

ТИПОВОЙ ПРОЕКТ

902-1-46

**КАНАЛИЗАЦИОННАЯ НАСОСНАЯ СТАНЦИЯ
ПРОИЗВОДИТЕЛЬНОСТЬЮ $6 \div 173 \text{ м}^3/\text{час}$
И НАПОРОМ $6 \div 65 \text{ м}$ ПРИ ГЛУБИНЕ
ЗАЛОЖЕНИЯ ПОДВОДЯЩЕГО КОЛЛЕКТОРА
 $40; 55 \text{ И } 70 \text{ м}$**

АЛЬБОМ IX

НЕСТАНДАРТИЗИРОВАННОЕ ОБОРУДОВАНИЕ

15384 - 09

ЦЕНА 1-88

ЦЕНТРАЛЬНЫЙ ИНСТИТУТ ТИПОВОГО ПРОЕКТИРОВАНИЯ
ГОССТРОЯ СССР

Москва, А-445, Смольная ул., 22

Сдано в печать 1978 года

Заказ № 5321 Тираж 15000 экз.

ТИПОВОЙ ПРОЕКТ 902-1-46

КАНАЛИЗАЦИОННАЯ НАСОСНАЯ СТАНЦИЯ ПРОИЗВОДИТЕЛЬНОСТЬЮ $6 \div 173 \text{ м}^3/\text{час}$ И НАПОРОМ $6 \div 65 \text{ м}$ ПРИ ГЛУБИНЕ ЗАЛОЖЕНИЯ ПОДВОДЯЩЕГО КОЛЛЕКТОРА $40; 55$ И 70 м

АЛЬБОМ IX

СОСТАВ ПРОЕКТА:

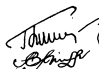

- АЛЬБОМ I - ТЕХНОЛОГИЧЕСКИЕ РЕШЕНИЯ. ОТОПЛЕНИЕ И ВЕНТИЛЯЦИЯ. ВНУТРЕННИЙ ВОДОПРОВОД И КАНАЛИЗАЦИЯ.
- АЛЬБОМ II - АРХИТЕКТУРНО-СТРОИТЕЛЬНЫЕ РЕШЕНИЯ. НАДЗЕМНАЯ ЧАСТЬ И ОБЩИЕ ЧЕРТЕЖИ. УЗЛЫ И ДЕТАЛИ.
- АЛЬБОМ III - АРХИТЕКТУРНО-СТРОИТЕЛЬНЫЕ РЕШЕНИЯ (ГЛУБИНА ЗАЛОЖЕНИЯ ПОДВОДЯЩЕГО КОЛЛЕКТОРА 40 м). ПОДЗЕМНАЯ ЧАСТЬ.
- АЛЬБОМ IV - АРХИТЕКТУРНО-СТРОИТЕЛЬНЫЕ РЕШЕНИЯ (ГЛУБИНА ЗАЛОЖЕНИЯ ПОДВОДЯЩЕГО КОЛЛЕКТОРА 55 м). ПОДЗЕМНАЯ ЧАСТЬ.
- АЛЬБОМ V - АРХИТЕКТУРНО-СТРОИТЕЛЬНЫЕ РЕШЕНИЯ (ГЛУБИНА ЗАЛОЖЕНИЯ ПОДВОДЯЩЕГО КОЛЛЕКТОРА 70 м). ПОДЗЕМНАЯ ЧАСТЬ.
- АЛЬБОМ VI - ЭЛЕКТРООБОРУДОВАНИЕ, АВТОМАТИЗАЦИЯ И ТЕХНОЛОГИЧЕСКИЙ КОНТРОЛЬ. ЧЕРТЕЖИ МОНТАЖНОЙ ЗОНЫ. (ОСНОВНОЙ ВАРИАНТ).
- АЛЬБОМ VII - ЭЛЕКТРООБОРУДОВАНИЕ. АВТОМАТИЗАЦИЯ. ЗАДАНИЕ ЗАВОДУ ИЗГОТОВИТЕЛЮ (ОСНОВНОЙ ВАРИАНТ).
- АЛЬБОМ VIII - ЭЛЕКТРООБОРУДОВАНИЕ, АВТОМАТИЗАЦИЯ И ТЕХНОЛОГИЧЕСКИЙ КОНТРОЛЬ. ЧЕРТЕЖИ МОНТАЖНОЙ ЗОНЫ (УПРОЩЕННЫЙ ВАРИАНТ).
- АЛЬБОМ IX - НЕСТАНДАРТИЗИРОВАННОЕ ОБОРУДОВАНИЕ.
- АЛЬБОМ X - ЗАКАЗНЫЕ СПЕЦИФИКАЦИИ.
- АЛЬБОМ XI - СМЕТЫ. НАДЗЕМНАЯ ЧАСТЬ.
- АЛЬБОМ XII - СМЕТЫ. ПОДЗЕМНАЯ ЧАСТЬ.
- АЛЬБОМ XIII - СМЕТЫ. ЭЛЕКТРООБОРУДОВАНИЕ. АВТОМАТИЗАЦИЯ И ТЕХНОЛОГИЧЕСКИЙ КОНТРОЛЬ.

ПРИМЕНЕННЫЕ ТИПОВЫЕ ПРОЕКТЫ:

Типовой проект 901-9-8 „ВОДОПРОВОДНЫЕ КОЛОДЦЫ“. Вып. 1
(РАСПРОСТРАНЯЕТ ЦИТП г. МОСКВА).

РА З РАБОТАН
ПРОЕКТНЫМ ИНСТИТУТОМ
„ХАРЬКОВСКИЙ ВОДОКАНАЛПРОЕКТ“

Главный инженер института
Главный инженер проекта

 (Г.А. Бондаренко)
 (В.И. Беременко)

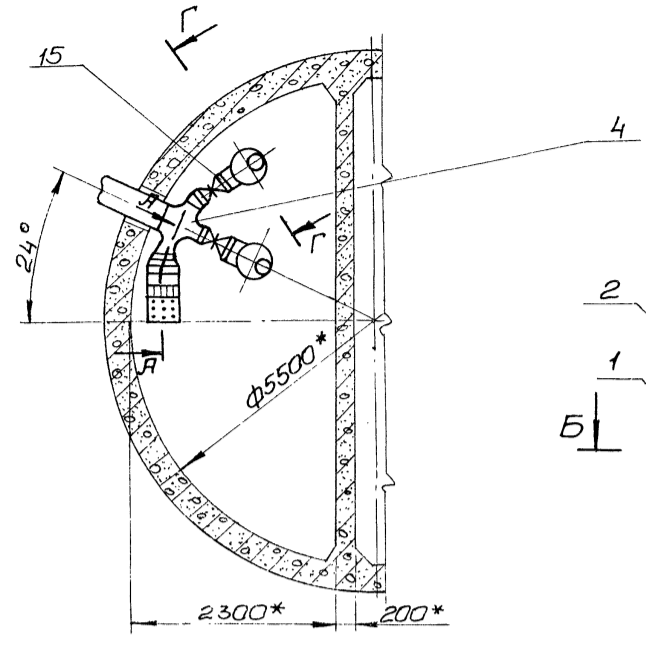
Утвержден в/о „Союзводоканалниипроект“
Протокол № 105 от 8 декабря 1975 г.

ВВЕДЕН В ДЕЙСТВИЕ
в/о СОЮЗВОДОКАНАЛНИПРОЕКТ
с 10. V. 1978 г.
приказ № 128 от 5. V. 1978 г.

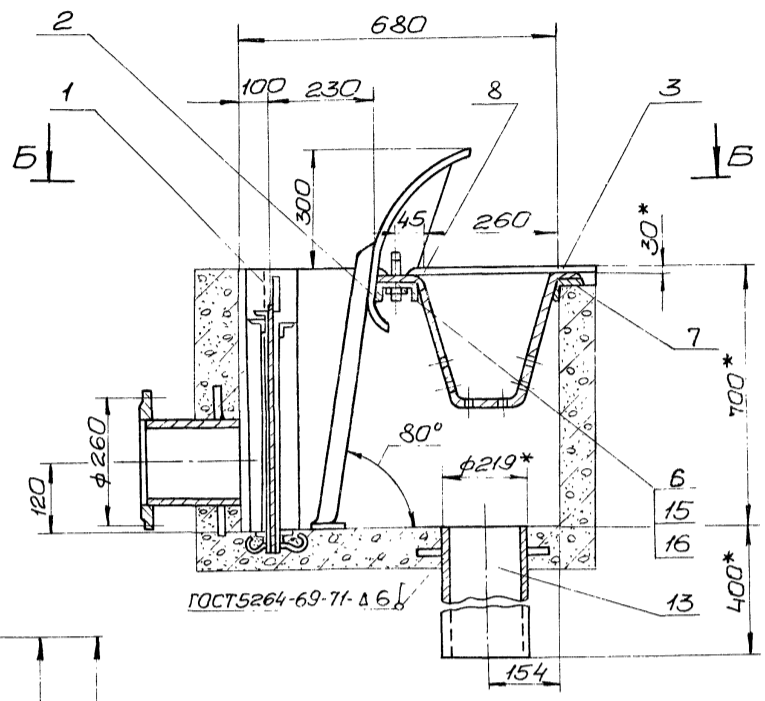
№ п/п	Наименование	Обозначение	Стр.	№ п/п	Наименование	Обозначение	Стр.
	Содержание альбома.		2	56	Воздухооборник горизонтальный проточный	ТМ-14.00.000	25
				57	Заглушка	ТМ-14.00.002	25
1	Технологическое оборудование приемного резервуара. Монтажный чертеж.	ТМ-00.00.000МЧ	3	58	Узел присоединения РД-200. Сборочный чертеж.	ТМ-15.00.000СВ	26
2	Технологическое оборудование приемного резервуара.	ТМ-00.00.000	4	59	Узел присоединения РД-200	ТМ-15.00.000	26
3	Затвор плоский побережностный 300*600.	ТМ-01.00.000	4	60	Фланец.	ТМ-15.00.001	26
4	Решетка с ручной очисткой	ТМ-02.00.000	4	61	Прокладка.	ТМ-15.00.002	26
5	Щит затвора	ТМ-01.01.000	5				
6	Рама затвора	ТМ-01.02.000	5				
7	Затвор плоский побережностный сборочный чертеж.	ТМ-01.00.000СВ	6				
8	Щит затвора. Сборочный чертеж.	ТМ-01.01.000СВ	6				
9	Рама затвора. Сборочный чертеж.	ТМ-01.02.000СВ	7				
10	Решетка с ручной очисткой. Сборочный чертеж.	ТМ-02.00.000СВ	8				
11	Корыто дырчатое. Сборочный чертеж	ТМ-03.00.000СВ	8				
12	Стенка боковая	ТМ-03.00.001	9				
13	Корыто дырчатое	ТМ-03.00.000	9				
14	Крестовина. Сборочный чертеж.	ТМ-04.00.000СВ	9				
15	Крестовина.	ТМ-04.00.000	10				
16	Колонна для установки насоса технической воды гидроплотнения. Сборочный чертеж.	ТМ-05.00.000СВ	10				
17	Бак-аккумулятор. Сборочный чертеж.	ТМ-06.00.000СВ	11				
18	Колонна для установки насоса технической воды гидроплотнения	ТМ-05.00.000	12				
19	Заглушка.	ТМ-05.00.004	12				
20	Бак-аккумулятор	ТМ-06.00.000	12				
21	Обводной клапан для калорифера КВС-6п ÷ КВС-3п	ТМ-07.00.000	13				
22	Клапан	ТМ-07.01.000	13				
23	Корпус	ТМ-07.02.000	13				
24	Обводной клапан для калорифера КВС-6. Сборочный чертеж.	ТМ-07.00.000СВ	14				
25	Корпус.	ТМ-07.02.000СВ	15				
26	Клапан. Сборочный чертеж.	ТМ-07.01.000СВ	16				
27	Рукоятка. Сборочный чертеж.	ТМ-07.03.000СВ	16				
28	Сектор. Сборочный чертеж.	ТМ-07.02.010СВ	16				
29	Рама для крепления калориферов КВС-6п ÷ КВС-3п. Сборочный чертеж.	ТМ-08.00.000СВ	17				
30	Рама для крепления калориферов КВС-6-п ÷ КВС-3-п.	ТМ-08.00.000	17				
31	Рукоятка	ТМ-07.03.000	17				
32	Корпус. Сборочный чертеж.	ТМ-09.01.000СВ	18				
33	Пароводяной нагреватель. Сборочный чертеж.	ТМ-09.00.000СВ	18				
34	Пароводяной нагреватель.	ТМ-09.00.000	19				
35	Корпус	ТМ-09.01.000	19				
36	Патрубок	ТМ-09.02.000	19				
37	Крышка сальника.	ТМ-09.00.001	20				
38	Патрубок. Сборочный чертеж.	ТМ-09.02.000СВ	20				
39	Водоводяной подогреватель. Сборочный чертеж.	ТМ-10.00.000СВ	20				
40	Водоводяной подогреватель	ТМ-10.00.000	21				
41	Фланец	ТМ-11.00.002	21				
42	Лючек с заглушкой	ТМ-12.00.000	21				
43	Установка датчика ДПЭ-1. Сборочный чертеж.	ТМ-11.00.000СВ	22				
44	Банка.	ТМ-11.00.001	22				
45	Установка датчика ДПЭ-1	ТМ-11.00.000	22				
46	Лючек с заглушкой. Сборочный чертеж.	ТМ-12.00.000СВ	23				
47	Прокладка.	ТМ-12.00.002	23				
48	Палец-заглушка	ТМ-12.00.001	23				
49	Пружина	ТМ-12.00.003	23				
50	Воздухооборник вертикальный. Сборочный чертеж.	ТМ-13.00.000СВ	24				
51	Дно воздухооборника	ТМ-13.00.004	24				
52	Труба воздушная	ТМ-13.00.003	24				
53	Воздухооборник вертикальный.	ТМ-13.00.000	24				
54	Воздухооборник горизонтальный проточный. Сборочный чертеж.	ТМ-14.00.000	25				
55	Дно.	ТМ-14.00.004	25				

1 шт. 0000

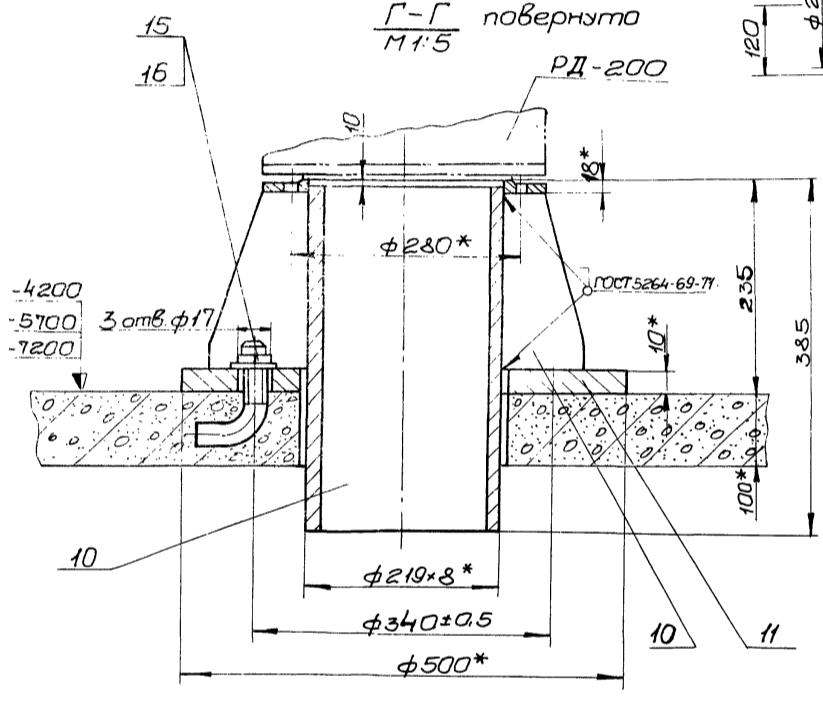
Типовой проект 902-1-46 Альбом IX



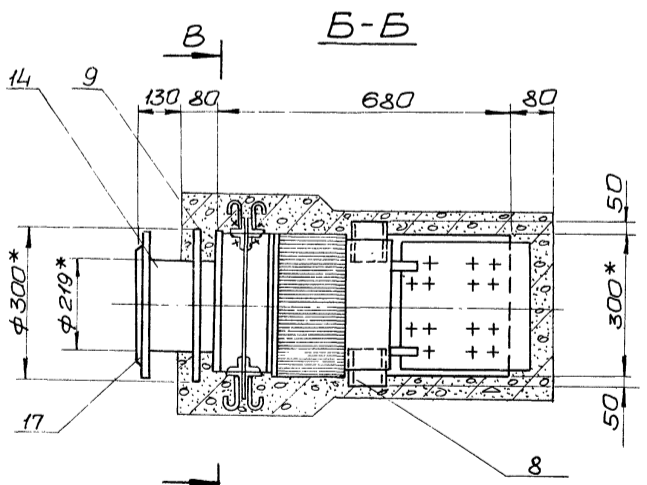
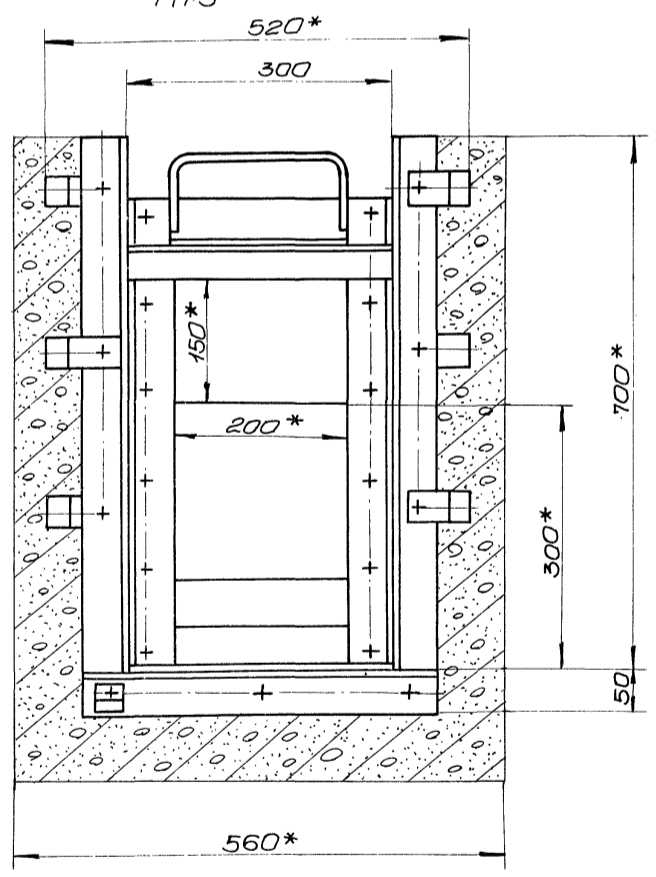
А-А
М1:10



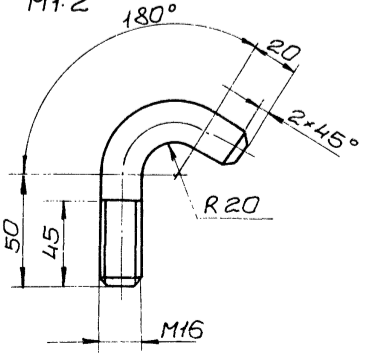
Г-Г повернута
М1:5



В-В повернута
М1:5



Поз.5
М1:2



1. Предельные отклонения размеров отверстий - по А7, остальных - по СМ7.
2. Предельные отклонения размеров деталей, Б4 по СМ7, шероховатость поверхности торцов R_{z160} , остальное R_z .
3. * Размеры для справок.

И.В. и подл. Подпись и дата

				ТМ-00.00.000М4		
Изм. Лист	И.В. док.м.	Подпись	Дата	Технологическое оборудование приемного резервуара.	Литера	Масса
Разраб.	Брашова	В.И.		Монтажный чертеж.		236,0
Провер.	Зельнер	В.С.				1:50
Т.контр.	Мархасев	В.И.			Лист	Листов 1
Гл. спец.	Ясинов	С.Т.			Госстрой СССР	
Н.контр.	Ясинов	С.Т.			Самостоятельный проект	
Утв.	Чмелев	С.Т.			Сарьковский	
					Водоканалпроект	

Формат	Зона	Поз.	Обозначение	Наименование	Кол.	Примечание	
				Документация.			
12			ТМ-01.00.000 СБ	Сборочный чертеж.			
				Сборочные единицы.			
11	1		ТМ-01.01.000	Щит затвора	1		
11	2		ТМ-01.02.000	Рама затвора	1		
				Детали.			
64	3		ТМ-01.00.001	Уплотнение Резина-пластина БМБ-А-м ГОСТ 7338-65 40*200	1		
			ТМ-01.00.000				
Изм.	Лист	№ докум.	Подпись	Дата	Литера	Лист	Листов
Разработ.	Брацлавский	М.И.Б.				1	1
Проверил	Зельцер						
Гл. спец.	Ясинов						
Н.контр.	Ясинов						
Утв.	Чмелев						
			Затвор плоский поверхностный 300*600				
			Госстрой СССР Союзводоканалпроект Закарповский Водоканалпроект				

Копировал: Островерх

Формат 11

Формат	Зона	Поз.	Обозначение	Наименование	Кол.	Примечание	
				Документация.			
12			ТМ-02.00.000 СБ	Сборочный чертеж			
				Детали.			
64	1		ТМ-02.00.001	Козырек Лист 6.0 ГОСТ 19903-74 Ст.3 ГОСТ 14637-69 290*660	1	8,9 кг	
64	2		ТМ-02.00.002	Полоса Полоса 6.50 ГОСТ 103-76 Ст.3 ГОСТ 535-58 L=690	см. табл.	1,9 кг	
64	3		ТМ-02.00.003	Опора Полоса 10*70 ГОСТ 103-76 Ст.3 ГОСТ 535-58 L=290	1	1,6 кг	
64	4		ТМ-02.00.004	Ребра Лист 6.0 ГОСТ 19903-74 Ст.3 ГОСТ 14637-69 100*330	2	1,4 кг	
			ТМ-02.00.000				
Изм.	Лист	№ докум.	Подпись	Дата	Литера	Лист	Листов
Разработ.	Светличный					1	1
Проверил	Зельцер						
Гл. спец.	Ясинов						
Н.контр.	Ясинов						
Утв.	Чмелев						
			Решетка с ручной очисткой				
			Госстрой СССР Союзводоканалпроект Закарповский Водоканалпроект				

Копировал: Островерх

Формат 11

Формат	Зона	Поз.	Обозначение	Наименование	Кол.	Примечание	
				Документация.			
22			ТМ-00.00.000 МЧ	Монтажный чертеж			
				Сборочные единицы.			
11	1		ТМ-01.00.000	Затвор плоский поверхностный 300*600	1		
11	2		ТМ-02.00.000	Решетка с ручной очисткой	1		
11	3		ТМ-03.00.000	Корыта дырчатое	1		
11	4		ТМ-04.00.000	Крестовина	1		
11	5		ТМ-15.00.000	Соединение	1		
				Детали			
64	6		ТМ-00.00.001	Скоба Круг 6.16 ГОСТ 2530-71 Ст.3 ГОСТ 535-58 L=116	2	0,2 кг	
64	7		ТМ-00.00.002	Уголок Уголок 6.50*50*5 ГОСТ 8509-72 Ст.3 ГОСТ 535-58 L=300	1	1,1 кг	
64	8		ТМ-00.00.003	Опора Швеллер 8 ГОСТ 8240-72 Ст.3 ГОСТ 535-58			
			ТМ-00.00.000				
Изм.	Лист	№ докум.	Подпись	Дата	Литера	Лист	Листов
Разработ.	Брацлавский	М.И.Б.				1	2
Проверил	Зельцер						
Гл. спец.	Ясинов						
Н.контр.	Ясинов						
Утв.	Чмелев						
			Технологическое оборудование приемного резервуара.				
			Госстрой СССР Союзводоканалпроект Закарповский Водоканалпроект				

Копировал: Островерх

Формат 11

Формат	Зона	Поз.	Обозначение	Наименование	Кол.	Примечание	
				L=140	2	1,1 кг	
64	9		ТМ-00.00.004	Кольцо Лист 8 ГОСТ 19903-74 Ст.3 ГОСТ 14637-69 φ 220 / φ 300	1	2,0 кг	
64	10		ТМ-00.00.005	Ребра Лист 5 ГОСТ 19903-74 Ст.3 ГОСТ 14037-69 100*205	6	0,8 кг	
64	11		ТМ-00.00.006	Кольцо опорное Лист 10 ГОСТ 19903-74 Ст.3 ГОСТ 14637-69 φ 220 / φ 500	2	12,4 кг	
64	12		ТМ-00.00.007	Труба Труба 219*8 ГОСТ 8732-70 Ст.3 ГОСТ 8731-68 L=375	2	15,6 кг	
64	13		ТМ-00.00.008	Труба Труба 219*8 ГОСТ 8732-70 Ст.3 ГОСТ 8731-68 L=400	1	16,6 кг	
64	14		ТМ-00.00.009	Труба Труба 219*8 ГОСТ 8732-70 Ст.3 ГОСТ 8731-68 L=200	1	8,3 кг	
				Стандартные изделия.			
				Гайка М16.5 ГОСТ 5915-70	5		
				Шайба 16 ГОСТ 11371-68	5		
				Фланец 200-2,5 ГОСТ 1255-67	3		
			ТМ-00.00.000				
Изм.	Лист	№ докум.	Подпись	Дата	Литера	Лист	Листов

15394-09

5

Копировал: Островерх

Формат 11

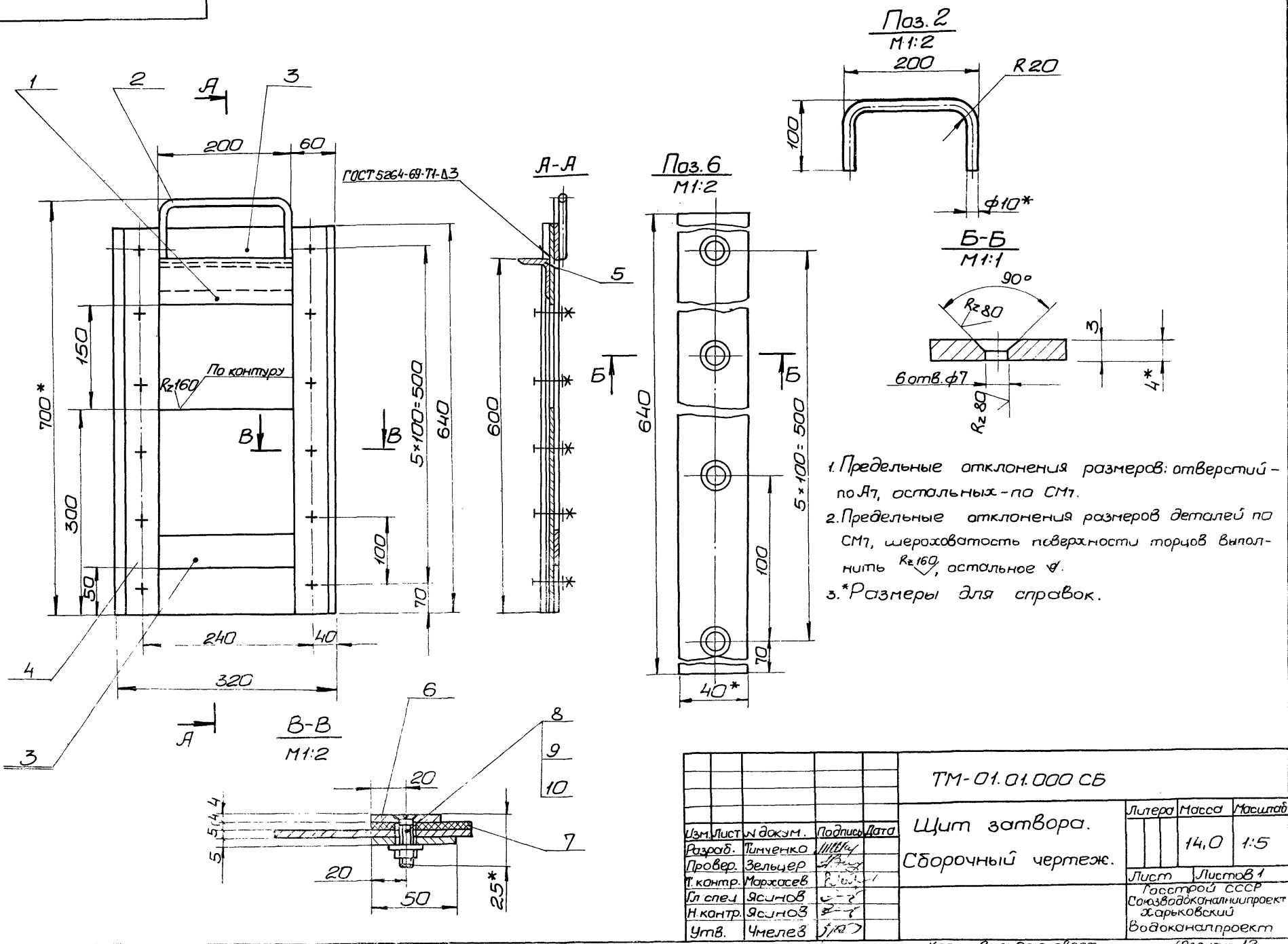
Формат	Зона	Поз.	Обозначение	Наименование	Кол.	Примечание
				<u>Документация.</u>		
22			ТМ-01.02.000СБ	Сборочный чертеж.		
				<u>Детали</u>		
64	1		ТМ-01.02.001	Уголок правый Уголок 6-50*50*5 ГОСТ 8509-72 Ст.3 ГОСТ 535-58 L=750	2	2,8кг
64	2		ТМ-01.02.002	Уголок левый Уголок 6-50*50*5 ГОСТ 8509-72 Ст.3 ГОСТ 535-58 L=750	2	2,8кг
64	3		ТМ-01.02.003	Порог Уголок 6-50*50*5 ГОСТ 8509-72 Ст.3 ГОСТ 535-58 L=400	2	1,3кг
64	4		ТМ-01.02.004	Уголок Уголок 6-40*40*4 ГОСТ 8509-72 Ст.3 ГОСТ 535-58 L=300	2	0,7кг
64	5		ТМ-01.02.005	Планка распорная Полоса 8*30 ГОСТ 103-76 Ст.3 ГОСТ 535-58 L=640	2	1,1кг
64	6		ТМ-01.02.006	Планка опорная Квадрат 8*8 ГОСТ 2591-71 Ст.3 ГОСТ 535-58 L=324	1	1,5кг
				ТМ-01.02.000		
Изм. Лист				И. Докум.	Подпись	Дата
Разработ. Брацлавский				Литера		Лист
Проверил Зельцер				1		2
Гл. спец. Ясинов				Госстрой СССР		
Н. кантр. Ясинов				Совхоза канал. проект		
Утв. Чмелев				Харьковский		
				Водоканал. проект		
				Рама затвора.		
				Копировал: Островерх.		
				Формат 11		

Формат	Зона	Поз.	Обозначение	Наименование	Кол.	Примечание
64	7		ТМ-01.02.007	Полоса анкерная Полоса 6*40 ГОСТ 103-76 Ст.3 ГОСТ 535-58 L=157	3	0,3кг
64	8		ТМ-01.02.008	Полоса анкерная Полоса 6*40 ГОСТ 103-76 Ст.3 ГОСТ 535-58 L=128	6	0,2кг
64	9		ТМ-01.02.009	Уплотнение Шнур 18*18 средней твердости ГОСТ 6467-69 L=324	1	
				<u>Стандартные</u>		
				<u>изделия</u>		
				Болты ГОСТ 7798-70		
				M12*55-58	3	
				M12*45-58	6	
				Гайка M12*5	9	
				ГОСТ 5915-70		
				ТМ-01.02.000		
Изм. Лист				И. Докум.	Подпись	Дата
				Литера		Лист
				1		2
				Госстрой СССР		
				Совхоза канал. проект		
				Харьковский		
				Водоканал. проект		
				Рама затвора.		
				Копировал: Островерх.		
				Формат 11		

Формат	Зона	Поз.	Обозначение	Наименование	Кол.	Примечание
				<u>Документация.</u>		
12			ТМ-01.01.000СБ	Сборочный чертеж.		
				<u>Детали.</u>		
64	1		ТМ-01.01.001	Лист Лист 50 ГОСТ 19903-14 Ст.3 ГОСТ 4637-69 320*640	1	7,1кг
64	2		ТМ-01.01.002	Ручка Круг 810 ГОСТ 2590-71 Ст.3 ГОСТ 535-58 L=358	1	0,2кг
64	3		ТМ-01.01.003	Стяжка Полоса 5*50 ГОСТ 103-76 Ст.3 ГОСТ 535-58 L=200	2	0,4кг
64	4		ТМ-01.01.004	Стойка Полоса 5*50 ГОСТ 103-76 Ст.3 ГОСТ 535-58 L=640	2	1,2кг
64	5		ТМ-01.01.005	Уголок Уголок 6-50*50*5 ГОСТ 8509-72 Ст.3 ГОСТ 535-58 L=200	1	0,8кг
64	6		ТМ-01.01.006	Планка Полоса 4*40 ГОСТ 103-76 Ст.3 ГОСТ 535-58 L=640	2	0,8кг
				ТМ-01.01.000		
Изм. Лист				И. Докум.	Подпись	Дата
Разработ. Брацлавский				Литера		Лист
Проверил Зельцер				1		2
Гл. спец. Ясинов				Госстрой СССР		
Н. кантр. Ясинов				Совхоза канал. проект		
Утв. Чмелев				Харьковский		
				Водоканал. проект		
				Щит		
				затвора.		
				Копировал: Островерх.		
				Формат 11		

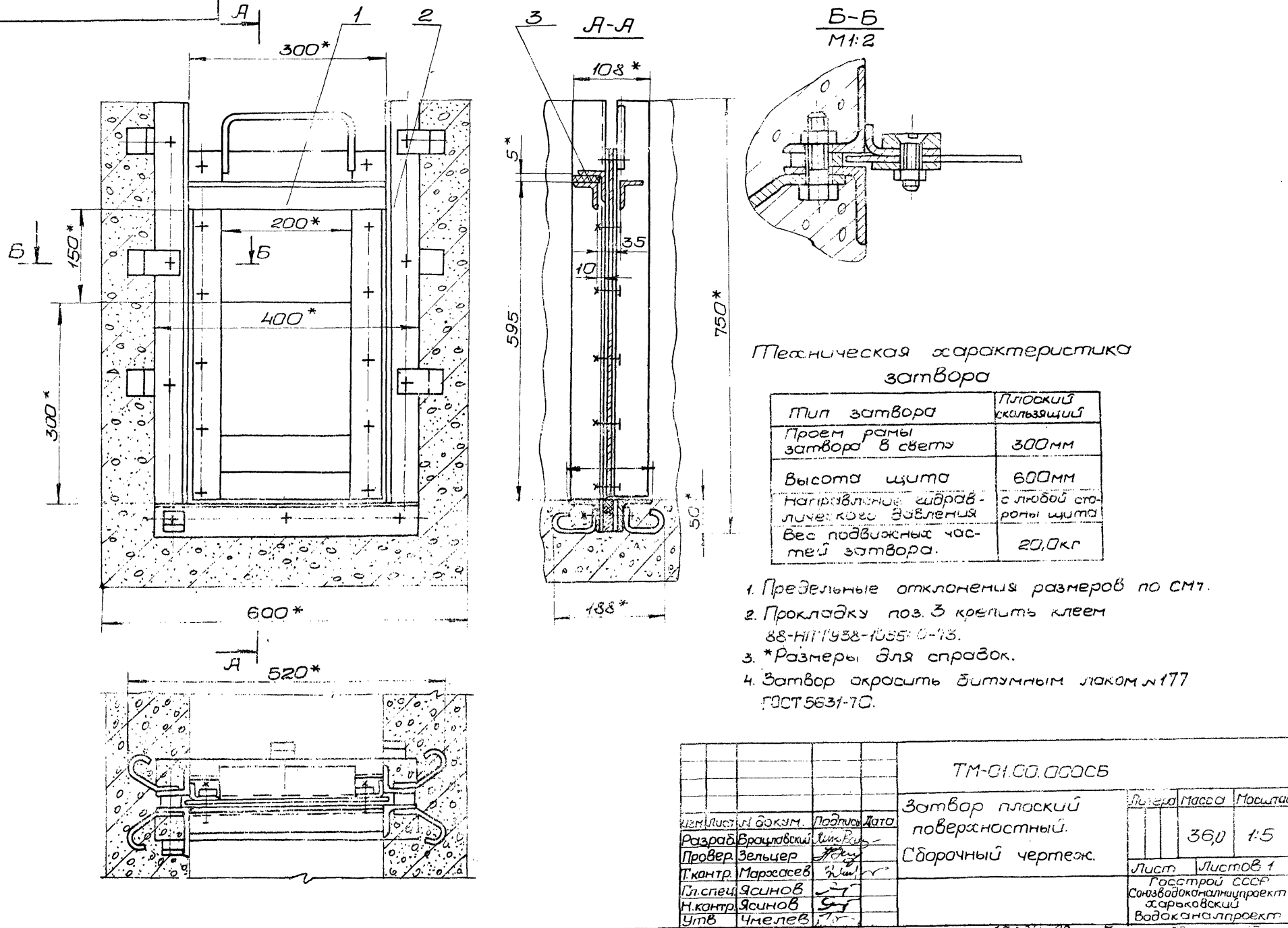
Формат	Зона	Поз.	Обозначение	Наименование	Кол.	Примечание
64	7		ТМ-01.01.007	Уплотнение Резина-пластина 4МБ-А-М ГОСТ 7338-65 60*640	2	0,3кг
				<u>Стандартные</u>		
				<u>изделия.</u>		
				Винт М6*25	12	
				ГОСТ 17475-72		
				Гайка М6	12	
				ГОСТ 5915-70		
				Шайба 6	12	
				ГОСТ 11371-68		
				ТМ-01.01.000		
Изм. Лист				И. Докум.	Подпись	Дата
				Литера		Лист
				1		2
				Госстрой СССР		
				Совхоза канал. проект		
				Харьковский		
				Водоканал. проект		
				Щит		
				затвора.		
				Копировал: Островерх.		
				Формат 11		

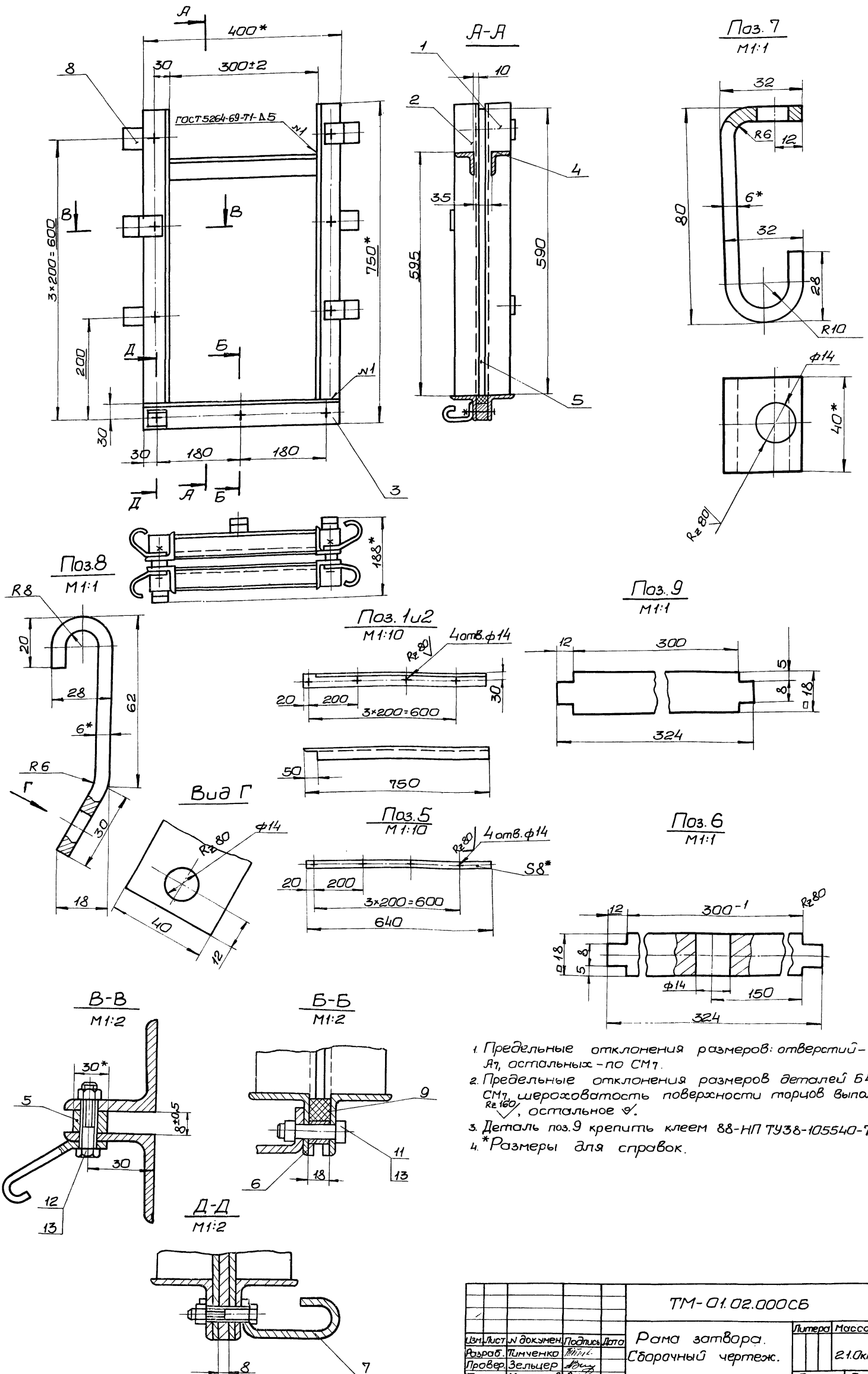
TM-01.01.000CB



TM-01.00.000CB

Тиловай проект 902.1-46 Альбом IX





1. Предельные отклонения размеров: отверстий - по Я7, остальных - по СМ7.
2. Предельные отклонения размеров деталей Б4 по СМ7, шероховатость поверхности торцов выпалнить Rz160, остальное √.
3. Деталь поз.9 крепить клеем 88-НП ТУ38-105540-73.
4. *Размеры для справок.

			ТМ-01.02.000СБ		
Изм.	Лист	Ил. документа	Подпись	Дата	Рама затвора. Сборочный чертеж.
Разраб.	Тимченко	Илл.			
Провер.	Зельцер	Илл.			
Т.контр.	Маржосев	Илл.			
Гл.слес.	Ясинов	Илл.			
Н.контр.	Ясинов	Илл.			Лист 1 Листов 1 Госстрой СССР Союзводоканалпроект харьковский водоканалпроект
Утв.	Чмелев	Илл.			Литера 2.10кг Масштаб 1:5

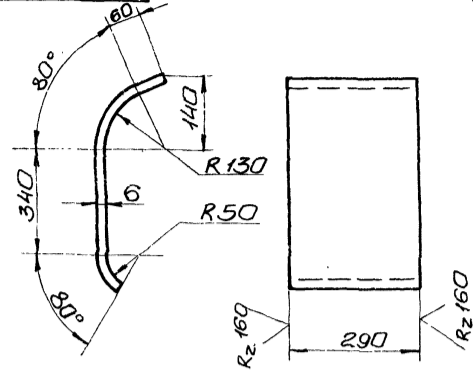
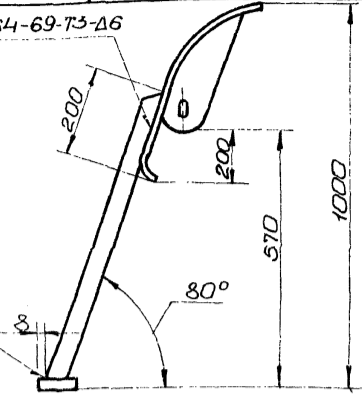
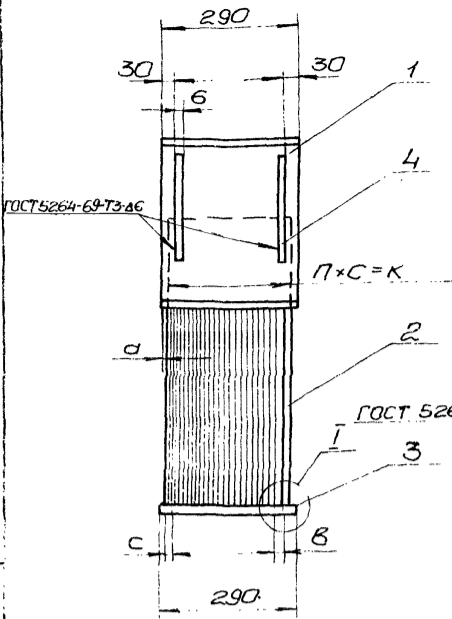
95000.00.00.00.00.00

Марка насоса	a	b	c	n	к	Кол. дет. поз. 3	Масса решетки
ФГ 29/40	15	20	26	10	260	11	33,1
ФГ 51/58	21	25	31	8	248	9	29,5
ФГ 57,5/9,5	33	50	56	4	224	5	22,3

ГОСТ 5264-69-T3-A6

Поз.1

✓ (V)



I
M1:2

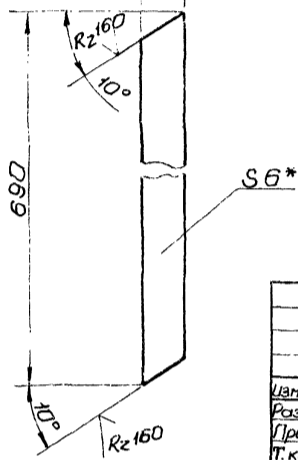
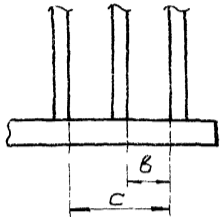
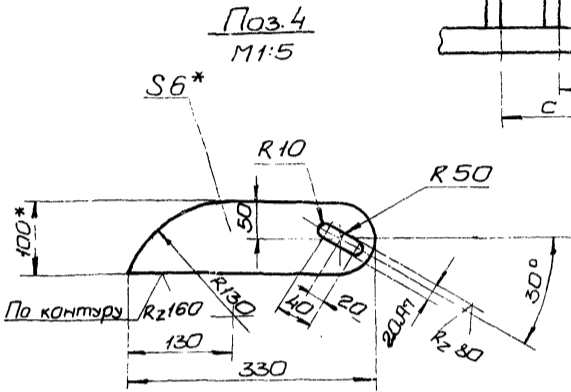
Поз.2
M1:5

1. Электрод типа Э-34 ГОСТ 9467-60.

2. Неуказанные предельные отклонения размеров по СМТ.

3. * Размеры для справок.

Поз.4
M1:5



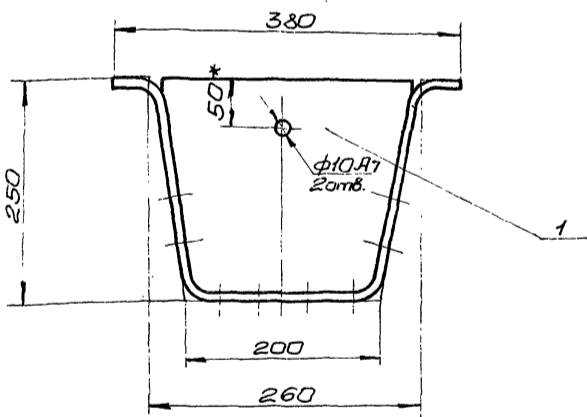
ТМ-02.00.000 СБ				Литера	Масса	Масштаб
Изм.	Лист	И докум.	Подп.	Дата	ст. табл.	1:10
Решетка ручной очистки.						
Сборочный чертеж.						
Лист	Листов 1		Госстрой СССР			
Утв. Чмелев				Санэпидемкаанализпроект		
				Харьковский		
				Водоканалпроект		

Копировал: Островских

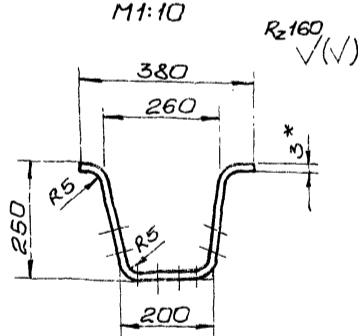
Формат 12

95000.00.00.00.00.00

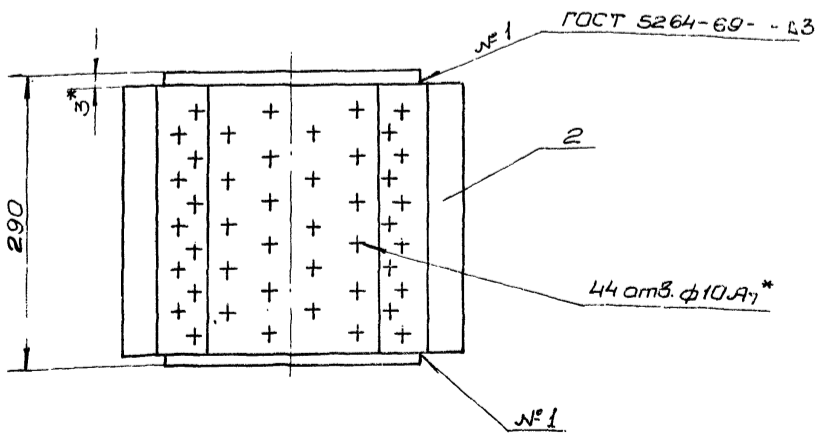
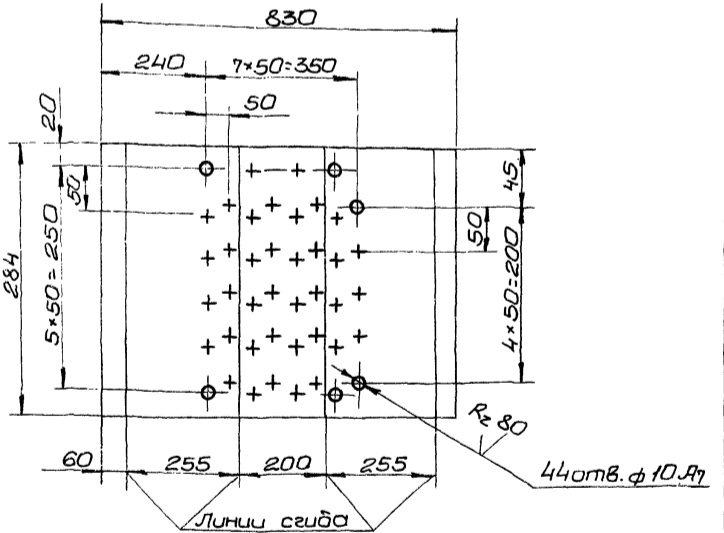
Тиловой проект Ю02-1-46 Июль 1961 г.



Поз.2
M1:10



Развертка



1. Электрод типа Э-34 ГОСТ 9467-60.

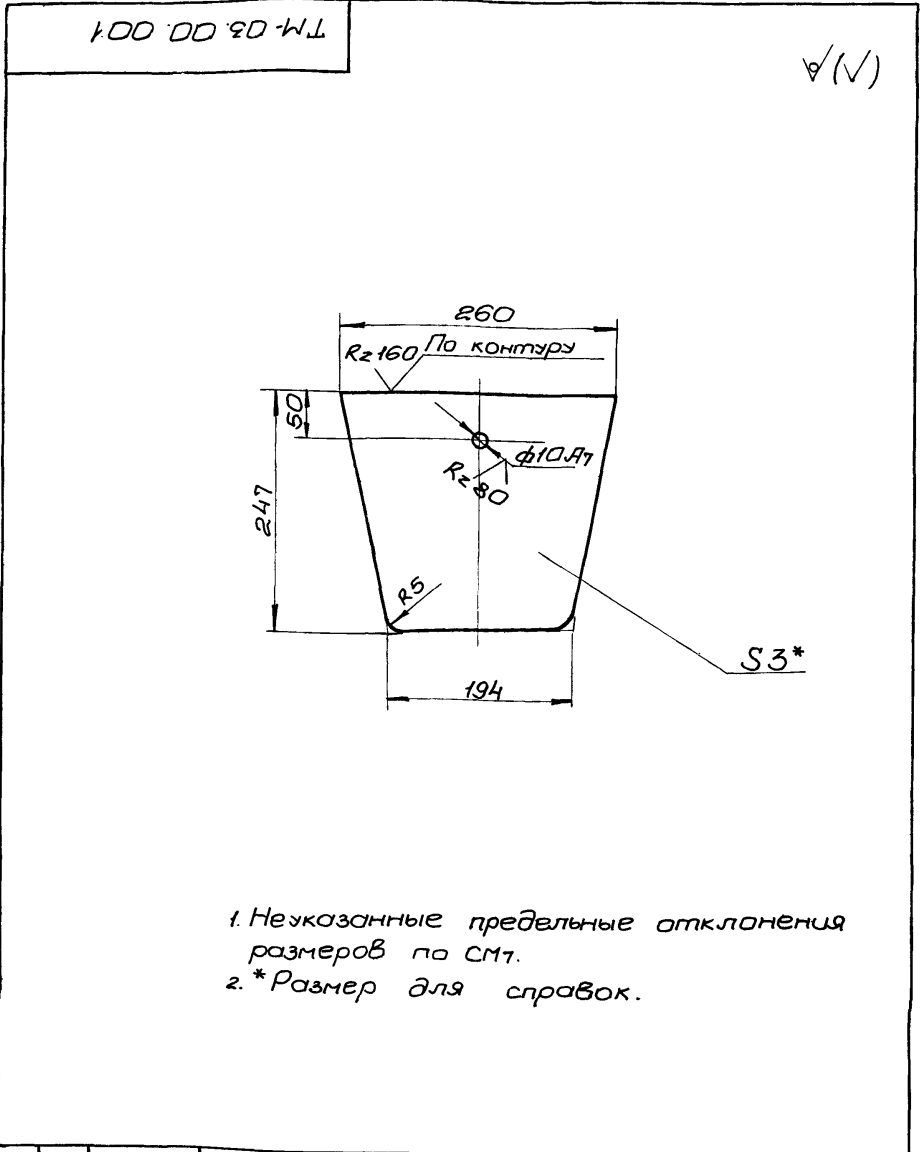
2. Сварные швы зачистить.

3. Неуказанные предельные отклонения размеров по СМТ.

4. * Размеры для справок.

ТМ-03.00.000 СБ				Литера	Масса	Масштаб
Изм.	Лист	И докум.	Подп.	Дата		
Корыто дырчатое.					6,9	1:5
Сборочный чертеж.						
Лист	Листов 1		Госстрой СССР			
Утв. Чмелев				Санэпидемкаанализпроект		
				Харьковский		
				Водоканалпроект		

Титовый проект 902-1-46 Альбом IX



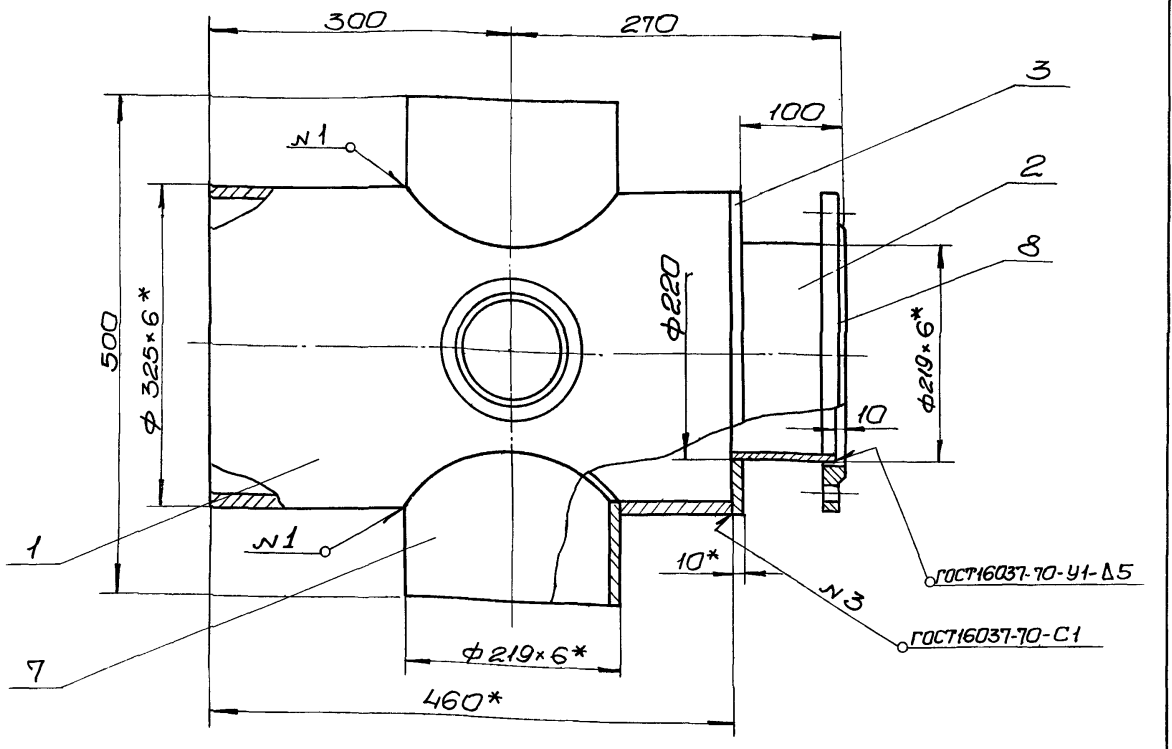
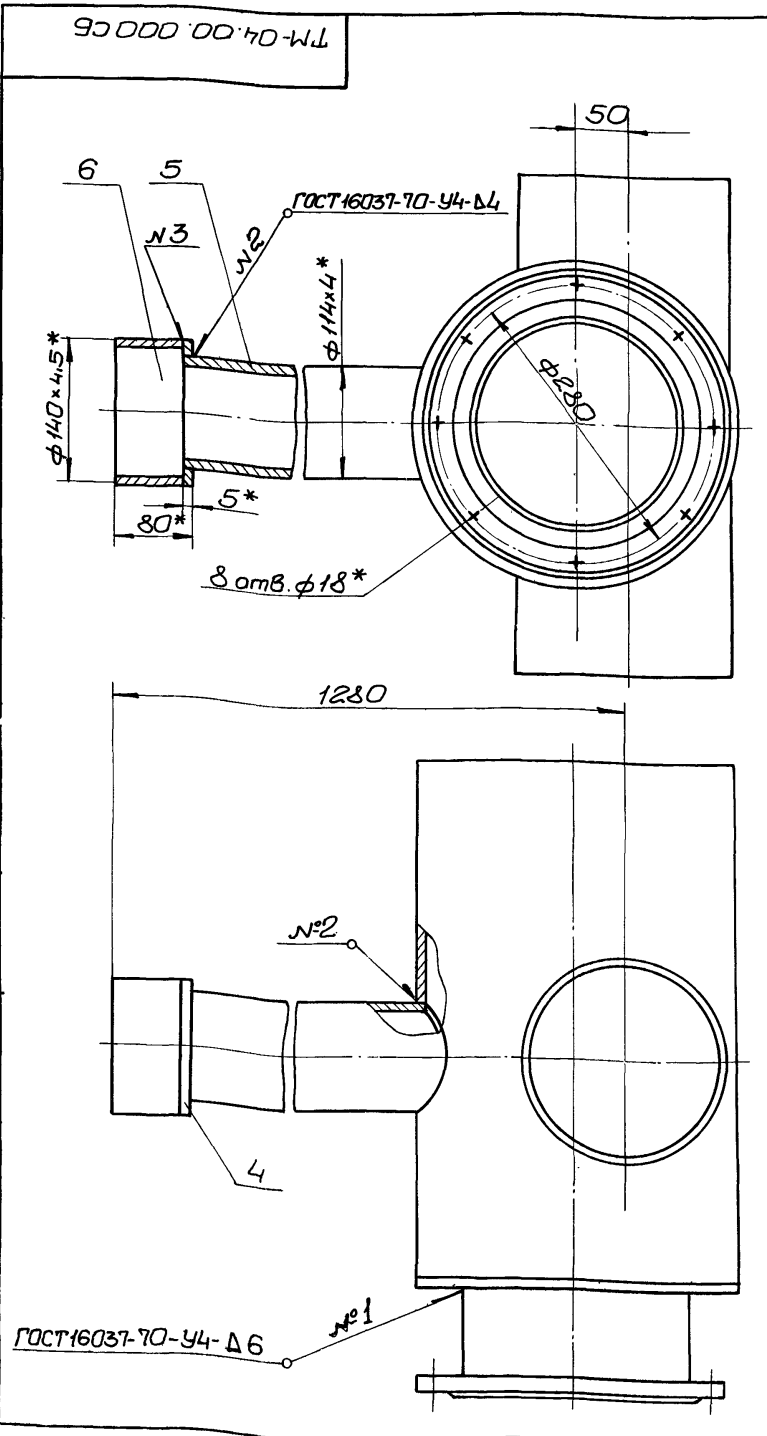
1. Неуказанные предельные отклонения размеров по СМТ.
2. *Размер для справок.

ТМ-03.00.001			
Изм.	Лист	№ докум.	Подпись
Разраб.	Светличный	С.В.	С.В.
Провер.	Зельцер	А.В.	А.В.
Т.контр.	Марасасев	А.В.	А.В.
Гл. спец.	Ясинов	С.Т.	С.Т.
Н.контр.	Ясинов	С.Т.	С.Т.
Утв.	Чмелев	С.Т.	С.Т.
Стенка боковая		Литер	Масса
			1,3
		Масшт.	1:5
Лист 3 ГОСТ 19903-74		Листов 1	
Лист Ст 3 ГОСТ 16523-70		Госстрой СССР	
Копировал: Астроверх		Союзводоканалпроект	
		Харьковский	
		Водоканалпроект	
		Формат 11	

Формат	Зона	Лист	Обозначение	Наименование	Кол.	Примечание
				Документация		
12			ТМ-03.00.000СВ	Сборочный чертеж		
<u>Детали.</u>						
11	1		ТМ-03.00.001	Стенка боковая	2	
54	2		ТМ-03.00.002	Корпус корыта		
				Лист 3,0 ГОСТ 19903-74		
				Ст.3 ГОСТ 16523-70	1	4,2 кг

ТМ-03.00.000			
Изм.	Лист	№ докум.	Подпись
Разраб.	Светличный	С.В.	С.В.
Провер.	Зельцер	А.В.	А.В.
Гл. спец.	Ясинов	С.Т.	С.Т.
Н.контр.	Ясинов	С.Т.	С.Т.
Утв.	Чмелев	С.Т.	С.Т.
Корыто дычатое		Литера	Лист
			1
		Госстрой СССР	
		Союзводоканалпроект	
		Харьковский	
		Водоканалпроект	
		Формат 11	

Титовый проект 902-1-46 Альбом IX

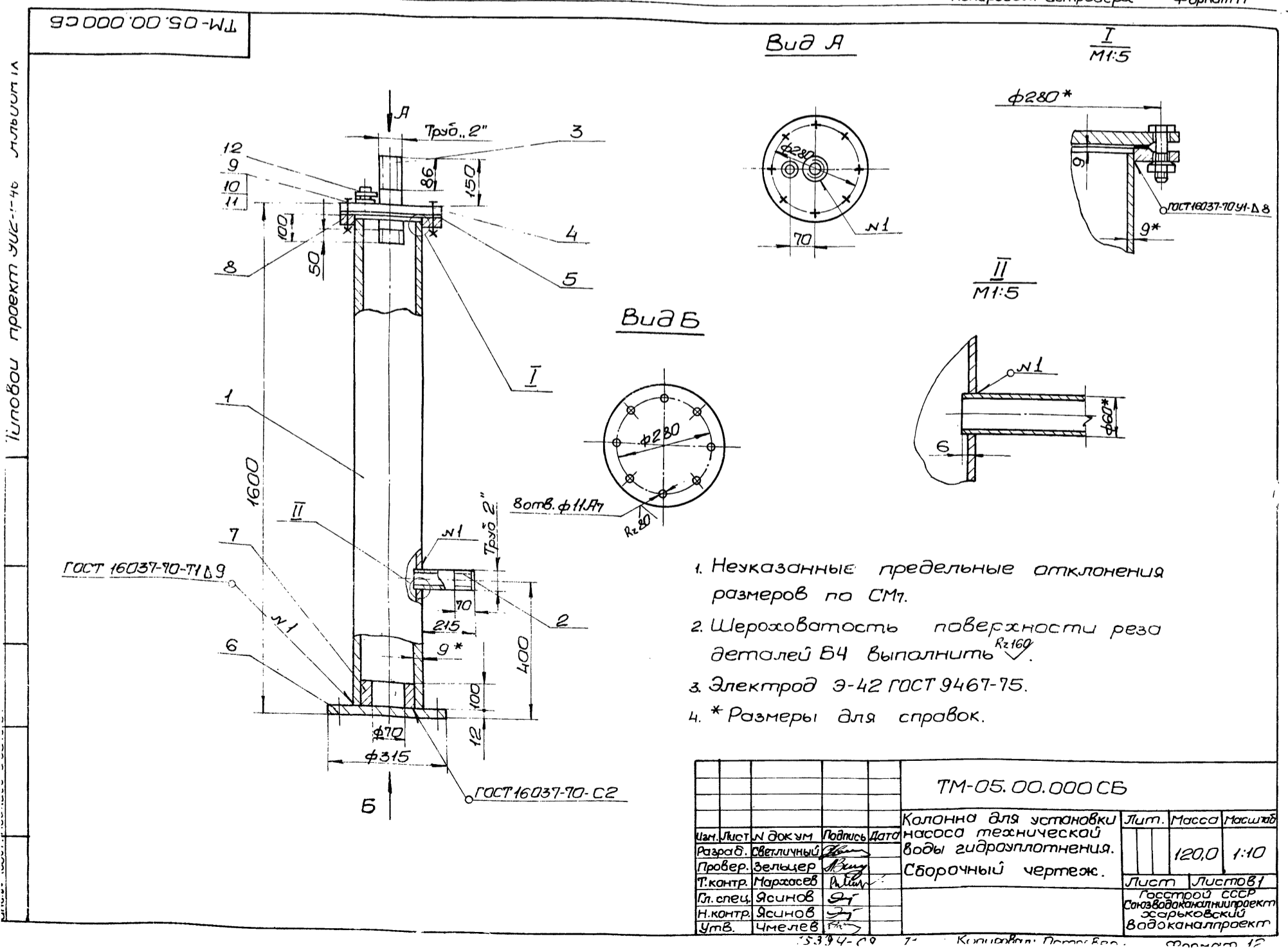


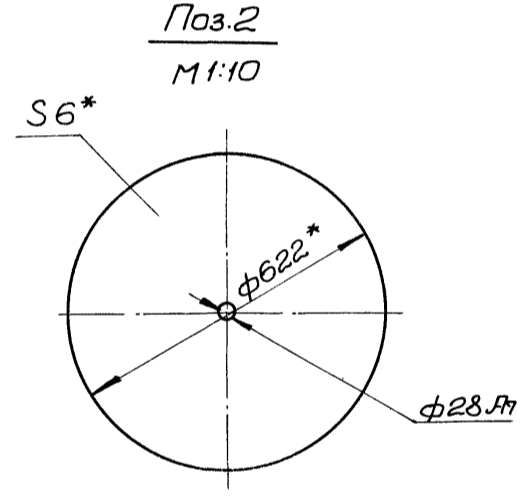
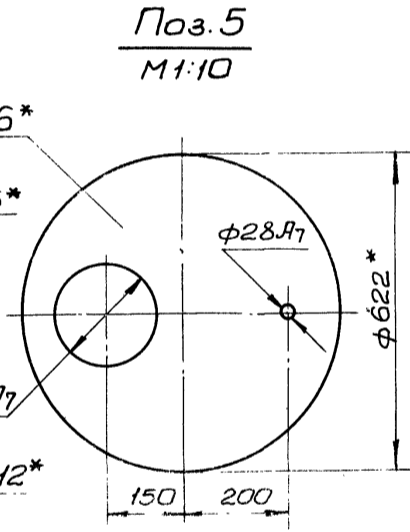
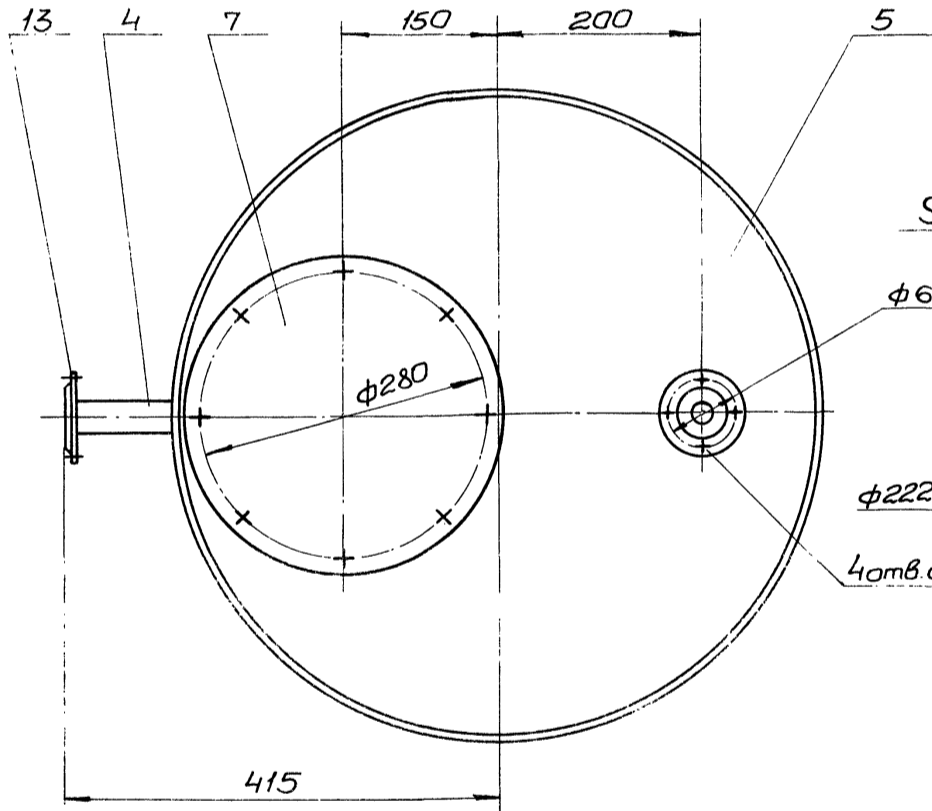
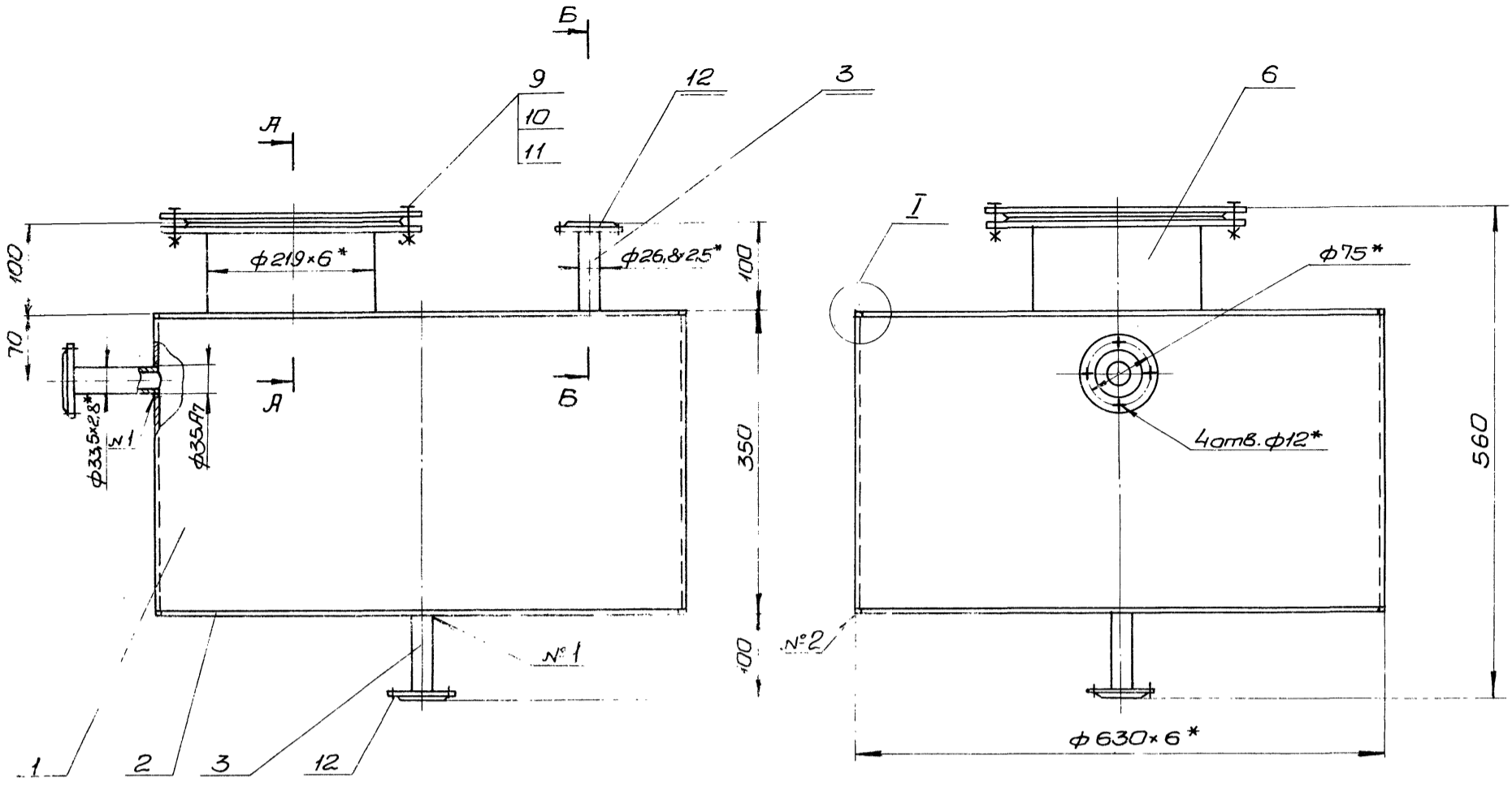
*Размеры для справок.

ТМ-04.00.000СВ			
Изм.	Лист	№ докум.	Подпись
Разраб.	Дыкань	В.И.	В.И.
Провер.	Зельцер	А.В.	А.В.
Т.контр.	Марасасев	А.В.	А.В.
Гл. спец.	Ясинов	С.Т.	С.Т.
Н.контр.	Ясинов	С.Т.	С.Т.
Утв.	Чмелев	С.Т.	С.Т.
Крестовина		Литер	Масса
			55,0
		Масшт.	1:5
Сборочный чертеж.		Лист 1	
		Госстрой СССР	
		Союзводоканалпроект	
		Харьковский	
		Водоканалпроект	
		Формат 12	

Формат	Зона	Поз.	Обозначение	Наименование	КС	Примечание
				<u>Документация</u>		
12			ТМ-04.00.000СБ	Сборочный чертеж		
				<u>детали</u>		
Б4	1		ТМ-04.00.001	Патрубок Труба 325*6 ГОСТ 10704-76 Ст.3 ГОСТ 10705-63 L=460	1	21,8кг
Б4	2		ТМ-04.00.002	Патрубок Труба 219*6 ГОСТ 10704-76 Ст.3 ГОСТ 10705-63 L=90	1	2,8кг
Б4	3		ТМ-04.00.003	Кольцо Лист 6.0 ГОСТ 19903-74 Ст.3 ГОСТ 14637-69 φ325*φ219	1	1,7кг
Б4	4		ТМ-04.00.004	Кольцо Лист 5.0 ГОСТ 19903-74 Ст.3 ГОСТ 14637-69 φ140*φ114	1	0,2кг
Б4	5		ТМ-04.00.005	Труба Труба 144*4 ГОСТ 3732-70 Ст.3 ГОСТ 3731-68 L=1000	1	10,85кг
Б4	6		ТМ-04.00.006	Труба Труба 140*4,5 ГОСТ 3732-70 Ст.3 ГОСТ 3731-68 L=80	1	2,0кг
ТМ-04.00.000						
Изм.	Лист	И. докум.	Подпись	Дата		
Разраб.	Светличный				Лист	Лист
Провер.	Зельцер				1	2
Гл. спец.	Ясинов				Госстрой СССР Созв.водоканалпроект Харьковский Водоканалпроект	
Н. контр.	Ясинов					
Утв.	Чмелев					
Крестовина						
Копировал: Астроверх				Формат 11		

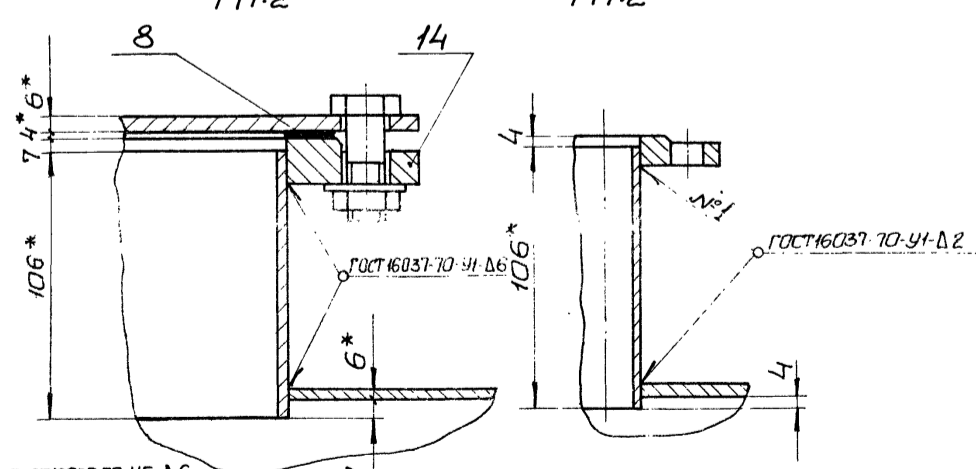
Формат	Зона	Поз.	Обозначение	Наименование	КС	Примечание
Б4	7		ТМ-04.00.007	Труба Труба 219*6 ГОСТ 10704-76 Ст.3 ГОСТ 10705-63 L=500	1	16,0кг
				<u>Стандартные изделия</u>		
	8			Фланец 200-6 ГОСТ 1255-67	1	
ТМ-04.00.000						
Изм.	Лист	И. докум.	Подпись	Дата		
Крестовина						
Копировал: Астроверх				Формат 11		



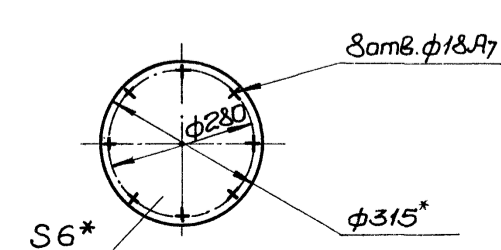
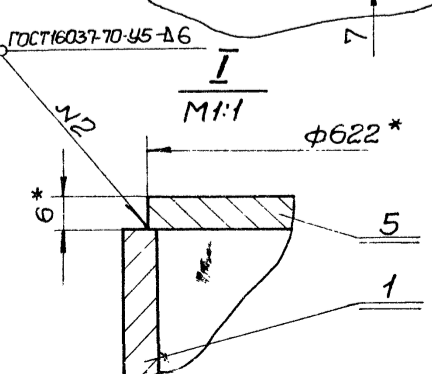


А-А
М1:2

Б-Б
М1:2



Поз. 7
М1:10



1. Неуказанные предельные отклонения размеров по СМ7.
2. Предельные отклонения деталей Б4 поз. 1...8 по СМ7.
3. Шероховатость поверхности реза деталей Б4 поз. 1...8 выполнить $R_z 160$, остальное ∇ .
4. *Размеры для справок.

ТМ-06.0000СВ				Лист	Масштаб	
Изм.	Лист	и док.	Подпись	Дата	82	1:5
Разраб.	Зельцер					
Провер.	Мархасёв					
Т.контр.	Мархасёв					
Гл. спец.	Ясинов					
Н.контр.	Ясинов					
Утв.	Чмелев					
Бак-аккумулятор. Сборочный чертеж.				Лист	Листов 1	
				Госстрой СССР Совхозакадеминститут Харьковский ЦИ Войсковой		
				Формат 22		

Туполов проект 902-1-46
 Дир. Д.М. Г.

Формат	Зона	Поз.	Обозначение	Наименование	Кол.	Примечание
				Документация		
12			ТМ-05.00.000СВ	Сборочный чертеж.		
				Детали		
64	1		ТМ-05.00.001	Корпус Труба 219x9 ГОСТ 8732-70 10 ГОСТ 8731-68		
				L=1568	1	73 кг
64	2		ТМ-05.00.002	Патрубок Труба 50 ГОСТ 3262-75		
				L=230	1	1,01 кг
64	3		ТМ-05.00.003	Патрубок Труба 50 ГОСТ 3262-75		
				L=210	1	1,2 кг
11	4		ТМ-05.00.004	Заглушка	1	
64	5		ТМ-05.00.005	Прокладка Резина-пластина ЗМ-Я-М ГОСТ 7338-65		
				φ258	1	0,02 кг
64	6		ТМ-05.00.006	Опора Лист 120 ГОСТ 19903-74 Ст. 3 ГОСТ 14637-69		
				φ315	1	7,3 кг
ТМ-05.00.000						
Изм.	Лист	н докум.	Подпись	Дата	Литера	Лист
Разраб.	Светличный					1
Проверил	Зельцер					
Гл. спец.	Ясинов					
Н. контр.	Ясинов					
Утв.	Чмелев					
				Колонна для установ.	Литера	Лист
				ки насоса технической		
				воды гидроуплотнения.		
				Госстрой СССР		
				Санэпидемстанции проект		
				г. Саркисовский		
				Водоканал проект		
ТМ-05.00.000						
						Лист
						2

Копировал: Островерха.

Формат 11

Формат	Зона	Поз.	Обозначение	Наименование	Кол.	Примечание
64	7		ТМ-05.00.007	Втулка Крыз 62000 ГОСТ 2590-71 Ст. 3 ГОСТ 535-58		
				L=100	1	21,6 кг
				Стандартные изделия		
	8			Фланец 200-2,5 ГОСТ 1255-67	1	
	9			Болт М12x45 ГОСТ 7798-70	8	
	10			Гайка М12 ГОСТ 5915-70	8	
	11			Шайба 12Н65Г ГОСТ 6402-70	8	
	12			Сальник 22-16x30 ОН 80-80 400-59	1	0,17 кг
ТМ-05.00.000						
						Лист
						2

Копировал: Островерха.

Формат 11

700 00 90-WL

Rz 80 ✓(✓)

1. Неказанные предельные отклонения размеров - по СМГ.

Изм.	Лист	н докум.	Подпись	Дата	Литера	Масса	Масшт.
Разраб.	Светличный					6,5	1:5
Проверил	Зельцер						
Т. контр.	Мархаев						
Гл. спец.	Ясинов						
Н. контр.	Ясинов						
Утв.	Чмелев						
ТМ-05.00.004					Литера	Лист	Листов
Заглушка.							
Лист 120 ГОСТ 19903-74							
Ст. 3 ГОСТ 14637-69							
					Госстрой СССР		
					Санэпидемстанции проект		
					г. Саркисовский		
					Водоканал проект		
ТМ-05.00.004							
Заглушка.							
Литера							
Лист							
Листов							
1 2							
Госстрой СССР							
Санэпидемстанции проект							
г. Саркисовский							
Водоканал проект							

Копировал: Островерха.

Формат 11

Формат	Зона	Поз.	Обозначение	Наименование	Кол.	Примечание
				Документация		
22			ТМ-06.00.000СВ	Сборочный чертеж.		
				Детали		
64	1		ТМ-06.00.001	Обечайка Труба 630x6 ГОСТ 10704-76 Ст. 3 СП ГОСТ 10705-63		
				L=338	1	31,1 кг
64	2		ТМ-06.00.002	Дно Лист 6,0 ГОСТ 19903-74 Ст. 3 ГОСТ 14637-69		
				φ622	1	14,3 кг
64	3		ТМ-06.00.003	Патрубок Труба 20 ГОСТ 3262-75		
				L=106	2	0,15 кг
64	4		ТМ-06.00.004	Патрубок Труба 25 ГОСТ 3262-75		
				L=106	1	0,21 кг
64	5		ТМ-06.00.005	Крышка Лист 6,0 ГОСТ 19903-74 Ст. 3 ГОСТ 14637-69		
				φ622	1	13,9 кг
64	6		ТМ-06.00.006	Патрубок Труба 219x6 ГОСТ 8732-70 10 ГОСТ 8731-68		
				L=106	1	3,2 кг
ТМ-06.00.000						
						Литера
						Лист
						Листов
						1 2
						Госстрой СССР
						Санэпидемстанции проект
						г. Саркисовский
						Водоканал проект
ТМ-06.00.000						
Бак-аккумулятор.						
Литера						
Лист						
Листов						
1 2						
Госстрой СССР						
Санэпидемстанции проект						
г. Саркисовский						
Водоканал проект						

Копировал: Островерха.

Формат 11

15334-09

13

Копировал: Островерха.

Формат 11

Туповой проект 902-1-46 Альбом IX

Формат	Зона	Поз.	Обозначение	Наименование	Кол.	Примечание
Б4	7		ТМ-06.00.007	Заглушка Лист 6.0 ГОСТ 19903-74 Ст.3 ГОСТ 14637-69 φ315	1	3,7кг
Б4	8		ТМ-06.00.008	Прокладка Резина-пластина 4Т ГОСТ 7338-65 φ258 × φ222	1	
				<u>Стандартные изделия.</u>		
	9			Болт М16×40 ГОСТ 7798-70	8	
	10			Гайка М16 ГОСТ 5915-70	8	
	11			Шайба 16 ГОСТ 11371-68	8	
	12			Фланец 20-2,5 ГОСТ 1255-67	2	
	13			Фланец 25-2,5 ГОСТ 1255-67	1	
	14			Фланец 200-2,5 ГОСТ 1255-67	1	
						Лист
						2
						ТМ-06.00.000
						Копировал: Астроверх
						Формат 11

Туповой проект 902-1-46 Альбом IX

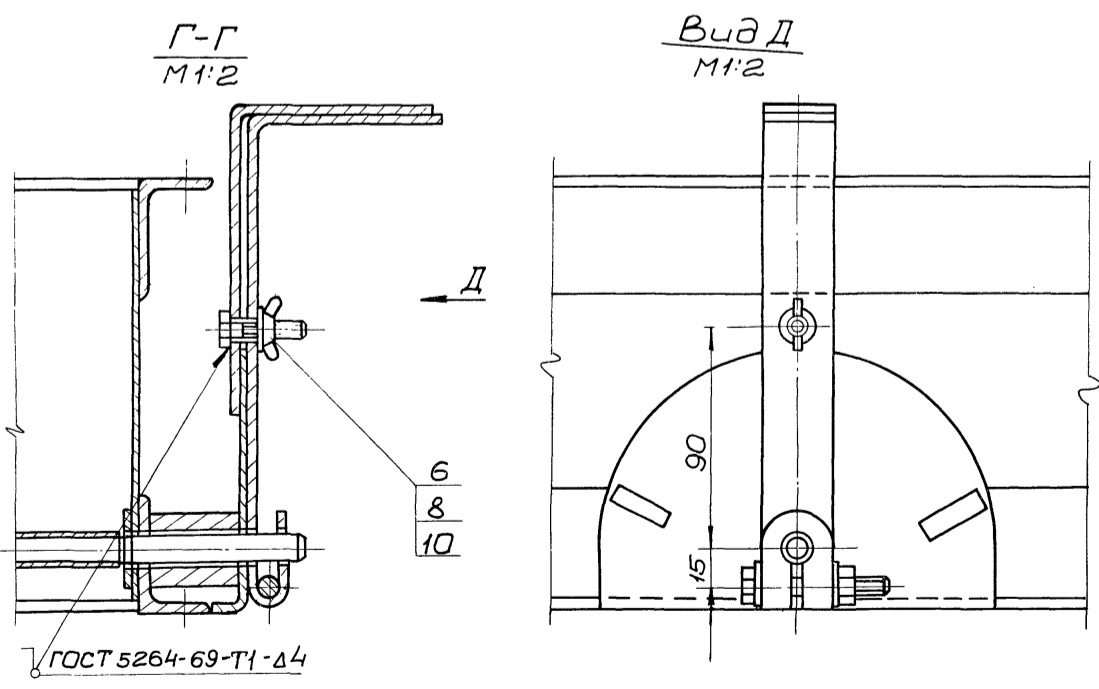
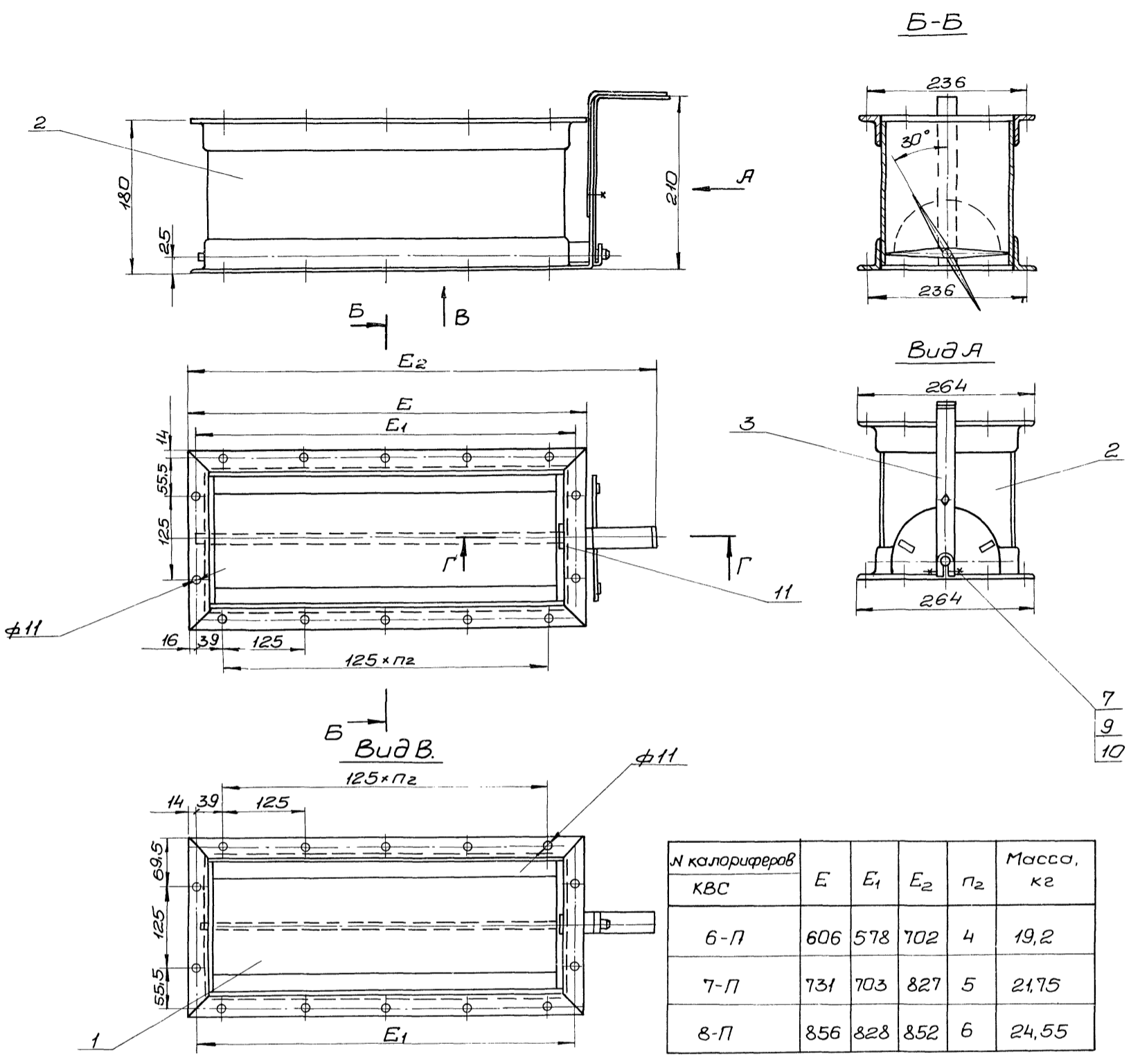
Формат	Зона	Поз.	Обозначение	Наименование	Кол.	Примечание
				<u>Документация</u>		
		22	ТМ-07.00.000СБ	Сборочный чертеж		
				<u>Сборочные единицы.</u>		
	11	1	ТМ-07.01.000	Клапан	1	
	11	2	ТМ-07.02.000	Корпус	1	
	11	3	ТМ-07.03.000	Рукоятка	1	
				<u>Стандартные изделия.</u>		
		6		Гайка-барашек М8 ГОСТ 3032-76	1	
		7		Болт М8×45 ГОСТ 7798-70	1	
		8		Болт М8×30 ГОСТ 7798-70	1	
		9		Гайка М8 ГОСТ 5915-70	1	
		10		Шайба 8 ГОСТ 11371-68	2	
		11		Шайба 12 ГОСТ 11371-68	1	
						Лист
						2
						ТМ-07.00.000
						Копировал: Астроверх
						Формат 11

Туповой проект 902-1-46 Альбом IX

Формат	Зона	Поз.	Обозначение	Наименование	Кол.	Примечание
				<u>Документация</u>		
		12	ТМ-07.01.000СБ	Сборочный чертеж		
				<u>Детали</u>		
Б4	1		ТМ-07.01.001	Полотна Лист 1.0 ГОСТ 19903-74 Ст.3 ГОСТ 16523-70	1	см.табл
Б4	2		ТМ-07.01.002	Ось Крыз В12 ГОСТ 2590-71 Ст.3 ГОСТ 535-58	1	см.табл
						Лист
						2
						ТМ-07.01.000
						Копировал: Астроверх
						Формат 11

Туповой проект 902-1-46 Альбом IX

Формат	Зона	Поз.	Обозначение	Наименование	Кол.	Примечание
				<u>Документация</u>		
		22	ТМ-07.02.000СБ	Сборочный чертеж		
				<u>Сборочные единицы.</u>		
	11	1	ТМ-07.02.010	Сектор	1	
				<u>Детали</u>		
Б4	2		ТМ-07.02.001	Стенка 194×170×3 Лист 3 ГОСТ 19903-74 Ст.3 ГОСТ 16523-70	2	см.табл.
Б4	3		ТМ-07.02.002	Угольник Уголок 650×324 ГОСТ 8510-72 Ст.2 ГОСТ 535-58 L=264	4	см.табл
Б4	4		ТМ-07.02.003	Стенка 542×170×3 Лист 3 ГОСТ 19903-74 Ст.3 ГОСТ 16523-70	2	см.табл
Б4	5		ТМ-07.02.004	Угольник Уголок 650×324 ГОСТ 8510-72 Ст.2 ГОСТ 535-58 L=606	4	см.табл
Б4	6		ТМ-07.02.005	Втулка Крыз В30 ГОСТ 2590-71 Ст.3 ГОСТ 535-58 L=38	1	0,21кг
						Лист
						2
						ТМ-07.02.000
						Копировал: Астроверх
						Формат 11



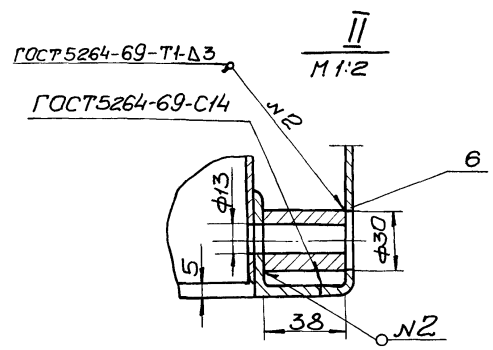
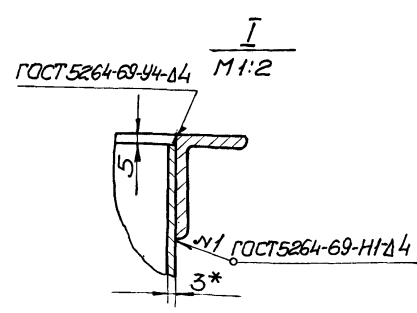
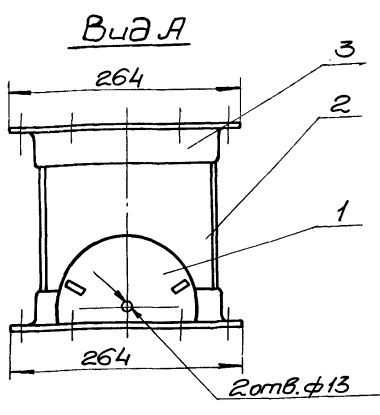
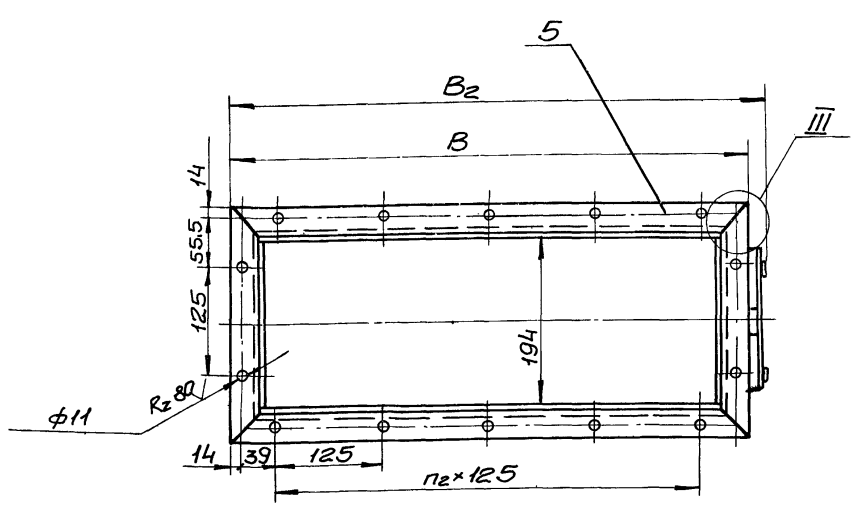
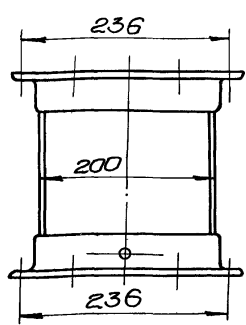
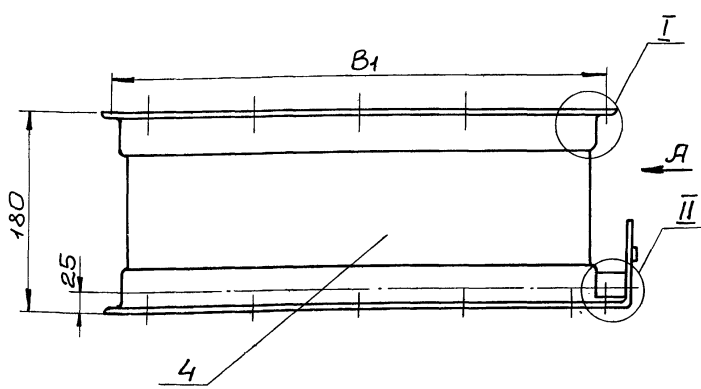
1. Неуказанные предельные отклонения размеров валов - по В7, отверстий по А7, остальных - по СМ7.
2. *Размеры для справок.
3. Электрод Э-42 ГОСТ 9467-75
4. При привязке проекта тип калорифера и обводного клапана выбираются в зависимости от температурной зоны (см. чертежи 0В).

Типовой проект УУ2-1-40

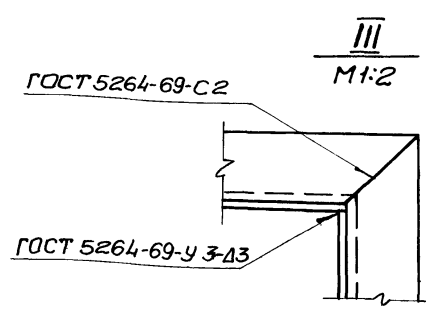
Изд. 1. Подпись и дата: 1980 г. 10.10.80

ТМ-07.00.000СБ				Литер.	Масса	Масшт.
Изм.	Лист	н докум.	Подп.	Дата	16,8	1:5
Разраб.	Светличный					
Провер.	Зельцер					
Т.контр.	Маржасев					
Гл. спец.	Ясинов					
Н.контр.	Ясинов				Лист	Листов 1
Утв.	Чмелев				Госстрой СССР Самоводканалпроект Харьковский Водоканалпроект	

Обводной клапан для калорифера КВС-6. Сборочный чертеж.



№ калориферов КВС	B	B ₁	B ₂	n ₂	Масса, кг
6-П	606	578	623	4	16,3
7-П	731	703	748	5	18,3
8-П	856	828	873	6	20,6



1. Предельные отклонения размеров: отверстий - по Я7, валов - по В7, остальных - по СМ7.
2. Электрод Э-42 ГОСТ 9467-75.
3. *Размер для справок.

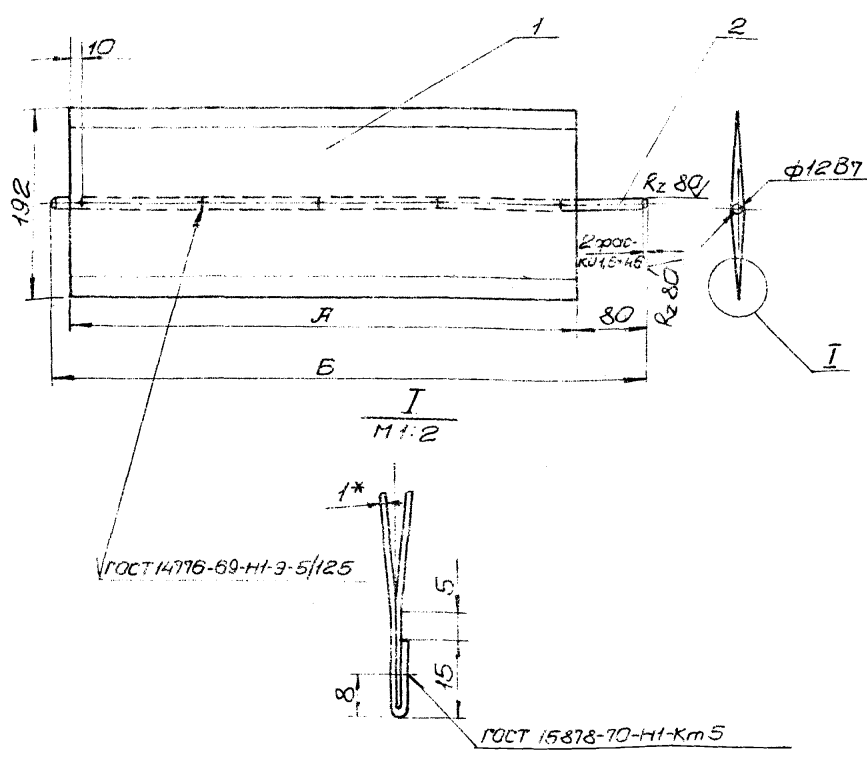
Типовой проект 902-1-46 Альбом IX

И.в.м. подл. Подпись и дата | Взам. инв. № | Инв. № | Инв. № | Подпись и дата

				ТМ-07.02.000СБ		
И.в.м. подл.	И.в.м. подл.	И.в.м. подл.	И.в.м. подл.	Лист	Масса	Макш.т
И.в.м. подл.	И.в.м. подл.	И.в.м. подл.	И.в.м. подл.	см.	табл.	1:5
Корпус Сборочный чертеж.				Лист 1 Листов 1		
И.в.м. подл. Подпись Дата				Госстрой СССР Созв.в.ад.кан.проект. ОС ар.ков.ски Водоканалпроект		
И.в.м. подл.	И.в.м. подл.	И.в.м. подл.	И.в.м. подл.	Формат 22		

90 000 10 10 000 CB

✓(✓)



№ калибров КВС	А	Б	Масса кг
6-П	530	625	2,2
7-П	660	755	2,75
8-П	785	880	3,25

1. Неуказанные предельные отклонения размеров - по СМТ.
2. *Размер для справок.

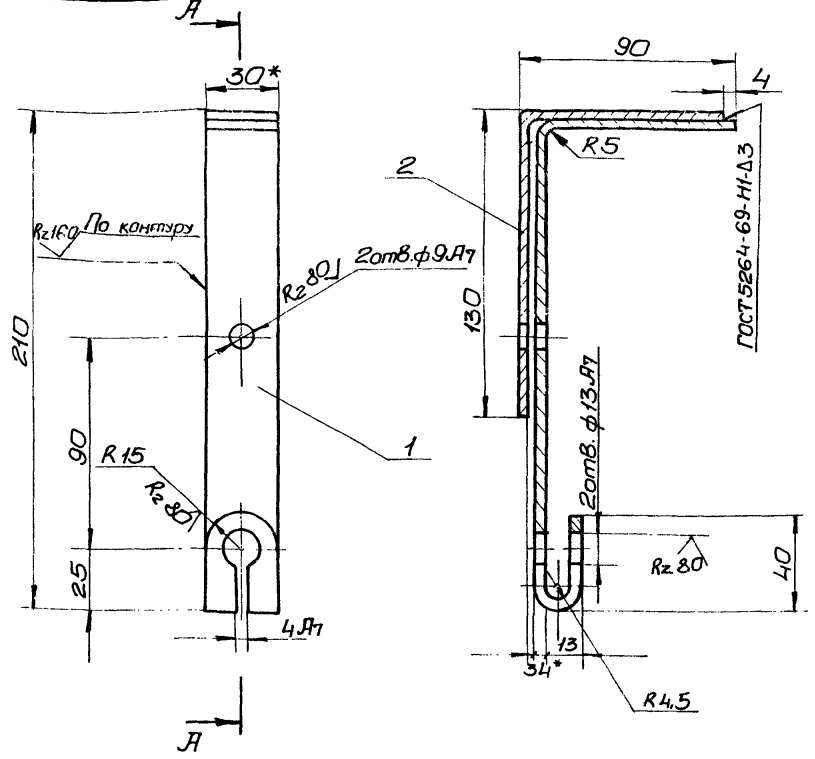
ТМ-07.01.000 CB				Литер.	Масса	Масшт.
Изм.	Лист	№ докум.	Подпись	Дата	Ст.	1:5
			Светличный			
			Зельцер			
			Маржасев			
			Ясинов			
			Ясинов			
			Чмелев			
Копировал: Островская				Формат 12		

Клапан.
Сборочный чертеж.

Литер. Масса Масшт.
Ст. 1:5
Лист Листов 1
Госстрой СССР
Самоводканалпроект
Осарьковский
Водоканалпроект

90 000 03 000 CB

А-А ✓(✓)



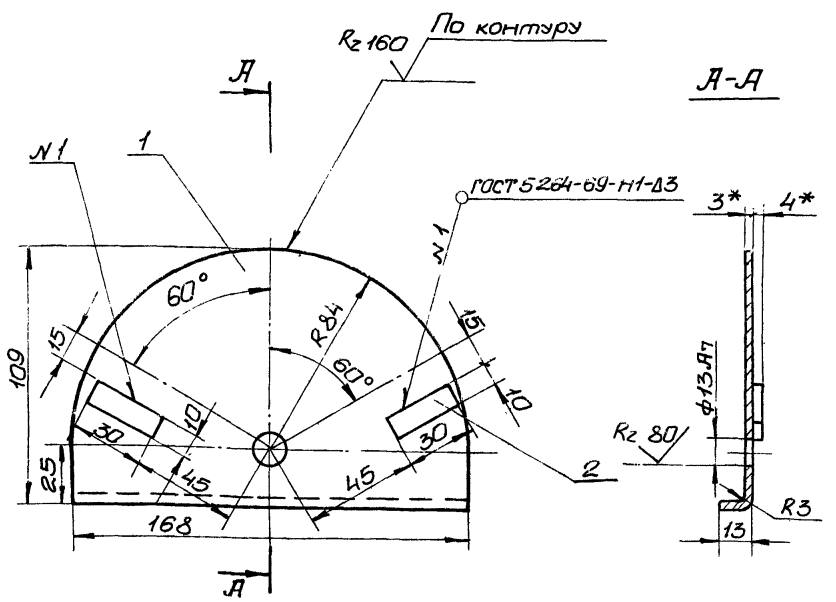
1. Неуказанные предельные отклонения размеров выполнять по СМТ.
2. Электрод Э-42 ГОСТ 9467-75.
3. *Размеры для справок.
4. Острые кромки притупить.

ТМ-07.03.000 CB				Литер.	Масса	Масшт.
Изм.	Лист	№ докум.	Подпись	Дата	Ст.	1:2
			Светличный			
			Зельцер			
			Маржасев			
			Ясинов			
			Ясинов			
			Чмелев			
Копировал: Островская				Формат 11		

Копировал: Островская. Формат 11

010 20 010

✓(✓)



1. Неуказанные предельные отклонения размеров - по СМТ.
2. Электрод Э-42 ГОСТ 9467-75.
3. *Размеры для справок.

ТМ-07.02.010				Лит.	Масса	Масшт.
Изм.	Лист	№ докум.	Подпись	Дата	Ст.	1:2
			Светличный			
			Зельцер			
			Маржасев			
			Ясинов			
			Ясинов			
			Чмелев			
Копировал: Островская				Формат 11		

Сектор.
Сборочный чертеж.

Лит. Масса Масшт.
Ст. 1:2
Лист Листов 1
Госстрой СССР
Самоводканалпроект
Осарьковский
Водоканалпроект

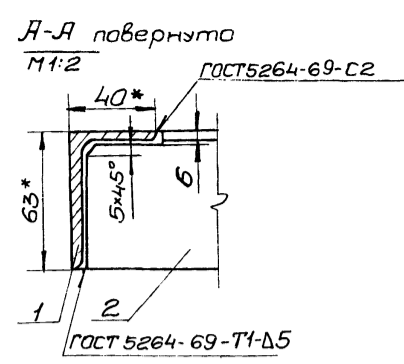
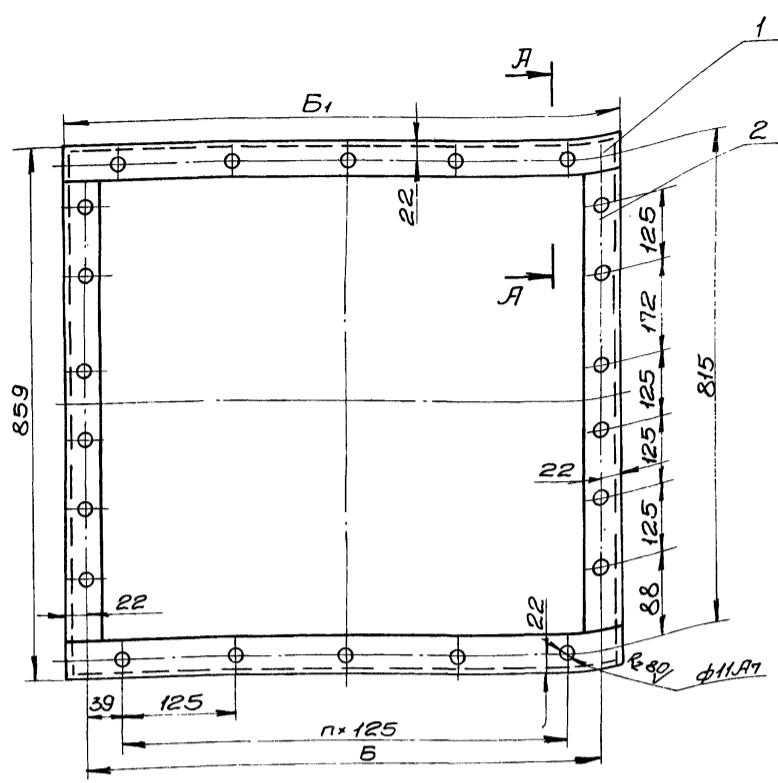
15394-09 17

Копировал: Островская

Формат 11

TM-08.00.000CB

Типовой проект 902-1-46 Альбом IX



Тип калорифера	Б	Б1	п	Масса кг
КВС-6-П	578	622	4	11,5
КВС-7-П	703	747	5	12,5
КВС-8-П	828	872	6	13,5

1. Неуказанные предельные отклонения размеров - по СМТ.
2. Электрод Э-42 ГОСТ 9467-75.
3. * Размеры для справок.

Изм.				Лист				ТМ-08.00.000СБ			
Изм.	Лист	н	докум.	Подпись	Дата	Лит.	Масса	Масштаб	Рама для крепления калориферов КВС-6п+КВС-8п.		
Разраб.	Светличный							см. табл. 1:5	Сборочный чертеж.		
Провер.	Зельнер								Лист	Листов	1
Т.контр.	Мархаев								Госстрой СССР Сарьковский проект Водоканалпроект		
Гл. спец.	Ясинов								Копировал: Островерх.		
Н.контр.	Ясинов								Формат 12		
Утв.	Чмелев										

Формат	Зона	Лист	Обозначение	Наименование	Кол.	Примечание
				Документация.		
		12	ТМ-08.00.000СБ	Сборочный чертеж		
				Детали.		
		64	1 ТМ-08.00.001	Угольник Уголок 63*40*3 ГОСТ 8510-72 Ст.3 ГОСТ 535-58	2	см. табл.
		64	2 ТМ-08.00.002	Угольник Уголок 63*40*5 ГОСТ 8510-72 Ст.3 ГОСТ 535-58	2	см. табл.
ТМ-08.00.000						
Изм.	Лист	н	докум.	Подпись	Дата	
Разраб.	Светличный					
Провер.	Зельнер					
Гл. спец.	Ясинов					
Н.контр.	Ясинов					
Утв.	Чмелев					
				Литера	Лист	Листов
				Госстрой СССР Сарьковский проект Водоканалпроект		
				Копировал: Островерх.		
				Формат 11		

Формат	Зона	Лист	Обозначение	Наименование	Кол.	Примечание
				Документация.		
		11	ТМ-07.03.000СБ	Сборочный чертеж		
				Детали.		
		64	1 ТМ-07.03.001	Рукоятка Полоса 4*30 ГОСТ 103-76 Ст.3 ГОСТ 535-58 L=329	1	0,31кг
		64	2 ТМ-07.03.002	Планка Полоса 4*30 ГОСТ 103-76 Ст.3 ГОСТ 535-58 L=216	1	0,2кг
ТМ-07.03.000СБ						
Изм.	Лист	н	докум.	Подпись	Дата	
Разраб.	Светличный					
Провер.	Зельнер					
Гл. спец.	Ясинов					
Н.контр.	Ясинов					
Утв.	Чмелев					
				Литера	Лист	Листов
				Госстрой СССР Сарьковский проект Водоканалпроект		
				Копировал: Островерх.		
				Формат 11		

Типовой проект 902-1-46 Альбом IX

Типовой проект 902-1-46 Альбом IX

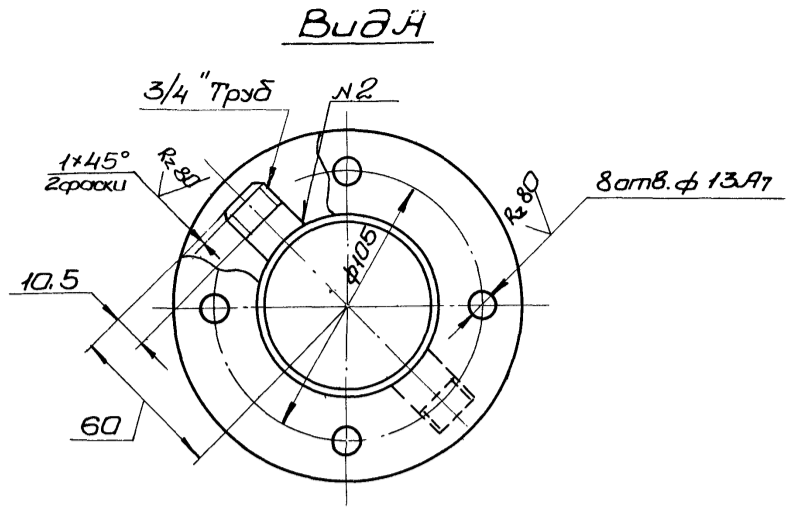
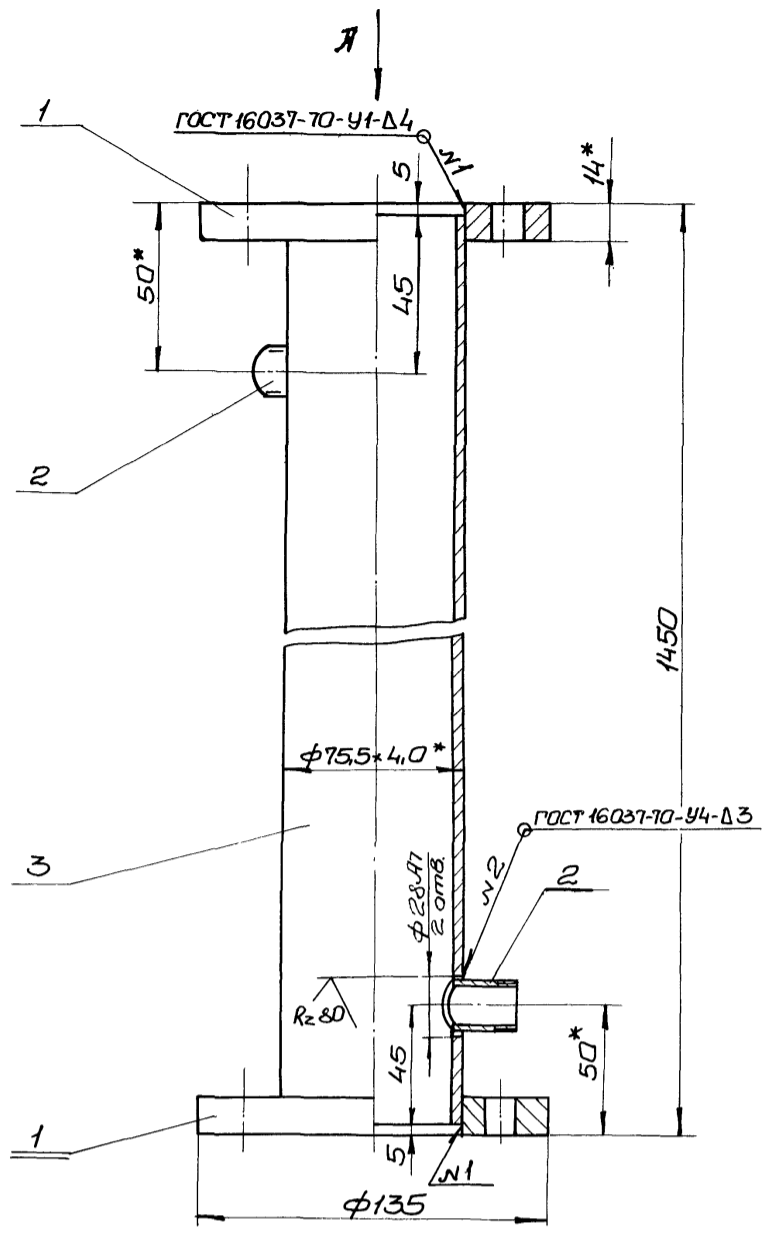
Копировал: Островерх.

Формат 11

Копировал: Островерх.

Формат 11

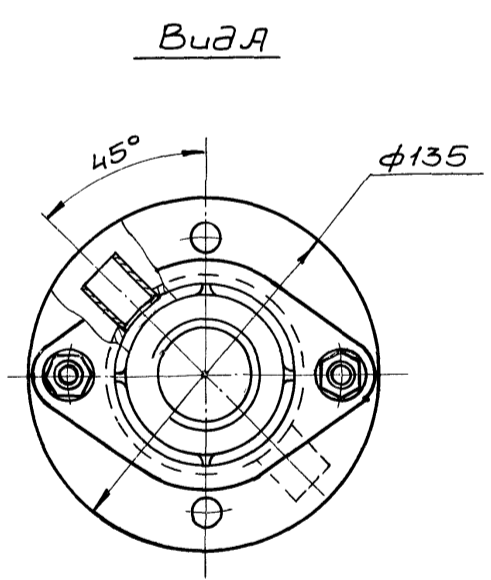
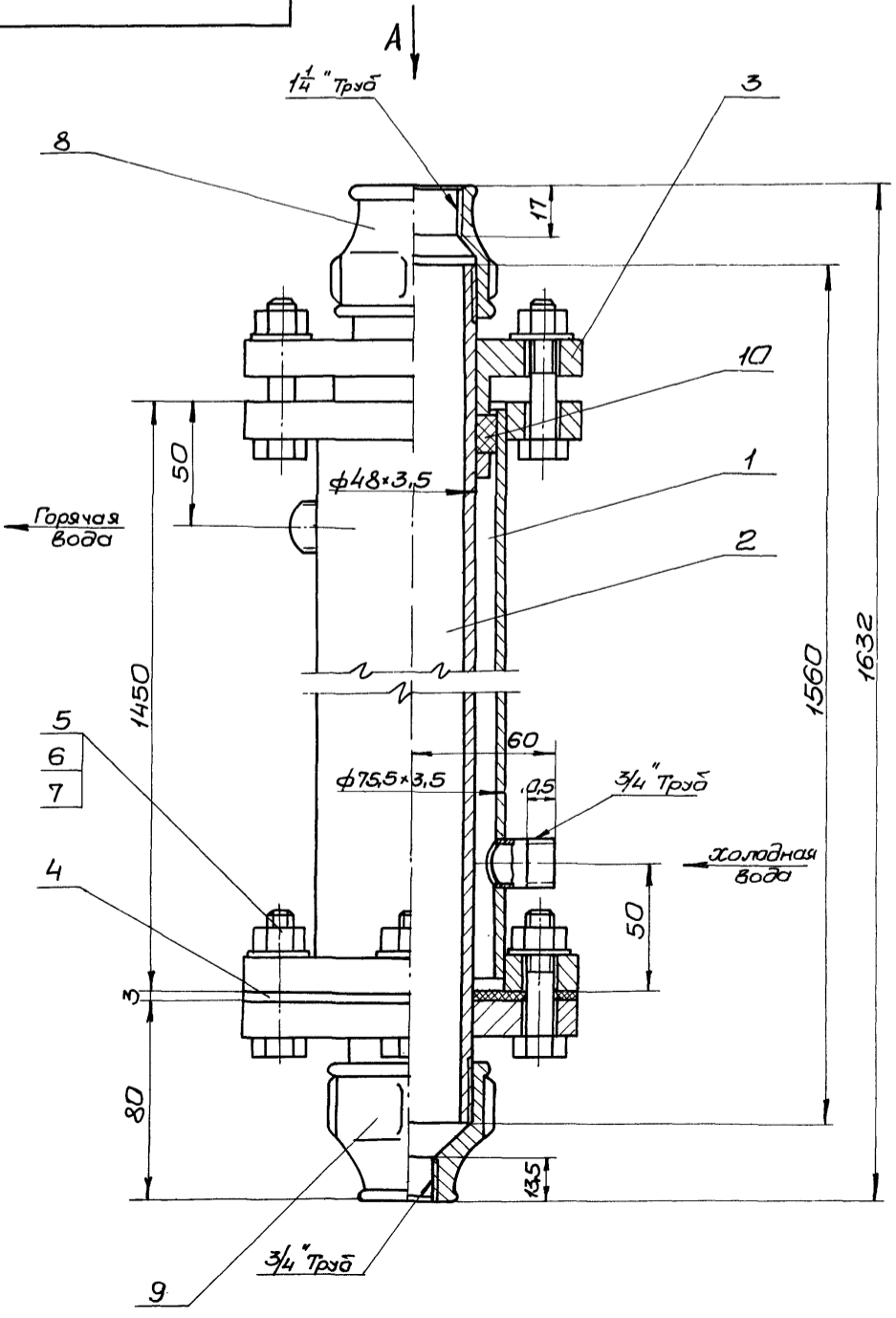
TM-09.01.000CB



1. Неуказанные предельные отклонения размеров по СМ7.
- 2.* Размеры для справок.

				TM-09.01.000CB				
				Корпус		Лист	Масса	Масштаб
				Сборочный чертеж.			13,1	1:2
Изм.	Лист	И докум.	Подпись	Дата	Лист			Листов 1
Разраб.	Толчинский				Госстрой СССР			
Провер.	Зельцер				Союзводоканалпроект			
Т.контр.	Мархасев				Харьковский			
Гл. спец.	Ясинов				Водоканалпроект			
Н.контр.	Ясинов							
Утв.	Чмелев							
Копировал: Островерх						Формат 22		

TM-09.00.000CB



Размеры для справок.

				TM-09.00.000CB				
				Пароводяной		Лист	Масса	Масштаб
				нагреватель			23,1	1:2
				Сборочный чертеж.		Лист	Листов 1	
Изм.	Лист	И докум.	Подпись	Дата	Госстрой СССР			
Разраб.	Толчинский				Союзводоканалпроект			
Провер.	Мархасев				Харьковский			
Т.контр.	Мархасев				Водоканалпроект			
Гл. спец.	Ясинов							
Н.контр.	Ясинов							
Утв.	Чмелев							
Копировал: Островерх						Формат 22		

Туполой проект УИЗ-1-46

МЛБООМ IX

ИЗДАНИЕ 002-1-46 ЛЬБОМ IX

Формат	Зона	Поз.	Обозначение	Наименование	Кол.	Примечание
				<u>Документация</u>		
12			ТМ-09.00.000СВ	Сборочный чертеж		
				<u>Сборочные единицы</u>		
11	1		ТМ-09.01.000	Корпус	1	
11	2		ТМ-09.02.000	Патрубок	1	
				<u>Детали</u>		
11	3		ТМ-09.00.001	Крышка сольника	1	
64	4		ТМ-09.00.002	Прокладка Резина-пластина ЗТ ГОСТ 7338-65 φ135*φ50	1	0,1кг
				<u>Стандартные изделия</u>		
	5			Болт М12*50 ГОСТ 7798-70	6	
	6			Гайка М12 ГОСТ 5915-70	6	
	7			Шайба 12 ГОСТ 11371-68	6	
	8			Муфта 40*32 ГОСТ 8957-75	1	

ТМ-09.00.000				
Изм.	Лист	И. докум.	Подпись	Дата
Разраб.	Полчинский			
Провер.	Зельцер			
Гл. спец.	Ясинов			
Н. контр.	Ясинов			
Утв.	Чмелев			
Литера		Лист	Листов	
		1	2	
Пароводяной нагреватель.				
Госстрой СССР Союзводоканалпроект Харьковский водоканалпроект				
Копировал: Островерх				Формат 11

ИЗДАНИЕ 002-1-46 ЛЬБОМ IX

Формат	Зона	Поз.	Обозначение	Наименование	Кол.	Примечание
				<u>Документация</u>		
		9		Муфта 40*20 ГОСТ 8957-75	1	
				<u>Материалы</u>		
		10		Войлок техни- ческий ПС-10 ГОСТ 6308-71	0,1	кг

ТМ-09.00.000				
Изм.	Лист	И. докум.	Подпись	Дата
Копировал: Островерх				Формат 11

ИЗДАНИЕ 002-1-46 ЛЬБОМ IX

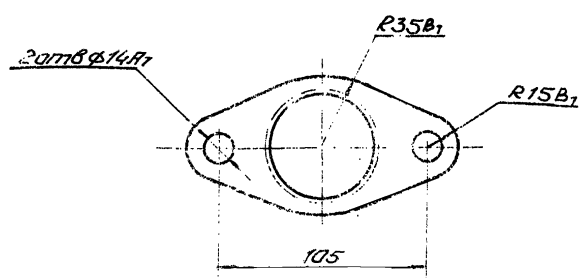
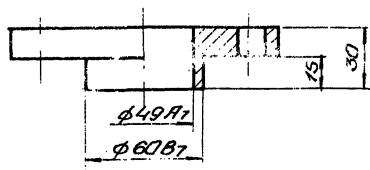
Формат	Зона	Поз.	Обозначение	Наименование	Кол.	Примечание
				<u>Документация</u>		
12			ТМ-09.01.000СВ	Сборочный чертеж		
				<u>Детали</u>		
64	1		ТМ-09.01.001	Фланец Лист 16.0 ГОСТ 19903-74 Ст. 3 ГОСТ 14637-69 φ135*φ78	2	1,4кг
64	2		ТМ-09.01.002	Патрубок Труба 20 ГОСТ 3262-75 L=25	2	0,04кг
64	3		ТМ-09.01.003	Труба Труба 70 ГОСТ 3262-75 L=1440	1	10,2кг

ТМ-09.01.000				
Изм.	Лист	И. докум.	Подпись	Дата
Разраб.	Полчинский			
Провер.	Зельцер			
Гл. спец.	Ясинов			
Н. контр.	Ясинов			
Утв.	Чмелев			
Литера		Лист	Листов	
			1	
Корпус.				
Госстрой СССР Союзводоканалпроект Харьковский водоканалпроект				
Копировал: Островерх				Формат 11

ИЗДАНИЕ 002-1-46 ЛЬБОМ IX

Формат	Зона	Поз.	Обозначение	Наименование	Кол.	Примечание
				<u>Документация</u>		
11			ТМ-09.02.000СВ	Сборочный чертеж		
				<u>Детали</u>		
64	1		ТМ-09.02.001	Труба Труба 40 ГОСТ 3262-75 L=1560	1	6,77кг
64	2		ТМ-09.02.002	Кольцо Лист 10.0 ГОСТ 19903-74 Ст. 3 ГОСТ 14637-69 φ60	1	0,13кг
64	3		ТМ-09.02.003	Фланец Лист 15.0 ГОСТ 19903-74 Ст. 3 ГОСТ 14637-69 φ135*φ50	1	1,44кг

ТМ-09.02.000				
Изм.	Лист	И. докум.	Подпись	Дата
Разраб.	Блчинов			
Провер.	Зельцер			
Гл. спец.	Ясинов			
Н. контр.	Ясинов			
Утв.	Чмелев			
Литера		Лист	Листов	
			1	
Патрубок.				
Госстрой СССР Союзводоканалпроект Харьковский водоканалпроект				
Копировал: Островерх				Формат 11

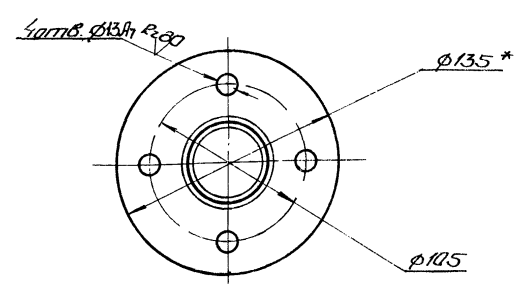
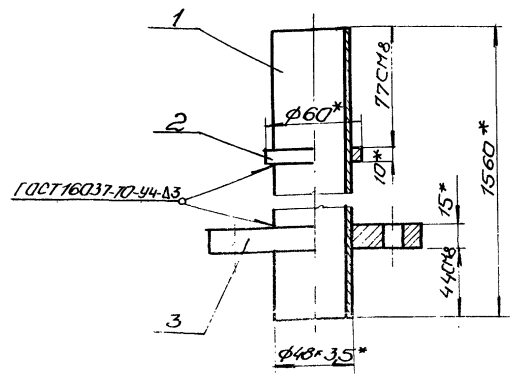


1. Неказанные предельные отклонения размеров - по СМ,
2 HRC 38..42

TM-09.00.0001

Изм.	Лист	Исполн.	Провер.	Дата	Листы	Итого	Масштаб
		Блинова	Зеленцов		0,3	1:2	
Крышка сильника					Листы	Листов	
Статья 20 ГОСТ 1050-74					ГОСТРОИ СССР Специальный проект Саратовский Водоканал проект		
Копировал: Ефремова					Формат 11		

Листовой проект 9.02-1-46 Лобовый IX

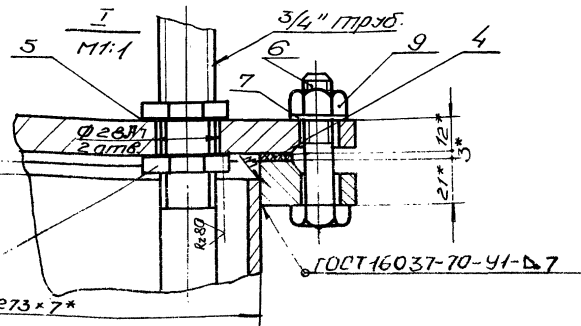
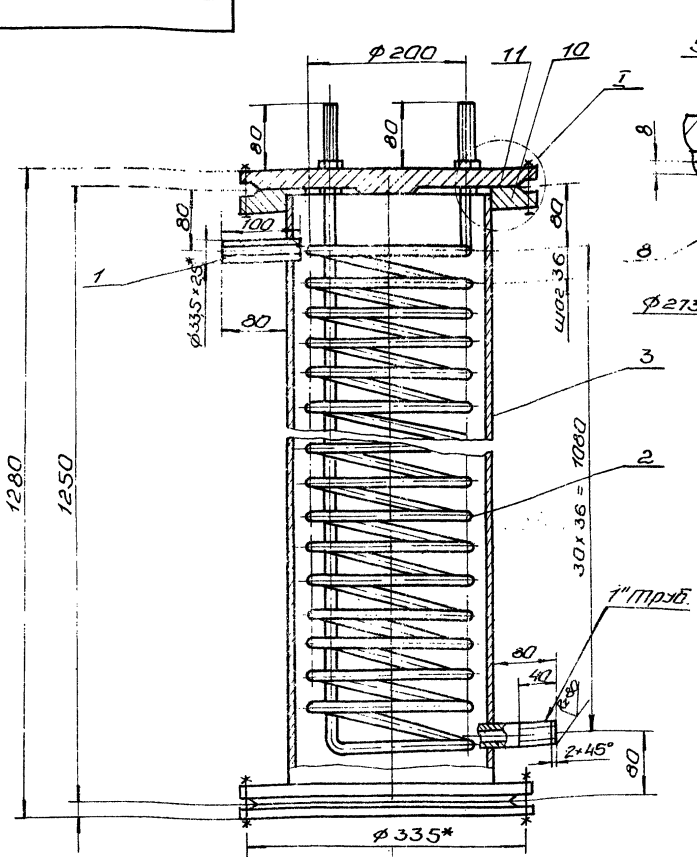


1. электрод типа Э-42 ГОСТ 9467-75.
2* размер для справок.
3. Неказанные предельные отклонения размеров по СМ.

TM-09.02.00005

Изм.	Лист	Исполн.	Провер.	Дата	Листы	Итого	Масштаб
		Блинова	Зеленцов		8,24	1:25	
Потребок					Листы	Листов	
Сборочный чертеж					ГОСТРОИ СССР Специальный проект Саратовский Водоканал проект		
Копировал: Ефремова					Формат 11		

Листовой проект 9.12-1-46 Лобовый IX



Техническая характеристика.

1. Назначение	подогрев воды.
2. Тип	пробный.
3. Теплоноситель	вода.
4. Температура теплоносителя °С.	150
5. Падение давления теплоносителя мм вод. ст.	500.
6. Температуры воды	начальная °С, 5 конечная °С, 65
7. Производительность	л/ч, 400
8. Расход тепла	ккал/ч, 16000
9. Рабочее давление	кгс/см², 3
10. Число витков змеевика	30
11. Развернутая длина змеевика	мм, 19200
12. Площадь поверхности нагрева	м², 1.6

Технические требования.
1. Неказанные предельные отклонения размеров по СМ.
2.* Размеры для справок.

TM-10.00.00005

Изм.	Лист	Исполн.	Провер.	Дата	Листы	Итого	Масштаб
		Блинова	Зеленцов		13,50	1:5	
Водоводяной подогреватель					Листы	Листов	
Сборочный чертеж					ГОСТРОИ СССР Специальный проект Саратовский Водоканал проект		
Копировал: Ефремова					Формат 12		

Типовой проект 902-1-46 Ялбодм IX

Формат	Зона	Лист	Обозначение	Наименование	Кол.	Примечание
				Документация		
12			ТМ-10.00.000СБ	Сборочный чертеж		
				Детали		
64	1		ТМ-10.00.001	патрубок труба 25 ГОСТ 3262-75 L=100	2	0,2кг
64	2		ТМ-10.00.002	Затевик труба 20 ГОСТ 3262-75 L=19200	1	300кг
64	3		ТМ-10.00.003	Корпус труба 10 ГОСТ 8731-68 L=1236	1	57кг
64	4		ТМ-10.00.004	Прокладка Резина-пластмасса ЗМБ-Я-М ГОСТ 1338-65 φ 310/φ 270	2	
64	5		ТМ-10.00.005	Прокладка Резина-пластмасса ЗМБ-Я-М ГОСТ 1338-65 φ 50/φ 28	4	
				Стандартные изделия		

ТМ-10.00.000			
Исполн.	М.докум.	Подп.	Дата
Разраб. Браунлер			
Пробер. Зельцер			
Гл. спец. Ясинов			
Н.контр. Ясинов			
Утв. Чмелев			

литера 1 2
лист 1 2
ГОСТ 19.003-74
Сп.З.ГОСТ 14637.69
Водоканалпроект

Капировал Ефремова Формат 11

Типовой проект 902-1-46 Ялбодм IX

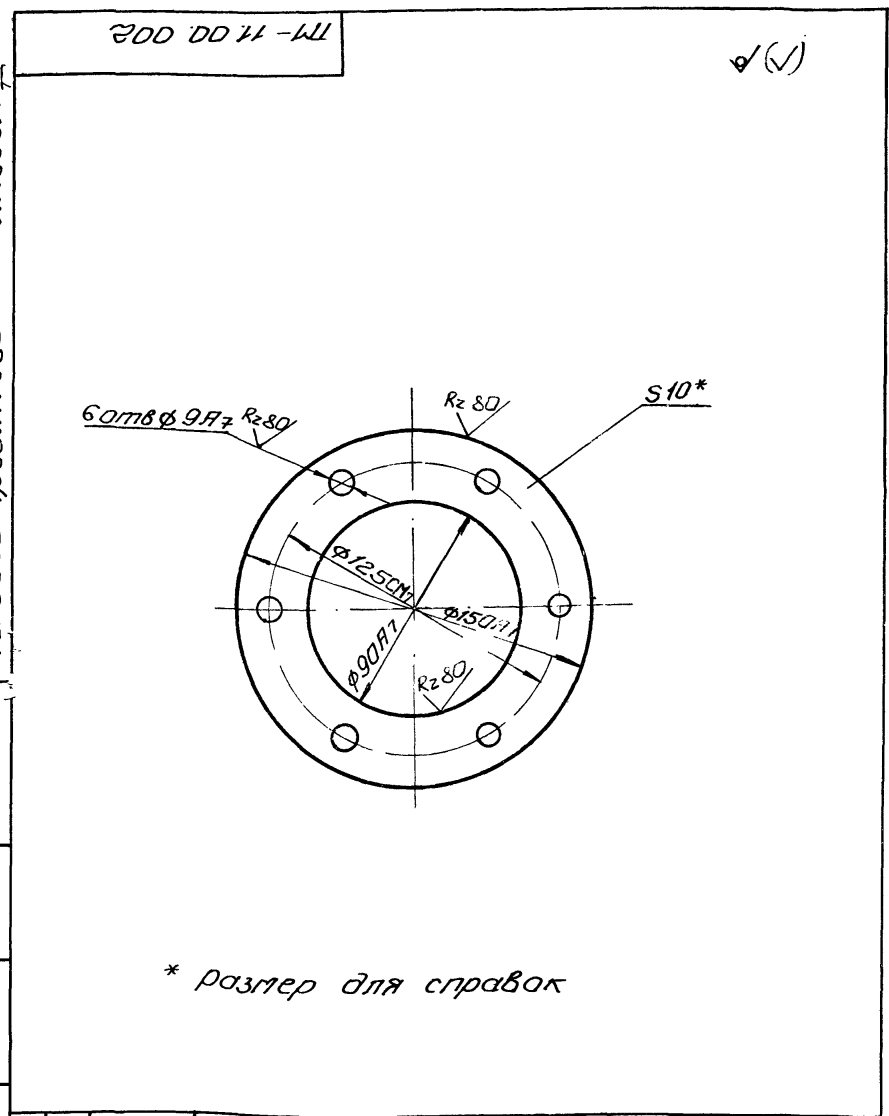
Формат	Зона	Лист	Обозначение	Наименование	Кол.	Примечание
				Документация		
		6		болт М 22 x 65 ГОСТ 7805-70	24	
		7		Гайка М 22 ГОСТ 5915-70	24	
		8		Контргайка 20 ГОСТ 8968-75		
		9		Шайба 22-65Г ГОСТ 6402-70	24	
		10		Фланец 250-6 ГОСТ 1255-67	2	
		11		Защелка 250-2.5 ГОСТ 12836-67	2	

ТМ-10.00.000			
Исполн.	М.докум.	Подп.	Дата
Разраб. Браунлер			
Пробер. Зельцер			
Гл. спец. Ясинов			
Н.контр. Ясинов			
Утв. Чмелев			

литера 1 2
лист 1 2
ГОСТ 19.003-74
Сп.З.ГОСТ 14637.69
Водоканалпроект

Капировал Ефремова Формат 11

Типовой проект 902-1-46 Ялбодм IX



ТМ-11.00.002			
Исполн.	М.докум.	Подп.	Дата
Разраб. Светличный			
Пробер. Зельцер			
Гл. спец. Ясинов			
Н.контр. Ясинов			
Утв. Чмелев			

литера 0,9 1:2
лист 10 ГОСТ 19.903-74
Сп.З.ГОСТ 14637.69
Водоканалпроект

Капировал Ефремова Формат 11

Типовой проект 902-1-46 Ялбодм IX

Формат	Зона	Лист	Обозначение	Наименование	Кол.	Примечание
				Документация		
				Детали		
11			ТМ-12.00.000СБ	Сборочный чертеж		
				Стандартные изделия		
11	1		ТМ-12.00.001	Палец-защелка	1	
11	2		ТМ-12.00.002	Прокладка	1	
11	3		ТМ-12.00.003	Пружина	1	
				Шайба 8 ГОСТ 6958-68	1	
				Штифт 3x16 ГОСТ 13128-70	1	

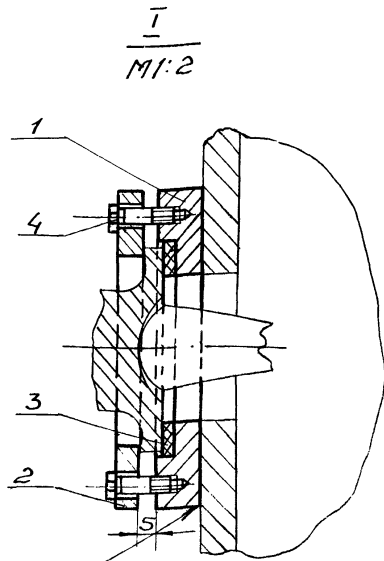
ТМ-12.00.000			
Исполн.	М.докум.	Подп.	Дата
Разраб. Светличный			
Пробер. Зельцер			
Гл. спец. Ясинов			
Н.контр. Ясинов			
Утв. Чмелев			

литера 1 2
лист 1 2
ГОСТ 19.003-74
Сп.З.ГОСТ 14637.69
Водоканалпроект

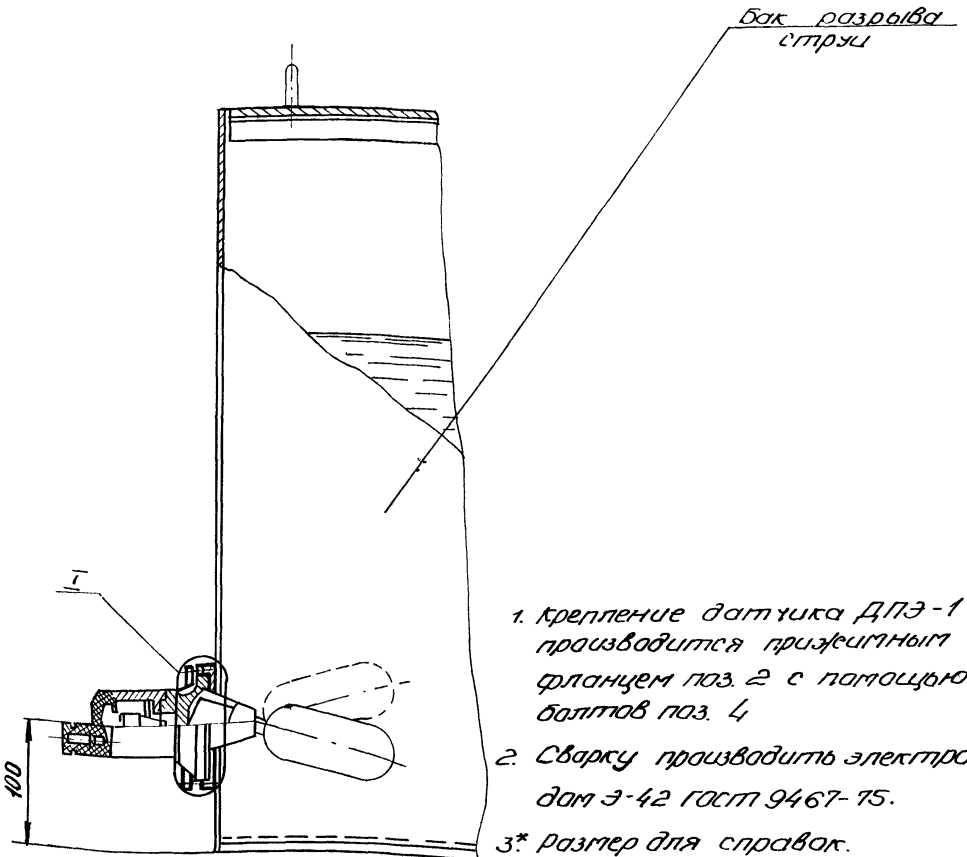
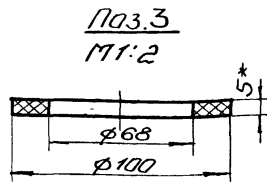
Капировал Ефремова Формат 11

000 00 11 111

Пилотов проект 902-1-46 Яльбом I



ГОСТ 5264-69-ТТ-15



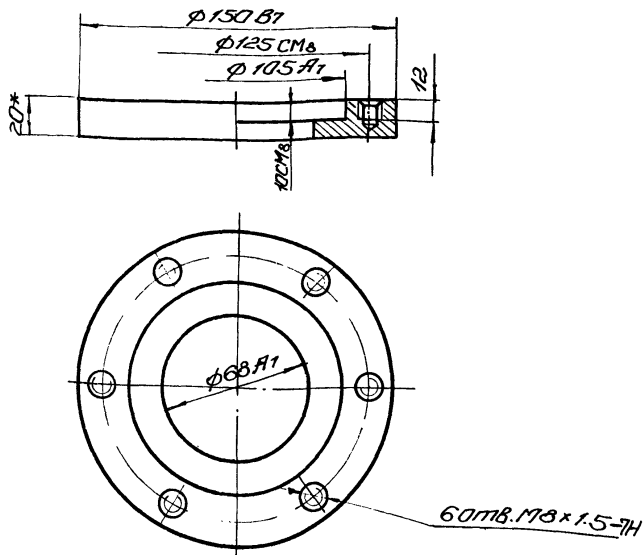
1. Крепление датчика ДПЭ-1 производится прижимным фланцем поз. 2 с помощью болтов поз. 4
2. Сварку производить электродами Э-42 ГОСТ 9467-75.
- 3* размер для справок.

ТМ-11.00.000.СБ				Лист	Масса	Масштаб
Изм.	Лист	Код докум.	Подп.	Дата	Установка датчика ДПЭ-1	
					3,82	1:5
					Сборочный чертеж	
Провед.	Зельцер	Ясин			Листов	Листов
Т.контр.	Маркосев				Госстрой СССР	
Гл. спец.	Ясинов				Специальное конструкторское бюро	
Н.контр.	Ясинов				Харьковский Водоканалпроект	
Утв.	Чмелев				Водоканалпроект	

Копировал: Ефремова Формат 1:2

100 00 11 - 111

Пилотов проект 902-1-46 Яльбом II



* размер для справок

Лист	Код докум.	Подп.	Дата	Наименование	Кол.	Прим.
				Документация		
				ТМ 12.00.000.СБ		Сборочный чертеж
				Детали		
11	1	ТМ 12.00.001		Банка	1	
11	2	ТМ 12.00.002		Фланец	1	
11	3	ТМ 12.00.003		Пакля ф100/ф68 Резина-пластина 5НБ-ЯМ ГОСТ 7338-65 ф68/ф100	1	006к
				Стандартные изделия		
				Болт М8 x 2.5 ГОСТ 1798-70	6	

Пилотов проект 902-1-46 Яльбом II

Пилотов проект 902-1-46 Яльбом II

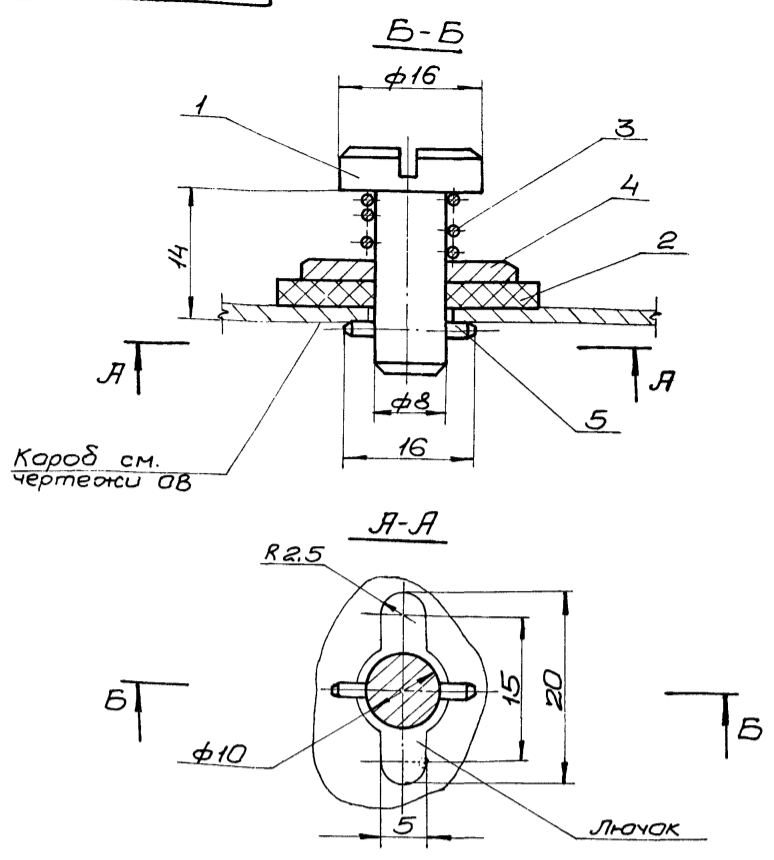
ТМ-11.00.001				Лист	Масса	Масштаб
Изм.	Лист	Код докум.	Подп.	Дата	Банка	
					2,7	1:2
Провед.	Зельцер	Ясин			Листов	
Т.контр.	Маркосев				Листов	
Гл. спец.	Ясинов				Госстрой СССР	
Н.контр.	Ясинов				Специальное конструкторское бюро	
Утв.	Чмелев				Харьковский Водоканалпроект	

Копировал: Ефремова Формат 1:1

ТМ-11.00.000				Лист	Листов	Листов
Изм.	Лист	Код докум.	Подп.	Дата	Установка датчика ДПЭ-1	
					1	1
Провед.	Зельцер	Ясин			Госстрой СССР	
Т.контр.	Маркосев				Специальное конструкторское бюро	
Гл. спец.	Ясинов				Харьковский Водоканалпроект	
Н.контр.	Ясинов				Водоканалпроект	
Утв.	Чмелев				Водоканалпроект	

Копировал: Ефремова Формат 1:1

ТМ-12.00.000СБ



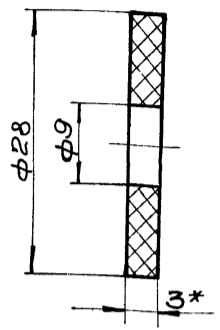
Размеры для справок.

ТМ-12.00.000СБ

Изм.	Лист	И докум.	Подп.	Дата	ЛЮЧОК с заглушкой.	Лист	Масса	Масш.
Разраб.	Светличный				Сборочный чертеж.		0,05	2:1
Провер.	Зельцер					Лист	Листов	
Т.контр.	Маржаев				Госстрой СССР Сайзводоканалпроект Осерьковский Водоканалпроект			
Гл. спец.	Ясинов							
Н.контр.	Ясинов							
Утв.	Чмелев							

Копировал: Островерс Формат 11

ТМ-12.00.002



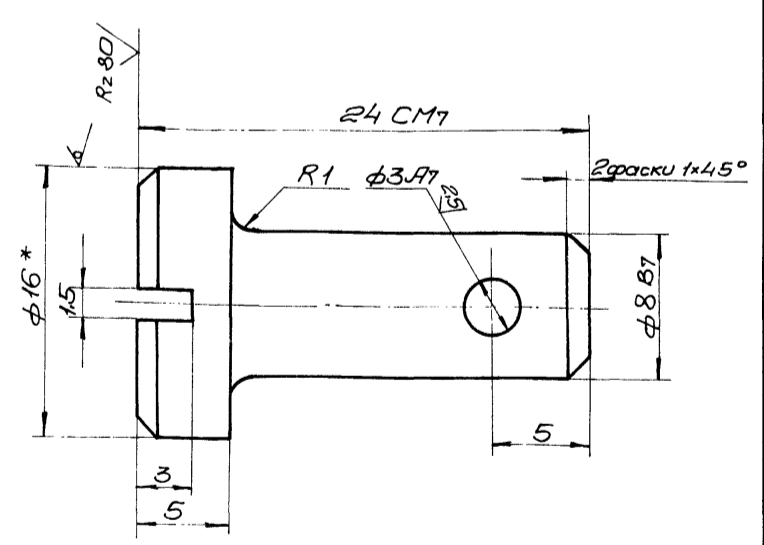
* Размер для справок.

ТМ-12.00.002

Изм.	Лист	И докум.	Подп.	Дата	Прокладка	Лист	Масса	Масш.
Разраб.	Светличный				Прокладка		0,001	2:1
Провер.	Зельцер					Лист	Листов	
Т.контр.	Маржаев				Госстрой СССР Сайзводоканалпроект Осерьковский Водоканалпроект			
Гл. спец.	Ясинов							
Н.контр.	Ясинов							
Утв.	Чмелев							

Копировал: Островерс Формат 11

ТМ-12.00.001



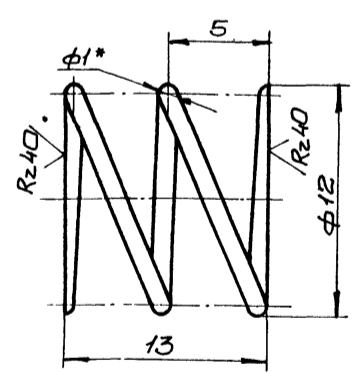
1. Неуказанные предельные отклонения размеров выполнить по СМТ.
2. * Размер для справок.

ТМ-12.00.001

Изм.	Лист	И докум.	Подп.	Дата	Палец-заглушка.	Лист	Масса	Масш.
Разраб.	Светличный				Палец-заглушка.		0,015	4:1
Провер.	Зельцер					Лист	Листов	
Т.контр.	Маржаев				Госстрой СССР Сайзводоканалпроект Осерьковский Водоканалпроект			
Гл. спец.	Ясинов							
Н.контр.	Ясинов							
Утв.	Чмелев							

Круг В16 ГОСТ 2590-71
Ст 3 ГОСТ 535-58

ТМ-12.00.003



1. Твердость HRC-50.
2. Длина развернутой пружины L=123мм.
3. Число рабочих витков n=2.
4. Число витков полное n1=3,5.
5. * Размер для справок.

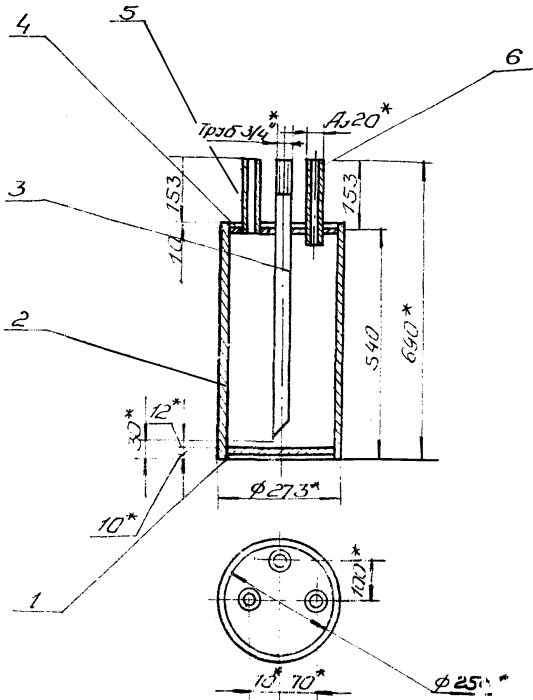
ТМ-12.00.003

Изм.	Лист	И докум.	Подп.	Дата	Пружина	Лист	Масса	Масш.
Разраб.	Светличный				Пружина		0,009	4:1
Провер.	Зельцер					Лист	Листов	
Т.контр.	Маржаев				Госстрой СССР Сайзводоканалпроект Осерьковский Водоканалпроект			
Гл. спец.	Ясинов							
Н.контр.	Ясинов							
Утв.	Чмелев							

Пружина №222 ГОСТ 13766-68
Проволока класса I по ГОСТ 9389-75 ф 1,0.

Типовой проект 902-1-46 Яльбом IX

ТМ-13.00.000СБ



1. Сварку производить электродами Э-42
 ГОСТ 9467-75. Варить по ГОСТу 5264-69.
 2. *Размеры для справок.
 3. Предельные отклонения размеров по СМТ.

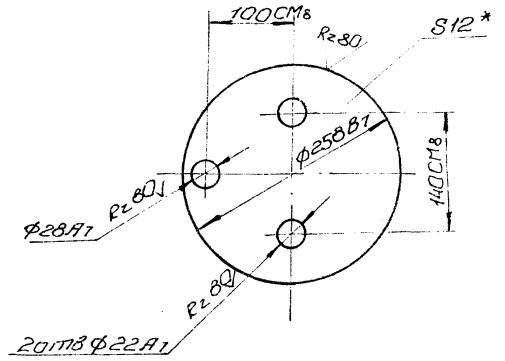
ТМ-13.00.000СБ

Изм.	Лист	И. док-т	Подп.	Дата	Воздухосборник вертикальный сборочный чертеж	Лист	Масса	Масш.
		Разраб. Светличный	Светл.				36,8	1:10
		Пробер. Зельцер	Зельц.					
		Т.контр. Маркосев	Марк.					
		Гл. спец. Ясинов	Ясин.					
		Н.контр. Ясинов	Ясин.					
		Утв. Чмелев	Чмел.					

Капировал: Ефремова Формат 11

Типовой проект 902-1-46 Яльбом IX

ТМ-13.00.004



* размер для справок

ТМ-13.00.004

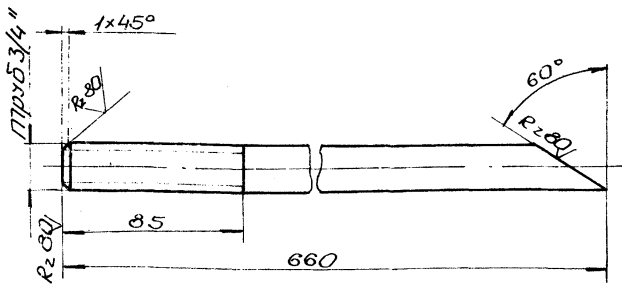
Изм.	Лист	И. док-т	Подп.	Дата	Дно воздухосборника	Лист	Масса	Масш.
		Разраб. Светличный	Светл.				4,8	1:5
		Пробер. Зельцер	Зельц.					
		Т.контр. Маркосев	Марк.					
		Гл. спец. Ясинов	Ясин.					
		Н.контр. Ясинов	Ясин.					
		Утв. Чмелев	Чмел.					

Формат 11

Типовой проект 902-1-46 Яльбом IX

ТМ-13.00.003

(N) A



Предельные отклонения размеров
 выполнять по СМТ.

ТМ-13.00.003

Изм.	Лист	И. док-т	Подп.	Дата	Трубка воздушная	Лист	Масса	Масш.
		Разраб. Светличный	Светл.				1,0	1:2
		Пробер. Зельцер	Зельц.					
		Т.контр. Маркосев	Марк.					
		Гл. спец. Ясинов	Ясин.					
		Н.контр. Ясинов	Ясин.					
		Утв. Чмелев	Чмел.					

Трубка 21x25 ГОСТ 10704-76
 от 3сп ГОСТ 10705-69

Типовой проект 902-1-46 Яльбом IX

Изм.	Лист	И. док-т	Подп.	Дата	Обозначение	Наименование	Кол.	примечания
						Документация		
						Сборочный чертеж		
						Детали		
64	1	ТМ-13.00.001			Защелка	Лист 12.01.01.19903-74 Ст.3 ГОСТ 14637-69	1	4,9кг
64	2	ТМ-13.00.002			Патрбок	Труба 23x71 ГОСТ 10704-76 Ст.3сп ГОСТ 10705-69	1	25,0кг
11	3	ТМ-13.00.003			Труба воздушная	L=550	1	0,5кг
11	4	ТМ-13.00.004			Дно воздухосборника	L=115	1	0,5кг
64	5	ТМ-13.00.005			Патрбок	Труба 15 ГОСТ 3262-75	1	0,56
64	6	ТМ-13.00.006			Патрбок	Труба 15 ГОСТ 3262-75	1	0,56

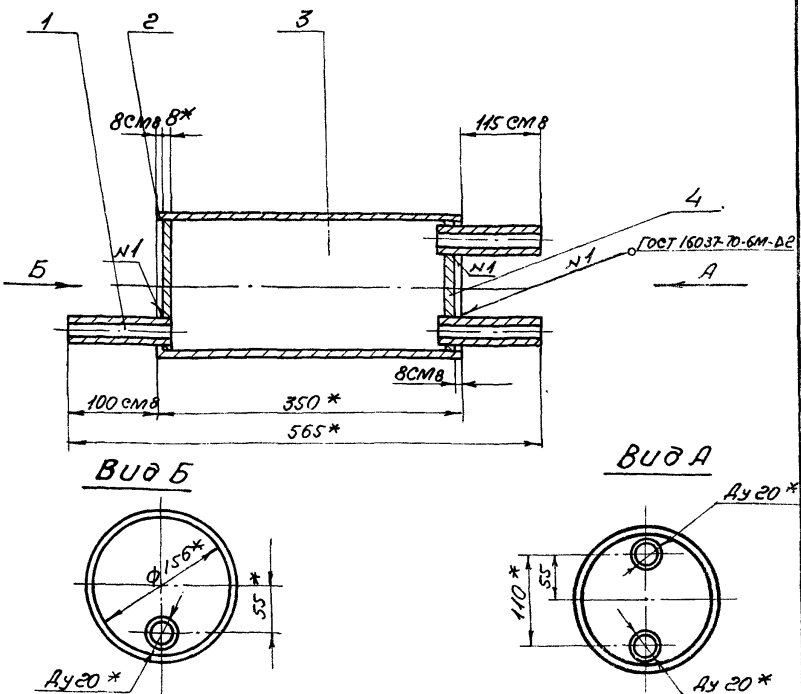
ТМ-13-00.000

Изм.	Лист	И. док-т	Подп.	Дата	Воздухосборник вертикальный	Лист	Листов	Листов
		Разраб. Светличный	Светл.				1	
		Пробер. Зельцер	Зельц.					
		Гл. спец. Ясинов	Ясин.					
		Н.контр. Ясинов	Ясин.					
		Утв. Чмелев	Чмел.					

Труба 21x25 ГОСТ 10704-76
 от 3сп ГОСТ 10705-69

Типовой проект 902-1-46 Альбом IX

TM-14.00.000CB



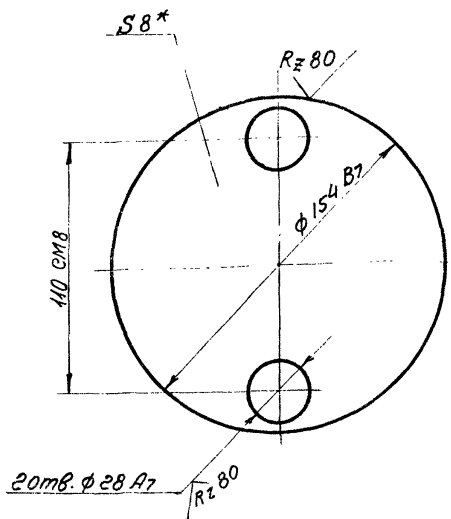
1. Сварку производить электродом э-42 гост 9467-75.
2. * Размеры для справок.

TM-14.00.000CB

Изм.	Лист	И.докум.	Подп.	Дата	Воздухосборник горизонтальный проточный	Лист	Масса	Масш.
							9,4	1:5
Разраб. Светличный					Сборочный чертеж			
Провер. Зельцер					Госстрой ВССР			
Т.контр. Мархасев					Воздухоканальный проект			
П.спец. Ясинов					Харьковский			
И.контр. Ясинов					Водоканалпроект			
Утв. Чмелев					Водоканалпроект			

Копировала: Губина Формат А1

TM-14.00.004



* Размер для справок

TM-14.00.004

Изм.	Лист	И.докум.	Подп.	Дата	ДНО	Лист	Масса	Масш.
							1,05	1:2
Разраб. Светличный					Госстрой ВССР			
Провер. Зельцер					Воздухоканальный проект			
Т.контр. Мархасев					Харьковский			
П.спец. Ясинов					Водоканалпроект			
И.контр. Ясинов					Водоканалпроект			
Утв. Чмелев					Водоканалпроект			

Копировала: Губина Формат А1

Типовой проект 902-1-46 Альбом IX

Изм. и подл. Подп. и дата Взам.инв.№ Инв.№ упр. Подп. и дата

Формат	Зона	Лист	Обозначение	Наименование	Кол.	Примечание
				Документация		
		И	TM-14.00.000CB	Сборочный чертеж		
				Детали		
		Б4	1	TM-14.00.001	Патрубок	
				Труба 20 Гост 3262-75		
				L = 13	3	0,22 кг
		И	2	TM-14.00.002	Заглушка	1
		Б4	3	TM-14.00.003	Патрубок	
				Труба 150 Гост 3262-75		
				L = 350	1	6,3 кг
		И	4	TM-14.00.004	ДНО	1

TM-14.00.000

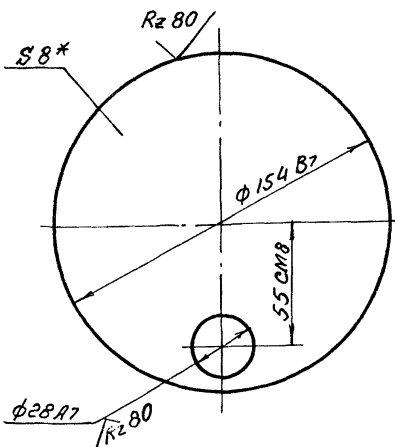
Изм.	Лист	И.докум.	Подп.	Дата	Воздухосборник горизонтальный проточный	Лист	Лист	Листов
								1
Разраб. Светличный					Госстрой ВССР			
Провер. Зельцер					Воздухоканальный проект			
П.спец. Ясинов					Харьковский			
И.контр. Ясинов					Водоканалпроект			
Утв. Чмелев					Водоканалпроект			

Копировала: Губина Формат А1

Типовой проект 902-1-46 Альбом IX

Изм. и подл. Подп. и дата Взам.инв.№ Инв.№ упр. Подп. и дата

TM-14.00.002

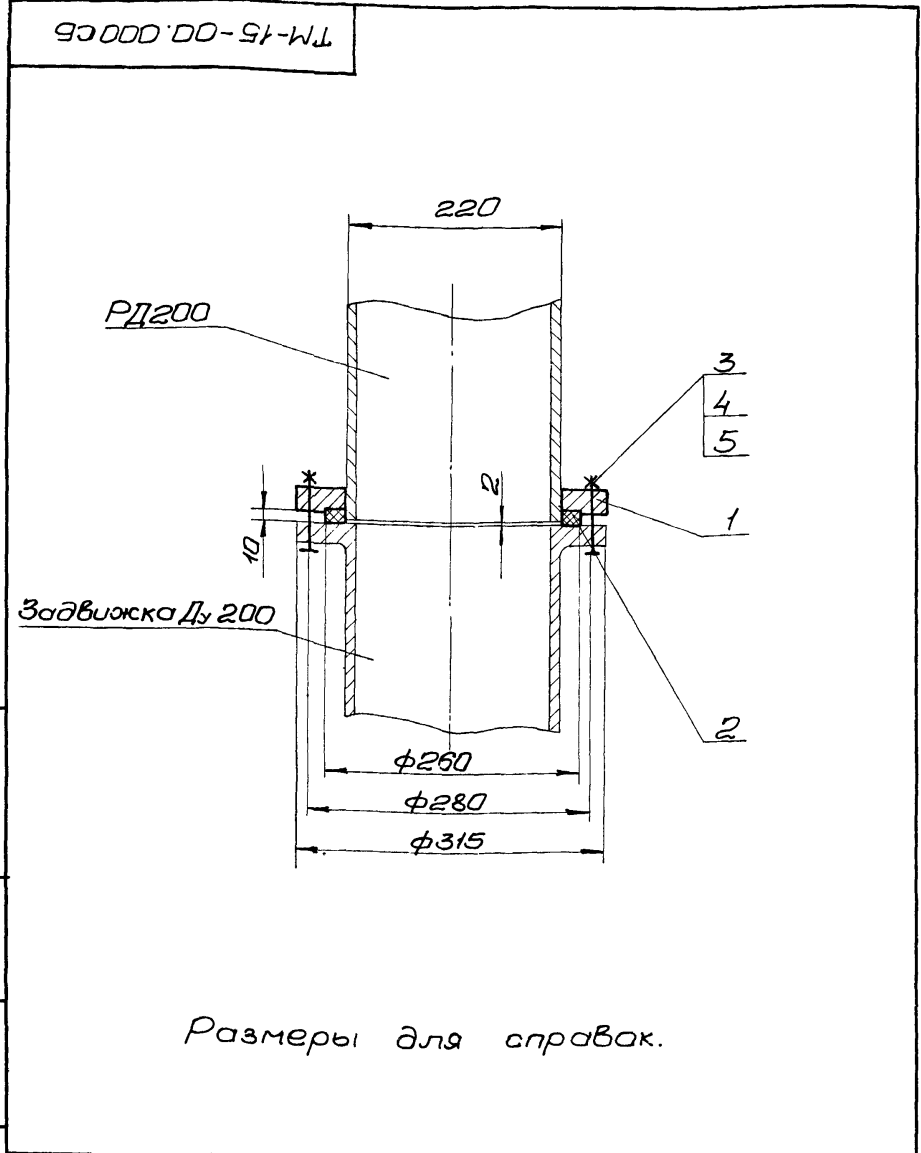


* Размер для справок

TM-14.00.002

Изм.	Лист	И.докум.	Подп.	Дата	Заглушка	Лист	Масса	Масш.
							1,1	1:2
Разраб. Светличный					Госстрой ВССР			
Провер. Зельцер					Воздухоканальный проект			
Т.контр. Мархасев					Харьковский			
П.спец. Ясинов					Водоканалпроект			
И.контр. Ясинов					Водоканалпроект			
Утв. Чмелев					Водоканалпроект			

Копировала: Губина Формат А1



Размеры для справок.

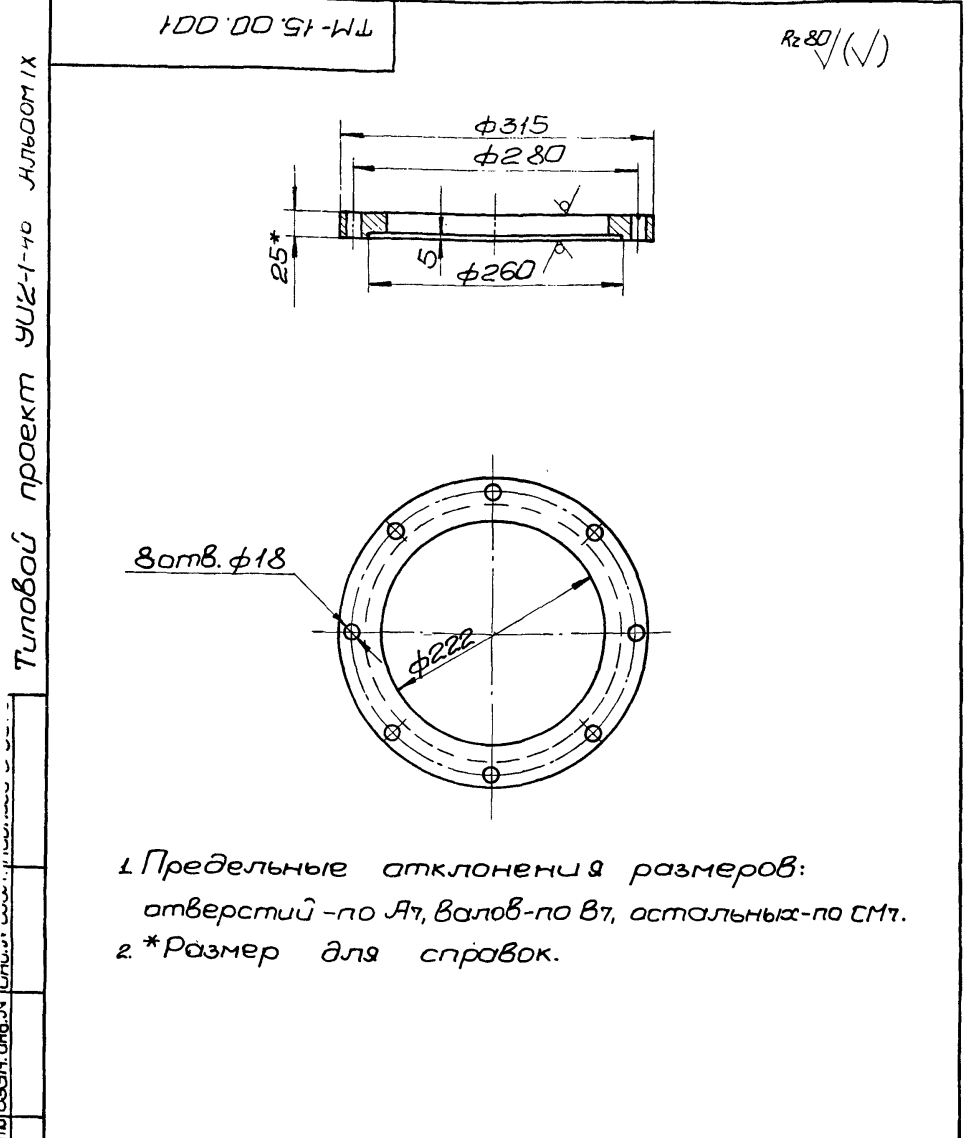
ТМ-15.00.000СБ				Лит	Масса	Масштаб
Изм.	Лист	№ докум.	Подпись	Дата	Узел присоединения РД 200.	5,3 1:5
Разраб.	Светличный				Сборочный чертеж.	
Провер.	Зельцер				Лист	Листов 1
Т.контр.	Марахасев				Госстрой СССР Союзводоканальный проект Ясарьковский	
Гл. спец.	Ясинов				Водоканалпроект	
Н.контр.	Ясинов					
Утв.	Чмелев					

Копировал Островерх. Формат И.

Формат	Зона	Поз.	Обозначение	Наименование	Кол.	Примечание
				Документация.		
И			ТМ-15.00.000СБ	Сборочный чертеж.		
				Детали		
И	1		ТМ-15.00.001	Фланец	1	
И	2		ТМ-15.00.002	Пакладка	1	
				Стандартные изделия.		
	3			Болт М16*55 ГОСТ 7798-70	8	
	4			Гайка М16 ГОСТ 5915-70	8	
	5			Шайба 16 65Г ГОСТ 6402-70	8	

ТМ-15.00.000				Литера	Лист	Листов
Изм.	Лист	№ докум.	Подпись	Дата	Узел присоединения РД 200.	7
Разраб.	Светличный				Госстрой СССР Союзводоканальный проект Ясарьковский	
Провер.	Зельцер				Водоканалпроект	
Гл. спец.	Ясинов					
Н.контр.	Ясинов					
Утв.	Чмелев					

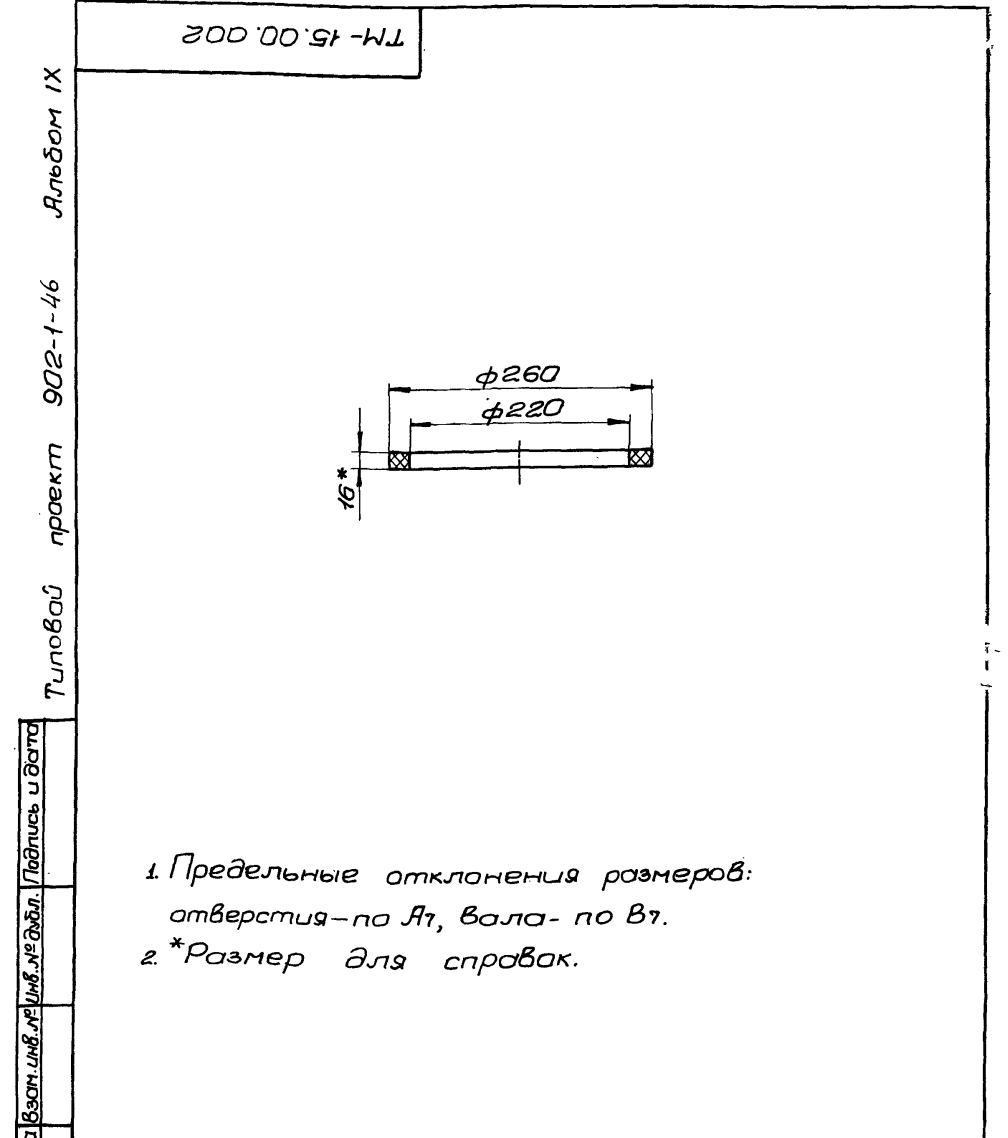
Копировал Островерх. Формат И.



1. Предельные отклонения размеров: отверстий - по А7, валов - по В7, остальных - по СМ7.
2. *Размер для справок.

ТМ-15.00.001				Лит	Масса	Масштаб
Изм.	Лист	№ докум.	Подпись	Дата	Фланец.	4,7 1:5
Разраб.	Светличный				Лист	Листов 1
Провер.	Зельцер				Госстрой СССР Союзводоканальный проект Ясарьковский	
Т.контр.	Марахасев				Водоканалпроект	
Гл. спец.	Ясинов				Лист 250 ГОСТ 19903-74 Ст. 3 ГОСТ 14637-69	
Н.контр.	Ясинов					
Утв.	Чмелев					

Типовой проект 902-1-46 Альбом IX



1. Предельные отклонения размеров: отверстий - по А7, вала - по В7.
2. *Размер для справок.

ТМ-15.00.002				Лит	Масса	Масштаб
Изм.	Лист	№ докум.	Подпись	Дата	Пакладка.	0,6 1:5
Разраб.	Светличный				Лист	Листов 1
Провер.	Зельцер				Госстрой СССР Союзводоканальный проект Ясарьковский	
Т.контр.	Марахасев				Водоканалпроект	
Гл. спец.	Ясинов				Лист Резина - пластина 16 МБ-А-М ГОСТ 7338-65	
Н.контр.	Ясинов					
Утв.	Чмелев					

Типовой проект 902-1-46 Альбом IX