

ТИПОВОЙ ПРОЕКТ
0901-9-10.83

ФИЛЬТРЫ-ПОГЛОТИТЕЛИ
ДЛЯ РЕЗЕРВУАРОВ ЧИСТОЙ ВОДЫ
ЕМКОСТЬЮ ОТ **1720**м³ ДО **4260**м³

ВАРИАНТ С КЛАПАНАМИ

АЛЬБОМ II

ЭЛЕКТРОТЕХНИЧЕСКАЯ ЧАСТЬ И
ТЕХНОЛОГИЧЕСКИЙ КОНТРОЛЬ

18889-02
Цена: 1-25

ТИПОВОЙ ПРОЕКТ
0901-9-10.83

ФИЛЬТРЫ-ПОГЛОТИТЕЛИ
ДЛЯ РЕЗЕРВУАРОВ ЧИСТОЙ ВОДЫ
ЕМКОСТЬЮ ОТ **1720** м.³ ДО **4260** м.³

ВАРИАНТ С КЛАПАНАМИ
СОСТАВ ПРОЕКТА.

- АЛЬБОМ I - Пояснительная записка. Технологическая и строительная части.
АЛЬБОМ II - Электротехническая часть и технологический контроль
АЛЬБОМ III - Строительные изделия (из типового проекта 0901-9-1.83)
АЛЬБОМ IV - Заказные спецификации.
АЛЬБОМ V - Сметы.
АЛЬБОМ VI - Ведомости потребности в материалах.

АЛЬБОМ II

РАЗРАБОТАН ПРОЕКТНЫМ ИНСТИТУТОМ
„ГИПРОКОММУНВОДОКАНАЛ“

ГЛАВНЫЙ ИНЖЕНЕР ИНСТИТУТА *М.М. Демин* ХАЗИКОВ Н.Г.
ГЛАВНЫЙ ИНЖЕНЕР ПРОЕКТА *Л.С.* РЫНСКИЙ А.Н.

УТВЕРЖДЕН Минжилкомхозом РСФСР
ПРИКАЗ № 48-ТА от 2 ноября 1982 г.
ВВЕДЕН В ДЕЙСТВИЕ

ПРИКАЗОМ ПО ИНСТИТУТУ „ГИПРОКОММУНВОДОКАНАЛ“
№75 от 25 ноября 1982 г.

Альбом II

Титулов проект 0901-9-10.83

Инв. лист Подпись и дата Взам. инв. №

№ п.п.	Наименование	Страница
1	Содержание альбома II.	2
2	Пояснительная записка.	3,4
Основной комплект чертежей марки ЭМ		
3	Общие данные.	5
4	Схема электрическая принципиальная однолинейная 380/220 В.	6
5	Вентилятор 1. Схема электрическая принципиальная.	7
6	Электропечи 2. Схема электрическая принципиальная.	8
7	Забвизжа 3. Схема электрическая принципиальная.	9,10
8	Схема электрических подключений отдельно стоящего оборудования.	11,12
9	Кабельный журнал. Сводка кабелей и проводов.	13
10	Расположение электрооборудования и прокладка сетей. Заземление. Планы.	14,15
11	Электроосвещение. План.	16
Прилагаемые документы основного комплекта марки ЭМ		
12	Пост 1ПМУ. Общий вид.	17
13	Пост 1ПМУ. Схема соединений.	18
14	Ведомость электрооборудования, кабельных изделий и материалов	19

№ п.п.	Наименование	Страница
15	Ведомость потребности электромонтажных изделий, изделий МЭЗ, изделий и материалов для изготовления изделий МЭЗ.	20
16	Ведомость объёмов электромонтажных работ.	21
Основной комплект чертежей марки А		
17	Общие данные. Спецификация основных монтажных материалов и изделий, поставляемых подрядчиком.	22
18	Схема функциональная.	23
19	Схема электрическая принципиальная питания приборов. Схема внешних электрических и трубных проводок.	24
20	План расположения средств автоматизации и проводок.	25
Прилагаемые документы основного комплекта марки А		
21	Щит КИП. Общий вид.	26+31

ТП 0901-9-10.83

Привязан

Инв. №	
--------	--

Нах. отв. Кулагин
 Гл. спец. Некрасов
 Инж. Петр. Некрасов
 Рук. тр. Януфриев
 Ведущ. Стауне
 Ст. техн. Орлова

Фильтры-поглотители для резервуаров чистой воды емкостью от 1750 до 450 м³ (Вариант с клапанами)
 Содержание альбома II.

Стадия	Лист	Листов
р.		

Гипракомтунведоканал
г. Москва

Электротехническая часть

1. Общие сведения

В проекте разработана силовое электрооборудование автоматизация управления электрофицированной задвижкой на воздушном трубопроводе и электроотоплением, технологический контроль, электрический контроль, электрическое освещение и заземление.

Проект разработан в соответствии с ПУЭ-76 и СН-П.

2. Электроснабжение, электрооборудование, автоматизация.

2.1. Характеристика потребителей электроэнергии.

Электродвигатель вентилятора принят асинхронным, с короткозамкнутым ротором на напряжение 380В.

Отопление предусмотрено электропечами типа ПЭТ-4 мощностью 1кВт на напряжение 220В.

Установленная мощность - 7,32кВт, в том числе электроосвещения - 0,55 кВт. Расчетная мощность - 6,6 кВт.

2.2. Внешнее электроснабжение.

По степени надежности электроснабжения электроприемники камеры относятся к потребителям III категории согласно ПУЭ.

Электроснабжение проектируемого сооружения предусматривается общим кабельным вводом напряжением 380/220В. Внешнее электроснабжение решается при привязке проекта.

2.3. Силовое электрооборудование.

В качестве вводного устройства принят ящик типа „АВЗ“ с рубильником. В качестве лисковок устройств приняты ящички управления типа АУ5100 и АУ5400. Распределительные сети выполняются кабелем марки АПВГ-660 на скобах, проводом марки АПВ-380 бинипластовых трубах и контрольным кабелем марки АКВВГ на скобах.

2.4. Управление и автоматизация.

Проектом предусмотрено автоматическое управление электроотоплением в зависимости от температуры в камере, дистанционное и местное управление вентилятором, а также автоматическое управление открытием электрофицированной задвижки на воздушном трубопроводе при достижении критических пределов давления в резервуаре (избыточного или вакуума).

Предусмотрен световой сигнал у входа о работе вентилятора, а также сигнал на диспетчерский пункт о температуре воздуха в камере ниже +5°С.

Прежде чем войти в камеру обслуживающий персонал обязан включить вентилятор. Вход в камеру разрешается только по истечении 5 минут работы вентилятора.

Альбом II

Титуловый проект 0901-9-10.83

Имя, № проз., Годовое и дата Взам. инв.

Привязан

Имя	Фамилия	Подпись
Г. спец.	Некрасов	<i>[Подпись]</i>
Ин. к-т	Некрасов	<i>[Подпись]</i>
Вед. инж.	Станке	<i>[Подпись]</i>
Ст. техн.	Орлова	<i>[Подпись]</i>

ТПО 901-9-10.83 ПЗ

Фильтры-поглоители для отвода шума
резервуара частот. рез. емкостью от 1720 до 4260 л
(вариант с клапанами)

Пояснительная записка (начало)

Лист	Листов
Р	1 2
Гипрокоммунводоканал г. Москва	

Альбом №

Типовой проект 0901-9-10.83

Изд. 1/1983г. Подпись и дата в загл. листе

3. Технологический контроль.

В проекте предусмотрено измерение величины давления и разрежения в резервуаре чистой воды тягонапоромером типа ТНС-31. Он устанавливается в камере фильтров-поглотителей. Отбор давления производится из общего воздуховода, подающего воздух в резервуар.

Полупроводниковый усилитель типа УП-20, работающий в комплекте с тягонапоромером, передает показания на автоматический миллиамперметр типа КСУ2-004, устанавливаемый на щите ^{ДИСПЕТЧЕРА} площадки. Усилитель устанавливается на щите КИП в камере фильтров-поглотителей.

Контакты миллиамперметра КСУ2-004 используются для управления задвижкой.

Для обеспечения температуры воздуха в помещении камеры не ниже +5°C в холодное время года используется датчик температуры типа ДТКБ-53.

4. Электрическое освещение.

Проектом предусмотрено рабочее и местное электроосвещение камеры. Напряжение электрической сети - 380/220 В, ламп рабочего освещения - 220 В, местного - 12 В.

Величина освещенности принята в соответствии с нормами проектирования на искусственное освещение СНиП II-4-79. Светильники приняты типа НППО1.

5. Заземление, зануление.

Согласно ПУЭ-76 и СН 357-77, проектом выполнено заземляющее (зануляющее) устройство и заземление (зануление) корпусов электрооборудования. Для зануления использован нулевой провод питающей линии, который подключается к внутреннему контуру заземления. Для создания дополнительного очага заземления внутренний контур заземления сваркой подключается также к естественным заземлителям - металлическим трубопроводам, проложенным через камеру.

				ТП 0901-9-10.83 - ПЗ		
Привязан				Фильтры-поглотители для резервуаров чистой воды емкостью от 1720 до 4860 м ³ (вариант с клапаном).		
			Нач. отд. Кучагин	Стаян	Лист	Листов
			Ин. спец. Некрасов		2	
			Н. контр. Некрасов	Пояснительная записка (окончание).		
			вед. инж. Стягуна	Директор коммунального г. Москва		
		Инв. №	Ст. техн. Орлова			

Альбом II

Типовой проект 0901-9-10.83

ЭЛМ. ИНВ. №

Подпись и дата

ИНВ. №

ВЕДОМОСТЬ РАБОЧИХ ЧЕРТЕЖЕЙ ОСНОВНОГО КОМПЛЕКТА МАРКИ ЭМ

Лист	Наименование	Примечание
1	Общие данные	
2	Схема электрическая принципиальная однолинейная 380/220В	
3	Вентилятор 1. Схема электрическая принципиальная.	
4	Электропечи 2. Схема электрическая принципиальная	
5	Задвижка 3. Схема электрическая принципиальная (начало).	
6	Задвижка 3. Схема электрическая принципиальная (окончание)	
7	Схема электрических подключений отдельного стоящего оборудования (начало)	
8	Схема электрических подключений отдельного стоящего оборудования (окончание).	
9	Кабельный журнал. Сводка кабелей и проводов.	
10	Расположение электрооборудования и прокладка сетей. Заземление. Планы. (начало).	
11	Расположение электрооборудования и прокладка сетей. Заземление. Планы. (окончание).	
12	Электроосвещение. План.	

Проект разработан в соответствии с действующими нормами, нормами и правилами.
 Гл. инж. проекта *Л.Н. Рынский*

Типовой проект привязан в соответствии с действующими нормами и правилами.
 Гл. инж. проекта.

Привязан	нач. отд. Кулагин	
	гл. спец. Некрасов	
	н. контр. Некрасов	
	вед. инж. Стауне	
ИНВ. №	ст. техн. Орлова	

ВЕДОМОСТЬ ССЫЛОЧНЫХ И ПРИЛАГАЕМЫХ ДОКУМЕНТОВ

Обозначение	Наименование	Примечание
	<u>Ссылочные документы</u>	
5.407-11	Заземление и зануление электроустановок	
4.407-232	Прокладка винипластовых труб в непожароопасных и невзрывоопасных помещениях	
4.407-235	Установка одиночных ящиков с рубильниками, автоматов, кнопок	
6.407-19	ПКЕ, ПКУ и сигнальные аппаратов	
	Установка одиночных светильников с лампами накаливания	
ОЛЖ.084.121	Ящики управления	
	<u>Прилагаемые документы</u>	
0901-9-10.83 -ЭМИ	Пост 1ПМУ. Общий вид.	
0901-9-10.83 -ЭМИ	Пост 1ПМУ. Схема соединений.	
0901-9-10.83 -ЭМВМ	Ведомость электрооборудования, кабельных изделий и материалов	
0901-9-10.83 -ЭМВП	Ведомости потребности электромонтажных изделий, изделий МЭЗ, изделий и материалов для изготовления изделий МЭЗ.	
0901-9-10.83 -ЭМВОР	Ведомость объемов электромонтажных работ	

ТП 0901-9-10.83 - ЭМ

Фильтры-поглотители для резервуаров чистой воды емкостью от 1720 до 4260 м ³ (вариант с клапанами).	Стадия	Лист	Листов
Общие данные.	Р	1	
			Гипрокоммунводканал г. Москва

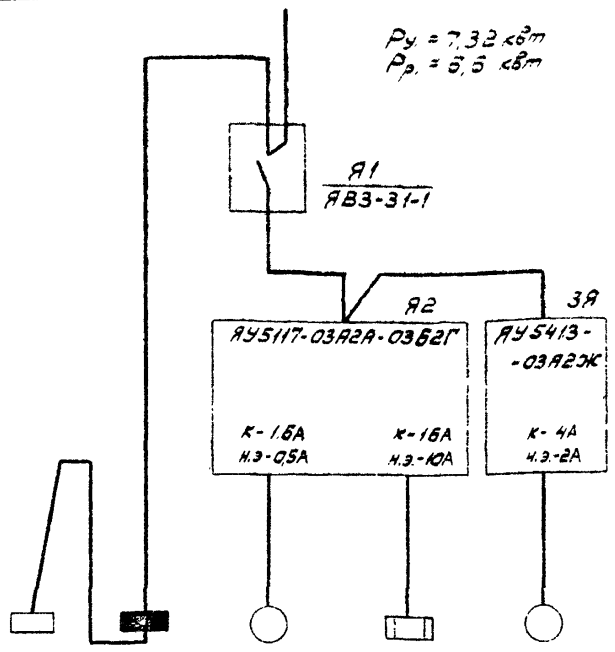
Альбом II

Тиловой проект 0901-9-10.83

Шифр табл. Поясн и дата Взаим. шифр

Данные питающей сети

Источники ввода	Тип I н, А Расцепитель, А
Марка, сечение провода маркировка (см. кабельный журнал)	
Стадия управления	Тип Расцепитель автомата, к-комбинированный уставка, А Нагревательный элемент теплового реле, Т-тепловой уставка, А
Марка, сечение провода маркировка (см. кабельный журнал)	



1. Расчет нагрузки выполнен по наиболее загруженной фазе
2. Кабельный журнал на листе 9

Электроприемник

Условное графическое изображение						
Номер по плану	-	ЩО	1	2	3	
Тип	-	ЩВ-6А	4АА56А4	ПЭТ-4	АОРС2-11-443	
Рн кВт	0,2	0,55	0,12	1*4	0,6	
Ток, А	I н.	0,9	1,37	0,44	9,1	1,8
	I п.	-	-	1,54	-	12,6
Наименование механизма по плану	Щит КИП	Электроосвещение	Вентилятор	Электроотопление	Задвижка	

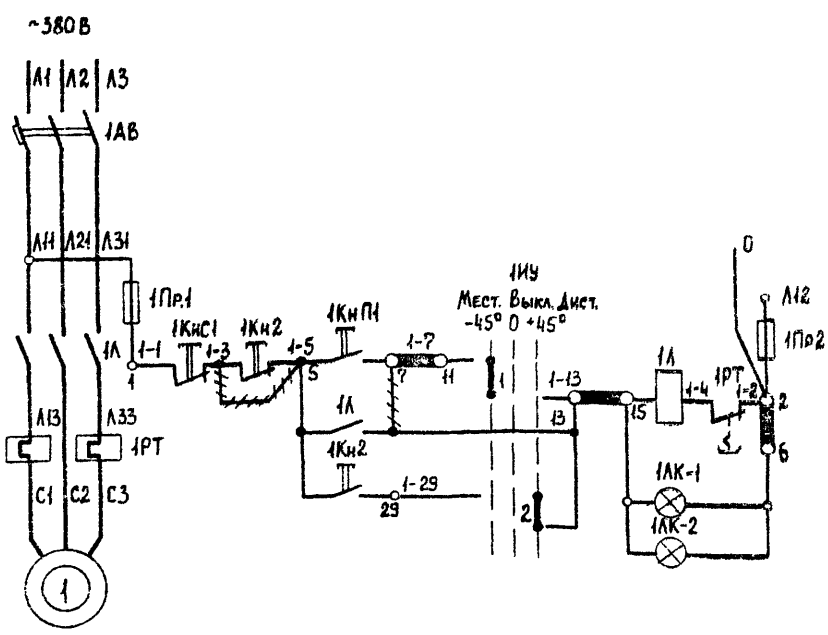
				ТП 0901-9-10.83 -3М		
Привязан				Фильтры-предотвратители для резервуаров чистой воды емкостью от 1120 до 4260 м ³ (вариант с клапанами)		
Нач. отд. Кулагин				Стадия		
Гл. спец. Некрасов				Лист		
Н. контр. Некрасов				Листов		
Вед. инж. Стауне				р		
Ст. техн. Орлова				Схема электрическая принципиальная однолинейная 380/220 В		
Шифр табл.				Гипракомтунвабодканал г. Москва		

Альбом II

Типовой проект 0901-9-10.83

Подпись и дата

Имя, № подл.



Цели управления	Местного
	Дистанционного
Цели управления	Вентилятор включен

Диаграмма замыканий переключателя УП5312-С86.

Номер секции	Номер контакта		Положение рукоятки							
	А	Б	-45°		0		+45°			
I	1	2	X							
II	3	4	X							*
III	5	6	X							*
IV	7	8	X							*

* Не используются

Позиционное обозначение	Наименование	Кол	Примечание
У МЕХАНИЗМА			
1	Электродвигатель 4АА56А4, P=0,12 квт.	1	
Пост 1ПМУ			
1КН2	Кнопка управления ПКЕ 222-2УЗ	1	
1АК-2	Световой выключатель СУП-М	1	
я2	Ящик управления ЯУ5117-03А2А-0352Г		
1АВ	Автоматический выключатель АП50-3МТ, I _н =16А	1	
1А	Магнитный пускатель ПМЕ-111	1	
1РТ	Реле тепловое ТРН-10, I _н =0,5А	1	
1УУ	Универсальный переключатель УП5312-С86	1	
1КНСТ	Кнопка управления КЕО11УЗ	2	
1КНП1	Кнопка управления КЕО11УЗ	2	
1Пр1	Предохранитель ПРС-6-П; I _{пл.вст.} =6А	2	
1Пр2	Предохранитель ПРС-6-П; I _{пл.вст.} =6А	2	
1АК-1	Арматура сигнальная АЕ3211УЗ	1	

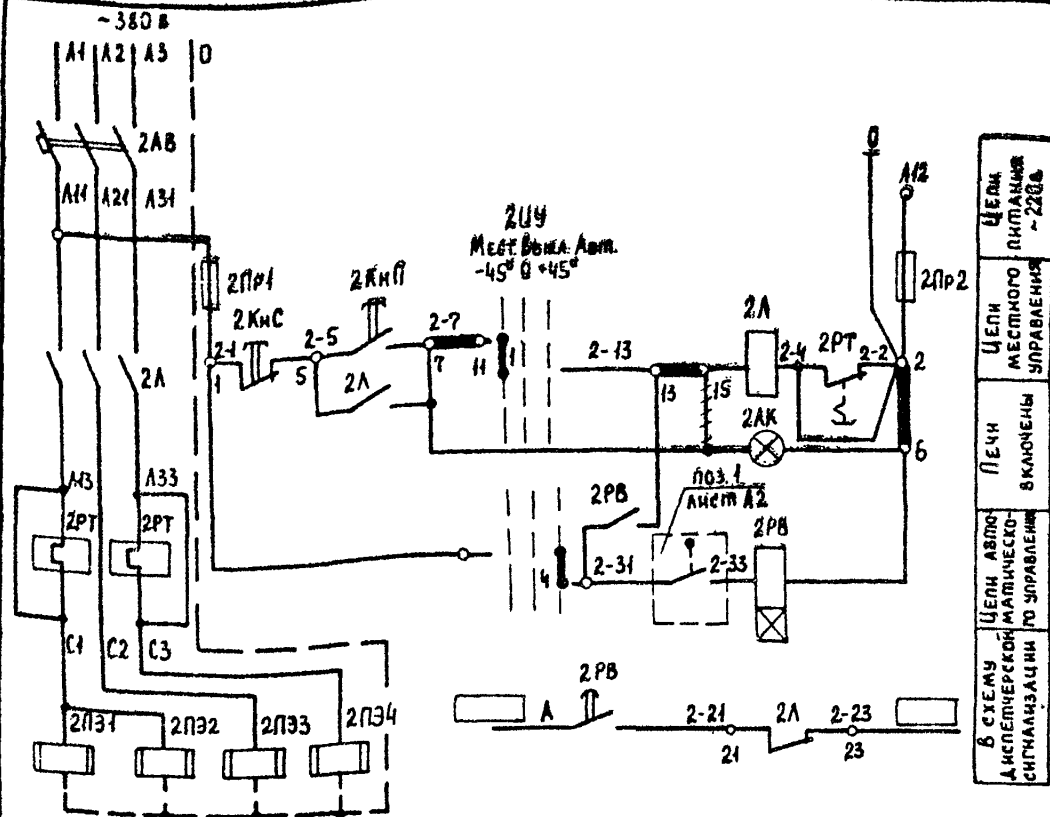
1. ~~Установить~~ Демонтировать.
2. Условные маркировки аппаратов приняты по работе ВНИИР ОЛХ.084.121, выполняемые заводами на серийных ящиках ЯУ5100 и ЯУ5400.

Привязан	Нач. отд. Кудлагин	Фильтры - поглотители для резервуаров чистой воды емкостью от 1720 до 4250 м ³ (вариант с клапанами)	Стадия	Лист	Листов
	Н. спец. Некрасов	Вентилятор 1. СХЕМА ЭЛЕКТРИЧЕСКАЯ ПРИНЦИПИАЛЬНАЯ.	Р	3	
	Н. контр. Некрасов		Гипрокоммунводоканал г. Москва.		
	Вед. инж. Стауне				
	Ст. техн. Орлова				

ТП 0901-9-10.83 -ЭМ

Альбом II

Типовой проект 901-9-10.83



Позицион-ное обоз-начение	Наименование	Кол.	Примечание
У МЕХАНИЗМА			
2ПЭ1 - 2ПЭ4	Электрорелье ПЭТ-4, 1квт, ~ 220в	4	
Я2	Ящик управления ЯУ5117-03А2А-03Б2Г	1	
2AB	Автоматический выключатель АП50-3МТ, Трасц-16А	1	
2Л	Магнитный пускатель ПМЕ-211	1	
2РТ	Реле тепловое ТРН-25, Т.н.э. = 10А	1	
2УУ	Универсальный переключатель УП5312-С86	1	
2КНП 2КНС	Кнопка управления КЕО 1193	2	
2ПР1 2ПР2	Предохранитель ПРС-6-1?	2	
2ЛК	Арматура сигнальная АЕ 321143		
Щит КИП			
2РВ	Реле времени РВП 72-3221-00У4	1	
поз.1	Датчик температуры ДТКБ-53	1	

Цели Цели местного управления Цели управления Печи В схеме Цели аварийной сигнализации по управлению

Диаграмма замыканий переключателя УП5312-С86

Номер секции	Номер контакта		Положение рукоятки								
	А	П	-45°		0		+45°				
I	1	2	X								
II	3	4	X								
III	5	6	X								
IV	7	8	X								

* Не используются

1. Демонтировать
2. Условные маркировки аппаратов приняты по работе ВНИИР ОЛХ.084.121, выполняемые заводами на серийных ящиках Я45100 и Я45400.
3. Маркировка в представляется в соответствии с маркировкой по схеме сигнализации привязываемого проекта.
4. Буквенное обозначение маркировок дано только для внутреннего монтажа щита КИП.

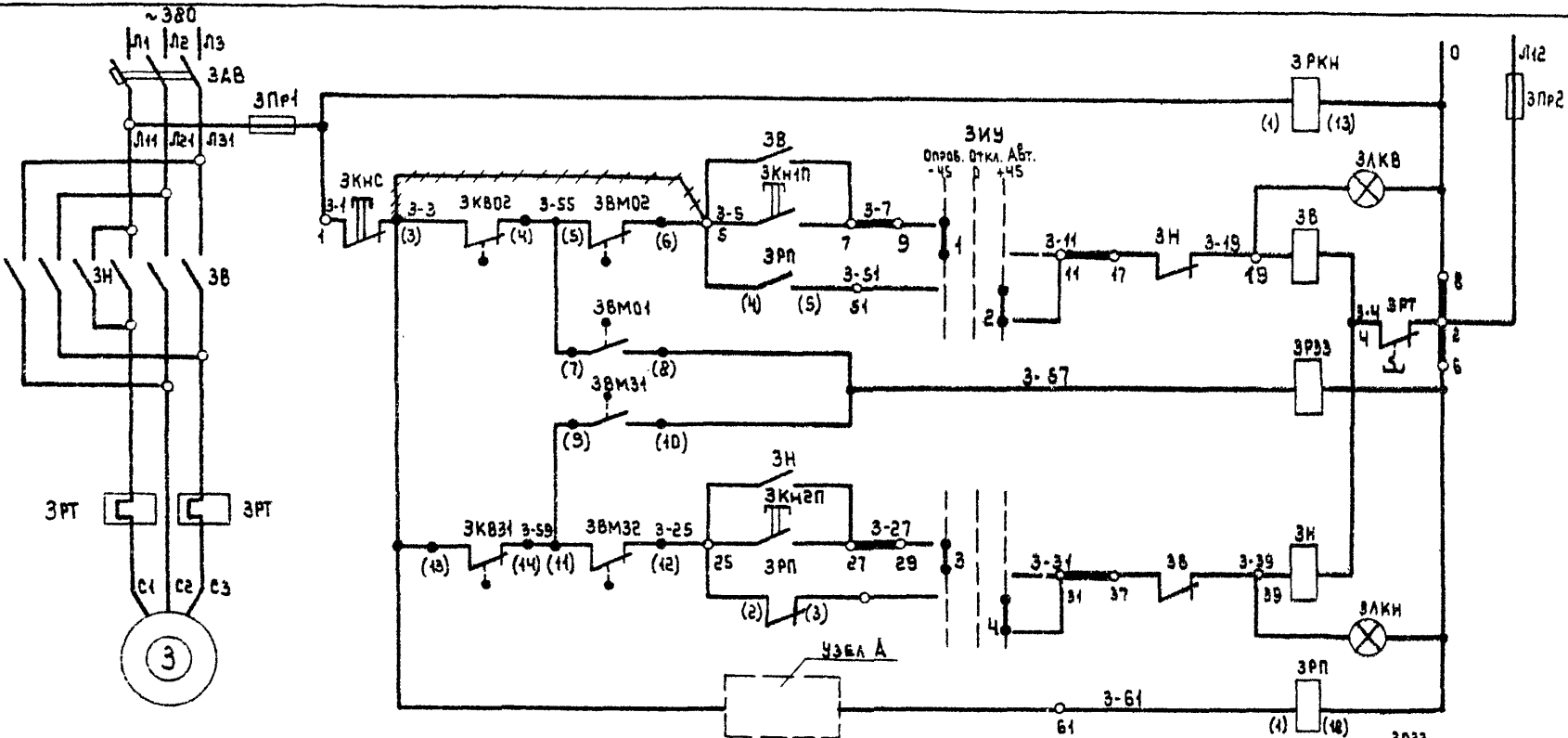
Привязан.

Инв. №	Инж. №	Ст. техн.	ВЕД. инж.	Н. контр.	Гл. спец.	Нач. отд.
		Орлова	Стажне	Некрасов	Некрасов	Кулагин

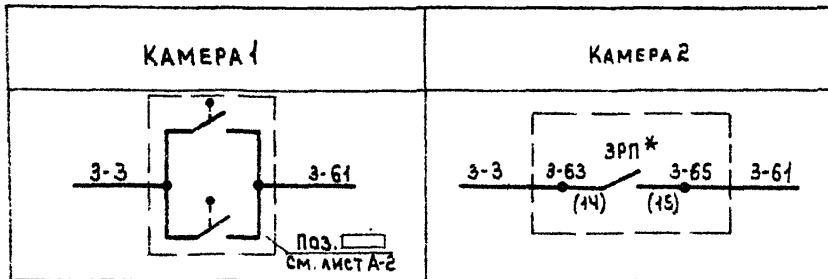
ТПД-901-9-10.83 -ЭМ

Фильтры-поглотители для резервуаров чистой воды емкостью от 1720 до 4260 м ³ (вариант с клапанами)	Электрорелье 2. Схема электрическая принципиальная.	Стация	Лист	Листов
		р	4	
		Гипрокоммунаводоканал г. Москва		

Инв. № подл. Подпись и дата Взам. инв. №



УЗЕЛ А



ЦЕПИ КОНТРОЛЯ НАПРЯЖЕНИЯ	
ЦЕПИ ОТКРЫТИЯ ЗАДВИЖКИ	ОПРОБОВАНИЕ АВТОМАТИЧЕСКОЕ
ЦЕПИ ЗАКЛИНЬВАНИЯ ЗАДВИЖКИ	
ЦЕПИ ЗАКРЫТИЯ ЗАДВИЖКИ	ОПРОБОВАНИЕ АВТОМАТИЧЕСКОЕ
Контроль ДАВЛЕНИЯ ВОЗДУХА В РЕЗЕРВУАРЕ	
В СХЕМУ СИГНАЛИЗАЦИИ	
КОНТАКТ РЕЛЕ ЗРП ИЗ СХЕМЫ УПРАВЛЕНИЯ ЗАДВИЖКОЙ КАМЕРЫ 1 В СХЕМУ УПРАВЛЕНИЯ ЗАДВИЖКОЙ КАМЕРЫ 2.	

КОНТАКТ ОБОЗНАЧЕННЫЙ ЗРП* ЯВЛЯЕТСЯ КОНТАКТОМ РЕЛЕ ЗРП КАМЕРЫ 1

ТЛ 0901-9-10.83 - ЭМ

ПРИВЯЗАН:

Нач. отд.	Кулагин
Гл. спец.	Некрасов
Вед. инж.	Степанне
Ст. техн.	Орлова

Фильтры-поглотители для резервуаров чистой воды емкостью от 1720 до 4260 м³ (вариант с клапанами).
 ЗАДВИЖКА З. СХЕМА ЭЛЕКТРИЧЕСКАЯ ПРИНЦИПИАЛЬНАЯ (НАЧАЛО).

СТАДИЯ	Лист	Листов
Р	5	
ГИПРОКОММУНВОДОКАНАЛ г. МОСКВА.		

Инв. № подл. Подпись и дата Взам. инв. №

Альбом II

Типовой проект 0901-9-10.83

ДИАГРАММА ЗАМЫКАНИЯ КОНТАКТОВ КОНЕЧНЫХ ВЫКЛЮЧАТЕЛЕЙ ЗАДВИЖКИ

Забод. обозн. конечн.	Обозначение по схеме	Схема выключателя	Положение задвижки			Назначение цепи
			Открыта	Промеж. положение	Закр. та	
КВ0	КВ01					Не используется
	ЗКВ02					Отключение при открытии
КВ3	ЗКВ31					Отключение при закрытии
	КВ32					Не используется

Положение контактов показано в промежуточном положении задвижки.

— — Контакт замкнут.

ДИАГРАММА ЗАМЫКАНИЯ КОНТАКТОВ ВЫКЛЮЧАТЕЛЯ ДВУХСТОРОННЕЙ МУФТЫ ПРЕДЕЛЬНОГО МОМЕНТА

Забод. обозн. конечн.	Обозначение по схеме	Схема выключателя	Положение задвижки		Назначение цепи
			Нормальная работа	Заклиниван.	
ВМ0	ЗВМ01				Запрет повторного включения
	ЗВМ02				Отключение при заклинивании
ВМ3	ЗВМ31				Запрет повторного включения
	ЗВМ32				Отключение при заклинивании

ДИАГРАММА ЗАМЫКАНИЙ ПЕРЕКЛЮЧАТЕЛЯ УПС312-С86

Номер секции	Номер контакта		Положение рукоятки -45°				Положение рукоятки 0				Положение рукоятки +45°			
	Л	П	Л	П	Л	П	Л	П	Л	П	Л	П	Л	П
I	1	2	X											
II	3	4	X											
III	5	6	X											
IV	7	8	X											

* Не используются

* *

Привязан:

Инв. №	И.О.Ф.	Кулагин	И.О.Ф.	Некрасов	И.О.Ф.	Некрасов	И.О.Ф.	Станев	И.О.Ф.	Орлова
--------	--------	---------	--------	----------	--------	----------	--------	--------	--------	--------

Позицион код обозначение	Наименование	кол	Примечание
У МЕХАНИЗМА			
3	Электродвигатель А02С-11-4; P=0.6 кВт	1	Комплектно
ЗКВ02 ЗКВ31	Конечный выключатель	2	С электроприводом
ЗВМ01; ЗВМ02 ЗВМ31; ЗВМ32	Муфта предельного момента	4	5099092 - 16 М
поз. <input type="checkbox"/>	Миллиамперметр КС92-004	1	
39	Щиток управления ЭУ5413-03А20С		
ЗАВ	Автоматический выключатель А050-ЭМТ; Iрасч=4А	1	
ЗВ; ЗН	Магнитный пускатель ПМЕ-114; Iн.э.=2А	1	
ЗНУ	Универсальный переключатель УПС312-С86	1	
ЗКНС; ЗКНП ЗКН2П	Кнопка управления КЕОНУЗ	3	
ЗАКВ; ЗАКН	Арматура сигнальная АБ3211У3	2	
ЗПр1 ЗПр2	Предохранитель ПРС-6-П; Iпл.вст.=6А.	2	
Щит КИП (в камере)			
ЗРКН; ЗРП ЗР33	Реле промежуточное РЭ-21-8У3 с катушкой	3	
на 220В; 2у+2р.			

1. Маркировка в поставляется в соответствии с маркировкой по схеме сигнализации вызываемого проекта.
2. Буквенное обозначение маркировок дано только для внутреннего монтажа щита.
3. Номер позиции прибора в ставится по проекту технологического контроля лист А-2.
4. ~~Удалить~~ демонтировать.
5. Условные маркировки аппаратов приняты по работе ВНИИР ОЛЖ.084.121, выполняемые заводами на серийных щитках ЭУ5100 и ЭУ5400.

Т.П.0901-9-10.83 -ЭМ

Фильтеры-поглотители для резервуаров чистой воды, ёмкостью от 1720 до 4260 м ³ (вариант с клапанами).	Стандарт	Лист	Листов
Задвижка З. Схема электрическая принципиальная (окончание).	Р	6	
		Гипрокоммунводоканал г.Москва.	

Альбом II

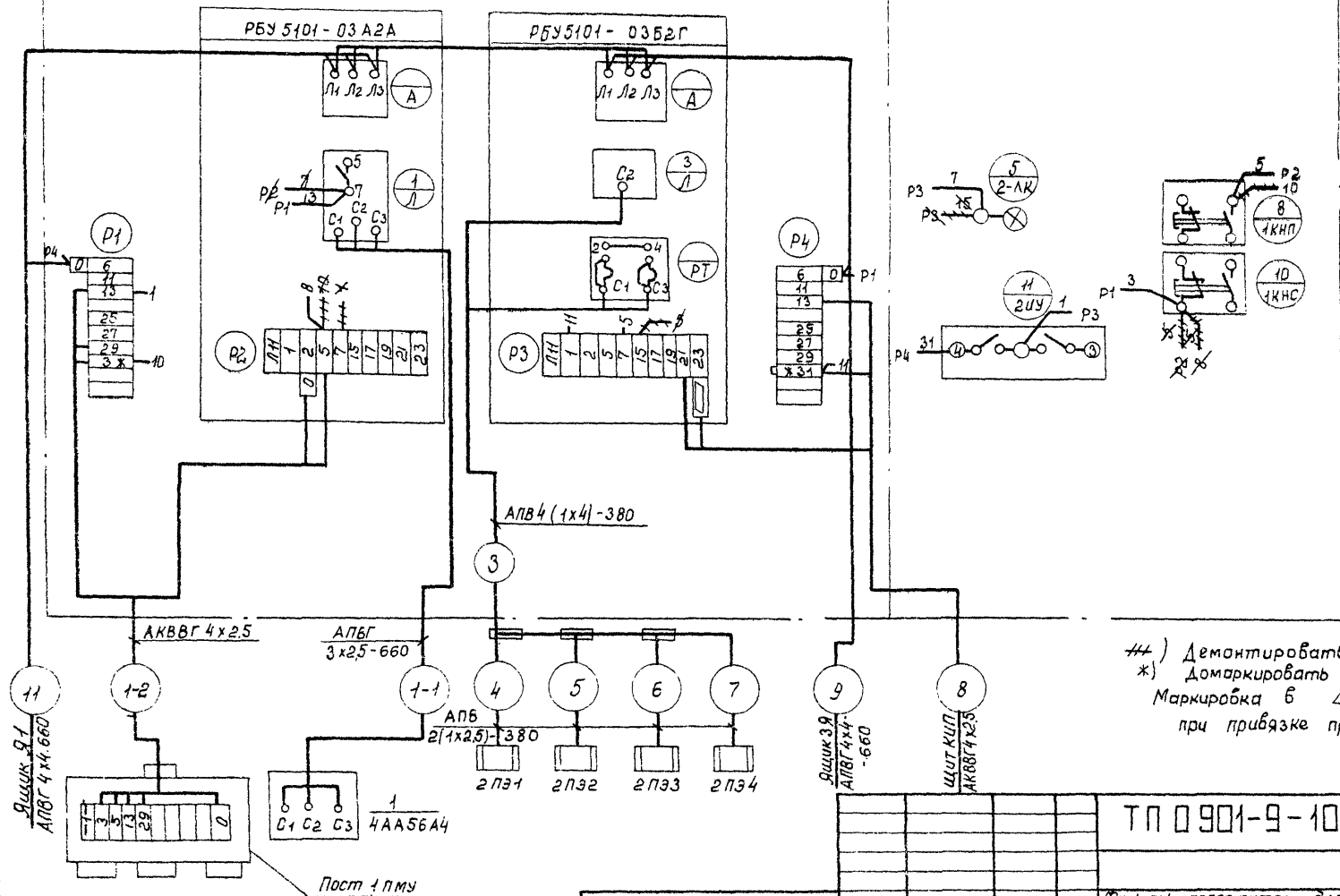
Типовой проект 0901-9-10.83

И.В. Н.З. Подпись и дата: 5.12.83

Вид спереди

Ящик 92 (ЯУ5117 - 03А2А - 03Б2Г)

Дверь ящика Вид со стороны монтажа



##) Демонтировать
 *) Домаркировать
 Маркировка в проставляется при привязке проекта.

ТП 0901-9-10.83 -ЭМ

Привязан	Нач. отд.	Кулагин	Филтраты-поглотители для резервуаров чистой воды, вместимостью от 1720 до 4260м ³ (вариант с клапанами)	Стадия	Лист	Листов
	Нач. отд.	Кулагин	Филтраты-поглотители для резервуаров чистой воды, вместимостью от 1720 до 4260м ³ (вариант с клапанами)	р	7	
	Н.контр.	Некрасов	Схема электрическая подключения отдельно стоящего оборудования (начало)	Гипрокоммунбодонанал г. Москва		
	Ст. инж.	Казакова				
	Инженер	Потоцкий				

КАБЕЛЬНЫЙ ЖУРНАЛ

АЛБ-50М II
 ПРОЕКТ 0901-9-10.83
 ТИПОВОЙ
 ИВ. № ПОДА
 ПОДЛОЖЬ Р. ДАТА
 ИВ. № ПИ. №

МАРКИРОВКА КАБЕЛЯ	ТРАССА		КАБЕЛЬ				
	НАЧАЛО	КОНЕЦ	ПО ПРОЕКТУ			ПРОЛОЖЕН	
			МАРКА	КОЛ. КАБЕЛЕЙ ЧИСЛО И СЕЧ. ЖИЛ, НАПРЯЖЕНИЕ	ДЛИНА	МАРКА	КОЛ. КАБЕЛЕЙ ЧИСЛО И СЕЧ. ЖИЛ, НАПРЯЖ.
		КАМЕРА 1 ЯЩИК Я1					
		КАМЕРА 2 ЯЩИК Я2					
	КАМЕРА 1 Щит КИП	Щит ДИСПЕТЧЕРА	АКВВГ	7x2.5			
	КАМЕРА 2 Щит КИП	Щит ДИСПЕТЧЕРА	АКВВГ	4x2.5			
	КАМЕРА 1 Щит КИП	Щит КИП	АКВВГ	4x2.5			
1	Ящик Я1	Щиток освещения ЩО	АПВГ	4x4-660	2		
2	Щиток освещения ЩО	Щит КИП	АПВГ	2x2.5-660	16		
3	Ящик Я2	Магистраль М1	АПВ	4(1x4)-380	30		
4	Магистраль М1(фаза А,0)	Электропечь 2ПЭ1	АПВ	2(1x2.5)-380	6		
5	Магистраль М1(фаза А,0)	Электропечь 2ПЭ2	АПВ	2(1x2.5)-380	2		
6	Магистраль М1(фаза В,0)	Электропечь 2ПЭ3	АПВ	2(1x2.5)-380	2		
7	Магистраль М1(фаза С,0)	Электропечь 2ПЭ4	АПВ	2(1x2.5)-380	2		
8	Ящик Я2	Щит КИП	АКВВГ	4x2.5	18		
9	Ящик Я2	Ящик Я3	АПВГ	4x4-660	2		
10	Ящик Я3	Щит КИП	АКВВГ	10x2.5	17		
11	Ящик Я1	Ящик Я2	АПВГ	4x4-660	2		
1-1	Ящик Я2	Электродвигатель 1	АПВГ	3x2.5-660	19		
1-2	Ящик Я2	Пост ИПУ	АКВВГ	5x2.5	?		
3-1	Ящик Я3	Клеммная коробка ЗКК	АКВВГ	10x2.5	13		
3-2	Клеммная коробка ЗКК	Щитовый РАЗЪЕМ ЗАВЯЗКИ 3	ПВ	12(1x1)-380	20		
3-3	Клеммная коробка ЗКК	Электродвигатель 3	АПВ	3(1x2.5)-380	5		

Сводка кабелей и проводов.

Число жил, сечение, напряжение	Марка			
	АПВГ	АКВВГ	АПВ	ПВ
4x4-660	6			
3x2.5-660	19			
2x2.5-660	16			
1x4-380			30	
1x2.5-380			17	
1x1-380				20
10x2.5		30		
5x2.5		?		
4x2.5		18		

Данные в проставляются при привязке проекта.

Привязан

ИВ. №	
-------	--

ИВ. №	ИВ. №
ИВ. №	ИВ. №
ИВ. №	ИВ. №
ИВ. №	ИВ. №
ИВ. №	ИВ. №

Нач. отд. Кулагин
 Гл. спец. Некрасов
 Н. контр. Некрасов
 Вед. инж. Ставне
 Ст. техн. Богомолов

Фильтры - поглотители для резервуаров чистой воды емкостью от 1720 до 4260 м³ (Вариант с клапанами).

КАБЕЛЬНЫЙ ЖУРНАЛ
 Сводка кабелей и проводов.

Стадия	Лист	Листов
Р	9	
ГИПРОКОМУНВОДОКАНАЛ г. Москва		

ТП 0901-9-10.83 - 3М

Типовой проект 901-9-10.83 Альбом II

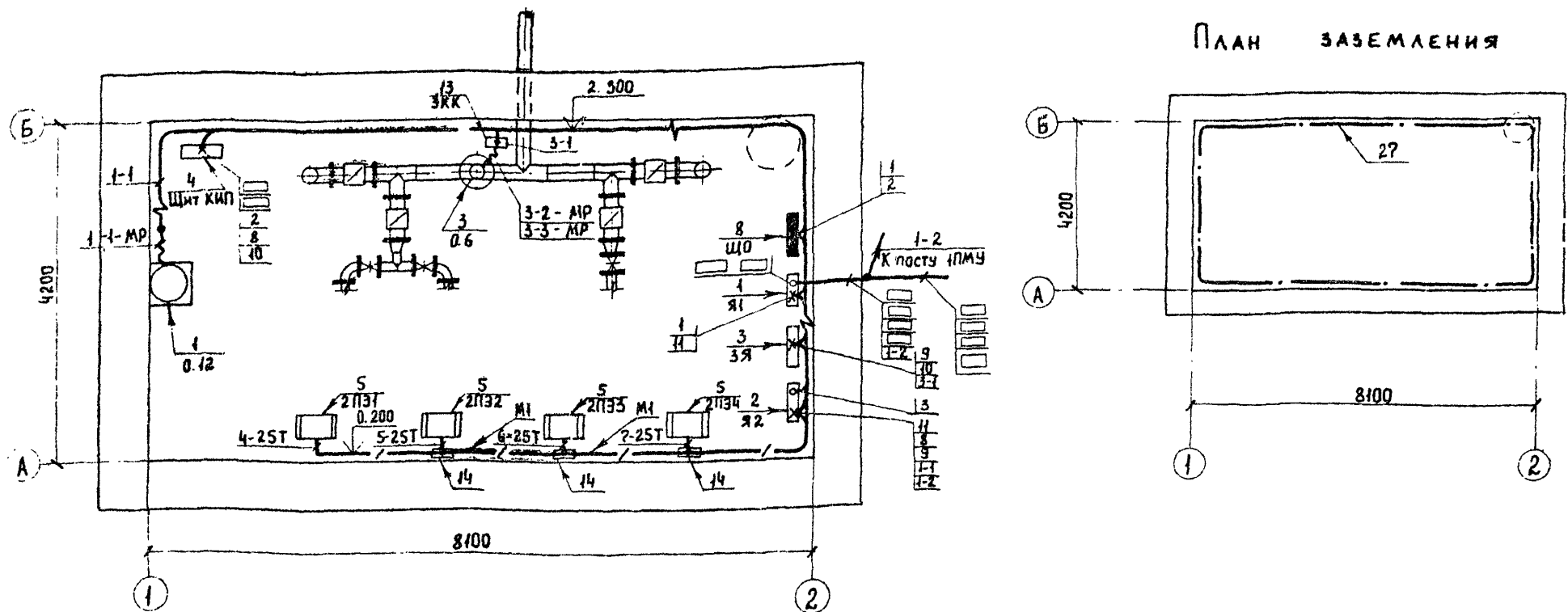
СОГЛАСОВАНО:

НАЧАЛЬНИК ЦСО Сорокин
 НАЧАЛЬНИК ВО ЛЕССАЕВ
 НАЧАЛЬНИК ТПО ЗАВЯЛОВ

№ ПОДЛ. Подпись и дата

ВЗМЕРИ ШИВ

ПЛАН ЗАЕМЛЕНИЯ



1. Данный лист читать совместно с листом И.
2. Кабельный журнал на листе 9.
3. Электропроводку предусмотрено выполнить кабелем марки АПВГ-660 на скобах и проводом АПВ-380 в винилпластовой трубе.
4. Номера кабелей в проставляются при привязке проекта, питающие кабели проставляются дважды для камер 1 и 2.

ПРИВЯЗАН

Нач. отд.	Кулагин	<i>[Signature]</i>
Гл. спец.	Некрасов	<i>[Signature]</i>
Н. контр.	Некрасов	<i>[Signature]</i>
Вед. инж.	Стауне	<i>[Signature]</i>
Ст. техн.	Алтухов	<i>[Signature]</i>

ТПО 901-9-10.83 -ЭМ

Фильтры - поглотители для резервуаров чистой воды емкостью от 1720 до 4260 м ³ (Вариант с клапанами).	Страниц	Лист	Листов
РАСПОЛОЖЕНИЕ ЭЛЕКТРООБОРУДОВАНИЯ И ПРОКЛАДКА СЕТЕЙ. ЗАЕМЛЕНИЕ. ПЛАН. (НАЧАЛО)	Р	10	
		Гипрокоммунвэдоканал с. Москва	

Альбом

Тыловой проект 0901-9-10.83

УИФ. №, вид, материал и дата изготовления

Марка поз	Обозначение	Наименование	кол	Масса ед.кг	Примечание
		<u>Электрооборудование</u>			
1		Ящик управления ЯВЗ-311	1		Я1
2		Ящик управления ЯУ5117-03Я2Я-03Я2Г	1		Я2
3		Ящик управления ЯУ5413-03Я2Ж	1		3Я
4		Щит КИП	1		
5		Электропечь ПЭТ-4	4		2ПЭ1-2ПЭ4
6		Кнопка управления ПКЕ 222-2У3	1		на посту
7		Лампа В220-25	1		1ПМУ
8		Изделия заводоб.ГЭМ			
9		Щиток ОЩВ-6АУУ	1		ЩО
10		Световой указатель СУПМУ2	1		
11		Стойка К310МУХЛ2	2		на
12		Палоса К10БУ2	1		посту
13		Коробка клетная У61УУ3	1		1ПМУ
14		Коробка клетная У615У3	1		ЗКК
15		Коробка КМТ1-1"У2	3		
16		Муфта ТР-5У3	3		
17		Патрубок вводной У477У3	30		
18		Сжим У739МУ3	4		
19		Скоба К142УХЛ2	10		
20		Скоба К143УХЛ2	15		
		Скоба К736УХЛ2	40		

Марка поз	Обозначение	Наименование	кол	Масса ед.кг	Примечание
21		Скоба К740УХЛ2	25		
22	ГОСТ 8968-76	Контргайка 1"	30		
23		Гайка В28УХЛ2	30		
24		Гайка К4В6У3	30		
		<u>Материалы</u>			
25		Металлорукав РЗ-Ц-Х32	5м		
26	ТУБ-05-1573-72	Труба виниловая средняя, ф 25 мм	15м		
27	ГОСТ 103-76	Сталь полосовая 40x35м			
28		Сталь листовая δ=1мм, 1100x850	1		на посту 1ПМУ

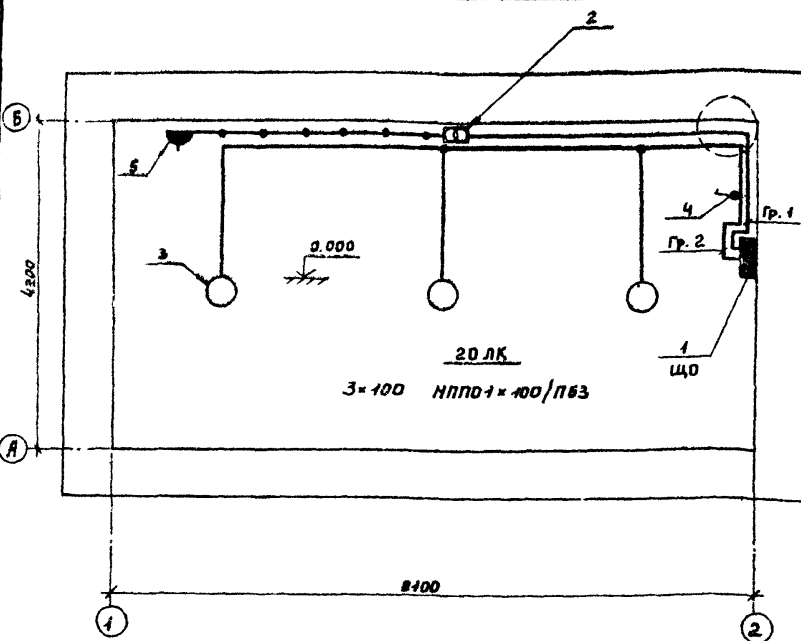
Привязан

УИФ. №

ТП 0901-9-10.83 - 3М		
Начальн. Кулагин А.И.	Инж. Некрасов В.И.	Инж. Стауче В.И.
Инж. Ведунж Станислав	Ст. тех. Орлова Любовь	
Фильтры - перегородки для резервуаров чистой воды емкостью от 120 до 426 м³ (вариант с клапанами)		Стандия Лист Листов Р 11
Расположение электрооборудования и прокладка сетей заземления (план окончание)		Гипрокоммунбодоканал Москва

Типовой проект 0901-9-10.83 ЯЛБОН-I

Согласовано: Нач. АСО Баранов О.С. Инв. № подл. Подпись и дата Вяз. инж. М.



1. Напряжение: сети - 380/220в; ламп рабочего освещения - 220в; ремонтного освещения - 12 в.
2. Проводку электроосвещения предусмотрено выполнить кабелем марки ЯПВГ-Б50 на скобках.
3. Вся осветительная арматура, нормально не находящаяся под напряжением, подлежит занулению. В качестве зануляющего проводника использовать нулевой провод сети.
4. Установленная мощность электроосвещения - 0.55 кВт.
5. Условные обозначения по ГОСТ 2.754-72.

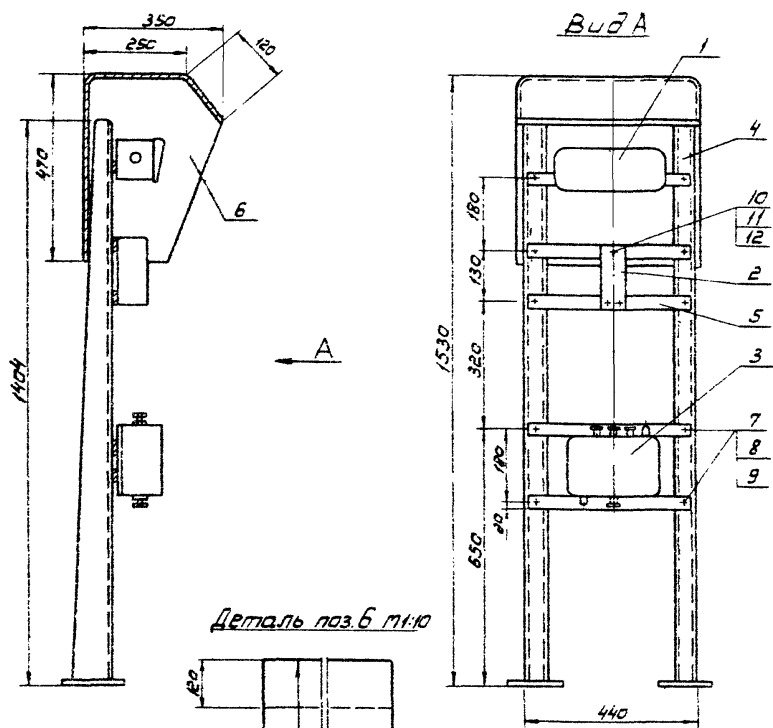
Марка, поз.	Обозначение	Наименование	Кол.	Масса, ед. кг.	Примечание
		Изделия заводов ГЭМ.			
1		Щиток ОШВ-БЯ; Гр=15Я	1		ЩО
2		Ящик с трансформатором ЯТП-0.25-М, 220/12В	1		
		<u>Материалы.</u>			
3		Светильник НПП-1 x 100 / ПБЗ	3		
4		Выключатель индекс 02У-03	1		
5		Розетка индекс 05.2.2-01	1		
6	ГОСТ 16442-80	Кабель ЯПВГ 2x2.5-660	40м		

Чертеж предусматривает выполнения работ по электрическому освещению.

ТП 0901-9-10.83 -3М

Привязан	Нач. отд. Кулакин	Инв. №	Фильтры-позлотители для резервуаров чистой воды емкостью от 1720 до 4260 м ³ (вариант с клапаном)	Станд. Р	Лист 42	Листов
	Гл. инж. Некрасов		Электроосвещение. План.	Гипрокоммунаводоканал г. Москва		
	М. констр. Некрасов					
	Вед. инж. Стацкая					
Инв. №	Ст. техн. Орлова					

Типовой проект 0901-9-1083 Альбом II



Марк. поз.	Обозначение	Наименование	кол.	Масса в кг	Примечание
1		Световой указатель СЧП-М	1		
2		Кнопка управления ПКЕ-222-243	1		
3		Коробка клеммная УБ14	1		
4		Стойка К31С-М	2		
5		Полоса монтажная К106 $\delta = 400$ мм	5		
6		Кожух. Сталь листовой вая $\delta = 1$ мм 1100x850 мм	1		
7	ГОСТ 17473-80	Винт М8x30	12		
8	ГОСТ 5915-70	Гайка М8	12		
9	ГОСТ 11371-78	Шайба 8	24		
10	ГОСТ 17473-80	Винт М5x20	3		
11	ГОСТ 5915-70	Гайка М5	3		
12	ГОСТ 11371-78	Шайба 5	6		

1. Конструкцию красить серой эмалью
 2. Провода, соединяющие аппараты, защитить полихлорвиниловой трубкой.

Шифр чертежа, Подпись и дата, Лист № из №

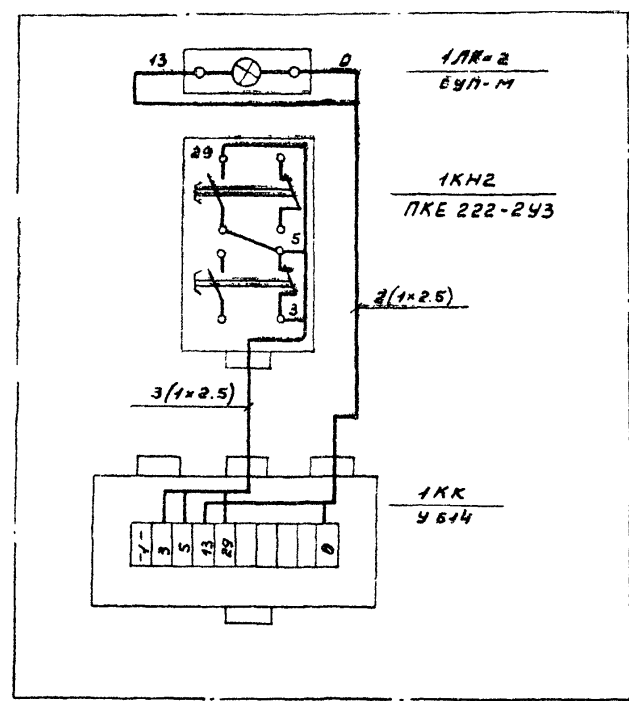
ТП 0901-9-1083 -ЭМИ

Прибавки	Исполн.	Контроль	Инженер	Проверка	Фильмы-печатники для резервуаров чистой воды емкостью от 1720 до 4260 м ³ (вариант с клапаном)	Стандарт	Лист	Листов
	Начальн. Кулагин	Гл. спец. Некрасов	Инженер Ведмиж	Инженер Розеткин	Пост 1 ПМЧ Общий вид.	р.	1	2
Шифр №							Гипрокоммунводоканал г. Москва	

Альбом №

Типовой проект 0901-9-10.83

1ПМУ. Вид спереди.



1. Пост 1ПМУ. Общий вид см. лист 1.
2. Длина провода АПВ-5м.

Инв. № подл. / Подпись и дата / Взам. инв. №

				ТП.0901-9-10.83-ЭМИ					
Привязан									
				Науч. отд. Кулагин		фильтры-поглотители для резервуаров чистой воды емкостью от 1720 до 4260 м³ (вариант с клапанами).	Стадия	Лист	Листов
				Гл. спец. Некрасов			Р	2	
				И. контр. Некрасов			Пост 1ПМУ.		
Инв. №				Ст. инж. Рогожкина		Схема соединений.			Гипрокоммунальканал г. Москва

Альбом II

0901-9-10.83

Типовой проект

Изм. № подл. Подпись и дата 8.3.83, инв. № 22

№ п.п.	Наименование и техническая характеристика изделия, материалы	Тип, марка	Ед. изм.	Потребность по проекту
1	Комплектные устройства управления для приводов			
1.1	Щиток с рубильником на 100А	9В3-34-1	компл.	1
1.2	Щиток управления	9У5Н7-03А2А -03А2Г	компл.	1
1.3	Щиток управления	9У5Н7-03А2Ж	компл.	1
1.4	Кнопка управления	ПКБ222-2У3	шт.	1
2	Светотехническое оборудование			
2.1	Светильник потолочный пыленепроницаемый	НПП01Х Х100/П63	шт.	3
2.2	Светильник переносной	Р80-3Б	шт.	1
3	Лампы накаливания			
3.1	Лампа накаливания общего назначения, 220В, мощностью 100 Вт	Б 220-100	шт.	3
3.2	25 Вт	В 220-25	шт.	1
3.3	Лампа накаливания местного освещения, 12В, 40 Вт.	МО12-40	шт.	1
4	Кабели силовые			
	Кабель силовой с алюминиевыми жилами в полиэтиленовой изоляции без защитного покрова, ГОСТ 16442-80:			

№ п.п.	Наименование и техническая характеристика изделия, материалы	Тип, марка	Ед. изм.	Потребность по проекту
4.1	4x4-660	АПВГ	км	0.006
4.2	3x2,5-660	АПВГ	км	0.019
4.3	2x2,5-660	АПВГ	км	0.056
5	Провода силовые			
	Провод с алюминиевой жилой в поливинилхлоридной изоляции, ГОСТ 6323-79:			
5.1	4x4-380	АПВ	км	0.03
5.2	4x2,5-380	АПВ	км	0.022
5.3	Провод с медной жилой в поливинилхлоридной изоляции, ГОСТ 6323-79			
	1x1-380	ПВ-1	км	0.02
6	Кабели контрольные			
	Кабель контрольный с алюминиевыми жилами, без защитного покрова, ГОСТ 1508-78:			
6.1	40x2,5	АКВВГ	км	0.03
6.2	5x2,5	АКВВГ	км	0.007
6.3	4x2,5	АКВВГ	км	0.018

Привязан:

Изм. №	
Инд. №	

ТД 0901-9-10.83 -ЭМВОМ

НАЧ.ОТД. КУЛАГИН	ФИЛЬТРЫ-ПОГЛОТИТЕЛИ ДЛЯ РЕЗЕРВУАРОВ ЧИСТОЙ ВОДЫ емкостью от 1720 до 4260 м ³ (ВАРИАНТ С КЛАПАНАМИ).	СТАДИЯ	Лист	Листов
ГЛ.СПЕЦ. НЕКРАСОВ	ВЕДОМОСТЬ ЭЛЕКТРООБОРУДОВАНИЯ, КАБЕЛЬНЫХ ИЗДЕЛИЙ И МАТЕРИАЛОВ.	Р	1	1
И.КОНТР. НЕКРАСОВ		ГИПРОКОММУНВОДОКАНАЛ г.МОСКВА		
ВЕД.ИНЖ. СТАУНЕ				
ЕМ.ТЕХН. ПРАВА				

АЛЬБОМ II

ВЕДОМОСТЬ ПОТРЕБНОСТИ ЭЛЕКТРОМОНТАЖНЫХ ИЗДЕЛИЙ

НОМЕР СПРОСИ	НАИМЕНОВАНИЕ ИЗДЕЛИЯ И ЕДИНИЦЫ ИЗМЕРЕНИЯ	КОД		КОЛИЧЕСТВО
		ИЗДЕЛИЯ	ЕД. ИЗМ.	
1	Электроустановочные изделия			
2	Выключатель однополюсный	346426	796	1
3	6.3А; 220В, индекс 02.1.1-03, шт			
4	Вилка штепсельная индекс 05.2.1-01, шт	346402	796	1
5	Розетка двухполюсная	346401	796	1
6	10А; 42В, индекс 05.2.2-01, шт			
7				
8	Изделия заводов ГЭМ			
9	Щиток осветительный 0ЩВ-6АУН шт	343437111	796	1
10	Ящик ЯТП-0.25 -11УЗ шт	3434295011	796	1
11	Световой указатель СУП-М шт	346481	796	1
12	Скоба К142УХЛ2 шт	3449653111	796	10
13	Скоба К143УХЛ2 шт	3449653113	796	15
14	Скоба К136УХЛ2 шт	3449653159	796	40
15	Скоба К140УХЛ2 шт	3449653167	796	25
16	Сжим У739 МУЗ шт	3449632311	796	4
17	Патрубок вводной У477УЗ шт	3449650203	796	30
18	Муфта ТР-5УЗ шт	3449650305	796	3
19	Коробка клеммная УБ15УЗ шт	3464742021	796	1
20	Коробка тройниковая КМТ1-1"У2 шт	3464744351	796	3
21	Коробка клеммная УБ14УЗ шт	3464742021	796	1
22	Втулка В28УХЛ2 шт	3449651103	796	30
23	Стойка К310МУХЛ2 шт	3449618041	796	2
24	Полоса монтажная К106У2 шт	3449616311	796	1
25	Райка установочная К482УЗ шт	3449652105	796	30

Типовой проект 0901-9-10.83

Инв. № подл. Подпись и дата. Взам. инв. №

ВЕДОМОСТЬ ИЗДЕЛИЙ МЭЗ

ОБОЗНАЧЕНИЕ ЧЕРТЕЖА	НАИМЕНОВАНИЕ	КОЛ.	ПРИМЕЧАНИЕ
901-ЗМИ	Пост 1ПМУ Общий вид.	1	

ВЕДОМОСТЬ ИЗДЕЛИЙ И МАТЕРИАЛОВ ДЛЯ ИЗГОТОВЛЕНИЯ ИЗДЕЛИЙ МЭЗ

№ п.п.	НАИМЕНОВАНИЕ И ХАРАКТЕРИСТИКА ИЗДЕЛИЯ И МАТЕРИАЛА	ТИП, МАРКА	ЕД. ИЗМ.	ПОТРЕБНОСТЬ ПО ПРОЕКТУ
1	Стойка	К310М	шт/м	2/0.0072
2	Полоса монтажная В=400мм	К106	шт/м	4/0.0033
3	Сталь листовая δ=1мм, 1100x850 ГОСТ 19903-74		шт/м	1/0.066.

ТП 0901-9-10.83 - ЭМВЛ

ПРИВЯЗАН:

НАЧ. ОМД	КУЛАГИН
ГЛ. СПЕЦ.	НЕКРАСОВ
Н. КОНТР.	НЕКРАСОВ
ВЕД. ИНЖ.	СТАМУНЕ
СП. ТЕХН.	ОРЛОВА

Фильтры-поглотители для резервуаров чистой воды емкостью от 1720 до 4260 м³ (ВАРИАНТ С КЛАПАНАМИ).
ВЕДОМОСТИ ПОТРЕБНОСТИ ЭЛЕКТРОМОНТАЖНЫХ ИЗДЕЛИЙ, ИЗДЕЛИЙ МЭЗ, ИЗДЕЛИЙ И МАТЕРИАЛОВ ДЛЯ ИЗГОТОВЛЕНИЯ ИЗДЕЛИЙ МЭЗ.

СТАДИЯ	ЛИСТ	ЛИСТОВ
Р	1	1

ГИПРОКОММУНВОДКАНАЛ
г. МОСКВА

Альбом II
 Тиловой проект 901-9-10.83
 Инв. №: 1083, ведом. № и дата: 10.08.83

№ п.п.	Наименование работ	Един. изм.	К-во	Примечание
	I. Аппараты напряжением до 1000 В			
I.1.	Ящик с рубильником на ток в А. до 600	шт.	1	
I.2.	Ящики управления	шт.	2	
I.3.	Ящик с понижающим трансформатором	шт.	1	
I.4.	Щиток осветительный	шт.	1	
I.5.	Пост местного управления	шт.	1	
	II. Оборудование светотехническое			
II.1.	Выключатели, розетки.	шт.	2	
II.2.	Светильники для ламп накаливания	шт.	3	
	III. Кабели силовые, контрольные и провода			
III.1.	Кабели, прокладываемые с креплением скобами	км	0,079	
III.2.	Кабели, прокладываемые в металлокабелях	км	0,002	
III.3.	Кабели контрольные	км	0,055	
III.4.	Провода сечением в мм ² до: 16	км	0,072	

№ п.п.	Наименование работ	Един. изм.	Кол-во	Примечание
	IV. Шины заземления			
IV.1.	Шины стальные сечением 40x4 мм ²	100 м	0,35	
	V. Трубы стальные, пластмассовые, металлокабеля, коробки клеммные			
V.1.	Трубы пластмассовые	км	0,015	
V.2.	Металлокабель гибкие	м	5	
V.3.	Коробки клеммные	шт.	2	

Привязан

Инв. №

Науч. Кулагин	Инж. Некрасов	Инж. Степанов	Инж. Сергеева	Инж. Орлова	Инж. Милова
Гл. спец. Некрасов	Н. контр. Некрасов	Вед. инж. Степанов	Ст. инж. Сергеева	Ст. техн. Орлова	Ст. техн. Милова
Фильтры-предотвратители для резервуаров чистой воды емкостью от 1720 до 4250 м ³ (вариант с клапанами)			Стандия	Лист	Листов
Ведомость объемов электромонтажных работ			Р	1	1
Гипрокоммунводоканал г. Москва					

ТП 0901-9-1083-ЭМВОР

Ведомость рабочих чертежей ванадного комплекта А

Лист	Наименование	Примечание
1	Общие данные Спецификация основных монтажных материалов и изделий, поставляемых подрядчиком.	
2	Схема функциональная	
3	Схема электрическая принципиальная питания приборов. Схема внешних электрических и трудных проводок	
4	План расположения средств автоматизации и проводок	

Ведомость ссылочных и прилагаемых документов

Обозначение	Наименование	Примечание
<i>Ссылочные чертежи</i>		
ОСТ 36 27-77	Обозначения условные в схемах автоматизации технологических процессов	
РМЧ-6-77	Схемы внешних проводок и планы расположения средств автоматизации. Указания по выполнению	
РМЧ-2-78	Системы автоматизации технологических процессов. Схемы функциональные. Методика выполнения	

Проект разработан в соответствии с действующими нормами и правилами
 Главный инженер проекта *В.И. Рынский*

Типовой проект привязан в соответствии с действующими нормами и правилами.
 Главный инженер проекта

Привязан:

инв. №

Обозначение	Наименование	Примечание
РМЧ-101-77	Щиты и пульты системы автоматизации технологических процессов	
<i>Прилагаемые чертежи</i>		
ТП 0901-9-10.83 А001	Щит КИП. Общий вид	

Спецификация основных монтажных материалов и изделий, поставляемых подрядчиком

№ п/п	Наименование и техническая характеристика изделия, материала	Тул. марка	Ед. изм.	Полнота по проекту	
				объем	м.з.м.общая
<i>Поставка заподрядчика</i>					
1	Вентиль запорный для манометров	14М1-16	шт.	1	1
<i>Поставка монтажной организацией</i>					
2	Скоба однопольная по ТУ 36-1086-76	СО-16	"	10	10

ТП 0901-9-10.83 А

Исполн.	Кулагин	Инж.	И.И.И.	Фильцов-попозителец для резервуаров чистой воды емкостью от 1720 до 4260 м ³ (Вариант с клапанами)	Страниц	Лист	Листов
Н.контр.	Некрасов	Инж.	В.В.В.	Общие данные. Спецификация основных монтажных материалов и изделий, поставляемых подрядчиком.	Р	1	4
Пл. спец.	Некрасов	Инж.	В.В.В.		Гипрокоммунводоканал г. Москва		
Рук. гр.	Андреев	Инж.	В.В.В.				

Альбом II
 Типовой проект 0901-9-10.83

Инв. №
 Подпись и дата
 В.И.И.

Альбом II
Типовой проект 0901-9-10.83

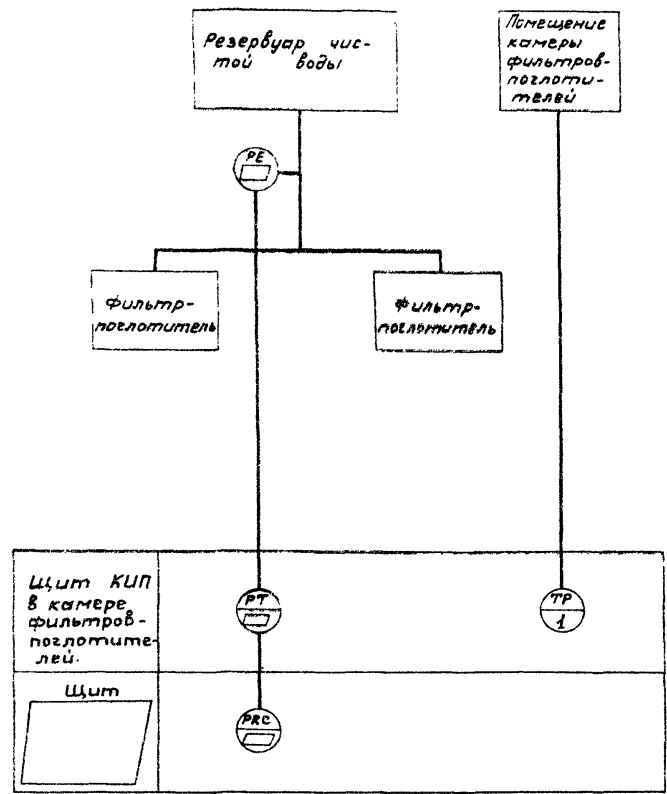
Ведомость приборов.

№	Позиция	Наименование	Тип	Кол.	Прим.
1	1	Датчик температуры	ДТКБ-83	1	
2		Тягонапормер, с правдами измерения -80 ÷ +80 кгс/м²	ТНС-34	1	
3		Усилитель полупроводниковый	УП-20	1	
4		Миллиамперметр автоматический с правдами измерения 0-100	КСМБ-004	1	

1. Схема составлена для камеры фильтров-поглоителей 1. В камере 2 комплект тягонапормера не устанавливается.
2. Схемы электрические принципиальные даны в основном комплекте марки ЭМ.

Указания по привязке проекта.

При привязке проекта в представляются позиционные обозначения приборов, обозначение и местоположение щита. Вышеуказанные данные определяются общепланировочными решениями.



Привязан:

И.м.п.	И.контр.	П.спец.	Рук. гр.

И.м.п. Кулагин
И.контр. Некрасов
П.спец. Некрасов
Рук. гр. Януфриева

ТП 0901-9-10.83-А

фильтры-поглоители для резервуаров чистой воды емкостью от 120 до 4250 м³ (Вариант с клапанами).

Встав	Лист	Листов
Р	2	

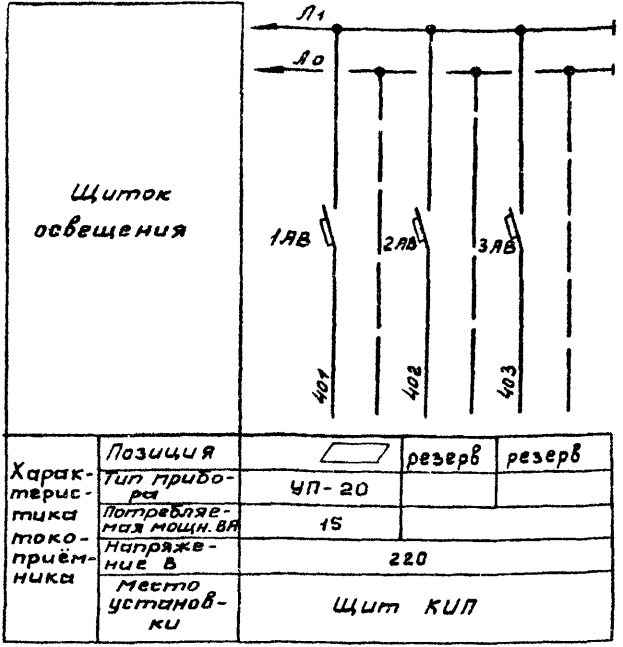
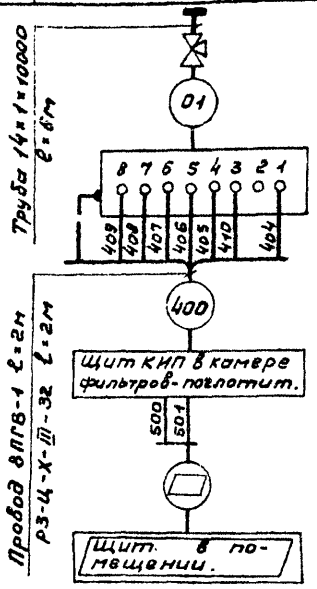
Схема функциональная.

Гипрокоммунводоканал г. Москва

И.м.п. Подпись и дата Визы и штамп

Типовой проект 0901-9-10.83 Альбом II

Измеряемый параметр и место отбора импульса	Давление и разрежение в резервуаре. Воздуховод после фильтров.
Номер установочного чертежа	
Позиция	



Наименование	Марка и размер	Ед. изм.	Кол.	Примечание
Провод медный сеч.1мм ²	ПГВ	м	16	
Металлорукав	P3-Ц-Х-III-32	м	2	
Труба стальная	14x1x10000	м	5	
Кран 3/4 ходовой	14 М 1-16	шт.	1	

Позиция, обозначение	Наименование	Кол.	Примечан.
1ЯВ ÷ 3ЯВ	Выключатель автоматический однополюсный типа Я 63 М. Ток расцепителя I _р = 0.63 А ток отсечки I _{отс} = 1.3 I _р	3	

Шк. № табл. Подпись и дата Взам. инв. №

Данный лист только для камеры 1.

Привязан:

Нач. отд.	Кулагин
Н. контр.	Некрасов
Гл. спец.	Некрасов
Рук. гр.	Януфриева
Инв. №	

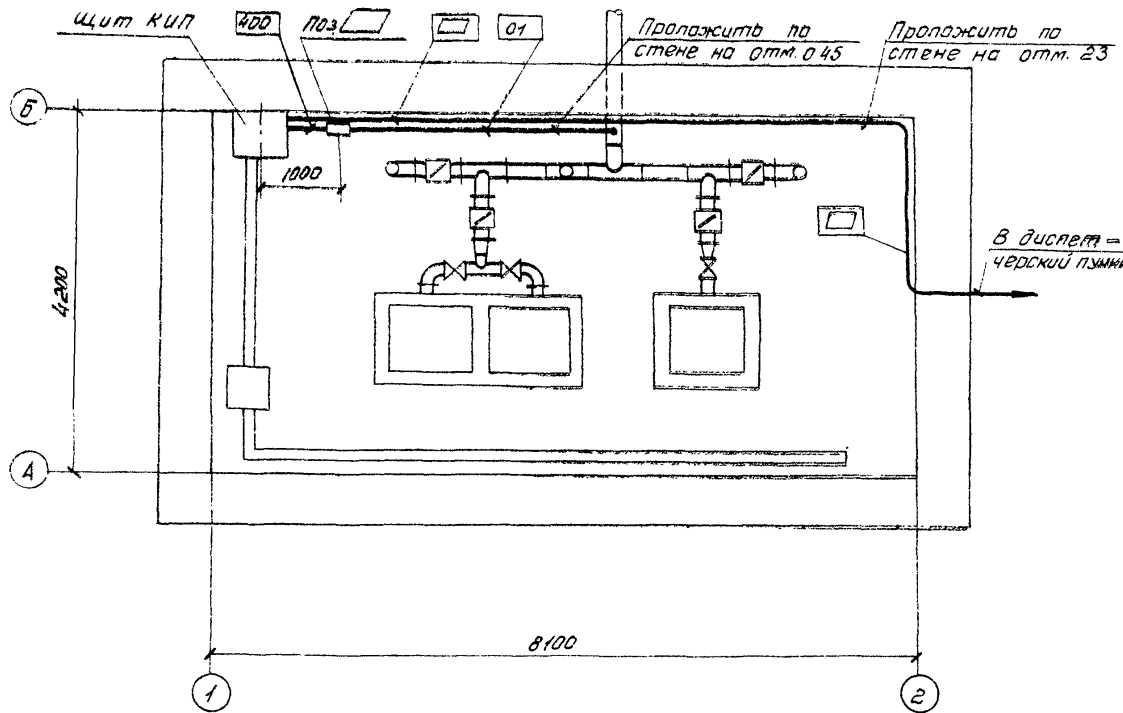
ТП0901-9-10.83 А

Фильтры-поглопители для резервуаров чистой воды ёмкостью от 1720 до 4260 м ³ (вариант с клапанами).	Стадия	Лист	Листов
	Р	3	

Схема электрическая принципиальная питания приборов. Схема внешних электрич. и трубных проводов.

Гипрокоммунадоканная г. Москва

Туполобов проект 0901-9-10.83 Албом II



Обознач.	Наименование
●	Отделное устройство, встраиваемое в технологическое оборудование
□	Прибор, устанавливаемый вне щита

1. В прямоугольниках указана номерация труб и кабелей.
2. Размещение электрических и технологических приборов уточнить при монтаже.
3. Монтаж приборов и средств автоматизации выполнить согласно строительным нормам и правилам СНиП III-34-74.
4. В камере 2 комплект тягонапоромера не устанавливается и кабели к щиту КИП не прокладываются.
5. Местоположение диспетчерского пункта определяется при привязке проекта.

□ Заполнить при привязке проекта

Ш.№. табл. Подпись и дата. Взам. инв.№

Т.П.0901-9-10.83 А

Привязан:

Нач. отд.	Кулагин
И.контр.	Некрасов
Вл. спец.	Некрасов
Дир. эк.	Анурьевич

Фильтры-поглотители для резервуаров чистой воды, 3 емкости от 120 до 4260 м ³ (вариант с клапанами)	Стадия	Лист	Листов
План расположения средств автоматизации и приборов.	Р	4	
Гипрокоммунадоканал г. Москва			

Типовой проект 0901-9-10.83 Альбом II

А 001-0901-9-10.83			
Поз.	Обозначение	Наименование	К-во Примеч.
<u>Детали.</u>			
1		Рейка	2
2		Рейка	1
3		Рейка	3
<u>Стандартные изделия.</u>			
4		Шкаф щита	
		ЩШМ 1000×600 II 4ч 1P30	
		ОСТ 3613-76	1
<u>Прочие изделия.</u>			
5		Датчик температуры камер- ный модернизированный ДТК6	1
		Усилитель УП-20	1
7		Реле ПЭ-21-843 ~ 220В	
		ТУ 16 523457-74	3
8		Реле РВП 72-3221-004 220/50	1

ТП 0901-9-10.83 - А001

Фильтры-поглотители для резервуаров чистой воды ёмкостью от 1720 до 4260 (вариант с клапанами).

Лист	Лист	Листов
	1	10

Щит КИП.
Общий вид.

Гипрокоммуводоканал
г. Москва

Нач. отд.	Хулагин	
Гл. спец.	Некрасов	
Н. контр.	Некрасов	
Ст. инж.	Казакба	

Изд. № 2 введ. Подпись и дата

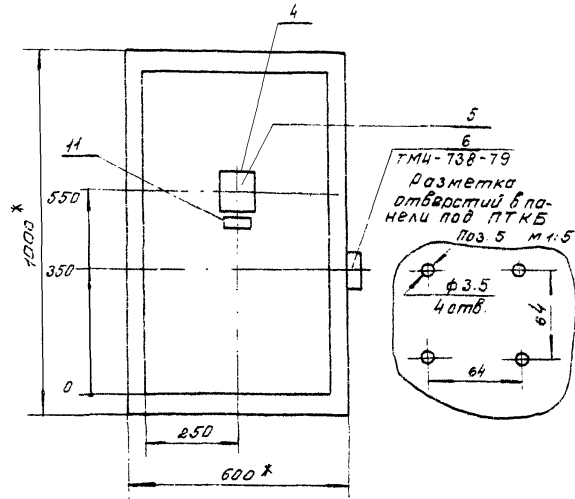
А 001-0901-9-10.83			
Поз.	Обозначение	Наименование	К-во Примеч.
9		Блок зажимов БЗ-10	
		ТУ 361750-74	3
10		Автомат АБЗ-М ~ 220В	
		Ум.о, 63А. Отсечка 1,32А. Крепле- ние на панели ТУ 16-522-НО-74	3
11		Рамка 66×26 ТУ 361430-74	1
<u>Материалы.</u>			
		Провод ~ 380В ПРВ 1×1,5	
		ГОСТ 6323-79	50м

ТП 0901-9-10.83-А001

Изм. лист № докум. Подпись Дата

Стр.
2

A001-0901-9-10.83



1. * Размеры для справок
2. Покрытие - вариант ОСТ 3613-76
3. Таблицы соединений и подключений
выполнить на основании схем листы ЭМ4-ЭМ6

Изм.	Лист	№ докум.	Подп.	Дата	Т.П.0901-9-10.83	A 001	Лист 3
------	------	----------	-------	------	------------------	-------	-----------

A001-0901-9-10.83

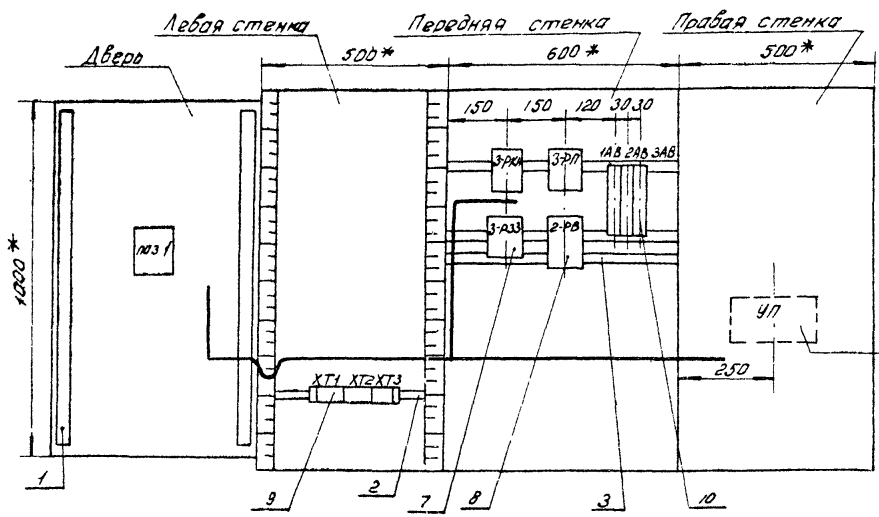
Таблица надписи на табло
и в рамках

№ надписи	Надпись	К-во
1	Температура воздуха	1

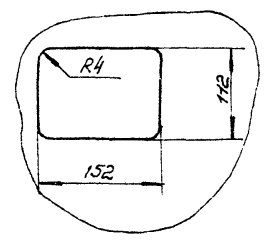
Изм.	Лист	№ докум.	Подп.	Дата	Т.П.0901-9-10.83	A 001	Лист 5
------	------	----------	-------	------	------------------	-------	-----------

ЭБ 01-Б-1060-100У

Вид на внутренние плоскости (развернуто)

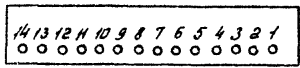


Вырез в панели под прибор У1-20 поз.6 М 1:5



Поз.6 У1-20

Усилитель У1 устанавливается только на щите КИП камерой



Типовой проект ЭБ01-9-10.83 Альбом I

Изм. №, дата, Подпись и дата, Взам. инв. №

Изм.	Лист	№ докум.	Подп.	Дата	ТП 0901-9-10 83	А001	Лист
							4

ЭР 01 - 9 - 1060 - 100А

ТАБЛИЦА
ПОДКЛЮЧЕНИЯ ПРОВОДОВ

Проводник	Вывод	Вид кон-такта	Вывод	Проводник
<u>3-РП</u>				
3-61	1	К	П18	0*
3-5	4	З	5	3-51
3-25	2	Р	3	3-53
3-63	14	З	15	3-65
<u>3-РЗЗ</u>				
3-5*	1	К	П18	0*
А*	П4	З	П5	Б*
<u>3-РКН</u>				
3-1	1	К	18	0*
А*	2	Р	3	Б*

ПРОДОЛЖЕНИЕ ТАБЛИЦЫ

Проводник	Вывод	Вид кон-такта	Вывод	Проводник
<u>2-РВ</u>				
2-31*	34	З	33	2-13
2-33	А	К	В	0*
А	27	З	28	2-21
<u>1-АВ</u>				
Л1	1	З	2	401
<u>2-АВ</u>				
Л1	1	З	2	402
<u>3-АВ</u>				
Л1	1	З	2	403
<u>ДВЕРЬ</u>				
<u>поз. 1</u>				
2-31	П1	З	П2	2-33

ЭР 01 - 9 - 1060 - 100А

ПРОДОЛЖЕНИЕ ТАБЛИЦЫ

Прозодник	Вывод	Вид кон-такта	Вывод	Прозодник	Проводник	Вывод	Проводник
		Левая		стенка			
					<u>УП</u>		
410	12						
404	1						
405	4						
406	5						
407	7						
408	8						
409	9						
500	2						
501	3						

Альбом II

Типовой проект 0901-9-10.83

Изм. № докум. Подпись и дата

Изм. Лист № докум. Подп. Дата

ТП 0901-9-10.83

- А001

Лист
6

Изм. Лист № докум. Подп. Дата

ТП 0901-9-10.83 - А001

Лист
7

Э8 04-6-1060-100 Н

Таблица „Соединения проводов“
Первый лист

Таблица
Соединения проводов.

Проводник	Откуда идет	Куда поступает	Данные провода	Примеч.
2-13	ХТ1/1	2-РВ/33		
2-31	ХТ1/2	2-РВ/34		
2-31	2-РВ/28	2-ДТ/1		п
2-33	2-РВ/1А	2-ДТ/2		
3-1	ХТ2/1	3-РКН/1		
3-63	ХТ2/2	3-РКН/2		
А	3-РКН/2	3-Р33/4		п
Б	ХТ2/3	3-РКН/3		
Б	3-РКН/3	3-Р33/5	ПРВ1*1.9	п
3-57	ХТ2/4	3-Р33/1		
3-25	ХТ2/5	3-РП/2		
3-53	ХТ2/6	3-РП/3		
3-61	ХТ2/7	3-РП/1		
3-5	ХТ2/8	3-РП/4		
3-51	ХТ2/9	3-РП/5		
0	ХТ1/8	2-РВ/8		п
0	2-РВ/8	3-Р33/18		п
А	ХТ1/3	2-РВ/27		
2-21	ХТ1/4	2-РВ/28		
3-63	ХТ1/7	3РП/14		
3-65	ХТ3/1	3РП/15		

Типовой проект 0901-9-10.83 Дяльбом I.

Шиб. № строка Подпись и дата

100 Н

Последующий лист таблицы

Продолжение табл.

Проводник	Откуда идет	Куда поступает	Данные провода	Примеч.
0	3-Р33/18	3-РКН/18		п
0	3-РКН/18	3-РП/13		п
0	3-РП/18	УП/14		
404	ХТ3/3	УП/1		
405	ХТ3/4	УП/4		
406	ХТ3/5	УП/5		
407	ХТ3/6	УП/7		
408	ХТ3/7	УП/8		ПРВ1*1.9
409	ХТ3/8	УП/11		
500	ХТ3/9	УП/2		
501	ХТ3/10	УП/3		
Л1	ХТ1/5	1АВ/1		
Л1	1АВ/1	2АВ/1		
Л1	2АВ/1	3АВН		
402	ХТ1/9	2АВ/2		
403	ХТ1/10	3АВ/2		
410	ХТ3/1	УП/12		

