

ТИПОВОЙ ПРОЕКТ
0901-9-1. 83

ФИЛЬТРЫ-ПОГЛОТИТЕЛИ
ДЛЯ РЕЗЕРВУАРОВ ЧИСТОЙ ВОДЫ
ЕМКОСТЬЮ ОТ 50 м.³ ДО 730 м.³

ВАРИАНТ БЕЗ КЛАПАНОВ
СОСТАВ ПРОЕКТА

- АЛЬБОМ I — Пояснительная записка. Технологическая и строительная части.
АЛЬБОМ II — Электротехническая часть и технологический контроль.
АЛЬБОМ III — Строительные изделия.
АЛЬБОМ IV — Заказные спецификации.
АЛЬБОМ V — Сметы.
АЛЬБОМ VI — Ведомости потребности в материалах.

АЛЬБОМ III

РАЗРАБОТАН ПРОЕКТНЫМ ИНСТИТУТОМ
ГИПРОКОММУНВОДОКАНАЛ

ГЛАВНЫЙ ИНЖЕНЕР ИНСТИТУТА
ГЛАВНЫЙ ИНЖЕНЕР ПРОЕКТА

Хазиков Н.Г.
РЫНСКИЙ А.И.

УТВЕРЖДЕН Минжилкомхозом РСФСР
ПРИКАЗ № 48-ТД от 2 ноября 1982 г.

ВВЕДЕН В ДЕЙСТВИЕ
ПРИКАЗОМ по институту «ГИПРОКОММУНВОДОКАНАЛ»
№ 75 от 25 ноября 1982 г.

СОДЕРЖАНИЕ

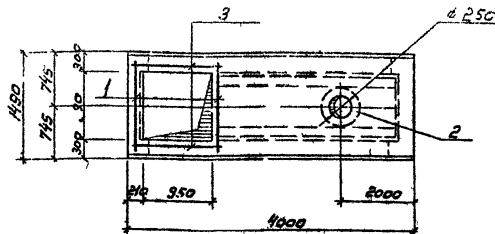
АЛЬБОМА.

Альбом №

Типовой проект 0901-9-1.83

МАРКА ИЛИ ПОЗИЦИЯ	ОБОЗНАЧЕНИЕ	НАИМЕНОВАНИЕ	СТР.
1		СОДЕРЖАНИЕ	3
2		СОДЕРЖАНИЕ (ПРОДОЛЖЕНИЕ)	4
	ИЗДЕЛИЯ	МАРКИ КЖИ	
3	901 КЖИ 10	Пласти ПТО 36-Н, А"	5
4	901 КЖИ 20	Пласти ПТО 36-Н, Б"	5
5	901 КЖИ 30	Пласти ПТ 36-Н, А"	6
6	901 КЖИ 40	Пласти ПТ 36-Н, Б"	6
7	901 КЖИ 50	Пласти ПТ 36-Н, В"	7
8	901 КЖИ 60	Пласти ПТ 36-Н, Г"	7
9	901 КЖИ 70	Пласти ПТ 36-Н, Д"	8
10	901 КЖИ 80	Пласти ПТ 36-Н, Е"	8
11	901 КЖИ 90	Пласти ПТ 36-Н, Ж"	9
12	901 КЖИ 100	Пласти ПТ 36 А - Н, А"	9
13	901 КЖИ 110	Пласти ПТО 42-Н, А"	10
14	901 КЖИ 120	Пласти ПТО 42-Н, Б"	10
15	901 КЖИ 130	Пласти ПТ 42-Н, А"	11
16	901 КЖИ 140	Пласти ПТ 42-Н, Б"	11
17	901 КЖИ 150	Пласти ПТ 42-Н, В"	12
18	901 КЖИ 160	Пласти ПТ 42А-12, А"	12
19	901 КЖИ 170	Пласти ПТО 48-3, А"	13
20	901 КЖИ 180	Пласти ПТО 48-3, Б"	13
21	901 КЖИ 190	Пласти ПТ 48-3, А"	14
22	901 КЖИ 200	Пласти ПТ 48-3, Б"	14
23	901 КЖИ 210	Изделие ЗАКЛАДНОЕ МН-2	15
24	901 КЖИ 220	Изделие ЗАКЛАДНОЕ МН-3	15
25	901 КЖИ 230	Изделие ЗАКЛАДНОЕ МН-4	16
26	901 КЖИ 240	Изделие ЗАКЛАДНОЕ МН-5	16
27	901 КЖИ 250	Изделие ЗАКЛАДНОЕ МН-6	17

МАРКА ИЛИ ПОЗ.	ОБОЗНАЧЕНИЕ	НАИМЕНОВАНИЕ	СТР.
28	901 КЖИ 260	Изделие ЗАКЛАДНОЕ МН-7	17
29	901 КЖИ 270	Изделие ЗАКЛАДНОЕ МН-8	18
30	901 КЖИ 280	Изделие ЗАКЛАДНОЕ МН-9	18
31	901 КЖИ 290	Изделие ЗАКЛАДНОЕ МН-10	19
32	901 КЖИ 300	Изделие ЗАКЛАДНОЕ МН-11	19
33	901 КЖИ 310	Кольцо стеновое КУ-73, А	20
34	901 КЖИ 320	Кольцо стеновое КУ-10-Б, А	21
35	901 КЖИ 330	Кольцо стеновое КУ-15-Б, А	22
36	901 КЖИ 340	Деревянная крышка ДК-1	23
37	901 КЖИ 350	Деревянная крышка ДК-2	23
38	901 КЖИ 360	Деревянная крышка ДК-3	24
39	901 КЖИ 370	Деревянная крышка ДК-4	24
40	901 КЖИ 380	Деревянная крышка ДК-5	25
41	901 КЖИ 390	Деревянная крышка ДК-6	25
42	901 КЖИ 400	Сетка арматурная С-2	26
43	901 КЖИ 410	Ремешка Р-1	26
44	901 КЖИ 420	Анкер А I	27
45	901 КЖИ 430	Анкер А II	27
46	901 КЖИ 01	Кольцо	28
47	901 КЖИ 01-01	Кольцо	28
48	901 КЖИ 02	Кольцо	28
49	901 КЖИ 03	Кольцо	29
50	901 КЖИ 03-01	Кольцо	29
51	901 КЖИ 04	Кольцо	29
52	901 КЖИ 05, 10	Изделие ЗАКЛАДНОЕ МН-12	30
53	901 КЖИ 06, 20	Изделие ЗАКЛАДНОЕ МН-13	30
54	901 КЖИ 07, 30	Изделие ЗАКЛАДНОЕ МН-14	31
55	901 КЖИ 08, 40	Изделие ЗАКЛАДНОЕ МН-15	31
56	901 КЖИ 440	Пласти ПТО 36-Н, В"	32



Ведомость расхода стали на
дополнительные закладные изделия

Марка элемента	Изделия закладные				Всего	
	Арматура класса А-III		Прокат марки ВСт3 кп2			
	ГОСТ 5781-75		ГОСТ 103-78			
	Итого $\phi 12$	Итого $\phi 12$	Итого 150 мм	Итого		
ПТО36-11,А	5,0	5,0	1,2	1,2	14,9	21,1

Рынок	Зона	Плат	Обозначение	Наименование	Кол	Приме- чание
				<u>Сборочные единицы</u>		
	1		3.005-3 В II-2	Плита перекрытия ПТО36-11	1	
11	2		КЖИ 10-10	Изделие закладное ПТО36-11,А	1	16,1 кг
				<u>Детали</u>		
				$\phi 12$ А III ГОСТ 5781-75		
64	3		КЖИ 10-01	$R=1400$	4	1,25 кг

Т.П.0901-9-1.83 КЖИ-10

Плита
(ПТО36-11,А)

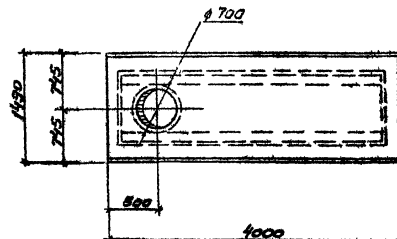
Стадия Масса Масштаб

Р 2,95 1:50

Лист 1 из 1

Гипрокомпрободканал
г. Москва

Нач.В.О. Сарокин
И.контр. Успенская
Г.И.П. Лепетухин
Вед.инж. Закубанский
Ст.инж. Грачева
Инжен. Богорадова



1 Плита с дополнительным индексом, "Б"
отличается от плиты основной марки
серии 3.005-3 В II-2 наличием отверстия.

Т.П.0901-9-1.83 КЖИ-20

Плита
(ПТО36-11,Б)

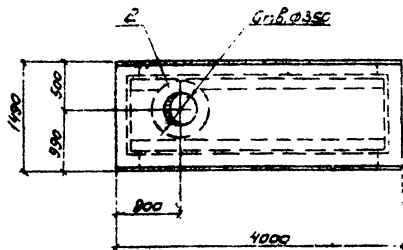
Стадия Масса Масштаб

Р 2,95 1:50

Лист 1 из 1

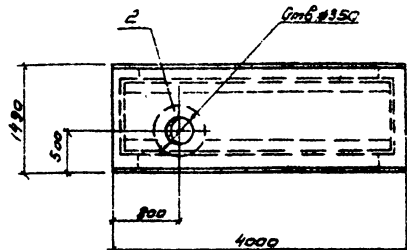
Гипрокомпрободканал
г. Москва

Нач.В.О. Сарокин
И.контр. Успенская
Г.И.П. Лепетухин
Вед.инж. Закубанский
Ст.инж. Грачева
Инжен. Богорадова



Ведомость расхода стали на дополнительные закладные изделия

Марка элемента	Изделия закладные					ВСЕГО
	Арматура класса		Процент марки			
	А-II		ВСт3кп2			
	ГОСТ 5781-75		ГОСТ 103-76			
	Ø12	Итого	1504	Итого		
ПТ36-11, Д	1,2	1,2	18,5	18,5	19,7	



Ведомость расхода стали на дополнительные закладные изделия

Марка элемента	Изделия закладные					ВСЕГО
	Арматура класса		Процент марки			
	А-II		ВСт3кп2			
	ГОСТ 5781-75		ГОСТ 103-76			
	Ø12	Итого	1504	Итого		
ПТ36-11, Е	1,2	1,2	18,5	18,5	19,7	

Вид	Зона	Таб	Обозначение	Наименование	Кол	Примечание
				Сборочные единицы		
1	3.006-3	В II-2	Плита перекрытия ПТ36-11	1		
2	КЖИ	70.30	Изделие закладное ПТН-14	1	19,7кг	

Т 0901-9-1.83 КЖИ-70

Плита	Сталь	Масса	Масштаб
(ПТ36-11, Д)	Р	305	1:50
	Лист	Листов 1	
Гипрокомтехводоканал г. Москва			

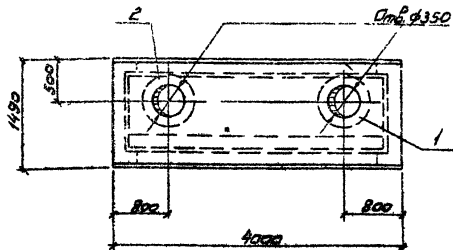
Вид	Зона	Таб	Обозначение	Наименование	Кол	Примечание
				Сборочные единицы		
1	3.006-3	В II-2	Плита перекрытия ПТ36-11	1		
2	КЖИ	70.30	Изделие закладное ПТН-14	1	19,7кг	

Т 0901-9-1.83 КЖИ-80

Плита	Сталь	Масса	Масштаб
(ПТ36-11, Е)	Р	305	1:50
	Лист	Листов 1	
Гипрокомтехводоканал г. Москва			

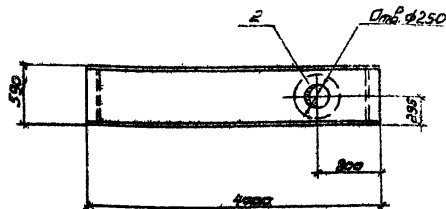
Шифр проекта: 0901-9-1.83
Лист № 1 из 1
Листов 1

Исполнитель: Сорокин
Проверил: Зеленская
Инженер: Соловьев
Ведущий: Захаров
Ст. инженер: Голицына
Инженер: Богданова



Ведомость расхода стали на дополнительные закладные элементы

Марка элемента	Изделия закладные				Всего
	Прокат марки		Прокат марки		
	А-П		ВСт3кп2		
	ГОСТ 5781-75		ГОСТ 103-75		
	φ 12	Итого: 150мб	Итого		
ПТ36-11, Ж*	1,2	1,2	18,5	18,5	19,7



Ведомость расхода стали на дополнительные закладные элементы

Марка элемента	Изделия закладные				Всего
	Прокат марки		Прокат марки		
	В Ст 3 кп 2		В Ст 3 кп 2		
	ГОСТ 103-75		ГОСТ 10704-75		
	φ 12	Итого: 150мб	Итого		
ПТ36г-12, А*	15,8	15,8	19,0	19,0	34,8

Формат	Зона	Лист	Обозначение	Наименование	Кол.	Примечание
				<u>Сборочные единицы</u>		
	1		3.006-3 В. П-2	Плита перекрытия ПТ36-11	1	
11	2		КЖИ 70.30	Изделие закладное ПТ-14	1	19,7кг
Т П0901-9-1.83 КЖИ-90						
Плита (ПТ36-11, Ж*)				Стадии	Масса	Масштаб
				Р	3,19	1:50
				Лист	Листов 1	
				Гипропроектинвобоканал г. Москва		

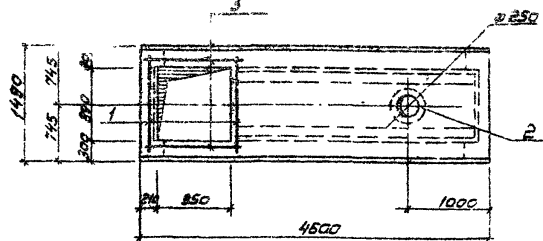
Формат	Зона	Лист	Обозначение	Наименование	Кол.	Примечание
				<u>Сборочные единицы</u>		
	1		3.006-3 В. П-2	Плита перекрытия ПТ36г-12	1	
11	2		КЖИ 100.40	Изделие закладное ПТ-14	1	34,8кг
Т П0901-9-1.83 КЖИ-100						
Плита (ПТ36г-12, А*)				Стадии	Масса	Масштаб
				Р	1,9	1:50
				Лист	Листов 1	
				Гипропроектинвобоканал г. Москва		

Шифр и марка Плиты и изделия

Шифр и марка Плиты и изделия

Исполнители: Сарожкин С.В., Чепенская Л.В., ГИП Лепетухин П.И., Вейдик Засадский А.В., Ст. инж. Громова Т.И., Инженер Пятасова И.В.

Исполнители: Сарожкин С.В., Чепенская Л.В., ГИП Лепетухин П.И., Вейдик Засадский А.В., Ст. инж. Громова Т.И., Инженер Богородова И.В.



Ведомость расхода стали на дополнительные закладные изделия

Марка элемента	Изделия закладные						Всего
	Арматура класса А-III		Арматура класса А-II		Прокат марки ВСтЗ кп2		
	ГОСТ 5781-75		ГОСТ 5781-75		ГОСТ 103-76		
	φ12	Итого φ12	Итого φ12	Итого 150x10	Итого		
ПТО42-11,А	6,0	6,0	1,2	1,2	14,9	14,9	22,1

Формы	Зона	Поз	Обозначение	Наименование	Кол	Примечание
				Сборочные единицы		
	1		3.006-3 В, II-2	Плита перекрытия ПТО42-11	1	
11	2		КЖИ 10.10	Изделия закладные ПН12	1	16,1 кг
				Детали		
				φ12 А III ГОСТ 5781-75		
6.4	3		КЖИ 10.01	Р=1400	4	1,25 кг

Т П0901-9-1.83 КЖИ-110

Плита (ПТО 42-11,А)

Сталь Масса Мес/шт

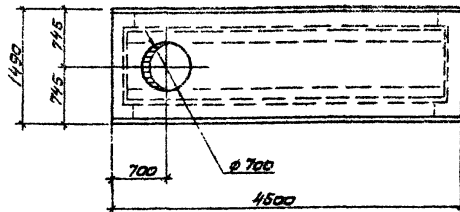
р 3,65т 1,50

Лист Листов 1

Гипрокоммундодстанд г. Москва

Шифр года Подпись и дата Взам инв.И

Нач.всд Сорский СГ
Н.контр Зененская М
Г.ИТ Лепетухин М
Ведущий зам.директора В
Ст.инж. Громова М
Инженер Матасова М



1. Плита с дополнительным индексом, Б* отличается от плиты основной марки серии 3.006-3 В, II-2 сдвижением отверстия.

Шифр года Подпись и дата Взам инв.И

Т П0901-9-1.83 КЖИ-120

Плита (ПТО 42-11,Б*)

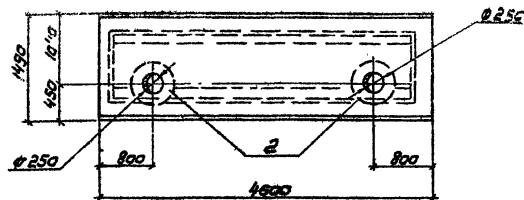
Сталь Масса Мес/шт

р 3,65т 1,50

Лист Листов 1

Гипрокоммундодстанд г. Москва

Нач.всд Сорский СГ
Н.контр Зененская М
Г.ИТ Лепетухин М
Ведущий зам.директора В
Ст.инж. Громова М
Инженер Матасова М



Ведомость расхода стали на дополнительные закладные элементы

Марка элемента	Изделия закладные			Всего	
	Класс	Прокат	марки		
	А-II	ВСтЗ кл2			
	ГОСТ 5781-75	ГОСТ 103-76			
ПТ 42-11, А°	24	2,4	29,8	29,8	32,2

Ряд	Возв.	Лаз.	Обозначение	Наименование	Кол.	Примечание
				Сборочные единицы		
	1		3.006-3 В. II-2	Плита перекрытия ПТ42-11	1	
11	2		КЖИ 10.10	Изделие закладное ГИИ-12	2	32,2

Т 0901-9-1.83 КЖИ-130

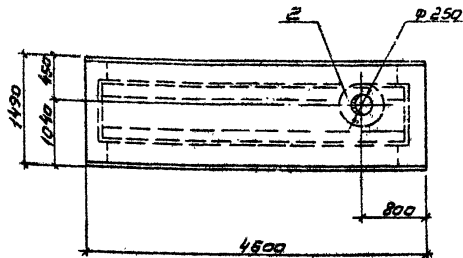
Плита
(ПТ 42-11, А°)

Сталь Масса Металл

Р 3,65т 1:50

Лист Листов 7

Гипрокомтмнвобожанал
г. Москва



Ведомость расхода стали на дополнительные закладные элементы

Марка элемента	Изделия закладные			Всего	
	Класс	Прокат	марки		
	А-II	ВСтЗ кл2			
	ГОСТ 5781-75	ГОСТ 103-76			
ПТ 42-11, Б°	1,2	1,2	14,9	14,9	16,1

Ряд	Возв.	Лаз.	Обозначение	Наименование	Кол.	Примечание
				Сборочные единицы		
	1		3.006-3 В. II-2	Плита перекрытия ПТ42-11	1	
11	2		КЖИ 10.10	Изделие закладное ГИИ-12	1	16,1

Т 0901-9-1.83 КЖИ-140

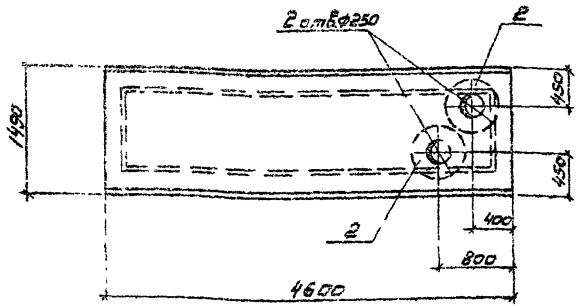
Плита
(ПТ 42-11, Б°)

Сталь Масса Металл

Р 3,65т 1:50

Лист Листов 7

Гипрокомтмнвобожанал
г. Москва



Ведомость расхода стали на дополнительные закладные элементы

Марка элемента	Изделия закладные				Всего
	Норм-ра класса		Прокат марки		
	А-II		ВСтЗ кп2		
	ГОСТ 5781-75		ГОСТ 103-76		
	φ12	Итого	-150кг	Итого	
ПТ 42-11 „В”	1,2	1,2	14,9	14,9	15,1

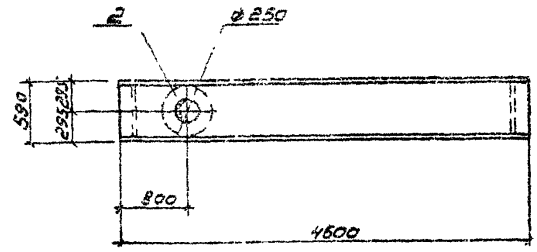
Формат	Зона	Лаз.	Обозначение	Наименование	Кол.	Примечание
				Сборочные единицы		
	1		3.006-3 В. II-2	Плита перекрытия ПТ42-11	1	
11	2		КЖИ 10.10	Изделие закладное ПТ-15	2	15,1 кг

Т 0901-9-1.83 КЖИ-150

Плита (ПТ 42-11 „В”)		Стадия	Масса	Масштаб
Р	3,65т	1:50		
Лист	Листов 51			
Гипрокоммунводоканал г. Москва				

Шифр листа / Подпись и дата / Взам. инв. №

Нач. РСО Сорокин СС
 Н. контр. Успенская М
 ГИП Лепетухин М
 Вед. инж. Закубанский В
 Ст. инж. Гротава П
 Инжен. Матасова М



Ведомость расхода стали на дополнительные закладные элементы

Марка элемента	Изделия закладные				Всего
	Прокат марки				
	ВСтЗ кп2				
	ГОСТ 103-76		ГОСТ 10704-76		
	-150кг	Итого	Итого	Итого	
ПТ 42 _г -12 „А”	15,8	15,8	19,0	19,0	34,8

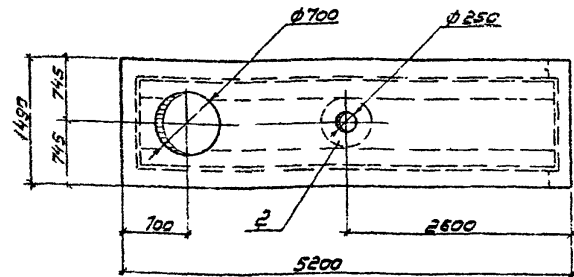
Формат	Зона	Лаз.	Обозначение	Наименование	Кол.	Примечание
				Сборочные единицы		
	1		3.006-3 В. II-2	Плита перекрытия ПТ42 _г -12	1	
11	2		КЖИ 100.40	Изделие закладное ПТ-15	1	34,8 кг

Т 0901-9-1.83 КЖИ-160

Плита (ПТ 42 _г -12 „А”)		Стадия	Масса	Масштаб
Р	3,0т	1:50		
Лист	Листов 51			
Гипрокоммунводоканал г. Москва				

Шифр листа / Подпись и дата / Взам. инв. №

Нач. РСО Сорокин СС
 Н. контр. Успенская М
 ГИП Лепетухин М
 Вед. инж. Закубанский В
 Ст. инж. Гротава П
 Инжен. Матасова М



Ведомость расхода стали на дополнительные закладные элементы

Марка элемента	Изделия закладные				Всего
	Арм-ра класса	Прокат марки		Итого	
	A-II	ВСтЗкл2			
	ГОСТ 5781-75	ГОСТ 103-76			
ПТО 48-3, А	φ12	Итого	150 мм	Итого	16.1
	1.2	1.2	14.9	14.9	16.1

Формат	Зона	Лос	Обозначение	Наименование	Кол	Примечание
				Сборочные единицы		
II	1		3.005-3 В II-2	Плита перекрытия ПТО 48-3	1	
II	2		КЖИ 10.10	Изделие закладное МН-12	1	16.1

ТП0901-9-1.83 КЖИ-170

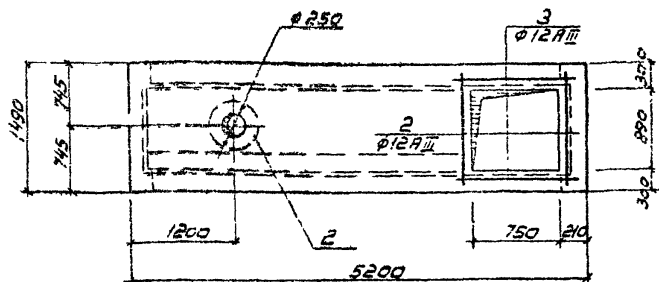
Плита (ПТО 48-3, А)

Сталь	Масса	Масштаб
Р	3.05	1:50

Лист Листов 1
Гипрокоммундобрканал
г. Москва

Шифр проекта: Тополиса-0901-9-1-83

Исполнитель: Нач. ИСО Сарожин А.С., Ин. к-т Исполнительская, ГИП Лепетухин В.И., Вед. инж. Засубанский В.М., Ст. инж. Рогова И.В., Инженер Богородова И.В.



Ведомость расхода стали на дополнительные закладные элементы

Марка элемента	Изделия закладные				Всего		
	Арматура класса		Прокат марки				
	A-III	A-II	ВСтЗкл2				
	ГОСТ 5781-75		ГОСТ 103-76				
ПТО 48-3, Б	φ12	Итого	φ12	Итого	150 мм	Итого	
	6.0	6.0	1.2	1.2	14.9	14.9	22.1

Формат	Зона	Лос	Обозначение	Наименование	Кол	Примечание
				Сборочные единицы		
	1		3.005-3 В II-2	Плита перекрытия ПТО 48-3	1	
II	2		КЖИ 10.10	Изделие закладное МН-12	1	16.1
				Детали		
				φ12 A III ГОСТ 5781-76		
II	3		КЖИ 10.01	l=1400	4	125

ТП0901-9-1.83 КЖИ-180

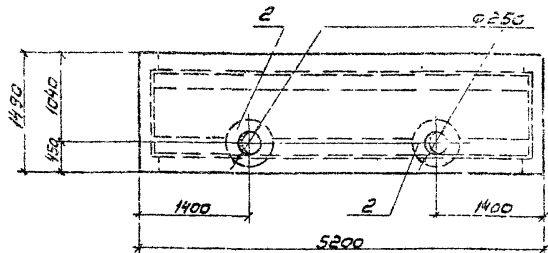
Плита (ПТО 48-3, Б)

Сталь	Масса	Масштаб
Р	3.05	1:50

Лист Листов 1
Гипрокоммундобрканал
г. Москва

Шифр проекта: Тополиса-0901-9-1-83

Исполнитель: Нач. ИСО Сарожин А.С., Ин. к-т Исполнительская, ГИП Лепетухин В.И., Вед. инж. Засубанский В.М., Ст. инж. Рогова И.В., Инженер Богородова И.В.



Ведомость расхода стали на
дополнительные закладные
элементы

Марка элемента	Изделия закладные				Всего
	Арм-ра класса		Прокат марки		
	А-II		ВСт3кп2		
	ГОСТ 5781-75		ГОСТ 103-76		
	Ø12	Итого	15040	Итого	
ПТ 48-3, А	1,2	1,2	14,9	14,9	16,1

Формат	Зона	Поз.	Обозначение	Наименование	Кол.	Приме- чание
				<u>Сборочные единицы</u>		
	1		3.006-3 В II-2	Плита перекрытия ПТ48-3		
II	2		КЖИ 10.10	Изделие закладное ПН-12	2	16,1 кг

ТП 0901-9-1.83 КЖИ-190

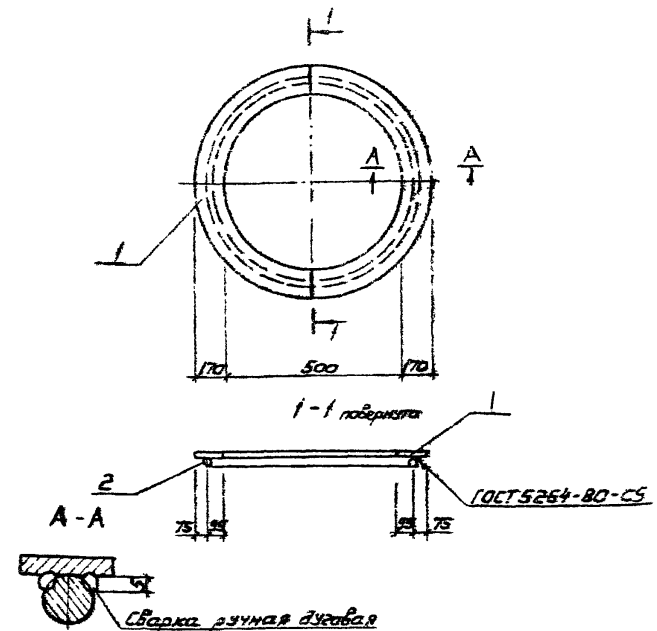
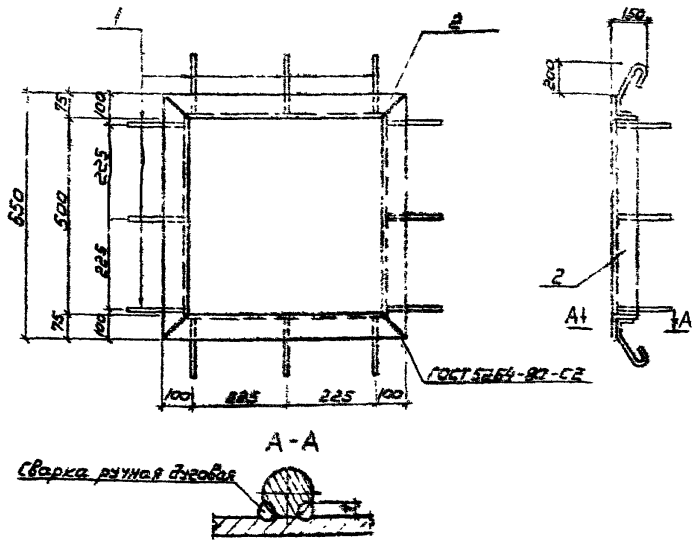
Плита
(ПТ 48-3, А")

Сталь Р Масса 3,13т Масштаб 1:50

Лист 1 Листов 1

Гипрокомтунваодоканал
г. Москва

Указ № 100-101, 102-103, 104-105, 106-107, 108-109, 110-111, 112-113, 114-115, 116-117, 118-119, 120-121, 122-123, 124-125, 126-127, 128-129, 130-131, 132-133, 134-135, 136-137, 138-139, 140-141, 142-143, 144-145, 146-147, 148-149, 150-151, 152-153, 154-155, 156-157, 158-159, 160-161, 162-163, 164-165, 166-167, 168-169, 170-171, 172-173, 174-175, 176-177, 178-179, 180-181, 182-183, 184-185, 186-187, 188-189, 190-191, 192-193, 194-195, 196-197, 198-199, 200-201, 202-203, 204-205, 206-207, 208-209, 210-211, 212-213, 214-215, 216-217, 218-219, 220-221, 222-223, 224-225, 226-227, 228-229, 230-231, 232-233, 234-235, 236-237, 238-239, 240-241, 242-243, 244-245, 246-247, 248-249, 250-251, 252-253, 254-255, 256-257, 258-259, 260-261, 262-263, 264-265, 266-267, 268-269, 270-271, 272-273, 274-275, 276-277, 278-279, 280-281, 282-283, 284-285, 286-287, 288-289, 290-291, 292-293, 294-295, 296-297, 298-299, 300-301, 302-303, 304-305, 306-307, 308-309, 310-311, 312-313, 314-315, 316-317, 318-319, 320-321, 322-323, 324-325, 326-327, 328-329, 330-331, 332-333, 334-335, 336-337, 338-339, 340-341, 342-343, 344-345, 346-347, 348-349, 350-351, 352-353, 354-355, 356-357, 358-359, 360-361, 362-363, 364-365, 366-367, 368-369, 370-371, 372-373, 374-375, 376-377, 378-379, 380-381, 382-383, 384-385, 386-387, 388-389, 390-391, 392-393, 394-395, 396-397, 398-399, 400-401, 402-403, 404-405, 406-407, 408-409, 410-411, 412-413, 414-415, 416-417, 418-419, 420-421, 422-423, 424-425, 426-427, 428-429, 430-431, 432-433, 434-435, 436-437, 438-439, 440-441, 442-443, 444-445, 446-447, 448-449, 450-451, 452-453, 454-455, 456-457, 458-459, 460-461, 462-463, 464-465, 466-467, 468-469, 470-471, 472-473, 474-475, 476-477, 478-479, 480-481, 482-483, 484-485, 486-487, 488-489, 490-491, 492-493, 494-495, 496-497, 498-499, 500-501, 502-503, 504-505, 506-507, 508-509, 510-511, 512-513, 514-515, 516-517, 518-519, 520-521, 522-523, 524-525, 526-527, 528-529, 530-531, 532-533, 534-535, 536-537, 538-539, 540-541, 542-543, 544-545, 546-547, 548-549, 550-551, 552-553, 554-555, 556-557, 558-559, 560-561, 562-563, 564-565, 566-567, 568-569, 570-571, 572-573, 574-575, 576-577, 578-579, 580-581, 582-583, 584-585, 586-587, 588-589, 590-591, 592-593, 594-595, 596-597, 598-599, 600-601, 602-603, 604-605, 606-607, 608-609, 610-611, 612-613, 614-615, 616-617, 618-619, 620-621, 622-623, 624-625, 626-627, 628-629, 630-631, 632-633, 634-635, 636-637, 638-639, 640-641, 642-643, 644-645, 646-647, 648-649, 650-651, 652-653, 654-655, 656-657, 658-659, 660-661, 662-663, 664-665, 666-667, 668-669, 670-671, 672-673, 674-675, 676-677, 678-679, 680-681, 682-683, 684-685, 686-687, 688-689, 690-691, 692-693, 694-695, 696-697, 698-699, 700-701, 702-703, 704-705, 706-707, 708-709, 710-711, 712-713, 714-715, 716-717, 718-719, 720-721, 722-723, 724-725, 726-727, 728-729, 730-731, 732-733, 734-735, 736-737, 738-739, 740-741, 742-743, 744-745, 746-747, 748-749, 750-751, 752-753, 754-755, 756-757, 758-759, 760-761, 762-763, 764-765, 766-767, 768-769, 770-771, 772-773, 774-775, 776-777, 778-779, 780-781, 782-783, 784-785, 786-787, 788-789, 790-791, 792-793, 794-795, 796-797, 798-799, 800-801, 802-803, 804-805, 806-807, 808-809, 810-811, 812-813, 814-815, 816-817, 818-819, 820-821, 822-823, 824-825, 826-827, 828-829, 830-831, 832-833, 834-835, 836-837, 838-839, 840-841, 842-843, 844-845, 846-847, 848-849, 850-851, 852-853, 854-855, 856-857, 858-859, 860-861, 862-863, 864-865, 866-867, 868-869, 870-871, 872-873, 874-875, 876-877, 878-879, 880-881, 882-883, 884-885, 886-887, 888-889, 890-891, 892-893, 894-895, 896-897, 898-899, 900-901, 902-903, 904-905, 906-907, 908-909, 910-911, 912-913, 914-915, 916-917, 918-919, 920-921, 922-923, 924-925, 926-927, 928-929, 930-931, 932-933, 934-935, 936-937, 938-939, 940-941, 942-943, 944-945, 946-947, 948-949, 950-951, 952-953, 954-955, 956-957, 958-959, 960-961, 962-963, 964-965, 966-967, 968-969, 970-971, 972-973, 974-975, 976-977, 978-979, 980-981, 982-983, 984-985, 986-987, 988-989, 990-991, 992-993, 994-995, 996-997, 998-999, 1000-1001, 1002-1003, 1004-1005, 1006-1007, 1008-1009, 1010-1011, 1012-1013, 1014-1015, 1016-1017, 1018-1019, 1020-1021, 1022-1023, 1024-1025, 1026-1027, 1028-1029, 1030-1031, 1032-1033, 1034-1035, 1036-1037, 1038-1039, 1040-1041, 1042-1043, 1044-1045, 1046-1047, 1048-1049, 1050-1051, 1052-1053, 1054-1055, 1056-1057, 1058-1059, 1060-1061, 1062-1063, 1064-1065, 1066-1067, 1068-1069, 1070-1071, 1072-1073, 1074-1075, 1076-1077, 1078-1079, 1080-1081, 1082-1083, 1084-1085, 1086-1087, 1088-1089, 1090-1091, 1092-1093, 1094-1095, 1096-1097, 1098-1099, 1100-1101, 1102-1103, 1104-1105, 1106-1107, 1108-1109, 1110-1111, 1112-1113, 1114-1115, 1116-1117, 1118-1119, 1120-1121, 1122-1123, 1124-1125, 1126-1127, 1128-1129, 1130-1131, 1132-1133, 1134-1135, 1136-1137, 1138-1139, 1140-1141, 1142-1143, 1144-1145, 1146-1147, 1148-1149, 1150-1151, 1152-1153, 1154-1155, 1156-1157, 1158-1159, 1160-1161, 1162-1163, 1164-1165, 1166-1167, 1168-1169, 1170-1171, 1172-1173, 1174-1175, 1176-1177, 1178-1179, 1180-1181, 1182-1183, 1184-1185, 1186-1187, 1188-1189, 1190-1191, 1192-1193, 1194-1195, 1196-1197, 1198-1199, 1200-1201, 1202-1203, 1204-1205, 1206-1207, 1208-1209, 1210-1211, 1212-1213, 1214-1215, 1216-1217, 1218-1219, 1220-1221, 1222-1223, 1224-1225, 1226-1227, 1228-1229, 1230-1231, 1232-1233, 1234-1235, 1236-1237, 1238-1239, 1240-1241, 1242-1243, 1244-1245, 1246-1247, 1248-1249, 1250-1251, 1252-1253, 1254-1255, 1256-1257, 1258-1259, 1260-1261, 1262-1263, 1264-1265, 1266-1267, 1268-1269, 1270-1271, 1272-1273, 1274-1275, 1276-1277, 1278-1279, 1280-1281, 1282-1283, 1284-1285, 1286-1287, 1288-1289, 1290-1291, 1292-1293, 1294-1295, 1296-1297, 1298-1299, 1300-1301, 1302-1303, 1304-1305, 1306-1307, 1308-1309, 1310-1311, 1312-1313, 1314-1315, 1316-1317, 1318-1319, 1320-1321, 1322-1323, 1324-1325, 1326-1327, 1328-1329, 1330-1331, 1332-1333, 1334-1335, 1336-1337, 1338-1339, 1340-1341, 1342-1343, 1344-1345, 1346-1347, 1348-1349, 1350-1351, 1352-1353, 1354-1355, 1356-1357, 1358-1359, 1360-1361, 1362-1363, 1364-1365, 1366-1367, 1368-1369, 1370-1371, 1372-1373, 1374-1375, 1376-1377, 1378-1379, 1380-1381, 1382-1383, 1384-1385, 1386-1387, 1388-1389, 1390-1391, 1392-1393, 1394-1395, 1396-1397, 1398-1399, 1400-1401, 1402-1403, 1404-1405, 1406-1407, 1408-1409, 1410-1411, 1412-1413, 1414-1415, 1416-1417, 1418-1419, 1420-1421, 1422-1423, 1424-1425, 1426-1427, 1428-1429, 1430-1431, 1432-1433, 1434-1435, 1436-1437, 1438-1439, 1440-1441, 1442-1443, 1444-1445, 1446-1447, 1448-1449, 1450-1451, 1452-1453, 1454-1455, 1456-1457, 1458-1459, 1460-1461, 1462-1463, 1464-1465, 1466-1467, 1468-1469, 1470-1471, 1472-1473, 1474-1475, 1476-1477, 1478-1479, 1480-1481, 1482-1483, 1484-1485, 1486-1487, 1488-1489, 1490-1491, 1492-1493, 1494-1495, 1496-1497, 1498-1499, 1500-1501, 1502-1503, 1504-1505, 1506-1507, 1508-1509, 1510-1511, 1512-1513, 1514-1515, 1516-1517, 1518-1519, 1520-1521, 1522-1523, 1524-1525, 1526-1527, 1528-1529, 1530-1531, 1532-1533, 1534-1535, 1536-1537, 1538-1539, 1540-1541, 1542-1543, 1544-1545, 1546-1547, 1548-1549, 1550-1551, 1552-1553, 1554-1555, 1556-1557, 1558-1559, 1560-1561, 1562-1563, 1564-1565, 1566-1567, 1568-1569, 1570-1571, 1572-1573, 1574-1575, 1576-1577, 1578-1579, 1580-1581, 1582-1583, 1584-1585, 1586-1587, 1588-1589, 1590-1591, 1592-1593, 1594-1595, 1596-1597, 1598-1599, 1600-1601, 1602-1603, 1604-1605, 1606-1607, 1608-1609, 1610-1611, 1612-1613, 1614-1615, 1616-1617, 1618-1619, 1620-1621, 1622-1623, 1624-1625, 1626-1627, 1628-1629, 1630-1631, 1632-1633, 1634-1635, 1636-1637, 1638-1639, 1640-1641, 1642-1643, 1644-1645, 1646-1647, 1648-1649, 1650-1651, 1652-1653, 1654-1655, 1656-1657, 1658-1659, 1660-1661, 1662-1663, 1664-1665, 1666-1667, 1668-1669, 1670-1671, 1672-1673, 1674-1675, 1676-1677, 1678-1679, 1680-1681, 1682-1683, 1684-1685, 1686-1687, 1688-1689, 1690-1691, 1692-1693, 1694-1695, 1696-1697, 1698-1699, 1700-1701, 1702-1703, 1704-1705, 1706-1707, 1708-1709, 1710-1711, 1712-1713, 1714-1715, 1716-1717, 1718-1719, 1720-1721, 1722-1723, 1724-1725, 1726-1727, 1728-1729, 1730-1731, 1732-1733, 1734-1735, 1736-1737, 1738-1739, 1740-1741, 1742-1743, 1744-1745, 1746-1747, 1748-1749, 1750-1751, 1752-1753, 1754-1755, 1756-1757, 1758-1759, 1760-1761, 1762-1763, 1764-1765, 1766-1767, 1768-1769, 1770-1771, 1772-1773, 1774-1775, 1776-1777, 1778-1779, 1780-1781, 1782-1783, 1784-1785, 1786-1787, 1788-1789, 1790-1791, 1792-1793, 1794-1795, 1796-1797, 1798-1799, 1800-1801, 1802-1803, 1804-1805, 1806-1807, 1808-1809, 1810-1811, 1812-1813, 1814-1815, 1816-1817, 1818-1819, 1820-1821, 1822-1823, 1824-1825, 1826-1827, 1828-1829, 1830-1831, 1832-1833, 1834-1835, 1836-1837, 1838-1839, 1840-1841, 1842-1843, 1844-1845, 1846-1847, 1848-1849, 1850-1851, 1852-1853, 1854-1855, 1856-1857, 1858-1859, 1860-1861, 1862-1863, 1864-1865, 1866-1867, 1868-1869, 1870-1871, 1872-1873, 1874-1875, 1876-1877, 1878-1879, 1880-1881, 1882-1883, 1884-1885, 1886-1887, 1888-1889, 1890-1891, 1892-1893, 1894-1895, 1896-1897, 1898-1899, 1900-1901, 1902-1903, 1904-1905, 1906-1907, 1908-1909, 1910-1911, 1912-1913, 1914-1915, 1916-1917, 1918-1919, 1920-1921, 1922-1923, 1924-1925, 1926-1927, 1928-1929, 1930-1931, 1932-1933, 1934-1935, 1936-1937, 1938-1939, 1940-1941, 1942-1943, 1944-1945, 1946-1947, 1948-1949, 1950-1951, 1952-1953, 1954-1955, 1956-1957, 1958-1959, 1960-1961, 1962-1963, 1964-1965, 1966-1967, 1968-1969, 1970-1971, 1972-1973, 1974-1975, 1976-1977, 1978-1979, 1980-1981, 1982-1983, 1984-1985, 1986-1987, 1988-1989, 1990-1991, 1992-1993, 1994-1995, 1996-1997, 1998-1999, 2000-2001, 2002-2003, 2004-2005, 2006-2007, 2008-2009, 2010-2011, 2012-2013, 2014-2015, 2016-2017, 2018-2019, 2020-2021, 2022-2023, 2024-2025, 2026-2027, 2028-2029, 2030-2031, 2032-2033, 2034-2035, 2036-2037, 2038-2039, 2040-2041, 2042-2043, 2044-2045, 2046-2047, 2048-2049, 2050-2051, 2052-2053, 2054-2055, 2056-2057, 2058-2059, 2060-2061, 2062-2063, 2064-2065, 2066-2067, 2068-2069, 2070-2071, 2072-2073, 2074-2075, 2076-2077, 2078-2079, 2080-2081, 2082-2083, 2084-2085, 2086-2087, 2088-2089, 2090-2091, 2092-2093, 2094-2095, 2096-2097, 2098-2099, 2100-2101, 2102-2103, 2104-2105, 2106-2107, 2108-2109, 2110-2111, 2112-2113, 2114-2115, 2116-2117, 2118-2119, 2120-2121, 2122-2123, 2124-2125, 2126-2127, 2128-2129, 2130-2131, 2132-2133, 2134-2135, 2136-2137, 2138-2139, 2140-2141, 2142-2143, 2144-2145, 2146-2147, 2148-2149, 2150-2151, 2152-2153, 2154-2155, 2156-2157, 2158-2159, 2160-2161, 2162-2163, 2164-2165, 2166-2167, 2168-2169, 2170-2171, 2172-2173, 2174-2175, 2176-2177, 2178-2179, 2180-2181, 2182-2183, 2184-2185, 2186-2187, 2188-2189, 2190-2191, 2192-2193, 2194-2195, 2196-2197, 2198-2199, 2200-2201, 2202-2203, 2204-2205, 2206-2207, 2208-2209, 2210-2211, 2212-2213, 2214-2215, 2216-2217, 2218-2219, 2220-2221, 2222-2223, 2224-2225, 2226-2227, 2228-2229, 2230-2231, 2232-2233, 2234-2235, 2236-2237, 2238-2239, 2240-2241, 2242-2243, 2244-2245, 2246-2247, 2248-2249, 2250-2251, 2252-2253, 2254-2255, 2256-2257, 2258-2259, 2260-2261, 2262-2263, 2264-2265, 2266-2267, 2268-2269, 2270-2271, 2272-2273, 2274-2275, 2276-2277, 2278-2279, 2280-2281, 2282-2283, 2284-2285, 2286-2287,



Формат	Зона	Лист	Обозначение	Наименование	Кол.Приточ.
<u>Детали</u>					
54	1		-211	Ø 8 А1 ГОСТ 5781-75 P=600	12 0,24кг
54	2		-212	Уголок радиусный 15x75x5 ГОСТ 8509-75 Ст.3 ГОСТ 935-79 P=2300	1 13,4кг

Формат	Зона	Лист	Обозначение	Наименование	Кол.Приточ.
<u>Детали</u>					
54	1		-221	Широкая полоса 10x85 ГОСТ 82-70 Ст.3 ГОСТ 935-79 P=850	1 29,4кг
54	2		-222	Ø 10 А1 ГОСТ 5781-75 P=2200	1 1,4кг

Т 0901-9-1.83 КЖИ-210

Т 0901-9-1.83 КЖИ-220

Изделие закладное
(МН-Б)

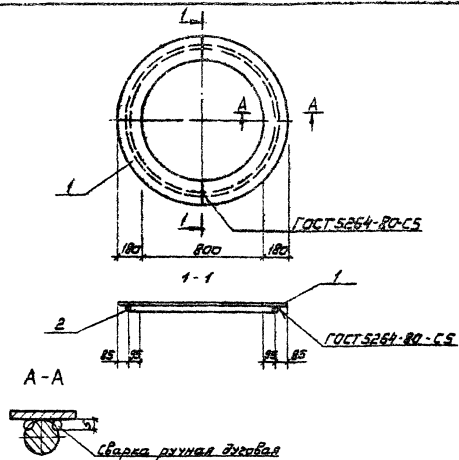
Изделие закладное
(МН-З)

Сталь	Масса	Листов
Р	16,24кг	
Лист		Листов
Гипрокоммунваканал г. Москва		

Сталь	Масса	Листов
Р	30,8кг	
Лист		Листов
Гипрокоммунваканал г. Москва		

Имя	Подпись и дата	Взвешивание
Имя	Нах.А.А. Сорокин	
	Н.Контр.Успенский	
	Г.И.П. Пелетухин	
	Вед.инж.Засядковская	
	Ст.инж.Громова	
	Инжен.Богородский	

Имя	Подпись и дата	Взвешивание
Имя	Нах.А.А. Сорокин	
	Н.Контр.Успенский	
	Г.И.П. Пелетухин	
	Вед.инж.Засядковская	
	Ст.инж.Громова	
	Инжен.Богородский	



Кол.	Лист	Лист	Обозначение	Наименование	Кол.	Примеч.
				Детали		
Б4	1	-251	Широкая планка 10x400 ГОСТ 181-76 Ст.3 ГОСТ 10377-78 $R=1160$		2	43,9 кг
Б4	2	-252	Ф10АТ ГОСТ 5791-75 $R=3100$		1	1,9 кг

Т 0901-9-1.83 КЖИ - 250

Изделие закладное
(МН-5)

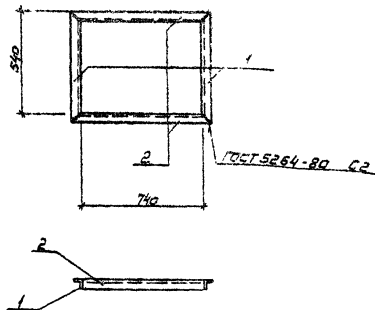
Сталий Масса Площадь

Р 45,7 кг

Лист Листов 1

Гипрокалтехинвобанком
г. Москва

Нач. ИОС Сазаркин С.С.
И.контр. Успенская Р.В.
Т.ИП. Чернышова И.И.
Вед. инж. Замарина Е.В.
Ст. инж. Громова Т.И.
Инжен. Богородова И.В.



Кол.	Лист	Лист	Обозначение	Наименование	Кол.	Примеч.
				Детали		
Б4	1	-261	Части раб-элементы 20x58x5 ГОСТ 8854-76 Ст.3 ГОСТ 535-78 $R=652$		2	2,8 кг
Б4	2	-262	Уголок равнополочный 60x60x5 ГОСТ 8509-73 Ст.3 ГОСТ 535-78 $R=652$		1	3,6 кг

Т 0901-9-1.83 КЖИ - 260

Изделие закладное
(МН-7)

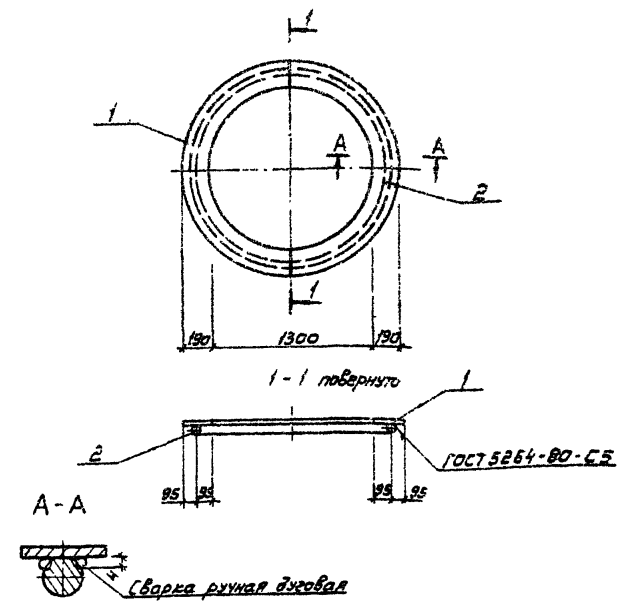
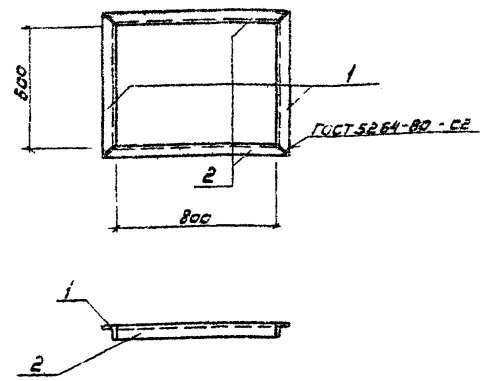
Сталий Масса Площадь

Р 12,2 кг

Лист Листов 1

Гипрокалтехинвобанком
г. Москва

Нач. ИОС Сазаркин С.С.
И.контр. Успенская Р.В.
Т.ИП. Чернышова И.И.
Вед. инж. Замарина Е.В.
Ст. инж. Громова Т.И.
Инжен. Богородова И.В.



Шифр проекта, Подпись и дата, Автор, Инженер

Вариант	Зона	Лист	Обозначение	Наименование	Кол.	Примечание
Детали						
Б4	1		-271	Углок равнобокий 58x58x5 ГОСТ 8509-75 Ст.3 ГОСТ 535-75 P = 7/2	2	3,0 кг
Б4	2		-272	Углок равнобокий 36x36x3 ГОСТ 8509-75 Ст.3 ГОСТ 535-75 P = 9/2	2	3,9 кг

Т 0901-9-1.83 КЖИ - 270

Изделие закладное
(МН-8)

Сталь	Масса	Масштаб
Р	13,8 кг	
Лист	Листов 1	
Гипрокоммунбодоканал г. Москва		

Нач.АСО Сорокин
Н.контр. Успенская
Вед.инж. Закубанский
Г.ИП. Лелетухин
Ст.инж. Громова
Инжен. Богородова

Шифр проекта, Подпись и дата, Автор, Инженер

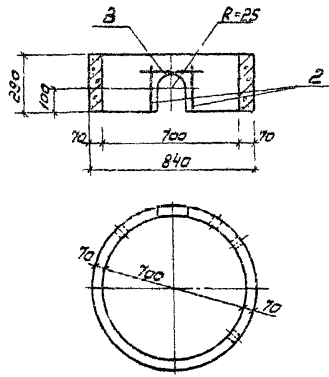
Вариант	Зона	Лист	Обозначение	Наименование	Кол.	Примечание
Детали						
Б4	1		-281	Широкая полоса 10x950 ГОСТ 82-70 Ст.3 ГОСТ 14637-78 P = 1680	2	35,05 кг
Б4	2		-282	φ 10A1 ГОСТ 5781-75 P = 4700	1	2,9 кг

Т 0901-9-1.83 КЖИ - 280

Изделие закладное
(МН-9)

Сталь	Масса	Масштаб
Р	93,0 кг	
Лист	Листов 1	
Гипрокоммунбодоканал г. Москва		

Нач.АСО Сорокин
Н.контр. Успенская
Г.ИП. Лелетухин
Вед.инж. Закубанский
Ст.инж. Громова
Инжен. Богородова



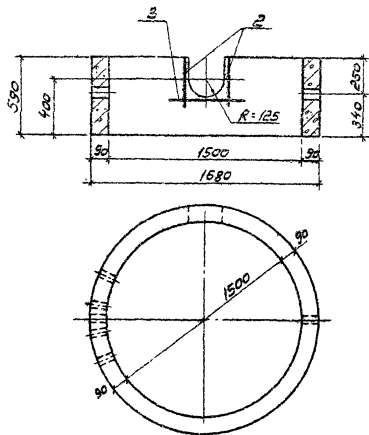
Формат	Зона	Лист	Обозначение	Наименование	Кол.	Примеч.
				<i>Сборочные единицы</i>		
		1	3.900-3 БГ.42	Опорное кольцо КЦ-7-3	1	
				<i>Детали</i>		
				φ 10 А III ГОСТ 5781-75		
Б4		2	-311	R=200	2	0,125кг
				φ 10 А III ГОСТ 5781-75		
Б4		3	-312	R=500	1	0,31кг

Ведомость расхода стали на элемент, кг

Марка элемента	Изделие закладное			
	Марка класса		Итого	Общий расход
	А-III			
	ГОСТ 5781-75		φ 10	Итого
КЦ-7-3, А"	0,56		0,56	0,56

Иск. № подл. Подпись и дата. Взам. инв. №

ТПО 901-9-1.83		КЖИ-310	
Кольцо стеновое (КЦ-7-3, А")		Стадия	Масса
		р	0,13г
Инж. Сорокин Н. Кондр. Успенская Г. ЦП. Лепетухин Вед. инж. Закубовский Ст. инж. Гроздова Инжен. Матасова		Лист	Листов 1
		Илпроткоминводоканал г. Москва	



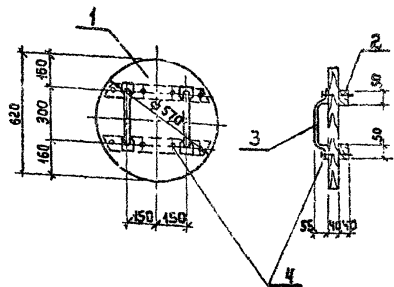
Рядовой зона	Поз.	Обозначение	Наименование	Кол.	Примеч.
	1	3.900-3 Б.Г. 42	Сборочные единицы		
			Стеновое кольцо КЦ-15-Б	1	
			Детали		
Б4	2	-331	φ10 А III ГОСТ 5781-75		
			R=400	2	0,25 кг
Б4	3	-332	φ10 А III ГОСТ 5781-75		
			R=850	1	0,53 кг

Ведомость расхода стали на элемент, кг

Марка элемента	Изделие закладное			
	Арматура класса А-III		Всего	Общий расход
	ГОСТ 5781-75			
КЦ 15-Б, А*	φ10	Итого	103	103
			103	103

ТПО 901-9-1.83		КЖИ-330	
Кольцо стеновое (КЦ 15-Б, А*)		Сталь	Масса
		Р	0,66*
		Лист	Листов 1
		Гипрокомпринвостокдсп г. Москва	

Нач. ЯКО Сорокин
Н. контр. Успенская
Г. П. Лепетухин
Ведущий Закубанский
Ст. инж. Громова
Инжен. Матасова



ФОРМАТ	ЗОНА	Поз.	ОБОЗНАЧЕНИЕ	НАИМЕНОВАНИЕ	КОЛ.	ПРИМЕЧ.
				ДЕТАЛИ		
Б4	1		-341	Доска - б 40мм ГОСТ 2695-71	0.845	м ³
Б4	2		-342	Брусек 40x50 С _р =600 ГОСТ 2693-71	2	
Б4	3		-343	Полоска 10x30 ГОСТ 103-76 ст. 3 ГОСТ 14632-79 P = 300	2	1.15 кг
Б4	4		-344	Гвозди К4.0x100 ГОСТ 4028-63	0.12	кг

Т 0901-9-1.83 КЖСИ-340

ДЕРЕВЯННАЯ КРЫШКА
ДК-1

СТАДИЯ МАССА МАСШТАБ

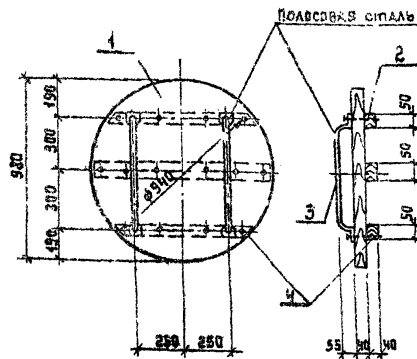
Р
Лист Листов 6/4

СОСНА

ГИПРОКОММУНВОДОКАНАЛ
Г. МОСКВА

И. КОМ. Ц. СПЕНСКАЯ
ТИП. ДЕПЕТАЖНИ
ВЕД. НИЖ. ЗАКУБАНСКИЙ
СП. НИЖ. ГРЯМОВА
ИНЖЕН. БАГОРОВА

ИЗДАТЕЛЬСТВО ПОДАРИТЬ И ДАТЬ



ФОРМАТ	ЗОНА	Поз.	ОБОЗНАЧЕНИЕ	НАИМЕНОВАНИЕ	КОЛ.	ПРИМЕЧ.
				ДЕТАЛИ		
Б4	1		-351	Доска - б 40мм ГОСТ 2695-71	0.035	м ³
Б4	2		-352	Брусек 40x50 С _р =900 ГОСТ 2693-71	3	
Б4	3		-353	Полоска 10x30 ГОСТ 103-76 ст. 3 ГОСТ 14632-79 P = 300	2	1.85 кг
Б4	4		354	Гвозди К4.0x100 ГОСТ 4028-63	0.2	кг

Т 0901-9-1.83 КЖСИ-350

ДЕРЕВЯННАЯ КРЫШКА
ДК-2

СТАДИЯ МАССА МАСШТАБ

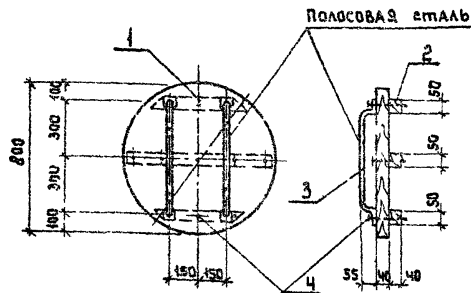
Р
Лист Листов 1

СОСНА

ГИПРОКОММУНВОДОКАНАЛ
Г. МОСКВА

ИЗДАТЕЛЬСТВО ПОДАРИТЬ И ДАТЬ

И. КОМ. Ц. СПЕНСКАЯ
ТИП. ДЕПЕТАЖНИ
ВЕД. НИЖ. ЗАКУБАНСКИЙ
СП. НИЖ. ГРЯМОВА
ИНЖЕН. БАГОРОВА



ФОРМАТ	ЗОНА	ПОЗ.	ОБОЗНАЧЕНИЕ	НАИМЕНОВАНИЕ	КОЛ.	ПРИМеч.
ДЕТАЛИ:						
Б.4	1		-361	Доска б=40мм ГОСТ 2695-74	0.024	м ³
Б.4	2		-362	Брусек 40x50 Бер-300 ГОСТ 2695-74	3	
Б.4	3		-363	Полоса 10x50 ГОСТ 103-76 Ст.3 ГОСТ 14637-79 e=800	2	1.85
Б.4	4		-364	Гвозди К4.0x100 ГОСТ 4028-63	0.2	кг

Т 0901-9-1.83 КЖСИ-360

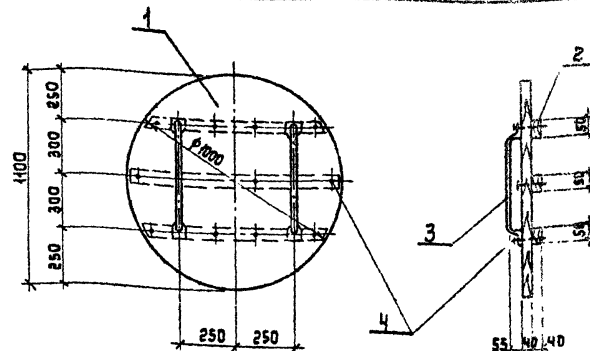
ДЕРЕВЯННАЯ КРЫШКА
ДК-3

СТАДИЯ	МАССА	МАСШТАБ
Р	15.8 кг	
Лист	Листов	

Сосна

ГИПРОКОММУНВОДКАНАЛ
г. Москва

И.Н.А.С.О. СОРОКИН
Н.КОНТ. УСПЕНСКАЯ
Г.И.П. ЛЕПЕТУХИН
В.Е.И.Н.Ж. ЗАКУБАЦКИЙ
С.П.И.Н.Ж. ГРОМОВА
И.Н.Ж.Е.Н. БОГОРОДОВА



ФОРМАТ	ЗОНА	ПОЗ.	ОБОЗНАЧЕНИЕ	НАИМЕНОВАНИЕ	КОЛ.	ПРИМеч.
ДЕТАЛИ:						
Б.4	1		-371	Доска б=40мм ГОСТ 2695-74	0.038	м ³
Б.4	2		-372	Брусек 40x50 Бер-300 ГОСТ 2695-74	3	
Б.4	3		-373	Полоса 10x50 ГОСТ 103-76 Ст.3 ГОСТ 14637-79 e=800	2	1.85
Б.4	4		-374	Гвозди К4.0x100 ГОСТ 4028-63	0.2	кг

Т 0901-9-1.83 КЖСИ-370

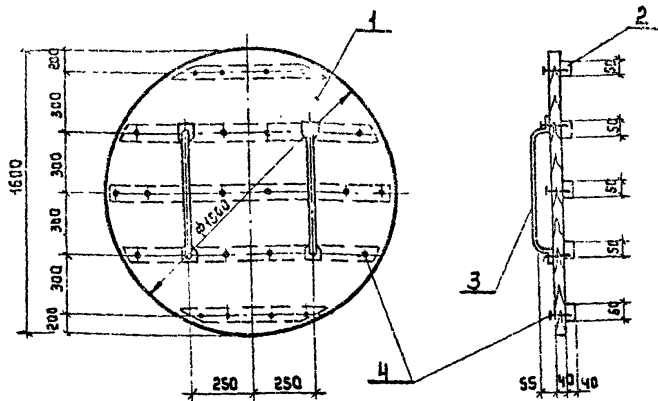
ДЕРЕВЯННАЯ КРЫШКА
ДК-4

СТАДИЯ	МАССА	МАСШТАБ
Р	27.3 кг	
Лист	Листов	

Сосна

ГИПРОКОММУНВОДКАНАЛ
г. Москва

И.Н.А.С.О. СОРОКИН
Н.КОНТ. УСПЕНСКАЯ
Г.И.П. ЛЕПЕТУХИН
В.Е.И.Н.Ж. ЗАКУБАЦКИЙ
С.П.И.Н.Ж. ГРОМОВА
И.Н.Ж.Е.Н. БОГОРОДОВА



ФОРМАТ	ЗОНА	ПОЗ.	ОБОЗНАЧЕНИЕ	НАИМЕНОВАНИЕ	КОЛ.	ПРИМеч.
				ДЕТАЛИ		
Б.4	1		381	Доска $b=40$ ГОСТ 2695-71	0.030	м ³
Б.4	2		382	Брусok 40x50 $b_{\text{ср}}=100$ ГОСТ 2695-71	5	
Б.4	3		383	Полоса 40x30 ГОСТ 103-76 СТ 3 ГОСТ 14637-79 $e=800$	2	1.85
Б.4	4		384	Гвозди К 4.0x100 ГОСТ 4028-63	0.3	кг

Т. П. 0901-9-1.83 КЭЖИ 380

ДЕРЕВЯННАЯ КРЫШКА
ДК-5

ЭТАПЫ Г. АССА МАСШТАБ

Р 53,2кг

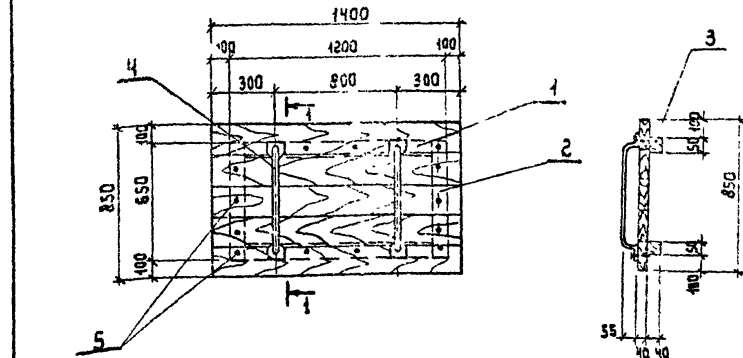
Лист 1 Листов 1

ГИПРОКОММУНВОДОКАНАЛ

СОСНА

г. Москва

И. Контр. Сорокин
И. Контр. Успенская
Г.И.П. Делетыхин
Вед. Инж. Закубанский
Ст. Инж. Грамова
Инж. Богородова



ФОРМАТ	ЗОНА	ПОЗ.	ОБОЗНАЧЕНИЕ	НАИМЕНОВАНИЕ	КОЛ.	ПРИМеч.
				ДЕТАЛИ		
Б.4	1		391	Доска $b=40$ ГОСТ 2695-71	0.048	м ³
Б.4	2		392	Брусok 40x50 $b_{\text{ср}}=650$ ГОСТ 2695-71	2	
Б.4	3		393	Брусok 40x50 $e=1200$ ГОСТ 2695-71	2	
Б.4	4		394	Полоса 40x30 ГОСТ 103-76 СТ 3 ГОСТ 14637-79 $e=800$	2	1.85кг
Б.4	5		395	Гвозди К 4.0x100 ГОСТ 4028-63	0.2	кг.

Т. П. 0901-9-1.83 КЭЖИ 390

ДЕРЕВЯННАЯ КРЫШКА
ДК-6

ЭТАПЫ МАССА МАСШТАБ

Р 35,70кг

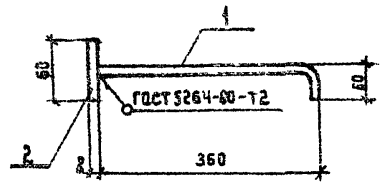
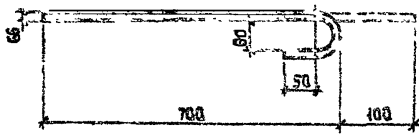
Лист 1 Листов 1

ГИПРОКОММУНВОДОКАНАЛ

СОСНА

г. Москва

И. Контр. Сорокин
И. Контр. Успенская
Г.И.П. Делетыхин
Вед. Инж. Закубанский
Ст. Инж. Грамова
Инж. Богородова



ИЗМ. № 1
ПОДПИСЬ И ДАТА
ИЗМ. № 2

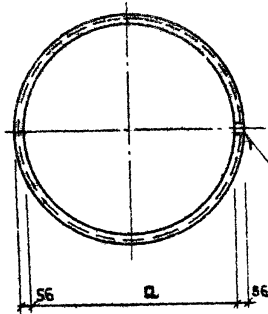
И. КОМП. СОРОКИН		АНКЕР А I	СТАДИЯ	МАССА	МАСШТАБ
Н. КОНТР. УДЕНСКАЯ			Р	1,26 кг	
Р. И. П. АСПЕТУХИ		φ 16 А III ГОСТ 5781-75	Гипрокоммунводоканал г. Москва		
В. Е. И. П. ЗАКУБАНСКИ					
С. П. И. П. ГРОМОВА					
И. И. П. БОГОРОДОВА					

Т.П.0901-9-1.83 КЖИ 430

ИЗМ. № 1
ПОДПИСЬ И ДАТА
ИЗМ. № 2

ФОРМАТ	ЗОНА	КОЛ.	ОБОЗНАЧЕНИЕ	НАИМЕНОВАНИЕ	КОЛ.	ПРИМЕР
Б4	1	1	431	φ 10 А II ГОСТ 5781-75		
				2-400	1	0,25 кг
Б4	2	2	432	Полоса 2-60	1	0,30 кг
				Анкер А-II		
				СТАДИЯ	МАССА	МАСШТАБ
				Р	0,6 кг	
				Гипрокоммунводоканал г. Москва		

Т.П.0901-9-1.83 КЖИ 430



ГОСТ 5264-69-С4

Обозначение	a	ВЕС (кг)
КЖИ-01	584	9.3
-01-01	880	13.2

Т.П.0901-9-1.83 КЖИ-01

Кольцо

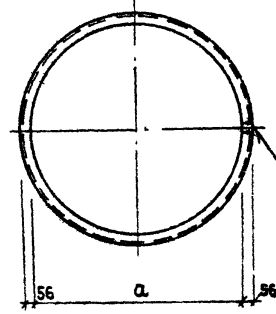
СТАДИЯ | МАССА | МАСШТАБ

р	СМ. СПЕЦ.	Лист	Листов 1

Уголок 56x56x5 ГОСТ 8509-72
Ст.3 ГОСТ 535-79
Гипрокоммунводоканал
г. Москва

Имя, № подл., Подпись и дата (взр. инв. №)

НАЧ. АСО Сорокин
Н. контр. Чепенская
РИП ЛЕПЕТУХИН
ВЕД. ИНЖ. ЗАКУБАНСКИЙ
Ст. инж. Громова
Инжен. Богородова



ГОСТ 5264-69-С4

Обозначение	a	ВЕС (кг)
КЖИ. 02	1376	20.0

Т.П.0901-9-1.83 КЖИ-02

Кольцо

СТАДИЯ | МАССА | МАСШТАБ

р	СМ. СПЕЦ.	Лист	Листов 1

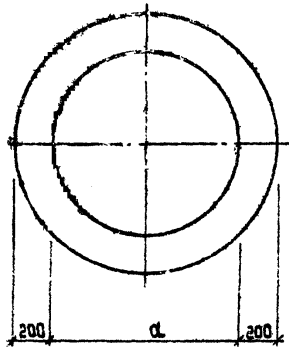
Уголок 56x56x5 ГОСТ 8509-72
Ст.3 ГОСТ 535-79
Гипрокоммунводоканал
г. Москва

Имя, № подл., Подпись и дата (взр. инв. №)

НАЧ. АСО Сорокин
Н. контр. Чепенская
РИП ЛЕПЕТУХИН
ВЕД. ИНЖ. ЗАКУБАНСКИЙ
Ст. инж. Громова
Инжен. Богородова

АНБММ

ТИПОВОЙ ПРОЕКТ 0901-9-1.83



Обозначение	d	Вес кг
КЖИ-03	620	34.0
03-04	820	48.70

Т.ПО901-9-1.83 КЖИ-03

Кольцо

СТАДИЯ МАССА ЧАСОВ

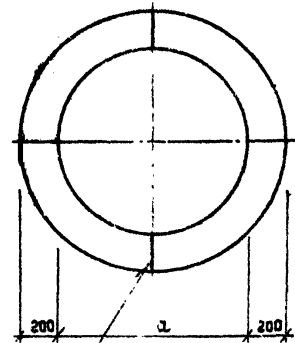
Р см. спец.

лист 1 из 10

ГИПРОКОММУНВОДОКАНАЛ г. Москва

Полоса 30x350 ГОСТ 82-70 ст.3 ГОСТ 14637-75

И.А.СО Сорокин
Н.КОНТ Успенская
Р.ИП Аветухин
Б.Е.И.И. ЗАКУБАНСКИЙ
С.И.И.И. ГРОМОВА
И.И.И. Богородова



ГОСТ 6264-80-05

Обозначение	d	Вес (кг)
КЖИ. 04	1320	73.8

Т.ПО901-9-1.83 КЖИ-04

Кольцо

СТАДИЯ МАССА ЧАСОВ

Р см. спец.

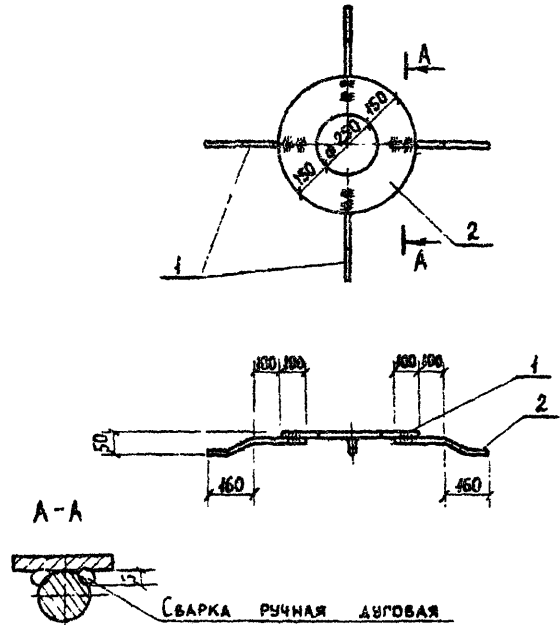
лист 1 из 10

ГИПРОКОММУНВОДОКАНАЛ г. Москва

Полоса 10x900 ГОСТ 82-70 ст.3 ГОСТ 14637-75

И.А.СО Сорокин
Н.КОНТ Успенская
Р.ИП Аветухин
Б.Е.И.И. ЗАКУБАНСКИЙ
С.И.И.И. ГРОМОВА
И.И.И. Богородова

ИНВ. № ПОДЛ. ПОДПИСЬ И ДАТА ВЗАКЛ. ИВ. №



ФОРМАТ	ЗОНА	Поз.	ОБОЗНАЧЕНИЕ	НАИМЕНОВАНИЕ	КОЛ.	ПРИМЕЧАНИЕ
ДЕТАЛИ						
Б4	1	10. 11	φ 12A II	ГОСТ 5781-75		
				ℓ=360	4	0,3 кг
Б4	2	10. 12.	Широкая полоса	10×560 ГОСТ 82-70 ст.3 ГОСТ 74637-78	1	14,9 кг
				ℓ=560		

Т 0901-9-1.83 КЖИ 10.10

ИЗДЕЛИЕ ЗАКЛАДНОЕ (МН-12)

СТАДИЯ | МАССА | МАСШТАБ

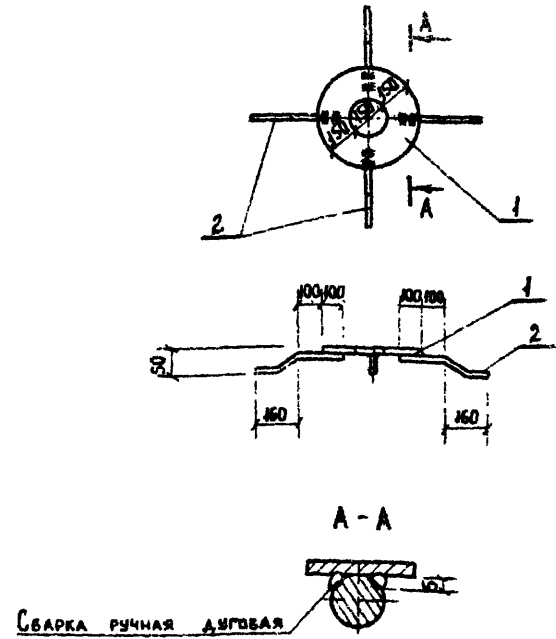
Р | 16,1 кг

Лист | Листов 1

ГИПРОКОМУНВОДОКАНАЛ г. МОСКВА

Имя, № ПОДА, Подпись, Дата, Имя, №

Имя, № ПОДА: Нач. АСО Сорокин, И. КОНТР. Успенская, Р.П. Лепетухин, Ф.Б. ИЖ. ЗАКУБАНСКИЙ, Ст. ИЖ. ГРОМОВА, ИЖЕН. МАТАСОВА



ФОРМАТ	ЗОНА	Поз.	ОБОЗНАЧЕНИЕ	НАИМЕНОВАНИЕ	КОЛ.	ПРИМЕЧАНИЕ
ДЕТАЛИ						
Б4	1	30. 21	Широкая полоса	10×450 ГОСТ 82-70 ст.3 ГОСТ 74637-78		
				ℓ=450	1	11,02 кг
Б4	2	30. 22	φ 12A II	ГОСТ 5781-75		
				ℓ=360	4	1,28 кг

Т 0901-9-1.83 КЖИ 30.20

ИЗДЕЛИЕ ЗАКЛАДНОЕ (МН-13)

СТАДИЯ | МАССА | МАСШТАБ

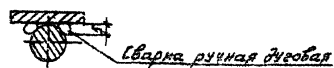
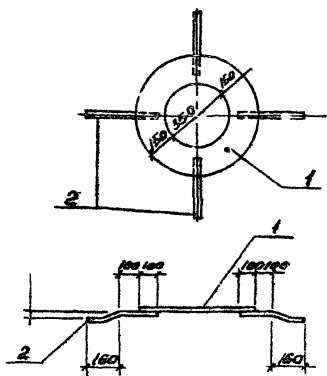
Р | 12,3 кг

Лист | Листов 1

ГИПРОКОМУНВОДОКАНАЛ г. МОСКВА

Имя, № ПОДА, Подпись, Дата, Имя, №

Имя, № ПОДА: Нач. АСО Сорокин, И. КОНТР. Успенская, Р.П. Лепетухин, Ф.Б. ИЖ. ЗАКУБАНСКИЙ, Ст. ИЖ. ГРОМОВА, ИЖЕН. БОГОСЛОВА



Код	Зона	Мас	Обозначение	Наименование	Кол	Примечание
Б4	1			Детали Широкая фланца ГОСТ 82-70 СРБ ГОСТ 14637-79 D=650	1	18,5 кг
Б4	2			Труба ГОСТ 5781-75 D=360	4	0,3 кг

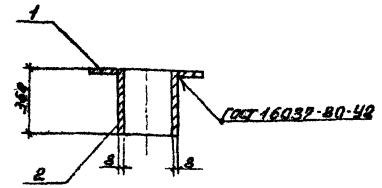
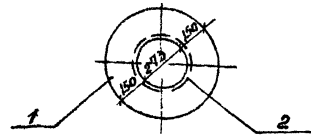
ТП0901-9-1.83 КЖИ 70.30

Изделие закладное
(ГН-14)

Сталь	Углерод	Масса
Р	19, Рк	
Лист	Листов?	
Литр	литров?	

Коды изделий, материалы и детали. В зоне заливки

Мат. БИ Сорголки СБ
А. Конт. Челябинск
ГНП Челябинск
Вед. инж. Заключенный
Организ. Грознефть
Министерство Энергетики СССР



Код	Зона	Мас	Обозначение	Наименование	Кол	Примечание
Б4	1			Детали Широкая фланца ГОСТ 82-70 СРБ ГОСТ 14637-79 D=600	1	15,8 кг
Б4	2			Труба ГОСТ 16037-80-42 D=360	1	19,0 кг

ТП0901-9-1.83 КЖИ 100.40

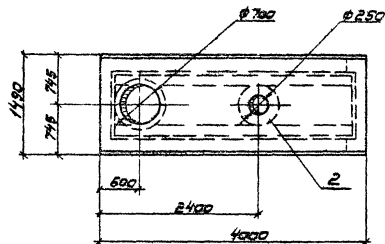
Изделие закладное
(ГН-15)

Сталь	Углерод	Масса
Р	34, Рк	
Лист	Листов?	
Литр	литров?	

Коды изделий, материалы и детали. В зоне заливки

Мат. БИ Сорголки СБ
А. Конт. Челябинск
ГНП Челябинск
Вед. инж. Заключенный
Организ. Грознефть
Министерство Энергетики СССР

ТИПОВОЙ ПРОЦЕНТ 0901-9-1.83 АЛЬБОМ III



Ведомость расхода стали на дополнительные закладные изделия

Марка элемента	Изделия закладные						Всего
	Арматура класса А-III			Прокат марки ВСт3 кп2			
	ГОСТ 5781-75			ГОСТ 103-75			
	φ12	φ16	Итого	150 мм	Итого		
ПТО36 - 11, В"	1,2		1,2	4,9	4,9	15,1	

№ п/п	Зона	Площ	Обозначение	Наименование	кол.	Примечание
				<u>Сборочные единицы</u>		
1			З.006-3 В. II 2	Плита перекрытия ПТО36-11	1	
II			КЖИ 10.10	Изделие закладное ПТ:Е	1	16,1

Т П0901-9-1.83 КЖИ-440

Плита (ПТО36-11, В") Стадия Масса Масштаб
 р 2,95т 1:50

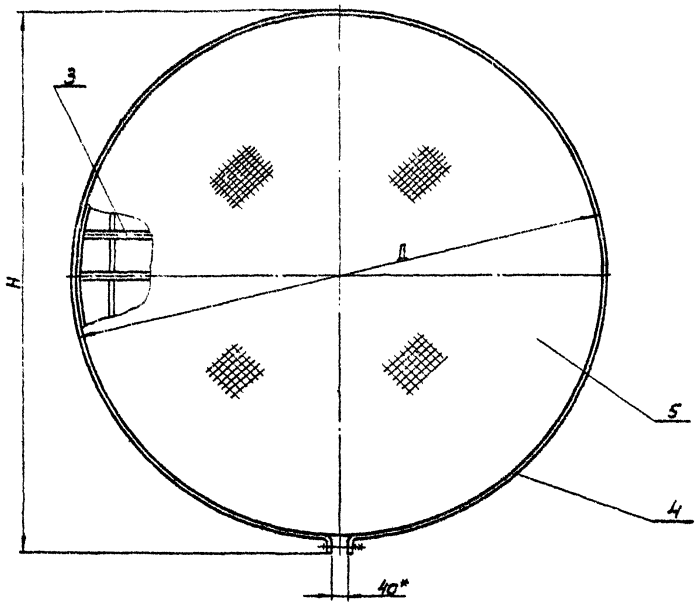
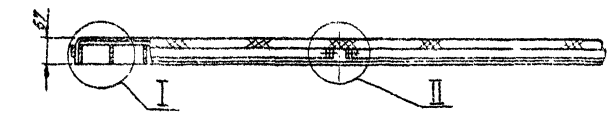
Лист Листов 1
 Гидроаэтомонтажконт
 г. Москва

См. в плане, Подпись и дата, Взаим. инж.

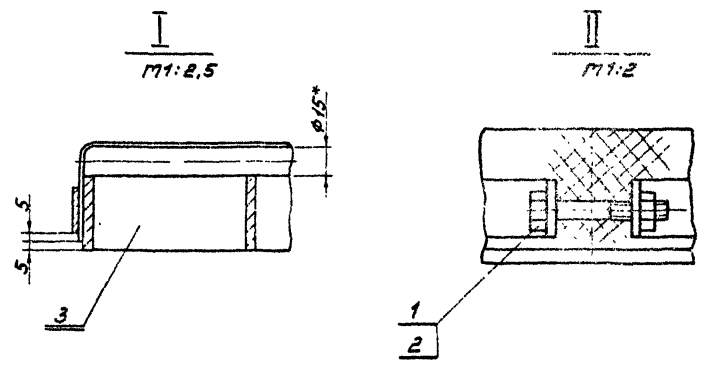
Нач. РСО Сорокин А.С.
 Н. контр. Успенская Т.В.
 Т.И.П. Лепетухин П.В.
 Вед. инж. Захаровский С.В.
 Ст. инж. Громова И.С.
 Инженер Патасова И.В.

Кол.	Примечание	Наименование	Обозначение	Кол.	Примечание
<u>Детали</u>					
11	4		М0107-00-00-01		
		Хомут		1	
54	5		М0107-00-00-02		
		Сетка 10-1,4-0		1	1,16 кг
		Гост 5336-80 Ф 730			
			М0107-00-00-00-01		
		см. св. таблицу			
11	7		М0107-01-00-00-01		
		Решетка Ф 910		1	
<u>Детали</u>					
11	4		М0107-00-00-01-01		
		Хомут		1	см. табл.
54	5		М0107-00-00-02-01		
		Сетка 10-1,4-0		1	2,3 кг.
		Гост 5336-80 Ф 1020			
			М0107-00-00-00-02		
		см. св. таблицу			
12	3		М0107-01-00-00-02		
		Решетка Ф 1410		1	
<u>Детали</u>					
11	4		М0107-01-00-01-02		
		Хомут		1	см. табл.
54	5				
		Сетка 10-1,4-0			5 кг.
		Гост 5336-80 Ф 1530			
					лист
М0107-00-00-00					2

Кол.	Примечание	Наименование	Обозначение	Кол.	Примечание						
<u>Документация</u>											
12			М0107-00-00-00-00СБ								
		Сборочный чертеж									
			Стандартные изделия								
	1										
		Балт М10х60.46.019		1	0.049 кг						
		Гост 7198-70									
	2										
		Гайка М10.5.019		1	0.011 кг						
		Гост 5915-70									
<u>Переменные данные для исполнений</u>											
			М0107-00-00-00								
		см. св. таблицу									
			Сборочные единицы								
11	3		М0107-01-00-00								
		Решетка Ф 610		1							
					лист						
М0107-00-00-00					2						
<table border="0" style="width: 100%;"> <tr> <td style="width: 50%;"> Нач. отд. Байдак И. КОНТРОЛЬНЫЙ Рук. гр. Смирнов Инж. Кагырина Инж. Шегерков </td> <td style="width: 50%; text-align: right;"> 1981 10/10 </td> </tr> </table>						Нач. отд. Байдак И. КОНТРОЛЬНЫЙ Рук. гр. Смирнов Инж. Кагырина Инж. Шегерков	1981 10/10				
Нач. отд. Байдак И. КОНТРОЛЬНЫЙ Рук. гр. Смирнов Инж. Кагырина Инж. Шегерков	1981 10/10										
решетка				<table border="1" style="width: 100%;"> <tr> <td>Стр.</td> <td>Лист</td> <td>Листов</td> </tr> <tr> <td>Р</td> <td>1</td> <td>2</td> </tr> </table>		Стр.	Лист	Листов	Р	1	2
Стр.	Лист	Листов									
Р	1	2									
				Гипрокоммунводоканал г Москва							

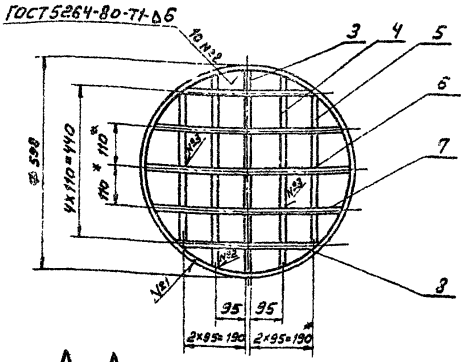
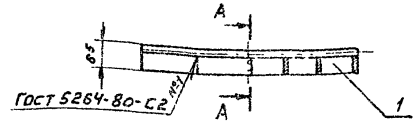


Обозначение	Размеры, мм		Масса, кг
	H	Д	
М0107-00-00-00	650	610	17.0
-01	950	910	34.4
-02	1450	1410	73.5

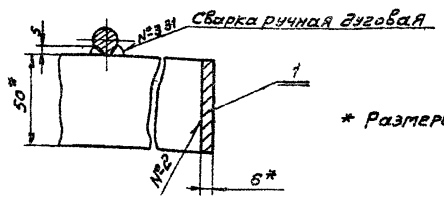


* Размеры для справок

М0107-00-00-00СБ			
Решетка. Сборочный чертеж.			
Приказ	Исполн.	Дата	Лист
	И.И. КОТЛ	1952	1 из 1
УИВ. №	И.И. КОТЛ	1952	1 из 1
Стадия		Масса	Масштаб
Р		см. табл. 43	—
Лист		УИВ. № 1	
Гипрокоммундоранан г. Москва			



A-A
1:2



* Размеры для справок

МО107-00-00-00 - СБ

Решетка Ф 610
Сборочный чертеж.

Стадия	Масштаб	Лист	Листов
р	13,9	1:10	1
Исполнитель: И.П.Камнев			
г. Москва			

Исполнитель	И.П.Камнев
Нач. отд.	Байдак
Н.Контр.	Стурнов
Р.К.	Стурнов
Инж.	Кабырина
Инж.	Шестеркина
Год	1981

Шифр по плану (Листы в сборе и детали в сборе) - 0901-9-1.83

Шифр по плану (Листы в сборе и детали в сборе) - 0901-9-1.83

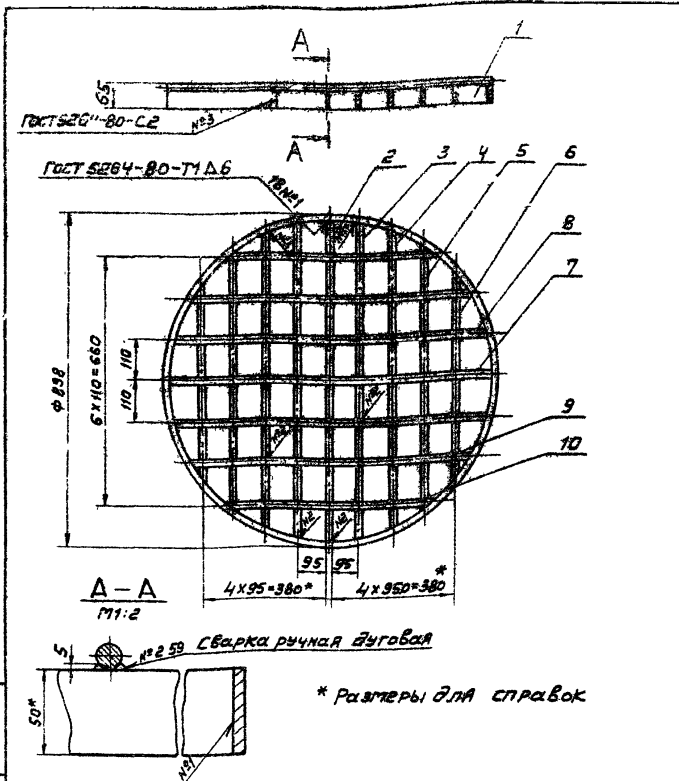
Рисунки	Зонки	Поз.	Обоз. качение	Наименование	кол.	Поименование
				Документация		
			МО107-01-00-00СБ	Сборочный чертеж		
				Детали		
64	1	МО107-01-00-01		Обечайка Б-2 6x50 ГОСТ 103-76 Полоса ст. 3 ГОСТ 535-79	1	4,4 кг.
	2			Р = 1858		
64	3	МО107-01-00-02		Полоса Б-2 6x50 ГОСТ 103-76 Ст. 3 ГОСТ 535-79	1	1,4 кг.
				Р = 584		
64	4	МО107-01-00-03		Полоса Б-2 6x50 ГОСТ 103-76 Ст. 3 ГОСТ 535-79	2	2,6 кг.
				Р = 548		
64	5	МО107-01-00-04		Полоса Б-2 6x50 ГОСТ 103-76 Ст. 3 ГОСТ 535-79	2	2,08 кг.
				Р = 438		
64	6	МО107-01-00-05		Круг В15 ГОСТ 2590-71 Ст. 3 ГОСТ 535-79	1	0,83 кг.
				Р = 596		
64	7	МО107-01-00-06		Круг В15 ГОСТ 2590-71 Ст. 3 ГОСТ 535-79	2	1,5 кг.
				Р = 514		
64	8	МО107-01-00-07		Круг В15 ГОСТ 2590-71 Ст. 3 ГОСТ 535-79	2	1,04 кг.
				Р = 374		

МО107-00-00-00

Решетка Ф 610

Нач. отд.	Байдак
Н.Контр.	Стурнов
Р.К. гр.	Стурнов
Инж.	Кабырина
Инж.	Шестеркина
Год	1981

Стадия	Лист	Листов
		1
Исполнитель: И.П.Камнев		
г. Москва		



М0107-01-00-00-01СБ

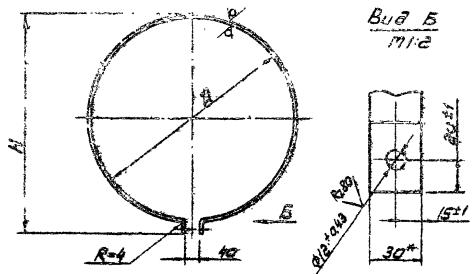
Решетка Φ 910	Сталь	Масса	Монтаж
Сборочный чертеж	Р	29,3	1:10
	Лист	Листов 1	
	Литераккумуляторная г. Москва		

Исполн. М.И.Павлов	Проверил С.В.Варта	Инженер
Нач. отд. Н.Контр.	Байдак Смирнов	М.И.
Рук. пр. ШМС.	Смирнов Капырина	М.И.
Инж. ШМС.	Шестериков	М.И.

№	Поз.	Обозначение	Материалы	Кол.	Примечание
			Документация		
11		М0107-01-00-00-01СБ	Сборочный чертеж		
			Детали		
54	1	М0107-01-00-01-01	Обечайка Полоса $5 \times 2 \times 6 \times 50$ ГОСТ 103-76 Ст. 3 ГОСТ 535-79	1	6,6 кг.
			$L = 2800$		
54	2	М0107-01-00-02-01	Полоса $5 \times 2 \times 6 \times 50$ ГОСТ 103-76 Ст. 3 ГОСТ 535-79	1	2,1 кг
			$L = 892$		
54	3	М0107-01-00-03-01	Полоса $5 \times 2 \times 6 \times 50$ ГОСТ 103-76 Ст. 3 ГОСТ 535-79	2	4,1 кг.
			$L = 868$		
54	4	М0107-01-00-04-01	Полоса $5 \times 2 \times 6 \times 50$ ГОСТ 103-76 Ст. 3 ГОСТ 535-79	2	3,8 кг
			$L = 802$		
54	5	М0107-01-00-05-01	Полоса $5 \times 2 \times 6 \times 50$ ГОСТ 103-76 Ст. 3 ГОСТ 535-79	2	3,2 кг
			$L = 680$		
54	6	М0107-01-00-06-01	Полоса $5 \times 2 \times 6 \times 50$ ГОСТ 103-76 Ст. 3 ГОСТ 535-79	2	2,12 кг
			$L = 454$		
54	7	М0107-01-00-07-01	Крыш 815 ГОСТ 2530-71 Ст. 3 ГОСТ 535-79	2	1,6 кг
			$L = 584$		
54	8	М0107-01-00-08-01	Крыш 815 ГОСТ 2530-71 Ст. 3 ГОСТ 535-79	2	2,14 кг
			$L = 768$		
			М0107-01-00-00-01		
			Решетка Φ 910		
			Сталь	Лист	Листов
			Р	1	2
			Литераккумуляторная г. Москва		

Исполн. М.И.Павлов	Проверил С.В.Варта	Инженер
Нач. отд. Н.Контр.	Байдак Смирнов	М.И.
Рук. пр. ШМС.	Смирнов Капырина	М.И.
Инж. ШМС.	Шестериков	М.И.

Шифр проекта, Подпись и дата, Вкладчик



Вид Б
1:1

Обозначение	Размеры, мм			Масса, кг
	H	D	Срав.	
ГО 107-00-00-01	650	810	1950	1,84
-01	950	910	2895	2,73
-02	1450	1410	4500	4,24

1. * Размер для справок.

ГО 107-00-00-01

Холум

Исполн. Байрак
Контр. Смирнов
Руч. вр. Смирнов
Инжен. Казарина
Инжен. Шестерина

1982

Полоса

Б-2 4x30 ГОСТ 102-75
Ст.3 ГОСТ 535-79

Листов 1
Гипрокоттинваободанс
г. Москва

Шифр проекта, Подпись и дата, Вкладчик

Сорта	№	Обозначение	Наименование	Доп. №	Примечание
54	9	ГО 107-01-00-09-01	Крыш В 15 ГОСТ 2530-71 Ст.3 ГОСТ 535-79 P=864	2	2,4кг
50	10	ГО 107-01-00-10-01	Крыш В 15 ГОСТ 2530-71 Ст.3 ГОСТ 535-79 P=896	1	1,25кг
					Лист
ГО 107-01-00-00-01					2

Типовой проект 9001-9-1.83 Альбом

Шт.б. Москва, Подпись и дата В.варт. Шт.б.И.

№ п/п	№ табл.	Обозначения	Наименование	Кол.	Примечание
54	3	М0107-01-00-09-02	Круг $\varnothing 15$ ГОСТ 2590-71 Ст.3 ГОСТ 535-79 $\rho = 832$	2	2,3 кг.
54	10	М0107-01-00-10-02	Круг $\varnothing 15$ ГОСТ 2590-71 Ст.3 ГОСТ 535-79 $\rho = 1066$	2	2,96 кг.
54	11	М0107-01-00-11-02	Круг $\varnothing 15$ ГОСТ 2590-71 Ст.3 ГОСТ 535-79 $\rho = 1218$	2	3,30 кг.
54	12	М0107-01-00-12-02	Круг $\varnothing 15$ ГОСТ 2590-71 Ст.3 ГОСТ 535-79 $\rho = 1320$	2	3,55 кг.
54	15	М0107-01-00-13-02	Круг $\varnothing 15$ ГОСТ 2590-71 Ст.3 ГОСТ 535-79 $\rho = 1574$	2	3,82 кг.
54	14	М0107-01-00-14-02	Круг $\varnothing 15$ ГОСТ 2590-71 Ст.3 ГОСТ 535-79 $\rho = 1395$	1	1,94 кг.

М0107-01-00-00-02

Лист 2

38

Шт.б. Москва, Подпись и дата В.варт. Шт.б.И.

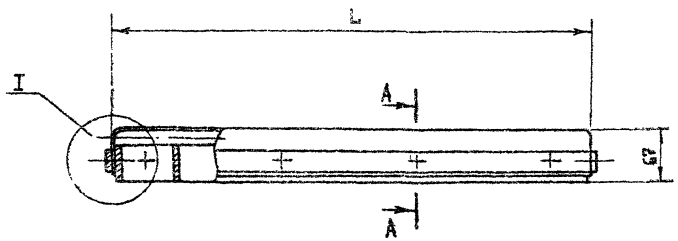
№ п/п	№ табл.	Обозначения	Наименование	Кол.	Примечание
			Документация		
		М0107-01-00-00-02 СБ	Сборочные чертежи		
			Детали		
54	1	М0107-01-00-01-02	Овальная Полоса 5×2 ГОСТ 103-76 Ст.3 ГОСТ 535-79 $\rho_{раб} = 4370$	1	10,3 кг.
54	2	М0107-01-00-02-02	Полоса 5×2 ГОСТ 103-76 Ст.3 ГОСТ 535-79 $\rho = 1384$	1	3,26 кг.
54	3	М0104-01-00-03-02	Полоса 5×2 ГОСТ 103-76 Ст.3 ГОСТ 535-79 $\rho = 1370$	2	6,46 кг.
54	4	М0107-01-00-04-02	Полоса 5×2 ГОСТ 103-76 Ст.3 ГОСТ 535-79 $\rho = 1328$	2	6,28 кг.
54	5	М0107-01-00-05-02	Полоса 5×2 ГОСТ 103-76 Ст.3 ГОСТ 535-79 $\rho = 1258$	2	5,82 кг.
54	6	М0107-01-00-06-02	Полоса 5×2 ГОСТ 103-76 Ст.3 ГОСТ 535-79 $\rho = 1154$	2	5,44 кг.
54	7	М0107-01-00-07-02	Полоса 5×2 ГОСТ 103-76 Ст.3 ГОСТ 535-79 $\rho = 1000$	2	4,7 кг.
54	8	М0107-01-00-08-02	Полоса 5×2 ГОСТ 103-76 Ст.3 ГОСТ 535-79 $\rho = 776$	2	3,64 кг.

М0107-01-00-00-02

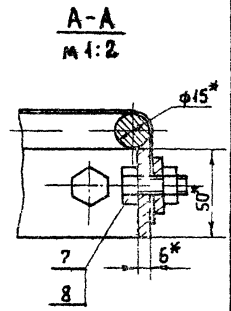
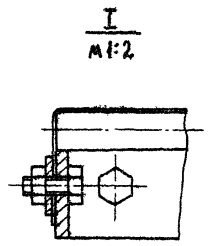
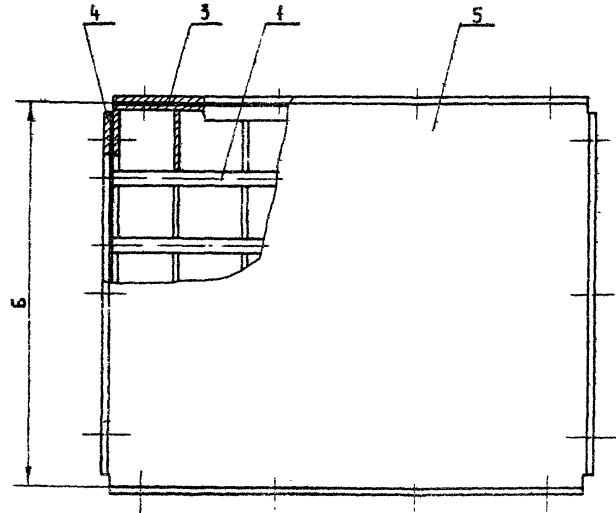
Решетка Ф1410

Исполн. Бакурак
Н.Контр. Смирнов
Рук.пр. Смирнов
Испол. Кабышев
Испол. Шестернев

Составил В.варт. Проверил
Р 1 2
Исполнение в соответствии
с ГОСТ 688



Обозначение	Размеры, мм		Масса, кг
	Б	Л	
МО108-00-00-00	750	750	32,6
-01	750	950	40,4
-02	1150	1450	79,7



* Размеры для справок

Имя, № подл. Подписи и дата. Шкала, лист №

Проектировщик	Иванов	Мач. стал. Бабак	М. Юстир. Смирнов
Инж. №		Рук. пр. Смирнов	Инженер Шестериков

МО108-00-00-00СБ		
Решетка сборочный чертеж		
Стадия	Масса	Масштаб
Р	См. таблицу	--
Лист	Листов 1	
Гипрокоммунводоканал г. Москва		

Типовой проект 0901-9-1 &

Альбом

Формат Зона	Лист	Обозначение	Наименование	Кол	Примечание
			<u>Документация</u>		
	42	МО 108-01-00-00-02СБ	Решетка 1150×1450		
			<u>Детали</u>		
	Б4	1 МО 108-01-00-01-02	Полоса Б 2 6×50 ГОСТ 103-76 Ст. 3 ГОСТ 535-79 В-1446	2	3,4 кг
	Б4	2 МО 108-01-00-02-02	Полоса Б-2 6×50 ГОСТ 103-76 Ст. 3 ГОСТ 535-79 В-1134	16	2,67 кг
	Б4	3 МО 108-01-00-03-02	Круг В15 ГОСТ 2590-71 Ст. 3 ГОСТ 535-79	12	4,6 кг

МО 108-01-00-00-02

Решетка 1150×1450

Листов
Р 4
Гипрокоммуводоканал
Москва

Имя № подл. Подпись и дата
 Имя № подл. Подпись и дата
 Имя № подл. Подпись и дата

Имя № подл. Подпись и дата
 Имя № подл. Подпись и дата

Имя № подл. Подпись и дата
 Имя № подл. Подпись и дата

42

Формат Зона	Лист	Обозначение	Наименование	Кол	Примечание
			МО 108-00-00-00-92		
			см. СБ, ТАБЛИЦУ		
			<u>Сборочные единицы</u>		
	42	1 МО 108-01-00-00-02СБ	Решетка 1150×1450	1	
			<u>Детали</u>		
	И	3 МО 108-00-00-01-02	Планка	2	
	И	4 МО 108-00-00-02-02	Планка	2	
	Б4	5 МО 108-00-00-03-02	Сетка 10-14-0 ГОСТ 5336-80 1570×1270	1	5,5 кг
			<u>Стандартные изделия</u>		
		7	Болт М10×25 46 019 ГОСТ 7798-70	18	0,027 кг
		8	Гайка М10 5. 019 ГОСТ 5915-70	18	0,04 кг

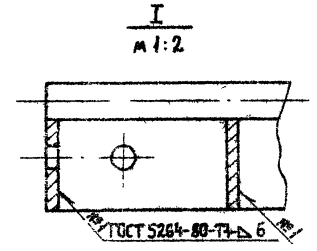
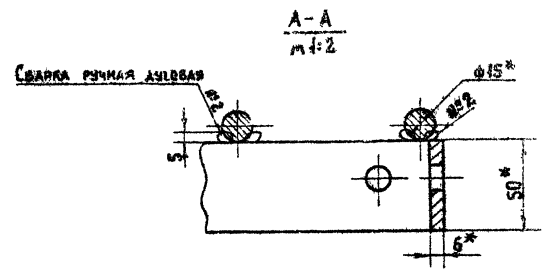
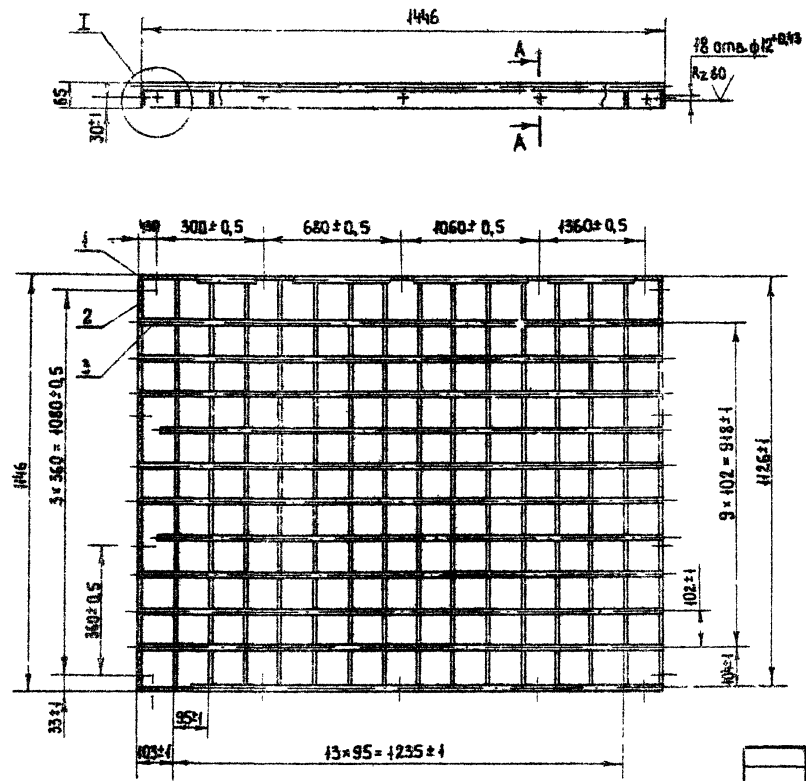
МО 108-00-00-00

Лист
5

Имя № подл. Подпись и дата
 Имя № подл. Подпись и дата
 Имя № подл. Подпись и дата

Титловый проект 0901-9-1.83 Альбом II

Имя, отчество, фамилия и дата рождения



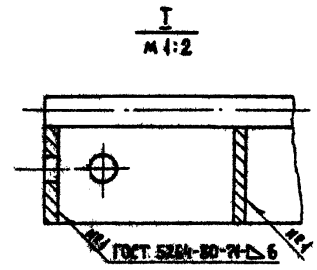
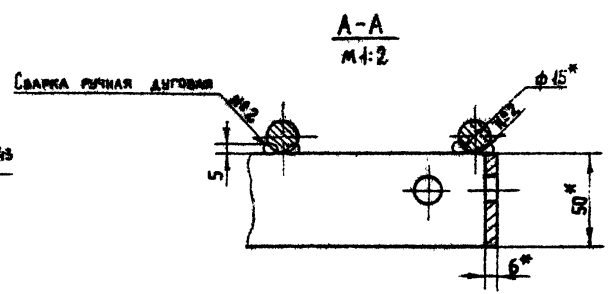
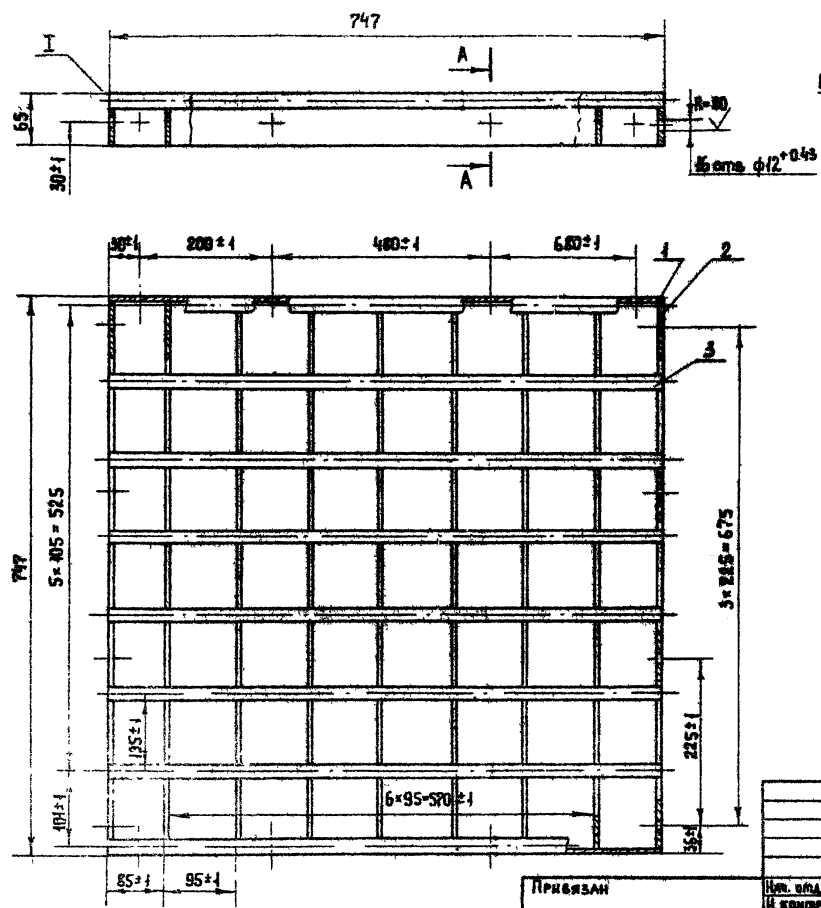
* РАЗМЕРЫ ДЛЯ СПРАВОК

ПРИВЪЗАН		ИМ ОТА БАДААК И КОНТР СМЯРНОВ		МО 108 - 04 - 00 - 00 - 02СБ		СТАЛЬ (МАССА)	МАССА
				РЕШЕТКА 450x450		Р	68
				СБОРОЧНЫЙ ЧЕРТЕЖ		Л	10
						Лист	1 из 1
		Р.К. Г. СМЯРНОВ ИНЖЕНЕР-ТЕХНИК				ТИПОКОМПАНИОН Д.КАНА	

Типовой проект 0901-9-1.85

Имя, фамилия, Подпись, и дата. Взам. инв. №

Альбом II



* РАЗМЕРЫ ДЛЯ СПРАВОК

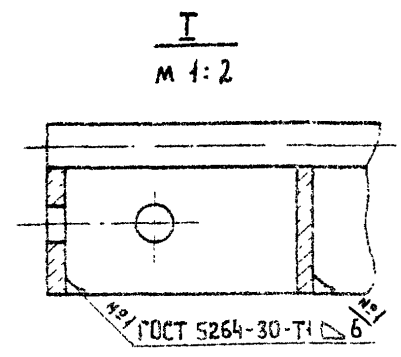
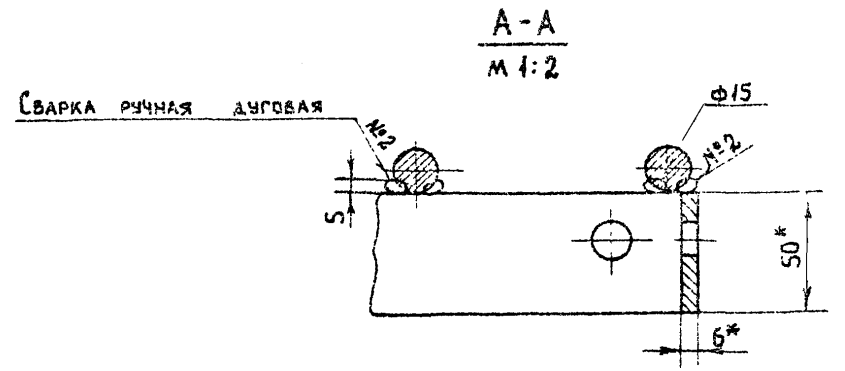
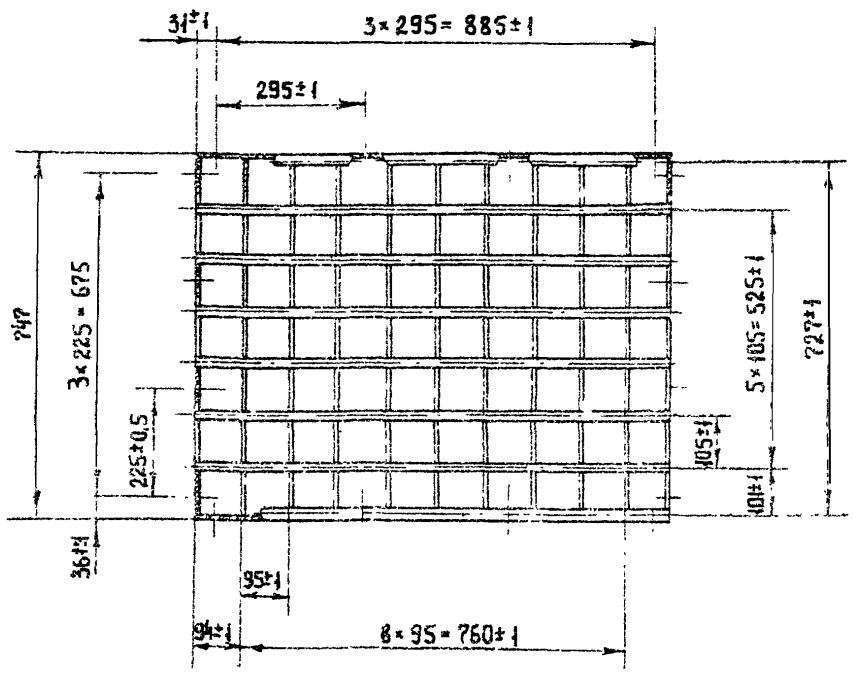
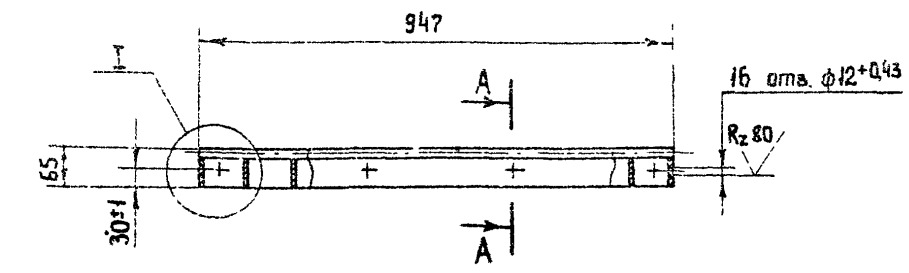
Имя, №	Имя, №	Имя, №	Имя, №
Имя, №	Имя, №	Имя, №	Имя, №
Имя, №	Имя, №	Имя, №	Имя, №
Имя, №	Имя, №	Имя, №	Имя, №

МО108-01-00-00СБ		
Решетка 750x750 Сборочный чертеж	Страна Р	Масса 27,4
	Лист	Листов 1
Гипрокоммунэлектрика г. Москва		

Альбом III

Титульный проект 0901-9-1.83

Шифр подл. Подлинный и дата Взам. Шифр №



* РАЗМЕРЫ ДЛЯ СРАВКИ.

МНВ №		Подлинный и дата Взам. Шифр №		МО108-01-00-00-0105				
Привязан		Нач. отд. БАНДАК И. КОНТРИ СМЕРНОВ		РЕШЕТКА 750×950 СБОРОЧНЫЙ ЧЕРТЕЖ		Сталь	Масса	Масштаб
						Р	34	1:10
						Лист 1 из 1		
МНВ №		Инженер ШЕСТЕРКОВ				ИПРОКОМАНВОДОКАНАЛ г. ЛТОКВА		

Альбом III

Типовой проект ОСОГ-9-1.83

Т

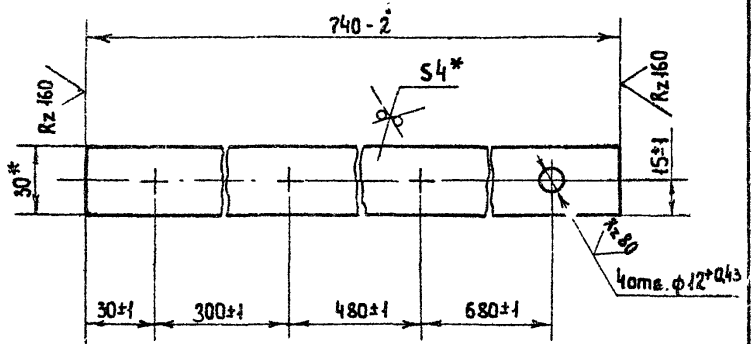
Формат	Зона	Поз.	Обозначение	Наименование	Кол.	Примечание
				Документация		
12			МО 108-01-00-00-01СБ	Решетка 750 x 950		
				Детали		
Б.Ч.		1	МО 108-01-00-01-01	Полоса Б-2 6x50 ГОСТ 103-76 Ст. 3 ГОСТ 535-79 ℓ=947	2	2,25 кг
Б.Ч.		2	МО 108-01-00-02-01	Полоса Б-2 6x50 ГОСТ 103-76 Ст. 3 ГОСТ 535-79 ℓ=735	4	1,73 кг
Б.Ч.		3	МО 108-01-00-03-01	Круг В15 ГОСТ 2590-71 Ст. 3 ГОСТ 535-79 ℓ=947	8	1,3 кг

МО 108 - 01 - 00 - 00 - 04		
Нач. отд.	Байдак	
Н. контр.	Смирнов	<i>[Signature]</i>
Рук. гр.	Смирнов	<i>[Signature]</i>
Инженер	Шестерников	<i>[Signature]</i> 1981
Специальность	Лист	Листов
Р		1
Гипрокоммунаводоканал г. Москва		

Формат	Зона	Поз.	Обозначение	Наименование	Кол.	Примечание
				Документация		
12			МО 108-01-00-00СБ	Решетка 750 x 750		
				Детали		
Б.Ч.		1	МО 108-01-00-01	Полоса Б-2 6x50 ГОСТ 103-76 Ст. 3 ГОСТ 535-79 ℓ=747	2	1,75 кг
Б.Ч.		2	МО 108-01-00-02	Полоса Б-2 6x50 ГОСТ 103-76 Ст. 3 ГОСТ 535-79 ℓ=735	9	1,73 кг
Б.Ч.		3	МО 108-01-00-03	Круг 815 ГОСТ 2590-77 Ст. 3 ГОСТ 535-79 ℓ=747	8	1,04 кг

МО 108 - 01 - 00 - 00		
Нач. отд.	Байдак	
Н. контр.	Смирнов	<i>[Signature]</i>
Рук. гр.	Смирнов	<i>[Signature]</i>
Инж.	Шестерников	<i>[Signature]</i> 1981
Специальность	Лист	Листов
Р		1
Решетка 750 x 750		
Гипрокоммунаводоканал г. Москва		

Инв. № подл. Подпись и дата Взам. инв. №



* РАЗМЕРЫ ДЛЯ СПРАВОК

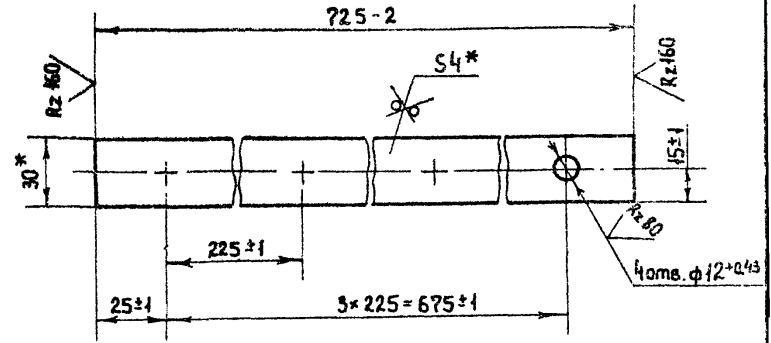
№№ ПОДЛ. ПОДПИСЬ И ДАТА
№№ ПОДЛ. ПОДПИСЬ И ДАТА
№№ ПОДЛ. ПОДПИСЬ И ДАТА

МО 108 - 00 - 00 - 01

Планка

Стадия	Масса	Масштаб
Р	0,7	1:2
Лист	Листов 1	

Полоса 5-24x30 ГОСТ 103-76
Ст. 3 ГОСТ 535-79
ГИПРОКОММУНВОДОКАНАЛ
г. Москва



* РАЗМЕРЫ ДЛЯ СПРАВОК

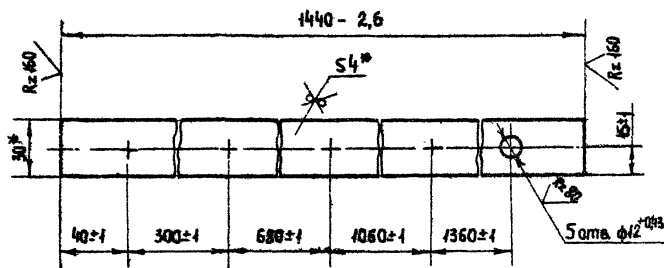
№№ ПОДЛ. ПОДПИСЬ И ДАТА
№№ ПОДЛ. ПОДПИСЬ И ДАТА
№№ ПОДЛ. ПОДПИСЬ И ДАТА

МО 108 - 00 - 00 - 02

Планка

Стадия	Масса	Масштаб
Р	0,67	1:2
Лист	Листов 1	

Полоса Б-2 4x30 ГОСТ 103-76
Ст. 3 ГОСТ 535-79
ГИПРОКОММУНВОДОКАНАЛ
г. Москва



* РАЗМЕРЫ ДЛЯ СПРАВОК

МО108-00-00-01-02

ПЛАНКА

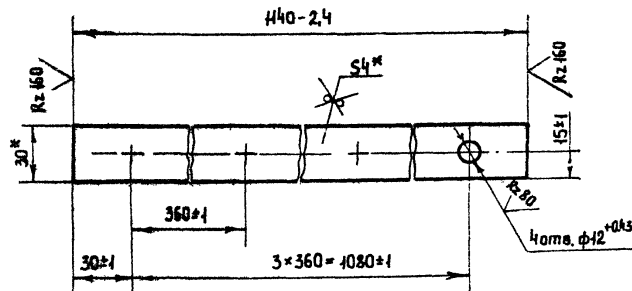
Стандия	Масса	Масштаб
Р	4.34	1:2

Лист	Листов 1
------	----------

Полоса Б-2 4×30 ГОСТ 103-76
Ст.3 ГОСТ 535-79

Гипрокоммуводоканал
г. Москва

№ ПОД.	ПОДПИСЬ	ДАТА	ВЗН.	ИВР. №
Изм. отп.	БАЙДАК			
И. контр.	СМИРНОВ			
Рис. гр.	СМИРНОВ			
Иск.	ШЕСТЕРНОВ			



* РАЗМЕРЫ ДЛЯ СПРАВОК

МО108-00-00-02-02

ПЛАНКА

Стандия	Масса	Масштаб
Р	4.06	1:2

Лист	Листов 1
------	----------

Полоса Б-2 4×30 ГОСТ 103-76
Ст.3 ГОСТ 535-79

Гипрокоммуводоканал
г. Москва

№ ПОД.	ПОДПИСЬ	ДАТА	ВЗН.	ИВР. №
Изм. отп.	БАЙДАК			
И. контр.	СМИРНОВ			
Рис. гр.	СМИРНОВ			
Иск.	ШЕСТЕРНОВ			