

ТИПОВОЙ ПРОЕКТ 903-1-178

КОТЕЛЬНАЯ С 4 КОТЛАМИ ДЕ-16-14ГМ ОТОПИТЕЛЬНО-ПРОИЗВОДСТВЕННАЯ. СИСТЕМА ТЕПЛОСНАБЖЕНИЯ - ОТКРЫТАЯ ТОПЛИВО - ГАЗ И МАЗУТ

ЗДАНИЕ ИЗ СБОРНЫХ ЖЕЛЕЗОБЕТОННЫХ КОНСТРУКЦИЙ СОСТАВ ПРОЕКТА

- Альбом I Пояснительная записка. Компонировка оборудования. Трубопроводы котельной
- Альбом II Водоподготовительная установка
- Альбом III Газоснабжение. Мазутоснабжение
- Альбом IV Архитектурно-строительные решения
- Альбом V Конструкции железобетонные и металлические.
- Альбом VI Строительные изделия
- Альбом VII Отопление и вентиляция. Водопровод и канализация
- Альбом VIII Силовое электрооборудование, электроснабжение, связь, сигнализация
- Альбом IX Схемы управления электродвигателями т.п. 903-1-174
- Альбом X Схемы автоматизации функциональные
- Альбом XI Схемы автоматизации электрические принципиальные
- Альбом XII Общий вид щита общих замеров котла ДЕ-16-14ГМ
- Альбом XIII Общие виды щитов автоматизации вспомогательным оборудованием
- Альбом XIV Монтажные чертежи автоматизации

- Задания заводам-изготовителям:
- Альбом XV Общие виды нетиповых конструкций котельной
 - Альбом XVI Щиты силовые управления
 - — Щиты автоматизации - альбомы 9, 11, 12, 13
 - Заказные спецификации:
 - Альбом XVII По технологии, отоплению и вентиляции, водоснабжению и канализации.
 - Альбом XVIII По электроснабжению, электрооборудованию связи, сигнализации
 - Альбом XIX По автоматизации
 - Альбом XX Технико-экономическая часть
 - Альбом XXI Сводка затрат. Сметы по строительной части
 - Альбом XXII Сметы по разделам технологии, отоплению и вентиляции, водоснабжению и канализации
 - Альбом XXIII Сметы по разделам электроснабжения, электрооборудования, связи, сигнализации, автоматизации
 - Альбом IX Склад реагентов, т.п. 903-1-153
 - Альбом XXIV Склад реагентов, заказные спецификации, тп 903-1-153
 - Альбом XXIX Склад реагентов, сметы, тп 903-1-153

ПРИМЕНЕННЫЕ МАТЕРИАЛЫ:

Типовой проект 907-2-210 дымовая труба Н=45м, Ду=21м.
Типовой проект 704-1-50 стальной вертикальный цилиндрический резервуар для нефти и нефтепродуктов емкостью 200м³

Утвержден и введен
в действие
ГПИ „САНТЕХПРОЕКТ“

приказ № 4 от 9.01.80г.

АЛЬБОМ IV

Разработан
ГПИ „САНТЕХПРОЕКТ“, Проектным институтом №2,
ЦНИИ Проектстальконструкция
Главпромстройпроект Госстроя СССР,
Трестом Юбма Главмонтажа Автоматики
Минмонтажспецстроя СССР

Главный инженер института
Главный инженер проекта

Бухарев
Усубова

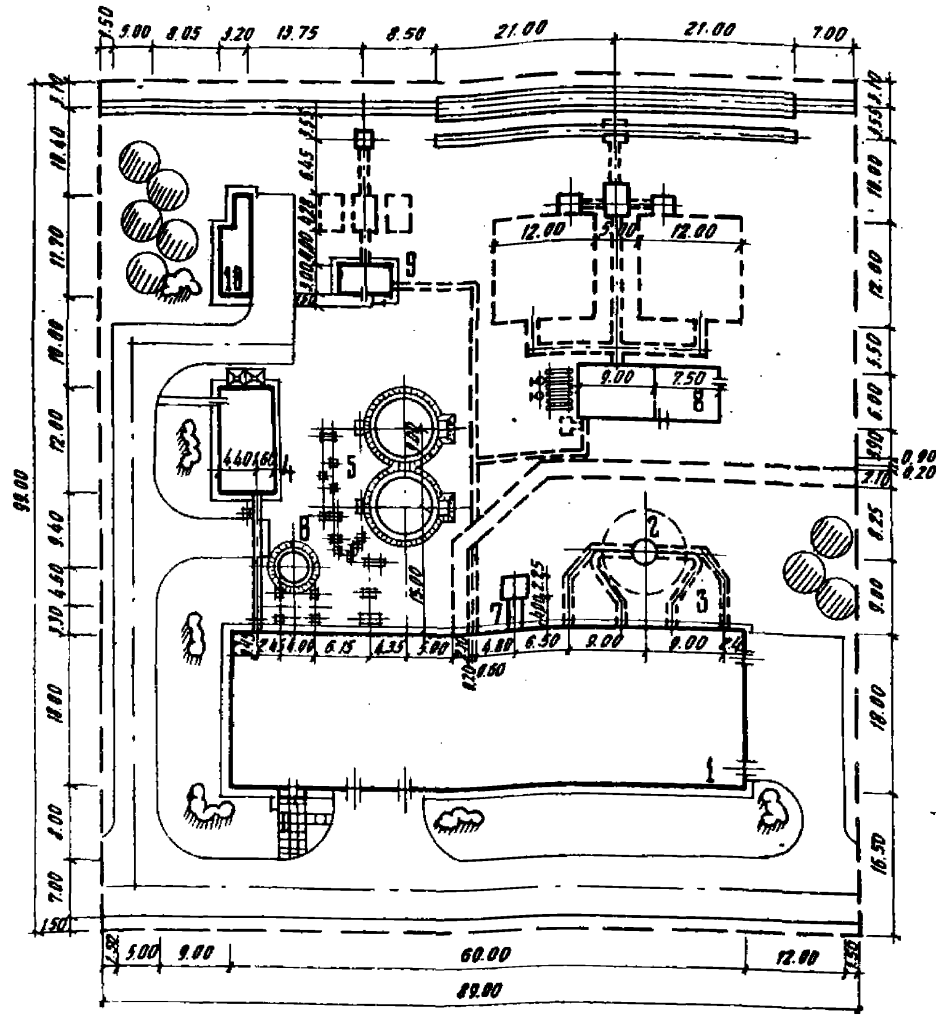
Бухарев А.С.
Усубова Л.А.

СОДЕРЖАНИЕ АЛЬБОМА

№ ЛИСТА ПРОЕКТА	НАИМЕНОВАНИЕ	№ СТР. АЛЬБОМА	ПРИМЕЧАНИЕ
	СОДЕРЖАНИЕ АЛЬБОМА.	2	
	ГЕНЕРАЛЬНЫЙ ПЛАН И ТРАНСПОРТ.		
ГТ-1	ОБЩИЕ ДАННЫЕ. СХЕМА ГЕНЕРАЛЬНОГО ПЛАНА.	3	
ГТ-2	ОБЩИЕ ДАННЫЕ. СХЕМА ГЕНПЛАНА С ИНЖЕНЕРНЫМИ СЕТЯМИ.	4	
	АРХИТЕКТУРНО-СТРОИТЕЛЬНЫЕ РЕШЕНИЯ.		
АР-1	ОБЩИЕ ДАННЫЕ (НАЧАЛО).	5	
АР-2	ОБЩИЕ ДАННЫЕ (ОКОНЧАНИЕ).	6	
АР-3	ПЛАН НА ОТМ. 0.000. РАЗРЕЗЫ 1-1; 2-2.	7	

№ ЛИСТА ПРОЕКТА	НАИМЕНОВАНИЕ	№ СТР. АЛЬБОМА	ПРИМЕЧАНИЕ
АР-4	ФРАГМЕНТ ПЛАНА 1. РАЗРЕЗ 3-3. ПЛАНЫ ПЛОЩАДОК НА ОТМ. 3.600.	8	
АР-5	ФАСАДЫ. СХЕМЫ ЗАПОЛНЕНИЯ ОКОННЫХ ПРОЕМОВ.	9	
АР-6	УЗЛЫ 1-8.	10	
АР-7	УЗЛЫ 9-16.	11	
АР-8	ВЕНТКАМЕРА НА ОТМ. 3.600. РАЗРЕЗЫ 4-4, 5-5. УЗЛЫ 17-22.	12	
АР-9	ФРАГМЕНТ ПЛАНА 2 / ДЛЯ t° = -40°C / РАЗРЕЗЫ 6-6 И 7-7. ФРАГМЕНТ ФАСАДА 1. УЗЛЫ 23-26.	13	
АР-10	МАРКИРОВОЧНЫЕ СХЕМЫ ПЕРЕГОРОДОК С ОТВЕРСТИЯМИ В НИХ, В СТЕНАХ И ОКОННЫХ БЛОКАХ НА ОТМ. 5.500.	14	
АР-11	МАРКИРОВОЧНАЯ СХЕМА СЕТЧАТОЙ ПЕРЕГОРОДКИ. ПЛАН КРОВЛИ, ПЛАНЫ И ЭКСПЛИКАЦИЯ ПОЛОВ.	15	

ГЛАВ. ИНЖ. П. УСКОВА	УСКОВА	УСКОВА	ТП 903-1-178 -АР		
НАЧ. ОТД. СИМОНОВ	СИМОНОВ	СИМОНОВ	КОТЕЛЬНАЯ С 4 КОТЛАМИ ДБ-16-14ГМ СИСТЕМА ТЕПЛОСНАБЖЕНИЯ ОТКРЫТАЯ		
ГЛАВ. АРХИТ. НИКУЛИН	НИКУЛИН	НИКУЛИН	ЗДАНИЕ ИЗ СБОРНЫХ ЖЕЛЕЗОБЕТОННЫХ КОНСТРУКЦИЙ		
ГЛАВ. СПЕЦ. ФРЕНКЕЛЬ	ФРЕНКЕЛЬ	ФРЕНКЕЛЬ	СТАНДА	ЛИСТ	ЛИСТОВ
РУК. ГР. ПОЛЯКОВА	ПОЛЯКОВА	ПОЛЯКОВА	Р	1	1
РУК. СТРАНА. ПРИХОДЬКО	ПРИХОДЬКО	ПРИХОДЬКО	СОДЕРЖАНИЕ АЛЬБОМА		
СТ. АРХИТ. ЗЫБИНА	ЗЫБИНА	ЗЫБИНА	ГОССТРОИ СССР ПРОЕКТИРОВАТЕЛЬСКИЙ ИНСТИТУТ №2 Г. МОСКВА		
СТ. ТЕХН. ИВАНОВА	ИВАНОВА	ИВАНОВА			
ПРОВЕРКА ПРИХОДЬКО	ПРИХОДЬКО	ПРИХОДЬКО			
НОРМ. КОНТ. НИКУЛИН	НИКУЛИН	НИКУЛИН			



Экспликация зданий и сооружений

№ по ген-плану	Наименование здания (сооружения)	Корректировка площади и объема	Примечание
1	Главный корпус		
2	Дымовая труба		ТП 907-2-210
3	Газоход		
4	Склад реагентов		ТП 903-1-153
5	Аккумуляторные баки		ТП 706-1-50
6	Бак декарбонизированной воды		Вот 34-42-395-77
7	Продувочный колодец		
8	Установка для смазочного масла		
9	Установка для приема и ввода индустриальной воды		ТП 903-2-6/76
10	Очистные сооружения для замасленной воды		ТП 902-2-222

Ведомость чертежей основного комплекта ТП 903-1-178 ГТ

Формат	Лист	Наименование	Примечание
	1	Общие данные. Схема генерального плана.	
	2	Общие данные. Схема генплана с инженерными сетями.	

Ведомость основных комплектов

Обозначение	Наименование комплекта	Примечание
ТП 903-1-178 ГТ	Генплан и транспорт	Альбом IV
ТП 903-1-178 АР	Архитектурно-строительные решения	Альбом V
ТП 903-1-178 КЖ	Конструкции железобетонные	Альбом VI, VII
ТП 903-1-178 КМ	Конструкции металлические	Альбом VI
ТП 903-1-178 ТМ	Технология	Альбом I
ТП 903-1-178 ВП	Водоподготовка	Альбом II
ТП 903-1-178 МС	Мазутоснабжение	Альбом III
ТП 903-1-178 ГС	Газоснабжение	Альбом III
ТП 903-1-178 ОВ	Отопление и вентиляция	Альбом VII
ТП 903-1-178 ОК	Водопровод и канализация	Альбом VIII
ТП 903-1-178 Э	Электрооснабжение	Альбом VIII, IX
ТП 903-1-178 АТМ	Автоматизация	Альбом X, XI, XII, XIII

Привязан

№ в. №

Типовой проект разработан в соответствии с действующими нормами и правилами и предусматривает исполнение, обеспечивающее взрывную, взрывопожарную и пожарную безопасность при эксплуатации зданий и сооружений.

Главный инженер проекта *Уснова А.А.*

Площадь территории — 0,88 га
 Площадь застройки — 0,26 га
 Коэффициент застройки — 0,30

Исполнитель		Проверено		Проектант	
Инженер	Базаров	Инженер	Уснова	Проектант	Уснова
Инженер	Уснова	Инженер	Уснова	Проектант	Уснова
Маш. отдел	Рыбенберг	Инженер	Уснова	Проектант	Уснова
Инженер	Соловьева	Инженер	Уснова	Проектант	Уснова
Инженер	Гераскин	Инженер	Уснова	Проектант	Уснова
Инженер	Влах	Инженер	Уснова	Проектант	Уснова
Инженер	Потрясова	Инженер	Уснова	Проектант	Уснова
Проверено	Березинская	Инженер	Уснова	Проектант	Уснова
Инженер	Соловьева	Инженер	Уснова	Проектант	Уснова

ТП 903-1-178 ГТ

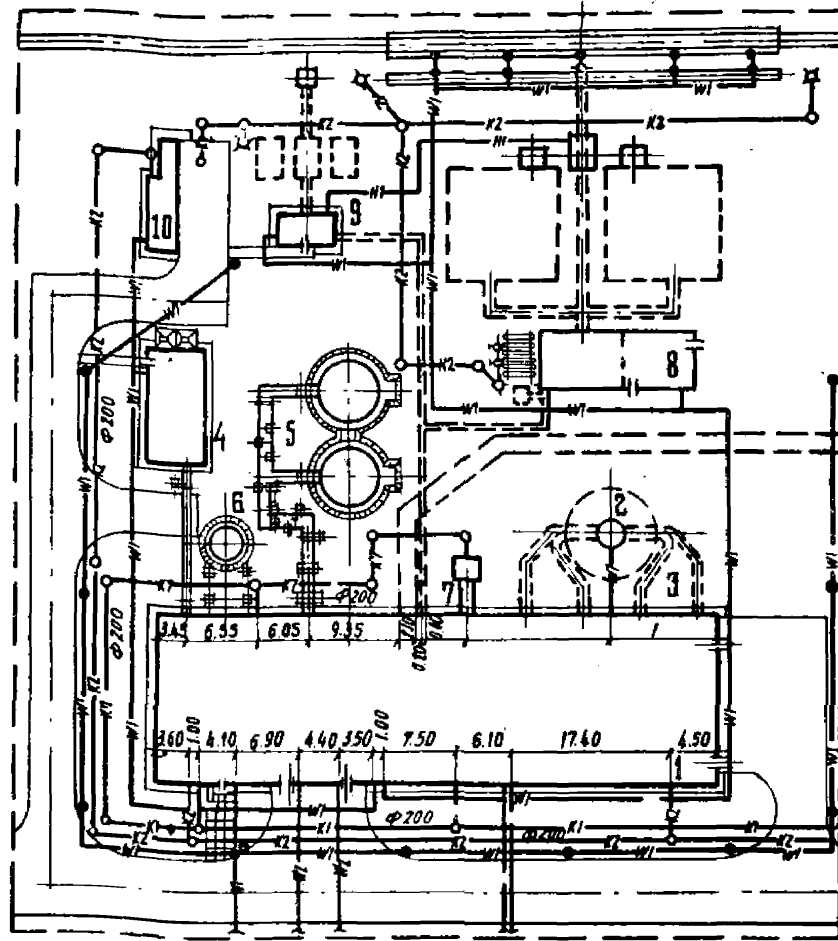
Котельная с 4 котлами ДБ-16-16 ГМ
 Система теплоснабжения открытая

Данные из сборных железобетонных конструкций
 Общие площади работ

Общие данные. Схема генерального плана
 М 1:500

Экспликация зданий и сооружений

№ по ген. плану	Наименование здания (сооружения)	Координата угла квадрата впр. вгем	Примечание
1	Главный корпус		
2	Дымовая труба		ГП 907-2-210
3	Газоходы		
4	Склад реагентов		ГП 903-1-153
5	Аккумуляторные баки		ГП 904-1-50
6	Бак декарбонизированной воды		От 14-42-395-77
7	Продувочный колодец		
8	Установка для мазутаппажения		
9	Установка для приема воды из дренажного колодца		ГП 903-2-4/74
10	Учетные сооружения для замаслуженных вод		ГП 902-2-222



- 01 — Хозяйственно-питьевой производственно-противопожарный водопровод
- К1 — бытовая канализация
- К2 — ливневая канализация
- К3 — производственная канализация со сточными водами
- Т — теплотрасса
- М — мазутопровод
- П — трубопровод жидких сред
- И — инженерные сети надземные на высоких опорах
- Э1 — электрическая сеть силовая, 0,4 кВ
- Э2 — электрическая сеть освещения, 0,4 кВ
- Э3 — электрическая сеть силовая 6 кВ
- Э4 — электрическая сеть средств связи и информации

Наружное пожаротушение согласно СНиП II-31-74 осуществляется от кольцевой сети предприятия или города.

Привязки		

Типовой проект разработан в соответствии с действующими нормами и правилами и предусматривает мероприятия, обеспечивающие взрывную, взрывопожарную и пожарную безопасность при эксплуатации зданий и сооружений.

Главный инженер проекта *Сильченко А.А.*

И.И.И.И.И.		И.И.И.И.И.		И.И.И.И.И.		И.И.И.И.И.	
И.И.И.И.И.	И.И.И.И.И.	И.И.И.И.И.	И.И.И.И.И.	И.И.И.И.И.	И.И.И.И.И.	И.И.И.И.И.	И.И.И.И.И.
И.И.И.И.И.	И.И.И.И.И.	И.И.И.И.И.	И.И.И.И.И.	И.И.И.И.И.	И.И.И.И.И.	И.И.И.И.И.	И.И.И.И.И.
И.И.И.И.И.	И.И.И.И.И.	И.И.И.И.И.	И.И.И.И.И.	И.И.И.И.И.	И.И.И.И.И.	И.И.И.И.И.	И.И.И.И.И.
И.И.И.И.И.	И.И.И.И.И.	И.И.И.И.И.	И.И.И.И.И.	И.И.И.И.И.	И.И.И.И.И.	И.И.И.И.И.	И.И.И.И.И.

Альбом IV

Типовой проект 903-1-178

Согласовано

И.И. Романов

ВЕДОМОСТЬ ЧЕРТЕЖЕЙ ОСНОВНОГО КОМПЛЕКТА

Table with 3 columns: Лист, Наименование, Примечание. Rows include: 1. ОБЩИЕ ДАННЫЕ (НАЧАЛО), 2. ОБЩИЕ ДАННЫЕ (ОКОНЧАНИЕ), 3. ПЛАН НА ОТМ. 0.000. РАЗРЕЗЫ 1-1, 2-2, 4. ФРАГМЕНТ ПЛАНА 1 НА ОТМ. 0.000. РАЗРЕЗ 3-3. ПЛАН ПЛОЩАДОК НА ОТМ. 3.600, 5. ФАСАДЫ СЕМЫ ЗАВОШЕНИЯ ОКОННЫХ ПРОЕМОВ, 6. УЗЛЫ 1-8, 7. УЗЛЫ 9-16, 8. ДЕТАЛИ НА ОТМ. 3.600. РАЗРЕЗЫ 4-4, 5-5, 9. ФРАГМЕНТ ПЛАНА 2 / ДЛЗ 2-2-МУ / РАЗРЕЗЫ 6-6 И 7-7. ФРАГМЕНТ ФАСАДА 1. УЗЛЫ 23-26, 10. МАРКИРОВочНЫЕ СХЕМЫ ПЕРЕГОРОДОК С ОТВЕРСТИЯМИ В НИХ, В СТЕНАХ И ОКОННЫХ БЛОКАХ НА ОТМ. 5.500, П. МАРКИРОВочная СХЕМА СЕГУЯТОЙ ПЕРЕГОРОДКИ. ПЛАН КРОВЛИ ПЛАНА И ЭКСПЛИКАЦИЯ ПОЛОВ.

ВЕДОМОСТЬ ОСНОВНЫХ КОМПЛЕКТОВ

Table with 3 columns: Обозначение, Наименование, Примечание. Rows include: ТП 903-1-178 - ГТ Генплан и транспорт Альбом IV, ТП 903-1-178 - АР Архитектурно-строительные решения Альбом IV, ТП 903-1-178 - КЖ Конструкции железобетонные Альбом V, VI, ТП 903-1-178 - КМ Конструкции металлические Альбом V, ТП 903-1-178 - ТМ Технология Альбом I, ТП 903-1-178 - ВП Водоподготовка Альбом II, ТП 903-1-178 - МС Мясоснабжение Альбом III, ТП 903-1-178 - ГС Газоснабжение Альбом III, ТП 903-1-178 - ОВ Отопление и вентиляция Альбом VII, ТП 903-1-178 - ВК Водопровод и канализация Альбом VI, ТП 903-1-178 - Э Электроснабжение Альбом III, ТП 903-1-178 - АТМ Автоматизация

ОСНОВНЫЕ СТРОИТЕЛЬНЫЕ ПОКАЗАТЕЛИ

Table with 4 columns: Наименование, Ед. изм., Количества (Производственная часть, Административно-бытовая часть, Итого). Rows include: Площадь застройки 1028, 99, 1127; Полезная площадь 1170, 86, 1256; Строительный объем 10210, 356, 10566.

Толщина стен и утеплителя (мм)

Table with 7 columns: Расчетная наружная температура, Стены (Производственные помещения, Вспомогательные помещения), Утеплитель (Кровля, Стен в сборе). Rows include: -20°C, -30°C, -40°C.

ВЕДОМОСТЬ ПРИМЕНЕННЫХ И ССЫЛОЧНЫХ МАТЕРИАЛОВ

Table with 3 columns: Обозначение, Наименование, Примечание. Rows include: ГОСТ 12506-67 ОСНА ДЕРЕВЯННЫЕ ДЛЯ ЗАДАНИЙ ПРОМЫШЛЕННЫХ ПРЕДПРИЯТИЙ, ГОСТ 14624-69 ДВЕРИ ДЕРЕВЯННЫЕ ДЛЯ ЗАДАНИЙ ПРОМЫШЛЕННЫХ ПРЕДПРИЯТИЙ, 1. 136-10 ДВЕРИ ДЕРЕВЯННЫЕ ВНУТРЕННИЕ ДЛЯ ЖИЛЫХ И ОБЩЕСТВЕННЫХ ЗАДАНИЙ, 2. 435-6 ВЫПУСК 1 ПРОТИВОПОЖАРНЫЕ ДВЕРИ И ВОРОТА ПРОМЫШЛЕННЫХ ЗАДАНИЙ, 2. 460-5 ВЫПУСК 0,1,2 АРХИТЕКТУРНЫЕ ДЕТАЛИ УТЕПЛЕННЫХ ПЕРЫГИИ ОДНОЭТАЖНЫХ ПРОИЗДАНИЙ, 1. 494-27 ВЫПУСК 1 ВОЗДУХОПРИЕМНЫЕ УСТРОЙСТВА С ПОВЕШНЫМИ УТЕПЛЕННЫМИ КЛАПАНАМИ ЛЕБЕДКА РУЧНАЯ, 1. 494-27 ВЫПУСК 7 ВОЗДУХОПРИЕМНЫЕ УСТРОЙСТВА К ОКНАМ ДЕРЕВЯННЫМ ДЛЯ ЗАДАНИЙ ПРОМЫШЛЕННЫХ ПРЕДПРИЯТИЙ ПО ГОСТ 12506-67, 2. 436-9 АРХИТЕКТУРНО-СТРОИТЕЛЬНЫЕ ДЕТАЛИ ОКОН С ПРИМЕНЕНИЕМ ДЕРЕВЯННЫХ ОКОННЫХ БЛОКОВ ПО ГОСТ 12506-67, 1. 139-1 ВЫПУСК 1 ПЕРЕМЫЧКИ ЖЕЛЕЗОБЕТОННЫЕ ДЛЯ ЖИЛЫХ И ОБЩЕСТВЕННЫХ ЗАДАНИЙ, 2. 460-14 ВЫПУСК 1 ТИПОВЫЕ УЗЛЫ ПОКРЫТИЙ ПРОИЗДАНИЙ В МЕСТАХ ПРОУКА ВЕНТИЛЯЦИОННЫХ ШЛАНГОВ ПЕРЕГОРОДКИ КОНСОЛЬНЫЕ СЕГУЯТЫЕ СТАЛЬНЫЕ, 1. 431-6 КИРПИЧНЫЕ ПЕРЕГОРОДКИ ОДНОЭТАЖНЫХ И МНОГОЭТАЖНЫХ ПРОИЗВОДСТВЕННЫХ ЗАДАНИЙ. РАБОЧЕЕ ЧЕРТЕЖИ МЕТАЛЛИЧЕСКИХ ИДЕАЛИ, 2. 430-3 ВЫПУСК 0,1,2,3 ТИПОВЫЕ АРХИТЕКТУРНО-СТРОИТЕЛЬНЫЕ ДЕТАЛИ ПРОМЫШЛЕННЫХ ЗАДАНИЙ С КИРПИЧНЫМИ СТЕНАМИ, 1. 431-15 ВЫПУСК 0 ПЕРЕГОРОДКИ МНОГОЭТАЖНЫХ ЗАДАНИЙ С КАРКАСОМ ПО СЕРИИ ИИ-04, 416-0-1 ВЫПУСК 1, АЛЬБОМ 1 УНИФИЦИРОВАННЫЕ СЕЦИИ ЗАДАНИЙ АДМИНИСТРАТИВНО-ВЫОВОГО НАЗНАЧЕНИЯ. ПЕРЕГОРОДКИ СВАНИ ДУШЕВЫХ И УБОРНЫХ, ГОСТ 6428-74 ПЛИТЫ ГИПСОВЫЕ ДЛЯ ПЕРЕГОРОДОК, КЗ-01-58 ВЫПУСК 2 СБОРНЫЕ ЖЕЛЕЗОБЕТОННЫЕ БЕЗВОЗВУШНЫЕ ВОЗДУХОПРИЕМНЫЕ ДЛЯ ПРОМЫШЛЕННЫХ ЗАДАНИЙ. ПЕРЕМЫЧКИ

ОБЩИЕ УКАЗАНИЯ

1. Типовой проект "Котельная с 4 котлами ДЕ-16-14ГМ" разработан в соответствии с планом типового проектирования на 1979 г. раздел III пункт 27 и технического проекта, согласованного с Главпротстройпроектом (письмо за № 1915-3640 от 11.08.75г.). 2. Рабочие чертежи выполнены на основании: а) генерального плана котельной, разработанного отделом ПУИ ГПИ-2 б) задания института "Сантехпроект". 2. Проект разработан применительно к следующим природным условиям: а) рельеф местности спокойный, площадка горизонтальная; б) грунты основания сухие, непучинистые, непросадочные со следующими расчетными характеристиками в соответствии с СНиП II-15-74: С = 0.02 кг/см², φ = 28°, γ₀ = 18 т/м³, E = 150 кг/см²; в) расчетные зимние температуры для расчета ограждающих конструкций: - 20°С, - 30°С, - 40°С; г) нормативный скоростной напор ветра для высоты над поверхностью земли до 10 м по СНиП II-6-74: для I района - 27 кг/м²; д) вес, снегового покрова по СНиП II-6-74: для III района - 100 кг/м²; е) сейсмичность: не выше 6 баллов. 3. Характеристики здания: класс сооружения - II; степень огнестойкости - II; помещения котельной по пожарной опасности относятся к категориям "В", "Г" и "Д". 4. За отметку 0.000 принята отметка чистого пола котельной, что соответствует абсолютной отметке [] 5. Отметка уровня земли - 0.150. 6. Гидроизоляция участков кирпичных стен на отм. -0.030 из цементного раствора состава 1:2, толщиной 30 мм. 7. Здание отапливаемое. 8. Стеновое ограждение котельной выполняется из керамзитобетонных панелей ПСЛ Уₒ = 900 кг/м³ по серии 1.432.5 вып.1, ограждаемых керамический плиткой. Наружные стены вышних помещений и воздухозаборных камер утеплять с внутренней стороны цементным фибропантом φ-350 кг/м³, см. таблицу толщину стен и утеплителя. 9. Вставки внешнего стенового ограждения выполняются из красного семищелевого кирпича марки 75 на цементно-песчаном растворе марки 25 с отделкой под цвет и фактуру панелей, входной тамбур снаружи и внутри из лицевого кирпича под расшивку швов. 10. Перегородки-пояльные легобетонные и частично кирпичные из кирпича марки 75 на растворе марки 25. 11. При кладке кирпичных стен и перегородок в дверные проемы заложить деревянные антисептированные пробки размером 65x120x150 мм по 3 штуки с каждой стороны по высоте проема.

12. Водонепроницаемый ковер-1 слой (верхний) рубероида с крупнозернистой посыпкой антисептированного дегтевого марки РКД-470 на битумной мастике и 1 слой (нижний) рубероида с эластичным покрытием слоем марки РМ-350 на битумной мастике. 13. Над всеми отверстиями шириной 600 мм и менее в кирпичных стенах и перегородках в слой цементного раствора положить сварные сетки из арматуры φ 6 мм с ячейками 50 x 50 с опиранием на кладку не менее 250 мм. 14. Водосток - внутренний. 15. Вокруг здания устраивается речкальтовая отмостка по цементному основанию шириной 500 мм. 16. Размеры в скобках даны для температуры - 40°С. 17. Указания по отделке панелей наружных стен уточняются при привязке типового проекта. 18. Защита металлических конструкций от коррозии должна выполняться по указаниям СНиП II-28-75. 19. Колера окраски интерьеров принимать по указаниям конкретной привязки проекта.

Table with 3 columns: И.И. Романов, И.И. Романов, И.И. Романов. Rows include: И.И. Романов, И.И. Романов, И.И. Романов. Includes project details: ТП 903-1-178 АР, Котельная с 4 котлами ДЕ-16-14ГМ Система теплоснабжения - открытая, Здание из сборных железобетонных конструкций, Стены, Лист, Листов, Р, 1, 12. Общие данные (начало). Госстрой СССР Проектный институт №2 г. Москва.

Альбом IV

Типовой проект 903-1-178

Сводная спецификация к чертежам архитектурно-строительных решений

Марка	Обозначение	Наименование	Кол.	Примечание
		ИЗДЕЛИЯ ДЕРЕВЯННЫЕ		
BC5-94	ГОСТ 12506-67; 2.436-9	Оконный блок	40	
BC6-94	ТО ЖЕ	ТО ЖЕ	41	
		ДВЕРНЫЕ БЛОКИ		См. ведом. на этикетке
УД-5	416-0-1; выпуск 7; Альбом	Щиты кабин уборных	1	Блок
УД-3	ТО ЖЕ	ТО ЖЕ	1	ТО ЖЕ
		ИЗДЕЛИЯ ЖЕЛЕЗОБЕТОННЫЕ		
		Перемычки		См. ведом. на этикетке
	1.431-15 выпуск 3	Панели из гипсобетона		См. АР-10
		ИЗДЕЛИЯ МЕТАЛЛИЧЕСКИЕ		
		ПРОТИВОПОЖАРНЫЕ ДВЕРИ		См. ведом. на этикетке
SC16.000-05	1.494-27 выпуск 7	Жалюзийная решетка	1	См. АР-5
SC16.000-00-04	ТО ЖЕ	ТО ЖЕ	1	ТО ЖЕ
AP1000K5	1.494-27 выпуск 1	Лебедка ручная	2	
1.5-24.4	1.431-10 выпуски 0,1	Перегородки консольные сетчатые стальные	6	
10-24.4	ТО ЖЕ	ТО ЖЕ	4	
015-24.4А	"	"	1	
015-24.4А-1	"	"	1	
P	"	"	1	
2.4С	"	"	8	
2.4С-А	"	"	2	
2.4С-Б	"	"	2	
MP	ИИ-03-03 Альбом 71-64	Решетка для вытирания ног	1	
поз.12	2.430-3 выпуск 2	Костыль карниза тамбура входа	2	
поз.5	ТО ЖЕ	Кровельная оцинкованная сталь	0.5	п.м
МС-1	1.431-6	Соединительный элемент	28	
МС-7	ТО ЖЕ	ТО ЖЕ	8	
МК-18	2.430-5 выпуск 3	Стальной элемент	33	
МК-33	КЖИ-МК33	Защитное изделие	1	
МК-34	КЖИ-МК34	ТО ЖЕ	1	
С10	ГОСТ 8240-72	"	3.9	п.м
С18	ТО ЖЕ	"	6.5	п.м
МС-3	1.481-15 в.4	Соединительное изделие	20	
МС-4	ТО ЖЕ	ТО ЖЕ	6	
МС-7	"	"	16	
МС-11	"	"	80	
МС-12	"	"	16	
МС-13	"	"	64	
МС-14	"	"	16	
МС-16	"	"	8	
ДГ55-60	"	"	52	
100/100/55 в-1500	ГОСТ 8478-66	Сетка 100/100/5/5	10	п.м

Ведомость перемычек

Перемычки			Элементы перемычки		
Марка по проекту	Схема сечения	Кол. мест	Марка	Обозначение	Кол.
ПР1		4	Б27	1.139-1 выпуск 1	3
ПР2		2	Б18	ТО ЖЕ	3
ПР3		1	Б18	"	1
ПР4		5	Б13	"	1
ПР5		4	Б27	"	4
ПР6		1	БП7-1	КЭ-01-58 выпуск 2	1
ПР7		1	БП8-1	ТО ЖЕ	1

Ведомость проемов ворот и дверей

Проемы			Элементы заполнения проемов		
№ по проекту	Размер в кладке в х в, мм	Кол. мест	Марка	Обозначение	Кол.
1	2290 x 2415	2	ПА-5	2.435-6 выпуск 1	1
2	960 x 2415	2	ПА-1А	ТО ЖЕ	1
3	2350 x 2400	2	Д50П	ГОСТ 14624-69	1
4	1550 x 2400	2/3	Д59П	ТО ЖЕ	1
5	1020 x 2080	2	Д37А	"	1
6	1210 x 2370	1	Д26-10 ГОСТ 6629-74	1.136-10	1
7	1010 x 2370	2	Д26-10 ГОСТ 6629-74	ТО ЖЕ	1
8	810 x 2070	2	Д27-8 ГОСТ 6629-74	"	1
9	810 x 2070	4	Д27-8 ГОСТ 6629-74	"	1
10	710 x 2070	1	Д27-7 ГОСТ 6629-74	"	1
11	710 x 2070	1	Д27-7 ГОСТ 6629-74	"	1

Ведомость гардеробного оборудования

Группа произ-вств или по цессы	Количество оборудования		Шкафы гардеробные по СНИП 1.472-3		
	Сп. (шт.)	Н. (шт.)	50x25	50x33	50x40
ДЛЯ МУЖЧИН					
IB	14	5	—	14	—
IB	4	1	—	4	—
Итого	18	6	—	18	—
ДЛЯ ЖЕНЩИН					
IB	7	3	—	7	—
Итого	7	3	—	7	—
Всего	25	4	—	25	—

Ведомость отделки помещений

Наименование или условная пометка помещения	Потолок		Стены и перегородки		Отделка низа стен и перегородок (панель)
	Штукатурка или затирка	Окраска	Штукатурка или затирка	Окраска или облицовка	
Котельный зал, помещение КП	Разделка швов плит	Окраска известковым раствором	—	Окраска 3-BA-27	—
Помещение КП	ТО ЖЕ	ТО ЖЕ	—	ТО ЖЕ	—
Воздухолаборная камера	"	"	Штукатурка	Известковым раствором	—
Лаборатория ВПЗ, инвентарная кладовая	"	Окраска 3-BA-27	Штукатурка кирпичных участков	Моющиеся обои	—
Санузел	"	ТО ЖЕ	Штукатурка выше облицовки	Окраска 3-BA-27	Облицовка глазурованной плиткой
Душевые с преддушевыми	"	Масляная окраска	—	—	ДО ПОТОЛКА
Гардеробные, комната приема пищи	"	Окраска 3-BA-27	Штукатурка кирпичных поверхностей	Моющиеся обои	2100
Вестибюль	"	ТО ЖЕ	ТО ЖЕ	ТО ЖЕ	—
Тамбур вдушенный	"	"	"	Окраска ПФ-115	—

1. При привязке проекта ширина шкафов должна быть скорректирована в зависимости от климатического района согласно СНиП II-92-76.

ПРИВЯЗАН			
ИНВ. №			

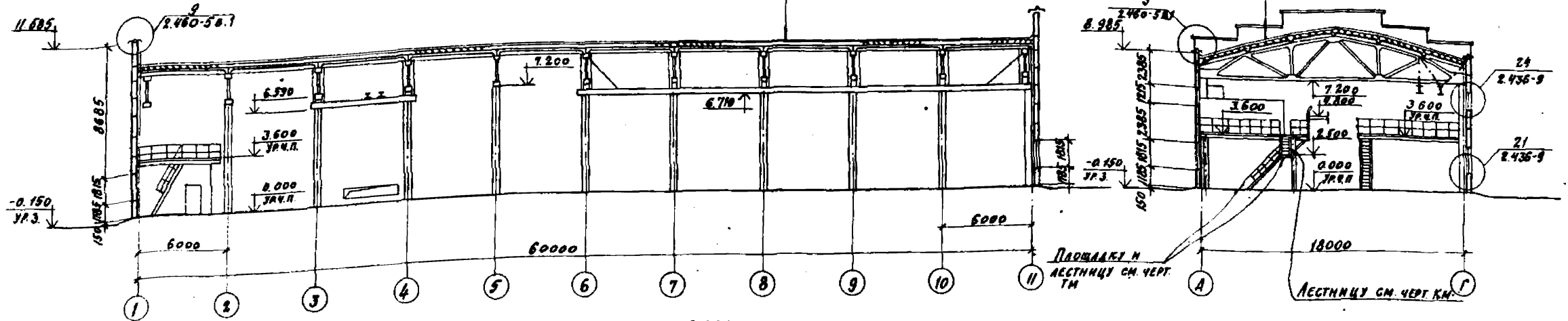
ГЛАВ. АРХИТЕКТОР И.И. УСКОВА	УСЛОВА С.И. СИМОНОВ	ПРОЕКТИРОВЩИК Н.И. НИКУЛИН	ПРОЕКТИРОВЩИК В.И. ФРЕНКЕЛЬ	ПРОЕКТИРОВЩИК М.И. ПОВАРОВА	ПРОЕКТИРОВЩИК В.И. ПРИВАДЬКО	ПРОЕКТИРОВЩИК В.И. ЗЫБЕНКО	ПРОЕКТИРОВЩИК В.И. ПОЛОВА	ПРОЕКТИРОВЩИК В.И. ПРИВАДЬКО	ПРОЕКТИРОВЩИК Н.И. НИКУЛИН	
ТП 903-1-178								-АР		
КОТЕЛЬНАЯ С 4 КОТЛАМИ ДБ-16-14 ГМ СИСТЕМА ТЕПЛОСНАБЖЕНИЯ ОТКРЫТАЯ								СТАДИЯ	Лист	Листов
ЗДАНИЕ ИЗ СБОРНЫХ ЖЕЛЕЗОБЕТОННЫХ КОНСТРУКЦИЙ								P	2	.
ОБЩИЕ ДАННЫЕ (ОКОНЧАНИЕ)								ГОСТРИИ СССР ПРОЕКТИИ ИНИЦИАТИ №2 г. Москва		

РАЗРЕЗ 1-1

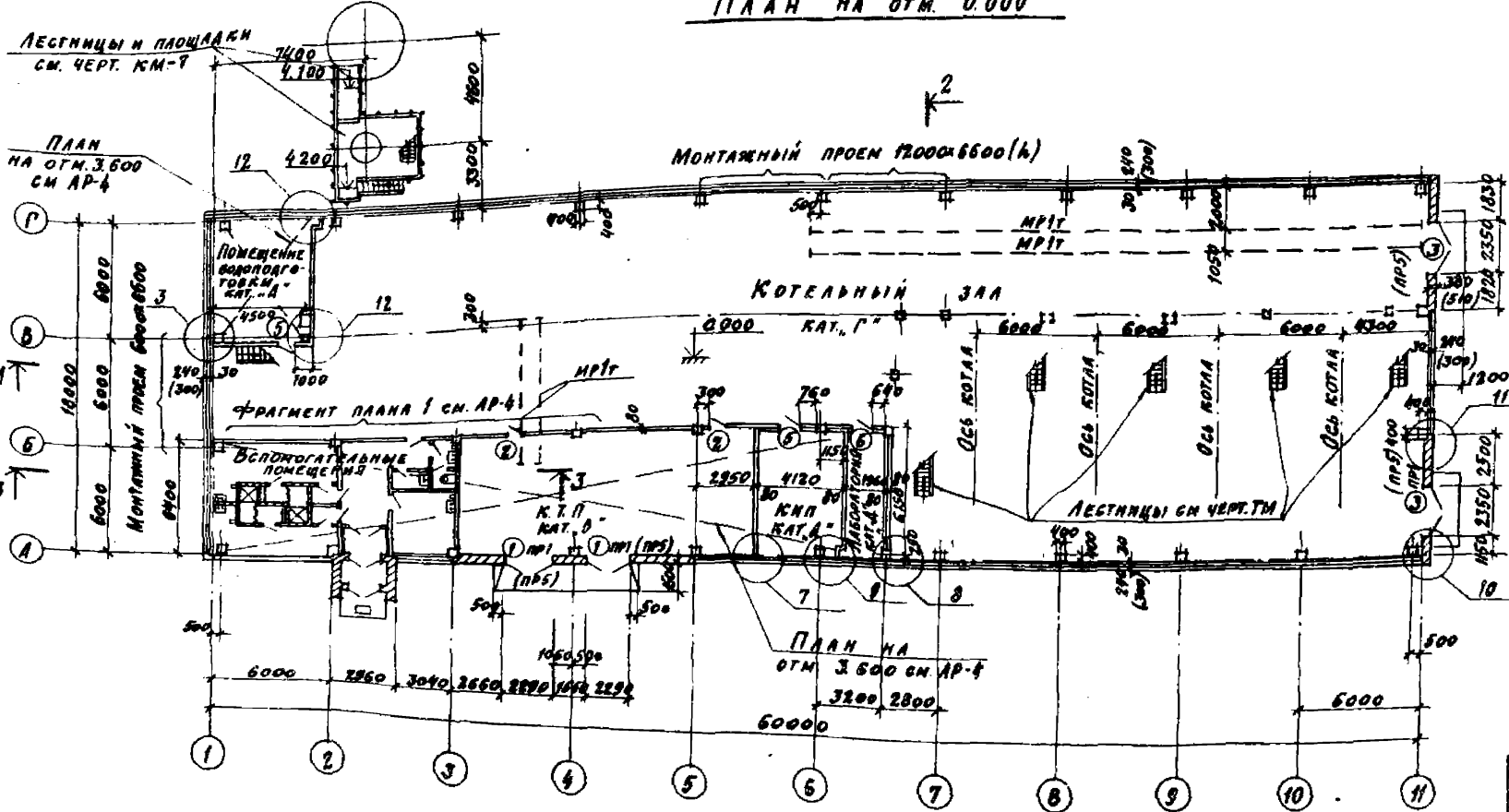
ВОДОУЛАЦИОННЫЙ КОВЕР
КОМПЛЕКСНЫЕ ПАНТЫ
ПОКРЫТИЯ

РАЗРЕЗ 2-2

СМ. РАЗРЕЗ 1-1



ПЛАН НА ОТМ. 0.000

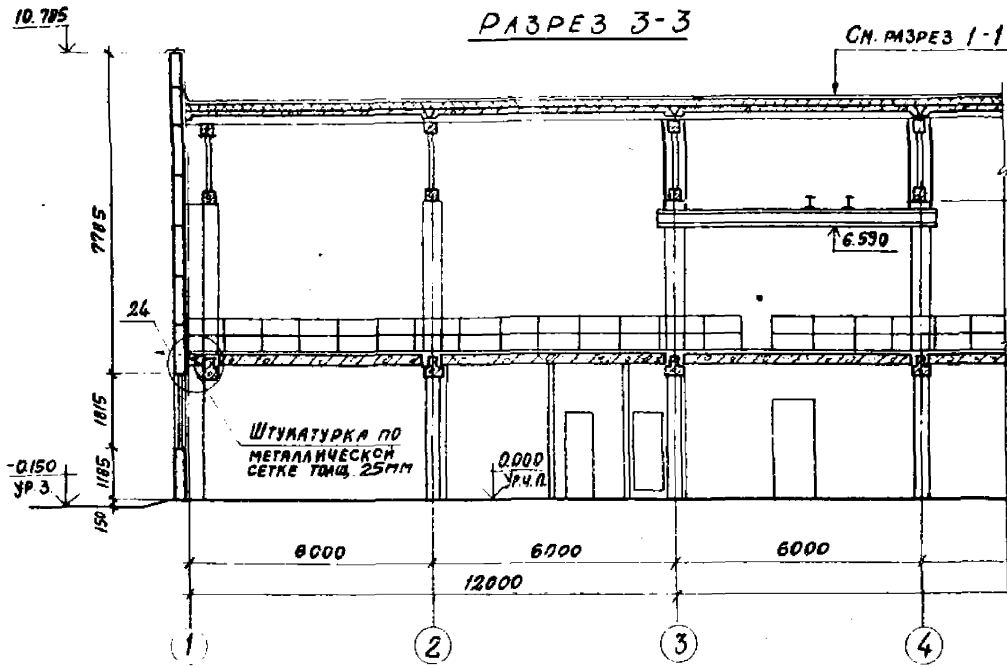


1. ВЕДОМОСТЬ ПРОЕМОВ ВОРОТ, ДВЕРЕЙ И ПЕРЕМЫЧЕК СМ. НА АР-2.
2. МАРКИРОВОЧНЫЕ СХЕМЫ ПАНЕЛЬНЫХ ГИПОСОБЕТОННЫХ ПЕРЕГОРОДОК СМ. НА АР-10.
3. МАРКИРОВОЧНУЮ СХЕМУ СЕТЧАТОЙ ПЕРЕГОРОДКИ ПОМЕЩЕНИЯ ГРУ НА ОТМ. 3.600 СМ. НА АР-11.
4. ПЛАН ОТВЕРСТИЙ В СТЕНАХ И ПЕРЕГОРОДКАХ СМ. НА АР-10.
5. ПРИМЫКАНИЯ КОМПЛЕКСНЫХ ПАНТ ПОКРЫТИЯ К ПАРАПЕТУ СТЕНЫ И СТЫКИ МЕЖДУ КОМПЛЕКСНЫМИ ПАНТАМИ ПРИВЕДЕНЫ В СЕРИИ 1.485-10 ВЫПУСК 1 НА ЛИСТЕ 83.

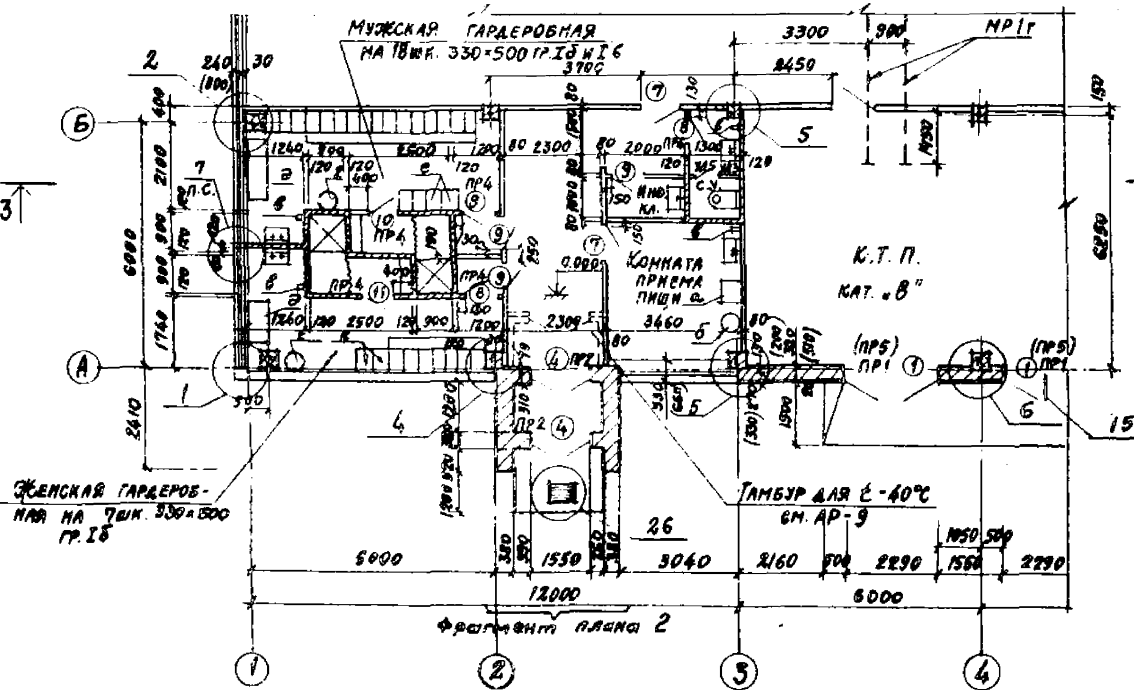
ПРИМЕР	
ИМЯ:	

ИМЯ:	УСЛОВА	Курс	ТП 903-1-178	-АР
НАЧ. ОУА	Симонов	С	КОТЕЛЫЙ ЗАЛ С 4 КОТЛАМИ ДБ-16-14 ГИ. СИСТЕМА ТЕПЛОСНАБЖЕНИЯ - ОТКРЫТАЯ	
И. АРХ.	Михайлов	С	ЗДАНИЕ ИЗ СБОРНЫХ ЖЕЛЕЗОБЕТОННЫХ КОНСТРУКЦИЙ	
И. АРХ.	Френкель	С	Лист	Лист
И. АРХ.	Полякова	С	Р	3
И. АРХ.	Зубина	С	ГОСТРИН СССР	
И. АРХ.	Зубина	С	ПРЕДТЭХНИЧЕСКИЙ И З. С. МОСКВА	
И. АРХ.	Зубина	С	ПЛАН НА ОТМ. 0.000. РАЗРЕЗЫ 1-1, 2-2.	

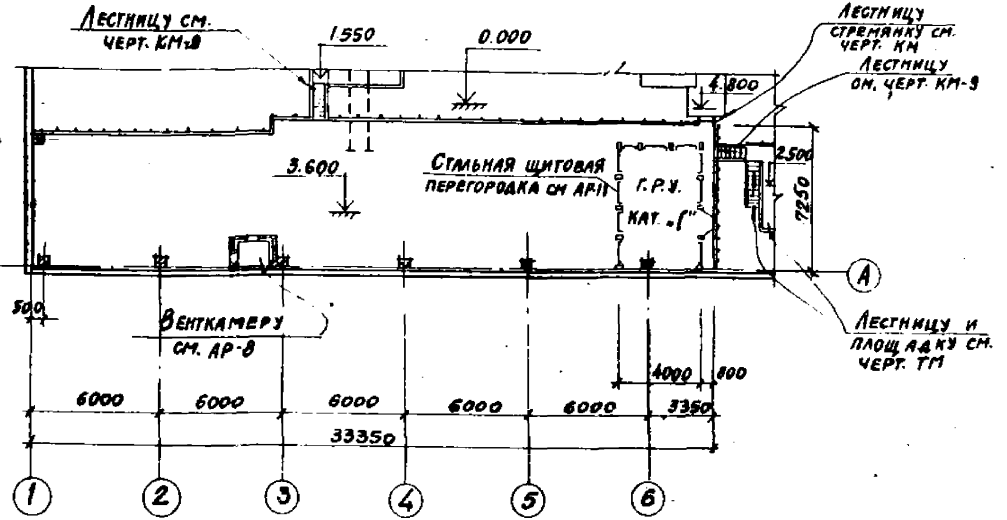
Т И П О В О Й П Р О Е К Т 903-1-178 А Л Б О М IV



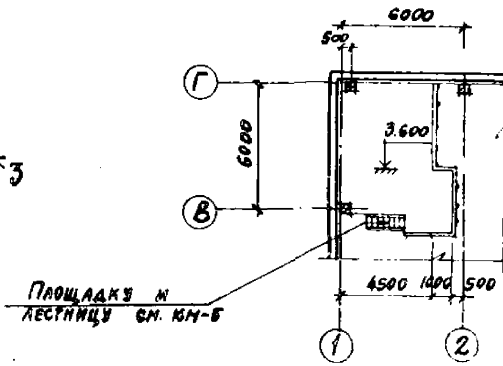
ФРАГМЕНТ ПЛАНА 1



ПЛАН НА ОТМ. 3.600
(МЕЖДУ ОСЯМИ А-Б И 1-6)



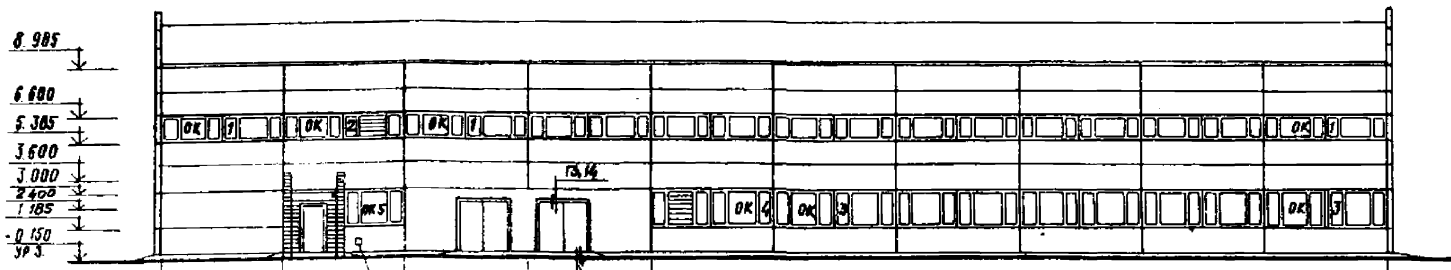
ПЛАН НА ОТМ. 3.600
(МЕЖДУ ОСЯМИ В-Г И 1-2)



- 1. УСЛОВНЫЕ ОБОЗНАЧЕНИЯ ОБОРУДОВАНИЯ
- а - холодильник типа ШХ-03;
- б - электрокипятильник типа КИЭ-50;
- в - электроплотенце типа ЕР-3;
- г - сушилка для обуви; д - стол для глажения; е - шкафы для чистой и грязной одежды.

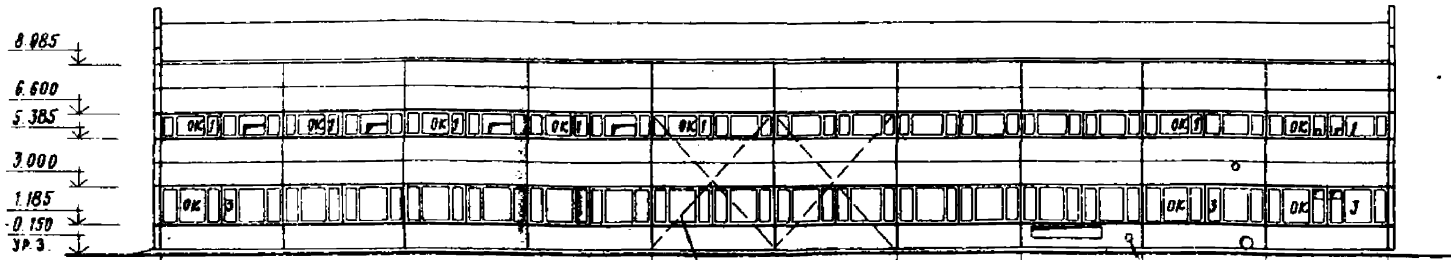
ПАННИ ПР		УСКОВА	Ал	ТД 903-1-178	АР		
НАЧ ОТД		СИМОНОВ	С				
ТА АРХ		НИКУЛИН	С	КОТЕЛНЯ С 4 КОТЛАМИ ДЕ-16-14 ГМ СИСТЕМА ТЕПЛОСНАБЖЕНИЯ ОТКРЫТАЯ	ЗДАНИЕ ИЗ СВАРНЫХ ЖЕЛЕЗОБЕТОННЫХ КОНСТРУКЦИЙ		
ТА СПЕЦ		ФРЕНКЕЛЬ	С			КМТ.	АНСТ.
РАК ГР		ПОЛЯКОВА	А.А.			P	4
РУК АРХ ИТ		ПРИХОДЬКО	С				
СТ АРХ		ЗЫБИНА	А.И.	ФРАГМЕНТ ПЛАНА 1, РАЗРЕЗ 3-3. ПЛАНЫ ПЛОЩАДОК НА ОТМ. 3.600.			
ПРОВЕРКА		ПРИХОДЬКО	С	ПРОЕКТИРОВАНИЕ Г. МОСКВА			
ИЮРИСТ		НИКУЛИН	С	18882-04 9 Копировал <i>Митрофан</i> Формат			

ФАСАД 1-11



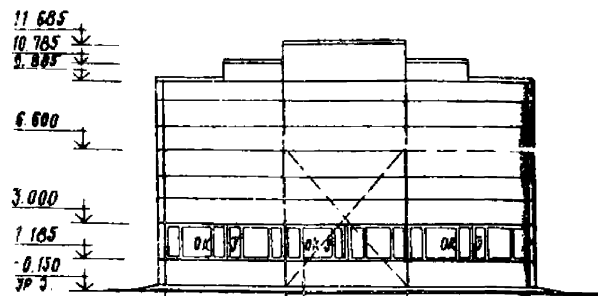
НИША ДЛЯ ПОДВЕСНОГО КРАНА
 ФРАГМЕНТ ФАСАДА I
 см на АР-9

ФАСАД 11-1



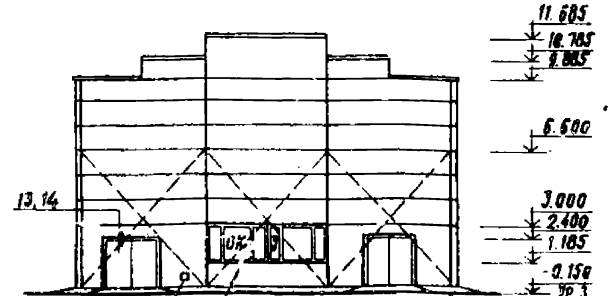
МОНТАЖНЫЙ ПРОЕМ 12000x6600 (А)
 НИША ДЛЯ ПОДВЕСНОГО КРАНА

ФАСАД Г-А



МОНТАЖНЫЙ ПРОЕМ 6000x6600 (А)

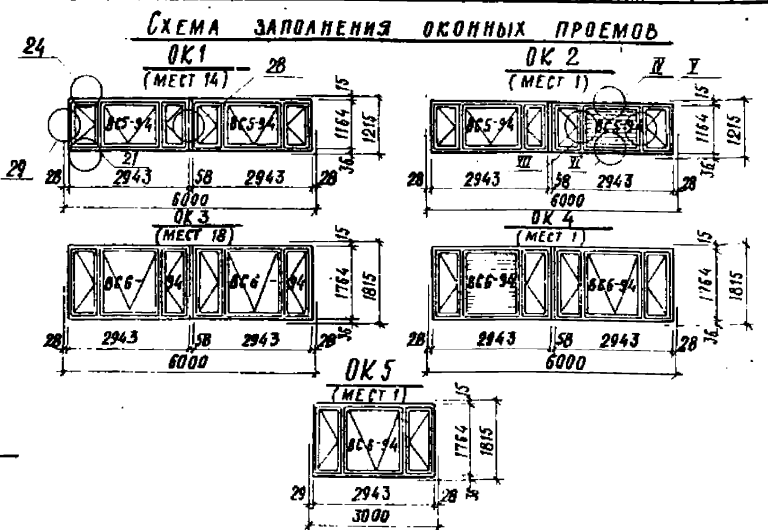
ФАСАД А-Г



МОНТАЖНЫЙ ПРОЕМ 12000x6600 (А)
 НИША ДЛЯ ПОДВЕСНОГО КРАНА

СПЕЦИФИКАЦИЯ ЗАПОЛНЕНИЯ ОКОННЫХ ПРОЕМОВ

МАРКА	ОБОЗНАЧЕНИЕ	НАИМЕНОВАНИЕ	КОЛ.	ПРИМЕЧАНИЕ
		<u>ПРОЕМ ОК 1</u>		
ВСС-94	ГОСТ 12506-67	Оконный блок	38	
		<u>ПРОЕМ ОК 2</u>		
ВСС-94	ТО ЖЕ	Оконный блок	2	
ВСС.008.000-84	1.494-27 выпуск 1,7	Воздухоприемное устройство	1	
		<u>ПРОЕМ ОК 3</u>		
ВСС-94	ГОСТ 12506-67	Оконный блок	38	
		<u>ПРОЕМ ОК 4</u>		
ВСС-94	ТО ЖЕ	Оконный блок	2	
ВСС.008.000-84	1.494-27 выпуск 1,7	Воздухоприемное устройство	1	
		<u>ПРОЕМ ОК 5</u>		
ВСС-94	ГОСТ 12506-67	Оконный блок	1	

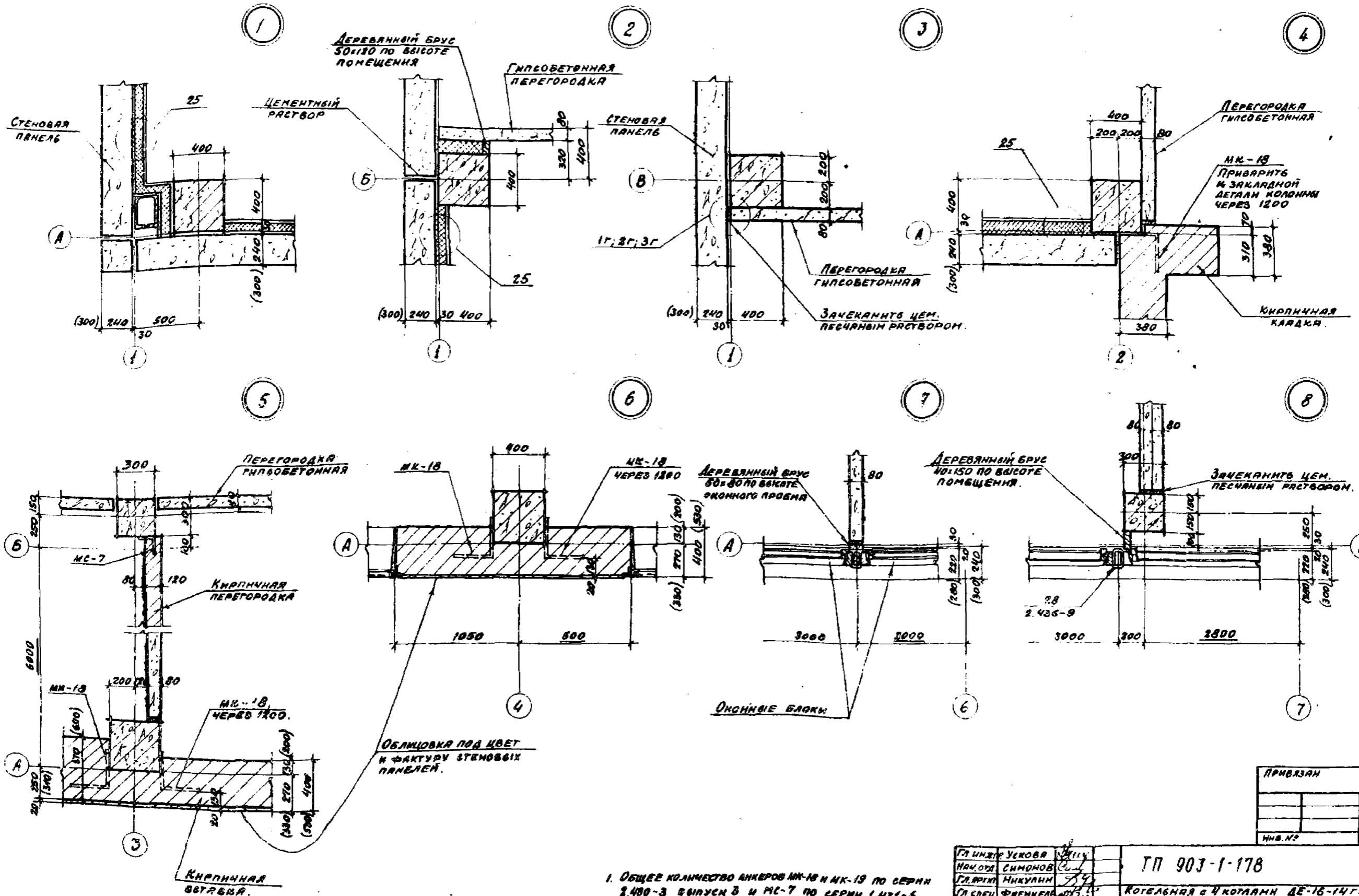


- Зазоры на схемах заполнения оконных проемов приняты цифрами для оконных блоков по серии 2436-9, а римскими цифрами для воздухоприемных устройств по серии 1494-27 выпуск 1 листы 1,2,3; ручная лебедка и тепловые клапаны по серии 1494-27 выд. листы 1,2
- Привозку отверстий, показанных на фасадах см. на АР-10
- В монтажные проемы, показанные на фасадах, установить лабели и оконные блоки после монтажа оборудования.
- Отверстия в оконных блоках заделывать после пропуска коммуникаций.

Имя, Ф.И.О. Подп. и дата

ПРИМЕР			
Имя, Ф.И.О.			

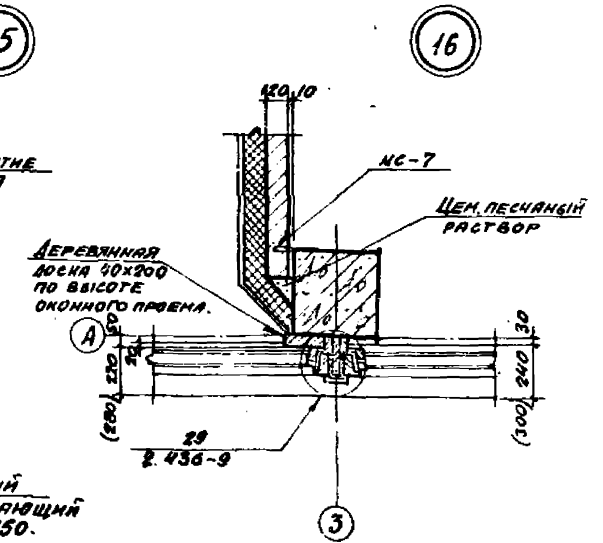
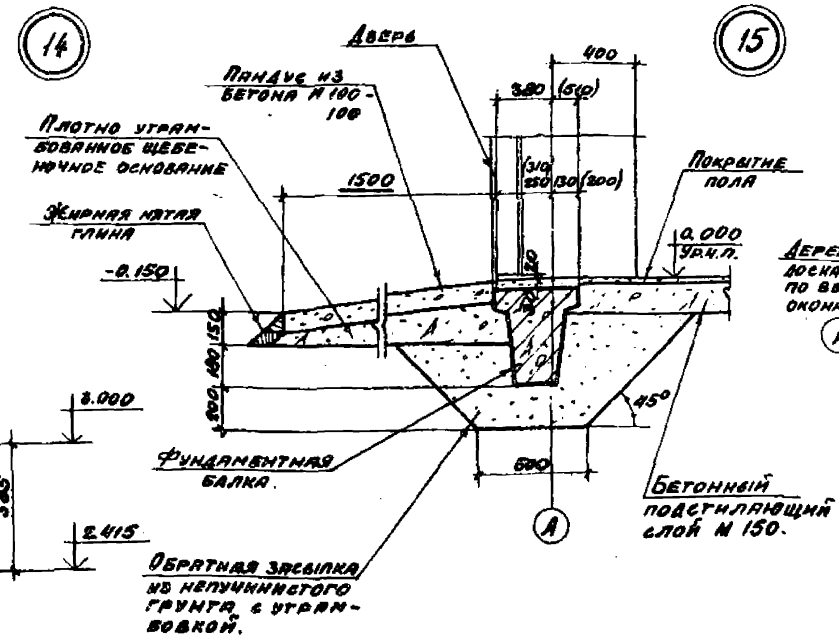
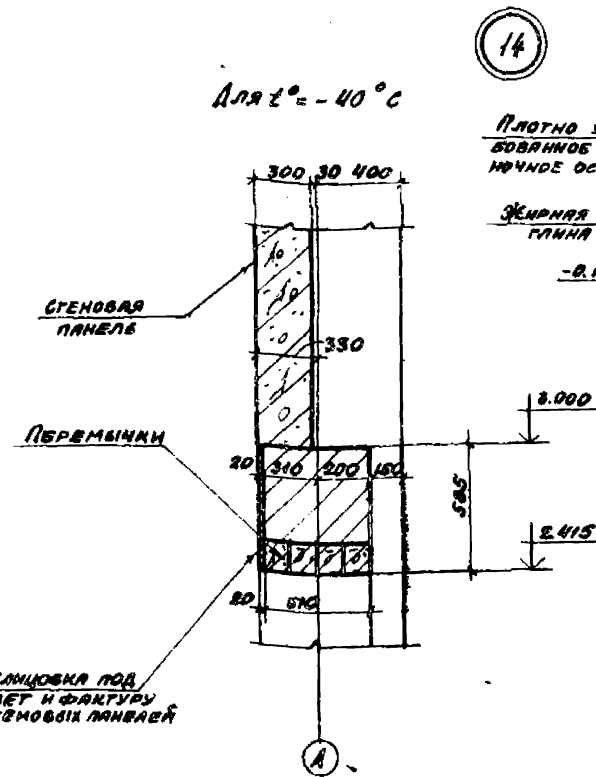
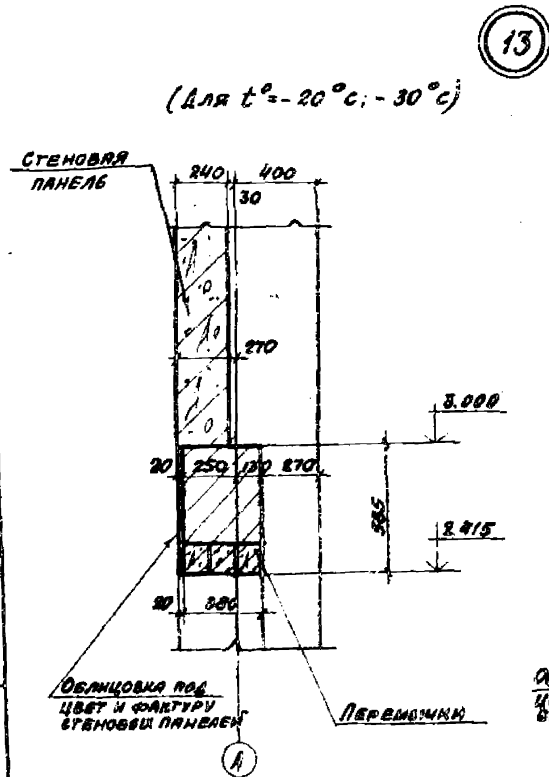
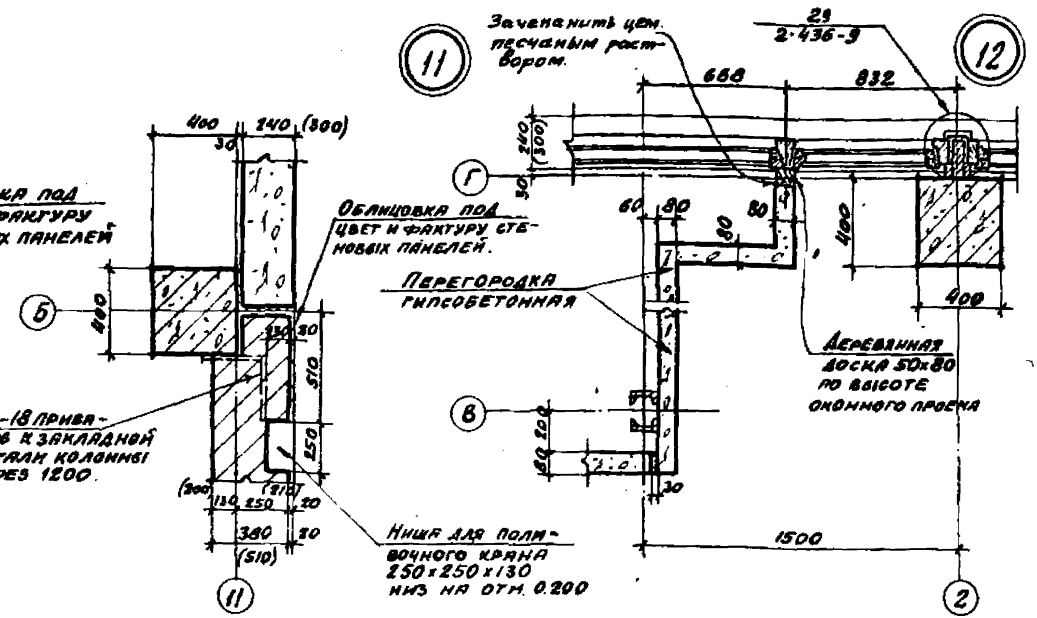
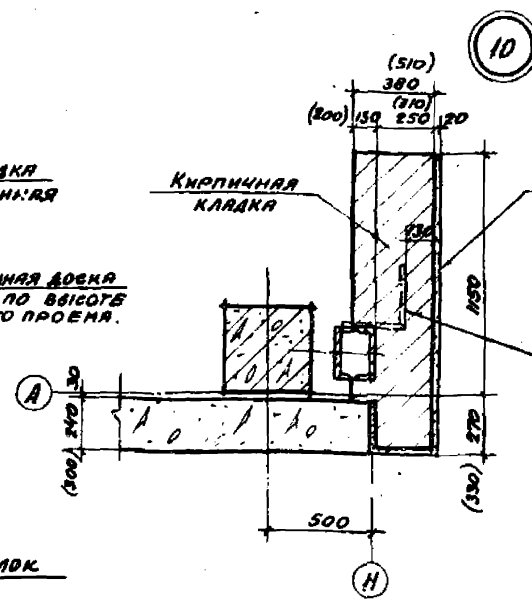
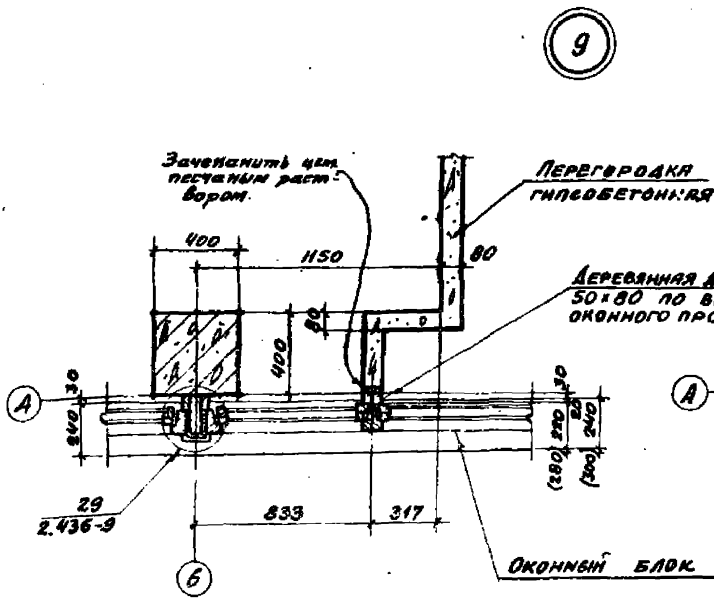
И.И.И. П.И.И. УСКОВА	И.И.И.	ТП 903-1-178	-АР
НАЧ. ОТД. СИМОНОВ	И.И.И.		
ГЛА. АРХ. НИКУЛИН	И.И.И.	КОТЕЛЫШ С 4 КОТЛАМИ ДБ-16-14 ГМ СИСТЕМА ТЕПЛОСНАБЖЕНИЯ ОТКРЫТА	
ГЛА. СПЕЦ. ФРЕНКЕЛЬ	И.И.И.	ЗДАНИЕ ИЗ СБОРНЫХ ЖЕЛЕЗОБЕТОННЫХ КОНСТРУКЦИЙ	
РУК. ГР. ПОЛЯКОВА	И.И.И.	СТАДИЯ	ЛАНЕТ
РУК. АРХ. ГР. ПРИХОДЬКО	И.И.И.	Р	5
СТ. АРХИТ. ЗЫБИНА	И.И.И.	ФАСАДЫ	
СТ. ТЕХН. ПОПОВА	И.И.И.	СХЕМЫ ЗАПОЛНЕНИЯ ОКОННЫХ ПРОЕМОВ.	
ПРОВЕР. ПРИХОДЬКО	И.И.И.	ГОСТРОЙ ССР ПРОЕКТИВНЫЙ ИНСТИТУТ № 2 Г. МОСКВА	
НОРМ. КОНТ. НИКУЛИН	И.И.И.	КОПИРОВАНИЕ: 15682-04 10 ФОРМАТ	



1. ОБЩЕЕ КОЛИЧЕСТВО АНКЕРОВ МК-18 И МК-19 ПО СЕРИИ 2.430-3 ВЫПУСК 3 И МК-7 ПО СЕРИИ 1.431-6, ПОКАЗАННЫХ НА УЗЛАХ 1-8, СМ. СВОДНУЮ СПЕЦИФИКАЦИЮ НА ЛИСТЕ АР-2.

ГЛАВ. ИНЖ. УСКОВА	И.И.
НАЧ. ОТД. СИМОНОВ	С.И.
ГЛАВ. ИНЖ. НИКУЛИН	Н.И.
ГЛАВ. СПЕЦ. ФРЕНКЕЛЬ	Ф.И.
РУК. ГР. ПОЛЯКОВА	П.И.
РУК. ГР. ПРИХОДАКО	П.И.
СТ. АРХ. ЗВЕЗДИНА	З.И.
ПРОФ. ПРИХОДАКО	П.И.
НОРМ. ИНЖ. НИКУЛИН	Н.И.

ТП 903-1-178		-АР
КОТЕЛЬНАЯ С 4 КОТЛАМИ ДК-16-14 ГН		
СИСТЕМА ТЕПЛОИЗЖЕНЕНИЯ ОТКРЫТАЯ		
ЗДАНИЕ ИЗ СБОРНЫХ	СТРАНА	АНСТ. АРХИТОВ
ЖЕЛЕЗОБЕТОННЫХ КОНСТРУКЦИЙ	Р	6
Узлы 1-8.		ГОСТРОЙ СЕП
		ПРОЕКТИРОВАНИЕ И.И.И. И.И.И.
		г. МОСКВА



ПРИВЯЗКА	

О. ШИВА	УКОВА	Ш
М. ЧОД	СМОЛОВ	С
Г. АРХИП	НИКУЛИН	Н
Г. Л. СПЕЦ	ФРЕНКЕЛ	Ф
Р. К. ГОД	ПОЛЯКОВА	П
Р. К. ГОД	П. ГОД	П
С. АРХИП	ЗЕБИНА	З
П. РОБЕРТ	ПРИГОВА	П
С. АРХИП	НИКУЛИН	Н

1. Общее количество анкеров МК-18 и МК-7 по серии 2.436-3 з. 0+7, показанных на узлах 10, 11 и 16, см. свободную спецификацию на листе АР-2.

ТП 903-1-178 - АР

КОТЕЛНЯ С 4 КОТЛАМИ ДЕ-14ГМ
СИСТЕМА ТЕПЛОСНАБЖЕНИЯ ОТКАВИТАЯ

ЗДАНИЕ ИЗ СБОРНЫХ ЖЕЛЕЗОБЕТОННЫХ КОНСТРУКЦИЙ	С	М	Л	С
	Р	7		

Узлы 9-16. ГОСТРОЙ ССР ПРЕДПРИЯТИЕ ИЛЗ Г. МОСКВА

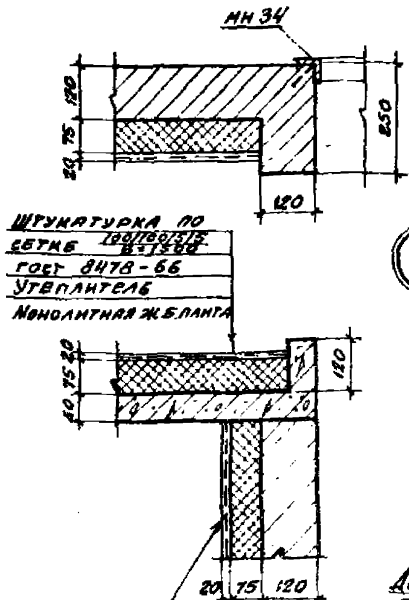
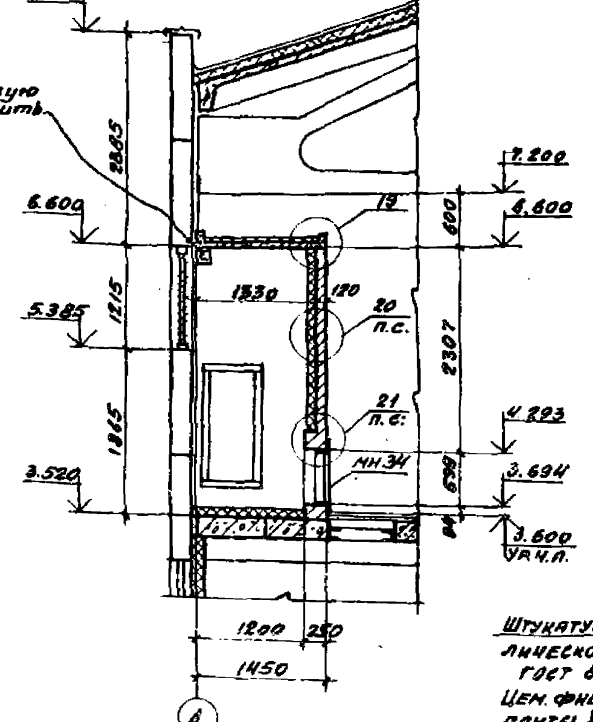
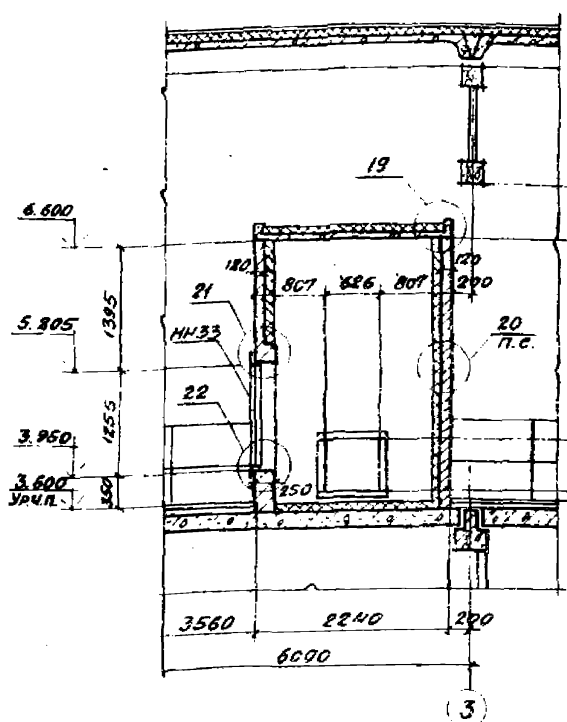
Копирован: 16882-04 12 ФОРМАТ

РАЗРЕЗ 4-4

РАЗРЕЗ 5-5

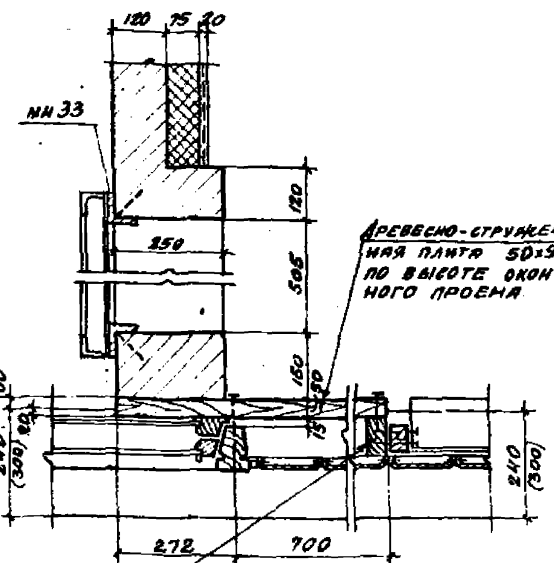
17

18



ШТУКАТУРКА ПО
СЕТКЕ $100/100/5/5$
ГОСТ 8478-66
УТЕПЛИТЕЛЬ
НЕОЛАНТНАЯ ЖЕЛТАТА

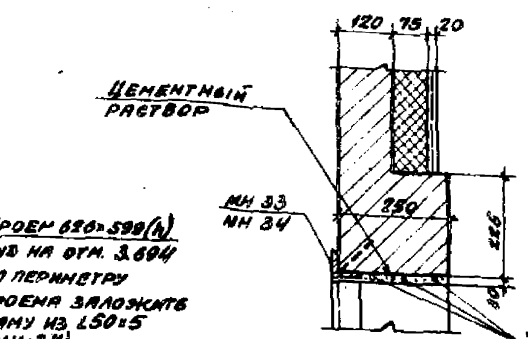
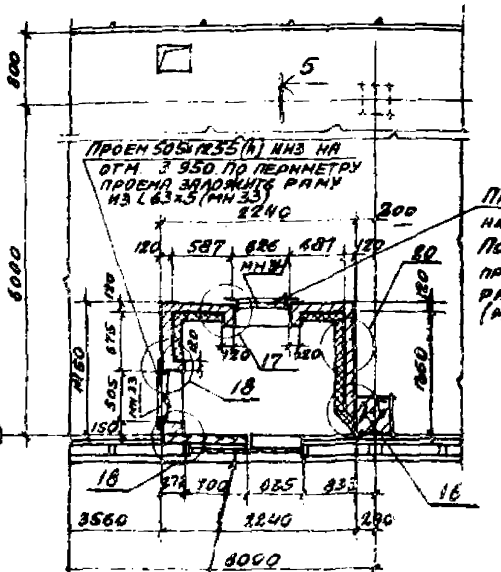
ШТУКАТУРКА ПО МЕТАЛ-
ЛИЧЕСКОЙ СЕТКЕ $100/100/5/5$
ГОСТ 8478-66
ЦЕМ. ФИБРОЛАНТОВЫЕ
ПЛИТЫ $\rho = 350 \text{ кг/м}^3$
ЦЕМ.-ПЕЩЯНАЯ ЗАТЯЖКА.



19

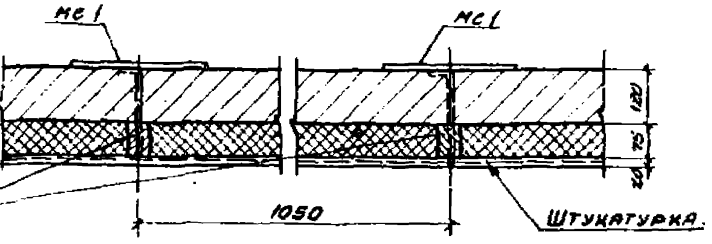
20

ВЕНТКАМЕРА НА ОТМ. 3.600



21

22



АНТИКОНДИЦИОННЫЕ
БРУСКИ 50x60 шаг 1050
через 780 по высоте.

1. ДЛЯ УТЕПЛИТЕЛЯ КАМЕРЫ ПРИНИМАТЬ ЦЕМЕНТНО-ФИБРОЛАНТОВЫЕ ПЛИТЫ СОГЛАСНО ТАБЛИЦЕ НА АР-1.
2. ЗАКЛАДНЫЕ ДЕТАЛИ МН СН НА ЛЮБЫХ КЖИ-МН33 и КЖИ-МН34.
3. КИРПИЧНЫЕ ПЕРЕГОРОДКИ ТОЛЩИНОЙ 120 мм в воздухозаборной шахте армируются сетками из проволоки $\phi 6 \text{ мм}$ с ячейками 50×60 через 4 ряда кладки по всей ее высоте.

ВОЗДУХОПРИЕМНОЕ УСТРОЙСТВО
С/Б 001000-04 по серии Л194-87 ВЫКЛЮЧНО НА
ОТМ. 3.885 ЧАСТИЧНО ЗАКЛУ-
ШИТЬ, ОСТАВЬ В ДИМОВ
СЕЧЕНЬЕ = 0,15 м², см. ДЕТАЛЬ 18.

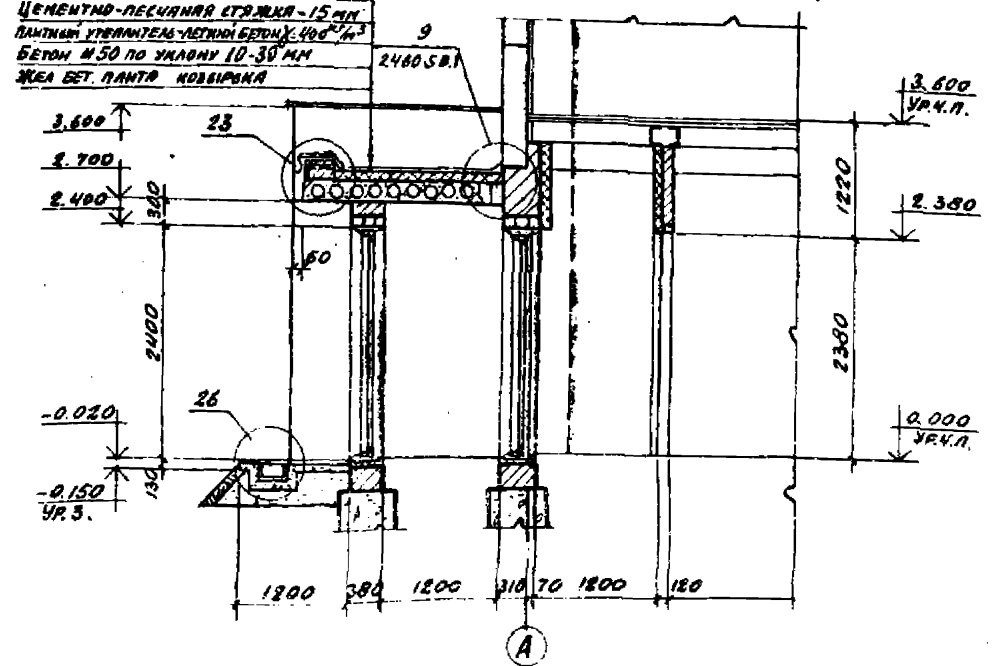
СБОРНАЯ ЖЕЛ. ВЕТ. ПЛАНТА.

ПРИВАЗАН
ИНВ. №

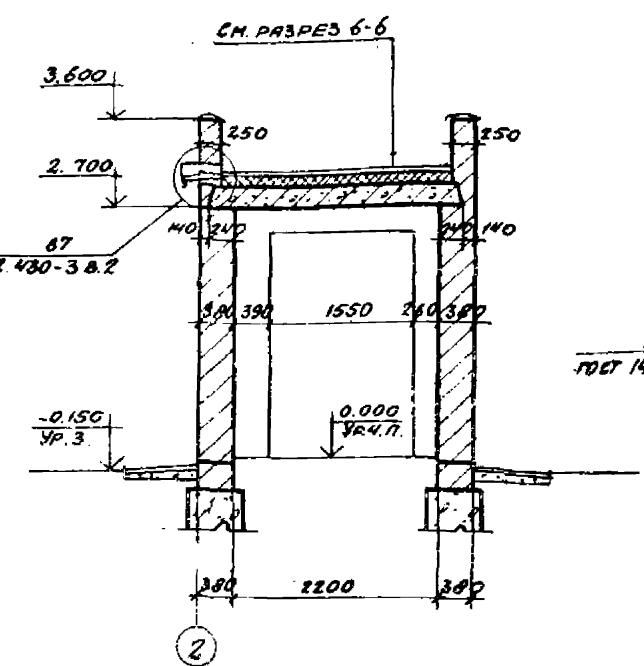
ГЛАВНЫЙ УБОРКА НАЧ. ОТД. СИМОНОВ ГЛАВ. РАХ. НИКУЛИН ГЛА. СПЕЦ. ФРЕНКЕЛ РУК. ГР. ПОДЯКОВА РУК. РАБОТ. ПРИКОВА СТ. РАД. ЗВИБИНА ПРОВ. РАХОВАКО НИР. РАХОВАКО	Инст. Л Л Л Л Л Л Л	ТП 903-1-178	-АР
КОТЕЛКА С 4 КОТЛАМИ ДЕ-16-14 ГМ СИСТЕМА ТЕПЛОСНАБЖЕНИЯ - ОТКРЫТАЯ			
ЗДАНИЕ ИЗ СБОРНЫХ ЖЕЛЕЗОБЕТОННЫХ КОНСТРУКЦИЙ		СТРОИМ. ЛЕТ	ЛЕТОВ
ВЕНТКАМЕРА НА ОТМ. 3.600, РАЗРЕЗЫ 4-4, 5-5; УВЛ 17-22.		Р	8
КОПИРОВАЛ: ИЛ 10582-04 13 ФОРМАТ		РЕГИСТР ЦС СЕР	ПРОЕКТИРОВАНИЕ И Д. З Г. МОСКВА

1 СЛОЙ БИТИУМНО-ПОЛИИЗОБУТИРОВОЙ МАКИ РКМ-420
 НА АНТИСЕПТИРОВАННОЙ БИТУМНОЙ ПЯСТЫВКЕ
 3 СЛОЙ РУБЕРОИДНОЙ МАКИ РКМ-350Б ГОСТ 10912-76
 НА АНТИСЕПТИРОВАННОЙ БИТУМНОЙ ПЯСТЫВКЕ
 ЦЕМЕНТНО-ПЕСЧАНАЯ СТРЯЖКА - 15 ММ
 ПЯСТЫВКА УРАВНИТЕЛЬ-ЛЕТНИЙ БЕТОН К-400 К₁₅₀
 БЕТОН М50 ПО УКЛОНУ 10-30 ММ
 ЖЕЛ. БЕТ. ПАНЕЛЬ КОВЕРКА

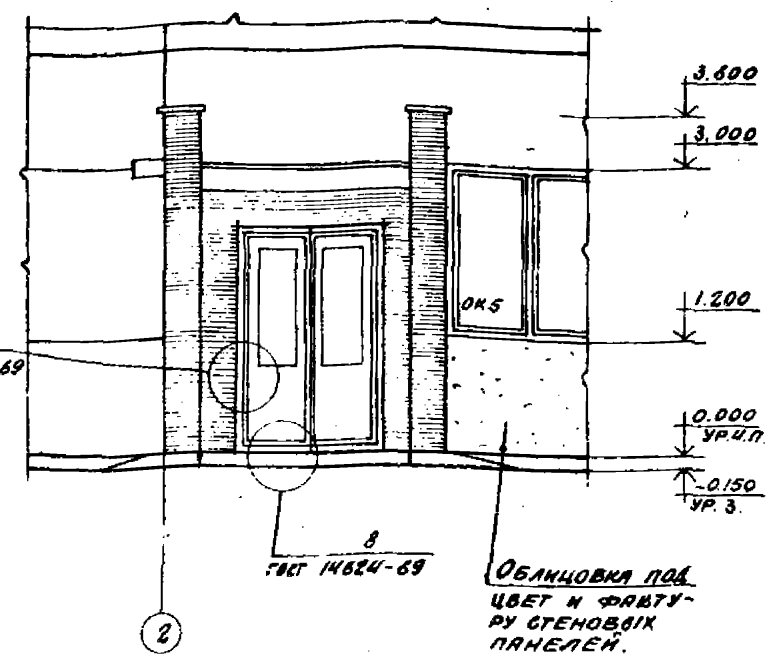
РАЗРЕЗ 6-6



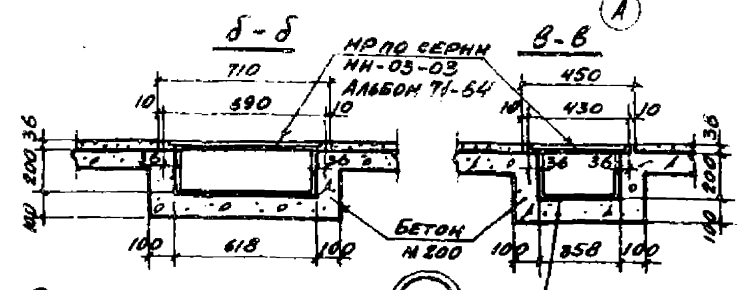
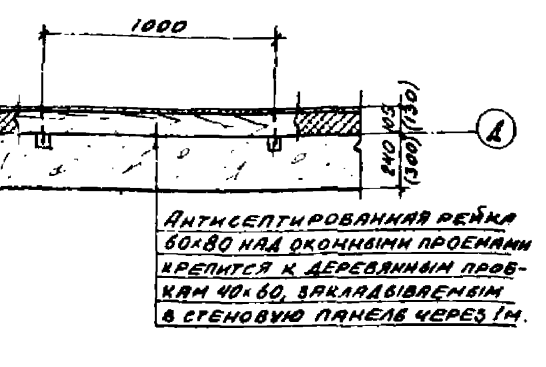
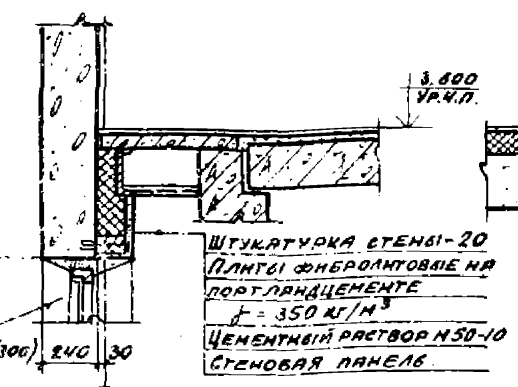
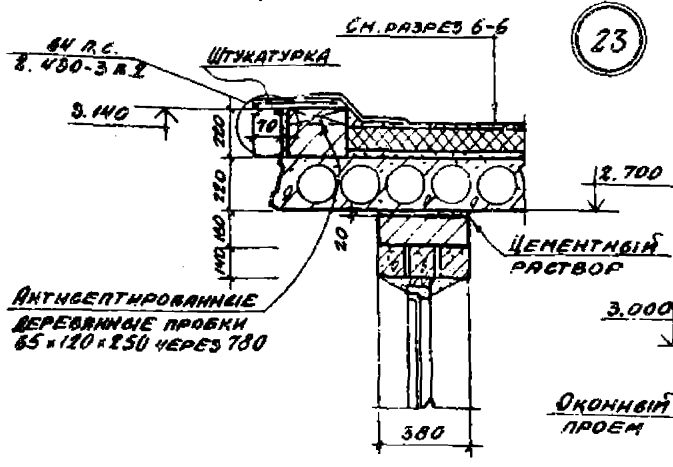
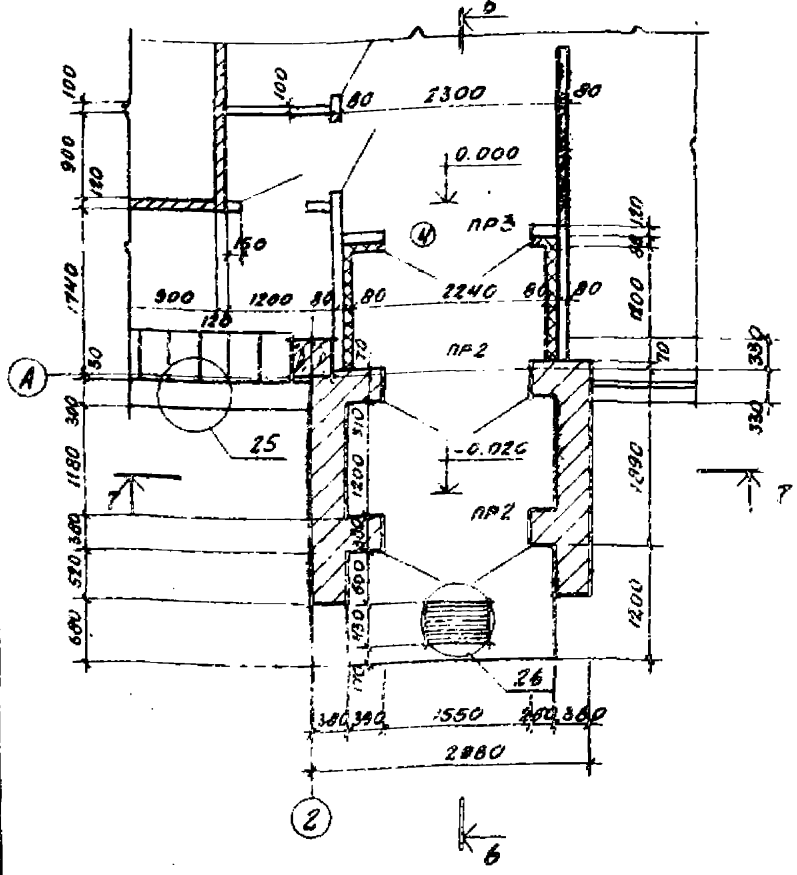
РАЗРЕЗ 7-7



ФРАГМЕНТ ФАСАДА I

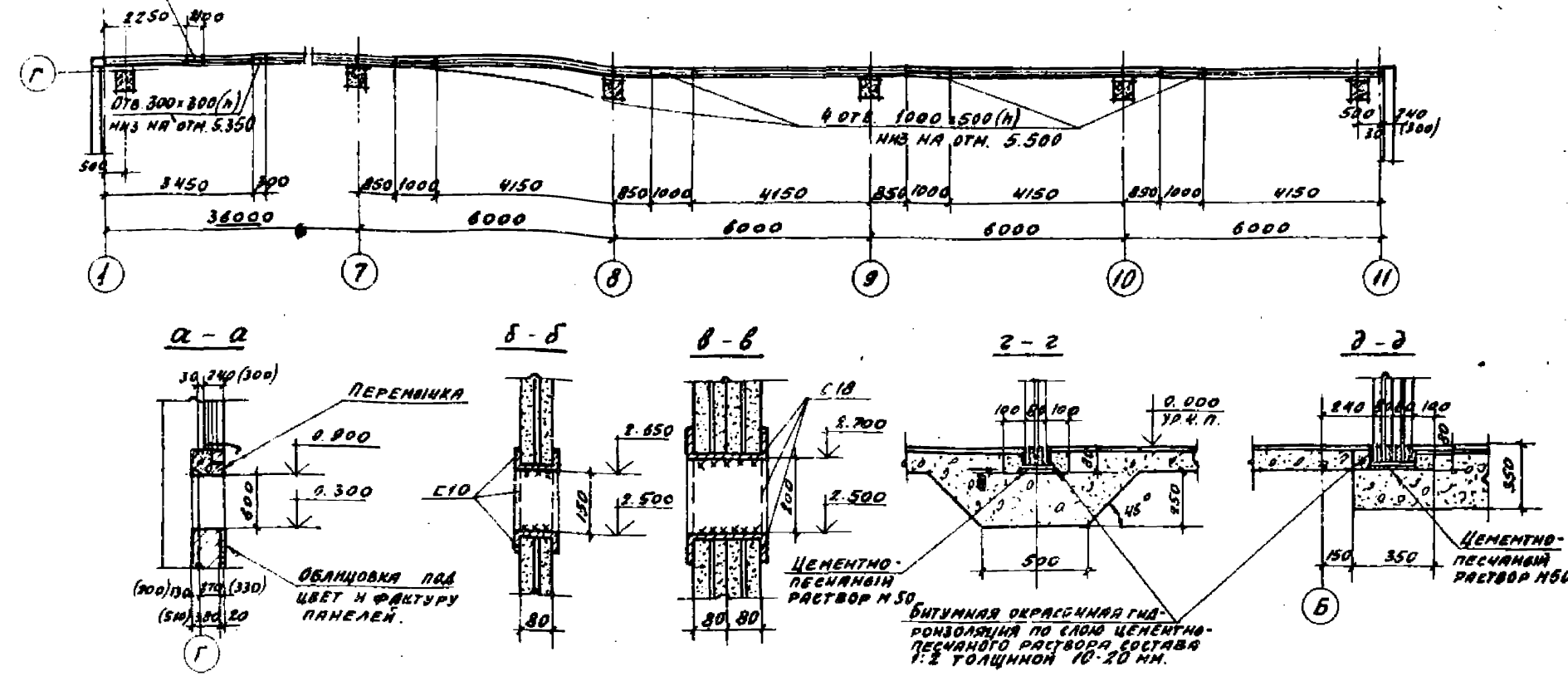


ФРАГМЕНТ ПЛАНА 2 (ДЛЯ t=-40°C)

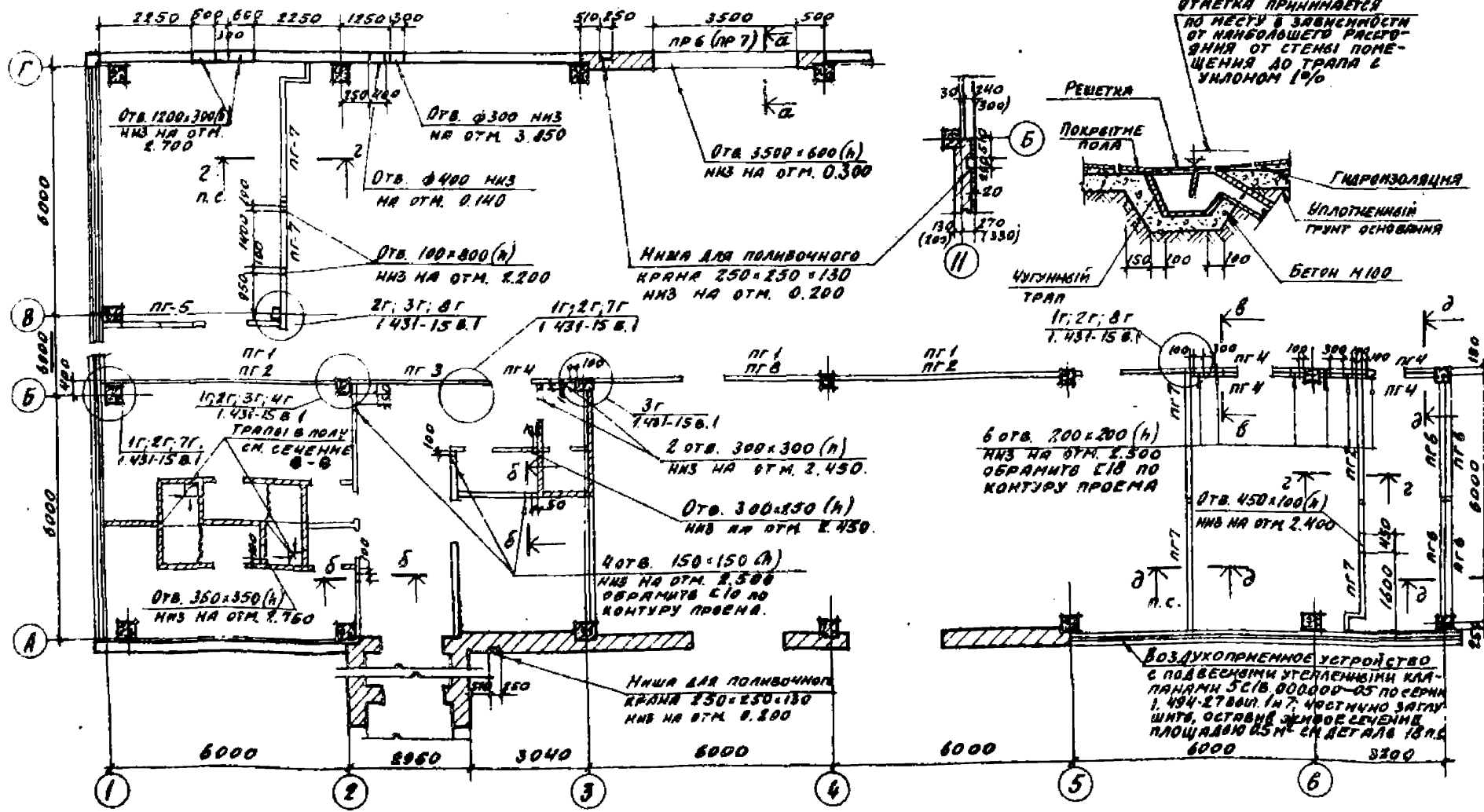


ПРИВЯЗАН		ИМВ. №	
ГЛАВ. ИНЖ. УСКОВА	СМ. 11	ТП 903-1-178 -АР	
НАЧ. ОТД. СИМОНОВ	СМ. 11	КОТЕЛЫНЯ С 4 КОТЛАМИ ДБ-16-14ГМ	
ГЛАВ. АРХ. НИКУЛИН	СМ. 11	СИСТЕМА ТЕПЛОСНАБЖЕНИЯ ОТКРЫТАЯ	
ГЛАВ. СПЕЦ. ФРЕНКЕЛ	СМ. 11	ЗДАНИЕ ИЗ СБОРНИК	
РУК. ГР. ПОЛЯКОВА	СМ. 11	ЖЕЛЕЗОБЕТОННОЙ КОНСТРУКЦИИ	
РУК. ГР. ПРИХОДКО	СМ. 11	ФРАГМЕНТ ПЛАНА 2 (ДЛЯ t=-40°C)	
СТ. АРХ. ЗОБИНА	СМ. 11	РАЗРЕЗЫ 6-6 И 7-7 ФРАГМЕНТ	
ПРОВЕР. ПРИХОДКО	СМ. 11	ФАСАДА I. УЗЛЫ 23-26.	
НОРМ. ИНЖ. НИКУЛИН	СМ. 11	ГОСТРОЙ ССР	
		ПРОЕКТИНГ ИНСТИТУТ И.Э. Г. МОСКВА	

ПЛАН ОТВЕРСТЕЙ В ОКОННЫХ БЛОКАХ НА ОТМ. 5.500



МАРКIROBОЧНЫЕ СХЕМЫ ПЕРЕГОРОДОК С ОТВЕРСТЯМИ В НИХ И СТЕНАХ



СПЕЦИФИКАЦИЯ СБОРНЫХ ПЕРЕГОРОДОК

МАРКА	ОБОЗНАЧЕНИЕ	НАИМЕНОВАНИЕ	КОЛ.	ПРИМЕЧАНИЕ
ПГ1	1.431-15 ВЫПУСК 3	ПАНЕЛЬ ППГ-7 5,64 x 0,65	8	
ПГ2	ТО ЖЕ	ТО ЖЕ ППГ-3 5,64 x 2,78	2	
ПГ3	"	" ППГ-14 2,64 x 3,34	1	
ПГ4	"	" ППГ-14-А 2,64 x 3,34	5	
ПГ5	"	" ППГ-21-А 2,64 x 3,34	1	
ПГ6	"	" ППГ-12 2,64 x 3,04	4	
ПГ7	"	" ППГ-31-3В 2,64 x 3,34	6	
ПГ8	"	" ППГ-3А 5,64 x 2,78	1	
МС-3	1.431-15 ВЫПУСК 4	СОЕДИНИТЕЛЬНОЕ ИЗДЕЛИЕ МС-3	20	
МС-4	ТО ЖЕ	ТО ЖЕ	МС-4	6
МС-7	"	"	МС-7	16
МС-11	"	"	МС-11	30
МС-12	"	"	МС-12	16
МС-13	"	"	МС-13	64
МС-14	"	"	МС-14	16
МС-16	"	"	МС-16	8
ДГ5518,0	"	"	ДГ5518,0	52
С10	ГОСТ 8240-72	ЗАКАРНОЕ ИЗДЕЛИЕ С10	39М	34 кг
С18	ТО ЖЕ	ТО ЖЕ С18	65М	106 кг

1. НАД ВСЕМИ ОТВЕРСТЯМИ ШИРИНОЙ 500 ММ И МЕНЕЕ В КИРПИЧНЫХ СТЕНАХ И ПЕРЕГОРОДКАХ В СЛОЕ ЦЕМЕНТНОГО РАСТВОРА ПОЛОЖИТЬ СВАРНЫЕ СЕТКИ ИЗ АРМАТУРЫ $\phi 6$ А II С ЯЧЕЙКАМИ 50×50 С ОПРАКМЕМ НА КЛАДКУ НЕ МЕНЕЕ 250 ММ.
2. МОНТАЖНЫЕ УЗЛЫ ПЕРЕГОРОДОК ПРИНЯТЫ ПО СЕРИИ 1.431-15 В.1.
3. ДОБОРНАЯ ЧАСТЬ ПАНЕЛЕЙ ПЕРЕГОРОДОК ВЫПОЛНЯЕТСЯ ИЗ ГИПСОВЫХ ЛАТ ПО ГОСТ 6428-74.
4. В ПОМЕЩЕНИЯХ КИП И ЛАБОРАТОРИИ ПЕРЕГОРОДКИ СО СТОРОНЫ КОТЕЛЬНОГО ЗАЛА ВЫПОЛНЕНЫ ДВОЙНЫМИ ДЛЯ ЗВУКОИЗОЛЯЦИИ.
5. ВСЕ СТАЛЬНЫЕ ЭЛЕМЕНТЫ КРЕПЛЕНИЯ ПЕРЕГОРОДОК НЕОБХОДИМО ОКРАСИТЬ ОГНЕЗАЩИТНОЙ КРАСКОЙ ВПМ-2 ЗА 2 РАЗА ПО ГРУНТУ ГФ-020.

П.И.И.И.И.	УСЛОВИЯ	ПОДПИСЬ	СТАТУС
И.И.И.И.И.	САМОНОВ		
П.И.И.И.И.	НИКУЛИН		
П.И.И.И.И.	ФРЕНКЕЛЬ		
П.И.И.И.И.	ПОДКОВА		
П.И.И.И.И.	ПРИХОДЬКО		
П.И.И.И.И.	ЗЫБИНА		
П.И.И.И.И.	ПРИХОДЬКО		
П.И.И.И.И.	НИКУЛИН		

ТП 903-1-178 -АР

КОТЕЛНЯЯ С 4 КОТЛАМИ ДЕ-16-14 ГМ СИСТЕМА ТЕПЛОСНАБЖЕНИЯ - ОТКРЫТАЯ

ЗДАНИЕ ИЗ СБОРНЫХ ЖЕЛЕЗБЕТОННЫХ КОМПОНЕНТОВ

СТРОИТЕЛЬНЫЕ МАТЕРИАЛЫ

МАРКIROBОЧНЫЕ СХЕМЫ ПЕРЕГОРОДОК С ОТВЕРСТЯМИ В НИХ, В СТЕНАХ И ОКОННЫХ БЛОКАХ НА ОТМ. 5.500

ГОССТРОЙ СЕВЕР ПРОЕКТИРОВАТЕЛЬНЫЙ ИНСТИТУТ № 2 г. МОСКВА

КОПИРОВ: ПИЧ-16682-04 15 ФОРМАТ

