

ЦЕНТРАЛЬНЫЙ ИНСТИТУТ ТИПОВОГО ПРОЕКТИРОВАНИЯ
ГОССТРОЙ СССР

Москва, А-445, Сидальня ул., 22

Сдано в печать VIII 1980
Заказ № 12370 Тираж 580 экз.

ТИПОВОЙ ПРОЕКТ 903-1-174

КОТЕЛЬНАЯ С 4 КОТЛАМИ ДЕ-10-14ГМ ОТОПИТЕЛЬНО-ПРОИЗВОДСТВЕННАЯ СИСТЕМА ТЕПЛОСНАБЖЕНИЯ - ОТКРЫТАЯ ТОПЛИВО - ГАЗ И МАЗУТ

ЗДАНИЕ ИЗ СБОРНЫХ ЖЕЛЕЗОБЕТОННЫХ КОНСТРУКЦИЙ СОСТАВ ПРОЕКТА

Альбом	I	Пояснительная записка. Компановка оборудования. Трубопроводы котельной			
Альбом	II	Водоподготовительная установка	Альбом	XV	Задания заводам-изготовителям: Общие виды нетиповых конструкций котельной
Альбом	III	Газоснабжение. Мазутоснабжение	Альбом	XVI	Щиты силовые управления
Альбом	IV	Архитектурно-строительные решения	—	—	Щиты автоматизации - альбомы 9, 11, 12, 13
Альбом	V	Конструкции железобетонные и металлические.	Альбом	XVII	Заказные спецификации: По технологии, отоплению и вентиляции, водоснабжению и канализации
Альбом	VI	Строительные изделия	Альбом	XVIII	По электроснабжению, электрооборудованию связи, сигнализации.
Альбом	VII	Отопление и вентиляция. Водопровод и канализация	Альбом	XIX	По автоматизации
Альбом	VIII	Силовое электрооборудование, электроснабжение, связь, сигнализация	Альбом	XX	Технико-экономическая часть
Альбом	IX	Схемы управления электродвигателями	Альбом	XXI	Сводка затрат. Сметы по строительной части.
Альбом	X	Схемы автоматизации функциональные	Альбом	XXII	Сметы по разделам технологии, отоплению и вентиляции, водоснабжению и канализации
Альбом	XI	Схемы автоматизации электрические принципиальные	Альбом	XXIII	Сметы по разделам электроснабжения, электрооборудования, связи, сигнализации, автоматизации
Альбом	XII	Общий вид щита общих замеров котла ДЕ-10-14ГМ.	Альбом	IX	Склад реагентов, т.п. 903-1-153
Альбом	XIII	Общие виды щитов автоматизации вспомогательным оборудованием.	Альбом	XXIV	Склад реагентов, заказные спецификации, тп 903-1-153
Альбом	XIV	Монтажные чертежи автоматизации	Альбом	XXIX	Склад реагентов, сметы тп 903-1-153

ПРИМЕНЕННЫЕ МАТЕРИАЛЫ:

Типовой проект 907-2-207
Типовой проект 704-1-49

ДЫМОВАЯ ТРУБА Н=45м, Ду=1,5м.
СТАЛЬНОЙ ВЕРТИКАЛЬНЫЙ ЦИЛИНДРИЧЕСКИЙ РЕЗЕРВУАР ДЛЯ НЕФТИ И НЕФТЕПРОДУКТОВ ЕМКОСТЬЮ 100м³

АЛЬБОМ IX

РАЗРАБОТАН
ГПИ „САНТЕХПРОЕКТ“, Проектным институтом №2,
ЦНИИ Проектстальконструкция
Главпромстройпроекта Госстроя СССР,
Трестом Ювма Главмонтажавтоматики
Минмонтажспецстроя СССР

Главный инженер института *Шиллер Ю.И.*
Главный инженер проекта : *Юртаев И.Е.*

УТВЕРЖДЕН И ВВЕДЕН
В ДЕЙСТВИЕ
ГПИ „САНТЕХПРОЕКТ“
С
ПРИКАЗ №180 от 20. XI. 79г.

Лист	Наименование	Примечание
22 1	Схемы управления. Общие данные	
22 2	Дымосос котлоагрегата ДЕ-10-14ГМ Схема принципиальная управления	см. п. 1
22 3	Дымосос котлоагрегата ДЕ-16-14ГМ Схема принципиальная управления	см. п. 1
22 4	Вентилятор дутьевой Схема принципиальная управления	
22 5	Насос питательный. Насос перекачивающий Схемы принципиальные управления	см. п. 2
22 6	Насос сетевой Схема принципиальная управления	
22 7	Насос горячего водоснабжения Схема принципиальная управления	
22 8	Вентилятор к декарбонизатору Насос-дозатор щелочи. Схемы принципиальные управления и подключения	
22 9	Задвижка за сетевым насосом Схема принципиальная управления и подключения	
22 10	Схема общей аварийной сигнализации электродвигателей	
22 11	Насос промывочной воды Н-Филтров Схема принципиальная управления ЩИТ СЦ. Схема АВР.	

ПМОФР-13663 9,102/II-Д126

Тип подвижного контакта	№ неподвижного контакта	Положение рукоятки			
		135°	90°	0°	+45°
1	1-3				
	2-4				
3	5-7				
	6-8				
	9-10				
6	11-12				
	10-11				
63	13-14				
	13-15				
	14-15				
9	17-19				
	17-20				
	18-20				
102	21-23				
	23-24				

ПМОФ 90-11111/II-Д42

Тип подвижного контакта	№ неподвижного контакта	Положение рукоятки	
		90°	0°
1	1-3		
	2-4		
1	5-7		
	6-8		
1	9-11		
	10-12		
1	13-15		
	14-16		
1	17-19		
	18-20		
1	21-23		
	22-24		

ПМОФ45-11222/II-Д1

Тип подвижного контакта	№ неподвижного контакта	Положение рукоятки		
		I скорость	0	II скорость
1	1-3			
	2-4			
1	5-7			
	6-8			
2	9-11			
	10-12			
2	13-15			
	14-16			
2	17-19			
	18-20			
2	21-23			
	22-24			

Обозначение	Наименование	Примечание
903-1-174 - ГГ	Генеральный план и транспорт	Альбом IV
903-1-174 - АД	Архитектурно-строительные решения	Альбом IV
903-1-174 - КЖ	Конструкции железобетонные	Альбом V, VI
903-1-174 - КМ	Конструкции металлические	Альбом VII
903-1-174 - ТМ	Технология	Альбомы III, IV
903-1-174 - ВП	Водоподготовка	Альбом II
903-1-174 - МС	Магусоснабжение	Альбом III
903-1-174 - ГС	Газоснабжение	Альбом III
903-1-174 - ОВ	Отопление и вентиляция	Альбом VII
903-1-174 - ВК	Водопровод и канализация	Альбом VII
903-1-174 - Э	Электроснабжение	Альбомы I, II, XVI
903-1-174 - АТМ	Автоматизация	Альбомы I, II, XVI, XVII

Избиратель резерва ИР Ключевой сигнализации КСС

Избиратель резерва ИР

ПМОФ45-334466/II-Д26

Тип подвижного контакта	№ неподвижного контакта	Положение рукоятки			
		90°	-45°	0°	+45°
3	1-2				
	1-4				
3	5-6				
	5-8				
4	9-10				
	10-11				
4	13-14				
	14-15				
6	17-20				
	18-19				
6	21-22				
	21-23				
	22-23				

ПМОФ90-11111/II-Д42

Тип подвижного контакта	№ неподвижного контакта	Положение рукоятки	
		90°	0°
1	1-3		
	2-4		
1	5-7		
	6-8		
1	9-11		
	10-12		
1	13-15		
	14-16		
1	17-19		
	18-20		
1	21-23		
	22-24		

ПМОФ45-224466/II-Д13

Тип подвижного контакта	№ неподвижного контакта	Положение рукоятки				
		90°	-45°	0°	+45°	+90°
2	1-3					
	2-4					
2	5-7					
	6-8					
4	9-10					
	9-12					
4	10-11					
	10-12					
4	13-14					
	13-16					
6	17-18					
	17-20					
6	18-19					
	18-20					
6	21-22					
	21-23					
6	22-23					
	22-24					

Ключевой сигнализации КСС

Избиратель управления ИУ

УПС314-С141

Номер секции	Номер контакта	Положение рукоятки		
		Работа	Отключен	Проверка
I	1			
	2			
	3			
II	4			
	5			
	6			
III	7			
	8			
	9			
IV	10			
	11			
	12			
V	13			
	14			
	15			
VI	16			
	17			
	18			

УПС314 С554

Номер секции	Номер контакта	Положение рукоятки					
		ручное		Отключ.		Авт.	
I	1						
	2						
II	3						
	4						
III	5						
	6						
IV	7						
	8						
V	9						
	10						
VI	11						
	12						
VII	13						
	14						
VIII	15						
	16						

- Для типового проекта котельной с котлами ДЕ-10-14ГМ вычерчивается лист 3, для котельной с котлами ДЕ-16-14ГМ - лист 2.
- Схема, выполненная для питательного насоса, действительна для насосов исходной и декарбонизированной воды.

Типовой проект разработан в соответствии с действующими нормами и правилами и предусматривает мероприятия, обеспечивающие взрывобезопасную, взрывопожарную и пожарную безопасность при эксплуатации здания.

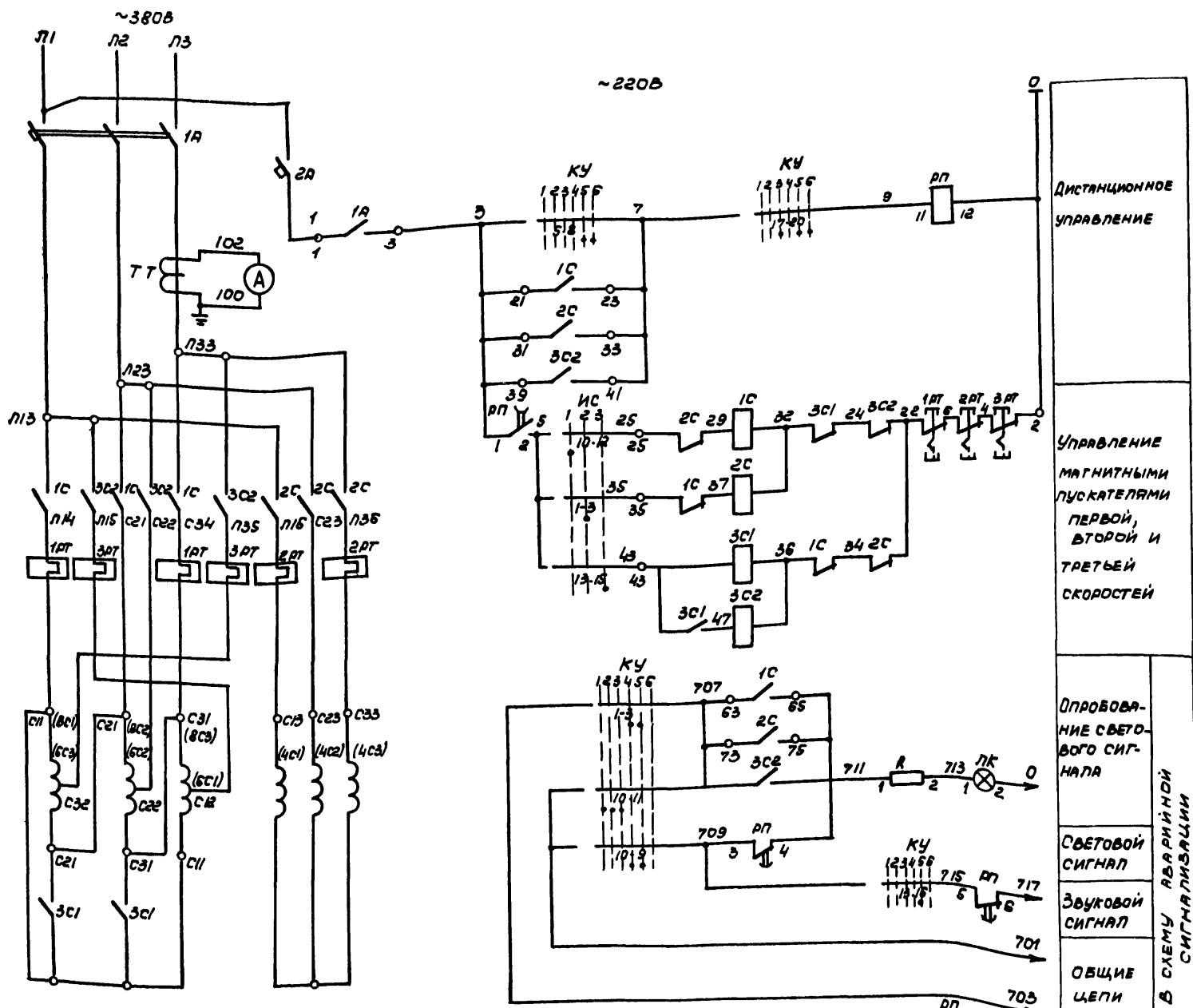
Гл. инженер проекта *Сурганов Ю.Ю.*

Изм. №	Привязан	
Изм. №		
ТЛ 903-1-174 -32		
Котельная с 4 котлами ДЕ-10-14ГМ. Система теплоснабжения открытая		
Листов	Здание из сборных железобетонных конструкций.	Листов
Р	1	11
Схемы управления Общие данные		САИТЕХПРОЕКТ
16591-09 3	копир. <i>Федотов</i>	формат 22

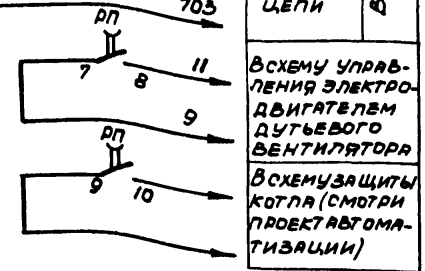
Инженер *Муртаев*
Маш. отд. *Голубов*
Усл. спец. *Немец*
Вед. инж. *Левенталь*
Инжен. *Личинкова*
И. контр. *Немец*

Альбом IX
Типовой проект 903-1-174

Изм. и подл. Листов и даты в журнале



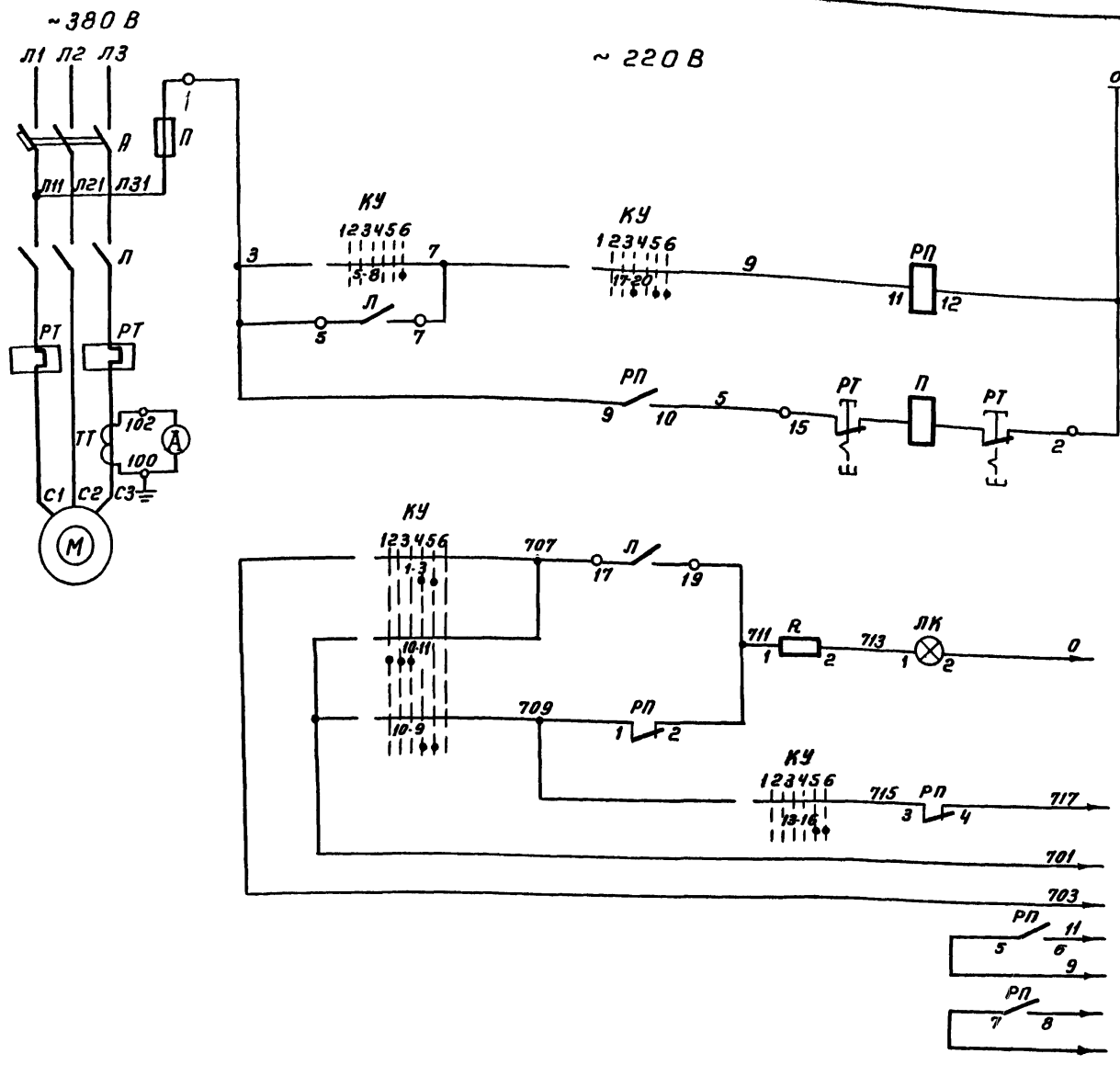
1. СХЕМОЙ ПРЕДУСМАТРИВАЕТСЯ ДИСТАНЦИОННОЕ УПРАВЛЕНИЕ СО ЩИТА УПРАВЛЕНИЯ КЛЮЧОМ КУ.
 2. ДИАГРАММЫ РАБОТЫ КОНТАКТОВ КУ И ИС СМОТРИ ЛИСТ 1.



ПОЗИЦИОННОЕ ОБОЗНАЧЕНИЕ	НАИМЕНОВАНИЕ	КОЛ.	ПРИМЕЧАНИЕ
ЩИТ СИЛОВОЙ УПРАВЛЕНИЯ			
—	БЛОК УПРАВЛЕНИЯ	1	
ТТ	ТРАНСФОРМАТОР ТОКА ТК20	1	50/5А
БЛОК УПРАВЛЕНИЯ			
1А	ВЫКЛЮЧАТЕЛЬ АВТОМАТИЧЕСКИЙ	1	
2А	ВЫКЛЮЧАТЕЛЬ АВТОМАТИЧЕСКИЙ	1	
1С, 2С, 3С2	ПУСКАТЕЛЬ МАГНИТНЫЙ	3	
1РТ, 2РТ, 3РТ	РЕЛЕ ТЕПЛОВОЕ	3	
3С1	КОНТАКТОР НУЛЕВОЙ ТОЧКИ	1	
ЩИТ УПРАВЛЕНИЯ			
РН	РЕЛЕ ПРОМЕЖУТОЧНОЕ РП-256	1	~ 220В
А	АМПЕРМЕТР (ПО ПРОЕКТУ АВТОМАТИЗАЦИИ)	1	ШКАЛА 10-50-300А
КУ	ПЕРЕКЛЮЧАТЕЛЬ		
	ПМОВ Ф-1366, 9, 10/II-Д126	1	
ИС	ПЕРЕКЛЮЧАТЕЛЬ		
	ПМОВ Ф45-11222 II-Д1	1	
ЛК	АРМАТУРА КОММУТАТОРНОЙ		
	ЛАМПЫ АСКМ	1	С КРАСНОЙ ЛИНЗОЙ
—	ЛАМПА КОММУТАТОРНАЯ КМ-5	1	60В
Р	РЕЗИСТОР ПЭ-25	1	2500 Ом

ОПРОВОДАНИЕ СВЕТОВОГО СИГНАЛА
 СВЕТОВОЙ СИГНАЛ
 ЗВУКОВОЙ СИГНАЛ
 ОБЩИЕ ЦЕПИ
 В СХЕМУ АВАРИЙНОЙ СИГНАЛИЗАЦИИ
 В СХЕМУ УПРАВЛЕНИЯ ЭЛЕКТРОДВИГАТЕЛЕМ ДУТЬЕВОГО ВЕНТИЛЯТОРА
 В СХЕМУ ЗАЩИТЫ КОТЛА (СМОТРИ ПРОЕКТ АВТОМАТИЗАЦИИ)

ТП 903-1-174 -32			
КОТЕЛЬНАЯ С 4 КОТЛАМИ ДЕ-10-14ГМ. СИСТЕМА ТЕПЛОСНАБЖЕНИЯ ОТКРЫТАЯ.			
ПРИВЯЗАН	ГЛАВНЫЙ ИНЖЕНЕР ЮРТАЕВ	ПРОЕКТИРОВЩИК ГОХБОИМ	СТАНЦИЯ ЛИСТ ЛИСТОВ
	НАЧ. ОГА ГОХБОИМ	ПРОЕКТ. НЕМЕЦ	ЗДАНИЕ ИЗ СБОРНЫХ ЖЕЛЕЗОБЕТОННЫХ КОНСТРУКЦИЙ.
	ВЕД. ИНЖ. ЛЕВЕНТАЛЬ	ИНЖ. ПИЩИДОВА	ПЫМОСОС КОТЛОАГРЕГАТ ДЕ-10/11М
	И. КОНТ. НЕМЕЦ		СХЕМА ПРИНЦИПИАЛЬНАЯ УПРАВЛЕНИЯ.
ИНО. №	16591-09	Ц	САИТЕХПРОЕКТ



ДИСТАНЦИОННОЕ УПРАВЛЕНИЕ

ОПРОБОВАНИЕ СВЕТОВОГО СИГНАЛА

СВЕТОВОЙ СИГНАЛ

ЗВУКОВОЙ СИГНАЛ

ОБЩИЕ ЦЕПИ

ВСХЕМУ УПРАВЛЕНИЯ ЭЛЕКТРОДВИГАТЕЛЕМ ДУГОВОГО ВЕНТИЛЯТОРА
ВСХЕМУ ЗАЩИТЫ КОТЛА (СМОТРИ ПРОЕКТ АВТОМАТИЗАЦИИ)

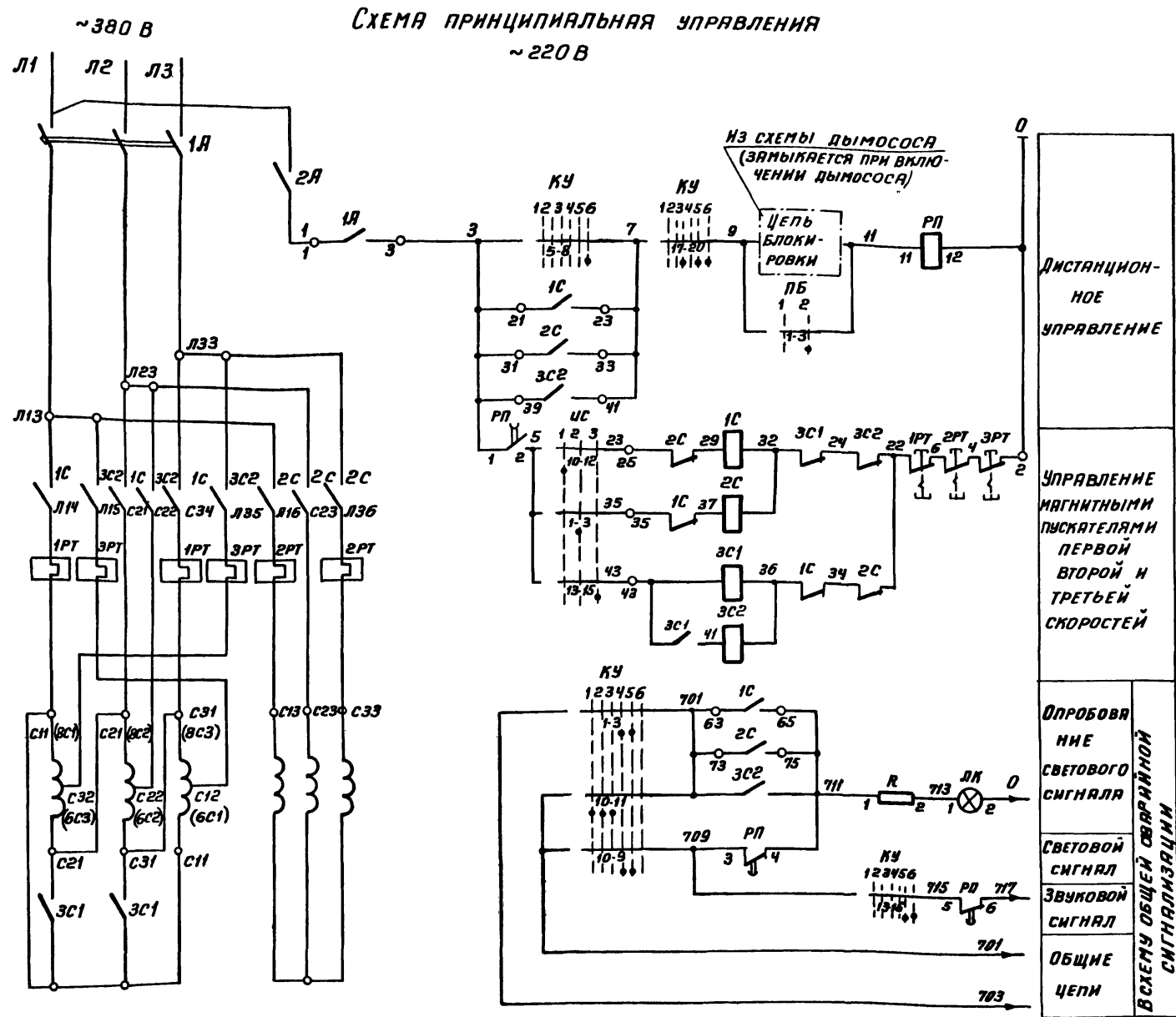
ВСХЕМУ АВАРИЙНОЙ СИГНАЛИЗАЦИИ

1. СХЕМОЙ ПРЕДУСМАТРИВАЕТСЯ ДИСТАНЦИОННОЕ УПРАВЛЕНИЕ ДЫМОСОСОМ СО ЩИТА УПРАВЛЕНИЯ КЛЮЧОМ КУ.
2. ДИАГРАММУ РАБОТЫ КОНТАКТОВ КЛЮЧА КУ СМОТРИ ЛИСТ 1.

ПОЗИЦИОННОЕ ОБОЗНАЧЕНИЕ	НАИМЕНОВАНИЕ	КОЛ	ПРИМЕЧАНИЕ
ЩИТ СИГНАЛИЗАЦИИ УПРАВЛЕНИЯ			
—	БЛОК УПРАВЛЕНИЯ	1	
ТТ	ТРАНСФОРМАТОР ТОКА ТК-20	1	75/5А
БЛОК УПРАВЛЕНИЯ			
А	ВЫКЛЮЧАТЕЛЬ АВТОМАТИЧЕСКИЙ	1	
Л, РП	ПУСКАТЕЛЬ МАГНИТНЫЙ	1	
П	ПРЕДОХРАНИТЕЛЬ	1	
ЩИТ УПРАВЛЕНИЯ			
РП	РЕЛЕ ПРОМЕЖУТОЧНОЕ ПМЕ-III	1	~220 В
А	АМПЕРМЕТР (ПО ПРОЕКТУ АВТОМАТИЗАЦИИ)	1	ШКАЛА 15-75 А00А
КУ	ПЕРЕКЛЮЧАТЕЛЬ		
	ПМОВФ-136639, 102 / П-Д126	1	
ЛК	АРМАТУРА КОММУТАТОРНОЙ		
	ЛАМПЫ АСКМ	1	С КРАСНОЙ ЛИНИЕЙ
—	ЛАМПА КОММУТАТОРНАЯ КМ-5	1	60 В
А	РЕЗИСТОР РЭ-25	1	2500 Ом

ТП 903-1-174-32			
КОТЕЛЬНАЯ С 4 КОТЛАМИ ДЕ-10-14ГМ СИСТЕМА ТЕПЛОСНАБЖЕНИЯ ОТКРЫТАЯ			
ЗДАНИЕ ИЗ СВАРНЫХ ЖЕЛЕЗО-БЕТОННЫХ КОНСТРУКЦИЙ	СТАДИЯ	ЛИСТ	ЛИСТОВ
	Р	3	
ДЫМОСОС КОТЛОАГРЕГАТА ДЕ-16-14ГМ. СХЕМА ПРИНЦИПИАЛЬНАЯ УПРАВЛЕНИЯ			САНТЕХПРОЕКТ

Типовой проект 903-1-174 32 Альбом IX

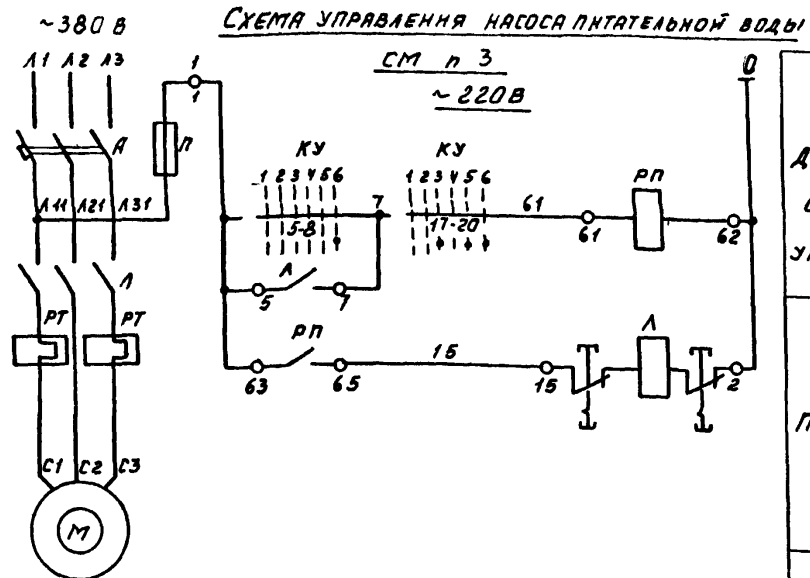


1. СХЕМОЙ ПРЕДУСМАТРИВАЕТСЯ СБЛОКИРОВАННОЕ И ДЕБЛОКИРОВАННОЕ ДИСТАНЦИОННОЕ УПРАВЛЕНИЕ СО ЩИТА УПРАВЛЕНИЯ КЛЮЧОМ КУ
 ПРИ СБЛОКИРОВАННОМ УПРАВЛЕНИИ ВКЛЮЧЕНИЕ ДУТЬЕВОГО ВЕНТИЛЯТОРА ВОЗМОЖНО ТОЛЬКО ПРИ РАБОТАЮЩЕМ ДЫМОСОСЕ. ПРИ ОТКЛЮЧЕНИИ ДЫМОСОСА ДУТЬЕВОЙ ВЕНТИЛЯТОР АВТОМАТИЧЕСКИ ОТКЛЮЧАЕТСЯ.
 2. ДИАГРАММЫ РАБОТЫ КОНТАКТОВ КУ, УС И ПБ СМОТРИ ЛИСТ 1

НАИМЕНОВАНИЕ	КОЛ.	ПРИМЕЧАНИЕ
ЩИТ СИЛОВОГО УПРАВЛЕНИЯ		
БЛОК УПРАВЛЕНИЯ	1	
БЛОК УПРАВЛЕНИЯ		
1А	1	ВЫКЛЮЧАТЕЛЬ АВТОМАТИЧЕСКИЙ
2А	1	ВЫКЛЮЧАТЕЛЬ АВТОМАТИЧЕСКИЙ
1С, 2С	3	ПУСКАТЕЛЬ МАГНИТНЫЙ
1РТ, 2РТ, 3РТ	6	РЕЛЕ ТЕПЛОВОЕ
ЗС1	1	КОНТАКТОР НУЛЕВОЙ ТОЧКИ
ЩИТ УПРАВЛЕНИЯ		
РП	1	РЕЛЕ ПРОМЕЖУТОЧНОЕ РП-256 ~220 В
КУ	1	ПЕРЕКЛЮЧАТЕЛЬ ПМОВФ-1366 ₃ 9,10 ₂ / П-Д126
ПБ	1	ПЕРЕКЛЮЧАТЕЛЬ ПМОФ90-11111 / П-Д42
УС	1	ПЕРЕКЛЮЧАТЕЛЬ УНИВЕРСАЛЬНЫЙ ПМОФ45-11222 / П-Д1
ЛК	1	ЛАМПА КОММУТАТОРНОЙ ЛАМПЫ ЛСКМ
	1	ЛАМПА КОММУТАТОРНАЯ КМ-5 60 В
Р	1	РЕЗИСТОР ПЗ-25 2500 ОМ

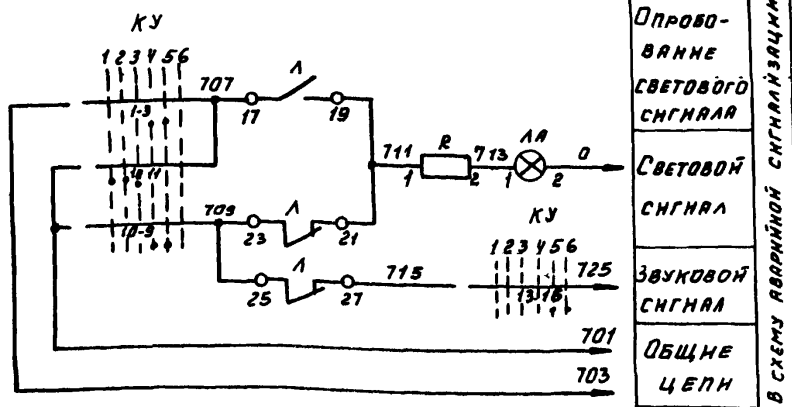
ОПРОБОВАНИЕ СВЕТОВОГО СИГНАЛА
 СВЕТОВОЙ СИГНАЛ
 ЗВУКОВОЙ СИГНАЛ
 ОБЩИЕ ЦЕПИ
 ВСЕМУ ОБЩЕЙ СВАРЯНОЙ СИГНАЛИЗАЦИИ

ТП 903-1-174-32	
КОТЕЛЬНАЯ С 4 КОТЛАМИ ДЕ-10-14ГМ СИСТЕМА ТЕПЛОСНАБЖЕНИЯ ОТКРЫТАЯ	
ПРИВЯЗАН	ЗДАНИЕ ИЗ СБОРНЫХ ЖЕЛЕЗОБЕТОННЫХ КОНСТРУКЦИЙ
ИЗДАТЕЛЬ	САНТЕХПРОЕКТ
АВТОР	КОП. ТЕРЕНТЬЕВА
ПРОЕКТИРОВЩИК	16591-09 6
ИНЖЕНЕР	ФОРМАТ 22



ДИСТАНЦИОННОЕ УПРАВЛЕНИЕ

ПУСКАТЕЛЬ



ОПРОВО-ВАННЕ СВЕТОВОГО СИГНАЛА

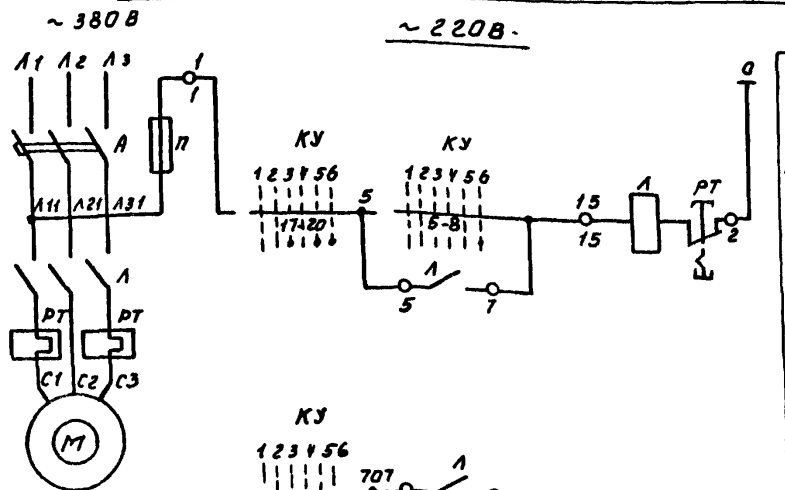
СВЕТОВОЙ СИГНАЛ

ЗВУКОВОЙ СИГНАЛ

ОБЩЕ ЦЕПИ

В СХЕМУ АВЕРИНОЙ СИГНАЛИЗАЦИИ

СХЕМА УПРАВЛЕНИЯ НАСОСА ПЕРЕКАЧИВАЮЩЕГО



ДИСТАНЦИОННОЕ УПРАВЛЕНИЕ

ОПРОВО-ВАННЕ СВЕТОВОГО СИГНАЛА

СВЕТОВОЙ СИГНАЛ

ЗВУКОВОЙ СИГНАЛ

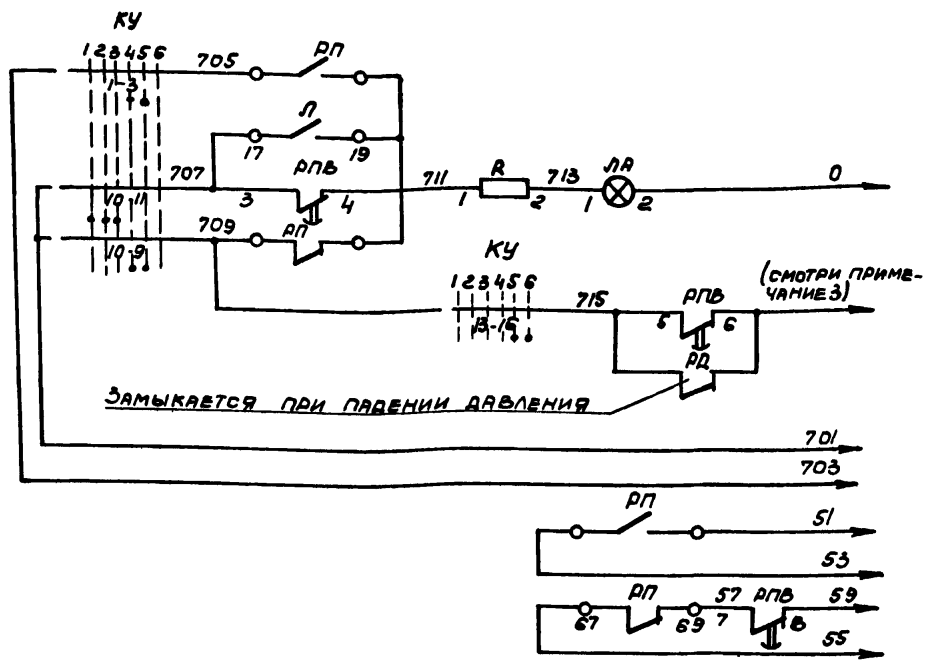
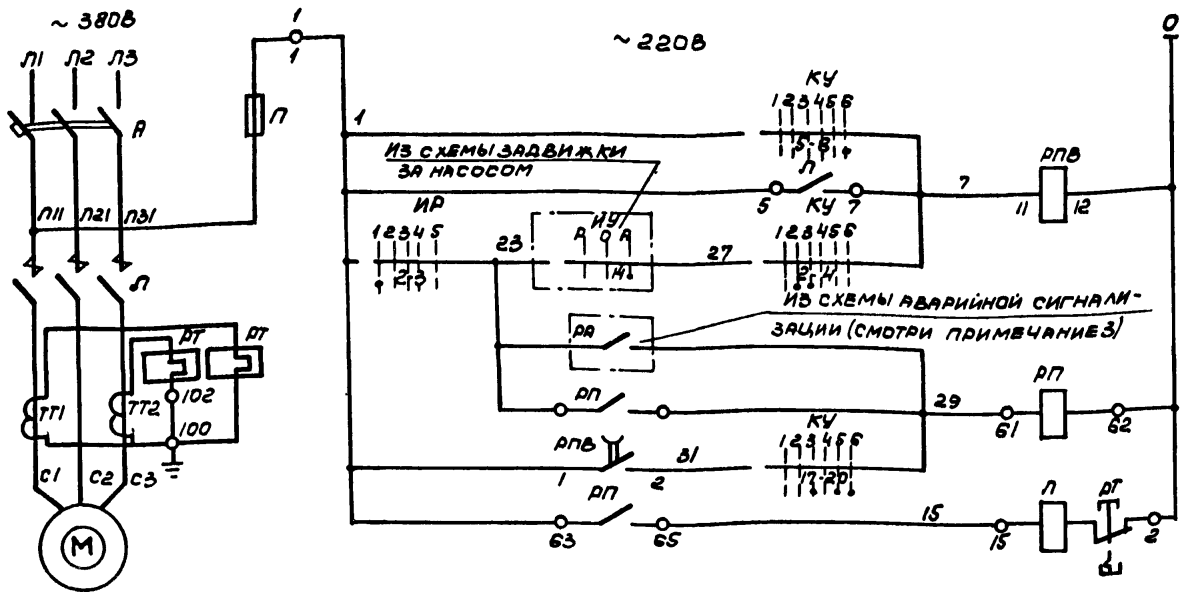
ОБЩЕ ЦЕПИ

В СХЕМУ АВЕРИНОЙ СИГНАЛИЗАЦИИ

1. Управление дистанционное со щита управления ключом КУ.
2. Диаграмму работы контактов КУ смотри лист 1.
3. Схема, выполненная для питательного насоса, действительна для насосов исходной и декарбонизированной воды.

ПОЗИЦИОННОЕ ОБОЗНАЧЕНИЕ	НАИМЕНОВАНИЕ	КОЛ	ПРИМЕЧАНИЕ
НАСОС ПИТАТЕЛЬНЫЙ			
ЩИТ СИЛОВОЙ УПРАВЛЕНИЯ			
	БЛОК УПРАВЛЕНИЯ	1	
БЛОК УПРАВЛЕНИЯ			
А	ВЫКЛЮЧАТЕЛЬ АВТОМАТИЧЕСКИЙ	1	
Л, РТ	ПУСКАТЕЛЬ МАГНИТНЫЙ	1	
РП	РЕЛЕ ПРОМЕЖУТОЧНОЕ	1	
П	ПРЕДОХРАНИТЕЛЬ	1	
ЩИТ УПРАВЛЕНИЯ			
КУ	ПЕРЕКЛЮЧАТЕЛЬ ПМОВФ-1366, 9, 10, 2 / II - А 126	1	
ЛА	АРМАТУРА КОММУТАТОРНОЙ ЛАМПЫ АСКМ	1	С КРАСНОЙ АННОДОЙ
—	ЛАМПА КОММУТАТОРНАЯ КМ5	1	60 В
Р	РЕЗИСТОР ПЗ-25	1	2500 Ом
НАСОС ПЕРЕКАЧИВАЮЩИЙ			
ЩИТ СИЛОВОЙ УПРАВЛЕНИЯ			
	БЛОК УПРАВЛЕНИЯ	1	
БЛОК УПРАВЛЕНИЯ			
Л, РТ	ПУСКАТЕЛЬ МАГНИТНЫЙ	1	
А	АВТОМАТИЧЕСКИЙ ВЫКЛЮЧАТЕЛЬ	1	
П	ПРЕДОХРАНИТЕЛЬ	1	
ЩИТ УПРАВЛЕНИЯ			
КУ	ПЕРЕКЛЮЧАТЕЛЬ ПМОВФ-1366, 9, 10, 2 / II - А 126	1	
ЛА	АРМАТУРА КОММУТАТОРНОЙ ЛАМПЫ АСКМ	1	С КРАСНОЙ АННОДОЙ
—	ЛАМПА КОММУТАТОРНАЯ КМ-5	1	60 В
Р	РЕЗИСТОР ПЗ-25	1	2500 Ом

ТП 903-1-174 -32	
КОТЕЛЬНАЯ С 4 КОТЛАМИ ДЕ-Ю-14ГМ СИСТЕМА ТЕПЛОСНАБЖЕНИЯ ОТКРЫТАЯ	
Л. И. НИКОЛАЕВ	И. Ю. ТАЕВ
НАЧ. ОТД. ГОРХОИМ	ГОРХОИМ
ГЛА СПЕЦ. НЕМЕЦ	НЕМЕЦ
ВЕД. НИИ. ЛЕВЕНТАЛ	ЛЕВЕНТАЛ
ИНЖЕНЕР. ПАВЛОВ	ПАВЛОВ
ИНЖЕНЕР. НЕМЕЦ	НЕМЕЦ
ЗДАНИЕ ИЗ СБОРНЫХ ЖЕЛЕЗО-БЕТОННЫХ КОНСТРУКЦИЙ	
С. Д. ДИ	А. И. С. Т.
Р	5
НАСОС ПИТАТЕЛЬНЫЙ НАСОС ПЕРЕКАЧИВАЮЩИЙ СХЕМА ПЕРИОДИЧЕСКОГО УПРАВЛЕНИЯ	
САНТЕХПРОЕКТ	



ДИСТАНЦИОННОЕ УПРАВЛЕНИЕ
КОНТРОЛЬ НАЛИЧИЯ НАПРЯЖЕНИЯ
АВТОМАТИЧЕСКОЕ ВКЛЮЧЕНИЕ ПО АВАР
ДИСТАНЦИОННОЕ УПРАВЛЕНИЕ
КОНТАКТОР
ОПРОВОДАНИЕ СВЕТОВОГО СИГНАЛА
СВЕТОВОЙ СИГНАЛ
ВЫХОДНОЕ РЕЛЕ АВАР
ОБЩИЕ ЦЕЛИ
В СХЕМУ УПРАВЛЕНИЯ ЗАДВИЖКИ ЗА НАСОСОМ

ЛОКАЦИОННОЕ ОБОЗНАЧЕНИЕ	НАИМЕНОВАНИЕ	КОЛ	ПРИМЕЧАНИЕ
У ЭЛЕКТРОДВИГАТЕЛЯ			
РД	РЕЛЕ ДАВЛЕНИЯ (ПО ПРОЕКТУ АВТОМАТИЗАЦИИ)	1	
ЩИТ СИЛОВОЙ УПРАВЛЕНИЯ			
-	БЛОК УПРАВЛЕНИЯ	1	
БЛОК УПРАВЛЕНИЯ			
А	ВЫКЛЮЧАТЕЛЬ АВТОМАТИЧЕСКИЙ	1	
Л	КОНТАКТОР	1	
РТ	РЕЛЕ ТЕПЛОВОЕ	1	
РП	РЕЛЕ ПРОМЕЖУТОЧНОЕ	1	
П	ПРЕДОХРАНИТЕЛЬ	1	
ТТ1, ТТ2	ТРАНСФОРМАТОР ТОКА	2	
ЩИТ УПРАВЛЕНИЯ			
РПВ	РЕЛЕ ПРОМЕЖУТОЧНОЕ РП-256	1	~ 220В
КУ	ПЕРЕКЛЮЧАТЕЛЬ ПМОСФ-13663, 9, 102/II-D126	1	
ИР	ПЕРЕКЛЮЧАТЕЛЬ ПМОСФ46-224466/II-D13	1	ОБЩИИ ДЛЯ СВЯЗОКОВАННЫХ НАСОСОВ
ЛА	АРМАТУРА КОММУТАТОРНОЙ ЛАМПЫ АСКМ	1	С КРАСНОЙ ЛИНЗОЙ
-	ЛАМПА КОММУТАТОРНАЯ КМ-5	1	60В
R	РЕЗИСТОР ПЭ-25	1	2500 Ом

1. НАСОС МОЖЕТ БЫТЬ РАБОЧИМ, ЛИБО РЕЗЕРВНЫМ. НАСОС, ВЫБРАННЫЙ РАБОЧИМ, УПРАВЛЯЕТСЯ ДИСТАНЦИОННО СО ЩИТА УПРАВЛЕНИЯ КЛЮЧЕМ КУ. НАСОС, ВЫБРАННЫЙ РЕЗЕРВНЫМ, ВКЛЮЧАЕТСЯ АВТОМАТИЧЕСКИ ПРИ АВАРИЙНОМ ОТКЛЮЧЕНИИ РАБОЧЕГО НАСОСА, А ТАКЖЕ ПРИ ПАДЕНИИ ДАВЛЕНИЯ В НАПОРНОМ ПАТРУБКЕ РАБОЧЕГО НАСОСА. ПРИ ВКЛЮЧЕНИИ НАСОСА ЗАДВИЖКА ЗА НАСОСОМ АВТОМАТИЧЕСКИ ОТКРЫВАЕТСЯ, ПРИ ОТКЛЮЧЕНИИ - АВТОМАТИЧЕСКИ ЗАКРЫВАЕТСЯ.

2. НА ДАННОМ ЛИСТЕ ПРИВЕДЕНА СХЕМА УПРАВЛЕНИЯ ДЛЯ НАСОСА №1, ДЛЯ ОСТАЛЬНЫХ СВЯЗОКОВАННЫХ

НАСОСОВ СХЕМА АНАЛОГИЧНА, ЗА ИСКЛЮЧЕНИЕМ НОМЕРА КОНТАКТА ИР. ДЛЯ НАСОСА №2 КОНТАКТ 10-11 ЗАМЕНЯЕТСЯ НА 2-4.

3. МАРКИРОВКУ РЕЛЕ РА И ЭЛЕКТРИЧЕСКОЙ ЦЕПИ К ВЫХОДНОМУ РЕЛЕ АВАР СМОТРИ В СХЕМЕ ОБЩЕЙ АВАРИЙНОЙ СИГНАЛИЗАЦИИ.

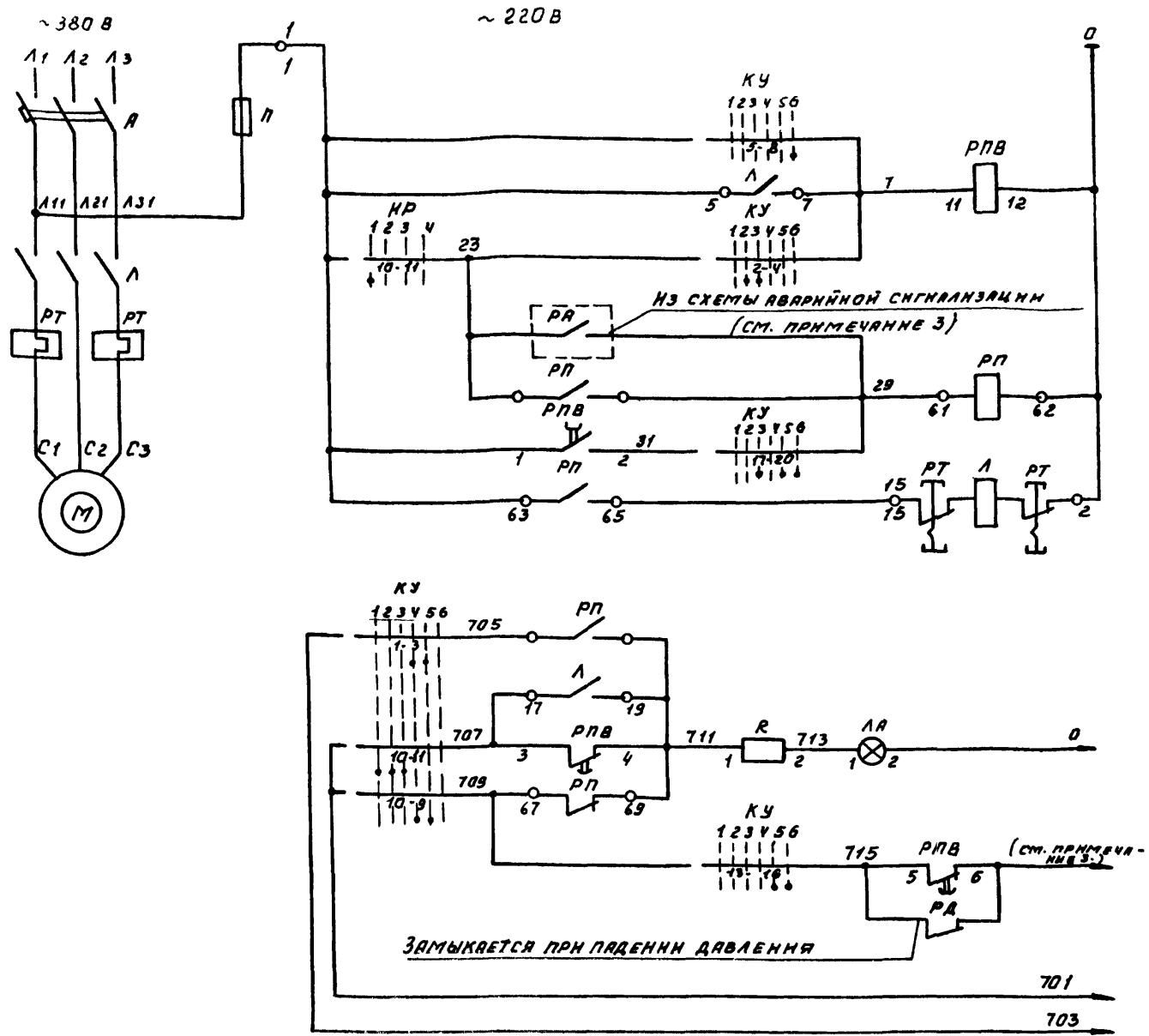
4. ДИАГРАММЫ РАБОТЫ КОНТАКТОВ КУ И ИР СМОТРИ ЛИСТ 1.

ТП-903-1-174-3-2			
КОТЕЛЬНАЯ С 4 КОТЛАМИ ДБ-10-14ГМ. СИСТЕМА ТЕПЛОСНАБЖЕНИЯ ОТКРЫТАЯ			
ПРИВЯЗАН	ГЛАВН. ПРОЕКТАВ. ГОРБОВИМ	СТАДИЯ	ЛИСТ
	ГЛАВ. СПЕЦ. НЕМЕЦ	Р	6
	ВВОД. ИНЖ. ПЕВЕНТАД	НАСОС СЕТЕВОЙ СХЕМА ПРИНЦИПИАЛЬНАЯ УПРАВЛЕНИЯ.	
	ИНЖ. ЛАНФИЛОВА	13.11.73	САНТЕХПРОЕКТ
	И. КОНТР. НЕМЕЦ		

Альбом № 92
 ТИПОВОЙ ПРОЕКТ 903-1-174

Имя, фамилия, должность и дата

Тыловой проект 903-1-174 32. Альбом II



ДИСТАНЦИОННОЕ УПРАВЛЕНИЕ	В СХЕМУ ОБЩЕЙ АВАРИЙНОЙ СИГНАЛИЗАЦИИ
КОНТРОЛЬ НАЛИЧИЯ НАПРЯЖЕНИЯ	
АВТОМАТИЧЕСКОЕ ВКЛЮЧЕНИЕ ПО АВР	
ДИСТАНЦИОННОЕ УПРАВЛЕНИЕ	
ПУСКАТЕЛЬ	
ОПРОБОВАНИЕ СВЕТОВОГО СИГНАЛА	
СВЕТОВОЙ СИГНАЛ	
ВЫХОДНОЕ РЕЛЕ АВР	
ОБЩИЕ ЦЕПИ	

ПОЗИЦИОННОЕ ОБОЗНАЧЕНИЕ	НАИМЕНОВАНИЕ	КОЛ.	ПРИМЕЧАНИЕ
У ЭЛЕКТРОДВИГАТЕЛЯ			
РД	РЕЛЕ ДАВЛЕНИЯ (ПО ПРОЕКТУ АВТОМАТИЗАЦИИ)	1	
ЩИТ СИЛОВОЙ УПРАВЛЕНИЯ			
—	БЛОК УПРАВЛЕНИЯ	1	
БЛОК УПРАВЛЕНИЯ			
А	ВЫКЛЮЧАТЕЛЬ АВТОМАТИЧЕСКИЙ	1	
А; РТ	ПУСКАТЕЛЬ МАГНИТНЫЙ	1	
РП	РЕЛЕ ПРОМЕЖУТОЧНОЕ	1	
П	ПРЕДОХРАНИТЕЛЬ	1	
ЩИТ УПРАВЛЕНИЯ			
РПВ	РЕЛЕ ПРОМЕЖУТОЧНОЕ РП-256	1	~ 220 В
КУ	ПЕРЕКЛЮЧАТЕЛЬ ПМОВФ-1366, 9, 10, II - Д 126	1	
НР	ПЕРЕКЛЮЧАТЕЛЬ ПМОВФ45-334V66 II - Д 26	1	ОБЩИЙ ДЛЯ СБОКНРОВАННЫХ НАСОСОВ
ЛА	АРМАТУРА КОММУТАТОРНОЙ ЛАМПЫ АСКМ	1	С КРАСНОЙ ЛИНЗОЙ
—	ЛАМПА КОММУТАТОРНАЯ КМ-5	1	60 В
R	РЕЗИСТОР ПЗ-25	1	2500 Ом

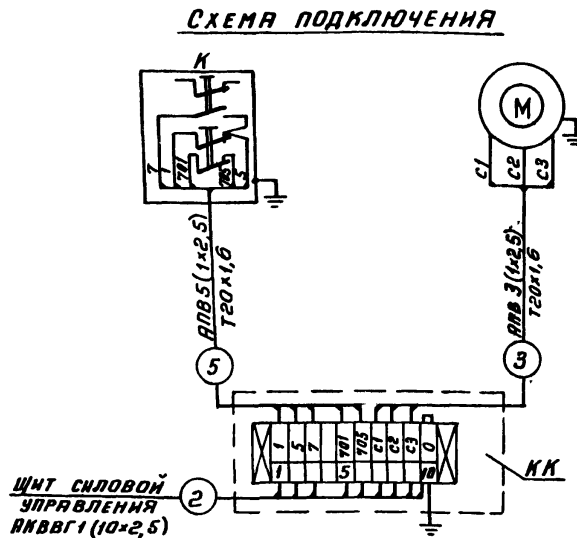
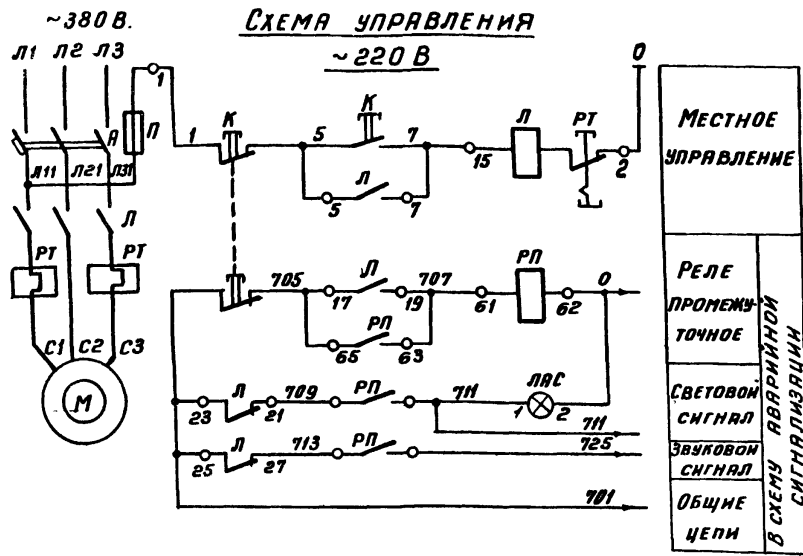
1 НАСОС МОЖЕТ БЫТЬ РАБОЧИМ, ЛИБО РЕЗЕРВНЫМ, НАСОС, ВЫБРАННЫЙ РАБОЧИМ, УПРАВЛЯЕТСЯ ДИСТАНЦИОННО СО ЩИТА УПРАВЛЕНИЯ КЛЮЧЕМ КУ.
 НАСОС, ВЫБРАННЫЙ РЕЗЕРВНЫМ ВКЛЮЧАЕТСЯ АВТОМАТИЧЕСКИ ПРИ АВАРИЙНОМ ОТКЛЮЧЕНИИ РАБОЧЕГО НАСОСА, А ТАКЖЕ ПРИ ПАДЕНИИ ДАВЛЕНИЯ В НАПОРНОМ ПАТРУБКЕ РАБОЧЕГО НАСОСА.
 2 НА ДАННОМ ЛИСТЕ ПРИВЕДЕНА СХЕМА

УПРАВЛЕНИЯ ДЛЯ НАСОСА №1, ДЛЯ ОСТАЛЬНЫХ СБОКНРОВАННЫХ НАСОСОВ СХЕМА АНАЛОГИЧНА ЗА ИСКЛЮЧЕНИЕМ НОМЕРА КОНТАКТА НР.
 ДЛЯ НАСОСА №2 КОНТАКТ 10-11 ЗАМЕНЯЕТСЯ НА 1-2, ДЛЯ НАСОСА №3 НА 5-8
 3 МАРКИРОВКУ РЕЛЕ РА И ЭЛЕКТРИЧЕСКОМ ЦЕПИ К ВЫХОДНОМУ РЕЛЕ АВР СМОТРИ В СХЕМЕ ОБЩЕЙ АВАРИЙНОЙ СИГНАЛИЗАЦИИ.
 4 ДИАГРАММЫ РАБОТЫ КОНТАКТОВ КУ И НР СМОТРИ ЛИСТ 1.

ПРИВЯЗКА		ТЛ903-1-174 -32	
Исполнитель	Инженер	Котельная с 4 котлами ДЕ-10-14ГМ СИСТЕМА ТЕПЛОСНАБЖЕНИЯ ОТКРЫТАЯ	
Исполнитель	Инженер	Здание из сборных железобетонных конструкций	Страница 9
Исполнитель	Инженер	НАСОС ГОРЯЧЕГО ВОДОСНАБЖЕНИЯ СХЕМА ПРИНЦИПИАЛЬНАЯ УПРАВЛЕНИЯ	Лист 7
Исполнитель	Инженер	САИТЕХПРОЕКТ	

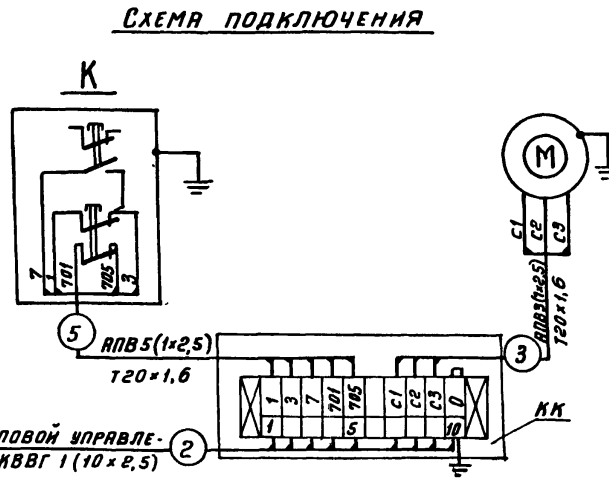
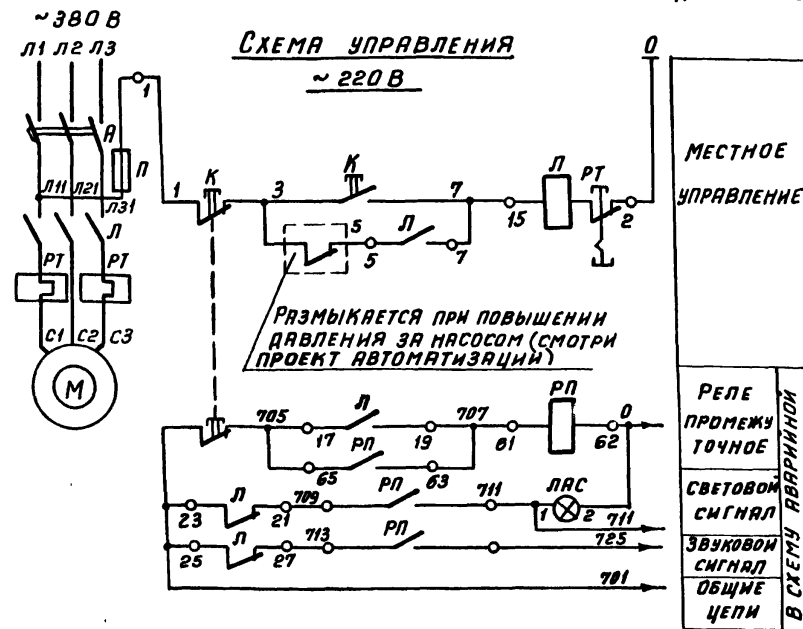
КОПИРОВАЛ: ДЕННИСОВ 16591-09 9

ВЕНТИЛЯТОР К ДЕКАРБОНИЗАТОРУ



УПРАВЛЕНИЕ МЕСТНОЕ. СИГНАЛИЗАЦИЯ
АВАРИЙНОГО ОТКЛЮЧЕНИЯ НА ЩИТ УПРАВЛЕНИЯ

НАСОС-ДОЗАТОР ЩЕЛОЧИ



УПРАВЛЕНИЕ:
а) МЕСТНОЕ - КНОПКОЙ К,
б) АВТОМАТИЧЕСКОЕ ОТКЛЮЧЕНИЕ ПРИ ПОВЫШЕНИИ
ДАВЛЕНИЯ ЗА НАСОСОМ
СИГНАЛИЗАЦИЯ АВАРИЙНОГО ОТКЛЮЧЕНИЯ
НА ЩИТЕ УПРАВЛЕНИЯ.

Кол	ПРИМЕЧАНИЕ	НАИМЕНОВАНИЕ	Кол
ВЕНТИЛЯТОР К ДЕКАРБОНИЗАТОРУ			
У ЭЛЕКТРОДВИГАТЕЛЯ			
К		Пост управления	
	1	кнопочный ПКЕ-212-2УЗ	
КК	1	КОРБОКА КЛЕММНАЯ УБ14	НА 10 ЗАЖИМОВ
ЩИТ СИЛОВОЙ УПРАВЛЕНИЯ			
—	1	БЛОК УПРАВЛЕНИЯ	
БЛОК УПРАВЛЕНИЯ			
А	1	АВТОМАТИЧЕСКИЙ ВЫКЛЮЧАТЕЛЬ	
Л; РТ	1	ПУСКАТЕЛЬ МАГНИТНЫЙ	
РП	1	РЕЛЕ ПРОМЕЖУТОЧНОЕ	
П	1	ПРЕДОХРАНИТЕЛЬ	
ЩИТ УПРАВЛЕНИЯ			
ЛАС	1	ТАБЛО СВЕТОВОЕ ДВУХЛАМПОВОЕ (ПО ПРОЕКТУ АВТОМАТИЗАЦИИ)	
НАСОС-ДОЗАТОР ЩЕЛОЧИ			
У ЭЛЕКТРОДВИГАТЕЛЯ			
К		Пост управления	
	1	кнопочный ПКЕ 212-2УЗ	
КК	1	КОРБОКА КЛЕММНАЯ УБ14	НА 10 ЗАЖИМОВ
ЩИТ СИЛОВОЙ УПРАВЛЕНИЯ			
—	1	БЛОК УПРАВЛЕНИЯ	
БЛОК УПРАВЛЕНИЯ			
А	1	ВЫКЛЮЧАТЕЛЬ АВТОМАТИЧЕСКИЙ	
Л; РТ	1	ПУСКАТЕЛЬ МАГНИТНЫЙ	
РП	1	РЕЛЕ ПРОМЕЖУТОЧНОЕ	
П	1	ПРЕДОХРАНИТЕЛЬ	
ЩИТ УПРАВЛЕНИЯ			
ЛАС	1	ТАБЛО СВЕТОВОЕ ДВУХЛАМПОВОЕ (ПО ПРОЕКТУ АВТОМАТИЗАЦИИ)	

ИЗМ. № 1 ПОДП. И. ДАТА. ВЗАИМН. П. ТИПОВОЙ ПРОЕКТ 903-1-174-32 АИ650М II

ТП 903-1-174-32

Котельная с 4 котлами ДЕ-Ю-14ГМ
СИСТЕМА ТЕПЛОСНАБЖЕНИЯ ОТКРЫТАЯ

ИЗМ. № 1	ИЗМ. № 2	ИЗМ. № 3	ИЗМ. № 4	ИЗМ. № 5	ИЗМ. № 6	ИЗМ. № 7	ИЗМ. № 8	ИЗМ. № 9	ИЗМ. № 10
ИЗМ. № 1	ИЗМ. № 2	ИЗМ. № 3	ИЗМ. № 4	ИЗМ. № 5	ИЗМ. № 6	ИЗМ. № 7	ИЗМ. № 8	ИЗМ. № 9	ИЗМ. № 10

Здание из сборных железобетонных конструкций

ВЕНТИЛЯТОР ДЕКАРБОНИЗАТОРУ
НАСОС-ДОЗАТОР ЩЕЛОЧИ СИСТЕМА
ПРИНЦИПИАЛЬНЫЕ УПРАВЛЕНИЯ
И ПОДКЛЮЧЕНИЯ

САНТЕХПРОЕКТ

16591-09 10 КОПИРОВАЛ Терентьева ФОРМАТ 22

Типовой проект 903-1-174 32 Альбом IX

СХЕМА ПРИНЦИПИАЛЬНАЯ УПРАВЛЕНИЯ

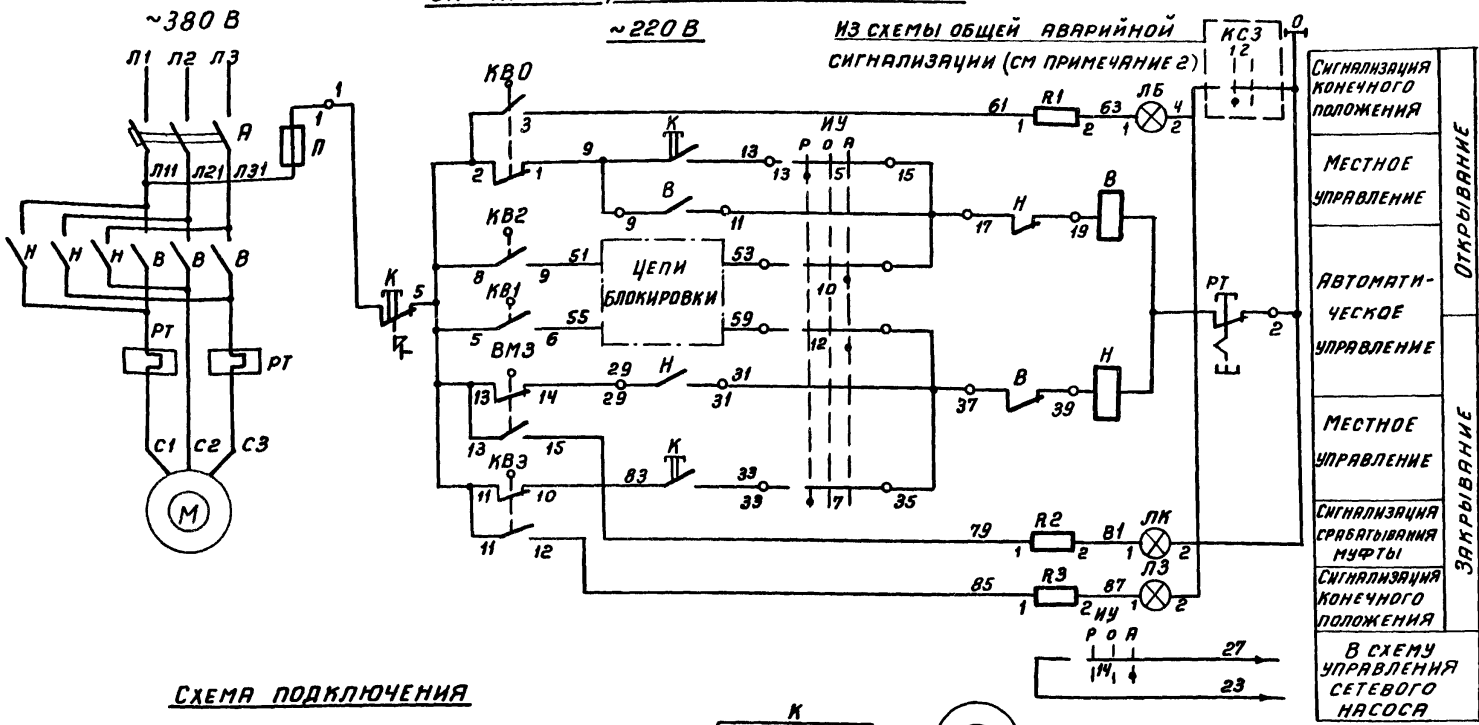
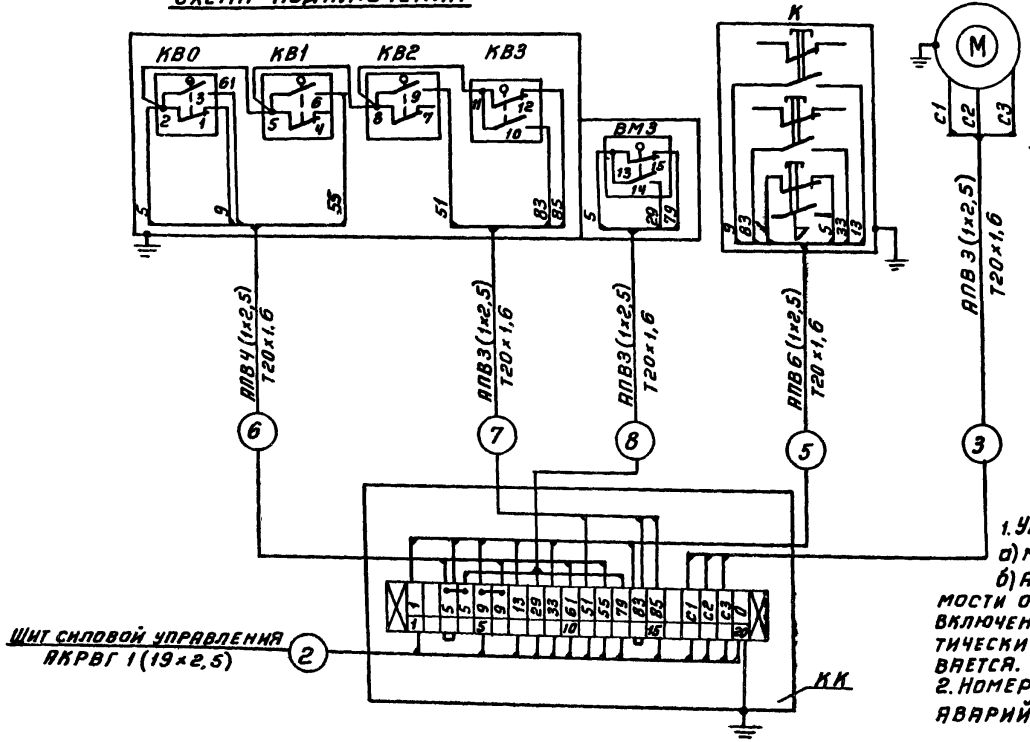


СХЕМА ПОДКЛЮЧЕНИЯ



Конечные выключатели КВ0, КВ3, КВ1, КВ2

ДИАГРАММА РАБОТЫ КОНТАКТОВ

НАИМЕНОВАНИЕ КОНТАКТНОЙ ПАРЫ	ОБЪЕДИНЕННЫЕ КОНТАКТЫ	ПОЛОЖЕНИЕ ЗАВИЖКИ		
		ЗАКРЫТО	ПРОМЕЖУТОЧНОЕ ПОЛОЖЕНИЕ	ОТКРЫТО
КВ0	2-3			
	2-1			
КВ3	11-10			
	11-12			
КВ1	5-6			
	5-4			
КВ2	8-9			
	8-7			

1. УПРАВЛЕНИЕ:
 а) местное - кнопкой К
 б) автоматическое управление в зависимости от работы электродвигателя насоса: при включении электродвигателя задвижка автоматически открывается, при отключении - закрывается.
 2. НОМЕР КОНТАКТА КСЗ СМОТРИ В СХЕМЕ ОБЩЕЙ АВАРИЙНОЙ СИГНАЛИЗАЦИИ

ПОЗИЦИОННОЕ ОБОЗНАЧЕНИЕ	НАИМЕНОВАНИЕ	КОЛ.	ПРИМЕЧАНИЕ
У ЭЛЕКТРОДВИГАТЕЛЯ			
КВ0, КВ3	Выключатель		КОМПЛЕКТНО
КВ1, КВ2	Конечный	2	с
ВМЗ	Выключатель муфты		ПРИВОДОМ
	крутящего момента	1	
К	Пост управления кнопочный		
	ПКУ 15-19, 131-4093	1	с фиксацией
КК	коробка клеммная УБ15	1	на 20 зажимов
	зажим с перемычкой		
	КС-Эм, (УИ)	4	
ЩИТ СИЛОВОЙ УПРАВЛЕНИЯ			
	Блок управления	1	
БЛОК УПРАВЛЕНИЯ			
В, Н, РТ	Пускатель магнитный		
	реверсивный	1	
А	Выключатель автоматический	1	
П	Предохранитель	1	
ИУ	Универсальный переключатель УП 5314-С554	1	
ЩИТ УПРАВЛЕНИЯ			
ЛК	Аматюра коммутаторной		с красной линзой
	лампы АСКМ	1	линзой
ЛЗ	Аматюра коммутаторной		с зеленой линзой
	лампы АСКМ	1	линзой
ЛБ	Аматюра коммутаторной		с молочной линзой
	лампы АСКМ	1	линзой
	Лампа коммутаторная КМ5	3	60 В
R1:R3	Резистор ПЭ-25	3	2500 Ом

3 Для отключения привода во время ремонтных работ пользоваться кнопкой К

Инв. и подп. Подпись и дата 1988 г. инв.л.

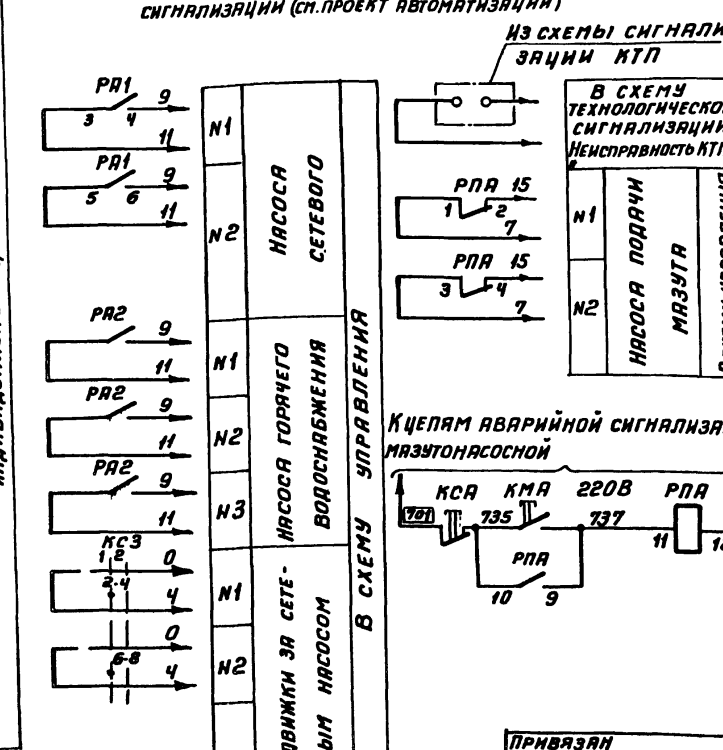
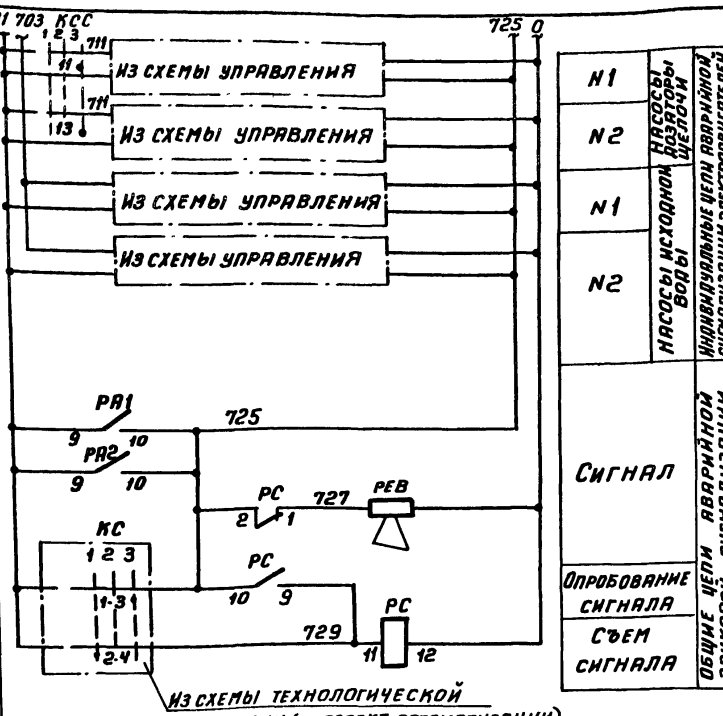
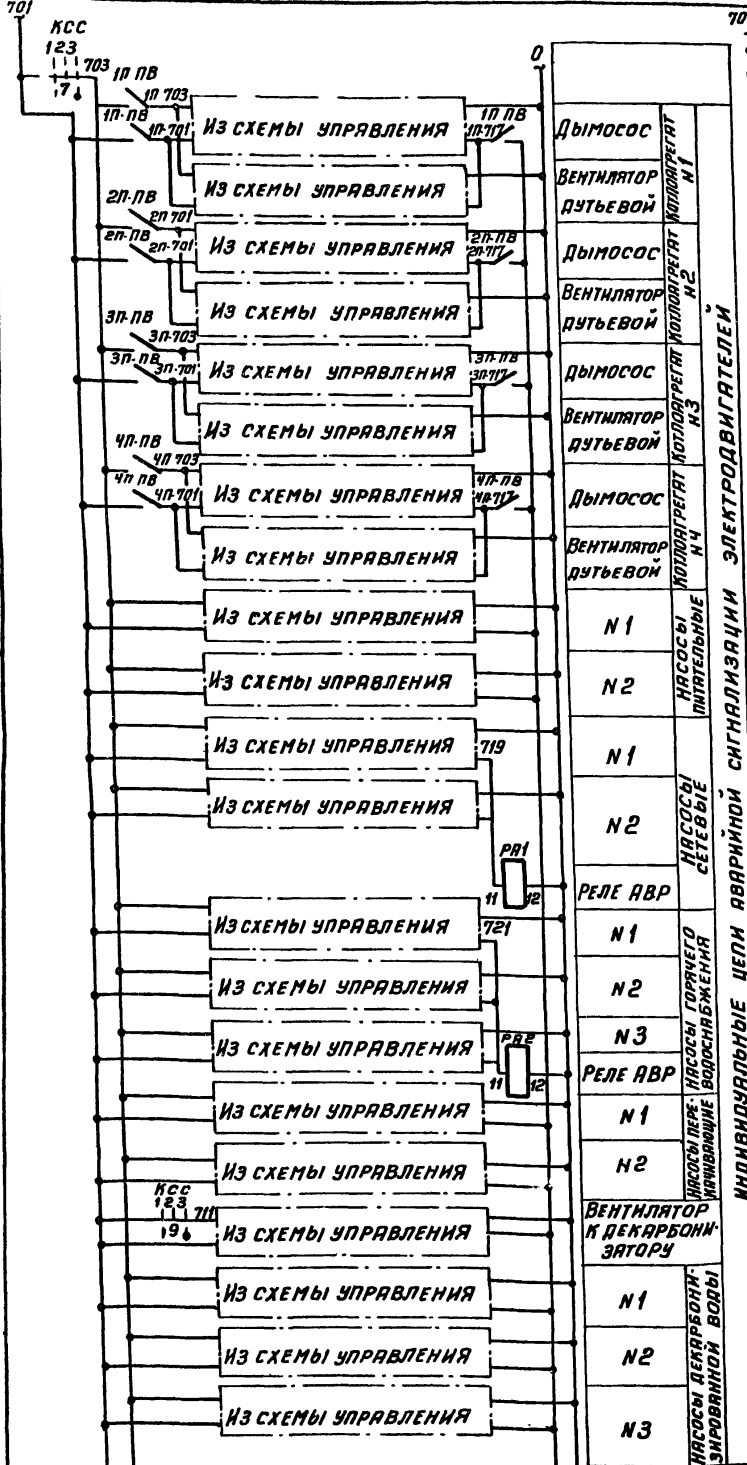
ЩИТ СИЛОВОЙ УПРАВЛЕНИЯ
 АКРВГ 1 (19x2,5)

ПРИВАЗАН

Г.И.М.П. Юртаев	ИЗК
НАЧ.ОТД. ГОР.БОИМ	ИЗК
Г.С.С.П.С. НЕМЕЦ	ИЗК
ВЕД.И.М. ЛЕВЕНТАЛЬ	ИЗК
И.И.М. ДИЧЕНКОВА	ИЗК
И.И.М.П. НЕМЕЦ	ИЗК

ТП 903-1-174-32

КОТЕЛНЯ С 4 КОТЛАМИ ДЕ-10-14ГМ
 СИСТЕМА ТЕПЛОСНАБЖЕНИЯ ОТКРЫТАЯ
 Здания из сборных железобетонных конструкций
 СТОЛБЫ ЛИСТ ЛИСТОВ
 Р 9
САНТЕХПРОЕКТ



ПОЗИЦИОННОЕ ОБОЗНАЧЕНИЕ	НАИМЕНОВАНИЕ	КОЛ	ПРИМЕЧАНИЕ
ЩИТ УПРАВЛЕНИЯ КОТЕЛЬНОЙ			
РА1, РА2	РЕЛЕ ПРОМЕЖУТОЧНОЕ		
РС	РП-25	3	~220 В
КСС	ПЕРЕКЛЮЧАТЕЛЬ		
	УП5314-С141		См. п. 2
КСЗ	ПЕРЕКЛЮЧАТЕЛЬ		
	ПМОФ90-ИИИ / Д-Д42	1	
РЕВ	РЕВУН ПЕРЕМЕННОГО ТОКА РВП	1	
ЧП-ПВ	ВЫКЛЮЧАТЕЛЬ		
ЧП-ПВ	ПАКЕТНЫЙ ПВЗ-10	4	
КМЯ	КНОПКА УПРАВЛЕНИЯ		
	КЕ-011 УЗ	1	ИСПОЛНЕНИЕ 29
ЩИТ УПРАВЛЕНИЯ МАЗУТОНАСОСНОЙ			
РПА	РЕЛЕ ПРОМЕЖУТОЧНОЕ		
	РП-25	1	~220В
КСА	КНОПКА УПРАВЛЕНИЯ		
	КЕ-011 УЗ	1	ИСПОЛНЕНИЕ 19

1. Диаграммы работы контактов переключателей КСС, КСЗ смотри лист 1.
2. Ключ КСС является общим для цепей аварийной сигнализации и автоматики (см. проект автоматизации).

ПРОМЕЖУТОЧНОЕ РЕЛЕ АВАРИЙНОГО ОТКЛЮЧЕНИЯ НАСОСОВ ПОДАЧИ МАЗУТА

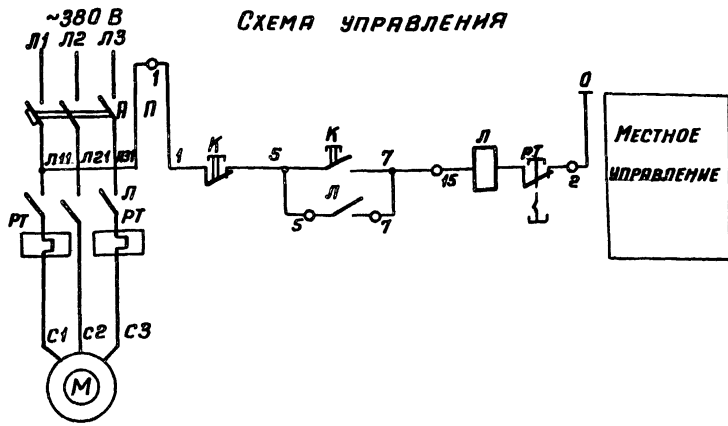
701 703 КСС 123 703 10 ПВ 7 4 10 703 10 701 10 701 20 701 20 701 30 701 30 701 40 701 40 701 50 701 50 701 60 701 60 701 70 701 70 701 80 701 80 701 90 701 90 701 100 701 100 701 110 701 110 701 120 701 120 701 130 701 130 701 140 701 140 701 150 701 150 701 160 701 160 701 170 701 170 701 180 701 180 701 190 701 190 701 200 701 200 701 210 701 210 701 220 701 220 701 230 701 230 701 240 701 240 701 250 701 250 701 260 701 260 701 270 701 270 701 280 701 280 701 290 701 290 701 300 701 300 701 310 701 310 701 320 701 320 701 330 701 330 701 340 701 340 701 350 701 350 701 360 701 360 701 370 701 370 701 380 701 380 701 390 701 390 701 400 701 400 701 410 701 410 701 420 701 420 701 430 701 430 701 440 701 440 701 450 701 450 701 460 701 460 701 470 701 470 701 480 701 480 701 490 701 490 701 500 701 500 701 510 701 510 701 520 701 520 701 530 701 530 701 540 701 540 701 550 701 550 701 560 701 560 701 570 701 570 701 580 701 580 701 590 701 590 701 600 701 600 701 610 701 610 701 620 701 620 701 630 701 630 701 640 701 640 701 650 701 650 701 660 701 660 701 670 701 670 701 680 701 680 701 690 701 690 701 700 701 700 701 710 701 710 701 720 701 720 701 730 701 730 701 740 701 740 701 750 701 750 701 760 701 760 701 770 701 770 701 780 701 780 701 790 701 790 701 800 701 800 701 810 701 810 701 820 701 820 701 830 701 830 701 840 701 840 701 850 701 850 701 860 701 860 701 870 701 870 701 880 701 880 701 890 701 890 701 900 701 900 701 910 701 910 701 920 701 920 701 930 701 930 701 940 701 940 701 950 701 950 701 960 701 960 701 970 701 970 701 980 701 980 701 990 701 990 701 1000 701 1000

ТП 903-1-174-32

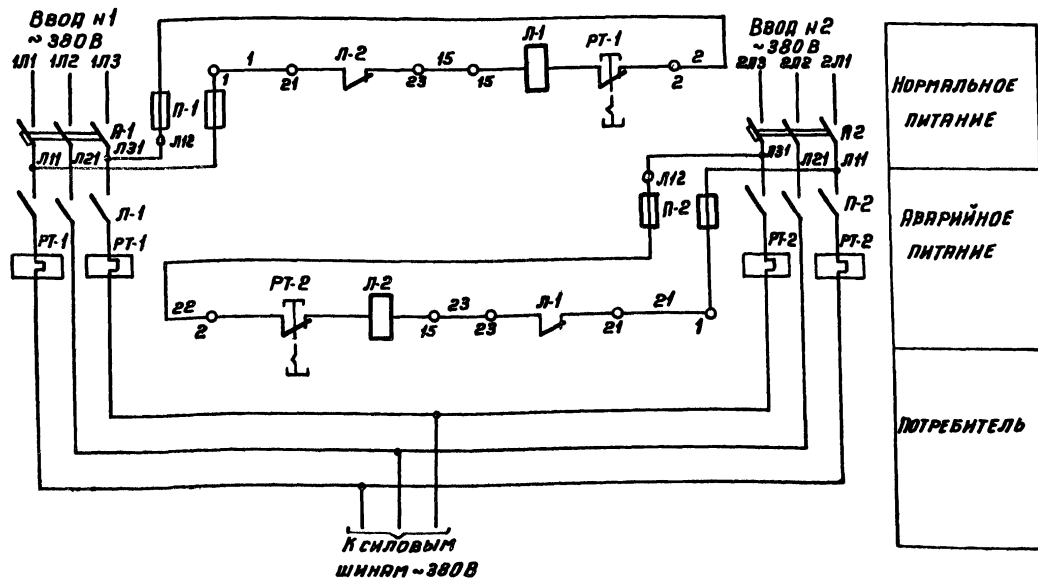
Котельная с 4 котлами ДЕ-10-14ГМ СИСТЕМА ТЕПЛОСНАБЖЕНИЯ ОТКРЫТАЯ

ГЛАВНЫЙ ИНЖЕНЕР	КОРТАЕВ	ПРОЕКТИРОВЩИК	ГОДБОЙМ	ЗДАНИЕ ИЗ СБОРНЫХ ЖЕЛЕЗОБЕТОННЫХ КОНСТРУКЦИЙ	СТАЖА ЛИСТ	ЛИСТОВ
САМОПРОВЕРКА	ГОДБОЙМ	САМОПРОВЕРКА	ГОДБОЙМ	СХЕМА ОБЩЕЙ АВАРИЙНОЙ СИГНАЛИЗАЦИИ ЭЛЕКТРОДВИГАТЕЛЕЙ	Р	10
ИНВ. В	САМОПРОВЕРКА	ИНЖ. ДИПЛОМОВА	САМОПРОВЕРКА	СААНТЕХПРОЕКТ		

НАСОС ПРОМЫВОЧНОЙ ВОДЫ И ФИЛЬТРОВ



ЩИТ 5Щ. СХЕМА АВР



ДЕЗИГНАЦИОННОЕ ОБОЗНАЧЕНИЕ	НАИМЕНОВАНИЕ	КОЛ	ПРИМЕЧАНИЕ
НАСОС ПРОМЫВОЧНОЙ ВОДЫ И ФИЛЬТРОВ У ЭЛЕКТРОДВИГАТЕЛЯ			
К	ПОСТ УПРАВЛЕНИЯ КНОПОЧНЫЙ		
	ПКЕ-212-2У3	1	
ЩИТ СИЛОВОЙ УПРАВЛЕНИЯ			
—	БЛОК УПРАВЛЕНИЯ	1	
БЛОК УПРАВЛЕНИЯ			
Я	ВЫКЛЮЧАТЕЛЬ АВТОМАТИЧЕСКИЙ	1	
Л, РТ	ПУСКАТЕЛЬ МАГНИТНЫЙ	1	
П	ПРЕДОХРАНИТЕЛЬ	1	
СХЕМА АВР			
ЩИТ СИЛОВОЙ УПРАВЛЕНИЯ			
—	БЛОК УПРАВЛЕНИЯ	1	
БЛОК УПРАВЛЕНИЯ			
Л-1, РТ-1	ПУСКАТЕЛЬ МАГНИТНЫЙ	2	Укат: ~380В
Я-1, Я-2	ВЫКЛЮЧАТЕЛЬ АВТОМАТИЧЕСКИЙ	2	
П-1, П-2	ПРЕДОХРАНИТЕЛЬ	4	

Т П 903-1-174-32			
КОТЕЛЬНЯ С 4 КОТЛАМИ ДЕ-10-14ГМ СИСТЕМА ТЕПЛОСНАБЖЕНИЯ ОТКРЫТАЯ			
ЗДАНИЕ ИЗ СБОРНЫХ ЖЕЛЕЗОБЕТОННЫХ КОНСТРУКЦИЙ			
СМОНТАЖ	ДИСТ.	ДИСТ.	
П	И		
НАСОС ПРОМЫВОЧНОЙ ВОДЫ И ФИЛЬТРОВ СХЕМА ПРИНЦИПИАЛЬНОГО УПРАВЛЕНИЯ			
ЩИТ 5Щ. С-УПР. АВР			
САНТЕХПРОЕКТ			

ПРИВЯЗКА

И.И. КОТЛЕР	С.И. КОТЛЕР	С.И. КОТЛЕР	С.И. КОТЛЕР
В.И. КОХОВИЧ	В.И. КОХОВИЧ	В.И. КОХОВИЧ	В.И. КОХОВИЧ
В.И. НЕМЕЦ	В.И. НЕМЕЦ	В.И. НЕМЕЦ	В.И. НЕМЕЦ
В.И. НЕВЕНТАЛЬ	В.И. НЕВЕНТАЛЬ	В.И. НЕВЕНТАЛЬ	В.И. НЕВЕНТАЛЬ
В.И. КОХОВИЧ	В.И. КОХОВИЧ	В.И. КОХОВИЧ	В.И. КОХОВИЧ
В.И. КОХОВИЧ	В.И. КОХОВИЧ	В.И. КОХОВИЧ	В.И. КОХОВИЧ

Титуловый проект 903-1-174 32 Альбом И