

ТИПОВОЙ ПРОЕКТ 903-1-178

КОТЕЛЬНАЯ С 4 КОТЛАМИ ДЕ-16-14ГМ ОТОПИТЕЛЬНО-ПРОИЗВОДСТВЕННАЯ СИСТЕМА ТЕПЛОСНАБЖЕНИЯ - ОТКРЫТАЯ ТОПЛИВО - ГАЗ И МАЗУТ

ЗДАНИЕ ИЗ СБОРНЫХ ЖЕЛЕЗОБЕТОННЫХ КОНСТРУКЦИЙ СОСТАВ ПРОЕКТА

Альбом	I	Пояснительная записка. Компонровка оборудования. Трубопроводы котельной.
Альбом	II	Водоподготовительная установка.
Альбом	III	Газоснабжение. Мазутоснабжение.
Альбом	IV	Архитектурно-строительные решения
Альбом	V	Конструкции железобетонные и металлические
Альбом	VI	Строительные изделия
Альбом	VII	Отопление и вентиляция. Водопровод и канализация
Альбом	VIII	Силовое электрооборудование, электроснабжение, связь, сигнализация
Альбом	IX	Схемы управления электродвигателями, т.п. 903-1-174
Альбом	X	Схемы автоматизации функциональные
Альбом	XI	Схемы автоматизации электрические принципиальные
Альбом	XII	Общий вид щита общих замеров котла ДЕ-16-14 ГМ
Альбом	XIII	Общие виды щитов автоматизации вспомогательным оборудованием
Альбом	XIV	Монтажные чертежи автоматизации

		Здания заводам - изготовителям:
Альбом	XV	Общие виды нетиповых конструкций котельной
Альбом	XVI	Щиты силовые управления
—	—	Щиты автоматизации - альбомы 9, 11, 12, 13
		ЗАКАЗНЫЕ СПЕЦИФИКАЦИИ:
Альбом	XVII	По технологии, отоплению и вентиляции, водоснабжению и канализации.
Альбом	XVIII	По электроснабжению, электрооборудованию связи, сигнализации.
Альбом	XIX	По автоматизации
Альбом	XX	Технико-экономическая часть
Альбом	XXI	Сводка затрат. Сметы по строительной части
Альбом	XXII	Сметы по разделам технологии, отоплению и вентиляции, водоснабжению и канализации
Альбом	XXIII	Сметы по разделам электроснабжения, электрооборудования, связи, сигнализации, автоматизации
Альбом	IX	Склад реагентов, т.п. 903-1-153
Альбом	XXIV	Склад реагентов, заказные спецификации, т.п. 903-1-153
Альбом	XXIX	Склад реагентов, сметы, т.п. 903-1-153

ПРИМЕНЕННЫЕ МАТЕРИАЛЫ:

Типовой проект 907-2-210
Типовой проект 704-1-50

дымовая труба H=45 м, Ду=2,1 м
стальной вертикальный цилиндрический резервуар для нефти и нефтепродуктов емкостью 200 м³

Утвержден и введен
в действие
ГПИ „Сантехпроект“

приказ №4 от 9.01.1980г.

АЛЬБОМ XI

РАЗРАБОТАН
ГПИ „Сантехпроект“, Проектным институтом №2,
ЦНИИ Проектстальконструкция
Главпроектстройпроект Госстроя СССР,
Трестом ЮВМЯ Главмонтажавтоматики
Минмонтажспецстроя СССР

Главный инженер института
Главный инженер проекта

Мельников Шиллер Ю.И.
Куртаев Н.Е.

ВЕДОМОСТЬ ЧЕРТЕЖЕЙ ОСНОВНОГО КОМПЛЕКТА АТМ

ФОР-МАТ	№ ЧЕРТЕЖА	НАИМЕНОВАНИЕ	ПРИМЕЧАНИЕ (П/СТРАНИЦ)
22		Титульный лист	1
22	1	Общие данные	2
22	2	Котлы ДЕ-16-14ГМ №1,2(3,4) СХЕМА ЭЛЕКТРИЧЕСКАЯ ПРИНЦИПИАЛЬНАЯ ПИТАНИЯ	3
22	3	Котел ДЕ-16-14ГМ №1(2-4) СХЕМА ЭЛЕКТРИЧЕСКАЯ ПРИНЦИПИАЛЬНАЯ РЕГУЛЯТОРОВ ТОПЛИВА И ВОЗДУХА	4
22	4	Котел ДЕ-16-14 №1(2-4) СХЕМА ЭЛЕКТРИЧЕСКАЯ ПРИНЦИПИАЛЬНАЯ РЕГУЛЯТОРА УРОВНЯ	5
22	5	Вспомогательное оборудование. СХЕМА ЭЛЕКТРИЧЕСКАЯ ПРИНЦИПИАЛЬНАЯ ТЕХНОЛОГИЧЕСКОЙ СИГНАЛИЗАЦИИ	6
22	6	Вспомогательное оборудование. СХЕМА ЭЛЕКТРИЧЕСКАЯ ПРИНЦИПИАЛЬНАЯ ТЕХНОЛОГИЧЕСКОЙ СИГНАЛИЗАЦИИ	7
22	7	Вспомогательное оборудование. СХЕМА ЭЛЕКТРИЧЕСКАЯ ПРИНЦИПИАЛЬНАЯ ПИТАНИЯ	8
22	8	Вспомогательное оборудование. СХЕМА ЭЛЕКТРИЧЕСКАЯ ПРИНЦИПИАЛЬНАЯ ПИТАНИЯ	9
22	9	Вспомогательное оборудование. СХЕМА ЭЛЕКТРИЧЕСКАЯ ПРИНЦИПИАЛЬНАЯ РЕГУЛЯТОРОВ	10

ВЕДОМОСТЬ ОСНОВНЫХ КОМПЛЕКТОВ

ОБОЗНАЧЕНИЕ	НАИМЕНОВАНИЕ	ПРИМЕЧАНИЕ
1	2	3
903-1-178	-ГТ	ГЕНЕРАЛЬНЫЙ ПЛАН И ТРАНСПОРТ
903-1-178	-АР	АРХИТЕКТУРНО-СТРОИТЕЛЬНЫЕ РЕШЕНИЯ
903-1-178	-КЖ	КОНСТРУКЦИИ ЖЕЛЕЗО-БЕТОННЫЕ
903-1-178	-КМ	КОНСТРУКЦИИ МЕТАЛЛИЧЕСКИЕ
903-1-178	-ТМ	ТЕХНОЛОГИЯ
903-1-178	-ВП	ВОДОПОДГОТОВКА
903-1-178	-МС	МАЗУТОСНАБЖЕНИЕ
903-1-178	-ГС	ГАЗОСНАБЖЕНИЕ
903-1-178	-ОВ	ОТОПЛЕНИЕ И ВЕНТИЛЯЦИЯ
903-1-178	-БК	ВОДОПРОВОД И КАНАЛИЗАЦИЯ
903-1-178	Э	ЭЛЕКТРОСНАБЖЕНИЕ
903-1-178	АТМ	АВТОМАТИЗАЦИЯ

Альбом №1
Типовой проект 903-1-178

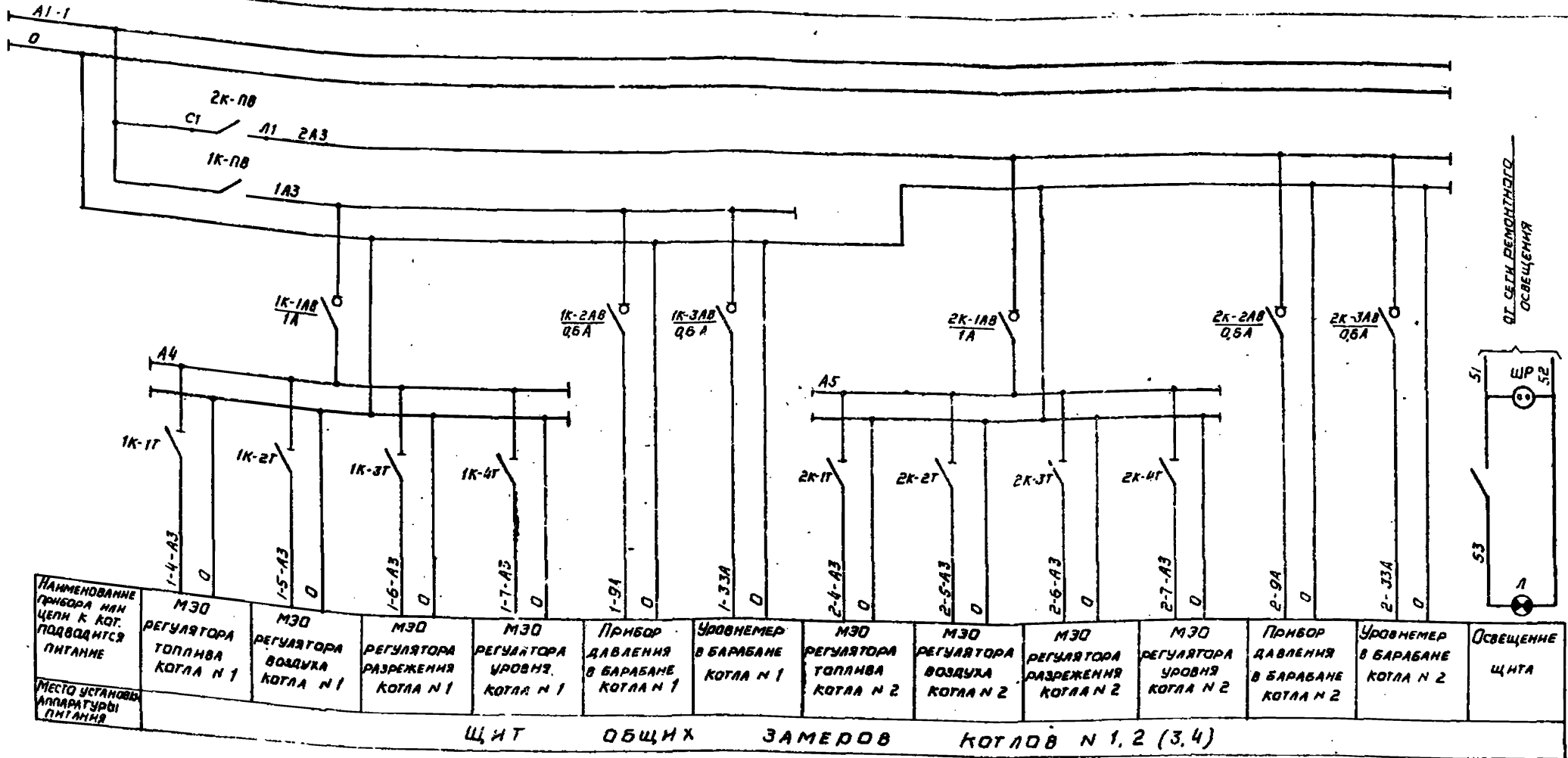
Инв. № табл. Подпись и дата. ВЗЛЖ. инв. №1

Типовой проект разработан в соответствии с действующими нормами и правилами и предусматривает мероприятия, обеспечивающие взрывную, взрывопожарную и пожарную безопасность при эксплуатации здания.
Гл. инж. проекта *Сутяг* Юртаев

ПРИВЯЗАН		
Инв. №		
ТП 903-1-178 АТМ1		
КОТЕЛЬНАЯ С 4 КОТЛАМИ ДЕ-16-14ГМ СИСТЕМА ТЕПЛОСНАБЖЕНИЯ ОТКРЫТАЯ		
Здание из сварных железобетонных конструкций		
Р	1	9
Общие данные		САНТЕХПРОЕКТ

ТИПОВОЙ ПРОЕКТ 903-1-178 Альбом XI

Имя, отчество, Подп. и дата Дата инв. N

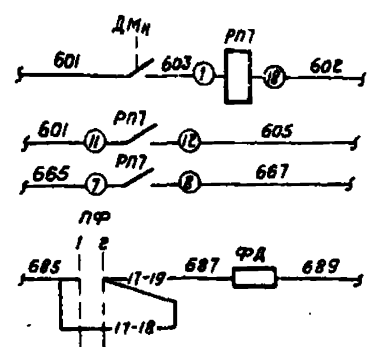


НАИМЕНОВАНИЕ ПРИБОРА ИЛИ ЦЕПИ К КОТ. ПОДВОДИТСЯ ПИТАНИЕ	МЭО РЕГУЛЯТОРА ТОПЛИВА КОТЛА N 1	МЭО РЕГУЛЯТОРА ВОЗДУХА КОТЛА N 1	МЭО РЕГУЛЯТОРА РАЗРЕЖЕНИЯ КОТЛА N 1	МЭО РЕГУЛЯТОРА УРОВНЯ КОТЛА N 1	ПРИБОР ДАВЛЕНИЯ В БАРАБАНЕ КОТЛА N 1	УРОВНЕМЕР В БАРАБАНЕ КОТЛА N 1	МЭО РЕГУЛЯТОРА ТОПЛИВА КОТЛА N 2	МЭО РЕГУЛЯТОРА ВОЗДУХА КОТЛА N 2	МЭО РЕГУЛЯТОРА РАЗРЕЖЕНИЯ КОТЛА N 2	МЭО РЕГУЛЯТОРА УРОВНЯ КОТЛА N 2	ПРИБОР ДАВЛЕНИЯ В БАРАБАНЕ КОТЛА N 2	УРОВНЕМЕР В БАРАБАНЕ КОТЛА N 2	ОСВЕЩЕНИЕ ЦИТА
МЕСТО УСТАНОВКИ АППАРАТУРЫ ПИТАНИЯ													

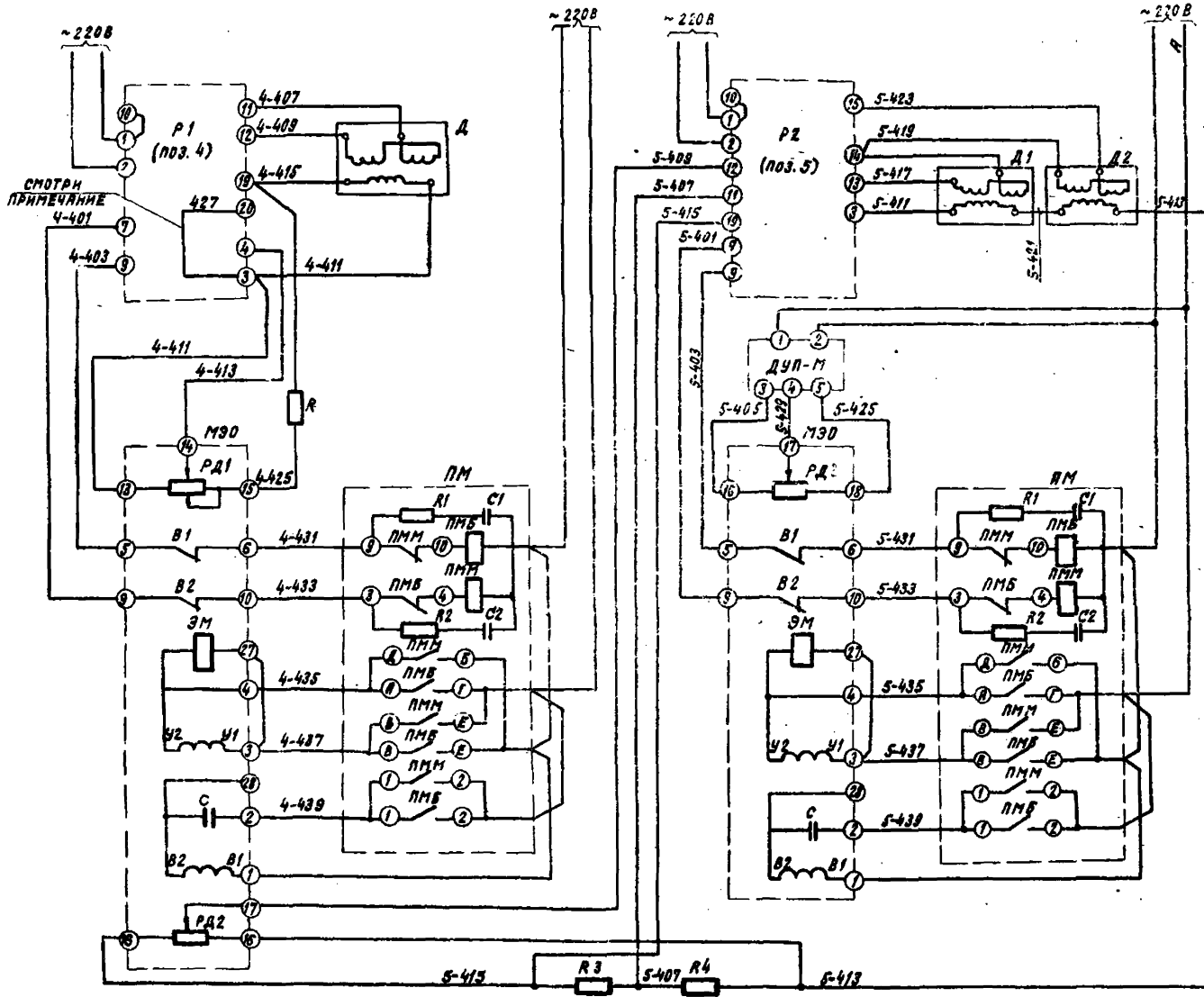
ЩИТ ОБЩИХ ЗАМЕРОВ КОТЛОВ N 1, 2 (3,4)

Перечень электроаппаратуры

Позицион. номер объекта учета	Наименование	Кол	Примечание
ЩИТ ОБЩИХ ЗАМЕРОВ КОТЛОВ N 1, 2 (3,4)			
1K-17, 2K-17	Пакетный выключатель ПВ1-10 ~ 220В 10А	2	
1K-21, 2K-21	Автоматический выключатель АБ3-МЭЗ ~ 220В 1А	2	
1K-25, 1K-26, 2K-25, 2K-26	Автоматический выключатель АБ3-МЭЗ ~ 220В 0,6А	4	
1K-17, 1K-21, 2K-17, 2K-21	Переключатель, тумблер ТВ1-1 ~ 220В	8	
8	Клавишный выключатель ~ 250В 6А	1	
ШР	Штепсельная розетка ШР	1	
РП7	Реле промежуточное ПЗ-21-24В	1	
Л	Лампа накаливания МО12-60-12В 60Вт	1	
ЩИТ УПРАВЛЕНИЯ ЦИ-К2			
ПФ	Переключатель ПМОФ45 - 111777/Б-Д6	1	
Приборы по месту			
ДМН	Датчик-реле давления ДД-16-И	1	
ФД	Фотодатчик	1	



Привязан		ГМ	Юртаев	ТП 903-1-178 -АТМ1	Котельная с 4 котлами ДЭ-16-14ГМ СИСТЕМА ТЕПЛОСНАБЖЕНИЯ ОТКРЫТАЯ		
		НАУ ОИЯ	РАЙСШТЕЙН		Здание из сборных железобетонных конструкций	Станд	Лист
Инв. N		Г.С.СЛЕЦ	ЭГМИНГЕН	Котлы ДЭ-10-14ГМ (2 (3,4)) СХЕМА ЭЛЕКТРИЧЕСКАЯ ПРИНЦИПИАЛЬНАЯ ПИТАНИЯ	Р	2	
		С.У.ИИЯ	ЯСТРОВА		САНТЕХПРОЕКТ	г. Москва	



ПЕРЕЧЕНЬ АППАРАТУРЫ

ПОЗИЦИОННОЕ ОБОЗНАЧЕНИЕ	НАИМЕНОВАНИЕ	КОЛ.	ПРИМЕЧАНИЕ
АППАРАТУРА НА ЩИТЕ			
P1; P2	РЕГУЛИРУЮЩИЙ ПРИБОР Р25.1 ~220 В	2	
R	РЕЗИСТОР 2 КОМ; 2 ВТ	2	
R3; R4	РЕЗИСТОР 1000 М; 2 ВТ	2	
ДУП-М	ДИСТАНЦИОННЫЙ УКАЗАТЕЛЬ ПОЛОЖЕНИЯ	1	
АППАРАТУРА НА СТАНТИВЕ МЕСТНЫХ ПРИБОРОВ			
А	ПРЕОБРАЗОВАТЕЛЬ ДАВЛЕНИЯ (МАНОМЕТР) МЭД (22365)	1	
Д1	ДИФФЕРЕНЦИАЛЬНЫЙ ТЯГОМЕР ДТ-2	1	
Д2	ДИФМАНОМЕТР МЕМБРАНЫЙ ДМ(23573)	1	
АППАРАТУРА ПО МЕСТУ			
ПМ	ПУСКАТЕЛЬ МАГНИТНЫЙ ПМЕ-083 ~220 В	2	
РД1; РД2	ДАТЧИК РЕОСТАТНЫЙ МЕХАНИЗМ ЭЛЕКТРИЧЕСКИЙ	2	
В1; В2	МИКРОВЫКЛЮЧАТЕЛЬ ОДНОБОРОТНЫЙ	2	
ЭМ	ЭЛЕКТРОМАГИТ МЭО. 10/25-025А-68	2	
С	КОНДЕНСАТОР ~220 В	2	
R1; R2	РЕЗИСТОР	2	КОМПЛЕКТНО С Р25
С1; С2	КОНДЕНСАТОР	2	КОМПЛЕКТНО С Р25

ПРИМЕЧАНИЕ

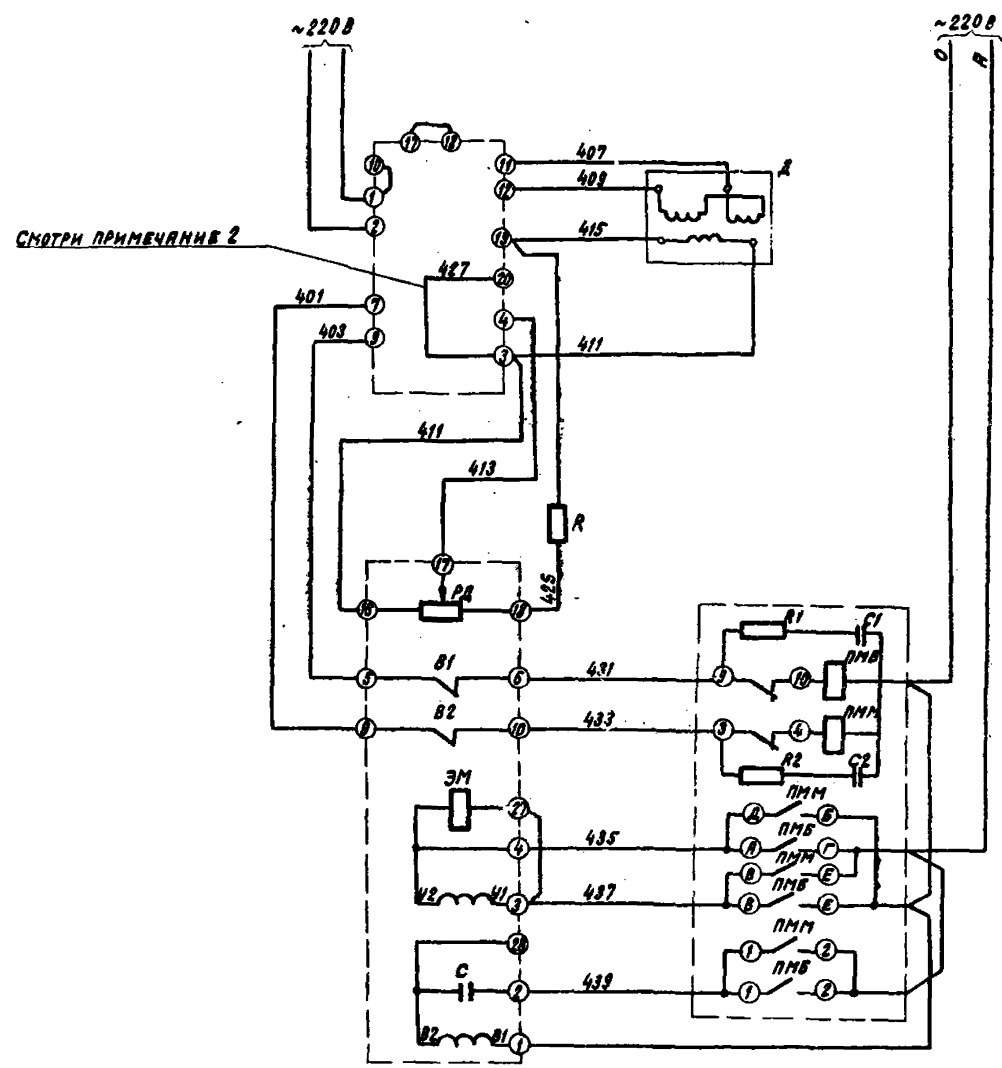
НА КЛЕММНИКЕ N4 К ЩИТА Щ-К2 (Щ-ДЕ) ВЫПОЛНИТЬ ПЕРЕМЫЧКУ ПРОВОДОВ С МАРКИРОВКОЙ 427 И 411.

ИЗДАТЕЛЬСТВО «СТРОИТЕЛЬНО-ИНЖЕНЕРНОЕ»

ТП 903-1-178 АТМ1			
КОТЕЛЫННАЯ С 4 КОТЛАМИ ДЭ-16-14 ГМ СИСТЕМА ТЕПЛОСНАБЖЕНИЯ ОТКРЫТОГО			
ПРИВЯЗАН	Д. И. ИВАНОВ	ЗАДАНИЕ И ЭКСПЛУАТАЦИОННЫЕ ДАННЫЕ	СТАДИЯ ЛИСТ
	И. И. ИВАНОВ	БЕТОННЫХ КОНСТРУКЦИЙ	Р 3
	И. И. ИВАНОВ	КОТЕЛ ДЭ-10-14 ГМ N1 (2, 3, 4)	САНТЕХПРОЕКТ г. МОСКВА
	И. И. ИВАНОВ	СУХАЯ ЭЛЕКТРИЧЕСКАЯ ПРИНЦИПИАЛЬНАЯ	
	И. И. ИВАНОВ	УСТРОЙСТВО РЕГУЛЯТОРОВ ТОПЛИВНОЙ И ВОЗДУХА	

Рольбунт XI

ТИПОВОЙ ПРОЕКТ 903-1-178



ПЕРЕЧЕНЬ АППАРАТУРЫ

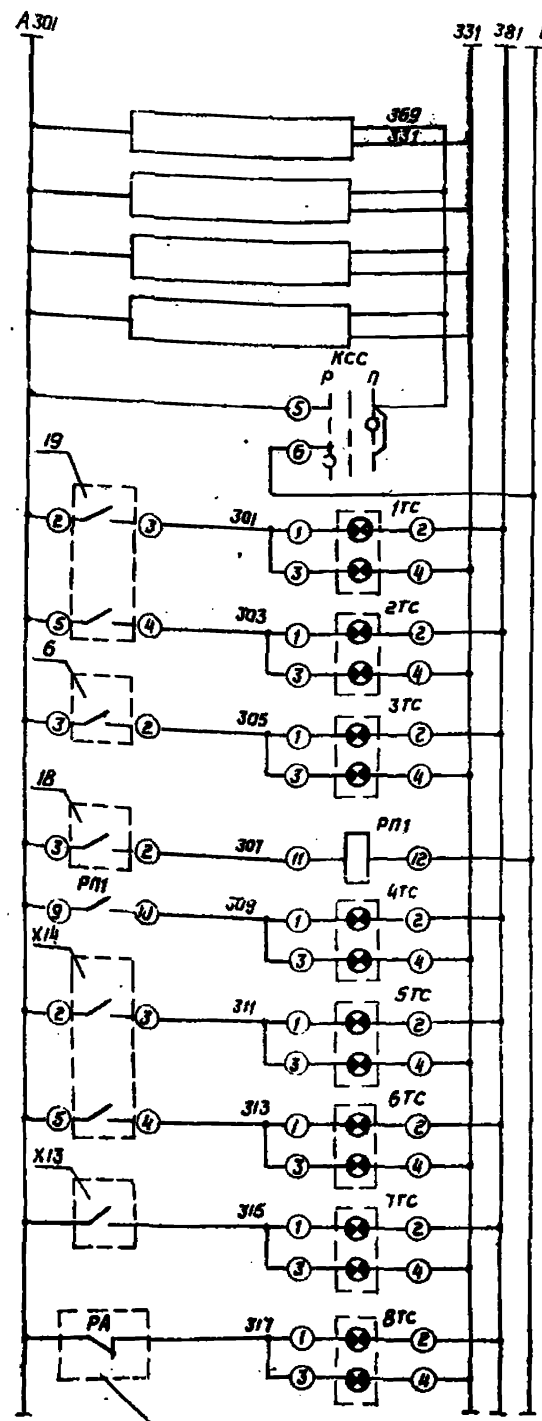
ПОЗИЦИОННОЕ ОБОЗНАЧ.	НАИМЕНОВАНИЕ	КОЛ.	ПРИМЕЧАНИЕ
АППАРАТУРА НА ЩИТЕ УПРАВЛЕНИЯ			
P	РЕГУЛИРУЮЩИЙ ПРИБОР Р25.1.2 ~ 220В	1	
R	РЕЗИСТОР 2КОМ; 2ВТ	1	
АППАРАТУРА НА СТАТИВЕ МЕСТНЫХ ПРИБОРОВ			
Д	ДИФФЕРЕНЦИАЛЬНО-ТРАНСФОРМАТОРНЫЙ ДАТЧИК	1	
АППАРАТУРА ПО МЕСТУ			
ПМ	ПУСКАТЕЛЬ МАГНИТНЫЙ ПМЕ-083, ~ 220В	1	
РД	ДАТЧИК РЕСТАТНЫЙ	МЕХАНИЗМ ЭЛЕКТРИЧЕСКИЙ ОДНОБОРОТНЫЙ 190 195 025P-68 ~ 220 В	1
В1, В2	МИКРОВЫКЛЮЧАТЕЛЬ		
ЭМ	ЭЛЕКТРОМАГНИТ		
С	КОНДЕНСАТОР		
R1, R2	РЕЗИСТОР	2	КОМПЛЕКТНО
С1, С2	КОНДЕНСАТОР	2	С Р25

ПРИМЕЧАНИЯ

1. В СХЕМЕ РЕГУЛЯТОРА ПЕРЕД МАРКИРОВКОЙ ЖИЛА ПРОСТАВИТЬ ИНДЕКС СООТВЕТСТВУЮЩИЙ ПОЗИЦИИ РЕГУЛИРУЮЩЕГО ПРИБОРА.
2. НА КЛЕММНИКЕ ИЗК ЩИТА Ц-К2 (Ц-ДЕ) ВЫПОЛНИТЬ ПЕРЕМЫЧКУ ПРОВОДОВ С МАРКИРОВКОЙ 427 И 411.
3. ДАННАЯ СХЕМА ДЕЙСТВИТЕЛЬНА ДЛЯ РЕГУЛЯТОРА РАЗРЕЖЕНИЯ.

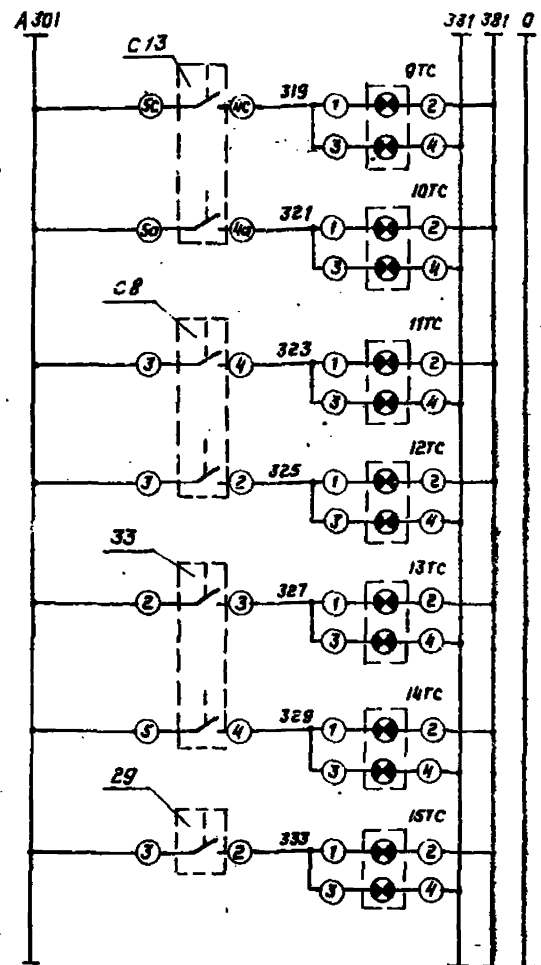
ТП 903-1-178 АТМ1			
КОТЕЛНЯ С 4 КОТЛАМИ ДЕ-16-14ГМ. СИСТЕМА ТЕПЛОСНАБЖЕНИЯ ОТКРЫТАЯ			
ИЗДАТЕЛЬСТВО		ЗДАНИЕ ИЗ СБОРНЫХ ЖЕЛЕЗОБЕТОННЫХ КОНСТРУКЦИЙ	
ПРОЕКТИРОВЩИК		Р	4
САМ. ГР. УДОСТОВЕРЕНИЕ		КОТЕЛ ДЕ-16-14ГМН1 (2,3,4) СХЕМА ЭЛЕКТРИЧЕСКАЯ ПРИНЦИПАЛЬНАЯ РЕГУЛЯТОРА УРОВНЯ	
И. КОМП. ЯСТРЕБОВА		САНТЕХПРОЕКТ	
		Г. МОСКВА	

Типовой проект 903-1-178 Альбом XI



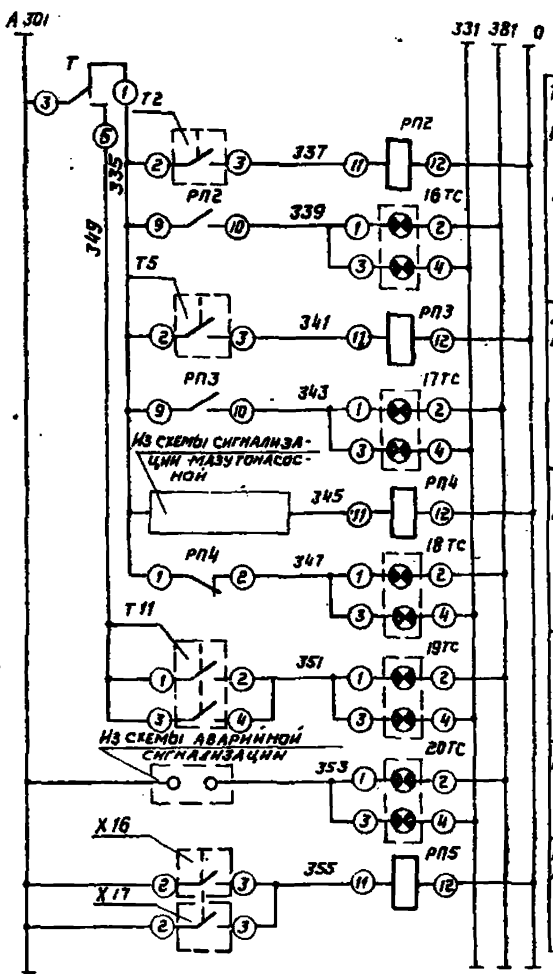
Из схемы питания см. лист 7

- Питание ~ 220 В
- Котел № 1
 - Котел № 2
 - Котел № 3
 - Котел № 4
 - Опробование световой сигнализации
 - Уровень в питательном деаэраторе высок
 - Уровень в питательном деаэраторе низок
 - Давление в питательном деаэраторе низко
 - Давление в питательной магистрали низко
 - Уровень в баке декарбонизированной воды высок
 - Уровень в баке декарбонизированной воды низок
 - Уровень в баке промывки и-катодных фильтров низок
 - Рабочий ввод отключен



- Уровень в баках-аккумуляторах высок
- Уровень в баках-аккумуляторах низок
- Давление обратной сетевой воды высок
- Давление обратной сетевой воды низко
- Уровень в подпиточном деаэраторе высок
- Уровень в подпиточном деаэраторе низок
- Давление в подпиточном деаэраторе низко

Примечание
Схема выполнена на двух листах (см. лист 6)



- Температура в мазутопроводе котельной низка
- Давление в мазутопроводе котельной низко
- Неисправность в мазутоносной
- Отклонение давления газа к котлам
- Неисправность КТП
- Повышение давления за насосами дозаторами щепочи

ТП 903-1-178 - АТМ1			
Котельная с 4 котлами де-16-14ГМ Система теплоснабжения открытая			
Привязан	Гл. инж. Юртаев	Здание из сборных железобетонных конструкций.	Листов 5
	Инж. отд. Франштен		Р 5
	Инж. спец. Эттингер		
	Инж. гр. Горюхов	Вспомогательное оборудование	
	Ст. инж. Ястребова	Схема электрическая	
Инв. №	Инж. конт. Ястребова	Принципиальная сигнализация	САНТЕХПРОЕКТ г. Москва

КОМП. Проект-16682-10 7

Альбом XI

903-1-178

Типовой проект

Типовой проект

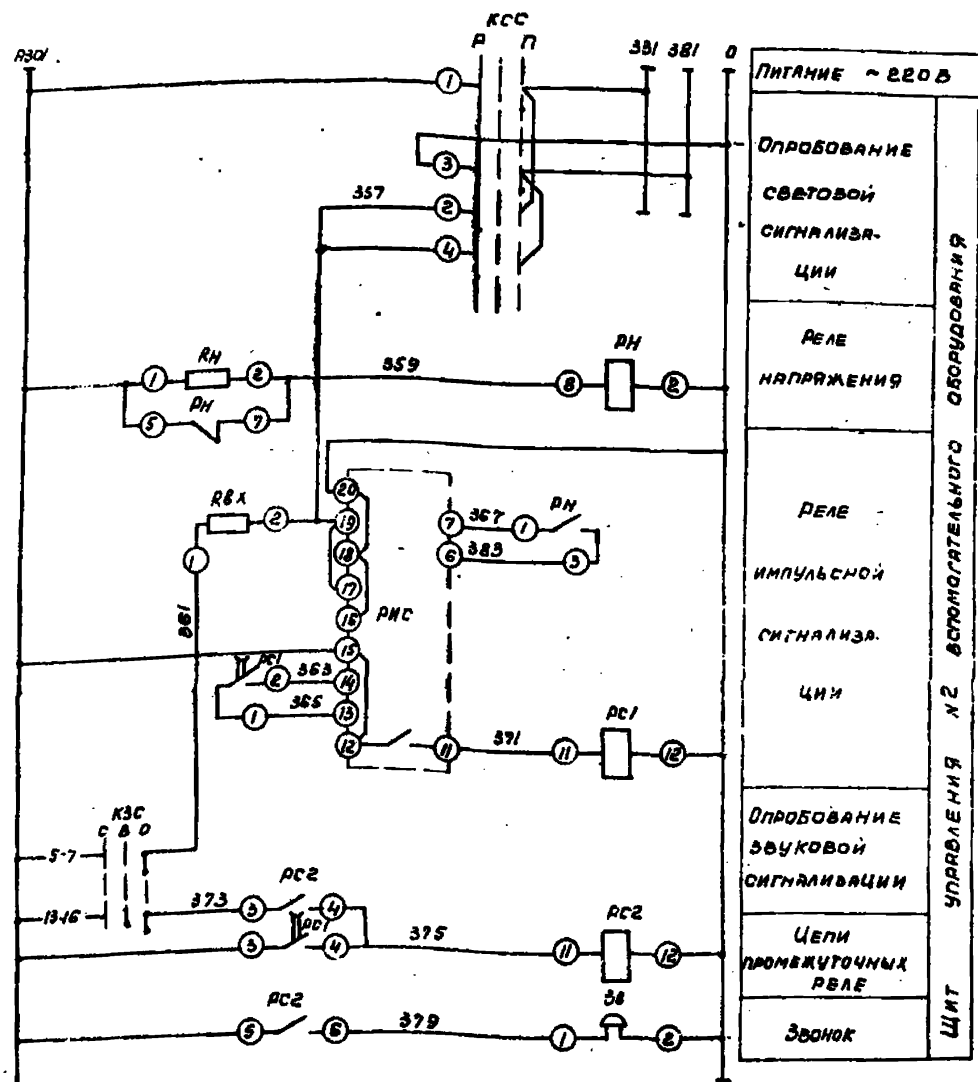


ДИАГРАММА РАБОТЫ

КЛЮЧА „КЗС“

ПМ08-222555/II - Д62

№ ПОЛОЖЕНИЯ РУКОЯТКИ	№ КОНТАКТА	ПОЛОЖЕНИЕ КОНТАКТОВ	
		-45°	0
1	1-3		X
2	2-4	X	
3	5-7		X
4	6-8	X	
5	9-11		X
6	10-12	X	
7	13-14		X
8	15-16	X	X
9	17-18	X	X
10	19-20	X	X
11	21-22	X	X
12	23-24	X	X

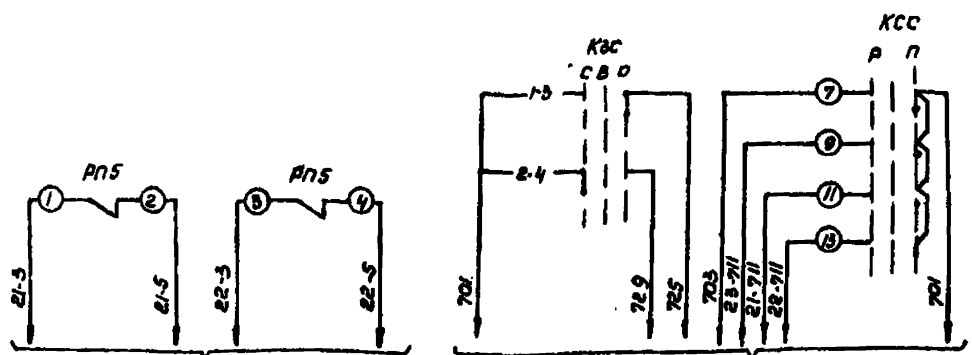
ДИАГРАММА РАБОТЫ КЛЮЧА „КСС“

УП-5314 - С141

№ ПОЛОЖЕНИЯ РУКОЯТКИ	№ КОНТАКТА	ПОЛОЖЕНИЕ КОНТАКТОВ			
		РАБОТА		ПРОВЕРКА	
		-45°	0	+45°	
I	1		X		X
II	3		X		X
III	5		X		X
IV	7		X		X
V	9		X		X
VI	11		X		X
VII	13		X		X
VIII	15		X		X

ПРИМЕЧАНИЕ:

СХЕМА ВЫПОЛНЕНА НА ДВУХ ЛИСТАХ (СМ. ЛИСТ 5)



В СХЕМУ УПРАВЛЕНИЯ НАСОС-ДОБАТОРА ЩЕЛОЧИ №1 (СМ. ЭЛЕКТРОТЕХНИЧЕСКУЮ ЧАСТЬ ПРОЕКТА)

В СХЕМУ АВАРИЙНОЙ СИГНАЛИЗАЦИИ ЭЛЕКТРОДВИГАТЕЛЕЙ (СМ. ЭЛЕКТРОТЕХНИЧЕСКУЮ ЧАСТЬ ПРОЕКТА)

ПЕРЕЧЕНЬ ПРИБОРОВ И АППАРАТУРЫ

ПОЗИЦИОННЫЕ ОБОЗНАЧЕНИЯ	НАИМЕНОВАНИЕ	КОЛ.	ПРИМЕЧАНИЕ
Аппаратура на щите управления №1			
1TC+8TC	ТАБЛО СВЕТОВОЕ ДВУХЛАМПОВОЕ, КОМП. 20TC	9	
PC1	РЕЛЕ ПРОМЕЖУТОЧНОЕ РП-25 ~ 220В	1	
Аппаратура на щите управления №2			
9TC+10TC	ТАБЛО СВЕТОВОЕ ДВУХЛАМПОВОЕ, КОМП. КОМП. РИЦ-220-10 ТСБ ~ 220В	11	
PC2	РЕЛЕ ПРОМЕЖУТОЧНОЕ РП-25, ~ 220В	5	
PC1	РЕЛЕ ПРОМЕЖУТОЧНОЕ РП-25Б; ~ 220В	1	
RH	РЕЛЕ НАПРЯЖЕНИЯ РН54/320, ~ 220В	1	
PC3	РЕЛЕ ИМПУЛЬСНОЙ СИГНАЛИЗАЦИИ РИЦ-33М ~ 220В	1	
ЗВ	Звоник громкого боя МЗ-1; ~ 220В	1	
R8X	РЕЗИСТОР РЭ-25; 2500 Ом	1	
RH	РЕЗИСТОР РС-5; 6,2 КОМ	1	
Т	ПЕРЕКЛЮЧАТЕЛЬ (ТУМБЛЕР) ТПТ-2, ~ 220В	1	
КЗС	ПЕРЕКЛЮЧАТЕЛЬ ПМ08-222555/II - Д62	1	
КСС	ПЕРЕКЛЮЧАТЕЛЬ УП5314 - С141	1	
ПРИБОРЫ ПО МЕСТУ			
19; 39; 44	СИГНАЛИЗАТОР УРОВНЯ ДСП-778Н	3	
СВ	ДАТЧИК РЕЛЕ ДАВЛЕНИЯ ДД-10	1	
6; 29; 711	ДАТЧИК РЕЛЕ НАПОР ДН-4000	3	
18; 75; 116; 117	СИГНАЛИЗАТОР ДАВЛЕНИЯ ЭКМ-1У	4	
С13	СИГНАЛИЗАТОР УРОВНЯ ЭРСУ-3	1	
113	РЕЛЕ ПОПЛАВКОВОЕ РП-40	1	
Т2	СИГНАЛИЗАТОР ТЕМПЕРАТУРЫ ТПТ-СК	1	

ТП903-1-178 АТМ 1

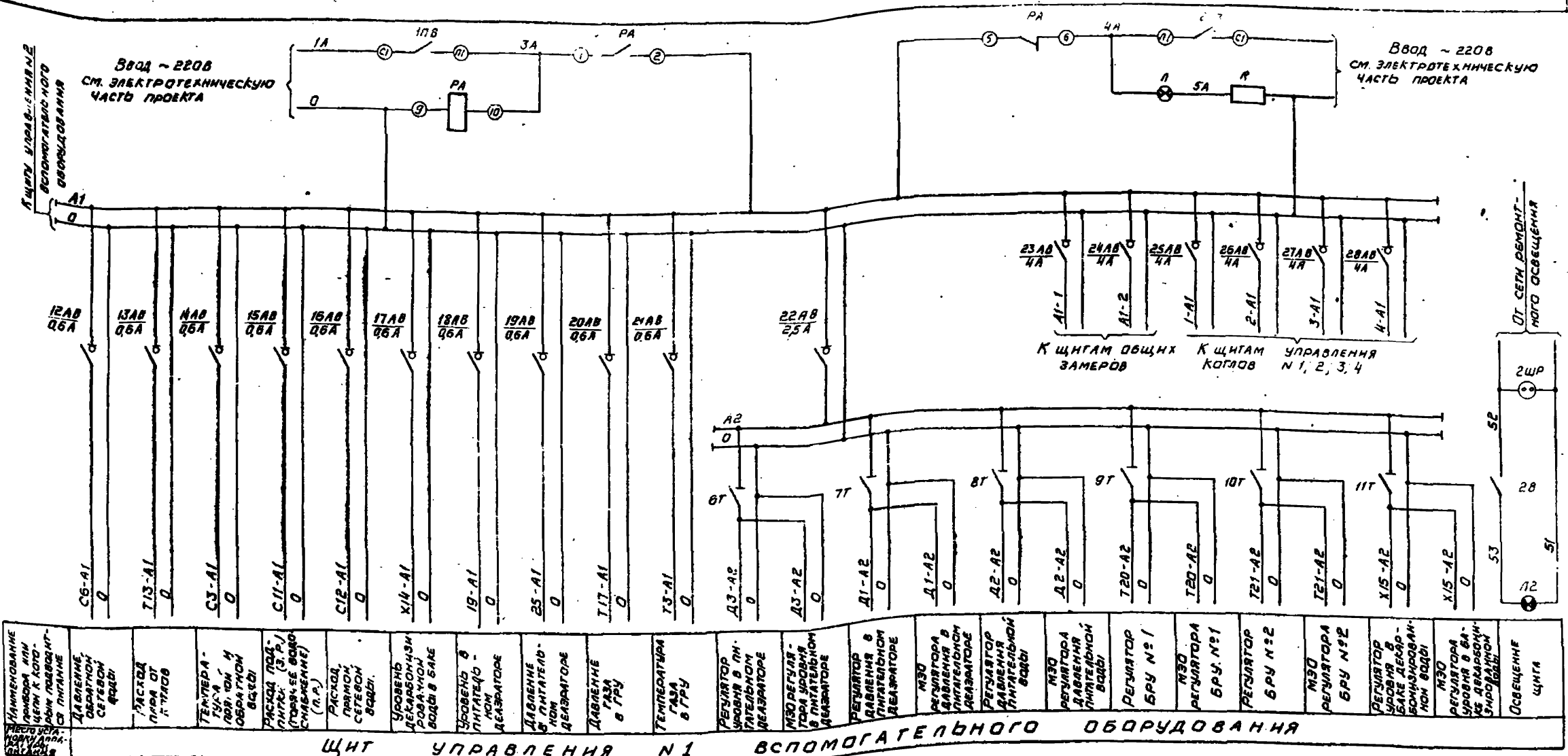
КОТЕЛЬНАЯ С 4 КОТЛАМИ ДБ-16-14 ГМ. СИСТЕМА ТЕПЛОСНАБЖЕНИЯ ОТКРЫТАЯ.

Составитель	Лист	Листов
Р	6	

№	Имя	Подпись	Дата
1	И.И.И.		
2	И.И.И.		
3	И.И.И.		
4	И.И.И.		
5	И.И.И.		

САНТЕХПРОЕКТ г. Москва

Типовой проект 903-1-178 Альбом XI

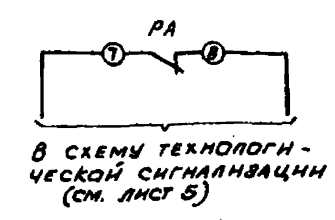


Наименование	Обозначение	Кол.	Примечание
Автоматический выключатель	12AB, 13AB, 14AB, 15AB, 16AB, 17AB, 18AB, 19AB, 20AB, 21AB, 22AB, 23AB, 24AB, 25AB, 26AB, 27AB, 28AB	10	
Магнитный пускатель	PA	1	
Переключатель (тумблер)	6T, 7T, 8T, 9T, 10T, 11T	6	
Резистор	R	1	
Клавишный выключатель	28	1	
Щелчковая розетка	2ЩР	1	
Лампа накаливания	28	1	
Датрон потолочный	—	1	
Арматура сигнальная	—	1	
Лампа к арматуре	—	1	

Перечень электроаппаратуры

Код	Наименование	Кол.	Примечание
12AB, 21AB	Автоматический выключатель АБЭМ-УЗ ~ 220В 2Н-0,6А	10	
22AB	Автоматический выключатель АБЭМ-УЗ ~ 220В 2Н-2,5А	1	Тотс = 1,3ДН
23AB, 24AB	Автоматический выключатель АБЭМ-УЗ ~ 220В 2Н-4А	6	
17B, 21B	Пакетный выключатель ПВЭ-25-220В 2,5А	2	
PA	Магнитный пускатель ПМЕ-111 ~ 220В	1	
6T, 7T, 8T, 9T, 10T, 11T	Переключатель (тумблер) ТВ1-1 ~ 220В	6	
R	Резистор ПЭ-25 2000 Ом	1	
28	Клавишный выключатель ~ 220В, 6А	1	
2ЩР	Щелчковая розетка ЩР ~ 250В, 6А	1	
28	Лампа накаливания 12В, 60Вт	1	
—	Датрон потолочный	1	
П	Арматура сигнальная (цвет плафона - красный) АС-2	1	
—	Лампа к арматуре АС-2 СЧ-21	1	~ 220В, 8Вт с цоколем Р-14

Примечание
Схема выполнена на 2-м листе (см. лист 8)



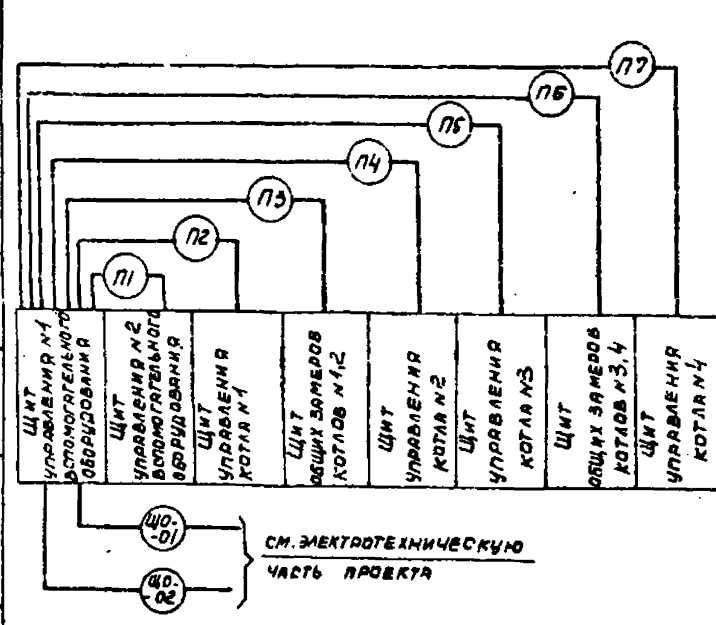
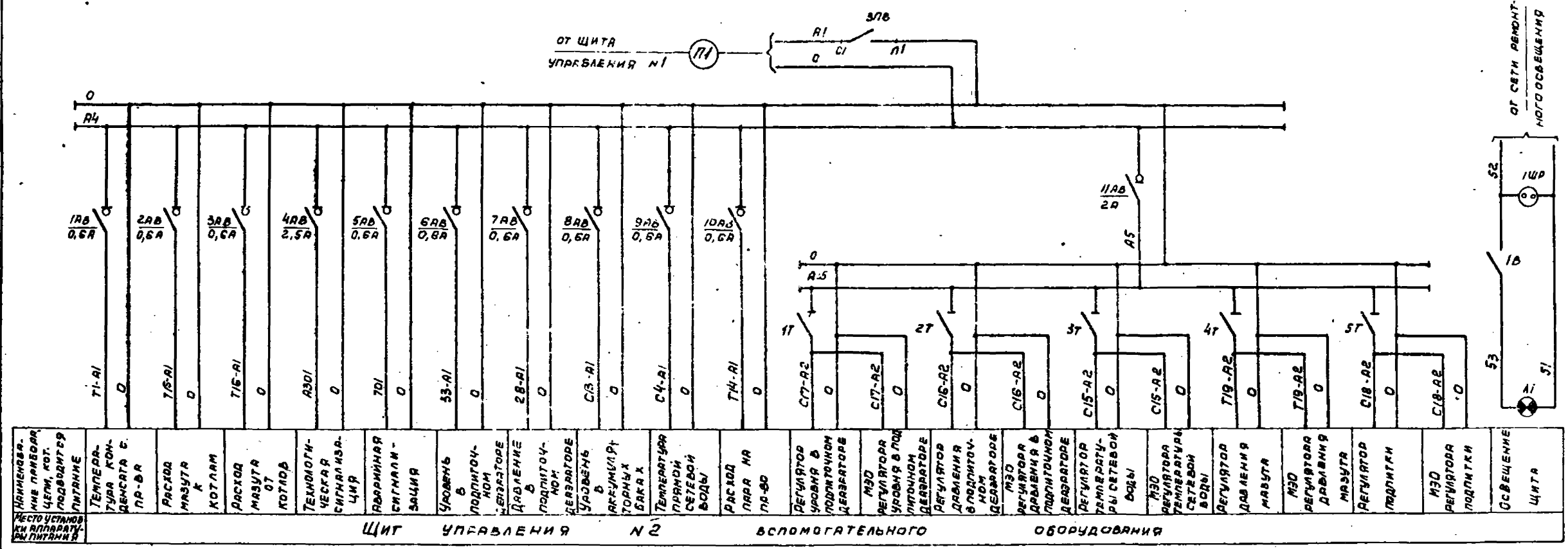
ТП 903-1-178 -АТМ1			
Котельная с 4 котлами ДЕ-16-14ГМ СИСТЕМА ТЕПЛОСНАБЖЕНИЯ ОТКРЫТАЯ			
Ген. Дир.	Юртаев	Инж. Зингер	Здание из сборных железобетонных конструкций
Инж. Д. Спец.	Зингер	Инж. Рук. гр.	Вспомогательное оборудование
Инж. И. Кондратьев	И. Кондратьев	Инж. И. Кондратьев	Важные схемы электрической принципиальной
Инж. И. Кондратьев	И. Кондратьев	Инж. И. Кондратьев	САНТЕХПРОЕКТ Г. МОСКВА

АН650М

ПРОЕКТ 903-1-178

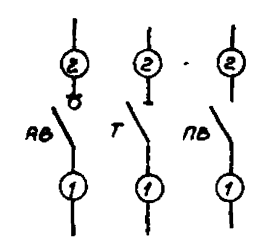
ТИПОВОЙ

ИМЬ. П. П. ВОД. УЛДМСС. И. ДОТ. А. С. ОМ. И. В. П.



Перечень электроаппаратуры

Позицион ное обознач.	Наименование	Кол.	Примечание
1AB-3AB, 5AB-10AB	Автоматический выключатель АБЗМ-УЗ; ~220В; 7Н=0,6А	9	7от = 1,3 7н
4AB	Автоматический выключатель АБЗМ-УЗ; ~220В 7Н=2,5А	1	
11AB	Автоматический выключатель АБЗМ-УЗ; ~220В, 7Н=2А	1	
3AB	Пакетный выключатель ПВ-10; ~220В; 10А	1	
1Т-5Т	Переключатель (тумблер) ТБ-1	5	
1В	Клавишный выключатель ~230В; 6А	1	
1ШР	Щтепсельная розетка ЩР; 250В; 6А	1	
Л1	Лампа накаливания МО12-50; 12В; 60Вт	1	
-	Патрон потолочный	1	



ПРИМЕЧАНИЕ
СХЕМА ВЫПОЛНЕНА
НА ДВУХ ЛИСТАХ
(СМ. ЛИСТ 7)

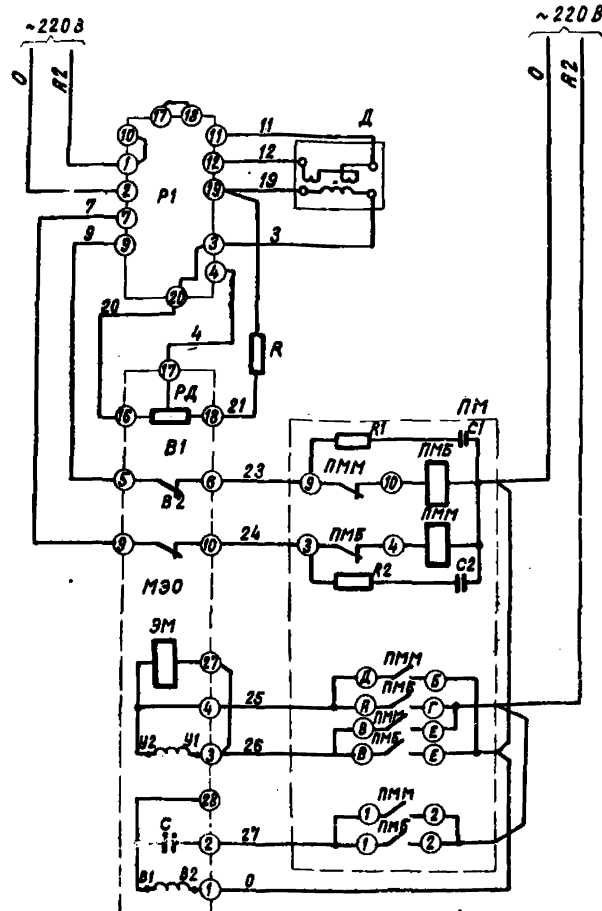
ТП 903-1-178-АТМ 1

КОТЕЛЬНАЯ С 4 КОТЛАМИ ДЕ-16-14ГМ.
СИСТЕМА ТЕПЛОСНАБЖЕНИЯ ОТКРЫТАЯ

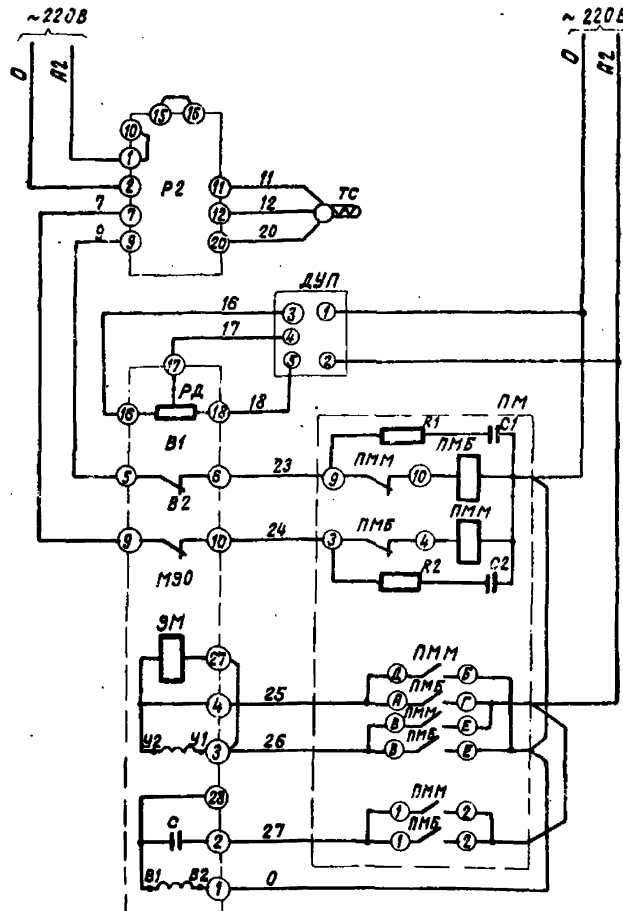
ПРИВЯЗАН	Л. И. П. П. ЮРТАВ	ЗДАНИЕ ИЗ СБОРНЫХ ЖЕЛЕЗОБЕТОННЫХ КОНСТРУКЦИЙ.	СТАНЦИЯ	Лист	Листов
	НАЧ. ОТД. РАЙОНШТЕП	ВСПОМОГАТЕЛЬНОЕ ОБОРУДОВАНИЕ	Р	В	
	Г. А. СПЕЦ. ЭРИНСИ	СХЕМА ЭЛЕКТРИЧЕСКАЯ ПРИНЦИПИАЛЬНАЯ ПИТАНИЯ.			
	Р. У. Г. Д. ГОЛОСТАВ	САНТЕХПРОЕКТ			
	СТ. И. И. Я. СТРЕБОВА	г. Москва			
	И. К. П. Я. СТРЕБОВА				

Типовой проект 903-1-178

Исполнение: 100% (100%)



**СХЕМА РЕГУЛЯТОРА
С ОДНИМ ДИФТРАНСФОРМАТОРНЫМ
ДАТЧИКОМ**
(ПРИМЕНИМА ДЛЯ РЕГУЛЯТОРОВ
НОЗ. С16, С17, С18, Т19, Д1, Д2, Д3, Т21, Х15)



**СХЕМА РЕГУЛЯТОРА
С ОДНИМ ТЕРМОПРЕОБРАЗОВАТЕЛЕМ
СОПРОТИВЛЕНИЯ**
(РЕГУЛЯТОР ТЕМПЕРАТУРЫ ВОДЫ
В ТЕПЛОСЕТЬ НОЗ. С15)

ПЕРЕЧЕНЬ АППАРАТУРЫ

ПОЗИЦИОННОЕ ОБОЗНАЧЕНИЕ	НАИМЕНОВАНИЕ	КОЛ.	ПРИМЕЧАНИЕ
АППАРАТУРА НА ШИТЕ УПРАВЛЕНИЯ			
P1	РЕГУЛИРУЮЩИЙ ПРИБОР Р25.12~220В	1	
P2	РЕГУЛИРУЮЩИЙ ПРИБОР Р25.21~220В	1	
ДУП	ДИСТАНЦИОННЫЙ УКАЗАТЕЛЬ ПОЛОЖЕНИЯ ДУП-М ~220В	1	
R	РЕЗИСТОР 2 КОМ; 2 ВТ	1	
АППАРАТУРА ПО МЕСТУ			
ПМ	ПУСКАТЕЛЬ МАГНИТНЫЙ ПМЕ-083; ~220В	2	
РД	ДАТЧИК РЕОСТАТНЫЙ	МЕХАНИЗМ	ЭЛЕКТРИЧЕСКИЙ, ОДНОБОРОТНЫЙ М30 1025-025Р-68
В1; В2	МИКРОВЫКЛЮЧАТЕЛЬ	2	
ЭМ	ЭЛЕКТРОМАГНИТ	1	
С	КОНДЕНСАТОР	~220 В	
Д	ДИФФЕРЕНЦИАЛЬНО-ТРАНСФОРМАТОРНЫЙ ДАТЧИК	1	
ТС	ТЕРМОПРЕОБРАЗОВАТЕЛЬ СОПРОТИВЛЕНИЯ	1	
R1; R2	РЕЗИСТОР	4	КОМПЛЕКТНО С Р25
С1; С2	КОНДЕНСАТОР	4	КОМПЛЕКТНО С Р25

ТП 903-1-178 АТМ1	
КОТЕЛЬНАЯ С 4 КОТЛАМИ ДЕ-16-14ГМ СИСТЕМА ТЕПЛОСНАБЖЕНИЯ ОТКРЫТАЯ	
ЗДАНИЕ ИЗ СБОРНЫХ ЖЕЛЕЗОБЕТОННЫХ КОНСТРУКЦИЙ.	р 9
ПОМОЩАТЕЛЬНЫЕ ОБОРУДОВАНИЕ СХЕМА ЭЛЕКТРИЧЕСКАЯ ПРИНЦИПИАЛЬНАЯ РЕГУЛЯТОРОВ	САНТЕХПРОЕКТ Г. МОСКВА