

# ТИПОВОЙ ПРОЕКТ 903-1-178

## КОТЕЛЬНАЯ С 4 КОТЛАМИ ДЕ-16-14ГМ ОТОПИТЕЛЬНО-ПРОИЗВОДСТВЕННАЯ СИСТЕМА ТЕПЛОСНАБЖЕНИЯ - ОТКРЫТАЯ ТОПЛИВО - ГАЗ И МАЗУТ

ЗДАНИЕ ИЗ СБОРНЫХ ЖЕЛЕЗОБЕТОННЫХ КОНСТРУКЦИЙ

### СОСТАВ ПРОЕКТА

|        |       |   |
|--------|-------|---|
| Альбом | I     | Пояснительная записка. Компонировка оборудования.<br>Трубопроводы котельной.                      |
| Альбом | II    | Водоподготовительная установка.   |
| Альбом | III   | Газоснабжение. Мазутоснабжение  |
| Альбом | IV    | Архитектурно-строительные решения.  |
| Альбом | V     | Конструкции железобетонные и<br>металлические.  |
| Альбом | VI    | Строительные изделия.   |
| Альбом | VII   | Отопление и вентиляция. Водоснабжение и канализация   |
| Альбом | VIII  | Силовое электрооборудование,<br>электрооснабжение, связь, сигнализация                            |
| Альбом | IX    | Схемы управления электродвигателями, т.п. 903-1-174   |
| Альбом | X     | Схемы автоматизации функциональные  |
| Альбом | XI    | Схемы автоматизации электрические<br>принципиальные.  |
| Альбом | XII   | Общий вид щита общих замеров котла ДЕ-16-14ГМ.  |
| Альбом | XIII  | Общие виды щитов автоматизации<br>вспомогательным оборудованием                                   |
| Альбом | XIV   | Монтажные чертежи автоматизации<br>Задания заводам-изготовителям.                                 |
| Альбом | XV    | Общие виды нетиповых конструкций котельной  |
| Альбом | XVI   | Щиты силовые управления   |
| —      | —     | Щиты автоматизации - альбомы 9, 11, 12, 13.<br>Заказные спецификации:                             |
| Альбом | XVII  | По технологии, отоплению и вентиляции,<br>водоснабжению и канализации.                            |
| Альбом | XVIII | По электрооснабжению, электрооборудованию,<br>связи, сигнализации.                                |
| Альбом | XIX   | По автоматизации  |
| Альбом | XX    | Технико-экономическая часть   |
| Альбом | XXI   | Сводка затрат. Сметы по строительной части.   |
| Альбом | XXII  | Сметы по разделам технологии, отоплению и<br>вентиляции, водоснабжению и канализации              |
| Альбом | XXIII | Сметы по разделам электрооснабжения, электрообо-<br>рудование, связи, сигнализации, автоматизации |
| Альбом | IX    | Склад реагентов, т.п. 903-1-153   |
| Альбом | XIV   | Склад реагентов, заказные спецификации, т.п. 903-1-153  |
| Альбом | XXIX  | Склад реагентов, сметы т.п. 903-1-153   |

### ПРИМЕНЕННЫЕ МАТЕРИАЛЫ:

Типовой проект 907-2-210  
Типовой проект 704-1-50

Дымовая труба Н=45м, Ду=21м.  
Стальной вертикальный цилиндрический резервуар для нефти и нефтепродуктов емк. 200м³

## АЛЬБОМ XVI

УТВЕРЖДЕН И ВВЕДЕН  
В ДЕЙСТВИЕ  
ГЛН „САНТЕХПРОЕКТ“

Главный инженер института

*Ю.К. Шидлер* Ю.К. Шидлер

Главный инженер проекта

*Н.Е. Юртнев* Н.Е. Юртнев

ПРИКАЗ № 4 от 9.01.1980г.

Разработана  
ГЛН „САНТЕХПРОЕКТ“, Проектным институтом №2,  
ЦНИИ Проектстальконструкция  
Главпроектпроект Госстроя СССР,  
Трестом ЮВМА Главмонтажавтоматики  
Минмонтажспецстроя СССР

|  |  |  |
|--|--|--|
|  |  |  |
|  |  |  |
|  |  |  |
|  |  |  |

ТИПОВОЙ ПРОЕКТ 903-1-178 ЭЗ АЛЬБОМ XVI

| НАИМЕНОВАНИЕ                      | КОЛ. ЛИСТОВ | КОЛ. ЛИСТОВ | ОБОЗНАЧЕНИЕ ТАБЛИЦЫ АППАРАТОВ | ПРИМЕЧАНИЕ |
|-----------------------------------|-------------|-------------|-------------------------------|------------|
| ЩИТ 1ПЩ (2ПЩ; 3ПЩ; 4ПЩ), ОТКРЫТЫЙ | 4           | 1           | ТП 903-1-178 ЭЗ-3             |            |
| ЩИТ 5Щ, ОТКРЫТЫЙ                  | 1           | 7           | ТП 903-1-178 ЭЗ-4             |            |
| ЩИТ 6Щ (7Щ), ОТКРЫТЫЙ             | 2           | 1           | ТП 903-1-178 ЭЗ-5             |            |

ПРИВЯЗАН

ИНВ. Н

ТП 903-1-178 ЭЗ

|                     |          |       |       |  |      |        |
|---------------------|----------|-------|-------|--|------|--------|
| ИЗД. ЛИСТ           | И ДОКУМ. | ПОДП. | ДАТА  | КОТЕЛЬНАЯ С ЧИСТОТАМИ ДЕ-16-14ГМ СИСТЕМА ТЕПЛОСНАБЖЕНИЯ ОТКРЫТАЯ. ЗАДАНИЕ ИЗ СБОРНЫХ ЖЕЛЕЗОБЕТОННЫХ КОНСТРУКЦИЙ. ПЕРЕЧЕНЬ КОМПЛЕКТНЫХ УСТРОЙСТВ. | ЛИСТ | ЛИСТОВ |
| РАЗРАБ. РАТНЕР      |          |       |       |  | 1    | 1      |
| ПРОВЕР. ЛЕВЕНТАЛЬ   |          |       | 12.79 |  |      |        |
| ВЕД. ИНЖ. ЛЕВЕНТАЛЬ |          |       |       |  |      |        |
| ГЛ. СПЕЦ. НЕМЕЦ     |          |       |       |  |      |        |
| ИЗМ. ОТД. ГОЛБОВИЧ  |          |       | 12.79 |  |      |        |

САНТЕХПРОЕКТ

ФОРМАТ 11

ТИПОВОЙ ПРОЕКТ 903-1-178 ЭЗ АЛЬБОМ XVI

| Лист | Страна | Направление | ПОЗ. ОБОЗНАЧЕНИЕ | МЕСТО НАДПИСИ                           | ТЕКСТ                    | КОЛ. | КОЛ. ЛИСТОВ | КОЛ. ЛИСТОВ |
|------|--------|-------------|------------------|---|--------------------------|------|-------------|-------------|
| 1    | 2      |             |                  | ВЕРХНЕЕ ОБРАЩЕНИЕ И ЗАДНЯЯ СТОРОНА ЩИТА | 1ПЩ                      | 2    |             |             |
|      | 4      |             |                  | ТО ЖЕ                                   | 1П2-ВЕНТИЛЯТОР ДУТЬЕВОЙ  | 2    |             |             |
|      |        |             |                  | 1П1-ТТ ТАБЛИЧКА                         | ТРАНСФОРМАТОР ТОКА ТИ-20 | 1    |             |             |
| 1    | 2      |             |                  | ВЕРХНЕЕ ОБРАЩЕНИЕ И ЗАДНЯЯ СТОРОНА ЩИТА | 2ПЩ                      | 2    |             |             |
|      | 4      |             |                  | ТО ЖЕ                                   | 2П2-ВЕНТИЛЯТОР ДУТЬЕВОЙ  | 2    |             |             |
|      |        |             |                  | 2П1-ТТ ТАБЛИЧКА                         | ТРАНСФОРМАТОР ТОКА ТК-20 | 1    |             |             |
| 1    | 2      |             |                  | ВЕРХНЕЕ ОБРАЩЕНИЕ И ЗАДНЯЯ СТОРОНА ЩИТА | 3ПЩ                      | 2    |             |             |
|      | 4      |             |                  | ТО ЖЕ                                   | 3П2-ВЕНТИЛЯТОР ДУТЬЕВОЙ  | 2    |             |             |
|      |        |             |                  | 3П1-ТТ ТАБЛИЧКА                         | ТРАНСФОРМАТОР ТОКА ТК-20 | 1    |             |             |

ПРИВЯЗАН

ИНВ. Н

ТП 903-1-178 ЭЗ-3.ТБ

|                     |          |       |       |  |      |        |
|---------------------|----------|-------|-------|--|------|--------|
| ИЗД. ЛИСТ           | И ДОКУМ. | ПОДП. | ДАТА  | КОТЕЛЬНАЯ С ЧИСТОТАМИ ДЕ-16-14ГМ СИСТЕМА ТЕПЛОСНАБЖЕНИЯ ОТКРЫТАЯ. ЗАДАНИЕ ИЗ СБОРНЫХ ЖЕЛЕЗОБЕТОННЫХ КОНСТРУКЦИЙ. ЩИТ 1ПЩ (2ПЩ; 3ПЩ; 4ПЩ) ТАБЛИЧКА ПЕРЕЧЕНЬ НАДПИСЕЙ. | ЛИСТ | ЛИСТОВ |
| РАЗРАБ. РАТНЕР      |          |       |       |  | 1    | 2      |
| ПРОВЕР. ЛЕВЕНТАЛЬ   |          |       | 12.79 |  |      |        |
| ВЕД. ИНЖ. ЛЕВЕНТАЛЬ |          |       |       |  |      |        |
| ГЛ. СПЕЦ. НЕМЕЦ     |          |       |       |  |      |        |
| ИЗМ. ОТД. ГОЛБОВИЧ  |          |       | 12.79 |  |      |        |

САНТЕХПРОЕКТ

ФОРМАТ 11

ТИПОВОЙ ПРОЕКТ 903-1-178 ЭЗ АЛЬБОМ XVI

**ВЕДОМОСТЬ ЧЕРТЕЖЕЙ ОСНОВНОГО КОМПЛЕКТА**  
Т.п. 903-1-178 ЭЗ

| Лист                       | НАИМЕНОВАНИЕ  | ПРИМЕЧАНИЕ |
|----------------------------|---|------------|
| 12<br>ТП 903-1-178 ЭЗ-1    | ЩИТЫ СИЛОВЫЕ УПРАВЛЕНИЯ. ЗАДАНИЕ ЗАВОДУ-ИЗГОТОВИТЕЛЮ. ОБЩИЕ ДАННЫЕ. | СТР. 2     |
| 11<br>ТП 903-1-178 ЭЗ-2    | ПЕРЕЧЕНЬ КОМПЛЕКТНЫХ УСТРОЙСТВ                                      | СТР. 2     |
| 11<br>ТП 903-1-178 ЭЗ-3    | ЩИТ 1ПЩ (2ПЩ, 3ПЩ, 4ПЩ). ТЕХНИЧЕСКИЕ ДАННЫЕ АППАРАТОВ               | СТР. 3     |
| 12<br>ТП 903-1-178 ЭЗ-3.80 | ЩИТ 1ПЩ (2ПЩ; 3ПЩ; 4ПЩ) ОБЩИЙ ВИД                                   | СТР. 3     |
| 11<br>ТП 903-1-178 ЭЗ-3.ТБ | ЩИТ 1ПЩ (2ПЩ; 3ПЩ; 4ПЩ) ТАБЛИЦА ПЕРЕЧНЯ НАДПИСЕЙ                    | СТР. 2, 3  |
| 22<br>ТП 903-1-178 ЭЗ-3.94 | ЩИТ 1ПЩ (2ПЩ; 3ПЩ; 4ПЩ). СХЕМА ЭЛЕКТРИЧЕСКИХ СОЕДИНЕНИЙ             | СТР. 4     |
| 11<br>ТП 903-1-178 ЭЗ-4    | ЩИТ 5Щ ТЕХНИЧЕСКИЕ ДАННЫЕ АППАРАТОВ                                 | СТР. 5     |
| 12<br>ТП 903-1-178 ЭЗ-4.80 | ЩИТ 5Щ ОБЩИЙ ВИД  | СТР. 5     |
| 11<br>ТП 903-1-178 ЭЗ-4.ТБ | ЩИТ 5Щ ТАБЛИЦА ПЕРЕЧНЯ НАДПИСЕЙ                                     | СТР. 5     |
| 20<br>ТП 903-1-178 ЭЗ-4.94 | ЩИТ 5Щ СХЕМА ЭЛЕКТРИЧЕСКИХ СОЕДИНЕНИЙ                               | СТР. 6, 11 |
| 11<br>ТП 903-1-178 ЭЗ-5    | ЩИТ 6Щ (7Щ) ТЕХНИЧЕСКИЕ ДАННЫЕ АППАРАТОВ                            | СТР. 12    |
| 12<br>ТП 903-1-178 ЭЗ-5.80 | ЩИТ 6Щ (7Щ) ОБЩИЙ ВИД   | СТР. 12    |

ПРИВЯЗАН

ИНВ. Н

ТП 903-1-178 ЭЗ-1

|                     |          |       |       |  |      |        |
|---------------------|----------|-------|-------|--|------|--------|
| ИЗД. ЛИСТ           | И ДОКУМ. | ПОДП. | ДАТА  | КОТЕЛЬНАЯ С ЧИСТОТАМИ ДЕ-16-14ГМ СИСТЕМА ТЕПЛОСНАБЖЕНИЯ ОТКРЫТАЯ. ЗАДАНИЕ ИЗ СБОРНЫХ ЖЕЛЕЗОБЕТОННЫХ КОНСТРУКЦИЙ. ЩИТЫ СИЛОВЫЕ УПРАВЛЕНИЯ. ЗАДАНИЕ ЗАВОДУ-ИЗГОТОВИТЕЛЮ. ОБЩИЕ ДАННЫЕ. | ЛИСТ | ЛИСТОВ |
| РАЗРАБ. РАТНЕР      |          |       |       |  | 1    | 1      |
| ПРОВЕР. ЛЕВЕНТАЛЬ   |          |       | 12.79 |  |      |        |
| ВЕД. ИНЖ. ЛЕВЕНТАЛЬ |          |       |       |  |      |        |
| ГЛ. СПЕЦ. НЕМЕЦ     |          |       |       |  |      |        |
| ИЗМ. ОТД. ГОЛБОВИЧ  |          |       | 12.79 |  |      |        |

САНТЕХПРОЕКТ

КОП. ТЕРЕНТЬЕВА 10612-15 3 ФОРМАТ 12

ТИПОВОЙ ПРОЕКТ 903-1-178 ЭЗ АЛЬБОМ XVI

| Лист                       | НАИМЕНОВАНИЕ                               | ПРИМЕЧАНИЕ |
|----------------------------|--|------------|
| 11<br>ТП 903-1-178 ЭЗ-5ТБ  | ЩИТ 6Щ (7Щ) ТАБЛИЦА ПЕРЕЧНЯ НАДПИСЕЙ       | СТР. 12    |
| 22<br>ТП 903-1-178 ЭЗ-5.94 | ЩИТ 6Щ (7Щ) СХЕМА ЭЛЕКТРИЧЕСКИХ СОЕДИНЕНИЙ | СТР. 13    |

ПРИВЯЗАН

ИНВ. Н

ТП 903-1-178 ЭЗ-1

|                     |          |       |       |  |      |        |
|---------------------|----------|-------|-------|--|------|--------|
| ИЗД. ЛИСТ           | И ДОКУМ. | ПОДП. | ДАТА  | КОТЕЛЬНАЯ С ЧИСТОТАМИ ДЕ-16-14ГМ СИСТЕМА ТЕПЛОСНАБЖЕНИЯ ОТКРЫТАЯ. ЗАДАНИЕ ИЗ СБОРНЫХ ЖЕЛЕЗОБЕТОННЫХ КОНСТРУКЦИЙ. ЩИТЫ СИЛОВЫЕ УПРАВЛЕНИЯ. ЗАДАНИЕ ЗАВОДУ-ИЗГОТОВИТЕЛЮ. ОБЩИЕ ДАННЫЕ. | ЛИСТ | ЛИСТОВ |
| РАЗРАБ. РАТНЕР      |          |       |       |  | 1    | 1      |
| ПРОВЕР. ЛЕВЕНТАЛЬ   |          |       | 12.79 |  |      |        |
| ВЕД. ИНЖ. ЛЕВЕНТАЛЬ |          |       |       |  |      |        |
| ГЛ. СПЕЦ. НЕМЕЦ     |          |       |       |  |      |        |
| ИЗМ. ОТД. ГОЛБОВИЧ  |          |       | 12.79 |  |      |        |

САНТЕХПРОЕКТ

КОП. ТЕРЕНТЬЕВА 10612-15 3 ФОРМАТ 12

| Код | Зона | Поз | Обозначение | Наименование                   | Кол. | Примечан. |
|-----|------|-----|-------------|--------------------------------|------|-----------|
|     |      |     |             | Документация                   |      |           |
| 12  |      |     |             | Щит 1ПЩ (2ПЩ, 3ПЩ, 4ПЩ)        |      |           |
|     |      |     |             | Общий вид                      |      |           |
| 22  |      |     |             | Щит 1ПЩ (2ПЩ, 3ПЩ, 4ПЩ)        |      |           |
|     |      |     |             | Схема электрических соединений |      |           |
| 11  |      |     |             | Щит 1ПЩ (2ПЩ, 3ПЩ, 4ПЩ)        |      |           |
|     |      |     |             | Таблица перечня надписей       |      |           |
|     |      |     |             | Сборочные единицы              |      |           |
|     |      |     |             | БЛОКИ                          |      |           |
| 1   | 01   |     |             | БУ5144-13Н2Г                   | 01   |           |
| 1   | 02   |     |             | БУ5707-13Б2Е                   | 01   |           |
| 1   |      |     |             | НИ                             | 01   |           |
|     | 03   |     |             | Трансформатор тока             |      |           |
|     |      |     |             | ТК20, 75/5А                    | 01   | Г*        |

\* Позиционное обозначение см. таблицу ТП 903-1-178 - 33-3, 80

ПРИВЯЗАН

ИНВ. №

ТП 903-1-178 - 33-3

КОПИРОВАЛ

ФОРМАТ II

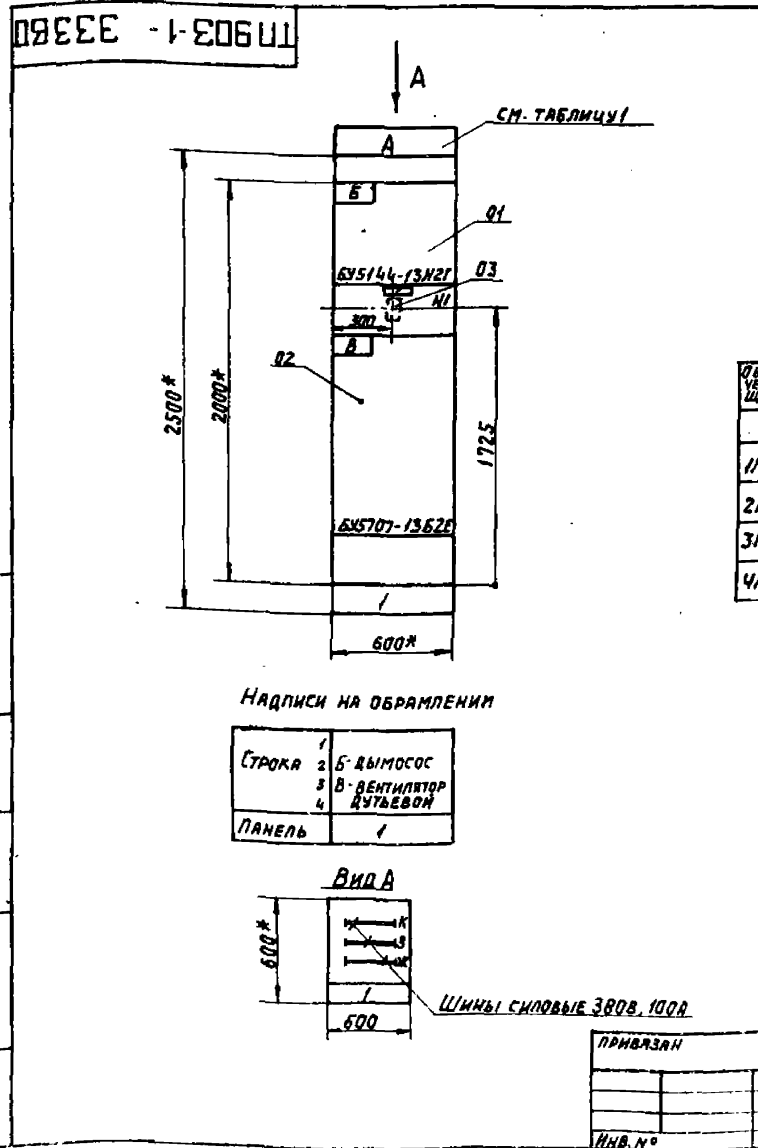
| Линей | Сборка | Наимен | Поз. обозначение | Место надписи                            | Текст                             | Кол. | Вид | Загл. | Товка |
|-------|--------|--------|------------------|--|-----------------------------------|------|-----|-------|-------|
|       |        |        |                  |  | 4ПЩ                               |      |     |       |       |
| 1     | 2      |        |                  | ВЕРХНЕЕ ОБРАМЛЕНИЕ И ЗАДНЯЯ СТОРОНА ЩИТА | 4ПЩ-Дымосос                       | 2    |     |       |       |
|       | 4      |        |                  | ТО ЖЕ                                    | 4ПЩ-ВЕНТИЛЯТОР дутьевой           | 2    |     |       |       |
|       |        |        |                  | 4ПЩ-ТТ                                   | Табличка Трансформатор тока ТК-20 | 1    |     |       |       |

ТП 903-1-178 - 33-3ТБ

КОПИРОВАЛ

ФОРМАТ II

ИВН. № 0001 / ПОС. И ДАТА / 1984 г. ИВН. № 0001 / ПОС. И ДАТА / 1984 г. / ТИПОВОЙ ПРОЕКТ 903-1-178 / 33 / КЛАССОВ КВ /



ТИПОВОЙ ПРОЕКТ 903-1-178 - 33-3В0

КОПИРОВАЛ ДАННЫЕ 16882-15 4 ФОРМАТ II

КОТЕЛЬНАЯ С 4 КОТЛАМИ ДЕ-16-14ГМ СИСТЕМА ТЕПЛОСНАБЖЕНИЯ ОТКРЫТАЯ ЗДАНИЕ ИЗ СБОРНЫХ ЖЕЛЕЗОБЕТОННЫХ КОНСТРУКЦИЙ. ЩИТ 1ПЩ (2ПЩ, 3ПЩ, 4ПЩ) ОБЩИЙ ВИД.

ИНВ. №

ПРИВЯЗАН

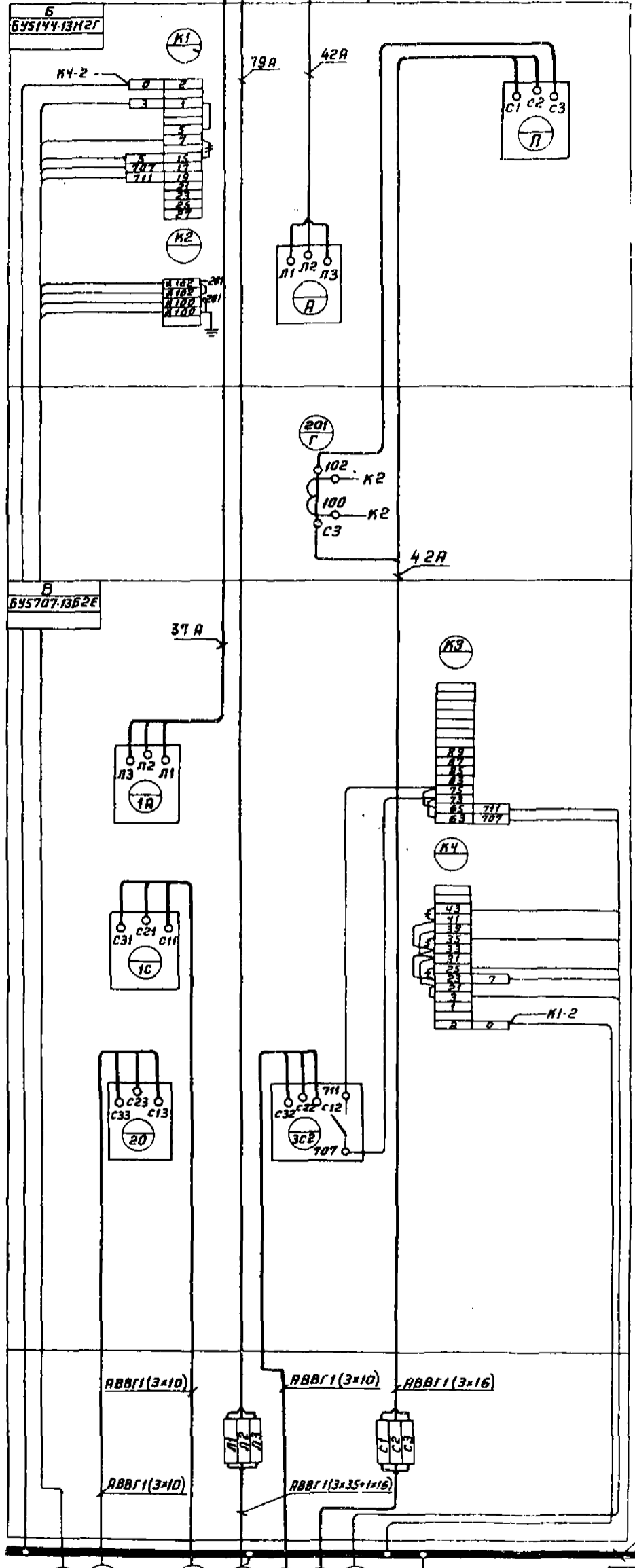
КОПИРОВАЛ

ФОРМАТ II

ТП 903-1-178-33-334

ТИПОВОЙ ПРОЕКТ 903-1-178 -33 АЛБОМ XVI

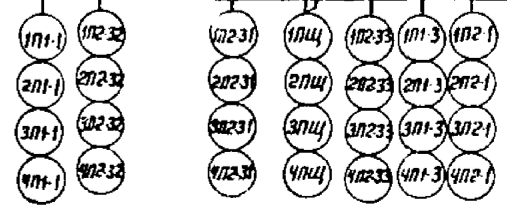
Л3  
Л2  
Л1  
ВИД СЭАДИ  
КРАСНАЯ  
ЗЕЛЕНАЯ  
ЖЕЛТАЯ  
Шины силовые 380, 100 В



1. \* ДЕМОНТИРОВАТЬ  
\* ДОМАРКИРОВАТЬ  
\*\* ДОПОЛНИТЕЛЬНЫЕ РЕЙКИ  
С ЗАЖИМАМИ
2. ЦЕПИ УПРАВЛЕНИЯ ВЫПОЛНЯЮТСЯ  
КАБЕЛЕМ С АЛЮМИНОВЫМИ ЖИЛАМИ
3. ТАБЛИЦА ИСПОЛНЕНИЯ

| ОБОЗНАЧЕНИЕ<br>ЩИТА | ОБОЗНАЧЕНИЕ<br>ПРОВОДА | ОБОЗНАЧЕНИЕ<br>КАБЕЛЯ |
|---------------------|------------------------|-----------------------|
| А                   | Б                      | В                     |
| 1Щ                  | 1П1                    | 1П1-ТТ                |
| 2Щ                  | 2П1                    | 2П1-ТТ                |
| 3Щ                  | 3П1                    | 3П1-ТТ                |
| 4Щ                  | 4П1                    | 4П1-ТТ                |

ШИНА НУЛЕВАЯ  
ЧЕРНАЯ



ПРИВЯЗКА

|           |           |       |       |
|-----------|-----------|-------|-------|
| ИЗМ. ЛИС. | И. ДОКУМ. | ПОДП. | ДАТА  |
| РАЗРАБ.   | РАТНЕР    | ХЛ    |       |
| ПРОВЕР.   | ЛЕВЕНТАЛЬ | Л.С.  | 12.79 |
| ВРА. ИИЖ. | ЛЕВЕНТАЛЬ | Л.С.  | 12.79 |
| ГЛ. СПЕЦ. | НЕМЕЦ     | В.С.  | 12.79 |
| ИИЖ. ОТА. | ГОХБОИМ   | В.С.  | 12.79 |
| ИИЖ. ПР.  | НЕМЕЦ     | В.С.  | 12.79 |

ТП 903-1-178-33-334

|   |        |          |        |
|---|--------|----------|--------|
| КОТЕЛЫННАЯ С 4 КОТЛАМИ<br>ДЕ-16-14ГМ. СИСТЕМА ТЕПЛОСНАБ-<br>ЖЕНИЯ ОТКРЫТОЙ ЗАДАНИЕ ИЗ СБОР-<br>НЫХ ЖЕЛЕЗОБЕТОННЫХ КОНСТРУКЦИЙ<br>ЩИТ 1Щ (2Щ, 3Щ, 4Щ) СЛЕМА<br>ЭЛЕКТРИЧЕСКИХ СОЕДИНЕНИЙ. | ЛИТ.   | МАСШ.    | МАСШТ. |
|   | Р      |          | 1:20   |
|   | ЛИСТ 1 | ЛИСТОВ 1 |        |

САНТЕХПРОЕКТ

| Лист | Зона | № | ОБОЗНАЧЕНИЕ | НАИМЕНОВАНИЕ             | Кол.    | ПРИМЕЧ. |
|------|------|---|-------------|--------------------------|---------|---------|
|      |      |   |             | <b>ДОКУМЕНТАЦИЯ</b>      |         |         |
| 12   |      |   |             | ЩИТ 5Щ ОБЩИЙ ВИД         |         |         |
|      |      |   |             | ЩИТ 5Щ. СХЕМА            | №28, 24 |         |
|      |      |   |             | ЭЛЕКТРИЧЕСКИХ СОЕДИНЕНИИ |         |         |
|      |      |   |             | ЩИТ 5Щ. ТАБЛИЦА          |         |         |
| 14   |      |   |             | ПЕРЕЧНЯ НАДПИСЕЙ         |         |         |
|      |      |   |             | <b>СБОРОЧНЫЕ ЕДИНИЦЫ</b> |         |         |
|      |      |   |             | <b>БЛОКИ:</b>            |         |         |
| 2,7  | 01   |   |             | БУ5149-43Г2В             | 02      |         |
| 3    | 02   |   |             | БУ5151-03Г2Г             | 01      |         |
| 3,6  | 03   |   |             | БУ5147-03Д2Е             | 02      |         |
| 34,6 | 04   |   |             | БУ5148-13Г2Г             | 03      |         |
| 4    | 05   |   |             | БУ5147-13Г3Д             | 01      |         |
| 4    | 06   |   |             | БУ5145-03Г2Д             | 01      |         |
| 5    | 07   |   |             | БУ5148-13Н2В             | 01      |         |
| 6    | 08   |   |             | БУ5151-03Г2Г-Ж           | 01      |         |

ПРОЕКТ 903-1-178-33-4

|          |  |  |  |
|----------|--|--|--|
| ПРИВАЗАН |  |  |  |
|          |  |  |  |
| ИВ.№.№   |  |  |  |

ТП 903-1-178-33-4

|          |           |          |       |       |   |      |        |
|----------|-----------|----------|-------|-------|---|------|--------|
| ИЗМ.     | ЛИСТ      | Н.ДОКУМ. | ПОДП. | ДАТА  | КОТЕЛЬНАЯ С 4 КОТЛАМИ ДЕ-16-Н/М. СИСТЕМА ТЕПЛОСНАБЖЕНИЯ ОТКРЫТАЯ. ЗДАНИЕ ИЗ СБОРНЫХ ЖЕЛЕЗОБЕТОННЫХ КОНСТРУКЦИЙ. ЩИТ 5Щ. | ЛИСТ | ЛИСТОВ |
| РАЗРАБ.  | РАТНЕР    | Л.В.     | Л.В.  | 12.79 | ТЕХНИЧЕСКИЕ ДАННЫЕ АППАРАТОВ  |      |        |
| ПРОВЕР.  | ЛАНФЯЛОВА | Л.В.     | Л.В.  | 12.79 |   |      |        |
| ВЕД.ИИЖ. | ЛЕВЕНТАЛЬ | Л.В.     | Л.В.  | 12.79 |   |      |        |
| П.СПЕЦ.  | НЕМЕЦ     | Л.В.     | Л.В.  | 12.79 |   |      |        |
| ИИЧ.ОТД. | ГОХБОИМ   | Л.В.     | Л.В.  | 12.79 |   |      |        |

САНТЕХПРОЕКТ

| Панель | Строка | Надпись | ПЗ обозначение | МЕСТА НАДПИСИ       | ТЕКСТ                                     | КОЛ. | ИВ.№.№ | ЗОНА |
|--------|--------|---------|----------------|---------------------|---|------|--------|------|
| 1      | 2      |         |                | ВЕРХНЕЕ ОБРАМЛЕНИЕ  | ВВОД №1                                   | 2    |        |      |
| 2      | 2      |         |                | ЗАДНЯЯ СТОРОНА ЩИТА | 7- СЕТЕВОЙ НАСОС №1                       | 2    |        |      |
|        |        |         |                | ТО ЖЕ               |   |      |        |      |
|        | 1      |         |                | "                   | 21- НАСОС-ДОЗАТОР ЩЕЛОЧН №1               | 2    |        |      |
|        | 2      |         |                | "                   | 12- НАСОС ПЕРЕКАЧИВАЮЩИЙ №1               | 2    |        |      |
| 3      | 3      |         |                | "                   | 24- НАСОС ПРОМЫВКИ                        |      |        |      |
|        |        |         |                | "                   | Н ФИЛЬТ                                   | 2    |        |      |
|        | 4      |         |                | "                   | 9- НАСОС ГОРЯЧЕГО ВОДОСН. №1              | 2    |        |      |
| 4      | 1      |         |                | "                   | 14,15- ЗАДВИЖКА ЗА СЕТЕВЫМ НАСОСОМ №1, №2 | 2    |        |      |
|        | 2      |         |                | "                   |   |      |        |      |
|        | 3      |         |                | "                   | 11- НАСОС ГОРЯЧЕГО ВОДОСН. №3             | 2    |        |      |
| 5      | 2      |         |                | "                   | 20- НАСОС ДЕКАРБОНИЗ. ВОДЫ №3             | 2    |        |      |
|        | 1      |         |                | "                   | 22- НАСОС ДОЗАТОР ЩЕЛОЧН №2               | 2    |        |      |
| 6      | 2      |         |                | "                   | 23- ВЕНТИЛЯТОР К ДЕКАРБОНИЗ.              | 2    |        |      |
|        | 3      |         |                | "                   | 13- НАСОС ПЕРЕКАЧИВАЮЩИЙ №2               | 2    |        |      |
|        | 4      |         |                | "                   | 10- НАСОС ГОРЯЧЕГО ВОДОСН. №2             | 2    |        |      |
| 7      | 2      |         |                | "                   | 8- СЕТЕВОЙ НАСОС №2                       | 2    |        |      |
| 8      | 2      |         |                | "                   | ВВОД №2                                   | 2    |        |      |

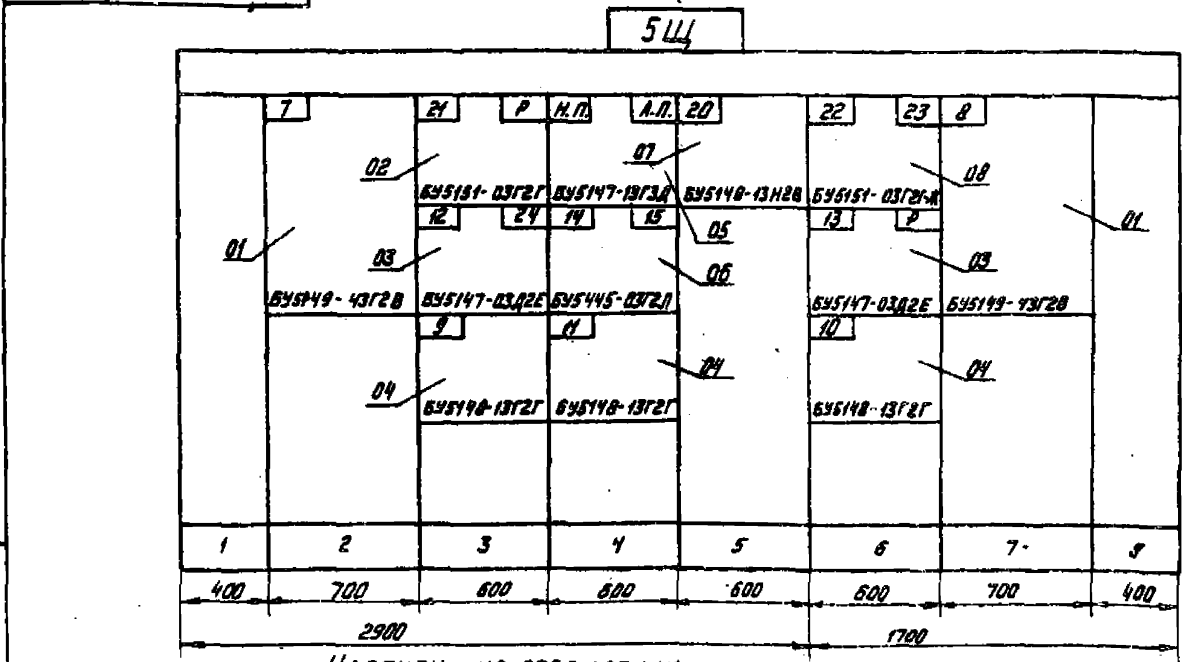
|          |  |  |  |
|----------|--|--|--|
| ПРИВАЗАН |  |  |  |
|          |  |  |  |
| ИВ.№.№   |  |  |  |

ТП 903-1-178-33-4.ТБ

|          |           |          |       |       |   |      |        |
|----------|-----------|----------|-------|-------|---|------|--------|
| ИЗМ.     | ЛИСТ      | Н.ДОКУМ. | ПОДП. | ДАТА  | КОТЕЛЬНАЯ С 4 КОТЛАМИ ДЕ-16-Н/М. СИСТЕМА ТЕПЛОСНАБЖЕНИЯ ОТКРЫТАЯ. ЗДАНИЕ ИЗ СБОРНЫХ ЖЕЛЕЗОБЕТОННЫХ КОНСТРУКЦИЙ. ЩИТ 5Щ. | ЛИСТ | ЛИСТОВ |
| РАЗРАБ.  | РАТНЕР    | Л.В.     | Л.В.  | 12.79 | ТАБЛИЦА ПЕРЕЧНЯ НАДПИСЕЙ  |      |        |
| ПРОВЕР.  | ЛАНФЯЛОВА | Л.В.     | Л.В.  | 12.79 |   |      |        |
| ВЕД.ИИЖ. | ЛЕВЕНТАЛЬ | Л.В.     | Л.В.  | 12.79 |   |      |        |
| П.СПЕЦ.  | НЕМЕЦ     | Л.В.     | Л.В.  | 12.79 |   |      |        |
| ИИЧ.ОТД. | ГОХБОИМ   | Л.В.     | Л.В.  | 12.79 |   |      |        |

САНТЕХПРОЕКТ

0877-2E-9U-1-206 LL

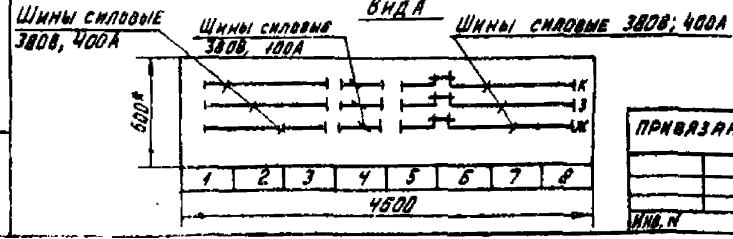


| СЕКЦИЯ | МАССА |
|--------|-------|
|        |       |
|        |       |
|        |       |

1. \* РАЗМЕРЫ ДЛЯ СПРАВОК.
2. НЕУКАЗАННЫЕ ПРЕДЕЛЬНЫЕ ОТКЛОНЕНИЯ РАЗМЕРОВ ПО ...
3. В КОНТЯРЕ ТАБЛИЧЕК УКАЗАНЫ ИХ НОМЕРА ПО ПЕРЕЧНЮ НАДПИСЕЙ.

НАДПИСИ НА ОБРАМЛЕНИИ

| СТРОКА | 1                             | 2   | 3  | 4  |
|--------|-------------------------------|---|--|--|
| 1      | ВВОД №1                       | 7- СЕТЕВОЙ НАСОС №1   | 21- НАСОС-ДОЗАТОР ЩЕЛОЧН №1<br>12- НАСОС ПЕРЕКАЧИВАЮЩИЙ №1<br>24- НАСОС ПРОМЫВКИ Н-ФИЛЬТ<br>9- НАСОС ГОРЯЧЕГО ВОДОСН. №1 | 14,15- ЗАДВИЖКА ЗА СЕТЕВЫМ НАСОСОМ №1, №2<br>11- НАСОС ГОРЯЧЕГО ВОДОСН. №3 |
| ПАНЕЛЬ | 1                             | 2   | 3  | 4  |
| СТРОКА | 5                             | 6   | 7  | 8  |
| 1      | 20- НАСОС ДЕКАРБОНИЗ. ВОДЫ №3 | 22- НАСОС-ДОЗАТОР ЩЕЛОЧН №2<br>23- ВЕНТИЛЯТОР К ДЕКАРБОНИЗ.<br>13- НАСОС ПЕРЕКАЧИВАЮЩИЙ №2<br>10- НАСОС ГОРЯЧЕГО ВОДОСН. №2 | 8- НАСОС СЕТЕВОЙ №2  | ВВОД №2  |
| ПАНЕЛЬ | 5                             | 6   | 7  | 8  |



|          |  |  |  |
|----------|--|--|--|
| ПРИВАЗАН |  |  |  |
|          |  |  |  |
| ИВ.№.№   |  |  |  |

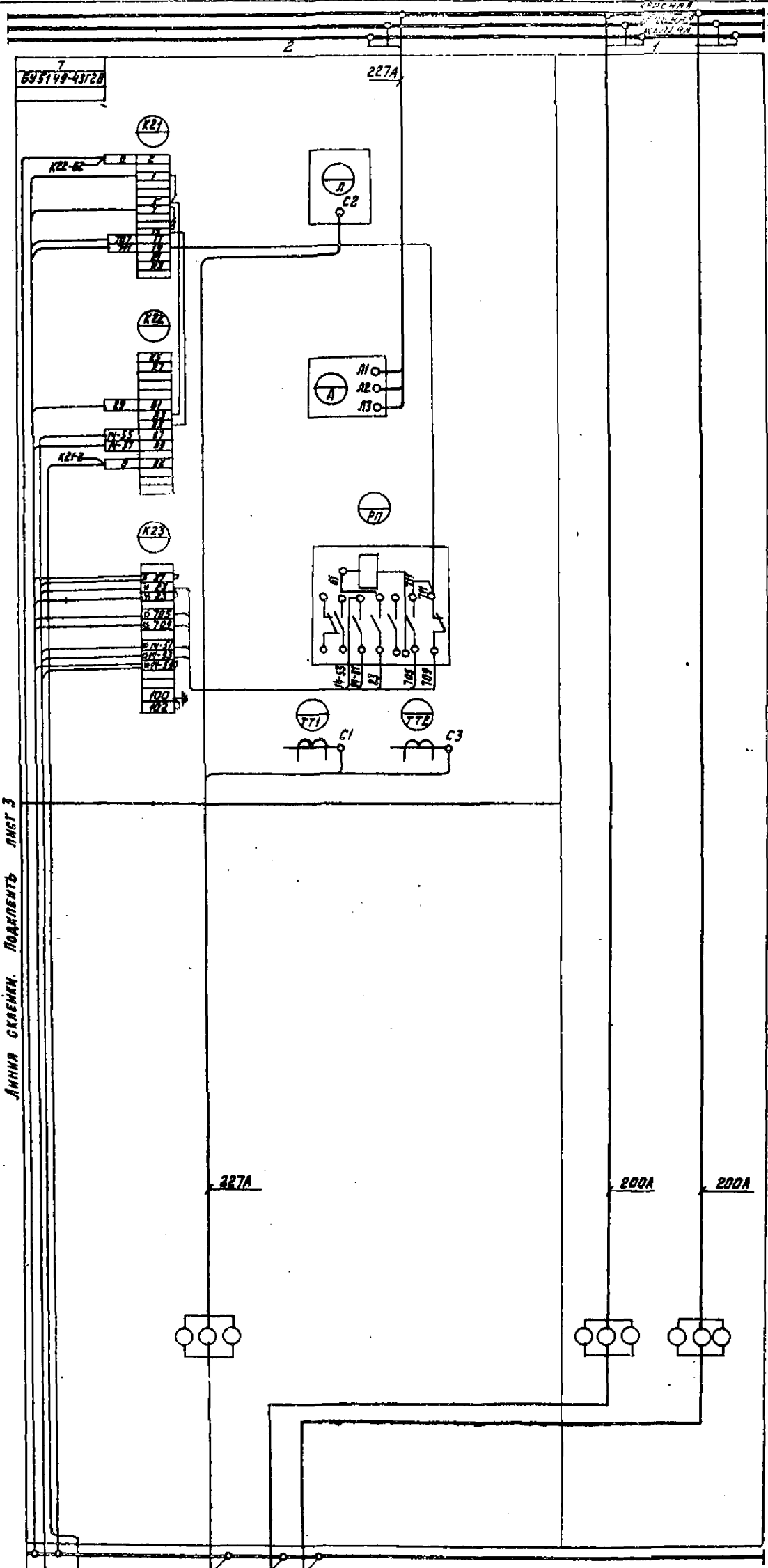
ТП 903-1-178-33-4.В0

|          |           |          |       |       |  |      |       |       |
|----------|-----------|----------|-------|-------|--|------|-------|-------|
| ИЗМ.     | ЛИСТ      | Н.ДОКУМ. | ПОДП. | ДАТА  | КОТЕЛЬНАЯ С 4 КОТЛАМИ ДЕ-16-Н/М. СИСТЕМА ТЕПЛОСНАБЖЕНИЯ ОТКРЫТАЯ. ЗДАНИЕ ИЗ СБОРНЫХ ЖЕЛЕЗОБЕТОННЫХ КОНСТРУКЦИЙ. ЩИТ 5Щ. ОБЩИЙ ВИД. | ЛИСТ | МАССА | МАССЫ |
| РАЗРАБ.  | РАТНЕР    | Л.В.     | Л.В.  | 12.79 |  |      |       | 1:20  |
| ПРОВЕР.  | ЛЕВЕНТАЛЬ | Л.В.     | Л.В.  | 12.79 |  |      |       |       |
| ВЕД.ИИЖ. | ЛЕВЕНТАЛЬ | Л.В.     | Л.В.  | 12.79 |  |      |       |       |
| П.СПЕЦ.  | НЕМЕЦ     | Л.В.     | Л.В.  | 12.79 |  |      |       |       |
| ИИЧ.ОТД. | ГОХБОИМ   | Л.В.     | Л.В.  | 12.79 |  |      |       |       |

САНТЕХПРОЕКТ

Шины силовые  
380В; 400А

ТП903-1-178-33-4.34



Линия скрепки. Подключить лист 3

- 1. \* Демонтировать
- \* Демаркировать
- \*\* Дополнительные рейки с зажимами
- 2. Цепи управления выполняются кабелем с алюминиевыми жилами.

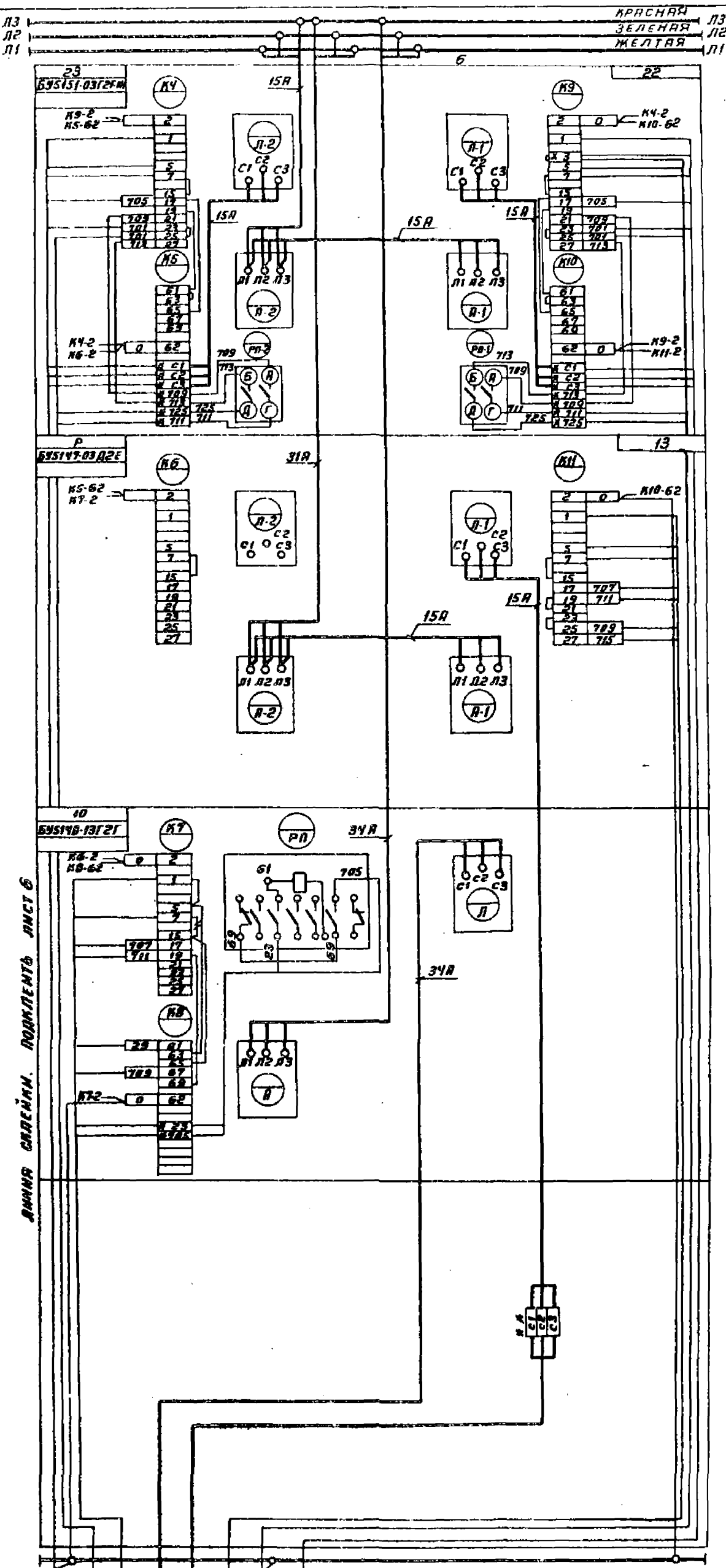
Шифр проекта: ТП903-1-178-33-4.34

7-1 7-2 7-3  
 АВВГ (3x150+1x50)  
 АВВГ (3x120+1x35)  
 АВВГ (3x120+1x35)

|          |
|----------|
| ПРИВЯЗАН |
| ИВН.Н    |

|                     |            |
|---------------------|------------|
| ИЗР. ЛИН. И АДКУМ.  | ПОДР. ДАТА |
| РАЗРБ. РАТНЕР       | 20.02.78   |
| ПРОВЕР. ЛЕВЕНТАЛЬ   | 2.03.78    |
| ВЕД. ИИИ. ЛЕВЕНТАЛЬ | 2.03.78    |
| ИП. СПЕЦ. НЕМЕЦ     | 19.03.78   |
| НАЧ. ОТР. ОХБОИМ    | 19.03.78   |
| И. КОИТР. НЕМЕЦ     | 19.03.78   |

|  |          |       |       |
|--|----------|-------|-------|
| ТП 903-1-178 -33-4.34  |          |       |       |
| КОТЕЛЬНАЯ С Ч. КОТЛАМИ ДЕ-10Н  | ЛНТ      | МАССА | МАСШТ |
| Г.М. СИСТЕМА ТЕПЛОСНАБЖЕНИЯ ОТКРЫТАЯ. ЗДАНИЕ ИЗ СБОРНЫХ ЖЕЛЕЗОБЕТОННЫХ КОНСТРУКЦИЙ. ЦЕНТРАЛЬНАЯ СИСТЕМА ЭЛЕКТРИЧЕСКИХ СОВМЕРНИЙ. |          | -     | -     |
| ЛИСТ 1   | ЛИСТОВ 6 |       |       |
| САНТЕХПРОЕКТ   |          |       |       |



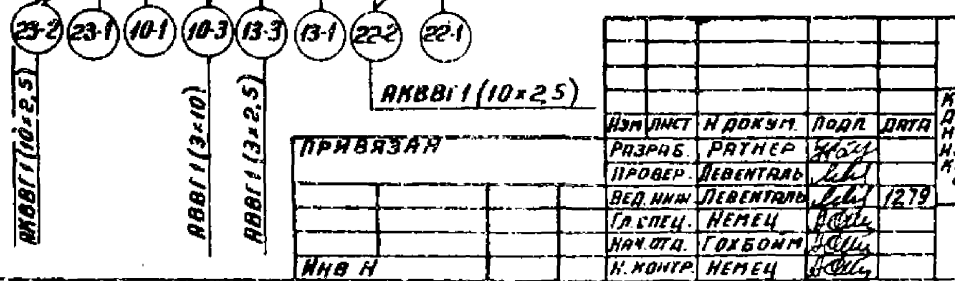
ШИНЫ СИЛОВЫЕ  
380В; 400А

ТП903-1-178-33-434

ЛИНИЯ СИГНАЛ. ПОДКЛЮЧЕНИЕ ЛИСТ 6

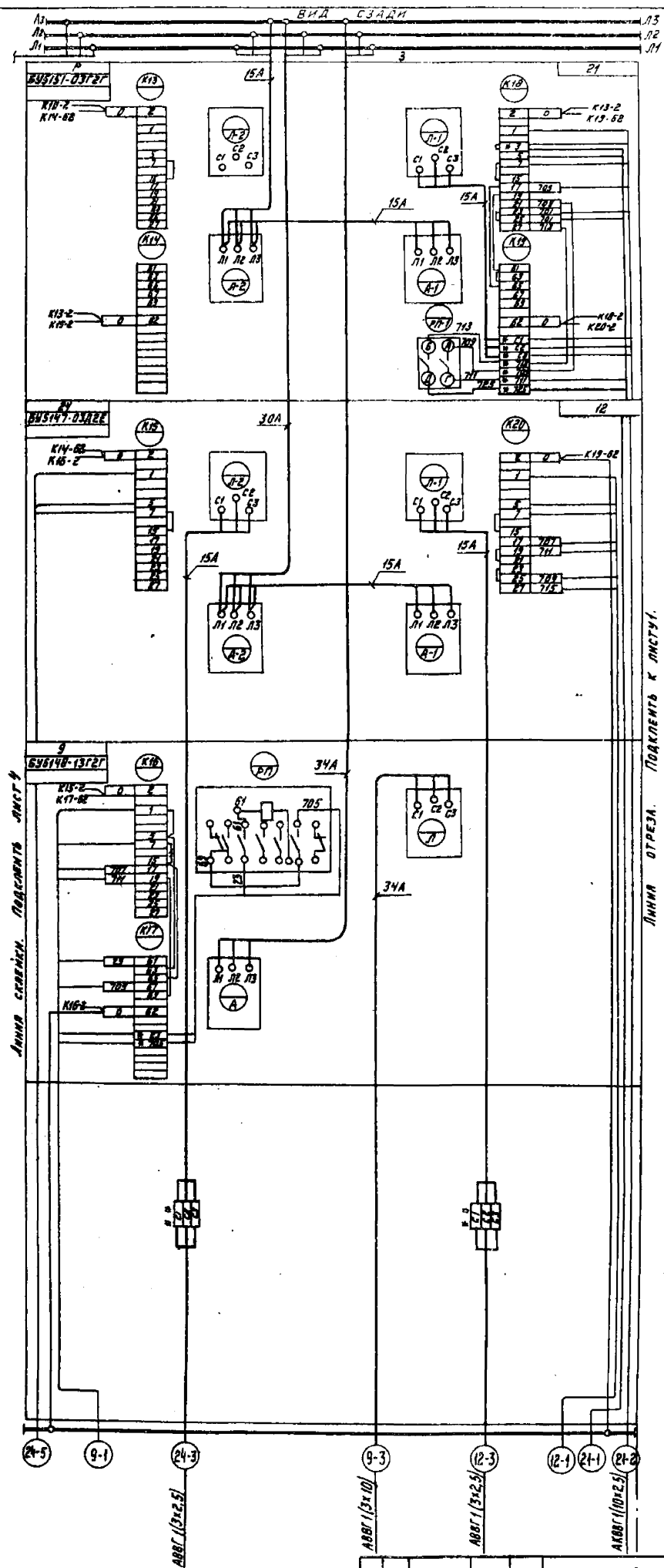
Типовой проект 903-1-178 ЭЗ Альбом XVI

Листовой проект 903-1-178 ЭЗ Альбом XVI



|                      |           |       |      |           |          |
|----------------------|-----------|-------|------|-----------|----------|
| ТП903-1-178-33-434   |           |       |      | ЛИСТ 2    | ЛИСТОВ 6 |
| ИЗМ ЛИСТ             | И ДОКУМ.  | ПОДП. | ДАТА | МАССА     | МАСШТ.   |
| РАЗРАБ.              | РАТНЕР    | Х/62  |      |           |          |
| ПРОБЕР.              | ЛЕВЕНТАЛЬ | 2/21  |      |           |          |
| ВЕД. ИИИ             | ЛЕВЕНТАЛЬ | 2/21  | 1279 |           |          |
| ГЛА СПЕЦ.            | НЕМЕЦ     | И/20  |      |           |          |
| НАЧ. ОТД.            | ГОЛБОНН   | И/20  |      |           |          |
| И. КОНТР.            | НЕМЕЦ     | И/20  |      |           |          |
| Копировал Терентьева |           |       |      | 75582-15  |          |
|                      |           |       |      | ФОРМАТ 22 |          |

САНТЕХПРОЕКТ



Линия связи. Подключить к ящику

Линия отреза. Подключить к ящику.

Вид и марка. Подобрать в ящике. Вспомогательные цепи. Подобрать в ящике.



ТГ903-1-17834.34

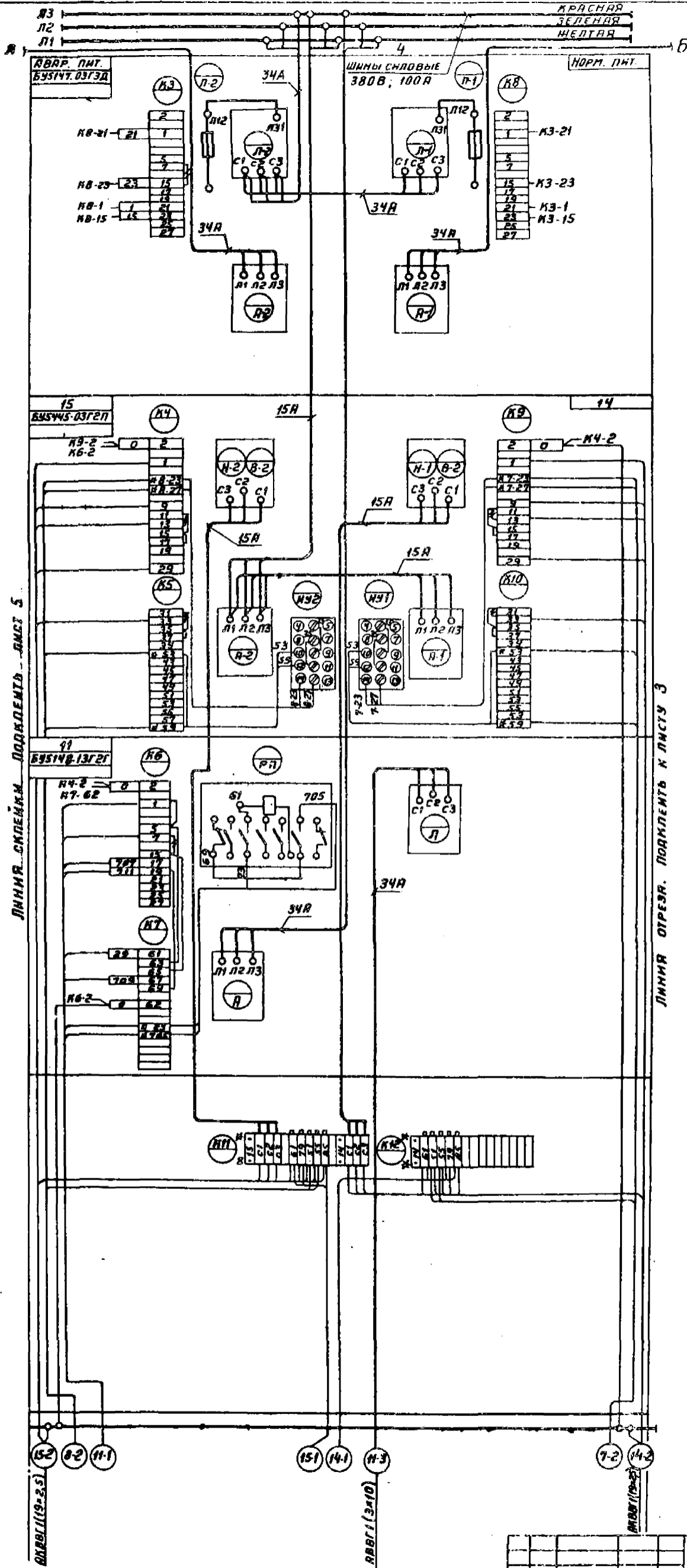


Рис. 5

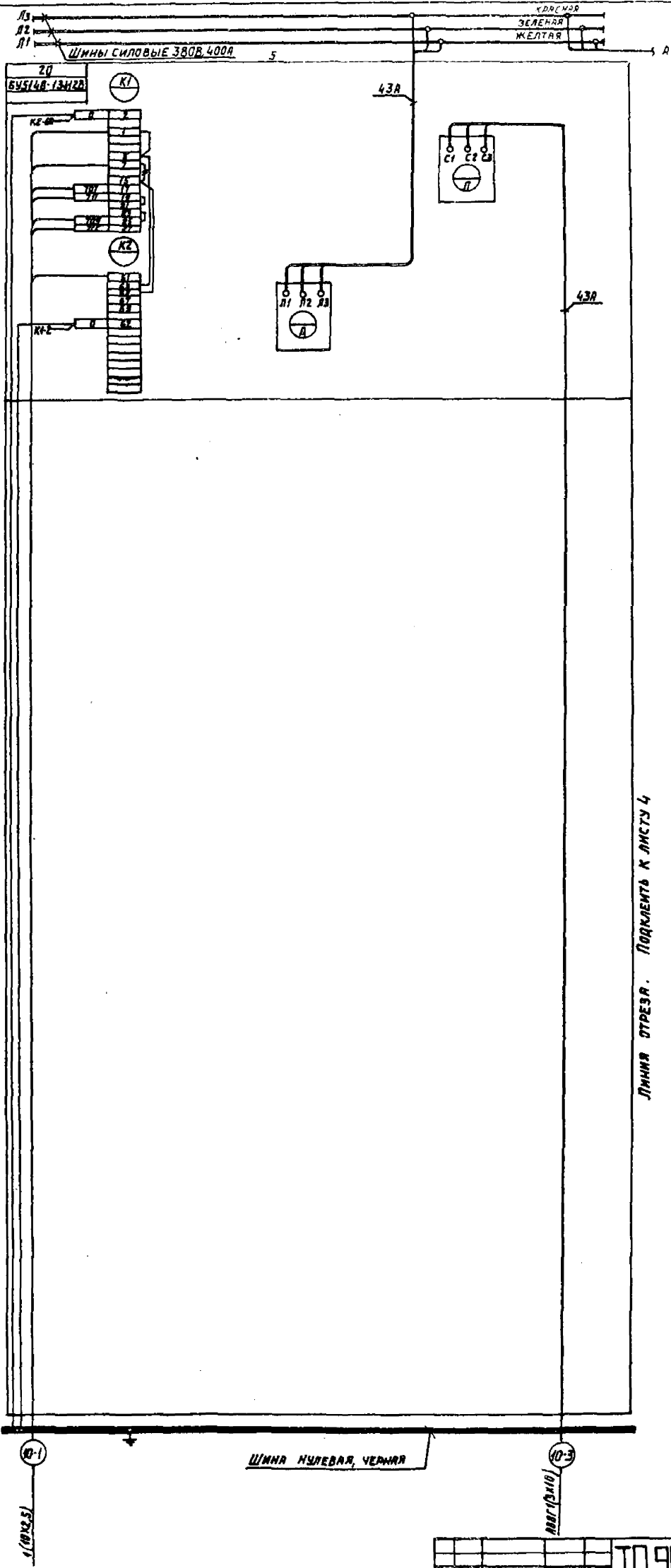
Типовой проект 903-1-178

Лист XVI

ЛИНИЯ СЛЕДЯЩИХ ПОДКЛЮЧЕНИЙ - ЛИСТ 5

ЛИНИЯ ОТРЕЗА. ПОДКЛЮЧЕНИЕ К ЛИСТУ 3

ТП 903-1-178 33-434 10



Типовой проект 903-1-178 - 33 Альбом №1

|             |         |
|-------------|---------|
| Исполнитель | Инженер |
| Проверенный | Инженер |
| Составитель | Инженер |
| Корректор   | Инженер |
| Лицевая     | Инженер |
| Итого       | Инженер |

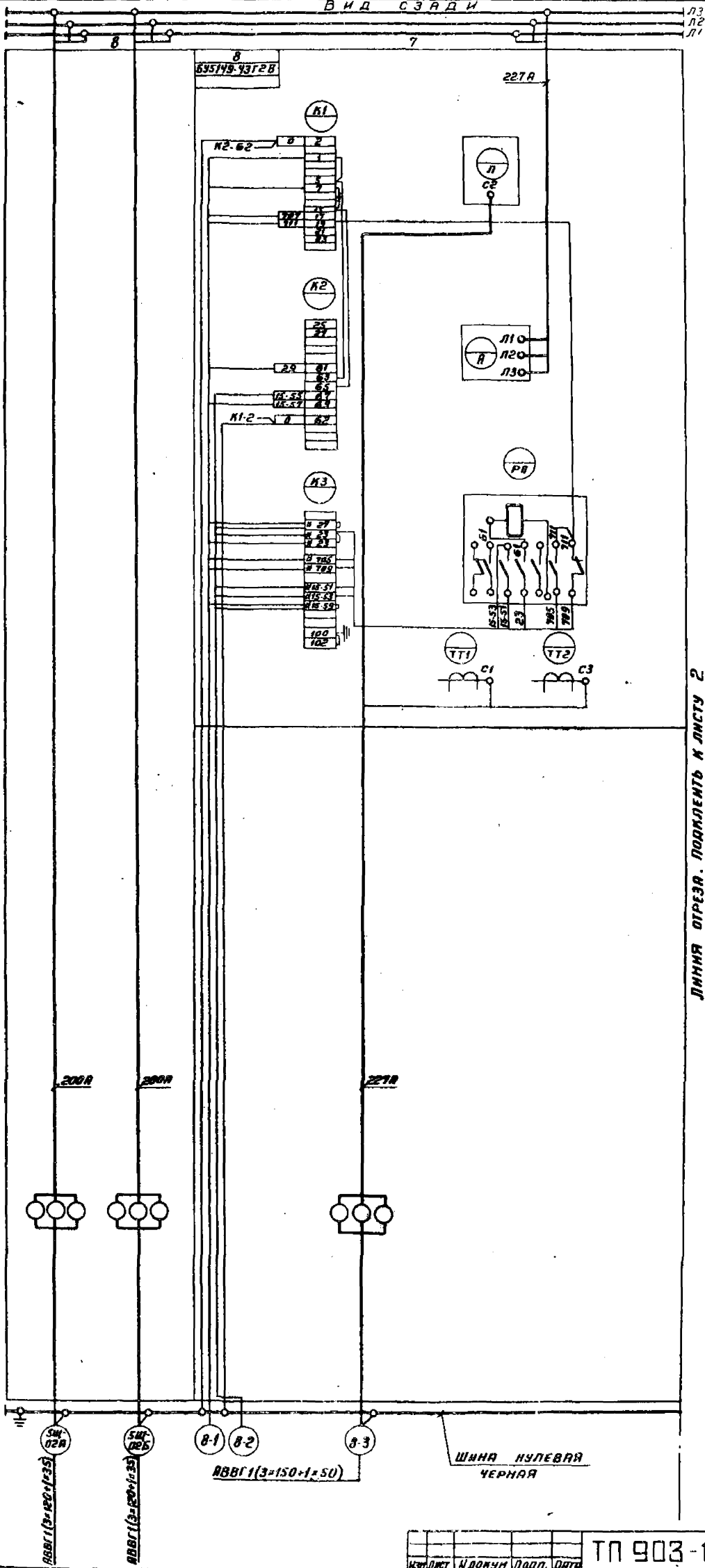
ТП 903-1-178 33-434

КОМПЛЕТ НАБОРЧ. ЧЕРН. МАШ. 18882-73 11 ФОРМАТ 22

Лист 5

В И Д С З А Д И

ТП903-1-178-ЭЗ-4.34



ЛИНИЯ ОТРЕЗА. ПОДКЛЮЧЕНЬ К ЛИСТУ 2

| Формат             | Зона | Поз. | Обозначение | Наименование                   | Кол. | Примеч. |
|--------------------|------|------|-------------|--------------------------------|------|---------|
| Альбом XVI         | 12   |      |             | Документация                   |      |         |
|                    |      |      |             | Щит 6Щ (7Щ)                    |      |         |
|                    |      |      |             | Общий вид                      |      |         |
|                    |      |      |             | Щит 6Щ (7Щ)                    |      |         |
| 22                 |      |      |             | Схема электрических соединений |      |         |
|                    |      |      |             | Щит 6Щ (7Щ)                    |      |         |
| H                  |      |      |             | Таблица                        |      |         |
|                    |      |      |             | Перечня надписей               |      |         |
| Сборочные единицы: |      |      |             |                                |      |         |
| Блоки:             |      |      |             |                                |      |         |
|                    | 1    | 01   |             | БУБ148-13Н2Г                   | 01   |         |
|                    | 1    | 02   |             | БУБ148-13Н2Г                   | 01   |         |
|                    | 1    | 03   |             | БУБ148-23М2В                   | 01   |         |

Изм. Лист Н. Доким. Подп. Дата

РАЗРАБ. РАТНЕР *С/С* Котельная с 4 котлами ДЕ-16-14ГМ. Система теплоснабжения открытая. Здание из сборных железобетонных конструкций. Щит 6Щ (7Щ). Технические данные аппаратов

ПРОВЕР. ГЕНКИН *Г/С*

ВЕД. ИНЖ. ЛЕВЕНТАЛЬ *Л.В.* 12.79

ГЛА СПЕЦ. НЕМЕЦ *Н.М.*

ИЗУЧ. ОТД. ГОХБОИМ *Г.О.* 12.79

Копир. *Т.М.* Формат 11

ТП 903-1-178 33-5

ПРИВЯЗАН

ИМБ. Н

Надписи на оформлении

|        |   |                        |
|--------|---|------------------------|
| Строка | 1 | Насосы:                |
|        | 2 | Б-декарбонизир. воды Д |
|        | 3 | Б-исходной воды Д      |
|        | 4 | Г-питательный Д        |
| Панель | 1 |                        |

Вид А Шины силовые 380В; 200А

Изм. Лист Н. Доким. Подп. Дата

РАЗРАБ. РАТНЕР *С/С* Котельная с 4 котлами ДЕ-16-14ГМ. Система теплоснабжения открытая. Здание из сборных железобетонных конструкций. Щит 6Щ (7Щ)

ПРОВЕР. ГЕНКИН *Г/С*

ВЕД. ИНЖ. ЛЕВЕНТАЛЬ *Л.В.* 12.79

ГЛА СПЕЦ. НЕМЕЦ *Н.М.*

ИЗУЧ. ОТД. ГОХБОИМ *Г.О.* 12.79

Копир. *Т.М.* Формат 11

ТП 903-1-178 33-5.76

ПРИВЯЗАН

ИМБ. Н

| Панель | Строка | Надпись | Место надписи                            | Текст                    | Кол. | Вид шрифта | Заготов. КА |
|--------|--------|---------|--|--------------------------|------|------------|-------------|
| 1      |        |         | Верхнее обрамление и задняя сторона щита | 6Щ                       |      |            |             |
|        |        |         |  | Насосы:                  |      |            |             |
|        |        |         |  | 18-декарбонизир. воды Н1 | 2    |            |             |
|        |        |         |  | 16-исходной воды Н1      | 2    |            |             |
| 1      |        |         | То же                                    | 5-питательный Н1         | 2    |            |             |
|        |        |         |  | 7Щ                       |      |            |             |
| 1      |        |         | Верхнее обрамление и задняя сторона щита | Насосы:                  |      |            |             |
|        |        |         |  | 19-декарбонизир. воды Н2 | 2    |            |             |
|        |        |         |  | 17-исходной воды Н2      | 2    |            |             |
|        |        |         |  | 6-питательный Н2         | 2    |            |             |

Изм. Лист Н. Доким. Подп. Дата

РАЗРАБ. РАТНЕР *С/С* Котельная с 4 котлами ДЕ-16-14ГМ. Система теплоснабжения открытая. Здание из сборных железобетонных конструкций. Щит 6Щ (7Щ)

ПРОВЕР. ГЕНКИН *Г/С*

ВЕД. ИНЖ. ЛЕВЕНТАЛЬ *Л.В.* 12.79

ГЛА СПЕЦ. НЕМЕЦ *Н.М.*

ИЗУЧ. ОТД. ГОХБОИМ *Г.О.* 12.79

Копир. *Т.М.* Формат 11

ТП 903-1-178 33-5.80

ПРИВЯЗАН

ИМБ. Н

Секция Масса

| Секция | Масса |
|--------|-------|
|        |       |
|        |       |
|        |       |
|        |       |

Таблица 1

| Изнач. обозначение щита | Обозначение привода |
|-------------------------|---------------------|
| А                       | Б В Г Д             |
| 6Щ                      | 18 16 5 Н1          |
| 7Щ                      | 19 17 6 Н2          |

- \* Размеры для справок
- Неуказанные предельные отклонения размеров по ...
- В контуре табличек указаны их номера по перечню надписей
- Расшифровку буквенных обозначений см. таблицу 1.

Изм. Лист Н. Доким. Подп. Дата

РАЗРАБ. РАТНЕР *С/С* Котельная с 4 котлами ДЕ-16-14ГМ. Система теплоснабжения открытая. Здание из сборных железобетонных конструкций. Щит 6Щ (7Щ)

ПРОВЕР. ГЕНКИН *Г/С*

ВЕД. ИНЖ. ЛЕВЕНТАЛЬ *Л.В.* 12.79

ГЛА СПЕЦ. НЕМЕЦ *Н.М.*

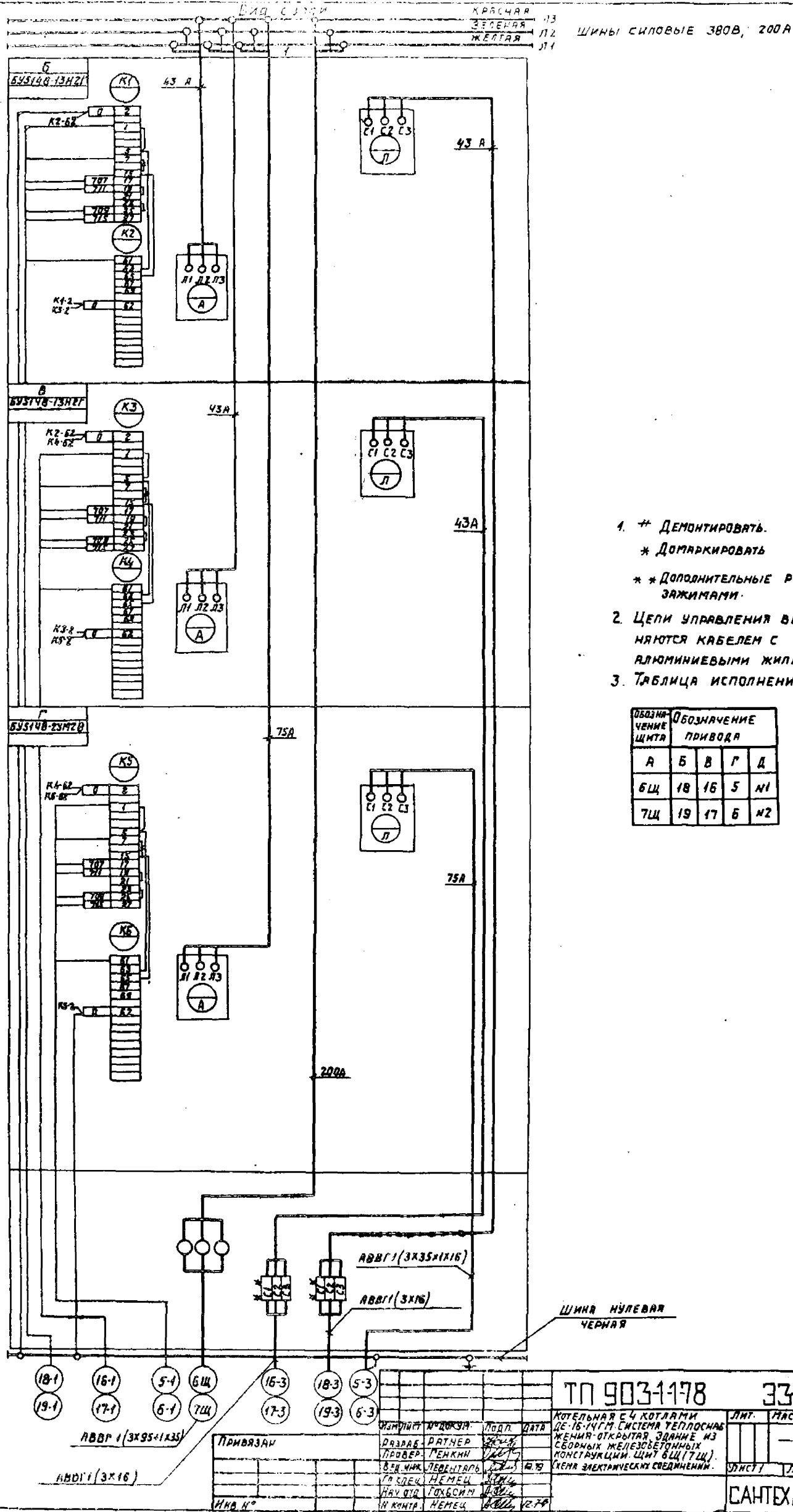
ИЗУЧ. ОТД. ГОХБОИМ *Г.О.* 12.79

Копир. *Т.М.* Формат 11

ТП 903-1-178 33-5.80

ПРИВЯЗАН

ИМБ. Н



1. \* ДЕМОНТИРОВАТЬ.
- \* ДОМАРКИРОВАТЬ
- \* \* ДОПОЛНИТЕЛЬНЫЕ РЕЙКИ С ЗАЖИМАМИ.
2. ЦЕПИ УПРАВЛЕНИЯ ВЫПОЛНЯЮТСЯ КАБЕЛЕМ С АЛЮМИНИЕВЫМИ ЖИЛАМИ
3. ТАБЛИЦА ИСПОЛНЕНИЯ

| ОБОЗНАЧЕНИЕ ШИТА | ОБОЗНАЧЕНИЕ ПРИВОДА |    |   |    |
|------------------|---------------------|----|---|----|
|                  | А                   | Б  | В | Г  |
| 6Щ               | 18                  | 16 | 5 | №1 |
| 7Щ               | 19                  | 17 | 6 | №2 |

|                     |           |                 |       |
|---------------------|-----------|-----------------|-------|
| ТП 903-1-178        |           | 335.34          |       |
| КОМАНДИР            | И. ПИЩЕВ  | ПОДП.           | ДАТА  |
| ОТЗЫВ               | РАТНЕР    |                 |       |
| ПРОВЕР.             | МЕНКИН    |                 |       |
| ВЕР. ИМЯ            | ЛЕВЕНТАРЬ |                 | 19.10 |
| ГЛАВ. ИНЖ.          | НЕМЕС     |                 |       |
| НАУ. ИНЖ.           | ГОРЬСКИН  |                 |       |
| И. КАМРА            | НЕМЕС     |                 | 19.10 |
| КЛИМОВА И. ДАНИЛИНА |           |                 |       |
| САНТЕХПРОЕКТ        |           | ФОРМАТ 22. Р.44 |       |