

ТИПОВОЙ ПРОЕКТ  
0901-9-2.83

ФИЛЬТРЫ-ПОГЛОТИТЕЛИ  
ДЛЯ РЕЗЕРВУАРОВ ЧИСТОЙ ВОДЫ  
ЕМКОСТЬЮ ОТ 850м<sup>3</sup> ДО 1470м<sup>3</sup>  
ВАРИАНТ БЕЗ КЛАПАНОВ

СОСТАВ ПРОЕКТА:

- АЛЬБОМ I - ОБЩАЯ ПОЯСНИТЕЛЬНАЯ ЗАПИСКА. ТЕХНОЛОГИЧЕСКАЯ И СТРОИТЕЛЬНАЯ ЧАСТИ.  
АЛЬБОМ II - ЭЛЕКТРОТЕХНИЧЕСКАЯ ЧАСТЬ И ТЕХНОЛОГИЧЕСКИЙ КОНТРОЛЬ.  
АЛЬБОМ III - СТРОИТЕЛЬНЫЕ ИЗДЕЛИЯ (ИЗ ТИПОВОГО ПРОЕКТА 0901-9-1.83 )  
АЛЬБОМ IV - ЗАКАЗНЫЕ СПЕЦИФИКАЦИИ.  
АЛЬБОМ V - СМЕТЫ.  
АЛЬБОМ VI - ВЕДОМОСТИ ПОТРЕБНОСТИ В МАТЕРИАЛАХ.

АЛЬБОМ I

Разработан проектной институтом  
„Гипрокоммунводканал“

Главный инженер института  
Главный инженер проекта



Хазиков Н.Г.  
Рыльский А.Н.

Утвержден Минникоомхозом РСФСР  
Приказ №18-ТД от 2 ноября 1982г  
Введен в действие приказом по  
институту „Гипрокоммунводканал“  
№ 75 от 25 ноября 1982



Пояснительная записка.

1. Введение.

1.1. Рабочие чертежи типового проекта фильтров-поглочителей для резервуаров чистой воды разработаны по плану типового проектирования на 1980-1981годы, в соответствии с техниче-ским заданием, утвержденным Минжилкомхозом РСФСР 11 марта 1980г.

1.2. Раздел пояснительной записки с расчетными данными хранится в институте "Гипрокоммунводоканал."

2. Область применения.

2.1. Фильтры-поглощители предназначены для оборудования проектируемых и дообору-дованных существующих резервуаров питьевой воды.  
2.2. Фильтры-поглощители запроектированы для применения в климатическом районе с расчетными зимними температурами наружного воздуха до -5°С.

3. Оборудование камер.

3.1. Фильтры-поглощители размещаются в отдельной расположенной заглубленной камере.  
3.2. Камеры располагаются в одной общей с резервуаром обваловке.  
3.3. В камере в холодный период года поддерживается температура +5° ± +8°С.  
3.4. Впуск и выпуск воздуха в камеру из атмосферы производится через воздухозаборные трубы, устанавливаемые в перекрытии камеры. Движение воздуха в резервуар и из резервуара осуществляется через фильтры-поглощители.  
3.5. Во избежание обрушения конструкции резервуара при достижении критических пределов давления (избыточного или вакуум), предусматривается автоматическое открытие задвижки (для экстренного впуска и выпуска воздуха из атмосферы, минуя ф.п.), расположенной на верти-кальном воздуховоде.  
3.6. Конструкцию фильтров-поглощителей см. листы КЖ альбом I.  
3.7. Для отведения конденсационной влаги со дна фильтра-поглощителя в стенке корпуса его прокладывается дренажная труба на конце которой устанавливается

Вентиль Ф25 мм.  
3.8. В проекте предусмотрено четыре варианта загрузки фильтров-поглощителей.

1 вариант.

Table with 2 columns: фракция, содержание. 1-3мм не более 15%, 0.5-1мм не менее 85%, менее 0.5мм не более 5%. 5-10мм, 15-20мм.

Котельный шлак Олока  
Гравий  
Гравий

2 вариант

Table with 2 columns: фракция, содержание. 1-3мм не более 15%, 0.5-1мм не менее 85%, менее 0.5мм не более 5%. 5-10мм, 15-20мм.

Керамзитовый песок Антрацитовая крошка  
Гравий  
Гравий

3 вариант

Table with 2 columns: фракция, содержание. 0.5-1÷0.6-1.2 100%. 5-10мм, 15-20мм.

Песок применяемый на водобуферных станциях для загрузки фильтров из Валовградского карьера,  
Гравий  
Гравий

4 вариант

Table with 2 columns: фракция, содержание. 0.5-1÷0.6-1.2 100%. 5-10мм, 15-20мм.

Песок по ГОСТ 10268-80 и ГОСТ 6139-78 применяе-мый для подготовле-ния и проверки качества бетона  
Гравий  
Гравий

3.9. В качестве основной загрузки фильтров принята загрузка по 3 варианту, как наиболее распростра-ненному. При наличии местных материалов возможна загрузка фильтров по вариантам 1,2,4.  
3.10 В зимний период работы фильтров-поглощи-телей особое внимание обращать на своевре-менное удаление конденсата из воздухопроводов в дренажный приямок камеры.

4. Отопление и вентиляция.

4.1. Проект отопления и вентиляции разработан на основании технологического задания архитектурно-строительных чертежей в соответствии с действующими нормами.  
4.2. Расчетная температура наружного воздуха для проектирования отопления камер фильтров-поглощителей, принята до -5°С. Внутренняя температура воздуха в камерах +5° ± +8°С, поддерживается в холодный период года. Отопление предусмотрено на покрытие теплопотерь камерами фильтров-поглощителей.  
4.3. Теплоносителем для нужд отопления принята электроэнергия. В качестве нагревательных приборов запроектиро-ваны электронагревательные печи серии ПЭТ с автоматическим включением. Установки печей приведена на технологических чертежах. При наличии тепловых сетей отопление камер может выполняться на тот теплоноситель, который имеется на площадке. В качестве нагревательных приборов в этом случае принять чугунные радиаторы П-140-90. Расход тепла на отопление составляет 770.0 ккал/час.  
4.4. Вентиляция в камерах фильтров-поглощи-телей запроектирована вытяжная механи-ческий подсосом из расчета 5м³ кратного воздухообмена в час. Вентиляция предусматри-вается периодического действия с включением её за 5-10 мин. до входа обслуживающего персонала в помещение камер. Установка вентиляционных систем приведена на технологических чертежах.  
4.5. Воздуховоды вытяжных систем окрашиваются за 2 раза снаружи и изнутри.  
4.6. Монтаж, испытание и пуск систем отопле-ния и вентиляции производить в соответствии с "Правилами производства и приемки работ." СНиП III-28-75г.

АЛЬБОМ I  
ПРОЕКТ 0901-9-2.83  
ТИПОВОЙ

Т 0901-9-283  
ПРИКАЗЫ  
Начальник...  
Инж. Сорокина...  
Пояснительная записка (начало)  
Листов 1 2

### 5. Строительная часть

#### 5.1. Общие условия.

Проект разработан в соответствии с действующими нормами и правилами.

Камеры для фильтров-поглотителей относятся ко II классу по капитальности и II степени огнестойкости.

Категория производства пожарной опасности - Д.

#### 5.2. Условия и область применения

Проект разработан для строительства в районах со следующими природно-климатическими условиями:

- сейсмичность района не выше 6 баллов;
- расчетная зимняя температура наружного воздуха не менее минус 20°-30°;
- рельеф территории спокойный;
- грунтовые воды отсутствуют;
- грунты в основании непучинистые и непросадочные со следующими нормативными характеристиками:  
 $\gamma = 30^\circ$ ;  $CN = 0,02 \text{ кгс/см}^2$ ;  $E = 150 \text{ кгс/см}^2$ ;  $\gamma = 1,7 \text{ тс/м}^3$ .

#### 5.3. Объемно-планировочные и конструктивные решения.

Камера для фильтров-поглотителей прямоугольная в плане с размерами в осях 6,5 м \* 3,6 м

Высота до низа плит покрытия - 2,4 м

Верх плит покрытия камеры совпадает с отметкой верха плит покрытия резервуаров.

Вход в камеру осуществляется через люки-лазы.

Стены камеры запроектированы из сборных бетонных блоков для стен подвала по ГОСТ 13579-78, отдельные участки из монолитного бетона М150.

Покрытие камер - из сборных плит серии 3.600-3 в.в.г.

Для спуска в камеру предусмотрены металлические стремянки. Фильтры-поглотители, служащие для «дыхания» резервуаров, разработаны в 4-х вариантах:

ФП1 - круглые, из сборных железобетонных колец серии 3.900-3, в.7

ФП1М - круглые, из стальных труб.

ФП2К - прямоугольные из кирпича марки 75

ФП2Б - прямоугольные из монолитного бетона марки 150.

Тип конструкции фильтров-поглотителей устанавливается при привязке проекта.

Рекомендации по антикоррозионной защите строительных конструкций и устройству полов даны на чертежах проекта.

Расположение камеры по отношению к резервуару устанавливается по проекту с учетом посадки камеры на естественное основание.

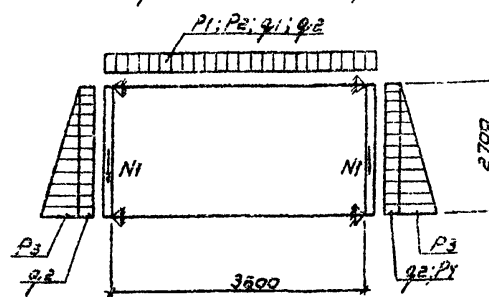
#### 5.4. Основные расчетные положения.

Конструкции камеры рассчитаны на нагрузки, нормативные значения и коэффициенты перегрузок, которые приведены в таблице 1

Таблица 1

Нагрузки	Обозначение схем	Коэффициент перегрузок	Нормативные значения
<b>Постоянные:</b>			
1. Собственный вес покрытия.	P1	1,1(0,9)	по проекту
2. Собственный вес стен.	N1	1,1(0,9)	по проекту
3. Вес грунтовой обсыпки.	P2	1,2(0,9)	1,36 т/м <sup>2</sup>
4. Боковое давление грунтовой засыпки на стену.	P3	1,2(0,9)	1,5 т/м <sup>2</sup>
5. Боковое давление засыпки.	P4	1,2(0,9)	0,6 т/м <sup>2</sup>
<b>Временные:</b>			
6. Снеговая для IV района.	Q1	1,4	150 кг/м <sup>2</sup>
7. Временная на покрытии и прилегающей обсыпке	Q2	1,2	100 кг/м <sup>2</sup>

Схема расчетных нагрузок



#### 5.5. Соображения по производству работ

Проект разработан для производства работ в летнее время. При производстве работ в зимнее время, в проекте должны быть внесены коррективы согласно действующим нормам и правилам. Земляные работы должны выполняться с соблюдением требований СНиП II-8-78.

Все строительные-монтажные работы должны выполняться в соответствии со СНиП III-16-78, а также указанными сериями, в которых разработаны сборные железобетонные изделия с соблюдением правил техники безопасности согласно СНиП III-A-70.

Обратная засыпка пазух и обсыпка должна производиться только после установки плит покрытия камерой, слоем 25-30 см равномерно по периметру камеры с уплотнением.

#### Указания по привязке типового проекта

На чертежах даны относительные отметки. За отметку 0,00 принята отметка пола камеры.

Для привязки проекта к местным условиям площадки строительства необходимо определить:

- тип камеры в зависимости от принятой технологии возведения;
- схемы фильтров-поглотителей;
- конструкцию и материал фильтра-поглотителя;
- вариант загрузки фильтра-поглотителя по чертежам технологической части проекта.

Работа по привязке проекта, сводится к следующему:

- в содержании альбомов I, II, III зачеркиваются листы не соответствующие выбранному типу фильтров-поглотителей;
- в чертежах текстовой части проекта;
- в таблицах и спецификациях зачеркиваются все данные, не относящиеся к выбранному типу фильтров;
- при применении проекта к конкретным условиям площадки необходимо внести в смету изменения, вытекающие из условия привязки типового проекта;
- зачеркивание следует выполнять тщательно и аккуратно с тем, чтобы была возможна прочесть зачеркнутые.
- ввиду отсутствия аналога, показатели результатов применения научно-технических достижений в строительных решениях проекта в соответствии с требованиями СН 54-79, не приведены.

ТП 0901-9-2.83 - ПЗ

Привязан	Исполнитель			Пояснительная записка	Состав		
	Исполнитель	Составитель	Проверенный		1	2	3
И.И.И.	И.И.И.	И.И.И.	И.И.И.				

Альбом I

Типовой проект 0901-9-2.83

Ведомость рабочих чертежей основного комплекта

Лист	Наименование	Примечание
	Содержание альбома	
	Пояснительная записка	
1	Общие данные	
2	План 1-1. Разрезы 2-2; 3-3. Спецификация.	
3	План 1-1. Разрезы 2-2; 3-3. Спецификация.	

Ведомость ссылочных и прилагаемых документов

Обозначение	Наименование	Примечание
	Ссылочные документы	
Каталог ЦКБА	Задвижки параллельные с выд- вжным шпинделем	
Каталог ЦКБА	Вентили запорные муфтовые	
1.494-32	Занты	
ГОСТ 1255-67	Фланцы	
ГОСТ 17375-77	Отводы	
МН 2886-62	Тройник	
МН 2883-62	Переходы	
ГОСТ 10704-76	Трубы стальные электросварные	
ГОСТ 7798-70	Болты	
ГОСТ 5915-70	Гайки	
С. 904-5	Гибкие вставки для вентиля- торов центробежные.	
АЭ-31	Укрепление отверстий вход- ного патрубка вентилятора.	

Ведомость основных комплектов рабочих чертежей

Обозначение	Наименование	Примечан.
901 - НВ	Технологическая часть	
901 - КЖ	Строительная часть	
901 - Э	Электротехническая часть	

Общие указания

Для указанных емкостей резервуаров установлена одна камера.

Расчетная площадь фильтрации фильтров-поглотителей 1,2 м<sup>2</sup> (средняя) для прямоугольных фильтров, 1,28 м<sup>2</sup> - для круглых.

Расчетная скорость прохождения воздуха через фильтры 0,3 л/мин на 1 см<sup>2</sup>.

Копelandие воздуха в резервуаре допускается до 15% от его общей емкости, при других параметрах следует сделать перерасчет площади фильтрации.

Монтаж оборудования фильтров-поглотителей производить до установки плит перекрытия камеры.

Вентиль ф25 мм. для сброса конденсата из фильтров-поглотителей запломбировать в закрытом положении.

Стальные трубы, фасонные части и оборудование покрасить масляной краской за 2 раза.

Конструкция фильтра-поглотителя см. альбом I.

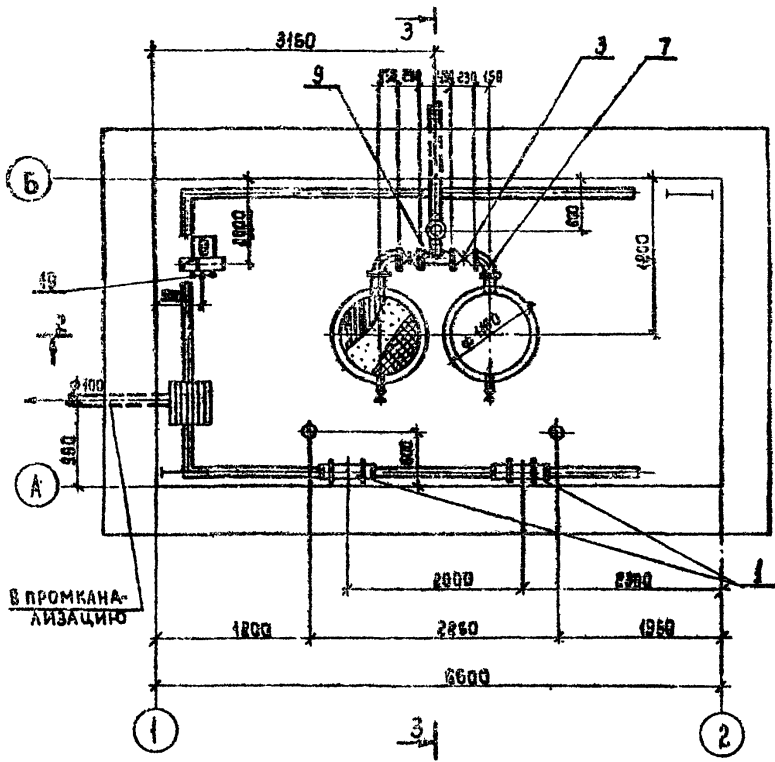
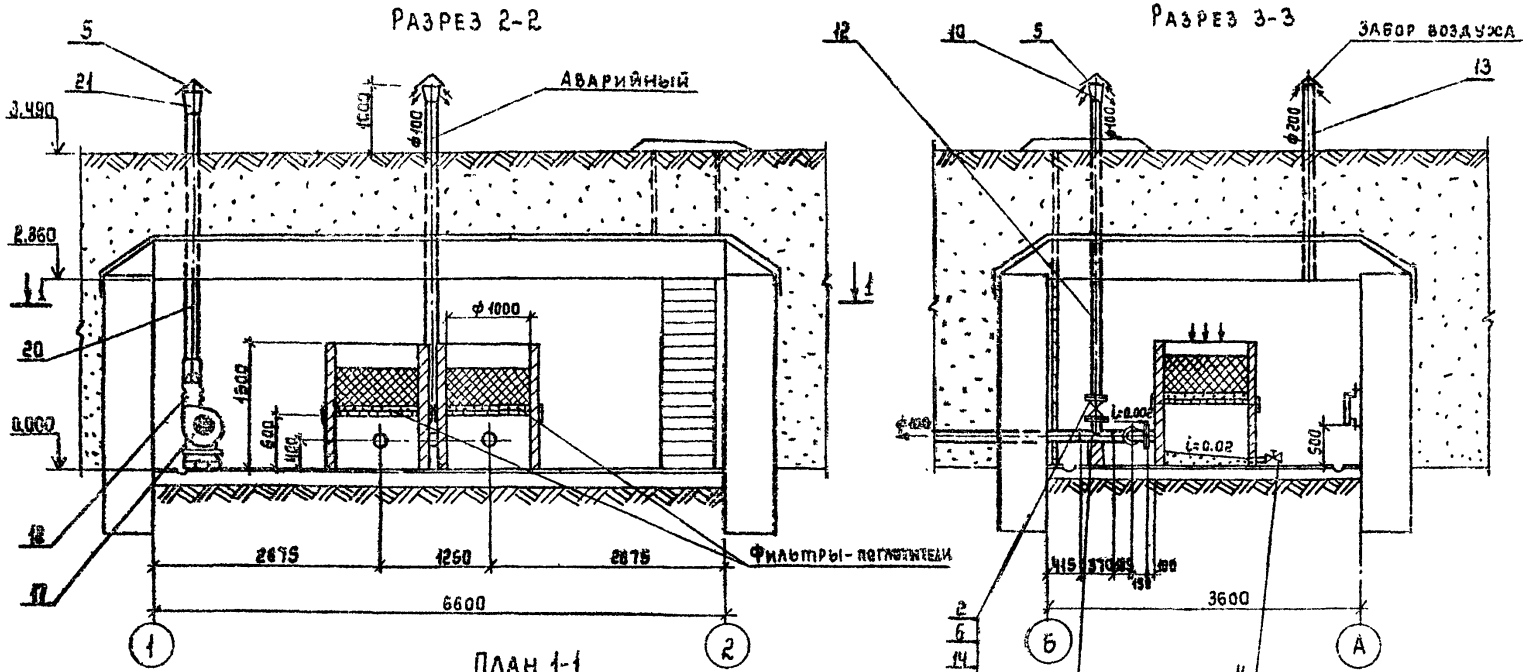
Типовой проект разработан в соответствии с действующими нормами и правилами и предусматривает мероприятия, обеспечивающие взрывную, взрывопожарную и пожарную безопасность при эксплуатации сооружения.

Главный инженер проекта *В.И. А. Н. Рынский*

Привязан		
ЦНВ №		
Т.П.0901-9-2.83 - НВ		
Нач. отд. Ледяев В.И.	Инженер Васечкин В.И.	Инженер Рынский В.И.
Инженер Рынский В.И.	Инженер Петрова Л.С.	Инж. Воронина И.С.
Фильтры-поглотители для резервуаров чистой воды емкостью от 150 до 1470 м <sup>3</sup> (вариант без клапанов)		Стадия Лист Листа
Общие данные		Р 1 1
		Исполкомминводоканал г. Москва

ЦНВ №, Подпись и дата, В.И. А. Н. Рынский

ТИПОВОЙ ПРОЕКТОМ-9-283 АЛЬБОМ I



17	Агрегат вентиляторный центробежный А2,5-105-1			
	комплектно:	1	26.0	
	а) Вентилятор центробежный ЦЧ-70 №2,5 исполнение 1, положение Пр0°			
	б) Электродвигатель ЧАА 5В4 Ч=0.12 кВт n=1370 об./мин.			
18	5.904-5 Рибка вставка ВН-10	1	2.66	
19	Сетка проводочная тканая №20 d3.2 гост 3826-66	0.68	5.1	м <sup>2</sup>
20	Воздуховод из тонколистовой стали гост 19904-74 φ140, δ=0.5	4.6	7.74	м
21	Переход 200x140, δ=0.5 С=500 гост 19904-74	1	4.0	по месту

МАРКА ПОЗ.	ОБОЗНАЧЕНИЕ	НАИМЕНОВАНИЕ	КОЛ.	МАССА З.Д.ИГ	ПРИМЕР-ЧАСТИ
1	ЗАВОД „МИССЭЛЕКТРО-АППАРАТ“	Печь электронагревательная серии ПЭТ-9, N=0.5 кВт	2	4.5	
2	КАТАЛОГ ЦКБА	Задвижка параллельная с выдвигаемым шпинделем 304 906 бр φ100	1	15.0	
3	КАТАЛОГ ЦКБА	Задвижка параллельная с выдвигаемым шпинделем 304 Е бр φ100	2	37.0	
4	КАТАЛОГ ЦКБА	Вентиль запорный муфтовый 15кч180 φ25	2	1.7	
5	1.494-32	Элант φ200	4	2.1	
6		Фланец 100-10	10	3.66	
7		Отвод 90° 100x40	2	2.72	
8		Тройник 108x7	1	2.23	
9	МЗ ос.п.	Тройник 108x7	1	4.0	
10		Переход 219x7-108x4 МН 2083-62	1	8.64	
11		Трубопровод из электро-сварных труб φ30x2.5	0.4	1.7	м
12		Трубопровод из электро-сварных труб φ108x4	5.6	10.25	м
13		Трубопровод из электро-сварных труб φ219x4	5.0	41.55	м
14		Прокладка φ215/φ110	8	0.12	
15		Болт М16x50	64	0.13	
16		Пайка М16	64	0.233	

Бетонные опоры под трубопроводы устанавливаются под задвижками.

ПРИВЯЗАН	НАЧ.ОМ.А.ЛЕБЕДЕВ
	Н.КОНИВАСЕЦКИЙ
	РАЙОН.РИНСКИЙ
	РЯК.С.ПЕТРОВА
ИИВ.№	ИИСС.С.БОРОКИНА

ТИПОВОЙ ПРОЕКТ-9-283-116

Филтрь-поглотительный, РЕЗЕРВУАР чистой воды, бакостью от 350 до 470 мм (ВАРИАНТ БЕЗ КЛАПАНОВ).

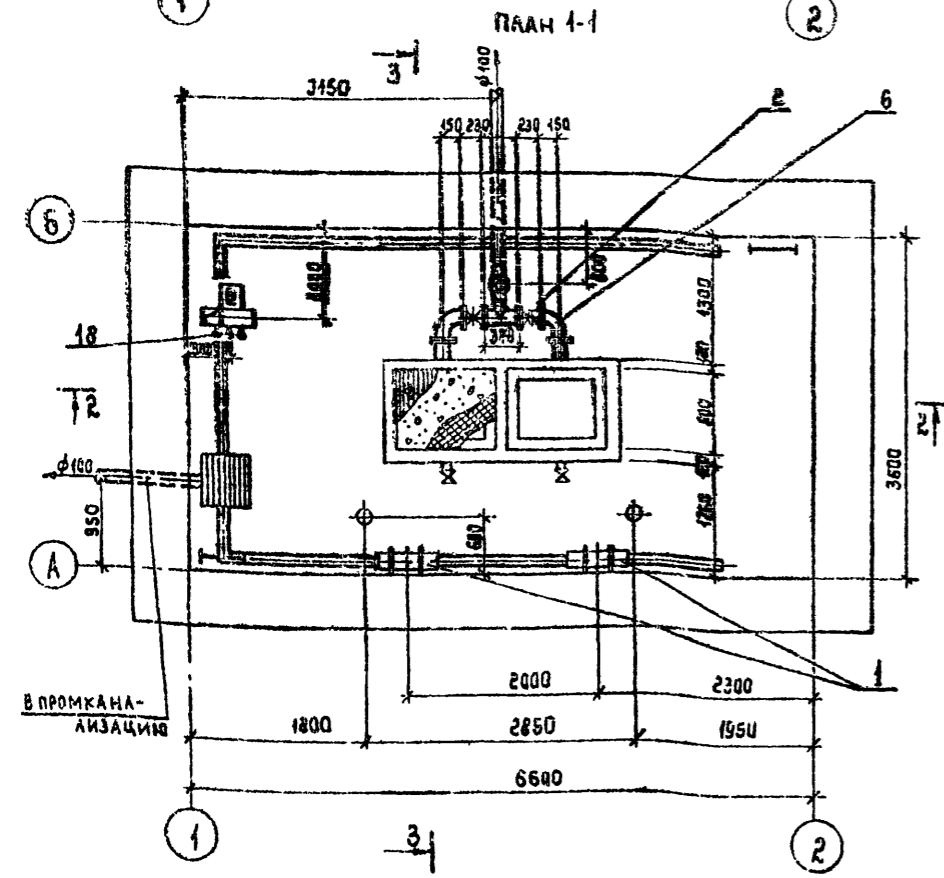
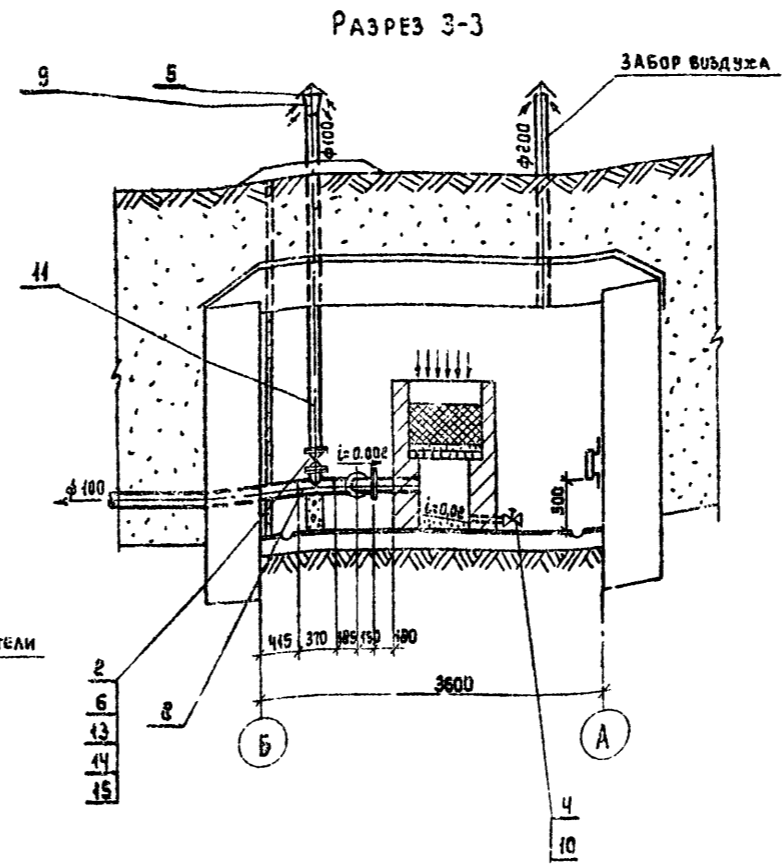
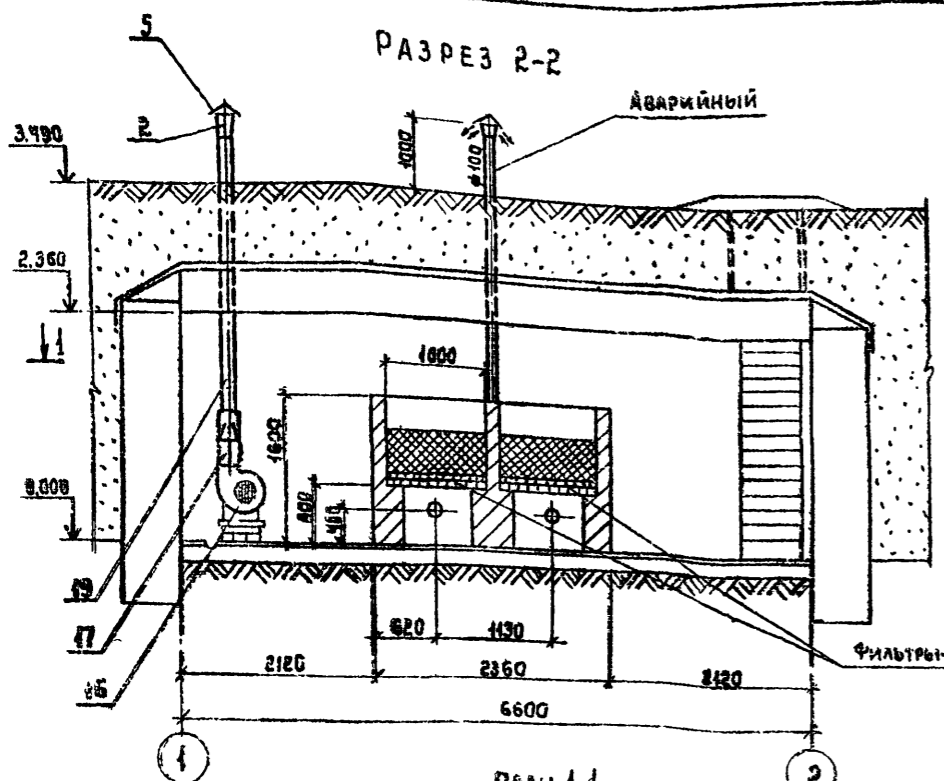
ПЛАН 1-1, РАЗРЕЗЫ 2-2, 3-3.

СПЕЦИФИКАЦИЯ.

Станд.	Лист	Листов
Р	1	1

ИИСС.С.БОРОКИНА

Типовой проект 901-9-283 Альбом I



№	Обозначение	Наименование	Кол.	Масса ед. кг	Примечание
1	ЗАВОД "МИАСС ЭЛЕКТРО-АППАРАТ"	ПЕЧЬ ЭЛЕКТРОНАГРЕВАТЕЛЬНАЯ СЕРИИ ПЭТ-9; N=0.5кВт	2	4.5	
2	КАТАЛОГ ЦКБА	ЗАДВИЖКА ПАРАЛЛЕЛЬНАЯ С ВЫДВИЖНЫМ ШПИНДЕЛЕМ 30ч 906 бр φ 100	1	75.0	
3	КАТАЛОГ ЦКБА	ЗАДВИЖКА ПАРАЛЛЕЛЬНАЯ С ВЫДВИЖНЫМ ШПИНДЕЛЕМ 30ч 6 бр φ 100	2	39.5	
4	КАТАЛОГ ЦКБА	ВЕНТИЛЬ ЗАПОРНЫЙ МУФТОВЫЙ 15кч 18п φ 25	2	1.4	
5	1494-32	ЗОНТ φ 200	4	2.1	
6		ФЛАНЕЦ 100-10 ГОСТ 1255-67	10	3.96	
7		ДТ90Д 90° 100СЧ10 ГОСТ 17375-77	2	2.42	
8		ПРОЙНИК 108x7 МН 2886-62	2	8.83	
9		ПЕРЕХОД 219x7-108x4 МН 2883-62	1	8.04	
10		ТРУБОПРОВОД ИЗ ЭЛЕКТРОСВАРНОЙ ТРУБЫ ГОСТ 10704-76 φ 30x2.5	0.6	1.7	М
11		ТРУБОПРОВОД ИЗ ЭЛЕКТРОСВАРНОЙ ТРУБЫ ГОСТ 10704-76 φ 103x4	7.0	10.26	М
12		ТРУБОПРОВОД ИЗ ЭЛЕКТРОСВАРНОЙ ТРУБЫ ГОСТ 10704-76 φ 219x2	5.0	41.63	М
13		ПРОКЛАДКА φ 158/φ 110 РЕЗИНА δ=3 ГОСТ 7338-77	8	0.12	
14		БОЛТ М16x50 ГОСТ 7798-70	64	0.118	шт
15		ГАЙКА М16 ГОСТ 3915-70	64	0.033	шт
16		АГРЕГАТ ВЕНТИЛЯТОРНЫЙ ЦЕНТРОБЕЖНЫЙ А2.5-105-1			
17	Э. 904-5	Гибкая вставка ВП-10	1	2.66	
18		Сетка проволочная тканая N20 d3.2 ГОСТ 3826-66	0.08	5.1	м <sup>2</sup>
19		Воздуховод из тонколистовой стали φ 140 ГОСТ 19904-74 δ=0.5	4.0	7.14	М
20		Переход 200x140, δ=0.5	1	1.0	по месту

МАРКА ПОЗ.	ОБОЗНАЧЕНИЕ	НАИМЕНОВАНИЕ	КОЛ.	МАССА ЕД. КГ	ПРИМЕЧАНИЕ
1	ЗАВОД "МИАСС ЭЛЕКТРО-АППАРАТ"	ПЕЧЬ ЭЛЕКТРОНАГРЕВАТЕЛЬНАЯ СЕРИИ ПЭТ-9; N=0.5кВт	2	4.5	
2	КАТАЛОГ ЦКБА	ЗАДВИЖКА ПАРАЛЛЕЛЬНАЯ С ВЫДВИЖНЫМ ШПИНДЕЛЕМ 30ч 906 бр φ 100	1	75.0	
3	КАТАЛОГ ЦКБА	ЗАДВИЖКА ПАРАЛЛЕЛЬНАЯ С ВЫДВИЖНЫМ ШПИНДЕЛЕМ 30ч 6 бр φ 100	2	39.5	
4	КАТАЛОГ ЦКБА	ВЕНТИЛЬ ЗАПОРНЫЙ МУФТОВЫЙ 15кч 18п φ 25	2	1.4	
5	1494-32	ЗОНТ φ 200	4	2.1	
6		ФЛАНЕЦ 100-10 ГОСТ 1255-67	10	3.96	
7		ДТ90Д 90° 100СЧ10 ГОСТ 17375-77	2	2.42	
8		ПРОЙНИК 108x7 МН 2886-62	2	8.83	
9		ПЕРЕХОД 219x7-108x4 МН 2883-62	1	8.04	
10		ТРУБОПРОВОД ИЗ ЭЛЕКТРОСВАРНОЙ ТРУБЫ ГОСТ 10704-76 φ 30x2.5	0.6	1.7	М
11		ТРУБОПРОВОД ИЗ ЭЛЕКТРОСВАРНОЙ ТРУБЫ ГОСТ 10704-76 φ 103x4	7.0	10.26	М
12		ТРУБОПРОВОД ИЗ ЭЛЕКТРОСВАРНОЙ ТРУБЫ ГОСТ 10704-76 φ 219x2	5.0	41.63	М
13		ПРОКЛАДКА φ 158/φ 110 РЕЗИНА δ=3 ГОСТ 7338-77	8	0.12	
14		БОЛТ М16x50 ГОСТ 7798-70	64	0.118	шт
15		ГАЙКА М16 ГОСТ 3915-70	64	0.033	шт
16		АГРЕГАТ ВЕНТИЛЯТОРНЫЙ ЦЕНТРОБЕЖНЫЙ А2.5-105-1			

Изм. № подл. ЭДП и дата. Взам. инв. №

Бетонные опоры под трубопроводы устанавливаются под задвижками.

ПРИВЯЗАН	Изм. №

НАЧ. ОМД	ЛЕВЕДЕВ	
Н. КОНТР.	БАСЕЦКИЙ	
РА. ИНЖ.	РЫНСКИЙ	
РУК. ГР.	ПЕТРОВА	
ИНЖЕН.	СОРОКИНА	

Фильтры-поглотители для резервуаров чистой воды емкостью от 850 до 1470 м<sup>3</sup> (вариант без клапанов)  
План 1-1. Разрезы 2-2; 3-3. Спецификация.

СТАДИЯ	АИСТ	АИСПОЗ
Р	1	1
Гипрокоммунводоканал г. Москва		

ТПО 901-9-283 - НБ

Ведомость рабочих чертежей основного комплекта.

Ведомость ссылочных и прилагаемых документов.

Ведомость спецификаций

Лист	Наименование	Примечание
1.	Общие данные.	
2.	План на отм. 0.000. Нормы 3-3. Разрезы 1-1; 2-2.	
3.	Раскладка блоков по осям 1-1, 2-2. Нормированные схемы плит покрытия, стеновые блоки на отм. 2.400.	
4.	Узлы: 1-2; 3-4. Разрезы 1-1; 2-2.	
5.	Узлы 5, 6, 7, 8. Разрез 1-1.	
6.	Фильтры-поглотители ФП1; ФПМ; Разрезы 1-1; 2-2; 3-3; 4-4.	
7.	Фильтры-поглотители ФП2К; ФП2В; Разрезы 1-1; 2-2; 3-3; 4-4; 5-5; 6-6.	
8.	Ведомость расхода стали на элемент.	

Обозначение	Наименование	Примечание
ГОСТ 13579-78	Ссылочные документы: Блоки бетонные для стен подвалов.	
Серия 3.006-3 в. 1-2	Сборные железобетонные конструкции тоннелей. Плиты покрытия.	
Серия 3.900-3 в. 7 ч. 1-2	Сборные железобетонные конструкции емкостных сооружений для водоснабжения и канализации.	
Серия 1.439-2 в. 3	Стальные лестницы, переходные площадки и ограждения.	
Серия 3.901-3	Сальники набивные Ду 50 ÷ 1400 мм. для присоединения труб через стены.	
ГОСТ 3834-79	Люки чужбинные	
Т.П. 903-9-1 в.1 Альбом 2	Ляк капитализационный 1000 × 1000	

Лист	Наименование	Примечание
3	Спецификация элементов к маркировочным схемам, расположенным на листе.	
6	Спецификация сборных железобетонных и металлических изделий.	
7	Спецификация элементов монолитных конструкций	

Альбом 1

Типовой проект 0901-9-2.83



Номер узла при его изображении.



в детали или узла  
в листе и альбоме на котором изображена деталь или узел.

Основные строительные показатели.

Наименование	Ед. изм.	Примечание
Площадь застройки	м <sup>2</sup>	57.4
Строительный объем	м <sup>3</sup>	83.3

- За относительную отметку 0.000 принята абсолютная отметка.
- Фундаменты рассчитаны на грунты с нормативными характеристиками ( $\sigma^* = 0.02 \text{ т/см}^2$ ;  $E = 150 \text{ т/см}^2$ ;  $\gamma_{\text{пл}} = 1.2 \text{ т/м}^3$ ;  $\gamma_0 = 30^\circ$ ).
- Стены камеры фильтров-поглотителей с наружной стороны обмазаны горячим битумом за 2 ряда по периметру.
- При наличии грунтовых вод фундаменты и стены камеры фильтров-поглотителей подлежат перепроектованию.
- Областку камеры фильтров-поглотителей производить после монтажа плит покрытия.
- Схему расчетов наружных на перекрытия см. в дополнительной записке, лист 5

Спецификация фильтров-поглотителей на камеру.

Марка фильтров-поглотителей	Тип конструкции	Кол. шт.	Номер листа и альбома
ФП1	круглые железобетонные	2	Альбом КЖ-5
ФП1М	круглые металлические	2	Альбом КЖ-6
ФП2К	прямоугольные кирпичные	2	Альбом КЖ-7
ФП2В	прямоугольные бетонные	2	Альбом КЖ-7

Типовой проект разработан в соответствии с действующими нормами и правилами и предусматривает в части железобетонных конструкций мероприятия, обеспечивающие пожарную безопасность при эксплуатации сооружения.  
Главный инженер проекта: (Менетухин В.И.)

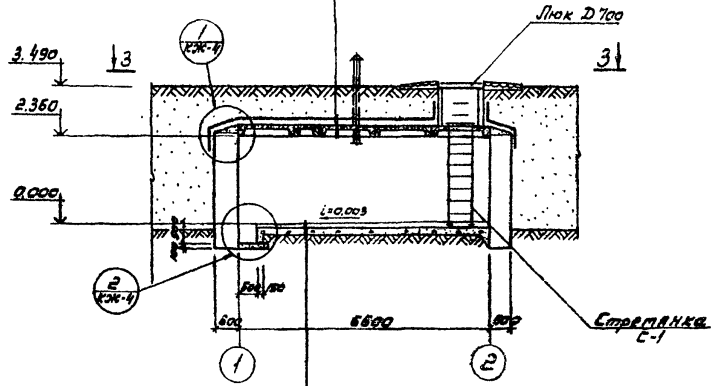
Приложен:		Листов
Инв. №	Т.П.0901-9-2.83	КЖ
Исполнитель	Инженер	1
Проверенный	Инженер	1
Составитель	Инженер	1
Сметчик	Инженер	1
Итого	Общие данные.	1

Инв. №, дата, подпись и дата издат. инв. №

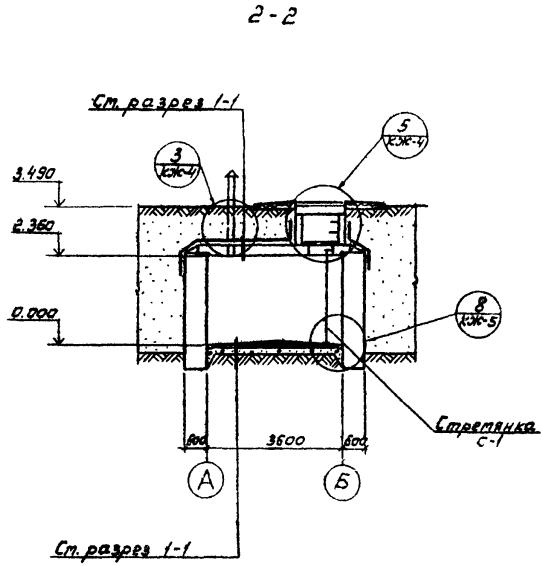


АЛБОМ I  
ТИПОВОЙ ПРОЕКТ 0901-9-2.83

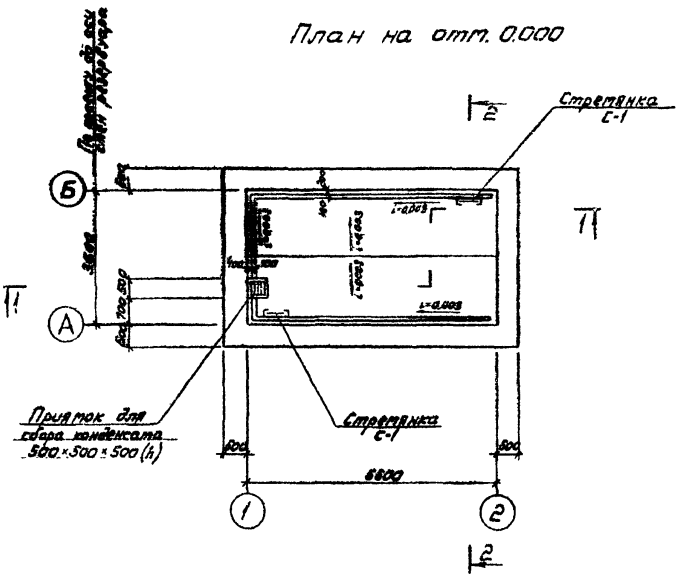
Засыпка грунтом  $h = 800$  мм  
 Цементная стяжка (М-50) - 20 мм  
 Ч.сл. гидроизол на битумной мастике  
 Цементная стяжка (М-50) - 20 мм  
 Сборные ж.б. плиты покрытия



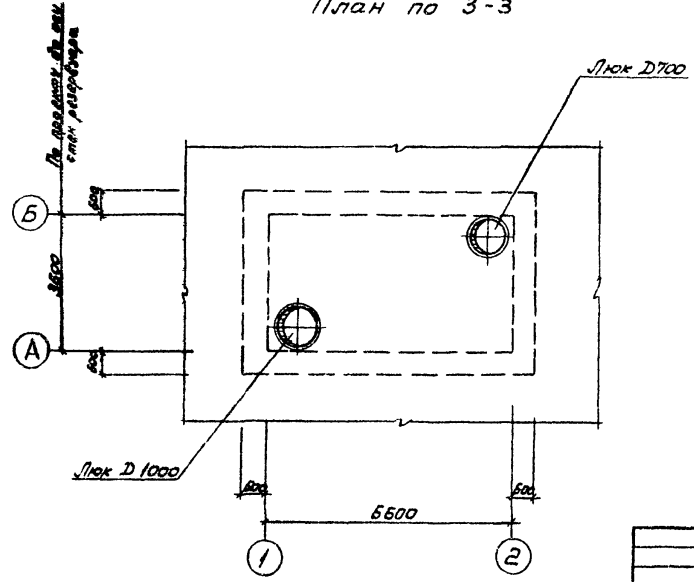
Пол цементный 30мм-50мм  
 Бетон М 150 - 200 мм  
 Щебень, фракционный  
 В грунт - 100 мм



План на отм. 0.000



План по 3-3



1. За относительную отметку 0.000 принята абсолютная отметка

Шифр листа, Подпись и дата, Взам. инв.

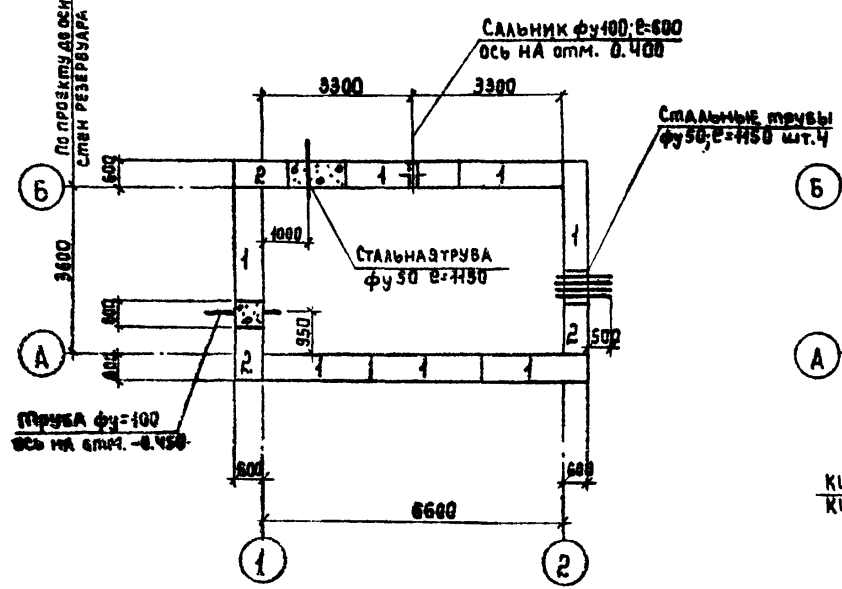
ТП0901-9-2.83		-КЖ	
Привязан	Наименование И.контр. Успенская ГМП Лепетухин Ведущий Захаров Ст.инж. Громова Инженер Богородица	Фильтры-поглотители для резервуаров чистой воды емкостью от 850 до 1170 м³ (вариант для 1000 м³)	Стадии Лист Листов Р 2
Шифр	План на отм. 0.000. План по 3-3. Разрезы 1-1; 2-2.	Гидрокамуфободоканал г. Москва	

СПЕЦИФИКАЦИЯ ЭЛЕМЕНТОВ К МАРКИРОВОЧНЫМ СХЕМАМ  
РАСПОЛОЖЕННЫМ НА ЛИСТЕ

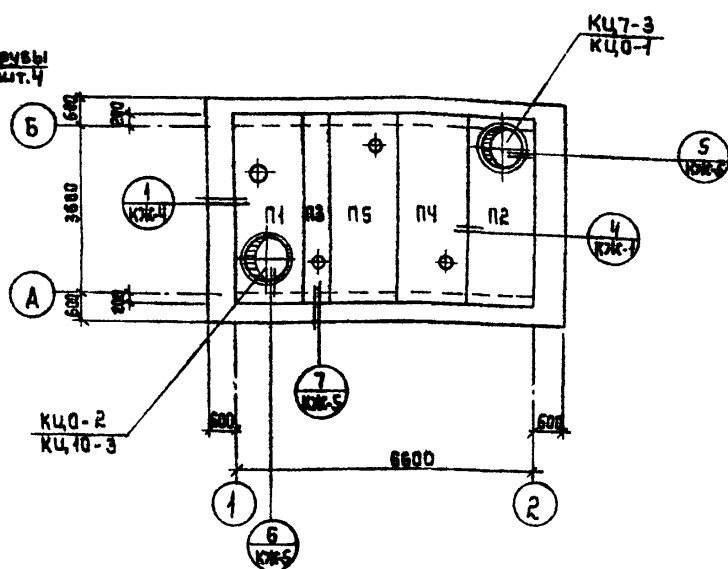
МАРКА	ОБОЗНАЧЕНИЕ	НАИМЕНОВАНИЕ	КОЛ.	ПРИМЕЧАНИЕ
		МАРКИРОВОЧНАЯ СХЕМА		
		СТЕНОВЫЕ БЛОКИ		
1	ГОСТ 13579-78	СТЕНОВЫЕ БЛОКИ ФБС 24.6.6Т	38	
2	То же	То же ФБС 12.6.6Т	12	
		МАРКИРОВОЧНАЯ СХЕМА		
		ПЛИТА ПОКРЫТИЯ		
П1	901 КЖИ 10	ПЛИТА ПТЗБ-11, А"	1	Альбом III
П2	901 КЖИ 20	То же ПТЗБ-11, Б"	1	Альбом III
П3	901 КЖИ 00	То же ПТЗБ-12, А"	1	Альбом III
П4	901 КЖИ 40	То же ПТЗБ-11, Б"	1	Альбом III
П5	901 КЖИ 50	То же ПТЗБ-11, В"	1	
КЦ-7-3	Серия 3.900-3в.7ч.1	КОЛЬЦО СТЕНОВОЕ КЦ-7-3	3	
КЦ-10-3	Серия 3.900-3в.7ч.1	То же КЦ-10-3	2	
КЦ-0-1	То же	КОЛЬЦО ОПОРНОЕ КЦ-0-1	1	
КЦ-0-2	То же	То же КЦ-0-2	1	
		МЕТАЛЛИЧЕСКИЕ ИЗДЕЛИЯ		
С-1	Серия 1.459-2 б.3	СТРЕМЯНКА СГ-2	2	
С-2	901 КЖИ 400	СЕТКА АРМАТУРНАЯ С-2	16	Альбом III
МН-1	Серия 3.900-3 в.7 ч.2	СКЗБА МН-1	5	
МН-2	901 КЖИ 210	ИЗДЕЛИЕ ЗАКЛАДНОЕ МН-2	1	Альбом III
Р-1	901 КЖИ 440	РЕШЕТКА Р-1	1	Альбом III
САЛЬНИК ФУ100	Серия 3.901-5	САЛЬНИК ФУ100; Е=600	1	
	Гост 3634-79	ЛЮК ЧУГУННЫЙ ТИПА "Л"	1	
	Т.П.902-9-161 Альбом III	ЛЮК КАНАЛИЗАЦИОННЫЙ 1000x1000	1	
	ГОСТ 3262-75*	СТАЛЬНАЯ ТРУБА ФУ50 Е=150	5	
		ДЕРЕВЯННЫЕ ИЗДЕЛИЯ		
ДК-1	901 КЖИ 340	КРЫШКА ДК-1	1	Альбом III
ДК-2	901 КЖИ 350	КРЫШКА ДК-2	1	Альбом III

1. Фундаментные стеновые блоки укладывать на цементный раствор марки 50.
2. Фундаментные стеновые блоки укладывать на песчаную подушку толщиной 100 мм.
3. Монолитные участки стен выполнять из бетона марки 150.
4. Наружную поверхность стен фундаментов обмазать горячим битумом за 2 раза по предварительной огрунтовке.
5. Плиты покрытия укладывать на цементный раствор марки 100 толщиной 10 мм.
6. Плиты покрытия ПТЗБ-11, А", Б" и ПТЗБ-11, Б", В"; ПТЗБ-12, А" отличаются от плит ПТЗБ-11; ПТЗБ-11; ПТЗБ-12 по сер. 3.006-3 в. II-2 наличием дополнительных отверстий.
7. Стремянку СГ-2 обрезать по месту.
8. Все металлические изделия окрасить масляной краской за 2 раза, предварительно очистив от ржавчины и грязи.

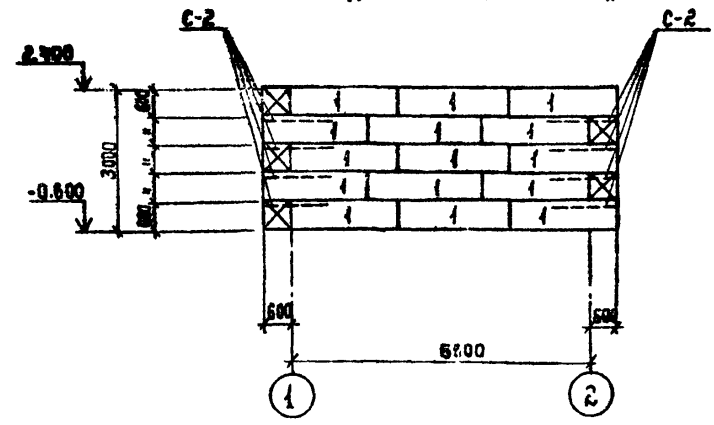
МАРКИРОВОЧНАЯ СХЕМА СТЕНОВЫХ БЛОКОВ НА ОТМ. 2.400



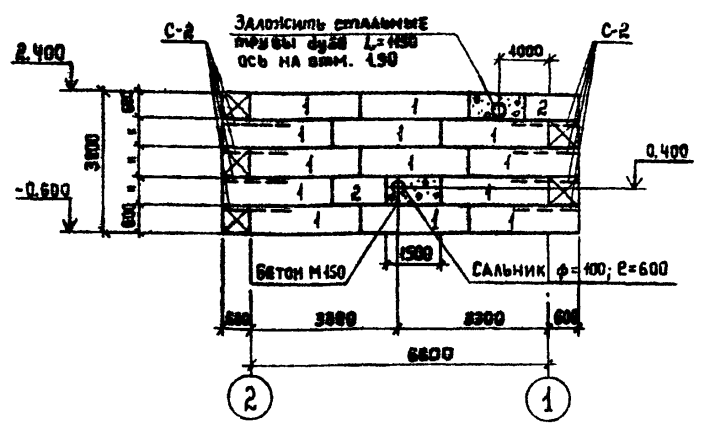
МАРКИРОВОЧНАЯ СХЕМА ПЛИТ ПОКРЫТИЯ



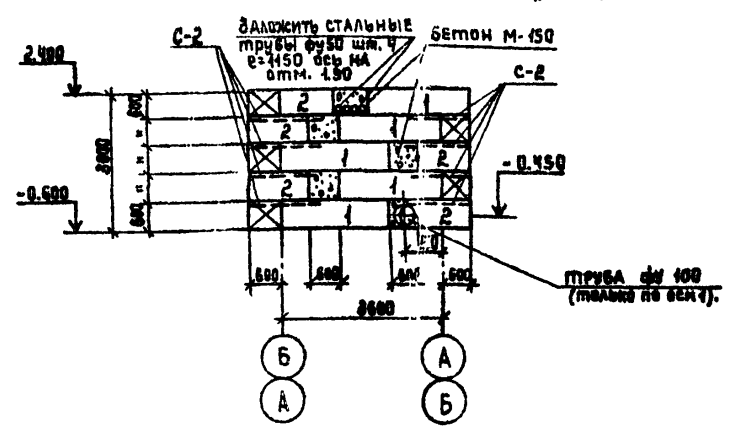
РАСКЛАДКА БЛОКОВ ПО ОСИ "А"



РАСКЛАДКА БЛОКОВ ПО ОСИ "Б"



РАСКЛАДКА БЛОКОВ ПО Осям "1" и "2"



АЛЬБОМ I

ПРОЕКТ 0901-9-2.83

ТИПОВОЙ

ИМЬ. № ПОД. ПОДПИСЬ И ДАТА

ПРИВЗАН:

ИМЬ. №

Т.П.0 901-9-2.83 -КЖ

ИМЬ. №	ПОДПИСЬ	СТАДИЯ	ЛИСТ	ЛИСТОВ
		Р	3	

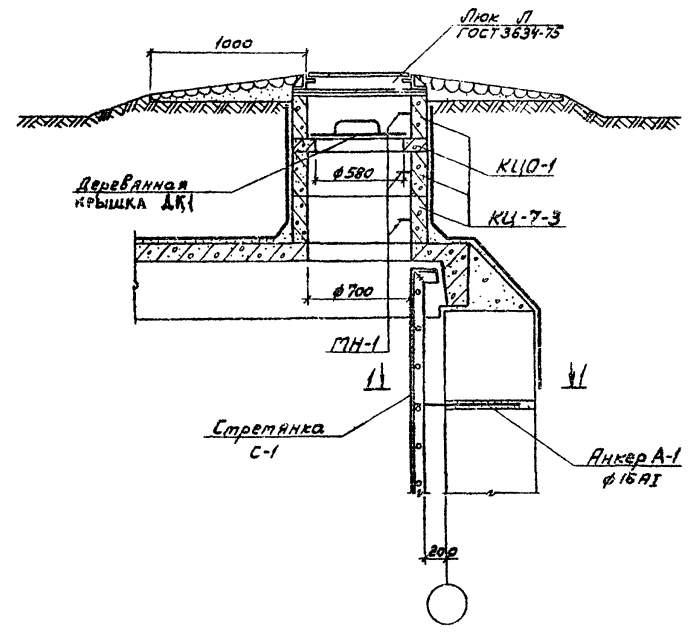
ФИЛЬТРЫ-ПОГЛОТИТЕЛИ ДЛЯ РЕЗЕРВУАРОВ ЧИСТОЙ ВОДЫ емкостью от 850 + 170 м<sup>3</sup>. (вариант без клапанов)  
РАСКЛАДКА БЛОКОВ ПО Осям А, Б, В. МАРКИРОВОЧНЫЕ СХЕМЫ ПЛИТ ПОКРЫТИЯ, СТЕНОВЫЕ БЛОКОВ НА ОТМ. 2.400.

г. Мскба.

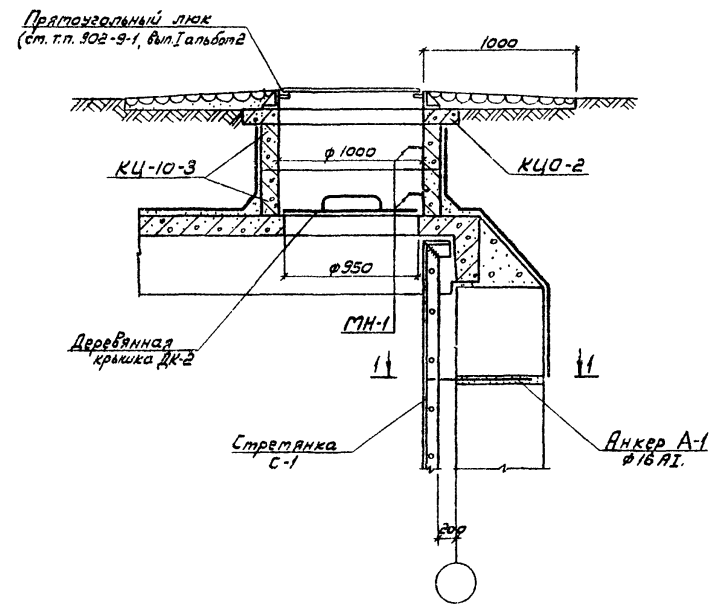


АЛБОМ I  
ТИПОВОЙ ПРОЕКТ 0901-9-2.83

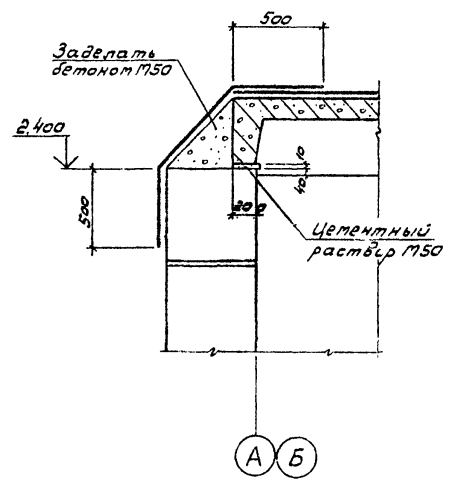
5



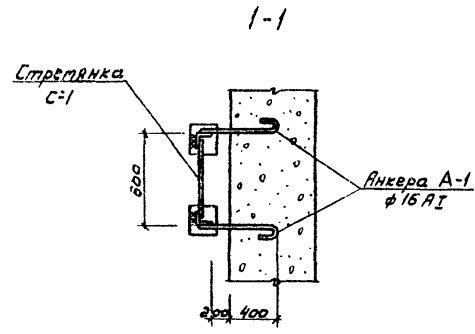
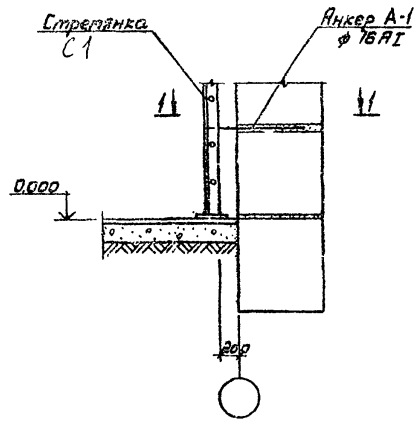
6



7



8



1. Металлические изделия окрасить масляной краской за 2 раза.
2. Стремянку С-1 обрывать по месту.
3. Якоря А-1 закладывать в швы между стеновыми блоками во время их укладки.
4. Стремянку С-1 приварить к анкерам А-1 электродом типа Э 42 ГОСТ 9457-75.

Шифр № подл. | Подпись и дата. | Власт. инст.

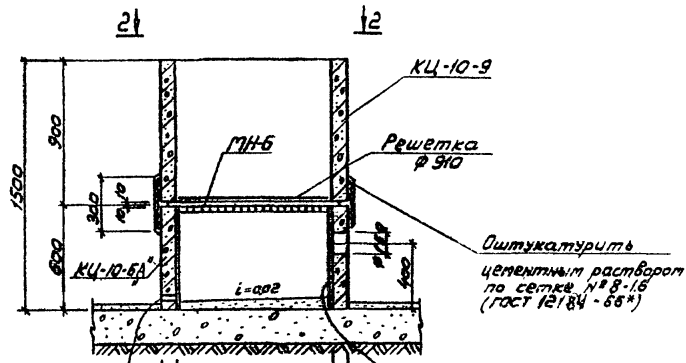
				ТП 0901-9-2.8.		- КЖ	
Привязан				Нав. РСО Н. конгр. ГМП	Сорокин Успенская Пелегузина	Фильтры-поглотители в резервуарах чистой воды емкостью от 250 до 1470 (Вариант без клапанов)	Студия   Лист   Листов Р   5
Шифр №				Ст. инж. Инжен.	Закубанский Гришова Патасова	Узлы: 5, 6, 7, 8. Разрез 1-1.	Гипрокомтехводоканал г. Москва

Спецификация сборных железобетонных и металлических элементов

Марка	Обозначение	Наименование	Кол.	Примечание
<b>ФП1</b>				
<i>Сборные элементы</i>				
КЦ-10-БА	Серия 3.900-3 в.7 ч.1 к.4	Кольцо стеновое КЦ-10-БА	1	
КЦ-10-9	То же	То же КЦ-10-9	1	
<i>Металлические изделия</i>				
	ГОСТ 12184 - 66*	Сетка №8-16	1,5	м <sup>2</sup>
МН-Б	901 КЖИ 250	Изделие закладное МН-Б	1	
	МО 107-01-00-00-01СБ	Решетка φ 910	1	
<b>ФП1М</b>				
<i>Металлические изделия</i>				
Поз.4	ГОСТ 10704-76	Труба ст. электросварн. Дн=1020	1	
Поз.5	901 КЖИ-01-01	Уголок L56x56x5	1	Альбом III
Поз.6	901 КЖИ-03-01	Полоса -200x10	1	Альбом III
	МО 107-01-00-00-01СБ	Решетка φ 910	1	Альбом III

ФП1

1-1

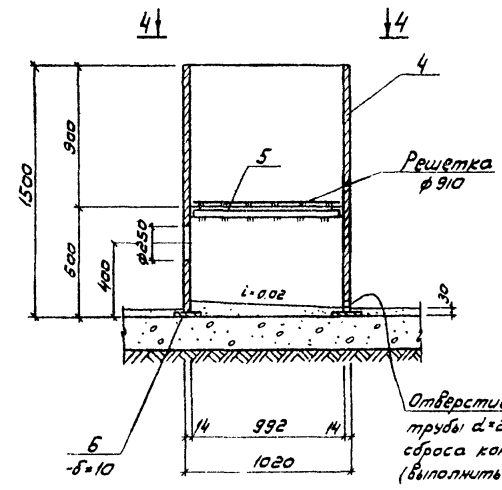


Отверстие для трубы d=25 мм для сброса конденсата (выполнить по месту)

Внутреннюю поверхность покрыть слоем синтетической эмали на основе лака ПХВ

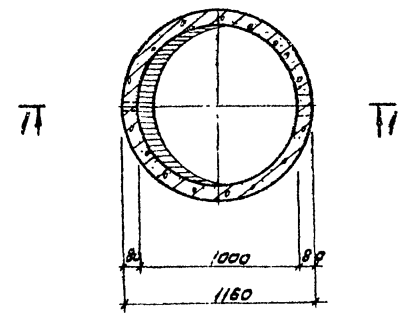
ФП1М

3-3

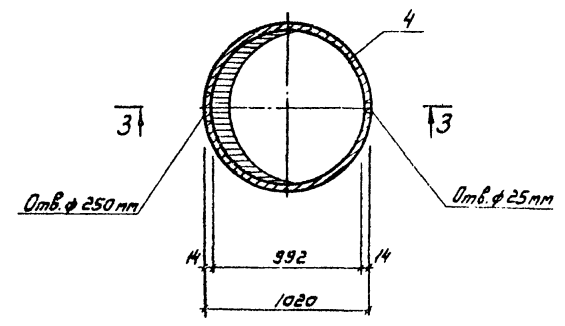


Отверстие для трубы d=25 мм для сброса конденсата (выполнить по месту)

2-2



4-4



1. Сварку металлических элементов ФП1М производить электродами типа Э-42, ГОСТ 9467-75.
2. Все металлические элементы фильтров-поглотителей окрасить масляной краской за 2 раза.
3. В фильтре-поглотителе ФП1 кольца устанавливать на цементном растворе марки М-50.
4. После установки труб для подачи воздуха, зазоры между отверстиями и трубами тщательно заделать.
5. В фильтре-поглотителе ФП1М трубы для подачи воздуха приварить к корпусу, при этом трубы обварить по всему периметру.
6. При устройстве ФП1 закладное изделие МН-Б заложить одновременно с установкой кольца КЦ-10-9.
7. Состав загрузки фильтров-поглотителей см. чертежи технологической части проекта

ТПД 901-9-2.83 - КЖ

Привязан	Наим. Сторон	Сторон	Фильтры-поглотители для резервуаров чистой воды (ёмкость от 850 до 1470 м <sup>3</sup> (вариант без клапанов))	Стадия	Лист	Листов
	Наход. Констр. ГИП Ведущий Ст. инж. Инженер	Сорокин Успенская Лепетухин Захарянский Громова Матасова	Фильтры-поглотители ФП1; ФП1М	р.	5	
Циф. №			Разрезы 1-1; 2-2; 3-3; 4-4	Гипрокоммунводоканал		г. Москва

Альбом I

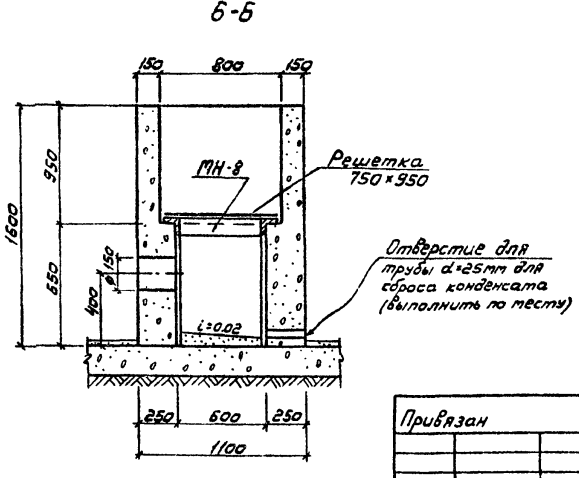
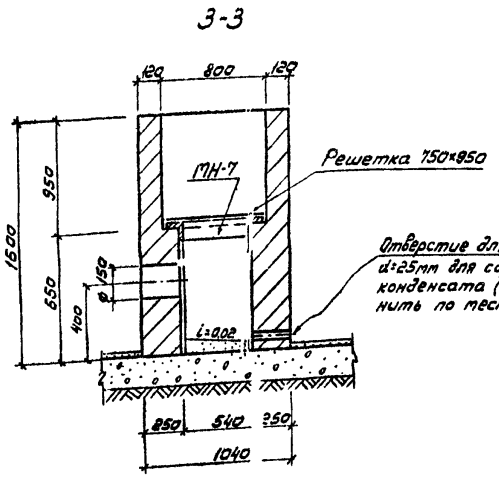
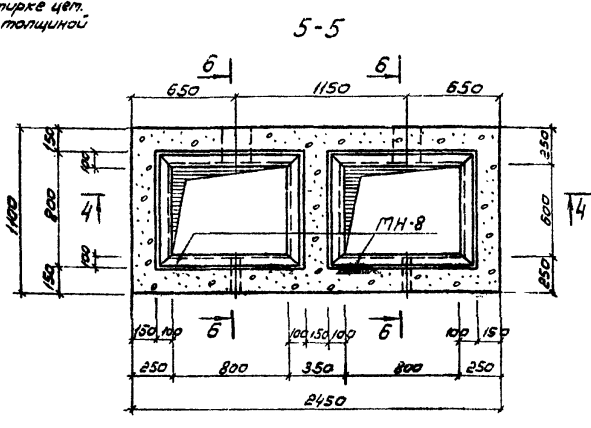
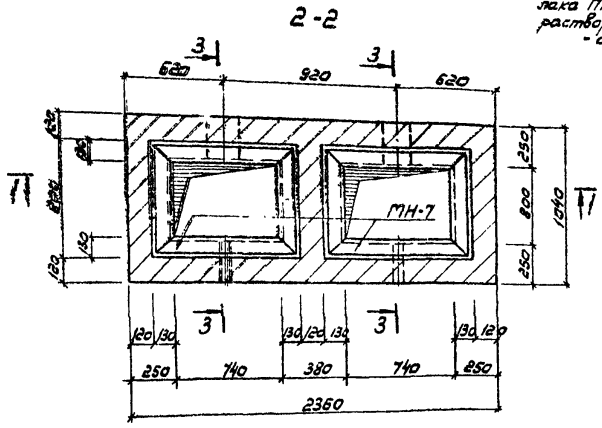
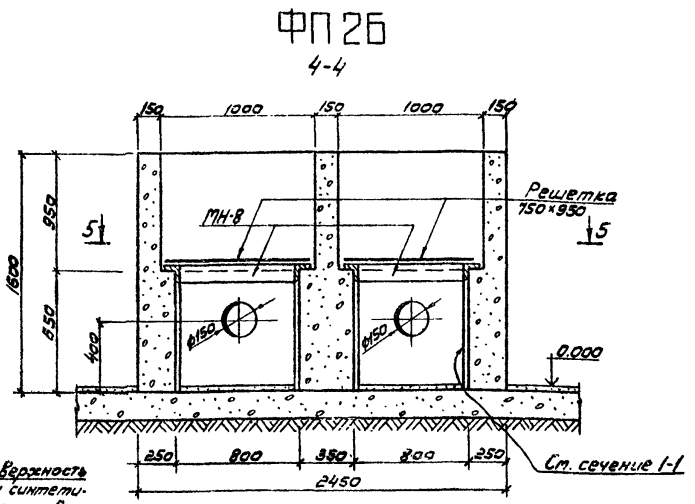
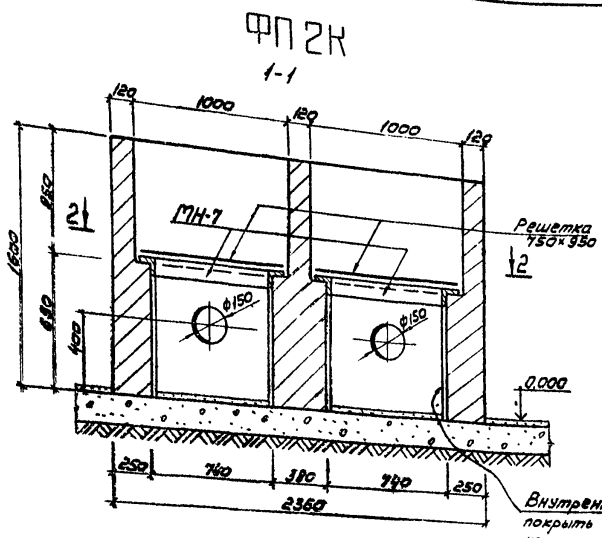
ТИПОВОЙ ПРОЕКТ 901-9-2.83

Циф. №, Подпись, дата, Владелец

Альбом I

ТИПОВОЙ ПРОЕКТ 0901-9-2.83

Унификация, литье и бетон в соответствии с СНиП



Спецификация элементов монолитных конструкций

Марка	Обозначение	Наименование	Кол.	Примечание
<b>ФП 2К</b>				
Сборочные единицы и детали				
МН-7	901	КЖИ 2Б0	2	Альбом III
	М0108-01-00-00-01	Решетка 750x950	2	Альбом III
Материалы:				
		Кирпич марки М-75	1,9	м <sup>3</sup>
<b>ФП 2Б</b>				
Сборочные единицы и детали				
МН-8	901	КЖИ 2Т0	2	
	М0108-01-00-00-01	Решетка 750x950	2	
Материалы:				
		Бетон марки М150	2,2	м <sup>3</sup>

1. Все металлические элементы фильтров-поглотителей окрасить масляной краской за два раза.
2. После установки труб для подачи воздуха зазоры между отверстиями и трубами тщательно заделать.
3. При устройстве фильтра-поглотителя ФП 2Б бетон в опалубке тщательно уплотнять.
4. Состав загрузки фильтров-поглотителей см. чертежи технологической части проекта.
5. Наружные стены фильтров-поглотителей затереть цементным раствором марки М 50.

Привязан		ТПД 901 - 9 - 2.83		- КЖ	
Нах. РСО	Сорокин	А.С.	Фильтеры-поглотители для	Старый	Л.т
Н.контр.	Успенская	В.В.	резервуаров чистой воды,	Р	7
Г.ИП.	Пелтушкин	В.В.	емкостью от 250 до 1470 м <sup>3</sup>		
Вед. инж.	Закуданский	В.В.	(в арматуре 221 клапанов)		
Ст. инж.	Громова	В.В.	Фильтеры-поглотители	Гипрокатмундобр.знал	
Инженер	Матасова	В.В.	ФП 2К; ФП 2Б.	г. Москва	
			Разрезы 1-1; 2-2; 3-3; 4-4; 5-5; 6-6.		

