

ТИПОВОЙ ПРОЕКТ

0901-9-1. 83

ФИЛЬТРЫ-ПОГЛОТИТЕЛИ
ДЛЯ РЕЗЕРВУАРОВ ЧИСТОЙ ВОДЫ
ЕМКОСТЬЮ ОТ 50м^3 ДО 730м^3

ВАРИАНТ БЕЗ КЛАПАНОВ

АЛЬБОМ III

СТРОИТЕЛЬНЫЕ ИЗДЕЛИЯ

18880-03
Цена: 1-90

Госстроя СССР

ГВИНСКИЙ ФИНАНСА
ЦЕНТРА

Типовой проект / серия /
№ 0901-9-013.03

Заказ № 941

Цена 1 руб. 90 коп.

Тираж 5000

Дата 29 VII 1956г.

ТИПОВОЙ ПРОЕКТ
0901-9-1.83

ФИЛЬТРЫ-ПОГЛОТИТЕЛИ
ДЛЯ РЕЗЕРВУАРОВ ЧИСТОЙ ВОДЫ
ЕМКОСТЬЮ ОТ 50 м.³ ДО 730 м.³

ВАРИАНТ БЕЗ КЛАПАНОВ

СОСТАВ ПРОЕКТА

- А/ АЛЬБОМ I — ПОЯСНИТЕЛЬНАЯ ЗАПИСКА, ТЕХНОЛОГИЧЕСКАЯ И СТРОИТЕЛЬНАЯ ЧАСТИ.
Л/ АЛЬБОМ II — ЭЛЕКТРОТЕХНИЧЕСКАЯ ЧАСТЬ И ТЕХНОЛОГИЧЕСКИЙ КОНТРОЛЬ.
АЛЬБОМ III — СТРОИТЕЛЬНЫЕ ИЗДЕЛИЯ.
АЛЬБОМ IV — ЗАКАЗНЫЕ СПЕЦИФИКАЦИИ.
АЛЬБОМ V — СМЕТЫ.
АЛЬБОМ VI — ВЕДОМОСТИ ПОТРЕБНОСТИ В МАТЕРИАЛАХ.

АЛЬБОМ III

РАЗРАБОТАН ПРОЕКТИМ ИНСТИТУТОМ
ГИПРОКОММУНОВОДОКАНАЛ

ГЛАВНЫЙ ИНЖЕНЕР ИНСТИТУТА
ГЛАВНЫЙ ИНЖЕНЕР ПРОЕКТА

Хазиков Н.Г.
РЫНСКИЙ Л.Н.

УТВЕРЖДЕН МИНИЖИЛКОМХОЗОМ РСФСР
ПРИКАЗ № 48-ТД ОТ 2 НОЯБРЯ 1982 Г.

ВВЕДЕН В ДЕЙСТВИЕ
ПРИКАЗОМ ПО ИНСТИТУТУ „ГИПРОКОММУНОВОДОКАНАЛ“
№ 75 ОТ 26 НОЯБРЯ 1982 Г.

Альбом III

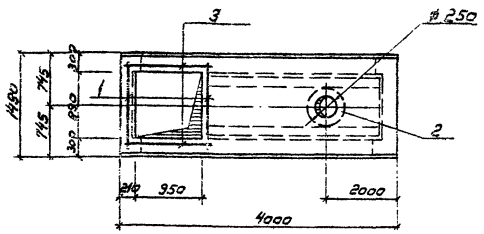
Типовой проект 0901-9-1.83

СОДЕРЖАНИЕ

АЛЬБОМА

МАРКА ИЛИ ПОЗИЦИЯ	ОБОЗНАЧЕНИЕ	НАИМЕНОВАНИЕ	СТР.
1	СОДЕРЖАНИЕ	СОДЕРЖАНИЕ	3
2		СОДЕРЖАНИЕ (ПРОДОЛЖЕНИЕ)	4
	Изделия	МАРКИ КЖИ	
3	901 КЖИ 10	Плита ПТО 36-Н, А"	5
4	901 КЖИ 20	Плита ПТО 36-Н, Б"	5
5	901 КЖИ 30	Плита ПТ 36-Н, А"	6
6	901 КЖИ 40	Плита ПТ 36-Н, Б"	6
7	901 КЖИ 50	Плита ПТ 36-Н, В"	7
8	901 КЖИ 60	Плита ПТ 36-Н, Г"	7
9	901 КЖИ 70	Плита ПТ 36-Н, Д"	8
10	901 КЖИ 80	Плита ПТ 36-Н, Е"	8
11	901 КЖИ 90	Плита ПТ 36-Н, Ж"	9
12	901 КЖИ 100	Плита ПТ 36Д-12, А"	9
13	901 КЖИ 110	Плита ПТО 42-Н, А"	10
14	901 КЖИ 120	Плита ПТО 42-Н, Б"	10
15	901 КЖИ 130	Плита ПТ 42-Н, А"	11
16	901 КЖИ 140	Плита ПТ 42-Н, Б"	11
17	901 КЖИ 150	Плита ПТ 42-Н, В"	12
18	901 КЖИ 160	Плита ПТ 42Д-12, А"	12
19	901 КЖИ 170	Плита ПТО 48-3, А"	13
20	901 КЖИ 180	Плита ПТО 48-3, Б"	13
21	901 КЖИ 190	Плита ПТ 48-3, А"	14
22	901 КЖИ 200	Плита ПТ 48-3, Б"	14
23	901 КЖИ 210	Изделие закладное МН-2	15
24	901 КЖИ 220	Изделие закладное МН-3	15
25	901 КЖИ 230	Изделие закладное МН-4	16
26	901 КЖИ 240	Изделие закладное МН-5	16
27	901 КЖИ 250	Изделие закладное МН-6	17

МАРКА ИЛИ ПОЗ.	ОБОЗНАЧЕНИЕ	НАИМЕНОВАНИЕ	СТР.
28	901 КЖИ 260	Изделие закладное МН-7	17
29	901 КЖИ 270	Изделие закладное МН-8	18
30	901 КЖИ 280	Изделие закладное МН-9	18
31	901 КЖИ 290	Изделие закладное МН-10	19
32	901 КЖИ 300	Изделие закладное МН-11	19
33	901 КЖИ 310	Кольцо стеновое КЦ-7-3, А"	20
34	901 КЖИ 320	Кольцо стеновое КЦ-10-6, А"	21
35	901 КЖИ 330	Кольцо стеновое КЦ-15-6, А"	22
36	901 КЖИ 340	ДЕРЕВЯННАЯ КРЫШКА ДК-1	23
37	901 КЖИ 350	ДЕРЕВЯННАЯ КРЫШКА ДК-2	23
38	901 КЖИ 360	ДЕРЕВЯННАЯ КРЫШКА ДК-3	24
39	901 КЖИ 370	ДЕРЕВЯННАЯ КРЫШКА ДК-4	24
40	901 КЖИ 380	ДЕРЕВЯННАЯ КРЫШКА ДК-5	25
41	901 КЖИ 390	ДЕРЕВЯННАЯ КРЫШКА ДК-6	25
42	901 КЖИ 400	СЕТКА АРМАТУРНАЯ С-2	26
43	901 КЖИ 410	РЕШЕТКА Р-1	26
44	901 КЖИ 420	АНКЕР А I	27
45	901 КЖИ 430	АНКЕР А II	27
46	901 КЖИ 01	Кольцо	28
47	901 КЖИ 01-01	Кольцо	28
48	901 КЖИ 02	Кольцо	28
49	901 КЖИ 03	Кольцо	29
50	901 КЖИ 03-01	Кольцо	29
51	901 КЖИ 04	Кольцо	29
52	901 КЖИ 10-10	Изделие закладное МН-12	30
53	901 КЖИ 30-20	Изделие закладное МН-13	30
54	901 КЖИ 20-30	Изделие закладное МН-14	31
55	901 КЖИ 100-40	Изделие закладное МН-15	31
56	901 КЖИ 440	Плита ПТО 36-Н, В"	32



Заданность расхода стали на дополнительные закладные изделия

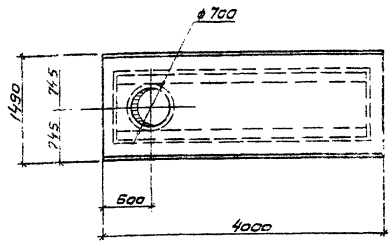
Марка элемента	Изделия закладные						Всего
	Арматура класса: Грочат марки						
	A-III		A-II		BCT3 K12		
	ГОСТ 5781-75		ГОСТ 5781-75		ГОСТ 103-76		
ПТО36-11,А	50	50	1.2	1.2	14.9	14.9	21.1

Вид	Зона	Плит	Обозначение	Наименование	Кол	Примечание
				Сборочные единицы		
	1		3.005-3 В. II-2	Плита перекрытия ПТО36-11	1	
11	2		КЖИ 10.10	Изделие закладное МН-16	1	16.1кг
				Детали		
				φ 12 AIII ГОСТ 5781-75		
64	3		КЖИ 10-01...	ρ = 1400	4	1.25кг

Шифр по форме (подписи и даты) в бланке

Т.П.0901-9-1.83		КЖИ-10	
Плита (ПТО36-11,А)		Стальной	Масса
		ρ	2.95т
		Масштаб	1:50
		Лист	Листов 1
		Гипроакоттмнвободконтал г. Москва	

Нач. ИОС Сорочкин М.С.
Н. контр. Успенская Л.В.
Г.И.П. Успенский Л.В.
Вед. инж. Закубанский С.А.
Ст. инж. Грацова И.В.
Инженер Богородов В.В.

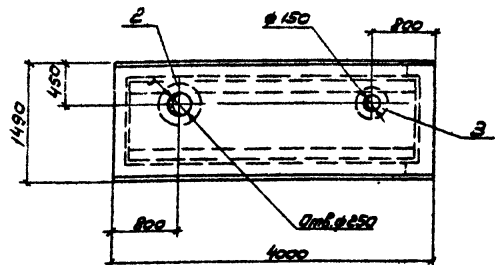


1. Плита с дополнительным индексом, Б" отличается от плиты основной марки серии 3.005-3 В. II-2 сдвигом отверстия.

Шифр по форме (подписи и даты) в бланке

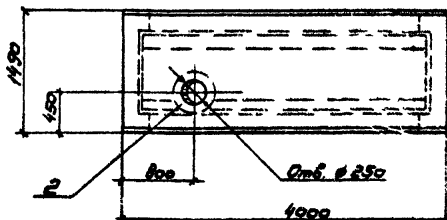
Т.П.0901-9-1.83		КЖИ-20	
Плита (ПТО36-11,Б)		Стальной	Масса
		ρ	2.95т
		Масштаб	1:50
		Лист	Листов 4
		Гипроакоттмнвободконтал г. Москва	

Нач. ИОС Сорочкин М.С.
Н. контр. Успенская Л.В.
Г.И.П. Успенский Л.В.
Вед. инж. Закубанский С.А.
Ст. инж. Грацова И.В.
Инженер Богородов В.В.



Ведомость расхода стали на дополнительные закладные изделия

Марка элемента	Изделия закладные				Всего
	Артикул класса	Прокат марки			
	А-П	ВСтЗ кп2			
	ГОСТ 5781-75	ГОСТ 103-76			
	φ12	Итого	15040	Итого	
ПТЗБ-11,А"	24	24	260	260	284



Ведомость расхода стали на дополнительные закладные изделия

Марка элемента	Изделия закладные				Всего
	Артикул класса	Прокат марки			
	А-П	ВСтЗ кп2			
	ГОСТ 5781-75	ГОСТ 103-76			
	φ12	Итого	15040	Итого	
ПТЗБ-11,Б"	12	12	14.9	14.9	15.1

№ п/п	Зона	Поз.	Обозначение	Наименование	Кол.	Примечание
<u>Сварочные единицы</u>						
1			3 006-3 В П-2	Плита перекрытия ПТЗБ-11	1	
2			КЖИ 10.10	Изделие закладное ПН-12	1	16.1 кг
3			КЖИ 30.20	Изделие закладное ПН-13	1	12.3 кг
Т.П0901-9-1.83 КЖИ-30						
Плита (ПТЗБ-11,А")				Стадия	Масса	Масштаб
				Р	3.05т	1:50
				Лист	Листов /	
				Гипрокоммунводоканал г. Москва		

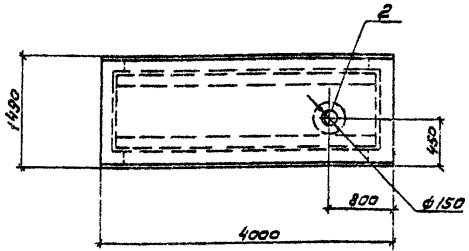
Шиб. № 1042/1 Подпись и дата 13.01.83

Нач. ВСО Серокин А.С.
 п.контр. Успенская И.В.
 ГИП Лепетухин В.В.
 Вед. инж. Закладский В.В.
 Ст. инж. Громова И.В.
 Инж. ен. Богородова И.В.

№ п/п	Зона	Поз.	Обозначение	Наименование	Кол.	Примечание
<u>Сварочные единицы</u>						
1			3 006-3 В П-2	Плита перекрытия ПТЗБ-11	1	
2			КЖИ 40.10	Изделие закладное ПН-12	1	16.1 кг
Т.П0901-9-1.83 КЖИ-40						
Плиты (ПТЗБ-11,Б")				Стадия	Масса	Масштаб
				Р	3.05т	1:50
				Лист	Листов /	
				Гипрокоммунводоканал г. Москва		

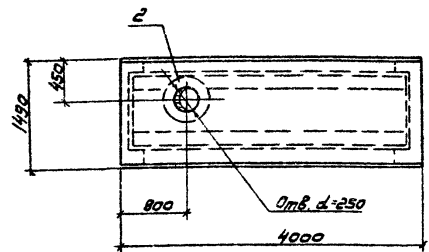
Шиб. № 1042/1 Подпись и дата 13.01.83

Нач. ВСО Серокин А.С.
 Н.контр. Успенская И.В.
 ГИП Лепетухин В.В.
 Вед. инж. Закладский В.В.
 Ст. инж. Громова И.В.
 Инж. ен. Богородова И.В.



Ведомость расхода стали на дополнительные закладные изделия

Марка элемента	Изделия закладные				Всего
	Арматура класса	Прокат марки		Всего	
	A-II	BCT 3 кл 2			
	ГОСТ 5781-75	ГОСТ 103-76			
	φ12	Итого 150мм	Итого		
ПТЗБ-11, В"	1,2	1,2	11,1	11,1	12,3



Ведомость расхода стали на дополнительные закладные изделия

Марка элемента	Изделия закладные				Всего
	Арматура кл.	Прокат марки		Всего	
	A-II	BCT 3 кл 2			
	ГОСТ 5781-75	ГОСТ 103-76			
	φ12	Итого 150мм	Итого		
ПТЗБ-11, Г"	1,2	1,2	14,9	14,9	16,1

Формат	Зона	Лист	Обозначение	Наименование	Кол.	Примечание
				Сборочные единицы		
		1	3.006-3 В.П-2	Плита перекрытия ПТЗБ-11	1	
11		2	КЖИ 30.20	Изделие закладное ПЖ-13	1	12,3 кг

ТП0901-9-1.83 КЖИ-50

плита (ПТЗБ-11, В")

Сталь	Масса	Масштаб
Р	3,05	1:50

Лист 1 из 1
Гипрокоминводоканал г. Москва

Шифр листа, Листов и общее количество листов

Нач.АСО Сорокин АС
Нач.контр Успенская МС
ГНП Лелетухин ПС
Ведущий Захаровский ВЛ
Ст.инж. Гролова ИМ
Инжен. Богородова ИВ

Формат	Зона	Лист	Обозначение	Наименование	Кол.	Примечание
				Сборочные единицы		
		1	3.006-3 В.П-2	Плита перекрытия ПТЗБ-11	1	
11		2	КЖИ 10-10	Изделие закладное ПЖ-13	1	16,1 кг

ТП0901-9-1.83 КЖИ-60

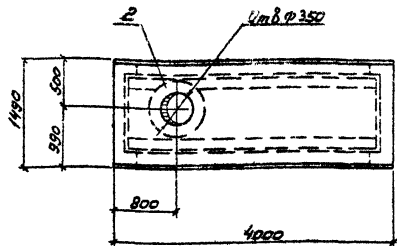
Плита (ПТЗБ-11, Г")

Сталь	Масса	Масштаб
Р	3,05	1:50

Лист 1 из 1
Гипрокоминводоканал г. Москва

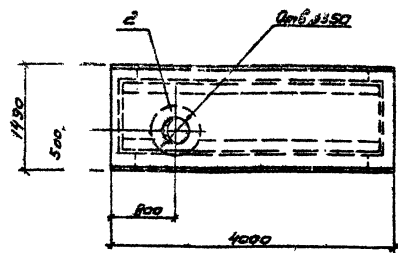
Шифр листа, Листов и общее количество листов

Нач.АСО Сорокин АС
Нач.контр Успенская МС
ГНП Лелетухин ПС
Ведущий Захаровский ВЛ
Ст.инж. Гролова ИМ
Инжен. Богородова ИВ



Ведомость расхода стали на дополнительные закладные изделия

Марка элемента	Изделия закладные				Всего
	Артикул класса		Прокат марки		
	А-II	ВСт3кп2	ГОСТ 5781-75	ГОСТ 103-76	
	φ12	Итого	ISOm	Итого	
ПТ35-11, Д	1,2	1,2	18,5	18,5	19,7

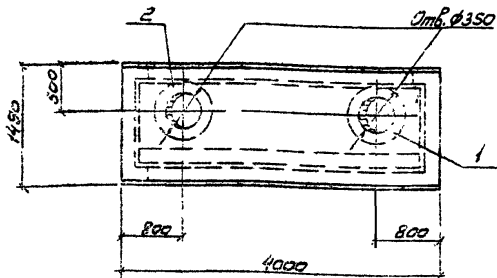


Ведомость расхода стали на дополнительные закладные изделия

Марка элемента	Изделия закладные				Всего
	Артикул класса		Прокат марки		
	А-II	ВСт3кп2	ГОСТ 5781-75	ГОСТ 103-76	
	φ12	Итого	ISOm	Итого	
ПТ35-11, Е	1,2	1,2	18,5	18,5	19,7

Верх	Зона	Паз	Обозначение	Наименование	Кол.	Примечание
				Сборочные единицы		
	1		3.006-3 В. II-2	Плита перекрытия ПТ35-11	1	
II	2		КЖИ 70.30	Изделие закладное ПТ-Н4	1	19,7кг
Т.П.0901-9-1.83 КЖИ-70						
Плита (ПТ 35-11, Д)				Стадия	Масштаб	Масштаб
				Р	3:05	1:50
				Лист	Листов 9	
				Гипропроектгипробудканал г. Москва		
Нах.ВСО Сероккин А.С. Н.Контр. Сельская М.А. Г.И.П. Зверевский А.И. Вед.инж. Закубанский А.М. Ст.инж. Тролоба М.В. Инжен. Богородская И.В.						

Верх	Зона	Паз	Обозначение	Наименование	Кол.	Примечание
				Сборочные единицы		
	1		3.006-3 В. II-2	Плита перекрытия ПТ35-11	1	
II	2		КЖИ 70.30	Изделие закладное ПТ-Н4	1	19,7кг
Т.П.0901-9-1.83 КЖИ-80						
Плита (ПТ35-11, Е)				Стадия	Масштаб	Масштаб
				Р	3:05	1:50
				Лист	Листов 1	
				Гипропроектгипробудканал г. Москва		
Нах.ВСО Сероккин А.С. Н.Контр. Сельская М.А. Г.И.П. Зверевский А.И. Вед.инж. Закубанский А.М. Ст.инж. Тролоба М.В. Инжен. Богородская И.В.						



Ведомость расхода стали на дополнительные закладные элементы

Марка элемента	Изделия закладные				Всего
	Упр. ра класса	Прокат марки		Итого	
	A-II	ВСтЗ кп2			
	ГОСТ 5781-75	ГОСТ 103-76			
ПТЗБ-11, Ж"	1,2	1,2	18,5	18,5	19,7

Рядовый	Зона	Пос.	Обозначение	Наименование	Кол.	Примечание
				Сборочные единицы		
1			3.006-3 В. II-2	Плита перекрытия ПТЗБ-11	1	
II			КЖИ 70.30	Изделие закладное ПТН-14	1	19,7 кг

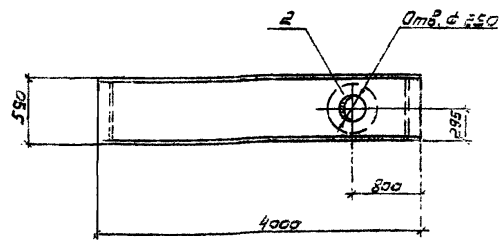
Т 9901-9-1.83 КЖИ-90

Плита (ПТЗБ-11, Ж")

Стадия	Масса	Масштаб
Р	3,13	1:50
Лист	Листов 1	

Гипростройнабобанкнал г. Москва

Инж. А. Соколов
Инж. В. Успенский
Инж. Л. Петухин
Инж. З. Захарович
Ст. инж. Г. Громова
Инж. П. Матвеев



Ведомость расхода стали на дополнительные закладные элементы

Марка элемента	Изделия закладные				Всего
	Прокат марки		Итого	Итого	
	ВСтЗ кп2				
	ГОСТ 103-76	ГОСТ 10704-76			
ПТЗБ-12, А"	15,8	15,8	19,0	19,0	34,8

Рядовый	Зона	Пос.	Обозначение	Наименование	Кол.	Примечание
				Сборочные единицы		
1			3.006-3 В. II-2	Плита перекрытия ПТЗБ-12	1	
II			КЖИ 100.40	Изделие закладное ПТН-15	1	34,8 кг

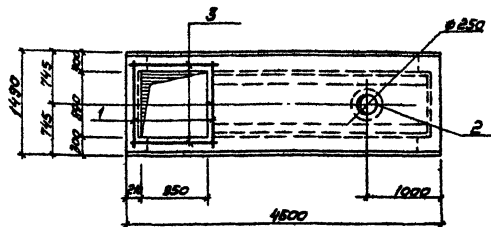
Т 9901-9-1.83 КЖИ-100

Плита (ПТЗБ-12, А")

Стадия	Масса	Масштаб
Р	1,9	1:50
Лист	Листов 1	

Гипростройнабобанкнал г. Москва

Инж. А. Соколов
Инж. В. Успенский
Инж. Л. Петухин
Инж. З. Захарович
Ст. инж. Г. Громова
Инж. П. Матвеев



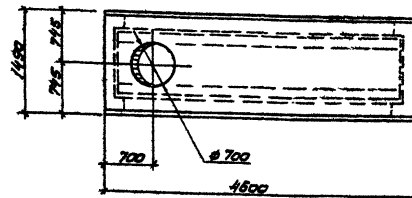
Ведомость расхода стали на дополнительные закладные изделия

Марка элемента	Изделия закладные					Всего
	Арматура класса А-III		Прокат марки ВСт3кп2		Итого	
	ГОСТ 5781-75	ГОСТ 5781-75	ГОСТ 103-75	ГОСТ 103-75		
	φ12	Итого φ12	Итого φ12	Итого		
ПТО42-11,А	6,0	6,0	1,2	14,9	14,9	22,1

Формат	Зона	№з	Обозначение	Наименование	Кол	Примечание
				<i>Сборочные единицы</i>		
		1	3.006-3 В. II-2	Плита перекрытия ПТО42-11	1	
И		2	КЖИ 10.10	Изделие закладное ПН-12	1	16,1кг
				<i>Детали</i>		
				φ12А III ГОСТ 5781-75		
Б.4		3	КЖИ 10.01	Р=1400	4	125кг

Ш.И.№10-проект. Проектировщик: В.С.Ильин

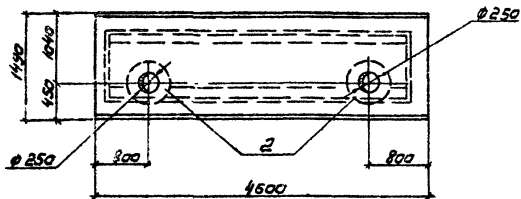
Т П0901-9-1.83		КЖИ-110	
Плита (ПТО 42-11,А)		Стальной	Масса
Нач.Авг	Сорокин С.В.	Р	3,65т
Н.Июль	Челенская И.В.		1:50
Г.ИП	Лелетухин И.В.	Лист	Листов 1
Вед.Иж	Замуданский Е.А.	Гипроактмундобраканал г.Москва	
Ст.Иж	Громов Е.И.		
Инжен.	Матасова И.В.		



1. Плита с дополнительным индексом „Б” отличается от плиты основной марки серии 3.006-3 В. II-2 ступенем отверстий.

Ш.И.№10-проект. Проектировщик: В.С.Ильин

Т П0901-9-1.83		КЖИ-120	
Плита (ПТО 42-11,Б)		Стальной	Масса
Нач.Авг	Сорокин С.В.	Р	3,65т
Н.Июль	Челенская И.В.		1:50
Г.ИП	Лелетухин И.В.	Лист	Листов 1
Вед.Иж	Замуданский Е.А.	Гипроактмундобраканал г.Москва	
Ст.Иж	Громов Е.И.		
Инжен.	Матасова И.В.		



Ведомость расхода стали на дополнительные закладные элементы

Марка элемента	Изделия закладные			Всего
	Арт-рз класса	Прокат марки		
	А-II	ВСт3кп2		
	ГОСТ 5781-75	ГОСТ 103-75		
	φ12	Итого 150мм	Итого	
ПТ 42-11, А	2,4	2,4	29,8	32,2

Формат	Зона	Лос	Обозначение	Наименование	Кол.	Примечание
				Сборочные единицы		
	1		3.006-3 В. II-2	Плита перекрытия ПТ42-11	1	
11	2		КЖИ 10.10	Изделие закладное ПТН-12	2	32,2

Т 0901-9-1.83 КЖИ-130

Плита (ПТ 42-11, А)

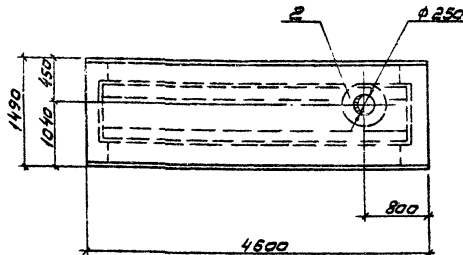
Станд. Масса Месшлад

ρ 3,65т 1:50

Лист Листов 1

Гипрокомтунбодоканал г. Москва

Лин. А. need. (Подпись и дата) В. Вал. шифр
 Нач. РСО Сорокин В.С.
 Н. контр. Зеленская В.В.
 ГИП Прептунин В.В.
 Вед. инж. Зарубакин В.В.
 Ст. инж. Громова И.В.
 Инжен. Матасова И.В.



Ведомость расхода стали на дополнительные закладные элементы

Марка элемента	Изделия закладные			Всего
	Арт-рз класса	Прокат марки		
	А-II	ВСт3кп2		
	ГОСТ 5781-75	ГОСТ 103-75		
	φ12	Итого 150мм	Итого	
ПТ 42-11, Б	1,2	1,2	14,9	16,1

Формат	Зона	Лос	Обозначение	Наименование	Кол.	Примечание
				Сборочные единицы		
	1		3.006-3 В. II-2	Плита перекрытия ПТ42-11	1	
11	2		КЖИ 10.10	Изделие закладное ПТН-12	1	16,1

Т 0901-9-1.83 КЖИ-140

Плита (ПТ 42-11, Б)

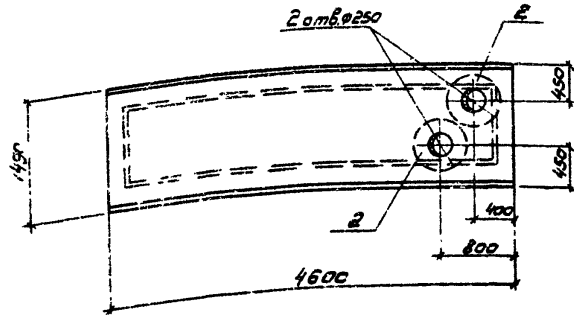
Станд. Масса Месшлад

ρ 3,65т 1:50

Лист Листов 1

Гипрокомтунбодоканал г. Москва

Лин. А. need. (Подпись и дата) В. Вал. шифр
 Нач. РСО Сорокин В.С.
 Н. контр. Зеленская В.В.
 ГИП Прептунин В.В.
 Вед. инж. Зарубакин В.В.
 Ст. инж. Громова И.В.
 Инжен. Матасова И.В.



Ведомость расхода стали на дополнительные закладные элементы

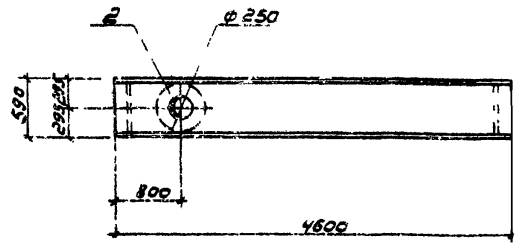
Марка элемента	Изделия закладные				Всего
	Арм-ра класса		Прокат марки		
	А-II		ВСт-3 кп2		
	ГОСТ 5781-75		ГОСТ 103-75		
	φ12		Итого	Итого	
ПТ 42-11, В*	1,2	1,2	14,9	14,9	15,1

№	Обозначение	Наименование	Кол.	Примечание
1	З 006-3 В. II-2	Плита перекрытия ПТ42-11	1	
2	КЖИ 10.10	Изделие закладное МН-12	2	16.1 кг

Т 0901-9-1.83 КЖИ-150				
Плита (ПТ 42-11, В)		Стадия	Масса	Масштаб
		Р	3,65т	1:50
		Лист	Листов 1	
Гипроконтунво.Заканал г. Москва				

Листовые и дата. Взаим. связи.

Изд. 1980г. Сорокин С.В. Н.контр. Успенская М.В. ГИП Лепетухин П.В. Вед. инж. Закубанский А.И. Ст. инж. Гроздева Л.И. Инжен. Матасова М.И.



Ведомость расхода стали на дополнительные закладные элементы

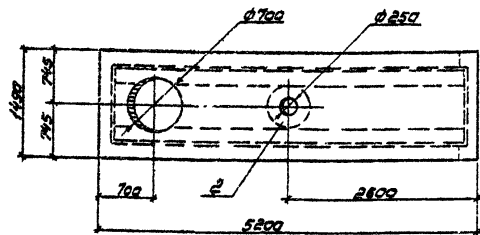
Марка элемента	Изделия закладные				Всего
	Арм-ра класса		Прокат марки		
	А-II		ВСт-3 кп2		
	ГОСТ 5781-75		ГОСТ 10704-75		
	φ12		Итого	Итого	
ПТ 42г-12, А*	15,8	15,8	19,0	19,0	34,8

№	Обозначение	Наименование	Кол.	Примечание
1	З 006-3 В. II-2	Плита перекрытия ПТ42г-12	1	
2	КЖИ 100.40	Изделие закладное МН-15	1	34,8 кг

Т 0901-9-1.83 КЖИ-160				
Плита (ПТ 42г-12, А*)		Стадия	Масса	Масштаб
		Р	30т	1:50
		Лист	Листов 1	
Инжен. Матасова М.И.				

Листовые и дата. Взаим. связи.

Изд. 1980г. Сорокин С.В. Н.контр. Успенская М.В. ГИП Лепетухин П.В. Вед. инж. Закубанский А.И. Ст. инж. Гроздева Л.И. Инжен. Матасова М.И.



Ведомость расхода стали на дополнительные закладные элементы

Марка элемента	Изделия закладные				Всего
	Арм-ра класса		Прокат марки		
	А-II		ВСт3кп2		
	ГОСТ 5781-75		ГОСТ 103-75		
ПТО 48-3, А*	φ12	Итого	150x10	Итого	16.1
	1.2	1.2	14.9	14.9	

Ряд	Зона	Лес.	Обозначение	Наименование	Кол.	Примечание
				Сборочные единицы		
1			3.006-3 В. II-2	Плита перекрытия ПТО48-3	1	
II	2		КЖИ 10.10	Изделие закладное ПН-12	1	16.1

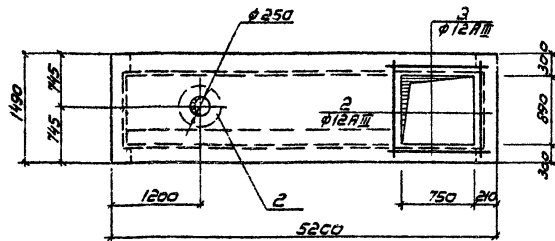
ТП0901-9-1.83 КЖИ-170

Плита (ПТО 48-3, А*)

Сталь	Масса	Масштаб
Р	3,05	1:50
Лист	Листов 1	
Гипрокоммунводоканал г. Москва		

Шифр проекта, Год выпуска, Подпись и дата

Исполнители: Сорокин А.С., Успенская Л.С., Липегушин В.И., Захаров В.И., Громова И.А., Богородова И.А.



Ведомость расхода стали на дополнительные закладные элементы

Марка элемента	Изделия закладные				Всего
	Арматура класса		Прокат марки		
	А-III		ВСт3кп2		
	ГОСТ 5781-75		ГОСТ 103-75		
ПТО48-3, Б*	φ12	Итого	φ12	Итого	22.1
	6.0	6.0	1.2	14.9	

Ряд	Зона	Лес.	Обозначение	Наименование	Кол.	Примечание
				Сборочные единицы		
1			3.006-3 В. II-2	Плита перекрытия ПТО48-3	1	
II	2		КЖИ 10.10	Изделие закладное ПН-12	1	16.1
				Детали:		
II	3		КЖИ 10.01	φ12 Арм. ГОСТ 5781-75 L=1400	4	1.25

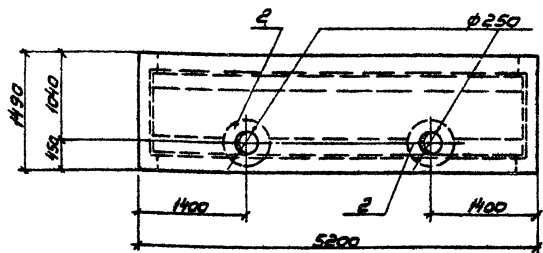
ТП0901-9-1.83 КЖИ-180

Плита (ПТО 48-3, Б*)

Сталь	Масса	Масштаб
Р	3,05	1:50
Лист	Листов 1	
Гипрокоммунводоканал г. Москва		

Шифр проекта, Год выпуска, Подпись и дата

Исполнители: Сорокин А.С., Успенская Л.С., Липегушин В.И., Захаров В.И., Громова И.А., Богородова И.А.



Ведомость расхода стали на дополнительные закладные элементы

Марка элемента	Изделия закладные				Всего
	Арт.-ра. класса	Прокат марки		Всего	
	А-II	ВСт3кп2			
	ГОСТ 5781-75	ГОСТ 103-76			
	φ12	Итого	150чб	Итого	
ПТ 48-3, А	1.2	1.2	14.9	14.9	16.1

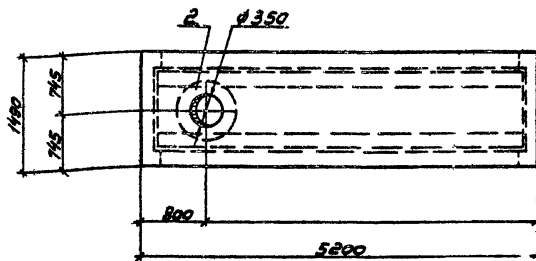
Формат	Зона	Поз.	Обозначение	Наименование	Кол.	Примечание
				Сборочные единицы		
	1		3.006-3 В. II-2	Плита перекрытия ПТ48-3		
И	2		КЖИ 10.10	Изделие закладное ПН-12	2	16.1 кг

ТП0901-9-1.83 КЖИ-190

Плита (ПТ 48-3, А)	Сталь	Масса	Масштаб
	Р	3.13т	1:50
	Лист	листов 1	
Гиперкатнунводканал г. Москва			

Шифр № подл. Издается и вводится в эксплуатацию

Науч. РСО Сарокин СС
Н. контр. Успенская М
ГИП Лепетухин М
Ведущий Захаровский В
Ст. инж. Громовая М
Инжен. Богородова М



Ведомость расхода стали на дополнительные закладные элементы

Марка элемента	Изделия закладные				Всего
	Арт.-ра. класса	Прокат марки		Всего	
	А-II	ВСт. 3кп2			
	ГОСТ 5781-75	ГОСТ 103-76			
	φ12	Итого	150чб	Итого	
ПТ 48-3, Б	1.2	1.2	18.5	18.5	

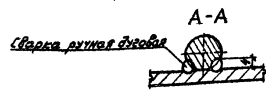
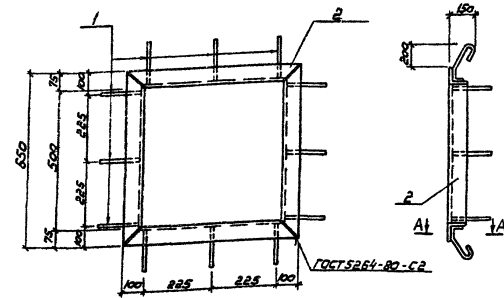
Формат	Зона	Поз.	Обозначение	Наименование	Кол.	Примечание
				Сборочные единицы		
	1		3.006-3 В. II-2	Плита перекрытия ПТ48-3	1	
И	2		КЖИ 70.30	Изделие закладное ПН-12	1	19.7 кг

ТП0901-9-1.83 КЖИ-200

Плита (ПТ 48-3, Б)	Сталь	Масса	Масштаб
	Р	3.13т	1:50
	Лист	Листов 1	
Гиперкатнунводканал г. Москва			

Шифр № подл. Издается и вводится в эксплуатацию

Науч. РСО Сарокин СС
Н. контр. Успенская М
ГИП Лепетухин М
Ведущий Захаровский В
Ст. инж. Громовая М
Инжен. Богородова М



Фигуры	Зона	Лист	Обозначение	Наименование	Кол.	Примеч.
Детали						
54	1		-211	φ 8 АІ ГОСТ 5781-75 R=500	12	0,24кг
54	2		-212	Уголок разновысотный 18x18x3 ГОСТ 18827-78 Ст. 3 ГОСТ 835-75 R=2300	1	13,4кг

ТП0901-9-1.83 КЖИ - 210

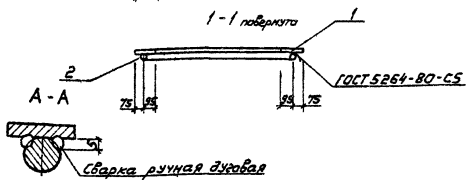
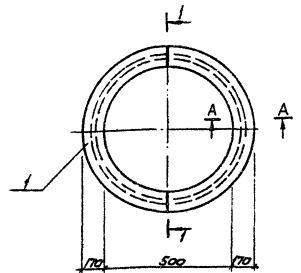
Изделие закладное
(МН-2)

Сталь Масса Масштаб

Лист Листов 1

Гипроаэотмиваэоканал
г. Москва

Исполнители: Нав. АСО Сорочкин, Н. Контр. Челенская, Г. Илл. Делегукин, С. Д. Илл. Закубанский, С. Д. Илл. Градова, Инженер Богородова



Фигуры	Зона	Лист	Обозначение	Наименование	Кол.	Примеч.
Детали						
54	1		-221	Широкая полоска 10x18x50 ГОСТ 82-70 Ст. 3 ГОСТ 18827-78 R=850	1	29,4кг
54	2		-222	φ 10 АІ ГОСТ 5781-75 R=2200	1	1,4кг

Т П0901-9-1.83 КЖИ - 220

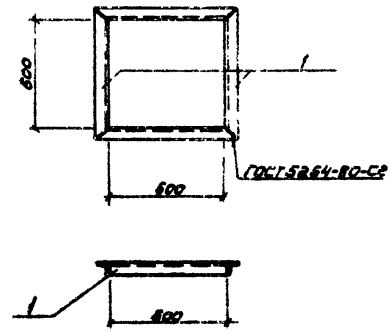
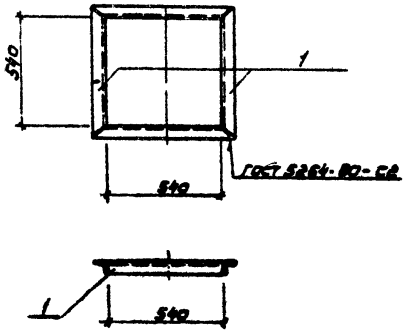
Изделие закладное
(МН-3)

Сталь Масса Масштаб

Лист Листов 1

Гипроаэотмиваэоканал
г. Москва

Исполнители: Нав. АСО Сорочкин, Н. Контр. Челенская, Г. Илл. Делегукин, С. Д. Илл. Закубанский, С. Д. Илл. Градова, Инженер Богородова

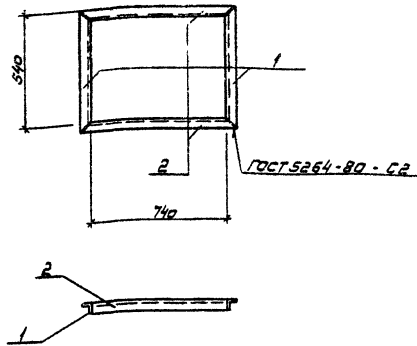
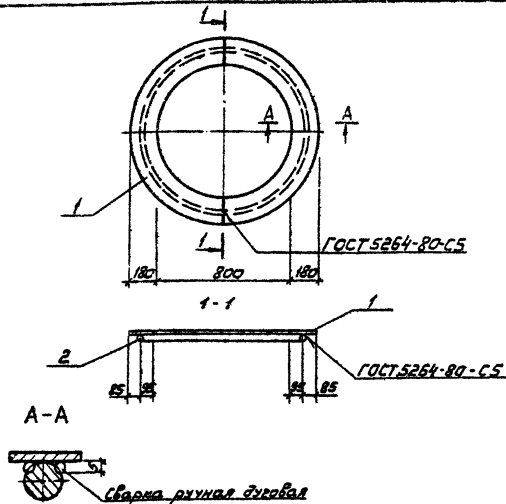


Инв. № прог.	Листов в объеме	Взаим. инв. №	Формат	Зона	Лист	Обозначение	Наименование	Кол. Примеч.	Т 0901-9-1.83 КЖИ - 230		
									Станд.	Масса	Масштаб
Б4	1	-231				Детали	Угловая радиобокс		4	2,8 кг	
							36x36x5 ГОСТ 8509-76 Ст 3 ГОСТ 535-74				
							Р=652				
							Изделие закладное (МН-4)		Р	11,2 кг	
									Лист	Листов 1	
									Гипрокоммунводоканал г. Москва		

Инв. № прог.	Листов в объеме	Взаим. инв. №	Формат	Зона	Лист	Обозначение	Наименование	Кол. Примеч.	Т 0901-9-1.83 КЖИ - 240		
									Станд.	Масса	Масштаб
						-241	Детали		4	3,0 кг	
							Угловая радиобокс				
							36x36x5 ГОСТ 8509-76 Ст 3 ГОСТ 535-74				
							Р=712				
							Изделие закладное (МН-5)		Р	12,8 кг	
									Лист	Листов 1	
									Гипрокоммунводоканал г. Москва		

Науч. РСО Сарокин
Н. контр. Успенская
Г. И. П. Петрушкин
Вед. инж. Закладный
Ст. инж. Градова
Инжен. Богородова

Науч. РСО Сарокин
Н. контр. Успенская
Г. И. П. Петрушкин
Вед. инж. Закладный
Ст. инж. Градова
Инжен. Богородова



Шифр № проекта
Имя, Ф.И.О. и должность
Подпись и печать

Шифр	Зона	Поз.	Обозначение	Наименование	Кол.	Примеч.
Детали						
Б4	1		-251	Широкая полоса, 101400 ГОСТ 88-79 ст. 1, ГОСТ 14827-79 P=1160	2	43,8 кг
Б4	2		-252	Ø10A7 ГОСТ 5781-75 P=3100	1	1,9 кг

ТП0901-9-1.83 КЖИ - 250

Изделие закладное
(МН-5)

Сталь	Масса	Масло
Р	45,7 кг	
Лист	Листов	г
Гипроактмнводоканал г. Москва		

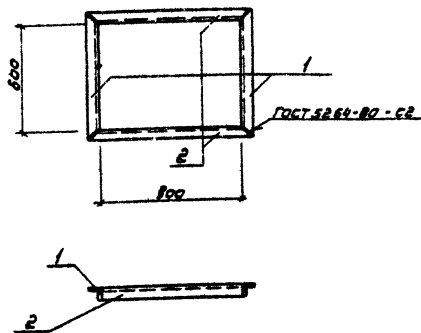
Шифр № проекта
Имя, Ф.И.О. и должность
Подпись и печать

Шифр	Зона	Поз.	Обозначение	Наименование	Кол.	Примеч.
Детали						
Б4	1		-261	Уголок равнополочный 56*56*5 ГОСТ 8509-78 ст. 3, ГОСТ 535-79 P=652	2	2,9 кг
Б4	2		-262	Уголок равнополочный 86*86*5 ГОСТ 8509-78 ст. 1, ГОСТ 535-79 P=852	2	3,6 кг

ТП0901-9-1.83 КЖИ - 260

Изделие закладное
(МН-7)

Сталь	Масса	Масло
Р	12,8 кг	
Лист	Листов	г
Гипроактмнводоканал г. Москва		



Формат Зона	Лист	Обозначение	Наименование	Кол.	Приме- чание
Детали					
Б4	1	- 271	Уголок равнобокий 56x56x5 ГОСТ 8509-78 Ст3 ГОСТ 535-79 R = 712	2	30 кг
Б4	2	- 272	Уголок равнобокий 36x36x5 ГОСТ 8509-78 Ст3 ГОСТ 535-79 R = 912	2	3,9 кг

ТП0901-9-1.83 КЖИ - 270

Изделие закладное
(МН-8)

Стадия Масса Масштаб

Р

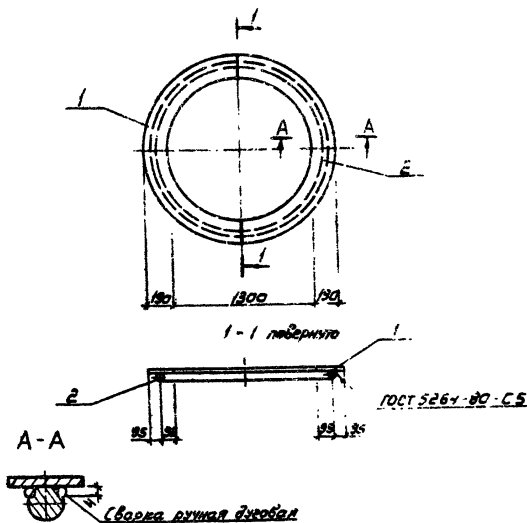
13,8 кг

Лист Листов 1

Гипрокоммунбодоканал
г. Москва

Лист № 1 из 1. Подпись и дата. Взам. инв. №

Нач. РСД Сорочкин АС
Н. контр. Успенская ЛС
Вед. инж. Захаровский ВМ
Г.И.П. Лепетухин ЛМ
Ст. инж. Громова ИМ
Инжен. Богородова ИМ



Формат Зона	Лист	Обозначение	Наименование	Кол.	Приме- чание
Детали					
Б4	1	- 281	Широкая полоса 10x850 ГОСТ 82-70 Ст3 ГОСТ 1937-70 R = 1680	2	35,05 кг
Б4	2	- 282	φ 10A1 ГОСТ 5781-75 R = 4700	1	2,9 кг

ТП0901-9-1.83 КЖИ - 281

Изделие закладное
(МН-9)

Стадия Масса Масштаб

Р

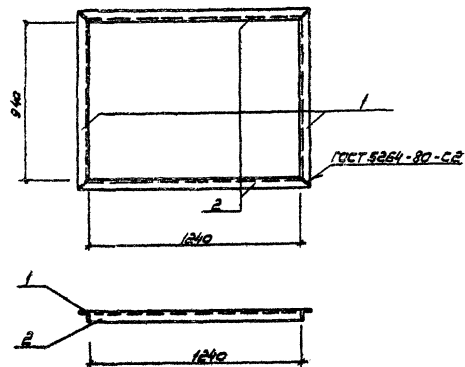
17,0 кг

Лист Листов 1

Гипрокоммунбодоканал
г. Москва

Лист № 1 из 1. Подпись и дата. Взам. инв. №

Нач. РСД Сорочкин АС
Н. контр. Успенская ЛС
Г.И.П. Лепетухин ЛМ
Вед. инж. Захаровский ВМ
Ст. инж. Громова ИМ
Инжен. Богородова ИМ



Угловые Дюны	Листы	Листы	Обозначение	Наименование	Кол.	Приме- чание
				Детали		
54	1		- 291	Углок равнобедренный 38*58*5 ГОСТ 8509-78 Ст 3 ГОСТ 535-79 P=1052	2	4,5 кг
54	2		- 292	Углок равнобедренный 38*58*5 ГОСТ 8509-78 Ст 3 ГОСТ 535-79 P=1352	2	5,7 кг

ТШОВОЙ-9-1.83 КЖИ-290

Изделие закладное
(МН-10)

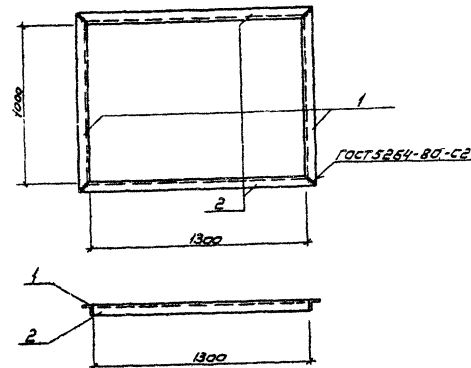
Стадия Проект

Лист 204 из

Лист 1 из 1

Гипрокомтехводоканал
г. Москва

Исполнители: Мухоморов, Сорокин, Мухоморова, Успенская, ГИП, Литвицкий, Ведущий, Завьяловский, С.И., Громова, Мухоморова, Мухоморова, Мухоморова



Угловые Дюны	Листы	Листы	Обозначение	Наименование	Кол.	Приме- чание
				Детали		
54	1		- 301	Углок равнобедренный 38*58*5 ГОСТ 8509-78 Ст 3 ГОСТ 535-79 P=1112	2	4,7 кг
54	2		- 302	Углок равнобедренный 38*58*5 ГОСТ 8509-78 Ст 3 ГОСТ 535-79 P=1412	2	6,0 кг

ТШОВОЙ-9-1.83 КЖИ-300

Изделие закладное
(МН-11)

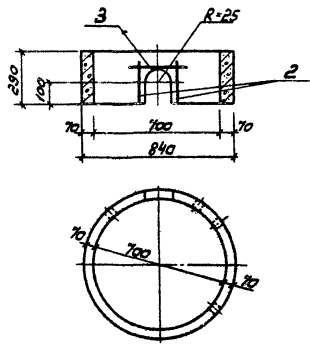
Стадия Проект

Лист 214 из

Лист 1 из 1

Гипрокомтехводоканал
г. Москва

Исполнители: Мухоморов, Сорокин, Мухоморова, Успенская, ГИП, Литвицкий, Ведущий, Завьяловский, С.И., Громова, Мухоморова, Мухоморова, Мухоморова



Вид	Кол-во	Наименование	Материал	Кол.	Примеч.
		Сборочные единицы			
	1	3.900-3 6Y.42	Опорное кольцо КЦ-7-3	1	
		Детали			
Б4	2	-311	φ10A III ГОСТ.5781-75 R=200	2	0,25кг
Б4	3	-312	φ10A III ГОСТ.5781-75 R=500	1	0,31кг

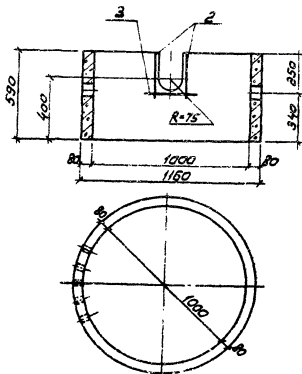
Ведомость расхода стали на элемент, кг

Марка элемента	Изделие закладное			
	Внутренний класс		Внешний класс	Общий расход
	A-III			
	ГОСТ 5781-75			
	φ10	φ10	φ10	φ10
КЦ-7-3, A°	0,56		0,56	0,56

Уч. № 102, Габриэль, в.б.г.а. Восточный

ТПО 901-9-1.83		КЖИ-310	
Кольцо стеновое (КЦ-7-3, A°)		Сталь	Масса
р	4,13т	1:20	
		Лист	Листов 9
Гипроконтиньвододелная г. Москва			

Нач.в.с. Сорокин В.В.
 Н.контр. Успенская М.
 Г.ИП. Улетский М.
 Вед.инж. Закубанский В.И.
 Ст.инж. Громов В.И.
 Инжен. Матасова М.В.



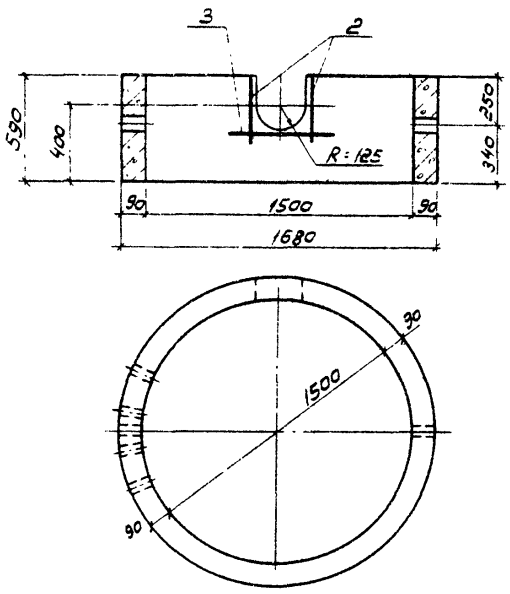
Рядовый номер	Вид	Мат.	Обозначение	Наименование	Кол. Примеч.
				<i>Сборочные единицы</i>	
	1		3.900-3 ВЧ. 42.	Опорное кольцо КЦ-10-Б 1	
				<i>Детали</i>	
54	2		-321	φ 10 А III ГОСТ 5781-75 r = 400	2 0,25 кг
54	3		-322	φ 10 А III ГОСТ 5781-75 r = 500	1 0,31 кг

Ведомость расхода стали на элемент, кг

Марка элемента	Изделие закладное				
	Арматура класса III		Общий		
	ГОСТ 5781-75		Всего расход		
КЦ-10-Б, А"	φ 10	шт	0,81	0,81	0,81

Unit: 1/16 inch (1/16 inch and above) (1/16 inch and above)

ТПО 901-9-1.83		КЖИ-320	
Кольцо стеновое (КЦ-10-Б, А)		Сталь	Масса
		ρ	0,40
		Масштаб	1:20
		Лист	Листов 1
Нач. ИСО Саракчи А.С. И. контр. Зеленин В.И. ГИЗ Кетчерин П.С. Вед. инж. Захаровский В.И. Ст. инж. Гроздова Л.И. Нижнев. Патамасова Л.И.		Гипрокоммундорканал г. Москва	



Рядовая зона	Поз.	Обозначение	Наименование	Кол.	Примеч.
			Сборочные единицы		
	1	3.900-3 Б 7. 42	Старное кольцо КЦ-15-Б	1	
			Детали		
Б4	2	-331	φ 10 А III ГОСТ 5781-75		
			Р=400	2	0,25 кг
Б4	3	-332	φ 10 А III ГОСТ 5781-75		
			Р=850	1	0,53 кг

Ведомость расхода стали на элемент, кг

Марка элемента	Изделие закладное			
	Арматура класса А-III		Всего	Общий расход
	ГОСТ 5781-75			
	φ 10	Итого		
КЦ 15-Б "А"	103	103	103	103

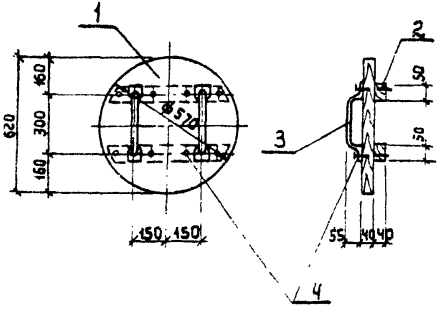
Инв. № подл. Подпись и дата. Взаг. инв. №

		ТПО 901-9-1.83		КЖИ-330	
		Кольцо стеновое (КЦ 15-Б. А)		Сталь	Масса
				Р	0,66т
				Лист	Листов 1
Науч. Сорокин				Гипрокоммунводоканал г. Москва	
Н. контр. Успенская					
ГНП Лелетухин					
Вед. инж. Закубанский					
Ст. инж. Громова					
Инжен. Матасова					

Альбом II

ПРОЕКТ 0901-9-1.83

ТИПОВОЙ



ФОРМАТ	ЗНА	Поз.	ОБОЗНАЧЕНИЕ	НАИМЕНОВАНИЕ	КОЛ.	ПРИМЕЧ.
				ДЕТАЛИ		
Б.4	1		-341	Доска - d=40мм ГОСТ 2695-74	0.015	м ³
Б.4	2		-342	Брусок 40x50 l _{ср} =600 ГОСТ 2695-74	2	
Б.4	3		-343	Полоса 10x30 ГОСТ 103-76 Ст. 3 ГОСТ 14637-79 P = 500	2	1.15 кг
Б.4	4		-344	Гвозди К4.0x100 ГОСТ 4028-63	0.12	кг

Т 0901-9-1.83 КЖСИ-340

ДЕРЕВЯННАЯ КРЫШКА
ДК-1

СТАДИЯ | МАССА | МАСШТАБ

Р | | |

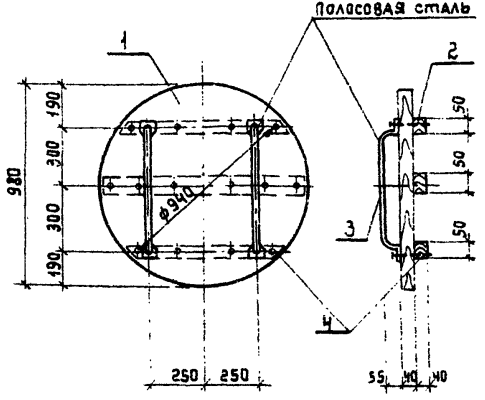
лист | листов 1

СОСНА

ГИПРОКОМУНВОДОКАНАЛ
г. Москва

Имя, № подл. Подпись и дата. Взам. инв. №

И. А. С. О. Сорокин
 И. контр. Зеленская
 ГИП. Лепетухин
 В. Е. И. Ж. Закубанский
 Ст. инж. Громова
 Инжен. Богородова



ФОРМАТ	ЗНА	Поз.	ОБОЗНАЧЕНИЕ	НАИМЕНОВАНИЕ	КОЛ.	ПРИМЕЧ.
				ДЕТАЛИ		
Б.4	1		-351	Доска - d=40мм ГОСТ 2695-74	0.038	м ³
Б.4	2		-352	Брусок 40x50 l _{ср} =900 ГОСТ 2695-74	3	
Б.4	3		-353	Полоса 10x30 ГОСТ 103-76 Ст. 3 ГОСТ 14637-79 P = 800	2	1.35
Б.4	4		354	Гвозди К4.0x100 ГОСТ 4028-63	0.2	кг

Т 0901-9-1.83 КЖСИ-350

ДЕРЕВЯННАЯ КРЫШКА
ДК-2

СТАДИЯ | МАССА | МАСШТАБ

Р | | |

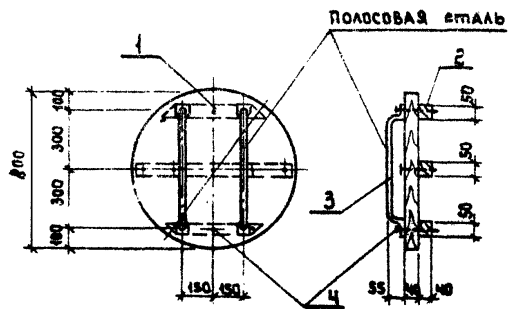
лист | листов 1

СОСНА

ГИПРОКОМУНВОДОКАНАЛ
г. Москва

Имя, № подл. Подпись и дата. Взам. инв. №

И. А. С. О. Сорокин
 И. контр. Зеленская
 ГИП. Лепетухин
 В. Е. И. Ж. Закубанский
 Ст. инж. Громова
 Инжен. Богородова

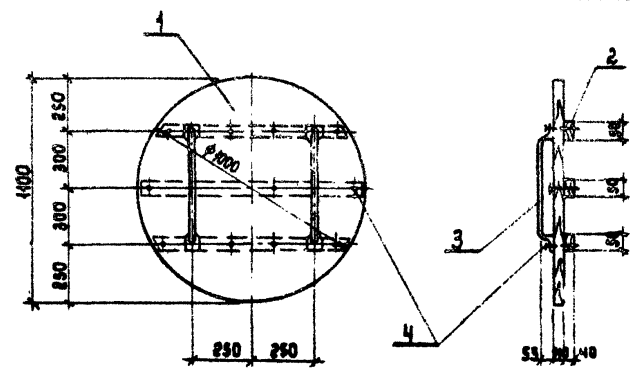


ФОРМАТ	ЗОНА	ПОЗ	ОБОЗНАЧЕНИЕ	НАИМЕНОВАНИЕ	КОЛ.	ПРИМеч.
ДЕТАЛИ:						
Б.Ч	1		-361	Доска б=40мм ГОСТ 2695-74	0,024	м ³
Б.Ч	2		-362	Брусек 40×50 Всп=300 ГОСТ 2695-74	3	
Б.Ч	3		-363	Полоса 40×50 ГОСТ 103-76 Ст.3 ГОСТ 14837-76	2	1.85
Б.Ч	4		-364	Гвозди К4, ОХ100 ГОСТ 4028-63	0.2	кг

Т ПО901-9-1.83 КЖИ-360

ДЕРЕВЯННАЯ КРЫШКА ДК-3		СТАДИЯ	МАССА	МАСШТАБ
Р	15.8кг			
		лист	листов 1	
Сосна		ГИПРОКОММУНВОДКАНАЛ г. Москва		

Исполнитель: Подпись и дата
 Нач. АСО Сорокин
 Н. контр. Успенская
 ГИП Лепетухин
 Вед. инж. Закубанский
 Ст. инж. Громова
 Инжен. Богородова

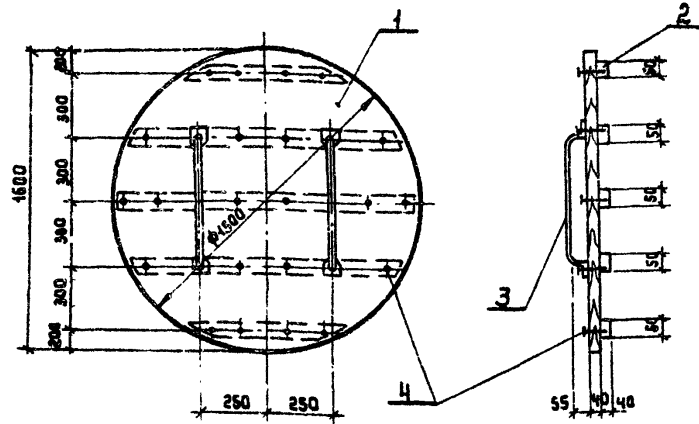


ФОРМАТ	ЗОНА	ПОЗ	ОБОЗНАЧЕНИЕ	НАИМЕНОВАНИЕ	КОЛ.	ПРИМеч.
ДЕТАЛИ:						
Б.Ч	1		371	Доска б=40мм ГОСТ 2695-74	0,038	м ³
Б.Ч	2		-372	Брусек 40×50 Всп=400 ГОСТ 2695-74	3	
Б.Ч	3		-373	Полоса 40×50 ГОСТ 103-76 Ст.3 ГОСТ 14837-76	2	1.85
Б.Ч	4		-374	Гвозди К4, ОХ100 ГОСТ 4028-63	0.2	кг

Т ПО901-9-1.83 КЖИ-370

ДЕРЕВЯННАЯ КРЫШКА ДК-4		СТАДИЯ	МАССА	МАСШТАБ
Р	27.3кг			
		лист	листов 1	
Сосна		ГИПРОКОММУНВОДКАНАЛ г. Москва		

Исполнитель: Подпись и дата
 Нач. АСО Сорокин
 Н. контр. Успенская
 ГИП Лепетухин
 Вед. инж. Закубанский
 Ст. инж. Громова
 Инжен. Богородова



ФОРМАТ	ЗОНА	ПОС.	ОБОЗНАЧЕНИЕ	НАИМЕНОВАНИЕ	КОЛ.	ПРИМ.Ч.
				ДЕТАЛИ		
Б.Ч	1		381	Доска б=40 ГОСТ 2695-71	1080	м ³
Б.Ч	2		382	Брусек 40x50 В=1000 ГОСТ 2695-71	5	
Б.Ч	3		383	Полоса 10x30 ГОСТ 103-76 СТ 3 ГОСТ 14637-79 b = 800	2	1.85
Б.Ч	4		384	Гвозди К 4.0x100 ГОСТ 4028-63	0.3	кг

Т. П.0901-9-1.83 КЭЖИ 380

ДЕРЕВЯННАЯ КРЫШКА
ДК-5

СТАДИЯ МАССА МАСШТАБ

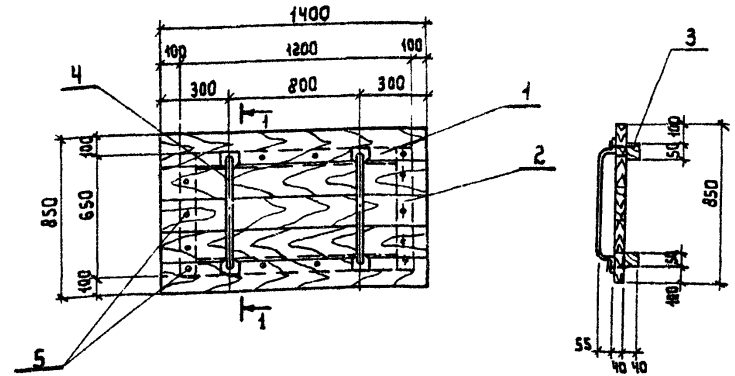
Р 53.2кг

Лист Листов 1

Сосна

ГИПРОКОММУНВОДОКАНАЛ
г. Москва

И.М.Б.С.О.Д. Сорокин
И.КОНТ.Р. Успенская
С.И.Д. Делетухин
В.В.И.Н.И. ЗАКУБАНСКИЙ
С.П.И.Н.Ж. ГРОМОВА
К.И.Ж. БОГОРДОВА



ФОРМАТ	ЗОНА	ПОС.	ОБОЗНАЧЕНИЕ	НАИМЕНОВАНИЕ	КОЛ.	ПРИМ.Ч.
				ДЕТАЛИ		
Б.Ч	1		391	Доска б=40 ГОСТ 2695-71	1048	м ³
Б.Ч	2		392	Брусек 40x50 В=650 ГОСТ 2695-71	2	
Б.Ч	3		393	Брусек 40x50 В=1200 ГОСТ 2695-71	2	
Б.Ч	4		394	Полоса 10x30 ГОСТ 103-76 СТ 3 ГОСТ 14637-79 b = 800	2	1.85кг
Б.Ч	5		395	Гвозди К 4.0x100 ГОСТ 4028-63	0.2	кг

Т. П.0901-9-1.83 КЭЖИ 390

ДЕРЕВЯННАЯ КРЫШКА
ДК-6

СТАДИЯ МАССА МАСШТАБ

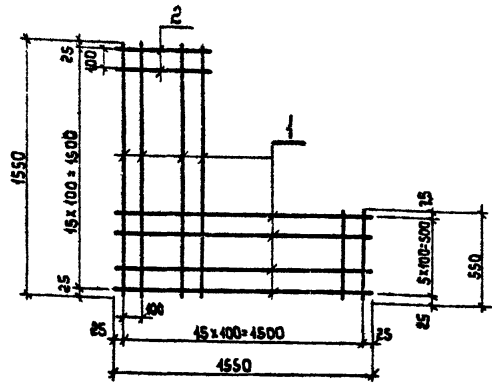
Р 36.70кг

Лист Листов 1

Сосна

ГИПРОКОММУНВОДОКАНАЛ
г. Москва

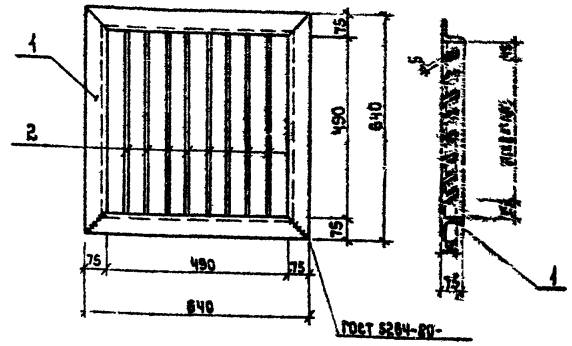
И.М.Б.С.О.Д. Сорокин
И.КОНТ.Р. Успенская
С.И.Д. Делетухин
В.В.И.Н.И. ЗАКУБАНСКИЙ
С.П.И.Н.Ж. ГРОМОВА
К.И.Ж. БОГОРДОВА



Инв. № подл. Подпись и дата Взам. инв. №

ФОРМАТ	ЗОНА	ПОЗ.	ОБОЗНАЧЕНИЕ	НАИМЕНОВАНИЕ	КОЛ.	ПРИМЕЧ.
ДЕТАЛИ						
Б.Ч.	1		401	φ 10 А III ГОСТ 5781-75 R = 1550	24	15,14 кг
Б.Ч.	2		402	φ 40 А III ГОСТ 6781-75 R = 550	41	10,26 кг
Т.П.0 901- 9- 1. 83 КЖИ 400						
			Сетка арматурная С-2	СТАДИЯ	МАССА	МАСШТАБ
			ст. 25 Г2С ГОСТ 14637-79	Р	25,4 кг	
				лист	листов 1	
			ГИПРОКОММУНВОДОКАНАЛ г. Москва			

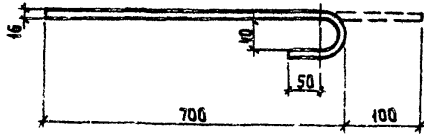
Нач. АСО Сорокин
Н.контр. Успенская
Г.ИП. Лепетухин
Вед. инж. Закиванский
Ст. инж. Громовая
Инженер Богородова



Инв. № подл. Подпись и дата Взам. инв. №

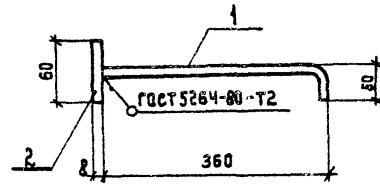
ФОРМАТ	ЗОНА	ПОЗ.	ОБОЗНАЧЕНИЕ	НАИМЕНОВАНИЕ	КОЛ.	ПРИМЕЧ.
ДЕТАЛИ						
Б.Ч.	1		411	УГРОБКА РАВНОБОККАЯ 75x75x5 ГОСТ 509-72 см. ГОСТ 535-75 R = 2660	1	43,1 кг
Б.Ч.	2		412	Решетка 5x60 .ДЕТ 403-78 см. ГОСТ 14637-79 R = 490	2	1,18 кг
Т ПО901-9-1.83 КЖИ 410						
			Решетка Р-1	СТАДИЯ	МАССА	МАСШТАБ
			ст. 25 Г2С ГОСТ 14637-79	Р	22,6 кг	
				лист	листов 1	
			ГИПРОКОММУНВОДОКАНАЛ г. Москва			

Нач. АСО Сорокин
Н.контр. Успенская
Г.ИП. Лепетухин
Вед. инж. Закиванский
Ст. инж. Громовая
Инженер Богородова



ИМЬ ПОДА. ПОДПИСЬ И ДАТА
ИМЬ ПОДА. ПОДПИСЬ И ДАТА
ИМЬ ПОДА. ПОДПИСЬ И ДАТА

И. КОМП. УСПЕНСКАЯ		Т.П.0901-9-1.83		КЖИ 420	
НАЧ. АСД СОРОКИН		СТАДИЯ	МАССА	МАСШТАБ	
И. КОМП. УСПЕНСКАЯ		Р	1.26 кгс		
Г.И.П. ЛЕПЕТУХИН		Лист	Листов 1		
В.Б. ИНЖ. ЗАКУБАНСКИЙ		ГИПРОКОММУНВОДОКАНАЛ			
С.П. ИНЖ. ГРОМОВА		г. Москва			
И.И. ИНЖ. БОГОРОДОВА		φ 16 А II ГОСТ 5781-75			



ИМЬ ПОДА. ПОДПИСЬ И ДАТА
ИМЬ ПОДА. ПОДПИСЬ И ДАТА
ИМЬ ПОДА. ПОДПИСЬ И ДАТА

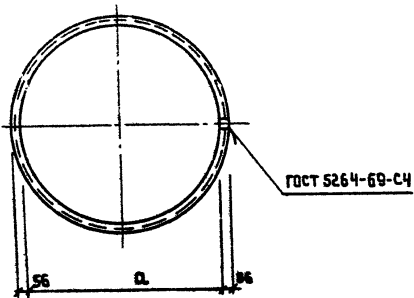
ФОРМАТ	ЗОНА	ПОЗ.	ОБОЗНАЧЕНИЕ	НАИМЕНОВАНИЕ	КОЛ.	ПРИМЧ.
ДЕТАЛИ						
Б.Ч.	1		431	φ 10 А II ГОСТ 5781-75		
				е = 400	1	0.25 кг
Б.Ч.	2		432	Полоса φ 60 ГОСТ 103-76 Ст. 3 ГОСТ 14637-79		
				е = 60	1	0.30 кг

И. КОМП. УСПЕНСКАЯ		Т.П.0901-9-1.83		КЖИ 430	
НАЧ. АСД СОРОКИН		СТАДИЯ	МАССА	МАСШТАБ	
И. КОМП. УСПЕНСКАЯ		Р	0.6 кгс		
Г.И.П. ЛЕПЕТУХИН		Лист	Листов 1		
В.Б. ИНЖ. ЗАКУБАНСКИЙ		ГИПРОКОММУНВОДОКАНАЛ			
С.П. ИНЖ. ГРОМОВА		г. Москва.			
И.И. ИНЖ. БОГОРОДОВА		АНКЕР А-II			

АЛЬБОМ III

Типовой проект 0901-9-1.83

Инв. № подл. Подпись и дата ВЗЛК. Инв. №



ОБОЗНАЧЕНИЕ	Д	ВЕС (кг)
КЖИ-01	584	9.3
-01-01	880	13.2

Т.П0901-9-1.83 КЖИ-01

Кольцо

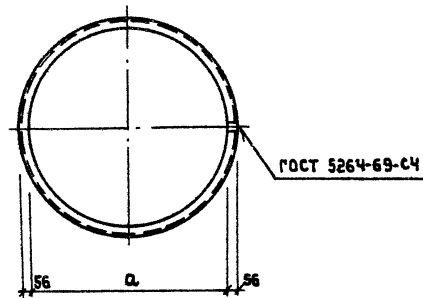
СТАДИЯ | МАССА | МАСШТАБ

Р	СМ. СПЕЦ.	
Лист	Листов 1	

Уголок 56x56x5 ГОСТ 8509-72
Ст.3 ГОСТ 535-79

ГИПРОКОММУНВОДОКАНАЛ
г. Москва

НАЧ. АСУ	СОРОКИН	<i>[Signature]</i>
Н.С.У.З.	Успенская	<i>[Signature]</i>
П.И.Р.	ЛЕПЕТУХИН	<i>[Signature]</i>
ВЕД. ИНЖ.	ЗАКУБАЕВИЧ	<i>[Signature]</i>
СТ. ИНЖ.	ГРОМОВА	<i>[Signature]</i>
ИНЖЕН.	БОГородова	<i>[Signature]</i>



ОБОЗНАЧЕНИЕ	Д	ВЕС (кг)
КЖИ. 02	1076	28.0

Т П0901-9-1.83 КЖИ-02

Кольцо

СТАДИЯ | МАССА | МАСШТАБ

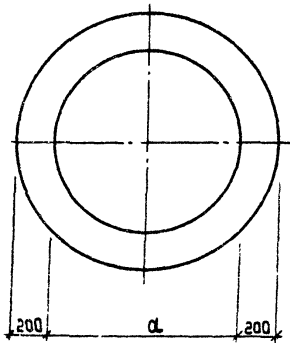
Р	СМ. СПЕЦ.	
Лист	Листов 1	

Уголок 56x56x5 ГОСТ 8509-72
Ст.3 ГОСТ 535-79

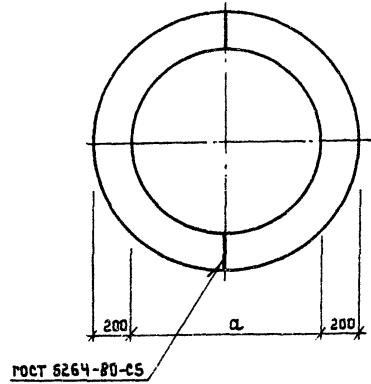
ГИПРОКОММУНВОДОКАНАЛ
г. Москва

НАЧ. АСУ	СОРОКИН	<i>[Signature]</i>
Н.С.У.З.	Успенская	<i>[Signature]</i>
П.И.Р.	ЛЕПЕТУХИН	<i>[Signature]</i>
ВЕД. ИНЖ.	ЗАКУБАЕВИЧ	<i>[Signature]</i>
СТ. ИНЖ.	ГРОМОВА	<i>[Signature]</i>
ИНЖЕН.	БОГородова	<i>[Signature]</i>

Инв. № подл. Подпись и дата ВЗЛК. Инв. №



Обозначение	d	Вес кг
КЖИ-03	620	34.0
03-04	820	48.70



Обозначение	d	Вес (кг)
КЖИ. 04	1320	73.8

Имя, № подразделения и дата (подпись)

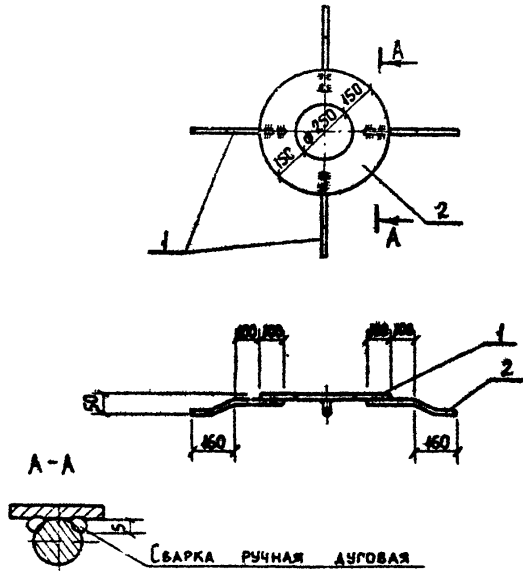
Имя	№ подразделения	Дата	Подпись
Нач. АСО	Сорокин		
Н. контр.	Успенская		
ГИП	Авпетухин		
Вед. инж.	Закубанский		
Ст. инж.	Громова		
Инж.	Ворогорова		

Т.П.0901-9-1.83		КЖИ-03	
КОЛЬЦО		СТАДИЯ	МАССА
		Р	МАСШТАБ
		см. епец.	
		Лист	Листов
Полоса	10 x 950 ГОСТ 82-70 Ст. 3 ГОСТ 14637-79	Гипрокоммунаэдоканам г. Москва	

Имя, № подразделения и дата (подпись)

Имя	№ подразделения	Дата	Подпись
Нач. АСО	Сорокин		
Н. контр.	Успенская		
ГИП	Авпетухин		
Вед. инж.	Закубанский		
Ст. инж.	Громова		
Инж.	Ворогорова		

Т.П.0901-9-1.83		КЖИ-04	
КОЛЬЦО		СТАДИЯ	МАССА
		Р	МАСШТАБ
		см. епец.	
		Лист	Листов
Полоса	10 x 920 ГОСТ 82-70 Ст. 3 ГОСТ 14637-79	Гипрокоммунаэдоканам г. Москва	



Формат	Зона	Поз.	Обозначение	Наименование	Кол.	Примечание
ДЕТАЛИ						
Б4	1		10.11	φ 12 А II ГОСТ 5781-75 ℓ = 350	4	0,3 кг
Б4	2		10.12.	Широкая полоса 10-560 ГОСТ 82-76 ст. 3 ГОСТ 74637-75 ℓ = 560	1	14,9 кг

ТП 0901-9-1.83 КЖИ 10.10

Изделие закладное (МН-12)

Стадия: Масса: Масштаб:

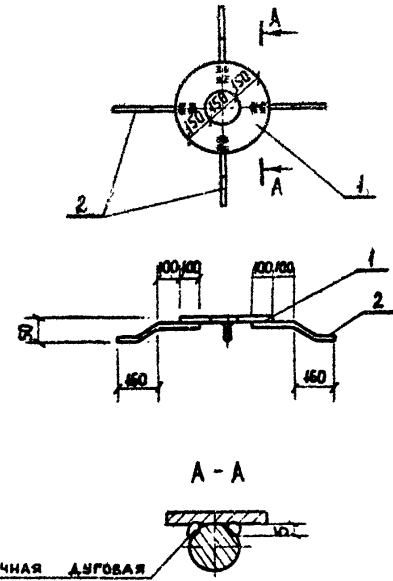
Р 16,1 кг

Лист Листов 1

Гипрокоммуводоканал г. Москва

Инв. № подл. Подпись и дата. Взам. инв. №

Нач. АСО Сорокин
Н. контр. Успенская
ГИП Лепетухин
БЕД. инж. Закубанский
Ст. инж. Громова
Инжен. Матасова



Формат	Зона	Поз.	Обозначение	Наименование	Кол.	Примечание
ДЕТАЛИ						
Б4	1		30.21	Широкая полоса 10-450 ГОСТ 82-76 ст. 3 ГОСТ 74637-75 ℓ = 450	1	11,02 кг
Б4	2		30.22	φ 12 А II ГОСТ 5781-75 ℓ = 360	4	1,28 кг

ТП 0901-9-1.83 КЖИ 30.20

Изделие закладное (МН-13)

Стадия: Масса: Масштаб:

Р 12,3 кг

Лист Листов 1

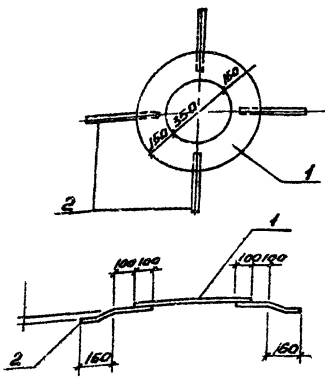
Гипрокоммуводоканал г. Москва

Инв. № подл. Подпись и дата. Взам. инв. №

Нач. АСО Сорокин
Н. контр. Успенская
ГИП Лепетухин
БЕД. инж. Закубанский
Ст. инж. Громова
Инженер Богородова

III ЭТАП

ТИПОВОЙ ПРОЕКТ 0901-9-1.83



Сварка ручная дуговая

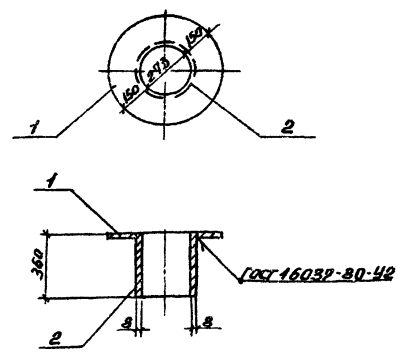
Кол.	Примечание	Наименование	Обозначение
Детали			
54	1	Широкая полка R=650	10х650 ГОСТ 82-70 Ст.3 ГОСТ 16039-79
54	2	Фланец R=360	ГОСТ 5781-75

ТП 0901-9-1.83 КЖИ 70.30

Изделие закладное
(МН-14)

Стандия	Масса	Масштаб
Р	19,9 кг	
Лист	Листов 1	
Гипрокомтехводоканал г. Москва		

Исполн. Н. Сорокин
Инж. А. Членская
Инж. В. Петухова
Инж. З. Членская
Инж. Г. Громова
Инж. В. Богородица



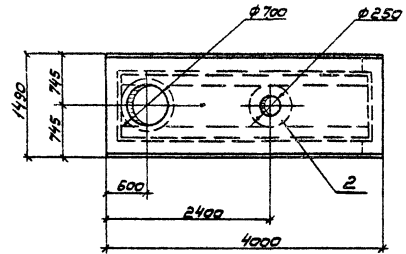
Кол.	Примечание	Наименование	Обозначение
Детали			
54	1	Широкая полка R=600	10х600 ГОСТ 82-70 Ст.3 ГОСТ 16039-79
54	2	Труба	ГОСТ 3360 ГОСТ 1004-76 В-60м Ст.3 ГОСТ 1004-76

ТП 0901-9-1.83 КЖИ 100.40

Изделие закладное
(МН-15)

Стандия	Масса	Масштаб
Р	34,8 кг	
Лист	Листов 1	
Гипрокомтехводоканал г. Москва		

Исполн. Н. Сорокин
Инж. А. Членская
Инж. В. Петухова
Инж. З. Членская
Инж. Г. Громова
Инж. В. Богородица



Ведомость расхода стали на дополнительные закладные изделия

Марка элемента	Изделия закладные				Всего
	Арматура класса А-II		Прокат марки ВСтЗ кп2		
	ГОСТ 5781-75		ГОСТ 103-76		
	φ12	φ16	Итого	Итого	
ПТО36-11,В"	1,2		1,2	14,9	16,1

№ арм.	№ пров.	№ ос.	Обозначение	Наименование	Кол.	Примечание
				Сборочные единицы		
	1		3.006-3 В, II 2	Плита перекрытия ПТО36-11	1	
11	2		КЖИ 10.10	Изделие закладное ПЖИ	1	16,1

Т ПО901-9-1.83 КЖИ-440

Плита (ПТО36-11,В")	Стальной	Масса	Масштаб
	Р	2,95т	1:50
	Лист	Листов 1	
Ил.фрагменты и обоснования г. Москва			

Сл. в. инж. М. С. Голубев
 Сл. в. инж. Г. С. Голубев
 Инженер П. А. Павлова

Нав. РСО
 И. контр.
 Г. П. П.
 Вед. инж.
 Сл. инж.
 Инженер

БОРОДИН
 ЧЕРЕНКОВ
 ДЕНЮЖИНСКИЙ
 ЗАКРУЖЕННИКОВ
 ГРЕБОВА
 ПАТЯСОВА

Альбом III

Типовой проект 0901-9-1.83

Шифр и табл. Подпись и дата. Визы инж.

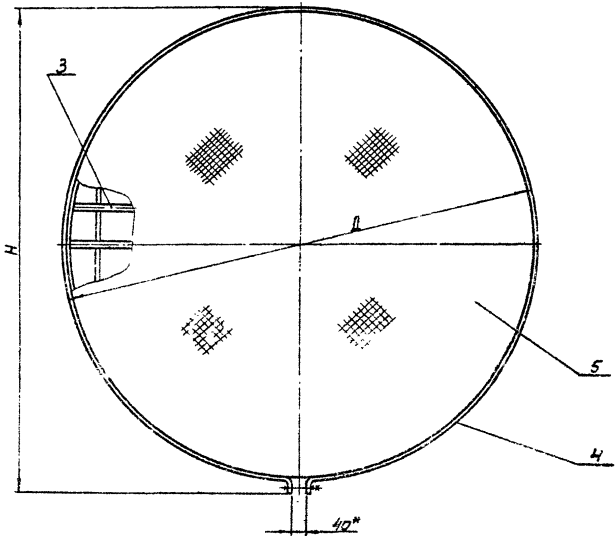
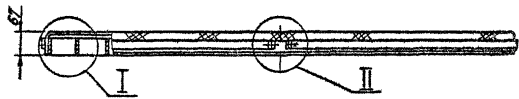
Кол.	Примечание	Наименование	Обозначение	Поз.	Знач.	Формат
<u>Детали</u>						
И	4	Хомут	М0107-00-00-01			
БЧ	5	Сетка 10-1,4-0 Гост 5336-80 Ф 730	М0107-00-00-02			
<u>М0107-00-00-00-01</u> см. сб. таблицу						
И	3	Решетка Ф 910	М0107-01-00-00-01			
<u>Детали</u>						
И	4	Хомут	М0107-00-00-01-01			см. табл.
БЧ	5	Сетка 10-1,4-0 Гост 5336-80 Ф 1020	М0107-00-00-02-01			2,3 кг.
<u>М0107-00-00-00-02</u> см. сб. таблицу						
И2	3	Решетка Ф 1410	М0107-01-00-00-02			
<u>Детали</u>						
И	4	Хомут	М0107-01-00-01-02			см. табл.
БЧ	5	Сетка 10-1,4-0 Гост 5336-80 Ф 1530	М0107-00-00-00-00			5 кг.
<u>М0107-00-00-00</u>						
						И2
						2

Кол.	Примечание	Наименование	Обозначение	Поз.	Знач.	Формат
<u>Документация</u>						
И2		Сборочный чертеж	М0107-00-00-00-00СБ			
<u>Стандартные изделия</u>						
1		Болт М10х60.46.019 Гост 7798-70				1 0.049 кг
2		Гайка М10.5.019 Гост 5915-70				1 0.011 кг
<u>Переменные данные для исполнений</u>						
<u>М0107-00-00-00</u>						
<u>см. сб. таблицу</u>						
<u>Сборочные единицы</u>						
И1	3	Решетка Ф 610	М0107-01-00-00			1
<u>М0107-00-00-00</u>						
Решетка						И2
И2						2

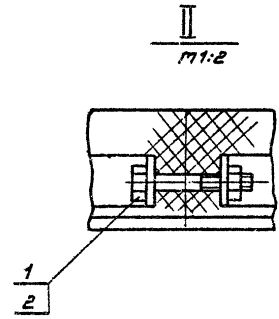
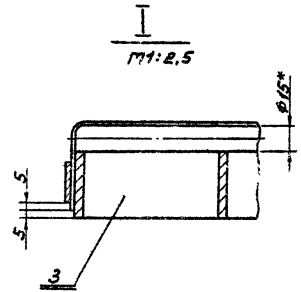
Шифр и табл. Подпись и дата. Визы инж.

И.И. КОТЛ. Баудах
И. КОТЛ. Смирнов
Рук. БР. Смирнов
И.И.С. Кагарина
И.И.С. Шедерков

Листов 1
Листов 2
Итого 3
И.И.С. Шедерков
г. Москва



Обозначение	Размеры, мм		Масса, кг
	Н	Д	
М0107-00-00-00	650	610	17.0
-01	950	910	34.4
-02	1450	1410	73.5



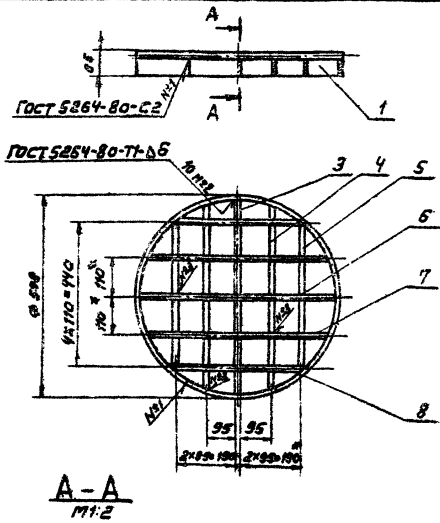
* Размеры для справок

УИВ. № град./Исполн. и дата изд. Взам. УИВ. №				М0107-00-00-00СБ	
Привязан	Исполн.	Масштаб	Масштаб	Решетка.	Степень
	Нач. отд. Болодак			Сборочный чертеж.	Степень
	Н. контр. Смирнов				Степень
	Рук. пр. Смирнов				Степень
	Инж. Кабырина	1982			Степень
УИВ. №	Инж. Шестериков				Степень

Лист	Листов
Р	1

Гипрокоминвадоканная г. Москва

Альбом №
Типовой проект УОН-9-1.03



A-A
1:2

* Размеры для справок

М0107-00-00-00 - СБ

Решетка Ф610
Сборочный чертеж

Стандарт	Масса	Листов
?	13,9	1:10
Лист	Листов	
Ушракопачинвадарканл г. Москва		

Имя ота	Бай Дак	Стирнов
И.Контр.	Стирнов	И.И.
Рук.вр.	Стирнов	И.И.
И.И.С.	Калгирина	И.И.
И.И.С.	Шестерина	И.И.

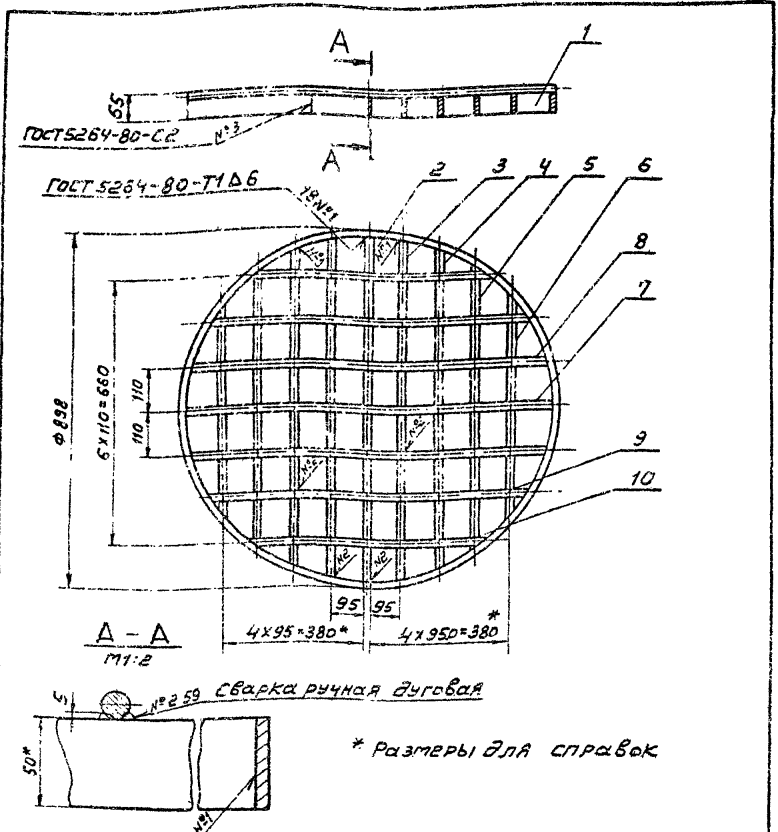
Кол.	Примечание	Наименование	Обозначение	Мат.	Замет
		Документация			
		Сборочный чертеж	М0107-01-00-10СБ		
		Детали			
54	1	Обечайка Б-2 50 ГОСТ 103-76 Полоса Ст.3 ГОСТ 535-79	М0107-01-00-01	1	4,4 кг
	2	$E=1958$			
54	3	Полоса Б-2 3x50 ГОСТ 103-76 Ст.3 ГОСТ 535-79	М0107-01-00-02	1	1,4 кг
		$E=584$			
54	4	Полоса Б-2 6x50 ГОСТ 103-76 Ст.3 ГОСТ 535-79	М0107-01-00-03	2	2,5 кг
		$E=548$			
54	5	Полоса Б-2 6x50 ГОСТ 103-76 Ст.3 ГОСТ 535-79	М0107-01-00-04	2	2,08 кг
		$E=438$			
54	6	Круг В15 ГОСТ 2590-71 Ст.3 ГОСТ 535-79	М0107-01-00-05	1	0,83 кг
		$E=596$			
54	7	Круг В15 ГОСТ 2590-71 Ст.3 ГОСТ 535-79	М0107-01-00-06	2	1,5 кг
		$E=544$			
54	8	Круг В15 ГОСТ 2590-71 Ст.3 ГОСТ 535-79	М0107-01-00-07	2	1,04 кг
		$E=374$			

М0107-00-00-00

Решетка Ф610

Имя ота	Бай Дак	Стирнов
И.Контр.	Стирнов	И.И.
Рук.вр.	Стирнов	И.И.
И.И.С.	Калгирина	И.И.
И.И.С.	Шестерина	И.И.

Стандарт	Лист	Листов
?	13,9	1:10
Ушракопачинвадарканл г. Москва		



Ил. № 1 (слайд) Подпись и дата Взам. инжн.

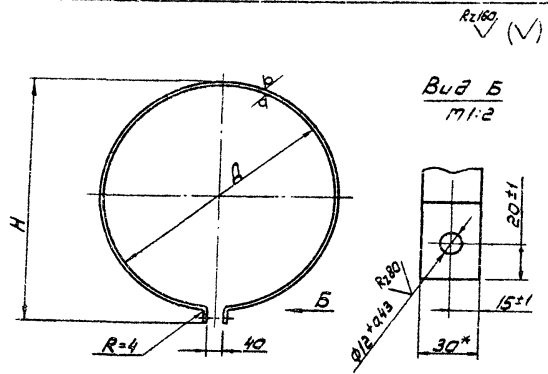
М0107-01-00-00-01СБ			Стади	Масса	Гуснит.
Решетка Ф 910			Р	29,3	1:10
Сборочный чертеж			Лист	Листов 1	
			Гипрокоммунвадоркина л г. Москва		
Нач. отд.	Байдак	<i>[Signature]</i>			
Н. контр.	Стурнов	<i>[Signature]</i>			
Рук. гр.	Стурнов	<i>[Signature]</i>			
И.н.э.	Катырина	<i>[Signature]</i>			
И.н.э.	Шестериков	<i>[Signature]</i>			

Формат	Зона	Лист	Обозначение	Наименование	Кол.	Примечание		
				Документация				
И1			М0107-01-00-00-01СБ	Сборочный чертеж				
				Детали				
Б4	1	М0107-01-00-01-01	Обечайка	1	6,6 кг.			
			Б-2 51x50 ГОСТ 103-76 Полоса Ст. 3 ГОСТ 535-79 r=2800					
Б4	2	М0107-01-00-02-01	Полоса	1	2,1 кг			
			Б-2 64x50 ГОСТ 103-76 Ст. 3 ГОСТ 535-79 r=892					
Б4	3	М0107-01-00-03-01	Полоса	2	4,1 кг.			
			Б-2 6x50 ГОСТ 103-76 Ст. 3 ГОСТ 535-79 r=868					
Б4	4	М0107-01-00-04-01	Полоса	2	3,8 кг			
			Б-2 6x50 ГОСТ 103-76 Ст. 3 ГОСТ 535-79 r=802					
Б4	5	М0107-01-00-05-01	Полоса	2	3,2 кг			
			Б-2 6x50 ГОСТ 103-76 Ст. 3 ГОСТ 535-79 r=680					
Б4	6	М0107-01-00-06-01	Полоса	2	2,13 кг			
			Б-2 6x50 ГОСТ 103-76 Ст. 3 ГОСТ 535-79 r=454					
Б4	7	М0107-01-00-07-01	Круг	2	1,6 кг			
			В15 ГОСТ 2590-71 Ст. 3 ГОСТ 535-79 r=584					
Б4	8	М0107-01-00-08-01	Круг	2	2,14 кг			
			В15 ГОСТ 2590-71 Ст. 3 ГОСТ 535-79 r=768					
			М0107-01-00-00-01					
			Решетка Ф 910			Стади	Лист	Листов
						Р	1	2
						Гипрокоммунвадоркина л г. Москва		
Нач. отд.	Байдак	<i>[Signature]</i>						
Н. контр.	Стурнов	<i>[Signature]</i>						
Рук. гр.	Стурнов	<i>[Signature]</i>						
И.н.э.	Катырина	<i>[Signature]</i>						
И.н.э.	Шестериков	<i>[Signature]</i>						

Ил. № 2 (слайд) Подпись и дата Взам. инжн.

Алюминий

Типовой проект 0901-9-1, 85



Вид Б
1:2

Обозначение	Размеры, мм			Масса, кг
	Н	Д	Сразб.	
МО107-00-00-01	650	610	1950	1,84
-01	950	910	2895	2,73
-02	1450	1410	4500	4,24

1.* Размер для справок.

Шиф. № пробы, Глубина и объем, Вспыльчивость

		МО107-00-00-01		
		Хомут		
Науч.отд. Байбак		Станд.	Масса	Масшт.
Инжен. Смирнов		Р	ст. табл.	-
Рук.гр. Смирнов		Лист	Листов 1	
Инжен. Кавырина		Полоса 6-2 4*30 ГОСТ 103-76		Ил.проект.м.ч.в.од.канал г.Москва
Инжен. Шестерина		Ст 3 ГОСТ 535-79		

Формат	Зона	Поз.	Обозначение	Наименование	Кол-во	Примечание
54	9		МО107-01-00-09-01	Круг В15 ГОСТ 2590-71 Ст.3 ГОСТ 535-79 P=864	2	2,4кг
54	10		МО107-01-00-10-01	Круг В15 ГОСТ 2590-71 Ст.3 ГОСТ 535-79 P=896	1	1,25кг
						Лист
						2

Шиф. № пробы, Глубина и объем, Вспыльчивость

МО107-01-00-00-01

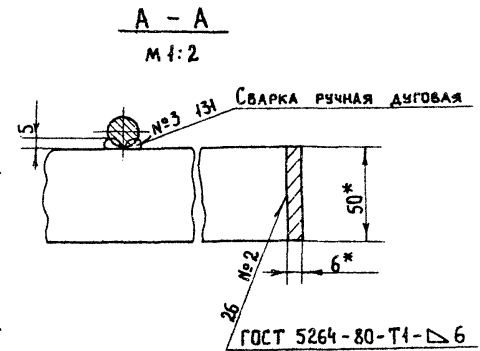
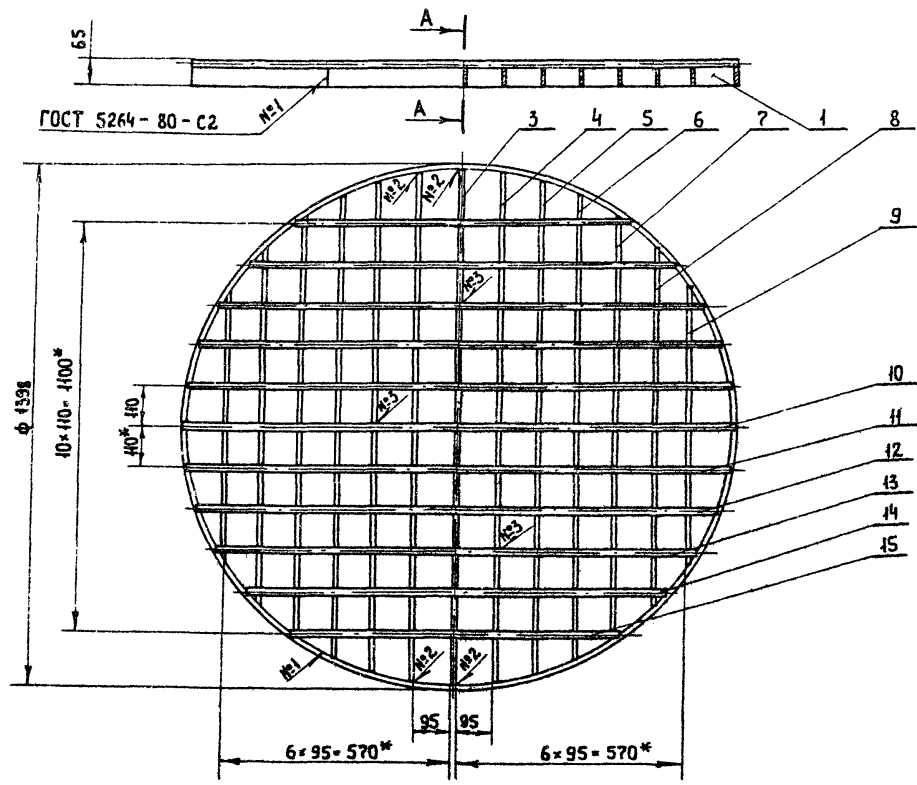
ТИПОВОЙ ПРОЕКТ 0901-9-1.83 АЛЬБОМ III

И.В. Митов, Подпись и дата. В загл. шп. №

Формат	Зона	Лист	Обозначение	Наименование	Кол.	Примечание
Б4		9	М0107-01-00-09-02	Круг В15 ГОСТ 2590-71 Ст.3 ГОСТ 535-79 $\rho = 832$	2	2,3 кг.
Б4		10	М0107-01-00-10-02	Круг В15 ГОСТ 2590-71 Ст.3 ГОСТ 535-79 $\rho = 1066$	2	2,96 кг.
Б4		11	М0107-01-00-11-02	Круг В15 ГОСТ 2590-71 Ст.3 ГОСТ 535-79 $\rho = 1218$	2	3,38 кг.
Б4		12	М0107-01-00-12-02	Круг В15 ГОСТ 2590-71 Ст.3 ГОСТ 535-79 $\rho = 1320$	2	3,66 кг.
Б4		15	М0107-01-00-13-02	Круг В15 ГОСТ 2590-71 Ст.3 ГОСТ 535-79 $\rho = 1374$	2	3,82 кг.
Б4		14	М0107-01-00-14-02	Круг В15 ГОСТ 2590-71 Ст.3 ГОСТ 535-79 $\rho = 1395$	1	1,94 кг.
М0107-01-00-00-02						Лист
						2

И.В. Митов, Подпись и дата. В загл. шп. №

Формат	Зона	Лист	Обозначение	Наименование	Кол.	Примечание
				Документация		
			М0107-01-00-00-02 СБ	Сборочные чертежи		
				Детали		
Б4	1	М0107-01-00-01-02	Обечайка	Б-2 6х50 ГОСТ 103-76 Палоса Ст.3 ГОСТ 535-79 $\rho_{равн} = 4370$	1	10,3 кг.
Б4	2	М0107-01-00-02-02	Палоса	Б-2 6х50 ГОСТ 103-76 Ст.3 ГОСТ 535-79 $\rho = 1384$	1	3,26 кг.
Б4	3	М0104-01-00-03-02	Палоса	Б-2 6х50 ГОСТ 103-76 Ст.3 ГОСТ 535-79 $\rho = 1370$	2	6,48 кг.
Б4	4	М0107-01-00-04-02	Палоса	Б-2 6х50 ГОСТ 103-76 Ст.3 ГОСТ 535-79 $\rho = 1328$	2	6,28 кг.
Б4	5	М0107-01-00-05-02	Палоса	Б-2 6х50 ГОСТ 103-76 Ст.3 ГОСТ 535-79 $\rho = 1258$	2	5,92 кг.
Б4	6	М0107-01-00-06-02	Палоса	Б-2 6х50 ГОСТ 103-76 Ст.3 ГОСТ 535-79 $\rho = 1154$	2	5,44 кг.
Б4	7	М0107-01-00-07-02	Палоса	Б-2 6х50 ГОСТ 103-76 Ст.3 ГОСТ 535-79 $\rho = 1000$	2	4,7 кг.
Б4	8	М0107-01-00-08-02	Палоса	Б-2 6х50 ГОСТ 103-76 Ст.3 ГОСТ 535-79 $\rho = 776$	2	3,64 кг.
М0107-01-00-00-02						
Нач. отд.	Баудак	/				
И. контр.	Старнов	/				
Рук. эк.	Старнов	/				
Инж.с.	Кагарниц	/				
Инж.с.	Шестериков	/				
Решетка Ф1410				Специал. лист		Лист №
				Р		1 2
				Литваконтинвадратная г. Москва		



* РАЗМЕРЫ ДЛЯ СПРАВОК

Имя, № паспорта, Подпись и Должность (Фамилия, Имя, Отчество)

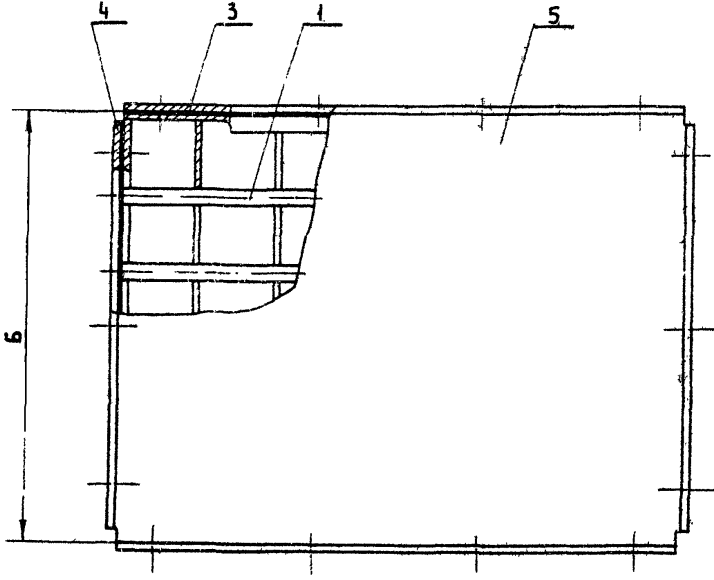
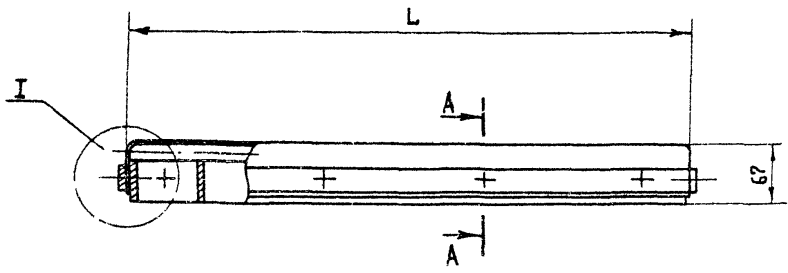
МО 107 - 01 - 00 - 00 - 02 СБ						
Привязан.	Имя, отчество	БАБАК	Решетка ф 1410. Сборочный чертеж.	Стандия	Масса	Масштаб
	И.контр.	СМИРНОВ		Р	64,1	1:10
	Рук. гр.	СМИРНОВ		Лист	Листов ?	
	Инж.	КАБЫРНА		Гипрокоммуводоканал г. Москва		
Имя, №	Инж.	ШЕСТИРКОВ				

Альбом III

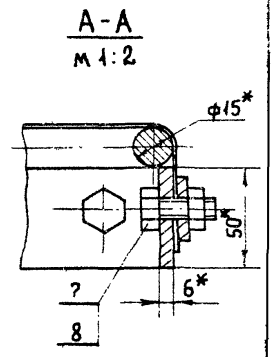
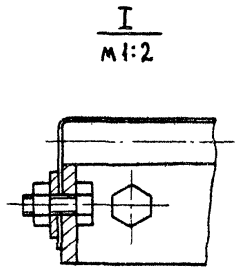
Проект 0901-9-1.83

Типолог

Лист № 001
Подпись и дата
Листов 1 из 1



Обозначение	Размеры, мм		Масса, кг
	Б	Л	
МО108-00-00-00	750	750	32,6
-01	750	950	40,4
-02	1150	1450	79,7



* Размеры для справок.

Григорян

Нач. отд. БАБАК
И. контр. Смирнов
Рук. гр. Смирнов
Инженер Шестериков

МО108-00-00-00СБ

Решетка.
Сборочный чертеж.

Страниц	Масса	Масштаб
Р	см. таблицы	—
Лист	Листов 1	
ГИПРОКОММУНВОДОКАНАЛ г. Москва		

ФОРМАТ	ЗОНА	ПОВ.	ОБОЗНАЧЕНИЕ	НАИМЕНОВАНИЕ	КОЛ.	ПРИМЕЧАНИЕ
				<u>Документация</u>		
12			МО 108-01-00-00-02СБ	РЕШЕТКА 1150×1450		
				<u>ДЕТАЛИ</u>		
Б4	1		МО 108-01-00-01-02	Полоса Б-2 6×50 ГОСТ 103-76	2	3,4 кг
				Ст. 3 ГОСТ 535-79		
				ℓ= 1446		
Б4	2		МО 108-01-00-02-02	Полоса Б-2 6×50 ГОСТ 103-76	16	2,67 кг
				Ст. 3 ГОСТ 535-79		
				ℓ= 1134		
Б4	3		МО 108-01-00-03-02	Круг В15 ГОСТ 2590-71	12	4,6 кг
				Ст. 3 ГОСТ 535-79		

МО 108-01-00-00-02

РЕШЕТКА 1150×1450

Стадия Лист Листов
Р 1 1

ГИПРОКОММУНВОДОКАНАЛ
г. Москва

НАЧ. ОТДА. БАЛДАК
Н. КОМПР. СМЕРНОВ

РУК. ГР. СМЕРНОВ
ИНЖЕНЕР ШЕСТЕРИКОВ

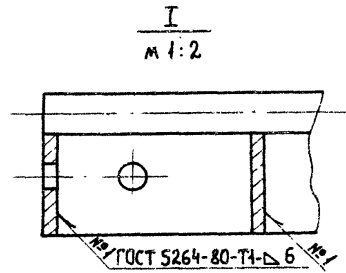
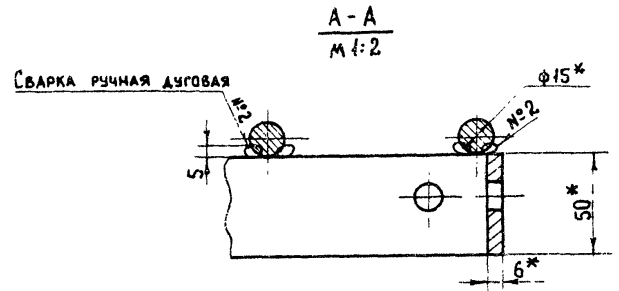
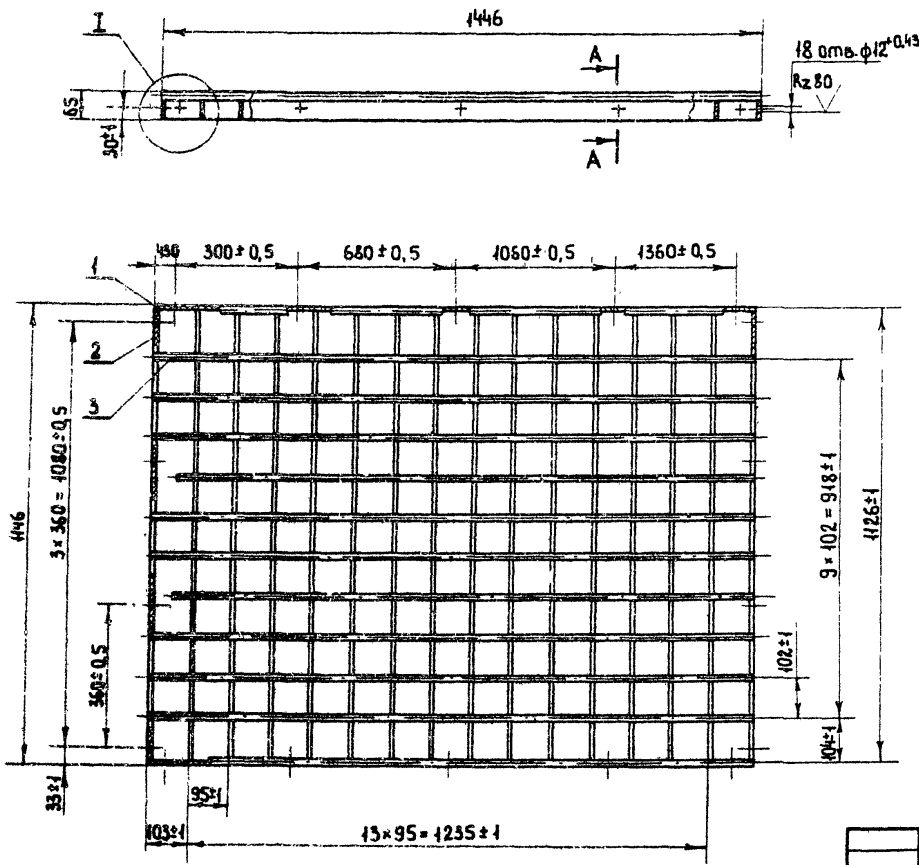
1981г

ФОРМАТ	ЗОНА	ПОВ.	ОБОЗНАЧЕНИЕ	НАИМЕНОВАНИЕ	КОЛ.	ПРИМЕЧАНИЕ
				МО 108-00-00-00-02		
				см. СБ, таблицу		
				<u>СБОРОЧНЫЕ ЕДИНИЦЫ</u>		
12	1		МО 108-01-00-00-02СБ	РЕШЕТКА 1150×1450	1	
				<u>ДЕТАЛИ</u>		
11	3		МО 108-00-00-01-02	ПЛАНКА	2	
11	4		МО 108-00-00-02-02	ПЛАНКА	2	
Б4	5		МО 108-00-00-03-02	СЕТКА 10-14-0 ГОСТ 5336-80	1	5,5 кг
				4570×1270		
				<u>СТАНДАРТНЫЕ ИЗДЕЛИЯ</u>		
	7			Болт М10×25. 46. 019	18	0,027 кг
				ГОСТ 7798-70		
	8			Гайка М10. 5. 019	18	0,04 кг
				ГОСТ 5915-70		

МО 108-00-00-00

Лист
3

ИВ. № ПОДЛ. ПОДАТЬ И ДАТА ВЗАМ. ИВ. №



* РАЗМЕРЫ ДЛЯ СПРАВОК

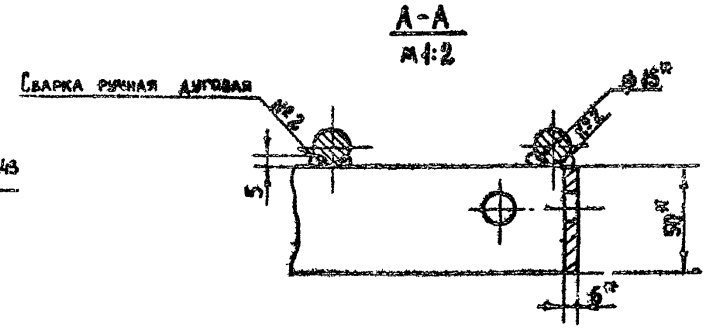
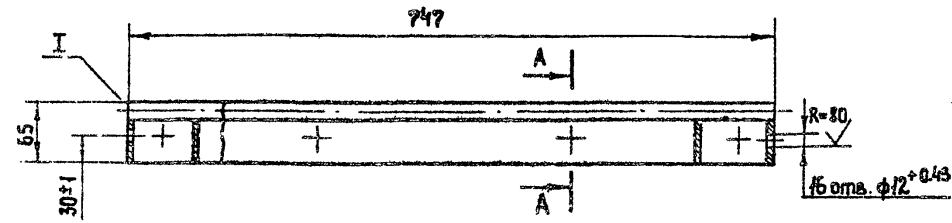
ПРИБЯЗАН				Имя, Фамилия, Подпись и дата	МО 108 - 01 - 00 - 00 - 02 СБ	СТАДИЯ	МАССА	МАСШТАБ
				Имя, Фамилия, Подпись и дата	Решетка 450x450	Р	58,6	1:10
				Имя, Фамилия, Подпись и дата	Сборочный чертеж	Лист		Листов 1
Имя, Фамилия, Подпись и дата	Имя, Фамилия, Подпись и дата	Имя, Фамилия, Подпись и дата	Имя, Фамилия, Подпись и дата	Имя, Фамилия, Подпись и дата	Инженер Шестерников	ГИПРОКОММУНВОДОКАНАЛ г. Москва		

Альбом III

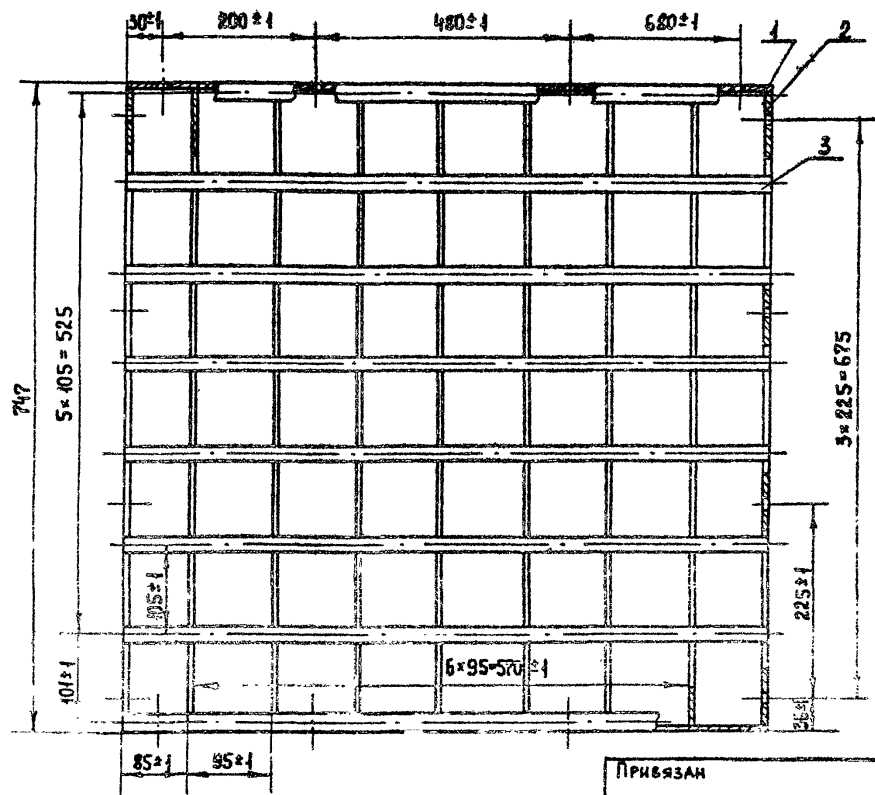
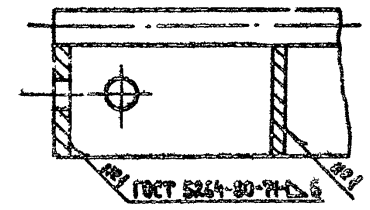
Типовой проект 0901-9-1.83

Типовой

№, дата, в.зам, инв. №



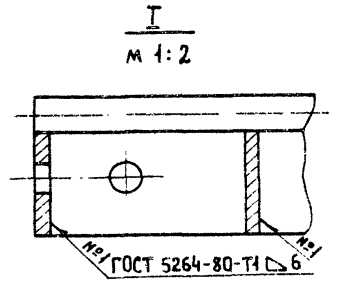
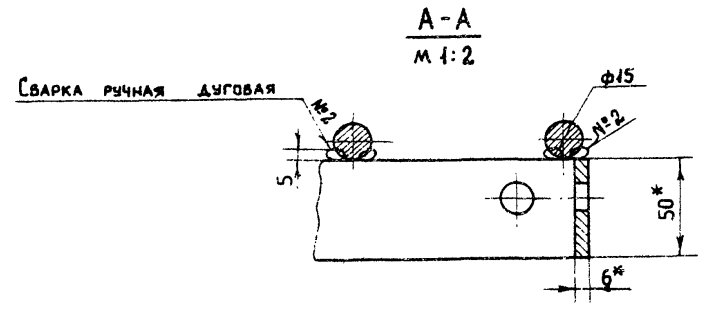
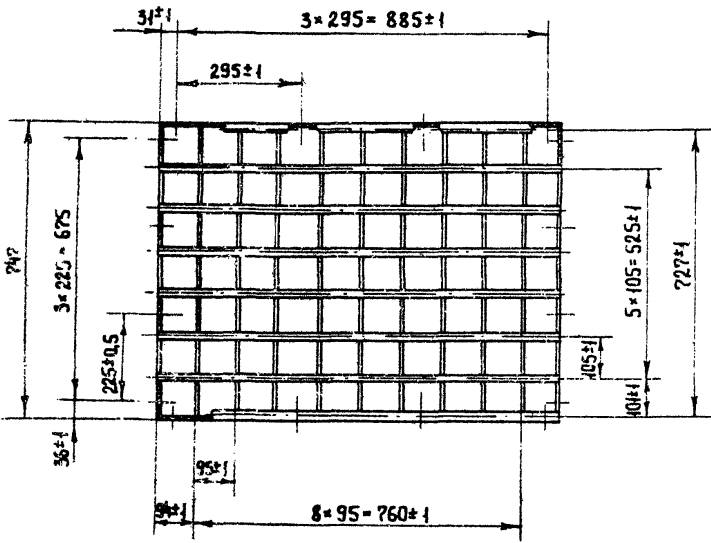
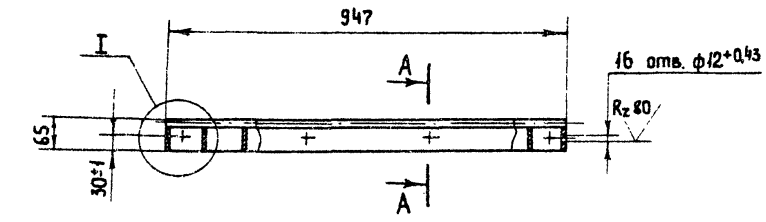
I
M 1:2



* РАЗМЕРЫ ДЛЯ СПРАВОК

ПРИВЯЗАН	ЧЛ. ОТД.	БАДАК	
	Н. КОНТР.	СМИРНОВ	<i>[Signature]</i>
	Р.К. ГР.	СМИРНОВ	<i>[Signature]</i>
ИНВ. №	ИНЖЕНЕР	ШЕСТЕРНИКОВ	<i>[Signature]</i> 1886

МО 108-01-00-00СБ			
Решетка	750 × 750	Спаян	Масса
Сборочный	Чертеж	Р	274
		Лист	Листов 1
		ГИПРОКОМУНВОДОКАНАЛ г. Москва	



* РАЗМЕРЫ ДЛЯ СПРАВОК.

Привязан		Нач. опр. БИДАК	МО108-01-00-00-01СБ	
		Н. контр. Смирнов	Решетка 750×950	Этадия
			Сборочный чертеж	Масса
				Масштаб
				р 34 4:10
				Лист
				Листов 1
Инв. №		Рук. гр. Смирнов	Гипрокоммунводоканал	
		Инженер Шестерников	г. Москва	

Альбом III

Типовой проект 0901-9-1.85

Формат	Зона	Пос.	Обозначение	Наименование	Код	Примечание
				<u>Документация</u>		
12			МО108-01-00-00-01СБ	Решетка 750 x 950		
				<u>Детали</u>		
Б.4	1		МО108-01-00-01-01	Полоса Б-2 6x50 ГОСТ 103-76 Ст.3 ГОСТ 535-79 ℓ=947	2	2,25 кв
Б.4	2		МО108-01-00-02-01	Полоса Б-2 6x50 ГОСТ 103-76 Ст.3 ГОСТ 535-79 ℓ=735	4	1,73 кв
Б.4	3		МО108-01-00-03-01	Круг В15 ГОСТ 2590-71 Ст.3 ГОСТ 535-79 ℓ=947	8	1,3 кв

Инв. № подл.	Подпись и дата	Взам. инв. №
Инв. № подл.	Подпись и дата	Взам. инв. №
Нач. отд.	Байдак	
Н. контр.	Смирнов	
Рук. пр.	Смирнов	
Инженер	Шестериков	1986

МО108-01-00-00-01

Решетка 750 x 950

Склад	Акт	Актост
Р		1
Гипрокоммунводоканал г. Москва		

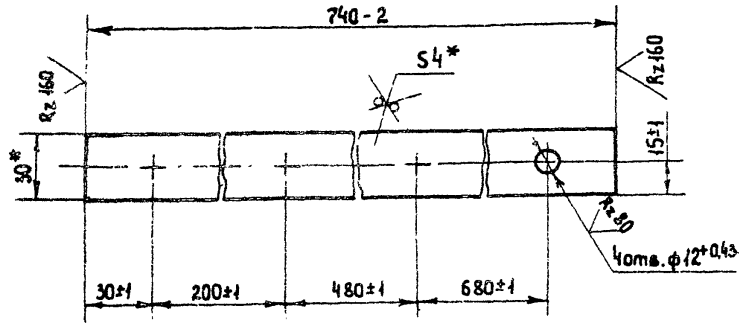
Формат	Зона	Пос.	Обозначение	Наименование	Код	Примечание
				<u>Документация</u>		
12			МО108-01-00-00СБ	Решетка 750 x 750		
				<u>Детали</u>		
Б.4	1		МО108-01-00-01	Полоса Б-2 6x50 ГОСТ 103-76 Ст.3 ГОСТ 535-79 ℓ=747	2	1,75 кв
Б.4	2		МО108-01-00-02	Полоса Б-2 6x50 ГОСТ 103-76 Ст.3 ГОСТ 535-79 ℓ=735	9	1,73 кв
Б.4	3		МО108-01-00-03	Круг В15 ГОСТ 2590-71 Ст.3 ГОСТ 535-79 ℓ=747	8	1,04 кв

Инв. № подл.	Подпись и дата	Взам. инв. №
Инв. № подл.	Подпись и дата	Взам. инв. №
Нач. отд.	Байдак	
Н. контр.	Смирнов	
Рук. пр.	Смирнов	
Инж.	Шестериков	1986

МО108-01-00-00

Решетка 750 x 750

Склад	Акт	Актост
Р		1
Гипрокоммунводоканал г. Москва		



* РАЗМЕРЫ ДЛЯ СПРАВОК

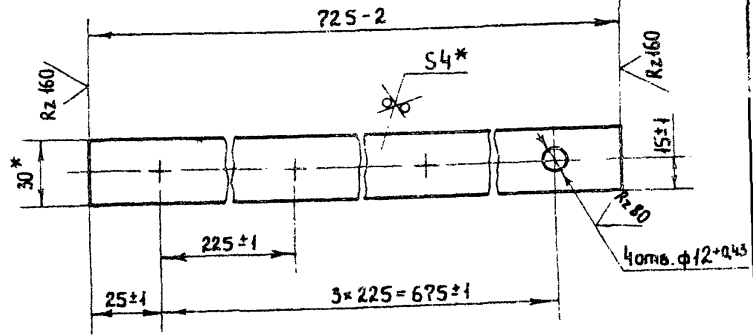
МО 108 - 00 - 00 - 01

Планка

Стандия	Масса	Масштаб
Р	0,7	1:2
Лист	Листов 1	

Полоса Б-24x30 ГОСТ 103-76
Ст. 3 ГОСТ 535-79
Гипрокоммунаводканал
г. Москва

Имя	Подпись	Дата	Взам. инв. №
И.контр.	Смирнов		
Рук. гр.	Смирнов		
И.ж.	Шестериков	1981г	



* РАЗМЕРЫ ДЛЯ СПРАВОК

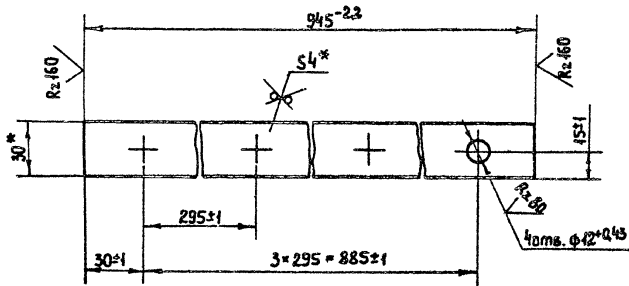
МО 108 - 00 - 00 - 02

Планка

Стандия	Масса	Масштаб
Р	0,67	1:2
Лист	Листов 1	

Полоса Б-2 4x30 ГОСТ 103-76
Ст. 3 ГОСТ 535-79
Гипрокоммунаводканал
г. Москва

Имя	Подпись	Дата	Взам. инв. №
И.контр.	Смирнов		
Рук. гр.	Смирнов		
И.ж.	Шестериков	1981г	



* Размеры для справок

МО108-00-00-01-01

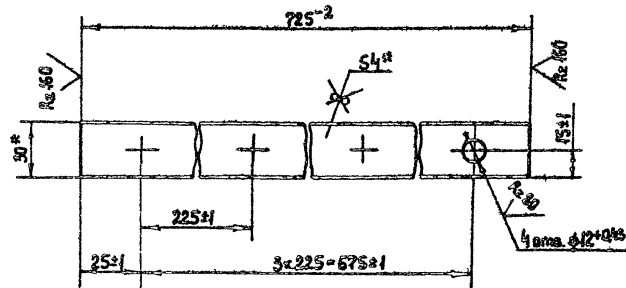
Планка

Стандия	Масса	Масштаб
Р	0,88	1:2
Лист	Листов 1	

Полоса Б-2 4×30 ГОСТ 103-76
Ст.3 ГОСТ 535-79

Гипрокоммунводоканал
г. Москва

Инв. № подл.	Подпись и дата	Инж. И.М. Шестерников
	И.О.П.	
	Нач. отд.	
	Инженер	
Рук. гр.	Смирнов	Шестерников



* Размеры для справок

МО108-00-00-02-01

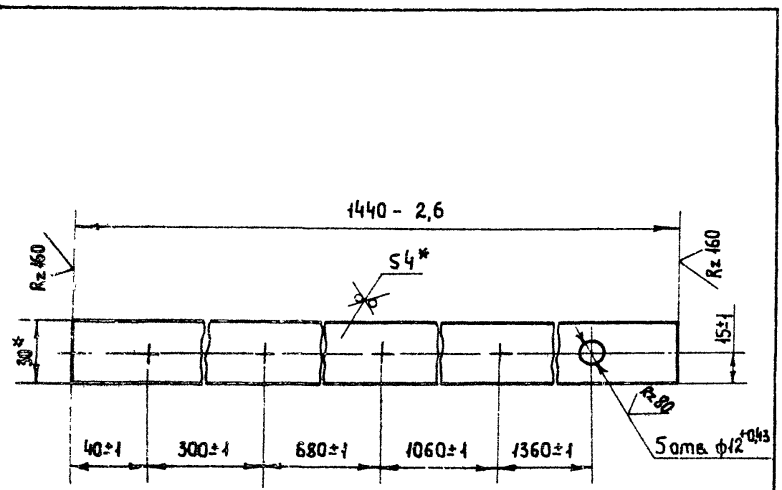
Планка

Стандия	Масса	Масштаб
Р	0,67	1:2
Лист	Листов 1	

Полоса Б-2 4×30 ГОСТ 103-76
Ст.3 ГОСТ 535-79

Гипрокоммунводоканал
г. Москва

Инв. № подл.	Подпись и дата	Инж. И.М. Шестерников
	И.О.П.	
	Нач. отд.	
	Инженер	
Рук. гр.	Смирнов	Шестерников



* РАЗМЕРЫ ДЛЯ СПРАВОК

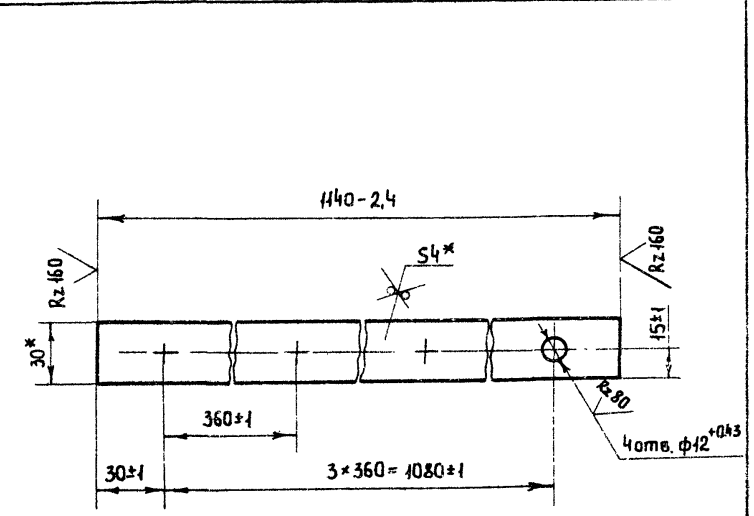
МО108-00-00-02-02

ПЛАНКА

СТАДИЯ	МАССА	МАСШТАБ
Р	1.34	1:2
Лист	Листов 1	

Полоса Б-2 4x30 ГОСТ 103-76
Ст.3 ГОСТ 535-79
Гипрокоммунводоканал
г. Москва

ИЗМ. ОТД. БАЙДАК
И. КОНТР. С. МИРНОВ
Р. УЖ. ГР. С. МИРНОВ
И. ИНЖ. ШЕСТЕРНИКОВ



* РАЗМЕРЫ ДЛЯ СПРАВОК

МО108-00-00-02-02

ПЛАНКА

СТАДИЯ	МАССА	МАСШТАБ
Р	4.06	1:2
Лист	Листов 1	

Полоса Б-2 4x30 ГОСТ 103-76
Ст.3 ГОСТ 535-79
Гипрокоммунводоканал
г. Москва

ИЗМ. ОТД. БАЙДАК
И. КОНТР. С. МИРНОВ
Р. УЖ. ГР. С. МИРНОВ
И. ИНЖ. ШЕСТЕРНИКОВ