

ТИПОВОЙ ПРОЕКТ

0901-9-1. 83

ФИЛЬТРЫ-ПОГЛОТИТЕЛИ
ДЛЯ РЕЗЕРВУАРОВ ЧИСТОЙ ВОДЫ
ЕМКОСТЬЮ ОТ 50м^3 ДО 730м^3

ВАРИАНТ БЕЗ КЛАПАНОВ

АЛЬБОМ III

СТРОИТЕЛЬНЫЕ ИЗДЕЛИЯ

18880-03
Цена: 1-90

Госстроя СССР

ГВИНДСКИЙ ФИНАНСА
ЦЕНТРЕ

Титульный проект / серия /
№ 0901-9-013.23

Заказ № 941

Цена 1 руб. 90 коп.

Тираж 5000

Дата 29 VII 1956

ТИПОВОЙ ПРОЕКТ
0901-9-1.83

ФИЛЬТРЫ-ПОГЛОТИТЕЛИ
ДЛЯ РЕЗЕРВУАРОВ ЧИСТОЙ ВОДЫ
ЕМКОСТЬЮ ОТ 50 м.³ ДО 730 м.³

ВАРИАНТ БЕЗ КЛАПАНОВ

СОСТАВ ПРОЕКТА

- А/ АЛЬБОМ I — ПОЯСНИТЕЛЬНАЯ ЗАПИСКА, ТЕХНОЛОГИЧЕСКАЯ И СТРОИТЕЛЬНАЯ ЧАСТИ.
Л/ АЛЬБОМ II — ЭЛЕКТРОТЕХНИЧЕСКАЯ ЧАСТЬ И ТЕХНОЛОГИЧЕСКИЙ КОНТРОЛЬ.
АЛЬБОМ III — СТРОИТЕЛЬНЫЕ ИЗДЕЛИЯ.
АЛЬБОМ IV — ЗАКАЗНЫЕ СПЕЦИФИКАЦИИ.
АЛЬБОМ V — СМЕТЫ.
АЛЬБОМ VI — ВЕДОМОСТИ ПОТРЕБНОСТИ В МАТЕРИАЛАХ.

АЛЬБОМ III

РАЗРАБОТАН ПРОЕКТИВНЫМ ИНСТИТУТОМ
ГИПРОКОММУНВОДОКАНАЛ

ГЛАВНЫЙ ИНЖЕНЕР ИНСТИТУТА
ГЛАВНЫЙ ИНЖЕНЕР ПРОЕКТА

Хазиков Н.Г.
РЫНСКИЙ Л.Н.

УТВЕРЖДЕН МИНИЖИЛКОМХОЗОВ РСФСР
ПРИКАЗ № 48-ТД ОТ 2 НОЯБРЯ 1982 Г.

ВВЕДЕН В ДЕЙСТВИЕ
ПРИКАЗОМ ПО ИНСТИТУТУ „ГИПРОКОММУНВОДОКАНАЛ“
№ 75 ОТ 26 НОЯБРЯ 1982 Г.

Альбом III

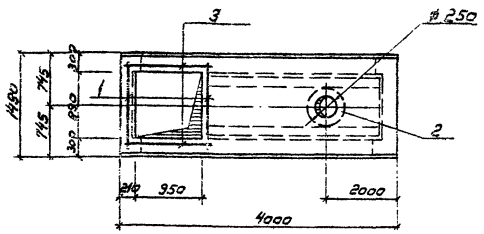
Типовой проект 0901-9-1.83

СОДЕРЖАНИЕ

АЛЬБОМА

МАРКА ИЛИ ПОЗИЦИЯ	ОБОЗНАЧЕНИЕ	НАИМЕНОВАНИЕ	СТР.
1	СОДЕРЖАНИЕ	СОДЕРЖАНИЕ	3
2		СОДЕРЖАНИЕ (ПРОДОЛЖЕНИЕ)	4
	Изделия	МАРКИ КЖИ	
3	901 КЖИ 10	Плита ПТО 36-Н, А"	5
4	901 КЖИ 20	Плита ПТО 36-Н, Б"	5
5	901 КЖИ 30	Плита ПТ 36-Н, А"	6
6	901 КЖИ 40	Плита ПТ 36-Н, Б"	6
7	901 КЖИ 50	Плита ПТ 36-Н, В"	7
8	901 КЖИ 60	Плита ПТ 36-Н, Г"	7
9	901 КЖИ 70	Плита ПТ 36-Н, Д"	8
10	901 КЖИ 80	Плита ПТ 36-Н, Е"	8
11	901 КЖИ 90	Плита ПТ 36-Н, Ж"	9
12	901 КЖИ 100	Плита ПТ 36Д-12, А"	9
13	901 КЖИ 110	Плита ПТО 42-Н, А"	10
14	901 КЖИ 120	Плита ПТО 42-Н, Б"	10
15	901 КЖИ 130	Плита ПТ 42-Н, А"	11
16	901 КЖИ 140	Плита ПТ 42-Н, Б"	11
17	901 КЖИ 150	Плита ПТ 42-Н, В"	12
18	901 КЖИ 160	Плита ПТ 42Д-12, А"	12
19	901 КЖИ 170	Плита ПТО 48-3, А"	13
20	901 КЖИ 180	Плита ПТО 48-3, Б"	13
21	901 КЖИ 190	Плита ПТ 48-3, А"	14
22	901 КЖИ 200	Плита ПТ 48-3, Б"	14
23	901 КЖИ 210	Изделие закладное МН-2	15
24	901 КЖИ 220	Изделие закладное МН-3	15
25	901 КЖИ 230	Изделие закладное МН-4	16
26	901 КЖИ 240	Изделие закладное МН-5	16
27	901 КЖИ 250	Изделие закладное МН-6	17

МАРКА ИЛИ ПОЗ.	ОБОЗНАЧЕНИЕ	НАИМЕНОВАНИЕ	СТР.
28	901 КЖИ 260	Изделие закладное МН-7	17
29	901 КЖИ 270	Изделие закладное МН-8	18
30	901 КЖИ 280	Изделие закладное МН-9	18
31	901 КЖИ 290	Изделие закладное МН-10	19
32	901 КЖИ 300	Изделие закладное МН-11	19
33	901 КЖИ 310	Кольцо стеновое КЦ-7-3, А"	20
34	901 КЖИ 320	Кольцо стеновое КЦ-10-6, А"	21
35	901 КЖИ 330	Кольцо стеновое КЦ-15-6, А"	22
36	901 КЖИ 340	ДЕРЕВЯННАЯ КРЫШКА ДК-1	23
37	901 КЖИ 350	ДЕРЕВЯННАЯ КРЫШКА ДК-2	23
38	901 КЖИ 360	ДЕРЕВЯННАЯ КРЫШКА ДК-3	24
39	901 КЖИ 370	ДЕРЕВЯННАЯ КРЫШКА ДК-4	24
40	901 КЖИ 380	ДЕРЕВЯННАЯ КРЫШКА ДК-5	25
41	901 КЖИ 390	ДЕРЕВЯННАЯ КРЫШКА ДК-6	25
42	901 КЖИ 400	СЕТКА АРМАТУРНАЯ С-2	26
43	901 КЖИ 410	РЕШЕТКА Р-1	26
44	901 КЖИ 420	АНКЕР А I	27
45	901 КЖИ 430	АНКЕР А II	27
46	901 КЖИ 01	Кольцо	28
47	901 КЖИ 01-01	Кольцо	28
48	901 КЖИ 02	Кольцо	28
49	901 КЖИ 03	Кольцо	29
50	901 КЖИ 03-01	Кольцо	29
51	901 КЖИ 04	Кольцо	29
52	901 КЖИ 10-10	Изделие закладное МН-12	30
53	901 КЖИ 30-20	Изделие закладное МН-13	30
54	901 КЖИ 20-30	Изделие закладное МН-14	31
55	901 КЖИ 100-40	Изделие закладное МН-15	31
56	901 КЖИ 440	Плита ПТО 36-Н, В"	32



Заданность расхода стали на дополнительные закладные изделия

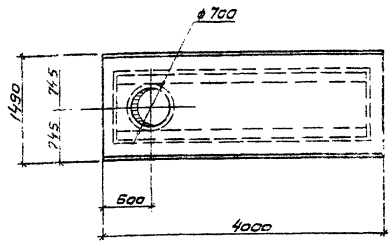
Марка элемента	Изделия закладные				Всего	
	Арматура класса: Грочат марки					
	A-III		A-II			
	ВСТЗ КЛ2		ВСТЗ КЛ2			
	ГОСТ 5781-75		ГОСТ 5781-75		ГОСТ 103-76	
	φ12	Итого φ12	Итого φ12	Итого φ12	Итого φ12	Итого φ12
ПТО36-11,А	50	50	1.2	1.2	14.9	14.9

Вид	Зона	Плит	Обозначение	Наименование	Кол	Примечание
				Сборочные единицы		
	1		3.005-3 В. II-2	Плита перекрытия ПТО36-11	1	
11	2		КЖИ 10.10	Изделие закладное МН-16	1	16.1кг
				Детали		
				φ 12 А III ГОСТ 5781-75		
64	3		КЖИ 10-01...	ρ = 1400	4	1.25кг

Шифр № проекта (подпись и дата)

Т.П.0901-9-1.83		КЖИ-10	
Плита (ПТО36-11,А)		Стальной	Масса
		ρ	2.95т
		Масштаб	1:50
		Лист	Листов 1
		Гипроакоттнвободконтал	
		г. Москва	

Исполнители: Сорокин М.В., Комар Успенский П.В., ГИП Успенский П.В., Ведущий Заключенный С.С., Ст. инженер Градова И.В., Инженер Богородов В.В.

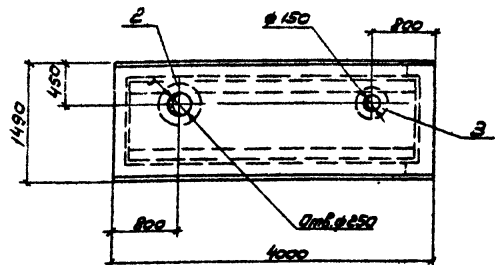


1. Плита с дополнительным индексом, Б" отличается от плиты основной марки серии 3.005-3 В. II-2 сдвигом отверстия.

Шифр № проекта (подпись и дата)

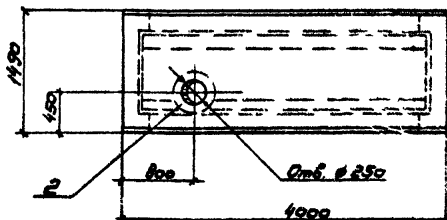
Т.П.0901-9-1.83		КЖИ-20	
Плита (ПТО36-11,Б)		Стальной	Масса
		ρ	2.95т
		Масштаб	1:50
		Лист	Листов 4
		Гипроакоттнвободконтал	
		г. Москва	

Исполнители: Сорокин М.В., Комар Успенский П.В., ГИП Успенский П.В., Ведущий Заключенный С.С., Ст. инженер Градова И.В., Инженер Богородов В.В.



Ведомость расхода стали на дополнительные закладные изделия

Марка элемента	Изделия закладные				Всего
	Артикул класса	Прокат марки			
	А-П	ВСтЗ кп2			
	ГОСТ 5781-75	ГОСТ 103-76			
	φ12	Итого	15040	Итого	
ПТЗБ-11,А"	24	24	260	260	284



Ведомость расхода стали на дополнительные закладные изделия

Марка элемента	Изделия закладные				Всего
	Артикул класса	Прокат марки			
	А-П	ВСтЗ кп2			
	ГОСТ 5781-75	ГОСТ 103-76			
	φ12	Итого	15040	Итого	
ПТЗБ-11,Б"	12	12	14.9	14.9	15.1

№ п/п	Зона	Поз.	Обозначение	Наименование	Кол.	Примечание
<u>Сварочные единицы</u>						
1			3 006-3 В П-2	Плита перекрытия ПТЗБ-11	1	
11			КЖИ 10.10	Изделие закладное ПН-12	1	16.1 кг
11			КЖИ 30.20	Изделие закладное ПН-13	1	12.3 кг
Т.П0901-9-1.83 КЖИ-30						
Плита (ПТЗБ-11,А")				Стадия	Масса	Масштаб
				Р	3.05т	1:50
				Лист	Листов /	
				Гипрокоммунводоканал г. Москва		

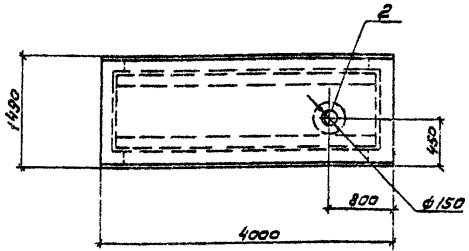
Шиб. № 1042/1 Подпись и дата 13.01.83

Нач. ВСО Серокин А.С.
 п.контр. Успенская И.В.
 ГИП Лепетухин И.В.
 Вед. инж. Закладный В.В.
 Ст. инж. Громова И.В.
 Инж. ен. Богородова И.В.

№ п/п	Зона	Поз.	Обозначение	Наименование	Кол.	Примечание
<u>Сварочные единицы</u>						
1			3 006-3 В П-2	Плита перекрытия ПТЗБ-11	1	
11			КЖИ 40.10	Изделие закладное ПН-12	1	16.1 кг
Т.П0901-9-1.83 КЖИ-40						
Плиты (ПТЗБ-11,Б")				Стадия	Масса	Масштаб
				Р	3.05т	1:50
				Лист	Листов /	
				Гипрокоммунводоканал г. Москва		

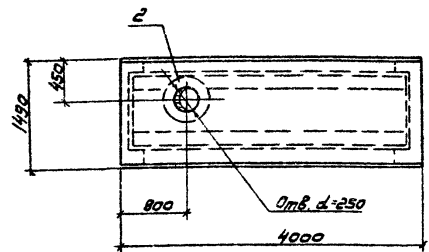
Шиб. № 1042/1 Подпись и дата 13.01.83

Нач. ВСО Серокин А.С.
 Н.контр. Успенская И.В.
 ГИП Лепетухин И.В.
 Вед. инж. Закладный В.В.
 Ст. инж. Громова И.В.
 Инж. ен. Богородова И.В.



Ведомость расхода стали на дополнительные закладные изделия

Марка элемента	Изделия закладные				Всего
	Арматура класса	Прокат марки		Всего	
	A-II	BCT 3 кл 2			
	ГОСТ 5781-75	ГОСТ 103-76			
	φ12	Итого 150мм	Итого		
ПТЗБ-11, В"	1,2	1,2	11,1	11,1	12,3



Ведомость расхода стали на дополнительные закладные изделия

Марка элемента	Изделия закладные				Всего
	Арматура кл.	Прокат марки		Всего	
	A-II	BCT 3 кл 2			
	ГОСТ 5781-75	ГОСТ 103-76			
	φ12	Итого 150мм	Итого		
ПТЗБ-11, Г"	1,2	1,2	14,9	14,9	16,1

Формат	Зона	Лист	Обозначение	Наименование	Кол.	Примечание
				Сборочные единицы		
		1	3.006-3 В.П-2	Плита перекрытия ПТЗБ-11	1	
11		2	КЖИ 30.20	Изделие закладное ПН-13	1	12,3 кг

ТП0901-9-1.83 КЖИ-50

плита (ПТЗБ-11, В")

Сталь	Масса	Масштаб
Р	3,05	1:50

Лист 1 из 1
Гипрокоминводоканал г. Москва

Шифр листа, Листов и общее количество

Нач.АСО Сорокин А.С.
Н.контр. Успенская М.С.
Г.ИП. Лелетухин П.С.
Ведущий Захаровский В.И.
Ст.инж. Гролова И.М.
Инжен. Богородова Н.В.

Формат	Зона	Лист	Обозначение	Наименование	Кол.	Примечание
				Сборочные единицы		
		1	3.006-3 В.П-2	Плита перекрытия ПТЗБ-11	1	
11		2	КЖИ 10-10	Изделие закладное ПН-13	1	16,1 кг

ТП0901-9-1.83 КЖИ-60

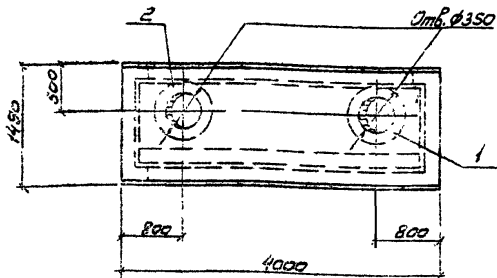
Плита (ПТЗБ-11, Г")

Сталь	Масса	Масштаб
Р	3,05	1:50

Лист 1 из 1
Гипрокоминводоканал г. Москва

Шифр листа, Листов и общее количество

Нач.АСО Сорокин А.С.
Н.контр. Успенская М.С.
Г.ИП. Лелетухин П.С.
Ведущий Захаровский В.И.
Ст.инж. Гролова И.М.
Инжен. Богородова Н.В.



Ведомость расхода стали на дополнительные закладные элементы

Марка элемента	Изделия закладные				Всего
	Упр. ра класса	Прокат марки		Итого	
	A-II	ВСтЗ кп2			
	ГОСТ 5781-75	ГОСТ 103-76			
	Ø12	Итого	150кв	Итого	
ПТЗБ-11, Ж"	1,2	1,2	18,5	18,5	19,7

Рядов	Зона	Лист	Обозначение	Наименование	Кол.	Примечание
				<u>Сборочные единицы</u>		
1			3.006-3 В. II-2	Плита перекрытия ПТЗБ-11	1	
II			КЖИ 70.30	Изделие закладное ПТН-14	1	19,7 кг

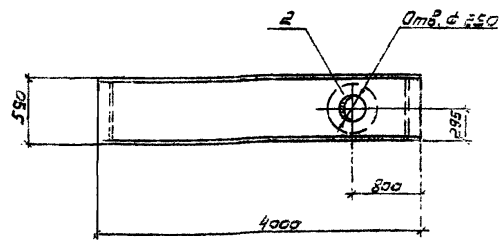
Т 9901-9-1.83 КЖИ-90

Плита (ПТЗБ-11, Ж")

Стадия	Масса	Масштаб
Р	3,13	1:50
Лист	Листов 1	

Гипрокоммунбодоканал г. Москва

Инж. А. Сорокин
Инж. В. Успенская
Инж. Л. Петухин
Инж. В. Захаров
Ст. инж. Г. Громова
Инж. П. Матвеев



Ведомость расхода стали на дополнительные закладные элементы

Марка элемента	Изделия закладные				Всего
	Прокат марки		Итого		
	ВСтЗ кп2				
	ГОСТ 103-76	ГОСТ 10704-76			
	150кв	Итого	Труба Ø=273	Итого	
ПТЗБг-12, А"	15,8	15,8	19,0	19,0	34,8

Рядов	Зона	Лист	Обозначение	Наименование	Кол.	Примечание
				<u>Сборочные единицы</u>		
1			3.006-3 В. II-2	Плита перекрытия ПТЗБг-12	1	
II			КЖИ 100.40	Изделие закладное ПТН-15	1	34,8 кг

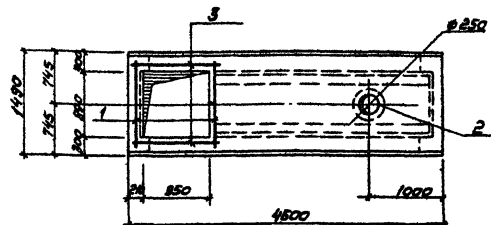
Т 9901-9-1.83 КЖИ-100

Плита (ПТЗБг-12, А")

Стадия	Масса	Масштаб
Р	1,9	1:50
Лист	Листов 1	

Гипрокоммунбодоканал г. Москва

Инж. А. Сорокин
Инж. В. Успенская
Инж. Л. Петухин
Инж. В. Захаров
Ст. инж. Г. Громова
Инж. Б. Богородов



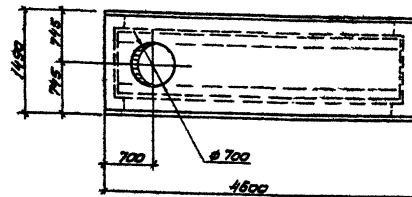
Ведомость расхода стали на дополнительные закладные изделия

Марка элемента	Изделия закладные					Всего
	Арматура класса А-III		Прокат марки ВСт3кп2		Итого	
	ГОСТ 5781-75	ГОСТ 5781-75	ГОСТ 103-76	ГОСТ 103-76		
	φ12	Итого φ12	Итого 150x16	Итого		
ПТО42-11,А	6,0	6,0	1,2	14,9	14,9	22,1

Формат	Зона	№з	Обозначение	Наименование	Кол	Примечание
				<i>Сборочные единицы</i>		
		1	3.006-3 В. II-2	Плита перекрытия ПТО42-11	1	
И		2	КЖИ 10.10	Изделие закладное ПН-12	1	16,1кг
				<i>Детали</i>		
				φ12А III ГОСТ 5781-75		
Б.4		3	КЖИ 10.01	Р=1400	4	125кг

Ш.И.№10-проект, Листов в сборе, Всего листов

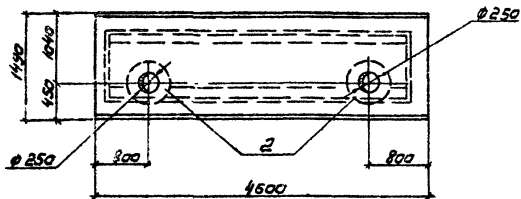
Т П0901-9-1.83		КЖИ-110	
Плита (ПТО 42-11,А)		Сталь	Масса
		Р	3,65т
		Лист	Листов 1
		Гипроактмундобраканал г.Москва	
Нач.Авг	Сорокин С.В.		
Н.Контр.	Челенская И.В.		
Г.ИП	Лелетухин И.В.		
Вед.инж.	Замуданский Е.А.		
Ст.инж.	Громов Е.И.		
Инжен.	Матасова И.В.		



1. Плита с дополнительным индексом „Б” отличается от плиты основной марки серии 3.006-3 В. II-2 ступенем отверстий.

Ш.И.№10-проект, Листов в сборе, Всего листов

Т П0901-9-1.83		КЖИ-120	
Плита (ПТО 42-11,Б)		Сталь	Масса
		Р	3,65т
		Лист	Листов 1
		Гипроактмундобраканал г.Москва	
Нач.Авг	Сорокин С.В.		
Н.Контр.	Челенская И.В.		
Г.ИП	Лелетухин И.В.		
Вед.инж.	Замуданский Е.А.		
Ст.инж.	Громов Е.И.		
Инжен.	Матасова И.В.		



Ведомость расхода стали на дополнительные закладные элементы

Марка элемента	Изделия закладные			Всего
	Арт-рз класса	Прокат марки		
	А-II	ВСт3кп2		
	ГОСТ 5781-75	ГОСТ 103-75		
	φ12	Итого 150мм	Итого	
ПТ 42-11, А	2,4	2,4	29,8	32,2

Формат	Зона	Лос	Обозначение	Наименование	Кол.	Примечание
				Сборочные единицы		
	1		3.006-3 В. II-2	Плита перекрытия ПТ42-11	1	
11	2		КЖИ 10.10	Изделие закладное ПТН-12	2	32,2

Т 0901-9-1.83 КЖИ-130

Плита (ПТ 42-11, А)

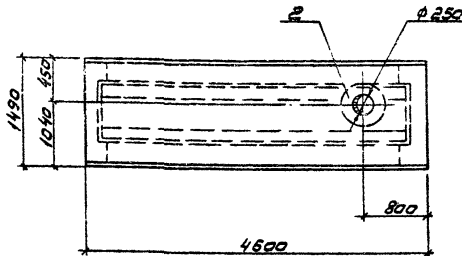
Станд. Масса Месшлад

ρ 3,65т 1:50

Лист Листов 1

Гипрокоммунбодканал г. Москва

Нач. РСО Сорокин *СР*
 Н. контр. Зеленская *ВЗ*
 ГИП Препетский *ВЛ*
 Вед. инж. Зарубаева *ВЛ*
 Ст. инж. Громова *ВЛ*
 Инжен. Матасова *Матас*



Ведомость расхода стали на дополнительные закладные элементы

Марка элемента	Изделия закладные			Всего
	Арт-рз класса	Прокат марки		
	А-II	ВСт3кп2		
	ГОСТ 5781-75	ГОСТ 103-75		
	φ12	Итого 150мм	Итого	
ПТ 42-11, Б	1,2	1,2	14,9	16,1

Формат	Зона	Лос	Обозначение	Наименование	Кол.	Примечание
				Сборочные единицы		
	1		3.006-3 В. II-2	Плита перекрытия ПТ42-11	1	
11	2		КЖИ 10.10	Изделие закладное ПТН-12	1	16,1

Т 0901-9-1.83 КЖИ-140

Плита (ПТ 42-11, Б)

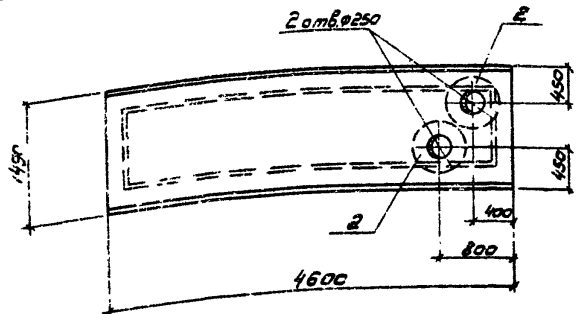
Станд. Масса Месшлад

ρ 3,65т 1:50

Лист Листов 1

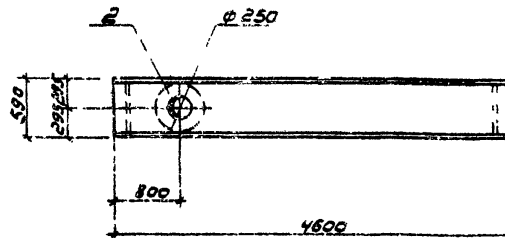
Гипрокоммунбодканал г. Москва

Нач. РСО Сорокин *СР*
 Н. контр. Зеленская *ВЗ*
 ГИП Препетский *ВЛ*
 Вед. инж. Зарубаева *ВЛ*
 Ст. инж. Громова *ВЛ*
 Инжен. Матасова *Матас*



Ведомость расхода стали на дополнительные закладные элементы

Марка элемента	Изделия закладные				Всего
	Арм-ра класса		Прокат марки		
	А-II		ВСт-3 кп2		
	ГОСТ 5781-75	ГОСТ 103-75	ГОСТ 103-75	ГОСТ 10704-75	
ПТ 42-11, В*	φ12	Итого	150x10	Итого	15,1
	1,2	1,2	14,9	14,9	



Ведомость расхода стали на дополнительные закладные элементы

Марка элемента	Изделия закладные				Всего
	Арм-ра класса		Прокат марки		
	А-II		ВСт-3 кп2		
	ГОСТ 103-75	ГОСТ 10704-75	ГОСТ 103-75	ГОСТ 10704-75	
ПТ 42г-12, А*	φ12	Итого	150x10	Итого	34,8
	15,8	15,8	19,0	19,0	

Шифр альбома, листы и дата, Взаим. шифры

№	Обозначение	Наименование	Кол.	Примечание
Сборочные единицы				
1	3.006-3 В. II-2	Плита перекрытия ПТ42-11	1	
2	КЖИ 100.10	Изделие закладное МН-12	2	16,1 кг

Т 0901-9-1.83 КЖИ-150

Плита (ПТ 42-11, В)

Стадия Масса Масштаб

Р 3,65т 1:50

Лист Листов 1

Гипрокоммунвожканал г. Москва

И.з. А.С. Сорокин
И.контр. Успенская
И.п. Лепетухин
И.в.и.ж. Закубанский
Ст.инж. Громова
Инжен. Матасова

Шифр альбома, листы и дата, Взаим. шифры

№	Обозначение	Наименование	Кол.	Примечание
Сборочные единицы				
1	3.006-3 В. II-2	Плита перекрытия ПТ42г-12	1	
2	КЖИ 100.10	Изделие закладное МН-15	2	34,8 кг

Т 0901-9-1.83 КЖИ-160

Плита (ПТ 42г-12, А*)

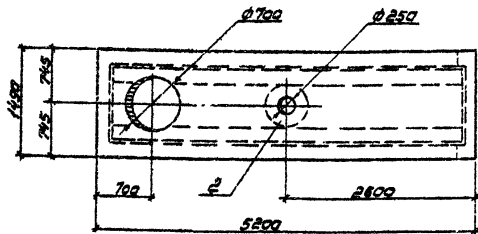
Стадия Масса Масштаб

Р 3,0т 1:50

Лист Листов 1

Гипрокоммунвожканал г. Москва

И.з. А.С. Сорокин
И.контр. Успенская
И.п. Лепетухин
И.в.и.ж. Закубанский
Ст.инж. Громова
Инжен. Матасова



Ведомость расхода стали на дополнительные закладные элементы

Марка элемента	Изделия закладные				Всего
	Арм-ра класса		Прокат марки		
	А-II		ВСт3кп2		
	ГОСТ 5781-75		ГОСТ 103-75		
	φ12	Итого	150x10	Итого	
ПТО 48-3, А*	12	1.2	14.9	14.9	16.1

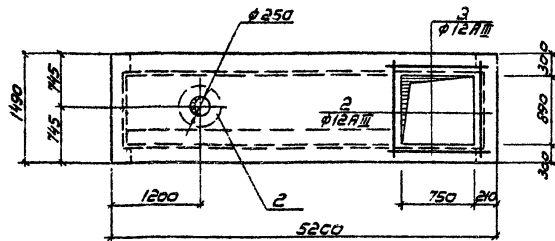
Ряд	Зона	Лес.	Обозначение	Наименование	Кол.	Примечание
				Сборочные единицы		
1			3.006-3 В. II-2	Плита перекрытия ПТО48-3	1	
II			КЖИ 10.10	Изделие закладное ПН-12	1	16.1

ТП0901-9-1.83 КЖИ-170

Плита (ПТО 48-3, А*)

Сталь	Масса	Масштаб
Р	3,05	1:50
Лист	Листов 1	
Гидроаккумуляторная установка г. Москва		

Исполнители: Мухоморов, Сорокин, Успенская, Липецкий, Завьяловский, Громова, Воробьева, Минина



Ведомость расхода стали на дополнительные закладные элементы

Марка элемента	Изделия закладные				Всего		
	Арматура класса		Прокат марки				
	А-III		ВСт3кп2				
	ГОСТ 5781-75		ГОСТ 103-75				
	φ12	Итого	φ12	Итого	150x10	Итого	
ПТО48-3, Б*	6.0	6.0	1.2	1.2	14.9	14.9	22.1

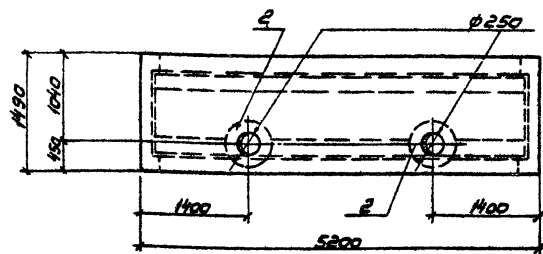
Ряд	Зона	Лес.	Обозначение	Наименование	Кол.	Примечание
				Сборочные единицы		
1			3.006-3 В. II-2	Плита перекрытия ПТО48-3	1	
II			КЖИ 10.10	Изделие закладное ПН-12	1	16.1
				Детали:		
II			КЖИ 10.01	φ12 Арм. ГОСТ 5781-75 L=1400	4	1.25

ТП0901-9-1.83 КЖИ-180

Плита (ПТО 48-3, Б*)

Сталь	Масса	Масштаб
Р	3,05	1:50
Лист	Листов 1	
Гидроаккумуляторная установка г. Москва		

Исполнители: Мухоморов, Сорокин, Успенская, Липецкий, Завьяловский, Громова, Воробьева, Минина



Ведомость расхода стали на дополнительные закладные элементы

Марка элемента	Изделия закладные				Всего
	Арт.-ра. класса	Прокат марки		Всего	
	А-II	ВСт3кп2			
	ГОСТ 5781-75	ГОСТ 103-76			
	φ12	Итого-150чб	Итого		
ПТ 48-3, А	1,2	1,2	14,9	14,9	16,1

Формат	Зона	Поз.	Обозначение	Наименование	Кол.	Примечание
				Сборочные единицы		
	1		3.006-3 В.П-2	Плита перекрытия ПТ48-3		
И	2		КЖИ 10.10	Изделие закладное ПН-12	2	16,1 кг

ТП0901-9-1.83 КЖИ-190

Плита
(ПТ 48-3, А)

Станд. Масса Масштаб

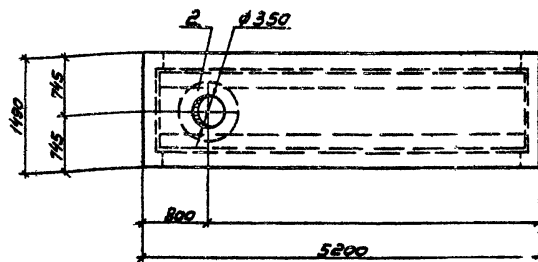
Р 3,13т 1:50

Лист листов 1

Гипрогазтуннелканал
г. Москва

Имя № подл. Подпись и дата. Взагл. шиф. №

Нах. В.С.О. Сарочкин В.С.
Н. контр. Успенская В.С.
Г.И.П. Лепетухин В.С.
Вед. инж. Захаровский В.С.
Ст. инж. Громовба П.И.
Инжен. Богородова И.В.



Ведомость расхода стали на дополнительные закладные элементы

Марка элемента	Изделия закладные				Всего
	Арт.-ра. класса	Прокат марки		Всего	
	А-II	ВСт. 3кп2			
	ГОСТ 5781-75	ГОСТ 103-76			
	φ12	Итого-150чб	Итого		
ПТ 48-3, Б	1,2	1,2	18,5	18,5	

Формат	Зона	Поз.	Обозначение	Наименование	Кол.	Примечание
				Сборочные единицы		
	1		3.006-3 В.П-2	Плита перекрытия ПТ48-3	1	
И	2		КЖИ 70.30	Изделие закладное ПН-12	1	19,7 кг

ТП0901-9-1.83 КЖИ-200

Плита
(ПТ 48-3, Б)

Станд. Масса Масштаб

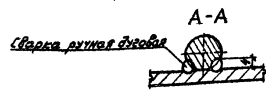
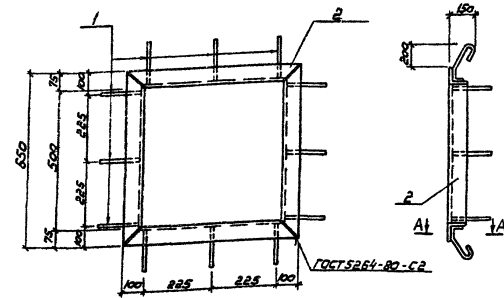
Р 3,13т 1:50

Лист листов 1

Гипрогазтуннелканал
г. Москва

Имя № подл. Подпись и дата. Взагл. шиф. №

Нах. В.С.О. Сарочкин В.С.
Н. контр. Успенская В.С.
Г.И.П. Лепетухин В.С.
Вед. инж. Захаровский В.С.
Ст. инж. Громовба П.И.
Инжен. Богородова И.В.



Фигуры	Зона	Лист	Обозначение	Наименование	Кол.	Примеч.
Детали						
54	1		-211	φ 8 АІ ГОСТ 5781-75 R=500	12	0,24кг
54	2		-212	Уголок разновысотный 18x18x3 ГОСТ 18827-78 Ст. 3 ГОСТ 835-75 R=2300	1	13,4кг

ТП0901-9-1.83 КЖИ - 210

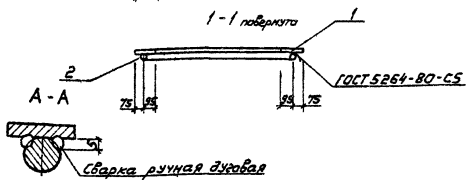
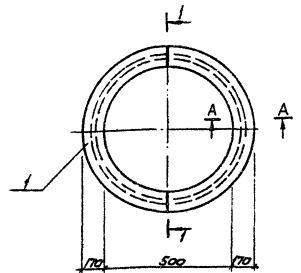
Изделие закладное
(МН-2)

Сталь Масса Масштаб

Лист Листов 1

Гипроаэотмиваэоканал
г. Москва

Исполнители: Нав. АСО Сорочкин А.С., Н. Контр. Челенская И.В., Г. ИП Делегукин А.В., С. Д. Инж. Закружанский В.В., С. Д. Инж. Градова И.А., Инженер Богородова И.В.



Фигуры	Зона	Лист	Обозначение	Наименование	Кол.	Примеч.
Детали						
54	1		-221	Широкая полоска 10x18x50 ГОСТ 82-70 Ст. 3 ГОСТ 18827-78 R=850	1	29,4кг
54	2		-222	φ 10 АІ ГОСТ 5781-75 R=2200	1	1,4кг

Т П0901-9-1.83 КЖИ - 220

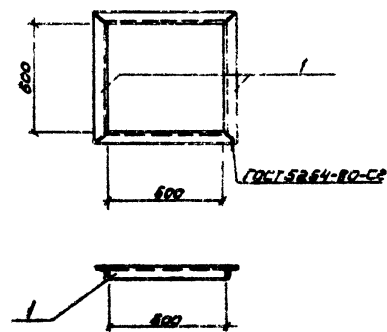
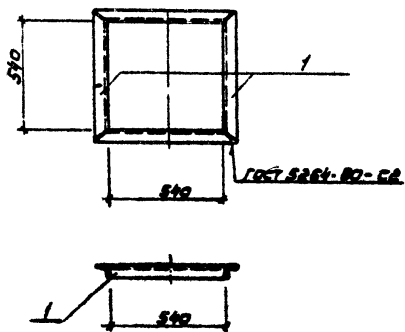
Изделие закладное
(МН-3)

Сталь Масса Масштаб

Лист Листов 1

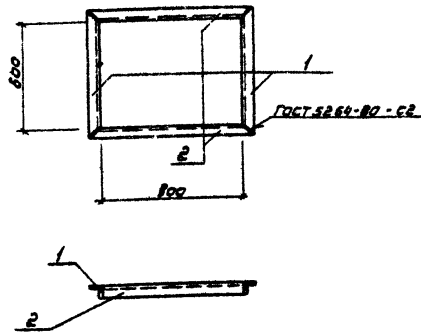
Гипроаэотмиваэоканал
г. Москва

Исполнители: Нав. АСО Сорочкин А.С., Н. Контр. Челенская И.В., Г. ИП Делегукин А.В., С. Д. Инж. Закружанский В.В., С. Д. Инж. Градова И.А., Инженер Богородова И.В.



Инв. № прог.	Листов в объеме	Взаим. инв. №	Формат	Зона	Лист	Обозначение	Наименование	Кол. Примеч.	Т 0901-9-1.83 КЖИ - 230		
									Сталь	Масса	Масштаб
Б4	1	-231				Угелак равнобедрый	Детали Угелак равнобедрый Ст 3 ГОСТ 535-79 Р = 652	4	2,8 кг		
						Изделие закладное (МН-4)			Р	11,2 кг	
						Гипрокоммунводоканал г. Москва			Лист	Листов 1	

Инв. № прог.	Листов в объеме	Взаим. инв. №	Формат	Зона	Лист	Обозначение	Наименование	Кол. Примеч.	Т 0901-9-1.83 КЖИ - 240		
									Сталь	Масса	Масштаб
		-241				Угелак равнобедрый	Детали Угелак равнобедрый Ст 3 ГОСТ 535-79 Р = 712	4	3,0 кг		
						Изделие закладное (МН-5)			Р	12,8 кг	
						Гипрокоммунводоканал г. Москва			Лист	Листов 1	



Формат	Зона	Лист	Обозначение	Наименование	Кол.	Примечание
Детали						
64	1		- 271	Уголок равнобокий 56x56x5 ГОСТ 8509-78 Ст3 ГОСТ 535-79 R = 712	2	30 кг
64	2		- 272	Уголок равнобокий 36x36x5 ГОСТ 8509-78 Ст3 ГОСТ 535-79 R = 912	2	3,9 кг

ТП 0901-9-1.83 КЖИ - 270

Изделие закладное
(МН-8)

Стадия Масса Масштаб

Р

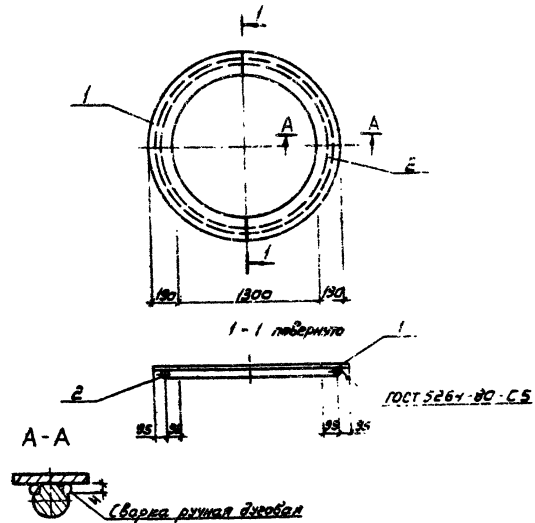
13,8 кг

Лист Листов 1

Гипрокоммунбодоканал
г. Москва

Лист № 1 из 1. Подпись и дата. Взам. инв. №

Нач. РСД Сорочкин А.С.
Н. контр. Успенская Л.В.
Вед. инж. Захаровский В.И.
Г.И.П. Лепетухин Л.В.
Ст. инж. Громова И.В.
Инжен. Богородова И.В.



Формат	Зона	Лист	Обозначение	Наименование	Кол.	Примечание
Детали						
64	1		- 281	Широкая полоса 10x850 ГОСТ 82-70 Ст3 ГОСТ 1937-70 R = 1680	2	35,05 кг
64	2		- 282	φ 10A1 ГОСТ 5781-75 R = 4700	1	2,9 кг

ТП 0901-9-1.83 КЖИ - 281

Изделие закладное
(МН-9)

Стадия Масса Масштаб

Р

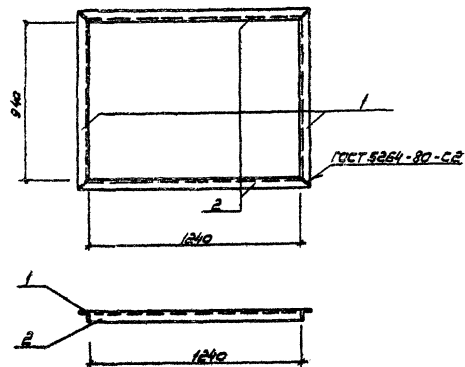
175,0 кг

Лист Листов 1

Гипрокоммунбодоканал
г. Москва

Лист № 1 из 1. Подпись и дата. Взам. инв. №

Нач. РСД Сорочкин А.С.
Н. контр. Успенская Л.В.
Г.И.П. Лепетухин Л.В.
Вед. инж. Захаровский В.И.
Ст. инж. Громова И.В.
Инжен. Богородова И.В.



Углы	Длина	Площ.	Обозначение	Наименование	Кол.	Примечание
54	1		- 291	Углок равносторонний 38*58*5 ГОСТ 8509-78 Ст 3 ГОСТ 535-79 P=1052	2	4,5 кг
54	2		- 292	Углок равносторонний 38*58*5 ГОСТ 8509-78 Ст 3 ГОСТ 535-79 P=1352	2	5,7 кг

ТШОВОЙ-9-1.83 КЖИ-290

Изделие закладное
(МН-10)

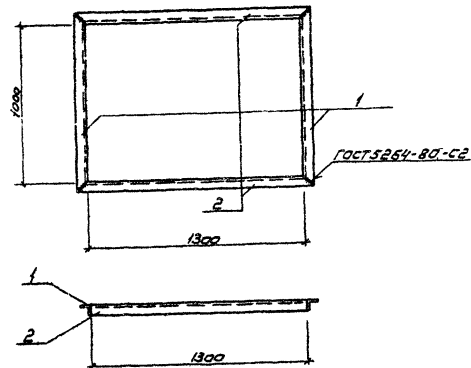
Стадия Масса Масштаб

Р 20,4 кг

Лист Листов 1

Илпроектмунвободканал
г. Москва

Исполнители: Мухоморов, Сорокин, Мухоморова, Успенская, ГИП, Литвицкий, Ведущий инженер, Заведующий, Стадия, Графика, Проверка, Мухоморова, Богданова



Углы	Длина	Площ.	Обозначение	Наименование	Кол.	Примечание
54	1		- 301	Углок равносторонний 38*58*5 ГОСТ 8509-78 Ст 3 ГОСТ 535-79 P=1112	2	4,7 кг
54	2		- 302	Углок равносторонний 38*58*5 ГОСТ 8509-78 Ст 3 ГОСТ 535-79 P=1412	2	6,0 кг

ТШОВОЙ-9-1.83 КЖИ-300

Изделие закладное
(МН-11)

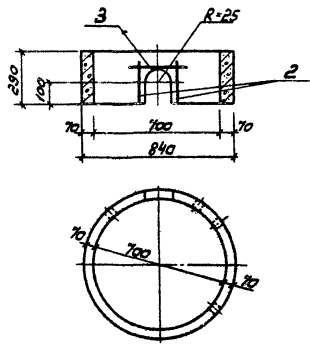
Стадия Масса Масштаб

Р 21,4 кг

Лист Листов 1

Илпроектмунвободканал
г. Москва

Исполнители: Мухоморов, Сорокин, Мухоморова, Успенская, ГИП, Литвицкий, Ведущий инженер, Заведующий, Стадия, Графика, Проверка, Мухоморова, Богданова



Розмір	Зона	Лист	Обозначение	Наименование	Кол.	Примеч.
				Сборочные единицы		
		1	3.900-3 6Y.42	Опорное кольцо КЦ-7-3	1	
				Детали		
Б4		2	-311	φ 10 А III ГОСТ 5781-75 R=200	2	0,25 кг
Б4		3	-312	φ 10 А III ГОСТ 5781-75 R=500	1	0,31 кг

Ведомость расхода стали на элемент, кг

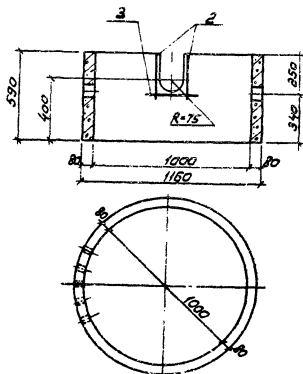
Марка элемента	Изделие закладное			
	Вязкость класса		Вес	Общий расход
	А-III			
	φ 10	Масса	кг	кг
КЦ-7-3, А*	0,56	0,56	0,56	0,56

Лист № 10 из 10. Подписи в датах. Взам. инв. №

		ТПО 901-9-1.83	КЖИ-310
		Кольцо стеновое (КЦ-7-3, А*)	Сталь / Масса / Масса
			Р / 4,13т / 1:20
			Лист / Листов 9
			Гипроконтиньводоканал г. Москва
Нач.в.с.	Сорокин	В.В.	
Н.контр.	Успенская	М.В.	
Г.И.П.	Улетский	М.В.	
Вед.инж.	Закубанский	В.В.	
Ст.инж.	Громов	М.В.	
Инжен.	Матасова	М.В.	

Типовой проект 901-9-1.83

Альбом III



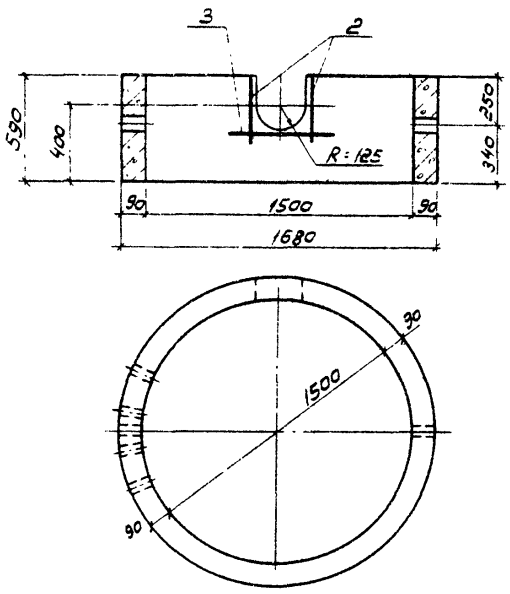
Рядовый номер	Вид	Мат.	Обозначение	Наименование	Кол. Притев.
				<i>Сборочные единицы</i>	
	1		3.900-3 ВЧ. 42.	Опорное кольцо КЦ-10-Б 1	
				<i>Детали</i>	
54	2		-321	φ10А III ГОСТ 5781-75 r = 400	2 0,25 кг
54	3		-322	φ10А III ГОСТ 5781-75 r = 500	1 0,31 кг

Ведомость расхода стали на элемент, кг

Марка элемента	Изделие закладное				
	Арматура класса III		Общий		
	ГОСТ 5781-75		Всего расход		
КЦ-10-Б, А"	φ10	Метр	0,81	0,81	0,81

Унит. II, подв. (подпись и дата) В.С.С.С.

ТПО 901-9-1.83		КЖИ-320	
Кольцо стеновое (КЦ-10-Б, А)		Стальной	Масштаб
		ρ	0,40 1:20
		Лист	Листов 1
Нач. ИСО Сорокин А.С. И.С.С.С. Зеленин В.И. ГИЗ Кетеринин П.С. Вед. инж. Захаровский В.И. Ст. инж. Гроздова Л.И. Нижнев. Матасова Л.И.		Гипрокоммундорканал г. Москва	



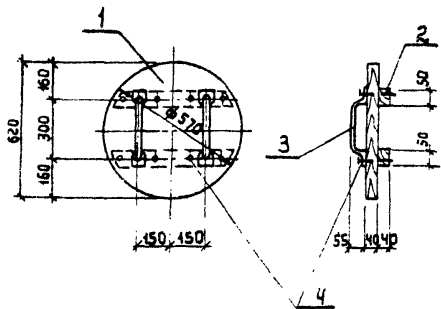
Ранг	Зона	Поз.	Обозначение	Наименование	Кол.	Примеч.
				Сборочные единицы		
		1	3.900-3 Б 7. 42	Старное кольцо КЦ-15-Б	1	
				Детали		
Б4		2	-331	φ 10 А III ГОСТ 5781-75		
				Р=400	2	0,25 кг
Б4		3	-332	φ 10 А III ГОСТ 5781-75		
				Р=850	1	0,53 кг

Ведомость расхода стали на элемент, кг

Марка элемента	Изделие закладное			
	Арматура класса А-III		Всего	Общий расход
	ГОСТ 5781-75			
	φ 10	Итого		
КЦ 15-Б "А"	103	103	103	103

Инв. № подл. Подпись и дата. Взаг. инв. №

		ТПО 901-9-1.83		КЖИ-330	
		Кольцо стеновое (КЦ 15-Б. А)		Сталь	Масса
				Р	0,66т
				Лист	Листов 1
				Гипрокоммунводоканал г. Москва	
Науч. Сорокин	Инж. Успенская	Инж. Лелетухин	Инж. Закубанский	Ст. инж. Громова	Инжен. Матасова



Формат	Этап	Поз.	ОБОЗНАЧЕНИЕ	НАИМЕНОВАНИЕ	Кол.	ПРИМЕЧ.
				ДЕТАЛИ		
Б.4	1		-341	Доска - d=40мм ГОСТ 2695-71	0.015	м ³
Б.4	2		-342	Брусек 40x50 E _р =600 ГОСТ 2695-71	2	
Б.4	3		-343	Полоса 10x30 ГОСТ 103-76 Ст. 3 ГОСТ 14637-79 E = 500	2	1.15 кг
Б.4	4		-344	Гвозди К4.0x100 ГОСТ 4028-63	0.12	кг

Т 0901-9-1.83 КЖСИ-340

ДЕРЕВЯННАЯ КРЫШКА
ДК-1

СТАДИЯ МАССА МАСШТАБ

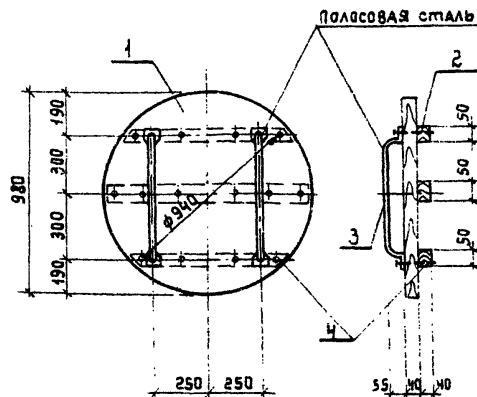
Р

лист листов

СОСНА

ГИПРОКОМУНВОДОКАНАЛ
г. Москва

И.А.С.О. Сорокин
И.КОНТ. Зеленская
ГИП. ДЕПЕТУХИН
В.Е.И.И. ЗАКУБАВСКИЙ
Сп. инж. ГРОМОВА
Инжен. Богородова



Формат	Этап	Поз.	ОБОЗНАЧЕНИЕ	НАИМЕНОВАНИЕ	Кол.	ПРИМЕЧ.
				ДЕТАЛИ		
Б.4	1		-351	Доска - d=40мм ГОСТ 2695-71	0.038	м ³
Б.4	2		-352	Брусек 40x50 E _р =900 ГОСТ 2695-71	3	
Б.4	3		-353	Полоса 10x30 ГОСТ 103-76 Ст. 3 ГОСТ 14637-79 E = 800	2	1.35
Б.4	4		354	Гвозди К4.0x100 ГОСТ 4028-63	0.2	кг

Т 0901-9-1.83 КЖСИ-350

ДЕРЕВЯННАЯ КРЫШКА
ДК-2

СТАДИЯ МАССА МАСШТАБ

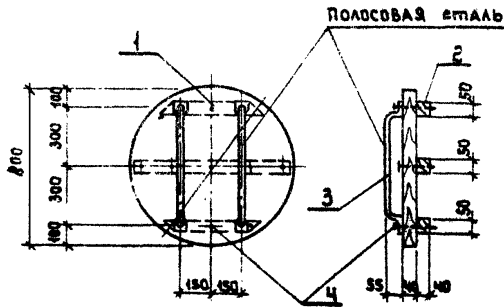
Р

лист листов

СОСНА

ГИПРОКОМУНВОДОКАНАЛ
г. Москва

И.А.С.О. Сорокин
И.КОНТ. Зеленская
ГИП. ДЕПЕТУХИН
В.Е.И.И. ЗАКУБАВСКИЙ
Сп. инж. ГРОМОВА
Инжен. Богородова



ФОРМАТ	ЗОНА	ПОЗ	ОБОЗНАЧЕНИЕ	НАИМЕНОВАНИЕ	КОЛ.	ПРИМеч.
ДЕТАЛИ:						
Б.Ч.	1		-361	Доска б=40мм ГОСТ 2695-74	0,024	м ³
Б.Ч.	2		-362	Брусек 40x50 Всп=300 ГОСТ 2695-74	3	
Б.Ч.	3		-363	Полоса 40x50 ГОСТ 103-76 Ст.3 ГОСТ 14837-76	2	1.85
r = 800						
Б.Ч.	4		-364	Гвозди К4, 0x100 ГОСТ 4028-63	0.2	кг

Т ПО901-9-1.83 КЖИ-360

ДЕРЕВЯННАЯ КРЫШКА
ДК-3

СТАДИИ | МАССА | МАСШТАБ

Р 15.8 кг

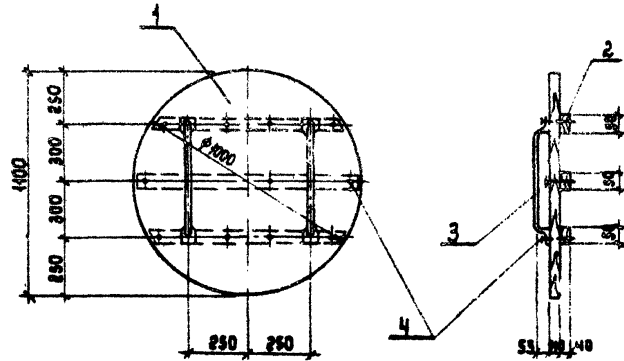
Лист Листов 1

СОСНА

ГИПРОКОММУНВОДОКАНАЛ
г. Москва

ИНВ. № ПОД. Подпись и дата (Имя, Инициалы)

НАЧ. АСО СОРОКИН
Н. КОНТР. УСПЕНСКАЯ
ГИП ЛЕПЕТУХИН
ВЕД. ИНЖ. ЗАКУБАНСКИЙ
СТ. ИНЖ. ГРОМОВА
ИНЖЕН. БОГОРОДОВА



ФОРМАТ	ЗОНА	ПОЗ	ОБОЗНАЧЕНИЕ	НАИМЕНОВАНИЕ	КОЛ.	ПРИМеч.
ДЕТАЛИ:						
Б.Ч.	1		371	Доска б=40мм ГОСТ 2695-74	0,038	м ³
Б.Ч.	2		-372	Брусек 40x50 Всп=400 ГОСТ 2695-74	3	
Б.Ч.	3		-373	Полоса 40x50 ГОСТ 103-76 Ст.3 ГОСТ 14837-76	2	1.85
r = 800						
Б.Ч.	4		-374	Гвозди К4, 0x100 ГОСТ 4028-63	0.2	кг

Т ПО901-9-1.83 КЖИ-370

ДЕРЕВЯННАЯ КРЫШКА
ДК-4

СТАДИИ | МАССА | МАСШТАБ

Р 27.3 кг

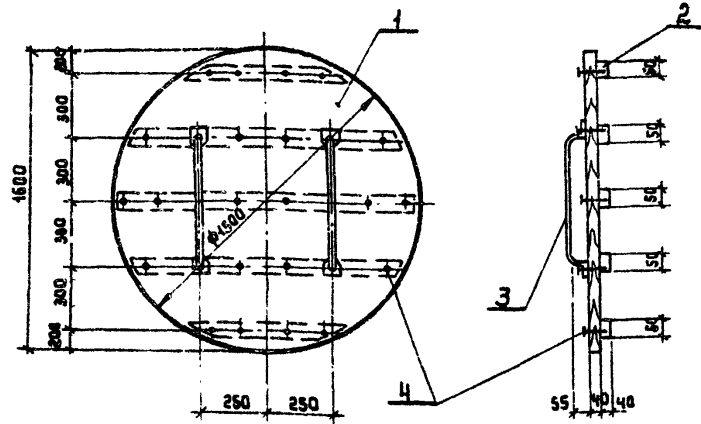
Лист Листов 1

СОСНА

ГИПРОКОММУНВОДОКАНАЛ
г. Москва

ИНВ. № ПОД. Подпись и дата (Имя, Инициалы)

НАЧ. АСО СОРОКИН
Н. КОНТР. УСПЕНСКАЯ
ГИП ЛЕПЕТУХИН
ВЕД. ИНЖ. ЗАКУБАНСКИЙ
СТ. ИНЖ. ГРОМОВА
ИНЖЕН. БОГОРОДОВА



ФОРМАТ	ЗОНА	ПОС.	ОБОЗНАЧЕНИЕ	НАИМЕНОВАНИЕ	КОЛ.	ПРИМ.Ч.
				ДЕТАЛИ		
Б.Ч	1		381	Доска б=40 ГОСТ 2695-71	1080	м ³
Б.Ч	2		382	Брусек 40x50 В=1000 ГОСТ 2695-71	5	
Б.Ч	3		383	Полоса 10x30 ГОСТ 103-76 СТ 3 ГОСТ 14637-79 b = 800	2	1.85
Б.Ч	4		384	Гвозди К 4.0x100 ГОСТ 4028-63	0.3	кг

Т. П.0901-9-1.83 КЭЖИ 380

ДЕРЕВЯННАЯ КРЫШКА
ДК-5

СТАДИЯ МАССА МАСШТАБ

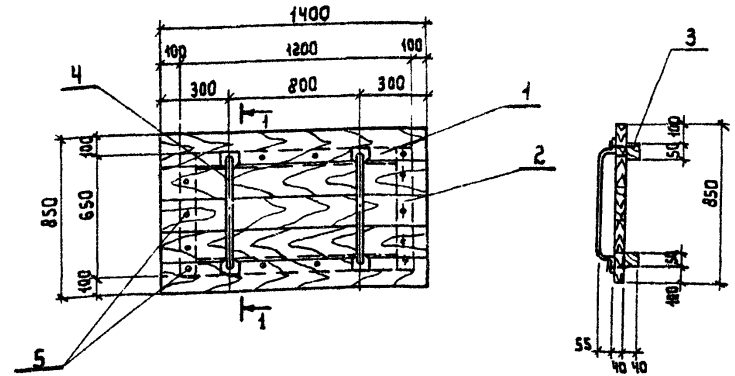
Р 53.2кг

Лист Листов 1

Сосна

ГИПРОКОММУНВОДОКАНАЛ
г. Москва

И.М. БОГОРДОВА
С.И. ДАЛЕЦКИИ
В.В. ЗАХАРОВИЧ
С.И. ПРОМОВА
Н.А. СОРОКИН
Н.А. УСПЕНКАЯ



ФОРМАТ	ЗОНА	ПОС.	ОБОЗНАЧЕНИЕ	НАИМЕНОВАНИЕ	КОЛ.	ПРИМ.Ч.
				ДЕТАЛИ		
Б.Ч	1		391	Доска б=40 ГОСТ 2695-71	1048	м ³
Б.Ч	2		392	Брусек 40x50 В=650 ГОСТ 2695-71	2	
Б.Ч	3		393	Брусек 40x50 В=1200 ГОСТ 2695-71	2	
Б.Ч	4		394	Полоса 10x30 ГОСТ 103-76 СТ 3 ГОСТ 14637-79 b = 800	2	1.85кг
Б.Ч	5		395	Гвозди К 4.0x100 ГОСТ 4028-63	0.2	кг

Т. П.0901-9-1.83 КЭЖИ 390

ДЕРЕВЯННАЯ КРЫШКА
ДК-6

СТАДИЯ МАССА МАСШТАБ

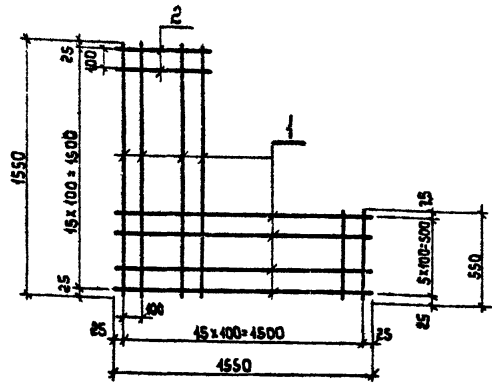
Р 36.70кг

Лист Листов 1

Сосна

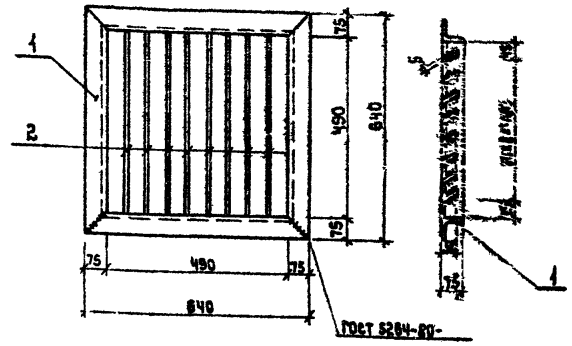
ГИПРОКОММУНВОДОКАНАЛ
г. Москва

И.М. БОГОРДОВА
С.И. ДАЛЕЦКИИ
В.В. ЗАХАРОВИЧ
С.И. ПРОМОВА
Н.А. СОРОКИН
Н.А. УСПЕНКАЯ



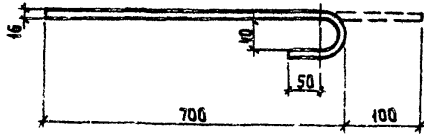
Инв. № подл. Подпись и дата Взам. инв. №

ФОРМАТ	ЗОНА	ПОЗ.	ОБОЗНАЧЕНИЕ	НАИМЕНОВАНИЕ	КОЛ.	ПРИМЕЧ.
ДЕТАЛИ						
Б.Ч.		1	401	φ 40 А III ГОСТ 5784-75 R = 1550	24	15,14 кг
Б.Ч.		2	402	φ 40 А III ГОСТ 6784-75 R = 550	44	10,26 кг
Т.П.0 904-9-1.83 КЖИ 400						
Сетка арматурная С-2				СТАДИЯ	МАССА	МАСШТАБ
Нач. АСО Сорокин				Р	25,4 кг	
Н.контр. Успенская				лист листов 1		
Г.ИП. Лепетухин				Ст. 25 Г2С ГОСТ 14637-79		
Вед. инж. Закиванский				ГИПРОКОММУНВОДОКАНАЛ		
Инж. Громовая				г. Москва		
Инженер Богородова						



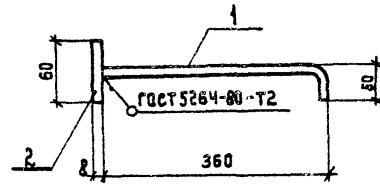
Инв. № подл. Подпись и дата Взам. инв. №

ФОРМАТ	ЗОНА	ПОЗ.	ОБОЗНАЧЕНИЕ	НАИМЕНОВАНИЕ	КОЛ.	ПРИМЕЧ.
ДЕТАЛИ						
Б.Ч.		1	411	УГРОБКА РАВНОБОККАЯ 75x75x5 ГОСТ 509-72 см. ГОСТ 535-75 R = 2660	1	43,1 кг
Б.Ч.		2	412	Решетка 5x60 .ДЕТ 403-78 см. ГОСТ 14637-79 R = 490	2	1,18 кг
Т П0904-9-1.83 КЖИ 410						
Решетка Р-1				СТАДИЯ	МАССА	МАСШТАБ
Нач. АСО Сорокин				Р	22,6 кг	
Н.контр. Успенская				лист листов 1		
Г.ИП. Лепетухин				Ст. 25 Г2С ГОСТ 14637-79		
Вед. инж. Закиванский				ГИПРОКОММУНВОДОКАНАЛ		
Инж. Громовая				г. Москва		
Инженер Богородова						



ИМЬ ПОДА. ПОДПИСЬ И ДАТА
ИМЬ ПОДА. ПОДПИСЬ И ДАТА
ИМЬ ПОДА. ПОДПИСЬ И ДАТА

И. КОМП. УСПЕНСКАЯ		Т.П.0901-9-1.83		КЖИ 420	
НАЧ. АСД СОРОКИН		СТАДИЯ	МАССА	МАСШТАБ	
И. КОМП. УСПЕНСКАЯ		Р	1.26 кгс		
Г.И.П. ЛЕПЕТУХИН		Лист	Листов 1		
ВЕД. ИНЖ. ЗАКУБАНСКИЙ		ГИПРОКОММУНВОДОКАНАЛ			
СТ. ИНЖ. ГРОМОВА		г. Москва			
ИНЖ. БОГОРОДОВА		φ 16 А II ГОСТ 5781-75			



ИМЬ ПОДА. ПОДПИСЬ И ДАТА
ИМЬ ПОДА. ПОДПИСЬ И ДАТА
ИМЬ ПОДА. ПОДПИСЬ И ДАТА

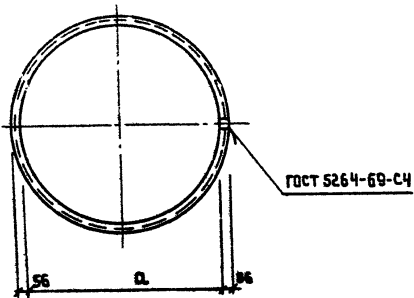
ФОРМАТ	ЗОНА	ПОЗ.	ОБОЗНАЧЕНИЕ	НАИМЕНОВАНИЕ	КОЛ.	ПРИМЧ.
ДЕТАЛИ						
Б.Ч.	1		431	φ 10 А II ГОСТ 5781-75		
				е = 400	1	0.25 кг
Б.Ч.	2		432	Полоса φ 60 ГОСТ 103-76 Ст. 3 ГОСТ 14637-79		
				е = 60	1	0.30 кг

И. КОМП. УСПЕНСКАЯ		Т.П.0901-9-1.83		КЖИ 430	
НАЧ. АСД СОРОКИН		СТАДИЯ	МАССА	МАСШТАБ	
И. КОМП. УСПЕНСКАЯ		Р	0.6 кгс		
Г.И.П. ЛЕПЕТУХИН		Лист	Листов 1		
ВЕД. ИНЖ. ЗАКУБАНСКИЙ		ГИПРОКОММУНВОДОКАНАЛ			
СТ. ИНЖ. ГРОМОВА		г. Москва.			
ИНЖ. БОГОРОДОВА		АНКЕР А-II			

АЛЬБОМ III

Типовой проект 0901-9-1.83

Инв. № подл. Подпись и дата ВЗЛК. Инв. №



Обозначение	d	Вес (кг)
КЖИ-01	584	9.3
-01-01	880	13.2

Т.П0901-9-1.83 КЖИ-01

Кольцо

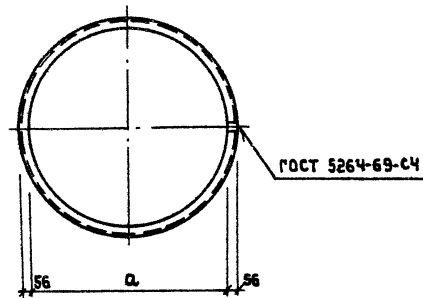
СТАДИЯ | МАССА | МАСШТАБ

Р	СМ. СПЕЦ.	
Лист	Листов 1	

Уголок 56x56x5 ГОСТ 8509-72
Ст.3 ГОСТ 535-79

ГИПРОКОММУНВОДОКАНАЛ
г. Москва

НАЧ. АСУ	СОРОКИН	<i>[Signature]</i>
Н.КОНТ. СП.	Успенская Я.	<i>[Signature]</i>
ДИП	ЛЕПЕУХИН	<i>[Signature]</i>
ВЕД. ИНЖ. ЗАКУБАНСКИЙ		<i>[Signature]</i>
СТ. ИНЖ.	Громова	<i>[Signature]</i>
ИНЖЕН.	БОГородова	<i>[Signature]</i>



Обозначение	d	Вес (кг)
КЖИ. 02	1076	28.0

Т.П0901-9-1.83 КЖИ-02

Кольцо

СТАДИЯ | МАССА | МАСШТАБ

Р	СМ. СПЕЦ.	
Лист	Листов 1	

Уголок 56x56x5 ГОСТ 8509-72
Ст.3 ГОСТ 535-79

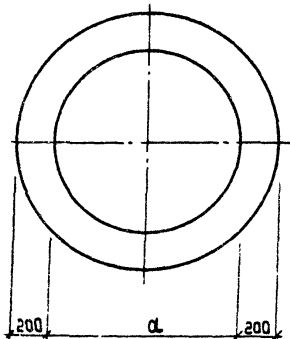
ГИПРОКОММУНВОДОКАНАЛ
г. Москва

НАЧ. АСУ	СОРОКИН	<i>[Signature]</i>
Н.КОНТ. СП.	Успенская Я.	<i>[Signature]</i>
ДИП	ЛЕПЕУХИН	<i>[Signature]</i>
ВЕД. ИНЖ. ЗАКУБАНСКИЙ		<i>[Signature]</i>
СТ. ИНЖ.	Громова	<i>[Signature]</i>
ИНЖЕН.	БОГородова	<i>[Signature]</i>

Инв. № подл. Подпись и дата ВЗЛК. Инв. №

АЛЬБОМ III

Технический проект 0901-9-1.83

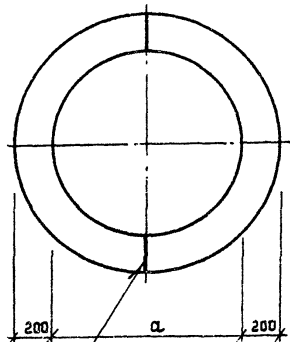


Обозначение	a	Вес кг
КЖИ-03	620	34.0
03-04	820	48.70

Имя, № подразделения и дата (взам. инв. №)

Имя	№ подразделения	Дата	Взам. инв. №
Нач. АСО	Сорокин		
Н. контр.	Успенская		
ГИП	Авпетухин		
Вед. инж.	Закубанский		
Ст. инж.	Громова		
Инж.	Богородова		

Т.П.0901-9-1.83		КЖИ-03	
КОЛЬЦО	СТАДИЯ	МАССА	МАСШТАБ
	Р	см. епец.	
	Лист	Листов 1	
Полоса	10 x 950 ГОСТ 82-70 Ст. 3 ГОСТ 14637-79	Гипрокоммунаэдоканал г. Москва	



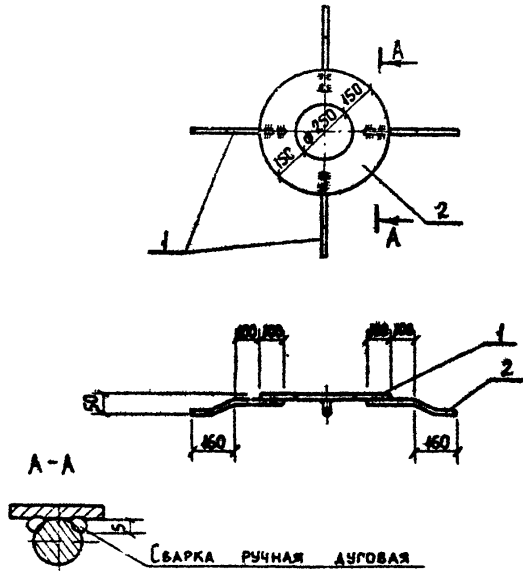
ГОСТ 6264-80-С5

Обозначение	a	Вес (кг)
КЖИ. 04	1320	73.8

Имя, № подразделения и дата (взам. инв. №)

Имя	№ подразделения	Дата	Взам. инв. №
Нач. АСО	Сорокин		
Н. контр.	Успенская		
ГИП	Авпетухин		
Вед. инж.	Закубанский		
Ст. инж.	Громова		
Инж.	Богородова		

Т.П.0901-9-1.83		КЖИ-04	
КОЛЬЦО	СТАДИЯ	МАССА	МАСШТАБ
	Р	см. епец.	
	Лист	Листов 1	
Полоса	10 x 950 ГОСТ 82-70 Ст. 3 ГОСТ 14637-79	Гипрокоммунаэдоканал г. Москва	



Формат	Зона	Поз.	Обозначение	Наименование	Кол.	Примечание
ДЕТАЛИ						
Б4	1		10.11	φ 12 А II ГОСТ 5781-75 ℓ = 350	4	0,3 кг
Б4	2		10.12.	Широкая полоса 10-560 ГОСТ 82-76 ст. 3 ГОСТ 74637-75 ℓ = 560	1	14,9 кг

Т 0901-9-1.83 КЖИ 10.10

Изделие закладное (МН-12)

Стадия Масса Масштаб

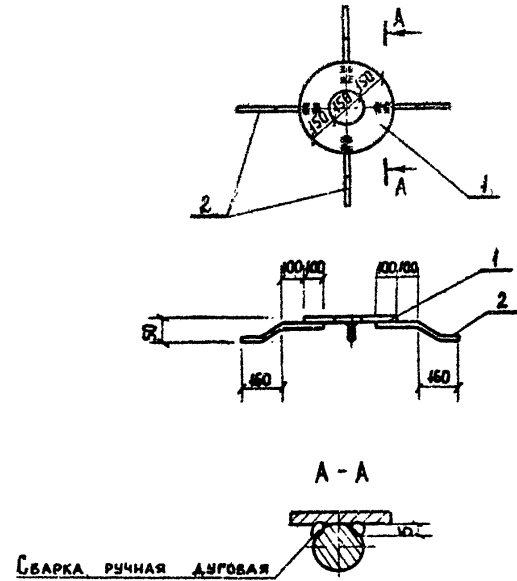
Р 16,1 кг

Лист Листов 1

Гипрокоммуводоканал г. Москва

Инв. № подл. Подпись и дата. Взам. инв. №

Нач. АСО Сорокин
Н. контр. Успенская
ГИП Лепетухин
БЕД. инж. Закубанский
Ст. инж. Громова
Инжен. Матасова



Формат	Зона	Поз.	Обозначение	Наименование	Кол.	Примечание
ДЕТАЛИ						
Б4	1		30.21	Широкая полоса 10-450 ГОСТ 82-76 ст. 3 ГОСТ 74637-75 ℓ = 450	1	11,02 кг
Б4	2		30.22	φ 12 А II ГОСТ 5781-75 ℓ = 360	4	1,28 кг

Т 0901-9-1.83 КЖИ 30.20

Изделие закладное (МН-13)

Стадия Масса Масштаб

Р 12,3 кг

Лист Листов 1

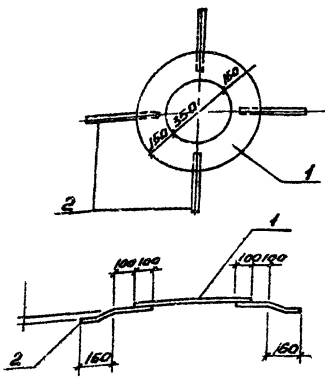
Гипрокоммуводоканал г. Москва

Инв. № подл. Подпись и дата. Взам. инв. №

Нач. АСО Сорокин
Н. контр. Успенская
ГИП Лепетухин
БЕД. инж. Закубанский
Ст. инж. Громова
Инженер Богородова

III Альбом

ТИПОВОЙ ПРОЕКТ 0901-9-1.83



Сварка ручная дуговая

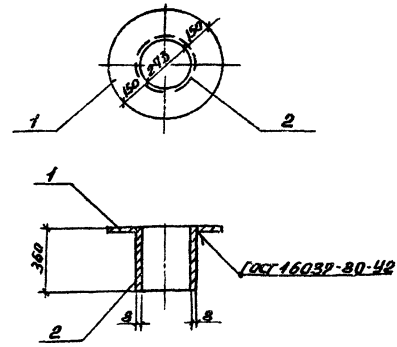
Кол.	Примечание	Наименование	Обозначение
Детали			
64	1	Широкая полка $R=650$	10х650 ГОСТ 82-70 Ст.3 ГОСТ 16039-79
64	2	Фланец $R=360$	ГОСТ 5781-75

ТП 0901-9-1.83 КЖИ 70.30

Изделие закладное
(МН-14)

Станд.	Масса	Масштаб
Р	19,9 кг	
Лист	Листов 1	
Гипрокотмн.водоканал г. Москва		

Исполн. М.И. Сорокин
Инж. А.И. Членская
Инж. В.И. Петушина
Инж. З.И. Членская
Инж. Г.И. Громова
Инж. В.И. Богородица



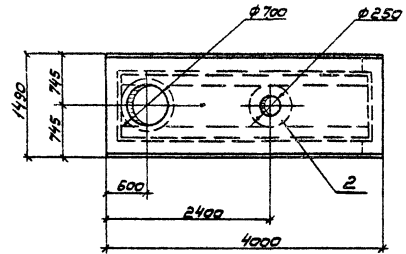
Кол.	Примечание	Наименование	Обозначение
Детали			
64	1	Широкая полка $R=600$	10х600 ГОСТ 82-70 Ст.3 ГОСТ 16039-79
64	2	Труба $R=360$	ГОСТ 10683-76

ТП 0901-9-1.83 КЖИ 100.40

Изделие закладное
(МН-15)

Станд.	Масса	Масштаб
Р	34,8 кг	
Лист	Листов 1	
Гипрокотмн.водоканал г. Москва		

Исполн. М.И. Сорокин
Инж. А.И. Членская
Инж. В.И. Петушина
Инж. З.И. Членская
Инж. Г.И. Громова
Инж. В.И. Богородица



Ведомость расхода стали на дополнительные закладные изделия

Марка элемента	Изделия закладные				Всего
	Арматура класса А-II		Прокат марки ВСтЗ кп2		
	ГОСТ 5781-75		ГОСТ 103-76		
	φ12	φ16	Итого	Итого	
ПТО36-11,В"	1,2		1,2	14,9	16,1

№ арматуры	№ закладной	Обозначение	Наименование	Кол.	Примечание
			Сборочные единицы		
	1	3.006-3 В, II 2	Плита перекрытия ПТО36-11	1	
II	2	КЖИ 10.10	Изделие закладное ПЖИ	1	16,1

Т ПО901-9-1.83 КЖИ-440

Плита (ПТО36-11,В")

Сталь Масса Масытет
P 2,95т 1:50

Лист Листов 1
Илфракатиниобоканал
г. Москва

Лист № 001, 002, 003, 004, 005, 006, 007, 008, 009, 010, 011, 012, 013, 014, 015, 016, 017, 018, 019, 020, 021, 022, 023, 024, 025, 026, 027, 028, 029, 030, 031, 032, 033, 034, 035, 036, 037, 038, 039, 040, 041, 042, 043, 044, 045, 046, 047, 048, 049, 050, 051, 052, 053, 054, 055, 056, 057, 058, 059, 060, 061, 062, 063, 064, 065, 066, 067, 068, 069, 070, 071, 072, 073, 074, 075, 076, 077, 078, 079, 080, 081, 082, 083, 084, 085, 086, 087, 088, 089, 090, 091, 092, 093, 094, 095, 096, 097, 098, 099, 100, 101, 102, 103, 104, 105, 106, 107, 108, 109, 110, 111, 112, 113, 114, 115, 116, 117, 118, 119, 120, 121, 122, 123, 124, 125, 126, 127, 128, 129, 130, 131, 132, 133, 134, 135, 136, 137, 138, 139, 140, 141, 142, 143, 144, 145, 146, 147, 148, 149, 150, 151, 152, 153, 154, 155, 156, 157, 158, 159, 160, 161, 162, 163, 164, 165, 166, 167, 168, 169, 170, 171, 172, 173, 174, 175, 176, 177, 178, 179, 180, 181, 182, 183, 184, 185, 186, 187, 188, 189, 190, 191, 192, 193, 194, 195, 196, 197, 198, 199, 200, 201, 202, 203, 204, 205, 206, 207, 208, 209, 210, 211, 212, 213, 214, 215, 216, 217, 218, 219, 220, 221, 222, 223, 224, 225, 226, 227, 228, 229, 230, 231, 232, 233, 234, 235, 236, 237, 238, 239, 240, 241, 242, 243, 244, 245, 246, 247, 248, 249, 250, 251, 252, 253, 254, 255, 256, 257, 258, 259, 260, 261, 262, 263, 264, 265, 266, 267, 268, 269, 270, 271, 272, 273, 274, 275, 276, 277, 278, 279, 280, 281, 282, 283, 284, 285, 286, 287, 288, 289, 290, 291, 292, 293, 294, 295, 296, 297, 298, 299, 300, 301, 302, 303, 304, 305, 306, 307, 308, 309, 310, 311, 312, 313, 314, 315, 316, 317, 318, 319, 320, 321, 322, 323, 324, 325, 326, 327, 328, 329, 330, 331, 332, 333, 334, 335, 336, 337, 338, 339, 340, 341, 342, 343, 344, 345, 346, 347, 348, 349, 350, 351, 352, 353, 354, 355, 356, 357, 358, 359, 360, 361, 362, 363, 364, 365, 366, 367, 368, 369, 370, 371, 372, 373, 374, 375, 376, 377, 378, 379, 380, 381, 382, 383, 384, 385, 386, 387, 388, 389, 390, 391, 392, 393, 394, 395, 396, 397, 398, 399, 400, 401, 402, 403, 404, 405, 406, 407, 408, 409, 410, 411, 412, 413, 414, 415, 416, 417, 418, 419, 420, 421, 422, 423, 424, 425, 426, 427, 428, 429, 430, 431, 432, 433, 434, 435, 436, 437, 438, 439, 440, 441, 442, 443, 444, 445, 446, 447, 448, 449, 450, 451, 452, 453, 454, 455, 456, 457, 458, 459, 460, 461, 462, 463, 464, 465, 466, 467, 468, 469, 470, 471, 472, 473, 474, 475, 476, 477, 478, 479, 480, 481, 482, 483, 484, 485, 486, 487, 488, 489, 490, 491, 492, 493, 494, 495, 496, 497, 498, 499, 500, 501, 502, 503, 504, 505, 506, 507, 508, 509, 510, 511, 512, 513, 514, 515, 516, 517, 518, 519, 520, 521, 522, 523, 524, 525, 526, 527, 528, 529, 530, 531, 532, 533, 534, 535, 536, 537, 538, 539, 540, 541, 542, 543, 544, 545, 546, 547, 548, 549, 550, 551, 552, 553, 554, 555, 556, 557, 558, 559, 560, 561, 562, 563, 564, 565, 566, 567, 568, 569, 570, 571, 572, 573, 574, 575, 576, 577, 578, 579, 580, 581, 582, 583, 584, 585, 586, 587, 588, 589, 590, 591, 592, 593, 594, 595, 596, 597, 598, 599, 600, 601, 602, 603, 604, 605, 606, 607, 608, 609, 610, 611, 612, 613, 614, 615, 616, 617, 618, 619, 620, 621, 622, 623, 624, 625, 626, 627, 628, 629, 630, 631, 632, 633, 634, 635, 636, 637, 638, 639, 640, 641, 642, 643, 644, 645, 646, 647, 648, 649, 650, 651, 652, 653, 654, 655, 656, 657, 658, 659, 660, 661, 662, 663, 664, 665, 666, 667, 668, 669, 670, 671, 672, 673, 674, 675, 676, 677, 678, 679, 680, 681, 682, 683, 684, 685, 686, 687, 688, 689, 690, 691, 692, 693, 694, 695, 696, 697, 698, 699, 700, 701, 702, 703, 704, 705, 706, 707, 708, 709, 710, 711, 712, 713, 714, 715, 716, 717, 718, 719, 720, 721, 722, 723, 724, 725, 726, 727, 728, 729, 730, 731, 732, 733, 734, 735, 736, 737, 738, 739, 740, 741, 742, 743, 744, 745, 746, 747, 748, 749, 750, 751, 752, 753, 754, 755, 756, 757, 758, 759, 760, 761, 762, 763, 764, 765, 766, 767, 768, 769, 770, 771, 772, 773, 774, 775, 776, 777, 778, 779, 780, 781, 782, 783, 784, 785, 786, 787, 788, 789, 790, 791, 792, 793, 794, 795, 796, 797, 798, 799, 800, 801, 802, 803, 804, 805, 806, 807, 808, 809, 810, 811, 812, 813, 814, 815, 816, 817, 818, 819, 820, 821, 822, 823, 824, 825, 826, 827, 828, 829, 830, 831, 832, 833, 834, 835, 836, 837, 838, 839, 840, 841, 842, 843, 844, 845, 846, 847, 848, 849, 850, 851, 852, 853, 854, 855, 856, 857, 858, 859, 860, 861, 862, 863, 864, 865, 866, 867, 868, 869, 870, 871, 872, 873, 874, 875, 876, 877, 878, 879, 880, 881, 882, 883, 884, 885, 886, 887, 888, 889, 890, 891, 892, 893, 894, 895, 896, 897, 898, 899, 900, 901, 902, 903, 904, 905, 906, 907, 908, 909, 910, 911, 912, 913, 914, 915, 916, 917, 918, 919, 920, 921, 922, 923, 924, 925, 926, 927, 928, 929, 930, 931, 932, 933, 934, 935, 936, 937, 938, 939, 940, 941, 942, 943, 944, 945, 946, 947, 948, 949, 950, 951, 952, 953, 954, 955, 956, 957, 958, 959, 960, 961, 962, 963, 964, 965, 966, 967, 968, 969, 970, 971, 972, 973, 974, 975, 976, 977, 978, 979, 980, 981, 982, 983, 984, 985, 986, 987, 988, 989, 990, 991, 992, 993, 994, 995, 996, 997, 998, 999, 1000

Нав. РСО
И. Кондр.
Г. П. П.
Вед. инж.
Ст. инж.
Инженер

Сорокин
Иванов
Венгучкин
Закруткин
Григорьев
Патасова

АС
И
И
И
И
И

Альбом III

Типовой проект 0901-9-1.83

Шифр и табл. Подпись и дата. Визы инж.

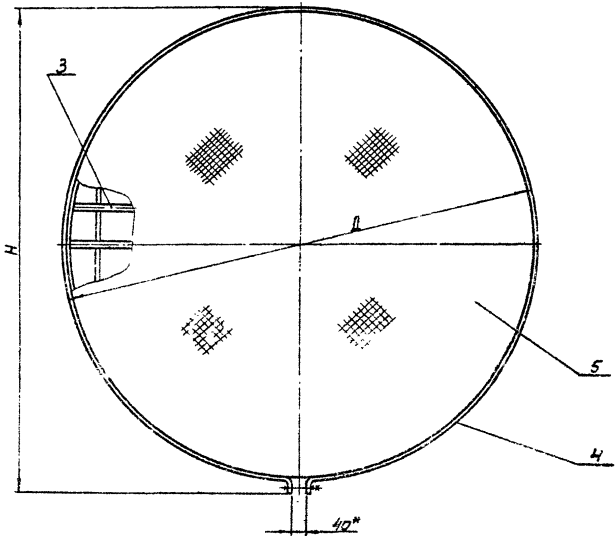
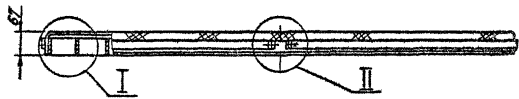
Кол.	Примечание	Наименование	Обозначение	Поз.	Знач.	Формат
<u>Детали</u>						
И	4	1	М0107-00-00-01	Хомут		
БЧ	5	1	М0107-00-00-02	Сетка 10-1,4-0 Гост 5336-80 Ф 730	1,16 кг	
М0107-00-00-00-01						
ст. св. таблицу						
И	3	1	М0107-01-00-00-01	Решетка Ф 910		
<u>Детали</u>						
И	4	1	М0107-00-00-01-01	Хомут	ст. табл.	
БЧ	5	1	М0107-00-00-02-01	Сетка 10-1,4-0 Гост 5336-80 Ф 1020	2,3 кг.	
М0107-00-00-00-02						
ст. св. таблицу						
И2	3	1	М0107-01-00-00-02	Решетка Ф 1410		
<u>Детали</u>						
И	4	1	М0107-01-00-01-02	Хомут	ст. табл.	
БЧ	5	5 кг.	М0107-00-00-00	Сетка 10-1,4-0 Гост 5336-80 Ф 1530		
М0107-00-00-00						
						И2
						2

Кол.	Примечание	Наименование	Обозначение	Поз.	Знач.	Формат
<u>Документация</u>						
И2		Сборочный чертеж	М0107-00-00-00-00СБ			
<u>Стандартные изделия</u>						
1	1	Болт М10х60.46.019 Гост 7798-70			0.049 кг	
2	1	Гайка М10.5.019 Гост 5915-70			0.011 кг	
<u>Переменные данные для исполнений</u>						
М0107-00-00-00						
ст. св. таблицу						
<u>Сборочные единицы</u>						
И1	3	1	М0107-01-00-00	Решетка Ф 610		
М0107-00-00-00						
Решетка						И2
И2						2

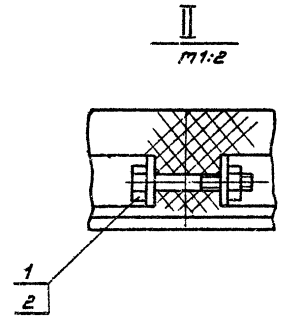
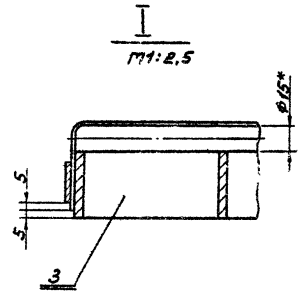
Шифр и табл. Подпись и дата. Визы инж.

И.И. КОТЛ. БОУДАК
И. КОТЛ. СТИРНОВ
Р.К. БР. СТИРНОВ
И.И.С. КАТЫРИНА
И.И.С. ШЕВЕРДИКОВ

СТАНДА Лист Листов
Р 1 2
Гипрокоммунводострой
г. Москва



Обозначение	Размеры, мм		Масса, кг
	Н	Д	
М0107-00-00-00	650	610	17.0
-01	950	910	34.4
-02	1450	1410	73.5



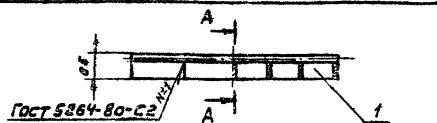
* Размеры для справок

М0107-00-00-00СБ			
Решетка. Сборочный чертеж.	Станд.	Масса	Масштаб
	Р	Стр. таблицы	—
	Лист	Листов 1	
	Гипрокоминвадокаменная г. Москва		

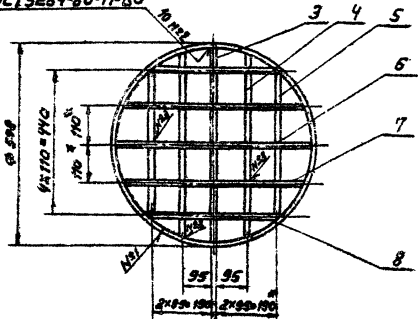
Привязан	Нач. отд. Болодак		
	Н. контр. Смирнов		
	Рук. гр. Смирнов		
	Инж. Катерина	1982	
УИВ. №	Инж. Шестерикова		

Альбом №

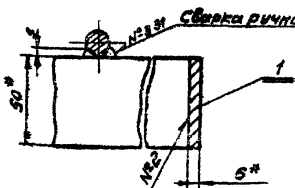
Типовой проект УОН-9-1.03



ГОСТ 5264-80-Т1-Д6



A-A
М1:2



* Размеры для справок

М0107-00-00-00 - СБ

Решетка $\phi 610$
Сборочный чертеж

Стандарт	Масса	Листов
?	13,9	1:10
Лист		Листов
		1

Ушракопачувана в заводских условиях
г. Москва

Исполн. отобр.	Байрактар	Степуров
Исполн. отобр.	Степуров	Степуров
Рук. впр.	Степуров	Степуров
Инж.с.	Калмыкина	Калмыкина
Инж.с.	Шестернина	Шестернина

Кол.	Примечание	Наименование	Обозначение	Лист	Листов
		Документация			
		Сборочный чертеж	М0107-01-00-10СБ		
		Детали			
54	1	Обечайка Б-2 52 ГОСТ 103-76 Лист 3 ГОСТ 535-79	М0107-01-00-01	1	4,4 кг
	2	$E = 1958$			
54	3	Лист 3 Б-2 3x50 ГОСТ 103-76 Лист 3 ГОСТ 535-79	М0107-01-00-02	1	1,4 кг
		$E = 584$			
54	4	Лист 3 Б-2 6x50 ГОСТ 103-76 Лист 3 ГОСТ 535-79	М0107-01-00-03	2	2,5 кг
		$E = 548$			
54	5	Лист 3 Б-2 6x50 ГОСТ 103-76 Лист 3 ГОСТ 535-79	М0107-01-00-04	2	2,08 кг
		$E = 438$			
54	6	Круг Б15 ГОСТ 2590-71 Лист 3 ГОСТ 535-79	М0107-01-00-05	1	0,83 кг
		$E = 596$			
54	7	Круг Б15 ГОСТ 2590-71 Лист 3 ГОСТ 535-79	М0107-01-00-06	2	1,5 кг
		$E = 544$			
54	8	Круг Б15 ГОСТ 2590-71 Лист 3 ГОСТ 535-79	М0107-01-00-07	2	1,04 кг
		$E = 374$			

М0107-00-00-00

Решетка $\phi 610$

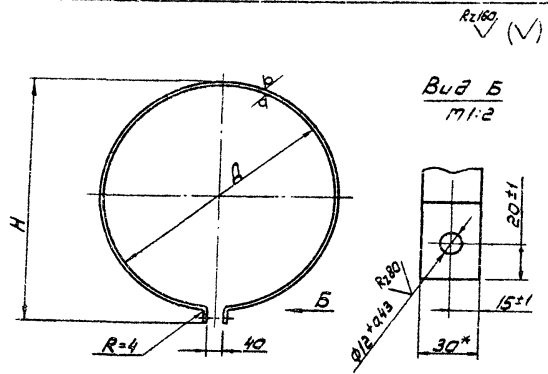
Исполн. отобр.	Байрактар	Степуров
Исполн. отобр.	Степуров	Степуров
Рук. впр.	Степуров	Степуров
Инж.с.	Калмыкина	Калмыкина
Инж.с.	Шестернина	Шестернина

Стандарт	Лист	Листов
?		1
Лист		Листов
		1

Ушракопачувана в заводских условиях
г. Москва

Алюминий

Типовой проект 0901-9-1, 85



Вид Б
1:2

Обозначение	Размеры, мм			Масса, кг
	Н	Д	Сразб.	
МО 107-00-00-01	650	610	1950	1,84
-01	950	910	2895	2,73
-02	1450	1410	4500	4,24

1.* Размер для справок.

Шиф. № пробы, Глубина и объем, Вязкость

		МО 107-00-00-01		
		Холум		
Науч. отд. Байбак		Станд.	Масса	Масшт.
Инжен. Смирнов		Р	ст. табл.	-
Рук. гр. Смирнов		Лист	Листов 1	
Инжен. Кавырина		Полоса 6-2 4*30 ГОСТ 103-76		Ил. проект. м.ч. заводская г. Москва
Инжен. Шестерина		Ст 3 ГОСТ 535-79		

Формат	Зона	Поз.	Обозначение	Наименование	Кол-во	Примечание
54	9		МО 107-01-00-09-01	Круг В 15 ГОСТ 2590-71 Ст. 3 ГОСТ 535-79 P=864	2	2,4 кг
54	10		МО 107-01-00-10-01	Круг В 15 ГОСТ 2590-71 Ст. 3 ГОСТ 535-79 P=896	1	1,25 кг
						Лист
						2

Шиф. № пробы, Глубина и объем, Вязкость

МО 107-01-00-00-01

ТИПОВОЙ ПРОЕКТ 0901-9-1.83 АЛЬБОМ III

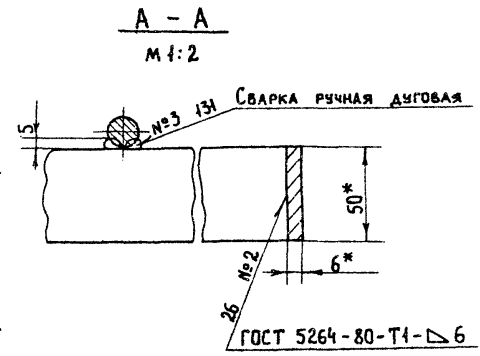
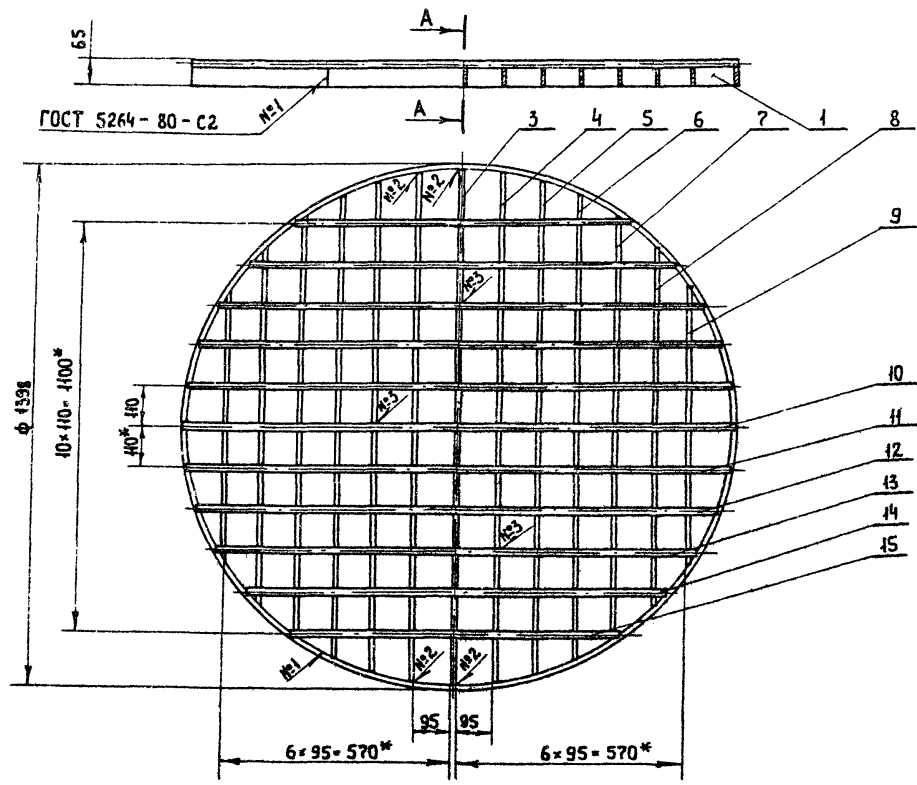
Формат	Зона	Лист	Обозначение	Наименование	Кол.	Примечание
Б4	9		МО107-01-00-09-02	Круг В15 ГОСТ 2590-71 Ст.3 ГОСТ 535-79 L=832	2	2,3 кг.
Б4	10		МО107-01-00-10-02	Круг В15 ГОСТ 2590-71 Ст.3 ГОСТ 535-79 L=1066	2	2,96 кг.
Б4	11		МО107-01-00-11-02	Круг В15 ГОСТ 2590-71 Ст.3 ГОСТ 535-79 L=1218	2	3,38 кг.
Б4	12		МО107-01-00-12-02	Круг В15 ГОСТ 2590-71 Ст.3 ГОСТ 535-79 L=1320	2	3,66 кг.
Б4	15		МО107-01-00-13-02	Круг В15 ГОСТ 2590-71 Ст.3 ГОСТ 535-79 L=1374	2	3,82 кг.
Б4	14		МО107-01-00-14-02	Круг В15 ГОСТ 2590-71 Ст.3 ГОСТ 535-79 L=1395	1	1,94 кг.
МО107-01-00-00-02						Лист
						2

И.В. Митов. Подпись и дата. В загл. шл. № 1

98

Формат	Зона	Лист	Обозначение	Наименование	Кол.	Примечание
				Документация		
			МО107-01-00-00-02СВ	Сборочные чертежи		
				Детали		
Б4	1		МО107-01-00-01-02	Обечайка Б-2 6х50 ГОСТ 103-76 Полоса Ст.3 ГОСТ 535-79 L разв. = 4370	1	10,3 кг.
Б4	2		МО107-01-00-02-02	Полоса Б-2 6х50 ГОСТ 103-76 Ст.3 ГОСТ 535-79 L=1384	1	3,26 кг.
Б4	3		МО104-01-00-03-02	Полоса Б-2 6х50 ГОСТ 103-76 Ст.3 ГОСТ 535-79 L=1370	2	6,48 кг.
Б4	4		МО107-01-00-04-02	Полоса Б-2 6х50 ГОСТ 103-76 Ст.3 ГОСТ 535-79 L=1328	2	6,28 кг.
Б4	5		МО107-01-00-05-02	Полоса Б-2 6х50 ГОСТ 103-76 Ст.3 ГОСТ 535-79 L=1258	2	5,92 кг.
Б4	6		МО107-01-00-06-02	Полоса Б-2 6х50 ГОСТ 103-76 Ст.3 ГОСТ 535-79 L=1154	2	5,44 кг.
Б4	7		МО107-01-00-07-02	Полоса Б-2 6х50 ГОСТ 103-76 Ст.3 ГОСТ 535-79 L=1000	2	4,7 кг.
Б4	8		МО107-01-00-08-02	Полоса Б-2 6х50 ГОСТ 103-76 Ст.3 ГОСТ 535-79 L=776	2	3,64 кг.
МО107-01-00-00-02						
Нач. отд.	Баидак	✓				
И.контр.	Старнов	✓				
Рук. гр.	Старнов	✓				
Инж.с.	Кагарин	✓				
Инж.с.	Шестериков	✓				
Решетка Ф1410						Лист
						1
						2
						Литературно-техническая г. Москва

И.В. Митов. Подпись и дата. В загл. шл. № 1



* РАЗМЕРЫ ДЛЯ СПРАВОК

Имя, № паспорта, Подпись и Должность (Фамилия, Имя, Отчество)

МО 107 - 01 - 00 - 00 - 02 СБ						
Привязан.	Имя, отчество	БАБАК	Решетка ф 1410. Сборочный чертеж.	Стандия	Масса	Масштаб
	И.контр.	СМИРНОВ		Р	64,1	1:10
	Рук. гр.	СМИРНОВ		Лист	Листов ?	
	Инж.	КАБЫРНА		Гипрокоммунаводоканал г. Москва		
Имя, №	Инж.	ШЕСТИРКОВ				

Имя, № подл. Подпись и дата. Взам. инв. №

Формат	Зона	Поз.	Обозначение	Наименование	Кол.	Примечание
				МО108 - 00 - 00 - 00 - 01		
				См. СБ, таблицы		
				<u>Сборочные единицы</u>		
12	I		МО108 - 01 - 00 - 00 - 01	Решетка 750 × 950	1	
				<u>Детали</u>		
И	3		МО108 - 00 - 00 - 01 - 01	Планка	2	
И	4		МО108 - 00 - 00 - 02 - 01	Планка	2	
Б4	5		М108 - 00 - 00 - 03 - 01	Сетка 10-14-0 ГОСТ 5336-80 870 × 1070	1	2,0 кг
				<u>Стандартные изделия</u>		
		7		Болт М10×25. 46. 019 ГОСТ 7798 - 70	16	0,027 кг
		8		Гайка М10. 5. 019 ГОСТ 5915 - 70	16	0,04 кг
МО108 - 00 - 00 - 00						Лист 2

Имя, № подл. Подпись и дата. Взам. инв. №

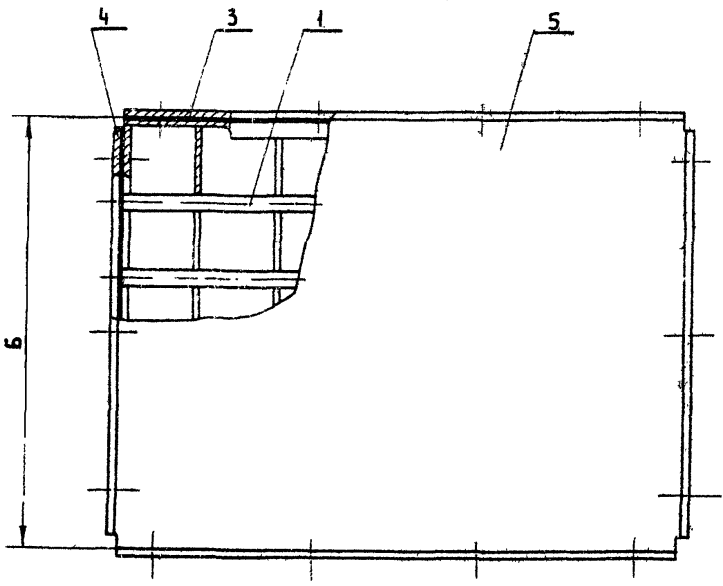
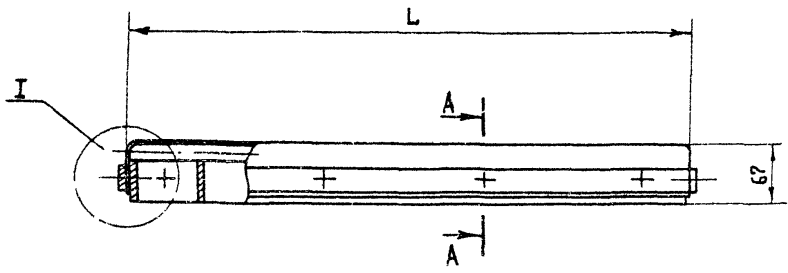
Формат	Зона	Поз.	Обозначение	Наименование	Кол.	Примечание
				<u>Документация</u>		
12			МО108 - 00 - 00 - 00СБ	Сборочный чертеж		
			<u>Переменные данные для исполнений:</u>			
				МО108 - 00 - 00 - 00		
				См. СБ, таблицы.		
				<u>Сборочные единицы</u>		
12	I		МО108 - 01 - 00 - 00	Решетка 750 × 950	1	
				<u>Детали</u>		
И	3		МО108 - 01 - 00 - 01	Планка	2	
И	4		МО108 - 01 - 00 - 02	Планка	2	
Б4	5		МО108 - 01 - 00 - 02	Сетка 10-14-0 ГОСТ 5336-80 810 × 810	1	1,8 кг
				<u>Стандартные изделия</u>		
		7		Болт М10 × 25. 46. 019 ГОСТ 7798 - 70	16	0,027 кг
		8		Гайка М10. 5. 019 ГОСТ 5915 - 70	16	0,04 кг
МО108 - 00 - 00 - 00						Лист Р 1 3
Решетка				ИПРОКОММУНВОДКАНАЛ		г. Москва

Альбом III

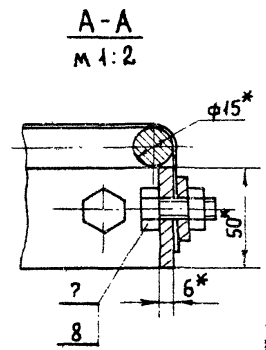
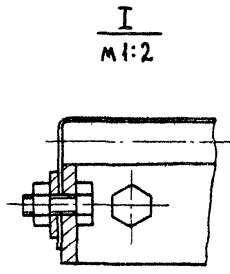
Проект 0901-9-1.83

Типолог

Лист № 001
Подпись и дата
Листов 1 из 1



Обозначение	Размеры, мм		Масса, кг
	Б	Л	
МО108-00-00-00	750	750	32,6
-01	750	950	40,4
-02	1150	1450	79,7



* Размеры для справок.

Григорян

Нач. отд. БАБАК
И. контр. Смирнов
Рук. гр. Смирнов
Инженер Шестериков

МО108 - 00 - 00 - 00СБ		
Решетка.	Стандия	Масса
Сборочный чертеж.	Р	см. таблицы
	Лист	Листов 1
	ГИПРОКОММУНВОДОКАНАЛ г. Москва	

ФОРМАТ	ЗОНА	ПОВ.	ОБОЗНАЧЕНИЕ	НАИМЕНОВАНИЕ	КОЛ.	ПРИМЕЧАНИЕ
				<u>Документация</u>		
12			МО 108-01-00-00-02СБ	РЕШЕТКА 1150×1450		
				<u>ДЕТАЛИ</u>		
Б4	1		МО 108-01-00-01-02	Полоса Б-2 6×50 ГОСТ103-76	2	3,4 кг
				Ст.3 ГОСТ 535-79		
				ℓ= 1446		
Б4	2		МО 108-01-00-02-02	Полоса Б-2 6×50 ГОСТ103-76	16	2,67 кг
				Ст.3 ГОСТ 535-79		
				ℓ= 1134		
Б4	3		МО 108-01-00-03-02	Круг В15 ГОСТ 2590-71	12	4,6 кг
				Ст.3 ГОСТ 535-79		

МО 108-01-00-00-02

РЕШЕТКА 1150×1450

Стадия Лист Листов
Р 1 1

ГИПРОКОМУНВОДОКАНАЛ
г. Москва

НАЧ. ОМД БАЛДАК
Н. КОМП. СМЕРНОВ

РУК. ГР. СМЕРНОВ
ИНЖЕНЕР ШЕСТЕРИКОВ

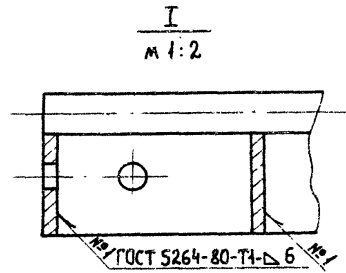
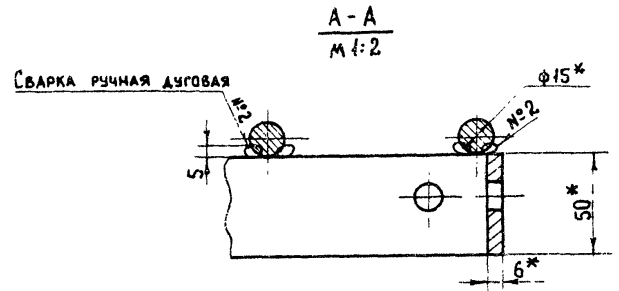
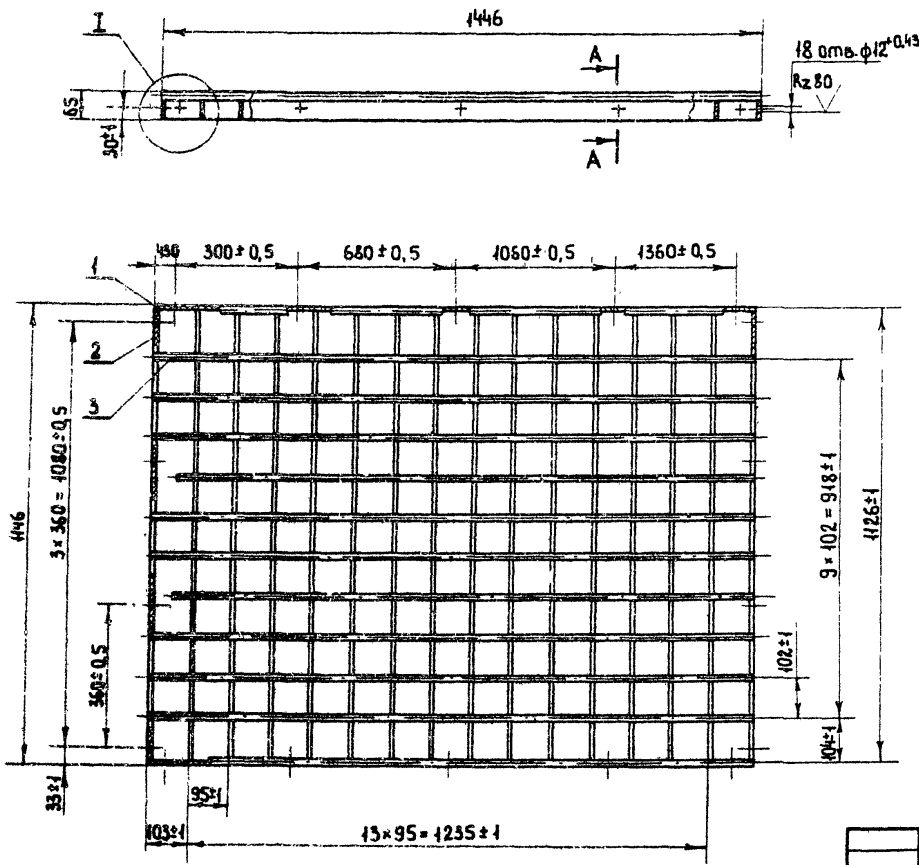
1981г

ФОРМАТ	ЗОНА	ПОВ.	ОБОЗНАЧЕНИЕ	НАИМЕНОВАНИЕ	КОЛ.	ПРИМЕЧАНИЕ
				МО 108-00-00-00-02		
				см. СБ, таблицу		
				<u>СБОРОЧНЫЕ ЕДИНИЦЫ</u>		
12	1		МО 108-01-00-00-02СБ	РЕШЕТКА 1150×1450	1	
				<u>ДЕТАЛИ</u>		
11	3		МО 108-00-00-01-02	ПЛАНКА	2	
11	4		МО 108-00-00-02-02	ПЛАНКА	2	
Б4	5		МО 108-00-00-03-02	СЕТКА 10-14-0 ГОСТ 5336-80	1	5,5 кг
				4570×1270		
				<u>СТАНДАРТНЫЕ ИЗДЕЛИЯ</u>		
	7			Болт М10×25. 46. 019	18	0,027 кг
				ГОСТ 7798-70		
	8			Гайка М10. 5. 019	18	0,04 кг
				ГОСТ 5915-70		

МО 108-00-00-00

Лист
3

ИВ. № ПОДЛ. ПОДАТЬ И ДАТА ВЗАМ. ИВ. №



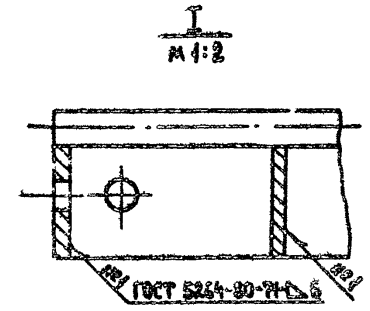
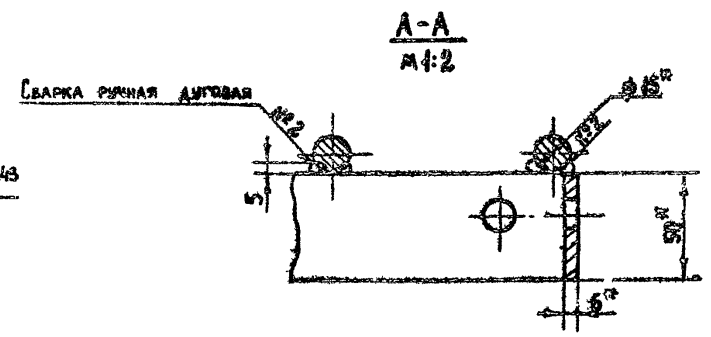
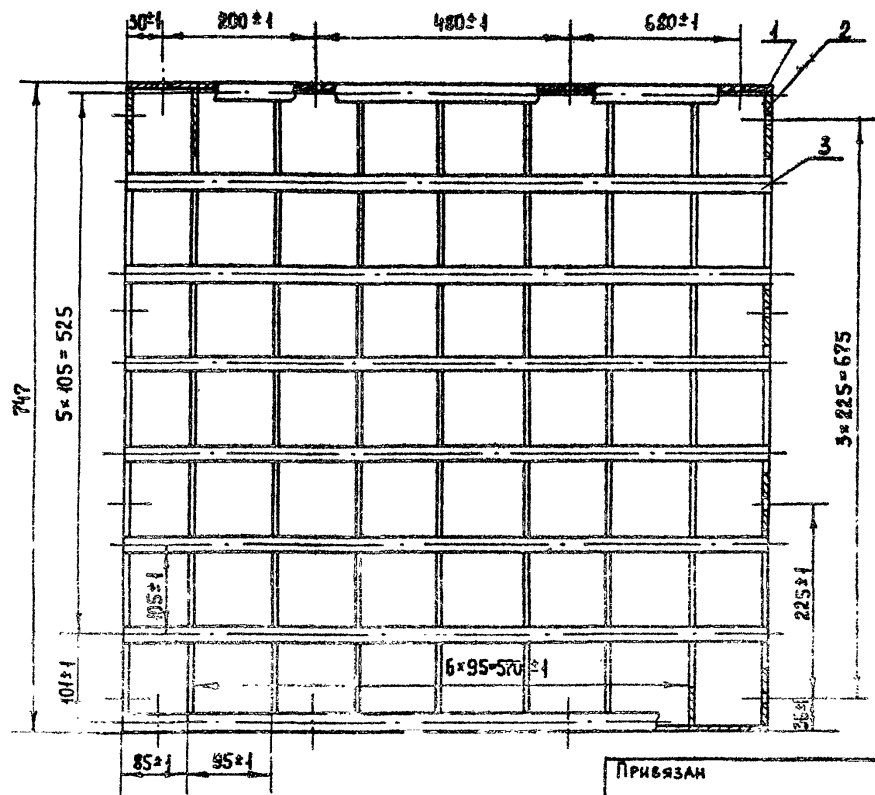
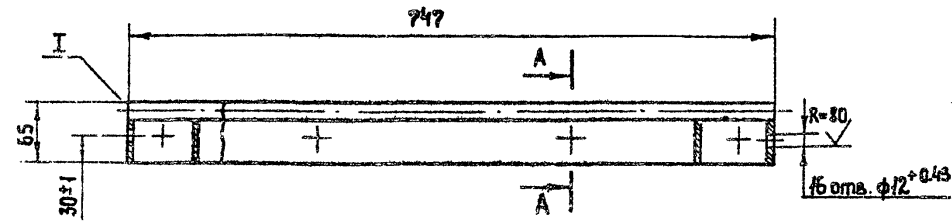
* РАЗМЕРЫ ДЛЯ СПРАВОК

ПРИБЯЗАН				Имя, отчество, должность и дата вкл. инв. №	МО 108 - 01 - 00 - 00 - 02 СБ			
Имя, отчество, должность и дата вкл. инв. №				Имя, отчество, должность и дата вкл. инв. №	Решетка 450x450	Стадия	Масса	Масштаб
Имя, отчество, должность и дата вкл. инв. №				Имя, отчество, должность и дата вкл. инв. №	Сборочный чертеж	Р	58,6	1:10
Имя, отчество, должность и дата вкл. инв. №				Имя, отчество, должность и дата вкл. инв. №		Лист	Листов 1	
Имя, отчество, должность и дата вкл. инв. №				Имя, отчество, должность и дата вкл. инв. №		Гипрокоммунводоканал г. Москва		

Альбом III

Типовой проект 0901-9-1.83

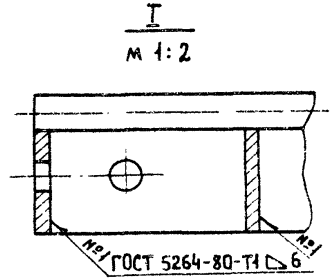
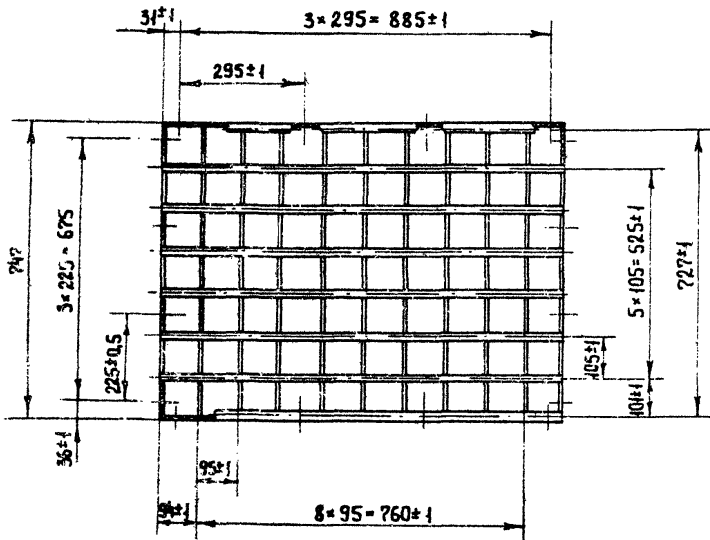
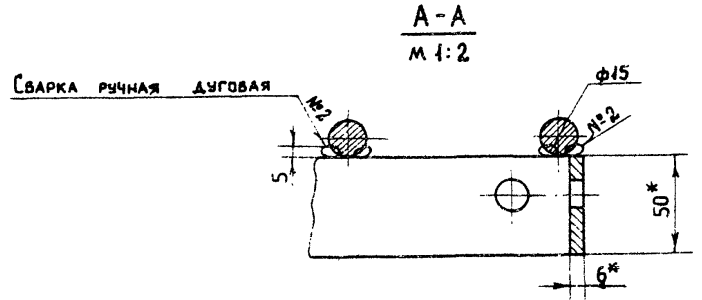
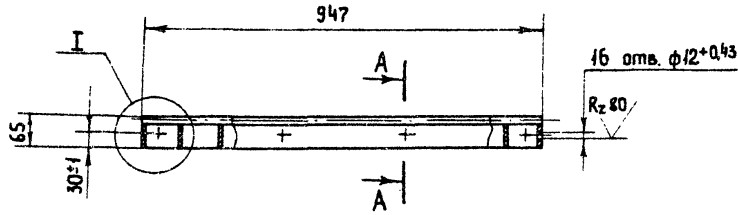
№, дата, в.зам, инв. №



* РАЗМЕРЫ ДЛЯ СПРАВОК

Приязан	Чл. отд. БИДАК	<i>[Signature]</i>
	Н. контр. Смирнов	<i>[Signature]</i>
	Рук. гр. Смирнов	<i>[Signature]</i>
Инв. №	Инженер Шестерников	<i>[Signature]</i> 1886

МО 408-01-00-00СБ			
Решетка 750x750	Сварка	Масса	Масштаб
Сборочный чертеж	Р	274	1:5
	Лист	Листов 1	
ГИПРОКОМУНВОДОКАНАЛ г. Москва			



* РАЗМЕРЫ ДЛЯ СПРАВОК.

ПРИВЯЗАН		НАЧ. ОПЕЛ. БАЙДАК					МО108-01-00-00-01СБ			
		И. КОМП. С МИРНОВ					Решетка 750x950	Этадия	Масса	Масштаб
							Сборочный чертеж	р	34	4:10
								Лист	Листов 1	
ИМВ. №		Рук. гр. С МИРНОВ						ГИПРОКОМУНВОДОКАНАЛ		
		ИНЖЕНЕР ШЕСТЕРНИКОВ						г. Москва		

Альбом III

Типовой проект 0901-9-1.85

Формат	Зона	Пос.	Обозначение	Наименование	Код	Примечание
				<u>Документация</u>		
12			МО108-01-00-00-01СБ	Решетка 750 x 950		
				<u>Детали</u>		
Б.4	1		МО108-01-00-01-01	Полоса Б-2 6x50 ГОСТ 103-76 Ст.3 ГОСТ 535-79 ℓ=947	2	2,25 кв
Б.4	2		МО108-01-00-02-01	Полоса Б-2 6x50 ГОСТ 103-76 Ст.3 ГОСТ 535-79 ℓ=735	4	1,73 кв
Б.4	3		МО108-01-00-03-01	Круг В15 ГОСТ 2590-71 Ст.3 ГОСТ 535-79 ℓ=947	8	1,3 кв

Изм. № подл. Подпись и дата В.Зам. инж. №

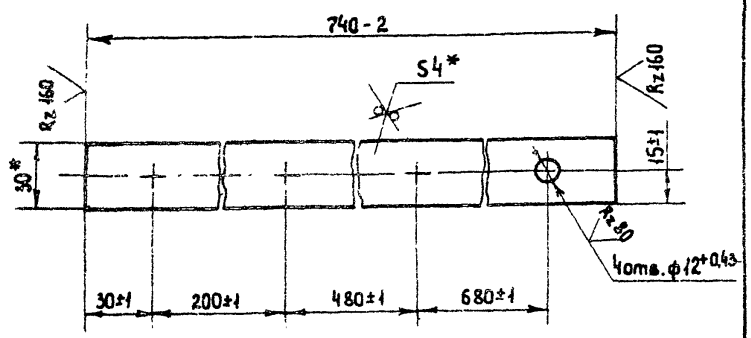
Изм. № подл.			Подпись и дата			В.Зам. инж. №		
Нач. отд.	Байдак		МО108-01-00-00-01					
Н. контр.	Смирнов		Решетка 750 x 950			Станд.	Акт	Акт
						Р		1
Рук. пр.	Смирнов		Гипрокоммунводоканал					
Инженер	Шестериков		г. Москва					

Формат	Зона	Пос.	Обозначение	Наименование	Код	Примечание
				<u>Документация</u>		
12			МО108-01-00-00СБ	Решетка 750 x 750		
				<u>Детали</u>		
Б.4	1		МО108-01-00-01	Полоса Б-2 6x50 ГОСТ 103-76 Ст.3 ГОСТ 535-79 ℓ=747	2	1,75 кв
Б.4	2		МО108-01-00-02	Полоса Б-2 6x50 ГОСТ 103-76 Ст.3 ГОСТ 535-79 ℓ=735	9	1,73 кв
Б.4	3		МО108-01-00-03	Круг В15 ГОСТ 2590-71 Ст.3 ГОСТ 535-79 ℓ=747	8	1,04 кв

Изм. № подл. Подпись и дата В.Зам. инж. №

Изм. № подл.			Подпись и дата			В.Зам. инж. №		
Нач. отд.	Байдак		МО108-01-00-00					
Н. контр.	Смирнов		Решетка 750 x 750			Станд.	Акт	Акт
						Р		1
Рук. пр.	Смирнов		Гипрокоммунводоканал					
Инж.	Шестериков		г. Москва					

Альбом
 Типовой проект 0901-9-1.83



* РАЗМЕРЫ ДЛЯ СПРАВОК

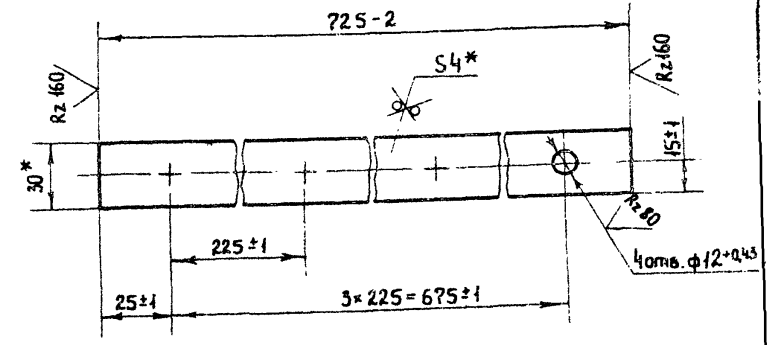
МО 108 - 00 - 00 - 01

Планка

Стандия	Масса	Масштаб
Р	0,7	1:2
Лист	Листов 1	

Полоса Б-24x30 ГОСТ 103-76
 Ст. 3 ГОСТ 535-79
 Гипрокоммунаводканал
 г. Москва

Имя в граде	Подпись и дата	Взам. инв. №
И.контр.	Смирнов	
Рук. гр.	Смирнов	
И.ж.	Шестериков	1981г



* РАЗМЕРЫ ДЛЯ СПРАВОК

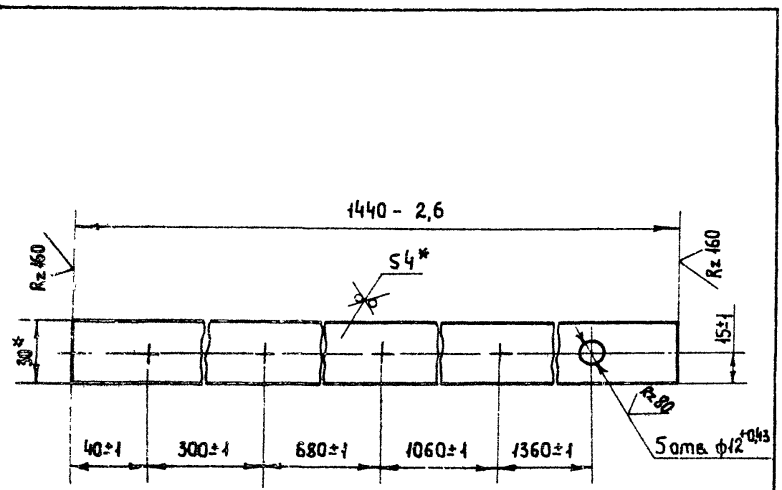
МО 108 - 00 - 00 - 02

Планка

Стандия	Масса	Масштаб
Р	0,67	1:2
Лист	Листов 1	

Полоса Б-2 4x30 ГОСТ 103-76
 Ст. 3 ГОСТ 535-79
 Гипрокоммунаводканал
 г. Москва

Имя в граде	Подпись и дата	Взам. инв. №
И.контр.	Смирнов	
Рук. гр.	Смирнов	
И.ж.	Шестериков	1981г



* РАЗМЕРЫ ДЛЯ СПРАВОК

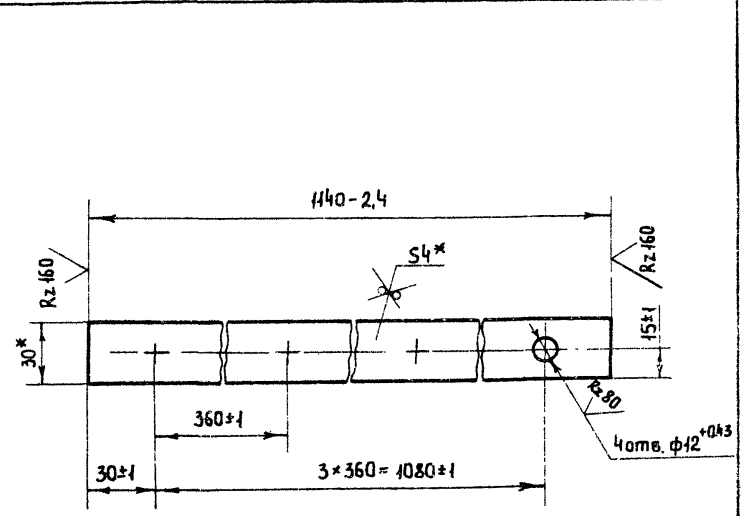
МО108-00-00-02-02

ПЛАНКА

СТАДИЯ	МАССА	МАСШТАБ
Р	1.34	1:2
Лист	Листов 1	

Полоса Б-2 4x30 ГОСТ 103-76
Ст.3 ГОСТ 535-79
Гипрокоммунводоканал
г. Москва

ИЗМ. ОТВ. БАЙДАК
И. КОНТР. С. МИРНОВ
РУК. ГР. С. МИРНОВ
ИНЖ. ШЕСТЕРЯКОВ



* РАЗМЕРЫ ДЛЯ СПРАВОК

МО108-00-00-02-02

ПЛАНКА

СТАДИЯ	МАССА	МАСШТАБ
Р	4.06	1:2
Лист	Листов 1	

Полоса Б-2 4x30 ГОСТ 103-76
Ст.3 ГОСТ 535-79
Гипрокоммунводоканал
г. Москва

ИЗМ. ОТВ. БАЙДАК
И. КОНТР. С. МИРНОВ
РУК. ГР. С. МИРНОВ
ИНЖ. ШЕСТЕРЯКОВ