

ТИПОВОЙ ПРОЕКТ

0901-9-1. 83

ФИЛЬТРЫ-ПОГЛОТИТЕЛИ  
ДЛЯ РЕЗЕРВУАРОВ ЧИСТОЙ ВОДЫ  
ЕМКОСТЬЮ ОТ  $50\text{м}^3$  ДО  $730\text{м}^3$

ВАРИАНТ БЕЗ КЛАПАНОВ

АЛЬБОМ III

СТРОИТЕЛЬНЫЕ ИЗДЕЛИЯ

18880-03  
Цена: 1-90

Госстроя СССР

ГВИНСКИЙ ФИНАНСА  
ЦЕНТРА

Титульный проект / серия /  
№ 0901-9-013.23

Заказ № 941

Цена 1 руб. 90 коп.

Тираж 5000

Дата 29 VII 1956

ТИПОВОЙ ПРОЕКТ  
0901-9-1.83

ФИЛЬТРЫ-ПОГЛОТИТЕЛИ  
ДЛЯ РЕЗЕРВУАРОВ ЧИСТОЙ ВОДЫ  
ЕМКОСТЬЮ ОТ 50 м.<sup>3</sup> ДО 730 м.<sup>3</sup>

ВАРИАНТ БЕЗ КЛАПАНОВ  
СОСТАВ ПРОЕКТА

- А/ АЛЬБОМ I — ПОЯСНИТЕЛЬНАЯ ЗАПИСКА, ТЕХНОЛОГИЧЕСКАЯ И СТРОИТЕЛЬНАЯ ЧАСТИ.  
Л/ АЛЬБОМ II — ЭЛЕКТРОТЕХНИЧЕСКАЯ ЧАСТЬ И ТЕХНОЛОГИЧЕСКИЙ КОНТРОЛЬ.  
АЛЬБОМ III — СТРОИТЕЛЬНЫЕ ИЗДЕЛИЯ.  
АЛЬБОМ IV — ЗАКАЗНЫЕ СПЕЦИФИКАЦИИ.  
АЛЬБОМ V — СМЕТЫ.  
АЛЬБОМ VI — ВЕДОМОСТИ ПОТРЕБНОСТИ В МАТЕРИАЛАХ.

АЛЬБОМ III

РАЗРАБОТАН ПРОЕКТИМ ИНСТИТУТОМ  
ГИПРОКОММУНВОДОКАНАЛ

ГЛАВНЫЙ ИНЖЕНЕР ИНСТИТУТА  
ГЛАВНЫЙ ИНЖЕНЕР ПРОЕКТА

Хазиков Н.Г.  
РЫНСКИЙ Л.Н.

УТВЕРЖДЕН МИНИЖЛКОМХОЗОВ РСФСР  
ПРИКАЗ № 48-ТД ОТ 2 НОЯБРЯ 1982 Г.

ВВЕДЕН В ДЕЙСТВИЕ  
ПРИКАЗОМ ПО ИНСТИТУТУ „ГИПРОКОММУНВОДОКАНАЛ“  
№ 75 ОТ 26 НОЯБРЯ 1982 Г.

Альбом III

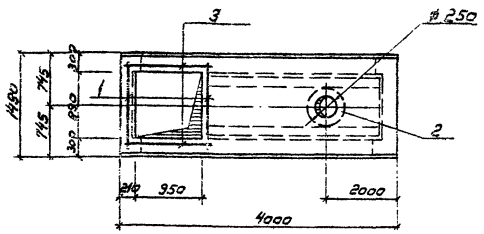
Типовой проект 0901-9-1.83

## СОДЕРЖАНИЕ АЛЬБОМА

МАРКА ИЛИ ПОЗИЦИЯ	ОБОЗНАЧЕНИЕ	НАИМЕНОВАНИЕ	СТР.
1	СОДЕРЖАНИЕ	СОДЕРЖАНИЕ	3
2		СОДЕРЖАНИЕ (ПРОДОЛЖЕНИЕ)	4
	Изделия	МАРКИ КЖИ	
3	901 КЖИ 10	Плита ПТО 36-Н, А"	5
4	901 КЖИ 20	Плита ПТО 36-Н, Б"	5
5	901 КЖИ 30	Плита ПТ 36-Н, А"	6
6	901 КЖИ 40	Плита ПТ 36-Н, Б"	6
7	901 КЖИ 50	Плита ПТ 36-Н, В"	7
8	901 КЖИ 60	Плита ПТ 36-Н, Г"	7
9	901 КЖИ 70	Плита ПТ 36-Н, Д"	8
10	901 КЖИ 80	Плита ПТ 36-Н, Е"	8
11	901 КЖИ 90	Плита ПТ 36-Н, Ж"	9
12	901 КЖИ 100	Плита ПТ 36Д-12, А"	9
13	901 КЖИ 110	Плита ПТО 42-Н, А"	10
14	901 КЖИ 120	Плита ПТО 42-Н, Б"	10
15	901 КЖИ 130	Плита ПТ 42-Н, А"	11
16	901 КЖИ 140	Плита ПТ 42-Н, Б"	11
17	901 КЖИ 150	Плита ПТ 42-Н, В"	12
18	901 КЖИ 160	Плита ПТ 42Д-12, А"	12
19	901 КЖИ 170	Плита ПТО 48-3, А"	13
20	901 КЖИ 180	Плита ПТО 48-3, Б"	13
21	901 КЖИ 190	Плита ПТ 48-3, А"	14
22	901 КЖИ 200	Плита ПТ 48-3, Б"	14
23	901 КЖИ 210	Изделие закладное МН-2	15
24	901 КЖИ 220	Изделие закладное МН-3	15
25	901 КЖИ 230	Изделие закладное МН-4	16
26	901 КЖИ 240	Изделие закладное МН-5	16
27	901 КЖИ 250	Изделие закладное МН-6	17

МАРКА ИЛИ ПОЗ.	ОБОЗНАЧЕНИЕ	НАИМЕНОВАНИЕ	СТР.
28	901 КЖИ 260	Изделие закладное МН-7	17
29	901 КЖИ 270	Изделие закладное МН-8	18
30	901 КЖИ 280	Изделие закладное МН-9	18
31	901 КЖИ 290	Изделие закладное МН-10	19
32	901 КЖИ 300	Изделие закладное МН-11	19
33	901 КЖИ 310	Кольцо стеновое КЦ-7-3, А"	20
34	901 КЖИ 320	Кольцо стеновое КЦ-10-6, А"	21
35	901 КЖИ 330	Кольцо стеновое КЦ-15-6, А"	22
36	901 КЖИ 340	ДЕРЕВЯННАЯ КРЫШКА ДК-1	23
37	901 КЖИ 350	ДЕРЕВЯННАЯ КРЫШКА ДК-2	23
38	901 КЖИ 360	ДЕРЕВЯННАЯ КРЫШКА ДК-3	24
39	901 КЖИ 370	ДЕРЕВЯННАЯ КРЫШКА ДК-4	24
40	901 КЖИ 380	ДЕРЕВЯННАЯ КРЫШКА ДК-5	25
41	901 КЖИ 390	ДЕРЕВЯННАЯ КРЫШКА ДК-6	25
42	901 КЖИ 400	СЕТКА АРМАТУРНАЯ С-2	26
43	901 КЖИ 410	РЕШЕТКА Р-1	26
44	901 КЖИ 420	АНКЕР А I	27
45	901 КЖИ 430	АНКЕР А II	27
46	901 КЖИ 01	Кольцо	28
47	901 КЖИ 01-01	Кольцо	28
48	901 КЖИ 02	Кольцо	28
49	901 КЖИ 03	Кольцо	29
50	901 КЖИ 03-01	Кольцо	29
51	901 КЖИ 04	Кольцо	29
52	901 КЖИ 10-10	Изделие закладное МН-12	30
53	901 КЖИ 30-20	Изделие закладное МН-13	30
54	901 КЖИ 20-30	Изделие закладное МН-14	31
55	901 КЖИ 100-40	Изделие закладное МН-15	31
56	901 КЖИ 440	Плита ПТО 36-Н, В"	32





Заданность расхода стали на дополнительные закладные изделия

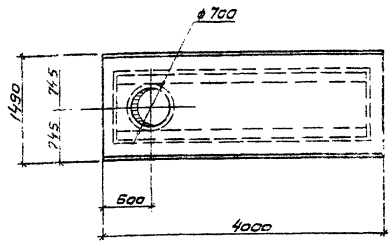
Марка элемента	Изделия закладные						Всего
	Арматура класса: Грочат марки						
	A-III		A-II		BCT3 K12		
	ГОСТ 5781-75		ГОСТ 5781-75		ГОСТ 103-76		
ПТО36-11,А	50	50	1.2	1.2	14.9	14.9	21.1

Вид	Зона	Плит	Обозначение	Наименование	Кол	Примечание
				Сборочные единицы		
			1 3.005-3 В. II-2	Плита перекрытия ПТО36-11	1	
II			2 КЖИ 10.10	Изделие закладное МН-16	1	16.1кг
				Детали		
				φ 12 AIII ГОСТ 5781-75		
64			3 КЖИ 10-01...	ρ = 1400	4	1.25кг

Лист № 5 из 5. Подпись и штамп

Т.П.0901-9-1.83		КЖИ-10	
Плита (ПТО36-11,А)		Стальной	Масса
		ρ	2.95т
		Масштаб	1:50
		Лист	Листов 1
		Гипрокомтехстройбюро г. Москва	

Нач. ИОС Сорочкин М.С.  
Н. контр. Успенская Л.В.  
Г.И.П. Успенский Л.В.  
Вед. инж. Закубанский С.С.  
Ст. инж. Грацова М.В.  
Инженер Богородов В.В.

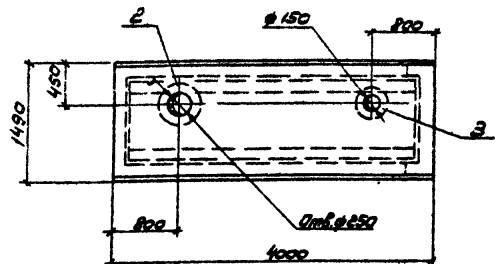


1. Плита с дополнительным индексом, Б" отличается от плиты основной марки серии 3.005-3 В. II-2 наличием отверстия.

Лист № 6 из 6. Подпись и штамп

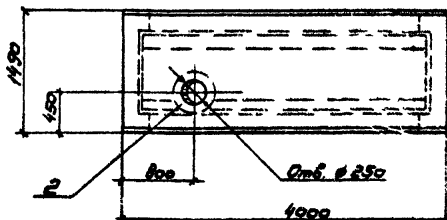
Т.П.0901-9-1.83		КЖИ-20	
Плита (ПТО36-11,Б)		Стальной	Масса
		ρ	2.95т
		Масштаб	1:50
		Лист	Листов 4
		Гипрокомтехстройбюро г. Москва	

Нач. ИОС Сорочкин М.С.  
Н. контр. Успенская Л.В.  
Г.И.П. Успенский Л.В.  
Вед. инж. Закубанский С.С.  
Ст. инж. Грацова М.В.  
Инженер Богородов В.В.



Ведомость расхода стали на дополнительные закладные изделия

Марка элемента	Изделия закладные				Всего
	Артикул класса	Прокат марки			
	А-П	ВСтЗ кп2			
	ГОСТ 5781-75	ГОСТ 103-76			
	φ12	Итого	15040	Итого	
ПТЗБ-11,А"	24	24	260	260	284



Ведомость расхода стали на дополнительные закладные изделия

Марка элемента	Изделия закладные				Всего
	Артикул класса	Прокат марки			
	А-П	ВСтЗ кп2			
	ГОСТ 5781-75	ГОСТ 103-76			
	φ12	Итого	15040	Итого	
ПТЗБ-11,Б"	12	12	14.9	14.9	15.1

№ п/п	Зона	Поз.	Обозначение	Наименование	Кол.	Примечание
<u>Сварочные единицы</u>						
1			3 006-3 В П-2	Плита перекрытия ПТЗБ-11	1	
11			КЖИ 10.10	Изделие закладное ПН-12	1	16.1 кг
11			КЖИ 30.20	Изделие закладное ПН-13	1	12.3 кг
Т.П0901-9-1.83 КЖИ-30						
Плита (ПТЗБ-11,А")				Стадия	Масса	Масштаб
				Р	3.05т	1:50
				Лист	Листов 1	
				Гипрокоммунводоканал г. Москва		

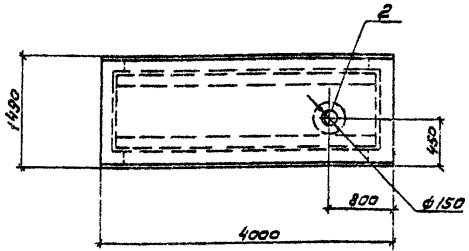
Шифр проекта: Подпись и дата: Взам. инв. №

Нач. ВСО Серокин А.С.  
 п.контр. Успенская И.В.  
 ГИП Лепетухин И.В.  
 Вед. инж. Закладанский В.И.  
 Ст. инж. Громова И.В.  
 Инж. ен. Богородова И.В.

№ п/п	Зона	Поз.	Обозначение	Наименование	Кол.	Примечание
<u>Сварочные единицы</u>						
1			3 006-3 В П-2	Плита перекрытия ПТЗБ-11	1	
11			КЖИ 40.10	Изделие закладное ПН-12	1	16.1 кг
Т.П0901-9-1.83 КЖИ-40						
Плиты (ПТЗБ-11,Б")				Стадия	Масса	Масштаб
				Р	3.05т	1:50
				Лист	Листов 1	
				Гипрокоммунводоканал г. Москва		

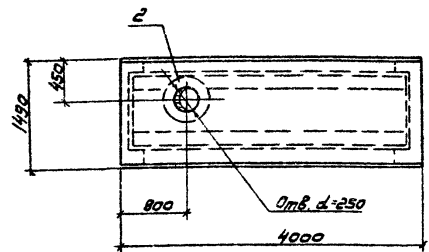
Шифр проекта: Подпись и дата: Взам. инв. №

Нач. ВСО Серокин А.С.  
 п.контр. Успенская И.В.  
 ГИП Лепетухин И.В.  
 Вед. инж. Закладанский В.И.  
 Ст. инж. Громова И.В.  
 Инж. ен. Богородова И.В.



Ведомость расхода стали на дополнительные закладные изделия

Марка элемента	Изделия закладные				Всего
	Арматура класса	Прокат марки		Итого	
	A-II	ВСтЗ кл2			
	ГОСТ 5781-75	ГОСТ 103-76			
ПТЗБ-11, В"	1,2	1,2	11,1	11,1	12,3



Ведомость расхода стали на дополнительные закладные изделия

Марка элемента	Изделия закладные				Всего
	Арматура кл.	Прокат марки		Итого	
	A-II	ВСтЗ кл2			
	ГОСТ 5781-75	ГОСТ 103-76			
ПТЗБ-11, Г"	1,2	1,2	14,9	14,9	16,1

Формат	Зона	Лист	Обозначение	Наименование	Кол.	Примечание
				Сборочные единицы		
		1	3.006-3 В.П-2	Плита перекрытия ПТЗБ-11	1	
11		2	КЖИ 30.20	Изделие закладное ПЖ-13	1	12,3 кг

Т 0901-9-1.83 КЖИ-50

плита (ПТЗБ-11, В")

Сталь	Масса	Масштаб
Р	3,05	1:50

Лист 1 из 1  
Гипрокоминводоканал г. Москва

Шифр листа, Листов и общее количество листов

Нач.АСО Сорокин АС  
Нач.контр Успенская МС  
Г.И.П. Петрухин ПС  
Ведущий Захаровский В.И.  
Ст.инж. Громова И.И.  
Инжен. Богородова И.В.

Формат	Зона	Лист	Обозначение	Наименование	Кол.	Примечание
				Сборочные единицы		
		1	3.006-3 В.П-2	Плита перекрытия ПТЗБ-11	1	
11		2	КЖИ 10-10	Изделие закладное ПЖ-13	1	16,1 кг

Т 0901-9-1.83 КЖИ-60

Плита (ПТЗБ-11, Г")

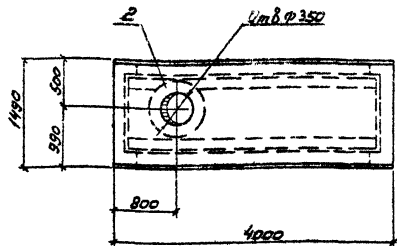
Сталь	Масса	Масштаб
Р	3,05	1:50

Лист 1 из 1  
Гипрокоминводоканал г. Москва

Шифр листа, Листов и общее количество листов

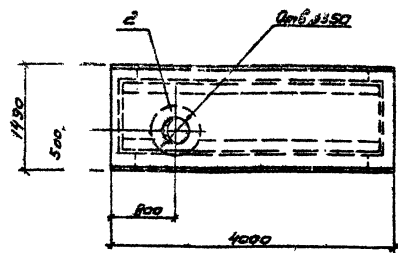
Нач.АСО Сорокин АС  
Нач.контр Успенская МС  
Г.И.П. Петрухин ПС  
Ведущий Захаровский В.И.  
Ст.инж. Громова И.И.  
Инжен. Богородова И.В.





Ведомость расхода стали на дополнительные закладные изделия

Марка элемента	Изделия закладные				Всего
	Артатура класса		Прокат марки		
	А-II		ВСт3кп2		
	ГОСТ 5781-75		ГОСТ 103-76		
	Ø12	Итого	150мм	Итого	
ПТ35-11, Д	1,2	1,2	18,5	18,5	19,7



Ведомость расхода стали на дополнительные закладные изделия

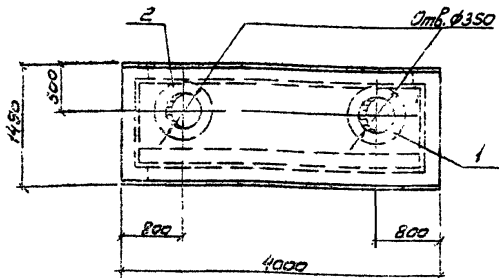
Марка элемента	Изделия закладные				Всего
	Артатура класса		Прокат марки		
	А-II		ВСт3кп2		
	ГОСТ 5781-75		ГОСТ 103-76		
	Ø12	Итого	150мм	Итого	
ПТ35-11, Е	1,2	1,2	18,5	18,5	19,7

Верхняя зона	Паз	Обозначение	Наименование	Кол.	Примечание
			Сборочные единицы		
1		3.006-3 В. II-2	Плита перекрытия ПТ35-11	1	
11	2	КЖИ 70.30	Изделие закладное ПТ-Н4	1	19,7кг
Т.П.0901-9-1.83 КЖИ-70					
Плита (ПТ 35-11, Д)			Стадия	Масштаб	Масштаб
			Р	3:05	1:50
			Лист	Листов 9	
Гипропроектгипробудканал г. Москва					

ЦКБ № 1 град. Подольск ул. Гагарина д. 10  
 Нах. ВСО Сорокин Л.С.  
 Н.Контр. Сельская М.В.  
 Г.ИП. Велетухин А.В.  
 Вед. инж. Закубанский А.М.  
 Ст. инж. Тролова М.В.  
 Инжен. Богородская И.В.

Верхняя зона	Паз	Обозначение	Наименование	Кол.	Примечание
			Сборочные единицы		
1		3.006-3 В. II-2	Плита перекрытия ПТ35-11	1	
11	2	КЖИ 70.30	Изделие закладное ПТ-Н4	1	19,7кг
Т.П.0901-9-1.83 КЖИ-80					
Плита (ПТ 35-11, Е)			Стадия	Масштаб	Масштаб
			Р	3:05	1:50
			Лист	Листов 1	
Гипропроектгипробудканал г. Москва					

ЦКБ № 1 град. Подольск ул. Гагарина д. 10  
 Нах. ВСО Сорокин Л.С.  
 Н.Контр. Сельская М.В.  
 Г.ИП. Велетухин А.В.  
 Вед. инж. Закубанский А.М.  
 Ст. инж. Тролова М.В.  
 Инжен. Богородская И.В.



Ведомость расхода стали на дополнительные закладные элементы

Марка элемента	Изделия закладные				Всего
	Упр-го класса	Прокат марки		Итого	
	A-II	ВСтЗ кп2			
	ГОСТ 5781-75	ГОСТ 103-76			
	φ 12	Итого	150кВ	Итого	
ПТЗБ-11, Ж"	1,2	1,2	18,5	18,5	19,7

Рядов	Зона	Лист	Обозначение	Наименование	Кол.	Примечание
				Сборочные единицы		
1			3.006-3 В. II-2	Плита перекрытия ПТЗБ-11	1	
II			КЖИ 70.30	Изделие закладное ПТН-14	1	19,7 кг

Т 9901-9-1.83 КЖИ-90

Плита (ПТЗБ-11, Ж")

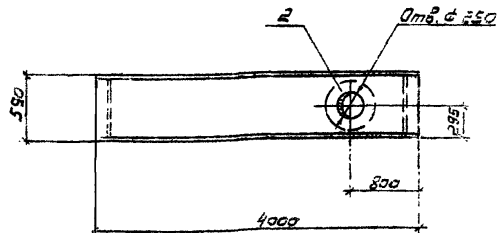
Стадия Масса Маштаб

Р 3,13 1:50

Лист Листов 1

Гипростройнабобанкнал г. Москва

Исполнитель: Наз. ИСО Сорокин, Инженер Успенская, М.П. ГИП Лелетухин, Ведущий Закупочный Инженер Ст. инж. Грацова, Инженер Матвеева



Ведомость расхода стали на дополнительные закладные элементы

Марка элемента	Изделия закладные				Всего
	Прокат марки		Итого	Итого	
	ВСтЗ кп2				
	ГОСТ 103-76	ГОСТ 10704-76			
	150кВ	Итого	Труба д=273	Итого	
ПТЗБ-9-12, А"	15,8	15,8	19,0	19,0	34,8

Рядов	Зона	Лист	Обозначение	Наименование	Кол.	Примечание
				Сборочные единицы		
1			3.006-3 В. II-2	Плита перекрытия ПТЗБ-9-12	1	
II			КЖИ 100.40	Изделие закладное ПТН-15	1	34,8 кг

Т 9901-9-1.83 КЖИ-100

Плита (ПТЗБ-9-12, А")

Стадия Масса Маштаб

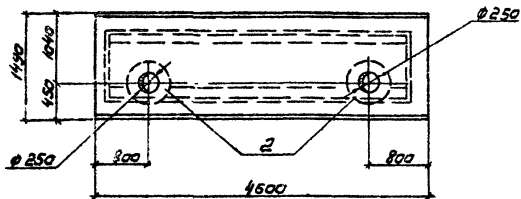
Р 1,9 1:50

Лист Листов

Гипростройнабобанкнал г. Москва

Исполнитель: Наз. ИСО Сорокин, Инженер Успенская, М.П. ГИП Лелетухин, Ведущий Закупочный Инженер Ст. инж. Грацова, Инженер Богородова





Ведомость расхода стали на дополнительные закладные элементы

Марка элемента	Изделия закладные			Всего
	Арт-рз класса	Прокат марки		
	А-II	ВСт3кп2		
	ГОСТ 5781-75	ГОСТ 103-75		
	φ12	Итого 150мм	Итого	
ПТ 42-11, А	2,4	2,4	29,8	32,2

Формат	Зона	Лос	Обозначение	Наименование	Кол.	Примечание
				Сборочные единицы		
	1		3.006-3 В. II-2	Плита перекрытия ПТ42-11	1	
11	2		КЖИ 10.10	Изделие закладное ПТН-12	2	32,2

Т 0901-9-1.83 КЖИ-130

Плита (ПТ 42-11, А)

Станд. Масса Масс/шт

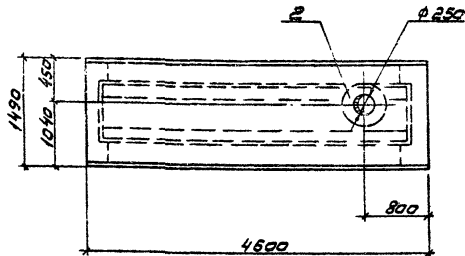
р 3,65т 1:50

Лист Листов 1

Гипрокоммунбодоканал г. Москва

Нач. РСО Сорокин *СР*  
 Н. контр. Зеленская *ВЗ*  
 ГИП Препужин *ВЛ*  
 Вед. инж. Зарубаева *ВЛ*  
 Ст. инж. Громова *ВЛ*  
 Инжен. Матасова *Мат*

Лист 1 из 1  
 Подпись и дата  
 Взам. инв. №



Ведомость расхода стали на дополнительные закладные элементы

Марка элемента	Изделия закладные			Всего
	Арт-рз класса	Прокат марки		
	А-II	ВСт3кп2		
	ГОСТ 5781-75	ГОСТ 103-75		
	φ12	Итого 150мм	Итого	
ПТ 42-11, Б	1,2	1,2	14,9	16,1

Формат	Зона	Лос	Обозначение	Наименование	Кол.	Примечание
				Сборочные единицы		
	1		3.006-3 В. II-2	Плита перекрытия ПТ42-11	1	
11	2		КЖИ 10.10	Изделие закладное ПТН-12	1	16,1

Т 0901-9-1.83 КЖИ-140

Плита (ПТ 42-11, Б)

Станд. Масса Масс/шт

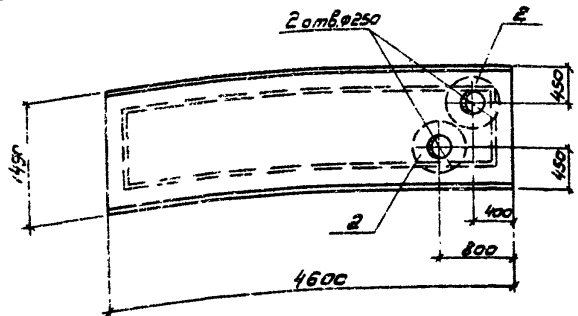
р 3,65т 1:50

Лист Листов 1

Гипрокоммунбодоканал г. Москва

Нач. РСО Сорокин *СР*  
 Н. контр. Зеленская *ВЗ*  
 ГИП Препужин *ВЛ*  
 Вед. инж. Зарубаева *ВЛ*  
 Ст. инж. Громова *ВЛ*  
 Инжен. Матасова *Мат*

Лист 1 из 1  
 Подпись и дата  
 Взам. инв. №

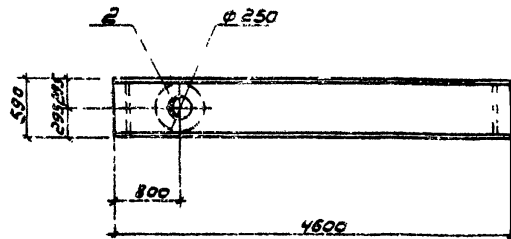


Ведомость расхода стали на дополнительные закладные элементы

Марка элемента	Изделия закладные				Всего
	Арм-ра класса		Прокат марки		
	А-II		ВСт-3 кп2		
	ГОСТ 5781-75		ГОСТ 103-75		
	φ12	Итого	150x10	Итого	
ПТ 42-11, В*	1,2	1,2	14,9	14,9	15,1

№	Обозначение	Наименование	Кол.	Примечание
		Сборочные единицы		
1	3.006-3 В. II-2	Плита перекрытия ПТ42-11	1	
2	КЖИ 100.10	Изделие закладное МН-12	2	16.1 кг

Изм. №		Поставщик и дата		Взят и дата	
Т 0901-9-1.83		КЖИ-150			
Плита (ПТ 42-11, В)		Стадия	Масса	Масштаб	
		Р	3,65т	1:50	
		Лист	Листов 1		
		Гипрокоммунвожканал г. Москва			
И.з. А.С. Сорокин	С.В. Сорокин				
И.контр. Успенская	И.контр. Успенская				
И.пр. Лепетухин	И.пр. Лепетухин				
Вед. инж. Закубанский	Вед. инж. Закубанский				
Ст. инж. Громова	Ст. инж. Громова				
Инжен. Матасова	Инжен. Матасова				

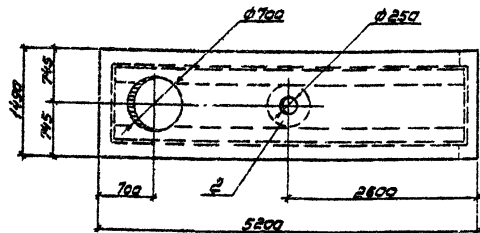


Ведомость расхода стали на дополнительные закладные элементы

Марка элемента	Изделия закладные				Всего
	Арм-ра класса		Прокат марки		
	А-II		ВСт-3 кп2		
	ГОСТ 5781-75		ГОСТ 103-75		
	φ12	Итого	150x10	Итого	
ПТ 42г-12, А*	15,8	15,8	19,0	19,0	34,8

№	Обозначение	Наименование	Кол.	Примечание
		Сборочные единицы		
1	3.006-3 В. II-2	Плита перекрытия ПТ42г-12	1	
2	КЖИ 100.10	Изделие закладное МН-15	2	34,8 кг

Изм. №		Поставщик и дата		Взят и дата	
Т 0901-9-1.83		КЖИ-160			
Плита (ПТ 42г-12, А*)		Стадия	Масса	Масштаб	
		Р	30т	1:50	
		Лист	Листов 1		
		Гипрокоммунвожканал г. Москва			
И.з. А.С. Сорокин	С.В. Сорокин				
И.контр. Успенская	И.контр. Успенская				
И.пр. Лепетухин	И.пр. Лепетухин				
Вед. инж. Закубанский	Вед. инж. Закубанский				
Ст. инж. Громова	Ст. инж. Громова				
Инжен. Матасова	Инжен. Матасова				



Ведомость расхода стали на дополнительные закладные элементы

Марка элемента	Изделия закладные				Всего
	Арм-ра класса		Прокат марки		
	А-II		ВСт3кп2		
	ГОСТ 5781-75		ГОСТ 103-75		
ПТО 48-3, А	φ12	Итого	150x10	Итого	16.1
	1.2	1.2	14.9	14.9	

Ряд	Зона	Лес.	Обозначение	Наименование	Кол.	Примечание
				Сборочные единицы		
1			3.006-3 В. II-2	Плита перекрытия ПТО48-3	1	
II			КЖИ 10.10	Изделие закладное ПН-12	1	16.1

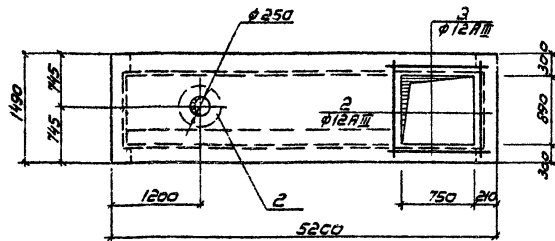
ТП0901-9-1.83 КЖИ-170

Плита (ПТО 48-3, А)

Сталь	Масса	Масштаб
Р	3,05	1:50
Лист	Листов 1	
Гипрокомгипводоканал г. Москва		

Шифр проекта, Годовые издания, Взаменитель

Исполнители: Сорокин А.С., Успенская Л.С., Липегушин В.И., Захаров В.И., Громова И.И., Богородова И.И.



Ведомость расхода стали на дополнительные закладные элементы

Марка элемента	Изделия закладные				Всего
	Арматура класса		Прокат марки		
	А-III		ВСт3кп2		
	ГОСТ 5781-75		ГОСТ 103-75		
ПТО48-3, Б	φ12	Итого	φ12	Итого	22.1
	6.0	6.0	1.2	14.9	

Ряд	Зона	Лес.	Обозначение	Наименование	Кол.	Примечание
				Сборочные единицы		
1			3.006-3 В. II-2	Плита перекрытия ПТО48-3	1	
II			КЖИ 10.10	Изделие закладное ПН-12	1	16.1
				Детали:		
II			КЖИ 10.01	φ12 АIII ГОСТ 5781-75 L = 1400	4	1.25

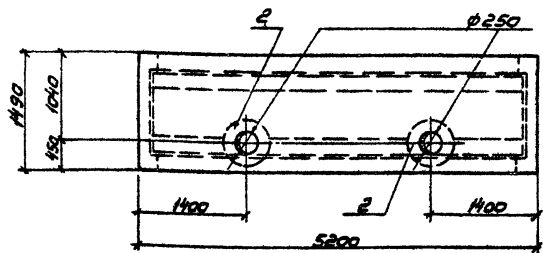
ТП0901-9-1.83 КЖИ-180

Плита (ПТО 48-3, Б)

Сталь	Масса	Масштаб
Р	3,05	1:50
Лист	Листов 1	
Гипрокомгипводоканал г. Москва		

Шифр проекта, Годовые издания, Взаменитель

Исполнители: Сорокин А.С., Успенская Л.С., Липегушин В.И., Захаров В.И., Громова И.И., Богородова И.И.



Ведомость расхода стали на  
дополнительные закладные  
элементы

Марка элемента	Изделия закладные				Всего
	Арт.-ра. класса		Прокат марки		
	А-II		ВСт3кп2		
	ГОСТ 5781-75		ГОСТ 103-76		
ПТ 48-3, А	φ12	Итого	15040	Итого	16.1
	1.2	1.2	14.9	14.9	

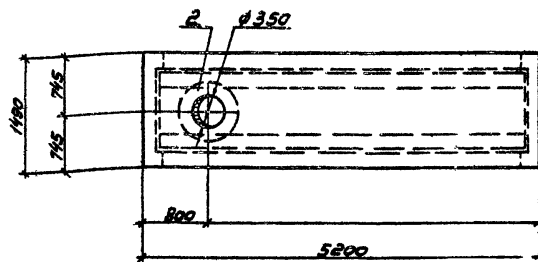
Формат	Зона	Поз.	Обозначение	Наименование	Кол.	Приме-чание
				Сборочные единицы		
	1		3.006-3 В.П-2	Плита перекрытия ПТ48-3		
И	2		КЖИ 10.10	Изделие закладное ПН-12	2	16.1 кг

ТП0901-9-1.83 КЖИ-190

Плита (ПТ 48-3, А)	Сталь	Масса	Масштаб
	Р	3.13т	1:50
	Лист	листов 1	
Гипрогазтуннелканал г. Москва			

Шифр № подл. Издается и вводится в эксплуатацию

Науч. РСО Сарокин С.С.  
Н. контр. Успенская И.И.  
ГИП Лепетухин И.И.  
Ведущий закладной П.И.  
Ст. инж. Громовая П.И.  
Инжен. Богородова И.В.



Ведомость расхода стали  
на дополнительные закладные  
элементы

Марка элемента	Изделия закладные				Всего
	Арт.-ра. класса		Прокат марки		
	А-II		ВСт. 3кп2		
	ГОСТ 5781-75		ГОСТ 103-76		
ПТ 48-3, Б	φ12	Итого	15040	Итого	18.5
	1.2	1.2	18.5	18.5	

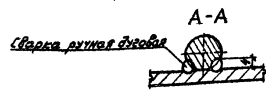
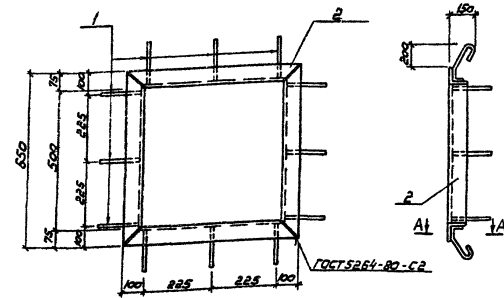
Формат	Зона	Поз.	Обозначение	Наименование	Кол.	Приме-чание
				Сборочные единицы		
	1		3.006-3 В.П-2	Плита перекрытия ПТ48-3	1	
И	2		КЖИ 70.30	Изделие закладное ПН-12	1	19.7 кг

ТП0901-9-1.83 КЖИ-200

Плита (ПТ 48-3, Б)	Сталь	Масса	Масштаб
	Р	3.13т	1:50
	Лист	листов 1	
Гипрогазтуннелканал г. Москва			

Шифр № подл. Издается и вводится в эксплуатацию

Науч. РСО Сарокин С.С.  
Н. контр. Успенская И.И.  
ГИП Лепетухин И.И.  
Ведущий закладной П.И.  
Ст. инж. Громовая П.И.  
Инжен. Богородова И.В.



Формат	Зона	Лист	Обозначение	Наименование	Кол.	Примеч.
<b>Детали</b>						
Б4	1		-211	φ 8 АІ ГОСТ 5781-75 R=500	12	0,24кг
Б4	2		-212	Угрок радиусовый R=2300 ГОСТ 18259-78 ГОСТ 835-75	1	13,4кг

ТП0901-9-1.83 КЖИ - 210

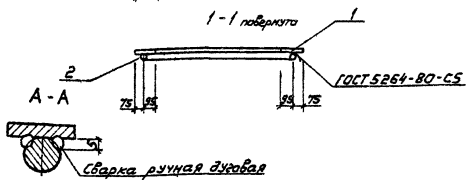
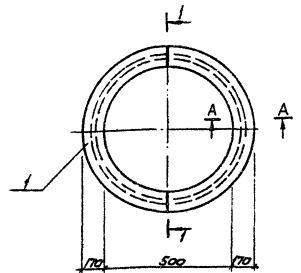
Изделие закладное  
(МН-2)

Сталь Масса Масштаб

Лист Листов 1

Гипроаэотмиваэоканал  
г. Москва

Нач. ИО Сорокин СС  
Н.контр. Челенская ИС  
Г.ИП Делегукин ИС  
С.О.И.И. Закружанский ИС  
Ст. инж. Градова ИС  
Инженер Богородова ИС



Формат	Зона	Лист	Обозначение	Наименование	Кол.	Примеч.
<b>Детали</b>						
Б4	1		-221	Широкая полоса ГОСТ 5264-80-70 Ст. 3 ГОСТ 18259-78 R=850	1	29,4кг
Б4	2		-222	φ 10 АІ ГОСТ 5781-75 R=2200	1	1,4кг

ТП0901-9-1.83 КЖИ - 220

Изделие закладное  
(МН-3)

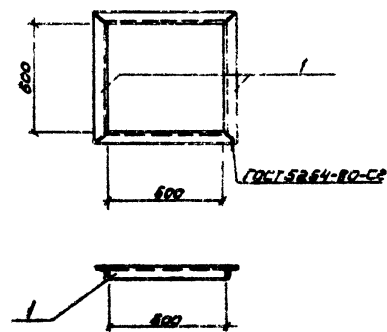
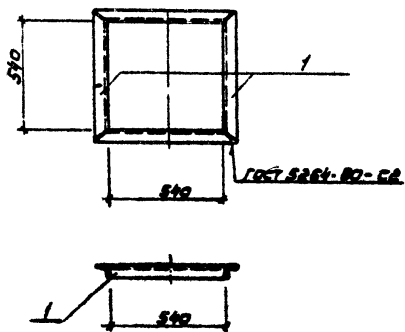
Сталь Масса Масштаб

Лист Листов 1

Гипроаэотмиваэоканал  
г. Москва

Нач. ИО Сорокин СС  
Н.контр. Челенская ИС  
Г.ИП Делегукин ИС  
С.О.И.И. Закружанский ИС  
Ст. инж. Градова ИС  
Инженер Богородова ИС

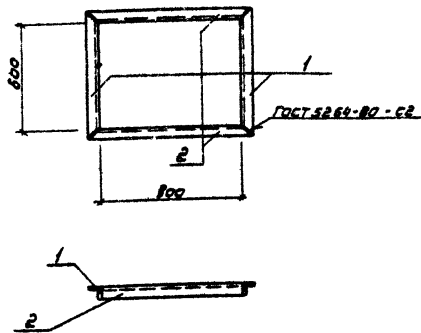




Инв. № прог.	Листов в объеме	Взаим. инв. №	Формат	Зона	Лист	Обозначение	Наименование	Кол. Примеч.	Т 0901-9-1.83 КЖИ - 230		
									Страниц	Масса	Масштаб
Б4	1	-231				Угелак равнобедрый	Детали Угелак равнобедрый Ст 3 ГОСТ 535-79 P=652	4	2,8 кг		
							Изделие закладное (МН-4)	P	11,2 кг		
							Лист	Листов	1		
							Гипрокоммунводоканал г. Москва				

Инв. № прог.	Листов в объеме	Взаим. инв. №	Формат	Зона	Лист	Обозначение	Наименование	Кол. Примеч.	Т 0901-9-1.83 КЖИ - 240		
									Страниц	Масса	Масштаб
		-241				Угелак равнобедрый	Детали Угелак равнобедрый Ст 3 ГОСТ 535-79 P=712	4	3,0 кг		
							Изделие закладное (МН-5)	P	12,8 кг		
							Лист	Листов	1		
							Гипрокоммунводоканал г. Москва				





Формат	Зона	Лист	Обозначение	Наименование	Кол.	Примечание
<b>Детали</b>						
Б4	1		- 271	Уголок равнобокий 56x56x5 ГОСТ 8509-78 Ст3 ГОСТ 535-79 R = 712	2	30 кг
Б4	2		- 272	Уголок равнобокий 36x36x5 ГОСТ 8509-78 Ст3 ГОСТ 535-79 R = 912	2	3,9 кг

ТП 0901-9-1.83 КЖИ - 270

Изделие закладное  
(МН-8)

Стадия Масса Масштаб

Р

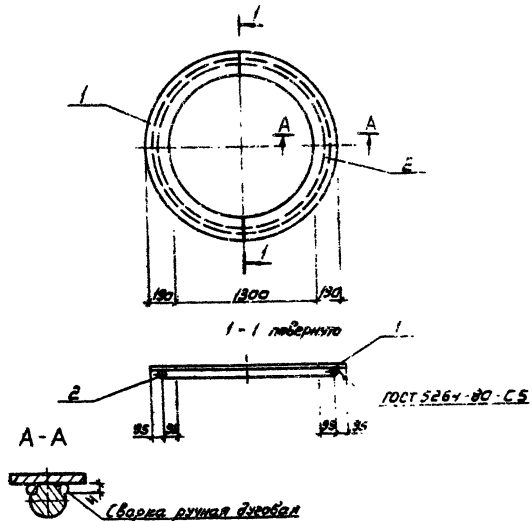
13,8 кг

Лист Листов 1

Гипрокоммунбодоканал  
г. Москва

Лист № 1 из 1. Подпись и дата. Взам. инв. №

Нач. РСД Сорокин А.С.  
Н. контр. Успенская Л.В.  
Вед. инж. Захаровский В.И.  
Г.И.П. Лепетухин Л.В.  
Ст. инж. Громова И.В.  
Инжен. Богородова И.В.



Формат	Зона	Лист	Обозначение	Наименование	Кол.	Примечание
<b>Детали</b>						
Б4	1		- 281	Широкая полоса 10x850 ГОСТ 82-70 Ст3 ГОСТ 1937-70 R = 1680	2	35,05 кг
Б4	2		- 282	φ 10A1 ГОСТ 5781-75 R = 4700	1	2,9 кг

ТП 0901-9-1.83 КЖИ - 281

Изделие закладное  
(МН-9)

Стадия Масса Масштаб

Р

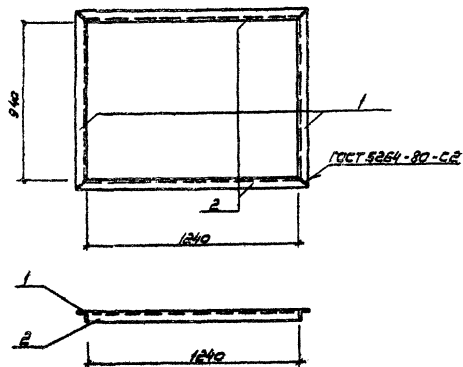
17,0 кг

Лист Листов 1

Гипрокоммунбодоканал  
г. Москва

Лист № 1 из 1. Подпись и дата. Взам. инв. №

Нач. РСД Сорокин А.С.  
Н. контр. Успенская Л.В.  
Г.И.П. Лепетухин Л.В.  
Вед. инж. Захаровский В.И.  
Ст. инж. Громова И.В.  
Инжен. Богородова И.В.



Угловые	Длина	Площ.	Обозначение	Наименование	Кол.	Примечание
<b>Детали</b>						
54	1		- 291	Углок равносторонний 38*58*5 ГОСТ 8509-78 Ст 3 ГОСТ 535-79 P=1052	2	4,5 кг
54	2		- 292	Углок равносторонний 38*58*5 ГОСТ 8509-78 Ст 3 ГОСТ 535-79 P=1352	2	5,7 кг

ТИПОВОЙ ПРОЕКТ 0901-9-1.83 КЖИ-290

Изделие закладное (МН-10)

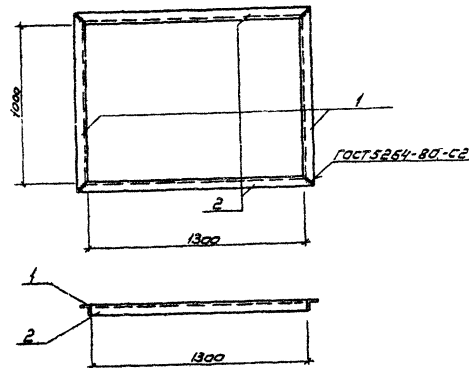
Стадия Проект

Лист 204 из 204

Лист 1 из 1

Илпроектмунваодканал г. Москва

Шифр по плану, материал и объем, дата, шифр  
 Назв. ИО Саракчи  
 Назв. ИО Успенев  
 И.И.Т. Липуцкий  
 Ведущий инженер  
 С.И.И. Гротава  
 И.И.И. Богданова



Угловые	Длина	Площ.	Обозначение	Наименование	Кол.	Примечание
<b>Детали</b>						
54	1		- 301	Углок равносторонний 38*58*5 ГОСТ 8509-78 Ст 3 ГОСТ 535-79 P=1112	2	4,7 кг
54	2		- 302	Углок равносторонний 38*58*5 ГОСТ 8509-78 Ст 3 ГОСТ 535-79 P=1412	2	6,0 кг

ТИПОВОЙ ПРОЕКТ 0901-9-1.83 КЖИ-300

Изделие закладное (МН-11)

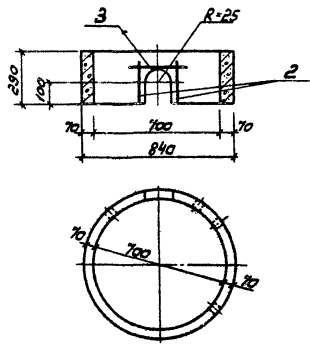
Стадия Проект

Лист 214 из 214

Лист 1 из 1

Илпроектмунваодканал г. Москва

Шифр по плану, материал и объем, дата, шифр  
 Назв. ИО Саракчи  
 Назв. ИО Успенев  
 И.И.Т. Липуцкий  
 Ведущий инженер  
 С.И.И. Гротава  
 И.И.И. Богданова



Вид	Кол-во	Поз.	Обозначение	Наименование	Кол.	Примеч.
				Сборочные единицы		
	1		3.900-3 6Y.42	Опорное кольцо КЦ-7-3	1	
				Детали		
Б4	2		-311	φ10А III ГОСТ.5781-75 R=200	2	0,25кг
Б4	3		-312	φ10А III ГОСТ.5781-75 R=500	1	0,31кг

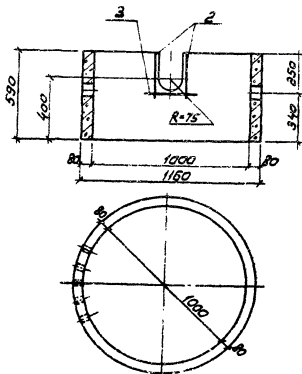
Ведомость расхода стали на элемент, кг

Марка элемента	Изделие закладное			
	Внутренняя классификация		Всего	Общий расход
	ГОСТ 5781-75			
φ10	Масса	Масса	Масса	
КЦ-7-3, А*	0,56		0,56	0,56

Уч. № 102, Габриэль, в.б.г.а. В.С.М.И.И.И.

ТПО 901-9-1.83		КЖИ-310	
Кольцо стеновое (КЦ-7-3, А*)		Сталь	Масса
		Р	4,13т
		Лист	Листов 9
		Гипроконтиньвододелная г. Москва	

Нач.в.с.о. Сорокин В.В.  
Н.контр. Успенская М.  
Г.И.П. Улетский М.  
Вед.инж. Закубанский В.И.  
Ст.инж. Громов В.И.  
Инжен. Матасова М.В.



Рядовый номер	Вид	Поз.	Обозначение	Наименование	Кол. Притев.
				<i>Сборочные единицы</i>	
		1	3.900-3 ВЧ. 42.	Опорное кольцо КЦ-10-Б 1	
				<i>Детали</i>	
54		2	-321	φ 10 А III ГОСТ 5781-75 r = 400	2 0,25 кг
54		3	-322	φ 10 А III ГОСТ 5781-75 r = 500	1 0,31 кг

Ведомость расхода стали на элемент, кг

Марка элемента	Изделие закладное				
	Арматура класса III		Общий		
	ГОСТ 5781-75		Всего расход		
КЦ-10-Б, А"	φ 10	Метр	0,81	0,81	0,81

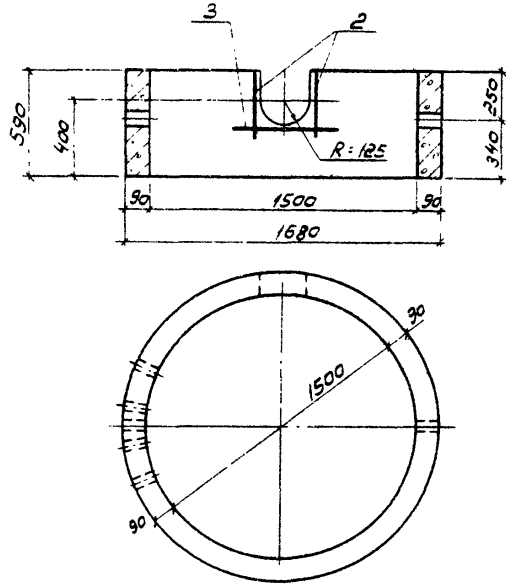
Unit: 11 sheets (Total sheets and sheets)

ТПО 901-9-1.83		КЖИ-320	
Кольцо стеновое (КЦ-10-Б, А)		Стальной	Масштаб
		ρ	0,40 1:20
		Лист	Листов 1
Нач. ИСО Сорокин А.С. И. контр. Зеленин В.И. ГИЗ Копеткин П.С. Вед. инж. Захаровский В.И. Ст. инж. Гроздова Л.И. Нижнев. Матасова Л.И.		Гипрокоммундорканал г. Москва	

Инв. № подл. Подпись и дата. Взаг. инв. №

Типовой проект 0901-9-1.83

Альбом III



Ранг	Зона	Поз.	Обозначение	Наименование	Кол.	Примеч.
				<u>Сборочные единицы</u>		
	1		3.900-3 Б 7.42	Старное кольцо КЦ-15-Б	1	
				<u>Детали</u>		
Б4	2		-331	φ 10 А III ГОСТ 5781-75		
				Р=400	2	0,25 кг
Б4	3		-332	φ 10 А III ГОСТ 5781-75		
				Р=850	1	0,53 кг

Ведомость расхода стали на элемент, кг

Марка элемента	Изделие закладное			
	Арматура класса А-III		Всего	Общий расход
	ГОСТ 5781-75			
	φ 10	Итого		
КЦ 15-Б "А"	103	103	103	103

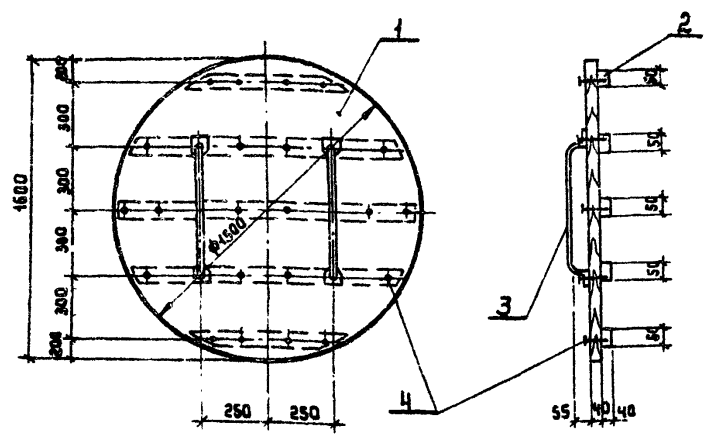
		ТПО 901-9-1.83		КЖИ-330	
		Кольцо стеновое (КЦ 15-Б. А)		Сталь	Масса
				Р	0,66т
				Лист	Листов 1
Науч. Сорокин				Гипрокоммунводоканал	
Н. контр. Успенская				г. Москва	
ГНП Лелетухин					
Вед. инж. Закубанский					
Ст. инж. Громова					
Инжен. Матасова					







ТИПОВОЙ ПРОЕКТ 0901-9-1.83 АЛЬБОМ III



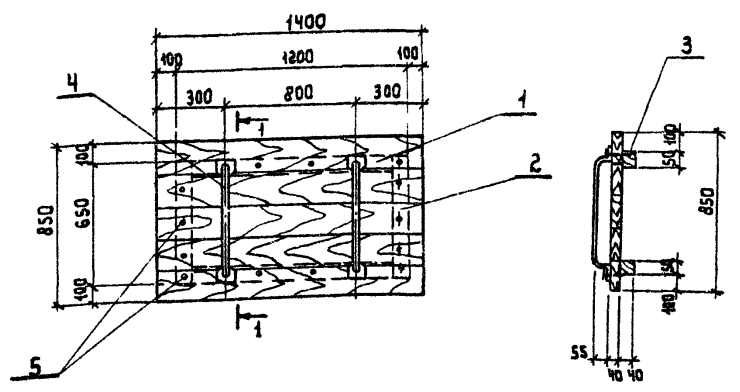
ФОРМАТ	ЗОНА	ПОЗ.	ОБОЗНАЧЕНИЕ	НАИМЕНОВАНИЕ	КОЛ.	ПРИМ.Ч.
				ДЕТАЛИ		
Б.Ч	1		381	Доска б=40 ГОСТ 2695-71	1080	м <sup>3</sup>
Б.Ч	2		382	Брусек 40x50 Всп=1000 ГОСТ 2695-71	5	
Б.Ч	3		383	Полоса 10x30 ГОСТ 103-76 СТЗ ГОСТ 14637-79 e = 800	2	1.85
Б.Ч	4		384	Гвозди К 4.0x100 ГОСТ 4028-63	0.3	кг

Т. П.0901-9-1.83 КЖИ 380

ДЕРЕВЯННАЯ КРЫШКА ДК-5		СТАДИЯ	МАССА	МАСШТАБ
Р	53.2кг			
Лист	Листов 1	ГИПРОКОММУНВОДОКАНАЛ г. Москва		
Сосна				

ИМЬ.№ П.0901-9-1.83 ПОДПИСЬ И ДАТА ВЗН. ИМЬ.№

НАЧ. АСО Сорокин  
И. КОНТР. Успенская  
С.И. ДЕЛЕТУХИН  
Вед. инж. ЗАКУБАНСКИЙ  
Ст. инж. ГРОМОВА  
Инж. БОГОРДОВА



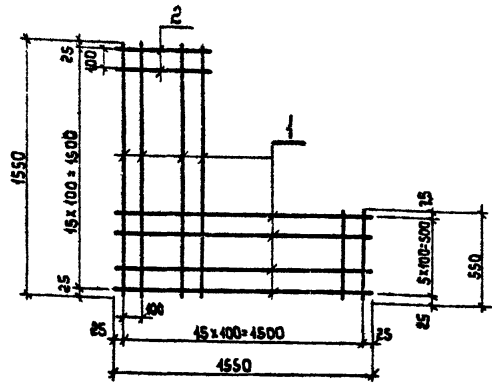
ФОРМАТ	ЗОНА	ПОЗ.	ОБОЗНАЧЕНИЕ	НАИМЕНОВАНИЕ	КОЛ.	ПРИМ.Ч.
				ДЕТАЛИ		
Б.Ч	1		391	Доска б=40 ГОСТ 2695-71	1048	м <sup>3</sup>
Б.Ч	2		392	Брусек 40x50 Всп=650 ГОСТ 2695-71	2	
Б.Ч	3		393	Брусек 40x50 В=1200 ГОСТ 2695-71	2	
Б.Ч	4		394	Полоса 10x30 ГОСТ 103-76 СТЗ ГОСТ 14637-79 e = 800	2	1.85кг
Б.Ч	5		395	Гвозди К 4.0x100 ГОСТ 4028-63	0.2	кг

Т. П.0901-9-1.83 КЖИ 390

ДЕРЕВЯННАЯ КРЫШКА ДК-6		СТАДИЯ	МАССА	МАСШТАБ
Р	36.70кг			
Лист	Листов 1	ГИПРОКОММУНВОДОКАНАЛ г. Москва		
Сосна				

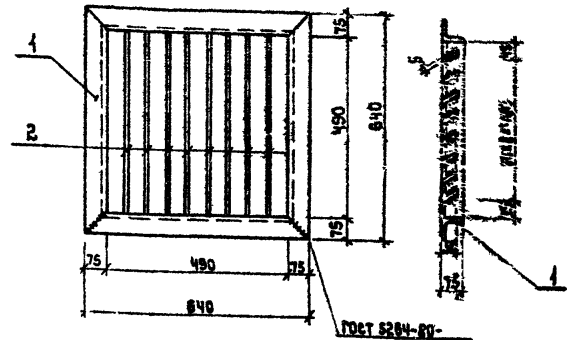
ИМЬ.№ П.0901-9-1.83 ПОДПИСЬ И ДАТА ВЗН. ИМЬ.№

НАЧ. АСО Сорокин  
И. КОНТР. Успенская  
С.И. ДЕЛЕТУХИН  
Вед. инж. ЗАКУБАНСКИЙ  
Ст. инж. ГРОМОВА  
Инжен. БОГОРДОВА



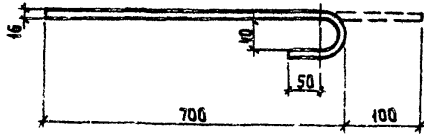
Инв. № подл. Подпись и дата Взам. инв. №

ФОРМАТ	ЗОНА	ПОЗ.	ОБОЗНАЧЕНИЕ	НАИМЕНОВАНИЕ	КОЛ.	ПРИМЕЧ.
ДЕТАЛИ						
Б.Ч.		1	401	φ 10 А III ГОСТ 5781-75 R = 1550	24	15,14 кг
Б.Ч.		2	402	φ 40 А III ГОСТ 6781-75 R = 550	44	10,26 кг
Т.П.0 904- 9- 1. 83 КЖИ 400						
Сетка арматурная С-2				СТАДИЯ	МАССА	МАСШТАБ
Нач. АСО Сорокин				Р	25,4 кг	
Н.контр. Успенская				Лист		Листов 1
Г.И.П. Лепетухин				Ст. 25 Г2С ГОСТ 14637-79		
Вед. инж. Закиванский				ГИПРОКОММУНВОДОКАНАЛ		
Инж. Громовая				г. Москва		
Инженер Богородова						



Инв. № подл. Подпись и дата Взам. инв. №

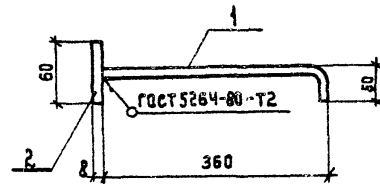
ФОРМАТ	ЗОНА	ПОЗ.	ОБОЗНАЧЕНИЕ	НАИМЕНОВАНИЕ	КОЛ.	ПРИМЕЧ.
ДЕТАЛИ						
Б.Ч.		1	411	УГРОБКА РАВНОБОККАЯ 75x75x5 ГОСТ 509-72 См. ГОСТ 535-75 R = 2660	1	43,1 кг
Б.Ч.		2	412	Решетка 5x60 .ДЕТ 403-78 См. ГОСТ 14637-79 R = 490	2	1,18 кг
Т ПО904-9-1.83 КЖИ 410						
Решетка Р-1				СТАДИЯ	МАССА	МАСШТАБ
Нач. АСО Сорокин				Р	22,6 кг	
Н.контр. Успенская				Лист		Листов 1
Г.И.П. Лепетухин				ГИПРОКОММУНВОДОКАНАЛ		
Вед. инж. Закиванский				г. Москва		
Ст. инж. Громовая						
Инженер Богородова						



ИМЬ ПОДА. ПОДПИСЬ И ДАТА  
ИМЬ ПОДА. ПОДПИСЬ И ДАТА  
ИМЬ ПОДА. ПОДПИСЬ И ДАТА

Т.П.0901-9-1.83		КЖСИ 420	
АНКЕР А I		СТАДИЯ	МАССА
φ 16 А III ГОСТ 5781-75		Р	1.26 кгс
		Лист	Листов 1
		ГИПРОКОММУНВОДОКАНАЛ г. Москва	

НАЧ. АСД СОРОКИН  
И. КОНТР. УСПЕНСКАЯ  
ГИП ЛЕПЕТУХИН  
ВЕД. ИНЖ. ЗАКУБАНСКИЙ  
Ст. инж. ГРОВОВА  
ИНЖ. БОГОРОДОВА



ИМЬ ПОДА. ПОДПИСЬ И ДАТА  
ИМЬ ПОДА. ПОДПИСЬ И ДАТА  
ИМЬ ПОДА. ПОДПИСЬ И ДАТА

ФОРМАТ	ЗОНА	ПОЗ.	ОБОЗНАЧЕНИЕ	НАИМЕНОВАНИЕ	КОЛ.	ПРИМЧ.
ДЕТАЛИ						
Б.Ч.	1		431	φ 10 А III ГОСТ 5781-75 e=400	1	0.25 кг
Б.Ч.	2		432	Полоса φ 60 ГОСТ 103-76 Ст. 3 ГОСТ 14637-79 e=60	1	0.30 кг

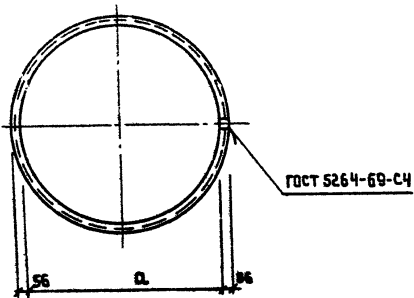
Т.П.0901-9-1.83		КЖСИ 430	
АНКЕР А-II		СТАДИЯ	МАССА
φ 16 А III ГОСТ 5781-75		Р	0.6 кгс
		Лист	Листов 1
		ГИПРОКОММУНВОДОКАНАЛ г. Москва.	

НАЧ. АСД СОРОКИН  
И. КОНТР. УСПЕНСКАЯ  
ГИП ЛЕПЕТУХИН  
ВЕД. ИНЖ. ЗАКУБАНСКИЙ  
Ст. инж. ГРОВОВА  
ИНЖ. БОГОРОДОВА

АЛЬБОМ III

Типовой проект 0901-9-1.83

Инв. № подл. Подпись и дата ВЗЛК. Инв. №



ОБОЗНАЧЕНИЕ	Д	ВЕС (кг)
КЖИ-01	584	9.3
-01-01	880	13.2

Т.П0901-9-1.83 КЖИ-01

Кольцо

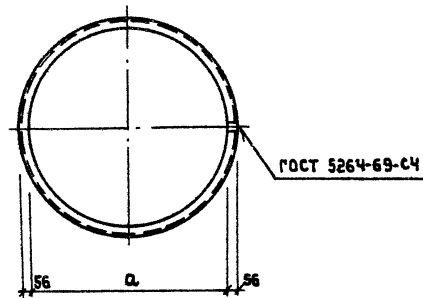
СТАДИЯ | МАССА | МАСШТАБ

Р	СМ. СПЕЦ.	
Лист	Листов 1	

Уголок 56x56x5 ГОСТ 8509-72  
Ст.3 ГОСТ 535-79

ГИПРОКОММУНВОДОКАНАЛ  
г. Москва

НАЧ. АСУ	СОРОКИН	<i>[Signature]</i>
Н.С.У.З.	Успенская	<i>[Signature]</i>
П.И.Р.	ЛЕПЕТУХИН	<i>[Signature]</i>
ВЕД. ИНЖ.	ЗАКУБАНИН	<i>[Signature]</i>
СТ. ИНЖ.	ГРОМОВА	<i>[Signature]</i>
ИНЖЕН.	БОГОРДОВА	<i>[Signature]</i>



ОБОЗНАЧЕНИЕ	Д	ВЕС (кг)
КЖИ. 02	1076	28.0

Т П0901-9-1.83 КЖИ-02

Кольцо

СТАДИЯ | МАССА | МАСШТАБ

Р	СМ. СПЕЦ.	
Лист	Листов 1	

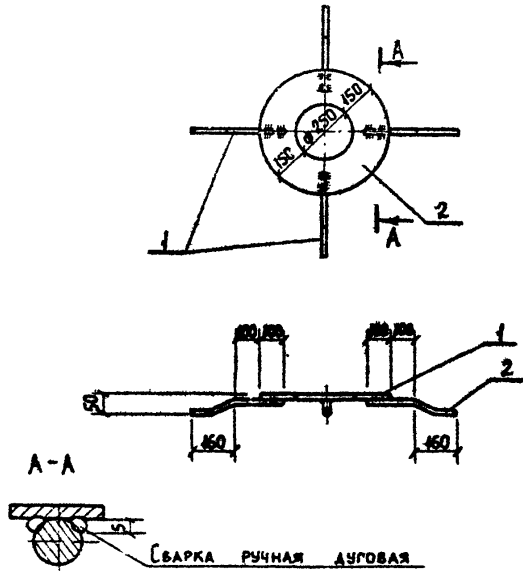
Уголок 56x56x5 ГОСТ 8509-72  
Ст.3 ГОСТ 535-79

ГИПРОКОММУНВОДОКАНАЛ  
г. Москва

НАЧ. АСУ	СОРОКИН	<i>[Signature]</i>
Н.С.У.З.	Успенская	<i>[Signature]</i>
П.И.Р.	ЛЕПЕТУХИН	<i>[Signature]</i>
ВЕД. ИНЖ.	ЗАКУБАНИН	<i>[Signature]</i>
СТ. ИНЖ.	ГРОМОВА	<i>[Signature]</i>
ИНЖЕН.	БОГОРДОВА	<i>[Signature]</i>

Инв. № подл. Подпись и дата ВЗЛК. Инв. №





Формат	Зона	Поз.	Обозначение	Наименование	Кол.	Примечание
<b>ДЕТАЛИ</b>						
Б4	1		10.11	φ 12 А II ГОСТ 5781-75 ℓ = 350	4	0,3 кг
Б4	2		10.12.	Широкая полоса 10-560 ГОСТ 82-76 ст. 3 ГОСТ 74637-79 ℓ = 560	1	14,9 кг

Т 0901-9-1.83 КЖИ 10.10

Изделие закладное (МН-12)

Стадия: Масса: Масштаб:

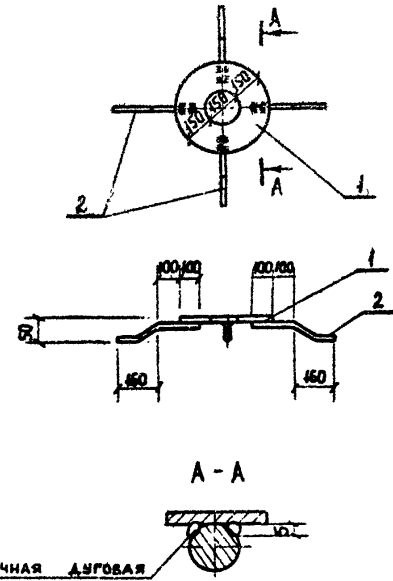
Р 16,1 кг

Лист Листов 1

ГИПРОКОММУНОВОДОКАНАЛ  
г. Москва

Инв. № подл. Подпись и дата. Взам. инв. №

Нач. АСО Сорокин  
Н. контр. Успенская  
Гип Лепетухин  
БЕД. инж. Закубанский  
Ст. инж. Громова  
Инжен. Матасова



Формат	Зона	Поз.	Обозначение	Наименование	Кол.	Примечание
<b>ДЕТАЛИ</b>						
Б4	1		30.21	Широкая полоса 10-450 ГОСТ 82-76 ст. 3 ГОСТ 74637-79 ℓ = 450	1	11,02 кг
Б4	2		30.22	φ 12 А II ГОСТ 5781-75 ℓ = 360	4	1,28 кг

Т 0901-9-1.83 КЖИ 30.20

Изделие закладное (МН-13)

Стадия: Масса: Масштаб:

Р 12,3 кг

Лист Листов 1

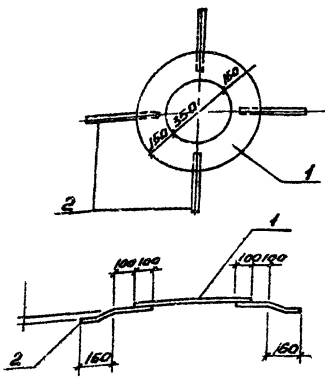
ГИПРОКОММУНОВОДОКАНАЛ  
г. Москва

Инв. № подл. Подпись и дата. Взам. инв. №

Нач. АСО Сорокин  
Н. контр. Успенская  
Гип Лепетухин  
БЕД. инж. Закубанский  
Ст. инж. Громова  
Инженер Богородова

III ЭТАП

ТИПОВОЙ ПРОЕКТ 0901-9-1.83



Сварка ручная дуговая

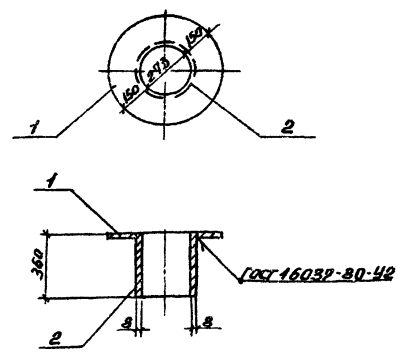
Кол.	Примечание	Наименование	Обозначение
<b>Детали</b>			
54	1	Широкая полка R=650	10Х650 ГОСТ 92-70 Ст3 ГОСТ 16039-79
54	2	Труба R=360	Ф12x17 ГОСТ 5781-75

Т 0901-9-1.83 КЖИ 70.30

Изделие закладное  
(МН-14)

Стандия	Масса	Масштаб
Р	19,9 кг	
Лист	Листов 1	
Гипрокомтехводоканал г. Москва		

Исполн. М. Сорокин  
Инж. А. Членская  
Инж. В. Петухова  
Инж. З. Чубанова  
Инж. Г. Громова  
Инж. В. Богородица



Кол.	Примечание	Наименование	Обозначение
<b>Детали</b>			
54	1	Широкая полка R=600	10Х600 ГОСТ 92-70 Ст3 ГОСТ 16039-79
54	2	Труба R=360	Ф12x17 ГОСТ 5781-75

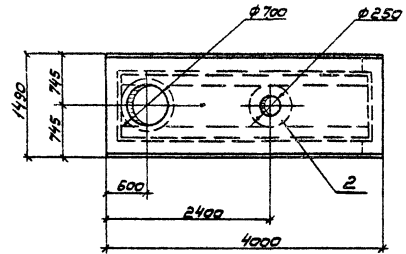
Т 0901-9-1.83 КЖИ 100.40

Изделие закладное  
(МН-15)

Стандия	Масса	Масштаб
Р	34,8 кг	
Лист	Листов 1	
Гипрокомтехводоканал г. Москва		

Исполн. М. Сорокин  
Инж. А. Членская  
Инж. В. Петухова  
Инж. З. Чубанова  
Инж. Г. Громова  
Инж. В. Богородица





Ведомость расхода стали на дополнительные закладные изделия

Марка элемента	Изделия закладные					
	Арматура класса А-II			Прокат марки ВСтЗ кп2		
	ГОСТ 5781-75			ГОСТ 103-76		
	φ12	φ16	Итого	150мм	Итого	Всего
ПТО36-11,В"	1,2		1,2	14,9	14,9	16,1

№ арм.	№ пров.	№ ос.	Обозначение	Наименование	Кол.	Примечание
				Сборочные единицы		
	1		3.006-3 В. II 2	Плита перекрытия ПТО36-11	1	
11	2		КЖИ 10.10	Изделие закладное ПЖИ	1	16,1

Т ПО901-9-1.83 КЖИ-440

Плита (ПТО36-11,В")	Стальной	Масса	Масштаб
	Р	2,95т	1:50
	Лист	Листов 1	
Ил.фракт.и.н.об.оканал г. Москва			

Сл. в. инж. М. С. Г. М. П. Инженер Платонова М. В.

Нав. РСО Сорокин А. С.  
 И. контр. Успенская И. В.  
 Г. П. П. Дегтярев И. П.  
 Вед. инж. Засубанкин В. Д.  
 Ст. инж. Грешова И. В.  
 Инженер Платонова М. В.

Альбом III

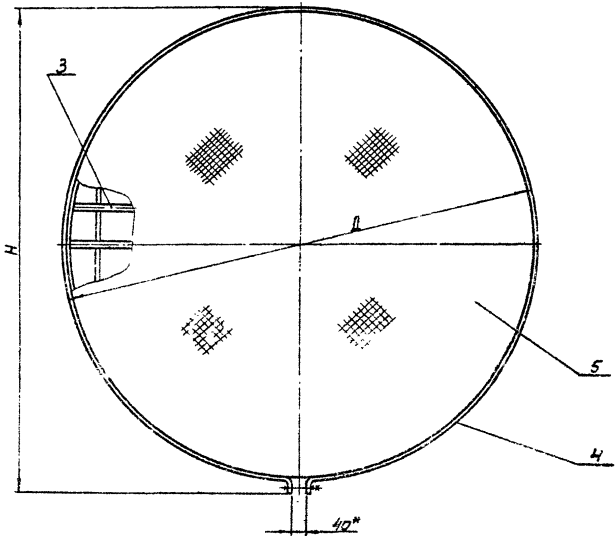
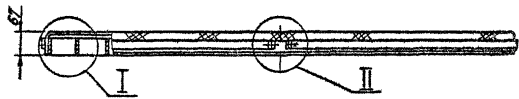
Типовой проект 0901-9-1.83

Шифр и табл. Подпись и дата. Визит. штамп.

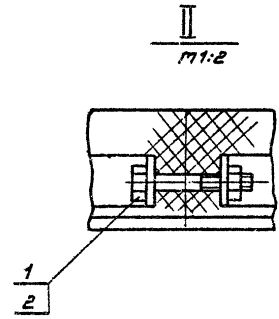
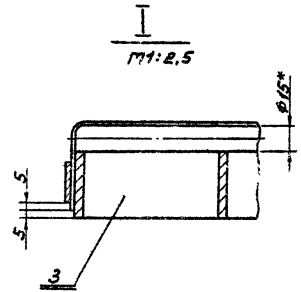
Колонт.	Знач.	Поз.	Обозначение	Наименование	Кол.	Приме- чание
<u>Детали</u>						
И	4		М0107-00-00-01	Хомут	1	
БЧ	5		М0107-00-00-02	Сетка 10-1,4-0 Гост 5336-80 Ф 730	1	1,16 кг
<u>М0107-00-00-00-01</u>						
<u>см. сб. таблицу</u>						
И	3		М0107-01-00-00-01	Решетка Ф 910	1	
<u>Детали</u>						
И	4		М0107-00-00-01-01	Хомут	1	см. табл.
БЧ	5		М0107-00-00-02-01	Сетка 10-1,4-0 Гост 5336-80 Ф 1020	1	2,3 кг.
<u>М0107-00-00-00-02</u>						
<u>см. сб. таблицу</u>						
12	3		М0107-01-00-00-02	Решетка Ф 1410	1	
<u>Детали</u>						
И	4		М0107-01-00-01-02	Хомут	1	см. табл.
БЧ	5		М0107-00-00-02-01	Сетка 10-1,4-0 Гост 5336-80 Ф 1530	1	5 кг.
М0107-00-00-00						шт
М0107-00-00-00						2

Шифр и табл. Подпись и дата. Визит. штамп.

Колонт.	Знач.	Поз.	Обозначение	Наименование	Кол.	Приме- чание
<u>Документация</u>						
12			М0107-00-00-00-00СБ	Сборочный чертеж		
<u>Стандартные изделия</u>						
	1			Болт М10х60.46.019 Гост 7798-70	1	0.049 кг
	2			Гайка М10.5.019 Гост 5915-70	1	0.011 кг
<u>Переменные данные для исполнений</u>						
<u>М0107-00-00-00</u>						
<u>см. сб. таблицу</u>						
<u>Сборочные единицы</u>						
И	3		М0107-01-00-00	Решетка Ф 610	1	
М0107-00-00-00						
Решетка						шт
М0107-00-00-00						2
Нач. отд. Баудак И. контр. Смирнов Рук. эк. Смирнов Инж.с. Кабырина Инж.с. Шедерков						Штампы Лист Листов Р 1 2 Гипрокоммунводострой г. Москва



Обозначение	Размеры, мм		Масса, кг
	Н	Д	
М0107-00-00-00	650	610	17.0
-01	950	910	34.4
-02	1450	1410	73.5



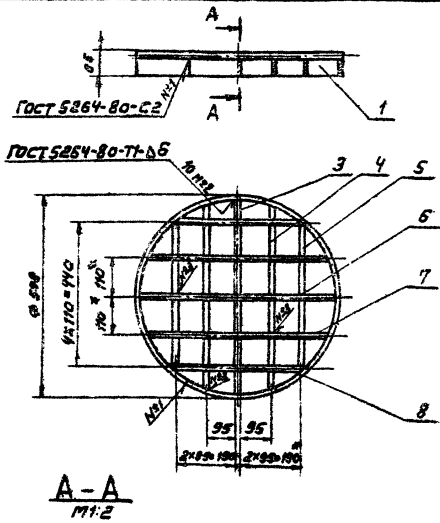
\* Размеры для справок

М0107-00-00-00СБ			
Решетка. Сборочный чертеж.	Станд.	Масса	Масштаб
	Р	Стр. таблицы	—
	Лист	Листов 1	
	Гипрокоминвадокапная г. Москва		

Привязан	Нач. отд. Болодак		
	Н. контр. Смирнов		
	Рук. гр. Смирнов		
	Инж. Катерина	1982	
УИВ. №	Инж. Шестерикова		

Альбом №  
Типовой проект УОН-9-1.03



\* Размеры для справок

М0107-00-00-00 - СБ

Решетка  $\Phi 610$   
Сборочный чертеж

Стандарт	Масса	Листов
?	13,9	1:10
Лист		Листов
Ушракопачинвадорканил г. Москва		

Имя ота	Бай Дак	Стирнов
Имя интр.	Стирнов	Стирнов
Рук. впр.	Стирнов	Стирнов
И.н.с.	Калгирина	1987
И.н.с.	Шестерина	1987

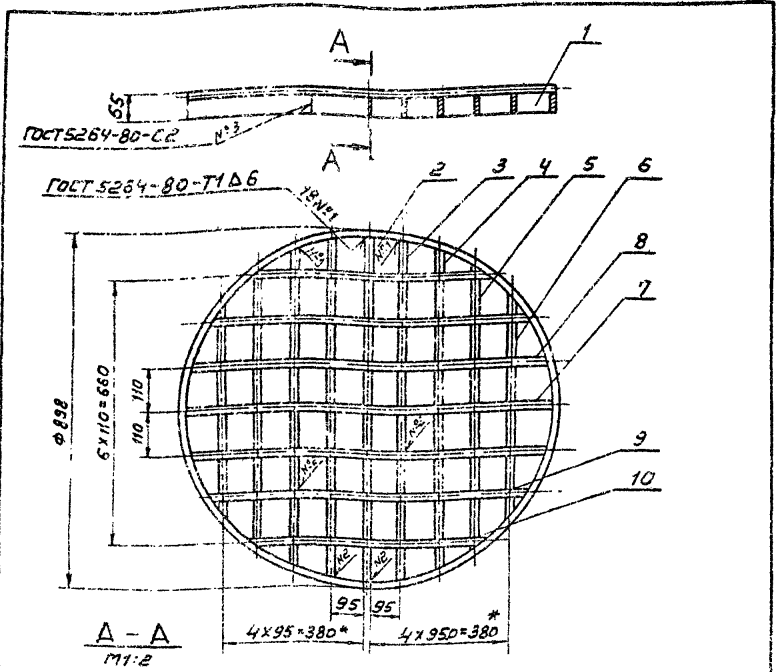
Кол.	Примечание	Наименование	Обозначение	Материал	Знач.	Лист
		Документация				
		Сборочный чертеж	М0107-01-00-10СБ			
		Детали				
84	1	Обечайка	М0107-01-00-01	Б-2 52 ГОСТ 103-76 Лист 3 ГОСТ 535-79		1 4,4 кг
	2			$\rho = 1958$		
84	3	Полоса	М0107-01-00-02	Б-2 3x50 ГОСТ 103-76 Ст. 3 ГОСТ 535-79		1 1,4 кг
				$\rho = 584$		
84	4	Полоса	М0107-01-00-03	Б-2 6x50 ГОСТ 103-76 Ст. 3 ГОСТ 535-79		2 2,5 кг
				$\rho = 548$		
84	5	Полоса	М0107-01-00-04	Б-2 6x50 ГОСТ 103-76 Ст. 3 ГОСТ 535-79		2 2,08 кг
				$\rho = 438$		
84	6	Круг	М0107-01-00-05	В15 ГОСТ 2590-71 Ст. 3 ГОСТ 535-79		1 0,83 кг
				$\rho = 596$		
84	7	Круг	М0107-01-00-06	В15 ГОСТ 2590-71 Ст. 3 ГОСТ 535-79		2 1,5 кг
				$\rho = 544$		
84	8	Круг	М0107-01-00-07	В15 ГОСТ 2590-71 Ст. 3 ГОСТ 535-79		2 1,04 кг
				$\rho = 374$		

М0107-00-00-00

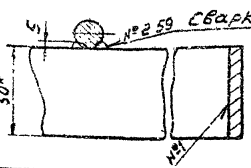
Решетка  $\Phi 610$

Стандарт	Лист	Листов
?		1
Ушракопачинвадорканил г. Москва		

Имя ота	Бай Дак	Стирнов
Имя интр.	Стирнов	Стирнов
Рук. впр.	Стирнов	Стирнов
И.н.с.	Калгирина	1987
И.н.с.	Шестерина	1987



А-А  
М1:2



\* Размеры для справок

Ш.№.№(подпись и дата) Взагл. инж.

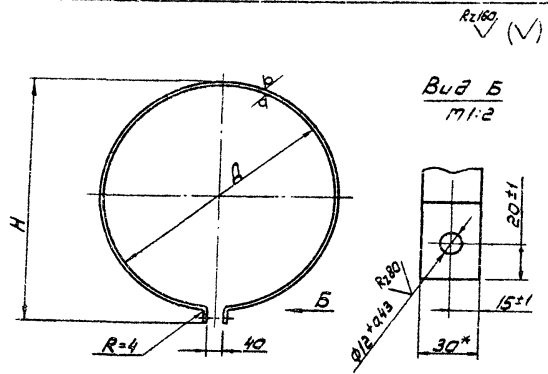
М0107-01-00-00-01СБ			
Решетка Ф 910		Стади	Масса
Сборочный чертеж		Р	29,3
		Лист	Листов 1
		Гипрокоммунвадорканил г. Москва	
Нач. отд.	Байдак		
Н.контр.	Стурнов		
Рук. зр.	Стурнов		
И.н.з.	Катырина		
И.н.з.	Шестериков		

Ш.№.№(подпись и дата) Взагл. инж.

Формат	Зона	Лист	Обозначение	Наименование	Кол.	Примечание		
				Документация				
И1			М0107-01-00-00-01СБ	Сборочный чертеж				
				Детали				
Б4	1	М0107-01-00-01-01	Обечайка	Б-2 51x50 Гост 103-76 Полоса Ст.3 Гост 535-79 Р=38=2800	1	6,6 кг.		
Б4	2	М0107-01-00-02-01	Полоса	Б-2 64x50 Гост 103-76 Ст.3 Гост 535-79 Р=892	1	2,1 кг.		
Б4	3	М0107-01-00-03-01	Полоса	Б-2 64x50 Гост 103-76 Ст.3 Гост 535-79 Р=868	2	4,1 кг.		
Б4	4	М0107-01-00-04-01	Полоса	Б-2 64x50 Гост 103-76 Ст.3 Гост 535-79 Р=802	2	3,8 кг.		
Б4	5	М0107-01-00-05-01	Полоса	Б-2 64x50 Гост 103-76 Ст.3 Гост 535-79 Р=680	2	3,2 кг.		
Б4	6	М0107-01-00-06-01	Полоса	Б-2 64x50 Гост 103-76 Ст.3 Гост 535-79 Р=454	2	2,13 кг.		
Б4	7	М0107-01-00-07-01	Круг	В15 Гост 2590-71 Ст.3 Гост 535-79 Р=584	2	1,6 кг.		
Б4	8	М0107-01-00-08-01	Круг	В15 Гост 2590-71 Ст.3 Гост 535-79 Р=768	2	2,14 кг.		
			М0107-01-00-00-01					
			Решетка Ф 910			Стади	Лист	Листов
						Р	1	2
						Гипрокоммунвадорканил г. Москва		
			Нач. отд.	Байдак				
			Н.контр.	Стурнов				
			Рук. зр.	Стурнов				
			И.н.з.	Катырина				
			И.н.з.	Шестериков				

Алюминий

Типовой проект 0901-9-1, 85



Вид Б  
1:2

Обозначение	Размеры, мм			Масса, кг
	Н	Д	Сразб.	
МО 107-00-00-01	650	610	1950	1,84
-01	950	910	2895	2,73
-02	1450	1410	4500	4,24

1.\* Размер для справок.

Шиф. № пров. Подпись и дата

		МО 107-00-00-01		
		Холум		
Науч. отд. Байбак		Станд.	Масса	Масшт.
Инженер Смирнов		Р	ст. табл.	-
Рук. гр. Смирнов		Лист	Листов 1	
Инженер Кавырина		Листов 6-2 4*30 ГОСТ 103-76		Ил. проект. м.ч. заводская г. Москва
Инженер Шестерина		Ст 3 ГОСТ 535-79		

Формат	Зона	Поз.	Обозначение	Наименование	Кол-во	Примечание
54	9		МО 107-01-00-09-01	Круг В 15 ГОСТ 2590-71 Ст. 3 ГОСТ 535-79 P=864	2	2,4 кг
54	10		МО 107-01-00-10-01	Круг В 15 ГОСТ 2590-71 Ст. 3 ГОСТ 535-79 P=896	1	1,25 кг
						Лист
						2

Шиф. № пров. Подпись и дата

МО 107-01-00-00-01

ТИПОВОЙ ПРОЕКТ 0901-9-1.83 АЛЬБОМ III

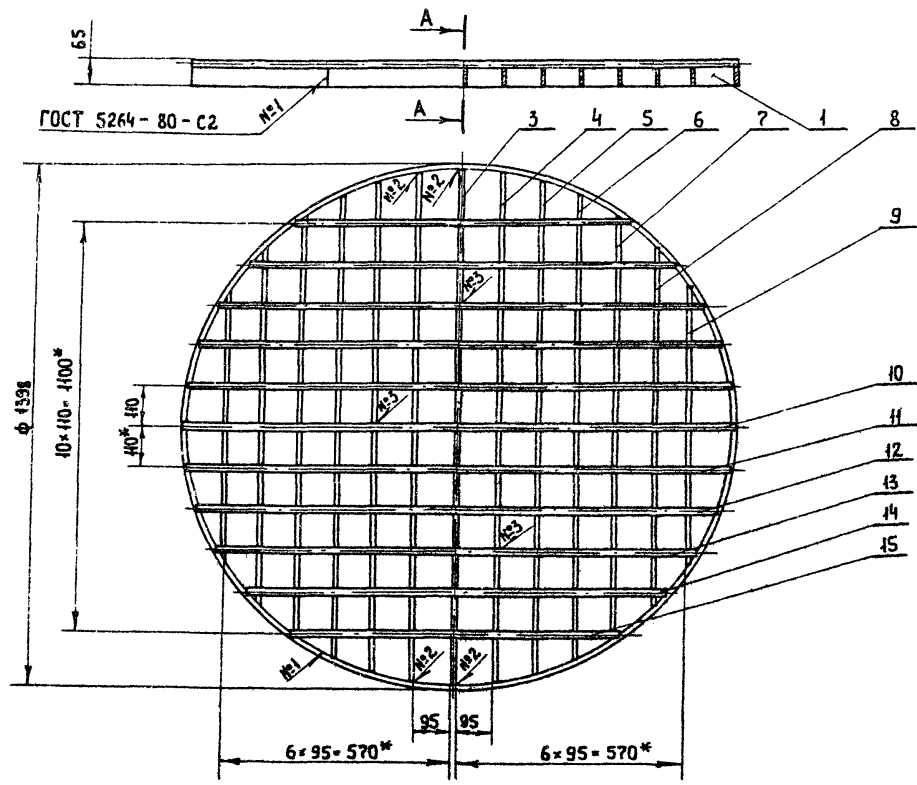
И.И.В. Митов. Подпись и дата. В загл. инв. к.

Формат	Зона	Лист	Обозначение	Наименование	Кол.	Примечание
Б4	9		М0107-01-00-09-02	Круг В15 ГОСТ 2590-71 Ст.3 ГОСТ 535-79 L=832	2	2,3 кг.
Б4	10		М0107-01-00-10-02	Круг В15 ГОСТ 2590-71 Ст.3 ГОСТ 535-79 L=1066	2	2,96 кг.
Б4	11		М0107-01-00-11-02	Круг В15 ГОСТ 2590-71 Ст.3 ГОСТ 535-79 L=1218	2	3,38 кг.
Б4	12		М0107-01-00-12-02	Круг В15 ГОСТ 2590-71 Ст.3 ГОСТ 535-79 L=1320	2	3,66 кг.
Б4	15		М0107-01-00-13-02	Круг В15 ГОСТ 2590-71 Ст.3 ГОСТ 535-79 L=1374	2	3,82 кг.
Б4	14		М0107-01-00-14-02	Круг В15 ГОСТ 2590-71 Ст.3 ГОСТ 535-79 L=1395	1	1,94 кг.
М0107-01-00-00-02						Лист
						2

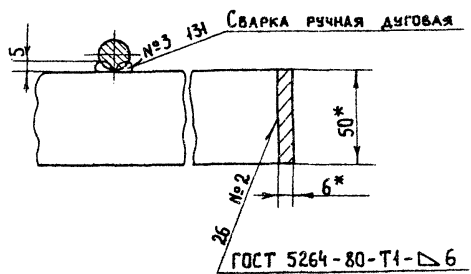
98

И.И.В. Митов. Подпись и дата. В загл. инв. к.

Формат	Зона	Лист	Обозначение	Наименование	Кол.	Примечание	
				Документация			
			М0107-01-00-00-02СВ	Сборочные чертежи			
				Детали			
Б4	1		М0107-01-00-01-02	Обечайка Б-2 6х50 ГОСТ 103-76 Палоса Ст.3 ГОСТ 535-79 L равн. = 4370	1	10,3 кг.	
Б4	2		М0107-01-00-02-02	Палоса Б-2 6х50 ГОСТ 103-76 Ст.3 ГОСТ 535-79 L=1384	1	3,26 кг.	
Б4	3		М0104-01-00-03-02	Палоса Б-2 6х50 ГОСТ 103-76 Ст.3 ГОСТ 535-79 L=1370	2	6,48 кг.	
Б4	4		М0107-01-00-04-02	Палоса Б-2 6х50 ГОСТ 103-76 Ст.3 ГОСТ 535-79 L=1328	2	6,28 кг.	
Б4	5		М0107-01-00-05-02	Палоса Б-2 6х50 ГОСТ 103-76 Ст.3 ГОСТ 535-79 L=1258	2	5,92 кг.	
Б4	6		М0107-01-00-06-02	Палоса Б-2 6х50 ГОСТ 103-76 Ст.3 ГОСТ 535-79 L=1154	2	5,44 кг.	
Б4	7		М0107-01-00-07-02	Палоса Б-2 6х50 ГОСТ 103-76 Ст.3 ГОСТ 535-79 L=1000	2	4,7 кг.	
Б4	8		М0107-01-00-08-02	Палоса Б-2 6х50 ГОСТ 103-76 Ст.3 ГОСТ 535-79 L=776	2	3,64 кг.	
			М0107-01-00-00-02				
			Решетка Ф1410			Лист	
						2	
			Нач. отд. Баидак / И.контр. Старнов / Рук. гр. Стурнов / Инж. Кагарин / Инж. Шестериков /			Страницы: 1 2 Типографическая фабрика г. Москва	



A - A  
M 1:2



\* РАЗМЕРЫ ДЛЯ СПРАВОК

Имя, № паспорта, Подпись и Должность (Фамилия, Имя, Отчество)

Привязан.				Имя, отчество И. КОТЛЯР	БАБАК СМИРНОВ	1982	МО 107 - 01 - 00 - 00 - 02 СБ Решетка ф 1410. Сборочный чертеж.	Стандия	Масса	Масштаб
				Рук. гр.	СМИРНОВ	1982		Р	64,1	1:10
Имя, №				Инж.	КАБЫРНА ШЕСТЕРИКОВ	1982		Лист	Листов ?	
								Гипрокоммунаводоканал г. Москва		



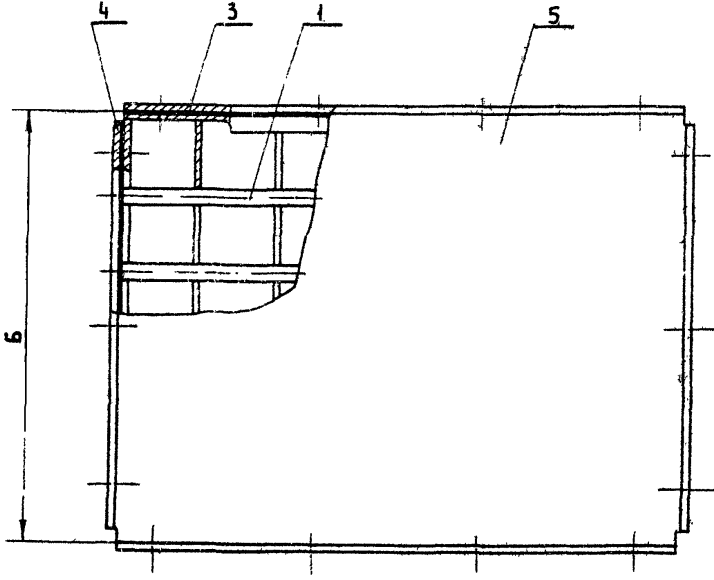
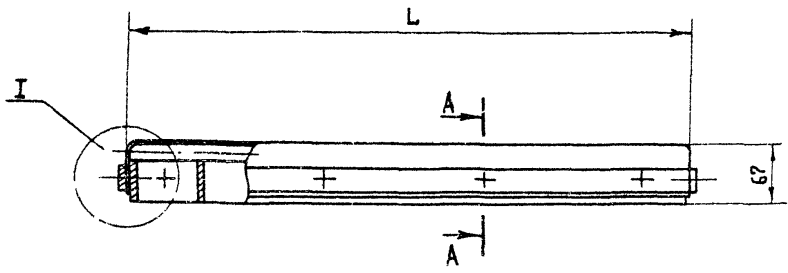


Альбом III

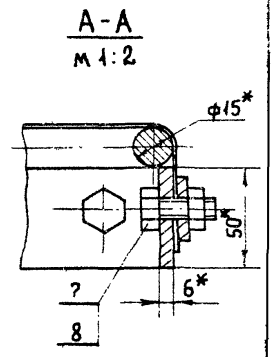
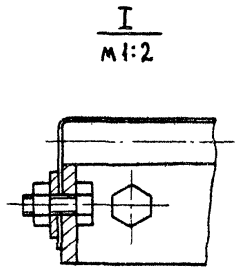
Проект 0901-9-1.83

Типолог

Лист № 001  
Подпись и дата  
Листов 1 из 1



Обозначение	Размеры, мм		Масса, кг
	Б	Л	
МО108-00-00-00	750	750	32,6
-01	750	950	40,4
-02	1150	1450	79,7



\* Размеры для справок.

Григорян

Нач. отд. БАБАК  
И. контр. Смирнов  
Рук. гр. Смирнов  
Инженер Шестериков

МО108-00-00-00СБ

Решетка.  
Сборочный чертеж.

Страница	Масса	Масштаб
Р	см. таблицу	—
Лист	Листов 1	
ГИПРОКОММУНВОДОКАНАЛ г. Москва		

Формат	Зона	Поз.	Обозначение	Наименование	Кол.	Примечание
				<u>Документация</u>		
12			МО 108-01-00-00-02СБ	Решетка 1150×1450		
				<u>Детали</u>		
Б4	1		МО 108-01-00-01-02	Полоса Б-2 6×50 ГОСТ103-76 Ст. 3 ГОСТ 535-79 ℓ= 1446	2	3,4 кг
Б4	2		МО 108-01-00-02-02	Полоса Б-2 6×50 ГОСТ103-76 Ст. 3 ГОСТ 535-79 ℓ= 1434	16	2,67 кг
Б4	3		МО 108-01-00-03-02	Круг В15 ГОСТ 2590-71 Ст. 3 ГОСТ 535-79	12	4,6 кг

МО 108-01-00-00-02

Решетка 1150×1450

Стадия Лист Листов  
Р 1 1

ГИПРОКОМУНВОДОКАНАЛ  
г. Москва

Нач. отд. БИДАК  
Н. КОМП. Смирнов

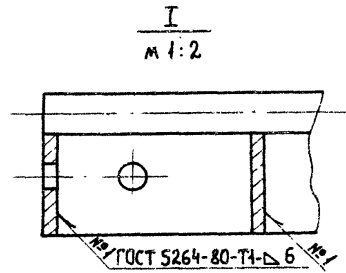
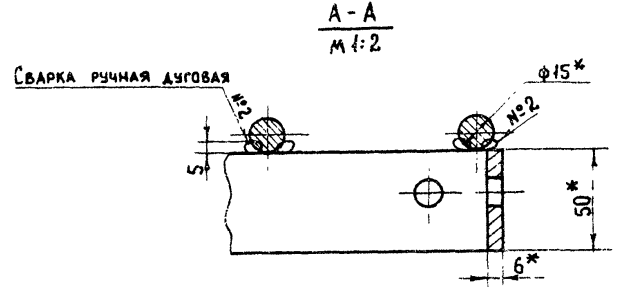
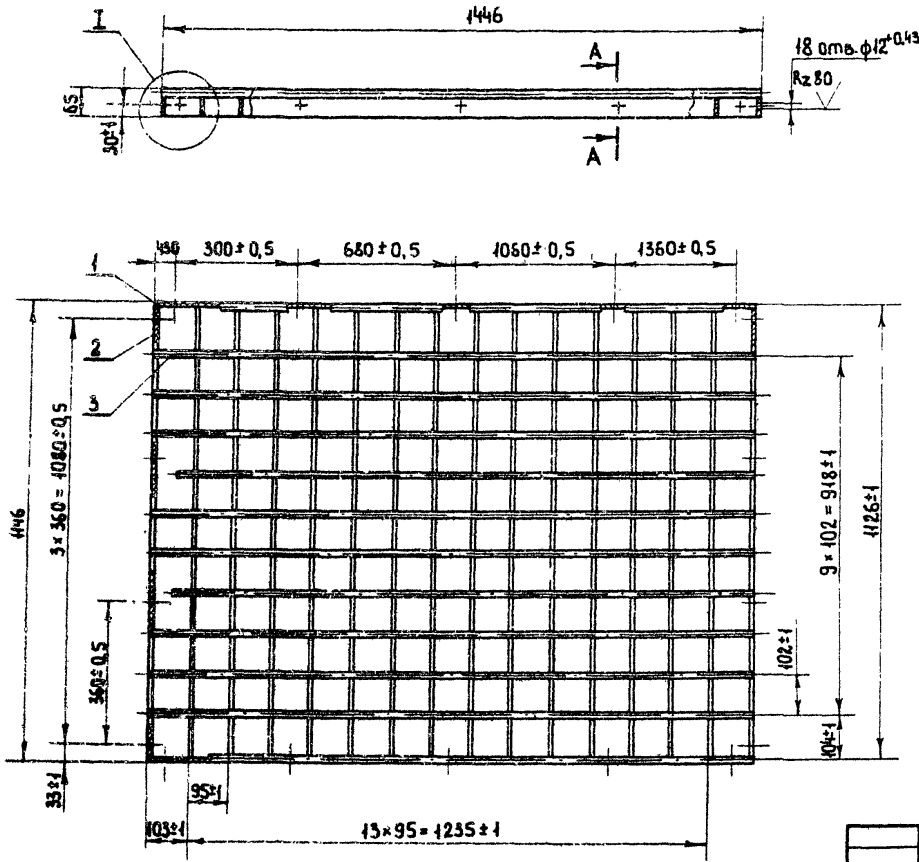
Рук. гр. Смирнов  
Инженер Шестериков

1981г

Формат	Зона	Поз.	Обозначение	Наименование	Кол.	Примечание
				<u>МО 108-00-00-00-02</u>		
				см. СБ, таблицу		
				<u>СБОРОЧНЫЕ ЕДИНИЦЫ</u>		
12	1		МО 108-01-00-00-02СБ	Решетка 1150×1450	1	
				<u>Детали</u>		
11	3		МО 108-00-00-01-02	Планка	2	
11	4		МО 108-00-00-02-02	Планка	2	
Б4	5		МО 108-00-00-03-02	Сетка 10-14-0 ГОСТ 5336-80 1570×1270	1	5,5 кг
				<u>СТАНДАРТНЫЕ ИЗДЕЛИЯ</u>		
		7		Болт М10×25. 46. 019 ГОСТ 7798-70	18	0,027 кг
		8		Гайка М10. 5. 019 ГОСТ 5915-70	18	0,04 кг

МО 108-00-00-00

Лист  
3



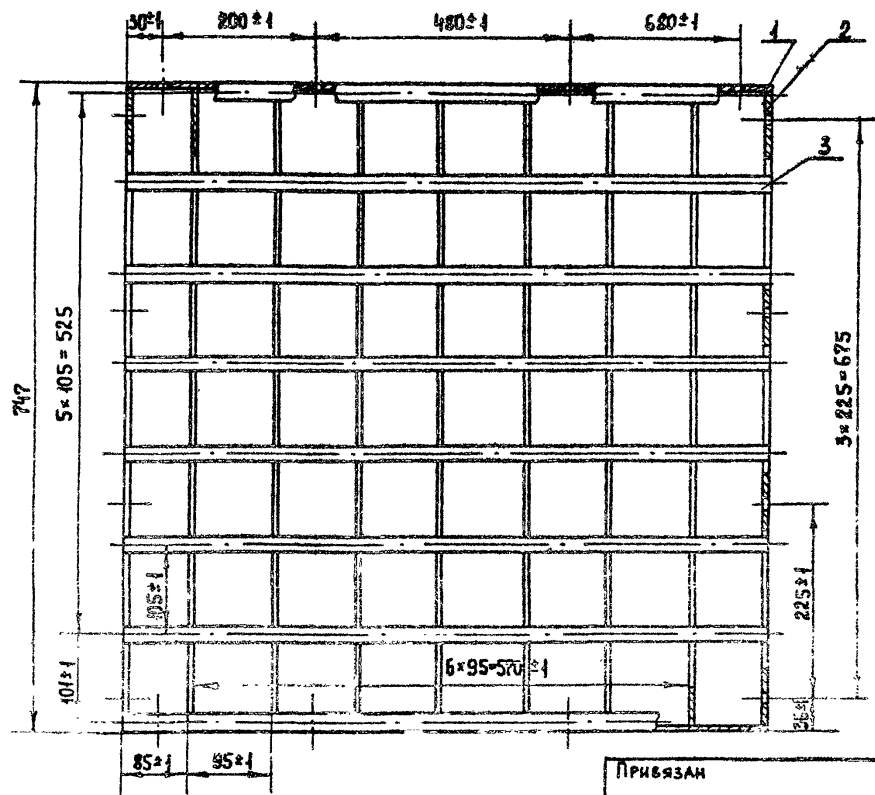
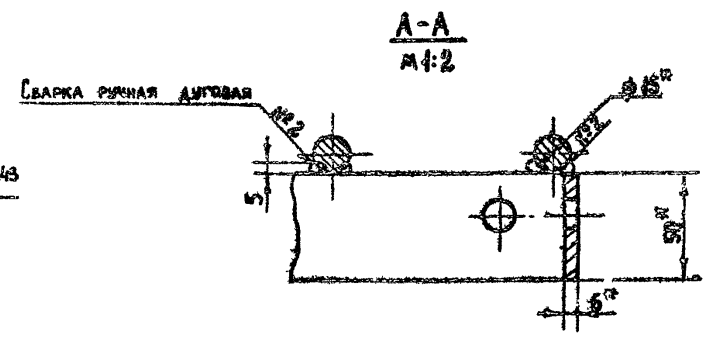
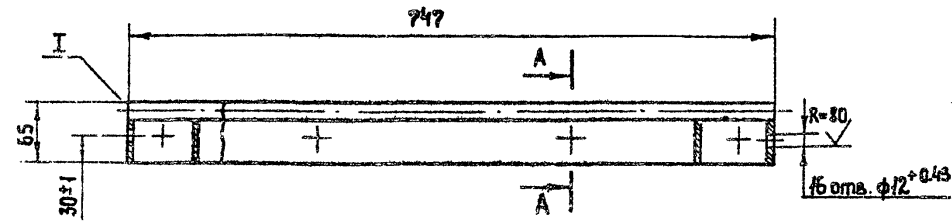
\* РАЗМЕРЫ ДЛЯ СПРАВОК

ПРИБЯЗАН				Имя, Фамилия, Подпись и дата	МО 108 - 01 - 00 - 00 - 02 СБ
Имя, Фамилия, Подпись и дата	Имя, Фамилия, Подпись и дата	Имя, Фамилия, Подпись и дата	Имя, Фамилия, Подпись и дата	Имя, Фамилия, Подпись и дата	Решетка 450x450 Сборочный чертеж
Имя, Фамилия, Подпись и дата	Имя, Фамилия, Подпись и дата	Имя, Фамилия, Подпись и дата	Имя, Фамилия, Подпись и дата	Имя, Фамилия, Подпись и дата	Стадия: П
Имя, Фамилия, Подпись и дата	Имя, Фамилия, Подпись и дата	Имя, Фамилия, Подпись и дата	Имя, Фамилия, Подпись и дата	Имя, Фамилия, Подпись и дата	Масса: 58,6
Имя, Фамилия, Подпись и дата	Имя, Фамилия, Подпись и дата	Имя, Фамилия, Подпись и дата	Имя, Фамилия, Подпись и дата	Имя, Фамилия, Подпись и дата	Масштаб: 1:10
Имя, Фамилия, Подпись и дата	Имя, Фамилия, Подпись и дата	Имя, Фамилия, Подпись и дата	Имя, Фамилия, Подпись и дата	Имя, Фамилия, Подпись и дата	Лист: 1
Имя, Фамилия, Подпись и дата	Имя, Фамилия, Подпись и дата	Имя, Фамилия, Подпись и дата	Имя, Фамилия, Подпись и дата	Имя, Фамилия, Подпись и дата	Листов: 1
Имя, Фамилия, Подпись и дата	Имя, Фамилия, Подпись и дата	Имя, Фамилия, Подпись и дата	Имя, Фамилия, Подпись и дата	Имя, Фамилия, Подпись и дата	ГИПРОКОММУНВОДОКАНАЛ г. Москва

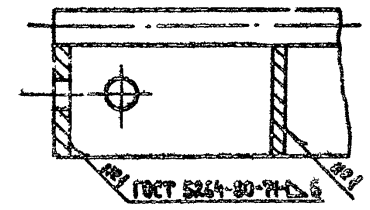
Альбом III

Типовой проект 0901-9-1.83

№, дата, в.зам, инв. №



I  
M 1:2



\* РАЗМЕРЫ ДЛЯ СПРАВОК

ПРИВЯЗАН	ЧЛ. ОТД.	БАДАК	
	Н. КОНТР.	СМИРНОВ	<i>[Signature]</i>
	Р.К. ГР.	СМИРНОВ	<i>[Signature]</i>
ИНВ. №	ИНЖЕНЕР	ШЕСТЕРНИКОВ	<i>[Signature]</i> 1886

МО 108-01-00-00СБ			
Решетка	750x750	СМАРА	МАССА
СБОРОЧНЫЙ	ЧЕРТЕЖ	Р	274
		Лист	Листов 1
		ГИПРОКОМУНВОДОКАНАЛ г. Москва	



Альбом III

Типовой проект 0901-9-1.85

Формат	Зона	Пос.	Обозначение	Наименование	Код	Примечание
				<u>Документация</u>		
12			МО108-01-00-00-01СБ	Решетка 750 x 950		
				<u>Детали</u>		
Б.4	1		МО108-01-00-01-01	Полоса Б-2 6x50 ГОСТ 103-76 Ст.3 ГОСТ 535-79 ℓ=947	2	2,25 кв
Б.4	2		МО108-01-00-02-01	Полоса Б-2 6x50 ГОСТ 103-76 Ст.3 ГОСТ 535-79 ℓ=735	4	1,73 кв
Б.4	3		МО108-01-00-03-01	Круг В15 ГОСТ 2590-71 Ст.3 ГОСТ 535-79 ℓ=947	8	1,3 кв

Инв. № подл.	Подпись и дата	Взам. инв. №
Инв. № подл.	Подпись и дата	Взам. инв. №
Нач. отд.	Байдак	
Н. контр.	Смирнов	
Рук. пр.	Смирнов	
Инженер	Шестериков	1986

МО108-01-00-00-01

Решетка 750 x 950

Склад	Аист	Аистов
Р		1
Гипрокоммунводоканал г. Москва		

Формат	Зона	Пос.	Обозначение	Наименование	Код	Примечание
				<u>Документация</u>		
12			МО108-01-00-00СБ	Решетка 750 x 750		
				<u>Детали</u>		
Б.4	1		МО108-01-00-01	Полоса Б-2 6x50 ГОСТ 103-76 Ст.3 ГОСТ 535-79 ℓ=747	2	1,75 кв
Б.4	2		МО108-01-00-02	Полоса Б-2 6x50 ГОСТ 103-76 Ст.3 ГОСТ 535-79 ℓ=735	9	1,73 кв
Б.4	3		МО108-01-00-03	Круг В15 ГОСТ 2590-71 Ст.3 ГОСТ 535-79 ℓ=747	8	1,04 кв

Инв. № подл.	Подпись и дата	Взам. инв. №
Инв. № подл.	Подпись и дата	Взам. инв. №
Нач. отд.	Байдак	
Н. контр.	Смирнов	
Рук. пр.	Смирнов	
Инж.	Шестериков	1986

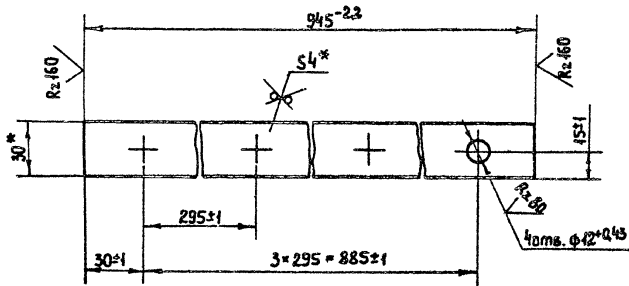
МО108-01-00-00

Решетка 750 x 750

Склад	Аист	Аистов
Р		1
Гипрокоммунводоканал г. Москва		







\* Размеры для справок

МО108-00-00-01-01

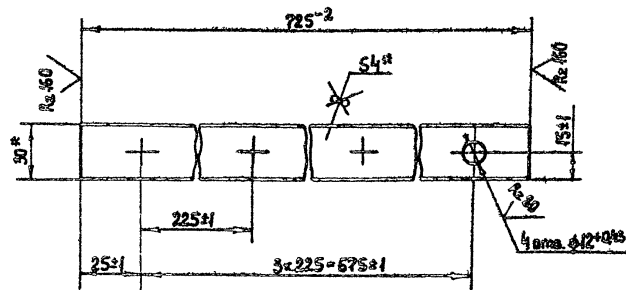
Планка

Стандия	Масса	Масштаб
Р	0,88	1:2
Лист	Листов 1	

Полоса Б-2 4x30 ГОСТ 103-76  
Ст.3 ГОСТ 535-79

Гипрокоммунводоканал  
г. Москва

Инв. № подл.	Подпись и дата	Б.С.М. ШЕСТЕРНОВ
	Нач. отд.	Б.С.М. ШЕСТЕРНОВ
	Н. контр.	С.М.ИРНОВ
	Рук. гр.	С.М.ИРНОВ
Инженер	ШЕСТЕРНОВ	1981



\* Размеры для справок

МО108-00-00-02-01

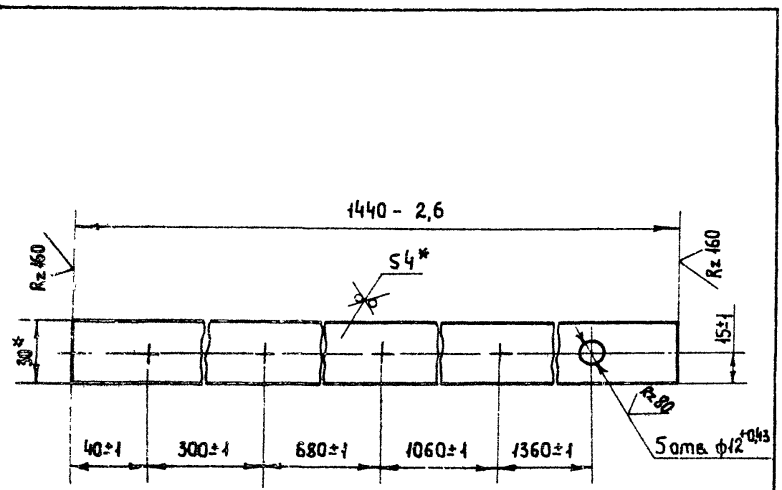
Планка

Стандия	Масса	Масштаб
Р	0,67	1:2
Лист	Листов 1	

Полоса Б-2 4x30 ГОСТ 103-76  
Ст.3 ГОСТ 535-79

Гипрокоммунводоканал  
г. Москва

Инв. № подл.	Подпись и дата	Б.С.М. ШЕСТЕРНОВ
	Нач. отд.	Б.С.М. ШЕСТЕРНОВ
	Н. контр.	С.М.ИРНОВ
	Рук. гр.	С.М.ИРНОВ
Инженер	ШЕСТЕРНОВ	1981



\* РАЗМЕРЫ ДЛЯ СПРАВОК

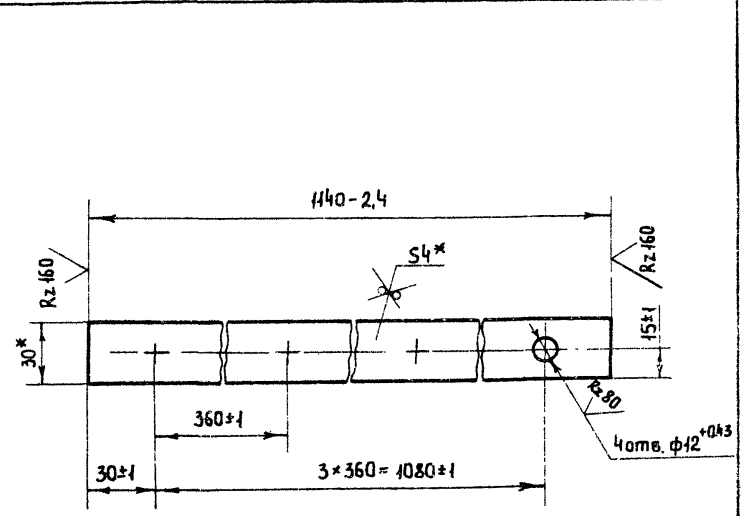
МО108-00-00-02-02

ПЛАНКА

СТАДИЯ	МАССА	МАСШТАБ
Р	1.34	1:2
Лист	Листов 1	

Полоса Б-2 4x30 ГОСТ 103-76  
 Ст.3 ГОСТ 535-79  
 Гипрокоммунводоканал г. Москва

ИЗМ. ОТД. БАЙДАК  
 И. КОНТР. С. МИРНОВ  
 РУК. ГР. С. МИРНОВ  
 ИНЖ. ШЕСТЕРНИКОВ



\* РАЗМЕРЫ ДЛЯ СПРАВОК

МО108-00-00-02-02

ПЛАНКА

СТАДИЯ	МАССА	МАСШТАБ
Р	4.06	1:2
Лист	Листов 1	

Полоса Б-2 4x30 ГОСТ 103-76  
 Ст.3 ГОСТ 535-79  
 Гипрокоммунводоканал г. Москва

ИЗМ. ОТД. БАЙДАК  
 И. КОНТР. С. МИРНОВ  
 РУК. ГР. С. МИРНОВ  
 ИНЖ. ШЕСТЕРНИКОВ