

ТИПОВОЙ ПРОЕКТ

0901-9-1. 83

ФИЛЬТРЫ-ПОГЛОТИТЕЛИ  
ДЛЯ РЕЗЕРВУАРОВ ЧИСТОЙ ВОДЫ  
ЕМКОСТЬЮ ОТ  $50\text{м}^3$  ДО  $730\text{м}^3$

ВАРИАНТ БЕЗ КЛАПАНОВ

АЛЬБОМ III

СТРОИТЕЛЬНЫЕ ИЗДЕЛИЯ

18880-03  
Цена: 1-90

Госстроя СССР

ГВИНСКИЙ ФИНАНСА  
ЦЕНТР

Титульный проект / серия /  
№ 0901-9-013.23

Заказ № 941

Цена 1 руб. 90 коп.

Тираж 5000

Дата 29 VII 1956

ТИПОВОЙ ПРОЕКТ  
0901-9-1.83

ФИЛЬТРЫ-ПОГЛОТИТЕЛИ  
ДЛЯ РЕЗЕРВУАРОВ ЧИСТОЙ ВОДЫ  
ЕМКОСТЬЮ ОТ 50 м.<sup>3</sup> ДО 730 м.<sup>3</sup>

ВАРИАНТ БЕЗ КЛАПАНОВ

СОСТАВ ПРОЕКТА

- А/ АЛЬБОМ I — ПОЯСНИТЕЛЬНАЯ ЗАПИСКА, ТЕХНОЛОГИЧЕСКАЯ И СТРОИТЕЛЬНАЯ ЧАСТИ.  
Л/ АЛЬБОМ II — ЭЛЕКТРОТЕХНИЧЕСКАЯ ЧАСТЬ И ТЕХНОЛОГИЧЕСКИЙ КОНТРОЛЬ.  
АЛЬБОМ III — СТРОИТЕЛЬНЫЕ ИЗДЕЛИЯ.  
АЛЬБОМ IV — ЗАКАЗНЫЕ СПЕЦИФИКАЦИИ.  
АЛЬБОМ V — СМЕТЫ.  
АЛЬБОМ VI — ВЕДОМОСТИ ПОТРЕБНОСТИ В МАТЕРИАЛАХ.

АЛЬБОМ III

РАЗРАБОТАН ПРОЕКТИМ ИНСТИТУТОМ  
ГИПРОКОММУНВОДОКАНАЛ

ГЛАВНЫЙ ИНЖЕНЕР ИНСТИТУТА  
ГЛАВНЫЙ ИНЖЕНЕР ПРОЕКТА

Хазиков Н.Г.  
РЫНСКИЙ Л.Н.

УТВЕРЖДЕН МИНИЖЛКОМХОЗОМ РСФСР  
ПРИКАЗ № 48-ТД ОТ 2 НОЯБРЯ 1982 Г.

ВВЕДЕН В ДЕЙСТВИЕ  
ПРИКАЗОМ ПО ИНСТИТУТУ „ГИПРОКОММУНВОДОКАНАЛ“  
№ 75 ОТ 26 НОЯБРЯ 1982 Г.

Альбом III

Типовой проект 0901-9-1.83

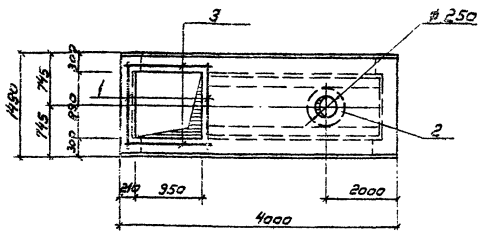
## СОДЕРЖАНИЕ

## АЛЬБОМА

МАРКА ИЛИ ПОЗИЦИЯ	ОБОЗНАЧЕНИЕ	НАИМЕНОВАНИЕ	СТР.
1	СОДЕРЖАНИЕ	СОДЕРЖАНИЕ	3
2		СОДЕРЖАНИЕ (ПРОДОЛЖЕНИЕ)	4
	Изделия	МАРКИ КЖИ	
3	901 КЖИ 10	Плита ПТО 36-Н, А"	5
4	901 КЖИ 20	Плита ПТО 36-Н, Б"	5
5	901 КЖИ 30	Плита ПТ 36-Н, А"	6
6	901 КЖИ 40	Плита ПТ 36-Н, Б"	6
7	901 КЖИ 50	Плита ПТ 36-Н, В"	7
8	901 КЖИ 60	Плита ПТ 36-Н, Г"	7
9	901 КЖИ 70	Плита ПТ 36-Н, Д"	8
10	901 КЖИ 80	Плита ПТ 36-Н, Е"	8
11	901 КЖИ 90	Плита ПТ 36-Н, Ж"	9
12	901 КЖИ 100	Плита ПТ 36Д-12, А"	9
13	901 КЖИ 110	Плита ПТО 42-Н, А"	10
14	901 КЖИ 120	Плита ПТО 42-Н, Б"	10
15	901 КЖИ 130	Плита ПТ 42-Н, А"	11
16	901 КЖИ 140	Плита ПТ 42-Н, Б"	11
17	901 КЖИ 150	Плита ПТ 42-Н, В"	12
18	901 КЖИ 160	Плита ПТ 42Д-12, А"	12
19	901 КЖИ 170	Плита ПТО 48-3, А"	13
20	901 КЖИ 180	Плита ПТО 48-3, Б"	13
21	901 КЖИ 190	Плита ПТ 48-3, А"	14
22	901 КЖИ 200	Плита ПТ 48-3, Б"	14
23	901 КЖИ 210	Изделие закладное МН-2	15
24	901 КЖИ 220	Изделие закладное МН-3	15
25	901 КЖИ 230	Изделие закладное МН-4	16
26	901 КЖИ 240	Изделие закладное МН-5	16
27	901 КЖИ 250	Изделие закладное МН-6	17

МАРКА ИЛИ ПОЗ.	ОБОЗНАЧЕНИЕ	НАИМЕНОВАНИЕ	СТР.
28	901 КЖИ 260	Изделие закладное МН-7	17
29	901 КЖИ 270	Изделие закладное МН-8	18
30	901 КЖИ 280	Изделие закладное МН-9	18
31	901 КЖИ 290	Изделие закладное МН-10	19
32	901 КЖИ 300	Изделие закладное МН-11	19
33	901 КЖИ 310	Кольцо стеновое КЦ-7-3, А"	20
34	901 КЖИ 320	Кольцо стеновое КЦ-10-6, А"	21
35	901 КЖИ 330	Кольцо стеновое КЦ-15-6, А"	22
36	901 КЖИ 340	ДЕРЕВЯННАЯ КРЫШКА ДК-1	23
37	901 КЖИ 350	ДЕРЕВЯННАЯ КРЫШКА ДК-2	23
38	901 КЖИ 360	ДЕРЕВЯННАЯ КРЫШКА ДК-3	24
39	901 КЖИ 370	ДЕРЕВЯННАЯ КРЫШКА ДК-4	24
40	901 КЖИ 380	ДЕРЕВЯННАЯ КРЫШКА ДК-5	25
41	901 КЖИ 390	ДЕРЕВЯННАЯ КРЫШКА ДК-6	25
42	901 КЖИ 400	СЕТКА АРМАТУРНАЯ С-2	26
43	901 КЖИ 410	РЕШЕТКА Р-1	26
44	901 КЖИ 420	АНКЕР А I	27
45	901 КЖИ 430	АНКЕР А II	27
46	901 КЖИ 01	Кольцо	28
47	901 КЖИ 01-01	Кольцо	28
48	901 КЖИ 02	Кольцо	28
49	901 КЖИ 03	Кольцо	29
50	901 КЖИ 03-01	Кольцо	29
51	901 КЖИ 04	Кольцо	29
52	901 КЖИ 10.10	Изделие закладное МН-12	30
53	901 КЖИ 30.20	Изделие закладное МН-13	30
54	901 КЖИ 70.30	Изделие закладное МН-14	31
55	901 КЖИ 100.40	Изделие закладное МН-15	31
56	901 КЖИ 440	Плита ПТО 36-Н, В"	32





Заданность расхода стали на дополнительные закладные изделия

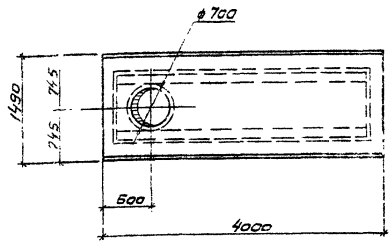
Марка элемента	Изделия закладные				Всего		
	Арматура класса: Грочат марки						
	A-III		A-II				
	ВСТЗ КЛ2		ВСТЗ КЛ2				
	ГОСТ 5781-75		ГОСТ 5781-75		ГОСТ 103-76		
	φ12	Итого φ12	Итого 150x10	Итого			
ПТО36-11,А	50	50	1.2	1.2	14.9	14.9	21.1

Вид	Зона	Плит	Обозначение	Наименование	Кол	Примечание
				Сборочные единицы		
	1		3.005-3 В. II-2	Плита перекрытия ПТО36-11	1	
11	2		КЖИ 10.10	Изделие закладное МН-10	1	16.1кг
				Детали		
				φ12 АIII ГОСТ 5781-75		
64	3		КЖИ 10-01...	ρ = 1400	4	1.25кг

Шифр по форме (заполняется с вводом в эксплуатацию)

Т.П.0901-9-1.83		КЖИ-10	
Плита (ПТО36-11,А)		Станд. Масса	Плотность
		ρ	2.95т 1:50
		Лист	Листов 1
		Гипроакоттнвободконтал г. Москва	

Исполнители: Сорокин М.В., Комар Успенский ГИП, Водина Заключенский С.А., Ст. инж. Градова И.В., Инженер Богородов В.В.

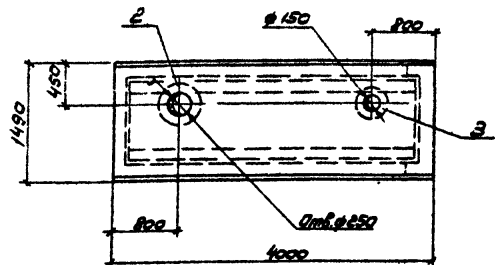


1. Плита с дополнительным индексом, Б" отличается от плиты основной марки серии 3.005-3 В. II-2 сдвигом отверстия.

Шифр по форме (заполняется с вводом в эксплуатацию)

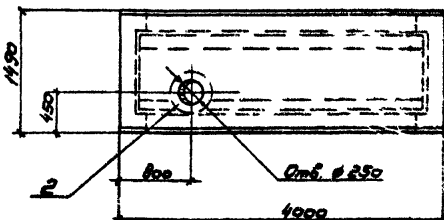
Т.П.0901-9-1.83		КЖИ-20	
Плита (ПТО36-11,Б)		Станд. Масса	Плотность
		ρ	2.95т 1:50
		Лист	Листов 4
		Гипроакоттнвободконтал г. Москва	

Исполнители: Сорокин М.В., Комар Успенский ГИП, Водина Заключенский С.А., Ст. инж. Градова И.В., Инженер Богородов В.В.



Ведомость расхода стали на дополнительные закладные изделия

Марка элемента	Изделия закладные				Всего
	Артикул класса	Прокат марки			
	А-П	ВСтЗ кп2			
	ГОСТ 5781-75	ГОСТ 103-76			
	φ12	Итого	15040	Итого	
ПТЗБ-11,А"	24	24	260	260	284

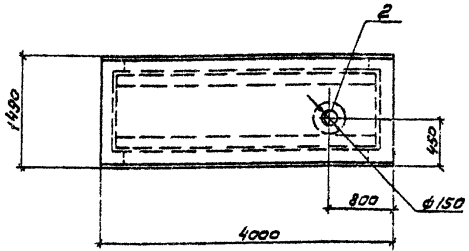


Ведомость расхода стали на дополнительные закладные изделия

Марка элемента	Изделия закладные				Всего
	Артикул класса	Прокат марки			
	А-П	ВСтЗ кп2			
	ГОСТ 5781-75	ГОСТ 103-76			
	φ12	Итого	15040	Итого	
ПТЗБ-11,Б"	12	12	14.9	14.9	15.1

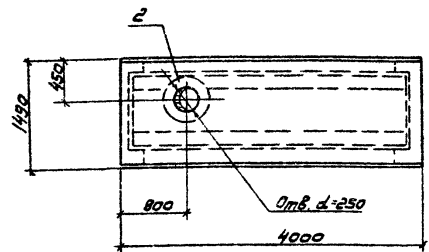
№ п/п	Зона	Лист	Обозначение	Наименование	Кол.	Примечание	Шифр проекта	Подпись и дата
				<u>Сварочные единицы</u>				
1			3.006-3 В П-2	Плита перекрытия ПТЗБ-11	1			
11			КЖИ 10.10	Изделие закладное ПН-12	1	16.1 кг		
11			КЖИ 30.20	Изделие закладное ПН-13	1	12.3 кг		
Т.П0901-9-1.83 КЖИ-30								
Плита (ПТЗБ-11,А")				Стадия	Масса	Масштаб		
				Р	3.05т	1:50		
				Лист	Листов 1			
				Гипрокоммунводоканал г. Москва				
Нач. ВСО Серошкин А.С. п.контр. Успенская И.В. ГИП Лепетухин И.В. Вед. инж. Закладанский В.И. Ст. инж. Громова И.В. Инж. ен. Богородова И.В.								

№ п/п	Зона	Лист	Обозначение	Наименование	Кол.	Примечание	Шифр проекта	Подпись и дата
				<u>Сварочные единицы</u>				
1			3.006-3 В П-2	Плита перекрытия ПТЗБ-11	1			
11			КЖИ 40.10	Изделие закладное ПН-12	1	16.1 кг		
Т.П0901-9-1.83 КЖИ-40								
Плиты (ПТЗБ-11,Б")				Стадия	Масса	Масштаб		
				Р	3.05т	1:50		
				Лист	Листов 1			
				Гипрокоммунводоканал г. Москва				
Нач. ВСО Серошкин А.С. Н.контр. Успенская И.В. ГИП Лепетухин И.В. Вед. инж. Закладанский В.И. Ст. инж. Громова И.В. Инж. ен. Богородова И.В.								



Ведомость расхода стали на дополнительные закладные изделия

Марка элемента	Изделия закладные				Всего
	Арматура класса	Прокат марки		Всего	
	A-II	BCT 3 кл 2			
	ГОСТ 5781-75	ГОСТ 103-76			
	φ12	Итого 150мм	Итого		
ПТЗБ-11, В"	1,2	1,2	11,1	11,1	12,3



Ведомость расхода стали на дополнительные закладные изделия

Марка элемента	Изделия закладные				Всего
	Арматура кл.	Прокат марки		Всего	
	A-II	BCT 3 кл 2			
	ГОСТ 5781-75	ГОСТ 103-76			
	φ12	Итого 150мм	Итого		
ПТЗБ-11, Г"	1,2	1,2	14,9	14,9	16,1

Формат	Зона	Лист	Обозначение	Наименование	Кол.	Примечание
				Сборочные единицы		
		1	3.006-3 В.П-2	Плита перекрытия ПТЗБ-11	1	
11		2	КЖИ 30.20	Изделие закладное ПН-13	1	12,3 кг

ТП0901-9-1.83 КЖИ-50

плита (ПТЗБ-11, В")

Сталь	Масса	Масштаб
Р	3,05	1:50

Лист 1 из 1  
Гипрокоминводоканал г. Москва

Шифр листа, Листов и общее количество

Нач.АСО Сорокин АС  
Н.контр Успенская МС  
Г.ИП Лелетухин ПС  
Ведущий Захаранский В.И.  
Ст.инж. Гролова И.И.  
Инжен. Богородова И.В.

Формат	Зона	Лист	Обозначение	Наименование	Кол.	Примечание
				Сборочные единицы		
		1	3.006-3 В.П-2	Плита перекрытия ПТЗБ-11	1	
11		2	КЖИ 10-10	Изделие закладное ПН-13	1	16,1 кг

ТП0901-9-1.83 КЖИ-60

Плита (ПТЗБ-11, Г")

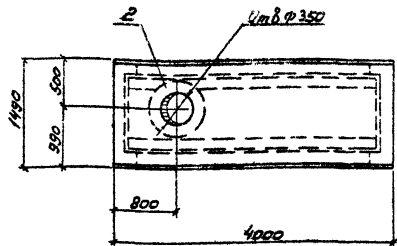
Сталь	Масса	Масштаб
Р	3,05	1:50

Лист 1 из 1  
Гипрокоминводоканал г. Москва

Шифр листа, Листов и общее количество

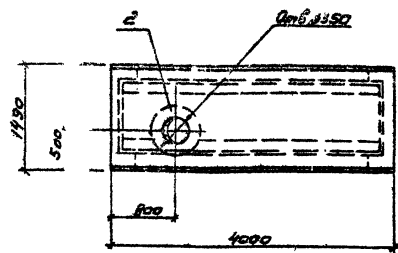
Нач.АСО Сорокин АС  
Н.контр Успенская МС  
Г.ИП Лелетухин ПС  
Ведущий Захаранский В.И.  
Ст.инж. Гролова И.И.  
Инжен. Богородова И.В.





Ведомость расхода стали на дополнительные закладные изделия

Марка элемента	Изделия закладные				Всего
	Артикул класса		Прокат марки		
	А-II		ВСтЗ кп2		
	ГОСТ 5781-75		ГОСТ 103-76		
	Ø12	Итого	ISOm	Итого	
ПТ35-11, Д	1,2	1,2	18,5	18,5	19,7



Ведомость расхода стали на дополнительные закладные изделия

Марка элемента	Изделия закладные				Всего
	Артикул класса		Прокат марки		
	А-II		ВСтЗ кп2		
	ГОСТ 5781-75		ГОСТ 103-76		
	Ø12	Итого	ISOm	Итого	
ПТ35-11, Е	1,2	1,2	18,5	18,5	19,7

Верх	Зона	Паз	Обозначение	Наименование	Кол.	Примечание
				Сборочные единицы		
	1		3.006-3 В. II-2	Плита перекрытия ПТ35-11	1	
II	2		КЖИ 70.30	Изделие закладное ПТ-Н4	1	19,7 кг
Т.П.0901-9-1.83 КЖИ-70						
Плита (ПТ 35-11, Д)				Стадия	Масштаб	Масштаб
				Р	3:05	1:50
				Лист	Листов 9	
				Гипропроектгипробудканал г. Москва		

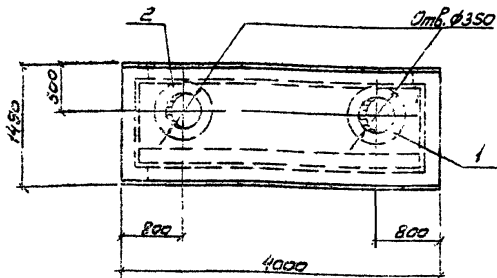
ЦКБ № 101, Подпись и дата: В.З.О.И.В.И.

Н.А.В.С.О. Серочкин Л.С.  
 Н.К.О.П.И. Ильянская М.В.  
 Г.И.П. Велетухин Л.В.  
 В.Е.Д.И.К. Закубанский Л.В.  
 С.Т.И.М.К. Тролоба М.В.  
 И.Н.Ж.Е.Н. Богородская И.В.

Верх	Зона	Паз	Обозначение	Наименование	Кол.	Примечание
				Сборочные единицы		
	1		3.006-3 В. II-2	Плита перекрытия ПТ35-11	1	
II	2		КЖИ 70.30	Изделие закладное ПТ-Н4	1	19,7 кг
Т.П.0901-9-1.83 КЖИ-80						
Плита (ПТ 35-11, Е)				Стадия	Масштаб	Масштаб
				Р	3:05	1:50
				Лист	Листов 9	
				Гипропроектгипробудканал г. Москва		

ЦКБ № 101, Подпись и дата: В.З.О.И.В.И.

Н.А.В.С.О. Серочкин Л.С.  
 Н.К.О.П.И. Ильянская М.В.  
 Г.И.П. Велетухин Л.В.  
 В.Е.Д.И.К. Закубанский Л.В.  
 С.Т.И.М.К. Тролоба М.В.  
 И.Н.Ж.Е.Н. Богородская И.В.



Ведомость расхода стали на дополнительные закладные элементы

Марка элемента	Изделия закладные				Всего
	Упр. ра класса	Прокат марки		Итого	
	A-II	ВСтЗ кп2			
	ГОСТ 5781-75	ГОСТ 103-76			
	$\phi 12$	Итого	150кВ	Итого	
ПТЗБ-11, Ж"	1,2	1,2	18,5	18,5	19,7

Рядов	Зона	Лист	Обозначение	Наименование	Кол.	Примечание
				Сборочные единицы		
1			3.006-3 В. II-2	Плита перекрытия ПТЗБ-11	1	
II			КЖИ 70.30	Изделие закладное ПТН-14	1	19,7 кг

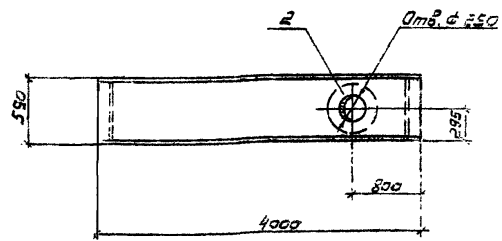
Т 9901-9-1.83 КЖИ-90

Плита (ПТЗБ-11, Ж")

Стадия	Масса	Масштаб
Р	3,13	1:50
Лист	Листов 1	

Гипрокоммунбодоканал г. Москва

Инв. № 1000  
 Нач. РСО Сорокин А.С.  
 Инж. Успенская М.  
 ГИП Лелетухин П.  
 Вед. инж. Закубанский А.  
 Ст. инж. Грацова М.  
 Инжен. Матвеева Л.



Ведомость расхода стали на дополнительные закладные элементы

Марка элемента	Изделия закладные				Всего
	Прокат марки		Итого	Итого	
	ВСтЗ кп2				
	ГОСТ 103-76	ГОСТ 10704-76			
	150кВ	Итого	Труба <math>\phi 273</math>	Итого	
ПТЗБ-9-12, А"	15,8	15,8	19,0	19,0	34,8

Рядов	Зона	Лист	Обозначение	Наименование	Кол.	Примечание
				Сборочные единицы		
1			3.006-3 В. II-2	Плита перекрытия ПТЗБ-9-12	1	
II			КЖИ 100.40	Изделие закладное ПТН-15	1	34,8 кг

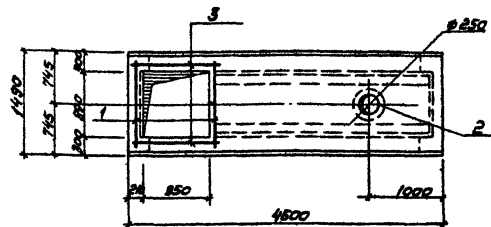
Т 9901-9-1.83 КЖИ-100

Плита (ПТЗБ-9-12, А")

Стадия	Масса	Масштаб
Р	1,9	1:50
Лист	Листов 1	

Гипрокоммунбодоканал г. Москва

Инв. № 1000  
 Нач. РСО Сорокин А.С.  
 Инж. Успенская М.  
 ГИП Лелетухин П.  
 Вед. инж. Закубанский А.  
 Ст. инж. Грацова М.  
 Инжен. Богородова Л.



Ведомость расхода стали на дополнительные закладные изделия

Марка элемента	Изделия закладные					Всего
	Арматура класса А-III		Прокат марки ВСт3кп2			
	ГОСТ 5781-75		ГОСТ 5781-75		ГОСТ 103-75	
	φ12	Итого	φ12	Итого	Итого	
ПТО42-11,А	6,0	6,0	1,2	1,2	14,9	22,1

Формат	Зона	№з	Обозначение	Наименование	Кол	Примечание
				<i>Сборочные единицы</i>		
		1	3.006-3 В. II-2	Плита перекрытия ПТО42-11	1	
И		2	КЖИ 10.10	Изделие закладное ПН-12	1	16,1кг
				<i>Детали</i>		
				φ 12 А III ГОСТ 5781-75		
Б.4		3	КЖИ 10.01	Р=1400	4	125кг

Т П0901-9-1.83 КЖИ-110

Плита  
(ПТО 42-11, А)

Сталь Масса Массив

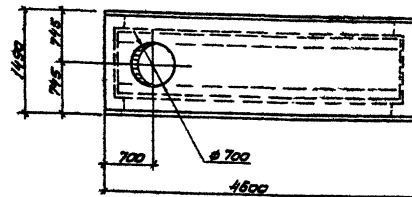
Р 3,65т 1:50

Лист Листов 1

Гипрокомтехнвободканал  
г. Москва

Ш.И.Иванов, Л.В.Иванова, В.А.Иванов

Нач. АСД Сарожин С.В.  
Н.Иванов Чепенская И.В.  
Г.ИП Лелетухин И.В.  
Вед. инж. Закубанский Е.А.  
Ст. инж. Градоба Е.И.  
Инжен. Матасова И.В.



1. Плита с дополнительным индексом „Б” отличается от плиты основной марки серии 3.006-3 В. II-2 ступенем отверстий.

Ш.И.Иванов, Л.В.Иванова, В.А.Иванов

Т П0901-9-1.83 КЖИ-120

Плита  
(ПТО 42-11, Б)

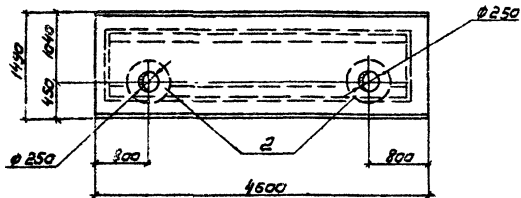
Сталь Масса Массив

Р 3,65т 1:50

Лист Листов 1

Гипрокомтехнвободканал  
г. Москва

Нач. АСД Сарожин С.В.  
Н.Иванов Чепенская И.В.  
Г.ИП Лелетухин И.В.  
Вед. инж. Закубанский Е.А.  
Ст. инж. Градоба Е.И.  
Инжен. Матасова И.В.



Ведомость расхода стали на дополнительные закладные элементы

Марка элемента	Изделия закладные			Всего
	Арт-рз класса	Прокат марки		
	А-II	ВСт3кп2		
	ГОСТ 5781-75	ГОСТ 103-75		
	φ12	Итого 150мм	Итого	
ПТ 42-11, А	2,4	2,4	29,8	32,2

Формат	Зона	Лос	Обозначение	Наименование	Кол.	Примечание
				Сборочные единицы		
	1		3.006-3 В. II-2	Плита перекрытия ПТ42-11	1	
11	2		КЖИ 10.10	Изделие закладное ПТН-12	2	32,2

Т 0901-9-1.83 КЖИ-130

Плита (ПТ 42-11, А)

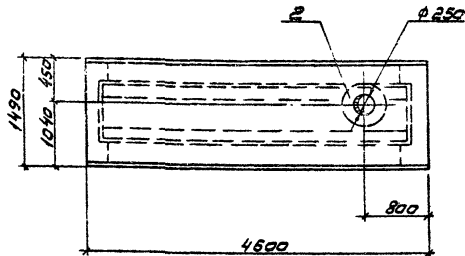
Станд. Масса Месшлад

ρ 3,65т 1:50

Лист Листов 1

Гипрокоммунбодоканал г. Москва

Нач. РСО Сорокин *С.С.*  
 Н. контр. Зеленская *В.В.*  
 ГИП Препетский *В.В.*  
 Вед. инж. Зарубаева *В.В.*  
 Ст. инж. Громова *В.В.*  
 Инжен. Матасова *И.И.*



Ведомость расхода стали на дополнительные закладные элементы

Марка элемента	Изделия закладные			Всего
	Арт-рз класса	Прокат марки		
	А-II	ВСт3кп2		
	ГОСТ 5781-75	ГОСТ 103-75		
	φ12	Итого 150мм	Итого	
ПТ 42-11, Б	1,2	1,2	14,9	16,1

Формат	Зона	Лос	Обозначение	Наименование	Кол.	Примечание
				Сборочные единицы		
	1		3.006-3 В. II-2	Плита перекрытия ПТ42-11	1	
11	2		КЖИ 10.10	Изделие закладное ПТН-12	1	16,1

Т 0901-9-1.83 КЖИ-140

Плита (ПТ 42-11, Б)

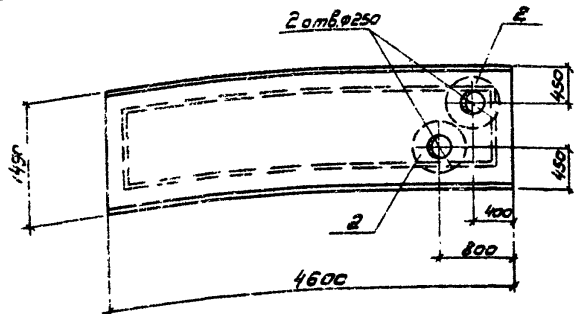
Станд. Масса Месшлад

ρ 3,65т 1:50

Лист Листов 1

Гипрокоммунбодоканал г. Москва

Нач. РСО Сорокин *С.С.*  
 Н. контр. Зеленская *В.В.*  
 ГИП Препетский *В.В.*  
 Вед. инж. Зарубаева *В.В.*  
 Ст. инж. Громова *В.В.*  
 Инжен. Матасова *И.И.*

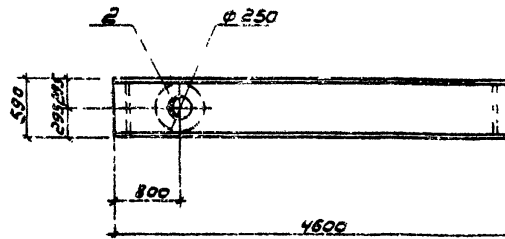


Ведомость расхода стали на дополнительные закладные элементы

Марка элемента	Изделия закладные				Всего
	Арм-ра класса		Прокат марки		
	А-II		ВСт-3 кп2		
	ГОСТ 5781-75		ГОСТ 103-75		
	φ12	Итого	150x10	Итого	
ПТ 42-11, В*	1,2	1,2	14,9	14,9	15,1

№	Обозначение	Наименование	Кол.	Примечание
		Сборочные единицы		
1	3.006-3 В. II-2	Плита перекрытия ПТ42-11	1	
2	КЖИ 100.10	Изделие закладное МН-12	2	16.1 кг

Изм. №		Поставщик и дата		Взят и дата	
Т 0901-9-1.83		КЖИ-150			
Плита (ПТ 42-11, В)		Стадия	Масса	Масштаб	
		Р	3,65т	1:50	
		Лист	Листов 1		
		Гипрокоммунвожканал г. Москва			
И.з. А.С. Сорокин	С.В. Сорокин				
И.контр. Успенская	И.контр. Успенская				
И.пр. Лепетухин	И.пр. Лепетухин				
Вед. инж. Закубанский	Вед. инж. Закубанский				
Ст. инж. Громова	Ст. инж. Громова				
Инжен. Матасова	Инжен. Матасова				

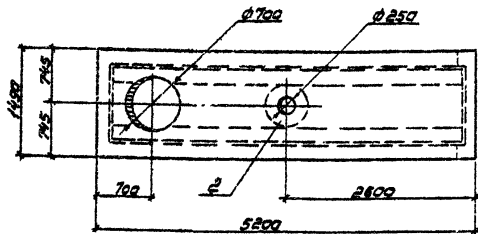


Ведомость расхода стали на дополнительные закладные элементы

Марка элемента	Изделия закладные				Всего
	Арм-ра класса		Прокат марки		
	А-II		ВСт-3 кп2		
	ГОСТ 5781-75		ГОСТ 103-75		
	φ12	Итого	150x10	Итого	
ПТ 42г-12, А*	15,8	15,8	19,0	19,0	34,8

№	Обозначение	Наименование	Кол.	Примечание
		Сборочные единицы		
1	3.006-3 В. II-2	Плита перекрытия ПТ42г-12	1	
2	КЖИ 100.10	Изделие закладное МН-15	1	34,8 кг

Изм. №		Поставщик и дата		Взят и дата	
Т 0901-9-1.83		КЖИ-160			
Плита (ПТ 42г-12, А*)		Стадия	Масса	Масштаб	
		Р	30т	1:50	
		Лист	Листов 1		
		Гипрокоммунвожканал г. Москва			
И.з. А.С. Сорокин	С.В. Сорокин				
И.контр. Успенская	И.контр. Успенская				
И.пр. Лепетухин	И.пр. Лепетухин				
Вед. инж. Закубанский	Вед. инж. Закубанский				
Ст. инж. Громова	Ст. инж. Громова				
Инжен. Матасова	Инжен. Матасова				



Ведомость расхода стали на дополнительные закладные элементы

Марка элемента	Изделия закладные				Всего
	Арм-ра класса		Прокат марки		
	А-II		ВСт3кп2		
	ГОСТ 5781-75		ГОСТ 103-75		
ПТО 48-3, А*	φ12	Итого	150x10	Итого	16.1
	1.2	1.2	14.9	14.9	

Ряд	Зона	Лес.	Обозначение	Наименование	Кол.	Примечание
				Сборочные единицы		
1			3.006-3 В. II-2	Плита перекрытия ПТО48-3	1	
II			КЖИ 10.10	Изделие закладное ПН-12	1	16.1

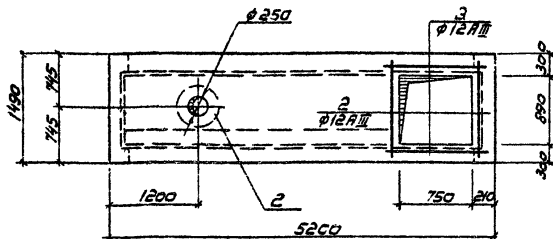
ТП0901-9-1.83 КЖИ-170

Плита (ПТО 48-3, А\*)

Сталь	Масса	Масштаб
Р	3,05	1:50
Лист	Листов 1	
Гипрокомгипводоканал г. Москва		

Шифр проекта, Годовые издания, Взаимозаменяемость

Исполнители: Сорокин А.С., Успенская Т.В., Липецкий В.В., Захаров В.В., Громова И.И., Богородова И.И.



Ведомость расхода стали на дополнительные закладные элементы

Марка элемента	Изделия закладные				Всего
	Арматура класса		Прокат марки		
	А-III		ВСт3кп2		
	ГОСТ 5781-75		ГОСТ 103-75		
ПТО48-3, Б*	φ12	Итого	φ12	Итого	22.1
	6.0	6.0	1.2	14.9	

Ряд	Зона	Лес.	Обозначение	Наименование	Кол.	Примечание
				Сборочные единицы		
1			3.006-3 В. II-2	Плита перекрытия ПТО48-3	1	
II			КЖИ 10.10	Изделие закладное ПН-12	1	16.1
				Детали:		
II			КЖИ 10.01	φ12 АIII ГОСТ 5781-75 L=1400	4	1.25

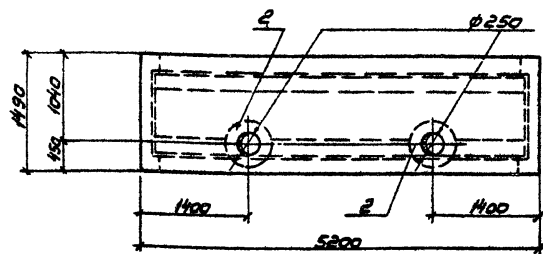
ТП0901-9-1.83 КЖИ-180

Плита (ПТО 48-3, Б\*)

Сталь	Масса	Масштаб
Р	3,05	1:50
Лист	Листов 1	
Гипрокомгипводоканал г. Москва		

Шифр проекта, Годовые издания, Взаимозаменяемость

Исполнители: Сорокин А.С., Успенская Т.В., Липецкий В.В., Захаров В.В., Громова И.И., Богородова И.И.



Ведомость расхода стали на дополнительные закладные элементы

Марка элемента	Изделия закладные				Всего
	Арт.-ра. класса	Прокат марки		Всего	
	А-II	ВСт3кп2			
	ГОСТ 5781-75	ГОСТ 103-76			
	φ12	Итого	15040	Итого	
ПТ 48-3, А	1,2	1,2	14,9	14,9	16,1

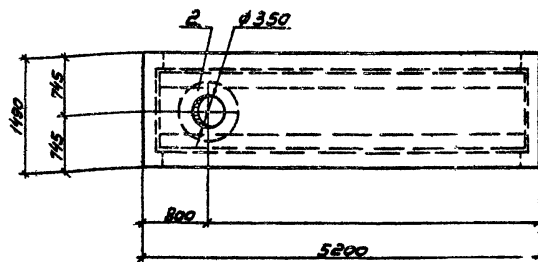
Формат	Зона	Поз.	Обозначение	Наименование	Кол.	Примечание
				Сборочные единицы		
	1		3.006-3 В.П-2	Плита перекрытия ПТ48-3		
И	2		КЖИ 10.10	Изделие закладное ПН-12	2	16,1 кг

ТП0901-9-1.83 КЖИ-190

Плита (ПТ 48-3, А°)	Сталь	Масса	Масштаб
	Р	3,13т	1:50
	Лист	листов 1	
Гипрогазтуннельканал г. Москва			

Шифр № подл. Издается и вводится в эксплуатацию

Науч. РСО Сарокин СС  
Н. контр. Успенская М  
ГИП Лепетухин М  
Ведущий Захаровский В  
Ст. инж. Громовая М  
Инжен. Богородова М



Ведомость расхода стали на дополнительные закладные элементы

Марка элемента	Изделия закладные				Всего
	Арт.-ра. класса	Прокат марки		Всего	
	А-II	ВСт. 3кп2			
	ГОСТ 5781-75	ГОСТ 103-76			
	φ12	Итого	15040	Итого	
ПТ 48-3, Б°	1,2	1,2	18,5	18,5	

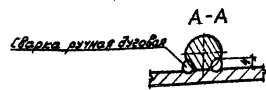
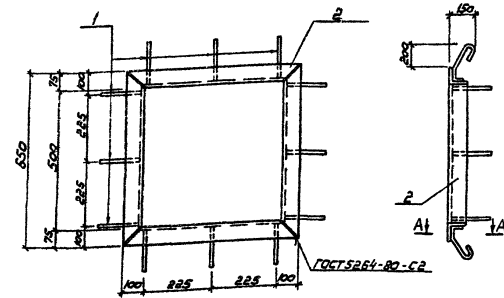
Формат	Зона	Поз.	Обозначение	Наименование	Кол.	Примечание
				Сборочные единицы		
	1		3.006-3 В.П-2	Плита перекрытия ПТ48-3	1	
И	2		КЖИ 70.30	Изделие закладное ПН-12	1	19,7 кг

ТП0901-9-1.83 КЖИ-200

Плита (ПТ 48-3, Б°)	Сталь	Масса	Масштаб
	Р	3,13т	1:50
	Лист	листов 1	
Гипрогазтуннельканал г. Москва			

Шифр № подл. Издается и вводится в эксплуатацию

Науч. РСО Сарокин СС  
Н. контр. Успенская М  
ГИП Лепетухин М  
Ведущий Захаровский В  
Ст. инж. Громовая М  
Инжен. Богородова М



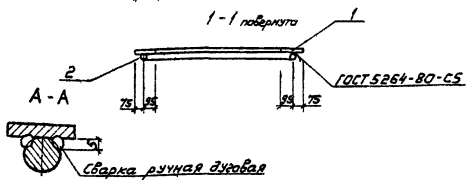
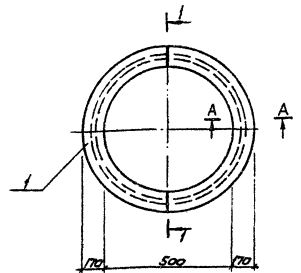
Фигуры	Зона	Лист	Обозначение	Наименование	Кол.	Примеч.
<b>Детали</b>						
54	1		-211	φ 8 АІ ГОСТ 5781-75 R=500	12	0,24кг
54	2		-212	Уголок разновысотный 18x18x3 ГОСТ 18829-78 Сп.З ГОСТ 835-75 R=2300	1	13,4кг

ТП0901-9-1.83 КЖИ - 210

Изделие закладное (МН-2)	Сталь	Масса	Масштаб
	Р	16,2кг	
	Лист	Листов 1	
Гипроаэотиниобаканал г. Москва			

Шифр проекта, Подпись и дата, Владелец

Нач. ВОО Сорочкин С.С.  
Н.контр. Челенская И.В.  
Г.ИП Делегукин И.В.  
С.О.И.И. Закруткин В.В.  
Ст. инж. Градова И.В.  
Инженер Богородова И.В.



Фигуры	Зона	Лист	Обозначение	Наименование	Кол.	Примеч.
<b>Детали</b>						
54	1		-221	Широкая полоска 10x18x50 ГОСТ 82-70 Сп.З ГОСТ 18829-78 R=850	1	29,4кг
54	2		-222	φ 10 АІ ГОСТ 5781-75 R=2200	1	1,4кг

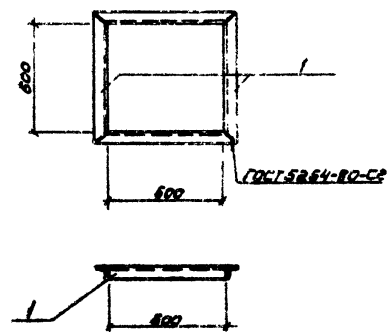
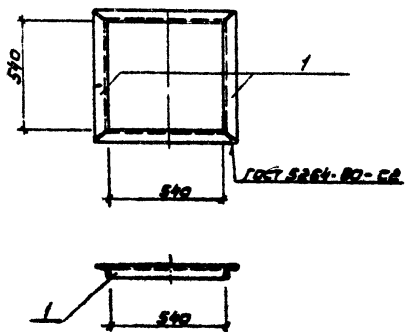
Т 0901-9-1.83 КЖИ - 220

Изделие закладное (МН-3)	Сталь	Масса	Масштаб
	Р	308кг	
	Лист	Листов 1	
Гипроаэотиниобаканал г. Москва			

Шифр проекта, Подпись и дата, Владелец

Нач. ВОО Сорочкин С.С.  
Н.контр. Челенская И.В.  
Г.ИП Делегукин И.В.  
С.О.И.И. Закруткин В.В.  
Ст. инж. Градова И.В.  
Инженер Богородова И.В.

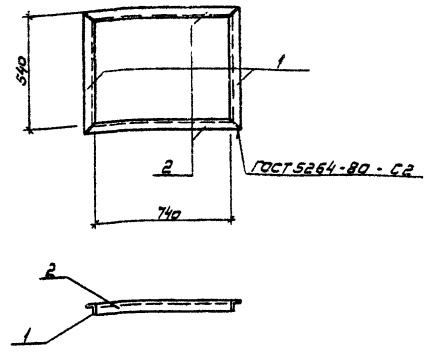
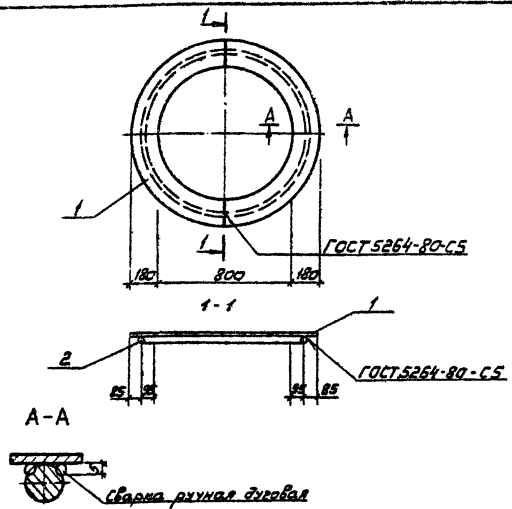




Формат	Зона	Лист	Обозначение	Наименование	Кол.Приточ.	В.зат.инв.№	Листов в объеме	Т 0901-9-1.83 КЖИ - 230		
								Стация	Масса	Масштаб
Б4	1	-231	Угловая радиобокс	Детали Угловая радиобокс Ст.3 ГОСТ 535-79 Р=652	4	2,8 кг				
			Изделие закладное (МН-4)			Р 11,2 кг				
			Лист			Листов 1				
			Гипрокоммунводоканал г. Москва							
Науч.РСО	Сорокин	СР								
Н.контр.	Успенская	УС								
Г.И.П.	Лепетухин	ЛП								
Вед.инж.	Закладный	ЗК								
Ст.инж.	Гратова	ГР								
Инжен.	Богородова	БО								

Формат	Зона	Лист	Обозначение	Наименование	Кол.Приточ.	В.зат.инв.№	Листов в объеме	Т 0901-9-1.83 КЖИ - 240		
								Стация	Масса	Масштаб
		-241	Угловая радиобокс	Детали Угловая радиобокс Ст.3 ГОСТ 535-79 Р=712	4	3,0 кг				
			Изделие закладное (МН-5)			Р 12,8 кг				
			Лист			Листов 1				
			Гипрокоммунводоканал г. Москва							
Науч.РСО	Сорокин	СР								
Н.контр.	Успенская	УС								
Г.И.П.	Лепетухин	ЛП								
Вед.инж.	Закладный	ЗК								
Ст.инж.	Гратова	ГР								
Инжен.	Богородова	БО								

ТИПОВОЙ ПРОЕКТ 0901-9-1.83 АЛЬБОМ III



Шифр № проекта, Подпись и печать В.С.С., инж. В.С.С.

Элемент	Зона	Поз.	Обозначение	Наименование	Кол.	Примеч.
<b>Детали</b>						
Б4	1		-251	Широкая полоса, толщина 10 мм ГОСТ 98-79 Ст 3 ГОСТ 14837-79	2	43,8 кг
				$r = 1160$		
Б4	2		-252	$\phi 10A7$ ГОСТ 5781-75	1	1,9 кг
				$r = 3100$		

ТП0901-9-1.83 КЖИ - 250

Изделие закладное (МН-5)	Стадия	Масса	Масло
	Р	45,7 кг	
	Лист	Листов	1

Гипрократин в доканале г. Москва

Назв. РСО Сорокин  
 И.С.С. Успенская  
 Г.И.П. Лаврушин  
 В.С.С. Захаркин  
 Ст. инж. Громова  
 Инженер Богородов

Шифр № проекта, Подпись и печать В.С.С., инж. В.С.С.

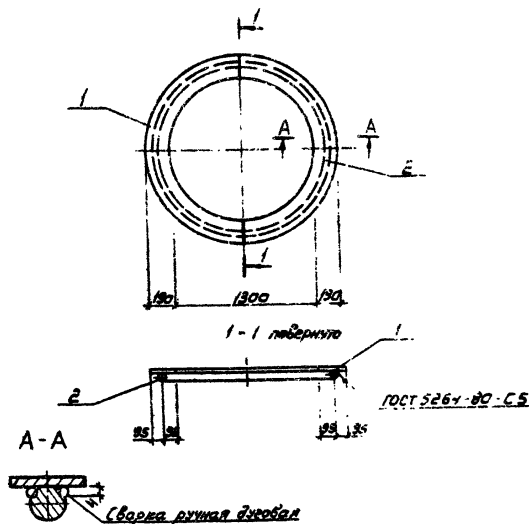
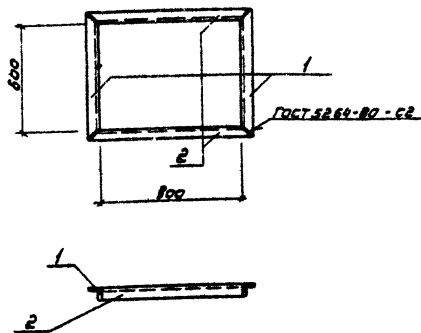
Элемент	Зона	Поз.	Обозначение	Наименование	Кол.	Примеч.
<b>Детали</b>						
Б4	1		-261	Уголок равнополочный 56*56*5 ГОСТ 8509-78 Ст 3 ГОСТ 535-79	2	2,9 кг
				$r = 652$		
Б4	2		-262	Уголок равнополочный 86*86*5 ГОСТ 8509-78 Ст 3 ГОСТ 535-79	2	3,6 кг
				$r = 852$		

ТП0901-9-1.83 КЖИ - 260

Изделие закладное (МН-7)	Стадия	Масса	Масло
	Р	12,8 кг	
	Лист	Листов	1

Гипрократин в доканале г. Москва

Назв. РСО Сорокин  
 И.С.С. Успенская  
 Г.И.П. Лаврушин  
 В.С.С. Захаркин  
 Ст. инж. Громова  
 Инженер Богородов



Линейный масштаб 1:200

Формат	Зона	Лист	Обозначение	Наименование	Кол.	Примечание
<b>Детали</b>						
64	1		- 271	Уголок равнобокий 56x56x5 ГОСТ 8509-78 Ст3 ГОСТ 535-79 P = 712	2	30 кг
64	2		- 272	Уголок равнобокий 36x36x5 ГОСТ 8509-78 Ст3 ГОСТ 535-79 P = 912	2	3,9 кг

ТП0901-9-1.83 КЖИ - 270

Изделие закладное  
(МН-8)

Стадия Масса Масштаб

P 13,8 кг

Лист Листов 1

Гипрокоммунбодоканал  
г. Москва

Нач. РСД Сорочкин А.С.  
Н. контр. Успенская Л.В.  
Вед. инж. Захаровский В.И.  
Г.И.П. Лепетухин Л.В.  
Ст. инж. Громова И.В.  
Инженер Богородова И.В.

Линейный масштаб 1:200

Формат	Зона	Лист	Обозначение	Наименование	Кол.	Примечание
<b>Детали</b>						
64	1		- 281	Широкая полоса 10x850 ГОСТ 82-70 Ст3 ГОСТ 1937-70 P = 1680	2	35,05 кг
64	2		- 282	φ 10A1 ГОСТ 5781-75 P = 4700	1	2,9 кг

ТП0901-9-1.83 КЖИ - 281

Изделие закладное  
(МН-9)

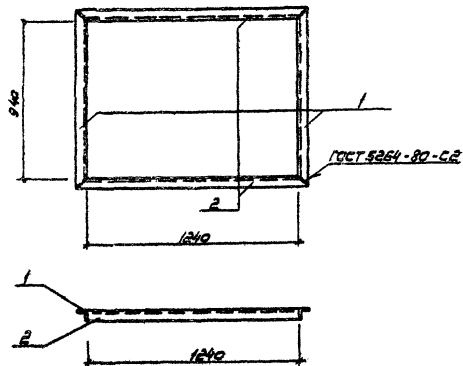
Стадия Масса Масштаб

P 75,0 кг

Лист Листов 1

Гипрокоммунбодоканал  
г. Москва

Нач. РСД Сорочкин А.С.  
Н. контр. Успенская Л.В.  
Г.И.П. Лепетухин Л.В.  
Вед. инж. Захаровский В.И.  
Ст. инж. Громова И.В.  
Инженер Богородова И.В.



Угловые Дюбели	Дюбели	Листы	Листы	Обозначение	Наименование	Кол.	Примечание
Б4	1			- 291	Угловой рабфиданый 38*58*5 ГОСТ 8509-78 Ст 3 ГОСТ 535-79 P=1052	2	4,5 кг
Б4	2			- 292	Угловой рабфиданый 38*55*5 ГОСТ 8509-78 Ст 3 ГОСТ 535-79 P=1352	2	5,7 кг

ТИПОВОЙ ПРОЕКТ 0901-9-1.83 КЖИ-290

Изделие закладное  
(МН-10)

Стадия Проект

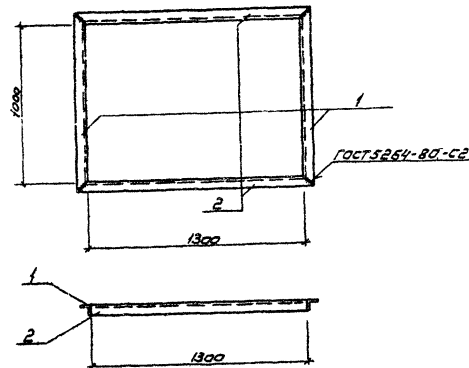
Лист 20/4

Лист Листов 1

Илпроектмунваодканал  
г. Москва

Шифр по плану  
Исполнитель в объеме  
Дюбели, шпатель

Исполнитель: Сорокин А.В., Успенев В.В., Литвицкий И.И., Зайцев А.И., Громова И.И., Богачев В.В.



Угловые Дюбели	Дюбели	Листы	Листы	Обозначение	Наименование	Кол.	Примечание
Б4	1			- 301	Угловой рабфиданый 38*55*5 ГОСТ 8509-78 Ст 3 ГОСТ 535-79 P=1112	2	4,7 кг
Б4	2			- 302	Угловой рабфиданый 38*55*5 ГОСТ 8509-78 Ст 3 ГОСТ 535-79 P=1412	2	6,0 кг

ТИПОВОЙ ПРОЕКТ 0901-9-1.83 КЖИ-300

Изделие закладное  
(МН-11)

Стадия Проект

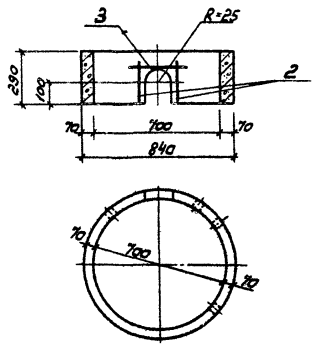
Лист 2/4

Лист Листов 1

Илпроектмунваодканал  
г. Москва

Шифр по плану  
Исполнитель в объеме  
Дюбели, шпатель

Исполнитель: Сорокин А.В., Успенев В.В., Литвицкий И.И., Зайцев А.И., Громова И.И., Богачев В.В.



Вид	Кол-во	Поз.	Обозначение	Наименование	Кол.	Примеч.
				Сборочные единицы		
	1		3.900-3 6Y.42	Опорное кольцо КЦ-7-3	1	
				Детали		
Б4	2		-311	φ10A III ГОСТ.5781-75 R=200	2	0,25кг
Б4	3		-312	φ10A III ГОСТ.5781-75 R=500	1	0,31кг

Ведомость расхода стали на элемент, кг

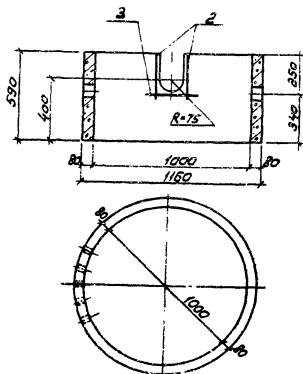
Марка элемента	Изделие закладное				
	Ветатура класса		Вес	Общий расход	
	A-III ГОСТ 5781-75				
	φ10		Мног		
КЦ-7-3, A°	056		056	056	056

Лист № 1 из 2. Подпись и дата. Взам. инв. №

		ТПО 901-9-1.83	КЖИ-310		
		Кольцо стеновое (КЦ-7-3, A°)	Сталь	Масса	Листов
			р	4,13г	1:20
			Лист	Листов	9
			Гипроконтиньвододелная г. Москва		
Нач.АСО	Сорокин	В.В.			
Н.контр.	Успенская	Л.В.			
Г.ИП	Улетский	И.И.			
Вед.инж.	Закубанский	В.И.			
Ст.инж.	Громов	М.В.			
Инжен.	Матасова	Л.В.			

Типовой проект 901-9-1.83

Альбом III



Рядовый номер	Вид	Мат.	Обозначение	Наименование	Кол. Притев.
				<i>Сборочные единицы</i>	
	1		3.900-3 ВЧ. 42.	Опорное кольцо КЦ-10-Б 1	
				<i>Детали</i>	
54	2		-321	φ10 А III ГОСТ 5781-75 r = 400	2 0,25 кг
54	3		-322	φ10 А III ГОСТ 5781-75 r = 500	1 0,31 кг

Ведомость расхода стали на элемент, кг

Марка элемента	Изделие закладное				
	Арматура класса III		Общий		
	ГОСТ 5781-75		Всего расход		
КЦ-10-Б, А"	φ10	Метр	0,81	0,81	0,81

ТПО 901-9-1.83

КЖИ-320

Кольцо стеновое  
(КЦ-10-Б, А)

Станд./Масса/Масштаб

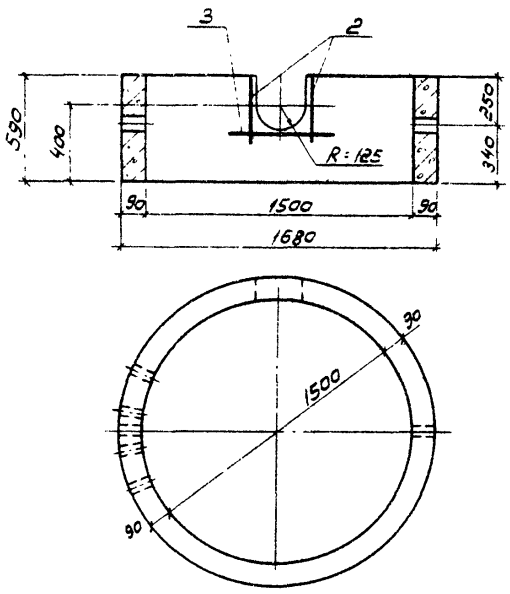
Р 0,40 1:20

Лист Листов 1

Гипрокоммундорезканал  
г. Москва

Исполн. Сорокин А.С.  
 Исполн. Зеленин В.И.  
 ГИЗ Копеткин П.С.  
 Вед. инж. Захаровский В.И.  
 Ст. инж. Гроздова Л.И.  
 Инженер Матасова В.И.

Лист 11 из 12. Проверено и одобрено. Взам. инв. №



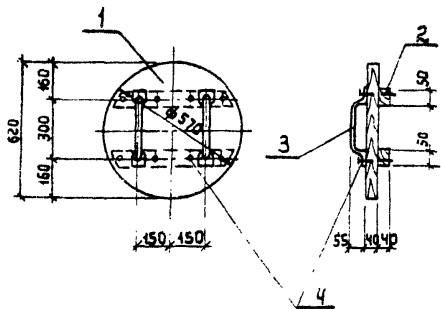
Рядовая зона	Поз.	Обозначение	Наименование	Кол.	Примеч.
<u>Сборочные единицы</u>					
	1	3.900-3 Б 7. 42	Старное кольцо КЦ-15-Б	1	
<u>Детали</u>					
Б4	2	-331	φ 10 А III ГОСТ 5781-75 P=400	2	0,25 кг
Б4	3	-332	φ 10 А III ГОСТ 5781-75 P=850	1	0,53 кг

Ведомость расхода стали на элемент, кг

Марка элемента	Изделие закладное			
	Арматура класса А-III		Всего	Общий расход
	ГОСТ 5781-75			
	φ 10	Итого		
КЦ 15-Б "А"	103	103	103	103

Инв. № подл. Подпись и дата. Взаг. инв. №

		ТПО 901-9-1.83		КЖИ-330	
		Кольцо стеновое (КЦ 15-Б. А)		Сталь	Масса
				P	0,66т
				Лист	Листов 1
Науч. Сорокин				Гипрокоммунводоканал г. Москва	
Н. контр. Успенская					
ГНП Лелетухин					
Вед. инж. Закубанский					
Ст. инж. Громова					
Инжен. Матасова					



ФОРМАТ	ЗНА	ПОЗ.	ОБОЗНАЧЕНИЕ	НАИМЕНОВАНИЕ	КОЛ.	ПРИМЕЧ.
				ДЕТАЛИ		
Б.4	1		-341	Доска - d=40мм ГОСТ 2695-71	0.015	м <sup>3</sup>
Б.4	2		-342	Брусок 40x50 E <sub>ср</sub> =600 ГОСТ 2695-71	2	
Б.4	3		-343	Полоса - 10x30 ГОСТ 103-76 Ст. 3 ГОСТ 14637-79 E = 500	2	1.15 кг
Б.4	4		-344	Гвозди К 4.0x100 ГОСТ 4028-63	0.12	кг

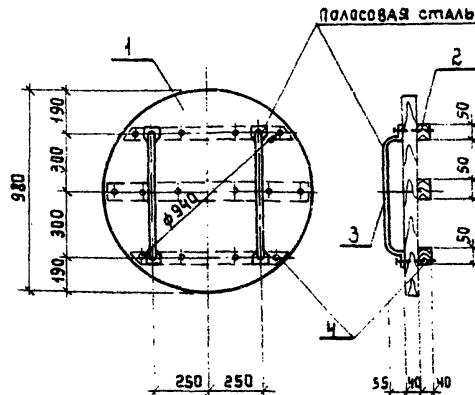
Т 0901-9-1.83 КЖСИ-340

ДЕРЕВЯННАЯ КРЫШКА  
ДК-1

СОСНА

СТАДИЯ	МАССА	МАСШТАБ
Р		
лист	листова	
ГИПРОКОММУНВОДКАНАЛ г. Москва		

И.А.С.О. Сорокин  
И.КОНТ. Зеленская  
ГИП. ДЕПЕТУХИН  
В.Е.И.И. ЗАКУБАНСКИЙ  
Сп. инж. ГРОМОВА  
Инжен. Богородова



ФОРМАТ	ЗНА	ПОЗ.	ОБОЗНАЧЕНИЕ	НАИМЕНОВАНИЕ	КОЛ.	ПРИМЕЧ.
				ДЕТАЛИ		
Б.4	1		-351	Доска - d=40мм ГОСТ 2695-71	0.038	м <sup>3</sup>
Б.4	2		-352	Брусок 40x50 E=900 ГОСТ 2695-71	3	
Б.4	3		-353	Полоса - 10x30 ГОСТ 103-76 Ст. 3 ГОСТ 14637-79 E = 800	2	1.35
Б.4	4		354	Гвозди К 4.0x100 ГОСТ 4028-63	0.2	кг

Т 0901-9-1.83 КЖСИ-350

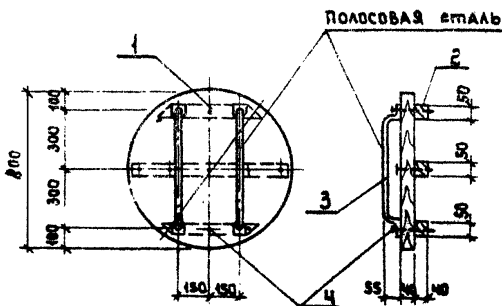
ДЕРЕВЯННАЯ КРЫШКА  
ДК-2

СОСНА

И.А.С.О. Сорокин  
И.КОНТ. Зеленская  
ГИП. ДЕПЕТУХИН  
В.Е.И.И. ЗАКУБАНСКИЙ  
Сп. инж. ГРОМОВА  
Инжен. Богородова

СТАДИЯ	МАССА	МАСШТАБ
Р		
лист	листова	
ГИПРОКОММУНВОДКАНАЛ г. Москва		





ФОРМАТ	ЗОНА	ПОЗ	ОБОЗНАЧЕНИЕ	НАИМЕНОВАНИЕ	КОЛ.	ПРИМеч.
ДЕТАЛИ:						
Б.Ч	1		-361	Доска б: 40мм ГОСТ 2695-74	0.024	м <sup>3</sup>
Б.Ч	2		-362	Брусек 40x50 Вел: 300 ГОСТ 2695-74	3	
Б.Ч	3		-363	Полоса 40x50 ГОСТ 103-76 ст. 3 ГОСТ 14837-76 е = 800	2	1.85
Б.Ч	4		-364	Гвозди КЧ. 0Х100 ГОСТ 4028-63	0.2	кг

Т 0901-9-1.83 КЖИ-360

ДЕРЕВЯННАЯ КРЫШКА  
ДК-3

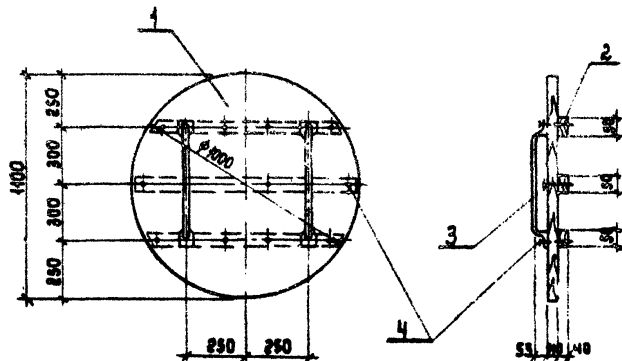
СТАДИЯ | МАССА | МАСШТАБ

Р	15.8 кг	
лист	листов 1	
ГИПРОКОММУНВОДОКАНАЛ г. Москва		

Сосна

ИНВ. № ПОЯР. ПОДПИСЬ И ДАТА ВОЗМ. ИМ. АС

НАЧ. АСО СОРОКИН  
Н. КОНТР. УСПЕНСКАЯ  
ГИП. ЛЕПЕТУХИН  
ВЕД. ИНЖ. ЗАКУБАНСКИЙ  
СТ. ИНЖ. ГРОМОВА  
ИНЖЕН. БОГОРОДОВА



ФОРМАТ	ЗОНА	ПОЗ	ОБОЗНАЧЕНИЕ	НАИМЕНОВАНИЕ	КОЛ.	ПРИМеч.
ДЕТАЛИ:						
Б.Ч	1		-371	Доска б: 40мм ГОСТ 2695-74	0.038	м <sup>3</sup>
Б.Ч	2		-372	Брусек 40x50 Вел: 400 ГОСТ 2695-74	3	
Б.Ч	3		-373	Полоса 40x50 ГОСТ 103-76 ст. 3 ГОСТ 14837-76 е = 800	2	1.85
Б.Ч	4		-374	Гвозди КЧ. 0Х100 ГОСТ 4028-63	0.2	кг

Т 0901-9-1.83 КЖИ-370

ДЕРЕВЯННАЯ КРЫШКА  
ДК-4

СТАДИЯ | МАССА | МАСШТАБ

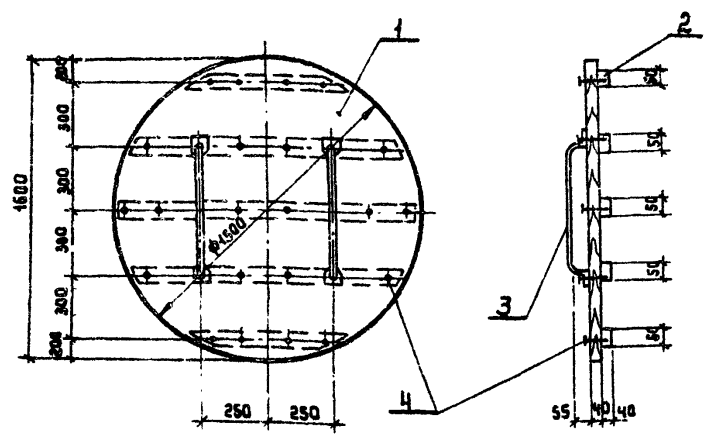
Р	27.3 кг	
лист	листов 1	
ГИПРОКОММУНВОДОКАНАЛ г. Москва		

Сосна

ИНВ. № ПОЯР. ПОДПИСЬ И ДАТА ВОЗМ. ИМ. АС

НАЧ. АСО СОРОКИН  
Н. КОНТР. УСПЕНСКАЯ  
ГИП. ЛЕПЕТУХИН  
ВЕД. ИНЖ. ЗАКУБАНСКИЙ  
СТ. ИНЖ. ГРОМОВА  
ИНЖЕН. БОГОРОДОВА

ТИПОВОЙ ПРОЕКТ 0901-9-1.83 АЛЬБОМ III



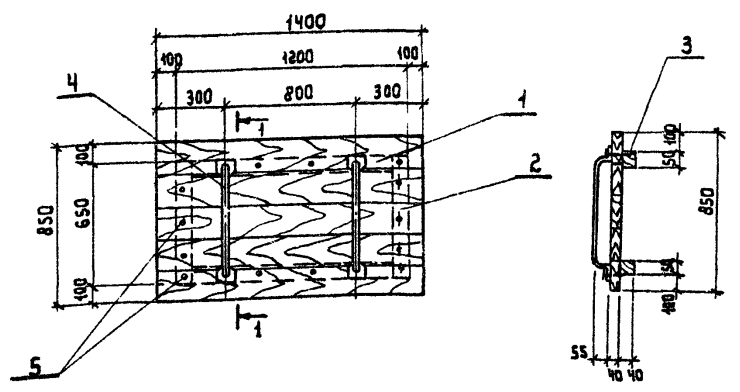
ФОРМАТ	ЗОНА	ПОС.	ОБОЗНАЧЕНИЕ	НАИМЕНОВАНИЕ	КОЛ.	ПРИМ.Ч.
				ДЕТАЛИ		
Б.Ч	1		381	Доска б=40 гост 2695-71	1080	м <sup>3</sup>
Б.Ч	2		382	Брусек 40x50 В=1000 гост 2695-71	5	
Б.Ч	3		383	Полоса 10x30 гост 103-76 ст.3 гост 14637-79	2	1.85
Б.Ч	4		384	Гвозди К 4.0x100 гост 4028-63	0.3	кг

Т. П.0901-9-1.83 КЖИ 380

ДЕРЕВЯННАЯ КРЫШКА АК-5		СТАДИЯ	МАССА	МАСШТАБ
Р	53.2кг			
Лист	Листов 1			
Сосна		ГИПРОКОММУНВОДОКАНАЛ г. Москва		

ИМЬ.№ П.0901-9-1.83 ПОДПИСЬ И ДАТА ВЗЛ. ИМЬ.№

НАЧ. АСО Сорокин  
 И. КОНТР. Успенская  
 С.И. ДЕЛЕТУХИН  
 ВЕД. ИМЖ. ЗАКУБАНСКИЙ  
 СП. ИМЖ. ГРОМОВА  
 ИМЖ. БОГОРДОВА



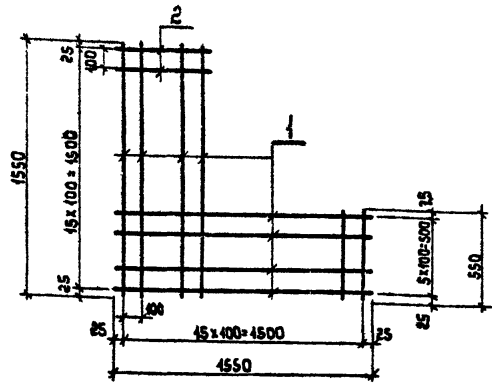
ФОРМАТ	ЗОНА	ПОС.	ОБОЗНАЧЕНИЕ	НАИМЕНОВАНИЕ	КОЛ.	ПРИМ.Ч.
				ДЕТАЛИ		
Б.Ч	1		391	Доска б=40 гост 2695-71	1048	м <sup>3</sup>
Б.Ч	2		392	Брусек 40x50 В=650 гост 2695-71	2	
Б.Ч	3		393	Брусек 40x50 В=1200 гост 2695-71	2	
Б.Ч	4		394	Полоса 10x30 гост 103-76 ст.3 гост 14637-79	2	1.85кг
Б.Ч	5		395	Гвозди К 4.0x100 гост 4028-63	0.2	кг

Т. П.0901-9-1.83 КЖИ 390

ДЕРЕВЯННАЯ КРЫШКА АК-6		СТАДИЯ	МАССА	МАСШТАБ
Р	36.70кг			
Лист	Листов 1			
Сосна		ГИПРОКОММУНВОДОКАНАЛ г. Москва		

ИМЬ.№ П.0901-9-1.83 ПОДПИСЬ И ДАТА ВЗЛ. ИМЬ.№

НАЧ. АСО Сорокин  
 И. КОНТР. Успенская  
 С.И. ДЕЛЕТУХИН  
 ВЕД. ИМЖ. ЗАКУБАНСКИЙ  
 СП. ИМЖ. ГРОМОВА  
 ИМЖ. БОГОРДОВА



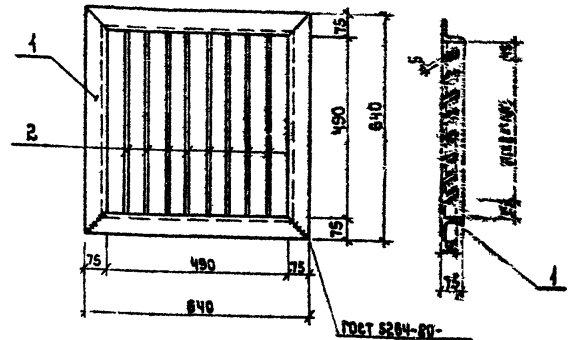
Инв. № подл. Подпись и дата Взам. инв. №

ФОРМАТ	ЗОНА	ПОЗ.	ОБЪЕДИНЕНИЕ	НАИМЕНОВАНИЕ	КОЛ.	ПРИМЕЧ.
ДЕТАЛИ						
Б.Ч.		1	401	φ 10 А III ГОСТ 5781-75 R = 1550	24	15.14 кг
Б.Ч.		2	402	φ 40 А III ГОСТ 6781-75 R = 550	41	10.26 кг

Т.П.0 901- 9- 1. 83 КЖИ 400

Сетка арматурная С-2		СТАДИЯ	МАССА	МАСШТАБ
Р	25.4 кг			
Ст. 25 Г2С ГОСТ 14637-79		Лист	Листов 1	
Гипрокоммунводоканал г. Москва				

Нач. АСО Сорокин  
Н.контр. Успенская  
Г.ИП. Лепетухин  
Вед. инж. Закиванский  
Ст. инж. Громовая  
Инженер Богородова



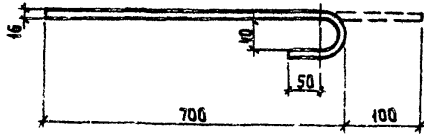
Инв. № подл. Подпись и дата Взам. инв. №

ФОРМАТ	ЗОНА	ПОЗ.	ОБЪЕДИНЕНИЕ	НАИМЕНОВАНИЕ	КОЛ.	ПРИМЕЧ.
ДЕТАЛИ						
Б.Ч.		1	411	УГРОБКА РАВНОБОККАЯ 75x75x5 ГОСТ 509-72 Ст. ГОСТ 538-79 R = 2660	1	43.1 кг
Б.Ч.		2	412	Решетка 5x60 .ДЕТ 403-78 Ст. ГОСТ 14637-79 R = 490	2	1.18 кг

Т П0901-9-1.83 КЖИ 410

Решетка Р-1		СТАДИЯ	МАССА	МАСШТАБ
Р	22.6 кг			
Лист		Листов 1		
Гипрокоммунводоканал г. Москва				

Нач. АСО Сорокин  
Н.контр. Успенская  
Г.ИП. Лепетухин  
Вед. инж. Закиванский  
Ст. инж. Громовая  
Инженер Богородова



ИМЬ ПОДА. ПОДПИСЬ И ДАТА  
ИЗМ. ИМЬ. №

НАЧ. АСД	СОРОКИН	<i>[Signature]</i>
И. КОНТР.	УСПЕНСКАЯ	<i>[Signature]</i>
ГИП	ЛЕПЕТУХИН	<i>[Signature]</i>
ВЕД. ИНЖ.	ЗАКУБАНСКИЙ	<i>[Signature]</i>
СТ. ИНЖ.	ГРОМОВА	<i>[Signature]</i>
ИНЖ. СМ.	БОГОРОДОВА	<i>[Signature]</i>

Т.П.0901-9-1.83 КЖИ 420

АНКЕР А I

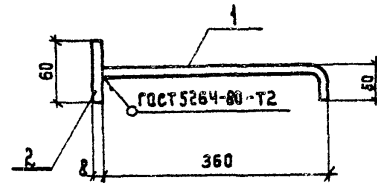
СТАДИЯ | МАССА | МАСШТАБ

Р | 1.26 кгс

Лист | Листов 1

ГИПРОКОММУНВОДОКАНАЛ  
г. Москва

φ 16 А II ГОСТ 5781-75



ИМЬ ПОДА. ПОДПИСЬ И ДАТА  
ИЗМ. ИМЬ. №

ФОРМАТ	ЗОНА	ПОЗ.	ОБОЗНАЧЕНИЕ	НАИМЕНОВАНИЕ	КОЛ.	ПРИМЧ.
				ДЕТАЛИ		
Б4	1		431	φ 10 А II ГОСТ 5781-75		
				е = 400	1	0.25 кг
Б4	2		432	Полоса φ 60 ГОСТ 103-76 Ст. 3 ГОСТ 14637-79		
				е = 60	1	0.30 кг

Т.П.0901-9-1.83 КЖИ 430

АНКЕР А-II

СТАДИЯ | МАССА | МАСШТАБ

Р | 0.6 кгс

Лист | Листов 1

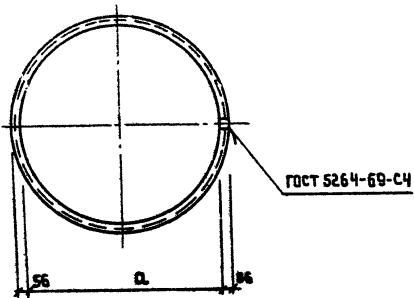
ГИПРОКОММУНВОДОКАНАЛ  
г. Москва.

НАЧ. АСД	СОРОКИН	<i>[Signature]</i>
И. КОНТР.	УСПЕНСКАЯ	<i>[Signature]</i>
ГИП	ЛЕПЕТУХИН	<i>[Signature]</i>
ВЕД. ИНЖ.	ЗАКУБАНСКИЙ	<i>[Signature]</i>
СТ. ИНЖ.	ГРОМОВА	<i>[Signature]</i>
ИНЖ. СМ.	БОГОРОДОВА	<i>[Signature]</i>

АЛЬБОМ III

Типовой проект 0901-9-1.83

Инв. № подл. Подпись и дата ВЗЛК. Инв. №



Обозначение	Д	Вес (кг)
КЖИ-01	584	9.3
-01-01	880	13.2

Т.П0901-9-1.83 КЖИ-01

Кольцо

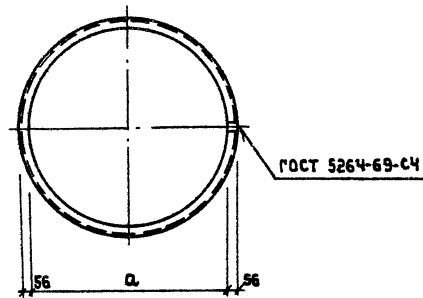
СТАДИЯ | МАССА | МАСШТАБ

Р	СМ. СПЕЦ.	
Лист	Листов 1	

Уголок 56x56x5 ГОСТ 8509-72  
Ст.3 ГОСТ 535-79

ГИПРОКОММУНВОДОКАНАЛ  
г. Москва

НАЧ. АСУ	СОРОКИН	<i>[Signature]</i>
Н.С.У.З.	Успенская	<i>[Signature]</i>
П.И.Р.	ЛЕПЕТУХИН	<i>[Signature]</i>
ВЕД. ИНЖ.	ЗАКУБАНИН	<i>[Signature]</i>
СТ. ИНЖ.	ГРОМОВА	<i>[Signature]</i>
ИНЖЕН.	БОГородова	<i>[Signature]</i>



Обозначение	Д	Вес (кг)
КЖИ. 02	1076	28.0

Т.П0901-9-1.83 КЖИ-02

Кольцо

СТАДИЯ | МАССА | МАСШТАБ

Р	СМ. СПЕЦ.	
Лист	Листов 1	

Уголок 56x56x5 ГОСТ 8509-72  
Ст.3 ГОСТ 535-79

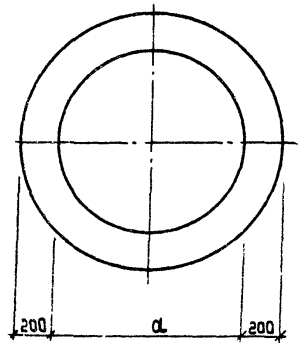
ГИПРОКОММУНВОДОКАНАЛ  
г. Москва

НАЧ. АСУ	СОРОКИН	<i>[Signature]</i>
Н.С.У.З.	Успенская	<i>[Signature]</i>
П.И.Р.	ЛЕПЕТУХИН	<i>[Signature]</i>
ВЕД. ИНЖ.	ЗАКУБАНИН	<i>[Signature]</i>
СТ. ИНЖ.	ГРОМОВА	<i>[Signature]</i>
ИНЖЕН.	БОГородова	<i>[Signature]</i>

Инв. № подл. Подпись и дата ВЗЛК. Инв. №

АЛБУМ III

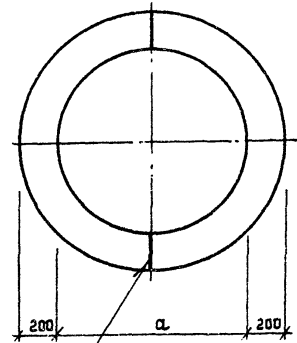
Технический проект 0901-9-1.83



Обозначение	a	Вес кг
КЖИ-03	620	34.0
03-04	820	48.70

Имя, № подразделения	Подпись	И. дата	Взам. инв. №
Нач. АСО Сорокин	[Signature]		
Н. контр. Успенская	[Signature]		
ГИП Лепетухин	[Signature]		
Вед. инж. Закубанский	[Signature]		
Ст. инж. Громова	[Signature]		
Инж. Богородова	[Signature]		

Т.П.0901-9-1.83		КЖИ-03	
КОЛЬЦО		СТАДИЯ	МАССА
Р	СМ. ЕПЕЦ.		МАСШТАБ
Полоса 10 x 950 ГОСТ 82-70		Лист	Листов 1
Ст. 3 ГОСТ 14637-79		Гипрокоммунэвдоканам г. Москва	

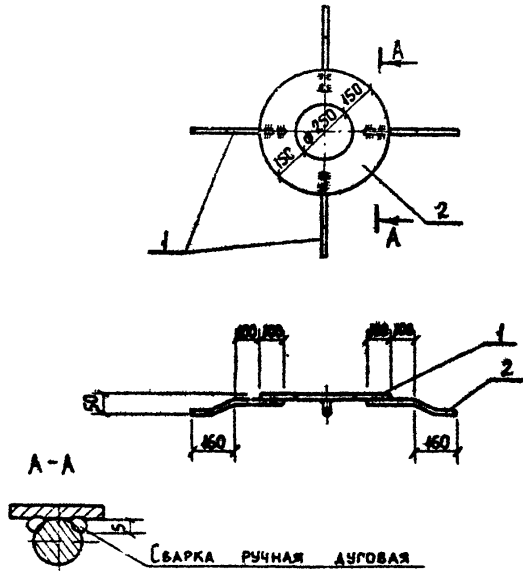


ГОСТ 6264-80-05

Обозначение	a	Вес (кг)
КЖИ. 04	1320	73.8

Имя, № подразделения	Подпись	И. дата	Взам. инв. №
Нач. АСО Сорокин	[Signature]		
Н. контр. Успенская	[Signature]		
ГИП Лепетухин	[Signature]		
Вед. инж. Закубанский	[Signature]		
Ст. инж. Громова	[Signature]		
Инж. Богородова	[Signature]		

Т.П.0901-9-1.83		КЖИ-04	
КОЛЬЦО		СТАДИЯ	МАССА
Р	СМ. ЕПЕЦ.		МАСШТАБ
Полоса 10 x 920 ГОСТ 82-70		Лист	Листов 1
Ст. 3 ГОСТ 14637-79		Гипрокоммунэвдоканам г. Москва	



Формат	Зона	Поз.	Обозначение	Наименование	Кол.	Примечание
<b>ДЕТАЛИ</b>						
Б4	1		10.11	φ 12 А II ГОСТ 5781-75 ℓ = 350	4	0,3 кг
Б4	2		10.12.	Широкая полоса 10-560 ГОСТ 82-76 ст. 3 ГОСТ 74637-79 ℓ = 560	1	14,9 кг

Т 0901-9-1.83 КЖИ 10.10

Изделие закладное (МН-12)

Стадия: Масса: Масштаб:

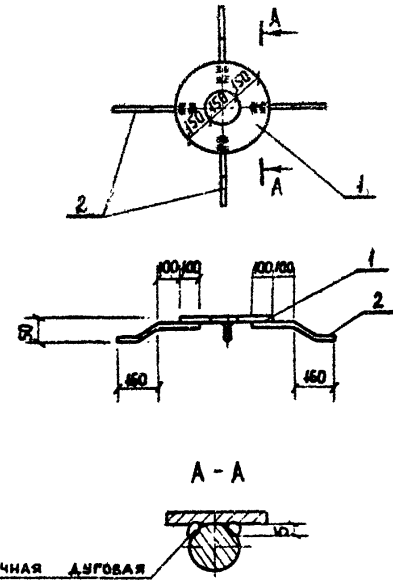
Р 16,1 кг

Лист Листов 1

Гипрокоммуводоканал г. Москва

Инв. № подл. Подпись и дата. Взам. инв. №

Нач. АСО Сорокин  
Н. контр. Успенская  
Гип Лепетухин  
БЕД. инж. Закубанский  
Ст. инж. Громова  
Инжен. Матасова



Формат	Зона	Поз.	Обозначение	Наименование	Кол.	Примечание
<b>ДЕТАЛИ</b>						
Б4	1		30.21	Широкая полоса 10-450 ГОСТ 82-76 ст. 3 ГОСТ 74637-79 ℓ = 450	1	11,02 кг
Б4	2		30.22	φ 12 А II ГОСТ 5781-75 ℓ = 360	4	1,28 кг

Т 0901-9-1.83 КЖИ 30.20

Изделие закладное (МН-13)

Стадия: Масса: Масштаб:

Р 12,3 кг

Лист Листов 1

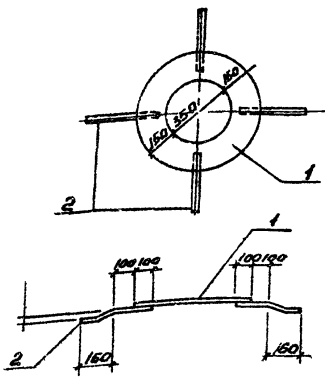
Гипрокоммуводоканал г. Москва

Инв. № подл. Подпись и дата. Взам. инв. №

Нач. АСО Сорокин  
Н. контр. Успенская  
Гип Лепетухин  
БЕД. инж. Закубанский  
Ст. инж. Громова  
Инженер Богородова

III ЭТАП

ТИПОВОЙ ПРОЕКТ 0901-9-1.83



Сварка ручная дуговая

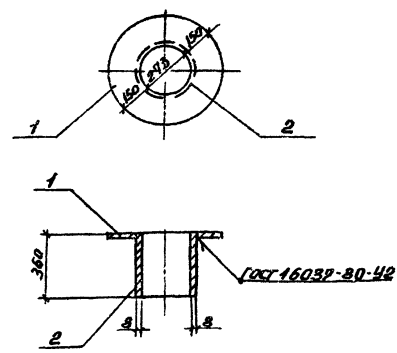
Кол.	Примечание	Наименование	Обозначение
<b>Детали</b>			
54	1	Широкая полка $R=650$	10Х650 ГОСТ 92-70 Ст3 ГОСТ 16039-79
54	2	Труба $R=360$	Ф12x17 ГОСТ 5781-75

Т 0901-9-1.83 КЖИ 70.30

Изделие закладное  
(МН-14)

Стандия	Масса	Масштаб
Р	19,9 кг	
Лист	Листов 1	
Гипрокомтехоборона г. Москва		

Исполнители: М.И. Сорокин, С.С. Мухомор, Членская, М.И. ГИП, Лепетухин, В.И. Вед. инж. Золотых, А.И. Демин, Громова, И.И. Мухоморова, И.И. Мухоморова



Кол.	Примечание	Наименование	Обозначение
<b>Детали</b>			
54	1	Широкая полка $R=600$	10Х600 ГОСТ 92-70 Ст3 ГОСТ 16039-79
54	2	Труба $R=360$	Ф12x17 ГОСТ 5781-75

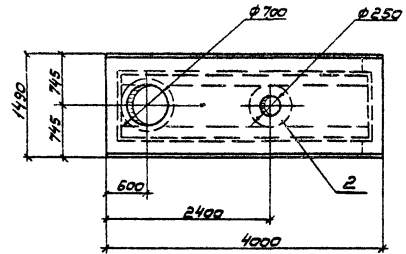
Т 0901-9-1.83 КЖИ 100.40

Изделие закладное  
(МН-15)

Стандия	Масса	Масштаб
Р	34,8 кг	
Лист	Листов 1	
Гипрокомтехоборона г. Москва		

Исполнители: М.И. Сорокин, С.С. Мухомор, Членская, М.И. ГИП, Лепетухин, В.И. Вед. инж. Золотых, А.И. Демин, Громова, И.И. Мухоморова, И.И. Мухоморова





Ведомость расхода стали на дополнительные закладные изделия

Марка элемента	Изделия закладные				Всего
	Арматура класса А-II		Прокат марки ВСтЗ кп2		
	ГОСТ 5781-75		ГОСТ 103-76		
	φ12	φ16	Итого	Итого	
ПТО36-11,В"	1,2		1,2	14,9	16,1

№ арматуры	№ закладной	Обозначение	Наименование	Кол.	Примечание
			Сборочные единицы		
	1	3.006-3 В, II 2	Плита перекрытия ПТО36-11	1	
II	2	КЖИ 10.10	Изделие закладное ПЖИ	1	16,1

Т ПО901-9-1.83 КЖИ-440

Плита (ПТО36-11,В")

Сталь Масса Массифей  
P 2,95т 1:50

Лист Листов 1  
Илфракатиниобоканал  
г. Москва

Лист № 002, Подпись архитектора В.В.И.И.И.

Нах. РСО  
И.Контр.  
Г.И.П.  
Вед. инж.  
Ст. инж.  
Инженер

Сорокин  
Иванов  
Венгучкин  
Закруткин  
Григорьев  
Патасова

АС  
ИИ  
ИИ  
ИИ  
ИИ  
ИИ

Альбом III

Типовой проект 0901-9-1.83

Шифр и табл. Подпись и дата. Визы инж.

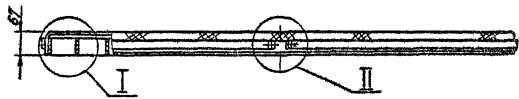
Кол.	Примечание	Наименование	Обозначение	Поз.	Знач.	Формат
<u>Детали</u>						
И	4	Хомут	М0107-00-00-01			
БЧ	5	Сетка 10-1,4-0 Гост 5336-80 Ф 730	М0107-00-00-02			
<u>М0107-00-00-00-01</u> см. сб. таблицу						
И	3	Решетка Ф 910	М0107-01-00-00-01			
<u>Детали</u>						
И	4	Хомут	М0107-00-00-01-01			см. табл.
БЧ	5	Сетка 10-1,4-0 Гост 5336-80 Ф 1020	М0107-00-00-02-01			2,3 кг.
<u>М0107-00-00-00-02</u> см. сб. таблицу						
И2	3	Решетка Ф 1410	М0107-01-00-00-02			
<u>Детали</u>						
И	4	Хомут	М0107-01-00-01-02			см. табл.
БЧ	5	Сетка 10-1,4-0 Гост 5336-80 Ф 1530	М0107-00-00-00-00			5 кг.
<u>М0107-00-00-00</u>						
						И2
						2

Кол.	Примечание	Наименование	Обозначение	Поз.	Знач.	Формат
<u>Документация</u>						
И2		Сборочный чертеж	М0107-00-00-00-00СБ			
<u>Стандартные изделия</u>						
1		Болт М10х60.46.019 Гост 7798-70				1 0.049 кг
2		Гайка М10.5.019 Гост 5915-70				1 0.011 кг
<u>Переменные данные для исполнений</u>						
<u>М0107-00-00-00</u>						
<u>см. сб. таблицу</u>						
<u>Сборочные единицы</u>						
И1	3	Решетка Ф 610	М0107-01-00-00			1
<u>М0107-00-00-00</u>						
Решетка						И2
И2						2

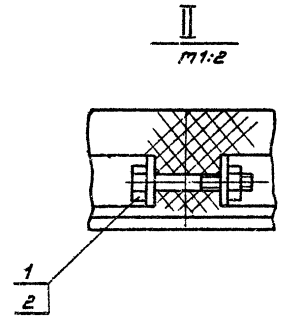
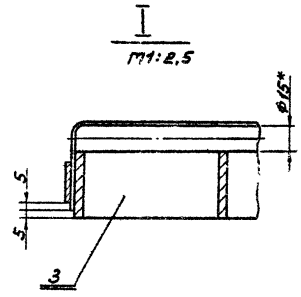
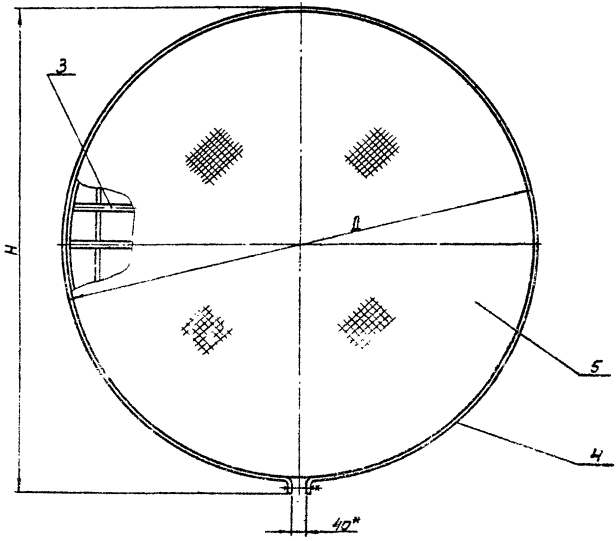
Шифр и табл. Подпись и дата. Визы инж.

И.И. КОТЛ. Смирнов  
 Р.К. БР. Смирнов  
 И.И.С. Катерина  
 И.И.С. Шедерков

Листов 1  
 Листов 2  
 Гипрокоммунводострой  
 г. Москва



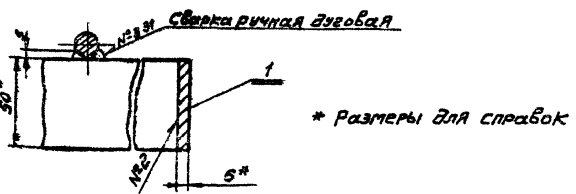
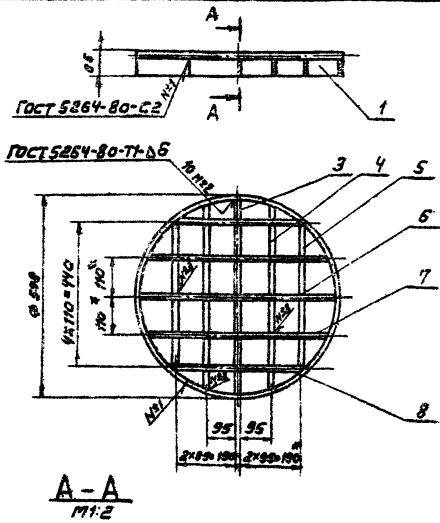
Обозначение	Размеры, мм		Масса, кг
	Н	Д	
М0107-00-00-00	650	610	17.0
-01	950	910	34.4
-02	1450	1410	73.5



\* Размеры для справок

УИВ. № град./Исполн. и дата выд. Взам. УИВ. №				М0107-00-00-00СБ			
Привязан				Решетка. Сборочный чертеж.			
				Станд.	Масса	Масштаб	
				Р	Стр.	—	
				Лист 1 из 1			
				Гипрокоминвадокапная г. Москва			
УИВ. №							

Альбом №  
Типовой проект УОН-9-1.03



М0107-00-00-00 - СБ

Решетка  $\Phi 610$   
Сборочный чертеж

Стандарт	Масса	Листов
?	13,9	1:10
Лист	Листов 1	

Упр. проектно-изыскательн. г. Москва

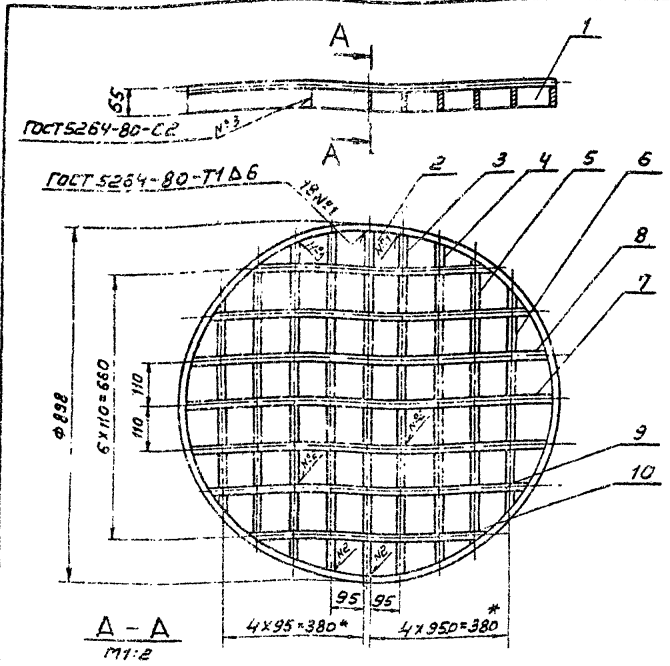
Исполн.	Байдак	Смирнов
Провер.	Смирнов	Калмыкина
Инж.	Калмыкина	Шестерина

Кол.	Примечание	Наименование	Обозначение	Мат.	Знач.	Размер
		Документация				
		Сборочный чертеж	М0107-01-00-10СБ			
		Детали				
84	1	Обечайка	М0107-01-00-01			
		Б-2 50 ГОСТ 103-76				
		Полоса Ст.3 ГОСТ 535-79				
		$E_p = 1958$				
84	3	Полоса	М0107-01-00-02			
		Б-2 3x50 ГОСТ 103-76				
		Ст.3 ГОСТ 535-79				
		$E = 584$				
84	4	Полоса	М0107-01-00-03			
		Б-2 6x50 ГОСТ 103-76				
		Ст.3 ГОСТ 535-79				
		$E = 548$				
84	5	Полоса	М0107-01-00-04			
		Б-2 6x50 ГОСТ 103-76				
		Ст.3 ГОСТ 535-79				
		$E = 438$				
84	6	Круг	М0107-01-00-05			
		В15 ГОСТ 2590-71				
		Ст.3 ГОСТ 535-79				
		$E = 596$				
84	7	Круг	М0107-01-00-06			
		В15 ГОСТ 2590-71				
		Ст.3 ГОСТ 535-79				
		$E = 544$				
84	8	Круг	М0107-01-00-07			
		В15 ГОСТ 2590-71				
		Ст.3 ГОСТ 535-79				
		$E = 374$				

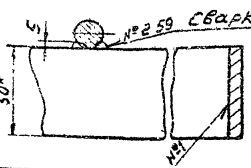
М0107-00-00-00

Решетка  $\Phi 610$

Исполн.	Байдак	Смирнов
Провер.	Смирнов	Калмыкина
Инж.	Калмыкина	Шестерина



А-А  
М1:2



\* Размеры для справок

Ш.№.№(подпись и дата) Взагл. инж.

М0107-01-00-00-01СБ			
Решетка Ф 910		Стади	Масса
Сборочный чертеж		Р	29,3
		Лист	Листов 1
		Гипрокоммунвадорканил г. Москва	
Нач. отд.	Байдак		
Н.контр.	Стурнов		
Рук. зр.	Стурнов		
И.н.з.	Катырина		
И.н.з.	Шестериков		

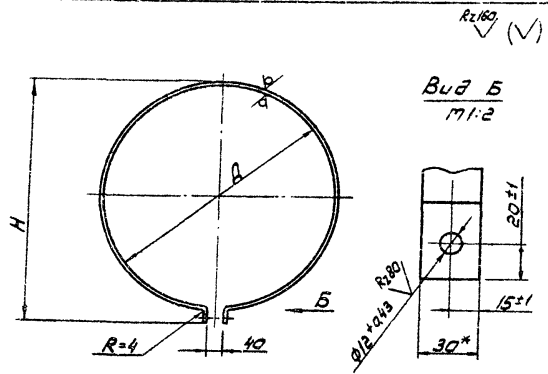
Формат	Зона	Лист	Обозначение	Наименование	Кол.	Примечание
				Документация		
И1			М0107-01-00-00-01СБ	Сборочный чертеж		
				Детали		
Б4	1		М0107-01-00-01-01	Обечайка	1	6,6 кг.
				Б-2 5150 Гост 103-76 Полоса Ст. 3 Гост 535-79		
				Р=38=2800		
Б4	2		М0107-01-00-02-01	Полоса	1	2,1 кг
				Б-2 6450 Гост 103-76 Ст. 3 Гост 535-79		
				Р=892		
Б4	3		М0107-01-00-03-01	Полоса	2	4,1 кг.
				Б-2 6450 Гост 103-76 Ст. 3 Гост 535-79		
				Р=868		
Б4	4		М0107-01-00-04-01	Полоса	2	3,8 кг
				Б-2 6450 Гост 103-76 Ст. 3 Гост 535-79		
				Р=802		
Б4	5		М0107-01-00-05-01	Полоса	2	3,2 кг
				Б-2 6450 Гост 103-76 Ст. 3 Гост 535-79		
				Р=680		
Б4	6		М0107-01-00-06-01	Полоса	2	2,13 кг
				Б-2 6450 Гост 103-76 Ст. 3 Гост 535-79		
				Р=454		
Б4	7		М0107-01-00-07-01	Круг	2	1,6 кг
				В15 Гост 2590-71 Ст. 3 Гост 535-79		
				Р=584		
Б4	8		М0107-01-00-08-01	Круг	2	2,14 кг
				В15 Гост 2590-71 Ст. 3 Гост 535-79		
				Р=768		

Ш.№.№(подпись и дата) Взагл. инж.

М0107-01-00-00-01			
Решетка Ф 910		Стади	Лист
		Р	1
		Листов	2
		Гипрокоммунвадорканил г. Москва	
Нач. отд.	Байдак		
Н.контр.	Стурнов		
Рук. зр.	Стурнов		
И.н.з.	Катырина		
И.н.з.	Шестериков		

Алюминий

Типовой проект 0901-9-1, 85



Вид Б  
1:2

Обозначение	Размеры, мм			Масса, кг
	Н	Д	Сразв.	
МО 107-00-00-01	650	610	1950	1,84
-01	950	910	2895	2,73
-02	1450	1410	4500	4,24

1.\* Размер для справок.

Шиф. № пров. / Габариты и весов. / Внутр. шиф. №

		МО 107-00-00-01		
		Хомут		
		Станд.	Масса	Масшт.
		р	ст. табл.	-
		Лист	Листов 1	
Рук. гр.	Стирнов	6-2 4*30 ГОСТ 103-76		
Инжен.	Кавырина	Полоса 6-2 4*30 ГОСТ 103-76		
Инжен.	Шестерина	Ст 3 ГОСТ 535-79		
		Ил. проект. м.ч. заводская г. Москва		

Формат	Зона	Поз.	Обозначение	Наименование	Кол-во	Примечание
54	9		МО 107-01-00-09-01	Круг В 15 ГОСТ 2590-71 Ст. 3 ГОСТ 535-79 P=864	2	2,4 кг
54	10		МО 107-01-00-10-01	Круг В 15 ГОСТ 2590-71 Ст. 3 ГОСТ 535-79 P=896	1	1,25 кг
						Лист
						2

Шиф. № пров. / Габариты и весов. / Внутр. шиф. №

МО 107-01-00-00-01

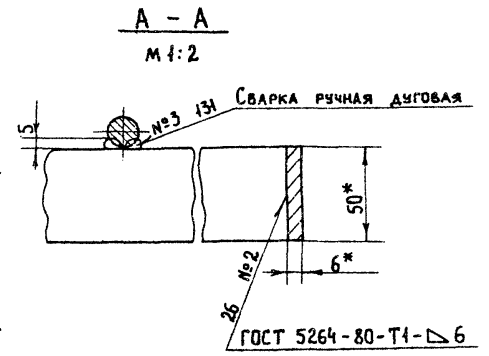
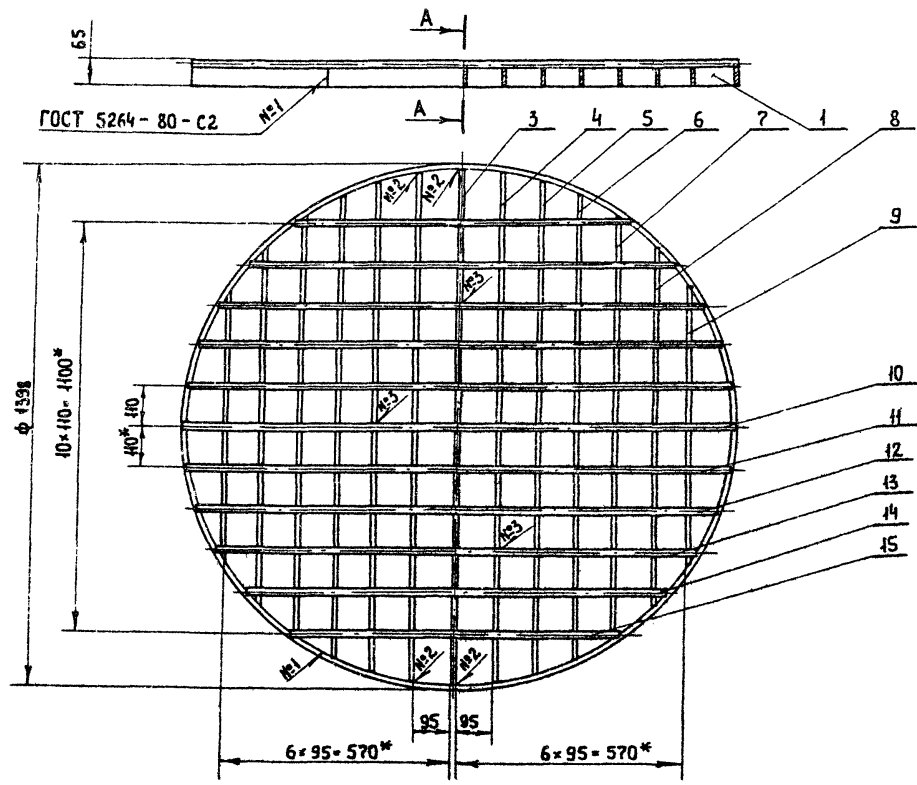
ТИПОВОЙ ПРОЕКТ 0901-9-1.83 АЛЬБОМ III

Ил.в. Ил.обл. Подпись и дата. В загл. ил.в. Ил.

Формат	Зона	Лист	Обозначение	Наименование	Кол.	Примечание
Б4	9		М0107-01-00-09-02	Круг В15 ГОСТ 2590-71 Ст.3 ГОСТ 535-79 D=832	2	2,3 кг.
Б4	10		М0107-01-00-10-02	Круг В15 ГОСТ 2590-71 Ст.3 ГОСТ 535-79 D=1066	2	2,96 кг.
Б4	11		М0107-01-00-11-02	Круг В15 ГОСТ 2590-71 Ст.3 ГОСТ 535-79 D=1218	2	3,38 кг.
Б4	12		М0107-01-00-12-02	Круг В15 ГОСТ 2590-71 Ст.3 ГОСТ 535-79 D=1320	2	3,66 кг.
Б4	15		М0107-01-00-13-02	Круг В15 ГОСТ 2590-71 Ст.3 ГОСТ 535-79 D=1374	2	3,82 кг.
Б4	14		М0107-01-00-14-02	Круг В15 ГОСТ 2590-71 Ст.3 ГОСТ 535-79 D=1395	1	1,94 кг.
М0107-01-00-00-02						Лист
						2

Ил.в. Ил.обл. Подпись и дата. В загл. ил.в. Ил.

Формат	Зона	Лист	Обозначение	Наименование	Кол.	Примечание
				Документация		
			М0107-01-00-00-02СВ	Сборочные чертежи		
				Детали		
Б4	1		М0107-01-00-01-02	Обечайка Б-2 6х50 ГОСТ 103-76 Полоса Ст.3 ГОСТ 535-79 D равн. = 4370	1	10,3 кг.
Б4	2		М0107-01-00-02-02	Полоса Б-2 6х50 ГОСТ 103-76 Ст.3 ГОСТ 535-79 D=1384	1	3,26 кг.
Б4	3		М0104-01-00-03-02	Полоса Б-2 6х50 ГОСТ 103-76 Ст.3 ГОСТ 535-79 D=1370	2	6,48 кг.
Б4	4		М0107-01-00-04-02	Полоса Б-2 6х50 ГОСТ 103-76 Ст.3 ГОСТ 535-79 D=1328	2	6,28 кг.
Б4	5		М0107-01-00-05-02	Полоса Б-2 6х50 ГОСТ 103-76 Ст.3 ГОСТ 535-79 D=1258	2	5,92 кг.
Б4	6		М0107-01-00-06-02	Полоса Б-2 6х50 ГОСТ 103-76 Ст.3 ГОСТ 535-79 D=1154	2	5,44 кг.
Б4	7		М0107-01-00-07-02	Полоса Б-2 6х50 ГОСТ 103-76 Ст.3 ГОСТ 535-79 D=1000	2	4,7 кг.
Б4	8		М0107-01-00-08-02	Полоса Б-2 6х50 ГОСТ 103-76 Ст.3 ГОСТ 535-79 D=776	2	3,64 кг.
М0107-01-00-00-02						
Ил.в. Ил.обл. Подпись и дата			Бауцак			
			Старнов			
			Старнов			
			Кагарин		1981	
			Шестериков			
Решетка Ф1410						Лист
						1
						2
						Литературно-техническая г. Москва



\* РАЗМЕРЫ ДЛЯ СПРАВОК

Имя, № паспорта, Подпись и Должность (Фамилия, Имя, Отчество)

МО 107 - 01 - 00 - 00 - 02 СБ						
Привязан.	Имя, отчество	БАБАК	Решетка ф 1410. Сборочный чертеж.	Стандия	Масса	Масштаб
	И. Кондр.	Смирнов		Р	64,1	1:10
	Рук. гр.	Смирнов		Лист	Листов ?	
	Инж.	Кабырдина		Гипрокоммунаводоканал г. Москва		
Имя, №	Инж.	Шестериков				



Альбом III

ПРОЕКТ 0901-9-1.83

Типовой

Имя, № ПОДАЛ | Подпись и дата | ВЗНАК, Имя, №

Формат	Зона	Поз.	ОБОЗНАЧЕНИЕ	НАИМЕНОВАНИЕ	КОЛ.	ПРИМЕЧАНИЕ
				МО108-00-00-00-01		
				См. СБ. таблицы		
				<u>СБОРОЧНЫЕ ЕДИНИЦЫ</u>		
42	1	МО108-01-00-00-01	Решетка 750 × 950	1		
				<u>ДЕТАЛИ</u>		
И	3	МО108-00-00-01-01	Планка	2		
И	4	МО108-00-00-02-01	Планка	2		
Б4	5	М108-00-00-03-01	Сетка 10-14-0 ГОСТ 5336-80 870 × 1070	1	2,0 кг	
				<u>СТАНДАРТНЫЕ ИЗДЕЛИЯ</u>		
		7	Болт М10×25. 46. 019 ГОСТ 7798-70	16	0,027 кг	
		8	Гайка М10. 5. 019 ГОСТ 5915-70	16	0,04 кг	
МО108-00-00-00						Лист 2

40

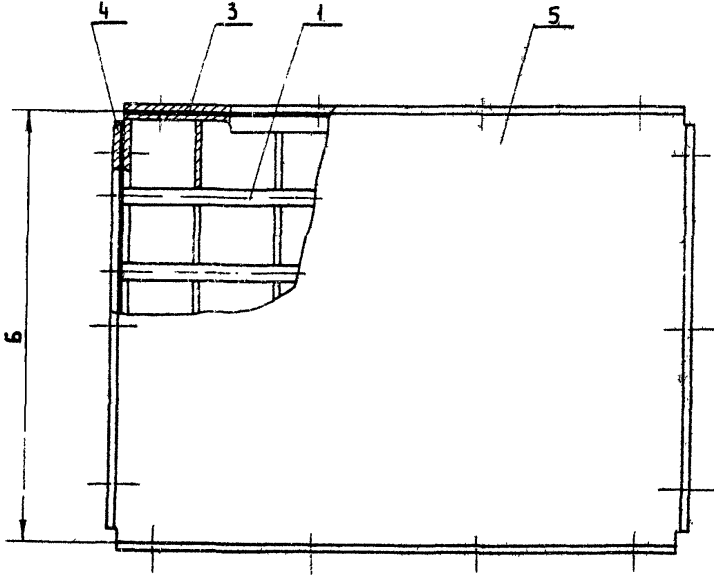
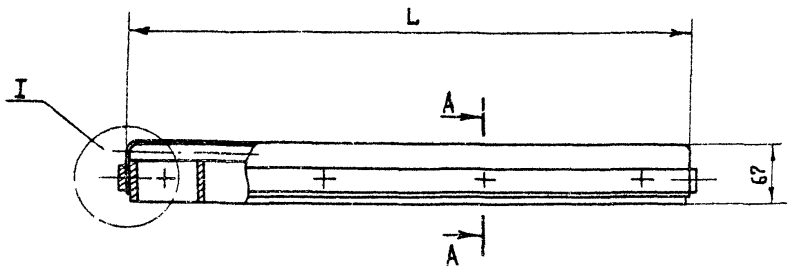
Формат	Зона	Поз.	ОБОЗНАЧЕНИЕ	НАИМЕНОВАНИЕ	КОЛ.	ПРИМЕЧАНИЕ
				<u>ДОКУМЕНТАЦИЯ</u>		
42		МО108-00-00-00СБ	СБОРОЧНЫЙ ЧЕРТЕЖ			
			<u>ПЕРЕМЕННЫЕ ДАННЫЕ</u>	<u>ДЛЯ ИСПОЛНЕНИЙ:</u>		
				МО108-00-00-00 см. СБ. таблицы.		
				<u>СБОРОЧНЫЕ ЕДИНИЦЫ</u>		
42	1	МО108-01-00-00	Решетка 750 × 950	1		
				<u>ДЕТАЛИ</u>		
И	3	МО108-01-00-01	Планка	2		
И	4	МО108-01-00-02	Планка	2		
Б4	5	МО108-01-00-02	Сетка 10-14-0 ГОСТ 5336-80 810 × 810	1	1,8 кг	
				<u>СТАНДАРТНЫЕ ИЗДЕЛИЯ</u>		
		7	Болт М10×25. 46. 019 ГОСТ 7798-70	16	0,027 кг	
		8	Гайка М10. 5. 019 ГОСТ 5915-70	16	0,04 кг	
МО108-00-00-00						Лист Р 1 3
Имя, № ПОДАЛ   Подпись и дата   ВЗНАК, Имя, №						Имя, № ПОДАЛ   Подпись и дата   ВЗНАК, Имя, №
Нач. отд. БАДАК И.контр. СМЕРНОВ						Нач. отд. БАДАК И.контр. СМЕРНОВ
Рук. гр. СМЕРНОВ Инженер ШЕСТЕРЯКОВ						Рук. гр. СМЕРНОВ Инженер ШЕСТЕРЯКОВ
Решетка						ИПРОКОММУНВОДКАНАЛ г. Москва

Альбом III

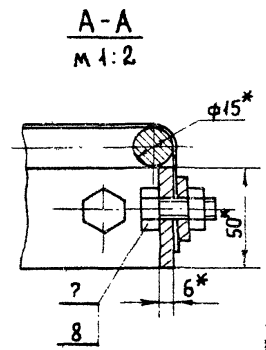
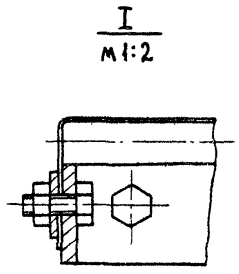
Проект 0901-9-1.83

Типолог

Лист № 100А Подпись и дата \_\_\_\_\_



Обозначение	Размеры, мм		Масса, кг
	Б	Л	
МО108-00-00-00	750	750	32,6
-01	750	950	40,4
-02	1150	1450	79,7



\* Размеры для справок.

Гирязан	Нач. отд. БАБАК	<i>[Signature]</i>
	Н. контр. Смирнов	<i>[Signature]</i>
	Рук. гр. Смирнов	<i>[Signature]</i>
Инв. №	Инженер Шестериков	<i>[Signature]</i> 1986

МО108 - 00 - 00 - 00СБ		
Решетка.	Стандия	Масса
Сборочный чертеж.	Р	см. таблицы
	Лист	Листов 1
	ГИПРОКОММУНВОДОКАНАЛ г. Москва	

ФОРМАТ	ЗОНА	ПОВ.	ОБОЗНАЧЕНИЕ	НАИМЕНОВАНИЕ	КОЛ.	ПРИМЕЧАНИЕ
				<u>ДОКУМЕНТАЦИЯ</u>		
12			МО 108-01-00-00-02СБ	РЕШЕТКА 1150×1450		
				<u>ДЕТАЛИ</u>		
Б4	1		МО 108-01-00-01-02	Полоса Б-2 6×50 ГОСТ 103-76	2	3,4 кг
				Ст. 3 ГОСТ 535-79		
				ℓ= 1446		
Б4	2		МО 108-01-00-02-02	Полоса Б-2 6×50 ГОСТ 103-76	16	2,67 кг
				Ст. 3 ГОСТ 535-79		
				ℓ= 1134		
Б4	3		МО 108-01-00-03-02	Круг В15 ГОСТ 2590-71	12	4,6 кг
				Ст. 3 ГОСТ 535-79		

МО 108-01-00-00-02

РЕШЕТКА 1150×1450

Стадия Лист Листов  
Р 1 1

ГИПРОКОММУНВОДОКАНАЛ  
г. Москва

НАЧ. ОМД БАЛДАК  
Н. КОМП. СМЕРНОВ

РУК. ГР. СМЕРНОВ  
ИНЖЕНЕР ШЕСТЕРНИКОВ

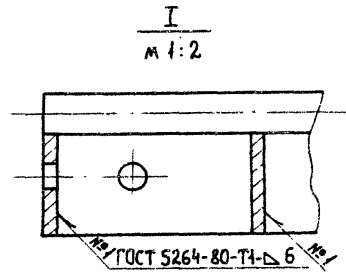
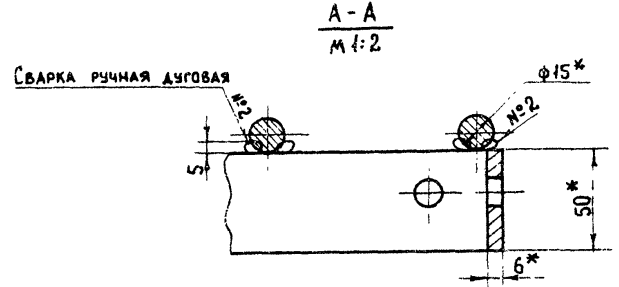
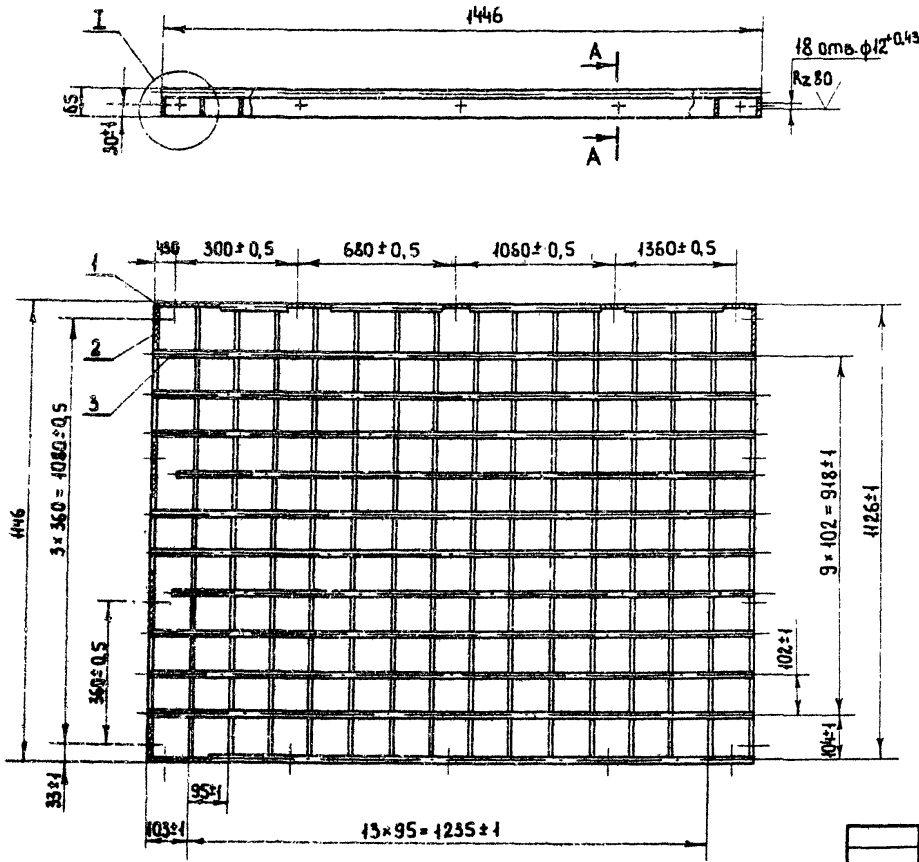
1981г

ФОРМАТ	ЗОНА	ПОВ.	ОБОЗНАЧЕНИЕ	НАИМЕНОВАНИЕ	КОЛ.	ПРИМЕЧАНИЕ
				МО 108-00-00-00-02		
				см. СБ, таблицу		
				<u>СБОРОЧНЫЕ ЕДИНИЦЫ</u>		
12	1		МО 108-01-00-00-02СБ	РЕШЕТКА 1150×1450	1	
				<u>ДЕТАЛИ</u>		
11	3		МО 108-00-00-01-02	ПЛАНКА	2	
11	4		МО 108-00-00-02-02	ПЛАНКА	2	
Б4	5		МО 108-00-00-03-02	СЕТКА 10-14-0 ГОСТ 5336-80	1	5,5 кг
				4570×1270		
				<u>СТАНДАРТНЫЕ ИЗДЕЛИЯ</u>		
	7			Болт М10×25. 46. 019	18	0,027 кг
				ГОСТ 7798-70		
	8			Гайка М10. 5. 019	18	0,04 кг
				ГОСТ 5915-70		

МО 108-00-00-00

Лист  
3

ИВ. № ПОДЛ. ПОДАТЬ И ДАТА ВЗАМ. ИВ. №



\* РАЗМЕРЫ ДЛЯ СПРАВОК

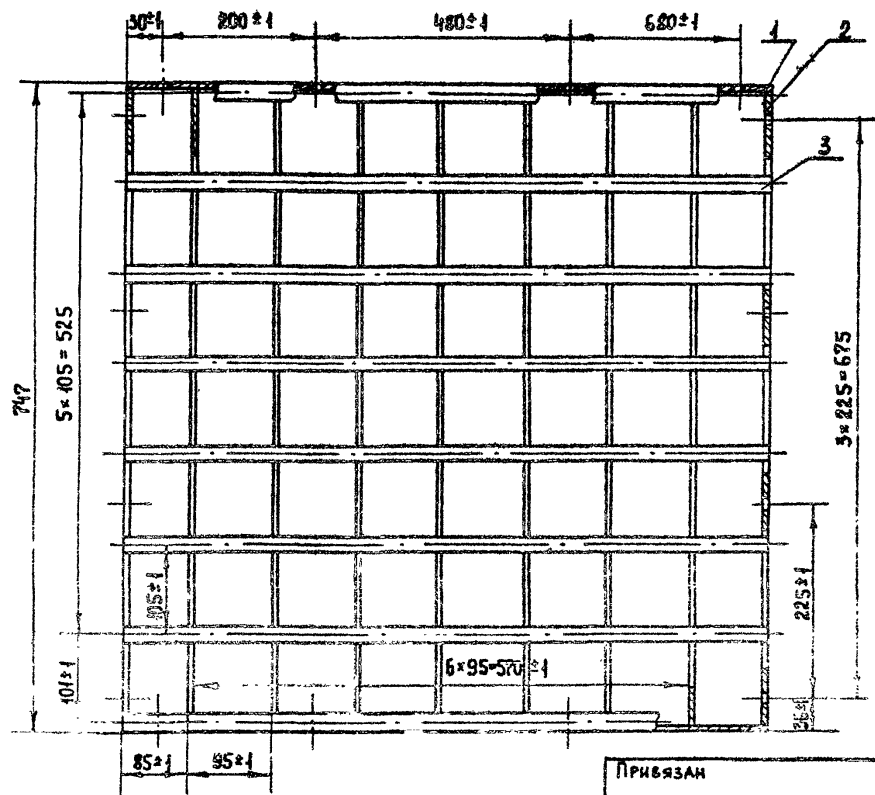
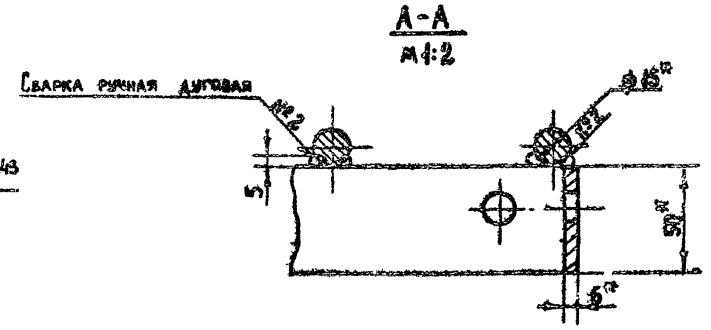
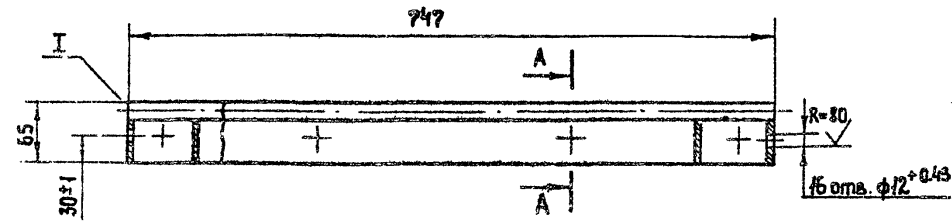
				<b>МО 108 - 01 - 00 - 00 - 02 СБ</b>				
<b>ПРИВЯЗАН</b> Нач. отд. БАДАК Н. контр. Смирнов				Решетка 1150 × 1450		Стадия	Масса	Масштаб
				Сборочный чертеж		Р	58,6	1:10
Инв. № Рук. гр. Смирнов Инженер Шестериков						Лист		Листов 1
						Гипрокоммунводоканал г. Москва		

Альбом III

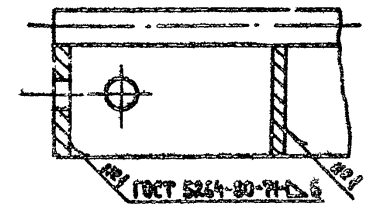
Типовой проект 0901-9-1.83

Типовой

№, дата, в.зам, инв. №



I  
1:2

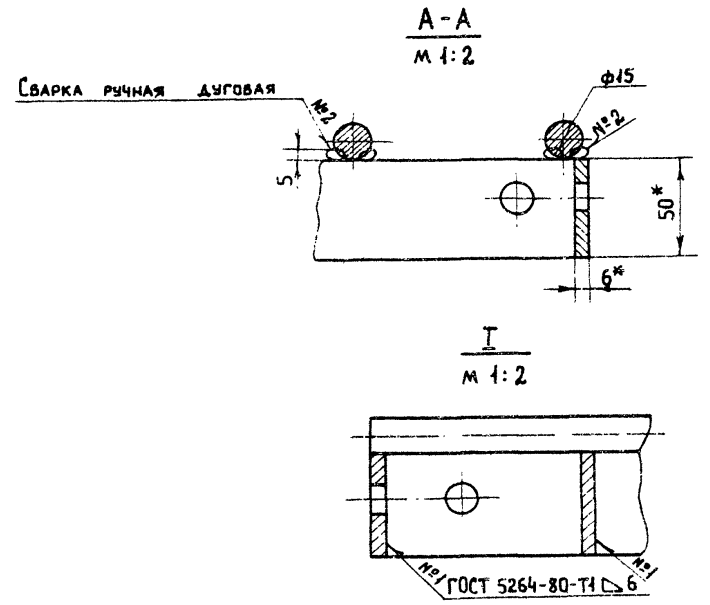
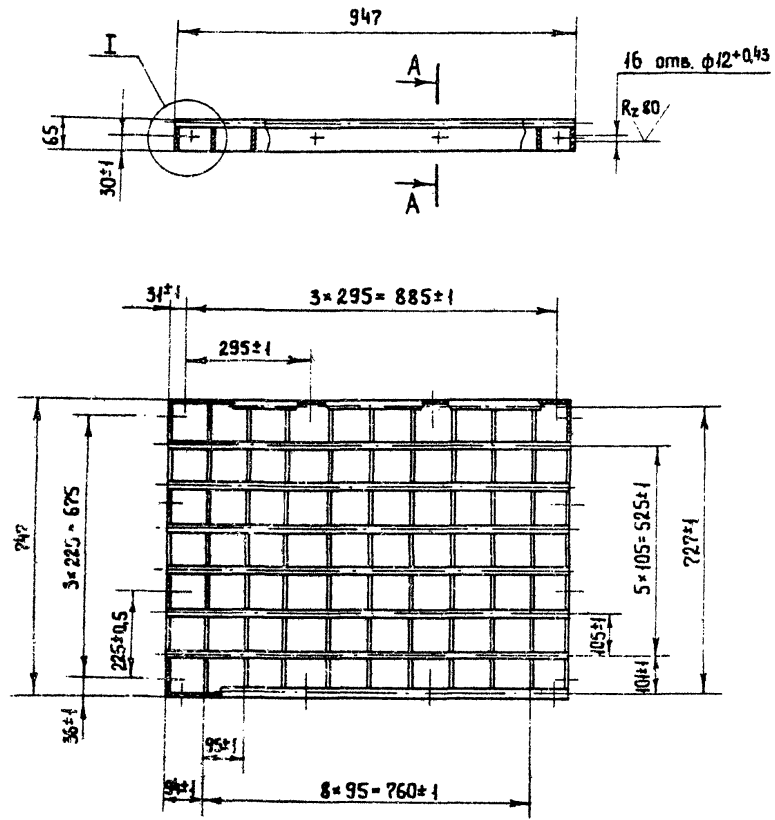


\* РАЗМЕРЫ ДЛЯ СПРАВОК

ПРИВЯЗАН	ЧЛ. ОТД.	БАДАК	
	Н. КОНТР.	СМИРНОВ	<i>[Signature]</i>
	Р.К. ГР.	СМИРНОВ	<i>[Signature]</i>
ИНВ. №	ИНЖЕНЕР	ШЕСТЕРНИКОВ	<i>[Signature]</i> 1886

МО 108-01-00-00СБ			
Решетка	750x750	Спаян	Масса
Сборочный	Чертеж	Р	274
		Лист	Листов 1
		ГИПРОКОМУНВОДОКАНАЛ г. Москва	

АЛЬБОМ III  
 ТИПОВОЙ ПРОЕКТ 0901-9-1.83  
 ОБЪЕМЫ И АЗЫ ВЪЕЗДА И ВЫЕЗДА



\* РАЗМЕРЫ ДЛЯ СПРАВОК.

ПРИВЯЗАН				НАЧ. ОП. БИДАК		МО108-01-00-00-01СБ			
				Н. КОМП. СМИРНОВ	<i>[Signature]</i>	Решетка 750×950	Этадия	Масса	Масштаб
				Р.К. С. СМИРНОВ	<i>[Signature]</i>	Сборочный чертеж	Р	34	1:10
				ИНЖ. ШЕСТЕРНИКОВ	<i>[Signature]</i>		Лист	Листов 1	
ИНВ. №							ГИПРОКОМУНВОДОКАНАЛ г. Москва		

Альбом III

Типовой проект 0901-9-1.85

Инв. № подл. Подпись и дата Взам. инв. №

Формат	Зона	Пос.	Обозначение	Наименование	Код	Примечание
				<u>Документация</u>		
12			МО108-01-00-00-01СБ	Решетка 750 × 950		
				<u>Детали</u>		
Б.ч.	1		МО108-01-00-01-01	Полоса Б-2 6×50 ГОСТ 103-76 Ст.3 ГОСТ 535-79 ℓ=947	2	2,25 кв
Б.ч.	2		МО108-01-00-02-01	Полоса Б-2 6×50 ГОСТ 103-76 Ст.3 ГОСТ 535-79 ℓ=735	4	1,73 кв
Б.ч.	3		МО108-01-00-03-01	Круг В15 ГОСТ 2590-71 Ст.3 ГОСТ 535-79 ℓ=947	8	1,3 кв

МО108-01-00-00-01

Решетка 750 × 950

Сп.д.ия	Авт.	Автост.
Р		1
Гипрокоммунводоканал г. Москва		

45

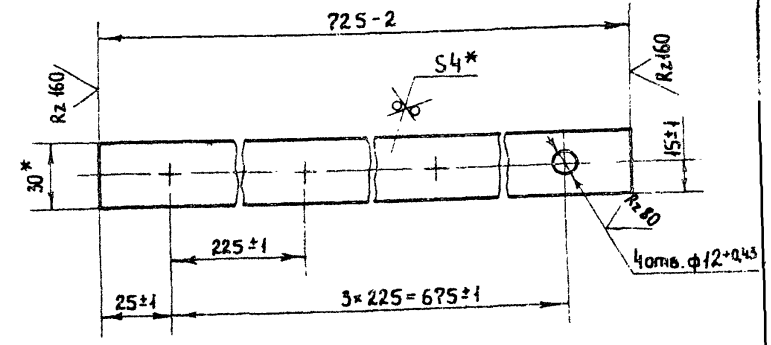
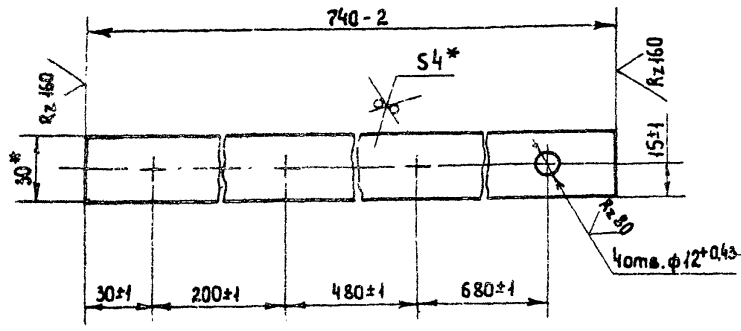
Инв. № подл. Подпись и дата Взам. инв. №

Формат	Зона	Пос.	Обозначение	Наименование	Код	Примечание
				<u>Документация</u>		
12			МО108-01-00-00СБ	Решетка 750 × 750		
				<u>Детали</u>		
Б.ч.	1		МО108-01-00-01	Полоса Б-2 6×50 ГОСТ 103-76 Ст.3 ГОСТ 535-79 ℓ=747	2	1,75 кв
Б.ч.	2		МО108-01-00-02	Полоса Б-2 6×50 ГОСТ 103-76 Ст.3 ГОСТ 535-79 ℓ=735	9	1,73 кв
Б.ч.	3		МО108-01-00-03	Круг В15 ГОСТ 2590-71 Ст.3 ГОСТ 535-79 ℓ=747	8	1,04 кв

МО108-01-00-00

Решетка 750 × 750

Сп.д.ия	Авт.	Автост.
Р		1
Гипрокоммунводоканал г. Москва		



\* РАЗМЕРЫ ДЛЯ СПРАВОК

\* РАЗМЕРЫ ДЛЯ СПРАВОК

Имя, фамилия, Подпись и дата

Имя, фамилия, Подпись и дата

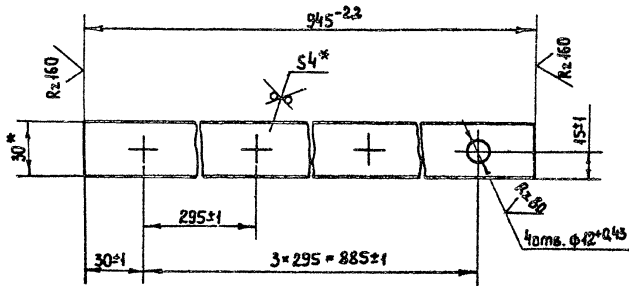
МО 108 - 00 - 00 - 01

МО 108 - 00 - 00 - 02

		Лист		Листов 1		
Нак. опл.	Байдак	[Signature]	Лист		Листов 1	
И. контр.	Смирнов					
Рук. гр.	Смирнов	[Signature]	Лист		Листов 1	
Ииж.	Шестериков					
Полоса Б-24x30 ГОСТ 103-76 Ст. 3 ГОСТ 535-79		Гипрокоммуводоканал г. Москва				

		Лист		Листов 1		
Нак. опл.	Байдак	[Signature]	Лист		Листов 1	
И. контр.	Смирнов					
Рук. гр.	Смирнов	[Signature]	Лист		Листов 1	
Ииж.	Шестериков					
Полоса Б-2 4x30 ГОСТ 103-76 Ст. 3 ГОСТ 535-79		Гипрокоммуводоканал г. Москва				





\* Размеры для справок

МО108-00-00-01-01

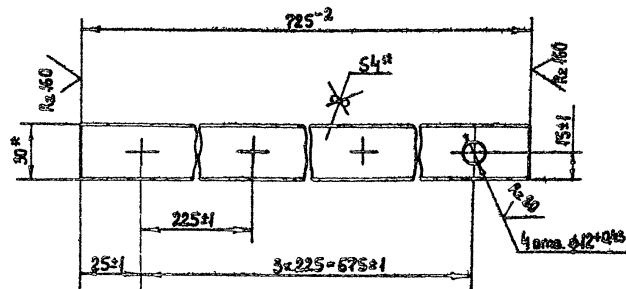
Планка

Стандия	Масса	Масштаб
Р	0,88	1:2
Лист	Листов 1	

Полоса Б-2 4x30 ГОСТ 103-76  
Ст.3 ГОСТ 535-79

Гипрокоммунводоканал  
г. Москва

Инв. № подл.	Подпись и дата	Б.С.М. ШЕСТЕРНОВ
	Нач. отд.	Б.С.М. ШЕСТЕРНОВ
	Н. контр.	С.М.ИРНОВ
	Рук. гр.	С.М.ИРНОВ
Инженер	ШЕСТЕРНОВ	1981



\* Размеры для справок

МО108-00-00-02-01

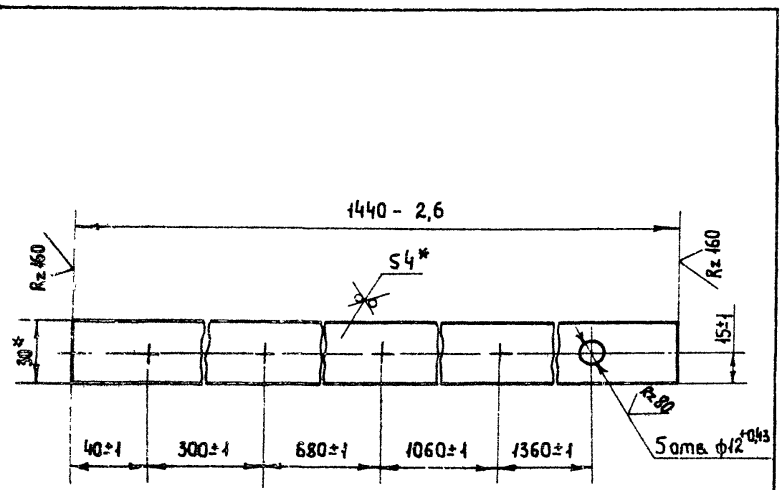
Планка

Стандия	Масса	Масштаб
Р	0,67	1:2
Лист	Листов 1	

Полоса Б-2 4x30 ГОСТ 103-76  
Ст.3 ГОСТ 535-79

Гипрокоммунводоканал  
г. Москва

Инв. № подл.	Подпись и дата	Б.С.М. ШЕСТЕРНОВ
	Нач. отд.	Б.С.М. ШЕСТЕРНОВ
	Н. контр.	С.М.ИРНОВ
	Рук. гр.	С.М.ИРНОВ
Инженер	ШЕСТЕРНОВ	1981



\* РАЗМЕРЫ ДЛЯ СПРАВОК

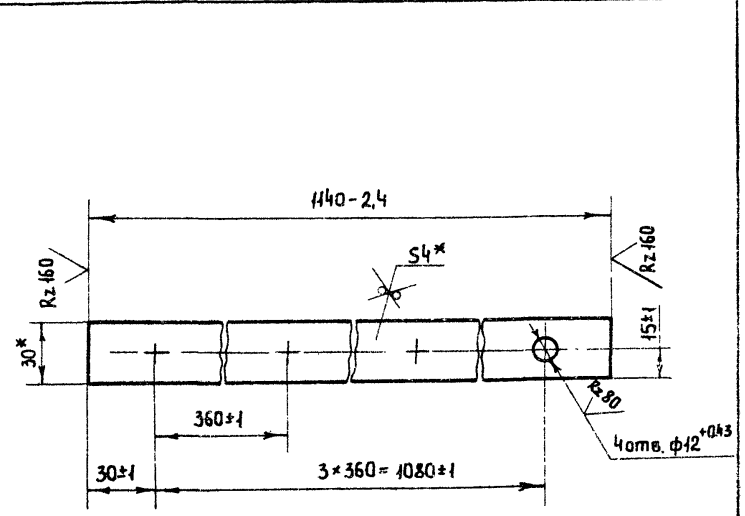
МО108-00-00-02-02

ПЛАНКА

СТАДИЯ	МАССА	МАСШТАБ
Р	1.34	1:2
Лист	Листов 1	

Полоса Б-2 4x30 ГОСТ 103-76  
Ст.3 ГОСТ 535-79  
Гипрокоммунводоканал  
г. Москва

ИЗМ. ОТД. БАЙДАК  
И. КОНТР. С. МИРНОВ  
Р. УЖ. ГР. С. МИРНОВ  
И. ИНЖ. ШЕСТЕРНИКОВ



\* РАЗМЕРЫ ДЛЯ СПРАВОК

МО108-00-00-02-02

ПЛАНКА

СТАДИЯ	МАССА	МАСШТАБ
Р	1.06	1:2
Лист	Листов 1	

Полоса Б-2 4x30 ГОСТ 103-76  
Ст.3 ГОСТ 535-79  
Гипрокоммунводоканал  
г. Москва

ИЗМ. ОТД. БАЙДАК  
И. КОНТР. С. МИРНОВ  
Р. УЖ. ГР. С. МИРНОВ  
И. ИНЖ. ШЕСТЕРНИКОВ