

ТИПОВОЙ ПРОЕКТ

0901-9-1. 83

ФИЛЬТРЫ-ПОГЛОТИТЕЛИ  
ДЛЯ РЕЗЕРВУАРОВ ЧИСТОЙ ВОДЫ  
ЕМКОСТЬЮ ОТ  $50\text{м}^3$  ДО  $730\text{м}^3$

ВАРИАНТ БЕЗ КЛАПАНОВ

АЛЬБОМ III

СТРОИТЕЛЬНЫЕ ИЗДЕЛИЯ

18880-03  
Цена: 1-90

Госстроя СССР

ГВИНСКИЙ ФИНАНСА  
ЦЕНТРА

Титульный проект / серия /  
№ 0901-9-013.23

Заказ № 941

Цена 1 руб. 90 коп.

Тираж 5000

Дата 29 VII 1956

ТИПОВОЙ ПРОЕКТ  
0901-9-1.83

ФИЛЬТРЫ-ПОГЛОТИТЕЛИ  
ДЛЯ РЕЗЕРВУАРОВ ЧИСТОЙ ВОДЫ  
ЕМКОСТЬЮ ОТ 50 м.<sup>3</sup> ДО 730 м.<sup>3</sup>

ВАРИАНТ БЕЗ КЛАПАНОВ  
СОСТАВ ПРОЕКТА

- А/ АЛЬБОМ I — ПОЯСНИТЕЛЬНАЯ ЗАПИСКА, ТЕХНОЛОГИЧЕСКАЯ И СТРОИТЕЛЬНАЯ ЧАСТИ.  
Л/ АЛЬБОМ II — ЭЛЕКТРОТЕХНИЧЕСКАЯ ЧАСТЬ И ТЕХНОЛОГИЧЕСКИЙ КОНТРОЛЬ.  
АЛЬБОМ III — СТРОИТЕЛЬНЫЕ ИЗДЕЛИЯ.  
АЛЬБОМ IV — ЗАКАЗНЫЕ СПЕЦИФИКАЦИИ.  
АЛЬБОМ V — СМЕТЫ.  
АЛЬБОМ VI — ВЕДОМОСТИ ПОТРЕБНОСТИ В МАТЕРИАЛАХ.

АЛЬБОМ III

РАЗРАБОТАН ПРОЕКТИМ ИНСТИТУТОМ  
ГИПРОКОММУНВОДОКАНАЛ

ГЛАВНЫЙ ИНЖЕНЕР ИНСТИТУТА  
ГЛАВНЫЙ ИНЖЕНЕР ПРОЕКТА

Хазиков Н.Г.  
РЫНСКИЙ Л.Н.

УТВЕРЖДЕН МИНИЖЛКОМХОЗОМ РСФСР  
ПРИКАЗ № 48-ТД ОТ 2 НОЯБРЯ 1982 Г.

ВВЕДЕН В ДЕЙСТВИЕ  
ПРИКАЗОМ ПО ИНСТИТУТУ „ГИПРОКОММУНВОДОКАНАЛ“  
№ 75 ОТ 26 НОЯБРЯ 1982 Г.

Альбом III

Типовой проект 0901-9-1.83

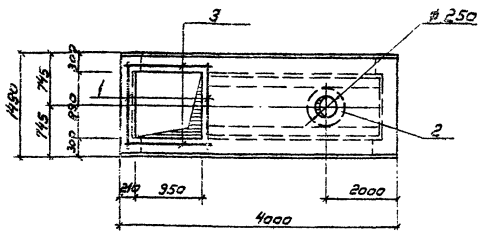
## СОДЕРЖАНИЕ

## АЛЬБОМА

МАРКА ИЛИ ПОЗИЦИЯ	ОБОЗНАЧЕНИЕ	НАИМЕНОВАНИЕ	СТР.
1	СОДЕРЖАНИЕ	СОДЕРЖАНИЕ	3
2		СОДЕРЖАНИЕ (ПРОДОЛЖЕНИЕ)	4
	Изделия	марки КЖИ	
3	901 КЖИ 10	Плита ПТО 36-Н, А"	5
4	901 КЖИ 20	Плита ПТО 36-Н, Б"	5
5	901 КЖИ 30	Плита ПТ 36-Н, А"	6
6	901 КЖИ 40	Плита ПТ 36-Н, Б"	6
7	901 КЖИ 50	Плита ПТ 36-Н, В"	7
8	901 КЖИ 60	Плита ПТ 36-Н, Г"	7
9	901 КЖИ 70	Плита ПТ 36-Н, Д"	8
10	901 КЖИ 80	Плита ПТ 36-Н, Е"	8
11	901 КЖИ 90	Плита ПТ 36-Н, Ж"	9
12	901 КЖИ 100	Плита ПТ 36Д-12, А"	9
13	901 КЖИ 110	Плита ПТО 42-Н, А"	10
14	901 КЖИ 120	Плита ПТО 42-Н, Б"	10
15	901 КЖИ 130	Плита ПТ 42-Н, А"	11
16	901 КЖИ 140	Плита ПТ 42-Н, Б"	11
17	901 КЖИ 150	Плита ПТ 42-Н, В"	12
18	901 КЖИ 160	Плита ПТ 42Д-12, А"	12
19	901 КЖИ 170	Плита ПТО 48-3, А"	13
20	901 КЖИ 180	Плита ПТО 48-3, Б"	13
21	901 КЖИ 190	Плита ПТ 48-3, А"	14
22	901 КЖИ 200	Плита ПТ 48-3, Б"	14
23	901 КЖИ 210	Изделие закладное МН-2	15
24	901 КЖИ 220	Изделие закладное МН-3	15
25	901 КЖИ 230	Изделие закладное МН-4	16
26	901 КЖИ 240	Изделие закладное МН-5	16
27	901 КЖИ 250	Изделие закладное МН-6	17

МАРКА ИЛИ ПОЗ.	ОБОЗНАЧЕНИЕ	НАИМЕНОВАНИЕ	СТР.
28	901 КЖИ 260	Изделие закладное МН-7	17
29	901 КЖИ 270	Изделие закладное МН-8	18
30	901 КЖИ 280	Изделие закладное МН-9	18
31	901 КЖИ 290	Изделие закладное МН-10	19
32	901 КЖИ 300	Изделие закладное МН-11	19
33	901 КЖИ 310	Кольцо стеновое КЦ-7-3, А"	20
34	901 КЖИ 320	Кольцо стеновое КЦ-10-6, А"	21
35	901 КЖИ 330	Кольцо стеновое КЦ-15-6, А"	22
36	901 КЖИ 340	Деревянная крышка ДК-1	23
37	901 КЖИ 350	Деревянная крышка ДК-2	23
38	901 КЖИ 360	Деревянная крышка ДК-3	24
39	901 КЖИ 370	Деревянная крышка ДК-4	24
40	901 КЖИ 380	Деревянная крышка ДК-5	25
41	901 КЖИ 390	Деревянная крышка ДК-6	25
42	901 КЖИ 400	Сетка арматурная С-2	26
43	901 КЖИ 410	Решетка Р-1	26
44	901 КЖИ 420	Анкер А I	27
45	901 КЖИ 430	Анкер А II	27
46	901 КЖИ 01	Кольцо	28
47	901 КЖИ 01-01	Кольцо	28
48	901 КЖИ 02	Кольцо	28
49	901 КЖИ 03	Кольцо	29
50	901 КЖИ 03-01	Кольцо	29
51	901 КЖИ 04	Кольцо	29
52	901 КЖИ 10.10	Изделие закладное МН-12	30
53	901 КЖИ 30.20	Изделие закладное МН-13	30
54	901 КЖИ 20.30	Изделие закладное МН-14	31
55	901 КЖИ 100.40	Изделие закладное МН-15	31
56	901 КЖИ 440	Плита ПТО 36-Н, В"	32





Заданность расхода стали на дополнительные закладные изделия

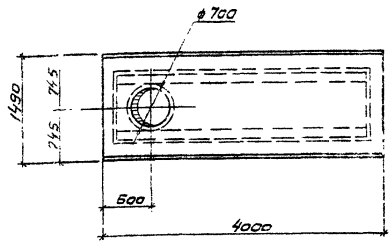
Марка элемента	Изделия закладные				Всего		
	Арматура класса: Грочат марки						
	A-III	A-II	BCT3 K12				
	ГОСТ 5781-75	ГОСТ 5781-75	ГОСТ 103-76				
ПТО36-11,А	50	50	1.2	1.2	14.9	14.9	21.1

Вид	Зона	Плос	Обозначение	Наименование	Кол	Примечание
				Сборочные единицы		
	1		3.005-3 В. II-2	Плита перекрытия ПТО36-11	1	
11	2		КЖИ 10.10	Изделие закладное МН-16	1	16.1кг
				Детали		
				φ 12 А III ГОСТ 5781-75		
64	3		КЖИ 10-01...	ρ = 1400	4	1.25кг

Шифр по форме (заполняется с вводом в эксплуатацию)

Т.П.0901-9-1.83		КЖИ-10	
Плита (ПТО36-11,А)		Стальной	Масса
		ρ	2.95т
		Масштаб	1:50
		Лист	Листов 1
		Гипроакоттмнвободконтал	
		г. Москва	

Исполнители: Сорокин М.В., Комар Успенский ГИП, Водкина Заключенский С.А., Ст.инж. Градова И.В., Инженер Богородов В.В.

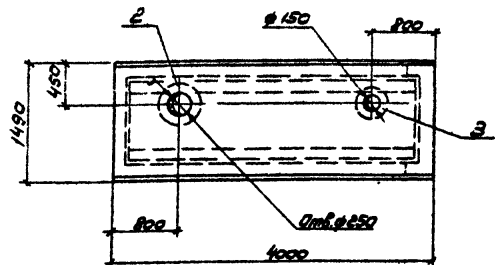


1. Плита с дополнительным индексом, Б" отличается от плиты основной марки серии 3.005-3 В. II-2 наличием отверстия.

Шифр по форме (заполняется с вводом в эксплуатацию)

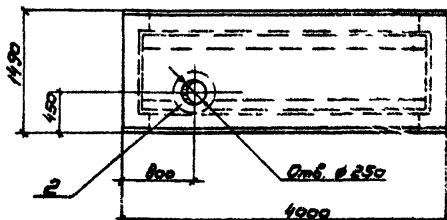
Т.П.0901-9-1.83		КЖИ-20	
Плита (ПТО36-11,Б)		Стальной	Масса
		ρ	2.95т
		Масштаб	1:50
		Лист	Листов 4
		Гипроакоттмнвободконтал	
		г. Москва	

Исполнители: Сорокин М.В., Комар Успенский ГИП, Водкина Заключенский С.А., Ст.инж. Градова И.В., Инженер Богородов В.В.



Ведомость расхода стали на дополнительные закладные изделия

Марка элемента	Изделия закладные				Всего
	Артикул класса	Прокат марки			
	А-П	ВСтЗ кп2			
	ГОСТ 5781-75	ГОСТ 103-76			
	φ12	Итого	15040	Итого	
ПТЗБ-11,А"	24	24	260	260	284

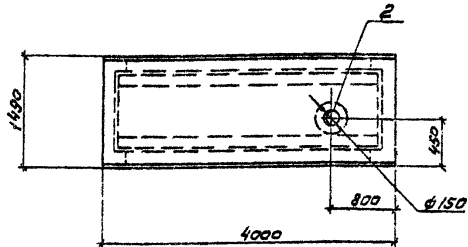


Ведомость расхода стали на дополнительные закладные изделия

Марка элемента	Изделия закладные				Всего
	Артикул класса	Прокат марки			
	А-П	ВСтЗ кп2			
	ГОСТ 5781-75	ГОСТ 103-76			
	φ12	Итого	15040	Итого	
ПТЗБ-11,Б"	12	12	14.9	14.9	15.1

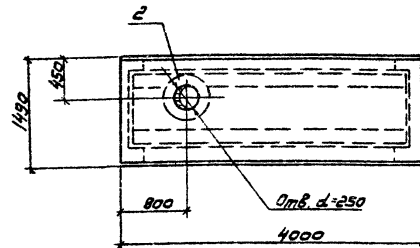
№ п/п	Зона	Поз.	Обозначение	Наименование	Кол.	Примечание	Шифр	Дата	Подпись	Штамп	Т.П0901-9-1.83 КЖИ-30		
											Плита	Сталь	Масса
				Сварочные единицы									
1			3.006-3 В П-2	Плита перекрытия ПТЗБ-11	1								
2			КЖИ 10.10	Изделие закладное ПН-12	1	16.1 кг							
3			КЖИ 30.20	Изделие закладное ПН-13	1	12.3 кг							
											Лист	Листов 1	
											Гипрокоммунводоканал г. Москва		

№ п/п	Зона	Поз.	Обозначение	Наименование	Кол.	Примечание	Шифр	Дата	Подпись	Штамп	Т.П0901-9-1.83 КЖИ-40		
											Плита	Сталь	Масса
				Сварочные единицы									
1			3.006-3 В П-2	Плита перекрытия ПТЗБ-11	1								
2			КЖИ 40.10	Изделие закладное ПН-12	1	16.1 кг							
											Лист	Листов 1	
											Гипрокоммунводоканал г. Москва		



Ведомость расхода стали на дополнительные закладные изделия

Марка элемента	Изделия закладные				Всего
	Арматура класса	Прокат марки			
	A-II	BCT3 кл2			
	ГОСТ 5781-75		ГОСТ 103-76		
	φ12	Итого 150мм	Итого		
ПТЗБ-11, В"	1,2	1,2	11,1	11,1	12,3



Ведомость расхода стали на дополнительные закладные изделия

Марка элемента	Изделия закладные				Всего
	Арматура кл.	Прокат марки			
	A-II	BCT3 кл2			
	ГОСТ 5781-75		ГОСТ 103-76		
	φ12	Итого 150мм	Итого		
ПТЗБ-11, Г"	1,2	1,2	14,9	14,9	16,1

Элемент	Зона	Лист	Обозначение	Наименование	Кол.	Примечание
				Сборочные единицы		
1	3.006-3	В.П-2	Плита перекрытия ПТЗБ-11	1		
11	2	КЖИ	30.20	Изделие закладное ПТЗБ-11	1	12,3 кг

ТП0901-9-1.83 КЖИ-50

плита (ПТЗБ-11, В")

Сталь Масса Масштаб

Р 3,05 1:50

Лист Листов 1

Гипрокоминводоканал г. Москва

Элемент	Зона	Лист	Обозначение	Наименование	Кол.	Примечание
				Сборочные единицы		
1	3.006-3	В.П-2	Плита перекрытия ПТЗБ-11	1		
11	2	КЖИ	10-10	Изделие закладное ПТЗБ-11	1	16,1 кг

ТП0901-9-1.83 КЖИ-60

Плита (ПТЗБ-11, Г")

Сталь Масса Масштаб

Р 3,05 1:50

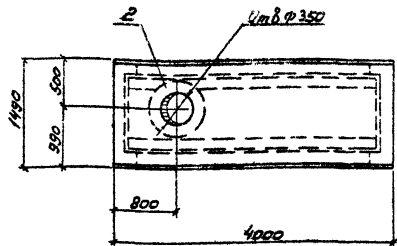
Лист Листов 1

Гипрокоминводоканал г. Москва

Шифр листа, Листов и общее количество

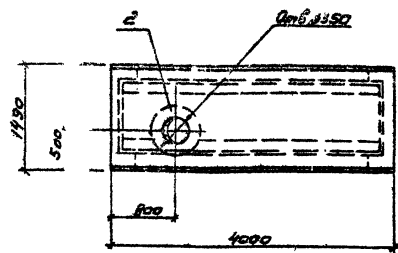
Шифр листа, Листов и общее количество





Ведомость расхода стали на дополнительные закладные изделия

Марка элемента	Изделия закладные				Всего
	Артатура класса		Прокал марки		
	А-II	ВСтЗ кп2	ГОСТ 5781-75	ГОСТ 103-76	
	φ12	Итого	150мм	Итого	
ПТ35-11, Д	1,2	1,2	18,5	18,5	19,7



Ведомость расхода стали на дополнительные закладные изделия

Марка элемента	Изделия закладные				Всего
	Артатура класса		Прокал марки		
	А-II	ВСтЗ кп2	ГОСТ 5781-75	ГОСТ 103-76	
	φ12	Итого	150мм	Итого	
ПТ35-11, Е	1,2	1,2	18,5	18,5	19,7

Верх	Зона	Паз	Обозначение	Наименование	Кол.	Примечание
				Сборочные единицы		
	1		3.006-3 В. II-2	Плита перекрытия ПТ35-11	1	
II	2		КЖИ 70.30	Изделие закладное ПТ-Н4	1	19,7 кг
Т.П.0901-9-1.83 КЖИ-70						
Плита (ПТ 35-11, Д)				Стадия	Масштаб	Масштаб
				Р	3:05	1:50
				Лист	Листов 9	
				Гипропроектгипробудканал г. Москва		

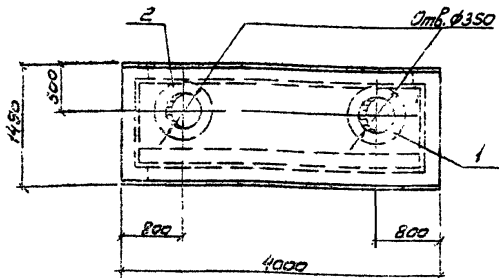
ЦКБ № 101, Подпись и дата: 15.01.83

Н.А.В.С.О. Серочкин Л.С.  
 Н.К.М.О.Р.С. Ильянская М.В.  
 Г.Н.П. Велетухин Л.В.  
 В.В.И.М.С. Закубанский Л.В.  
 С.Т.И.М.С. Тролоба М.В.  
 И.Н.Ж.Е.Н. Богородская М.В.

Верх	Зона	Паз	Обозначение	Наименование	Кол.	Примечание
				Сборочные единицы		
	1		3.006-3 В. II-2	Плита перекрытия ПТ35-11	1	
II	2		КЖИ 70.30	Изделие закладное ПТ-Н4	1	19,7 кг
Т.П.0901-9-1.83 КЖИ-80						
Плита (ПТ 35-11, Е)				Стадия	Масштаб	Масштаб
				Р	3:05	1:50
				Лист	Листов 9	
				Гипропроектгипробудканал г. Москва		

ЦКБ № 101, Подпись и дата: 15.01.83

Н.А.В.С.О. Серочкин Л.С.  
 Н.К.М.О.Р.С. Ильянская М.В.  
 Г.Н.П. Велетухин Л.В.  
 В.В.И.М.С. Закубанский Л.В.  
 С.Т.И.М.С. Тролоба М.В.  
 И.Н.Ж.Е.Н. Богородская М.В.



Ведомость расхода стали на дополнительные закладные элементы

Марка элемента	Изделия закладные				Всего
	Упр. ра класса	Прокат марки		Итого	
	A-II	ВСтЗкп2			
	ГОСТ 5781-75	ГОСТ 103-76			
	Ø12	Итого	150кв	Итого	
ПТЗБ-11, Ж"	1,2	1,2	18,5	18,5	19,7

Рядов	Зона	Лист	Обозначение	Наименование	Кол.	Примечание
				Сборочные единицы		
1			3.006-3 В. II-2	Плита перекрытия ПТЗБ-11	1	
11			КЖИ 70.30	Изделие закладное ПТН-14	1	19,7 кг

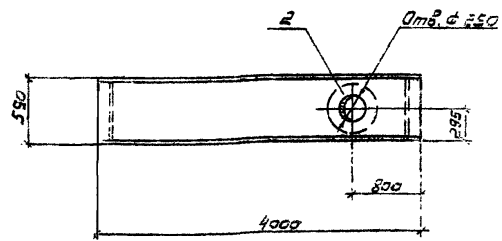
Т 9901-9-1.83 КЖИ-90

Плита (ПТЗБ-11, Ж")

Стадия	Масса	Масштаб
Р	3,13	1:50
Лист	Листов 1	

Гипростройнабобанкнал г. Москва

Инж. А. Соколов  
Инж. В. Успенский  
Инж. Л. Петухин  
Инж. З. Захаров  
Ст. инж. Г. Громова  
Инж. П. Матвеев



Ведомость расхода стали на дополнительные закладные элементы

Марка элемента	Изделия закладные				Всего
	Прокат марки		Итого	Итого	
	ВСтЗкп2				
	ГОСТ 103-76	ГОСТ 10704-76			
	150кв	Итого	Труба Ø=273	Итого	
ПТЗБг-12, А"	15,8	15,8	19,0	19,0	34,8

Рядов	Зона	Лист	Обозначение	Наименование	Кол.	Примечание
				Сборочные единицы		
1			3.006-3 В. II-2	Плита перекрытия ПТЗБг-12	1	
11			КЖИ 100.40	Изделие закладное ПТН-15	1	34,8 кг

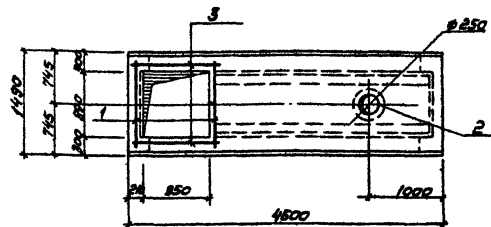
Т 9901-9-1.83 КЖИ-100

Плита (ПТЗБг-12, А")

Стадия	Масса	Масштаб
Р	1,9	1:50
Лист	Листов 1	

Гипростройнабобанкнал г. Москва

Инж. А. Соколов  
Инж. В. Успенский  
Инж. Л. Петухин  
Инж. З. Захаров  
Ст. инж. Г. Громова  
Инж. П. Матвеев



Ведомость расхода стали на дополнительные закладные изделия

Марка элемента	Изделия закладные					Всего
	Арматура класса А-III		Прокат марки ВСт3кп2			
	ГОСТ 5781-75	ГОСТ 5781-75	ГОСТ 103-75			
	φ12	Итого φ12	Итого φ12	Итого	Итого	
ПТО42-11,А	6,0	6,0	1,2	14,9	14,9	22,1

Формат	Зона	№з	Обозначение	Наименование	Кол	Примечание
				<i>Сборочные единицы</i>		
		1	3.006-3 В. II-2	Плита перекрытия ПТО42-11	1	
И		2	КЖИ 10.10	Изделие закладное ПН-12	1	16,1кг
				<i>Детали</i>		
				φ 12А III ГОСТ 5781-75		
Б.4		3	КЖИ 10.01	Р=1400	4	125кг

Т П0901-9-1.83 КЖИ-110

Плита  
(ПТО 42-11,А)

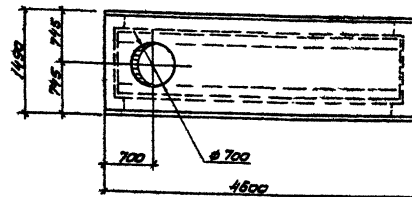
Сталь Масса Массив

Р 3,65т 1:50

Лист Листов 1

Гипрокомтехнвободканал  
г. Москва

Нач. АСД Сарожин С.В.  
Н. контр. Челенская И.В.  
Г.И.П. Лелетухин И.В.  
Вед. инж. Закубанский Е.А.  
Ст. инж. Градобаев П.С.  
Инжен. Матасова И.В.



1. Плита с дополнительным индексом „Б” отличается от плиты основной марки серии 3.006-3 В. II-2 ступенем отверстий.

Т П0901-9-1.83 КЖИ-120

Плита  
(ПТО 42-11,Б)

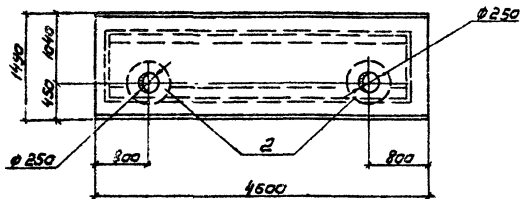
Сталь Масса Массив

Р 3,65т 1:50

Лист Листов 1

Гипрокомтехнвободканал  
г. Москва

Нач. АСД Сарожин С.В.  
Н. контр. Челенская И.В.  
Г.И.П. Лелетухин И.В.  
Вед. инж. Закубанский Е.А.  
Ст. инж. Градобаев П.С.  
Инжен. Матасова И.В.



Ведомость расхода стали на дополнительные закладные элементы

Марка элемента	Изделия закладные			Всего
	Арт-рз класса	Прокат марки		
	А-II	ВСт3кп2		
	ГОСТ 5781-75	ГОСТ 103-75		
	φ12	Итого 150мм	Итого	
ПТ 42-11, А	2,4	2,4	29,8	32,2

Формат	Зона	Лос	Обозначение	Наименование	Кол.	Примечание
				Сборочные единицы		
	1		3.006-3 В. II-2	Плита перекрытия ПТ42-11	1	
11	2		КЖИ 10.10	Изделие закладное ПТН-12	2	32,2

Т 0901-9-1.83 КЖИ-130

Плита (ПТ 42-11, А)

Станд. Масса Месшлад

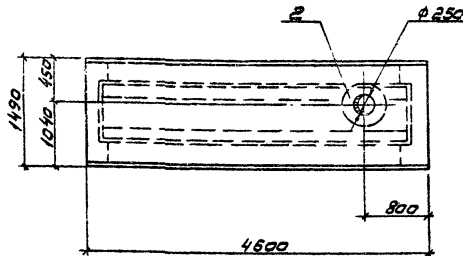
ρ 3,65т 1:50

Лист Листов 1

Гипрокомтунбодоканал г. Москва

Нач. РСО Сорокин *СР*  
 Н. контр. Зеленская *ВЗ*  
 ГИП Препужин *ВЛ*  
 Вед. инж. Зарубаева *ВЛ*  
 Ст. инж. Громова *ВЛ*  
 Инжен. Матасова *Мат*

Лист 1 из 1  
 Подпись и дата  
 Взам. инв. №



Ведомость расхода стали на дополнительные закладные элементы

Марка элемента	Изделия закладные			Всего
	Арт-рз класса	Прокат марки		
	А-II	ВСт3кп2		
	ГОСТ 5781-75	ГОСТ 103-75		
	φ12	Итого 150мм	Итого	
ПТ 42-11, Б	1,2	1,2	14,9	16,1

Формат	Зона	Лос	Обозначение	Наименование	Кол.	Примечание
				Сборочные единицы		
	1		3.006-3 В. II-2	Плита перекрытия ПТ42-11	1	
11	2		КЖИ 10.10	Изделие закладное ПТН-12	1	16,1

Т 0901-9-1.83 КЖИ-140

Плита (ПТ 42-11, Б)

Станд. Масса Месшлад

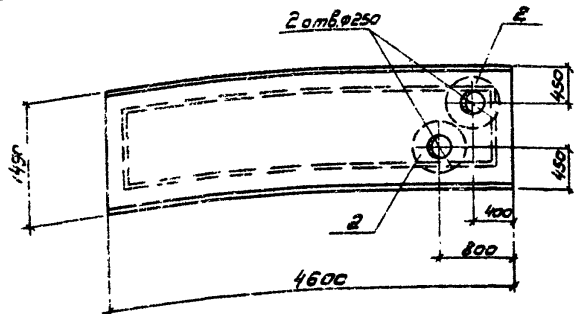
ρ 3,65т 1:50

Лист Листов 1

Гипрокомтунбодоканал г. Москва

Нач. РСО Сорокин *СР*  
 Н. контр. Зеленская *ВЗ*  
 ГИП Препужин *ВЛ*  
 Вед. инж. Зарубаева *ВЛ*  
 Ст. инж. Громова *ВЛ*  
 Инжен. Матасова *Мат*

Лист 1 из 1  
 Подпись и дата  
 Взам. инв. №

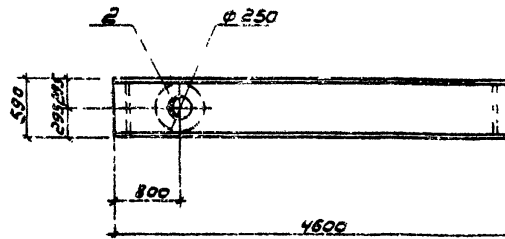


Ведомость расхода стали на дополнительные закладные элементы

Марка элемента	Изделия закладные				Всего
	Арт.-ра класса		Прокат марки		
	А-II		ВСт-3 кп2		
	ГОСТ 5781-75	ГОСТ 103-75	ГОСТ 103-75	ГОСТ 10704-75	
ПТ 42-11, В*	φ12	Итого	150x10	Итого	15,1
	1,2	1,2	14,9	14,9	

№	Обозначение	Наименование	Кол.	Примечание
Сборочные единицы				
1	3.006-3 В. II-2	Плита перекрытия ПТ42-11	1	
2	КЖИ 100.10	Изделие закладное МН-12	2	16,1 кг

Изм. №		Поставщик и дата		Взят и дата	
Т 0901-9-1.83 КЖИ-150					
Плита (ПТ 42-11, В)			Стадия	Масса	Масштаб
			Р	3,65т	1:50
			Лист	Листов 1	
			Гипрокоммунвожканал г. Москва		
И.з. А.С. Сорокин	С.К.С.	И.контр. Успенская	М.И.		
И.п. Лепетухин	М.И.	Вед. инж. Закубанский	М.И.		
Ст. инж. Громова	М.И.	Инжен. Матасова	М.И.		

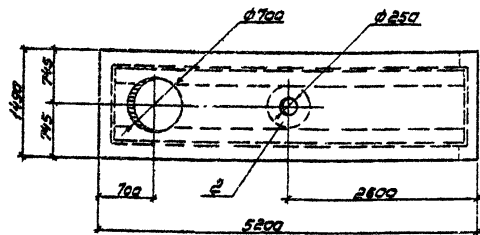


Ведомость расхода стали на дополнительные закладные элементы

Марка элемента	Изделия закладные				Всего
	Арт.-ра класса		Прокат марки		
	А-II		ВСт-3 кп2		
	ГОСТ 103-75	ГОСТ 10704-75	ГОСТ 103-75	ГОСТ 10704-75	
ПТ 42г-12, А*	-150x10	Итого	Итого	Итого	34,8
	15,8	15,8	19,0	19,0	

№	Обозначение	Наименование	Кол.	Примечание
Сборочные единицы				
1	3.006-3 В. II-2	Плита перекрытия ПТ42г-12	1	
2	КЖИ 100.10	Изделие закладное МН-15	2	34,8 кг

Изм. №		Поставщик и дата		Взят и дата	
Т 0901-9-1.83 КЖИ-160					
Плита (ПТ 42г-12, А*)			Стадия	Масса	Масштаб
			Р	30т	1:50
			Лист	Листов 1	
			Гипрокоммунвожканал г. Москва		
И.з. А.С. Сорокин	С.К.С.	И.контр. Успенская	М.И.		
И.п. Лепетухин	М.И.	Вед. инж. Закубанский	М.И.		
Ст. инж. Громова	М.И.	Инжен. Матасова	М.И.		



Ведомость расхода стали на дополнительные закладные элементы

Марка элемента	Изделия закладные				Всего
	Арм-ра класса		Прокат марки		
	А-II		ВСт3кп2		
	ГОСТ 5781-75		ГОСТ 103-75		
ПТО 48-3, А*	φ12	Итого	150x10	Итого	16.1
	12	1.2	14.9	14.9	

Ряд	Зона	Лес.	Обозначение	Наименование	Кол.	Примечание
				Сборочные единицы		
1			3.006-3 В. II-2	Плита перекрытия ПТО48-3	1	
II			КЖИ 10.10	Изделие закладное ПН-12	1	16.1

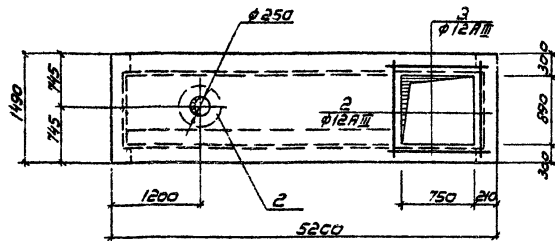
ТП0901-9-1.83 КЖИ-170

Плита (ПТО 48-3, А\*)

Сталь	Масса	Масштаб
Р	3,05	1:50
Лист	Листов 1	
Гипрокомгипводоканал г. Москва		

Шифр проекта, Годовые издания, Владелец

Исполнители: Мухоморова, Сорокин, Успенская, Липецкий, Завиданский, Громова, Воробьева



Ведомость расхода стали на дополнительные закладные элементы

Марка элемента	Изделия закладные				Всего
	Арматура класса		Прокат марки		
	А-III		ВСт3кп2		
	ГОСТ 5781-75		ГОСТ 103-75		
ПТО48-3, Б*	φ12	Итого	φ12	Итого	22.1
	6.0	6.0	1.2	14.9	

Ряд	Зона	Лес.	Обозначение	Наименование	Кол.	Примечание
				Сборочные единицы		
			3.006-3 В. II-2	Плита перекрытия ПТО48-3	1	
II			КЖИ 10.10	Изделие закладное ПН-12	1	16.1
				Детали:		
II			КЖИ 10.01	φ12 III ГОСТ 5781-75 L = 1400	4	1.25

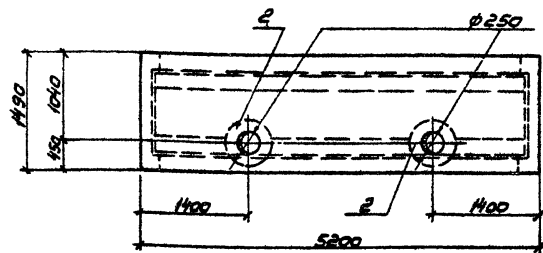
ТП0901-9-1.83 КЖИ-180

Плита (ПТО 48-3, Б\*)

Сталь	Масса	Масштаб
Р	3,05	1:50
Лист	Листов 1	
Гипрокомгипводоканал г. Москва		

Шифр проекта, Годовые издания, Владелец

Исполнители: Мухоморова, Сорокин, Успенская, Липецкий, Завиданский, Громова, Воробьева



Ведомость расхода стали на дополнительные закладные элементы

Марка элемента	Изделия закладные				Всего
	Арт.-ра. класса	Прокат марки		Всего	
	А-II	ВСт3кп2			
	ГОСТ 5781-75	ГОСТ 103-76			
	φ12	Итого	15040	Итого	
ПТ 48-3, А	1,2	1,2	14,9	14,9	16,1

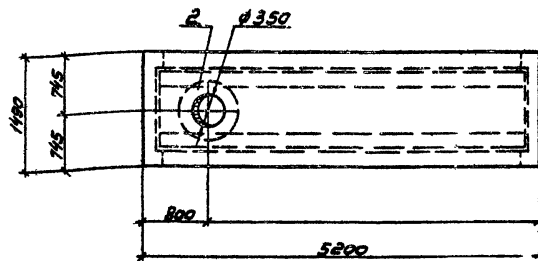
Формат	Зона	Поз.	Обозначение	Наименование	Кол.	Примечание
				Сборочные единицы		
	1		3.006-3 В.П-2	Плита перекрытия ПТ48-3		
И	2		КЖИ 10.10	Изделие закладное ПН-12	2	16,1 кг

ТП0901-9-1.83 КЖИ-190

Плита (ПТ 48-3, А)	Станд.	Масса	Масштаб
	Р	3,13т	1:50
	Лист	листов 1	
Гиперкатнунводканал г. Москва			

Шифр № подл. Издается и вводится в эксплуатацию

Науч. РСО Сарокин СС  
Н. контр. Успенская М  
ГИП Лепетухин М  
Ведущий Захаровский В  
Ст. инж. Громовая М  
Инжен. Богородова М



Ведомость расхода стали на дополнительные закладные элементы

Марка элемента	Изделия закладные				Всего
	Арт.-ра. класса	Прокат марки		Всего	
	А-II	ВСт. 3кп2			
	ГОСТ 5781-75	ГОСТ 103-76			
	φ12	Итого	15040	Итого	
ПТ 48-3, Б	1,2	1,2	18,5	18,5	

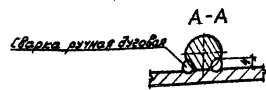
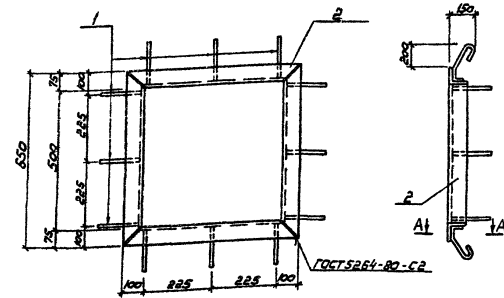
Формат	Зона	Поз.	Обозначение	Наименование	Кол.	Примечание
				Сборочные единицы		
	1		3.006-3 В.П-2	Плита перекрытия ПТ48-3	1	
И	2		КЖИ 70.30	Изделие закладное ПН-12	1	19,7 кг

ТП0901-9-1.83 КЖИ-200

Плита (ПТ 48-3, Б)	Станд.	Масса	Масштаб
	Р	3,13т	1:50
	Лист	листов 1	
Гиперкатнунводканал г. Москва			

Шифр № подл. Издается и вводится в эксплуатацию

Науч. РСО Сарокин СС  
Н. контр. Успенская М  
ГИП Лепетухин М  
Ведущий Захаровский В  
Ст. инж. Громовая М  
Инжен. Богородова М



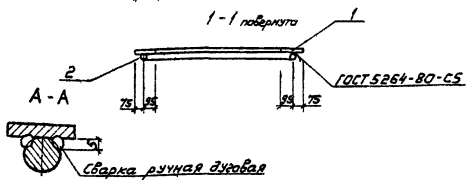
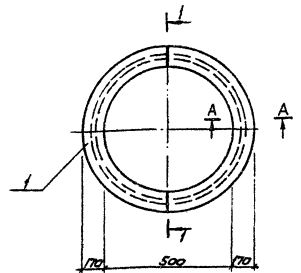
Фигуры	Зона	Лист	Обозначение	Наименование	Кол.	Примеч.
<b>Детали</b>						
54	1		-211	φ 8 АІ ГОСТ 5781-75 R=500	12	0,24кг
54	2		-212	Уголок разновысотный 18x18x3 ГОСТ 18827-78 Ст. 3 ГОСТ 835-75 R=2300	1	13,4кг

ТП0901-9-1.83 КЖИ - 210

Изделие закладное (МН-2)	Стальной	Масса	Масштаб
	Р	16,2кг	
	Лист	Листов 1	
Гипроаэропротинваоканал г. Москва			

Шифр проекта, Подпись и дата, Владелец шифра

Нач. ВОО Сорочкин С.С.  
Н.контр. Челенская И.В.  
Г.ИП Делегукин И.В.  
С.О.И.И. Закубанский В.В.  
Ст. техн. Градова И.В.  
Инженер Богородова И.В.



Фигуры	Зона	Лист	Обозначение	Наименование	Кол.	Примеч.
<b>Детали</b>						
54	1		-221	Широкая полоса 10x18x50 ГОСТ 82-70 Ст. 3 ГОСТ 18827-78 R=850	1	29,4кг
54	2		-222	φ 10 АІ ГОСТ 5781-75 R=2200	1	1,4кг

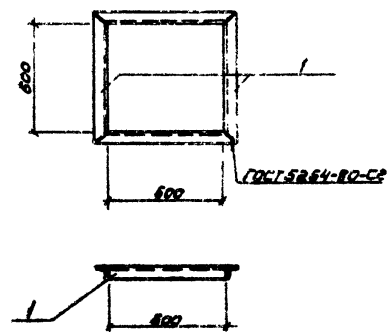
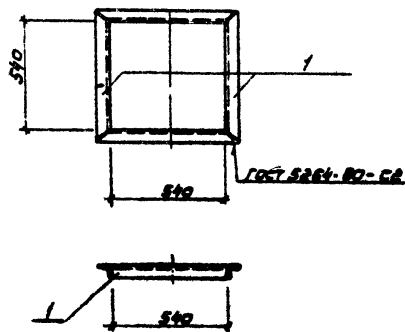
Т П0901-9-1.83 КЖИ - 220

Изделие закладное (МН-3)	Стальной	Масса	Масштаб
	Р	308кг	
	Лист	Листов 1	
Гипроаэропротинваоканал г. Москва			

Шифр проекта, Подпись и дата, Владелец шифра

Нач. ВОО Сорочкин С.С.  
Н.контр. Челенская И.В.  
Г.ИП Делегукин И.В.  
С.О.И.И. Закубанский В.В.  
Ст. техн. Градова И.В.  
Инженер Богородова И.В.





Формат	Зона	Лист	Обозначение	Наименование	Кол.Приточ.	Т 0901-9-1.83 КЖИ - 230		
						Стальной	Масса	Масштаб
Б4	1	-231	Угелок равнобедрый	Детали Угелок 36x36x5 ГОСТ 8509-76 Ст 3 ГОСТ 535-79 P=652	4	2,8 кг		
			Изделие закладное (МН-4)			P	11,2 кг	
			Гипрокомтминводоканал г. Москва			Лист	Листов 1	

Инв. № инв. Подпись и дата Взам. инв. №

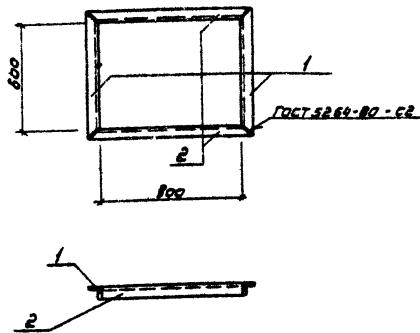
Науч.РСО Сарокин  
Н.контр. Успенская  
Г.И.П. Петрушкин  
Вед.инж. Закладный  
Ст.инж. Гратова  
Инжен. Богородова

Формат	Зона	Лист	Обозначение	Наименование	Кол.Приточ.	Т 0901-9-1.83 КЖИ - 240		
						Стальной	Масса	Масштаб
		-241	Угелок равнобедрый	Детали Угелок 36x36x5 ГОСТ 8509-76 Ст 3 ГОСТ 535-79 P=712	4	3,0 кг		
			Изделие закладное (МН-5)			P	12,8 кг	
			Гипрокомтминводоканал г. Москва			Лист	Листов 1	

Инв. № инв. Подпись и дата Взам. инв. №

Науч.РСО Сарокин  
Н.контр. Успенская  
Г.И.П. Петрушкин  
Вед.инж. Закладный  
Ст.инж. Гратова  
Инжен. Богородова





Формат Зона	Лист	Обозначение	Наименование	Кол.	Приме- чание
<b>Детали</b>					
Б4	1	- 271	Уголок равнобокий 56x56x5 ГОСТ 8509-78 Ст3 ГОСТ 535-79 R = 712	2	30 кг
Б4	2	- 272	Уголок равнобокий 36x36x5 ГОСТ 8509-78 Ст3 ГОСТ 535-79 R = 912	2	3,9 кг

ТП0901-9-1.83 КЖИ - 270

Изделие закладное  
(МН-8)

Стадия Масса Масштаб

Р

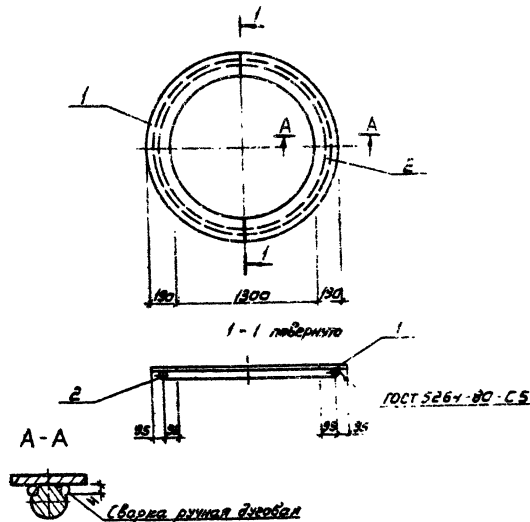
13,8 кг

Лист Листов 1

Гипрокоммунбодоканал  
г. Москва

Линейный масштаб 1:200 мм/см

Нач. РСД Сорочкин А.С.  
Н. контр. Успенская Л.В.  
Вед. инж. Захаровский В.И.  
Г.И.П. Лепетухин Л.В.  
Ст. инж. Громова И.В.  
Инжен. Богородова И.В.



Формат Зона	Лист	Обозначение	Наименование	Кол.	Приме- чание
<b>Детали</b>					
Б4	1	- 281	Широкая полоса 10x850 ГОСТ 82-70 Ст3 ГОСТ 1937-70 R = 1680	2	35,05 кг
Б4	2	- 282	φ 10A1 ГОСТ 5781-75 R = 4700	1	2,9 кг

ТП0901-9-1.83 КЖИ - 281

Изделие закладное  
(МН-9)

Стадия Масса Масштаб

Р

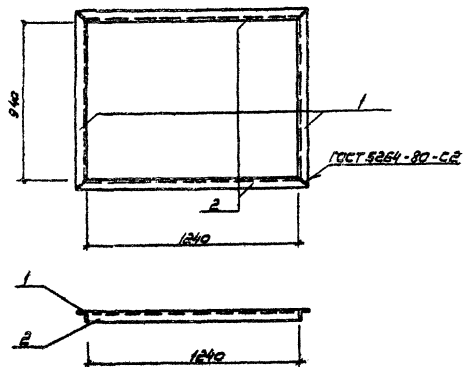
17,0 кг

Лист Листов 1

Гипрокоммунбодоканал  
г. Москва

Линейный масштаб 1:200 мм/см

Нач. РСД Сорочкин А.С.  
Н. контр. Успенская Л.В.  
Г.И.П. Лепетухин Л.В.  
Вед. инж. Захаровский В.И.  
Ст. инж. Громова И.В.  
Инжен. Богородова И.В.



Угловые Дюбели	Дюбели	Панель	Обозначение	Наименование	Кол.	Примечание
54	1		- 291	Угловой рабфиданый 38*58*5 ГОСТ 8509-78 Ст 3 ГОСТ 535-79 P=1052	2	4,5 кг
54	2		- 292	Угловой рабфиданый 38*58*5 ГОСТ 8509-78 Ст 3 ГОСТ 535-79 P=1352	2	5,7 кг

ТИПОВОЙ ПРОЕКТ 0901-9-1.83 КЖИ-290

Изделие закладное  
(МН-10)

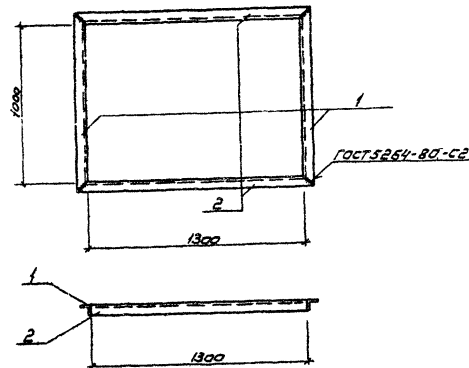
Стадия Проект

Масштаб 20:1

Лист 1 из 1

Илпроектмунвободканал  
г. Москва

Шифр проекта  
Исполнитель  
Инженер  
Проектировщик  
Проверщик  
Специалист  
Механик  
Электротехник  
Сварщик  
Монтажник  
Лаборант  
Контроль качества



Угловые Дюбели	Дюбели	Панель	Обозначение	Наименование	Кол.	Примечание
54	1		- 301	Угловой рабфиданый 38*58*5 ГОСТ 8509-78 Ст 3 ГОСТ 535-79 P=1112	2	4,7 кг
54	2		- 302	Угловой рабфиданый 38*58*5 ГОСТ 8509-78 Ст 3 ГОСТ 535-79 P=1412	2	6,0 кг

ТИПОВОЙ ПРОЕКТ 0901-9-1.83 КЖИ-300

Изделие закладное  
(МН-11)

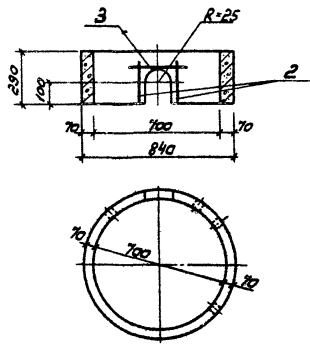
Стадия Проект

Масштаб 20:1

Лист 1 из 1

Илпроектмунвободканал  
г. Москва

Шифр проекта  
Исполнитель  
Инженер  
Проектировщик  
Проверщик  
Специалист  
Механик  
Электротехник  
Сварщик  
Монтажник  
Лаборант  
Контроль качества



Вид	Кол-во	Поз.	Обозначение	Наименование	Кол.	Примеч.
				Сборочные единицы		
	1		3.900-3 6Y.42	Опорное кольцо КЦ-7-3	1	
				Детали		
Б4	2		-311	φ 10 А III ГОСТ 5781-75 R=200	2	0,25 кг
Б4	3		-312	φ 10 А III ГОСТ 5781-75 R=500	1	0,31 кг

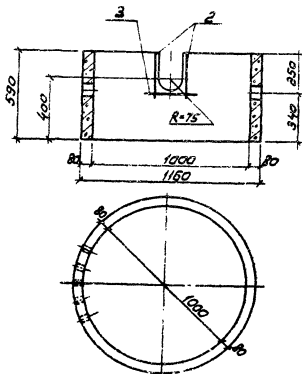
Ведомость расхода стали на элемент, кг

Марка элемента	Изделие закладное			
	Внутренняя классификация		Всего	Общий расход
	ГОСТ 5781-75			
	φ 10	Масса		
КЦ-7-3, А*	056	056	056	056

Изм. № 002, 1/10/83, в датах: 10/10/83, 11/10/83

		ТПО 901-9-1.83		КЖИ-310	
		Кольцо стеновое (КЦ-7-3, А*)		Сталь	Масса
				р	1:20
				Лист	Листов 9
				Гипроконтиньвододелная г. Москва	

Нач.всд Сорокин В.В.  
Н.контр. Успенская Л.В.  
Г.ИП. Улетский П.В.  
Вед.инж. Закубанский Ю.В.  
Ст.инж. Громов В.И.  
Инжен. Матасова М.В.



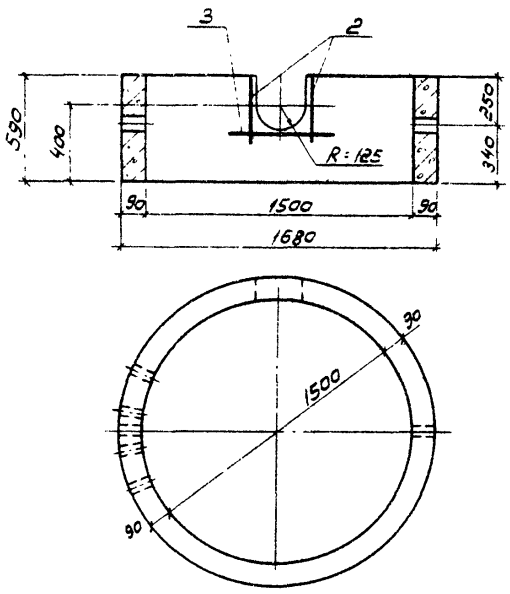
Рядовый номер	Вид	Мат.	Обозначение	Наименование	Кол. Притев.
				<i>Сборочные единицы</i>	
	1		3.900-3 ВЧ. 42.	Опорное кольцо КЦ-10-Б 1	
				<i>Детали</i>	
54	2		-321	φ 10 А III ГОСТ 5781-75 r = 400	2 0,25 кг
54	3		-322	φ 10 А III ГОСТ 5781-75 r = 500	1 0,31 кг

Ведомость расхода стали на элемент, кг

Марка элемента	Изделие закладное				
	Арматура класса III		Общий		
	ГОСТ 5781-75		Всего расход		
КЦ-10-Б, А"	φ 10	Метр	0,81	0,81	0,81

Унит. II, вода, Гидроизоляция и обштукатуривание

ТПО 901-9-1.83		КЖИ-320	
Кольцо стеновое (КЦ-10-Б, А)		Стальной	Масштаб
		ρ	0,40 1:20
		Лист	Листов 1
Нач. ИСО Саракчи А.С. И. контр. Зеленин В.И. ГИЗ Кетеринин П.С. Вед. инж. Захаровский В.И. Ст. инж. Гроздова Л.И. Нижнев. Матасова Л.И.		Гипрокоммунальхоз г. Москва	



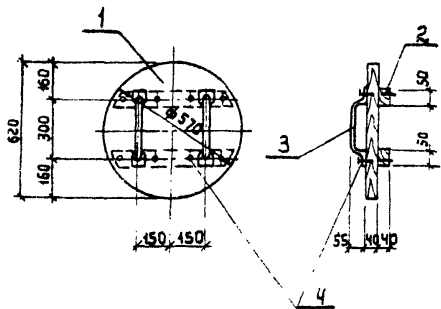
Ранг	Зона	Поз.	Обозначение	Наименование	Кол.	Примеч.
				Сборочные единицы		
		1	3.900-3 Б 7. 42	Старное кольцо КЦ-15-Б	1	
				Детали		
Б4		2	-331	φ 10 А III ГОСТ 5781-75		
				ρ=400	2	0,25 кг
Б4		3	-332	φ 10 А III ГОСТ 5781-75		
				ρ=850	1	0,53 кг

Ведомость расхода стали на элемент, кг

Марка элемента	Изделие закладное			
	Арматура класса А-III		Всего	Общий расход
	ГОСТ 5781-75			
	φ 10	Итого		
КЦ 15-Б „А“	103	103	103	1,03

Инв. № подл. Подпись и дата. Взаг. инв. №

		ТПО 901-9-1.83		КЖИ-330	
		Кольцо стеновое (КЦ 15-Б „А“)		Сталь	Масса
				Р	0,66т
				Лист	Листов 1
Науч. Сорокин				Гипрокоммунводоканал г. Москва	
Н. контр. Успенская					
ГНП Лелетухин					
Вед. инж. Закубанский					
Ст. инж. Громова					
Инжен. Матасова					



Формат	Этап	Поз.	ОБОЗНАЧЕНИЕ	НАИМЕНОВАНИЕ	Кол.	ПРИМЕЧ.
				ДЕТАЛИ		
Б.4	1		-341	Доска - d=40мм ГОСТ 2695-74	0.015	м <sup>3</sup>
Б.4	2		-342	Брусек 40x50 E <sub>ср</sub> =600 ГОСТ 2695-74	2	
Б.4	3		-343	Полоса 10x30 ГОСТ 103-76 Ст. 3 ГОСТ 14637-79 E = 500	2	1.15 кг
Б.4	4		-344	Гвозди К4.0x100 ГОСТ 4028-63	0.12	кг

Т 0901-9-1.83 КЖСИ-340

ДЕРЕВЯННАЯ КРЫШКА  
ДК-1

СТАДИЯ МАССА МАСШТАБ

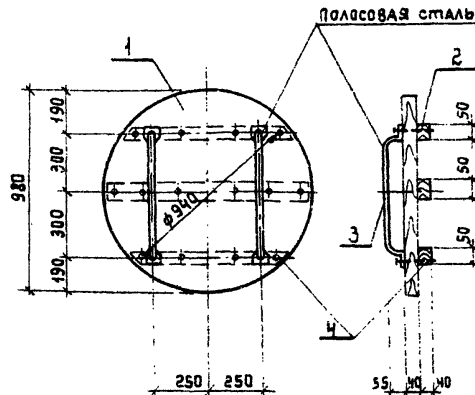
Р

Лист Листов 1

СОСНА

ГИПРОКОММУНВОДКАНАЛ  
г. Москва

И.А.С.О. Сорокин  
И.Контр. Зеленская  
ГИП. Делетухин  
Вед. инж. Закубанский  
Ст. инж. Громова  
Инжен. Богородова



Формат	Этап	Поз.	ОБОЗНАЧЕНИЕ	НАИМЕНОВАНИЕ	Кол.	ПРИМЕЧ.
				ДЕТАЛИ		
Б.4	1		-351	Доска - d=40мм ГОСТ 2695-74	0.038	м <sup>3</sup>
Б.4	2		-352	Брусек 40x50 E=900 ГОСТ 2695-74	3	
Б.4	3		-353	Полоса 10x30 ГОСТ 103-76 Ст. 3 ГОСТ 14637-79 E = 800	2	1.35
Б.4	4		354	Гвозди К4.0x100 ГОСТ 4028-63	0.2	кг

Т 0901-9-1.83 КЖСИ-350

ДЕРЕВЯННАЯ КРЫШКА  
ДК-2

СТАДИЯ МАССА МАСШТАБ

Р

Лист Листов 1

СОСНА

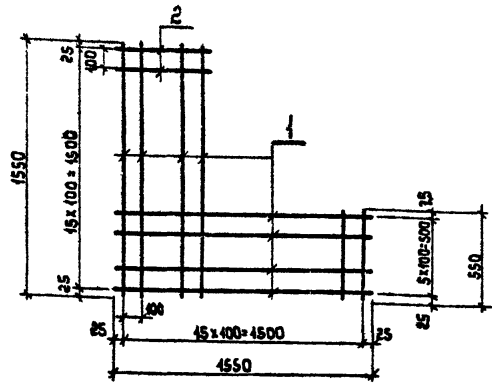
ГИПРОКОММУНВОДКА  
г. Москва

И.А.С.О. Сорокин  
И.Контр. Зеленская  
ГИП. Делетухин  
Вед. инж. Закубанский  
Ст. инж. Громова  
Инжен. Богородова



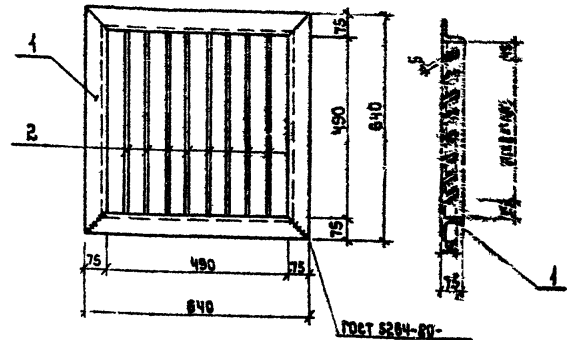






Инв. № подл. Подпись и дата Взам. инв. №

ФОРМАТ	ЗОНА	ПОЗ.	ОБОЗНАЧЕНИЕ	НАИМЕНОВАНИЕ	КОЛ.	ПРИМЕЧ.
ДЕТАЛИ						
Б4	1		401	φ 40 А III ГОСТ 5781-75 R = 1550	24	15,14 кг
Б4	2		402	φ 40 А III ГОСТ 6781-75 R = 550	44	10,26 кг
Т.П.0 904-9-1.83 КЖИ 400						
Сетка арматурная С-2				СТАДИЯ	МАССА	МАСШТАБ
Нач. АСО Сорокин Н.контр. Зеленинская Г.ИП. Лепетухин Вед. инж. Закиванский Ст. инж. Громовая Инженер Богородова				Р	25,4 кг	
				Лист	Листов 1	
Ст. 25 Г2С ГОСТ 14637-79				ГИПРОКОММУНВОДОКАНАЛ г. Москва		

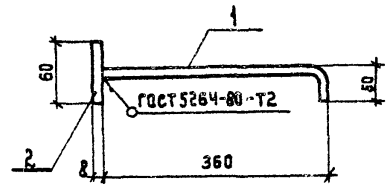
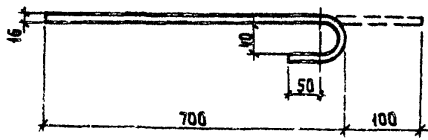


Инв. № подл. Подпись и дата Взам. инв. №

ФОРМАТ	ЗОНА	ПОЗ.	ОБОЗНАЧЕНИЕ	НАИМЕНОВАНИЕ	КОЛ.	ПРИМЕЧ.
ДЕТАЛИ						
Б4	1		411	УГРОБКА РАВНОБОККАЯ 75x75x5 ГОСТ 5093-72 Ст. ГОСТ 535-79 R = 2660	1	43,1 кг
Б4	2		412	Решетка 5x60 .ДЕТ 403-78 Ст. ГОСТ 14637-79 R = 490	2	1,18 кг
Т П0904-9-1.83 КЖИ 410						
Решетка Р-1				СТАДИЯ	МАССА	МАСШТАБ
Нач. АСО Сорокин Н.контр. Зеленинская Г.ИП. Лепетухин Вед. инж. Закиванский Ст. инж. Громовая Инженер Богородова				Р	22,6 кг	
				Лист	Листов 1	
г. Москва				ГИПРОКОММУНВОДОКАНАЛ г. Москва		

АЛЬБОМ III

ТИПОВОЙ ПРОЕКТ 0901-9-1.83



ИМЬ ПОДА.	ПОДПИСЬ И ДАТА	ВЗАИМ. ИМЬ. №
НАЧ. АСД	СОРОКИН	
И. КОНТР.	УСПЕНСКАЯ	
ГИП	ЛЕПЕТУХИН	
ВЕД. ИНЖ.	ЗАКУБАНСКИЙ	
СТ. ИНЖ.	ГРОМОВА	
ИНЖ. СБН	БОГОРОДОВА	

Т.П.0901-9-1.83 КЖИ 420		
АНКЕР А I	СТАДИЯ	МАССА
	Р	1.26 кгс
φ 10 А III ГОСТ 5781-75	ЛИСТ	ЛИСТОВ I
	ГИПРОКОММУНВОДОКАНАЛ г. Москва	

ИМЬ ПОДА.	ПОДПИСЬ И ДАТА	ВЗАИМ. ИМЬ. №
НАЧ. АСД	СОРОКИН	
И. КОНТР.	УСПЕНСКАЯ	
ГИП	ЛЕПЕТУХИН	
ВЕД. ИНЖ.	ЗАКУБАНСКИЙ	
СТ. ИНЖ.	ГРОМОВА	
ИНЖ.	БОГОРОДОВА	

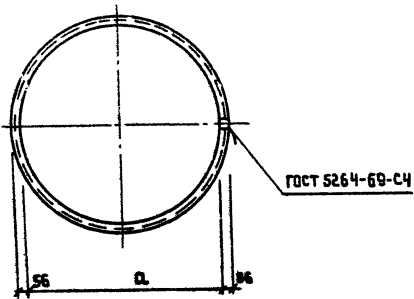
Т.П.0901-9-1.83 КЖИ 430		
АНКЕР А-II	СТАДИЯ	МАССА
	Р	0.6 кгс
φ 10 А III ГОСТ 5781-75	ЛИСТ	ЛИСТОВ I
	ГИПРОКОММУНВОДОКАНАЛ г. Москва.	

ФОРМАТ	ЗОНА	ПОЗ.	ОБОЗНАЧЕНИЕ	НАИМЕНОВАНИЕ	КОЛ.	ПРИМЧ.
Б4	1		431	φ 10 А III ГОСТ 5781-75		
				е = 400	1	0.25 кг
Б4	2		432	Полоса φ 60 ГОСТ 103-76 Ст. 3 ГОСТ 14637-79		
				е = 60	1	0.30 кг

АЛЬБОМ III

Типовой проект 0901-9-1.83

Инв. № подл. Подпись и дата ВЗЛК. Инв. №



Обозначение	Д	Вес (кг)
КЖИ-01	584	9.3
-01-01	880	13.2

Т.П0901-9-1.83 КЖИ-01

Кольцо

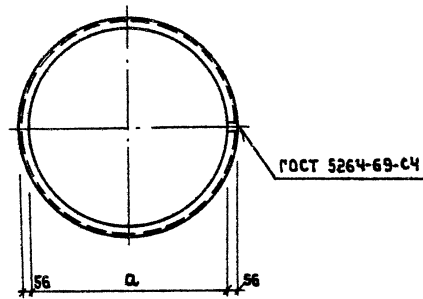
СТАДИЯ | МАССА | МАСШТАБ

Р	СМ. СПЕЦ.	
Лист	Листов 1	

Уголок 56x56x5 ГОСТ 8509-72  
Ст.3 ГОСТ 535-79

ГИПРОКОММУНВОДОКАНАЛ  
г. Москва

И.А. СОРОКИН  
Н.С. ЧУПРОВА  
П.И. ДЕПЕДУХИН  
В.А. ЗАКУБАНИКИ  
С.Т. ГРОМОВА  
ИНЖЕН. БОГОРДОВА



Обозначение	Д	Вес (кг)
КЖИ. 02	1076	28.0

Т.П0901-9-1.83 КЖИ-02

Кольцо

СТАДИЯ | МАССА | МАСШТАБ

Р	СМ. СПЕЦ.	
Лист	Листов 1	

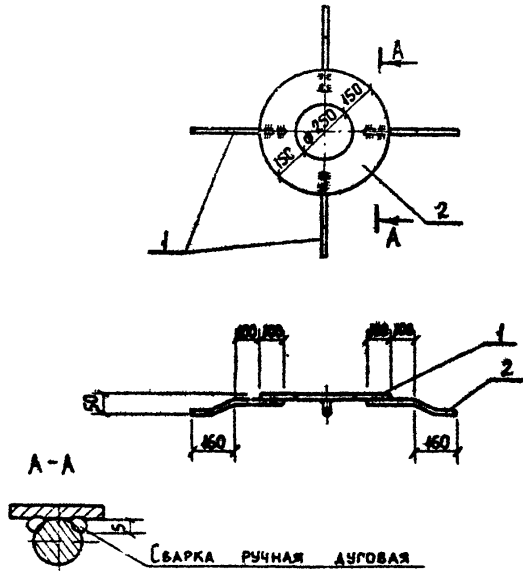
Уголок 56x56x5 ГОСТ 8509-72  
Ст.3 ГОСТ 535-79

ГИПРОКОММУНВОДОКАНАЛ  
г. Москва

И.А. СОРОКИН  
Н.С. ЧУПРОВА  
П.И. ДЕПЕДУХИН  
В.А. ЗАКУБАНИКИ  
С.Т. ГРОМОВА  
ИНЖЕН. БОГОРДОВА

Инв. № подл. Подпись и дата ВЗЛК. Инв. №





Формат	Зона	Поз.	Обозначение	Наименование	Кол.	Примечание
<b>ДЕТАЛИ</b>						
Б4	1		10.11	φ 12 А II ГОСТ 5781-75 ℓ = 350	4	0,3 кг
Б4	2		10.12.	Широкая полоса 10-560 ГОСТ 82-70 ст. 3 ГОСТ 74637-79 ℓ = 560	1	14,9 кг

Т 0901-9-1.83 КЖИ 10.10

Изделие закладное (МН-12)

Стадия Масса Масштаб

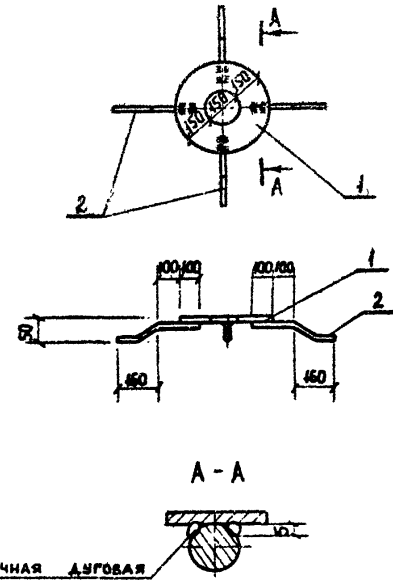
Р 16,1 кг

Лист Листов 1

Гипрокоммунводоканал г. Москва

Инв. № подл. Подпись и дата. Взам. инв. №

Нач. АСО Сорокин  
Н. контр. Успенская  
Гип Лепетухин  
БЕД. инж. Закубанский  
Ст. инж. Громова  
Инжен. Матасова



Формат	Зона	Поз.	Обозначение	Наименование	Кол.	Примечание
<b>ДЕТАЛИ</b>						
Б4	1		30.21	Широкая полоса 10-450 ГОСТ 82-70 ст. 3 ГОСТ 74637-79 ℓ = 450	1	11,02 кг
Б4	2		30.22	φ 12 А II ГОСТ 5781-75 ℓ = 360	4	1,28 кг

Т 0901-9-1.83 КЖИ 30.20

Изделие закладное (МН-13)

Стадия Масса Масштаб

Р 12,3 кг

Лист Листов 1

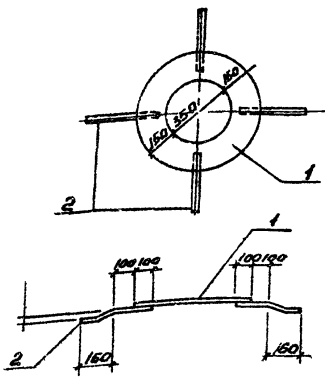
Гипрокоммунводоканал г. Москва

Инв. № подл. Подпись и дата. Взам. инв. №

Нач. АСО Сорокин  
Н. контр. Успенская  
Гип Лепетухин  
БЕД. инж. Закубанский  
Ст. инж. Громова  
Инженер Богородова

III ЭТАП

ТИПОВОЙ ПРОЕКТ 0901-9-1.83



Сварка ручная дуговая

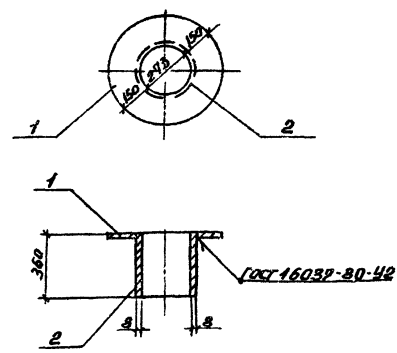
Кол.	Примечание	Наименование	Обозначение
<b>Детали</b>			
54	1	Широкая полка $R=650$	10Х650 ГОСТ 92-70 Ст 3 ГОСТ 16039-79
54	2	Труба $R=360$	Ф12x17 ГОСТ 5781-75

Т 0901-9-1.83 КЖИ 70.30

Изделие закладное  
(МН-14)

Стандия	Масса	Масштаб
Р	19,9 кг	
Лист	Листов 1	
Гипрокомтехводоканал г. Москва		

Исполн. М. Сорокин  
Инж. А. Членская  
Инж. В. Петушина  
Инж. З. Чубанова  
Инж. Г. Громова  
Инж. В. Богородица



Кол.	Примечание	Наименование	Обозначение
<b>Детали</b>			
54	1	Широкая полка $R=600$	10Х600 ГОСТ 92-70 Ст 3 ГОСТ 16039-79
54	2	Труба $R=360$	Ф12x17 ГОСТ 5781-75

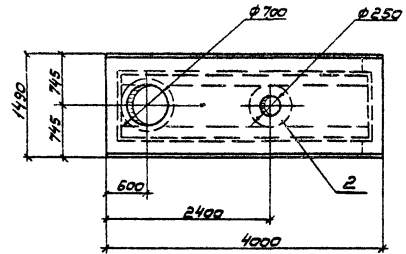
Т 0901-9-1.83 КЖИ 100.40

Изделие закладное  
(МН-15)

Стандия	Масса	Масштаб
Р	34,8 кг	
Лист	Листов 1	
Гипрокомтехводоканал г. Москва		

Исполн. М. Сорокин  
Инж. А. Членская  
Инж. В. Петушина  
Инж. З. Чубанова  
Инж. Г. Громова  
Инж. В. Богородица





Ведомость расхода стали на дополнительные закладные изделия

Марка элемента	Изделия закладные				Всего
	Арматура класса А-II		Прокат марки ВСтЗ кп2		
	ГОСТ 5781-75		ГОСТ 103-76		
	φ12	φ16	Итого	Итого	
ПТО36-11,В"	1,2		1,2	14,9	16,1

№ арматуры	№ пров.	Обозначение	Наименование	Кол.	Примечание
			Сборочные единицы		
1		3.006-3 В, II 2	Плита перекрытия ПТО36-11	1	
11	2	КЖИ 10.10	Изделие закладное ПЖИ	1	16,1

Т ПО901-9-1.83 КЖИ-440

Плита (ПТО36-11,В")	Стальной	Масса	Масштаб
	Р	2,95т	1:50
	Лист	Листов 1	
Ил.фрагменты и обоснования г. Москва			

Лист № пров. Подпись инженера  
Взам инж.к.

Нах. РСО  
И.контр.  
Г.И.П.  
Вед. инж.  
Ст. инж.  
Инженер

Сорокин  
Иванов  
Венгужин  
Закруткин  
Григорьев  
Патасова

АС  
И.И.  
И.И.  
И.И.  
И.И.  
И.И.

Альбом III

Типовой проект 0901-9-1.83

Шифр и табл. Подпись и дата. Визы инж.

Кол.	Примечание	Наименование	Обозначение	Поз.	Знач.	Формат
<u>Детали</u>						
И	4	Хомут	М0107-00-00-01			
БЧ	5	Сетка 10-1,4-0 Гост 5336-80 Ф 730	М0107-00-00-02			
<u>М0107-00-00-00-01</u> см. сб. таблицу						
И	3	Решетка Ф 910	М0107-01-00-00-01			
<u>Детали</u>						
И	4	Хомут	М0107-00-00-01-01			см. табл.
БЧ	5	Сетка 10-1,4-0 Гост 5336-80 Ф 1020	М0107-00-00-02-01			2,3 кг.
<u>М0107-00-00-00-02</u> см. сб. таблицу						
И2	3	Решетка Ф 1410	М0107-01-00-00-02			
<u>Детали</u>						
И	4	Хомут	М0107-01-00-01-02			см. табл.
БЧ	5	Сетка 10-1,4-0 Гост 5336-80 Ф 1530	М0107-00-00-00-00			5 кг.
<u>М0107-00-00-00-00</u>						
						И2
						2

Кол.	Примечание	Наименование	Обозначение	Поз.	Знач.	Формат
<u>Документация</u>						
И2		Сборочный чертеж	М0107-00-00-00-00СБ			
<u>Стандартные изделия</u>						
1		Болт М10х60.46.019 Гост 7798-70				1 0.049 кг
2		Гайка М10.5.019 Гост 5915-70				1 0.011 кг
<u>Переменные данные для исполнений</u>						
<u>М0107-00-00-00</u>						
<u>см. сб. таблицу</u>						
<u>Сборочные единицы</u>						
И1	3	Решетка Ф 610	М0107-01-00-00			1
<u>М0107-00-00-00</u>						
Решетка						И2
И2						2

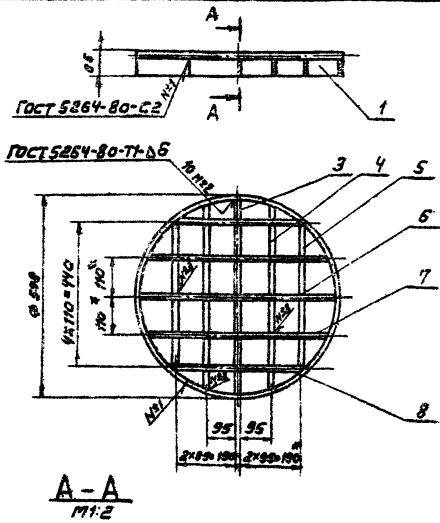
Шифр и табл. Подпись и дата. Визы инж.

И.И. КОТЛ. Баудах  
И. КОТЛ. Смирнов  
Рук. БР. Смирнов  
И.И.С. Кагарина  
И.И.С. Шедерков

Состав Лист Листов  
Р 1 2  
Гипрокоммунводострой  
г. Москва



Альбом №  
Типовой проект УОН-9-1.03



\* Размеры для справок

М0107-00-00-00 - СБ

Решетка φ 610  
Сборочный чертеж

Стандарт	Масса	Листов
?	13,9	1:10
Лист	Листов 1	

Ушракопачинвадоканал  
г. Москва

Имя ота	Бай Дак	Стирнов
И.И.И.И.И.	Стирнов	Стирнов
Рук. впр.	Стирнов	Стирнов
И.И.И.И.И.	Калгирина	Калгирина
И.И.И.И.И.	Шестерина	Шестерина

Кол.	Примечание	Наименование	Обозначение	Мат.	Зам.	Размер
		Документация				
		Сборочный чертеж	М0107-01-00-10СБ			
		Детали				
54	1	Обечайка	М0107-01-00-01			
		Б-2 50 ГОСТ 103-76				
		Полоса ст.3 ГОСТ 535-79				
		Ср = 1958				
54	3	Полоса	М0107-01-00-02			
		Б-2 3x50 ГОСТ 103-76				
		Ст.3 ГОСТ 535-79				
		Ср = 584				
54	4	Полоса	М0107-01-00-03			
		Б-2 6x50 ГОСТ 103-76				
		Ст.3 ГОСТ 535-79				
		Ср = 548				
54	5	Полоса	М0107-01-00-04			
		Б-2 6x50 ГОСТ 103-76				
		Ст.3 ГОСТ 535-79				
		Ср = 438				
54	6	Круг	М0107-01-00-05			
		В15 ГОСТ 2590-71				
		Ст.3 ГОСТ 535-79				
		Ср = 596				
54	7	Круг	М0107-01-00-06			
		В15 ГОСТ 2590-71				
		Ст.3 ГОСТ 535-79				
		Ср = 544				
54	8	Круг	М0107-01-00-07			
		В15 ГОСТ 2590-71				
		Ст.3 ГОСТ 535-79				
		Ср = 374				

И.И.И.И.И. И.И.И.И.И. И.И.И.И.И. И.И.И.И.И. И.И.И.И.И.

М0107-00-00-00

Решетка φ 610

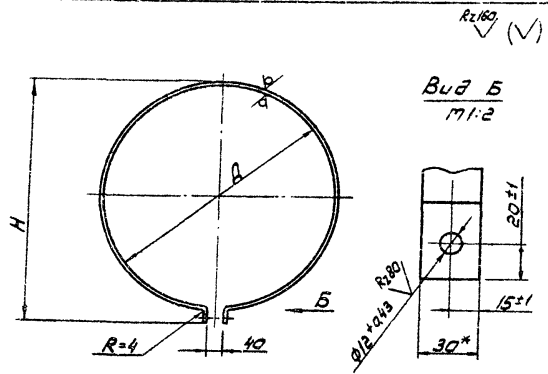
Имя ота	Бай Дак	Стирнов
И.И.И.И.И.	Стирнов	Стирнов
Рук. впр.	Стирнов	Стирнов
И.И.И.И.И.	Калгирина	Калгирина
И.И.И.И.И.	Шестерина	Шестерина

Стандарт	Лист	Листов
		1
Ушракопачинвадоканал г. Москва		



Алюминий

Типовой проект 0901-9-1, 85



Вид Б  
1:2

Обозначение	Размеры, мм			Масса, кг
	Н	Д	Сразв.	
МО 107-00-00-01	650	610	1950	1,84
-01	950	910	2895	2,73
-02	1450	1410	4500	4,24

1.\* Размер для справок.

Шиф. № пров. / Габариты и весов. / Внутр. шиф. №

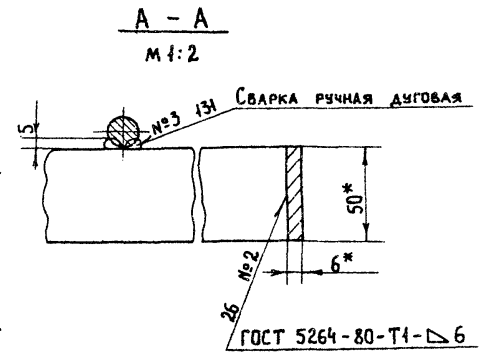
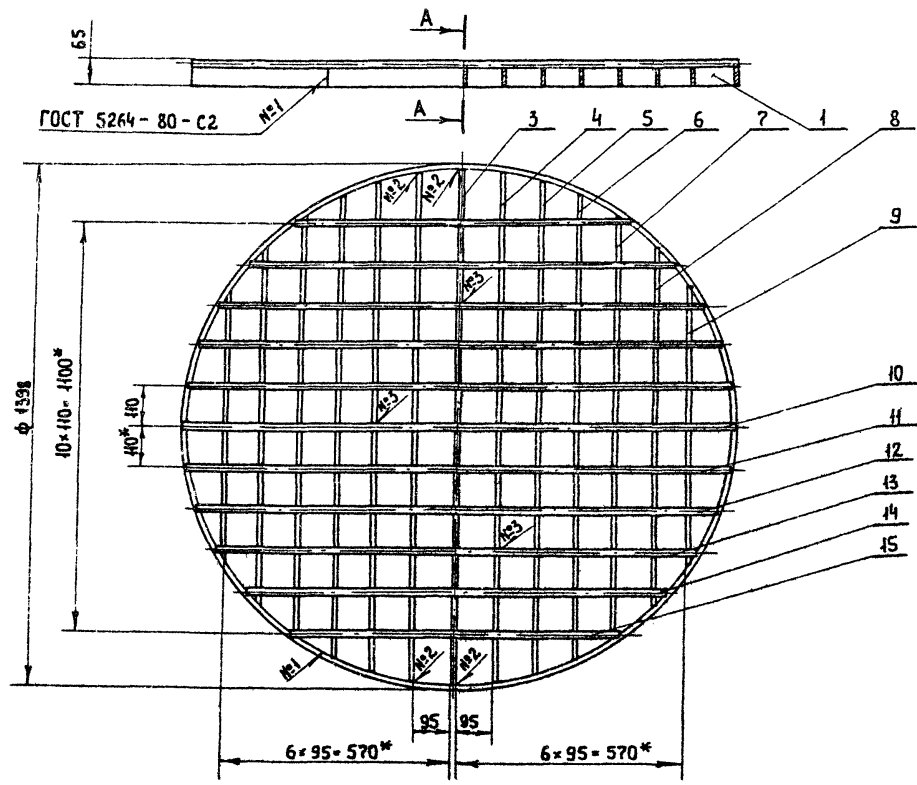
МО 107-00-00-01			
Холум		Станд.	Масса
		р	ст.
		Лист	Листов 1
Рук. гр. Смирнов	6-2 4*30 ГОСТ 103-76	Ил. проект. м.ч. заводская г. Москва	
Инжен. Кавырина	Листов 3	Ст 3 ГОСТ 535-79	
Инжен. Шестерина			

Формат	Зона	Поз.	Обозначение	Наименование	Кол-во	Примечание
54	9		МО 107-01-00-09-01	Круг В 15 ГОСТ 2590-71 Ст. 3 ГОСТ 535-79 P=864	2	2,4 кг
54	10		МО 107-01-00-10-01	Круг В 15 ГОСТ 2590-71 Ст. 3 ГОСТ 535-79 P=896	1	1,25 кг
						Лист
						2

Шиф. № пров. / Габариты и весов. / Внутр. шиф. №

МО 107-01-00-00-01





\* РАЗМЕРЫ ДЛЯ СПРАВОК

Имя, № паспорта, Подпись и Должность (Фамилия, Имя, Отчество)

				МО 107 - 01 - 00 - 00 - 02 СБ								
Привязан.				Имя, отчество И. КОНТРА	ФАМИЛИЯ СМИРНОВ	Подпись	Решетка ф 1410. Сборочный чертеж.			Стандия	Масса	Масштаб
							Р	64,1	1:10	Лист	Листов ?	
Имя, №				Фак. гр.	СМИРНОВ	Подпись	Гипрокоммунаводоканал г. Москва					
				Инж.	КАБЫРНА	Подпись						
				Инж.	ШЕСТЕРИКОВ	Подпись						



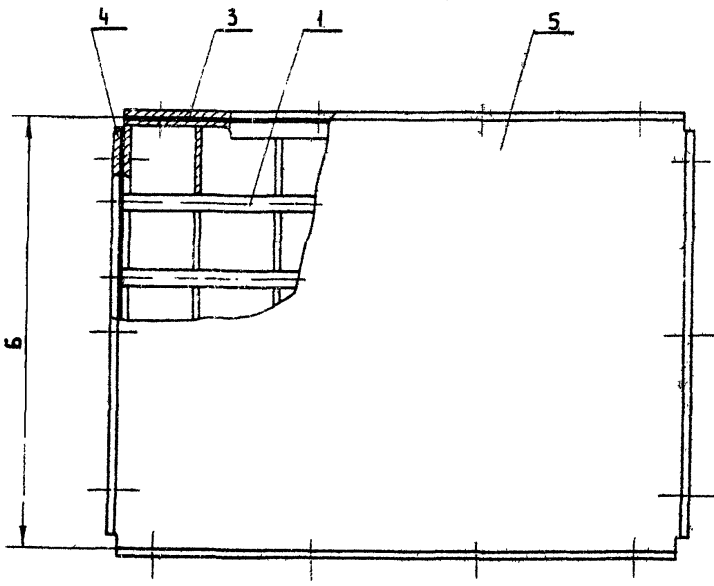
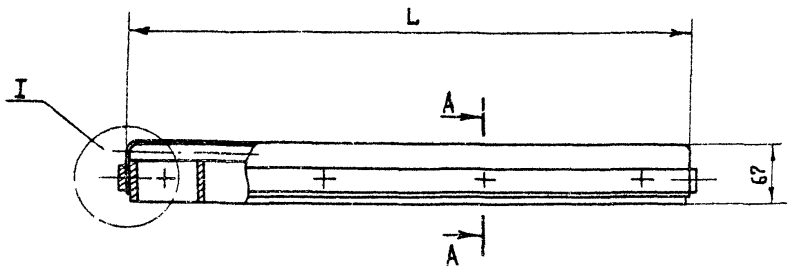


Альбом III

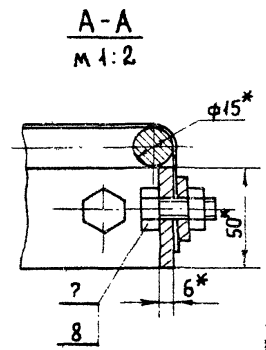
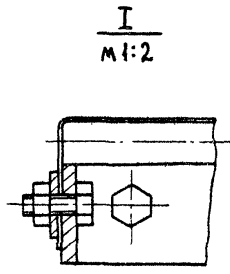
Проект 0901-9-1.83

Типолог

Лист № 001  
Подпись и дата  
Листов 1 из 1



Обозначение	Размеры, мм		Масса, кг
	Б	Л	
МО108-00-00-00	750	750	32,6
-01	750	950	40,4
-02	1150	1450	79,7



\* Размеры для справок.

Григорян

Нач. отд. БАБАК  
И. контр. Смирнов  
Рук. гр. Смирнов  
Инженер Шестериков

МО108-00-00-00СБ

Решетка.  
Сборочный чертеж.

Страница	Масса	Масштаб
Р	см. таблицу	—
Лист	Листов 1	
ГИПРОКОММУНВОДОКАНАЛ г. Москва		

ФОРМАТ	ЗОНА	ПОВ.	ОБОЗНАЧЕНИЕ	НАИМЕНОВАНИЕ	КОЛ.	ПРИМЕЧАНИЕ
				<u>Документация</u>		
12			МО 108-01-00-00-02СБ	РЕШЕТКА 1150×1450		
				<u>ДЕТАЛИ</u>		
Б4	1		МО 108-01-00-01-02	Полоса Б-2 6×50 ГОСТ103-76 Ст.3 ГОСТ 535-79 ℓ= 1446	2	3,4 кг
Б4	2		МО 108-01-00-02-02	Полоса Б-2 6×50 ГОСТ103-76 Ст.3 ГОСТ 535-79 ℓ= 1434	16	2,67 кг
Б4	3		МО 108-01-00-03-02	Круг В15 ГОСТ 2590-71 Ст.3 ГОСТ 535-79	12	4,6 кг

МО 108-01-00-00-02

РЕШЕТКА 1150×1450

Стадия Лист Листов  
Р 1 1

ГИПРОКОМУНВОДОКАНАЛ  
г. Москва

НАЧ. ОМД БАЛДАК  
Н. КОМП. СМЕРНОВ

РУК. ГР. СМЕРНОВ  
ИНЖЕНЕР ШЕСТЕРИКОВ

1981г

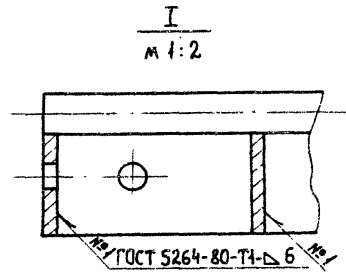
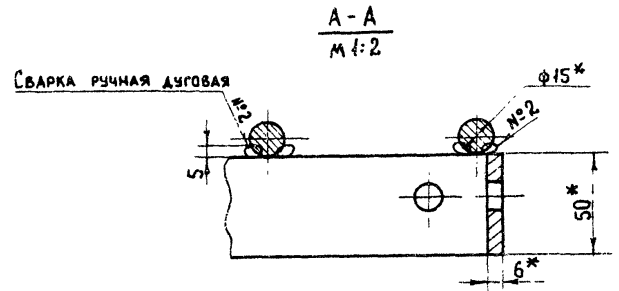
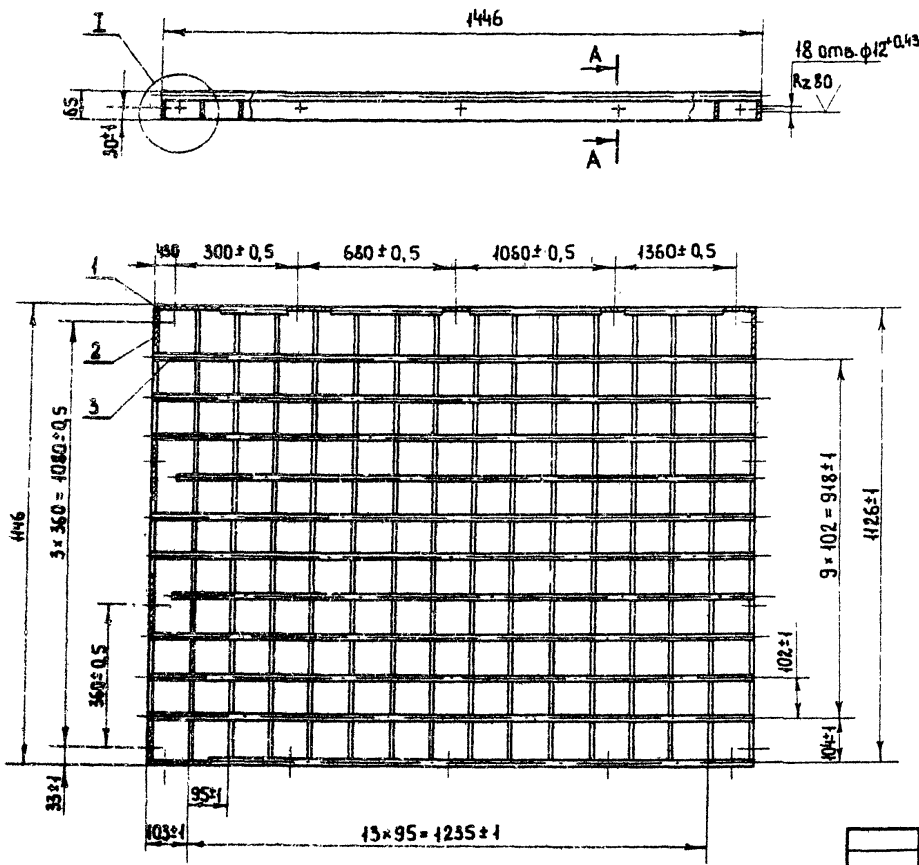
№№№ ПОДАК. ПОДАК. И ДАТА ВЗАМ. №№

ФОРМАТ	ЗОНА	ПОВ.	ОБОЗНАЧЕНИЕ	НАИМЕНОВАНИЕ	КОЛ.	ПРИМЕЧАНИЕ
				МО 108-00-00-00-02		
				см. СБ, таблицу		
				<u>СБОРОЧНЫЕ ЕДИНИЦЫ</u>		
12	1		МО 108-01-00-00-02СБ	РЕШЕТКА 1150×1450	1	
				<u>ДЕТАЛИ</u>		
11	3		МО 108-00-00-01-02	ПЛАНКА	2	
11	4		МО 108-00-00-02-02	ПЛАНКА	2	
Б4	5		МО 108-00-00-03-02	Сетка 10-14-0 ГОСТ 5336-80 4570×1270	1	5,5 кг
				<u>СТАНДАРТНЫЕ ИЗДЕЛИЯ</u>		
	7			Болт М10×25. 46. 019 ГОСТ 7798-70	18	0,027 кг
	8			Гайка М10. 5. 019 ГОСТ 5915-70	18	0,04 кг

МО 108-00-00-00

Лист  
3

№№№ ПОДАК. ПОДАК. И ДАТА ВЗАМ. №№



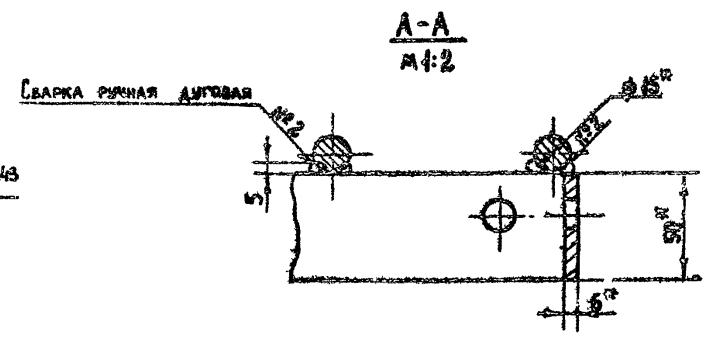
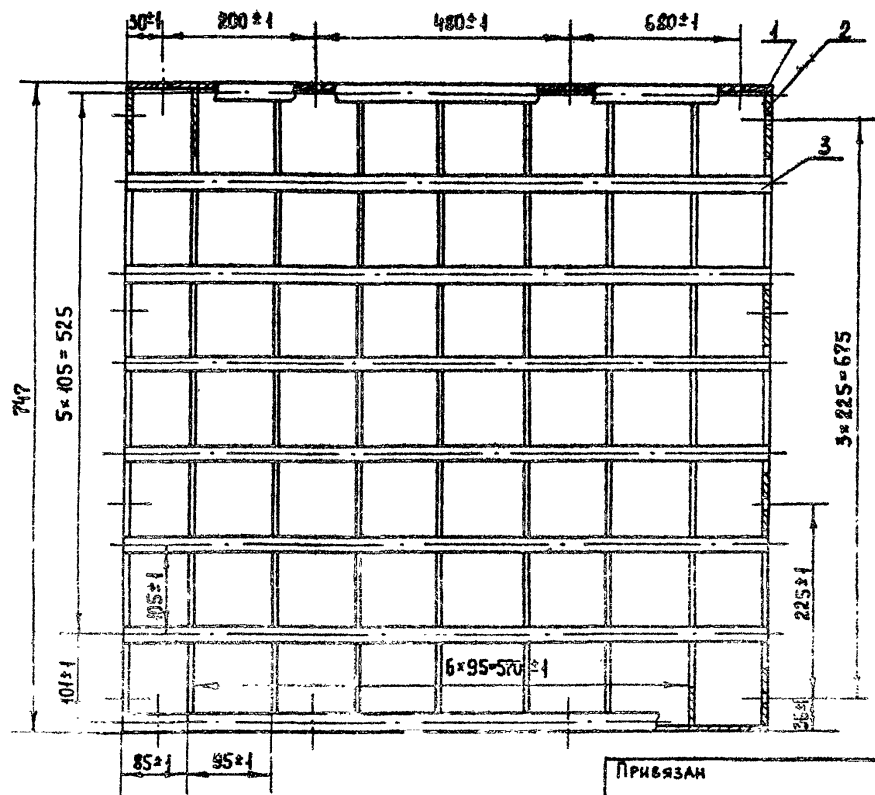
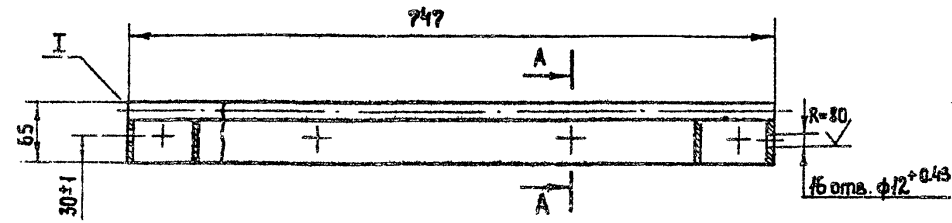
\* РАЗМЕРЫ ДЛЯ СПРАВОК

ПРИБЯЗАН				Имя, Фамилия, Подпись и дата	МО 108 - 01 - 00 - 00 - 02 СБ
Имя, Фамилия, Подпись и дата	Имя, Фамилия, Подпись и дата	Имя, Фамилия, Подпись и дата	Имя, Фамилия, Подпись и дата	Имя, Фамилия, Подпись и дата	Решетка 450x450 Сборочный чертеж
Имя, Фамилия, Подпись и дата	Имя, Фамилия, Подпись и дата	Имя, Фамилия, Подпись и дата	Имя, Фамилия, Подпись и дата	Имя, Фамилия, Подпись и дата	Стация Р 58,6 1:10
Имя, Фамилия, Подпись и дата	Имя, Фамилия, Подпись и дата	Имя, Фамилия, Подпись и дата	Имя, Фамилия, Подпись и дата	Имя, Фамилия, Подпись и дата	Лист Листов 1
Имя, Фамилия, Подпись и дата	Имя, Фамилия, Подпись и дата	Имя, Фамилия, Подпись и дата	Имя, Фамилия, Подпись и дата	Имя, Фамилия, Подпись и дата	ГИПРОКОММУНВОДОКАНАЛ г. Москва

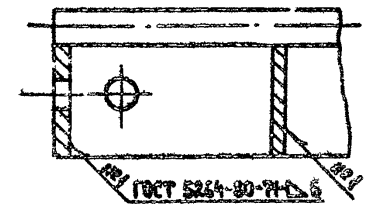
Альбом III

Типовой проект 0901-9-1.83

№, дата, в.зам, инв. №



I  
M 1:2



\* РАЗМЕРЫ ДЛЯ СПРАВОК

ПРИВЯЗАН	ЧЛ. ОТД.	БАДАК	
	Н. КОНТ.	СМИРНОВ	<i>[Signature]</i>
	Р.К. ГР.	СМИРНОВ	<i>[Signature]</i>
ИНВ. №	ИНЖЕНЕР	ШЕСТЕРНИКОВ	<i>[Signature]</i> 1886

МО 408-01-00-00СБ			
Решетка	750x750	СМАРА	МАССА
СБОРОЧНЫЙ	ЧЕРТЕЖ	Р	274
		Лист	Листов 1
		ГИПРОКОМУНВОДОКАНАЛ г. Москва	



Альбом III

Типовой проект 0901-9-1.85

Формат	Зона	Пос.	Обозначение	Наименование	Код	Примечание
				<u>Документация</u>		
12			МО108-01-00-00-01СБ	Решетка 750 x 950		
				<u>Детали</u>		
Б.4	1		МО108-01-00-01-01	Полоса Б-2 6x50 ГОСТ 103-76 Ст.3 ГОСТ 535-79 ℓ=947	2	2,25 кв
Б.4	2		МО108-01-00-02-01	Полоса Б-2 6x50 ГОСТ 103-76 Ст.3 ГОСТ 535-79 ℓ=735	4	1,73 кв
Б.4	3		МО108-01-00-03-01	Круг В15 ГОСТ 2590-71 Ст.3 ГОСТ 535-79 ℓ=947	8	1,3 кв

Инв. № подл.	Подпись и дата	Взам. инв. №
Инв. № подл.	Подпись и дата	Взам. инв. №
Нач. отд.	Байдак	
Н. контр.	Смирнов	
Рук. пр.	Смирнов	
Инженер	Шестериков	1986

МО108-01-00-00-01

Решетка 750 x 950

Склад	Акт	Актост
Р		1
Гипрокоммунводоканал г. Москва		

45

Формат	Зона	Пос.	Обозначение	Наименование	Код	Примечание
				<u>Документация</u>		
12			МО108-01-00-00СБ	Решетка 750 x 750		
				<u>Детали</u>		
Б.4	1		МО108-01-00-01	Полоса Б-2 6x50 ГОСТ 103-76 Ст.3 ГОСТ 535-79 ℓ=747	2	1,75 кв
Б.4	2		МО108-01-00-02	Полоса Б-2 6x50 ГОСТ 103-76 Ст.3 ГОСТ 535-79 ℓ=735	9	1,73 кв
Б.4	3		МО108-01-00-03	Круг В15 ГОСТ 2590-71 Ст.3 ГОСТ 535-79 ℓ=747	8	1,04 кв

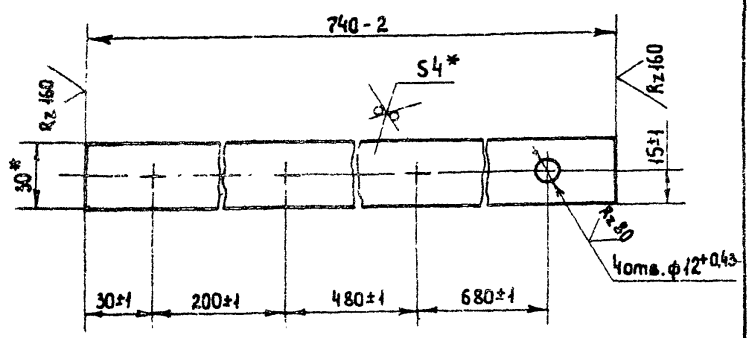
Инв. № подл.	Подпись и дата	Взам. инв. №
Инв. № подл.	Подпись и дата	Взам. инв. №
Нач. отд.	Байдак	
Н. контр.	Смирнов	
Рук. пр.	Смирнов	
Инж.	Шестериков	1986

МО108-01-00-00

Решетка 750 x 750

Склад	Акт	Актост
Р		1
Гипрокоммунводоканал г. Москва		

Альбом  
 Типовой проект 0901-9-1.83



\* РАЗМЕРЫ ДЛЯ СПРАВОК

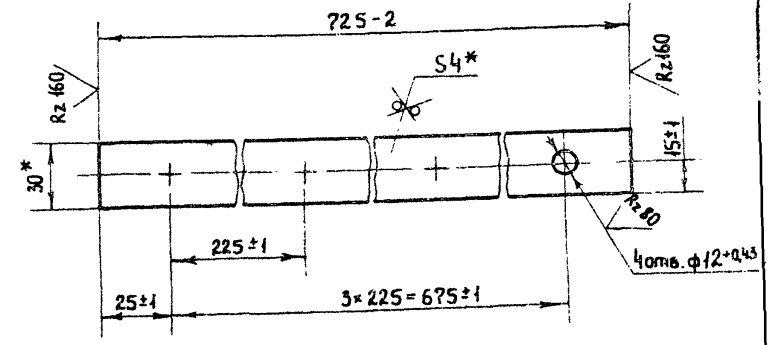
МО 108 - 00 - 00 - 01

Планка

Стандия	Масса	Масштаб
Р	0,7	1:2
Лист	Листов 1	

Полоса Б-24x30 ГОСТ 103-76  
 Ст. 3 ГОСТ 535-79  
 Гипрокоммунаводканал  
 г. Москва

Имя в граде	Подпись и дата	Взам. инв. №
Имя отп.	Байдак	
Имя контр.	Смирнов	
Рук. гр.	Смирнов	
Имя	Шестериков	1981г



\* РАЗМЕРЫ ДЛЯ СПРАВОК

МО 108 - 00 - 00 - 02

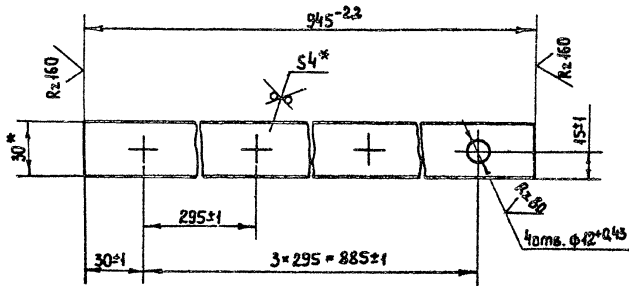
Планка

Стандия	Масса	Масштаб
Р	0,67	1:2
Лист	Листов 1	

Полоса Б-2 4x30 ГОСТ 103-76  
 Ст. 3 ГОСТ 535-79  
 Гипрокоммунаводканал  
 г. Москва

Имя в граде	Подпись и дата	Взам. инв. №
Имя отп.	Байдак	
Имя контр.	Смирнов	
Рук. гр.	Смирнов	
Имя	Шестериков	1981г





\* Размеры для справок

МО108-00-00-01-01

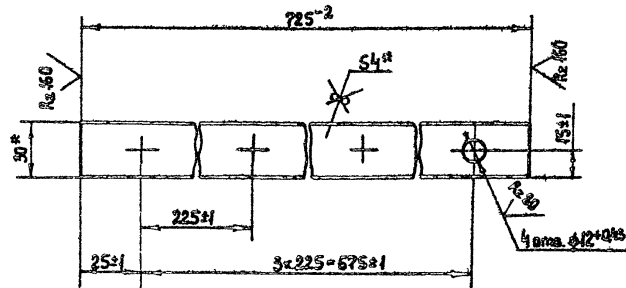
Планка

Стандия	Масса	Масштаб
Р	0,88	1:2
Лист	Листов 1	

Полоса Б-2 4x30 ГОСТ 103-76  
Ст.3 ГОСТ 535-79

Гипрокоммунводоканал  
г. Москва

Имя, № подл.	Подпись и дата	Взам. инж. №
Нач. отд.	Байдак	
Инж. контр.	Смирнов	
Рук. гр.	Смирнов	
Инженер	Шестерников	



\* Размеры для справок

МО108-00-00-02-01

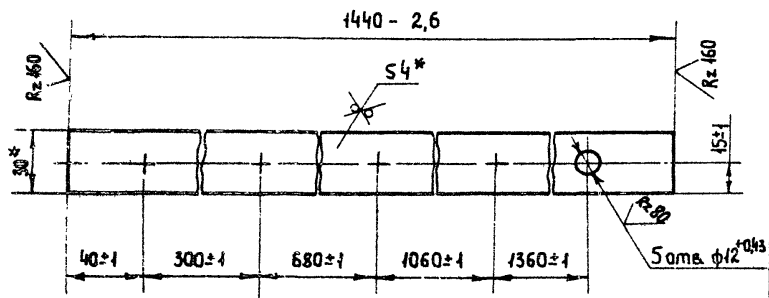
Планка

Стандия	Масса	Масштаб
Р	0,67	1:2
Лист	Листов 1	

Полоса Б-2 4x30 ГОСТ 103-76  
Ст.3 ГОСТ 535-79

Гипрокоммунводоканал  
г. Москва

Имя, № подл.	Подпись и дата	Взам. инж. №
Нач. отд.	Байдак	
Инж. контр.	Смирнов	
Рук. гр.	Смирнов	
Инженер	Шестерников	



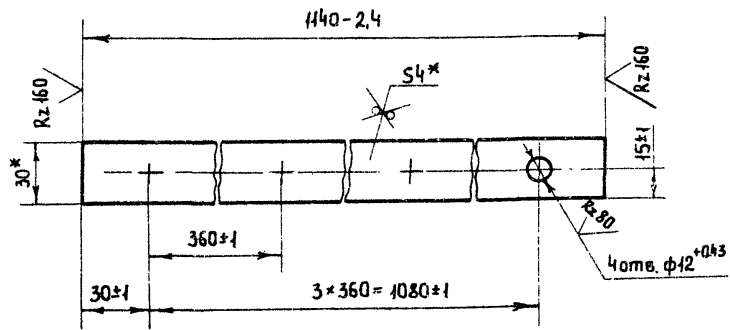
\* РАЗМЕРЫ ДЛЯ СПРАВОК

МО108-00-00-02-02

ПЛАНКА

СТАДНЯ	МАССА	МАСШТАБ
Р	1.34	1:2
Лист	Листов 1	

Исполн. Г.Р. Смирнов  
Инж. Шестерников  
Полоса Б-2 4x30 ГОСТ 103-76  
Ст.3 ГОСТ 535-79  
Гипрокоммунаводканал  
г. Москва



\* РАЗМЕРЫ ДЛЯ СПРАВОК

МО108-00-00-02-02

ПЛАНКА

СТАДНЯ	МАССА	МАСШТАБ
Р	4.06	1:2
Лист	Листов 1	

Исполн. Г.Р. Смирнов  
Инж. Шестерников  
Полоса Б-2 4x30 ГОСТ 103-76  
Ст.3 ГОСТ 535-79  
Гипрокоммунаводканал  
г. Москва

Изм. № подл. Подпись и дата Взам. инв. №

Изм. № подл. Подпись и дата Взам. инв. №