
МЕЖГОСУДАРСТВЕННЫЙ СОВЕТ ПО СТАНДАРТИЗАЦИИ, МЕТРОЛОГИИ И СЕРТИФИКАЦИИ
(МГС)

INTERSTATE COUNCIL FOR STANDARDIZATION, METROLOGY AND CERTIFICATION
(ISC)

МЕЖГОСУДАРСТВЕННЫЙ
СТАНДАРТ

ГОСТ IEC
60335-2-30–
2013

**Безопасность бытовых и аналогичных электрических
приборов**
Часть 2-30

**ЧАСТНЫЕ ТРЕБОВАНИЯ К КОМНАТНЫМ
ОБОГРЕВАТЕЛЯМ**

(IEC 60335-2-30:2009, IDT)

Издание официальное



Москва
Стандартинформ
2014

Предисловие

Цели, основные принципы и основной порядок проведения работ по межгосударственной стандартизации установлены ГОСТ 1.2–2009 «Межгосударственная система стандартизации. Стандарты межгосударственные, правила и рекомендации по межгосударственной стандартизации. Правила разработки, принятия, применения, обновления и отмены»

Сведения о стандарте

1 ПОДГОТОВЛЕН Обществом с ограниченной ответственностью «МП Сертификационная лаборатория бытовой электротехники ТЕСТБЭТ» (ООО «ТЕСТБЭТ») в рамках Технического комитета по стандартизации ТК 19 «Электрические приборы бытового назначения»

2 ВНЕСЕН Федеральным агентством по техническому регулированию и метрологии

3 ПРИНЯТ Межгосударственным советом по стандартизации, метрологии и сертификации (протокол от 27 сентября 2013 г. № 59-П)

За принятие стандарта проголосовали:

Краткое наименование страны по МК (ИСО 3166) 004–97	Код страны по МК (ИСО 3166) 004–97	Сокращенное наименование национального органа по стандартизации
Армения	AM	Минэкономики Республики Армения
Беларусь	BY	Госстандарт Республики Беларусь
Киргизия	KG	Кыргызстандарт
Россия	RU	Росстандарт
Узбекистан	UZ	Узстандарт

4 Настоящий стандарт идентичен международному стандарту IEC 60335-2-30:2009 Household and similar electrical appliances – Safety – Part 2-30: Particular requirements for room heaters (Бытовые и аналогичные электрические приборы. Безопасность. Часть 2-30. Частные требования к комнатным обогревателям, издание 5.0).

5 Настоящий стандарт направлен на реализацию статьи 12 Федерального закона «О техническом регулировании» в части принципа разработки национальных стандартов Российской Федерации на основе применения международных стандартов.

Перевод с английского языка (en).

Официальный экземпляр международного стандарта, на основе которого подготовлен настоящий межгосударственный стандарт, и международного стандарта, на который дана ссылка, имеется в Федеральном агентстве по техническому регулированию и метрологии.

Степень соответствия – идентичная (IDT).

6 Приказом Федерального агентства по техническому регулированию и метрологии от 28 октября 2013 г. № 1256-ст межгосударственный стандарт ГОСТ ИЕС 60335-2-30–2013 введен в действие в качестве национального стандарта Российской Федерации с 1 января 2015 г.

7 ВВЕДЕН ВПЕРВЫЕ

Информация об изменениях к настоящему стандарту публикуется в ежегодном информационном указателе «Национальные стандарты», а текст изменений и поправок – в ежемесячном информационном указателе «Национальные стандарты». В случае пересмотра (замены) или отмены настоящего стандарта соответствующее уведомление будет опубликовано в ежемесячном информационном указателе «Национальные стандарты». Соответствующая информация, уведомление и тексты размещаются также в информационной системе общего пользования – на официальном сайте Федерального агентства по техническому регулированию и метрологии в сети Интернет.

© Стандартиформ, 2014

В Российской Федерации настоящий стандарт не может быть полностью или частично воспроизведен, тиражирован и распространен в качестве официального издания без разрешения Федерального агентства по техническому регулированию и метрологии

Введение

В соответствии с соглашением по техническим барьерам в торговле Всемирной торговой организации (Соглашение по ТБТ ВТО) применение международных стандартов является одним из важных условий, обеспечивающих устранение технических барьеров в торговле.

Применение международных стандартов осуществляется путем принятия международных стандартов в качестве региональных или национальных стандартов.

С целью обеспечения взаимопонимания национальных органов по стандартизации в части применения международного стандарта Международной электротехнической комиссии (IEC) подготовлен ГОСТ IEC 60335-2-30 «Безопасность бытовых и аналогичных электрических приборов. Часть 2-30. Частные требования к комнатным обогревателям».

Настоящий стандарт относится к группе стандартов, регламентирующих требования безопасности бытовых и аналогичных электрических приборов, состоящей из части 1 (ГОСТ МЭК 60335-1–2008 – общие требования безопасности приборов), а также частей, устанавливающих частные требования к конкретным видам приборов.

Стандарт применяют совместно с ГОСТ МЭК 60335-1–2008.

Методы испытаний выделены курсивом.

Термины, применяемые в настоящем стандарте, выделены полужирным шрифтом.

Номера пунктов настоящего стандарта, которые дополняют разделы ГОСТ МЭК 60335-1–2008, начинаются со 101.

Изменение наименования стандарта и раздела 3 вызвано необходимостью приведения в соответствие с ГОСТ 1.5 – 2001.

Безопасность бытовых и аналогичных электрических приборов
Часть 2-30**ЧАСТНЫЕ ТРЕБОВАНИЯ К КОМНАТНЫМ ОБОГРЕВАТЕЛЯМ**

Safety household and similar electrical appliances. Safety. Part 2-30. Particular requirements for room heaters

Дата введения – 2015–01–01

1 Область применения

Этот раздел части 1 заменен следующим.

Настоящий стандарт устанавливает требования безопасности электрических комнатных обогревателей для бытового и аналогичного назначения **номинальным напряжением** не более 250 В для однофазных приборов и 480 В – для других приборов.

П р и м е ч а н и е 101 – Примерами таких приборов являются:

- конвекторы;
- **тепловентиляторы**;
- обогреватели для теплиц;
- радиаторы с жидким теплоносителем;
- панельные обогреватели;
- радиационные обогреватели;
- круглые нагреватели;
- **потолочные приборы с греющей лампой**.

Для вытяжных вентиляторов **потолочных приборов с греющей лампой** применяют требования IEC 60335-2-80, насколько это возможно.

Приборы, предназначенные для обычного бытового и аналогичного применений, которые могут быть использованы неспециалистами в магазинах, легкой промышленности и на фермах, входят в область распространения настоящего стандарта.

Насколько это возможно, настоящий стандарт устанавливает основные виды опасностей при использовании приборов, с которыми люди сталкиваются внутри и вне дома. Настоящий стандарт не учитывает опасности, возникающие:

- при использовании приборов без надзора и инструкций людьми (включая детей), у которых есть физические, нервные или психические отклонения или недостаток опыта и знаний, препятствующие безопасной эксплуатации прибора без надзора и инструкций;

- при использовании приборов детьми для игр.

П р и м е ч а н и я

102 Следует учитывать, что

- для приборов, предназначенных для использования в транспортных средствах или на борту судов или самолетов, могут быть необходимы дополнительные требования;

- во многих странах национальные органы здравоохранения, охраны труда, водоснабжения и др. предъявляют к приборам дополнительные требования;

- для приборов, предназначенных для использования в местах скопления легковоспламеняющейся пыли, например в хранилищах или конюшнях, могут быть необходимы дополнительные требования.

103 Настоящий стандарт не распространяется:

- на приборы, предназначенные исключительно для промышленных целей;
- на приборы, предназначенные для применения в местах, где преобладают особые условия, например коррозионная или взрывоопасная среда (пыль, пар или газ);
- на обогреватели, встроенные в воздушные кондиционеры (IEC 60335-2-40);
- на сушилки для одежды и перекладины для полотенец (IEC 60335-2-43);
- на нагреватели для саун (IEC 60335-2-53);
- на аккумуляционные комнатные обогреватели (IEC 60335-2-61);
- на нагревательные приборы для разведения и выращивания животных (IEC 60335-2-71);
- на обогреватели для ног и нагреваемые коврики (IEC 60335-2-81);

ГОСТ ИЕС 60335-2-30–2013

- на гибкие листовые нагревательные элементы для обогрева помещений (ИЕС 60335-2-96);
- на ковровые покрытия с подогревом;
- на системы центрального отопления;
- на обогревательные кабели (ИЕС 60800).

2 Нормативные ссылки

Этот раздел части 1 применяют, за исключением следующего.

Дополнение

ИЕС 60335-2-5:2005 Household and similar electrical appliances – Safety – Part 2-5: Particular requirements for dishwashers (Приборы электрические бытового и аналогичного назначения. Безопасность. Часть 2-5. Частные требования к посудомоечным машинам)

ИЕС 60335-2-43:2008 Household and similar electrical appliances – Safety – Part 2-43: Particular requirements for clothes dryers and towel rails (Приборы электрические бытового и аналогичного назначения. Безопасность. Часть 2-43. Частные требования к сушилкам для одежды и полотенцесушителям)

ИЕС 60335-2-80:2008 Household and similar electrical appliances – Safety – Part 2-80: Particular requirements for fans (Приборы электрические бытового и аналогичного назначения. Безопасность. Часть 2-80. Частные требования к вентиляторам)

ISO 2758:2001 Paper – Determination of bursting strength (Бумара. Определение сопротивления продавливанию)

ISO 3864-1:2002* Graphical symbols – Safety colours and safety signs – Part 1: Design principles for safety signs and safety markings (Символы графические. Цвета и знаки безопасности. Часть 1. Принципы проектирования для знаков и маркировки безопасности)

3 Термины и определения

Этот раздел части 1 применяют, за исключением следующего.

3.101 **радиационные обогреватели с видимым свечением** (visibly glowing radiant heater): Обогреватель, имеющий как минимум один **нагревательный элемент с видимым свечением**.

3.102 **тепловентилятор** (fan heater): Обогреватель, в котором движение воздуха вокруг нагревательного элемента осуществляется с помощью вентилятора.

3.103 **обогреватель для установки на высоком уровне** (heater for mounting at high level): Обогреватель, предназначенный для установки на высоте не менее 1,8 м от пола.

3.104 **каминная решетка** (fireguard): Такая часть ограждения **радиационного обогревателя с видимым свечением**, через которую нормально виден нагревательный элемент и которая предназначена для защиты от прямого доступа к нагревательному элементу.

*Заменен на ИСО 3864-1:2011.

3.105 **непосредственное окружение** (immediate surround): Любая поверхность в пределах 25 мм от границы решетки для выхода воздуха или **каминной решетки**.

П р и м е ч а н и е – Детали пути, по которому определяют это расстояние, приведены на рисунке 101 для решеток для выхода воздуха и на рисунке 102 – **для каминных решеток**.

3.106 **потолочный прибор с греющей лампой** (ceiling mounted heat lamp appliance): Обогреватель для скрытого монтажа на высоком уровне в потолок, включающий в себя одну или более греющих ламп.

Он также может иметь вытяжной вентилятор и лампу подсветки. Вентилятор может быть установлен отдельно в канале или может быть интегрированной частью обогревателя.

П р и м е ч а н и е – Греющую лампу не рассматривают как **нагревательный элемент с видимым свечением**.

4 Общие требования

Этот раздел части 1 применяют.

5 Общие условия испытаний

Этот раздел части 1 применяют, за исключением следующего.

5.2 Дополнение

Примечание 101 – Если обогреватели предназначены для установки вплотную друг к другу, требуется их достаточное количество для того, чтобы определить воздействие смежных обогревателей на прибор, находящийся на испытании.

5.3 Дополнение

Прибор, который используют для испытаний согласно разделу 19, также используют для испытания согласно требованиям 22.24. Испытание по 22.24 проводят после испытаний согласно требованиям раздела 29, если его проводят на том же самом приборе.

5.6 Дополнение

Терморегуляторы, чувствительные к температуре воздуха в комнате, в частности те, которые имеют чувствительный элемент, расположенный во входном отверстии для воздуха, должны быть замкнуты накоротко. Однако, если **терморегулятор** может быть отрегулирован так, чтобы он не срабатывал, его не замыкают накоротко.

Примечание 101 – Для электронных управляющих устройств может быть необходимо привести чувствительный элемент в неработоспособное состояние вместо замыкания **терморегулятора** накоротко.

5.10 Дополнение

Обогреватели, предназначенные для установки вплотную друг к другу, устанавливаются в соответствии с инструкциями.

5.101 *Обогреватели, предназначенные для использования и как **переносные приборы**, и как **закрепляемые приборы**, подлежат испытаниям, применимым к обоим типам приборов.*

5.102 *Если обогреватель является комбинацией двух или более типов, он подлежит испытаниям, относящимся к каждому типу, если испытания для одного типа не перекрывают испытания для другого типа.*

*Обогреватели для монтажа на стене испытывают и как **обогреватели для монтажа на высоком уровне**, и как **обогреватели**, не предназначенные для монтажа на высоком уровне, если инструкции по установке не указывают, что обогреватель должен быть установлен на расстоянии не менее 1,8 м над полом.*

6 Классификация

Этот раздел части 1 применяют, за исключением следующего.

6.2 Дополнение

Обогреватели, предназначенные для использования в теплицах или строительных площадках, должны иметь, по крайней мере, степень защиты IPX4.

7 Маркировка и инструкции

Этот раздел части 1 применяют, за исключением следующего.

7.1 Дополнение

Обогреватели, предназначенные для заполнения жидкостью пользователем, должны быть маркированы максимальным и минимальным уровнями жидкости.

Обогреватели должны быть маркированы символами IEC 60417-5641 (2002-10), совмещенными с запрещающим знаком по ISO 3864-1, за исключением цветов, или следующим предупреждением:

ПРЕДУПРЕЖДЕНИЕ! Не накрывать.

Данная маркировка не требуется:

- для **обогревателей для монтажа на высоком уровне**;
- для **радиационных обогревателей с видимым свечением**;
- для обогревателей, сконструированных так, что они не могут быть накрыты;
- для обогревателей, также предназначенных для сушки одежды и удовлетворяющих требования IEC 60335-2-43;
- для обогревателей для установки под скамьями.

Обогреватели, имеющие **каминную решетку**, которая предназначена для удаления при транспортировании или хранении, должны быть маркированы указанием о том, что обогреватель не должен работать без этой защиты, установленной на место.

Для **потолочных приборов с греющей лампой** максимальная номинальная мощность и тип каждой лампы должны быть маркированы.

7.6 Дополнение



– не накрывать

Примечание 101 – Данный символ включает в себя символ IEC 60417-5641 (2002-10), совмещенный с запрещающим знаком по ISO 3864-1, за исключением цветов.

7.12 Дополнение

Если символ «Не накрывать» нанесен на прибор, его значение должно быть разъяснено.

Инструкции для обогревателей, маркированных надписью «Не накрывать» или символом «Не накрывать» должны включать следующее:

ПРЕДУПРЕЖДЕНИЕ! Во избежание перегрева не накрывать обогреватель.

Инструкции должно быть указано, что обогреватель нельзя располагать непосредственно под штепсельной розеткой.

Инструкции для обогревателей с нагревательными элементами, которые находятся в непосредственном контакте с панелями, сделанными из стекла, керамики или аналогичного материала, которые являются **доступными частями**, должны включать в себя следующее предупреждение:

ПРЕДУПРЕЖДЕНИЕ! Обогреватель нельзя использовать, если стеклянные панели повреждены.

Примечание 101 – Данное предупреждение должно быть изменено соответствующим образом, если панели сделаны из керамики или аналогичного материала.

Инструкции для **радиационных обогревателей с видимым свечением**, кроме **обогревателей для монтажа на высоком уровне**, должны включать в себя следующее указание:

не использовать данный обогреватель с программатором, таймером, отдельной системой дистанционного управления или любым другим устройством, которое включает обогреватель автоматически, поскольку существует опасность пожара, если обогреватель накрыт или установлен неправильно.

Инструкции для **радиационных обогревателей с видимым свечением**, имеющих **каминную решетку**, которая может быть частично удалена без помощи **инструмента**, должны включать в себя следующее:

- каминная решетка данного обогревателя предназначена для защиты от прямого доступа к нагревательным элементам и должна находиться на месте, когда обогреватель используется;
- каминная решетка не дает полной защиты для маленьких детей и для немощных лиц.

Инструкции для **переносных обогревателей** должны включать в себя следующее:

не использовать данный обогреватель вблизи ванны, душа или плавательного бассейна.

Должны быть предусмотрены инструкции для чистки отражателя **радиационных обогревателей с видимым свечением**, если применимо.

Должны быть предусмотрены инструкции для замены ламп в обогревателях с имитацией горения топлива.

Инструкции для маслонаполненных радиаторов должны включать в себя следующее:

- данный обогреватель заполнен точным количеством специального масла. Ремонт, требующий вскрытия масляного контейнера, должен выполняться только изготовителем или его уполномоченным по сервисному обслуживанию, к которому следует обращаться в случае утечки масла;
- при утилизации обогревателя следовать нормативным требованиям, касающимся утилизации масла.

Должны быть предусмотрены инструкции для текущей чистки **потолочных приборов с греющей лампой**, включая удаление кожухов, если применимо.

Инструкции для комнатных обогревателей, не имеющих встроенного комнатного терморегулятора или устройства термоуправления, ограничивающего температуру в комнате, должны включать в себя следующее:

ПРЕДУПРЕЖДЕНИЕ! Данный обогреватель не оборудован устройством управления температурой в комнате. Не использовать обогреватель в малых помещениях, когда в них находятся лица, не способные покинуть помещение собственными силами, если не обеспечено постоянное наблюдение за ними.

7.12.1 Дополнение

В инструкции по монтажу обогревателей, предназначенных для закрепления винтами или прочими средствами, должны быть подробные указания по методу крепления.

Инструкции по установке **стационарных радиационных обогревателей с видимым свечением и потолочных приборов с греющей лампой** должны предупреждать о возможной опасности установки вблизи занавесок и прочих легковоспламеняющихся материалов.

В инструкции по установке **обогревателей для монтажа на высоком уровне** должно быть указано, что обогреватель должен быть установлен на расстоянии не менее 1,8 м над полом.

В инструкции по установке **закрепленных обогревателей**, которые могут быть использованы в ванной комнате, должно быть указано, что обогреватель должен быть установлен так, чтобы выключатели и прочие управляющие устройства не могли бы быть доступны для касания человеком, находящимся в ванне или душе. Данная инструкция не является обязательной, если обогреватель имеет, по крайней мере, степень защиты IPX4.

Если ролики или ножки поставляются отдельно от обогревателя, в инструкции по установке должно быть указано, как они должны быть закреплены на обогревателе.

В инструкции по установке обогревателей, предназначенных для установки в гардеробных или на потолках, должны быть подробные сведения по надлежащей установке в гардеробной или на потолке.

В инструкции по установке **потолочных приборов с греющей лампой**, которые утапливаются в потолочном пространстве или камере, должны быть подробные сведения по надлежащей установке на потолке и должно быть указано следующее:

- при любых условиях прибор должен быть закрыт изоляционным материалом или аналогичным материалом;
- нормативные требования, касающиеся отвода воздуха, должны быть выполнены;
- перекрытия, балки и стропила не должны быть обрезаны или прорезаны для установки прибора.

В инструкции по установке обогревателей для монтажа под скамьями в церкви должны быть указаны:

- что обогреватель предназначен для установки под скамьями, которые находятся в закрепленном положении;
- минимальное расстояние между нижней стороной установленного обогревателя и полом;
- минимальные расстояния соответствующих поверхностей обогревателей до переднего и заднего края нижней стороны скамьи, которые должны быть не менее 50 мм.

Инструкции по установке обогревателей, которые предназначены для встраивания в пол и которые имеют решетку на уровне пола, должны содержать следующую информацию:

- после установки необходимо убедиться в том, что любые дренажные отверстия свободны от препятствий.
- необходимо убедиться в том, что любые решетки на уровне пола обладают механической прочностью, согласующейся с национальными строительными нормами и правилами.

7.14 Дополнение

Высота символа «Не накрывать» должна быть не менее 15 мм.

Высота букв надписи «Не накрывать» должна быть не менее 3 мм.

Высота букв надписи, относящейся к максимальной номинальной мощности и типу греющей лампы, должна быть не менее 6 мм.

Соответствие требованию проверяют измерением.

7.15 Дополнение

Для **обогревателей для монтажа на высоком уровне** индикация различных положений выключателей должна быть видна с расстояния 1 м.

Маркировка, касающаяся накрывания, должна быть видна после того, как обогреватель установлен в рабочее положение. Маркировка не должна быть расположена на дне или на задней стороне **переносных обогревателей**.

Маркировка, касающаяся съемных **каминных решеток**, должна быть видна перед навешиванием каминной решетки.

Для **потолочных приборов с греющей лампой** маркировка, относящаяся к максимальной номинальной мощности и типу греющей лампы, должна быть видна при замене лампы в соответствии с инструкциями.

8 Защита от доступа к токоведущим частям

Этот раздел части 1 применяют, за исключением следующего.

8.1 Дополнение

Данное требование не применяют к **токоведущим частям** винтового или байонетного лампового патрона, встроенного в **потолочные приборы с греющей лампой**, которые являются доступными только тогда, когда греющая лампа удалена.

8.1.1 Дополнение

Съемные каминные решетки не удаляют, если их удаление требует использования инструмента, если:

- инструкции указывают, что вилка должна быть удалена из розетки перед чисткой отражателя, или

- обогреватель имеет выключатель с размыканием контактов на всех полюсах, обеспечивающий полное разъединение при условиях перенапряжения категории III.

8.1.3 Не применяют.

8.2 Дополнение

При **обслуживании пользователем** и после удаления **съемных частей** в ходе замены греющих ламп допускается прикосновение к **основной изоляции** внутренней проводки, если она электрически эквивалентна изоляции шнуров, соответствующих IEC 60227 или IEC 60245.

Примечание 101 – Части **потолочных приборов с греющей лампой**, которые утоплены в потолочном пространстве или камере, рассматривают как доступные, если монтажная поверхность не предусматривает достаточной защиты от поражения электрическим током.

9 Пуск электромеханических приборов

Этот раздел части 1 не применяют.

10 Потребляемая мощность и ток

Этот раздел части 1 применяют.

11 Нагрев

Этот раздел части 1 применяют, за исключением следующего.

11.2 Замена

Обогреватели, обычно расположенные на полу, помещают в испытательный угол следующим образом:

- **переносные тепловентиляторы** располагают задней стороной на расстоянии 150 мм от одной из стен и на удалении от другой стены;

- **прочие обогреватели** располагают на полу задней стороной как можно ближе к одной из стен и на удалении от другой стены. Однако круглые и аналогичные обогреватели, которые излучают тепло в нескольких направлениях, располагают на расстоянии 300 мм от одной из стен и на удалении от другой стены. Обогреватели, содержащие **нагревательные элементы с положительным температурным коэффициентом**, помещают на удалении от стен, если это приводит к более высоким температурам.

Примечания

101 Если задняя сторона обогревателя не является очевидной, обогреватель должен быть сориентирован в самом неблагоприятном положении.

102 Для круглых и аналогичных обогревателей расстояние измеряют между стеной и корпусом обогревателя.

Закрепленные обогреватели устанавливают в испытательный угол следующим образом, если иное не указано инструкциями по установке:

- **обогреватели для монтажа на высоком уровне** крепят к одной из стен и как можно ближе к другой стене и потолку;

- **другие обогреватели для монтажа на стене** крепят к одной из стен и как можно ближе к другой стене и полу. Полку, имеющую глубину 200 мм и достаточную длину для накрывания обогревателя, закрепляют над обогревателем. Ее располагают как можно ближе к обогревателю;

- **обогреватели для потолочного монтажа** крепят к потолку как можно ближе к стенам;

- обогреватели для монтажа под скамьями крепят к потолку испытательного угла как можно ближе к стенам: расстояние между поверхностью обогревателя и полом должно быть таким, как указано в инструкциях.

Встроенные обогреватели устанавливают как можно ближе к полу или потолку, если иное не указано в инструкциях по установке.

Многослойную фанеру, окрашенную черной матовой краской, толщиной приблизительно 20 мм используют для испытательного угла, полки и установки **встраиваемых обогревателей**.

Потолок испытательного угла покрывают изоляционным материалом с коэффициентом термического сопротивления около $3,2 \text{ м}^2 \cdot \text{К}/\text{Вт}$.

Если **закрепляемый обогреватель** имеет отверстие на уровне пола, войлочную подкладку толщиной 20 мм располагают на полу и проталкивают плоскостью в отверстие настолько, насколько позволяет конструкция. Если предусмотрена защита или если отверстие слишком мало, для того чтобы вставить подкладку, ее проталкивают как можно ближе напротив отверстия.

Примечание 103 – Назначение войлочной подкладки состоит в моделировании коврового покрытия, которое может ограничить поток воздуха.

Обогреватели, имеющие защитную решетку отверстия для выхода воздуха, предназначенную для углубления в пол, подоконник или подобное место, также испытывают с выходными отверстиями для воздуха, накрытыми войлочными полосками, указанными в 19.103. Полоски прикладывают под прямым углом к самой длинной стороне защитных решеток отверстий для выхода воздуха. Полоски прикладывают к каждой половине защитной решетки по очереди и затем к защитной решетке полностью.

Для приборов, оборудованных автоматической катушкой для шнура, одна треть общей длины шнура должна быть размотана. Превышение температуры оболочки шнура определяют как можно ближе к втулке катушки, а также между двумя самыми удаленными от центра слоями шнура на катушке.

Для устройств хранения шнура, отличных от автоматической катушки для шнура, которые предназначены для неполной укладки **шнура питания** при работе прибора, 50 см шнура должны быть расправлены. Превышение температуры сложенной части шнура определяют в самом неблагоприятном месте.

Потолочные приборы с греющей лампой, которые утапливают в потолочном пространстве или камере, устанавливают в испытательный угол следующим образом, если иное не указано в инструкциях по установке.

Утапливаемые **потолочные приборы с греющей лампой** монтируют как можно ближе к стенам в испытательном углублении, состоящем из потолка испытательного угла, вверху которого находится прямоугольный короб с вертикальными боковинами и горизонтальным верхом.

Потолок испытательного угла должен выходить не менее чем на 100 мм за выступающую часть обогревателя на потолке. Короб изготавливают из фанеры, окрашенной черной матовой краской, толщиной приблизительно 20 мм, а верх короба должен быть плотно загерметизирован по сторонам. Потолок испытательного угла внешней стороной к коробу и внешнюю сторону короба покрывают изоляционным материалом с коэффициентом термической изоляции около $3,2 \text{ м}^2 \cdot \text{К}/\text{Вт}$.

Положение утопленных **потолочных приборов с греющей лампой** в пределах испытательного короба должно быть таким, чтобы оставалось пространство 25 мм между сторонами и верхом короба, верхом и сторонами утопленных частей обогревателя.

11.3 Дополнение

Превышение температуры войлочной подкладки определяют с помощью терморпар, прикрепленных к зачерненным дискам из меди или бронзы, диаметром 15 мм и толщиной 1 мм. Диски располагают на поверхности подкладки.

11.4 Дополнение

Если ограничения превышения температуры превышены в приборах, имеющих двигатели, трансформаторы или **электронные схемы**, а потребляемая мощность ниже, чем **номинальная потребляемая мощность**, испытание повторяют при включении прибора на напряжение, равное **1,06 номинального напряжения**.

11.6 Замена

Комбинированные приборы работают как **нагревательные приборы**.

11.7 Замена

Приборы работают до установившегося состояния.

11.8 Дополнение

В таблице 3 **стационарные обогреватели** рассматриваются, как способные работать непрерывно в течение длительного времени.

Ограничения превышения температуры двигателей, трансформаторов и компонентов **электронных схем**, включая части, на которые они непосредственно влияют, могут быть превышены, когда прибор работает при **1,15 номинальной потребляемой мощности**.

Для радиаторов с жидким теплоносителем превышение температуры частей, находящихся в контакте с маслом, не измеряют. Однако для неvented радиаторов с жидким теплоносителем измеряют превышение температуры внешней поверхности контейнера с жидкостью. Превышение температуры должно быть как минимум на 50 К меньше, чем точка кипения жидкости.

Примечание 101 – Измерение проводят, даже если контейнер находится внутри кожуха прибора.

Превышение температуры поверхностей обогревателей не должно быть больше значений, указанных в таблице 101.

Т а б л и ц а 101 – Превышение температуры для поверхностей

Поверхность	Превышение температуры К
Обогреватели для монтажа на высоком уровне и каминные решетки, и их непосредственное окружение	Без ограничения
Металл защитных решеток отверстия для выхода воздуха ^{a)} и доступные для испытательного стержня ^{b)} :	
– тепловетилляторы	175
– другие обогреватели	130
Прочие поверхности, доступные для испытательного стержня ^{b)} :	
– из металла	85
– из стекла, керамики или аналогичного материала	100
Защитные решетки отверстия для выхода воздуха во встраиваемых обогревателях , имеющих выходы воздуха в полу, подоконниках или схожих местах:	
– из металла	45
– из другого материала	50
Поверхность войлочной подкладки	60
^{a)} Если защитная решетка отверстия для выхода воздуха не может быть определена и воздух выпускается через твердую часть кожуха, применяют ограничение превышения температуры 85 К. ^{b)} Испытательный стержень диаметром 75 мм неограниченной длины с полукруглым концом.	

Для обогревателей, предназначенных для установки только под скамьями в церкви, превышение температуры поверхностей, доступных для испытательного стержня, не должно превышать 70 К. Для обогревателей, предназначенных для установки под другими скамьями, превышение температуры поверхностей, доступных для испытательного стержня, не должно превышать ограничений, указанных в таблице 3 для частей, которые держат в руке только кратковременно.

12 Свободен

13 Ток утечки и электрическая прочность при рабочей температуре

Этот раздел части 1 применяют.

14 Динамические перегрузки по напряжению

Этот раздел части 1 применяют.

15 Влагостойкость

Этот раздел части 1 применяют, за исключением следующего.

15.2 Дополнение

Обогреватели, предназначенные для встраивания в пол и имеющие защитную решетку или отверстие на уровне или рядом с уровнем пола, должны быть сконструированы так, чтобы разлив жидкости не повлиял на их электрическую изоляцию.

Соответствие требованию проверяют следующим испытанием.

Обогреватель устанавливают согласно требованиям 11.2, однако войлочную подкладку не используют. Содержимое емкости, наполненной приблизительно 10 л воды, содержащей 1 % NaCl и 0,6 % ополаскивателя, как указано в IEC 60335-2-5 (приложение AA), равномерно выливают на защитную решетку прибора в самом неблагоприятном месте за период приблизительно 10 с.

Прибор должен выдержать испытание на электрическую прочность по 16.3, а осмотр должен показать, что на изоляции отсутствуют следы воды, которая могла бы привести к уменьшению воздушных зазоров и путей утечки ниже значений, указанных в 29.1 и 29.2.

16 Ток утечки и электрическая прочность

Этот раздел части 1 применяют.

17 Защита от перегрузки трансформаторов и соединенных с ними цепей

Этот раздел части 1 применяют.

18 Износостойкость

Этот раздел части 1 не применяют.

19 Ненормальная работа

Этот раздел части 1 применяют, за исключением следующего.

19.1 Изменение

Вместо указанных испытаний приборы подлежат испытаниям по 19.5, 19.6, 19.11, 19.12 и 19.101 – 19.115, что применимо.

П р и м е ч а н и е 101 – Для испытаний, где указано, что термоуправляющие устройства, которые работают при испытании согласно требованиям раздела 11, должны быть замкнуты накоротко, соответствующее выключающее устройство, которое отключает нагревательные элементы и термодатчик, также должно быть замкнуто накоротко.

19.13 Дополнение

При испытании по 19.106 температура обмоток двигателя не должна превышать значений, указанных в таблице 8.

19.101 Приборы должны работать согласно требованиям раздела 11, но потребляемая мощность должна быть равна 1,24 номинальной потребляемой мощности.

Все термоуправляющие устройства, которые работают при испытании согласно требованиям раздела 11, должны замыкаться накоротко одновременно.

П р и м е ч а н и е – Давление в радиаторах с жидким теплоносителем измеряют для испытания по 22.7.

19.102 *Круглые и аналогичные переносные обогреватели, которые излучают тепло в нескольких направлениях, располагают как можно ближе к одной из стен испытательного угла, и они работают при 1,24 номинальной потребляемой мощности.*

Примечание – Допускается работа термоуправляющего устройства, которое работает при испытании согласно требованиям раздела 11.

19.103 *Обогреватели работают, как указано в разделе 11, но с накрытым прибором. Это не относится:*

- к **обогревателям для монтажа на высоком уровне**, за исключением тех, которые предназначены для установки в гардеробные;
- к **радиационным обогревателям с видимым свечением**;
- к **переносным теплоventиляторам**.

Покрывтия изготавливают из войлочных полосок, каждая из которых шириной 100 мм и которые наложены в один слой на текстильный материал. Войлок – удельной массой $(4 \pm 0,4)$ кг/м² и толщиной 25 мм. Текстильный материал состоит из предварительно постиранной и сложенной пополам хлопковой ткани с удельной плотностью от 140 г/м² до 175 г/м² включительно в сухом состоянии.

Термопары прикрепляют к тыльной стороне малых зачерненных дисков из меди или бронзы диаметром 15 мм и толщиной 1 мм. Диски располагают на расстоянии 50 мм друг от друга и помещают между текстильным материалом и войлоком по вертикальной центральной линии каждой полоски. Диски закрепляют для предотвращения их погружения в войлок.

Полосы накладывают текстильным материалом на обогреватель так, чтобы они покрывали верх и переднюю поверхность до пола.

Заднюю поверхность обогревателя полностью покрывают полосами до пола, если:

- обогреватель сконструирован так, чтобы его можно было расположить на расстоянии от стены;

- для **закрепляемых обогревателей** пространство между обогревателем и стеной превышает 30 мм и горизонтальное расстояние превышает

200 мм между любыми двумя точками крепления или распорками или 100 мм между любыми двумя точками крепления или распорками и краем обогревателя, или заднюю поверхность покрывают на расстояние приблизительно в одну пятую высоты обогревателя со стороны верха.

Верхнюю заднюю поверхность других обогревателей покрывают на расстояние приблизительно в одну пятую высоты обогревателя.

Полоски прикладывают к каждой половине обогревателя по очереди и затем полностью к обогревателю.

Превышение температуры полосок не должно превышать 150 К, повышение на 25 К допускается в течение первого часа.

Примечания

1 Допускается работа термоуправляющего устройства, которое работает при испытании по разделу 11.

2 Давление в радиаторах с жидким теплоносителем измеряют для испытания по 22.7.

Обогреватели, предназначенные для установки в гардеробных, включая обогреватели для монтажа на высоком уровне, должны выдерживать испытание с замкнутым накоротко термовыключателем с самовозвратом.

19.104 **Встраиваемые обогреватели**, имеющие выходное отверстие для воздуха в полу, подоконнике или аналогичных местах, работают согласно требованиям раздела 11, с накрытыми защитными решетками. Термоуправляющее устройство, которое работает при испытании согласно требованиям раздела 11, должно быть замкнуто накоротко.

Превышение температуры полосок не должно превышать 150 К, повышение на 25 К допускается в течение первого часа.

19.105 **Обогреватели, имеющие контейнер для жидкости, который предназначен для наполнения пользователем, работают согласно требованиям раздела 11, но с пустым контейнером.**

Примечание – Допускается работа термоуправляющего устройства, которое работает при испытании согласно требованиям раздела 11.

19.106 **Теплоventиляторы и другие обогреватели, имеющие двигатели, работают согласно требованиям раздела 11. Однако обогреватель питается номинальным напряжением и работает с заблокированным ротором двигателя.**

Примечание – Допускается работа термоуправляющего устройства, которое работает при испытании согласно требованиям раздела 11.

19.107 **Тепловентиляторы**, имеющие кожух преимущественно из неметаллического материала, работают при своем **рабочем напряжении** согласно требованиям раздела 11, за исключением того, что двигатель запитывается отдельно своим **рабочим напряжением**. Термуправляющее устройство, которое работает при испытании согласно требованиям раздела 11, должно быть замкнуто накоротко.

При достижении установившегося состояния напряжение, приложенное к двигателю, снижается до тех пор, пока скорость вращения двигателя не будет находиться на пределе срабатывания **термовыключателя**; напряжение, прикладываемое к нагревательным элементам должно поддерживаться на значении, используемом для испытаний по 11.4.

При этих условиях обогреватель работает до тех пор, пока не будет достигнуто установившееся состояние или в течение 1 ч в зависимости от того, что дольше.

После этого периода поток воздуха ограничивается, для того чтобы убедиться, что **термовыключатель** срабатывает.

Примечание – Сниженное напряжение, прикладываемое к двигателю, может быть определено следующим образом. Напряжение снижают на 5 %, и двигатель работает при этих условиях в течение 5 мин. Данную процедуру повторяют до тех пор, пока **термовыключатель** не сработает. Затем напряжение увеличивают на 5 %, это будет являться сниженным напряжением для использования при испытании.

19.108 **Переносные тепловентиляторы** работают, как указано в разделе 11.

Без дополнительного давления прямоугольный лист бумаги прикладывают к входным отверстиям для воздуха. Бумагу площадью, достаточной, чтобы закрыть поверхность, где расположены входные отверстия для воздуха, перемещают в любом направлении для того, чтобы ограничить поток воздуха так, чтобы установились самые неблагоприятные условия.

Бумага имеет удельную плотность $(72 \pm 2) \text{ г/м}^2$ и индекс продавливания $3,7 \text{ кПа} \cdot \text{м}^2/\text{г}$ согласно ISO 2758.

Испытание проводят в течение 4 ч.

Если кожух имеет более чем одну поверхность, где расположены входные отверстия для воздуха, данные поверхности закрывают по очереди.

Примечания

1 Поверхности на одной и той же стороне обогревателя считают одной поверхностью.

2 Самые неблагоприятные условия, когда бумага расположена так, чтобы **термовыключатель** не имел возможности сработать.

3 При передвижении бумаги сверху вниз следует с осторожностью убедиться в том, что опорная поверхность не ограничивает данное движение.

4 Допускается работа термуправляющего устройства, которое работает при испытании согласно требованиям раздела 11.

19.109 **Переносные тепловентиляторы** работают согласно требованиям раздела 11, но их располагают так, чтобы поток воздуха был направлен на одну из стен испытательного угла. Обогреватель затем передвигают как можно ближе к стене, не допуская срабатывания **термовыключателя**. Термуправляющее устройство, которое работает при испытании согласно требованиям раздела 11, должно быть замкнуто накоротко.

Превышение температуры стены не должно превышать 150 К.

19.110 **Переносные радиационные обогреватели с видимым свечением** работают согласно требованиям раздела 11, но их располагают так, чтобы излучение было направлено на одну из стен испытательного угла. Обогреватель располагают на расстоянии 500 мм от **каминной решетки** до стены, и это расстояние постепенно увеличивают так, чтобы была измерена самая высокая температура стены.

Превышение температуры стены не должно превышать 70 К.

19.111 **Радиационные обогреватели с видимым свечением**, кроме обогревателей для монтажа на высоком уровне, работают согласно требованиям раздела 11, но при **номинальной потребляемой мощности**.

При достижении установившегося состояния кусок сухой обесцвеченной хлопковой ткани фланелет шириной 100 мм и с удельной плотностью от 130 г/м^2 до 165 г/м^2 включительно удерживают в натянутом состоянии напротив центральной части **каминной решетки**. Фланелет удерживают от верхнего до нижнего края или для горизонтальных **каминных решеток** – с заднего края до переднего.

Ткань не должна тлеть или воспламениться в течение 10 с.

Примечание – Если началось тление, формируется отверстие в материале со светящимися краями красного цвета. Почернение без тления игнорируют.

19.112 *Переносные обогреватели работают согласно требованиям раздела 11, но их располагают на поверхности из мягкого дерева, которая накрыта двойным слоем обесцвеченной хлопчатобумажной марли с удельной плотностью приблизительно 40 г/м². Обогреватель затем толкают так, чтобы он опрокинулся в самое неблагоприятное положение.*

Примечание 1 – Допускается работа термоуправляющего устройства, которое работает при испытании согласно требованиям раздела 11.

Хлопчатобумажная марля или деревянная поверхность не должна тлеть или воспламеняться.

Температура поверхности маслonaполненных радиаторов должна быть как минимум на 40 К ниже, чем точка кипения масла. Не должно быть деформации контейнера, утечки масла или выброса пламени.

Примечания

2 Давление в радиаторах с жидким теплоносителем измеряют для испытания согласно 22.7.

3 Подраздел 19.13 не применяют.

Обогреватели с имитацией горения, предназначенные для установки в камине, не подвергают этому испытанию.

19.113 *Тепловентиляторы, имеющие кожух преимущественно из неметаллического материала, работают согласно требованиям раздела 11, за исключением того, что все термовыключатели с самовозвратом и управляющие устройства, которые работают при испытании согласно требованиям раздела 11, замыкают накоротко, а двигатель вентилятора блокируют.*

Примечание – Устройства защиты двигателя не должны быть замкнуты накоротко.

19.114 *Некоторое количество масла сливают из контейнера маслonaполненных радиаторов до тех пор, пока уровень масла не окажется приблизительно в 10 мм над нагревательным элементом. Контейнер затем герметизируют, и прибор работает согласно требованиям раздела 11, но при номинальной потребляемой мощности.*

Температура поверхности контейнера должна быть как минимум на 40 К ниже, чем точка кипения масла.

Примечание – Для предотвращения опасных условий испытание должно быть прекращено, если превышено температурное ограничение.

19.115 *Потолочные приборы с греющей лампой работают согласно требованиям раздела 11, но при самой высокой номинальной мощности установленных греющих ламп, допустимых конструкцией.*

20 Устойчивость и механические опасности

Этот раздел части 1 применяют, за исключением следующего.

20.1 Замена

Переносные обогреватели должны обладать достаточной устойчивостью.

Соответствие требованию проверяют следующим испытанием.

Обогреватели, имеющие приборный ввод, оснащают шнуром. Прибор устанавливают в самое неблагоприятное обычное положение использования на плоскости, наклоненной под углом 15° к горизонтали.

Прибор не должен перевернуться.

Приборы массой свыше 5 кг устанавливают на горизонтальную поверхность. Силу (5 ± 0,1) Н прикладывают к верху прибора в самом неблагоприятном горизонтальном направлении.

Прибор не должен перевернуться.

Примечание 101 – Допускается использовать подходящие средства для предотвращения соскальзывания прибора.

21 Механическая прочность

Этот раздел части 1 применяют, за исключением следующего.

21.1 Дополнение

Требование не применяют к стеклянным колбам греющих ламп, встроенных в **потолочные приборы с греющей лампой**.

Соответствие требованию также проверяют испытаниями по 21.101 и 21.102.

Для приборов с нагревательными элементами, которые находятся в непосредственном контакте с панелями, сделанными из стекла, керамики или аналогичного материала, которые являются доступными частями, энергия воздействия от ударов, направленных на панель, должна быть 2 Дж.

21.101 *Радиационные обогреватели с видимым свечением, кроме обогревателей для монтажа на высоком уровне, располагают так, чтобы центральная часть каминной решетки была горизонтальной. Груз массой 5 кг, с плоским основанием, диаметром 100 мм помещают на 1 мин на центральную часть каминной решетки.*

После испытания каминная решетка не должна иметь значительной устойчивой деформации.

21.102 *Закрепляемые приборы с откидными частями, движение которых ограничено цепями или аналогичными средствами, фиксируют, а откидные части роняют под собственной массой. Испытание проводят пять раз.*

Обогреватель не должен иметь повреждений, которые могли бы нарушить соответствие настоящему стандарту, в частности соответствие 8.1 и разделу 29.

21.103 Средства подвешивания панельных обогревателей для потолочного крепления должны обладать достаточной прочностью.

Соответствие требованию проверяют подвешиванием нагрузки массой, превышающей в четыре раза массу прибора, к центру панели на 1 ч. Если средства подвешивания являются регулируемые, испытание проводят с этими средствами, выдвинутыми на полную длину. Если средства подвешивания являются жесткими, крутящий момент 2,5 Н·м должен быть приложен к панели на 1 мин в каждом направлении.

Средства подвешивания не должны иметь значительной деформации.

22 Конструкция

Этот раздел части 1 применяют, за исключением следующего.

22.7 Замена

Приборы, содержащие жидкость, должны быть сконструированы так, чтобы они могли выдерживать давление, возможное при эксплуатации.

Соответствие требованию проверяют приложением к прибору двойного максимального давления, измеренного при испытании по 19.101, 19.103 и 19.112.

Утечки жидкости не должно быть.

22.17 Дополнение

Требование не применяют к роликам или ножкам, которые предохраняют прибор от излишнего нагрева стен или пола, если прибор соответствует разделу 19 без установленных на свое место этих частей.

22.24 Замена

Неизолированные нагревательные элементы следует поддерживать для защиты от излишнего смещения, возникающего при обычном использовании. Разрушение нагревательного элемента не должно привести к возникновению опасности.

Соответствие требованию проверяют осмотром и следующими испытаниями.

Нагревательный элемент режут в самом неблагоприятном месте. Проводники не должны входить в контакт с доступными металлическими частями или выпадать из прибора.

Если спиральные нагревательные элементы поддерживаются струной, проводник режут с каждого конца вблизи точек поддержки. Силу 5 Н прикладывают к струне перпендикулярно к ее оси и посередине между точками поддержки.

Струна не должна порваться.

22.39 Дополнение

Изолирующие части ламповых патронов, используемых для заменяемых греющих ламп в **потолочных приборах с греющей лампой**, должны быть керамическими.

22.101 Обогреватели, кроме **обогревателей для монтажа на высоком уровне**, должны быть защищены для предотвращения контакта с нагревательными элементами.

Соответствие требованию проверяют осмотром и следующими испытаниями.

Испытательный пробник 41 по IEC 61032 прикладывают к защите с силой, не превышающей 5 Н. Испытательный пробник не должен коснуться нагревательных элементов.

В каминных решетках измеряют отверстия, они не должны превышать:

- больший размер 126 мм и соответствующий меньший размер 12 мм или

- больший размер 53 мм и соответствующий меньший размер 20 мм.

Однако любые отверстия, имеющие меньший размер менее чем 5 мм, игнорируют. Данные размеры применяют также к любому зазору между каминной решеткой и ее непосредственным окружением.

22.102 **Каминные решетки** должны обладать общей открытой площадью не менее 50 % площади поверхности **каминной решетки**.

Соответствие требованию проверяют измерением.

22.103 **Каминные решетки** должны быть надежно прикреплены к обогревателю так, чтобы их было невозможно полностью снять без использования **инструмента**.

Соответствие требованию проверяют осмотром и испытанием вручную.

22.104 Приборы для настенного монтажа должны быть сконструированы так, чтобы они могли быть надежно закреплены на стене.

П р и м е ч а н и е – Шпоночные замки, крючки и аналогичные средства без каких-либо дополнительных мер защиты обогревателя от непреднамеренного снятия со стены не считают достаточными средствами для надежного закрепления обогревателя на стене.

Соответствие требованию проверяют осмотром.

22.105 Панели из стекла, керамики или аналогичного материала, которые являются **доступными частями** и которые находятся в непосредственном контакте с нагревательными элементами, должны выдерживать термический удар.

Соответствие требованию проверяют работой обогревателя при мощности, равной 1,15 номинальной потребляемой мощности до достижения установившегося состояния. 1 л воды температурой (15 ± 5) °C выливают на центральную часть панели со скоростью приблизительно 10 см³/с через трубку диаметром 5 мм.

Панель не должна быть повреждена.

22.106 **Переносные приборы** не должны иметь отверстий на нижней поверхности, чтобы исключить возможность проникновения внутрь и касания **токоведущих частей** небольшим предметам.

Соответствие требованию проверяют осмотром и измерением расстояния между опорной поверхностью и токоведущими частями через отверстия. Это расстояние должно быть не менее 6 мм. Однако, если прибор оборудован ножками, расстояние увеличивают до 10 мм, если прибор предназначен для установки на стол, и до 20 мм, если он предназначен для установки на пол.

22.107 **Радиационные обогреватели с видимым свечением**, предназначенные для закрепления на стене или потолке, должны быть сконструированы так, чтобы направление излучения не могло бы быть значительно изменено без использования **инструмента** после того, как обогреватель был закреплен.

Соответствие требованию проверяют осмотром и испытанием вручную.

П р и м е ч а н и е – Ограниченное изменение в направлении излучения допустимо, если ограничения указаны в инструкциях.

22.108 **Радиационные обогреватели с видимым свечением**, кроме **обогревателей для монтажа на высоком уровне**, не должны иметь **терморегуляторы**, таймеры или аналогичные средства, которые автоматически включают нагревательные элементы, если хотя бы один нагревательный элемент не имеет видимого свечения.

Соответствие требованию проверяют осмотром.

22.109 Отсоединение питания выключателем в **положение «ВЫКЛ.»** не должно зависеть от **электронных компонентов**.

Соответствие требованию проверяют осмотром.

22.110 Для нагревателей, предназначенных для монтажа под скамьями в церкви, металлические поверхности, доступные для испытательного стержня диаметром 75 мм, должны иметь металлическое покрытие толщиной не менее 50 мкм.

Соответствие требованию проверят осмотром и измерением.

23 Внутренняя проводка

Этот раздел части 1 применяют.

24 Комплектующие изделия

Этот раздел части 1 применяют, за исключением следующего.

24.1.3 Дополнение

Для выключателей, работающих при испытании по 19.112, число циклов работы составляет 300.

24.1.4 Изменение

Для **терморегуляторов радиаторов с жидким теплоносителем, которые срабатывают при испытании согласно требованиям раздела 11 в целях ограничения превышения температуры поверхности до 85 К, число циклов работы увеличивают до 100000.**

Для **термовыключателей с самовозвратом** число циклов работы увеличивают до 10000.

Для **термовыключателей без самовозврата, срабатывающих при испытании согласно требованиям 19.112, число циклов работы увеличивают до 300.**

Для **прочих термовыключателей без самовозврата** число циклов работы увеличивают до 1000.

24.101 Устройства, встроенные в маслonaполненные радиаторы для обеспечения соответствия требованиям 19.114, не должны быть с самовозвратом.

Соответствие требованию проверяют осмотром.

25 Присоединение к источнику питания и внешние гибкие шнуры

Этот раздел части 1 применяют, за исключением следующего.

25.7 Дополнение

Шнуры питания переносных обогревателей, предназначенных для использования в теплицах, должны быть гибким шнуром в полихлоропреновой оболочке.

Шнуры питания обогревателей, предназначенных для использования на строительных площадках, не должны быть легче, чем тяжелый гибкий шнур в полихлоропреновой оболочке (кодирование 60245 IEC 66).

Для **переносных маслonaполненных радиаторов**, оснащенных шнурами в поливинилхлоридной оболочке (кодирование 60227 IEC 52 или кодирование 60227 IEC 53), металлические части, к которым может прикоснуться **шнур питания** при обычном использовании, включают и те части, которые являются не доступными для испытательного стержня диаметром 75 мм, указанного в таблице 101, но которые могут войти в контакт со шнуром, когда он свернут вокруг обогревателя. Данное требование не применяют, если предусмотрены средства хранения шнура.

26 Зажимы для внешних проводов

Этот раздел части 1 применяют.

27 Заземление

Этот раздел части 1 применяют.

28 Винты и соединения

Этот раздел части 1 применяют.

29 Воздушные зазоры, пути утечки и непрерывная изоляция

Этот раздел части 1 применяют, за исключением следующего.

29.2 Дополнение

Для **тепловентиляторов** микросреда должна иметь степень загрязнения 3, если изоляция не ограждена или не расположена так, что маловероятно ее загрязнение при нормальной эксплуатации прибора.

30 Теплостойкость и огнестойкость

Этот раздел части 1 применяют, за исключением следующего.

30.1 Дополнение

Для **переносных тепловентиляторов** превышения температуры, определяемые при испытании по разделу 19, не принимают во внимание.

30.2.1 Изменение

Испытание раскаленной проволокой проводят на корпусах при температуре 650 °С.

30.2.2 Не применяют.

ГОСТ IEC 60335-2-30-2013

30.101 **Тепловентиляторы**, имеющие корпус преимущественно из неметаллического материала, должны быть огнестойкими.

Соответствие требованию проверяют осмотром и проведением на испытания корпуса прибора горелкой с игольчатым пламенем по приложению Е.

Испытание горелкой с игольчатым пламенем не проводят на материалах, классифицированных как V-0 или V-1 в соответствии с IEC 60695-11-10, при условии, что испытанный образец был не толще, чем соответствующая часть.

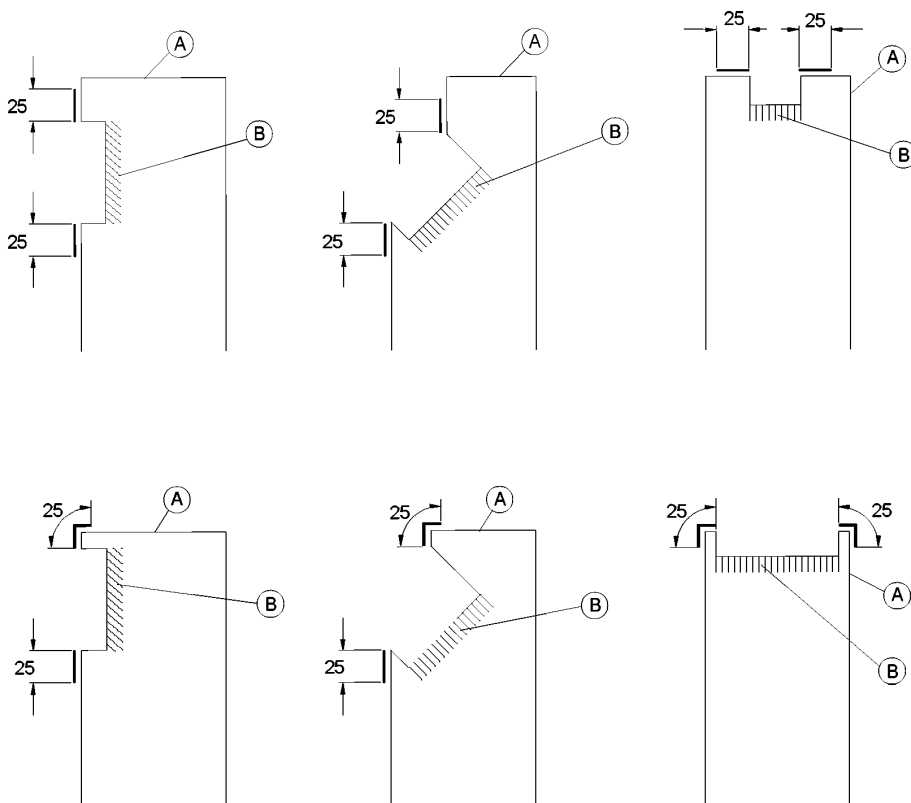
*Данное испытание не проводят на **тепловентиляторах**, которые также предназначены для работы с максимальным нагревом при выключенном вентиляторе.*

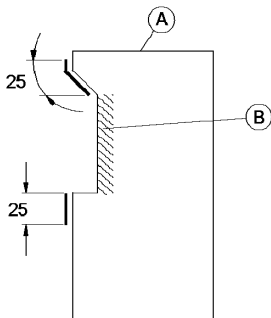
31 Стойкость к коррозии

Этот раздел части 1 применяют.

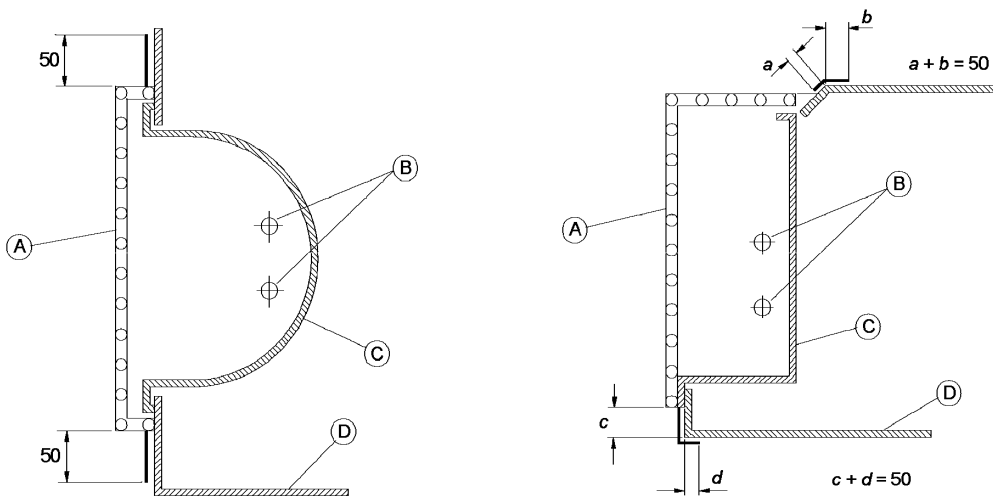
32 Радиация, токсичность и подобные опасности

Этот раздел части 1 применяют.





A – корпус обогревателя; *B* – защитная решетка отверстия для выхода воздуха
 Рисунок 101 – Примеры непосредственного окружения защитных решеток отверстий для выхода воздуха



A – каминная решетка; *B* – нагревательные элементы с видимым свечением;
C – отражатель; *D* – кожух

Рисунок 102 – Примеры непосредственного окружения каминных решеток

Приложения части 1 применяют.

Библиография

Библиографию части 1 применяют, за исключением следующего.
Дополнение

- IEC 60335-2-40:2005 Household and similar electrical appliances – Safety – Part 2-40: Particular requirements for electrical heat pumps, air-conditioners and dehumidifiers (Приборы электрические бытового и аналогичного назначения. Безопасность. Часть 2-40. Частные требования к электрическим тепловым насосам, кондиционерам и осушителям воздуха)
- IEC 60335-2-53:2011 Household and similar electrical appliances – Safety – Part 2-53: Particular requirements for sauna heating appliances and infrared cabins (Приборы электрические бытового и аналогичного назначения. Безопасность. Часть 2-53. Частные требования к электронагревательному оборудованию для саун)
- IEC 60335-2-61:2009 Household and similar electrical appliances – Safety – Part 2-61: Particular requirements for thermal storage room heaters (Приборы электрические бытового и аналогичного назначения. Безопасность. Часть 2-61. Частные требования к аккумуляционным комнатным обогревателям)
- IEC 60335-2-71:2007 Household and similar electrical appliances – Safety – Part 2-71: Particular requirements for electrical heating appliances for breeding and rearing animals (Приборы электрические бытового и аналогичного назначения. Безопасность. Часть 2-71. Частные требования к электронагревательным приборам для разведения и выращивания животных)
- IEC 60335-2-81:2007 Household and similar electrical appliances – Safety – Part 2-81: Particular requirements for foot warmers and heating mats (Приборы электрические бытового и аналогичного назначения. Безопасность. Часть 2-81. Частные требования к электрическим чехлам и коврикам для обогрева ног)
- IEC 60335-2-96:2009 Household and similar electrical appliances – Safety – Part 2-96: Particular requirements for flexible sheet heating elements for room heating (Приборы электрические бытового и аналогичного назначения. Безопасность. Часть 2-96. Частные требования к гибким листовым нагревательным элементам для обогрева помещений)
- IEC 60800:2009 Heating cables with a rated voltage of 300/500 V for comfort heating and prevention of ice formation (Кабели нагревательные на номинальное напряжение 300/500 В для комфортного обогрева помещений и предотвращения образования льда)
- ISO 13732-1:2006 Ergonomics of the thermal environment – Methods for the assessment of human responses to contact with surfaces – Part 1. Hot surfaces (Эргономика термальной среды. Методы оценки реакции человека при контакте с поверхностями. Часть 1. Горячие поверхности)

УДК 697.275.7:006.354

МКС 97.100.10

IDT

13.120

Ключевые слова: комнатные обогреватели, радиаторы, тепловентиляторы,
требования безопасности, методы испытаний

Подписано в печать 01.04.2014. Формат 60x84¹/₈.
Усл. печ. л. 2,79. Тираж 31 экз. Зак. 1759.

Подготовлено на основе электронной версии, предоставленной разработчиком стандарта

ФГУП «СТАНДАРТИНФОРМ»
123995 Москва, Гранатный пер., 4.
www.gostinfo.ru info@gostinfo.ru