

ТИПОВОЙ ПРОЕКТ
211-1-247.83

ДЕТСКИЕ ЯСЛИ-САД НА 280 МЕСТ
В КОНСТРУКЦИЯХ СЕРИИ 1.0901-1

АЛЬБОМ IV

ИЖ 1 ИЗДЕЛИЯ ЖЕЛЕЗОБЕТОННЫЕ СБОРНЫЕ
ИЖ 2 ИЗДЕЛИЯ ЖЕЛЕЗОБЕТОННЫЕ МОНОЛИТНЫЕ
ИМ ИЗДЕЛИЯ МЕТАЛЛИЧЕСКИЕ

ТИПОВОЙ ПРОЕКТ
211-1-247.83

ДЕТСКИЕ ЯСЛИ САД НА 280 МЕСТ
В КОНСТРУКЦИЯХ СЕРИИ 1090.1-1

АЛЬБОМ IV

СОСТАВ ПРОЕКТА

АЛЬБОМ I АС Архитектурно-строительные
РЕШЕНИЯ
АЛЬБОМ II ТММ Технология и механизация
водопровода и канализация
ВК Холодоснабжение
ХС Электроснабжение и силовое
ЭОП Электрооборудование
СС Связь и сигнализация
АУ Автоматика устройств
инженерного оборудования

АЛЬБОМ III ОВ Отопление и вентиляция
АЛЬБОМ IV КМ1 Изделия железобетонные
СБОРНЫЕ
КМ2 Изделия железобетонные
МОНТАЖНЫЕ
КМ Изделия металлические
СМ СМЕТЫ
СО СПЕЦИФИКАЦИЯ ОБОРУДОВАНИЯ
АЛЬБОМ V ВМ Векторность потребности
в материалах

Разработчик ЦНИИП торгово-бытовых
зданий в туркестанских комплексах
Директор института *В. Лепский*
Главный архитектор проекта *Иванов* А. Чвалун

Технический проект утвержден
государственным приказом № 369 от 13.11.82г
в рабочем чертеже врезки в Архитектурный
ЦНИИП торгово-бытовых зданий
и туркестанских комплексов
приказ № 57 от 19 июля 1984г.

Альбом

Л.п. 211-1-247.83

Имя и фамилия подписавшего

ОБОЗНАЧЕНИЕ	НАИМЕНОВАНИЕ	СТР.	ПРИМЕЧАНИЕ
211-1-247.83-ИИИ-000010	ВЕДОМОСТЬ ЧЕРТЕЖЕЙ (НАЧАЛО)	2	
	ВЕДОМОСТЬ ЧЕРТЕЖЕЙ (ПРОДОЛЖЕНИЕ)	3	
	ВЕДОМОСТЬ ЧЕРТЕЖЕЙ (ОКОНЧАНИЕ)	4	
211-1-247.83-ИИИ-01000	ПАНЕЛЬ СТЕНОВАЯ ВНУТРЕННЯЯ		
	П04 59.21-1Т-1	5	
-02000	ПАНЕЛЬ СТЕНОВАЯ ВНУТРЕННЯЯ		
	2П059.33-1Т-1	5	
-03000	ПАНЕЛЬ СТЕНОВАЯ НАРУЖНАЯ		
	2ПС0 29.33.4.0-П-1-1	6	
-04000	ПАНЕЛЬ СТЕНОВАЯ НАРУЖНАЯ		
	1ПС29.33.4.0-П-1	6	
-05000	ПАНЕЛЬ СТЕНОВАЯ НАРУЖНАЯ		
	2ПС0 29.33.3.5-П-1-1	7	
-06000	ПАНЕЛЬ СТЕНОВАЯ НАРУЖНАЯ		
	1ПС 29.33.3.5-П-1	7	
-07000	ПАНЕЛЬ СТЕНОВАЯ НАРУЖНАЯ		
	2ПС0 29.33.4.0-ПТ-1-1	8	
-08000	ПАНЕЛЬ СТЕНОВАЯ НАРУЖНАЯ		
	1ПС20.33.4.0-ПТ-1	8	
-09000	ПАНЕЛЬ СТЕНОВАЯ НАРУЖНАЯ		
	2ПС0 29.33.3.5-ПТ-1-1	9	
-10000	ПАНЕЛЬ СТЕНОВАЯ НАРУЖНАЯ		
	1ПС29.33.3.5-ПТ-1	9	
-11000	ПАНЕЛЬ СТЕНОВАЯ НАРУЖНАЯ		
	(1ПС21.33.4.0-П-1; 2ПС21.33.4.0-П-1;		
	1ПС11.33.4.0-П-1; 2ПС11.33.4.0-П-1)	10	
-12000	ПАНЕЛЬ СТЕНОВАЯ НАРУЖНАЯ		
	(1ПС21.33.3.5-П-1; 2ПС21.33.3.5-П-1;		
	1ПС11.33.3.5-П-1; 2ПС11.33.3.5-П-1)	11	
-13000	ПАНЕЛЬ СТЕНОВАЯ НАРУЖНАЯ		
	(1ПС21.33.4.0-ПТ-1; 2ПС21.33.4.0-ПТ-1;		
	1ПС11.33.4.0-ПТ-1; 2ПС11.33.4.0-ПТ-1)	12	

ОБОЗНАЧЕНИЕ	НАИМЕНОВАНИЕ	СТР.	ПРИМЕЧАНИЕ
211-1-247.83-ИИИ-14000	ПАНЕЛЬ СТЕНОВАЯ НАРУЖНАЯ		
	(1ПС21.33.3.5-ПТ-1; 2ПС11.33.3.5-ПТ-1;		
	1ПС11.33.3.5-ПТ-1; 2ПС11.33.3.5-ПТ-1)	13	
-15000	ПАНЕЛЬ СТЕНОВАЯ ВНУТРЕННЯЯ		
	П030.30-1Т-В-2	14	
-16000	ПАНЕЛЬ ПЕРЕКРЫТИЯ		
	ПР00.15-8АУГ-3-1	14	
-17000	ПАНЕЛЬ СТЕНОВАЯ ВНУТРЕННЯЯ		
	(П0Г29.30.14-1Т; П0Г 29.30.14-1Т-1)	15	
211-1-247.83-ИИИ-000040	УЗЛА (А:Б)	16	
211-1-247.83-ИИИ-00100	КАРКАС ПРОСТРАНСТВЕННЫЙ		
	КП 30.30 В-2	17	
-00200	КАРКАС ПРОСТРАНСТВЕННЫЙ		
	(КПГ29.30.14; КПГ29.30.14-1)	18	
-00010	КАРКАС ПЛАСККИЙ КР1	19	
-00020	ИЗДАНИЕ ЗАКАЗНОЕ(ИИИ:ИИИ)	19	
-00030	ИЗДАНИЕ СОЕДИНИТЕЛЬНОЕ ИИИ-1	20	
-00001	ИЗДАНИЕ СОЕДИНИТЕЛЬНОЕ ИИИ-2	20	

ПРИВЯЗАН			
ИИИ. №		211-1-247.83-ИИИ-000040	
НАЧ. ОУД	БОЛЬШИНСКИЙ	СТААЛ	АИСТ
Н. КОНТР.	МИТЕЙКО	П	1
ГЛ. КОНС. О	ШАЦ	ИИИ-2	
ГШП	ЕВКО	ИИИ-3	
РУК. ГРУП	БАБУШКИНА	ИИИ-4	
СТ. ИИИ	КАДЕЖКИНА	ИИИ-5	
ВЕДОМОСТЬ ЧЕРТЕЖЕЙ		ЦНИИЭП	

Обозначение	Наименование	Стр.	Примечание
211-1-247.03-ИЖ1-18000	Панель стеновая наружная (ИПСД33.33.4.0-П; 2ПСД33.33.4.0-П; ИПСД33.33.3.5-П; 2ПСД33.33.3.5-П)	21	
-18000С	Панель стеновая наружная (ИПСД33.33.4.0-П; 2ПСД33.33.4.0-П; ИПСД33.33.3.5-П; 2ПСД33.33.3.5-П)	22	
-00300	Каркас пространственный КП1 ÷ КП4	23	
-00300С	Каркас пространственный КП1 ÷ КП4	24	
-19000	Панель стеновая наружная (ИПСД33.33.4.0-ПТ; 2ПСД33.33.4.0-ПТ; ИПСД33.33.3.5-ПТ; 2ПСД33.33.3.5-ПТ)	25	
-19000С	Панель стеновая наружная (ИПСД33.33.4.0-ПТ; 2ПСД33.33.4.0-ПТ; ИПСД33.33.3.5-ПТ; 2ПСД33.33.3.5-ПТ)	26	
-00040	Сетка (С1 ÷ С6; С9)	27	
-20000	Панель стеновая наружная (ИПС03033.35-П-10%; ИПСО3033.4.0-П-10%)	28	
-21000	Панель стеновая наружная (ИПС03033.35-П-10%; ИПСО3033.4.0-П-10%)	29	
-22000	Панель стеновая наружная (ИПС03033.35-П-10%; ИПСО3033.4.0-П-10%)	30	
-23000	Панель стеновая наружная (ИПС03033.35-П-10%; ИПСО3033.4.0-П-10%)	31	
-24000	Панель стеновая наружная (ИПС03033.35-П-10%; ИПСО3033.4.0-П-10%)	32	
-25000	Панель стеновая наружная (ИПС03033.35-П-10%; ИПСО3033.4.0-П-10%)	33	
-26000	Панель стеновая наружная (ИПС03033.35-П-10%; ИПСО3033.4.0-П-10%)	34	

Обозначение	Наименование	Стр.	Примечание
211-1-247.03-ИЖ1-25000	Панель стеновая наружная (ИПС06033.35-П-10%; ИПСО6033.4.0-П-10%)		
-26000	Панель стеновая наружная (ИПС06033.35-П-10%; ИПСО6033.4.0-П-10%)	35	
-27000	Панель стеновая наружная (ИПС06033.35-П-10%; ИПСО6033.4.0-П-10%)	36	
-28000	Панель стеновая наружная (ИПС06033.35-П-10%; ИПСО6033.4.0-П-10%)	37	
-29000	Панель стеновая наружная (ИПС06033.35-П-10%; ИПСО6033.4.0-П-10%)	38	
-30000	Панель стеновая наружная (ИПС06033.35-П-10%; ИПСО6033.4.0-П-10%)	39	
-31000	Панель стеновая наружная (ИПС02933.35-П-10%; 2ИПС02933.4.0-П-10%)	40	
-32000	Панель стеновая наружная (ИПС02933.35-П-10%; 2ИПС02933.4.0-П-10%)	41	
-33000	Панель стеновая наружная (ИПС02933.35-П-10%; 2ИПС02933.4.0-П-10%)	42	
	Панель стеновая наружная (ИПС02933.35-П-10%; 2ИПС02933.4.0-П-10%)	43	

211-1-247.03-ИЖ1-0000 АД

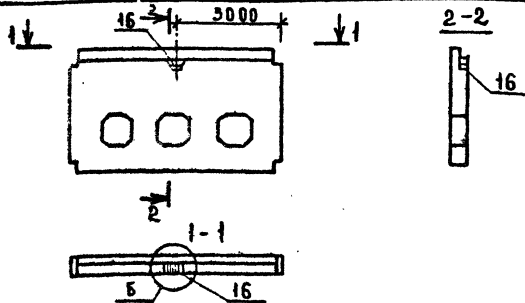
Л. № 211-1-247(8)
 Имя, отчество, должность, фамилия

Обозначение	Наименование	Стр.	Примечание
211-1-247.83-ИИИ-34000	Панель стеновая наружная (ИСО28.33.35-П-1а ⁷ ; ИСО28.33.40-П-1а ⁷)		
-35000	Установка стеновых изделий (ИСО28.33.35-П-1а ⁷ ; ИСО28.33.40-П-1а ⁷)	44	
-36000	Панель стеновая наружная (БПС030.33.35-П-1а ⁷ ; БПС030.33.40-П-1а ⁷)		
-37000	Установка стеновых изделий (БПС030.33.35-П-1а ⁷ ; БПС030.33.40-П-1а ⁷)	45	
-38000	Панель стеновая наружная (БПС030.33.35-П-1а ⁷ ; БПС030.33.40-П-1а ⁷)		
-39000	Установка стеновых изделий (БПС030.33.35-П-1а ⁷ ; БПС030.33.40-П-1а ⁷)	46	
-40000	Панель стеновая наружная (ИСО28.33.35-П-2а; ИСО28.33.40-П-2а)		
-41000	Установка стеновых изделий (ИСО28.33.35-П-2а; ИСО28.33.40-П-2а)	47	
-42000	Панель стеновая наружная (ИСО28.33.35-П-1а ⁷ ; ИСО28.33.40-П-1а ⁷)		
-43000	Установка стеновых изделий (ИСО28.33.35-П-1а ⁷ ; ИСО28.33.40-П-1а ⁷)	48	
-44000	Панель стеновая наружная (ИСО28.33.35-П-1а ⁷ ; ИСО28.33.40-П-1а ⁷)		
-45000	Установка стеновых изделий (ИСО28.33.35-П-1а ⁷ ; ИСО28.33.40-П-1а ⁷)	49	
-46000	Панель стеновая наружная (ИСО28.33.35-П-1а ⁷ ; ИСО28.33.40-П-1а ⁷)		
-47000	Установка стеновых изделий (ИСО28.33.35-П-1а ⁷ ; ИСО28.33.40-П-1а ⁷)	50	
-48000	Панель стеновая наружная (ИСО28.33.35-П-1а ⁷ ; ИСО28.33.40-П-1а ⁷)		
-49000	Установка стеновых изделий (ИСО28.33.35-П-1а ⁷ ; ИСО28.33.40-П-1а ⁷)	51	
-50000	Панель стеновая наружная (ИСО28.33.35-П-1а ⁷ ; ИСО28.33.40-П-1а ⁷)		
-51000	Установка стеновых изделий (ИСО28.33.35-П-1а ⁷ ; ИСО28.33.40-П-1а ⁷)	52	
-52000	Панель стеновая наружная (ИСО28.33.35-П-1а ⁷ ; ИСО28.33.40-П-1а ⁷)		
-53000	Установка стеновых изделий (ИСО28.33.35-П-1а ⁷ ; ИСО28.33.40-П-1а ⁷)	53	

Обозначение	Наименование	Стр.	Примечание
211-1-247.83-ИИИ-44000	Панель стеновая наружная (ИСО28.33.35-П-1б; ИСО28.33.40-П-1б)		
-45000	Установка стеновых изделий (ИСО28.33.35-П-1б; ИСО28.33.40-П-1б)	54	
-46000	Панель стеновая наружная (ИСО28.33.35-П-1б; ИСО28.33.40-П-1б)		
-47000	Установка стеновых изделий (ИСО28.33.35-П-1б; ИСО28.33.40-П-1б)	55	
-48000	Панель стеновая наружная (ИСО28.33.35-П-1б; ИСО28.33.40-П-1б)		
-49000	Установка стеновых изделий (ИСО28.33.35-П-1б; ИСО28.33.40-П-1б)	56	
-50000	Панель стеновая наружная (ИСО28.33.35-П-1б; ИСО28.33.40-П-1б)		
-51000	Установка стеновых изделий (ИСО28.33.35-П-1б; ИСО28.33.40-П-1б)	57	
-52000	Панель стеновая наружная (ИСО28.33.35-П-1б; ИСО28.33.40-П-1б)		
-53000	Установка стеновых изделий (ИСО28.33.35-П-1б; ИСО28.33.40-П-1б)	58	
-54000	Панель стеновая наружная (ИСО28.33.35-П-1б; ИСО28.33.40-П-1б)		
-55000	Установка стеновых изделий (ИСО28.33.35-П-1б; ИСО28.33.40-П-1б)	59	
-56000	Панель стеновая наружная (ИСО28.33.35-П-1б; ИСО28.33.40-П-1б)		
-57000	Установка стеновых изделий (ИСО28.33.35-П-1б; ИСО28.33.40-П-1б)	60	
-58000	Панель стеновая наружная (ИСО28.33.35-П-1б; ИСО28.33.40-П-1б)		
-59000	Установка стеновых изделий (ИСО28.33.35-П-1б; ИСО28.33.40-П-1б)	61	

211-1-247.83-ИИИ-0000 А0 ИЕТ
3

Л. П. 211-1 247.83



ФОРМАТ	ЭОЛ	ПОЗ.	ОБОЗНАЧЕНИЕ	НАИМЕНОВАНИЕ	КОЛ.	ПРИМЕЧАНИЕ
				ДОКУМЕНТАЦИЯ		
А3			211-1-247.83-ИЖ1-00000	УЗ ЛЫ	1	
А3			1.090.1-1 3-1 0000ПЗ	ПОЯСНИТЕЛЬНАЯ ЗАПИСКА СБОРОЧНЫЕ ЕДИНИЦЫ	1	
А3			1.090.1-1 3-1 4000	ПВЦ 59.21-1Т	1	
А3	16		1.090.1-1 3-1 0020	ИЗДЕЛИЕ ЗАКЛАДНОЕ МНЭ	1	

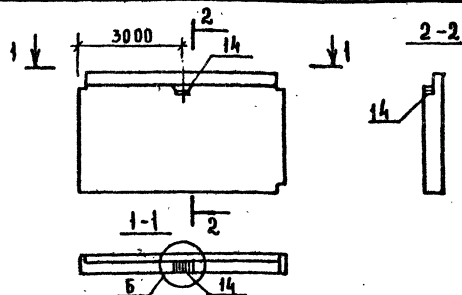
Ведомость расхода стали на дополнительные закладные изделия, кг

МАРКА	СТАЛЬ АРМ. КЛАССА III ГОСТ 5781-82		СТАЛЬ ПОЛОС. ГОСТ 103-76 ВСтЗ кп2		ВСЕГО	ПРИБЫТОК
	Ф10	ИТОГО	8х60	ИТОГО		
ПВЦ 59.21-1Т-1	0,48	0,48	0,34	0,34	0,82	ИНВ.№

211-1-247.83-ИЖ1-01000

НАЧ. ОТД. ОБЪЕДИН. И. КОМП. РАБОТЫ	И. КОМП. РАБОТЫ	Г. П. И. А. Ц.	Е. В. К. О.	С. Т. И. Ж. И. А. Д. Е. И. И. Н. А.	Панель стеновая внутренняя ПВЦ 59.21-1Т-1	СТАДИЯ	МАССА	МАС. ЛИСТЫ
						Р	3.89	-
						ЛИСТ 1	ЛИСТОВ 1	

ФОРМАТ А 4



ФОРМАТ	ЭОЛ	ПОЗ.	ОБОЗНАЧЕНИЕ	НАИМЕНОВАНИЕ	КОЛ.	ПРИМЕЧАНИЕ
				ДОКУМЕНТАЦИЯ		
А3			211-1-247.83-ИЖ1-00000	УЗ ЛЫ	1	
А3			1.090.1-1 4-1 0000ПЗ	ПОЯСНИТЕЛЬНАЯ ЗАПИСКА СБОРОЧНЫЕ ЕДИНИЦЫ	1	
А3			1.090.1-1 4-1 5000	ПВ 59.33-1Т	1	
А3	14		1.090.1-1 4-3 0050	ИЗДЕЛИЕ ЗАКЛАДНОЕ МНЭ	1	

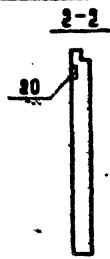
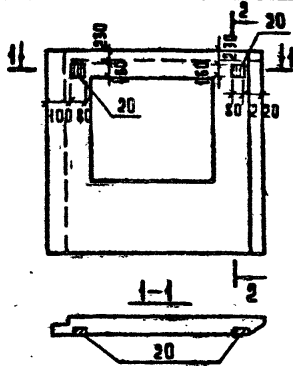
Ведомость расхода стали на дополнительные закладные изделия, кг

МАРКА	СТАЛЬ АРМ. КЛАСС А III ГОСТ 5781-82		СТАЛЬ ПОЛОС. ГОСТ 103-76 ВСтЗ кп2		ВСЕГО	ПРИБЫТОК
	Ф10	ИТОГО	8х60	ИТОГО		
ПВ 59.33-1Т-1	0,48	0,48	0,34	0,34	0,82	ИНВ.№

211-1-247.83-ИЖ1-02000

НАЧ. ОТД. ОБЪЕДИН. И. КОМП. РАБОТЫ	И. КОМП. РАБОТЫ	Г. П. И. А. Ц.	Е. В. К. О.	С. Т. И. Ж. И. А. Д. Е. И. И. Н. А.	Панель стеновая внутренняя ПВ 59.33-1Т-1	СТАДИЯ	МАССА	МАС. ЛИСТЫ
						Р	7.42	-
						ЛИСТ 1	ЛИСТОВ 1	

19930-04
ФОРМАТ А 4



Поз. 20 приварить к пространственному каркасу

ФОРМАТ	ЗОНА	ПОЗ.	ОБОЗНАЧЕНИЕ	НАИМЕНОВАНИЕ	КОЛ.	ПРИМЕЧАНИЕ
			Документация			
A3			1.090.1-1 2-1 0000 ПЗ	Пояснительная записка	×	
			СБОРОЧНЫЕ ЕДИНИЦЫ			
			- 1.090.1-1 2-1 1000-Ч4	2 лс 29.33.4.0-П-1	×	
A4	20	211-1-247.83-ИНЖ-03020	ИЗДЕЛИЕ ЗАКАЗНОЕ МНТ	2		

Ведомость расхода стали на дополнительные заказные изделия, кг.

МАРКА ЗАЕМЕНТА	Сталь арматурная класс А III ГОСТ 5781-82		Сталь полусовая ГОСТ 103-76 В ст 3 кл 2		ВСЕГО	
	φ 12	Итого	8-80	8-40 Итого		
1ПС29.33.4.0-П-1	1.82	1.82	1.60	0.46	2.06	3.88

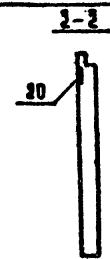
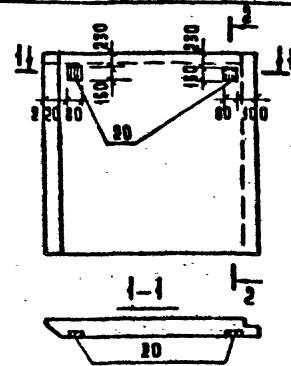
ПРИВЯЗАН	
Инв. №	

211-1-247.83-ИНЖ-03000

Панель стеновая наружная 1ПС29.33.4.0-П-1

СТАЛЬ	МАССА	МАШТАБ
Р	2020	—
Лист	Листов 1	
ЦНИИЭП		

НАЧ. ОТА БОЛЫНСКИЙ
Н. КОНТР. МИТЯЕКО
ИНС. В. ШАЦ
ИП. ЕВКО
РУК. ГРУППЫ БАБУШКИНА
ИНЖЕНЕР МЫСОВСКИЙ



Поз. 20 приварить к пространственному каркасу

ФОРМАТ	ЗОНА	ПОЗ.	ОБОЗНАЧЕНИЕ	НАИМЕНОВАНИЕ	КОЛ.	ПРИМЕЧАНИЕ
			Документация			
A3			1.090.1-1 2-1 0000 ПЗ	Пояснительная записка	×	
			СБОРОЧНЫЕ ЕДИНИЦЫ			
			- 1.090.1-1 2-1 7000-35	1 лс 29.33.4.0-П	×	
A4	20	211-1-247.83-ИНЖ-00020	ИЗДЕЛИЕ ЗАКАЗНОЕ МНТ	2		

Ведомость расхода стали на дополнительные заказные изделия, кг.

МАРКА ЗАЕМЕНТА	Сталь арматурная класс А III ГОСТ 5781-82		Сталь полусовая ГОСТ 103-76 В ст 3 кл 2		ВСЕГО	
	φ 12	Итого	8-80	8-40 Итого		
1ПС29.33.4.0-П-1	1.82	1.82	1.60	0.46	2.06	3.88

ПРИВЯЗАН	
Инв. №	

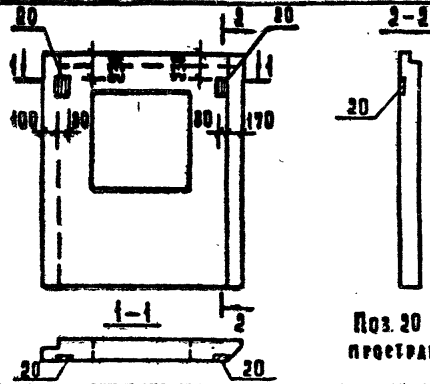
211-1-247.83-ИНЖ-04000

Панель стеновая наружная 1ПС29.33.4.0-П-1

СТАЛЬ	МАССА	МАШТАБ
Р	3540	—
Лист	Листов 6	
ЦНИИЭП		

СОГЛАСОВАНО

НАЧ. ОТА БОЛЫНСКИЙ
Н. КОНТР. МИТЯЕКО
КА. КОНС. В. ШАЦ
ГИП. ЕВКО
РУК. ГРУППЫ БАБУШКИНА
ИНЖЕНЕР МЫСОВСКИЙ



Поз. 20 приварить к пространственному каркасу

ФОРМАТ	ЗОНА	ПОЗ.	ОБОЗНАЧЕНИЕ	НАИМЕНОВАНИЕ	КОЛ.	ПРИМЕЧАНИЕ
				<u>ДОКУМЕНТАЦИЯ</u>		
A3			1.090.1-1 2-1 0000 ПЗ	ПОЯСНИТЕЛЬНАЯ ЗАПИСКА	X	
				<u>СБОРОЧНЫЕ ЕДИНИЦЫ</u>		
			— 1.090.1-1 2-1 1000-43	2 ПСО 29.33.3.5-П-1	X	
A4	20		211-1-247.83-ИЖ1-00020	ИЗДЕЛИЕ ЗАКАЗНОЕ ИЖ1	2	

Ведомость расхода стали на дополнительные заказные изделия, кг.

МАРКА ЗАЕМЕНТА	Сталь арматурн. класс А III ГОСТ 5781-82		Сталь прокатная ГОСТ 103-76 В ст 3 кл 2		Всего	
	φ12	Итого	8*30	6*40		Итого
Исх 29.33.3.5-П-1	1.82	1.82	1.60	0.46	2.06	3.88

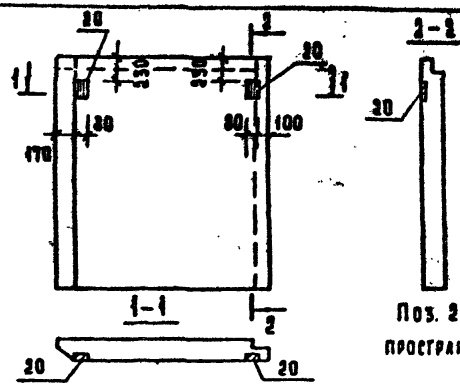
211-1-247.83-ИЖ1-05000

Панель стеновая наружная ПСО 29.33.3.5-П-1

СТАЛЬ	МАССА	МАШТАБ
Р	1760	—
Лист	Листов	

ЦНИИЭП

Исполнители:
 Нач. отд. В.А. Бабичевский
 И. контр. М.А. Митенко
 Т.А. Конс. О.И. Шайдуллин
 ГИП ЕВКО
 Р.У.К. Гемини В.А. Бабичевский
 Инженер М.В. Мисовский



Поз. 20 приварить к пространственному каркасу

ФОРМАТ	ЗОНА	ПОЗ.	ОБОЗНАЧЕНИЕ	НАИМЕНОВАНИЕ	КОЛ.	ПРИМЕЧАНИЕ
				<u>ДОКУМЕНТАЦИЯ</u>		
A3			1.090.1-1 2-1 0000 ПЗ	ПОЯСНИТЕЛЬНАЯ ЗАПИСКА	X	
				<u>СБОРОЧНЫЕ ЕДИНИЦЫ</u>		
			— 1.090.1-1 2-1 7000-34	Исх 29.33.3.5-П	X	
A4	20		211-1-247.83-ИЖ1-00020	ИЗДЕЛИЕ ЗАКАЗНОЕ ИЖ1	2	

Ведомость расхода стали на дополнительные заказные изделия, кг.

МАРКА ЗАЕМЕНТА	Сталь арматурн. класс А III ГОСТ 5781-82		Сталь прокатная ГОСТ 103-76 В ст 3 кл 2		Всего	
	φ12	Итого	8*30	6*40		Итого
Исх 29.33.3.5-П-1	1.82	1.82	1.60	0.46	2.06	3.88

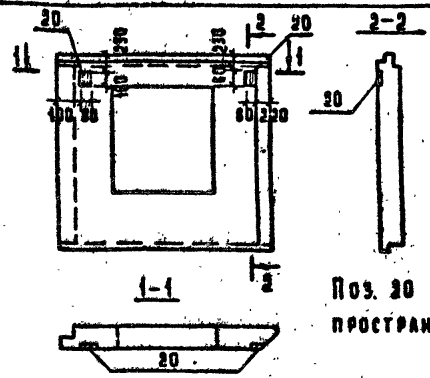
211-1-247.83-ИЖ1-06000

Панель стеновая наружная ПСО 29.33.3.5-П-1

СТАЛЬ	МАССА	МАШТАБ
Р	3140	—
Лист	Листов	

ЦНИИЭП

Исполнители:
 Нач. отд. В.А. Бабичевский
 И. контр. М.А. Митенко
 Т.А. Конс. О.И. Шайдуллин
 ГИП ЕВКО
 Р.У.К. Гемини В.А. Бабичевский
 Инженер М.В. Мисовский



Пос. 20 приварить к пространственному каркасу

ФОРМАТ	ЗОНА	ПОЗ.	ОБОЗНАЧЕНИЕ	НАИМЕНОВАНИЕ	КОД.	ПРИМЕЧАНИЕ
				Документация		
A3			1.090.1-1 2-4 0000 ПЗ	Пояснительная записка	×	
				СБОРОЧНЫЕ ЕДИНИЦЫ		
A3			1.090.1-1 2-4 1000-44	ЭПСО 29.33.4.0-ПТ-1	×	
A4	20		211-1-247.83-ИНЖ-00020	ИЗДАНИЕ ЗАКАЗНОЕ МНЗ	2	

Ведомость расхода стали на дополнительные заказные изделия, кг.

Марка элемента	Сталь арматурн. класса А III ГОСТ 5781-82		Сталь полосовая ГОСТ 103-76 В Ст 3 кп 2		Всего
	φ 12	Итого	8-80	6-40 Итого	
ЭПСО 29.33.4.0-ПТ-1	1.82	1.82	1.60	0.46	2.06
					3.88

Привязан	

211-1-247.83-ИНЖ-07000

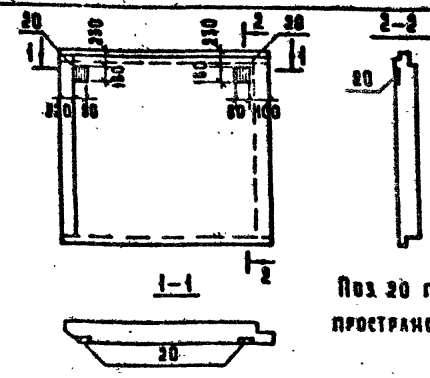
Панель стеновая	этаж	Масса	Настыль
наружная ЭПСО 29.33.4.0-ПТ-1	Р	2070	—
	Лист	Листов 1	

ФОРМАТ А4

ИНВ. ПР. ПОДЛ. ПОДПИСЬ И ПЕЧАТ. ВЗАМ. ИЛИ ПОДПИСЬ

И.Н. ОТД. ВОЛЫНСКИЙ
И. КОНТР. МИТЕЙКО
И.А. КОНС. ОШАЦ
Г.И.П. ЕВКО
УПРАВЛЕНИЕ БАБУШКИНА
ИНЖЕНЕР МЫСОВСКИЙ

ЦНИИЭП
ГОССТРОЙ
УПРАВЛЕНИЕ
В СЕВЕРНО-КАВКАЗСКОМ
ТУРИСТСКОМ
КОМПЛЕКСЕ



Пос. 20 приварить к пространственному каркасу

ФОРМАТ	ЗОНА	ПОЗ.	ОБОЗНАЧЕНИЕ	НАИМЕНОВАНИЕ	КОД.	ПРИМЕЧАНИЕ
				Документация		
A3			1.090.1-1 2-4 0000 ПЗ	Пояснительная записка	×	
				СБОРОЧНЫЕ ЕДИНИЦЫ		
A4			1.090.1-1 2-4 7000-35	ЭПСО 29.33.4.0-ПТ	×	
A4	20		211-1-247.83-ИНЖ-00020	ИЗДАНИЕ ЗАКАЗНОЕ МНЗ	2	

Ведомость расхода стали на дополнительные заказные изделия, кг.

Марка элемента	Сталь арматурн. класса А III ГОСТ 5781-82		Сталь полосовая ГОСТ 103-76 В Ст 3 кп 2		Всего
	φ 12	Итого	8-80	6-40 Итого	
ЭПСО 29.33.4.0-ПТ-1	1.82	1.82	1.60	0.46	2.06
					3.88

Привязан	

211-1-247.83-ИНЖ-08000

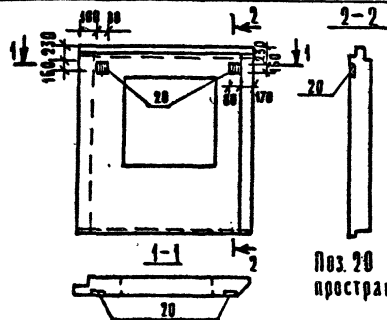
Панель стеновая	этаж	Масса	Настыль
наружная ЭПСО 29.33.4.0-ПТ-1	Р	3940	—
	Лист	Листов 1	

ФОРМАТ А4

ИНВ. ПР. ПОДЛ. ПОДПИСЬ И ПЕЧАТ. ВЗАМ. ИЛИ ПОДПИСЬ

И.Н. ОТД. ВОЛЫНСКИЙ
И. КОНТР. МИТЕЙКО
И.А. КОНС. ОШАЦ
Г.И.П. ЕВКО
УПРАВЛЕНИЕ БАБУШКИНА
ИНЖЕНЕР МЫСОВСКИЙ

ЦНИИЭП
ГОССТРОЙ
УПРАВЛЕНИЕ
В СЕВЕРНО-КАВКАЗСКОМ
ТУРИСТСКОМ
КОМПЛЕКСЕ



Поз. 20 приварить к пространственному каркасу

Формат	Зона	Поз.	Обозначение	наименование	кол.	примечание
				Документация		
A3			1.090.1-1 2-4 0000 ПЗ	Пояснительная записка	1	×
				Сборочные единицы		
A3			- 1.090.1-1 2-4 1000-42	ЛСО 29.33.3.5-ПТ-1	1	×
A4	20		211-1-247.83-ИЖ1-00020	Изделие заказное ДИЗ	2	

Ведомость расхода стали на дополнительные заказные изделия, кг

Марка заплата	Сталь арматурная класс АIII ГОСТ 5781-82		Сталь полусовая ГОСТ 103-76		всего	Привязан
	φ12	итого	8*80	6*40		
ЛСО 29.33.3.5-ПТ-1	1,82	1,82	1,60	0,46	2,06	3,88
						Итого

211-1-247.83-ИЖ1-09000

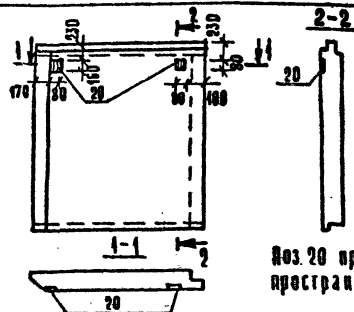
Панель стеновая наружная ЛСО 29.33.3.5-ПТ-1

Стальная	Масса	Масштаб
Р	1870	—
Лист	Листов 1	

ЦНИИЭП

Копировал Козлова

Формат А4



Поз. 20 приварить к пространственному каркасу

Формат	Зона	Поз.	Обозначение	наименование	кол.	примечание
				Документация		
A3			1.090.1-1 2-4 0000 ПЗ	Пояснительная записка	1	×
				Сборочные единицы		
A4			- 1.090.1-1 2-4 7000-34	ЛСО 29.33.3.5-ПТ	1	×
A4	20		211-1-247.83-ИЖ1-00020	Изделие заказное ДИЗ	2	

Ведомость расхода стали на дополнительные заказные изделия, кг

Марка заплата	Сталь арматурная класс АIII ГОСТ 5781-82		Сталь полусовая ГОСТ 103-76		всего	Привязан
	φ12	итого	8*80	6*40		
ЛСО 29.33.3.5-ПТ-1	1,82	1,82	1,60	0,46	2,06	3,88
						Итого

211-1-247.83-ИЖ1-10000

Панель стеновая наружная ЛСО 29.33.3.5-ПТ-1

Стальная	Масса	Масштаб
Р	3210	—
Лист	Листов 1	

ЦНИИЭП

Копировал Козлова

Формат А4

СОГЛАСОВАНО

Итого № подл. Подпись и дата ВЗМ. ИЖ. ИЖ

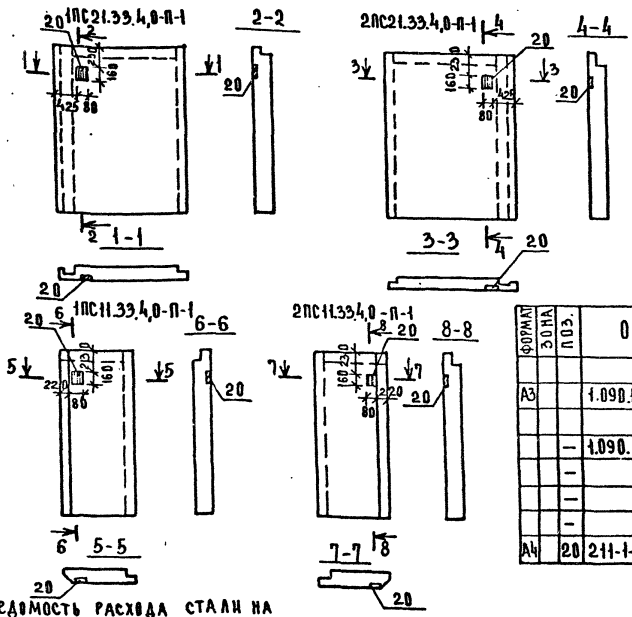
1993-04

А.А. IV

211-1-247.83

СО СЛАСОВАНО

ИНВ. НЕ ПОДЛЕЖАЮЩИЕ ДАТЫ ВЪЕЗДА ЧИЖЕ



Обозначение	Марка	Масса
211-1-247.83-ИЖ1-11000-	1ПС21.33.4.0-П-1	2490
-01	2ПС21.33.4.0-П-1	2490
-02	1ПС11.33.4.0-П-1	1220
-03	2ПС11.33.4.0-П-1	1220

ФОРМАТ	ЗОНА	ПОЗ.	Обозначение	Наименование	КОЛ-ВО НА ИСПОЛН.			ПРИМЕЧАНИЕ
					211-1-247.83-ИЖ1-11000-	01	02	
				ДОКУМЕНТАЦИЯ				
A3			1.090.1-1 2-1 0000ПЗ	Пояснительная записка				
				Сборочные единицы				
			1.090.1-1 2-1 7000-13	1ПС21.33.4.0-П				
				-21				
				-39				
				-31				
A4	20	211-1-247.83-ИЖ1-00020		ИЗДАНИЕ ЗАКЛАДНОГО МН1	1	1	1	1

Ведомость расхода стали на дополнительные закладные изделия, кг.

Поз. 20 приварить к пространственному каркасу панели

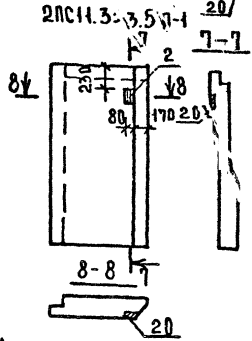
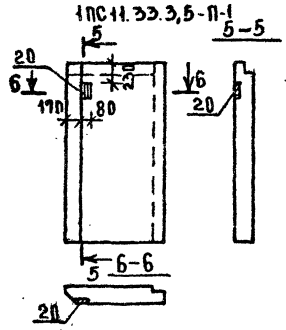
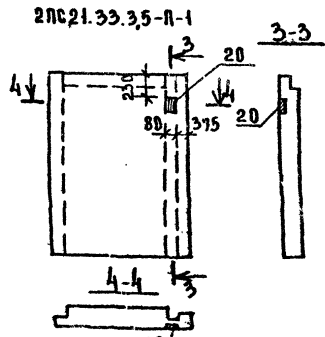
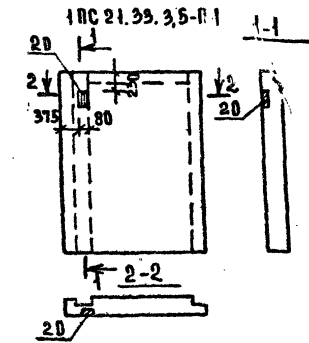
Марка элемента	СТАЛЬ АРМАТУРНАЯ КЛАСС А III ГОСТ 5781-82				СТАЛЬ ПОЛОСОВАЯ ГОСТ 103-76 ВСтЗкв2				Всего
	Ф12	Ф10	Ф8	Ф6	Ф10	Ф8	Ф6	Ф4	
1ПС21.33.4.0-П-1	0,91	0,91	0,80	0,23	4,03				1,94
2ПС21.33.4.0-П-1	0,91	0,91	0,80	0,23	4,03				1,94
1ПС11.33.4.0-П-1	0,91	0,91	0,80	0,23	4,03				1,94
2ПС11.33.4.0-П-1	0,91	0,91	0,80	0,23	4,03				1,94

ПРИВЯЗАН
ИНВ. №

211-1-247.83-ИЖ1-11000		Панель стеновая наружная	
		1ПС21.33.4.0-П-1; 2ПС21.33.4.0-П-1; 1ПС11.33.4.0-П-1; 2ПС11.33.4.0-П-1	
СТАДИЯ	МАССА	МАТЕРИАЛ	
Р	СМ.	ТАБЛ.	
ЛИСТ	ЛИСТОВ		
ЦНИИЭП		ТОРГОВО-ПРОМЫШЛЕННАЯ АКАДЕМИЯ СТРОИТЕЛЬСТВА И АРХИТЕКТУРЫ СССР	

ФОРМАТ А3 19930-04

Л.Л. IV
 М.п. 211-1-247.83



Обозначение	Марка	Масса
211-1-247.83-ИЖ1-12000-	1ПС21.33.35-П-1	2090
-01	2ПС21.33.35-П-1	2090
-02	1ПС11.33.35-П-1	1130
-03	2ПС11.33.35-П-1	1130

ФОРМА	ЭОИ	ПОЗ.	Обозначение	Наименование	Кол-во на исполн			Примечание
					211-1-247.83-ИЖ1-12000	01	02	
				Документация				
АЗ			1.090.1-1 2-1 0000 ПЗ	Пояснительная записка				
				СБОРЧНЫЕ ЕДИНИЦЫ				
			- 1.090.1-1 2-1 7000-12	1ПС21.33.35-П				
			- 20	2ПС21.33.35-П				
			- 38	1ПС11.33.35-П				
			- 30	2ПС11.33.35-П				
ИВ		20	211-1-247.83-ИЖ1-00020	ИЗДЕЛИЕ ЗАКЛАДНОЕ МНТ	1	1	1	1

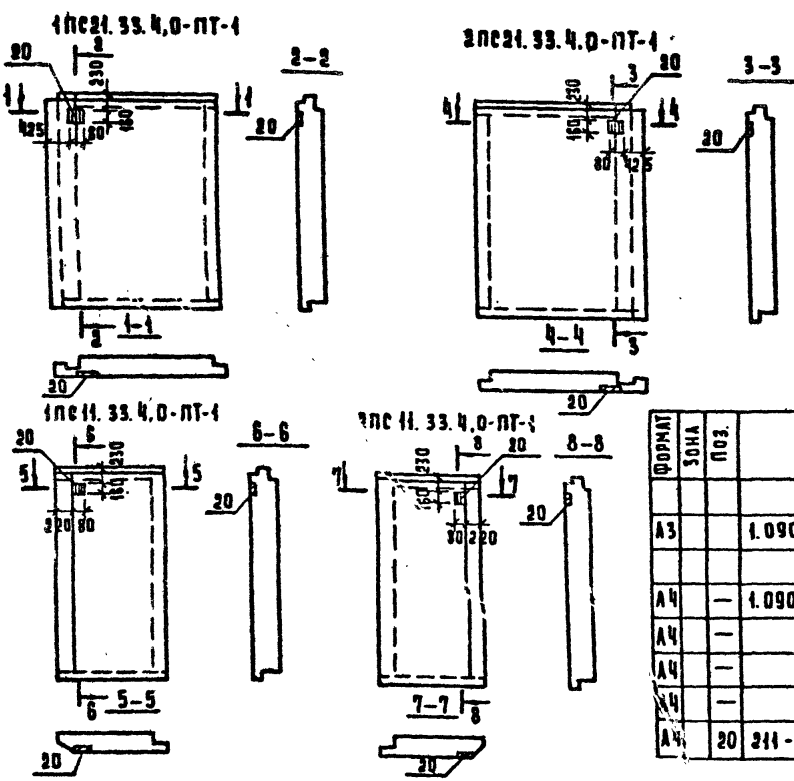
Ведомость расхода стали на дополнительные закладные изделия, кг.

Марка элемента	СТАЛЬ АРМАТУРНАЯ КЛАСС А III ГОСТ 5781-82		СТАЛЬ ПОЛОСОВАЯ ГОСТ 103-76 ВСТ 3 К П 2		Всего	
	Ф12	ШТОК	8-80	6-40 ШТОК		
1ПС21.33.35-П-1	0.91	0.91	0.20	0.23	1.03	1.94
2ПС21.33.35-П-1	0.91	0.91	0.20	0.23	1.03	1.94
1ПС11.33.35-П-1	0.91	0.91	0.20	0.23	1.03	1.94
2ПС11.33.35-П-1	0.91	0.91	0.20	0.23	1.03	1.94

ПОЗ. 20 ПРИВАРЬТЬ К ПРОСТРАНСТВЕННОМУ КАРКАСУ ПАНЕЛИ

211-1-247.83-ИЖ1-12000		СТАЛЬ МАССА ИЛИ ТАБ	
ПАНЕЛЬ СТЕНОВАЯ НАРУЖНАЯ		Р	СМ. ТАБА
1ПС21.33.35-П-1, 2ПС21.33.35-П-1			
1ПС11.33.35-П-1, 2ПС11.33.35-П-1		ЛИСТ	ЛИСТ
ИЖИ. МЫСЬСКИЙ		ЦИИЭП	

Лабсон IV
М. п. 211-1-247.83



Обозначение	Марка	Масса
211-1-247.83-ИИ1-13000-	1пс 21.33.4.0-ПТ-1	4000
-01	2пс 21.33.4.0-ПТ-1	4000
-02	1пс 11.33.4.0-ПТ-1	2150
-03	2пс 11.33.4.0-ПТ-1	2150

ФОРМАТ	ЗОНА	ПОЗ.	ОБОЗНАЧЕНИЕ	НАИМЕНОВАНИЕ	КОЛ-Ч. НА ИСПОЛН.				ПРИМЕЧАНИЕ
					211-1-247.83-ИИ1-13000-	01	02	03	
				ДОКУМЕНТАЦИЯ					
A3			1.090.1-1 2-4 0000 ПЗ	Пояснительная записка	×	×	×	×	
				СБОРОЧНЫЕ ЕДИНИЦЫ					
A4			1.090.1-1 2-4 7000 -13	1пс 21.33.4.0-ПТ	×				
A4			-21	2пс 21.33.4.0-ПТ			×	×	
A4			-39	1пс 11.33.4.0-ПТ				×	
A4			-31	2пс 11.33.4.0-ПТ				×	
A4	20		211-1-247.83-ИИ1-00020	ИЗДАНИЕ ЗАКЛАДНОЕ ИИ2	1	1	1	1	

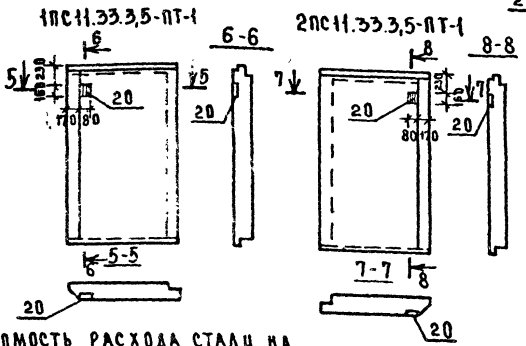
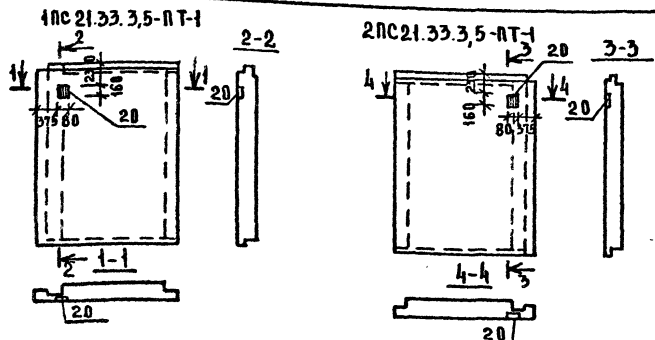
Ведомость расхода стали на дополнительные закладные изделия, кг.

Поз. 20 приварить к пространственному каркасу панелей.

ИВ. № ПОД. ПОЛОСЬ И КАТА. ЗАКАЗЧИК

Марка элемента	Сталь арматурная класс А III ГОСТ 5781-82		Сталь полосовая ГОСТ 103-76 ВСт 3кп2			Всего
	φ 12	Итого	8-80	6-40	Итого	
1пс 21.33.4.0-ПТ-1	0.91	0.91	0.80	0.23	1.03	1.94
2пс 21.33.4.0-ПТ-1	0.91	0.91	0.80	0.23	1.03	1.94
1пс 11.33.4.0-ПТ-1	0.91	0.91	0.80	0.23	1.03	1.94
2пс 11.33.4.0-ПТ-1	0.91	0.91	0.80	0.23	1.03	1.94

ПРИВЯЗАН		Нач. Отд. БОЛЬШЕВИКОВ	ИИ1	211-1-247.83-ИИ1-13000	
		Н. КОНТ. МИТЯКО	ИИ2	Панель стеновая наружная (1пс 21.33.4.0-ПТ-1; 2пс 21.33.4.0-ПТ-1; 1пс 11.33.4.0-ПТ-1; 2пс 11.33.4.0-ПТ-1)	
		Гл. Конс. ШИЦ	ИИ3	Сталь	Масса
		ГМП	ЕВКО	Р	см. таб.
		Рук. Группы БАБУШКИНА	ИИ4	Испет	Испет
		Инженер МЫСЛОВСКИЙ	ИИ5	ИИИЭП	



Обозначение	Марка	Масса
211-1-247.83-ИЖ1-14000	1ПС 21.33.3,5-ПТ-1	3420
-01	2ПС 21.33.3,5-ПТ-1	3420
-02	1ПС 11.33.3,5-ПТ-1	1860
-03	2ПС 11.33.3,5-ПТ-1	1860

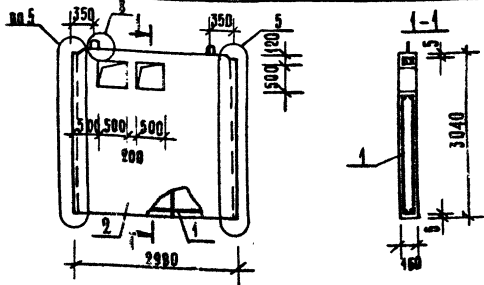
ФОРМА	ДОЛЖ.	ПОЗ.	Обозначение	Наименование	КОЛ-Ч. НА ИСПОЛН.				ПРИМЕ- ЧАНИЕ
					211-1-247.83-ИЖ1-14000	-01	02	03	
				ДОКУМЕНТАЦИЯ					
А3			1.090.1-1 2-4 0000 ПЗ	ПОЯСНИТЕЛЬНАЯ ЗАПИСКА					
				СБОРОЧНЫЕ ЕДИНИЦЫ					
			1.090.1-1 2-4 7000-12	1ПС 21.33.3,5-ПТ					
			-20	2ПС 21.33.3,5-ПТ					
			-38	1ПС 11.33.3,5-ПТ					
			-30	2ПС 11.33.3,5-ПТ					
А4	20		211-1-247.83-ИЖ1-00020	ИЗДЕЛИЕ ЗАКАДНОЕ ИЖ2	1	1	1	1	

ОБЪЕМОСТЬ РАСХОДА СТАЛИ НА ДОПОЛНИТЕЛЬНЫЕ ЗАКАДНЫЕ ЧАСТИ, КГ.

МАРКА ЭЛЕМЕНТА	СТАЛЬ АРМАТУРНАЯ КЛАСС А III ГОСТ 5781-82		СТАЛЬ ПОДСОСОВАЯ ГОСТ 103-76 ПСЗ И П2			ВСЕГО
	Ф12	Итого	8-80	6-40	Итого	
1ПС 21.33.3,5-ПТ-1	0,91	0,91	0,80	0,23	1,03	1,94
2ПС 21.33.3,5-ПТ-1	0,91	0,91	0,80	0,23	1,03	1,94
1ПС 11.33.3,5-ПТ-1	0,91	0,91	0,80	0,23	1,03	1,94
2ПС 11.33.3,5-ПТ-1	0,91	0,91	0,80	0,23	1,03	1,94

ПОЗ. 20 ПРИВАРЦЬ К ПРОСТРАНСТВЕННОМУ КАРКАСУ ПАНЕЛИ

ПРИВЯЗКА	НАЧ. ОУДА	В. БАБИЧКИНА	211-1-247.83-ИЖ1-14000	ПАНЕЛЬ СТЕНОВАЯ НАРУЖНАЯ 3 (1ПС 21.33.3,5-ПТ-1, 2ПС 21.33.3,5-ПТ-1, 1ПС 11.33.3,5-ПТ-1, 2ПС 11.33.3,5-ПТ-1)	СТАДС	МАССА	МАРКА	
	И. КОНТ.	М. ИТСКАЯ			Р	С.М. ГАВА.	-	
	Г. П.	Е. В. КО			Л. ИСТ.	Л. ИСТОВ.		
	И. Г. Р. Д.	Е. А. БУШКИНА			ЦНИИЭП			
ИНЖЕНЕР	М. И. СОВЕТНИК							



ФОРМАТ	ЗОНА	ПОЗ.	ОБОЗНАЧЕНИЕ	НАИМЕНОВАНИЕ	КОЛ.	ПРИМЕЧАНИЕ
				<u>Документация</u>		
	A3		1.0901-1, 4-1 0000 90	Узлы	1	×
	A3		1.0901-1, 4-1 0000 93	Пояснительная записка	1	×
	A3		1.0901-1, 4-1 0000 93	Сборочные единицы	1	×
	A3	1	211-1-247.83-ИЖ1-00100	Каркас пр. ЖРЗВ.300-2	1	×
				<u>Материалы</u>		
	2			бетон тяжелый М150	1,41	М3

Ведомость расхода стали, кг

МАРКА ЗАЕМЕНТА	АРМАТУРНЫЕ ИЗДЕЛИЯ		ЗАКАЛАНЫЕ ИЗДЕЛИЯ		ПРИВЯЗАН:	Итого	Всего
	АРМАТУРА	КАССА	АРМ. СТЕЖАК	ПОДКОСОВАЯ			
	ВР1	Ас II	А II	ГОСТ 103-76			
	ГОСТ 5727-80	ГОСТ 5781-82	ГОСТ 5781-82	ГОСТ ВСт 3 кп 2			
	Ø4	Ø4	Ø8	Ø60			
ПВ30.30-1т-8-2	9,44	3,62	13,06	0,52	0,52	1,04	14,10

ИЖ №2

211-1-247.83-ИЖ1-15000

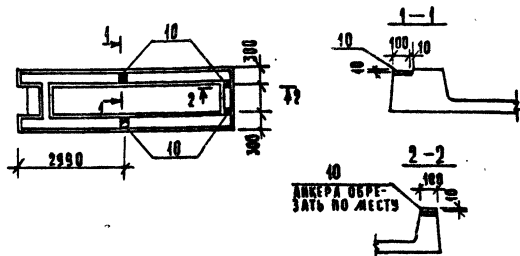
Панель стеновая
внутренняя ПВ30.30-1т-8-2

СТАДИЯ	МАССА	МАСТЕР
Р	3380	—
Лист	Листов	Итого

ЦНИИЭП

КОРЖОВАА КОЗЛОВА

ФОРМАТ А4



ФОРМАТ	ЗОНА	ПОЗ.	ОБОЗНАЧЕНИЕ	НАИМЕНОВАНИЕ	КОЛ.	ПРИМЕЧАНИЕ
				<u>Документация</u>		
	A3		1.0901-1 5-1 0000 93	Пояснительная записка	1	×
	A4		1.0901-1 5-1 7000	Сборочные единицы	1	×
	A4		1.0901-1 5-1 0080	Пр60.15-8Ат УТ-3	4	×
	A4	10	1.0901-1 5-1 0080	Идеальное закладное ЛИБ	4	×

Ведомость расхода стали на дополнительные закладные изделия, кг

МАРКА ЗАЕМЕНТА	СТАЛЬ АРМАТУРА		СТАЛЬ ПОДКОСОВАЯ		ПРИВЯЗАН	Итого	Всего
	КАССА АТ	ГОСТ 103-76	КАССА АТ	ГОСТ 5781-82			
	ВСт 3 кп 2	ВСт 3 кп 2	ВСт 3 кп 2	ВСт 3 кп 2			
Пр60.15-8Ат УТ-3	3,56	3,56	1,52	1,52	5,08		

ИЖ №2

211-1-247.83-ИЖ1-16000

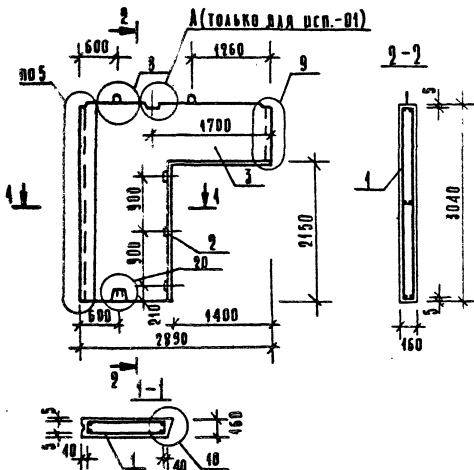
Панель перекрытия
Пр60.15-8Ат УТ-3-1

СТАДИЯ	МАССА	МАСТЕР
Р	2572	—
Лист	Листов	Итого

ЦНИИЭП

КОРЖОВАА КОЗЛОВА

ФОРМАТ А4



КОЛИЧЕСТВО	ЕДИН. ИЗМ.	ПОЗ.	ОБОЗНАЧЕНИЕ	НАИМЕНОВАНИЕ	КОЛ. НА ИСПОЛ.				ПРИМ.
					211-1-247.83-ИШ1-17000	01			
				Документация					
АЗ			1.090.1-1.4-1 00090	Узлы 5, 8, 9, 10, 20	×	×			
АЗ			211-1-247.83-ИШ1-000090	Узел А	×	×			
				Пояснительная записка	×	×			
				Сборочные единицы					
АЗ	1		211-1-247.83-ИШ1-00200-01	Каркас пр. КПГ 29.30.14-1		1			
АЗ	2			Каркас пр. КПГ 29.30.14-1		1			
				Пробка деревянная	3	3			
				Материалы					
АЗ	3			Бетон тяжёлый М150	0,90	0,90	0,90	0,90	м³

ОБОЗНАЧЕНИЕ	МАРКА	МАССА КГ
211-1-247.83-ИШ1-17000-01	ПВГ 29.30.14-1Т-1	2150
		2150

МАРКА ЗАСТЕГА	АРМАТУРНЫЕ ИЗДЕЛИЯ						ЗАКАЗНЫЕ ИЗДЕЛИЯ					ОБЩОГО		
	АРМАТУРА КЛЮСЫ						АРМ. КА.		ПРОКАТ					
	Вр I	АШ	Ас II	А I	ГОСТ	ГОСТ	А II	Ст. полос	ГОСТ	ГОСТ	ГОСТ			
	6777-80				ГОСТ 5781-82	ГОСТ 5781-82	103-76	ГОСТ 5781-82	ГОСТ 103-76	ГОСТ 5781-82	ГОСТ 103-76			
	Ø5 Ø4	Ø22 Ø8	Ø6 Ø12 Ø10			Ø10 Ø8	8-60 6-60							
ПВГ 29.30.14-1Т	2,67	10,67	14,38	1,50	0,20	2,30	0,52	32,24	—	0,52	—	0,52	1,04	33,28
ПВГ 29.30.14-1Т-1	2,67	10,67	14,38	1,50	0,20	2,30	0,52	32,24	0,48	0,52	0,34	0,52	1,86	34,10

Завязки

нач. вкл. Вольныкин
И.К.Ю.П. Лутченко
А.К.Ю.П. Шад
С.И.Л. ЕВАН
И.К.Ю.П. Бабичкина
Ст. инж. Казыкина

211-1-247.83-ИШ1-17000

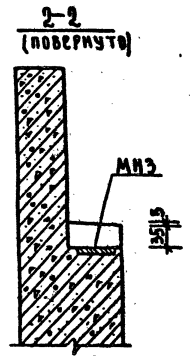
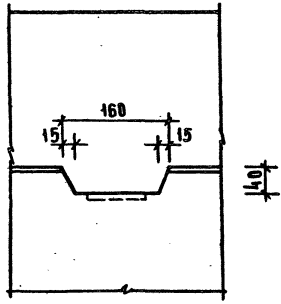
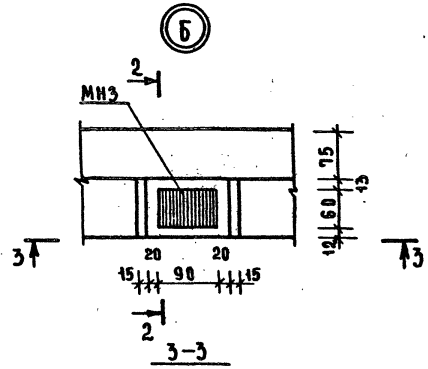
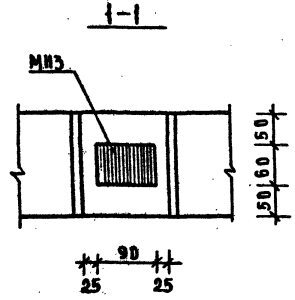
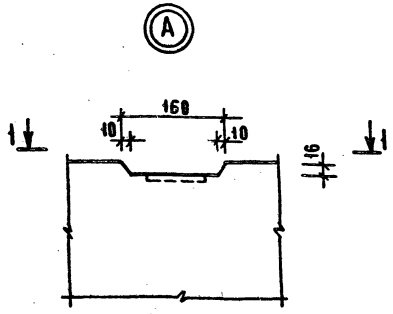
Панель стеновая
внутренняя (ПВГ 29.30.14-1Т;
ПВГ 29.30.14-1Т-1)

Станция Масса Жесткость

Р С.М. ТАБА.

Лист 1 из 2

ЦНИИЭП



ИЗДАНИЕ №								
ВЕРСИЯ								
ИЗМ. №								

211-1-247.83-ИЖ1-000040

Узел (А; Б)

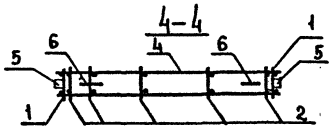
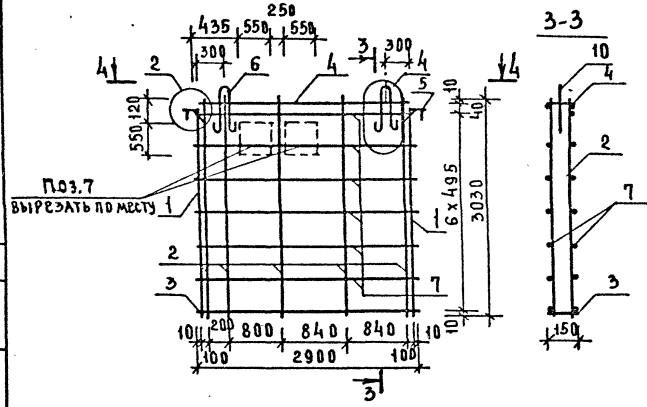
СТАНДАРТ	АНСТ	АНСТОВ
Р		
ЦНИИЭП	Т. СПР. НА ЗАДАЧАХ ПО ПРОЕКТАМ МАШИНОСТРОЕНИЯ	

АА. IV

М.п. 211-1-247.83

Ш И П Л Ч В Д Ш

ИЗВ. КАРКАС ПОДАРИТЬ И ДАТЬ ВЗЯМ. ЧИЗВ.



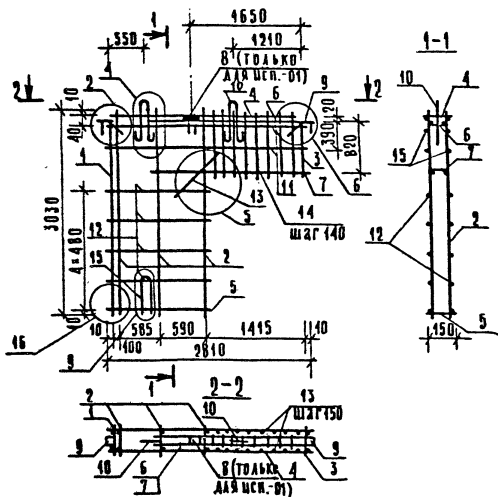
ФОРМА	ЗОНА	ПОЗ.	ОБОЗНАЧЕНИЕ	НАИМЕНОВАНИЕ	КОЛ	ПРИМЕЧАНИЕ
				<u>ДОКУМЕНТАЦИЯ</u>		
А3			1.090.1-1 4-2 0000УА	УЗЛЫ		
А3			1.090.1-1 4-2 0000ПЗ	ПОЯСНИТЕЛЬНАЯ ЗАПИСКА		
				СБОРОЧНЫЕ ЕДИНИЦЫ		
А3	1	1.090.1-1 4-3 0010-14		КАРКАС ПЛОСКИЙ КР15	2	
А3	2	1.090.1-1 4-3 0010-10		КР11	5	
А3	3	1.090.1-1 4-3 0020-02		КР44	1	
А3	4	1.090.1-1 4-3 0010-36		КР37	1	
А3	5	1.090.1-1 4-3 0050-01		ИЗДАНИЕ ЗАКЛАДНОЕ МН2	2	
				<u>ДЕТАЛИ</u>		
А3	6	1.090.1-1 4-3 0001-02		ПЕЛЯ СТОЛОВОЧНАЯ СПЗ	2	
				СТ. ОТД. ГОСТ 6727-80		
Б4	7			Ф48x1 L=2900	12	0,266 кг

ПРИВЯЗАН

ИЗВ. №	

ИЗВ. ОТД. ВОДИНСКИЙ
 И. КОПР. МИТЕЙКО
 ГАЛОХОВИЦ
 ГИП. Е. Б. КИ
 Р. И. ГРИН. БАБУШКИНА
 СТ. ИЖИ. КАДЯКИНА

211-1-247.83-ИЖ1-00100				
КАРКАС ПРОСТРАНСТВЕННЫЙ		СТАДИУМ	МАССА	МАСШТАБ
КП30.308-2		Р	14.10	—
		Л ИСТ	Л ИСТ О В 1	
ИЖИЭП		ГОР. ОБЛ. ВЫПОЛН. ЗАДАНИЙ ПО ТЕХНИЧЕСКИМ КОМПЛЕКСАМ		



ФОРМА	КОД	ПОЗ.	ОБОЗНАЧЕНИЕ	НАИМЕНОВАНИЕ	КОЛ. НА ИСПОЛ.		ПРИМЕР
					211-1-247.83-ИЖ1-00200	01	
				<u>Документация</u>			
				Узлы			
A3			1.090.1-1 4-2 0000УА	Узлы	×	×	×
A3			1.090.1-1 4-2 0000ПЗ	Пояснительная записка	×	×	×
				<u>Сборочные единицы</u>			
A3	1		1.090.1-1 4-3 0010-14	Каркас плоский КР15	1	1	
A3	2		1.090.1-1 4-3 0010-10	КР11	3	3	
A3	3		1.090.1-1 4-3 0010-19	КР20	1	1	
A3	4		1.090.1-1 4-3 0010-37	КР38	1	1	
A4	5		211-1-247.83-ИЖ1-00010	КР1	1	1	
A3	6		1.090.1-1 4-3 0030-35	КР119	1	1	
A3	7		1.090.1-1 4-3 0030-38	КР122	1	1	
A3	8		1.090.1-1 4-3 0050-02	Изделие закладное ИЖ5	1	1	
A3	9		1.090.1-1 4-3 0050-01	ИЖ2	2	2	
				<u>Детали</u>			
A3	10		1.090.1-1 4-3 0001-01	Петля строповочная СП2	2	2	
				Ст.отд. ГОСТ 6727-80			
				Ø 4 Вр I L = 2810	4	4	0,258 кг
Б4	11			Ø 4 Вр I L = 1410	8	8	0,130 кг
Б4	12			Ø 5 Вр I L = 500	2	2	0,072 кг
Б4	13			Ø 5 Вр I L = 850	20	20	0,122 кг
Б4	14						
A3	15		1.0901-1 4-3 0001-09	Стержень гнутый ИЖ4	1	1	

ОБОЗНАЧЕНИЕ	МАРКА	МАССА кг
211-1-247.83-ИЖ1-00200-	КПГ 29.30.14	33,28
-01	КПГ 29.30.14-1	34,10

Привязан:

И.А. ВЕЛ. КОЗЛОВСКИЙ
И.А. КОЗЛОВСКИЙ
И.А. КОЗЛОВСКИЙ
И.А. КОЗЛОВСКИЙ
И.А. КОЗЛОВСКИЙ
И.А. КОЗЛОВСКИЙ
И.А. КОЗЛОВСКИЙ
И.А. КОЗЛОВСКИЙ
И.А. КОЗЛОВСКИЙ
И.А. КОЗЛОВСКИЙ

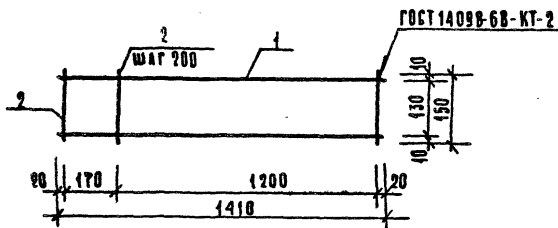
ИЖ.И.:

И.А. КОЗЛОВСКИЙ
И.А. КОЗЛОВСКИЙ
И.А. КОЗЛОВСКИЙ
И.А. КОЗЛОВСКИЙ
И.А. КОЗЛОВСКИЙ
И.А. КОЗЛОВСКИЙ
И.А. КОЗЛОВСКИЙ
И.А. КОЗЛОВСКИЙ
И.А. КОЗЛОВСКИЙ
И.А. КОЗЛОВСКИЙ

211-1-247.83-ИЖ1-00200			
Каркас пространственный (КПГ 29.30.14; КПГ 29.30.14-1)	Сталь	Масса	Масштаб
Р	СА. табл.	—	—
ИЖЕТ		ИЖЕТОВ 1	
ИЖЕТОВ 1		ИЖЕТОВ 1	
19950-04			

Копировала Козлова

Формат А3



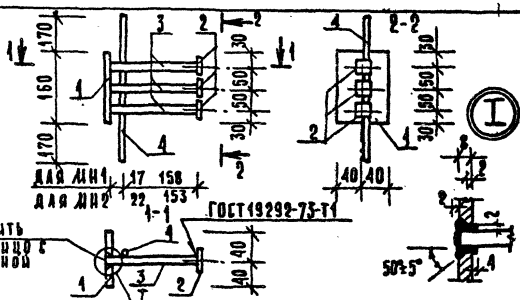
ФОРМАТ	ЗОНА	ПОЗ.	ОБОЗНАЧЕНИЕ	НАИМЕНОВАНИЕ	КОЛ.	ПРИМЕЧАНИЕ
				ДЕТАЛИ		
				Ст. отн. ГОСТ 6227-80		
Б4	1			Ø48ВГ, L=1410	2	0,129 кг
Б4	2			Ø48ВГ, L=150	8	0,014 кг

ПРИВЯЗАН:

ЦНВ №:

211-1-247.83-ЦН1-00010

НАЧ. ОТД. БОЛЫНСКИЙ	КАРКАС ПЛОСКИЙ КР1	СТАЦИЯ	МАССА	МАССИТАВ
Н. КОНТР. БАБУШКИНА		Р	0,370	—
А. КОНС. ДИЩ		ЛИСТ	1	ДЕТОВ 1
И. И. П. ЕВКО		ЦНИИЭП		
УКР. ИИ. ДИТЕЧКО		ГОР. ЦЕНТРАЛЬНЫЙ ЗАВОД И ТЕХНИЧЕСКОЕ КОМПЛЕКС		
СТ. ИИИ. КАДЕЖКИНА				



ФОРМАТ	ЗОНА	ПОЗ.	ОБОЗНАЧЕНИЕ	НАИМЕНОВАНИЕ	КОЛ.	ПРИМЕЧАНИЕ
				ДЕТАЛИ		
				Полоса Б-8 ГОСТ 103-76 БСтЗкп2 ГОСТ 535-79		
Б4	1			L=160	4	0,803 кг
				Полоса Б-6 ГОСТ 103-76 БСтЗкп2 ГОСТ 535-79		
Б4	2			L=40	3	0,075 кг
				Ст. отн. ГОСТ 5781-82		
Б4	3			Ø12Ан, L=175	3	0,155 кг
Б4	4			Ø12Ан, L=500	1	0,444 кг

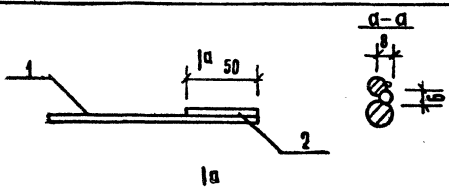
1. Сварку вести электродом типа Э42.
2. Покрытие гор. Ц.60 по ГОСТ 9.047-75.

ПРИВЯЗАН

ЦНВ №:

211-1-247.83-ЦН1-00020

НАЧ. ОТД. БОЛЫНСКИЙ	ЦЗДЕШЕ ЗАКАДНОЕ (ЛН1; ЛН2)	СТАЦИЯ	МАССА	МАССИТАВ
Н. КОНТР. БАБУШКИНА		Р	1,94	—
А. КОНС. ДИЩ		ЛИСТ	1	ДЕТОВ 1
И. И. П. ЕВКО		ЦНИИЭП		
УКР. ИИ. ДИТЕЧКО		ГОР. ЦЕНТРАЛЬНЫЙ ЗАВОД И ТЕХНИЧЕСКОЕ КОМПЛЕКС		
СТ. ИИИ. КАДЕЖКИНА				



ФОРМАТ	ЗОНА	ПОЗ.	ОБОЗНАЧЕНИЕ	НАИМЕНОВАНИЕ	КОД	ПРИМЕЧАНИЕ
				ДЕТАЛИ		
				Ст. отд. ГОСТ 5784-82		
Б4	1			Ø12АШ, С-160	1	0,14 кг
Б4	2			Ø24АШ, С-50	1	0,18 кг

Покрyтие гор. ц 60 по ГОСТ 9.047-75

ПРИВЯЗАН			
ИВ. №			

211-1-247.83-ЦШ1-00030

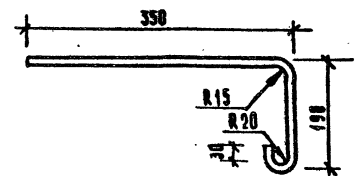
НАЧ. ОТД. БОЛЫНКИН
И. КОНТ. БАБУШКИНА
Г. И. П. ШАЦ
РУК. ГР. ИИ. ДИТЕЙКО
СТ. ИИ. ПТИЦЫНА

ИЗДЕЛИЕ СОЕДИНИТЕЛЬНОЕ
ЦШС-1

СТАЛИЯ	МАССА	ЛИСТОВ
Р	0,32	—
ЛИСТ	ЛИСТОВ	
ЦНИИЭП		

КОПИРОВА Козлова

ФОРМАТ А4



Покрyтие гор. ц 60 по ГОСТ 9.047-75.

ПРИВЯЗАН			
ИВ. №			

211-1-247.83-ЦШ1-00001

НАЧ. ОТД. БОЛЫНКИН
И. КОНТ. БАБУШКИНА
Г. И. П. ШАЦ
РУК. ГР. ИИ. ДИТЕЙКО
ИИ. ДИТЕЙКО

ИЗДЕЛИЕ СОЕДИНИТЕЛЬНОЕ
ЦШС-2

Ø12АШ, ГОСТ 5784-82, L=630

СТАЛИЯ	МАССА	ЛИСТОВ
Р	0,56	—
ЛИСТ	ЛИСТОВ	
ЦНИИЭП		

КОПИРОВА Козлова

ФОРМАТ А4

ФОРМАТ	ЗОНА	Поз.	ОБОЗНАЧЕНИЕ	НАИМЕНОВАНИЕ	КОЛ. НА ИСПОЛН.				ПРИМЕЧАНИЕ
					—	01	02	03	
				<u>ДОКУМЕНТАЦИЯ</u>					
А3			211-1-247.83-ИЖ1-18000СБ	СБОРОЧНЫЙ ЧЕРТЕЖ	×	×	×	×	
А3			1.09.0.1-1 2-1 0000 ПЗ	Пояснительная записка	×	×	×	×	
А3			1.090.1-1 2-1 0000 УО	УЗЛЫ	×	×	×	×	
				<u>СБОРОЧНЫЕ ЕДИНИЦЫ</u>					
А3	1		211-1-247.83-ИЖ1-00500-	Каркас пространственный КР1	1				
			-01	КР2		1			
			-02	КР3			1		
			-03	КР4				1	
				<u>ДЕТАЛИ</u>					
				ГОСТ 8486-66					
	2			ПРОБКА ДЕРЕВЯННАЯ	6	6	6	6	
				<u>МАТЕРИАЛЫ</u>					
	3			БЕТОН ЛЕГКИЙ М75	2401	2401	1922	1922	М ³
				РАСТВОР ЦЕМ. М100	0,128	0,128	0,119	0,119	М ³

				211-1-247.83-ИЖ1-18000			
НАЧ. ОТД.	ВОЛЫНСКИЙ	<i>[Signature]</i>		ПАНЕЛЬ СТЕНОВАЯ НАРУЖНАЯ (ПСД 33334,0-П; 2ПСД 33334,0-П; 1ПСД 33333,5-П; 2ПСД 33333,5-П).	СТАДИЯ А ИСТ		Л ИСТОВ
Н. КОНТР.	МИТЕЦКО	<i>[Signature]</i>			Р		1
ЛА. КОНСО.	ШАЦ	<i>[Signature]</i>			ЦНИИЭП		
Г. И. П.	ЕВКО	<i>[Signature]</i>					
РИИ. ГР. И.	БАБУШКИНА	<i>[Signature]</i>					
СТ. ЦИЖ.	КАДЗЦИНА	<i>[Signature]</i>					

ФОРМАТ А4

40-02698

ЛИСТ

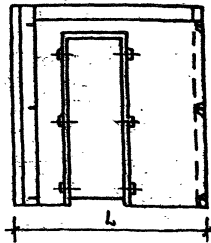
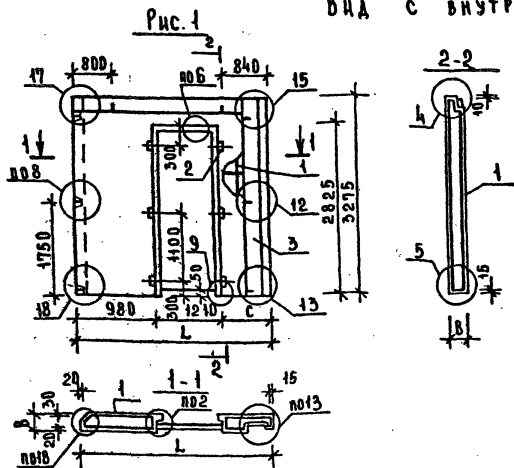
АЛ II

М. п. № 211-1-247.83

Вид с внутренней стороны

Рис. 2 зеркально

ОСТАВНОЕ СМ. РИС. 1



Ведомость расхода стали на элемент, кг.

ОБОЗНАЧЕНИЕ	МАРКА	Рис.	L	B	C	МАССА ЕД.КГ
211-1-247.83-ИЖ1-18000-	1ПСД33.33.4.0-П	1	3225	400	1035	2560
-01	2ПСД33.33.4.0-П	2	3225	400	1035	2560
-02	1ПСД33.33.3.5-П	1	3175	350	985	2020
-03	2ПСД33.33.3.5-П	2	3175	350	985	2020

Установку стальной изделий см. документ -48000,-50000.

МАРКА ЭЛЕМЕНТА	АРМАТУРНЫЕ ИЗДЕЛИЯ								ЗАМКНУТЫЕ ИЗДЕЛИЯ				Итого	Рсего
	АРМАТУРА МАССА								АРМ. ИА.					
	Вр I	А III	Ас II	А I	Гост 6227-80	Гост 5781-82	Гост 5781-82	Гост 5781-82	Ф 8	Ф 6	Ф 60	Ф 8		
1ПСД33.33.4.0-П	1264	4,47	7,5	3,56	2,59	2,74	7,19	1,66	4,235	0,62	0,16	0,6	1,38	4373
2ПСД33.33.4.0-П	1264	4,47	7,5	3,56	2,59	2,74	7,19	1,66	4,235	0,62	0,16	0,6	1,38	4373
1ПСД33.33.3.5-П	1245	4,14	7,5	3,56	2,59	2,74	7,19	1,66	4,183	0,62	0,16	0,6	1,38	4321
2ПСД33.33.3.5-П	1245	4,14	7,5	3,56	2,59	2,74	7,19	1,66	4,183	0,62	0,16	0,6	1,38	4321

211-1-247.83-ИЖ1-18000 СБ		СТАД/МАС/МАШ/СТАВ
ПАНЕЛЬ СТЕНОВАЯ НАРУЖНАЯ (1ПСД33.33.4.0-П; 2ПСД33.33.4.0-П; 1ПСД33.33.3.5-П; 2ПСД33.33.3.5-П).	СМ ТАБА	—
НАЧ. ПТА ВВАЙНСКИЙ Н. КОНТ. МИТЕЯКОВ Н. КОНС. ШАЦ С. П. ЕВКО УМ. ГРИН. БАБУЛИНА С. П. ИЖИ. РАДЕЖИНА	Л ИСТ	Л ИСТОВ
ПРИВЗЯН	ЦНИИЭП	

М. п. № 211-1-247.83

Деталь	Зона	Пос.	Обозначение	Наименование	Кол. на исполн. 211-1-247.83 ИЖ-00300				Примечание
					-	01	02	03	
				ДОКУМЕНТАЦИЯ					
АЗ			211-1-247.83-ИЖ-00300С6	СБОРОЧНЫЙ ЧЕРТЕЖ	X	X	X	X	
АЗ			1.090.1-1 2-2 0000 УА	УЭЛЫ	X	X	X	X	
АЗ			1.090.1-1 2-2 0000 ПЗ	ПОЯСНИТЕЛЬНАЯ ЗАПИСКА	X	X	X	X	
				СБОРОЧНЫЕ ЕДИНИЦЫ					
				КАРКАС УКРУПНИТЕЛЬНОЙ					
АЧ	1		1.090.1-1 2-3 0050-09	СБОРКА СКР10	1	1	-	-	
			-08	СКР9	-	-	1	1	
АЗ	2		1.090.1-1 2-3 0010-05	КАРКАС ПЛОСКИЙ КР6	1	1	1	1	
АЗ	3		-10	КАРКАС ПЛОСКИЙ КР11	5	5	-	-	
АЗ			-09	КАРКАС ПЛОСКИЙ КР10	-	-	5	5	
АЗ	4		1.090.1-1 2-3 0030-25	СЕТКА С26	1	1	-	-	
АЗ			-24	СЕТКА С25	-	-	1	1	
АЗ	5		-28	СЕТКА С29	2	2	2	2	
АЗ	6		1.090.1-1 2-3 0040	ИЗДАНИЕ ЗАКАЗНОСМН1	2	2	2	2	

211-1-247.83-ИЖ-1-00300

НАЧ. ОТД.	ВОЛЬСКИЙ	<i>[Signature]</i>
И КОНТР.	МИТЕЙКО	<i>[Signature]</i>
ГЛАВ. КОНС.	ШВАЦ	<i>[Signature]</i>
ГЛАВ. П.	Р.В.КО	<i>[Signature]</i>
ЭК. ГРИН.	БАБУШКИНА	<i>[Signature]</i>
СТ. ИЖ.	КАДРИКИНА	<i>[Signature]</i>

КАРКАС ПРОСТРАНСТВЕННЫЙ (КП 1 ± КП 4)

СТАНЦИЯ ИСТ.	Л	И	С	Т	О	В
Р.	1	1	1	1	1	1

ЦНИИЭП
ТОРГОВО-ЗАДАНИЕ И ТЕХНИЧЕСКОЕ КОМПЛЕКТОВАНИЕ

ФОРМАТ А4

Деталь	Зона	Пос.	Обозначение	Наименование	Кол. на исполн. 211-1-247.83-ИЖ-00300				Примечание
					-	01	02	03	
				ДЕТАЛИ					
АЗ	7		1.090.1-1 2-3 0001-02	ПЕЛЯ СТРОПОВОЧНАЯ СПЗ	2	2	2	2	
АЗ	8		-06	СТЕРЖЕНЬ ГНУТЫЙ АН1	6	6	6	6	
БЧ	9			СТ. ОТД. ГОСТ 5781-82 Ф8А1, С-2100	2	2	2	2	0.830кг
				СТ. ОТД. ГОСТ 6727-80					
БЧ	10			Ф5ВрI L=385	20	20	20	20	0.059кг
БЧ	11			Ф5ВрI L=475	10	10	10	10	0.073кг
БЧ	12			Ф5ВрI L=930	20	20	20	20	0.143кг
БЧ	13			Ф5ВрI L=1000	10	10	10	10	0.154кг

19930-04

М. П. 211-1-247.83

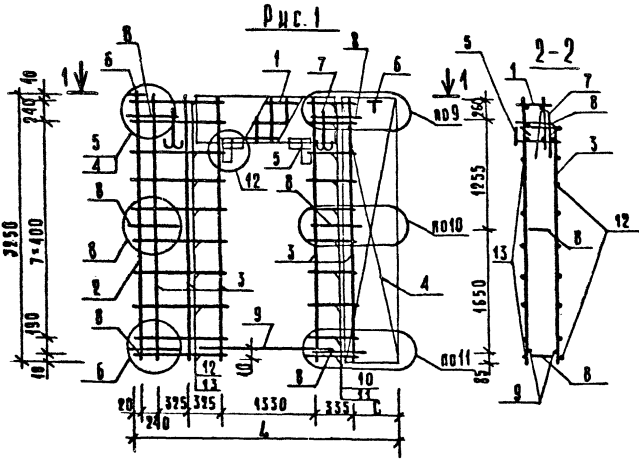
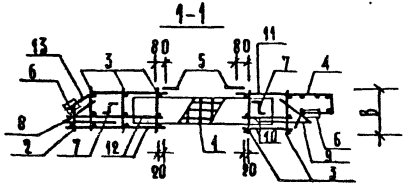
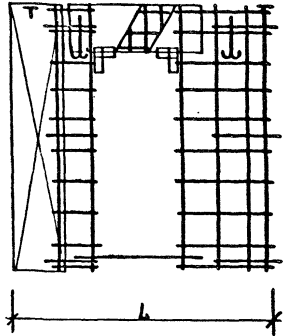


Рис. 2 ЗЕРКАЛЬНО
ОСТАЛЬНЫЕ СМ. РИС. 1



ОБОЗНАЧЕНИЕ	МАРКА	РИС.	L	B	С	МАССА ЕД. КГ
211-1-247.83-ИШ1-00300-	КП1	1	3190	350	615	43,73
-01	КП2	2	3190	350	615	43,73
-02	КП3	1	3140	300	565	43,21
-03	КП4	2	3140	300	565	43,21

ПРИВЯЗАН	И. И. О. А.	ВОЛНЕНКО	211-1-247.83-ИШ1-00300 СБ	КАРКАС ПРОСТРАНСТВЕННЫЙ (КП1 - КП4)	СТАЛЬНАЯ МАССА МАССА ТАБЛ.	Р	СМ. ТАБЛ.	ЛИСТ	ЛИСТОВ
	И. И. О. А.	ШАЦ							
	И. И. О. А.	ЛВКО							
	И. И. О. А.	КАДЕЖКИНА							
И. И. О. А.	И. И. О. А.	И. И. О. А.	И. И. О. А.	И. И. О. А.	И. И. О. А.	И. И. О. А.	И. И. О. А.	И. И. О. А.	И. И. О. А.

ФОРМАТ	ЗОНА	ПОЗ.	ОБОЗНАЧЕНИЕ	НАИМЕНОВАНИЕ	КОД НА ИСПОЛН. 211-1-247.83-ИЩ1-19000				ПРИМЕР
					-	01	02	03	
Документация									
А3			211-1-247.83-ИЩ1-19000 СБ	СБОРОЧНЫЙ ЧЕРТЕЖ					
А3			1.090.1-1 2-4 0000 У	УЗЛЫ					
А3			1.090.1-1 2-4 0000 ПЗ	ПОЯСНИТЕЛЬНАЯ ЗАПИСКА СБОРОЧНЫЕ ЗАДАЧИ					
А3	1		211-1-247.83-ИЩ1-00040-	СЕТКА С1	1	1	1	1	
А3	2		-01	СЕТКА С2	1	1	-	-	
			-02	СЕТКА С3	-	-	1	1	
А3	3		1.090.1-1 2-5 0010-027	СЕТКА С28	1	1	1	1	
А3	4		-047	СЕТКА С48	-	-	1	1	
			-048	СЕТКА С49	1	1	-	-	
А3	5		-006	СЕТКА С7	-	-	1	1	
			-007	СЕТКА С8	1	1	-	-	

211-1-247.83-ИЩ1-19000

НАЧ ОЛА	БОРИНСКИЙ		
И КОНТР	МИТЯКО		
НА КОМП	ШАЦ		
РУК С ДИ	ЕРКО		
	БАБЫШКИНА		
	МИШЕНКО		
	МЫСЛОВСКИЙ		

ПАНЕЛЬ СТЕНОВАЯ
НАРУЖНАЯ (ИПСАЗ33.4.0-ПТ;
2 ПСА33.33.4.0-ПТ; ИПСАЗ33.33.5-ПТ;
2 ПСА433.33.5-ПТ).

МЛАДШИ	АУСТ	ЛЮБОВ
Р	1	3

ЦНИИЭП

СОГЛАСОВАНО

ИНВ. И ПОДП. | ПОДПИСЬ И ДАТА | ВЗАИМ. № | М.П. | А.А.Щ

ФОРМАТ	ЗОНА	ПОЗ.	ОБОЗНАЧЕНИЕ	НАИМЕНОВАНИЕ	КОД НА ИСПОЛН. 211-247.83-ИЩ1-19000-				ПРИМЕР
					-	01	02	03	
А3	6		1.090.1-1 2-5 0010-067	СЕТКА С68	-	-	1	1	
			-068	СЕТКА С69	1	1	-	-	
А3	7		-065	СЕТКА С66	-	-	1	1	
			-066	СЕТКА С67	1	1	-	-	
А3	8		211-1-247.83-ИЩ1-00040-03	СЕТКА С4	1	1	-	-	
			-04	СЕТКА С5	-	-	1	1	
А3	9		-05	СЕТКА С6	1	1	-	-	
			-06	СЕТКА С9	-	-	1	1	
А3	10		1.090.1-1 2-5 0020 -	КАРКАС ПЛОСКИЙ КР1	-	-	4	4	
			-01	КАРКАС ПЛОСКИЙ КР2	4	4	-	-	
А3	11		-18	КАРКАС ПЛОСКИЙ КР18	-	-	1	1	
			-19	КАРКАС ПЛОСКИЙ КР20	1	1	-	-	
А3	12		-20	КАРКАС ПЛОСКИЙ КР21	3	3	3	3	
А3	13		-35	КАРКАС ПЛОСКИЙ КР35	2	2	2	2	
А3	14		1.090.1-1 2-5 0030 -	УЗДАНИЕ ЗАКААННОЕ МН	2	2	2	2	
А3	15		0040 -01	ПЕТАЯ СТРОПОВОЧНАЯ СП2	2	2	2	2	

211-1-247.83-ИЩ1-19000

АУСТ
2

ФОРМАТ	ЗОНА	ПОД.	ОБОЗНАЧЕНИЕ	НАИМЕНОВАНИЕ	КОЛ. НА ИСПОЛН. 211-1-247.83-ИИИ-19000-				ПРИМЕЧАНИЕ
					-	01	02	03	
				<u>АСТАЛЫ</u>					
АЗ	16		1.090.1-1 2-5 0004 - 04	СТЕРЖЕНЬ ГИЗТЫЙ УС	2	2	2	2	
АЗ	17		- 05	СТЕРЖЕНЬ ГИЗТЫЙ АИ1	3	3	3	3	
АЗ	18		- 07	АИ2	3	3	3	3	
				Ст. ота. ГОСТ 672780					
Б4	19			Ф48р1 L-940	22	22	22	22	0,093кг
Б4	20			Ф48р1 L-350	22	22	22	22	0,03кг
				Ст. ота. ГОСТ 5781-82					
Б4	21			Ф8АИ L-2500	2	2	2	2	0,99 кг
				ГОСТ 8486-66					
Б4	22		40.100.120.120	Пробка деревян. 40-100, 2-120	6	6	6	6	
				<u>МАТЕРИАЛЫ</u>					
				Бетон легкий М150	2016	2016	1631	1631	м³
				Плиты минераловатные М75	0,43	0,43	0,30	0,30	м³
				Брусok дeрeвянный	0,03	0,03	0,03	0,03	м³

211-1-247.83-ИИИ-19000 ИИИ
3

КОПИРОВАЛ: *Левчи*

ФОРМАТ А4

19930-04

Вид с внутренней стороны

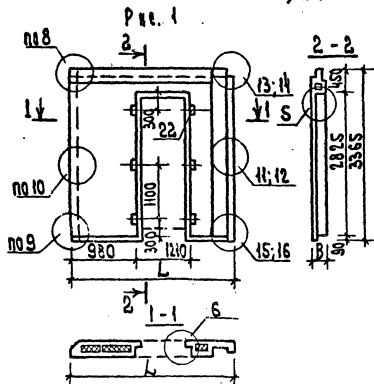
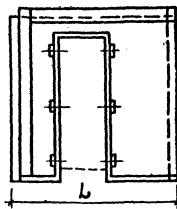


Рис. 2 Зеркально
оставшее см. рис. 1



Ведомость расхода стали на элемент, кг

Марка элемента	Арматурные изделия				Закладные изделия				Всего			
	Арматура класса				Арм. кл.							
	ВР I	А III	Ас II	А I	А II	А III	Ас II	А I				
1псд 33.33.40-ПТ	34.59	4.30	79.73	0.88	9.48	0.52	0.22	79.72	0.88	0.94	1.82	21.54
2псд 33.33.40-ПТ	34.59	4.30	79.73	0.88	9.48	0.52	0.22	79.72	0.88	0.94	1.82	21.54
1псд 33.33.35-ПТ	32.72	4.30	29.73	0.88	9.48	0.52	0.22	77.85	0.88	0.94	1.82	19.67
2псд 33.33.35-ПТ	32.72	4.30	29.73	0.88	9.48	0.52	0.22	77.85	0.88	0.94	1.82	19.67

Обозначение	Марка	Рис.	L	B	Масса ед, кг
211-1-247.83-ИИИ-19000-	1псд 33.33.40-ПТ	1;5;6	322S	400	3210
-01	2псд 33.33.40-ПТ	2;3;4	322S	400	3210
-02	1псд 33.33.35-ПТ	1;5;6	317S	350	2660
-03	2псд 33.33.35-ПТ	2;3;4	317S	350	2660

Установку старинных изделий см документ -49000, -51000.

211-1-247.83-ИИИ-19000 СБ				Классификация	
1псд 33.33.40-ПТ, 2псд 33.33.40-ПТ, 1псд 33.33.35-ПТ, 2псд 33.33.35-ПТ				Р	СМ
И.М.М.				МАБА.	-
И.М.М.				ИИИЭП	

Копир. Вил-

ФОРМАТ А3

19930-04

М.П. 211-1-247.83

ИИИЭП

А.А. Д

М.п. 211-1-247.85

Рис. 3

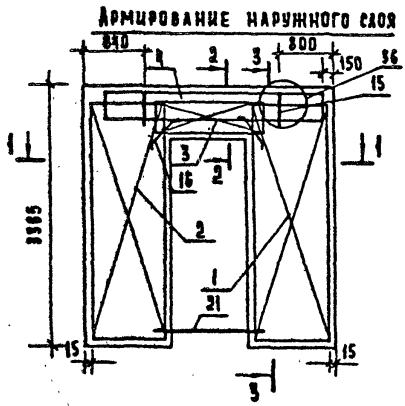
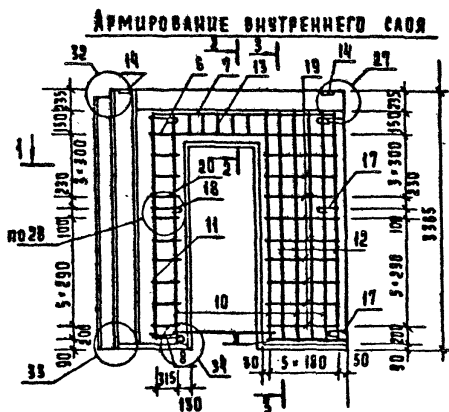


Рис. 4



3-3

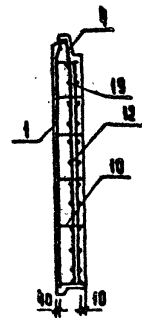


Рис. 5 зеркально
остаальное см. рис. 3

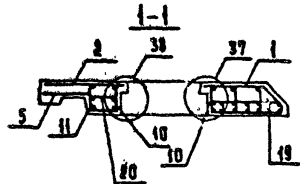
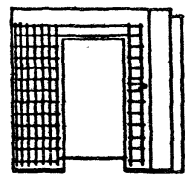
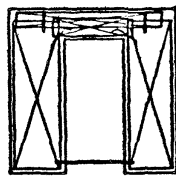
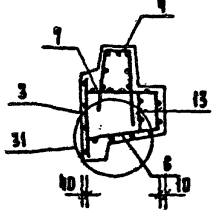


Рис. 6 зеркально
остаальное см. рис. 4



Таблицы исполнений см. лист 1.

2-2



Привязан			
Инд.пр			

211-1-247.85-ИИ1-19000 СБ

Лист 2

С У Д О В Е Р Е Н О

Инд.пр подл. Подпись и дата (виза) инж.т.с.

М.п. 211-1-24783

Рис. 1

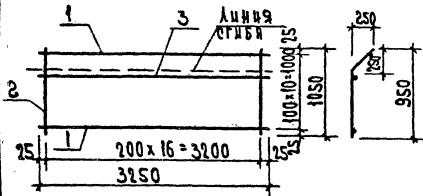


Рис. 2

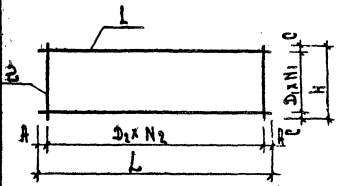
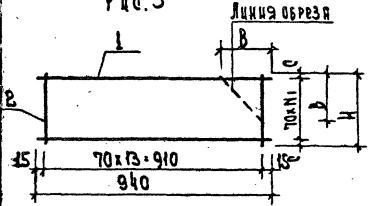


Рис. 3



ФОРМАТ	ГОСТ	ПОЗ.	Обозначение	Наименование	Код. на цеп 211-1-24783-ИИ-00040						Приме- чание
					01	02	03	04	05	06	
Детали											
Б4	1			Ст. ома ГОСТ 6772-80 Ф80 Л=3250	10	11	10	-	-	-	0.322 кг
				L = 350	-	-	-	6	5	-	0.035 кг
				L = 940	-	-	-	-	6	5	0.093 кг
Б4	2			L = 1050	17	-	-	-	-	-	0.104 кг
				L = 1040	-	17	-	-	-	-	0.103 кг
				L = 990	-	-	17	-	-	-	0.098 кг
				L = 380	-	-	-	5	-	14	0.038 кг
				L = 320	-	-	-	-	5	14	0.032 кг
Б4	3			Ст. ома ГОСТ 5781-82 Ф80 Л=3250	1	-	-	-	-	-	1.282 кг

Обозначение	Марка	Рис.	L	H	N1	D1	N2	D2	A	B	C	Вес ед, кг
211-1-247.83-ИИ-00040-	С1	1	-	-	-	-	-	-	-	-	-	6,262
-01	С2	2	3250	1040	10	100	16	200	25	20	-	5,290
-02	С3	2	3250	990	9	100	16	200	25	45	-	4,890
-03	С4	2	350	380	5	70	4	80	15	15	-	0,400
-04	С5	2	350	320	4	70	4	80	15	20	-	0,335
-05	С6	3	-	380	5	-	-	-	-	15	220	1,092
-06	С9	3	-	320	4	-	-	-	-	20	170	0,918

211-1-247.83-ИИ-00040

Сетка (С1-С6; 0-9)

Статус: Массовый Проектный

Р. С. / м.г.г. /

Лист: Всего:

ЦНИИЭП

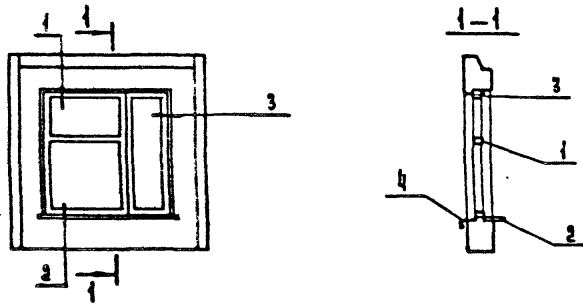
Исполнитель: _____

Привязка

И.п.о.м.	И.п.о.м.	И.п.о.м.	И.п.о.м.
И.п.о.м.	И.п.о.м.	И.п.о.м.	И.п.о.м.
И.п.о.м.	И.п.о.м.	И.п.о.м.	И.п.о.м.

Конкр. В.п.

Формат ЭЗ



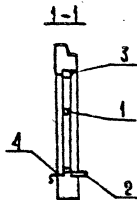
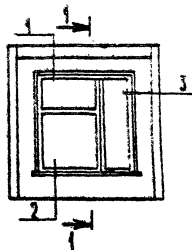
ФОРМА	ЗОНА	Поз.	ОБОЗНАЧЕНИЕ	НАИМЕНОВАНИЕ	ГОСТ ИЛИ ДРУГОЙ ИДЕНТИФИКАЦИОННЫЙ КОД			ПРИМЕЧАНИЕ	
					01	02	03		
				ДОКУМЕНТАЦИЯ					
A3			1.090.1-1 2-1 00004	УЗЛЫ					
				СБОРОЧНЫЕ ЕДИНИЦЫ					
A5			1.090.1-1 2-1 1000	1 по 30.33.3.5-п-1					
			-02	1 по 30.33.4.0-п-1					
				БАК ОКОННЫЙ					
		1	1.136-6 В.1 - 10000	ОР 21-21В	1		1		
			ГОСТ 16289-80	ОРС 21-21В		1		1	
				ДОСКА ПОДОКОННАЯ					
		2	1.136-2 1.9	ДО 22-25	1	1	1	1	
		3		НАЛИЧНИК 3 ГОСТ 8240-75	6.3	6.3	6.3	6.3	М.
		4	1.136.5-21.002	САУБ СА 2	0.4	0.4	0.4	0.4	М ²

ОБОЗНАЧЕНИЕ	МАРКА
211-1-247.83-ИИИ-20000-	1 по 30.33.3.5-п-1ар
-01	1 по 30.33.3.5-п-1ат
-02	1 по 30.33.4.0-п-1ар
-03	1 по 30.33.4.0-п-1ат

ПРИВЯЗАН				211-1-247.83-ИИИ-20000			
НАЧ.ОТД.	БОЛЫНЬКИН			Панель стеновая наружная			
Н.КОНТР.	МЫТЕЙКО			(1 по 30.33.3.5-п-1а 7/г; 1 по 30.33.4.0-п-1а 7/г)			
ГЛ.КОНС.	ШАЦ			Установка стеновых изделий			
ТИП	ЕВКО			Стация	Масса	Масштаб	
РУК.ГРЕНН.	БАБУШКИНА			Р	-	-	
СП.АРХ.	ЗЫНОВКИНА			Лист	Листов 1		
ИНВ.Л.1				ЦНИИЭП			

ФОРМАТ А3

19930-04



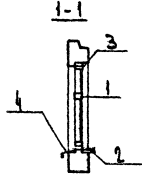
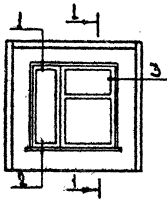
ФОРМАТ	ЭВМ	ПОЗ.	ОБОЗНАЧЕНИЕ	НАЗНАЧЕНИЕ	КОД НА ИСХОДЯЩЕЕ			ПРИДЕ- ЛЕНИЕ
					211-1-247.83-ИЖ1-	01	02	
				Документация				
А3			1.090.1-1 2-4 0000	УЗЛЫ				
				СБОРНЫЕ ЕДИНИЦЫ				
А3			1.090.1-1 2-4 1000	1 ПСО 30.33.3.5-ПТ-1				
				- 02 1 ПСО 30.33.4.0-ПТ-1				
				БЛОК ОКОННЫЙ				
			1 1.136-6 8.4 10000	ОР 21-21В	1	1		
			ГОСТ 16289-80	ОРС 21-21В				1
				ДОСКА ПОДКОННАЯ				
			2 1.136-2 19	АД 22-25	1	1	1	1
			3	НАЛИЧНИК ГОСТ 8242-75	6,3	6,3	6,3	6,3
			4 1.136.5 - 21.000	САМБ СЛ 2	0,4	0,4	0,4	0,4

ОБОЗНАЧЕНИЕ	МАРКА
211-1-247.83-ИЖ1-22000-	1 ПСО 30.33.3.5-ПТ-1аР
- 01	1 ПСО 30.33.3.5-ПТ-1аТ
- 02	1 ПСО 30.33.4.0-ПТ-1аР
- 03	1 ПСО 30.33.4.0-ПТ-1аТ

ПРОФИЗАН		ИМЯ ОТА КОЛЫНЕНКО И КОНТР. АНТЕНКО		211-1-247.83-ИЖ1-22000		ПАНЕЛЬ СТЕНОВАЯ НАРУЖНАЯ (1 ПСО 30.33.3.5-ПТ-1аР/г; 1 ПСО 30.33.4.0-ПТ-1аР/г) УСТАНОВКА СТОЯЧНЫХ УЗЛОВ		СТАЛЬНАЯ МАССА/МАСШТАБ	
								Р	-
								ЛИСТ	ЛИСТОВ
ИЖ.М ²								ЦИЦИП	ПОРТФО- ЛИОН ДАННЫХ ПРЕДСТАВ- ЛЯЮЩИХ КОМПЛЕКС

к.п. 11

М.п. 211-1-247.83

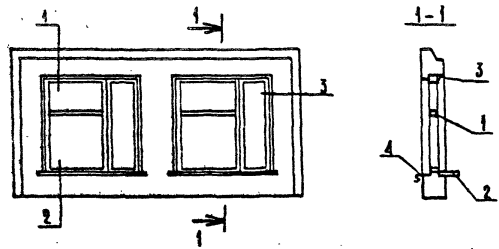


ФОРМАТ	КОД	ПОЗ.	ОБОЗНАЧЕНИЕ	НАИМЕНОВАНИЕ	КОЛ-ВО			ПРИМЕР
					01	02	03	
				Документация				ЧАНАР
			1.090.1-1 2-4 0000	Узлы				
				СБОРОЧНЫЕ ЕДИНИЦЫ				
			1.090.1-1 2-4 4000	1ПСО 30.33.3.5-ПТ-1				
			-02	1ПСО 30.33.4.0-ПТ-1				
				Блок оконный				
			1 1.236-6 В.1-10000	ОР 21-21В	1		1	
			ГОСТ 6289-80	ОР 21-21В				1
				Доска подоконная				
			2 1.136-2 А. 8	ДО 22-25	1	1	1	1
			3	Надлинки ЭГОСТ 8142-75	6,3	6,3	6,3	6,3 м.
			4 1.136.5-21.002	СЛНВ СЛ 2	0,4	0,4	0,4	0,4 м.

Обозначение	Марка
211-1-247.83-ИЖИ-23000-	1ПСО30.33.3.5-ПТ-1ФР
-01	1ПСО30.33.3.5-ПТ-1ФТ
-02	1ПСО30.33.4.0-ПТ-1ФР
-03	1ПСО30.33.4.0-ПТ-1ФТ

211-1-247.83-ИЖИ-23000		ПАНЕЛЬ СТЕКЛЯЯ КАРУИНА		МАССА И МАССА И МАССА	
		1ПСО30.33.3.5-ПТ-1ФТ		Р - -	
		1ПСО30.33.4.0-ПТ-1ФТ		Лист Листов 1	
ПРИВАЗ		Установка стоярных изделий		ЦИНИЭП	
		И.В.М.		ПОТОК	

№ п. 211-1-247,83



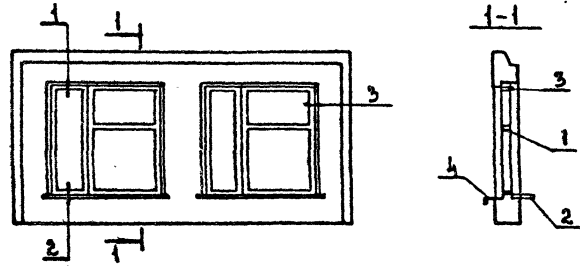
ФОРМАТ ЗОНА	ПОЗ.	ОБОЗНАЧЕНИЕ	НАИМЕНОВАНИЕ	КОД НА МЕТОДИЧ. 211-1-247,83-ИИ-1			ПРИМЕ- ЧАНИЕ
				01	02	03	
			ДОКУМЕНТАЦИЯ				
АЗ		1.090.1-1 2-1 0000 У	УЗЛЫ				
			БОРЮЩИЕ ЕДИНИЦЫ				
АЗ	-	1.090.1-1 2-1 2000	ПСО 60.33.3,5-П-1	X	X		
			ПСО 60.33.4,0-П-1			X	X
			БАДК ОКОННЫЙ				
	1	1.136.6 0.1 10000	ОР21-210		2	2	
		ГОСТ 16289-80	ОР21-210				2
			ДОСКА ПОДОКОННАЯ				
	2	1.136.2 1.9	АО22-25	2	2	2	2
	3		НАЛИЧНИК ГОСТ 8242-75	12,6	12,6	12,6	12,6
	4	1.136.5-21.002	БАМБ СА 2	0,0	0,0	0,0	0,0

ОБОЗНАЧЕНИЕ	МАРКА
211-1-247,83-ИИ1-24000-	ПСО 60.33.3,5-П-1аР
-01	ПСО 60.33.3,5-П-1аТ
-02	ПСО 60.33.4,0-П-1аР
-03	ПСО 60.33.4,0-П-1аТ

			211-1-247,83-ИИ1-24000		
НАИМЕНОВАНИЕ			ПАНЕЛЬ СТЕНОВАЯ НАРШНЯЯ	СТАЛЫЙ АКСЕЛ	МАШТАБ
			(ПСО 60.33.3,5-П-1а ^{Р/Т} ;	Р	-
			ПСО 60.33.4,0-П-1а ^{Р/Т})	-	-
ПРИМЕР			УСТАНОВКА СТОЛБНЫХ ИЗДЕЛИЙ	АКС	МАШТАБ
И.И. КОЛОДЯ					
И.И. КОЛОДЯ					
И.И. КОЛОДЯ					
И.И. КОЛОДЯ					
И.И. КОЛОДЯ					
И.И. КОЛОДЯ					

И.И. КОЛОДЯ	И.И. КОЛОДЯ	И.И. КОЛОДЯ
И.И. КОЛОДЯ	И.И. КОЛОДЯ	И.И. КОЛОДЯ
И.И. КОЛОДЯ	И.И. КОЛОДЯ	И.И. КОЛОДЯ
И.И. КОЛОДЯ	И.И. КОЛОДЯ	И.И. КОЛОДЯ
И.И. КОЛОДЯ	И.И. КОЛОДЯ	И.И. КОЛОДЯ

А.А. IV
 П.П. 211-1-24783



ФОРМАТ	ЗОНА	ПОЗ.	ОБОЗНАЧЕНИЕ	НАИМЕНОВАНИЕ	КОЛ. НА ИСПОЛНЕН.			ПРИМЕЧАНИЕ
					211-1-24783-ИЖИ	01	02	
				ДОКУМЕНТАЦИЯ				
А3			1.098.1-1 2-1 0000У	УЗ АБ1				
				СБОРОЧНЫЕ ЕДИНИЦЫ				
А3			1.090.1-1 2-1 2000	ИНСО 60.33.3.5 - П-1				
				ИНСО 60.33.4.0 - П-1				
				БЛОК ОКОННЫЙ				
		1	1.236-6 В.1-10000	ОР 21-21В	2		2	
			ГОСТ 16289-80	ОРС 21-21В				2
				ДОСКА ПОДКОМНАЯ				
		2	1.136-2 А.8	ДО 22-23	2	2	2	2
		3		НАЛИЧНИК ГОСТ 8242-75	12,6	12,6	12,6	12,6
		4	1.136.5-21.002	СА И В СА 2	0,8	0,8	0,8	0,8

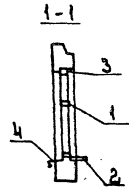
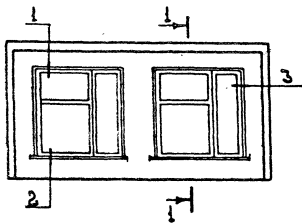
Обозначение	Марка
211-1-247.83-ИЖИ-25000-	ИНСО 60.33.3.5-П-1БР
-01	ИНСО 60.33.3.5-П-1БР
-02	ИНСО 60.33.4.0-П-1БР
-03	ИНСО 60.33.4.0-П-1БР

ИЖИ-247.83-ИЖИ-25000

				211-1-247.83-ИЖИ-25000			
				ЛАНЦА СТЕКЛОВАЯ НАРУЖНАЯ (ИНСО 60.33.3.5-П-1БР 1/7; ИНСО 60.33.4.0-П-1БР 1/7)			
				УСТАНОВКА СТЕЛАРНЫХ ИЗДЕЛИЙ			
ПРИВЯЗКА				ИЖИ ОТА БОЛШЕВСКИЙ		СТАЛЫЙ МАССА (МАССИВ)	
				ИЖИ КОПЕР МИТЕРКОВ		Р	
				ИЖИ ИЖИ ШАЦ		ЛИСТ ЛИСТОВ I	
				ИЖИ ГИП ЕВКО		ЦНИИЭП	
				ИЖИ РУК.ГРИБ БАБУШКИНА		ГОСТ 8080-80	
ИЖИ.И*				ИЖИ СТ.АРХ. ШИРШКИНА		ЗАКАЗЧИК И ИЗДАТЕЛЬСКОЕ КОМПАНИИ	

№ 17

П.п. 2119-247/87



ФОРМАТ ЗНАК ПОС.	ОБОЗНАЧЕНИЕ	НАИМЕНОВАНИЕ	КОЛ-ВО ПРОЦЕНТОВ			ПРИМЕЧАНИЕ
			01	02	03	
		Документация				
А3	1.090. 1-1 2-1 00000	Узлы	×	×	×	
		Сборочные единицы				
Б3	1.090. 1-1 2-1 2000	ПСО 60.33.3.5-ПТ-1	×	×		
		ПСО 60.33.4.0-ПТ-1			×	
		Блок оконный				
1	1.236-6 в.1 40000	ОР 21-21В	2	2		
	ГОСТ 16289-80	ОРС 21-21В		2	2	
		Доска подоконная				
2	1.136-2 х.9	ДО 22-25	2	2	2	
3		Нащитки ГОСТ 8247-75	12.6	12.6	12.6	12.6 м
4	1.136.5-21.002	Сайл СЛ 2	0.8	0.8	0.8	0.8 м ²

Обозначение	Марка
211-1-247.83-ШН1-26000-	ПСО 60.33.3.5-ПТ-1АР
-01	ПСО 60.33.3.5-ПТ-1АТ
-02	ПСО 60.33.4.0-ПТ-1АР
-03	ПСО 60.33.4.0-ПТ-1АТ

ПРИЗАН
И.В.М.

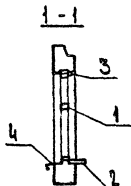
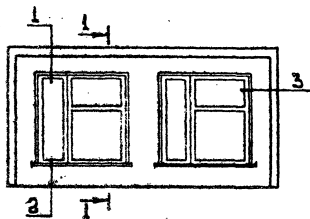
211-1-247.83-ШН1-26000		
Панель стеновая наружная	Сталь	Металл
ПСО 60.33.3.5-ПТ-1А (Т)	Р	-
ПСО 60.33.4.0-ПТ-1А (Т)	Цвет	Цветов 1
Установка стеновых изделий	Цвет	Цветов 1
ЦНИИЭП		Метрополитен Средняя и Южная группы

Копия. Д.А.

Формат А3
19220-04

РА. 2

Ф.П. 211-1-247.83



КОЛ-ВО ШТУК	СОНТ ПОС.	Обозначение	Наименование	КОЛ-ВО ШТУК			ПРИМ- ЧАННЕ
				01	02	03	
			Документация				
43		1.090. 1-1 2-4 0000У	Узлы Уборочные единицы				
43		- 1.090. 1-1 2-4 2000	Исо 60.33.3,5-ПТ-1 Исо 60.33.4.0-ПТ-1 Блок оконный				
1		1.236-6 В.1-10000 ГОСТ 16289-80	ОР 21-21В ОРС 21-21В	2		2	
			Доска подоконная дс 22-45				2
2		1.136-2 А.8	Нрачник Э ГОСТ 8242-75	2	2	2	2
3			Ванд ел 2	0,8	0,8	0,8	0,8
4		1.136. 5-21.002					М ²

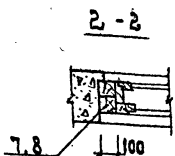
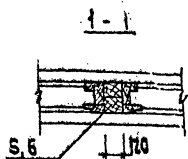
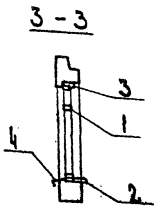
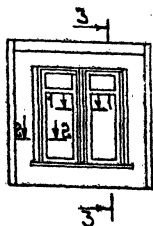
Обозначение	Марка
211-1-247.83-ИИ1-27000	Исо 60.33.3,5-ПТ-1Ф
-01	Исо 60.33.3,5-ПТ-1Ф
-02	Исо 60.33.4.0-ПТ-1Ф
-03	Исо 60.33.4.0-ПТ-1Ф

				211-1-247.83-ИИ1-27000			
				Панель стеновая наружная (Исо 60.33.3,5-ПТ-1Ф) (Исо 60.33.4.0-ПТ-1Ф) Установка стальных узлами			
ПРИВЯЗКИ				МАТ. ДИА. ВОЛЫНСКИЙ И. КОМФ. МИТЕНКО А. КОКСО ШИЧ И. И. ЕВКО РЕН. ПР. ИИ. СЕВУШКИНА С. П. АДТ. САНОВНИКА			
				СТАЛЬНАЯ МАССА			
				Р -			
				Лист 1 из 2			
И. И. М.				ЦНИИЭП			

Копировал Вел.

ФОРМАТ А3

19930-04



КОД	СМЕРЬ	ПОЗ.	Обозначение	Наименование	КОД И КОЛИЧЕСТВО				Примечание
					211-1-247.87-ИИ-1	01	02	03	
				Документация					
ВЗ			1.090.1-1 2-1 0000У	Узлы					
				СБОРОЧНЫЕ ЕДИНИЦЫ					
ВЗ			1.090.1-1 2-1 1000	1ПС030.33.3.5-П-1					
			-02	1ПС030.33.4.0-П-1					
				Блок оконный					
1			1.236-6 п.1-10000	ОР21-9В	2		2		
			ГОСТ 16289-80	ОР21-9В			2	2	
				Доска подоконная					
2			1.136-2 л.9	ДО22-2S	1	1	1	1	
3				ИЛИНИЧКИ ГОСТ 824-75	10,2	10,2	10,2	10,2	м
4			1.136.9 - 21.002	СЛАНБ СЛ 2	0,4	0,4	0,4	0,4	м²
				Детали					
5				Брус 120x79 ГОСТ 2695 2-2060	2		2		
6				Брус 120x74 ГОСТ 2695 2-2060		2		2	
7				Брус 100x79 ГОСТ 2695 2-2060	4		4		
8				Брус 100x74 ГОСТ 2695 2-2060		4		4	

Обозначение	Марка
211-1-247.83-ИИ-28000-	1ПС030.33.3.5-П-16Р
-01	1ПС030.33.3.5-П-16Т
-02	1ПС030.33.4.0-П-16Р
-03	1ПС030.33.4.0-П-16Т

Поз. 6, 8 даны для установки стальных изделий с тройным остеклением

ПРИБЫЛИ

И.И.И.
И.И.И.
И.И.И.
И.И.И.
И.И.И.
И.И.И.

211-1-247.83-ИИ-28000

Панель стеновая наружная

(1ПС030.33.3.5-П-16РТ);

1ПС030.33.4.0-П-16Т)

Установка стальных изделий

Сталь/Массо/Массит

Р - -

Лист

Листов

ЦИНИЗ

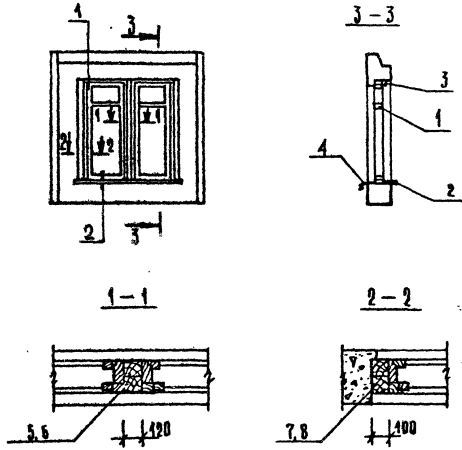
Копир. Вкл-

Формат А3

1993-04

А.А.И.

м.п. 211-1-247.83



ФОРМАТ ЛОЖА ПОЗ.	ОБОЗНАЧЕНИЕ	НАИМЕНОВАНИЕ	КОЛ-ВО ИСПОЛНЕН. 211-1-247.83-ИЖ-1.				ПРИМЕ- ЧАНИЕ
			—	01	02	03	
		<u>ДОКУМЕНТАЦИЯ</u>					
A3	1 090.1-1 2-4 00004	УЗДЫ	X	X	X		
		<u>СБОРОЧНЫЕ ЕДИНИЦЫ</u>					
A3	— 1.090.1-1 2-4 1000	1 ПСО 30.33.3.5-ПТ-1	X	X			
		— 02 1 ПСО 30.33.4.0-ПТ-1			X	X	
		<u>БАВК ОКОННЫЙ</u>					
	1 1.236-6 В.1 -9000	ОР 21-98	2		2		
	ГОСТ 16289-80	ВРС 21-98		2		2	
		<u>ДОСКА ПОДАКОННАЯ</u>					
	2 1.136-2 А.3	ДО 22-25	1	1	1	1	
	3	НАЛИЧНИК ГОСТ 8242-75	10,2	10,2	10,2	10,2	М
	4 1.436.5 -21.002	САУБ ЕА 2	0,4	0,4	0,4	0,4	М ²
		<u>ДЕТАЛИ</u>					
	5	БРУС 120*79 ГОСТ 2695, Е-2060	2		2		
	6	БРУС 120*74 ГОСТ 2695, Е-2060		2		2	
	7	БРУС 100*79 ГОСТ 2695, Е-2060	4		4		
	8	БРУС 100*74 ГОСТ 2695, Е-2060		4		4	

Поз. 6, 8 даны для установки створных изделий с тройным остеклением.

ОБОЗНАЧЕНИЕ	МАРКА
211-1- 247.83-ИЖ1-29000-	1 ПСО 30.33.3.5-ПТ-16 Р
— 01	1 ПСО 30.33.3.5-ПТ-16 Т
— 02	1 ПСО 30.33.4.0-ПТ-16 Р
— 03	1 ПСО 30.33.4.0-ПТ-16 Т

211-1- 247.83-ИЖ1-29000

ПАРЕЛЬ СТЕКЛЯЯ НАРУЖНАЯ (1 ПСО 30.33.3.5-ПТ-16 Р/Т, 1 ПСО 30.33.4.0-ПТ-16 Р/Т)	СТАЛЬНАЯ МАССА		МАССИВА
	Р	—	—
УСТАНОВКА СТОЯРНЫХ ИЗДЕЛИЙ	ЛИСТ		ЛМСТ 50 х 4
	ЦИМЭП		

Имя	Фамилия	Подпись
ПРИОБРАТ	Иванов	[Подпись]
ИЖ 1	Иванов	[Подпись]

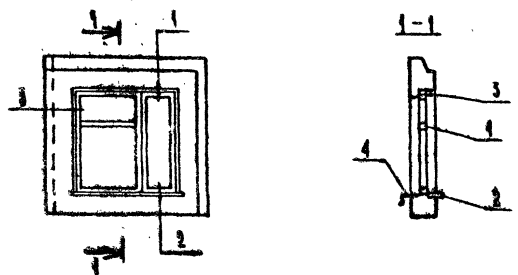
КОПИРОВА: [Подпись]

ФОРМАТ А3
19930-01

ИЖ 1 ПОДПИСАНЫ И ДАТЫ ВСТАВКИ

А.А.

Ф.П. 214-1-24787



КОД	ОБОЗНАЧЕНИЕ	НАИМЕНОВАНИЕ	КОЛ-ВО ЕДИНИЦ				ВРЕД-ЧАННО
			01	02	03	04	
АЗ	1.090.4-1 2-1 0000	ДОКУМЕНТАЦИЯ					
		УЗЛЫ					
		СБОРОЧНЫЕ ЕДИНИЦЫ					
АЗ	1.090.4-1 2-1 1000 -42	2ПСВ 29.33.35-П-1	X	X			
	-44	2ПСВ 29.33.40-П-1			X	X	
		БАК ОКОННЫЙ					
1	1.236.6 8.1 10000	ОР21-21В	1	1			
	ГОСТ 16289-80	ОР21-21В				1	
		ДОСКА ПОДОКОННАЯ					
2	1.136-2 1.9	АО 22-25	1	1	1	1	
3		НАЛИЧНИК ГОСТ 8242-75	6,3	6,3	6,3	6,3	Д
4	1.136.5 - 21.002	САНБ СА 2	0,4	0,4	0,4	0,4	Д²

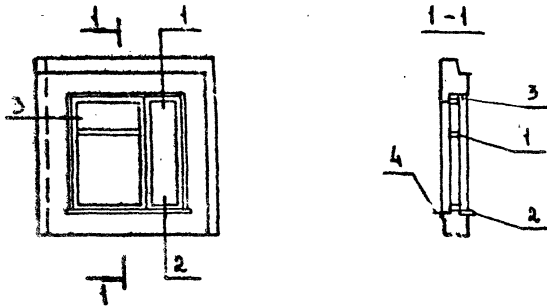
ОБОЗНАЧЕНИЕ	МАРКА
214-1-247.83-ИЖ1-3000-	2ПСВ 29.33.35-П-1аР
-01	2ПСВ 29.33.35-П-1аТ
-02	2ПСВ 29.33.40-П-1аР
-03	2ПСВ 29.33.40-П-1аТ

ИЛИ № ПОДА, ПОДАТЬ В АЛТА (33) А ИЖ

214-1-247.83-ИЖ1-3000		ПАНЕЛЬ СТЕНОВАЯ НАРУЖНАЯ		СТАВНИ	МАССА	МАТЕРИАЛ
		2ПСВ 29.33.35-П-1а Р/Т		Р	-	-
		2ПСВ 29.33.40-П-1а Р/Т		Лист	1	Метр
		УСТАНОВКА СТОЯРНЫХ ИЗДАЮ		ЦНИИЭП		
ПРИВЯЗАН	ИМЯ ОТД. ВОЗВЕДЕНИЯ	ИМЯ КОНСТРУКТОРА	ИМЯ КОНСТРУКТОРА			
	Г. И. П.	Е. К. К.	Е. К. К.			
ИМЯ №	Р. К. Т. Р. И. С. А. Б. У. Н. К. И. Н. А.	С. Т. А. Р. Х. В. И. Р. О. В. К. И. Н. А.				

АА II

М. П. 211-1-247.83



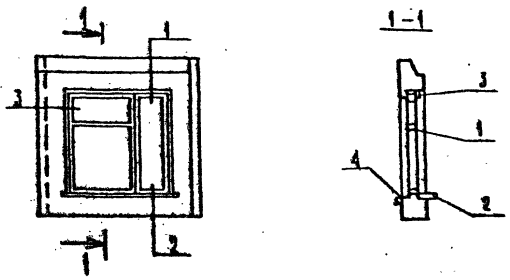
ФОРМАТ ЗОНА	ПОЗ.	ОБОЗНАЧЕНИЕ	НАИМЕНОВАНИЕ	КОЛ. НА ИСПОЛНЕНИЕ				ПРИМЕ- ЧАНИЕ
				211-1-247.83-ИЖ1	01	02	03	
			ДОКУМЕНТАЦИЯ					
А3		1.090.1-1 2-4 0000У	УЗЛЫ					
			СБОРОЧНЫЕ ЕДИНИЦЫ					
А3		- 1.090.1-1 2-4 1000 -42	2ЛСО 29.33.3.5-ПТ-1	×	×			
		-44	2ЛСО 29.33.4.0-ПТ-1			×	×	
			БЛОК ОКОННЫЙ					
	1	1.236-6 8.1 10000	ОР21-218	1	1			
		ГОСТ 16289-80	ОРС21-218				1	
			ДОСКА ПОДКОННАЯ					
	2	1.136-2 1.9	Д0 22-25	1	1	1	1	
	3		НАЛИЧНИК ГОСТ8242-75	6.3	6.3	6.3	6.3	М.
	4	1.136.5-21.002	САМБ СА 2	0.4	0.4	0.4	0.4	М ²

Обозначение	Марка
211-1-247.83-ИЖ1-31000 -	2ЛСО 29.33.3.5-ПТ-1аР
-01	2ЛСО 29.33.3.5-ПТ-1аТ
-02	2ЛСО 29.33.4.0-ПТ-1аР
-03	2ЛСО 29.33.4.0-ПТ-1аТ

ПРИВЯЗКА				211-1-247.83-ИЖ1-31000			
ИМ. ОТА	В. ДАВЫДОВ	И. КОТЛ.	М. ТИЦКОВ	Г. КОМ. Д.	Ш. АЦ.	Г. Ц. П.	Е. В. КО.
Р. У. Г. Р. Н.	Е. А. Б. У. Ш. И. Н. А.	С. Т. А. Р. Х.	Э. И. Н. О. В. И. К. И. Н. А.	ПАНЕЛЬ СТЕНОВАЯ НАРУЖНАЯ (2ЛСО 29.33.3.5-ПТ-1а Р/Т; 2ЛСО 29.33.4.0-ПТ-1а Р/Т) - УСТАНОВКА СТОЯРНЫХ ЦИЗЛАН			
ИМБ Н°							
				СТАДИЯ	МАССА	М. П. ТАБ.	
				Р	-	-	
				АНСТ	АНСТ	СТС	
				ЦИИЭП ТОК. С. С. С. Р. В. П. Т. О. В. И. Х. Э. И. Н. О. В. И. К. И. Н. А. КОМПЛАСКО			

А.А.И

Ф.Р. 211-1-24783



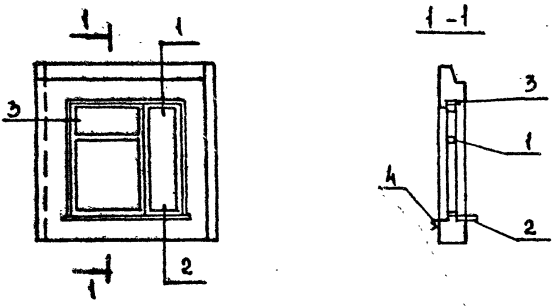
ФОРМАТ	ЗОНА	ПОС.	ОБОЗНАЧЕНИЕ	НАИМЕНОВАНИЕ	КОЛ-ВО ШТАВРОВ ПО 211-1-24783 ШИП.			ПРОИЗ-ВАННОЕ
					01	02	03	
				ДОКУМЕНТАЦИЯ				
А3			1.090.1-1 2-1 00009	УЗЛЫ	×	×	×	
				СБОРОЧНЫЕ ЕДИНИЦЫ				
А3			- 1.090.1-1 2-1 1000 - 42	2 ПСО 29.33.35-П-1-1	×	×	×	
			- 44	2 ПСО 29.33.4.0-П-1-1			×	
				БЛОК ОКОННЫЙ				
			1 1.136-6 81 10000	ОР 21-210	1	1		
			ГОСТ 16289-80	ОРС 21-210			1	
				ДОСКА ПОДКОННАЯ				
			2 1.136-2 1.9	ДО 22-25	1	1	1	1
			3	НАЛИЧНИК ГИСТ 8242-75	6,3	6,3	6,3	6,3
			4 1.136.5-21.002	СЫВО СА 2	0,4	0,4	0,4	0,4

ОБОЗНАЧЕНИЕ	МАРКА
211-1-247.83-ШИП-52000-	2 ПСО 29.33.35-П-1-1а Р
- 01	2 ПСО 29.33.35-П-1-1а Т
- 02	2 ПСО 29.33.4.0-П-1-1а Р
- 03	2 ПСО 29.33.4.0-П-1-1а Т

				211-1-247.83-ШИП-52000			
ПРИЕМАН				ПАНЕЛЬ СТЕНОВАЯ НАРУЖНАЯ (2 ПСО 29.33.35-П-1-1а Р; 2 ПСО 29.33.4.0-П-1-1а Р/Т) УСТАНОВКА СТОЛБЯРЫХ УЗЛОВ.			
ИМ. ОТД.				СТАВРОУ			
ИМ. КОМП.				МАССА			
ИМ. УЧ. З.				ДИСТАНТ			
ИМ. СТ. АРХ.				ДИСТАНТ			
ИМ. ИСП.				ИМ. ИСП.			
ИМ. ИСП.				ИМ. ИСП.			
ИМ. ИСП.				ИМ. ИСП.			
ИМ. ИСП.				ИМ. ИСП.			
ИМ. ИСП.				ИМ. ИСП.			

ЛЛ

П. н. 211-1-247.83



ФОРМАТ	ЗОНА	ПОЗ.	ОБОЗНАЧЕНИЕ	НАИМЕНОВАНИЕ	КОД НА ИСПОЛНЕНИЕ				ПРИМЕЧАНИЕ
					01	02	03	04	
				ДОКУМЕНТАЦИЯ					
А3			1.090.1-1 2-4 0000 У	УЗЛЫ					
				СБОРОЧНЫЕ ЕДИНИЦЫ					
А3			1090.1-1 2-4 1000 -42	2ПСО 29.33.3.5-ПТ-1-1					
			-44	2ПСО 29.33.4.0-ПТ-1-1					
				БАДК ОКОННЫЙ					
		1	1.236-6 0.1 10000	ОР21-218	1		1		
			ГОСТ 46289-80	ОРС21-218					1
				ДОСКА ПОДОКОННАЯ					
		2	1.136-2 А.9	ДО 22-25	1	1	1	1	
		3		НАЛИЧНИК ГОСТ 8242-75	6,3	6,3	6,3	6,3	М
		4	1.136.5-21.002	САМБ СА 2	0,4	0,4	0,4	0,4	М ²

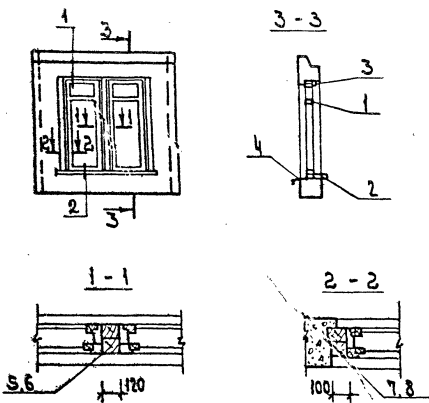
Обозначение	МАРКА
211-1-247.83-ИЖ1-33000-	2ПСО29.33.3.5-ПТ-1-1аР
-01	2ПСО29.33.3.5-ПТ-1-1аТ
-02	2ПСО29.33.4.0-ПТ-1-1аР
-03	2ПСО29.33.4.0-ПТ-1-1-аТ

ПРИВЯЗКА ПОДАРОК ИЛИТА ОБЪЕМ. ИЛИТА

ПРИВЯЗКА				НАЧ. ОТА	БОЛЫНСКИЙ	<i>[Signature]</i>	211-1-247.83-ИЖ1-33000		
				И. КОМП.	МИТЕЙКО	<i>[Signature]</i>	ПАНЕЛЬ СТЕНОВАЯ НАРУЖНАЯ		
				ГЛАВ. Д.	ШАЦ	<i>[Signature]</i>	2ПСО29.33.3.5-ПТ-1-1аР/Т		
				Г. И. П.	ЕВКО	<i>[Signature]</i>	2ПСО29.33.4.0-ПТ-1-1аР/Т		
				РУК. ГР. И.	БАБУШКИНА	<i>[Signature]</i>	УСТАНОВКА СТОЛЯРНЫХ ИЗДЕЛИЙ		
				СТ. АРХ.	ЗИНОВИЧНА	<i>[Signature]</i>	СТАДИА МАССА МАСТАВ		
ИВБ №							Р	-	
							ЛИСТ	ЛИСТОВ	
							ЦНИИЭП		

Досгон IV

М.п. 211-1-247.83



ФОРМАТ	МАШ.	ПОС.	Обозначение	Наименование	КОЛ. НА ЧИСТОВ. РАБ. ПОС. РАБ.				ПРИМЕЧАНИЕ
					01	02	03		
				Документация					
			1.090.1-1 2-1 0000	Узлы					
				Сварочные швы					
			1.090.1-1 2-1 1000 - 30	1.090.28.33.35-п-1					
				1.090.28.33.4.0-п-1					
				Блок оконный					
			1 1.236-6 в.т. 9000	ОР 21-9 В	2		2		
			Гост 16289-80.	ОР 21-9 В		2		2	
				Доска подоконная					
			2 1.136-2 л.9	Д 22-25	1	1	1	1	
			3	Нащитки ЗГОСТ 8242-75	10.2	10.2	10.2	10.2	м
			4 1.136.5-21.002	Вид оп 2	0.4	0.4	0.4	0.4	м ²
				Арматура					
			5	Брус 120x79 ГОСТ 26958-2000	2		2		
			6	Брус 120x74 ГОСТ 26958-2000		2		2	
			7	Брус 100x79 ГОСТ 26958-2000	4		4		
			8	Брус 100x74 ГОСТ 26958-2000		4		4	

Обозначение	Марка
211-1-247.83-ШИ1-34000-	1.090.28.33.35-п-1ар
-01	1.090.28.33.35-п-1ат
-02	1.090.28.33.4.0-п-1ар
-03	1.090.28.33.4.0-п-1ат

Поз. 6, 8 даны для установки стеновых изделий с тройным остеклением

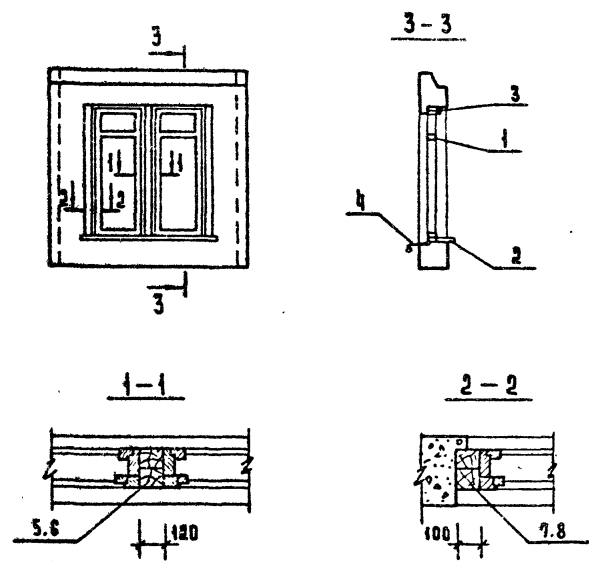
211-1-247.83-ШИ1-34000		Имя и Фамилия руководителя		Имя и Фамилия проектировщика		Имя и Фамилия исполнителя		Имя и Фамилия проверяющего		Имя и Фамилия утверждающего	
Имя и Фамилия заказчика		Имя и Фамилия разработчика		Имя и Фамилия конструктора		Имя и Фамилия инженера		Имя и Фамилия архитектора		Имя и Фамилия архитектора	
Имя и Фамилия архитектора		Имя и Фамилия архитектора		Имя и Фамилия архитектора		Имя и Фамилия архитектора		Имя и Фамилия архитектора		Имя и Фамилия архитектора	
Имя и Фамилия архитектора		Имя и Фамилия архитектора		Имя и Фамилия архитектора		Имя и Фамилия архитектора		Имя и Фамилия архитектора		Имя и Фамилия архитектора	

Копир. В.в.

Формат А3

Альбом №

№ п. п. 211-1-247.83



ФОРМАТ	ЗОНА	ПОЗ.	ОБОЗНАЧЕНИЕ	НАИМЕНОВАНИЕ	КОЛ. НА УСТАНОВКУ 211-1-247.83-ИИИ				ПРИМЕЧАНИЕ
					—	01	02	03	
				ДОКУМЕНТАЦИЯ					
A3			1.090.1-1 2-4 00004	УЗЛЫ					
				СБОРОЧНЫЕ ЕДИНИЦЫ					
A3			1.090.1-1 2-4 1000-30	1 псо 28.33.3.5-ПТ-1					
			-32	1 псо 28.33.4.0-ПТ-1					
				БЛОК ОКОННЫЙ					
		1	1.236-6 8.1 9000	ОР 21-9В	2		2		
			ГОСТ 16289-80	ОРС 21-9В			2	2	
				Доска подоконная					
		2	1.136-2 1.9	ДО 22-25	1	1	1	1	
		3		НАЛИЧНИК Э ГОСТ 8242-76	10,2	10,2	10,2	10,2	М
		4	1.136.5-21.002	САМБ СА 2	0,4	0,4	0,4	0,4	М ²
				ДЕТАЛИ					
		5		БРУС 120*79 ГОСТ 2695.Г-2060	2		2		
		6		БРУС 120*74 ГОСТ 2695.Г-2060			2	2	
		7		БРУС 100*79 ГОСТ 2695.Г-2060	4		4		
		8		БРУС 100*74 ГОСТ 2695.Г-2060	4		4		

ОБОЗНАЧЕНИЕ	МАРКА
211-1-247.83-ИИИ-35000-	1 псо 28.33.3.5-ПТ-1 ОР
-01	1 псо 28.33.3.5-ПТ-1 ОР
-02	1 псо 28.33.4.0-ПТ-1 ОР
-03	1 псо 28.33.4.0-ПТ-1 ОР

Поз. 6.8 даны для установки стоелярных изделий с тройным остеклением

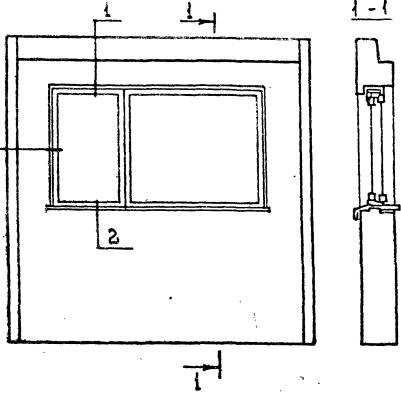
Имя, Фамилия Подпись и дата (ИЗМ. ИИИ. №)

211-1-247.83-ИИИ-35000			
Панель стеновая наружная (1 псо 28.33.3.5-ПТ-1 ОР / Г; 1 псо 28.33.4.0-ПТ-1 ОР / Г)			Стандарт Масса И.С.У.С.Б.
Установка стоелярных изделий			Р -
Привязан			Лист
ИИИ. №	Нач. отд. БОЛИНСКИЙ	И. контр. МИТЕЙКО	Лист
	Гл. конс. в. ШИЦ	Гл. п. ЕВКО	ЦНИИЭП
	Рук. гр. ИИИ. БАБУШКИНА	Ст. арх. ЗИНОВКИНА	ИИИ. №

Формат А3

Д.А.Г

М.п. 21-1-247-83



ФОРМАТ	ЗКА	ПОС.	Обозначение	Наименование	КОЛ-ВО ЦЕПОК/ЦЕПИ			ПРИМЕЧАНИЯ
					21-1-247-83-ИИ-	01	02	
				Документация				
АЗ			1.090.1-1 2-1 0000	Узлы				
				СБОРОЧНЫЕ ЕДИНИЦЫ				
АЗ			1.090.1-1 2-1 1000-20	Б ПСО30.33.3,5-П-1				
			-22	Б ПСО30.33.40-П-1				
				Блок оконный				
			1 1.236-6 В1-8000	ОР12-18В	1		1	
			ГОСТ 16289-80	ОРС12-18В				1
				Доска подоконная				
			2 1.136-2 1.В	АО19-25	1	1	1	1
			3	Няццик ЗГОСТ8242.75	4.2	4.2	4.2	4.2
			4 1.136.5-21.002	СЛВ СЛ 2	0.37	0.37	0.37	0.37

Обозначение	Марка
21-1-247.83-ИИ1-36000-	Б ПСО30.33.3,5-П-1аР
-01	Б ПСО30.33.3,5-П-1аТ
-02	Б ПСО30.33.40-П-1аР
-03	Б ПСО30.33.40-П-1аТ

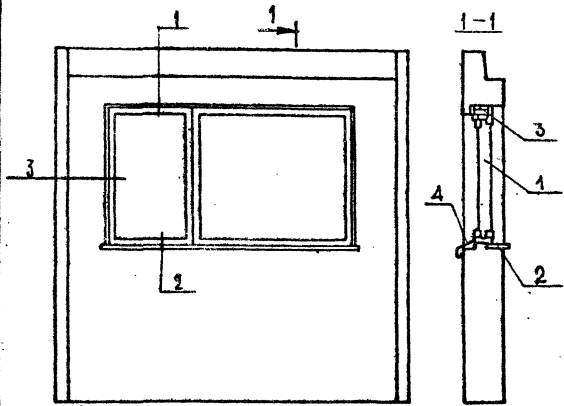
И.В.Н. ПОС.И. Д.А.Г. Д.А.Г. Д.А.Г.

				21-1-247.83 ИИ1-36000			
				Пяель стекловая наружная (Б ПСО30.33.3,5-П-1а Р)Т.			
				Б ПСО30.33.40-П-1а Р)Т).			
				Детямровка стелярных изделий			
				СТАВЛЯ М.В.СЯН.И.С.В.			
				Р			
				лист			
				ИЗДАНИЕ			
				ИЗДАНИЕ			

Привади
И.В.Н. ПОС.И. Д.А.Г. Д.А.Г. Д.А.Г.
И.В.Н. ПОС.И. Д.А.Г. Д.А.Г. Д.А.Г.

Копир. Вел.

И. П. 211-1-247.83



ФОРМАТ ЛОЖА	ПОЗ.	ОБОЗНАЧЕНИЕ	НАИМЕНОВАНИЕ	КОЛ-ВО ИЗДЕЛИЙ			ПРИМЕЧАНИЕ
				—	01	02	
			ДОКУМЕНТАЦИЯ				
А3		1.090.1-1 2-4 0000У	УЗЛЫ	×	×	×	×
			СБОРОЧНЫЕ ЕДИНИЦЫ				
А3		1.090.1-1 2-4 1000 -20	БРСО 30.33.3.5-ПТ-1	×	×		
			БРСО 30.33.4.0-ПТ-1			×	×
			БАВК ОКОННЫЙ				
	1	1.136.5 81-8000	ОР12-48Б	1	1		
		ГОСТ 16289-80	ОРС42-18В	1	1		
			ДОСКА ПОДОКОННАЯ				
	2	1.136-2 А.В	ДО 19-25	1	1	1	1
	3		НАЛИЧНИК ГОСТ 8242-75	4,2	4,2	4,2	4,2
	4	1.136.5-21.002	БАВВ СЛ2	0,37	0,37	0,37	0,37
							м²

ОБОЗНАЧЕНИЕ	МАРКА
211-1-247.83-ИШ1-37000-	6 РСО 30.33.3.5-ПТ-1аР
-01	6 РСО 30.33.3.5-ПТ-1аТ
-02	6 РСО 30.33.4.0-ПТ-1аР
-03	6 РСО 30.33.4.0-ПТ-1аТ

И. П. 211-1-247.83

211-1-247.83-ИШ1-37000		ПАНЕЛЬ СТЕНОВАЯ НАРЖИНАЯ		СТАЦИОНАРНАЯ	
		(БРСО 30.33.3.5-ПТ-1аР /т.)		Р	
		6 РСО 30.33.4.0-ПТ-1аР /т.)		—	
ПРИВЯЗ		УСТАНОВКА СТЫКОВЫХ ИЗДЕЛИЙ		ЛИСТ	
		НАЧ. ОТД. БОЛЫНКИН		И. П. 211-1-247.83	
		И. КОНТ. МАТЕЙКО		И. П. 211-1-247.83	
		И. КОНС. ШАД		И. П. 211-1-247.83	
		И. П. ЕРКО		И. П. 211-1-247.83	
		И. П. ГРИГОРЬЕВ		И. П. 211-1-247.83	
		И. П. АРХ. ЗИНЬВИКИНА		И. П. 211-1-247.83	
И. П. №				И. П. 211-1-247.83	

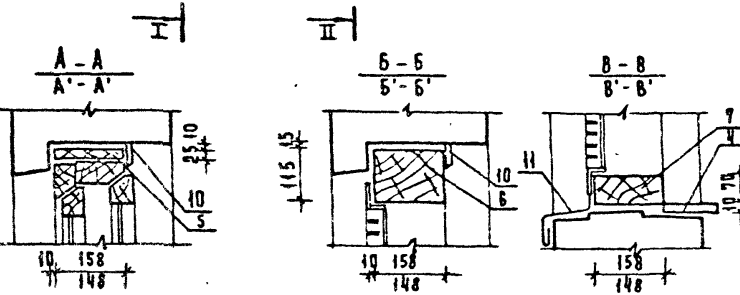
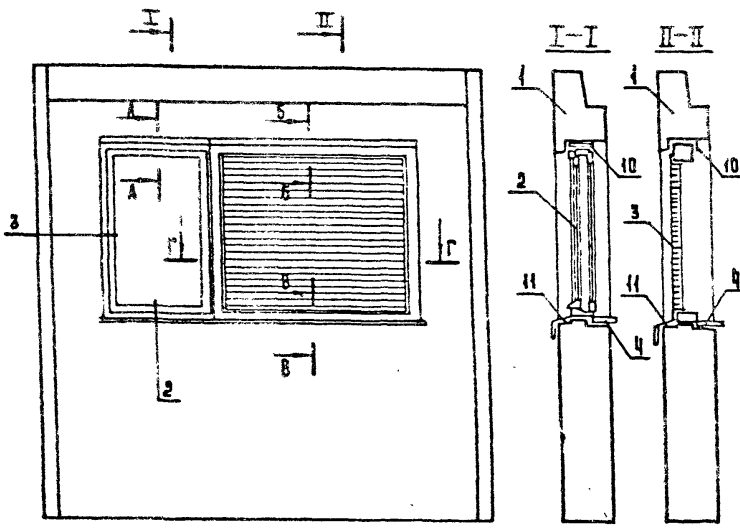
КОПИРОВАЛ

ФОРМАТ А3

Л. 15

М.п. 211-1-24783

ИНВ. № ПОДА ПОДПИСИ И ДАТА ВЗАИМ. УДОБ.



ОБОЗНАЧЕНИЕ	МАРКА
211-1-247.83-ИИИ-38000	6 ПСО 30.33.3.5-П-16Р
-01	6 ПСО 30.33.3.5-П-16Т
-02	6 ПСО 30.33.4.0-П-16Р
-03	6 ПСО 30.33.4.0-П-16Т

СЕЧЕНИЯ СО ШТРИХАМИ ДАНЫ ДЛЯ УСТАНОВКИ
СТАРЫХИХ ИЗДЕЛИЙ С ТРОЙНЫМ ОСТЕКЛЕНИЕМ

ФОРМАТ	ЗОНА	ПОВ.	ОБОЗНАЧЕНИЕ	НАИМЕНОВАНИЕ	КВА НА ИСПОЛНЕНИЕ 211-1-247.83-ИИИ			ПРИМЕЧАН.	
					01	02	03		
				<u>ДОКУМЕНТАЦИЯ</u>					
A3			1.090.1-1 2-1-0000 ПЗ	ПОЯСНИТЕЛЬНАЯ ЗАПИСКА					
A3			1.090.1-1 2-1-0000У	УЗЫ					
				<u>СБОРЧНЫЕ ЕДИНИЦЫ</u>					
		1	1.090.1-1 2-1-1000-20	6 ПСО 30.33.3.5-П-1					
			-22	6 ПСО 30.33.4.0-П-1					
		2	1.136.5-16.42.01.00.000-02	БАОК ОКОННЫЙ ОР 12-7.5А	1	1			
			1.136.5-17.01.00.000-02	ОР 12-7.5А			1		
		3	1-279.9-2	ВЕНТИЛЯЦИОННАЯ РЕШЕТКА ВКР-15	1	1	1	1	
		4	1.136-2 А6	ДОСКА ПОДАКОННАЯ Д0 22-20	1	1	1	1	
				<u>ДЕТАЛИ</u>					
		5		БРУС 158*25 ГОСТ 2695-71С-720	1		1	0.003 М ³	
				БРУС 148*25 ГОСТ 2695-71С-720		1	1	0.003 М ³	
		6		БРУС 115*158 ГОСТ 2695-71С-1200	1		1	0.022 М ³	
				БРУС 115*148 ГОСТ 2695-71С-1200		1	1	0.020 М ³	
		7		БРУС 70*158 ГОСТ 2695-71С-1200	1		1	0.013 М ³	
				БРУС 70*148 ГОСТ 2695-71С-1200		1	1	0.012 М ³	
		8		БРУС 80*158 ГОСТ 2695-71С-1000	1		1	0.009 М ³	
				БРУС 80*148 ГОСТ 2695-71С-1000		1	1	0.009 М ³	
		9		БРУС 90*158 ГОСТ 2695-71С-1000	1		1	0.014 М ³	
				БРУС 90*148 ГОСТ 2695-71С-1000		1	1	0.013 М ³	
				<u>МАТЕРИАЛЫ</u>					
		10		НАЛЫЧНИК 2 ГОСТ 8242-75	6.9	6.9	6.9	6.9	М
		11	1.136.5-21.002-01	САИВ СА2	0.36	0.36	0.36	0.36	М ²

211-1-247.83-ИИИ-38000

ПАНЕЛЬ СТЕНОВАЯ НАРУЖНАЯ
(6 ПСО 30.33.3.5-П-16 Р/Т
6 ПСО 30.33.4.0-П-16 Р/Т)

УСТАНОВКА СТОЯРЫХИХ ИЗДЕЛИЙ

СТАВЦА МАРКА МАШТАБ

Р - - -

Лист - - -

ЦНИИЭП

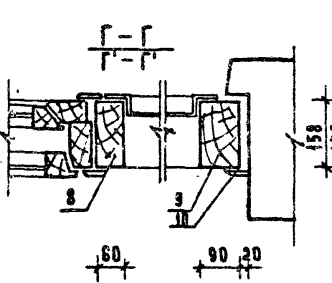
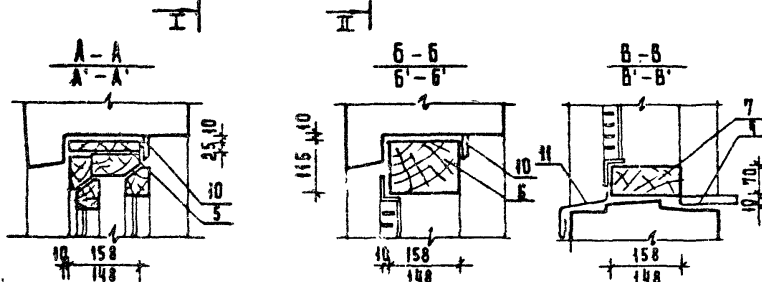
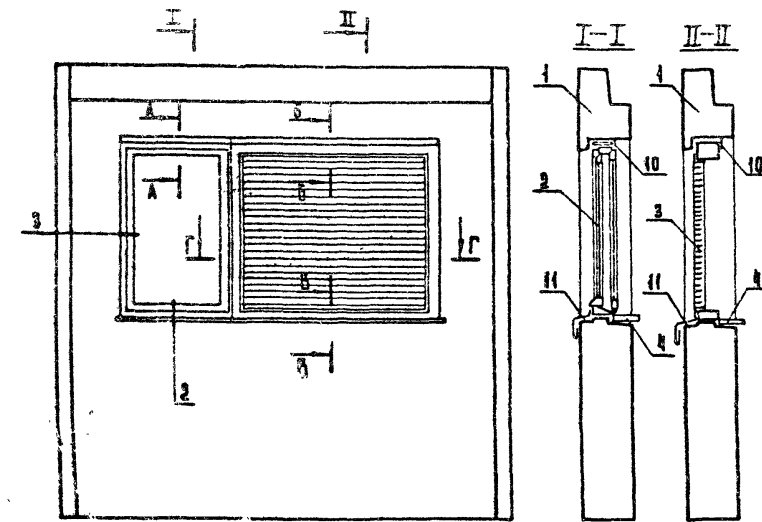
ПОРЯДОК ВЫПОЛНЕНИЯ РАБОТ ПО УСТАНОВКЕ И ПУНКТОВ КОМПЛЕКТА

ИВ.И

НАЧ.ОТД Вольнецкий
Н.КОМПР Мищенко
ГЛАВ.И.О ШАЦ
ГИП ЕВКО
РУК.ГРУПП БАБУШКИНА
ВЕД.АРХ БОГАЛОВА

19930-04

Инд. № подл. Подпись и дата. Взам. инв. №



ОБОЗНАЧЕНИЕ	МАРКА
211-1-247.83-ИИИ-39000	БПСО 30.33.3.5-ПТ-16Р
-01	БПСО 30.33.3.5-ПТ-16Т
-02	БПСО 30.33.4.0-ПТ-16Р
-03	БПСО 30.33.4.0-ПТ-16Т

Сечения со штрихами даны для установки створчатых изделий с тройным остеклением

ПРИБЫВАМ
Инд. №

ФОРМАТ	ЗОНА	ПОЗ	ОБОЗНАЧЕНИЕ	НАИМЕНОВАНИЕ	КОЛ. НА ИСПОЛНЕНИЕ 211-1-247.83-ИИИ			ПРИМЕЧАНИЕ	
					01	02	03		
				<u>Документация</u>					
A-3			1.090.1-1 2-4-0000 ПЗ	ПОЯСНИТЕЛЬНАЯ ЗАПИСКА					
A-3			1.090.1-1 2-4-0000 Ч	УЗЛЫ					
				<u>СБОРОЧНЫЕ ЕДИНИЦЫ</u>					
		1	1.090.1-1 2-4 1000-20	БПСО 30.33.3.5-ПТ-1					
			-22	БПСО 30.33.4.0-ПТ-1					
		2	1.136.5-16.4.2.01.00.000-02	БЛОК ОКОННЫЙ ОР 12-7.5А					
			1.136.5-17.01.00.000-02	ОРС 12-7.5А					
		3	1.279.9-2	ВЕНТИЛЯЦИОННАЯ РЕШЕТКА ВХР-15					
		4	1.138-2 АБ	ДОСКА ПОДОКОННАЯ Д022-20					
				<u>ДЕТАЛИ</u>					
		5		БРУС 158 × 25 ГОСТ 2695-71Р-720				0.003 м ³	
				БРУС 148 × 25 ГОСТ 2695-71Р-720				0.003 м ³	
		6		БРУС 115 × 158 ГОСТ 2695-71Р-1200				0.022 м ³	
				БРУС 115 × 148 ГОСТ 2695-71Р-1200				0.020 м ³	
		7		БРУС 70 × 158 ГОСТ 2695-71Р-1200				0.013 м ³	
				БРУС 70 × 148 ГОСТ 2695-71Р-1200				0.012 м ³	
		8		БРУС 60 × 158 ГОСТ 2695-71Р-1000				0.009 м ³	
				БРУС 60 × 148 ГОСТ 2695-71Р-1000				0.008 м ³	
		9		БРУС 90 × 158 ГОСТ 2695-71Р-1000				0.014 м ³	
				БРУС 90 × 148 ГОСТ 2695-71Р-1000				0.013 м ³	
				<u>МАТЕРИАЛЫ</u>					
		10		НАЛИЧНИК 2 ГОСТ 8242-75	6.9	6.9	6.9	6.9	м
		11	1.136.5-21.002-01	САИВ САЗ	0.36	0.36	0.36	0.36	м ²

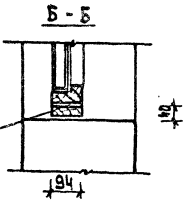
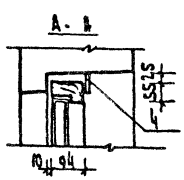
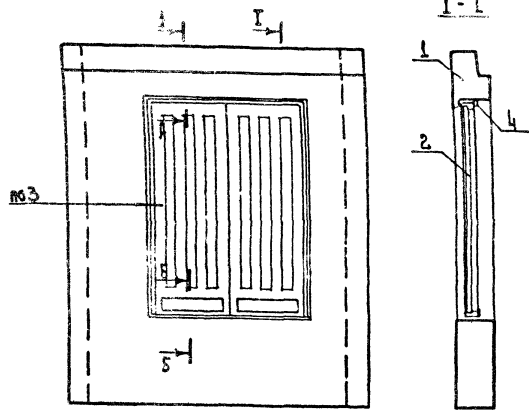
Инд. № подл. Подпись и дата. Взам. инв. №		211-1-247.83-ИИИ-39000		ПАКЕТЬ СТЕНОВАЯ НАРИННАЯ (БПСО 30.33.3.5-ПТ-16 Р/Т БПСО 30.33.4.0-ПТ-16 Р/Т) УСТАНОВКА СТВОРАТЫХ ИЗДЕЛИЙ		СТАЛЬ/МАССА	МАССА/С
ПРИБЫВАМ		Инд. №	ИИИ	ИИИ	ИИИ	Р	—
Инд. №		ИИИ	ИИИ	ИИИ	ИИИ	Лист	Листов
Инд. №		ИИИ	ИИИ	ИИИ	ИИИ	ЦНИИЭП	

А.А.И

М.п. 211-1-24782

1. УСТАНОВКА

2. ПОДЪЕМ И ОПУСКАНИЕ
3. ЗАКРЕПЛЕНИЕ



ФОРМАТ	ЗОНА	ПОД.	Обозначение	Наименование	Кол. на черт.		Примеч.
					1-1	2-2	
				Документация			
		03	1.090.1-1 2-1 0000П2	Пояснительная записка			
		03	1.090.1-1 2-1 0000У	Узлы			
				СБОРОЧНЫЕ ЕДИНИЦЫ			
		03	1.090.1-1 2-1 6000-02	2 ПСА 28.33.3.5-П-2			
			-03	2 ПСА 28.33.4.0-П-2			
		2	1.136.5-4904.000 -08	Блок дверной ДН1-15ВЛ Летяли	1	1	
		3		Брус 90x40 ГОСТ 15468-2-1800 Материалы	1	1	0.005м
		4		Индикатор 2.10078242-75	57	57	м.п.

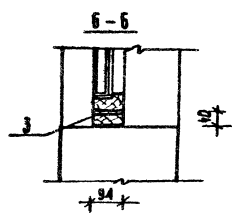
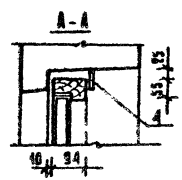
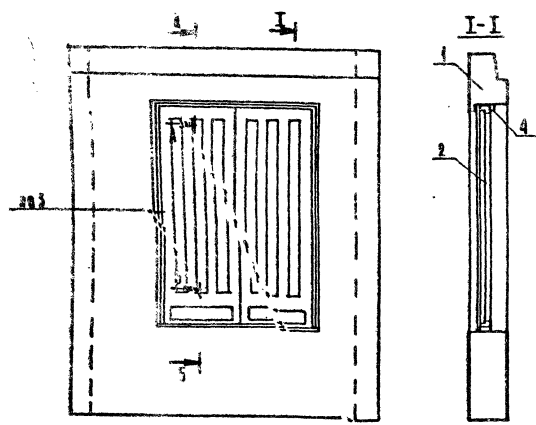
Обозначение	Матр.кд
211-1-247.83-ШН1-40000-	2 ПСА 28.33.3.5-П-2а
-01	2 ПСА 28.33.4.0-П-2а

211-1-247.83-ШН1-40000		Панель стеновая наружная		стали	масса	м.кв.м
		(2 ПСА 28.33.3.5-П-2а 2 ПСА 28.33.4.0-П-2а)		Р	-	-
Привязка		Установка стеклопакетных изделий		лист	листо	
				ЦНИИЭП		
		Инв. отд. Митволько				
		Э. кон. Ш.А.С.				
		С.П. Е.А.С.				
		Р.К. Г.В.И. Савушкин				
		Ст. техн. Ковалкина				

Копир. Вел.

ФОРМАТ А3
19930-04

М.П. 211-1-247.83



К-Р/МАТ	КОД	ОБОЗНАЧЕНИЕ	НАИМЕНОВАНИЕ	КОД ИМЧ.		ПРИМЕЧАНИЕ
				211-247.83	01	
			ДОКУМЕНТАЦИЯ			
А3		1.090.1-1 2-4 0000 П?	ПОЯСНИТЕЛЬНАЯ ЗАПИСКА			
А3		1.090.1-1 2-4 0000 У	УЗЛЫ			
			СБОРОЧНЫЕ ЕДИНИЦЫ			
А3	1	1.090.1-1 2-4 6000 - 02	2 ПСА 28.33.3.5 - ПТ-2			
		- 03	2 ПСА 28.33.4.0 - ПТ-2			
	2	1.136.5-1904.000 - 08	БЛОК ДВЕРНОЙ ДН21-15 ВП	4	4	
			ДЕТАЛИ			
	3		БРЕСЬ 94-40 ГОСТ 14454-ПОВЕ-1500	1	4	0,005 м ³
			МАТЕРИАЛЫ			
	4		НАЛИЧНИК? ГОСТ 8242-75	57	57	м.п.

ОБОЗНАЧЕНИЕ	МАРКА
211-1-247.83-ИШ1-41000-	2 ПСА 28.33.3.5-ПТ-2а
-01	2 ПСА 28.33.4.0-ПТ-2а

ИШ.П. ПОД. ПОВЕР. ПЛАН. ИШ.П. ПОД.

ПРОИЗВОД		НАЧ. ОУА	КОЗЫНКИН	И.И.	211-1-247.83-ИШ1-41000		ПАНЕЛЬ СТЕКЛЯНАЯ НАРМННАЯ		СТАТУС	МАССА	МАТ.
		И КОНТР.	ИМЬЕНКО				(2 ПСА 28.33.3.5-ПТ-2а ;	Р	-	-	
		А КОНСЛ.	ИЩЕ				2 ПСА 28.33.4.0-ПТ-2а)	АУСТ	АУСТ.ОД		
		Г.И.И.	СВКО				УСТАНОВКА СТОЙАКРЫХ УЗЛАМЫ	ИШ.П. ПОД.	ИШ.П. ПОД.	ИШ.П. ПОД.	
		Р.К.СР.И.	БАБУШКИНА					ИШ.П. ПОД.	ИШ.П. ПОД.	ИШ.П. ПОД.	
ИШ.П. ПОД.		СТ. ИШ.	КАДЕУКИНА					ИШ.П. ПОД.	ИШ.П. ПОД.	ИШ.П. ПОД.	

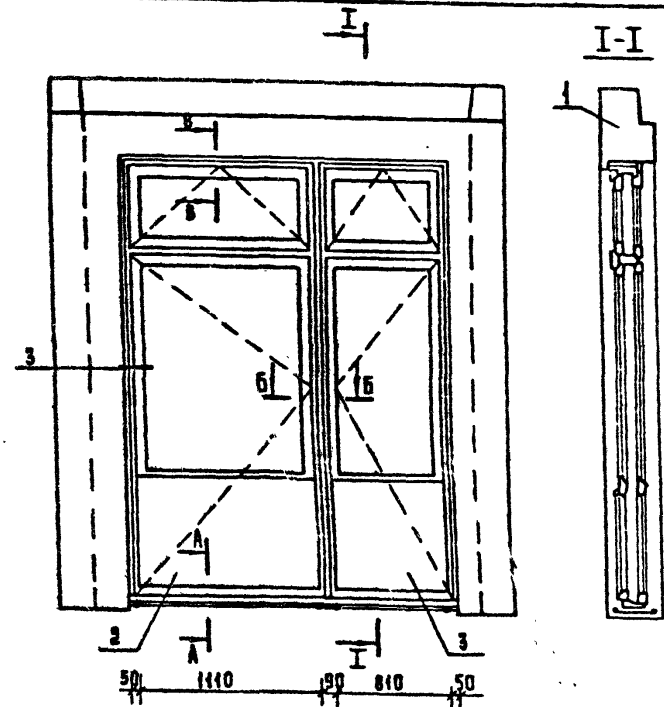
КОМПРОСА *Лопы*

ФОРМАТ А3

М.П. 241-1-247.83

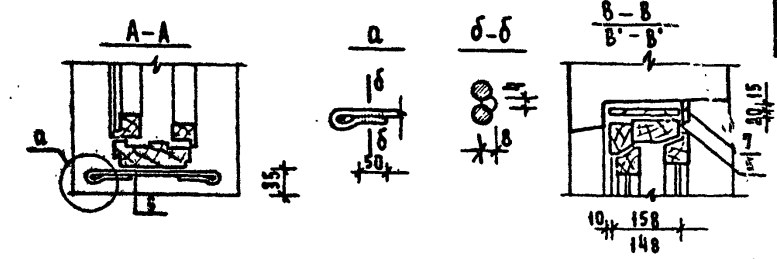
СЕРИЕВЫЕ

ЧИСЛО ПРОБ, ПОПАДШИХ В КАТУ (ВРАЩАЮЩИЙСЯ)

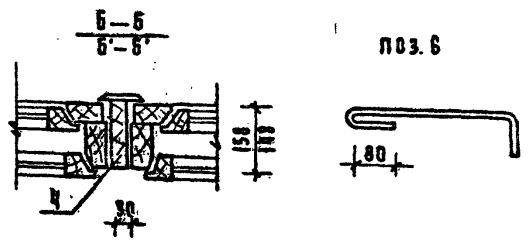


ФОРМАТ	ЗОНА	ПОЗ	ОБОЗНАЧЕНИЕ	НАИМЕНОВАНИЕ	КОА. НА ИСПОЛНЕНИЕ 211-1-247.83-ИИИ				ПРИМЕЧАН.
					-	01	02	03	
<u>ДОКУМЕНТАЦИЯ</u>									
A-3			1.090.1-1 2-1 0000 ПЗ	ПОЯСНИТЕЛЬНАЯ ЗАПИСКА					
A-3			1.090.1-1 2-1 0000 Ч	ЧУВАИ					
<u>СБОРОЧНЫЕ ЕДИНИЦЫ</u>									
		1	1.090.1-1 2-1 5000 - 10	1 ПСА 28.33.3.5-П-1					
			- 12	1 ПСА 28.33.4.0-П-1					
		2	1.236-6 В.1-15000	БАЛКОННАЯ ДВЕРЬ БР 28-12М	1		1		
			ГОСТ 16289-80	БРС 28-12М		1		1	
		3	1.236-6 В.1-15000	БР 28-9	1		1		
			ГОСТ 16289-80	БРС 28-9		1		1	
<u>ДЕТАЛИ</u>									
		4		БРУС 158*30 ГОСТ 2695-71С-2755	1		1		0.013 М ³
				БРУС 148*30 ГОСТ 2695-71С-2755		1		1	0.012 М ³
		5		БРУС 158*20 ГОСТ 2695-71С-2040	1		1		0.008 М ³
				БРУС 148*20 ГОСТ 2695-71С-2040		1		1	0.006 М ³
		6		ФИКАТ ГОСТ 5781-82 С-450	4	4	4	4	0.28 КГ
<u>МАТЕРИАЛЫ</u>									
		7		НАЛИЧНИК 2 ГОСТ 8242-75	10,3	10,3	10,3	10,3	М

ОБОЗНАЧЕНИЕ	МАРКА
211-1-247.83-ИИИ-42000 -	1 ПСА 28.33.3.5-П-1ар
-01	1 ПСА 28.33.3.5-П-1ар
-02	1 ПСА 28.33.4.0-П-1ар
-03	1 ПСА 28.33.4.0-П-1ар



ПОЗ. 6 ПРИВАРИТЬ К ПРОЗРАЧНЫМ СЕРИЯМ ПАМЕЛИ ДО УСТАНОВКИ СТОЛЯРНЫХ ИЗДЕЛИЙ.
Сечения со штрихами даны для установки столярных изделий с тройным остеклением



ПРИВЯЗАН:	НАЧ. ОТД. ВОДИНКИН	
	И КОНТР. МЫТЕЙКО	
	ГЛАВ. КОНС. В. ШИЦ	
	Г.П. ЕВКО	
	УПР. РАБОТ. БАБУШИНА	
	ВЕД. АРХ. БИГЛАНОВА	

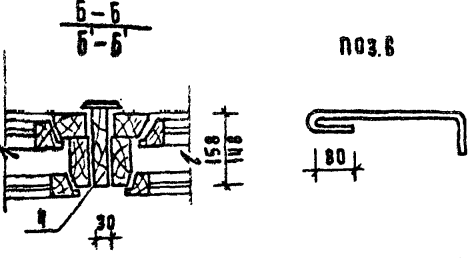
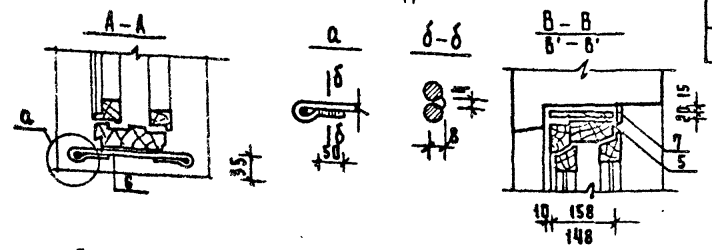
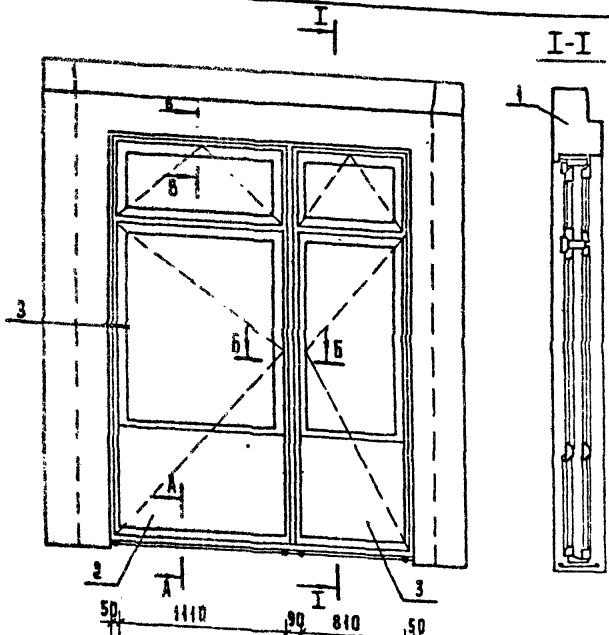
211-1-247.83-ИИИ-42000			
ПАНЕЛЬ СТЕКЛЯНАЯ НАРУЖНАЯ (1 ПСА 28.33.3.5-П-1ар/т 1 ПСА 28.33.4.0-П-1ар/т)	СТАДИЯ	МАССА	МАРСШАС
УСТАНОВКА СТОЛЯРНЫХ ИЗДЕЛИЙ	Р	-	-
	Лист	Листов	1
	ЦНИИЭП		

Л. №

№ п. 211-1-247.83

СОГЛАСОВАНО:

ИНВ. НЕПОД. ПОДПИСЬ И ЗАТВОРЕНИЕ



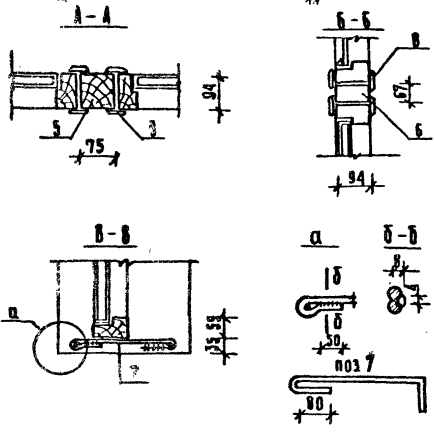
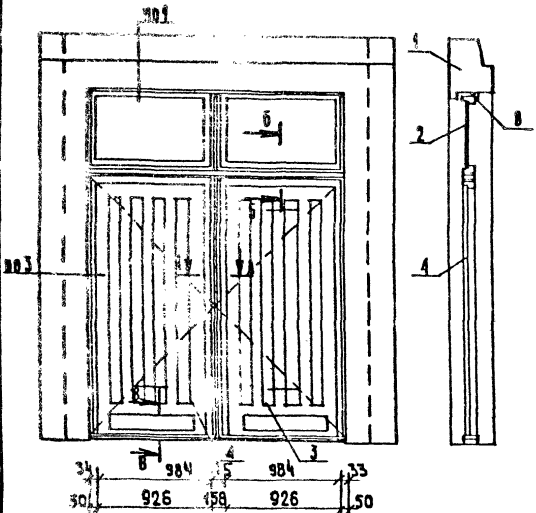
ФОРМАТ	ЗОНА	ПОЗ	ОБОЗНАЧЕНИЕ	НАИМЕНОВАНИЕ	КВА. НА ИСПОЛНЕНИЕ			ПРИМЕЧАНИЕ
					211-1-247.83-ИИИ1	01	02	
				<u>ДОКУМЕНТАЦИЯ</u>				
A3			1.090.1-1 2-4 0000 ПЗ	ПОЯСНИТЕЛЬНАЯ ЗАПИСКА				
A3			1.090.1-1 2-4 0000 У	УЗЫ				
				<u>СБОРочНЫЕ ЕДИНИЦЫ</u>				
		1	1.090.1-1 2-4 5000-10	1 ПСА 28.33.3.5-ПТ-1				
			-12	1 ПСА 28.33.4.0-ПТ-1				
		2	1.236-6 В.1-15000	БАЛКОННАЯ ДВЕРЬ БР28-12Н	1		1	
			ГОСТ 16289-80	БРС28-12Н		1		1
		3	1.236-6 В.1-15000	БР28-9	1		1	
			ГОСТ 16289-80	БРС28-9		1		1
				<u>ДЕТАЛИ</u>				
		4		БРУС 158-30 ГОСТ2695-71 Е-2755	1		1	0,012 м ³
				БРУС 148-30 ГОСТ2695-71 Е-2755		1	1	0,012 м ³
		5		БРУС 158-20 ГОСТ 2695-71 Е-2040	1		1	0,006 м ³
				БРУС 148-20 ГОСТ 2695-71 Е-2040		1	1	0,006 м ³
		6		Ф10А1 ГОСТ 5781-82 Е-450	4	4	4	0,28 кг
				<u>МАТЕРИАЛЫ</u>				
		7		НАЛИЧНИК 2 ГОСТ 8242-75	10,3	10,3	10,3	М

ОБОЗНАЧЕНИЕ	МАРКА
211-1-247.83-ИИИ1-43000-	1 ПСА 28.33.3.5-ПТ-1ар
	-01 1 ПСА 28.33.3.5-ПТ-1ар
	-02 1 ПСА 28.33.4.0-ПТ-1ар
	-03 1 ПСА 28.33.4.0-ПТ-1ар

ПОЗ. 6 приварить к продольным стержням панели до установки столярных изделий.
Сечения со штрихами даны для установки столярных изделий с тройным остеклением

Привязан:	Имя Отч. Фамилия	Имя Отч. Фамилия	Имя Отч. Фамилия	Имя Отч. Фамилия	Имя Отч. Фамилия	211-1-247.83-ИИИ1-43000		
						Панель стеновая наружная (1 ПСА 28.33.3.5-ПТ-1а П/Т 1 ПСА 28.33.4.0-ПТ-1а П/Т)	Установка столярных изделий	Стадия
	И. КОМП. МИШЕНКО	И. КОМП. МИШЕНКО	И. КОМП. МИШЕНКО	И. КОМП. МИШЕНКО	И. КОМП. МИШЕНКО	Р	-	-
	Г. КОНС. О. ШАЦ	Г. КОНС. О. ШАЦ	Г. КОНС. О. ШАЦ	Г. КОНС. О. ШАЦ	Г. КОНС. О. ШАЦ	Лист	Листов	
	Г. П. ЕВКО	Г. П. ЕВКО	Г. П. ЕВКО	Г. П. ЕВКО	Г. П. ЕВКО	ЦНИИЭП		
	Руководитель: БАБУШКИНА	Руководитель: БАБУШКИНА	Руководитель: БАБУШКИНА	Руководитель: БАБУШКИНА	Руководитель: БАБУШКИНА	19930-04		
Имя Отч. Фамилия	В. А. АРХ. БОГДАНОВА	В. А. АРХ. БОГДАНОВА	В. А. АРХ. БОГДАНОВА	В. А. АРХ. БОГДАНОВА	В. А. АРХ. БОГДАНОВА	ФОРМАТ А3		

П. п. 211-1-247.89



Поз. 7 приварить к продольным стержням панелей до установки створочных изделий.

КОД	КОД	ОБОЗНАЧЕНИЕ	НАЗНАЧЕНИЕ	КОД НАИМ.		ПРИМЕЧАНИЕ
				211-1-247.89	ДИ	
			ДОКУМЕНТАЦИЯ			
АЗ		1 090 1-1 2-1 0000 ПЗ	ВОЗНИТЕЛЯНАЯ ЗАПЕКА			
АЗ		1 090 1-1 2-1 0000 У	УЗЫ			
			СБОРОЧНЫЕ ЕДИНИЦЫ			
	4	1 090 1-1 2-1 5000-10	1 ПСА 28.33.3,5-П-1			
		-12	1 ПСА 28.33.4,0-П-1			
	2	1 136-12 В.1	БЛОК ФРАМЧУЖНЫХ ФОН ОБ-10	2	2	
	3	1 136.5-1902 000 -03	БЛОК ДВЕРНОЙ ДН 21-10АП	1	1	
	4	-03	ДН 21-10АП	1	1	
			ДЕТАЛИ			
	5		БРУС 90*75 ГОСТ 24454-80СР-2775	1	1	0,918 м³
	6		БРУС 90*75 ГОСТ 24454-80СР-1970	1	1	0,912 м³
	7		Ø10A1 ГОСТ 5781 82 П-45D	4	4	0,28 кг
			МАТЕРИАЛЫ			
	8		НААИЧНИК 3 ГОСТ 8242-75	12,0	17,0	м

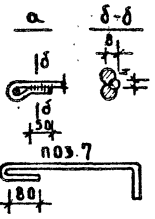
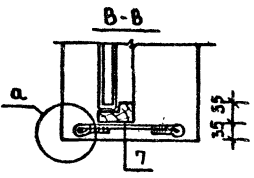
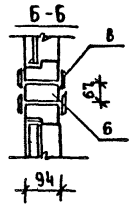
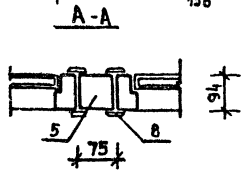
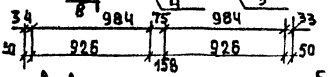
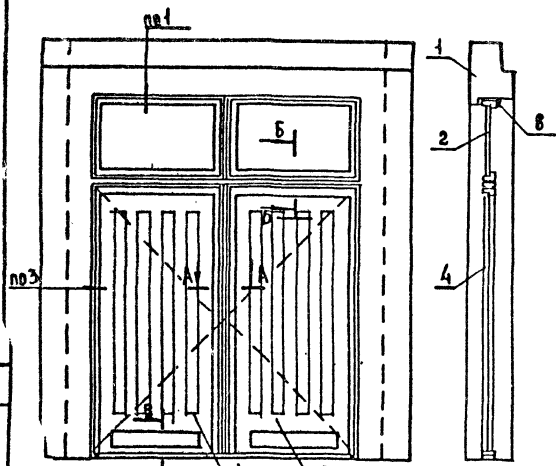
ОБОЗНАЧЕНИЕ	МАРКА
211-1-247.83-ШШ-4-44000-	1 ПСА 28.33.3,5-П-1Б
-01	1 ПСА 28.33.4,0-П-1Б

ВНИМАНИЕ! ПОДПИСЬ И ЗАКРЕПЛЕНИЕ

211-1-247.83-ШШ-4-44000			
ПАНЕЛЬ СТЕНОВАЯ НАРУЖНАЯ (1 ПСА 28.33.3,5-П-1Б; 1 ПСА 28.33.4,0-П-1Б) УСТАНОВКА СТОЯРНЫХ ИЗДЕЛИЙ			
СТАЛ	АЛ	СА	СА
Р	-	-	-
АЛСТ	АЛСТ	АЛСТ	АЛСТ
ЦНИИЭП			

ПРОВЕЗАН	ИЛЧ ОТА	ВЛАДИСЛАВ	<i>[Signature]</i>
	И. КОНО	ИПТЕНКО	<i>[Signature]</i>
	Г. КОНО	ШЕЛ	<i>[Signature]</i>
	Г. Ш.	БЕВКО	<i>[Signature]</i>
	РЕКТОР	НАБЛЮЩИЙ	<i>[Signature]</i>
	БЕЛ. АРХ.	БОГАЛОВ	<i>[Signature]</i>

ЛЛЛ
ш.п. 211 - 24783



Поз. 7 приварить к продольным стержням панелей до установки столярных изделий

ФОРМАТ	ЗОНА	ПОС.	ОБОЗНАЧЕНИЕ	НАИМЕНОВАНИЕ	КОЛ-ВО ИСП.		ПРИМЕЧАНИЕ
					211-1-24783	01	
				<u>ДОКУМЕНТАЦИЯ</u>			
	А3		1.090.1-1 24 0000 ПЗ	ПОЯСНИТЕЛЬНАЯ ЗАПИСКА			
	А3		1.090.1-124 0000 У	УЗЛЫ			
				<u>СБОРОЧНЫЕ ЕДИНИЦЫ</u>			
		1	1.090.1-1 2-4-5000-10	ИПСД 28.33.3.5-ПТ-1			
			-12	ИПСД 28.33.4.0-ПТ-1			
		2	1.1366-12 В.1	БЛОК ФРАМУЖНЫЙ ФН-0610	2	2	
		3	1.1365-19.02.000 -03	БЛОК ДВЕРНОЙ ДН 21-10АП	1	1	
		4	-03	ДН 21-10АП	1	1	
				<u>ДЕТАЛИ</u>			
		5		БРУС 90x75 ГОСТ 21594-80 Е-2715	1	1	0.018 м ³
		6		БРУС 90x75 ГОСТ 21594-80 Е-1970	1	1	0.012 м ³
		7		Ф10А1 ГОСТ 5781-82 е-450	4	4	0.028 кг
				<u>МАТЕРИАЛЫ</u>			
		8		НАЛИЧНИК ЭГОСТ 8242-75	17.0	17.0	м.

ОБОЗНАЧЕНИЕ	МАРКА
211-1-247.83-ИЖ1-45000-	ИПСД 28.33.3.5-ПТ-18
-01	ИПСД 28.33.4.0-ПТ-18

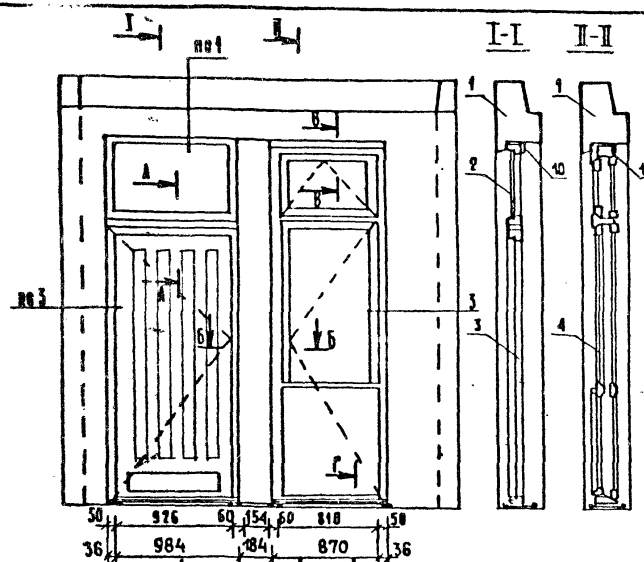
ИЖ-109 ДАМ ПЛОСКОСТЬ НАЛТА К СВАМ. ИЖИ

ПРИВЯЗАН				211-1-247.83-ИЖ1-45000			
НАЧ. ОТД.	ВОЛЫНСКИЙ	ИЖИ		Панель стеновая наружная (ИПСД 28.33.3.5-ПТ-18)		СТАЛЬЯ МАССА И МАСТЯ	
И. КОНТР.	МИТЯЕКО	ИЖИ		(ИПСД 28.33.4.0-ПТ-18)		Р - - -	
ГЛАВ. ИЖИ	ИЖИ	ИЖИ		УСТАНОВКА СТОЛЯРНЫХ ИЗДЕЛИЙ		И П С Т И П С Т	
ГНП	ЕВКО	ИЖИ				И П С Т	
РУК. ОТД.	САБУШКИН	ИЖИ				И П С Т	
ИЖИ	БОГДАНОВА	ИЖИ				И П С Т	

А.А. I

М.п. 211-1-247.83

ИЗДАНИЕ: ПОДПИСАНЫ И АТА ИСМ. ИВВ.И



ФОРМАТ	КОДА	ПОЗ.	ОБОЗНАЧЕНИЕ	НАИМЕНОВАНИЕ	КОЛ-ВО НА ИМЕНОВАНИЕ			ПРИМЕЧАНИЕ	
					211-1-247.83-ИИИ-1	01	02		03
				<u>ДОКУМЕНТАЦИЯ</u>					
	АЗ		1 090 1-1 2-1 0000 ВЗ	ПОЯСНИТЕЛЬНАЯ ЗАПИСКА					
	АЗ		1 090 1-1 2-1 0000 В	УЗЛЫ					
				<u>СБОРочНЫЕ ЕДИНИЦЫ</u>					
		1	1 090 1-1 2-1 5000 - 10	1 ПСА 28.33.3,5-П-1					
			- 12	1 ПСА 28.33.4,0-П-1					
		2	1.136-12 8.1	БЛОК ФРАМУЗНЫЙ ФМ 06-10	1	1	1	1	
		3	1.136.5 - 19 02.000-03	БЛОК ДВЕРНОЙ ДН 21-10АПА	1	1	1	1	
		4	1.236-6 8-1-15000	БАЛКОННАЯ АВЕРЬ БР 28-9	1		1		
			ГОСТ 16289-80	БРС 28-9		1	1		
				<u>ДЕТАЛИ</u>					
		5		БРУС 90*75 ГОСТ 2695-71 В-986	1	1	1	1	0,006 м³
		6		БРУС 180*75 ГОСТ 2695-71 В-2790	2		2		0,025 м³
		7		БРУС 90*75 ГОСТ 2695-71 В-2790	2		2		0,020 м³
		8		АСБЕСТОВЫЙ ЛИСТ ГОСТ 8423-75 В-6	1	1	1	1	0,6 м²
		9		ФЛОАТ ГОСТ 5781-82 В-450	6	6	6	6	0,28 кг
				<u>МАТЕРИАЛЫ</u>					
		10		НАЛИЧНИК 2 ГОСТ 8242-75	22,5	22,5	22,5	22,5	М

ОБОЗНАЧЕНИЕ	МАРКА
211-1-247.83-ИИИ-1-46000-	1 ПСА 28.33.3,5-П-16 В
-01	1 ПСА 28.33.3,5-П-16 Т
-02	1 ПСА 28.33.4,0-П-16 В
-03	1 ПСА 28.33.4,0-П-16 Т

Сечения со штрихами даны для установки стоелярных изделий с тройным остеклением.



Поз 10 приварить к продольным стержням панелей до установки стоелярных изделий

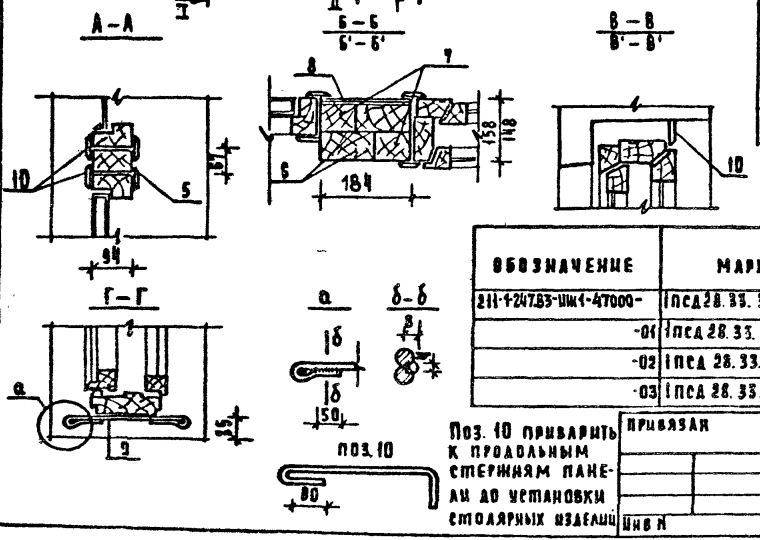
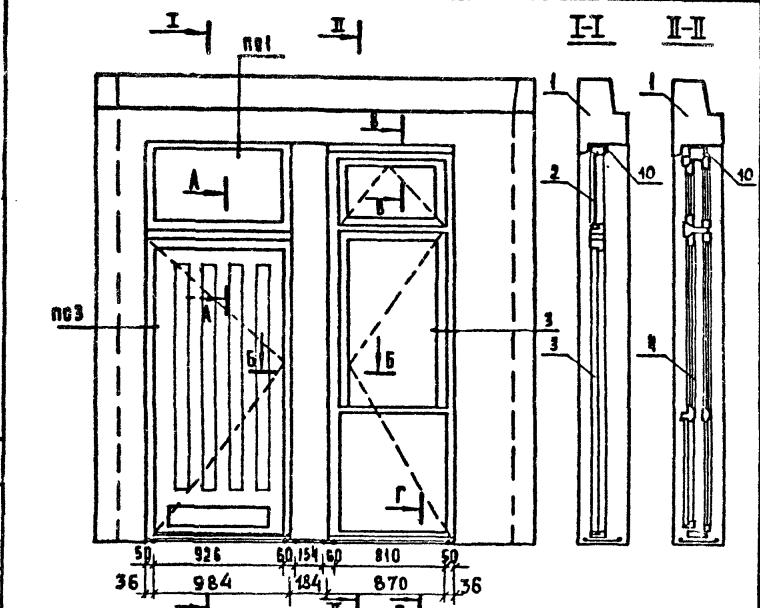
Привязки:

ИИИ. №	
--------	--

211-1-247.83-ИИИ-1-46000		ПАНЕЛЬ СТЕНОВАЯ НАРУЖНАЯ (1 ПСА 28.33.3,5-П-16 В/Т; 1 ПСА 28.33.4,0-П-16 В/Т)	СТАЛИИ МАССА
НАЧ. ОУД. И КОНТР. Г.А. КОСЕВ	ВОЛЫНСКИЙ ИТЕШКО ШАЦ	УСТАНОВКА СТОЕЛЯРНЫХ ИЗДЕЛИЙ	Р -
РУКР. ИИИ В.А. АРХ	БАБУШКИНА БОГДАНОВА	ЛИСТ 1	ЛИСТОВ 1
		ЦИИИЭП	1993-04

М.П. 211-1-247.83

УЧЕТ ПОДА. ПОДПИСЬ И ДАТА УСТАВ. ИСП.



ОБОЗНАЧЕНИЕ	МАРКА
211-1-247.83-УИИ-47000-	ИПСД 28.33.3.5-ПТ-16Р
-01	ИПСД 28.33.3.5-ПТ-16Т
-02	ИПСД 28.33.4.0-ПТ-16Р
-03	ИПСД 28.33.4.0-ПТ-16Т

Поз. 10 приварить к продольным стержням панели до установки столярных изделий

ПРИВЯЗКА

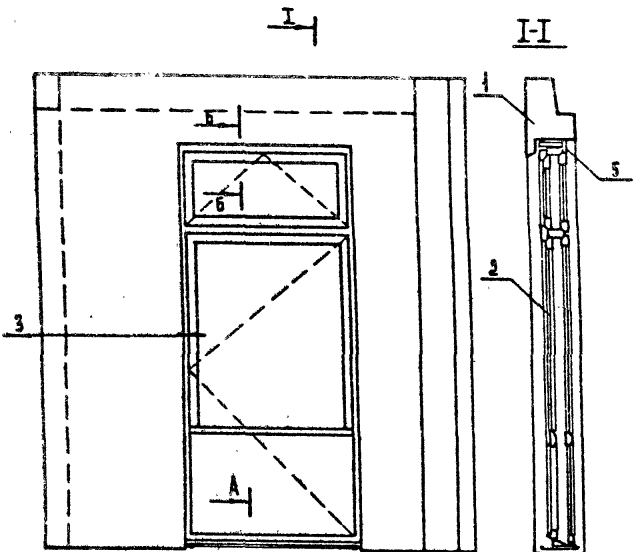
СЕЧЕНИЯ СО ШТРИХАМИ ДАНЫ ДЛЯ УСТАНОВКИ СТОЛЯРНЫХ ИЗДЕЛИЙ С ТРОЙНЫМ ВЕКТЕАКНОМ

ФОРМАТ	КОДА	ПОС.	ОБОЗНАЧЕНИЕ	НАИМЕНОВАНИЕ	УДА. НА. ОБОЗНАЧЕНИЕ			ПРИМ. - СМ. АК.
					211-1-247.83-ИИИ	01	02	
<u>Документация</u>								
A3			1.090.1-12-4 0000 ПЗ	Пояснительная записка				
A3			1.090.1-12-4 0000 У	УЗЫ				
<u>СБОРОЧНЫЕ ЕДИНИЦЫ</u>								
		1	1.090.1-12-4 5000-10	ИПСД 28.33.3.5-ПТ-1				
			-12	ИПСД 28.33.4.0-ПТ-1				
		2	1.136.12. В.1	БЛОК ФРАМУННЫЙ ФИ 06-10	1	1	1	1
		3	1.136.5 - 12 02.000-03	БЛОК ДВЕРНОЙ ДИ 24-10АПА	1	1	1	1
		4	1.236-6 В-1-15000	БАЛКОННАЯ ДВЕРЬ БР 28-В	1		1	
			ГОСТ 16289-80	БРС 28-В			1	1
<u>ДЕТАЛИ</u>								
		5		БРУС 90-75 ГОСТ 2695-71С-986	1	1	1	1 0.006 м ³
		6		БРУС 120-75 ГОСТ 2695-71С-2790	2		2	0.025 м ³
		7		БРУС 90-75 ГОСТ 2695-71С-2790	2		2	0.020 м ³
		8		ЛЕСОВОДНЫЙ АИСТ ГОСТ 8423-75 8-6	1	1	1	1 0.6 м ²
		9		Ф 10АТ ГОСТ 5781-82 в-450	6	6	6	6 0.28 кг
<u>МАТЕРИАЛЫ</u>								
		10		НАЛИЧНИК 2 ГОСТ 8242-75	22.5	22.5	22.5	22.5 м

211-1-247.83-УИИ-47000			
НАЧ. ЦАД. ВОЛЫНСКИЙ	ИСП. ВОЛЫНСКИЙ	ИСП. ВОЛЫНСКИЙ	ИСП. ВОЛЫНСКИЙ
И. КОНТ. ИТЕЙКО	И. КОНТ. ИТЕЙКО	И. КОНТ. ИТЕЙКО	И. КОНТ. ИТЕЙКО
И. КОН. В. ШАЦ	И. КОН. В. ШАЦ	И. КОН. В. ШАЦ	И. КОН. В. ШАЦ
ГИП ЕВКО	ГИП ЕВКО	ГИП ЕВКО	ГИП ЕВКО
РУК. ГРУППЫ БАБУШКИНА	РУК. ГРУППЫ БАБУШКИНА	РУК. ГРУППЫ БАБУШКИНА	РУК. ГРУППЫ БАБУШКИНА
ВЕД. АРХ. БАГРАНОВА	ВЕД. АРХ. БАГРАНОВА	ВЕД. АРХ. БАГРАНОВА	ВЕД. АРХ. БАГРАНОВА
ПАНЕЛЬ СТЕНОВАЯ НАРУЖНАЯ		СТАЛЬ	МАССА
(ИПСД 28.33.3.5-ПТ-16 Р/Т)		Р	-
(ИПСД 28.33.4.0-ПТ-16 Р/Т)		АИСТ	МАССА
УСТАНОВКА СТОЛЯРНЫХ ИЗДЕЛИЙ		ИИИЭП	МАССА

А.А. IV

М.П. 211-1-247.83



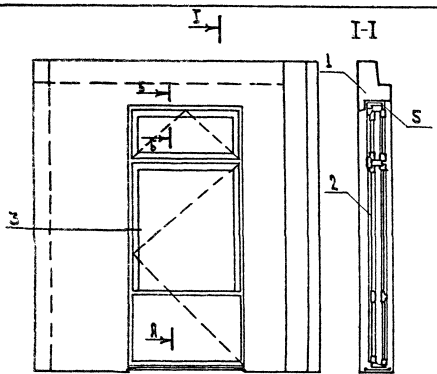
ФОРМАТ	ЗОНА	ПОЗ.	ОБОЗНАЧЕНИЕ	НАИМЕНОВАНИЕ	КОЛ. НА УСТАНОВКУ				ПРИМЕЧАНИЕ
					211-1-247.83-ИИ1	01	02	03	
				ДОКУМЕНТАЦИЯ					
A-3			1.090 1-1 2-1 0000 ПЗ	ПОЯСНИТЕЛЬНАЯ ЗАПИСКА					
A-3			1.090 1-1 2-1 0000 У	ЧЗЫ					
				СБОРОЧНЫЕ ЕДИНИЦЫ					
		1	211-1-247.83-ИИ1	ИПСА 33.33.3.5-П					
				ИПСА 33.33.4.0-П					
		2	1.238-6 В.1-15000	БАЛКОННАЯ АВЕРЬ БР 28-12	1		1		
			ГОСТ 16289-80	БРС 28-12			1	1	
				ДЕТАЛИ					
		3		БРУС 158-20 ГОСТ 2695-71С-1170	1		1		0.004 м ³
				БРУС 148-20 ГОСТ 2695-71С-1170			1	1	0.003 м ³
		4		Ф10 А1 ГОСТ 5781-82 с-450	2	2	2	2	
				МАТЕРИАЛЫ					
		5		НАЛИЧНИК 2 ГОСТ 8242-75	6.7	6.7	6.7	6.7	М

ОБОЗНАЧЕНИЕ	МАРКА
211-1-247.83-ИИ1-48000-	ИПСА 33.33.3.5-П ОР
-01	ИПСА 33.33.3.5-П ОТ
-02	ИПСА 33.33.4.0-П ОР
-03	ИПСА 33.33.4.0-П ОТ

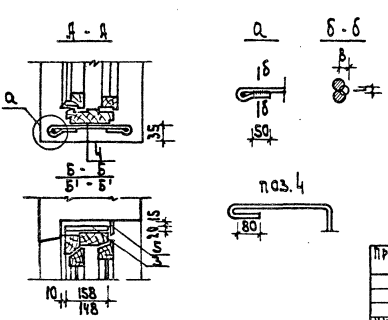
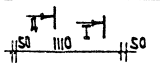
Поз. 4 приварить к продольным стержням панелей до установки створчатых изделий.

ИНФОРМАЦИЯ ПОДПИСЬ НАМА ВЗАМ. ИМЕ Н

ПРИВЯЗАН	ИЗДАТЕЛЬСТВО	211-1-247.83-ИИ1-48000	ПАНЕЛЬ СТЕНОВАЯ НАРУЖНАЯ (ИПСА 33.33.3.5-ПА П/Т (ИПСА 33.33.4.0-ПА П/Т) УСТАНОВКА СТОРОЧНЫХ ИЗДЕЛИЙ	СТАЛЬ/МАССА/МАРКА/В	Р	-	-
	ИЗДАТЕЛЬСТВО			Лист	Листов		
ИЗДАТЕЛЬСТВО	ИЗДАТЕЛЬСТВО			ЦНИИЭП			
ИЗДАТЕЛЬСТВО	ИЗДАТЕЛЬСТВО			19920 64			



КОЛ-ВО	СОМТ	Поз.	Обозначение	Наименование	Кол-во исполнен.			Примечан.
					21-1-247.83-ИМ1-	02	03	
				Документация				
13			1.090 1-1 2-4 0000ПЗ	Пояснительная Записка	X	X	X	
13			1.090 1-1 2-4 0000У	Узлы	X	X	X	
				Сборочные единицы				
1			211-1-247.83-ИМ1-	ПСА 33.33.3.5-ПТ	X	X		
				ПСА 33.33.4.0-ПТ				
2			1236-6 в.1-15000 Гост 16289-80	Балконная дверь БР28-12 БР28-12	1	1		
				Детали				
		3		Брус 158x20 ГОСТ 26947-80	1	1		0.004 м³
				Брус 148x20 ГОСТ 26947-80	1	1		0.003 м³
		4		ФЛЮАГ ГОСТ 5781-81 8x450	2	2	2	0.28 кг
				Материалы				
5				Наличник 2 ГОСТ 8242-76	67	67	67	67 м



Поз.4 приварите к продольным стержням панели до установки стоярчих изделий

Обозначение	Марка
211-1-247.83-ИМ1-49000-	ПСА 33.33.3.5-ПТА Р
	-01 ПСА 33.33.3.5-ПТА Т
	-02 ПСА 33.33.4.0-ПТА Р
	-03 ПСА 33.33.4.0-ПТА Т

211-1-247.83-ИМ1-49000	
Листов 6	Стеклопакет 1
ПСА 33.33.3.5-ПТА Р/Т	ПСА 33.33.3.5-ПТА Р/Т
ПСА 33.33.4.0-ПТА Р/Т	ПСА 33.33.4.0-ПТА Р/Т
Установка стоярчих изделий	
ЦНИИЭП	

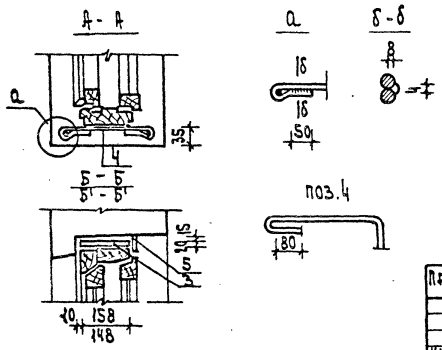
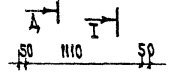
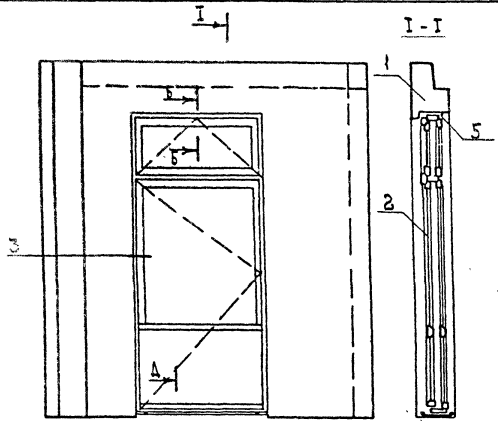
Приказан	М.п. Отд. Констр. Д.Кен.О	Рольников И.И.
	М.п. Е.Рко	Е.Рко
	М.п. С.П.Р.В.И.	С.П.Р.В.И.
	М.п. В.А.К.	В.А.К.
	М.п. С.А.А.А.А.А.	С.А.А.А.А.А.

Копир. Вел.

19930-04
ФОРМАТ А3

М.п. - 211-1-247.83

ПОДПИСЬ НАСТАВНИКА РАБОТЫ



Поз. 4 приварить к продольным стержням панелей до установки стоярных изделий

КОЛ-ВО	КОЛ-ВО	ПОЗ.	Обозначение	Наименование	КОЛ-ВО И ЦЕЛЫЕ ЧАСТИ			ПРИМЕР ЧАСТИ
					01	02	03	
				Документация				
1	1	А3	1.090 1-1 2-1 0000 ПЗ	Пояснительная записка				
1	1	А3	1.090 1-1 2-1 0000 У	Узлы				
				СБОРОЧНЫЕ ЕДИНИЦЫ				
1	1		211-1-247.83-ИИ1-	2ПСА 33.33.3,5-П-2				
				2ПСА 33.33.4,0-П-				
2	2		1.236-6 в.1. 15000	Балконная дверь БР28-12ч	1	1		
			ГОСТ 16289-80	БРС28-12ч		1	1	
				Детали				
3	3			Брус 158x20 ГОСТ 269571; 8-ИП0	1	1		0.004м³
				Брус 148x20 ГОСТ 269571; 8-ИП0		1	1	0.003м³
4	4			ФЛЮГ ГОСТ 5781-82 8-450	2	2	2	2
				Материалы				
5	5			Няличник 2 ГОСТ 8242-75	6,7	6,7	6,7	6,7

Обозначение	Марка
211-1-247.83-ИИ1-50000	2ПСА33.33.3,5-П а Р
-01	2ПСА33.33.3,5-П а т
-02	2ПСА33.33.4,0-П а Р
-03	2ПСА33.33.4,0-П а т

ПРИВЯЗКА		211-1-247.83-ИИ1-50000		Панель стеновая наружная (2ПСА33.33.3,5-П а Р) (2ПСА33.33.4,0-П а Р) Установка стоярных изделий		ИТАЛИЯ МАССА МАСИМ	
		нач. отп. Колышкин		Р	-		
		и. контр. Минтейко					
		и. кон. Шенц					
		и. п. Евко					
		и. п. гр. ил. Бабускина					
		и. п. вх. Богданова					
				ЦНИИЭП			

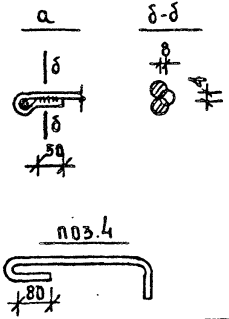
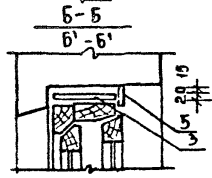
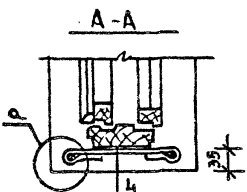
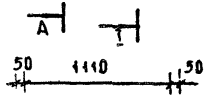
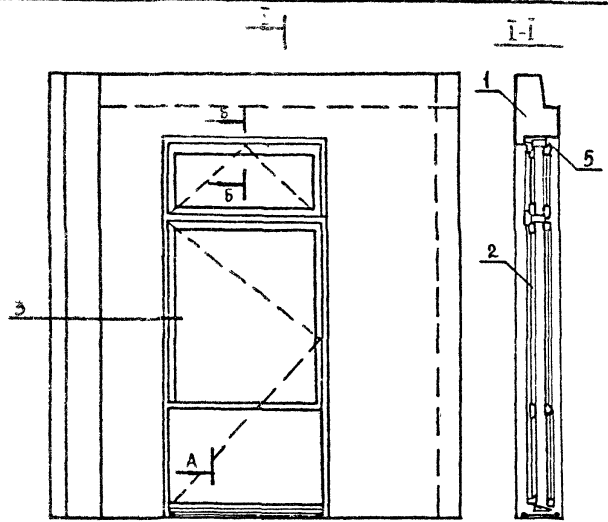
Копир. В.В.

ФОРМАТ А3
19930-04

АА I

Ш.п. 211-1-247.87

ШИВ № ПОДА ПОД ПИЩЬ ПЛАТА ВЗАМ. ШИВ I



Поз. 4 приварить к продольным стержням панели до установки стальной изделий

ФОРМАТ	ЗОНА	ПОЗ.	ОБОЗНАЧЕНИЕ	НАИМЕНОВАНИЕ	КОЛ-ВО ИСПОЛНЕНИЕ			ПРИМЕЧАНИЕ
					01	02	03	
				<u>ДОКУМЕНТАЦИЯ</u>				
		А-Э	1.090 4-1 2-4 0000 ПЗ	ПОЯСНИТЕЛЬНАЯ ЗАПИСКА	×	×	×	
		А-Э	1.090 4-1 2-4 0000 У	УЗ ЛЫ	×	×	×	
				<u>СБОРочНЫЕ ЕДИНИЦЫ</u>				
		1	211-1-247.83-ИЖ1-	2 ПСА 33.33.35-ПТ	×	×		
		2	1.236-6 В.1-15000 ГОСТ 16289 - 80	БАЛКОННАЯ ДВЕРЬ БР28-12М БРС 28-12М	1	1		
				<u>ДЕТАЛИ</u>				
		3		БРУС 158x20 ГОСТ 2695-71Е-П10	1	1		0.004 м³
				БРУС 148x20 ГОСТ 2695-71Е-П10		1	1	0.003 м³
		4		Ф10А ГОСТ 5781-82 С-450	2	2	2	
				<u>МАТЕРИАЛЫ</u>				
		5		НАЛИЧНИК 2 ГОСТ 8243-75	6.7	6.7	6.7	6.7 м

ОБОЗНАЧЕНИЕ	МАРКА
211-1-247.83-ИЖ1-51000-	2 ПСА 33.33.35-ПТА Р
-01	2 ПСА 33.33.35-ПТА Т
-02	2 ПСА 33.33.4.0-ПТА Р
-03	2 ПСА 33.33.4.0-ПТА Т

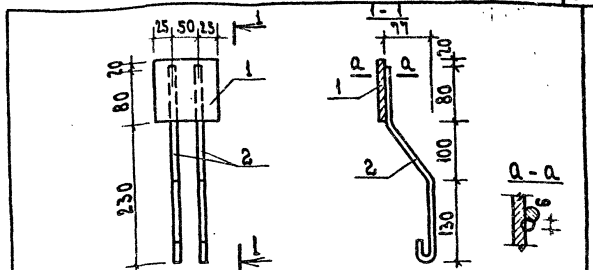
ПРИВЯЗАН		НАЧ. ОТД. ВОЛЫНСКИЙ	211-1-247.83-ИЖ1-51000	ПАНЕЛЬ СТЕНОВАЯ НАРУЖНАЯ	СТАЛЬ	МАССА	МАТЕР. ОБ.
		И КОНТР. МНТЕЙКО		2 ПСА 33.33.35-ПТА Р/Т	Р	-	
		ГЛАВ. КОН. В. ЦАЦ		2 ПСА 33.33.4.0-ПТА Р/Т			
		ГНП ЕВНО		УСТАНОВКА СТОЛЯРНЫХ ИЗДЕЛИЙ	ЛНСТ	ЛНСТ	3 Т
		РУК. ГРИБ БАБУШКИНА			ЦНИИЭП		
		ВЕД. АРХ. БОГДАНОВА			ГОР. БО. ШТ. ОБЪЕД. ЗАДАЧА И ТУРНЕТИКА КОМПАНЬИ		
ИНВ. №							

Обозначение	Наименование	Стр	Примечание
211-1-247.83 ИИЗ-0000 А0	Ведомость чертежей	62	
-0010	Изделие закладное МНЗ	62	
-0020	Изделие закладное МНЗ	63	
-0030	Изделие закладное МНЧ	63	
-0040	Крыжас (КР-2 ÷ КР-4)	64	
-0050	Сетка (С-10 ÷ С-15)	65	
-0001	Янкер А1	66	
-0002	Янкер А2	66	

ПОДГОТОВИЛИ:

И.В.М.	211-1-247.83 ИИЗ-0000 А0	Привязан
И.В.М.	Ведомость чертежей	ЦНИИЭП

Копир. 2арм. Формат А4



ФОРМАТ	КОЛ-ВО	ПОС.	Обозначение	Наименование	КОЛ.	ПРИМЕЧАНИЕ
				Детали		
				Полоса 6-8х100 ГОСТ 103-76		
				Вставка ГОСТ 535-79		
64	1			ℓ=100	1	0.63 кг
64	2			Ст. ст. ГОСТ 5781-82		
				Ф 8 А1, ℓ=360	2	0.14 кг

ПОДГОТОВИЛИ:

И.В.М.	211-1-247.83 ИИЗ-0010	Привязан
И.В.М.	Изделие закладное МНЗ	ЦНИИЭП

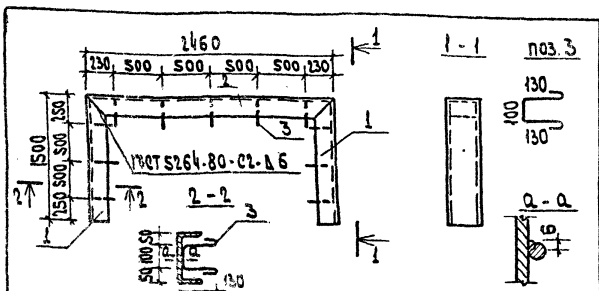
1. Сварку вести электродом типа Э42
2. Покрытке Гор. Ц 60 по ГОСТ 9047-75.

И.В.М. БОЛЬШЕВИЧ
И.В.М. КОМП. КУТЕНКО
И.В.М. КОЛОТОВ
И.В.М. СЕРЖО
И.В.М. БАБУШКИНА
И.В.М. КРАВЧЕНКО

Изделие закладное МНЗ

СТАВКА	МАССА	МАТЕРИАЛ
Р	0.91	—
ЦНИИЭП		

Копир. 2арм. Формат А4 19930-04



ФОРМАТ	КОЛ-ВО	ПОЗ.	Обозначение	Наименование	Кол.	Примечание
				Детали		
				Швеллер 20 ГОСТ 8240-72		
				ВетЗкп ГОСТ 33579		
Б4	1			2=1500	2	27.60 кг
Б4	2			2=2460	1	45.30 кг
				Ст. стл. ГОСТ 5181-82		
Б4	3			Ф8 А1, 2=480	11	0.19 кг

1. Сварку вести электродом типа Э42

ПРИУЗЯЗН

ИНВ. М

211-1-247.83 ИНВ. 0020

Изделие закладное
МНЗ

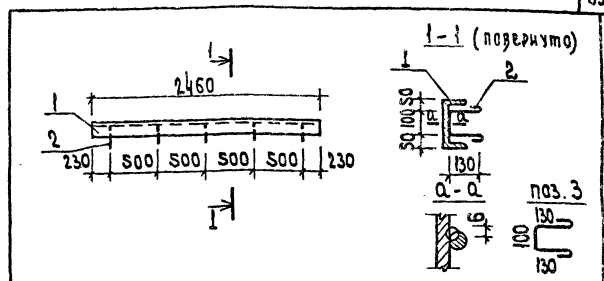
СТАЛЬ П 102.59

Лист 1 из 1

ЦНИИЭП

Копир. Журн.

Формат А4



ФОРМАТ	КОЛ-ВО	ПОЗ.	Обозначение	Наименование	Кол.	Примечание
				Детали		
				Швеллер 20 ГОСТ 8240-72		
				ВетЗкп ГОСТ 33579		
Б4	1			2=2460	1	45.30 кг
Б4	2			Ст. стл. ГОСТ 5181-82		
				Ф8 А1, 2=480	5	0.19 кг

1. Сварку вести электродом типа Э42

ПРИУЗЯЗН

ИНВ. М

211-1-247.83 ИНВ. 0030

Изделие закладное
МНЧ

СТАЛЬ П 102.59

Лист 1 из 1

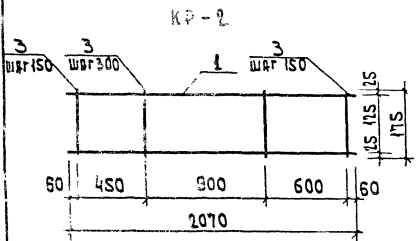
ЦНИИЭП

Копир. Журн.

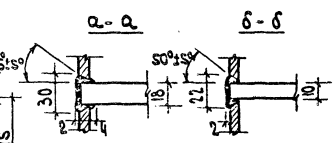
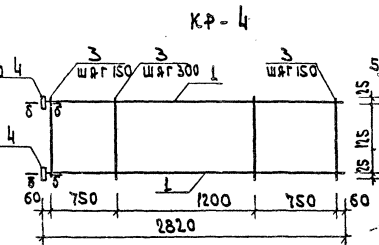
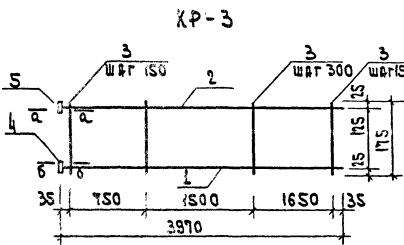
Формат А4

А.У.

М.П. 211-1-247.83



МАТЕРИАЛ	КОЛ-ВО	ПОС.	Обозначение	Наименование	КОЛ-ВО В НАБОРЕ		ПРИМЕЧАНИЕ	
					01	02		
				Деталь				
				Ст. атт. ГОСТ 5781-82				
Б4	1			Ф10А III L-2070	2		1,28 кг	
				Ф10А III L-3970	1		2,46 кг	
				Ф10А III L-2820		2	1,94 кг	
Б4	2			Ф18 А III L-3970	1		7,94 кг	
Б4	3			Ф8 А I L-175	11	22	15	0,07 кг
				Полоса б-6х40 ГОСТ 103-76				
				ВСТЗ КПЗ ГОСТ 539-79				
Б4	4			L=60	1	2		0,118 кг
Б4	5			L=60	1			0,118 кг



Сварку вести электродами типа Э42

Обозначение	Марка	Масса
211-1-247.83 Ш2-0040-	КР-2	3,23
-01	КР-3	11,18
-02	КР-4	5,01

ПРИВЯЗАН

211-1-247.83 Ш2-0040		СТАНДАРТНАЯ МАССА	
КАРКАС (КР-2÷КР-4)	Р	СМ.	ТАБЛ.
		Лист	Известо
И.В.Н		ЦНИИЭП	

19930-04
ФОРМАТ А3

Копир. Лесен

Рис. 1

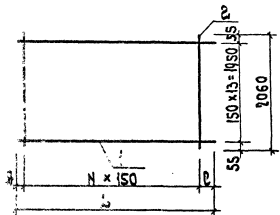
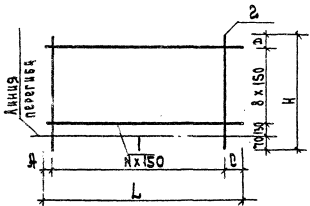


Рис. 2



ФОРМАТ ЗОНА	ПОС.	Обозначение	Наименование	Кол. на исп. 211-1-247.83-ИИЭ-0050					Примечание
				-	01	02	03	04	
			Автомат						
			Ст. отд. ГОСТ 5781-82						
54	1		Ф8АТ, ρ=3880	14	4				1,530 кг
			Ф8АТ, ρ=4260			14		7	0,497 кг
			Ф8АТ, ρ=2830				14	4	1,120 кг
54	2		Ф8АТ, ρ=2060	26			18		0,815 кг
			Ф8АТ, ρ=750		26			18	0,296 кг
			Ф8АТ, ρ=2170			9			0,710 кг
			Ф8АТ, ρ=1120					9	0,383 кг

Обозначение	Марка	Рис	РАЗМЕРЫ, мм					Масса		
			А	Н	С	L	В		Д	Н
211-1-247.83-ИИЭ-0060	С-10	1	20	25	110	3880	-	-	42,6	
	С-11	2	20	25	110	3880	3	100	750	13,82
	С-12	2	30	8	30	1260	13	20	2170	11,85
	С-13	1	65	17	65	2680	-	-	-	31,15
	С-14	2	65	17	65	2680	3	100	750	10,10
	С-15	2	30	8	30	1260	6	20	1120	6,32

Сварка встык по ГОСТ 14098-68-КТ2

ПРИВЗЯК

ИИЭ.Н

И.П. ОТДЕЛ РАБОТ И
И.П. ОТДЕЛ РАБОТ И
И.П. ОТДЕЛ РАБОТ И
И.П. ОТДЕЛ РАБОТ И
И.П. ОТДЕЛ РАБОТ И
И.П. ОТДЕЛ РАБОТ И
И.П. ОТДЕЛ РАБОТ И
И.П. ОТДЕЛ РАБОТ И
И.П. ОТДЕЛ РАБОТ И
И.П. ОТДЕЛ РАБОТ И

211-1-247.83 ИИЭ-0050

Сетка (С-10+С-15)

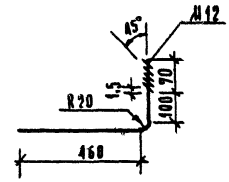
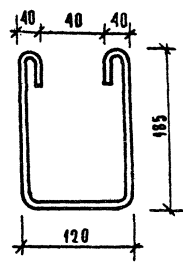
СТАЛЬ МАССА ПЛОЩАДЬ
Р см. м²
Лист листов 1
ИИЭ.Н

Копия Ларин

Формат ЯЗ
19930-04

А.А. Ю

П.п. 211-1-247.83



Формы	Зона	Поз.	Обозначение	Наименование	Кол.	Примечание
				Детали		
				Ст.отд. ГОСТ 5781-82		
Б4				Ø12А1, В-670	1	0,600 кг
				Стандартные изделия		
Б4				Шайба 12, ГОСТ 11371-78	1	0,006 кг
Б4				Гайка М12, ГОСТ 5915-70	1	0,015 кг

Привязан			
Цив. №			

Анкер поставляется в сборе с гайкой и шайбой.

Привязан			
Цив. №			

211-1-247.83-ЦЖ2-0001

211-1-247.83-ЦЖ2-0002

ИЗЧ.ОТД.	Вольнский			
И.КОНТР.	Бабьшклина			
Г.А.КОН.ОС.	Ш.А.С.			
Г.Ш.П.	Евко			
Р.У.К.Г.Р.И.И.	И.Ш.Т.Е.Ш.К.О			
Ц.И.И.	И.Б.С.О.В.С.К.И.И.			
Таблица/Масса/Масштаб	Анкер А1	Р	0,25	—
Лист	Листов 1	ГОРТОВО-БЫТОВЫХ ЗАДАНИЙ И ТУРНИРСКИХ КОМПЛЕКТОВ		
Ø8А1, ГОСТ 5781-82, В-610	ЦНИИЭП			

ИЗЧ.ОТД.	Вольнский			
И.КОНТР.	Бабьшклина			
Г.А.КОН.О.	Ш.А.С.			
Г.Ш.П.	Евко			
Р.У.К.Г.Р.И.И.	И.Ш.Т.Е.Ш.К.О			
Ц.И.И.	И.Б.С.О.В.С.К.И.И.			
Таблица/Масса/Масштаб	Анкер А2	Р	0,62	—
Лист	Листов 1	ГОРТОВО-БЫТОВЫХ ЗАДАНИЙ И ТУРНИРСКИХ КОМПЛЕКТОВ		
ЦНИИЭП				

Копировал Козлова Формат А4

Копировал Козлова Формат А4

19930-04

А.А.ИВ

М. П. 211-1-247.83

ИНВ.№ ПОДАТЬ ПОДПИСЬ И АТТАЧЕЖАМ. ИНВ.№

Обозначение	Наименование	Стр.	Примечание
211-1-247.83-ИМ-0000 Д0	Ведомость чертежей	67	
-0001	Косоур	67	
-1000	Лестничные марш	68	
-0002	Ступень	69	
-0003	Опорный лист	69	
-2000	Ограждение лестницы 0М1	70	
-3000	Ограждение лестницы 0М2, 0М3	71	
-0004	Стойка	72	
-0005	Связь (см1, см2)	72	
-4000	Балка металлическая БМ1	73	
-0006	Ограждение лестницы 0М4	73	
-0007	Каркас К1	74	
-0008	Каркас К2	74	
-5000	Поручень ПА-33-1	75	
-6000	Стремянка	76	
-3009	Стремянка (поз.3)	77	
-0010	Стремянка (поз.4)	77	
-0100	Изделие закладное М-1	78	
-0200	Изделие закладное М-2	78	
-0300	Рама металлическая Р0-1	79	
-0400	Рама металлическая (Р1-Р5)	80	

ПРИВЯЗАН

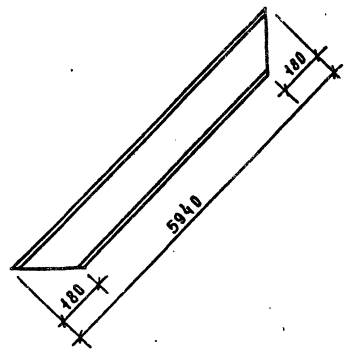
211-1-247.83-ИМ-0000 Д0

ИЗЧ. ОТД. ВОДЯНСКИЙ
 И. КОТЛ. МИТЕНКО
 П. КОС. Д. Ш. АЦ.
 Г. И. П. Е. В. КО
 Р. У. Н. Г. Р. И. И. Б. А. Б. Ш. И. К. И. И. А.
 С. Т. И. Ж. П. А. Д. Е. Р. К. И. И. А.

Ведомость чертежей

СТАЛЬЯ А ИСТ ЛИСТОВ
 П 1 1
 ЦНИИЭП ГОР. ГОР. ВОД.
 С. Т. И. Ж. П. А. Д. Е. Р. К. И. И. А.
 КОМПЛЕКС

ФОРМАТ А4



Изделие огрунтовать грунтовкой ПФ-020 ГОСТ 4186-79.

ПРИВЯЗАН

ИНВ.№

211-1-247.83-ИМ-0001

Косоур

СТАЛЬЯ МАССА МАССЫ
 П 49,42 -
 А ИСТ Л ИСТОВ
 ЦНИИЭП ГОР. ГОР. ВОД.
 С. Т. И. Ж. П. А. Д. Е. Р. К. И. И. А.
 КОМПЛЕКС

ЛИБРАС 180x50x4 ГОСТ 8278-75*
 ВСт3п2 ГОСТ 535-49

ФОРМАТ А4

19930-04

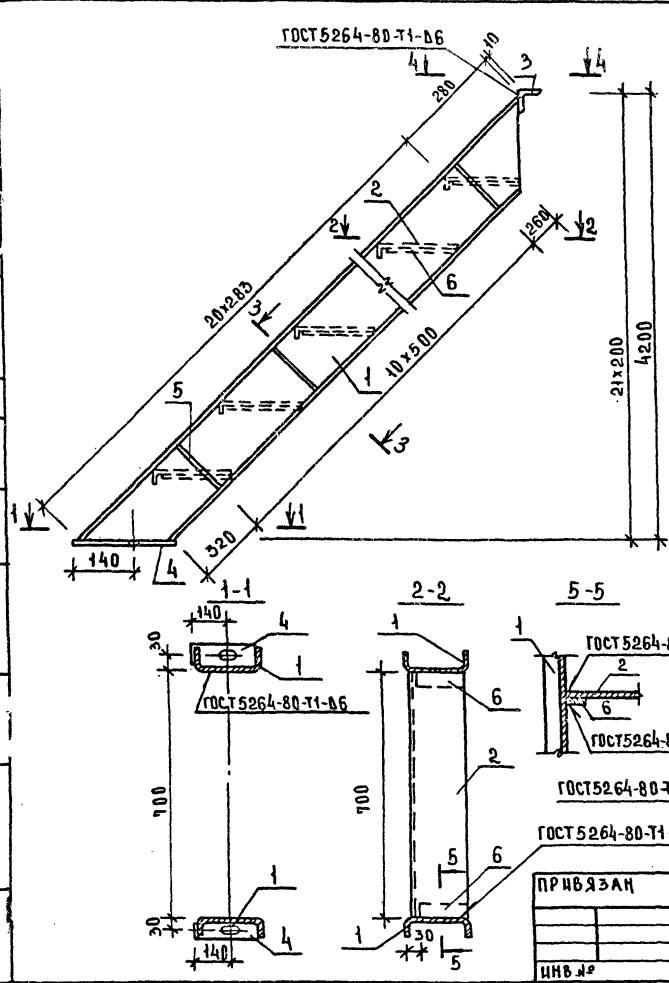
СОГЛАСОВАНО:

ИНВ.№ ПОДАТЬ ПОДПИСЬ И АТТАЧЕЖАМ. ИНВ.№

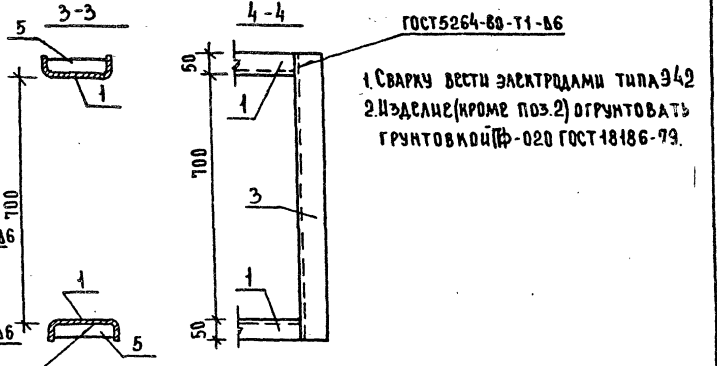
А.Л.И.

М.п. 211-1-247.83

УМБ. Л. ПОДА. ПОДА. ДИЩ. Д. АТА. Д. З. А. М. ШИВА. О



ФОРМА	ЗОНА	ПОЗ.	Обозначение	Наименование	Количество	Примечание
				СБОРОЧНЫЕ ЕДИНИЦЫ		
АЧ		1	211-1-247.83-ИМ-0001	КОСОУР	2	
АЧ		2	211-1-247.83-ИМ-0002	СТУПЕНЬ	20	
				ДЕТАЛИ		
				УГОЛОК 5-75x6 ГОСТ 8509-72*		
				ВСТЭ ИЛ2 ГОСТ 535-79		
БЧ		3		С=800	1	5,5 кг.
АА		4	211-1-247.83-ИМ-0003	ОПОРНЫЙ ЛИСТ	2	
				ПЛОСКА 5-4x40 ГОСТ 103-76		
				ВСТЭ ИЛ2 ГОСТ 535-79		
БЧ		5		С=172	22	0,22 кг.
БЧ		6		С=185	40	0,23 кг.



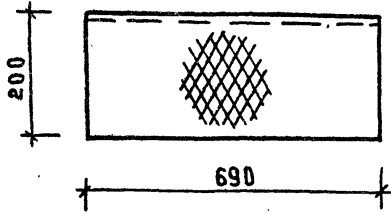
1 СВАРКУ ВЕРТИ ЭЛЕКТРОДАМИ ТИПА Э42
 2. НА ЭДСАИ (КРОМЕ ПОЗ.2) ОГРУНТОВАТЬ
 ГРУНТОВОЙ ИФ-020 ГОСТ 18186-79.

ПРИВЯЗАН		НАЧ. ОТА	ВОЛЫНСКИЙ	
		Н. КОНТР.	БАБУШКИНА	
		ГЛА. КОНС.	П. Ш. АЦ	
		Г. И. П.	ЕВКО	
		РЕК. ГР. И.	МУТЕЯКО	
		ИНЖЕНЕР	МЬЯКОВСКИЙ	

211-1-247.83-ИМ-1000		СТАДЦА	МАССА	МАСШТАБ
МАРШ ЛЕСТНИЧНЫЙ ЛМ		Р	265.87	---
		ЛИСТ	ЛИСТОВ	В
		ЦИНИЭП		

АА. IV

М. п. 211-1-247.83



ВИД А



ИНВ. № ПОДА ПОДА ПИСЬ И ДАТА ПРИБ. ВЗАМ. ЦИВИЛ

ПРИБ. ВЗАМ.	
ИНВ. №	

211-1-247.83-ИМ-0002

Ступень

СТАДИЯ	МАССА	МАСШТАБ
Р	7.30	-

ЛИСТ Л И С Т О В 1

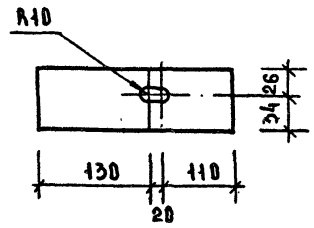
Лист р0м6.0-ПН-5.0x250x690
БСТЭКп2 ГОСТ 8568-77

ЦНИИЭП
ТОРГОВО-ВЫПУСКНОЙ
УЧРЕЖДЕНИЯ
ОРИЕНТИР
И КОМПЛЕКСОВ

ФОРМАТ А4

СОГЛАСОВАНО:

ИНВ. № ПОДА ПОДА ПИСЬ И ДАТА ПРИБ. ВЗАМ. ЦИВИЛ



ПРИБ. ВЗАМ.	
ИНВ. №	

211-1-247.83-ИМ-0003

Опорный лист

СТАДИЯ	МАССА	МАСШТАБ
Р	0.74	-

ЛИСТ Л И С Т О В 1

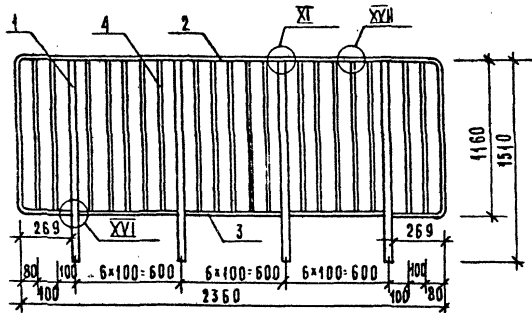
Полоса Б-Б60 ГОСТ 103-76
БСТЭКп2 ГОСТ 535-79

ЦНИИЭП
ТОРГОВО-ВЫПУСКНОЙ
УЧРЕЖДЕНИЯ
ОРИЕНТИР
И КОМПЛЕКСОВ

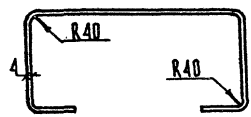
ФОРМАТ А4
19930-04

А.А.В

М.п. 211-1-247.87



Поз. 2



ФОРМА	ЗОНА	ПОЗ.	ОБОЗНАЧЕНИЕ	НАИМЕНОВАНИЕ	КОД	ПРИМ. ЧАСТЬ
				Документация		
АЗ			1.050.1-2 2 00.070	Техническое описание		✗
АЗ			1.050.1-2 2 17.0	Узлы		✗
				АСТАЛ		
				КВАРАТ 622-ГОСТ 2591-71* В СТЗК2		
БЧ	1			Р-1505	4	5,72 КГ
				ПОЛОСА 64-25 ГОСТ 103-76 В СТЗК2 ГОСТ 535-79		
АЗ	2			Р-5138	1	4,03 КГ
БЧ	3			Р-573	3	0,45 КГ
				КРЗГ 68-ГОСТ 2590-71* В СТЗК2 ГОСТ 535-79		
БЧ	4			Р-1150	19	0,45 КГ

ДЛЯ № ПОДА ПОДШЕЛ И ДАЛЕ ВЗАМ ДИВЕ

ПРИВЯЗАН

НАЧ. ОТА	БОЛЫНСКИЙ	<i>[Signature]</i>
И. КОНТР.	МУТРИКО	<i>[Signature]</i>
ГЛАВ. КОНС. ОТ.	ШАН	<i>[Signature]</i>
С.М.П.	БВКО	<i>[Signature]</i>
УК. ГР. ИЖ.	БАБУШКИНА	<i>[Signature]</i>
СТ. ДИЖ.	КААРЫКОВА	<i>[Signature]</i>

211-1-247.83-ИМ-2000

ОГРАЖДЕНИЕ ЛЕСТНИЦЫ
ОМ 1

СТАДИЯ	МАССА	МАШТАБ
Р	36,81	—
ЛИСТ	ЛИСТОВ 1	
ЦНИИЭП		

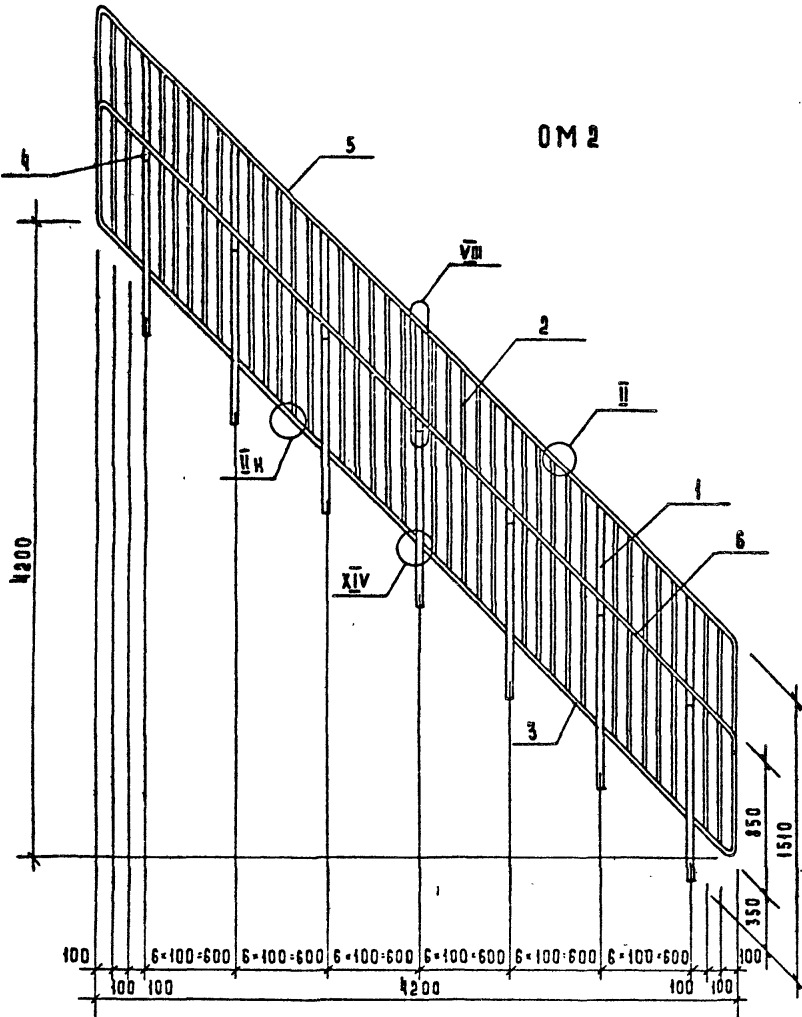
КОПИРОВАЛ *[Signature]*

ФОРМАТ А3

АА.Ф

М.П. 211-1-247.83

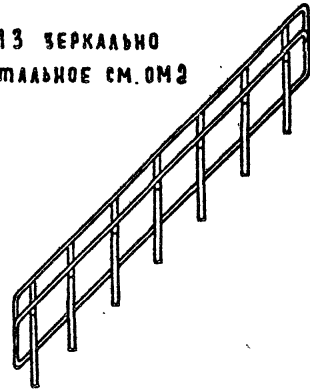
ИНВ. № ПЛАН. ПОДПИСЬ И ДАТА. ВЗЯТ. ИНВ. №



OM 2

ФОРМАТ	ЗОНА	ПОС.	ОБОЗНАЧЕНИЕ	НАИМЕНОВАНИЕ	КОЛ.	ПРИМЕЧАНИЕ
				ДОКУМЕНТАЦИЯ		
A3			1.050.1-2.2 00.070	ТЕХНИЧЕСКОЕ ОПИСАНИЕ	×	
A3			1.050.1-2.2 17.0	УЗЛЫ	×	
				ДЕТАЛИ		
A4	1		211-1-247.83-ИМ-0004	СТОЙКА	7	
A4	2		-0005-	СВЯЗЬ СМ1	34	
A4	3		-01	СВЯЗЬ СМ2	6	
A4	4		1.050.1-2.2 00.5	КРОНШТЕЙН	7	
A4	5		211-1-247.83-ИМ-0007	КАРКАС К1	1	
A4	6		-0008	КАРКАС К2	1	

OM 3 ЗЕРКАЛЬНО
ОСТАЛЬНОЕ СМ. OM 2



211-1-247.83-ИМ-3000

Ограждение лестницы
(OM 2; OM 3)

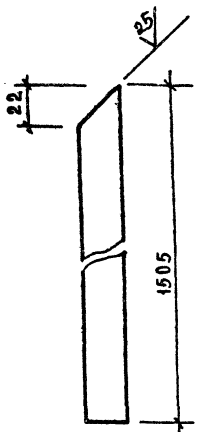
ПРИВЯЗАН

ИЗДАТ	БОЛЫНСКИЙ	<i>[Signature]</i>
И КОНТР	МИТЕЙКО	<i>[Signature]</i>
САКОНС	ШАЦ	<i>[Signature]</i>
ГИП	ЕВКО	<i>[Signature]</i>
РУК. ГР. ЦИП	БАБУШКИНА	<i>[Signature]</i>
СТ. ИНЖ	КАДЕЙКИНА	<i>[Signature]</i>

СТАДИЯ	МАССА	ЛИСТОВ
Р	73,57	-
Лист	Листов 1	
ЦНИИЭП		
ПОРТОВО-ЗАПОРНЫЕ УСТРОЙСТВА И СУРОВОСКОПНЫЕ КОМПЛЕКТЫ		

ФОРМАТ А3

19930-04



✓ (✓)

ПРИВЯЗАН			

ИВР №°

211-1-247.83-ЦМ - 0004

Стойка

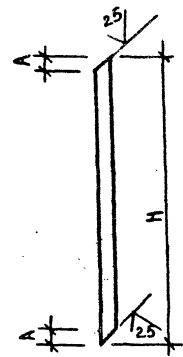
Квадрат В22 ГОСТ2591-71* ВСт3кп2ГОСТ535-79

СТАДИЯ	МАССА	МАСШТАБ
Р	5.7	-
ЛИСТ	ЛИСТОВ	
ЦНИИЭП	1	

ФОРМАТ А4

ИВР №° ПОДАТЬ И ДАТА ВЗЯМ ИВР №°

НАЧ. ОТА ВОЛЫНСКИЙ
И КОНТ. МИТЕЙКО
ГЛАВ. КОН. ШАЦ
ГЛАВ. ЕВКО
РУК. ГР. И. БАБУШКИНА
СТ. ИНЖ. КАДЫКИНА



✓ (✓)

ОБОЗНАЧЕНИЕ	МАРКА	A	H	МАТЕРИАЛ	МАССА КГ.
211-1-246.83-ЦМ	СМ1	8	1450	Круг В8ГОСТ2590-71* Ст3кп2ГОСТ535-79	0.45
-01	СМ2	4	640	Полоса В4х25ГОСТ103-76 ВСт3кп3ГОСТ535-79	0.81

ПРИВЯЗАН			

ИВР №°

211-1-247.83-ЦМ - 0005

Связь (СМ1; СМ2)

НАЧ. ОТА ВОЛЫНСКИЙ
И КОНТ. МИТЕЙКО
ГЛАВ. КОН. ШАЦ
ГЛАВ. ЕВКО
РУК. ГР. И. БАБУШКИНА
СТ. ИНЖ. КАДЫКИНА

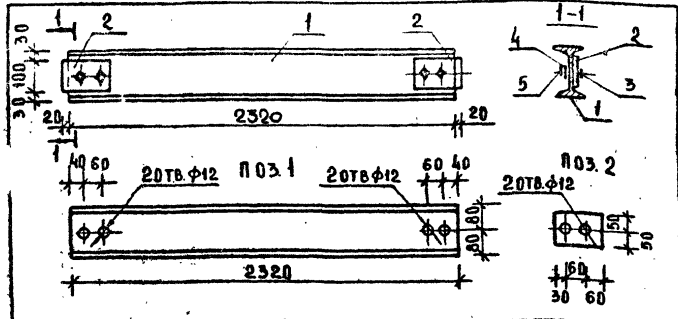
СТАДИЯ	МАССА	МАСШТАБ
Р	СМ. ТАБЛ.	-
ЛИСТ	ЛИСТОВ	
ЦНИИЭП	1	

ФОРМАТ А4 19930-04

ИВР №° ПОДАТЬ И ДАТА ВЗЯМ ИВР №°

АА ДУ

М. п. 211-1-247.83



ФОРМАТ	КОЛ. ПОЗ.	ОБОЗНАЧЕНИЕ	НАИМЕНОВАНИЕ	КОЛ.	ПРИМЕЧАНИЕ
			<u>АСТАЛЛ</u>		
Б/Ч	1		АСТАЛЛ 16 ГОСТ 8239-72 L-2320 вст 3 кп 2 ГОСТ 535-79	1	36,89 кг
Б/Ч	2		ПОЛОСА Б-8-100 ГОСТ 103-76 L-150 вст 3 кп 2 ГОСТ 535-79	2	0,94 кг
			<u>СТАНДАРТНЫЕ ИЗДЕЛИЯ</u>		
Б/Ч	3		БОЛТ М10 ГОСТ 7798-78 L-50	4	0,05 кг
Б/Ч	4		ШАЙБА 10 ГОСТ 11371-78	4	0,04 кг
Б/Ч	5		ГАЙКА М10 ГОСТ 5915-70	4	0,04 кг

1. Поз. 1, 2 поставляются в сборе на болтах.
2. Изделие грунтуют грунтовкой ПФ-020 ГОСТ 18185-79.

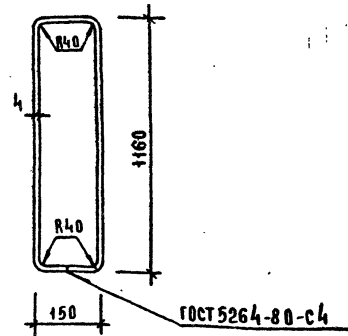
ПРИВЯЗАН

ИВВ № 2

211-1-247.83-ЦМ-4000

НАЧ. ОТД. ВОЛЫНСКИЙ И. И. ОНТР. БАБИШВИНА ГЛАВ. КОН. ОТ. Ш. АЦ. Г. Ц. П. ЕВ. К. О. Р. К. Г. Р. И. Н. МИТ. Е. И. К. И. И. Ж. Е. МЫСОВСКИЙ	БАЛКА МЕТАЛЛИЧЕСКАЯ БМ1	СТАДАУ	МАССА	МАСШТАБ
		Р	39,05	-
		ЛИСТ	ЛИСТОВ	
		ЦНИИЭП		

ФОРМАТ А4



СОЛАСОВАНО

ИВВ № 2 ПОДАТ ПОДПИСЬ И ДАТА ВЗАИМНОВ

ПРИВЯЗАН

ИВВ № 2

211-1-247.83-ЦМ-0006

НАЧ. ОТД. ВОЛЫНСКИЙ И. И. ОНТР. МИТ. Е. И. К. ГЛАВ. КОН. ОТ. Ш. АЦ. Г. Ц. П. ЕВ. К. О. Р. К. Г. Р. И. Н. БАБИШВИНА СТ. И. И. Ж. А. Д. Е. В. И. Ш. И. В. И. Д.	ОГРАЖДЕНИЕ ЛЕСТНИЦЫ ОМ4	СТАДАУ	МАССА	МАСШТАБ
		Р	1,99	-
		ЛИСТ	ЛИСТОВ	
		ЦНИИЭП		

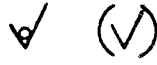
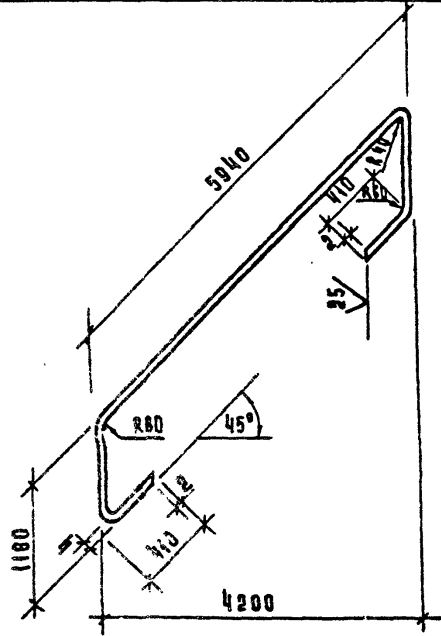
ФОРМАТ А4 19936-04

Л.Л. IV

211-1-247.83

СОГЛАСОВАНО:

Имя, № подл., Подпись и дата, Взам. инв. №



ПРИВЯЗАН		
Имя №		

211-1-246.83-ИМ-0007

Каркас К1

СТАДИЯ МАССА МАШТАБ

Р

7.69

—

Лист Листов

ЦНИИЭП

ПОРГОВО-ПРОМЫСЛЕННЫЙ КОМПЛЕКС

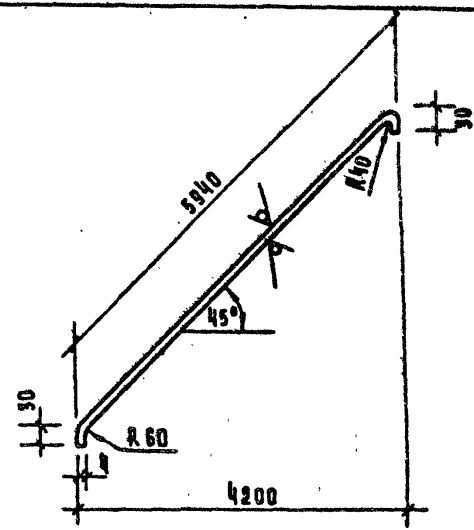
Полоса Б4-25 ГОСТ 103-76 2-9080
в ст 3 по ГОСТ 555-79

ФОРМАТ А4

74

СОГЛАСОВАНО:

Имя, № подл., Подпись и дата, Взам. инв. №



ПРИВЯЗАН		
Имя №		

211-1-246.83-ИМ-0008

Каркас К2

СТАДИЯ МАССА МАШТАБ

Р

4.68

—

Лист Листов

ЦНИИЭП

ПОРГОВО-ПРОМЫСЛЕННЫЙ КОМПЛЕКС

Полоса Б4-25 ГОСТ 103-76 2-9080
в ст 3 по ГОСТ 555-79

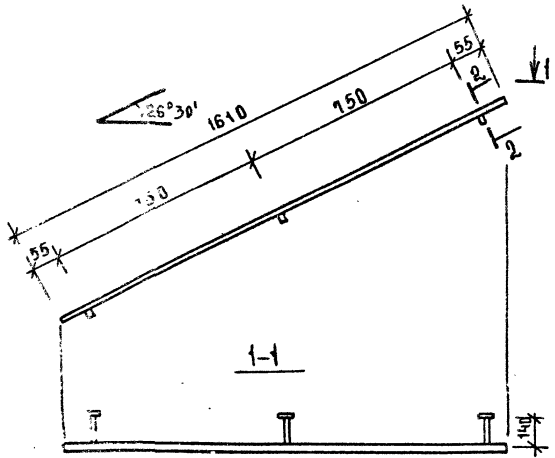
ФОРМАТ А4

АК IV

М.п. 211-1-247.83

С.И. П. А. С. У. Д. А. И. В.

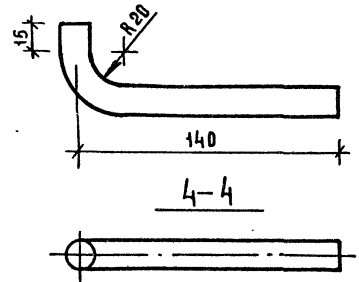
Ц.И.В. № ПОДА П. И. А. А. ТА. (Б.Э.А.М. И.И.И.И.)



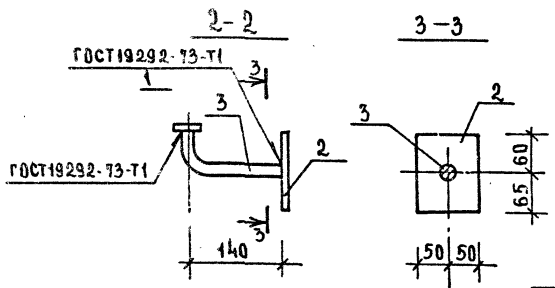
1-1

ФОРМАТ	ЗОНА	ПОЗ.	Обозначение	Наименование	КОЛ	ПРИМЕР ЧАНИЕ
				АСТАЛН		
				Полоса 64x25 ГОСТ 103-76		
				ВСТ3пс3 ГОСТ 535-79		
				ε=1610	1	1,27кг
				Полоса 66x100 ГОСТ 103-76		
				ВСТ3пс3 ГОСТ 535-79		
				ε=125	3	0,59кг
				Круг 816-ГДСТ 2590-71*		
				ВСТ3пс3 ГОСТ 535-79		
				ε=185	3	0,29кг

Поз 3



4-4



211-1-247.83-ИМ-5000

ПРИВЯЗАН

ИМ. ОТД. ВОЛЖСКИЙ
И КОМП. ИЩЕДКО
САКОРСКО ШАЦ
ГНП ЕВКО
РУК. ГРИН БАБУШКИНА
СТ. ИЖ НАДЕЖИНА

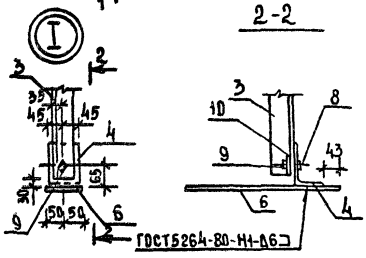
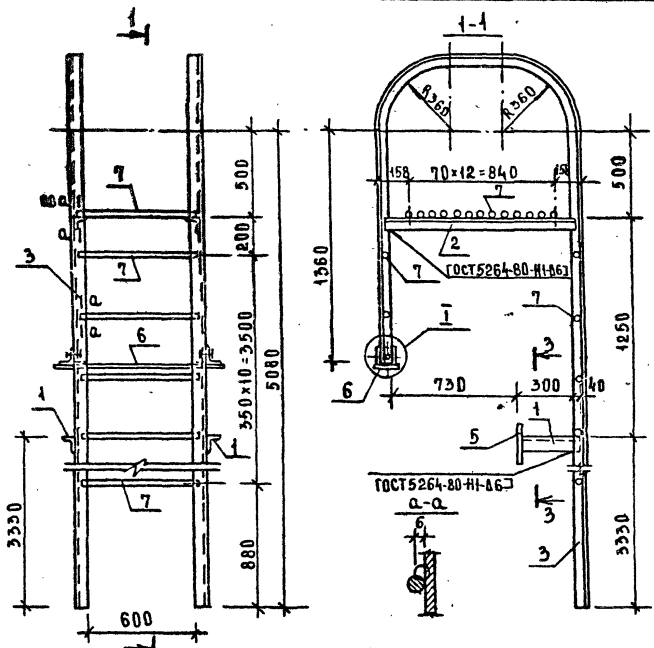
ПОРУЧЕНЬ ПД-33-1

СТАДН	МАССА	МАСШТАБ
Р	3,91	—
ЛИСТ	ЛИСТ	38 /
ЦНИИЭП		

ИМ.В. №

АА-IV

М.п. 211-1-247.83



ФОРМАТ	КОДА	ПОЗ.	ОБОЗНАЧЕНИЕ	НАИМЕНОВАНИЕ	КОЛ.	ПРИМЕЧАНИЕ
				ДЕТАЛИ		
				Уголок 6-63 по ГОСТ 8509-92*		
				ВСТЭК по ГОСТ 535-79		
БЧ		1		ℓ=330	2	1,59 кг
БЧ		2		ℓ=1100	2	5,29 кг
АЧ		3	211-1-247.83-ИМ		2	
АЧ		4	211-1-247.83-ИМ		2	
				Полоса 6-6х100 по ГОСТ 109-76		
				ВСТЭК по ГОСТ 535-79		
БЧ		5		ℓ=200	2	0,34 кг
БЧ		6		ℓ=960	1	4,52 кг
				Ст. отд. ГОСТ 5781-82		
БЧ		7		Ф20 А1, ℓ=680	24	1,68 кг
				СТАНДАРТНЫЕ ИЗДЕЛИЯ		
БЧ		8		Болт М16 по ГОСТ 7798-78, ℓ=50	2	0,41 кг
БЧ		9		Гайка М16 по ГОСТ 5915-70	2	0,03 кг
БЧ		10		Шайба 16 по ГОСТ 11371-78	2	0,01 кг

1. Сварку вести электродами типа Э42
 2. Изделие обработать грунтовкой ПФ-020 по ГОСТ 18185-79 и окрасить масляной краской 3 раза.

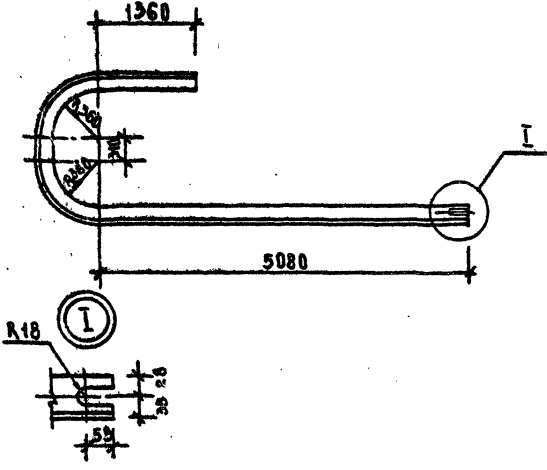
ИЗБ. № 0004 ПОДПИСЬ И ДАТА ЧЕЛОВ. ИЛИ ЭП

ПРИВЯЗАН	ИМЧ. ОТД. ВОЛЫМСКИЙ	
	Н. КОНТ. БАВЛИКИНА	
	П. КОНОС. ШАЦ	
	Г. П. ЕРКО	
	С. П. Г. Р. И. М. И. Т. Е. И. К. О.	
	СТ. И. Н. Ж. КАДРИКИНА	
ИМБ. №		

211-1-247.83-ИМ-6000		СТАЛЬ	МАССА	№	АБ
		Р	138,84	—	—
	СТРЕМЯНКА	ЛИСТ	ЛИСТОВ	1	
		ЦНИИЭП			
					ГОСТ 888-79 ГОСТ 109-76 ГОСТ 11371-78 ГОСТ 5915-70 ГОСТ 7798-78

АА. IV

И.П. 211-1-24783



С.О. ГЛАССОВА И. П. ПОДПИСЬ И ПЕЧАТ ВОЗМ. ШИФР

ПРИВЯЗАН		
ШИФР №		

211-1-247.83-ИМ-0009

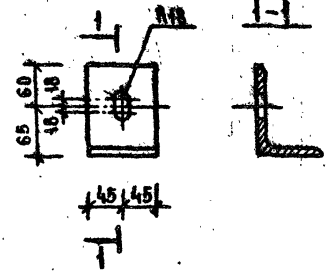
СТРЕМЯНКА
(Поз. 3)

СТАДИЯ	МАССА	МАСШТАБ
Р	37,90	-

ЛИСТ	ЛИСТОВ
ЦНИИЭП	1

УГОЛОК 6-63-5 ГОСТ 8509-72² С=78,80
ВСТ.3 и п. 2 ГОСТ 535-79

ФОРМАТ А4



С.О. ГЛАССОВА И. П. ПОДПИСЬ И ПЕЧАТ ВОЗМ. ШИФР

С.О. ГЛАССОВА И. П. ПОДПИСЬ И ПЕЧАТ ВОЗМ. ШИФР

ПРИВЯЗАН		
ШИФР №		

211-1-247.83-ИМ-0010

СТРЕМЯНКА
(Поз. 4)

СТАДИЯ	МАССА	МАСШТАБ
Р	1,13	-

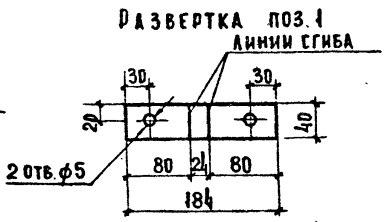
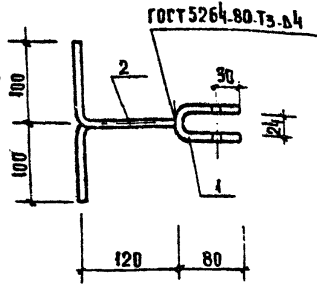
ЛИСТ	ЛИСТОВ
ЦНИИЭП	1

УГОЛОК 6-425x80-8 ГОСТ 8510-72² С=90
ВСТ.3 и п. 2 ГОСТ 535-79

ФОРМАТ А4

19990-04

Пр.п. 211-1-247.83 АА. IV



ФОРМАТ	ЗОНА	ПОЗ.	ОБОЗНАЧЕНИЕ	НАИМЕНОВАНИЕ	КОЛ	ПРИМЕЧАНИЕ
				ДЕТАЛИ		
				ПОЛОСА 6-4x40 ГОСТ 103-76		
				ВСтЗкп2 ГОСТ 535-79		
В4	1			е = 184	1	0,23 кг
В4	2			е = 220	1	0,28 кг

1. Изделие огрунтовать грунтовкой ПФ-020 ГОСТ 18186-79 и покрасить масляной краской в белый цвет за 2 раза.
2. Сварку вести электродом типа 342.

ПРИВЯЗАН			
ИНВ. №			

211-1-247.83-ИМ-0100

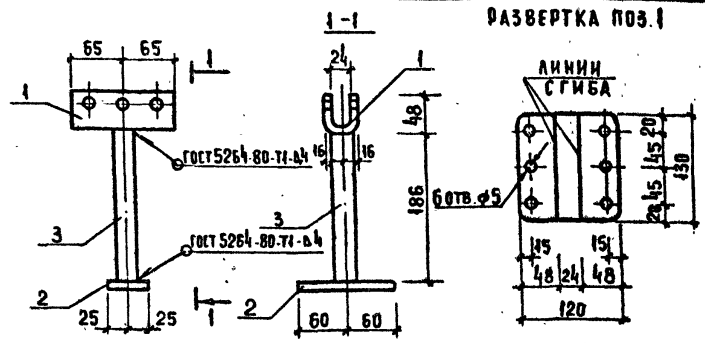
ИЗДЕЛИЕ ЗАКЛАДНОЕ М-1

СТАДИЯ	МАССА	МАСШТАБ
Р	0,51	
ЛИСТ	ЛИСТОВ	
ЦНИИЭП	ТОРГОВО-БЫТОВЫЕ ЗАДАНИЯ И ТУРИСТСКИЙ КОМПЛЕКС	

КОПИРОВАА

ФОРМАТ №

78



ФОРМАТ	ЗОНА	ПОЗ.	ОБОЗНАЧЕНИЕ	НАИМЕНОВАНИЕ	КОЛ	ПРИМЕЧАНИЕ
				ДЕТАЛИ		
				ПОЛОСА 6-4x120 ГОСТ 103-76		
				ВСтЗкп2 ГОСТ 535-79		
В4	1			е = 130	1	0,50 кг
				ПОЛОСА 6-10x50 ГОСТ 103-76		
				ВСтЗкп2 ГОСТ 535-79		
В4	2			е = 120	1	0,47 кг
В4	3			ТРУБА 25x2,8 ГОСТ 3262-75	1	0,26 кг

1. Изделие огрунтовать грунтовкой ПФ-020 ГОСТ 18186-79 и покрасить масляной краской в белый цвет за 2 раза.
2. Сварку вести электродом типа 342.

ПРИВЯЗАН			
ИНВ. №			

211-1-247.83-ИМ-0200

ИЗДЕЛИЕ ЗАКЛАДНОЕ М-2

СТАДИЯ	МАССА	МАСШТАБ
Р	1,23	—
ЛИСТ	ЛИСТОВ	
ЦНИИЭП	ТОРГОВО-БЫТОВЫЕ ЗАДАНИЯ И ТУРИСТСКИЙ КОМПЛЕКС	

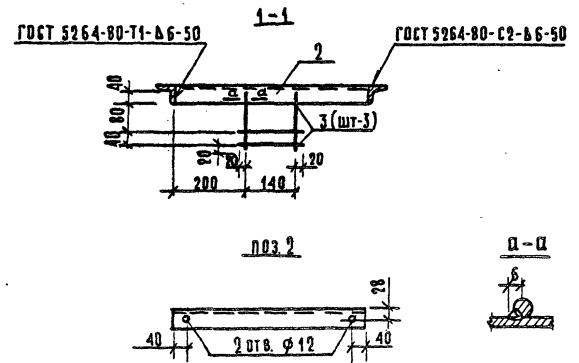
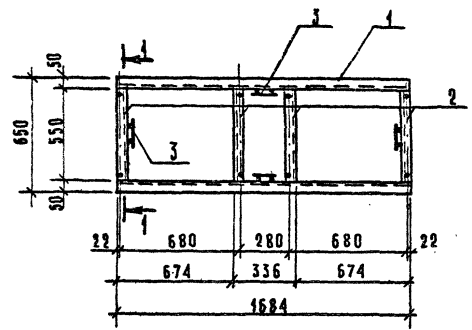
КОПИРОВАА

ФОРМАТ №

1990-04

АА IV

ш.п. 211-1-247.83



ФОРМАТ	ЗОНА	ПОЗ.	ОБОЗНАЧЕНИЕ	НАИМЕНОВАНИЕ	КОЛ.	ПРИМЕЧАНИЕ
				ДЕТАЛИ		
				УГОЛОК 6-50*5 ГОСТ 8509-72 ^н		
				86Т3КВ 2 ГОСТ 5335-73		
Б4	1			С = 1684	2	6,35 кг
А3	2			С = 550	4	2,07 кг
				СТ. ОТД. ГОСТ 5761-82		
Б4	3			Ø10АД, В-180	16	0,11 кг

СВАРКУ ПРОИЗВОДИТЬ ЭЛЕКТРОДАМИ ТИПА 342

Ш.П. ПОДА. ПОДАРИС. И АТА. ВЗ. Д.А. ШИВАК

ПРИВЯЗАН:

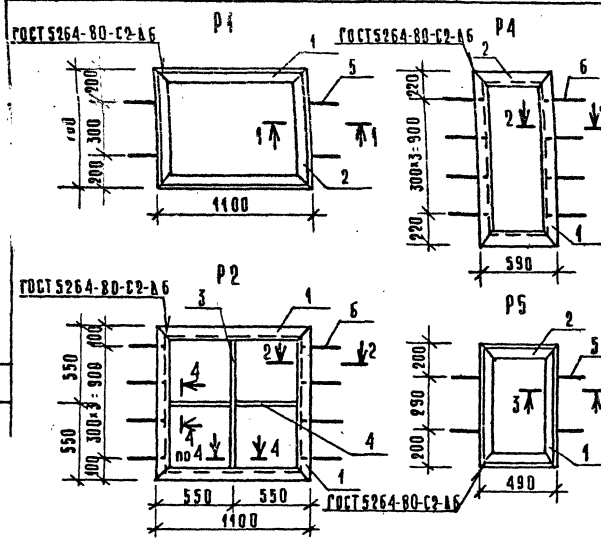
НАЧ. ОТД.	БОЛЫНСКИЙ	<i>[Signature]</i>
И. КОМП.	БАБУШКИНА	<i>[Signature]</i>
ГЛАВ. КОН. В.	ШАВ	<i>[Signature]</i>
Г. И П.	ТЕРЕК	<i>[Signature]</i>
И. И. В. №	СТ. И. И. В.	КАВЕНКИНА

211-1-247.83-ИД-0300		СТАДИЯ	ДАТА	ИЗДАНИЕ
РАМА МЕТАЛЛИЧЕСКАЯ		Р	22,74	-
РО-1		ЛИСТ	1	ДИСТОР 1
		ЦНИИЭП		

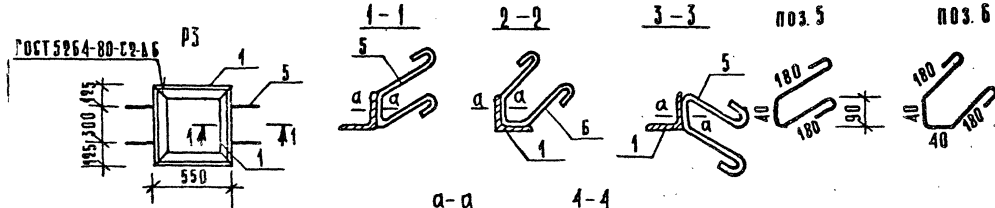
КОПИРОВАЛ КОЗЛОВА

ФОРМАТ А3

19930-04

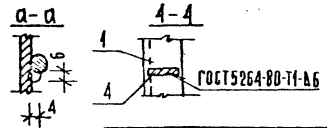


КОД	ГОДА	ИТОГ	ОБОЗНАЧЕНИЕ	НАИМЕНОВАНИЕ	КОЛ. НА ИСПОЛНЕНИЕ				ПРОМ.-
					01	02	03	04	
				ДЕТАЛИ					
				УГОЛОК Б-50*5 ГОСТ 8509-79*					
				ВСт3кп2 ГОСТ 535-79					
				С-1340			2		5,05 кг
				С-1100	2	4			4,15 кг
				С-690				2	2,60 кг
				С-550			4		2,07 кг
				С-700	2				2,54 кг
				С-590				2	2,22 кг
				С-490				2	1,85 кг
				ПОЛОСА Б-6*40 ГОСТ 103-76					
				ВСт3 кп2 ГОСТ 535-79					
				С-1000		1			1,88 кг
				С-495		2			0,93 кг
				СТ. ОТД. ГОСТ 5781-82					
				Ø ВЛ, С-500	4	4	4		0,20 кг
				Ø ВЛ, С-540			8	8	0,21 кг



1. Сварки вести электродом типа ЭАЭ.
 2. Рамы грунтовать фрезеровкой
 ПФ-090 ГОСТ 18185-79.

ОБОЗНАЧЕНИЕ	МАРКА	МАССА
211-1-247.83-ИМ-0400-	Р1	14,38
-01	Р2	22,02
-02	Р3	9,08
-03	Р4	16,92
-04	Р5	9,70



ПРИВЯЗАН:

ИВВ. №

НАЧ. ОТД.	В. КОМП.	П. КОНС.	С. П.	С. П. П.	С. П. П.	С. П. П.	С. П. П.	С. П. П.	С. П. П.
В. С. БИНСКИЙ	М. ТЕУКОВ	Ш. А. Д.	В. В. В.	С. П. П.	С. П. П.	С. П. П.	С. П. П.	С. П. П.	С. П. П.
С. П. П.	С. П. П.	С. П. П.	С. П. П.	С. П. П.	С. П. П.	С. П. П.	С. П. П.	С. П. П.	С. П. П.
С. П. П.	С. П. П.	С. П. П.	С. П. П.	С. П. П.	С. П. П.	С. П. П.	С. П. П.	С. П. П.	С. П. П.

211-1-247.83-ИМ-0400

РАМА МЕТАЛЛИЧЕСКАЯ
 (Р1 - Р5)

СТАДИЯ	МАССА	ПРЕДСТАВ.
Р	СН.	ТАБЛ.
ИДЕТ	ТАБЛ.	ТАБЛ.
ЦНИИЭП	С. П. П.	С. П. П.