

ТИПОВОЙ ПРОЕКТ
407-3-427.86
ОБЩЕПОДСТАНЦИОННЫЙ ПУНКТ
УПРАВЛЕНИЯ /ТИП V/
ИЗ УНИФИЦИРОВАННЫХ
КОНСТРУКЦИЙ
АЛЬБОМ V
СОСТАВ ПРОЕКТА

- Альбом I **Общая пояснительная записка**
- Альбом II **Архитектурно-строительные решения**
- Альбом III **Электротехнические чертежи первичных соединений**
Электротехнические чертежи вторичных соединений
управление и автоматизация
- Альбом IV **Отопление и вентиляция**
Внутренние водопровод и канализация
- Альбом V **Строительные изделия**
- Альбом VI **Спецификации оборудования**
- Альбом VII **Ведомости потребности в материалах**
- Альбом VIII **Сметная документация**
- Альбом IX **Показатели результатов научно-технических достижений**

РАЗРАБОТАН СЕВЕРО-ЗАПАДНЫМ
 ОТДЕЛЕНИЕМ ИНСТИТУТА
 «ЭНЕРГОСЕТЬПРОЕКТ»
 МИНЭНЕРГО СССР

Рабочий проект
 утверждён и введён в
 действие Минэнерго СССР
 Протокол № 38 от 30.12.85
 № 10 от 12.02.87

Зам. гл. инженера *Давыдов*
 Гл. инж. проекта *Парфенов*

В.В.Карпов
 Ю.Д.Парфенов

				Привязан

Инв. №

Копир. №5

формат А4

Содержание альбома (начало)

Обозначение	Наименование	Стр.
	Титульный лист	1
	Содержание альбома	2...5
<i>Сборные железобетонные изделия</i>		
АСИ-001	Колонна 2КД(2КД3.36-2.4-1; 2КД3.36-2.4-2)	6
-001СБ	То же. Сборочный чертеж.	7,8
-002	Колонна 2КД(2КД3.36-2.4-3; 2КД3.36-2.4-4)	9
-002СБ	То же. Сборочный чертеж.	10,11
-003	Колонна 2КО3.36-2.1-1	12
-003СБ	То же. Сборочный чертеж.	13,14
-004	Колонна 2КО(2КО3.36-2.1-2; 2КО3.36-2.1-3)	15
-004СБ	То же. Сборочный чертеж.	16,17
-005	Колонна 2КО3.36-2.1-4	18
-005СБ	То же. Сборочный чертеж.	19,20
-006	Колонна 1КД 3.36-1	21,22
-007	Плита сантехническая ПРС 56.15-10 А I T-2	23
-008	Плита сантехническая ПРС 56.15-10 А I T-2	24
-009	Плита сантехническая ПРС 56.15-10 А I T-III	25
-010	Плита сантехническая ПРС 56.15-10 А I T-IV	26
-011	Плита сантехническая ПРС 56.15-4 А I T-Е	27
-012	Плита сантехническая ПРС 56.15-4 А I T-В	28
-013	Плита сантехническая ПРС 56.15-4 А I T-III	29
-014	Плита сантехническая ПРС 56.15-10 А I T-VIII	30
<i>Закладные и монтажные детали.</i>		
АСИ-070	Марка МК-1	31
-071	Марка МК-6	32
-072	Марка МК-7	33

Копирован: АИЛ

формат А4

12672 П-15-3
 Альбом I
 Титовый проект 407-3-427.86
 (И.В.И.пав.) Подпись и Дата. Электронный

Содержание альбома (продолжение)

Обозначение	Наименование	Стр.
-073	Марка МК-9	34
-074	Марка МК-10	35
-075	Марка МК-11	
-076	Марка МК-12	
-077	Марка МК-13	36
-078	Решетка МК-14	37
-078СБ	То же. Сборочный чертеж.	38
-079	Рама МК-15	39
-079СБ	То же. Сборочный чертеж.	40
-080	Марка ММ-1	41
-080СБ	То же. Сборочный чертеж.	42..44
-081	Марка ММ-2	45
-082	Марка ММ-3	46
-082СБ	То же. Сборочный чертеж.	47
-083	Марка ММ-4	48
-083СБ	Сборочный чертеж.	49
-084	Марка ММ-5	50
-085	Марка ММ-6	51
-085СБ	То же. Сборочный чертеж	52
-086	Марка ММ-8	53
-087	Марка ММ-9	54
-087СБ	То же. Сборочный чертеж.	55
-088	Ограждение ОГ-1	56
-089	Ограждение ОГ-2	57
-090	Ограждение ОГ-3	58
-091	Марка СК1	59
-091СБ	То же. Сборочный чертеж.	60
-092	Марка СК2	61

Содержание альбома (продолжение)

Обозначение	Наименование	Стр.
-092 СБ	Марка СК2. Сборочный чертеж	62
-093	Марка СК (СК3... СК5)	63,64
-093 СБ	То же. Сборочный чертеж	65,66
-094	Марка Б1	67
-095	Марка М-2	68
-096	Марка М (М-3... М-5; М-11... М-13)	69,70
-096 СБ	То же. Сборочный чертеж.	71
-097	Марка М-6	72
-098	Марка М-7	73
-098 СБ	То же. Сборочный чертеж	74
-099	Марка М-8	75
-099 СБ	То же. Сборочный чертеж	76
-100	Марка М-9	77
-101	Марка М-14	78
-102	Марка М-15	79
-102 СБ	То же. Сборочный чертеж.	80
-103	Марка М-18	81
-104	Марка М-19	82
-105	Марка М-20	83
-106	Марка М (М-21, М-22)	84
-107	Марка М-24	85
-108	Марка М-25	86
-109	Марка М-26	87
-110	Марка М-27	88
-110 СБ	То же. Сборочный чертеж.	89,90
-111	Марка М-29	91
-112	Марка М-30	92
-113	Сетки С1	93

1267274-15-5
Альбом I
Телевиз проект 407-3-427.86
Л.В.К. п.м.: Рельсы в доме Заминт.м.

Копир. д.д.

формат АУ

Содержание альбома (окончание)

Обозначение	Наименование	Стр.
-113 СБ	Сетка С-1. Сборочный чертеж	94
-114	Марка МП (МП-1, МП-2)	95
-114 СБ	То же. Сборочный чертеж	96
-115	Марка МП-5	97
-116	Марка МП (МП-6, МП-7, МП-8)	98
-117	Марка МП-10	99
-118	Марка МП-14	
-119	Марка МП (МП-11, МП-12, МП-13)	100
-120	Связь СВ (СВ-1, СВ-2)	101, 102
-120 СБ	То же. Сборочный чертеж	103...109

12672 ТМ - 75-7

Тыловой проект 407-3-427.86 Альбом V

Формат	Зона	Поз.	Обозначение	Наименование	Кол.	Примечание
				<u>Документация</u>		
*			АСИ-001 СБ	Сборочный чертеж		* З.ф. А4
				<u>Сборочные единицы</u>		
			1.020-1/83 Вып. 2-1а 2-2	Колонна 2КА3.36-2.4	1	со всеми закл. изд.
А4	1		1.020-1/83 Вып. 2-15	Изделие закладное МН-41	1	
			<u>Переменные данные для исполнений</u>			
			<u>АСИ-001 2КА3.36-2.4-1</u>			
				<u>Сборочные единицы</u>		
А4	2		1.020-1/83 Вып. 2-15	Изделие закладное МН-27	1	
			<u>АСИ-001-01 2КА3.36-2.4-2</u>			
				<u>Сборочные единицы</u>		
А4	2		АСИ-108	Изделие закладное М-25	1	

ПРИБЯЗОН

И№. №

И.контр. Кобалева / 172 200285

ТП 407-3-427.86

АСИ-001

Нач. отд. Роменский / 172 200285

ГИП Ларфенов / 172 200285

Рук. гр. Корчилова / 172 200285

Пробер. Кобалева / 172 200285

Ст. инж. Смирнова / 172 200285

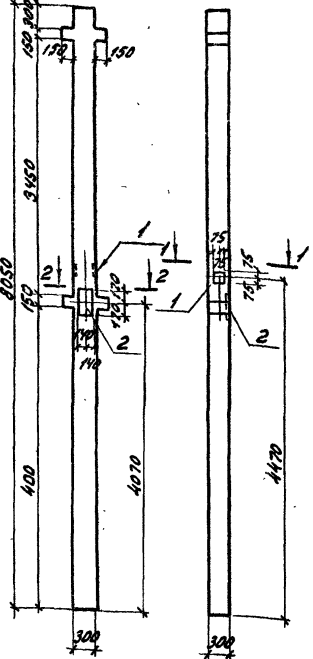
Колонна 2КА
(2КА3.36-2.4-1, 2КА3.36-2.4-2)Стадия Лист Листов
РП 1ЭНЕРГОСЕТЬПРОЕКТ
(Северо-Западное отделение
ЛЕНИНГРАД)

Копировал Смирн

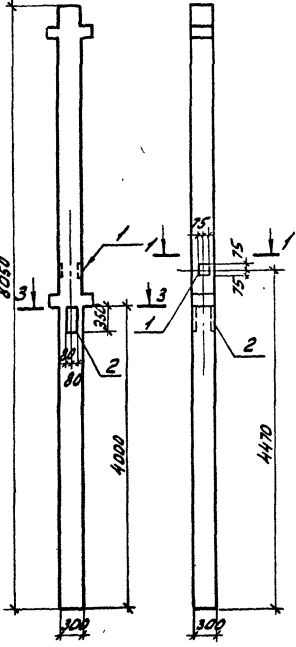
Формат А4

Тиловой проект 407-3-427.86 Альбом I 126727N-75-8

2КАД3.36-2.4-1



2КАД3.36-2.4-2



Привязан

Инв. №

И.контр.	Ковалев	ИЗЗ	2002.85
Нач. отд.	Романский	ИЗЗ	2002.85
ГМП	Парфяков	ИЗЗ	2002.85
Рук. зр.	Корнилова	ИЗЗ	2002.85
Пров. зр.	Ковалев	ИЗЗ	2002.85
Ст. инж.	Смирнова	ИЗЗ	2002.85

ТП 407-3-427.86 АСН-001СБ

Колонна 2КА
(2КАД3.36-2.4-1, 2КАД3.36-2.4-2)

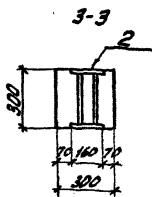
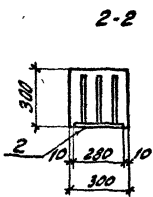
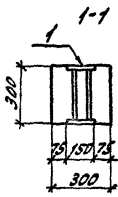
Сборочный чертёж

Стр. №	Масса	Масштаб
РП 1879		1:20
		1:50
Лист 1	Листов 2	
ЭНЕРГОСЕТЬПРОЕКТ Село-Западное отделение Ленинград		

Копиров. дил. фрон формат А4 стр 790-05

12672 М-75-9

Типовой проект 407-3-427.86 Альбом I



Ведомость расхода стали на дополнительные закладные изделия, кг

Марка элемента	Изделия закладные										Всего	
	Арматура класса А III					Прокат марки В ст 3						
	ГОСТ 5781-82*				Итого	ГОСТ 103-76*		Итого	ГОСТ 82-70*			Итого
	φ 12	φ 18	φ 14	8x150		20x160	12x12x280x250		12x12x280x250			
	2КД3.36-2.4-1	1,2	3,8		5,0	2,8		2,8	9			9,0
2КД3.36-2.4-2	1,0		2,7	3,7	2,8		2,8	16,4	16,4	22,9		

Остальное - см. серию 1.020-1/83 выт. 2-1 и 2-2

Инв. № подл. Подпись и дата. Взам. инв. №

Привязан		
Ив. №		

ТП 407-3-427.86

АСИ-001СБ

Лист 2

Формат	Зона	Лист	Обозначение	Наименование	Кол.	Примечание
				<u>Документация</u>		
*			АСИ-002 СБ	Сборочный чертеж		* 2л. Ф.А4
				<u>Сборочные единицы</u>		
			1.020-1/83 Вып. 2-1; 2-2	Колонна 2КА3.36-2.4	1	со всеми закл. изд.
				<u>Переменные данные для исполнений</u>		
			<u>АСИ-002</u>	<u>2КА3.36-2.4-3</u>		
А4	1		1.020-1/83 Вып. 2-15	Изделие закладное МН-34	4	
А4	2		1.020-1/83 Вып. 2-15	Изделие закладное МН-41	1	
				<u>АСИ-002-01</u>	<u>2КА3.36-2.4-4</u>	
А4	1		1.020-1/83 Вып. 2-15	Изделие закладное МН-34	3	
А4	3		1.020-1/83 Вып. 2-15	Изделие закладное МН-27	1	
А4	4		АСИ-108	Изделие закладное М -25	2	
А4	5		АСИ-109	Изделие закладное М -26	1	

Тиловой проект 407-3-427.86

Альбом I

12672 ТМ-75-10

ПРИБАВОК

Шиб. №

А.Контр. Ковалев, 2002.85

ТП 407-3-427.86

АСИ-002

Нач. отд.	Роменский	2002.85
ГИП	Парфенов	2002.85
Рук. гр.	Корнилова	2002.85
Провер.	Ковалев	2002.85
Тр. спец.	С.Иванова	2002.85

Колонно 2КА
(2КА3.36-2.4.3; 2КА3.36-2.4.4)

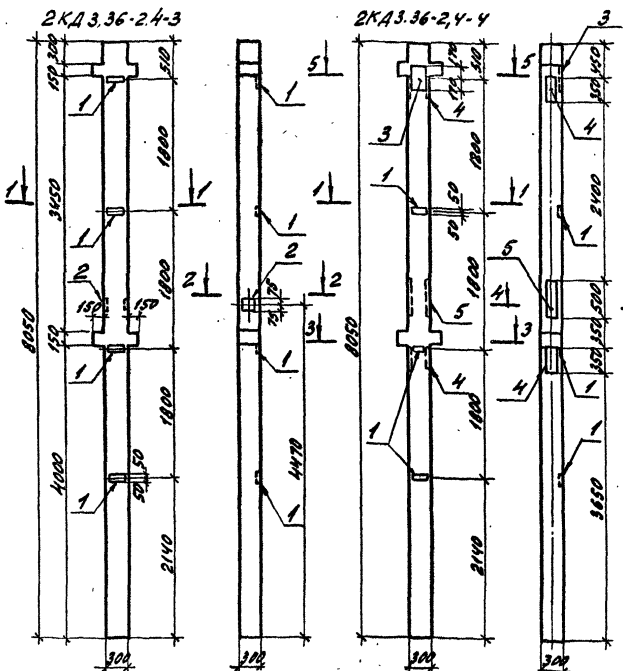
Статус	Лист	Листов
РП		1

ЭНЕРГОСЕТЬПРОЕКТ
Северо-Западное отделение
АСИ-002-01

Копировал Смирн

Формат А4

Типовой проект 407-3-427.86.Амбон I 12672 м. 15-11



Привязан

Инв. №

Инв. № по плану Подпись и дата Взам. Инв. №

И.Комп.	Ковалев	10/15	2002.05
Нач. отд.	Романский	10/15	2002.05
Г.И.П.	Парфенов	10/15	2002.05
Рук. гр.	Корнилова	10/15	2002.05
Проверил	Ковалев	10/15	2002.05
Стенда	Смирнова	10/15	2002.05

ТП 407-3-427.86

АСН-00206

Колонна 2КД
(2КД3.36-2.4-3; 2КД3.36-2.4-4)
Сборочный чертеж

Станд.	Масса	Масштаб
РП	1879	1:20 1:50
Лист 1	Листов 2	

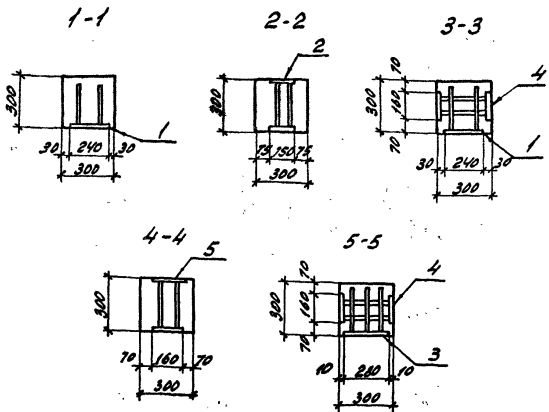
ЭНЕРГОСЕТЬПРОЕКТ
Сельскохозяйственное отделение
Ленинград

Копир. без знака

формат А4

Типовой проект 407-3427.86. АН-60АМ I

1267274-15-12



Ведомость расхода стали на дополнительные закладные изделия, кг

Марка элемента	Изделия закладные										Всего		
	Арматура класса А III					Прокат марки Вст 3							
	ГОСТ 5781-82*					ГОСТ 103-76*							
	φ8	φ12	φ14	φ18	Итого	6x100	8x150	20x160	Итого	12x180		12x18x1250	Итого
2КДЗ.36-2.4-3	1,6	1,0			2,6	4,5	2,8		7,3			9,9	
2КДЗ.36-2.4-4	1,2	0,2	9,9	3,8	15,1	3,4			3,4	9,0	59,4	65,4	83,9

Остальное - см. серию 1.020-1/83
вып. 2-1; 2-2.

Привязан

Инв. №

ТП 407-3-427.86

АСН-002СБ

Лист

2

Копир. АИИТ. АИИТ. формат А4

12672 ТМ-75-13

ТитовоУ проект 407-3-427.86 Амбам У

Формат	Зона	Лист	Обозначение	Наименование	Кол.	Примечание
				<u>Документация</u>		
*			АСИ-003 СБ	Сборочный чертеж		* 2л. ф. А4
				Сборочные единицы		
			1.020-1/83 Вып. 2-1 и 2-2	Колонна ЗКО 3.36-2.1	1	со всеми закл. изд.
А4	1		1.020-1/83 Вып. 2-15	Узеление закладное МН-33	4	
А4	2		1.020-1/83 Вып. 2-15	Узеление закладное МН-41	2	

Прибязан

Инв. №

И. контр. Ковалев МВ 2002.85

ТП 407-3-427.86

АСИ-003

Нач. отд. Роменский МВ 2002.85

Колонна ЗКО 3.36-2.1-1

Лист Листов

Гип. Парфенов МВ 2002.85

РП 1

Рук. гр. Корнилова МВ 2002.85

Провер. Кулешова МВ 2002.85

ЭНЕРГОСЕТЫПРОЕКТ
Северо-Западное отделение
Ленинград

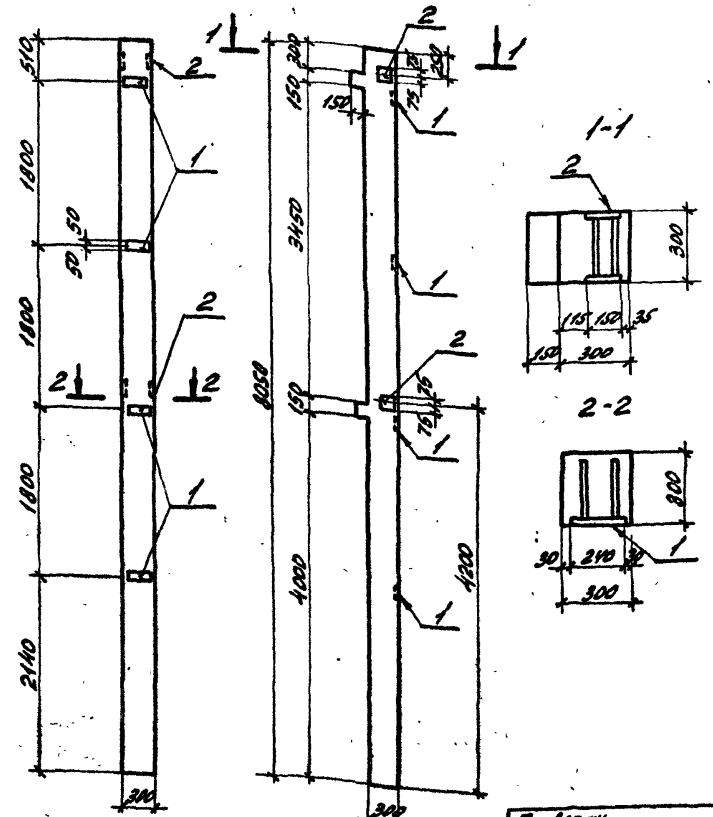
Ст. инж. Смирнова МВ 20.02.85

Копировал Смирн

Формат А4

ФР 190-05

Титульный проект 407-3-427.86 Альбом I 12672 IV-75-14



Привязка			
Инв. №			

Исполн.	Ковалев	АДБ	2002.85

ТП 407-3-427.86 АСН-003СБ

Нач. отд.	Ромченко	В.А.	2002.85
ГИП	Парфенов	Н.А.	2002.85
Рук. эк.	Козникова	Л.И.	2002.85
Провер.	Ковалев	АДБ	2002.85
Ст. тех.	Смирнова	АДБ	2002.85

Колонна 2ко 3.36-2, 1-1
Сборочный чертёж

Стандарт	Масса	Масштаб
РП	1845	1:20 1:50
Лист 1	Листов 2	
ЭНЕРГОСЕТЬПРОЕКТ Северо-Западное отделение Ленинград		

Копирован: дроб. Аис формат А4
ср 190-05

12672 ГМ-15-15

Альбом №

Туполобой проект 407-3-427.86

Ведомость расхода стали на дополнительные закладные изделия, кг

Марка элемента	Изделия закладные						Всего
	Арматура класса			Прокат марки			
	А III			В ст3			
	ГОСТ 5781-82*		Итого	ГОСТ 103-76*		Итого	
φ 8	φ 12	-6x100		-8x150			
2К03.36-2.1-1	1,6	2,1	3,7	4,5	5,6	10,1	13,8

Остальное - см. серию 1.020-1/83 вып. 2-1, 2-2.

УИБ. № 2. мод. 1. Подпись и дата
Взам. УИБ. №

ПРИБЛАЗИ			
УИБ. №			

ТП 407-3-427.86 АСИ-003СБ 2

Копировал Сиза

Формат А4

1267274-15-16
Илюбов проект 407-3-427.86 : Альбом V

Формат Зона	Лист	Обозначение	Наименование	Кол	Примечание
			Документация		
*		АСИ-004СБ	Сборочный чертеж		* 2л. ф. А4
			Сборочные единицы		
		1.020-1/83 вып. 2-1; 2-2	Колонна 2КОЗ.36-2.1	1	Со всеми закл. изд.
А4	1	1.020-1/83 вып. 2-15	Издание закладное МН-40	3	
А4	2	1.020-1/83 вып. 2-15	Издание закладное МН-33	4	
А4	3	1.020-1/83 вып. 2-15	Издание закладное МН-34	4	

Привязан			
Инд. №			

Н. контр.	Ковалев	КС	2002.05
Нач. отд.	Романов	КС	2002.05
Г.Н.П.	Парфенов	КС	2002.05
Руч. гр.	Ковчилова	КС	2002.05
Проверил	Ковалев	КС	2002.05
Ст. инж.	Смирнова	КС	2002.05

ТП 407-3-427.86

АСИ-004

Колонна 2КО
(2КОЗ.36-2.1-2; 2КОЗ.36-2.1-3)

Стелус	Лист	Листов
РП		1
ЭНЕРГОСЕТЬПРОЕКТ Центро-Западное отделение Петрозаводск		

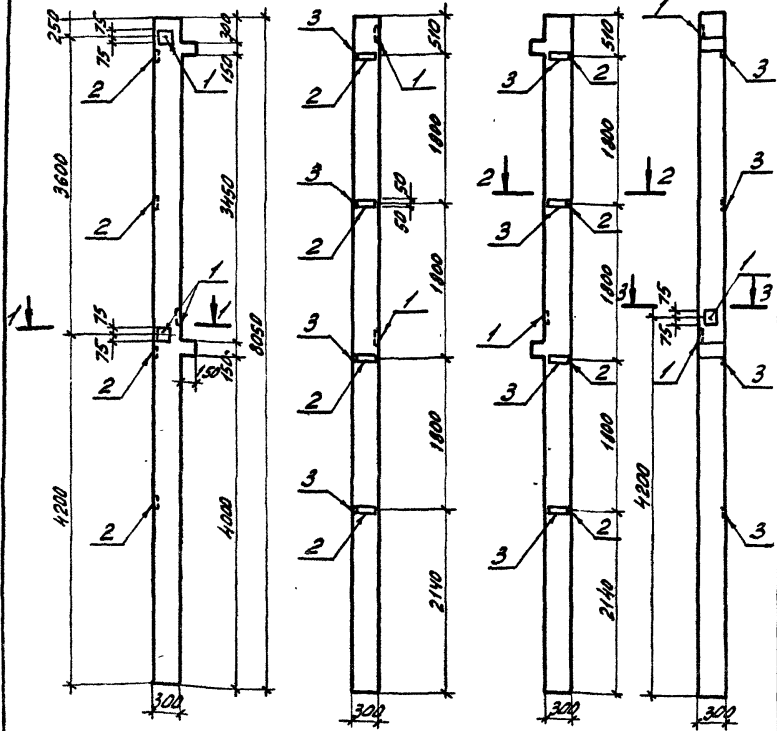
Копировал: *Сул*

формат А4

Типовой проект 407-3-427.86 Альбом II 12672 М-Т-5-17

2 КО.3.36-2.1-2

2КО.3.36-2.1-3 (Зеркально 2КО.3.36-2.1-2)



Привязан	
Инд. №	

Инд. №	№ п. эш.	Подпись и дата	Всоч. инв. №
Норм. код	Ковалев	И.И.	2002.85
Мат. отв.	Романский	И.И.	2002.85
Г.И.П.	Ларченко	И.И.	2002.85
Фис. пр.	Корнилова	И.И.	2002.85
Паскер	Ковалев	И.И.	2002.85
Ст. инж.	Смирнова	И.И.	2002.85

ТП 407-3-427.86

АСН-004 СБ

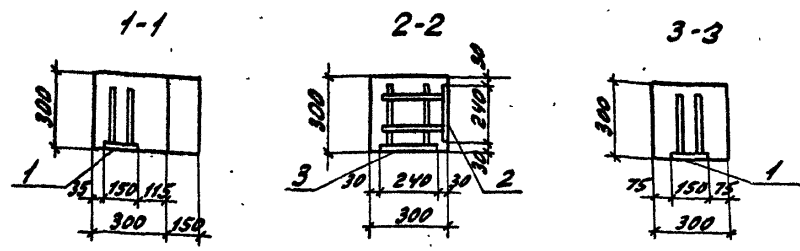
Колонна 2 КО
(2КО.3.36-2.1-2, 2КО.3.36-2.1-3)
Сборочный чертеж

Стадия	Наим.	Масштаб
РП	1845	1:20 1:50

Лист 1 Листов 2
ЭНЕРГОСЕТЬПРОЕКТ
Северо-Западное отделение
Ленинград

Контроль: *Иванов* *Иванов* Формат А4

1. Изделия проекта 407-3-427.86 Н. № 004 СБ



Ведомость расхода стали на дополнительные закладные изделия, кг

Марка элемента	Изделия закладные						Всего
	Арматура класса А III			Прокат марки Вст 3			
	ГОСТ 5781-82*		Итого	ГОСТ 103-76*		Итого	
	φ 8	φ 12		-6x100	-8x150		
	2 КОЗ.36-2.1-2	3,2	3,4	6,6	9,0	4,2	
2 КОЗ.36-2.1-3	3,2	3,4	6,6	9,0	4,2	13,2	19,8

Остальное - см. серию 1.020-1/83 вып. 2-1; 2-2.

Подпись			
Изм. №			

ТП 407-3-427.86	АСН-004 СБ	Лист 2
-----------------	------------	--------

Комп. выд. лист формат А4

Типовой проект 407-3-427.86 Альбом I
 12672 М-15-19

Формат Зона	Лист	Обозначение	Наименование	Кол.	Примечание
			Документация		
*		АСМ-005СБ	Сборочный чертеж Сборочные единицы		*21. ДЛУ
		1.020-1/83 Вып. 2-1,2-2	Колонна 2КОЗ.36-2.1	1	Со сборкой Закл. 432.
АУ	1	1.020-1/83 Вып. 2-15	Изделие закладное МН-41	1	
АУ	2	1.020-1/83 Вып. 2-15	Изделие закладное МН-33	3	
АУ	3	1.020-1/83 Вып. 2-15	Изделие закладное МН-40	1	
АУ	4	1.020-1/83 Вып. 2-15	Изделие закладное МН-38	1	
АУ	5	1.020-1/83 Вып. 2-15	Изделие закладное МН-27	2	

Привязан

Инв. №3

И. контр.	Ковалев	Акс	2002.85
-----------	---------	-----	---------

ТП 407-3-427.86

АСМ-005

Нач. отд.	Орменский	Акс	2002.85
Г.И.П.	Порозенко	Акс	2002.85
Руч. пр.	Корнилова	Акс	2002.85
Проб. рил	Ковалев	Акс	2002.85
Ст. инж.	Смирнова	Акс	2002.85

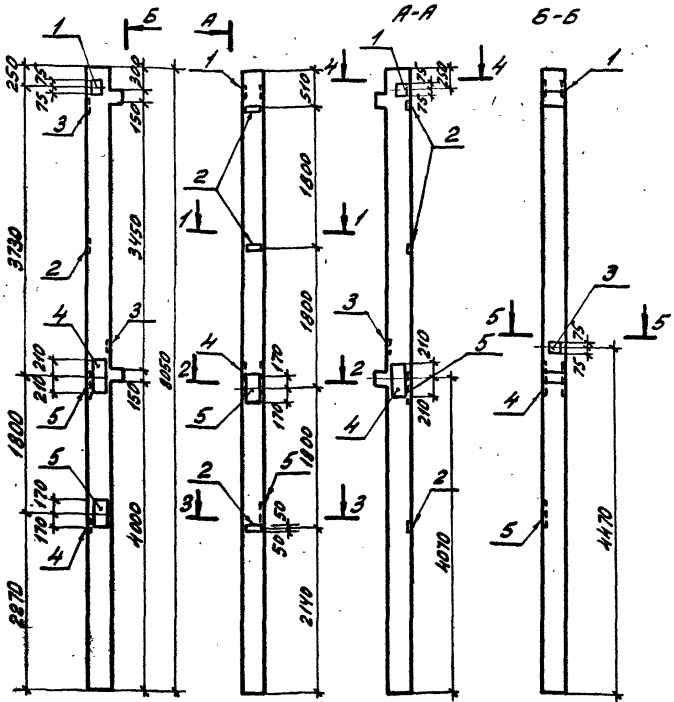
Колонна 2КОЗ.36-2.1-4

Стандарт	Лист	Листов
рп		1

 ЭНЕРГОСЕТЬПРОЕКТ
 Северо-Западное отделение
 Ленинград
Копировал: *Акс*

Формат А4

Типовой проект 407-3-427.86 Ямбон I 12672 ИИИТ 5-20



Привязан			
Инд. №			

И.контр.	Ковалев	И.к.р.	2002.85
И.контр.			
И.контр.			
И.контр.			
И.контр.			
И.контр.			
И.контр.			
И.контр.			
И.контр.			
И.контр.			

ТП 407-3-427.86
 Колонна 2К03.36-2,1-4
 Сборочный чертёж

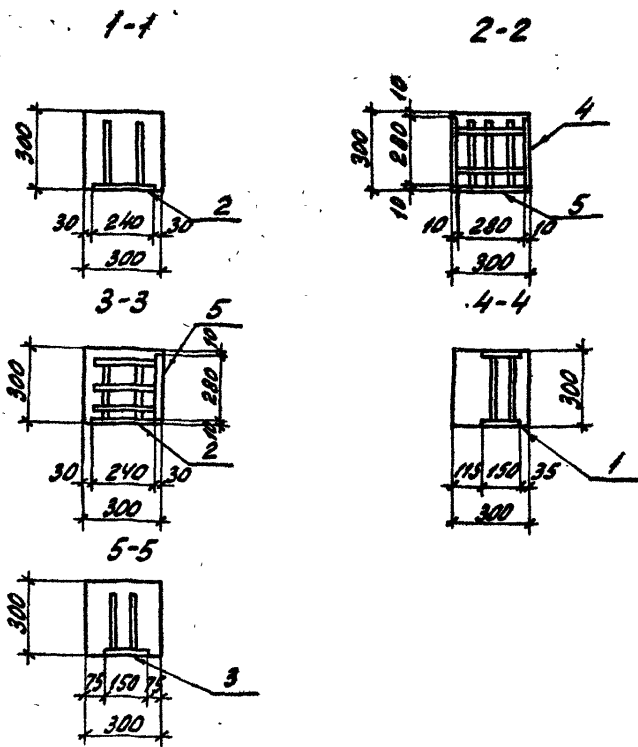
АСИ-005 СБ

Стандия	Масса	Масштаб
РП	1845	1:20 1:50
Лист 1		Листов 2
ЭНЕРГОСЕТЬПРОЕКТ		
Север-Западное отделение		
Ленинград		

Копирован: *Суб. динь*

формат А4

Типовой проект 407-3-427.84/любом I 12672 Пч.Т.5-21



Ведомость расхода стали на дополнительные закладные изделия, кг.

Марка элемента	Изделия закладные										Всего	
	Арматура класса А III					Прокат марки В ст 3						
	ГОСТ 5781-82*					ГОСТ 103-76*		ГОСТ 82-76*				
	φ8	φ12	φ18	φ22	Итого	6×100	8×150	Итого	12×280	16×250		Итого
2К03.36-2,1-4	1,2	3,3	7,6	5,1	17,2	3,4	4,2	7,6	17,9	29,6	47,5	72,3

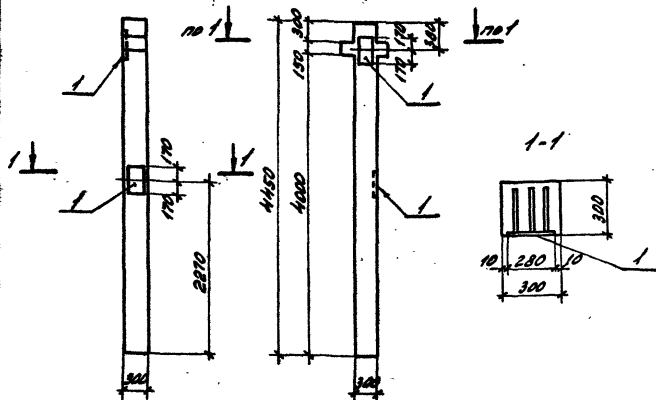
Привязан			
Ивл. №			

ТП 407-3-427.86 АСН-005СБ

Лист 2

Копир. дубль. Ачис. формат А4

Типовой проект 407-3-427.86 Албом I 1267214-15-22



Формат Зоны	Лаз.	Обозначение	Наименование	Кол.	Приме- чание
			<u>Сборочные единицы</u>		
		1.020-1/83 вып. 2-1, 2-2	Колонна 1КДЗ.36	1	со всеми засл. узл.
А4	1	1.020-1/83 вып. 2-15	Изделие закладное МН-2Т	2	

Привезен

Инв. №

И. контр.	Ковалев	А.С.	2002.85
Нач. отд.	Раменский	Л.С.	2002.85
ГНП	Парфенов	Л.С.	2002.85
Рук. зр.	Корнилова	Л.С.	2002.85
Провер.	Ковалев	Л.С.	2002.85
Ст. инж.	Смирнова	Л.С.	2002.85

ТП 407-3-427.86

АСН-006

Колонна 1КДЗ.36-1

Стенда Масса Масштаб

РП 1035 1:20
1:5

Лист 1 Листов 2
ЭНЕРГОДЕТЪ ПРДЕКТ
Север-Западное отделение
Пензинград

Копир. штамп АИИС

формат А4

Ведомость расхода стали на
дополнительные закладные изделия, кг

Марка элемента	Изделия закладные						Всего
	Арматура класса			Прокат марки			
	А-III			В Ст 3			
	ГОСТ 5781-82*		Итого	ГОСТ 82-70*		Итого	
φ12	φ18	12х280					
1КД3.36-1	0,4	7,6	8,0	17,9		17,9	25,9

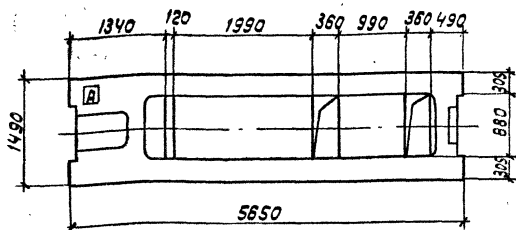
Остальное - см. серию 1.020-1/83 вып. 2-1 и 2-2.

Титулов проект 407-3-427.86 Албом I 12678 м-т-5-20

Изм. №, дата, Изменения и допол. Взам. листы

Привязан			
Киб. №			

ТП 407-3-427.86 АСН-006 Лист
2



Фурнет	Зона	Поз.	Обозначение	Наименование	Кол.	Приме-чание
				<u>Сборочные единицы</u>		
*			1.041.1-2 вып. 6	ПРС 56.15-10А IУТ	1	*Альбом

1. Индекс **A** наносится масляной краской и дан для ориентации плит при монтаже.

Привязан

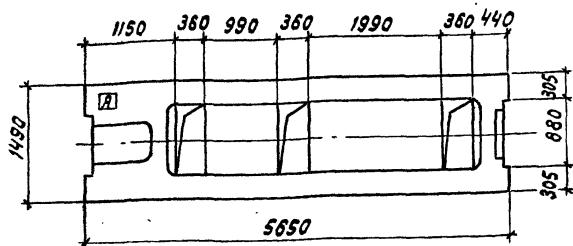
ИНВ. N

И.контр.	Ковалев	И.контр.	С.О.С.83	ТП 407-3-427.86	АСУ-007		
Нач. отд.	Камарский	Нач. отд.	С.О.С.83	Плита сантехническая ПРС 56.15-10А IУ-I-I	Стадия	Масса	Масштаб
Гип.	Парфенов	Гип.	С.О.С.83		рп	2890	1:20
Рук. зр.	Корнилова	Рук. зр.	С.О.С.83		Лист	Листов	1
Провер.	Ковалев	Провер.	С.О.С.83		ЭНЕРГОСЕТЬПРОЕКТ Северо-Западный отделение Ленинград		
Чертеж.	Потемкина	Чертеж.	С.О.С.83				

ФОРМАТ А4

СР 790-05

Типовой проект 407-3-427.86 Альбом I 12672ТМ-75-25



Формат	Зона	Поз.	Обозначение	Наименование	кол.	Примечание
				<u>Сборочные единицы</u>		
*			1.04г. 1-2 Вып. Б	ПРС 56.15-10А IY T	1	*Альбом

1. Индекс А наносится масляной краской и дан для ориентации плит при монтаже.

Прибавок

ИВБН

И.контр	Ковалев	ИВБН	50585
Нак. отз.	Роменский	ИВБН	50585
Гип	Парфенов	ИВБН	50585
Рук. эр.	Корнилово	ИВБН	50585
Провер	Ковалев	ИВБН	50585
Чертеж	Потемкина	ИВБН	50585

ТП 407-3-427.86

АСУ-008

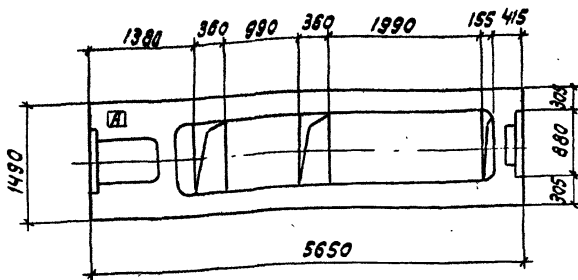
Плита сантехническая
ПРС 56.15-10А IY T-II

Стадия	Масса	Масштаб
РП	2890	1:20
Лист	Листов 1	

ЭНЕРГОСЕТЬПРОЕКТ
Северо-Западное отделение
Ленинград

формат А4

Технический проект 407-3-427.86 Альбом Д 12612ТМ-75-26



Формат	Зона	Поз.	Обозначение	Наименование	Кол.	Примечание
*			1.041.1-2 Вып. 6	Сборочные единицы ПРС 56.15-10А IУ Т	1	*Альбом

1. Индекс **A** наносится масляной краской и дан для ориентации плит при монтаже.

Привязан

Имб. N

Н. контр.	Ковалев	1/2	SOS.85
Нач. отд.	Роменский	1/2	SOS.85
ГИП	Парфенов	1/2	SOS.85
Рук. гр.	Корнилова	1/2	SOS.85
Провер.	Ковалев	1/2	SOS.85
Чертеж.	Летемкина	1/2	SOS.85

ТП 407-3-427.86

АСУ-009

Плита сантехническая
ПРС 56.15-10А IУ Т - III

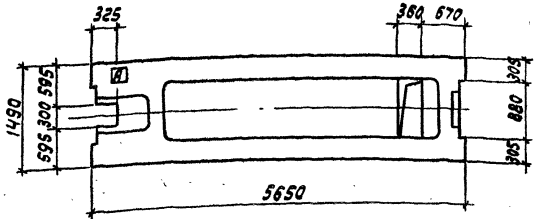
Стадия	Масса	Масштаб
РП	2890	1:20

Лист	Листов
1	1

ЭНЕРГΟΣΕΤЬПРОЕКТ
Северо-Западное отделение
Ленинград

ФОРМАТ А4

Типовой проект 407-3-427.86 Альбом Д 1267274-7.5-27



Формат	Вид	Поз.	Обозначение	Наименование	Кол.	Примечание
*			1.041.1-2 Вып. 6	Сборочные единицы ПРС 56.15-10А IV Т	1	*Альбом

1. Индекс **А** наносится масляной краской и дан для ориентации плит при монтаже.

Привязан			
ИВБ.Н			

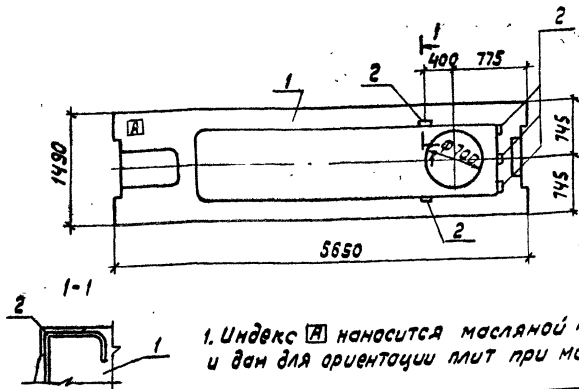
ИВБ.М.Л.П. Подпись и дата 330м. ИВБМ

И.КОНТ	Ковалев	10/2
Нач. отд.	Роменский	
Г.И.П.	Парфенов	
Рук. зр.	Корнилов	
Провер.	Ковалев	
Чертеж	Потемкина	

ТЛ 407-3-427.86		АСУ-010	
Плита конструкторская	Стадия	Масса	Масштаб
ПРС 56.15-10А IV Т - IV	РЛ	2890	1:20
	Лист	Листов 1	
ЭНЕРГОСЕТЬПРОЕКТ Северо-Западное отделение Ленинград			

Формат А4

ИМБ ЛОДВЛ Подпись и дата в загл. листе
 Типовой проект 407-3-427.86 Альбом 5
 126727М-Т.5-28



1. Индекс **А** наносится масляной краской и дан для ориентации мит при монтаже

Формат	Зона	Поз.	Обозначение	Наименование	Кол.	Примечание
				<u>Сборочные единицы</u>		
*	1	1.041.1-2	вып. 6	ПРС 56.15-4А И Т	1	*Альбом
А4	2		АСУ-III	Марка М-29	5	2,8 кг

Ведомость расхода стали на дополнительные закладные изделия, кг

Марка элемента	Изделия закладные				
	Ар-ракл	Прокат марки		Всего	
	А III	В Ст 3			
	ГОСТ 5781-82	ГОСТ 8509-72*			
φ10	Итого	Итого	Итого	Итого	
ПРС 56.15-4А И Т - 5	3,0	3,0	11,0	11,0	14,0

Привязан

ИМБ, Н

И. контр.	Ковалев	И.С.	4.05.85
Нач. отд.	Раменский	И.С.	4.05.85
Гип	Порфенов	И.С.	4.05.85
Рук. гр.	Карминава	И.С.	4.05.85
Провер.	Ковалев	И.С.	4.05.85
Чертеж.	Потемкина	И.С.	4.05.85

ТП 407-3-427.86

АСУ-011

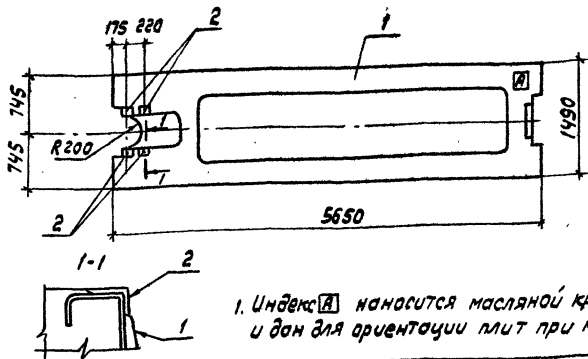
Плита конструкторская
ПРС 56.15-4А И Т - 5

Стадия	Масса	Масштаб
РП	2890	1:20
Лист	Листов 1	
Энергосетьпроект Северо-Западное отделение Ленинград		

Формат А4

φ790-06

Типовой проект 407-3-427.86 Альбом V 12672 ТМ - Т.5 - 29



1. Индекс **A** наносится масляной краской и дан для ориентации плит при монтаже.

Формат	Зона	Поз.	Обозначение	Наименование	Кол.	Примечание
				Сборочные единицы		
*		1	1.041.1-2 вып.6	ПРС 56.15-4А1УТ	1	*Альбом
А4		2	АСУ-111	Марка М-29	4	2,8 кг

Ведомость расхода стали на дополнительные закладные изделия

Марка элемента	Изделия закладные				
	Арматура класса		Прокат марки		Всего
	А III		вст 3		
	ГОСТ 5781-82		ГОСТ 8509-72		
	Ф10	Итого	Итого	Итого	
ПРС 56.15-4А1УТ-УТ	2,4	2,4	8,8	8,8	11,2

Привязан

ИИВ.Н

ИИВ.М.П.И.В.	Подпись	Дата	Взам.ИИВ.П.
И.КОНТР.	Ковалев	28.01.85	
Нач.отд.	Роменский	5.05.85	
ГИП	Парфенов	5.05.85	
Рук.гр.	Корнилов	5.05.85	
Провер.	Ковалев	5.05.85	
Ст.инж.	Смирнов	5.05.85	

ТП 407-3-427.86

АСУ-012

Плита сантехническая
ПРС 56.15 4А1УТ-УТ

Стадия Масса Масштаб

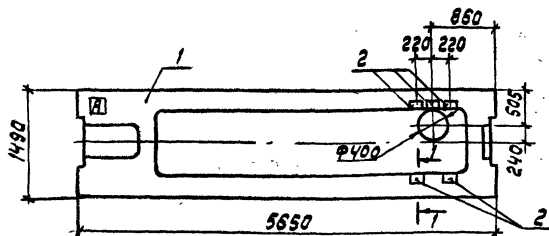
РП 2890 1:20

Лист Листов 1

ЭНЕРГОСЕТЬПРОЕКТ
Северо-Западное отделение
Ленинград

Формат А4

илюстрацій проект 407-3-427.86 Альбом № 12672ТМТ5-30



1. Индекс **А** наносится масляной краской и дан для ориентации плит при монтаже.

Арматура	Зона	Поз.	Обозначение	Наименование	Кол.	Примечание
				<u>Сборочные единицы</u>		
*	1		1.040.1-2 вып.6	ПРС 56.15-4А ЦТ	1	*Альбом
	2		АСУ-III	Марка М-29	5	2,6 кг

Ведомость расхода стали на дополнительные закладные изделия, кг

Марка элемента	Изделия закладные				
	Арматура класса		Прокат марки		всего
	А III		В ст 3		
	ГОСТ 5781-82	ГОСТ 8509-72	φ10	Итого	Итого
ПРС 56.15-4А ЦТ-VII	3.0	3.0	11.0	11.0	14.0

Привязан

ИМБ. Н

Н.контр. Ковалев *Мед* 1.05.85

ТП 407-3-427.86 АСУ-013

Науч. отд. Роменский *Лис* 1.05.85
 ГИП Парфенов *Лаз* 1.05.85
 Рук. зр. Корнилова *Сон* 1.05.85
 Провер. Ковалев *Мед* 1.05.85
 Ст. инж. Смирнова *Сн* 1.05.85

Плита сантехническая
ПРС 56.15-4А ЦТ-VII

Стандия Масса Масштаб

РП 2890

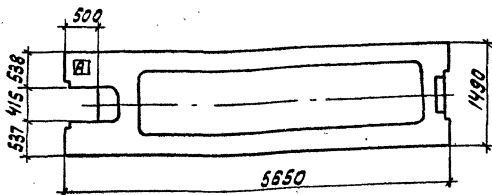
Лист Листов 1

Энергосетьпроект
Северо-Западное отделение
Ленинград

Формат А4

ар 790-05

Типовой проект 407-3-427.86 Альбом У 12672 ТМ - Т5-3!



Формат	Зона	Поз.	Обозначение	Наименование	Кол.	Примечание
				<u>Сборочные единицы</u>		
*			1.041.1-2 Вып.Б	ПРС 56.15-10А УТ	1	*Альбом

1. Индекс \square наносится масляной краской и дан для ориентации плит при монтаже.

Привязан			

И.контр	Ковалев	Лев	У0283
Нач. отд.	Раменский	Куш	У05.85
ГИП	Порфенов	М	У05.85
РЧК. гр.	Корнилова	Ков	У05.85
Проб. гр.	Ковалев	Лев	У05.85
Черт. инж.	Найденко	Най	У05.85

ТЛ 407-3-427.86

АСУ-014

Плита сантехническая
ПРС 56.15-10А УТ-VIII

Статус	Масса	Масштаб
РП	2890	1:20

Лист	Листов
1	1

ЭНЕРГОСЕТЬПРОЕКТ
Северо-Западное отделение
Ленинград

Формат А4

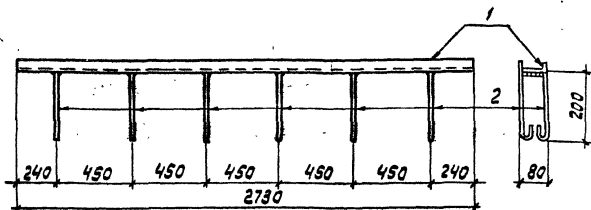
ср 790-05

Инженер Подпись и дата

Альбом № 126727М-Т-5-32

Тилобой проект 407-3-427.86

ИМБ-М. Подпись и дата: В.А.М. ИМБ



Приварка поз. 2



Формат Зона	Поз.	Обозначение	Наименование	Кол.	Приме- чание
			<u>Детали</u>		
Б4	1	АСУ-210	Исполн. в-ГОСТ 8240-72* в ст. кл. 2-ГОСТ 33573	1	19,2 кг
Б4	2	-201-02	Ф8АГ ГОСТ 3781-82 С-570	6	0,2 кг

Привязан

ИМБ-М

И. КОМП. Ковчалева

ТП 407-3-427.86

АСУ-070

Науч. отд. Романский

Марка МК-1

Стадия Масса Масштаб

ГИП Парфенов

РП 20,4 1:10

Рук. за Корнилова

Лист Листов 1

Ст. техн. Харитонова

ЭНЕРГОСВЕТПРОЕКТ
Северо-западное отделение
Ленинград

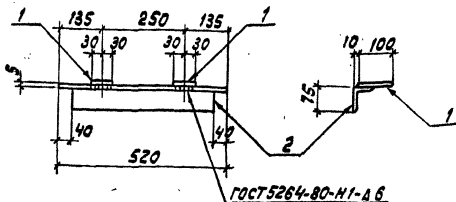
Провер. Ковчалева

формат А4

Альбом I 12672ТМ-75-33

Тыловой проект 407-3-427.86

Инв. № подл. Подпись и дата 53а.м.инв.и



Формат	Зона	Лист	Обозначение	Наименование	кол	Примечание
				<u>Детали</u>		
64	1		АСУ-211	Полоса 5х60-ГОСТ 103-76 ГОСТ 3012-77-ГОСТ 535-79	2	0,2 кг
64	2		-200-05	Уголок 75х50х5-ГОСТ 8510-72 Р.520 ГОСТ 3012-77-ГОСТ 535-79	1	2,5 кг

Привязан

И.В.Н

И.контр.	Ковалев	И.В.Н	30.04.86
Нач. отд.	Романский	И.В.Н	30.04.86
ГИП	Поросенко	И.В.Н	30.04.86
рук. гр.	Корнилова	И.В.Н	30.04.86
Ст. техн.	Харутова	И.В.Н	30.04.86
Провер	Ковалев	И.В.Н	30.04.86

ТЛ 407-3-427.86

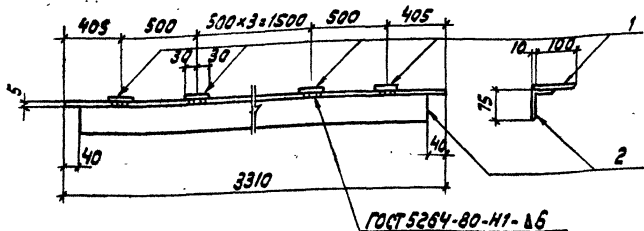
АСУ-071

Марка МК-6

Студия	Масса	Масштаб
РП	2,9	1:10
Лист	Листов 1	
ЭНЕРГОСЕТЬПРОЕКТ Северо-Западное отделение Ленинград		

формат А4

ср 790-05



Форма	Зона	Поз.	Обозначение	Наименование	Кол.	Примечание
				<u>Детали</u>		
БН		1	АСУ-211	Полоса 5x60-ГОСТ 103-76 в ст 3 кл 2-ГОСТ 535-79 B=100	6	0,2 кг
БН		2	-212	Уголок 75x50x5-ГОСТ 8510-72 в ст 3 кл 2-ГОСТ 535-79 B=3310	1	15,9 кг

Привязан

ЧНБ.Н

Н.контр.	Ковалев	ИЗ	30.04.85
Науч.отд.	Раменский	Ген	30.04.85
ГИП	Порывнов	ИЗ	30.04.85
Рук. гр.	Корнилова	Ген	30.04.85
Ст. инж.	Харитонов	Хар	30.04.85
Провер	Ковалев	ИЗ	30.04.85

ТП 407-3-427.86

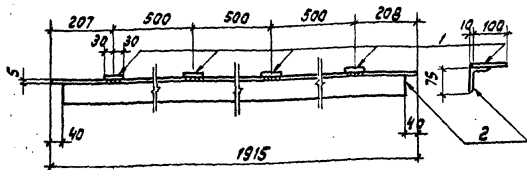
АСУ-072

Марка МК-7

Стадия	Масса	Масштаб
РП	17.1	1:10
Лист	Листов 1	
Энергосетьпроект Северо-Западное отделение Ленинград		

формат А4

Типовой проект 407-3-427.86 Альбом V 126127М-ТС-35



Форма	Зона	Поз.	Обозначение	Наименование	Кол.	Примечание
				<u>Детали</u>		
Б4	1		АСУ-211	Полоса 5x50-ГОСТ 103-76 в ст. кл. 2-3-ГОСТ 535-79	4	0,2 кг
Б4	2		-212-01	Уголок 75x50x5-ГОСТ 8510-72 в ст. кл. 2-3-ГОСТ 535-79	1	9,2 кг

Привязан

ИМБ.Н

И.контр.	Ковалев	И.п.	З.О.У.В.С.
Нач. отд.	Роменский	И.п.	З.О.У.В.С.
Г.И.П.	Парфенов	И.п.	З.О.У.В.С.
Р.У.К. З.Р.	Корнилова	И.п.	З.О.У.В.С.
Ст. техн.	Харитонов	И.п.	З.О.У.В.С.
Провер.	Ковалев	И.п.	З.О.У.В.С.

ТП 407-3-427.86

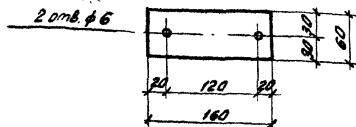
АСУ-073

Марка МК-9

Стадия	Масса	Масштаб
РП	10.0	1:10
Лист	Листов 1	
ЭНЕРГОСЕТЬПРОЕКТ		
Северо-Западное отделение		
ЛЕНИНГРАД		

Формат А4

1267274-15-36



Привязан

Инв. №

И.контр.	Ковалев	И.пр.	И.пр.
Нач. отд.	Романюк	И.пр.	И.пр.
Г.И.П.	Парфенов	И.пр.	И.пр.
Рук. зр.	Корнилова	И.пр.	И.пр.
Ст. тех.	Харитонова	И.пр.	И.пр.
Проверил	Ковалев	И.пр.	И.пр.

ТП 407-3-427.86

АСИ - 074

Марка МК-10

Стадия	Масса	Масштаб
Р	04	1:5

Лист	Листов
	1

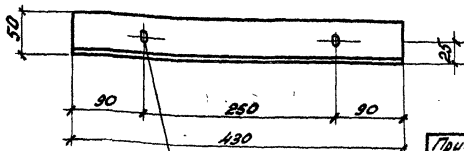
Панель 5x60-ГОСТ 103-76
Вст.3 пп2-1-ГОСТ 535-79*

ЭНЕРГОСЕТЬПРОЕКТ
Северо-Западное отделение
Ленинград

Копирован: дуб., орг.

формат А5

Листом I



Овальные
отверстия
(повернуты)

Привязан

Инв. №

И.контр.	Ковалев	И.пр.	И.пр.
Нач. отд.	Романюк	И.пр.	И.пр.
Г.И.П.	Парфенов	И.пр.	И.пр.
Рук. зр.	Корнилова	И.пр.	И.пр.
Ст. тех.	Харитонова	И.пр.	И.пр.
Проверил	Ковалев	И.пр.	И.пр.

ТП 407-3-427.86

АСИ - 075

Марка МК-11

Стадия	Масса	Масштаб
РП	21	1:5

Лист	Листов
	1

Уголок 75x50x5-ГОСТ 8510-72*
Вст.3 пп2-1-ГОСТ 535-79*

ЭНЕРГОСЕТЬПРОЕКТ
Северо-Западное отделение
Ленинград

Копирован: дуб., орг.

формат А5

12672 ТМ-75-38

Тиловой проект 407-3-427.86.88Альбом 1

Фирма	Зона	Поз.	Обозначение	Наименование	Кол.	Примечание
				<u>Документация</u>		
A4			АСИ-078 СБ	Сборочный чертёж		
				<u>Детали</u>		
Б.У.	1		АСИ-204	Ломоса 20x80-ГОСТ 103-76* 80м3кп2-Г-ГОСТ535-79* P-430	2	5,4 кг
Б.У.	2		-01	Ломоса 20x80-ГОСТ 103-76* 80м3кп2-Г-ГОСТ535-79* P-1000	2	12,6 кг
Б.У.	3		-205	Ломоса 20x50-ГОСТ 103-76* 80м3кп2-Г-ГОСТ535-79* P-380	1	3,0 кг
Б.У.	4		-206	Ломоса 8x30-ГОСТ 103-76* 80м3кп2-Г-ГОСТ535-79* P-1000	15	1,9 кг

Привязан		
ИЧБ. №		

И.контр.	Ковалев	176	200255	ТП 407-3-427.86	АСИ-078
Нач. отд.	Роменский	176	200255		
ГИП	Парфенов	176	200255	Решетка МК-14	(Листов) Лист Листов РП 1 1
Рук. гр.	Корнилова	176	200255		
Провер.	Ковалев	176	200255	ЭНЕРГОСЕТЬПРОЕКТ Северно-Западное отделение Ленинград	
Инж.сн.	Чиркова	176	200255		

Копировал Смир

Формат А4

12672.ТМ-75-140

Тиловой проект 407-3-427.86 Амбоду У

Формат Зона	Лист	Обозначение	Наименование	Кол.	Примечание
			<u>Документация</u>		
А4		АСИ-079 СБ	Сборочный чертеж		
			<u>Детали</u>		
Б4	1	АСИ-207	Узелок 63x63x6 ГОСТ 8509-72* В (м3) кп 2-1-ГОСТ 535-79* P-990	2	4,75 кг
Б4	2	-01	Узелок 63x63x6 ГОСТ 8509-72* В (м3) кп 2-1-ГОСТ 535-79* P-500	2	2,4 кг
Б4	3	-208	Ломосо 10x80-ГОСТ 103-76* В (м3) кп 2-1-ГОСТ 535-79* P-1060	2	6,65 кг
Б4	4	-01	Ломосо 10x80-ГОСТ 103-76* В (м3) кп 2-1-ГОСТ 535-79* P-460	2	2,9 кг
Б4	5	-209	ФБА I ГОСТ 5781-82* P=240	12	0,05 кг

Прибыль			
ИНБ.№			

И.контр.	Ковалев	<i>[Подпись]</i>	2002.85	ТП 407-3-427.86	АСИ-079		
Нач. отд.	Роменский	<i>[Подпись]</i>	2002.85				
Гип	Перфенов	<i>[Подпись]</i>	2002.85	Рама МК-15	Стадия	Лист	Листов
Рук. гр.	Карнилова	<i>[Подпись]</i>	2002.85		Р/П		1
Пробер.	Ковалев	<i>[Подпись]</i>	2002.85		ЭНЕРГОСЕТЬПРОЕКТ		
Инжен.	Чиркова	<i>[Подпись]</i>	2002.85		Север-Западное отделение Ленинград		

Копировал Смирн

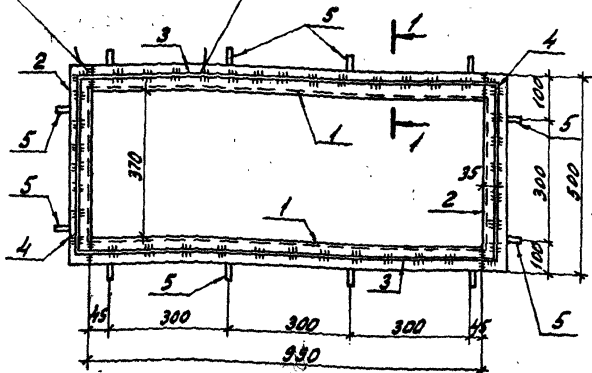
Формат А4

12672-11-15-41

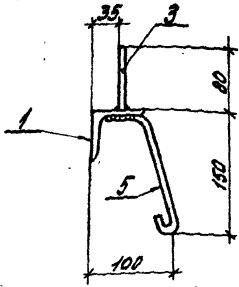
Титловой проект 407-3-427.86. Янвон I

ГОСТ 5264-80-С2-Д6

ГОСТ 5264-80-Т3-Д6-50/150



1-1



Пайварка поз. 5



Привязан			
Инв. №			

И. контр.	Ковалев	И.пр.	2002.85
Начальн	Роменский	И.пр.	2002.85
Г.И.П.	Порфирова	И.пр.	2002.85
Дир. зр.	Корнилова	И.пр.	2002.85
Проект	Ковалев	И.пр.	2002.85
Исполн	Чиркова	И.пр.	2002.85

ТП 407-3-427.86

АСН-079 СБ

Рама МК-15
Сборочный чертёж

Станд.	Масса	Масштаб
РП 30,4		1:10
Лист	Листов 1	
ЭНЕРГОСЕТЬПРОЕКТ		
Северо-Западное отделение		
Ленинград		

Копир. дубл. лист

формат А4

СЭО ТЭС-05

12672 ТМ - 75 - 42

Тялобой проект 407-3-427.86 Альбом I

Формат Зона	Лист	Обозначение	Наименование	Кол.	Примечание
			<u>Документация</u>		
*		АСИ-080 СБ	Сборочный чертеж		Э.А.-Ф.А4
			<u>Детали</u>		
Б4	1	АСИ-210	Швеллер 12-ГОСТ 8240-72* 80х3мм 2-ГОСТ 535-75* L=3000	1	31,2 кг
Б4	2	-01	То же L=3374	2	35,1 кг
Б4	3	-02	То же L=3374	1	35,1 кг
Б4	4	-03	То же L=1988	4	20,7 кг
Б4	5	-04	То же L=994	4	10,3 кг
Б4	6	-211	Уголок 50х50х5 ГОСТ 8509-72* 80х3мм 2-ГОСТ 535-75* L=250	6	0,9 кг
Б4	7	-212	Круг 20-ГОСТ 2590-71* 80х3мм 2-ГОСТ 535-75* L=2970	59	7,3 кг
Б4	8	-213	Труба 30х25-ГОСТ 10704-76* 80х3мм 2-ГОСТ 535-75* L=120	4	0,2 кг

ПРИБЫТИИ			
ИНВ. №			

И.Контр.	Ковалев	И.И.	2002.85
Нач. отд.	Роменский	И.И.	2002.85
ГИП	Порфенов	И.И.	2002.85
Рук. гр.	Карнилова	И.И.	2002.85
Пробер.	Ковалев	И.И.	2002.85
Ст. инж.	Смирнова	И.И.	2002.85

ТП 407-3-427.86

АСИ-080

Марка АМ-1

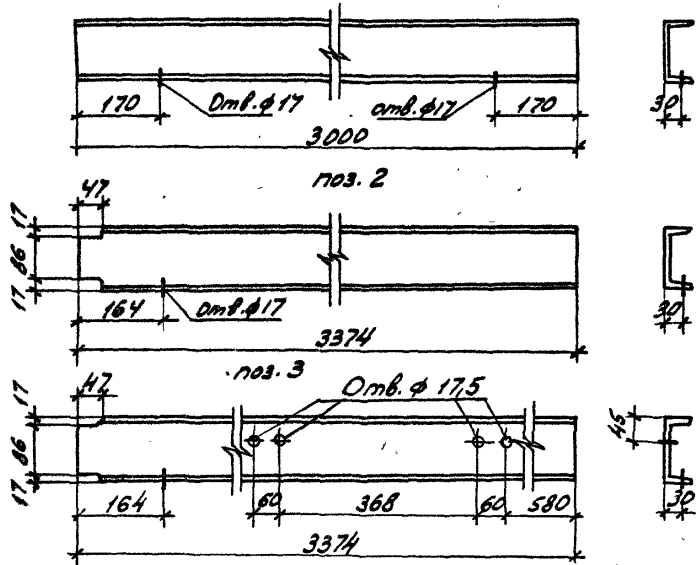
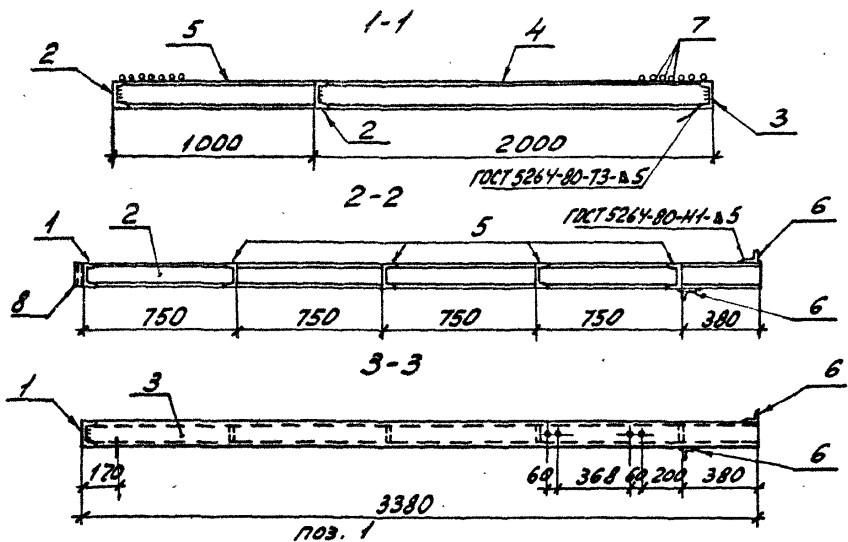
Стдия	Лист	Листов
РП		1
ЭНЕРГОСЕТЬПРОЕКТ Север-Западное отделение Ленинград		

Копировал Смир

Формат А4

12672 ТМ-75-44

I Условн проект 407-3-427.86 на дом I



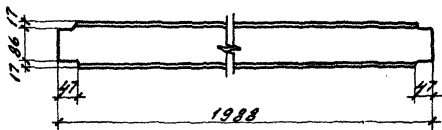
Привязан			
Нав. №			

ТП 407-3-427.86	АСН-080 СБ	Лист
		2

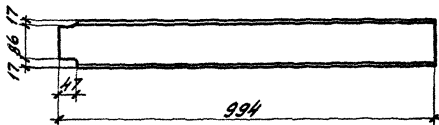
Комп. черт. Лист. Формат А4
 СП 790-05

Тупової проект 407-3-427.86.Автом ІІ 1267214-75-43

ноз. 4



ноз. 5



Мод.: проект. Тупової і дома. Авт.: авт. 86

Проектом

Лист. № 3

ТП 407-3-427.86

АСИ-080СБ

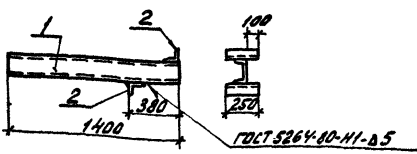
Лист
3

Комп. друк. Амас.

формат А4

090 790-05

12672.111-7 5-16
Исполнен проект 407-3-427.86 Альбом 1



Формат	Экз.	Лист	Обозначение	Наименование	Кол.	Примечание
				<u>Детали</u>		
Б4	1		АСН-210-05	Швеллер 12 ГОСТ 8240-72 ^а БСТ 3 КЛ2-1-ГОСТ 535-79 ^а 2-100	1	14,6 кг
Б4	2		-211	Уголок 50х50х5 ГОСТ 8509-79 ^а БСТ 3 КЛ2-1-ГОСТ 535-79 ^а 2-250	2	0,9 кг

Привязки

Ивл. №

Исполн.	Ковалев	10/87	2002.85
Нач. отд.	Романский	10/87	2002.85
ГМП	Порфинов	10/87	2002.85
Руч.вр.	Корнилова	10/87	2002.85
Провер.	Ковалев	10/87	2002.85
Инженер	Чиркова	07/87	2002.85

ТП 407-3-427.86 АСН-081

Марка ЛМ-2

Стадия	Масштаб	Начислено
РП	1:20	1:20
Лист	Листов 1	

ЭНЕРГОСЕТЬПРОЕКТ
Сетьевое отделение
Ленинград

Копирован: Инст. Лист формат А4
ср 790-05

12612 м-15-49

Типовой проект 407-3-427.86. ААБ50М_V

Имя, И.И. Подпись и дата. Взам. инв. №

Формат	Зона	Лист	Обозначение	Наименование	Кол.	Примечание
				<u>Документация</u>		
А4			АСМ-083 СБ	Сборочный чертеж		
				<u>Детали</u>		
Б4	1		АСМ-210-06	Швеллер 12-ГОСТ 8240-72* с. 800 80*3*12-7-ГОСТ 55-74*	2	8,3 кг
Б4	2		-07	То же с = 985	2	10,2 кг
Б4	3		-212-01	Корд 20-ГОСТ 2590-71* с. 970 80*3*12-7-ГОСТ 55-74*	15	2,4 кг.

Привязоч		
Инд. №?		

И.контр.	Ковалев	Инд.	200285
Имя, И.И.	Романовский	Инд.	200285
	Пороженков	Инд.	200285
Руч. зр.	Ковникова	Инд.	200285
Пробир.	Ковалев	Инд.	200285
Исполн.	Чиркова	Инд.	200285

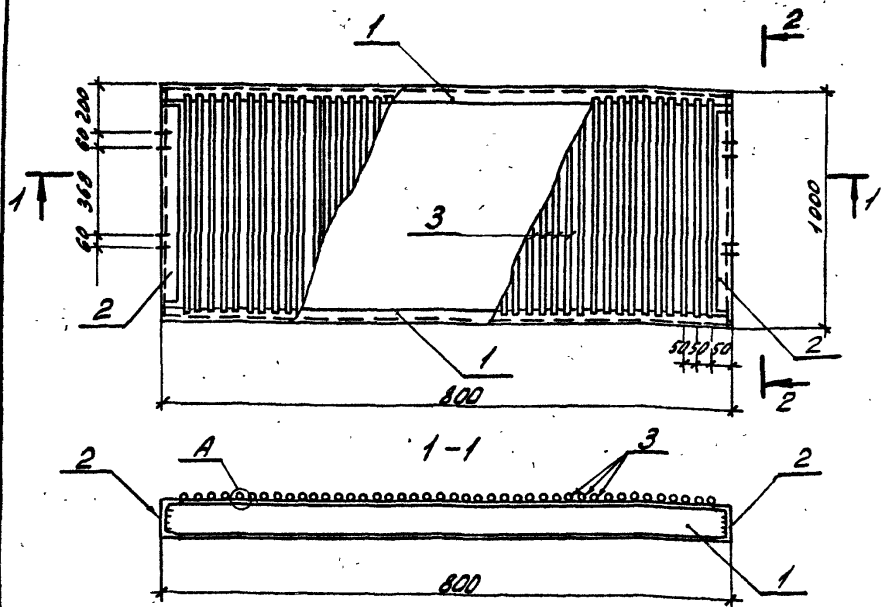
ТП 407-3-427.86 АСМ-083

Марка ЛМ-4

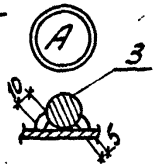
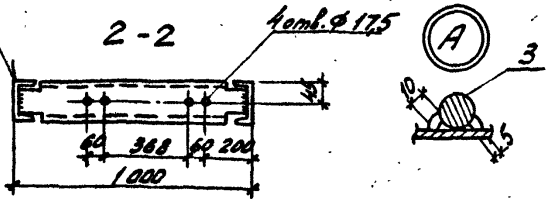
Стандарт	Лист	Листов
РП		1
ЭНЕРГОСЕТЬПРОЕКТ		
Северо-Западное отделение		
Ленинград		

Копировал: *chf*

формат А4



ГОСТ 5264-80-Т1-А5



Проверено	
Изд. №	

Н. контр.	Ковалев	И. пр.	200285	
Нач. отд.	Романский	И. пр.	200285	
	ГНП Парфенов	И. пр.	200285	
	Рук. гр.	Корнилова	Г. пр.	200285
	Провер.	Ковалев	И. пр.	200185
	Инженер	Чиркова	И. пр.	200285

ТП

АСН-083 СБ

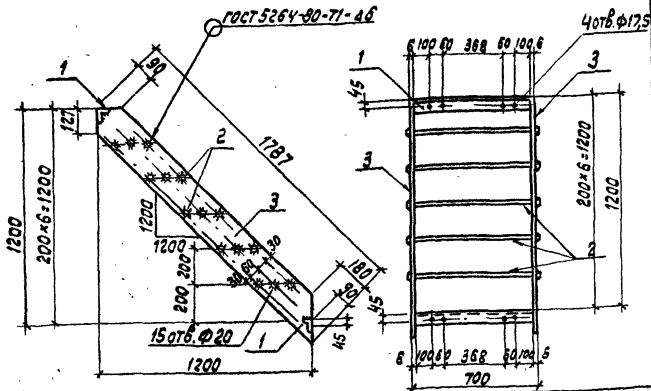
Марка ЛМ-4

Сборочный чертёж

Стадия	Масса	Масштаб
РП	89,6	1:20
Лист	Листов 1	
ЭНЕРГОСЕТЬПРОЕКТ		
Север-Западное отделение		
Ленинград		
Формат АУ		

Копир. проф. Амос

Типовой проект 407-3-427.86 ДАБСФМ Д 12672.7М-75-51
 Инв. угол, Подпись и дата Взам. Инв.



Формат	Зона	Поз.	Обозначение	Наименование	Кол.	Приме-чание
ДЕТАЛИ						
Б4		1	АСУ-220	Угловой ^{75x75x6 ГОСТ 8509-72*} _{ГОСТ 3012-71 ГОСТ 535-79} - 688	2	4,75 кг
Б4		2	- 221	Крышка ^{10 ГОСТ 8590-71*} _{ГОСТ 3012-71 ГОСТ 535-79} - 720	15	1,4 кг
Б4		3	- 222	Полоса ^{6-180-ГОСТ 103-76} _{ГОСТ 3012-71 ГОСТ 535-79} - 1787	2	15,2 кг

ПРИВЯЗКА

ИНВ.Н

Н.КОНТР.	Ковалев	И.И.	УОС.85
Нач. отд.	Роменский	И.И.	УОС.85
ГИП	Порфенов	И.И.	УОС.85
Рук. зр.	Карнилова	И.И.	УОС.85
Ст. техн.	Харитонова	И.И.	УОС.85

ТП 407-3-427.86

АСУ-084

Марка ЛМ-5

Стация	Масса	Масштаб
рп	60,9	1:20

Лист 1 / Листов 1
 ЭНЕРГОСЕТЬПРОЕКТ
 Северо-Западное отделение
 Ленинград

ФОРМАТ А4

16014-75-52

I. ИВАНОВИЧ ИВАНОВИЧ ИВАНОВИЧ

Код	Вид	Лист	Обозначение	Наименование	Кол.	Примечание
				<u>Документация</u>		
АУ			АСН-085 СБ	Сборочный чертеж		
				<u>Детали</u>		
БУ	1		АСН-218	Полоса 6х180-ГОСТ 103-76 ⁴ ВСХЗ КР2-Т-ГОСТ 535-79 ⁴ L=3739	2	31,7 кг
БУ	2		-219	Крутяк 18-ГОСТ 2590-71 ⁴ ВСХЗ КР2-Т-ГОСТ 535-79 ⁴ L=720	36	1,4 кг
БУ	3		-220	Налик 75х75х6-ГОСТ 8509-72 ⁴ ВСХЗ КР2-Т-ГОСТ 535-79 ⁴ L=688	1	4,75 кг
БУ	4		-01	То же L=100	2	0,7 кг
БУ	5		-221	Крутяк 12-ГОСТ 2590-71 ⁴ ВСХЗ КР2-Т-ГОСТ 535-79 ⁴ L=220	2	0,2 кг

Пробасон

№ в. №

И. Ковалев

ТП 407-3-427. 86

АСН-085

Науч. отд. Рязанский политех. ин-т

Г. И. П. Парфенов (Иванов)

Рук. отд. Корнилова (Иванов)

Проф. Ковалев (Иванов)

Инженер Чиркова (Иванов)

Марка ЛМ-6

Страниц Лист Листов

РП 1

ЭНЕРГОСЕТЬ ПРОЕКТ

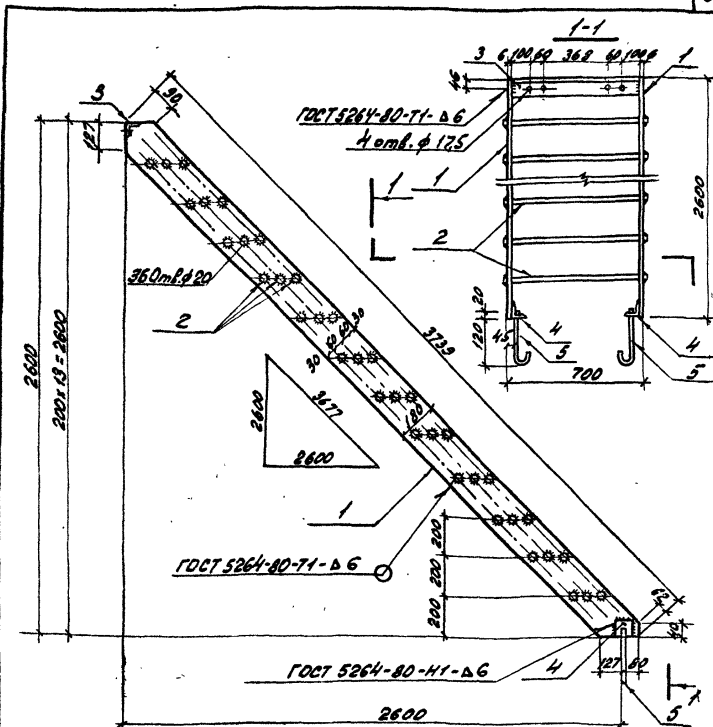
Северо-Западный филиал

Ленинград

Копируется: А4 формат АУ

12612ИВ-75-53

Типовой проект 407-3-427.86 Альбом I



Проектиран

Инв. №

И. контр.	Ковалев	И.пр.	2002.85
Науч. отд.	Романский	И.пр.	2002.85
Г.И.П.	Парфенов	И.пр.	2002.85
Рук. зр.	Корнилова	И.пр.	2002.85
Провер.	Ковалев	И.пр.	2002.85
Инженер	Чиркова	И.пр.	2002.85

ТП 407-3-427.86

АСН-085 СБ

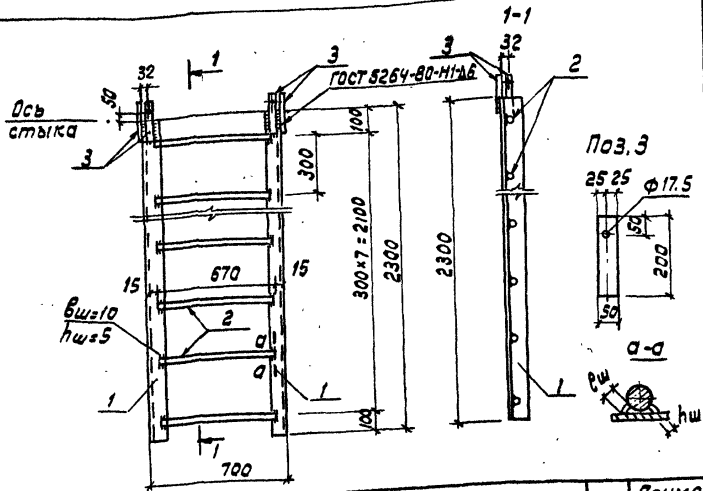
Марка ЛМ-6
Сборочный чертёж

Стадия	Масштаб	Масштаб
ДП	1:20,4	1:20
Лист		Листов 1
ЭНЕРГОСЕТЬПРОЕКТ Сетевое-Западное отделение Ленинград		

Копир. А.И.В. Ф.Р.О.К.

формат А4

Ср 790-05



Формат Зона	Поз	Обозначение	Наименование	Кол.	Приме- чание
			Детали		
Б4	1	АСУ-216-02	Уголок $63 \times 63 \times 6$ ГОСТ 5264-80-Н1-16 * ГОСТ 5264-80-Н1-16 * ГОСТ 5264-80-Н1-16 *	2	13,1 кг
Б4	2	-219-02	Круг $\varnothing 219$ ГОСТ 2590-71 * ГОСТ 2590-71 * ГОСТ 2590-71 *	8	1,65 кг
Б4	3	-224	Полоса 63×6 ГОСТ 5264-80-Н1-16 * ГОСТ 5264-80-Н1-16 * ГОСТ 5264-80-Н1-16 *	4	0,5 кг

Привязан

ИМБН

Н. КОНТР. Ковалев

ТП 407-3-427.86

АСУ-086

Нач. отд.	Роменский	С	28.04.85
ГМП	Парфенов	Х	30.04.85
Р.У.К. ЗР	Корнилов	Х	28.04.85
Ст.Техн.	Хоружин	Х	28.04.85
Провер.	Ковалев	Х	28.04.85

Марка ЛМ-8

Стадия Масса Масштаб

РП 41,4 1:20

Лист	Листов
ЭНЕРГОСЕТЬПРОЕКТ Северо-Западное отделение Ленинград	

Формат А4

сп 790-05

12672 М-75-55

Типовой проект 407-3-427.86.Альбом I

№	Лист	Обозначение	Наименование	Кол.	Примечание
			<u>Документация</u>		
84		АСН-08715	Сборочный чертёж		
			<u>Детали</u>		
54	1	АСН-207-02	63x63x6-ГОСТ 8309-72* Уголок 63x3x2-ГОСТ 535-79* L=505	1	29 кг
54	2	-03	То же	1	Зеркальная поз. 1
54	3	-212-02	Крыш 20-ГОСТ 2590-71* 63x3x2-ГОСТ 535-79* L=670	20	1,65 кг
54	4	-207-04	Уголок 63x63x6-ГОСТ 8309-72* 63x3x2-ГОСТ 535-79* L=1140	2	6,5 кг
54	5	-223	Уголок 100x100x10-ГОСТ 8309-72* 63x3x2-ГОСТ 535-79* L=80	2	1,6 кг
54	6	-224	Полоса 6x120-ГОСТ 103-76* 63x3x2-ГОСТ 535-79* L=1040	1	5,9 кг.

Привязка		

И. контр.	Ковалев	И.С.	2002.85

ТП 407-3-427.86 АСН-087

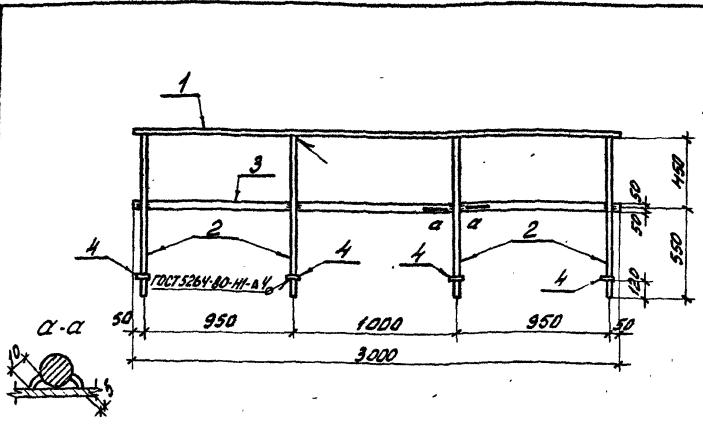
Науч. отд.	Романский	И.С.	2002.85
Г.И.П.	Порошина	И.С.	2002.85
Рук. пр.	Корнилова	И.С.	2002.85
Проект.	Ковалев	И.С.	2002.85
Исполнен	Чиркова	И.С.	2002.85

Марка ЛМ-9

Студия	Лист	Листов
ОП	1	1
ЭНЕРГОСЕТЬПРОЕКТ		
Эксплуатационное отделение		
Результат		

Конс. Инст. проект 84

Типовой проект 407-3-427.86.А.Рубом I 12672И-Т.5-57



Формат	Возра	Поз.	Обозначение	Наименование	Кол.	Примечание
				<u>Детали</u>		
54		1	АСН - 225	Козы 22-ГОСТ 2590-71* ВСТ.3.КП.2-1-ГОСТ 535-79* R=3000	1	14,5 кг
54		2	-01	То же R=1000	4	4,8 кг
54		3	-226	Полоса 6х100-ГОСТ 103-76* ВСТ.3.КП.2-1-ГОСТ 535-79* R=3000	1	14,1 кг
				<u>Стандартные изделия</u>		
		4		Шайба 22 ГОСТ 11371-78*	4	

Имя, № инст., Подпись и дата, Взам.инст.№

И.контр.				Ковалев				И.контр.				2002.85			
И.контр.				Роменский				И.контр.				2002.85			
И.контр.				Парфенов				И.контр.				2002.85			
И.контр.				Корчилов				И.контр.				2002.85			
И.контр.				Ковалев				И.контр.				2002.85			
И.контр.				Смирнова				И.контр.				2002.85			

ТП 407-3-427.86

АСН - 088

Ограждение ОГ-1

Стадия	Масштаб	Масштаб
РП	48	1:20

Лист 1 из 1

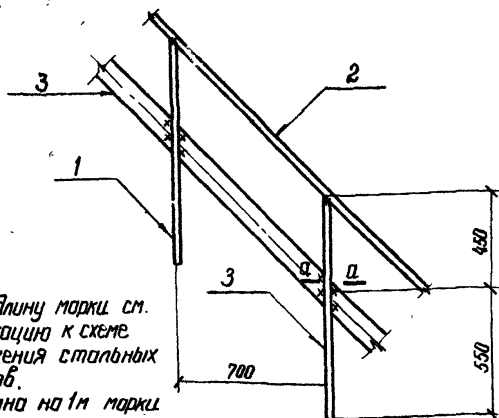
ЭНЕРГОСЕТЬПРОЕКТ

Свердловское отделение

Ленинград

Копир. дпт. АИИ

формат А4



1. Общую длину марки см. спецификацию к схеме расположения стальных элементов.
2. Масса дана на 1м марки

Формат	Этаж	Лист	Обозначение	Наименование	Кол.	Примечание
				<u>Детали</u>		
Б4	1		АСИ-230	Круг 22-ГОСТ 2590-71* P=1000 ВСт 3кп2-1-ГОСТ 535-79*	2	3,0кг
				<u>Материалы</u>		
		2		Круг 22-ГОСТ 2590-71* ВСт 3кп2-1-ГОСТ 535-79*	1	н
		3		Листа 6*100-ГОСТ 103-76 ВСт 3кп2-1-ГОСТ 535-79*	1	н

Привязан

Инв. №

Н. контр. Ковалев

ТП 407-3-427.86

АСИ-089

Нач. отд. Рогенский

ГИП Парфенов

Рук. гр. Корнилова

Ст. техн. Хиританова

Ограждение ОГ-2

Студия

Масса

Наштаб

РП

13,7

1:20

Лист

Листов 1

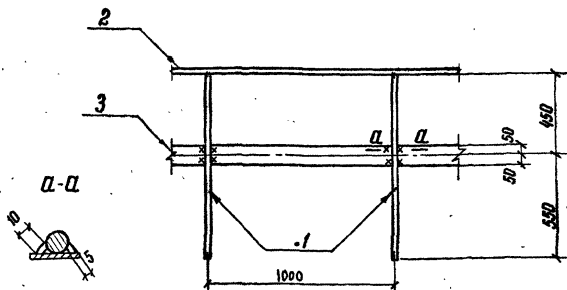
ЭНЕРГОСЕТЬ-РЕВКОН
Северное отделение
Ленинград

СР 780-05

кап. ЦСР-1 - ОГРАЖДЕНИЯ

12672ТМ-75-53

Тылобай проект 407-3-427.86 Альбом У



1. Общая длина марки см. спецификацию к схеме расположения стальных элементов
2. Масса дана на 1м марки

Формат	Зона	Лист	Обозначение	Наименование	Кол.	Примечание
				<u>Детали</u>		
Б4		1	АСИ-230	Круг 22-ГОСТ 2590-71* R=1000 ВСт3кп2-3-ГОСТ 535-79*	2	3,0кг
				<u>Материалы</u>		
		2		Круг 22-ГОСТ 2590-71* ВСт3кп2-3-ГОСТ 535-79*	1	м
		3		Полоса 6*100-ГОСТ 103-76 ВСт3кп2-3-ГОСТ 535-79*	1	м

Привязан

Инв. №

Н. контр. Ковалев 125 230485

ТТК 407-3-427.86

АСИ-090

Нач. отд. Роменский Демин 506485

Гип. Порфенов Але 506485

Рук. зр. Корнилова Келм 2.80485

Ст. техн. Харитонова Коу 2.30485

Ограждение ОГ-3

Стандия Масса Масштаб

РП 13,7 1:20

Лист Листов 1

ЭНЕРГОСЕТЬПРОЕКТ
Северо-Западное отделение
Ленинград

ср 790-95

кол. Фоек - формат А4

126721495-80

Туполовый проект чл. 3-427.86. м. Львов ул.

Внесены в архив и в дело 126721495-80

Формат	Зона	Лист	Обозначение	Наименование	Кол.	Примечание
				<u>Документация</u>		
А4			АСН-091СБ	Сборочный чертеж		
				<u>Детали</u>		
Б4	1		АСН-210-08	Шварц 12-ГОСТ 8240-78* ВСт.кп2-1-ГОСТ 535-79* 2-1100	2	12,3кг
Б4	2		-227	Полоса 10x240-ГОСТ 82-70* ВСт.кп2-1-ГОСТ 11637-75 2-340	1	6,4кг
Б4	3		-228	Полоса 10x120-ГОСТ 103-76* ВСт.кп2-1-ГОСТ 535-79* 2-200	1	1,9кг
Б4	4		-224-01	Полоса 6x120-ГОСТ 103-76* ВСт.кп2-1-ГОСТ 535-79* 2-340	2	1,9кг
Б4	5		-229	Полоса 6x60-ГОСТ 103-76* ВСт.кп2-1-ГОСТ 535-79* 2-160	4	0,45кг

Привязан			
Ил. №:			

И.конт.	Контракт	И.пр.	Заряд
Науч. отд.	Романский	И.И.И.	200215
Г.И.П.	Лавренко	К.К.К.	200215
Рук. пр.	Корнилова	К.К.К.	200215
Провед.	Ковалев	И.И.И.	200215
Исполн.	Чиркова	С.С.С.	200215

ТП 407-3-427.86 АСН-091

Марка СК 1

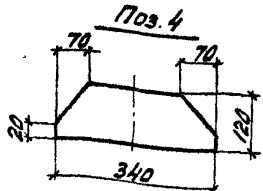
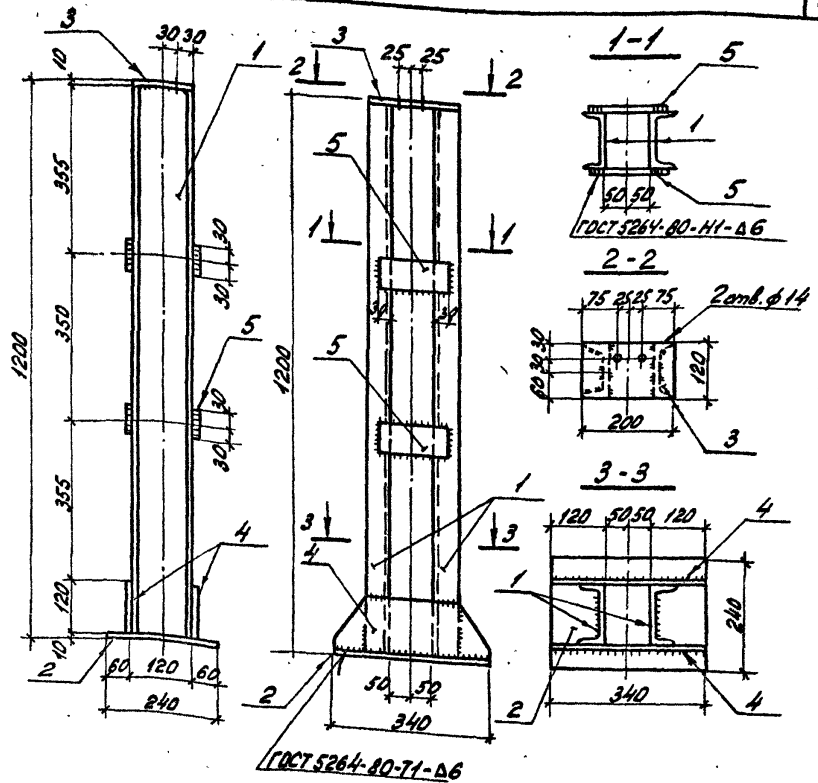
Стадия	Лист	Листов
ДП		1
ЭНЕРГОСЕТЬПРОЕКТ		
Северно-Западное отделение		
Ленинград		

Копир. д.И.Л.

формат А4

1261271-75-61

Типовой проект 407-3-427.86 Альбом I



Привязан	
Им. №	

И. контр.	Ковалев	И. пр.	120185
Исполн.	Роменский	М. пр.	120185
ГИП	Парфенов	М. пр.	120285
Дир. пр.	Касничева	И. пр.	120285
Проект.	Ковалев	И. пр.	120285
Инженер	Чуркова	И. пр.	120285

ТП 407-3-427.86	АСИ-09 1СБ
Марка СК-1	Стадия Масса Масштаб
Сборочный чертеж	РП 38,5 1:20
	Лист Листов 1
	ЭНЕРГОСЕТЬПРОЕКТ
	Северо-Западное отделение
	Ленинград

Копир чертёж фек

формат А 4

ср 790-05

12672 ММ-Т.5-62

Формат	Знак	Лист	Обозначение	Наименование	Кол.	Примечание
				<u>Документация</u>		
А4			АСН-092 СБ	Сборочный чертеж		
				<u>Детали</u>		
Б4	1		АСН-230	Швеллер 16-ГОСТ 8240-72 ^а L=1990 Б.Т.З.КЛ.З-ГОСТ 535-79 ^а	1	28,3 кг
Б4	2		-231	Полка 10А150-ГОСТ 103-76 ^а L=300 Б.Т.З.КЛ.З-ГОСТ 535-79 ^а	1	3,5 кг
Б4	3		-232	Полка 6*70-ГОСТ 103-76 ^а L=120 Б.Т.З.КЛ.З-ГОСТ 535-79 ^а	2	0,4 кг

5 мм 12672 ММ-Т.5-62

Привезен			
№ п. №			

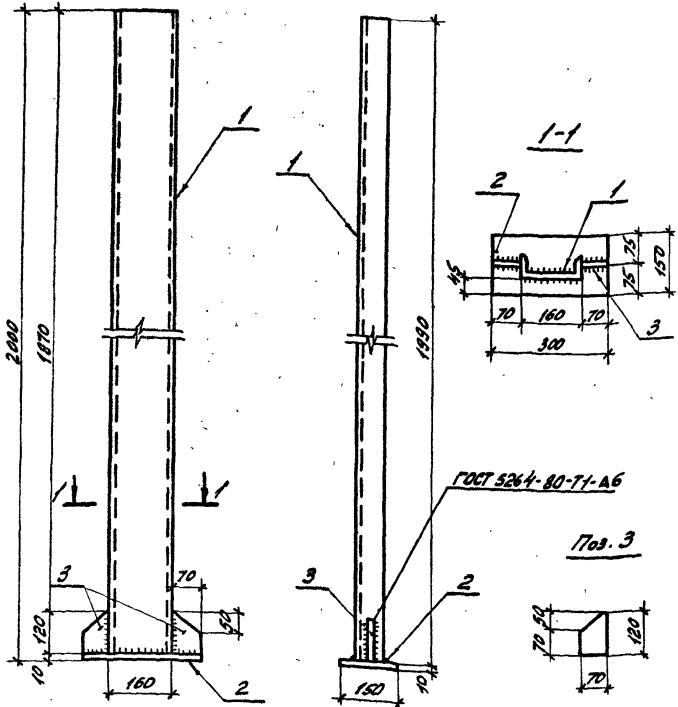
Н. контр.	Ковалев	1/84	2002.85	ТП 407-3-427.86	АСН-092
Нав. отд.	Романский	1/84	2002.85		
ГНП	П.З.С.З.Л.В.	1/84	2002.85	Марка СК 2	ЭНЕРГОСЕТЬПРОЕКТ Сельскохозяйственное отделение Ленинград
Вук. зр.	Корнилова	1/84	2002.85		
Проект.	Ковалев	1/84	2002.85		
Инженер	Чиркова	1/84	2002.85		

Копирован: *df*

формат А4

12672 И-15-63

Типовой проект 407-3-427.86 Альбом I



Привязан			
Инв. №			

И. контр.	Коралев	17/74	200255
Исполн.	Романенко	1/80	200255
	Парфенов	1/80	200255
	Кожичева	1/80	200255
	Коралев	1/80	200255
	Чиркова	1/80	200255

ТП 407-3-427.86 АСН-092 СБ

Марка СК2
Сборочный чертёж

Стандарт	Масса	Масштаб
РП	32,6	1:20
Лист	Листов 1	
ЭНЕРГОСЕТЬПРОЕКТ Северо-Западное отделение Ленинград		

Конур. студ. Инст. формат А4

Инв. № по ш. Подпись и дата Взам. Инв. №

12672 М-Т5-64

1 мильон проходов чист-3-4-21-000-16-000-3

Лист 1 из 1

Фигуры	Зона	Лог.	Обозначение	Наименование	Кол.	Примечание
				<u>Документация</u>		
*			АСН-093С5	Сборочный чертеж		* 2л.-ф.л.ч
			<u>АСН-093</u>	<u>СКЗ</u>		
				<u>Детали</u>		
64	1		АСН-233	Челок ^{40x40x-ГОСТ 8509-72*} _{ГОСТ 3302-71-ГОСТ 535-79*} L=1940	2	4,7кг
64	2		-01	То же L=1220	2	3,0кг
64	3		-209-01	ФБАГ ^{ГОСТ 5781-82*} L=6160	1	4кг
64	4		-234	Полоса ^{4x12-ГОСТ 103-76*} _{ГОСТ 3302-71-ГОСТ 535-79*} L=60	18	0,02кг
64	5		-235	Сетка N 30x2 ГОСТ 5336-80		
				S=1830x1180	1	4,0кг
			<u>АСН-093-01</u>	<u>СКУ</u>		
				<u>Детали</u>		
66	1		АСН-233	Челок ^{40x40x-ГОСТ 8509-72*} _{ГОСТ 3302-71-ГОСТ 535-79*} L=1940	2	4,7кг
64	2		-02	То же L=415	2	1,0кг

Привязан

Инв. №

И.контр.	Ковалев	Лог	2002.85
Нач. отд.	Романский	Лог	2002.85
ГНП	Парфенов	Лог	2002.85
Рук. ед.	Корнилова	Лог	2002.85
Провер.	Ковалев	Лог	2002.85
Инженер	Чиркова	Лог	2002.85

ТП 407-3-427.86

АСН-093

Марка СК
(СКЗ...СК5)

Станд.	Лист	Листов
РП	1	2

ЭНЕРГОСЕТЬПРОЕКТ
Северо-Западное отделение
Ленинград

Копирован: д.ф.ф.

формат А4

12672 ТМ-75-65

Туповой проект 407-3-427.86А. лобом I

Код	Возв	№	Обозначение	Наименование	Кол.	Примечание
Б4		3	АСН-209-02	Ф6АГ ГОСТ 5781-82* L=4550	1	1,0к2
Б4		4	-234	Полоса 4x12-ГОСТ 103-76* 8Г2К12-Г-ГОСТ 535-78* L=60	14	0,02к2
Б4		5	-235-01	Сетка N30x2 ГОСТ 5336-80		
				S=1890x375	1	1,3к2
			АСН-093-02	СК5		
				<u>Детали</u>		
Б4		1	АСН-233	40x40x4-ГОСТ 8509-74* Уголок 8Г2К12-Г-ГОСТ 535-78* L=1940	2	4,7к2
Б4		2	-03	То же L=255	2	0,6к2
Б4		3	-209-03	Ф6АГ ГОСТ 5781-82* L=4230	1	0,9к2
Б4		4	-234	Полоса 4x12-ГОСТ 103-76* 8Г2К12-Г-ГОСТ 535-78* L=60	12	0,02к2
Б4		5	-235-02	Сетка N30x2 ГОСТ 5336-80		
				S=1890x215	1	0,7к2

Кит. № п/к. Патина в форма В. сом. см. Р. 08

Привезен			
Кит. №			

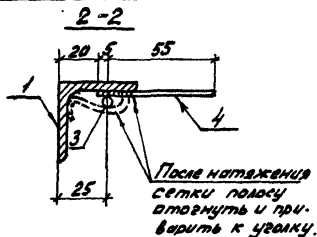
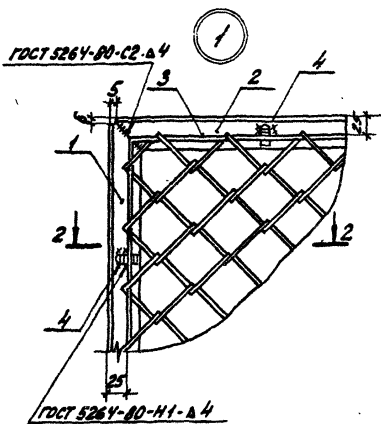
ТП 407-3-427.86 АСН-093 Авт 2

Копирка: дуб

формат А4

12672 ТИ-5-67

Тиловый проект 407-3-427.86 Яльбом I



Марка	Обозначение	а	б	в	г	д	е	Масса кг
СК3	АСН-093	1230	125	330	320	—	—	21,2
СК4	-01	425	—	—	—	125	175	14,0
СК5	-02	265	—	—	—	—	—	12,5

Привезен

Инд. №

ТП 407-3-427.86

АСН-093СБ

Лист

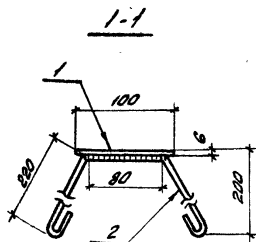
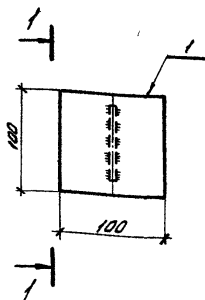
2

Копир. д.и.р. - д.и.и.е. формат А4

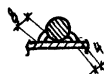
СФ 190-05

Альбом V 1267214-15-89

Типовой проект 407-3-427.86



Приварка поз. 2



Формат Листа	Лист	Обозначение	Наименование	Кол.	Примечание
			<u>Детали</u>		
Б4	1	АСМ-229	Полоса 6x100-ГОСТ 103-76 В-700 ВСт.3 кл.2-1-ГОСТ 535-79	1	0,5 кг
Б4	2	-207-05	ф 6 А1-ГОСТ 5781-82 В-630	1	0,14 кг

Привязан

Инд. №

И.контр. Ковалев Г.В. 27.04.89

ТТ 407-3-427.86

АСМ-095

Нач.отд. Рамочкин В.И. 27.04.89
 Г.И.П. Перфенов А.В. 27.04.89
 Рук.пр. Корнилова Р.И. 27.04.89
 Черт.к. Найденов А.И. 27.04.89
 Провер. Ковалев Г.В. 27.04.89

Марка М-2

Станд.	Масса	Масштаб
РП	0,64	1:5

Лист Листов 1
 ЭНЕРГОСЕТЬПРОЕКТ
 Северо-Западное отделение
 Ленинград

Копирован: Лиф

формат А4

12672 TN-75-71

Туповой проект 407-3-427.86.Автом I

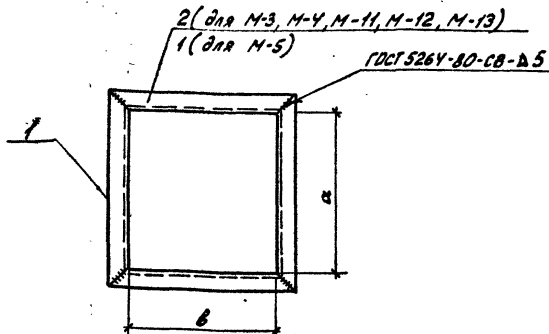
Формат	Этаж	№з.	Обозначение	Наименование	Кол.	Примечание
			<u>АСН-096-03</u>	<u>М-11</u>		
				<u>Детали</u>		
54	1		АСН-207-08	Узелок ^{50x50x5-100x850x72°} _{Вот-3х2-1-100x535-72°} L=400	2	1,9кг
54	2		-09	То же L=600	2	2,9кг.
			<u>АСН-096-04</u>	<u>М-12</u>		
				<u>Детали</u>		
54	1		АСН-211-03	Узелок ^{50x50x5-100x850x72°} _{Вот-3х2-1-100x535-72°} L=600	2	2,4кг
54	2		-04	То же L=550	2	2,1кг
			<u>АСН-096-05</u>	<u>М-13</u>		
				<u>Детали</u>		
54	1		АСН-211-02	Узелок ^{50x50x5-100x850x72°} _{Вот-3х2-1-100x535-72°} L=600	2	2,3кг
54	2		-05	То же L=1200	2	4,5кг

Илл. № подл. Подпись и дата Взам. инв. №

Привязки			
Илл. №			

ТП 407-3-427.86 АСН-096 Илл. № 2

Копирован: дубль формат А4



Марка	Обозначение	a	b	масса, кг
М-3	АСН-096	1295	505	19,2
М-4	-01	400	500	8,4
М-5	-02	800	800	14,0
М-11	-03	530	450	9,6
М-12	-04	300	500	9,0
М-13	-05	1100	500	13,6

Привязан

Инв. №

И. контр.	Ковалев	И.П.	200235
Нач. отд.	Роменский	Ю.И.	200235
ГМП	Парафенов	М.И.	200235
Рук. гр.	Корнилова	К.И.	200235
Провед.	Ковалев	И.П.	200235
Инженер	Чиркова	А.П.	200235

ТП 407-3-427.86

АСН-096 СВ

Марка М
(М-3... М-5, М-11... М-13)
Сборочный чертеж

Этадия	Масса	Масштаб
АП	см. табл.	-
Лист	Листов	

ЭНЕРГОСЕТЬПРОЕКТ
Северо-Западное отделение
Ленинград

Копир. альб. лист

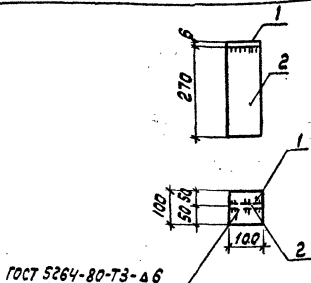
формат АУ

126727М-75-73

Альбом V

Типовой проект 407-3-427.86

Инв. № подл. Подпись и дата. Взам. инв. №



ГОСТ 5264-80-ТЗ-А6

Формат	Вид	Лист	Обозначение	Наименование	Кол.	Примечание
				<u>Детали</u>		
Б4		1	АСУ-229	Полоса $b \times 100$ ГОСТ 103-76 в Ст 3 кп 2-Г ГОСТ 535-79		
				$b = 100$	1	0,5 кг
Б4		2	-01	Полоса $b \times 100$ ГОСТ 103-76 в Ст 3 кп 2-Г ГОСТ 535-79		
				$b = 270$	1	1,3 кг

Привязан

Инв. N

Н.контр.	Ковалев	Лист	5.05.85
Нач. отд.	Романский	Лист	5.05.85
Гип	Поряденов	Лист	5.05.85
Рук. гр.	Корнилов	Лист	5.05.85
Инжен.	Чиркова	Лист	5.05.85
Пробер.	Ковалев	Лист	5.05.85

ТП 407-3-427.86

АСУ-97

Марка М-6

Стандия	Лист	Листов
РП	1.8	1:10
Лист Листов /		
Энергосетьпроект		
Северо-Западное отделение		
Ленинград		

Формат А4

ср. 790-05

1861211-15-74

Туполов проект 407-3-427.86 Алюбом I

Кол-во	Дане	Лист	Обозначение	Наименование	Кол.	Примечание
				<u>Документация</u>		
84			АСН-098 СБ	Сборочный чертеж		
				<u>Детали</u>		
54	1		АСН-211-06	Уголок $50 \times 50 \times 5$ ГОСТ 8504-72* Вставка 2-ГОСТ 535-79* L=150	8	0,6 кг
54	2		- 220-02	Уголок $75 \times 75 \times 6$ ГОСТ 8504-72* Вставка 2-ГОСТ 535-79* L=150	2	3,1 кг
54	3		- 210-09	Шпатель 12×100 ГОСТ 8240-72* Вставка 2-ГОСТ 535-79* L=1000	1	124,8 кг
54	4		- 237	Ф16 А1 ГОСТ 5781-82* L=480	4	0,8 кг
				<u>Стандартные изделия</u>		
	5			Гайка М16 С ГОСТ 5915-70*	8	
	6			Шайба 16 ГОСТ 11371-78*	8	

Привязан

Ил. №:

И.контр. Ковалев

1974

200285

ТП 407-3-427.86

АСН-098

Нач. отд. Романский

1974

200285

ГМП Пирогов

1974

200285

Рук.вр. Корнилова

1974

200285

Проекти. Ковалев

1974

200285

Ст. тех. Смирнова

1974

200285

Марка М-7

Стр. 3/3

Лист 1

Лист 1

ЭНЕРГДЕСЬ ПРОЕКТ

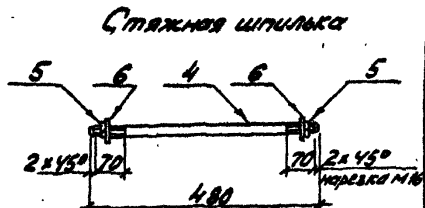
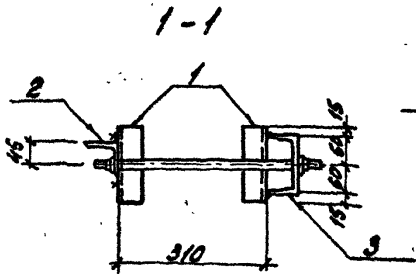
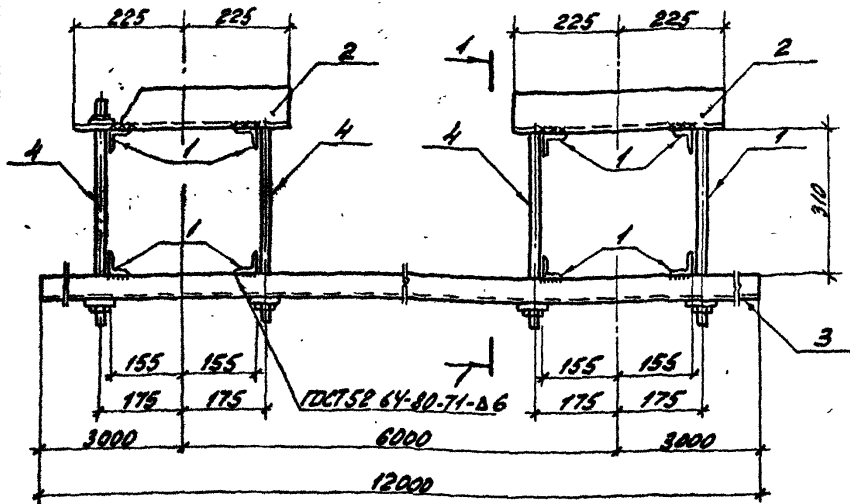
Всероссийское предприятие

Ленинград

Копирова: LL

формат АУ

Титовой проект 407-3-427.86 Яльков I 12672/4-75-75



Привязка			
Ивл. №:			

И.контр.	Ковалев	ИЗ	2002.85
Ивл. отд.	Романовский	ИЗ	2002.85
	ГНП	Парфенов	ИЗ
	Рук. рр.	Корнилова	ИЗ
	Проект.	Ковалев	ИЗ
	Ст. инж.	Смирнова	ИЗ

ТП 407-3-427.86

АСН-098 СБ

Марка М-7
Сборочный чертеж

Сталь	Масса	Масштаб
РП	139.4	1:10

Лист	Листов 1
ЭНЕРГОНЕТЕЛЕПРОЕКТ	
Северо-Западное отделение	
Ленинград	

Контр. Инж. фех формат А4

Типовой проект 407-3-427.86 Албон I
 12672 м-5-76

Деталь	Знач.	Тол.	Обозначение	Наименование	Кол.	Примечание
				<u>Документация</u>		
АУ			АСИ-099СБ	Сборочный чертёж		
				<u>Детали</u>		
БУ	1		АСИ-211-06	Узелок $50 \times 50 \times 5$ ГОСТ 8509-72* $R_{т\text{н}} = 12$ ГОСТ 535-75* $R = 150$	4	0,6 кг
БУ	2		-220-02	Узелок $75 \times 75 \times 6$ ГОСТ 8509-72* $R_{т\text{н}} = 12$ ГОСТ 535-75* $R = 150$	1	3,1 кг
БУ	3		-210-10	Шайба 12 ГОСТ 8210-72* Шайба 10 ГОСТ 535-75* $R = 50$	1	0,24 кг
БУ	4		-238	Панель 6×60 ГОСТ 103-76*	2	0,45 кг
БУ	5		-237	Фланец 16×16 ГОСТ 5761-82* $R = 120$	2	0,8 кг
				<u>Стандартные изделия</u>		
	6			Гайка М16,5 ГОСТ 5915-70*	4	
	7			Шайба 16 ГОСТ 11371-78*	4	

Привезен

Инв. №

И.контр. Ковалев Т.П.

ТП 407-3-427.86

АСИ-099

Науч. отд.	Росанский	Провер.	200285
Г.Н.П.	Парфенов	Исп.	200287
Дир. зр.	Корнилова	Исп.	200288
Пролетар.	Ковалев	Исп.	200286
Ст. тех. н.	Корнилова	Исп.	200285

Марка М-8

Студия

Лист

Листов

ЭНЕРГОСЕТЬПРОЕКТ

Сектор Западного отделения

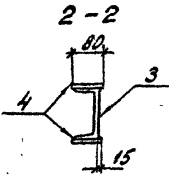
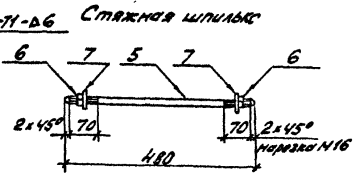
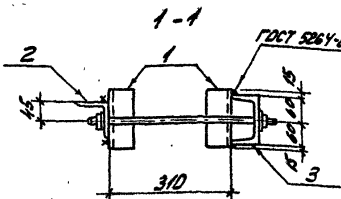
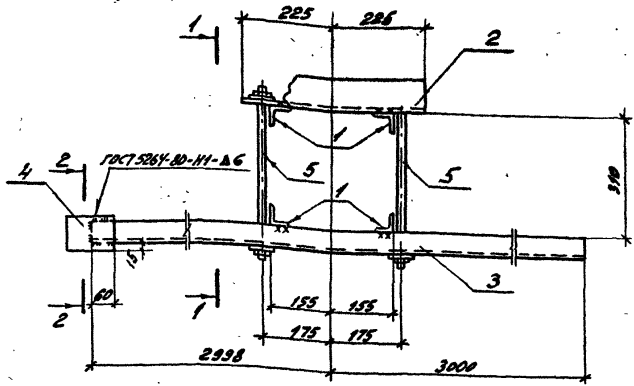
Ленинград

Копир. дубл.

формат А4

12072штх5-77

Тыловой проект 407-3-427.86 Алюбом I



Привазан			
Инв. №			

И.контр.	Ковалев	Иван	200285
Нач. отд.	Романский	Валер	200285
ГМП	Парфенов	Иван	200285
Рук. зр.	Карамова	Иван	200285
Проверка	Ковалев	Иван	200285
Ст. техн.	Хаританова	Иван	200285

ТП 407-3-427.86

АСН-099 СБ

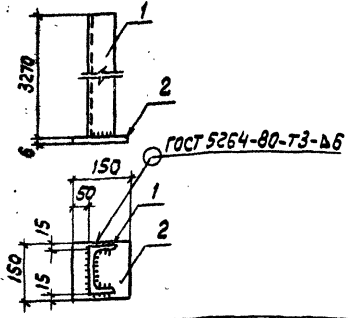
Марка М-8
Сборочный чертёж

Стенд	Масса	Наситы
РП	70,6	1:10
Лист	Листов 1	
ЭНЕРГОСЕТЬПРОЕКТ		
Сектор Западное отделение		
Лексинград		

Комп. дин. фронт

формат А4

16672 ГМ-75-16



Формы Зона	Пос.	Обозначение	Наименование	кол.	Приме- чание
			<u>ДЕТАЛИ</u>		
ВУ	1	АСУ-218-11	Швеллер 12-ГОСТ 8240-72* В СтЗ КП 2-Г-ГОСТ 535-79		
			$b = 3270$	1	34 кг
ВУ	2	-251	Полоса 6x150-ГОСТ 103-76 В СтЗ КП 2-Г-ГОСТ 535-79		
			$b = 150$	1	1 кг

Привязан

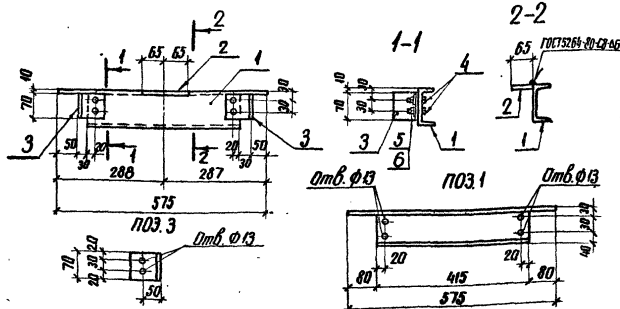
ЧМВ.Н

Н.контр.	Ковалев	КС	50585	ТН 407-3-427.86	АСУ-100		
Нач.отд.	Роменский	Гом	50585	Марка М-9	Стандия		
Гип	Парфенов	Хан	50685		рп	35,0	1:10
Рук.гр	Корнилов	Ром	50585		Лист	Листов 1	
Инжен.	Чиркова	Эл	60585		ЭНЕРГОСЕТЬПРОЕКТ Северо-Западное отделение Ленинград		
Провер.	Ковалев	КС	50585		Формат А4		

12672ТМ-75-73

Альбом У

Тыловой аркежд 407-3-427-86



Формат	Зона	Поз.	Обозначение	Наименование	Кол.	Примечание
				<u>Детали</u>		
Б4	1		АСИ - 255	Швеллер 10-ГОСТ 8240-72* вст.экз.2-3-ГОСТ 535-79* Б-575	1	5,0 кг
Б4	2		- 257	Полоса 10х65-ГОСТ 103-76 вст.экз.2-3-ГОСТ 535-79* Б-130	1	0,7 кг
Б4	3		- 220-03	Уголок 75х75*6-ГОСТ 8509-72* вст.экз.2-3-ГОСТ 535-79* Б-70	2	0,5 кг
				<u>Стандартные изделия</u>		
		4		Болт М12х35 ГОСТ 7798-70*	4	
		5		Шайба 12 ГОСТ 11371-78	4	
		6		Гайка М12 ГОСТ 5915-70*	4	

Привязан

Инд. №

Н. конта	Ковалев	Лев	50585
Нач. ОП	Романенко	Лев	50585
Г.И.П.	Порфенов	Лев	50585
Рук. зр.	Корнилов	Лев	50585
Проектир.	Ковалев	Лев	50585
Ст. инж.	Смирнов	Лев	50585

ТП 407-3-427.86

АСИ-101

Марка М-14

Статус	Масштаб	Масштаб
рп	7:0	1:10
Лист	Листов 1	
ЭНЕРГОСЕТЬПРОЕКТ Север-Западное отделение Ленинград		

Копировал Лид

Формат А4

сд 790-0.5

12672 ТМ-75-80

Типовой проект 407.3-427.86 Альбом 1

Формат Зона	Лист	Обозначение	Наименование	Кол.	Примечание
			<u>Документация</u>		
A4		АСИ-102 СБ	Сборочный чертеж		
			<u>Детали</u>		
Б4	1	АСИ-240-01	Швеллер 10-ГОСТ 8240-72* Вст 3 кл 2-1-ГОСТ 535-79* P-100	2	8,9 кг
Б4	2	-02	Швеллер 10-ГОСТ 8240-72* Вст 3 кл 2-1-ГОСТ 535-79* P-520	1	4,5 кг
Б4	3	-242	Линоса 10-100-ГОСТ 103-76* Вст 3 кл 2-1-ГОСТ 535-79* P-130	2	1,0 кг
Б4	4	-241	Линоса 10-65-ГОСТ 103-76* Вст 3 кл 2-1-ГОСТ 535-79* P-130	1	0,7 кг
Б4	5	-220-03	Уголок 75x75x6-ГОСТ 8509-72* Вст 3 кл 2-1-ГОСТ 535-79* P-70	4	0,5 кг
			<u>Стандартные изделия</u>		
	6		Болт М12x35 ГОСТ 7798-70*	8	
	7		Шайба 12 ГОСТ 11371-78*	8	
	8		Гайка М12 ГОСТ 5915-70*	8	

ПРИБАВОК

ИНВ. №

И. контр.	Ковалев	1/25	2002,85
Исч. отд.	Роменский	1/25	2002,85
ГИП	Ларренов	1/25	2002,85
Рук. гр.	Корчилова	1/25	2002,85
Провер.	Ковалев	1/25	2002,85
Отпечен.	Харитонов	1/25	2002,85

ТП 407.3-427.86

АСИ-102

Марка М-15

Листов

Р/Л

Лист 1

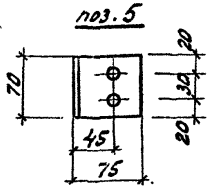
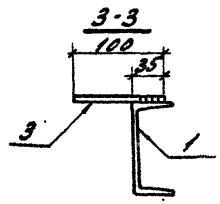
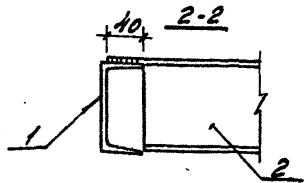
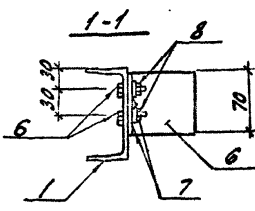
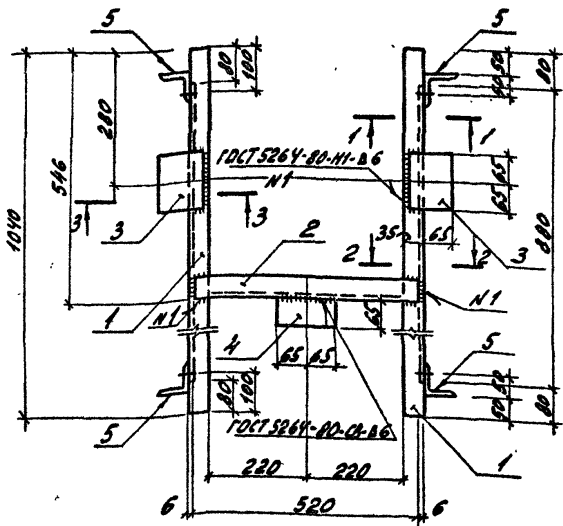
ЭНЕРГОСЕТЬПРОЕКТ
Северо-западное отделение
Ленинград

Копировал

Смир

Формат А4

Типовой проект 407-3-427.86 Алюминий 12072 14-15-84



Все отверстия ϕ 13 мм

Привязан			
Имп. N			

Н. контр.	Ковалев	Имп	200285

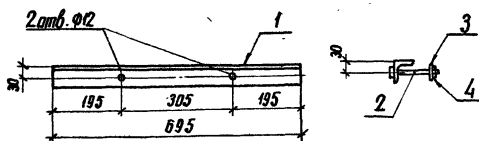
ТП 407-3-427.86 АСН-102 СБ

Марка М-15
Сборочный чертеж

Стандия	Масса	Наситив
рп	27,6	1:10 1:5
Лист	Листов 1	
ЭНЕРГЕТИЧЕСКИЙ ПРОЕКТ Северо-Западное отделение Ленинград		

Комп. Инж. Фрол

формат А4



Формат Зона	Поз.	Обозначение	Наименование	Кол.	Приме- чание
			<u>Детали</u>		
Б4	1	АСИ-200-13	50x50x5-ГОСТ 8509-72* 2-голок ВСтЗЛП 2-Г-ГОСТ 535-79* L=685	1	2,6 кг
			<u>Стандартные изделия</u>		
	2		Болт М10x120 ГОСТ 7798-70*	2	
	3		Шайба 10 ГОСТ 11371-78	2	
	4		Гайка М10 ГОСТ 5915-70*	2	

Привязан

Инв. №

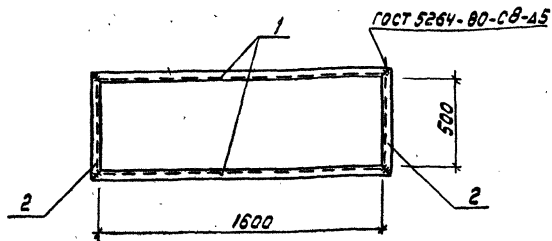
Н. контр	Ковалев	Л.С.	50585	ТП 407-3-427.86	АСИ-103	
Нач. отд.	Роменский	Л.С.	50585	Марка М-18	Стандарт	
Гип	Парфенов	Л.С.	50585		Масса	Масштаб
Рук. гр.	Корнилова	Л.С.	50585	рп	2,8	1:10
Черт. к	Найденко	Л.С.	50585	Лист 1		
Проверил	Ковалев	Л.С.	50585	ЭНЕРГОСЕТЬПРОЕКТ		
				Северо-Западный филиал		
				Ленинград		

квалирал Аким

формат А4

ср 790-05

Типовой проект 407-3-427.86 Альбом I 12672 ТМ-75-83



Формат Зона	Лист	Обозначение	Наименование	Кол.	Приме- чание
			<u>Детали</u>		
Б4	1	АСУ-200-14	Уголок $50 \times 50 \times 5$ -ГОСТ 8509-72* ГОСТ 3112-71-ГОСТ 5335-79	2	6,4 кг
Б4	2	-10	Уголок $50 \times 50 \times 5$ -ГОСТ 8509-72* ГОСТ 3112-71-ГОСТ 5335-79	2	2,3 кг

Привязан

ИМБ.Н

И.контр.	Ковалев	И.контр.	28.01.85
Нач. отд.	Роменский	И.контр.	28.05.85
ГИП	Парфенов	И.контр.	28.05.85
Рук. гр.	Корнилова	И.контр.	28.02.85
Ст. техн.	Харитонова	И.контр.	28.01.85
Провер.	Ковалев	И.контр.	28.01.85

ТП 407-3-427.86

АСУ-104

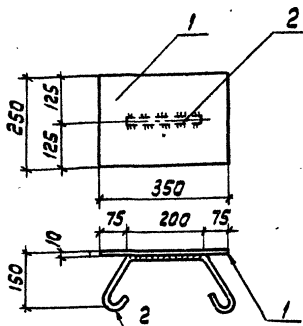
Марка М-19

Студия	Масса	Масштаб
РП	17,4	1:20
Лист 1 Листов		
ЭНЕРГОСЕТЬПРОЕКТ Северно-Западное отделение Ленинград		

ФОРМАТ А4

№ 280-85

ИЛОВОУ ПРОЕКТ ТУ 1-3-427.86 ИЛОВОУ 12672ТМ-75-84



Приварка поз.2



Форма Зона	Поз.	Обозначение	Наименование	Кол	Приме чание
			<u>Детали</u>		
64	1	АСУ-252	Листок 10x250-ГОСТ 82-70* 8СТЗ кл 2-ГОСТ 14637-79 P=350	1	6,9 кг
64	2	-207-06	ФБАИ ГОСТ 5781-82 P=600	1	0,1 кг

Привязан

ИВБ. N

И. контр.	Ковалев	1982	5.05.85
Нач. отд.	Роменский	1982	5.05.85
Гип.	Павленко	1982	5.05.85
Рук. гр.	Корнилов	1982	5.05.85
Пробер.	Ковалев	1982	5.05.85
Инжен.	Чиркова	1982	5.05.85

ТП 407-3-427.86

АСУ-105

Марка М-20

Стадия	Масса	Масштаб
РП	7,0	1:10
Лист	Листов 1	
ЭНЕРГОСЕТЬПРОЕКТ Северо-Западное отделение Ленинград		

Формат А4

Ср 780-85

12672ТМ-75-85

Типовой проект 407-3-427. Альбом I

Рис. 1

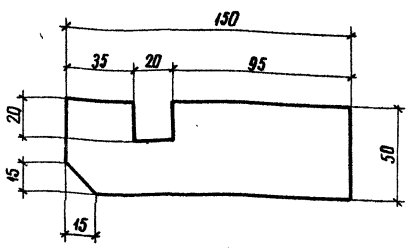
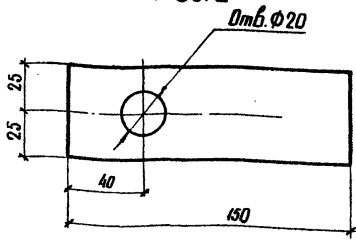


Рис. 2



Марка	Рис	Обозначение
М-21	1	АСИ-112
М-22	2	-01

Привязан			
Инв. №			

Испол. № листа Подпись и дата Взам. инв. №

И. контр.	Ковалев	1985	Ч.ос.85
Нач. отд.	Роменский	1985	Ч.ос.85
Г.И.П.	Парфенов	1985	Ч.ос.85
Рук. эр.	Корнилова	1985	Ч.ос.85
Лав. в.р.	Ковалев	1985	Ч.ос.85
Инженер	Чиркава	1985	Ч.ос.85

ТП 407-3-427.86 АСИ-106

Марка М (М-21, М-22)

Сталь	Масса	Масштаб
РП	Q4	1:2
Лист	Листов 1	

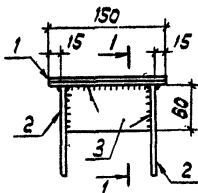
Полоса 6x50-ГОСТ 103-76 В Ст3 кл 2-Г-ГОСТ 535-79

ЭНЕРГОСЕТЬПРОЕКТ Северо-Западное отделение Ленинград

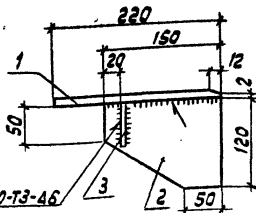
копир. АИФ формат А4

Альбом V 12672 ТМ-75-86

Илловой проект 407-3-427.86



ГОСТ 5264-80-ТЗ-46



Формат	Зона	Поз.	Обозначение	Наименование	Кол.	Приме- чание
				<u>Детали</u>		
64	1		АСУ-253	16x120-ГОСТ 103-76 Полоса ВСТЗ КП2-I-ГОСТ 535-79		
				С = 220	1	3,2 кг
64	2		-241-01	10x120-ГОСТ 103-76 Полоса ВСТЗ КП2-I-ГОСТ 535-79		
				С = 150	2	1,4 кг
64	3		-242-01	6x60-ГОСТ-103-76 * Полоса ВСТЗ КП2-I-ГОСТ 535-79		
				С = 100	1	0,3 кг

Прибязан

ИМБ.Н

Н. контр.	Ковалев	МЗ	4.05.85
Нач. отд.	Роменский	МЗ	4.05.85
ГИП	Парфенов	МЗ	4.05.85
Рук. гр.	Корнилов	МЗ	4.05.85
Провер.	Ковалев	МЗ	4.05.85
Инжен.	Чиркова	МЗ	4.05.85

ТП 407-3-427.86

АСУ-107

Марка М 24

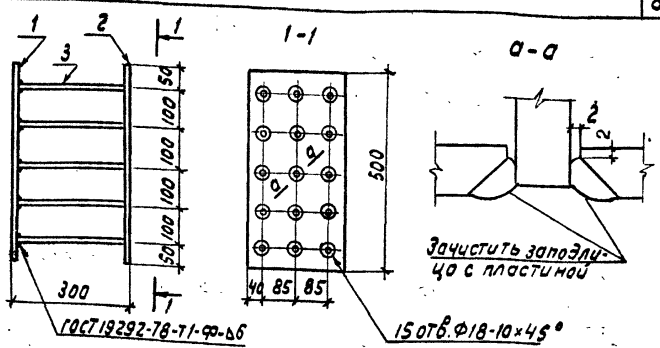
Стадия	Масса	Масштаб
РП	5,3	1:5
Лист	Листов 1	

ЭНЕРГОСЕТЬПРОЕКТ
Северо-Западный филиал
ЛЕНИНГРАД

Формат А 4

ФР 790-05

1 м/д/о/о/и проект 407-3-427.86 м/в/о/о/м У 126727М-75-88



Формат	Зона	Поз.	Обозначение	Наименование	Кол.	Примечание
Б4	1		АСУ-238-02	Полоса 12x250-ГОСТ 8270 ^к встзкл2ГОСТ380-71*Ø=500	1	11. В к2
Б4	2		-03	То же	1	с отверстиями
Б4	3		-239	Стержень Ф14ШГОСТ5781-82		
				Ø=285	15	0,3 к2

Привязан			
И.в.н			

И.контр	Ковалев	Харит	5.05.85
Нач.отд.	Романенко	Харит	5.05.85
ГИП	Парфенов	Харит	5.05.85
Рук.гр.	Корнилов	Харит	5.05.85
Пробер.	Ковалев	Харит	5.05.85
Ст.техн.	Харитонов	Харит	5.05.85

ТП 407-3-427.86

АСУ-109

Марка М-26

Стадия	Масса	Масштаб
РП	28.1	1:10
Лист	Листов 1	
ЭНЕРГОСЕТЬПРОЕКТ		
Северо-Западное отделение		
Ленинград		

формат А4

12672 ТМ-15-89

Типовой проект 407-3-427.86 Алюбом V

Ранжирная зона	Поз.	Обозначение	Наименование	Кол.	Примечание
*			<u>Документация</u>		
		АСИ-110 СБ	Сборочный чертеж		* 2л. - Ф. А9
			<u>Детали</u>		
Б4	1	АСИ-240-01	Швеллер 10-10СГ 8240-72* Вст.эл.п.2-1-ГОСТ 535-79* P-1010	1	8,9 кг
Б4	2	-03	Швеллер 10-10СГ 8240-72* Вст.эл.п.2-1-ГОСТ 535-79* P-850	1	7,3 кг
Б4	3	-04	То же	1	Зеркальн поз. 2
Б4	4	-220-03	Уголок 75x75x6-ГОСТ 8509-72* Вст.эл.п.2-1-ГОСТ 535-79* P-70	4	0,5 кг
Б4	5	-242	Полоса 10x100-ГОСТ 103-76* Вст.эл.п.2-1-ГОСТ 535-79* P-130	1	1,0 кг
Б4	6	-241	Полоса 10x65-ГОСТ 103-76* Вст.эл.п.2-1-ГОСТ 535-79* P-130	2	0,7 кг
Б4	7	-247	Полоса 8x65-ГОСТ 103-76* Вст.эл.п.2-1-ГОСТ 535-79* P-130	2	0,5 кг
			<u>Стандартные изделия</u>		
	8		Болт М12x35 ГОСТ 1798-70*	8	
	9		Шайба 12 ГОСТ 11371-78*	8	
	10		Гайка М12 ГОСТ 5915-70*	8	

Прибыль

ИИВ. N°

И.контр. Ковалев

ИИВ

200285

ТП 407-3-427.86

АСИ-110

ИИВ. отд. Роменский

ИИВ

200285

ИИВ. г.р. Парфенов

ИИВ

200285

ИИВ. Провер. Ковалев

ИИВ

200285

ИИВ. Инжен. Чиркова

ИИВ

200285

Марка М-27

Таблица Лист Листов

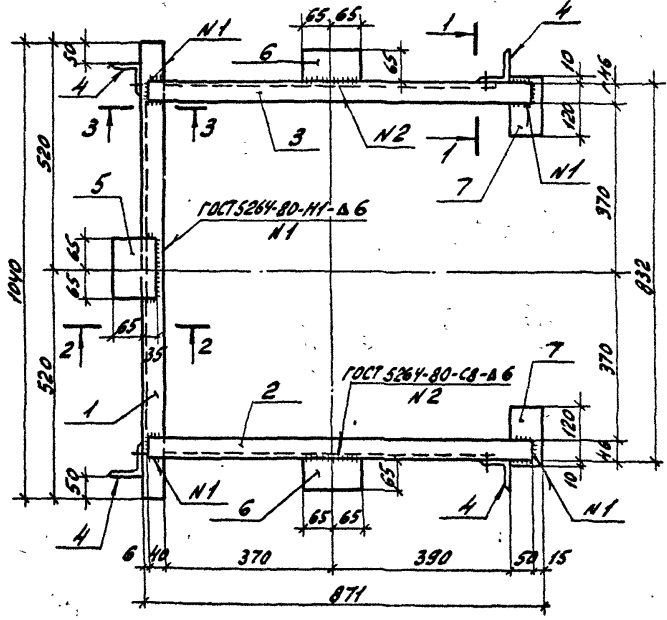
Р.7 1 1

ЭНЕРГОСЕТЬПРОЕКТ
Север-Западное отделение
Ленинград

Копировал Смирн

ФОРМАТ А4

СФ 790-85



Привезен		
№в.№:		

И. комп.	Колосов	1002	200285
Нах. отд.	Ромашкин	1002	200285
Г.И.П.	Парфенов	1002	200285
Рук. зп.	Коршунов	1002	200285
Проект.	Колосов	1002	200285
Исполнит.	Чурова	1002	200285

ТП 407-3-427.86

АСК-110 СБ

Марка М-27

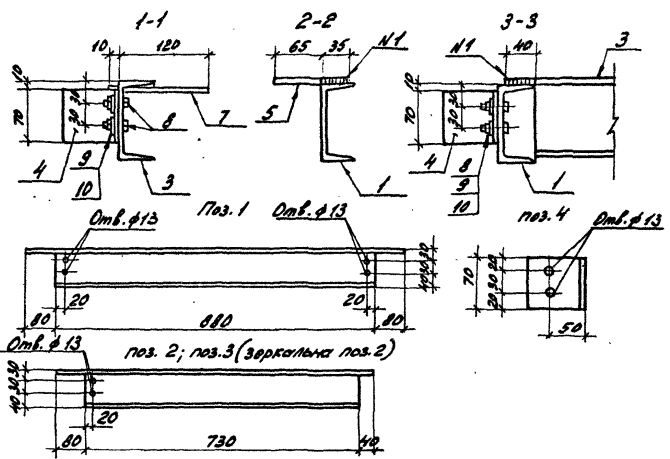
Стандарт	Масса	Насчитан
ДП 28,9		1:10 1:5
Лист 1	Листов 2	

ЭНЕРГОСЕТЬПРОЕКТ
Свердловское отделение
Свердловск

Комп. инст. файл формат А4

126727М-75-31

Типовой проект 407-3-427.86 Ярыбон I

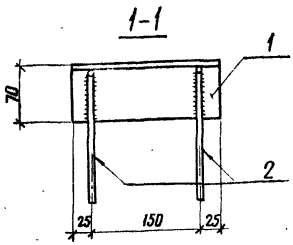
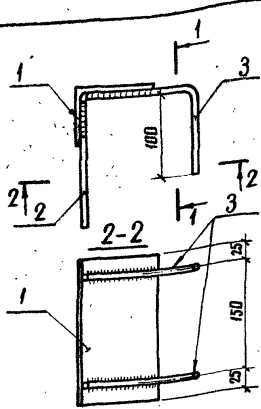


Имя, и. нач. Подпись и дата. Взам.инв.№

Проездан	
Имя. №	

ТП 407-3-427.86	АСН-110 СБ	Лист 2
-----------------	------------	-----------

Копы. дроб. флан. форма N4
ср 190-85



Приварка поз. 2 и 3



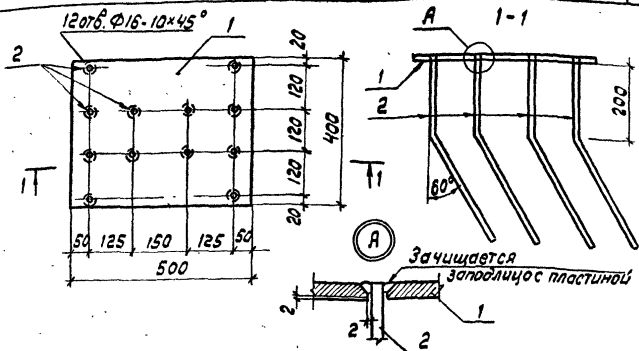
Формат	Зона	Поз.	Обозначение	Наименование	Кол.	Примечание
				<u>Детали</u>		
Б4	1		АСИ-235	Узелок 110x70x6-ГОСТ 8510-72 в Ст.ЗКп2-Т-ГОСТ 535-19-Р-20	1	2,2 кг
Б4	2		-236	ФЮАШ ГОСТ 5781-82 l=180	2	0,1 кг
Б4	3		-01	ФЮАШ ГОСТ 5781-82 l=280	2	0,2 кг

Привязан		
Инв. №		

И.контр.	Ковалев	Л.С.	50525	ТП 407-3-427.86	АСИ-111		
Нач. отд.	Павленков	Л.С.	50525	Марка М-29	Стадия	Масса	Масштаб
Г.И.П.	Павленков	Л.С.	50525		РП	2,8	1:5
Р.ж.ср.	Корнилова	Л.С.	50525		Лист	Листов 1	
Ст. техн.	Харитонов	Л.С.	50525		ЭНЕРГОСЕТЬПРОЕКТ Северо-Западное отделение Ленинград		
Проверил	Ковалев	Л.С.	50525				

контр. А.И.С.

формат А4



Формат	Зона	Поз.	Обозначение	Наименование	Кол.	Примечание
Детали						
Б4		1	АСУ-259	Полоса 12x400-ГОСТ 82-70* р-500 вст. к л. 2-ГОСТ 14637-79	1	18,8 кг
Б4		2	-239-01	Ф14А ГОСТ 5781-82 р-550	12	0,7 кг

Привязан

ИМБ.Н

Н. КОНТР. Ковалев

ТП 407-3-427.86

АСУ-112

Нач. отд. Роменский

Марка М-30

Стандия Масса Масштаб

ГИП Порфенов

РП 27.2 1:10

Рук. гр. Корнилов

Лист Листов 1

Ст. техн. Харитонова

ЭНЕРГОСЕТЬПРОЕКТ
Северо-Западное отделение
Ленинград

Пробер Ковалев

Формат А4

ФР 790-85

12612 ТМ-13-34

Альбом 1

Исполн. Проект ТУТ-3-427.86

Формат	Зона	Лист	Обозначение	Наименование	Кол.	Примечание
				<u>Документация</u>		
А4			АСИ-113 СБ	Сборочный чертеж		
				<u>Детали</u>		
Б4	1		АСИ-251	Ф12А III ГОСТ 5781-82 ^р L=1780	13	1,6 кг
Б4	2		-01	Ф12А III ГОСТ 5781-82 ^р L=855	2	0,8 кг
Б4	3		-02	Ф12А III ГОСТ 5781-82 ^р L=655	2	0,6 кг
Б4	4		-03	Ф12А III ГОСТ 5781-82 ^р L=285	2	0,3 кг
Б4	5		-04	Ф12А III ГОСТ 5781-82 ^р L=4080	3	3,6 кг
Б4	6		-05	Ф12А III ГОСТ 5781-82 ^р L=4180	1	3,7 кг
Б4	7		-06	Ф12А III ГОСТ 5781-82 ^р L=4560	1	4,1 кг
Б4	8		-07	Ф12А III ГОСТ 5781-82 ^р L=5040	1	4,5 кг
Б4	9		-08	Ф12А III ГОСТ 5781-82 ^р L=5680	2	5,1 кг

Привязан

И№. N°

И.контр.	Ковалев	1/22	200285
Нач. отд.	Раменский	1/22	200285
ГИП	Ларренов	1/22	200285
Рук. гр.	Корнилова	1/22	200285
Провер.	Ковалев	1/22	200285
Инжен.	Чиркова	1/22	200285

ТП 407-3-427.86

АСИ-113

Сетка С-1

Стадия	Лист	Листов
РП	1	1

ЭНЕРГОСЕТЬПРОЕКТ
Северо-Западное отделение
Ленинград

Копировал Смирн

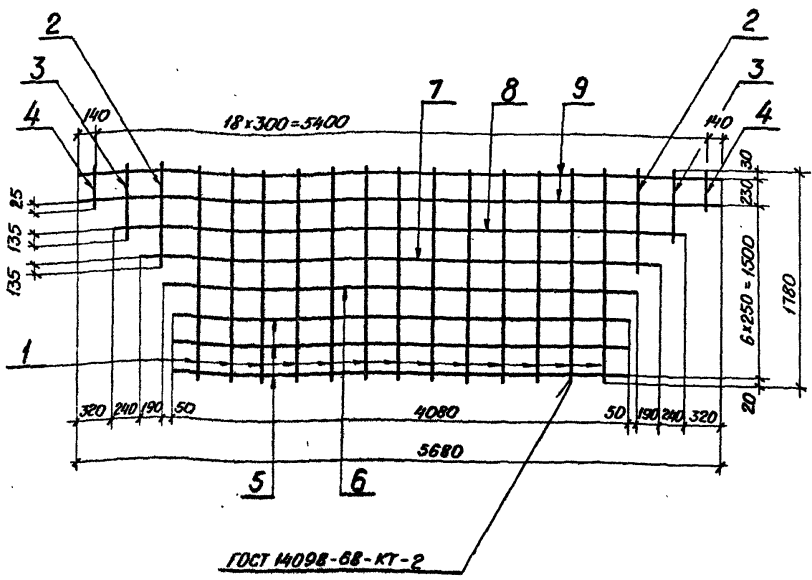
Формат А4

ср 780-05

12672ТМ-Т5-95

Альбом 5

Титовский проект 407-3-427.86



ПРОВЯЗАН	
ИНБ. №	

ИНС № подл. Подпись и дата. Взам. инв. №

И. контр.	Ковалева	<i>[Signature]</i>	20.02.85
И. отд.	Романский	<i>[Signature]</i>	20.02.85
ГМП	Порженков	<i>[Signature]</i>	20.02.85
Рук. гр.	Корнилова	<i>[Signature]</i>	20.02.85
Провер.	Ковалева	<i>[Signature]</i>	20.02.85
Исполн.	Чиркова	<i>[Signature]</i>	20.02.85

ТП 407-3-427.86

АСИ-113 СБ

Сетка С-1
Сборочный чертеж

Стадия	Масса	Масштаб
РП	57,5	-
Лист	Листов 1	

ЭНЕРГОСЕТЬПРОЕКТ
Себево-Зарядное отделение
Ленинград

Копирован Смир.

Формат А4

12672 ТМ-75-06

Типовой проект 407-3-427.86 Альбом V

Взам. инв. №

Листов и дата

Инв. № подл.

Взам. инв. №	Лист	Дата	Обозначение	Наименование	Лист	Примечание
				<u>Документация</u>		
А4			АСИ-114 СБ	Сборочный чертеж		
				<u>Детали</u>		
Б4	1		АСИ-230-01	Швеллер 16 ГОСТ 8240-72 * ВСтЗкп2-1-10С1535-79	5	47,3 кг
Б4	2		-02	То же	4	49,0 кг

ПРИБЫЛИ

Инв. №

И.контр. Ковалев

ТП 407-3-427.86

АСИ-114

Науч. отд. Роменский

Гип. Парфенов

Рук. гр. Корнилова

Провер. Ковалев

Инжен. Чиркова

Марка МП
(МП-1, МП-2)

Листов

РП

Лист 1

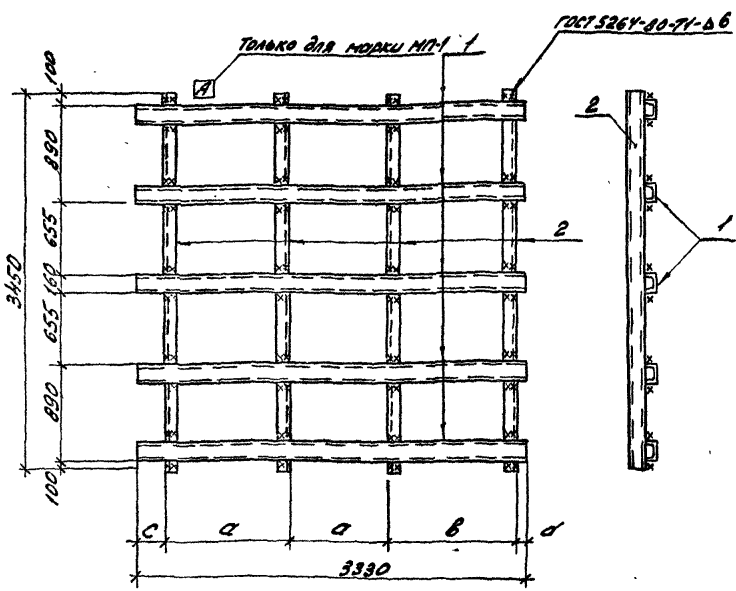
ЭНЕРГОСЕТЬПРОЕКТ
Северно-Западное отделение
Ленинград

Копировал Смирн

Формат А4

1267211-5-97

Технический проект 407-3-427.86 Яльбом I



Марка	Обозначение	c	a	b	d	Масса, кг
МП-1	АСН-114	310	1000	970	50	432,5
МП-2	-01	25	1100	1080	25	432,5

Индекс **А** нанести масляной краской для ориентации марки МП-1 при монтаже.

Привязан			
Инд. №			

Инд. №. год. Издатель и дата. Владелец

И.контр.	Ковалев	И.пр.	200285
И.контр.		И.пр.	
И.контр.		И.пр.	
И.контр.		И.пр.	
И.контр.		И.пр.	
И.контр.		И.пр.	
И.контр.		И.пр.	
И.контр.		И.пр.	

ТП 427-3-427.86 АСН-114 СБ

Марка МП (МП-1, МП-2) Сборочный чертеж

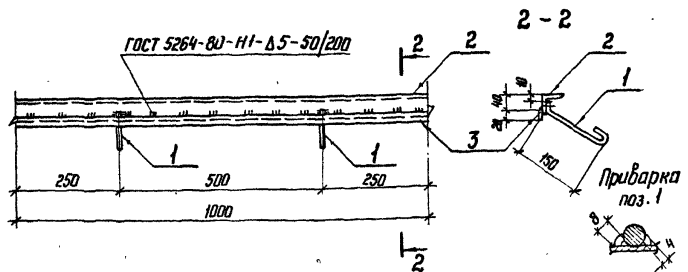
Станд.	Масса	Масштаб
РП	432,5	1:20
Лист	Листов 1	
ЭНЕРГИСЕТЬПРОЕКТ		
Северо-Западное отделение		
Ленинград		

Копир. дил. фоток формат А4

12672 ТМ-Т 5-86

Альбом V

Титулов проект 407-3-427.86



1. Общая длина марки см. спецификация к схеме расположения стальных элементов
2. Масса дана на 1 м марки с учетом наплавленного металла.

Формат	Зона	Поз.	Обозначение	Наименование	Кол.	Примечание
				<u>Детали</u>		
Б4		1	АСИ-201-07	ФВАТ ГОСТ 5781-82 $l=280$	2	0,11 кг
				<u>Материалы</u>		
		2		Уголок 50x50x5-ГОСТ 8509-72* В ст 3 КЛ2-I-ГОСТ 535-79*	1	М
		3		Полоса 6x20-ГОСТ 103-76 В ст 3 КЛ2-I-ГОСТ 535-79*	1	М

Привязан	
Инв. №	

И. контр.	Ковалеб	Л.С.	У.С.85
Нач. отд.	Роменский	Л.С.	У.С.85
ГНП	Парфенов	Л.С.	У.С.85
Рук. гр.	Корнилово	Л.С.	У.С.85
Проверил	Ковалеб	Л.С.	У.С.85
Ст. техн.	Хаританова	Л.С.	У.С.85

ТП 407-3-427.86 АСИ-115

Марка МП-5

Стадия	Масса	Масштаб
РП	4,9	1:10
Лист	Листов 1	
ЭНЕРГОСЕТЬПРОЕКТ Северо-Западное отделение Ленинград		

Копир. №7а

формат А4

ср 190-45

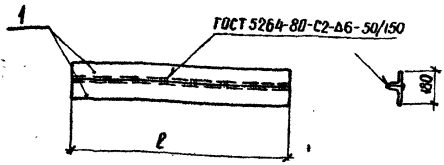
Инв. и подл. Подпись и дата Взам. инв. №

42672ТМ-75-99

Альбом У

проект 407-3-427.86

Типовой



Формат	Зона	Площ	Обозначение	Наименование	Кол.	Примечание
			<u>АСИ-138</u>	<u>МП-6</u>		13,4 кг
				<u>Детали</u>		
Б4	1			Уголок 90x56x6 ГОСТ 8510-72* в сч 3 кн 2-ГОСТ 535-79* P-1000	2	6,7 кг
			<u>АСИ-138</u>	<u>МП-7</u>		24,2 кг
				<u>Детали</u>		
Б4	1			Уголок 90x56x6 ГОСТ 8510-72* в сч 3 кн 2-ГОСТ 535-79* P-1000	2	12,1 кг
			<u>АСИ-138</u>	<u>МП-8</u>		47,6 кг
				<u>Детали</u>		
Б4	1			Уголок 90x56x6 ГОСТ 8510-72* в сч 3 кн 2-ГОСТ 535-79* P-3350	2	23,8 кг

Привязан		
Инв. №		

ИНВ. № подл. Подпись и дата. Взам. инв. №

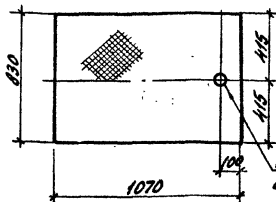
Н. контр.	Ковалев	<i>[Signature]</i>	У.к.к.т.
Нач. отд.	Роменский	<i>[Signature]</i>	У.к.к.т.
ГНП	Порфенов	<i>[Signature]</i>	У.к.к.т.
Рук. гр.	Карнилова	<i>[Signature]</i>	У.к.к.т.
Проверил	Ковалев	<i>[Signature]</i>	У.к.к.т.
Ст. техн.	Харитонов	<i>[Signature]</i>	У.к.к.т.

ТП 407-3-427.86	АСИ-11Б		
Марка МП(МП-6; МП-7; МП-8)	Стация	Масса	Мощность
	РП	см. табл.	
	Лист	Листов 1	
ЭНЕРГОСЕТЬПРОЕКТ Север-Западное отделение Ленинград			

контроль АИД

формат А4

12672/14-75-100

Отв. ф 12 под ключ
для сдвига щита

Привязан		
Инд. №		

И.контр.	Ковалев	1001	200285

ТП 407-3-427.86

АСИ-117

Марка МП-10

Стандарт	Масштаб	Масштаб
Р	37,6	1:20

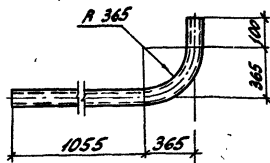
Нач. отд.	Романский	1001	200285
ГНП	Парфенов	1001	200285
Рук. зр.	Корнилова	1001	200285
Проф. зр.	Ковалев	1001	200285
Исполн.	Чиркова	1001	200285

Лист	Листов /
ЭНЕРГОСЕТЬПРОЕКТ	
Центр-Западное отделение	
Ленинград	

Лист рифр. 5 ГОСТ 8568-77*
В Ст 3 кл 2-1-1007535-79*

формат А5

Анвбач I



Привязан		
Инд. №		

И.контр.	Ковалев	1001	200285

ТП 407-3-427.86

АСИ-118

Марка МП-14

Стандарт	Масштаб	Масштаб
РП 14,4		1:20

Лист	Листов /
ЭНЕРГОСЕТЬПРОЕКТ	
Центр-Западное отделение	
Ленинград	

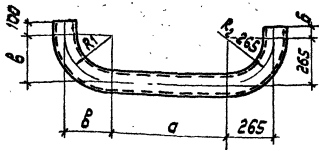
Труба 80x35 ГОСТ 3262-75*

Копу. дуп. фрек.

формат А5

ср 780-05

Типовой проект 407-3-427.86 Альбом V 12672 ТМ-75-101



Марка	Обозначение	Наименование	а	б	в	р	R ₁	Масса, кг
МП-11	АСУ 141	Труба 80×3,5-ГОСТ3262-75	1635	50	615	3170	615	26.4
МП-12	-01	Труба 100×4-ГОСТ3262-75	1850	100	265	2880	265	35.0
МП-13	-02	Труба 50×3-ГОСТ3262-75	1635	50	615	3170	615	15.5

ПРИБЯЗАН

ИМБ.Н

И.контр.	Кобалев	<i>[Signature]</i>	4.05.89
Нач. отд.	Роменский	<i>[Signature]</i>	4.05.89
ГИП	Порфенов	<i>[Signature]</i>	4.05.89
Рук. гр.	Корчилов	<i>[Signature]</i>	4.05.89
Проект.	Кобалев	<i>[Signature]</i>	4.05.89
Черт. кон.	Найданко	<i>[Signature]</i>	4.05.89

ТП 407-3-427.86

АСУ-119

Марка МП (МП-11; МП-12; МП-13)

Статус	Масса	Масштаб
РП	см. табл.	—
Лист	Листов 1	
ЭНЕРГОСЕТЬПРОЕКТ Северо-Западное отделение ЛЕНИНГРАД		

Формат А4

Ранг	Зона	Поз.	Обозначение	Наименование	Кол.	Примечание
				<u>Документация</u>		
*			АСИ-120 СБ	Сборочный чертеж		* Тл.-ф. А4
				<u>Детали</u>		
БУ	1		АСИ-223 - 01	Уголок 160x100x10-ГОСТ 8510-72* 80x3x2-1-ГОСТ 535-79* ρ=5600	2	110,2 кг
БУ	4		-253	Уголок 125x80x10-ГОСТ 8510-72* 80x3x2-1-ГОСТ 535-79* ρ=1240	4	19,1 кг
БУ	5		-254	Полоса 10x320-ГОСТ 82-70* 80x3x2-2-ГОСТ 14637-79* ρ=900	1	22,6 кг
БУ	6		-255	Лист 12-ГОСТ 19903-74* 80x3x2-ГОСТ 14637-79		
				S=300x420	2	11,9 кг
БУ	10		-256	Полоса 10x70-ГОСТ 103-76* 80x3x2-1-ГОСТ 535-79* ρ=70	10	0,4 кг
БУ	11		-257	Полоса 10x50-ГОСТ 103-76* 80x3x2-1-ГОСТ 535-79* ρ=70	2	0,3 кг
				<u>Стандартные изделия</u>		
		12		Болт М16x70 ГОСТ 7798-70*	10	
		13		Гайка М16,5 ГОСТ 5915-70*	10	

08.10.2011 11:53:46.88

Прибязан			
ИИВ. №			

И.контр.	Ковалев	2002.15
Нач. отд.	Роменский	2002.15
Г.И.П.	Парфенов	2002.15
Рук. ер.	Корнилова	2002.15
Провер.	Ковалев	2002.15
Ст. инж.	Смирнова	2002.15

ТП 407-3-427.86

АСИ - 120

Связь СВ
(СВ-1, СВ-2)

Стадия	Лист	Листов
РП	1	2
ЭНЕРГОСЕТЬПРОЕКТ		
Северно-Западное отделение Ленинград		

Копировал Смирн

формат А4

12672 ТМ-75 - 103

Типовой проект 407-3-427.86 Альбом V

Формат: Зона	Лос.	Обозначение	Наименование	Кол.	Примечание
		<u>Переменные данные для исполнений</u>			
		<u>АСИ-120</u>	<u>СВ-1</u>		717 кг
		<u>Детали</u>			
БУ	2	АСИ-223-02	Узелок $\frac{160 \times 100 \times 10 - \text{ГОСТ } 6510 - 72^*}{8 \text{ см } 3 \text{ км } 2 - 1 - \text{ГОСТ } 535 - 79^*} \rho = 4000$	2	79,2 кг
БУ	3	-03	То же	2	Зеркально поз. 2
БУ	7	-258	Лист $\frac{10 - \text{ГОСТ } 19903 - 74^*}{8 \text{ см } 3 \text{ км } 2 - \text{ГОСТ } 14637 - 79}$		
			$S = 370 \times 480$	2	13,9 кг
БУ	8	-259	Полоса $\frac{10 \times 260 - \text{ГОСТ } 82 - 70^*}{8 \text{ см } 3 \text{ км } 2 - \text{ГОСТ } 14637 - 79} \rho = 300$	2	6,1 кг
БУ	9	-260	Полоса $\frac{10 \times 200 - \text{ГОСТ } 82 - 70^*}{8 \text{ см } 3 \text{ км } 2 - \text{ГОСТ } 14637 - 79} \rho = 300$	2	4,7 кг
		<u>АСИ-120-01</u>	<u>СВ-2</u>		705 кг
		<u>Детали</u>			
БУ	14	АСИ-223-04	Узелок $\frac{160 \times 100 \times 10 - \text{ГОСТ } 6510 - 72^*}{8 \text{ см } 3 \text{ км } 2 - 1 - \text{ГОСТ } 535 - 79^*} \rho = 3846$	2	76,2 кг
БУ	15	-05	То же	2	Зеркально поз. 14
БУ	16	-258 -01	Лист $\frac{10 - \text{ГОСТ } 19903 - 74^*}{8 \text{ см } 3 \text{ км } 2 - \text{ГОСТ } 14637 - 79}$		
			$S = 370 \times 460$	2	13,4 кг
БУ	17	-227 -01	Полоса $\frac{10 \times 240 - \text{ГОСТ } 82 - 70^*}{8 \text{ см } 3 \text{ км } 2 - \text{ГОСТ } 14637 - 79} \rho = 570$	2	6,8 кг
БУ	18	-242 -01	Полоса $\frac{10 \times 100 - \text{ГОСТ } 103 - 76^*}{8 \text{ см } 3 \text{ км } 2 - 1 - \text{ГОСТ } 535 - 79^*} \rho = 250$	2	2,0 кг
БУ	19	-261	Полоса $\frac{10 \times 140 - \text{ГОСТ } 103 - 76^*}{8 \text{ см } 3 \text{ км } 2 - 1 - \text{ГОСТ } 535 - 79^*} \rho = 210$	2	2,3 кг

Шиф. № табл. Подпись и дата Взам. инв. №

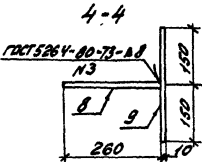
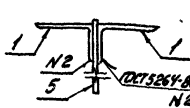
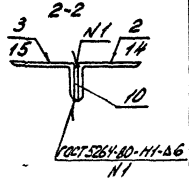
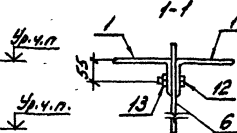
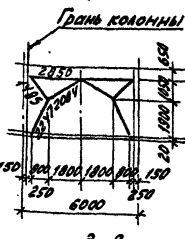
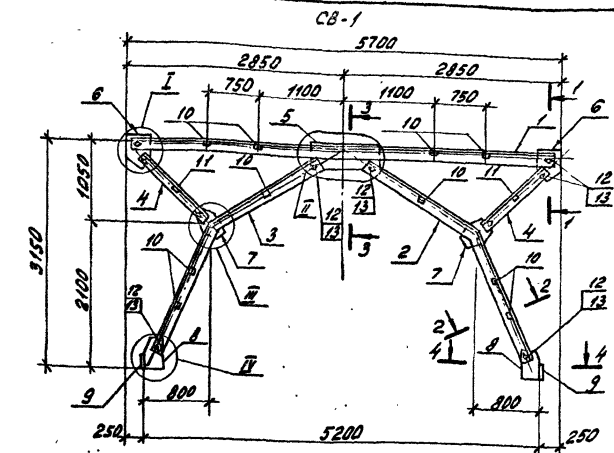
ПРИВЯЗАН		
ИНВ. №		

ТП 407-3-427.86 АСИ-120 Лист 2

Копировал Смир.

Формат А4

Туполов проект 407-3-427.86 Албон І 18672 ТМ-Т-5-104



Привязан

Лист № 7

И.контр. Ковалев	И.контр. Ковалев	200225

ТП 407-3-427.86

АСН-120 СБ

Связь СВ (СВ-1, СВ-2)
Сборочный чертеж

Статус	Масса	Масштаб
рп	сн. табл.	1: 200
		1: 50
		1: 10
Лист 1	Листов 7	

ЭНЕРГОСЕТЬ ПРОЕКТ
Северо-Западное отделение
Ленинград

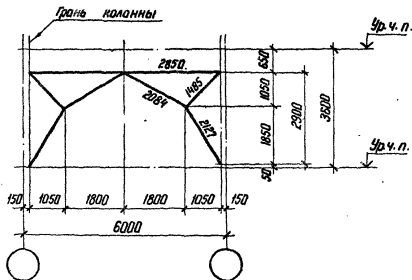
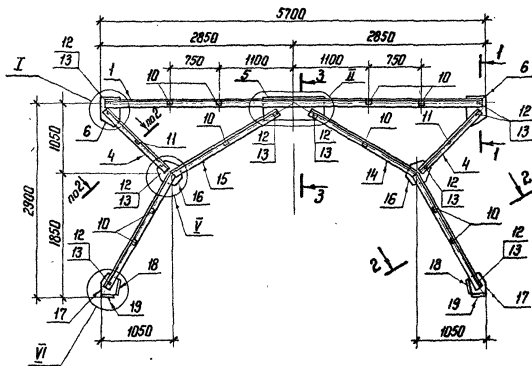
Композит: Албон Албон.

формат А4

ср 790-05

Типовой проект 407-3-427.86
 Альбом № 1267211-75-105

СВ-2



Инв. №, подпись и дата вклеивать

Приказ			
Инв. №			

ТП 407-3-427.86

АСИ-120

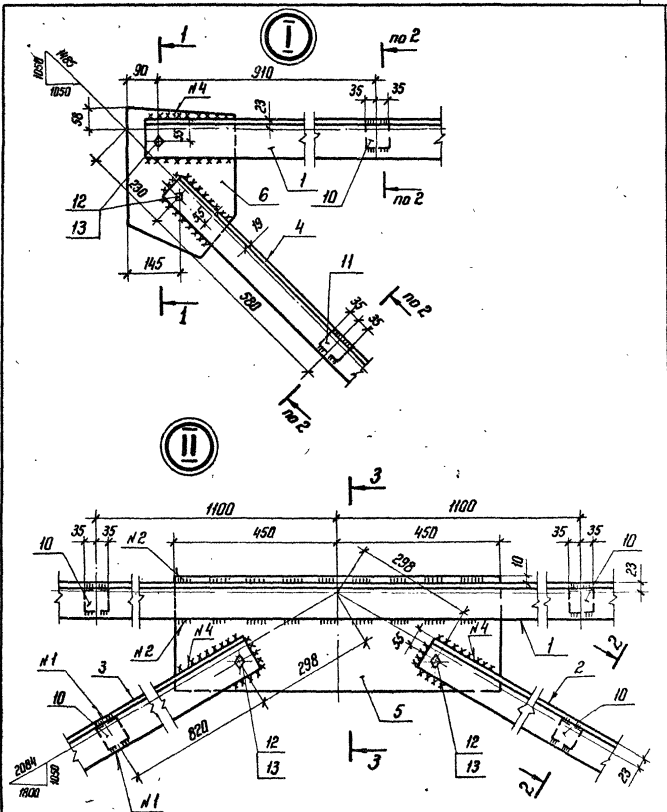
Лист № 2

Копир. №2

формат А4

ср 790-85

Типовой проект 407-3-427.86 Альбом V 12672 ТМ-Т 5-106



Приблизан			
ИМБ. N°			

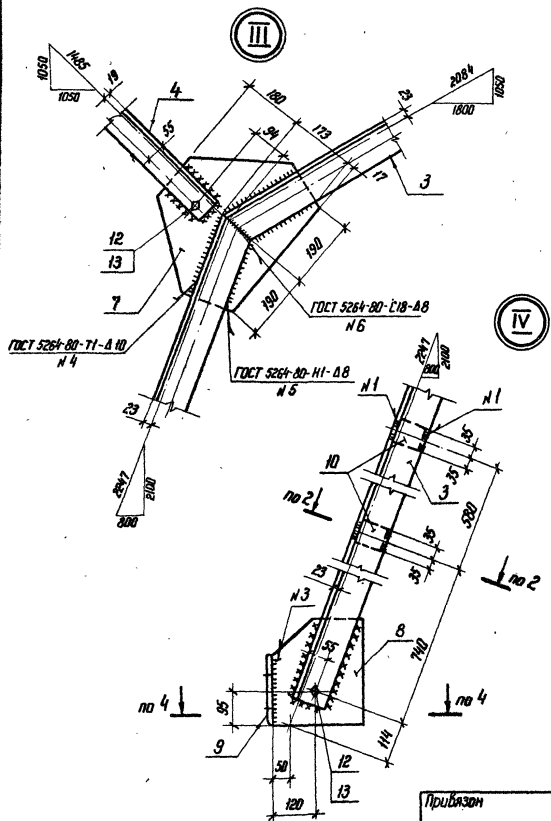
ТП 407-3-427.86 АСИ-12.0 Лист 3

Копир. 1/2

формат А4

ср 290-65

Тубовой проект 407-3-427.86 Амбозм V 12672H-75-107



Прибавок

Изм. N°

ТА 407-3-427.86

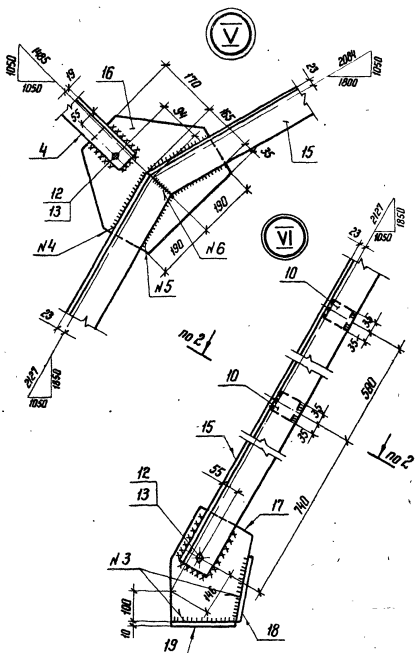
АСИ-120

Лист
4

Копир. Конз.

формат А4

Тулобой проект 407-3-427.86 Альбом V 12672 ТМ-15-108



Приблизан

Инд. н°

ТП 407-3-427.86

АСИ-120

Лист

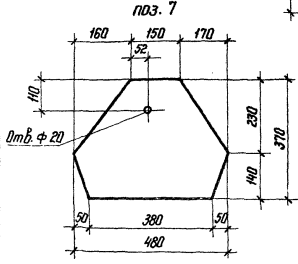
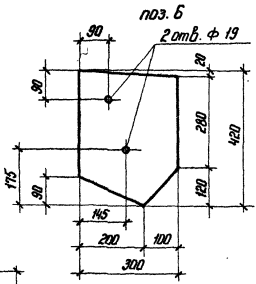
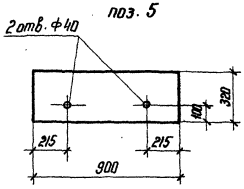
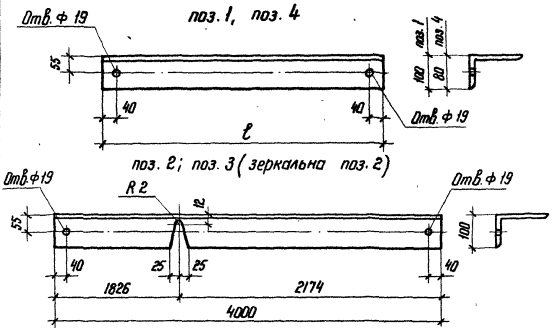
5

Копир. №77

формат А4

сф 790-85

Типовой проект 407-3-427.86 Албам I 126727М-75-109



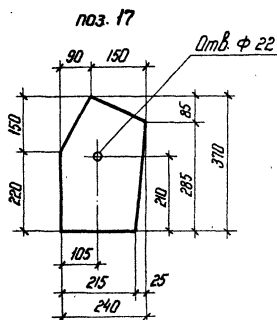
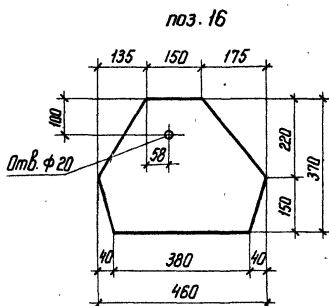
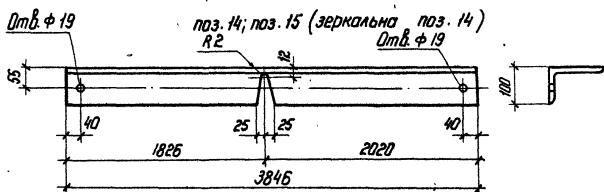
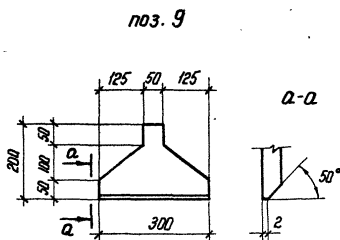
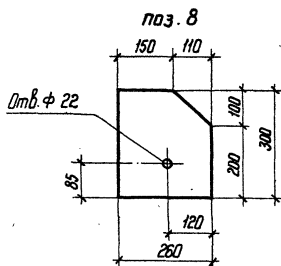
ШНБ Н подл. Подпись и должность ШНБ.Н

Привязан			
ШНБ. №			

ТП 407-3-427.86 АСУ-120 Лист 6

Копир. №2

формат А4



Привязан

Инд. №

ТП 407-3-427.86

АСИ-120

Лист

7

Копир. №22

формат А4

ср 190-05