

ТИПОВОЙ ПРОЕКТ

902 - 9-30.85

ПУНКТ УПРАВЛЕНИЯ ГАЗОВОЙ СВЕЧОЙ

СОСТАВ ПРОЕКТА:

- Альбом 1 Газоснабжение, архитектурно-строительные решения, отопление и вентиляция.
- Альбом 2 Электротехнические решения, автоматизация и технологический контроль.
- Альбом 3 Нестандартизированное оборудование.
- Альбом 4 Спецификации оборудования.
- Альбом 5 Ведомости потребности в материалах.
- Альбом 6 Сметы.

АЛЬБОМ 3

Разработано институтами:

Союзводоканалпроект

Директор института



Ю. Н. Андриянов

Главный инженер проекта



А. М. Клепова

МостгазНИИпроект

Утверждено: Госстроем СССР
протоколом от 12.10.84 г.
№ ИИ-29

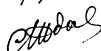
Главный инженер института



М. А. Маевский

Введено в действие:

Главный инженер проекта



С. М. Щаданов

Б/О „СОЮЗВОДОКАНАЛПРОЕКТ“
приказом № 119 от 7 мая 1985 г.

					ПРИВЯЗАН	
Итого:						

№ п. подл. Габричевский В.И. Взам. Ин.И.С.А.

Содержание

Обозначение	Наименование	Стр.
	Титульный лист	
	Содержание	2
УГМ 1.00	Свеча	3
УГМ 1.16	Косынка	3
УГМ 1.15	Палец стяжной	3
УГМ 1.00СБ	Свеча	4
УГМ 1.00Д	Свеча	5
УГМ 1.01.00	Секция нижняя	6
УГМ 1.01.00	Конус	6
УГМ 1.01.02	Конус	6
УГМ 1.01.00СБ	Секция нижняя	7
УГМ 1.01.03	Кольцо оторное	8
УГМ 1.01.04	Обечайка	8
УГМ 1.01.05	Кольцо	8
УГМ 1.01.06	Ребро	8
УГМ 1.01.07	Пароввод	9
УГМ 1.01.08	Фланец	9
УГМ 1.01.09	Кольцо	9
УГМ 1.01.10	Угольник	9
УГМ 1.01.11	Угольник	10
УГМ 1.01.12	Фланец	10
УГМ 1.01.13	Косынка	10
УГМ 1.01.14	Косынка	10
УГМ 1.02.00	Секция средняя	11
УГМ 1.02.01	Труба	11
УГМ 1.02.02	Скоба	11
УГМ 1.02.03	Ребро жесткости	11
УГМ 1.02.00СБ	Секция средняя	12
УГМ 1.03.00	Секция средняя	13
УГМ 1.03.01	Труба	13
УГМ 1.04.00	Секция средняя	13
УГМ 1.04.01	Труба	13
УГМ 1.03.00СБ	Секция средняя	14
УГМ 1.04.00СБ	Секция средняя	15
УГМ 1.05.00	Секция верхняя	16
УГМ 1.05.01	Труба	16
УГМ 1.05.02	Ребро жесткости	16
УГМ 1.05.03	Кожух	16
УГМ 1.05.00СБ	Секция верхняя	17
УГМ 1.05.04	Конус	18
УГМ 1.05.05	Скоба	18
УГМ 1.05.06	Угольник	18
УГМ 1.05.07	Угольник	18
УГМ 1.06.00	Горелка безущего огня	19
УГМ 1.06.05	Кольцо	19
УГМ 1.06.06	Планка	19
УГМ 1.06.07	Планка	19
УГМ 1.06.00СБ	Горелка безущего огня	20
УГМ 1.06.01	Труба	21
УГМ 1.06.02	Труба	21
УГМ 1.06.03	Труба	22
УГМ 1.06.04	Труба	22
УГМ 1.06.08	Планка	23
УГМ 1.06.09	Планка	23
УГМ 1.06.10	Планка	23
УГМ 1.06.11	Планка	23
УГМ 1.06.12	Планка	24
УГМ 1.06.13	Планка	24
УГМ 1.06.14	Защелка	24
УГМ 1.06.15	Защелка	25
УГМ 1.07.00	Газопровод	25
УГМ 1.07.01	Труба	25
УГМ 1.07.02	Труба	25
УГМ 1.07.00СБ	Газопровод	26
УГМ 1.08.00	Установка датчика	27
УГМ 1.08.00СБ	Установка датчика	27
УГМ 1.08.03	Крышка	27
УГМ 1.08.01.00	Кронштейн	28
УГМ 1.08.01.00СБ	Кронштейн	28
УГМ 1.08.01.01	Кронштейн	28
УГМ 1.08.01.02	Втулка	29

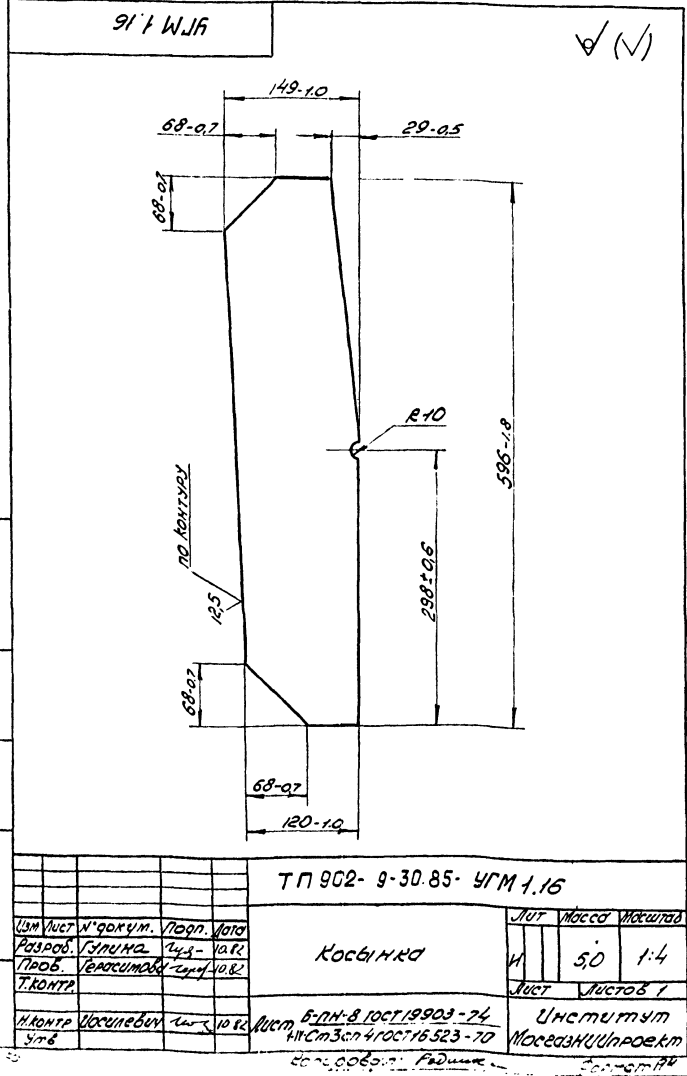
Обозначение	Наименование	Стр.
УГМ 1.08.04	Корпус	29
УГМ 1.08.05	Пакладка	29
УГМ 1.09.00	Горелка запальная	29
УГМ 1.09.00СБ	Горелка запальная	30
УГМ 1.09.01.00	Корпус горелки	31
УГМ 1.09.01.01	Патрубок	31
УГМ 1.09.01.02	Перемычка	31
УГМ 1.09.01.03	Муфта	31
УГМ 1.09.01.00СБ	Корпус горелки	32
УГМ 1.09.01.04	Втулка	33
УГМ 1.09.01.05	Кольцо	33
УГМ 1.09.02.00	Запальник	33
УГМ 1.09.02.00СБ	Запальник	33
УГМ 1.09.02.01	Насадок	34
УГМ 1.09.02.02	Муфта	34
УГМ 1.09.02.03	Защелка	34
УГМ 1.09.03	Форсунка	34
УГМ 1.09.04	Регулятор воздуха	35
УГМ 1.09.05	Насадок	35
УГМ 1.09.06	Форсунка	35
УГМ 1.10.00	Горелка запальная	36
УГМ 1.10.01.00	Корпус горелки	36
УГМ 1.10.01	Корпус горелки	36
УГМ 1.10.01.01	Конфюзор	36
УГМ 1.10.00СБ	Горелка запальная	37
УГМ 1.10.01.00СБ	Корпус горелки	38
УГМ 1.10.01.02	Фланец	39
УГМ 1.10.01.03	Конус	39
УГМ 1.10.01.04	Фланец	39
УГМ 1.10.01.05	Втулка	39
УГМ 1.10.01.06	Ушко	44
УГМ 1.10.01.07	Ребро	40
УГМ 1.10.02.00	Регулятор воздуха	40
УГМ 1.10.02.00СБ	Регулятор воздуха	40
УГМ 1.10.02.01	Диск	41
УГМ 1.10.02.02	Гайка	41
УГМ 1.10.03.00	Кожух	41
УГМ 1.10.03.01	Патрубок	41
УГМ 1.10.03.00СБ	Кожух	42
УГМ 1.10.03.02	Труба	42
УГМ 1.10.04	Насадок	43
УГМ 1.10.05	Калпачок	43
УГМ 1.10.06	Узелятор	43
УГМ 1.10.07	Форсунка	44
УГМ 1.10.08	Штуцер	44
УГМ 1.10.09	Пакладка	44
УГМ 1.10.10	Гайка накидная	44
УГМ 1.10.11	Ниппель	45
УГМ 1.10.12	Винт	45
УГМ 1.10.13	Шайба	45
УГМ 1.10.14	Спираль	45
УГМ 1.11.00	Окислитель	46
УГМ 1.11.01.00	Обечайка	46
УГМ 1.11.01.00СБ	Обечайка	46
УГМ 1.11.00СБ	Окислитель	47
УГМ 1.11.02.00	Переход	48
УГМ 1.11.02.01	Планка	48
УГМ 1.11.02.02	Конус	48
УГМ 1.11.02.00СБ	Переход	49
УГМ 1.12.00	Блок	50
УГМ 1.12.00СБ	Блок	50
УГМ 1.12.01	Резчик	50
УГМ 1.12.02	Обеча	50
УГМ 2.00	Насадка для свечи	51
УГМ 2.01	Короб	51
УГМ 2.00СБ	Насадка для свечи	51
УГМ 2.02	Косынка	52
УГМ 2.03	Рассекатель	52
УГМ 3.00	Подставка под газопроводы	53
УГМ 3.00СБ	Подставка под газопроводы	53
УГМ 3.01	Узелок	53

Формат	Зона	Лист	Обозначение	Наименование	Кол.	Примечание																																			
				<u>Документация</u>																																					
A2			УГМ 1.00СБ	Сборочный чертеж																																					
A4			УГМ 1.00Д	Технические требования																																					
				<u>Сборочные единицы</u>																																					
A4	1		УГМ 1.01.00	Секция нижняя	1																																				
A4	2		УГМ 1.02.00	Секция средняя	1																																				
A4	3		УГМ 1.03.00	Секция средняя	1																																				
A4	4		УГМ 1.04.00	Секция средняя	1																																				
A4	5		УГМ 1.05.00	Секция верхняя	1																																				
A4	6		УГМ 1.06.00	Зорелка безщелевая	1																																				
A4	7		УГМ 1.07.00	Газопровод	1																																				
A4	8		УГМ 1.08.00	Установка датчика	1																																				
A4	9		УГМ 1.09.00	Зорелка запальная	1																																				
A4	10		УГМ 1.10.00	Зорелка запальная	1																																				
A4	11		УГМ 1.11.00	Демонстратор	1																																				
A4	12		УГМ 1.12.00	Блок	1																																				
				<u>Детали</u>																																					
A4	14		УГМ 1.14	Прокладка ф(465x425)																																					
A4	15		УГМ 1.15	Пояс стяжной	6																																				
A4	16		УГМ 1.16	Косынка	12																																				
<table border="1"> <tr> <td>Изм</td> <td>Лист</td> <td>№ докум.</td> <td>Подп.</td> <td>Дата</td> <td colspan="2">ТП 902- 9-30.85- УГМ 1.00</td> </tr> <tr> <td>Разраб.</td> <td>Гулина</td> <td>144</td> <td>10.82</td> <td></td> <td>Лист</td> <td>Листов</td> </tr> <tr> <td>Проб.</td> <td>Герасимов</td> <td>144</td> <td>10.82</td> <td></td> <td>И</td> <td>1 2</td> </tr> <tr> <td>Т.контр.</td> <td>Исаченков</td> <td>144</td> <td>10.82</td> <td></td> <td colspan="2">Институт МосгазНИИпроект</td> </tr> <tr> <td>Утв.</td> <td>Иванов</td> <td></td> <td></td> <td></td> <td colspan="2">Копировал: Фадим</td> </tr> </table>							Изм	Лист	№ докум.	Подп.	Дата	ТП 902- 9-30.85- УГМ 1.00		Разраб.	Гулина	144	10.82		Лист	Листов	Проб.	Герасимов	144	10.82		И	1 2	Т.контр.	Исаченков	144	10.82		Институт МосгазНИИпроект		Утв.	Иванов				Копировал: Фадим	
Изм	Лист	№ докум.	Подп.	Дата	ТП 902- 9-30.85- УГМ 1.00																																				
Разраб.	Гулина	144	10.82		Лист	Листов																																			
Проб.	Герасимов	144	10.82		И	1 2																																			
Т.контр.	Исаченков	144	10.82		Институт МосгазНИИпроект																																				
Утв.	Иванов				Копировал: Фадим																																				

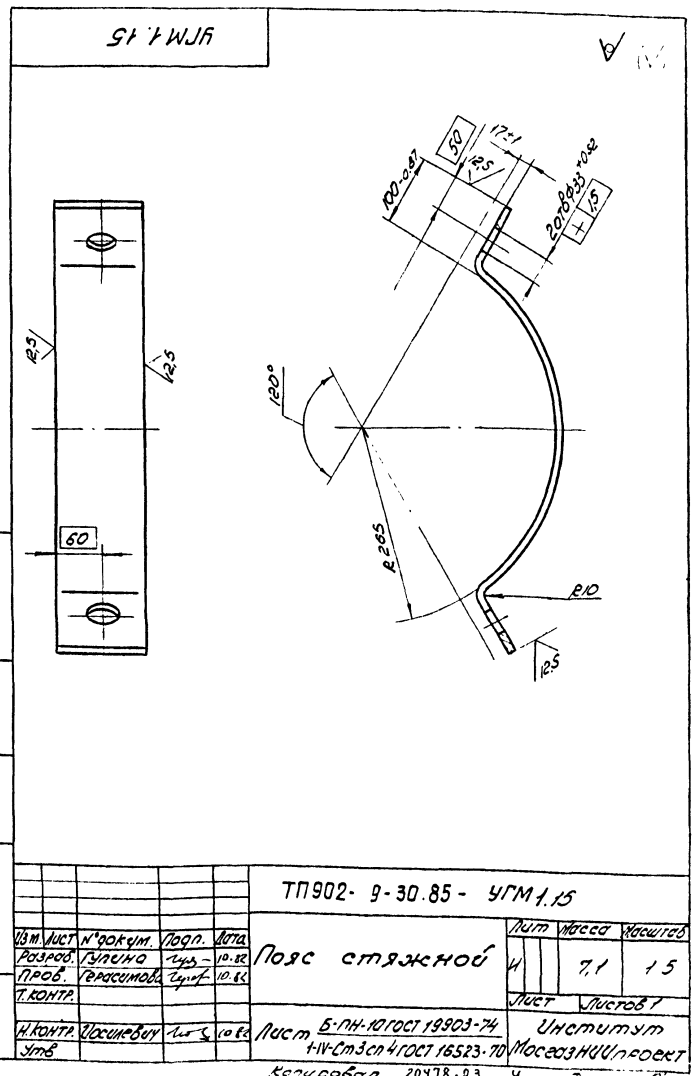
Изм. и дата Лист в документе и в табл. Лист в дата

Формат	Зона	Лист	Обозначение	Наименование	Кол.	Примечание																																			
				<u>Стандартные изделия</u>																																					
	21		Муфта короткая 25	ГОСТ 8954-75	1																																				
	22		Муфта 50x25 ГОСТ 8957-75		1																																				
	23		Контррейка 25 ГОСТ 8958-75		2																																				
	24		Сгон 25 ГОСТ 8969-75		1																																				
				<u>Болты ГОСТ 7798-70</u>																																					
	27		M6 x 80.58.096		2																																				
	28		M20 x 80.58.096		6																																				
	29		2M30 x 90.58.096		6																																				
				<u>Гайки ГОСТ 5915-70</u>																																					
	32		M6 5.096		2																																				
	33		M10 5.096		48																																				
	34		M12 5.096		50																																				
	35		M16 5.096		4																																				
	36		M20 5.096		16																																				
	37		Гайка M30 5.096																																						
				<u>ГОСТ 5918-73</u>																																					
	38		Шпунт 5x40.0.019 ГОСТ 39719		6																																				
				<u>Шпунты ГОСТ 24187-80</u>																																					
	39		Шпунт 60-ВСтЗст4		24																																				
	40		Шпунт 140-В СтЗст4		25																																				
	41		Шпунт 160-ВСтЗст4		2																																				
<table border="1"> <tr> <td>Изм</td> <td>Лист</td> <td>№ докум.</td> <td>Подп.</td> <td>Дата</td> <td colspan="2">ТП 902- 9-30.85- УГМ 1.00</td> </tr> <tr> <td>Разраб.</td> <td>Гулина</td> <td>144</td> <td>10.82</td> <td></td> <td>Лист</td> <td>Листов</td> </tr> <tr> <td>Проб.</td> <td>Герасимов</td> <td>144</td> <td>10.82</td> <td></td> <td>И</td> <td>1 2</td> </tr> <tr> <td>Т.контр.</td> <td>Исаченков</td> <td>144</td> <td>10.82</td> <td></td> <td colspan="2">Институт МосгазНИИпроект</td> </tr> <tr> <td>Утв.</td> <td>Иванов</td> <td></td> <td></td> <td></td> <td colspan="2">Копировал: Фадим</td> </tr> </table>							Изм	Лист	№ докум.	Подп.	Дата	ТП 902- 9-30.85- УГМ 1.00		Разраб.	Гулина	144	10.82		Лист	Листов	Проб.	Герасимов	144	10.82		И	1 2	Т.контр.	Исаченков	144	10.82		Институт МосгазНИИпроект		Утв.	Иванов				Копировал: Фадим	
Изм	Лист	№ докум.	Подп.	Дата	ТП 902- 9-30.85- УГМ 1.00																																				
Разраб.	Гулина	144	10.82		Лист	Листов																																			
Проб.	Герасимов	144	10.82		И	1 2																																			
Т.контр.	Исаченков	144	10.82		Институт МосгазНИИпроект																																				
Утв.	Иванов				Копировал: Фадим																																				

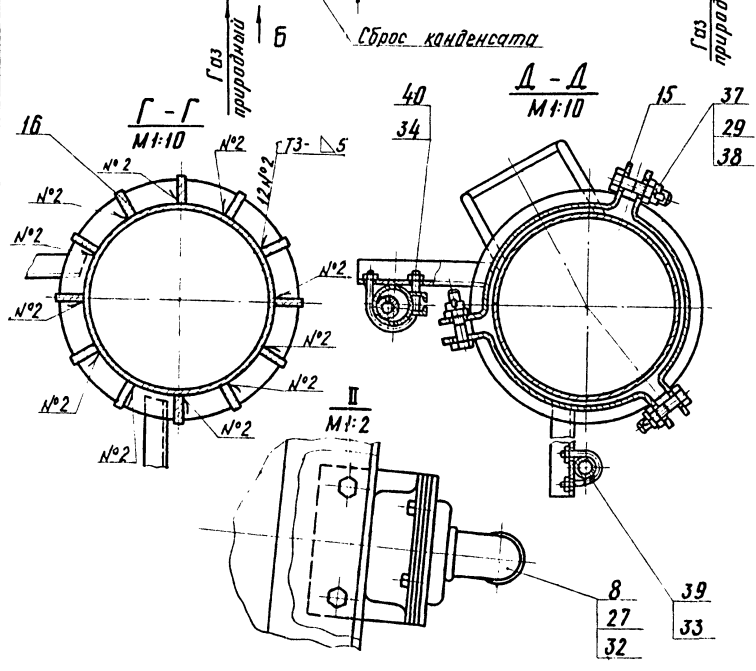
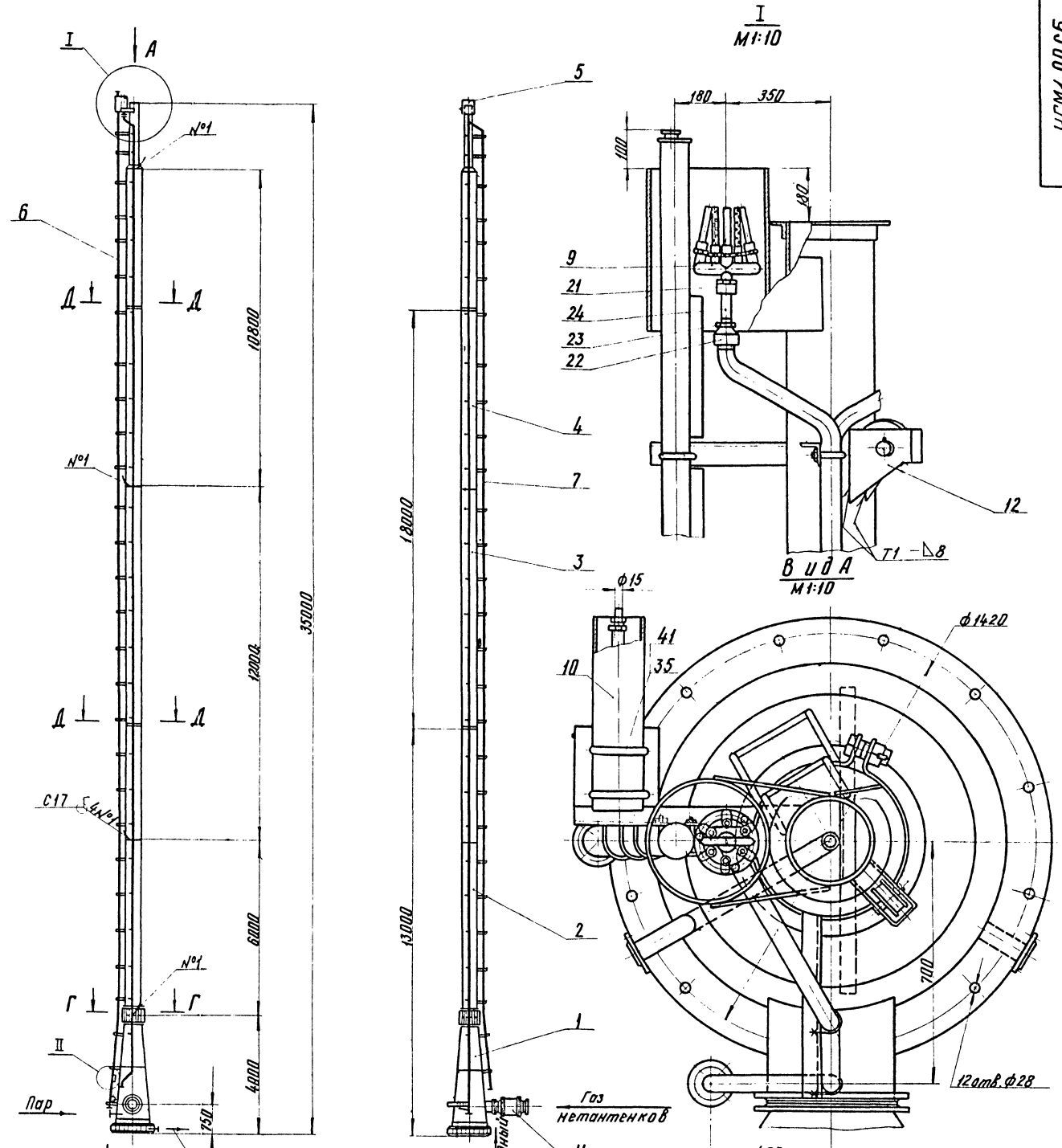
Изм. и дата Лист в документе и в табл. Лист в дата



Изм. и дата Лист в документе и в табл. Лист в дата



Изм. и дата Лист в документе и в табл. Лист в дата



1. Сварные швы по ГОСТ 5264-80
2. Размеры для справок

				ТП 902- 9-30.85- УГМ1.00СБ		
Изм.	Лист	И.Докуч.	Дата	Свеча		Лист
Разраб.	Гулина	Лег.	10.8.	Сборочный чертеж		Масса
Проект.	Вересникова	См.	10.82	У н с т и т у т		7420,0
Т.контр.				МасгазНИИпроект		1:100
И.контр.	Иосифович		10.83	Лист		Листов 1
Утв.				МасгазНИИпроект		

УГМ1.00СБ. Чертеж лампы. Форма и размеры. Углы и радиусы. Изготовитель и дата.

Настоящие технические требования распространяются на свечу, предназначенную для аварийного сброса и сжигания газа, поступающего из метантенков.

1. Основные параметры и размеры

- 1.1. Номинальный расход газа брожения метантенков на свече м³/ч - 3000
- 1.2. Номинальное давление газа брожения метантенков перед свечой кПа (кгс/см²) - 1(0,01)
- 1.3. Номинальный расход природного газа на газопроводе безущего огня, м³/ч - 250
- 1.4. Время потребное для розжига свечи, мин. до 10
- 1.5. Номинальное давление природного газа, кПа(кгс/см²) - 1(0,01)
- 1.6. Номинальный расход природного газа на горелку запальную основного факела, м³/ч - 6
- 1.7. Габаритные размеры, мм
 - а) высота - 35000
 - б) диаметр свечи у основания - 1520
 - в) диаметр цилиндрической части свечи - 530
- 1.8. Масса, кг - 7290

ТП902- 9-30.85-УГМ1.00Д

Свеча

Технические требования

И н с т и т у т
МасгазНИИпроект
формат А4

2. Характеристики

- 2.1. По химическому составу и механическим свойствам материалы, применяемые для изготовления свечи, должны удовлетворять требованиям государственных стандартов и технических условий, качества, характеристики материалов должны быть подтверждены заводом-поставщиком соответствующими сертификатами.
- 2.2. Материал, имеющий расслоения в целом сечении или в части его, плесни, раковины, пережоги и трещины, обнаруженные при внешнем осмотре, в производство не допускаются.
- 2.3. Детали поступающие на сварку должны быть очищены от ржавчины и загрязнений.
- 2.3. в сварных соединениях не допускаются следующие наружные дефекты:
 - а) трещины всех видов и направлений;
 - б) свищи и пористость наружной поверхности шва;
 - в) подрывы, наплывы, прожоги и незаплавленные кратеры;
 - г) несоответствие фарны и размеров шва требованиям стандартов.
- 2.4. Все элементы металлических конструкций должны быть подвергнуты правке перед их сборкой.
- 2.5. После вальцовки и гнутья детали не должны иметь трещин, подрывов и других дефектов.

ТП902- 9-30.85-УГМ1.00Д

- 2.6. Соприкасающиеся поверхности деталей, а также места сборки должны быть очищены от ржавчины, грязи, масла и окалины.
- 2.7. На резьбах рванины и выкрашивания не допускаются, если они на глубине выходят за пределы среднего диаметра резьбы при их общей протяженности по длине, превышающей половину нитки.
- 2.8. Сборка деталей должна производиться тщательно без повреждений их поверхностей.
- 2.9. Покрытие наружных поверхностей свечи после сдачи ОТК лак 6Т-577 ГОСТ 5761-79 без грунтова. Верхнюю часть свечи, выполненную из жаропрочной стали не красить.

3. Комплектность

в комплект свечи входит свеча в сборе и паспорт. Инструкция по эксплуатации составляется наладочной организацией после проведения испытаний.

4. Правила приемки

- 4.1. Свеча для сжигания газа брожения подетально, по узлам и в сборе должна быть принята ОТК завода-изготовителя.

5. Методы контроля

- 5.1. В процессе изготовления свечи должно проверяться:
 - а) соответствие состояния качества свариваемых

ных деталей и сварочных материалов требованиям стандартов и технических условий;

б) соблюдение технологического процесса сварки, разработанного в соответствии с требованиями стандартов и чертежей.

- 5.2. Внешний осмотр и измерение сварных швов производится после того, как сварные швы и прилегающие к ним поверхности основного металла по обе стороны шва будут очищены от шлака, брызг и других загрязнений.
- 5.3. Внешнему осмотру и измерению подлежат все сварные соединения по методике ГОСТ 3242-79 для выявления наружных дефектов при помощи лупы ГОСТ 8309-75 и постукиванием молотком ГОСТ 2310-77.
- 5.4. Газопровод горелки запальной основного факела испытать на прочность и плотность давлением 0,1 МПа (1 кгс/см²). Продолжительность испытаний на плотность должна быть не менее 1ч, при этом падение давления не должно превышать 60мм вод.ст.
- 5.5. Испытание газопроводов на прочность и плотность производить воздухом.

ТП902- 9-30.85-УГМ1.00Д

ТП902- 9-30.85-УГМ1.00Д

Имя, Инициалы, Подпись и дата. Фамилия, Имя, Инициалы, Подпись и дата.

Имя, Инициалы, Подпись и дата. Фамилия, Имя, Инициалы, Подпись и дата.

Имя, Инициалы, Подпись и дата. Фамилия, Имя, Инициалы, Подпись и дата.

Имя, Инициалы, Подпись и дата. Фамилия, Имя, Инициалы, Подпись и дата.

Формат	Зона	Лист	Обозначение	Наименование	Кол.	Примечание
				<u>Документация</u>		
R2			УГМ 1.01.00СБ	Сборочный чертеж		
				<u>Детали</u>		
Р1	1		УГМ 1.01.01	Конус	1	
Р1	2		УГМ 1.01.02	Конус	1	
Р1	3		УГМ 1.01.03	Кольцо опорное	1	
Р1	4		УГМ 1.01.04	Обечайка опорная	1	
Р1	5		УГМ 1.01.05	Кольцо	1	
Р1	6		УГМ 1.01.06	Ребро	24	
Р1	7		УГМ 1.01.07	Пароввод	1	
Р1	8		УГМ 1.01.08	Фланец	1	
Р1	9		УГМ 1.01.09	Кольцо	1	
Р1	10		УГМ 1.01.10	Угольник	3	
Р1	11		УГМ 1.01.11	Угольник	2	
Р1	12		УГМ 1.01.12	Фланец	2	
Р1	13		УГМ 1.01.13	Косынка	1	
Р1	14		УГМ 1.01.14	Косынка	2	
Б1	15		УГМ 1.01.15	Патрубок		
				Труба 60х10 ГОСТ 10704-76 в ст. 3 сн 4 ГОСТ 10705-80		
				h = 200 - 1,15	1	1,1

Формат	Зона	Лист	Обозначение	Наименование	Кол.	Примечание
Б1	16		01.16	Патрубок		
				Труба 126х40 ГОСТ 10704-76 в ст. 3 сн 4 ГОСТ 10705-80		
				L = 400 - 1,1		24,85
Б1	17		01.17	Угольник		
				Уголок 5-56х56х5 ГОСТ 8209-82 ст 3 ГОСТ 535-79		
				L = 1110 - 2,6	1	4,6

Шиб. н. 231: Лист и зона в сборке шиб. н. 231, 232, 233, 234, 235, 236, 237, 238, 239, 240, 241, 242, 243, 244, 245, 246, 247, 248, 249, 250, 251, 252, 253, 254, 255, 256, 257, 258, 259, 260, 261, 262, 263, 264, 265, 266, 267, 268, 269, 270, 271, 272, 273, 274, 275, 276, 277, 278, 279, 280, 281, 282, 283, 284, 285, 286, 287, 288, 289, 290, 291, 292, 293, 294, 295, 296, 297, 298, 299, 300, 301, 302, 303, 304, 305, 306, 307, 308, 309, 310, 311, 312, 313, 314, 315, 316, 317, 318, 319, 320, 321, 322, 323, 324, 325, 326, 327, 328, 329, 330, 331, 332, 333, 334, 335, 336, 337, 338, 339, 340, 341, 342, 343, 344, 345, 346, 347, 348, 349, 350, 351, 352, 353, 354, 355, 356, 357, 358, 359, 360, 361, 362, 363, 364, 365, 366, 367, 368, 369, 370, 371, 372, 373, 374, 375, 376, 377, 378, 379, 380, 381, 382, 383, 384, 385, 386, 387, 388, 389, 390, 391, 392, 393, 394, 395, 396, 397, 398, 399, 400, 401, 402, 403, 404, 405, 406, 407, 408, 409, 410, 411, 412, 413, 414, 415, 416, 417, 418, 419, 420, 421, 422, 423, 424, 425, 426, 427, 428, 429, 430, 431, 432, 433, 434, 435, 436, 437, 438, 439, 440, 441, 442, 443, 444, 445, 446, 447, 448, 449, 450, 451, 452, 453, 454, 455, 456, 457, 458, 459, 460, 461, 462, 463, 464, 465, 466, 467, 468, 469, 470, 471, 472, 473, 474, 475, 476, 477, 478, 479, 480, 481, 482, 483, 484, 485, 486, 487, 488, 489, 490, 491, 492, 493, 494, 495, 496, 497, 498, 499, 500, 501, 502, 503, 504, 505, 506, 507, 508, 509, 510, 511, 512, 513, 514, 515, 516, 517, 518, 519, 520, 521, 522, 523, 524, 525, 526, 527, 528, 529, 530, 531, 532, 533, 534, 535, 536, 537, 538, 539, 540, 541, 542, 543, 544, 545, 546, 547, 548, 549, 550, 551, 552, 553, 554, 555, 556, 557, 558, 559, 560, 561, 562, 563, 564, 565, 566, 567, 568, 569, 570, 571, 572, 573, 574, 575, 576, 577, 578, 579, 580, 581, 582, 583, 584, 585, 586, 587, 588, 589, 590, 591, 592, 593, 594, 595, 596, 597, 598, 599, 600, 601, 602, 603, 604, 605, 606, 607, 608, 609, 610, 611, 612, 613, 614, 615, 616, 617, 618, 619, 620, 621, 622, 623, 624, 625, 626, 627, 628, 629, 630, 631, 632, 633, 634, 635, 636, 637, 638, 639, 640, 641, 642, 643, 644, 645, 646, 647, 648, 649, 650, 651, 652, 653, 654, 655, 656, 657, 658, 659, 660, 661, 662, 663, 664, 665, 666, 667, 668, 669, 670, 671, 672, 673, 674, 675, 676, 677, 678, 679, 680, 681, 682, 683, 684, 685, 686, 687, 688, 689, 690, 691, 692, 693, 694, 695, 696, 697, 698, 699, 700, 701, 702, 703, 704, 705, 706, 707, 708, 709, 710, 711, 712, 713, 714, 715, 716, 717, 718, 719, 720, 721, 722, 723, 724, 725, 726, 727, 728, 729, 730, 731, 732, 733, 734, 735, 736, 737, 738, 739, 740, 741, 742, 743, 744, 745, 746, 747, 748, 749, 750, 751, 752, 753, 754, 755, 756, 757, 758, 759, 760, 761, 762, 763, 764, 765, 766, 767, 768, 769, 770, 771, 772, 773, 774, 775, 776, 777, 778, 779, 780, 781, 782, 783, 784, 785, 786, 787, 788, 789, 790, 791, 792, 793, 794, 795, 796, 797, 798, 799, 800, 801, 802, 803, 804, 805, 806, 807, 808, 809, 810, 811, 812, 813, 814, 815, 816, 817, 818, 819, 820, 821, 822, 823, 824, 825, 826, 827, 828, 829, 830, 831, 832, 833, 834, 835, 836, 837, 838, 839, 840, 841, 842, 843, 844, 845, 846, 847, 848, 849, 850, 851, 852, 853, 854, 855, 856, 857, 858, 859, 860, 861, 862, 863, 864, 865, 866, 867, 868, 869, 870, 871, 872, 873, 874, 875, 876, 877, 878, 879, 880, 881, 882, 883, 884, 885, 886, 887, 888, 889, 890, 891, 892, 893, 894, 895, 896, 897, 898, 899, 900, 901, 902, 903, 904, 905, 906, 907, 908, 909, 910, 911, 912, 913, 914, 915, 916, 917, 918, 919, 920, 921, 922, 923, 924, 925, 926, 927, 928, 929, 930, 931, 932, 933, 934, 935, 936, 937, 938, 939, 940, 941, 942, 943, 944, 945, 946, 947, 948, 949, 950, 951, 952, 953, 954, 955, 956, 957, 958, 959, 960, 961, 962, 963, 964, 965, 966, 967, 968, 969, 970, 971, 972, 973, 974, 975, 976, 977, 978, 979, 980, 981, 982, 983, 984, 985, 986, 987, 988, 989, 990, 991, 992, 993, 994, 995, 996, 997, 998, 999, 1000

Шиб. н. 231: Лист и зона в сборке шиб. н. 231, 232, 233, 234, 235, 236, 237, 238, 239, 240, 241, 242, 243, 244, 245, 246, 247, 248, 249, 250, 251, 252, 253, 254, 255, 256, 257, 258, 259, 260, 261, 262, 263, 264, 265, 266, 267, 268, 269, 270, 271, 272, 273, 274, 275, 276, 277, 278, 279, 280, 281, 282, 283, 284, 285, 286, 287, 288, 289, 290, 291, 292, 293, 294, 295, 296, 297, 298, 299, 300, 301, 302, 303, 304, 305, 306, 307, 308, 309, 310, 311, 312, 313, 314, 315, 316, 317, 318, 319, 320, 321, 322, 323, 324, 325, 326, 327, 328, 329, 330, 331, 332, 333, 334, 335, 336, 337, 338, 339, 340, 341, 342, 343, 344, 345, 346, 347, 348, 349, 350, 351, 352, 353, 354, 355, 356, 357, 358, 359, 360, 361, 362, 363, 364, 365, 366, 367, 368, 369, 370, 371, 372, 373, 374, 375, 376, 377, 378, 379, 380, 381, 382, 383, 384, 385, 386, 387, 388, 389, 390, 391, 392, 393, 394, 395, 396, 397, 398, 399, 400, 401, 402, 403, 404, 405, 406, 407, 408, 409, 410, 411, 412, 413, 414, 415, 416, 417, 418, 419, 420, 421, 422, 423, 424, 425, 426, 427, 428, 429, 430, 431, 432, 433, 434, 435, 436, 437, 438, 439, 440, 441, 442, 443, 444, 445, 446, 447, 448, 449, 450, 451, 452, 453, 454, 455, 456, 457, 458, 459, 460, 461, 462, 463, 464, 465, 466, 467, 468, 469, 470, 471, 472, 473, 474, 475, 476, 477, 478, 479, 480, 481, 482, 483, 484, 485, 486, 487, 488, 489, 490, 491, 492, 493, 494, 495, 496, 497, 498, 499, 500, 501, 502, 503, 504, 505, 506, 507, 508, 509, 510, 511, 512, 513, 514, 515, 516, 517, 518, 519, 520, 521, 522, 523, 524, 525, 526, 527, 528, 529, 530, 531, 532, 533, 534, 535, 536, 537, 538, 539, 540, 541, 542, 543, 544, 545, 546, 547, 548, 549, 550, 551, 552, 553, 554, 555, 556, 557, 558, 559, 560, 561, 562, 563, 564, 565, 566, 567, 568, 569, 570, 571, 572, 573, 574, 575, 576, 577, 578, 579, 580, 581, 582, 583, 584, 585, 586, 587, 588, 589, 590, 591, 592, 593, 594, 595, 596, 597, 598, 599, 600, 601, 602, 603, 604, 605, 606, 607, 608, 609, 610, 611, 612, 613, 614, 615, 616, 617, 618, 619, 620, 621, 622, 623, 624, 625, 626, 627, 628, 629, 630, 631, 632, 633, 634, 635, 636, 637, 638, 639, 640, 641, 642, 643, 644, 645, 646, 647, 648, 649, 650, 651, 652, 653, 654, 655, 656, 657, 658, 659, 660, 661, 662, 663, 664, 665, 666, 667, 668, 669, 670, 671, 672, 673, 674, 675, 676, 677, 678, 679, 680, 681, 682, 683, 684, 685, 686, 687, 688, 689, 690, 691, 692, 693, 694, 695, 696, 697, 698, 699, 700, 701, 702, 703, 704, 705, 706, 707, 708, 709, 710, 711, 712, 713, 714, 715, 716, 717, 718, 719, 720, 721, 722, 723, 724, 725, 726, 727, 728, 729, 730, 731, 732, 733, 734, 735, 736, 737, 738, 739, 740, 741, 742, 743, 744, 745, 746, 747, 748, 749, 750, 751, 752, 753, 754, 755, 756, 757, 758, 759, 760, 761, 762, 763, 764, 765, 766, 767, 768, 769, 770, 771, 772, 773, 774, 775, 776, 777, 778, 779, 780, 781, 782, 783, 784, 785, 786, 787, 788, 789, 790, 791, 792, 793, 794, 795, 796, 797, 798, 799, 800, 801, 802, 803, 804, 805, 806, 807, 808, 809, 810, 811, 812, 813, 814, 815, 816, 817, 818, 819, 820, 821, 822, 823, 824, 825, 826, 827, 828, 829, 830, 831, 832, 833, 834, 835, 836, 837, 838, 839, 840, 841, 842, 843, 844, 845, 846, 847, 848, 849, 850, 851, 852, 853, 854, 855, 856, 857, 858, 859, 860, 861, 862, 863, 864, 865, 866, 867, 868, 869, 870, 871, 872, 873, 874, 875, 876, 877, 878, 879, 880, 881, 882, 883, 884, 885, 886, 887, 888, 889, 890, 891, 892, 893, 894, 895, 896, 897, 898, 899, 900, 901, 902, 903, 904, 905, 906, 907, 908, 909, 910, 911, 912, 913, 914, 915, 916, 917, 918, 919, 920, 921, 922, 923, 924, 925, 926, 927, 928, 929, 930, 931, 932, 933, 934, 935, 936, 937, 938, 939, 940, 941, 942, 943, 944, 945, 946, 947, 948, 949, 950, 951, 952, 953, 954, 955, 956, 957, 958, 959, 960, 961, 962, 963, 964, 965, 966, 967, 968, 969, 970, 971, 972, 973, 974, 975, 976, 977, 978, 979, 980, 981, 982, 983, 984, 985, 986, 987, 988, 989, 990, 991, 992, 993, 994, 995, 996, 997, 998, 999, 1000

ТП 902- 9-30.85- УГМ 1.01.00

Изм. лист	№ докум.	Лист	Дата	Лист	Масса	Масштаб
Разработ.	Удлина	Лист	10.82	1		
Проб.	Валентина	Лист	10.82	2		
И.контр.	Васильев	Лист	10.82			
Шиб.						

Секция нижняя

Институт МосгазНИИпроект

Коллектор: Редина

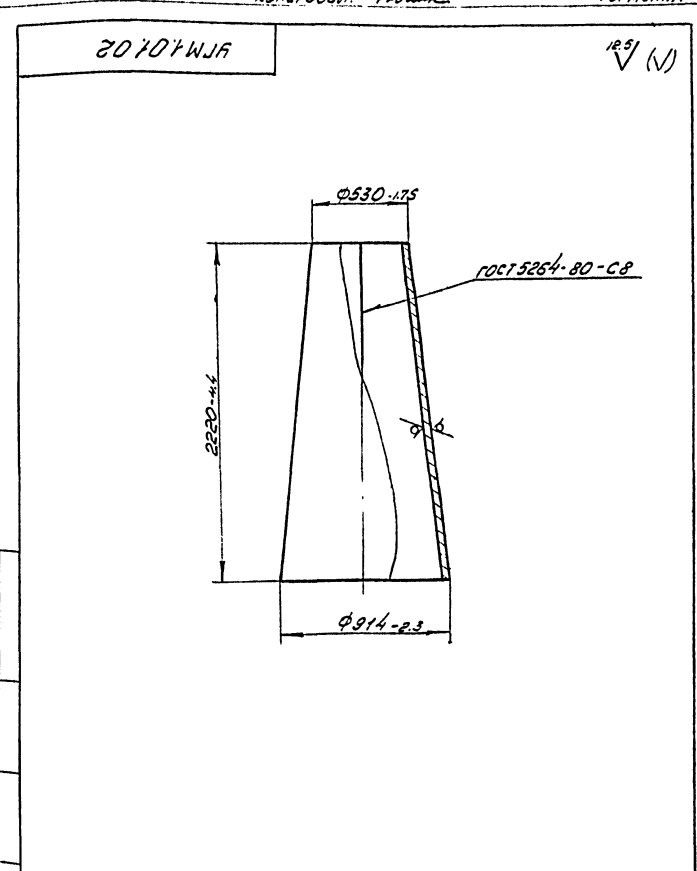
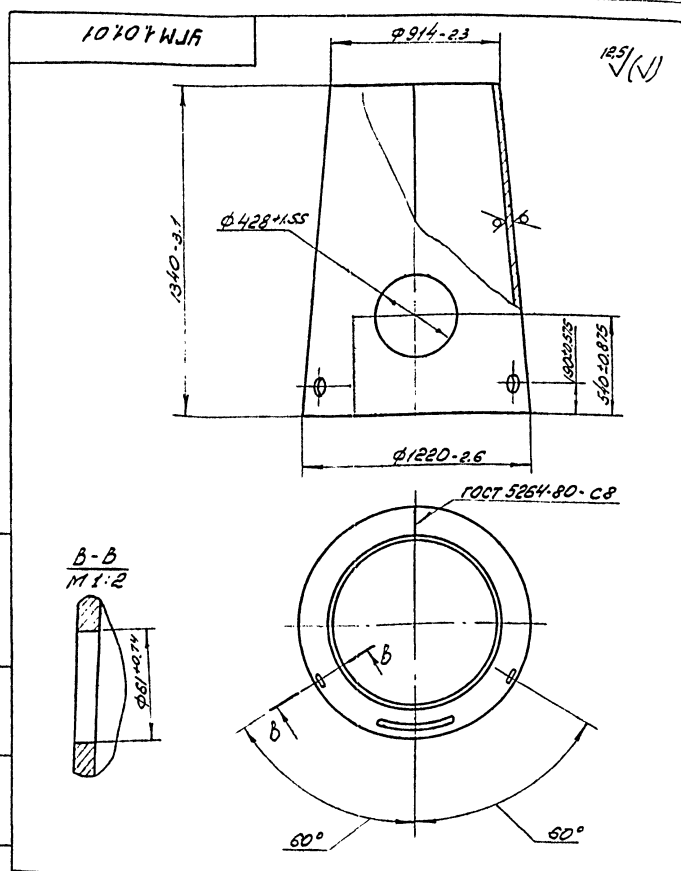
Формат: А4

ТП 902- 9-30.85- УГМ 1.01.00

Изм. лист	№ докум.	Лист	Дата	Лист	Масса	Масштаб
Разработ.	Удлина	Лист	10.82	1		
Проб.	Валентина	Лист	10.82	2		
И.контр.	Васильев	Лист	10.82			
Шиб.						

Коллектор: Редина

Формат: А4



ТП 902- 9-30.85- УГМ 1.01.01

Изм. лист	№ докум.	Лист	Дата	Лист	Масса	Масштаб
Разработ.	Удлина	Лист	10.82	1	4250	1:20
Проб.	Валентина	Лист	10.82			
И.контр.	Васильев	Лист	10.82			
Шиб.						

Конус

Институт МосгазНИИпроект

Коллектор: Редина

Формат: А4

ТП 902- 9-30.85- УГМ 1.01.02

Изм. лист	№ докум.	Лист	Дата	Лист	Масса	Масштаб
Разработ.	Удлина	Лист	10.82	1	4730	1:20
Проб.	Валентина	Лист	10.82			
И.контр.	Васильев	Лист	10.82			
Шиб.						

Конус

Институт МосгазНИИпроект

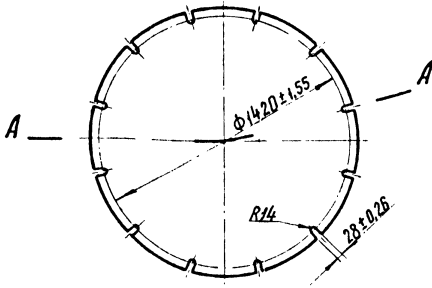
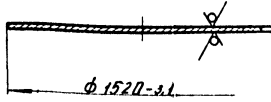
Коллектор: Редина

Формат: А4

ЭО 101WJF

12,5/✓(✓)

A-A



Шиф. МП/ЛД/Подпись и дата/Взам. инв. №/Инв. №/Итого/Подпись и дата

ТП 902- 9- 30.85 - УГМ.01.03

Кольцо опорное

Лит.	Масса	Наситоб
И	32,0	1:20

Лист 1 из 1

Б-ПН-24 ГОСТ 19903-74
Лист В Ст 3 сл 4 ГОСТ 14637-79

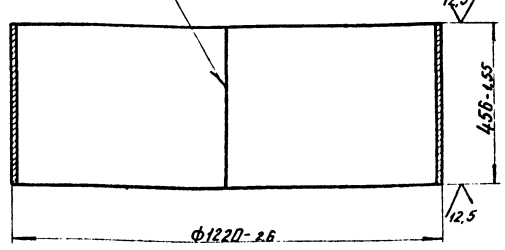
Институт МосгазНИИпроект

формат А4

70 101WJF

✓(✓)

ГОСТ 5264-80 - с 17



Шиф. МП/ЛД/Подпись и дата/Взам. инв. №/Инв. №/Итого/Подпись и дата

ТП 902- 9- 30.85 - УГМ.01.04

Обечайка опорная

Лит.	Масса	Наситоб
И	170,0	1:10

Лист 1 из 1

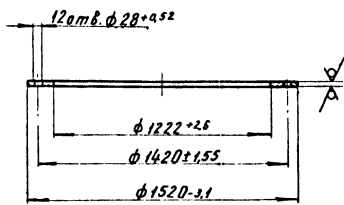
Б-ПН-12 ГОСТ 19903-74
Лист В Ст 3 сл 4 ГОСТ 14637-79

Институт МосгазНИИпроект

формат А4

ЭО 101WJF

12,5/✓(✓)



Шиф. МП/ЛД/Подпись и дата/Взам. инв. №/Инв. №/Итого/Подпись и дата

ТП 902- 9- 30.85 - УГМ.01.05

Кольцо

Лит.	Масса	Наситоб
И	35,0	1:20

Лист 1 из 1

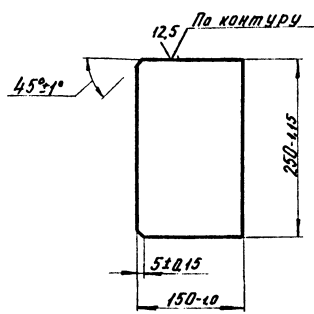
Б-ПН-24 ГОСТ 19903-74
Лист В Ст 3 сл 4 ГОСТ 14637-79

Институт МосгазНИИпроект

формат А4

90 101WJF

✓(✓)



Шиф. МП/ЛД/Подпись и дата/Взам. инв. №/Инв. №/Итого/Подпись и дата

ТП 902- 9- 30.85 - УГМ.01.06

Ребро

Лит.	Масса	Наситоб
И	4,7	1:5

Лист 1 из 1

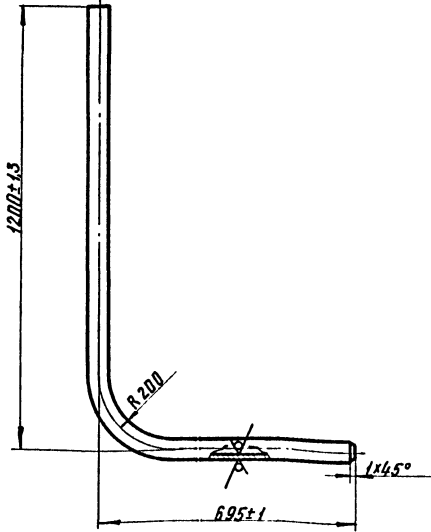
Б-ПН-16 ГОСТ 19903-74
Лист В Ст 3 сл 4 ГОСТ 14637-79

Институт МосгазНИИпроект

формат А4

10 10 1 WJF

12.5 ✓(✓)



ТП 902- 9- 30.85 - УГМ 1.01.07

Пароввод

Лист	Масса	Носитель
1	9,0	1:10

Лист Листов 1

Институт МосгазНИИпроект

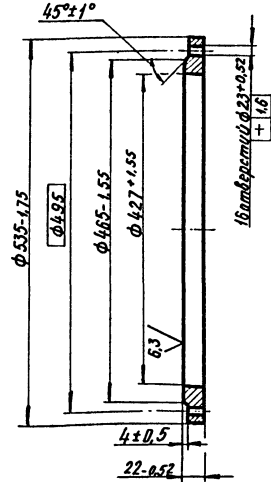
60x4,0 ГОСТ 10704-76
Труба В-В Ст 3 сп 4 ГОСТ 10705-80

формат А4

Шиф. проекта, Подписи и даты. Провер. инж. Шиф. проекта, Подписи и даты.

80 10 1 WJF

12.5 ✓(✓)



ТП 902- 9- 30.85 - УГМ 1.01.08

Фланец

Лист	Масса	Носитель
1	14,0	1:5

Лист Листов 1

Институт МосгазНИИпроект

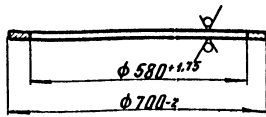
В Ст 3 сп 4 ГОСТ 380-71

формат А4

Шиф. проекта, Подписи и даты. Провер. инж. Шиф. проекта, Подписи и даты.

60 10 1 WJF

12.5 ✓(✓)



ТП 902- 9- 30.85 - УГМ 1.01.09

Кольцо

Лист	Масса	Носитель
1	25,1	1:10

Лист Листов 1

Институт МосгазНИИпроект

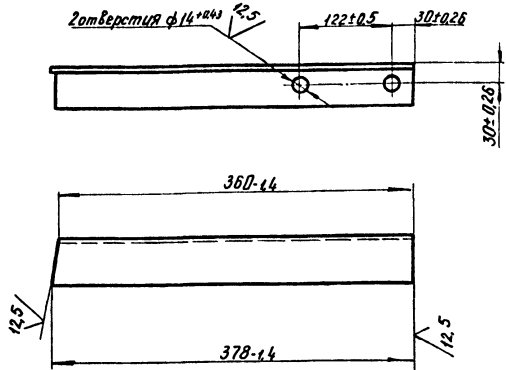
6-ПН-10 ГОСТ 19903-74
Лист В Ст 3 сп 4 ГОСТ 14837-79

формат А4

Шиф. проекта, Подписи и даты. Провер. инж. Шиф. проекта, Подписи и даты.

01 10 1 WJF

12.5 ✓(✓)



ТП 902- 9- 30.85 - УГМ 1.01.10

Угольник

Лист	Масса	Носитель
1	2,2	1:5

Лист Листов 1

Институт МосгазНИИпроект

Уголок 6-56x56x5 ГОСТ 8509-72
В Ст 3 сп 4-1 ГОСТ 535-79

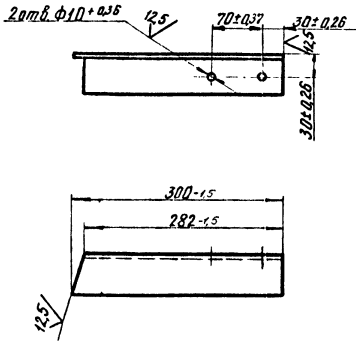
формат А4

Шиф. проекта, Подписи и даты. Провер. инж. Шиф. проекта, Подписи и даты.

20474 03 10 копировал Каримова

11 101 WJF

✓ (✓)



ТП 902- 9- 30.85 - УГМ1.01.11

УГОЛЬНИК

Лист	Масса	Насыщен
И	1,3	1:5

Лист Листов 1
Институт
МосгазНИИпроект

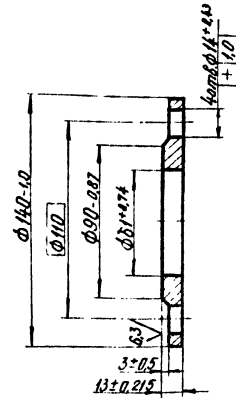
Б-58х56х5 ГОСТ 8509-72
В СтЗеп-4-1 ГОСТ 535-79

формат А4

Инв. №листа, Подпись и дата, Взам. инв. №, Инв. №, Подпись и дата

12 101 WJF

12,5/ (✓)



ТП 902- 9- 30.85 - УГМ1.01.12

ФЛАНЕЦ

Лист	Масса	Насыщен
И	0,78	1:2

Лист Листов
Институт
МосгазНИИпроект

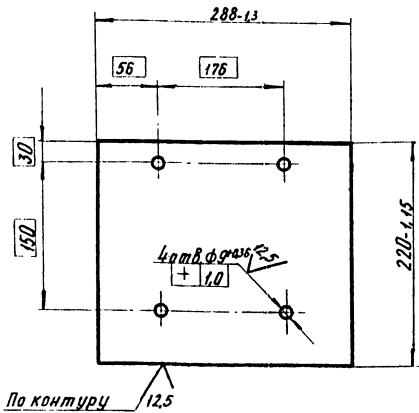
В СтЗеп-4 ГОСТ 380-71

формат А4

Инв. №листа, Подпись и дата, Взам. инв. №, Инв. №, Подпись и дата

13 101 WJF

✓ (✓)



ТП 902- 9- 30.85 - УГМ1.01.13

КОСЫНКА

Лист	Масса	Насыщен
И	1,5	1:5

Лист Листов 1
Институт
МосгазНИИпроект

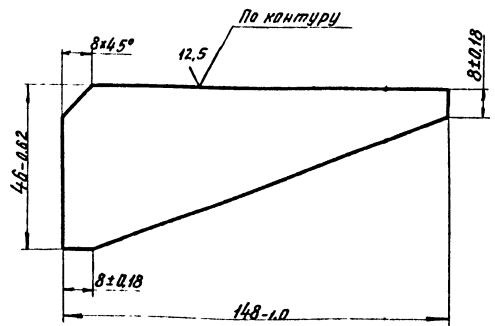
Б-ПН-4 ГОСТ 19903-74
В СтЗеп-4 ГОСТ 14637-79

формат А4

Инв. №листа, Подпись и дата, Взам. инв. №, Инв. №, Подпись и дата

14 101 WJF

✓ (✓)



ТП 902- 9- 30.85 - УГМ1.01.14

КОСЫНКА

Лист	Масса	Насыщен
И	0,6	1:1

Лист Листов
Институт
МосгазНИИпроект

Б-ПН-4 ГОСТ 19903-74
В СтЗеп-4 ГОСТ 14637-79

формат А4

Инв. №листа, Подпись и дата, Взам. инв. №, Инв. №, Подпись и дата

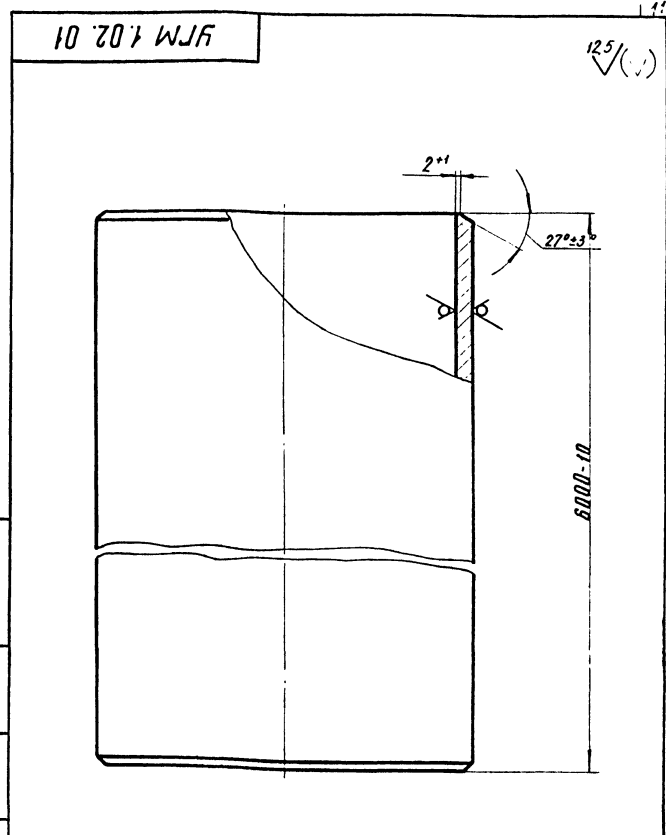
20476_03

калчарвал Каронова

Формат листа	№	Обозначение	Наименование	Кол.	Примечание
			Документация		
A2		УГМ 1.02. 00 СБ	Сборочный чертеж		
			Детали		
A4	1	УГМ 1.02. 01	Труба	1	
A4	2	УГМ 1.02. 02	Скоба	19	
A4	3	УГМ 1.02. 03	Ребра жесткости	10	
A4	4	УГМ 1.01. 10	Угольник	5	
A4	5	УГМ 1.01. 11	Угольник	5	

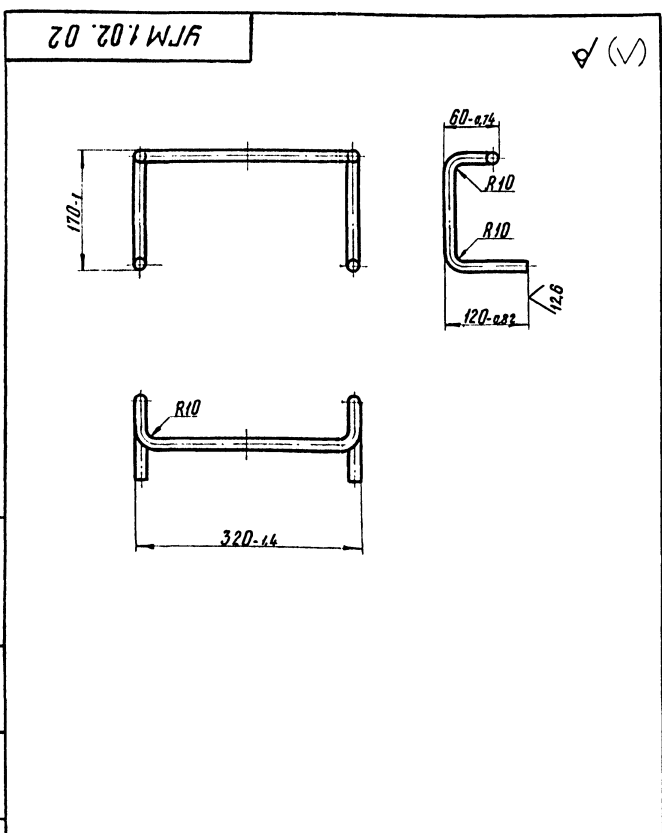
Шк. №104, Подпись и дата: _____

Изм. Лист № Док. Подп. Дат				ТП 902-9 - 30.85- УГМ 1.02. 00		
Разраб.	Гулина	24.5.	10.82	Лист	Листов	1
Провер.	Герасимова	24.7.	10.82	Институт		
И.контр.	Иосифович	24.8.	10.82	МосгэзНИИпроект		
Утв.				Формат А4		



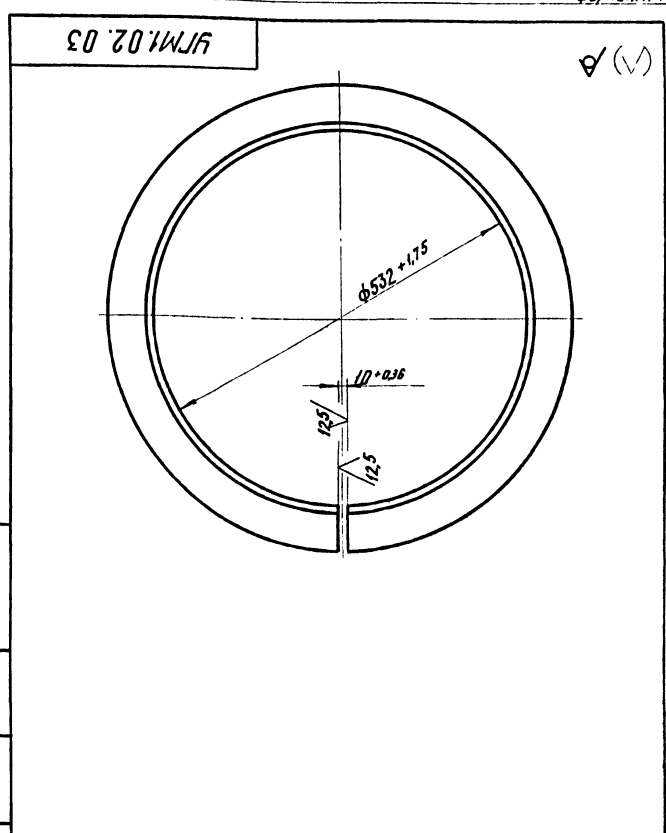
Шк. №104, Подпись и дата: _____

Изм. Лист № Док. Подп. Дат				ТП 902-9 - 30.85- УГМ 1.02. 01		
Разраб.	Гулина	24.5.	10.82	Лист	Листов	1
Провер.	Герасимова	24.7.	10.82	Институт		
И.контр.	Иосифович	24.8.	10.82	МосгэзНИИпроект		
Утв.				Формат А4		



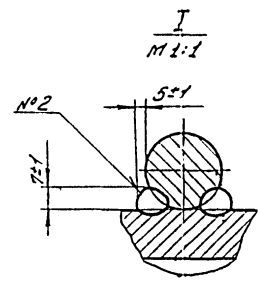
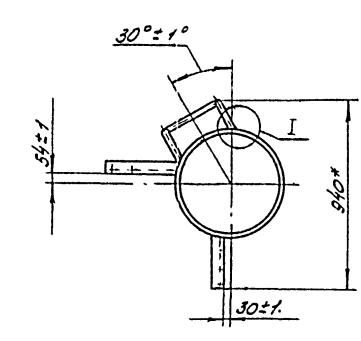
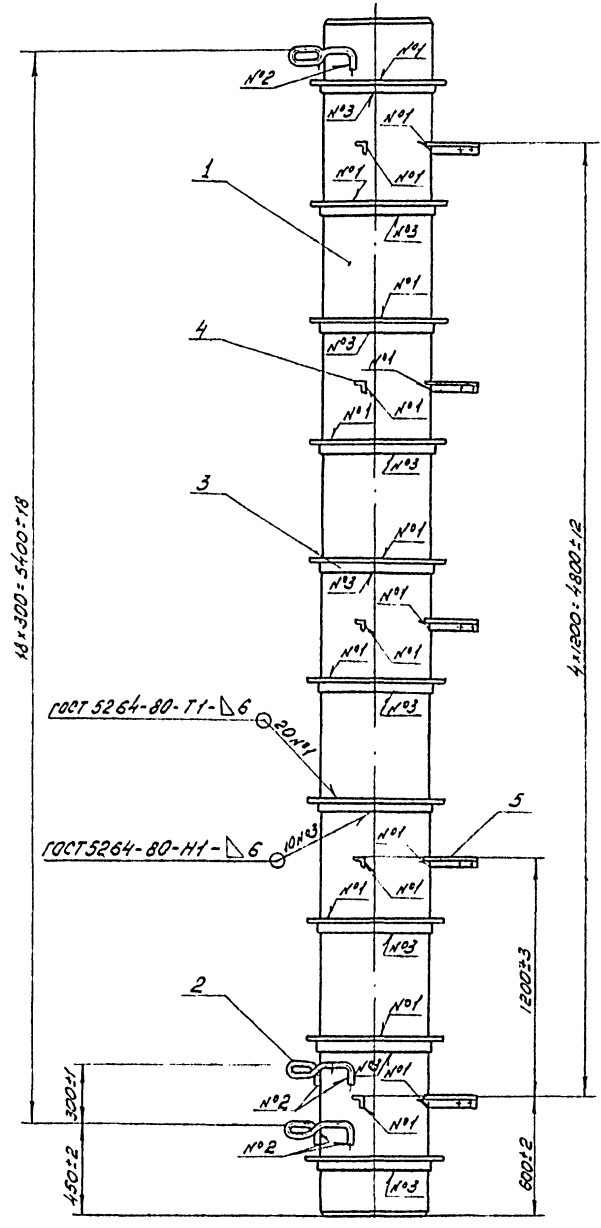
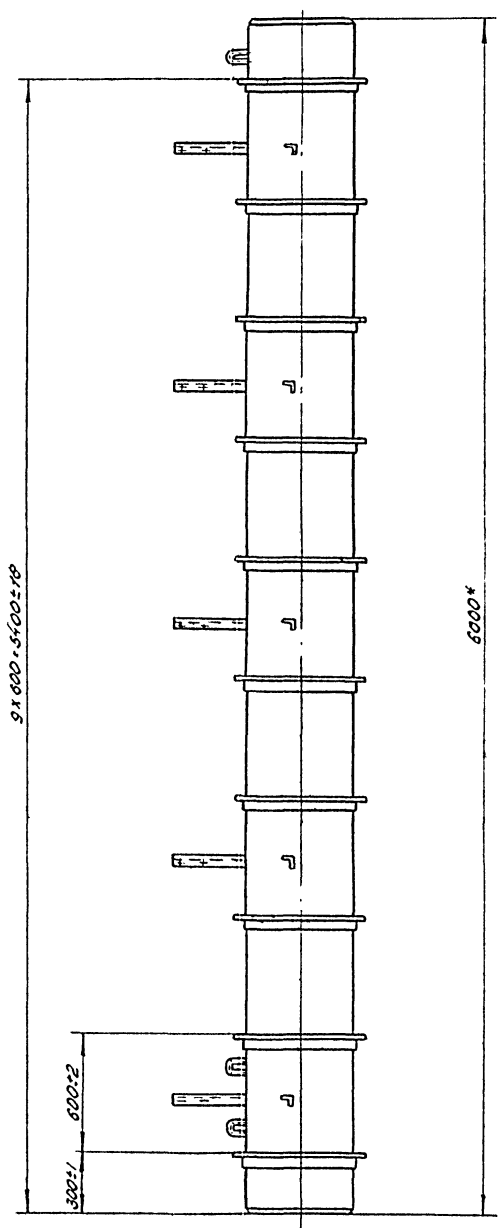
Шк. №104, Подпись и дата: _____

Изм. Лист № Док. Подп. Дат				ТП 902-9 - 30.85- УГМ 1.02. 02		
Разраб.	Гулина	24.5.	10.82	Лист	Листов	1
Провер.	Герасимова	24.7.	10.82	Институт		
И.контр.	Иосифович	24.8.	10.82	МосгэзНИИпроект		
Утв.				Формат А4		



Шк. №104, Подпись и дата: _____

Изм. Лист № Док. Подп. Дат				ТП 902-9 - 30.85- УГМ 1.02. 03		
Разраб.	Гулина	24.5.	10.82	Лист	Листов	1
Провер.	Герасимова	24.7.	10.82	Институт		
И.контр.	Иосифович	24.8.	10.82	МосгэзНИИпроект		
Утв.				Формат А4		

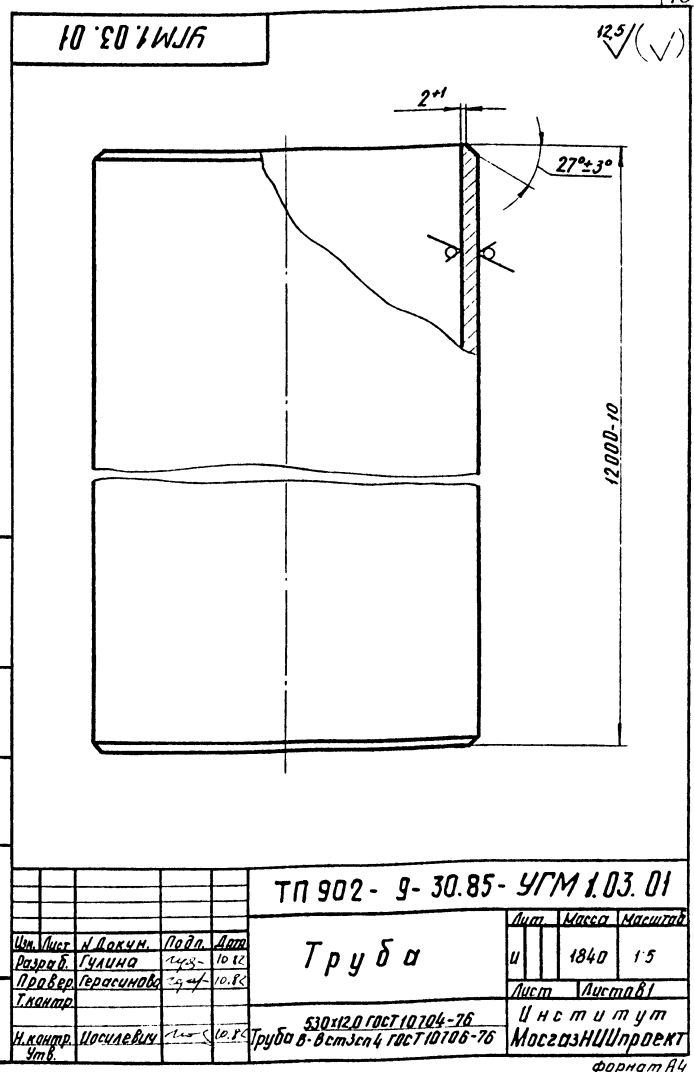


1. Сварка шва №2 ручная электроуглеродная
2 * Размеры для справок

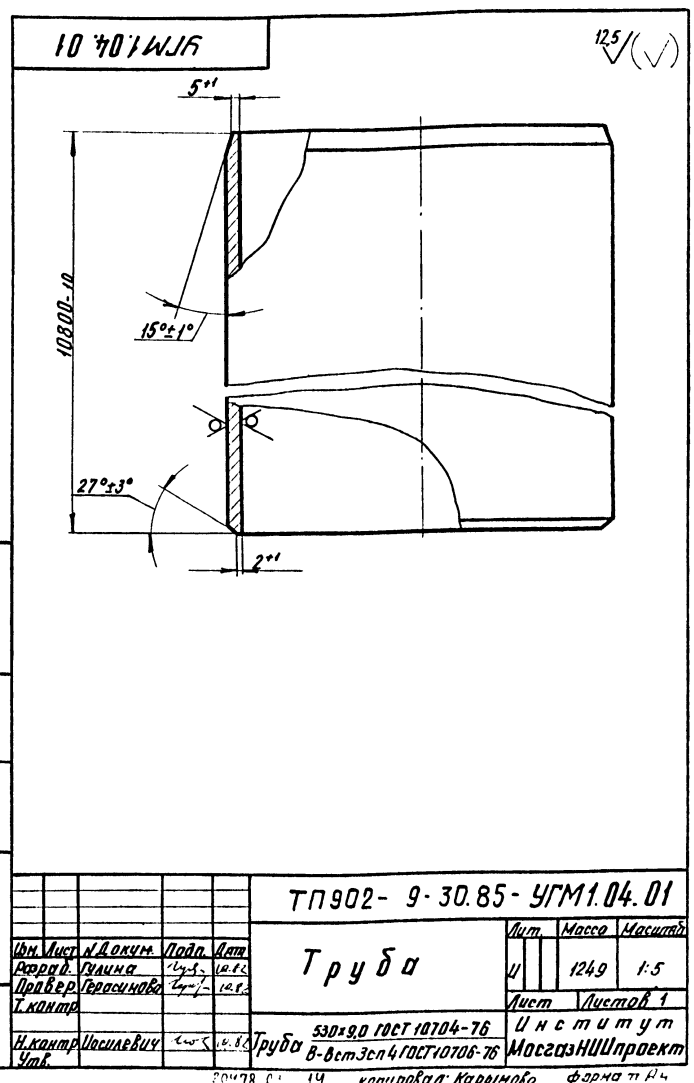
				ТП 902- 9-30.85-УГМ1.02.00СБ					
Изм.	Лист	№ докум.	Дораб.	Дата	Секция средняя		Лист	Масса	Максимум
							И	1036	1:20
Разработ. Глушина					Чулк		10.82		
Проб. Герасимов					Лунт		10.82		
Т.контр.							Сборочный чертеж		
И.контр. Воснецов					10.82		Лист		
Умб							Институт МосгазНИИпроект		

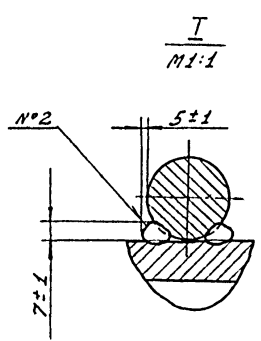
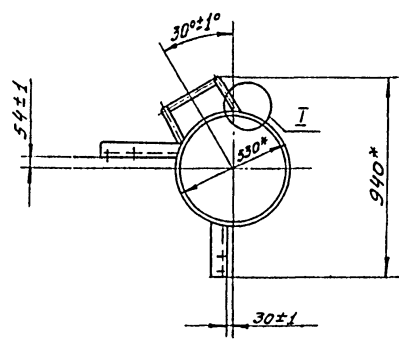
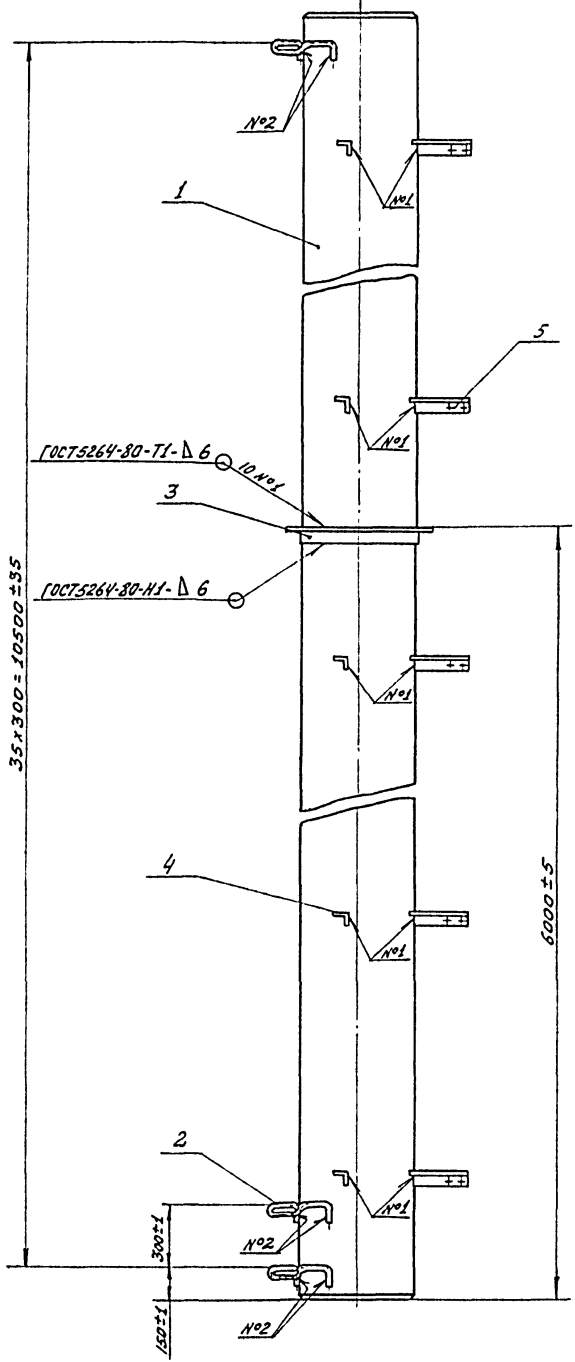
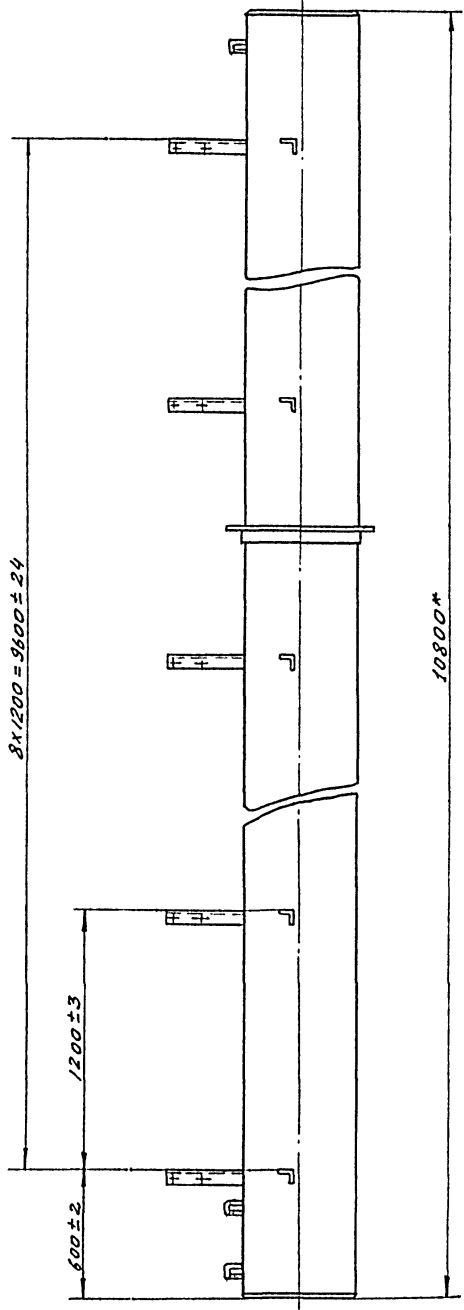
Углек. аппарат. Поддон с газом. Изготовлен в Углек. аппарате. Разработан в газом.

Формат Зона	Лист	Обозначение	Наименование	Кол.	Приме- чание
			<u>Документация</u>		
A2		УГМ 1.03. 00 СБ	Сборочный чертеж.		
			<u>Детали</u>		
A4	1	УГМ 1.03. 01	Труба	1	
A4	2	УГМ 1.02. 02	Скоба	40	
A4	3	УГМ 1.02. 03	Ребра жесткости	20	
A4	4	УГМ 1.01. 10	Угольник	10	
A4	5	УГМ 1.01. 11	Угольник	10	
ТП 902- 9- 30.85 - УГМ 1.03. 00					
Изм. Лист	И. Доким	Подп.	Дат		
Разраб.	Улина	Чул	10.82		
Проб.	Герасимова	Чул	10.82		
И. контр.	Иоселевич	Чул	10.82		
И. контр.	Чул				
Секция средняя				Лист	Листов
				1	1
Институт МосгазНИИпроект					



Формат Зона	Лист	Обозначение	Наименование	Кол.	Приме- чание
			<u>Документация</u>		
A2		УГМ 1.04. 00 СБ	Сборочный чертеж		
			<u>Детали</u>		
A4	1	УГМ 1.04. 01	Труба	1	
A4	2	УГМ 1.02. 02	Скоба	36	
A4	3	УГМ 1.02. 03	Ребра жесткости	1	
A4	4	УГМ 1.01. 10	Угольник	9	
A4	5	УГМ 1.01. 11	Угольник	9	
ТП 902- 9- 30.85- УГМ 1.04. 00					
Изм. Лист	И. Доким	Подп.	Дат		
Разраб.	Улина	Чул	10.82		
Проб.	Герасимова	Чул	10.82		
И. контр.	Иоселевич	Чул	10.82		
И. контр.	Чул				
Секция средняя				Лист	Листов
				1	1
Институт МосгазНИИпроект					





1. Сварка шва №2 ручная электродуговая.
2. * Размеры для справок

Удобр. № 100000. Подп. в Зарта. Взам. инв. № Удобр. № 100000. Подп. в Зарта.

				ТП902- 9-30.85- УГМ 1.04.00 СБ				
Изм	Лист	№ докум	Подп.	Дата	Секция средняя	Лит.	Масса	Масштаб
		Кулина	Лус	10.82		И	1346,0	1:20
		Грассимова	Лус	10.82	Сборочный чертеж	Лист	Листов 1	
Г. КОНТР.						Институт		
И. КОНТР.		Масляев	Лус	10.82		МасгазНИИпроект		
Утв.								

Формат	Зона	Лист	Обозначение	Наименование	Кол.	Примечание
				Документация		
A2			УГМ 1.05.00 СБ	Сборочный чертеж		
				Детали		
A4	1		УГМ 1.05.01	Труба	1	
A4	2		УГМ 1.05.02	Ребро жесткости	1	
A4	3		УГМ 1.05.03	Кожух	2	
A4	4		УГМ 1.05.04	Конус	1	
A4	5		УГМ 1.05.05	Скоба	6	
A4	6		УГМ 1.05.06	Угольник	2	
A4	7		УГМ 1.05.07	Угольник	2	
A4	8		УГМ 1.05.08	Косынка		

Лист 5
 018 Н10 Тр Б
 ГОСТ 7350-77
 395-14 X 250-1,15 4 3,9 кг.

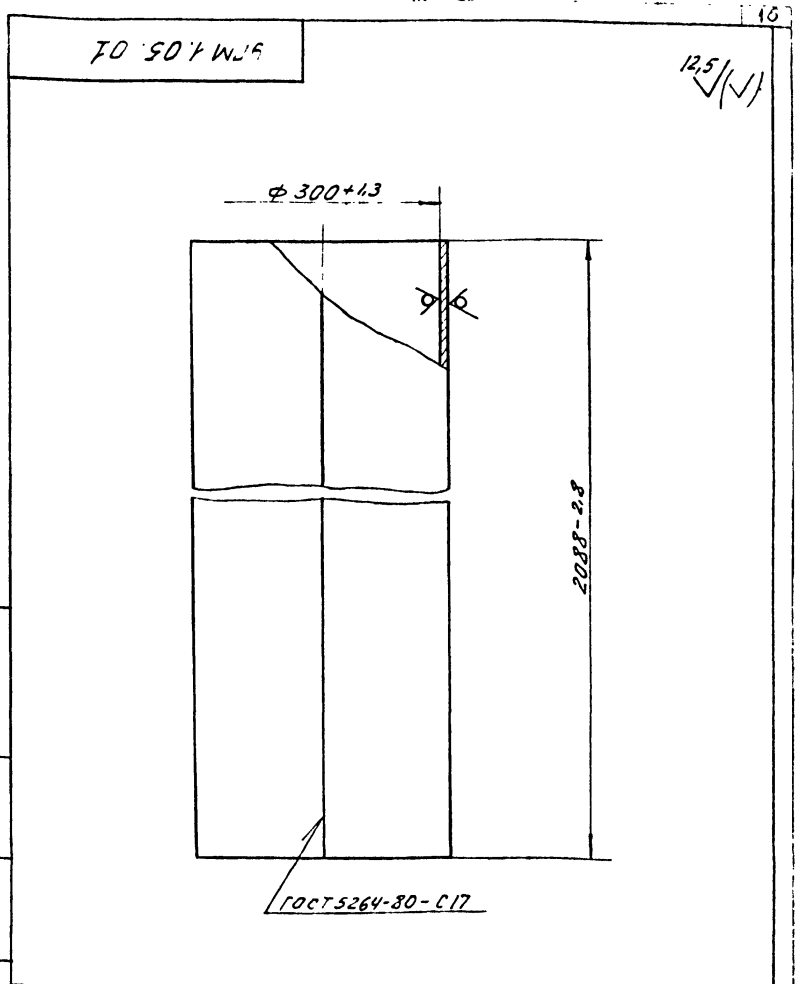
ТП 902- 9-30.85- УГМ 1.05.00

Изм.	Лист	№ докум.	Подп.	Дата
Разраб.	Гулина	10.85	10.85	
Провер.	Грасимова	10.85	10.85	
И. контр.	Иосифович	10.85	10.85	
Утв.				

Секция
 верхняя

Лист 5
 Лист Листов 1
 Институт
 МосгазНИИпроект

Копировал: Моисеева Формат А4



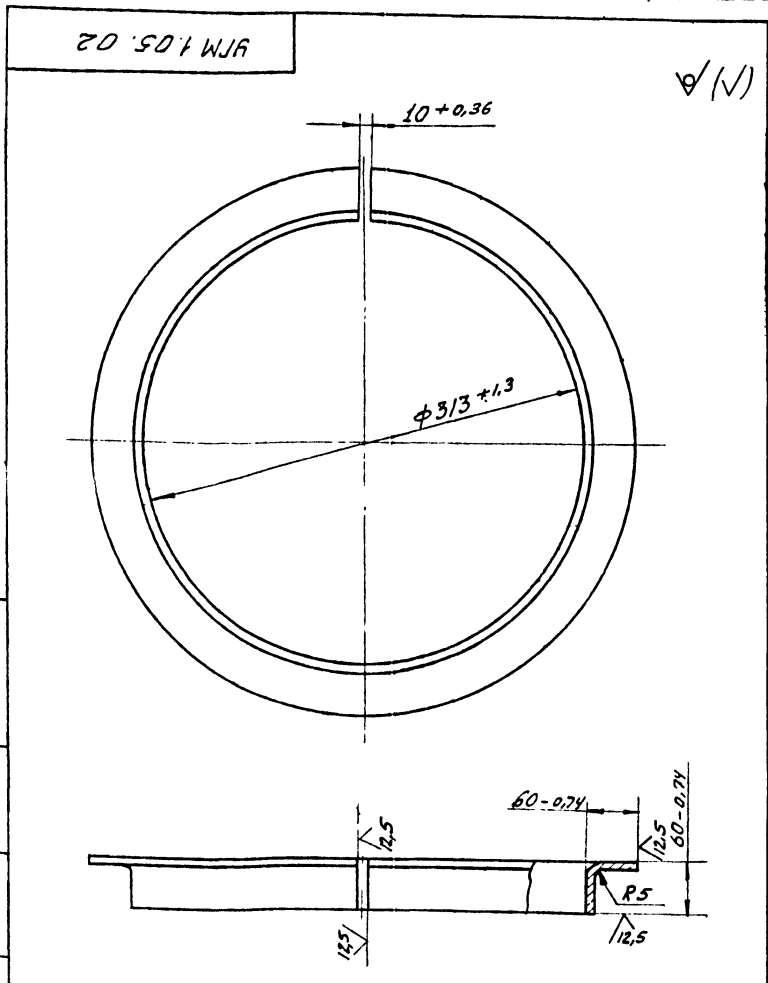
ТП 902- 9-30.85- УГМ 1.05.01

Изм.	Лист	№ докум.	Подп.	Дата
Разраб.	Гулина	10.85	10.85	
Провер.	Грасимова	10.85	10.85	
И. контр.	Иосифович	10.85	10.85	
Утв.				

Труба

Лист 5
 Лист Листов 1
 Институт
 МосгазНИИпроект

Копировал: Моисеева Формат А4



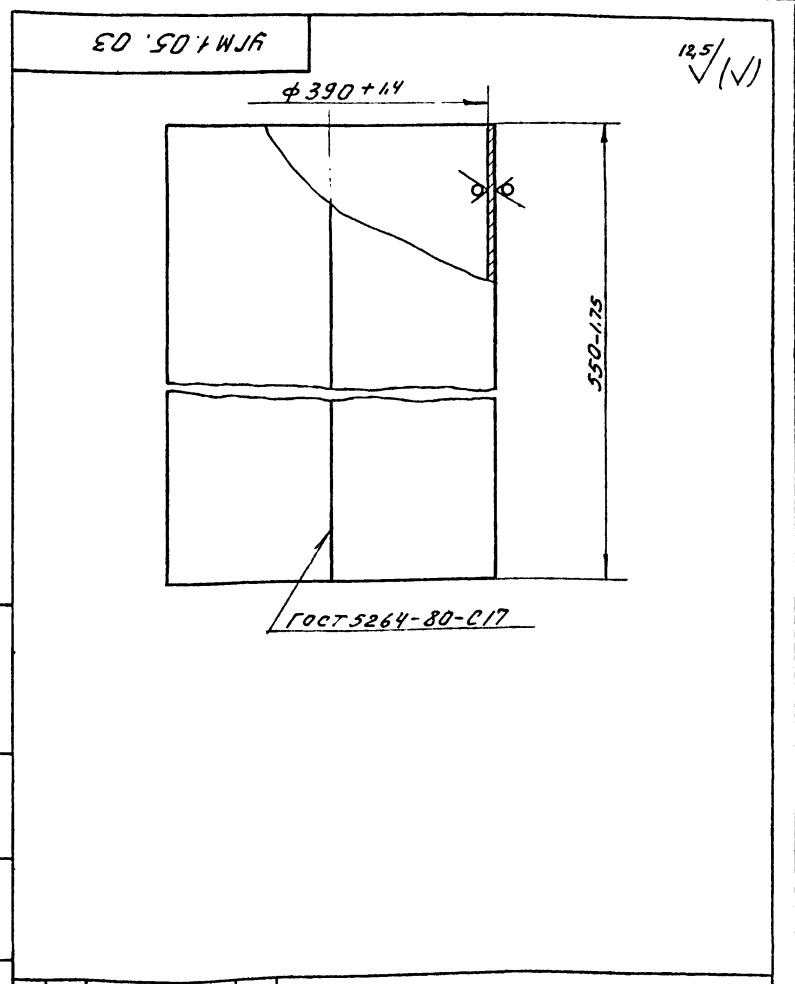
ТП 902- 9-30.85- УГМ 1.05.02

Изм.	Лист	№ докум.	Подп.	Дата
Разраб.	Гулина	10.85	10.85	
Провер.	Грасимова	10.85	10.85	
И. контр.	Иосифович	10.85	10.85	
Утв.				

Ребро жесткости

Лист 5
 Лист Листов 1
 Институт
 МосгазНИИпроект

Копировал: Моисеева Формат А4



ТП 902- 9-30.85- УГМ 1.05.03

Изм.	Лист	№ докум.	Подп.	Дата
Разраб.	Гулина	10.85	10.85	
Провер.	Грасимова	10.85	10.85	
И. контр.	Иосифович	10.85	10.85	
Утв.				

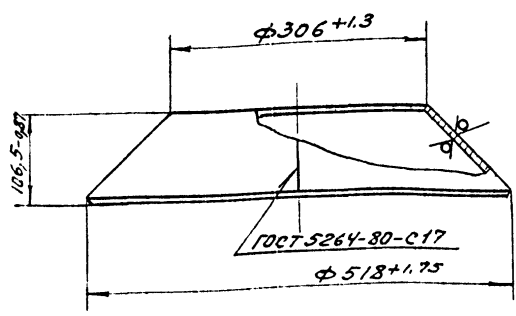
Кожух

Лист 5
 Лист Листов 1
 Институт
 МосгазНИИпроект

Копировал: Моисеева Формат А4

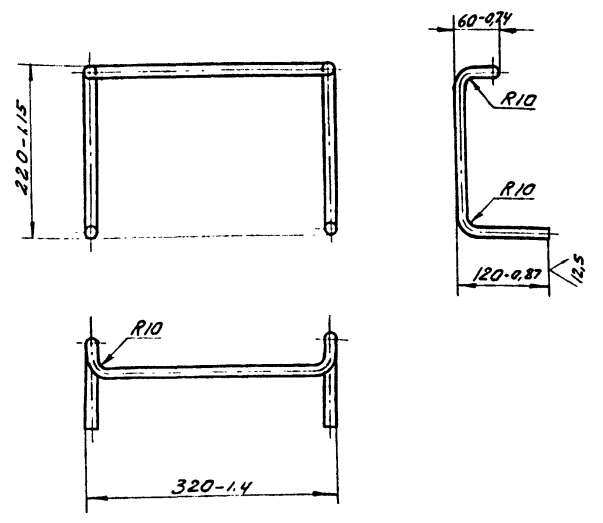
40 50 1WJF

125/ (N)



50 50 1WJF

(N)



УИФ
Исполн.
Провер.
Т.контр.
Умб.

ТП 902- 9- 30.85 - УГМ 1.05.04				Лист	Масса	Масштаб
Изм	Лист	№ докум	Подп.	Дата		
Разраб	Гулина	1/14	1.10			
Провер	Герасимова	1/14	1.10			
Т.контр	Умб.					
Конус				Лист	Листов	
				4	7,5	1,5
Институт				МасгазНИИпроект		
Лист 5				Гост 7350-77		
УИФ				МасгазНИИпроект		

Копировал: Мусеева формат А4

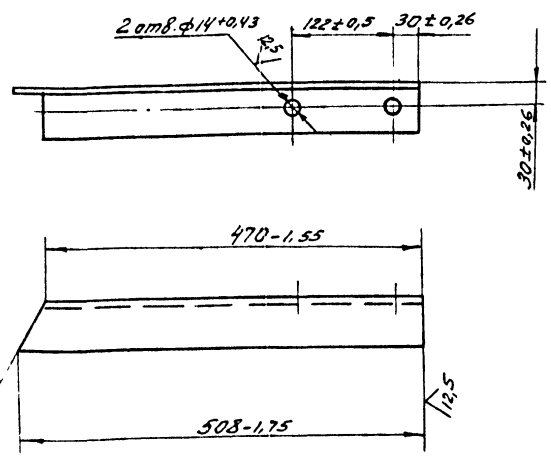
УИФ
Исполн.
Провер.
Т.контр.
Умб.

ТП 902- 9- 30.85 - УГМ 1.05.05				Лист	Масса	Масштаб
Изм	Лист	№ докум	Подп.	Дата		
Разраб	Гулина	1/14	1.10			
Провер	Герасимова	1/14	1.10			
Т.контр	Умб.					
Крива				Лист	Листов	
				1	2,3	1:5
Институт				МасгазНИИпроект		
Лист 5				Гост 2590-71		
УИФ				Гост 535-79		

Копировал: Мусеева формат А4

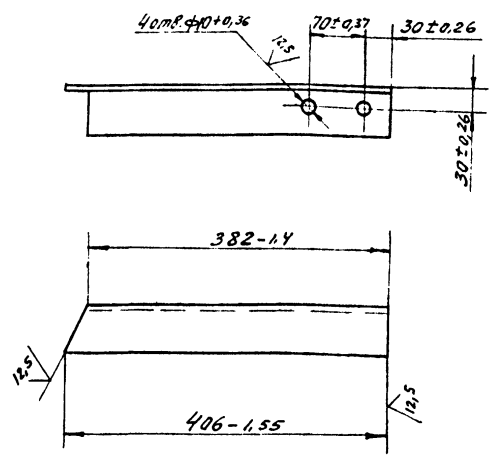
90 50 1WJF

(N)



10 50 1WJF

(N)



УИФ
Исполн.
Провер.
Т.контр.
Умб.

ТП 902- 9- 30.85 - УГМ 1.05.06				Лист	Масса	Масштаб
Изм	Лист	№ докум	Подп.	Дата		
Разраб	Гулина	1/14	1.10			
Провер	Герасимова	1/14	1.10			
Т.контр	Умб.					
Угольник				Лист	Листов	
				1	2,0	1:5
Институт				МасгазНИИпроект		
Угелок				Гост 8509-72		
УИФ				Гост 535-79		

Копировал: Мусеева формат А4

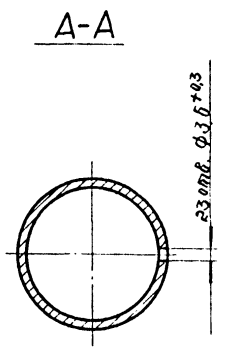
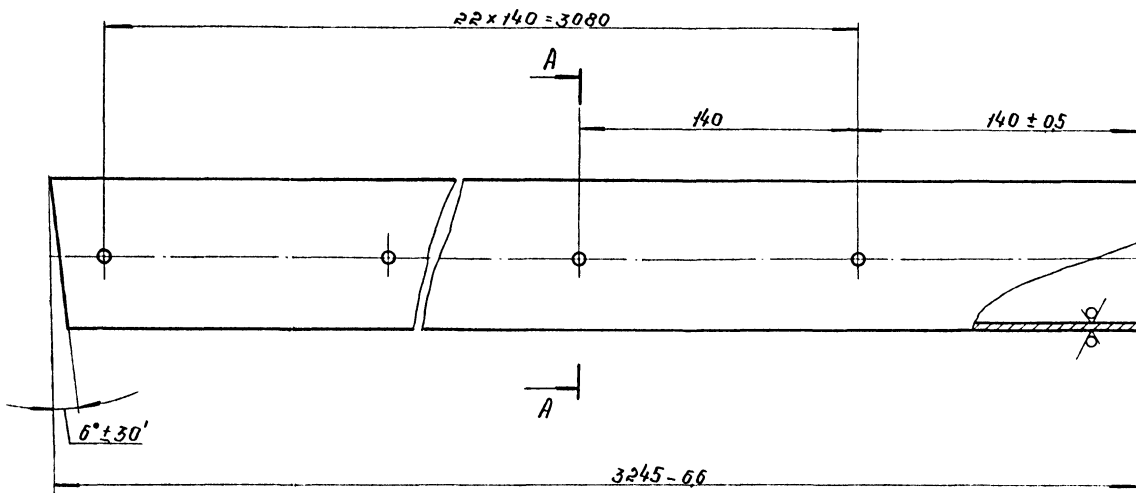
УИФ
Исполн.
Провер.
Т.контр.
Умб.

ТП 902- 9- 30.85 - УГМ 1.05.07				Лист	Масса	Масштаб
Изм	Лист	№ докум	Подп.	Дата		
Разраб	Гулина	1/14	1.10			
Провер	Герасимова	1/14	1.10			
Т.контр	Умб.					
Угольник				Лист	Листов	
				1	1,66	1:5
Институт				МасгазНИИпроект		
Угелок				Гост 8509-72		
УИФ				Гост 535-79		

Копировал: Мусеева формат А4

10 90 1416

125 ✓(✓)



3245-66

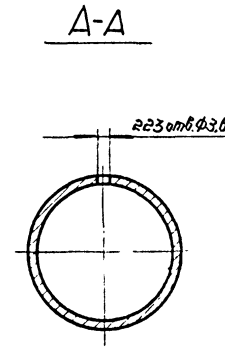
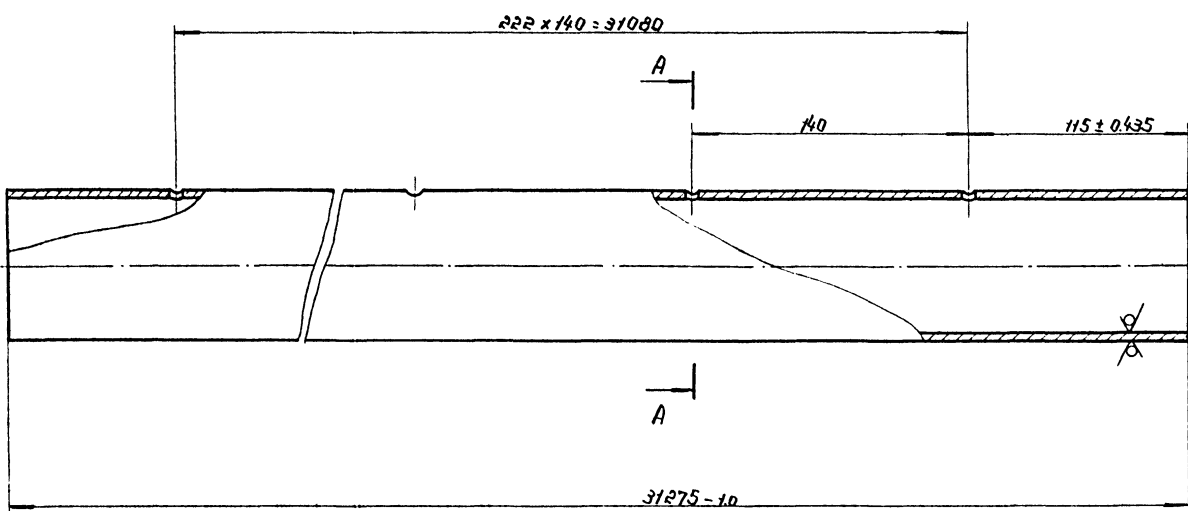
Пределные отклонения расстояния между двумя любыми отверстиями ± 2 мм.

				ТП 902 - 9-30.85- УГМ 1.06 01		
Изм.	Лист	№ докум.	Полн.	Дата	Лист	Масса
Разраб.	Гладина	Лист	10.85		и	23
Пров.	Герасимова	Лист	12.85		Листов 1	
Т.контр.					Институт	
И.контр.	Иосифович	Лист	10.85	Труба	8-Вст.Зен.4 гост 10705-80	
Утв.					МоскозНИИпроект	
				Копировал: 28		
				Формат А3		

Изм. № 01 Лист 1 из 1 Взам.инв. № 108.14.85.01.01.01.01

20 90 1416

125 ✓(✓)



31275-10

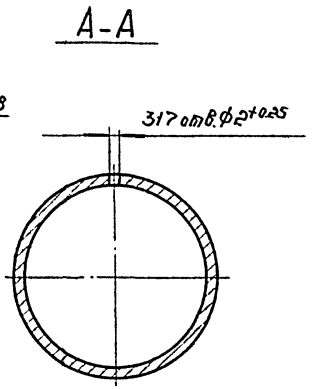
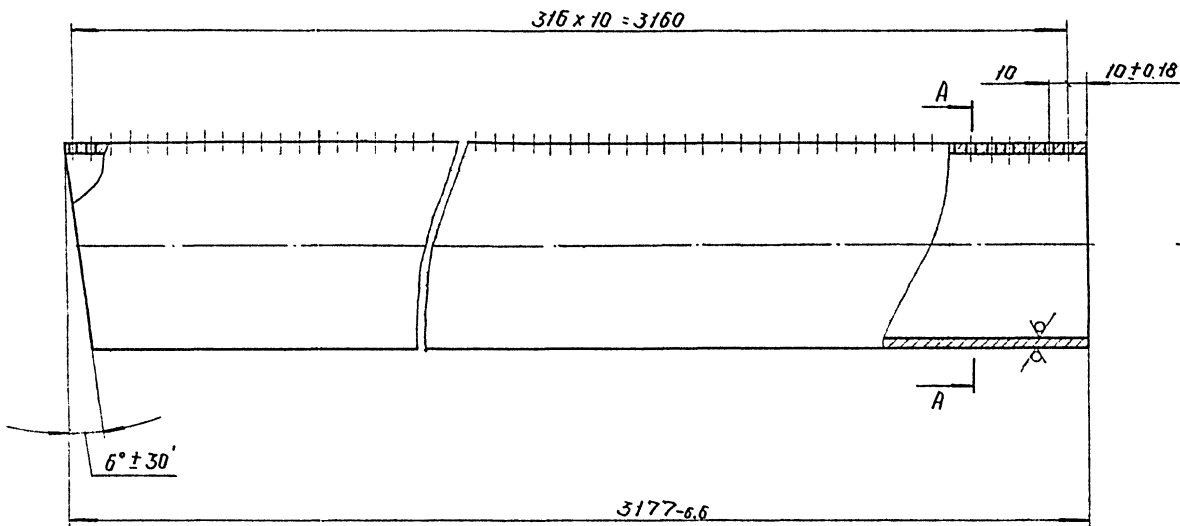
Пределные отклонения расстояния между двумя любыми отверстиями ± 2 мм.

				ТП 902 - 9-30.85- УГМ 1.06. 02		
Изм.	Лист	№ докум.	Полн.	Дата	Лист	Масса
Разраб.	Гладина	Лист	10.85		и	220
Пров.	Герасимова	Лист	10.85		Листов 1	
Т.контр.					Институт	
И.контр.	Иосифович	Лист	10.85	Труба	8-Вст.Зен.4 гост 10705-80	
Утв.					МоскозНИИпроект	
				Копировал: 28 20478-03 22		
				Формат А3		

Изм. № 01 Лист 1 из 1 Взам.инв. № 108.14.85.01.01.01.01

ЭО '90'УМ1.06.03

125 (✓)



Предельные отклонения расстояния между звенья любыми отверстиями ± 2 мм.

					ТП 902 - 9 - 30.85 - УМ1.06.03			
Изм.	Лист	№ заявки	Дата		Труба	Лист	Класс	Углы
Разраб.	Глубина	Глубина	Глубина			и	477	1:2
Проб.	Брасинова	Глубина	Глубина			Лист	Листов 1	
Г. контр.								
И. контр.	Иосифович	Глубина	Глубина		Труба	108x6 гост 10704-76		Институт
Утв.						В-вет. Зен. 4 гост 10705-80		НосогазНИИпроект

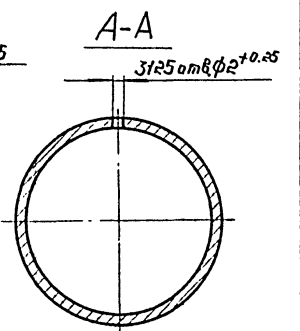
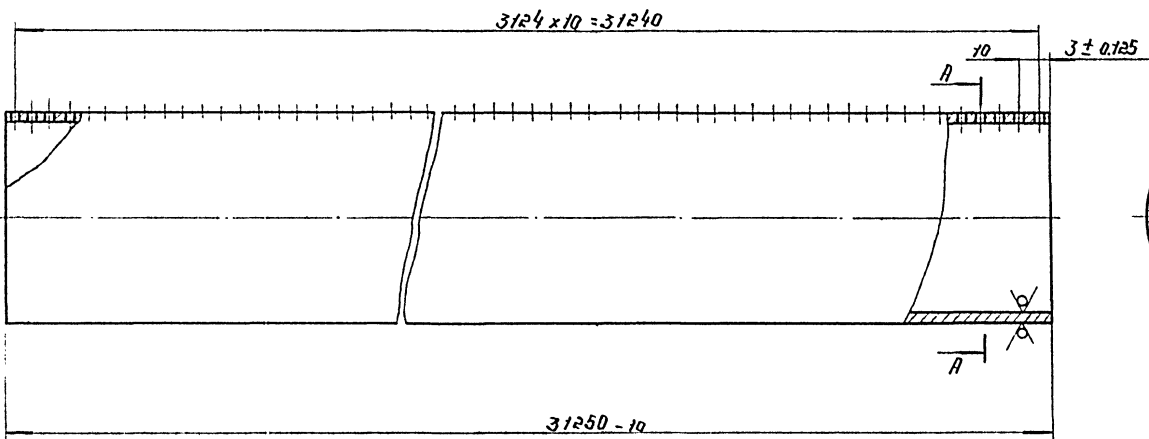
капурвал: 48

формат: А3

Инв. № докум. (разр. и зенит) Взам. инв. № (инв. № докум.) Разр. и зенит

ЭО '90'УМ1.06.03

125 (✓)



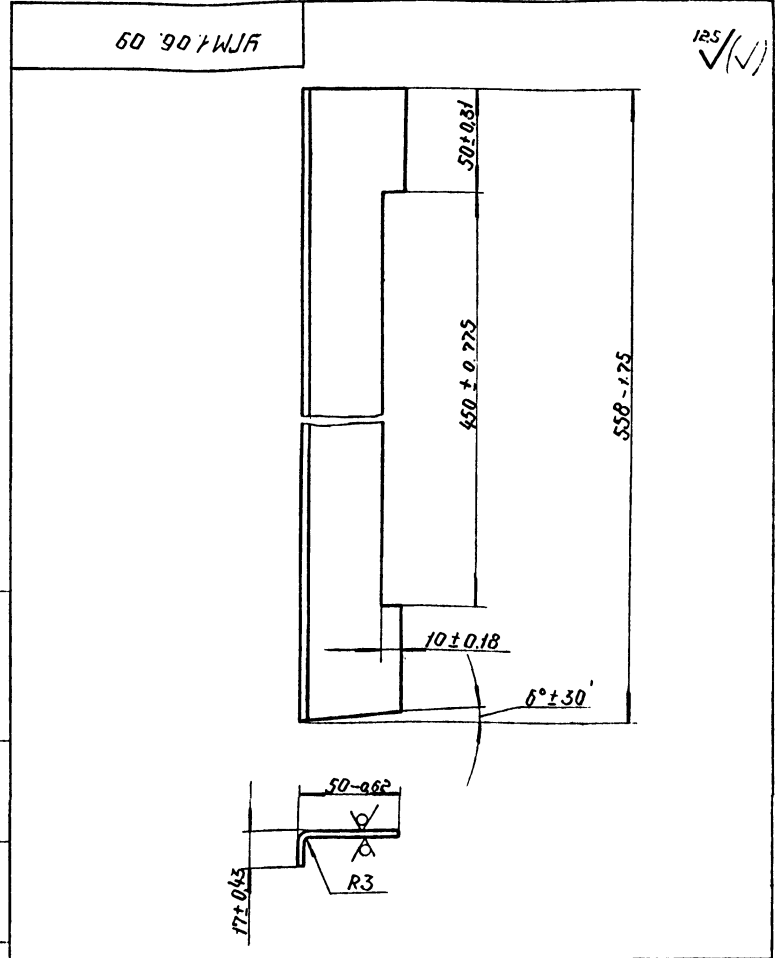
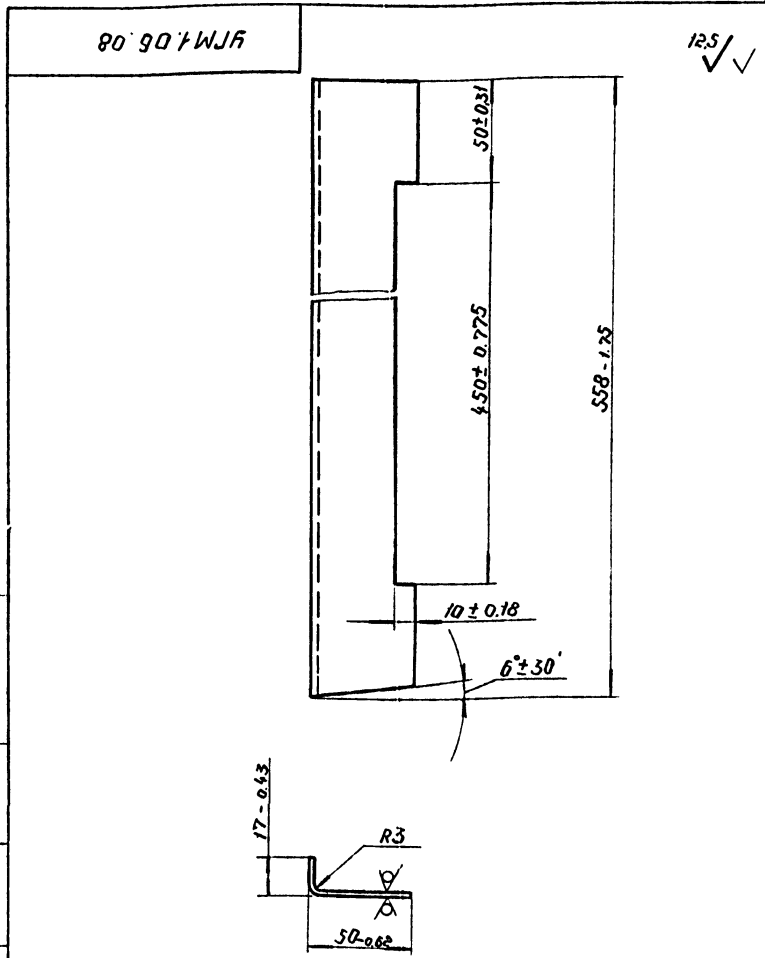
Предельные отклонения расстояния между звенья любыми отверстиями ± 2 мм.

					ТП 902 - 9 - 30.85 - УМ1.06.04			
Изм.	Лист	№ заявки	Дата		Труба	Лист	Класс	Углы
Разраб.	Глубина	Глубина	Глубина			и	477	1:2
Проб.	Брасинова	Глубина	Глубина			Лист	Листов 1	
Г. контр.								
И. контр.	Иосифович	Глубина	Глубина		Труба	108x6 гост 10704-76		Институт
Утв.						В-вет. Зен. 4 гост 10705-80		НосогазНИИпроект

20478-03

23

Инв. № докум. (разр. и зенит) Взам. инв. № (инв. № докум.) Разр. и зенит

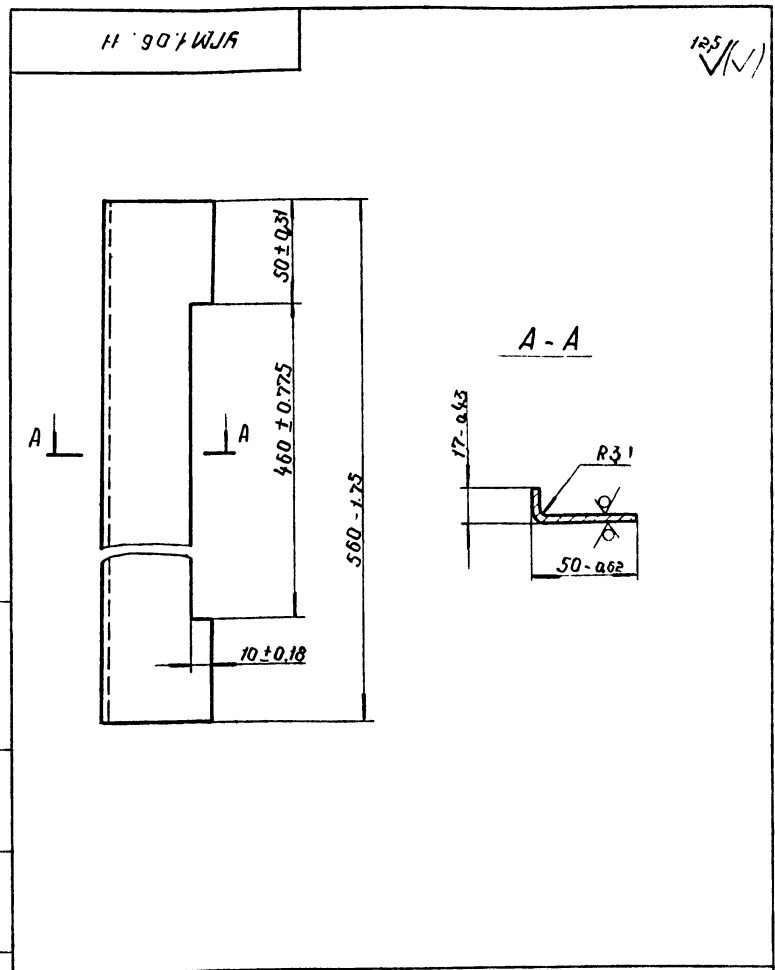
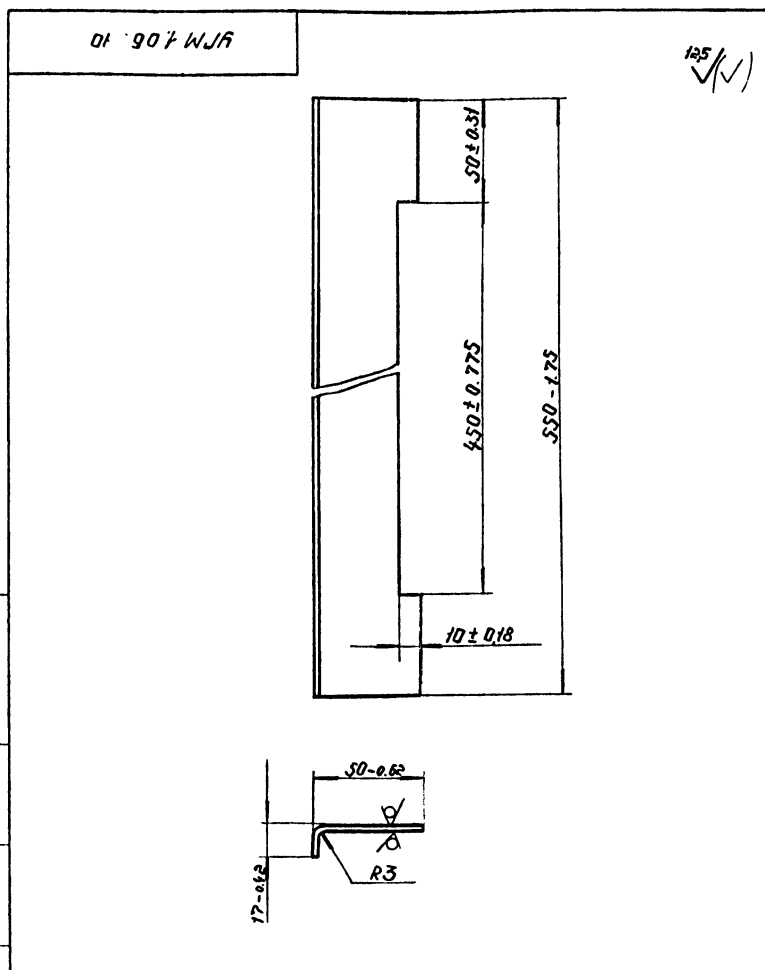


Инв. № 902-9-30.85-УГМ1.06.08
 Разр. и отв. Инв. № 902-9-30.85-УГМ1.06.08
 Разр. и отв. Инв. № 902-9-30.85-УГМ1.06.08

Инв. № 902-9-30.85-УГМ1.06.09
 Разр. и отв. Инв. № 902-9-30.85-УГМ1.06.09
 Разр. и отв. Инв. № 902-9-30.85-УГМ1.06.09

ТП 902- 9-30.85- УГМ1.06.08				Лист	Масса	Масштаб
Изм.	Лист	№ з/к	Дата	и	0,52	1:2
Разр.	Гулчина	Суд.	10.82	Плaнкa		
Пров.	Герасимова	Суд.	10.82	Лист	Листов 1	
Т. контр.				Институт		
И. контр.	Усипевич	Суд.	10.82	Б-ПН-20 ГОСТ 19903-74		
Утв.				3-й ст. ГОСТ 16523-70		
Копирован: 4-8				Формат А4		

ТП 902- 9-30.85- УГМ1.06.09				Лист	Масса	Масштаб
Изм.	Лист	№ з/к	Дата	и	0,52	1:2
Разр.	Гулчина	Суд.	10.82	Плaнкa		
Пров.	Герасимова	Суд.	10.82	Лист	Листов 1	
Т. контр.				Институт		
И. контр.	Усипевич	Суд.	10.82	Б-ПН-20 ГОСТ 19903-74		
Утв.				3-й ст. ГОСТ 16523-70		
Копирован: 4-8				Формат А4		



Инв. № 902-9-30.85-УГМ1.06.10
 Разр. и отв. Инв. № 902-9-30.85-УГМ1.06.10
 Разр. и отв. Инв. № 902-9-30.85-УГМ1.06.10

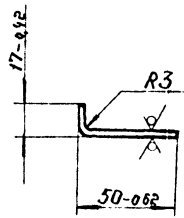
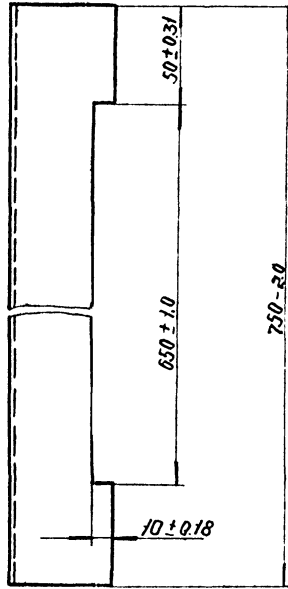
Инв. № 902-9-30.85-УГМ1.06.11
 Разр. и отв. Инв. № 902-9-30.85-УГМ1.06.11
 Разр. и отв. Инв. № 902-9-30.85-УГМ1.06.11

ТП 902- 9-30.85- УГМ1.06.10				Лист	Масса	Масштаб
Изм.	Лист	№ з/к	Дата	и	0,5	1:2
Разр.	Гулчина	Суд.	10.82	Плaнкa		
Пров.	Герасимова	Суд.	10.82	Лист	Листов 1	
Т. контр.				Институт		
И. контр.	Усипевич	Суд.	10.82	Б-ПН-20 ГОСТ 19903-74		
Утв.				3-й ст. ГОСТ 16523-70		
Копирован: 4-8				Формат А4		

ТП 902- 9-30.85- УГМ1.06.11				Лист	Масса	Масштаб
Изм.	Лист	№ з/к	Дата	и	0,55	1:2
Разр.	Гулчина	Суд.	10.82	Плaнкa		
Пров.	Герасимова	Суд.	10.82	Лист	Листов 1	
Т. контр.				Институт		
И. контр.	Усипевич	Суд.	10.82	Б-ПН-20 ГОСТ 19903-74		
Утв.				3-й ст. ГОСТ 16523-70		
Копирован: 4-8				Формат А4		

УМ 1.06.12

125 (✓)



ТП 902- 9-30.85- УМ 1.06.12

Изм	Лист	№ з/к	Позн	Дата	Лист	Масса	Масштаб
Разр	Г	Л	Л	Л			
Проб. Герасимова					Лист Листов 1		
Институт МосгазНИИпроект					Институт МосгазНИИпроект		
И.Контр. Мосилевич					Лист		
Утв.					Лист		

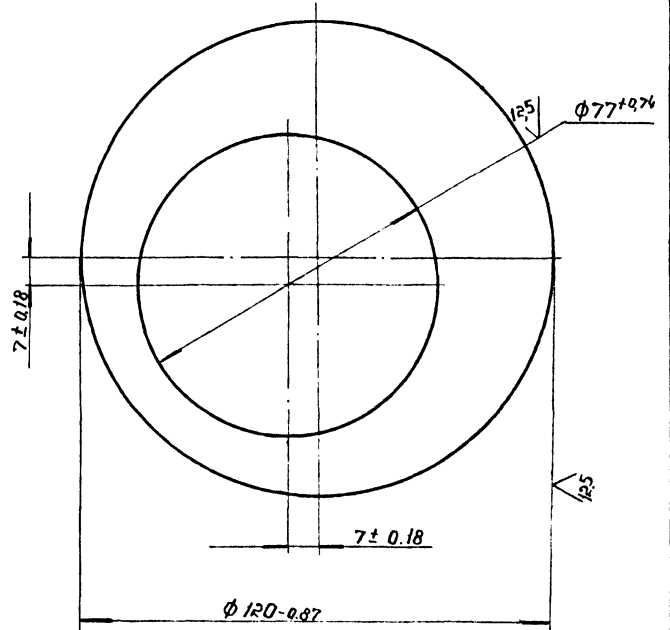
Б-ПН-20 ГОСТ 19903-74
3-IV ст.3 ГОСТ 16523-70

Копировал: А.А.

Формат А4

УМ 1.06.14

125 (✓)



ТП 902- 9-30.85- УМ 1.06.14

Изм	Лист	№ з/к	Позн	Дата	Лист	Масса	Масштаб
Разр	Г	Л	Л	Л			
Проб. Герасимова					Лист Листов 1		
Институт МосгазНИИпроект					Институт МосгазНИИпроект		
И.Контр. Мосилевич					Лист		
Утв.					Лист		

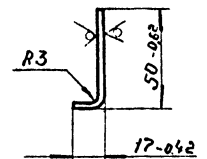
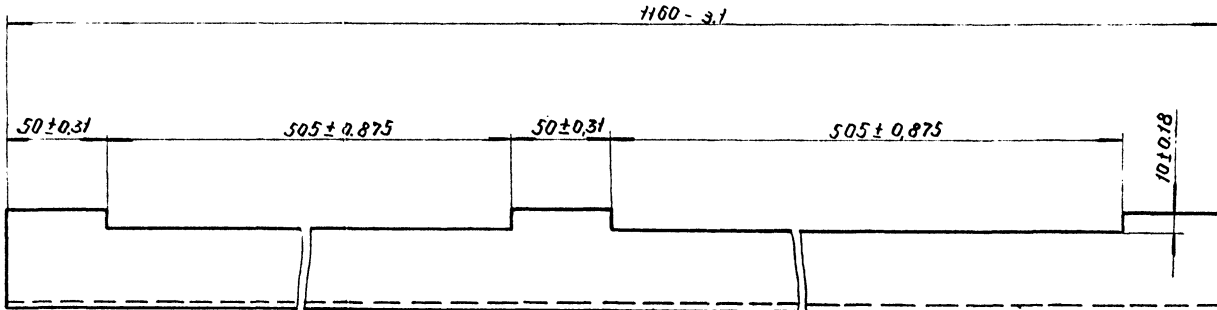
Б-ПН-10 ГОСТ 19903-74
8 ст.3 ст.4 ГОСТ 16523-70

Копировал: А.А.

Формат А4

УМ 1.06.13

125 (✓)



ТП 902- 9-30.85- УМ 1.06.13

Изм	Лист	№ з/к	Позн	Дата	Лист	Масса	Масштаб
Разр	Г	Л	Л	Л			
Проб. Герасимова					Лист Листов 1		
Институт МосгазНИИпроект					Институт МосгазНИИпроект		
И.Контр. Мосилевич					Лист		
Утв.					Лист		

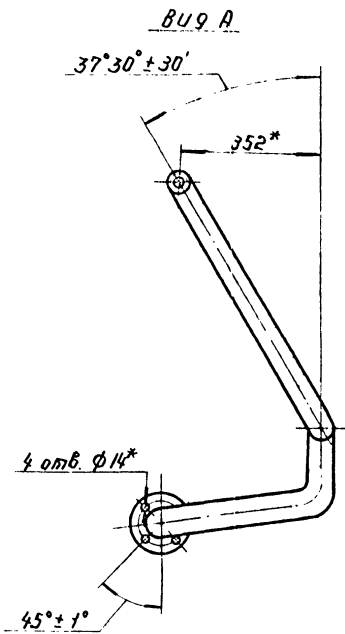
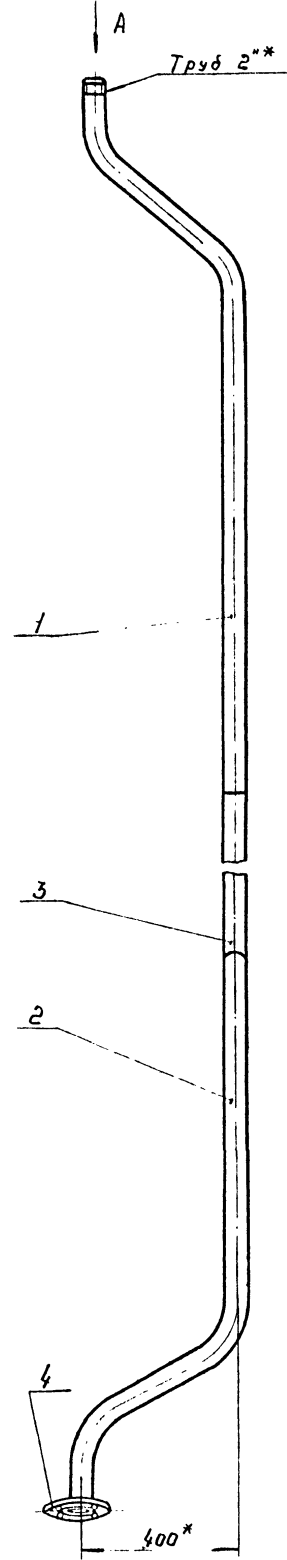
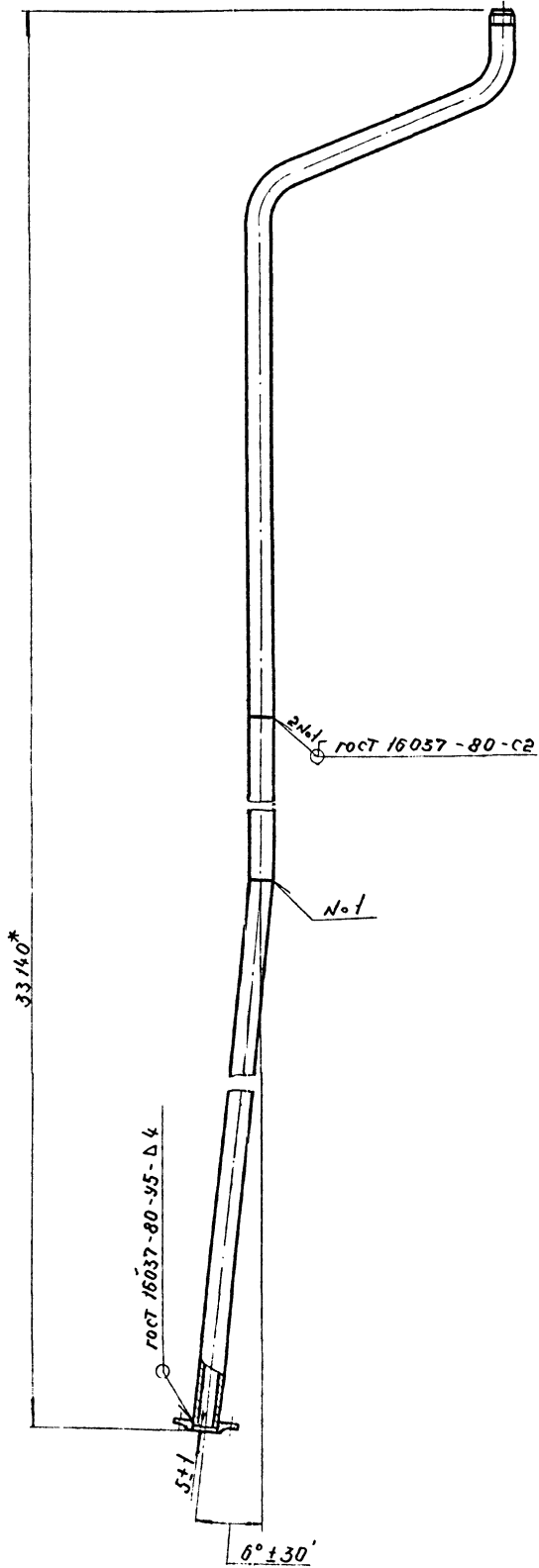
Б-ПН-20 ГОСТ 19903-74
3-IV ст.3 ГОСТ 16523-70

Копировал: А.А.

Формат А3

УМ 1.06.12

УМ 1.06.13

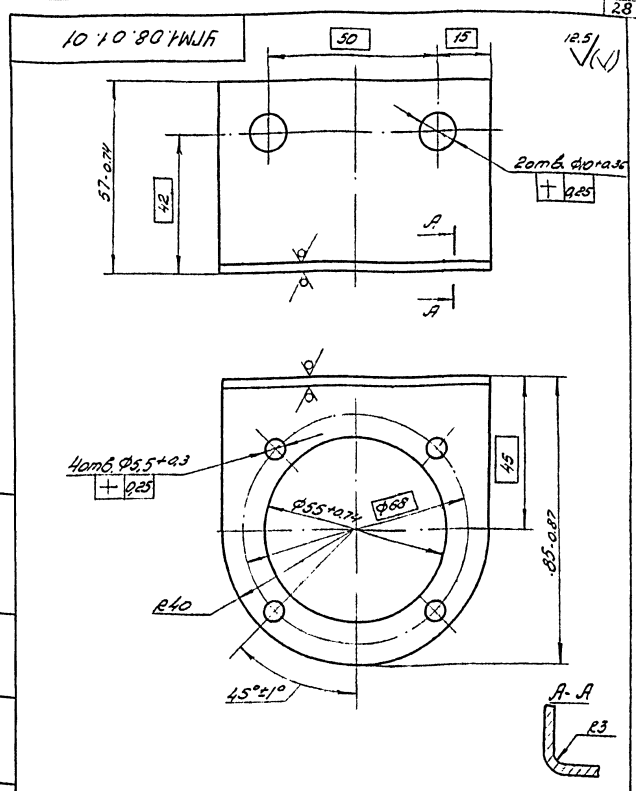


* Размеры для справок.

ТП 902- 9-30.85- УГМ 1.07.00 С6				Лист	Масса	Масштаб
Изм.	Исполн.	Провер.	Дата	и	144,0	1:10
Разраб.	Улучше	Курс	01.12			
Проб.	Горюхинова	Бур	10.11			
Т. контр.				Лист	Листов 1	
Исполн.	Иосифович	Курс	10.85	Институт МосгазНИИпроект		
Утв.						

Исполнение: Попр. в связи с изменением конструкции. Попр. в связи с...

Формат Лист /из	Обозначение	Наименование	кол. Прим.
		<u>Документация</u>	
A3	УГМ1.08.01.00СБ	Сборочный чертеж	
		<u>Детали</u>	
A4	1 УГМ1.08.01.01	Кронштейн	1
A4	2 УГМ1.08.01.02	Втулка	2



УЧБ. №3001/1507. С. 007. 1. 400. 2. 8. 1. УЧБ. №3001/1507. Лист 1 из 1

УЧБ. №3001/1507. С. 007. 1. 400. 2. 8. 1. УЧБ. №3001/1507. Лист 1 из 1

ТП902- 9-30.85-УГМ1.08.01.00

Кронштейн
Институт
МосгазНИИпроект
Формат А3

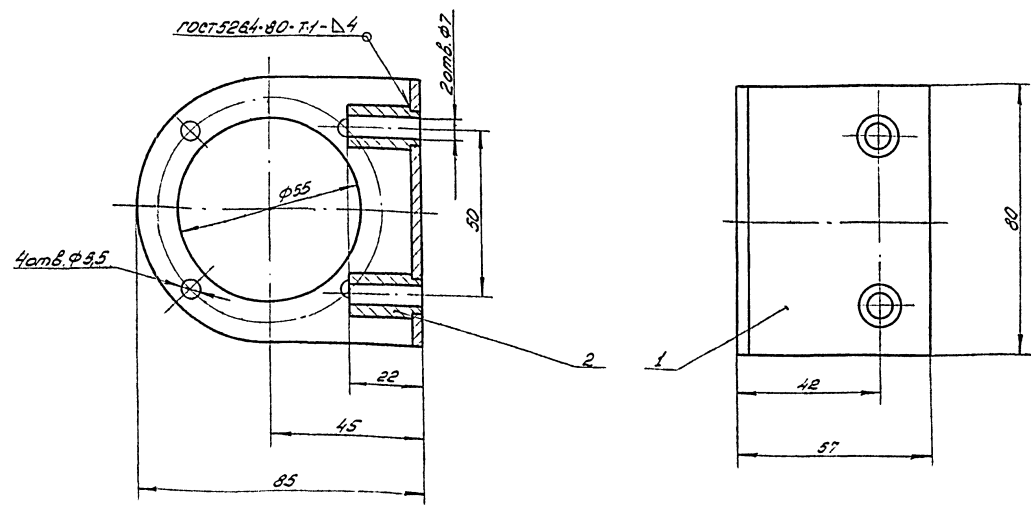
ТП902- 9-30.85 - УГМ1.08.01.01

Кронштейн

Лист	Масса	Масштаб
1	0,25	1:1

Лист 3
ОК18Н10Т2РВ Т0071350-77
Институт
МосгазНИИпроект
Формат А3

УГМ1.08.01.00СБ



Размеры для справок

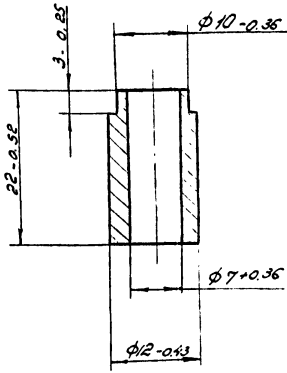
ТП902- 9-30.85-УГМ1.08.01.00СБ

Кронштейн
Сборочный чертеж

Лист	Масса	Масштаб
1	0,3	1:1

Институт
МосгазНИИпроект
Формат А3

УЧБ. №3001/1507. С. 007. 1. 400. 2. 8. 1. УЧБ. №3001/1507. Лист 1 из 1



ТП 902 - 9-30.85- УГМ 1.08.01.02

Втулка

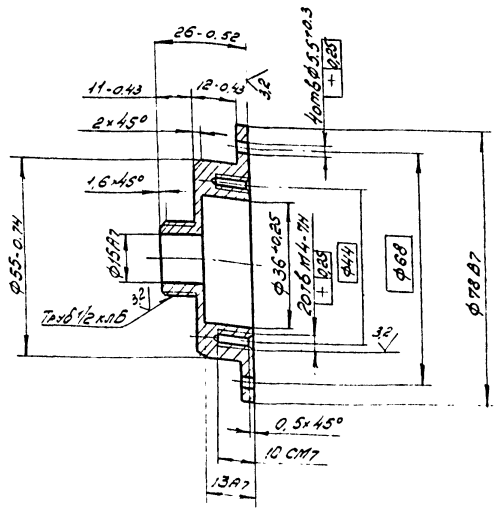
Лист	Масса	Масштаб
1	0,2	2:1

Институт МосгазНИИпроект

Сталь 018Н10Т ГОСТ 5949-75

Копирован: Рязань

Формат А4



ТП 902 - 9-30.85- УГМ 1.08.04

Корпус

Лист	Масса	Масштаб
1	0,25	1:1

Институт МосгазНИИпроект

Сталь 018Н10Т ГОСТ 5949-75

Копирован: Рязань

Формат А4

Вариант	Лист	Обозначение	Наименование	Кол.	Примечание
			Документация		
		УГМ 1.09.00.05	Сборочный чертёж		
			Сборочные единицы		
А4	1	УГМ 1.09.01.00	Корпус горелки	1	
А4	2	УГМ 1.09.02.00	Запальник	3	
			Детали		
А4	3	УГМ 1.09.03	Форсунка	6	
А4	4	УГМ 1.09.04	Регулятор воздуха	6	
А4	5	УГМ 1.09.05	Носажок	6	
А4	6	УГМ 1.09.06	Форсунка	3	

ТП 902 - 9-30.85- УГМ 1.09.00

Горелка запальная

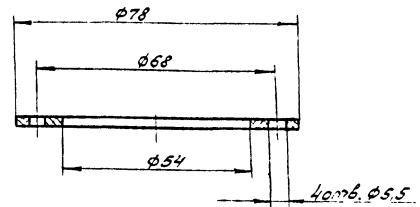
Лист	Масса	Масштаб
1	0,002	1:1

Институт МосгазНИИпроект

Сталь 018Н10Т ГОСТ 5949-75

Копирован: Рязань

Формат А4



Размеры обеспечить инструментом

ТП 902 - 9-30.85- УГМ 1.08.05

Прокладка

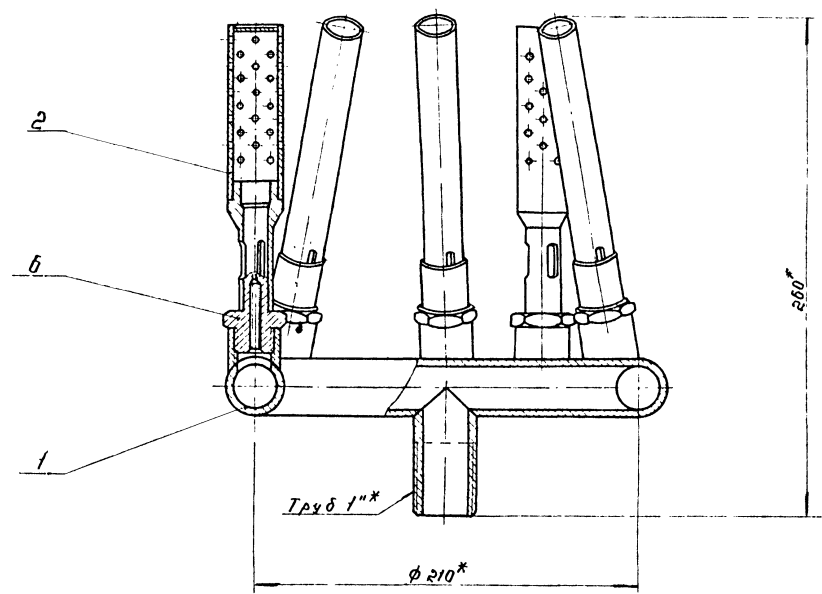
Лист	Масса	Масштаб
1	0,002	1:1

Институт МосгазНИИпроект

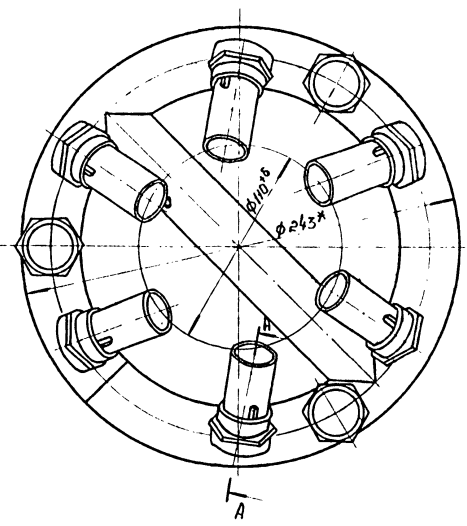
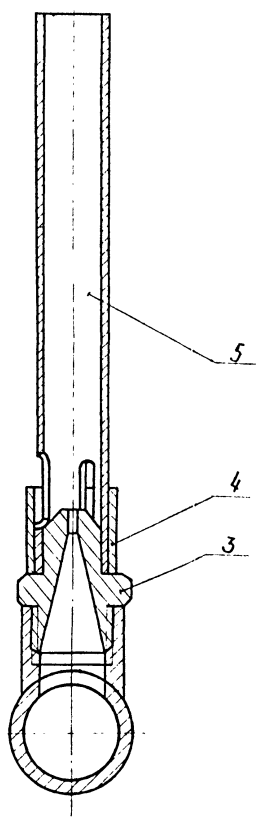
Картон асбестовый КРОН-1-2 ГОСТ 2850-75

Копирован: Рязань

Формат А4



A-A повернуто
и 1:1



* Размеры для справок.

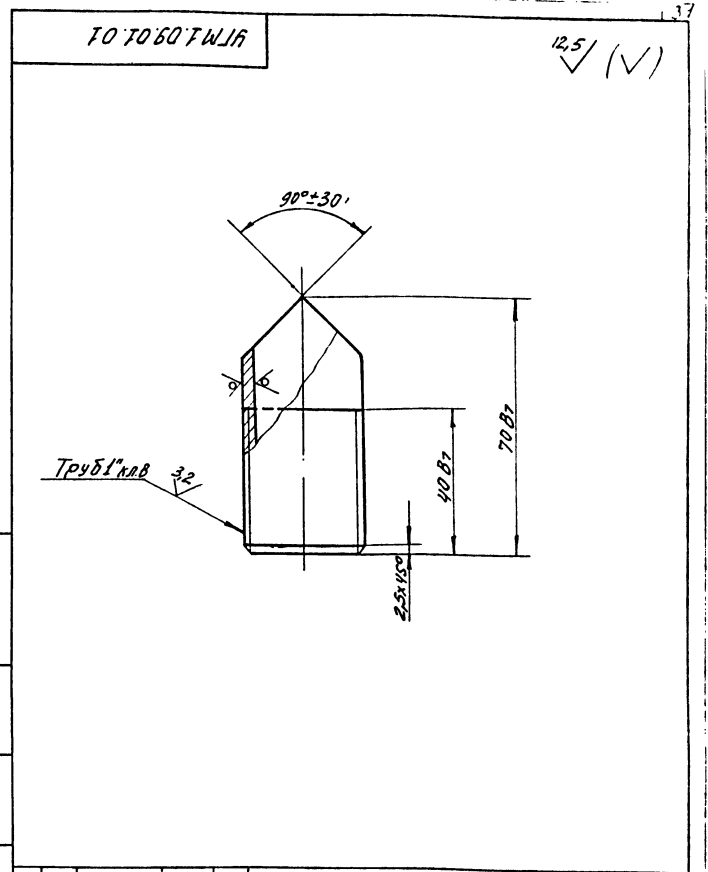
Инв. № подл. Подп. у. дата. Форм. шифр. Упр. изд. Подл. и дата.

				ТП 902- 9-30.85-УГМ 1.09.00 СБ			
Изм.	Лист	№ докум.	Доп.	Дата	Корр.	Масса	Масштаб
Разр.	Длина	Суд.	10.1.85		и	51	1:2
Проб.	Брасинкова	СРМ	10.1.85		Горелка запальная		
Г. контр.					Сварочный чертеж		
И. контр.	Восилевич	С	10.1.85		Лист	Листов 1	
Чаб.					Институт МосгазНИИпроект		

Формат Зона	Лист	Обозначение	Наименование	Кол.	Примечание
			<u>Документация</u>		
R2		УГМ 1.09.01.00СБ	Сборочный чертеж		
			<u>Детали</u>		
А1	1	УГМ 1.09.01.01	Патрубок	1	
А1	2	УГМ 1.09.01.02	Перемычка		
А1	3	УГМ 1.09.01.03	Муфта	3	
А1	4	УГМ 1.09.01.04	Втулка	6	
А1	5	УГМ 1.09.01.05	Кольцо	1	

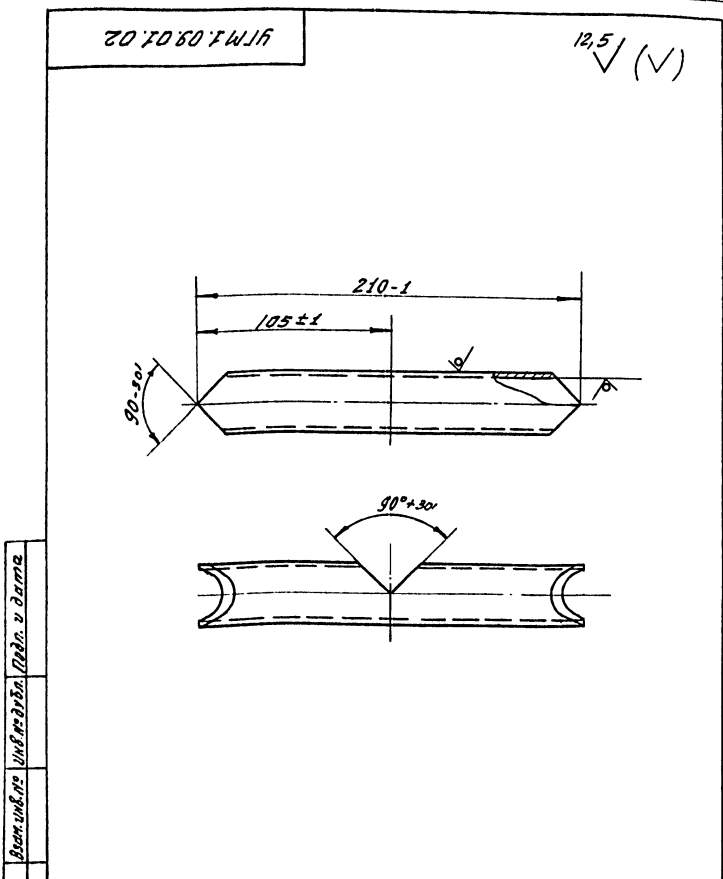
Изм.	Лист	№ докум.	Подп.	Дата	ТП 902- 9-30.85-УГМ 1.09.01.00
Разраб.	Гулина	24.5	10.82		Корпус горелки
Провер.	Герасимова	24.5	10.82		
Т. контр.					Лист Лист Листов
И. контр.	Усильев	10.82			1 1
Утв.					Институт МосгазНИИпроект

Копировал: Моисеева формат А4



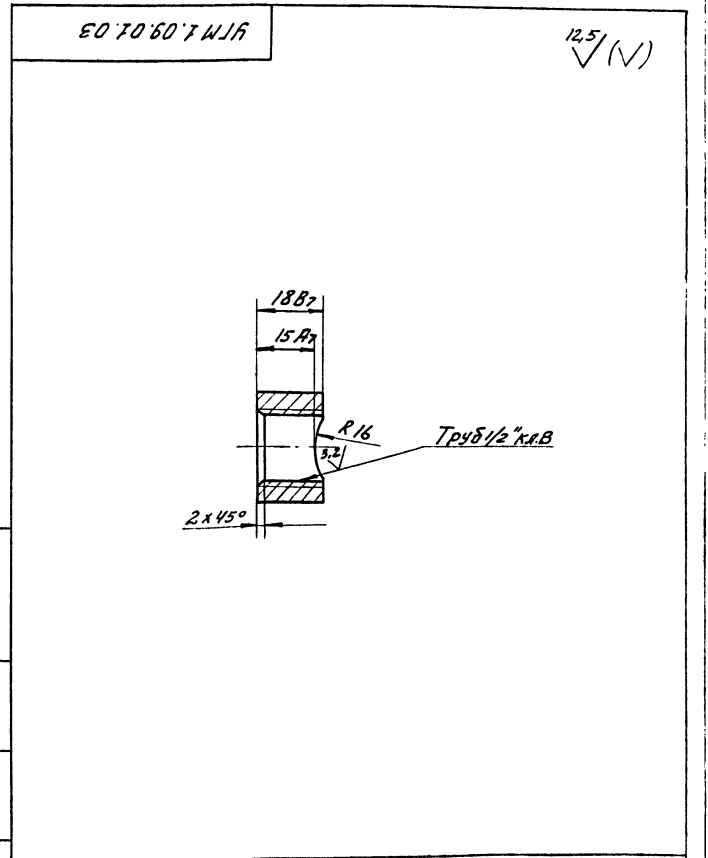
Изм.	Лист	№ докум.	Подп.	Дата	ТП 902- 9-30.85-УГМ 1.09.01.01
Разраб.	Гулина				Патрубок
Провер.	Герасимова				
Т. контр.					Лист Масса Масшт.
И. контр.	Усильев				0,15 1:1
Утв.					Лист Листов 1
					Институт МосгазНИИпроект

Копировал: Моисеева формат А4



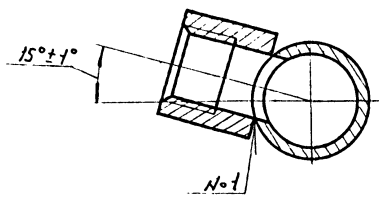
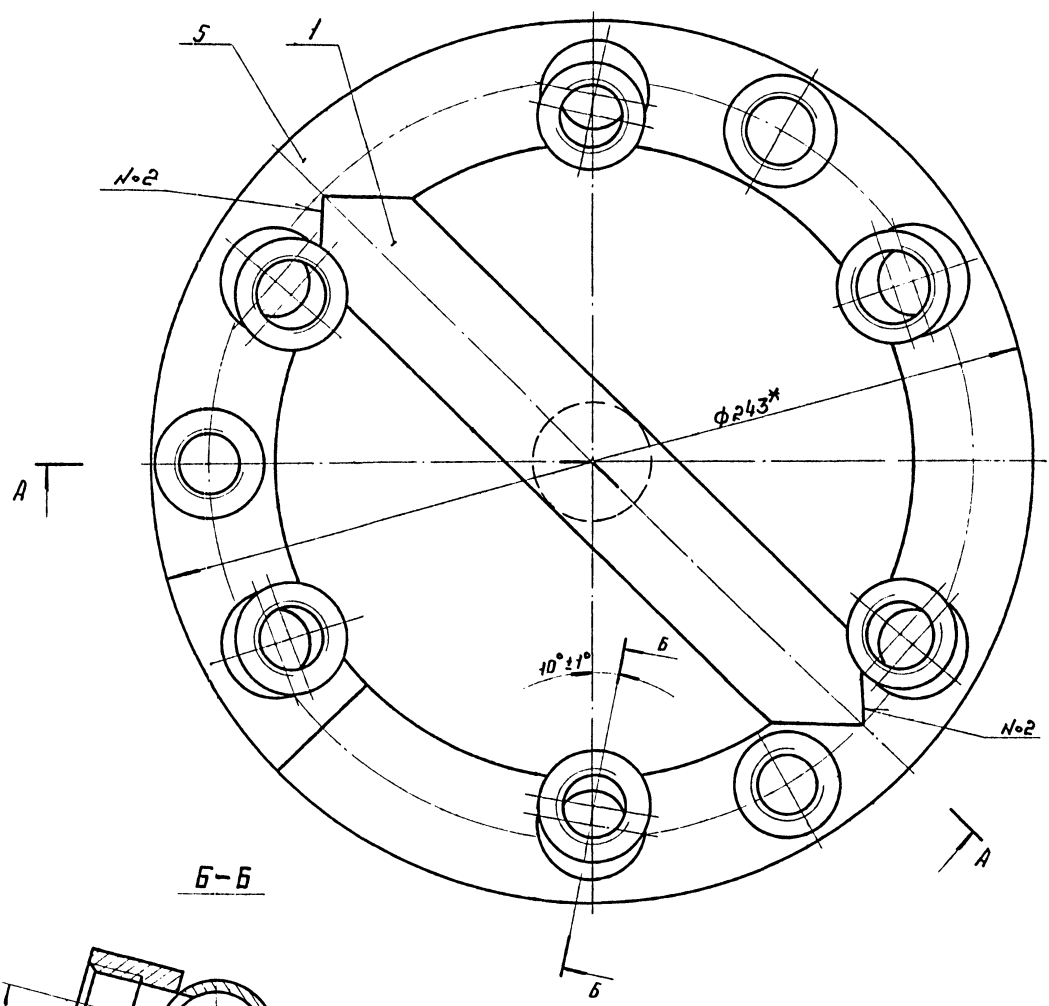
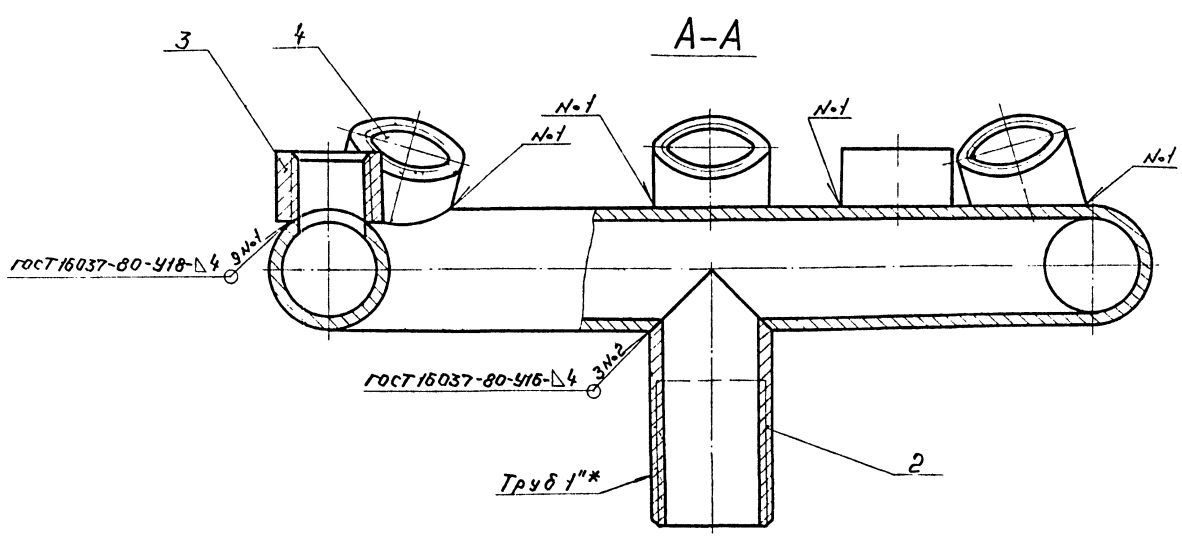
Изм.	Лист	№ докум.	Подп.	Дата	ТП 902- 9-30.85-УГМ 1.09.01.02
Разраб.	Гулина	24.5	10.82		Перемычка
Провер.	Герасимова	24.5	10.82		
Т. контр.					Лист Масса Масшт.
И. контр.	Усильев	10.82			0,46 1:1
Утв.					Лист Листов 1
					Институт МосгазНИИпроект

Копировал: Моисеева формат А4



Изм.	Лист	№ докум.	Подп.	Дата	ТП 902- 9-30.85-УГМ 1.09.01.03
Разраб.	Гулина				Муфта
Провер.	Герасимова				
Т. контр.					Лист Масса Масшт.
И. контр.	Усильев				0,05 1:1
Утв.					Лист Листов 1
					Институт МосгазНИИпроект

Копировал: Моисеева формат А4



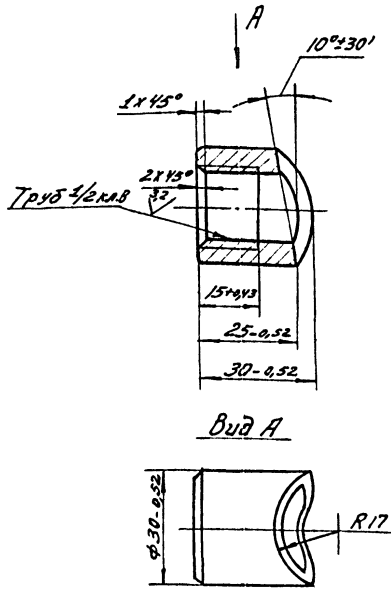
* Размеры для справок.

Информация о работе, связанная с этим чертежом, содержится в документе...

				ТП 902- 9-30.85- УГМ 1.09. 01.00.СБ				
Исполн.	Провер.	Дата		корпус сорелки		Лист	Масса	Масштаб
Разработ.	Экз. №	10.82		Сборочный чертеж		и	2,8	1:1
Пров. Испыт.	Экз. №	10.82				Лист	Листов 1	
И.контр.	Исполн.	10.82				Институт		
УТВ.						ИосгазНИИпроект		

40 TO 60 T W J F

6.3 (V)



Вид А

ТП 902- 9-30.85- УГМ.09.01.04

Втулка

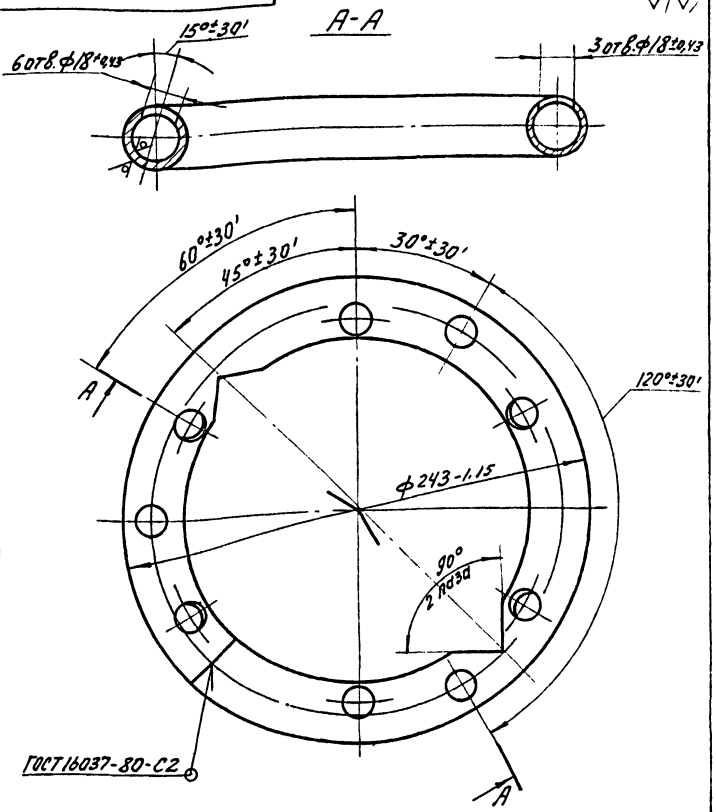
Лит	Масса	Масштаб
У	0,9	1:1
Лист	Листов 1	
Институт		
МосгазНИИпроект		

Копировал: Моисеева

Формат А4

50 TO 60 T W J F

6.3 (V)



ГОСТ 16037-80-С2

ТП 902- 9-30.85- УГМ.09.01.05

Кольцо

Лит	Масса	Масштаб
У	1,58	1:2
Лист	Листов 1	
Институт		
МосгазНИИпроект		

Копировал: Моисеева

Формат А4

Формат	Зона	Лист	Обозначение	Наименование	Кол.	Примечание
				<u>Документация</u>		
А4			УГМ 1.09.02.00 СБ	Сборочный чертеж		
				<u>Детали</u>		
А4	1		УГМ 1.09.02.01	Насадок	3	
А4	2		УГМ 1.09.02.02	Муфта	3	
А4	3		УГМ 1.09.02.03	Заглушка	3	

ТП 902- 9-30.85-УГМ 1.09.02.00

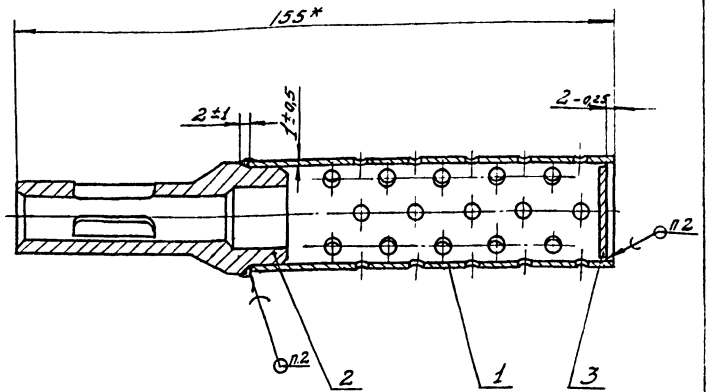
Запальник

Лит	Лист	Листов
У	1	1
Институт		
МосгазНИИпроект		

Копировал: Моисеева

Формат А4

50 00 TO 60 T W J F



1* Размер для справок.

2. Припой Пр2 по Сусу 95-5 Гост 21931-76

ТП 902- 9-30.85- УГМ 1.09.02.00 СБ

Запальник

Сборочный чертеж

Лит	Масса	Масштаб
У	0,138	1:1
Лист	Листов 1	
Институт		
МосгазНИИпроект		

Копировал: Моисеева

Формат А4

Шифр листа, Лист и дата, Выполнил, Инв. № докум., Подп. и дата

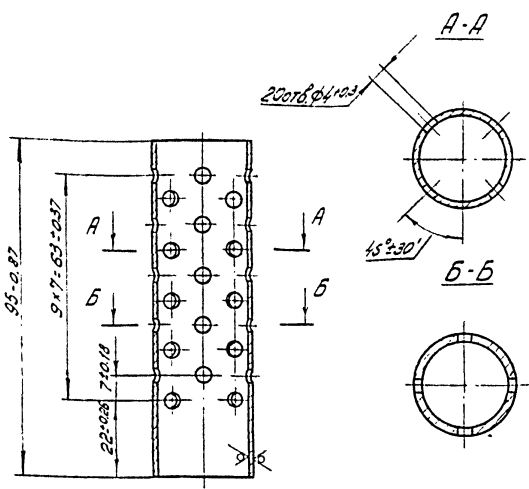
Шифр листа, Лист и дата, Выполнил, Инв. № докум., Подп. и дата

Шифр листа, Лист и дата, Выполнил, Инв. № докум., Подп. и дата

Шифр листа, Лист и дата, Выполнил, Инв. № докум., Подп. и дата

УГМ 1.09.02.01

63/1/1



ТП 902- 9-30.85- УГМ 1.09.02.01

Насадок

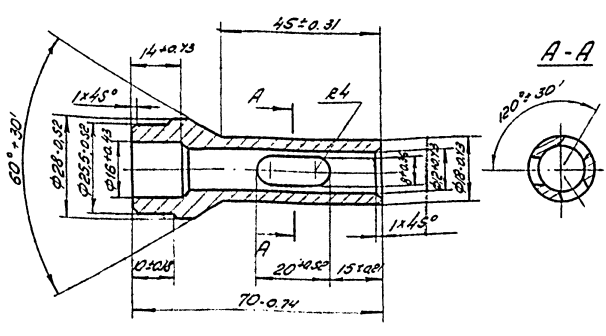
УМ	Лист	№ док.ум.	Пор. №	Дата
У	0	0,059	1:1	
Лист	Листов 1			
Учт. ум. ум. Мособ. НУИ/проект				

Копирован: Редизинг Формат Р4

УМ, Лист, № док.ум., Пор. №, Дата, Учт. ум. ум., Мособ. НУИ/проект, Формат Р4

УГМ 1.09.02.02

32/



ТП 902- 9-30.85- УГМ 1.09.02.02

Муфта

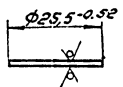
УМ	Лист	№ док.ум.	Пор. №	Дата
У	0	0,075	1:1	
Лист	Листов 1			
Учт. ум. ум. Мособ. НУИ/проект				

Копирован: Редизинг Формат Р4

УМ, Лист, № док.ум., Пор. №, Дата, Учт. ум. ум., Мособ. НУИ/проект, Формат Р4

УГМ 1.09.02.03

63/1/1



ТП 902- 9-30.85- УГМ 1.09.02.03

Затяжка

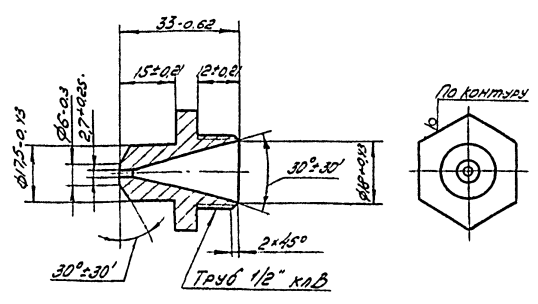
УМ	Лист	№ док.ум.	Пор. №	Дата
У	0	0,004	1:1	
Лист	Листов 1			
Учт. ум. ум. Мособ. НУИ/проект				

Копирован: Редизинг Формат Р4

УМ, Лист, № док.ум., Пор. №, Дата, Учт. ум. ум., Мособ. НУИ/проект, Формат Р4

УГМ 1.09.03

32/1/1



ТП 902- 9-30.85- УГМ 1.09.03

Форсушка

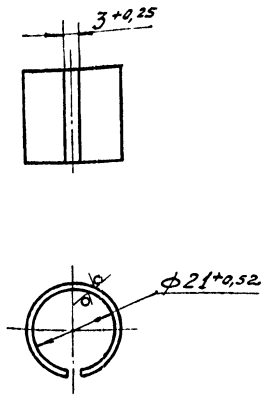
УМ	Лист	№ док.ум.	Пор. №	Дата
У	0	0,063	1:1	
Лист	Листов 1			
Учт. ум. ум. Мособ. НУИ/проект				

Копирован: Редизинг Формат Р4

УМ, Лист, № док.ум., Пор. №, Дата, Учт. ум. ум., Мособ. НУИ/проект, Формат Р4

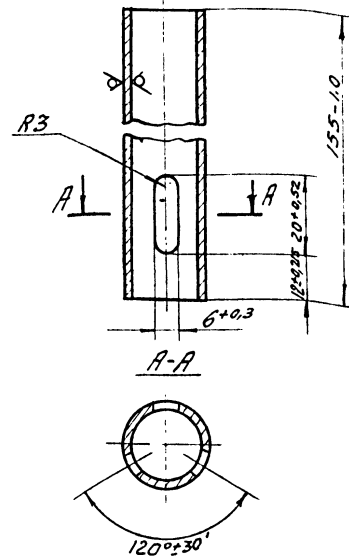
40 60 1WJH

6,3 (V)



50 60 1WJH

6,3 (V)



Шиф. № листа, Лист в детали, Взам. инв. №, Шиф. № детали, Подп. и дата

Шиф. № листа, Лист в детали, Взам. инв. №, Шиф. № детали, Подп. и дата

ТП 902- 9-30.85 - УГМ 1.09.04

Регулятор воздуха

Лист Масса Масштаб

У 0,025 1:1

Лист Листов 1

И. КОНТР. Усиленцев

Утв. Копировал. Муссерва

Институт

МосгазНИИпроект

Формат А4

ТП 902- 9-30.85 - УГМ 1.09.05

Насадок

Лист Масса Масштаб

У 0,19 1:1

Лист Листов 1

И. КОНТР. Усиленцев

Утв. Копировал. Муссерва

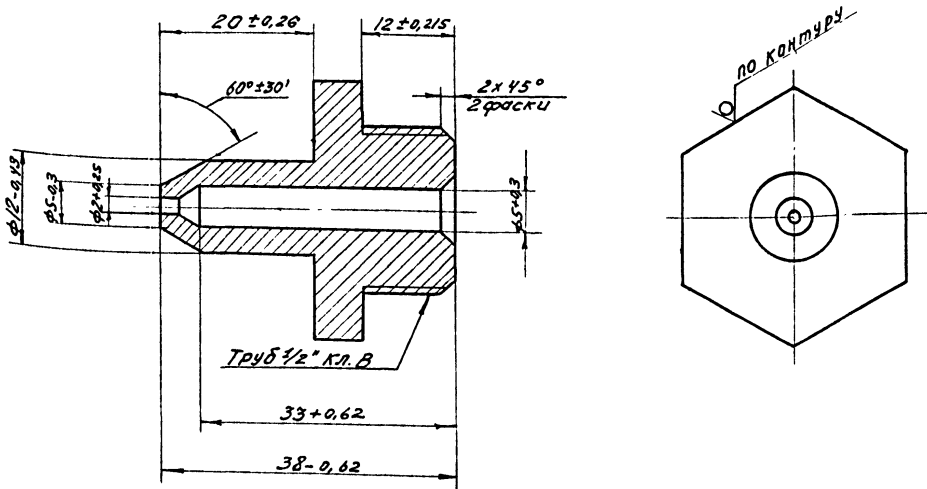
Институт

МосгазНИИпроект

Формат А4

90 60 1WJH

3,2 (V)



Шиф. № листа, Лист в детали, Взам. инв. №, Шиф. № детали, Подп. и дата

ТП 902- 9-30.85 - УГМ 1.09.06

Фарсунка

Лист Масса Масштаб

Н 0,035 2:1

Лист Листов 1

И. КОНТР. Усиленцев

Утв. Копировал. Муссерва

Институт

МосгазНИИпроект

Формат А4

Инв. № подл. Подп. и дата. Взам. инв. №. Инв. №. Подп. и дата.

Формат	Зона	Лист	Обозначение	Наименование	Кол.	Примечание
				<u>Документация</u>		
А2			УГМ 1.10.00 СБ	Сборочный чертеж		
				<u>Сборочные единицы</u>		
А4	1		УГМ 1.10.01.00	Корпус горелки	1	
А4	2		УГМ 1.10.02.00	Регулятор воздуха	1	
А4	3		УГМ 1.10.03.00	Кожух	1	
				<u>Детали</u>		
А3	4		УГМ 1.10.04	Насосок	1	
А4	5		УГМ 1.10.05	Колпачок	1	
А4	6		УГМ 1.10.06	Изолятор	6	
А4	7		УГМ 1.10.07	Форсунка	1	
А4	8		УГМ 1.10.08	Штуцер	1	
А4	9		УГМ 1.10.09	Прокладка	1	
А4	10		УГМ 1.10.10	Гайка накидная	1	
А4	11		УГМ 1.10.11	Ниппель	1	
А4	12		УГМ 1.10.12	Винт	6	
А4	13		УГМ 1.10.13	Шайба	6	
А4	14		УГМ 1.10.14	Спираль	3	
				<u>Стандартные изделия</u>		
			15	Болт М4х14,58 ГОСТ 7798-70	8	
			16	Винт М2х8,38 ГОСТ 1491-72	6	
			17	Винт М4х25,58 ГОСТ 1491-72	3	
			18	Контршайба 20 ГОСТ 8968-75	1	

ТП 902- 9-30.85-УГМ 1.10.00

Изм.	Лист	Изменения	Дата	Лист	Листов
Разр.	Гл. инж.	Л. С.	10.82	4	1
Проб.	Инженер	Л. С.	10.82		2
И. контр.	Инженер	Л. С.	10.82		
Утв.					

Горелка
запазная

Институт
МосгазНИИпроект

Копирован: А.Р. Формат А4

Инв. № подл. Подп. и дата. Взам. инв. №. Инв. №. Подп. и дата.

Формат	Зона	Лист	Обозначение	Наименование	Кол.	Примечание
				<u>Документация</u>		
		19		Гайка М5.5		
				ГОСТ 5927-70	12	
		20		Шайба 5.09		
				ГОСТ 11371-78	12	

Изм.	Лист	Изменения	Дата	Лист	Листов
Разр.	Гл. инж.	Л. С.	10.82		
Проб.	Инженер	Л. С.	10.82		
И. контр.	Инженер	Л. С.	10.82		
Утв.					

УГМ 1.10.00

Институт
МосгазНИИпроект

Копирован: А.Р. Формат А4

Инв. № подл. Подп. и дата. Взам. инв. №. Инв. №. Подп. и дата.

Формат	Зона	Лист	Обозначение	Наименование	Кол.	Примечание
				<u>Документация</u>		
А2			УГМ 1.10.01.00 СБ	Сборочный чертеж		
				<u>Детали</u>		
А4	1		УГМ 1.10.01.01	Конфузор	1	
А4	2		УГМ 1.10.01.02	Фланец	1	
А4	3		УГМ 1.10.01.03	Конус	1	
А4	4		УГМ 1.10.01.04	Фланец	1	
А4	5		УГМ 1.10.01.05	Втулка	1	
А4	6		УГМ 1.10.01.06	Ушка	3	
А4	7		УГМ 1.10.01.07	Ребро	3	
Б4	8		УГМ 1.10.01.08	Труба		
				Труба 58х3 ГОСТ 8734-75		
				820 ГОСТ 8733-74		
				L = 150 ± 10	1	
Б4	9		УГМ 1.10.01.09	Труба		
				Труба 38х3 ГОСТ 8734-75		
				820 ГОСТ 8733-74		
				L = 30 ± 0,5	1	

ТП 902- 9-30.85 - УГМ 1.10.01.00

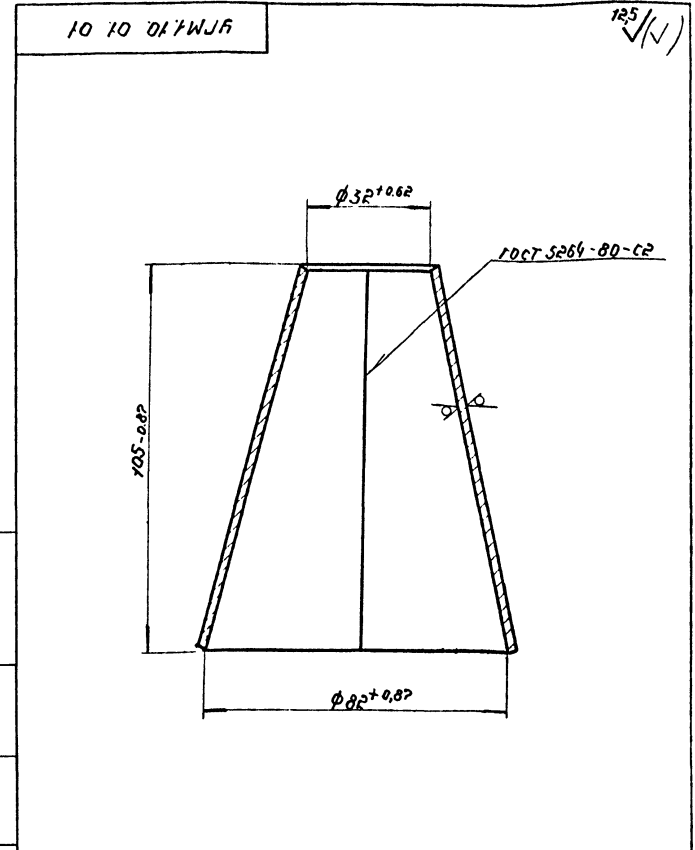
Изм.	Лист	Изменения	Дата	Лист	Листов
Разр.	Гл. инж.	Л. С.	10.82	4	1
Проб.	Инженер	Л. С.	10.82		
И. контр.	Инженер	Л. С.	10.82		
Утв.					

корпус горелки

Институт
МосгазНИИпроект

Копирован: А.Р. Формат А4

Инв. № подл. Подп. и дата. Взам. инв. №. Инв. №. Подп. и дата.



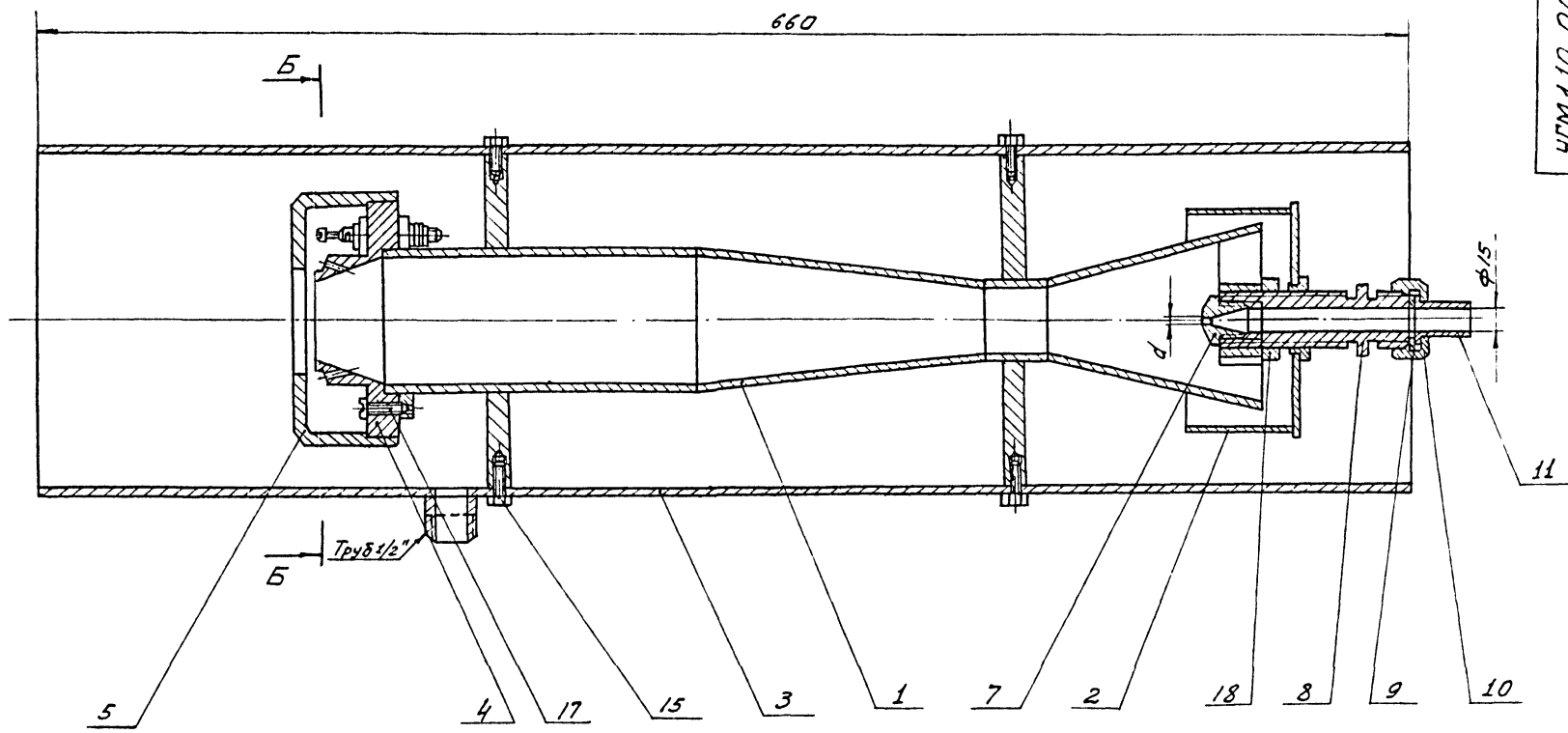
ТП 902- 9-30.85-УГМ 1.10.01.01

Изм.	Лист	Изменения	Дата	Лист	Листов
Разр.	Гл. инж.	Л. С.	10.82	4	1
Проб.	Инженер	Л. С.	10.82		
И. контр.	Инженер	Л. С.	10.82		
Утв.					

конфузор

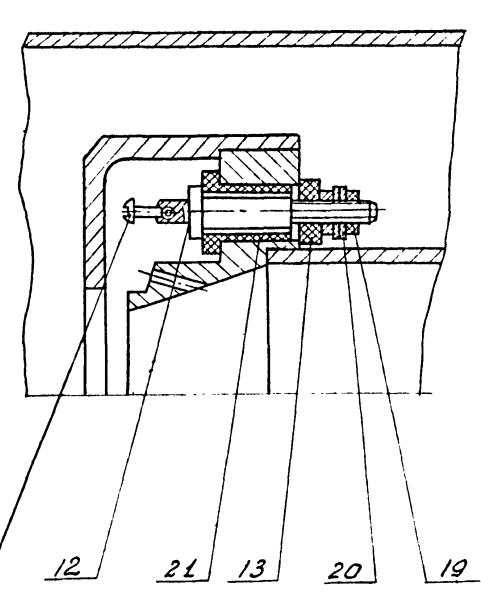
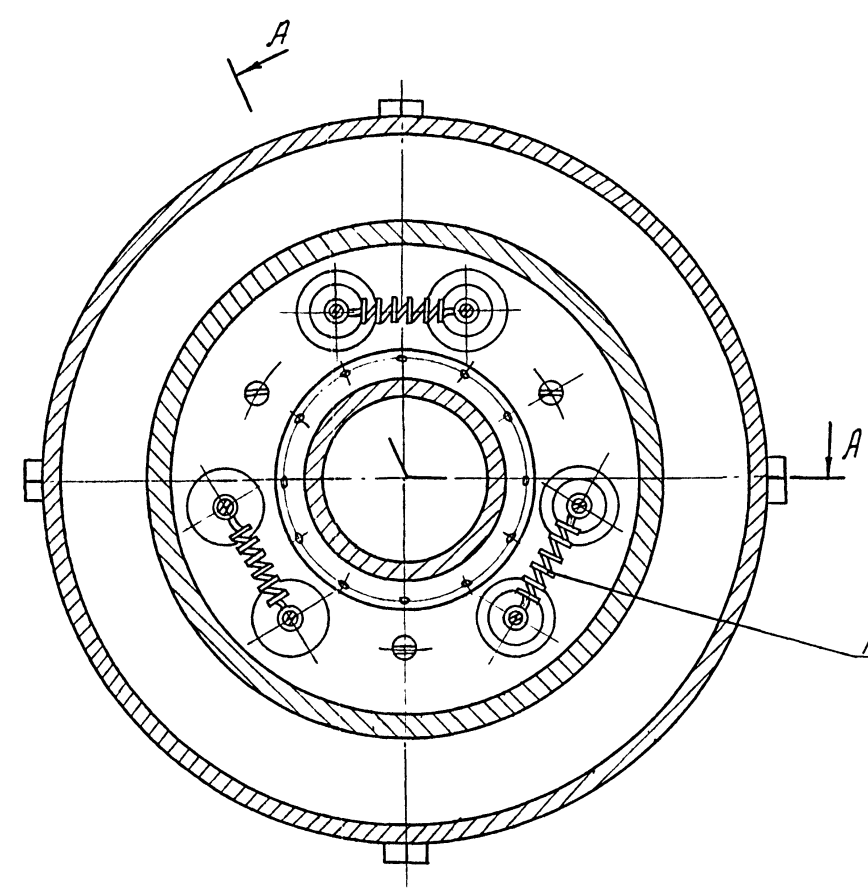
Институт
МосгазНИИпроект

Копирован: А.Р. 10.78-03 37 Формат А4



Б-Б
М 1:1

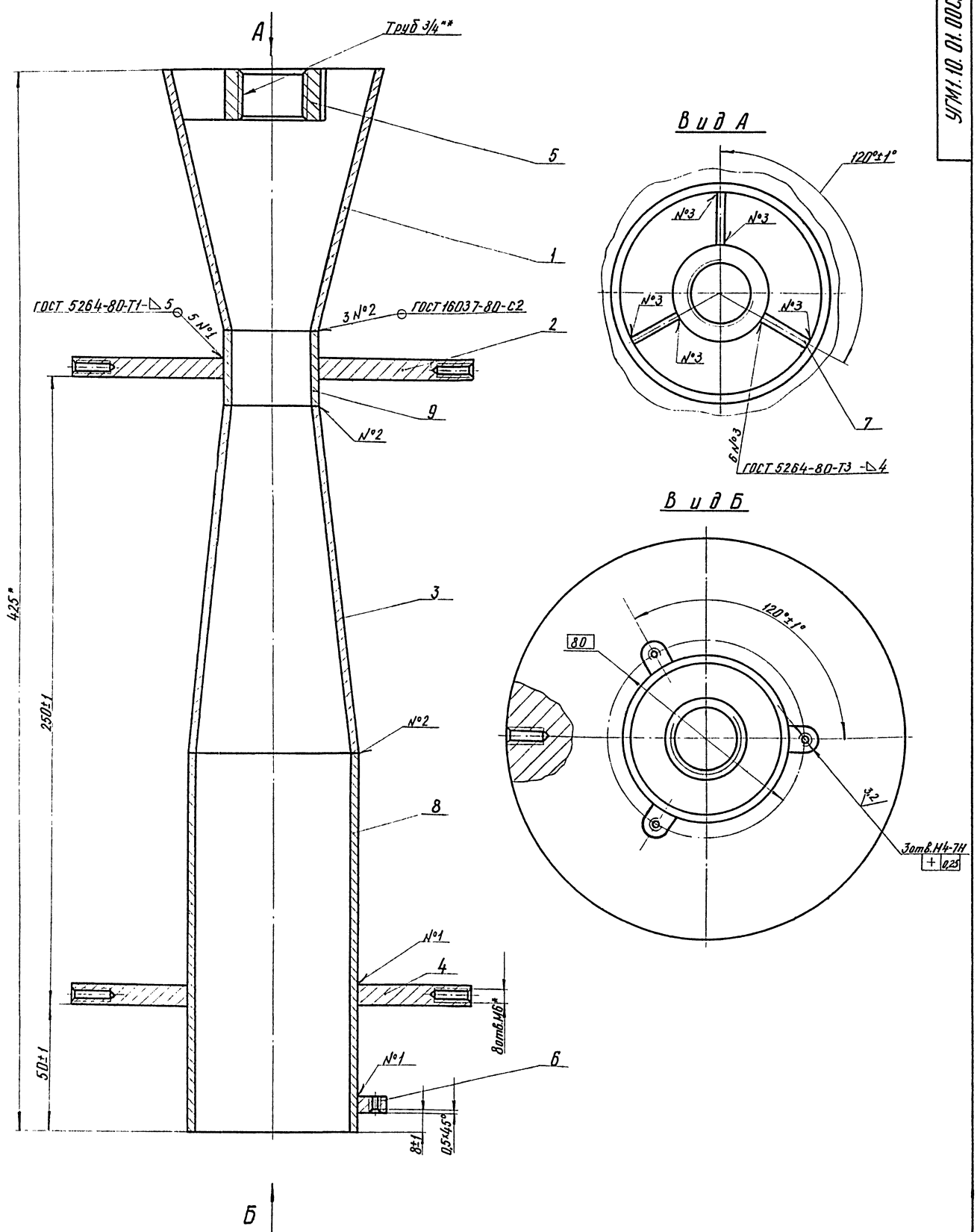
А-А
М 1:1



Размеры для справок.

Инв. № докум. Подп. и дата
Взам инв. № Инв. № дубл. Подп. и дата
Инв. № докум. Подп. и дата

				ТП 902- 9-30.85- УГМ.110.00 СБ		
Изм.	Лист	№ докум.	Подп.	Дата	Лит	Масса
					И	15,1
				Горелка запальная		
Разраб.	Гулчина	Чул	10.82	Сборочный чертёж		
Провер	Герасимова	Чул	10.82	Лист	Листов 1	
				Институт		
				МосгазНИИпроект		
Н. контр	Цосилевич	Чул	10.82			
Утв.						



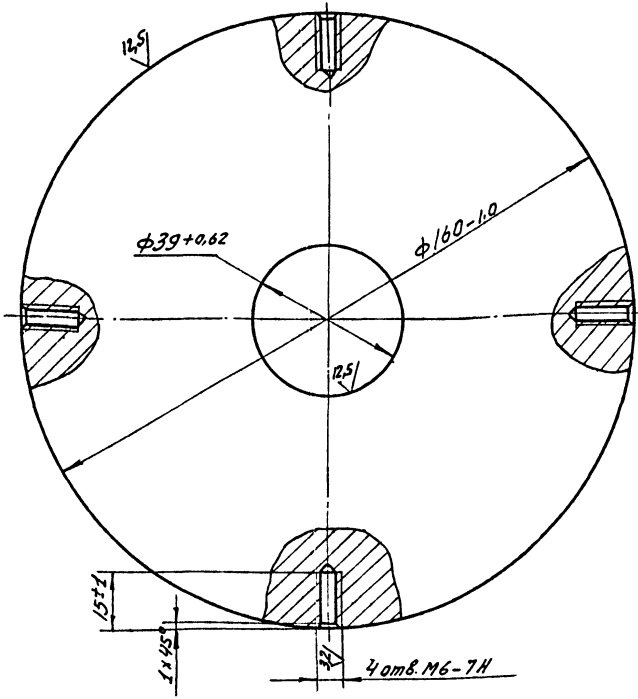
* Размеры для справок

Шк. 10.01.00СБ. Подпись и дата. Инж. М.В.В. Подпись и дата.

				ТП 902- 9-30.85- УГМ.10.01.00СБ		
Изм.	Лист	М.Докл.	Подп.	Дат	Корпус горелки	
Разраб.	Умнина	Сух.	10.85		Лист	4,3
Проект.	Васильева	Сух.	10.85		Масштаб	1:1
Г.контр.					Сборочный чертеж	
И.контр.	Васильев	Сух.	10.85		Лист	Листов 1
Утв.					Институт МагданНИИпроект	
				20078-03	39	копирдан: Карынова
						формат А2

УГМ 1.10.01.02

(N/A)

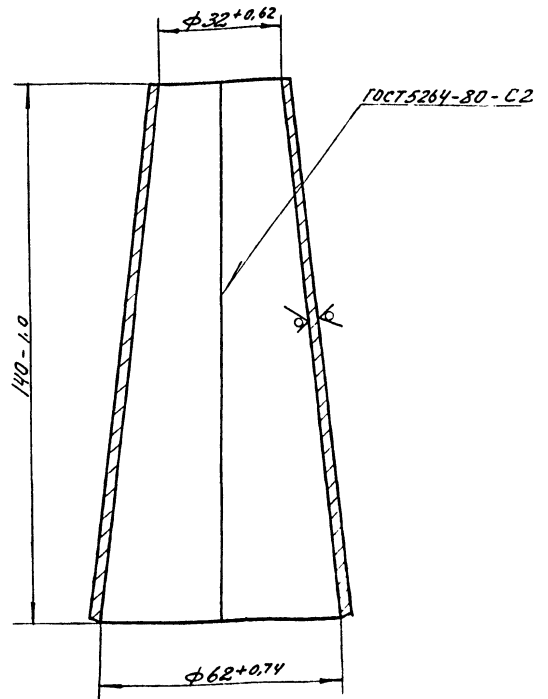


ТП 902- 9-30.85- УГМ 1.10.01.02

Изм. Лист	№ докум.	Подп.	Дата	Фланец	Лист	Масса	Масштаб	
Разраб.	Гулина	С.С.	10.82		И	1,175	1:1	
Провер.	Герасимова	С.С.	10.82		Лист	Листов 1		
Т. контр.					Институт			
И. контр.	Усильев	С.С.	10.82		Лист Б-ПН-3.0 ГОСТ 19903-74			
Утв.				В Ст 3 сл. 4 ГОСТ 14637-79				
Копировал: Моисеева					формат А4			

УГМ 1.10.01.03

(N/A)

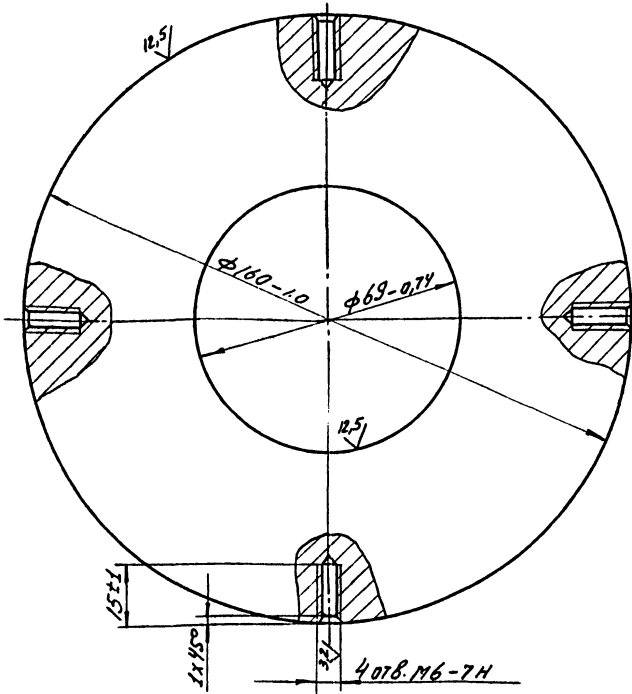


ТП 902- 9-30.85- УГМ 1.10.01.03

Изм. Лист	№ докум.	Подп.	Дата	Конус	Лист	Масса	Масштаб	
Разраб.	Гулина	С.С.	10.82		И	0,51	1:1	
Провер.	Герасимова	С.С.	10.82		Лист	Листов 1		
Т. контр.					Институт			
И. контр.	Усильев	С.С.	10.82		Лист Б-ПН-3.0 ГОСТ 19903-74			
Утв.				3-IV Ст. 3 ГОСТ 16523-70				
Копировал: Моисеева					формат А4			

УГМ 1.10.01.04

(N/A)

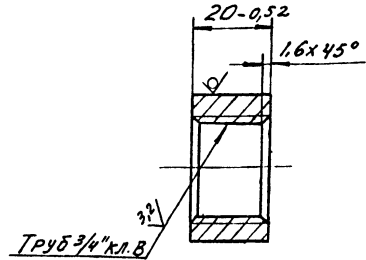


ТП 902- 9-30.85- УГМ 1.10.01.04

Изм. Лист	№ докум.	Подп.	Дата	Фланец	Лист	Масса	Масштаб	
Разраб.	Гулина	С.С.	10.82		И	1,02	1:1	
Провер.	Герасимова	С.С.	10.82		Лист	Листов 1		
Т. контр.					Институт			
И. контр.	Усильев	С.С.	10.82		Лист Б-ПН-3.0 ГОСТ 19903-74			
Утв.				В Ст 3 сл. 4 ГОСТ 14637-79				
Копировал: Моисеева					формат А4			

УГМ 1.10.01.05

(N/A)

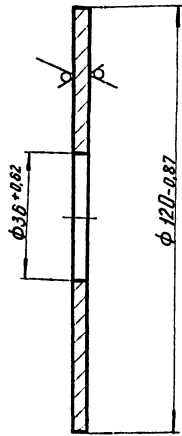


ТП 902- 9-30.85- УГМ 1.10.01.05

Изм. Лист	№ докум.	Подп.	Дата	Втулка	Лист	Масса	Масштаб	
Разраб.	Гулина	С.С.	10.82		И	0,09	1:1	
Провер.	Герасимова	С.С.	10.82		Лист	Листов 1		
Т. контр.					Институт			
И. контр.	Усильев	С.С.	10.82		Лист В 38 ГОСТ 2590-71			
Утв.				Ст 3-2-1 ГОСТ 535-79				
Копировал: Моисеева					формат А4			

УГМ 1.10.02.01

12,5 (✓)



ТП 902- 9-30.85- УГМ 1.10.02.01

Д и с к

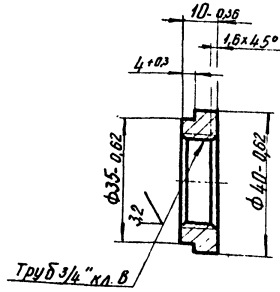
Лит.	Масса	Макс.тол.
И	0,6	1:1

Лист Листов 1
И н с т и т у т
МосгазНИИпроект
формат А4

Б-ПН-4,0 ГОСТ 19303-74
В СтЗ сп4 ГОСТ 14637-79

УГМ 1.10.02.02

12,5 (✓)



ТП 902- 9-30.85- УГМ 1.10.02.02

Гаука

Лит.	Масса	Макс.тол.
И	0,045	1:1

Лист Листов 1
И н с т и т у т
МосгазНИИпроект
формат А4

Сталь 20-4-б ГОСТ 1050-74
коллекторная: кармановая

Шифр листа, Подпись и дата, Взам. инв. и Шифр, и дата, Подпись и дата

Шифр листа, Подпись и дата, Взам. инв. и Шифр, и дата, Подпись и дата

Этап	Лист	Обозначение	Наименование	Кол.	Примечание
			Документация		
АЗ		УГМ 1.10.03.00СБ	Сборочный чертеж		
			Детали		
АЧ	1	УГМ 1.10.03.01	Патрубок	1	
АЗ	2	УГМ 1.10.03.02	Труба	1	

ТП 902- 9-30.85- УГМ 1.10.03.00

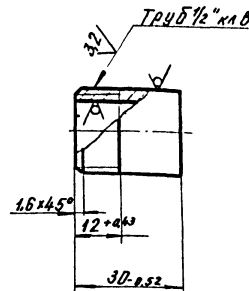
К о ж у х

Лит. Лист Листов
И н с т и т у т
МосгазНИИпроект
формат А4

Б-ПН-4,0 ГОСТ 19303-74
В СтЗ сп4 ГОСТ 14637-79

УГМ 1.10.03.01

12,5 (✓)



ТП 902- 9-30.85- УГМ 1.10.03.01

Патрубок

Лит.	Масса	Макс.тол.
И	0,05	1:1

Лист Листов 1
И н с т и т у т
МосгазНИИпроект
формат А4

Труба 15×2,8 ГОСТ 3262-75

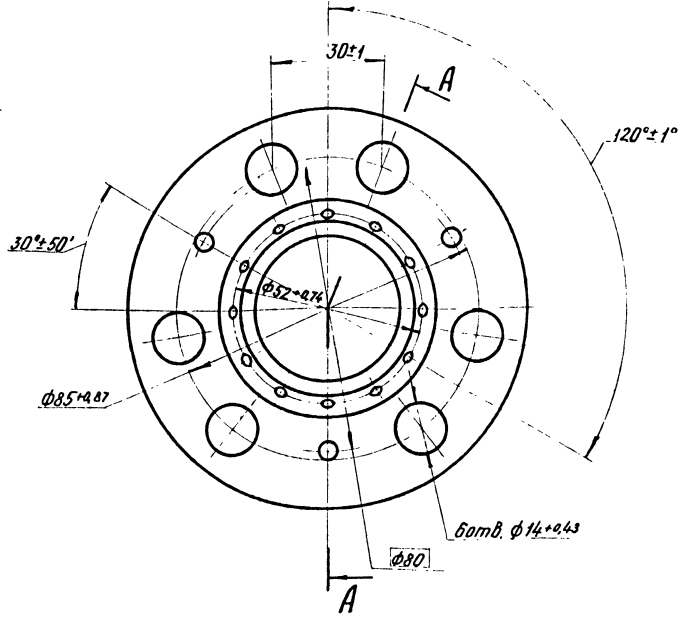
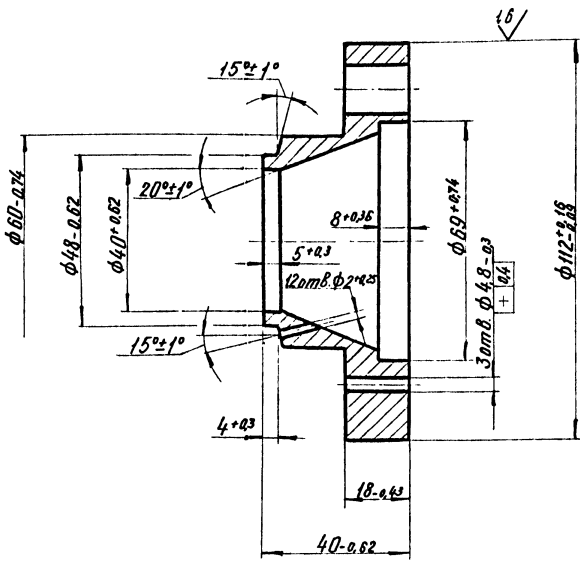
Шифр листа, Подпись и дата, Взам. инв. и Шифр, и дата, Подпись и дата

Шифр листа, Подпись и дата, Взам. инв. и Шифр, и дата, Подпись и дата

ГО 011 WJG

12.5/(\checkmark)

A-A

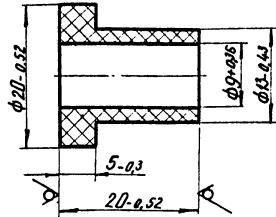
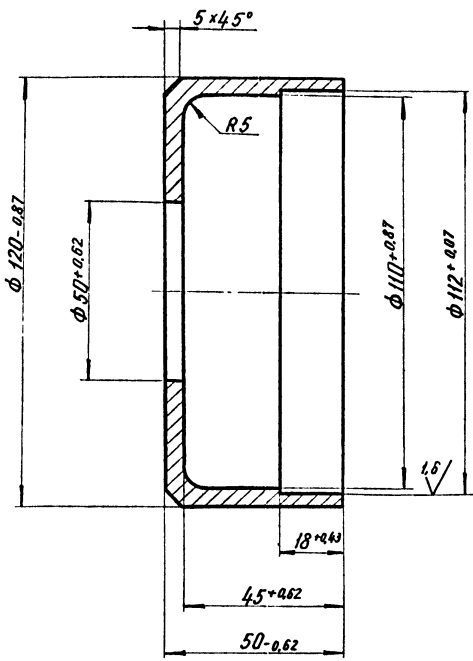


Имя, Подпись, Дата. Визы инж. и техн. и др. Подпись и дата.

ТП 902- 9-30.85- УГМ 1.10. 04			
Изм.	Лист	И.Доким.	Подп.
Разраб.	Гулина	Чус	12.85
Провер.	Герасимова	Сурж	12.85
Т.контр.			
И.контр.	Ивашевич	Чус	12.85
Утв.			
Насадок			Лист
Чугун серый СЧ15-32			Листов 1
ГОСТ 1412-79			Институт
			МасгазНИИПроект
			Формат А3

ГО 011 WJG

12.5/(\checkmark)



Имя, Подпись, Дата. Визы инж. и техн. и др. Подпись и дата.

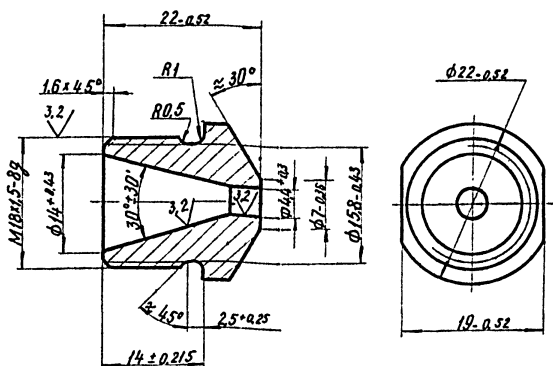
Имя, Подпись, Дата. Визы инж. и техн. и др. Подпись и дата.

ТП 902- 9-30.85- УГМ 1.10. 05			
Изм.	Лист	И.Доким.	Подп.
Разраб.	Гулина	Чус	12.85
Провер.	Герасимова	Сурж	12.85
Т.контр.			
И.контр.	Ивашевич	Чус	12.85
Утв.			
Колпачок			Лист
Чугун серый СЧ15-32			Листов 1
ГОСТ 1412-79			Институт
			МасгазНИИПроект
			Формат А4

ТП 902- 9-30.85- УГМ 1.10. 06			
Изм.	Лист	И.Доким.	Подп.
Разраб.	Гулина	Чус	12.85
Провер.	Герасимова	Сурж	12.85
Т.контр.			
И.контр.	Ивашевич	Чус	12.85
Утв.			
Изолятор			Лист
Асбодетекстолит АСТ-Б-20,0			Листов 1
ГОСТ 18360-70			Институт
			МасгазНИИПроект
			Формат А3

LO 017 WJF

125/(\checkmark)



ТП 902- 9-30.85- УГМ 1.10. 07

Форсунка

Лист Масса Масштаб

У 0,025 2:1

Лист Листов

Институт

МосгазНИИпроект

формат А4

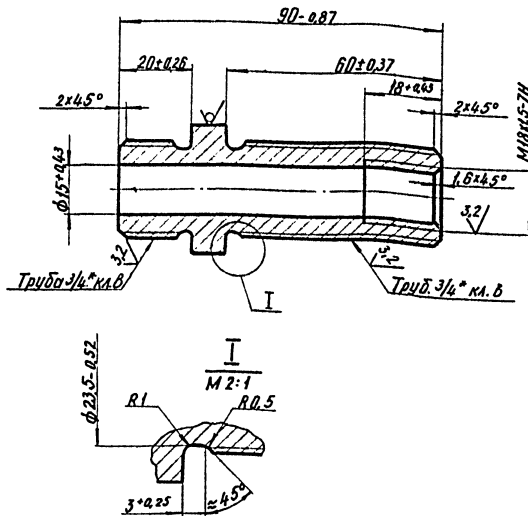
Ш.К. Малай, Подпись и дата. Век инж. Ш.К. Малай, Подпись и дата.

Ин. Лист	М. Дюкин	Подп.	Авт.
Разработ.	Сулмина	Черт.	10.85
Провер.	Верасина	Черт.	10.85
Г. контр.			
Н. контр.	Иосифевич	Черт.	10.85
Утв.			

Сталь 20-4-Б ГОСТ 1050-74

80 017 WJF

125/(\checkmark)



ТП 902- 9-30.85- УГМ 1.10. 08

Штуцер

Лист Масса Масштаб

У 0,28 1:1

Лист Листов

Институт

МосгазНИИпроект

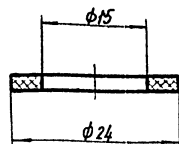
формат А4

Ш.К. Малай, Подпись и дата. Век инж. Ш.К. Малай, Подпись и дата.

Ин. Лист	М. Дюкин	Подп.	Авт.
Разработ.	Сулмина	Черт.	10.85
Провер.	Верасина	Черт.	10.85
Г. контр.			
Н. контр.	Иосифевич	Черт.	10.85
Утв.			

Шестигранник 22 ГОСТ 2879-69
20-4-Б ГОСТ 1050-74

60 017 WJF



Размеры обеспечить инструментом

ТП 902- 9-30.85- УГМ 1.10. 09

Прокладка

Лист Масса Масштаб

У 0,001 2:1

Лист Листов

Институт

МосгазНИИпроект

формат А4

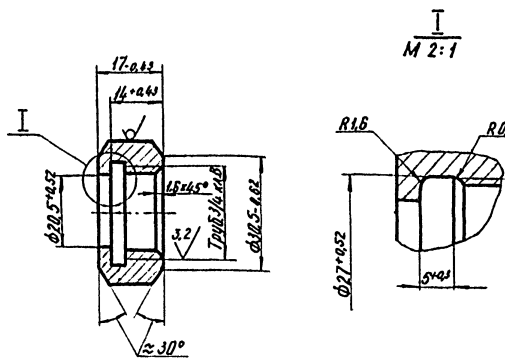
Ш.К. Малай, Подпись и дата. Век инж. Ш.К. Малай, Подпись и дата.

Ин. Лист	М. Дюкин	Подп.	Авт.
Разработ.	Сулмина	Черт.	10.85
Провер.	Верасина	Черт.	10.85
Г. контр.			
Н. контр.	Иосифевич	Черт.	10.85
Утв.			

Паронит ПМБ-20 ГОСТ 431-80

01 017 WJF

125/(\checkmark)



ТП 902- 9-30.85- УГМ 1.10. 10

Гайка
накидная

Лист Масса Масштаб

У 0,058 1:1

Лист Листов

Институт

МосгазНИИпроект

формат А4

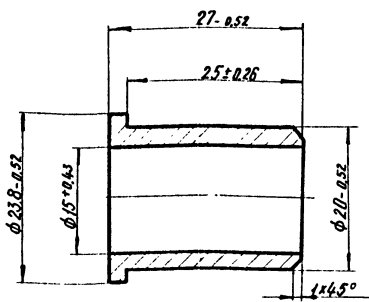
Ш.К. Малай, Подпись и дата. Век инж. Ш.К. Малай, Подпись и дата.

Ин. Лист	М. Дюкин	Подп.	Авт.
Разработ.	Сулмина	Черт.	10.85
Провер.	Верасина	Черт.	10.85
Г. контр.			
Н. контр.	Иосифевич	Черт.	10.85
Утв.			

Шестигранник 32 ГОСТ 2879-69
20-4-Б ГОСТ 1050-74

И 017 WJF

12,5 (✓)



ТП 902- 9-30.85- УГМ1.10.11

Н и п п е л ь

Лист	Масса	Масштаб
И	0,037	2:1
Лист Листов 1		
Институт		
МосгазНИИпроект		

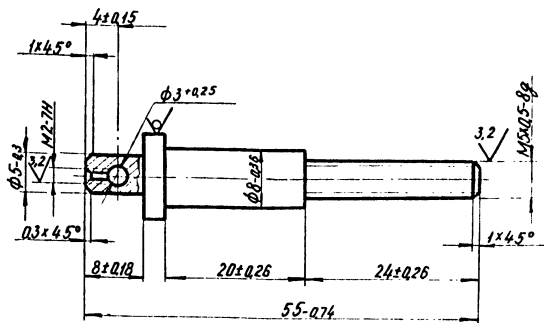
Сталь 20-4-Б ГОСТ 1050-74

формат А4

Шк. и табл. Подпись и дата. Вып. инв. и инв. и др. Подпись и дата.

И 017 WJF

12,5 (✓)



ТП 902- 9-30.85- УГМ1.10.12

В и н т

Лист	Масса	Масштаб
И	0,014	2:1
Лист Листов		
Институт		
МосгазНИИпроект		

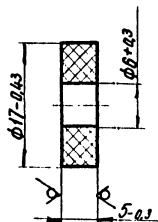
Прутки АС59-1Т.кр.Н.Т-12
ГОСТ 2000-73

формат А4

Шк. и табл. Подпись и дата. Вып. инв. и инв. и др. Подпись и дата.

И 017 WJF

(✓)



ТП 902- 9-30.85- УГМ1.10.13

Ш а ў б а

Лист	Масса	Масштаб
И	0,001	2:1
Лист Листов 1		
Институт		
МосгазНИИпроект		

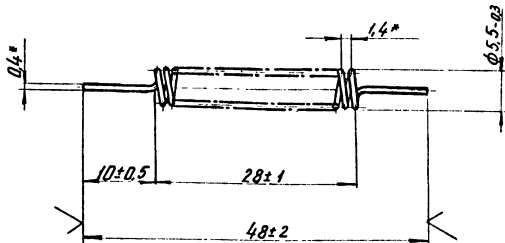
Асбобекстали АСТ-Б-5,0
ГОСТ 16360-70

формат А4

Шк. и табл. Подпись и дата. Вып. инв. и инв. и др. Подпись и дата.

И 017 WJF

(✓)



* Размеры для справок

ТП 902- 9-30.85- УГМ1.10.14

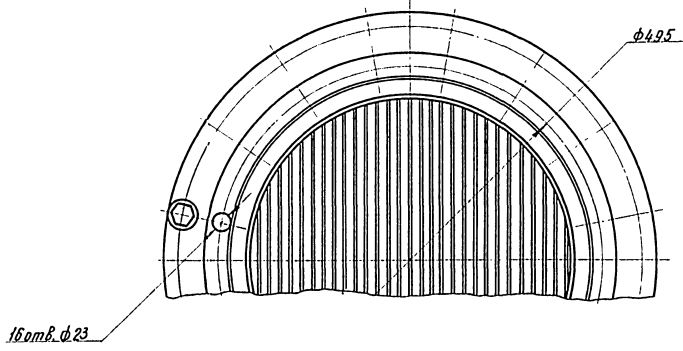
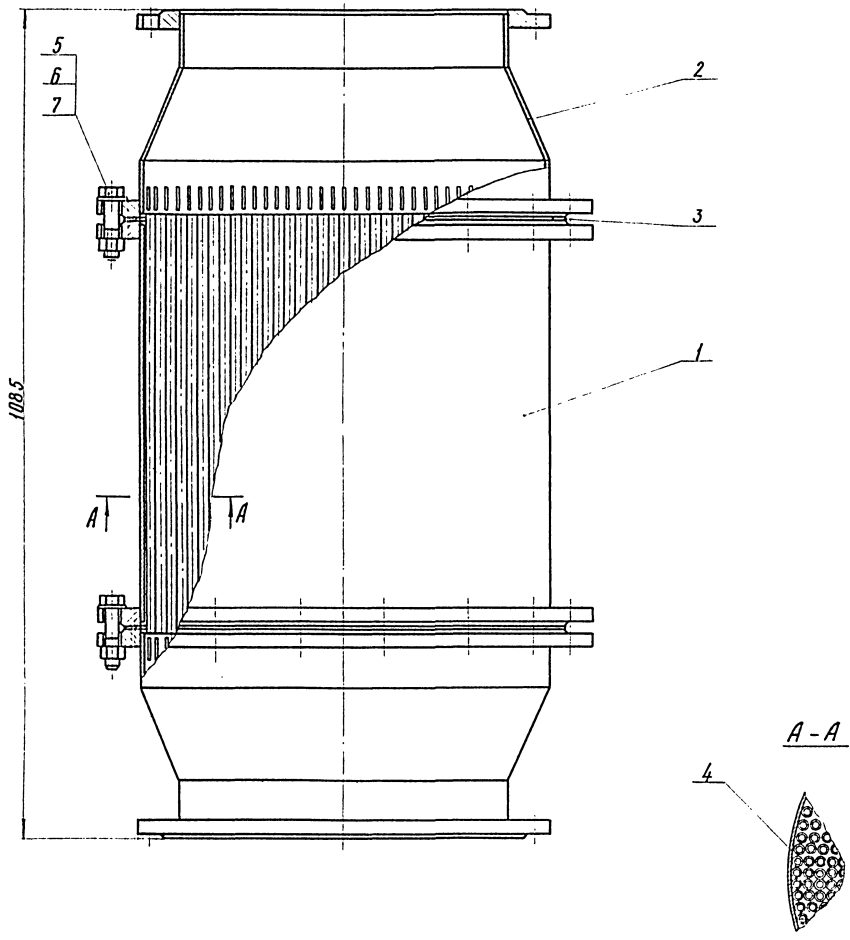
С п и р а л ь

Лист	Масса	Масштаб
И	0,0001	2:1
Лист Листов		
Институт		
МосгазНИИпроект		

Проволока никромовая
0,4-М ГОСТ 8803-77

формат А4

Шк. и табл. Подпись и дата. Вып. инв. и инв. и др. Подпись и дата.



Размеры для справок

				ТП 902- 9-30.85- УГМ.Н.00СБ			
Изм.	Лист	М.Докч.	Лист	Лист	Огнепреградитель		
Размер	Формат	Числ.	Форм.	Форм.	И	Масса	Масштаб
Проект	Проект	Этаж	Форм.	Форм.	И	408.0	1:4
Т.контр.					Сборочный чертеж		
Исполн.	Исполн.				Лист		
Чел.	Исполн.				И н с т и т у т		
					МосгосНИИпроект		

УГМ.Н.00СБ. Чертеж и деталировка. УГМ.Н.00СБ. Чертеж и деталировка.

Формат	Зона	Лист	Обозначение	Наименование	Кол.	Примечание
				<u>Документация</u>		
22			УГМ 1.Н. 02. 00 СБ	Сборный чертёж		
				<u>Детали</u>		
44	1		УГМ 1. Н. 02. 01	Планка	1	
	2		- 01	Планка	2	
	3		- 02	Планка	2	
	4		- 03	Планка	2	
	5		- 04	Планка	2	
	6		- 05	Планка	2	
	7		- 06	Планка	2	
	8		- 07	Планка	2	
	9		- 08	Планка	2	
	10		- 09	Планка	2	
	11		- 10	Планка	2	
	12		- 11	Планка	2	
	13		- 12	Планка	2	
	14		- 13	Планка	2	
	15		- 14	Планка	2	
	16		- 15	Планка	2	
	17		- 16	Планка	2	
	18		- 17	Планка	2	
	19		- 18	Планка	2	
	20		- 19	Планка	2	

ТП 902- 9-30.85- УГМ 1.Н. 02. 00

Переход

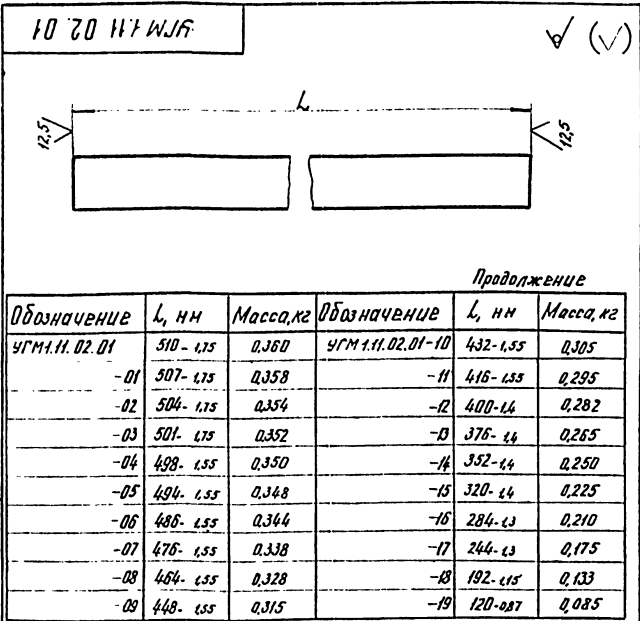
Институт
МосгазНИИпроект

Шиф. проект. Подпись и дата. Форм. табл. № 1. и 2. и др. Подпись и дата.

Формат	Зона	Лист	Обозначение	Наименование	Кол.	Примечание
44	21		УГМ 1.Н. 02. 02	Конус	1	
54	22		УГМ 1. Н. 02. 03	Труба		
				Труба 530x60 ГОСТ 10704-76 в-д-ст-ст-4-ГОСТ 10706-76 L=77-274	1	5,97 кг
54	23		УГМ 1. Н. 02. 04	Труба		
				Труба 420x60 ГОСТ 10704-76 в-д-ст-ст-4-ГОСТ 10706-76 L=77-274	1	4,79 кг
				Стандартные изделия		
	24			Фланец 500-1cm25 ГОСТ 12820-80	1	
	25			Фланец 400-1cm25 ГОСТ 12820-80	1	

ТП 902- 9.30.85 УГМ 1.Н. 02. 00

Шиф. проект. Подпись и дата. Форм. табл. № 1. и 2. и др. Подпись и дата.



Продолжение

Обозначение	L, мм	Масса, кг	Обозначение	L, мм	Масса, кг
УГМ 1.Н. 02. 01	510 - 175	0,360	УГМ 1.Н. 02. 01-10	432-155	0,305
- 01	507- 175	0,358	- 11	416- 155	0,295
- 02	504- 175	0,354	- 12	400-16	0,282
- 03	501- 175	0,352	- 13	376- 44	0,265
- 04	498- 155	0,350	- 14	352- 44	0,250
- 05	494- 155	0,348	- 15	320- 44	0,225
- 06	488- 155	0,344	- 16	284- 43	0,210
- 07	476- 155	0,338	- 17	244- 43	0,175
- 08	464- 155	0,328	- 18	192- 415	0,133
- 09	448- 155	0,315	- 19	120-087	0,085

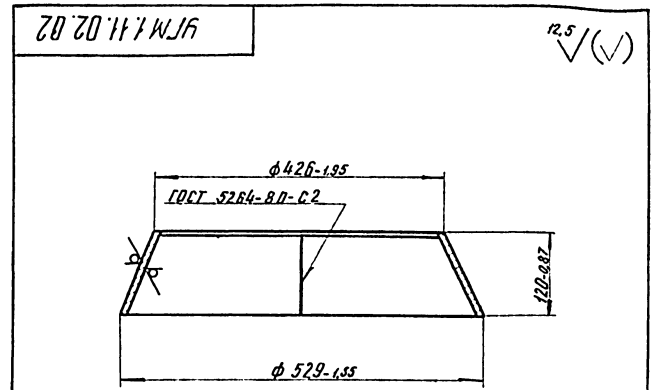
ТП 902- 9- 30.85- УГМ 1.Н. 02. 01

Планка

Институт
МосгазНИИпроект

Лента 3x306 Ст. ГОСТ 6009-74

Шиф. проект. Подпись и дата. Форм. табл. № 1. и 2. и др. Подпись и дата.



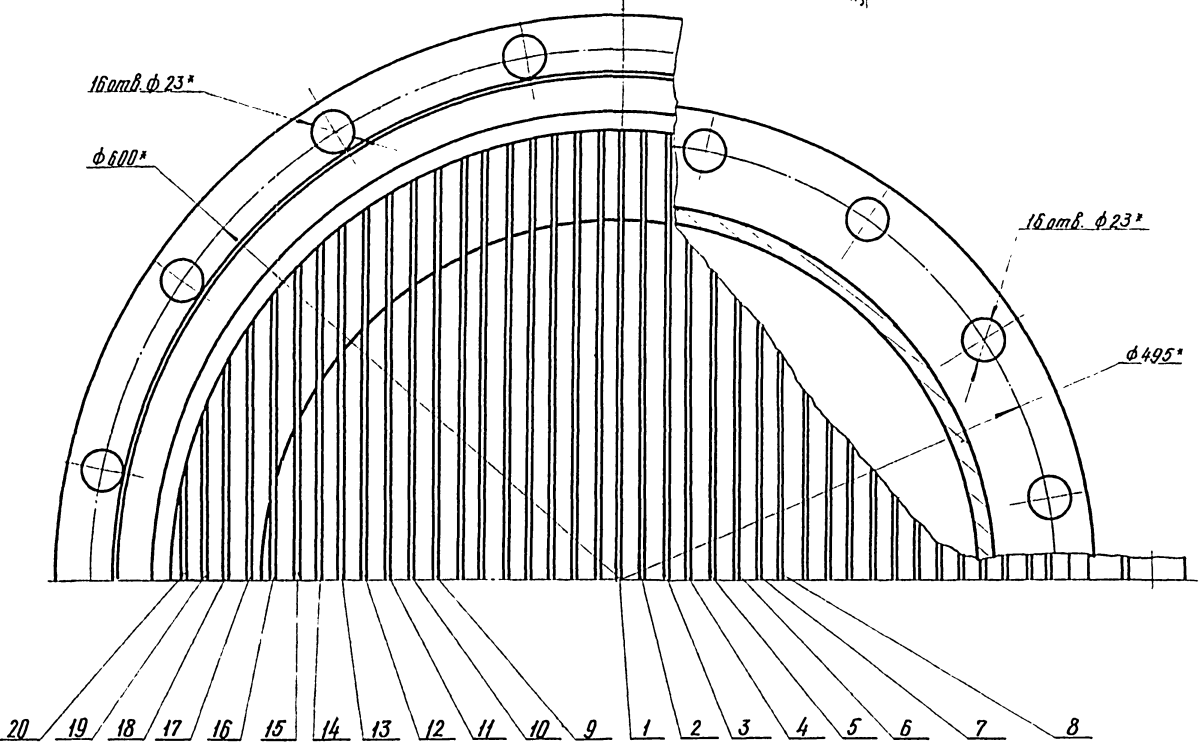
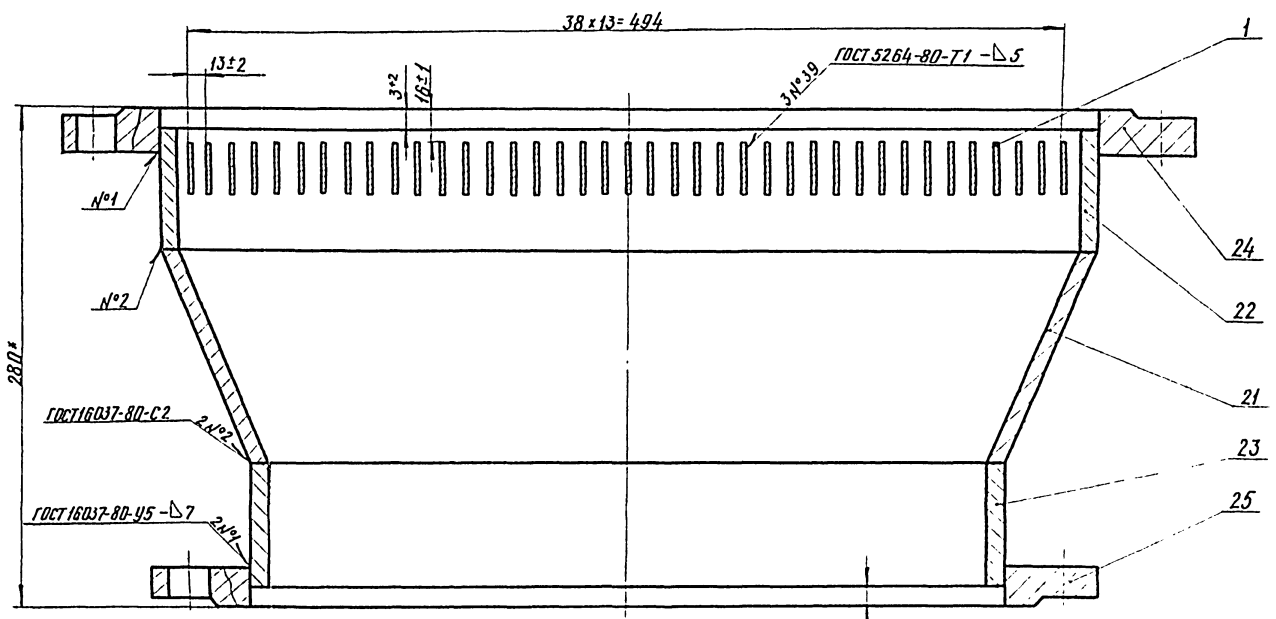
ТП 902- 9-30.85- УГМ 1.Н. 02. 02

Конус

Институт
МосгазНИИпроект

Ст. ГОСТ 14637-79

Шиф. проект. Подпись и дата. Форм. табл. № 1. и 2. и др. Подпись и дата.



* Размеры для справок

Шифр документа, подлинник и дубликат, в том числе и копии, подлежат выдаче.

				ТП 902- 9-30.85 - УГМ 1.11.02.00СБ		
Изм.	Лист	№ док-м.	Подп.	Лист	Ит.	Масса
Возраб.	С.И.И.И.И.	С.И.И.И.И.	С.И.И.И.И.	С.И.И.И.И.	С.И.И.И.И.	С.И.И.И.И.
Пробер.	С.И.И.И.И.	С.И.И.И.И.	С.И.И.И.И.	С.И.И.И.И.	С.И.И.И.И.	С.И.И.И.И.
Г.И.И.И.И.	С.И.И.И.И.	С.И.И.И.И.	С.И.И.И.И.	С.И.И.И.И.	С.И.И.И.И.	С.И.И.И.И.
И.И.И.И.И.	С.И.И.И.И.	С.И.И.И.И.	С.И.И.И.И.	С.И.И.И.И.	С.И.И.И.И.	С.И.И.И.И.
И.И.И.И.И.	С.И.И.И.И.	С.И.И.И.И.	С.И.И.И.И.	С.И.И.И.И.	С.И.И.И.И.	С.И.И.И.И.
				Переход		
				Сборочный чертеж		
				Институт		
				МосгэзНИИпроект		
				Формат А2		

Формат	Зона	Лист	Обозначение	Наименование	Кол.	Примечание
				Документация		
A3			УГМ 2.00 СБ	Сборочный чертеж		
				Детали		
A4	1		УГМ 2.01	Короб	1	
A4	2		УГМ 2.02	Косынка	2	
A3	3		УГМ 2.03	Рассекатель	1	
B4	4		УГМ 2.04	Труба		
				Труба 57x3 ГОСТ 10704-76 8-встЗенЧ ГОСТ 10705-80		
				L = 75-0.74	1	0.30кг

Инв. и прог. Лист. и зона. Заполн. Инв. и прог. Лист. и зона.

ТП 902- 9-30.85-УГМ 2.00

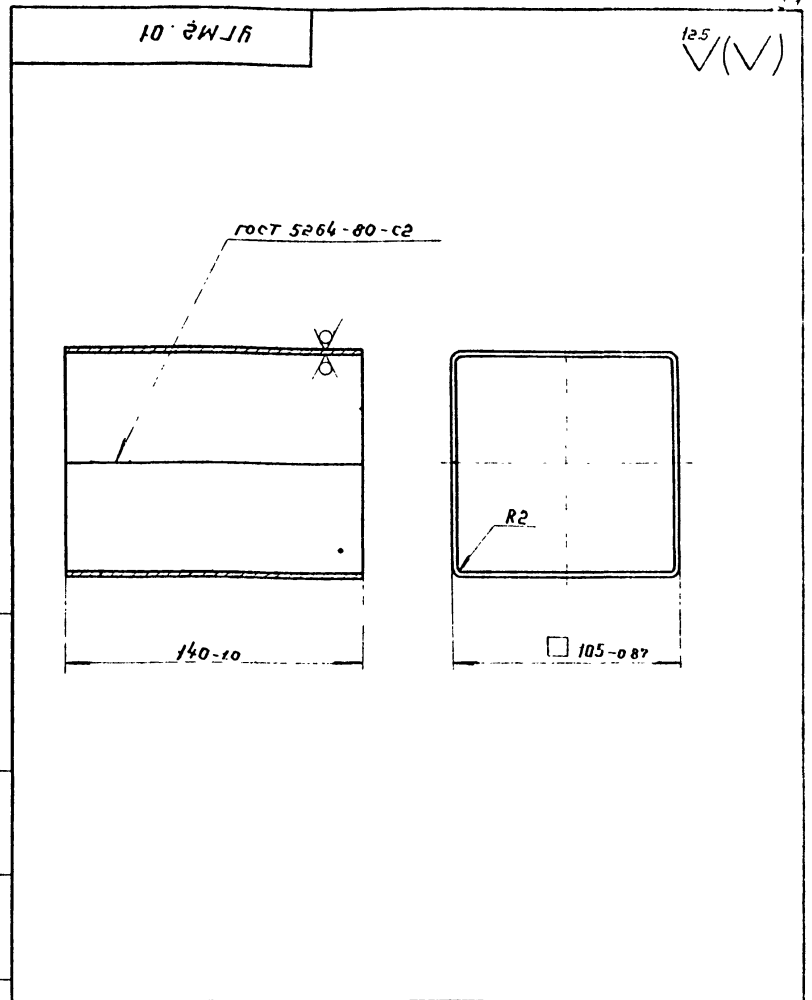
Изм	Лист	№ докум	Лист	Дата
Разраб.	Гулина	Лист	12.85	
Пров.	Герасимова	Лист	12.85	
Г.И.П.	Иосифович	Лист	12.85	
И.контр.	Иосифович	Лист	12.85	
Утв.	Иванов	Лист	12.85	

Насадка для свечи

Институт
МОСГАЗНИИПРОЕКТ

Копировал: с.к.

Формат А4



Инв. и прог. Лист. и зона. Заполн. Инв. и прог. Лист. и зона.

ТП 902- 9-30.85- УГМ 2.01

Изм	Лист	№ докум	Лист	Дата
Разраб.	Гулина	Лист	12.85	
Пров.	Герасимова	Лист	12.85	
Г.И.П.	Иосифович	Лист	12.85	
И.контр.	Иосифович	Лист	12.85	
Утв.	Иванов	Лист	12.85	

Короб

Лист	Масса	Масштаб
И	0.95	1:2

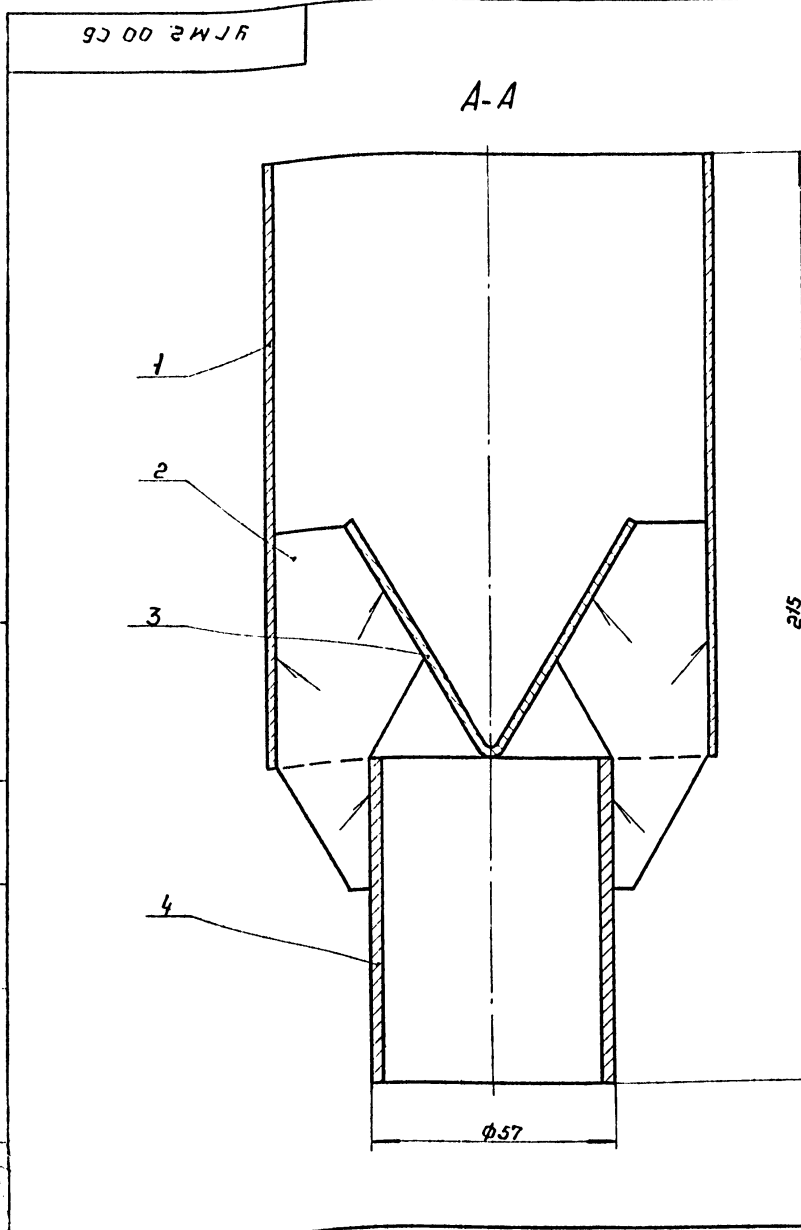
Лист	Листов
И	1

Б-ПН-2.0 ГОСТ 15903-74
4-И-стЗенЧ ГОСТ 16523-70

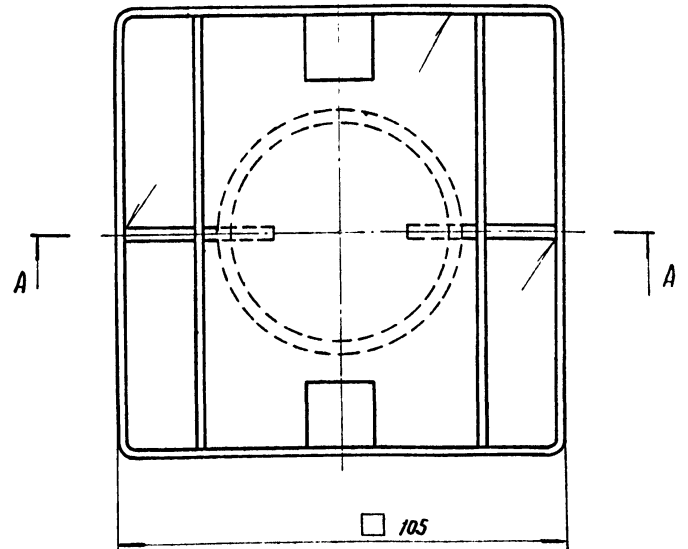
Институт
МОСГАЗНИИПРОЕКТ

Копировал: с.к.

Формат А4



Инв. и прог. Лист. и зона. Заполн. Инв. и прог. Лист. и зона.



- 1 Сварные швы по ГОСТ 5264-80-73-Δ3.
- 2 Размеры для справок.

ТП 902- 9-30.85-УГМ 2.00 СБ

Изм	Лист	№ докум	Лист	Дата
Разраб.	Гулина	Лист	12.85	
Пров.	Герасимова	Лист	12.85	
Г.И.П.	Иосифович	Лист	12.85	
И.контр.	Иосифович	Лист	12.85	
Утв.	Иванов	Лист	12.85	

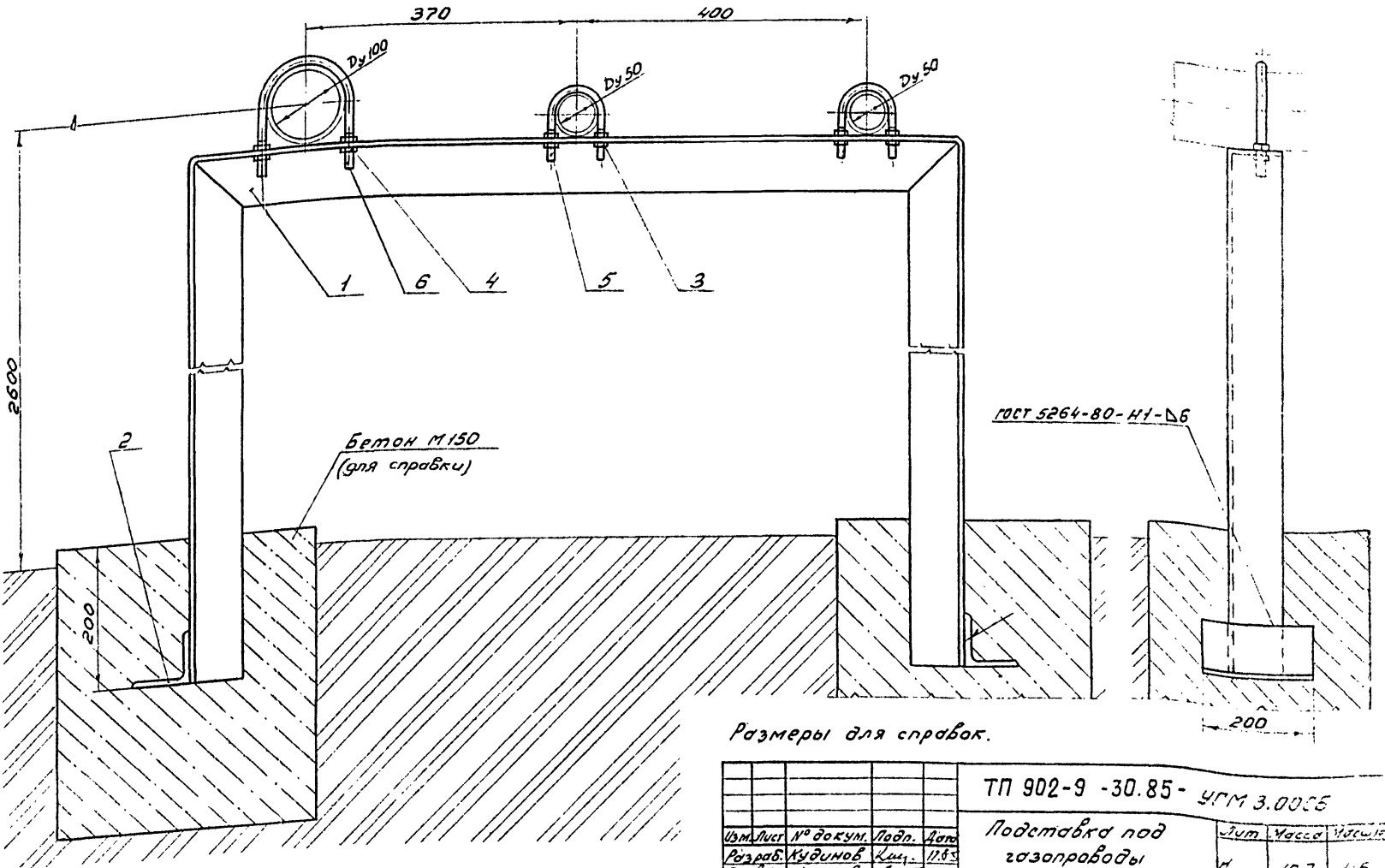
Насадка для свечи
Сборочный чертеж

Лист	Масса	Масштаб
И	1.54	1:1

Лист	Листов
И	1

Институт
МОСГАЗНИИПРОЕКТ

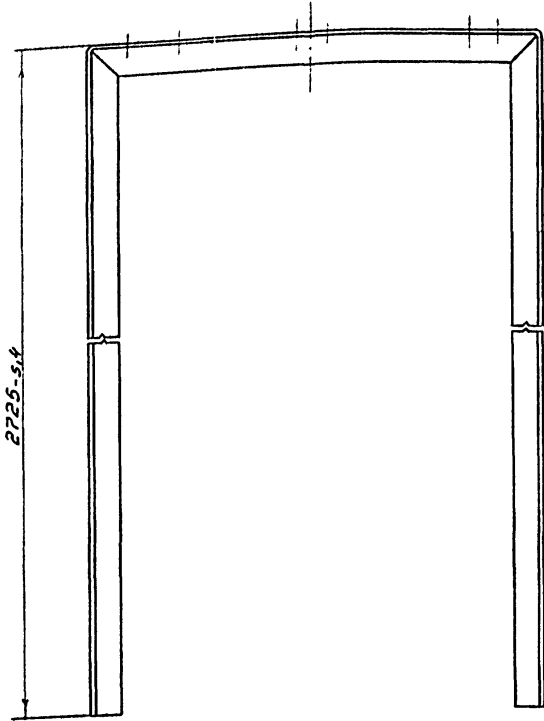
УГМ 3.0025



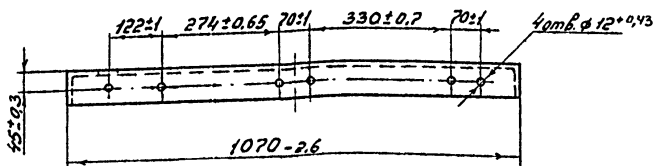
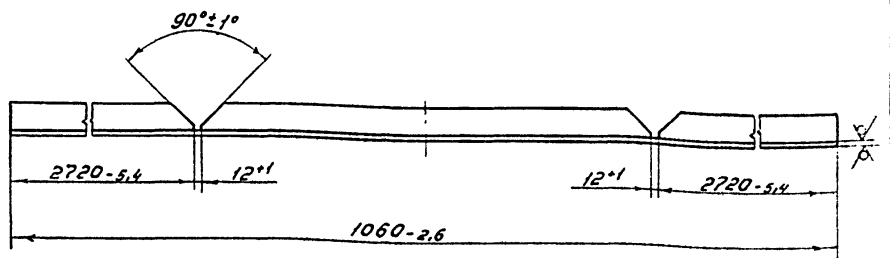
Размеры для справки.

ТП 902-9 - 30.85 - УГМ 3.0025				Лист	Масса	Масштаб	
Изм.	Лист	№ докум.	Подп.	Дата	И	10,7	1:5
Разраб.	Кудряков	Кудряков	Кудряков	12.85	Листов	Институт	
Провер.	Иосифович	Иосифович	Иосифович	12.85	Масштаб	Масштаб	
Т.контр.					Формат	А3	
И.контр.	Иосифович	Иосифович	Иосифович	12.85	Копировал: Заверлова		
Утв.	Иванов				Формат А3		

УГМ 3.01



Развертка



ТП 902-9 - 30.85 - УГМ 3.01				Лист	Масса	Масштаб	
Изм.	Лист	№ докум.	Подп.	Дата	И	7,30	1:10
Разраб.	Кудряков	Кудряков	Кудряков	12.85	Листов	Институт	
Провер.	Иосифович	Иосифович	Иосифович	12.85	Масштаб	Масштаб	
Т.контр.					Формат	А3	
И.контр.	Иосифович	Иосифович	Иосифович	12.85	Копировал: Заверлова		
Утв.					Формат А3		