

ТИПОВОЙ ПРОЕКТ
903-1-229.86

КОТЕЛЬНАЯ С ТРЕМЯ
КОТЛАМИ КВ-ГМ-11,63-150.
ОТКРЫТАЯ СИСТЕМА
ТЕПЛОСНАБЖЕНИЯ.
ТОПЛИВО-ГАЗ И МАЗУТ.

АЛЬБОМ 22

СТРОИТЕЛЬНО-ТЕХНОЛОГИЧЕСКАЯ БЛОК -
СЕКЦИЯ КОТЛОАГРЕГАТА КВ-ГМ-11,63 - 150 -
МЕТАЛЛОКОНСТРУКЦИИ
ГАЗОВОЗДУХОПРОВОДОВ.

21716-07
#-10

ТИПОВОЙ ПРОЕКТ 903-1-229.86
КОТЕЛЬНАЯ С ТРЕМЯ КОТЛАМИ КВ-ГМ-1163-150
ОТКРЫТАЯ СИСТЕМА ТЕПЛОСНАБЖЕНИЯ
ТОПЛИВО - ГАЗ И МАЗУТ
АЛЬБОМ 2.2
СОСТАВ ПРОЕКТА

АЛЬБОМ 0	<i>Пояснительная записка.</i>
АЛЬБОМ 1.1	<i>Котельная Части: тепломеханическая, газокоагеление.</i>
АЛЬБОМ 1.2	<i>Водоладеготавительная установка, Установка сбора конденсата, Тепломеханическая часть.</i>
АЛЬБОМ 1.3	<i>Автоматизация.</i>
АЛЬБОМ 1.4	<i>Котельная. Блоки тепломеханического оборудования.</i>
АЛЬБОМ 2.1	<i>Водоладеготавительная установка. Блоки тепломеханического оборудования.</i>
АЛЬБОМ 2.2	<i>Строительно-технологическая блок-секция котлоагрегата КВ-ГМ-1163-150. Части: тепломеханическая, канатноукли железобетонные, автоматизация.</i>
АЛЬБОМ 3.1	<i>Строительно-технологическая блок-секция котлоагрегата КВ-ГМ-1163-150-металлоканатноукли газогазодухопроводов.</i>
АЛЬБОМ 3.2	<i>Котельная. Архитектурно-строительные решения.</i>
АЛЬБОМ 3.3	<i>Котельная. Строительные изделия.</i>
АЛЬБОМ 3.4	<i>Водоладеготавительная установка. Архитектурно-строительные решения.</i>
АЛЬБОМ 4.1	<i>Водоладеготавительная установка. Строительные изделия.</i>
АЛЬБОМ 4.2	<i>Котельная. Автоматизация.</i>
АЛЬБОМ 4.3	<i>Котельная. Задание заводу-изготовителю на щиты автоматики и КИП.</i>
АЛЬБОМ 5.1	<i>Водоладеготавительная установка. Задание заводу-изготовителю на щиты автоматики и КИП.</i>
АЛЬБОМ 5.2	<i>Котельная. Электротехническая часть. Связь и сигнализация, чертежи монтажной зоны.</i>
АЛЬБОМ 5.3	<i>Котельная. Электротехническая часть. Задание заводу-изготовителю на низковольтные комплектные устройства.</i>
АЛЬБОМ 5.4	<i>Водоладеготавительная установка. Электротехническая часть. Связь и сигнализация, чертежи монтажной зоны.</i>
АЛЬБОМ 6.1	<i>Водоладеготавительная установка. Электротехническая часть. Задание заводу-изготовителю на низковольтные комплектные устройства.</i>
АЛЬБОМ 6.2	<i>Котельная. Сантехнические устройства.</i>
АЛЬБОМ 7.1	<i>Водоладеготавительная установка. Сантехнические устройства.</i>
АЛЬБОМ 8.1	<i>Генеральный план. Инженерные сети.</i>
АЛЬБОМ 8.1	<i>Металлоконструкции КТана-0,8УГ (из ТП 903-1-210.84).</i>
АЛЬБОМ 9.1 кн.1,2,3	<i>Металлоконструкции вспомогательного оборудования.</i>
АЛЬБОМ 9.2 кн.1,2	<i>Сметы. Котельная.</i>
АЛЬБОМ 9.3	<i>Сметы. Водоладеготавительная установка.</i>
АЛЬБОМ 10.1 кн.1	<i>Сметы. Генеральный план. Инженерные сети.</i>
АЛЬБОМ 10.1 кн.2	<i>Спецификации оборудования. Котельная.</i>
АЛЬБОМ 10.1 кн.3	<i>Спецификации оборудования. Строительно-технологическая блок-секция.</i>
АЛЬБОМ 10.2	<i>Котлоагрегата КВ-ГМ-1163-150. Части: тепломеханическая, автоматизация.</i>
АЛЬБОМ 10.3	<i>Спецификации оборудования. Водоладеготавительная установка.</i>
АЛЬБОМ 11.1 кн.1	<i>Спецификации оборудования. Инженерные сети.</i>
АЛЬБОМ 11.1 кн.2	<i>Ведомости потребности в материалах. Котельная. Прилагаемые материалы.</i>
АЛЬБОМ 11.1 кн.3	<i>Электротехническая часть. Связь и сигнализация.</i>
АЛЬБОМ 11.2	<i>Ведомости потребности в материалах. Строительно-технологическая блок-секция котлоагрегата КВ-ГМ-1163-150. Части: тепломеханическая, архитектурно-строительная, автоматизация.</i>
АЛЬБОМ 11.3	<i>Ведомости потребности в материалах. Водоладеготавительная установка.</i>
АЛЬБОМ 11.3	<i>Прилагаемые материалы. Электротехническая часть. Связь и сигнализация.</i>
АЛЬБОМ 11.3	<i>Ведомости потребности в материалах. Генеральный план. Инженерные сети.</i>

ПРИМЕНЕННЫЕ ТИПОВЫЕ МАТЕРИАЛЫ

<i>Типовой проект 907-2-251.83</i>	<i>Труба дымовая кирпичная Н=60м Д_в = 2,1м для котельных с котлами ДЕ-25-14ГМ</i>
<i>Типовой проект 907-02-222 Ал.1.3</i>	<i>Узкоконтактный контактного типа КЗ-06 (распространяет ЦИП г. Москва).</i>
<i>Типовой проект 903-2-25.86</i>	<i>Световое ограждение высотных дымовых труб (распространяет в НИИ теплотехника г. Москва).</i>
	<i>Установка мазутоснабжения Q=3,25 и 6,5 м³/ч с железобетонными резервуарами 2х100; 2х250; 2х300 м³. Железнодорожный слив (распространяет Казахский филиал ЦИП г. Алма-Ата).</i>

Разработан проектным институтом "
ЛАТГИПРОПРОМ

Главный инженер института *В.В. Свечаров /*
Главный инженер проекта *А.А. Дуван /*

Утвержден Госстрем СССР

Протокол от 22.07.86 № А4-45.

Содержание альбома

Обозначение	Наименование	№ страницы	Обозначение	Наименование	№ страницы
	Воздуховоды котла КВ-ГМ-М.63-150		64.90.02.401	Стенка	27
			64.90.02.500СБ	Короб	27
			64.90.02.600СБ	Короб	28
64.90.01.000	Воздуховод вращающийся	3	64.90.02.701	Стенка	28
64.90.01.000СБ	Воздуховод вращающийся	4	64.90.02.700СБ	Колена	28
64.21.05.000	Воздухозаборник	5	64.90.02.700	Колена	29
64.21.05.100	Короб	5	64.90.02.800	Переход	29
64.21.05.000СБ	Воздухозаборник	5	64.90.02.800СБ	Переход	29
64.21.05.100СБ	Короб	6	64.90.03.000	Опора кармана	30
64.21.01.101	Стенка	6	64.90.04.000	Опора	30
64.21.01.102	Боковина	7	64.90.05.000	Опора	30
64.21.01.103	Стенка	7	64.90.05.001	Косынка	30
64.21.05.200	Фланец	8	64.90.03.000СБ	Опора кармана	31
64.21.05.200СБ	Фланец	8	64.90.04.000СБ	Опора	31
64.90.01.100	Колена	8	64.90.05.000СБ	Опора	31
64.90.01.200	Короб	8	64.90.06.000	Опора	32
64.90.01.100СБ	Колена	9	64.90.07.000	Опора	32
64.90.01.101	Стенка	9	64.90.06.000СБ	Опора	32
64.90.01.200СБ	Короб	9	64.90.07.000СБ	Опора	32
64.22.05.000	Короб с заслонкой	10	64.90.08.000СБ	Переход	33
64.22.01.002	Шайба	10	64.90.08.001	Переход	33
64.22.05.000СБ	Короб с заслонкой	10	64.90.08.000	Переход	34
64.22.01.001	Вал	11	64.90.09.000	Заглушка	34
64.22.05.100	Короб	11	64.90.09.000СБ	Заглушка	34
64.22.01.103	Стенка	11			
64.22.05.100СБ	Короб	12			
64.22.01.101	Боковина	12		Газоводы котла КВ-ГМ-М.63-150	
64.22.01.102	Стенка	13			
64.22.01.104	Стенка	13	65.123.01.000	Короб	
64.22.01.105	Удлинитель	13	65.123.01.000СБ	Короб	34
64.22.01.106	Бобышка	14	65.123.01.100СБ	Переход	35
64.22.05.200	Заслонка	14	65.123.01.100	Переход	35
64.22.05.200СБ	Заслонка	14	65.123.01.200	Колена	36
64.22.01.201	Втулка	14	65.123.01.101	Стенка	36
64.22.05.203	Резьба	15	65.123.01.201	Стенка	36
64.22.05.202	Створка	15	65.123.01.200СБ	Колена	36
64.90.01.300	Короб	15	65.123.01.300	Переход	37
64.90.01.300СБ	Короб	16	65.123.02.000	Короб	37
64.90.01.401	Стенка	16	65.123.01.300СБ	Переход	37
64.90.01.400	Колена	16	65.123.02.000СБ	Короб	38
64.90.01.400СБ	Колена	17	65.123.02.001	Стенка	38
64.90.01.500	Короб	17	65.123.02.002	Боковина	39
64.90.01.500СБ	Короб	17	65.123.03.000	Переход	39
64.90.01.600	Переход	17	65.123.04.000	Короб	39
64.90.01.600СБ	Переход	18	65.123.03.000СБ	Переход	40
64.90.01.700СБ	Казырек	18	65.123.03.001	Стенка	40
64.90.01.700СБ	Казырек	19	65.123.03.002	Боковина	40
64.30.02.000	Карман	19	65.123.04.000СБ	Короб	40
64.30.02.000СБ	Карман	19	65.123.04.100	Короб	41
64.30.02.001	Стенка	20	65.123.04.200	Переход	41
64.30.02.002	Стенка	20	65.123.04.100СБ	Короб	42
64.30.02.003	Полуканус	21	65.123.04.300СБ	Фланец	42
64.30.02.005	Боковина	21	65.123.04.200СБ	Переход	42
64.30.02.004	Фланец	22	65.123.04.300	Фланец	43
64.30.02.006	Канус	22	65.123.05.000	Короб	43
64.30.02.007	Удлинитель	22	65.123.05.000СБ	Короб	43
64.90.02.000	Воздуховод напорный	22	65.123.05.100	Переход	44
64.90.02.000СБ	Воздуховод напорный	23	65.123.05.200	Карман	44
64.90.02.100СБ	Переход	24	65.123.05.100СБ	Переход	44
64.90.02.200СБ	Колена	24	65.123.05.200СБ	Карман	45
64.90.02.100	Переход	25	65.123.05.201	Боковина	46
64.90.02.200	Колена	25	65.123.05.203	Стенка	46
64.90.02.201	Стенка	25	65.123.05.202	Стенка	47
64.90.02.300СБ	Короб	25	65.29.03.005	Канус	47
64.90.02.300	Короб	26	65.29.03.006	Полуканус	47
64.90.02.400	Колена	26	65.29.03.007	Удлинитель	47
64.90.02.500	Короб	26	65.02.00.000СБ	Пяк лаза	48
64.90.02.600	Короб	26	65.02.00.000	Пяк лаза	48
64.90.02.400СБ	Колена	27	65.02.00.001	Прокладка	48

Альбом 2.2
Типовой проект 502-1-229.86

Содержание альбома

Продолжение

Титульный проект 903-1-229.86 Альбом 2.2

Обозначение	Наименование	№ страницы	Обозначение	Наименование	№ страницы
58.02.02.000СБ	Крышка	49	65.123.11.003	Тяга	58
58.02.02.001	Ручка	49	65.125.01.000	Короб	59
58.02.01.000СБ	Фланец	49	65.125.01.100	Переход	59
58.02.01.000	Фланец	50	65.123.01.000СБ	Короб	59
58.02.02.000	Крышка	50	65.123.01.100СБ	Переход	60
65.123.05.300	Переход	50	65.125.01.200	Короб	60
65.123.06.000	Переход	50	65.125.01.200СБ	Короб	60
65.123.05.300СБ	Переход	51	65.125.01.300	Короб	61
65.123.06.000СБ	Переход	51	65.125.01.400	Колена	61
65.123.07.000	Переход	52	65.125.01.300СБ	Короб	61
65.123.08.000	Короб	52	65.125.01.400СБ	Колена	62
65.123.07.000	Переход	52	65.125.01.401	Стенка	62
65.123.08.000СБ	Короб	53	65.125.01.500	Короб	62
65.123.08.100СБ	Переход	53	65.123.01.500СБ	Короб	63
65.123.08.100	Переход	54	65.125.02.000	Переход	63
65.123.08.200	Колена	54	65.125.02.000СБ	Переход	63
65.123.08.200СБ	Колена	54	65.125.03.000СБ	Короб	64
65.123.08.201	Стенка	55	65.125.03.001	Переход	64
65.123.08.300	Короб	55	65.125.03.000	Короб	65
65.123.08.300СБ	Короб	55	65.125.03.100	Колена	65
65.123.09.000	Опора	56	65.125.03.100СБ	Колена	65
65.123.09.000СБ	Опора	56	65.125.03.101	Стенка	66
65.123.10.000	Подвеска	56	65.125.03.200	Короб	66
65.123.11.000	Подвеска	56	65.125.03.200СБ	Короб	66
65.123.10.000СБ	Подвеска	57	65.125.03.300	Короб	66
65.123.10.001	Ушка	57	65.125.03.300СБ	Короб	67
65.123.10.002	Ушка	57	65.125.04.000	Короб всасывающий	67
65.123.10.003	Петля	57	65.29.01.000	Карман	67
65.123.11.000СБ	Подвеска	58	65.125.04.000СБ	Короб всасывающий	68
65.123.11.001	Плита	58	65.29.01.000СБ	Карман	68
65.123.11.002	Косынка	58	65.29.01.001	Баковина	69

Титульный проект 903-1-229.86 Альбом 2.2

Содержание альбома Продолжение

Обозначение	Наименование	№ страницы
65.29.01.003	Стенка	69
65.29.01.002	Стенка	70
65.29.01.005	Канус	70
65.29.01.004	Получканус	70
65.29.01.006	Уплотнитель	71
65.29.01.007	Фланец	71
65.125.04.100	Переход	71
65.125.04.101	Стенка	71
65.125.04.100СБ	Переход	72
65.125.04.102	Баковина	72
65.125.05.000	Опора кармана	72
65.125.05.000СБ	Опора кармана	73
65.125.06.000	Опора	73
65.125.06.000СБ	Опора	73
64.97.00.001	Фланец	73

Титульный проект 903-1-229.86 Альбом 2.2

Идентификация	Вид	Табл.	Обозначение	Наименование	Кол.	Примечание
Документация						
А2			64.90.01.000СБ	Сборочный чертеж		
Оборочные единицы						
А4	1		64.21.05.000	Воздухозаборник	2	
А4	2		64.90.01.100	Колена	1	
А4	3		64.90.01.200	Короб	1	
А4	4		64.22.05.000	Короб с заслонкой	1	
А4	5		64.90.01.300	Короб	1	
А4	6		64.90.01.400	Колена	1	
А4	7		64.90.01.500	Короб	1	
А4	8		64.90.01.600	Переход	1	
А4	9		64.30.02.000	Карман	1	
А4	10		64.90.01.700	Козырек	1	

64.90.01.000

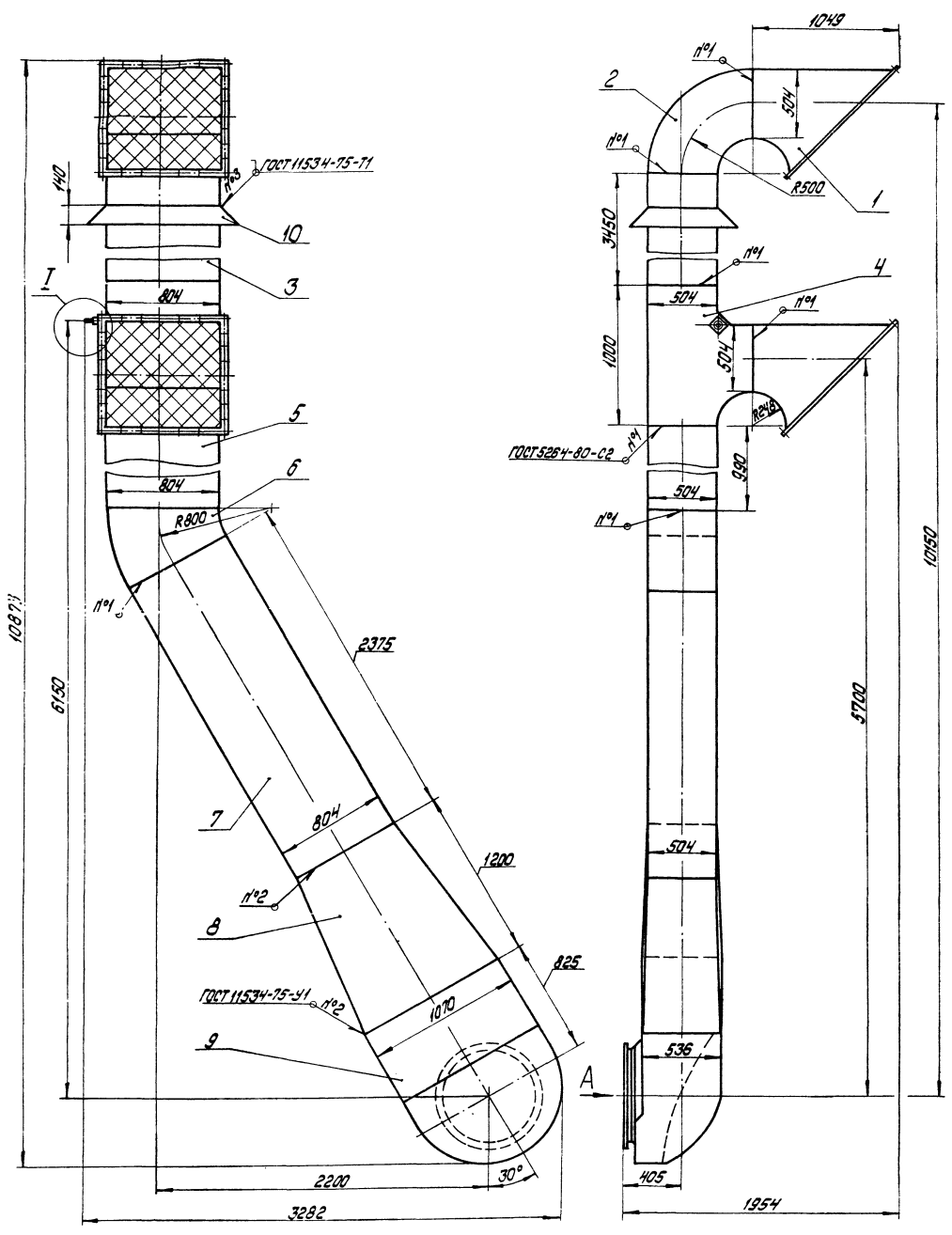
Воздуховод всасывающий

Ил. Ист. Ист. Ист. Ист.

ЛАТИПРОПРОМ

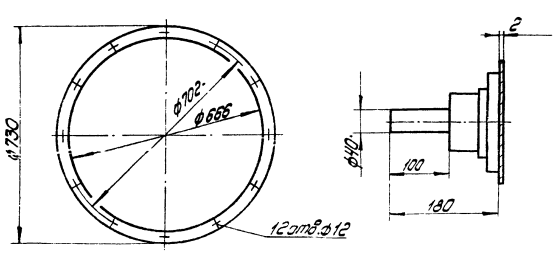
направление: *А4*

Таблица размеров 303-1-229.8; АшеСтан 2.2



ВУД А М1:10 I М1:5

Размеры для справок



64.90.01.000.06				Лист	Масштаб	Максимум
Воздуховод всасывающий				84.7	1:20	
				Лист	Листов	1
				ЛАТГИПРОПРОМ		

Копировал: Фудькова Формат А2

Код	Зона	Поз.	Обозначение	Наименование	Кол.	Примечание
<u>Документация</u>						
А3			64.21.05.000 СБ	Сборочный чертеж		
<u>Сборочные единицы</u>						
А4	1		64.21.05.100	Короб	1	
А4	2		64.21.05.200	Фланец	1	
<u>Детали</u>						
А3	3		64.21.05.001	Сетка		
Сетка 2,0-0						
ГОСТ 5336-80						
904 ± 28 × 1164 ± 3.3						
					1	2,8 кг
<u>Стандартные изделия</u>						
4				Болт М 12 × 35,46		
ГОСТ 7798-70*						
				Гайка М 12,5	28	
5				ГОСТ 5915-70*	28	

64.21.05.000

ИЗМ. Лист	№ докум.	Подп.	Дата
Разработчик	Михайличенко		1976
Проб.	Ситалович		1976
И. контр.	Колмещ		1976
Чтв.			

Воздухозаборник

Лит.	Лист	Листов
Л	1	1

ЛАТГИПРОПРОМ

Копировал 38

Формат А4

Код	Зона	Поз.	Обозначение	Наименование	Кол.	Примечание
<u>Документация</u>						
А3			64.21.05.100 СБ	Сборочный чертеж		
<u>Сборочные единицы</u>						
А4	1		64.21.05.200	Фланец	1	
<u>Детали</u>						
А3	2		64.21.01.101-04	Стенка	4	
А3	3		64.21.01.102-04	Боковина	2	
А3	4		64.21.01.103-04	Стенка	1	
<u>Материалы</u>						
5				Полоса 5 × 50-ГОСТ 103-76		
Всего листов 2, ГОСТ 535-79 24,3 м						

64.21.05.100

ИЗМ. Лист	№ докум.	Подп.	Дата
Разработчик	Михайличенко		1976
Проб.	Ситалович		1976
И. контр.	Колмещ		1976
Чтв.			

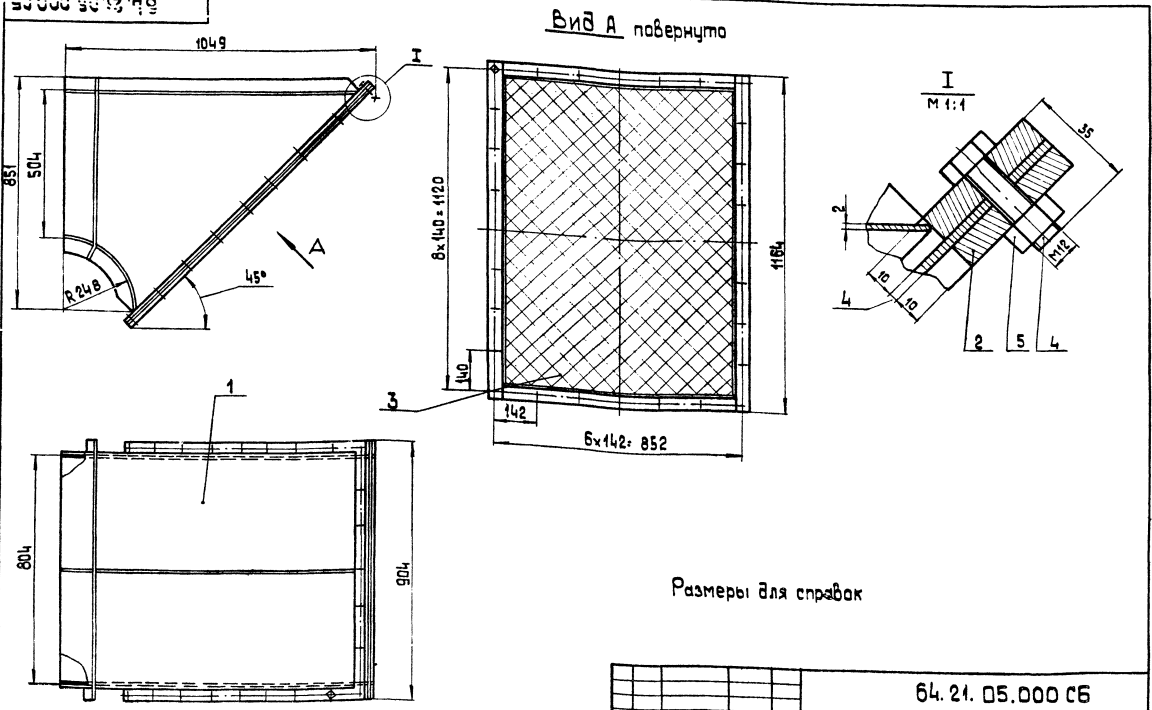
Короб

Лит.	Лист	Листов
Л	1	1

ЛАТГИПРОПРОМ

Копировал 38

Формат А4



64.21.05.000 СБ

ИЗМ. Лист	№ докум.	Подп.	Дата
Разработчик	Михайличенко		1976
Проб.	Ситалович		1976
И. контр.	Колмещ		1976
Чтв.			

Воздухозаборник

Лит.	Масса	Масштаб
Л	69,8	1:10
Лит.	Листов	
Л	1	

ЛАТГИПРОПРОМ

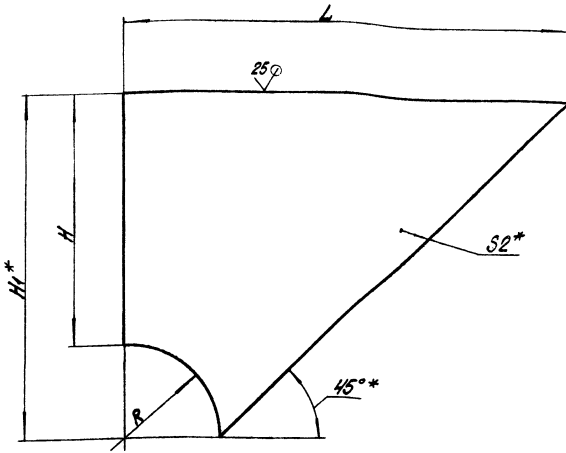
Копировал 38

Формат А3

64.21.01.102

✓(✓)

Листовой прокат 2.2 Арболит 2.2 Типовой прокат 003-4-229.06



Обозначение	Размеры, мм				Масса кг
	L	R	H	H*	
64.21.01.102	500	150	300	450	2,38
-01	700	175	350	525	3,23
-02	800	200	400	600	4,22
-03	1050	265	530	795	7,41
-04	1000	250	500	750	6,59
-05	1200	300	600	900	9,49
-06	1400	350	700	1050	12,92
-07	1600	400	800	1200	16,87
-08	2000	500	1000	1450	25,40
-09	2400	600	1200	1800	37,95
-10	3000	750	1500	2250	59,30

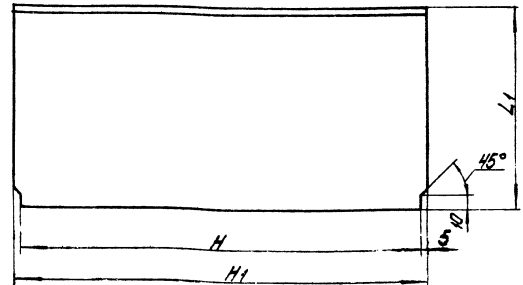
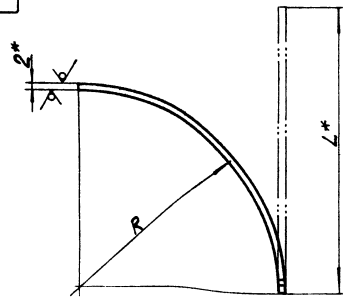
1. * Размеры для справок.
2. ± 17/4.

				64.21.01.102	
Исполн.	№ докум.	Исполн.	Дата	Боковина	Лист
Проект.	Контракт	Контр.	Вып.		
И.контр.	Контр.	Контр.	Вып.	Лист	
				ГОСТ 19903-74 ВСТАН 21001-16523-70*	
				ЛАТГИПРОПРОМ	

64.21.01.103

✓(✓)

Листовой прокат 2.2 Арболит 2.2 Типовой прокат 003-4-229.06



Обозначение	Размеры, мм					Масса, кг
	R	H	H1	L1	L*	
64.21.01.103	148	304-1.3	314	150	234	1,15
-01	173	424-1,55	434	175	273	1,87
-02	198	534-1,75	544	200	313	2,67
-03	263	654-2,0	664	265	415	4,33
-04	248	804-2,3	814	250	391	4,50
-05	298	904-2,3	914	300	470	6,74
-06	348	904-2,3	914	350	548	7,97
-07	398	1004-2,6	1014	400	627	9,98
-08	398	1204-2,6	1214	400	627	11,95
-09	498	1604-3,7	1614	500	784	19,87
-10	598	1604-3,7	1614	600	941	23,85
-11	748	2004-4,4	2014	750	1177	37,21

1. * Размеры для справок.
2. ± 17/4.

				64.21.01.103	
Исполн.	№ докум.	Исполн.	Дата	Стенка	Лист
Проект.	Контракт	Контр.	Вып.		
И.контр.	Контр.	Контр.	Вып.	Лист	
				ГОСТ 19903-74 ВСТАН 21001-16523-70*	
				ЛАТГИПРОПРОМ	

Формат листа	Лист	Обозначение	Наименование	Кол.	Примечание
			<u>Документация</u>		
А4		64.21.05.200 СБ	Сборочный чертёж		
			<u>Детали</u>		
Б4	1	64.21.05.201	Полка		
			Лист 10х50-ГОСТ 103-76 Вместе с ГОСТ 1535-79	2	3,18 кг
Б4	2	64.21.05.202	Полка		
			Лист 10х50-ГОСТ 103-76 Вместе с ГОСТ 1535-79	2	4,58 кг
64.21.05.200					
Изм. Лист		№ докум.	Подпись	Дата	
Разработ.		Нач. отд.			
Проект.		Инженер			
И. директор		Корнет			
Упр.					
		Фланец		Лист	Листов
				1	1
		ЛАТГИПРОПРОМ			

64.21.05.200 СБ

1.* Размеры для справок.
2. +IT14
3. Обработка поверхностей резки деталей Б4 √

Изм.	Лист	№ докум.	Подпись	Дата	Лист	Листов
					1	1

64.21.05.200 СБ

Изм.	Лист	№ докум.	Подпись	Дата	Лист	Листов
					15,48	1-10

Фланец

Изм.	Лист	№ докум.	Подпись	Дата	Лист	Листов
						1

ЛАТГИПРОПРОМ

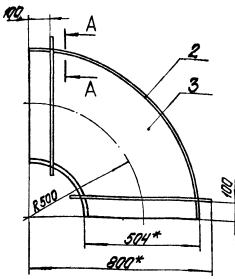
Формат листа	Лист	Обозначение	Наименование	Кол.	Примечание
			<u>Документация</u>		
А3		64.90.01.100 СБ	Сборочный чертёж		
			<u>Детали</u>		
А4	1	64.90.01.101	Литенка	1	
	2	-01	Литенка	1	
Б4	3	64.90.01.102	Болт		
			Лист 2 ГОСТ 19003-74 Вместе с ГОСТ 15323-70	2	6,1 кг
<u>Материалы</u>					
	4		Лист 5х50-ГОСТ 103-76 Вместе с ГОСТ 1535-79	5,7 м	
64.90.01.100					
Изм. Лист		№ докум.	Подпись	Дата	
Разработ.		Нач. отд.			
Проект.		Инженер			
И. директор		Корнет			
Упр.					
		Колена		Лист	Листов
				1	1
		ЛАТГИПРОПРОМ			

64.90.01.200 СБ

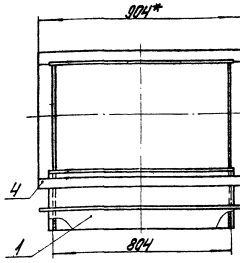
Формат листа	Лист	Обозначение	Наименование	Кол.	Примечание
			<u>Документация</u>		
А4		64.90.01.200 СБ	Сборочный чертёж		
			<u>Детали</u>		
Б4	1	64.90.01.201	Болт		
			Лист 2 ГОСТ 19003-74 Вместе с ГОСТ 15323-70	2	27,1 кг
Б4	2	64.90.01.202	Литенка		
			Лист 3 ГОСТ 19003-74 Вместе с ГОСТ 15323-70	2	44,1 кг
<u>Материалы</u>					
	3		Лист 5х50-ГОСТ 103-76 Вместе с ГОСТ 1535-79	11,5 м	
64.90.01.200					
Изм. Лист		№ докум.	Подпись	Дата	
Разработ.		Нач. отд.			
Проект.		Инженер			
И. директор		Корнет			
Упр.					
		Короб		Лист	Листов
				1	1
		ЛАТГИПРОПРОМ			

90.001.10.05.19.9

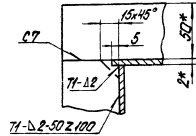
Исполнение 22
Итого выделено 2024-1-229.86
Итого выделено 2024-1-229.86



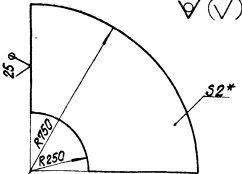
103.3



A-A
М 1:2



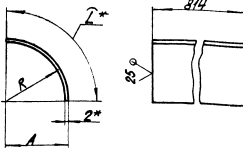
- 1* Размеры для справок.
2. $\pm 1T/4$.
3. Сварные швы по ГОСТ 5264-80.



				64.90.01.100.05		
Исполнение	Поверхности	Допуски	Материал	Лист	Кол-во листов	Вес листа
103.3	103.3	103.3	103.3	43,5	1:10	
Колено				ЛАТ ГИПРОПРОМ		
				Лист 1		
				всего листов 1		
				ЛАТ ГИПРОПРОМ		
				всего листов 1		

101.10.06.19

Исполнение 22
Итого выделено 2024-1-229.86
Итого выделено 2024-1-229.86

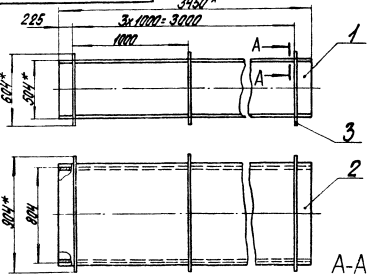


Обозначение	R, мм	Р, мм	2* мм	Масса, кг
64.90.01.101	248	250	391	5
-01	750	752	1180	15,1

- 1* Размеры для справок.
2. $\pm 1T/4$.

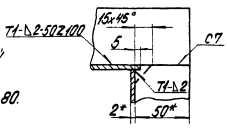
65.002.10.06.19

Исполнение 22
Итого выделено 2024-1-229.86
Итого выделено 2024-1-229.86



A-A
М 1:2

- 1* Размеры для справок.
2. $\pm 1T/4$.
3. Обработка поверхностей резки деталей 64.90.05.
4. Сварные швы по ГОСТ 5264-80.



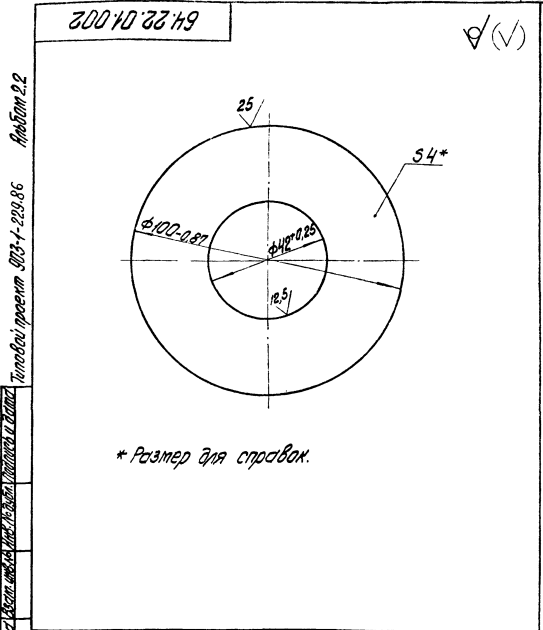
				64.90.01.200.05		
Исполнение	Поверхности	Допуски	Материал	Лист	Кол-во листов	Вес листа
Кароб	Кароб	Кароб	Кароб	165	1:20	
Кароб				ЛАТ ГИПРОПРОМ		
				Лист 1		
				всего листов 1		
				ЛАТ ГИПРОПРОМ		
				всего листов 1		

Лист 2.2
 Проект 904-4-229.86

Титульный лист
 Лист 2.2

№ п/п	Обозначение	Наименование	Кол-во	Примечание
<u>Документация</u>				
13	64.22.05.000.05	Сборочный чертёж		
<u>Сборочные единицы</u>				
1	64.22.05.100	Короб		
2	64.22.05.200	Заслонка		
<u>Детали</u>				
3	64.22.01.001-04	Вал	1	
4	64.22.01.002	Шейба	2	
<u>Стандартные изделия</u>				
5		Болт М10-65-48 ГОСТ 7798-70*	6	
6		Болт М10-50-37 ГОСТ 7798-70*	6	

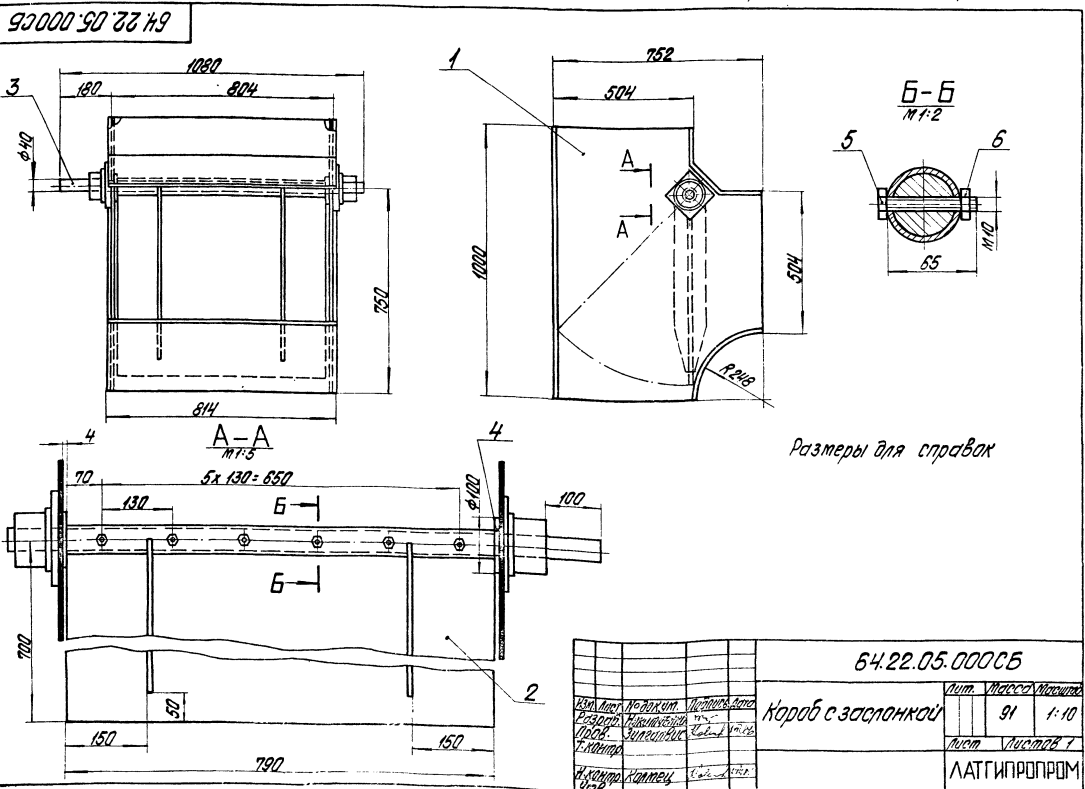
64.22.05.000		Короб с заслонкой		Лист 2.2	Лист 2.2	Лист 2.2	Лист 2.2
		ЛАТГИПРОПРОМ		Формат А4			



64.22.01.002		Шейба		Лист 2.2	Лист 2.2	Лист 2.2	Лист 2.2
		ЛАТГИПРОПРОМ		Формат А4			

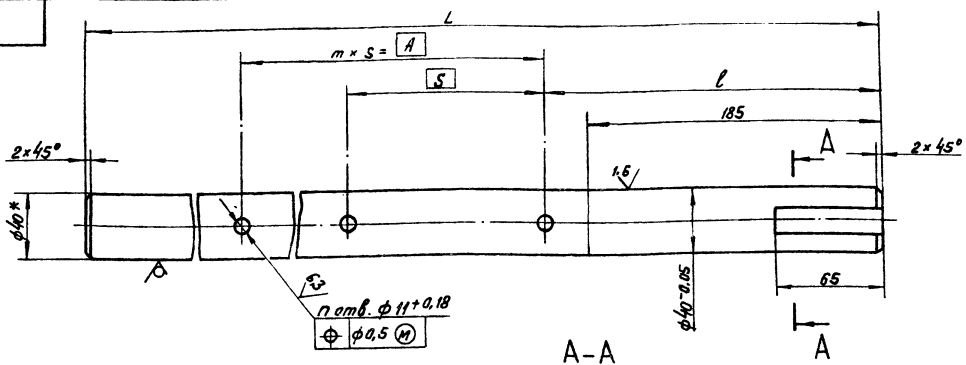
Лист 2.2
 Проект 904-4-229.86

Титульный лист
 Лист 2.2



64.22.05.000.05		Короб с заслонкой		Лист 2.2	Лист 2.2	Лист 2.2	Лист 2.2
		ЛАТГИПРОПРОМ		Формат А3			

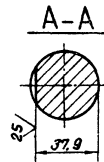
64.22.01.001



25 (✓)

Альбом 2.2
Типовой проект 903-1-229.86
Таблица: проект 903-1-229.86

Обозначение	Размеры, мм					Кол. п	Масса, кг
	L	A	S	m	l		
64.22.01.001	580	240	120	2	212	3	5.73
- 01	700	300	150	2	242	3	6.91
- 02	810	390	130	3	252	4	8.00
- 03	930	640	135	4	237	5	9.18
- 04	1080	650	130	5	257	6	10.66
- 05	1180	760	150	5	257	6	11.65
- 06	1280	840	140	6	262	7	12.64
- 07	1480	1050	150	7	257	8	14.61
- 08	1874	1430	130	11	267	12	18.50
- 09	2270	1800	150	12	282	13	22.41



1 * Размер для справок.
2 ± IT14.

Шкала: табл. Проект. и дата: 1986 г. 15.05.86

64.22.01.001				Лит.	Масса	Масштаб
Изм. лист	№ докум.	Подп.	Дата			
Разраб.	Исполнитель	Проф.	Знакомые			
Проф.	Коллеги	Уч. и др.	Уч. и др.			
И. кат. пр.	Коллеги	Уч. и др.	Уч. и др.			
Уч. и др.	Коллеги	Уч. и др.	Уч. и др.			
Вал				Лист	Листов	1
Круг В-40 ГОСТ 2590-71 ВСтЗис3 ГОСТ 535-79				ЛАТГИПРОПРОМ		
Копировал В.О.У.				Формат А3		

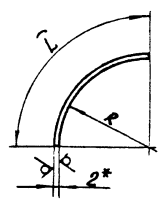
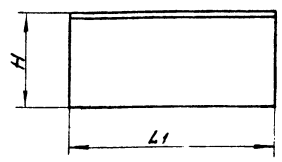
Альбом 2.2
Типовой проект 903-1-229.86

Формат	Лист	Поз.	Обозначение	Наименование	Кол.	Примечание
				Документация		
A3			64.22.05.100.06	Сварочный чертеж		
				Детали		
A4	1		64.22.01.101-04	Баковина	2	
A4	2		64.22.01.102-04	Стенка	1	
A4	3		64.22.01.103-04	Стенка	1	
A4	4		64.22.01.104-04	Стенка	1	
A4	5		64.22.01.105	Усилитель	2	
A4	6		64.22.01.106	Водышка	2	

Шкала: табл. Проект. и дата: 1986 г. 15.05.86

Альбом 2.2
Типовой проект 903-1-229.86

64.22.01.103



25 (✓)

Обозначение	Размеры, мм				Масса, кг
	L	L1	R	H	
64.22.01.103	234	314	148	150	1.16
- 01	273	434	173	175	1.87
- 02	313	544	198	200	2.68
- 03	415	664	263	265	4.33
- 04	391	814	248	250	5.00
- 05	470	914	298	300	6.75
- 06	548	914	348	350	7.87
- 07	627	1014	398	400	9.99
- 08	627	1214	398	400	11.96
- 09	784	1614	498	500	19.87
- 10	941	1614	598	600	23.85
- 11	1177	2014	748	750	37.22

1 * Размер для справок.
2 ± IT14.

Шкала: табл. Проект. и дата: 1986 г. 15.05.86

64.22.01.103				Лит.	Масса	Масштаб
Изм. лист	№ докум.	Подп.	Дата			
Разраб.	Исполнитель	Проф.	Знакомые			
Проф.	Коллеги	Уч. и др.	Уч. и др.			
И. кат. пр.	Коллеги	Уч. и др.	Уч. и др.			
Уч. и др.	Коллеги	Уч. и др.	Уч. и др.			
Стенка				Лист	Листов	1
Круг В-40 ГОСТ 19903-74 ВСтЗис2 ГОСТ 16323-70				ЛАТГИПРОПРОМ		
Копировал В.О.У.				Формат А4		

64.22.05.100

Короб

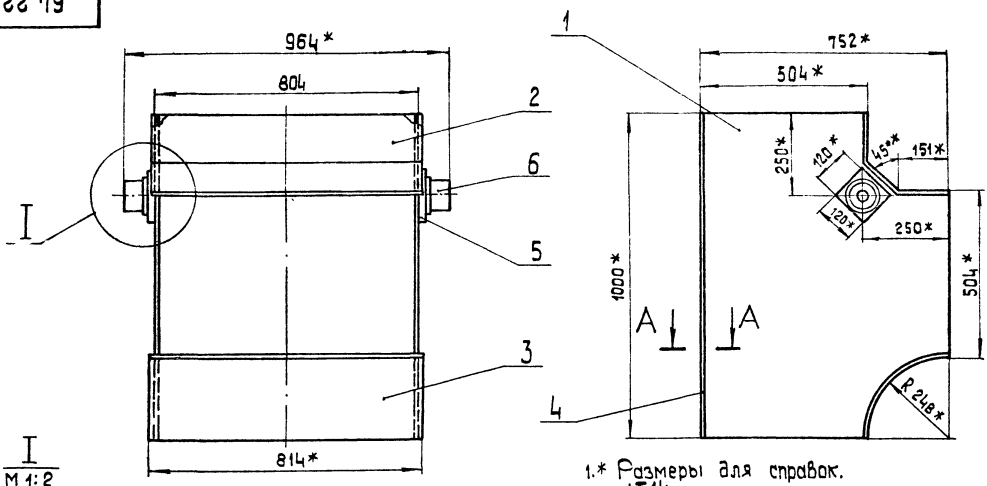
ЛАТГИПРОПРОМ

Копировал В.О.У.

Формат А4

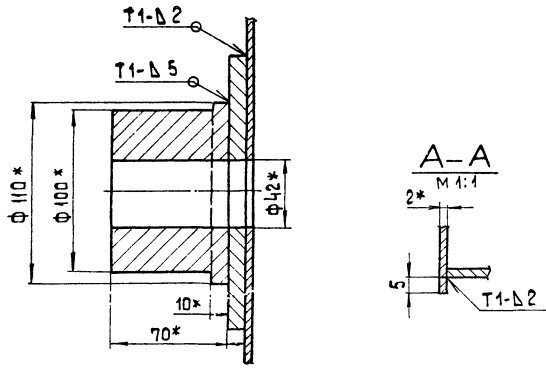
Типовой проект 903-1-229.86 Альбом 22

64.22.05.100 СБ



М 1:2

- 1.* Размеры для справок.
- 2. $\pm \frac{IT14}{2}$.
- 3. Сварные швы по ГОСТ 5264-80.

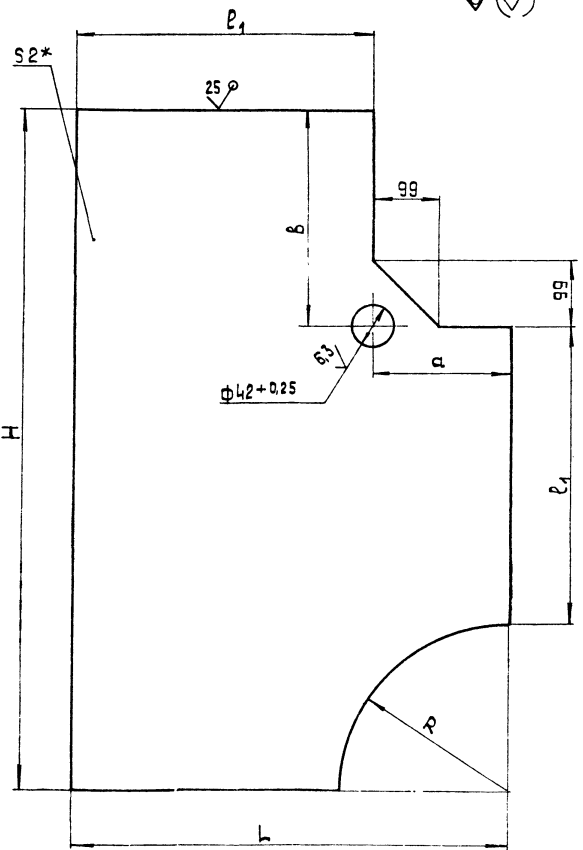


М 1:1

				64.22.05.100 СБ		
Лист	№ докум.	Проф.	Дата	Лит.	Масса	Масшт.
Разраб.	Зинаидыч	С.	9.		51	1:10
Проб.	Колмец	Светл	1986	Лист	Листов 4	
Т.контр.				ЛАТГИПРОПРОМ		
И.контр.	Колмец	Светл	1986	Копировал 38		
Читб.				Формат А3		

Типовой проект 903-1-229.86 Альбом 22

64.22.01.101



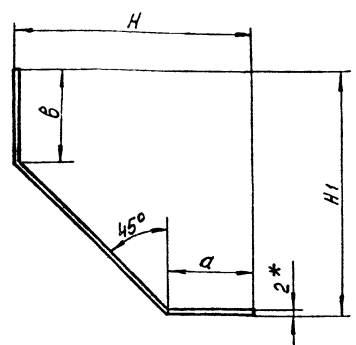
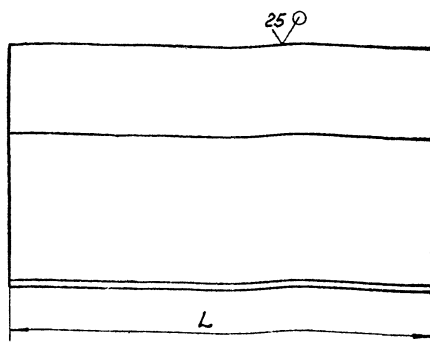
Обозначение	Размеры, мм						Масса кг
	L	H	R	P_1	a	b	
64.22.01.101	450	600	150	300	150	150	3,67
- 01	525	700	175	350	175	175	4,97
- 02	500	900	200	400	200	200	6,47
- 03	795	1000	265	530	265	205	10,82
- 04	750	1000	250	500	250	250	10,08
- 05	900	1100	300	600	300	200	13,55
- 06	1050	1300	350	700	350	250	18,61
- 07	1200	1400	400	800	400	200	23,21
- 08	1500	1700	500	1000	500	200	35,44
- 09	1800	2000	600	1200	600	200	50,26
- 10	2250	2500	750	1500	750	250	78,49

- 1.* Размер для справок.
- 2. $\pm \frac{IT14}{2}$.

				64.22.01.101		
Лист	№ докум.	Проф.	Дата	Лит.	Масса	Масшт.
Разраб.	Зинаидыч	С.	9.			
Проб.	Колмец	Светл	1986	Лист	Листов 1	
Т.контр.				Лит. 2 ГОСТ 19903-74		
И.контр.	Колмец	Светл	1986	Ст 3 ГОСТ 2 ГОСТ 16523-70*		
Читб.				ЛАТГИПРОПРОМ		
				Копировал 38		
				Формат А3		

Типовой проект 903-1-229.86 Альбом 2.2
 ИВМ, ИРЭА, ИАП и др. в составе ИВМ, ИРЭА, ИАП и др.

64.22.01.102



✓(✓)

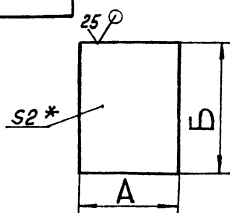
Обозначение	Размеры, мм					Масса, кг
	L	H	H1	a	b	
64.22.01.102	314	150	150	51	51	1,2
-01	434	175	175	76	76	1,99
-02	544	200	200	101	101	2,93
-03	664	265	205	166	106	4,30
-04	814	250	250	151	151	5,65
-05	914	300	200	201	101	6,35
-06	914	350	250	251	151	7,78
-07	1014	400	200	301	101	8,63
-08	1214	400	200	301	101	10,34
-09	1614	500	200	401	101	16,27
-10	1614	600	200	501	101	18,81
-11	2014	750	250	651	151	29,79

1. * Размер для справок.
2. ± 0,14

64.22.01.102							
Изм. Лист № докум. Подп. Дата	Стенка				Лист	Масса см.	Масштаб
Разраб. Инженер К-					1	—	—
Проб. Инженер К-					Лист	Листов 1	
И.контр. Коллеж					2 ГОСТ 19903-74		ЛАТГИПРОПРОМ
И.тв.					8 Ст 3 сп 2 ГОСТ 16523-70*		
Копирован в ИВМ						Формат А3	

Типовой проект 903-1-229.86 Альбом 2.2

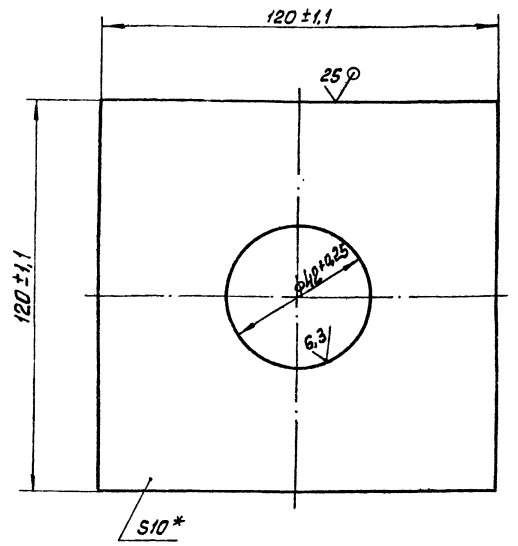
64.22.01.104



Обозначение	Размеры, мм		Масса, кг
	A	B	
64.22.01.104	600±0,875	314±0,65	2,96
-01	700±1,0	434±0,775	4,77
-02	800±1,0	544±0,875	6,84
-03	1000±1,15	664±0,1	10,43
-04	1000±1,15	814±1,15	12,78
-05	1100±1,3	914±1,15	15,79
-06	1300±1,55	914±1,15	18,66
-07	1400±1,55	1014±1,3	22,29
-08	1400±1,55	1214±1,3	26,69
-09	1700±1,85	1614±1,85	43,08
-10	2000±1,85	1615±1,85	50,68
-11	2500±2,2	2014±2,2	79,05

* Размер для справок.

64.22.01.105

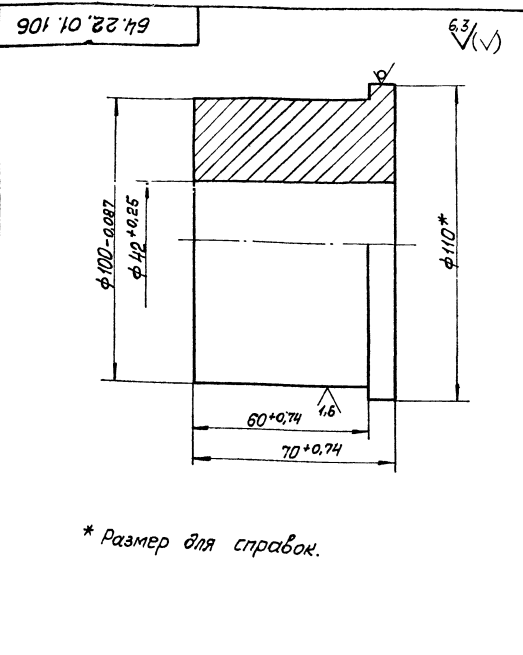


* Размер для справок.

64.22.01.105							
Изм. Лист № докум. Подп. Дата	Усилитель				Лист	Масса	Масштаб
Разраб. Инженер К-					1	1,03	1:1
Проб. Инженер К-					Лист	Листов 1	
И.контр. Коллеж					10 ГОСТ 19903-74		ЛАТГИПРОПРОМ
И.тв.					8 Ст 3 сп 2 ГОСТ 16523-70*		
Копирован в ИВМ						Формат А4	

Типовой проект 903-1-229.86 Альбом 2.2
 ИВМ, ИРЭА, ИАП и др. в составе ИВМ, ИРЭА, ИАП и др.

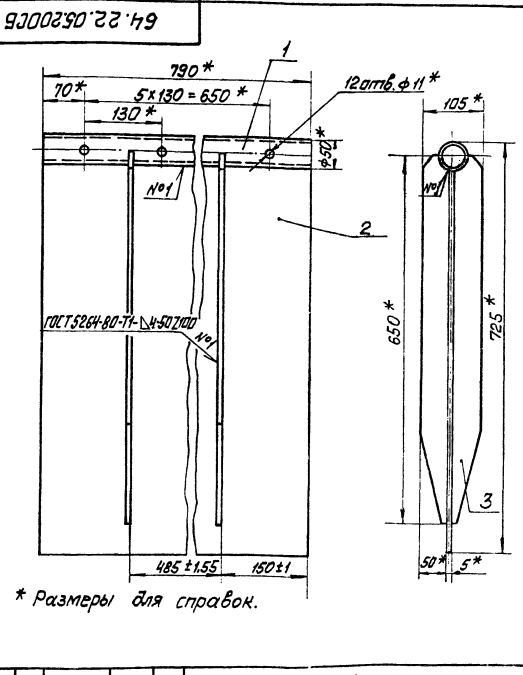
Титульный проект 903-1-229.86 Альбом 2.2
 Титульный проект 903-1-229.86 Альбом 2.2
 Титульный проект 903-1-229.86 Альбом 2.2
 Титульный проект 903-1-229.86 Альбом 2.2



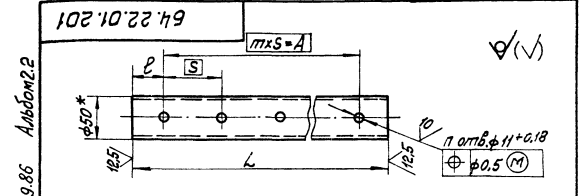
64.22.01.106			
Изм. Лист № докум.	Лист №	Масса	Масштаб
Разработчик	29	3,69	1:1
Проверенный	Листов 1		
Исполнитель	Листов 1		
И.И. Кондратьев	Латгипропром		
Коллеги	Копированная класс		
Дата	Формат А4		

Формат	Зона	Лист	Обозначение	Наименование	Кол.	Масса	Примечание
Документация							
А4			64.22.05.200.05	Оборачивный чертёж			
Детали							
А4	1		64.22.01.201-04	Втулка	1		
А4	2		64.22.01.202-04	Створка	1		
А3	3		64.22.04.203	Резьба	4		

64.22.05.200			
Изм. Лист № докум.	Лист №	Масса	Масштаб
Разработчик	29	3,69	1:1
Проверенный	Листов 1		
Исполнитель	Листов 1		
И.И. Кондратьев	Латгипропром		
Коллеги	Копированная класс		
Дата	Формат А4		



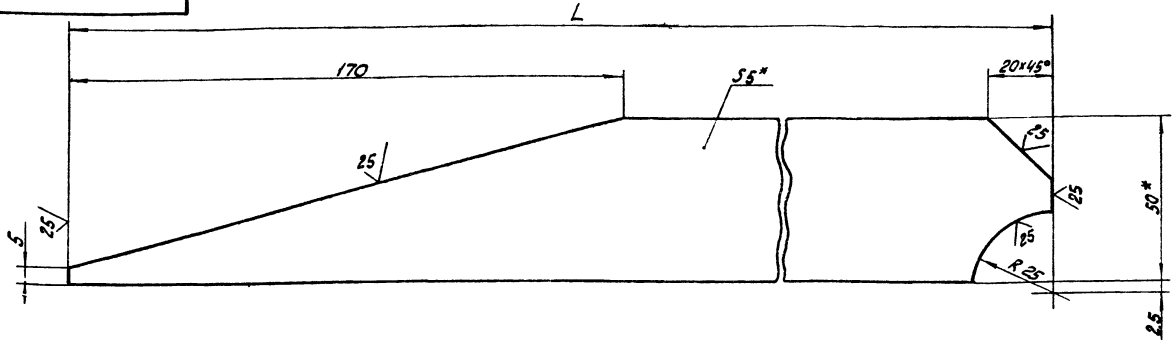
64.22.05.200.05			
Изм. Лист № докум.	Лист №	Масса	Масштаб
Разработчик	29	3,69	1:5
Проверенный	Листов 1		
Исполнитель	Листов 1		
И.И. Кондратьев	Латгипропром		
Коллеги	Копированная класс		
Дата	Формат А4		



Обозначение	Размеры, мм					Кол.	Масса, кг
	L	A	S	n	φ		
64.22.01.201	290-13	240	120	2	25±0,25	6	1,32
-01	410-15	300	150	2	55±0,37	6	1,87
-02	520-175	390	130	3	65±0,37	8	2,37
-03	640-2,0	540	135	4	50±0,37	10	2,91
-04	790-20	650	130	5	70±0,37	12	3,59
-05	890-23	750	150	5	70±0,37	12	4,05
-06	990-23	840	140	6	75±0,37	14	4,50
-07	1190-26	1050	150	7	70±0,37	16	5,41
-08	1590-31	1430	130	11	80±0,37	24	7,22
-09	1990-37	1800	150	12	95±0,37	26	9,04

64.22.01.201			
Изм. Лист № докум.	Лист №	Масса	Масштаб
Разработчик	29	3,69	1:5
Проверенный	Листов 1		
Исполнитель	Листов 1		
И.И. Кондратьев	Латгипропром		
Коллеги	Копированная класс		
Дата	Формат А4		

64.22.04.203



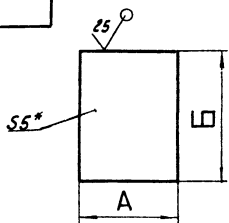
Обозначение	L, мм	Масса, кг
64.22.04.203	650	1.1
-01	750	1.3
-02	900	1.6
-03	1050	1.89
-04	1025	1.84
-05	1350	2.48
-06	1650	3.07
-07	1900	3.56

1. * Размеры для справок.
2. ± 1/14.

Изм. №, №, Дата, Проект 903-1-229.86, Альбом 2.2

				64.22.04.203	
Изм. №	№ докум.	Подп.	Дата	Ребро	Лист см. табл.
Разраб.	Исполнитель	Проф.	Экз. №		
И. контр.	Копиец	И. контр.	И. контр.	Полоса 5x50-ГОСТ 103-76 8Ст3сп3 ГОСТ 535-79	Лист 1 из 1
				Копирован №4.	формат А3

64.22.01.202



Обозначение	Размеры, мм		Масса, кг
	A	B	
64.22.01.202	290-13	385±0.7	4.39
-01	410-1.55	455±0.775	7.33
-02	520-1.75	525±0.875	10.72
-03	640-2.0	715±1.0	17.97
-04	790-2.0	675±1.0	20.94
-05	890-2.3	815±1.15	28.47
-06	890-2.3	965±1.15	33.71
-07	990-2.3	1105±1.3	42.94
-08	1190-2.6	1075±1.3	50.22
-09	1590-3.1	1375±1.55	85.82
-10	1590-3.1	1725±1.85	107.66
-11	1990-3.7	1975±1.85	154.27

* Размер для справок.

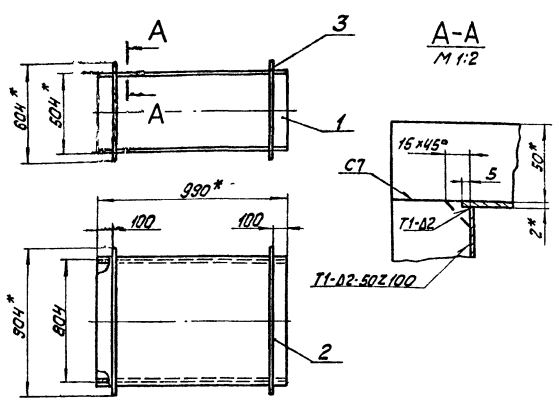
Изм. №, №, Дата, Проект 903-1-229.86, Альбом 2.2

Изм. №	Дата	Лист	Обозначение	Наименование	Кол.	Примечание
				Документация		
			64.90.01.300СБ	Сборочный чертеж		
				Детали		
		1	64.90.01.301	Баковина		
				Лист 2 ГОСТ 18903-74 8Ст3сп3 ГОСТ 16523-70		
				990±1.16x500±0.775 мм	2	78.4 кг
		2	64.90.01.302	Стенка		
				Лист 3 ГОСТ 18903-74 8Ст3сп3 ГОСТ 16523-70		
				990±1.16x814±1.15 мм	2	127.7 кг
				Материалы		
		3		Полоса 5x50-ГОСТ 103-76 8Ст3сп3 ГОСТ 535-79	5.7 м	
				64.90.01.300		
Изм. №	№ докум.	Подп.	Дата	Короб	Лист см. табл.	
Разраб.	Исполнитель	Проф.	Экз. №			
И. контр.	Копиец	И. контр.	И. контр.	Полоса 5x50-ГОСТ 103-76 8Ст3сп3 ГОСТ 535-79	Лист 1 из 1	
				Копирован №4.	формат А4.	

Изм. №, №, Дата, Проект 903-1-229.86, Альбом 2.2

64.90.01.300 С6

Титульный лист и детали. Проект 903-1-229.86. Альбом 2.2



- 1. * Размеры для справок.
- 2. $\pm \frac{IT14}{2}$.
- 3. Обработка поверхностей реза вентилей БЧ 25/4.
- 4. Сварные швы по ГОСТ 5264-80.

64.90.01.300 С6

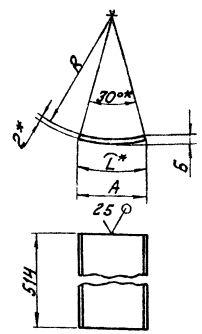
Исполнитель	М.И.Роб	Лист	52	Масштаб	1:20
Проверенный		Лист	52	Листов	1
Утвержденный		ЛАТГИПРОПРОМ			

Копировал К/Л - формат А4

104.10.06.19

✓(✓)

Титульный лист и детали. Проект 903-1-229.86. Альбом 2.2



Обозначение	R, мм	A, мм	B, мм	L*, мм	Масса, кг
64.90.01.401	398	208	17	209	1,69
-01	1199	622	44	629	5,07

- 1. * Размеры для справок.
- 2. $\pm \frac{IT14}{2}$.

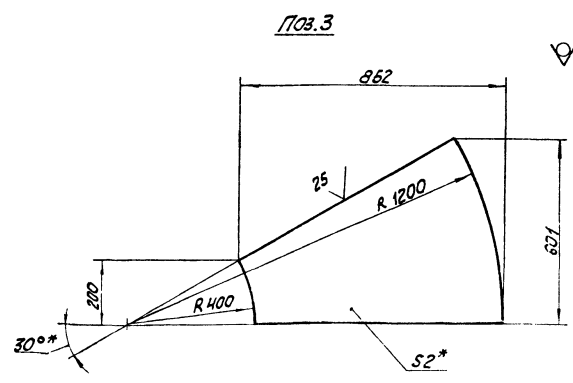
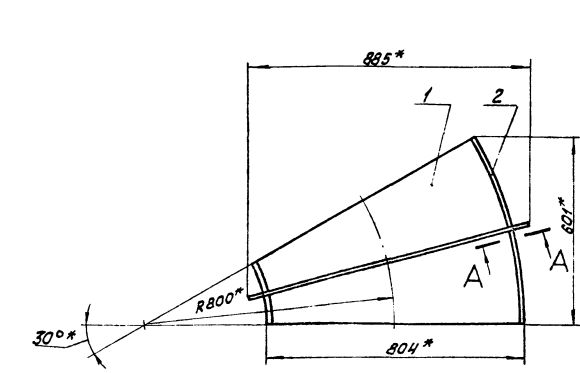
64.90.01.401

Исполнитель	Стенка	Лист	22	Масштаб	—
Проверенный		Лист	22	Листов	1
Утвержденный	ЛАТГИПРОПРОМ				

Копировал К/Л - формат А4

903.004.10.06.19

Титульный лист и детали. Проект 903-1-229.86. Альбом 2.2



- 1. * Размеры для справок.
- 2. $\pm \frac{IT14}{2}$.
- 3. Сварные швы по ГОСТ 5264-80.

64.90.01.400 С6

Исполнитель	Колено	Лист	22	Масштаб	1:10
Проверенный		Лист	22	Листов	1
Утвержденный	ЛАТГИПРОПРОМ				

Копировал К/Л - формат А3

РМБ-50М-2.2

ТИПОВОЙ ПРОЕКТ 903-1-229.86

ИНВ.№ ПОДА ПОДПИСЬ И ДАТА ВЗЯТ. ИНВ.№ РИШ ПОДПИСЬ И ДАТА

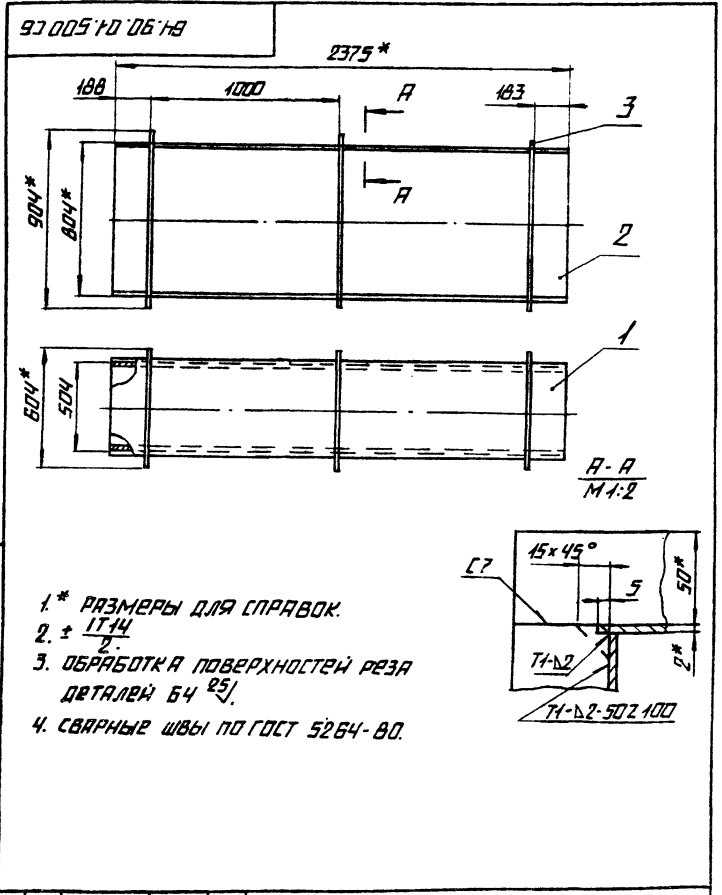
ФОРМАТ	КОЛ.	ПОЗ.	ОБОЗНАЧЕНИЕ	НАИМЕНОВАНИЕ	КОЛ.	ПРИМЕЧАНИЕ
				ДОКУМЕНТАЦИЯ		
А3			Б4.90.01.400 СБ	СБОРОЧНЫЙ ЧЕРТЕЖ		
				ДЕТАЛИ		
А4	1		Б4.90.01.401	СТЕНКА	1	
	2		-01	СТЕНКА	1	
Б4	3		Б4.90.01.402	БОКОВНЯЯ		
				ЭГОСТ 19903-74 ИНСТ ВСТЗСПЗГОСТ18523-70	2	4,85 кг
				МАТЕРИАЛЫ		
	4			ПОЛОСА 5x50-ГОСТ 103-76 ВСТЗСПЗГОСТ535-79	2,8 м	

Б4.90.01.400			
ИЗМ. ЛИСТ № ДОКУМ.	ПОДП.	ДАТА	ЛИТ. ЛИСТ ЛИСТОВ
РАЗР. Б. ИИКИТЧЕНКО	В.С.	8.1	1
ПРОВ. ЭИЛГАВНС	В.С.	1.10.86	
И. КОНТР. КОЛМЕЦ	В.С.	1.10.86	
УТВ.			
КОРДЕ		ЛАТГИПРОПРОМ	
КОПИРОВАЛ		ФОРМАТ А4	

РМБ-50М-2.2

ТИПОВОЙ ПРОЕКТ 903-1-229.86

ИНВ.№ ПОДА ПОДПИСЬ И ДАТА ВЗЯТ. ИНВ.№ РИШ ПОДПИСЬ И ДАТА



Б4.90.01.500 СБ			
ИЗМ. ЛИСТ № ДОКУМ.	ПОДП.	ДАТА	ЛИТ. ЛИСТ ЛИСТОВ
РАЗР. Б. ИИКИТЧЕНКО	В.С.	8.1	1:20
ПРОВ. ЭИЛГАВНС	В.С.	1.10.86	
И. КОНТР. КОЛМЕЦ	В.С.	1.10.86	
УТВ.			
КОРДЕ		ЛАТГИПРОПРОМ	
КОПИРОВАЛ		ФОРМАТ А4	

РМБ-50М-2.2

ТИПОВОЙ ПРОЕКТ 903-1-229.86

ИНВ.№ ПОДА ПОДПИСЬ И ДАТА ВЗЯТ. ИНВ.№ РИШ ПОДПИСЬ И ДАТА

ФОРМАТ	КОЛ.	ПОЗ.	ОБОЗНАЧЕНИЕ	НАИМЕНОВАНИЕ	КОЛ.	ПРИМЕЧАНИЕ
				ДОКУМЕНТАЦИЯ		
А4			Б4.90.01.500 СБ	СБОРОЧНЫЙ ЧЕРТЕЖ		
				ДЕТАЛИ		
Б4	1		Б4.90.01.501	СТЕНКА		
				ЭГОСТ 19903-74 ИНСТ ВСТЗСПЗГОСТ18523-70	2	10,2 кг
Б4	2		Б4.90.01.502	БОКОВНЯЯ		
				ЭГОСТ 19903-74 ИНСТ ВСТЗСПЗГОСТ18523-70	2	29,6 кг
				544 ± 0,875 × 2375 ± 2,2 мм		
				800 ± 1,0 × 2375 ± 2,2 мм	2	29,6 кг
				МАТЕРИАЛЫ		
	3			ПОЛОСА 5x50-ГОСТ 103-76 ВСТЗСПЗГОСТ535-79	8 м	

Б4.90.01.500			
ИЗМ. ЛИСТ № ДОКУМ.	ПОДП.	ДАТА	ЛИТ. ЛИСТ ЛИСТОВ
РАЗР. Б. ИИКИТЧЕНКО	В.С.	8.1	1
ПРОВ. ЭИЛГАВНС	В.С.	1.10.86	
И. КОНТР. КОЛМЕЦ	В.С.	1.10.86	
УТВ.			
КОРДЕ		ЛАТГИПРОПРОМ	
КОПИРОВАЛ		ФОРМАТ А4	

РМБ-50М-2.2

ТИПОВОЙ ПРОЕКТ 903-1-229.86

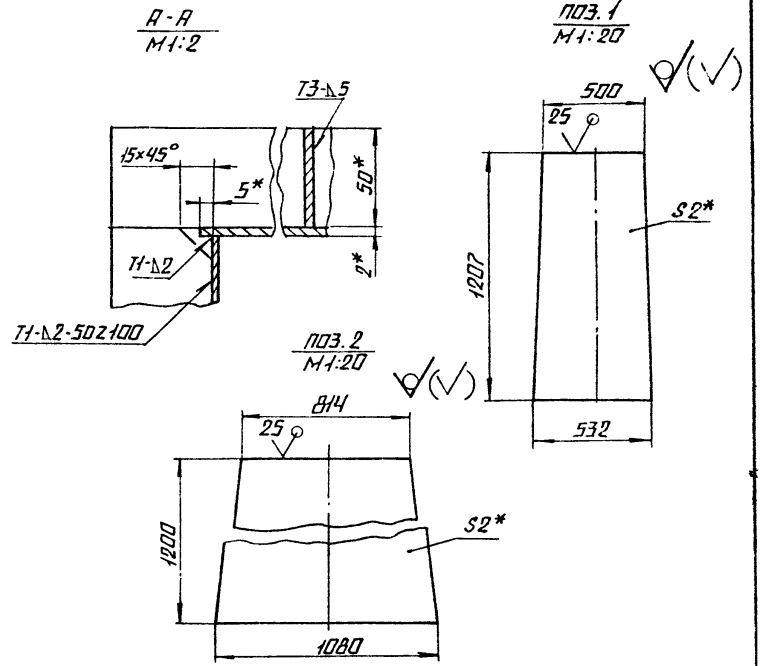
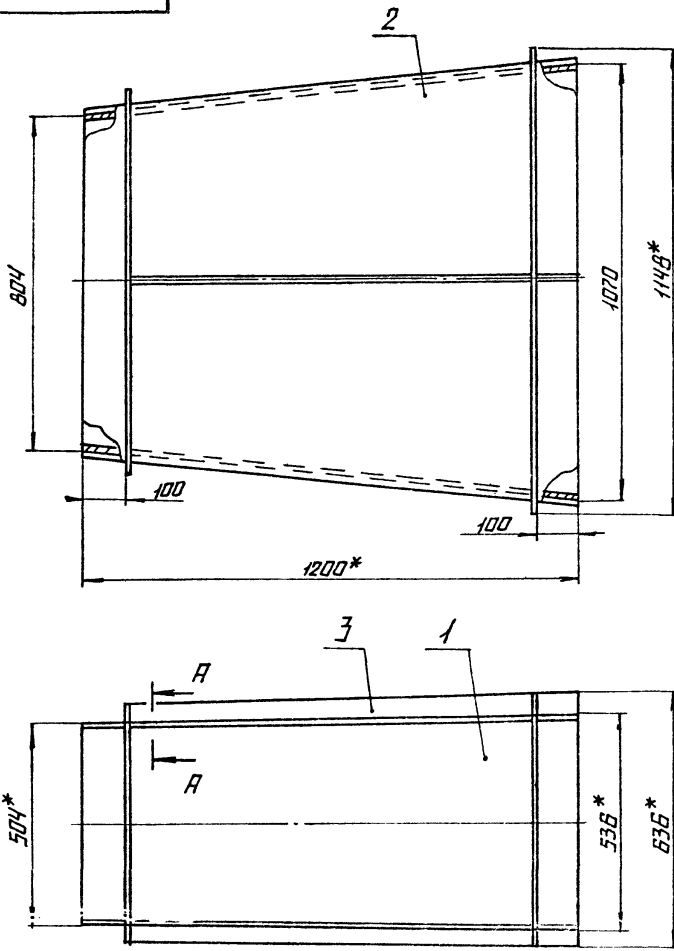
ИНВ.№ ПОДА ПОДПИСЬ И ДАТА ВЗЯТ. ИНВ.№ РИШ ПОДПИСЬ И ДАТА

ФОРМАТ	КОЛ.	ПОЗ.	ОБОЗНАЧЕНИЕ	НАИМЕНОВАНИЕ	КОЛ.	ПРИМЕЧАНИЕ
				ДОКУМЕНТАЦИЯ		
А3			Б4.90.01.600 СБ	СБОРОЧНЫЙ ЧЕРТЕЖ		
				ДЕТАЛИ		
Б4	1		Б4.90.01.601	БОКОВНЯЯ		
				ЭГОСТ 19903-74 ИНСТ ВСТЗСПЗГОСТ18523-70	2	3,8 кг
Б4	2		Б4.90.01.602	СТЕНКА		
				ЭГОСТ 19903-74 ИНСТ ВСТЗСПЗГОСТ18523-70	2	17,9 кг
				МАТЕРИАЛЫ		
	3			ПОЛОСА 5x50-ГОСТ 103-76 ВСТЗСПЗГОСТ535-79	2,9 м	

Б4.90.01.600			
ИЗМ. ЛИСТ № ДОКУМ.	ПОДП.	ДАТА	ЛИТ. ЛИСТ ЛИСТОВ
РАЗР. Б. ИИКИТЧЕНКО	В.С.	8.1	1
ПРОВ. ЭИЛГАВНС	В.С.	1.10.86	
И. КОНТР. КОЛМЕЦ	В.С.	1.10.86	
УТВ.			
ПЕРЕХОД		ЛАТГИПРОПРОМ	
КОПИРОВАЛ		ФОРМАТ А4	

97 009 10 06 19

НАЗ. № ПОД. ПОДПИСЬ И ДАТА ВВОДА В ЭКСПЛУАТАЦИЮ. ИЛИ № ЧИСЛА ПОДПИСЬ И ДАТА
ТИПОВОЙ ПРОЕКТ 903-1-229.86 АЛБЭОМ-2.2



- 1. * РАЗМЕРЫ ДЛЯ СПРАВОК.
- 2. $\pm \frac{1}{2}$.
- 3. СВАРНЫЕ ШВЫ ПО ГОСТ 5264-80.

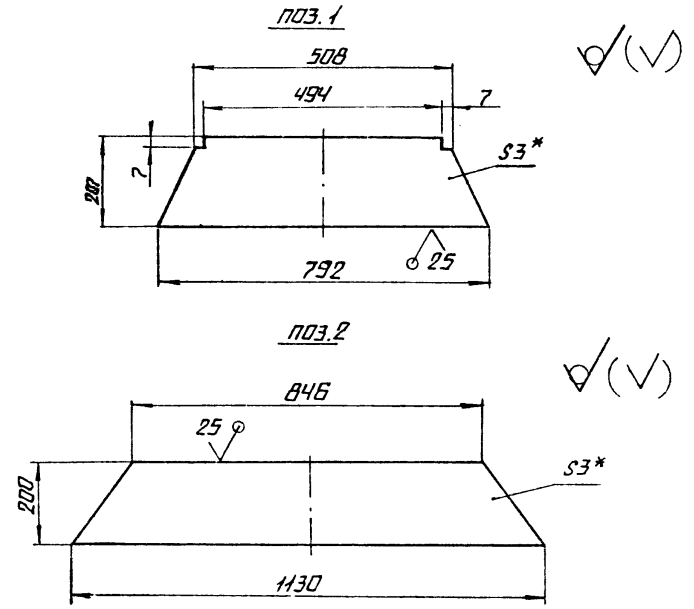
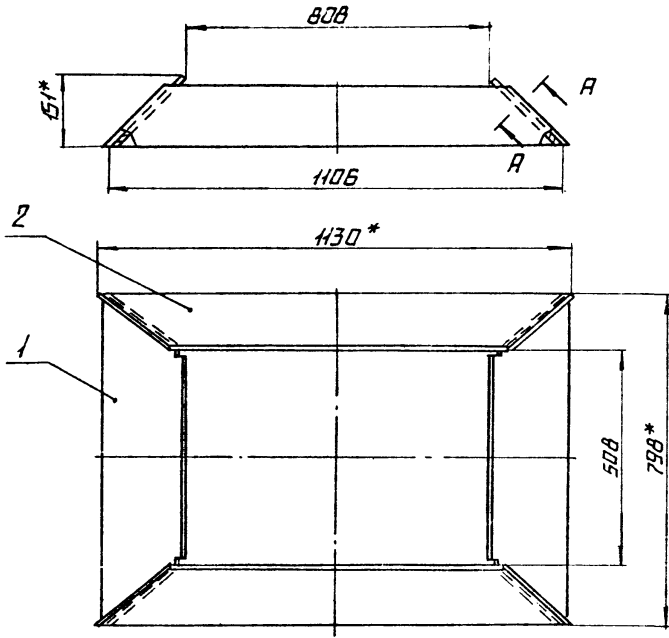
				64.90.01.600 СБ			
ИЗМ. ЛИСТ	№ ДОКУМ.	ПОДП.	ДАТА	переход	ЛИСТ	МАССА МАСШТАБ	
РАЗР. Б.	ИНИЦИАЛЫ	И.И.	1986		72	1:10	
ПРОВ.	ИНИЦИАЛЫ	И.И.	1986	ЛИСТ	ЛИСТОВ		
Т. КОНТР.				ЛАТГИПРОПРОМ			
И. КОНТР.	КОЛЛЕЦ	И.И.	1986				
УТВ.							

КОПИРОВАЛ

ФОРМАТ А3

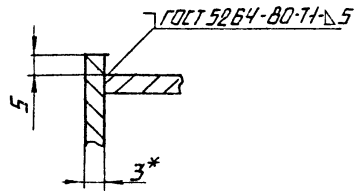
97 002 10 06 19

НАЗ. № ПОД. ПОДПИСЬ И ДАТА ВВОДА В ЭКСПЛУАТАЦИЮ. ИЛИ № ЧИСЛА ПОДПИСЬ И ДАТА
ТИПОВОЙ ПРОЕКТ 903-1-229.86 АЛБЭОМ-2.2



- 1. * РАЗМЕРЫ ДЛЯ СПРАВОК.
- 2. $\pm \frac{1}{2}$.

A-A ПОВЕРНУТО
M1:1



				64.90.01.700 СБ			
ИЗМ. ЛИСТ	№ ДОКУМ.	ПОДП.	ДАТА	КОЗЫРЕК	ЛИСТ	МАССА МАСШТАБ	
РАЗР. Б.	ИНИЦИАЛЫ	И.И.	1986		17	1:10	
ПРОВ.	ИНИЦИАЛЫ	И.И.	1986	ЛИСТ	ЛИСТОВ		
Т. КОНТР.				ЛАТГИПРОПРОМ			
И. КОНТР.	КОЛЛЕЦ	И.И.	1986				
УТВ.							

КОПИРОВАЛ

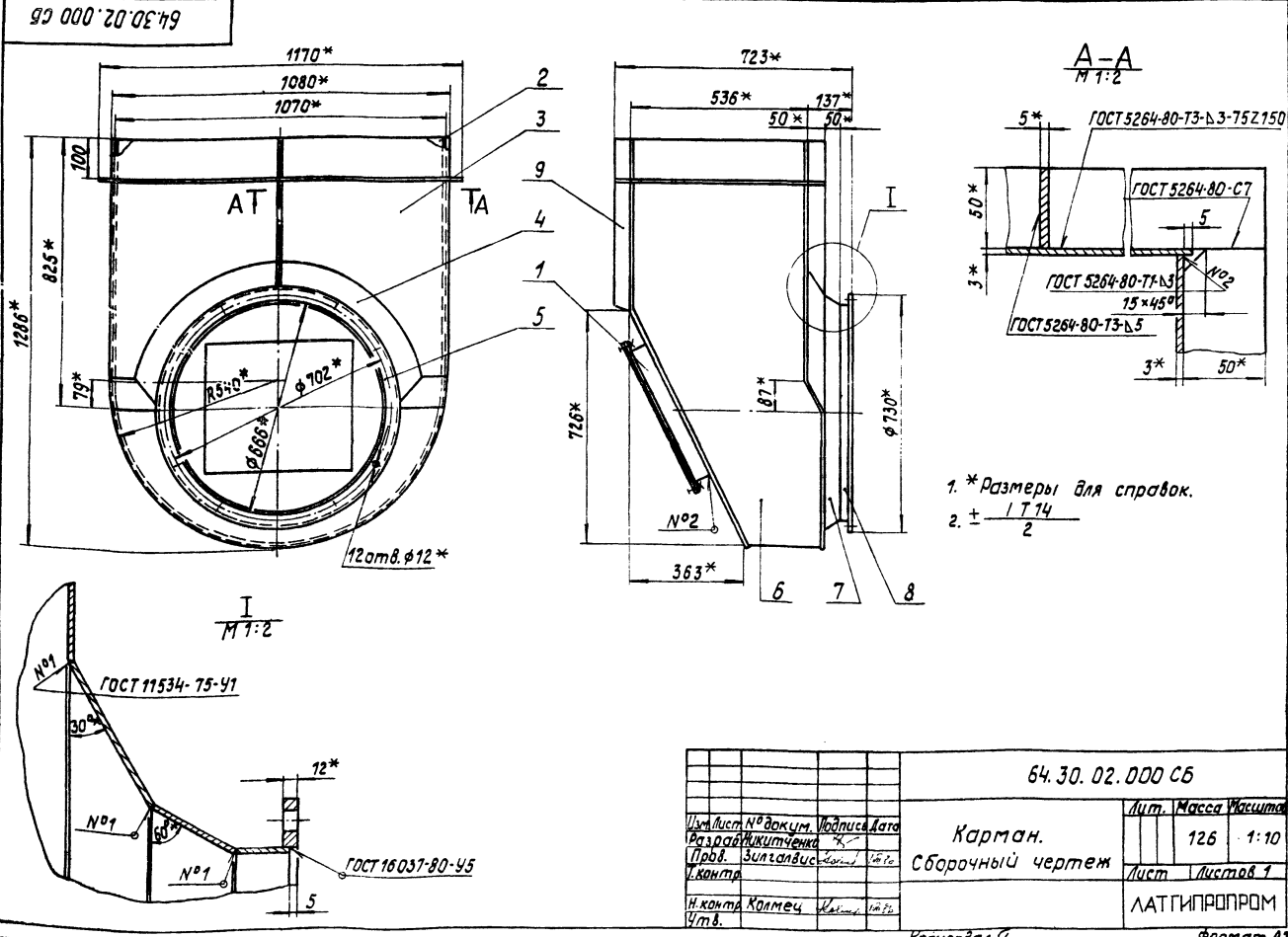
ФОРМАТ А3

Титульный лист, Пояснение и Детали, Сборочный чертеж, Карман, Латгипропром

Лист	№ докум.	Подпись	Дата
Документация			
A3	64.90.01.700 СБ	Сборочный чертеж	
Детали			
64	1	64.90.01.701	Боковина
		Лист 3 ГОСТ 19903-74	
		в СтЗеп 3 ГОСТ 16523-70	2 3,49 кг
64	2	64.90.01.702	Стенка
		Лист 3 ГОСТ 19903-74	
		в СтЗеп 3 ГОСТ 16523-70	2 5,78 кг
64.90.01.700			
Козырек			
Лит. Лист		Лист	
Лист 1		Лист 1	
ЛАТГИПРОПРОМ			

Титульный лист, Пояснение и Детали, Сборочные единицы, Карман, Латгипропром

Лист	№ докум.	Подпись	Дата
Документация			
A3	64.30.02.000 СБ	Сборочный чертеж	
Сборочные единицы			
A4	1	58.02.00.000	Люк лаза
Детали			
A3	2	64.30.02.001	Стенка
A3	3	64.30.02.002	Стенка
A3	4	64.30.02.003	Полуконус
A4	5	64.30.02.004	Фланец
A3	6	64.30.02.005	Боковина
A4	7	64.30.02.006	Конус
A4	8	64.30.02.007	Удлинитель
Материалы			
Лист			
9			
Лит. Лист		Лист	
Лист 1		Лист 1	
ЛАТГИПРОПРОМ			



Титульный лист, Пояснение и Детали, Сборочный чертеж, Карман, Латгипропром

Лист	№ докум.	Подпись	Дата
64.30.02.000 СБ			
Карман.			
Лит. Лист		Лист	
Лист 1		Лист 1	
Сборочный чертеж			
ЛАТГИПРОПРОМ			

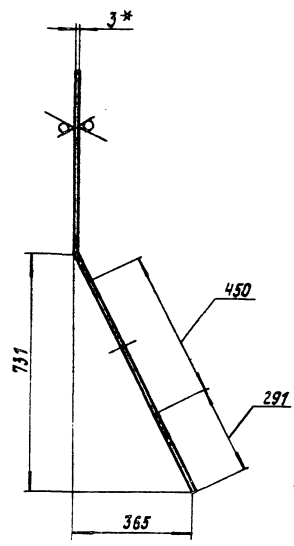
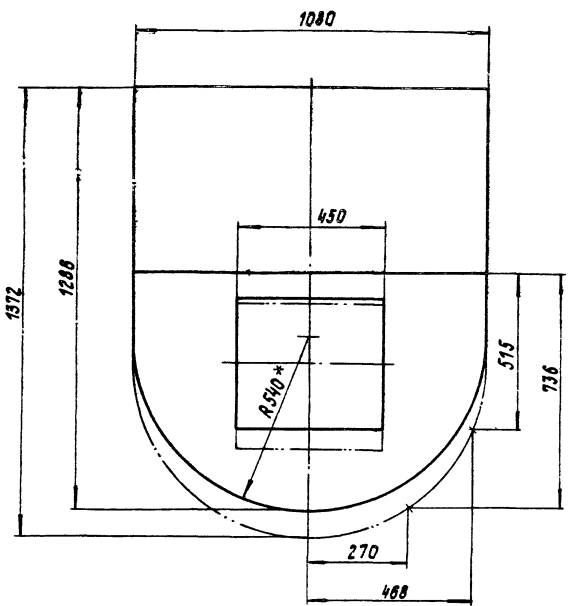
Копировал С. Формат А3

64.30.02.001

25/ (✓)

Имя, фамилия, инициалы и дата выдачи чертежа Имя, фамилия, инициалы и дата

Типовой проект 903-1-24.06 Амб ДМЗ.2



1.*Размеры для справок.
± $\frac{IT14}{2}$

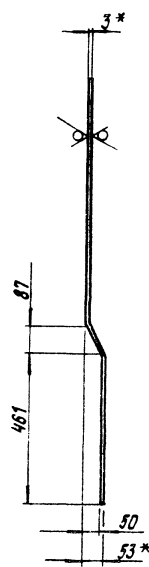
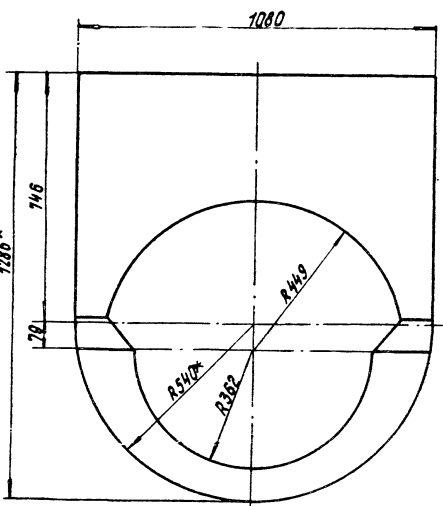
				64.30.02.001	
Изм.	Лист	№ докум.	Кодпись	Дата	Стенка
Разраб.	Исполнитель	Чк.			
Проб.	Зам.проб.	Корр.	Чк.и.б.		
Т.контр.					Лист 1
Исполн.	Коллеж	Секрет	Чк.и.б.	Лист	3 ГОСТ 19903-74 ВСтЗспЗГОСТ16523-70*
Чтв.					ЛАТГИПРОПРОМ
				Копирован	
				Формат А3	

64.30.02.002

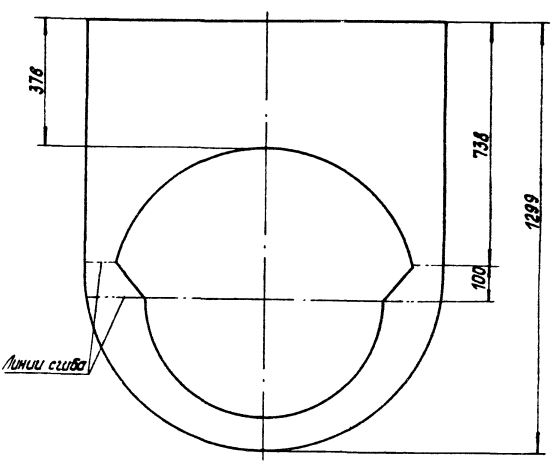
25/ (✓)

Имя, фамилия, инициалы и дата выдачи чертежа Имя, фамилия, инициалы и дата

Типовой проект 903-1-220.06 Амб ДМЗ.2



Развертка

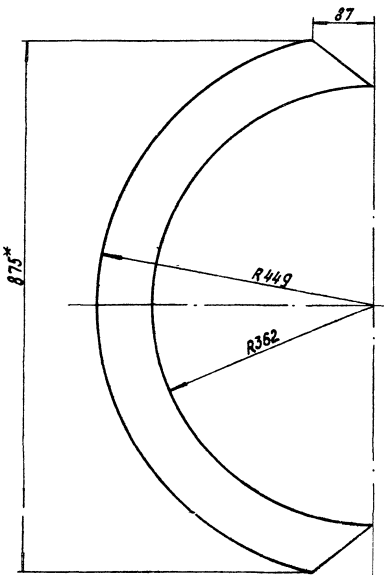
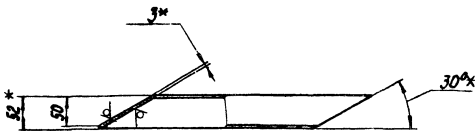


1.*Размеры для справок.
2. ± $\frac{IT14}{2}$

				64.30.02.002	
Изм.	Лист	№ докум.	Кодпись	Дата	Стенка
Разраб.	Исполнитель	Чк.			
Проб.	Зам.проб.	Корр.	Чк.и.б.		
Т.контр.					Лист 1
Исполн.	Коллеж	Секрет	Чк.и.б.	Лист	3 ГОСТ 19903-74 ВСтЗспЗГОСТ16523-70*
Чтв.					ЛАТГИПРОПРОМ
				Копирован	
				Формат А3	

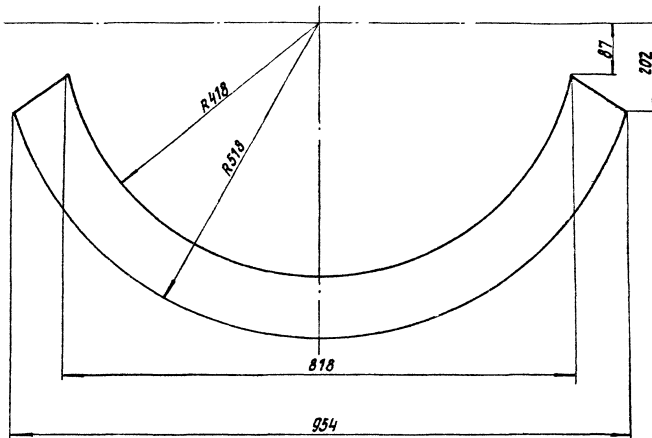
64.30.02.003

Имя, Инициалы, Подпись и дата: [Blank] Типовой проект 903-1-229.86 Амбонм.2



Развертка

25/✓(✓)



1.* Размеры для справок.
2. ± 1/2

64.30.02.003

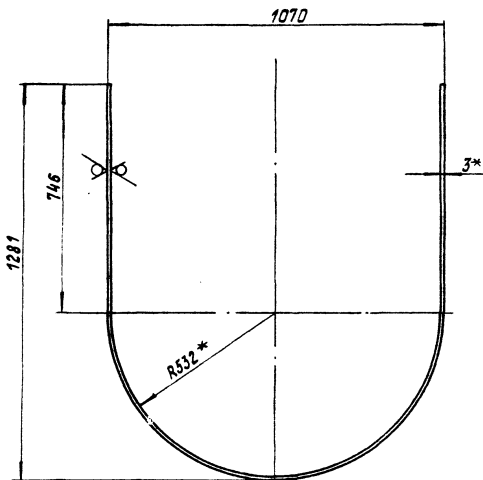
Изм.	Лист	№ докум.	Изд.	Дата	Полуконус			Лит.	Масса	Масштаб
		Разработчик	И.И.И.	2000				3	1:5	
		Проект	Зилсая	2000				Лист	Листов	1
		И.контр.								
		И.контр.	Колмец	2000						
		Утв.								
					Лист 3 ГОСТ 19903-74		Латгипропром			
					В Ст. 3 ГОСТ 16523-70*					

Копировал С

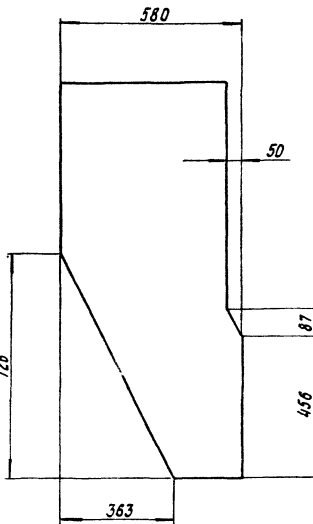
Формат А3

64.30.02.005

Имя, Инициалы, Подпись и дата: [Blank] Типовой проект 903-1-229.86 Амбонм.2



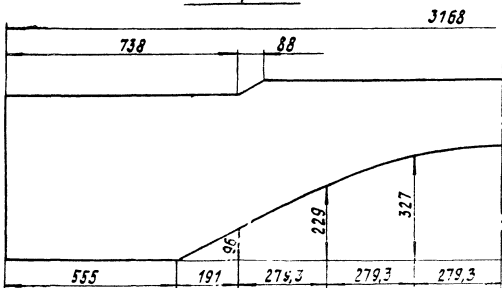
Развертка



1.* Размеры для справок.
± 1/2

✓(✓)

64.30.02.005

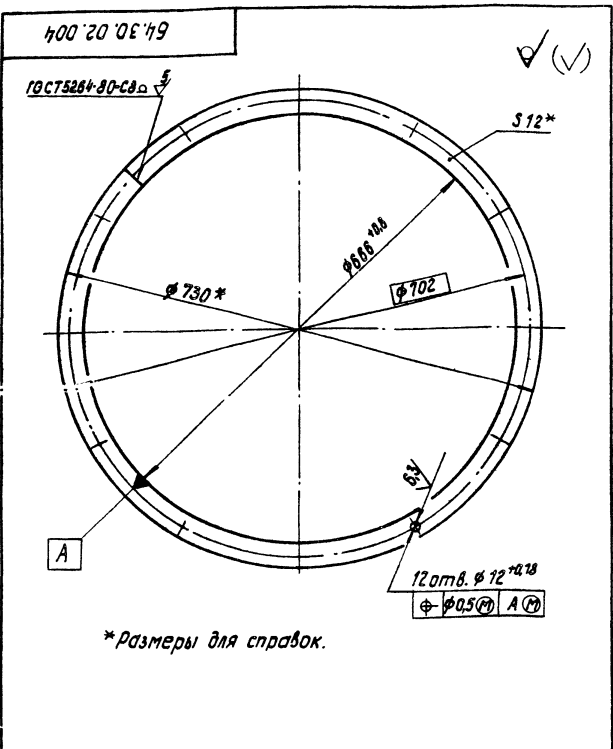


Изм.	Лист	№ докум.	Изд.	Дата	Боковина			Лит.	Масса	Масштаб
		Разработчик	И.И.И.	2000				32,6	1:10	
		Проект	Зилсая	2000				Лист	Листов	1
		И.контр.								
		И.контр.	Колмец	2000						
		Утв.								
					Лист 3 ГОСТ 19903-74		Латгипропром			
					В Ст. 3 ГОСТ 16523-70*					

Копировал С

Формат А3

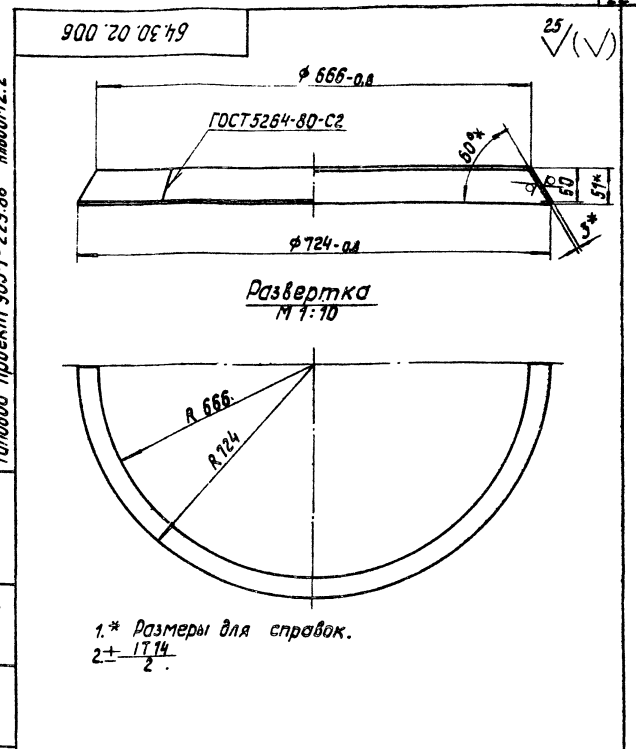
Шкала: 1:1
 Титульный лист и дата выдачи
 Проект 903-1-229.86
 Альбом 2.2



* Размеры для справок.

		64.30.02.004	
Изм.	Лист	Масса	Масштаб
1	1	6.6	1:5
Лист		Листов 1	
Латгипропром		Латгипропром	

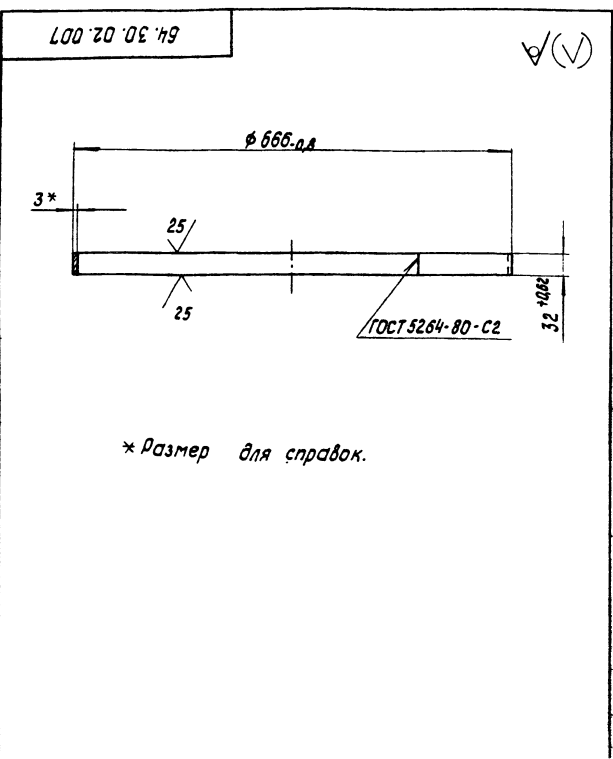
Шкала: 1:1
 Титульный лист и дата выдачи
 Проект 903-1-229.86
 Альбом 2.2



1.* Размеры для справок.
 2. ± 0.174

		64.30.02.006	
Изм.	Лист	Масса	Масштаб
1	3	3	1:5
Лист		Листов 1	
Латгипропром		Латгипропром	

Шкала: 1:1
 Титульный лист и дата выдачи
 Проект 903-1-229.86
 Альбом 2.2



* Размер для справок.

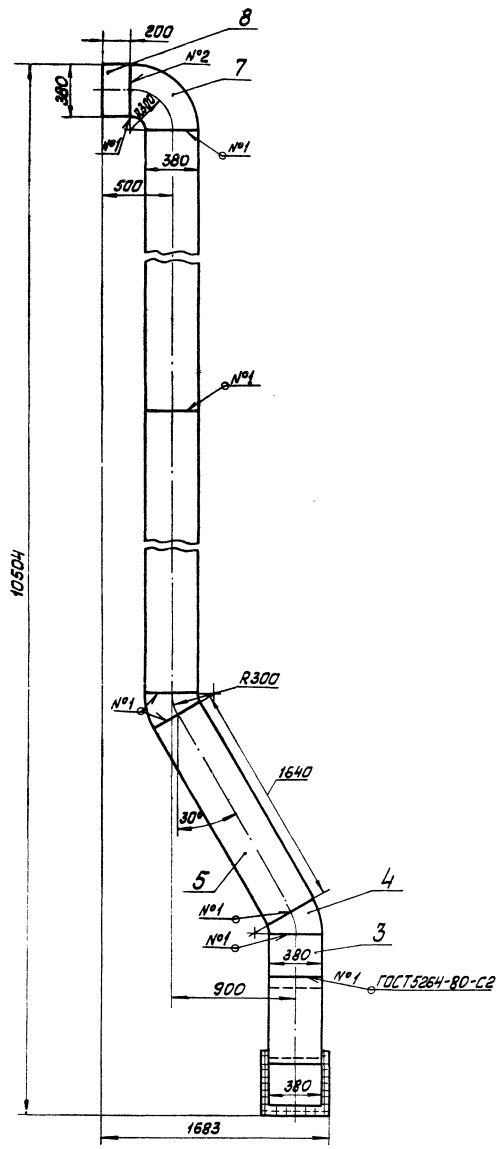
		64.30.02.007	
Изм.	Лист	Масса	Масштаб
1	1	1.1	1:5
Лист		Листов 1	
Латгипропром		Латгипропром	

Шкала: 1:1
 Титульный лист и дата выдачи
 Проект 903-1-229.86
 Альбом 2.2

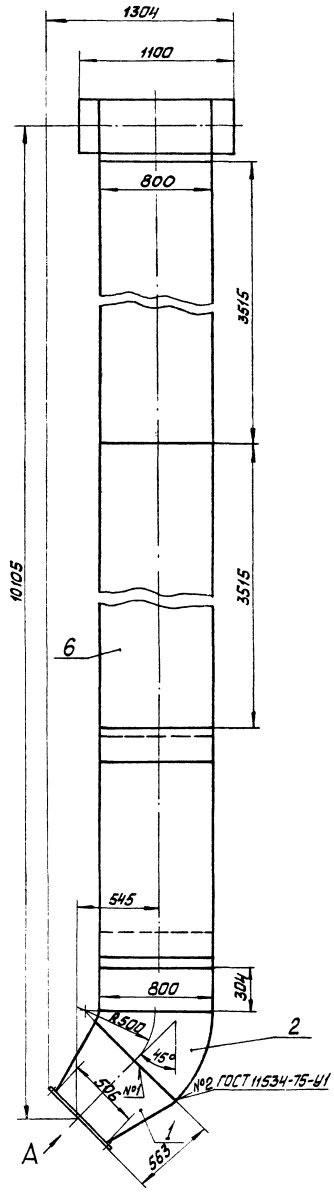
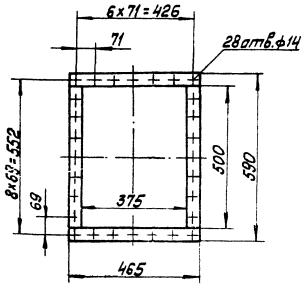
Изм.	Лист	Обозначение	Наименование	Кол.	Примечание
Документация					
A2		64.90.02.000 СБ	Сборочный чертёж		
Сборочные единицы					
A4	1	64.90.02.100	Переход	1	
A4	2	64.90.02.200	Колена	1	
A4	3	64.90.02.300	Короб	1	
A4	4	64.90.02.400	Колена	2	
A4	5	64.90.02.500	Короб	1	
A4	6	64.90.02.600	Короб	2	
A4	7	64.90.02.700	Колена	1	
A4	8	64.90.02.800	Короб	1	

		64.90.02.000	
Изм.	Лист	Масса	Масштаб
1	1		
Лист		Листов 1	
Латгипропром		Латгипропром	

Туповой проект 903-1-229.86 Альбом 2,2



Вид А повернуто
на 10

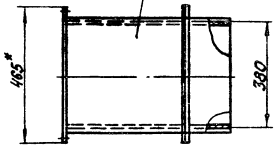
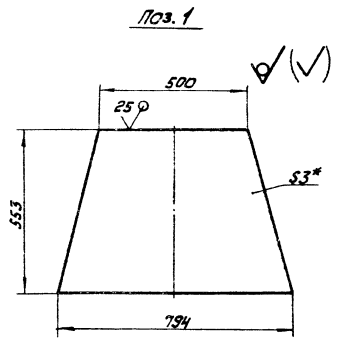
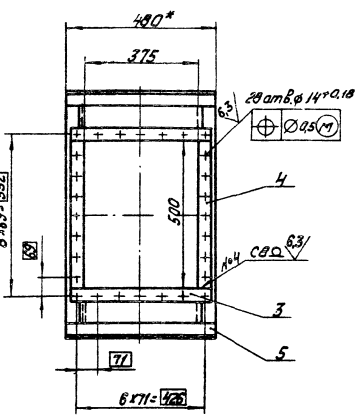
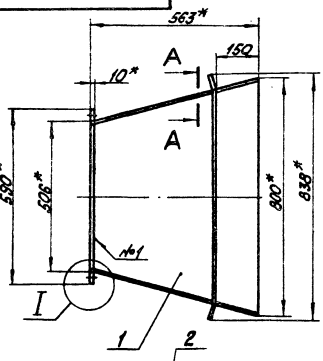


Размеры для справок.

		64.90.02.000 СБ	
Изм.	Лист	Масса	Масштаб
1	690	1:20	
Воздуховод напорный		Лист 1 из 1	
ЛАТИПРОПРОМ		Формат А 3	

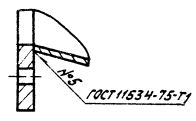
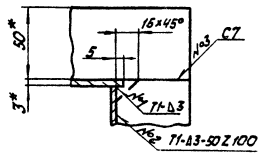
93001200649

Типовой проект 903-1-229.86 Альбом 2.2



A-A
M 1:2

I
M 1:2



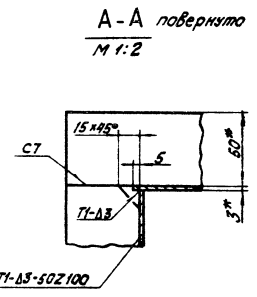
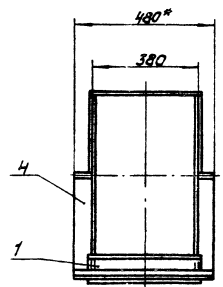
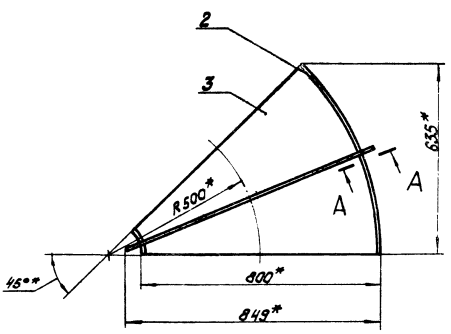
		64.90.02.100 СБ	
Лист	№ листа	Колонт.	Уконт.
39	1:10		
Переход		Лист 1 Листов 1	
		ЛАТГИПРОПРОМ	

- 1. * Размеры для справок.
- 2. ± 1/14.
- 3. Обработка поверхностей реза деталей Б4 25/.
- 4. Сварные швы №1-4 по ГОСТ 5264-80.

Копирован №1/2. Формат А3

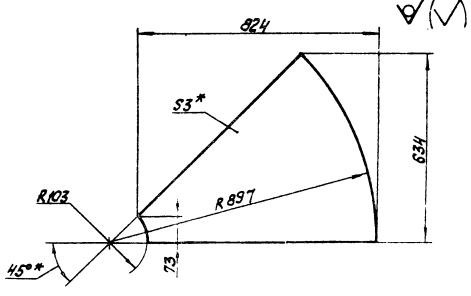
93007200649

Типовой проект 903-1-229.86 Альбом 2.2



Поз.3

A-A повернуто
M 1:2



- 1. * Размеры для справок.
- 2. ± 1/14.
- 3. Сварные швы по ГОСТ 5264-80.

		64.90.02.200 СБ	
Лист	№ листа	Колонт.	Уконт.
27	1:10		
КОЛЕНО		Лист 1 Листов 1	
		ЛАТГИПРОПРОМ	

Копирован №1/2. Формат А3

Туповой проект 903-1-229.86 Альбом 2.2

Код	Лист	Обозначение	Наименование	Мат.	Примечание
			Документация		
A3		64.90.02.100 СБ	Сборочный чертеж		
			Детали		
B4	1	64.90.02.101	Боковина	лист 3 ГОСТ 19903-74 вместе с листом 64.90.02.102	2 8,4 кг
B4	2	64.90.02.102	Стенка	лист 3 ГОСТ 19903-74 вместе с листом 64.90.02.101	2 5,3 кг
B4	3	64.90.02.103	Полка	полоса 10x45-ГОСТ 103-76 вместе с листом 64.90.02.104	2 1,64 кг
B4	4	64.90.02.104	Полка	полоса 10x45-ГОСТ 103-76 вместе с листом 64.90.02.103	2 1,77 кг
			Материалы		
	5		Полоса 5x50-ГОСТ 103-76 вместе с листом 64.90.02.103		2,6 м

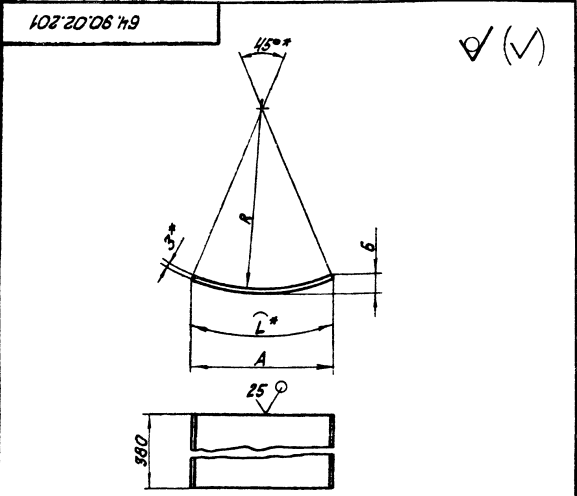
64.90.02.100			
Лит	Масса	Масштаб	
Лит	Масса	Масштаб	
Переход			
ЛАТ ГИПРОПРОМ			
Капира Вал. № 4 - формат А4			

Туповой проект 903-1-229.86 Альбом 2.2

Код	Лист	Обозначение	Наименование	Мат.	Примечание
			Документация		
A3		64.90.04.200 СБ	Сборочный чертеж		
			Детали		
A4	1	64.90.04.201	Стенка		1
B4	2	-01	Стенка		1
B4	3	64.90.04.202	Боковина	лист 3 ГОСТ 19903-74 вместе с листом 64.90.04.201	2 7,33 кг
			Материалы		
	4		Полоса 5x50-ГОСТ 103-76 вместе с листом 64.90.04.202		2,6 м

64.90.02.200			
Лит	Масса	Масштаб	
Лит	Масса	Масштаб	
Колено			
ЛАТ ГИПРОПРОМ			
Капира Вал. № 4 - формат А4			

Туповой проект 903-1-229.86 Альбом 2.2

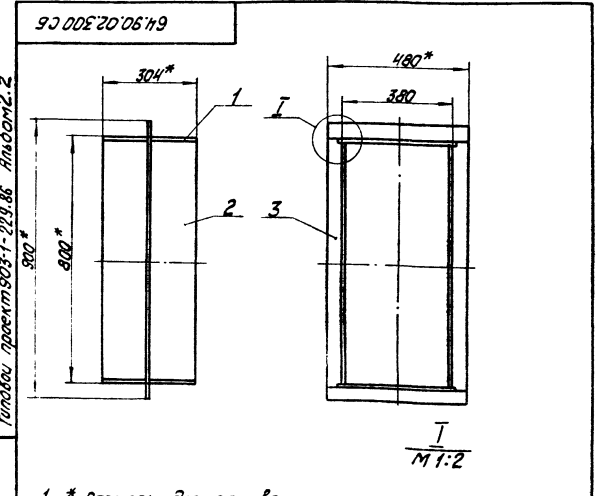


Обозначение	R, мм	A, мм	B, мм	L, мм	Масса, кг
64.90.02.201	100	79	11	80	0,74
-01	897	689	71	706	6,5

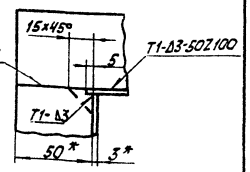
1. * Размеры для справок.
2. ± 1/14.

64.90.02.201			
Лит	Масса	Масштаб	
Лит	Масса	Масштаб	
Стенка			
ЛАТ ГИПРОПРОМ			
Капира Вал. № 4 - формат А4			

Туповой проект 903-1-229.86 Альбом 2.2



- * Размеры для справок.
- ± 1/14.
- Обработка поверхностей реза деталей Б4 25/
- Сварные швы по ГОСТ 5264-80.



64.90.02.300 СБ			
Лит	Масса	Масштаб	
Лит	Масса	Масштаб	
Короб			
ЛАТ ГИПРОПРОМ			
Капира Вал. № 4 - формат А4			

Альбом 2.2
Типовой проект 903-1-229.86

Формат	Элемент	Поз.	Обозначение	Наименование	Кол.	Примечание
				Документация		
A4			64.90.02.300СБ	Сборочный чертёж		
				Детали		
Б4	1		64.90.02.301	Стенка		
				Лист 3 ГОСТ 19903-74 в ст 3 сп 3 ГОСТ 16523-70		
Б4	2		64.90.02.302	Боковина	2	2,8 кг
				304 ± 0,65 × 390 ± 0,7 мм		
				Лист 3 ГОСТ 19903-74 в ст 3 сп 3 ГОСТ 16523-70		
				304 ± 0,65 × 794 ± 1,0 мм	2	5,7 кг
				Материалы		
			3	Полоса 5х50-ГОСТ 103-76 в ст 3 сп 3 ГОСТ 1335-79		2,5 м
64.90.02.300						
Изм. Лист № докум. Подп. Дата				Лист Лист Листов		
Разработчик				Латгипропром		
Проектировщик				Короб		
Исполнитель				Латгипропром		
Итого				Формат А4		

Альбом 2.2
Типовой проект 903-1-229.86

Формат	Элемент	Поз.	Обозначение	Наименование	Кол.	Примечание
				Документация		
A4			64.90.02.400СБ	Сборочный чертёж		
				Детали		
Б4	1		64.90.02.401	Стенка	1	
				-01 Стенка	1	
Б4	3		64.90.02.402	Боковина	2	1,4 кг
				Лист 3 ГОСТ 19903-74 в ст 3 сп 3 ГОСТ 16523-70		
64.90.02.400						
Изм. Лист № докум. Подп. Дата				Лист Лист Листов		
Разработчик				Латгипропром		
Проектировщик				Колено		
Исполнитель				Латгипропром		
Итого				Формат А4		

Альбом 2.2
Типовой проект 903-1-229.86

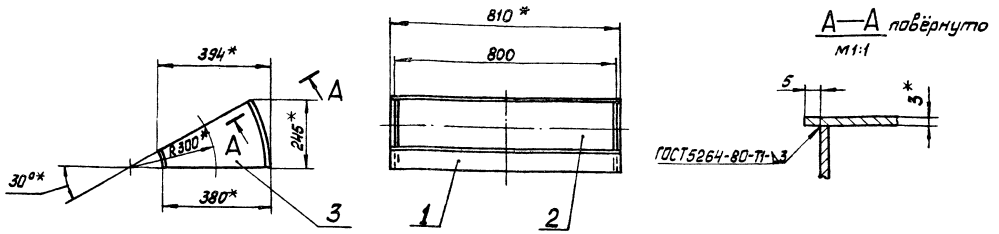
Формат	Элемент	Поз.	Обозначение	Наименование	Кол.	Примечание
				Документация		
A4			64.90.02.500СБ	Сборочный чертёж		
				Детали		
Б4	1		64.90.02.501	Стенка		
				Лист 3 ГОСТ 19903-74 в ст 3 сп 3 ГОСТ 16523-70		
Б4	2		64.90.02.502	Боковина	2	15,1 кг
				1640 ± 1,85 × 390 ± 0,7 мм		
				Лист 3 ГОСТ 19903-74 в ст 3 сп 3 ГОСТ 16523-70		
				1640 ± 1,85 × 794 ± 1,0 мм	2	30,7 кг
				Материалы		
			3	Полоса 5х50-ГОСТ 103-76 в ст 3 сп 3 ГОСТ 1335-79		5,2 м
64.90.02.500						
Изм. Лист № докум. Подп. Дата				Лист Лист Листов		
Разработчик				Латгипропром		
Проектировщик				Короб		
Исполнитель				Латгипропром		
Итого				Формат А4		

Альбом 2.2
Типовой проект 903-1-229.86

Формат	Элемент	Поз.	Обозначение	Наименование	Кол.	Примечание
				Документация		
A4			64.90.02.600СБ	Сборочный чертёж		
				Детали		
Б4	1		64.90.02.601	Стенка		
				Лист 3 ГОСТ 19903-74 в ст 3 сп 3 ГОСТ 16523-70		
Б4	2		64.90.02.602	Боковина	2	32,3 кг
				3515 ± 3,3 × 390 ± 0,7 мм		
				Лист 3 ГОСТ 19903-74 в ст 3 сп 3 ГОСТ 16523-70		
				3515 ± 3,3 × 794 ± 1,0 мм	2	65,7 кг
				Материалы		
			3	Полоса 5х50-ГОСТ 103-76 в ст 3 сп 3 ГОСТ 1335-79		10,3 м
64.90.02.600						
Изм. Лист № докум. Подп. Дата				Лист Лист Листов		
Разработчик				Латгипропром		
Проектировщик				Короб		
Исполнитель				Латгипропром		
Итого				Формат А4		

920004 20 06 '79

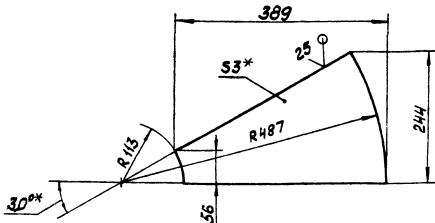
Туповой проект 903-1-229.86 Альбом 2.2



Поз.3
М1:5

✓(✓)

- * Размеры для справок.
- $\pm 1/14$
- Сварные швы по ГОСТ 5264-80.



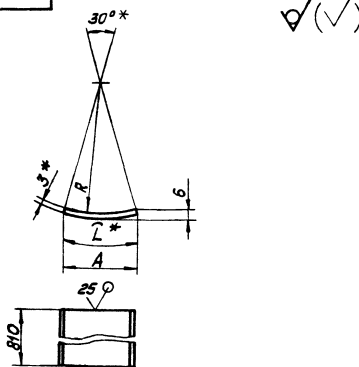
64.90.02.400 СБ

Изм.	Лист	№ докум.	Поряд. №	Дата	Колено	Лист	Масса	Масштаб
1	9	1:10	1			Лист	Листов	1
Латгипропром						Латгипропром		

Катированная Масса Формат А3

104 20 06 '79

Туповой проект 903-1-229.86 Альбом 2.2



✓(✓)

Обозначение	R, мм	A, мм	Б, мм	L*, мм	Масса, кг
64.90.02.401	110	58	7	59	1,12
-01	487	254	20	256	4,88

- * Размеры для справок.
- $\pm 1/14$
- 2

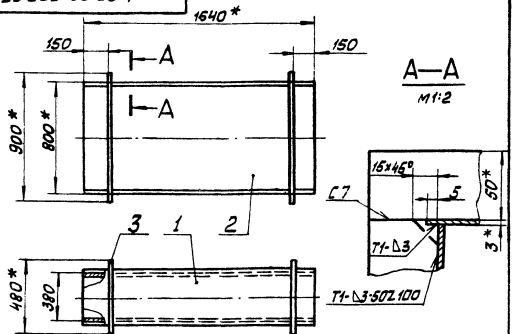
64.90.02.401

Изм.	Лист	№ докум.	Поряд. №	Дата	Стенка	Лист	Масса	Масштаб
1	102	1:20	1			Лист	Листов	1
Латгипропром						Латгипропром		

Катированная Масса Формат А4

920005 20 06 '79

Туповой проект 903-1-229.86 Альбом 2.2



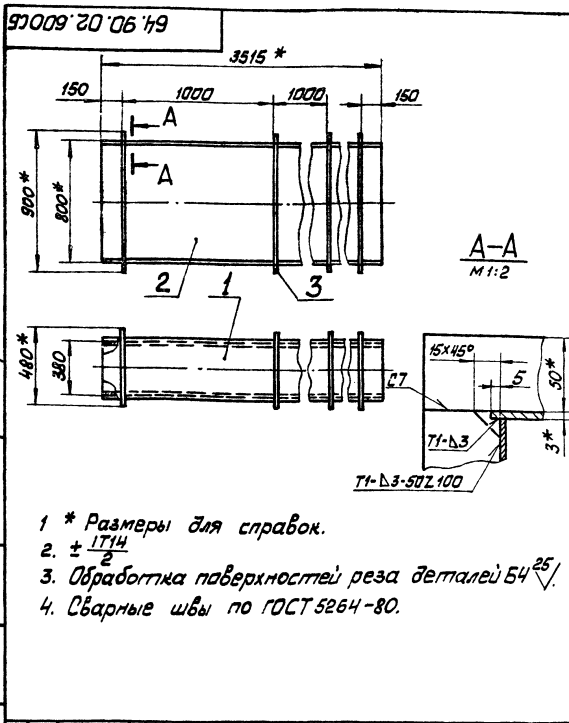
- * Размеры для справок.
- $\pm 1/14$
- Обработка поверхностей реза деталей 64 ± 25
- Сварные швы по ГОСТ 5264-80.

64.90.02.500 СБ

Изм.	Лист	№ докум.	Поряд. №	Дата	Род	Лист	Масса	Масштаб
1	102	1:20	1			Лист	Листов	1
Латгипропром						Латгипропром		

Катированная Масса Формат А4

Теплов. проект 903-1-229.86 Альбом 2.2



- 1 * Размеры для справок.
- 2 $\pm \frac{1714}{2}$
- 3. Обработка поверхностей реза деталей Б4 $\frac{25}{\sqrt{}}$
- 4. Сварные швы по ГОСТ 5264-80.

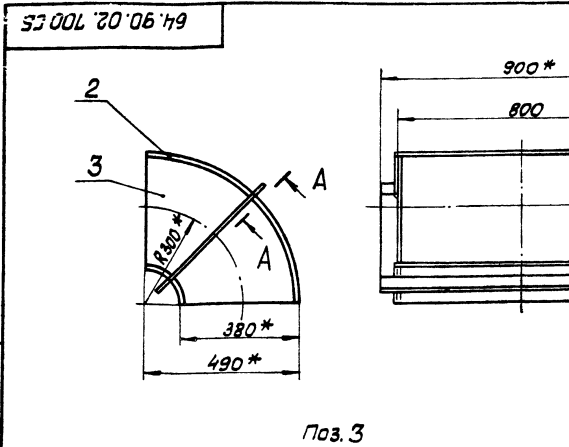
64.90.02.600 СБ

Короб

Лист	Масса	Масштаб
	216	1:20
Лист	Листов	1
ЛАТГИПРОПРОМ		

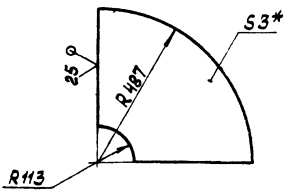
Копированная форма А4

Теплов. проект 903-1-229.86 Альбом 2.2



Поз. 3

- 1. * Разме для справок
- 2 $\pm \frac{1714}{2}$
- 3. Сварные швы по ГОСТ 5264-80.



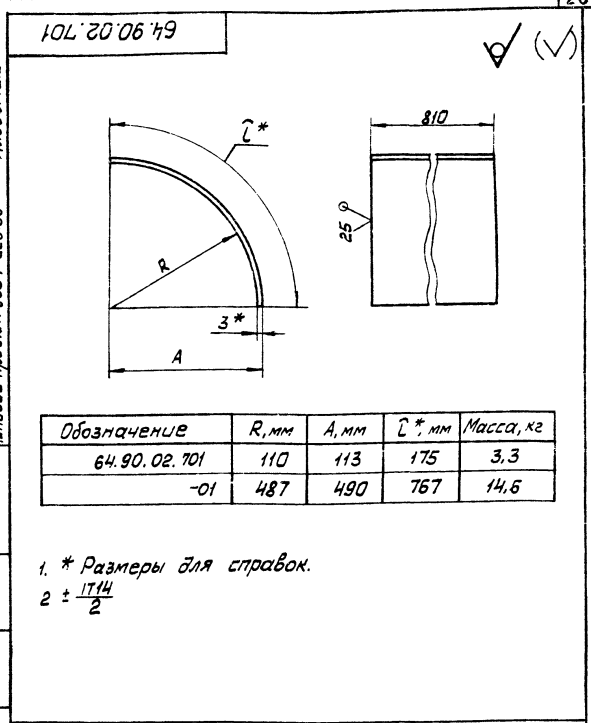
64.90.02.700 СБ

Колено

Лист	Масса	Масштаб
	31	1:10
Лист	Листов	1
ЛАТГИПРОПРОМ		

Копированная форма А3

Теплов. проект 903-1-229.86 Альбом 2.2



Обозначение	R, мм	A, мм	С*, мм	Масса, кг
64.90.02.701	110	113	175	3,3
-01	487	490	767	14,6

- 1. * Размеры для справок.
- 2 $\pm \frac{1714}{2}$

64.90.02.701

Стенка

Лист	Масса	Масштаб
	—	—
Лист	Листов	1
ЛАТГИПРОПРОМ		

Копированная форма А4

Титульный проект 903-1-229.86 Альбом №2

Услов. обозначения, материалы, детали и детали

Код	Лист	Лист	Обозначение	Наименование	Кол-во	Примечание
				Документация		
А3			64.90.02.700 СБ	Сборочный чертеж		
				Детали		
Б4	1		64.90.02.701	Стенка	1	
	2		-01	Стенка	1	
Б4	3		64.90.02.702	Боковина		
			Лист 3 ГОСТ 19903-74 Вместо 3 ГОСТ 16523-70		2	4,15 кг
				Материалы		
	4		Полоса 5*50 ГОСТ 103-76 Вместо 3 ГОСТ 535-79		2,6	м

64.90.02.700			
Изм.	Лист	№ докум.	Подп.
Разработчик	Проверенный	Утвержденный	Дата
И.Контр.	Копмеч.	И.Контр.	Дата
Колесо		ЛАТГИПРОПРОМ	
Копирован: Ф. 4		Формат А4	

Титульный проект 903-1-229.86 Альбом №2

Услов. обозначения, материалы, детали и детали

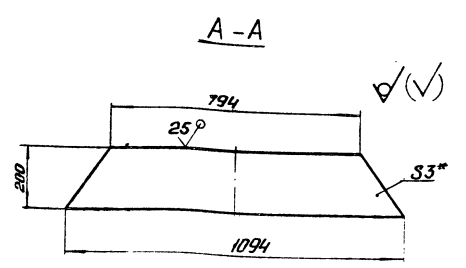
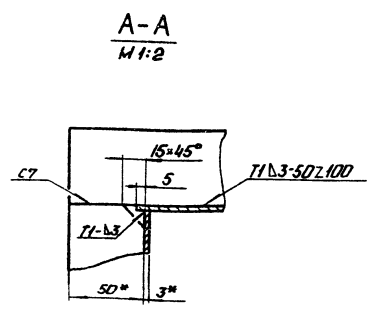
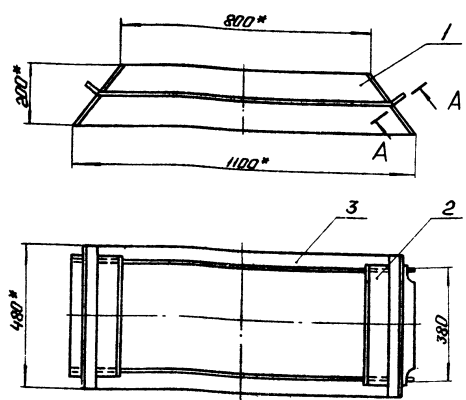
Код	Лист	Лист	Обозначение	Наименование	Кол-во	Примечание
				Документация		
А3			64.90.02.800 СБ	Сборочный чертеж		
				Детали		
Б4	1		64.90.02.801	Боковина		
			Лист 3 ГОСТ 19903-74 Вместо 3 ГОСТ 16523-70		2	4,44 кг
Б4	2		64.90.02.802	Стенка		
			Лист 3 ГОСТ 19903-74 Вместо 3 ГОСТ 16523-70		2	2,3 кг
			390*17*250*0,575 мм		2	2,3 кг
				Материалы		
	3		Полоса 5*50 ГОСТ 103-76 Вместо 3 ГОСТ 535-79		2,9	м

64.90.02.800			
Изм.	Лист	№ докум.	Подп.
Разработчик	Проверенный	Утвержденный	Дата
И.Контр.	Копмеч.	И.Контр.	Дата
Переход		ЛАТГИПРОПРОМ	
Копирован: Ф. 4		Формат А4	

Титульный проект 903-1-229.86 Альбом №2

Услов. обозначения, материалы, детали и детали

90008'20'06'79



- * Размеры для справок.
- + IT14.
- Обработка поверхностей реза деталей 6425.
- Сварные швы по ГОСТ 5264-80.

64.90.02.800 СБ			
Изм.	Лист	№ докум.	Подп.
Разработчик	Проверенный	Утвержденный	Дата
И.Контр.	Копмеч.	И.Контр.	Дата
Переход		ЛАТГИПРОПРОМ	
19		1:10	
Лист		Листов 1	
Копирован: Ф. 4		Формат А3	

Альбом 22

Типовой проект 903-1-229.86

Имя, Инициалы, Подпись, Дата

Имя	Инициалы	Подпись	Дата	Обозначение	Наименование	Кол.	Примечание
					<u>Документация</u>		
				64.90.03.000СБ	Сборочный чертеж		
					<u>Детали</u>		
				64.90.03.001	Стружка Лист 10 ГОСТ 19903-74 Вит.3ст.3 ГОСТ 14637-79	1	26,4 кг
				64.90.03.002	Ребро Лист 10 ГОСТ 19903-74 Вит.3ст.3 ГОСТ 14637-79	2	4,9 кг
				64.90.03.003	Плита Лист 10 ГОСТ 19903-74 Вит.3ст.3 ГОСТ 14637-79	1	14,1 кг

64.90.03.000

Опора кармана

Латгипропром

Копировал: Ф 7 - Формат А4

Альбом 22

Типовой проект 903-1-229.86

Имя, Инициалы, Подпись, Дата

Имя	Инициалы	Подпись	Дата	Обозначение	Наименование	Кол.	Примечание
					<u>Документация</u>		
				64.90.04.000СБ	Сборочный чертеж		
					<u>Детали</u>		
				64.90.04.001	Полка Швеллер 12-ГОСТ 8240-72 Вит.3ст.3 ГОСТ 14637-79	2	5,24 кг
				64.90.04.002	Полка Швеллер 12-ГОСТ 8240-72 Вит.3ст.3 ГОСТ 14637-79	2	9,56 кг

64.90.04.000

Опора

Латгипропром

Копировал: Ф 7 - Формат А4

Альбом 22

Типовой проект 903-1-229.86

Имя, Инициалы, Подпись, Дата

Имя	Инициалы	Подпись	Дата	Обозначение	Наименование	Кол.	Примечание
					<u>Документация</u>		
				64.90.05.000СБ	Сборочный чертеж		
					<u>Детали</u>		
				64.90.05.001	Косынка Швеллер 12-ГОСТ 8240-72 Вит.3ст.3 ГОСТ 14637-79	1	5,2 кг
				64.90.05.002	Болка Швеллер 12-ГОСТ 8240-72 Вит.3ст.3 ГОСТ 14637-79	1	20,5 кг
				64.90.05.003	Стружка Лист 10 ГОСТ 19903-74 Вит.3ст.3 ГОСТ 14637-79	1	2,9 кг
				64.90.05.004	Плита Лист 10 ГОСТ 19903-74 Вит.3ст.3 ГОСТ 14637-79	1	2,9 кг

64.90.05.000

Опора

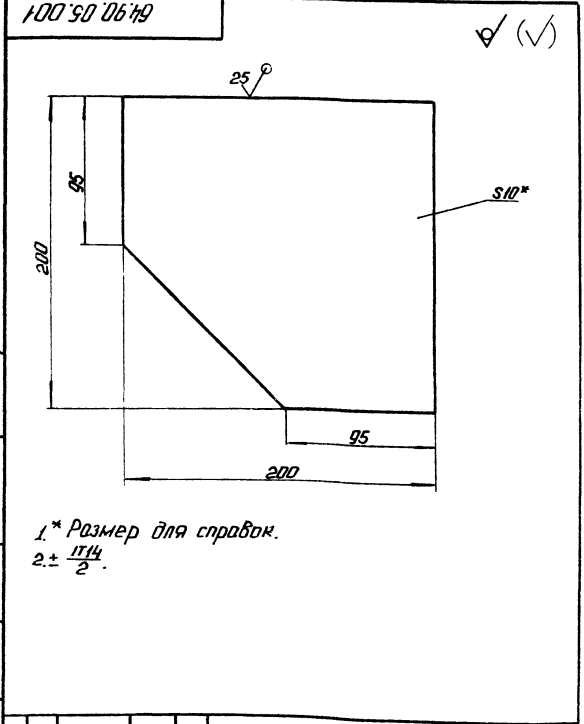
Латгипропром

Копировал: Ф 7 - Формат А4

Альбом 22

Типовой проект 903-1-229.86

Имя, Инициалы, Подпись, Дата



64.90.05.001

Косынка

Латгипропром

Лист 10 ГОСТ 19903-74 Вит.3ст.3 ГОСТ 14637-79

Копировал: Ф 7 - Формат А4

64.90.03.000 СБ

Типовой проект 903-1-229.86

Листов 2.2

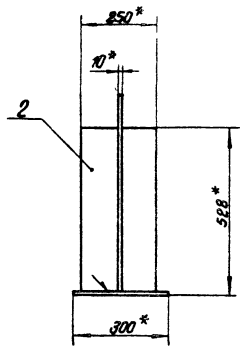
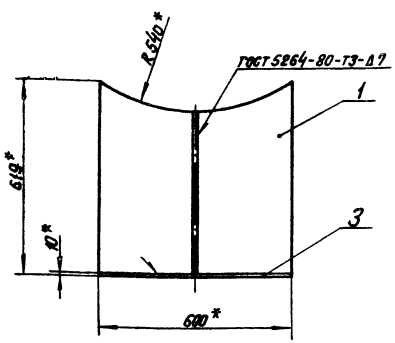
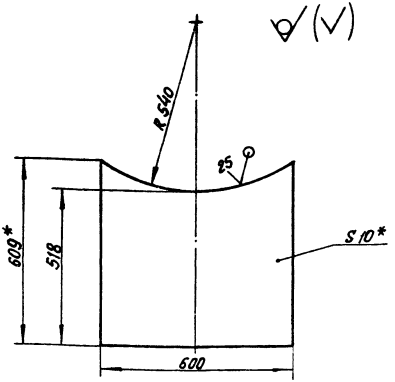


Рис. 1

- 1. * Размеры для справок.
- 2. $\pm \frac{17.14}{2}$.
- 3. Обработка поверхностей реза деталей БЧ 25/.

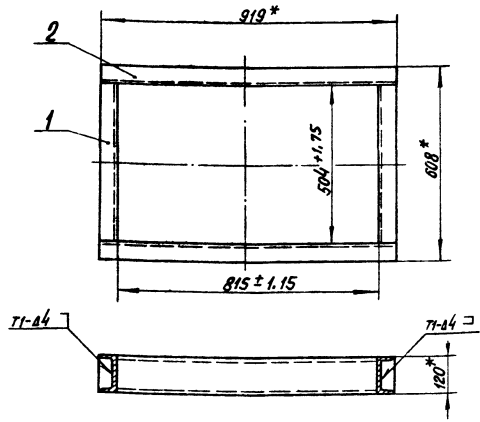


				64.90.03.000 СБ		
Изм./Лист	№ докум.	Подп.	Дата	Опора кармана	Лист	Масса
Разработ.	Нижникченко	Ф.			50	1:10
Пров.	Зилгалвис	В.С.	19.10.86	Лист	Листов	1
Т.контр.				ЛАТГИПРОПРОМ		
Н.контр.	Колмец	В.В.	19.10.86	Копировал В.С.Ч.		
Утв.				Формат А3		

64.90.04.000 СБ

Типовой проект 903-1-229.86

Листов 2.2

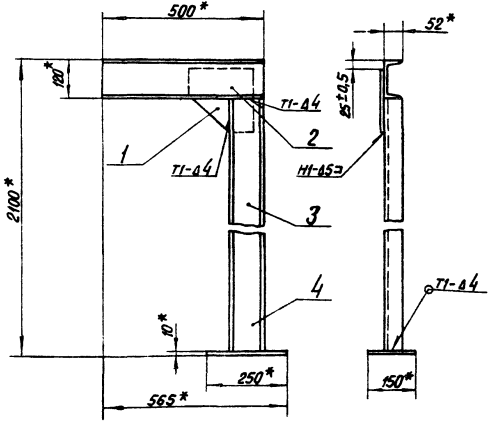


Опора

64.90.05.000 СБ

Типовой проект 903-1-229.86

Листов 2.2



Опора

- 1. * Размеры для справок.
- 2. Обработка поверхностей реза деталей БЧ 25/.
- 3. Сварные швы по гост 5264-80.

- 1. * Размеры для справок.
- 2. Обработка поверхностей реза деталей БЧ 25/.
- 3. Сварные швы по гост 5264-80.

				64.90.04.000 СБ		
Изм./Лист	№ докум.	Подп.	Дата	Опора	Лист	Масса
Разработ.	Нижникченко	Ф.			30	1:10
Пров.	Зилгалвис	В.С.	19.10.86	Лист	Листов	1
Т.контр.				ЛАТГИПРОПРОМ		
Н.контр.	Колмец	В.В.	19.10.86	Копировал В.С.Ч.		
Утв.				Формат А4		

				64.90.05.000 СБ		
Изм./Лист	№ докум.	Подп.	Дата	Опора	Лист	Масса
Разработ.	Нижникченко	Ф.			31,5	1:10
Пров.	Зилгалвис	В.С.	19.10.86	Лист	Листов	1
Т.контр.				ЛАТГИПРОПРОМ		
Н.контр.	Колмец	В.В.	19.10.86	Копировал В.С.Ч.		
Утв.				Формат А4		

Альбом 22
Типовой проект 903-1-229.86

Имя, № листа, Подпись и дата, Взагл. инв. №, Инв. № докум., Подпись и дата

Имя, № листа	Подпись и дата	Взагл. инв. №	Инв. № докум.	Подпись и дата	Обозначение	Наименование	Кол.	Примечание
<u>Документация</u>								
А4					64.90.06.000.СБ	Сборочный чертеж		
<u>Детали</u>								
Б4	1				64.90.06.001	Упор		
						Швеллер 12-ГОСТ 8240-72 Вст 3 сн 3 ГОСТ 535-78	1	6,7 кг
Б4	2				64.90.06.002	Болка		
						Швеллер 12-ГОСТ 8240-72 Вст 3 сн 3 ГОСТ 535-78		
						L=640±1,0 мм	1	6,7 кг
64.90.06.000								
Имя, № листа	Подпись и дата	Взагл. инв. №	Инв. № докум.	Подпись и дата	Опора			Лист
Разраб.	Исполнителю	Провер.	Зингалевич	Колесниченко				Листов
И.контр.	Колесниченко	Колесниченко	И.контр.	И.контр.				Листов
ЛАТГИПРОПРОМ								

Альбом 22
Типовой проект 903-1-229.86

Имя, № листа, Подпись и дата, Взагл. инв. №, Инв. № докум., Подпись и дата

Имя, № листа	Подпись и дата	Взагл. инв. №	Инв. № докум.	Подпись и дата	Обозначение	Наименование	Кол.	Примечание
<u>Документация</u>								
А4					64.90.07.000.СБ	Сборочный чертеж		
<u>Детали</u>								
Б4	1				64.90.07.001	Упор		
						Швеллер 12-ГОСТ 8240-72 Вст 3 сн 3 ГОСТ 535-78	1	6,7 кг
Б4	2				64.90.07.002	Болка		
						Швеллер 12-ГОСТ 8240-72 Вст 3 сн 3 ГОСТ 535-78		
						L=640±1,0 мм	1	6,7 кг
64.90.07.000								
Имя, № листа	Подпись и дата	Взагл. инв. №	Инв. № докум.	Подпись и дата	Опора			Лист
Разраб.	Исполнителю	Провер.	Зингалевич	Колесниченко				Листов
И.контр.	Колесниченко	Колесниченко	И.контр.	И.контр.				Листов
ЛАТГИПРОПРОМ								

Альбом 22
Типовой проект 903-1-229.86

Имя, № листа, Подпись и дата, Взагл. инв. №, Инв. № докум., Подпись и дата

93.000.90.06.19

Пос. 1

1* Размеры для справок.
2 ± 174.
3. Обработка поверхностей реза деталей Б4²⁵/

64.90.06.000.СБ

Имя, № листа	Подпись и дата	Взагл. инв. №	Инв. № докум.	Подпись и дата	Опора			Лист
Разраб.	Исполнителю	Провер.	Зингалевич	Колесниченко				Листов
И.контр.	Колесниченко	Колесниченко	И.контр.	И.контр.				Листов
ЛАТГИПРОПРОМ								

Альбом 22
Типовой проект 903-1-229.86

Имя, № листа, Подпись и дата, Взагл. инв. №, Инв. № докум., Подпись и дата

93.000.00.06.19

Пос. 1

1* Размеры для справок.
2 ± 174.
3. Обработка поверхностей реза деталей Б4²⁵/

64.90.07.000.СБ

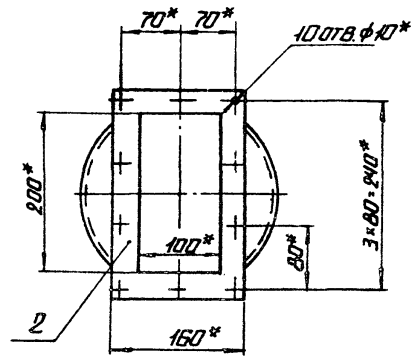
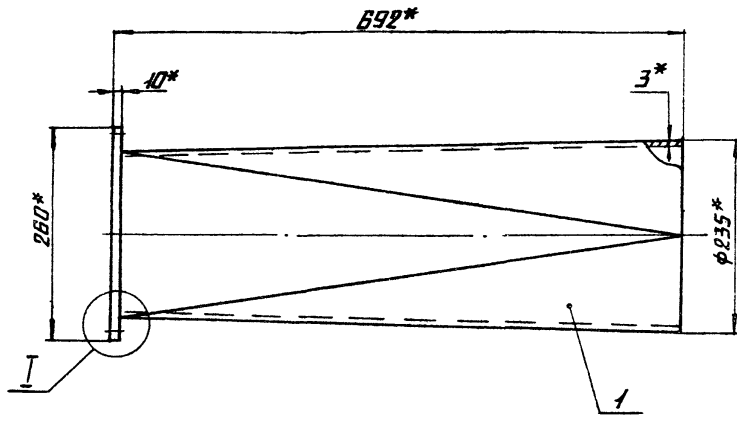
Имя, № листа	Подпись и дата	Взагл. инв. №	Инв. № докум.	Подпись и дата	Опора			Лист
Разраб.	Исполнителю	Провер.	Зингалевич	Колесниченко				Листов
И.контр.	Колесниченко	Колесниченко	И.контр.	И.контр.				Листов
ЛАТГИПРОПРОМ								

97 000 80 06 79

РД 1660М 22

ТИПОВОЙ ПРОЕКТ 903-1-229.86

ИМБД.И. ПРОЕКТОР П.А. ИСАЕВ. ИНЖ.А.П. КУСОВ. ПОМОЩНИК А.А. АНАТОЛЬЕВ. ИНЖ.А.П. КУСОВ. ПОМОЩНИК А.А. АНАТОЛЬЕВ.



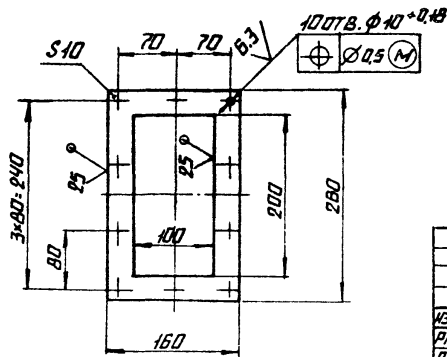
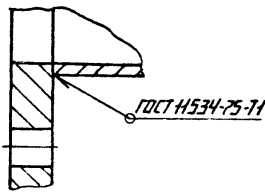
ПОС. 2

(✓)

I
М 1:1

1.* РАЗМЕРЫ ДЛЯ СПРАВКИ.

2. ± 1/2



64.90.08.000.06												
ИЗМ. ЛИСА № ДОКУМ. ПОДП. ДАТА										ЛИСТ	МАССА	МАШТАБ
РАЗРАБ. ИНЖЕНЕРОВ										12.5		1:5
ПРОВ. ЭНГЕНЕРЫ										ЛИСТ ЛИСТОВ 1		
Т. КОНТР.										ЛАТГИПРОПРОМ		
И. КОНТР. КОММЕРЦ. УТВ.										ЛАТГИПРОПРОМ		

КОПИРОВАЛ

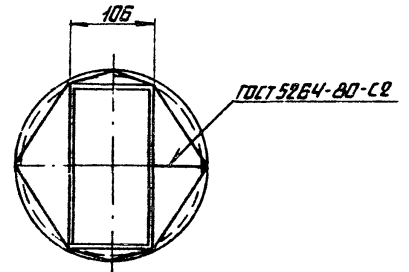
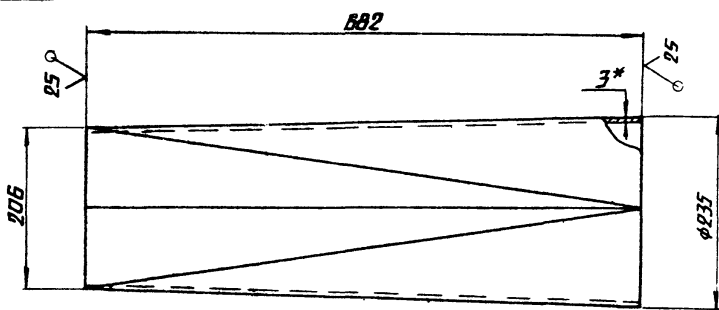
ФОРМАТ А3

100 80 06 79

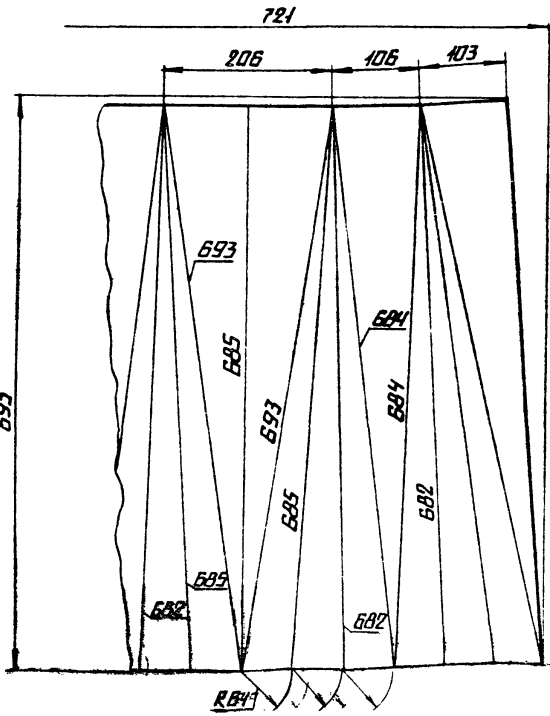
РД 1660М 22

ТИПОВОЙ ПРОЕКТ 903-1-229.86

ИМБД.И. ПРОЕКТОР П.А. ИСАЕВ. ИНЖ.А.П. КУСОВ. ПОМОЩНИК А.А. АНАТОЛЬЕВ. ИНЖ.А.П. КУСОВ. ПОМОЩНИК А.А. АНАТОЛЬЕВ.



РАЗВЕРТКА



1.* РАЗМЕР ДЛЯ СПРАВКИ.

2. ± 1/2

64.90.08.001												
ИЗМ. ЛИСА № ДОКУМ. ПОДП. ДАТА										ЛИСТ	МАССА	МАШТАБ
РАЗРАБ. ИНЖЕНЕРОВ										10.8		1:5
ПРОВ. ЭНГЕНЕРЫ										ЛИСТ ЛИСТОВ 1		
Т. КОНТР.										ЛАТГИПРОПРОМ		
И. КОНТР. КОММЕРЦ. УТВ.										ЛАТГИПРОПРОМ		

КОПИРОВАЛ

ФОРМАТ А3

Р/Б/С/О/М 2.2

ТИПОВОЙ ПРОЕКТ 903-1-229-86

ФОРМАТ	ЭТАП	ПОЗ.	ОБОЗНАЧЕНИЕ	НАИМЕНОВАНИЕ	КОЛ.	ПРИМ. ЧАСТИ
				ДОКУМЕНТАЦИЯ		
			РЗ	64.90.08.000 СБ		СБОРОЧНЫЙ ЧЕРТЕЖ
				ДЕТАЛИ		
		РЗ	1	64.90.08.001	1	ПЕРЕХОД
		Б4	2	64.90.08.002		ФЛАНЕЦ
				ЛИСТ 10 ГОСТ 19903-74	1	1,7 кг
				ВСТЭСП ГОСТ 14637-79	1	1,7 кг

64.90.08.000			
ИЗМ. ЛИСТ	№ ДОКУМ.	ПОДП.	ДАТА
РАЗРАБ.	И.И.И.	И.И.И.	И.И.И.
ПРОВ.	Э.И.И.	И.И.И.	И.И.И.
И.КОНТР.	К.И.И.	И.И.И.	И.И.И.
УТВ.			
ПЕРЕХОД		ЛИСТ	ЛИСТОВ 1
КОПИРОВАЛ		ЛАТГИПРОПРОМ	
		ФОРМАТ А4	

Р/Б/С/О/М 2.2

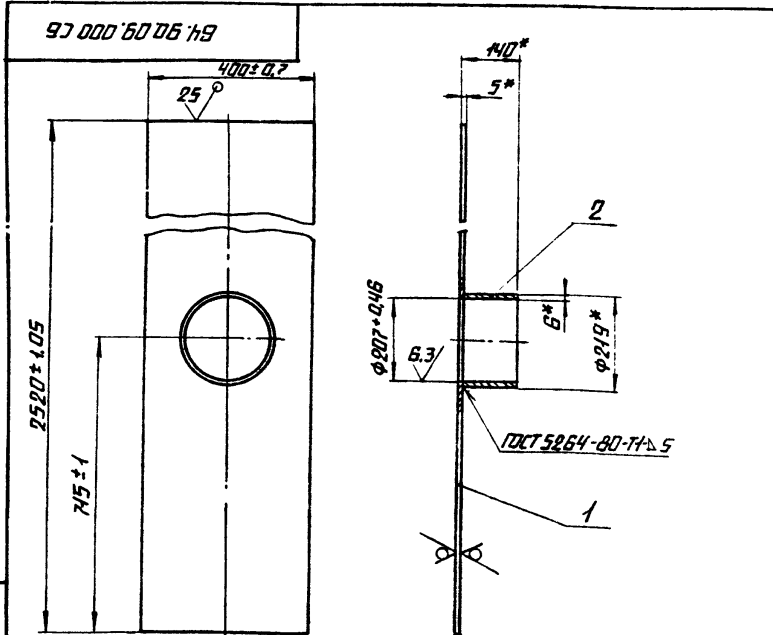
ТИПОВОЙ ПРОЕКТ 903-1-229-86

ФОРМАТ	ЭТАП	ПОЗ.	ОБОЗНАЧЕНИЕ	НАИМЕНОВАНИЕ	КОЛ.	ПРИМ. ЧАСТИ
				ДОКУМЕНТАЦИЯ		
			Б4	64.90.09.000 СБ		СБОРОЧНЫЙ ЧЕРТЕЖ
				ДЕТАЛИ		
		Б4	1	64.90.09.001		ПЛАСТИНА
				ЛИСТ 5 ГОСТ 19903-74	1	38,25 кг
				ВСТЭСП ГОСТ 14637-79	1	38,25 кг
		Б4	2	64.90.09.002		ПАТРУБОК
				ТРУБОТ 219x6 ГОСТ 10704-76		
				В-ВСТЭСП ГОСТ 10705-80		
				L=135 ± 0,5 мм	1	4,26 кг

64.90.09.000			
ИЗМ. ЛИСТ	№ ДОКУМ.	ПОДП.	ДАТА
РАЗРАБ.	И.И.И.	И.И.И.	И.И.И.
ПРОВ.	Э.И.И.	И.И.И.	И.И.И.
И.КОНТР.	К.И.И.	И.И.И.	И.И.И.
УТВ.			
ЗАГЛУШКА		ЛИСТ	ЛИСТОВ 1
КОПИРОВАЛ		ЛАТГИПРОПРОМ	
		ФОРМАТ А4	

Р/Б/С/О/М 2.2

ТИПОВОЙ ПРОЕКТ 903-1-229-86



1. * РАЗМЕРЫ ДЛЯ СПРАВКИ.
2. ОБРАБОТКА ПОВЕРХНОСТЕЙ РЕЗА ДЕТАЛЕЙ 64 25/

64.90.09.000 СБ			
ИЗМ. ЛИСТ	№ ДОКУМ.	ПОДП.	ДАТА
РАЗРАБ.	И.И.И.	И.И.И.	И.И.И.
ПРОВ.	Э.И.И.	И.И.И.	И.И.И.
И.КОНТР.	К.И.И.	И.И.И.	И.И.И.
УТВ.			
ЗАГЛУШКА		ЛИСТ	ЛИСТОВ 1
КОПИРОВАЛ		ЛАТГИПРОПРОМ	
		ФОРМАТ А4	

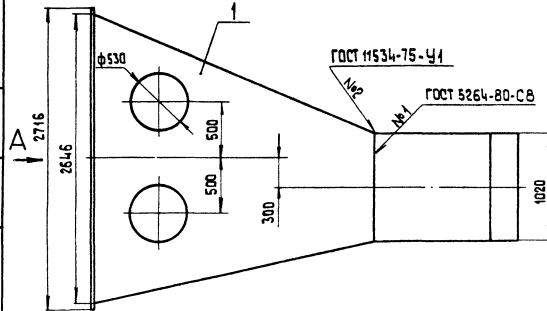
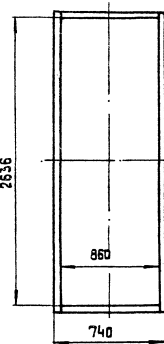
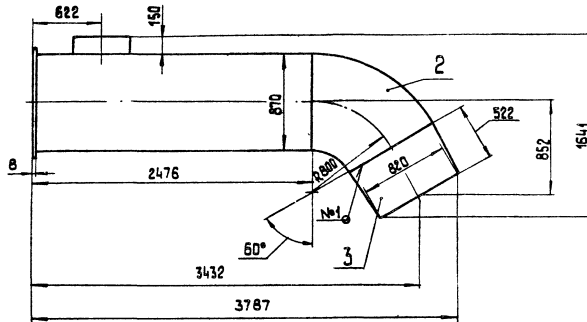
Р/Б/С/О/М 2.2

ТИПОВОЙ ПРОЕКТ 903-1-229-86

ФОРМАТ	ЭТАП	ПОЗ.	ОБОЗНАЧЕНИЕ	НАИМЕНОВАНИЕ	КОЛ.	ПРИМ. ЧАСТИ
				ДОКУМЕНТАЦИЯ		
			Б4	65.123.01.000 СБ		СБОРОЧНЫЙ ЧЕРТЕЖ
				СБОРОЧНЫЕ ЕДИНИЦЫ		
		Б4	1	65.123.01.100	1	ПЕРЕХОД
		Б4	2	65.123.01.200	1	КОЛЕНО
		Б4	3	65.123.01.300	1	ПЕРЕХОД

65.123.01.000			
ИЗМ. ЛИСТ	№ ДОКУМ.	ПОДП.	ДАТА
РАЗРАБ.	И.И.И.	И.И.И.	И.И.И.
ПРОВ.	Э.И.И.	И.И.И.	И.И.И.
И.КОНТР.	К.И.И.	И.И.И.	И.И.И.
УТВ.			
КОРОБ		ЛИСТ	ЛИСТОВ 1
КОПИРОВАЛ		ЛАТГИПРОПРОМ	
		ФОРМАТ А4	

Вид А



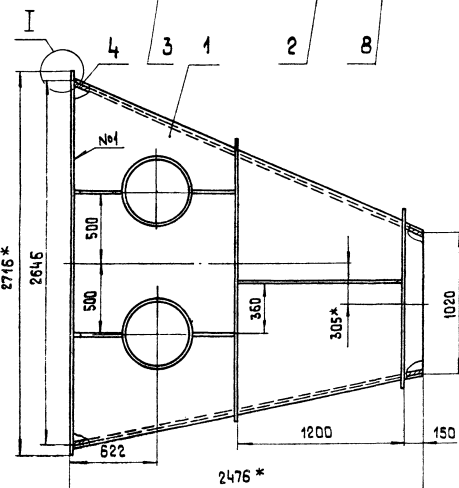
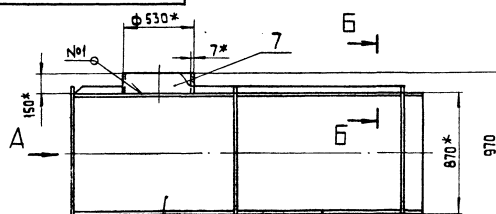
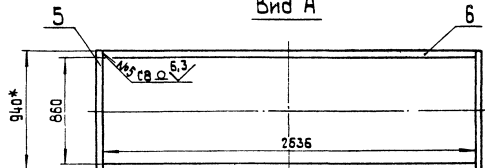
Размеры для справок

				65.123.01.000 СБ	
Изм. Лист	№	Взам. упр.	Полн.	Дата	Лист
Разраб.	Никитиченко	В.М.	В.М.	20.12.86	779
Проф. контроль	Зиминский	В.И.	В.И.	20.12.86	1:25
И. контр.	Колмеч	В.М.	В.М.	20.12.86	Листов 1
Читб.					ЛАТГИПРОПРОМ

Копировал 8/8

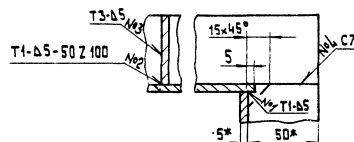
формат А3

Вид А



Б-Б
М 1:2

И
М 1:2



- 1.* Размеры для справок.
2. ± IT14.
3. Обработка поверхностей реза деталей Б4 25/.
4. Сварные швы № 1-5 по ГОСТ 5264-80, №6 по ГОСТ 11534-75.

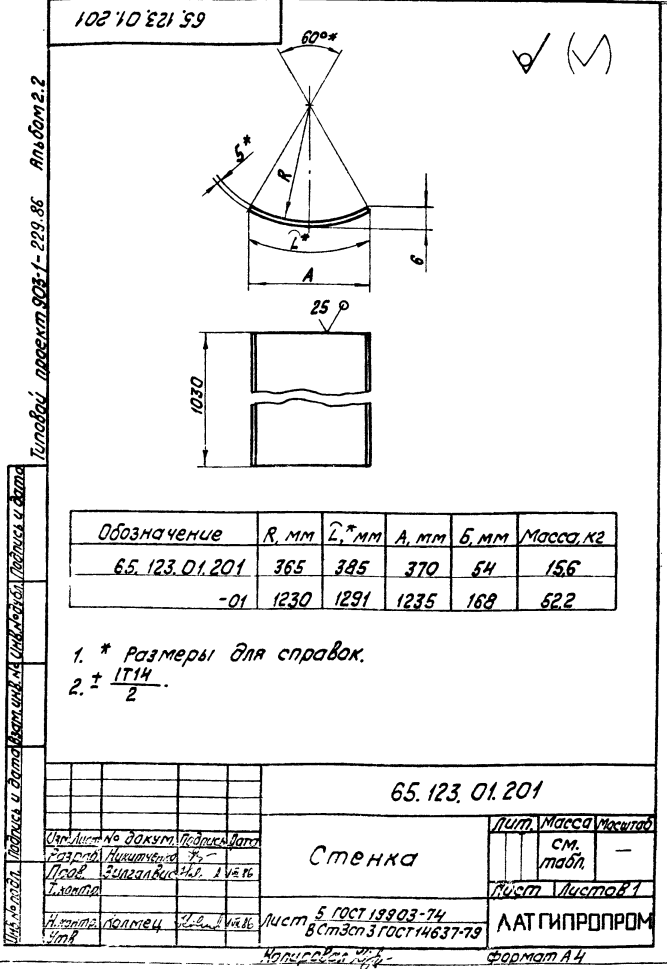
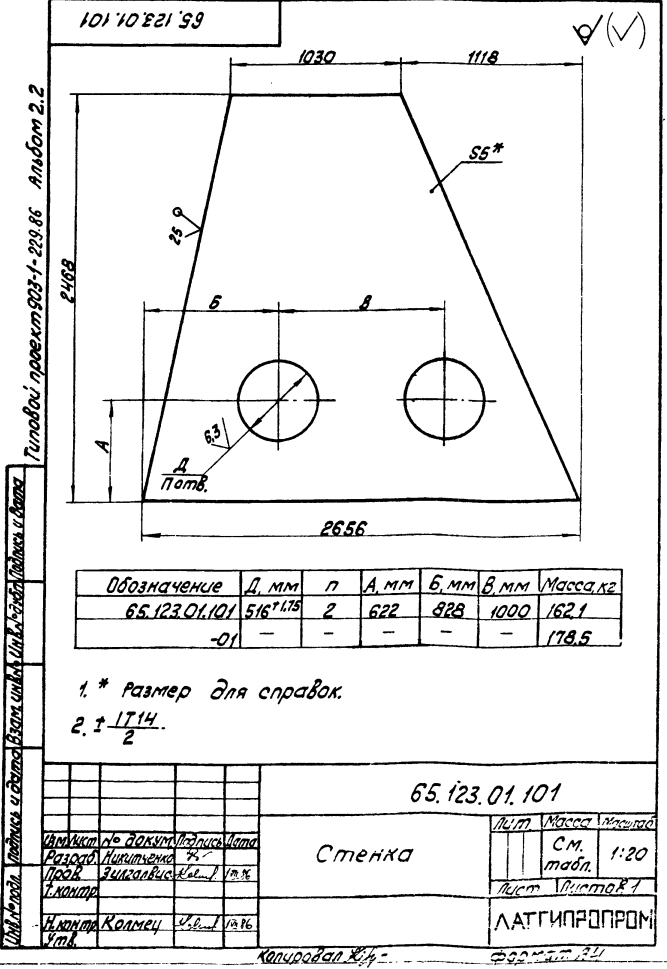
				65.123.01.100 СБ	
Изм. Лист	№	Взам. упр.	Полн.	Дата	Лист
Разраб.	Никитиченко	В.М.	В.М.	20.12.86	563
Проф. контроль	Зиминский	В.И.	В.И.	20.12.86	1:20
И. контр.	Колмеч	В.М.	В.М.	20.12.86	Листов 1
Читб.					ЛАТГИПРОПРОМ

Копировал 8/8

формат А3

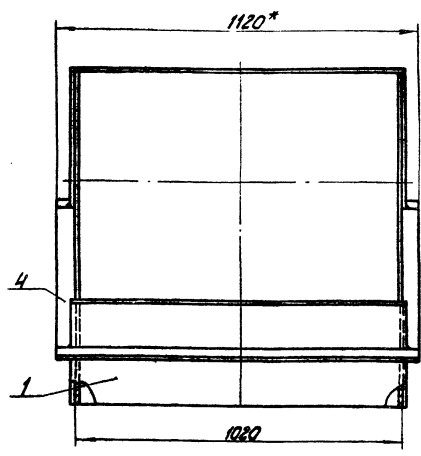
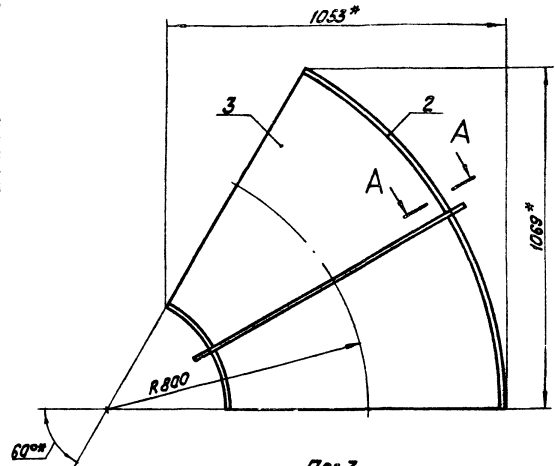
Формат	Лист	Обозначение	Наименование	Кол.	Примечание
Документация					
А3		65.123.01.100 СБ	Сборочный чертеж		
Детали					
А4	1	65.123.01.101	Стенка	1	
	2	-01	Стенка	1	
Б4	3	65.123.01.102	Боковина		
			Лист 5 ГОСТ 19903-74 ВСтЗспЗ ГОСТ 14637-79		
Б4	4	65.123.01.103	Боковина	1	85,4 кг
			Лист 5 ГОСТ 19903-74 ВСтЗспЗ ГОСТ 14637-79		
Б4	5	65.123.01.104	Полка	1	91,6 кг
			Лист 8 ГОСТ 103-76 ВСтЗспЗ ГОСТ 535-79		
Б4	6	65.123.01.105	Полка	2	2,4 кг
			Лист 8 ГОСТ 103-76 ВСтЗспЗ ГОСТ 535-79		
Б4	7	65.123.01.106	Патрубок	2	6,6 кг
			Труба 530x7 ГОСТ 10704-76 Лист 8 ВСтЗспЗ ГОСТ 10705-80		
			L = 150 ± 0,5 мм	2	13,5 кг
65.123.01.100					
Переход				Лист	Лист
Копирвал ККФ				ЛАТГИПРОПРОМ	
Формат А4					

Формат	Лист	Обозначение	Наименование	Кол.	Примечание
Документация					
А3		65.123.01.200 СБ	Сборочный чертеж		
Детали					
А4	1	65.123.01.201	Стенка	1	
	2	-01	Стенка	1	
Б4	3	65.123.01.202	Боковина		
			Лист 5 ГОСТ 19903-74 ВСтЗспЗ ГОСТ 14637-79	2	28,3 кг
Материалы					
	4		Полоса 5 ± 60-ГОСТ 103-76 ВСтЗспЗ ГОСТ 535-79	4	м
65.123.01.200					
Колено				Лист	Лист
Копирвал ККФ				ЛАТГИПРОПРОМ	
Формат А4					

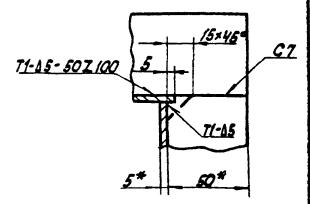


65.123.01.200 СБ

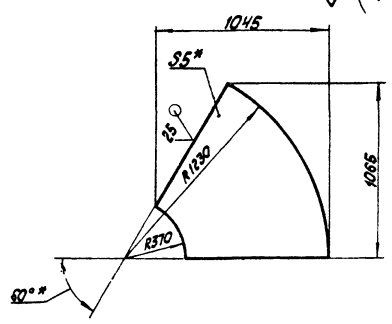
Типовой проект 903-1-229.86 Альбом 2.2



A-A повернуто
М 1:2



Поз.3
М 1:20



1. * Размеры для справок.
2. ± IT14
3. Обработка поверхностей реза деталей БЧ 25/
4. Сварные швы по ГОСТ 5264-80.

65.123.01.200 СБ			
Исполн	№ докум	Подпись	Дата
Разраб	Изменения	№	дд.мм.гг
Пров	Эксплуатация	№	дд.мм.гг
Т. контр	Коллеж	№	дд.мм.гг
И. контр	Коллеж	№	дд.мм.гг
Утв			
Короб			Лист 132
			Листов 1
ЛАТ ГИПРОПРОМ			

Типовой проект 903-1-229.86 Альбом 2.2

Формат	Лист	Поз.	Обозначение	Наименование	Кол.	Примечание
Документация						
А3			65.123.01.300 СБ	Сборочный чертеж		
Детали						
Б4	1		65.123.01.301	Боковина		
				Лист 5 ГОСТ 19903-74	2	17,1 кг
				Лист 8 Ст3сп3 ГОСТ 14637-79		
Б4	2		65.123.01.302	Стенка		
				Лист 5 ГОСТ 19903-74	2	21,2 кг
				Лист 8 Ст3сп3 ГОСТ 14637-79		
Материалы						
	3			Полоса 5x50-ГОСТ 103-76	4	М
				8 Ст3сп3 ГОСТ 535-79		

65.123.01.300

Переход

Исполн	№ докум	Подпись	Дата
Разраб	Изменения	№	дд.мм.гг
Пров	Эксплуатация	№	дд.мм.гг
Т. контр	Коллеж	№	дд.мм.гг
И. контр	Коллеж	№	дд.мм.гг
Утв			
ЛАТ ГИПРОПРОМ			

Копировал Кф. Формат А4

Типовой проект 903-1-229.86 Альбом 2.2

Формат	Лист	Поз.	Обозначение	Наименование	Кол.	Примечание
Документация						
А3			65.123.02.000 СБ	Сборочный чертеж		
Детали						
А4	1		65.123.02.001	Стенка	1	
А4	2		65.123.02.002	Боковина	2	
Б4	3		65.123.02.003	Стенка		
				Лист 5 ГОСТ 19903-74	1	13,4 кг
				Лист 8 Ст3сп3 ГОСТ 14637-79		
Б4	4		65.123.02.004	Стенка		
				Лист 5 ГОСТ 19903-74	1	46,7 кг
				Лист 8 Ст3сп3 ГОСТ 14637-79		
Б4	5		65.123.02.005	Боковина		
				Лист 5 ГОСТ 19903-74	2	63,6 кг
				Лист 8 Ст3сп3 ГОСТ 14637-79		
Б4	6		65.123.02.006	Стенка		
				Лист 5 ГОСТ 19903-74	1	80,9 кг
				Лист 8 Ст3сп3 ГОСТ 14637-79		
Материалы						
	7			Полоса 5x50-ГОСТ 103-76	12	М
				8 Ст3сп3 ГОСТ 535-79		

65.123.02.000

Короб

Исполн	№ докум	Подпись	Дата
Разраб	Изменения	№	дд.мм.гг
Пров	Эксплуатация	№	дд.мм.гг
Т. контр	Коллеж	№	дд.мм.гг
И. контр	Коллеж	№	дд.мм.гг
Утв			
ЛАТ ГИПРОПРОМ			

Копировал Кф. Формат А4

Типовой проект 903-1-229.86 Альбом 2.2

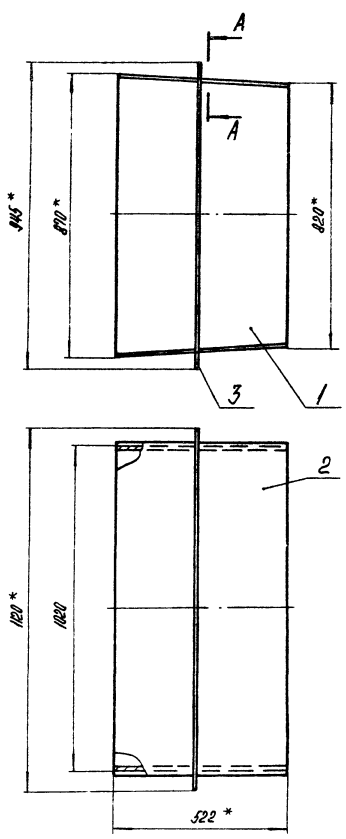
Типовой проект 903-1-229.86 Альбом 2.2

65.123.01.300 СБ

Альбом 22

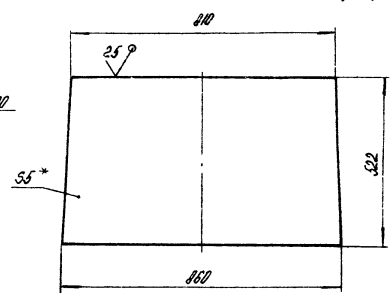
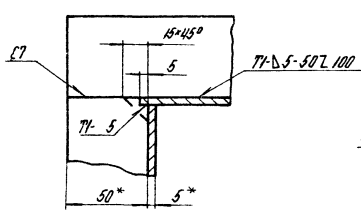
Типовой проект 303-1-229.86

Материалы, размеры и форма. Взаимозаменяемость,互换性和通用性. 互换性和通用性. 互换性和通用性.



A-A
M1:2

Поз. 1



✓(✓)

- 1* Размеры для справок.
- 2 ± 1/2.
3. Обработка поверхностей реза деталей Б4²⁵/
4. Сварные швы по ГОСТ 5264-80.

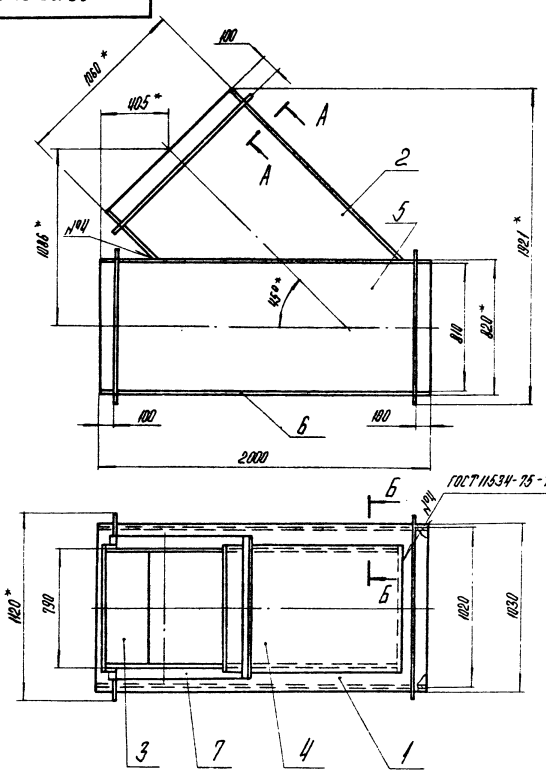
			65.123.01.300 СБ		
Мат. лист	№ докум.	Подпись	Дата	Лист	Листов
Разработ	Исполнитель	Провер	Специалист	34	1-10
Проект	Эксплуатация	Контроль	Исполн.	Лист	Листов /
Исполн.	Контроль	Исполн.	Исполн.	ЛАТГИПРОПРОМ	
Штамп	Штамп	Штамп	Штамп	Формат А3	

65.123.02.000 СБ

Альбом 22

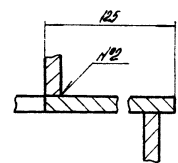
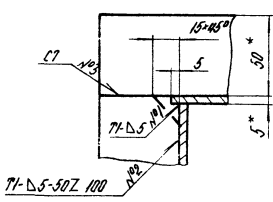
Типовой проект 303-1-229.86

Материалы, размеры и форма. Взаимозаменяемость,互换性和通用性. 互换性和通用性. 互换性和通用性.



A-A повернуто
M1:2

B-B повернуто
M1:1

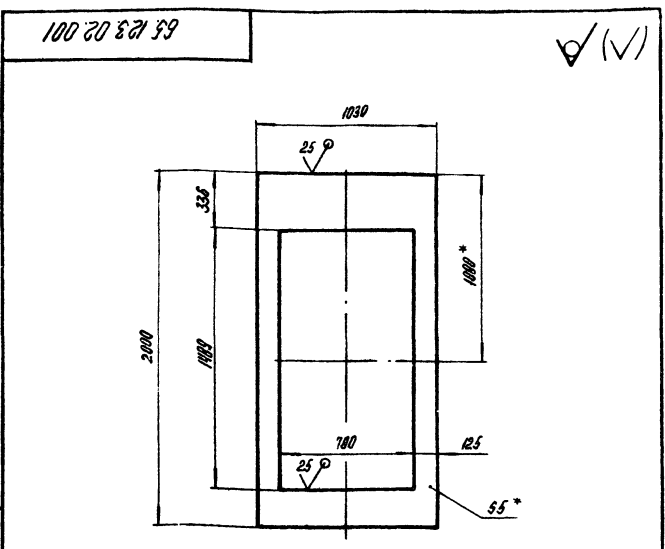


- 1* Размеры для справок.
- 2 ± 1/2.
3. Обработка поверхностей реза деталей Б4²⁵/
4. Сварные швы №1-3 по ГОСТ 5264-80.

			65.123.02.000 СБ		
Мат. лист	№ докум.	Подпись	Дата	Лист	Листов
Разработ	Исполнитель	Провер	Специалист	405	1-20
Проект	Эксплуатация	Контроль	Исполн.	Лист	Листов /
Исполн.	Контроль	Исполн.	Исполн.	ЛАТГИПРОПРОМ	
Штамп	Штамп	Штамп	Штамп	Формат А3	

Лист 22
 Типовой проект 903-1-229.86

Лист 22
 Типовой проект 903-1-229.86

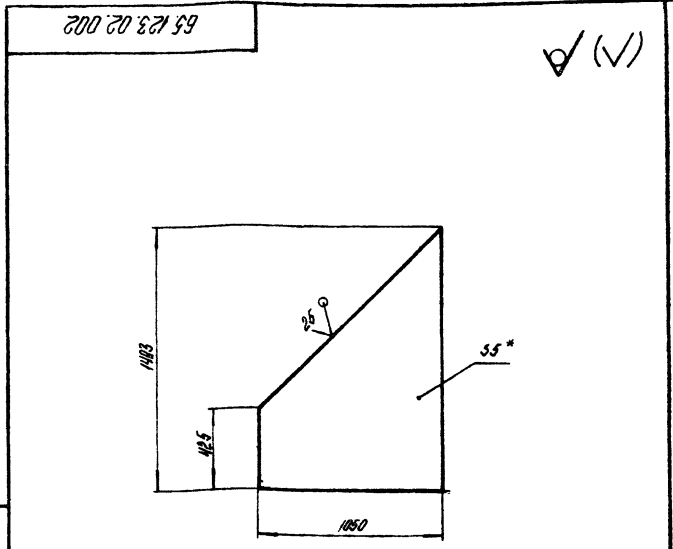


1. * Размеры для справок.
 2. ± 17М / 2

65.123.02.001				Лит	Листа	Листов
Изд. Лист	№ докум.	Подпись	Дата		333	1:20
Разраб.	Никитченко	Ф.				
Проб.	Зигалов	С.				
И.контр.						
И.контр.	Колтец	С.				
Утв.						
Лист 5 ГОСТ 19903-74 ВСТ.3.сп3.ГОСТ 14637-79				ЛАТГИПРОПРОМ		
Копирова А.				Формат А4		

Лист 22
 Типовой проект 903-1-229.86

Лист 22
 Типовой проект 903-1-229.86



1. * Размер для справок.
 2. ± 17М / 2

65.123.02.002				Лит	Листа	Листов
Изд. Лист	№ докум.	Подпись	Дата		333	1:20
Разраб.	Никитченко	Ф.				
Проб.	Зигалов	С.				
И.контр.						
И.контр.	Колтец	С.				
Утв.						
Лист 5 ГОСТ 19903-74 ВСТ.3.сп3.ГОСТ 14637-79				ЛАТГИПРОПРОМ		
Копирова А.				Формат А4		

Изд. Лист	№ докум.	Подпись	Дата	Лит	Листа	Листов
65.123.03.000						
Изд. Лист	№ докум.	Подпись	Дата			
Разраб.	Никитченко	Ф.				
Проб.	Зигалов	С.				
И.контр.						
И.контр.	Колтец	С.				
Утв.						
Лист 5 ГОСТ 19903-74 ВСТ.3.сп3.ГОСТ 14637-79				ЛАТГИПРОПРОМ		
Копирова А.				Формат А4		

Изд. Лист	№ докум.	Подпись	Дата	Лит	Листа	Листов
65.123.04.000						
Изд. Лист	№ докум.	Подпись	Дата			
Разраб.	Никитченко	Ф.				
Проб.	Зигалов	С.				
И.контр.						
И.контр.	Колтец	С.				
Утв.						
Лист 5 ГОСТ 19903-74 ВСТ.3.сп3.ГОСТ 14637-79				ЛАТГИПРОПРОМ		
Копирова А.				Формат А4		

Лист 22

Лист 22

Лист 22

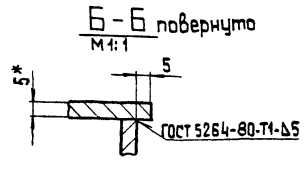
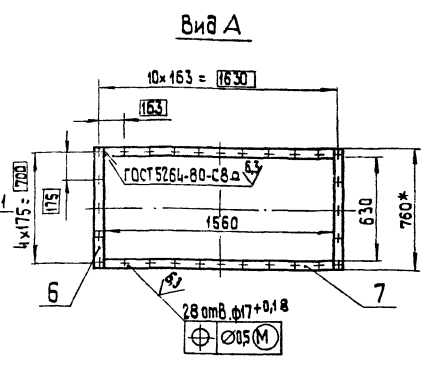
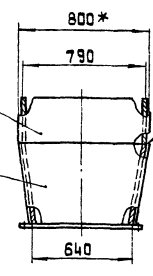
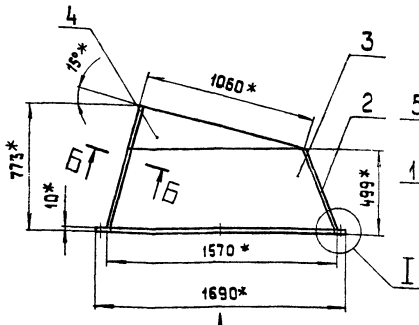
Лист 22

Лист 22

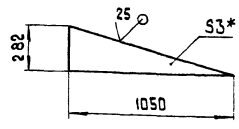
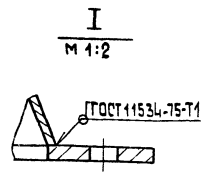
Лист 22

Типовой проект 903-1-229.86 Альбом 2.2

65.123.03.000 СБ



поз. 4

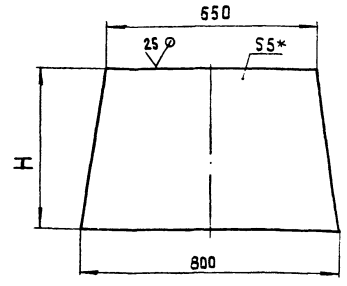


- 1.* Размеры для справок.
- 2. ± IT14
- 3. Обработка поверхностей реза деталей БЧ 25.

65.123.03.000 СБ			
Изм. Лист	№ докум.	Подп.	Дата
Разраб.	Никитченко	3/8	
Проб.	Зигальсис	В.А.	10.11
Т.контр.			
Н.контр.	Колмец	В.А.	10.11
Чиб.			
Переход			Лист 127
			Масса 1:20
			Лист 1
			Листов 1
Латгипропром			формат А3

Типовой проект 903-1-229.86 Альбом 2.2

65.123.03.001



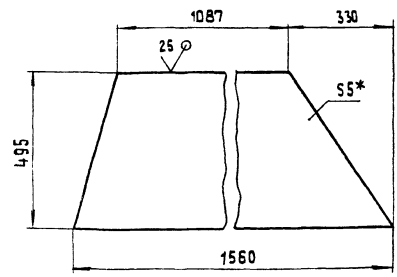
Обозначение	н, мм	Масса, кг
65.123.03.001	505	14,4
-01	592	16,8

- 1.* Размер для справок
- 2. ± IT14

65.123.03.001			
Изм. Лист	№ докум.	Подп.	Дата
Разраб.	Никитченко	3/8	
Проб.	Зигальсис	В.А.	10.11
Т.контр.			
Н.контр.	Колмец	В.А.	10.11
Чиб.			
Стенка			Лист 1
			Масса см. табл.
			Лист 1
			Листов 1
Латгипропром			формат А4

Типовой проект 903-1-229.86 Альбом 2.2

65.123.03.002



- 1.* Размер для справок
- 2. ± IT14

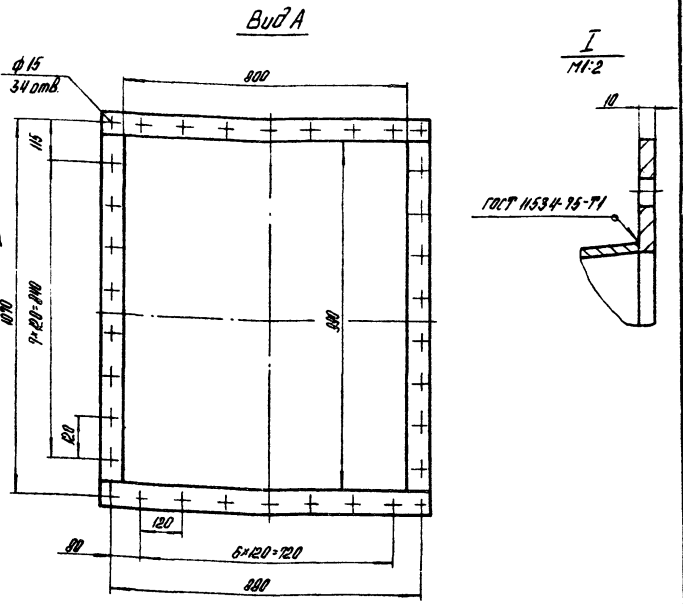
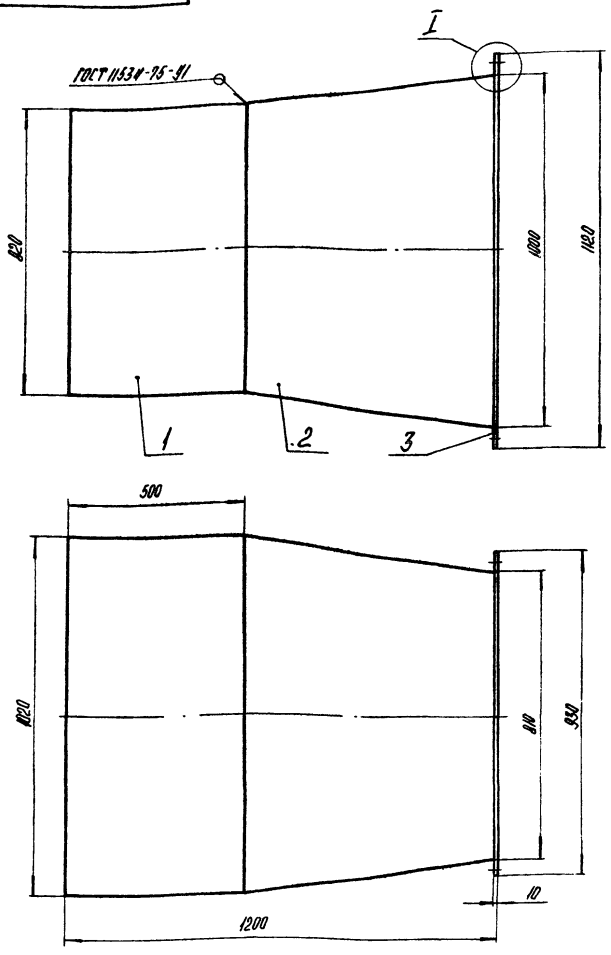
65.123.03.002			
Изм. Лист	№ докум.	Подп.	Дата
Разраб.	Никитченко	3/8	
Проб.	Зигальсис	В.А.	10.11
Т.контр.			
Н.контр.	Колмец	В.А.	10.11
Чиб.			
Боковина			Лист 25,7
			Масса 1:10
			Лист 1
			Листов 1
Латгипропром			формат А4

93 000 10 237 39

Альбом 22

Типовой проект 903-1-229.86

Имя, фамилия, Подпись и дата, Выполнил, № инв. № докум., Разработано, Проверено, Утверждено



Размеры для справок

				65.123.04.000 СБ		
Изм.	Лист	№ докум.	Подпись	Дата	Лист	Листов
		Никитченко			210	1-10
Проф.	Зам.глав.	Соб.р.	И.в.д.		Лист Листов 1	
И.контр.	Контр.	Соб.р.	И.в.д.		ЛАТГИПРОПРОМ	
Умб.					Формат А3	

Альбом 22

Типовой проект 903-1-229.86

Имя, фамилия, Подпись и дата, Выполнил, № инв. № докум., Разработано, Проверено, Утверждено

Формат	Зона	Лист	Обозначение	Наименование	Кол.	Примечание
				Документация		
		АК	65.123.04.100 СБ	Сборочный чертёж		
				Детали		
	Б4	1	65.123.04.101	Боловина		
				Лист 5 ГОСТ 19903-74 ВСТ3.сн3 ГОСТ 14637-79		
				500 * 0,775 * 810 ± 1,15 мм	2	15,9 кг
	Б4	2	65.123.04.102	Стенка		
				Лист 5 ГОСТ 19903-74 ВСТ3.сн3 ГОСТ 14637-79		
				500 * 0,775 * 1030 ± 1,3 мм	2	20,2 кг
				Материалы		
		3		Полоса 5 * 50 ГОСТ 103-76 ВСТ3.сн3 ГОСТ 5534-79	4	17

65.123.04.100

Короб

ЛАТГИПРОПРОМ

Копировал А. Формат А4

Альбом 22

Типовой проект 903-1-229.86

Имя, фамилия, Подпись и дата, Выполнил, № инв. № докум., Разработано, Проверено, Утверждено

Формат	Зона	Лист	Обозначение	Наименование	Кол.	Примечание
				Документация		
		А3	65.123.04.200 СБ	Сборочный чертёж		
				Детали		
	Б4	1	65.123.04.201	Стенка		
				Лист 5 ГОСТ 19903-74 ВСТ3.сн3 ГОСТ 14637-79	2	24,7 кг
	Б4	2	65.123.04.202	Боловина		
				Лист 5 ГОСТ 19903-74 ВСТ3.сн3 ГОСТ 14637-79	2	26,6 кг
				Материалы		
		3		Полоса 5 * 50 ГОСТ 103-76 ВСТ3.сн3 ГОСТ 5534-79	4	17

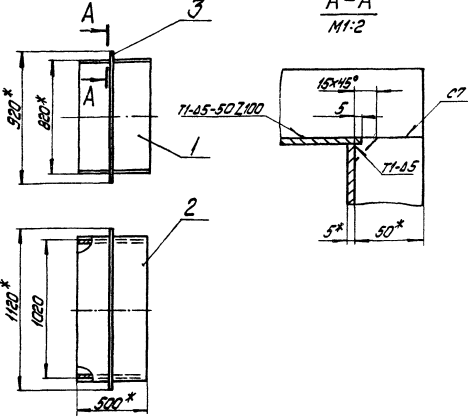
65.123.04.200

Переход

ЛАТГИПРОПРОМ

Копировал А. Формат А4

65.123.04.1000С



1. * Размеры для справок.
2. ± 1/2 мм.
3. Обработка поверхностей реза деталей БЧ 25/.
4. Сварные швы по ГОСТ 5284-80.

65.123.04.1000С

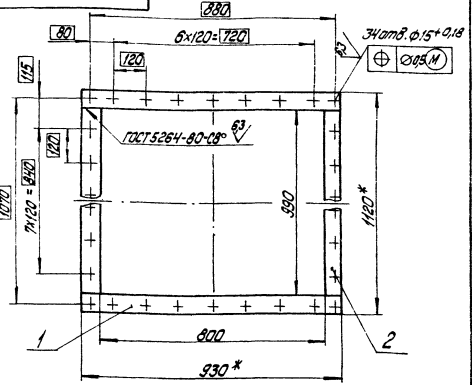
Короб

Лист	Масса	Весовая
80		
Листов: 1		
ЛАТГИПРОПРОМ		

Копировать: ЭФР/СБ

Формат А4

65.123.04.3000С



1. * Размеры для справок.
2. ± 1/2 мм.
3. Обработка поверхностей реза деталей БЧ 25/.

65.123.04.3000С

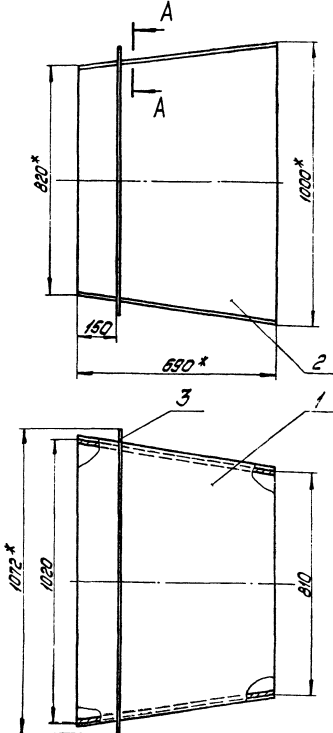
Филенец

Лист	Масса	Весовая
19,6		
Листов: 1		
ЛАТГИПРОПРОМ		

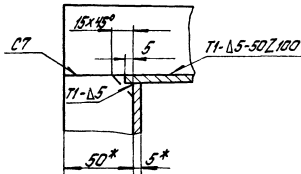
Копировать: ЭФР/СБ

Формат А4

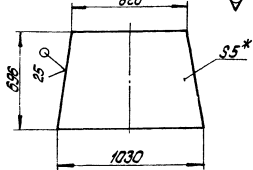
65.123.04.2000С



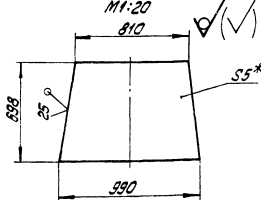
A-A
M1:2



Поз. 2
M1:20



Поз. 1
M1:20



1. * Размеры для справок.
2. ± 1/2 мм.
3. Сварные швы по ГОСТ 5284-80.

65.123.04.2000С

Переход

Лист	Масса	Весовая
110		
Листов: 1		
ЛАТГИПРОПРОМ		

Копировать: ЭФР/СБ

Формат А3

Таблица 2.2
Проект 903-1-229.86 Альбом 2.2

Вид	Кол.	Обозначение	Наименование	Кол.	Примечание
			<u>Документация</u>		
44		65.123.04.30005	Сборочный чертёж		
			<u>Детали</u>		
54	1	65.123.04.301	Полка		
			Лист 65-ГОСТ 103-76		
			ВотЭСтЗ ГОСТ 535-79		
			L=930±1,15 мм	2	4,74 кг
54	2	65.123.04.302	Полка		
			Лист 65-ГОСТ 103-76		
			ВотЭСтЗ ГОСТ 535-79		
			L=990±1,15 мм	2	5,05 кг

65.123.04.300

фланец

Латтипропром

Исполн.	№ докум.	Подпись	Дата
Провер.	Контракт	№	1/86
Исполн.	№ докум.	Подпись	Дата
Провер.	Контракт	№	1/86

Исполнитель: *С.И.С.*

Формат А4

Таблица 2.2
Проект 903-1-229.86 Альбом 2.2

Вид	Кол.	Обозначение	Наименование	Кол.	Примечание
			<u>Документация</u>		
43		65.123.05.00005	Сборочный чертёж		
			<u>Сборочные единицы</u>		
44	1	65.123.04.300	Фланец	1	
44	2	65.123.05.100	Переход	1	
44	3	65.123.05.200	Карман	1	
44	4	65.123.05.300	Переход	1	

65.123.05.000

Короб

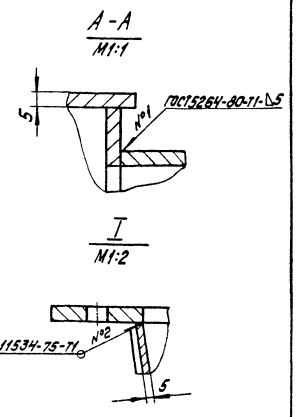
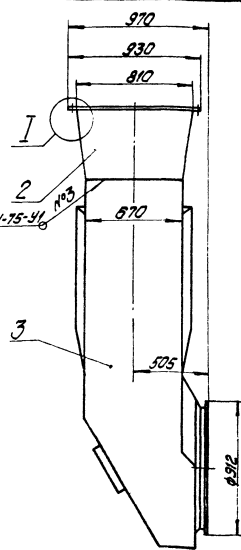
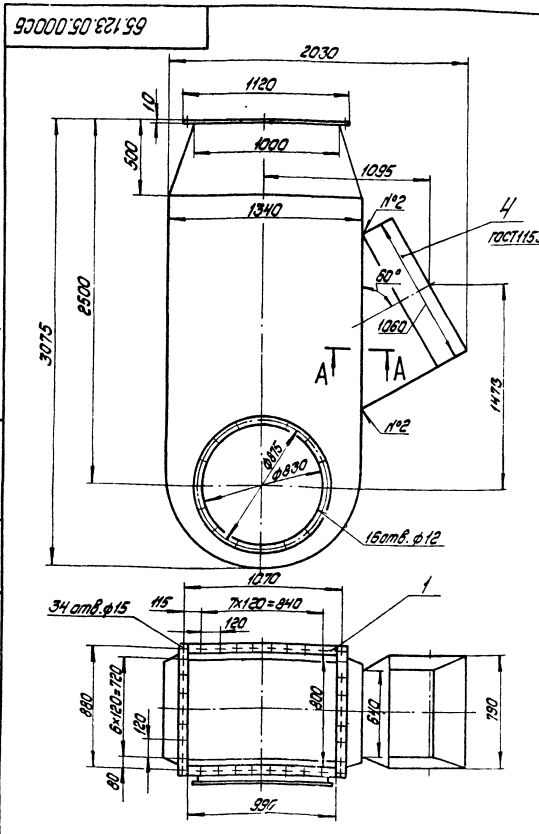
Латтипропром

Исполн.	№ докум.	Подпись	Дата
Провер.	Контракт	№	1/86
Исполн.	№ докум.	Подпись	Дата
Провер.	Контракт	№	1/86

Исполнитель: *С.И.С.*

Формат А4

Таблица 2.2
Проект 903-1-229.86 Альбом 2.2



Размеры для справок

65.123.05.00005

Короб

Латтипропром

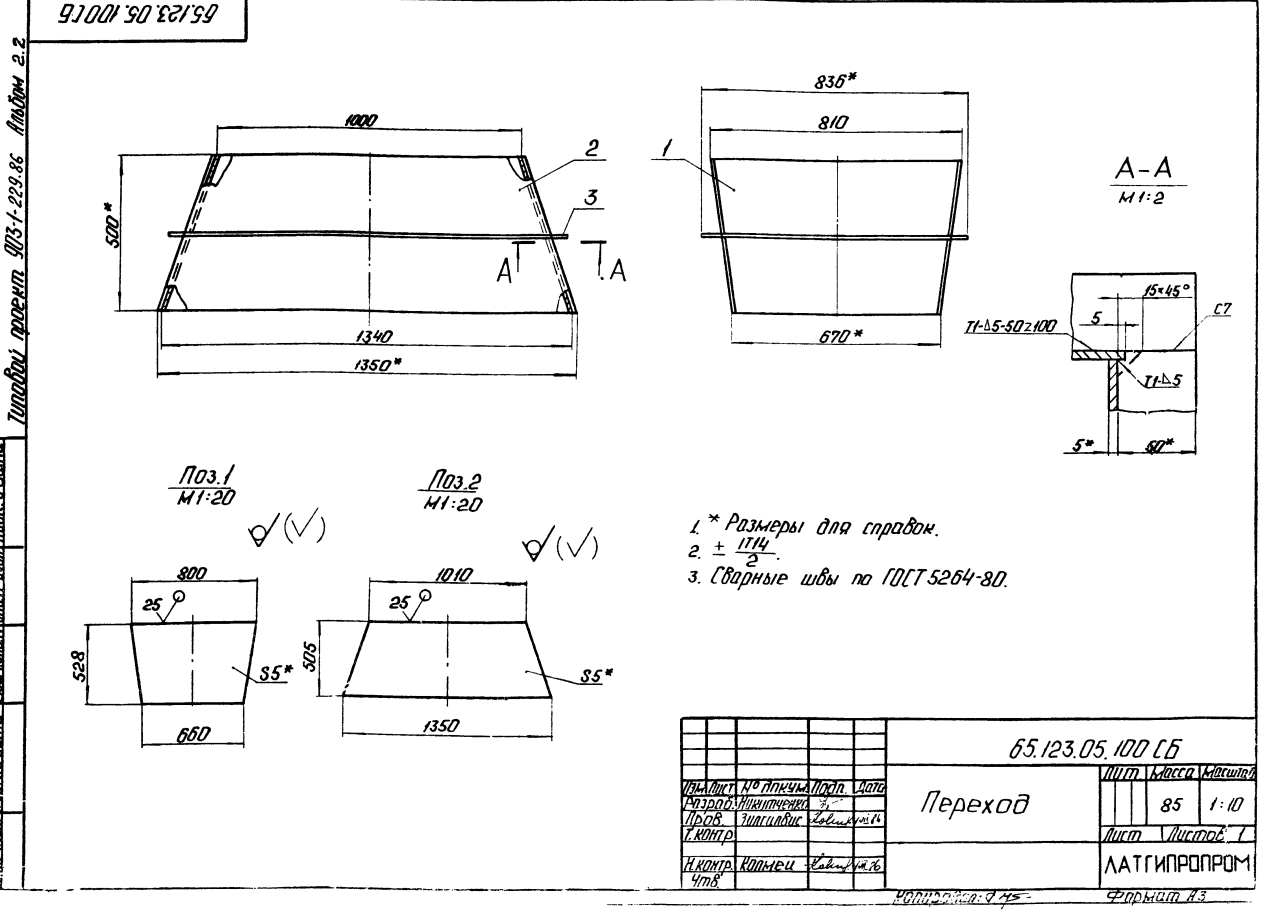
Исполн.	№ докум.	Подпись	Дата
Провер.	Контракт	№	1/86
Исполн.	№ докум.	Подпись	Дата
Провер.	Контракт	№	1/86

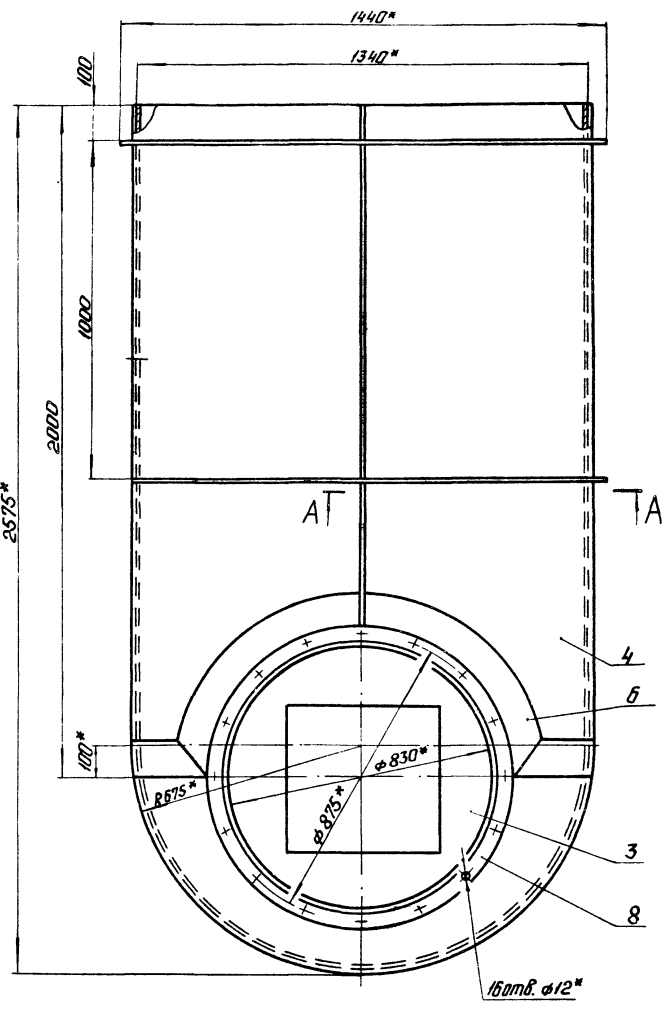
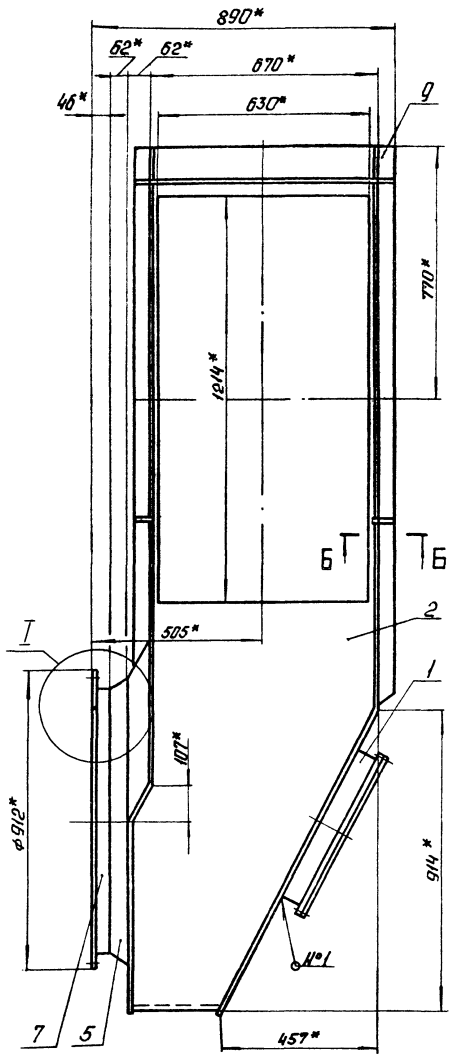
Исполнитель: *С.И.С.*

Формат А3

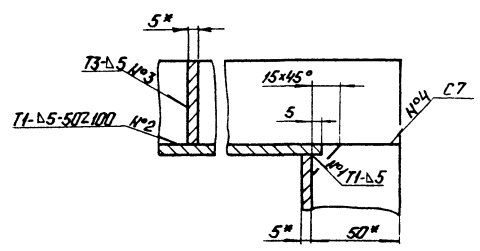
Лист	№ документа	Обозначение	Наименование	Кол.	Примечание
			<u>Документация</u>		
		65.123.05.100СБ	Сборочный чертеж		
			<u>Детали</u>		
1	65.123.05.101	Бокovina			
		Лист 5ГОСТ 19903-74		2	15,1кг
		Вмест. 3ГОСТ 14637-79			
2	65.123.05.102	Стенка			
		Лист 5ГОСТ 19903-74		2	23,4кг
		Вмест. 3ГОСТ 14637-79			
			<u>Материалы</u>		
3		Полоса	5*50-ГОСТ 103-76	4	м
			Вмест. 3ГОСТ 535-79		
65.123.05.100					
Изм.	Лист	№ документа	Изд.	Дата	
Разработ.	Инженер	С.С.	Лист	Листов	
Проб.	Инженер	С.С.	Лист	Листов	
И.контр.	Копиист	С.С.	Лист	Листов	
И.контр.	И.контр.	С.С.	Лист	Листов	
Переход			ЛАТГИПРОПРОМ		
Копировал: Ф.Ф.			Формат А4		

Лист	№ документа	Обозначение	Наименование	Кол.	Примечание
			<u>Документация</u>		
		65.123.05.200СБ	Сборочный чертеж		
			<u>Сборочные единицы</u>		
1	58.02.00.000	Люк люза		1	
			<u>Детали</u>		
2	65.123.05.201	Бокovina		1	
3	65.123.05.202	Стенка		1	
4	65.123.05.203	Стенка		1	
5	65.29.03.005	Конус		1	
6	65.29.03.006	Полуконус		1	
7	65.29.03.007	Удлинитель		1	
8	65.123.05.204	Фланец			
		Полоса 16*32-ГОСТ 103-76		1	10,4кг
		Вмест. 3ГОСТ 535-79			
			<u>Материалы</u>		
9		Полоса	5*50-ГОСТ 103-76	11	м
			Вмест. 3ГОСТ 535-79		
65.123.05.200					
Изм.	Лист	№ документа	Изд.	Дата	
Разработ.	Инженер	С.С.	Лист	Листов	
Проб.	Инженер	С.С.	Лист	Листов	
И.контр.	Копиист	С.С.	Лист	Листов	
И.контр.	И.контр.	С.С.	Лист	Листов	
Карман			ЛАТГИПРОПРОМ		
Копировал: Ф.Ф.			Формат А4		

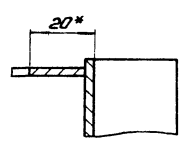




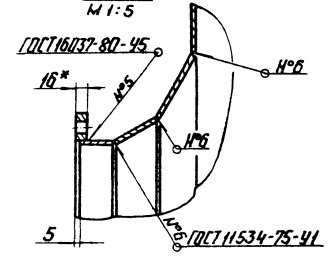
A-A
M 1:2



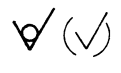
B-B
M 1:2



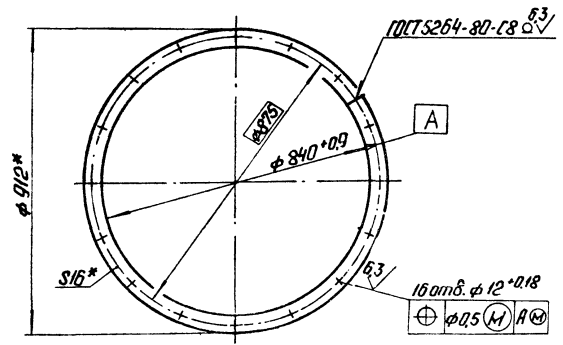
I
M 1:5



Поз. 8



- 1* Размеры для справок.
- 2 ± IT14.
- 3. Сварные швы H°4-4 по ГОСТ 5264-80.



				65.123.05.200.15		
Изм.	Лист	№ докум.	Подп.	Дата	Лист	Масштаб
		Корман			400	1:10
Исполн.	Провер.	Инженер	Конструктор	Специалист	Листов /	
					ЛАТГИПРОПРОМ	
					Формат А2	

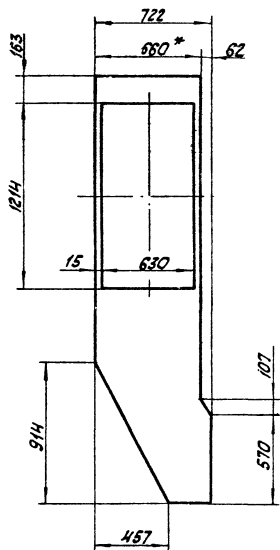
Архивом 2.2
 Типовой проект 903-1-229.85

Шкала: 1:100. Число листов: 1. Число листов: 1. Число листов: 1.

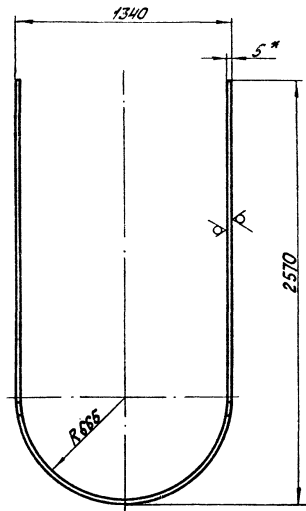
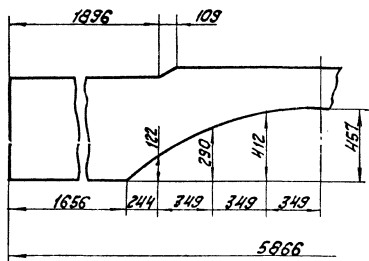
65.123.05.201

Типовой проект 903-1-220.86. Ялыбам 2.2

Сильченко, Павел. Ялыбам 2.2. Типовой проект 903-1-220.86. Ялыбам 2.2. Лист 46



Развертка



25/ (✓)

- 1. * Размеры для справок.
- 2. ± 1/14.

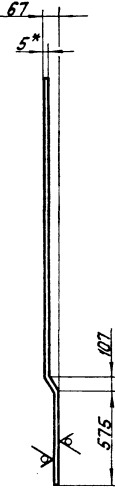
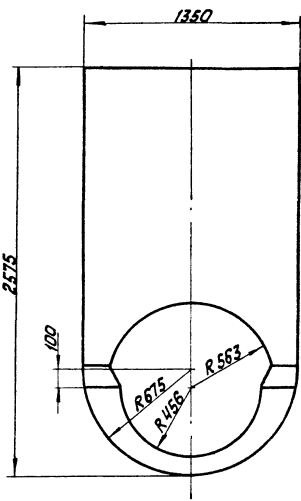
65.123.05.201					
Изм.	Лист	№ докум.	Подпись	Дата	Лит.
		Разраб.	Исполнил	Исп.	Масса
		Проб.	Зингалевич	Чайка	1:20
		Т. контр.			Лист
		И. контр.			Листов
		Утв.			4
				5 ГОСТ 19903-74	
				Лист в отделе ГОСТ 14637-79	
				ЛАТГИПРОПРОМ	
				Копирован КИД - формат А3	

Боковина

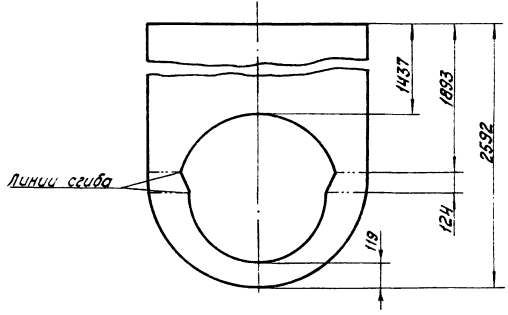
65.123.05.203

Типовой проект 903-1-220.86. Ялыбам 2.2

Сильченко, Павел. Ялыбам 2.2. Типовой проект 903-1-220.86. Ялыбам 2.2. Лист 46



Развертка



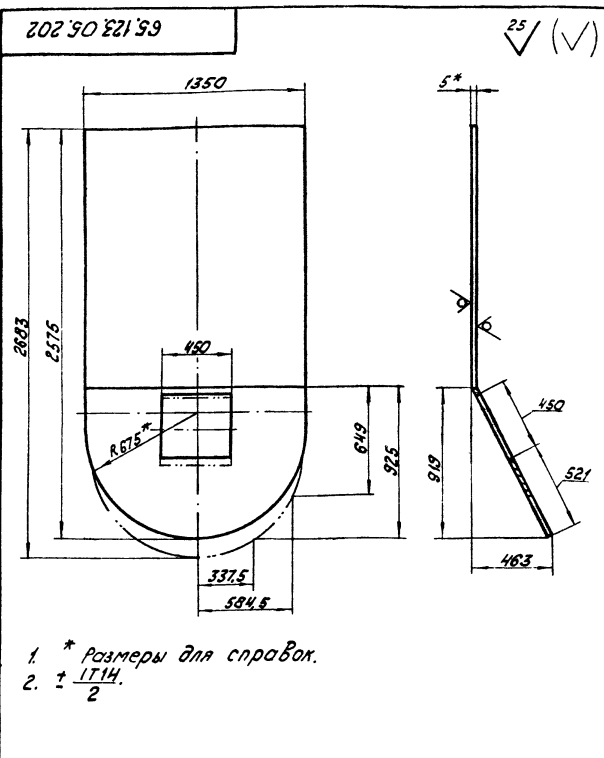
25/ (✓)

- 1. * Размеры для справок.
- 2. ± 1/14.

65.123.05.203					
Изм.	Лист	№ докум.	Подпись	Дата	Лит.
		Разраб.	Исполнил	Исп.	Масса
		Проб.	Зингалевич	Чайка	1:20
		Т. контр.			Лист
		И. контр.			Листов
		Утв.			3
				5 ГОСТ 19903-74	
				Лист в отделе ГОСТ 14637-79	
				ЛАТГИПРОПРОМ	
				Копирован КИД - формат А3	

Стенка

Туповой проект 903-1-229.86 Альбом 2.2

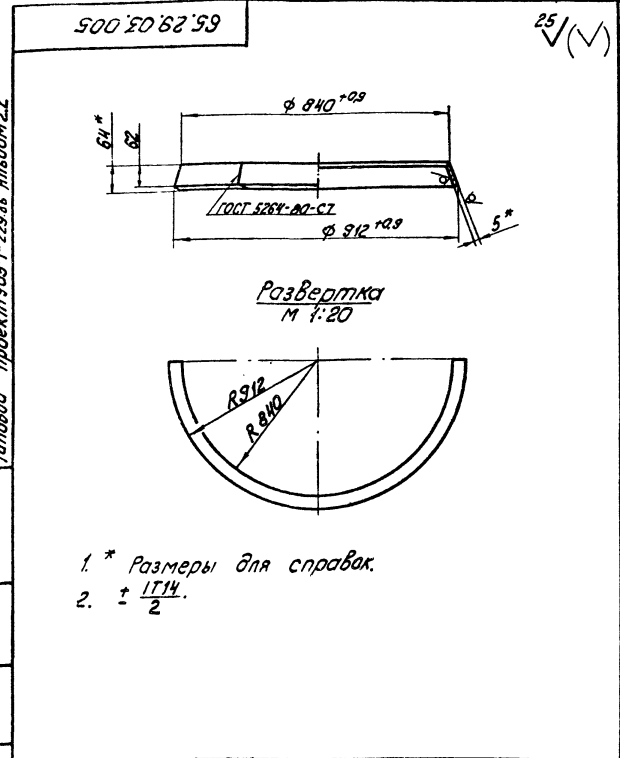


- 1. * Размеры для справок.
- 2. $\pm \frac{1}{2}$.

Имя, № докум., Разработчик, Проверенный, Конструктор, Коллеги, Дата

65.123.05.202				Лит.	Масса	Масштаб
Имя	№ докум.	Подп.	Дата		126,5	1:20
Разработчик	Инженер			Лист	Листов 1	
Проверенный	Инженер			Лист 5 ГОСТ 19903-74		
Конструктор	Инженер			в СтЗСПЗ ГОСТ 14637-79		
Копировал КФ				Формат А4		

Туповой проект 903-1-229.86 Альбом 2.2

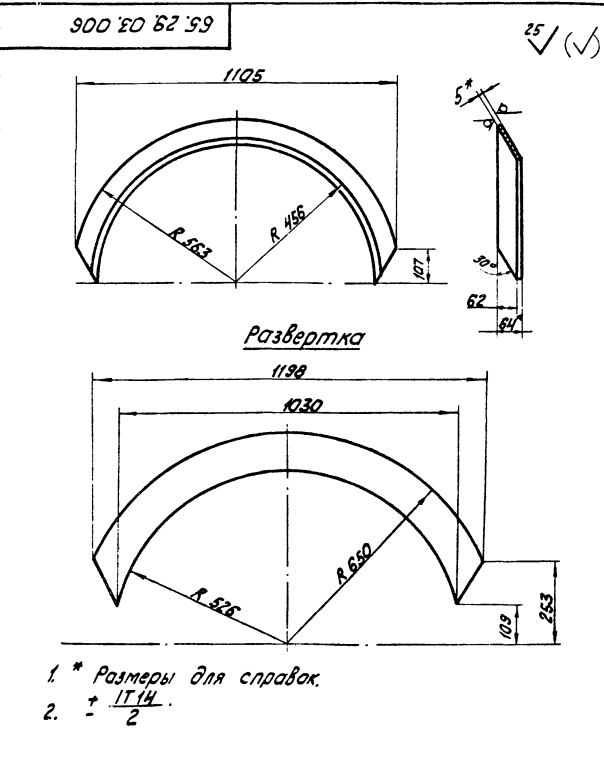


- 1. * Размеры для справок.
- 2. $\pm \frac{1}{2}$.

Имя, № докум., Разработчик, Проверенный, Конструктор, Коллеги, Дата

65.29.03.005				Лит.	Масса	Масштаб
Имя	№ докум.	Подп.	Дата		8	1:10
Разработчик	Инженер			Лист	Листов 1	
Проверенный	Инженер			Лист 5 ГОСТ 19903-74		
Конструктор	Инженер			в СтЗСПЗ ГОСТ 14637-79		
Копировал КФ				Формат А4		

Туповой проект 903-1-229.86 Альбом 2.2

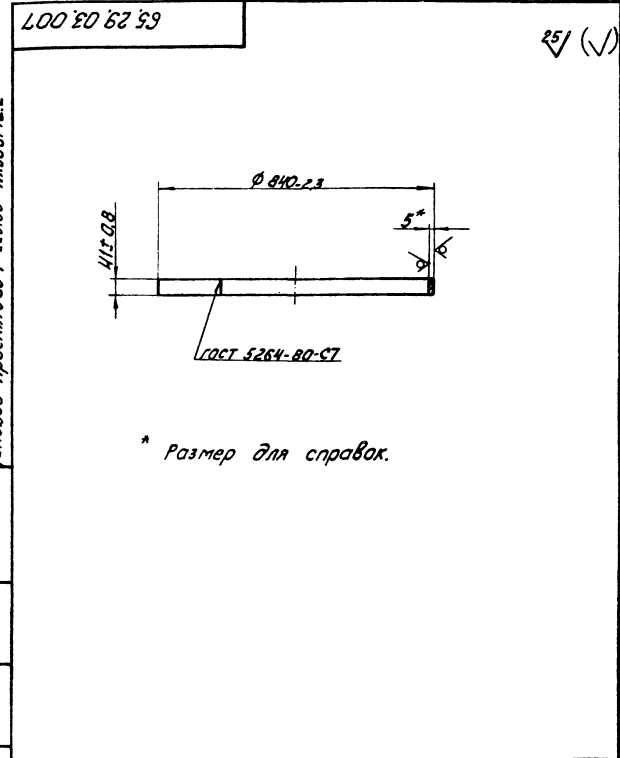


- 1. * Размеры для справок.
- 2. $\pm \frac{1}{2}$.

Имя, № докум., Разработчик, Проверенный, Конструктор, Коллеги, Дата

65.29.03.006				Лит.	Масса	Масштаб
Имя	№ докум.	Подп.	Дата		7,5	1:10
Разработчик	Инженер			Лист	Листов 1	
Проверенный	Инженер			Лист 5 ГОСТ 19903-74		
Конструктор	Инженер			в СтЗСПЗ ГОСТ 14637-79		
Копировал КФ				Формат А4		

Туповой проект 903-1-229.86 Альбом 2.2

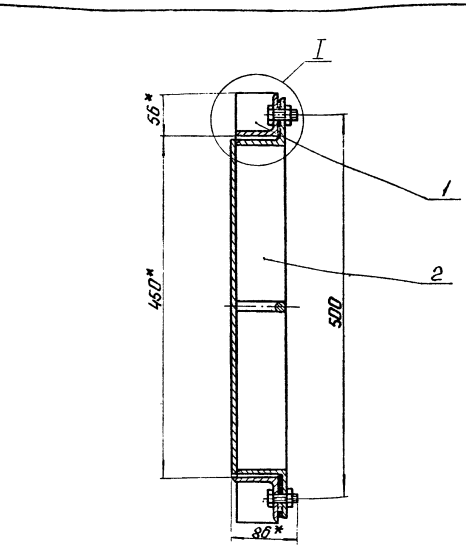
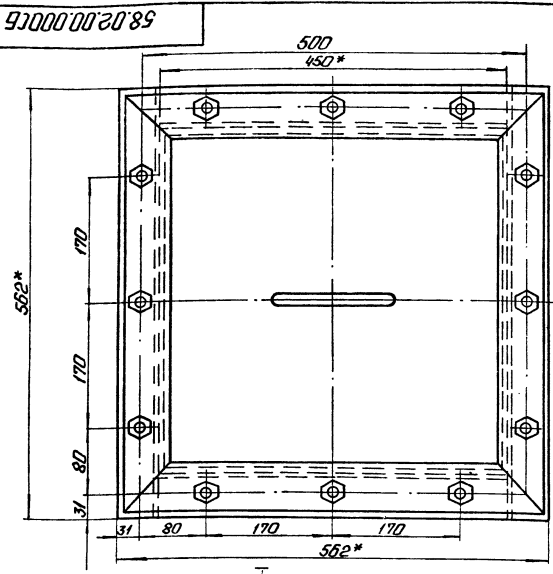


- * Размер для справок.

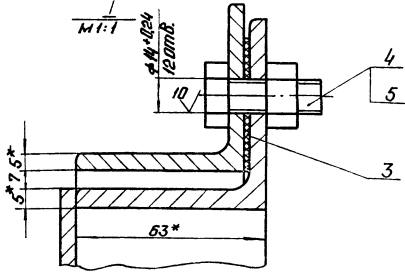
Имя, № докум., Разработчик, Проверенный, Конструктор, Коллеги, Дата

65.29.03.007				Лит.	Масса	Масштаб
Имя	№ докум.	Подп.	Дата		4,2	1:10
Разработчик	Инженер			Лист	Листов 1	
Проверенный	Инженер			Лист 5 ГОСТ 19903-74		
Конструктор	Инженер			в СтЗСПЗ ГОСТ 14637-79		
Копировал КФ				Формат А4		

Титовский проект 903-1-229-86 Альбом 2.2
 58.02.00.000 СБ
 58.02.00.000 СБ



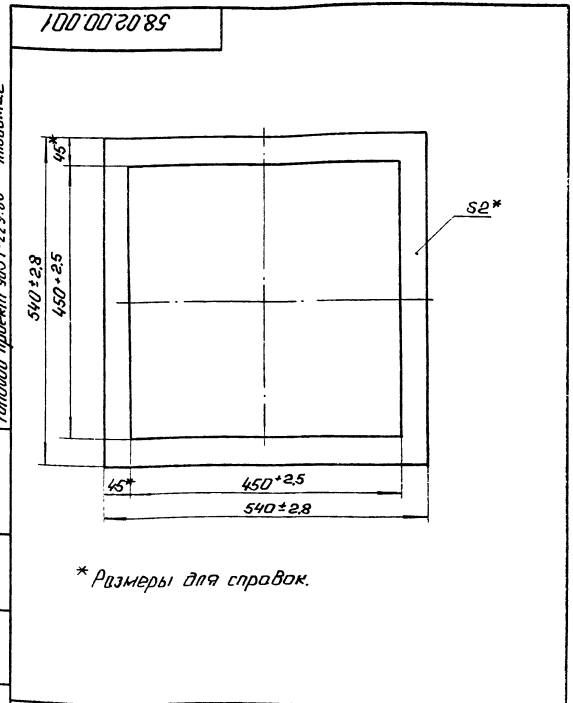
1* Размеры для справок.
 2 ± $\frac{IT16}{2}$.



				58.02.00.000 СБ	
Изм.	Лист	Масса	Контракт	Люк л.з.о.	Листов 27 1:4
Изм.	Лист	Масса	Контракт		
Исполн.	Копий	Листов	№	ЛАТГИПРОПРОМ	
				Формат А3	

№	Изм.	Лист	Изм.	Лист	Изм.	Лист	Изм.	Лист	Изм.	Лист	Изм.	Лист
<u>Документация</u>												
А3			58.02.00.000 СБ			Сборочный чертеж						
<u>Сборочные единицы</u>												
А4	1		58.02.01.000			Фланец				1		
А4	2		58.02.02.000			Крышка				1		
<u>Детали</u>												
А4	3		58.02.00.001			Прокладка				1		
<u>Стандартные изделия</u>												
	4		Болт М12×30,36			ГОСТ 7798-70				12		
	5		Гайка М12,4 ГОСТ 5915-70							12		
58.02.00.000												
Люк л.з.о.												
ЛАТГИПРОПРОМ												
Формат А4												

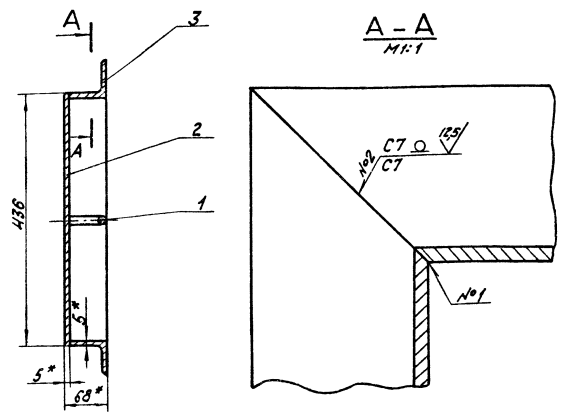
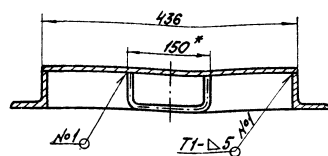
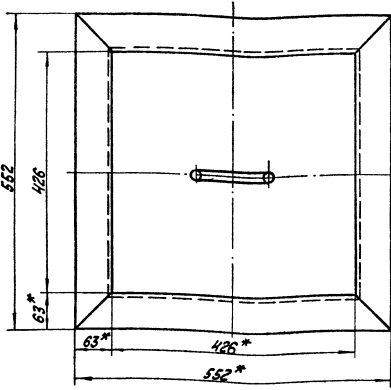
				58.02.00.001	
Изм.	Лист	Масса	Контракт	Прокладка	Листов 0,23 1:5
Изм.	Лист	Масса	Контракт		
Исполн.	Копий	Листов	№	Картон асбестовый КИОН-2 ГОСТ 2850-75	
				ЛАТГИПРОПРОМ	
				Формат А4	



* Размеры для справок.

58.02.02.000С6

Головной проект 903-1-229.86. Приложение 2.2



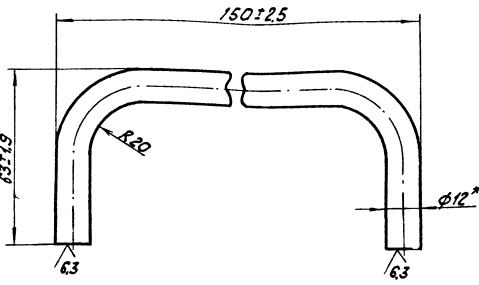
- 1. * Размеры для справок.
- 2. ± IT/6.
- 3. Сварные швы №1, №2 по ГОСТ 5264-80.
- 4. Обработка поверхностей реза деталей 64²⁵.

58.02.02.000 С6				Лит	Масса	Максимум
Крышка				17,3	1:5	
Лист				Листов		
ЛАТГИПРОПРОМ						

Уч. 1-50201. Листы и детали. Взам. инв. № 101. 2-уров. Листы и детали.

58.02.02.001

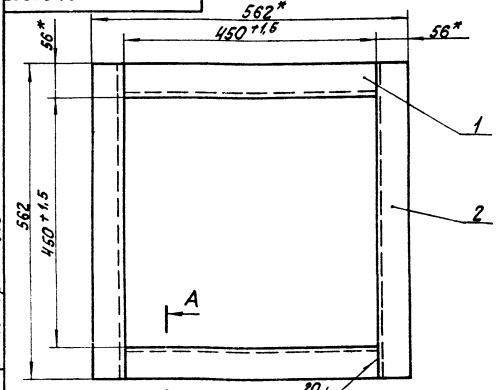
Головной проект 903-1-229.86. Приложение 2.2



* Размер для справок.

58.02.01.000С6

Головной проект 903-1-229.86. Приложение 2.2



- 1. * Размеры для справок.
- 2. ± IT/6.
- 3. Сварные швы по ГОСТ 5264-80.
- 4. Обработка поверхностей реза деталей 64²⁵.

58.02.01.000 С6				Лит	Масса	Максимум
Фланец				9,6	1:5	
Лист				Листов		
ЛАТГИПРОПРОМ						

58.02.02.001				Лит	Масса	Максимум
Ручка				0,2	1:1	
Лист				Листов		
ЛАТГИПРОПРОМ						

Уч. 1-50201. Листы и детали. Взам. инв. № 101. 2-уров. Листы и детали.

Рис. 2.2

ТИПОВОЙ ПРОЕКТ 903-1-229,86

ФОРМАТ	ЗОНА	ПОЗ.	ОБОЗНАЧЕНИЕ	НАИМЕНОВАНИЕ	КОЛ.	ПРИМЕРНЫЕ
				ДОКУМЕНТАЦИЯ		
А3			58.02.01.000 СБ	СБОРОЧНЫЙ ЧЕРТЕЖ		
				ДЕТАЛИ		
Б4	1		58.02.01.001	УГОЛОК		
				УГОЛОК 56*56*5-6-ГОСТ 8509-72 ВСТЭСПЭГОСТ 535-79	2	1,94 кг
Б4	2		58.02.01.002	УГОЛОК		
				УГОЛОК 56*56*5-6-ГОСТ 8509-72 ВСТЭСПЭГОСТ 535-79	2	2,4 кг
58.02.01.000						
ИЗМ. ЛИСА № ДОКУМ. ПОДП. ДАТА				ФЛАНЕЦ		
РАЗРАБ. ИНЖЕНЕРЫ				ЛИТ. ЛИСТ ЛИСТОВ		
ПРОБ. ЭКИПАЖИНС				1		
И. КОНТ. КОЛЛЕЦ				ЛАТГИПРОПРОМ		
УТВ.				КОПИРОВАЛ ФОРМАТ А4		

Рис. 2.2

ТИПОВОЙ ПРОЕКТ 903-1-229,86

ФОРМАТ	ЗОНА	ПОЗ.	ОБОЗНАЧЕНИЕ	НАИМЕНОВАНИЕ	КОЛ.	ПРИМЕРНЫЕ
				ДОКУМЕНТАЦИЯ		
А3			58.02.02.000 СБ	СБОРОЧНЫЙ ЧЕРТЕЖ		
				ДЕТАЛИ		
А4	1		58.02.02.001	РУЧКА		1
Б4	2		58.02.02.002	ДНО		
				ЛИСТ 5 ГОСТ 19903-74 ВСТЭСПЭГОСТ 14637-79	1	7,46 кг
Б4	3		58.02.02.003	УГОЛОК		
				УГОЛОК 63*63*5-6-ГОСТ 8509-72 ВСТЭСПЭГОСТ 535-79	4	2,4 кг
58.02.02.000						
ИЗМ. ЛИСА № ДОКУМ. ПОДП. ДАТА				КРЫШКА		
РАЗРАБ. ИНЖЕНЕРЫ				ЛИТ. ЛИСТ ЛИСТОВ		
ПРОБ. ЭКИПАЖИНС				1		
И. КОНТ. КОЛЛЕЦ				ЛАТГИПРОПРОМ		
УТВ.				КОПИРОВАЛ ФОРМАТ А4		

Рис. 2.2

ТИПОВОЙ ПРОЕКТ 903-1-229,86

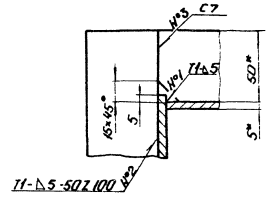
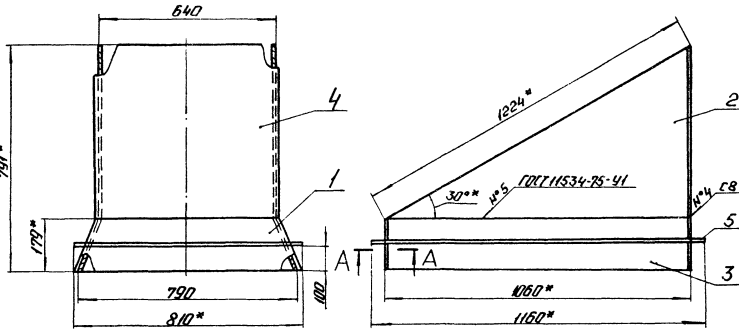
ФОРМАТ	ЗОНА	ПОЗ.	ОБОЗНАЧЕНИЕ	НАИМЕНОВАНИЕ	КОЛ.	ПРИМЕРНЫЕ
				ДОКУМЕНТАЦИЯ		
А3			65.123.05.300 СБ	СБОРОЧНЫЙ ЧЕРТЕЖ		
				ДЕТАЛИ		
Б4	1		65.123.05.301	СТЕНКА		
				ЛИСТ 5 ГОСТ 19903-74 ВСТЭСПЭГОСТ 14637-79	2	5,1 кг
Б4	2		65.123.05.302	БОКОВИНА		
				ЛИСТ 5 ГОСТ 19903-74 ВСТЭСПЭГОСТ 14637-79	2	12,5 кг
Б4	3		65.123.05.303	БОКОВИНА		
				ЛИСТ 5 ГОСТ 19903-74 ВСТЭСПЭГОСТ 14637-79	2	8 кг
				1050±1,3×194±0,575 мм	2	8 кг
Б4	4		65.123.05.304	СТЕНКА		
				ЛИСТ 5 ГОСТ 19903-74 ВСТЭСПЭГОСТ 14637-79	2	10,2 кг
				Б12±0,875×650±1,0 мм	1	15,6 кг
65.123.05.300						
ИЗМ. ЛИСА № ДОКУМ. ПОДП. ДАТА				Материалы		
РАЗРАБ. ИНЖЕНЕРЫ				ЛИТ. ЛИСТ ЛИСТОВ		
ПРОБ. ЭКИПАЖИНС				1		
И. КОНТ. КОЛЛЕЦ				ЛАТГИПРОПРОМ		
УТВ.				КОПИРОВАЛ ФОРМАТ А4		

Рис. 2.2

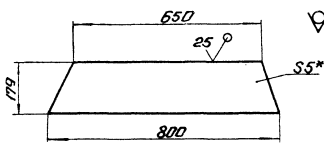
ТИПОВОЙ ПРОЕКТ 903-1-229,86

ФОРМАТ	ЗОНА	ПОЗ.	ОБОЗНАЧЕНИЕ	НАИМЕНОВАНИЕ	КОЛ.	ПРИМЕРНЫЕ
				ДОКУМЕНТАЦИЯ		
А3			65.123.06.000 СБ	СБОРОЧНЫЙ ЧЕРТЕЖ		
				ДЕТАЛИ		
Б4	1		65.123.06.001	ПОЛКА		
				ПОЛОСА 10×65-ГОСТ 103-76 ВСТЭСПЭГОСТ 535-79	2	4,13 кг
Б4	2		65.123.06.002	ПОЛКА		
				ПОЛОСА 10×65-ГОСТ 103-76 ВСТЭСПЭГОСТ 535-79	2	4,77 кг
Б4	3		65.123.06.003	СТЕНКА		
				ЛИСТ 5 ГОСТ 19903-74 ВСТЭСПЭГОСТ 14637-79	2	10,2 кг
Б4	4		65.123.06.004	СТЕНКА		
				ЛИСТ 5 ГОСТ 19903-74 ВСТЭСПЭГОСТ 14637-79	2	10,8 кг
65.123.06.000						
ИЗМ. ЛИСА № ДОКУМ. ПОДП. ДАТА				переход		
РАЗРАБ. ИНЖЕНЕРЫ				ЛИТ. ЛИСТ ЛИСТОВ		
ПРОБ. ЭКИПАЖИНС				1		
И. КОНТ. КОЛЛЕЦ				ЛАТГИПРОПРОМ		
УТВ.				КОПИРОВАЛ ФОРМАТ А4		

A-A
M 1:2



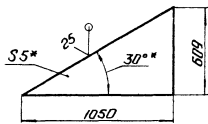
Поз. 1



✓(✓)

- 1. * Размеры для справок.
- 2. ± 1/14
- 3. Обработка поверхностей реза деталей б4 25/.
- 4. Шаровые швы №1-4 по ГОСТ 5284-80

Поз. 2
M 1:20

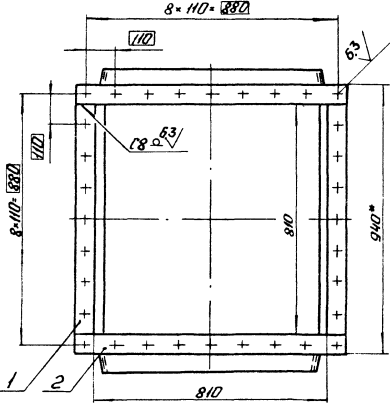
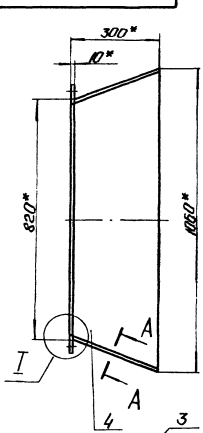


✓(✓)

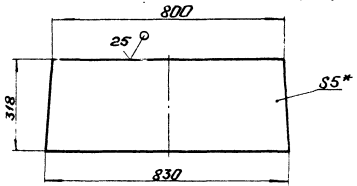
65.123.05.300 СБ				
Исполнит.	№ докум.	Подп.	Дата	Лист
Проб.	Утвердил	Экз.	Изм.	74
Контр.	Копиец	Изм.	Изм.	1
Изм.	Копиец	Изм.	Изм.	ЛАТГИПРОПРОМ

Копировать: 4/5 Формат А3

65.123.06.000 СБ

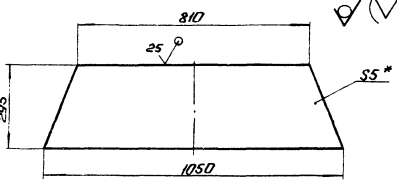


Поз. 3



✓(✓)

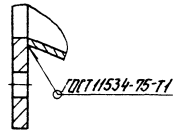
Поз. 4



✓(✓)

- 1. * Размеры для справок.
- 2. ± 1/14
- 3. Обработка поверхностей реза деталей б4 25/.

A-A повернуто
M 1:1



65.123.06.000 СБ				
Исполнит.	№ докум.	Подп.	Дата	Лист
Проб.	Утвердил	Экз.	Изм.	60
Контр.	Копиец	Изм.	Изм.	1
Изм.	Копиец	Изм.	Изм.	ЛАТГИПРОПРОМ

Копировать: 4/5 Формат А3

Типовой проект 903-1-229.06 Альбом 2.2

Типовой проект 903-1-229.06 Альбом 2.2

Типовой проект 903-1-229.06 Альбом 2.2

Типовой проект 903-1-229.06 Альбом 2.2

Типовой проект 903-1-229.86 Альбом 22

Код	Лист	№ документа	Наименование	Кол.	Примечание
<u>Документация</u>					
Б3		65.123.07.000 СБ	Сборочный чертеж		
<u>Детали</u>					
Б4	1	65.123.07.001	Стенка Лист 510СТ 19903-74 Вместо 310СТ 14637-79	2	6,2 кг
Б4	2	65.123.07.002	Блаковина Лист 510СТ 19903-74 Вместо 310СТ 14637-79	2	8,3 кг
Б4	3	65.123.07.003	Полка Лист 5*50-ГОСТ 103-76 Вместо 310СТ 535-79	2	1,1 кг
Б4	4	65.123.07.004	Полка Лист 5*50-ГОСТ 103-76 Вместо 310СТ 535-79 L = 620 ± 0,875 мм	2	1,2 кг

Типовой проект 903-1-229.86 Альбом 22

65.123.07.000				
Переход				
Лист Листов				
ЛАТГИПРОПРОМ				

Типовой проект 903-1-229.86 Альбом 22

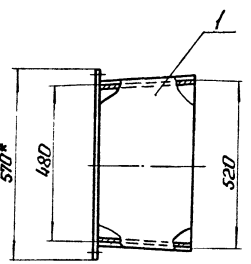
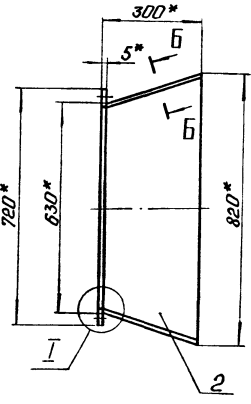
Код	Лист	№ документа	Наименование	Кол.	Примечание
<u>Документация</u>					
Б3		65.123.08.000 СБ	Сборочный чертеж		
<u>Сборочные единицы</u>					
Б4	1	65.123.08.100	Переход	1	
Б4	2	65.123.08.200	Переход	1	
Б4	3	65.123.08.300	Короб	1	

Типовой проект 903-1-229.86 Альбом 22

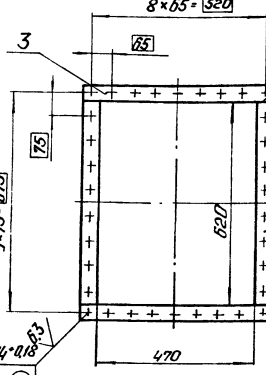
65.123.08.000				
Короб				
Лист Листов				
ЛАТГИПРОПРОМ				

Типовой проект 903-1-229.86 Альбом 22

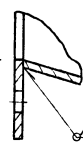
65.123.07.000 СБ



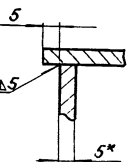
Вид А



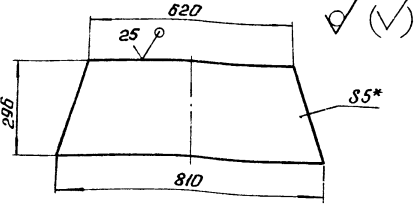
I I
M 1:2



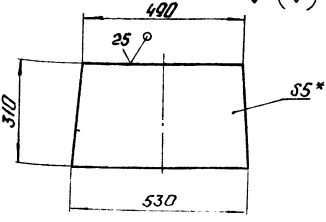
Б-Б повернуто
M 1:1



Поз. 2



Поз. 1



- 1. * Размеры для справок.
- 2. ± 1/14.
- 3. Обработка поверхностей реза деталей Б4 25/.

Типовой проект 903-1-229.86 Альбом 22

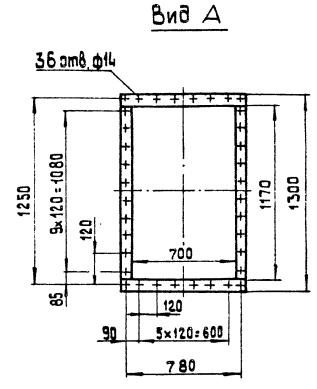
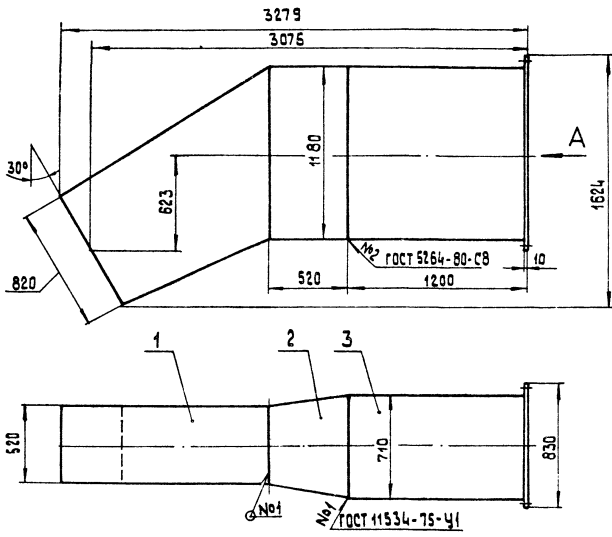
65.123.07.000 СБ				
Переход				
Лист Листов				
34 1:10				
ЛАТГИПРОПРОМ				

Копировал: Ф 75- Формат 113

65.123.08.000 СБ

Типовой проект 903-4-229.86 Альбом 22

ИЗМ. № 01/1. Подобр. и выполн. на фзбд. Подобр. и выполн. *В.С.Михайлов*



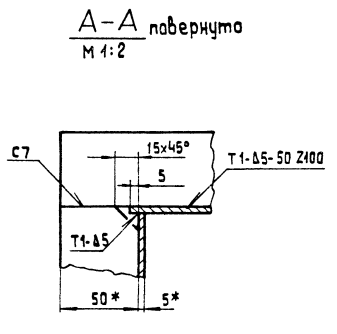
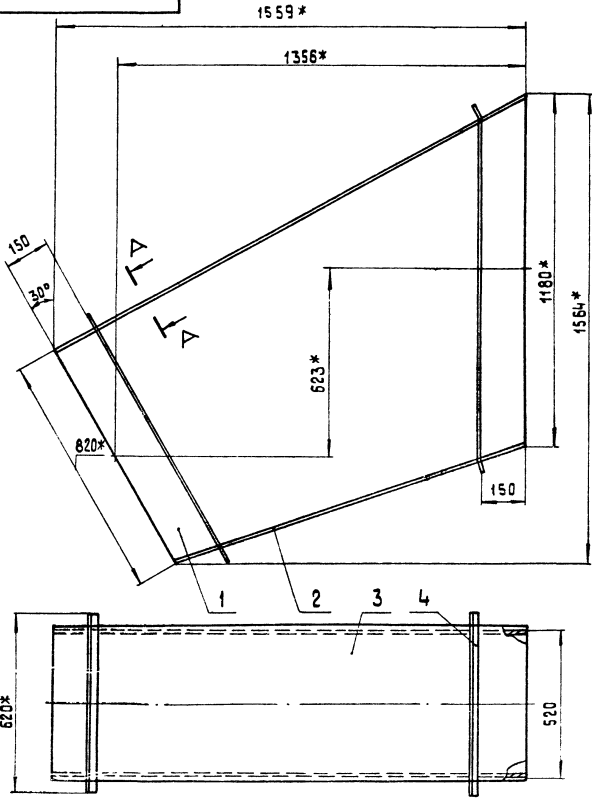
Размеры для справок

					65.123.08.000 СБ			Лист	Масса	Масштаб
Изм.	Лист	№ докум.	Подп.	Дата	Короб			И	468	1:20
Разработ.	Исполнителю	Знак одобрения	Кол.	Вер.				Лист	Листов	1
И.КОНТР. Чтб.					Колмещ	Колм.	Вер.	ЛАТГИПРОПРОМ		
					Копировал			Формат А3		

65.123.08.100 СБ

Типовой проект 903-4-229.86 Альбом 22

ИЗМ. № 01/1. Подобр. и выполн. на фзбд. Подобр. и выполн. *В.С.Михайлов*



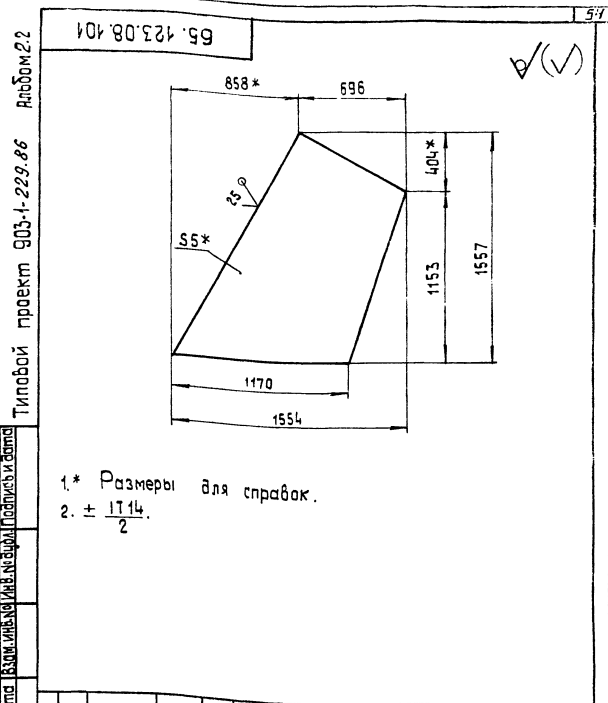
- 1* Размеры для справок.
- 2 ± IT14.
- 3. Обработка поверхностей реза деталей БЧ 25.
- 4. Сварные швы по ГОСТ 5264-80.

					65.123.08.100 СБ			Лист	Масса	Масштаб
Изм.	Лист	№ докум.	Подп.	Дата	Переход			И	181	1:10
Разработ.	Исполнителю	Знак одобрения	Кол.	Вер.				Лист	Листов	1
И.КОНТР. Чтб.					Колмещ	Колм.	Вер.	ЛАТГИПРОПРОМ		
					Копировал			Формат А3		

Типовой проект 903-1-229.86 Албом 2.2
 Типовой проект 903-1-229.86 Албом 2.2
 Типовой проект 903-1-229.86 Албом 2.2

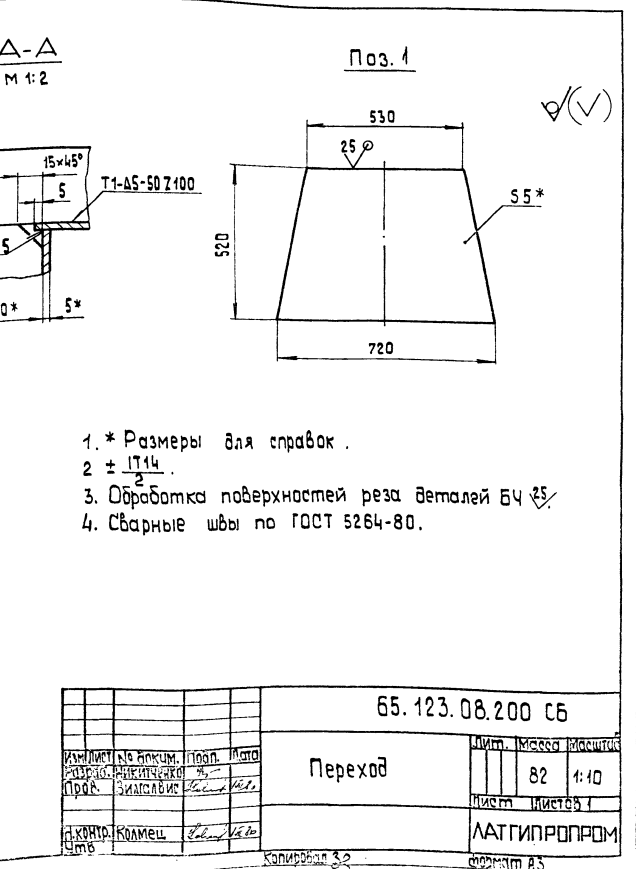
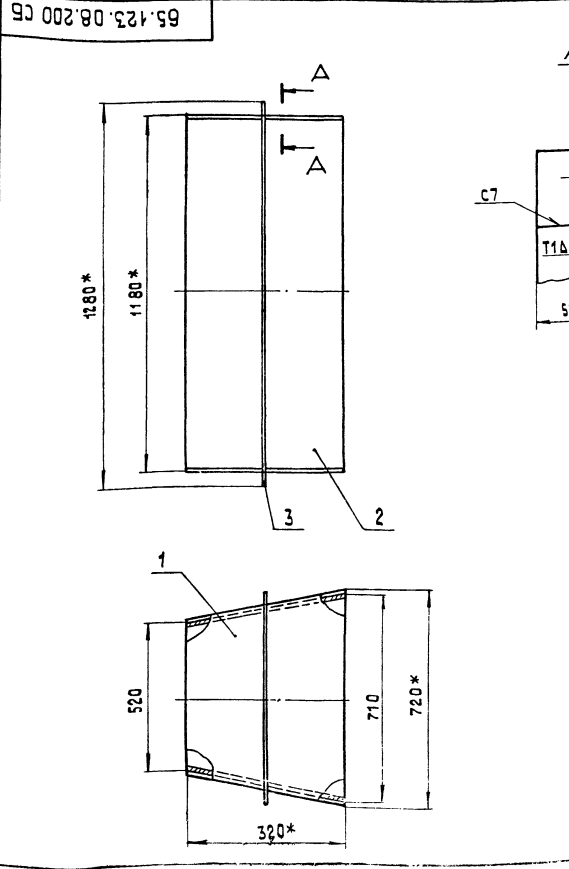
Формат листа	Поз.	Обозначение	Наименование	Кол.	Приме- чание
			Документация		
А3		65.123.08.100 СБ	Сборочный чертеж		
			Детали		
А4	1	65.123.08.101	Боковина	2	
В4	2	65.123.08.102	Стенка		
			Лист 5 ГОСТ 19903-74 в Ст 3 сп 3 ГОСТ 14637-79 530 ± 0,875 × 1215 ± 1,3 мм	1	25,3 кг
А4	3	65.123.08.103	Стенка		
			Лист 5 ГОСТ 19903-74 в Ст 3 сп 3 ГОСТ 14637-79 530 ± 0,875 × 1623 ± 1,85 мм	1	33,8 кг
			Материалы		
	4		Полоса 5 × 50-ГОСТ 103-76 в Ст 3 сп 3 ГОСТ 535-79	6,5 м	

65.123.08.100		Переход	
Лист	Масса	Лист	Масса
1		1	
ЛАТГИПРОПРОМ		ЛАТГИПРОПРОМ	



65.123.08.101		Боковина	
Лист	Масса	Лист	Масса
5	54,5	1	1:20
ЛАТГИПРОПРОМ		ЛАТГИПРОПРОМ	

Типовой проект 903-1-229.86 Албом 2.2
 Типовой проект 903-1-229.86 Албом 2.2
 Типовой проект 903-1-229.86 Албом 2.2



- * Размеры для справок.
- $\pm \frac{1714}{2}$.
- Обработка поверхностей реза деталей БЧ $\frac{25}{125}$.
- Сварные швы по ГОСТ 5264-80.

Код	Обозначение	Наименование	Кол.	Примечание
		Документация		
	65.123.08.200 СБ	Сборочный чертеж		
		Детали		
1	65.123.08.201	Стенка Лист 5 ГОСТ 19903-74 8Ст3сп3 ГОСТ 14637-79	2	12,8 кг
2	65.123.08.202	Боковина Лист 5 ГОСТ 19903-74 8Ст3сп3 ГОСТ 14637-79 529 ± 0,875 × 1170 ± 4,3 мм	2	24,3 кг
		Материалы		
3		Полоса 5 × 50 ГОСТ 103-76 8Ст3сп3 ГОСТ 535-79	4	м

65.123.08.200

Переход

Лит. Лист Листов

ЛАТГИПРОПРОМ

Копировал

формат А4

Код	Обозначение	Наименование	Кол.	Примечание
		Документация		
	65.123.08.300 СБ	Сборочный чертеж		
		Детали		
1	65.123.08.301	Палка Полоса 10 × 65 ГОСТ 103-76 8Ст3сп3 ГОСТ 535-79 L = 830 ± 4,15 мм	2	4,23 кг
2	65.123.08.302	Палка Полоса 10 × 65 ГОСТ 103-76 8Ст3сп3 ГОСТ 535-79 L = 1170 ± 4,3 мм	2	5,97 кг
3	65.123.08.303	Стенка Лист 5 ГОСТ 19903-74 8Ст3сп3 ГОСТ 14637-79 1190 ± 4,3 × 720 ± 4,0 мм	2	33,6 кг
4	65.123.08.304	Боковина Лист 5 ГОСТ 19903-74 8Ст3сп3 ГОСТ 14637-79 1190 ± 4,3 × 1170 ± 4,3 мм	2	54,7 кг
		Материалы		
5		Полоса 5 × 50 ГОСТ 103-76 8Ст3сп3 ГОСТ 535-79	4	м

65.123.08.300

Короб

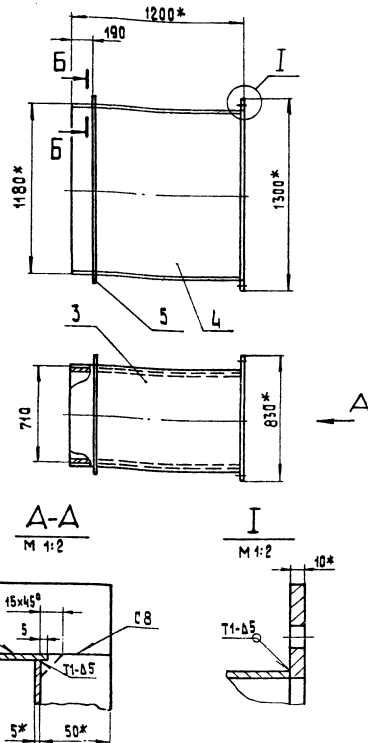
Лит. Лист Листов

ЛАТГИПРОПРОМ

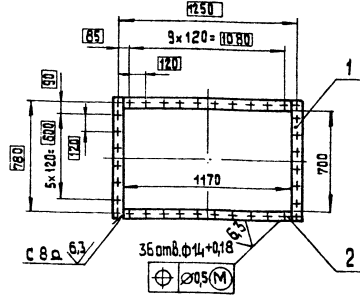
Копировал

формат А4

65.123.08.300 СБ



Вид А



- * Размеры для справок.
- ± 1/14
- Обработка поверхностей реза деталей Б4 25.
- Сварные швы по ГОСТ 5264-80.

65.123.08.300 СБ

Короб

Лит. Масса Масштаб

205 1:20

ЛАТГИПРОПРОМ

Копировал

формат А3

АЛЬБОМ 22

ТИПОВОЙ ПРОЕКТ 903-1-229.86

ИВБ. № ПОДА ПОДПИСЬ И ДАТА ВЗЯМ. ИВБ. № ДУБЛ ПОДПИСЬ И ДАТА

ФОРМАТ	ЗОНА	ПОЗ.	ОБОЗНАЧЕНИЕ	НАИМЕНОВАНИЕ	КОЛ.	ПРИМЕЧАНИЕ
				<u>ДОКУМЕНТАЦИЯ</u>		
А4			65.123.09.000 СБ	СБОРОЧНЫЙ ЧЕРТЕЖ		
				<u>ДЕТАЛИ</u>		
Б4	1		65.123.09.001	СТОЙКА		
				ЛИСТ 10 ГОСТ 19903-74 ВСТЭСПЗГОСТ 44637-79	1	16,8 кг
Б4	2		65.123.09.002	СТОЙКА		
				ЛИСТ 10 ГОСТ 19903-74 ВСТЭСПЗГОСТ 44637-79		
				135±0,5 × 408±0,775 мм	2	4,32 кг
Б4	3		65.123.09.003	ПЛИТА		
				ЛИСТ 10 ГОСТ 19903-74 ВСТЭСПЗГОСТ 44637-79		
				500±0,775 × 400±0,7 мм	1	15,7 кг
65.123.09.000						
ИЗМ. ЛИСТ	№ ДОКУМ.	ПОДП.	ДАТА			
РАЗРАБ.	ИНЖЕНЕР			ЛИСТ	ЛИСТ	ЛИСТОВ
ПРОВ.	ЭНГЕЛЕР					1
И. КОНТ.	КОЛМЕЦ			ОПОРА		
УТВ.				ЛАТГИПРОПРОМ		
				КОПИРОВАЛ	ФОРМАТ А4	

АЛЬБОМ 22

ТИПОВОЙ ПРОЕКТ 903-1-229.86

ИВБ. № ПОДА ПОДПИСЬ И ДАТА ВЗЯМ. ИВБ. № ДУБЛ ПОДПИСЬ И ДАТА

1.* РАЗМЕРЫ ДЛЯ СПРАВКИ.
2. ± IT14.
3. ОБРАБОТКА ПОВЕРХНОСТЕЙ РЕЗА ДЕТАЛЕЙ Б4 25/.

ИЗМ. ЛИСТ	№ ДОКУМ.	ПОДП.	ДАТА	ЛИСТ	МАССА	МАШТАБ
					41	1:10
РАЗРАБ.	ИНЖЕНЕР			ОПОРА		
ПРОВ.	ЭНГЕЛЕР			ЛИСТ	ЛИСТОВ 1	
И. КОНТ.	КОЛМЕЦ			ЛАТГИПРОПРОМ		
УТВ.				65.123.09.000 СБ		
				КОПИРОВАЛ	ФОРМАТ А4	

АЛЬБОМ 22

ТИПОВОЙ ПРОЕКТ 903-1-229.86

ИВБ. № ПОДА ПОДПИСЬ И ДАТА ВЗЯМ. ИВБ. № ДУБЛ ПОДПИСЬ И ДАТА

ФОРМАТ	ЗОНА	ПОЗ.	ОБОЗНАЧЕНИЕ	НАИМЕНОВАНИЕ	КОЛ.	ПРИМЕЧАНИЕ
				<u>ДОКУМЕНТАЦИЯ</u>		
А4			65.123.10.000 СБ	СБОРОЧНЫЙ ЧЕРТЕЖ		
				<u>ДЕТАЛИ</u>		
А4	1		65.123.10.001	УШКО	1	
А4	2		65.123.10.002	УШКО	1	
А4	3		65.123.10.003	ПЕРА	2	
Б4	4		65.123.10.004	ПЛАСТИНА		
				ЛИСТ 10 ГОСТ 19903-74 ВСТЭСПЗГОСТ 44637-79		
				340 ± 0,7 × 100 ± 0,435 мм	1	2,7 кг
Б4	5		65.123.10.005	ТЯГА		
				КРУГ 20-В-ГОСТ 2590-71 20-ГОСТ 1050-74		
				L = 1560 ± 1,55 мм	1	3,8 кг
65.123.10.000						
ИЗМ. ЛИСТ	№ ДОКУМ.	ПОДП.	ДАТА			
РАЗРАБ.	ИНЖЕНЕР			ЛИСТ	ЛИСТ	ЛИСТОВ
ПРОВ.	ЭНГЕЛЕР					1
И. КОНТ.	КОЛМЕЦ			ПОДВЕСКА		
УТВ.				ЛАТГИПРОПРОМ		
				КОПИРОВАЛ	ФОРМАТ А4	

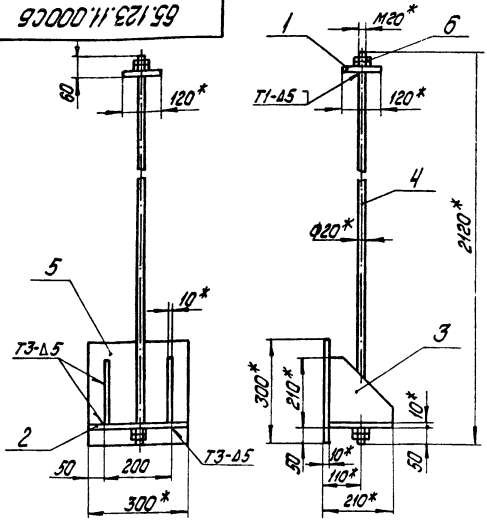
АЛЬБОМ 22

ТИПОВОЙ ПРОЕКТ 903-1-229.86

ИВБ. № ПОДА ПОДПИСЬ И ДАТА ВЗЯМ. ИВБ. № ДУБЛ ПОДПИСЬ И ДАТА

ФОРМАТ	ЗОНА	ПОЗ.	ОБОЗНАЧЕНИЕ	НАИМЕНОВАНИЕ	КОЛ.	ПРИМЕЧАНИЕ
				<u>ДОКУМЕНТАЦИЯ</u>		
А4			65.123.11.000 СБ	СБОРОЧНЫЙ ЧЕРТЕЖ		
				<u>ДЕТАЛИ</u>		
А4	1		65.123.11.001	ПЛИТА	1	
А4	2		65.123.11.002	ПЛИТА	1	
А4	3		65.123.11.003	КОСЫНКА	2	
А4	4		65.123.11.004	ТЯГА	1	
Б4	5		65.123.11.005	ПЛАСТИНА		
				ЛИСТ 10 ГОСТ 19903-74 ВСТЭСПЗГОСТ 44637-79		
				300 ± 0,65 × 300 ± 0,65 мм	1	7,1 кг
				СТАНДАРТНЫЕ ИЗДЕЛИЯ		
				ГАЙКА М 20,5 ГОСТ 5915-70	4	
65.123.11.000						
ИЗМ. ЛИСТ	№ ДОКУМ.	ПОДП.	ДАТА			
РАЗРАБ.	ИНЖЕНЕР			ЛИСТ	ЛИСТ	ЛИСТОВ
ПРОВ.	ЭНГЕЛЕР					1
И. КОНТ.	КОЛМЕЦ			ПОДВЕСКА		
УТВ.				ЛАТГИПРОПРОМ		
				КОПИРОВАЛ	ФОРМАТ А4	

65.123.11.000С6



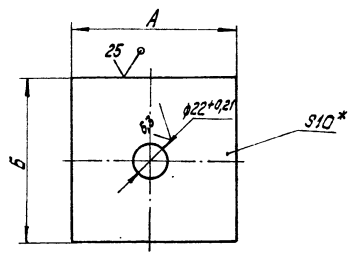
- 1.* Размеры для справок.
- 2. $\pm \frac{IT14}{2}$.
- 3. Обработка поверхностей реза деталей Б4 25/.
- 4. Сварные швы по ГОСТ 5264-80.

65.123.11.000С6

Изм.	Лист	Исполнение	Материал	Лит.	Масса	Масштаб
					23	1:10
Подвеска						
Лист Листов: 1						
ЛАТГИПРОПРОМ						

калорабан: Вушково формат А4

65.123.11.001



Обозначение	A, мм	B, мм	Масса, кг
65.123.11.001	120	120	1,1
-01	200	300	4,7

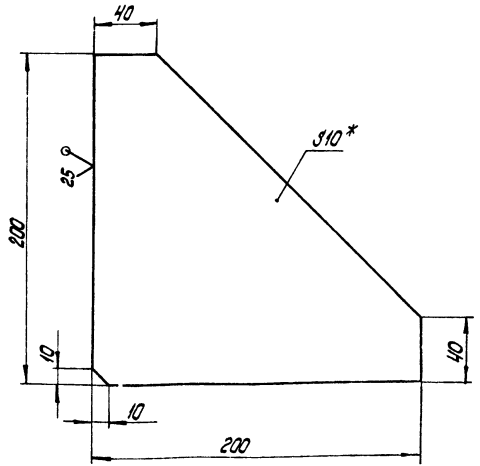
- 1.* Размеры для справок.
- 2. $\pm \frac{IT14}{2}$.

65.123.11.001

Изм.	Лист	Исполнение	Материал	Лит.	Масса	Масштаб
						-
Плита						
Лист Листов: 1						
ЛАТГИПРОПРОМ						

10-ГОСТ 19903-74
ВотЗопЗГОСТ14637-79
калорабан: Вушково формат А4

65.123.11.002



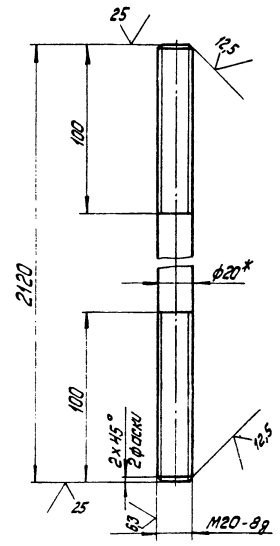
- 1.* Размер для справок.
- 2. $\pm \frac{IT14}{2}$.

65.123.11.002

Изм.	Лист	Исполнение	Материал	Лит.	Масса	Масштаб
					2,2	1:2
Косынка						
Лист Листов: 1						
ЛАТГИПРОПРОМ						

10-ГОСТ 19903-74
ВотЗопЗГОСТ14637-79
калорабан: Вушково формат А4

65.123.11.003



- 1.* Размер для справок.
- 2. $\pm \frac{IT14}{2}$.

65.123.11.003

Изм.	Лист	Исполнение	Материал	Лит.	Масса	Масштаб
					5,2	1:2
Тяга						
Лист Листов: 1						
ЛАТГИПРОПРОМ						

20-В-ГОСТ 2590-71
20-ГОСТ 1050-74
калорабан: Вушково формат А4

Туполобой проект 903-1-229.86 Альбом 2.2

Туполобой проект 903-1-229.86 Альбом 2.2

Туполобой проект 903-1-229.86 Альбом 2.2

Туполобой проект 903-1-229.86 Альбом 2.2

Типовой проект 903-1-229.86 Альбом 2.2

Код	Обозначение	Наименование	Кол.	Примечание
		Документация		
	65.125.01.000СБ	Сборочный чертеж		
		Сборочные единицы		
1	65.125.01.100	Переход	1	
2	65.125.01.200	Короб	1	
3	65.125.01.300	Короб	1	
4	65.125.01.400	Колена	1	
5	65.125.01.500	Короб	1	

65.125.01.000			
Изм.	Лист	№ докум.	Прош. дата
Разработ.	Инженер	Коллеж	Лист
И.контр.	Коллеж	Лист	Лист
Короб		Латгипропром	
Копировал 24		Формат А4	

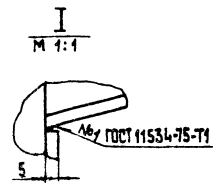
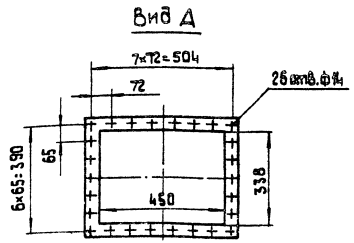
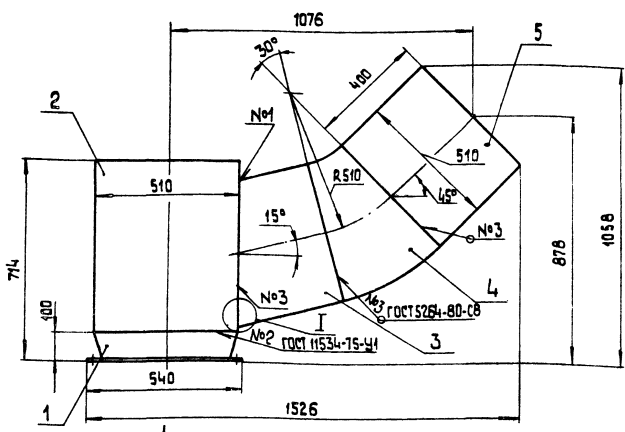
Типовой проект 903-1-229.86 Альбом 2.2

Код	Обозначение	Наименование	Кол.	Примечание
		Документация		
	65.125.01.000СБ	Сборочный чертеж		
		Детали		
БЧ 1	65.125.01.104	Стенка		
		Лист 5 ГОСТ 19903-74		
		Вст 3 ГОСТ 14637-79	2	1,37 кг
БЧ 2	65.125.01.102	Боковина		
		Лист 5 ГОСТ 19903-74		
		Вст 3 ГОСТ 14637-79	2	1,7 кг
БЧ 3	65.125.01.103	Полка		
		Полоса 10x45 ГОСТ 103-76		
		Вст 3 ГОСТ 535-79		
		L = 428 ± 0,775 мм	2	1,54 кг
БЧ 4	65.125.01.104	Полка		
		Полоса 10x45 ГОСТ 103-76		
		Вст 3 ГОСТ 535-79		
		L = 450 ± 0,775 мм	2	1,59 кг

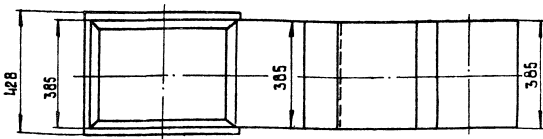
65.125.01.100			
Изм.	Лист	№ докум.	Дата
Разработ.	Инженер	Коллеж	Лист
И.контр.	Коллеж	Лист	Лист
Переход		Латгипропром	
Копировал 28		Формат А4	

Типовой проект 903-1-229.86 Альбом 2.2

65.125.01.000СБ

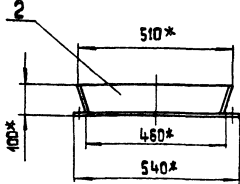
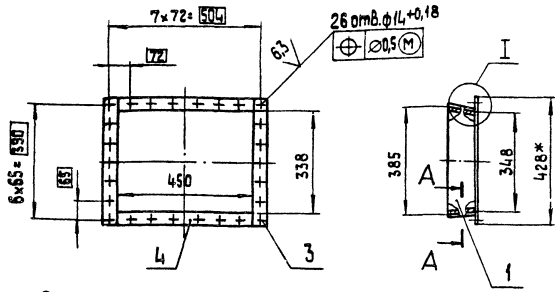


Размеры для справок.



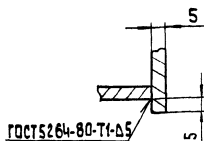
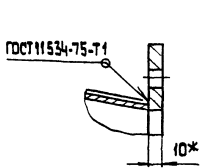
65.125.01.000СБ			
Изм.	Лист	№ докум.	Дата
Разработ.	Инженер	Коллеж	Лист
И.контр.	Коллеж	Лист	Лист
Короб		Латгипропром	
Копировал 38		Формат А3	

65.125.01.100 СБ

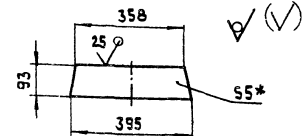


I
М 1:2

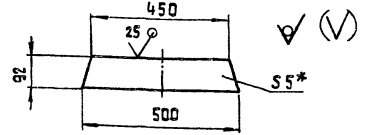
A-A
М 1:1



Поз.1



Поз.2



- 1.* Размеры для справок.
2. ± IT14.
3. Обработка поверхностей реза деталей БЧ 25/

65.125.01.100 СБ				Лит.	Масса	Масшт.
Переход				12.5	1:10	
Лист				Листов 1		
ЛАТГИПРОПРОМ				формат А3		

65.125.01.200 СБ

Код	Поз.	Обозначение	Наименование	Кол.	Примечание
Документация					
01		65.125.01.200 СБ	Сборочный чертеж		
Детали					
01	1	65.125.01.201	Стенка		
		лист 5 ГОСТ 14637-79			
		8 шт 3 шт 3 ГОСТ 14637-79		1	0,23 кг
02	2	65.125.01.202	Стенка		
		лист 5 ГОСТ 19903-74			
		8 шт 3 шт 3 ГОСТ 14637-79		1	1,07 кг
03	3	65.125.01.203	Стенка		
		лист 5 ГОСТ 19903-74			
		8 шт 3 шт 3 ГОСТ 14637-79		1	9,52 кг
04	4	65.125.01.204	Боковина		
		лист 5 ГОСТ 19903-74			
		8 шт 3 шт 3 ГОСТ 14637-79		2	12,05 кг

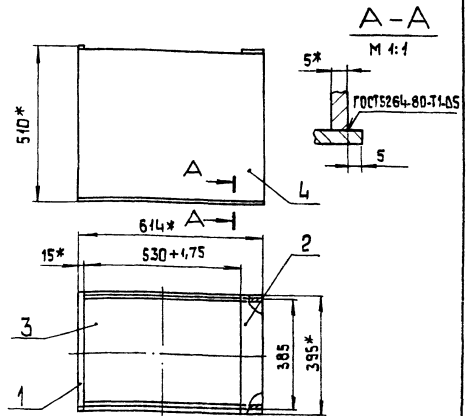
65.125.01.200

Короб

Лит. Лист Листов
1

ЛАТГИПРОПРОМ

65.125.01.200 СБ



- 1.* Размеры для справок.
2. ± IT14.
3. Обработка поверхностей реза деталей БЧ 25/

65.125.01.200 СБ				Лит.	Масса	Масшт.
Короб				35	1:10	
Лист				Листов 1		
ЛАТГИПРОПРОМ				формат А4		

Типовой проект 903-1-229.85 Альбом 27

Листовой табл. и детали (включая детали) по табл. и деталям

Формат	Лист	Поз.	Обозначение	Наименование	Кол.	Примечание
				Документация		
		А3	65.125.01.300 СБ	Сборочный чертеж		
				Детали		
	Б4	1	65.125.01.301	Боковина		
				Лист 5 ГОСТ 19903-74 8Ст3сп3 ГОСТ 14637-79	2	6,2 кг
	Б4	2	65.125.01.302	Стенка		
				Лист 5 ГОСТ 19903-74 8Ст3сп3 ГОСТ 14637-79		
				395 ± 0,7 × 250 ± 0,75 мм	1	3,9 кг
	Б4	3	65.125.01.303	Стенка		
				Лист 5 ГОСТ 19903-74 8Ст3сп3 ГОСТ 14637-79		
				395 ± 0,7 × 387 ± 0,7 мм	1	6 кг
				Материалы		
		4		Полоса 5×50-ГОСТ 103-76 8Ст3сп3 ГОСТ 535-79	2	м

65.125.01.300			
Изм.	Лист	№ докум.	Проб.
Разраб.	Никитченко	7	1/2/85
Проб.	Колмец	1/2/85	1/2/85
И.контр.	Колмец	1/2/85	1/2/85
Утв.			
Короб		Лит.	Лист
		Листов	1
ЛАТГИПРОПРОМ			

Копировал 35 формат А4

Типовой проект 903-1-229.85 Альбом 22

Листовой табл. и детали (включая детали) по табл. и деталям

Формат	Лист	Поз.	Обозначение	Наименование	Кол.	Примечание
				Документация		
		А3	65.125.01.400 СБ	Сборочный чертеж		
				Детали		
	А4	1	65.125.01.401	Стенка	1	
		2	-01	Стенка	1	
	Б4	3	65.125.01.402	Боковина		
				Лист 5 ГОСТ 19903-74 8Ст3сп3 ГОСТ 14637-79	2	5,24 кг
				Материалы		
		4		Полоса 5×50-ГОСТ 103-76 8Ст3сп3 ГОСТ 535-79	2	м

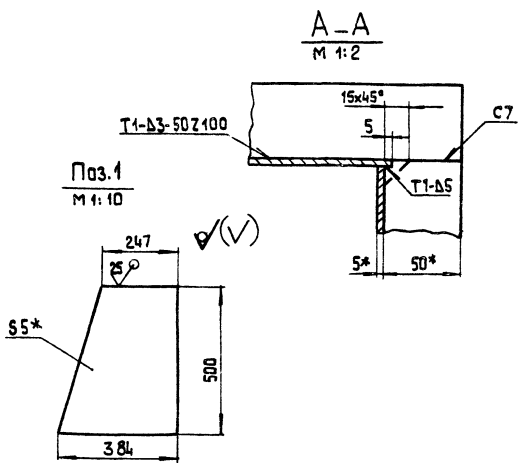
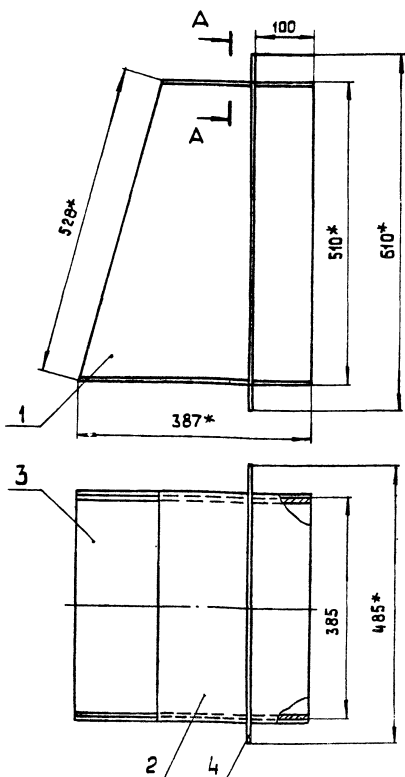
65.125.01.400			
Изм.	Лист	№ докум.	Проб.
Разраб.	Никитченко	7	1/2/85
Проб.	Колмец	1/2/85	1/2/85
И.контр.	Колмец	1/2/85	1/2/85
Утв.			
Колено		Лит.	Лист
		Листов	1
ЛАТГИПРОПРОМ			

Копировал 35 формат А4

Типовой проект 903-1-229.86 Альбом 22

Листовой табл. и детали (включая детали) по табл. и деталям

65.125.01.300 СБ			
Изм.	Лист	№ докум.	Проб.
Разраб.	Никитченко	7	1/2/85
Проб.	Колмец	1/2/85	1/2/85
И.контр.	Колмец	1/2/85	1/2/85
Утв.			
Короб		Лит.	Лист
		Листов	1
ЛАТГИПРОПРОМ			

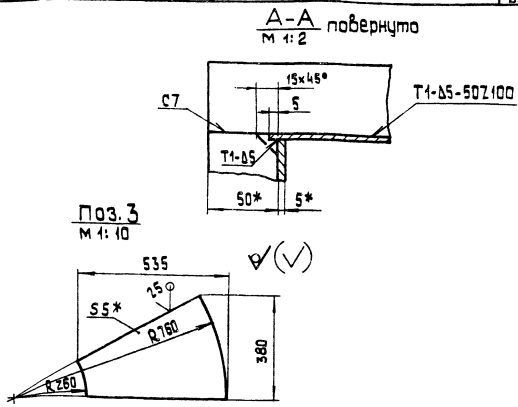
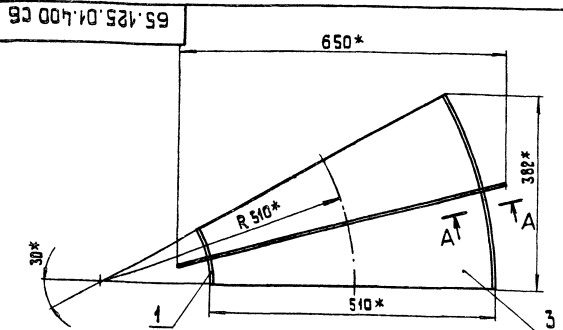


- 1.* Размеры для справок.
2. ± 1/14.
3. Обработка поверхностей реза деталей Б4 25/
4. Сварные швы по ГОСТ 5264-80.

65.125.01.300 СБ			
Изм.	Лист	№ докум.	Проб.
Разраб.	Никитченко	7	1/2/85
Проб.	Колмец	1/2/85	1/2/85
И.контр.	Колмец	1/2/85	1/2/85
Утв.			
Короб		Лит.	Лист
		Листов	1
ЛАТГИПРОПРОМ			

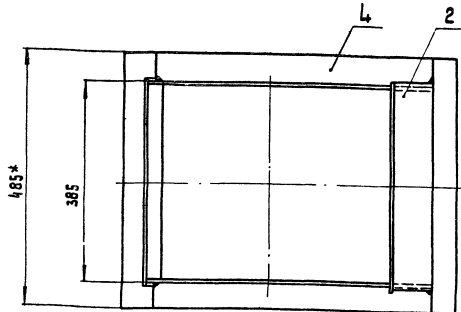
Копировал 35 формат А3

Типовой проект 903-1-229.86 Альбом 2.2



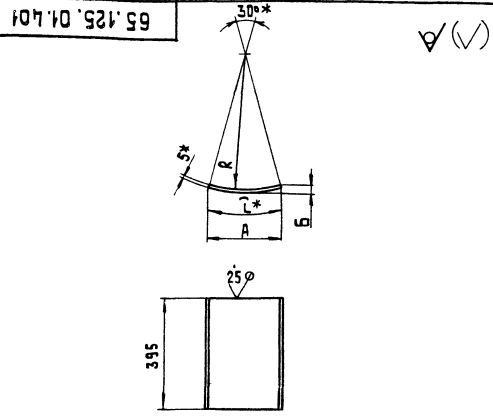
- 1* Размеры для справок.
- 2 ± IT14.
- 3. Обработка поверхностей реза деталей БЧ 25/
- 4. Сварные швы по ГОСТ 5264-80.

Имя, фамилия, должность, подпись и дата



				65.125.01.400 СБ						
Изм.	Листы	№	Всего	Полн.	Листы	Колоно	Листы	Масса	Масштаб	
Разработ.	Начерт.	Провер.	Коллеж.	Смет.	Табл.		23	1:5		
И.контр.	Коллеж.	Смет.	Табл.					Листы	Листов	
								ЛАТГИПРОПРОМ		
				Копировал				формат А3		

Типовой проект 903-1-229.86 Альбом 2.2



Обозначение	R, мм	А, мм	В, мм	Г*, мм	Масса, кг
65.125.01.401	255	135	14	135	2,1
-01	760	396	31	400	6,2

- 1* Размеры для справок.
- 2 ± IT14.

Имя, фамилия, должность, подпись и дата

				65.125.01.401						
Изм.	Листы	№	Всего	Полн.	Листы	Стенка	Листы	Масса	Масштаб	
Разработ.	Начерт.	Провер.	Коллеж.	Смет.	Табл.		—			
И.контр.	Коллеж.	Смет.	Табл.					Листы	Листов	
								ЛАТГИПРОПРОМ		
				Копировал				формат А3		

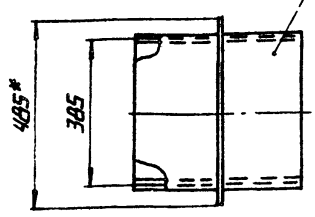
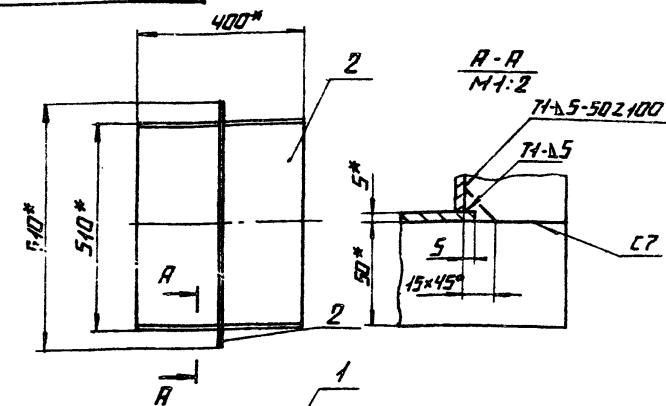
Типовой проект 903-1-229.86 Альбом 2.2

Формат	Зона	Поз.	Обозначение	Наименование	Кол.	Примечание
Документация						
65			65.125.01.500 СБ	Сборочный чертеж		
Детали						
64	1		65.125.01.501	Стенка		
				Лист 5 ГОСТ 19903-74		
				в Ст.сп.3 ГОСТ 14637-79		
				400 ± 0,7 × 395 ± 0,7 мм	2	6,2 кг
64	2		65.125.01.502	Боковина		
				Лист 5 ГОСТ 19903-74		
				в Ст.сп.3 ГОСТ 14637-79		
				400 ± 0,7 × 500 ± 0,7 мм	2	7,85 кг
Материалы						
3				Полоса 5х50-ГОСТ 103-76		
				в Ст.сп.3 ГОСТ 535-79	2	м

Имя, фамилия, должность, подпись и дата

				65.125.01.500						
Изм.	Листы	№	Всего	Полн.	Листы	Короб	Листы	Масса	Масштаб	
Разработ.	Начерт.	Провер.	Коллеж.	Смет.	Табл.		—			
И.контр.	Коллеж.	Смет.	Табл.					Листы	Листов	
								ЛАТГИПРОПРОМ		
				Копировал				формат А4		

93 005 10 531 59



- 1.* РАЗМЕРЫ ДЛЯ СПРАВК.
- 2. ± 1/14
- 3. ОБРАБОТКА ПОВЕРХНОСТЕЙ РЕЗА ДЕТАЛЕЙ Б4²⁵.
- 4. СВАРНЫЕ ШВЫ ПО ГОСТ 5264-80.

65.125.01.500 СБ

ИЗМ.	ЛИСТ	№ ДОКУМ.	ПОДП.	ДАТА	КОРПУС	ЛИСТ	МАССА	МАССИВ
РАЗРАБ.	НИКИТЧЕНКО	И.В.	И.В.	97		32	1:10	
ПРОВ.	КОЛМЕЦ	И.В.	И.В.	96	ЛИСТ	ЛИСТОВ	1	
И.КОНТ.	КОЛМЕЦ	И.В.	И.В.	96	ЛАТГИПРОПРОМ			

КОПИРОВАЛ А- КОФОРМАТ А4

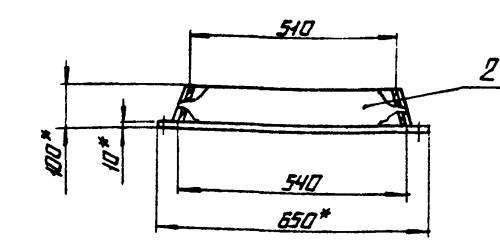
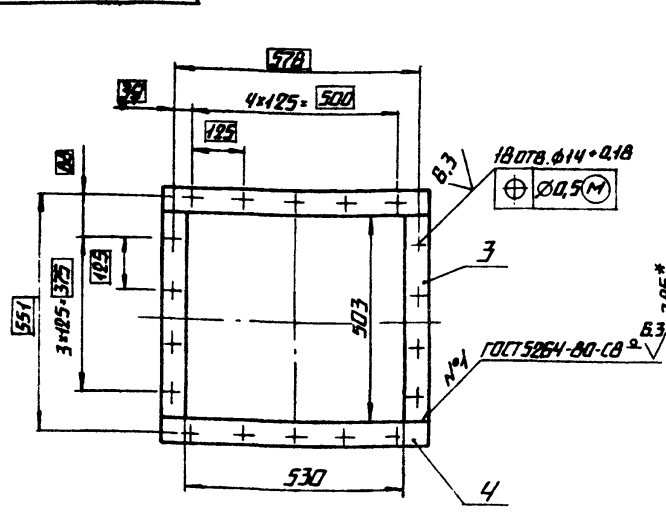
ИЗМ.	ЛИСТ	№ ДОКУМ.	ПОДП.	ДАТА	ОБОЗНАЧЕНИЕ	НАИМЕНОВАНИЕ	КОЛ.	ПРИМЕЧАНИЕ
						ДОКУМЕНТАЦИЯ		
Р3		65.125.02.000 СБ				СБОРОЧНЫЙ ЧЕРТЕЖ		
						ДЕТАЛИ		
Б4	1	65.125.02.001				БОКОВИНА		
						5 ГОСТ 19903-74		
						ИНСТ ВСТЗ СПЗ ГОСТ 44637-79	2	1,57 кг
Б4	2	65.125.02.002				СТЕНКА		
						5 ГОСТ 19903-74		
						ИНСТ ВСТЗ СПЗ ГОСТ 44637-79	2	2,31 кг
Б4	3	65.125.02.003				ПОДКА		
						ПОДСЯ 10*60 ГОСТ 103-76		
						ВСТЗ СПЗ ГОСТ 535-79		
						L = 503 ± 0,875 мм	2	2,37 кг
Б4	4	65.125.02.004				ПОДКА		
						ПОДСЯ 10*60 ГОСТ 103-76		
						ВСТЗ СПЗ ГОСТ 535-79		
						L = 650 ± 0,875 мм	2	3,06 кг

65.125.02.000

ИЗМ.	ЛИСТ	№ ДОКУМ.	ПОДП.	ДАТА	ПЕРЕХОД	ЛИСТ	МАССА	МАССИВ
РАЗРАБ.	НИКИТЧЕНКО	И.В.	И.В.	97		1		
ПРОВ.	КОЛМЕЦ	И.В.	И.В.	96	ЛИСТ	ЛИСТОВ	1	
И.КОНТ.	КОЛМЕЦ	И.В.	И.В.	96	ЛАТГИПРОПРОМ			

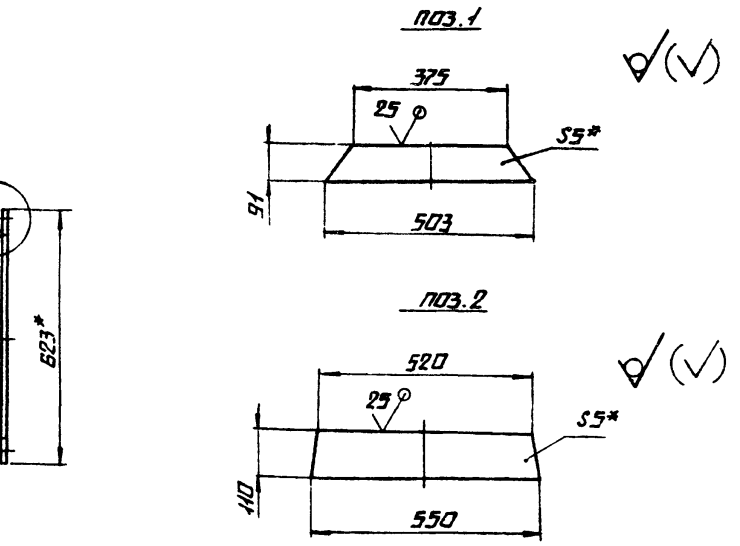
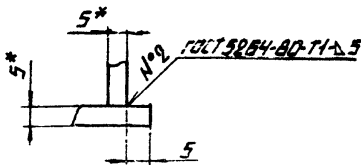
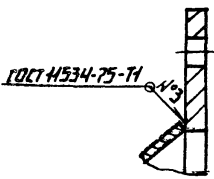
КОПИРОВАЛ А- КОФОРМАТ А4

65.125.02.000 СБ



И I
M 1:2

ВНД А ПОВЕРНУТО
M 1:2



- 1.* РАЗМЕРЫ ДЛЯ СПРАВК.
- 2. ± 1/14
- 3. ОБРАБОТКА ПОВЕРХНОСТЕЙ РЕЗА ДЕТАЛЕЙ Б4²⁵.

65.125.02.000 СБ

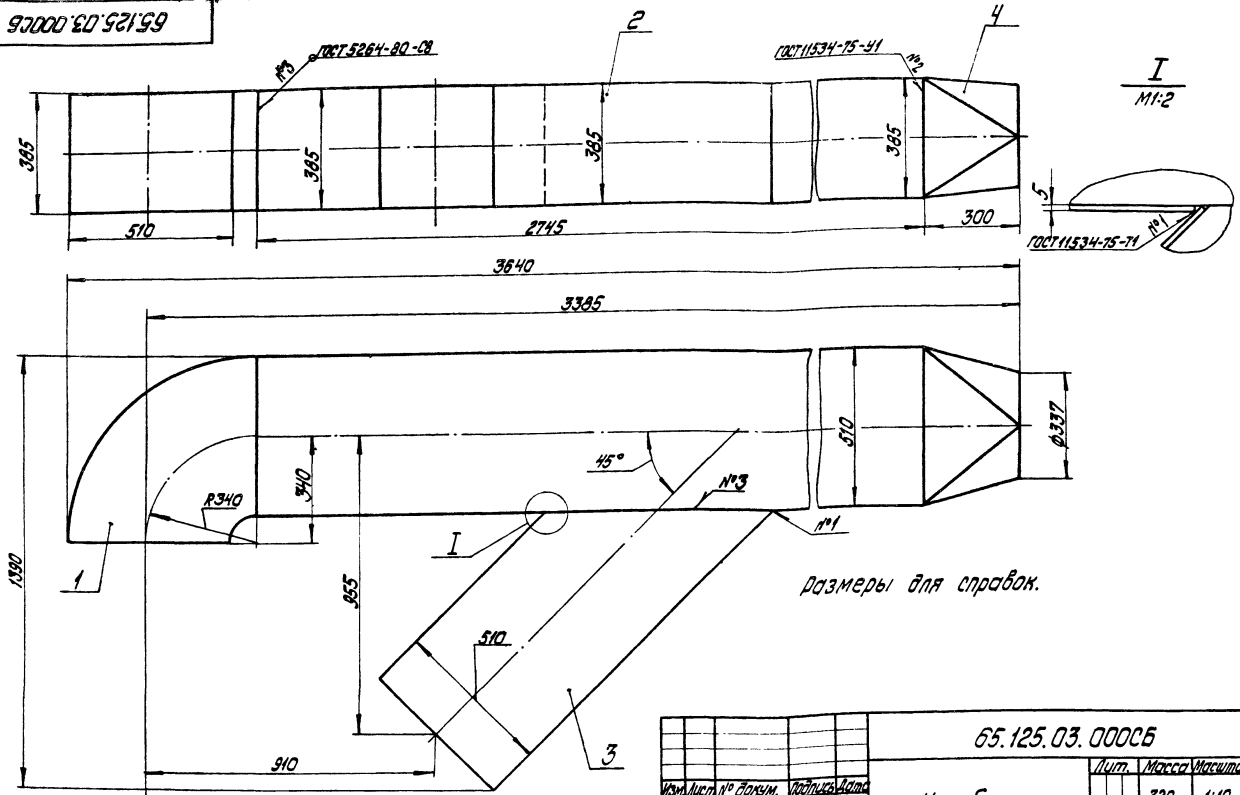
ИЗМ.	ЛИСТ	№ ДОКУМ.	ПОДП.	ДАТА	ПЕРЕХОД	ЛИСТ	МАССА	МАССИВ
РАЗРАБ.	НИКИТЧЕНКО	И.В.	И.В.	97		18,8	1:10	
ПРОВ.	КОЛМЕЦ	И.В.	И.В.	96	ЛИСТ	ЛИСТОВ	1	
И.КОНТ.	КОЛМЕЦ	И.В.	И.В.	96	ЛАТГИПРОПРОМ			

КОПИРОВАЛ А- КОФОРМАТ А3

65.125.03.00006

Туполобый проект 903-1-229.86 Альбом 2.2

Лист 1. Проект 903-1-229.86. Альбом 2.2. Лист 1. Проект 903-1-229.86. Альбом 2.2.



I
M1:2

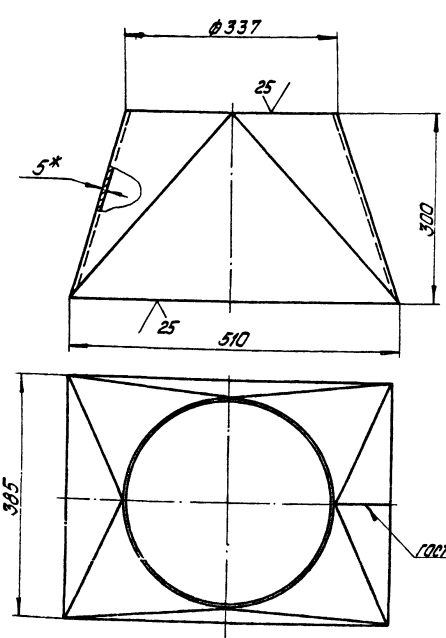
размеры для справок.

				65.125.03.00006		
Изм.	Лист	№ докум.	Исполн.	Масса	Масштаб	
Разработ.	Провер.	Инженер	Короб	320	1:10	
Т.Колпач.				Лист	Листов: 1	
И.Колпач.	Колпач	А.В.В.В.В.В.		ЛАТГИПРОПРОМ		
				Короб		
				Коробов: В.В.В.В.В.		Формат А3

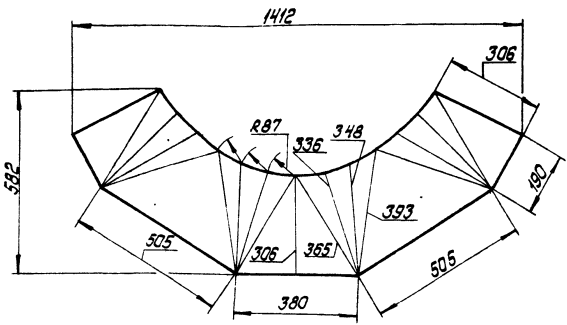
65.125.03.001

Туполобый проект 903-1-229.86 Альбом 2.2

Лист 1. Проект 903-1-229.86. Альбом 2.2. Лист 1. Проект 903-1-229.86. Альбом 2.2.



развертка
M1:10



✓ (✓)

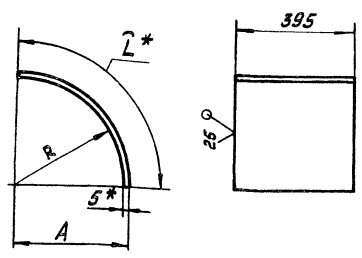
1* размер для справок.
2 ± 1/2

				65.125.03.001		
Изм.	Лист	№ докум.	Исполн.	Масса	Масштаб	
Разработ.	Провер.	Инженер	Переход	18,5	1:5	
Т.Колпач.				Лист	Листов: 1	
И.Колпач.	Колпач	А.В.В.В.В.В.		ЛАТГИПРОПРОМ		
				5-ГОСТ 19903-74		
				ВСТ 303 ГОСТ 14637-79		
				Коробов: В.В.В.В.В.		Формат А3

Титульный проект 903-1-229.86 Альбом 2.2

65.125.03.101

✓(✓)



Обозначение	R, мм	A, мм	L*, мм	Масса, кг
65.125.03.101	85	90	137	2,12
-01	590	595	931	14,43

- * Размеры для справок.
- $\pm \frac{1}{14}$

65.125.03.101

Лист	Масса	Масштаб
Лист	См. табл.	—
Стенка		
Лист	Масса	Масштаб
Лист	Листов	1
ЛАТГИПРОПРОМ		

Копировал *О.Корова* формат А4

Титульный проект 903-1-229.86 Альбом 2.2

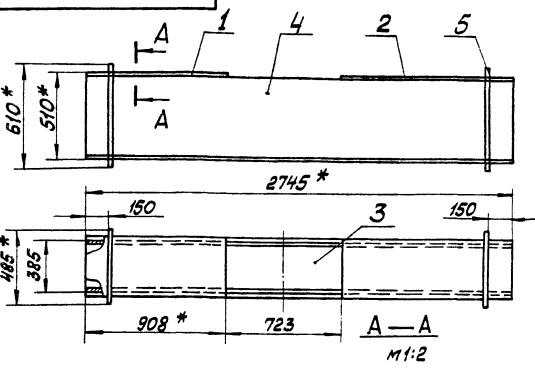
65

Лист	Масса	Масштаб
Лист	См. табл.	—
Документация		
Лист	Масса	Масштаб
Лист	Листов	1
65.125.03.200СБ Сборочный чертёж		
Детали		
Лист	Масса	Масштаб
Лист	Листов	1
65.125.03.201 Стенка		
Лист 5 ГОСТ 19903-74		
8 Ст 3сп3 ГОСТ 14637-79		
395±0,7×908±1,15 мм		
Лист	Масса	Масштаб
Лист	Листов	1
65.125.03.202 Стенка		
Лист 5 ГОСТ 19903-74		
8 Ст 3сп3 ГОСТ 14637-79		
395±0,7×1114±1,3 мм		
Лист	Масса	Масштаб
Лист	Листов	1
65.125.03.204 Боковина		
Лист 5 ГОСТ 19903-74		
8 Ст 3сп3 ГОСТ 14637-79		
395±0,7×2745±2,7 мм		
Лист	Масса	Масштаб
Лист	Листов	2
500±0,775×2745±2,7 мм		
Материалы		
Лист	Масса	Масштаб
Лист	Листов	4
65.125.03.200		
Лист 5 ГОСТ 19903-74		
8 Ст 3сп3 ГОСТ 14637-79		
5×50-ГОСТ 103-76		
8 Ст 3сп3 ГОСТ 535-79		
4 м		
Короб		
Лист	Масса	Масштаб
Лист	Листов	1
ЛАТГИПРОПРОМ		

Копировал *О.Корова* формат А4

Титульный проект 903-1-229.86 Альбом 2.2

65.125.03.200СБ



- * Размеры для справок.
- $\pm \frac{1}{14}$
- Обработка поверхностей реза деталей Б4²⁵.
- Сварные швы по ГОСТ 5264-80.

65.125.03.200СБ

Лист	Масса	Масштаб
Лист	См. табл.	—
Короб		
Лист	Масса	Масштаб
Лист	Листов	1
ЛАТГИПРОПРОМ		

Копировал *О.Корова* формат А4

Титульный проект 903-1-229.86 Альбом 2.2

Лист	Масса	Масштаб
Лист	См. табл.	—
Документация		
Лист	Масса	Масштаб
Лист	Листов	1
65.125.03.300СБ Сборочный чертёж		
Детали		
Лист	Масса	Масштаб
Лист	Листов	2
65.125.03.301 Боковина		
Лист 5 ГОСТ 19903-74		
8 Ст 3сп3 ГОСТ 14637-79		
395±0,7×734±1,0 мм		
Лист	Масса	Масштаб
Лист	Листов	1
65.125.03.302 Стенка		
Лист 5 ГОСТ 19903-74		
8 Ст 3сп3 ГОСТ 14637-79		
395±0,7×1244±1,3 мм		
Лист	Масса	Масштаб
Лист	Листов	1
65.125.03.303 Стенка		
Лист 5 ГОСТ 19903-74		
8 Ст 3сп3 ГОСТ 14637-79		
395±0,7×1244±1,3 мм		
Материалы		
Лист	Масса	Масштаб
Лист	Листов	2
5×50-ГОСТ 103-76		
8 Ст 3сп3 ГОСТ 535-79		
2 м		
65.125.03.300		
Лист 5 ГОСТ 19903-74		
8 Ст 3сп3 ГОСТ 14637-79		
5×50-ГОСТ 103-76		
8 Ст 3сп3 ГОСТ 535-79		
2 м		
Короб		
Лист	Масса	Масштаб
Лист	Листов	1
ЛАТГИПРОПРОМ		

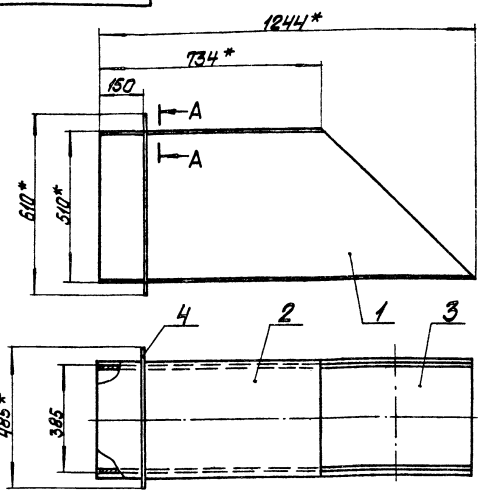
Копировал *О.Корова* формат А4

65.125.03.300СБ

Архив 2.2

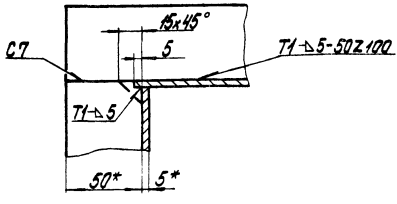
Поправки проект 303-1-229.86

Лист 16 от 17. Проверка и печать в соответствии с ГОСТ 21.104. Подпись и дата

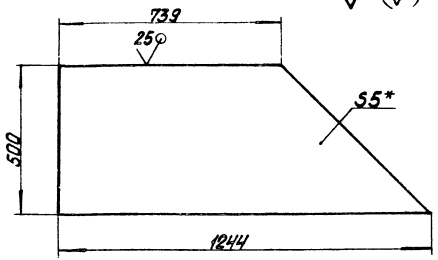


1485*

385



Пос. 1



- 1. * Размеры для справок.
- 2. ±0.125.
- 3. Обработка поверхностей реза деталей БЧ 25.
- 4. Сварные швы по ГОСТ 5264-80.

65.125.03.300СБ				Лист	Масса	Масштаб
Короб				74	1:10	
				Лист	Листов	1
И.И.И.И.И.	Коллеж	И.И.И.И.И.	И.И.И.И.И.	ЛАТГИПРОПРОМ		

Архив 2.2

Поправки проект 303-1-229.86

Лист 16 от 17. Проверка и печать в соответствии с ГОСТ 21.104. Подпись и дата

Исполн.	Этап	Лист	Обозначение	Наименование	Кол.	Примечание
				<u>Документация</u>		
КБ			65.125.04.000СБ	Сборочный чертёж		
				<u>Образные единицы</u>		
ИИ	1		65.125.04.100	Переход	1	
ИИ	2		65.29.04.000	Карман	1	
			65.125.04.000			
			Короб всасывающий		ЛАТГИПРОПРОМ	

Архив 2.2

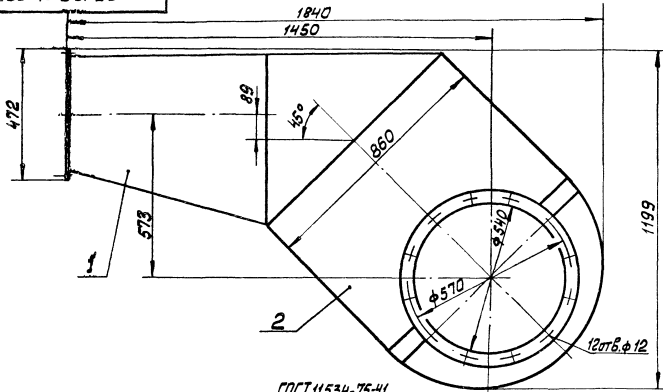
Поправки проект 303-1-229.86

Лист 16 от 17. Проверка и печать в соответствии с ГОСТ 21.104. Подпись и дата

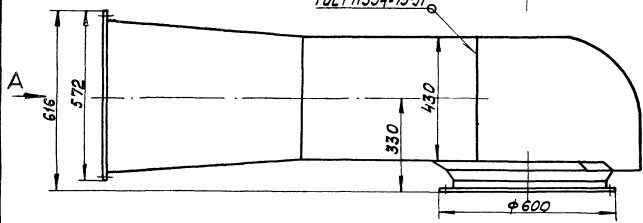
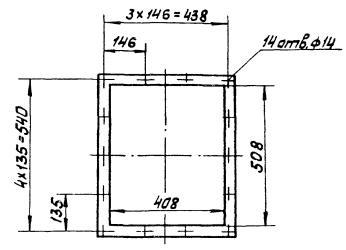
Исполн.	Этап	Лист	Обозначение	Наименование	Кол.	Примечание
				<u>Документация</u>		
КБ			65.29.04.000СБ	Сборочный чертёж		
				<u>Образные единицы</u>		
ИИ	1		58.02.00.000	Лок лезв	1	
			<u>Детали</u>			
КБ	2		65.29.04.001	Баковина	1	
ИИ	3		65.29.04.002	Стенка	1	
КБ	4		65.29.04.003	Стенка	1	
КБ	5		65.29.04.004	Полукорпус	1	
ИИ	6		65.29.04.005	Конус	1	
ИИ	7		65.29.04.006	Уплотнитель	1	
ИИ	8		65.29.04.007	Фланец	1	
			<u>Материалы</u>			
		9		Латоса 5х50-ГОСТ 103-76 Ст. 2161.335-79	2,8	М
			65.29.04.000			
			Карман		ЛАТГИПРОПРОМ	

65.125.04.000 СБ

Типовой проект 903-1-229.86 А-Ильбом 2.2



Вид А



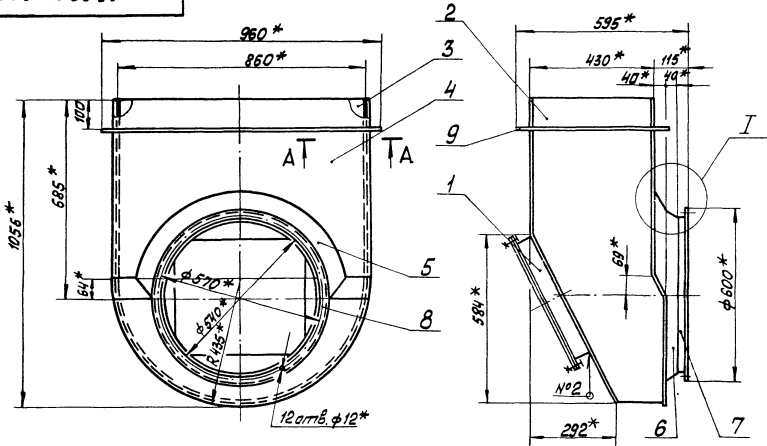
Размеры для справок.

65.125.04.000 СБ				Лист	Масса	Масштаб
Короб всасывающий				209	1:10	
И.контр. Исполнитель				Листы		Листов
И.контр. Исполнитель				Листы		Листов
				ЛАТГИПРОПРОМ		

Копирован ИЛС ДФРМАТ А.3

90200101662 59

Типовой проект 903-1-229.86 А-Ильбом 2.2

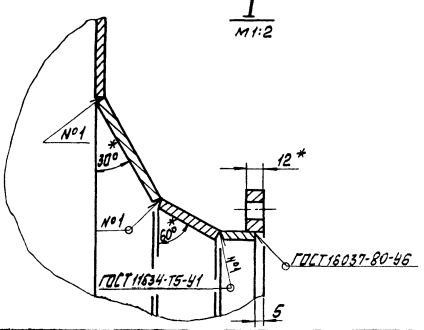


А-А М 1:2

ГОСТ 5264-80-Т3-Б3-Т3 Z150 ГОСТ 5264-80-С7

1. * Размеры для справок.
2. ± 1/2

I М 1:2



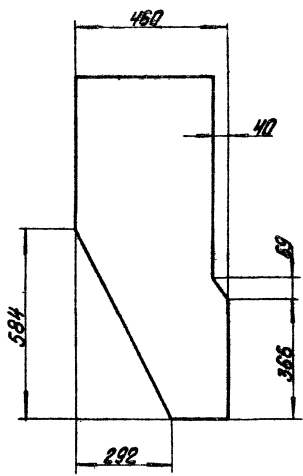
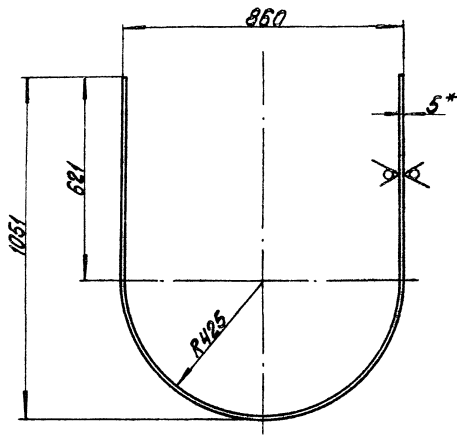
65.29.01.000 СБ				Лист	Масса	Масштаб
Карман				128,2	1:10	
И.контр. Исполнитель				Листы		Листов
И.контр. Исполнитель				Листы		Листов
				ЛАТГИПРОПРОМ		

Копирован ИЛС ДФРМАТ А.3

65.29.01.001

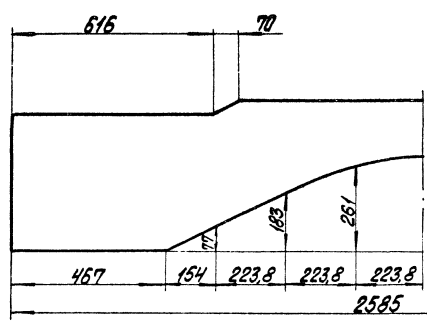
25/ (✓)

Титульный прорези 903-1-229.86



Развертка

1. * Размер для справок.
2. $\pm 17^{14}$ /₂

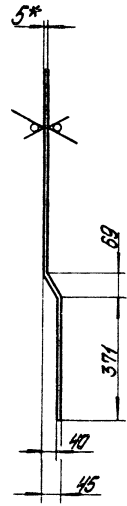
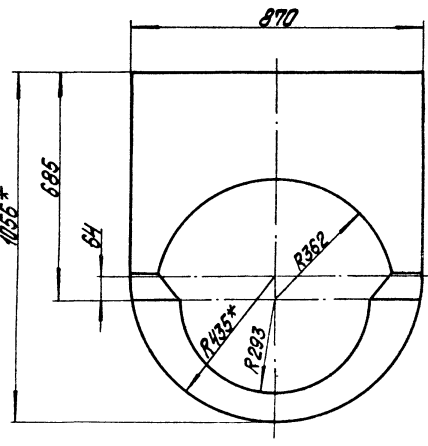


				65.29.01.001				
Изм.	Лист	№ докум.	Подпись	Дата	Боковина	Лист	Масса	Масштаб
Разработчик	Проверенный	Коллеги	Служба	Исполн.		35,2	1:10	
И.контр.	Контр.	Служба	И.контр.	Лист	5 ГОСТ 19903-74	Листов	1	
С.контр.	С.контр.	С.контр.	С.контр.	Лист	8 Сп3.Сп3.ГОСТ 14637-79	ЛАТГИПРОПРОМ		
				Копирован 8.12.84		Формат А3		

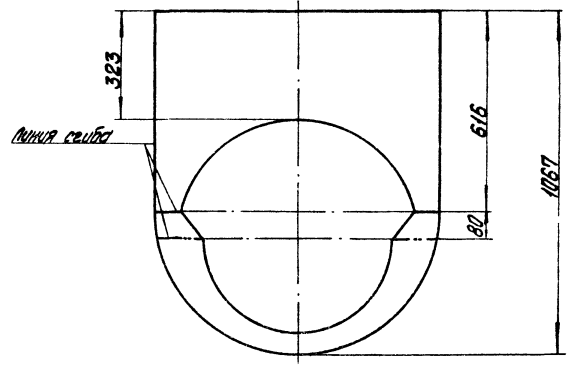
65.29.01.003

25/ (✓)

Титульный прорези 903-1-229.86



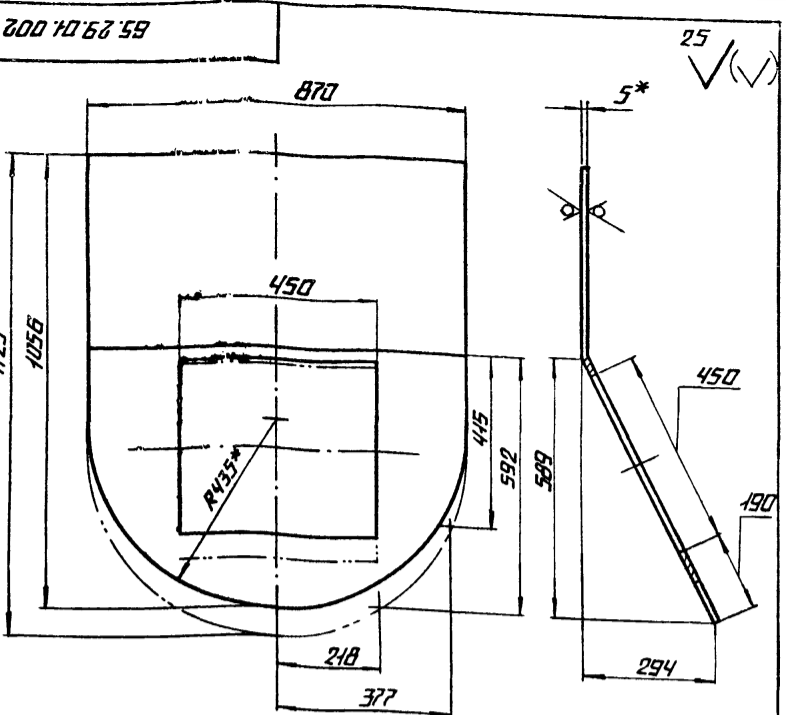
Развертка



1. * Размеры для справок.
2. $\pm 17^{14}$ /₂

				65.29.01.003				
Изм.	Лист	№ докум.	Подпись	Дата	Стенка	Лист	Масса	Масштаб
Разработчик	Проверенный	Коллеги	Служба	Исполн.		20,1	1:10	
И.контр.	Контр.	Служба	И.контр.	Лист	5 ГОСТ 19903-74	Листов	1	
С.контр.	С.контр.	С.контр.	С.контр.	Лист	8 Сп3.Сп3.ГОСТ 14637-79	ЛАТГИПРОПРОМ		
				Копирован 8.12.84		Формат А3		

ТИПОВОЙ ПРОЕКТ 903-1-229.86 РАЗБОМ 22

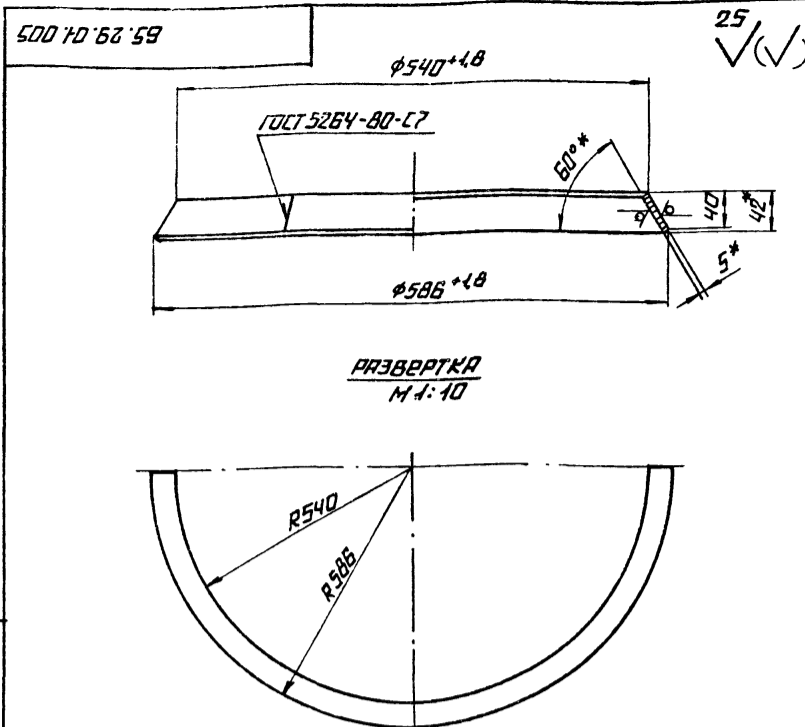


1* РАЗМЕРЫ ДЛЯ СПРАВКИ
 2. ± $\frac{IT14}{2}$

ИМВ. № ПОДА ПОДАТЬСЯ И ДАТА ВЗЯМ. ИМВ. № ПЕРЕДАТЬСЯ И ДАТА

			65.29.01.002		
ИЗМ. ЛИСТ	№ ДОКУМ.	ПОДП. ДАТА	ЛИСТ	МАССА	МАСШТАБ
РАЗРАБ.	НИКИТИЧЕНКО	7.11.76		27,3	1:10
ПРОВ.	КОЛМЕЦ	16.12.76	ЛИСТ	ЛИСТОВ 1	
Т. КОНТР.			ЛИСТ 5 ГОСТ 19903-74		
И. КОНТР.	КОЛМЕЦ	16.12.76	ЛИСТ 6 СТ 3 СП 3 ГОСТ 14637-79		
УТВ.			ЛАТГИПРОПРОМ		
			КОПИРОВАЛ 12		
			ФОРМАТ А4		

ТИПОВОЙ ПРОЕКТ 903-1-229.86 РАЗБОМ 22

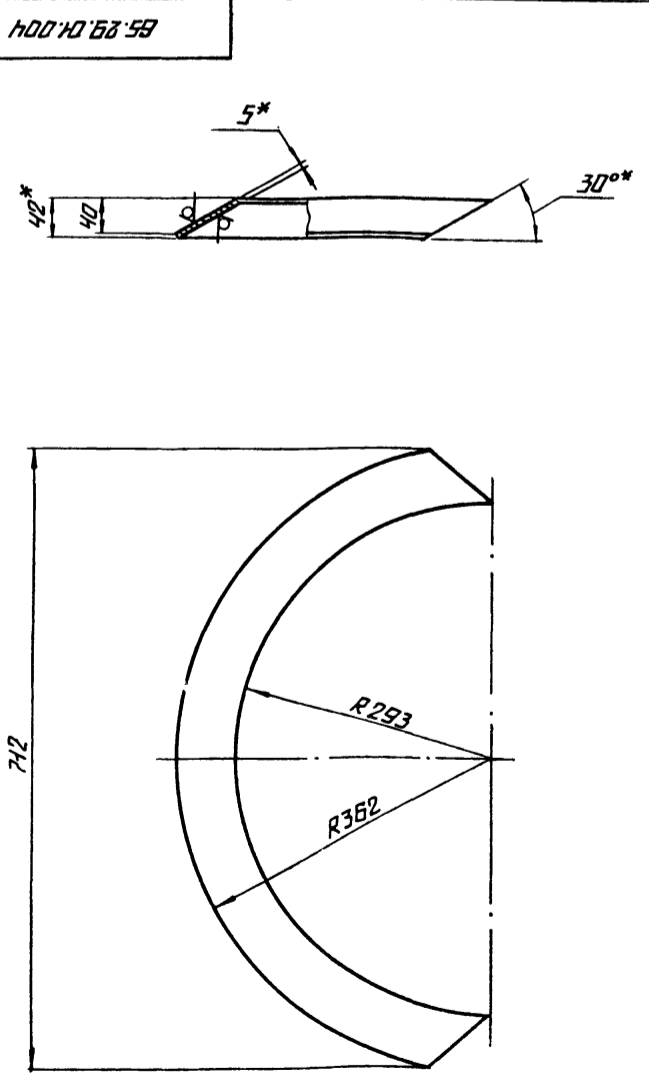


1* РАЗМЕРЫ ДЛЯ СПРАВКИ.
 2. ± $\frac{IT14}{2}$

ИМВ. № ПОДА ПОДАТЬСЯ И ДАТА ВЗЯМ. ИМВ. № ПЕРЕДАТЬСЯ И ДАТА

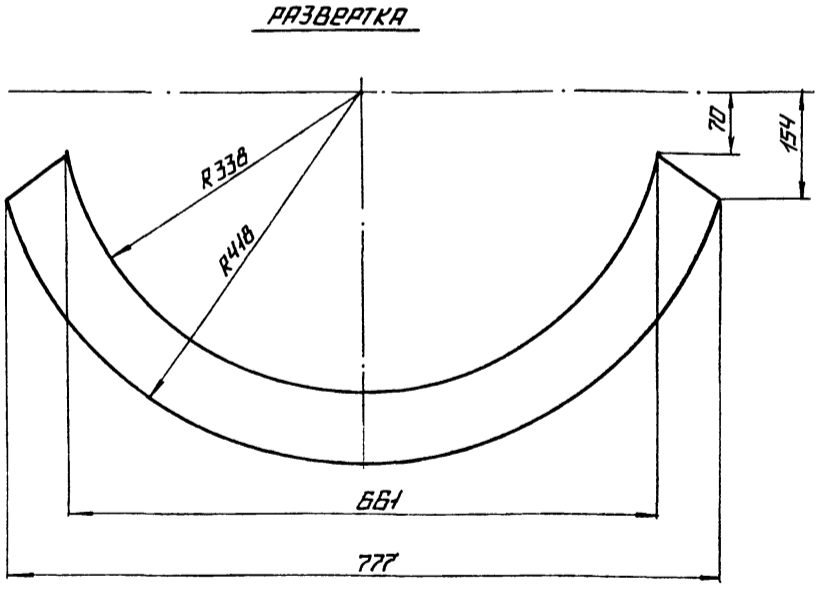
			65.29.01.005		
ИЗМ. ЛИСТ	№ ДОКУМ.	ПОДП. ДАТА	ЛИСТ	МАССА	МАСШТАБ
РАЗРАБ.	НИКИТИЧЕНКО	7.11.76		3,2	1:5
ПРОВ.	КОЛМЕЦ	16.12.76	ЛИСТ	ЛИСТОВ 1	
Т. КОНТР.			ЛИСТ 5 ГОСТ 19903-74		
И. КОНТР.	КОЛМЕЦ	16.12.76	ЛИСТ 6 СТ 3 СП 3 ГОСТ 14637-79		
УТВ.			ЛАТГИПРОПРОМ		
			КОПИРОВАЛ 12		
			ФОРМАТ А4		

ТИПОВОЙ ПРОЕКТ 903-1-229.86 РАЗБОМ 22



ИМВ. № ПОДА ПОДАТЬСЯ И ДАТА ВЗЯМ. ИМВ. № ПЕРЕДАТЬСЯ И ДАТА

			65.29.01.004		
ИЗМ. ЛИСТ	№ ДОКУМ.	ПОДП. ДАТА	ЛИСТ	МАССА	МАСШТАБ
РАЗРАБ.	НИКИТИЧЕНКО	7.11.76		2,9	1:5
ПРОВ.	КОЛМЕЦ	16.12.76	ЛИСТ	ЛИСТОВ 1	
Т. КОНТР.			ЛИСТ 5 ГОСТ 19903-74		
И. КОНТР.	КОЛМЕЦ	16.12.76	ЛИСТ 6 СТ 3 СП 3 ГОСТ 14637-79		
УТВ.			ЛАТГИПРОПРОМ		
			КОПИРОВАЛ 12		
			ФОРМАТ А3		



1* РАЗМЕРЫ ДЛЯ СПРАВКИ.
 2. ± $\frac{IT14}{2}$

			65.29.01.004		
ИЗМ. ЛИСТ	№ ДОКУМ.	ПОДП. ДАТА	ЛИСТ	МАССА	МАСШТАБ
РАЗРАБ.	НИКИТИЧЕНКО	7.11.76		2,9	1:5
ПРОВ.	КОЛМЕЦ	16.12.76	ЛИСТ	ЛИСТОВ 1	
Т. КОНТР.			ЛИСТ 5 ГОСТ 19903-74		
И. КОНТР.	КОЛМЕЦ	16.12.76	ЛИСТ 6 СТ 3 СП 3 ГОСТ 14637-79		
УТВ.			ЛАТГИПРОПРОМ		
			КОПИРОВАЛ 12		
			ФОРМАТ А3		

65.29.01.006

* Размер для справок.

65.29.01.006			
Изм.	Лист	№ докум.	Лист
Разраб.	Удлинитель	Лист	Листов 1
Проб.	Коллеца	Лист	Листов 1
У. контр.			
И. контр.			
И. контр.			
Лист 5 ГОСТ 19903-74		Лист 8 Ст3сп3 ГОСТ 14637-79	
Копировал Швец		Формат А4	

65.29.01.007

* Размеры для справок.

65.29.01.007			
Изм.	Лист	№ докум.	Лист
Разраб.	Удлинитель	Лист	Листов 1
Проб.	Коллеца	Лист	Листов 1
У. контр.			
И. контр.			
И. контр.			
Лист 12x30 ГОСТ 103-76		Лист 8 Ст3сп3 ГОСТ 14637-79	
Копировал Швец		Формат А4	

№ докум.	Лист	№ докум.	Лист	Обозначение	Наименование	Мат.	Примечание
Документация							
43				65.125.04.100СБ	Оборочный чертёж		
Детали							
44	1	65.125.04.101	1	Стенка	Стенка	1	
44	2	-01	1	Стенка	Стенка	1	
44	3	65.125.04.002	2	Боковина	Боковина	2	
44	4	65.125.04.003	2	Боковина	Боковина	2	
44	5	65.125.04.004	2	Стенка	Стенка	2	7,1 кг
44	6	65.125.04.005	1	Полка	Полка	1	10,5 кг
44	7	65.125.04.006	2	Полка	Полка	2	1,2 кг
44			2	Полка	Полка	2	1,3 кг

65.125.04.100			
Изм.	Лист	№ докум.	Лист
Разраб.	Удлинитель	Лист	Листов 1
Проб.	Коллеца	Лист	Листов 1
У. контр.			
И. контр.			
И. контр.			
Лист 10x32-ГОСТ 103-76		Лист 8 Ст3сп3 ГОСТ 14637-79	
Копировал Швец		Формат А4	

65.125.04.101

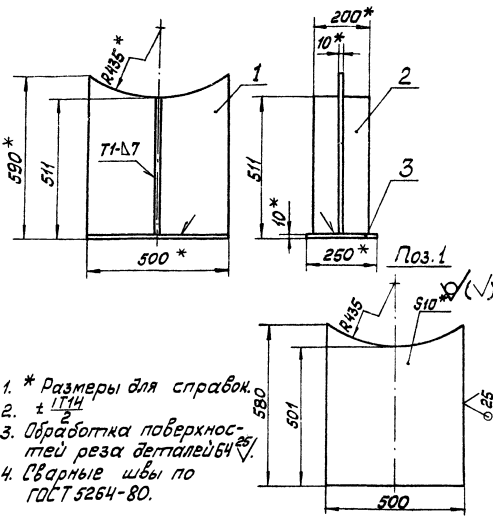
* Размер для справок.

Обозначение	H, мм	Масса, кг
65.125.04.101	662	12,6
-01	687	13,1

65.125.04.101			
Изм.	Лист	№ докум.	Лист
Разраб.	Удлинитель	Лист	Листов 1
Проб.	Коллеца	Лист	Листов 1
У. контр.			
И. контр.			
И. контр.			
Лист 10x32-ГОСТ 103-76		Лист 8 Ст3сп3 ГОСТ 14637-79	
Копировал Швец		Формат А4	

Типовой проект 903-1-229.86 Альбом 2.2

65.125.05.000 СБ



1. * Размеры для справок.
2. ± IT14
3. Обработка поверхностей реза деталей БЧ \sqrt{R} .
4. Сварные швы по ГОСТ 5264-80.

65.125.05.000 СБ

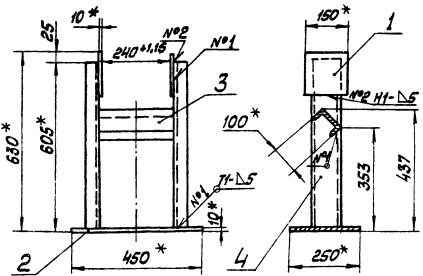
Опора кармана

Лист	Масса	Масштаб
3/8		1:10
Лист	Листов 1	
ЛАТГИПРОПРОМ		

Копирован Макс. Формат А4

Типовой проект 903-1-229.86 Альбом 2.2

65.125.06.000 СБ



1. * Размеры для справок.
2. ± IT14
3. Обработка поверхностей реза деталей БЧ \sqrt{R} .
4. Сварные швы по ГОСТ 5264-80.

65.125.06.000 СБ

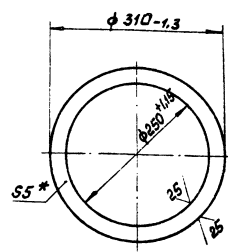
Опора

Лист	Масса	Масштаб
25		1:10
Лист	Листов 1	
ЛАТГИПРОПРОМ		

Копирован Макс. Формат А4

Типовой проект 903-1-229.86 Альбом 2.2

64.97.00.001



* Размер для справок.

64.97.00.001

Фланец

Лист	Масса	Масштаб
1,03		1:5
Лист	Листов 1	
ЛАТГИПРОПРОМ		

Копирован Макс. Формат А4

Типовой проект 903-1-229.86 Альбом 2.2

Код	Обозначение	Наименование	Мат.	Примечание
		Документация		
А4	65.125.06.000 СБ	Сборочный чертеж		
		Детали		
64	1	65.125.06.001	Пластина	
			Лист 10 ГОСТ 19903-74	
			8 Ст3сп3 ГОСТ 14637-79	
64	2	65.125.06.002	Пластина	
			Лист 10 ГОСТ 19903-74	
			8 Ст3сп3 ГОСТ 14637-79	
64	3	65.125.06.003	Палка	
			Швеллер 10 ГОСТ 8240-78	
			8 Ст3сп3 ГОСТ 14637-79	
			L = 260 ± 0,65 мм	1 2,23 кг
64	4	65.125.06.004	Стойка	
			Швеллер 10 ГОСТ 8240-78	
			8 Ст3сп3 ГОСТ 14637-79	
			L = 595 ± 0,875	2 5,11 кг

65.125.06.000

Опора

Лист	Масса	Масштаб
3/8		1:10
Лист	Листов 1	
ЛАТГИПРОПРОМ		

Формат А4

ЦЕНТРАЛЬНЫЙ ИНСТИТУТ
ТИПОВОГО ПРОЕКТИРОВАНИЯ ГОССТРОИ СССР
МИНСКИЙ ФИЛИАЛ

220800, г. Минск, ул. К. Маркса, 32
Сдано в печать 25.07.1989 г.
Заказ № 250 Тираж 50 экз.
Инд. № 21716/7