

ТИПОВОЙ ПРОЕКТ 903-1-229.86
КОТЕЛЬНАЯ С ТРЕМЯ
КОТЛАМИ КВ-ГМ-11,63-150
ОТКРЫТАЯ СИСТЕМА
ТЕПЛОСНАБЖЕНИЯ.
ТОПЛИВО-ГАЗ И МАЗУТ
АЛЬБОМ 3.4
ВОДОПОДГОТОВИТЕЛЬНАЯ УСТАНОВКА.
СТРОИТЕЛЬНЫЕ ИЗДЕЛИЯ.

21716-11
1-63

ТИПОВОЙ ПРОЕКТ 903-1-229.86
КОТЕЛЬНАЯ С ТРЕМЯ КОТЛАМИ
КВ - ГМ - 11,63 - 150

ОТКРЫТАЯ СИСТЕМА ТЕПЛОСНАБЖЕНИЯ.
ТОПЛИВО-ГАЗ И МАЗУТ
АЛЬБОМ 3.4

Разработан проектным институтом
"ЛАТГИПРОПРОМ"

Главный инженер института *В. В. Овчаров*
Главный инженер проекта *А. А. Думан*

Утвержден Госстроем СССР
Протокол от 22.07.86 №-А4-45

					Приложен	

Лист №

Содержание

альбомы

Обозначение	Наименование	Стр.
ТП 903-1-229.86 дл. 3.4	КЖИ.Н.01.200 Плита лицевая ПЛЗ-4-1	3
ТП 903-1-229.86 дл. 3.4	КЖИ.Н.01.100 Плита фундаментная ПФЗ-2-1	4
ТП 903-1-229.86 дл. 3.4	КЖИ.Н.03.1.1 Колонна К60-10-1	5
ТП 903-1-229.86 дл. 3.4	КЖИ.Н.03.1.2 Колонна К60-10-2	6
ТП 903-1-229.86 дл. 3.4	КЖИ.Н.03.1.3 Колонна К60-10-3	7
ТП 903-1-229.86 дл. 3.4	КЖИ.Н.03.1.4 Колонна К60-10-4	8
ТП 903-1-229.86 дл. 3.4	КЖИ.Н.03.1.5 Колонна К60-10-5	9
ТП 903-1-229.86 дл. 3.4	КЖИ.Н.03.1.6 Колонна К60-10-6	10
ТП 903-1-229.86 дл. 3.4	КЖИ.Н.03.1.7 Колонна К60-10-7	11
ТП 903-1-229.86 дл. 3.4	КЖИ.Н.03.2.1 Колонна КФ61-1-1	12
ТП 903-1-229.86 дл. 3.4	КЖИ.Н.03.2.2 Колонна КФ61-1-2	13
ТП 903-1-229.86 дл. 3.4	КЖИ.Н.03.3.1 Колонна К30-3-1	14
ТП 903-1-229.86 дл. 3.4	КЖИ.Н.03.4.1 Колонна (К72-4-1; К72-4-2)	15
ТП 903-1-229.86 дл. 3.4	КЖИ.Н.03.100 Колонна НКБ1	16
ТП 903-1-229.86 дл. 3.4	КЖИ.Н.04.1 Балка 1БДР18-3А IV Т-1	17
ТП 903-1-229.86 дл. 3.4	КЖИ.Н.04.2 Балка 1БДР18-3А IV Т-2	18
ТП 903-1-229.86 дл. 3.4	КЖИ.Н.04.3 Балка 1БДР18-3А IV Т-3	19
ТП 903-1-229.86 дл. 3.4	КЖИ.Н.08.1 Стеновая панель (ПС 60.12.2.0-2.П-41-1) (ПС 60.12.2.0-2.П-42-1)	20
ТП 903-1-229.86 дл. 3.4	КЖИ.Н.08.2 Стеновая панель (ПС 60.12.2.0-1.П-42-1) (ПС 60.12.2.0-1.П-44-1) (ПС 62.5.12.2.0-2.П-1-44-1)	21
ТП 903-1-229.86 дл. 3.4	КЖИ.Н.08.3 Стеновая панель (ПС 60.12.2.0-2.П-42-2) (ПС 60.12.2.0-2.П-42-3)	22
ТП 903-1-229.86 дл. 3.4	КЖИ.Н.08.4 Стеновая панель (ПС 62.5.12.2.0-2.П-1-43-1) (ПС 62.5.12.2.0-2.П-1-41-1)	23
ТП 903-1-229.86 дл. 3.4	КЖИ.Н.08.5 Стеновая панель (ПС 62.5.12.2.0-2.П-2-41-1) (ПС 62.5.12.2.0-1.П-2-43-1)	24

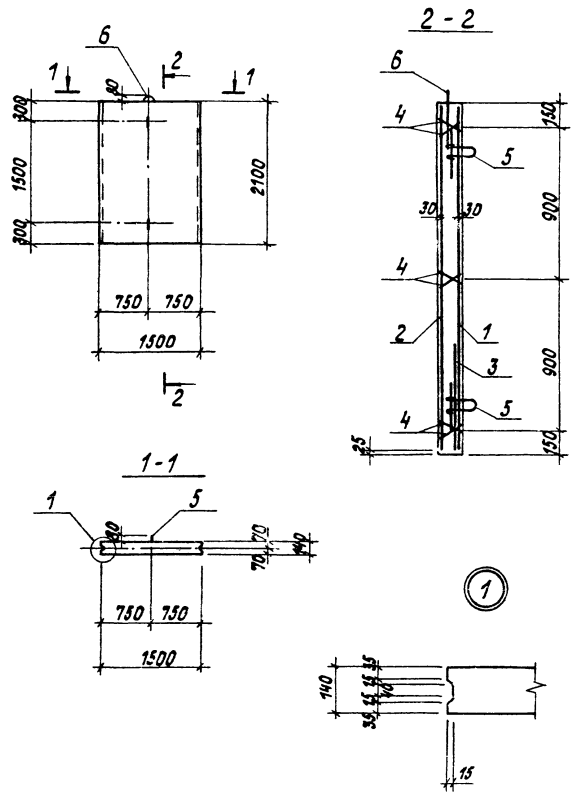
Обозначение	Наименование	Стр.
ТП 903-1-229.86 дл. 3.4	КЖИ.Н.12.1 Перегородка ПР60.12-1-Р-А	25
ТП 903-1-229.86 дл. 3.4	КЖИ.Н.1.1 Столик МС1	
ТП 903-1-229.86 дл. 3.4	КЖИ.Н.1.2 Стопный столик МС2	26
ТП 903-1-229.86 дл. 3.4	КЖИ.Н.1.3 Столик МС3	27
ТП 903-1-229.86 дл. 3.4	КЖИ.Н.1.4 Западное издние ГН1	28
ТП 903-1-229.86 дл. 3.4	КЖИ.Н.1.5 Западное издние ГН2	
ТП 903-1-229.86 дл. 3.4	КЖИ.Н.1.6 Рамы Р1	29
ТП 903-1-229.86 дл. 3.4	КЖИ.Н.1.7 Рамы Р2	
ТП 903-1-229.86 дл. 3.4	КЖИ.Н.03.100 Каркас пространственный НКП1	30
ТП 903-1-229.86 дл. 3.4	КЖИ.Н.01.230 Каркас плоский (КР1; КР2)	31
ТП 903-1-229.86 дл. 3.4	КЖИ.Н.СР.М.1 Каркас КР3	
ТП 903-1-229.86 дл. 3.4	КЖИ.Н.03.111 Каркас плоский Кр4	32
ТП 903-1-229.86 дл. 3.4	КЖИ.Н.УР.5.1 Каркас Кр5	
ТП 903-1-229.86 дл. 3.4	КЖИ.Н.УР.6.1 Каркас (Кр6; Кр7)	33
ТП 903-1-229.86 дл. 3.4	КЖИ.Н.УР.7.1 Каркас (Кр8; Кр9)	34
ТП 903-1-229.86 дл. 3.4	КЖИ.Н.УР.8.1 Каркас Кр10; Кр11	35
ТП 903-1-229.86 дл. 3.4	КЖИ.Н.01.110 Сетка С1	36
ТП 903-1-229.86 дл. 3.4	КЖИ.Н.01.120 Сетка (С2; С3)	
ТП 903-1-229.86 дл. 3.4	КЖИ.Н.01.130 Сетка С4	37
ТП 903-1-229.86 дл. 3.4	КЖИ.Н.01.210 Сетка С5	
ТП 903-1-229.86 дл. 3.4	КЖИ.Н.01.220 Сетка С6	38
ТП 903-1-229.86 дл. 3.4	КЖИ.Н.СР.1.1 Сетка арматурная С7	
ТП 903-1-229.86 дл. 3.4	КЖИ.Н.СР.1.1 Сетка (С10; С11; С12; С13)	39
ТП 903-1-229.86 дл. 3.4	КЖИ.Н.СР.1.2 Сетка арматурная (С8; С9)	
ТП 903-1-229.86 дл. 3.4	КЖИ.Н.Т.У Технические условия	40
ТП 903-1-229.86 дл. 3.4	КЖИ.Н.1.8 Западное издние ГН3	41

Альбом 3.4

Туповой проект 903-1-

Мед. проект
Получить в штаб. Взаим. в/д

Альбом 3.4



Формат	Этаж	Поз.	Обозначение	Наименование	Кол.	Примечание
			3.002.1-1 8.1	<u>Документация</u> Сборные железобетонные опорные стены толщиной 12-4,8м с сборными сетками		
				<u>Сетки арматурные</u>		
A4	1		КЖ1.Ц.01.210	С5	1	
B4	2		ГОСТ 23279-85	№ 8А1-200 145 x 205 № 8А2-200	1	
A4	3		ПП903-1-229.86	-КЖ1.Ц.01.220	1	
A4	4		ПП903-1-229.86	-КЖ1.Ц.01.230	1	Каркас плоский КР1
A4	5		3.002.1-1 8.2	Изделие закладное М2	2	
A4	6		3.002.1-1 8.2	Изделие закладное М5	1	
				<u>Материалы</u>		
	7			Бетон В25 ГОСТ 25192-82	0,43	м ³

Ведомость расхода стали на элемент, кг

Марка элемента	Изделия арматурные						Изделия закладные			Общий расход	
	Арматура класса						Арматура класса				
	A I		A III				A I		Всего		
	ГОСТ 5781-82*	Угота	φ8	φ10	φ12	Угота	φ12	Угота			
ПЛЗ-4-1	8,0	8,0	5,4	10,7	5,3	20,8	28,8	2,7	2,7	2,7	31,5

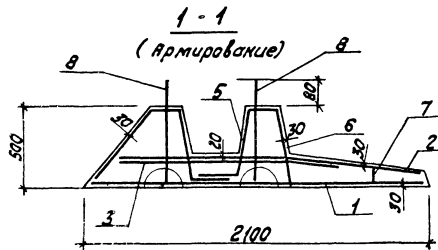
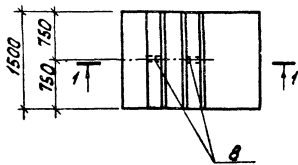
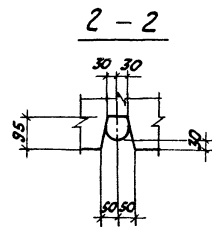
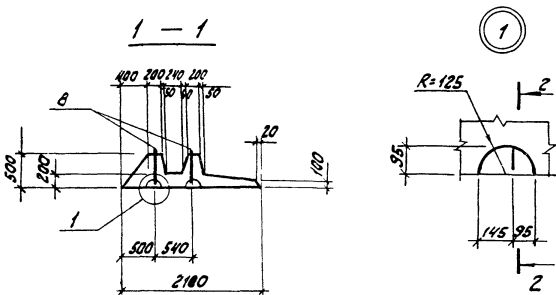
И.И. Попов, Л.В. Павлова и С.В. Власова

		ПП903-1-229.86	КЖ1.Ц.01.200
		Плита лицевая ПЛЗ-4-1	Сталь Массо Мостов
Г.И.П. Думан			р 1,1 м
Н.А. Контарь			лист 1
Л.А. Кондратьева			лист 1
В.К. З. Бобрук			ЛАТГИПРОПРОМ
С.И.М. Ляжков			

Копировал

Формат А3

9/16-11



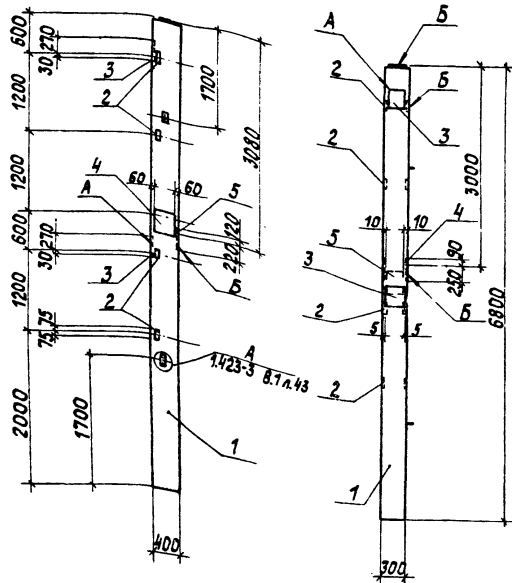
Формат 30x40	Лист 109.	Обозначение	Наименование	кол.	Приме- чание
			Документация		
		3.002.1-1.82	Сборочные единицы		
			Сетки арматурные		
БУ	1	ГОСТ 23279-85	С 1	1	
АУ	2	ГП 903-1-229.86	КЖ.И.О.110	1	
БУ	3	ГОСТ 23279-85	С 2	1	
АУ	4	ГП 903-1-229.86	КЖ.И.О.120	1	
АУ	5		-01	1	
АУ	6	ГП 903-1-229.86	КЖ.И.О.130	1	
АУ	7		КЖ.И.О.130-01	1	
АУ	8	3.002.1-1.82	Каркас плоский КР2	1	
			Изделия закладные М10	2	
			Материалы		
	9		Бетон в 25 ГОСТ 25198-88	0,81 м³	

Ведомость расхода стали на элемент, кг.

Марка элемента	Изделия арматурные			Изделия закладные			Общий расход	
	Арматура класса			Арматура класса				
	A I		A II	Всего	A I			Всего
	ГОСТ 5781-82*		ГОСТ 5781-82*		ГОСТ 5781-82*			
φ6	Итого φ 8 φ 10	Итого	φ 14	Итого				
ПФЗ-2-1	9,6	9,6 4,6 390	43,6 532	4,3	4,3 4,3	57,5		

Гипс		Песок		Цемент		Сталь		Масса		Масса	
Плита фундаментная		ПФЗ-2-1		R		20т		Лист		Листов	
Латгипропром											

копировать № - формат А3



Марка заклад	Поз.	Обозначение	Наименование	Кол.	Примечание
<u>Документация</u>					
A4		ТТ903-1-229.86	КЖ1.У.ТУ		Технические условия
					Железобетонные колонны
					прямоугольного сечения
					для одноэтажных производ-
		1.423-3	8.0-1		ственных зданий без
					мостовых кранов высотой
					до 4,6 м.
<u>Сборочные единицы</u>					
A3	1	1.423-3	8.1	Колонна К 60-10	1
<u>Изделия закладные дополнительные</u>					
A4	2	1.423-3	8.2	М1-13	4
A4	3	1.423-3	8.2	ММ1-4	2
A4	4	1.020-1/83.2-15	26-08	ММ-36	1
A4	5	1.400-15.8.1.170-08		ММ 153-3	1

Ведомость расхода стали на дополнительные закладные детали на элемент, в кг.

Марка элемента	Изделия закладные						Общий расход								
	Арматура класса			Прокат марки											
	A I		A II	ВСт3 кп2											
	ГОСТ 5781-82*		ГОСТ 5781-82*	ГОСТ 8509-72*	ГОСТ 8509-72*	ГОСТ 8509-72*									
К60-10-1	0,4	0,4	1,31	5,6	5,3	3,48	2,8	18,49	13,6	29,21	42,81	5,85		5,86	67,53

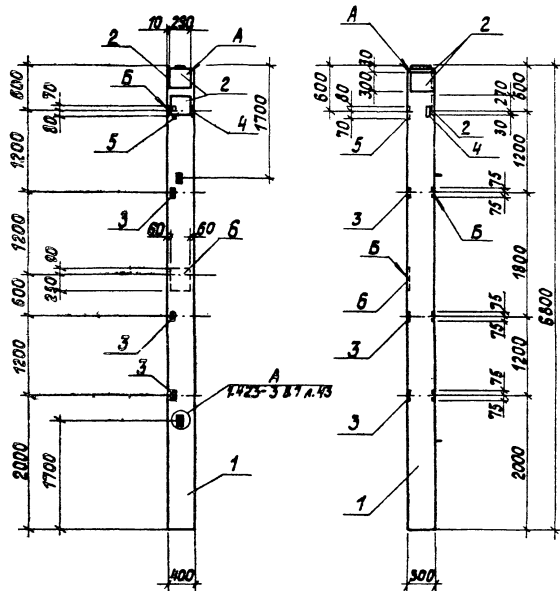
Узлы установки закладных изделий см. 1.423-3 8.1 л.71
и 1.020-1/83.2-1 ДДУ1 л.2.

		ТТ903-1-229.86		КЖ1.У.03.1.1	
		Колонна		Классификация	
		К 60-10-1		Р 20 м	
				Лист 1 из 1	
				ЛАТГИПРОПРОМ	

Копировал 6

Формат А5

21.4.15-11



Узлы установки закладных изделий см. 1.423-3 8.1 л. 71 и 1.020-1/83.2-1 0041 л. 2.

Формат	Зона	Лист	Обозначение	Наименование	Код	Примечание
Документация						
A4			ТП 903-1-229.86 КЖ1.У.ТУ	Технические условия		
			1.423-3 8.0-1	Железобетонные колонны прямоугольного сечения для одноэтажных производственных зданий без мостовых кранов высотой до 9,6 м		
				Сборочные единицы		
A3	1	1.423-3 8.1		Колонна К60-10	1	
Изделия закладные дополнительные						
A4	2	1.423-3 8.2		МН1-1	3	
A4	3	1.423-3 8.2		М1-13	3	
A4	4	1.423-3 8.2		М1-14	1	
A4	5	1.020-1/83.2-15		МН-44	1	
A4	6	1.020-1/83.2-15.26		МН-27	1	

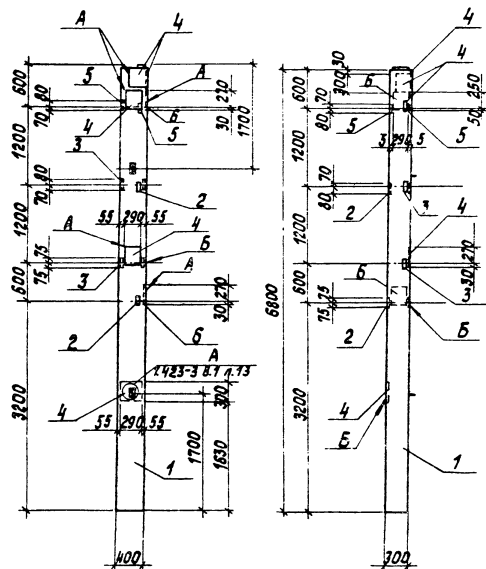
Ведомость расхода стали на дополнительные закладные детали на элемент, в кг

Марка элемента	Изделия закладные										Общий расход					
	Арматура класса					Прокат марки										
	A I		A II			B Ст3кп2			ГОСТ 19003-74*							
	ГОСТ 5781-82*															
К60-10-2	φ6	Уточ	φ8	φ12	φ14	φ18	φ22	Уточ	5-6	5-10	5-12	Уточ	63*4	Уточ	5,79	51,65
	0,6	0,6	0,16	1,27	6,0	3,84	4,2	7,5	4,1	0,42	20,48	97	2979	5,79		

		ТП 903-1-229.86		КЖ1.У.03.1.2	
ТУП Дуван		Колонна К 60-10-2		Статус	
Нач.отдел.обслужива				Р	2,0т
Н.контр.Саринская				Лист	
Л.контр.Андреевская				Листов 1	
Рук.гр. Бобрук				ЛАТГИПРОПРОМ	
Ст.инж. Джакова					
Техник.Костровская					

Копировался

Формат А5
21/15-11



Узлы установки закладных изделий см. 1.423-3 В.1 л.71.

Формат	Зона	Пов.	Обозначение	Наименование	Кол.	Примечание
				<u>Документация</u>		
A4			ТП903-1-229.86 1.423-3 В.0-1	КЖ.И.У.Ч Технические условия Железобетонные колонны прямоугольного сечения для одноэтажных производ- ственных зданий без мостовых кранов высотой до 4,5 м		
				<u>Сборочные единицы</u>		
A3	1	1.423-3 В.1		Колонна К60-10	1	
				<u>Изделия закладные дополнительные</u>		
A3	2	1.423-3 В.2		М1-13	2	
A3	3	1.423-3 В.2		М1-14	2	
A3	4	1.423-3 В.2		ММ1-1	5	
A3	5	1.020-1/83.2-15		МН44	2	
A3	6	1.423-3 В.2		ММ1-4	2	

Ведомость расхода стали на дополнительные закладные детали на элемент

Марка элемента	Изделия закладные										Общий расход		
	Арматура класса А I					Прокат марки ВСт3кп2							
	ГОСТ 5781-82*												
	ГОСТ 19903-74*					ГОСТ 8509-72*							
К60-10-3	1.4	1.4	0.32	1.16	15.6	9.8	26.8	0.84	47.6	4.4	5.78	5.78	32.50

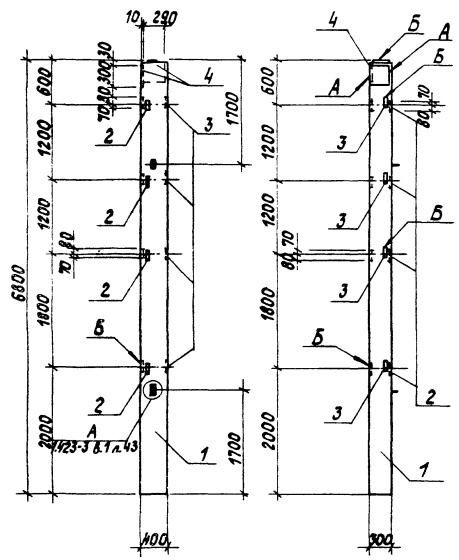
ТП903-1-229.86		КЖ.И.У.ОЗ.1.3	
ГПП	Думан	Колонна	Объем
нач. отд.	Ковалова	К60-10-3	Масса
И.контр.	Саргинская		20 т
И.контр.	Андреевская		Лист
Лист 30	Борбук		Листов 1
Ст. инж.	Лежневская		ЛАТГИПРОПРОМ
Тех. инж.	Иванская		

Копировал

Формат А3

914/5-11

Алюбом 3.4



Узлы установки закладных изделий см. 1.423-3 8.1 п.71

Формат	Зона	Поз.	Обозначение	Наименование	Кол.	Примечание
<u>Документация</u>						
A4			ТП903-1-229.86 КЖ1.Ц.ТУ 1.423-3 8.0-1	Технические условия Железобетонные колонны прямоугольного сечения для одноэтажных производ- ственных зданий без мостовых кранов высотой до 2,6 м		
<u>Сборочные единицы</u>						
A3	1	1.423-3 8.1		Колонна К 60-10	1	
<u>Изделия закладные дополнительные</u>						
A4	2	1.423-3 8.2		М1-13	4	
A4	3	1.423-3 8.2		М1-14	4	
A4	4	1.423-3 8.2		НМ1-1	2	

Ведомость расхода стали на дополнительные закладные изделия на элемент, в кг.

Марка элемента	Изделия закладные										Всего
	Арматура класса А I					Прокат марки В Ст3 кл2					
	ГОСТ 5781-82*					ГОСТ 8509-72*		ГОСТ 19903-74*			
	φ6	Штаг	φ12	φ14	φ22	Штаг	63*5	Штаг	5-10	Штаг	
К 60-10-4	0,4	0,4	2,4	4,0	2,8	9,2	11,6	11,6	13,6	13,6	34,8

ТП903-1-229.86		КЖ1.Ц.ОЗ.1.4	
Колонна К60-10-4		Масса	
		р	2,0 т
		Лист Листов 1	
ЛАТГИПРОПРОМ			

ГПП Думан
Начальник Удовилова
Н.контр. Караминская
Ин.контр. Андреевская
Инж. зр. Бобрик
Ст.инж. Лещенкова
Техник Устарская

Копировал

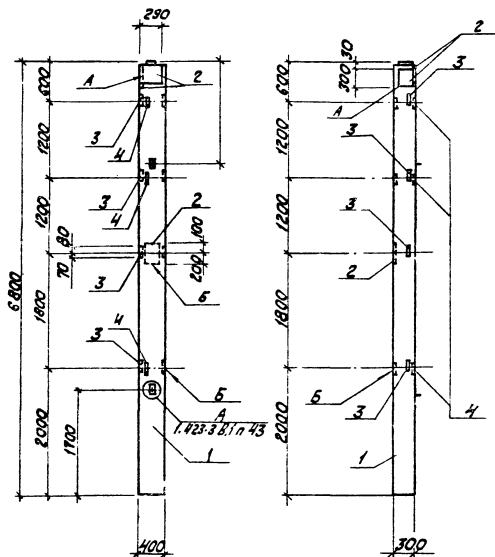
Формат А3

21716-11

Дир. И.И. Лобовик, Подпись и дата

Львов 3 А

Типовой проект 903-1-229.86



1. Узлы установки закладных изделий см. 1.423-3 В. 1 л. 71.

Код	Лист	Обозначение	Наименование	Кол.	Примечание
			Документация		
АЧ		ТП 903-1-229.86	КЖ, М. ТУ		Технические условия
		1.423-3 В.0-1	Железобетонные колонны		прямоугольного сечения
			для односторонних при-		растных узлов
			без монтажных кранов		высотой до 8 м
			Сборочные единицы		
АЧ	1	1.423-3 В.1	Колонна К60-10	1	
			Изделия закладные		
А3	2	1.423-3 В.2	ММ1-1	3	
А3	3	1.423-3 В.2	М1-14	4	
А3	4	1.423-3 В.2	М1-13	3	

Ведомость расхода стали на дополнительные закладные изделия на элемент, в кг.

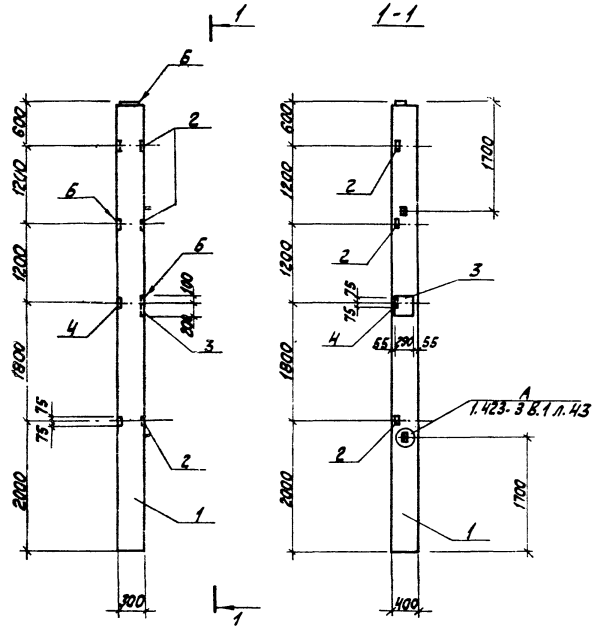
Марка элемента	Изделия закладные							
	Арматура класса АТ				Прокат марки АШ			
	ГОСТ 5781-82*		ГОСТ 5707-72*		ГОСТ 1005-74		ГОСТ 19903-74	
	φ 6	φ 8	φ 12	φ 14	φ 22	Шпалл 163	Шпалл 5-10	Шпалл
К60-10-5	0,6	0,4	21	6,0	4,2	12,3	10,1	10,1
								20,4
								20,4
								43,4

ТП 903-1-229.86		КЖ. М. ОЗ. 1.5	
Колонна К60-10-5		Сталь Moscow Урал	
		Р 20Т	
Лист 1		Лист 1	
		ЛАТГИПРОПРОМ	
Копировал Ж/г.		Формат А3	

21/416-11

Л.б.ом 3.4

Имя и фамилия, должность и дата выдачи чертежа



1. Узлы установки закладных изделий см. 1.423-3 В.1 л.71.

Формат	Вид	№	Обозначение	Наименование	Кол.	Примечание
				Документация		
А4			ТП 903-1-229.86	КЖ.И.ТУ		Технические условия
			1.423-3 В.0-1	Железобетонные колонны		прямоугольного сечения для одноэтажных пролётных зданий без мостовых кранов высотой до 8,6 м
				Сборочные единицы		
А3	1		1.423-3 В.1	Колонна К60-10	1	
				Изделия закладные дополнительные		
А3	2		1.423-3 В.2	М1-13	3	
А3	3		1.423-3 В.2	ММ1-1	1	
А3	4		1.020-1/83.2-15	МН-4	1	

Ведомость расхода стали на дополнительные закладные изделия на элемент, в кг.

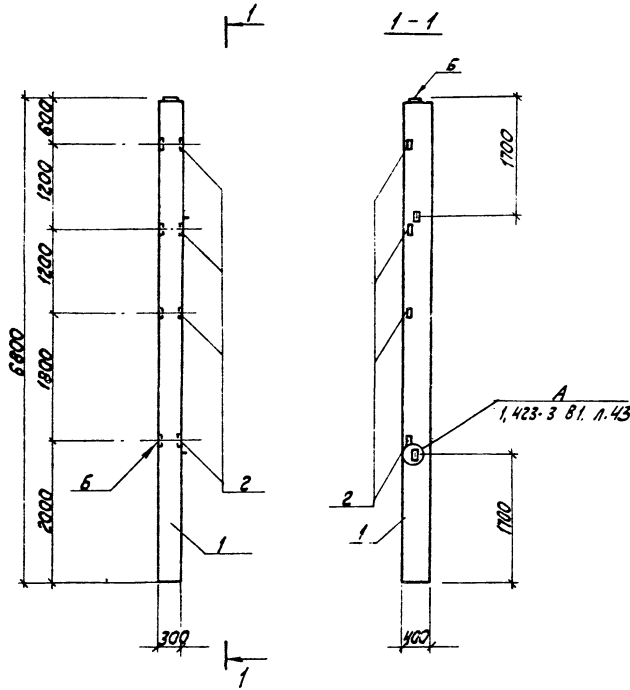
Марка элемента	Изделия закладные										всего		
	Арматура					Прокат марки							
	АГ		АШ			В СтЗ кл2							
	ГОСТ 5781-82*					ГОСТ 19003-74, 3509-72							
	Ф6	Углов Ф8	Ф12	Ф14	Ф22	Углов d=6	d=10	Углов 6x6	Углов 12x12	Углов 16x16			
К 60-10-6	0,2	0,2	0,2	0,8	2,0	1,4	4,4	0,4	6,8	7,2	4,3	4,3	16,1

		ТП 903-1-229.86		КЖ.И.ОЗ.16	
Имя	Лунин	Дата	25.05.81	КОЛОННА К 60-10-6	
Начальник	Моложилько	Подпись			
Инженер	Сорокин	Дата	25.05.81	Стандарт	Масса
Инженер	Андреева	Дата	25.05.81	Р	20т
Инженер	Борак	Дата	25.05.81	Лист 1 из 1	
Стенщик	Лежачко	Дата	25.05.81	ЛАТГИПРОПРОМ	
Техник	Игнатьева	Дата	25.05.81	Формат А3	

Копировал Кф.

21/716-11

Льбом 3.4



1. Узлы установки закладных деталей см. 1.423-3. В.1 л. 71.

Формат листа	№	Обозначение	Наименование	Мат.	Примечание
			Документация		
44		ТП 903-1-229.86	КЖ.И.ТУ		Технические условия
		1.423-3 В.0-1			Железобетонные колонны / стальной секция / для вертикальных пром. / закладных деталей / мостовых колонн / высотой до 3,5 м / Сборочные единицы
43	1	1.423-3 В.1		Колонна К 60-10	1
				Изделия закладные дополнительные	
43	2	1.423-3 В.2		М 1-13	4

Ведомость расхода стали на дополнительные закладные изделия на элемент в кг

Марка элемента	Изделия закладные				Всего
	Арматура класса		Прокат марки		
	А III		В Ст3 кп2		
	ГОСТ 5781-82	ГОСТ 8509-72*	ГОСТ 16315	ГОСТ 10980	
К 60-10-7	10	10	58	58	6,8

				ТП 903-1-229.86	КЖ.И.ОЗ.1.7
				Колонна К 60-10-7	Масса Массовая
					Р 20г
					Лист Листов 1
					ЛАТГИПРОПРОМ

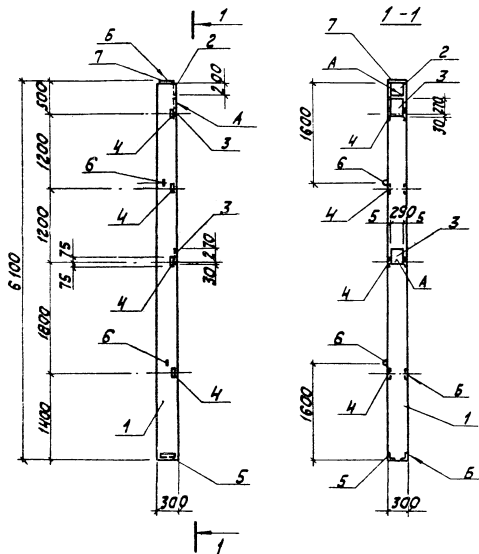
Копировал Шу.

Формат А3

21316-11

Лист 10 из 11 (Лист 10 из 11)

Яльбом 3.4



1. Узлы установки закладных изделий см. 1.427.1-31-0.01:
÷ 1.427.1-31-0.10.

Код	Артикул	Лист	Обозначение	Наименование	Кол.	Примечание
				Документация		
			ТП 903-1-229.86	КЖИ.И.ТУ		Технические условия
				Сварочные единицы		
А3	1		1.427.1-31-1.00-022	Колонна 1КФ61-1	1	Изделия закладные
А4	2		1.427.1-3.2-0.19.0	МН 19	1	
А4	3		1.427.1-3.2-0.19.0-02	МН 21	2	
А4	4		1.427.1-3.2-0.20.0	МН 28	4	
А4	5		1.427.1-3.2-0.12.0	МН 7	1	
А4	6		1.427.1-3.2-0.21.0-01	МН 33	2	
А4	7		1.427.1-3.2-0.07.0	МН 2	1	

Ведомость расхода стали на закладные изделия на один элемент, в кг.

Марка элемента	Изделия закладные				Всего							
	Арматура класса А I		Прокат марки А III									
	В Ст 3 кп 2		В Ст 3 кп 2									
	ГОСТ 5781-82*		ГОСТ 5509-72* ГОСТ 18703-74*									
1КФ61-1-1	1,6	1,6	1,1	2,9	8,9	18,9	5,6	4,2	19,8	17,4	17,4	41,7

		ТП 903-1-229.86		КЖИ.И.ОЗ.2.1	
ГНП	Думан	Колонна	1КФ 61-1-1	Стандия	Масса
Начальн	Полухин			Р	1,4т
Н.контр.	Савинская			Лист Листов 7	
Л.контр.	Андреева			ЛАТИПРОПРОМ	
Рис. 2б	Бодрук			Формат А3	
Стенж	Петрова			2/16-11	
Техник	Копытская				

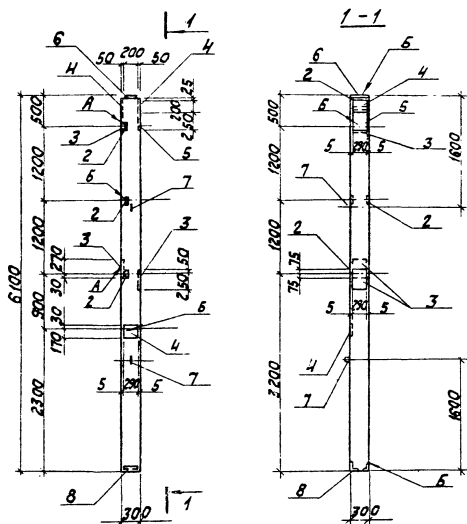
Копировать №-

Формат А3

2/16-11

СНП - 2016г. Изданы в отдел. Выходной

Альбом 3.4



1. Узлы установки закладных изделий см. 1.4271-31-001 ÷
 ÷ 1.4271-31-0,10.

Элемент	Зона	Поз.	Обозначение	Наименование	Кол.	Примечание
				Документация		
			ТП 903-1-229.86	КЖ.И.ТУ		
				Технические условия		
				Сборочные единицы		
A3	1		1.4271-31-100-022	Колонна 1КФ61-1	1	
				Изделия закладные		
A4	2		1.4271-32-0.20.0	МН28	3	
A4	3		1.4271-32-0.19.0-02	МН21	3	
A4	4		1.4271-32-0.19.0	МН19	3	
A4	5		1.4271-32-0.19.0-01	МН20	1	
A4	6		1.4271-32-0.07.0	МН2	1	
A4	7		1.4271-32-0.21.0-01	МН33	2	
A4	8		1.4271-32-0.12.0	МН7	1	

Ведомость расхода стали на
 закладные изделия на один элемент, в кг

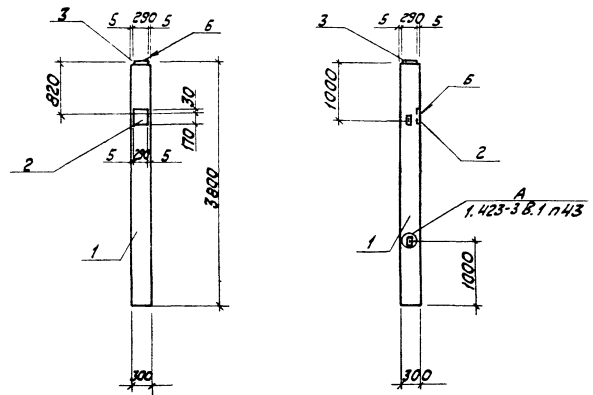
Марка элемента	Изделия закладные										
	Арматура класса				Прокат марки						
	A1	AIII	ВСт3 кп2	1980374*	1980374*	1980374*	1980374*	1980374*			
	ГОСТ 5781-82*										
	ГОСТ 1980374* 4.509-72*										
	φ12	Уп10	φ12	φ14	Уп10	φ10	Уп10	φ10			
1КФ61-1-2	16	16	11	90	123	224	323	323	42	42	647

ТП 903-1-229.86		КЖ.И.ОЗ.2.2	
Колонна	1КФ61-1-2	Стандарт	Масштаб
		Р	14Т
		Лист 1 из 1	
ЛАТГИПРОПРОМ		Формат А3	

Копировал К.ф.

21.11.11

Титловый проект 903-1- Альбом 3.4



1. Узлы установки закладных деталей см. 1.423-3 В.1 п.71.

Формат	Вариант	Лист	Обозначение	Наименование	кол.	Примечание
				Документация		
				Железобетонные колонны для арматурных конструкций высотой до 9 м		
			1.423-3 В.0-1	Технические условия		
			ГП 903-1-229.86 КЖ.И.ТУ	Сборочные единицы		
				Колонна К30-3	1	
				Изделия закладные		
				ИМ1-3	1	
				Мг-14	1	

Ведомость расхода стали на закладные изделия на один элемент, в кг.

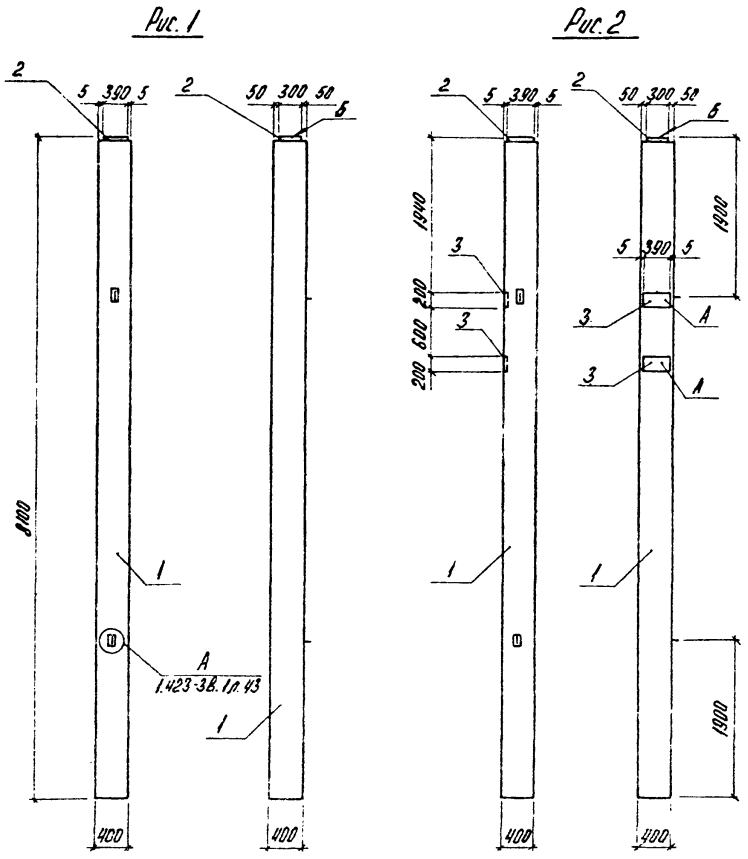
Марка элемента	Изделия закладные							Всего
	Арматура класса АIII							
	ГОСТ 5781-82*							
	φ6	φ12	φ16	φ22	Итого	Ст.10	Итого	
К30-3-1	0,2	1,5	2,5	1,4	5,6	11,2	16,8	

Изм. № 001 от 02.04.85 г. в соответствии с заданием заказчика

		ГП 903-1-229.86		КЖ.И.ОЗ.31	
Г.И.П.	Аурман	№	1	КОЛОННА К30-3-1	Итого Масса
Нач. отд.	Кожуховская	№	1		Р
Н.с.м.г.а.	Саркискина	№	1		Лист
И.к.с.т.	Авдеева	№	1		Листов
И.к.з.р.	Бодяк	№	1		ЛАТГИПРОПРОМ
И.к.и.н.	Леханова	№	1		формат А3
Техник	Ботраков	№	1		21716-11

Копировал Ж/б

Архив 3.4



Обозначение	Марка	Рис.	Масса
ТТ903-1-229.86	К12-4-1	1	3300кг
КМ1.Н.03.4.1	К12-4-2	2	3300кг

Адрес Зона	Поз.	Обозначение	Наименование	ТТ903-1- КМ1.Н.03.4.1		Прогноз сечение
				-	01	
<u>Документация</u>						
АЧ		ТТ903-1-229.86	КМ1.Н.Т.У	Технические условия		
		1.423-3	В.0-1	Железобетонные колонны прямоугольного сечения для облитых производ- ственных зданий без готовых краев высотой до 8,0 м.		
<u>Сборочные единицы</u>						
А3	1	1.423-3	В.1	Колонна К12-4		1 1
<u>Изделия закладные</u>						
АЧ	2	1.423-3	В.2 л. 134	М2-15		1 1
АЧ	3	1.423-3	В.2 л. 138	НМ1-12		2

Ведомость расхода стали на
закладные детали на элемент, в кг

Марка элемента	Изделия закладные							Всего 19003-74*	Всего расход	
	Аппаратура класса						Прокат горячий			
	А Ш			А Г			ВЛЗ, л. 2			
	ГОСТ 5701-82*						ГОСТ 19003-74*			
	Ф12	Ф16	Ф22	Итого	Ф6	Итого	δ=10			
К12-4-1		2,5					2,5	9,2	9,2	11,7
К12-4-2	4,0	2,5	2,8	9,3	0,4	0,4	9,7	24,4	24,4	34,1

- Выборку стали на закладные детали типовой колонны К12-4 считать аннулированной.
- Закладные изделия по с. 1.423-3 В.2 М2-2 изъять.

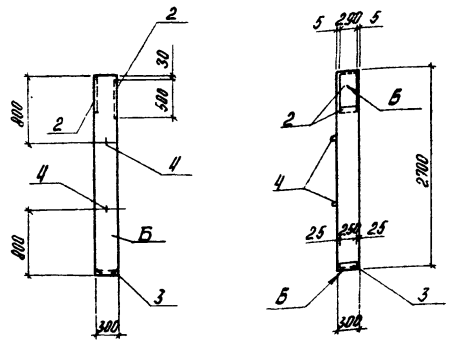
		ТТ903-1-229.86		КМ1.Н.03.4.1	
Исполн.	Витон	Колонна (К12-4-1) (К12-4-2)		Лист	Листов
Провер.	В.И.Левина			Р	Ст.
Исполн.	Витон			Латгипропром	
Провер.	В.И.Левина			Формат А2	

Копировал АЧ

Формат А2

21/16-1/1

А. номер 3-4



Абсолютная зона	№з.	Обозначение	Наименование	Кол	Примечание
			<u>Документация</u>		
		1.030.9-2. В.5	Колонны фаядерны железобетонные		
			<u>Сборочные единицы</u>		
А3	1	10303-1-229.86 КМН.03.100	Каркас просторамбетонный НКБ1	1	
			<u>Набелня закладные</u>		
А3	2	1.030.9-2.7-2-0.11.0-80	МН2В	2	
А3	3	1.030.9-2.7-2-0.09.0	МН1	1	
А5	4	1.400-9 В.1	УП2-2	2	
			<u>Материалы</u>		
	5		Бетон В.15 ГОСТ 25192-82	0,24 м ³	

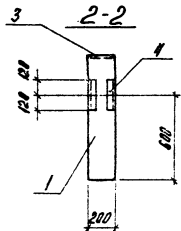
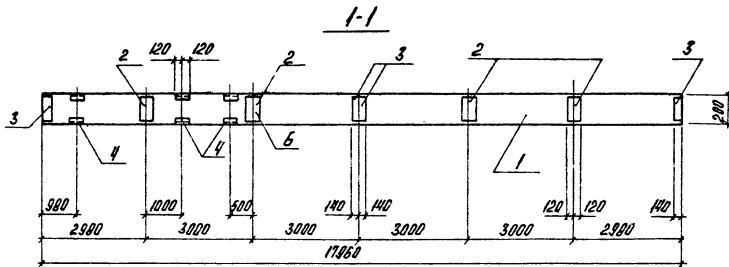
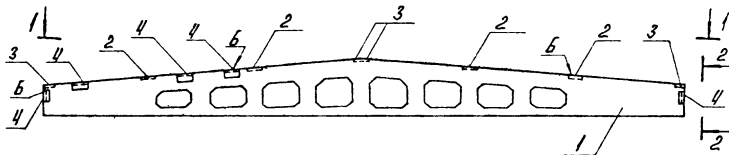
Ведомость расхода стали на один элемент, в кг

Марка элемента	Изделия арматурные			Изделия закладные						Всего	Объем раск					
	Арматура класса			Арматура класса		Прокат марки		Всего	Объем раск							
	ВсI	АI	АII	АI	АII	ВСт 3 кп2										
	ГОСТ 5701-82 *			ГОСТ 5701-82 *		ГОСТ 8509-72 *		ГОСТ 13003-74 *								
φ5	φ6	φ12	φ10	Итого φ10	φ12	Итого	1.90-8	Итого φ=8	φ=10	Итого						
НКБ 1	2,5	2,4	9,6	14,5	1,2	1,2	1,2	4,4	3,6	4,2	4,2	1,6	22,8	24,4	35,4	48,9

- Узлы установки закладных изделий см. 1.030.9-2.5-0,2
1.030.9-2.5-0,1
1.030.9-2.5-0,6
- Покрытие поверхностей Б-арматурой ГФ 020 ТУ 6-10 К 42-77
эмаль ПР 115 серая ГОСТ 6455-75 * VII 4/1
ГОСТ 9.032-74 толщ. 55 мкм.

ТП 903-1-229.86		КМН.Н.03.100	
ГНП	Думан	Колонна	Умидия Глосса
Мат.отв.	Ирбашинская	НКБ1	Глоссинит
Н.контр.	Горьковская		ρ 600 кг
Гл.констр.	Андреевская		1:50
Рук.в.р.	Беловик		Лист
Ст.инж.	Прянинов		Листов 1
Техник.	Истринский		ЛАТГИПРОПРОМ

Копировал А.К. — формат А3
2/4/16-11



Формат Зона	№п/п	Обозначение	Наименование	Кол.	Приме- ание
			<u>Документация</u>		
A4		ТП303-1-229.86	кн1.н.т.у		Технические условия
A3	1	1.462.1-3/80.1-2-12	1БДР18-3А1УТ	1	Сборочные единицы
			<u>Изделия закладные</u>		
A4	2	1.400-6/76	1М-3-3	4	
A4	3	1.400-6/76	1М-1-2	4	
A4	4	1.400-6/76	1М-22	6	

Ведомость расхода стали на закладные изделия, в кг

Марка элемента	Изделия закладные						Вес	
	Арматура			Прокат стали				
	А3			ВСт 3 кп 2				
	гост 5701-82*	гост 8510-72*	гост 14093-74*	гост 14093-74*	гост 14093-74*	гост 14093-74*		
ф8	ф10	Итого	шп	шп	шп	шп		
1БДР18-3А1УТ-1	3,2	1,0	4,2	25,0	25,0	14,0	14,0	44,2

ТП303-1-229.86		кн1.н.т.у.1	
Материал	Сталь	Марка	1БДР18-3А1УТ-1
Диаметр	8	Сечение	100х100
Длина	3000	Вес	1,4
Количество	1	Итого	1,4
ЛТГПИПРОПРОМ		ЛТГПИПРОПРОМ	

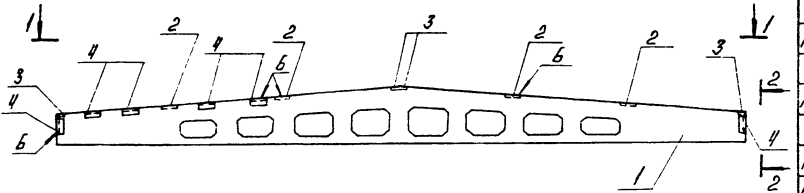
Компробел АА

Формат А3

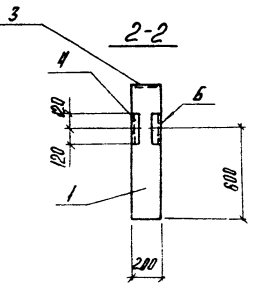
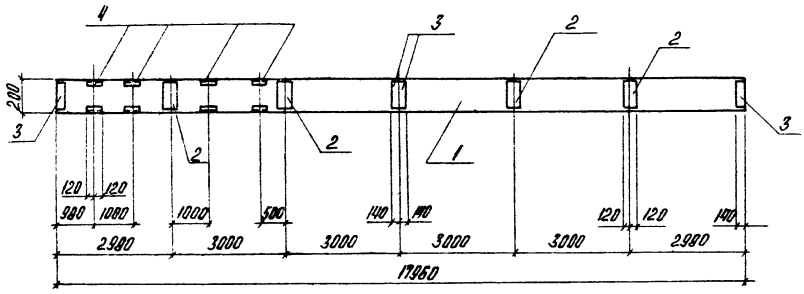
01.15-11

ИЗДАНИЕ В НАЧАЛЕ 1980 ГОДА

Альбом 34



1-1



2-2

Фрагмент	Зона	№№.	Обозначение	Наименование	Кол.	Примечание
				<u>Документация</u>		
А4			Т1903-1-229.86	Технические условия		
			кн.и.н.т.у	Сборочные единицы		
А3	1		1.462.1-3/80.1-2-12	1БДР18-3А1УТ	1	
				<u>Изделия закладные</u>		
А4	2		1.400-6/16	М4-3-3	4	
А4	3		1.400-6/16	М4-1-2	4	
А4	4		1.400-6/16	М4-22	6	

Ведомость расхода стали на закладные изделия, в кг

Марка элемента	Изделия закладные						Всего	
	Арматура класса А3			Прокат гладкий ВСт3 кп2				
	ГОСТ 5781-82*	ГОСТ 8510-72*	ГОСТ 18003-74*	ГОСТ 1107-70*	ГОСТ 1107-70*	ГОСТ 1107-70*		
	ф8	ф10	Итого	Итого	Итого	Итого		
1БДР18-3А1УТ-2	3,6	1,2	4,8	31,2	31,2	14,0	14,0	58,0

Всего ст. в кг
Итого в т
Итого в т

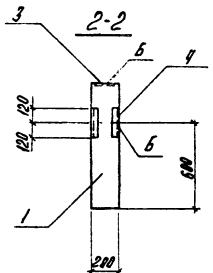
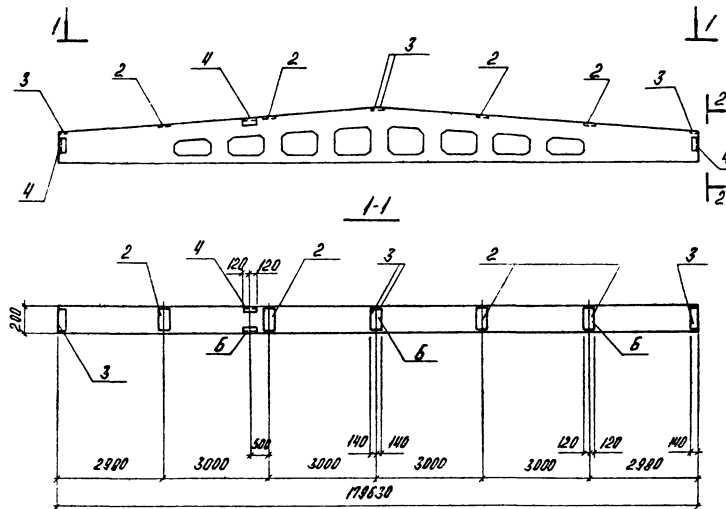
Т1903-1-229.86			кн.и.н.т.у			
ГНИ	Иркутск		Балка 1БДР18-3А1УТ-2	Стандарт	Марка	Маркировка
Начальник	Новомосковск			Р	8000	
Инженер	Сборочная			лист	лист 1	
Инженер	Андреевский			ЛАТГИПРОПРОМ		
Рис. эр.	Борисов					
Ст. техн.	Левина					
Техник	Иванов					

Копировано А4

Фрагмент А3

91/16-11

Альбом 3.4



Формат	Знач	№з.	Обозначение	Наименование	№л.	Примечание
				<u>Документация</u>		
А4			ТД903-1-225.86	КНИ.И.И.У		Технические условия
				<u>Сборочные единицы</u>		
А3	1		1.402.1-3/00.1-2-12	15ДР10-ЗАИУТ		Изделия закладные
А4	2		1.400-6/76	М4-3-3	4	
А4	3		1.400-6/76	М4-1-2	4	
А4	4		1.400-6/76	М4-22	3	

Ведомость расхода стали на закладные изделия, в кг

Марка элемента	Изделия закладные				Всего
	Артикул	класс	Пролет	марки	
	А II		ВЛЗ кл2		
	ГОСТ 5701-82*	ГОСТ 100-70*	ГОСТ 10023-70*		
	Ф.8	Ф.10	М.100	М.100	
15ДР10-ЗАИУТ-3	2,4	4,6	3,0	14,6	14,6
				14,0	14,0
					32,6

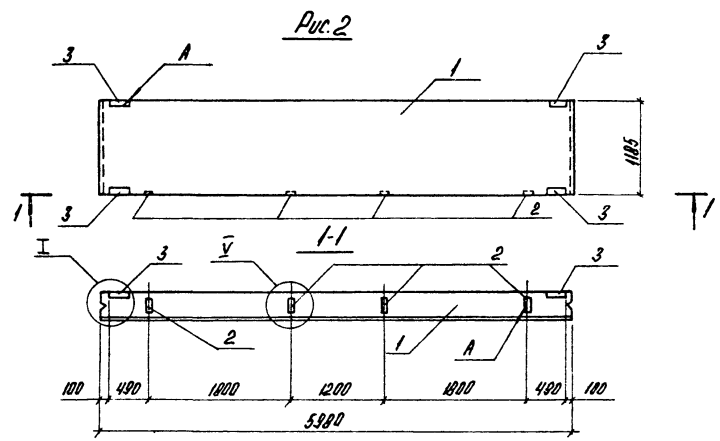
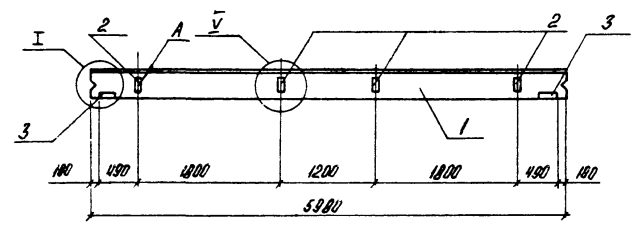
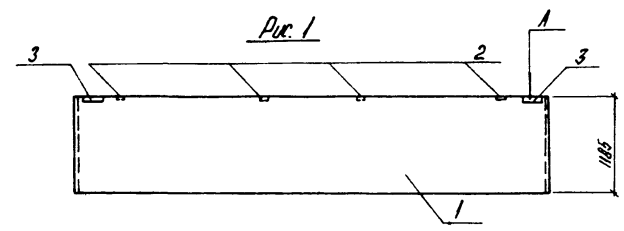
Имя, Ф.И.О. Подпись и дата

ТД903-1-225.86		КНИ.И.И.У.3	
Балка 15ДР10-ЗАИУТ-3	Средн	Класс	Полном
	р	0400	
	Лист	Листов 1	
ЛАТИПРОПРОМ			

Копирован АИ

Формат А3
01.3.15-11

Альбом 34



Код	Сона	Инс.	Обозначение	Наименование	Умножит.		Примечание
					—	01	
					<i>Сборочные единицы</i>		
A3	1		1.030.1-11-105	ПС-60.12.2.0-2.1	1	1	
					<i>Изделия закладные</i>		
A4	2		1.030.1-11-336	179	4	4	
A4	3		1.030.1-11-3 30-01	172	2	4	

Ведомость расхода стали на закладные изделия, в кг

Марка элемента	Изделия закладные						Всего				
	Арматура			Прокат							
	Марка	Всего	кв2	Марка	Всего	кв2					
	Т80Т	Т80Т	Т80Т	Т80Т	Т80Т	Т80Т					
	5981-82*	19983-94*	8609-72*	φ10	Итого	δ=8	δ=6	Итого	1.63*6	Итого	
ПС-60.12.2.0-2.1-41-1	1,92	1,92	4,0	1,14	5,14	2,74	2,74	0,8			0,8
ПС-60.12.2.0-2.1-42-1	2,32	2,32	4,0	2,28	6,28	5,48	5,48	14,88			14,88

Обозначение	Марка	Рис.	Масса
Т11203-1-229.86	кн.и.м.08.1	1	2020кг
-01	кн.и.м.12.2.0-2.1	2	2020кг

Покрытие поверхностей А-мет. Ц.160. Узлы установки закладных изделий см. 1.030.1-1.0-3-0100

Т11203-1-229.86		кн.и.м.08.1	
Стеновая панель (ПС-60.12.2.0-2.1-41-1) (ПС-60.12.2.0-2.1-42-1)		Стенов.	Панель
р	ср.	1:50	
Лист		Листов 1	
ЛАТГИПРОПРОМ			

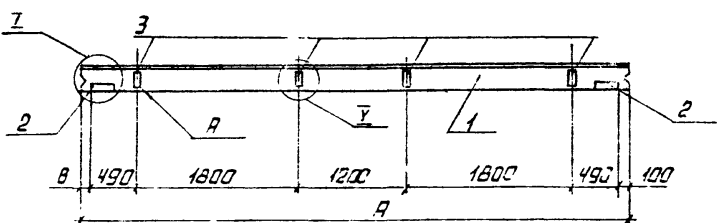
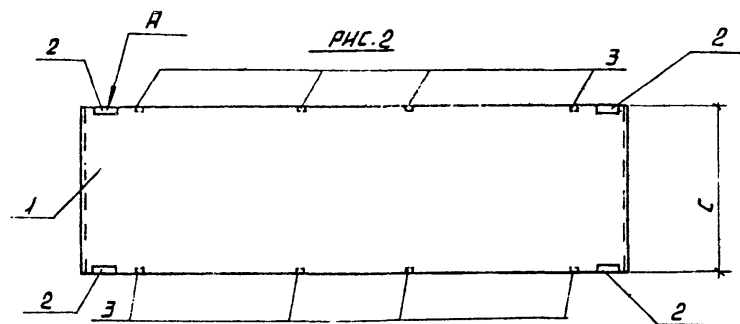
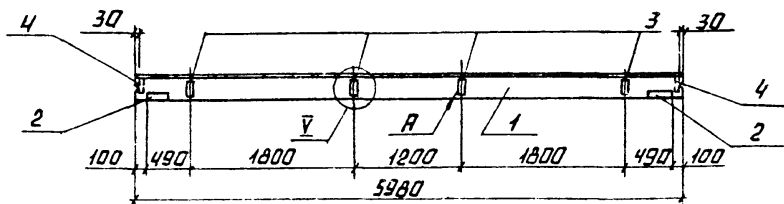
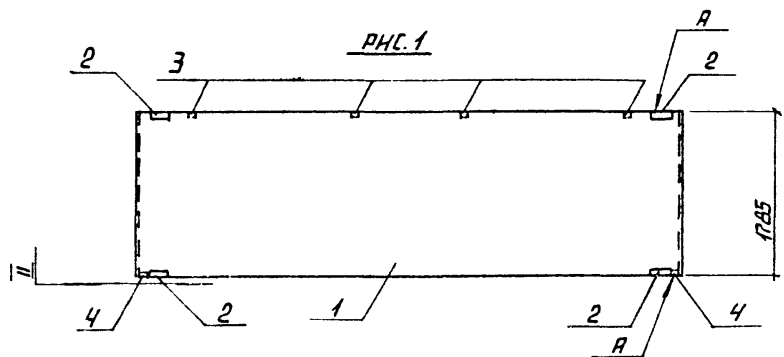
Копировал АИ

Формат А3
21716-11

Имя, Фамилия, Подпись и дата

Электрон.р

РАББОМ 3.4



ФОРМАТ	ВНЕС	КОЛ	ОБОЗНАЧЕНИЕ	НАИМЕНОВАНИЕ	ПЛОЩ. КВ. М. ДВ. 2			ПРИМЕЧАНИЕ
					-	01	02	
				<u>СБОРОЧНЫЕ ЕДИНИЦЫ</u>				
РЗ	1	1	1.030.1-1.1-1 07	ПС 60.18.2.0-1Л	1	1		
РЗ	5	1	1.030.1-1.1-1 23-03	ПС 62.5.12.2.0-2.Л-1			1	
				<u>ИЗДЕЛИЯ ЗАКЛАДНЫЕ</u>				
Р4	2	1	1.030.1-1.1-3 30-01	М2	4	4	4	
Р4	3	1	1.030.1-1.1-3 36	М9	4	8	8	
Р4	4	1	1.030.1-1.1-3 33	М6	2			

ВЕДОМОСТЬ РАСХОДА СТАЛИ НА ЗАКЛАДНЫЕ ИЗДЕЛИЯ, В КГ

МАРКА ЭЛЕМЕНТА	ИЗДЕЛИЯ ЗАКЛАДНЫЕ								ВСЕГО
	АРМАТУРА КЛАССА А III				ПРОВАТ МАРКИ В СтЗ КП2				
	ГОСТ 5781-82*		ГОСТ 19903-74*		ГОСТ 8509-72*				
	φ, ИТОГО	δ-8	δ-6	ИТОГО	φ63*6	ИТОГО			
ПС 60.18.2.0-1Л-42-1	3.32	3.32	5.28	2.28	7.56	5.48	5.48	18.36	
ПС 60.18.2.0-1Л-44-1	3.84	3.84	8,0	2.28	10,28	5,48	5,48	19,6	
ПС 62.5.12.2.0-2Л-144-1	3.84	3.84	8,0	2.28	10,28	5,48	5,48	19,6	

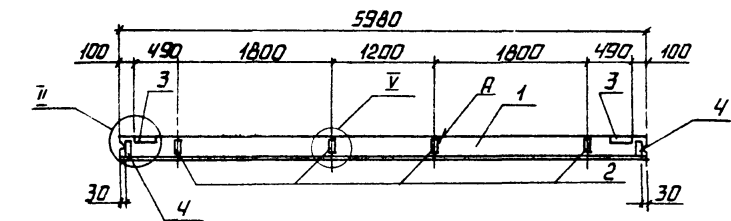
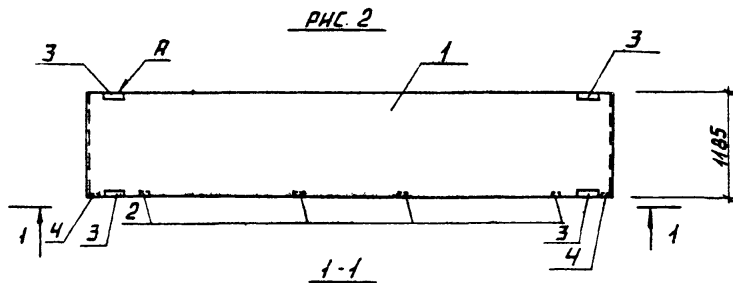
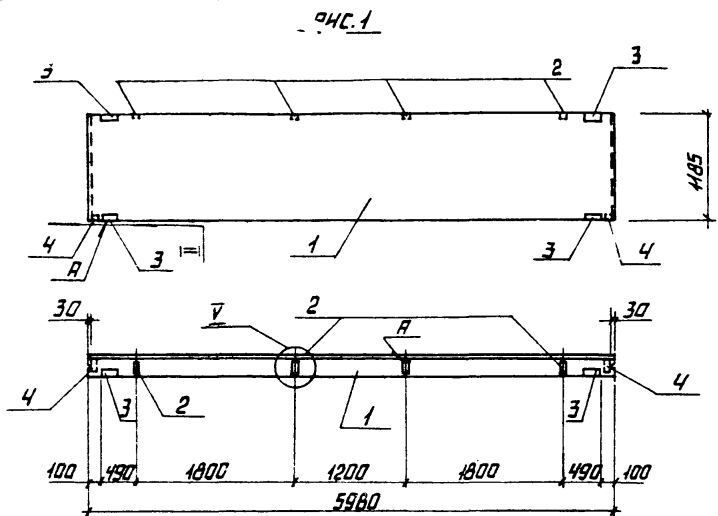
ОБОЗНАЧЕНИЕ	МАРКА	РАС.	А	Б	С	МАССА
П1903-1-229.86	КЖ1.Н.08.2	ПС 60.18.2.0-1Л-42-1	1	-	-	3030
-01	ПС 60.18.2.0-1Л-44-1	2	5980	100	1785	3030
-02	ПС 62.5.12.2.0-2Л-144-1	2	6230	350	1185	2110

УЗЛЫ УСТАНОВКИ ЗАКЛАДНЫХ ИЗДЕЛИЙ СМ. 1.030.1-1.03-0100
ПОКРЫТИЕ ПОВЕРХНОСТЕЙ А - МЕТ. Ц160.

ИНВ. № ПОРЯД. ПОДПИСЬ И ДАТА ВСТАВ. ИИВ. №

П1903-1-229.86		КЖ1.Н.08.2	
ТИП	ДУМАН	СТЕНОВАЯ ПАНЕЛЬ	СТРАНА МАССА
ИЗГ. ОТД.	НОВОСИБИРСКАЯ	(ПС 60.18.2.0-1Л-42-1)	СМ.
И. КОНТРОЛЬ	РАЖИНСКИЙ	(ПС 60.18.2.0-1Л-44-1)	ТРЕБ-49
ГЛА. КОНСТРУКТОР	ИВАНОВ	(ПС 62.5.12.2.0-2Л-144-1)	1:50
УЗН. ГО.	БОСОВ		ЛИСТ
СТ. ИНЖ.	ЛЕВ		ЛИСТОВ 1
ПРОЕК.	ОСТРОВСКАЯ		ЛАТГИПРОПРОМ

РМБ-50М 3.



Узлы установки закладных изделий см. 1.030.1-1.03-0100

ФОРМАТ ЗОНА	ПОЗ.	ОБОЗНАЧЕНИЕ	НАИМЕНОВАНИЕ	ТП 903-1- КЖ 1. Н. ДВ. 3 - 01		ПРИМЕ- ЧАНИЕ
			<u>БЛОКОВЫЕ ЕДИНИЦЫ</u>			
РЗ	1	1.030.1-1.1-1.05	ПС 60.12.2.0-2Л	1	1	
			<u>ИЗДЕЛИЯ ЗАКЛАДНЫЕ</u>			
Р4	2	1.030.1-1.1-3 36	М9	4	4	
Р4	3	1.030.1-1.1-3 30-01	М2	4	4	
Р4	4	1.030.1-1.1-3 33	М6	2	2	

ВЕДОМОСТЬ РАСХОДА СТАЛИ НА
ЗАКЛАДНЫЕ ИЗДЕЛИЯ В КГ

МАРКА ЭЛЕМЕНТА	ИЗДЕЛИЯ ЗАКЛАДНЫЕ						ВСЕГО	
	АРМАТУРА КЛАССА		ПРОКАТ МАРКИ					
	А III		В С Т 3 К П 2					
	ГОСТ 5761-82*	ГОСТ 15903-74*	ГОСТ 5761-82*	ГОСТ 15903-74*	ГОСТ 8509-72*	ГОСТ 8509-72*		
φ10	Итого	δ-6	δ-6	Итого	δ3*6	Итого		
ПС 60.12.2.0-2Л-42-2	3,32	3,32	5,28	2,28	7,56	5,48	5,48	18,36
ПС 60.12.2.0-2Л-42-3	3,32	3,32	5,28	2,28	7,56	5,48	5,48	18,36

ОБОЗНАЧЕНИЕ	МАРКА	РАС.	МАССА	
ТП 903-1-229.86	КЖ 1. Н. ДВ. 3	ПС 60.12.2.0-2Л-42-2	2	2020кг
-01	ПС 60.12.2.0-2Л-42-3	1	2020кг	

ПОКРЫТИЕ ПОВЕРХНОСТЕЙ А - МЕТ. Ц 160

ТП 903-1-229.86		КЖ 1. Н. ДВ. 3	
СТЕНОВАЯ ПАНЕЛЬ (ПС 60.12.2.0-2Л-42-2) (ПС 60.12.2.0-2Л-42-3)		СТАНЦИЯ МАССА И РАСТВОР	
		Р	СМ. ТАБЛИЧ. 4У
		1:50	
		ЛМС	ЛМС ДВ. 1
		ЛАТГИПРОПРОМ	

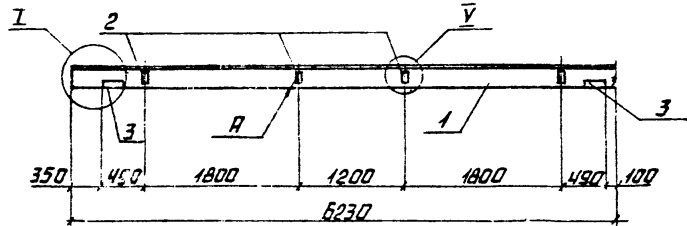
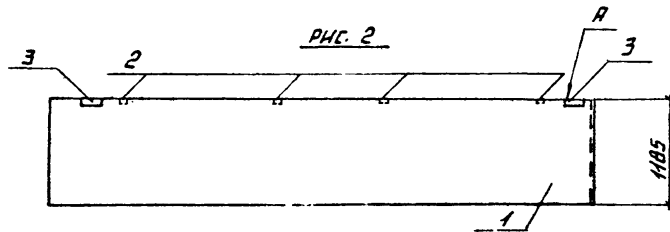
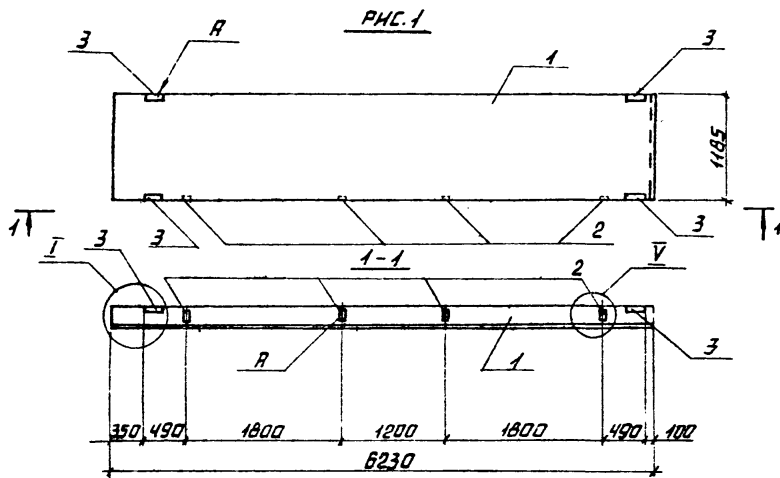
КОПИРОВАЛ

ФОРМАТ РЗ

21416-11

ИМБ. № ПОДЛ. ПОДПИСЬ И ПЕЧАТ. БЕЗК. ИМБ. №

РЛББОН 3.4



УЗЛЫ УСТАНОВКИ ЗАКЛАДНЫХ ИЗДЕЛИЙ СМ. 1.030.1-1. 03-0100

ФОРМАТ	ЗОНА	ПОЗ.	ОБОЗНАЧЕНИЕ	НАИМЕНОВАНИЕ	УЛ903-1 КЖ.И.ОБ.4	ПРИМЕ- ЧАНИЕ
				СБОРОЧНЫЕ ЕДИНИЦЫ		
А3	1		1.030.1-1.1-115-03	ПС Б2.5.12.2.0-2.Л-1	1	1
				ИЗДЕЛИЯ ЗАКЛАДНЫЕ		
А4	2		1.030.1-1.1-3 36	М9	4	4
А4	3		1.030.1-1.1-3 30-01	М2	4	2

ВЕДОМОСТЬ РАСХОДА СТАЛИ НА ЗАКЛАДНЫЕ ИЗДЕЛИЯ, В КГ

МАРКА ЭЛЕМЕНТА	ИЗДЕЛИЯ ЗАКЛАДНЫЕ						ВСЕГО
	АРМАТУРА КЛАССА		ПРОКАТ МАРКИ				
	А I	ВСЕГО КЛ2	В С Т 3		К Л 2		
	ГОСТ 5781-82*	ГОСТ 13903-74*	ГОСТ 8509-72*				
	φ 10	Итого	φ 8.5	φ 8.5	Итого	φ 8.5	φ 10
ПС Б2.5.12.2.0-2.Л-1-43-1	2,32	2,32	4,0	2,28	6,28	5,48	5,48
ПС Б2.5.12.2.0-2.Л-1-44-1	1,92	1,92	4,0	4,4	5,14	2,74	2,74

ОБОЗНАЧЕНИЕ	МАРКА	РНС.	МАССА
ТЛ 903-1-229.86	КЖ.И.ОБ.4	ПС Б2.5.12.2.0-2.Л-1-43-1	1 2410кг
		-01 ПС Б2.5.12.2.0-2.Л-1-44-1	2 2410кг

ПОКРЫТИЕ ПОВЕРХНОСТЕЙ А - МЕТ. Ц 160

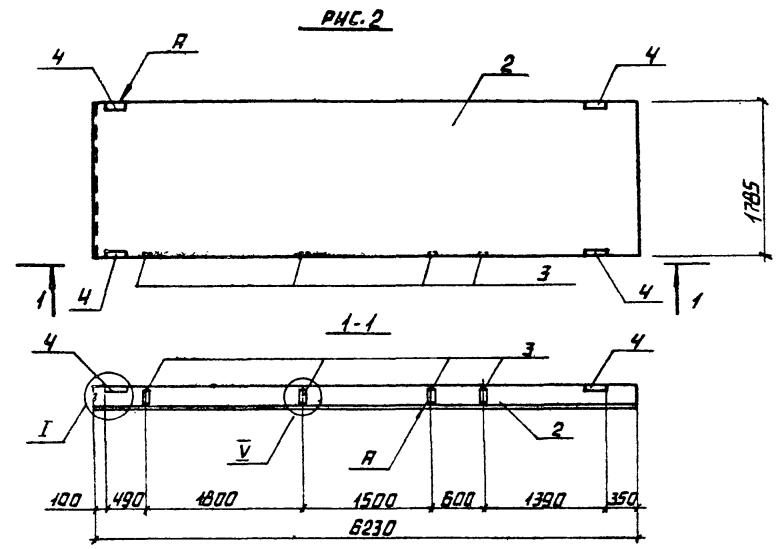
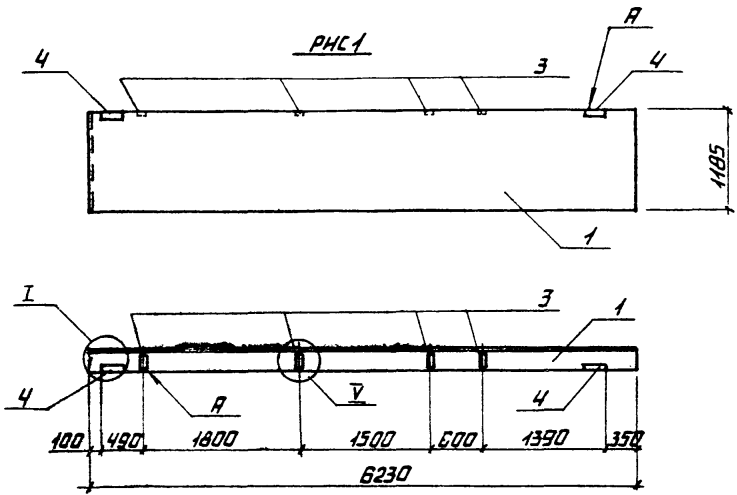
		ТЛ 903-1-229.86	КЖ.И.ОБ.4
ГМП	ДУМАН	СТЕНОВАЯ ПАНЕЛЬ (ПС Б2.5.12.2.0-2.Л-1-43-1) (ПС Б2.5.12.2.0-2.Л-1-44-1)	
НАЧ	НОВОЖИЛОВА	СТАРШАЯ МАССА	
И.УОНТ	ВАРЖИНСКАЯ	Р	СМ. ТАБЛИЦА 1:50
П.А.КОНСТ	ЯНДРАКОВСКАЯ	ЛНСТ	ЛНСТОВ.1
ЭК.ГР.	БОБРУК	ЛАТГИПРОПРОМ	
СТ.ИНОЖ.	ЛЕЖИ.ПВА		
ТЕХНИК	ПЕТРОВСКАЯ		

КОПИРОВАЛ JJ

ФОРМАТ А3

НАИМ. № ПОДПИСАНИЕ И ДАТА ОБЗР. ИНОЖ.

РИС. 3:



КВАНТИТАТ	ЕДИЦ	КОД	ОБОЗНАЧЕНИЕ	НАИМЕНОВАНИЕ	ПЛОЩАДЬ КЖ И ДВ.5	ПРИМЕЧАНИЕ
				<u>СБОРОЧНЫЕ ЕДИНИЦЫ</u>	- 01	
АЭ	1	1.030.1-1.1-1 23-03		ПС 62.5.12.2.0-2.1-2	1	
АЭ	2	1.030.1-1.1-1 23-06		ПС 62.5.18.2.0-1.1-2	1	
				<u>ИЗДЕЛИЯ ЗАКЛАДНЫЕ</u>		
АЧ	3	1.030.1-1.1-3 36		М9	4	4
АЧ	4	1.030.1-1.1-3 30-01		М2	2	4

ВЕДОМОСТЬ РАСХОДА СТАИИ НА ЗАКЛАДНЫЕ ИЗДЕЛИЯ, В КГ.

МАРКА ЭЛЕМЕНТА	ИЗДЕЛИЯ ЗАКЛАДНЫЕ						ВСЕГО
	АРМАТУРА КЛАССА		ПРОКАТ МАРКИ				
	А II		В С Т 3 К Л 2				
	ГОСТ 5781-82*	ГОСТ 19903-74*	ГОСТ 8509-72*				
φ10	Итого	φ8	φ6	Итого	φ8+φ6	Итого	
ПС 62.5.12.2.0-2.1-2-41	1.92	4.0	1.14	5.14	2.74	2.74	9.8
ПС 62.5.18.2.0-1.1-2-43	2.32	4.0	2.28	6.28	5.48	5.48	14.08

ОБОЗНАЧЕНИЕ	МАРКА	П.С.	МАССА
П 903-1-229.86 КЖ И ДВ.5	ПС 62.5.12.2.0-2.1-2-41	1	2110 кг
-01	ПС 62.5.18.2.0-1.1-2-43	2	3160 кг

ПОКРЫТИЕ ПОВЕРХНОСТЕЙ А - МЕТ. Ц 160

П 903-1-229.86		КЖ И ДВ.5	
ГНП	ДУМАН	СТЕНОВАЯ ПАНЕЛЬ	СТРОИТЕЛЬНАЯ МАШИНА
И.А.С.Д.	ИЗВОДНИКОВА	(ПС 62.5.12.2.0-2.1-2-41-1)	Р
И.КОНСТ.	САРАНИНСКАЯ	(ПС 62.5.18.2.0-1.1-2-43-1)	СМ. ТАБЛ.
И.КОНСТ.	АНДАНОВСКАЯ		1:50
РУК. ГР.	БОБРУК		ЛИСТ
СТ. НАЧ.	ИЗВОДНИКОВА		ЛИСТОВ 1
ТЕХНИК	ИЗВОДНИКОВА		ЛАТГИПРОПРОМ

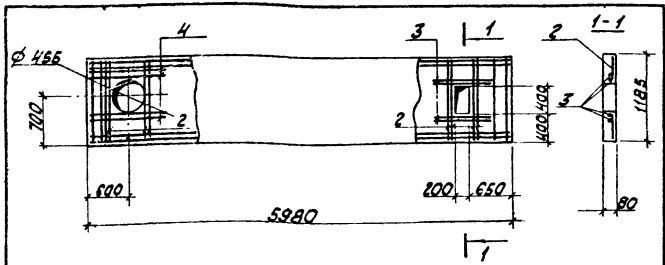
КОПИРОВАЛ

ФОРМАТ А3

21716-11

ИЗДЕЛИЯ ПОСТАВЛЯЮТСЯ И РАБОТАЮТ НА ИХ

Альбом 3.4



Ведомость дополнительного расхода стали на элемент в кг.

Марка элемента	Изделия арматурные	
	Арматура класса	
	А II	
	ГОСТ 5781-82*	
ПГ 60.12-1-Т-А	15,24	15,24

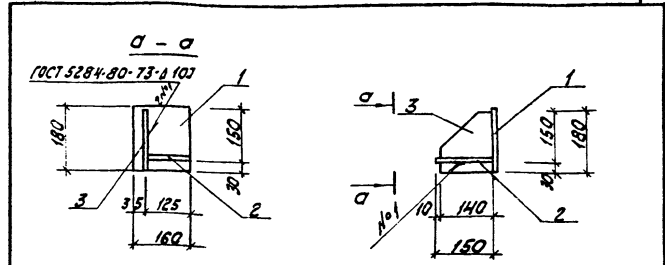
Кол-во	Зона	Лист	Обозначение	Наименование	кол.	Примечание
<u>Сборочные единицы</u>						
43	1		1.030.9-2.1-05.0-108	ПГ 60.12-1-Т	1	
<u>Детали</u>						
54	2		ПГ 903-1-229.86 КЖ.И.10.1.1	Ф12 А II ГОСТ 5781-82* л=1160	8	1,03 кг
54	3		-01	Ф12 А II ГОСТ 5781-82* л=950	4	0,76 кг
54	4		-02	Ф12 А II ГОСТ 5781-82 л=1100	4	0,99 кг

Сила в градусах деления и деления

ПГ 903-1-229.86		КЖ.И.10.1	
Таблиц	Масса	Масса	Мод
Р	1,37	1:50	
Лист	Листов 8		
ЛАТНИПРОПРОМ			

Кол-во в градусах деления 10.1.1

Альбом 3.4



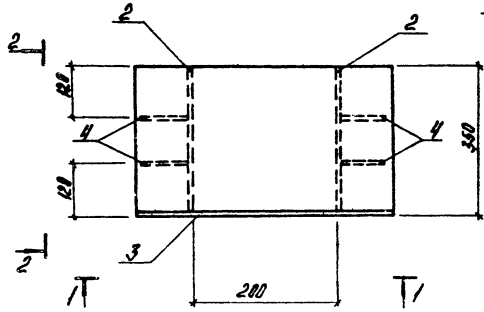
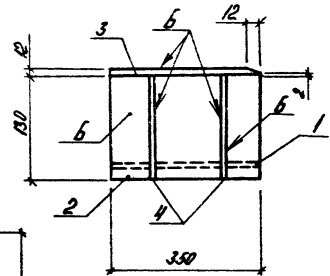
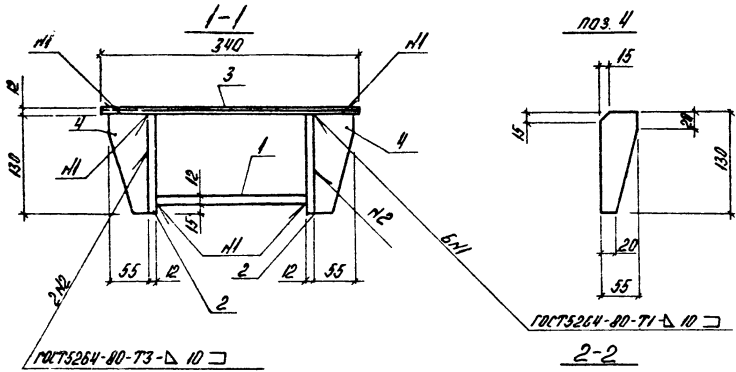
Марка	Зона	Лист	Обозначение	Наименование	кол.	Примечание
<u>Документация</u>						
44			ПГ 903-1-229.86	КЖ.И.Т.У		Технические условия
<u>Детали</u>						
54	1		ПГ 903-1-229.86	КЖ.И.1.1.1	1	2,71 кг
54	2		ПГ 903-1-229.86	КЖ.И.1.1.2	1	2,10 кг
54	3		ПГ 903-1-229.86	КЖ.И.1.1.3	1	2,0 кг

Сила в градусах деления и деления

ПГ 903-1-229.86		КЖ.И.1.1	
Таблиц	Масса	Масса	Мод
Р	6,81	1:10	
Лист	Листов 8		
ЛАТНИПРОПРОМ			

Кол-во в градусах деления 1.1

Альбом 6.1

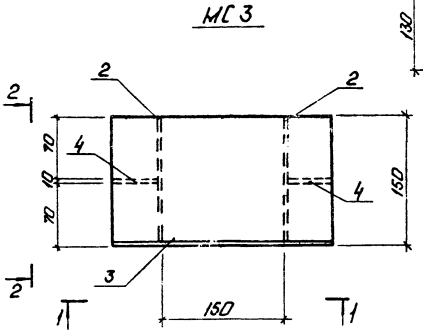
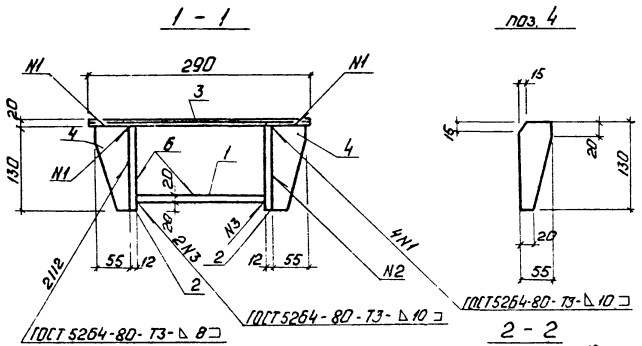


Код документа	Зона	Изм.	Обозначение	Наименование	Кол.	Примечание
Документация						
АИ			ТТ903-1-229.86 КЖ.1.И.ТУ	Технические условия		
Сборочные единицы						
Б4	1	ТТ903-1-229.85 КЖ.1.И.1.2.1	Лист 6-ИИ-12 ГОСТ 19003-74* Вст 3 и с 6-1 ГОСТ 19003-74*		1	7,33 кг
Б4	2	-01	Лист 6-ИИ-12 ГОСТ 19003-74* Вст 3 и с 6-1 ГОСТ 19003-74*		2	4,9 кг
Б4	3	-02	Лист 6-ИИ-12 ГОСТ 19003-74* Вст 3 и с 6-1 ГОСТ 19003-74*		1	12,61 кг
Б4	4	ТТ 903-1-229.86 КЖ.1.И.1.2.2	Лист 6-ИИ-10 ГОСТ 19003-74* Вст 3 и с 2 ГОСТ 19037-79		4	4,56 кг

ИЗМ. И. П. ШИВА. Изменения в плане. Сборочный чертеж.

		ТТ 903-1-229.86		КЖ.1.И.1.2		
ИП	Ситан	Опорный столик МС2	Исполн	Проверк		
Нач. отд.	Ильиничева		р	32,5		
Инж. конст.	Солнечникова		Лист	Листов 1		
Инж. конст.	Ильиничева		ЛАТГИПРОПРОМ			
Инж. эр.	Бодрик		Фабрикат АЗ			
Ст. техн.	Ремникова	21716-11				
Техник.	Итравская	Копирован АИ				

таблица 3.4



Лист	№	Обозначение	Наименование	Примечание
Документация				
14		ТП 903-1-229.86	КЖ.И.И.ТЧ	Технические условия
Оборачивные единицы				
54	1	ТП 903-1-229.86	КЖ.И.И.1.3.1	Лист 5 из 20 ТП 903-1-229.86
54	2	ТП 903-1-229.86	КЖ.И.И.1.3.2	Лист 6 из 20 ТП 903-1-229.86
54	3	ТП 903-1-229.86	КЖ.И.И.1.3.1-01	Лист 7 из 20 ТП 903-1-229.86
54	4	ТП 903-1-229.86	КЖ.И.И.1.3.3	Лист 8 из 20 ТП 903-1-229.86

ТП 903-1-229.86		КЖ.И.И.1.3	
Столик МЛЗ		Р	158
		Лист	1 из 20
		ЛАТГИПРОСТАРОМ	

Куликов В. Ф.

Формат А3

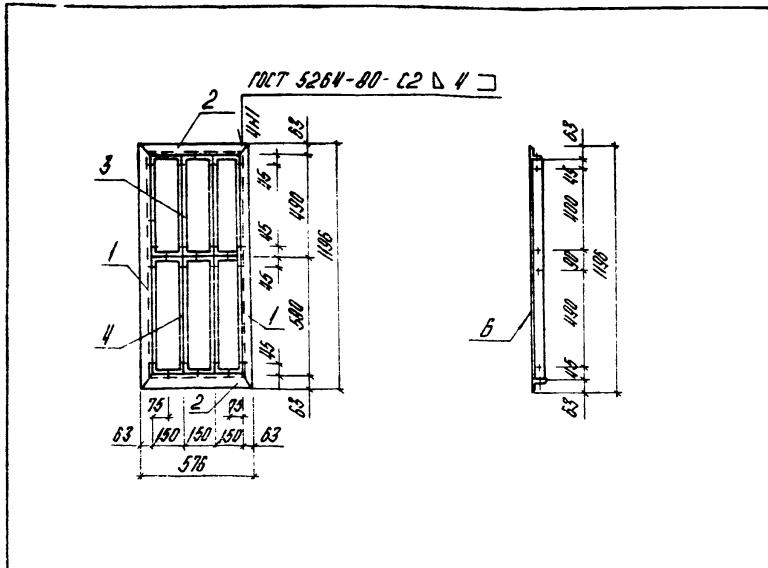
21/6-11

Лист № 15 из 20 ТП 903-1-229.86

Альбом 34

Типовой проект 903-1-229.06

Имя, № подл. Подпись и дата. Взаим. отв. №



Код	Зона	№3	Обозначение	Наименование	Кол.	Примечание
<u>Документация</u>						
А4			ТП 903-1-229.06	КМ.И.Н.ТУ		Технические условия
<u>Детали</u>						
Б4	1		ТП 903-1-229.06	КМ.И.Н.И.1	2	5,15 кг
Б4	2		-01	Углолок 63*63*5-ГОСТ 8508-72*P=1000 ВСт3кп2-1-ГОСТ 535-79*	2	2,77 кг
<u>Прочие изделия</u>						
А3	3		ТУ-36-1517-84	СТД 301	5	
А3	4		ТУ-36-1517-84	СТД 302	3	

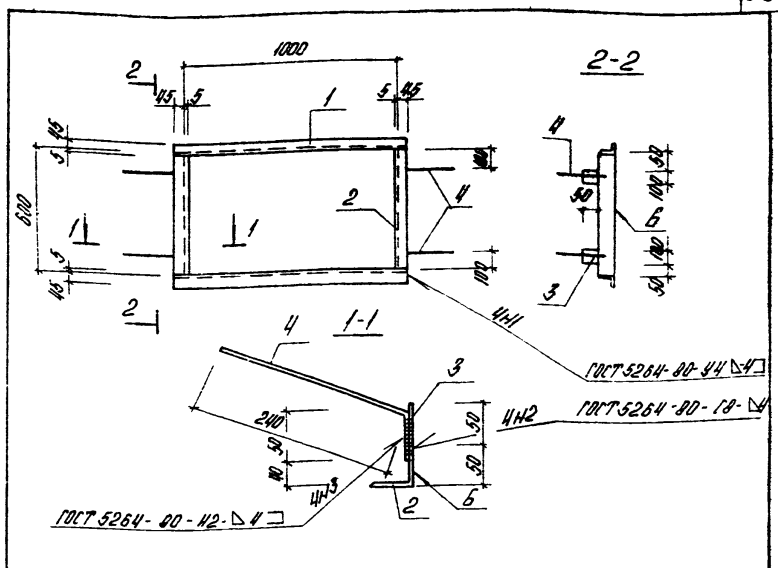
ТП 903-1-229.06			КМ.И.Н.1.4		
Заключное изделие			Стандия	Масса	Максимум
МН1			Р	22,4 кг	
			Лист	Листов 1	
			ЛАТГИПРОПРОМ		

Исполнитель: [подпись] Формат А4

Альбом 34

Типовой проект 903-1-229.06

Имя, № подл. Подпись и дата. Взаим. отв. №



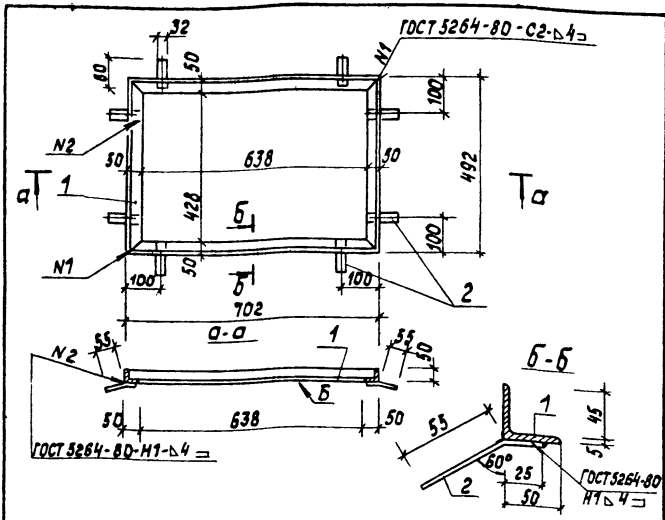
Код	Зона	№3	Обозначение	Наименование	Кол.	Масса по, кг	Примеч.
<u>Документация</u>							
А4			ТП 903-1-229.06	КМ.И.Н.ТУ			Технические условия
<u>Детали</u>							
Б4	1		ТП 903-1-229.06	КМ.И.Н.И.1.1	2	4,1 кг	
Б4	2			КМ.И.Н.И.1.2	2	2,2 кг	
Б4	3			КМ.И.Н.И.1.3	4	0,16 кг	
Б4	4			КМ.И.Н.И.1.4	4	0,14 кг	

ТП 903-1-229.06			КМ.И.Н.1.5		
Заключное изделие			Стандия	Масса	Максимум
МН2			Р	13,9 кг	
			Лист	Листов 1	
			ЛАТГИПРОПРОМ		

Исполнитель: [подпись] Формат А4

Альбом 3.4

Типовой проект 903-1-



Формат	Зона	Пос.	Обозначение	Наименование	Кол.	Масса	Приме-
300x4						ед, кг	чание
<u>Документация</u>							
А4			ТП 903-1-229.86	КЖ.И.У.Т			Технические условия
<u>Детали</u>							
Б4	1		ТП 903-1-229.86	КЖ.И.У.1.5	1	9,0	Узелок 305x305x5 ГОСТ 1903-74
Б4	2			КЖ.И.У.1.6	8	0,8	Р-ПН-40 ГОСТ 1903-74 Б-ПН-40 ГОСТ 1903-74 В-ПН-40 ГОСТ 1903-74

ТП 903-1-229.86 КЖ.И.У.1.6

Рама Р1

Стадия Масса Машишт

р 15,4

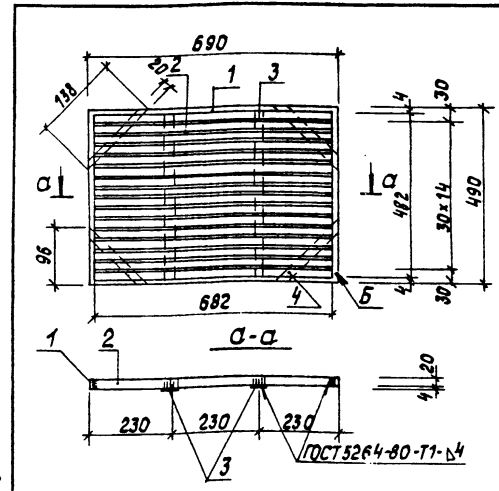
Латгипропром

Копировал

Формат А4

Альбом 3.4

Типовой проект 903-1-



Формат	Зона	Пос.	Обозначение	Наименование	Кол.	Масса	Приме-
300x4						ед, кг	чание
<u>Документация</u>							
А4			ТП 903-1-229.86	КЖ.И.У.Т			Технические условия
<u>Детали</u>							
Б4	1		КЖ.И.У.1.7.1	Лист Б-ПН-40 ГОСТ 1903-74	1	1,49	
Б4	2		КЖ.И.У.1.7.2	Лист Р-ПН-40 ГОСТ 1903-74	15	0,44	
Б4	3		КЖ.И.У.1.7.3	Лист Б-ПН-40 ГОСТ 1903-74	2	0,31	
Б4	4		КЖ.И.У.1.7.4	Лист Б-ПН-40 ГОСТ 1903-74	4	0,08	

ТП 903-1-229.86 КЖ.И.У.1.7

Рама Р2

Стадия Масса Машишт

р 9,0

Латгипропром

Копировал

Формат А4

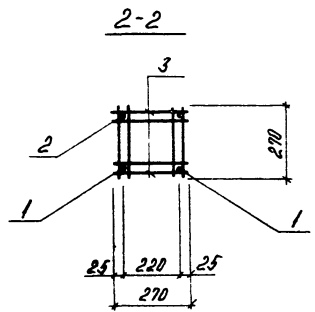
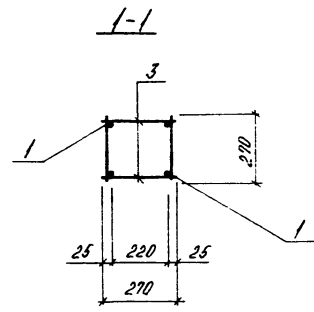
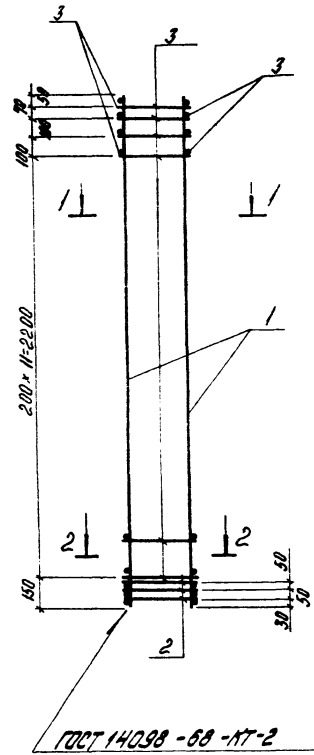
УИИ, ИПО, И. Подпись и дата Взаим.ИИИ, ИПО

УИИ, ИПО, И. Подпись и дата Взаим.ИИИ, ИПО

ТИП Думан
И.Котляревский
И.Котляревский
И.Котляревский
И.Котляревский
И.Котляревский
И.Котляревский

ТИП Думан
И.Котляревский
И.Котляревский
И.Котляревский
И.Котляревский
И.Котляревский
И.Котляревский

Альбом 34



Формы Зона	№	Обозначение	Наименование	Кол.	Примечание
<u>Документация</u>					
А4		ТП903-1-229.86	КМ.И.ТУ		Технические условия
<u>Сборочные единицы</u>					
А4	1	ТП905-1-229.86	КМ.И.ОЗ.ИИ	2	Каркас плоский КРЧ
А4	2	1.030.9-2.7-2-0.08.0		3	Летка С1
<u>Детали</u>					
Б4	3	ТП903-1-229.86	КМ.И.ОЗ.ИИ.1	34	Ф58р1; ГОСТ 5727-80, Р-270

Имя, № подл. Издатель, в. дата. Выходные №

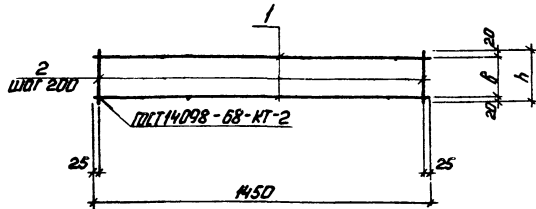
		ТП903-1-229.86		КМ.И.ОЗ.ИИ	
ГМП	Дугин	Каркас пространственный КРЧ	Стадия	Масса	Материал
И.контр.	Новожилова		р	145	
Д.контр.	Андреевская		Лист	Листов 1	
Рис. экз.	Бабич		ЛАТГИПРОПРОМ		
Ст. инж.	Иржицкая				
Техник	Островская				

Климов А.И.

формат А3

21416-11

Листом 34



Обозначение	Марка	В	h	Масса
КЖИ.И.ОИ.230	КР-1	70	110	0,84 кг
-01	КР-2	50	90	0,80 кг

Формат	Лист	Обозначение	Наименование	КЖИ.И.ОИ.230	Примечание
А4		ТП 903-1-229.86	КЖИ.И.ТЧ	Технические условия	
			Документация		
			Детали		
			ф6 А ГОСТ 5781-82*		
Б4	1	ТП 903-1-229.86	КЖИ.И.ОИ.231	Р=1450	2 2 0,64 кг
Б4	2	ТП 903-1-229.86	КЖИ.И.ОИ.232*	Р=110	8 0,2 кг
Б4			-01	Р=90	8 0,16 кг

ТП 903-1-229.86 КЖИ.И.ОИ.230

Каркас плоский
(КР1; КР2)

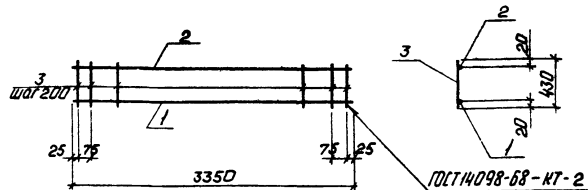
Страна	Масса	Изготовитель
Р	гм.	тавл.
Лист	Листов	1

ЛАТГИПРОПРОМ

Копирован: Ф. Д. С.

Формат А4

Листом 34



Формат	Лист	Обозначение	Наименование	КЖИ.И.ОИ.230	Примечание
А4		ТП 903-1-229.86	КЖИ.И.ТЧ	Технические условия	
			Документация		
			Детали		
			ф12 А ГОСТ 5781-82*		
Б4	1	ТП 903-1-229.86	КЖИ.И.СПРМ.1.1	Р=3350	1 3,0 кг
Б4	2	ТП 903-1-229.86	КЖИ.И.СПРМ.1.2	Р=3350	1 1,32 кг
			ф6 А ГОСТ 5781-82*		
Б4	3	ТП 903-1-229.86	КЖИ.И.СПРМ.1.3	Р=430	24 2,3 кг

ТП 903-1-229.86

Каркас КР3

КЖИ.И.СПРМ.1.1

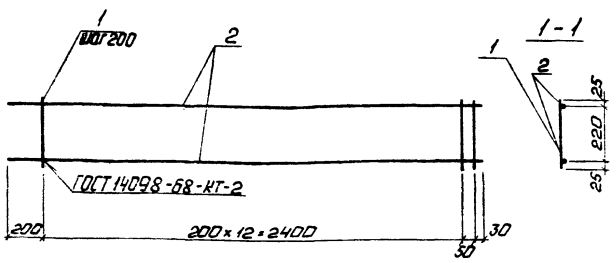
Страна	Масса	Изготовитель
Р	гм.	тавл.
Лист	Листов	1

ЛАТГИПРОПРОМ

Копирован: Ф. Д. С.

Формат А4

Альбом 3.4



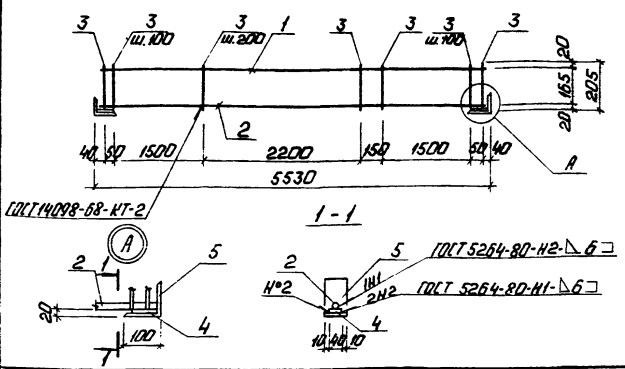
Формат	Лист	№	Обозначение	Наименование	Кол.	Примечание
				Документация		
А4			ТП 903-1-229.86 КЖ.И.ТЧ	Технические условия Детали		
				φ 58pI ГОСТ 6727-80*		
Б4	1		ТП 903-1-229.86 КЖ.И.ДЗ.И.1	Р=270	14	0,04 кг
				φ 12AIII; ГОСТ 5781-82*		
Б4	2		КЖ.И.ДЗ.И.2	Р=268D	2	2,41 кг

ТП 903-1-229.86		КЖ.И.ДЗ.И.1	
Каркас плоский КР 4		Итого Масса Магистр	
Р	538		
Лист Листов 1			
ЛАТГИПРОПРОМ			

Копирован: А 75. Формат А4

Исполнитель: Думан А. С. / Подпись: [Signature]
 Проверил: [Signature]
 Инженер: [Signature]
 Главный конструктор: [Signature]
 Руководитель: [Signature]
 С.И.Г. [Signature]
 С.И.И. [Signature]

Альбом 3.4



Формат	Лист	№	Обозначение	Наименование	Кол.	Примечание
				Документация		
А4			ТП 903-1-229.86 КЖ.И.ТЧ	Технические условия Детали		
				φ 12 AIII ГОСТ 5781-82*		
Б4	1		ТП 903-1-229.86 КЖ.И.ЧМ5.1.1	Р=551D	1	
				φ 16 AIII ГОСТ 5781-82*		
Б4	2		КЖ.И.ЧМ5.1.2	Р=551D	1	
				φ 58pI ГОСТ 6727-80*		
Б4	3		КЖ.И.ЧМ5.1.3	Р=205	45	
Б4	4		КЖ.И.ЧМ5.1.4	Лист 1 из 1	2	
Б4	5		КЖ.И.ЧМ5.1.5	Итого Р=60	2	Р=60

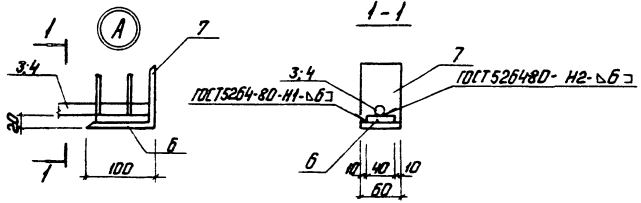
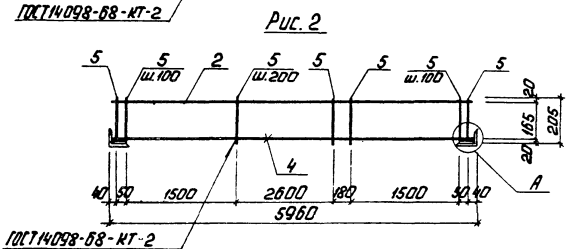
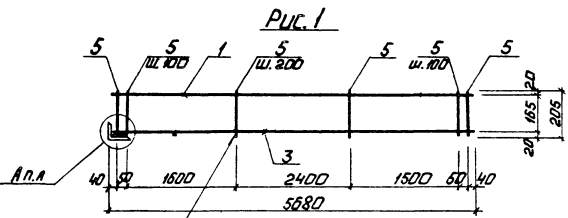
ТП 903-1-229.86		КЖ.И.ЧМ5.1	
Каркас КР5		Итого Масса Магистр	
Р	170		
Лист Листов 1			
ЛАТГИПРОПРОМ			

Копирован: А 75. Формат А4

Исполнитель: Думан А. С. / Подпись: [Signature]
 Проверил: [Signature]
 Инженер: [Signature]
 Главный конструктор: [Signature]
 Руководитель: [Signature]
 С.И.Г. [Signature]
 С.И.И. [Signature]

21/6-11

Альбом 3.4



Обозначение	Марка	Рис.	Масса
ТП 903-1-229.86 КЖ1.Н.Умб.1	КРБ	1	16,4
-D1	КР7	2	18,1

Формат	Лист	Полн.	Обозначение	Наименование	ТП 903-1-КЖ1.Н.Умб.1		Примеч.
					-	01	
				Документация			
			ТП 903-1-229.86 КЖ1.Н.У	Технические условия			
				Детали			
Б4	1		ТП 903-1-229.86 КЖ1.Н.Умб.1.1	Р=5670	1		
Б4	2		-D1	Р=5940		1	
				φ 12 А Ш ГОСТ 5781-82*			
Б4	3		ТП 903-1-229.86 КЖ1.Н.Умб.1.2	Р=5670	1		
Б4	4		-D1	Р=5940		1	
				φ 16 А Ш ГОСТ 5781-82*			
Б4	5		ТП 903-1-229.86 КЖ1.Н.Умб.1.3	Р=205	46	47	
				φ 58p I ГОСТ 6727-80**			
Б4	6		КЖ1.Н.Умб.1.4	Лист 6-10 ГОСТ 14098-88-К7-2	1	2	
Б4	7		КЖ1.Н.Умб.1.5	Лист 11-15 ГОСТ 14098-88-К7-2	1	2	Р=60

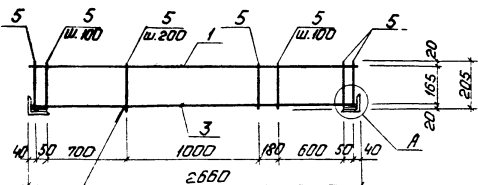
ТП 903-1-229.86 КЖ1.Н.Умб.1	
Корпус (КРБ, КР7).	Материал
	Р
	Лист
	Листов 1
ЛАТГИПРОПРОМ	

Копировал: Р.Р. Формат А3

Удобр. Металл. Листы и детали. Альбом 3.4

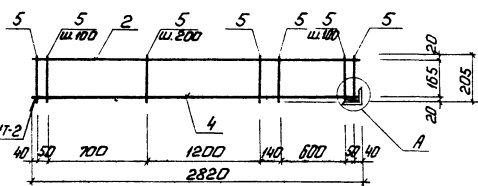
Альбом 3.4

Рис. 1

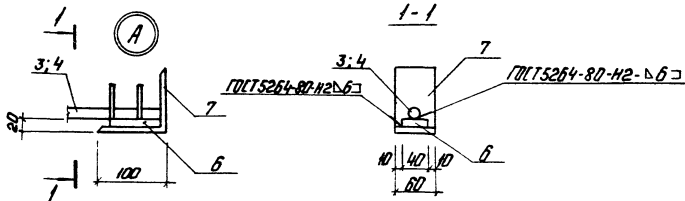


ГОСТ 14098-88-К1-2

Рис. 2



ГОСТ 14098-88-К1-2



Обозначение	Марка	Рис.	Масштаб
ТП 903-1-229.86 КЖ1.И.Чм 7.1	КР 7	1	9,2
-01	КР 8	2	8,5

Код	Зона	Материал	Обозначение	Наименование	ТП 903-1-КЖ1.И.Чм 7.1		Примечание
					-	01	
				Документация			
И4			ТП 903-1-229.86 КЖ1.И.Чм 7.1	Технические условия			
				Детали			
				φ 12 H9/h8 ГОСТ 5781-82*			
Б4	1		ТП 903-1-229.86 КЖ1.И.Чм 7.1.1	Р-2640		1	
Б4	2		-01	Р-2810			1
				φ 16 H9/h8 ГОСТ 5781-82*			
Б4	3		КЖ1.И.Чм 7.1.2	Р-2640		1	
Б4	4		-01	Р-2810			1
				φ 58 H9/h8 ГОСТ 6727-80*			
Б4	5		КЖ1.И.Чм 7.1.3	Р-205		22	23
				ГОСТ 14098-88-К1-2 Р-75			
Б4	6		КЖ1.И.Чм 7.1.4	Лист 803-1-229.86 КЖ1.И.Чм 7.1.4		2	1
Б4	7		КЖ1.И.Чм 7.1.5	Чертеж 803-1-229.86 КЖ1.И.Чм 7.1.5		2	1
				Р-60			

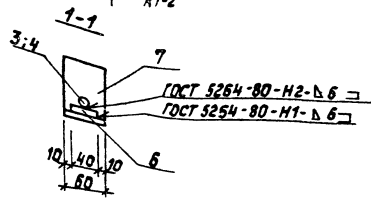
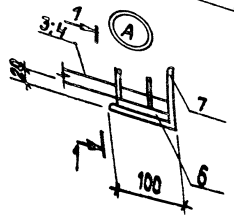
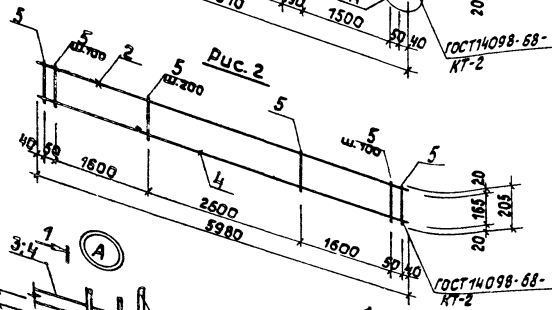
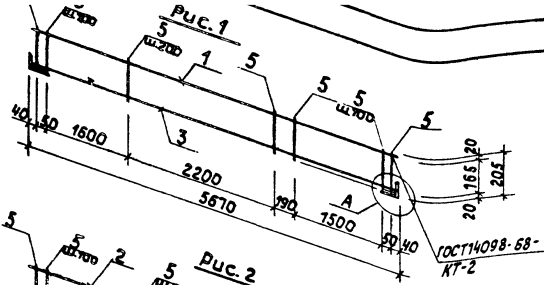
ТП 903-1-229.86		КЖ1.И.Чм 7.1	
Корпус	КР 8, КР 9	Корпус	КР 8, КР 9
П/П	Думак	П/П	Думак
Н/Контр	Моржиков	Н/Контр	Моржиков
В/Калет	Моржиков	В/Калет	Моржиков
Р/К.Гр	Бабруч	Р/К.Гр	Бабруч
Л/Т.инж	Лежакова	Л/Т.инж	Лежакова

Копирован: 07.07.88

Формат А3

21/16-11

ИЗМ. № 01 от 10.07.88 г. по заданию 01/01/88



Контр-Зона	Лист	Обозначение	Наименование	Листов		Примеч.
				—	01	
			<u>Документация</u>			
44		ТП903-1-229.86	КЖ1.У.ТУ	Технические условия		
				<u>Детали</u>		
				φ12A по ГОСТ 5781-82*		
54	1	ТП903-1-229.86	КЖ1.У.УМ8.1.1	ℓ=5650	1	
54	2		-01	ℓ=5980	1	
				φ16A по ГОСТ 5781-82*		
54	3	ТП903-1-229.86	КЖ1.У.УМ8.1.2	ℓ=5650	1	
54	4		-01	ℓ=5980	1	
				φ58p I ГОСТ 6727-80*		
54	5	ТП903-1-229.86	КЖ1.У.УМ8.1.3	ℓ=205	46	48
54	6	ТП903-1-229.86	КЖ1.У.УМ8.1.4	Лист 210 ГОСТ 14098-68-KT-2	2	
54	7	ТП903-1-229.86	КЖ1.У.УМ8.1.5	Лист 210 ГОСТ 14098-68-KT-2	2	ℓ=60

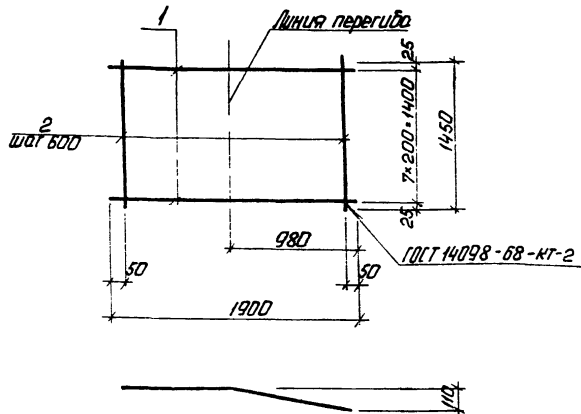
Обозначение	Марка	Рис.	Масса
ТП903-1-229.86	КЖ1.У.УМ8.1	КР10	1 17,3
ТП903-1-229.86	-01	КР11	2 16,3

ТП903-1-229.86		КЖ1.У.УМ8.1	
Каркас (КР10, КР11)		Страна	Масса
Р	Ст. табл.	Лист	Листов
ЛАТГИПРОПРОМ			

Копираваг

Формат А3
2/45-11

Лист 210 ГОСТ 14098-68-KT-2



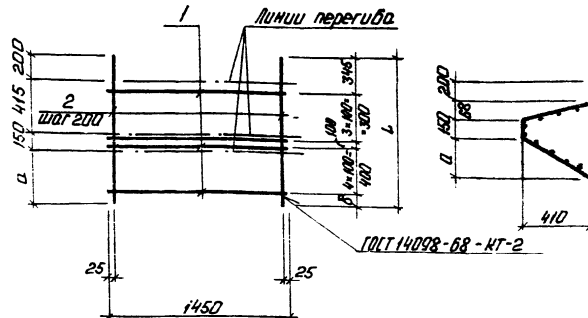
Формат	Зона	Лист	Обозначение	Наименование	Кол.	Примечание
				<u>Документация</u>		
A4			ТП 903-1-229.86 КЖ.И.ТУ	Технические условия		
				<u>Детали</u>		
Б4	1		ТП 903-1-229.86 КЖ.И.О.111	10ЯШ ГОСТ 5781-82* P=1900	8	9,38 кг
Б4	2		КЖ.И.О.112	8АШ ГОСТ 5781-82* P=1450	4	2,29 кг

ТП 903-1-229.86		КЖ.И.О.110	
Градус	Масса	Масштаб	
P	11,67		
Лист	Листов 1		
ЛАТГИПРОПРОМ			

Копировал: Ф.Ф.

Формат А4

Лист 1 из 2. Подпись и дата. 13.03.1988 г.



Обозначение	Марка	a	b	c	L	Масса
-КЖ.И.О.120	С2	525	145	328	1290	9,27 кг
-О1	С3	415	135	68	1180	8,72 кг

Формат	Зона	Лист	Обозначение	Наименование	Кол.	Примечание
				<u>Документация</u>		
A4			ТП 903-1-229.86 КЖ.И.ТУ	Технические условия		
				<u>Детали</u>		
				ГОСТ 5781-82*		
Б4	1		ТП 903-1-229.86 КЖ.И.О.121	φ 68 Ш P=1450	9	2,9 кг
Б4	2		ТП 903-1-229.86 КЖ.И.О.122	φ 10 Я Ш P=1290	8	6,37 кг
Б4	2		КЖ.И.О.122-01	φ 10 Я Ш P=1180	8	5,82 кг

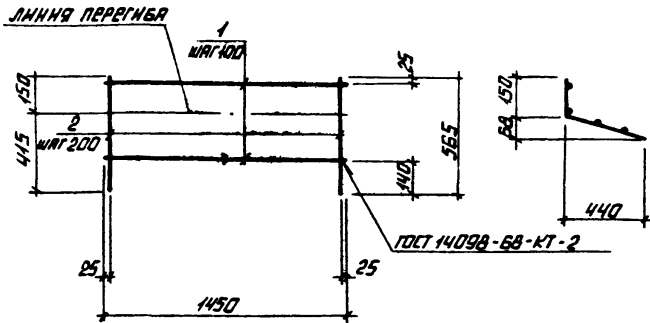
ТП 903-1-229.86		КЖ.И.О.120	
Градус	Масса	Масштаб	
P			
Лист	Листов 1		
ЛАТГИПРОПРОМ			

Копировал: Ф.Ф.

Формат А4

Лист 1 из 2. Подпись и дата. 13.03.1988 г.

РЛБ60М Э.4



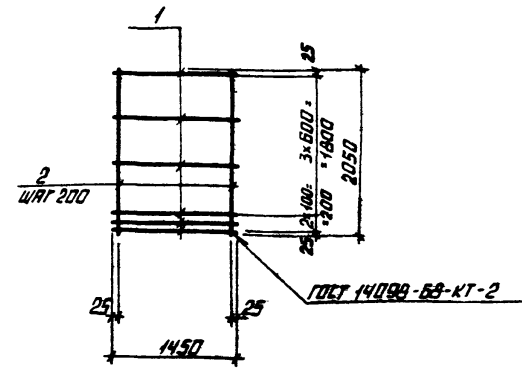
ФОРМАТ	ЗОНА	ПЛОЩ.	ОБОЗНАЧЕНИЕ	НАИМЕНОВАНИЕ	КОЛ.	ПРИМЕЧАНИЕ
				<u>ДОКУМЕНТАЦИЯ</u>		
А4			ТП 903-1-229.86	КЖ.И.Н.ТУ		ТЕХНИЧЕСКИЕ УСЛОВИЯ
				<u>ДЕТАЛИ</u>		
Б4	1		ТП 903-1-229.86	КЖ.И.Н.О.1.131	4	ФБА ГОСТ 5781-82* С. 1450 1,29 кг
Б4	2			КЖ.И.Н.О.1.132	8	ФЮА ГОСТ 5781-82* С. 565 2,79 кг

ИМЯ, № ПОЛОЖ. ПОДПИСЬ И ДАТА ВЗНОШ. ЛИБ. А

ТП 903-1-229.86		КЖ.И.Н.О.1.130	
СТАНДА	МАССА	МАСШТАБ	
СЕТКА	Р	4,08	
С4	ЛИСТ	ЛИСТОВ 1	
ЛАТГИПРОПРОМ			

КОПИРОВАЛ [подпись] ФОРМАТ А4

РЛБ60М Э.4



ФОРМАТ	ЗОНА	ПЛОЩ.	ОБОЗНАЧЕНИЕ	НАИМЕНОВАНИЕ	КОЛ.	ПРИМЕЧАНИЕ
				<u>ДОКУМЕНТАЦИЯ</u>		
А4			ТП 903-1-229.86	КЖ.И.Н.ТУ		ТЕХНИЧЕСКИЕ УСЛОВИЯ
				<u>ДЕТАЛИ</u>		
Б4	1		ТП 903-1-229.86	КЖ.И.Н.211	6	ФБА ГОСТ 5781-82* С. 1450 3,44 кг
Б4	2			КЖ.И.Н.212	8	ФЮА ГОСТ 5781-82* С. 2050 10,12

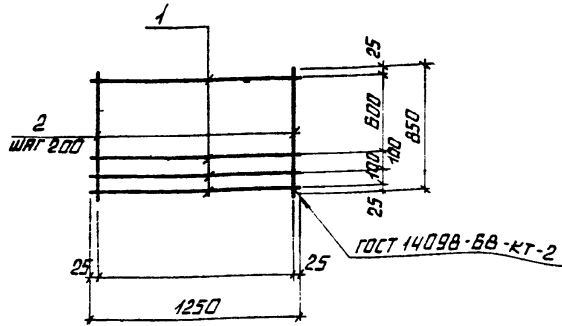
ИМЯ, № ПОЛОЖ. ПОДПИСЬ И ДАТА ВЗНОШ. ЛИБ. А

ТП 903-1-229.86		КЖ.И.Н.О.1.210	
СТАНДА	МАССА	МАСШТАБ	
СЕТКА	Р		
С5	ЛИСТ 1	ЛИСТОВ	
ЛАТГИПРОПРОМ			

КОПИРОВАЛ [подпись] ФОРМАТ А4

21216-11

РИСБОМ 3.4



ФОРМАТ	ЗОНА	ПОЗ.	ОБОЗНАЧЕНИЕ	НАИМЕНОВАНИЕ	КОД	ПРИМЕЧАНИЕ
				<u>ДОКУМЕНТАЦИЯ</u>		
А4			ТП 903-1-229.86	КЖ.И.Н.ТУ		ТЕХНИЧЕСКИЕ УСЛОВИЯ
				<u>ДЕТАЛИ</u>		
Б4	1		ТП 903-1-229.86	КЖ.И.ОД.221	4	1,98 кг
Б4	2			КЖ.И.ОД.222	7	5,28 кг

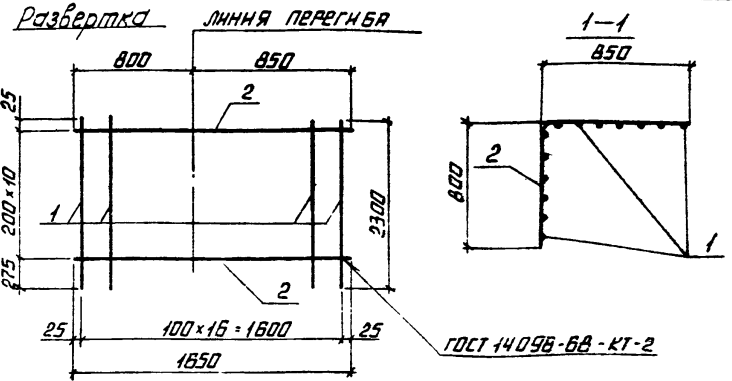
ИМВ. № ПОДА. ПОЛОНСЬ И ДАТА ВЗРОМ. ИМВ. №

ТП 903-1-229.86		КЖ.И.ОД. 220	
СЕТКА СБ		СТРОНА МАСША МАСШТАБ	
		Р	7,26
		ЛИСТ	ЛИСТОВ 1
ЛАНТИПРОПРОМ			

КОПИРОВАЛ *Л*

ФОРМАТ А4

РИСБОМ 3.4



ФОРМАТ	ЗОНА	ПОЗ.	ОБОЗНАЧЕНИЕ	НАИМЕНОВАНИЕ	КОД	ПРИМЕЧАНИЕ
				<u>ДОКУМЕНТАЦИЯ</u>		
А4			ТП 903-1-229.86	КЖ.И.Н.ТУ		ТЕХНИЧЕСКИЕ УСЛОВИЯ
				<u>ДЕТАЛИ</u>		
						Ф10 III ГОСТ 5781-82*
Б4	1		ТП 903-1-229.86	КЖ.И.ПСМ.1.1	17	1,4 кг
						Ф8 АТ ГОСТ 5781-82*
Б4	2		ТП 903-1-229.86	КЖ.И.ПСМ.1.2	11	0,7 кг
						Ф-1650

ИМВ. № ПОДА. ПОЛОНСЬ И ДАТА ВЗРОМ. ИМВ. №

ТП 903-1-229.86		КЖ.И.ПСМ.1.1	
СЕТКА АРМАТУРНАЯ С7		СТРОНА МАСША МАСШТАБ	
		Р	31,5
		ЛИСТ	ЛИСТОВ 1
ЛАНТИПРОПРОМ			

КОПИРОВАЛ *Л*

ФОРМАТ А4

21/16-11

Альбом 34

Рис. 1

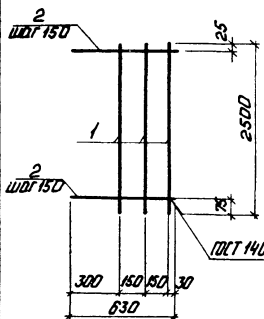


Рис. 2

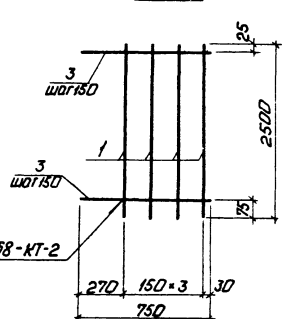


Рис. 3

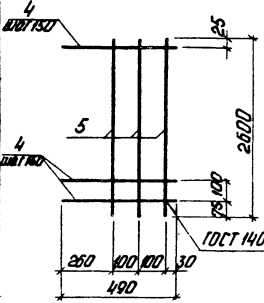
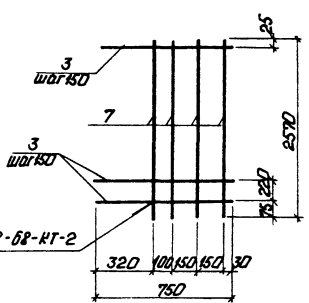


Рис. 4



Обозначение	Марка	Рис.	Масса
ТП 903-1-229.86 КЖ.И.Ум.1.1	С-10	1	4,0 кг
-01	С-11	2	5,1 кг
-02	С-12	3	3,7 кг
-03	С-13	4	5,1 кг

Формат	Зона	Лист	Обозначение	Наименование	ТП 903-1-КЖ.И.Ум.1.1			Примечание
					-01	02	03	
				Документация				
			ТП 903-1-229.86 КЖ.И.У.	Технические условия				
				Детали				
				φ 6А II ГОСТ 5781-82*				
Б4	1		ТП 903-1-229.86 КЖ.И.Ум.1.1	P=2500	3	4		
Б4	2		-01	P=530	17			
Б4	3		-02	P=750		17	17	
Б4	4		-03	P=490			18	
Б4	5		-04	P=2600		3		
Б4	6		-05	P=2570				4

Важ № 10401. Листы в. Листы в. Листы в. Листы в.

ТП 903-1-229.86		КЖ.И.Ум.1.1	
Сетка		Листов 1	
(С10; С11; С12; С13).		Р	см. табл.
Лист		Листов 1	
ЛАТГИПРОПРОМ			

Копирован: 9.8

Формат А3

21.11.11

Листов 3/4

Рис. 1

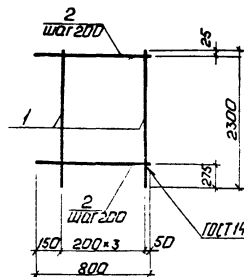
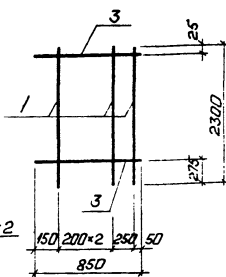


Рис. 2



Обозначение	Марка	Рис.	Масса
ТТ 903-1-229.86 КЖ I. И. ТУ	Г-8	1	4,2
	-01	2	4,2

Формат листа	Обозначение	Наименование	ТТ 903-КЖ I. И. ТУ	Примечание
А4	ТТ 903-1-229.86 КЖ I. И. ТУ	Технические условия	- 01	
		Детали		
Б4	1 ТТ 903-1-229.86 КЖ I. И. ТУ 121	Р = 2300	4 4	0,5 кг
Б4	2 -01	Р = 800	И	0,2 кг
Б4	3 -02	Р = 850	И	0,2 кг

ТТ 903-1-229.86 КЖ I. И. ТУ 1.2

Сетка арматурная (С8; С9)

Листов Масса Максимум

Р см. табл.

Лист Листов 1

ЛАТГИПРОПРОМ

Копирован: Ф. 5-

Формат А4

Технические условия

Листов 3/4

- Плоские сетки и пространственные каркасы изготавливать с помощью контактной точечной сварки. Точечную сварку производить во всех местах пересечения стержней сетки и каркасов.
- Сварку следует производить в соответствии с ГОСТ 19292-73 "Соединения сварные элементов закладных деталей сварных железобетонных конструкций. Контактная и автоматическая сварка плавлением. Основные типы и конструктивные элементы" и "Инструкции по сварке соединений арматуры и закладных деталей железобетонных конструкций" СН 393-78.
- Арматурные изделия должны отвечать требованиям ГОСТ 10922-75. "Арматурные изделия и закладные детали сварные для железобетонных конструкций" Технические требования и методы испытания."
- Украска поверхностей закладных деталей:
 - мет. Ц 160 ГОСТ 9.073-77
 - грунт ГФ 020 ТУ 6-1.01642-77 эмаль ПФ 115 серая ГОСТ 6465-76* ил 4/1 ГОСТ 9.032-74, толщ. 55 мкм.

Лист 3/4

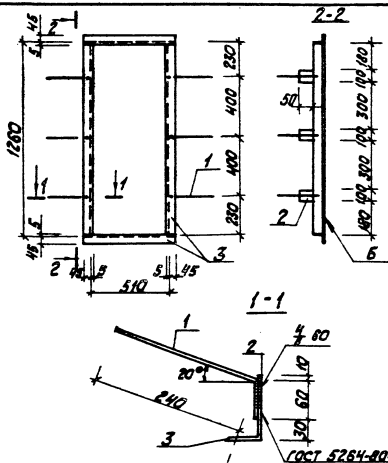
ТТ 903-1-229.86 КЖ I. И. ТУ		Технические условия	
Лист	Листов 1	Лист	Листов 1
ЛАТГИПРОПРОМ		ЛАТГИПРОПРОМ	

Копирован: Ф. 5-

Формат А4

217/6-11

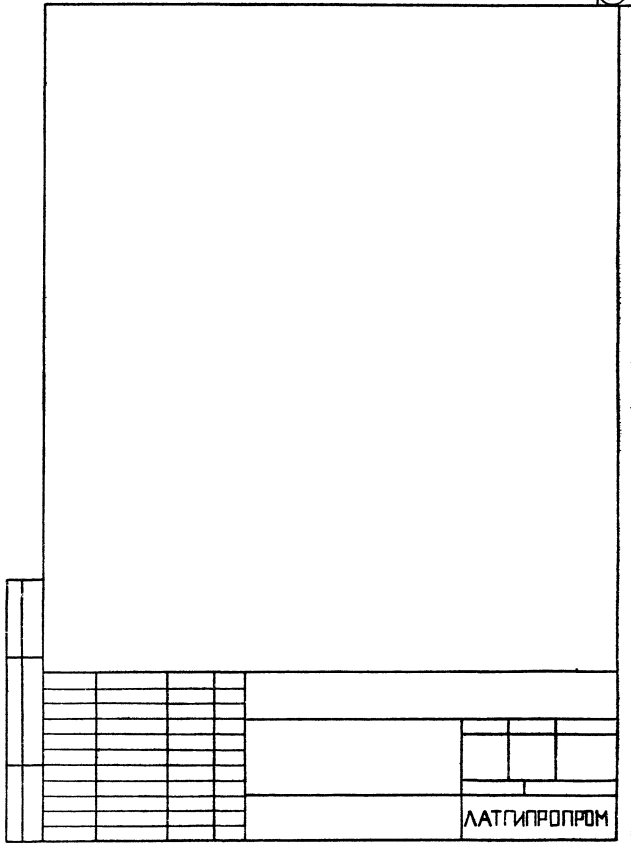
Альбом 3.4



Код	Зона	Лист	Обозначение	Наименование	Кол.	Масса ед. кг	Примечание
Документация							
			ТП 903-1-229.86	КЖ.И.ТЭ	Технические условия		
Детали							
БЧ	1		КЖ.И.В.1	Фланг гост 5781-82 ^а D=300	12	0,105	
БЧ	2		КЖ.И.В.2	Лист фланца гост 5781-82 ^а	12	0,16	
БЧ	3		КЖ.И.В.3	Уголок 50x50х6 гост 8508-72	1	14,02	
ТП 903-1-229.86					КЖ.И. 1.8		
Закладное изделие МНЗ					Стандарт	Масса	Максимум
					Р	31,0	
					Лист	Листов	
					ЛАТГИПРОПРОМ		

Копировать к-т

формат А4



ЦЕНТРАЛЬНЫЙ ИНСТИТУТ
ТИПОВОГО ПРОЕКТИРОВАНИЯ ГОССТРОЯ СССР
МИНСКИЙ ФИЛИАЛ

220600, г. Минск, ул. К. Маркса, 32
Сдано в печать 22.07 1987 г.
Заказ № 199 Тираж 500 экз.
Изм. № 2176/11