

---

МЕЖГОСУДАРСТВЕННЫЙ СОВЕТ ПО СТАНДАРТИЗАЦИИ, МЕТРОЛОГИИ И СЕРТИФИКАЦИИ  
(МГС)

INTERSTATE COUNCIL FOR STANDARDIZATION, METROLOGY AND CERTIFICATION  
(ISC)

---

МЕЖГОСУДАРСТВЕННЫЙ  
СТАНДАРТ

ГОСТ EN  
13897—  
2012

---

**МАТЕРИАЛЫ КРОВЕЛЬНЫЕ И  
ГИДРОИЗОЛЯЦИОННЫЕ ГИБКИЕ  
БИТУМОСОДЕРЖАЩИЕ И ПОЛИМЕРНЫЕ  
(ТЕРМОПЛАСТИЧНЫЕ ИЛИ ЭЛАСТОМЕРНЫЕ)**

**Метод определения водонепроницаемости  
после растяжения при пониженной температуре**

(EN 13897:2004, IDT)

Издание официальное



Москва  
Стандартинформ  
2014

## Предисловие

Цели, основные принципы и основной порядок проведения работ по межгосударственной стандартизации установлены ГОСТ 1.0–92 «Межгосударственная система стандартизации. Основные положения» и ГОСТ 1.2–2009 «Межгосударственная система стандартизации. Стандарты межгосударственные, правила и рекомендации по межгосударственной стандартизации. Правила разработки, принятия, применения, обновления и отмены»

### Сведения о стандарте

1 ПОДГОТОВЛЕН федеральным государственным бюджетным учреждением «Научно-исследовательский институт строительной физики Российской академии архитектуры и строительных наук» (НИИСФ РААСН) на основе аутентичного перевода на русский язык европейского регионального стандарта, указанного в пункте 4

2 ВНЕСЕН Техническим комитетом по стандартизации ТК 465 «Строительство»

3 ПРИНЯТ Межгосударственной научно-технической комиссией по стандартизации, техническому нормированию и оценке соответствия в строительстве (МНТКС) (протокол от 18 декабря 2012 г. № 41)

За принятие стандарта проголосовали:

Краткое наименование страны по МК (ИСО 3166) 004–97	Код страны по МК (ИСО 3166) 004–97	Сокращенное наименование национального органа государственного управления строительством
Азербайджан	AZ	Государственный комитет градостроительства и архитектуры
Армения	AM	Министерство градостроительства
Киргизия	KG	Госстрой
Молдова	MD	Министерство строительства и регионального развития
Россия	RU	Министерство регионального развития
Узбекистан	UZ	Госархитектстрой

4 Настоящий стандарт идентичен европейскому региональному стандарту EN 13897:2004 Flexible sheets for waterproofing – Bitumen, plastic and rubber sheets for roof waterproofing – Determination of watertightness after stretching at low temperature [Материалы гибкие гидроизоляционные. Материалы кровельные и гидроизоляционные битумосодержащие и полимерные (термопластичные или эластомерные). Определение водонепроницаемости после растяжения при пониженной температуре].

Наименование настоящего стандарта изменено по отношению к наименованию европейского регионального стандарта для приведения в соответствие с ГОСТ 1.5–2001 (подраздел 3.6).

При применении настоящего стандарта рекомендуется вместо ссылочного европейского регионального стандарта использовать соответствующий ему межгосударственный стандарт, сведения о котором приведены в дополнительном приложении ДА.

Перевод с английского языка (en).

Степень соответствия – идентичная (IDT)

5 Приказом Федерального агентства по техническому регулированию и метрологии от 17 декабря 2013 г. № 2299-ст межгосударственный стандарт ГОСТ EN 13897–2012 введен в действие в качестве национального стандарта Российской Федерации с 1 июля 2014 г.

### 6 ВВЕДЕН ВПЕРВЫЕ

*Информация об изменениях к настоящему стандарту публикуется в ежегодно издаваемом информационном указателе «Национальные стандарты», а текст изменений и поправок – в ежемесячно издаваемом информационном указателе «Национальные стандарты». В случае пересмотра (замены) или отмены настоящего стандарта соответствующее уведомление будет опубликовано в ежемесячно издаваемом информационном указателе «Национальные стандарты». Соответствующая информация, уведомление и тексты размещаются также в информационной системе общего пользования – на официальном сайте Федерального агентства по техническому регулированию и метрологии в сети Интернет*

© Стандартинформ, 2014

В Российской Федерации настоящий стандарт не может быть полностью или частично воспроизведен, тиражирован и распространен в качестве официального издания без разрешения Федерального агентства по техническому регулированию и метрологии

## Введение

Применение настоящего стандарта, устанавливающего метод определения водонепроницаемости гибких кровельных и гидроизоляционных битумосодержащих и полимерных (термопластичных или эластомерных) материалов после растяжения при пониженной температуре, позволяет получить адекватную оценку качества материалов, производимых в государствах Евразийского экономического сообщества и странах ЕС, а также обеспечить конкурентоспособность продукции на международном рынке.

Настоящий стандарт применяют, если заключенные контракты или другие согласованные условия предусматривают применение материалов с характеристиками, гармонизированными с требованиями европейских региональных стандартов, а также в случаях, когда это технически и экономически целесообразно.

**МАТЕРИАЛЫ КРОВЕЛЬНЫЕ И ГИДРОИЗОЛЯЦИОННЫЕ ГИБКИЕ  
БИТУМОСОДЕРЖАЩИЕ И ПОЛИМЕРНЫЕ (ТЕРМОПЛАСТИЧНЫЕ ИЛИ ЭЛАСТОМЕРНЫЕ)****Метод определения водонепроницаемости после растяжения при  
пониженной температуре**

Roofing and hydraulic-insulating flexible bitumen-based and polymeric (thermoplastic or elastomer) materials. Method for determination of watertightness after stretching at low temperature

---

Дата введения – 2014–07–01

**1 Область применения**

Настоящий стандарт распространяется на кровельные и гидроизоляционные гибкие битумосодержащие и полимерные (термопластичные или эластомерные) материалы (далее – материалы), предназначенные для устройства однослойной гидроизоляции с механическим креплением, и устанавливает метод определения их водонепроницаемости после растяжения при пониженной температуре.

Настоящий стандарт может применяться при испытании материалов другого назначения.

**2 Нормативные ссылки**

В настоящем стандарте использована ссылка на следующий европейский региональный стандарт:

EN 13416:2001 Flexible sheets for waterproofing – Bitumen, plastic and rubber sheets for roof waterproofing – Rules for sampling (Материалы гибкие гидроизоляционные – Материалы кровельные и гидроизоляционные битумосодержащие и полимерные (термопластичные или эластомерные) – Правила отбора образцов)

**3 Термины и определения**

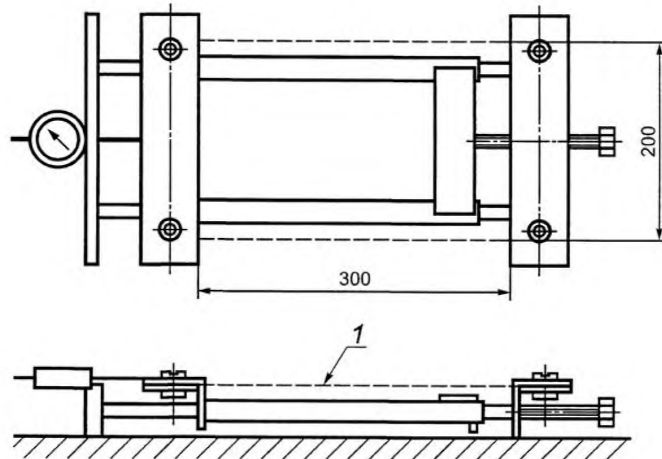
В настоящем стандарте использованы термины и определения, применяемые в стандартах на материалы конкретных видов.

**4 Сущность метода**

Образец растягивают при пониженной температуре до заданного относительного удлинения (в процентах). Затем образец в растянутом состоянии подвергают испытанию на водонепроницаемость при комнатной температуре с использованием вакуумной насадки и мыльного раствора.

**5 Средства испытаний****5.1 Устройство для растяжения образца**

Схема устройства для растяжения образца, снабженного двумя зажимами для закрепления образца, приведена на рисунке 1. Один из зажимов может перемещаться в плоскости образца для его растяжения до заданного относительного удлинения и фиксирования образца в растянутом состоянии. Способ крепления образца в зажимах должен обеспечивать равномерное распределение силы растяжения по всей ширине образца, а также исключать его выскальзывание из зажимов при проведении испытания.



1 – образец

Рисунок 1 – Устройство для растяжения образца

### 5.2 Индикатор растяжения с круговой шкалой

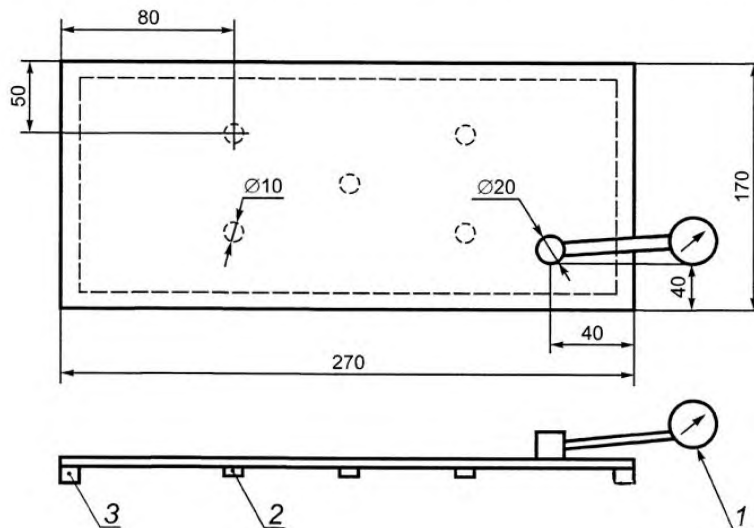
Индикатор растяжения с круговой шкалой для регистрации значения растяжения ценой деления не более 0,1 мм.

### 5.3 Камера для кондиционирования

Камера с температурой минус  $(10 \pm 2)$  °С для кондиционирования устройства с растянутым образцом.

### 5.4 Вакуумная насадка

Вакуумная насадка для испытания на водонепроницаемость образца после его растяжения, схема которой приведена на рисунке 2, может быть изготовлена из органического стекла толщиной  $\approx 5$  мм.



1 – манометр; 2 – опора высотой 2–3 мм;  
3 – резиновая прокладка высотой 5 мм

Рисунок 2 – Вакуумная насадка для определения водонепроницаемости после растяжения

**5.5 Вакуумный насос**

Вакуумный насос, обеспечивающий создание отрицательного давления ( $15 \pm 3$ ) кПа.

**5.6 Манометр**

Манометр, установленный на вакуумной насадке, ценой деления не более 0,2 кПа.

**6 Отбор образцов**

Отбор образцов проводят в соответствии с требованиями EN 13416.

**7 Подготовка образцов**

Из полосы материала, отобранной для испытаний, вырезают два образца в продольном направлении и два образца в поперечном направлении; размер образцов  $\approx 200 \times 420$  мм.

Образцы вырезают равномерно по ширине или длине полотна материала на расстоянии не менее 100 мм от края полотна.

Перед проведением испытаний образцы выдерживают не менее 24 ч при температуре ( $23 \pm 2$ ) °С и относительной влажности ( $50 \pm 20$ ) %.

**8 Методика проведения испытаний**

Испытуемый образец в ненапряженном состоянии устанавливают в устройство для растяжения так, чтобы расстояние между зажимами по показанию индикатора было ( $300 \pm 2$ ) мм.

Для облегчения закрепления образец во время установки поддерживают снизу по всей его длине с помощью металлической пластины.

Температура устройства и образца при его установке должна быть ( $23 \pm 2$ ) °С.

Затем устройство для растяжения с установленным образцом помещают в камеру для кондиционирования с температурой минус ( $10 \pm 2$ ) °С и выдерживают при этой температуре в течение  $2 \text{ ч} \pm 10$  мин.

Не вынимая устройства из камеры для кондиционирования, приводят в действие подвижный зажим со скоростью перемещения ( $15 \pm 3$ ) мм/мин и растягивают образец до заданного значения относительного удлинения (соотношение значений относительного удлинения и соответствующих показаний индикатора растяжения приведено в таблице 1), после чего устройство с образцом переносят в помещение с температурой воздуха ( $23 \pm 2$ ) °С.

Т а б л и ц а 1

Исходное расстояние между зажимами, мм	Относительное удлинение, %	Показания индикатора растяжения, мм
300	1	3
300	5	15
300	10	30

Через 5–10 мин образец подвергают испытанию на водонепроницаемость; для этого на верхнюю поверхность образца наносят мыльный раствор, прикладывают к ней вакуумную насадку и создают разность давлений на поверхностях образца ( $15 \pm 3$ ) кПа. Если в течение 60 с на верхней поверхности образца не появятся мыльные пузыри, образец считают выдержавшим испытание на водонепроницаемость.

В случае разрыва образца вблизи зажимов растягивающего устройства результаты испытаний не учитывают и проводят повторные испытания.

## **9 Обработка результатов испытаний**

За величину водонепроницаемости после растяжения при пониженной температуре принимают значение относительного удлинения в процентах, при котором четыре из четырех испытанных образцов остаются водонепроницаемыми.

## **10 Отчет об испытаниях**

Отчет об испытаниях должен содержать:

- a) данные, необходимые для идентификации испытуемого материала;
- b) ссылку на настоящий стандарт и отклонения от его требований;
- c) информацию об отборе образцов в соответствии с разделом 6;
- d) информацию о подготовке образцов в соответствии с разделом 7;
- e) информацию о методике проведения испытаний в соответствии с разделом 8;
- f) результаты испытаний;
- g) дату проведения испытаний.



**Приложение Д.А**  
**(справочное)**

**Сведения о соответствии межгосударственного стандарта  
ссылочному европейскому региональному стандарту**

Т а б л и ц а Д.А.1

Обозначение и наименование ссылочного европейского регионального стандарта	Степень соответствия	Обозначение и наименование межгосударственного стандарта
EN 13416:2001 Материалы гибкие гидроизоляционные. Материалы кровельные и гидроизоляционные битумо- содержащие и полимерные (термопластичные или эластомерные) – Правила отбора образцов	IDT	ГОСТ EN 13416–2011 Материалы кровельные и гидроизоляционные гибкие битумосодержащие и полимерные (термопластичные или эластомерные). Правила отбора образцов
<p align="center">П р и м е ч а н и е – В настоящей таблице использовано следующее условное обозначение степени соответствия стандартов: IDT – идентичные стандарты.</p>		

УДК 692.415.001.4:006.354

МКС 91.100.99

IDT

Ключевые слова: кровельные и гидроизоляционные гибкие битумосодержащие и полимерные (термопластичные или эластомерные) материалы, водонепроницаемость после растяжения при пониженной температуре

---

Подписано в печать 01.04.2014.      Формат 60x84<sup>1</sup>/<sub>8</sub>.  
Усл. печ. л. 1,40. Тираж 31 экз. Зак.1254

Подготовлено на основе электронной версии, предоставленной разработчиком стандарта

---

ФГУП «СТАНДАРТИНФОРМ»,  
123995 Москва, Гранатный пер., 4.  
[www.gostinfo.ru](http://www.gostinfo.ru)      [info@gostinfo.ru](mailto:info@gostinfo.ru)