

ТИПОВОЙ ПРОЕКТ
407-3-571.90

ОБЩЕПОДСТАНЦИОННЫЙ ПУНКТ УПРАВЛЕНИЯ
В СБОРНОМ ЖЕЛЕЗОБЕТОНЕ
(ОПУ-12×42-ЖБ-116-АБ)

АЛЬБОМ 2

АСИ СТРОИТЕЛЬНЫЕ ИЗДЕЛИЯ

РАЗРАБОТАН
СЕВЕРО-ЗАПАДНЫМ ОТДЕЛЕНИЕМ
ИНСТИТУТА „ЭНЕРГОСЕТЬПРОЕКТ“

ГЛАВНЫЙ ИНЖЕНЕР ОТДЕЛЕНИЯ
ГЛАВНЫЙ ИНЖЕНЕР ПРОЕКТА

Л. Е. Баранов
Л. Е. БАРАНОВ
Ю. И. Ковалев
Ю. И. КОВАЛЕВ

РАБОЧИЙ ПРОЕКТ УТВЕРЖДЕН И
ВВЕДЕН В ДЕЙСТВИЕ
МИНЭНЕРГО СССР
ПРОТОКОЛ N 45 от 13.08.90

© СЭО ЭНЕРГОСЕТЬПРОЕКТ, 1990

Содержание альбома 2

Альбом 2

Обозначение	Наименование	Стр.
407-3-571.90-АС.У-ТТ	Технические требования	3
-1	Колонны 1К36-1М2-1; 1К36-1М2-2	4
-2	Колонны 1К36-1М2-3; 2К36-2М2-1; 2К36-2М2-2	5
407-3-571.90-АС.У-3	Балка БСПБ.1-6АУ-1	
	Плиты ПГ-2АУт-1; ПГ-3АУт-1; ПВТ-2АУт-1; ПВТ-3АУт-1; ПГ-2АУт-1-0; ПГ3АУт-1-а	6
407-3-571.90-АС.У-4	Плиты ПГ-2АУт-а; ПГ-3АУт-а; ПГ-2АУт-б; ПГ-3АУт-б; ПГ-4АУт-б	7
407-3-571.90-АС.У-5	Изделия закладные М1; М2; М5; М6; М8 Решетка М9	8
407-3-571.90-АС.У-6	Изделия закладные М10; М11; М13	9
-7	Изделия закладные М12; М14	10
-8	М15; М17; М18	11
-9	М19... М21	12
-10	М22... М24	13
-11	М25; МК1; МК2	14
-12	Балка М26. Опорный элемент М29	
	Изделие закладное М33	15

Содержание альбома 2 (оканчиваю)

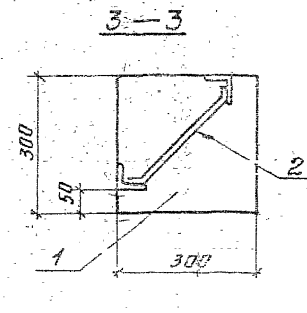
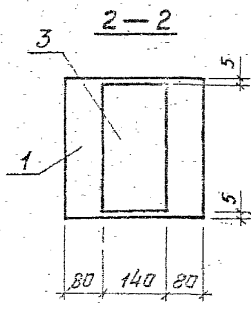
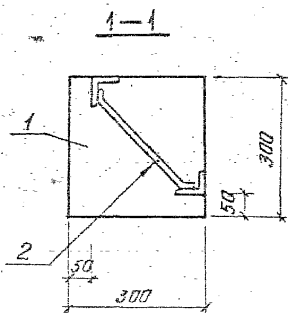
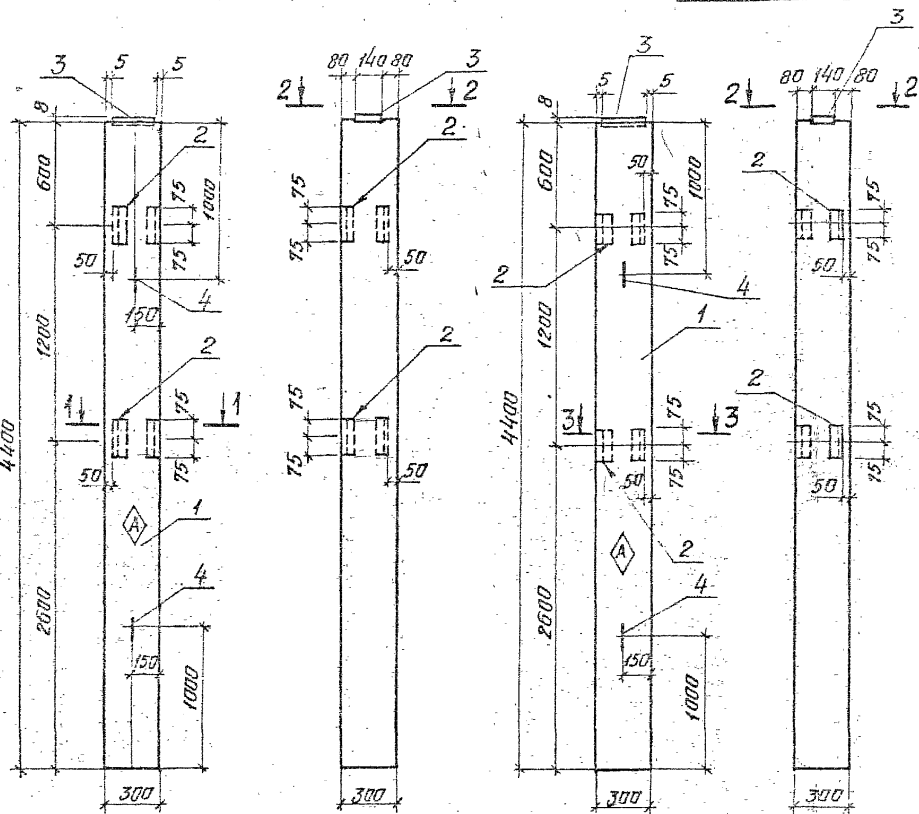
Обозначение	Наименование	Стр.
407-3-571.90-АС.У-13	Опорные элементы М27, М28	16
-14	Опорный элемент М30	17
-15	М31	18
-16	М32	19
-17	Опорные элементы М34, М35	20
-18	Опорный элемент М36	21
-19	Рама рм1. Щит Щ1. Изделие закладное МК3	22
407-3-571.90-АС.У-20	Стремянка с1. Стяжка сМ1	23
-21	Ограждения площадки ОГ1, ОГ2	24

15/18/17м-72

Листом 2

1К36-1М2-1


1К36-1М2-2



Марка	Поз.	Наименование	Кол.	Обозначение документов	Масса, кг
1К36-1М2-1,	1	Колонна 1К36-1М2	1	1.423.1-3/88.1-3	1000
1К36-1М2-2	2	Изделие закладное МК1	2	407-3-571.90-АС.И-И	
	3	Изделие закладное МН1	1	1.423.1-3/88.2-239	
	4	Изделие закладное М10-150	2	1.423.1-3/88.2-285	

Ведомость расхода стали на дополнительные закладные изделия

Марка элемента	Изделия закладные						Всего	
	Арматура класса				Прокат марки			
	А-III		А-I		С235			
	ГОСТ 5781-82*							
	ГОСТ 8509-85	ГОСТ 103-76*	ГОСТ 82-70*	ГОСТ 5781-82*	ГОСТ 82-70*	ГОСТ 82-70*		
	φ12	Упдго	φ10	Упдго	Л63х5	140х14	Упдго	
1К36-1М2-1	2,08	2,08	0,86	0,86	2,88	4,50	7,38	10,3
1К36-1М2-2	3,54	2,54	0,86	0,86	7,20	4,50	11,7	16,1

Индекс  помечать несмываемой краской для ориентации колонн при монтаже.

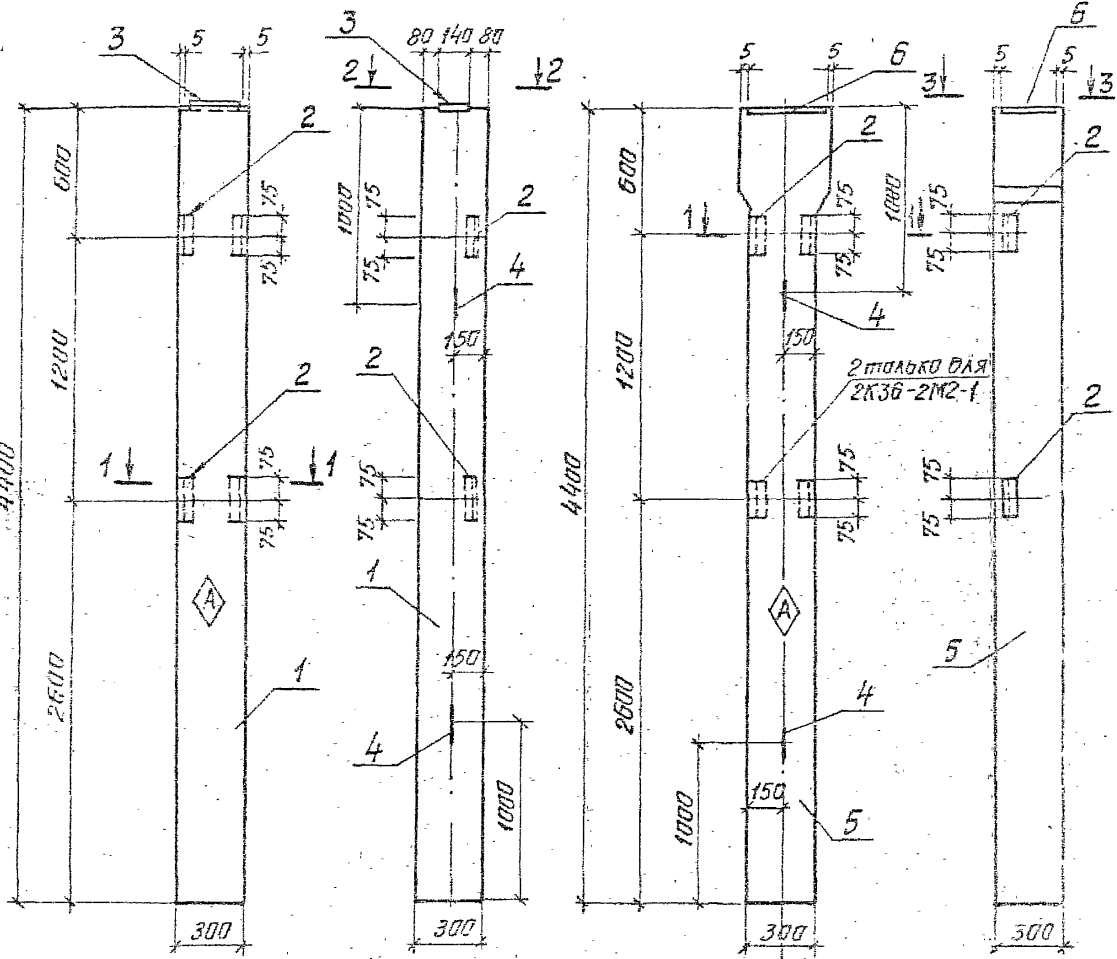
Прибылан			
Инв. №			

				407-3-571.90-АС.И-1			
				Колонны			
				1К36-1М2-1;			
				1К36-1М2-2			
Исполн.	Роменский	С.А.	11.07.88	Колонны 1К36-1М2-1; 1К36-1М2-2	Стадия	Магса	Масштаб
Н. контр.	Сацюк	С.А.	11.07.88		РП	1000	1:40
Г.ИП.	Кайолев	Д.С.	11.07.88		Идет		Листов 1
Дир. гр.	Сацюк	С.А.	11.07.88		«КОНЕРГОСЕТЬПРОЕКТ» Северг-Западное отделение Ленинград		
Инж. Зк.	Варьяков	С.С.	11.07.88				

Лист 2

1К36-1М2-3

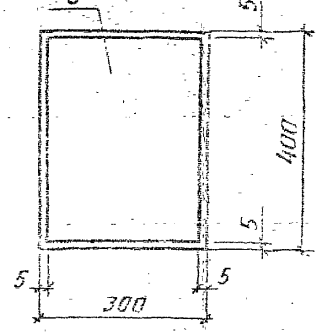
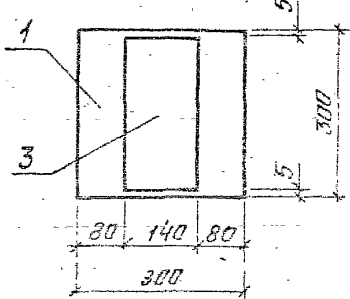
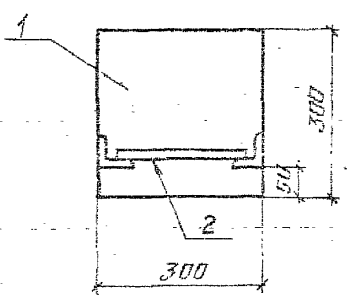
2К36-2М2-1; 2К36-2М2-2



1-1

2-2

3-3



Марка	Поз.	Наименование	Кол.	Обозначение документа	Масса, кг
1К36-1М2-3	1	Колонна 1К36-1М2	1	1.423.1-3/88.1-3	1000
	2	Изделие закладное М1-13	2	1.423.1-3/88.2-256	
	3	Изделие закладное МН1	1	1.423.1-3/88.2-239	
	4	Изделие закладное М10-150	2	1.423.1-3/88.2-285	
2К36-2М2-1	5	Колонна 2К36-2М2	1	1.423.1-3/88.1-4	1100
	2	Изделие закладное М1-13	2	1.423.1-3/88.2-256	
	4	Изделие закладное М10-150	2	1.423.1-3/88.2-285	
2К36-2М2-2	6	Изделие закладное М2-4	1	1.423.1-3/88.2-257	1100
	5	Колонна 2К36-2М2	1	1.423.1-3/88.1-4	
	4	Изделие закладное М10-150	2	1.423.1-3/88.2-285	
	6	Изделие закладное М2-4	1	1.423.1-3/88.2-257	

Марка элемента	Изделия закладные								Всего	
	Арматура класса				Прокат марки					
	А-III		А-I		С 235					
	ГОСТ 5781-82 *				ГОСТ 8509-86		ГОСТ 103-76 *			
φ12	φ14	Углов	φ10	Углов	L 63x5	-140x14	-290x14	Углов		
1К36-1М2-3	1,92		1,92	0,86	0,86	2,88	4,5		7,38	10,2
2К36-2М2-1	0,48	3,0	3,48	0,86	0,86	2,88		12,4	15,28	19,6
2К36-2М2-2		3,0	3,0	0,86	0,86			12,4	12,4	16,3

Индекс **А** поместить несмываемой краской для ориентации колонн при монтаже.

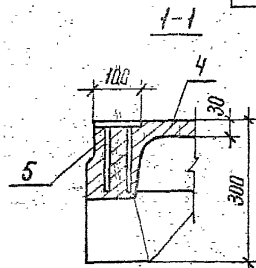
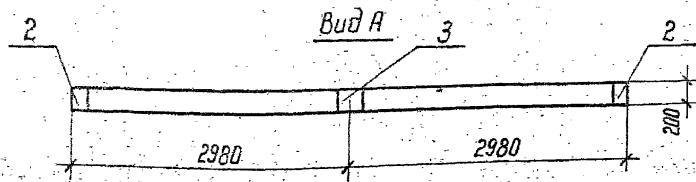
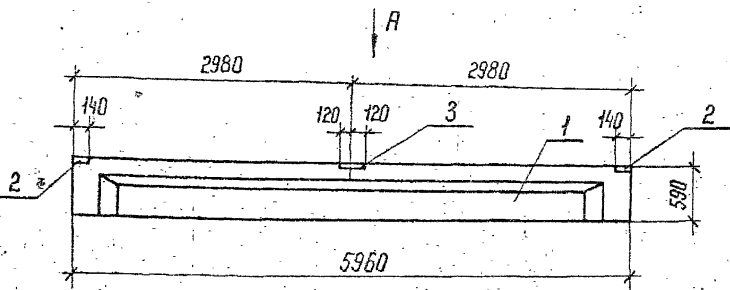
Привязан			
Инв. №			

407-3-571.90-АС.Ц-2		
Исполн. Раменский	Провер. [подпись]	Колонны 1К36-1М2-3; 2К36-2М2-1; 2К36-2М2-2
И.контр. Сацук	Инж. [подпись]	Стадия: РП
Г.ИП. Ковалев	Инж. [подпись]	Масштаб: см. табл.
Рук. гр. Сацук	Инж. [подпись]	1:40
Инж. 2к. Варламова	Инж. [подпись]	Лист 1 из 1
«ЭНЕРГОСЕТЬПРОЕКТ» Северо-Западное отделение Ленинград		

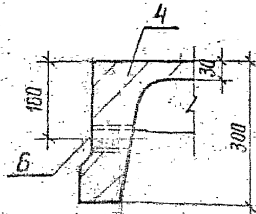
Копировал: 08.

Формат: А3

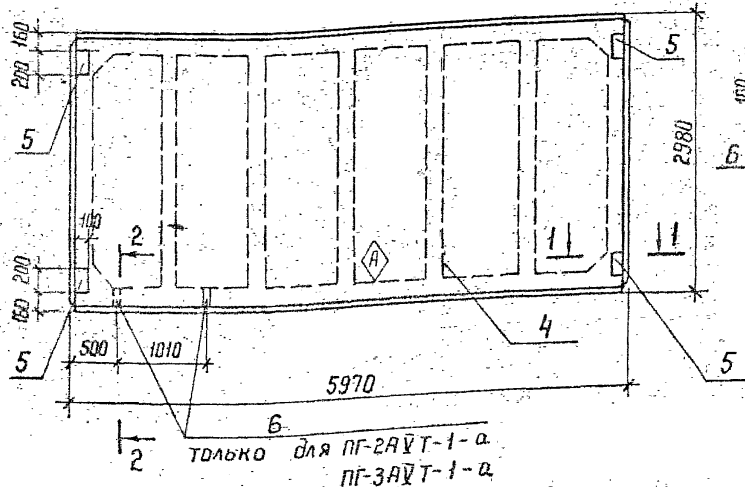
БСП 6.1-6AV-1



2-2



ПГ-2AVT-1; ПГ-3AVT-1; ПВ7-2AVT-1;
ПВ7-3AVT-1; ПГ-2AVT-1-а; ПГ-3AVT-1-а



Марка	Поз.	Наименование	Кол.	Обозначение документа	Масса кг
БСП 6.1-6AV-1	1	Балка БСП 6.1-6AV	1	1.462.1-10/89 Вып. 1	1150
	2	Изделие закладное МН2-1	2	1.462.1-10/89 Вып. 2	
	3	Изделие закладное МН2-2	1	1.462.1-10/89 Вып. 2	
ПГ-2AVT-1; ПГ-3AVT-1; ПВ7-2AVT-1 ПВ7-3AVT-1	4	Плита ПГ-2AVT; ПГ-3AVT; ПВ7-2AVT; ПВ7-3AVT	1	ГОСТ 22701. 1-77*	2650
ПГ-2AVT-1-а; ПГ-3AVT-1-а	4	Изделие закладное М8	4	ГОСТ 22701. 5-77*	2650
	5	Плита ПГ-2AVT; ПГ-3AVT	1	ГОСТ 22701. 1-77*	
	5	Изделие закладное М8	4	ГОСТ 22701. 5-77*	
	6	Труба БД*3; L=100	2	ГОСТ 10704-76*	

Ведомость расхода стали на дополнительные закладные изделия

Марка элемента	Изделия закладные						Всего	
	Арматура класса А III			Прокат марки С 235				
	ГОСТ 5781-82*		ГОСТ 103-76*		ГОСТ 10704-76*			
	Ф8	Ф10	Упозд	Б*140	Б*130	Б*100		
БСП 6.1-6AV-1	0,48		0,48	2,5	2,15		4,55	5,1
ПГ-2AVT-1; ПГ-3AVT-1 ПВ7-2AVT-1; ПВ7-3AVT-1	1,6	1,6				5,2		6,8
ПГ-2AVT-1-а; ПГ-3AVT-1-а	1,6	1,6				5,2	1,27	6,47

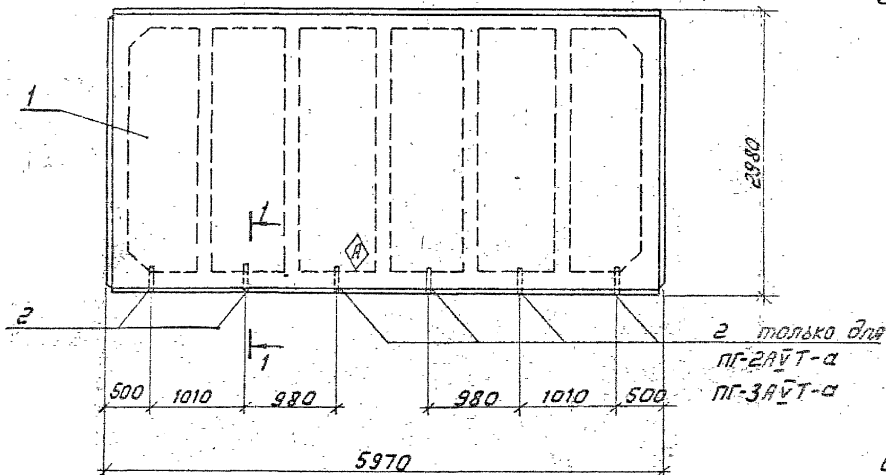
Индекс А поместить несмываемой краской для ориентации плит при монтаже.

Прибыло			
Инв. №			

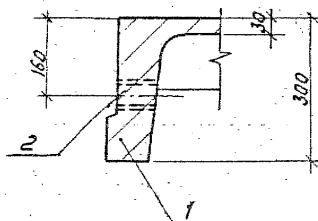
407-3-571.90-АС.У-3			
Имя. стд	Роменский	407	407
И. контр	Соцюк	407	407
ГНП	Ковалев	407	407
Рис. гр	Соцюк	407	407
Инж. 2 к.	Ворожьев	407	407
Балка БСП 6.1-6AV-1; Плиты ПГ-2AVT-1, ПГ-3AVT-1; ПВ7-2AVT-1, ПВ7-3AVT-1, ПГ-2AVT-1-а; ПГ-3AVT-1-а		Сталь	Масса
		рп	см. табл.
		Лист	Листов 1
ЭНЕРГОСЕТЬПРОЕКТ г. Запорожье, Западное отделение Лещинград			

Альбом 2

ПГ-2АУТ-а; ПГ-3АУТ-а; ПГ-2АУТ-б;
 ПГ-3АУТ-б; ПГ-4АУТ-б



1-1



Марка	Поз.	Наименование	Кол.	Обозначение документа	Масса, кг
ПГ-2АУТ-а; ПГ-3АУТ-а	1	Плита ПГ-2АУТ; ПГ-3АУТ;	1	ГОСТ 2270 1.1 - 77*	2650
	2	Труба 60x3; $E=150$	6	ГОСТ 10704-76*	
ПГ-2АУТ-б; ПГ-3АУТ-б; ПГ-4АУТ-б	1	Плита ПГ-2АУТ; ПГ-3АУТ; ПГ-4АУТ	1	ГОСТ 2270 1.1 - 77*	2650
	2	Труба 60x3; $E=100$	2	ГОСТ 10704-76*	

Ведомость расхода стали на дополнительные закладные элементы

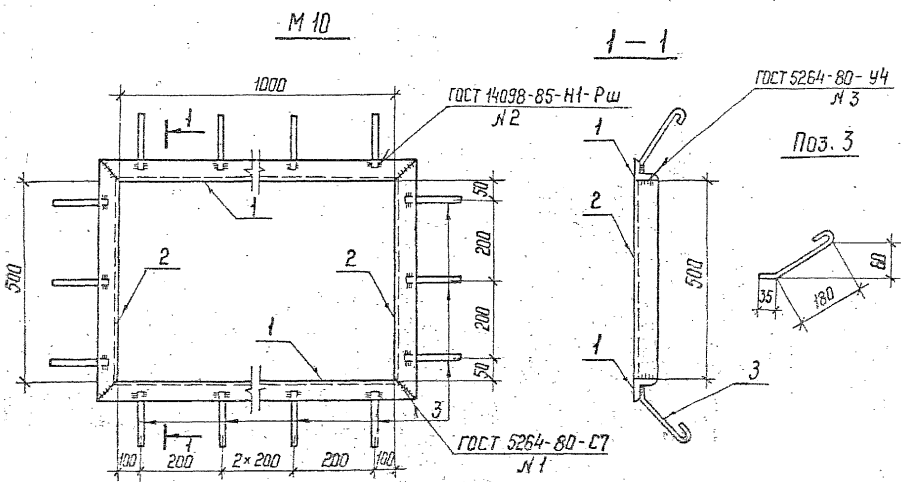
Марка элемента	Изделия закладные		Всего
	Прокат марки		
	С 235		
	ГОСТ 10704-76*		
	Труба 60x3	Итого	
ПГ-2АУТ-а; ПГ-3АУТ-а	1,27	1,27	1,27
ПГ-2АУТ-б; ПГ-3АУТ-б; ПГ-4АУТ-б	3,81	3,81	3,81

Индекс Δ пометить несмываемой краской для ориентации плит при монтаже.

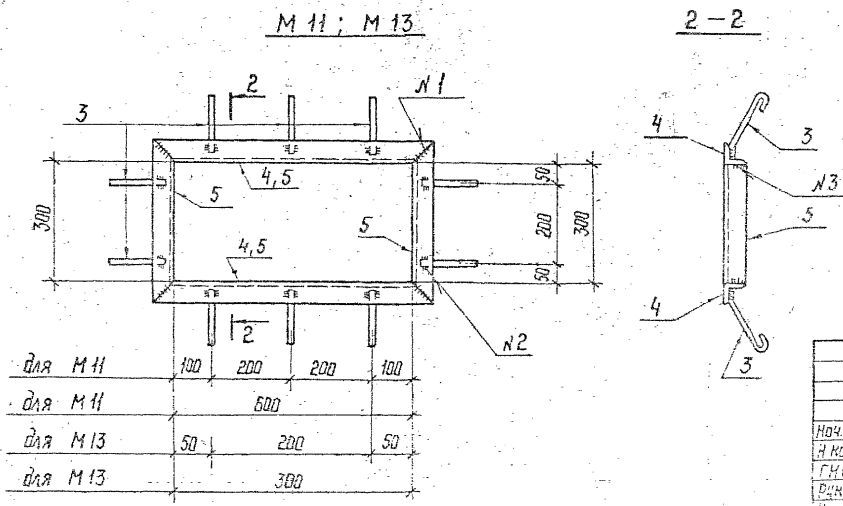
Привязка			
ИНВ. N			

407-3-571.90 - АС.И-4					
Исполн.	Раменский	10.76	Плиты ПГ-2АУТ-а	Сталь	Масса
Н.контр.	Свищук	11.07.76	ПГ-3АУТ-а; ПГ-2АУТ-б;	РП	2650
Г.чл.	Кабелев	11.07.76	ПГ-3АУТ-б; ПГ-4АУТ-б	Лист	Листов 1
Рук.пр.	Свищук	11.07.76		ЭНЕРГОСЕТЬПРОЕКТ	
Исполн.	Бердышев	11.07.76		Север-Западный отделение	
				Ленинград	

Альбом 2



Марка	Поз.	Наименование	Кол.	Масса ед., кг	Масса, кг
М 10	1	Узелок 50×50×5 ГОСТ 8509-86 ℓ=1100	2	4,15	13,8
	2	Узелок 50×50×5 ГОСТ 8509-86 ℓ=600	2	2,26	
	3	А-Т-Б ГОСТ 5781-82* ℓ=265	16	0,06	
М Н	4	Узелок 50×50×5-ГОСТ 8509-86 ℓ=500	2	1,9	7,4
	5	Узелок 50×50×5-ГОСТ 8509-86 ℓ=400	2	1,5	
	3	А-Т-Б, ГОСТ 5781-82*, ℓ=265	10	0,06	
М 13	5	Узелок 50×50×5-ГОСТ 8509-86 ℓ=400	4	1,5	6,5
	3	А-Т-Б, ГОСТ 5781-82*, ℓ=255	8	0,06	



Приказ			
Инв. №			

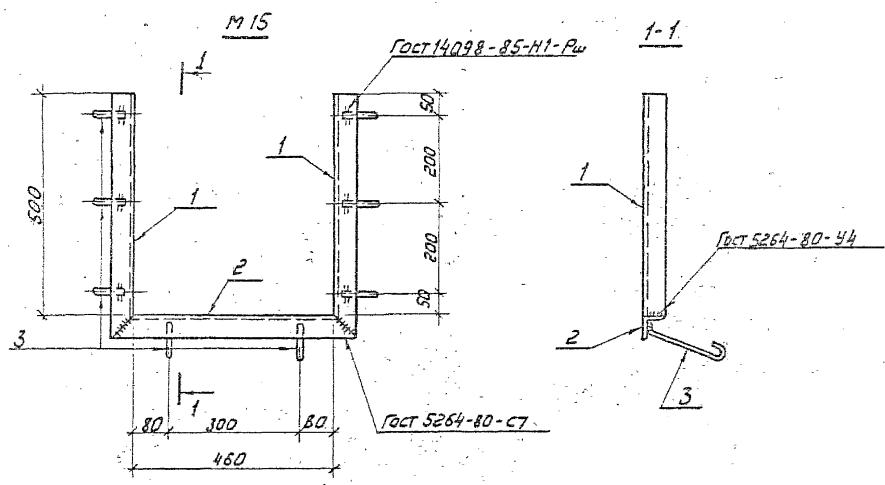
407-3-571.90-АС.У-6

				407-3-571.90-АС.У-6		
Изд.	Стр.	Лист	Листов	Стация	Масса	Масштаб
Изд. 01	Роменский	1/07.85	1/07.85	Узелки закладные М 10; М Н; М 13	РП	сн. табл.
Изд. 02	Сацюк	1/07.85	1/07.85			
Изд. 03	Кобалева	1/07.85	1/07.85			
Изд. 04	Сацюк	1/07.85	1/07.85			
Изд. 05	Воробьева	1/07.85	1/07.85			
				Лист	Листов 1	
				ЭНЕРГОСЕТЬПРОЕКТ Северо-Западное отделение Ленинград		

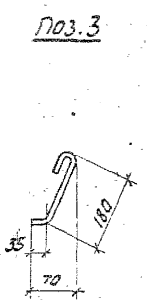
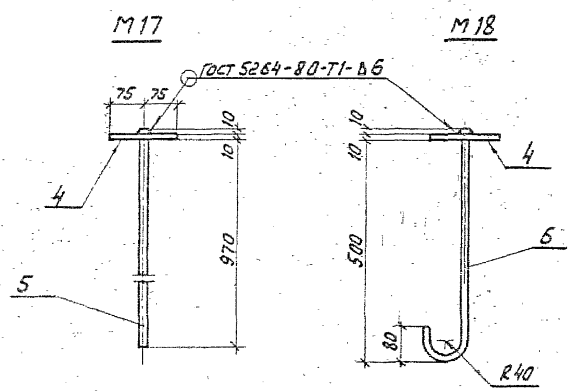
Копир. Инж.

Формат А3

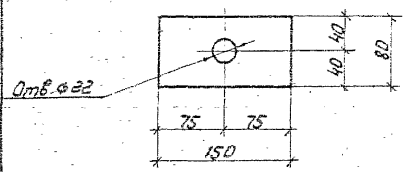
Листом 2



Марка	Поз.	Наименование	Кол.	Масса ед, кг	Масса, кг
М 15	1	Узелок 50x50x5-Гост 8509-86			6,8
		С = 550	2	2,1	
	2	Узелок 50x50x5-Гост 8509-86			
М 17	3	А-Г-Б; Гост 5781-82*, С = 265	8	0,06	3,3
	4	Полоса 10x80-Гост 103-76*			
		С = 150	1	0,9	
М 18	5	А-Г-20-Гост 5781-82*, С = 390	1	2,4	2,6
	4	Полоса 10x80-Гост 103-76*			
		С = 150	1	0,9	
	6	А-Г-20-Гост 5781-82*, С = 705	1	1,7	



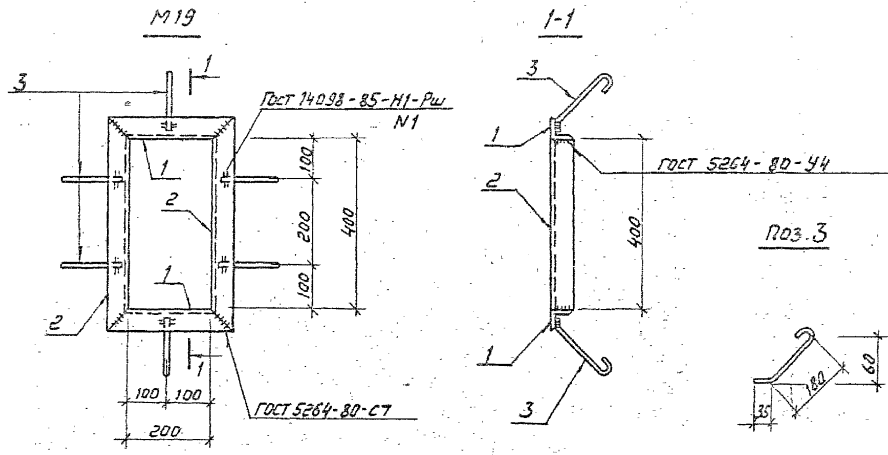
Поз. 4



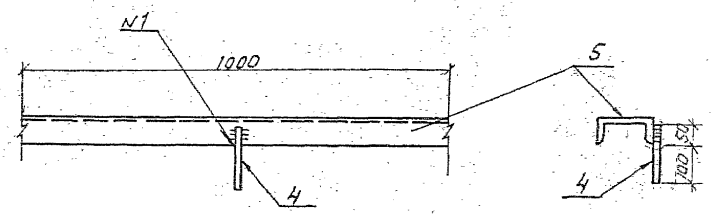
Приказ			
Лист № N			

				407-3-571.90-АС.И-В		
Нач. отд.	Раменский	М.А.	16750	Изделия закладные М 15; М 17; М 18		
Н.контр.	Сайчук	С.А.	16270			
Г.И.П.	Кобяков	В.В.	16750			
Руч. эр.	Сайчук	С.А.	16750			
Инж. экон.	Ворожова	Т.В.	16750			
Статус	РП	Масса табл.	См. табл.	Масштаб	1:10	
				Лист	Листов 1	
ЭНЕРГОСЕТЬПРОЕКТ Северо-западное отделение Ленинград						

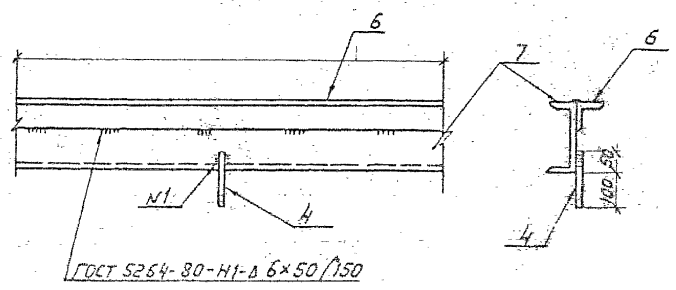
Архив 1



M-20



M-21

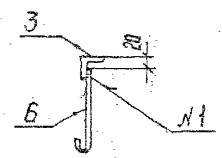
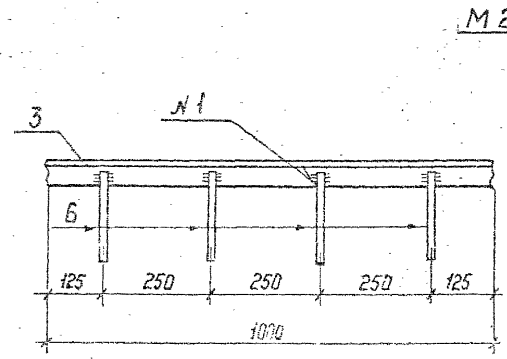
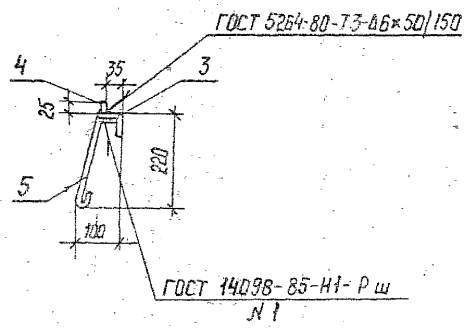
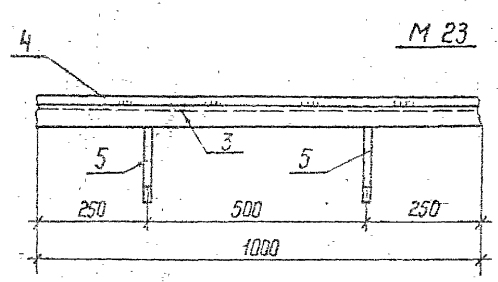
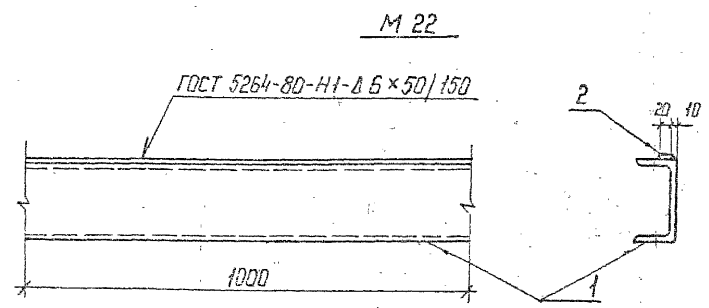


Марка	Поз.	Наименование	Кол.	Масса ед., кг	Масса, кг
M19	1	Узелок 50x50x5; ГОСТ 8509-86			6,4
		ℓ=300	2	1,1	
	2	Узелок 50x50x5; ГОСТ 8509-86			
		ℓ=500	2	1,9	
	3	А-Т-6; ГОСТ 5781-82*			
		ℓ=265	6	0,06	
M20	4	А-Т-10; ГОСТ 5781-82*			10,5
		ℓ=150	1	0,1	
	5	Швеллер 12; ГОСТ 8240-72*			
		ℓ=1000	1	10,4	
M21	6	Узелок 50x50x5; ГОСТ 8509-86			18,1
		ℓ=1000	1	3,77	
	7	Швеллер 16; ГОСТ 8240-72*			
		ℓ=1000	1	14,2	
	4	А-Т-10; ГОСТ 5781-82*			
		ℓ=150	1	0,1	

Привязки		
ИВ. N		

407-3-571.90-АС.И-9			
Изделия закладные			
M19... M21			
Нач. отд.	Фоминский	И.В.	11.07.80
Н. контр.	Селюк	С.С.	11.07.80
Г.И.П.	Ковалев	С.С.	11.07.80
Рук. пр.	Селюк	С.С.	11.07.80
Инж. эк.	Ковалев	С.С.	11.07.80
Лист		Листов	1
ЭНЕРГОСЕТЬПРОЕКТ Северо-Западное отделение Ленинград			

Альбом 2



Марка	Поз.	Наименование	Кол.	Масса ед., кг	Масса, кг
М 22	1	Швеллер 16; ГОСТ 8240-72*			15,0
		ℓ=1000	1	14,2	
М 23	2	Полоса 6x20; ГОСТ 103-76*			5,1
		ℓ=1000	1	0,94	
М 23	3	Уголок 50x50x5-ГОСТ 8509-86			4,0
		ℓ=1000	1	3,8	
	4	Полоса 6x25-ГОСТ 103-76*			
		ℓ=1000	1	1,2	
М 24	5	А-І-В-ГОСТ 5781-82*; ℓ=280	2	0,06	
	3	Уголок 50x50x5-ГОСТ 8509-86			4,0
	ℓ=1000	1	3,8		
	6	А-І-В-ГОСТ 5781-82*			4,0
	ℓ=250	4	0,06		

Привязан			
Ив.№			

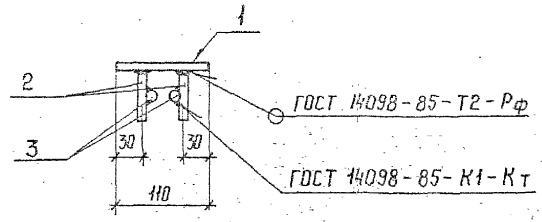
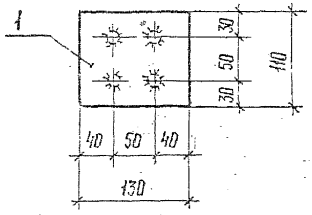
				407-3-571. 90-АС.У-10		
Изм. от	Роменский	10/79	1/27.90	Изделия закладные М 22 ... М 24	Стр./табл.	Масштаб
И.контр.	СОЦЮК	10/79	1/27.90		РП	см. табл.
Г.И.П.	КОВАЛЕВ	10/79	1/27.90			
Р.К. 2Р	СОЦЮК	10/79	1/27.90		Лист	Листов
И.к. 2к	Заробьева	10/79	1/27.90		ЭНЕРГΟΣΕΤЬПРОЕКТ Север-Западное отделение Ленинград	

Копир. Наск.

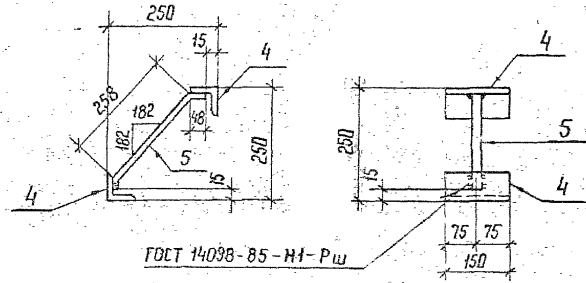
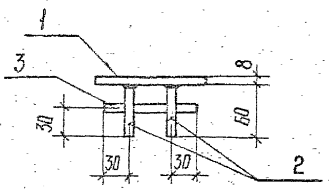
Формат А3

НАБОР №

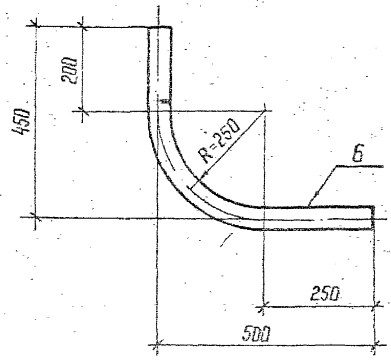
M 25



MK 1



MK 2



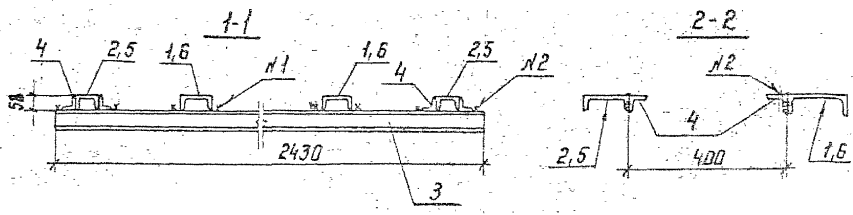
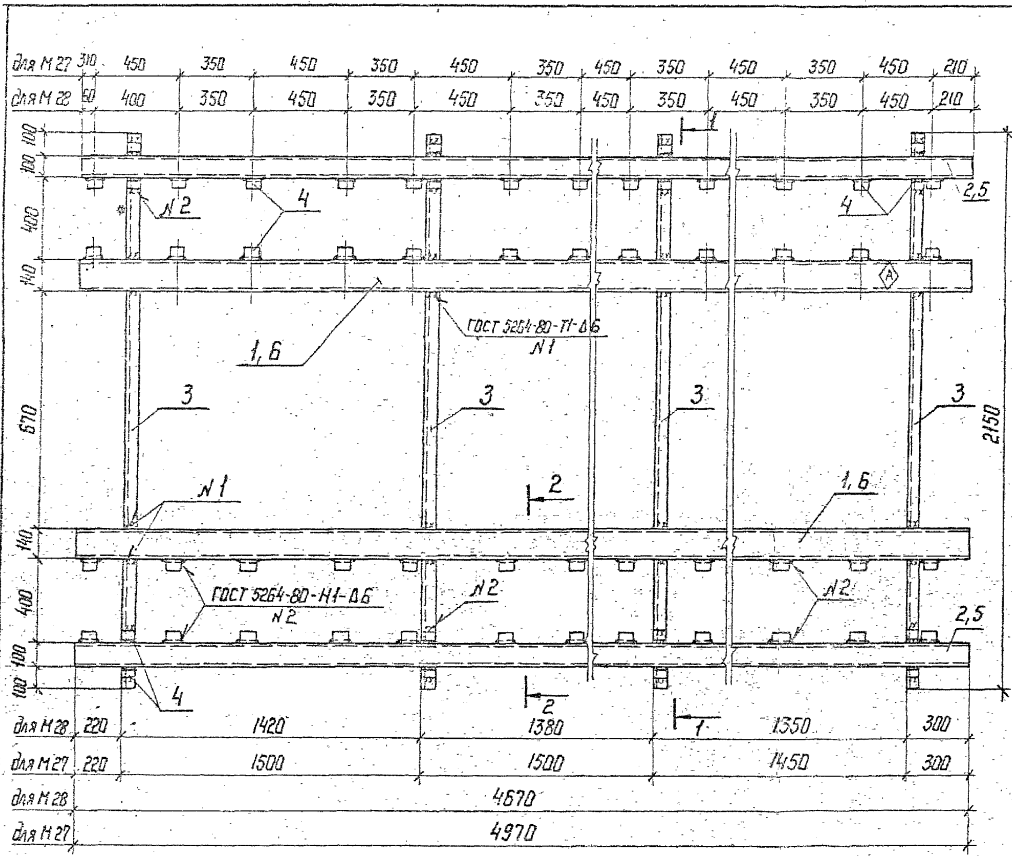
Марка	Поз.	Наименование	Кол.	Масса ед, кг	Масса, кг
M 25	1	Полоса 8×110-ГОСТ 103-76*			1,2
		ℓ=130	1	0,9	
	2	А-III-10-ГОСТ 5781-82*			
		ℓ=60	4	0,04	
	3	То же			
		ℓ=110	2	0,07	
MK 1	4	Уголок 63×63×5;ГОСТ 8509-86			1,8
		ℓ=150	2	0,72	
	5	А-III-12-ГОСТ 5781-82*			
		ℓ=350	1	0,32	
MK 2	6	Труба 50×3,5;ГОСТ 10704-76*			3,4
		ℓ=843	1	3,38	

Привязан			
Инд. №			

407-3-571.90-АС.У-11

Изд.	И.контр.	Г.контр.	В.контр.	И.пр.	И.пр.	Изделия закладные М 25; МК 1; МК 2	Стадия	Масса	Масштаб
М 25	Соцюк	Ковалев	Соцюк	Воробыев	40790		РП	см. табл.	1:10
МК 1	Соцюк	Ковалев	Соцюк	Воробыев	40790				
МК 2	Соцюк	Ковалев	Соцюк	Воробыев	40790				
							Лист		Листов 1
							ЭНЕРГΟΣΕΤЬПРОЕКТ Северо-Западное отделение Ленинград		

Альбом 2.



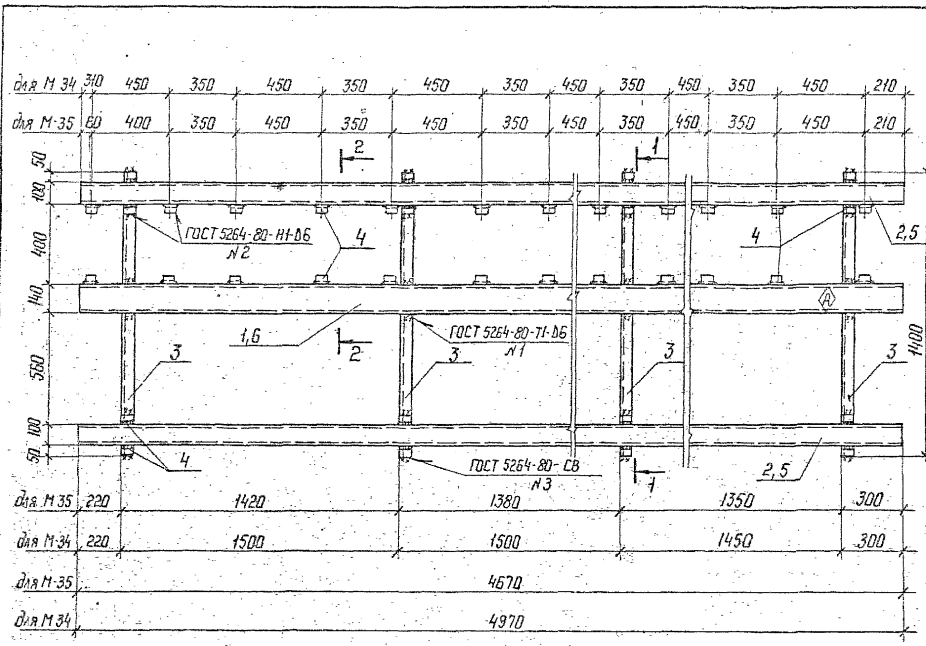
Марка	Поз.	Наименование	Кол.	Масса ед., кг	Масса кг
М 28	1	Швеллер 14-ГОСТ 8240-72* L=4670	2	57,4	281
	2	Швеллер 10-ГОСТ 8240-72* L=4570	2	40,1	
	3	Швеллер 10-ГОСТ 8240-72* L=2150	4	18,5	
	4	Уголок 50*50*5-ГОСТ 8509-85 L=50	64	0,19	
М 27	3	Швеллер 10-ГОСТ 8240-72* L=2150	4	18,5	293
	4	Уголок 50*50*5-ГОСТ 8509-85 L=50	64	0,19	
	5	Швеллер 10-ГОСТ 8240-72* L=4970	2	42,7	
	6	Швеллер 14-ГОСТ 8240-72* L=4970	2	61,1	

Индекс **А** писать масляной краской для ориентировки марки при монтаже.

привязан:
ИЧВ.И

407-3-571.90-АС.И-13			
Нач. отд.	Роменский	Дата	11.07.90
Н. контр.	Сацук	Сд	11.07.90
Глп стр.	Ковалев	Кв	11.07.90
Нач. гр.	Кулешова	Кв	11.07.90
Опорные элементы М 27, М 28		Студия	Масса
		РП.	см. табл.
		Лист	Листов 1
ЭНЕРГОСЕТЬПРОЕКТ Северо-Западное отделение Ленинград			

Альбом 2

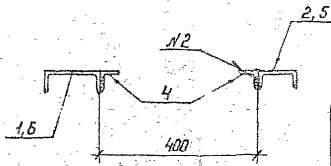
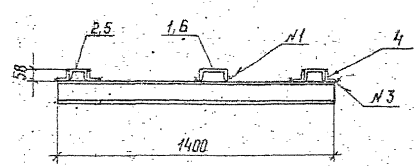


Марка	Поз.	Наименование	Кол.	Масса ед., кг	Масса кг.
М 34	1	Швеллер 14-ГОСТ 8240-72* Е-4970	1	61,1	202
	2	Швеллер 10-ГОСТ 8240-72* Е-4970	2	42,7	
	3	Швеллер 10-ГОСТ 8240-72* Е-1400	4	12,0	
	4	Уголок 50*50*5-ГОСТ 8509-86 Е-50	40	0,19	
М 35	3	Швеллер 10-ГОСТ 8240-72* Е-1400	4	12,0	193
	4	Уголок 50*50*5-ГОСТ 8509-86 Е-50	40	0,19	
	5	Швеллер 10-ГОСТ 8240-72* Е-4670	2	40,1	
	6	Швеллер 14-ГОСТ 8240-72* Е-4670	1	57,4	

Индекс $\text{\textcircled{A}}$ писать масляной краской для ориентировки марки при монтаже.

1-1

2-2



Прибыль			
Итого			

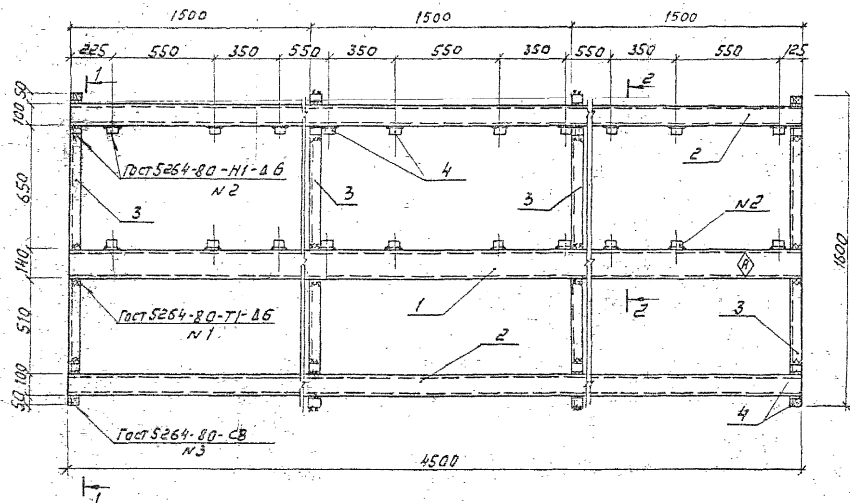
Исполн.	Провер.	Дата
Нач. отд.	Роменский	20.08.79
Н. контр.	Сайчук	20.08.79
Гл. инж.	Ковалев	20.08.79
Нач. зв.	Кудашова	20.08.79
Инж. З.К.	Лизунова	20.08.79

407-3-571.90-АС.Н-17		
Опорные элементы М 34; М 35		
Отдел	Масса	Масштаб
РП	сн. табл.	1:10 1:20
Лист	Листов 1	
ЭНЕРГОСЕТЬПРОЕКТ Северное отделение Ленинград		

Копир. М.В.С.

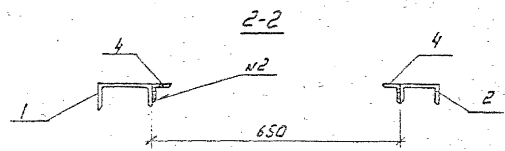
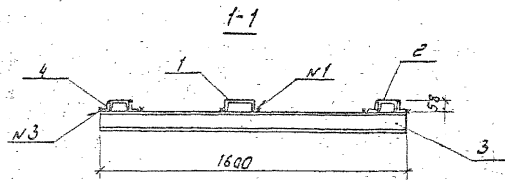
Формат А3

Видом 2



Марка	Поз.	Наименование	Кол.	Масса ед., кг	Масса кг
М36	1	Швеллер 14-ГОСТ 8240-72 ^е L=1500	1	55,4	195
	2	Швеллер 18-ГОСТ 8240-72 ^е L=1500	2	38,7	
	3	Швеллер 10-ГОСТ 8240-72 ^е L=1600	4	13,7	
	4	Уголок 50x50 ГОСТ 8509-86 L=50	36	0,19	

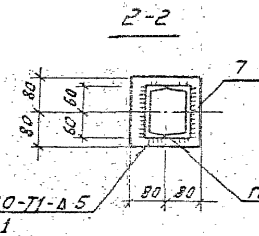
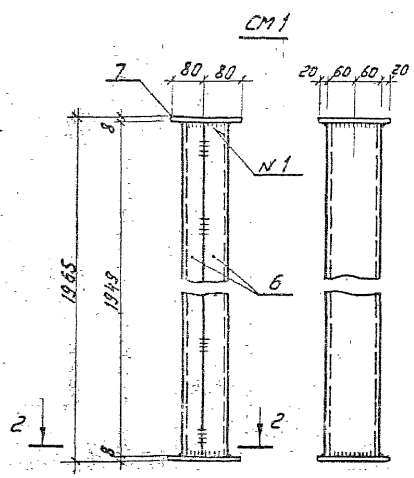
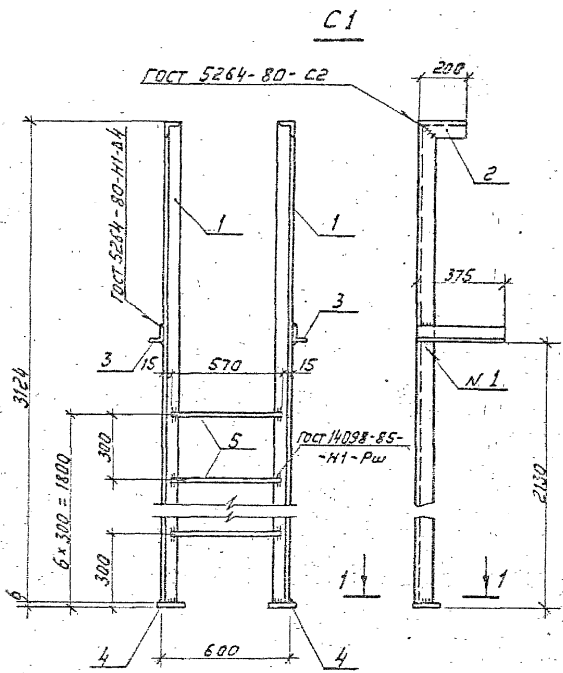
Индекс писать масляной краской
для ориентировки марки при монтаже.



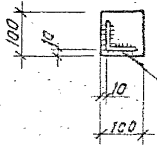
Привязки			
Инд. N			

407-3-571.90-АС.И-18			
Наим. отд.	Ротенский	В.С.	10.09
И. контр.	Соловьев	В.С.	11.09
П. контр.	Бабуров	В.С.	11.09
Нах. ер.	Кулашова	В.С.	11.09
Исполн.	Пильцова	В.С.	11.09
Опорный элемент М36			
Стрелка	Масса	Масштаб	
РН	195	1:10	1:20
Лист 1 / Листов 1			
ЭНЕРГОСЕТЬПРОЕКТ Северо-Западное отделение Ленинград			

Рис. 2



1-1



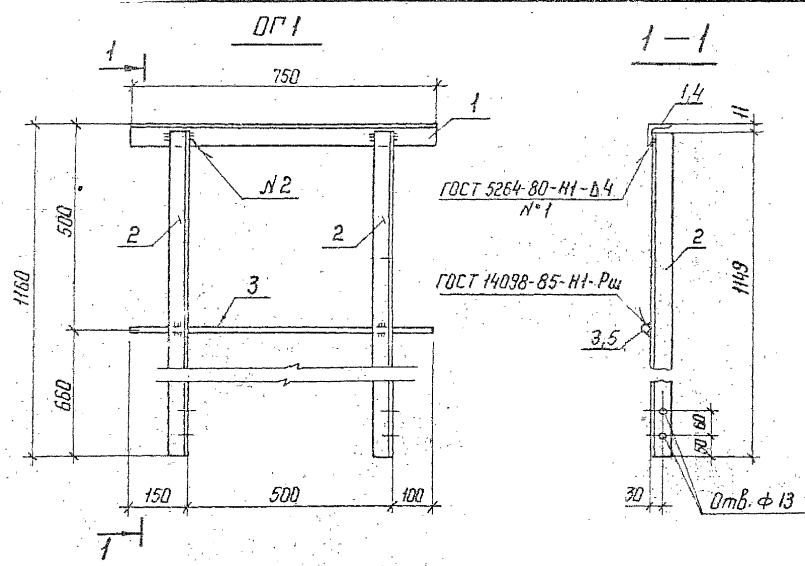
Марка	Поз.	Наименование	Кол.	Масса ед, кг	Масса, кг
С1	1	Уголок 75x75x6-Гост 8509-86, P=3124	2	21,5	56,2
	2	P=200	2	1,4	
	3	Уголок 50x50x5-Гост 8509-86, P=375	2	1,4	
	4	Полоса 6x100-Гост 103-76*, P=100	2	0,5	
	5	Крыж 18-Гост 2590-88, P=570	6	1,1	
СМ1	6	Швеллер 12-Гост 8240-72*, P=1919	2	20,3	43,8
	7	Лист 8-Гост 19903-74* S = 160 x 160	2	1,6	

Привязки			
ИВ.Н			

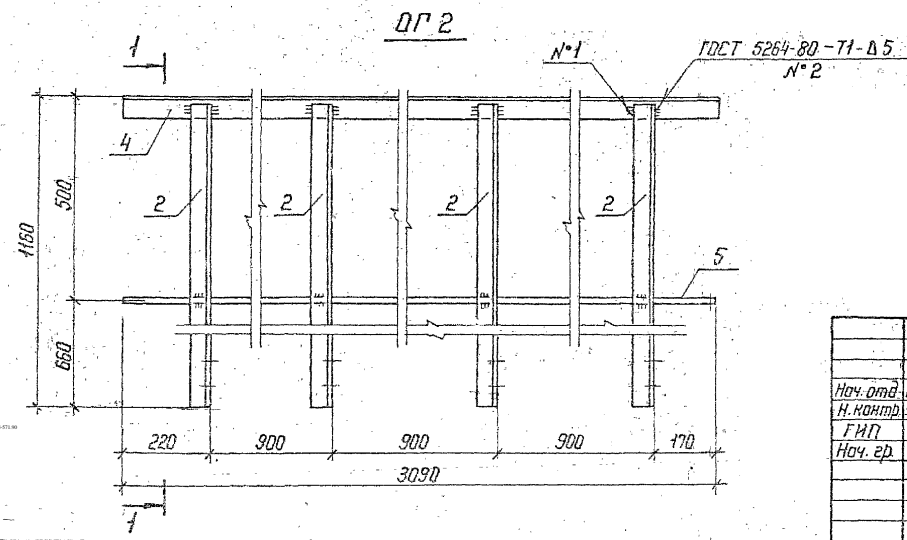
407-3-571. 90-АСИ-20			
Исполн.	Романский	11/07/90	Стреланка С1. Стойка СМ1
Н.контр.	Соловьев	11/07/90	
ГЛП	Ковалев	11/07/90	
Нач.вр.	Соловьев	11/07/90	
Стреланка	СМ1	1:20	1:10
Лист		Листов 1	
ЭНЕРГОСЕТЬПРОЕКТ Северо-Западное отделение Ленинград			

Анбаом 2

(2)



Марка	Поз	Наименование	Кол.	Масса ед., кг	Масса, кг
ОР 1	1	Уголок 50×50×5-ГОСТ 8509-86, L=750	1	2,8	12,9
	2	L=1149	2	4,3	
	3	Круг 18-ГОСТ 2590-88, L=750	1	1,5	
ОР 2	2	Уголок 50×50×5-ГОСТ 8509-86, L=1149	4	4,3	35,0
	4	L=3090	1	11,6	
	5	Круг 18-ГОСТ 2590-88, L=3090	1	6,2	



Приязан			
Инв. №			

407-3-571.90-АС.И-21

Нач. отд.	Роменский	Дан	11.02.90	<p>Дераждения площадки ОР1, ОР2</p>	Студия	Масса	Масштаб
Н. контр.	Сацюк	Сав	11.07.90		РП	См.	1:10
Гип	Новалев	Сав	11.07.90		Лист	Табл.	Листов 1
Нач. гр.	Сацюк	Сав	11.07.90		ЭНЕРГОСЕТЬПРОЕКТ Севера-Западное отделение Ленинград		

Копир. №22

формат А3