

ТИПОВОЙ ПРОЕКТ

416-8-5.85

СТОЛОВАЯ НА 200 МЕСТ ДЛЯ ПРОМЫШЛЕННЫХ ПРЕДПРИЯТИЙ И ВУЗОВ

Альбом IV СОСТАВ ПРОЕКТА

Альбом I Общая пояснительная записка, технология производства, холодоснабжение
архитектурные решения, конструкции железобетонные металлические

Альбом II Отопление и вентиляция, водопровод и канализация, электротехническая часть,
связь и сигнализация, автоматизация

Альбом III Железобетонные изделия

Альбом IV Задание заводу на изготовление щитов автоматизации

Альбом V Спецификации оборудования

Альбом VI Сметы, ведомости потребности в материалах

ПРОЕКТ УТВЕРЖДЕН МИНИСТЕРСТВОМ
ТОРГОВЛИ СССР ПРОТОКОЛ № 5 ОТ 13.02.84Г.
РАБОЧАЯ ДОКУМЕНТАЦИЯ ВВЕДЕНА В ДЕЙСТВИЕ
УКРГИПРОТОРГОМ ПРИКАЗ № 168 ОТ 25.07.84Г.

РАЗРАБОТАН ПРОЕКТНЫМ ИНСТИТУТОМ
"УКРГИПРОТОРГ"

ГЛАВНЫЙ ИНЖЕНЕР ИНСТИТУТА

Л.В. Шулипа

Л.В. Шулипа

ГЛАВНЫЙ ИНЖЕНЕР ПРОЕКТА

С.А. Горбунов

С.А. Горбунов

КФ	ЦИТП	ИНВ. N	1/4
			ПРИВЯЗАН
ИНВ. N			

Контракт

Р. Иванов проект 416-8-5-85

Обозначение	Наименование	№ стр
1	2	3
-С	Содержание альбома Общие указания	3
-Щ-01	Спецификация щитов	3
-Щ-02	Щит приточной установки П1 (П2) „ЩПУ1“ (ЩПУ2). Общий вид	4-5
-Щ-03	Щит приточной установки П4 „ЩПУ3“. Общий вид	6-9
Щ-04	Щит тепловой завесы 41 „ЩТ1“ Общий вид	10-13
-Щ-05	Щит тепловой завесы 42 „ЩТ2“ Общий вид	14-17
		18-21

Общие указания

1. Настоящие проектные материалы выполнены в соответствии с п.4.11 СН 202-81* и служат основанием для разработки конструкторской документации щитов автоматики по ГОСТ 2.103-68*.
2. Проектная документация на щиты выполняется в соответствии с РМ 4-107-82.

Щиты приточной установки, завесы, клапаны, шум

привязан

Щиты

РИП	Иванов	И.И.
Нак. отв.	Горбачев	И.И.
П. авт.	Бороков	И.И.
РИК. С.	Иванов	И.И.
Ст. техн.	Иванов	И.И.
И. контр.	Иванов	И.И.

71-416-8-5.85

-С

Содержание
альбома.
Общие указания

Страниц лист

Министерство строительства СССР
Укреплостроительное управление

1629-4

Формат А3

Коллекционер Миф. Миркина

Лист № 1

Таблица проект 416-8-5.85

Шифр документа 2070 Внутренний

Позиция	Наименование и техническая характеристика оборудования и материалов. Завод-изготовитель (для импортного оборудования - страна, фирма)	Тем. марка оборудования	Единица измерения		Код завода-изготовителя	Код оборудования, материала	Цена единицы оборудования, тыс. руб.	Кол-во	Масса единицы оборудования кг
			Наименование	Код					
1	2	3	4	5	6	7	8	9	10
Щиты.									
	Щит приточной установки П1(П2), ЩПУ1"/ЩПУ2"								
	Щит шкафной малогабаритный, исполнение I, высотой 1000 и шириной 600 мм.	ЩШМ1000Х600-П4УЧТ П30						2	
		ОСТ 36.13-76							
		-АШ-02	шт.						
	Щит приточной установки П4, ЩПУ3"								
	Щит шкафной малогабаритный, исполнение I, высотой 1000 и шириной 600 мм.	ЩШМ1000Х600-П4						1	
		УЧТ П30 ОСТ 36.13-76							
		-АШ-03	"						
	Щит тепловой завесы У1, ЩТ1"								
	Щит шкафной малогабаритный, исполнение I, высотой 600 и шириной 400 мм.	ЩШМ600Х400-П4						1	
		УЧТ П30 ОСТ 36.13-76							
		-АШ-04	"						
	Щит тепловой завесы У2, ЩТ2"								
	Щит шкафной малогабаритный, исполнение I, высотой 600 и шириной 400 мм.	ЩШМ600Х400-П4						1	
		УЧТ П30 ОСТ 36.13-76							
		-АШ-05	"						

14

ТП-416-8-5.85 -АШ-01

столовая на 200 мест для предприятий и ВБЗоб

Привезен	ИП Горбачев	1							
	ИП Горбачев	1							
	ИП Горбачев	1							
	ИП Горбачев	1							
	ИП Горбачев	1							
Инв. №									

Спецификация
Щитов.

Стр. 1 из 2

Министерство торговли
Уч. ред. проект
г. Киев

1629-4

Формат А3

Льбов И

Типовой проект 416-В-5.85

Итого в заказе 100 шт. 100 шт. 100 шт. 100 шт.

Позиция	Наименование и техническая характеристика оборудования и материалов Завод-изготовитель (для импортного оборудования страна, фирма)	Тип, марка, обозначения оборудования	Единица измерения		Код завода-изготовителя	Код оборудования	Цена единицы оборудования, тыс. руб.	Количество	Масса единицы оборудования, кг
			наименование	код					
1	2	3	4	5	6	7	8	9	10
	Электрораппаратура, устанавливаемая на щитах (комплект щитов)								
	Универсальный переключатель	УП534-С2343	шт.	196				3	
	То же	УП5312-С2933	"	"				2	
	То же	УП5312-Ф3433	"	"				2	
	То же	УП5314-С39843	"	"				3	
	Переключатель "Тумблер"	ТБ1-1	"	"				4	
	Кнопка управления, исполнение 2, с черным толкателем	КЕ-011	"	"				11	
	То же, с красным толкателем	КЕ-011	"	"				5	
	Армаатура сигнальная с лампой Ц220-10 с зеленой линзой	АС-220	"	"				3	
	То же, с красной линзой	АС-220	"	"				3	
	То же, с молочной линзой	АС-220	"	"				6	
	Реле электромагнитное с катушкой на 220В переменного тока открытого исполнения 4а, 4р.к.	РПУ-2	"	"				21	
	Прерыватель импульсный ступенчатый ~230В	СИП-01УМ	"	"				2	
	Реле времени пневматическое ~220В, 50Гц	РВП72-3221-							
	То же	-00У4	"	"				3	
	То же	РВП72-3222-003	"	"				3	
	Выключатель автоматический переменного тока на номинальный ток расцепителя 32А ток отсечки I _{отс} = 2.0 I _{н.р.}	АБ3-М	"	"				2	
	То же I _{н.р.} = 4А; I _{отс} = 2.0 I _{н.р.}	АБ3-М	"	"				3	

Итого в заказе 100 шт. 100 шт. 100 шт. 100 шт.

77-416-В-5.85

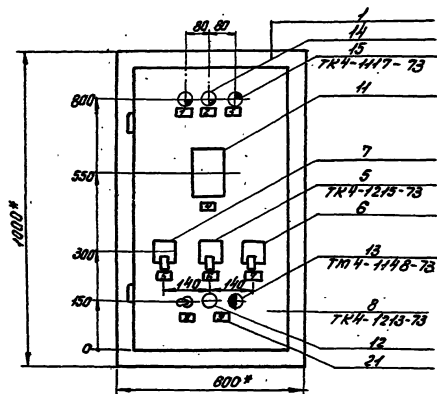
1629-4

АЦ-01

Формат А3

14
Лист
2

Копир. Пащенко 0204



- 1.* Размеры для справок.
2. Покрытие - вариант 1, ГОСТ 36.18-76.
3. Таблицы соединений и подключений
выполнить на основании листов 6, 11, 12
альбом I.

ТД 4-16-8-5.85

-ЛШ-02

14

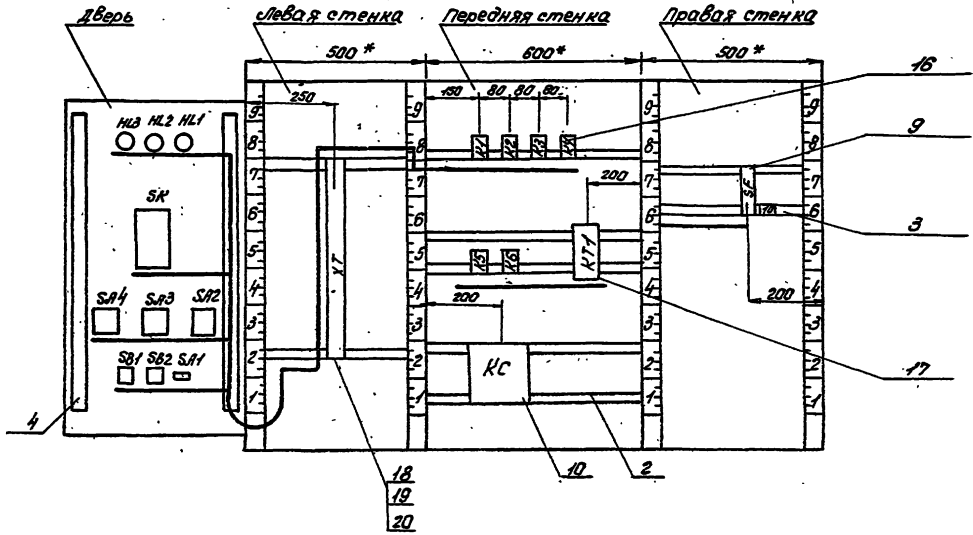
ЛШ-02

3

Вариант IV

Головоц проєкт 416-В-5.85

Вид на внутренние плоскости (развернуто)



Лист № 4 из 4

Имя	Дата	Имя	Дата	Имя	Дата	Имя	Дата

Г.П. 416-В-5.85 -ЛЦ-02

Копир. Пашенко 07/08

Формат А4

Листов 17

Типовой проект 416-В-5-85

поз.	Обозначение	Наименование Документация	Кол.	Прим.
		<u>Стандартные изделия</u>		
1		Щит ШШМ-1000-600-Туч.ТЭЭ ОСТ.36.13-76	1	
2		Рейка для передней стенки	3	
3		Рейка для боковой стенки	4	
4		Рейка для обверт	2	
		<u>Прочие изделия</u>		
		Универсальный переключатель		
5	СЛЗ	УП5311-СЭ3У3	1	
6	СЛ2	УП5314-СЭ3ВУ3	1	
7	СА1	Переключатель "Тумблер" 7В1-1	1	

Привязки

--	--	--	--	--	--

УИВ №

--	--	--	--	--	--

ТТ 416-В-5.85 -ЛШ-03
 Становая на 200 мест для промышлен-
 ленных предприятий и вузов

ГПП	Горбунов	Л.А.	Студ	Лист	Листов
Нав. отдел	Городов	В.И.	р	1	5
Гл. отдел	Бороздин	В.И.			
РАУ. ср.	Швец	В.И.			
УИВ	Миронюк	В.И.			
УИВ	Швец	В.И.			

Щит прикоманд. (становой)
 п.ч. ш.ш.у.3. Общий вид
 Микропроцессорная панель
 СССР
 Укреп. прибор
 Л.80

Колур. Сидя - Геремонт /

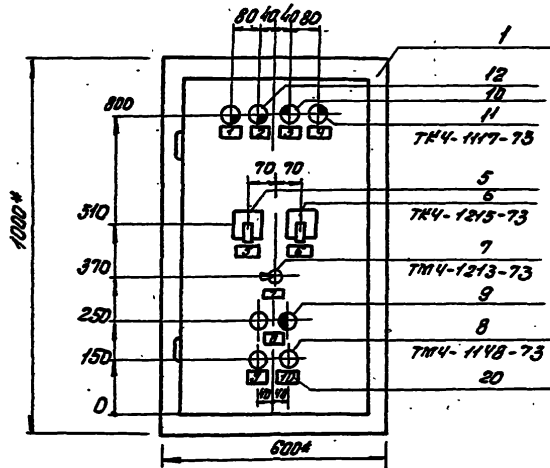
Фармайт А4

Листов 17

Типовой проект

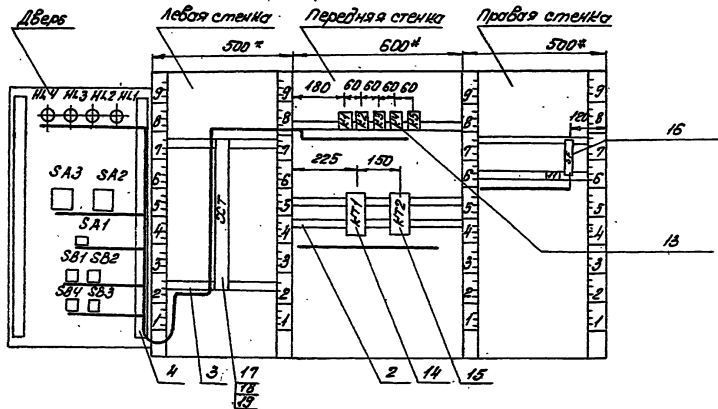
УИВ. №. лист. Подпись и дата. Взам. инв. №

поз.	Обозначение	Наименование	Кол.	Прим.
		Кнопка управления, испол- нение 2, КЭ-011		
8	3В2...3В4	черный толкатель	3	
9	3В1	красный толкатель	1	
		Аматорура сигнальная РС-220 с лампой Ц220-10 ~ 220В		
10	НЛ3	зеленая линза	1	
11	НЛ4	красная линза	1	
12	НЛ1; НЛ2	молочная линза	2	
13	К4...К5	Реле электромагнитное с катушкой на 220В перемен- ного тока, открытого исполнения, Чз, +4р.К., РПУ-2	5	ТМЗ-1381
		Реле времени пневмати- ческое ~ 220В		ТМЗ-13-В1
14	КТ1	РВП72-3221-00УУ	1	
15	КТ2	РВП72-3222-00УУ	1	
16	SF	Выключатель автоматический АБЗ-м. переменного тока I _{н.р.} = 4А; I _{отс.} = 21А.р.	1	ТМЗ-13-В1
17		Рейка зажимов РЗ-20	2	
18		Зажим наборный клемный ЗК-4	40	
19		Колодка маркировочная КМ-4	2	
20		Рамка для надписи 55x15	11	
		<u>Материалы</u>		
		Пробой 380 ГОСТ 63 23-79#		
21		ПВ1 1x1,0мм ²	50 м	
22		ПВ4 1x1,0мм ²	30 м	
		ТТ-416-В-5.85		
		ЛШ-03		



1. Размеры для справок.
2. Покрытие - вариант 1 ОСТ 36.13-76
3. Таблицы соединений и подключений
выполнить на основании листов 7.13.14
альбом I

Вид на внутренние плоскости (развернуто)



Типовой проект 416-8-5.85. Место 17

Лист 1 из 2. Подпись: [подпись]

Имя	Фамилия	Подпись	Дата	Т17416-8-5.85	- ЛШ-03
Копир. Служ.	Генератор	1629-4	Формат А4		

Лист № 14

Типовой проект 416-В-5.8.5

Поз.	Обозначение	Наименование	Кол. Примеч.
<u>Документация</u>			
<u>Стандартные изделия</u>			
1		Щит щит-600x400 1уч. ГРЭО. ОСТ 36.13-78	1
2		Рейка для передней стенки	3
3		Рейка для боковой стенки	4
4		Рейка для двери	2
<u>Прочие изделия</u>			
5	3.1	Универсальный переключатель УП5312-С2ДУЗ	1
		исполнение 2, КЕ-014	
6	SB2... SB4	черный толкатель	3
7	SB1	красный толкатель	1

Привязан			
Шв. №		/4	
ТП 416-В-5.8.5		-ЩУ-04	
Столовая на 200 мест для промышленных предприятий и ВУЗов			
Ген.проект	Горбунин	Структурный лист	Листов
Над.проект	Горбунин	Р	1 5
Инж.проект	Горбунин		
Рис.проект	Швец		
Технический надзор	Швец		
и контроль	Швец		
Щит тепловой завесы		Министерство торговли	
Уч. щиты общий вид.		Укробл.проект № 2/1166	

Копир. Пашенко 08-1

Формат А4

Лист № 14

Типовой проект

Поз.	Обозначение	Наименование	Кол. Примеч.
8	НЛ	Арматура сигнальная АС-220 с лампой УЗ20-10	
		~220В, с зеленой линией	1
9	К1, К2	Реле электромагнитное с катушкой на 220В переменного тока, открытого исполнения, 4х4Ам РЛУ-2	2 ТМЗ-13-81
10	КТ	Реле времени пневматическое ~ 220В РВП 72-3222-0034	1 ТМЗ-13-81
11	SF	выключатель автоматический АБЗ-17 переменного тока 2х.р. 3.2А ток. 20кА	1 ТМЗ-13-81
12		Рейка зажимов РЗ-20	
13		Зажим наборный нормальный ЗН-Н	32
14		Калодка маркировочная КМ-4	2
15		Рамка для надписи РМ5515	6
<u>Материалы</u>			
16		Провод 380 ГОСТ 6323-79*	2
17		П81 1x1.0 мм ²	20 м
		П84 1x1.0 мм ²	25 м

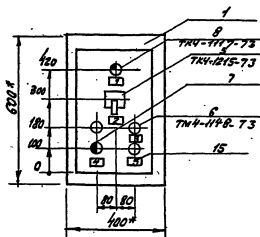
Шв. №		/4	
ТП 416-В-5.8.5		-ЩУ-04	
Столовая на 200 мест для промышленных предприятий и ВУЗов			
Ген.проект	Горбунин	Структурный лист	Листов
Над.проект	Горбунин	Р	1 5
Инж.проект	Горбунин		
Рис.проект	Швец		
Технический надзор	Швец		
и контроль	Швец		
Щит тепловой завесы		Министерство торговли	
Уч. щиты общий вид.		Укробл.проект № 2/1166	

Шв. лист и документация дана

ТП 416-В-5.8.5 ЩУ-04

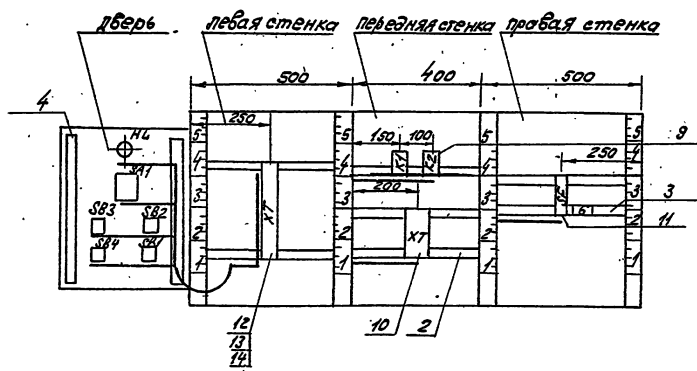
1629-4

Формат А4



- 1.* Размеры для справок.
2. Покрытие - вариант 1 ОСТ 36.13-76.
3. Таблицы соединений и подключений выполнить на основании листов 8, 15 альбома II.

Вид на внутренние плоскости (развернуто)



Милит. проект № 16-8-5.85

Шкала 1:1

Шкала 1:1

70416-8-5.85

44-04

Копирована Лиф. Туркина

1629-4

Формат А3

14
4

Львовский
Типовой проект № 8-5.85

Поз.	Обозначение	Наименование	Кол	Прим.
		<u>ДОКУМЕНТАЦИЯ</u>		
		<u>Стандартные изделия</u>		
1		Щит ЩИМ-600х100х534 ИР30 ОСТ 36.13-76	1	
2		Рейка для передней стенки	3	
3		Рейка для боковой стенки	4	
4		Рейка для верхней	2	
		<u>Прочие изделия</u>		
5	SA1	Универсальный переключатель УП 5312-С 29У3	1	
6	SA2	Переключатель, тумблер Т8Н-1 Кнопка управления, исполнение 2, КЕ-011	1	

Привязан:	
Инв. №	14
ГЛД Пробное	✓
ЧОУ отс. Голосен	✓
И.А.Кт. Беркович	✓
Вик.Ср. Швец	✓
Ст.Техн. Шкарик	✓
И.Коправа	✓

ТН 416-8-5.85		ИЩ-05
Столовая на 200 мест для промышленных предприятий и ВУЗов		
Будая лист	Листов	
Р	1	5
Щит тепловой зовесы 52, ЩТЗ? Движ. вид		Министерство промышленности и строительства г. Киев

Копировать Ин.-Имуркина/

Формат А4

Львовский
Типовой проект

Поз.	Обозначение	Наименование	Кол	Прим.
7	S82... S84	Черный толкатель	3	
8	S81	Красный толкатель	1	
9	HL	Ярматура сигнальная ИС-220 с лампой 4220-10, ~220В с зеленой линзой	1	
10	K1, K2	Реле электромагнитное с катушкой на 220В переменного тока, открытого исполнения, 43+4р.к РПУ-2	2	ТМЗ-15-81
11	KT	Реле времени пневматическое ~220В РВП 72-3222-00У4	1	ТМЗ-15-81
12	SF	Выключатель автоматический ЯБЗ-М переменного тока б.н.р. = 3.2А; 50Гц = 27кВ	1	ТМЗ-15-81
13		Рейка зажимов РЗ-32	1	
14		Зажим наборный нормальный ЗН-Н	32	
15		Колодка маркировочная КМ-4	2	
16		Рамка для надписи РПМ 55-14	7	

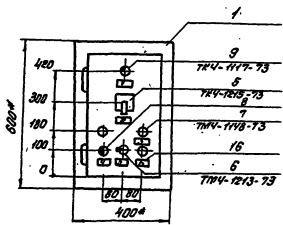
Привязан:	
Инв. №	14
ГЛД Пробное	✓
ЧОУ отс. Голосен	✓
И.А.Кт. Беркович	✓
Вик.Ср. Швец	✓
Ст.Техн. Шкарик	✓
И.Коправа	✓

<u>Материалы</u>		
17	Пробод 380 ГОСТ 6373-79 ПВ1 1х1,0 мм ² ПВ4 1х1,0 мм ²	20 м 25 "
ТН 416-8-5.85		ИЩ-05

Министерство промышленности и строительства
г. Киев

1629-4

Формат А4



- 1* Размеры для справок.
- 2. Покрытие - вариант 1 ГОСТ 36.13-76.
- 3. Таблицы соединений и подключений выполнить на основании листа в. 8, 16 альбом II

Исполнитель: [blank] Проверка: [blank] [blank]

Изм. Аверт № док. Илл. Дата
Копир. Ощ. / Геренрат /

ТНЧ-118-8-5.85

ЛШ-05

1629-4

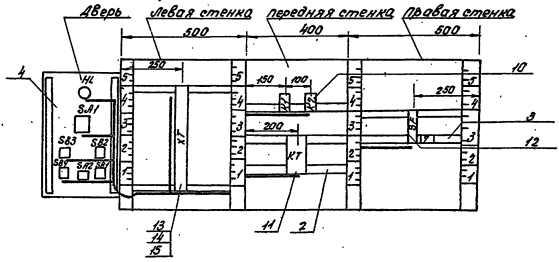
формат А3

Титовый проект 416-В-5.85

Шиб. И. Я. Подпись, дата, место, инициалы

Аннотация

Вид на внутренние плоскости (развернуто)



Шиб. И. Я. Подпись, дата, место, инициалы
 Улан. Проект № док. Подпись, дата
 Копия пациенту 8204-

тп 416-В-5.85

Щ-05

16.29-4

Фарма.

