

ТИПОВОЙ ПРОЕКТ

901-6-98.89

ГРАДИРНЯ ТРЕХСЕКЦИОННАЯ С ВЕНТИЛЯТОРАМИ 2ВГ70
С СЕКЦИЯМИ ПЛОЩАДЬЮ 169^{кв.м} ИЗ МОНОЛИТНОГО
ЖЕЛЕЗОБЕТОНА ДЛЯ ЗАГРЯЗНЕННЫХ ОБОРОТНЫХ ВОД

АЛЬБОМ 4

КЖ.И ИЗДЕЛИЯ СТРОИТЕЛЬНЫЕ

ТИПОВОЙ ПРОЕКТ
901-Б-98.89

ГРАДИРНЯ ТРЕХСЕКЦИОННАЯ С ВЕНТИЛЯТОРАМИ ЗВГ70
С СЕКЦИЯМИ ПЛОЩАДЬЮ 169 кв.м ИЗ МОНОЛИТНОГО
ЖЕЛЕЗОБЕТОНА ДЛЯ ЗАГРЯЗНЕННЫХ ОБОРОТНЫХ ВОД

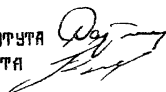

АЛЬБОМ 4

ПЕРЕЧЕНЬ АЛЬБОМОВ

Альбом 1	ПЗ	ПОЯСНИТЕЛЬНАЯ ЗАПИСКА
	ТХ	ТЕХНОЛОГИЧЕСКАЯ ЧАСТЬ
Альбом 2	АЗМ	ЭЛЕКТРОТЕХНИЧЕСКАЯ ЧАСТЬ
Альбом 3	АР	АРХИТЕКТУРНО-СТРОИТЕЛЬНЫЕ РЕШЕНИЯ
	КЖ	КОНСТРУКЦИИ ЖЕЛЕЗОБЕТОННЫЕ
	КМ	КОНСТРУКЦИИ МЕТАЛЛИЧЕСКИЕ
Альбом 4	КЖ.И	ИЗДЕЛИЯ СТРОИТЕЛЬНЫЕ
Альбом 5	СД	СПЕЦИФИКАЦИИ ОБОРУДОВАНИЯ
Альбом 6	ВМ	ВЕДОМОСТИ ПОТРЕБНОСТИ В МАТЕРИАЛАХ
Альбом 7	С	СМЕТЫ

РАЗРАБОТАН:
ПРОЕКТНЫМ ИНСТИТУТОМ
РОСХИМПРОЕКТ

ГЛАВНЫЙ ИНЖЕНЕР ИНСТИТУТА
ГЛАВНЫЙ ИНЖЕНЕР ПРОЕКТА

 С.Н. НИКИТИН
 В.Ф. ВОЛОДИН

УТВЕРЖДЕН И ВВЕДЕН В ДЕЙСТВИЕ
В/О СОЮЗВОДОКАНАЛИНИПРОЕКТ
ПРОТОКОЛ ОТ 17.10.1989г. № 30

Обозначение	Наименование	стр.	Примечание
901-6-98.89-кн.и.а.00.а.00	Содержание	2,3	
а.00.0тч	Технические условия	4	
а.01.0	Каркас пространственный КП1 (КП1-1, КП1-2)	5	
а.01.0сб	Каркас пространственный КП1 (КП1-1, КП1-2) Сборочный чертёж	5	
а.02.0	Каркас пространственный КП2	6	
а.03.0сб	Каркас пространственный КП3 (КП3-1, КП3-2) Сборочный чертёж	7	
а.03.0	Каркас пространственный КП3 (КП3-1, КП3-2)	8	
а.04.0	Каркас пространственный КП4 (КП4-1... КП4-3)	8	
а.04.0сб	Каркас пространственный КП4 (КП4-1... КП4-3) Сборочный чертёж	9	
а.05.0	Каркас пространственный КП5 (КП5-1, КП5-2)	10	
а.06.0сб	Каркас пространственный КП6 (КП6-1, КП6-2) Сборочный чертёж	11	
а.06.0	Каркас пространственный КП6 (КП6-1, КП6-2)	12	
а.07.0	Изделие закладное мн1	12	
а.08.0	Каркас пространственный КП7 (КП7-1, КП7-2)	13	
а.09.0	Каркас плоский КР1 (КР1-1, КР1-2)	14	
а.09.0сб	Каркас плоский КР1 (КР1-1, КР1-2) Сборочный чертёж	14	
а.10.0	Каркас плоский КР2	15	
а.11.0	Каркас плоский КР-5	15	

Обозначение	Наименование	стр.	Примечание
901-6-9889 кн.и. а.12.0	Каркас плоский КР3 (КР3-1, КР3-2)	16	
а.13.0	Каркас плоский КР4 (КР4-1... КР4-3)	17	
а.14.0	Каркас плоский КР6 (КР6-1, КР6-2)	18	
а.15.0	Каркас плоский КР7 (КР7-1, КР7-2)	19	
а.16.0	Каркас плоский КР8 (КР8-1, КР8-2)	20	
а.17.0	Каркас плоский КР9	21	
а.18.0	Каркас плоский КР10	21	
а.19.0	Каркас плоский КР11 (КР11-1... КР11-6)	22	
а.19.0сб	Каркас плоский КР11 (КР11-1... КР11-6) Сборочный чертёж	23	
а.20.0	Каркас плоский КР13 (КР13-1... КР13-3)	23	
а.20.0сб	Каркас плоский КР13 (КР13-1... КР13-3) Сборочный чертёж	24	

Продолжение содержания см. лист 2

Привязка			
Илв. н.-			

Исх. отд.	Выценка	
Н. Кант.	Тюневя	
Гл. кон.	Бугеис	
Зав. гр.	Тюневя	
Инж.	Патковья	
Пров.	Тюневя	

901-6-98.89-Кн. и. а. 00.а.00

Содержание

Листов		
Р.п.	1	2
ГОСКИМПРОЕКТ		

Обозначение	Наименование	Стр.	Примечание
901-6-98.89-КН.И.О.21.0СБ	Каркас плоский КР12 (КР12-1... КР12-6) Сборочный чертёж	24	
0.21.0	Каркас плоский КР-12 (КР12-1... КР12-6)	25	
0.22.0	Каркас плоский КР14	26	
0.23.0	Каркас плоский КР15	26	
0.24.0	Каркас плоский КР16	27	
0.25.0	Каркас плоский КР17	27	
0.26.0	Каркас плоский КР18	28	
0.27.0	сетка С4	28	
0.28.0	сетка С1 (С1-1... С1-11)	29,30	
0.28.0СБ	сетка С1 (С1-1...С1-11) сборочный чертёж	30	
0.29.0	сетка С2	31	
0.30.0	сетка С3	31	
0.31.0	сетка - С5 (С5-1, С5-2)	32	
0.32.0	сетка - С6 (С6-1... С6-3)	33	
0.33.0	сетка С7 (С7-1, С7-2)	34	
0.34.0	сетка С8 (С8-1... С-12)	35,36	
0.34.0СБ	сетка С8 (С8-1...С8-12) сборочный чертёж	37	
0.35.0	сетка С9	37	

Обозначение	Наименование	Стр.	Примечание
901- 9889-КН.И.О.36.0	сетка С10	38	
0.37.0	сетка С11	38	
0.38.0	сетка С12 (С12-1, С12-2)	39	
0.39.0	сетка С13	40	
0.40.0	сетка С14	40	
0.41.0	сетка С15	41	
0.42.0	Решетка РШ4	42	
0.43.0	сетка С17 (С17-1... С17-3)	43	
0.44.0	сетка С18 (С18-1, С18-2)	44	
0.45.0	Решетка (РШ1, РШ2)	45	
0.45.0СБ	Решетка (РШ1, РШ2) сборочный чертёж	46	
0.46.0	Решетка РШ3	47	

Привязка			
Изм. №			

901-6-98.89-КН.И.О.00.000 2

Настоящий альбом содержит предназначенные для основного комплекта марки КЖ: арматурные, закладные, соединительные и прочие нетиповые стальные изделия.

Указания по изготовлению

1. Типы сварных соединений и способы сварки арматурных изделий приняты в соответствии с требованиями следующих государственных стандартов:

гост 14098-85 "Соединения сварные арматуры и закладных изделий железобетонных конструкций. Типы, конструкции, размеры";

гост 5264-80 "Ручная дуговая сварка. Соединения сварные. Основные типы, конструктивные элементы и размеры".

2. Изготовление арматурных сеток и каркасов производить контактной точечной сваркой, а соединения арматуры при изготовлении изделий - автоматической сваркой под слоем флюса для тавровых и дуговой сваркой для нахлесточных соединений.

3. Соединения из листового и фасонного проката выполнять ручной дуговой сваркой. Материалы для изделий из проката приняты:

- сталь марки ВСтЗкп2 по гост 380-71;
- сталь марки ВСтЗпс6-1 по ту14-1-3023-80.

4. Все сварные соединения изделия должны быть приняты техническим контролем предприятия-изготовителя в соответствии с требованиями гост 10922-75. Каждое готовое изделие должно иметь бирку с указанием его марки.

5. Изображения и обозначения швов сварных соединений в выпуске приняты по гост 2.312-72.

6. Антикоррозионная защита изделий приведена в чертежах основного комплекта марки КЖ.

ПРИНЯЯН

Шв. №:

Нак. отд.	Лущенко	
И. Контр.	Тюнева	
Гл. констр.	Вучис	
Зав. гр.	Тюнева	
Инж. ЭК	Палкова	
Провер.	Тюнева	

901-6-98.89-КЖ.И.О.00.0ТУ

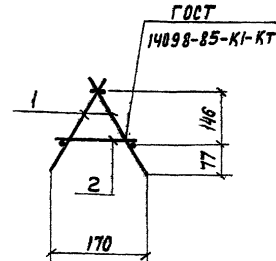
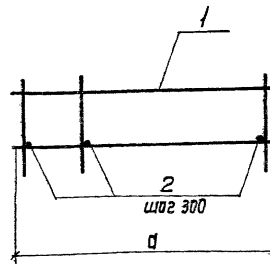
Технические условия

Стандия Асет Асетов

р. п. /

ГОСХИМПРОЕКТ

ФОРМАТ	ЭВМ	Лист	Обозначение	Наименование	Кол.	Примечание
				<u>Документация</u>		
В3			901-6-98.89-КН.И.О.00.0ТУ	Технические условия		
В4			0.09.00Б	сборочный чертёж		
<u>переменные данные для исполнений</u>						
			901-6-98.89-КН.И.О.01.0	КП1-1		
<u>сборочные единицы</u>						
	1		901-6-98.89-КН.И.О.09.0	Каркас плоский КР1-1	2	18,4кг
<u>Детали</u>						
Б4	2		0.01.01	Ф12А1 ГОСТ5781-82* E=160	22	0,15кг
			901-6-98.89-КН.И.О.01.0-01	КП1-2		
<u>сборочные единицы</u>						
	1		901-6-98.89-КН.И.О.09.0-01	Каркас плоский КР1-2	2	15,0кг
<u>Детали</u>						
Б4	2		0.01.01	Ф12А1 ГОСТ5781-82* E=160	18	0,15кг



Обозначение	Марка	Размер,	Масса,
		мм	
901-6-98.89-КН.И.О.01.0	КП1-1	6600	40,1
-01	КП1-2	5300	32,7

Привязан

Ив. №-

Исполн.	Провер.	Лист	Листов
И. Кондр.	Л. Черненко		
Л. Халис	Б. Юсупов		
Зав. гр.	Тюнева		
Инж. эк.	Павлова		
Проект.	Тюнева		

901-6-98.89-КН.И.О.01.0

Каркас пространственный КП1

(КП1-1, КП1-2)

ГОСКИМПРОЕКТ

Ив. №- в зор. шиф. №

Привязан

Ив. №-

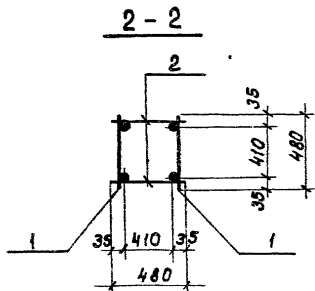
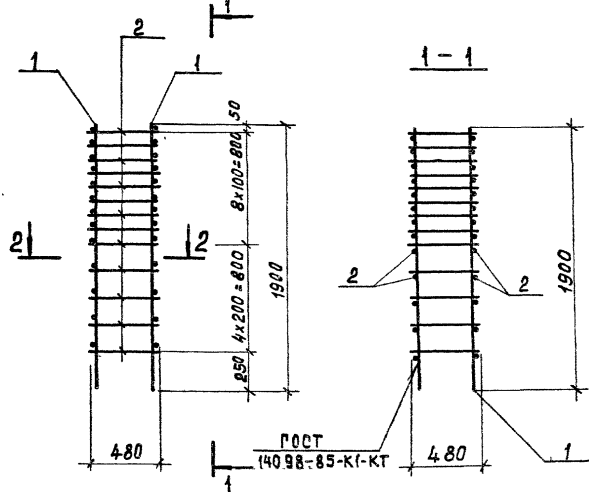
Исполн.	Провер.	Лист	Листов
И. Кондр.	Л. Черненко		
Л. Халис	Б. Юсупов		
Зав. гр.	Тюнева		
Инж. эк.	Павлова		
Проект.	Тюнева		

901-6-98.89-КН.И.О.01.0СБ

Каркас пространственный КП1 (КП1-1, КП1-2)

сборочный чертёж

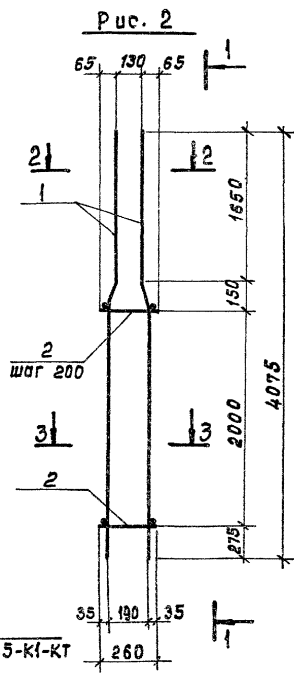
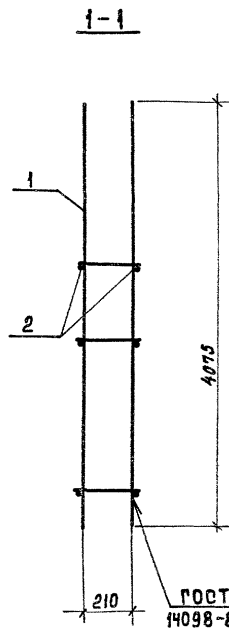
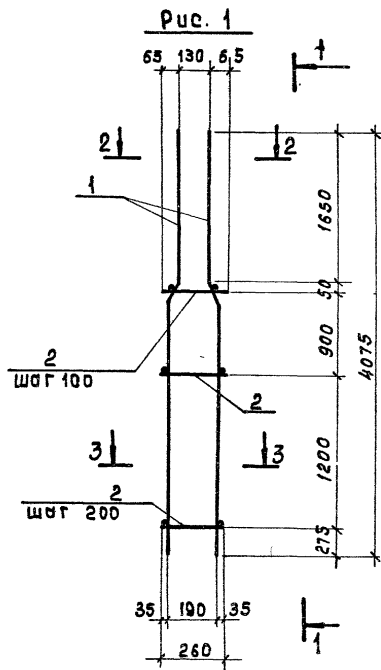
ГОСКИМПРОЕКТ



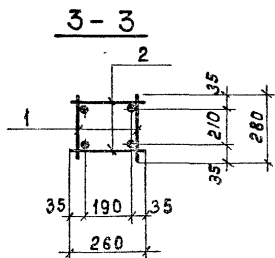
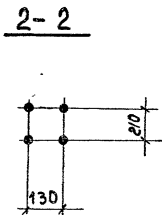
Формат	Зона	Поз.	Обозначение	Наименование	Кол.	Примечание
				<u>Документация</u>		
A3			901-6-98,89-КЖ.И.0.02.0ТУ	Технические условия		
				<u>Сборочные единицы</u>		
A4	1		901-6-98,89-КЖ.И.0.10.0	Каркас плоский КР 2	2	26.2 кг
				<u>Детали</u>		
				ГОСТ 5781-82 *		
B4	2		0.02.01	φ14 А III e=480	26	0.6 кг

Привязан			
УИВ. №			

901-6-98,89-КЖ.И. 0.02.0			
Исх. отд.	Яценко		
И. контр.	Тюнеба		
Гл. конс.	Бучис		
Заб. зр.	Тюнеба		
Ижм. зк.	Палкова		
Проб.	Тюнеба		
Каркас пространственный КР 2.			
	Р.п.	68	1:25
	Лист		Листов 1
ГОСХИМПРОЕКТ			



Обозначение	Марка	Рис.	Масса, кг
901-6-98.89-КЖ.И.0.03.0	КПЗ-1	1	98.4
-01	КПЗ-2	2	92.4



Приблизн		
ИЧБ. №		

Исх. отв.	Лицевая	
Н. конт.	Тюнев	
Р. конт.	Бучис	
Заб. ар.	Тюнев	
Ииж. зк	Полков	
Проб.	Тюнев	

901-6-98.89-КЖ.И. 0.03.006

Каркас пространственный КПЗ (КПЗ-1, КПЗ-2) сборочный чертеж.

стадия	Масса	Масштаб
Р.П.	см.	—
табл.		
Лист	Листов 1	
ГОСХИМПРОЕКТ		

Формат	Зона	Лист	Обозначение	Наименование	Кол.	Примечание
				<u>Документация</u>		
А3			901-6-98.89-КЖ.И.0.00.0ТУ 0.03.0СБ	Технические условия Сборочный чертеж		
			<u>Переменные данные для исполнений:</u>			
			901-6-98.89-КЖ.И.0.03.0	Сборочные единицы	Клз-1	
А3	1		901-6-98.89-КЖ.И.0.12.0	Каркас плоский КРЗ-1	2	44,4 кг
				<u>Детали</u>		
Б4	2		0.03.01	Ф14АШ ГОСТ 5781-82* $\rho=260$	32	0,3 кг
				901-6-98.89-КЖ.И.0.03.0-01	Клз-2	
				<u>Сборочные единицы</u>		
А3	1		901-6-98.89-КЖ.И.0.12.0-01	Каркас плоский КРЗ-2	2	42,9 кг
				<u>Детали</u>		
Б4	2		0.03.01	Ф14АШ ГОСТ 5781-82* $\rho=260$	22	0,3 кг
<u>Привязан</u>						
Инв. н.						
Нач. отд.	Луценко	4/4	901-6-98.89-КЖ.И.0.03.0 Каркас пространственный Клз (Клз-1, Клз-2) ГОСХИМПРОЕКТ			
Н.кон.	Тюнева					
Гл. кон.	Будис					
Зав. гр.	Тюнева					
Инж.эк	Папкова					
Пров.	Тюнева					

Формат	Зона	Лист	Обозначение	Наименование	Кол.	Примечание
				<u>Документация</u>		
А3			901-6-98.89-КЖ.И.0.00.0ТУ 0.04.0СБ	Технические условия Сборочный чертеж		
			<u>Переменные данные для исполнений:</u>			
			901-6-98.89-КЖ.И.0.04.0	Сборочные единицы	Кл4-1	
А3	1		901-6-98.89-КЖ.И.0.13.0	Каркас плоский КР4-1	2	42,9 кг
				<u>Детали</u>		
Б4	2		0.03.01	Ф14АШ ГОСТ 5781-82* $\rho=260$	22	0,3 кг
				901-6-98.89-КЖ.И.0.04.0-01	Кл4-2	
				<u>Сборочные единицы</u>		
А3	1		0.13.0-01	Каркас плоский КР4-2	2	76,0 кг
				<u>Детали</u>		
Б4	2		0.03.01	Ф14АШ ГОСТ 5781-82* $\rho=260$	68	0,3 кг
				901-6-98.89-КЖ.И.0.04.0-02	Кл4-3	
				<u>Сборочные единицы</u>		
А3	1		0.13.0-02	Каркас плоский КР4-3	2	76,0 кг
				<u>Детали</u>		
Б4	2		0.03.01	Ф14АШ ГОСТ 5781-82* $\rho=260$	68	0,3 кг
<u>Привязан</u>						
Инв. н.						
Нач. отд.	Луценко	4/4	901-6-98.89-КЖ.И.0.04.0 Каркас пространственный Кл4 (Кл4-1... Кл4-3) ГОСХИМПРОЕКТ			
Н.кон.	Тюнева					
Гл. кон.	Будис					
Зав. гр.	Тюнева					
Инж.эк	Папкова					
Пров.	Тюнева					

Рис. 1

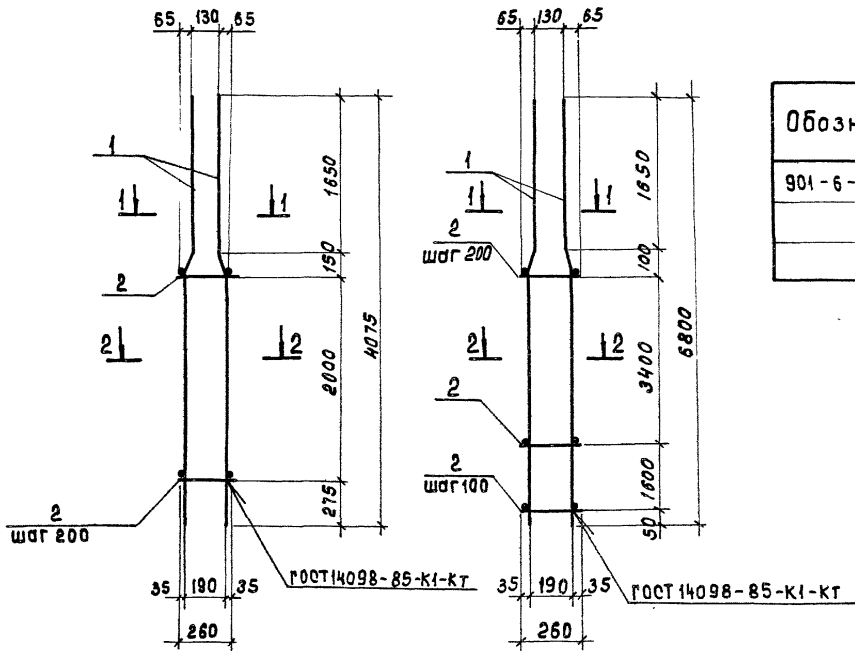
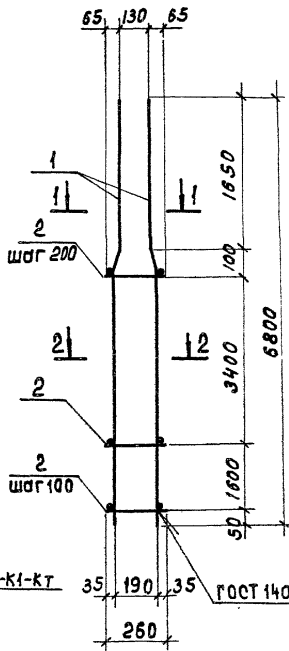
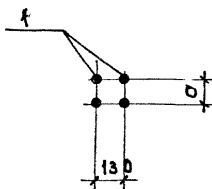


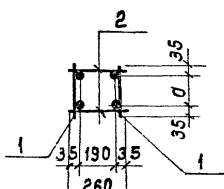
Рис. 2



1-1



2-2



Обозначение	Марка	Рис	Размеры, мм		Масса кг
			Ø		
901-6-98.89-КЖ.И.0.04.0	КП4-1	1	190		92.4
	-01 КП4-2	2	210		172.4
	-02 КП4-3	2	190		172.4

Приблизно			
Инд. №			

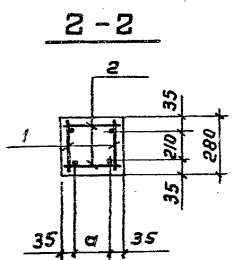
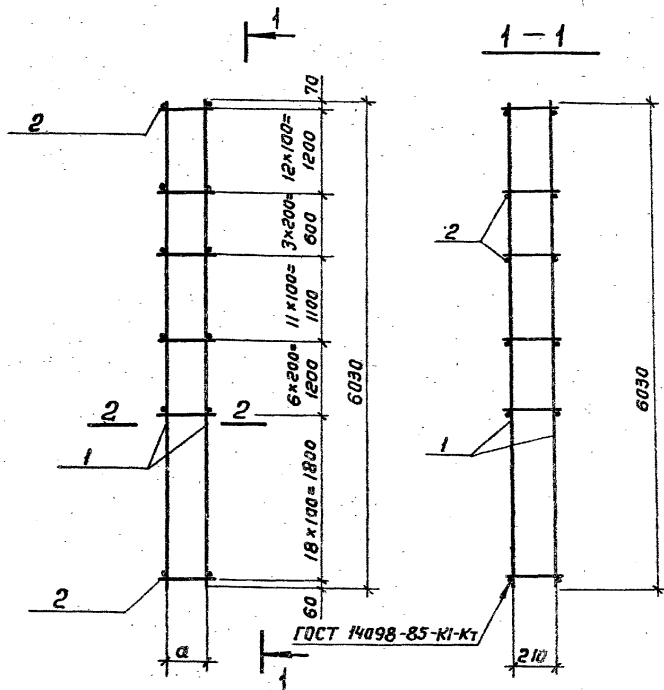
Исполн.	Луценко	
Н. конт.	Тюнева	
Гл. кон.	Бучис	
Заб. зр.	Тюнева	
Инж. эк.	Папков	
Провер.	Тюнева	

901-6-98.89-КЖ.И.0.04.0СБ

Корпус пространственный
КП4
(КП4-1 ..., КП4-3)
Сборочный чертеж.

Стадия	Масса	Масштаб
РП	см. табл.	—
Лист	Листов 1	

ГОСХИМПРОЕКТ



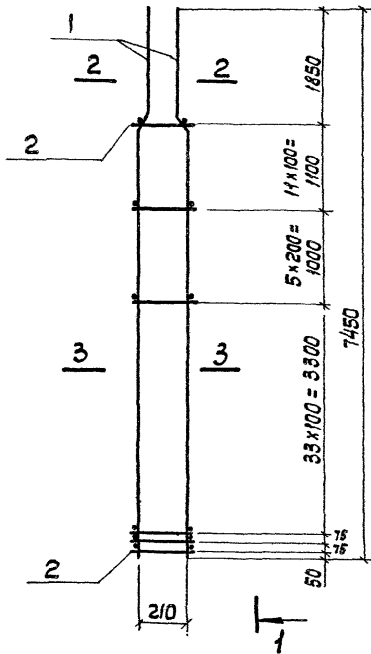
Обозначение	Марка	Размеры, мм		Масса, кг
		а		
901-6-98.89-КЖ.И.0.05.0	КП5-1	210		198.0
-01	КП5-2	190		187.8

Формат	Зона	Лист	Обозначение	Наименование	Кол.	Примечание
				<u>Документация</u>		
А3			901-6-98.89-КЖ.И.0.00.0ТУ	Технические условия Сборочные единицы		
А4	1		0.11.0	Каркас плоский КП5	2	78.6 кг
<u>Переменные данные для исполнений:</u>						
				901-6-98.89-КЖ.И.0.05.0		КП5-1
<u>Детали</u>						
ГОСТ 5781-82*						
Б4	2		0.05.01	φ14AIII e=280	102	0,4 кг
				901-6-98.89-КЖ.И.0.05.0-01		КП5-2
<u>Детали</u>						
ГОСТ 5781-82*						
Б4	2		0.03.01	φ14AIII e=260	102	0,3 кг

Нач. отд.	Личенко	Личенко
Н. кант.	Тюнева	Тюнева
Гл. конс.	Бувис	Бувис
Зав. гр.	Тюнева	Тюнева
Инж.	Папкова	Папкова
Пров.	Тюнева	Тюнева

901-6-98.89-КЖ.И.0.05.0			
Каркас пространственный КП5 (КП5-1; КП5-2)		Стадия	Масса
рп	см. табл.	Масса	Масса табл.
Лист	Листов		
РОСХИМПРОЕКТ			

Рис. 1



1-1

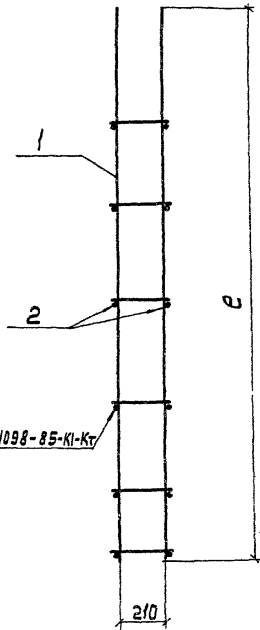
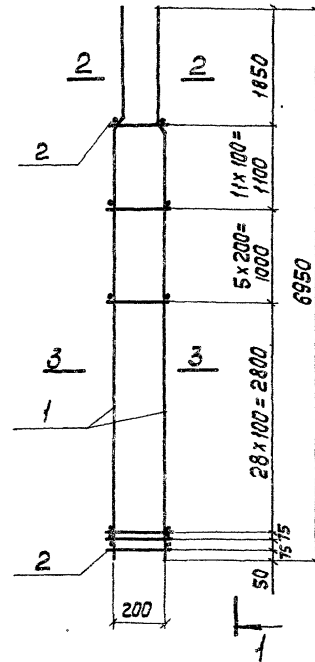
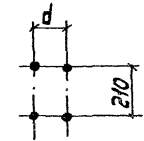


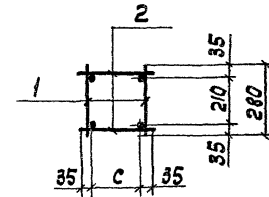
Рис. 2



2-2



3-3



Привязан			
Шп. N-			

Обозначение	Марка	Рис.	Размеры мм			Масса, кг
			с	д	е	
901-6-98.89-КЖ.И.0.06.0	КП6-1	1	210	150	7450	227.2
-01	КП6-2	2	190	130	6950	201.0

Нач. отд.	Лущенко	
И. Контр.	Тюнева	
Гл. кон.	Бучиц	
Зав. гр.	Тюнева	
Шп. эк.	Полков	
Пров.	Тюнева	

901-6-98.89-КЖ.И.0.06.0СБ					
Каркас пространственный (КП6-1, КП6-2) сборочный чертёж			Стадия	Масштаб	Масштаб
РП	см. табл.	—	Лист	Листов 1	
РОСХИМПРОЕКТ					

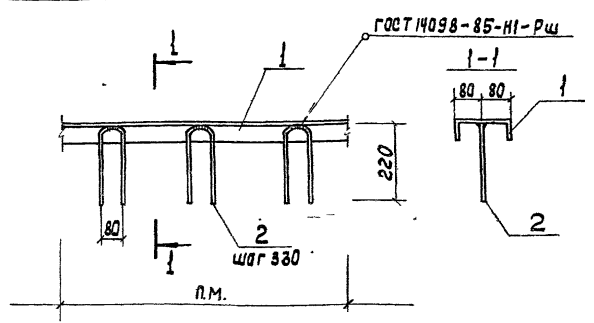
Формат	Зона	Лист	Обозначение	Наименование	Кол.	Примечание
				Документация		
А3			901-6-98.89-КЖ.И.0.00.0ТУ	Технические условия		
А3			0.06.0 СБ	сборочный чертёж		
			Переменные данные	для исполнения		
			901-6-98.89-КЖ.И.0.06.0	КП6-1		
				сборочные единицы		
А3	1		901-6-98.89-КЖ.И.0.14.0	Каркас плоский КР6-1	2	92,8 кг
				детали		
Б4	2		0.05.01	φ14яш гост 5781-82* е=280	104	0,4 кг
				901-6-98.89-КЖ.И.0.06.0-01		КП6-2
				сборочные единицы		
А3	1		901-6-98.89-КЖ.И.0.14.0-01	Каркас плоский КР6-2	2	86,4 кг
				детали		
Б4	2		0.03.01	φ14яш гост 5781-82* е=260	94	0,3 кг

Изм. отб.		Лущенко	
Н. контр.		Тюнева	
Гл. кон.		Будис	
Зав. гр.		Тюнева	
Инж. эк. пр.		Палкова	
		Тюнева	

Изм. №		Подпись и дата		Взам. инв. №	

Привязан			
Изм. №			

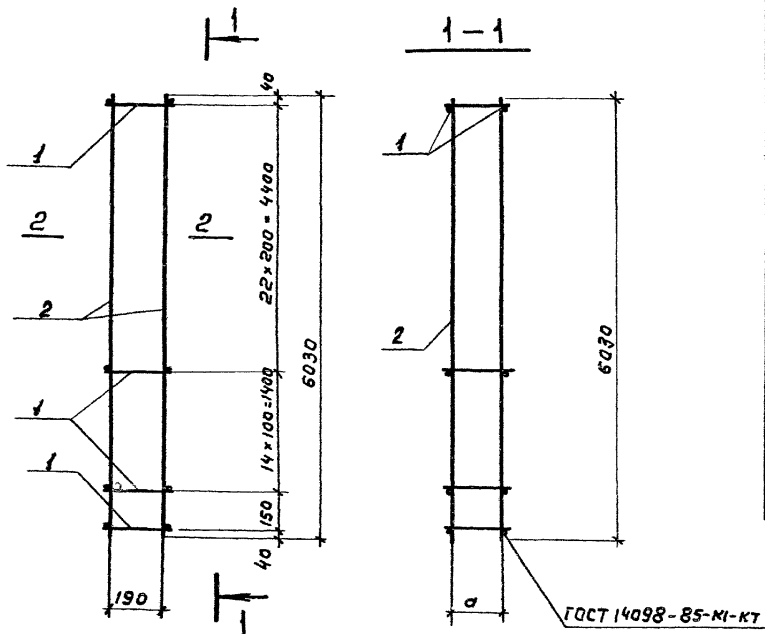
901-6-98.89-КЖ.И.0.06.0			
Каркас пространственный		стация	лист
КП6		рп	1
ГОСКИМПРОЕКТ			



Формат	Зона	Лист	Обозначение	Наименование	Кол.	Примечание
				Документация		
А3			901-6-98.89-КЖ.И.0.00.0ТУ	Технические условия		
				детали		
Б4	1		0.07.01	швеллер 16п гост 8240-72*		
				встэлсбГТУИЧ-1-302-01	14	2 кг
Б4	2		-01	φ16яш гост 5781-82* е=550	3	0,9 кг

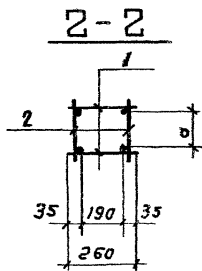
Длину изделия уточнять по чертежам марки КЖ.

Изм. №				Подпись и дата				Взам. инв. №					
901-6-98.89-КЖ.И.0.07.0				Изделие закладное				МН1					
Изм. отб.		Лущенко		И. контр.		Тюнева		стация		Масса		Масштаб	
Гл. кон.		Будис		Зав. гр.		Тюнева		р.п.		16,9		1:40	
Инж. эк. пр.		Палкова		Проб.		Тюнева		лист		лист		1	
								ГОСКИМПРОЕКТ					



Формат	Зона	Лист	Обозначение	Наименование	Кол.	Примечание	
				<u>Документация</u>			
А3			901-6-98.89-КЖ.И.О.00.07У	Технические условия			
				<u>Детали</u>			
Б4	1		0.03.01	φ14 АIII ГОСТ5781-82*в-260	76	0,3 кг	
			<u>Переменные данные для исполнений</u>				
				901-6-98.89-КЖ.И.О.08.0		КП7-1	
			<u>Сборочные единицы</u>				
А3	2		0.15.0	Каркас плоский КР7-1	2	73,4 кг	
				901-6-98.89-КЖ.И.О.080-0		КП7-2	
			<u>Сборочные единицы</u>				
А3	2		0.15.0-01	Каркас плоский КР7-2	2	69,6 кг	

Обозначение	Марка	Размеры мм		Масса кг
		а		
901-6-98.89-КЖ.И.О.08.0	КП7-1	210		169,6
-01	КП7-2	190		162,0



Привязки			

Нач. отд.	Луценко	Инв. №		901-6-98.89-КЖ.И.О.08.0 Каркас пространственный КП7 (КП7-1, КП7-2)	Стадия	Масса	Норматив
Н. конт.	Тюнева	Инв. №			рр	см.	—
П. конт.	Бучис	Инв. №			табл.		
Зав. гр.	Тюнева	Инв. №			Лист	Листов	1
Инж. Зк	Палковы	Инв. №			РОСХИМПРОЕКТ		
Провер	Тюнева	Инв. №					

Формат	Зона	№ 03.	Обозначение	Наименование	Кол.	Примечание
				<u>Документация</u>		
А3			901-6-98.89-КЖ.И.0.09.0ТУ	Технические условия		
А4			0.09.0СБ	Сборочный чертёж		
			<u>Переменные данные</u>	<u>для исполнения</u>		
			901-6-98.89-КЖ.И.0.09.0		КР1-1	
				<u>Детали</u>		
				ГОСТ 5781-82*		
Б4	1		901-6-98.89-КЖ.И.0.09.01	φ12 А III e=290	22	0.3 кг
Б4	2		02	φ12 А III e=6600	2	5.9 кг
			901-6-98.89-КЖ.И.0.09.0-01		КР1-2	
				<u>Детали</u>		
				ГОСТ 5781-82*		
Б4	1		01	φ12 А III e=290	18	0.3 кг
Б4	2		901-6-98.89-КЖ.И.0.09.03	φ12 А III e=5300	2	4.8 кг

Прибавки

Инв. №

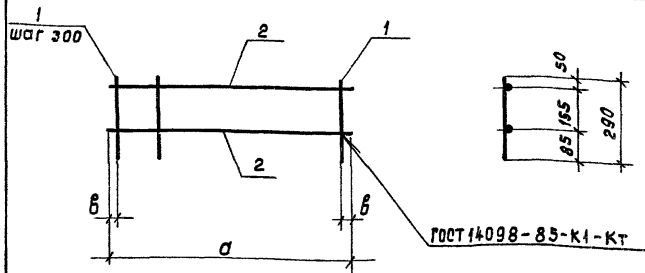
901-6-98.89-КЖ.И.0.09.0

Каркас плоский КР1
(КР1-1, КР1-2)

Стадия Лист Листов

ГОСХИМПРЕДКТ

Нач. отд.	Лиценко	
Н. конт.	Тюнеба	
Гл. кон.	Бучбс	
Заб. вр.	Тюнеба	
Инж. зк.	Полкова	
Проб.	Тюнеба	



Обозначение	Марка	Размеры, мм		Масса кг
		а	б	
901-6-98.89-КЖ.И.0.09.0	КР1-1	6600	150	18.4
-01	КР1-2	5300	100	15.0

Прибавки

Инв. №

901-6-98.89-КЖ.И.0.09.0СБ

Каркас плоский КР1
(КР1-1, КР1-2)
Сборочный чертёж.

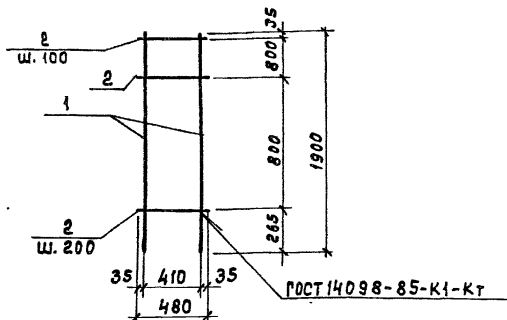
Стадия Масса Масштаб

Р.п. см. —

Лист Листов 1

ГОСХИМПРЕДКТ

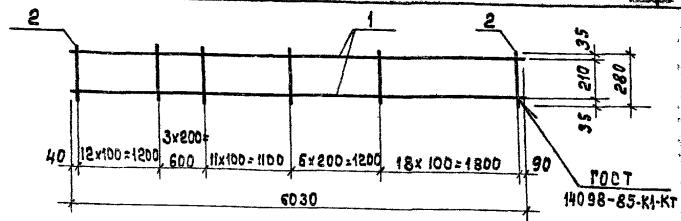
Нач. отд.	Лиценко	
Н. конт.	Тюнеба	
Гл. кон.	Бучбс	
Заб. вр.	Тюнеба	
Инж. зк.	Полкова	
Проб.	Тюнеба	



Формат	Зона	Поз.	Обозначение	Наименование	Код	Примечание
				Документация		
А3			901-6-98.89-КЖ.И.0.10.01	Технические условия		
				Детали		
				ГОСТ 5781-82*		
Б4	1		901-6-98.89-КЖ.И.0.10.01	φ 28 А III e = 1900	2	9.2 кг
Б4	2		-01	φ 14 А III e = 480	13	0.6 кг

Прибязан			
ИНС. № 2			

901-6-98.89-КЖ.И.0.10.0			
Имч. отв.	Лицензия		
И. контр.	Тюнева		
Гл. конст.	Бучбс		
Зав. пр.	Тюнева		
Иж. эк.	Полкова		
Проб.	Тюнева		
Корпус плоский КР2			
Стадия	Масса	Масштаб	
Р.п.	26.2	—	
Лист		Листов 1	
ГОСХИМПРОЕКТ			



Формат	Зона	Поз.	Обозначение	Наименование	Код	Примечание
				Документация		
А3			901-6-98.89-КЖ.И.0.10.01	Технические условия		
				Детали		
				ГОСТ 5781-82*		
Б4	1		901-6-98.89-КЖ.И.0.11.01	φ 28 А III e = 6030	2	29.1 кг
Б4	2		0.05.01	φ 14 А III e = 280	51	0.4 кг

Прибязан			
ИНС. № 2			

901-6-98.89-КЖ.И.0.11.0			
Имч. отв.	Лицензия		
И. контр.	Тюнева		
Гл. конст.	Бучбс		
Зав. пр.	Тюнева		
Иж. эк.	Полкова		
Проб.	Тюнева		
Корпус плоский КР5			
Стадия	Масса	Масштаб	
Р.п.	78.6	—	
Лист		Листов 1	
ГОСХИМПРОЕКТ			

Рис. 1
Развертка

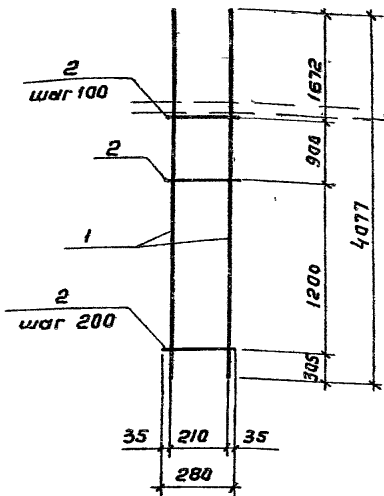
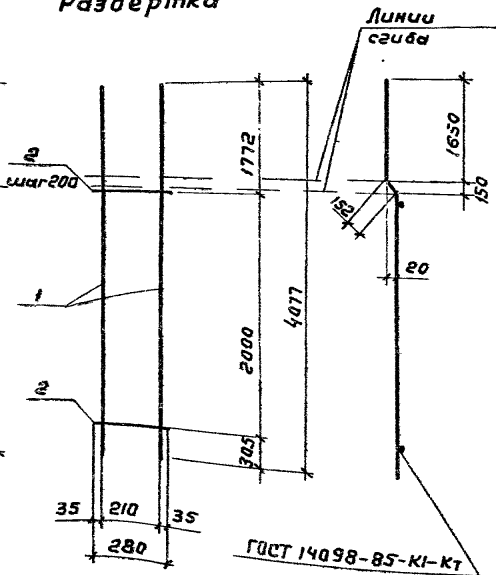


Рис. 2
Развертка



Обозначение	Марка	Рис.	Масса, кг
901-6-98.89-КЖ.И.0.12.0	КРЗ-1	1	44,4
-01	КРЗ-2	2	42,9

Привязан

Инд. №

Формат	Зона	Поз.	Обозначение	Наименование	Кол.	Примечание
				<u>Документация</u>		
А3			901-6-98.89-КЖ.И.0.00.0ТУ	Технические условия		
				<u>Детали</u>		
Б4	1		0.12.01	ф28АIII ГОСТ 5781-82* E=4077	2	19,8 кг
			<u>Переменные данные для исполнений</u>			
				901-6-98.89-КЖ.И.0.12.0		КРЗ-1
				<u>Детали</u>		
				ГОСТ 5781-82*		
Б4	2		0.05.01	φ14 А III E=280	16	0,3 кг
				901-6-98.89-КЖ.И.0.120-01		КРЗ-2
				<u>Детали</u>		
				ГОСТ 5781-82*		
Б4	2		0.05.01	φ14 А III E=280	11	0,3 кг

901-6-98.89-КЖ.И.0.12.0

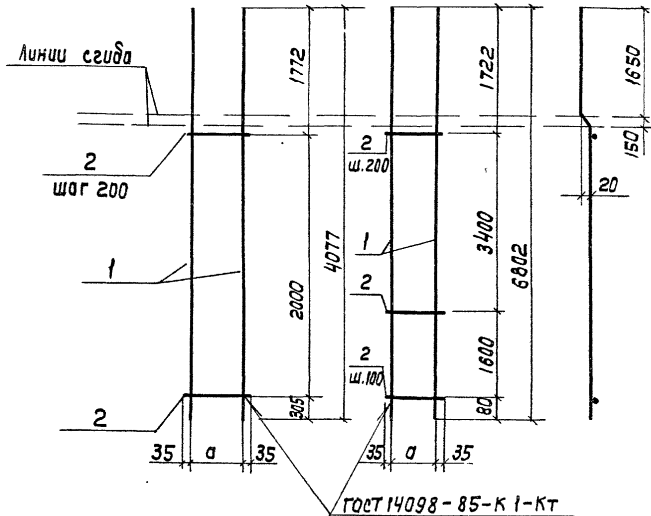
Каркас плоский КРЗ
(КРЗ-1, КРЗ-2)

Стадия	Масса	Исполн.	Листов	
			см. табл.	Листов
Р.П.				

ГОСХИМПРОЕКТ

Рис. 1
Развертка

Рис. 2
Развертка



Формат	Зона	Таб.	Обозначение	Наименование	Кол.	Примечание	
				<u>Документация</u>			
			901-6-98.89-КЖ.И.О.00.0ТУ	Технические условия			
			<u>Переменные данные для исполнений</u>				
				901-6-98.89-КЖ.И.О.13.0		КР4-1	
			<u>Детали</u>				
				ГОСТ 5781-82*			
Б4	1		901-6-98.89-КЖ.И.О.12.01	φ28 АIII e=4077	2	19,8 кг	
Б4	2		0.03.01	φ14 АIII e=260	1/	0,3 кг	
				901-6-98.89-КЖ.И.О.13.0-01		КР4-2	
			<u>Детали</u>				
				ГОСТ 5781-82*			
Б4	1		0.12.02	φ 28 АIII e=6802	2	32,9 кг	
Б4	2		901-6-98.89-КЖ.И.О.05.01	φ14 АIII e=280	34	0,3 кг	
				901-6-98.89-КЖ.И.О.13.0-02		КР4-3	
			<u>Детали</u>				
				ГОСТ 5781-82*			
Б4	1		0.12.02	φ28 АIII e=6802	2	32,9 кг	
Б4	2		0.03.01	φ14 АIII e=260	34	0,3 кг	

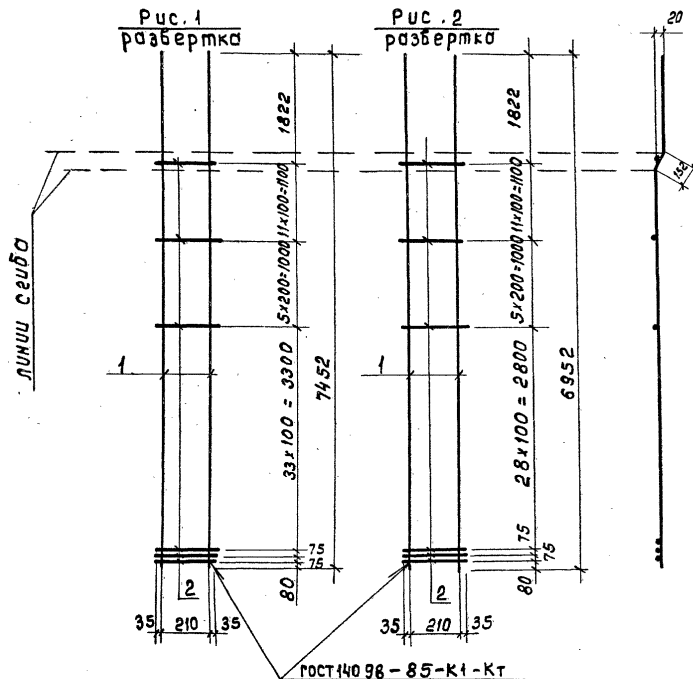
Обозначение	Марка	Рис.	Размеры, мм		Масса, кг
			а		
901-6-98.89-КЖ.И.О.13.0	КР4-1	1	190		42,9
-01	КР4-2	1	210		76,0
-02	КР4-3	2	190		76,0

Исх. отд.	Лущенко	
Н. Ком.	Тюнева	
Гл. кон.	Будис	
Зав. пр.	Тюнева	
Изм. ЗК	Панкова	
Пров.	Тюнева	

901-6-98.89-КЖ.И.О.13.0		
Каркас плоский КР-4 (КР4-1 ... КР4-3)		
Листов	Масса	Масштаб
РП	СМ.	—
ТЯБЛ.		
Лист	Листов 1	
ГОСХИМПРОЕКТ		

Привязка

ИЧ.Н.				



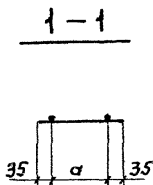
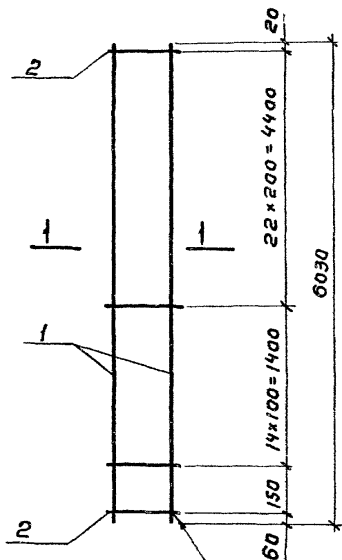
Форма	Зона	Лист	Обозначение	Наименование	Кол.	Примечание
				<u>Документация</u>		
А3			901-6-98.89-КЖ.И.0.0001	Технические условия		
			Переменные данные для исполнения:			
				901-6-98.89-КЖ.И.0.14.0		КР6-1
				<u>Детали</u>		
				ГОСТ 5781-82*		
Б4	1		901-6-98.89-КЖ.И.0.14.0.1	φ28 А III e = 7452	2	36.0 кг
Б4	2		0.05.01	φ14 А III e = 280	52	0.4 кг
				901-6-98.89-КЖ.И.0.14.0.01		КР6-2
				<u>Детали</u>		
				ГОСТ 5781-82*		
Б4	1		901-6-98.89-КЖ.И.0.14.0.2	φ28 А III e = 6952	2	33.8 кг
Б4	2		0.03.01	φ14 А III e = 280	47	0.4 кг

Обозначение	Марка	Рис	Масса, кг
901-6-98.89-КЖ.И.0.14.0	КР6-1	1	92.8
-01 КР6-2	КР6-2	2	86.4

Нач. отд.	Лиценко	
Н.конт.	Тячева	
Гл. кон.	Бубис	
Зав. пр.	Тячева	
Инж. эк.	Попкова	
Проб.	Тячева	

901-6-98.89-КЖ.И.0.14.0		
Корпус плоский КР6		
(КР6-1, КР6-2)		
Стандарт	Масса	Масштаб
РП	см.	—
Табл.	Табл.	—
Лист 1	Листов 1	
ГОСХИМПРОЕКТ		

Проба зон:		



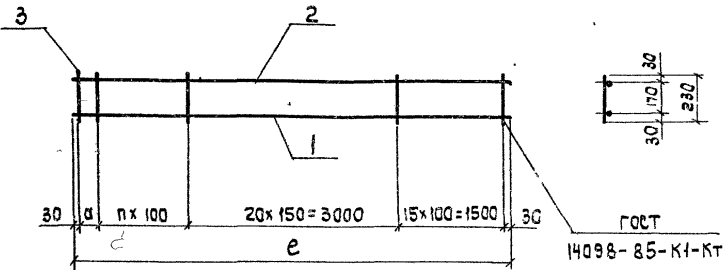
ГОСТ 14098.85 - К1-КТ

Формат	Экз.	Поз.	Обозначение	Наименование	Кол.	Приме- чение
				<u>Документация</u>		
А3			901-6-98.89-кж.и.о.00.0ТУ	Технические условия		
				<u>Детали</u>		
Б4	1	0.15.01	φ28 АIII E=6030	2	29.1 кг	
			<u>Переменные данные для исполнений:</u>			
				901-6-98.89.кж.и.о.15.0		КР7-1
				<u>Детали</u>		
				ГОСТ 5781-82*		
Б4	2	0.05.01	φ14 АIII E=280	38	0,4 кг	
				901-6-98.89-кж.и.о.15.0-01		КР7-2
				<u>Детали</u>		
				ГОСТ 5781-82*		
Б4	2	0.03.01	φ14 АIII E=260	38	0,3 кг	

Обозначение	Марка	Размеры, мм		Масса кг
		а		
901-6-98.89-кж.и.о.15.0	КР7-1	210		73.4
-01	КР7-2	190		69.6

Нач. отд	Луценко	<i>[Signature]</i>	901-6-98.89-кж.и.о.15.0	Стадия	Масса	Масштаб
Н. конст	Тюнева	<i>[Signature]</i>		РП	см. табл.	—
Гл. конст	Бучис	<i>[Signature]</i>				
Зав. гр.	Тюнева	<i>[Signature]</i>		Каркас плоский КР7 (КР7-1, КР7-2)		
Инж. Зк	Попкова	<i>[Signature]</i>				
Пров.	Тюнева	<i>[Signature]</i>				
Лист			Листов 1			
Инв. №			РОСХИМПРОЕКТ			

Привязан



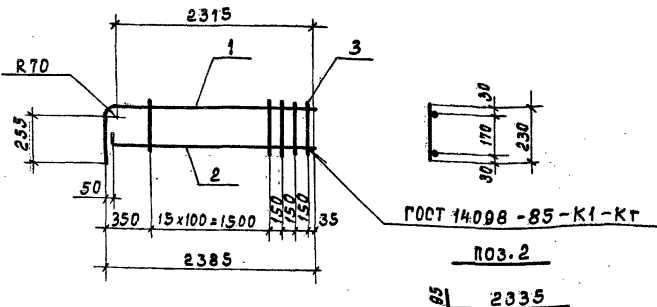
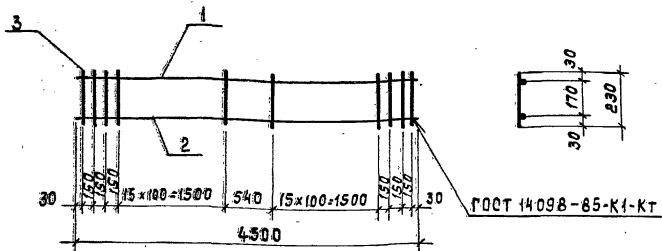
Обозначение	Марка	Размеры мм		п	Масса кг
		а	е		
901-6-98.89-КЖ.И.О.00.01	КР8-1	100	6160	15	38,9
-01	КР8-2	70	6230	16	39,3

ГОСТ	ЗНАЧ	ПОЗ	Обозначение	Наименование	Кол.	Примечание
				<u>Документация</u>		
РЗ			901-6-98.89-КЖ.И.О.00.01	Технические условия		
				<u>Переменные данные для исполнений</u>		
				901-6-98.89-КЖ.И.О.16.0		КР8-1
				<u>Детали</u>		
				ГОСТ 5781-82*		
Б4	1		901-6-98.89-КЖ.И.О.16.01	φ 22А III е = 6160	1	18,6 кг
Б4	2		-01	φ 16А III е = 6160	1	9,9 кг
Б4	3		-02	φ 12А III е = 230	52	0,2 кг
				901-6-98.89-КЖ.И.О.16.0-01		КР8-2
				<u>Детали</u>		
				ГОСТ 5781-82*		
Б4	1		-03	φ 22А III е = 6230	1	18,7 кг
Б4	2		-04	φ 16А III е = 6230	1	10,0 кг
Б4	3		-02	φ 12А III е = 230	53	0,2 кг

Прив. зян

Ш.В.Н.

901-6-98.89-КЖ.И.О.16.0		
Нач. отд.	Луценко	
Н. контр.	Тюнева	
Гл. констр.	Будис	
Зав. гр.	Тюнева	
Инж. ЭК	Палкова	
Проб.	Тюнева	
Каркас плоский КР8 (КР8-1, КР8-2)		Статья Масса Масштаб
Р.П	СМ.	
	ТЯБЛ.	
		Лист Листов 1
ГОСХИМПРОЕКТ		



Формат	Зона	№	Обозначение	Наименование	кол.	Примечание
				<u>Документация</u>		
А3			901-6-98.89-КЖ.И.О.00.01У	Технические условия		
				<u>Детали</u>		
				ГОСТ 5781-82*		
Б4	1		901-6-98.89-КЖ.И.О.17.01	∅ 22 А III e = 4500	1	13.5 кг
Б4	2		-01	∅ 16 А III e = 4500	1	7.2 кг
Б4	3		16.01-02	∅ 12 А III e = 230	38	0.2 кг

Прибязан

ИЧБ. №

901-6-98.89-КЖ.И.О.17.0

Каркас плоский КР9

Стадия Масса Масштаб

Р.п. 28.3 —

Лист Листов 1

ГОСХИМПРОЕКТ

Нач. отд.	Лиценко	
Н. контр.	Тюнеба	
Гл. конст.	Бибис	
Заб. ар.	Тюнеба	
Инж. Эк.	Лопкоба	
Проб.	Тюнеба	

Формат	Зона	№	Обозначение	Наименование	кол.	Примечание
				<u>Документация</u>		
А3			901-6-98.89-КЖ.И.О.00.01У	Технические условия		
				<u>Детали</u>		
				ГОСТ 5781-82*		
Б4	1		901-6-98.89-КЖ.И.О.18.01	∅ 22 А III e = 2680	1	8.1 кг
Б4	2		-01	∅ 16 А III e = 2430	1	3.9 кг
Б4	3		16.01-02	∅ 12 А III e = 230	19	0.2 кг

Прибязан

ИЧБ. №

901-6-98.89-КЖ.И.О.18.0

Каркас плоский КР10

Стадия Масса Масштаб

Р.п. 15.8 —

Лист Листов 1

ГОСХИМПРОЕКТ

ИЧБ. № мод. Подпись и дата Взам. ИЧБ. №

Нач. отд.	Лиценко	
Н. контр.	Тюнеба	
Гл. конст.	Бибис	
Заб. ар.	Тюнеба	
Инж. Эк.	Лопкоба	
Проб.	Тюнеба	

Формат	Зона	Лист	Обозначение	Наименование	Кол.	Примечание
				<u>Документация</u>		
А3			901-6-98.89-КЖ.И.0.00.0ТУ	Технические условия		
А4			0.19.0СБ	Сборочный чертёж		
			<u>Переменные данные для исполнения</u>			
			901-6-98.89-КЖ.И.0.19.0			КР11-1
				<u>Детали</u>		
				ГОСТ 5781-82*		
Б4	1		901-6-98.89-КЖ.И.0.19.01	φ 25А III E=6160	1	23.7кг
Б4	2		16.01	φ 22А III E=6160	1	18.6кг
Б4	3		19.01.01	φ 14А III E=575	36	0.7кг
			901-6-98.89-КЖ.И.0.19.0-01			КР11-2
				<u>Детали</u>		
				ГОСТ 5781-82*		
Б4	1		901-6-98.89-КЖ.И.0.19.01-02	φ 25А III E=6230	1	24.0кг
Б4	2		16.01-03	φ 22А III E=6230	1	18.7кг
Б4	3		19.01-01	φ 14А III E=575	36	0.7кг
			901-6-98.89-КЖ.И.0.19.0-02			КР11-3
				<u>Детали</u>		
				ГОСТ 5781-82*		
Б4	1		901-6-98.89-КЖ.И.0.16.01-01	φ 16А III E=6160	1	9.9кг
Б4	2		-01	φ 16А III E=6160	1	9.9кг
Б4	3		19.01-03	φ 12А III E=580	36	0.5кг

Формат	Зона	Лист	Обозначение	Наименование	Кол.	Примечание
				901-6-98.89-КЖ.И.0.19.0-03		КР11-4
				<u>Детали</u>		
				ГОСТ 5781-82*		
Б4	1		901-6-98.89-КЖ.И.0.16.01-04	φ 16А III E=6230	1	10.0кг
Б4	2		-04	φ 16А III E=6230	1	10.0кг
Б4	3		19.01-03	φ 12А III E=580	36	0.5кг
				901-6-98.89-КЖ.И.0.19.0-04		КР11-5
				<u>Детали</u>		
				ГОСТ 5781-82*		
Б4	1		901-6-98.89-КЖ.И.0.16.01-01	φ 16А III E=6160	1	9.9кг
Б4	2		-01	φ 16А III E=6160	1	9.9кг
Б4	3		19.01-04	φ 12А III E=540	36	0.5кг
				901-6-98.89-КЖ.И.0.19.0-05		КР11-6
				<u>Детали</u>		
				ГОСТ 5781-82*		
Б4	1		901-6-98.89-КЖ.И.0.16.01-04	φ 16А III E=6230	1	10.0кг
Б4	2		-04	φ 16А III E=6230	1	10.0кг
Б4	3		19.01-04	φ 12А III E=540	36	0.5кг

Привязан

ИДБ.НЗ

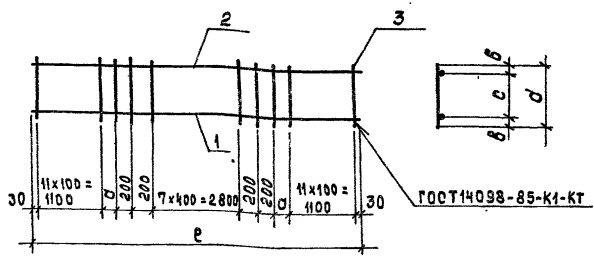
Исх. отд.	Лиценко	В.У.С.	
И.Контр.	Тюнева	С.И.М.	
Гл. кон.	Бубис	С.И.С.	
Заб. вр.	Тюнева	С.И.М.	
Инж. И.К.	Лопкова	В.У.С.	
Проб.	Тюнева	С.И.М.	

901-6-98.89-КЖ.И.0.19.0

Каркас плоский КР11
(КР11-1... КР11-6)

Стандарт лист Тюнев
Р.п. 1
ГОСХИМПРОЕКТ

Формат	Зона	Поз.	Обозначение	Наименование	Кол.	Примечание
				<u>Документация</u>		
A3			901-6-98.89-КЖ.И.О.00.0 ТУ	Технические условия		
A4			0.20.0 СБ	Сборочный чертеж		
				<u>Детали</u>		
B4	1	0.20.01-01	φ16 А III ГОСТ 5781-82 *E=2400	1	4.0 кг	
			Переменные данные для исполнения:			
			901-6-98.89-КЖ.И.О.21.0		КР13-1	
				<u>Детали</u>		
B4	3	19.01-01	φ14 А III E = 575	15	0.7 кг	
B4	2	20.01	φ28 А III E = 2790	1	13.5 кг	
			901-6-98.89-КЖ.И.О.21.0-01		КР13-2	
				<u>Детали</u>		
B4	2	20.01-02	φ22 А III E = 2790	1	8.4 кг	
B4	3	19.01-03	φ12 А III E = 580	15	0.5 кг	
			901-6-98.89-КЖ.И.О.21.0-02		КР13-3	
				<u>Детали</u>		
B4	2	20.01-02	φ22 А II E = 2790	1	8.4 кг	
B4	3	19.01-04	φ12 А III E = 540	15	0.5 кг	



Обозначение	Марка	Размеры, мм					Масса кг
		a	b	c	d	e	
901-6-98.89-КЖ.И.О.19.0	КР11-1	150	35	505	575	6160	67.5
	-01 КР11-2	185	35	505	575	6230	67.9
	-02 КР11-3	150	30	520	580	6160	37.8
	-03 КР11-4	185	30	520	580	6230	38.0
	-04 КР11-5	150	30	480	540	6160	37.8
	-05 КР11-6	185	30	480	540	6230	38.0

Прибавки

И.И. №

901-6-98.89-КЖ.И.О.20.0

И.И. № подл.	Лист	Листов
	Р.П.	1

Каркас плоский КР13
(КР13-1... КР13-3)

ГОСХИМПРОЕКТ

И.И. № подл.	Лист	Листов
	Р.П.	1

Прибавки

И.И. №

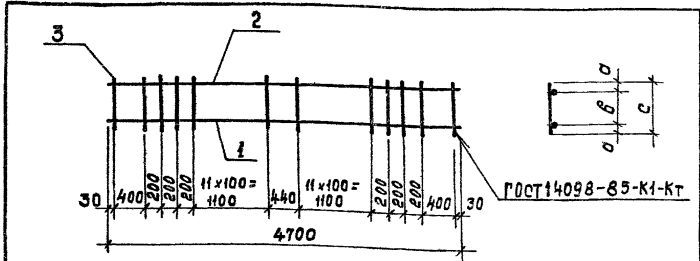
901-6-98.89-КЖ.И.О.19.0 СБ

И.И. № подл.	Лист	Листов
	Р.П.	1

Каркас плоский КР11
(КР11-1... КР11-6)

Сборочный чертеж

И.И. № подл.	Лист	Листов
	Р.П.	1



Обозначение	Марка	Размеры, мм			Масса, кг
		а	б	с	
901-6-98.89-КЖ.И.О.21.0	КР12-1	35	505	575	52.6
-01	КР12-2	35	440	510	49.4
-02	КР12-3	30	520	580	37.6
-03	КР12-4	30	460	520	37.6
-04	КР12-5	30	480	540	37.6
-05	КР12-6	30	400	460	34.4

привязан

И.Н.Б. №

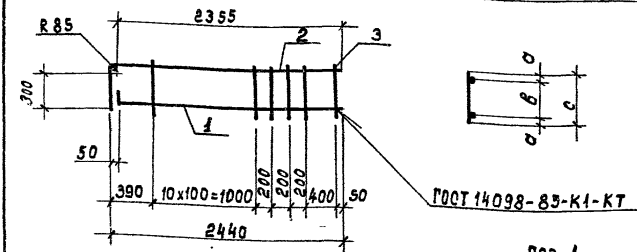
901-6-98.89-КЖ.И.О.21.0СБ

Коркас плоский КР12
(КР12-1 ... КР12-6)
Сварочный чертёж

Стадия	Масса	Масштаб
Р.п. см. табл.	—	—
Лист	Листов 1	

ГОСХИМПРОЕКТ

Нач. отд. Луценко
И. контр. Тюнеба
Гл. конст. Бубис
Заб. гр. Тюнеба
И.м. эк. Папкова
Проб. Тюнеба



Обозначение	Марка	Размеры, мм			Масса, кг
		а	б	с	
901-6-98.89-КЖ.И.О.20.0	КР13-1	35	505	515	28.0
-01	КР13-2	30	520	580	19.9
-02	КР13-3	30	480	540	19.9

Поэ. 1
100 2390

привязан

И.Н.Б. №

901-6-98.89-КЖ.И.О.20.0СБ

Коркас плоский КР13
(КР13-1 ... КР13-3)
Сварочный чертёж

Стадия	Масса	Масштаб
Р.п. см. табл.	—	—
Лист	Листов 1	

ГОСХИМПРОЕКТ

И.Н.Б. № 100 2390

Нач. отд. Луценко
И. контр. Тюнеба
Гл. конст. Бубис
Заб. гр. Тюнеба
И.м. эк. Папкова
Проб. Тюнеба

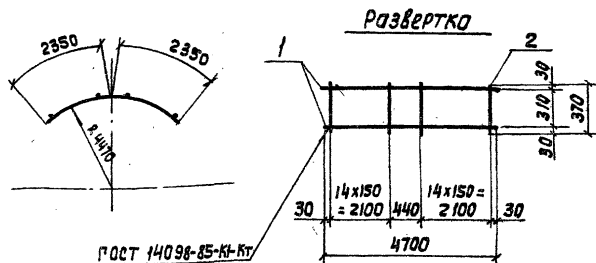
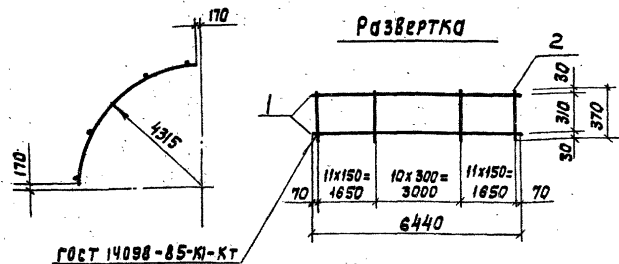
Формат	Зона	Поз.	Обозначение	Наименование	кол.	Примечание
				<u>Документация</u>		
43			901-6-98.89-КЖ.И.О.00.0ТУ	Технические условия		
			21.0 с в	Сборочный чертеж		
				<u>Детали</u>		
Б4	1		21.01-01	φ16 А III ГОСТ 5781-82* E=4700	1	7.5 кг
			<u>Переменные данные для исполнений:</u>			
				901-6-98.89-КЖ.И.О.21.0		КР12-1
				<u>Детали</u>		
				ГОСТ 5781-82*		
Б4	2		901-6-98.89-КЖ.И.О. 21.01	φ28 А III E = 4700	1	22.7 кг
Б4	3		19.01-01	φ14 А III E = 575	32	0.7 кг
				901-6-98.89-КЖ.И.О.21.0-01		КР12-2
				<u>Детали</u>		
				ГОСТ 5781-82*		
Б4	2		0.21.01	φ28 А III E = 4700	1	22.7 кг
Б4	3		-02	φ14 А III E = 510	32	0.6 кг
				901-6-98.89-КЖ.И.О.21.0-02		КР12-3
				<u>Детали</u>		
				ГОСТ 5781-82*		
Б4	2		0.21.01-03	φ22 А III E = 4700	1	14.1 кг
Б4	3		0.19.01-03	φ12 А III E = 580	32	0.5 кг

Формат	Зона	Поз.	Обозначение	Наименование	кол.	Примечание
				901-6-98.89-КЖ.И.О.21.0-03		КР12-4
				<u>Детали</u>		
				ГОСТ 5781-82*		
Б4	2		901-6-98.89-КЖ.И.О.21.01-03	φ22 А III E = 4700	1	14.1 кг
Б4	3		-04	φ12 А III E = 520	32	0.5 кг
				901-6-98.89-КЖ.И.О.21.0-04		КР12-5
				<u>Детали</u>		
				ГОСТ 5781-82*		
Б4	2		0.21.01-03	φ22 А III E = 4700	1	14.1 кг
Б4	3		0.19.01-04	φ12 А III E = 540	32	0.5 кг
				901-6-98.89-КЖ.И.О.21.0-05		КР12-6
				<u>Детали</u>		
				ГОСТ 5781-82*		
Б4	2		0.21.01-03	φ22 А III E = 4700	1	14.1 кг
Б4	3		-05	φ12 А III E = 460	32	0.4 кг

Прибавки			
Итого №			

Исполн.	Лиценко	Исполн.	
Н.кон.	Тюнева	Исполн.	
Гл.кон.	Будис	Исполн.	
Зав.гр.	Тюнева	Исполн.	
И.н.к.	Лалкова	Исполн.	
Проб.	Тюнева	Исполн.	

901-6-98.89-КЖ.И.О.21.0		
Каркас плоский КР12	Стандия	Лист
(КР12-1 КР12-6)	Р.п.	1
ГОСХИМПРОЕКТ		



Формат	Зона	Поз	Обозначение	Наименование	Кол.	Примечание
				<u>Документация</u>		
А3			901-6-98.89-КН.И.О.00.0ТУ	Технические условия		
				<u>Детали</u>		
				ГОСТ 5781-82*		
Б4	1		0.24.01	φ 20 А III e=6440	2	16.1 кг
Б4	2		0.22.01-01	φ 12 А III e=370	33	0.3 кг

Привязан

И№.Н-

901-6-98.89-КН.И.О.24.0

Каркас плоский
КР16

Стадия Масса Масштаб

Р.п. 42.1 —

Лист Листов 1

ГОСХИМПРОЕКТ

Мач. отд.	Луценко	
Н. конт.	Тюнева	
Гл. конс.	Будис	
Зав. гр.	Тюнева	
Инж. Зк	Попкова	
Проб.	Тюнева	

Формат	Зона	Поз	Обозначение	Наименование	Кол.	Примечание
				<u>Документация</u>		
А3			901-6-98.89-КН.И.О.00.0ТУ	Технические условия		
				<u>Детали</u>		
				ГОСТ 5781-82*		
Б4	1		0.25.01	φ 25 А III e=4700	2	18.1 кг
Б4	2		-01	φ 14 А III e=370	30	0.5 кг

Привязан

И№.Н-

901-6-98.89-КН.И.О.25.0

Каркас плоский
КР17

Стадия Масса Масштаб

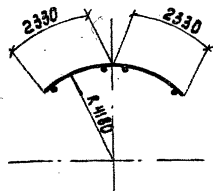
Р.п. 51.2 —

Лист Листов 1

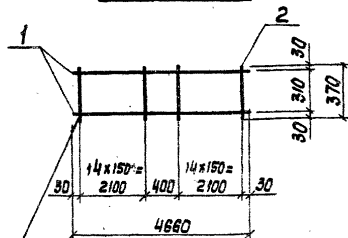
ГОСХИМПРОЕКТ

И№.Н подл. | Проверить и дата | ВЗЛОМ. И№.Н.

Мач. отд.	Луценко	
Н. конт.	Тюнева	
Гл. конс.	Будис	
Зав. гр.	Тюнева	
Инж. Зк	Попкова	
Проб.	Тюнева	



Развертка



ГОСТ 14098-85-К1-Кт

ГОСТ 14098-85-К1-Кт

ФОРМАТ	Зона	Поз.	Обозначение	Наименование	Кол.	Примечание
				<u>Документация</u>		
А3			901-6-98.89-КЖ.И.О.00.0ТУ	Технические условия		
				<u>Детали</u>		
				ГОСТ 5781-82*		
Б4	1		0.26.01	Ф 25А III с=4660	2	18,0 кг
Б4	2		0.25.01-01	Ф 14А III с=370	30	0,5 кг

ФОРМАТ	Зона	Поз.	Обозначение	Наименование	Кол.	Примечание
				<u>Документация</u>		
А3			901-6-98.89-КЖ.И.О.00.0ТУ	Технические условия		
				<u>Детали</u>		
				ГОСТ 5781-82*		
Б4	1		901-6-98.89-КЖ.И.О.27.01	Ф 10А III с=1240	32	0,8 кг
Б4	2		0.30.0.02	Ф 6А III с=3200	5	0,7 кг

Привязан

Привязан

Шк. №:

Шк. №:

901-6-98.89-КЖ.И.О.26.0

901-6-98.89-КЖ.И.О.27.0

Изм. отд. Лученко
Н. контр. Тюнева
Гл. конс. Бубис
Заб. зр. Тюнева
Шифр эк. Паркова
Проб. Тюнева

Изм. отд. Лученко
Н. контр. Тюнева
Гл. конс. Бубис
Заб. зр. Тюнева
Шифр эк. Паркова
Проб. Тюнева

Каркас плоский КР-18

сетка С-4

Стадия Масса Масштаб
р.п. 51.0 —
Лист Листов 1
ГОСКИМПРОЕКТ

Стадия Масса Масштаб
р.п. 29.1 —
Лист Листов 1
ГОСКИМПРОЕКТ

Формат	Зона	Лист	Обозначение	Наименование	Кол.	Примечание
				<u>Документация</u>		
А3			901-6-98.89-КЖ.И.0.28.0ТУ	Технические условия		
А4			0.28.0СБ	Сборочный чертеж		
			<u>Переменные данные</u>	<u>для исполнения:</u>		
			901-6-98.89-КЖ.И.0.28.0		С1-1	
				<u>Детали</u>		
				ГОСТ 5781-82*		
Б4	1		901-6-98.89-КЖ.И.0.28.01	∅ 14 А III E = 5950	21	7.2 кг
Б4	2		02	∅ 8 А III E = 2050	10	0.8 кг
			901-6-98.89-КЖ.И.0.28.0-01		С1-2	
				<u>Детали</u>		
				ГОСТ 5781-82*		
Б4	1		901-6-98.89-КЖ.И.0.28.03	∅ 14 А III E = 2650	21	3.2 кг
Б4	2		02	∅ 8 А III E = 2050	5	0.8 кг
			901-6-98.89-КЖ.И.0.28.0-02		С1-3	
				<u>Детали</u>		
				ГОСТ 5781-82*		
Б4	1		901-6-98.89-КЖ.И.0.28.01	∅ 14 А III E = 5950	17	7.2 кг
Б4	2		04	∅ 8 А III E = 1650	10	0.7 кг
			901-6-98.89-КЖ.И.0.28.0-03		С1-4	
				<u>Детали</u>		
				ГОСТ 5781-82*		
Б4	1		901-6-98.89-КЖ.И.0.28.03	∅ 14 А III E = 2650	17	3.2 кг
Б4	2		04	∅ 8 А III E = 1650	5	0.7 кг

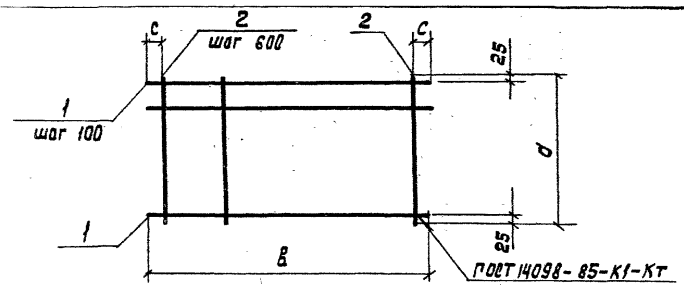
Формат	Зона	Лист	Обозначение	Наименование	Кол.	Примечание
				901-6-98.89-КЖ.И.0.28.0-04	С1-5	
				<u>Детали</u>		
				ГОСТ 5781-82*		
Б4	1		901-6-98.89-КЖ.И.0.28.05	∅ 14 А III E = 4750	17	5.7 кг
Б4	2		04	∅ 8 А III E = 1650	8	0.7 кг
			901-6-98.89-КЖ.И.0.28.0-05		С1-6	
				<u>Детали</u>		
				ГОСТ 5781-82*		
Б4	1		901-6-98.89-КЖ.И.0.28.03	∅ 14 А III E = 2650	11	3.2 кг
Б4	2		06	∅ 6 А III E = 1050	5	0.4 кг
			901-6-98.89-КЖ.И.0.28.0-06		С1-7	
				<u>Детали</u>		
				ГОСТ 5781-82*		
Б4	1		901-6-98.89-КЖ.И.0.28.01	∅ 14 А III E = 5950	11	7.2 кг
Б4	2		06	∅ 6 А III E = 1050	10	0.4 кг

Прибавки		

ИЗЧ. ОТД.	Лищенко	<i>Лис</i>
Н. КИТ.	Тянеба	<i>Тянеба</i>
Гл. ком.	Будис	<i>Будис</i>
Заб. гр.	Тянеба	<i>Тянеба</i>
Изм. 3к.	Полкоба	<i>Полкоба</i>
Проб.	Тянеба	<i>Тянеба</i>

901-6-98.89-КЖ.И.0.28.0		
Сетка С1 (С1-1... С1-11)		
Страница	Лист	Листов
РП	1	2
ГОСХИМПРЕДСТ		

Формат	Зона	Лист	Обозначение	Наименование	Код	Примечание
				901-6-98.89-КЖ.И.О.28.0-07		ст-8
				<u>ДЕТАЛИ</u>		
				ГОСТ 5781-82*		
64	1		901-6-98.89-КЖ.И.О.28.05	φ14AIII e=4750	11	5,7кг
64	2		06	φ6AIII e=1050	8	0,4кг
				901-6-98.89-КЖ.И.О.28.0-08		ст-9
				<u>ДЕТАЛИ</u>		
				ГОСТ 5781-82*		
64	1		0.28.07	φ14AIII e=3850	13	4,7кг
64	2		0.28.06	φ6AIII e=1250	7	0,5кг
				901-6-98.89-КЖ.И.О.28.0-09		ст-10
				<u>ДЕТАЛИ</u>		
				ГОСТ 5781-82*		
64	1		0.28.05	φ14AIII e=4750	13	5,7кг
64	2		0.28.08	φ6AIII e=1250	8	0,5кг
				901-6-98.89-КЖ.И.О.28.0-10		ст-11
				<u>ДЕТАЛИ</u>		
				ГОСТ 5781-82*		
64	1		901-6-9.89-КЖ.И.О.28.09	φ14AIII e=2950	13	3,6кг
64	2		0.28.08	φ6AIII e=1250	5	0,5кг



Обозначение	Марка	Размеры, мм			Масса, кг
		a	B	c	
901-6-98,89-КЖ.И.О.28.0	ст-1	2050	5950	275	159.2
-01	ст-2	2050	2650	125	71.2
-02	ст-3	1650	5950	275	129.4
-03	ст-4	1650	2650	125	57.9
-04	ст-5	1650	4750	275	102.5
-05	ст-6	1050	2650	125	37.2
-06	ст-7	1050	5950	275	83.2
-07	ст-8	1050	4750	275	65.9
-08	ст-9	1250	3850	125	64.6
-09	ст-10	1250	4750	275	78.1
-10	ст-11	1250	2950	275	49.3

УИМ.И.П.О.И. ПОСЛЕД. И ФОРМ. ВЕРСИИ

ПРИВЯЗАН		
ИИВ.Н.:		

ПРИВЯЗАН			
ИИВ.Н.:			

901-6-98.89-КЖ.И.О.28.0

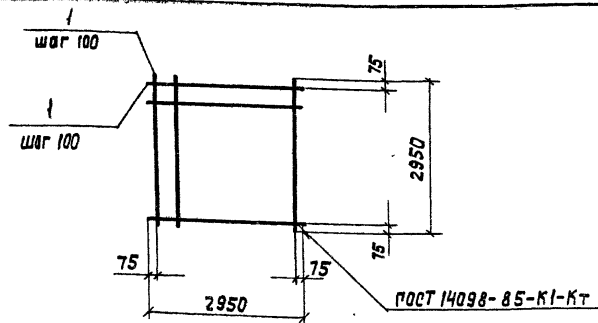
Нач. отд.	Мученко	<i>[Signature]</i>
Н. контр.	Тюнева	<i>[Signature]</i>
Гл. кон.	Будис	<i>[Signature]</i>
Зав. гр.	Тюнева	<i>[Signature]</i>
ИИВ.ЭК	Папкова	<i>[Signature]</i>
Пров.	Тюнева	<i>[Signature]</i>

901-6-98.89-КЖ.И.О.28.0 СБ

Ветка ст
(ст-1 ... ст-11)
Сварочный чертёж

Студия	Масса	Масштаб
Р.П.	См. ТЯВЛ.	
Лист	Листов 1	

ГОСКИМПРОЕКТ



Обозначение	Наименование	Кол.	Примечание
901-6-98.89-КН.И.О.00.0тУ	Технические условия		
	<u>ДЕТАЛИ</u>		
	ГОСТ 5781-82*		
Б4 1 901-6-98.89-КН.И.О.28.01	φ14АIII e=2950	56	3,5 кг

Привязки

Име. №:

901-6-98.89-КН.И.О.28.0

Сетка С2

Стадия Масса Масштаб

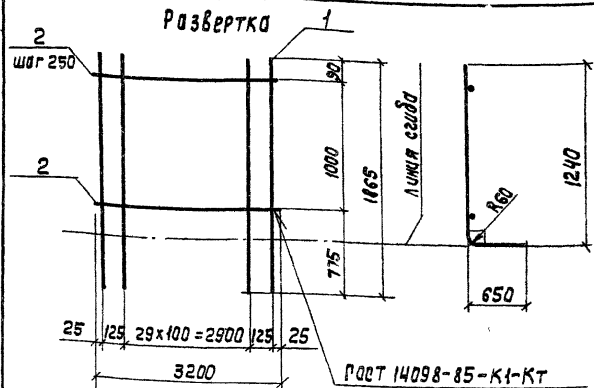
РП 198.2 —

Лист Листов /

ГОСХИМПРОЕКТ

Нач. отд. Луценко
 И. кон. Тюнева
 Гл. кон. Вудис
 Заб. гр. Тюнева
 Инж. Зк. Палкова
 Провер. Тюнева

Листом 4



Обозначение	Наименование	Кол.	Примечание
901-6-98.89-КН.И.О.00.0тУ	Технические условия		
	<u>ДЕТАЛИ</u>		
	ГОСТ 5781-82*		
Б4 1 901-6-98.89-КН.И.О.30.0.01	φ10АIII e=1865	32	1,2 кг
Б4 2	φ6АIII e=3200	5	0,7 кг

Привязки

Име. №:

901-6-98.89-КН.И.О.30.0

Сетка С3

Стадия Масса Масштаб

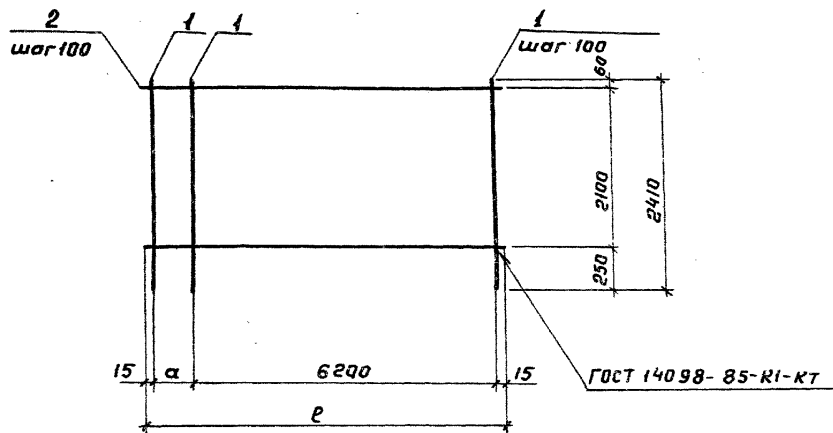
Р.П. 419 —

Лист Листов /

ГОСХИМПРОЕКТ

Име. №: Подпись и дата Взам. Инв. №

Нач. отд. Луценко
 И. кон. Тюнева
 Гл. кон. Вудис
 Заб. гр. Тюнева
 Инж. Зк. Палкова
 Провер. Тюнева



Обозначение	Марка	Размеры, мм			Масса кг
		а	е		
901-6-98.89-КЖ.И.О. 310	С5-1	100	6230		181.8
-01	С5-2	70	6300		181.8

Формат	Экз.	Пос.	Обозначение	Наименование	Кол.	Приме- чание
				<u>Документация</u>		
A5			901-6-98.89-КЖ.И.О. 00.07У	Технические условия		
				<u>Детали</u>		
Б4	1		0.31.01-01	φ10 АШ ГОСТ 5781-82* е=2410	64	1,5 кг
			<u>Переменные данные для исполнений:</u>			
				901-6-98.89-КЖ.И.О. 31.0		С5-1
				<u>Детали</u>		
				ГОСТ 5781-82*		
Б4	2		0.31.01	φ10 АШ е=6230	22	3.9 кг
				901-6-98.89-КЖ.И.О. 31.0-01		С5-2
				<u>Детали</u>		
				ГОСТ 5781-82*		
Б4	2		0.31.01-02	φ10 АШ е=6300	22	3.9 кг

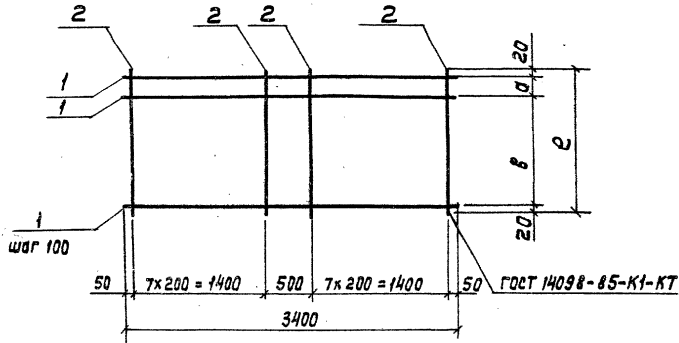
901-6-98.89-КЖ.И.О. 0.31.0			Станд.	Масса	Посчит.
Нач. отд.	Лученко	<i>Л. Лученко</i>	Р.П.	см. табл.	—
И. контр.	Тюнева	<i>Т. Тюнева</i>	Лист		Листов 1
Гл. кон.	Бубис	<i>Б. Бубис</i>	ГОСХИМПРОЕКТ		
Зав. гр.	Тюнева	<i>Т. Тюнева</i>			
Инж. зк.	Папкова	<i>П. Папкова</i>			
Пров.	Тюнева	<i>Т. Тюнева</i>			

Привязан

Инд. №

Сетка С5
(С5-1, С5-2)

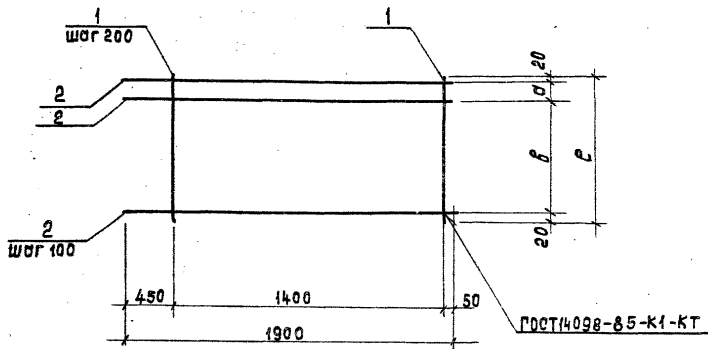
Формат листа	Лист	Обозначение	Наименование	Кол.	Приме- чание
			<u>Документация</u>		
А3		901-6-98.89-КЖ.И.О.00.0ТУ	Технические условия		
		Переменные данные для исполнения:			
		901-6-98.89-КЖ.И.О.032.0		С6-1	
		<u>ДЕТАЛИ</u>			
		ГОСТ 5781-82*			
Б4	1	901-6-98.89-КЖ.И.О.032.01	φ10ЯIII e=3400	22	2,1 кг
Б4	2	0.02.01-01	φ6ЯI e=2110	16	0,5 кг
		901-6-98.89-КЖ.И.О.032.0-01		С6-2	
		<u>ДЕТАЛИ</u>			
		ГОСТ 5781-82*			
Б4	1	0.02.01	φ10ЯIII e=3400	37	2,1 кг
Б4	2	901-6-98.89-КЖ.И.О.032.01-02	φ6ЯI e=3630	16	0,8 кг
		901-6-98.89-КЖ.И.О.032.0-02		С6-3	
		<u>ДЕТАЛИ</u>			
		ГОСТ 5781-82*			
Б4	1	0.02.01	φ10ЯIII e=3400	13	2,1 кг
Б4	2	901-6-98.89-КЖ.И.О.032.01-03	φ6ЯI e=1240	16	0,3 кг



Обозначение	Марка	Размеры, мм			Масса кг
		а	в	е	
901-6-98.89-КЖ.И.О.032.0	С6-1	70	2000	2110	54,2
- 01	С6-2	90	3500	3630	90,5
- 02	С6-3	100	1100	1240	32,1

Прил. 3			

901-6-98.89-КЖ.И.О.032.0			
Исполн.	Луценко		
Н. контр.	Тюнева		
Гл. кон.	Будис		
Зч. гр.	Тюнева		
Инж. вк.	Паткова		
Пров.	Тюнева		
Сетка С6 (С6-1 ... С6-3)		Стация	Масса
		Р.П.	См.
		табл.	—
		лист	лист 1
ГОСХИМПРОЕКТ			



Обозначение	Марка	Размеры мм			Масса, кг
		а	б	е	
901-6-9889-КЖ.И.О.030.0	С7-1	70	2000	2110	30.4
-01	С7-2	80	3500	3630	48.8

Формат	Зона	№ з.	Обозначение	Наименование	Код	Примечание
				<u>Документация</u>		
А3			901-6-9889-КЖ.И.О.00.0ТУ	Технические условия		
				<u>Переменные данные для исполнения</u>		
				901-6-9889-КЖ.И.О.33.0	С7-1	
				<u>Детали</u>		
				ГОСТ 5781 - 82 *		
Б4	1		901-6-9889-КЖ.И.О.32.01-01	φ 6 А I e = 2110	8	0.5 кг
Б4	2		0.33.01	φ 10 А III e = 1900	22	1.2 кг
				901-6-9889-КЖ.И.О.33.0	С7-2	
				<u>Детали</u>		
				ГОСТ 5781 - 82 *		
Б4	1		0.33.01-01	φ 6 А I e = 3630	8	0.7 кг
Б4	2		0.33.01	φ 10 А III e = 1900	36	1.2 кг

Приказан

Имб. №

901-6-9889-КЖ.И.О.33.0			
Нач. отд.	Луценко		
Н. контр.	Тюнева		
Гл. конст.	Будис		
Заб. ср.	Тюнева		
Инж. эк.	Палкова		
Проб.	Тюнева		
Сетка С7 (С7-1, С7-2)		Стация	Масса
		Р.п.	см. табл.
		Лист	Листов 1
ГОСХИМПРОЕКТ			

Формат	Зона	Лист	Обозначение	Наименование	Кол.	Примечание
				<u>Документация</u>		
A3			901-6-98.89-КЖ.И.0.00.0ТУ	Технические условия		
A4			0.34.0СБ	Сборочный чертеж		
			<u>Переменные данные для исполнения</u>			
			901-6-98.89-КЖ.И.0.34.0			С8-1
				<u>Детали</u>		
				ГОСТ 5781-82*		
B4	1		901-6-98.89-КЖ.И.0.31.01-02	φ 10 А III e=6300	10	3.9 кг
B4	2		0.34-01	φ 10 А III e=900	64	0.6 кг
			901-6-98.89-КЖ.И.0.34.0-01			С8-2
				<u>Детали</u>		
				ГОСТ 5781-82*		
B4	1		901-6-98.89-КЖ.И.0.31.01	φ 10 А III e=6230	23	3.9 кг
B4	2		0.34.01-01	φ 8 А III e=2230	63	0.9 кг
			901-6-98.89-КЖ.И.0.34.0-02		2	С8-3
				<u>Детали</u>		
				ГОСТ 5781-82*		
B4	1		901-6-98.89-КЖ.И.0.31.01-02	φ 10 А III e=6300	23	3.9 кг
B4	2		0.34.01-01	φ 8 А III e=2230	64	0.9 кг

Формат	Зона	Лист	Обозначение	Наименование	Кол.	Примечание
			901-6-98.89-КЖ.И.0.34.0-03			С8-4
				<u>Детали</u>		
				ГОСТ 5781-82*		
B4	1		901-6-98.89-КЖ.И.0.31.01-02	φ 10 А III e=6300	31	3.9 кг
B4	2		0.34.01-02	φ 8 А III e=3000	64	1.2 кг
			901-6-98.89-КЖ.И.0.34.0-04			С8-5
				<u>Детали</u>		
				ГОСТ 5781-82*		
B4	1		901-6-98.89-КЖ.И.0.31.01-02	φ 10 А III e=6300	22	3.9 кг
B4	2		0.34.01-03	φ 8 А III e=2125	64	0.8 кг
			901-6-98.89-КЖ.И.0.34.0-05			С8-6
				<u>Детали</u>		
				ГОСТ 5781-82*		
B4	1		901-6-98.89-КЖ.И.0.31.01-02	φ 10 А III e=6300	13	3.9 кг
B4	2		0.34.01-04	φ 8 А III e=1230	64	0.5 кг

Прибавок

УИБ. №

ИЗЧ. ОТЗ.	Лиценко	<i>Лиценко</i>
И. КОНТ.	Тюнеба	<i>Тюнеба</i>
ГЛ. КОМП.	Будис	<i>Будис</i>
ЭФ. ЗР.	Тюнеба	<i>Тюнеба</i>
ИМЖ.	Полкова	<i>Полкова</i>
Проб.	Тюнеба	<i>Тюнеба</i>

901-6-98.89-КЖ.И.0.34.0

Сетка С8
(С8-1... С8-12)

Листов
Р. П. 1 2

ГОСХИМПРОЕКТ

Форма	Зона	Поз.	Обозначение	Наименование	кол.	Примеч.
				901-6-98.89-КЖ.И.О.34.0-06		СВ-7
				<u>Детали</u>		
				ГОСТ 5781-82*		
Б4	1		901-6-98.89-КЖ.И.О.31.01-02	φ10 А III e = 6300	28	3.9 кг
Б4	2		0.34.01-05	φ 8 А III e = 2735	Б4	1.2 кг
				901-6-98.89-КЖ.И.О.34.0-07		СВ-8
				<u>Детали</u>		
				ГОСТ 5781-82*		
Б4	1		901-6-98.89-КЖ.И.О.31.01	φ10 А III e = 6230	28	3.9 кг
Б4	2		0.34.01-05	φ 8 А III e = 2735	Б3	1.2 кг
				901-6-98.89-КЖ.И.О.34.0-08		СВ-9
				<u>Детали</u>		
				ГОСТ 5781-82*		
Б4	1		901-6-98.89-КЖ.И.О.31.01	φ10 А III e = 6230	31	3.9 кг
Б4	2		34.01-06	φ 8 А III e = 3000	Б3	1.2 кг
				901-6-98.89-КЖ.И.О.34.0-09		СВ-10
				<u>Детали</u>		
				ГОСТ 5781-82*		
Б4	1		901-6-98.89-КЖ.И.О.31.01	φ10 А III e = 6230	13	3.9 кг
Б4	2		34.01-07	φ 8 А III e = 1230	Б3	0.5 кг

Форма	Зона	Поз.	Обозначение	Наименование	кол.	Примеч.
				901-6-98.89-КЖ.И.О.34.0-10		СВ-11
				<u>Детали</u>		
				ГОСТ 5781-82*		
Б4	1		901-6-98.89-КЖ.И.О.31.01-02	φ10 А III e = 6300	33	3.9 кг
Б4	2		0.34.01-08	φ 8 А III e = 3180	Б4	1.5 кг
				901-6-98.89-КЖ.И.О.34.0-11		СВ-12
				<u>Детали</u>		
				ГОСТ 5781-82*		
Б4	1		901-6-98.89-КЖ.И.О.31.01	φ10 А III e = 6230	33	3.9 кг
Б4	2		0.34.01-08	φ 8 А III e = 3180	Б3	1.5 кг

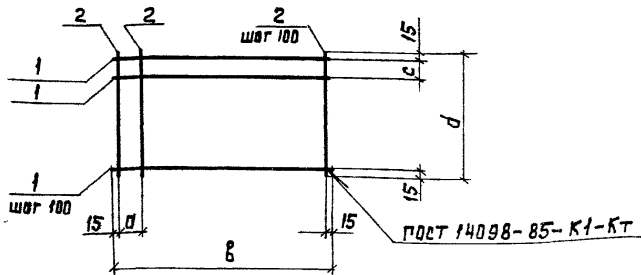
Приб.язом

Изм. №

901-6-98.89-КЖ.И.О.34.0

Лист

2



Обозначение	Марка	Размеры, мм				Масса кг
		a	b	c	d	
901-6-98.89-КН.И.О.34.0	СВ-1	70	6300	70	900	77,4
-01	СВ-2	100	6230	100	2230	146,4
-02	СВ-3	70	6300	100	2230	147,3
-03	СВ-4	70	6300	70	3000	197,7
-04	СВ-5	70	6300	95	2125	137,0
-05	СВ-6	70	6300	100	1230	82,7
-06	СВ-7	70	6300	105	2735	186,0
-07	СВ-8	100	6230	105	2735	184,8
-08	СВ-9	100	6230	70	3000	196,5
-09	СВ-10	100	6230	100	1230	82,2
-10	СВ-11	70	6300	50	3180	240,3
-11	СВ-12	100	6230	50	3180	238,8

Привязки

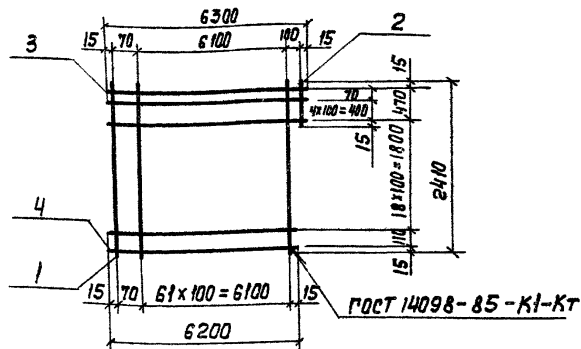
ИВ.И.:

901-6-98.89-КН.И.О.34.0 СБ

Сетка СВ
(СВ-1... СВ-12)
сборочный чертёж

Стадия	Масса	Масштаб
Р.П.	СМ.	—
Табл.	Табл.	—
Лист	Листов 1	

ГОСХИМПРОЕКТ



Формат	Зона	Тол.	Обозначение	Наименование	Кол.	Примеч.
А3			901-6-98.89-КН.И.О.00.0ТУ	Технические условия		
<u>ДЕТАЛИ</u>						
ГОСТ 5781-82*						
Б4	1		0.35.01	ФЮЯШ е=2410	63	1,5 кг
Б4	2		-01	е=500	1	0,3 кг
Б4	3		0.31.01-02	е=6300	6	3,9 кг
Б4	4		0.35.01-02	е=6200	19	3,8 кг

Привязки

ИВ.И.:

901-6-98.89-КН.И.О.35.0

Сетка С9

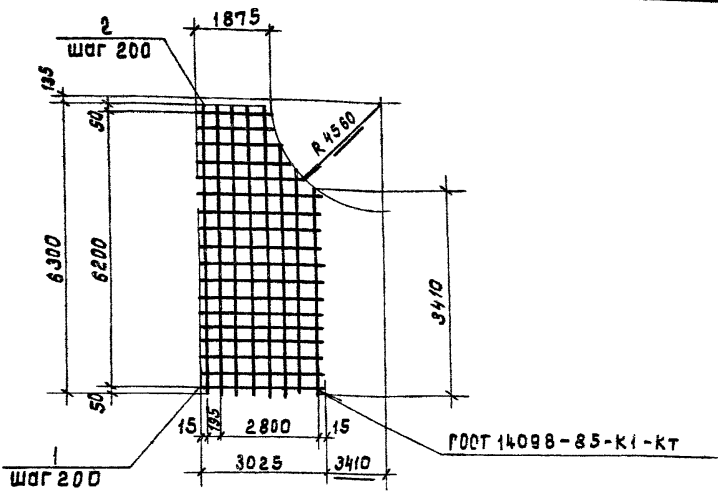
Стадия	Масса	Масштаб
Р.П.	190,4	—
Лист	Листов 1	

ГОСХИМПРОЕКТ

ИВ.И. подл. Подпись и дата в зоне ИВ.И.:

Нач. отд.	Лущенко
Н. контр.	Тянева
Гл. конс.	Будис
Зав. зр.	Тянева
ИВ.И. Эк	Палкова
Проб.	Тянева

М. П. 1988.14



Формат	Зона	Поз.	Обозначение	Наименование	кол.	Примечание
				<u>Документация</u>		
А3			901-6-98.89-КЖ.И.О.00.0ТУ	Технические условия		
				<u>Детали</u>		
Б4	1		0.36.01	φ 6 А I E=1875...3025	32	0.6 кг
Б4	2		-01	φ 10 А III E=3410... 6300	16	3.0 кг

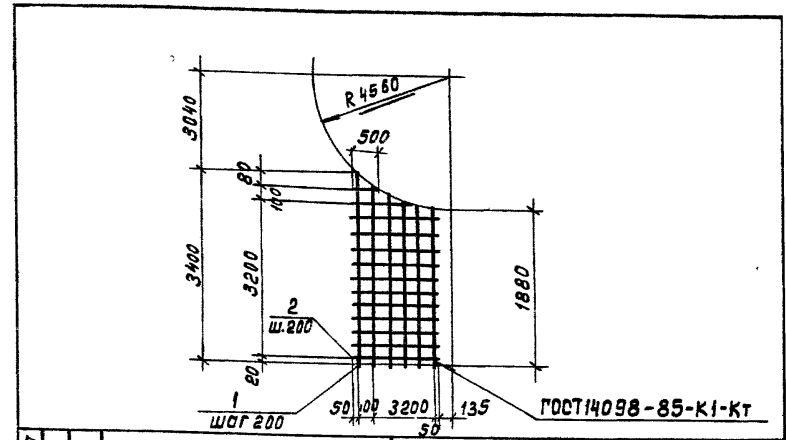
Прибязан			
ЦНБ. №			

901-6-98.89-КЖ.И.О.36.0

Сетка С10

Исч.отв. Лущенко
 И.контр. Тюнева
 Гр. кон. Вудис
 Зав. пр. Тюнева
 Инж.э.к. Попкова
 Пров. Тюнева

Стадия	Масса	Масштаб
Р.п.	67.2	—
Лист	Листов 1	
ГОСХИМПРОЕКТ		



Формат	Зона	Поз.	Обозначение	Наименование	кол.	Примечание
				<u>Документация</u>		
А3			901-6-98.89-КЖ.И.О.00.0ТУ	Технические условия		
				<u>Детали</u>		
				ГОСТ 5781-82*		
Б4	1		0.37.01	φ 10 А III E=1880... 3400	18	1.6 кг
Б4	2		-01	φ 10 А III E=500... 3400	18	0.4 кг

ЦНБ. №

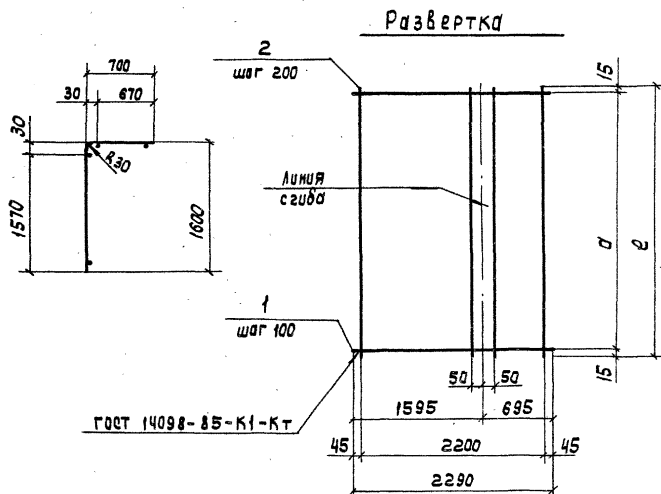
Прибязан			
ЦНБ. №			

901-6-98.89-КЖ.И.О.37.0

Сетка С11

Исч.отв. Лущенко
 И.контр. Тюнева
 Гр. кон. Вудис
 Зав. пр. Тюнева
 Инж.э.к. Попкова
 Пров. Тюнева

Стадия	Масса	Масштаб
Р.п.	36.0	—
Лист	Листов 1	
ГОСХИМПРОЕКТ		



ФОРМАТ	ЗОНА	Плос	Обозначение	Наименование	Кол	Примечание	
				<u>Документация</u>			
А3			901-6-98.89-КЖ.И.О.00.0ТУ	Технические условия			
			<u>Переменные данные для исполнения</u>				
				901-6-98.89-КЖ.И.О.38.0		С12-1	
				<u>Детали</u>			
				ГОСТ 5781-82*			
Б4	1		901-6-98.89-КЖ.И.О.38.01	φ 10АIII e=2290	63	1,4 кг	
Б4	2		-01	φ 6АI e=6230	12	1,3 кг	
				901-6-98.89-КЖ.И.О.38.0-01		С12-2	
				<u>Детали</u>			
				ГОСТ 5781-82*			
Б4	1		0.38.01	φ 10АIII e=2290	53	1,4 кг	
Б4	2		901-6-98.89-КЖ.И.О.38.01-02	φ 6АI e=5230	12	1,1 кг	

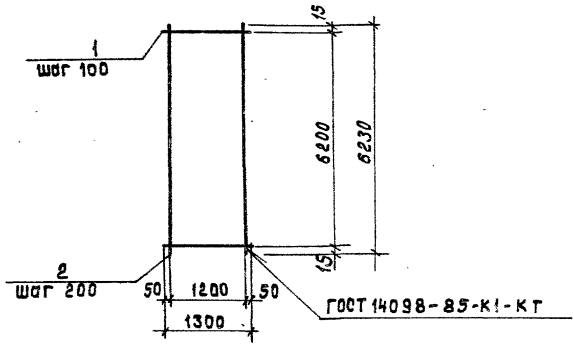
Обозначение	Марка	Размеры, мм		Масса, кг
		а	е	
901-6-98.89-КЖ.И.О.38.0	С12-1	6200	6230	101.9
-01	С12-2	5200	5230	85.5

Привязан

ИВ.Н-

901-6-98.89-КЖ.И.О.38.0			
Нач. отд.	Лущенко	СЗ	
Н. Контр.	Тюнева	СЗ	
Гл. кон.	Вадис	СЗ	
Зав. гр.	Тюнева	СЗ	
Инж. Зк	Полкова	СЗ	
Проб.	Тюнева	СЗ	
сетка С12 (С12-1; С12-2)		Станд. Масса	Масштаб
		Р.П.	СМ. ТРЕБ.
		Лист	Листов 1
ГОСКИМПРОЕКТ			

ИЛОСММЧ

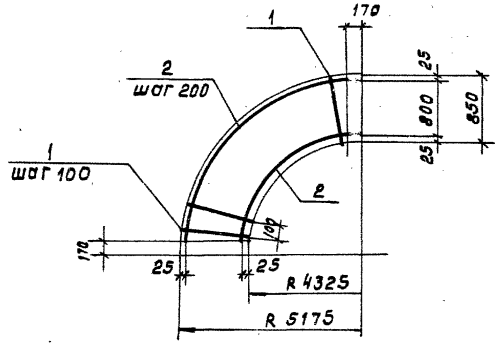


Формат	Зона	Поз.	Обозначение	Наименование	Кол.	Примечание
				<u>Документация</u>		
A3			901-6-98.89-КЖ.И.00.0ТУ	Технические условия		
				<u>Детали</u>		
				ГОСТ 5781-82*		
B4	1		0.39.01	φ10 А III e=1300	63	0.8 кг
B4	2		0.38.01-01	φ6 А I e=6230	7	1.2 кг

Прибызон			
Изм. №			

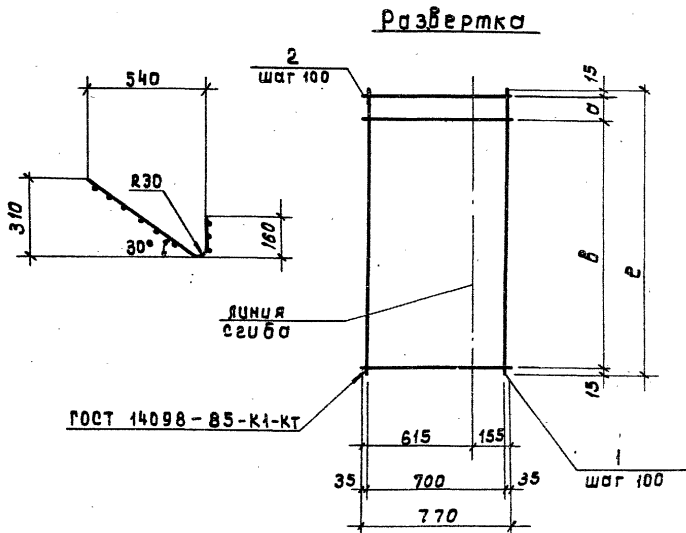
901-6-98.89-КЖ.И.0.39.0			
Исх. отд.	Лущенко	Стадия	Масса
Н. контр.	Тюнева	Р.п.	59.1
Гл. кон.	Будис	Масштаб	—
Заб. гр.	Тюнева	Лист	Листов 1
Инж. зк	Палкова	ГОСХИМПРОЕКТ	
Проб.	Тюнева		

901-6-98.89-КЖ.И.0.40.0			
Исх. отд.	Лущенко	Стадия	Масса
Н. контр.	Тюнева	Р.п.	40
Гл. кон.	Будис	Масштаб	—
Заб. гр.	Тюнева	Лист	Листов 1
Инж. зк	Палкова	ГОСХИМПРОЕКТ	
Проб.	Тюнева		



Формат	Зона	Поз.	Обозначение	Наименование	Кол.	Примечание
				<u>Документация</u>		
A3			901-6-98.89 КЖ.И.0.00.0 ТУ	Технические условия		
				<u>Детали</u>		
				ГОСТ 5781-82*		
B4	1		0.40.01	φ10 А III e=750	66	0.5 кг
B4	2		-01	φ6 А I e=6500... 7790	5	1.4 кг

Прибызон			
Изм. №			



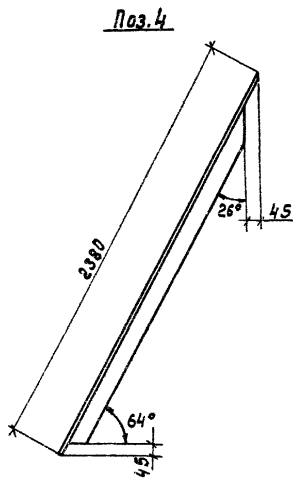
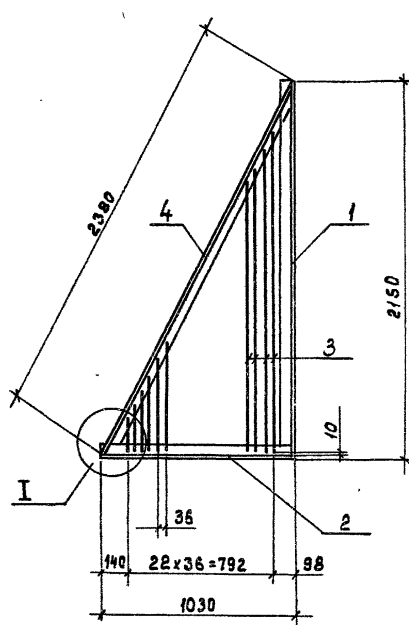
Формат	Зона	Поз.	Обозначение	Наименование	Кол.	Примечание
				<u>Документация</u>		
А3			901-6-98.89-КЖ.И.0.00.0ТУ	Технические условия		
			<u>Переменные данные для исполнений</u>			
				901-6-98.89-КЖ.И.0.41.0		С 15-1
				<u>Детали</u>		
				ГОСТ 5781-82*		
Б4	1		901-6-98.89-КЖ.И.41.01	φ12А III e=6230	8	5.6 кг
Б4	2		-01	φ8А III e=770	63	0.3 кг
				901-6-98.89-КЖ.И.0.41.0-01		С15-2
				<u>Детали</u>		
				ГОСТ 5781-82*		
Б4	1		0.44.01-02	φ12А III e=6300	8	5.7 кг
Б4	2		-01	φ8А III e=770	64	0.3 кг.

Обозначение	Марка	Размеры, мм			Масса кг
		а	б	е	
901-6-98.89-КЖ.И.0.41.0	С15-1	100	6100	6230	65.1
-01	С15-2	70	6200	6300	64.6

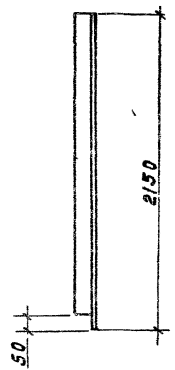
Прибылан

ИНС.Н³

901-6-98.89-КЖ.И.0.41.0		
Нач. отд.	Лицензия	
И. контр.	Тюнева	
Гл. кон.	Взбис	
Заб. гр.	Тюнева	
Инж. Зк	Палкоба	
Проб.	Тюнева	
Сетка С15 (С15-1, С15-2)		Сталь
		Масса см.
		Масштаб
		Лист
		Листов 1
ГОСХИМПРОЕКТ		



Поз. 1

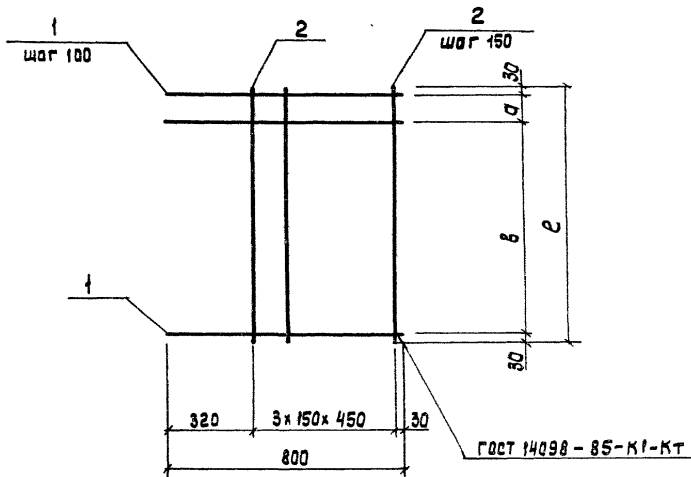


ГОСТ 14098-85-Н1-РШ

Формат	Этаж	Поз.	Обозначение	Наименование	Кол.	Примечание
				<u>Документация</u>		
РШ			901-6-98.89-КЖ.И.О.00.ОТУ	Технические условия		
				<u>Детали</u>		
Б4	1	901-6-98.89-КЖ.И.О.42.01	Уголок 50x50x5 ГОСТ 8509-86 ВСТЭКп 2 ГОСТ 535-79 E = 2150		1	8.2 кг
Б4	2	-01	Уголок 50x50x5 ГОСТ 8509-86 ВСТЭКп 2 ГОСТ 535-79 E = 1025		1	3.9 кг
Б4	3	-02	Круг ф6 ГОСТ 2590-71 ВСТЭКп 2 ГОСТ 535-79 E = 235...1925 E ср = 1080		23	0.2 кг
Б4	4	-03	Уголок 50x50x5 ГОСТ 8509.86 ВСТЭКп 2 ГОСТ 535-79 E = 2380		1	9.0 кг

Привязки			
ИМБ. №			

Иж.отв.	Ищенко		901-6-98.89-КЖ.И.О.42.0	Стдия	Масса	Масштаб
И.ком.	Тюмба					
Гл.ком.	Бубис					
Эоб.вр.	Тюмба					
Иж.Зк	Попкова					
Проб.	Тюмба					
Решетка РШ4			РП	25.7	—	
			Лист	Листов 1		
ГОСХИМПРОЕКТ						

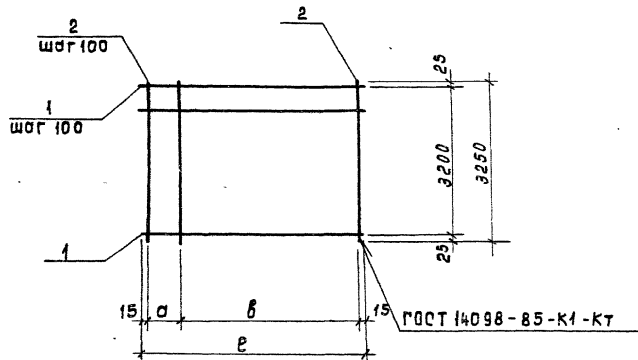


Обозначение	Марка	Размеры, мм			Масса кг
		а	б	е	
901-6-98.89-КН.И.О.43.0	С17-1	100	2000	2160	13.0
-01	С17-2	70	6100	6230	36.7
-02	С17-3	100	6000	6160	36.2

Формат	Зона	Лист	Обозначение	Наименование	Кол.	Примечание
				Документация		
А3			901-6-98.89-КН.И.О.00.00.00.00	Технические условия		
				Переменные данные для исполнений		
				901-6-98.89-КН.И.О.43.0		С17-1
				Детали		
				ГОСТ 5781-82*		
Б4	1		901-6-98.89-КН.И.О.43.0-01	Ф10АIII e=800	22	0,5 кг
Б4	2		-02	Ф6АI e=2160	4	0,5 кг
				901-6-98.89-КН.И.О.43.0-01		С17-2
				Детали		
				ГОСТ 5781-82*		
Б4	1		0.43.0-01	Ф10АIII e=800	63	0,5 кг
Б4	2		901-6-98.89-КН.И.О.43.0-03	Ф6АI e=6230	4	1,3 кг
				901-6-98.89-КН.И.О.43.0-02		С17-3
				Детали		
Б4	1		0.43.0-01	Ф10АIII e=800	62	0,5 кг
Б4	2		901-6-98.89-КН.И.О.43.0-04	Ф6АI e=6160	4	1,3 кг

При в/з ян			
ц.в.н.			

901-6-98.89-КН.И.О.43.0			
Иач. отд.		Лущенко	
И. контр.		Тюнева	
Гл. кон.		Будис	
Зав. гр.		Тюнева	
Инж. эк.		Папкова	
Пров.		Тюнева	
Сетка С17		Сетка С17	
(С17-1... С17-3)		(С17-1... С17-3)	
Стандия		Масса	
Р.П.		См.	
		ТЯВА.	
Лист		Листов 1	
ГОСХИМПРОЕКТ			



Обозначение	Марка	Размеры, мм			Масса кг
		а	б	е	
901-6-98,89-КЖ.И.О.44.0	С18-1	70	6200	6300	211.9
-01	С18-2	100	6100	6230	210.6

Формы	Зона	Поз.	Обозначение	Наименование	Кол.	Примечание
				Документация		
			901-6-98,89-КЖ.И.О.44.0.01	Технические условия		
				Переменные данные для исполнения		
				901-6-98,89-КЖ.И.О.44.0		С18-1
				Детали		
				ГОСТ 5781-82*		
64	1		901-6-98,89-КЖ.И.О.44.0-01	φ 10 А III e = 6300	33	3.9 кг
64	2		-02	φ 8 А III e = 3250	64	1.3 кг
				901-6-98,89-КЖ.И.О.44.0-01		С18-2
				Детали		
				ГОСТ 5781-82*		
64	1		-03	φ 10 А III e = 6230	33	3.9 кг
64	2		-02	φ 8 А III e = 3250	63	1.3 кг

Привязан

Имб. №

901-6-98,89-КЖ.И.О.44.0			Стация	Масса	Материал
Сетка С18 (С18-1, С18-2)			Р.п.	С.м.	—
			Лист	Листов	
			ГОСХИМПРОЕКТ		

Формат	Зона	Поз.	Обозначение	Наименование	Кол.	Примечание
				<u>Документация</u>		
АВ			901-6-98.89-КЖ.И.О.00.0ТУ	Технические условия		
АВ			0.45.0 СБ	Сборочный чертёж		
			<u>Переменные данные для исполнений</u>			
				901-6-98.89-КЖ.И.О.45.0		РШ1
				<u>Детали</u>		
Б4	1		901-6-98.89-КЖ.И.О.45.01	Полоса 5x50 ГОСТ 19903-74* ВСтЗкп2 ГОСТ 14637-79		
				e=1570	1	3,2 кг
Б4	2		-01	Уголок 50x50x5 ГОСТ 8509-86 ВСтЗкп2 ГОСТ 535-79		
				e=1570	1	5,9 кг
Б4	3		-02	Уголок 50x50x5 ГОСТ 8509-86 ВСтЗкп2 ГОСТ 535-79		
				e=1570	1	5,9 кг
Б4	4		-03	Уголок 50x50x5 ГОСТ 8509-86 ВСтЗкп2 ГОСТ 535-79		
				e=740	1	2,8 кг
Б4	5		-04	Уголок 50x50x5 ГОСТ 8509-86 ВСтЗкп2 ГОСТ 535-79		
				e=1740	2	6,6 кг
Б4	6		-05	Полоса 5x50 ГОСТ 19903-74* ВСтЗкп2 ГОСТ 14637-79		
				e=2370	20	4,8 кг
Б4	7		-06	Полоса 5x50 ГОСТ 19903-74* ВСтЗкп2 ГОСТ 14637-79		
				e=670	23	1,3 кг
Б4	8		-07	Полоса 5x50 ГОСТ 19903-74* ВСтЗкп2 ГОСТ 14637-79		
				e=270	19	0,5 кг

Формат	Зона	Поз.	Обозначение	Наименование	Кол.	Примечание
				901-6-98.89-КЖ.И.О.45.01		рш2
				<u>Детали</u>		
Б4	9		901-6-98.89-КЖ.И.О.45.0.01	Уголок 50x50x5 ГОСТ 8509-86 ВСтЗкп2 ГОСТ 535-79		
				e=734	1	2,7 кг
Б4	10		-01	Полоса 5x50 ГОСТ 19903-74* ВСтЗкп2 ГОСТ 14637-79		
				e=1380	17	2,8 кг
Б4	11		-02	Полоса 5x50 ГОСТ 19903-74* ВСтЗкп2 ГОСТ 14637-79		
				e=734	1	1,5 кг

Привязан

инв. №

Нач. отс.	Лущенко	
И. кан.	Тяньба	
Гл. кан.	Будис	
Зав. зр.	Тяньба	
Цинк. зр.	Полкова	
Проб.	Тяньба	

901-6-98.89-КЖ.И.О.45.0

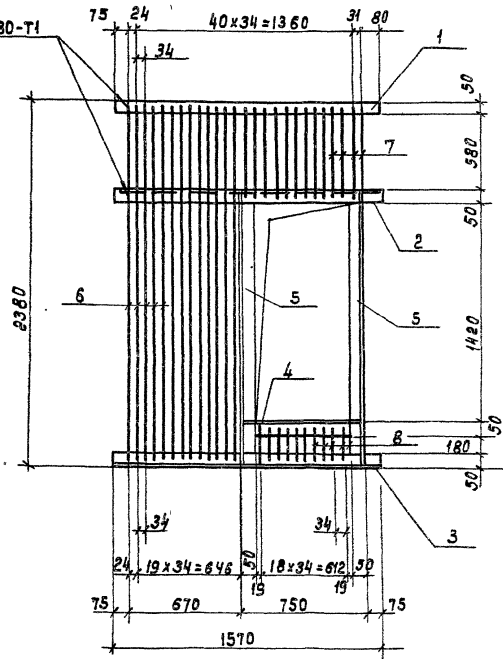
Решетка (рш1, рш2)

Стандарт РП Лист Листов

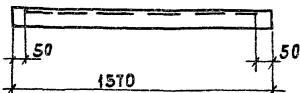
ГОСЖИМПРОЕКТ

Рис. 1

ГОСТ 5264-80-Т1



Поз. 2



Поз. 4

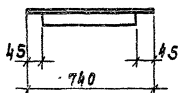
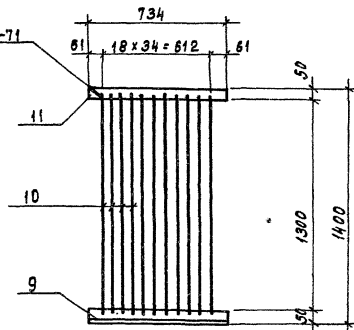
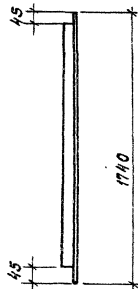


Рис. 2

ГОСТ 5264-80-Т1



Поз. 5



Обозначение	Марка	Рис	Масса, кг
901-6-98.89-КЖ.И.0.45.0	РШ1	1	166.4
-01	РШ2	2	51.8

Прибавок

ИМБ. №

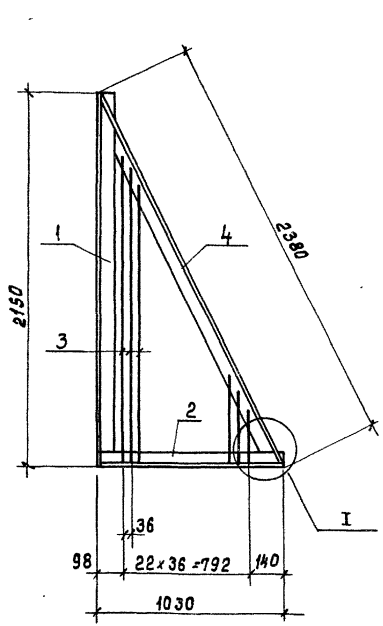
Исполн. Лиценко
 И. контр. Тюнева
 Гл. кон. Бучис
 Заб. пр. Тюнева
 Инж. ПК Палкова
 Провер. Тюнева

901-6-98.89 -КЖ.И.0.45.0СБ

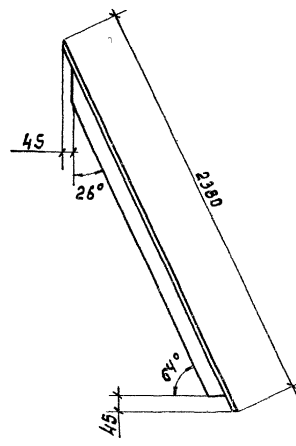
Решетка
 (РШ1, РШ2)
 Сборочный чертеж.

Стадия	Масса	Масштаб
РП	СМ.	—
Лист	СМ.Л.	—
Лист	Листов	1

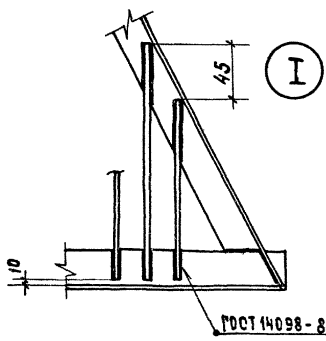
ГОСХИМПРОЕКТ



Поз. 4



Поз. 1



Формат	Зона	Поз.	Обозначение	Наименование	Кол.	Примечание
				<u>Документация</u>		
А3			901-6-98.89-КЖ.И.О.00.0ТУ	Технические условия		
				<u>Детали</u>		
Б4	1	901-6-98.89-КЖ.И.О.46.01	Узелок	50x90x5 ГОСТ 8509-86 ВСтЗкп 2 ГОСТ 535-79		
				e = 2150	1	8.2 кг
Б4	2	-01	Узелок	50x50x5 ГОСТ 8509-86 ВСтЗкп 2 ГОСТ 535-79		
				e = 1025	1	3.9 кг
Б4	3	-02	Круг	φ 6 ГОСТ 2590-71 ВСтЗкп 2 ГОСТ 535-79		
				e = 235 1925 e ср = 1080	23	0.2 кг
Б4	4	-03	Узелок	50x50x5 ГОСТ 8509-86 ВСтЗкп 2 ГОСТ 535-79		
				e = 2380	1	9.0 кг

Привязки		
ЧНБ.И.Е.		

Нач. ст.	Щемяко	<i>Щемяко</i>
И. ком.	Тюнеба	<i>Тюнеба</i>
Гл. ком.	Бучис	<i>Бучис</i>
Зав. зр.	Тюнеба	<i>Тюнеба</i>
Инж. эк.	Попкова	<i>Попкова</i>
Проб.	Тюнеба	<i>Тюнеба</i>

901-6-98.89-КЖ.И.О.46.0

Решетка РШ 3

Стадия	масса	Масштаб
РП	25.7	1:20
Лист	Листов 1	
ГОСХИМПРОЕКТ		