

ТИПОВОЙ ПРОЕКТ
903-4-32.85

ЦЕНТРАЛЬНЫЙ ТЕПЛОВОЙ ПУНКТ
ДЛЯ ГОРОДСКИХ МИКРОРАЙОНОВ
ТЕПЛОПРОИЗВОДИТЕЛЬНОСТЬЮ
12 мвт

АЛЬБОМ 8
КЖИ КОНСТРУКЦИИ ЖЕЛЕЗОБЕТОННЫЕ

1716-08
0-57

ТИПОВОЙ ПРОЕКТ
903-4-32.85

ЦЕНТРАЛЬНЫЙ ТЕПЛОВОЙ ПУНКТ
ДЛЯ ГОРОДСКИХ МИКРОРАЙОНОВ
ТЕПЛОПРОИВОДИТЕЛЬНОСТЬЮ
12 мвт

Альбом 8 КЖИ КОНСТРУКЦИИ ЖЕЛЕЗОБЕТОННЫЕ

РАЗРАБОТАН
ПРОЕКТНЫМ ИНСТИТУТОМ ЦНИИЭП ЖИЛИЩА
РУКОВОДИТЕЛЬ ОТДЕЛЕНИЯ
ПРОЕКТНЫХ РАБОТ *Рамос* В. ОСТРЕЦОВ
ГЛАВНЫЙ ИНЖЕНЕР ПРОЕКТА *Цукерман* ЦУКЕРМАН

УТВЕРЖДЕН
ГОСГРАЖДАНСТРОЕМ ПРИ ГОССТРОЕ СССР
ПРИКАЗ № 19 ОТ 23 ЯНВАРЯ 1985 Г.
ВВЕДЕН В ДЕЙСТВИЕ ЦНИИЭП ЖИЛИЩА
ПРИКАЗ № 426 ОТ 08 АВГУСТА 1985 Г.

Альбом 8

Обозначение	Наименование	Стр.
903-4-32.85 КЖИТУ	ТЕХНИЧЕСКИЕ УСЛОВИЯ	2
903-4-32.85 КЖИ 60	КОЛООНА 2 КВА 4.36-1.1-1	3
903-4-32.85 КЖИ 61	КОЛООНА 2 КВА 4.36-1.1-1	4
903-4-32.85 КЖИ61-1	2 КВА 4.36-1.1-2	
903-4-32.85 КЖИ 70	БАЛКА ЦОКОЛЬНАЯ БЦ 60.5.3,5-А-1	5
903-4-32.85 КЖИ70-1	БЦ 60.5.3,5-А-2	
903-4-32.85 КЖИ 80	ПАНЕЛЬ ПС 60.12.4,0-Б.А-1	6
903-4-32.85 КЖИ80-1	ПС 60.12.4,0-Б.А-2	
903-4-32.85 КЖИ80-2	ПС 60.12.4,0-Б.А-4	
903-4-32.85 КЖИ 81	ПАНЕЛЬ ПС 30.12.4,0-Б.А-1	7
903-4-32.85 КЖИ 81-1	3 ПС 61.120.40-А-1	
903-4-32.85 КЖИ81-2	3 ПС 61.120.40-А-2	
903-4-32.85 КЖИ 82	ПАНЕЛЬ ПС 60.12.4,0-Б.А-3	8
903-4-32.85 КЖИ 83	ПАНЕЛЬ ПС 21.12.4,0-Б.А-1	9
903-4-32.85 КЖИ 84	ПАНЕЛЬ ПС 12.12.4,0-А-1	10
903-4-32.85 КЖИ 84-1	ПС 12.12.4,0-А-2	
903-4-32.85 КЖИ 50	КАРКАС ПРОСТРАНСТВЕННЫЙ КП1	11
903-4-32.85 КЖИ 50-1	КП2-1	
903-4-32.85 КЖИ 50-2	КП2-2	
903-4-32.85 КЖИ 51	КАРКАС ПРОСТРАНСТВЕННЫЙ КП3	12
903-4-32.85 КЖИ 40	КАРКАС ПЛОСКИЙ КР1	13
903-4-32.85 КЖИ 40-1	КР2	
903-4-32.85 КЖИ 40-2	КР3	
903-4-32.85 КЖИ 40-3	КР4	

Настоящие технические условия распространяются на элементы каркаса - колонны и ограждающие конструкции - наружные стеновые панели, предназначенные для применения в зданиях центральных тепловых пунктов для городских микрорайонов.

Колонны приняты по серии 1.020-1/83 выпуск 2-7 с дополнительными заводскими деталями для крепления наружных стеновых панелей к металлическим связям.

Наружные стеновые панели приняты по серии 1.030.1-1 с дополнительными заводскими деталями для крепления их к каркасу здания и установки ворот. Панели приняты из легкого бетона М-50 с средней плотностью в высушенном состоянии 1450 кг/м³.

Технические указания на изготовление изделий, правила приемки, методы контроля, транспортирование и хранение готовых изделий приведены в выпусках 0-1 и 2-7 серии 1.020-1/83 и 1-1 серии 1.030.1-1.

Име. № подл. Подпись и дата

Привязан

Име. №

И. контрол.	САМОЙЛОВ	<i>[Signature]</i>
Л. инж. м.	САМОЙЛОВ	<i>[Signature]</i>
Г. ип.	ДУКЕРМАН	<i>[Signature]</i>
Р. ух. гр. инж.	АЛЕШИНА	<i>[Signature]</i>
В. ед. инж.	СИЗОВ	<i>[Signature]</i>
П. роверил.	ДУКЕРМАН	<i>[Signature]</i>
Р. азраб. т.	СИЗОВ	<i>[Signature]</i>

903-4-32.85 КЖИ ТУ

ТЕХНИЧЕСКИЕ УСЛОВИЯ

Стадия	Лист	Листов
Р		1
ЦНИИЭП Жилища		

АЛБОМ 8

Рис. 1

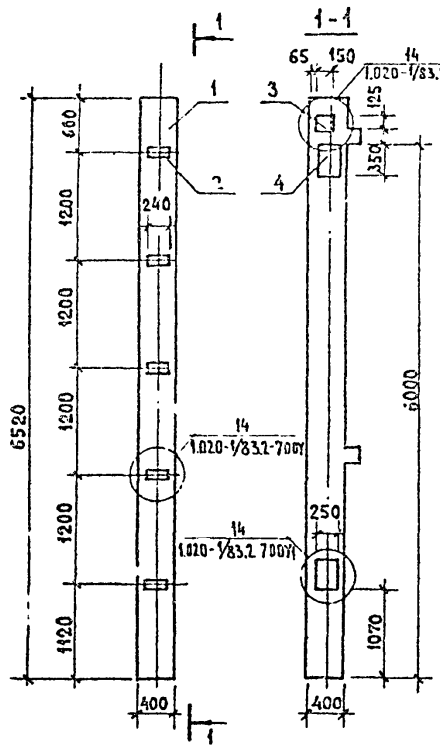
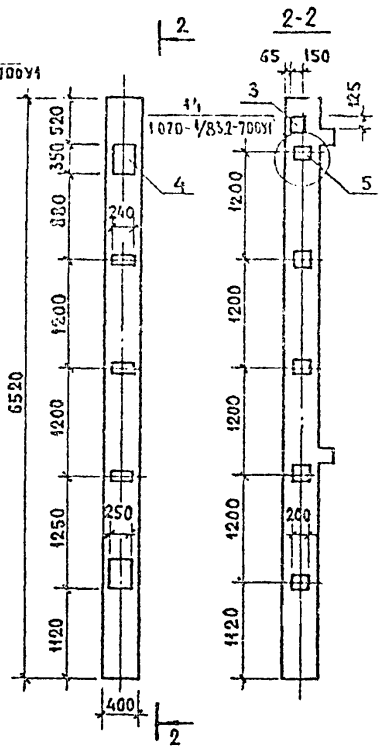


Рис. 2



Обозначение	Марка	Рис.	Масса, кг
903-32.85 КЖИ 61	2КВ04.36-1.1-1	1	2650
903-4-32.85 КЖИ 61-1	2КВ04.36-1.1-2	2	2650

Привязан

Ив. №

ФОРМАТ	ИСП.	ПОЗ.	ОБОЗНАЧЕНИЕ	НАИМЕНОВАНИЕ	КОЛ.	ПРИМ.
				<u>ДОКУМЕНТАЦИЯ</u>		
A3			903-4-32.85 КЖИ 61	ТЕХНИЧЕСКИЕ УСЛОВИЯ		
				<u>СБОРОЧНЫЕ ЕДИНИЦЫ</u>		
A4	1		1.020-1/83.2-7 02.01	КОЛОННА 2КВ0-4,36-1.1	1	
A4	2		1.020.1/83.2-15 24-07	ИЗДЕЛИЕ ЗАКЛАДНОЕ МН34	3	
A4	3		1.020.1/83.2-15 24-10	ИЗДЕЛИЕ ЗАКЛАДНОЕ МН42	1	
A4	4		1.020.1/83.2-15 36-01	ИЗДЕЛИЕ ЗАКЛАДНОЕ МН52	2	
				<u>ПЕРЕМЕННЫЕ ДАННЫЕ ДЛЯ ИСПОЛНЕНИЙ</u>		
				903-4-32.85 КЖИ 61		
				<u>СБОРОЧНЫЕ ЕДИНИЦЫ</u>		
A4	2		1.020-1/83.2-15 24-07	ИЗДЕЛИЕ ЗАКЛАДНОЕ МН34	2	
				903-4-32.85 КЖИ 61-1		
				<u>СБОРОЧНЫЕ ЕДИНИЦЫ</u>		
A4	5		1.020-1/83.2-15 24-02	ИЗДЕЛИЕ ЗАКЛАДНОЕ МН21	5	

Ведомость расхода стали на дополнительные закладные, кг

Марка элемента	ИЗДЕЛИЯ ЗАКЛАДНЫЕ								ВСЕГО	ОБЩИЙ РАСХОД	
	АРМАТУРА КЛАССА А III				ПРОКАТ МАРКИ В СтЗ КЛ2 ГОСТ 360-74						
	ГОСТ 5781-82				ГОСТ 103-76						
	8	12	16	14	Итого	δ=6	δ=8	δ=12			Итого
2КВ04.36-1.1-1	2,00	1,40		8,28	11,68	5,65	2,82	3,32	11,79	23,47	23,47
2КВ04.36-1.1-2	2,00	1,40	12,2	8,28	23,88	5,65	2,82	31,62	40,09	63,97	63,97

903-4-32.85 КЖИ 61

И. КОНТРОЛЬ САМОИЛОВ
 ГЛ. ИНЖ. М. САМОИЛОВ
 ГИП ЦУКЕРМАН
 РУК. ГР. ИНЖ. АЛЕШИНА
 БЕД. ИНЖ. СИЗОВ
 ПРОВЕРЯЮЩИЙ ЦУКЕРМАН
 РАЗРАБОТЧИК ЗУЕВА

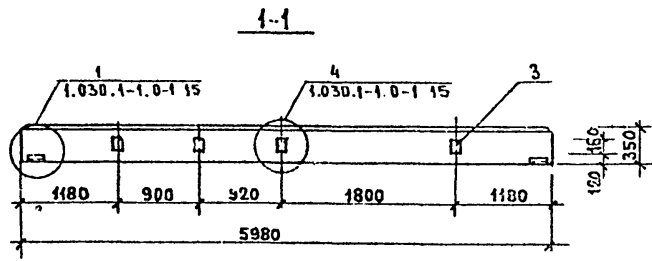
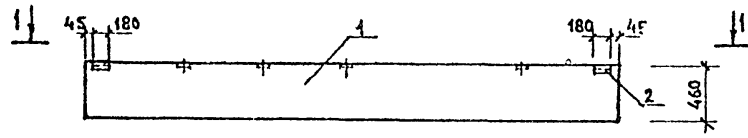
КОЛОННА
 2КВ04.36-1.1-1, 2КВ04.36-1.1-2

СТАДИЯ | МАССА | МАСШТАБ
 Р | 2650

ЛИСТ | ЛИСТОВ 1

ЦНИИЭП ЖИЛИЩА

Альбом 8



ФОРМАТ	ЗОНА	ПОЗ.	ОБОЗНАЧЕНИЕ	НАИМЕНОВАНИЕ	КОЛ.	ПРИМ
				ДОКУМЕНТАЦИЯ		
A2			903-4-32.85 КЖИ ТУ	ТЕХНИЧЕСКИЕ УСЛОВИЯ		
				БЕЗРОЧНЫЕ ЕДИНИЦЫ		
A4	1	1.030.1-1.1-1 78-05	БЛКА БЦ60.5.3, 5-А	ДЕТАЛИ	1	
A4	2	1.030.1-1.1-3 30	ИЗДЕЛИЕ ЗАКЛАДНОЕ М1	ДЕТАЛИ	2	
			ПЕРЕМЕННЫЕ ДАННЫЕ ДЛЯ ИСПОЛНЕНИЯ			
			903-4-32.85 КЖИ 70-1			
			ДЕТАЛИ			
A4	3	1.030.1-1.1-3 36	ИЗДЕЛИЕ ЗАКЛАДНОЕ М9	ДЕТАЛИ	4	

ВЕДОМОСТЬ РАСХОДА СТАЛИ НА ДОПОЛНИТЕЛЬНЫЕ ЗАКЛАДНЫЕ, КГ.

МАРКА ЭЛЕМЕНТА	ИЗДЕЛИЯ ЗАКЛАДНЫЕ						ОБЩИЙ РАСХОД		
	АРМАТУРА КЛАССА			ПРОКАТ МАРКИ					
	А Ш			В СТЗ КП2 ПО ГОСТ 535-79		ИТОГО			
	ГОСТ 5781-82			ГОСТ 19903-74				ГОСТ 8509-72	
	40	ИТОГО	Б-8	Б-6	ИТОГО	Б-6	ИТОГО		
БЦ 60.5.3, 5-А-1	0,52		0,52	1,12	1,12	2,06	2,06	3,70	
БЦ 60.5.3, 5-А-2	2,04		2,04	4,00	1,12	5,12	2,06	2,06	9,22

ОБОЗНАЧЕНИЕ	МАРКА	МАССА, КГ
903-4-32.85 КЖИ 70	БЦ 60.5.3, 5-А-1	2150
903-4-32.85 КЖИ 70 - 1	БЦ 60.5.3, 5-А-1	2150

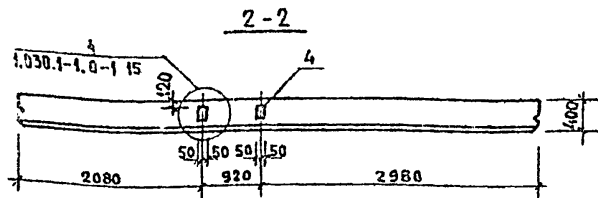
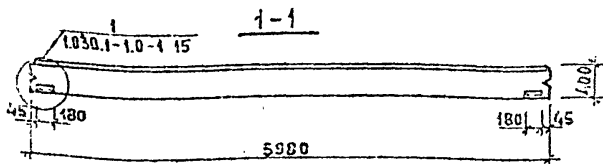
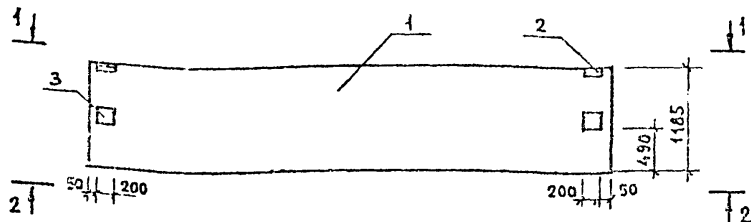
ИВ № 0000 Подпись и дата Взам.инв. №

ПРИВЯЗАН

ИВ. №			
-------	--	--	--

Нач. инж.	Самойлов	
Гл. инж.	Самойлов	
ГИП	Цукерман	
Рук. гр. инж.	Алешина	
вед. инж.	Ситов	
Провер.	Цукерман	
Разраб.	Зубова	

903-4-32.85 КЖИ 70		
Балка цокольная	Сталь	Масса
БЦ 60.5.3 5-А-1,	Р	2150
БЦ 60.5.3, 5-А-2	Лист	Листов 1
ЦНИИЭП ЖИЛИЩА		



ВЕДОМОСТЬ РАСХОДА СТАЛИ НА ДОПОЛНИТЕЛЬНЫЕ ЗАКЛАДНЫЕ, КГ

МАРКА ЭЛЕМЕНТА	ИЗДЕЛИЯ ЗАКЛАДНЫЕ										ОБЩИЙ РАСХОД
	АРМАТУРА КЛАССА			ПРОКАТ МАРКИ							
	А III			В Ст 3пс по ГОСТ 14637-79				В Ст 3кп2 по ГОСТ 535-79			
	ГОСТ 5781-82			ГОСТ 19903-74				ГОСТ 8509-72			
10		Итого	δ=12	δ=10	δ=8	δ=6	Итого	δ3-6	Итого		
ПС 60.12.4,0-6,А-1	0,52		0,52				1,12	1,12	2,06	2,06	3,70
ПС 60.12.4,0-6,А-2	1,40		1,40	7,58	6,32		1,12	15,02	2,06	2,06	18,48
ПС 60.12.4,0-6,А-4	1,28		1,28			2,00	1,12	3,12	2,06	2,06	6,46

ФОРМАТ	КОЛ-ВО	ПОЗ.	ОБОЗНАЧЕНИЕ	НАИМЕНОВАНИЕ	КОЛ	ПРИМЕЧ.
				<u>ДОКУМЕНТАЦИЯ</u>		
A3			903-4-32.85 КЖИ ТУ	ТЕХНИЧЕСКИЕ УСЛОВИЯ		
				<u>СБОРОЧНЫЕ ЕДИНИЦЫ</u>		
A4	1		1.030.1-1.1-1 05-09	ПАНЕЛЬ ПС 60.12.4,0-6,А	1	
				<u>ДЕТАЛИ</u>		
A4	2		1.030.1-1.1-3 30	ИЗДЕЛИЕ ЗАКЛАДНОЕ М1	2	
				<u>ПЕРЕМЕННЫЕ ДАННЫЕ НА ИСПОЛНЕНИЯ</u>		
				903-4-32.85 КЖИ 80-1		
				<u>ДЕТАЛИ</u>		
A4	3		1.030.1-1.1-3 31	ИЗДЕЛИЕ ЗАКЛАДНОЕ М5	2	
				903-4-32.85 КЖИ 80-2		
				<u>ДЕТАЛИ</u>		
A4	4		1.030.1-1.1-3 36	ИЗДЕЛИЕ ЗАКЛАДНОЕ М9	2	

ОБОЗНАЧЕНИЕ	МАРКА	МАССА, КГ
903-4-32.85 КЖИ 80	ПС 60.12.4,0-6,А-1	5100
903-4-32.85 КЖИ 80-1	ПС 60.12.4,0-6,А-2	5100
903-4-32.85 КЖИ 80-2	ПС 60.12.4,0-6,А-4	5100

ПРИВЕЗАН

Ивв. №

903-4-32.85 КЖИ 80		
НОРМЫ	САМОЯЛОВ	СТАЛИЯ
САМОЯЛОВ	САМОЯЛОВ	МАССА
ЦУКЕРМАН	ЦУКЕРМАН	МАСШТАБ
АЛЕШИНА	АЛЕШИНА	Р
СИЗОВ	СИЗОВ	5100
ЦУКЕРМАН	ЦУКЕРМАН	ЛИСТ
ЗУЕВА	ЗУЕВА	ЛИСТОВ 1

ПАНЕЛЬ
ПС 60.12.4,0-6,А-1,
ПС 60.12.4,0-6,А-2,
ПС 60.12.4,0-6,А-4.

ЦНИИЭП ЖКИЩА

Рис. 1

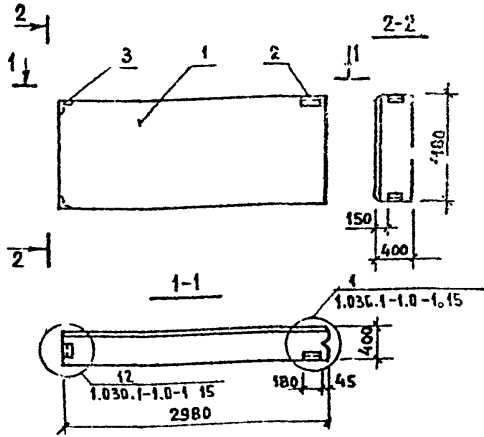
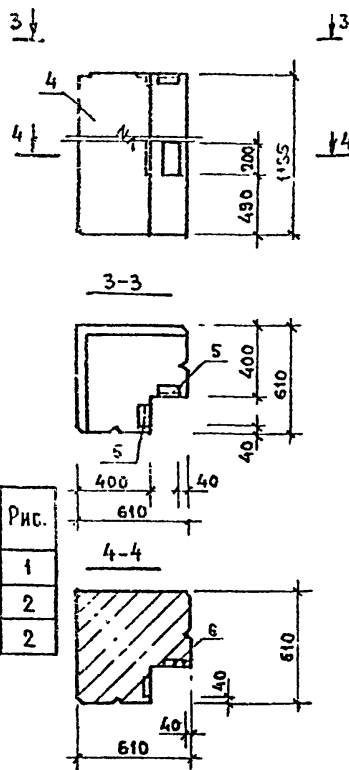


Рис. 2



ОБОЗНАЧЕНИЕ	МАРКА	МАССА, КГ	Рис.
903-4-32.25	ЮЖИ81 ПС30.12.40-6.А-1	2540	1
903-4-32.85	ЮЖИ81-1 ЗПС61.120.40-А-1	700	2
903-4-32.85	ЮЖИ81-2 ЗПС61.120.40-А-2	700	2

ВЕДОМОСТЬ РАСХОДА СТАЛИ НА ДОПОЛНИТЕЛЬНЫЕ ЗАКЛАДНЫЕ, КГ.

Марка элемента	ИЗДЕЛИЯ ЗАКЛАДНЫЕ						Общий расход
	Арматура класса А III			Прокат марки ВСтЗпс по ГОСТ 14637-79			
	ГОСТ 5781-82			ГОСТ 15903-74		ГОСТ 8.109-72	
	φ0	в	итого	δ=8	δ=6	итого	
ПС30.12.40-6.А-1	1,11		1,14	0,56	0,56	2,87	4,57
ЗПС61.120.40-А-1	0,40		0,40	1,12	1,12	1,38	2,90
ЗПС61.120.40-А-2	0,40	0,36	0,76	2,52	1,80	4,32	6,46

Формат	ЭЛ.А	Поз.	ОБОЗНАЧЕНИЕ	НАИМЕНОВАНИЕ	КОЛ.	ПРИМ.
А3			903-4-32.85 КЖИТ	ДОКУМЕНТАЦИЯ		
				ТЕХНИЧЕСКИЕ УСЛОВИЯ		
			ПЕРЕДАННЫЕ ДАННЫЕ НА ИСПОЛНЕНИЯ			
А4	1	1.030.1-1.1-1	01-13	903-4-32.85 КЖИ 81		
А4	2	1.030.1-1.1-1		СБОРОЧНЫЕ ЕДИНИЦЫ		
А4	3	1.030.1-1.1-3	30	ПАНЕЛЬ ПС30.12.40-6.А	1	
			35-01	ИЗДЕЛИЕ ЗАКЛАДНОЕ М1	1	
				ИЗДЕЛИЕ ЗАКЛАДНОЕ М11	2	
А4	4	1.030.1-1.1-1		903-4-32.85 КЖИ 81-1		
А4	5	1.030.1-1.1-1	72-02	СБОРОЧНЫЕ ЕДИНИЦЫ		
			30-04	ПАНЕЛЬ ЗПС61.120.40-А	1	
				ИЗДЕЛИЕ ЗАКЛАДНОЕ М18	2	
А4	4	1.030.1-1.1-1		903-4-32.85 КЖИ 81-2		
А4	5	1.030.1-1.1-1	72-02	СБОРОЧНЫЕ ЕДИНИЦЫ		
А4	6	1.030.1-1.1-3	30-04	ПАНЕЛЬ ЗПС61.120.40-А	1	
				ИЗДЕЛИЕ ЗАКЛАДНОЕ М18	2	
				ИЗДЕЛИЕ ЗАКЛАДНОЕ М19	2	

Инв. № подл. Подпись и дата. Издание №

ПРИВЯЗКА

Инв. №

Нормокон.	САМОЙЛОВ
Гл. инж.	САМОЙЛОВ
Гип.	ЦУКЕРМАН
Рук. гр. инж.	АЛЕШИНА
Вед. инж.	СИЗОВ
Провер.	ЦУКЕРМАН
Разраб.	ЗУЕВА

903-4-32.85 КЖИ 81

ПАНЕЛЬ ПС30.12.40-6.А-1, ЗПС61.120.40-А-1, ЗПС61.120.40-А-2

СТАЛЬ | МАССА | ИМСИТАБ

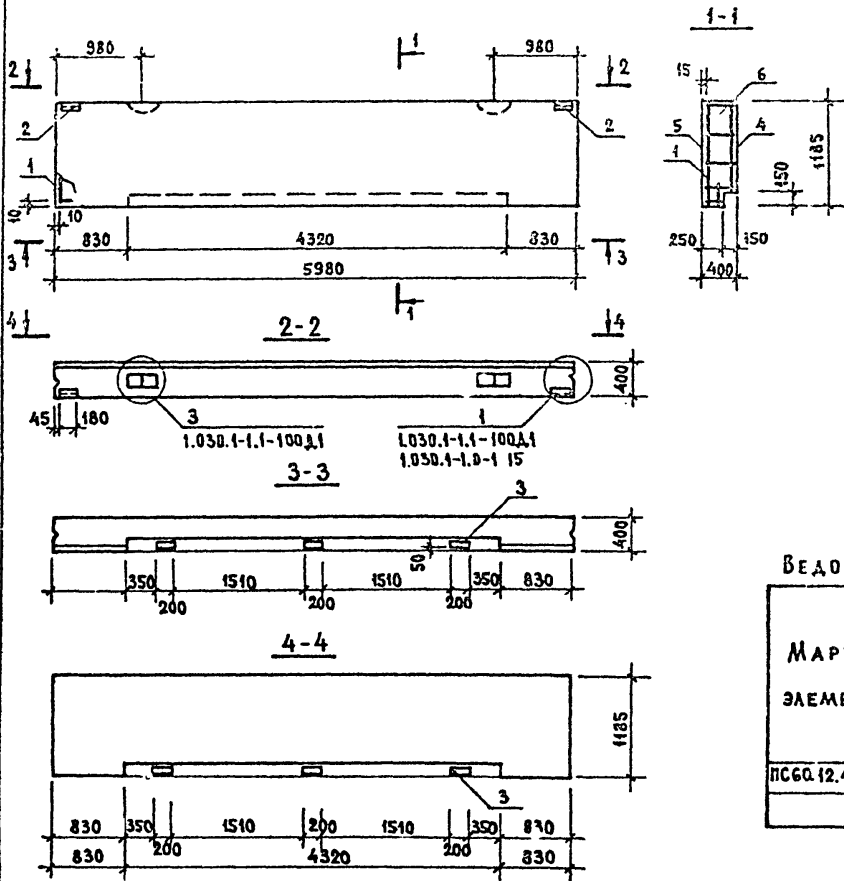
Р | СМ | ЛАБА

Лист 1 из 1

ЦНИИЭП жилища

1716-08

АЛБОМ В



ФОРМАТ	ЗОН.	НОЗ.	ОБОЗНАЧЕНИЕ	НАИМЕНОВАНИЕ	КОЛ	ПРИМЕЧАНИЕ
				<u>ДОКУМЕНТАЦИЯ</u>		
A3			1.030.1-1.1-1 00A1	УЗЛЫ СПЛАУБОЧНЫЕ		
A3			1.030.1-1.1-1 00Г0	ТЕХНИЧЕСКОЕ ОПИСАНИЕ		
A3			903-4-32.85 КЖИ ТУ	ТЕХНИЧЕСКИЕ УСЛОВИЯ		
				<u>СБОРОЧНЫЕ ЕДИНИЦЫ</u>		
A3	1		903-4-32.85 КЖИ 51	КАРКАС ПРОСТРАНСТВ. КЛЗ	1	
A4	2		1.030.1-1.1-3 30	ИЗДЕЛИЕ ЗАКЛАДНОЕ М1	2	
A4	3		1.030.1-1.1-3 34-02	ИЗДЕЛИЕ ЗАКЛАДНОЕ М19	6	
				<u>МАТЕРИАЛЫ</u>		
	4			РАСТВОР ЦЕМЕНТНЫЙ М100	0,14	м ³
	5			РАСТВОР ЦЕМЕНТНЫЙ М50	0,11	м ³
	6			БЕТОН ЛЕГКИЙ М50	2,58	м ³

ВЕДОМОСТЬ РАСХОДА СТАЛИ НА ЭЛЕМЕНТ, КГ

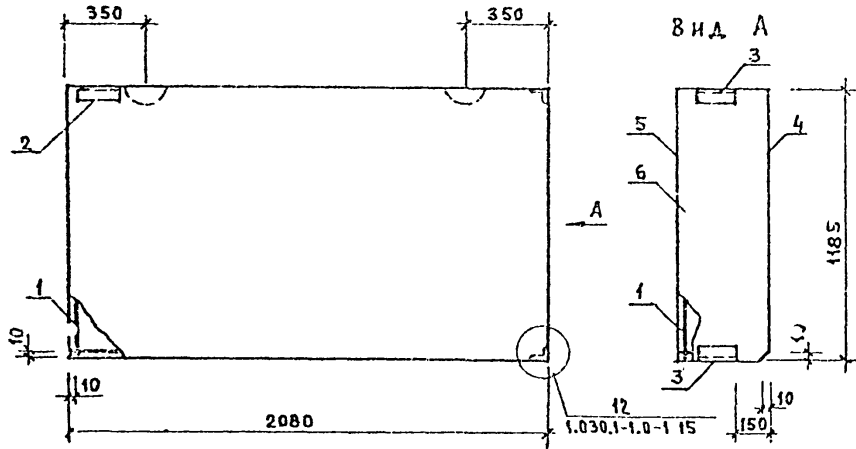
МАРКА ЭЛЕМЕНТА	АРМАТУРА КЛАССА						ПРОКАТ МАРКИ						ОБЩИЙ РАСХОД		
	А III		Ас II		Вр I		В Ст 3 по ГОСТ 14637-79		В Ст 3 кл 2 по ГОСТ 535-79		РАСХОД				
	ГОСТ 5781-82	ГОСТ 5781-82	ГОСТ 5781-82	ГОСТ 6727-80	ГОСТ 19903-74	ГОСТ 8509-72	ГОСТ 19903-74	ГОСТ 8509-72							
ПС 60.12.4.0-6.А-3	12	10	8	Итого	16	Итого	4	5	Итого	δ=8	δ=6	Итого	463%	Итого	50,47
	0,52	0,98	24,32	25,82	4,88	4,88	3,65	3,34	6,99	7,56	3,16	10,72	2,06	2,06	

ЛИСТ № 00А. ПОДПИСЬ И ДАТА ВЗАМ. ИНВ. №

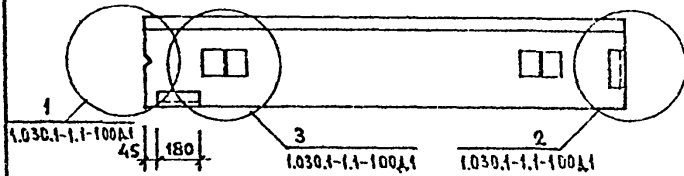
ПРИВЯЗАН

ИНВ. №

903-4-32.85 КЖИ 82				
КОНТРОЛЬ	САМОЙЛОВ	ПАНЕЛЬ ПС 60.12.4.0-6.А-3		
ИЗЖ.М	САМОЙЛОВ			
ГМП	ЦУКЕРМАН			
РУК.ГР.ИИ	АЛЕШИНА			
ВЕД.ИИИ	СИЗОВ			
ПРОВЕРИ	ЦУКЕРМАН	СТАДИЯ	МАССА	МАСШТАБ
РАЗРАБОТ	ЗУЕВА	Р	4955	
		ЛИСТ		ЛИСТОВ
		ЦНИИЭП жилища		



ФОРМАТ	ЗОНА	Поз.	ОБОЗНАЧЕНИЕ	НАИМЕНОВАНИЕ	КОЛ	ПРИМЕЧАНИЕ
				<u>ДОКУМЕНТАЦИЯ</u>		
A3			1.030.1-1.1-1 00A1	Узлы опалубочные		
A3			1.030.1-1.1-1 00T0	ТЕХНИЧЕСКОЕ ОПИСАНИЕ		
A3			903-4-32.85 КЖИТУ	ТЕХНИЧЕСКИЕ УСЛОВИЯ		
				<u>СБОРОЧНЫЕ ЕДИНИЦЫ</u>		
A3	1		903-4-32.85 КЖИ 50	Каркас пространств. КП1	1	
M4	2		1.030.1-1.1-3 30	ИЗДЕЛИЕ ЗАКЛАДНОЕ М1	1	
A4	3		1.030.1-1.1-3 35-01	ИЗДЕЛИЕ ЗАКЛАДНОЕ М11	2	
				<u>МАТЕРИАЛЫ</u>		
	4			РАСТВОР ЦЕМЕНТНЫЙ М100	0,049	м ³
	5			РАСТВОР ЦЕМЕНТНЫЙ М50	0,037	м ³
	6			БЕТОН ЛЕГКИЙ М50	0,90	м ³



ВЕДОМОСТЬ РАСХОДА СТАЛИ НА ЭЛЕМЕНТ, КГ

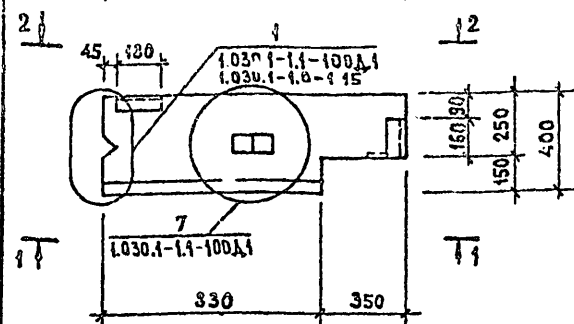
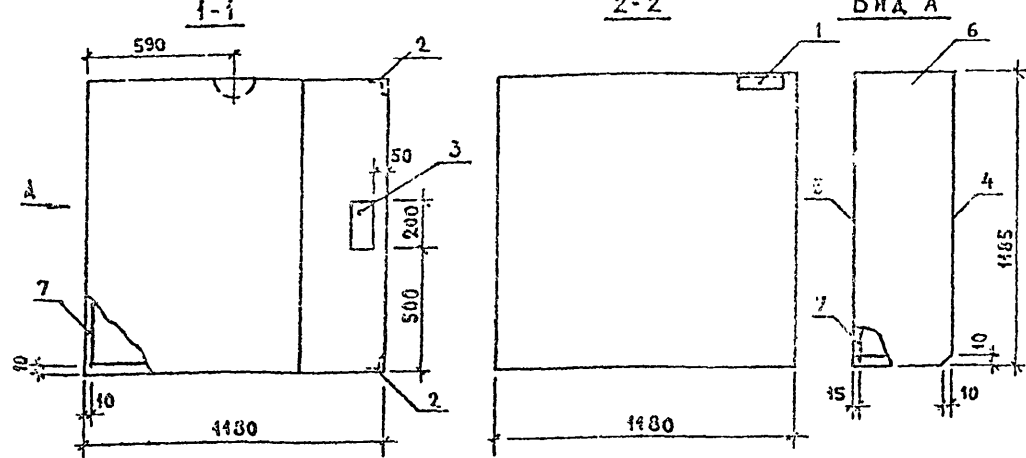
МАРКА ЭЛЕМЕНТА	АРМАТУРА КЛАССА						ПРОКАТ МАРКИ				ОБЩИЙ РАСХОД		
	А III		АС II		ВР I		В Ст 3 пс по ГОСТ 14637-79		В Ст 3 кп 2 го ГОСТ 535-79				
	ГОСТ 5781-82	ГОСТ 5781-82	ГОСТ 5781-82	ГОСТ 5781-82	ГОСТ 6727-80	ГОСТ 19903-74	ГОСТ 19903-74	ГОСТ 8509-72	ГОСТ 8509-72				
ПС 21.12.4,0-6А-1	10	8	6	Итого	10	Итого	4	Итого	8-6	Итого	163-6	Итого	
	1,14	0,10	3,25	4,49	1,30	1,30	2,51	2,51	0,56	0,56	2,87	2,87	16,73

			903-4-32.85 КЖИ 83		
ГРИВЯЗАН			ПАНЕЛЬ ПС21.12.4,0-6А-1		
ИЗМ. КОМ.	САМОЙЛОВ		СТАДИЯ	МАССА	МАСШТАБ
Г.И.П.	ЦУКЕРМАН		Р	1760	
Р.К. ГР.	АЛЕШИНА		ЛИСТ	ЛИСТОВ 1	
ВЕД. НИЖ.	СИЗОВ		ЦНИИАП ЖИЛИЩА		
ПРОВЕРЯЮЩИЙ	ЦУКЕРМАН				
РАЗРАБ.	ЗУЕВА	345			

ИНВ. № ПОДА ПОДПИСЬ И ДАТА ВЗЛ. ИНВ. №

Альбом В

2 ПС 12.12.4.0-А-1 - ИЗОБРАЖЕНО
2 ПС 12.12.4.0-А-2 - ЗЕРКАЛЬНОЕ ОТРАЖЕНИЕ
2-2 Вид А



Обозначение	Марка	Масса кг
903-4-32.85 КЖИ 84	2ПС12.12.4,0-А-1	910
903-4-32.85 КЖИ 84-1	2ПС12.12.4,0-А-1	910

Ведомость расхода стали на элемент, кг

Марка элемента	Арматура класса						Прокат марки						Общий расход			
	А III			АС II			Вр I			В Ст 3 ПС по ГОСТ 14637-79				В Ст 3 К112 ГОСТ 535-79		
	ГОСТ 5781-82			ГОСТ 5781-82			ГОСТ 3727-80			ГОСТ 19903-74				ГОСТ 8509-72		
	10	8	6	Итого	10	8	6	Итого	4	Итого	8	6		Итого	263х6	Итого
2ПС 12.12.4,0-А-1	1,14	0,23	2,40	3,77	0,65	0,65	1,47	1,47	1,26	1,26	1,90	2,16	2,87	2,87	10,92	
2ПС 12.12.4,0-А-2	1,14	0,23	2,40	3,77	0,65	0,65	1,47	1,47	1,26	1,26	1,90	2,16	2,87	2,87	10,92	

Привязан

Ив. №

ФОРМАТ	ЗНАЧ	ПОЗ.	ОБОЗНАЧЕНИЕ	НАИМЕНОВАНИЕ	КОЛ.	ПРИМЕЧАН
				Документация		
A3			1.030.1-1.1-1 00A1	УЗЛЫ ОПАЛУБОЧНЫЕ		
A3			1.030.1-1.1-1 00T0	ТЕХНИЧЕСКОЕ ОПИСАНИЕ		
A3			903-4-32.85 КЖИТУ	ТЕХНИЧЕСКИЕ УСЛОВИЯ		
				СБОРОЧНЫЕ ЕДИНИЦЫ		
A4	1		1.030.1-1.1-3 30	ИЗДЕЛИЕ ЗАКАЛАННОЕ М1	1	
A4	2		1.030.1-1.1-3 35-01	ИЗДЕЛИЕ ЗАКАЛАННОЕ М11	2	
A4	3		1.030.1-1.1-3 34-02	ИЗДЕЛИЕ ЗАКАЛАННОЕ М19	1	
				МАТЕРИАЛЫ		
	4			РАСТВОР ЦЕМЕНТНЫЙ М100	0,03	м ³
	5			РАСТВОР ЦЕМЕНТНЫЙ М50	0,02	м ³
	6			БЕТОН ЛЕГКИЙ М50	0,45	м ³
				ПЕРЕМЕННЫЕ ДАННЫЕ ДЛЯ ИСПОЛНЕНИЙ		
				903-4-32.85 КЖИ 84		
				СБОРОЧНЫЕ ЕДИНИЦЫ		
A3	7		903-4-32.85 КЖИ 50-1	КАРКАС ПРОСТРАНСТВ. КР2-1	1	
				903-4-32.85 КЖИ 84-1		
				СБОРОЧНЫЕ ЕДИНИЦЫ		
A3	7		903-4-32.85 КЖИ 50-2	КАРКАС ПРОСТРАНСТВ. КР2-2	1	

Ив. № подл. Подпись и дата. Взам. инв. №

903-4-32.85 КЖИ 84			
ПАНЕЛЬ	СТАДИЯ	МАССА	МАСШТАБ
2 ПС 12.12.4,0-А-1 2 ПС 12.12.4,0-А-2	Р	910	
	ЛИСТ	ЛИСТОВ 1	
	ЦНИИЭП ЖИЛИЩА		

Альбом В

Рис. 1

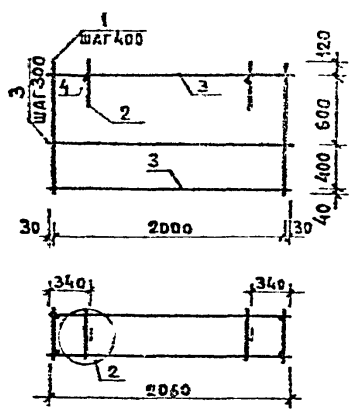
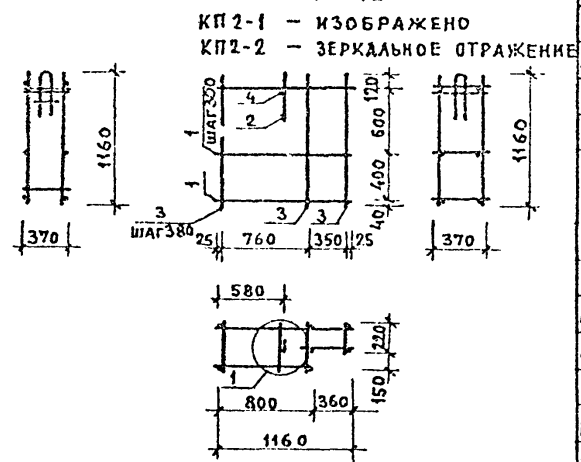


Рис. 2



КП2-1 - ИЗОБРАЖЕНО
КП2-2 - ЗЕРКАЛЬНОЕ ОТРАЖЕНИЕ

ОБОЗНАЧЕНИЕ	МАРКА	РИС.	МАССА, КГ
903-4-32.85 КЖИ50	КП1	1	7,16
903-4-32.85 КЖИ50-1	КП2-1	2	4,58
903-4-32.85 КЖИ50-2	КП2-2	2	4,58

ФОРМАТ	ЗОНА	ПОЗ.	ОБОЗНАЧЕНИЕ	НАИМЕНОВАНИЕ	КОЛ.	ПРИМЕЧАНИЕ
				ДОКУМЕНТАЦИЯ		
А4			1.030.1-1.1-2 00Т0	ТЕХНИЧЕСКОЕ ОПИСАНИЕ		
А3			1.030.1-1.1-2 00АТ	УЗЛЫ АРМАТУРНЫЕ		
			ПЕРЕМЕННЫЕ ДАННЫЕ ДЛЯ ИСПОЛНЕНИЙ			
			903-4-32.85 КЖИ 50			
			СБОРОЧНЫЕ ЕДИНИЦЫ			
А3	1		903-4-32.85 КЖИ40	КАРКАС ПЛОСКИЙ КР1	6	
А4	2		1.030.1-1.1-3 01-02	ПЕТЛЯ СТРОПОВОЧНАЯ СПЗ	2	
			ДЕТАЛИ			
Б4	3		4.041.2060	Ф4 ВР1 ГОСТ 6727-80 r=2060	8	0,204
Б4	4		6.013.370	Ф6 АIII ГОСТ 5781-82 r=370	2	0,082
			903-4-32.85 КЖИ 50-1			
			СБОРОЧНЫЕ ЕДИНИЦЫ			
А3	1		903-4-32.8 КЖИ40-1	КАРКАС ПЛОСКИЙ КР2	4	
А4	2		1.030.1-1.1-3 01-02	ПЕТЛЯ СТРОПОВОЧНАЯ СПЗ	1	
			ДЕТАЛИ			
Б4	3		6.013.1160	Ф6 АIII ГОСТ 5781-82 r=1160	9	0,258
Б4	4		6.013.370	Ф6 АIII ГОСТ 5781-82 r=370	1	0,082

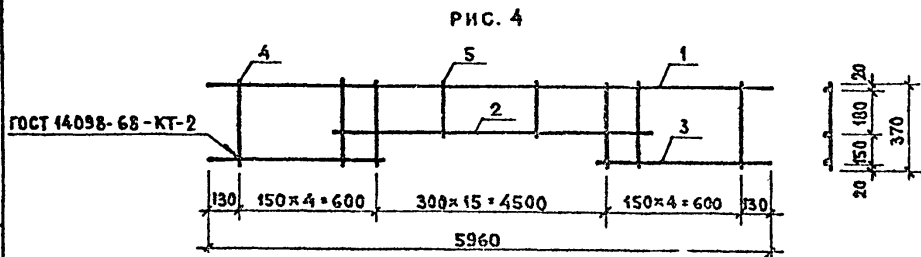
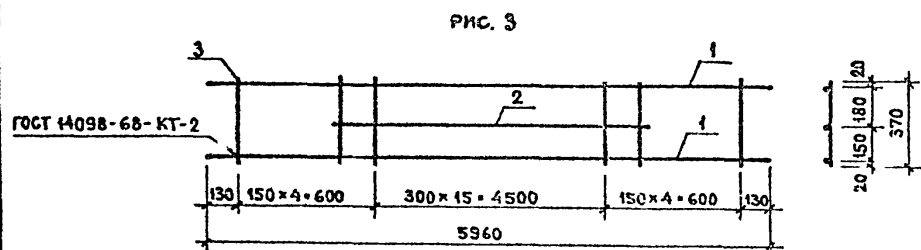
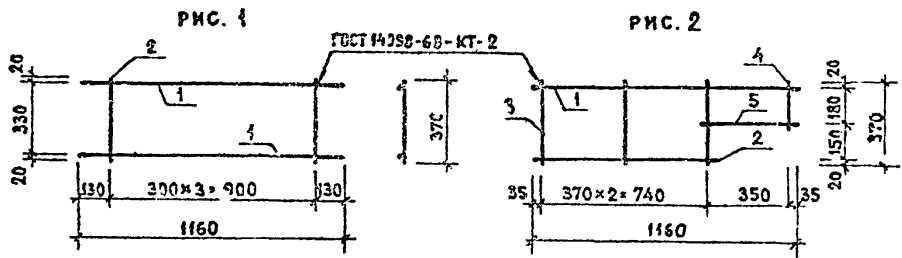
Имя, фамилия, должность и дата. (Сем. инв. №)

Привязан

Имя, №

903-4-32.85 КЖИ 50				
НОРМОКОН	САМОЙЛОВ	КАРКАС ПРОСТРАНСТВЕННЫЙ КП1, КП2-1, КП2-2		
ЛА.ИИЖ.М	САМОЙЛОВ			
ГИП	ЦУКЕРМАН			
РУК.ГРНИ	АЛЕШИНА			
ВЕД.ИИЖ	СИЗОВ			
ПРОВЕРКА	ЦУКЕРМАН	СТАДИЯ	МАССА	МАСШТАБ
РАЗРАБОТ.	СИЗОВ	Р	СМ ТАБЛ.	
		ЛИСТ 1	ЛИСТОВ 1	
		ЦНИИЭП ЖИЛИЩА		

1716-08



ФОРМАТ	ЗОНА	Поз.	ОБОЗНАЧЕНИЕ	НАИМЕНОВАНИЕ	КОЛ.	ПРИМЕЧАНИЕ
				<u>ДОКУМЕНТАЦИЯ</u>		
А4			1.030.1-1.1 3 0070	ТЕХНИЧЕСКОЕ ОПИСАНИЕ		
				<u>903-4-32.85 КЖИ 40</u>		
				<u>ДЕТАЛИ</u>		
Б.Ч.	1	6.013.1160		Ф8 АШ ГОСТ 5781-82 ℓ=1160	2	0,257
Б.Ч.	2	4.041.370		Ф4 ВрI ГОСТ 6727-80 ℓ=370	4	0,037
				<u>903-4-32.85 КЖИ 40-1</u>		
				<u>ДЕТАЛИ</u>		
Б.Ч.	1	4.041.1160		Ф4 ВрI ГОСТ 6727-80 ℓ=1160	1	0,115
Б.Ч.	2	4.041.800		Ф4 ВрI ГОСТ 6727-80 ℓ=800	1	0,079
Б.Ч.	3	4.041.370		Ф4 ВрI ГОСТ 6727-80 ℓ=370	3	0,037
Б.Ч.	4	4.041.220		Ф4 ВрI ГОСТ 6727-80 ℓ=220	1	0,022
Б.Ч.	5	4.041.420		Ф4 ВрI ГОСТ 6727-80 ℓ=420	1	0,041
				<u>903-4-32.85 КЖИ 40-2</u>		
				<u>ДЕТАЛИ</u>		
Б.Ч.	1	8.013.5960		Ф8 АШ ГОСТ 5781-82 ℓ=5960	2	2,354
Б.Ч.	2	8.013.4850		Ф8 АШ ГОСТ 5781-82 ℓ=4850	1	1,916
Б.Ч.	3	4.041.370		Ф4 ВрI ГОСТ 6727-80 ℓ=370	24	0,037
				<u>903-4-92.85 КЖИ 40-3</u>		
				<u>ДЕТАЛИ</u>		
Б.Ч.	1	8.013.5960		Ф8 АШ ГОСТ 5781-82 ℓ=5960	1	2,354
Б.Ч.	2	8.013.4850		Ф8 АШ ГОСТ 5781-82 ℓ=4850	1	1,916
Б.Ч.	3	8.013.750		Ф8 АШ ГОСТ 5781-82 ℓ=750	2	0,296
Б.Ч.	4	4.041.370		Ф4 ВрI ГОСТ 6727-80 ℓ=370	10	0,037
Б.Ч.	5	4.041.220		Ф4 ВрI ГОСТ 6727-80 ℓ=220	14	0,022

ИВ. № ПОДЛ. ПОДПИСЬ И ДАТА. ВЗАМ. ИВ. №

ОБОЗНАЧЕНИЕ	МАРКА	РИС.	МАССА, КГ
903-4-32.85 КЖИ 40	КР1	1	0,661
903-4-32.85 КЖИ 40-1	КР2	2	0,367
903-4-32.85 КЖИ 40-2	КР3	3	7,503
903-4-32.85 КЖИ 40-3	КР4	4	5,533

ПРИВЯЗАН

ИВ. №

903-4-32.85 КЖИ 40

КАРКАС ПЛОСКИЙ КР1... КР4

И.КОНТРОЛЬ САМОЙЛОВ
 Г.И.ИЖ.М. САМОЙЛОВ
 ГИП ЦУКЕРМАН
 Р.УКР.ИЖ.И. АЛЕШИНА
 В.Е.ИЖ. СИЗОВ
 ПРОВЕРКА ЦУКЕРМАН
 РАЗРАБОТ. СИЗОВ

СТАДИЯ МАССА МАШТАБ
 Р СМ. ТАБЛ.
 ЛИСТ ЛИСТОВ 1
 ЦНИИЭП ЖИЛ ИЩА

Госстрой СССР
БЕНАЙСКИЙ ФИЛИАЛ
ЦИТП
Типовой проект / серия /
№ 903-4-32 а8
Заказ № 1404
Цена 0 руб. 57 коп
Тираж 500
Дата "19" 10 1988