

ТИПОВОЙ ПРОЕКТ
901-7-17.90

ХЛОРАТОРНАЯ

ДЛЯ ОБЕЗЗАРАЖИВАНИЯ ПИТЬЕВЫХ И СТОЧНЫХ ВОД

ПРОИЗВОДИТЕЛЬНОСТЬЮ 50 КГ ТОВАРНОГО ХЛОРА В ЧАС

Альбом 4

КЖИ СТРОИТЕЛЬНЫЕ ИЗДЕЛИЯ

Разработан: Росинжстройимпекс

Зам. директора



Н. Ф. Малаинов

Главный инженер проекта



И. Ш. Свердлов.

Утвержден Госкомархитектуры
Приказ №30 от 3 ноября 1990 г.

СОДЕРЖАНИЕ АЛЬБОМА

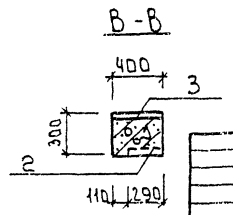
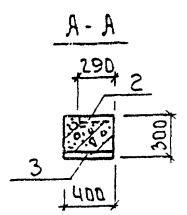
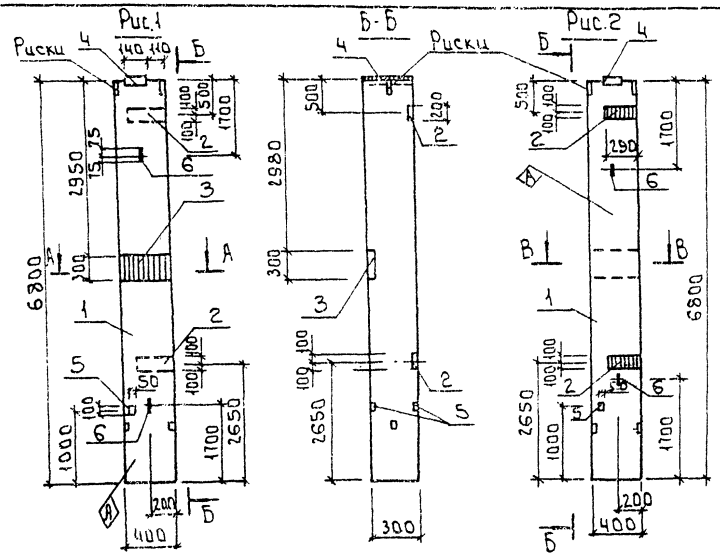
ОБОЗНАЧЕНИЕ	НАИМЕНОВАНИЕ	СТР.
тл 901-7-17.90 - кн.и.01	Колонна (1к60-1м2-п-1; 1к60-1м2-п-2)	3
- кн.и.02	Колонна (БкФ 73-1-п-1)	4
- кн.и.03	Колонна (1к60-1м2-п-3)	5
- кн.и.04	Колонна (1к60-1м2-п-4)	6
- кн.и.РС1	Ведомость расхода стали на дополнительные закладные изделия на элемент, кр. Колонны.	7
- кн.и.05	Балка стропильная	8
- кн.и.06	Плита покрытия (1пг-2а1вт-п-1-110вбн-300м ÷ 1пг-2а1вт-п-3-110вбн-300м)	
- кн.и.РС2	Ведомость расхода стали на дополнительные закладные изделия на элемент, кр. Плиты покрытия	9

ОБОЗНАЧЕНИЕ	НАИМЕНОВАНИЕ	СТР.
тп 901-7-17.90 - кн.и.06СБ	Плиты покрытия (1пг-2а1вт-п-1-110вбн-300м ÷ 1пг-2а1вт-п-3-110вбн-300м)	10
	Сборочный чертёж	
- кн.и.07	Плита покрытия (2пвб-3а1вт-чп-1-110вбн-1-300м; 2пвб-3а1вт-чп-2-110вбн-300м; 2пвб-3а1вт-7п-1-110вбн-300м)	11
- кн.и.08	Плита покрытия (2пвб-3а1вт-10п-1-110вбн-300м)	12
- кн.и.09	Панель стеновая	13
- кн.и.010	Рама металлическая (РМ1; РМ2)	14
- кн.и.011	Рама металлическая (РМ3; РМ4)	15
- кн.и.012	Щит (Щ1)	16

Типовой проект 901-7-17.90 Альбом 4

ИЗМЕН ПОЛ ПОДП. К ДАТА ВЗАИМОВН

Альбом 4



Формат	Зона	Поз.	Обозначение	Наименование	Кол.	Примеч.
				<u>Документация</u>		
			Т901-7-17.90-КЖ.И.РС1	Ведомость расхода стали на дополнительные закладные изделия на элемент, кр		
				Сборочные единицы		
		1	1.423.1-3/88.01	Колонна 1К60-1м2-П	1	
		2	1.423.1-3/88.2-255	Изделие закладное М1-12	2	
		3	1.400-15.В1.150-68	Изделие закладное МН1ч4-3	1	
		4	1.423.1-3/88.2-239	Изделие закладное МН1	1	
		5	-253	Изделие закладное МН11	2	
		6	-285	Изделие закладное М12-150	2	
			Различные исполнения по сборочному чертежу	Т901-7-17.90-КЖ.И.01-01		

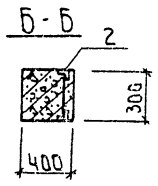
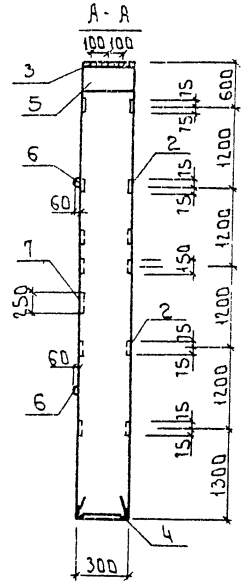
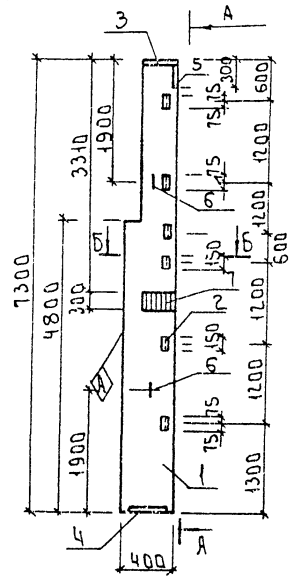
- 1 Узлы установки закладных изделий см. серию 1.423.1-3/88. Вып.1.
- 2 Покрытие поверхности закладных деталей: гор.ц 60÷100. по Гост 2.310-68 и 9.306-85

Обозначение	Марка	Лист
т.п. 901-7-17.90-КЖ.И.01	КЖ.И.И.И.И.И.И.	1
	-В1	2

Привязан		ТЛ 901-7-17.90		КЖ.И.01	
		Колонна (1К60-1М2-П-1; 1К60-1М2-П-2)		Ст. дим	Масса
				РА	2.0т М1:50
				Лист	Листов 1
				ПРОИЗВОДИТЕЛЬ ИМПЕКС	

24582-01 4
Формат: А3

Альбом 4



Форм. зона	Поз.	Обозначение	Наименование	Примечание
			Документация	
		901-7-17.90 - КЖ.И.РС1	Ведомость расхода стали на дополнительные закладные изделия на элемент, КР	
			Сборочные единицы	
1		1.427.1-3.1/87-10	Колонна БКФ73-1-П	1
2		1.427.1-3.2/87-133	Изделие закладное МН28	5
3		1.427.1-3.2/87-120	Изделие закладное МН2	1
4		1.427.1-3.2/87-125	Изделие закладное МНТ	1
5		1.427.1-3.2/87-119	Изделие закладное МН1	1
6		1.427.1-3.2/87-137	Изделие закладное МН35	2
7		1.427.1-3.2/87-130	Изделие закладное МН17	1

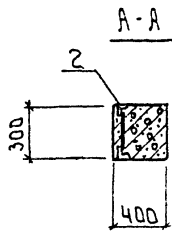
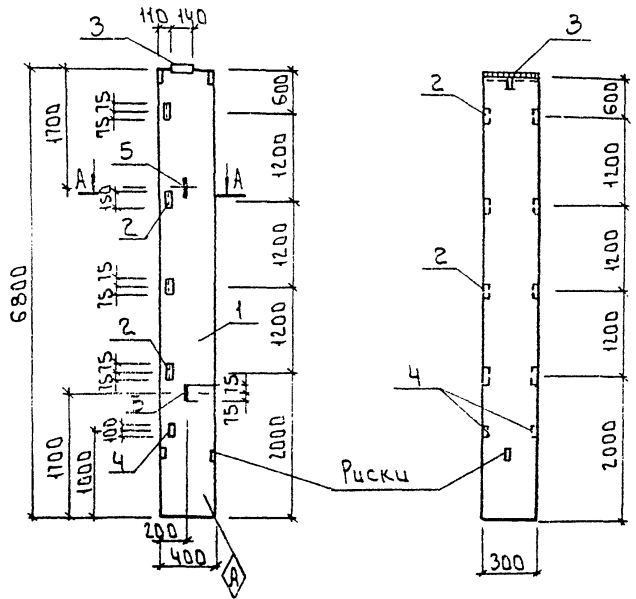
- 1 Узлы установки закладных изделий см. серию 1.427.1-3.1/87, Вып.1
- 2 Покрытие поверхностей закладных изделий: Гор.Ц 60=100

Привязан:

И.в.И.И.			
----------	--	--	--

Провер. Антонова
Разраб. Стрелица
И.контр. Кузнецов

г.п. 901-7-17.90		КЖ.И.02	
Колонна (БКФ73-1-П-1)		Сталь	Масса
		РА	2,0т
		Масштаб	М1:50
		Лист	Листов 1
РОСНИИСТРОЙИМПЕКС			



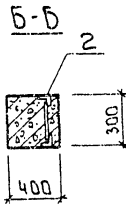
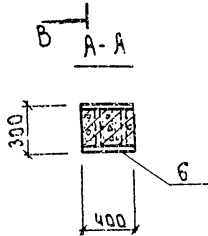
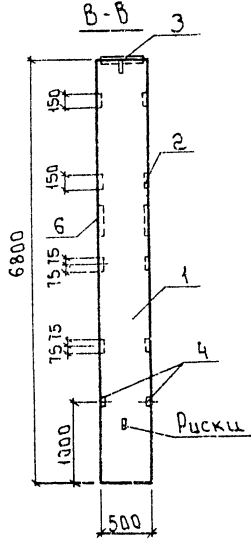
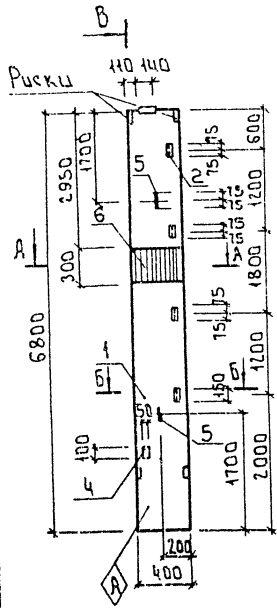
Форма	Зона	№	Обозначение	Наименование	Кол.	Примечание
				<u>Документация</u>		
			901-7.17.90-КЖ.И.РС1	Ведомость расхода стали на дополнительные закладные изделия на элемент, кг		
				<u>Сборочные единицы</u>		
		1	1.423.1-3/88.1-16	Колонна 1К60-1М2-П	1	
		2	1.423.1-3/88.2-256	Изделие закладное М1-13	4	
		3	1.423.1-3/88.2-239	Изделие закладное МН1	1	
		4	-253	Изделие закладное МН1	2	
		5	-258	Изделие закладное М12-150	2	

1 Узлы установки закладных изделий см. серию 1.423.1-3/88 Вып.1.
 2 Покрытие поверхностей закладных изделий: Гор.ц 60÷100.

Привязан:	т.п.	901-7-17.90	КЖ.И.03
	Колонна		Сталь
	1К60-1М2-П-3		Масса
	РА	2.0т	1:50
		Лист	Листов 1
		РОСНИИСТРОЙИМПЕКС	

Провер. Антонова
 Разраб. Стрыгина
 Инж. Козменков

А 10500М 4



№	Обозначение	Наименование	Примечание
		<u>Документация</u>	
	ТП 901-7-17.90-КЖ и РС1	Ведомость расхода стали на дополнительные закладные изделия на элемент, к/г	
		<u>Сборочные единицы</u>	
1	1.423.1-3188.1-16	Колонна 1К60-1М2-П	1
2	1.423.1-3188.2-256	Изделие закладное М1-13	4
3	1.423.1-3188.2-239	Изделие закладное МН1	1
4	1.423.1-3188.2-253	Изделие закладное МН1	2
5	1.423.1-3188.2-285	Изделие закладное М2:150	2
6	1.400-15.81.220-31	Изделие закладное МН216-4	1

- 1 Узлы установки закладных изделий см. серию 1.423.1-3188, вып.1.
- 2 Покрытие поверхностей закладных изделий: Гор.Ц 60÷100.

Привязан		ТП 901-7-17.90		КЖ.И.04.	
		Колонна (1К60-1М2-П-4)		Сталь	Масса
				РА	2.0т.
				Масштаб	1:50
				Лист	Листов 1
Инв. №		Провер. Антонова		РОСИНЖСТРОЙИМПЕКС	
		Разроб. Мирошников			
		Н. контр. Кузнецов			

24582-04 7

Формат: А3

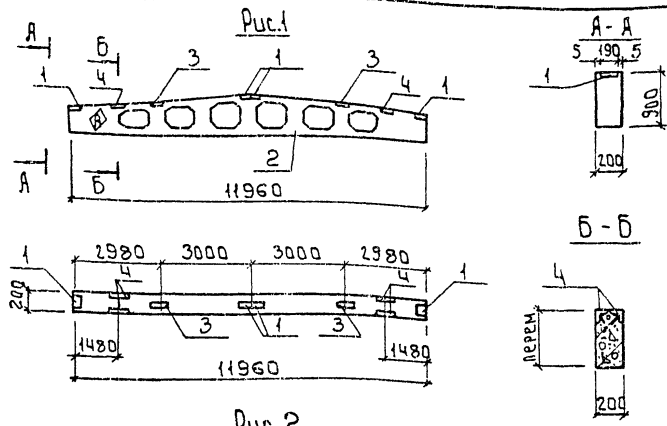
Альбом 4

Марка элемента	Изделия закладные																Общий расход				
	Арматура класса								Прокат марки ГОСТ 27772-88												
	А-I				А-III				С245				С235								
	ГОСТ 5781-82								ГОСТ 19903-74				ГОСТ 103-76					ГОСТ 8509-86			
	φ6	φ12	φ10	φ12	φ14	φ22	φ25	Итого	δ=10	δ=8	δ=8	δ=14	Итого	Л63-5	Л90-6	Итого					
1К60-1М2-П-1	0.2	1.26		5.68	2.8	1.4	1.6	12.94	16.9		1.2	9.0	27.1				40.04				
6КФ-73-1-П-1		2.86	3.96	5.78	2.08		1.6	16.28	8.6	9.6	1.2	9.0	28.4	5.6	4.2	9.8	54.66				
1К60-1М2-П-2	0.2	1.26		5.68	2.8	1.4	1.6	12.94	16.9		1.2	9.0	27.1				40.04				
1К60-1М2-П-3		1.26		8.2			4.0	13.46			3.0	22.5	25.5	7.1		7.1	46.06				
1К60-1М2-П-4	0.4	1.26		8.48	2.8		1.6	14.54	15.4		1.2	9.0	25.6	5.76		5.76	45.9				

ГОСТ 19903-74

Привязки				ТН 901-7-17.90		КЖ.И.РС1	
Инв. №				Пробер Антонова		Инв. №	
				Разраб. Мирошников		Инв. №	
				И. контр. Кузнецов		Инв. №	
Ведомость расхода стали на дополнительные закладные изделия на элемент, кг. Колонны.						РосНИИСтройИмПекс	

А/б/ом 4



Ряд	Зона	Поз.	Обозначение	Наименование	Кол.	Примеч.
				Сборочные единицы		
		1	1.400-6/16 Вып.1	Изделие закладное МЧ-1-2	4	
			Переменные данные для исполнений			
				тп 901-7-17.90-КЖ.И.05		
				Сборочные единицы		
		2	1.462.1-3/89.1-3	балка 2БДР12-5АФТ-п	1	
		3	1.400-6/16 Вып.1	Изделие закладное МЧ-3-3	2	
		4	1.400-6/16 Вып.1	Изделие закладное МЧ-2-2	2	
				тп 901-7-17.90-КЖ.И.05-01		
				Сборочные единицы		
		2	1.462.1-3/89.1-2	балка 1БДР12-2АФТ-п	1	
		3	1.400-6/16 Вып.1	Изделие закладное МЧ-3-3	4	

Ведомость расхода стали на дополнительные закладные изделия на элемент КР

Марка элемента	Изделия закладные				Общий расход
	Арматура класса		Прокат марки по ГОСТ 2777-88		
	А-III	с 235	ГОСТ 5781-82	ГОСТ 8510-86	
	φ 8	φ 10	И0,10,8	И0,3,7,6	
2БДР12-5АФТ-п-1	2.8	0.4	10.4	9.6	23.2
1БДР12-2АФТ-п-1	1.2	—	—	14.0	15.2

- Узлы установки закладных изделий см.серию 1.462.1-3/89.
- Покрытие поверхности закладных изделий-ГОР.Ц 60-100.

Обозначение	Марка	Рис.	Масса т	Привязан
тп 901-7-17.90-КЖ.И.05	2БДР12-5АФТ-п-1	1	5.0	
-01	1БДР12-2АФТ-п-1	2	4.7	

тп 901-7-17.90		КЖ.И.05	
балка стропильная			
Сталь	Масса	Масштаб	
Р4	см.таб.	М:100	
Лист	Листов. 1		
РОСИНЖСТРОЙИМПЕКС			

Провер. Антонова Л.Г.
 Изр.ав. Крушина Л.В.
 Н.контр. Кузнецов В.В.

Альбом 4

Формат	Зона	Поз.	Обозначение	Наименование	Кол	Примеч.
				Документация		
			КЖ.И.06.05	Сборочный чертеж		
			КЖ.И.РС2	Ведомость расхода		
				стали на дополнительные		
				закладные изделия на		
				элемент, кг		
				Сборочные единицы		
		1	1.465.1-10/82.1-02	Плита покрытия ИПГ-2АИТ-П-1-НОВБВ-300М	1	
			Переменные данные	ые для исполнений		
				ТЛ 901-7-17.90-КЖ.И.06		
				Сборочные единицы		
		2	ГОСТ 22704.2-77	Изделие закладное М8	4	
				ТЛ 901-7-17.90-КЖ.И.06-01		
				Сборочные единицы		
		2	ГОСТ 22704.2-77	Изделие закладное М8	4	
		3	ГОСТ 22704.2-77	М9	2	
				ТЛ 901-7-17.90-КЖ.И.06-02		
		3	ГОСТ 22704.2-77	Изделие закладное М9	2	

Привязан

Имб. №

ТЛ 901-7-17.90

КЖ.И.06

Плита покрытия.

Стадия/Лист/Листов

РА/1/1

ИПГ-2АИТ-П-1-НОВБВ-300М-
ИПГ-2АИТ-П-3-НОВБВ-30М/

РОСНИИСТРОЙИМПЕКС

Провер: Антонова
Разработ: Стругина
И контр: Кузнецов

Формат: А4

13

Альбом 4

Марка элемента	Изделия закладные							Всего	Всего расход
	Арматура класса		Прокат марки по ГОСТ 27772-88						
	А-III		С 235						
	ГОСТ 5781-82		ГОСТ 19903-74		ГОСТ 8509-86				
φ 10	φ 14	Итого	С-8	Итого	φ 10-8	Итого			
ИПГ-2АИТ-П-1-НОВБВ-300М	1.6		1.6	5.2	5.2			5.2	6.2
ИПГ-2АИТ-П-2-НОВБВ-300М	2.2	0.2	2.4	5.2	5.2	1.7		1.7	9.3
ИПГ-2АИТ-П-3-НОВБВ-300М	0.6	0.2	0.8			1.7		1.7	2.5

Привязан

Имб. №

ТЛ 901-7-17.90

КЖ.И.РС2

Ведомость расхода стали
на дополнительные
закладные изделия
на элемент, кг.
Плиты покрытия.

Стадия/Лист/Листов

РА/1/1

Провер: Антонова
Разработ: Стругина
И контр: Кузнецов

РОСНИИСТРОЙИМПЕКС

24582-04 10

Формат: А4

Рис. 1

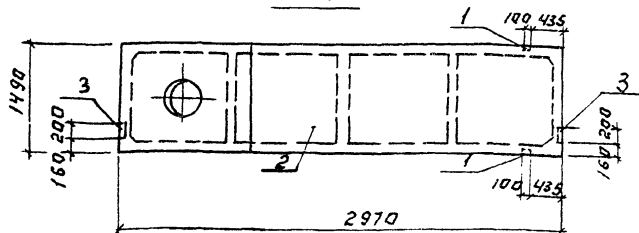


Рис. 2

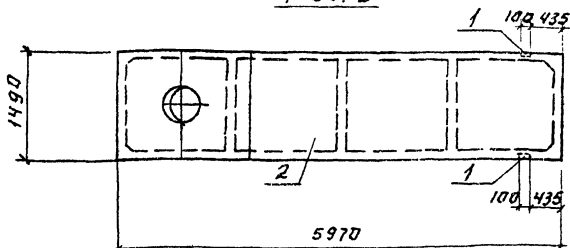


Таблица расхода стали на дополнительные закладные детали на элемент, кг

Марка элемента	Изделия закладные						Общий расход	
	Арматура класса А-III		Прокат марки лист 217-12-88 с 235					
	ГОСТ 5781-82		ГОСТ 19903-74		ГОСТ 8509-86			
	Ф 8	Ф 10	Ф 16	Уг 163г	Уг 163г	Уг 163г		
2ЛВБЗЯИТ-ЧП-110ВВН-300М	0,4	0,6	0,2	1,24	1,8	1,8	1,2	4,24
2ЛВБЗЯИТ-ЧП-2-110ВВН-300М	0,4		0,2	0,6			1,2	1,8
2ЛВБЗЯИТ-ЧП-1-110ВВН-300М	0,4		0,2	0,6			1,2	1,8

Обозначение	Наименование	Рис.	Масса кг
ТЛ 901-7-17.90 КЖ.И.07	2ЛВБЗЯИТ-ЧП-1-110ВВН-300М	1	2200
-01	2ЛВБЗЯИТ-ЧП-2-110ВВН-300М	2	2200
-02	2ЛВБЗЯИТ-ЧП-1-110ВВН-300М	2	2150

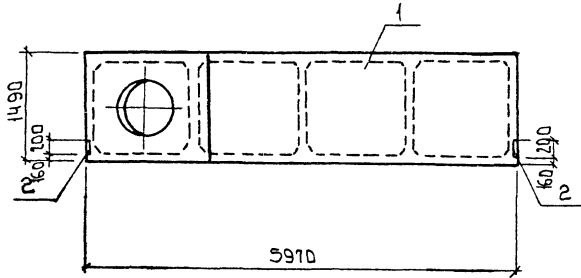
ИВБ.М

Код	Марка	Табл.	Обозначение	Наименование	Кол.	Примеч.
				Сборочные единицы.		
			1.465.1-7/84.2-170	Изделие закладное МЗ	2	
Переменные данные для исполнения						
				ТЛ 901-7-17.90 КЖ.И.07		
				Сборочные единицы		
			2.1.465.1-10/82.1-08-01	Плита 2ЛВБЗЯИТ-ЧП-110ВВН-300М покрытия	1	
			3.1.465.1-7/84.2-180	Изделие закладное МЧ	2	
				ТЛ 901-7-17.90 КЖ.И.07-01		
				Сборочные единицы.		
			2.1.465.1-10/82.1-08-01	Плита покрытия 2ЛВБЗЯИТ-ЧП-110ВВН-300М	1	
				Т.П.901-7-17.90 КЖ.И.07-02		
				Сборочные единицы.		
			2.1.465.1-10/82.1-08-01	Плита покрытия 2ЛВБЗЯИТ-ЧП-110ВВН-300М	1	

- Узлы установки закладных изделий см. серию 1.465.1-7/84
- Покрытие поверхности закладных изделий Гар.ч 60-100

ТЛ 901-7-17.90		КЖ.И.07	
ПЛИТА ПОКРЫТИЯ		СТАНДАРТ	МАССА
2ЛВБЗЯИТ-ЧП-1-110ВВН-300М		РД	СМ.
2ЛВБЗЯИТ-ЧП-2-110ВВН-300М		ТАБЛ.	М 1:50
2ЛВБЗЯИТ-ЧП-1-110ВВН-300М		ЛИСТ:	ЛИСТОВ: 1
РОСНИИСТРОИМПЕКС			

Альбом 4



Формат	Зона	№з.	Обозначение	Наименование	Кол.	Примеч.
				Сборочные единицы		
		1	1.465.1-10/82.1-08-01	Плита покрытия 2ПВБ-ЗЯФТ-10П-НОВБН-300М	1	
		2	1.465.1-7/84.2-180	Изделие закладное МЧ	2	

Ведомость расхода стали на дополнительные закладные изделия на элемент, кг

Марка элемента	Изделия закладные						Общий расход
	Арматура класса		Прокат марки по ГОСТ 27172-88				
	А-III		С 235				
	ГОСТ 5781-82		ГОСТ 19903-74		ГОСТ 8509-86		
φ 10	Углого	С-6	Углого	С-6	Углого	Углого	
2ПВБ-ЗЯФТ-10П-НОВБН-300М	0.64	0.64	1.8	1.8	0.6	0.6	3.34

1. Узлы установки закладных изделий см.серию 1.465.1-7/84

2. Покрытие поверхностей закладных изделий Гор.460-100

Привязан

Провер.	Антонова	
Разраб.	Стришма	
И.контр.	Кузнецов	

гп 901-7-17.90		КЖ.И.08	
Плита покрытия 2ПВБ-ЗЯФТ-10П-НОВБН-300М		Стадия	Масштаб
		РА	2000 М1:50
		Лист	Листов 1
		Росиннстройинмпец	

24582-04 13

Формат. А3

Рис.1

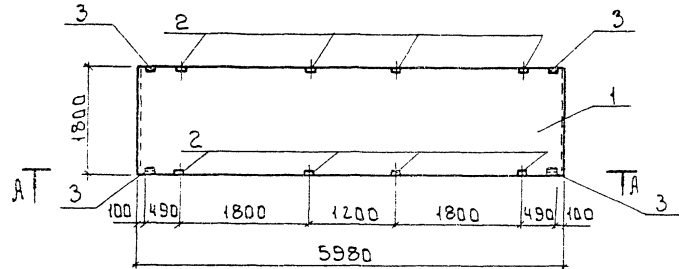
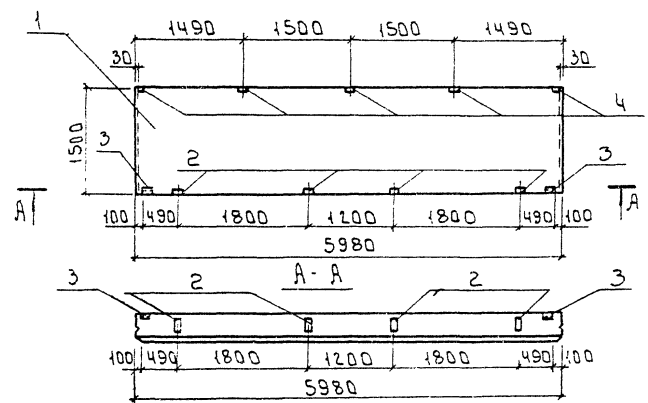


Рис.2



Лист № 4

Формат	Зона	№	Обозначение	Наименование	Кол	Примеч.
Переменные данные для исполнения						
				901-7-17.90-КЖ.И.09		
				Сборочные единицы		
	1	1.030.1-1.1-1	07-08	ПС60.18.3.0-2Л		
	2	1.030.1-1.1-3	36	Изделие закладное М9	8	
	3	1.030.1-1.1-3	30-01	Изделие закладное М2	4	
				901-7-17.90-КЖ.И.09-01		
				Сборочные единицы		
	1	1.030.1-1.1-1	06-07	ПС60.15.3.0-3Л		
	2	1.030.1-1.1-3	36	Изделие закладное М9	4	
	3	1.030.1-1.1-3	30-01	Изделие закладное М2	2	
	4	1.030.1-1.1-3	33-02	Изделие закладное М16	5	

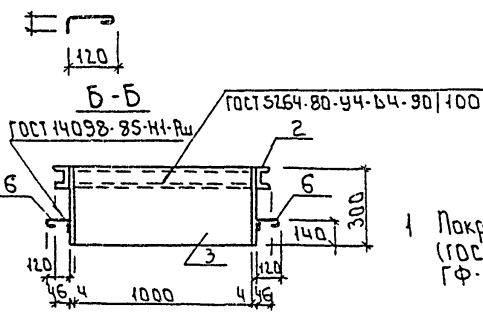
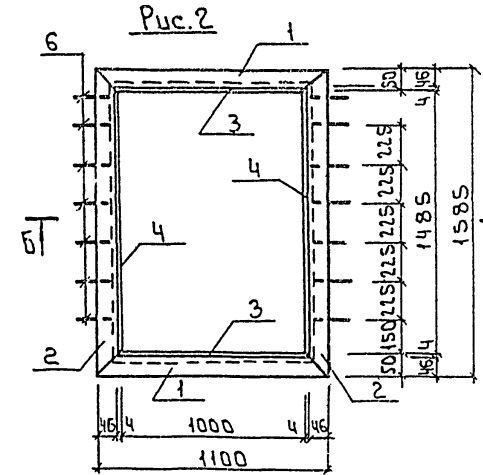
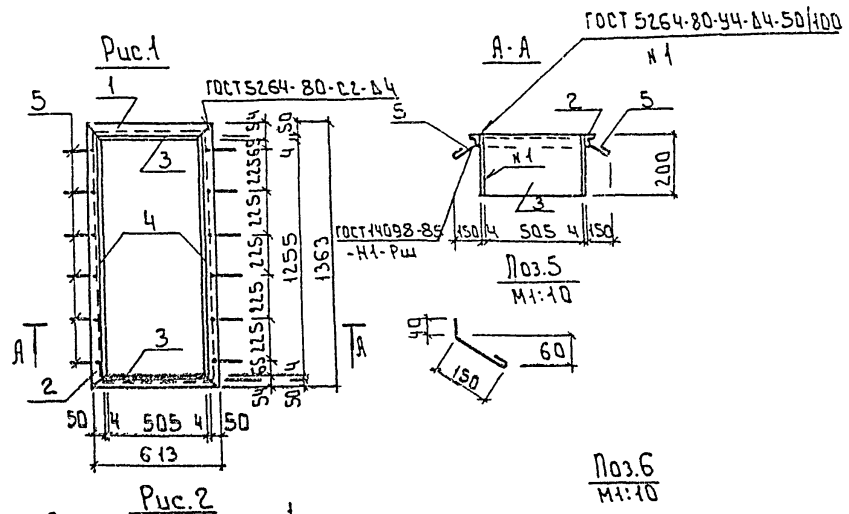
Ведомость расхода стали на дополнительные закладные изделия на элемент

Марка элемента	Изделия закладные						Всего	
	Арматура класса А-III		Прокат марки С 235					
	ГОСТ 5481-82		ГОСТ 8905-86		ГОСТ 19903-74			
φ 10	Итого	63*6	Итого	6*60	8*100	Итого		
ПС60.18.3.0-2Л-А	3.84	3.84	5.48	5.48	2.24	8.0	10.24	19.2
ПС60.15.3.0-3Л-А	7.8	7.8	2.74	2.74	1.12	9.35	10.47	21.0

Обозначение	Марка	№ п/с	Масса ед. кг	Привязан.
901-7-17.90-КЖ.И.09	ПС60.18.3.0-2Л-А	1	3760	
-01	ПС60.15.3.0-3Л-А	2	3140	И.И.И.И.

ТП 901-7-17.90		КЖ.И.09	
Панель стеновая	Стация	Масса	Масштаб
	РА	см. табл.	1:50
		Лист	Листов 1
РОСНИИСТРОЙИМПЕКЕ			

Альбом 4



№ п/п	Кол-во	№ поз.	Обозначение	Наименование	Кол-во	Примечание
Переменные данные для исполнений						
901-7-17.90 - КЖ.И.10						
Детали						
64	1	1	901-7-17.90 - КЖ.И.10.1	Уголок 50x50x5-6 ГОСТ 8509-85 с 2,35 ГОСТ 17712-88 2-613	2	2,31 кг
64	2	2		Уголок 50x50x5-6 ГОСТ 8509-85 с 2,35 ГОСТ 17712-88 2-1363	2	5,14 кг
64	3	3		Лист 4x700x1505 ГОСТ 19903-74 с 2,35 ГОСТ 17712-88	2	3,17 кг
64	4	4		Лист 4x1000x1630 ГОСТ 19903-74 с 2,35 ГОСТ 17712-88	2	8,56 кг
64	5	5		Ф6 А1 ГОСТ 5181-82 2-230	12	0,05 кг
901-7-17.90 - КЖ.И.10-01						
Арталл						
64	1	1	901-7-17.90 - КЖ.И.6	Швеллер 10 ГОСТ 8213-72 с 2,35 ГОСТ 17712-88 2-4100	2	9,45 кг
64	2	7		Швеллер 10 ГОСТ 8213-72 с 2,35 ГОСТ 17712-88 2-1585	2	13,60 кг
64	3	8		Лист 4x300x1000 ГОСТ 19903-74 с 2,35 ГОСТ 17712-88	2	9,42 кг
64	4	9		Лист 4x300x1492 ГОСТ 19903-74 с 2,35 ГОСТ 17712-88	2	14,05 кг
64	6	10		Ф6 А1 ГОСТ 5181-82 2-230	14	0,05 кг

Обозначение	Марка	Рис	Масса кг
901-7-17.90 КЖ.И.10	PM1	1	39,0
-01	PM2	2	93,75

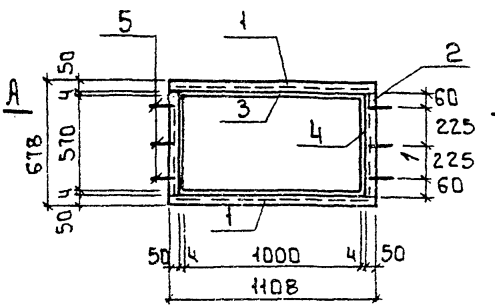
1 Покрытие поверхностей: масляная краска (ГОСТ 8292-85) за 2 раза по грунтовке ГФ-021 (ГОСТ 25129-82)

Привязан:				
Инв. №				
Провер.	Антонова			
Разработ.	Стригина			
И.контр.	Кученцов			

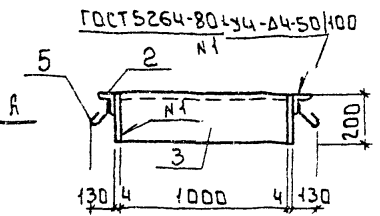
ТП 901-7-17.90		КЖ.И.10	
Рама металлическая (PM1; PM2)	Сталь	Масса	Масштаб
	РА	см. табл.	М1:20
	Лист	Листов 4	
Росинжстройимпекс			

Ансамбль 4

Рис. 1



А-А



Поз. 5

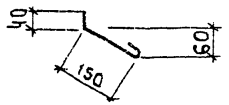
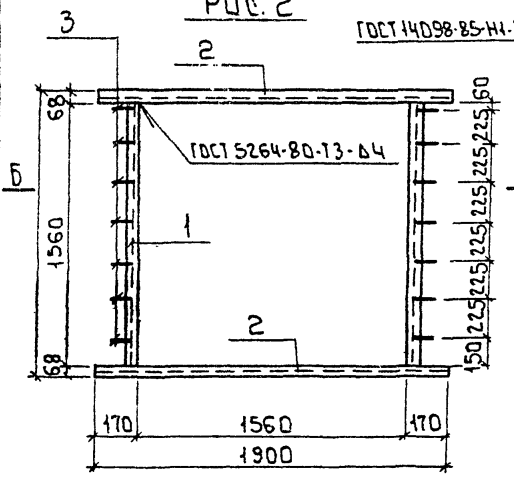
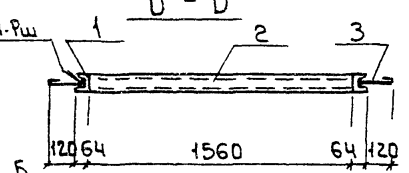


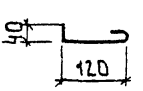
Рис. 2



Б-Б



Поз. 3



Формат	Зона	Номер	Обозначение	Наименование	Кол.	Примеч.
Переменные данные для исполнений						
				ТП 901-7-17.90 - КЖ.И.011		
Детали						
Б4	1	1	ТП 901-7-17.90 - КЖ.И.011.1	Уголок 50*50*5.6 ГОСТ 8509-86 С 235 ГОСТ 27772-88 е-1108	2	4.1 кг
Б4	2	2		Уголок 50*50*5.6 ГОСТ 8509-86 С 235 ГОСТ 27772-88 е-578	2	2.2 кг
Б4	3	3		Лист 4*200*1008 ГОСТ 19903-74 С 235 ГОСТ 27772-88	2	6.3 кг
Б4	4	4		Лист 4*208*570 ГОСТ 19903-74 С 235 ГОСТ 27772-88	2	3.6 кг
Б4	5	5		ФБАГ ГОСТ 15781-82 е-280	6	0.06 кг
				ТП 901-7-17.90 - КЖ.И.011-01		
Детали						
Б4	1	1	КЖ.И.011.6	Швеллер 44 ГОСТ 8240-89 С 235 ГОСТ 27772-88 е-1560	2	19.2 кг
Б4	2	2		Швеллер 44 ГОСТ 8240-89 С 235 ГОСТ 27772-88 е-1900	2	2.34 кг
Б4	3	3		ФБАГ ГОСТ 15781-82 е-250	14	0.05 кг

1 Покрытие поверхностей: масляная краска ГОСТ 8292-85 за 2 раза по грунтовке ГФ-021 ГОСТ 25129-82

Обозначение	Марка	Рис.	Масса кг.
ТП 901-7-17.90-КЖ.И.011	РМ3	1	32.8
	РМ4	2	86.0

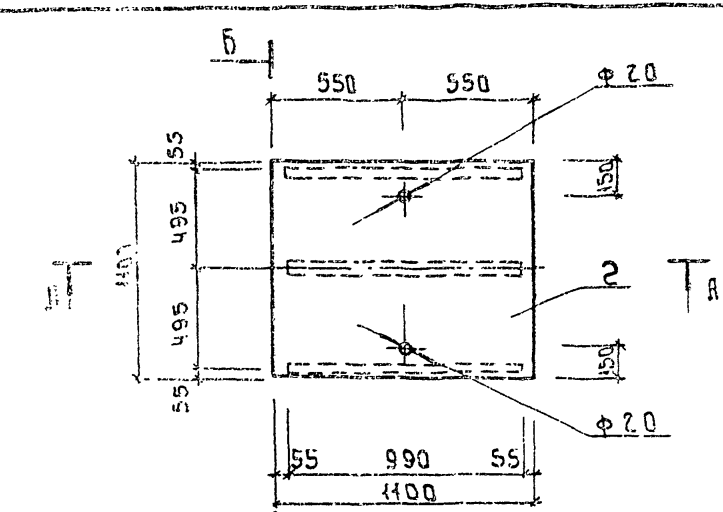
Привязан

И.В.И.:

ТП 901-7-17.90		КЖ.И.011	
Старая	Масса	Масштаб	
РА	см. табл.	1:20	
Лист	Листов 1		
РОСИНЖСТРОЙИМПЕКС			

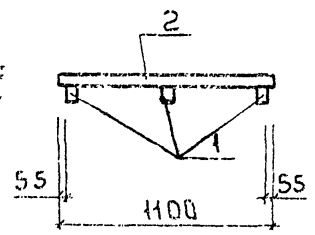
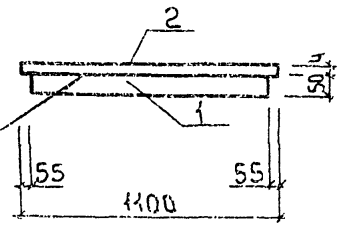
Провер. Антонова
Разраб. Стригина
Н. контр. Кузнецов

Ансоп 4



A-A

B-B



GOST 15264-80-13-64

Формат	Зона	№	Обозначение	Наименование	Кол	Примеч
				детали		
А3	1		ТП901-7-17.90-КЖ.И.012.1	Лист 4*40*990 ГОСТ 19903-74 2135 ГОСТ 21172-88	3	1.55 кг
А4	2			Лист ра.мб. К-Ч.0-1108-1100 Бст 3 кг 2 ГОСТ 8568-77	1	40.4 кг

1 Покрытие поверхностей: масляная краска (ГОСТ 82.92-85) за 2 раза по грунтовке ГФ-021 (ГОСТ 15129-82)

Привязка

Провер.	Антонова	
Разраб.	Митинский	
Контр.	Кузнецов	

ТП 901-7-17.90		КЖ.И.012	
Страна	Масса	Масштаб	
РА	45.05	1:20	
Лист		Листа	
РОСНИИСТРОЙИМПЕКС			

24582-04

(1)

Формат: А3