
МЕЖГОСУДАРСТВЕННЫЙ СОВЕТ ПО СТАНДАРТИЗАЦИИ, МЕТРОЛОГИИ И СЕРТИФИКАЦИИ
(МГС)
INTERSTATE COUNCIL FOR STANDARDIZATION, METROLOGY AND CERTIFICATION
(ISC)

МЕЖГОСУДАРСТВЕННЫЙ
СТАНДАРТ

ГОСТ
IEC 60335-2-39—
2013

Безопасность бытовых и аналогичных
электрических приборов

Часть 2-39

**ЧАСТНЫЕ ТРЕБОВАНИЯ К ЭЛЕКТРИЧЕСКИМ
УНИВЕРСАЛЬНЫМ СКОВОРОДАМ
ДЛЯ ПРЕДПРИЯТИЙ ОБЩЕСТВЕННОГО
ПИТАНИЯ**

(IEC 60335-2-39:2012, IDT)

Издание официальное



Москва
Стандартинформ
2014

Предисловие

Цели, основные принципы и порядок проведения работ по межгосударственной стандартизации установлены ГОСТ 1.0—92 «Межгосударственная система стандартизации. Основные положения» и ГОСТ 1.2—2009 «Межгосударственная система стандартизации. Стандарты межгосударственные, правила и рекомендации по межгосударственной стандартизации. Правила разработки, принятия, применения, обновления и отмены»

Сведения о стандарте

1 ПОДГОТОВЛЕН Федеральным государственным унитарным предприятием «Всероссийский научно-исследовательский институт стандартизации и сертификации в машиностроении» (ВНИИНМАШ)

2 ВНЕСЕН Федеральным агентством по техническому регулированию и метрологии (Росстандарт)

3 ПРИНЯТ Межгосударственным советом по стандартизации, метрологии и сертификации (протокол от 14 ноября 2013 г. № 44)

За принятие проголосовали:

Краткое наименование страны по МК (ИСО 3166) 004—97	Код страны по МК (ИСО 3166) 004—97	Сокращенное наименование национального органа по стандартизации
Армения	AM	Минэкономики Республики Армения
Киргизия	KG	Кыргызстандарт
Молдова	MD	Молдова-Стандарт
Россия	RU	Росстандарт
Таджикистан	TJ	Таджикстандарт

4 Приказом Федерального агентства по техническому регулированию и метрологии от 17 апреля 2014 г. № 375-ст межгосударственный стандарт ГОСТ IEC 60335-2-39—2013 введен в действие в качестве национального стандарта Российской Федерации с 1 января 2016 г.

5 Настоящий стандарт идентичен международному стандарту IEC 60335-2-39:2012 Household and similar electrical appliances — Safety — Part 2-39: Particular requirements for commercial electric multi-purpose cooking pans (Бытовые и аналогичные электрические приборы. Безопасность. Часть 2-39. Частные требования к электрическим универсальным сковородам для предприятий общественного питания).

Перевод с английского языка (en).

Сведения о соответствии межгосударственных стандартов ссылочным международным стандартам приведены в дополнительном приложении ДА.

Степень соответствия — идентичная (IDT)

6 ВВЕДЕН ВПЕРВЫЕ

Информация об изменениях к настоящему стандарту публикуется в ежегодном информационном указателе «Национальные стандарты», а текст изменений и поправок — в ежемесячном информационном указателе «Национальные стандарты». В случае пересмотра (замены) или отмены настоящего стандарта соответствующее уведомление будет опубликовано в ежемесячном информационном указателе «Национальные стандарты». Соответствующая информация, уведомления и тексты размещаются также в информационной системе общего пользования — на официальном сайте Федерального агентства по техническому регулированию и метрологии в сети Интернет

© Стандартиформ, 2014

В Российской Федерации настоящий стандарт не может быть полностью или частично воспроизведен, тиражирован и распространен в качестве официального издания без разрешения Федерального агентства по техническому регулированию и метрологии

Содержание

1 Область применения	1
2 Нормативные ссылки	1
3 Термины и определения	2
4 Общие требования	2
5 Общие условия испытаний	2
6 Классификация	3
7 Маркировка и инструкции	3
8 Защита от доступа к токоведущим частям	4
9 Пуск электромеханических приборов	4
10 Потребляемая мощность и ток	5
11 Нагрев	5
12 Свободен	5
13 Ток утечки и электрическая прочность при рабочей температуре	5
14 Динамические перегрузки по напряжению.	6
15 Влагостойкость	6
16 Ток утечки и электрическая прочность	7
17 Защита от перегрузки трансформаторов и соединенных с ними цепей.	8
18 Износостойкость.	8
19 Ненормальная работа	8
20 Устойчивость и механические опасности	8
21 Механическая прочность	9
22 Конструкция	9
23 Внутренняя проводка	10
24 Комплектующие изделия.	11
25 Присоединение к источнику питания и внешние гибкие шнуры	11
26 Зажимы для внешних проводов	11
27 Заземление	11
28 Винты и соединения.	12
29 Воздушные зазоры, пути утечки и непрерывная изоляция	12
30 Теплостойкость и огнестойкость	12
31 Стойкость к коррозии	12
32 Радиация, токсичность и подобные опасности	12
Приложение N (обязательное) Испытание на трекинговость	14
Приложение ДА (обязательное) Сведения о соответствии межгосударственных стандартов ссылочным международным стандартам	14
Библиография.	15

Введение

Настоящий стандарт относится к группе стандартов, регламентирующих требования безопасности бытовых и аналогичных электрических приборов, состоящей из части 1 (ГОСТ МЭК 60335-1), содержащей общие требования безопасности приборов, а также частей, устанавливающих частные требования к конкретным видам приборов.

Настоящий стандарт содержит нормы, правила и методы испытаний, которые дополняют, изменяют или исключают соответствующие разделы и/или пункты ГОСТ МЭК 60335-1.

Стандарт применяют совместно с ГОСТ МЭК 60335-1.

Методы испытаний выделены курсивом.

Термины, применяемые в настоящем стандарте, выделены полужирным шрифтом.

К номерам пунктов настоящего стандарта, которые дополняют разделы ГОСТ МЭК 60335-1, после точки добавляют трехзначное число начиная со 101.

Все дополнительные примечания к пунктам имеют нумерацию, начиная со 101.

Безопасность бытовых и аналогичных электрических приборов**Часть 2-39****ЧАСТНЫЕ ТРЕБОВАНИЯ К ЭЛЕКТРИЧЕСКИМ УНИВЕРСАЛЬНЫМ СКОВОРОДАМ
ДЛЯ ПРЕДПРИЯТИЙ ОБЩЕСТВЕННОГО ПИТАНИЯ**

Safety of household and similar electrical appliances.
Part 2-39. Particular requirements for commercial electric multi-purpose cooking pans

Дата введения — 2016—01—01

1 Область применения

Соответствующий раздел части 1 заменен следующим.

Настоящий стандарт устанавливает требования безопасности к **электрическим универсальным сковородам** для предприятий общественного питания, не предназначенным для домашнего использования, с **номинальным напряжением** не выше 250 В для однофазных приборов, имеющих соединение между одной фазой и нейтралью, и не выше 480 В для остальных приборов. Кроме того, настоящий стандарт устанавливает требования безопасности к приборам, находящимся под давлением, а также к приборам, детали которых находятся под давлением.

Примечание 101 — Данные приборы используют, например, в ресторанах, столовых, больницах и коммерческих предприятиях, таких как пекарни, мясные лавки и т. д.

Электротехническая часть приборов, в работе которой используются другие формы энергии, также входят в область применения настоящего стандарта.

Насколько это возможно, настоящий стандарт освещает вопросы общей опасности, представляемой приборами.

Примечание 102 — В настоящем стандарте следует учитывать:

- для приборов, предназначенных для использования в транспортных средствах или на борту кораблей или самолетов, могут быть необходимы дополнительные требования;
- во многих странах существуют дополнительные требования, предъявляемые национальными органами здравоохранения, национальными органами в области охраны труда, национальными органами водоснабжения и другими аналогичными органами.

Примечание 103 — Настоящий стандарт не распространяется на:

- приборы, предназначенные исключительно для промышленного использования;
- приборы, предназначенные для работы в помещениях со специфическими условиями, такими как наличие в окружающей атмосфере коррозионно- или взрывоопасных компонентов (пыли, паров, газов);
- приборы непрерывного действия для поточного приготвления пищи;
- фритюрницы (IEC 60335-2-37).

2 Нормативные ссылки

Применяют соответствующий раздел части 1.

3 Термины и определения

Применяют соответствующий раздел части 1 со следующими дополнениями.

3.1.4 Дополнение:

Примечание 101 — **Номинальная потребляемая мощность** — сумма соответствующих мощностей всех отдельных элементов прибора, которые могут быть включены одновременно; если возможно несколько таких комбинаций, при определении **номинальной потребляемой мощности** выбирают дающую наибольшее значение комбинацию.

3.1.9 Замена

нормальный режим работы (normal operation): Эксплуатация прибора в следующих условиях:

- прибор работает в соответствии с инструкцией изготовителя без загрузки и при такой установке регуляторов, чтобы достигалась указанная ниже температура. Температуру измеряют в самой горячей точке каждой рабочей поверхности, снабженной регулятором;
- ступенчатые регуляторы устанавливают в первое положение, которое обеспечивает температуру, равную или выше 275 °С. Циклические регуляторы устанавливают так, чтобы среднее значение температуры цикла было равно (275 ± 5) °С. Если эта температура не может быть достигнута, то регулятор устанавливают на максимальную отметку;
- двигатели, встроенные в прибор, должны работать в соответствии с их назначением в максимально жестких условиях, которые могут возникнуть в ходе нормальной эксплуатации, с учетом инструкций от производителя.

3.5.1 Замена:

переносные приборы (portable appliance): Приборы, предусмотренные для:

- передвижения во время эксплуатации;
 - использования на различных рабочих поверхностях,
- или приборы, кроме жестко закрепляемых приборов, массой, не превышающей 18 кг.

3.101 универсальная сковорода (multi-purpose cooking pan): Прибор с чашей, дно которой равномерно нагревается, предназначенный для приготовления мяса, соусов и т. п.

Примечание 1 — Прибор может быть стационарным или с наполняемой чашей.

Примечание 2 — **Универсальная сковорода** также именуется «универсальной печью с опрокидываемым поддоном».

3.102 монтажная стена (installation wall): Специальная неподвижная конструкция, имеющая блоки подвода для приборов, установленных совместно с ней.

3.103 универсальные сковороды с атмосферным давлением (atmospheric multi-purpose cooking pan): Универсальные приборы, в которых давление внутри прибора существенно не отличается от атмосферного давления.

3.104 номинальное давление (rated pressure): Максимальное рабочее номинальное давление указывается производителем для деталей прибора, находящихся под давлением.

4 Общие требования

Применяют соответствующий раздел части 1.

5 Общие условия испытаний

Применяют соответствующий раздел части 1 со следующими дополнениями.

5.5 Дополнение:

Испытания проводят с прибором, установленном в нормальный режим работы.

5.10 Дополнение:

*Приборы, предназначенные для установки в ряд с другими приборами, и приборы, которые должны быть закреплены на **монтажной стене**, должны быть заключены в кожух, чтобы обеспечить степень защиты от поражения электрическим током и проникновения воды, равную степени защиты, которая обеспечивается при установке в соответствии с инструкциями, поставляемыми с прибором.*

Примечание 101 — Для испытаний могут потребоваться соответствующие кожухи или дополнительные приборы.

5.101 Приборы проходят испытания в качестве **нагревательных приборов**, даже если в их конструкцию входит двигатель.

5.102 Приборы, собираемые в комбинации с другими приборами или встроенные в другие приборы, проходят испытания в соответствии с требованиями настоящего стандарта. Одновременно проверяется работа других приборов в соответствии с относящимися к ним стандартами.

6 Классификация

Применяют соответствующий раздел части 1 со следующими дополнениями.

6.1 Замена:

Приборы должны иметь защиту от поражения электрическим током **класса I**.

Соответствие данному требованию проверяется осмотром и соответствующими испытаниями.

6.2 Дополнение:

Степень защиты приборов, обычно используемых на столе, должна быть не ниже IPX3. Степень защиты остальных приборов должна быть не ниже IPX4.

7 Маркировка и инструкции

Применяют соответствующий раздел части 1 со следующими дополнениями.

7.1 Дополнение:

Кроме того, на приборах, предназначенных для подключения к водопроводной сети, должны быть указаны:

- давление воды или диапазон давлений в килопаскалях (кПа) для приборов, предназначенных для подключения к системе водоснабжения, если данные сведения не указаны в инструкции по эксплуатации;
- номинальная вместимость в кубических дециметрах, если она не указана в инструкции по эксплуатации или на приборе другим способом, например указателем уровня.

7.10 Дополнение:

Приборы, управляющие перемещением или поворотом частей прибора, должны иметь четкие обозначения направления движения.

7.12 Дополнение:

Инструкция по эксплуатации должна содержать предупреждения о недопустимости использования прибора в качестве фритюрницы, если он для этого не предназначен.

Если на оборудовании присутствует символ 5021 по IEC 60417, его значение необходимо объяснить.

Руководство по эксплуатации должно содержать следующее:

Данные приборы предусмотрены для использования в промышленном применении, например на кухнях ресторанов, столовых, больниц, а также в пекарнях, скотобойнях и т. п., кроме длительного поточного производства продуктов питания.

Если производитель ограничивает область применения прибора, то это должно быть четко указано в руководстве по эксплуатации.

Изменение:

Инструкция для людей (включая детей), имеющих проблемы со здоровьем, нарушениями восприятия или психическими расстройствами, не обладающих достаточными знаниями и опытом, а также детей, играющих с прибором, не применяется.

7.12.1 Замена:

Прибор должен поставляться с инструкциями, в которых подробно описываются меры предосторожности, которые необходимо соблюдать при установке. Для приборов, предназначенных для установки в ряд с другими приборами, и приборов, которые должны быть закреплены на **монтажной стене**, должны поставляться инструкции по обеспечению защиты от поражения электрическим током и проникновения воды внутрь прибора. Если регуляторы нескольких приборов заключены в один блок, должны предоставляться подробные инструкции. Также должны иметься инструкции по **техническому уходу**, например по чистке прибора. В них должно быть указано, что чистку прибора струей воды и пароочистителем выполнять запрещено.

Приборы, снабженные приборным вводом и погружаемые при чистке в воду, должны быть снабжены инструкцией с указанием, что перед чисткой соединитель необходимо снять, а перед повторным использованием прибора приборный ввод необходимо просушить.

Инструкция, прилагаемая к приборам, кроме **стационарных**, и приборам **со съёмными электрическими частями**, которые не предназначены для частичного или полного погружения в воду при очистке, должна содержать указания о том, что приборы или их части не должны погружаться в воду.

В инструкциях для приборов, постоянно подключенных к стационарной проводке, для которых ток утечки может превышать 10 мА, в частности в отсоединенном состоянии или после долгого простоя, а также во время первичной установки, должны содержаться рекомендации относительно класса **защитных устройств**, таких как реле токов утечки, которые необходимо установить.

Соответствие данному требованию проверяется осмотром.

7.12.4 Дополнение:

В инструкциях для **встраиваемых приборов** с отдельной панелью управления для нескольких приборов должно быть указано, что во избежание опасных ситуаций панель управления необходимо подключать только к указанным в инструкции приборам.

7.15 Дополнение:

Если расположение ярлыков и табличек на **стационарных приборах** в видном месте после их установки считается нецелесообразным, соответствующую информацию необходимо включить в инструкции по эксплуатации либо в дополнительный ярлык или табличку, которые можно прикрепить вблизи прибора после его установки.

Примечание 101 — Пример такого **стационарного прибора**: **встраиваемый прибор**.

7.101 Эквипотенциальные зажимы должны быть обозначены символом 5021 по IEC 60417.

Эти обозначения не должны наноситься на винты, съёмные промываемые или другие части, которые могут быть сняты во время подсоединения зажима.

Соответствие данному требованию проверяется осмотром.

7.102 Приборы или их **съёмные электрические части**, предназначенные для частичного погружения в воду для очистки, должны быть снабжены четким указателем уровня максимальной глубины погружения и предупреждением:

«Не погружать ниже указанного уровня».

Если на приборе имеется шов или уплотнения, из-за которых прибор или его части не выдерживают испытаний по 15.102, то указатель уровня максимальной глубины погружения для чистки прибора или его частей должен быть по крайней мере на 50 мм ниже этого шва или уплотнения.

Соответствие данному требованию проверяется осмотром и измерением.

7.103 Руководства по эксплуатации универсальных сковород, за исключением универсальных сковород с атмосферным давлением, должны содержать в себе следующее предупреждение.

ПРЕДУПРЕЖДЕНИЕ: Не открывать выпускные клапаны или другие устройства, если давление не снижено приблизительно до атмосферного давления.

8 Защита от доступа к токоведущим частям

Применяют соответствующий раздел части 1.

9 Пуск электромеханических приборов

Применяют соответствующий раздел части 1 со следующими дополнениями.

9.101 Двигатели вентиляторов, выполняющие функцию охлаждения в соответствии с требованиями раздела 11, должны запускаться при любом напряжении, которое может возникнуть в условиях эксплуатации.

Для проверки соответствия требованиям двигатель запускают три раза при напряжении, равном 0,85 номинального напряжения, при этом в начале испытания температура двигателя не должна превышать комнатную.

Каждый раз двигатель запускают в условиях, присущих началу нормального режима работы прибора, для автоматизированных приборов — в условиях, присущих началу нормального цикла работы. Между несколькими запусками двигателя следует выдержать паузу. Для приборов с электродвигателями, оснащёнными нецентробежными пусковыми размыкателями, данное испытание проводят при напряжении, равном 1,06 номинального напряжения.

При любых обстоятельствах двигатель должен запускаться и работать без нарушений правил безопасности и без срабатывания **устройств защиты от перегрузки**.

Источник питания должен быть выбран таким образом, чтобы перепад напряжения во время испытаний не превышал 1 %.

10 Потребляемая мощность и ток

Применяют соответствующий раздел части 1 со следующим дополнением.

10.1 Дополнение:

Суммарная потребляемая мощность приборов, имеющих более одного нагревательного блока, определяется путем поочередного измерения потребляемой мощности каждого отдельного нагревательного блока (см. 3.1.4).

11 Нагрев

Применяют соответствующий раздел части 1 со следующими дополнениями.

11.2 Дополнение:

Укрепляемые на полу приборы и приборы, не оснащенные колесами, роликами или аналогичными средствами, масса которых превышает 40 кг, устанавливаются в соответствии с инструкциями по эксплуатации.

Примечание 101 — Если инструкции не были предоставлены, данные приборы помещаются на пол как можно ближе к стенам.

11.4 Замена:

Приборы работают в нормальных режимах работы, при этом общая потребляемая мощность прибора составляет 1,15 номинальной мощности. Если невозможно включить все нагревательные элементы одновременно, то испытание проводят с каждой из комбинаций, которую обеспечивает переключающее устройство, при наибольшей нагрузке, возможной в каждой из этих комбинаций.

Если в приборе предусмотрен прибор, ограничивающий общую потребляемую мощность, то испытание проводят со всеми комбинациями нагревательных элементов, которые допускает этот прибор, и в наиболее жестких условиях.

Если предел повышения температуры двигателей, трансформаторов или электрических цепей превышен, испытание проводят повторно при напряжении, равном 1,06 номинального напряжения. В данном случае измеряют повышение температуры только для двигателей, трансформаторов или электрических цепей.

11.7 Замена:

Приборы работают до установившегося режима.

Испытание может длиться на протяжении более одного цикла.

Электродвигатели мешалок работают непрерывно, если приборы не снабжены таймером (в последнем случае они работают в течение наибольшего времени, допускаемого таймером), или пока не будет достигнут установившийся режим, в зависимости от того, что короче.

Электродвигатели наклоняющих устройств включают после достижения установившегося режима на один полный цикл работы (полный цикл работы состоит из поворота от верхней до нижней позиции и обратно до верхней позиции).

Электродвигатели подъемных устройств должны отработать подобным образом три полных цикла.

12 Свободен

13 Ток утечки и электрическая прочность при рабочей температуре

Применяют соответствующий раздел части 1 со следующими дополнениями.

13.2 Изменение:

Добавить следующее:

Для стационарных приборов класса I ток утечки не должен превышать следующие значения:

- для приборов, подсоединяемых с помощью шнура и вилки, 0,75 мА на 1 кВт **номинальной потребляемой мощности** прибора, но не более 5 мА;
- для других приборов 0,75 мА на 1 кВт **номинальной потребляемой мощности** прибора, но не более 10 мА.

14 Динамические перегрузки по напряжению

Применяют соответствующий раздел части 1.

15 Влагостойкость

Применяют соответствующий раздел части 1 со следующими дополнениями.

15.1 Дополнение:

Приборы или их съемные электрические части, предназначенные для частичного или полного погружения в воду для очистки, подлежат также испытаниям по 15.102.

Примечание 101 — Приборы, кроме стационарных, или приборы со съемными электрическими частями без указания уровня максимальной глубины погружения, или приборы, в инструкциях к которым отсутствуют предостережения от частичного или полного погружения, рассматриваются как приборы, предназначенные для полного погружения в воду для очистки.

15.1.1 Дополнение:

В дополнение, приборы со степенью защиты IPX0, IPX1, IPX2, IPX3 и IPX4 подлежат испытанию на проливание жидкости, описанному ниже, в течение 5 мин.

Используется устройство, показанное на рисунке 101. Во время испытания давление воды регулируется таким образом, чтобы брызги воды достигали высоты 150 мм над дном чаши. Для приборов, которые в обычных условиях используются на полу, чаша устанавливается на пол, для приборов других видов — на подставке на уровне 50 мм под нижним краем прибора, при этом чашу передвигают таким образом, чтобы вода попала на прибор со всех сторон. При этом необходимо следить за тем, чтобы на прибор не попадала прямая струя воды.

15.1.2 Изменение:

Настольные приборы помещают на опору, размеры которой превышают размеры ортогональной проекции прибора на (15 ± 5) см.

15.2 Замена:

Требования заменить на нижеследующие.

Приборы должны быть сконструированы так, чтобы при пролипании жидкости во время нормального режима работы электрическая изоляция приборов не повреждалась.

Дополнение:

Немедленно после этого испытания приборы с наклонными частями подвергают следующему испытанию.

Чашу прибора наполняют до номинальной вместимости или до указанного уровня холодной водой, содержащей приблизительно 1 % NaCl, а затем наклоняют до любого положения.

15.3 Дополнение:

Примечание 101 — Если поместить прибор полностью в камеру влажности невозможно, то его части, содержащие электрические компоненты, подлежат отдельному испытанию с учетом условий их работы в приборе.

15.101 Приборы, снабженные краном для их заполнения или мойки, должны иметь такую конструкцию, чтобы вода из слива крана не попадала на токоведущие части, находящиеся под напряжением.

Соответствие этому требованию проверяют следующим испытанием.

Устройства, обеспечивающие подачу воды, должны быть полностью открыты в течение 1 мин при максимальном давлении воды, указанном изготовителем. Откидывающиеся и подвижные части, в том числе крышки, должны быть установлены в наименее благоприятное положение. Поворотные сливы кранов должны быть установлены так, чтобы струя воды была направлена непосредственно на части, которые могут дать наиболее неблагоприятный результат при испытании. Сразу после этого прибор должен выдержать испытание на электрическую прочность изоляции в соответствии с 16.3.

15.102 Приборы или их **съёмные электрические части**, предназначенные для частичного или полного погружения в воду в целях очистки, должны иметь достаточную защиту от воздействия воды.

Соответствие этому требованию проверяют испытаниями, приведенными ниже.

*Прибор работает в соответствии с **нормальным режимом работы** при напряжении, необходимым для того, чтобы потребляемая мощность прибора была равна 1,15 **номинальной мощности** до достижения установившегося режима, за исключением приборов с циклическими регуляторами, которые работают на максимальной отметке.*

Когда будет достигнут установившийся режим работы или когда циклический регулятор сработает в первый раз, прибор отключают от сети штепсельным разъемом или другим способом, немедленно опорожняют и затем полностью погружают в воду с температурой от 10 °С до 25 °С, за исключением приборов с указанной максимальной глубиной погружения; в этом случае прибор погружают на указанную глубину.

После 1 ч погружения прибор вынимают из воды и высушивают, следя за тем, чтобы были удалены остатки воды на изоляции вблизи штырей штепсельного разъема прибора. Затем измеряют ток утечки на собранном приборе, как описано в 16.2.

Ток утечки не должен превышать значений, указанных в 16.2.

После испытания, приведенного выше, и измерения тока утечки прибор должен выдержать испытание на электрическую прочность согласно 16.3, при этом испытательное напряжение сокращают до 1000 В.

*Затем прибор должен работать при **нормальном режиме работы** в течение 10 дней (240 ч) при напряжении, необходимом для того, чтобы потребляемая мощность была равна 1,15 **номинальной мощности**. В этот период допускается через равные промежутки времени пять раз охлаждать образец приблизительно до комнатной температуры.*

После этого периода отключают прибор от сети штепсельным разъемом или другим способом, немедленно опорожняют и еще раз погружают в воду на 1 ч, как описано выше. Затем прибор просушивают и измеряют ток утечки, как описано в 16.2.

Ток утечки не должен превышать значений, указанных в 16.2.

Затем прибор должен выдержать испытание на электрическую прочность, как указано выше, а осмотром должно быть установлено, что вода не попала в прибор в каких-либо значительных количествах.

Примечание 101 — При осмотре прибора на присутствие воды особое внимание следует обратить на те части прибора, в которых расположены электрические компоненты.

16 Ток утечки и электрическая прочность

Применяют соответствующий раздел части 1 со следующими дополнениями.

16.1 Дополнение:

*Для **нагревательных блоков** с рабочими поверхностями из стеклокерамического или аналогичного материала испытания по 16.2 и 16.3 проводят с плоской металлической пластиной, как описано в 13.2.*

16.2 Изменение:

Вместо допустимого значения тока утечки для **переносных приборов класса I** применяют следующее:

- для приборов, подсоединяемых с помощью шнура и вилки, 0,75 мА на 1 кВт **номинальной потребляемой мощности** прибора, но не более 5 мА;
- для других приборов 0,75 мА на 1 кВт **номинальной потребляемой мощности** прибора, но не более 10 мА.

Вместо допустимого значения тока утечки для **стационарных приборов класса I** применяют следующее:

- для приборов, подсоединяемых с помощью шнура и вилки, 1 мА на 1 кВт **номинальной потребляемой мощности** прибора, но не более 10 мА;
- для других приборов 1 мА на 1 кВт **номинальной потребляемой мощности** прибора без ограничения максимального значения.

Дополнение:

Примечание 101 — Штепсельный разъем приборов, снабженных приборным вводом и частично или полностью погружаемых при чистке в воду, можно высушить, например промокательной бумагой, перед испытательным измерением, если прибор иначе не выдержит испытание приложением испытательного напряжения.

17 Защита от перегрузки трансформаторов и соединенных с ними цепей

Применяют соответствующий раздел части 1.

18 Износостойкость

Применяют соответствующий раздел части 1.

19 Ненормальная работа

Применяют соответствующий раздел части 1 со следующими дополнениями.

19.1 Дополнение:

В отношении регулятора или выключателя, предназначенного для различных параметров в зависимости от разных функций одной и той же части прибора и соответствующего различным стандартам, применяют наиболее жесткие параметры, вне зависимости от рекомендаций производителя.

19.2 Дополнение:

Регуляторы устанавливают на максимальное значение.

19.4 Дополнение:

Примечание 101 — Главные контакты контактора, предназначенного для включения и отключения нагревательного элемента (элементов) в условиях нормальной эксплуатации зафиксированы в положении ВКЛ (ON). Тем не менее, если два контактора работают независимо друг от друга, либо если один контактор управляет двумя независимыми друг от друга якорями главных контактов, эти контакты фиксируют в положении ВКЛ (ON) поочередно.

19.101 Приборы, оснащенные регулятором, ограничивающим давление во время испытаний по разделу 11, подлежат испытанию в соответствии с 19.14, при этом данный регулятор должен быть отключен.

Примечание 1 — Длительная продувка устройств сброса давления не учитывается.

19.102 Регулятор температуры или давления в приборе, настроенном для нормального режима работы, однако не заблокированном в определенном положении, должен быть установлен в наименее благоприятное положение.

20 Устойчивость и механические опасности

Применяют соответствующий раздел части 1 со следующими дополнениями.

20.2 Дополнение:

Дополнить абзацем после первого абзаца требований.

Это применяется также к частям, которые необходимы для выполнения операции наклона, таким как рукоятки или колеса.

20.101 Универсальные сковороды с подвижными частями, предназначенными для смешивания, размешивания и т. п., кинетическая энергия которых превышает 200 Дж, должны быть оборудованы блокировкой для остановки подвижных деталей при открывании крышки или ограждения более чем на 50 мм.

Блокировка не должна сниматься при проведении испытания щупом В согласно IEC 61032.

В ином случае, если скорость перемешивающего устройства не превышает 1 м/с, прибор оснащается блокировкой или аналогичными устройствами, которые легко может включить оператор без использования рук. Блокировка и устройства должны быть без самовозврата и обеспечивать полусное отключение от источника питания.

Соответствие требованию проверяют осмотром и приведением в действие защитных устройств.

21 Механическая прочность

Применяют соответствующий раздел части 1.

22 Конструкция

Применяют соответствующий раздел части 1 со следующими дополнениями.

22.13 Дополнение:

Крышки и их замки должны иметь такую конструкцию, чтобы исключить опасность ожога паром при открывании и закрывании крышек.

22.101 Для трехфазных приборов **термоограничители**, защищающие электрические цепи с нагревательными элементами, и двигателей, чей неожиданный пуск может стать причиной опасной ситуации, должны быть без самовозврата автоматически выключающегося типа, а также должны обеспечивать **отключение всех полюсов** соответствующих цепей питания.

Для однофазных приборов и для однофазных нагревательных элементов и/или двигателей, имеющих соединения между одной фазой и нейтралью либо между фазой и фазой, **термоограничители**, защищающие электрические цепи с нагревательными элементами и двигателей, чей неожиданный пуск может стать причиной опасной ситуации, должны быть без самовозврата автоматически выключающегося типа, а также должны обеспечивать отключение, как минимум, одного полюса.

Если доступ к **термоограничителю без самовозврата** обеспечивается только после извлечения компонентов прибора с помощью **инструмента**, предохранитель с механизмом свободного расцепления не требуется.

Примечание 1 — **Термоограничители** с механизмом свободного расцепления работают автоматически, с помощью элемента привода, необходимого для возврата в исходное положение. Благодаря своей конструкции автоматическое срабатывание не зависит от работы или позиции механизма возврата в исходное положение.

Термоограничители в виде корпуса с капиллярной трубкой, работающие во время испытаний по разделу 19, должны быть такими, чтобы повреждение капиллярной трубки не повлияло на соответствие требованиям 19.13.

Соответствие данному требованию проверяется осмотром, испытанием вручную и посредством повреждения капиллярной трубки.

Повреждение капиллярной трубки не должно вызывать ее закупоривание.

22.102 Световые индикаторы, выключатели или нажимные кнопки должны быть выкрашены только в красный цвет для обозначения опасности, тревоги или аналогичных ситуаций.

Соответствие данному требованию проверяется осмотром.

22.103 Приборы должны быть сконструированы так, чтобы предотвращать проливание или разбрызгивание горячего жира на части прибора, температура которых при номинальной эксплуатации превышает 300 °С.

Соответствие требованию проверяют осмотром после испытания по 15.2.

22.104 Приборы с наклонной чашей должны иметь механизм поворота, предотвращающий случайный наклон в любом положении.

Если чаша наклоняется с помощью электродвигателя, то приведение в действие двигателя должно быть возможным, только пока оператор воздействует на кнопку пуска или выключатель. Кнопки или выключатели должны быть расположены и защищены так, чтобы исключить возможность случайного действия на них.

Если чаши наклоняются вручную, то должна быть исключена возможность любого воздействия на них, кроме предназначенного для этого.

Соответствие требованию проверяют осмотром и воздействием усилия 340 Н на любую точку чаши.

22.105 Приборы с наклоняемыми чашами должны иметь такую конструкцию, чтобы при наклоне чаши на угол более 12° от горизонтали нагревательные элементы автоматически выключались.

Соответствие требованию проверяют осмотром и измерением.

22.106 Подвесные крышки должны быть защищены от случайного падения.

Соответствие требованию проверяют осмотром и испытанием вручную.

22.107 **Переносные приборы** не должны иметь отверстий на нижней части, через которые могут проникнуть внешние твердые предметы и войти в контакт с **токоведущими частями**.

*Соответствие данному требованию проверяется осмотром и измерением расстояния между опорной поверхностью и **токоведущими частями** через отверстия. Данное расстояние должно быть не менее 6 мм. Если прибор поставляется с ножками, данное расстояние должно составлять не менее 10 мм для прибора, предназначенного для установки на стол, и не менее 20 мм для прибора, предназначенного для установки на пол.*

22.108 Край наклонных чаш должен быть сконструирован таким образом, чтобы жидкость вытекала равномерной струей.

Соответствие данному требованию проверяется испытанием вручную.

22.109 Универсальные сковороды, котел в которых работает под давлением при доступе атмосферного давления (избыточное давление), оборудуются соответствующим устройством сброса давления, обеспечивающим защиту от чрезмерного давления.

Соответствие требованию проверяют во время работы прибора при номинально потребляемой мощности с отключенным контролем давления.

Устройство сброса давления используется во время испытания для предотвращения повышения внутреннего давления более чем на 20 %.

22.110 Крышки и их замки должны иметь такую конструкцию, чтобы исключить опасность ожога паром при открывании и закрывании крышек.

Соответствие данному требованию проверяется осмотром.

22.111 Размещение или конструкция устройства сброса давления не должны создавать риск здоровью персонала или повреждения окружающей территории. Конструкция должна быть такой, чтобы нельзя было отключить или установить более высокий уровень давления без использования специального инструмента.

Соответствие данному требованию проверяется осмотром.

22.112 Должна быть исключена возможность открывания крышки прибора, находящегося под давлением, пока давление не будет снижено приблизительно до значения атмосферного давления.

Соответствие требованию проверяют осмотром и испытанием вручную.

22.113 Приборы, находящиеся под давлением, оснащаются выпускным вакуумным клапаном для предотвращения образования парциального давления, если они не сконструированы для работы под вакуумом.

Соответствие данному требованию проверяется осмотром.

22.114 Детали прибора, находящиеся под давлением, должны выдерживать номинальное рабочее давление.

Соответствие требованию проверяют путем помещения деталей, находящихся под давлением, на 30 мин под гидростатическое давление, в 1,5 раза превышающее номинальное давление. Все выпускные отверстия должны быть герметично закрыты, ограничители давления отключены.

Кроме воды, допускается использовать другие средства для создания гидростатического давления.

В ходе испытания на деталях, находящихся под давлением, не должны проявляться признаки протечек, остаточной деформации или выбросов.

22.115 Стационарные приборы, передвигаемые назад или вперед для выполнения очистки, подсоединяются к питающим сетям (например, водопроводной, паровой, газовой, эквипотенциальной) гибкими шнурами соответственно и должны быть сконструированы таким образом, чтобы данное соединение не повреждалось во время передвижения.

Соответствие данному требованию проверяется осмотром.

23 Внутренняя проводка

Применяют соответствующий раздел части 1 со следующими дополнениями.

23.3 Дополнение:

*Когда капиллярная трубка **терморегулятора** должна быть изогнута в условиях обычной эксплуатации, применяют следующее:*

- если капиллярная трубка используется в качестве части внутренней проводки, применяют часть 1;

- если капиллярная трубка используется отдельно, ее изгибают 1000 раз с периодичностью не более 30 раз в минуту.

Если в любом из вышеуказанных случаев двигать подвижную деталь прибора с заданной частотой (к примеру, из-за большой массы детали) не представляется возможным, частоту сгибания можно сократить.

После испытания на капиллярной трубке должны отсутствовать любые признаки повреждений в соответствии с требованиями настоящего стандарта, а также любые повреждения, которые могут ухудшить ее эксплуатационные характеристики в будущем.

Тем не менее, если в случае появления излома капиллярной трубки прибор отключается (предохранительное устройство), то капиллярные трубки отдельно не подлежат испытаниям, а рассматриваются как часть общей внутренней проводки.

В данном случае соответствие требованию проверяется посредством повреждения капиллярной трубки.

Повреждение капиллярной трубки не должно вызывать ее закупоривание.

24 Комплектующие изделия

Применяют соответствующий раздел части 1 со следующими дополнениями.

24.101 Шнуры питания, имеющиеся в приборе, не должны быть с **терморегулятором**.

Соответствие данному требованию проверяется осмотром.

25 Присоединение к источнику питания и внешние гибкие шнуры

Применяют соответствующий раздел части 1 со следующими дополнениями.

25.3 Дополнение:

Жестко закрепляемые приборы и приборы, не оснащенные колесами, роликами или аналогичными средствами, чья масса превышает 40 кг, должны быть сконструированы с учетом возможности подсоединения **шнура питания** после установки прибора в соответствии с инструкциями производителя.

Зажим для постоянного подсоединения кабелей к стационарной проводке можно также использовать для крепления **шнура питания типа X**. В данном случае крепление шнура на приборе должно соответствовать требованиям пункта 25.16.

Если прибор поставляется с комплектом зажимов, позволяющих крепление гибкого шнура, они должны подходить для шнура с креплением **типа X**.

В обоих случаях в инструкциях должны быть приведены подробные данные по **шнуру питания**.

Подсоединение к шнурам питания **встраиваемых поверхностей** может быть выполнено до установки прибора.

Соответствие данному требованию проверяется осмотром.

25.7 Изменение:

Вместо указанных типов **шнуров питания** применяется следующее:

Шнуры питания должны быть выполнены в виде гибкого кабеля с маслостойкой оболочкой не легче, чем обычный полихлоропрен, или шнура с другой эквивалентной синтетической эластичной оболочкой (кодированное обозначение 60245 IEC 57).

26 Зажимы для внешних проводов

Применяют соответствующий раздел части 1.

27 Заземление

Применяют соответствующий раздел части 1 со следующими дополнениями.

27.2 Дополнение:

Стационарные приборы должны быть снабжены зажимом для подсоединения внешнего эквипотенциального провода. Этот зажим должен иметь надежный электрический контакт со всеми зафиксированными открытыми металлическими частями прибора, а также обеспечивать возможность подсоединения к нему проводника с номинальной площадью поперечного сечения до 10 мм². Он должен быть расположен в месте, удобном для подсоединения к нему провода заземления после установки прибора.

Примечание 101 — Небольшие открытые закрепленные металлические части, например заводской знак и т. п., могут не иметь электрического контакта с зажимом.

28 Винты и соединения

Применяют соответствующий раздел части 1.

29 Воздушные зазоры, пути утечки и непрерывная изоляция

Применяют соответствующий раздел части 1 со следующими дополнениями.

29.2 Дополнение:

Степень загрязнения микросреды — 3. Сравнительный индекс трекинговости изоляции должен быть не менее 250, если только изоляция не ограждена или не размещена в месте, где в ходе нормального режима работы прибор не будет подвержен загрязнению.

30 Теплостойкость и огнестойкость

Применяют соответствующий раздел части 1 со следующими дополнениями.

30.2.1 Изменение:

Испытание раскаленной проволокой проводится при температуре 650 °С.

30.2.2 Не применяется.

30.101 *Фильтры из любых неметаллических материалов, предназначенные для улавливания жира, подвергаются испытанию на огнестойкость, указанному в стандарте ISO 9772 для материала категории HBF, если применимо, либо им должен быть присвоен класс HB40 в соответствии с IEC 60695-11-10, за исключением тех случаев, когда толщина образца такая же, как и фильтра в приборе.*

П р и м е ч а н и е — При необходимости образец закрепляют.

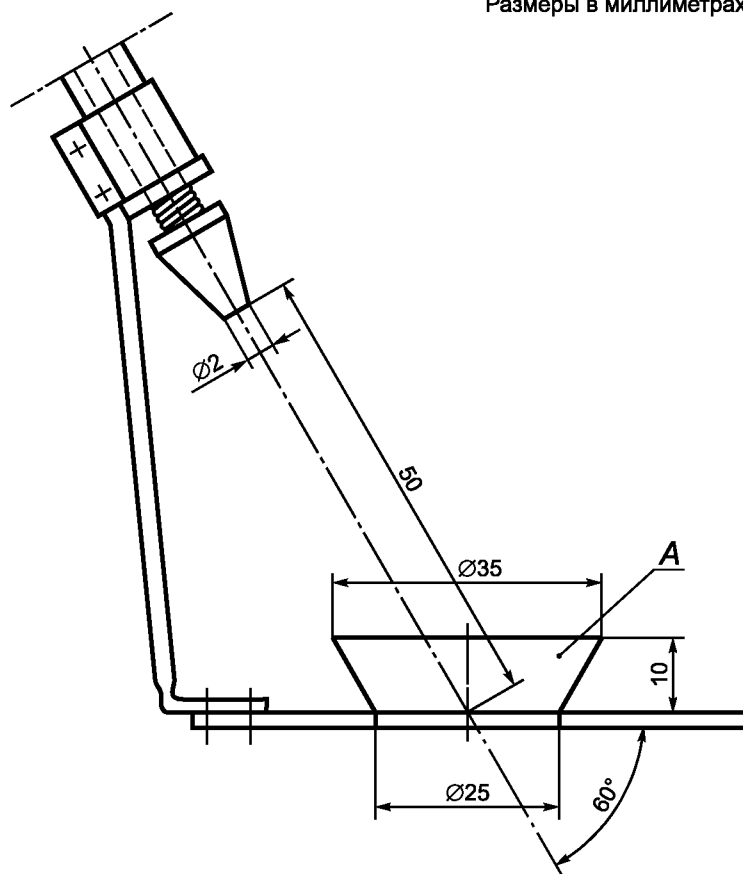
31 Стойкость к коррозии

Применяют соответствующий раздел части 1.

32 Радиация, токсичность и подобные опасности

Применяют соответствующий раздел части 1.

Размеры в миллиметрах



A — чаша

Рисунок 101 — Устройство для проведения испытаний на проливание жидкостей

Приложения части 1 применяют, за исключением следующего.

Приложение N
(обязательное)

Испытание на трекингостойкость

10.1 Изменение:

Добавить 250 В в перечень указанных значений напряжения.

Приложение ДА
(обязательное)

**Сведения о соответствии межгосударственных стандартов
ссылочным международным стандартам**

Т а б л и ц а ДА.1

Обозначение и наименование ссылочного международного стандарта	Степень соответствия	Обозначение и наименование ссылочного межгосударственного стандарта
IEC 60335-1:2001 Бытовые и аналогичные электрические приборы. Безопасность. Часть 1: Общие требования	IDT	ГОСТ МЭК 60335-1—2008 «Бытовые и аналогичные электрические приборы. Безопасность. Часть 1. Общие требования»
IEC 60335-2-37 Бытовые и аналогичные электрические приборы — Безопасность — Часть 2-37: Частные требования к электрическим фритюрницам для предприятий общественного питания	—	*
ISO 13732-1 Эргономика термальной среды — Методы оценки реакции человека при контакте с поверхностями — Часть 1: Горячие поверхности	—	*
<p>* Соответствующий межгосударственный стандарт отсутствует. До его принятия рекомендуется использовать перевод на русский язык данного международного стандарта. Перевод данного международного стандарта находится в Федеральном информационном фонде технических регламентов и стандартов.</p> <p>П р и м е ч а н и е — В настоящей таблице использовано следующее условное обозначение степени соответствия стандартов: - IDT — идентичные стандарты.</p>		

Библиография

Применяют элемент «Библиография» части 1 со следующим дополнением.

Дополнение:

- IEC 60335-2-37 Household and similar electrical appliances — Safety — Part 2-37: Particular requirements for commercial electric doughnut fryers and deep fat fryers (Бытовые и аналогичные электрические приборы — Безопасность — Часть 2-37: Частные требования к электрическим фритюрницам для предприятий общественного питания)
- ISO 13732-1 Ergonomics of the thermal environment — Methods for the assessment of human responses to contact with surfaces — Part 1: Hot surfaces (Эргономика термальной среды — Методы оценки реакции человека при контакте с поверхностями — Часть 1: Горячие поверхности)

УДК 641.542.72-65:006.354

МКС 97.040.50

Г78

IDT

Ключевые слова: безопасность, электрические универсальные сковороды, приборы, предприятия общественного питания, требования, методы испытаний

Редактор *С.Д. Кириленко*
Технический редактор *В.Н. Прусакова*
Корректор *В.Е. Нестерова*
Компьютерная верстка *И.А. Налейкиной*

Сдано в набор 23.07.2014. Подписано в печать 05.08.2014. Формат 60×84 $\frac{1}{8}$. Гарнитура Ариал.
Усл. печ. л. 2,32. Уч.-изд. л. 1,70. Тираж 36 экз. Зак. 3053.

Издано и отпечатано во ФГУП «СТАНДАРТИНФОРМ», 123995 Москва, Гранатный пер., 4.
www.gostinfo.ru info@gostinfo.ru