

ТИПОВОЙ ПРОЕКТ
О 9019-15.1.87
ФИЛЬТРЫ-ПОГЛОТИТЕЛИ
ДЛЯ РЕЗЕРВУАРОВ ЧИСТОЙ ВОДЫ
ЕМКОСТЬЮ ОТ 50 М³ ДО 300 М³
ВАРИАНТ С КЛАПАНАМИ
АЛЬБОМ IV
СТРОИТЕЛЬНЫЕ ИЗДЕЛИЯ

22662-03
цена 1-60

ТИПОВОЙ ПРОЕКТ
0901-9-15.1.87
ФИЛЬТРЫ-ПОГЛОТИТЕЛИ
ДЛЯ РЕЗЕРВУАРОВ ЧИСТОЙ ВОДЫ
ЕМКОСТЬЮ ОТ 50 М³ ДО 300 М³
ВАРИАНТ С КЛАПАНАМИ

АЛЬБОМ IV

РАЗРАБОТАН ПРОЕКТНЫМ ИНСТИТУТОМ
„ГИПРОКОММУНВОДОКАНАЛ“

ГЛАВНЫЙ ИНЖЕНЕР ИНСТИТУТА *Радван*
ГЛАВНЫЙ ИНЖЕНЕР ПРОЕКТА *Радван*

ХАЗИКОВ Н.Г.
РОМАНОВА Т.Х.

УТВЕРЖДЕН И ВВЕДЕН В ДЕЙСТВИЕ
МИНЖИЛКОМХОЗСОМ РСФСР

ПРИКАЗОМ N 12-ТА ОТ 16 СЕНТЯБРЯ 1987 г.

Альбомы

Типовой проект 0901-9-15.1.87

Исполнитель:
 Проверен и дата:
 Взам.инж.№:

СОДЕРЖАНИЕ АЛЬБОМА

Обозначение	Наименование		Стр.
	Издания	Марки КЖЦ	
КЖЦ1	СОДЕРЖАНИЕ АЛЬБОМА		2
КЖЦ2	ТЕХНИЧЕСКИЕ УСЛОВИЯ		3
КЖЦ3	ПЛАТА ПЕРЕКРЫТИЯ 2П1-4А ПТ-а		4
КЖЦ3-01	ПЛАТА ПЕРЕКРЫТИЯ 2П1-4А ПТ-б		4
КЖЦ3-02	ПЛАТА ПЕРЕКРЫТИЯ 2П1-4А ПТ-б		4
КЖЦ4	ИЗДЕЛИЕ ЗАКЛАДНОЕ МН-1		5
КЖЦ5	ИЗДЕЛИЕ ЗАКЛАДНОЕ МН-2		5
КЖЦ6	СЕТКА АРМАТУРНАЯ С-1		6
КЖЦ7	РЕШЕТКА Р-1		6
КЖЦ8	КАРКАС ПРОСТРАНСТВЕННЫЙ КП1		7
КЖЦ9	КАРКАС ПЛОСКИЙ Кр-1		7
КЖЦ10	ИЗДЕЛИЕ ЗАКЛАДНОЕ МН-3		8
КЖЦ11	ИЗДЕЛИЕ ЗАКЛАДНОЕ МН-4		8
КЖЦ12	КОЛЬЦО		9
КЖЦ13	КОЛЬЦО		9
КЖЦ14	ИЗДЕЛИЕ ЗАКЛАДНОЕ МН-5		10
КЖЦ15	ИЗДЕЛИЕ ЗАКЛАДНОЕ МН-6		10
КЖЦ16	ДЕРЕВЯННАЯ КРЫШКА ϕ 800 мм		11
КЖЦ17	ДЕРЕВЯННАЯ КРЫШКА 900x900		11
КЖЦ18	КОЛЬЦО СТЕНОВОЕ КЦ-7-3,А"		12

Обозначение	Наименование		Стр.
	Издания	Марки МО	
МО122-00-00-00СБ	РЕШЕТКА ϕ 610		13
	СБОРОЧНЫЙ ЧЕРТЕЖ		
МО122-00-00-00	РЕШЕТКА ϕ 610 мм		14
МО122-00-00-01	ХОМУТ		14
МО122-00-00-00	РЕШЕТКА		15
МО122-00-00-00СБ	РЕШЕТКА		15
	СБОРОЧНЫЙ ЧЕРТЕЖ		
МО125-00-00-00СБ	РЕШЕТКА 750x750		16
	СБОРОЧНЫЙ ЧЕРТЕЖ		
МО125-00-00-00	РЕШЕТКА 750x750		17
МО125-00-00-01	ПЛАНКА		17
МО125-00-00-00	РЕШЕТКА		18
МО125-00-00-02	ПЛАНКА		18
МО125-01-00-00СБ	РЕШЕТКА		19
	СБОРОЧНЫЙ ЧЕРТЕЖ		

ТП0901-9-15.1.87				КЖЦ1		
И. КОДТР	ПОТЕНЦИЙ	ВЛ		Стр.	Лист	Листов
ПРОСЕР	ПОТЕНЦИЙ	ВЛ		Р	1	1
СР. ИИЖ	ВЛАСОВА	ВЛ		Гипрокоммунаводоканал		
ГИП	ЗАКУСАНСКИЙ	ВЛ		г. Москва		
ИИЧ. ОТД.	Сорокин	ВЛ				

СОДЕРЖАНИЕ АЛЬБОМА

1. Арматурные изделия (каркасы, сетки) изготавливать при помощи контактной точечной электросварки с приваркой стержней во всех точках пересечения. Приварку стержней и к полосовой и уголкового стали производить при помощи дуговой электросварки электродами типа Э-42 А сплошным двусторонним швом.

2. Объединение плоских каркасов в пространственные каркасы необходимо производить в кондукторах при помощи электросварных клещей.

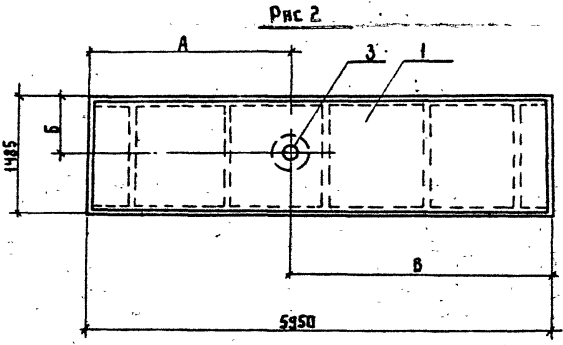
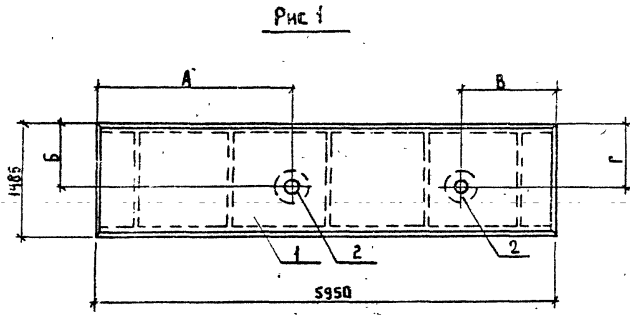
3. Изготовление и приемку арматурных изделий следует осуществлять в соответствии с требованиями следующих нормативных документов:

- ГОСТ 14098-86 «Соединения сварные арматуры железобетонных изделий и конструкций. Контактная и ванная сварка. Основные типы и конструктивные элементы».
- ГОСТ 5781-82 * «Сталь горячекатанная для армирования железобетонных конструкций».
- ГОСТ 5264-80 «Швы сварных соединений. Ручная электродуговая сварка. Основные типы и конструктивные элементы».

Имя, № подл. Подпись и дата
ВЛМ. ИМБ. 82

				ТП 0901-9-15.1.87 ТУ КЖИ-2			
И. комп.	Ротенштейн	В.И.		МЕХНИЧЕСКИЕ		Станд	Листов
Проект	Ротенштейн	В.И.		УСЛОВИЯ.		Р	1 1 1
Ст. и инж.	Власова	В.И.				Гипрокоммунальканал г. Москва	
ГИП	Закубанский	В.И.					
НАЧ. отд.	Сорокин	В.И.					

Имя, Фамилия, Подпись и дата



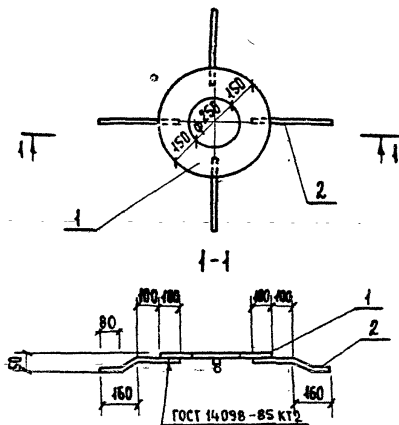
ФОРМА	ЭДИТА	ПОС	ОБОЗНАЧЕНИЕ	НАИМЕНОВАНИЕ	КОЛИЧЕСТВО ДОПОЛНИТЕЛЬНЫЕ КЖИ-3			ПРИМЕЧАНИЕ
					—	01	02	
СБОРОЧНЫЕ ЕДИНИЦЫ								
А3	1		14421-214 000	ПАНТА ПЕРЕКРЫТИЯ ЗПИ-ЧАУТ	1	1	1	
А4	2		КЖИ-4	ИЗДЕЛИЕ ЗАКЛАДНОЕ МИ-1	2	1		
А4	3		КЖИ-5	ИЗДЕЛИЕ ЗАКЛАДНОЕ МИ-2			1	

ОБОЗНАЧЕНИЕ	МАРКА	РИС	А мм	Б мм	В мм	Г мм
КЖИ-3	ЗПИ-ЧАУТ-а	1	2490	850	1280	850
-01	ЗПИ-ЧАУТ-б	2	—	850	570	—
-02	ЗПИ-ЧАУТ-б	2	3580	240	—	—

ВЕДОМОСТЬ РАСХОДА СТАЛИ НА ДОПОЛНИТЕЛЬНЫЕ ЗАКЛАДНЫЕ ИЗДЕЛИЯ, КГ

МАРКА ЭЛЕМЕНТА	ИЗДЕЛИЯ ЗАКЛАДНЫЕ				
	АРМАТУРА КЛАССА АII		ПРОВАТ МАРКИ ВСтЗ кл 2		Всего
	ГОСТ 5781-82*		ГОСТ 82-70*		
	Ф12	Итого	Итого	Итого	Итого
ЗПИ-ЧАУТ-а	2,56	2,56	29,8	29,8	32,36
ЗПИ-ЧАУТ-б	1,28	1,28	14,9	14,9	16,2
ЗПИ-ЧАУТ-б	1,28	1,28	14,9	14,9	14,2

				ТП-0904-9-15.1.87			КЖИ-3		
				(ПАНТА ПЕРЕКРЫТИЯ ЗПИ-ЧАУТ-а, ЗПИ-ЧАУТ-б, ЗПИ-ЧАУТ-б)			СТАЛИЯ	МАССА	МАСШТАБ
							Р	2400	1:50
							Лист	Листов 1	
И. КОНТР.	РОГЕНШТЕЙН						ГИПРОКОМУНВОДОКАНАЛ г. Москва		
ПРОВЕРКА	РОГЕНШТЕЙН								
СТ. ИНЖ.	ВАСОВА								
ГИП	ЗАКХАНЖИ								
ИМ. ОГА	СВРОКИН								

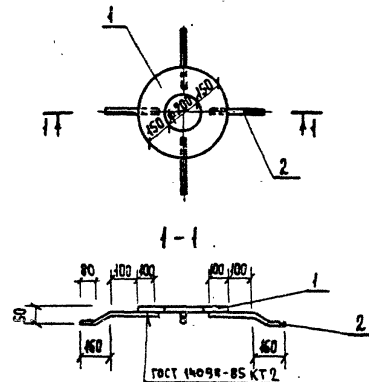


ФОРМАТ	ЗОНА	ПОВ.	ОБОЗНАЧЕНИЕ	НАИМЕНОВАНИЕ	КОЛ.	ПРИМЕЧАНИЕ
				ДОКУМЕНТАЦИЯ		
			КЖИ 2 ТУ	ТЕХНИЧЕСКИЕ УСЛОВИЯ		
				ДЕТАЛИ		
Б4	1		КЖИ 4.1	Полоса 10x550 ГОСТ 82-70* с=550 ВСТ 3 КЖ 2-3 ГОСТ 14098-85	1	4,9 кг
Б4	2		КЖИ 4.2	А-II-12 ГОСТ 5781-82* с=360	4	0,32 кг

ИЗМ. № ПОЯС. ПОДПИСЬ И ДАТА

И. КОМП.	РОПЕНШТЕЙН	<i>[Signature]</i>
ПРОВЕР.	РОПЕНШТЕЙН	<i>[Signature]</i>
СТ. ИНЖ.	ВЛАСОВА	<i>[Signature]</i>
ДИП.	ЗАКУБАНСКИЙ	<i>[Signature]</i>
НАЧ. ОТД.	СОРОКИН	<i>[Signature]</i>

ТП 0901-9-15.1.87			КЖИ 4		
ИЗДАНИЕ ЗАКЛАДНОЕ МН-1			Стандия	Масса	Масшт.
			Р	16.2	1:50
			Лист	Листов 1	
ТИПРОКОММУНВОДОКАНАЛ г. МОСКВА					



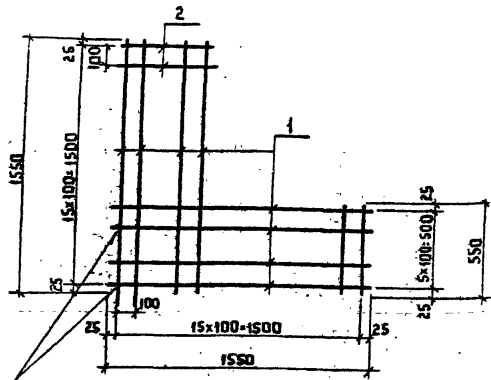
ФОРМАТ	ЗОНА	ПОВ.	ОБОЗНАЧЕНИЕ	НАИМЕНОВАНИЕ	КОЛ.	ПРИМЕЧАНИЕ
				ДОКУМЕНТАЦИЯ		
			КЖИ 2 ТУ	ТЕХНИЧЕСКИЕ УСЛОВИЯ		
				ДЕТАЛИ		
Б4	1		КЖИ 5.1	Полоса 10x500 ГОСТ 82-70* с=500 ВСТ 3 КЖ 2-3 ГОСТ 14098-85	1	4,9 кг
Б4	2		КЖИ 5.2	А-II-12 ГОСТ 5781-82* с=360	4	0,32 кг

ИЗМ. № ПОЯС. ПОДПИСЬ И ДАТА

И. КОМП.	РОПЕНШТЕЙН	<i>[Signature]</i>
ПРОВЕР.	РОПЕНШТЕЙН	<i>[Signature]</i>
СТ. ИНЖ.	ВЛАСОВА	<i>[Signature]</i>
ДИП.	ЗАКУБАНСКИЙ	<i>[Signature]</i>
НАЧ. ОТД.	СОРОКИН	<i>[Signature]</i>

ТП 0901-9-15.1.87			КЖИ 5		
ИЗДАНИЕ ЗАКЛАДНОЕ МН-2			Стандия	Масса	Масшт.
			Р	4,2	1:50
			Лист	Листов 1	
ТИПРОКОММУНВОДОКАНАЛ г. МОСКВА					

ГОСТ 14098-85 КТ 2



Формат	Зона	Поз.	Обозначение	Наименование	Код	Примечание
				<u>Документация</u>		
			КЖИ-2 ТУ	Технические условия		
				<u>Детали</u>		
Б4	1		КЖИ-6.1	А-III-10 ГОСТ 5781-82 L=1550	12	0,96 кг
Б4	2		КЖИ-6.2	А-III-10 ГОСТ 5781-82 L=550	20	0,34 кг

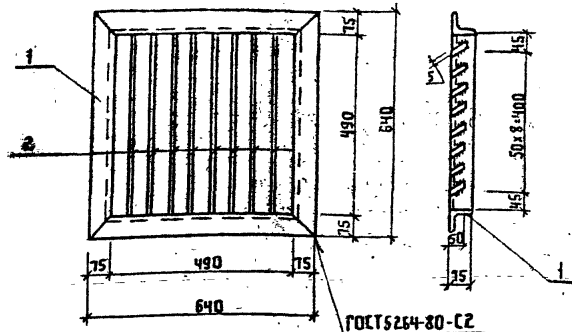
ТП0901-9-15.1.87 КЖИ-6

Сетка арматурная
С-1

Стаяня	Масса	Масштаб
Р	18,3	
Листы	Листов 1	
Гипрокоммунводоканал г. Москва		

Имя, № подл., Подпись и дата

Н. Контр. Ротенштейн
 Проверил Ротенштейн
 Ст. инж. Власова
 ГИП Закубанский
 Нач. ота. Сорокин



ГОСТ 5264-80-С2

Формат	Зона	Поз.	Обозначение	Наименование	Код	Примечание
				<u>Документация</u>		
			КЖИ-2 ТУ	Технические условия		
				<u>Детали</u>		
Б4	1		КЖИ-7.1	Уголок 75x75x5 ГОСТ 8509-72* Ст 3 КТ 2 ГОСТ 535-79 L=2560	1	14,8 кг
Б4	2		КЖИ-7.2	Полоса 5x60 ГОСТ 103-76* Ст 3 КТ 2 ГОСТ 535-79* L=490	8	1,15 кг

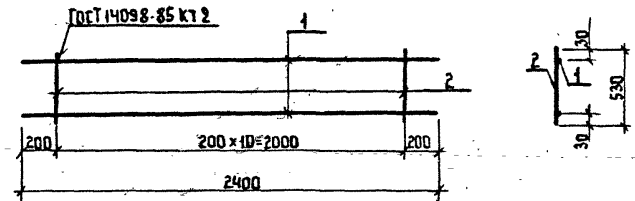
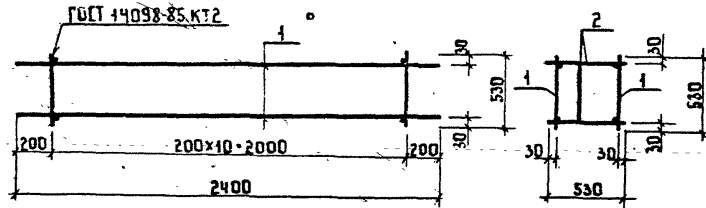
ТП0901-9-15.1.87 КЖИ-7

Решетка Р-1

Стаяня	Масса	Масштаб
Р	24	
Листы	Листов 1	
Гипрокоммунводоканал г. Москва		

Имя, № подл., Подпись и дата

Н. Контр. Ротенштейн
 Проверил Ротенштейн
 Ст. инж. Власова
 ГИП Закубанский
 Нач. ота. Сорокин



ФОРМАТ	ЗОНА	ПОЗ.	ОБОЗНАЧЕНИЕ	НАИМЕНОВАНИЕ	КОЛ.	ПРИМеч.
				<u>ДОКУМЕНТАЦИЯ</u>		
			КЖИ-2 ТУ	ТЕХНИЧЕСКИЕ УСЛОВИЯ		
				<u>СБОРОЧНЫЕ ЕДИНИЦЫ</u>		
A4	1		КЖИ-9	КАРКАС ПЛОСКИЙ КР-1	2	
				<u>ДЕТАЛИ</u>		
Б4	2		КЖИ-8	А-1-Б ГОСТ 5781-82* Р-530	22	0.12 кг

ФОРМАТ	ЗОНА	ПОЗ.	ОБОЗНАЧЕНИЕ	НАИМЕНОВАНИЕ	КОЛ.	ПРИМеч.
				<u>ДОКУМЕНТАЦИЯ</u>		
			КЖИ-2 ТУ	ТЕХНИЧЕСКИЕ УСЛОВИЯ		
				<u>СБОРОЧНЫЕ ЕДИНИЦЫ</u>		
Б4	1		КЖИ-9.1	А-III-10 ГОСТ 5781-82* Р-2400	2	1.5 кг
Б4	2		КЖИ-9.2	А-I-6 ГОСТ 5781-82* Р-530	11	0.12 кг

ИЗМ. № ПОДАЛ. ПОДАПИСЬ И ДАТА

ИЗМ. № ПОДАЛ. ПОДАПИСЬ И ДАТА

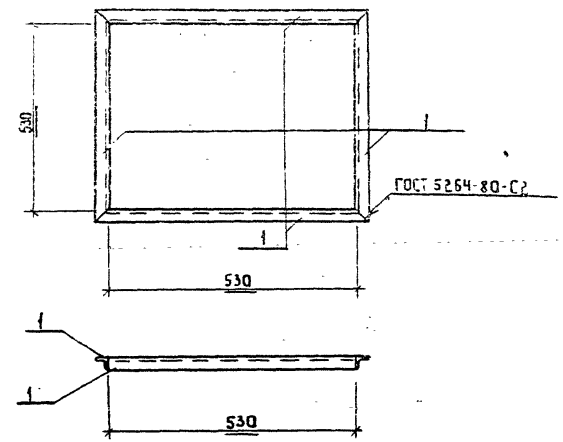
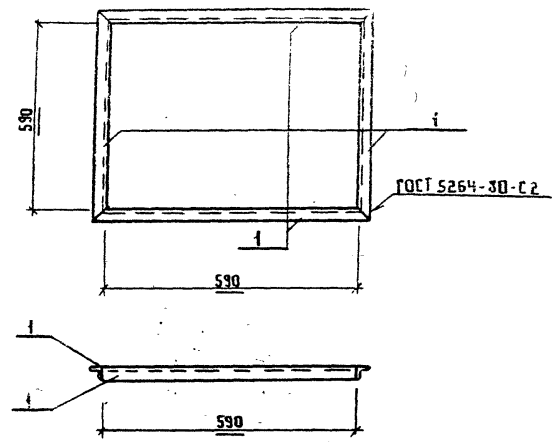
И. КОНТР. РОТЕНШТЕЙН
 ПРОВЕРКА РОТЕНШТЕЙН
 СТ. ИНЖ. ВЛАСОВА
 ТИП ЗАКУБАНСКИЙ
 ИМ. ОТА СОРОКИН

ТП0901-9-15.1.87 КЖИ-8		
КАРКАС ПРОСТРАНСТВЕННЫЙ КР-1	СТАИЯ	МАССА
	Р	11.3
	ЛИСТ	ЛИСТОВ 1
ГИПРОКОМПМУНВОДОКАНАЛ г. Москва		

ИЗМ. № ПОДАЛ. ПОДАПИСЬ И ДАТА

И. КОНТР. РОТЕНШТЕЙН
 ПРОВЕРКА РОТЕНШТЕЙН
 СТ. ИНЖ. ВЛАСОВА
 ТИП ЗАКУБАНСКИЙ
 ИМ. ОТА СОРОКИН

ТП0901-9-15.1.87 КЖИ-9		
КАРКАС ПЛОСКИЙ КР-1	СТАИЯ	МАССА
	Р	4.32
	ЛИСТ	ЛИСТОВ 1
ГИПРОКОМПМУНВОДОКАНАЛ г. Москва		



ФОРМАТ	ЗОНА	Поз.	ОБОЗНАЧЕНИЕ	НАИМЕНОВАНИЕ	КОЛ.	ПРИМЕЧАНИЕ
				<u>ДОКУМЕНТАЦИЯ</u>		
			КЖИ-2 ТУ	ТЕХНИЧЕСКИЕ УСЛОВИЯ		
				<u>ДЕТАЛИ</u>		
Б4	1		КЖИ-10	УГОЛОК 56x56x5 ГОСТ 8509-72 ГОСТ 5264-80-С2 ТУ ГОСТ 535-79 С-702	4	30 кг

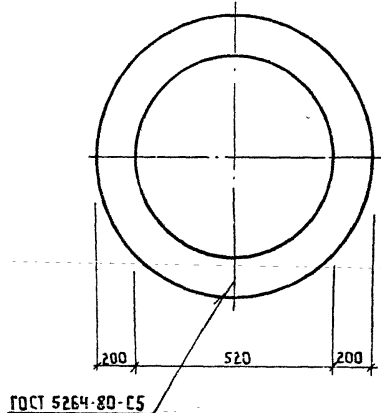
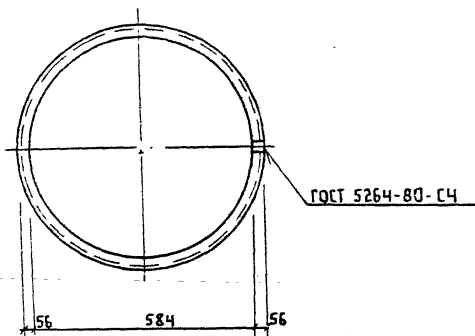
ФОРМАТ	ЗОНА	Поз.	ОБОЗНАЧЕНИЕ	НАИМЕНОВАНИЕ	КОЛ.	ПРИМЕЧАНИЕ
				<u>ДОКУМЕНТАЦИЯ</u>		
			КЖИ-2 ТУ	ТЕХНИЧЕСКИЕ УСЛОВИЯ		
				<u>ДЕТАЛИ</u>		
Б4	1		КЖИ-11	УГОЛОК 56x56x5 ГОСТ 8509-72 ГОСТ 5264-80-С2 ТУ ГОСТ 535-79 С-640	4	30 кг

ИВ № ПОДА. ПОДАТЬСЯ И ДАТА ВЗАРИМНО №

ИВ № ПОДА. ПОДАТЬСЯ И ДАТА ВЗАРИМНО №

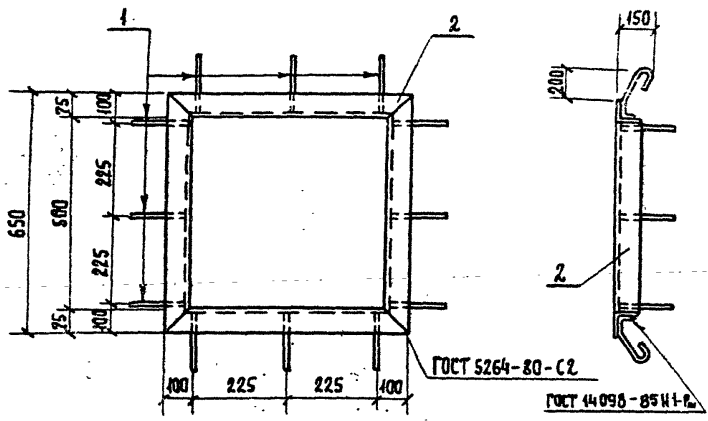
ТП0901-9-15.1.87 КЖИ-10		
ИЗДЕЛИЕ ЗАКЛАДНОЕ МН-3	СТАДИЯ	МАССА
	Р	12
	Лист	Листов 1
ИПРОКОММУНВОДОКАНАЛ г. Москва		
Н. КОНТР. РОТЕНШТЕЙН	ПРОВЕРКА РОТЕНШТЕЙН	СТ. ИНЖ. ВЛАСОВА
ТИП ЗАКУБАНСКИЙ	НАЧ. ОТД. СОРОКИН	

ТП0901-9-15.1.87 КЖИ-11		
ИЗДЕЛИЕ ЗАКЛАДНОЕ МН-4	СТАДИЯ	МАССА
	Р	12
	Лист	Листов 1
ИПРОКОММУНВОДОКАНАЛ г. Москва		
Н. КОНТР. РОТЕНШТЕЙН	ПРОВЕРКА РОТЕНШТЕЙН	СТ. ИНЖ. ВЛАСОВА
ТИП ЗАКУБАНСКИЙ	НАЧ. ОТД. СОРОКИН	



Исполнитель	В.А.Ильин	ТП0901-9-15.1.87			КЖСН-12		
И.контр.	Ротенштейн	Кольцо	Станя	Масса	Масштаб		
Проверка	Ротенштейн		р	93	1:10		
Ст.инж.	Благорова		Листы		Листов	1	
Инп.	Вакубанский	Уголлок	56x56x5 ГОСТ 8509-72		Гипрокоммунаводканал г. Москва		
Нач.отд.	Сорокин		Вст.кп.2-1 ГОСТ 535-79				

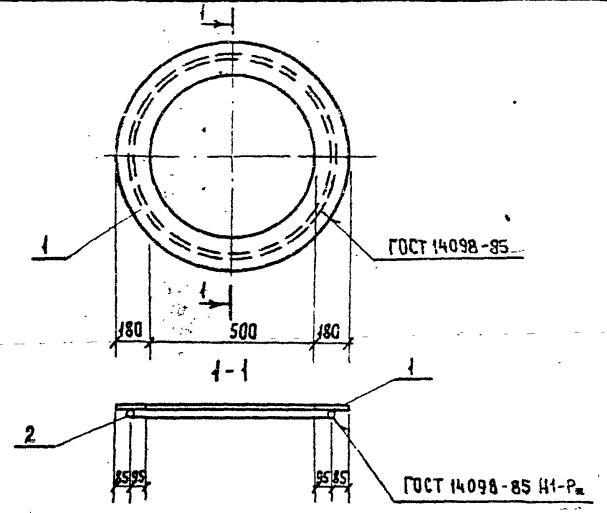
Исполнитель	В.А.Ильин	ТП0901-9-15.1.87			КЖСН-13		
И.контр.	Ротенштейн	Кольцо	Станя	Масса	Масштаб		
Проверка	Ротенштейн		р	34	1:10		
Ст.инж.	Благорова		Листы		Листов	1	
Инп.	Вакубанский	Полоса	18x950 ГОСТ 82-70		Гипрокоммунаводканал г. Москва		
Нач.отд.	Сорокин		Вст.кп.2-1 ГОСТ 14631-79				



Формат	Зона	Поз.	Обозначение	Наименование	Кол.	Примечание
				<u>Документация</u>		
			КЖИ-2 ТУ	Технические условия		
				<u>Детали</u>		
Б4	1		КЖИ-14.1	А-Т-8 ГОСТ 5781-82* \varnothing -500	12	0.2 кг
Б4	2		КЖИ-14.2	Уголок 95475-5 ГОСТ 8503-72 \varnothing -2500 ВСТЗ КЖИ-1 ГОСТ 535-79	1	15.08 кг

№ по подл. Подпись и дата Взам. инв. №

ТП 0901-9-15.1.87			КЖИ 14		
Изделие закладное МН-5			Стандия	Масса	Масштаб
			Р	17,48	1:10
			Лист	Листов 1	
Н. контр. Ротенштейн			Гипрокоммунводоканал г. Москва		
Провер. Ротенштейн					
Ст. инж. Власова					
ГНП Закубанский					
И.н.о. Сорокин					

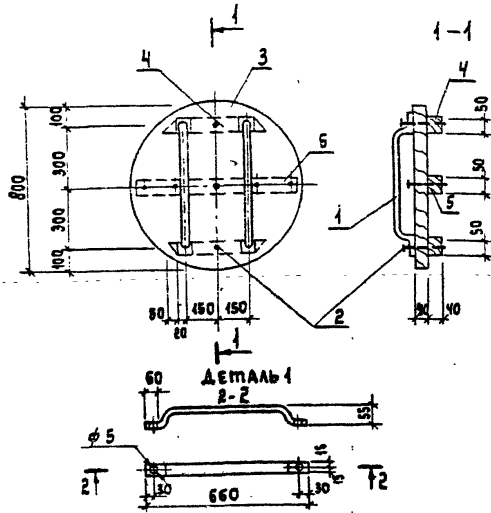


Формат	Зона	Поз.	Обозначение	Наименование	Кол.	Примеч.
				<u>Документация</u>		
			КЖИ 2 ТУ	Технические условия		
				<u>Детали</u>		
Б4	1		КЖИ 15.1	Шир. полоса 45501 ГОСТ 32-70 \varnothing -900 53.3 ГОСТ 14637-79	1	34.14 кг
Б4	2		КЖИ 15.2	А-Т-10 ГОСТ 5781-82 \varnothing -2130	1	1.31 кг

№ по подл. Подпись и дата Взам. инв. №

ТП 0901-9-15.1.87			КЖИ 15		
Изделие закладное МН-6			Стандия	Масса	Масштаб
			Р	35,45	1:10
			Лист	Листов 1	
Н. контр. Ротенштейн			Гипрокоммунводоканал г. Москва		
Провер. Ротенштейн					
Ст. инж. Власова					
ГНП Закубанский					
И.н.о. Сорокин					

Имя, № прол., Подпись и дата



ФОРМАТ	ЗОНА	ПОЗ.	ОБОЗНАЧЕНИЕ	НАИМЕНОВАНИЕ	КОЛ.	ПРИМЕЧАНИЕ
				ДЕТАЛИ		
A4	1		КЖИ.16.1	ПОЛОСА 40x50 ГОСТ 103-76 СТ.3 ГОСТ 2535-79 e=800	2	1,9 кг
				СТАНДАРТНЫЕ ИЗДЕЛИЯ		
	2			ГВОЗДИ К4.0x100 ГОСТ 4028-63	0,2	кг
				МАТЕРИАЛЫ		
	3			ДОСКА б=40мм ГОСТ 2695-74	0,024	м ³
	4			БРУСОК 40x50 ГОСТ 2695-74 e=440	0,0016	м ³
	5			БРУСОК 40x50 ГОСТ 2695-74 e=680	0,0014	м ³

ТП 0901-9-15.1.87 КЖИ 16

ДЕРЕВЯННАЯ КРЫШКА
φ 800.

СТАДИЯ	МАССА	МАШТАБ
Р	45,8	1:20

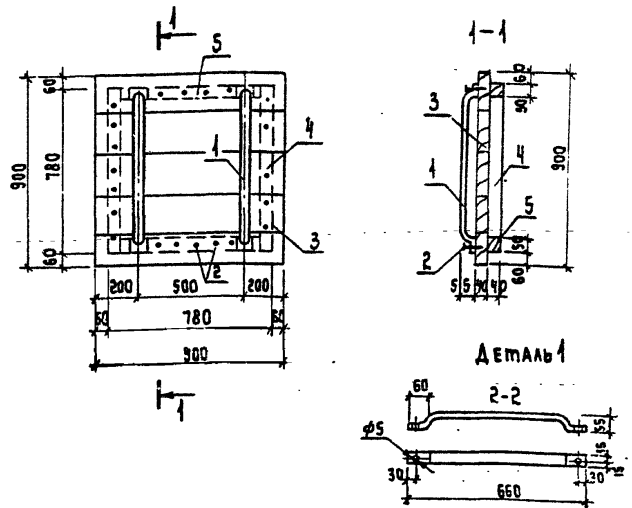
Лист 1 / Листов 1

ГИПРОКОММУНВОДКАНАЛ
г. Москва

И.контр. Роткиштейн
Проверил Роткиштейн
Ст. инж. Власова
Р.И.П. Закуванский
НАЧ.отд. Сарокин

БЛ
БЛ
Власова
БЛ
БЛ

Имя, № прол., Подпись и дата



ФОРМАТ	ЗОНА	ПОЗ.	ОБОЗНАЧЕНИЕ	НАИМЕНОВАНИЕ	КОЛ.	ПРИМЕЧАНИЕ
				ДЕТАЛИ		
A4	1		КЖИ.17.1	ПОЛОСА 40x50 ГОСТ 103-76 СТ.3 ГОСТ 2535-79 e=850	2	2,0 кг
				СТАНДАРТНЫЕ ИЗДЕЛИЯ		
	2			ГВОЗДИ К4.0x100 ГОСТ 4028-63	0,2	кг
				МАТЕРИАЛЫ		
	3			ДОСКА б=40 ГОСТ 2695-74	0,03	м ³
	4			БРУСОК 40x50 ГОСТ 2695-74 e=780	0,0016	м ³
	5			БРУСОК 40x50 ГОСТ 2695-74 e=680	0,0014	м ³

ТП 0901-9-15.1.87 КЖИ 17

ДЕРЕВЯННАЯ КРЫШКА
900x900.

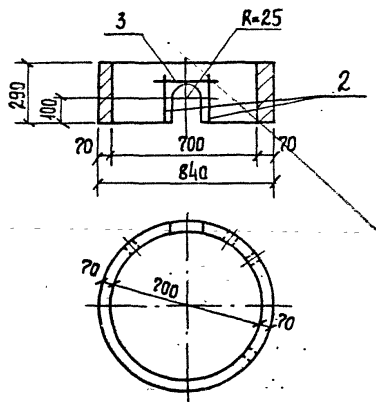
СТАДИЯ	МАССА	МАШТАБ
Р	24	1:20

Лист 1 / Листов 1

ГИПРОКОММУНВОДКАНАЛ
г. Москва

И.контр. Роткиштейн
Проверил Роткиштейн
Ст. инж. Власова
Р.И.П. Закуванский
НАЧ.отд. Сарокин

БЛ
БЛ
Власова
БЛ
БЛ

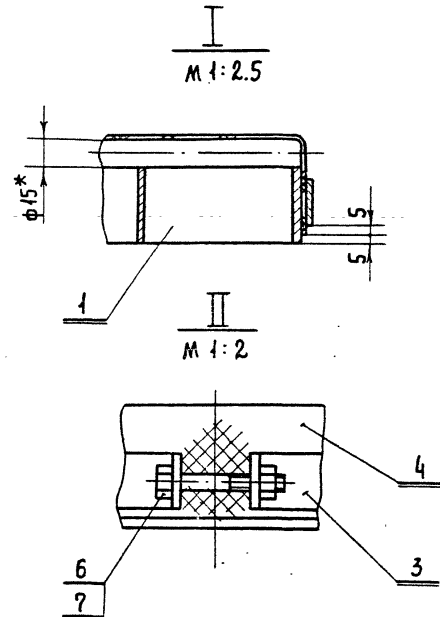
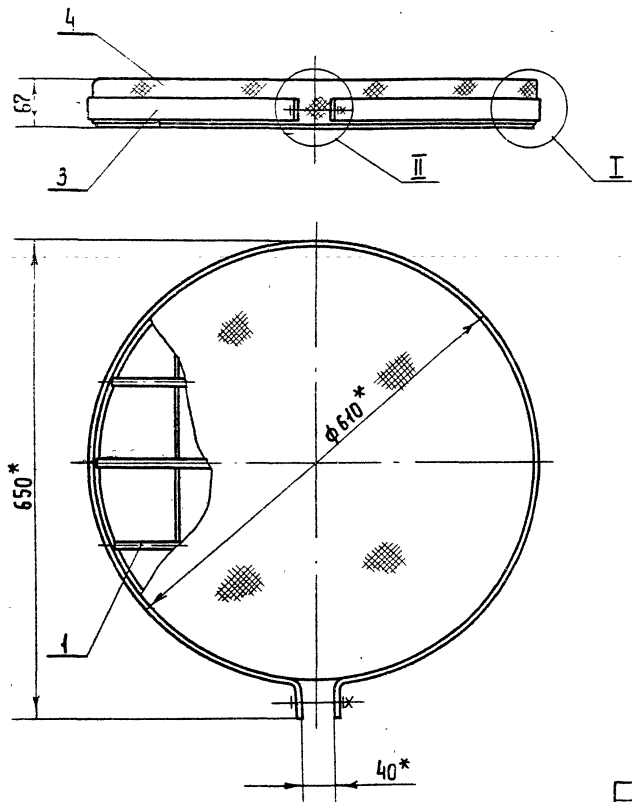


ФОРМАТ	ЗОНА	Пос	ОБОЗНАЧЕНИЕ	НАИМЕНОВАНИЕ	Код	ПРИМЕЧ.
				СБОРОЧНЫЕ ЕДИНИЦЫ		
		1	3.900-3 в.р. ч.2	Опорное кольцо КЦ-7-3	1	
				ДЕТАЛИ		
Б.Ч		2	КЖ.И 18.1	φ 10А III ГОСТ 5781-82*		
				ℓ=200	2	0.125кг.
Б.Ч		3	КЖ.И 18.2	φ 10А III ГОСТ 5781-82*		
				ℓ=500	1	0.31 кг

ВЕДОМОСТЬ РАСХОДА СТАЛИ НА ЭЛЕМЕНТ, КГ

МАРКА ЭЛЕМЕНТА	ИЗДЕЛИЕ ЗАКЛАДНОЕ			
	АРМАТУРА КЛАССА		Всего	Общий расход
	А III			
	ГОСТ 5781-82*			
	φ10	Итого		
КЦ-7-3, А"	0.56	0.56	0.56	0.56

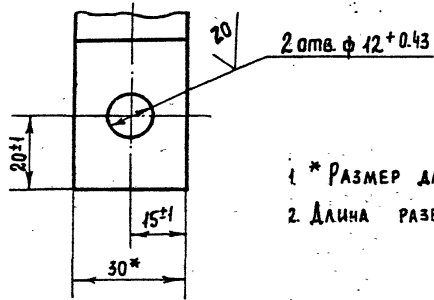
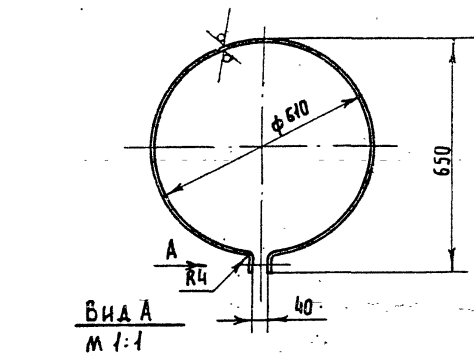
				ТП 0901-9-15.1.87	КЖ.И 18
				Кольцо стеновое КЦ-7-3, А"	СТАДИЯ МАССА МАСШТ.
					Р
И. КОМП.	РОМЕНШТЕЙН				Лист
ПРОВЕР.	РОМЕНШТЕЙН				Листов 1
СТ. ИНЖ.	ОЛАСОВА				
ГИП	САХУБАВСКИЙ				ГИПРОКОММУНВОДОКАНАЛ
НАЧ. ОПЛ.	СОРОКИН				г. Москва



* РАЗМЕРЫ ДЛЯ СПРАВОК

Имя, №	И. КОНТР. Смирнов	Нач. отд. Завьялов
№	Смирнов	Завьялов
№	Смирнов	Завьялов
№	Смирнов	Завьялов
№	Смирнов	Завьялов
№	Смирнов	Завьялов
№	Смирнов	Завьялов
№	Смирнов	Завьялов
№	Смирнов	Завьялов
№	Смирнов	Завьялов

МО-122-00-00-00СБ		
РАЗРАБ.	КАРЫШИНА	1987
Рук. гр.	Смирнов	
Решетка φ 610 СБОРОЧНЫЙ ЧЕРТЕЖ.		
Стадия	Масса	Масштаб
Р	17,0	1:5
Лист 1 листов		
ГИПРОКОММУНВОДСНАА г. Москва		



- 1 * РАЗМЕР ДЛЯ СПРАВОК.
- 2 ДЛИНА РАЗВЕРТКИ - 1950

МО122-00-00-01

Хомут

Стадия | Масса | Масшт.

1,84 | 1:10

Лист | Листов

Полоса Б-2 4x30 ГОСТ 103-76
Ст.3 ГОСТ 535-79
Гипрокоммунводоканал г. Москва

РАЗРАБ. КАБЫРША А.С. - 1987
ЭК. ГР. СМЕРНОВ
Н. КОНТР. СМЕРНОВ

40 ✓ (M)

Формат	Зона	Поз.	ОБОЗНАЧЕНИЕ	НАИМЕНОВАНИЕ	Кол.	ПРИМЕНЕНИЕ
				<u>ДОКУМЕНТАЦИЯ</u>		
A3			МО122-00-00-00С	СБОРОЧНЫЙ ЧЕРТЕЖ		
				<u>СБОРОЧНЫЕ ЕДИНИЦЫ</u>		
A3	1		МО122-01-00-00	РЕШЕТКА	1	
				<u>ДЕТАЛИ</u>		
A4	3		МО 122 - 00 - 00 - 01	Хомут	1	
B4	4		МО 122 - 00 - 00 - 02	СЕТКА 10-14-0		
				ГОСТ 5336-80 φ 730	1	1,16 кг.
				<u>СТАНДАРТНЫЕ ИЗДЕЛИЯ</u>		
		6		Болт М10x60.46.019		
				ГОСТ 7798-70	1	
		7		Гайка М10.5.019		
				ГОСТ 5915-70	1	

МО122-00-00-00

Решетка φ 610

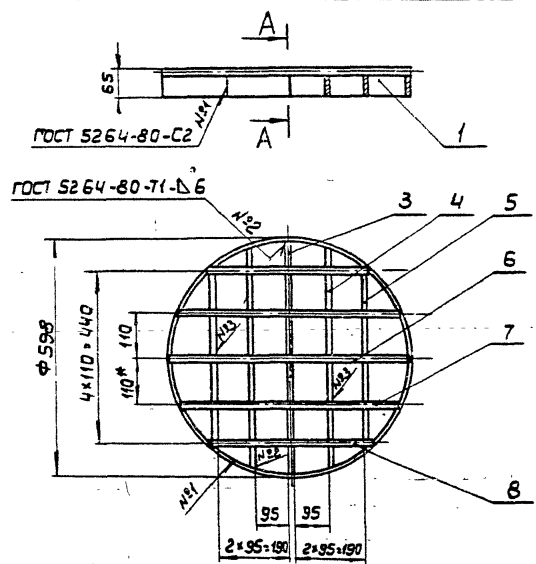
РАЗРАБ. КАБЫРША А.С. - 1987
ЭК. ГР. СМЕРНОВ
Н. КОНТР. СМЕРНОВ
НАЧ. ОПА. ЗАВЬЯЛОВ

Стадия | Лист | Листов
Р | 1 | 1
Гипрокоммунводоканал г. Москва

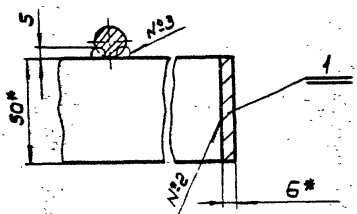
АНГЛ

ТИПОВОЙ ПРОЕКТ

УЧЕТ ИСПОЛ. ПОДПИСЬ И ПОДП.



A-A
M 1:2



* Размеры для справок

МО122-01-00-00СБ

Решетка
Сборочный чертеж

Стадия	Масса	Масштаб
	13.9	
Лист Листов		
Гипрокоммунбодокана г. Москва		

Разраб.	Кагырина	<i>К.К.</i>
Рук. гр.	Смирнов	<i>В.И.</i>
Н. контр.	Смирнов	<i>В.И.</i>
Нач. отд.	Завьялов	<i>В.З.</i>

Альбом

ТИПОВОЙ ПРОЕКТ

УЧЕТ ИСПОЛ. ПОДПИСЬ И ПОДП.

Форма	Зона	Поз.	Обозначение	Наименование	кол.	Примечание
				Документация		
A4			МО122-01-00-00СБ	Сборочный чертеж		
				Детали		
Б4	1	МО122-01-00-01	Обечайка	1	4.4 кг	
				Полоса 6-2 6x50 ГОСТ103-76 Ст.3 ГОСТ535-79		
	2					
Б4	3	МО122-01-00-03	Полоса	1	1.4 кг	
				6-2 6x50 ГОСТ103-76 Ст.3 ГОСТ535-79		
				l=584		
Б4	4	МО122-01-00-04	Полоса	2	1.3 кг	
				6-2 6x50 ГОСТ103-76 Ст.3 ГОСТ535-79		
				l=548		
Б4	5	МО122-01-00-05	Полоса	2	1.03 кг	
				6-2 6x50 ГОСТ103-76 Ст.3 ГОСТ535-79		
				l=438		
Б4	6	МО122-01-00-06	Круг	1	0.63 кг	
				Б15 ГОСТ2590-71 Ст.3 ГОСТ535-79		
				l=596		
Б4	7	МО122-01-00-07	Круг	2	0.76 кг	
				Б15 ГОСТ2590-71 Ст.3 ГОСТ535-79		
				l=544		
Б4	8	МО122-01-00-08	Круг	2	0.52 кг	
				Б15 ГОСТ2590-71 Ст.3 ГОСТ535-79		
				l=374		

МО122-01-00-00

Решетка

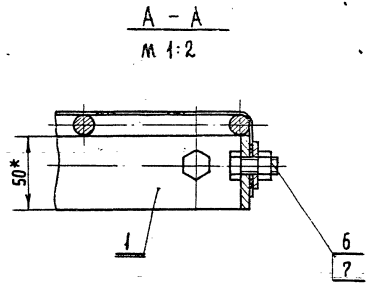
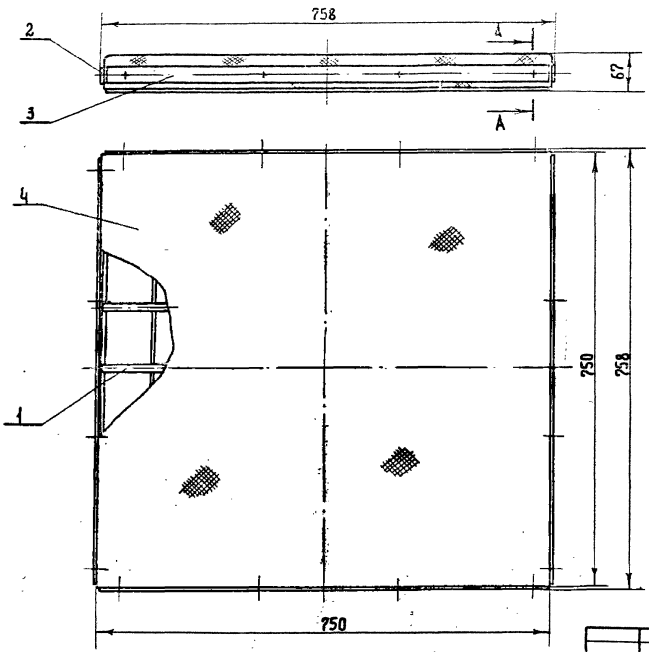
Разраб.	Кагырина	<i>К.К.</i>
Рук. гр.	Смирнов	<i>В.И.</i>
Н. контр.	Смирнов	<i>В.И.</i>
Нач. отд.	Завьялов	<i>В.З.</i>

Стадия	Масса	Масштаб
Лист Листов		
Гипрокоммунбодокана г. Москва		

АЛБОН IV

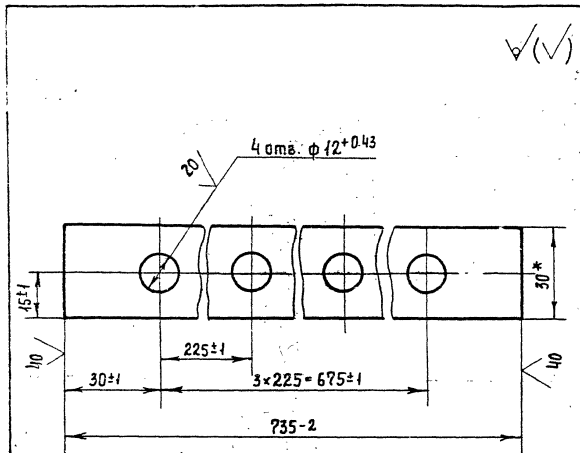
ТИПОВЫЙ ПРОЕКТ 0901-9-15.187

ИЗВ. № ПОДПИСЬ И ДАТА ВЗН. ИДЕ. №



* РАЗМЕРЫ ДЛЯ СПРАВОК

ИЗВ. №		ПОДПИСЬ И ДАТА ВЗН. ИДЕ. №		МО 125-00-00-00СБ	
ИСПОЛН.		КАГЫРНА		Решетка 750x750	
Рук. ГР.		СМИРНОВ		СБОРОЧНЫЙ ЧЕРТЕЖ.	
И. КОНТР.		СМИРНОВ		Лист	
ИЗВ. №		НАЧ. ОТД.		Листов 1	
		ЗАБЬЯЛОВ		ГИПРОКОММУНВОДОКАНАЛ	
				г. МОСКВА	



* РАЗМЕР ДЛЯ СПРАВОК.

✓(✓)

ИЗМЕН. ПОДА. ПОДАЦИС И ДАТА ВЗАИМ НОМ. ИТЕ

РАЗРАБ.	КАРЬЕРИНА	1987
РСК. ГР.	СМИРНОВ	
Н. КОНТР.	СМИРНОВ	

МО125-00-00-01

Планка

Полоса 6-24 × 30 ГОСТ 103-76
Ст. 3 ГОСТ 535-79

СТАДИЯ	МАССА	МАСШТ
Р	0,69	1:1
Лист	Листов 1	

ГИПРОКОМУНВОДОКАНАЛ
г. Москва

ИЗМЕН. ПОДА. ПОДАЦИС И ДАТА ВЗАИМ НОМ. ИТЕ

ФОРМАТ	ЗОНА	Лист	ОБОЗНАЧЕНИЕ	НАИМЕНОВАНИЕ	КОЛ	ПРИМЕЧ
				ДОКУМЕНТАЦИЯ		
			МО125-00-00-00СБ	СБОРОЧНЫЙ ЧЕРТЕЖ		
				СБОРОЧНЫЕ ЕДИНИЦЫ		
		1	МО125-01-00-00	РЕШЕТКА		
				ДЕТАЛИ		
А4	2	МО125-00-00-01	ПЛАНКА		2	
А4	3	МО125-00-00-02	ПЛАНКА		2	
Б4	4	МО125-00-00-03	СЕТКА 10-14-0			
				ГОСТ 5336-80; 810×810	1	1.8
				СТАНДАРТНЫЕ ИЗДЕЛИЯ		
	6			Болт М10×25.46.019		
				ГОСТ 7798-70	16	
	7			Гайка М10.5.019		
				ГОСТ 5915-70	16	

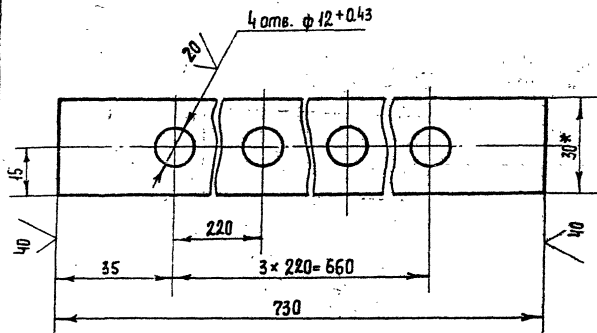
МО125-00-00-00

РАЗРАБ.	КАРЬЕРИНА	1987
РСК. ГР.	СМИРНОВ	
Н. КОНТР.	СМИРНОВ	
ИВ. СЛД.	ЗЫБЯЕВ	

РЕШЕТКА 750 × 750

СТАДИЯ	Лист	Листов
Р	1	1

ГИПРОКОМУНВОДОКАНАЛ
г. Москва

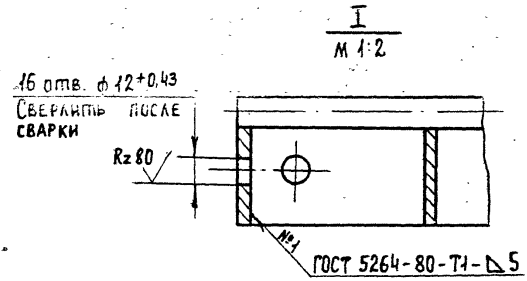
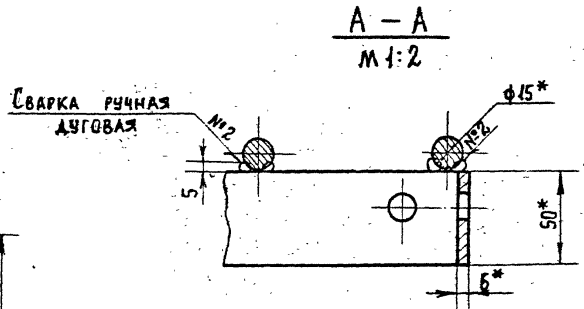
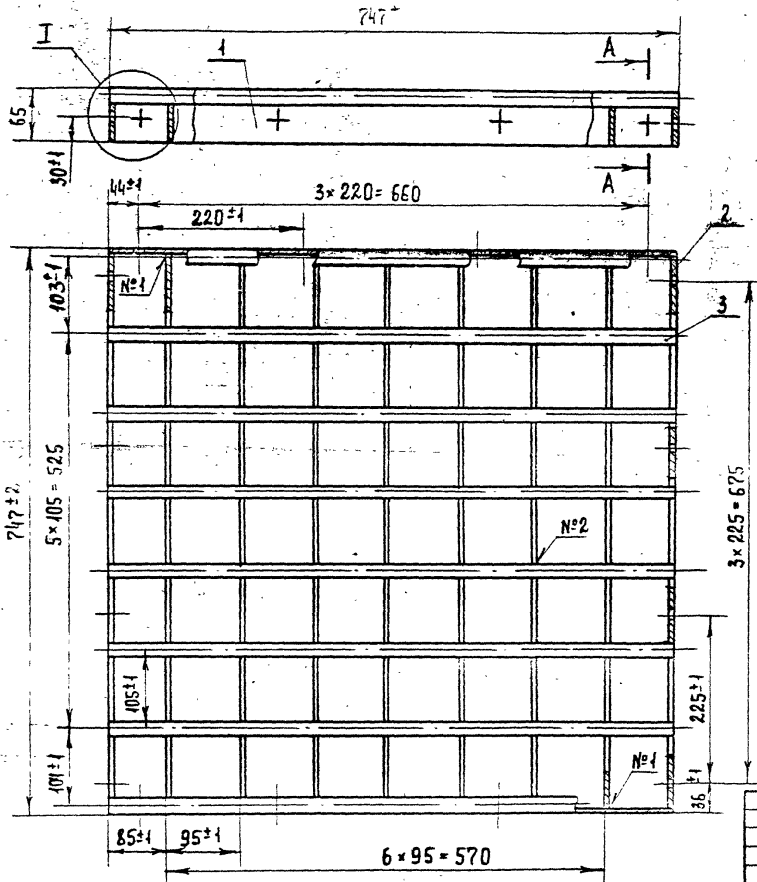


* РАЗМЕР ДЛЯ СПРАВОК.

ИЗРАБ.	КАСЫРИНА	1987	МО 125 - 00 - 00 - 02	Стадия	Масса	Масшт.	
ЭК. ГР.	СМИРНОВ	1987		Планка	Р	0.7	1:1
КОНТРОЛ.	СМИРНОВ	1987			Лист	Листов	
				Полоса Б-2 4×30 ГОСТ 103-76 Ст. 3 ГОСТ 535-79	ГИПРОКОМУНВОДОКАНАЛ г. Москва		

Изм.	Вариант	Зона	Поз.	ОБОЗНАЧЕНИЕ	НАИМЕНОВАНИЕ	Кол.	ПРИМЕЧАНИЕ
					<u>ДОКУМЕНТАЦИЯ</u>		
				МО 125 - 01 - 00 - 00СБ	СБОРОЧНЫЙ ЧЕРТЕЖ		
					<u>ДЕТАЛИ</u>		
Б.4	1			МО 125 - 01 - 00 - 01	Полоса Б-2 6×50 ГОСТ 103-76 Ст. 3 ГОСТ 535-79		
					ℓ = 747	2	1,76
Б.4	2			МО 125 - 01 - 00 - 02	Полоса Б-2 6×50 ГОСТ 103-76 Ст. 3 ГОСТ 535-79		
					ℓ = 735	9	1,73
Б.4	3			МО 125 - 01 - 00 - 03	Круг В-15 ГОСТ 2590-70 Ст. 3 ГОСТ 535-79		
					ℓ = 747	8	1,04
				МО 125 - 01 - 00 - 00			
ИЗРАБ.	КАСЫРИНА	1987	МО 125 - 01 - 00 - 00	Стадия	Лист	Листов	
ЭК. ГР.	СМИРНОВ	1987		Решетка	Р	Листов	
КОНТРОЛ.	СМИРНОВ	1987			Лист	Листов	
				ГИПРОКОМУНВОДОКАНАЛ г. Москва	ГИПРОКОМУНВОДОКАНАЛ г. Москва		

АЛЬБАТЦУ
 ТИПОВЫЙ ПРОЕКТ ЦУОТ-9-15-187
 ЦЕНТРАЛЬНЫЙ КОМПЛЕКС ПРОЕКТИРОВАНИЯ
 ИМ. ПИЛГЕРА



* РАЗМЕРЫ ДЛЯ СПРАВОК

ПРИВЯЗКА:

РАЗРАБ.	КАБЫРНА	1987
РУК. ГР	СМИРНОВ	
И. КОМП.	СМИРНОВ	
ИНВ. №		

МО 125 - 01 - 00 - 00СБ

РЕШЕТКА
СБОРОЧНЫЙ ЧЕРТЕЖ.

СТАДИА	МАССА	МАСШТАБ
Р	27,4	1:5
Лист	Листов 1	
ГИПРОКОМ-МШЕДОКАНАЛ г. Москва		

22662-03 (20)

Эрasmus