





Чит. к. № 304 Технические данные Взаим. связь №

Типовой проект

903-4-96.87

Альбом II

Обозначение	Наименование	№ стр.
ТП С1	Содержание альбома.	3
ТП С2	Содержание альбома.	4
ТП ТТ1	Технические требования к изготовлению сборных железобетонных изделий.	5
ТП ТТ2	Технические требования к изготовлению арматурных и закладных изделий.	5
ТП ТТ3	Технические требования с изготовлением каркасно-обшивных панелей.	6
ТП КЖИ 1	Колонна К48-7-1	7
ТП КЖИ 2	Колонна К48-7-2	8
ТП КЖИ 3	Колонна К48-7-3	9
ТП КЖИ 4	Колонна К48-7-4	10
ТП КЖИ 5	Колонна КФБТ-1	11
ТП КЖИ 6	Болки 1БДР12-4АУТ-1, 1БДР12-5АУТ-1	12
ТП КЖИ 7	Плиты 1ПГ-3АУТ-110ЯН-500П-1, 1ПГ-3АУТ-150ЯН-500П-1, 1ПГ-3АУТ-190ЯН-500П-1	13
ТП КЖИ 8	Плиты 1ПВ7-3АУТ-110ЯН-500П-1, 1ПВ7-3АУТ-150ЯН-500П-1, 1ПВ7-3АУТ-190ЯН-500П-1	14
ТП КЖИ 9	Панели перегородак ПГ58.18-1-Т-1, ПГ58.15-1-Т-1	15
ТП КЖИ 10	Панель перегородаки ПГ58.15-1-Т-2.	16
ТП КЖИ 11	Панель перегородаки ПГ60.15-1-Т-1	16
ТП КЖИ 12	Панель ПГ10. Сборочный чертеж	17
ТП КЖИ 13	Панель ПГ15. Сборочный чертеж	17
ТП КЖИ 14	Панель ПГ11. Сборочный чертеж	18

Обозначение	Наименование	№ стр.
ТП КЖИ15	Панель ПГ12. Сборочный чертеж	19
ТП КЖИ16	Панель ПГ13. Сборочный чертеж	20
ТП КЖИ17	Панель ПГ14. Сборочный чертеж	21
ТП КЖИ18	Каркас К1	22
ТП КЖИ19	Каркас К6	22
ТП КЖИ20	Каркас К2	23
ТП КЖИ21	Каркас К3	24
ТП КЖИ22	Каркас К4	25
ТП КЖИ23	Каркас К5	26
ТП КЖИ24	Перемычка 4ПБ48-8-П	27
ТП КЖИ25	Сетка арматурная С1	27
ТП КЖИ26	Сетка арматурная С2	28
ТП КЖИ27	Сетка арматурная С3	28
ТП КЖИ28	Сетка арматурная С4	29

9997/2

Привязан

Инв. №				
--------	--	--	--	--

ГЛП	Коробовский	Смирнов
Нач. отд.	Болыко	Смирнов
Гл. констр.	Верховинский	Смирнов
Рук. гр.	Зак	Смирнов
Ст. техн.	Сажак	Смирнов
Н.контр.	Ксененко	Смирнов

ТП 903-4-96.87 С1

Содержание  
альбома.

Год	Лист	Листов
Р	1	2
МЭИЭСР		
ВНИПИЭНЕРГОПРОМ		
Украинское отделение		
Формат А3		

Копир. Тищенко





Тилової проект УД-4-УД.01 №1600М.11

1. Каркасно-обшивные панели представляют собой трёхслойную конструкцию, состоящую из деревянного каркаса, обшитого с двух сторон плоскими асбестоцементными листами по ГОСТ 18124-75 толщиной 10 мм. В качестве среднего слоя в панелях применены полужёсткие плиты марки 100 (толщиной 60 мм) из минеральной ваты на синтетическом связующем по ГОСТ 9573-82.

2. Каркас панелей выполняется из здоровой древесины хвойных пород не ниже III сорта по ГОСТ 8486-66, с плотностью 650 кг/м<sup>3</sup> и влажностью не более 15% с глубокой пропиткой антиперенами.

3. Соединение элементов каркаса осуществляется при помощи стальных накладок и шурупов.

4. Крепление листов обшивок к деревянному каркасу осуществляется при помощи шурупов. Перед креплением в асбестоцементных листах просверливаются и раззенковываются отверстия.

5. Для защиты от коррозии стальные детали каркаса грунтуются и окрашиваются масляной краской.

6. Монтажные петли изготавливаются из круглой горячекатаной стали класса АІ по ГОСТ 5781-82 марки ВСт3 пс2 и ВСт3 сп2. Применение стали марки ВСт3 пс2 для изготовления петель панелей, поднимаемых и монтируемых при температуре минус 40°С и ниже не допускается.

7. Монтажные плиты после установки и закрепления панелей необходимо утапливать.

8. Отверстия под шурупы в стальных соединительных накладках каркаса панелей раззенковать.

9. Складирование и транспортировку панелей выполнять в положении на "ребро".

9997/2

Прибылан			

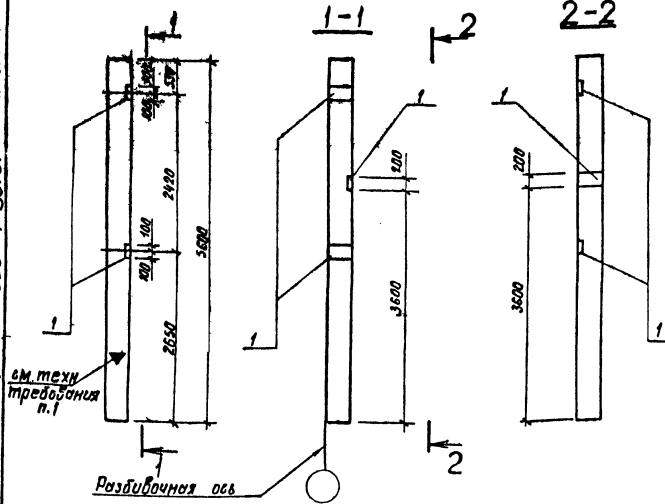
ТТ 903-496.87 ТТ 3			
ГНР	Воробей	Степан	МЗ
Нач. отд.	Войко	С. Дим	МЗ
Гл. инж.	Верюбины	М. М.	МЗ
Рук. зр.	Зак	М. М.	МЗ
И. комп.	Ксендз		МЗ

Технические требования к изготовлению каркасно-обшивных панелей.

МЗ из ООО ВНИПИЭНЕГО УКРАИНСКОЕ ОТ



Тупой прорез 903-4-96.87 Андрей II



Рядовый	Сери	Мат.	Обозначение	Наименование	Кол.	Примечание
				<b>Сборочные единицы</b>		
			Серия 1.423-3, вып.1	Колонна К 48-7	1	совсем
						зот.к.зав.
1			1.423-3, вып.2	Изделие закладное-12	3	6,0 кг

Остальная — ст. К 48-7 серия 1.423-3, вып.1.

1.▼ — маркерный знак, предназначенный для правильной ориентации колонны на монтаже, нанести на колонну несмываемой краской.

Ведомость расхода стали на дополнительные изделия, кг.

Марка элемента	Изделия закладные					Всего
	Арматура класса		Прокат марки			
	А III		ВСт3 кп 2			
	ГОСТ 5781-82		ГОСТ 19903-74*			
	φ12		Уголок	Е-10	Уголок	
К 48-7-2	4,2		4,2	13,8	13,8	18,0

998712

ТП 903-496.87 КЖИ 2

Привязан	Групп	Скорость
	Мач. в. п.	Будло
	Гл. конст.	Верховина
	Дир. гр.	Зак.
	Инж.	Павлов
	Н. контр.	Кендз

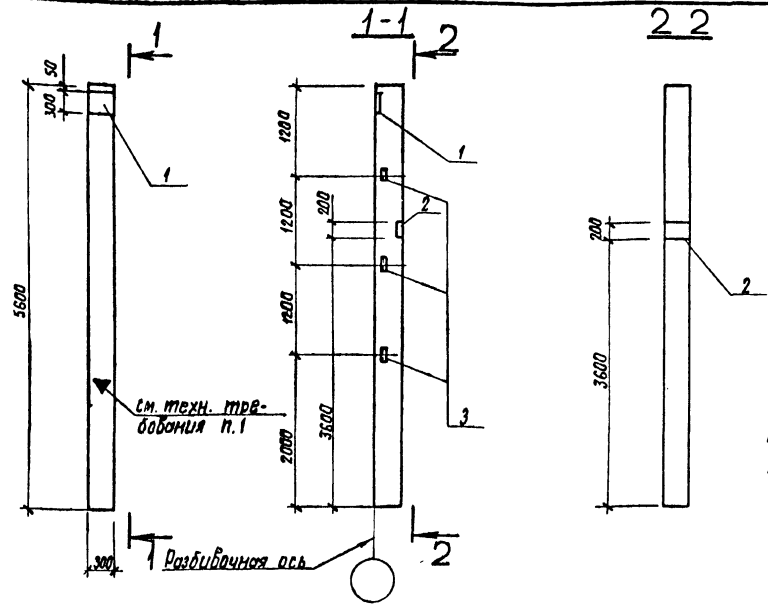
Колонна	Сталь	
	Масса	Масса
К 48-7-2	Р 1300	1:50
	Лист	Листов
	МЗ и Э СССР	
	ВНИИЭНЕРГОПРОМ	
	Учредительское предприятие	
	Формат А3	

Копирован Москвитенко М.В.

Умнож. листов, изменений и отрывков



Проект 903-4-96.87  
 Титовый  
 А.Иванов И.  
 Итого в плане, указанное в этом заказе, штук



Формат	Зона	Поз.	Обозначение	Наименование	Кол.	Примечание
				<u>Сборочные единицы</u>		
			Серия 1.423-3, Вып.1	Колонна К 48-7	1	со всеми закл. изд.
	1		1.423-3, Вып.2	Изделие закладное ИМ1-1	1	10,4 кг
	2		1.423-3, Вып.2	то же ИМ1-12	1	6,0 кг
	3		1.423-3, Вып.2	” ИМ1-13	3	1,7 кг

Остальное — см. К 48-7 серия 1.423-3, Вып.1.

1. ▼ — маркерный знак, предназначенный для правильной ориентации колонны на монтаже, нанести на колонну несмываемой краской.

Ведомость расхода стали на дополнительные закладные изделия, кг

Марка элемента	Изделия закладные										Всего
	Арматура класса					Прокат марки					
	А I		А III			ВСт 3 кп 2					
	ГОСТ 5781-82					ГОСТ 19903-74*		ГОСТ 8509-72			
Фв	Уголок	Ф12	Ф14	Ф22	Уголок	т-10	Уголок	L 63x5	Уголок		
К 48-7-3	0,2	0,2	2,1	2,0	1,4	5,5	11,4	11,4	4,4	4,4	21,5

Прибыло


Итого

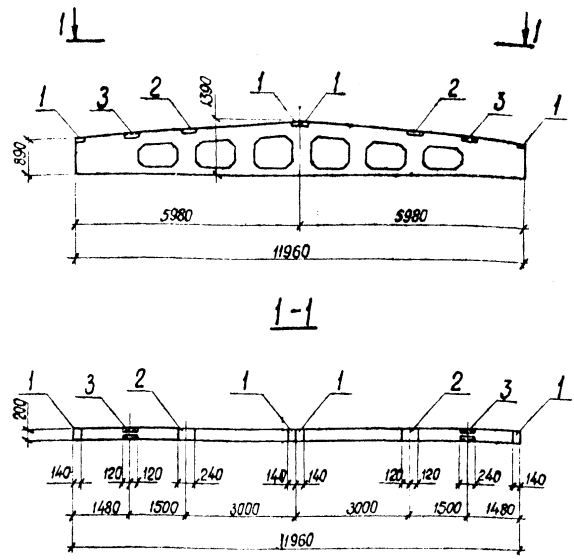
ТП 903-4-96.87 КЖИЗ			
Колонна К 48-7-3	Сталь	Масса	Масштаб
	Р	1300	1:50
	Лист	Листов	
	МЗ Э СССР ВНИИЭНЕРГОПРОМ Украинское отделение Формат А3		

Копировал Москаленко Мос





Ильям II  
УЛЗ-4-УБ.81  
Таблов проект



Формат	Зона	Лос.	Обозначение	Наименование	Кол.	Примеч.
				<b>1БДР12-4АУТ-1</b> <b>Сборочные единицы</b>		
			Серия 1.462.1-3180, вып.1	Балка 1БДР12-4АУТ	1	со всеми закл. изд.
		1	1.400-6/76, вып.1	Изделие закладное М4-2	4	1,4 кг
		2	1.400-6/76, вып.1	то же М4-3-3	2	2,4 кг
		3	1.400-6/76, вып.1	" М4-22	2	5,8 кг
				<b>1БДР12-5АУТ-1</b> <b>Сборочные единицы</b>		
			Серия 1.462.1-3180, вып.1	Балка 1БДР12-5АУТ	1	со всеми закл. изд.
		1	1.400-6/76, вып.1	Изделие закладное М4-2	4	1,4 кг
		2	1.400-6/76, вып.1	то же М4-3-3	2	2,4 кг
		3	1.400-6/76, вып.1	" М4-22	2	5,8 кг

Ведомость расхода стали на дополнительные закладные изделия, кг

Марка элемента	Изделия закладные								Всего
	Арматура класса А III			Прокат марки В Ст 3 кл 2					
	ГОСТ 5781-82			ГОСТ 8810-72		ГОСТ 19903-74 "			
	φ 8	φ 10	Итого	Итого	Итого	± 6	Итого		
1БДР 12-4АУТ-1	1,6	0,4	2,0	10,4	10,4	9,6	9,6	22,0	
1БДР 12-5АУТ-1	1,6	0,4	2,0	10,4	10,4	9,6	9,6	22,0	

9997/2  
Привязан  
ИЧБ. №

<b>ТП 903-4-96.87 КЖИ6</b>		
Тип: Скоробетонная Нач. отв. Рук. зр. Вед. инж. Техник И. контр.	Скоробетонная Бойка Зак Кожуховская Самжак Ксендз	Балки 1БДР12-4АУТ-1, 1БДР12-5АУТ-1
		МЭИЗ ЕССР ВНИИЭНЕРГОПРОМ Украинское отделение Формат А3

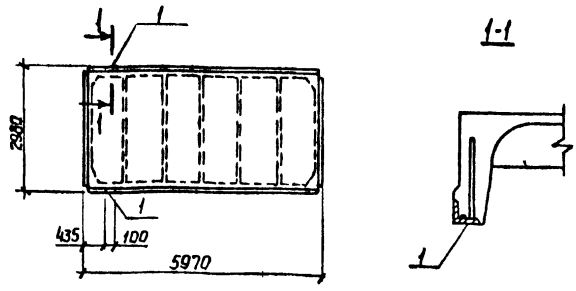
Калибрвал Т.Бойко

Формат А3

Альбом II

903-4-96.87

Типовой проект



Формат	Зона	Кол.	Обозначение	Наименование	Кол.	Примеч.
				ИПГ-ЗАУТ-НОЯН-500П-1		
				Сборочные единицы		
			Серия 1.465.1-10/82, вып.1	Плита ИПГ-ЗАУТ-НОЯН-500П	1	со всеми
						закл.изд.
		1	ГОСТ 22701.5-77	Изделие закладное М9	2	1,3 кг
				ИПГ-ЗАУТ-150ЯН-500П-1		
				Сборочные единицы		
			Серия 1.465.1-10/82, вып.1	Плита ИПГ-ЗАУТ-150ЯН-500П	1	со всеми
						закл.изд.
		1	ГОСТ 22701.5-77	Изделие закладное М9	2	1,3 кг
				ИПГ-ЗАУТ-190ЯН-500П-1		
				Сборочные единицы		
			Серия 1.465.1-10/82, вып.1	Плита ИПГ-ЗАУТ-190ЯН-500П	1	со всеми
						закл.изд.
		1	ГОСТ 22701.5-77	Изделие закладное М9	2	1,3 кг

Ведомость расхода стали на долготелительные закладные изделия, кг

Марка элемента	Изделия закладные								Всего	
	Арматура класса АIII				Прокат марки ВСт.3 кп2					
	ГОСТ 5781-82				ГОСТ 8509-72					
	φ10	φ14			Утого	Л70х8		Утого		
ИПГ-ЗАУТ-НОЯН-500П	0,6	0,2			0,8	1,7			1,7	2,5
ИПГ-ЗАУТ-150ЯН-500П	0,6	0,2			0,8	1,7			1,7	2,5
ИПГ-ЗАУТ-190ЯН-500П	0,6	0,2			0,8	1,7			1,7	2,5

9997/2

Привязан			
Ш.в.м*			

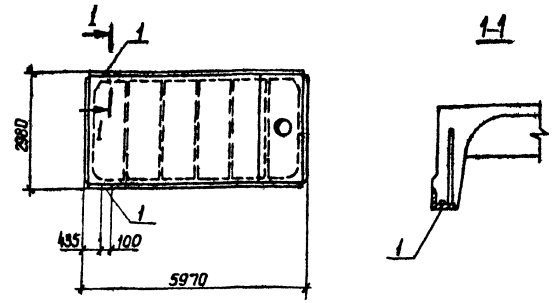
ТН 903-4-96.87 КЖИ7		
Плиты		Старая - Масса
ИПГ-ЗАУТ-НОЯН-500П-1	1	1:10
ИПГ-ЗАУТ-150ЯН-500П-1	1	1:100
ИПГ-ЗАУТ-190ЯН-500П-1	1	
Гип	Волокна	Лист
Нач.отд.	Бойко	Листов
Л.КОНСТР.	ВЕРХОВИНИ	
Рук.вр.	Зак	
Техник	САНЖСК	
Н.КОНТР	КСЕНДЗ	
Исполн. ТИШЕНКО		МЗ Э С С С Р
		ВНИПИЭНЕРГОПРОМ
		Уральское отделение
		Формат А3

Ш.в.м. \*подл. Издается в формате А3

ЛьвСтал II

903-4-96.87

Тепловой проект



Кол-во	Марка	Обозначение	Наименование	Кол.	Примеч.
			1ПВ7-3АтУТ-110ЯН-500П-1		
			Сборочные единицы		
		Серия 1.465.1-10/82, Вып.1	Плита 1ПВ7-3АтУТ-110ЯН-500П-1	1	со всеми закл.изд.
1		ГОСТ 22701.5-77	Изделие закладное М9	2	1,3 кг
			1ПВ7-3АтУТ-150ЯН-500П-1		
			Сборочные единицы		
		Серия 1.465.1-10/82, Вып.1	Плита 1ПВ7-3АтУТ-150ЯН-500П-1	1	со всеми закл.изд.
1		ГОСТ 22701.5-77	Изделие закладное М9	2	1,3 кг
			1ПВ7-3АтУТ-190ЯН-500А-1		
			Сборочные единицы		
		Серия 1.466.1-10/82, Вып.1	Плита 1ПВ7-3АтУТ-190ЯН-500П-1	1	со всеми закл.изд.
1		ГОСТ 22701.5-77	Изделие закладное М9	2	1,3 кг

Ведомость расхода стали на дополнительные закладные изделия, кг.

Марка элемента	Изделия закладные							Всего
	Арматура класса			Прокат марки				
	АIII			ВСт3 Кр2				
	ГОСТ 5781-82			ГОСТ 8509-72				
φ10	φ14		Итого	Л/дв		Итого		
1ПВ7-3АтУТ-110ЯН-500П-1	0,6	0,2		0,8	1,7		1,7	2,5
1ПВ7-3АтУТ-150ЯН-500П-1	0,6	0,2		0,8	1,7		1,7	2,5
1ПВ7-3АтУТ-190ЯН-500П-1	0,6	0,2		0,8	1,7		1,7	2,5

9997/8  
Привязан  
Инв. №

ТП 903-4-96.87 КЖИВ

Плиты  
1ПВ7-3АтУТ-110ЯН-500П-1  
1ПВ7-3АтУТ-150ЯН-500П-1  
1ПВ7-3АтУТ-190ЯН-500П-1

Ступень/Масса/Масштаб  
Р 4190 1:10  
1:100

Лист 1/10  
Листов 10

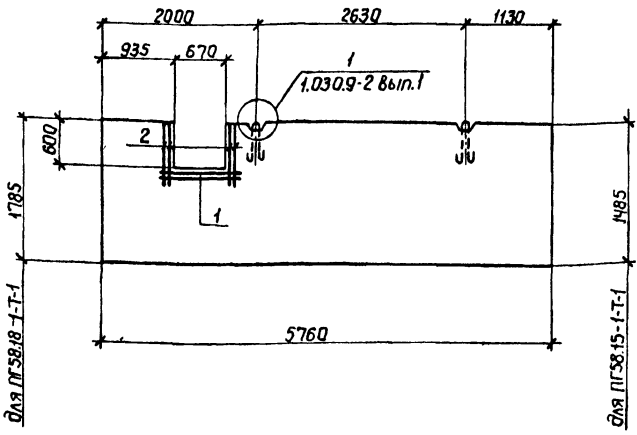
№ 18 СССР  
БНИПИЭНЕРГОПРОМ  
Украинская республика

ГЛАВ. ПРОЕКТОР: [подпись]  
Исполн. [подпись]  
Инж. Р.Р. [подпись]  
Инж. [подпись]  
Инж. [подпись]  
Инж. [подпись]

Альбом II

903-4-96.87

Туполов, проект



Ведомость расхода стали на дополнительные арматурные изделия, кг.

Марка элемента	Изделия арматурные			Всего
	арматура класса			
	Вр I			
	ГОСТ 6727-80			
	φ4		Итого	
ПГ58.18-1-Т-1	0,5		0,5	0,5
ПГ58.15-1-Т-1	0,5		0,5	0,5

Марка эл.-та	Масса (кг)
ПГ58.18-1-Т-1	4970
ПГ58.15-1-Т-1	1630

Формат	Зона	Поз.	Обозначение	Наименование	Кол.	Примеч.
				ПГ58.18-1-Т-1		
				Сборочные единицы		
			Серия 1.030.9-2 Вып.1	Панель ПГ58.18-1-Т	1	
				Детали		
				ГОСТ 6727-80		
Б4	1		-01	φ 4 Вр I	2	0,1 кг
Б4	2		-02	φ 4 Вр I	4	0,07 кг
				ПГ58.15-1-Т-1		
				Сборочные единицы		
			Серия 1.030.9-2 вып.1	Панель ПГ58.15-1-Т	1	
				Детали		
				ГОСТ 6727-80		
Б4	1		-01	φ 4 Вр I	2	0,1 кг
Б4	2		-02	φ 4 Вр I	4	0,07 кг

Остальное - см ПГ58.18-1-Т, ПГ58.15-1-Т серия 1.030.9-2 Вып.1.

1. Арматуру сетки вырезать по месту.

999716

Привязан	
Изм. №	

ТП 903-4-96.87 КЖИ9

Панели перегородок ПГ58.18-1-Т-1, ПГ58.15-1-Т-1	Листов	Масса	Масштаб
	р	см. табл.	1:50
Гипс <i>Лавровый</i> Нач. отд. <i>Бойко</i> Дл. констр. <i>Вороженич</i> Рук. экз. <i>Зол</i> Инж. <i>Плавон</i> Н. контр. <i>Ксендз</i>	Лист	Листов	
	МЗ нэ СССР ВНИПИЭНЕРГОПРОМ Украинское отделение		Формат А3

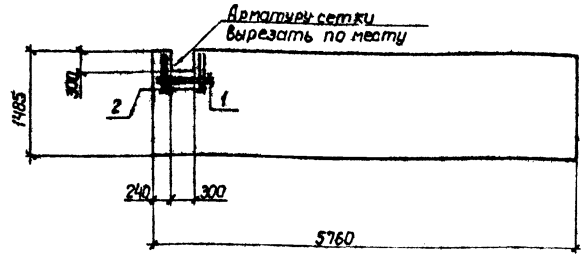
Копир. Тищенко

1:50 1:100 1:200 1:300 1:400 1:500 1:600 1:700 1:800 1:900 1:1000 1:1200 1:1500 1:2000 1:2500 1:3000 1:4000 1:5000 1:6000 1:8000 1:10000 1:15000 1:20000 1:25000 1:30000 1:40000 1:50000 1:60000 1:80000 1:100000 1:150000 1:200000 1:250000 1:300000 1:400000 1:500000 1:600000 1:800000 1:1000000 1:1500000 1:2000000 1:2500000 1:3000000 1:4000000 1:5000000 1:6000000 1:8000000 1:10000000 1:15000000 1:20000000 1:25000000 1:30000000 1:40000000 1:50000000 1:60000000 1:80000000 1:100000000 1:150000000 1:200000000 1:250000000 1:300000000 1:400000000 1:500000000 1:600000000 1:800000000 1:1000000000 1:1500000000 1:2000000000 1:2500000000 1:3000000000 1:4000000000 1:5000000000 1:6000000000 1:8000000000 1:10000000000 1:15000000000 1:20000000000 1:25000000000 1:30000000000 1:40000000000 1:50000000000 1:60000000000 1:80000000000 1:100000000000 1:150000000000 1:200000000000 1:250000000000 1:300000000000 1:400000000000 1:500000000000 1:600000000000 1:800000000000 1:1000000000000 1:1500000000000 1:2000000000000 1:2500000000000 1:3000000000000 1:4000000000000 1:5000000000000 1:6000000000000 1:8000000000000 1:10000000000000 1:15000000000000 1:20000000000000 1:25000000000000 1:30000000000000 1:40000000000000 1:50000000000000 1:60000000000000 1:80000000000000 1:100000000000000 1:150000000000000 1:200000000000000 1:250000000000000 1:300000000000000 1:400000000000000 1:500000000000000 1:600000000000000 1:800000000000000 1:1000000000000000 1:1500000000000000 1:2000000000000000 1:2500000000000000 1:3000000000000000 1:4000000000000000 1:5000000000000000 1:6000000000000000 1:8000000000000000 1:10000000000000000 1:15000000000000000 1:20000000000000000 1:25000000000000000 1:30000000000000000 1:40000000000000000 1:50000000000000000 1:60000000000000000 1:80000000000000000 1:100000000000000000 1:150000000000000000 1:200000000000000000 1:250000000000000000 1:300000000000000000 1:400000000000000000 1:500000000000000000 1:600000000000000000 1:800000000000000000 1:1000000000000000000 1:1500000000000000000 1:2000000000000000000 1:2500000000000000000 1:3000000000000000000 1:4000000000000000000 1:5000000000000000000 1:6000000000000000000 1:8000000000000000000 1:10000000000000000000 1:15000000000000000000 1:20000000000000000000 1:25000000000000000000 1:30000000000000000000 1:40000000000000000000 1:50000000000000000000 1:60000000000000000000 1:80000000000000000000 1:100000000000000000000 1:150000000000000000000 1:200000000000000000000 1:250000000000000000000 1:300000000000000000000 1:400000000000000000000 1:500000000000000000000 1:600000000000000000000 1:800000000000000000000 1:1000000000000000000000 1:1500000000000000000000 1:2000000000000000000000 1:2500000000000000000000 1:3000000000000000000000 1:4000000000000000000000 1:5000000000000000000000 1:6000000000000000000000 1:8000000000000000000000 1:10000000000000000000000 1:15000000000000000000000 1:20000000000000000000000 1:25000000000000000000000 1:30000000000000000000000 1:40000000000000000000000 1:50000000000000000000000 1:60000000000000000000000 1:80000000000000000000000 1:100000000000000000000000 1:150000000000000000000000 1:200000000000000000000000 1:250000000000000000000000 1:300000000000000000000000 1:400000000000000000000000 1:500000000000000000000000 1:600000000000000000000000 1:800000000000000000000000 1:1000000000000000000000000 1:1500000000000000000000000 1:2000000000000000000000000 1:2500000000000000000000000 1:3000000000000000000000000 1:4000000000000000000000000 1:5000000000000000000000000 1:6000000000000000000000000 1:8000000000000000000000000 1:10000000000000000000000000 1:15000000000000000000000000 1:20000000000000000000000000 1:25000000000000000000000000 1:30000000000000000000000000 1:40000000000000000000000000 1:50000000000000000000000000 1:60000000000000000000000000 1:80000000000000000000000000 1:100000000000000000000000000 1:150000000000000000000000000 1:200000000000000000000000000 1:250000000000000000000000000 1:300000000000000000000000000 1:400000000000000000000000000 1:500000000000000000000000000 1:600000000000000000000000000 1:800000000000000000000000000 1:1000000000000000000000000000 1:1500000000000000000000000000 1:2000000000000000000000000000 1:2500000000000000000000000000 1:3000000000000000000000000000 1:4000000000000000000000000000 1:5000000000000000000000000000 1:6000000000000000000000000000 1:8000000000000000000000000000 1:10000000000000000000000000000 1:15000000000000000000000000000 1:20000000000000000000000000000 1:25000000000000000000000000000 1:30000000000000000000000000000 1:40000000000000000000000000000 1:50000000000000000000000000000 1:60000000000000000000000000000 1:80000000000000000000000000000 1:100000000000000000000000000000 1:150000000000000000000000000000 1:200000000000000000000000000000 1:250000000000000000000000000000 1:300000000000000000000000000000 1:400000000000000000000000000000 1:500000000000000000000000000000 1:600000000000000000000000000000 1:800000000000000000000000000000 1:1000000000000000000000000000000 1:1500000000000000000000000000000 1:2000000000000000000000000000000 1:2500000000000000000000000000000 1:3000000000000000000000000000000 1:4000000000000000000000000000000 1:5000000000000000000000000000000 1:6000000000000000000000000000000 1:8000000000000000000000000000000 1:10000000000000000000000000000000 1:15000000000000000000000000000000 1:20000000000000000000000000000000 1:25000000000000000000000000000000 1:30000000000000000000000000000000 1:40000000000000000000000000000000 1:50000000000000000000000000000000 1:60000000000000000000000000000000 1:80000000000000000000000000000000 1:100000000000000000000000000000000 1:150000000000000000000000000000000 1:200000000000000000000000000000000 1:250000000000000000000000000000000 1:300000000000000000000000000000000 1:400000000000000000000000000000000 1:500000000000000000000000000000000 1:600000000000000000000000000000000 1:800000000000000000000000000000000 1:1000000000000000000000000000000000 1:1500000000000000000000000000000000 1:2000000000000000000000000000000000 1:2500000000000000000000000000000000 1:3000000000000000000000000000000000 1:4000000000000000000000000000000000 1:5000000000000000000000000000000000 1:6000000000000000000000000000000000 1:8000000000000000000000000000000000 1:10000000000000000000000000000000000 1:15000000000000000000000000000000000 1:20000000000000000000000000000000000 1:25000000000000000000000000000000000 1:30000000000000000000000000000000000 1:40000000000000000000000000000000000 1:50000000000000000000000000000000000 1:60000000000000000000000000000000000 1:80000000000000000000000000000000000 1:100000000000000000000000000000000000 1:150000000000000000000000000000000000 1:200000000000000000000000000000000000 1:250000000000000000000000000000000000 1:300000000000000000000000000000000000 1:400000000000000000000000000000000000 1:500000000000000000000000000000000000 1:600000000000000000000000000000000000 1:800000000000000000000000000000000000 1:1000000000000000000000000000000000000 1:1500000000000000000000000000000000000 1:2000000000000000000000000000000000000 1:2500000000000000000000000000000000000 1:3000000000000000000000000000000000000 1:4000000000000000000000000000000000000 1:5000000000000000000000000000000000000 1:6000000000000000000000000000000000000 1:8000000000000000000000000000000000000 1:10000000000000000000000000000000000000 1:15000000000000000000000000000000000000 1:20000000000000000000000000000000000000 1:25000000000000000000000000000000000000 1:30000000000000000000000000000000000000 1:40000000000000000000000000000000000000 1:50000000000000000000000000000000000000 1:60000000000000000000000000000000000000 1:80000000000000000000000000000000000000 1:100000000000000000000000000000000000000 1:150000000000000000000000000000000000000 1:200000000000000000000000000000000000000 1:250000000000000000000000000000000000000 1:300000000000000000000000000000000000000 1:400000000000000000000000000000000000000 1:500000000000000000000000000000000000000 1:600000000000000000000000000000000000000 1:800000000000000000000000000000000000000 1:1000000000000000000000000000000000000000 1:1500000000000000000000000000000000000000 1:2000000000000000000000000000000000000000 1:2500000000000000000000000000000000000000 1:3000000000000000000000000000000000000000 1:4000000000000000000000000000000000000000 1:5000000000000000000000000000000000000000 1:6000000000000000000000000000000000000000 1:8000000000000000000000000000000000000000 1:100 1:15000000000000000000000000000000000000000 1:200 1:25000000000000000000000000000000000000000 1:300 1:400 1:500 1:600 1:800 1:1000 1:1500 1:2000 1:2500 1:3000 1:4000 1:5000 1:6000 1:8000 1:100 1:15000 1:200 1:25000 1:300 1:400 1:500 1:600 1:800 1:1000 1:1500 1:2000 1:2500 1:3000 1:4000 1:500000000000

Альбом II

903-4-96.87

Типовой проект



Код	Зона	ГОСТ	Обозначение	Наименование	Кол.	Примеч.
				<u>Сборочные единицы</u>		
			Серия 1.030.9-2, Вып.1	Панель ПГ58.15-1-Т	1	
				<u>Детали</u>		
				ГОСТ 6727-80		
Б4	1	-01	φ4 Вр I	ℓ=600	2	0,06 кг
Б4	2	-02	φ4 Вр I	ℓ=450	4	0,05 кг

Остальное - см ПГ58.15-1-Т, серия 1.030.9-2, Вып.1  
 Ведомость расхода стали на дополнительные арматурные изделия, кг

Марка элемента	Изделия арматурные			Всего	Привязан
	арматура класса				
	Вр I				
	ГОСТ 6727-80				
ПГ58.15-1-Т-2	φ4		итого	0,32	
			0,32		

ТП 903-4-96.87 КЖИ10

Панель перегородки ПГ58.15-1-Т-2	Стальная масса	Масса
	Р	1630
	Лист	Листов
	ИЗ «ЭСССР»	
	ВНИПИЭНЕРГ ОПРМ	
	Украинское отделение	

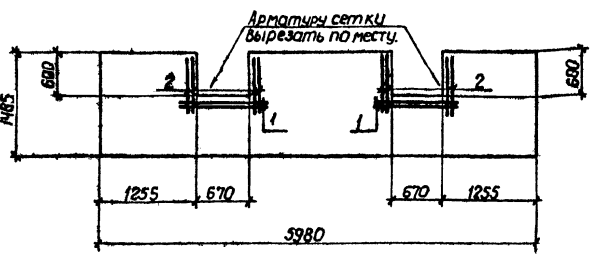
Копир Тищенко

Формат А4

Альбом II

903-4-96.87

Типовой проект



Код	Зона	ГОСТ	Обозначение	Наименование	Кол.	Примеч.
				<u>Сборочные единицы</u>		
			Серия 1.030.9-2 Вып.1	Панель ПГ60.15-1-Т	1	
				<u>Детали</u>		
				ГОСТ 6727-80		
Б4	1	-01	φ4 Вр I	ℓ=950	2	0,09 кг
Б4	2	-02	φ4 Вр I	ℓ=750	4	0,07 кг

Остальное - см ПГ60.15-1-Т, серия 1.030.9-2, Вып.1  
 Ведомость расхода стали на дополнительные арматурные изделия, кг

Марка элемента	Изделия арматурные			Всего	Привязан
	арматура класса				
	Вр I				
	ГОСТ 6727-80				
ПГ60.15-1-Т-1	φ4		итого	0,46	
			0,46		

ТП 903-4-96.87 КЖИ11

Панель перегородки ПГ60.15-1-Т-1	Стальная масса	Масса
	Р	1700
	Лист	Листов
	ИЗ «ЭСССР»	
	ВНИПИЭНЕРГ ОПРМ	
	Украинское отделение	

Копир Тищенко

Формат А4

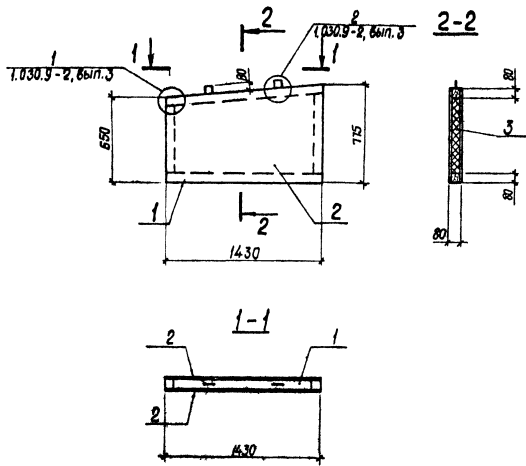
ИЗМ. №1 КОМП. А.А.ТИЩЕНКО В СООБЩ. СЛУЖБ. №1

ИЗМ. №1 КОМП. А.А.ТИЩЕНКО В СООБЩ. СЛУЖБ. №1





Технический проект 903-4-96.87 Альбом II



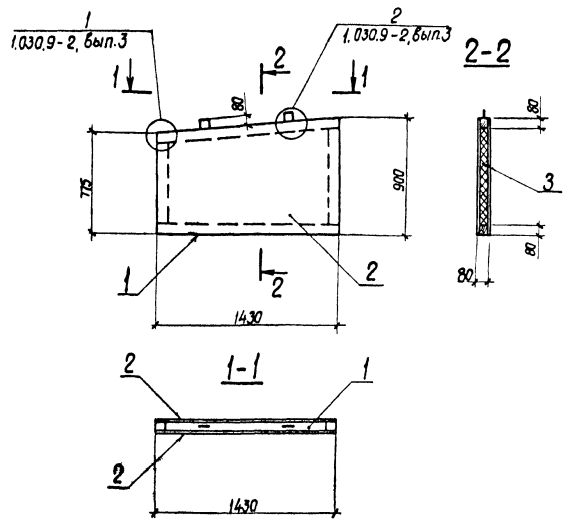
Код документа	Код	Обозначение	Наименование	Кол.	Примеч.
			<u>Документация</u>		
			Сборочный чертеж		
А3	ТП	ТТЗ	Технические требования		
			<u>Сборочные единицы</u>		
А3	1	ТП	КЖИ20 Каркас К2	1	17,6 кг
			<u>Материалы</u>		
	2	-02	Асбестоцементный лист ГОСТ 18124-75		2,04 м <sup>2</sup>
	3	-03	Плиты минераловатные ГОСТ 9573-82		0,04 м <sup>3</sup>
			<u>Стандартные изделия</u>		
			Шурупы 1-4x30 ГОСТ 1145-80		0,1 кг

9997/2

ТП 903-4-96.87 КЖИ14

Привязан	Гип	Составитель	Панель ПГ II Сборочный чертеж	Стандарт	Масса	Масштаб
	Нач. авт.	Байра		Р.	56,1кг	1:25
	П. конструктор	В. В. В.		Лист	Листов	
	Рис. 20	Зак.		МЭНЗ СССР		

Альбом II  
 Тилобай проект 903-4-96.87  
 Шифр в пасп. 1.030.9-2, вып.3



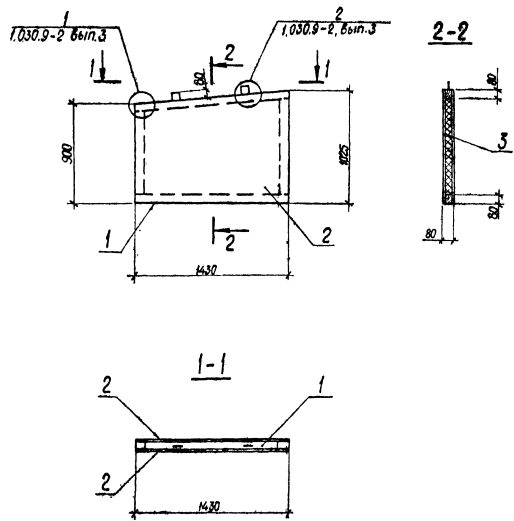
Формат	Зона	мас.	Обозначение	Наименование	Кол.	Примеч
				<u>Документация</u>		
				Сборочный чертеж		
A3		ТП	ТТЗ	Технические требования		
				<u>Сборочные единицы</u>		
A3	1	ТП	КЖИ21	Коркас кз	1	18,9 кг
				<u>Материалы</u>		
	2		-02	Асбестоцементный лист ГОСТ 18124-75		2,40 м <sup>2</sup>
	3		-03	Плиты минераловатные ГОСТ 9573-82		0,05 м <sup>3</sup>
				<u>Стандартные изделия</u>		
				Шурупы 1-4 x 30 ГОСТ 1445-80		0,1 кг

9997/2

ТП 903-4-96.87 КЖИ15		Статус	Масштаб	Масштаб
Панель ПГ 12		Р.	65/40	1:25
Сборочный чертеж		Лист	Листов	
Копировал Т.Бойко		МЭИЗ СССР Укр.инженерное отделение		

Привязан	ГПП	С.С.С.С.С.	М.С.С.С.
	Нач. в.о.	Бойко	Бойко
	Л.контр.	Бердывин	Бердывин
	Рук.зр.	Зак	Зак
	Техник	Салжак	Салжак
	Н.контр.	Ксендз	Ксендз

Исполн проект 903-4-96.87 Альбом II



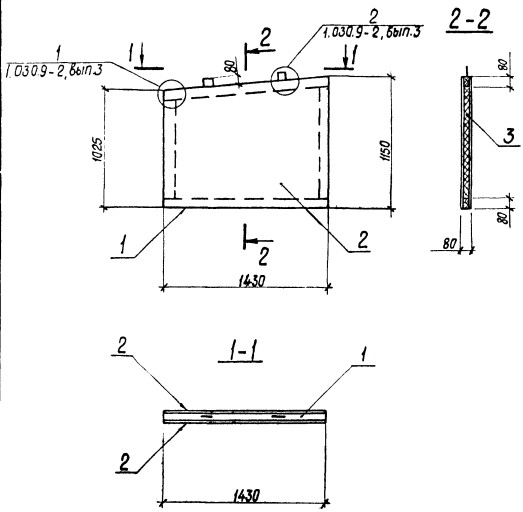
Код	Вид	Поз.	Обозначение	Наименование	кол.	Примеч.
				Документация		
				Сборочный чертеж		
A3			ТП ТТЗ	Технические требования		
				Сборочные единицы		
A3	1	ТП	КЖИ22	Каркас К4	1	19,6 кг
				Материалы		
	2		-02	Асбестоцементный лист ГОСТ 18124-75		2,75 м <sup>2</sup>
	3		-03	Плиты минераловатные ГОСТ 9573-82		0,06 м <sup>3</sup>
				Стандартные изделия		
				Шурупы 1-2х30 ГОСТ 1145-80		0,1 кг

9987/2

ТП 903-4-96.87 КЖИ16

Привязка	Гипс	Керамзит	Асб.	Панель ПГ13 Сборочный чертеж	Стая	Масса	Масштаб
	Нагнет.	Битум	ДПК		Р	740	1:20
	Л. картр.	Волокна	СБ		Лист	Лист	
	Фиб. ср.	Зак	СБ				
	Тяжик	Сажок	СБ				
	Н. картр.	Ксенод	СБ				

Типовой проект 903-4-96.87 Альбом II



Формат 30x40	поз.	Обозначение	Наименование	Кол.	Примеч.
			<u>Документация</u>		
			Сборочный чертёж		
A3	ТП	ТТЗ	Технические требования		
			<u>Сборочные единицы</u>		
A3	1	ТП	КЖУ23	Каркас К5	1 20,2 кг
			<u>Материалы</u>		
	2	-02	Асбестоцементный лист ГОСТ 18124-75		3,11 м <sup>2</sup>
	3	-03	Плиты минераловатные ГОСТ 9573-82		0,07 м <sup>3</sup>
			<u>Стандартные изделия</u>		
			Шурупы 1-4x30 ГОСТ 1145-80		0,1 кг

Л.С. к. пав. П.П.П. В.З.П. ин.б.м.

9997/2

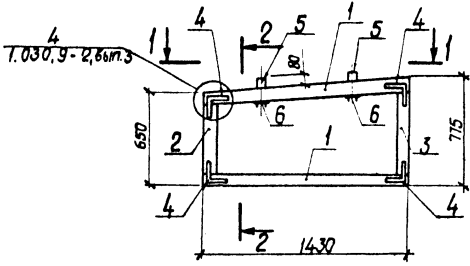
ТП 903-496.87 КЖУ17

Привязан  Инв. н°	ГИП Сборобогаты Нач. отд. Бойко Д.контр. Вербова Рук.гр. Зок Техник Санжак Н.контр. Ксендз	Панель ПГ14 Сборочный чертёж	Стадия Р	Масса 82,5 кг	Масштаб 1:25
			Лист	Листов	
				МЗ и ЭС ССР ВНИПИЭНЕРГОПРОМ Украинское отделение	

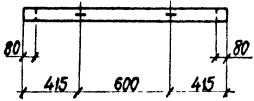
Копировал Т.Бойко  
Формат А3



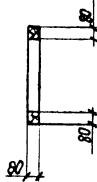
Тыловои проект 903-4-96.87 Альбом II



1-1



2-2



Формат	Зона	кол.	Обозначение	Наименование	Кол.	Примеч.
				<b>Документация</b>		
A5			ТП КЖИЧ	Сборочный чертёж		
A3			ТТЗ	Технические требования		
				<b>детали</b>		
Б.4	1		-01	Брусак 80x60 е = 1430	2	0,007 м <sup>3</sup>
Б.4	2		-02	Брусак 80x60 е = 490	1	0,002 м <sup>3</sup>
Б.4	3		-03	Брусак 80x60 е = 615	1	0,003 м <sup>3</sup>
	4		Серия 1.030. 9-2, вып.3	Накладка стальная Н1	8	0,45 кг
	5		1.030. 9-2, вып.3	Петля ф10А1 е = 430	2	0,27 кг
	6		1.030. 9-2, вып.3	Шайба - 60x8 е = 160	2	0,45 кг
				<b>Стандартные изделия</b>		
				Шурупы - 4 x 30		
				ГОСТ 1145-80	-	0,2 кг
				Гайки М10		
				ГОСТ 5915-70	-	0,05 кг

Шифр и код | Подпись и дата | Взам. инв. №

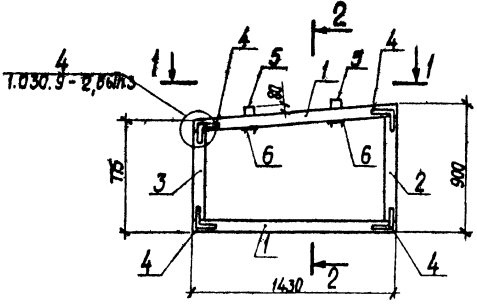
Привязан	Г.И.П.	С.К.Р.	С.В.С.
	М.С.О.Ф.	В.О.К.	В.О.С.
	Г.Л.К.О.Н.Т.Р.	В.Е.Р.Х.О.В.Е.Н.С.К.И.	В.О.С.
	Р.У.К.	З.О.К.	В.О.С.
	И.Н.Ж.	П.Л.О.В.А.Н.	В.О.С.
И.н.в. №	И.Н.Ж. К.О.Н.Т.Р.	К.С.Е.Н.О.З.	В.О.С.

9997/2  
ТП 903-4-96.87 КЖИЧ20

Каркас К2	Стандия	Масса	Мощность
	Р	17,6 кг	1:25
	Лист	1	Листов
МЭ и Э СССР ВИПИЭНЕРГПРОМ Украинское отделение Формат А3			

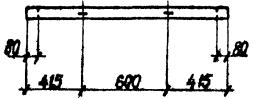
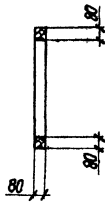
Копировал Т.Бойко

шпорова проект 4У3-4-Уб.Х1 Любомль



1-1

2-2



формат	зона	мас.	обозначение	наименование	кол.	примеч.		
<b>Документация</b>								
А3			ТП КЖИ15	Сборочный чертеж				
А3			ТТЗ	Техническое задание				
<b>Детали</b>								
Б.4	1		-01	Брусек 80x60 е=1430	2	0,007 м <sup>3</sup>		
Б.4	2		-02	Брусек 80x60 е=740	1	0,004 м <sup>3</sup>		
Б.4	3		-03	Брусек 80x60 е=615	1	0,003 м <sup>3</sup>		
	4		Серия 1.030.9-2, вып.3	Накладка стальная М1	8	0,45 кг		
	5		1.030.9-2, вып.3	Петля Ф10 А1 е=430	2	0,27 кг		
	6		1.030.9-2, вып.3	Шайба - 60x6 е=160	2	0,45 кг		
<b>Стандартные изделия</b>								
Шурупы 1-4x30								
ГОСТ 1145-80							-	0,2 кг
Гайки М10							-	0,05 кг
ГОСТ 5915-70							-	0,05 кг

Привязан

Ш.В.Н

ГИП *Скоробатый*  
 Нач. отд. *Бойко*  
 А. конст. *Березинский*  
 Р.ж.гр. *Док.*  
 И.ж.гр. *Павлов*  
 Н.ж.гр. *Ксенюк*

*999716*

**ТП 903-496.87КЖИ21**

**Каркас К3**

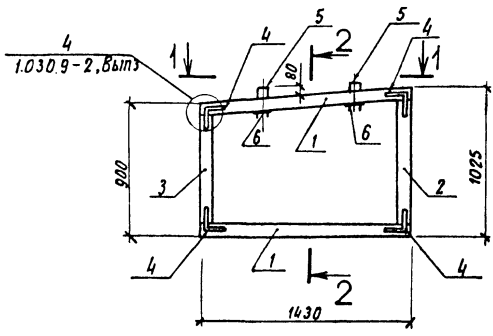
Станд.	Масса	кратность
Р	18,9 кг	1:25
Лист	Листов	

МЭ и Э СССР  
 ФАКТИЧЕСКОЕ ПРОИЗВОДСТВО  
 УПРОДОЛЖАЮЩИЕ  
 Формат А3

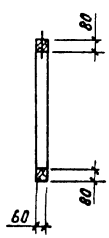
капировал Т.Бойко



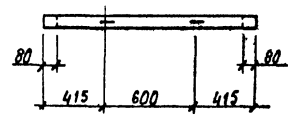
Альбом II  
903-4-96.87  
проект  
Типовой



2-2



1-1



Формат	Знак	Пол.	Обозначение	Наименование	Кол.	Примечание
<u>Документация</u>						
А3			ТП КЖИ16	Сборный чертеж		
А3			ТТЗ	Технические требования		
<u>Детали</u>						
Б4	1		- 01	Брусек 80×60 ℓ=1430	2	0,007 м³
Б4	2		- 02	Брусек 80×60 ℓ=865	1	0,004 м³
Б4	3		- 03	Брусек 80×60 ℓ=740	1	0,004 м³
	4		Серия 1.030.9 - 2, Вып.3	Накладка стальная И1	8	0,45 кг
	5		1.030.9 - 2, Вып.3	Петля ф10АТ ℓ=430	2	0,27 кг
	6		1.030.9 - 2, Вып.3	Шайба -60×6 ℓ=160	2	0,45 кг
<u>Стандартные изделия</u>						
				Шурупы 1-4 х30		
				гост 1145 - 80	—	0,2 кг
				Гайки М10		
				гост 5915 - 70	—	0,05 кг

Упо. ж. табл. "Упо. ж. табл. и дата изом. Упо. ж."

9999/6

ТП 903-4-96.87 КЖИ22

Коркво К4	Страна Москва	р 19,6 кг	1:28
Привязан	ГИП <i>Скоробогатый</i> Нач. отд. <i>Войко</i> Гл. констр. <i>Верховинский</i> Рук. гр. <i>Зяк</i> Инж. <i>Павлов</i> И. констр. <i>Ксенов</i>	Лист	Листов
ИПБ. №		МЗ и Э СССР ВНИИЭНЕРГОПРОМ Учредительское предприятие Формат А3	

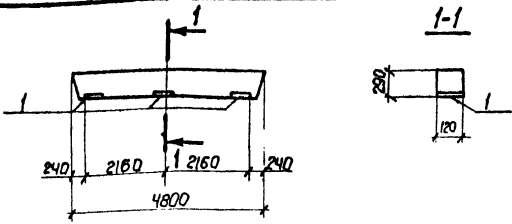
Капитальное строительство ЦОЛ



Альбом II

903-4-96.87

Типовой проект



формат электрон	год	Обозначение	Наименование	Кол.	Примеч.
			<u>Сборочные единицы</u>		
		ГОСТ 948-84	Перемычка ЧПБ-48-8-П	1	
1		Серия 3.400-6/76	Изделие закладное МИ-15	3	1,5 кг

Остальное - см. ЧПБ 48-8-П, ГОСТ 948-84

**Ведомость расхода стали на дополнительные закладные изделия, кг.**

Марка элемента	Изделия закладные				Всего
	Арматура класс А III		Прокат марки В.Ст.3кп2		
	ГОСТ 5781-82	ГОСТ 19003-74	ГОСТ 19003-74	ГОСТ 19003-74	
4 ПБ 48-8-П-1	1,5	1,5	3,3	3,3	4,8

Привязан	

ТП 903-4-96.87 КЖИ24

Перемычка  
ЧПБ 48-8-П-1

Станд.	Масса	Масштаб
Р		1:100
Лист		Листов

МЗ МЗ СССР  
ВНИПИЭНЕРГОПРОМ  
Украинское отделение  
Формат А4

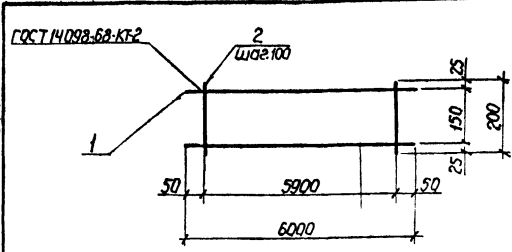
Ш.в. № подл. Подпись и дата  
Ш.в. № подл. Подпись и дата  
Ш.в. № подл. Подпись и дата  
Ш.в. № подл. Подпись и дата  
Ш.в. № подл. Подпись и дата  
Ш.в. № подл. Подпись и дата  
Ш.в. № подл. Подпись и дата  
Ш.в. № подл. Подпись и дата  
Ш.в. № подл. Подпись и дата  
Ш.в. № подл. Подпись и дата

Копир. Тищенко

Альбом II

903-4-96.87

Типовой проект



формат электрон	год	Обозначение	Наименование	Кол.	Примеч.
			<u>Документация</u>		
А3		ТП	ТТ2	Технические требования	
			<u>Детали</u>		
Б4	1	-01	ф8АІ ГОСТ5781-82 E=6000	2	24 кг
Б4	2	-02	ф4 ВрІ ГОСТ6727-80 E=200	60	002 кг

9997/2

Привязан	

ТП 903-4-96.87 КЖИ25

Сетка арматурная  
С1

Станд.	Масса	Масштаб
Р	6,0 кг	1:100
Лист		Листов

МЗ МЗ СССР  
ВНИПИЭНЕРГОПРОМ  
Украинское отделение  
Формат А4

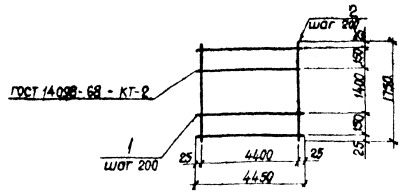
Ш.в. № подл. Подпись и дата  
Ш.в. № подл. Подпись и дата  
Ш.в. № подл. Подпись и дата  
Ш.в. № подл. Подпись и дата  
Ш.в. № подл. Подпись и дата  
Ш.в. № подл. Подпись и дата  
Ш.в. № подл. Подпись и дата  
Ш.в. № подл. Подпись и дата  
Ш.в. № подл. Подпись и дата  
Ш.в. № подл. Подпись и дата

Копир. Тищенко





Исполн проект ЧУС-4-Уб.81 Альбом II



Формат листа	Кол.	Обозначение	Наименование	Кол.	Примеч.
			<u>Документация</u>		
A4		ТП	ТТ2		Технические требования
			<u>Детали</u>		
Б4	1	-01	Ф16А III ГОСТ 5781-82 L=44.90	10	30 кг
Б4	2	-02	Ф12А III ГОСТ 5781-82 L=17.80	23	1,6 кг

Привязан


Имб. №

ТП 903-4-96.87 КЖИЗО

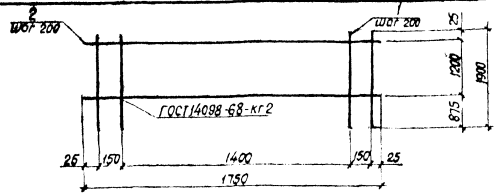
Сетка арматурная С6	Стандия	масса	мощность
	Р	106,8 кг	б.м.
	Лист	Листов	
	МЭ ИЭ СССР		
	ВНИПИЭНЕРГОПРОМ		
	Украинское отделение		

Гип. Киргородский  
Нач. отд. Байко  
Рук. гр. Харченко  
Ст. инж. Зорук  
Н. Кантэ. Коваль А.

Капураба Т. Байко

Формат А4

Исполн проект 903-4-96.87 Альбом II



Формат листа	Кол.	Обозначение	Наименование	Кол.	Примеч.
			<u>Документация</u>		
A4		ТП	ТТ2		Технические требования
			<u>Детали</u>		
Б4	1	-01	Ф16А III ГОСТ 5781-82 L=19.00	10	30 кг
Б4	2	-02	Ф8А I ГОСТ 5781-82 L=17.90	7	0,7 кг

Привязан


Имб. №

ТП 903-4-96.87 КЖИЗО

Сетка арматурная С7	Стандия	масса	мощность
	Р	34,9 кг	б.м.
	Лист	Листов	
	МЭ ИЭ СССР		
	ВНИПИЭНЕРГОПРОМ		
	Украинское отделение		

Исполн проект 903-4-96.87 Альбом II

Гип. Киргородский  
Нач. отд. Байко  
Рук. гр. Харченко  
Ст. инж. Зорук  
Н. Кантэ. Коваль А.

Капураба Т. Байко

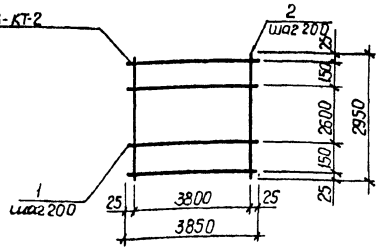
Формат А4

Альбом II

903-4-96.87

Типовой проект

ГОСТ 14098-68-КТ-2



Формат	Зона	Поз.	Обозначение	Наименование	Кол.	Примеч.
				<u>Документация</u>		
А4			ТП ТТ2	Технические требования		
				<u>Детали</u>		
Б4	1		-01	φ12AIII ГОСТ 5781-82 R=3850	16	3,5 кг
Б4	2		-02	φ12AIII ГОСТ 5781-82 R=2950	20	2,7 кг

Привязан


Имв.№

ТП 903-4-96.87 КЖИ32

Сетка арматурная  
С8

Стадия Масса Масштаб

Р 110 кг Б.м.

Лист Листов

МЗ ИЗ СССР  
ВНИПИЭНЕРГПРОМ  
Украинское отделение  
Формат А4

Г.И.П. Караванский  
Нач. отд. Байко  
Рук. эк. Хармышев  
Ст. инж. Зорук  
Н. контр. Ксендз А

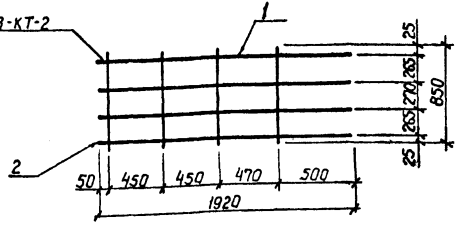
Копир. Тищенко

Альбом II

903-4-96.87

Типовой проект

ГОСТ 14098-68-КТ-2



Формат	Зона	Поз.	Обозначение	Наименование	Кол.	Примеч.
				<u>Документация</u>		
А4			ТП ТТ2	Технические требования		
				<u>Детали</u>		
Б4	1		-01	φ16AIII ГОСТ 5781-82 R=1920	4	30 кг
Б4	2		-02	φ8AII ГОСТ 5781-82 R=850	4	0,4 кг

Привязан


Имв.№

ТП 903-4-96.87 КЖИ33

Сетка арматурная  
С9

Стадия Масса Масштаб

Р 136 кг Б.м.

Лист Листов

МЗ ИЗ СССР  
ВНИПИЭНЕРГПРОМ  
Украинское отделение  
Формат А4

Г.И.П. Караванский  
Нач. отд. Байко  
Рук. эк. Хармышев  
Ст. инж. Зорук  
Н. контр. Ксендз А

Копир. Тищенко

9997/2

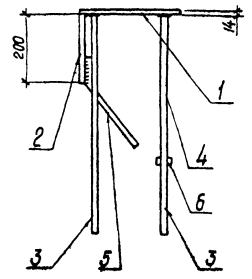
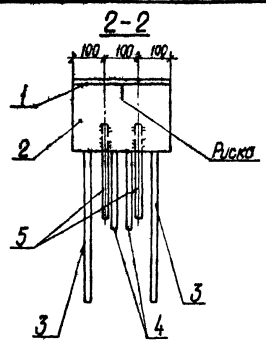
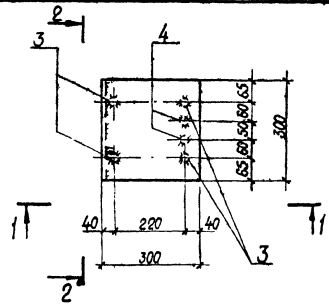
Формат А4

Автом II

903-4-96.87

Техпроект

Утверждено и выдано в печать



Ведомость деталей

Поз	Эскиз
5	

Материал	Знак	Поз	Обозначение	Наименование	Кол.	Примеч.
<b>Документация</b>						
А3			ТП ТТ2	Технические требования		
<b>Детали</b>						
Б.4	1		-01	-300x14 ГОСТ 19903-74* e=300	1	9,9 кг
Б.4	2		-02	-200x10 ГОСТ 19903-74* e=300	1	4,7 кг
Б.4	3		-03	Ф22А ГОСТ 5781-82 e=660	4	2,0 кг
Б.4	4		-04	Ф22А ГОСТ 5781-82 e=440	2	1,3 кг
Б.4	5*		-05	Ф22А ГОСТ 5781-82 e=530	2	1,6 кг
Б.4	6		-06	Шайба-40x10 ГОСТ 1578-78 e=40	2	0,1 кг

\* - см. ведомость деталей

09972

**ТП 903-496.87 КЖИ34**

Привязка	ГМП	Скоробитны	Войко	Роза	Узелное закладное МН1	Стадия	Масштаб	Масштаб
	Науч. отд.	Войко	Войко	Войко		Р	28,7 кг	1:10
	Рис. 3А	3А	3А	3А		Лист	Листов	
Вед. инж.	Крыжовицкий	Войко	Войко	Войко	МЗ и Э ССР ВНИИЭНЕРГОПРОМ Украинское отделение	Формат А3		
Техник	Брванчик	Войко	Войко					
Ин. кантор	Ксеняк	Войко	Войко					

Катрирова Т.Бойко



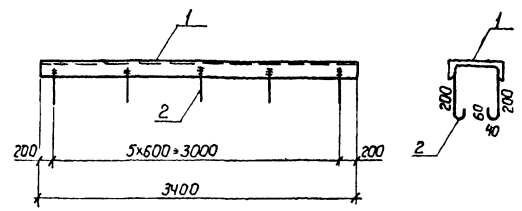




903-4-96.87

Типовой проект

Альбом II



Формат листа	кол-во листов	поз.	Обозначение	Наименование	Кол.	Примеч.
				<u>Документация</u>		
A4		ТП	ТТ2	Технические требования		
				<u>Детали</u>		
B4	1	-01	Г12 ГОСТ 8240-72	ℓ=3400	1	354 кг
B4	2	-02	Ф8 ГОСТ 5781-82	ℓ=300	12	01 кг

Привязан

Инд. №

ТП 903-496.87 КЖИ39

Узделие закладное,  
МН7

Стадия Масса Масса/б

Р 36,6 кг б.п.

Лист Листов

МЗ и З СССР  
ВНИПИЭНЕРГОПРОМ  
Украинское отделение

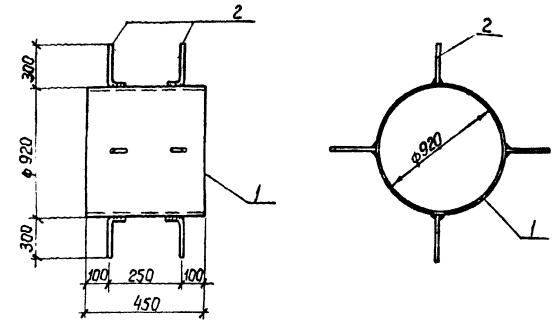
Формат А4

ГУП Одобрено  
Нач. отд. Волко  
Инж. гр. Асташиш  
Инж. Зорук  
Инж. Ксендз А  
Корно Тищенко

903-4-96.87

Типовой проект

Альбом II



Формат листа	кол-во листов	поз.	Обозначение	Наименование	Кол.	Примеч.
				<u>Документация</u>		
A4		ТП	ТТ2	Технические требования		
				<u>Детали</u>		
B4	1	-01	Тр. Дн 920x10 ТУЧ-3-80878	ℓ=450	1	1020 кг
B4	2	-02	Ф8 АИ ГОСТ 5781-82	ℓ=350	8	02 кг

Привязан

Инд. №

ТП 903-496.87 КЖИ40

Узделие закладное  
МН8

Стадия Масса Масса/б

Р 1020 кг б.п.

Лист Листов

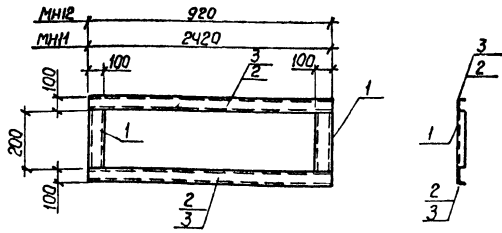
МЗ и З СССР  
ВНИПИЭНЕРГОПРОМ  
Украинское отделение

Формат А4

ГУП Одобрено  
Нач. отд. Волко  
Инж. гр. Зорук  
Инж. Ксендз А  
Корно Тищенко



Тепловой проект 903-4-96.87 Альбом II



Марка	Масса, кг
МН11	45,0
МН12	19,2

Формат	Зона	Лист	Обозначение	Наименование	Кол.	Примеч.
				МН11		
				Документация		
И4			ТП	ТТ2		Технические требования
				Детали		
Б4	1		-01	Л10 ГОСТ 8240-72 e=200	2	1,7 кг
Б4	2		-02	Л10 ГОСТ 8240-72 e=2420	2	20,8 кг
				МН12		
				Документация		
И4			ТП	ТТ2		Технические требования
				Детали		
Б4	1		-01	Л10 ГОСТ 8240-72 e=200	2	1,7 кг
Б4	3		-03	Л10 ГОСТ 8240-72 e=920	2	7,9 кг

Привязан
Ивв.№

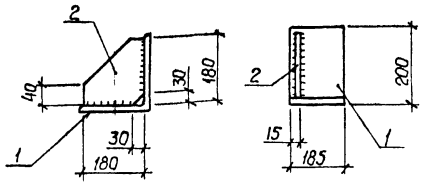
ТП 903-4-96.87 КЖИ43

Изделия закладные МН11, МН12	Стадия	Масса	Масштаб
	Р	см. табл.	б.м.
	Лист Листов		
МЗ Э СССР			
ВНИПИЭНЕРГОПРОМ			
Украинское отделение			
Формат А4			

ГЛП Окорова  
Нач.отд. Бойко  
Рук.вр. Хоронько  
Ст.инж. Зорик  
Ин.контр. Ксеня А.

Копир. Тищенко

Тепловой проект 903-4-96.87 Альбом II



Формат	Зона	Лист	Обозначение	Наименование	Кол.	Примеч.
				Документация		
Б4			ТП	ТТ2		Технические требования
				Детали		
Б4	1		-01	Л200x16 ГОСТ 8509-72 L=185	1	9,0 кг
Б4	2		-02	-180x10 ГОСТ 19903-74* L=180	1	2,5 кг

Толщина сварных швов K<sub>т</sub> = 10 мм.

Привязан
Ивв.№

ТП 903-4-96.87 КЖИ44

Консоль опорная ОК4	Стадия	Масса	Масштаб
	Р	11,5кг	б.м.
	Лист Листов		
МЗ Э СССР			
ВНИПИЭНЕРГОПРОМ			
Украинское отделение			
Формат А4			

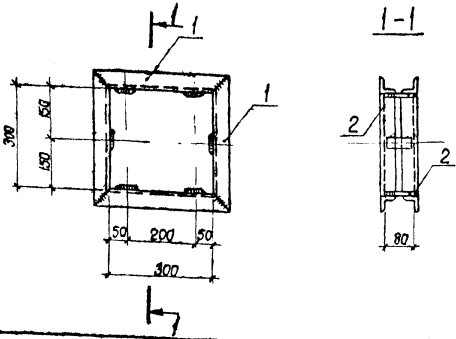
ГЛП Окорова  
Нач.отд. Бойко  
Л.контр. Хоронько  
Рук.вр. Зорик  
Техник. Санжук  
Ин.контр. Ксеня А.

Копир. Тищенко

Копир. Тищенко







Формат Зона	поз.	Обозначение	Наименование	Кол.	Примеч.
A3		ТП	ТТ2		
<u>Документация</u>					
Технические требования					
<u>Детали</u>					
B4	1	-01	L 50x5 ГОСТ 8509-72 L=300	4	0,9 кг
B4	2	-02	L 50x4 ГОСТ 8509-72 L=70	6	0,2 кг

Привязан

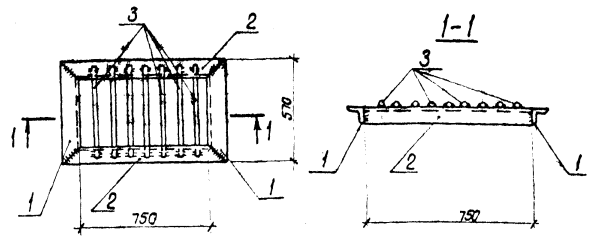

Илб. N

ТП 903-4-96.87 КЖИ49

Усиление соединительное ММ II	Стандия	Масса	Масштаб
	Р	4,8 кг	1:100
	Лист	Листов	
М.В. и Э. СС.СР ВНИПИЭНЕРГ ОПРОМ Украинское отделение			

Илб. и лаво. Подпись и дата Взам. штамп

Г.И.П.	Коробовская	
Нач. отд.	Войко	
Т.к. констр.	Верховиц	
Рук. гр.	Зем	
Техник	Санжак	
Н.контр.	Ксендз	



Формат Зона	поз.	Обозначение	Наименование	Кол.	Примеч.
A3		ТП	ТТ2		
<u>Документация</u>					
Технические требования					
<u>Детали</u>					
B4	1	-01	L 50x5 ГОСТ 8509-72 L=670	2	1,7 кг
B4	2	-02	L 50x5 ГОСТ 8509-72 L=850	2	2,6 кг
B4	3	-03	Ф 16 А II ГОСТ 5781-82 L=550	9	0,8 кг

9997/2

Привязан


Илб. N

ТП 903-4-96.87 КЖИ50

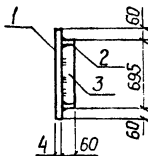
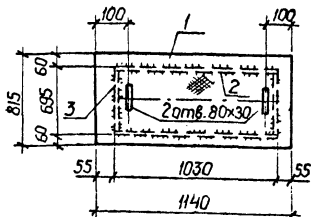
Марка монтажная ММ 12	Стандия	Масса	Масштаб
	Р	16,7 кг	8.М.
	Лист	Листов	
М.В. и Э. СС.СР ВНИПИЭНЕРГ ОПРОМ Украинское отделение			

Илб. и лаво. Подпись и дата Взам. штамп

Г.И.П.	Коробовская	
Нач. отд.	Войко	
Т.к. констр.	Верховиц	
Рук. гр.	Карольчев	
Тех. инж.	Качарова	
Н.контр.	Ксендз	



Альбом II



903-4-96.87

Титульный проект

Формат	Зона	поз	Обозначение	Наименование	Кол.	Примеч.
				<u>Документация</u>		
А4			ТЛ ТТ2	Технические требования		
				<u>Детали</u>		
Б4	1		-01	Рис.л. б 4x815 ГОСТ 8568-77 Е-1140	1	330 кг
Б4	2		-02	-60x4 ГОСТ 103-76 Е=1060	2	3,6 кг
Б4	3		-03	-60x4 ГОСТ 103-76 Е=685	2	1,3 кг

Привязан

Инд.№

ТП 903-4-96.87 КЖИ51

Марка монтажная  
ММ5

Стадия Масса Масштаб

Р 43,4 кг б.л.

Лист Листов

МЭ ИЭС ССР  
ВНИПИЭНЕРГОПРОМ  
Украинское отделение

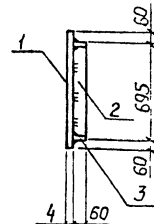
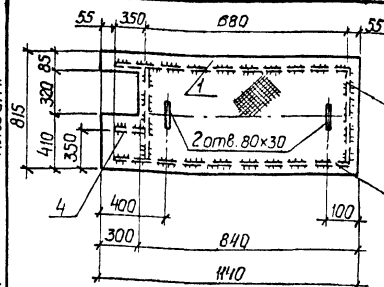
Формат А4

Г.И.П. Скворцова  
Нач. отд. Бойко  
Р.к.р. Кармишев  
От. инж. Зорук  
Техник Левчук  
Н.контр. Ксендз А.

Копия Тищенко

41

Альбом II



903-4-96.87

Титульный проект

Формат	Зона	поз	Обозначение	Наименование	Кол.	Примеч.
				<u>Документация</u>		
А4			ТЛ ТТ2	Технические требования		
				<u>Детали</u>		
Б4	1		-01	Рис.л. б 4x815 ГОСТ 8568-77 Е-1140	1	28,5 кг
Б4	2		-02	-60x4 ГОСТ 103-76 Е=1060	2	2,0 кг
Б4	3		-03	-60x4 ГОСТ 103-76 Е=685	2	1,3 кг
Б4	4		-04	-60x4 ГОСТ 103-76 Е=350	1	0,7 кг

Привязан

Инд.№

9997/2  
ТП 903-4-96.87 КЖИ52

Марка монтажная  
ММ5

Стадия Масса Масштаб

Р 35,8 кг б.л.

Лист Листов

МЭ ИЭС ССР  
ВНИПИЭНЕРГОПРОМ  
Украинское отделение

Формат А4

Г.И.П. Скворцова  
Нач. отд. Бойко  
Р.к.р. Зорук  
От. инж. Кармишев  
Техник Карцова  
Н.контр. Ксендз А.

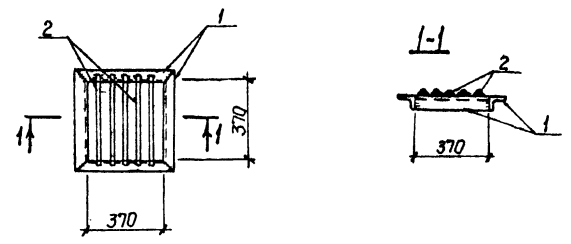
Копия Тищенко



Альбом II

903-4-96.87

Титуловый проект



деталь	зона	поз.	Обозначение	Наименование	Кол.	Примеч.
				<u>Документация</u>		
A4	ТП	ТТ2		Технические требования		
				<u>Детали</u>		
Б4	1	-01	Л50х5 ГОСТ 8509-72	ℓ=470	4	1,8 кг
Б4	2	-02	φ16АII ГОСТ 5781-82	ℓ=450	5	0,7 кг

Привязан

Имв. №

ТП 903-4-96.87 КЖИ55

Марка монтажная ММ9

Студия Массо Масштаб  
Р 108кв. б.м.  
Лист Листов  
МЭИЗ СССР  
ВНИПИЭНЕРГОПРОМ  
Украинское отделение  
Формат А4

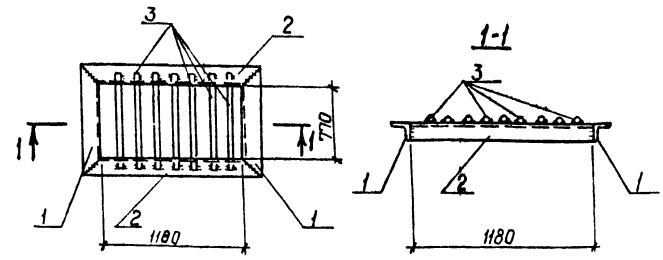
Имв. № лист, Предельное и дата К.с.з. имв. №  
ГЛП Скворцова  
Нач. отд. Байко  
Рук. гр. Харченко  
Ст. инж. Зорук  
И.контр. Ксенюк

Копир. Тищенко

Альбом II

903-4-96.87

Титуловый проект



деталь	зона	поз.	Обозначение	Наименование	Кол.	Примеч.
				<u>Документация</u>		
	ТП	ТТ2		Технические требования		
				<u>Детали</u>		
Б4	1	-01	Л50х5 ГОСТ 8509-72	ℓ=870	2	2,7 кг
Б4	2	-02	Л50х5 ГОСТ 8509-72	ℓ=1280	2	3,9 кг
Б4	3	-03	φ16АII ГОСТ 5781-82	ℓ=850	14	1,3 кг

Привязан 99976

Имв. №

ТП 903-4-96.87 КЖИ56

Марка монтажная ММ10

Студия Массо Масштаб  
Р 31кв. б.м.  
Лист Листов  
МЭИЗ СССР  
ВНИПИЭНЕРГОПРОМ  
Украинское отделение  
Формат А4

Имв. № лист, Предельное и дата К.с.з. имв. №  
ГЛП Скворцова  
Нач. отд. Байко  
Рук. гр. Харченко  
Ст. инж. Качарова  
И.контр. Ксенюк

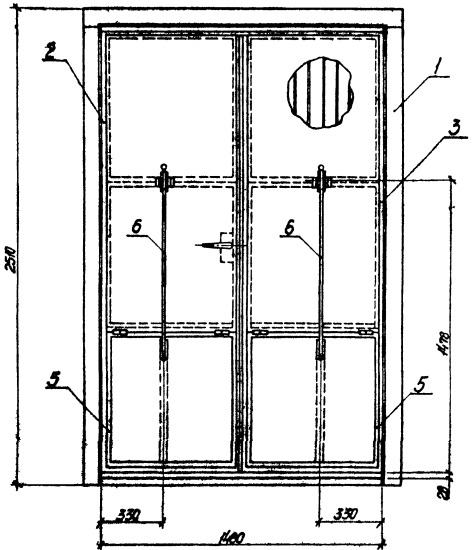
Копир. Тищенко





Туполов проект 903-4-96.87 Альбом II

3-3



Код	Обозначение	Наименование	Кол.	Примеч.
		Документация		
1	КТО48.03.00.00.00.СБ	Обращение. Сборочный чертёж.	1	66,0 кг.
2	КТО48.01.01.00.00.СБ	Рама правой створки	1	43,0 кг.
3	КТО48.02.01.00.00.СБ	Рама левой створки	1	45,0 кг.
4	КТО47.01.00.00.00.Н	Жалюзи	2	3,8 кг.
5	КТО47.01.03.00.00.СБ	Рама фленки. Сборочный чертёж.	2	4,5 кг.
6	КТО47.01.02.00.00.СБ	Механизм запирания	2	3,6 кг.
7	КТО48.01.00.00.01.	Облицовка	4	9,6 кг.

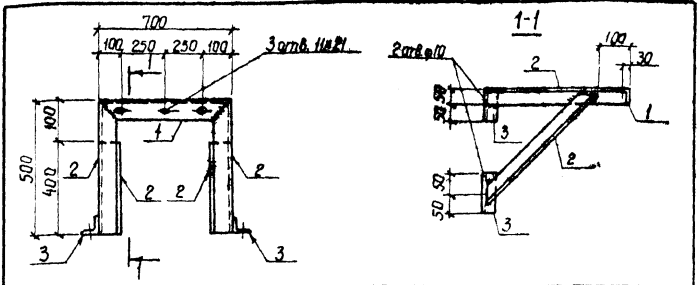
9997/2  
 привязки  
 №. №



Альбом II

903-4-96.87

Типовой проект



Формат	Зона	Лист	Обозначение	Наименование	Кол.	Примеч.
				ММ15		
				Документация		
			ТП	ТТ2		Технические требования
				Детали		
				150x5 ГОСТ 8509-72		
Б4	1		-01	е=700	1	2,7 кг
Б4	2		-02	е=500	4	4,9 кг
Б4	3		-03	е=100	4	0,4 кг

Привязан			
Шт. №			

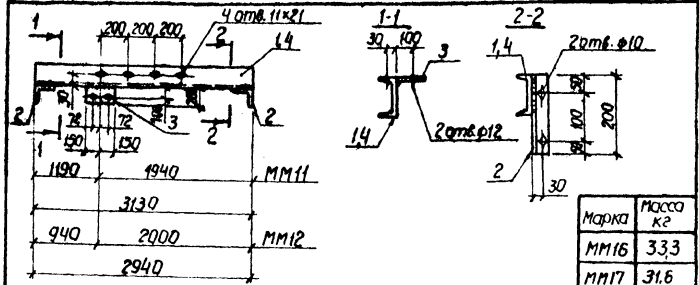
ТП 903-4-96.87 КЖИ61

ГУП Киевоблгаз Нач. отд. Бачко Л.контр. Вержинич Рук.вр. Зок Ст.тех. Санжак Н.контр. Ксендз	Марка монтажная ММ15	Стадия	Масса	Масштаб
		Р	11,9 кг	б.м.
		Лист	Листов	
		МЗ №3 СССР ВНИПИЭНЕРГОПРОМ Украинское отделение		
Формат А4 Копир Тищенко				

Альбом II

903-4-96.87

Типовой проект



Формат	Зона	Лист	Обозначение	Наименование	Кол.	Примеч.
				ММ16		
				Документация		
			ТП	ТТ2		Технические требования
				Детали		
Б4	1		-01	Г10 ГОСТ 8240-72, е=3130	1	27,0 кг
Б4	2		-02	150x5 ГОСТ 8509-72, е=200	2	0,8 кг
Б4	3		-03	200x10 ГОСТ 103-76, е=300	1	4,7 кг
				ММ17		
				Документация		
			ТП	ТТ2		Технические требования
				Детали		
Б4	2		-02	150x5 ГОСТ 8509-72, е=200	2	0,8 кг
Б4	3		-03	200x10 ГОСТ 103-76, е=300	1	4,7 кг
Б4	4		-04	Г10 ГОСТ 8240-72, е=2940	1	25,2 кг

Привязан			
Шт. №			

9997/2  
ТП 903-4-96.87 КЖИ62

ГУП Киевоблгаз Нач. отд. Бачко Л.контр. Вержинич Рук.вр. Зок Ст.тех. Санжак Н.контр. Ксендз	Марки монтажные ММ16, ММ17	Стадия	Масса	Масштаб
		Р	см. табл.	б.м.
		Лист	Листов	
		МЗ №3 СССР ВНИПИЭНЕРГОПРОМ Украинское отделение		
Формат А4 Копир Тищенко				



