

ТИПОВОЙ ПРОЕКТ 903-1-235.87

КОТЕЛЬНАЯ С 4 КОТЛАМИ Е-1-9ГН
ТОПЛИВО — ПРИРОДНЫЙ ГАЗ

ЗДАНИЕ ИЗ СБОРНЫХ ЖЕЛЕЗОБЕТОННЫХ КОНСТРУКЦИЙ
АЛЬБОМ 3
ЧАСТЬ I

НЕТИПОВЫЕ ТЕХНОЛОГИЧЕСКИЕ КОНСТРУКЦИИ БЛОКИ ОБОРУДОВАНИЯ

ТИПОВОЙ ПРОЕКТ

903-1-235.87

КОТЕЛЬНАЯ С 4 КОТЛАМИ Е-1-9ГН

ТОПЛИВО — ПРИРОДНЫЙ ГАЗ

ЗДАНИЕ ИЗ СБОРНЫХ ЖЕЛЕЗОБЕТОННЫХ КОНСТРУКЦИЙ

АЛЬБОМ 3 ЧАСТЬ I

СОСТАВ ПРОЕКТА

АЛЬБОМ1 ПОЯСНИТЕЛЬНАЯ ЗАПИСКА	АЛЬБОМ6 СИЛОВОЕ ЭЛЕКТРООБОРУДОВАНИЕ ЭЛЕКТРИЧЕСКОЕ
АЛЬБОМ2 ТЕПЛОМЕХАНИЧЕСКАЯ ЧАСТЬ ВОДОПРОВОД И КАНАЛИЗАЦИЯ	ОСВЕЩЕНИЕ ТЕХНИЧЕСКАЯ ДОКУМЕНТАЦИЯ НКУ
АЛЬБОМ3 НЕТИПОВЫЕ ТЕХНОЛОГИЧЕСКИЕ КОНСТРУКЦИИ	АЛЬБОМ7 РЕГУЛИРОВАНИЕ И КОНТРОЛЬ
ЧАСТЬ 123 БЛОКИ ОБОРУДОВАНИЯ	АЛЬБОМ8 ШИТЫ АВТОМАТИЗАЦИИ
АЛЬБОМ4 АРХИТЕКТУРНЫЕ РЕШЕНИЯ КОНСТРУКЦИИ ЖЕЛЕЗОБЕТОННЫЕ КОНСТРУКЦИИ МЕТАЛЛИЧЕСКИЕ	АЛЬБОМ9 СПЕЦИФИКАЦИИ ОБОРУДОВАНИЯ
ОТОПЛЕНИЕ И ВЕНТИЛЯЦИЯ	АЛЬБОМ10 СМЕТЫ
АЛЬБОМ5 СТРОИТЕЛЬНЫЕ ИЗДЕЛИЯ	ЧАСТЬ 12
	АЛЬБОМ11 ВЕДОМОСТИ ПОТРЕБНОСТИ В МАТЕРИАЛАХ
	ЧАСТЬ 12

ПРИМЕНЕННЫЕ ТИПОВЫЕ ПРОЕКТЫ

ТП 907 2 221 МЕТАЛЛИЧЕСКИЕ ТРУБЫ ДЛЯ ОТВОДА
 АЛЬБОМ II ДЫМОВЫХ ГАЗОВ С ТЕМПЕРАТУРОЙ ДО +350°C
 ПОСТАВЩИК ЦИТП г Москва

РАЗРАБОТАН

ГПИ „КАЗАХСКИЙ САНТЕХПРОЕКТ“

ГЛАВНЫЙ ИНЖЕНЕР

ГЛАВНЫЙ ИНЖЕНЕР ПРОЕКТА

ШУЛЬЦ ГН

КУЛАЙМЕТОВ РТ

УТВЕРЖДЕН И ВВЕДЕН В ДЕЙСТВИЕ

ГПИ САНТЕХПРОЕКТ

ПРОТОКОЛ №16/КУ-86

ОТ 27 НОЯБРЯ 1986г

Содержание альбома

Обозначение	Наименование	Стр
	Содержание	2
B15U-054 00 000 BП	Газоходы котлов ведомость покупных изделий	3
B15U-054 00 000 BC	Газоходы котлов ведомость спецификации	
B15U-054 00 000	Газоходы котлов	4
B15U-054 00 001	Фланец	
B15U-054 00 000 CB	Газоходы котлов	5,6
B15U-054 01 000	Переход с фланцем	7
B15U-054 01 000 CB	Переход с фланцем	
B15U 054 01 001	Фланец	8
B15U 054 01 002	Переход	
B15U-054 02 000	Короб	9
B15U 054 02 001	Фланец	
B15U-054 02 000 CB	Короб	10
B15U 054 02 002	Патрубок	
B15U-054 03 000	Короб	11
B15U-054 03 000 CB	Короб	
B15U-054 03 001	Фланец	12
B15U-054 03 002	Патрубок	
B15U-054 04 000	Утка	13
B15U 054 04 000 CB	Утка	
B15U 054 04 001	Стакан	14
B15U-054 04 002	Патрубок	
B15U 054 05 000	Тройник	15
B15U 054 05 000 CB	Тройник	
B15U-054 05 001	Патрубок	16
B15U-054 06 000	Вставка	
B15U-054 06 000 CB	Вставка	17
B15U 054 06 001	Фланец	
B15U-054 07 000	Отвод 45°	18
B15U-054 07 000 CB	Отвод 45°	
B15U 054 07 001	Стакан	19
B15U 054 08 000	Тройник	
B15U-054 08 000 CB	Тройник	20
B15U-054 08 001	Патрубок	
B15U-054 08 002	Патрубок	21
B15U-054 09 000	Патрубок	
B15U 054 09 001	Фланец	22
B15U 054 10 000	Отвод	
B15U 054 10 000 CB	Отвод	23
B15U-054 10 001	Секция	
B15U-054 10 002	Секция	24
B15U 054 10 003	Секция	
B15U 054 10 004	Фланец	25
B15U 054 10 005	Ребро	
B15U 054 10 006	Поперечина	26
B15U-054 11 000	Отвод 45°	
B15U-054 11 000 CB	Отвод 45°	27
B15U-054 11 001	Стакан	
B15U-054 12 000	Отвод 90°	28
B15U-054 12 000 CB	Отвод 90°	
B15U-054 12 001	Звено	29
B15U-054 13 000	Стойка	
B15U 054 13 000 CB	Стойка	30
B15U-054 13 001	Пластина	
B15U-054 00 002	Переход	31
B15U-054 00 003	Прокладка	
B15U 054 00 004	Прокладка	32
B15U-054 00 005	Прокладка	
B15U-054 00 006	Прокладка	33
B15U-054 00 007	Прокладка	
B15U-054 00 008	Прокладка	34
B15U-054 00 000 BC	Люк, ведомость спецификаций	

Обозначение	Наименование	Стр
B16E-070 00 000 BП	Люк, ведомость покупных изделий	25
B16E-070 00 000	Люк	26
B16E-070 00 000 CB	Люк	
B16E-070 00 001	Прокладка	27
B16E-070 01 000	Корпус	
B16E 070 01 000 CB	Корпус	28
B16E-070 01 001	Фланец	
B16E-070 02 000	Крышка	29
B16E 070 02 000 CB	Крышка	
B16E 070 02 001	Ручка	30
B16E-071 00 000	Патрубок фланцевый	
B16E 071 00 000 CB	Патрубок фланцевый	30
B16E 072 00 000	Отвод фланцевый	29
B16E 072 00 000 CB	Отвод фланцевый	30

Наим. Вег.м

Типовой проект 903 1-23587
альбом 3, часть 1

Копия книги 613

Имя, № паспорта, Подпись, дата, Место, наименование, № документа, Подпись, дата

№ п/п	Обозначение	Наименование	Литература	Объем	Примечание
1	815U-054 00 000	Газоходы котлов		1	
2	815U-054 01 000	Переход с фланцем	815U-054 00 000	1	
3	815U-054 02 000	Короб	815U-054 00 000	1	
4	815U-054 03 000	Короб	815U-054 00 000	1	
5	815U-054 04 000	Утка	815U-054 00 000	1	
6	815U-054 05 000	Тройник	815U-054 00 000	1	
7	815U-054 06 000	Вставка	815U-054 00 000	1	
8	815U-054 07 000	Отвод 45°	815U-054 00 000	2	
9	815U-054 08 000	Тройник	815U-054 00 000	2	
10	815U-054 09 000	Патрубок	815U-054 00 000	4	
11	815U-054 10 000	Отвод	815U-054 00 000	4	
12	815U-054 11 000	Отвод 45°	815U-054 00 000	2	
13	815U-054 12 000	Отвод 90°	815U-054 00 000	2	
14	815U-054 13 000	Вставка	815U-054 00 000	4	
15					
16					
17					
18					
19					
20					

Имя	Лит	№ докум	Подп	Дата
Газовод	БШМ	Федоров	В.И.	
Провер	Федоров	В.И.		
Нав.ст	Федоров	В.И.		
К.контр	БШМ	Федоров	В.И.	
Утв	Федоров	В.И.		

815U-054 00.000BC

Газоходы котлов

Безопасность спецификаций

Имя	Лит	№ докум
Газовод	БШМ	Федоров
Провер	Федоров	В.И.
Нав.ст	Федоров	В.И.
К.контр	БШМ	Федоров
Утв	Федоров	В.И.

Госстрой СССР
Казахский
АНТЕЛПРОЕКТ

Формат А3

Илибов проект 903-1-235 87, а.с.б.м.з. част.м.з.

Имя, № паспорта, Подпись, дата, Место, наименование, № документа, Подпись, дата

№ п/п	Наименование	Код ГИГ	Обозначение документа на поставку	Поставщик	Куда входит (обозначение)	Количество			Примечание
						на 1 шт	в котле	в м.п.	
1	Котлан круг-			Ангарский завод					
2	лыш ф.350	31 1383 2102	05 ПГРУ 292-80	КВУИТ	815U-054 00 000	4		4	
3	Компенсатор								
4	прямоугольный			Алма-Атин-					
5	эвклинзавый			ский завод					
6	400*600 с фланцем	31 1315 1507	05 ПГРУ 247-76	КВУИТ	815U-054 00.000	1		1	
7	Компенсатор круг-			Алма-Атин-					
8	лю эвклинзавый			ский завод					
9	с 600 с фланцем	31 1315 1122	08 ПГРУ 249-76	КВУИТ	815U-054 09.600	1		1	
10	Компенсатор			Алма-Атин-					
11	кряпавый однокл-			ский завод					
12	завый ф.350	31 1315 1122	09 ПГРУ 334-79	КВУИТ	815U-054 00.000	4		4	
13									
14	Крепежные								
15	узловыя								
16									
17	Болт М16*45 58		ГОСТ 7798-70		815U-054 00.000	124		124	
18	Гайка М16.5		ГОСТ 5915-70		815U-054 00.000	124		124	
19	Шайба 16.01		ГОСТ 11371-78		815U-054 00.000	124		124	
20									
21									

Имя	Лит	№ докум	Подп	Дата
Газовод	БШМ	Федоров	В.И.	
Провер	Федоров	В.И.		
Нав.ст	Федоров	В.И.		
К.контр	БШМ	Федоров	В.И.	
Утв	Федоров	В.И.		

815U-054 00.000BT

Газоходы котлов

Безопасность изделий

Имя	Лит	№ докум
Газовод	БШМ	Федоров
Провер	Федоров	В.И.
Нав.ст	Федоров	В.И.
К.контр	БШМ	Федоров
Утв	Федоров	В.И.

Госстрой СССР
Казахский
АНТЕЛПРОЕКТ

Формат А3

Копия в файл 693-

1331 03

Код	Обозначение	Наименование	Кол.	Примечание
27		Гайка М16 5 ГОСТ 5915-70	124	0033 кг
28		Шайба 16 01 ГОСТ 11371-78	124	0011 кг
Прочие изделия				
29		Компенсатор прямо- угольный двуклинзо- вый 400x600 с фланцами 05 ПГВУ 247-76	1	23,6 кг
30		Компенсатор круглый двуклинзовый ф600 с фланцами 08 ПГВУ 243-76	1	26,9 кг
31		Компенсатор круглый одноклинзовый ф350 09 ПГВУ 334 79	4	18,2 кг
32		Клапан круглый ф380 05 ПГВУ 292-80	4	63 кг
Материалы				
33		Круг 5 ГОСТ 2590-71 Ст. 3 ГОСТ 535 79	120	165 кг
B15U-054 00 000				Лист 3

Формат А4

Код	Обозначение	Наименование	Кол.	Примечание
Детали				
14	B15U-054 00 001	Фланец	1	975 кг
15	-01	Фланец	1	96 кг
16	B15U-054 00 002	Переход	2	14,4 кг
17	B15U-054 00 003	Пракладка	1	0,77 кг
18	B15U-054 00 004	Пракладка	2	0,51 кг
19	B15U-054 00 005	Пракладка	1	0,33 кг
20	B15U 054 00 006	Пракладка	1	0,33 кг
21	B15U-054 00 007	Пракладка	8	0,2 кг
22	B15U-054 00 008	Пракладка	4	0,2 кг
23	B15U-054 00 009	Патрубок 377x5 ГОСТ 10704 76 Труба в соответствии с ГОСТ 10705-80 Е-2225	2	102 кг
24	B15U 054 00 010	Патрубок 377x5 ГОСТ 10704 76 Труба в соответствии с ГОСТ 10705-80 Е-407	2	186 кг
25	B15U-054 00 011	Патрубок 377x5 ГОСТ 10704 76 Труба в соответствии с ГОСТ 10705-80 Е-165	2	
Стандартные изделия				
26		Болт М16x45 58 ГОСТ 7798-70	124	0108 кг
B15U-054 00 000				Лист 2

Формат А4

Исполн. проект 903 / 233-87, альбом 3 часть 1

100 00 150-1519

Обозначение	Размеры в мм				Масса кг
	Д	Д ₁	Д ₂	Л резьб	
B15U 054 00 001	643	713	769	2027	9,75
-01	632	702	758	1992	9,6

1 Предельные отклонения размеров ± 0,14 по ГОСТ 25347-82
 2 Шероховатость краев резца Rz160
 3 Электрод 942 ГОСТ 9467-75

B15U-054 00 001

Фланец

Уголок 63x63x5 ГОСТ 8509 72
 80x3 ГОСТ 535-79

ГОСТРОУ ССР
 Казахский
 Сантехпроект

Формат А4

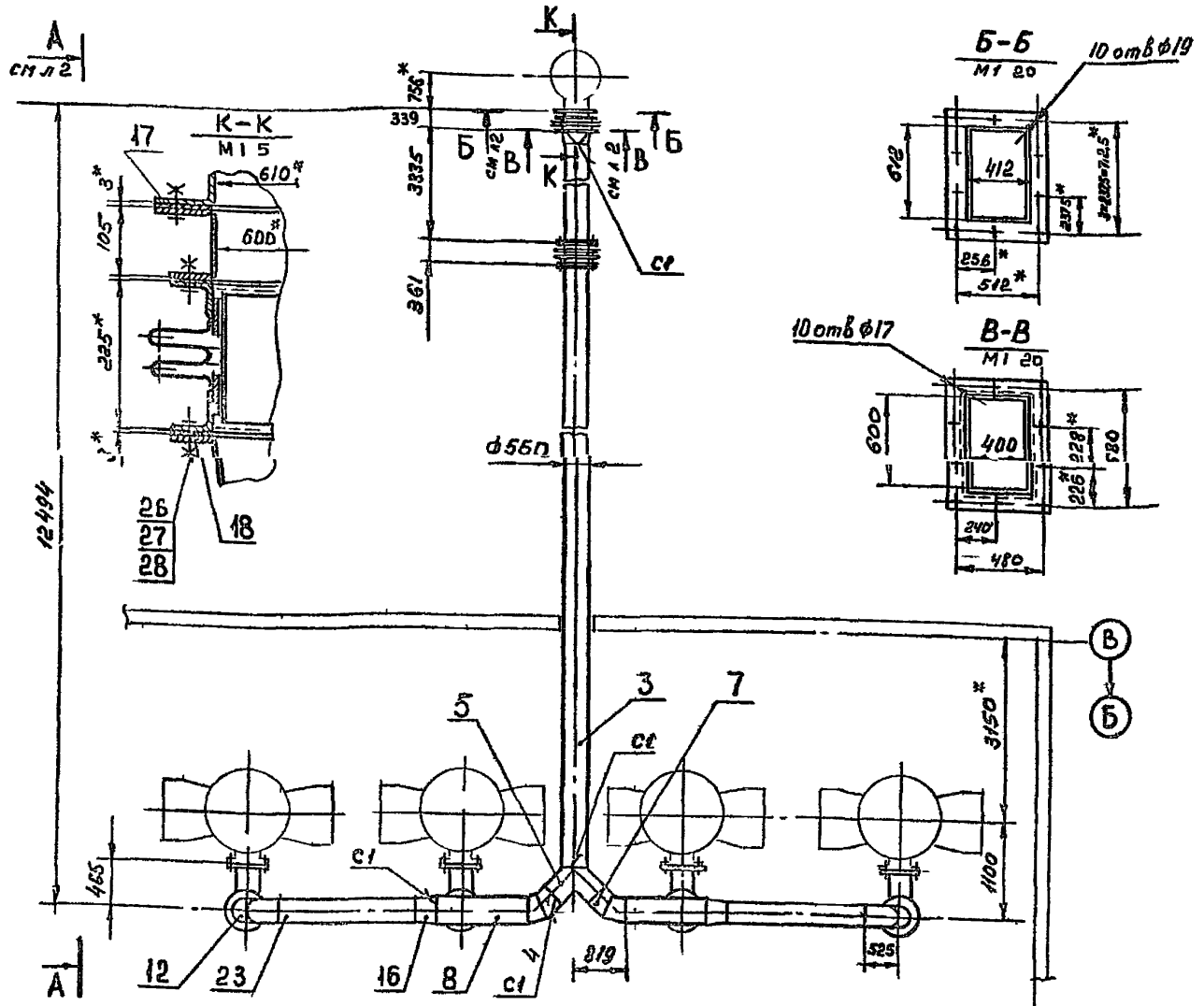
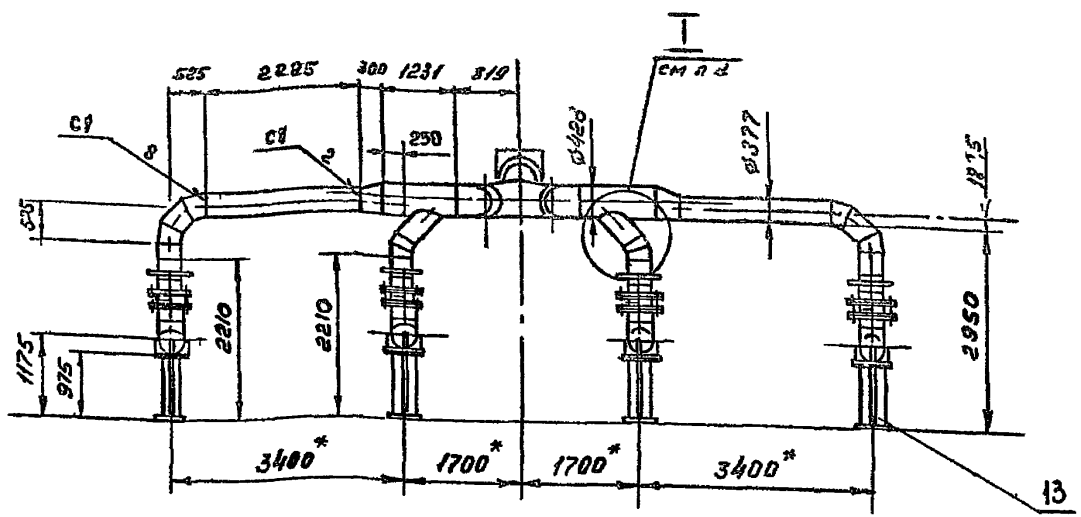
Код	Обозначение	Наименование	Кол.	Примечание
Документация				
12	B15U-054 00 00006	Сборочный чертеж		
13	B15U-054 00 00008	Ведомость спецификаций		
13	B15U-054 00 00009	Ведомость полных изделий		
Сборочные единицы				
1	B15U-054 01 000	Переход с фланцев	1	30 кг
2	B15U 054 02 000	Короб	1	225 кг
3	B15U-054 03 000	Короб	1	116,5 кг
4	B15U-054 04 000	Утка	1	133 кг
5	B15U-054 05 000	Тройник	1	37,5 кг
6	B15U-054 06 000	Ветовка	1	35 кг
7	B15U-054 07 000	Отвод 45°	2	26 кг
8	B15U-054 08 000	Тройник	2	72 кг
9	B15U-054 09 000	Патрубок	4	22 кг
10	B15U-054 10 000	Отвод	4	55 кг
11	B15U-054 11 000	Отвод 45°	2	20 кг
12	B15U-054 12 000	Отвод 90°	2	40 кг
13	B15U-054 13 000	Стойка	4	22,5 кг
B15U-054 00 000				Лист 3

Газоходы
 котлов

ГОСТРОУ ССР
 Казахский
 Сантехпроект

Формат А4

D15И-054 00.000.СБ



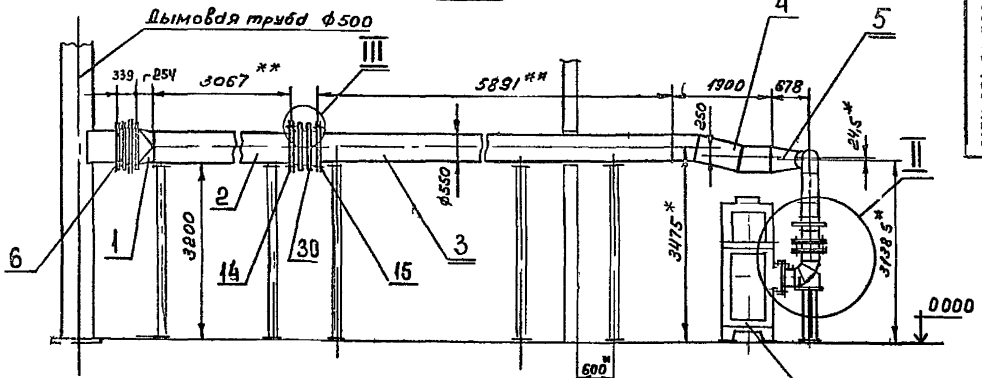
- 1 По всей наружной поверхности газопроводов в шахматном порядке с шагом 500 мм приварить штыри для крепления теплоизоляции длиной 200 мм из круглой стали $\phi 5$ мм по ГОСТ 2530-71 (см спецификацию, раздел "Материалы", поз 33)
- 2* Размер для справок.
- 3** Размер уточнить по месту
- 4 Предельные отклонения размеров ± 0.1 по ГОСТ 25347-82 и ГОСТ 25348-82
- 5 Шероховатость кромок реза Rz160
- 6 Сварные швы по ГОСТ 16037-80
- 7 Электрод ЭЦ-2 ГОСТ 9467-75

D15И-054 00.000.СБ				Лист	Масштаб	Масштаб
Газопроводы котла				2240	1'50	
Исполн	Лист	№ докум	Подп	Дата	Лист 1 из 2	
Разраб	Федоров	2004			ГОСТРДИ СССР	
Проект	Федоров	2004			КАЗАХСКИЙ	
Учт	Федоров	2004			САНТЕХПРОЕКТ	
И. контр	БУШИНА	2004			Формат А2	
Учт	Федоров	2004				

Типовой проект 903-1-233-87
альбом 3 части

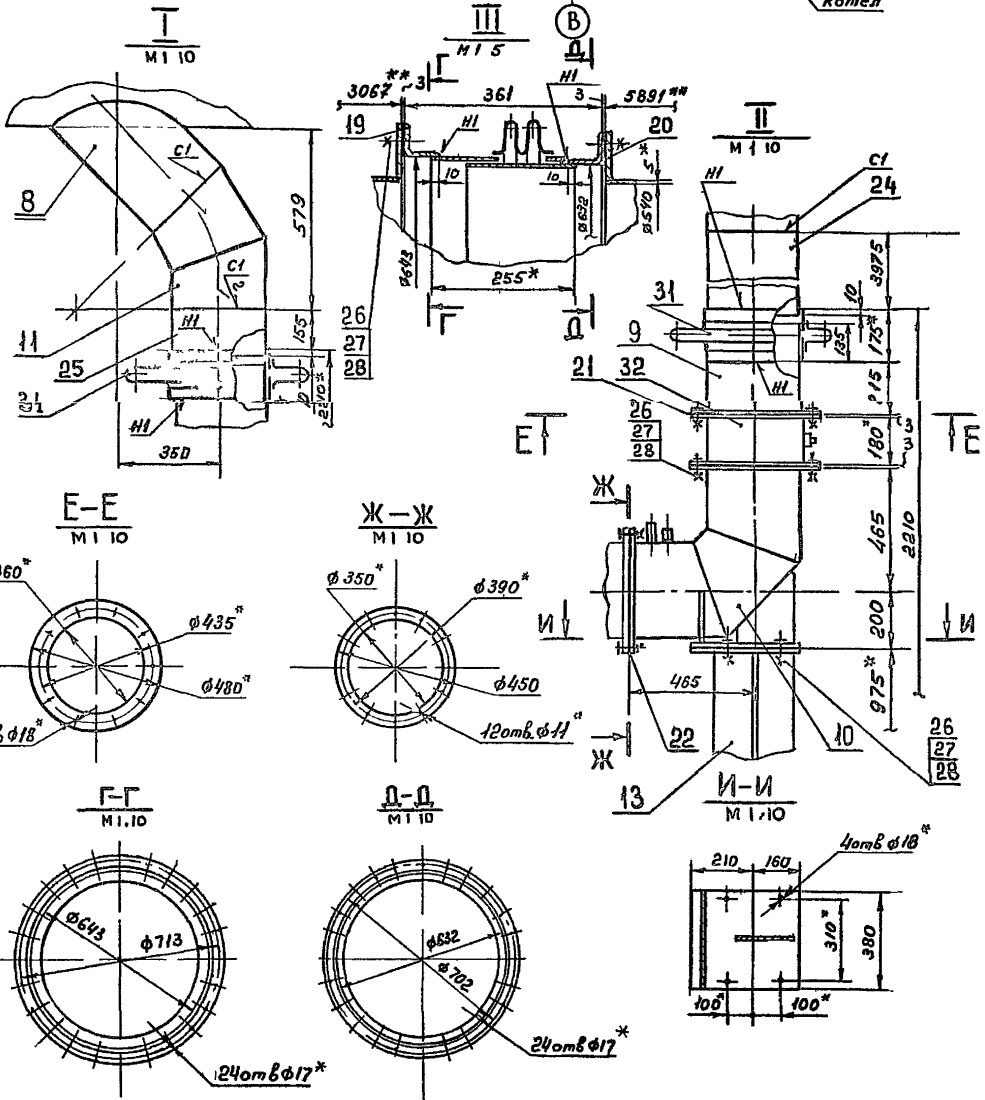
И. пр.	Лист	№ докум	Подп	Дата
С	1	903-1-233-87		

A-A

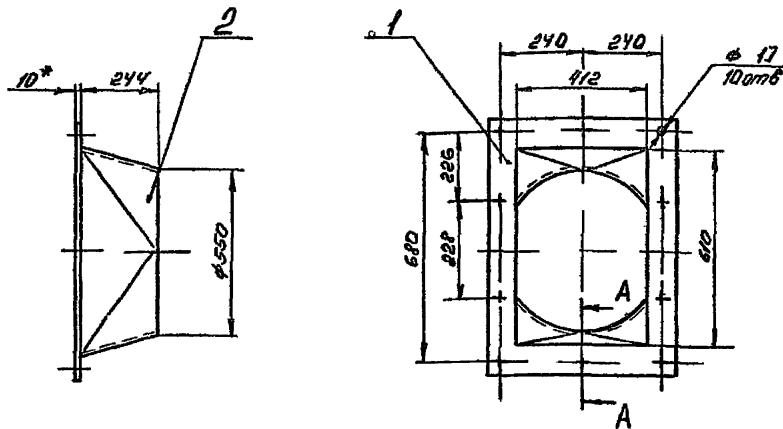


Проект № 985
 Турбокомпрессор 903-1-835 Б,
 валовая часть

1331-03А 00 000 СБ



В154-054 01 000 СБ



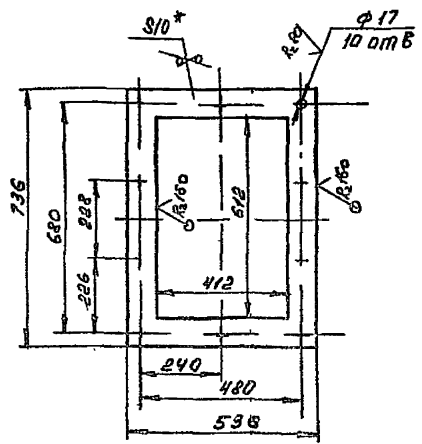
A - A
M 1:1



- 1 * Размер для справок
- 2 Предельные отклонения размеров ± 0.1 по ГОСТ 25387-82
- 3 Электрод Э 42 ГОСТ 9467-75

				В154-054 01 000 СБ		
Изм/Лист	№ докум	Подп	Дата	Переход с фланцем	Лист	Масштаб
Разраб	ГЧЧ	Вин			30	1:10
Проект	Федоров	Фед			Лист	Листов
Т. контр	Федоров	Фед			Госстрой СССР Казахский ИНТЕЛПРОЕКТ	
Н. по тр	Вин	Вин		ФОРМАТ А3		
Утв	Федоров	Фед				

Таблица листов 903 А-2358, список 3 часть 1



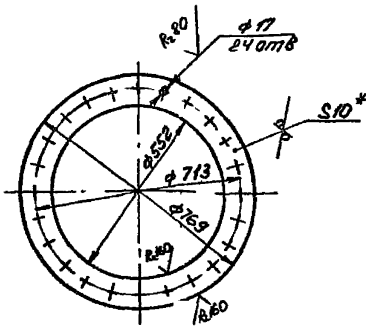
- 1 * Размер для справок
- 2 Предельные отклонения размеров ± 0.1 по ГОСТ 25347-82

				В154-054 01 001		
Изм/Лист	№ докум	Подп	Дата	Фланец	Лист	Масштаб
Разраб	ГЧЧ	Вин			114	1:10
Проект	Федоров	Фед			Лист	Листов
Т. контр	Федоров	Фед			Госстрой СССР Казахский ИНТЕЛПРОЕКТ	
Н. по тр	Вин	Вин		Лист 10 ГОСТ 19903-74		
Утв	Федоров	Фед		ФОРМАТ А3		

№	Изм/Лист	№ докум	Подп	Дата	Имя	Масса	Масштаб
13	1	В154-054 01 000 СБ	Фланец	1	11,4 кг		
13	2	В154-054 01 002	Переход	1	18,3 кг		
				В154-054 01 000			
				Переход с фланцем			
				Лист 10			
				Госстрой СССР Казахский ИНТЕЛПРОЕКТ			
				ФОРМАТ А3			

1331-03

В154-054.02.001



- * Размер для справок
- Предельные отклонения размеров $\pm \frac{IT14}{2}$ по ГОСТ 25347-82

В154-054.02.001

Фланец

Лист 17,1 Масштаб 1:10

10 ГОСТ 19903-74
Лист в от 3 ГОСТ 14637-79

Госстрой СССР
Казахский
ОАНТЕЛПРОЕКТ
Формат А4

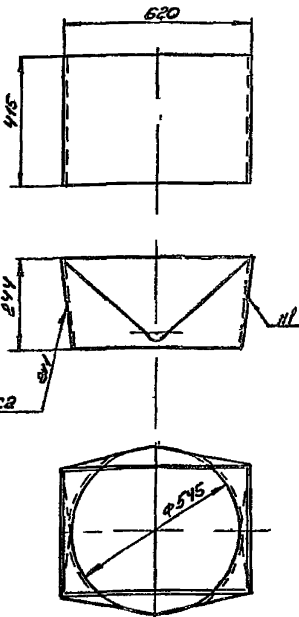
Форм	№ доку	Обозначение	Наименование	кол	Приме
			Документация		
13	В154-054.02.000СБ	Сборочный чертеж			
			Атлас		
14	1 В154-054.02.001	Фланец		1	17,1 кг
14	2 В154-054.02.002	Патрыбок		1	207,8 кг

В154-054.02.000

Короб

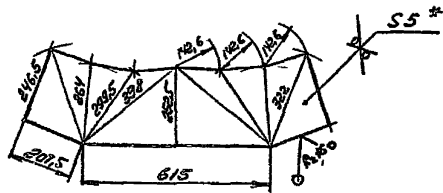
Лист 17,1 Масштаб 1:10
Госстрой СССР
Казахский
ОАНТЕЛПРОЕКТ
Формат А4

В154-054.01.002



ГОСТ 5264-80-С2

Развертка половины детали



- * Размер для справок
- Предельные отклонения размеров $\pm \frac{IT14}{2}$ по ГОСТ 25347-82
- Электрод $\Phi 42$ ГОСТ 4467-75

В154-054.01.002

Переход

Лист 10,3 Масштаб 1:10

5 ГОСТ 19903-74
Лист в от 3 ГОСТ 14637-79

Госстрой СССР
Казахский
ОАНТЕЛПРОЕКТ
Формат А3

Типовой проект 903-1-235 81,
альбом В, часть 1

Копия в бумаге

Копия в - 1, 2, 3, 4, 5, 6, 7, 8, 9, 10, 11, 12, 13, 14, 15, 16, 17, 18, 19, 20, 21, 22, 23, 24, 25, 26, 27, 28, 29, 30, 31, 32, 33, 34, 35, 36, 37, 38, 39, 40, 41, 42, 43, 44, 45, 46, 47, 48, 49, 50, 51, 52, 53, 54, 55, 56, 57, 58, 59, 60, 61, 62, 63, 64, 65, 66, 67, 68, 69, 70, 71, 72, 73, 74, 75, 76, 77, 78, 79, 80, 81, 82, 83, 84, 85, 86, 87, 88, 89, 90, 91, 92, 93, 94, 95, 96, 97, 98, 99, 100

№	Поз.	Обозначение	Наименование	Мат.	Примечание
			Документация		
23		В154-054 03 000 СБ	Сборочный чертеж		
			Детали		
14	1	В154-054 03 001	Фланец	1	165 кг
14	2	В154-054 03 002	Патрубок	1	3399 кг

Изм.		Лист	№ докум.	Подп.	Д. та
Разраб.		Г. Ч. 4	В. М. 1		
Пров.		Р. В. 1	С. В. 1		
У. контр.		Р. В. 1	С. В. 1		
Н. контр.		В. М. 1	С. В. 1		
Утв.		Р. В. 1	С. В. 1		

В154-054 03 000

Короб

Лист 1 из 1

Инженер В. М. 1
Казакский
САНТЕХПРОЕКТ
ФОРМАТ А4

ГОСТ 25347-82

1 Развернутая длина детали - 1711 мм
2 *Размер для справок
3 Предельные отклонения размеров ± 0.14 по ГОСТ 25347-82
4 Электрод Э42 ГОСТ 9467-75

Изм.		Лист	№ докум.	Подп.	Д. та
Разраб.		Г. Ч. 4	В. М. 1		
Пров.		Р. В. 1	С. В. 1		
У. контр.		Р. В. 1	С. В. 1		
Н. контр.		В. М. 1	С. В. 1		
Утв.		Р. В. 1	С. В. 1		

В154-054 02 002

Патрубок

Лист 5 из 3

ГОСТ 19903-74
Ст 3 ГОСТ 14637 79

Лист 1 из 1

Масса 2078

Масштаб 1:10

Инженер В. М. 1
Казакский
САНТЕХПРОЕКТ
ФОРМАТ А4

Титловый проект 903 1 235 82
альбом 3 части 1

ГОСТ 16037.10-41

1 *Размер для справок
2 Отклонение от перпендикулярности фланца к оси патрубка не более 1мм
3 Предельные отклонения размеров ± 0.14 по ГОСТ 25347-82
4 Электрод Э42 ГОСТ 9467-75

Изм.		Лист	№ докум.	Подп.	Д. та
Разраб.		Г. Ч. 4	В. М. 1		
Пров.		Р. В. 1	С. В. 1		
У. контр.		Р. В. 1	С. В. 1		
Н. контр.		В. М. 1	С. В. 1		
Утв.		Р. В. 1	С. В. 1		

В154-054 02 000 СБ

Короб

Лист 225 из 110

Инженер В. М. 1
Казакский
САНТЕХПРОЕКТ
ФОРМАТ А3

ГОСТ 16037.10-41

1 *Размер для справок
2 Отклонение от перпендикулярности фланца к оси патрубка не более 1мм
3 Предельные отклонения размеров ± 0.14 по ГОСТ 25347-82
4 Электрод Э42 ГОСТ 9467-75

Изм.		Лист	№ докум.	Подп.	Д. та
Разраб.		Г. Ч. 4	В. М. 1		
Пров.		Р. В. 1	С. В. 1		
У. контр.		Р. В. 1	С. В. 1		
Н. контр.		В. М. 1	С. В. 1		
Утв.		Р. В. 1	С. В. 1		

В154-054 02 000 СБ

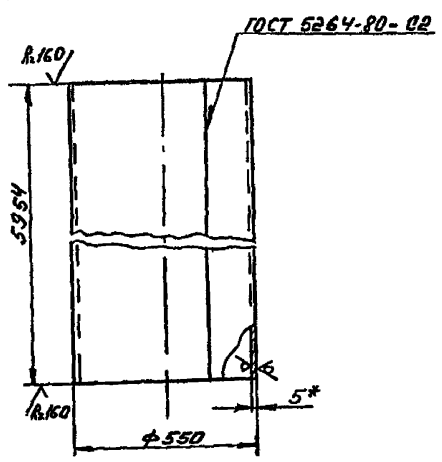
Короб

Лист 225 из 110

Инженер В. М. 1
Казакский
САНТЕХПРОЕКТ
ФОРМАТ А3

Копия в архив 08/87

1531-03
B15U-054 03 002



- 1 Развернутая длина детали - ПИММ
- 2* Размер для справок
- 3 Предельные отклонения размеров $\pm \frac{IT14}{2}$ по ГОСТ 25347-82
- 4 Электрод Э42 ГОСТ 9467-75

B15U-054 03 002

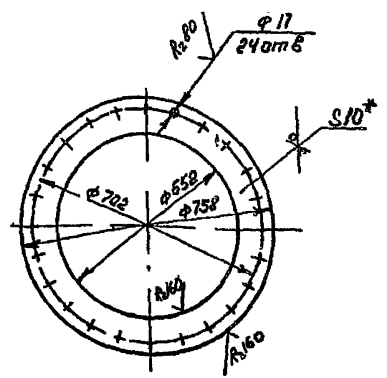
Патрубок

Л	Т	М	С	С	М	С	М	С	М	С	М	С
				399 9		1 10						

Лист 5 ГОСТ 19903-74
Лист в ст3 ГОСТ 14637 74

Госстрой СССР
Казахский
ДИНТЕЛПРОЕКТ
Формат А4

B15U-054 03 001



- 1* Размер для справок
- 2 Предельные отклонения размеров $\pm \frac{IT14}{2}$ по ГОСТ 25347-82

B15U-054 03 001

Фланец

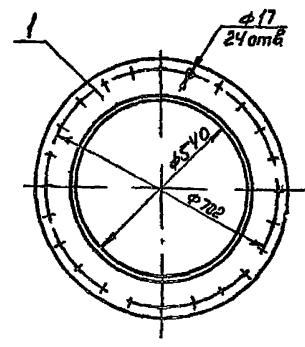
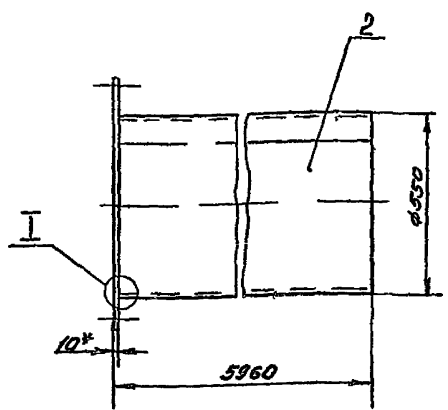
Л	Т	М	С	С	М	С	М	С	М	С	М	С
				16,5		1 10						

Лист 10 ГОСТ 19903 74
Лист в ст3 ГОСТ 14637 74

Госстрой СССР
Казахский
ДИНТЕЛПРОЕКТ
Формат А4

Копия проекта УУС-1-235 87, листом 3 чистый

B15U-054 03 000 СБ



- 1* Размер для справок
- 2 Отклонение от перпендикулярности фланца к оси патрубка не более 1мм
- 3 Предельные отклонения размеров $\pm \frac{IT14}{2}$ по ГОСТ 25347-82
- 4 Электрод Э42 ГОСТ 9467-75

B15U-054 03 000 СБ

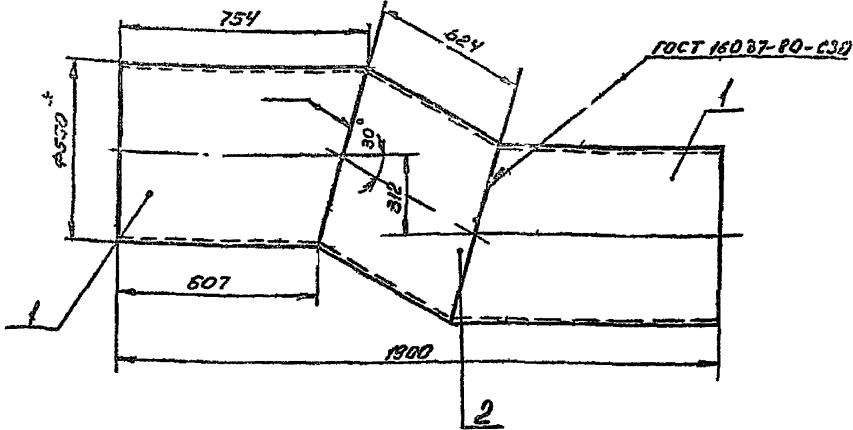
Короб

Л	Т	М	С	С	М	С	М	С	М	С	М	С
				416,5		1 10						

Лист
Листов 1
Госстрой СССР
Казахский
ДИНТЕЛПРОЕКТ
Формат А4

1937-1

В 154-054 04 000 СБ

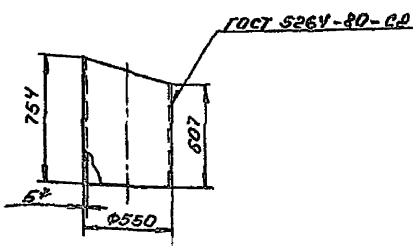


- 1 *Размер для справок
- 2 Предельные отклонения размеров $\pm \frac{IT14}{2}$ по ГОСТ 25347-82
- 3 Электрод 342 ГОСТ 9467-75

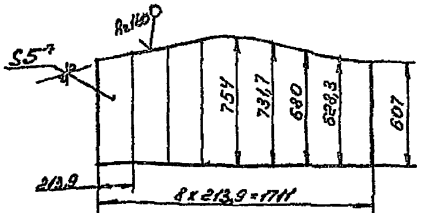
Изм. № 001 Кол. в экз. 1 Дата 19.01.87

В 154-054 04 000 СБ				Лист	Масса	Масштаб
Утка					133	1:10
Изм. №	Лист	№ докум.	Подп.	Дата	Лист Листов 1	
		154	Утка		Листовой 0001	
		Разраб. Работов			Казакский	
		Проф. Работов			СИМТЕХ ПРОЕКТ	
		Т. контр. Работов			Формат А3	
		Н. контр. Работов				
		Утв. Работов				

В 154-054 04 001



Развертка



- 1 *размер для справок
- 2 Предельные отклонения размеров $\pm \frac{IT14}{2}$ по ГОСТ 25347-82
- 3 Электрод 342 ГОСТ 9467-75

Типовой проект 903 1-203-87, элемент 3 ч.01.01

Изм. № 001 Кол. в экз. 1 Дата 19.01.87

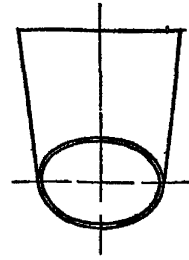
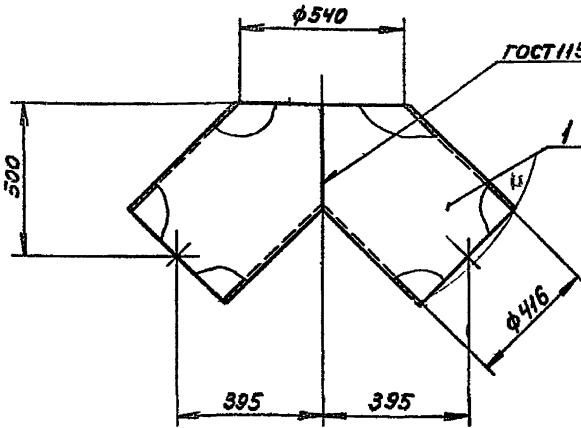
В 154-054 04 001

Утка				Лист	Масса	Масштаб
					45,3	1:20
Изм. №	Лист	№ докум.	Подп.	Дата	Лист Листов 1	
		154	Утка		Листовой 0001	
		Разраб. Работов			Казакский	
		Проф. Работов			СИМТЕХ ПРОЕКТ	
		Т. контр. Работов			Формат А4	
		Н. контр. Работов				
		Утв. Работов				

В 154-054 04 001	Станкин	2	45,3
В 154-054 04 002	Патанбойс	1	41,5
Документация			
Сборочный чертеж			
Атлас			

В 154-054 04 000

Утка				Лист	Масса	Масштаб
Изм. №	Лист	№ докум.	Подп.	Дата	Лист Листов 1	
		154	Утка		Листовой 0001	
		Разраб. Работов			Казакский	
		Проф. Работов			СИМТЕХ ПРОЕКТ	
		Т. контр. Работов			Формат А4	
		Н. контр. Работов				
		Утв. Работов				



- 1. Предельные отклонения размеров $\pm \frac{IT14}{2}$ по ГОСТ 25347-82
- 2. Электрод Э42 ГОСТ 9467-75

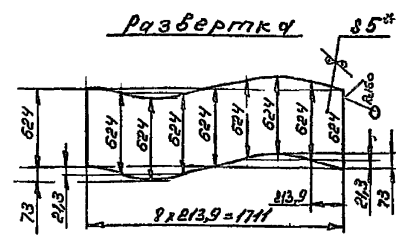
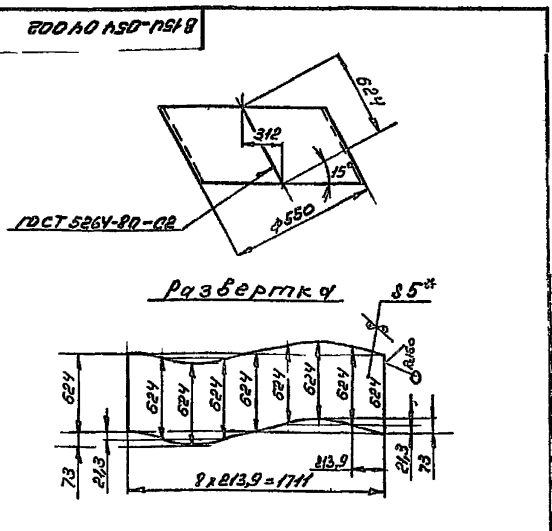
Комп. в архив 893

№ листа	Полиг.	Лист	№ док.	№ докум.	№ докум.	№ докум.

1514-05405000 СБ				Лист	Масса	Масштаб
Изм.	Лист	№ докум.	Подп.	Дата	37,5	1:10
Разработ.	В.Колоба					
Проект.	Федоров					
Утвержден.	Федоров					
Н. контр.	Бушина				Лист Листов /	
Упр.	Федоров				Госстрой СССР казахский СИНТЕХПРОЕКТ формат А4	

Титовол проект 903 1-255.87, альбом 3 часть 1

№	Обозначение	Наименование	Мат	Прим
		Документация		
15	1514-05405000СБ	Сборочный чертеж		
		Детали		
15	1 1514-05405001	Патрубок	2	18,7 кг



- 1* Размер для справок
- 2 Предельные отклонения размеров $\pm \frac{IT14}{2}$ по ГОСТ 25347-82
- 3 Электрод Э42 ГОСТ 9467-75

№ листа	Полиг.	Лист	№ док.	№ докум.	№ докум.	№ докум.

№ листа	Полиг.	Лист	№ док.	№ докум.	№ докум.	№ докум.

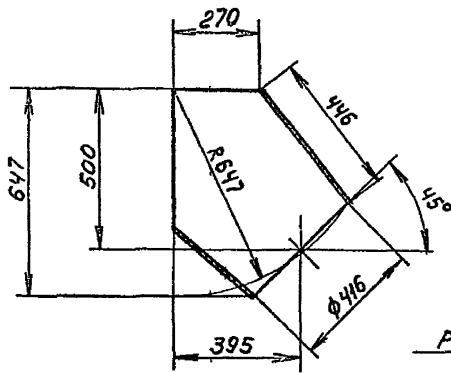
1514 05405 000				Лист	Масса	Масштаб
Изм.	Лист	№ докум.	Подп.	Дата	41,5	1:20
Разработ.	Г.Ч.И.					
Проект.	Федоров					
Утвержден.	Федоров					
Н. контр.	Бушина				Лист Листов /	
Упр.	Федоров				Госстрой СССР казахский СИНТЕХПРОЕКТ формат А4	

1514-05404002				Лист	Масса	Масштаб
Изм.	Лист	№ докум.	Подп.	Дата	41,5	1:20
Разработ.	Г.Ч.И.					
Проект.	Федоров					
Утвержден.	Федоров					
Н. контр.	Бушина				Лист Листов /	
Упр.	Федоров				Госстрой СССР казахский СИНТЕХПРОЕКТ формат А4	

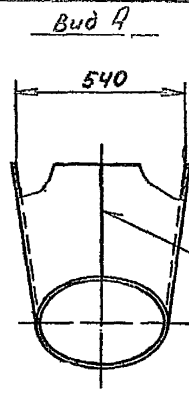
1331-03

10

Ромас Е.И.И.И.И.



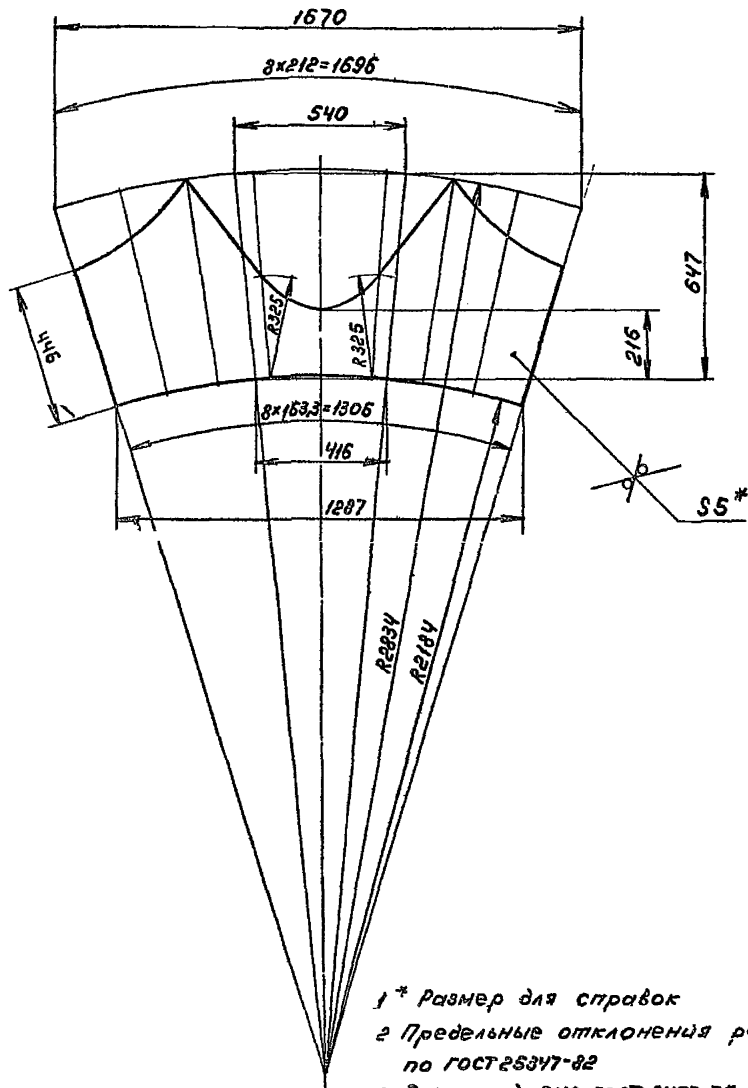
A



Ra 160 (✓) (✓)

ГОСТ 5264-80-С2

Развертка



- 1* Размер для справок
- 2 Предельные отклонения размеров $\pm \frac{0.14}{2}$ по ГОСТ 25347-82
- 3 Электрод Э42 ГОСТ 9467-75

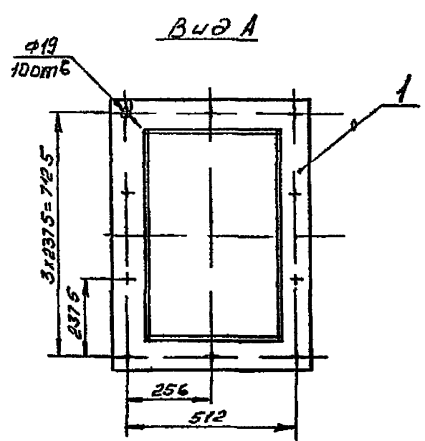
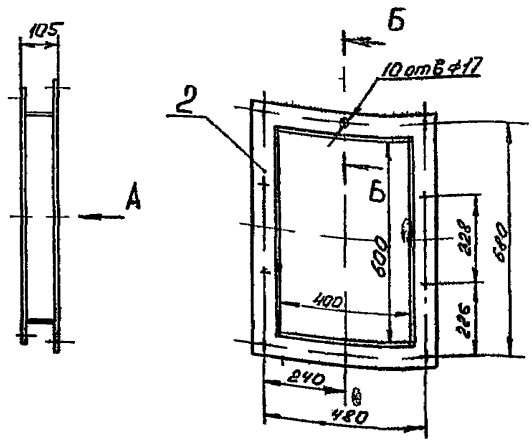
Типовой проект 903-1-235 87
альбом 3 части 1

Имя № докум.	Подп. и дата	Взам. инст.	№ инст.	Подп. и дата
--------------	--------------	-------------	---------	--------------

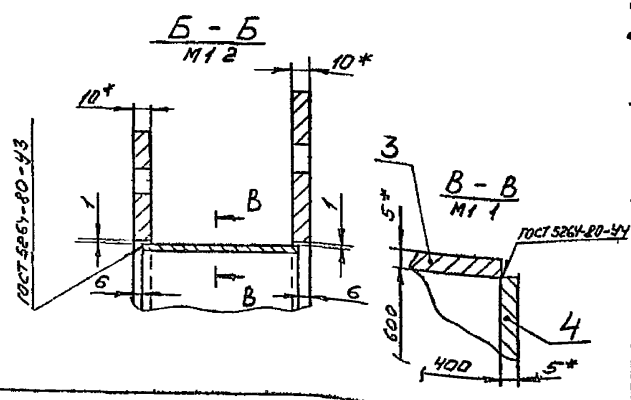
				B15H-05405 001				
Изм.	Лист	№ докум.	Подп.	Дата	Патрубок	Лит	Масса	Масштаб
Разраб	Белокоб	10/07				10,7	1 10	
Проо	Федоров	10/07			Лист	Листов	1	
У контр.	Федоров	10/07			Лист 5		ГОСТ 19903-74	
И. контр.	Бущина				Ст 3		ГОСТ 14637-79	
Утв.	Федоров						Госстрой С.С.С.Р. Казанский Сантехпроект. Формат А4	

B15H-05405 001

Конс. Верны В.В.



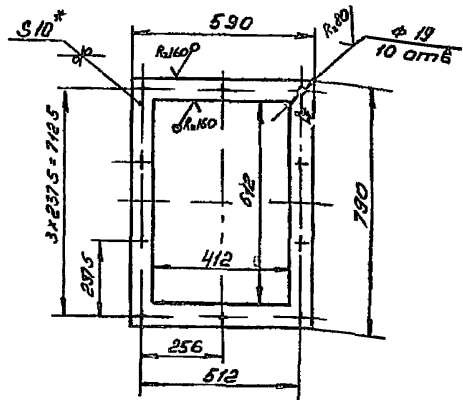
- 1* Размер для справок
- 2 Отклонение от перпендикулярности фланца к оси патрубка не более 1мм
- 3 Предельные отклонения размеров $\pm \frac{IT14}{2}$ по ГОСТ 25347-82
- 4 Шероховатость кромок резки - R.160
- 5 Электрод Э 42 ГОСТ 9467-75



Изм. №	Лист	№ докум.	Подп.	Дата

В15У-054 06 000 СБ				
Изм. Лист	№ докум.	Подп.	Дата	Лист
Вставка				
Разраб.	Г.У.	В.В.		Листов
Пров.	Федоров	В.В.		7
Т. контр.	Федоров	В.В.		
Н. контр.	Вышина	В.В.		
Утв.	Федоров	В.В.		

Типовой проект 903 1-235-81 альбом 3, часть 1



- 1* Размер для справок
- 2 Предельные отклонения размеров $\pm \frac{IT14}{2}$ по ГОСТ 25347-82

Изм. №	Лист	№ докум.	Подп.	Дата

В15У-054 06 001				
Фланец				
Изм. Лист	№ докум.	Подп.	Дата	Лист
10 ГОСТ 19903-74				
Лист В-Ст3 ГОСТ 14637-79				
Госстрой ССР Казахский ЦНТЕХПРОЕКТ				
Формат А4				

Ранг	Звание	Имя Фамилия	Обозначение	Наименование	Кол.	Примечание
				Документация		
			В15У-054 06 000 СБ	Оборочный чертеж		
				Металл		
И4	1	В15У-054 06 001	Фланец		1	15,6х1
И4	2	В15У-054 01 001	Фланец		1	11,4х1
			Стенка			
			Инт. 5 ГОСТ 19903-74 в Ст3 ГОСТ 14637-79			
Б4	3	В15У-054 06 002	93 x 400		2	1,16
Б4	4	В15У-054 06 003	93 x 600		2	2,19

Изм. №	Лист	№ докум.	Подп.	Дата

В15У-054 06 000				
Вставка				
Изм. Лист	№ докум.	Подп.	Дата	Лист
10 ГОСТ 19903-74				
Лист В-Ст3 ГОСТ 14637-79				
Госстрой ССР Казахский ЦНТЕХПРОЕКТ				
Формат А4				

Копия 27.08.87

1551-03

Код	Обозначение	Наименование	Кол.	Прим.
		Документация		
A3	B15U-054 08 000 СБ	Сборочный чертеж		
		Детали		
A4	1 B15U 054.08 001	Патрубок	1	583 кг
A4	2 B15U 054.08 002	Патрубок	1	135 кг

Изм.	Лист	№ докум.	Подп.	Дата
Разр.	Г.И.	Г.И.	Г.И.	Г.И.
Провер.	Федоров	Г.И.	Г.И.	Г.И.
Утв.	Бущина	Г.И.	Г.И.	Г.И.

815U-054 08 000

Тройник

Лит. Лист Листов

Госстрой СССР
Казахский
СНТЕХПРОЕКТ
формат А4

100 10 100 11 18

1 * Размер для справок
2 Предельные отклонения размеров $\pm \frac{0.14}{2}$ по ГОСТ 25347-82

Изм.	Лист	№ докум.	Подп.	Дата
Разр.	Г.И.	Г.И.	Г.И.	Г.И.
Провер.	Федоров	Г.И.	Г.И.	Г.И.
Утв.	Бущина	Г.И.	Г.И.	Г.И.

B15U-054 07 001

Стакан

Лит. Масса Мосштоб

12,9 1 100

Лист Листов 1

Госстрой СССР
Казахский
СНТЕХПРОЕКТ
формат А4

Тыловой проект 903-1-235 87
Смбам 3, чистота 1

1 * Размер для справок
2 Предельные отклонения размеров $\pm \frac{0.14}{2}$ по ГОСТ 25347-82
3 При производстве сварки внутренний подварочный слой допускается не выполнять электрод Э42 ГОСТ 9467-75

Изм.	Лист	№ докум.	Подп.	Дата
Разр.	Г.И.	Г.И.	Г.И.	Г.И.
Провер.	Федоров	Г.И.	Г.И.	Г.И.
Утв.	Бущина	Г.И.	Г.И.	Г.И.

815U-054 07 000 СБ

Отвод 45°

Лит. Масса Мосштоб

26 110

Лист Листов 1

Госстрой СССР
Казахский
СНТЕХПРОЕКТ
формат А4

Код	Обозначение	Наименование	Кол.	Прим.
		Документация		
A4	B15U-054 07 000 СБ	Сборочный чертеж		
		Детали		
A4	1 B15U-054 07 001	Стакан	2	12,9 кг

Изм.	Лист	№ докум.	Подп.	Дата
Разр.	Г.И.	Г.И.	Г.И.	Г.И.
Провер.	Федоров	Г.И.	Г.И.	Г.И.
Утв.	Бущина	Г.И.	Г.И.	Г.И.

B15U-054 07 000

Отвод 45°

Лит. Лист Листов

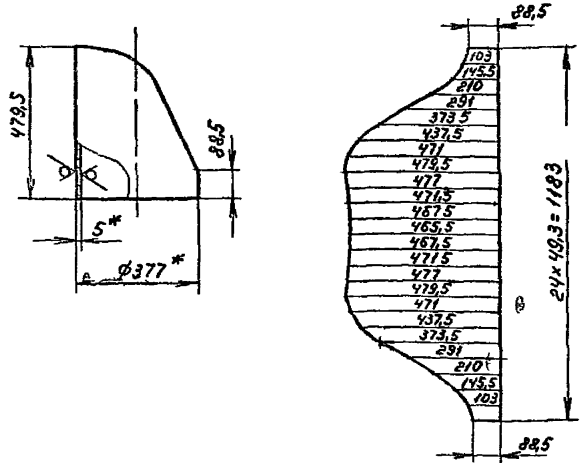
1

Госстрой СССР
Казахский
СНТЕХПРОЕКТ
формат А4

8154-054.08.002

R=160

Шаблон



* размер для справок
 ± Предельные отклонения размеров $\pm \frac{IT14}{2}$
 по ГОСТ 25347-82

8154-054.08.002

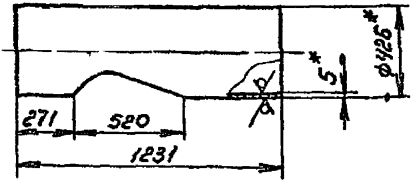
Патрубок

Лит	Масса	Масштаб
	13,5	1:10
Листов /		

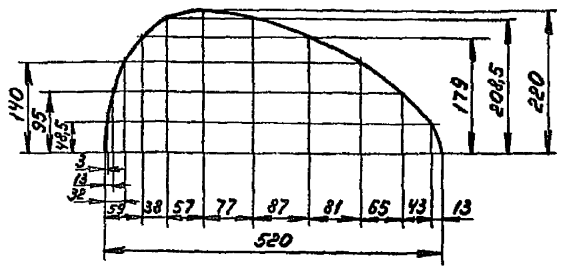
Труба 377x5 ГОСТ 10704-76
 В-ВСТ-3 ГОСТ 10705-80
 Госстрой СССР
 Казахский
 Сантехпроект
 формат А4

10080450-1518

R=160



Половина шаблона
M15



1 * размер для справок
 2 Предельные отклонения размеров $\pm \frac{IT14}{2}$
 по ГОСТ 25347-82

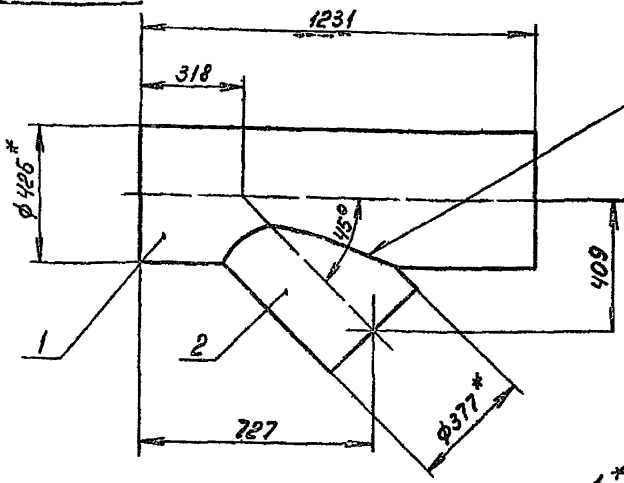
8154-054.08.001

Патрубок

Лит	Масса	Масштаб
	58,3	1:10
Листов /		

Труба 426x5 ГОСТ 10704-76
 В-ВСТ-3 ГОСТ 10705-80
 Госстрой СССР
 Казахский
 Сантехпроект
 формат А4

8154-054.08.000Б



ГОСТ 16037-80-54

1 * размер для справок.
 2. Предельные отклонения размеров $\pm \frac{IT14}{2}$
 по ГОСТ 25347-82
 3. Электрод Э42 ГОСТ 9467-75

8154-054.08.000ББ

Тройник

Лит	Масса	Масштаб
	72	1:10
Листов /		

Труба 426x5 ГОСТ 10704-76
 В-ВСТ-3 ГОСТ 10705-80
 Госстрой СССР
 Казахский
 Сантехпроект
 формат А4

Копия 6-7

Тилобой проект 903-1-235-87,
сданы в печать 1

Изм	Лист	№ докум	Подп	Дата

Изм	Лист	№ докум	Подп	Дата

Изм	Лист	№ докум	Подп	Дата

Изм	Лист	№ докум	Подп	Дата

10.11.83

№	Обозначение	Наименование	№	Примечание
		Документация		
	В15И-054.10.000.СБ	Сборочный чертеж		
		Детали		
1	В15И-054.10.001	Секция	1	7,52кг
2	В15И-054.10.002	Секция	1	10,4кг
3	В15И-054.10.003	Секция	1	10,4кг
4	В15И-054.10.004	Фланец	1	5,13кг
5	В15И-054.10.005	Ребра	1	1,51кг
6	В15И-054.10.006	Поперечина	1	1,2кг
7	В15И-054.10.007	Плита	1	1кг
8	В15И-054.10.008	Патрубок	1	0,15кг
9	В15И-054.09.001-01	Фланец	1	6,33кг
10		Прочие изделия		
		Установка добышки 10-3к4-1-75	1	0,6кг
		Минимонтажный автомат		

В15И-054.10.000

Отвод

Лист Лист Листов
 ГОСТРОИ ССР
 КАЗАХСКИЙ
 САНТЕХПРОЕКТ
 формат А4

17

R.1601 (N)

Обозначение	Размер d	Масса
В15И-054.09.001	379	6,18
В15И-054.09.001-01	353	6,33

1* Размер для справок
 2 Предельные отклонения размеров ± 0,14 по гост 25347-82

В15И-054.09.001

Фланец

Лист 5 10 гост 19903-74
 в Ст 3 гост 14637-79

Лист Листов
 ГОСТРОИ ССР
 КАЗАХСКИЙ
 САНТЕХПРОЕКТ
 формат А3

Трубопровод проект 903-1-235-87, слабый 3 чостырь 1

1* Размеры для справок
 2 Предельные отклонения размеров ± 0,14 по гост 25347-82
 3 Шероховатость кромок реза R_a 160
 4 Электрод Э42 гост 9467-75

В15И-054.09.000 СБ

Патрубок

Лист 22 1,5

Лист Листов
 ГОСТРОИ ССР
 КАЗАХСКИЙ
 САНТЕХПРОЕКТ
 формат А4

№	Обозначение	Наименование	№	Примечание
		Документация		
	В15И-054.09.000.СБ	Сборочный чертеж		
		Детали		
1	В15И-054.09.001	Фланец	1	6,18
2	В15И-054.09.002	Патрубок	1	15,77
		Труба 327,5 гост 10704-76 в Ст 3 гост 10705-80		
		ℓ = 344		

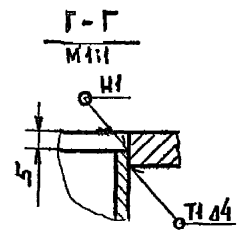
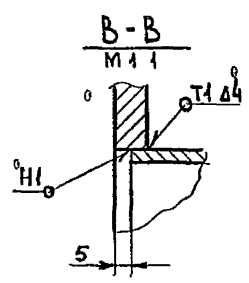
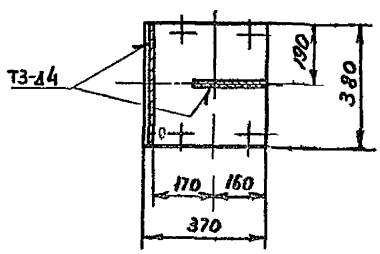
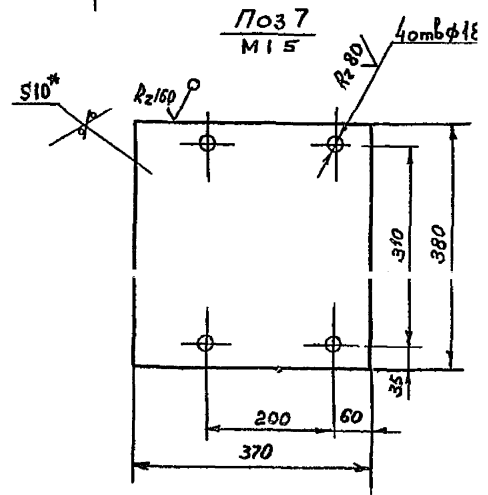
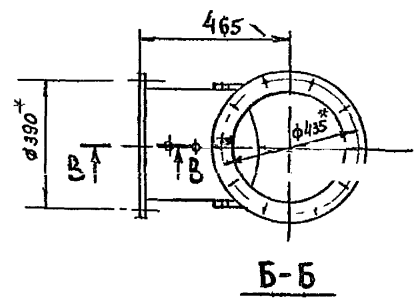
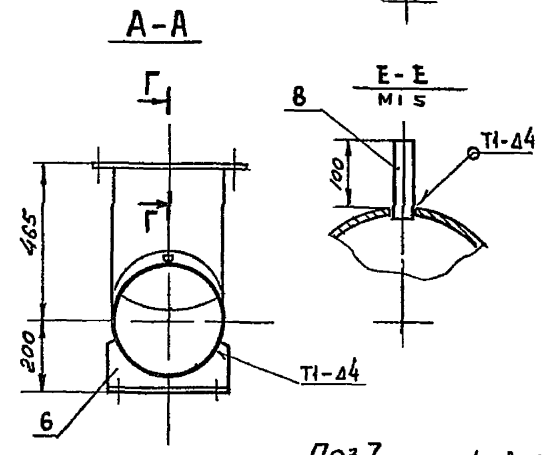
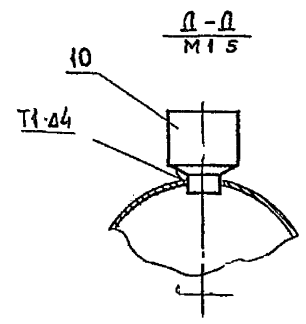
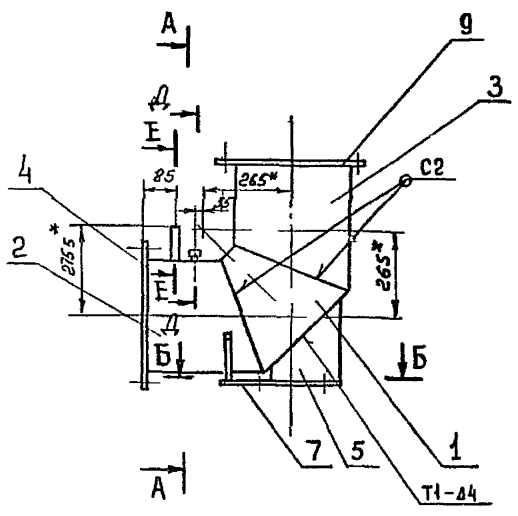
В15И-054.09.000

Патрубок

Лист Лист Листов
 ГОСТРОИ ССР
 КАЗАХСКИЙ
 САНТЕХПРОЕКТ
 формат А4

Юрий Вилья Еф.

Типовой проект 903-1-285-87,
альбом 3, часть 1



- 1 * Размер для справок
- 2 Предельные отклонения размеров $\pm \frac{IT14}{2}$ гост 25347-82
- 3 Сварные швы по гост 5264-80
- 4 Электрод Э42 гост 9467-75

Имя	Подп.	Дата	Имя	Подп.	Дата

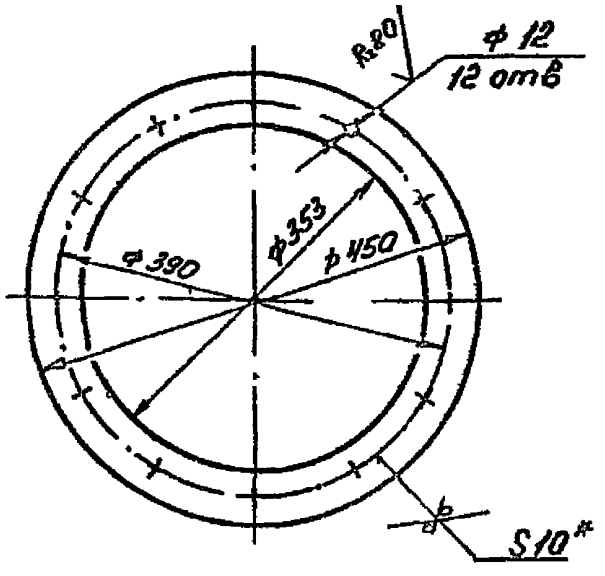
В15И-054.10.000 СБ				Лист	Масса	Масштаб
Отвод				55	11	1:1
Имя	Подп.	Дата	Имя	Подп.	Дата	
Разраб	Федоров	2004				
Проект	Федоров	2004				
И контр	Бушнина	2004				
Утв	Федоров	2004				

Лист 55 из 11
Листов 1
ГОССТРОЙСС
КАЗАХСКИЙ
САНТЕХПРОЕ
ФОРМАТ А4

Рис. 1-2

151-05
B 151-054 10.004

R2160
✓(✓)

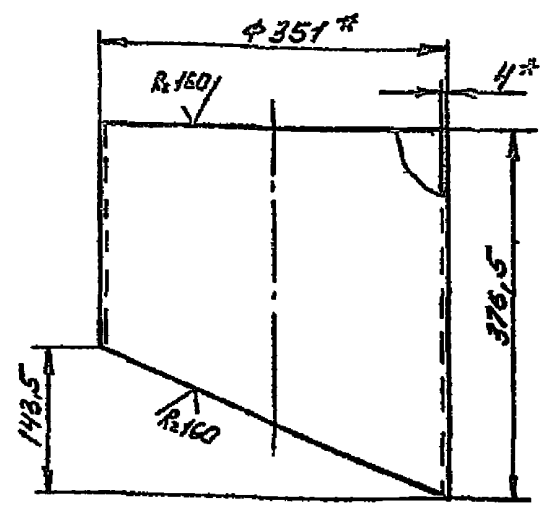


- 1 * Размер для справок.
- 2 Предельные отклонения размеров $\pm \frac{IT14}{2}$ по ГОСТ 25347-82

Изм.	Лист	№ докум.	Подп.	Дата	В 151-054 10.004	Лист	Масса	Масштаб
Разработ.	Гуч	22.4						
Проект.	Федоров				фланец	Лист	Листов	1
И. контр.	Федоров							
И. контр.	Бушина				5-10 ГОСТ 13903-74	Госстрой СССР Казахский САНТЕХПРОЕКТ		
Утв.	Федоров				Ст 3 ГОСТ 14637-78	САНТЕХПРОЕКТ		

151-05
B 151-054 10.003

R2160
✓(✓)



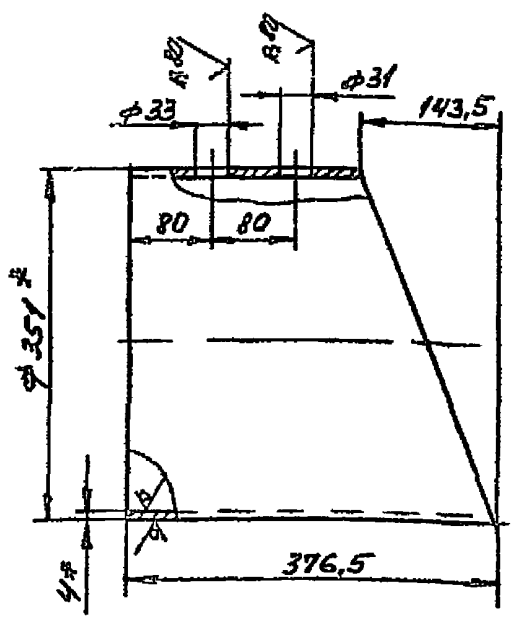
- 1 * Размер для справок
- 2 Предельные отклонения размеров $\pm \frac{IT14}{2}$ по ГОСТ 25347-82

Изм.	Лист	№ докум.	Подп.	Дата	B 151-054 10.003	Лист	Масса	Масштаб
Разработ.	Гуч	22.4						
Проект.	Федоров				Секция	Лист	Листов	1
И. контр.	Федоров							
И. контр.	Бушина				Труба 351x4 ГОСТ 10704-76	Госстрой СССР Казахский САНТЕХПРОЕКТ		
Утв.	Федоров				Ст 3 ГОСТ 10705-80	САНТЕХПРОЕКТ		

Типовой проект 903-1-23587
альбом 3, часть 1

151-05
B 151-054 10.002

R2160
✓(✓)

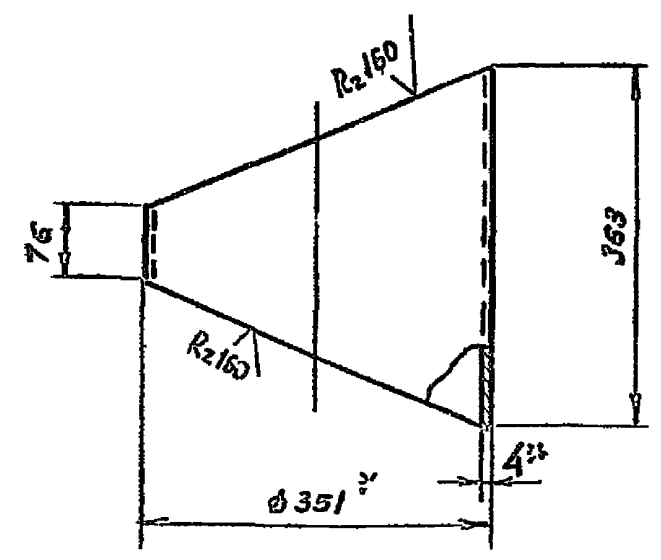


- 1 * Размер для справок
- 2 Предельные отклонения размеров $\pm \frac{IT14}{2}$ по ГОСТ 25347-82

Изм.	Лист	№ докум.	Подп.	Дата	B 151-054 10.002	Лист	Масса	Масштаб
Разработ.	Гуч	22.4						
Проект.	Федоров				Секция	Лист	Листов	1
И. контр.	Федоров							
И. контр.	Бушина				Труба 351x4 ГОСТ 10704-76	Госстрой СССР Казахский САНТЕХПРОЕКТ		
Утв.	Федоров				Ст 3 ГОСТ 10705-80	САНТЕХПРОЕКТ		

151-05
B 151-054 10.001

R2160
✓(✓)



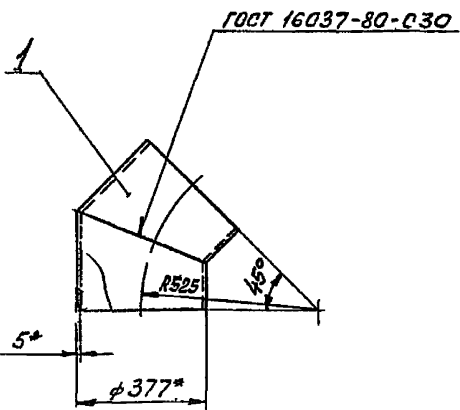
- 1 * Размер для справок
- 2 Предельные отклонения размеров $\pm \frac{IT14}{2}$ по ГОСТ 25347-82

Изм.	Лист	№ докум.	Подп.	Дата	B 151-054 10.001	Лист	Масса	Масштаб
Разработ.	Гуч	22.4						
Проект.	Федоров				Секция	Лист	Листов	1
И. контр.	Федоров							
И. контр.	Бушина				Труба 351x4 ГОСТ 10704-76	Госстрой СССР Казахский САНТЕХПРОЕКТ		
Утв.	Федоров				Ст 3 ГОСТ 10705-80	САНТЕХПРОЕКТ		

Ветвь бурья

1331-03

В 15И-054 И 450-И518



- 1 *Размер для справок
- 2 Предельные отклонения размеров $\pm \frac{IT14}{2}$ по ГОСТ 25347-82
- 3 При производстве сварки внутренний подварочный шов допускается не выгонять Электрод 942 ГОСТ 9467-75.

В 15И-054 И 000СБ

Отвод 45°

Лист	Масса	Масштаб
1	20,0	1:5

Госстрой СССР
Казахский
САНТЕХПРОЕКТ
Формат А4

Лист № 001
Взам. инв. № 111
Изм. № 1
Лист № 1
Листов 1
Полн. и дата

№ п/п	Знак	И обозначение	Наименование	Мат	Примечание
			Документация		
А4		В 15И-054 И 000СБ	Оборочный чертеж		
			Детали		
17	1	В 15И-054 И 001	Стакан	2	9,95кг

Лист № 001
Взам. инв. № 111
Изм. № 1
Лист № 1
Листов 1
Полн. и дата

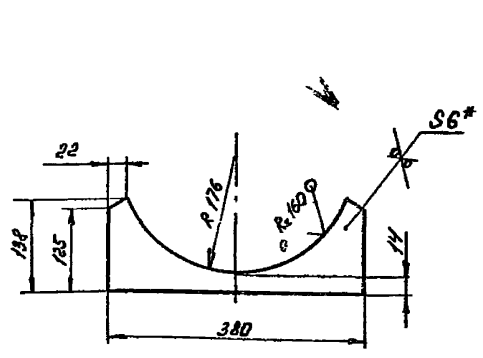
В 15И-054 И 000

Отвод 45°

Лист
Масса
Масштаб
1
15,1
1:5
Госстрой СССР
Казахский
САНТЕХПРОЕКТ
Формат А4

Тлиговой проект 903-1-235-81,
албом 3, часть 1.

В 15И-054 И 10 006



- 1 *Размер для справок
- 2 Предельные отклонения размеров $\pm \frac{IT14}{2}$ по ГОСТ 25347-82

В 15И-054 И 10 006

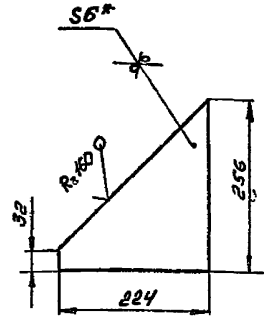
Поперечина

Лист	Масса	Масштаб
12	15	1:5

Лист 5.6.0 ГОСТ 19903-74
5 От 3 ГОСТ 14637-79
Госстрой СССР
Казахский
САНТЕХПРОЕКТ
Формат А4

Лист № 001
Взам. инв. № 111
Изм. № 1
Лист № 1
Листов 1
Полн. и дата

В 15И-054 И 10 005



- 1 *Размер для справок
- 2 Предельные отклонения размеров $\pm \frac{IT14}{2}$ по ГОСТ 25347-82

В 15И-054 И 10 005

Ребро

Лист	Масса	Масштаб
151	15	1:5

Лист 5.6.0 ГОСТ 19903-74
5 От 3 ГОСТ 14637-79
Госстрой СССР
Казахский
САНТЕХПРОЕКТ
Формат А4

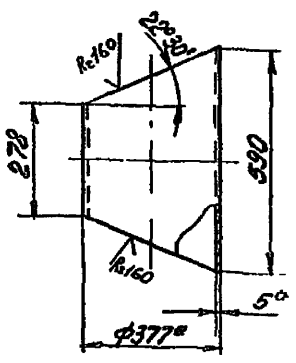
Лист № 001
Взам. инв. № 111
Изм. № 1
Лист № 1
Листов 1
Полн. и дата

Копия серия 12

1351-03

100.054.12.001

(V)



1 * Размеры для справок.
2 Предельные отклонения размеров $\pm \frac{IT14}{2}$ по ГОСТ 25347-82

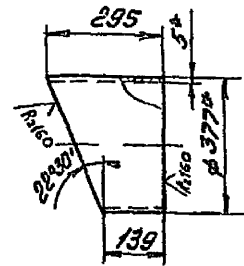
В 15И-054.12.001

Изм/Лист	№ докум	Подп	Дата	Лист	Масса	Масштаб
Разр/б	Г.И.Ц.	В.И.И.			199	1:10
Пров	Федоров	В.И.И.		Лист	Листов	1
Т.контр	Федоров	В.И.И.		Госстрой СССР Каззахский САНТЕХПРОЕКТ		
И.контр	Бушина	В.И.И.		Труба 377x5 ГОСТ 10704-76 в-в Ст.3 ГОСТ 10705-80		
Утв	С.И.Торал	В.И.И.		формат А4		

1376

100.054.11.001

(V)



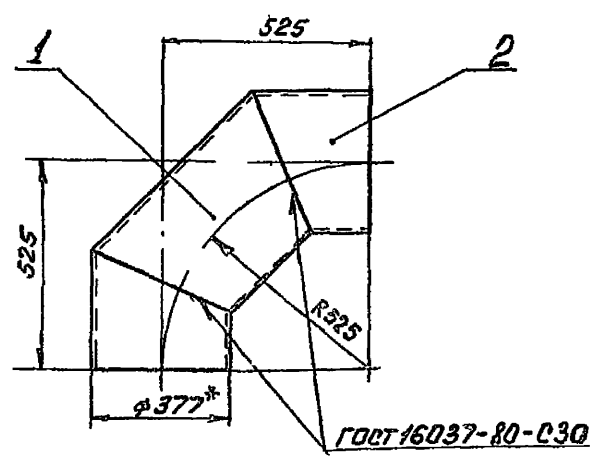
1 * Размеры для справок.
2 Предельные отклонения размеров $\pm \frac{IT14}{2}$ по ГОСТ 25347-82

В 15И-054.11.001

Изм/Лист	№ докум	Подп	Дата	Лист	Масса	Масштаб
Разр/б	Г.И.Ц.	В.И.И.			9,95	1:10
Пров	Федоров	В.И.И.		Лист	Листов	1
Т.контр	Федоров	В.И.И.		Госстрой СССР Каззахский САНТЕХПРОЕКТ		
И.контр	Бушина	В.И.И.		Труба 377x5 ГОСТ 10704-76 в-в Ст.3 ГОСТ 10705-80		
Утв	Федоров	В.И.И.		формат А4		

Типовой проект 903-1-235-87, альбом 3, часть 1

100.054.12.001



1 * Размер для справок
2 Предельные отклонения размеров $\pm \frac{IT14}{2}$ по ГОСТ 25347-82
3. Электрод Э42 ГОСТ 9467-75
4 При производстве сварки внутренний подварочный слой допускается не выполнять.

В 15И-054.12.001

Изм/Лист	№ докум	Подп	Дата	Лист	Масса	Масштаб
Разр/б	Г.И.Ц.	В.И.И.			400	1:10
Пров	Федоров	В.И.И.		Лист	Листов	1
Т.контр	Федоров	В.И.И.		Госстрой СССР Каззахский САНТЕХПРОЕКТ		
И.контр	Бушина	В.И.И.		Труба 377x5 ГОСТ 10704-76 в-в Ст.3 ГОСТ 10705-80		
Утв	С.И.Торал	В.И.И.		формат А4		

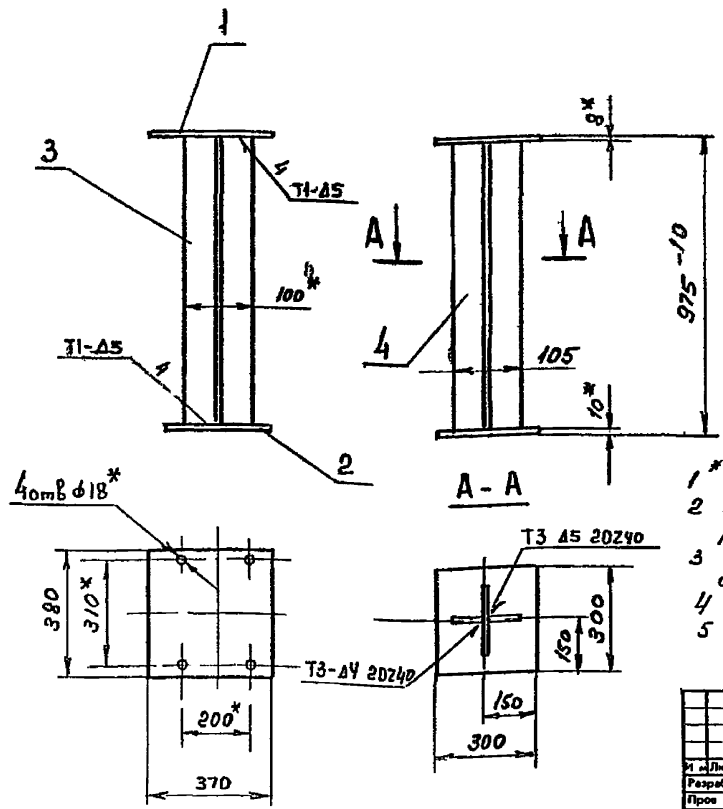
Формат	Вид	Обозначение	Наименование	Кол-во	Примечание
			Документация		
А4		В 15И-054.12.000СБ	Сборочный чертеж		
			Детали		
А4	1	В 15И-054.12.001	Звено	1	199
А4	2	В 15И-054.11.001	Стакан	2	9,95

В 15И-054.12.000

Изм/Лист	№ докум	Подп	Дата	Лист	Масса	Масштаб
Разр/б	Г.И.Ц.	В.И.И.			400	1:10
Пров	Федоров	В.И.И.		Лист	Листов	1
Т.контр	Федоров	В.И.И.		Госстрой СССР Каззахский САНТЕХПРОЕКТ		
И.контр	Бушина	В.И.И.		Труба 377x5 ГОСТ 10704-76 в-в Ст.3 ГОСТ 10705-80		
Утв	С.И.Торал	В.И.И.		формат А4		

В15И-054 13 000 СБ

Виталий Веракса



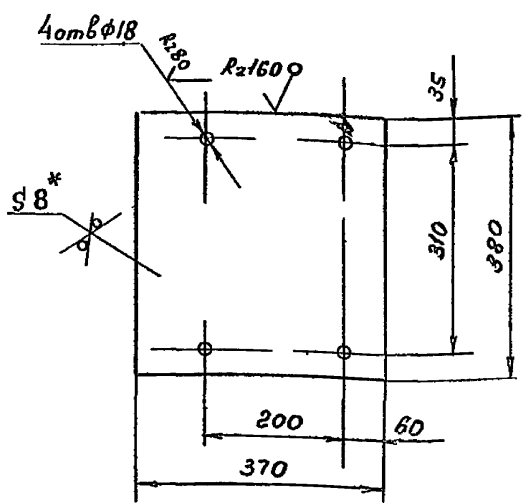
- 1 * Размер для справок
- 2 Неуказанные предельные отклонения размеров ± 0.1 гост 25347-82
- 3 Шероховатость кромок, полученных отрезкой - Rz160
- 4 Сварные швы по гост 5264-80
- 5 Электрод Э42 гост 9467-75

Изм.	Лист	№ докум.	Подп.	Дата
Разраб.	Федоров	13-001	Федоров	13-001
Провер.	Федоров		Федоров	
Т. контрол.	Федоров		Федоров	
И. контрол.	Виталий		Виталий	
Утв.	Федоров		Федоров	

В15И-054 13 000 СБ				
Изм.	Лист	№ до ум.	Подп.	Дата
Разраб.	Федоров		Федоров	
Провер.	Федоров		Федоров	
Т. контрол.	Федоров		Федоров	
И. контрол.	Виталий		Виталий	
Утв.	Федоров		Федоров	
Стойка			Лист	Масса
			225	1 10
			Листов	1
Госстрой СССР КазАосский САНТЕХПРОЕКТ Формат А3				

В15И 054 13 001

Тиловой проект 903-1-235 87, альбом 3, часть 1



- 1 * Размер для справок
- 2 Предельные отклонения размеров ± 0.1 гост 25347-82

Изм.	Лист	№ докум.	Подп.	Дата
Разраб.	Федоров	13-001	Федоров	13-001
Провер.	Федоров		Федоров	
Т. контрол.	Федоров		Федоров	
И. контрол.	Виталий		Виталий	
Утв.	Федоров		Федоров	

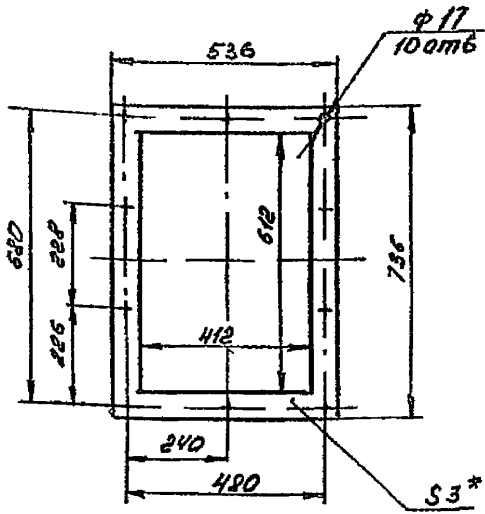
В15И-054.13.001				
Пластина				
Лист	Масса	Масштаб		
	8,8	1:5		
Лист 5-8 гост 19903-79			Госстрой СССР КазАосский САНТЕХПРОЕКТ Формат А4	
В ст.зеп. пр.ст 14637-79				

Изм.	Лист	№ докум.	Подп.	Дата	Обозначение	Наименование	Мат.	Прим.
						Документация		
					В15И-054.13.000 СБ	Сборочный чертеж		
						Лист для		
АУ	1	В15И-054 13 001	Пластина	1	88кг			
БУ	2	В15И 054 13 002	Пластина					
			Лист 5-10 гост 19903-79					
			В ст.зеп. пр.ст 14637-79					
			300x300 мм	1	70кг			
БУ	3	В15И 054 13 003	Стойка					
			Полоса 5-8 гост 103-76					
			В ст.зеп. пр.ст 14637-79					
			L=957	1	3,7кг			
БУ	4	В15И-054 13 004	Стойка					
			Полоса 5-8 гост 103-76					
			В ст.зеп. пр.ст 14637-79					
			L=957	2	285кг			

Изм.	Лист	№ докум.	Подп.	Дата
Разраб.	Федоров	13-001	Федоров	13-001
Провер.	Федоров		Федоров	
Т. контрол.	Федоров		Федоров	
И. контрол.	Виталий		Виталий	
Утв.	Федоров		Федоров	

В15И-054.13.000				
Стойка				
Лист	Масса	Масштаб		
Лист 5-8 гост 19903-79			Госстрой СССР КазАосский САНТЕХПРОЕКТ Формат А4	
В ст.зеп. пр.ст 14637-79				

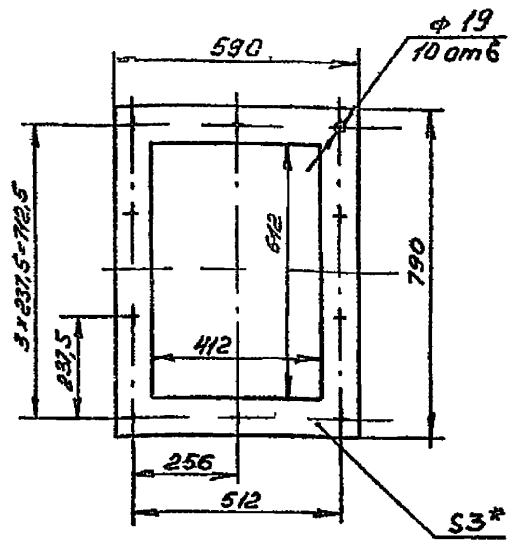
В 154-054 00 004



1* Размер для справок
2 Предельные отклонения размеров $\pm \frac{IT14}{2}$ по ГОСТ 25347-82

Изм	Лист	№ докум	Подп	Дата	Лист	Масса	Масштаб
Разр	Гуч	Гуч	Гуч		1	0,51	1:10
Проект	Федоров	Федоров	Федоров		Листов 1		
Исполн	Бичкина	Бичкина	Бичкина		Картон асбестовый ГОСТ 2850-80		
Утв	Федоров	Федоров	Федоров		Госстрой СССР Казахский САНТЕХПРОЕКТ Формат А4		

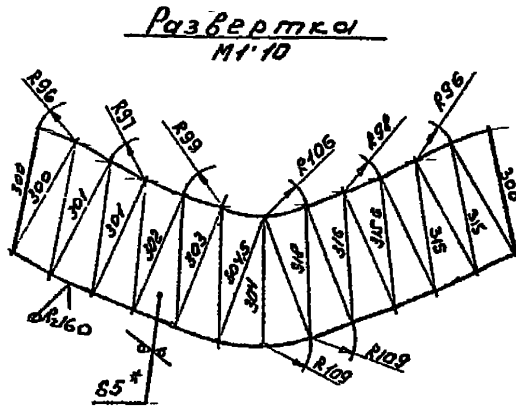
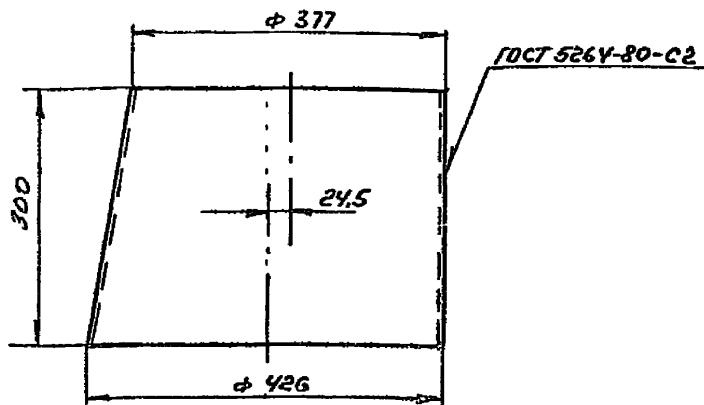
В 154-054 00 003



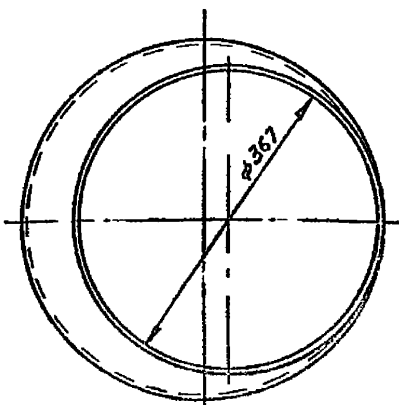
1* Размер для справок
2 Предельные отклонения размеров $\pm \frac{IT14}{2}$ по ГОСТ 25347-82

Изм	Лист	№ докум	Подп	Дата	Лист	Масса	Масштаб
Разр	Гуч	Гуч	Гуч		1	0,77	
Проект	Федоров	Федоров	Федоров		Листов 1		
Исполн	Бичкина	Бичкина	Бичкина		Картон асбестовый ГОСТ 2850-80		
Утв	Федоров	Федоров	Федоров		Госстрой СССР Казахский САНТЕХПРОЕКТ Формат А3		

В 154-054 00 002



1* Размер для справок
2 Предельные отклонения размеров $\pm \frac{IT14}{2}$ по ГОСТ 25347-82
3 Электрод Э 42 ГОСТ 9467-75



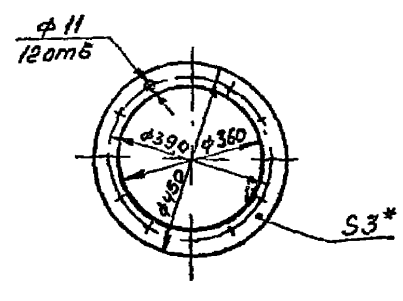
Изм	Лист	№ докум	Подп	Дата	Лист	Масса	Масштаб
Разр	Гуч	Гуч	Гуч		1	1,8	1:5
Проект	Федоров	Федоров	Федоров		Листов 1		
Исполн	Бичкина	Бичкина	Бичкина		Картон асбестовый ГОСТ 2850-80		
Утв	Федоров	Федоров	Федоров		Госстрой СССР Казахский САНТЕХПРОЕКТ Формат А3		

Технический проект 903 1-235-87, альбом 3, часть 1

Конспект работы

1531-23

800 00 150-0518

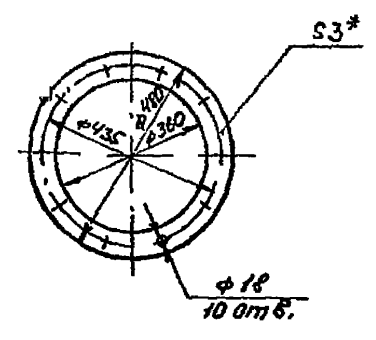


1* Размер для справок
2 Предельные отклонения размеров $\pm \frac{IT14}{2}$ по ГОСТ 25347-82

Изм	Лист	№ докум	Подп	Дата	Лит	Масса	Масштаб
Разр	ГЧЦ	2004	2004	2004			
Прое	Ревдоров	2004	2004	2004	Лист Листов 1		
Контр	Ревдоров	2004	2004	2004	Картон асбестовый ГОСТ 2850-80		
И контр	БЫШКИНА	2004	2004	2004	Госстрой СССР КАЗАХСКИЙ САНТЕХПРОЕКТ		
Утв	Ревдоров	2004	2004	2004	ФОРМАТ А4		

24

100 00 150-0518

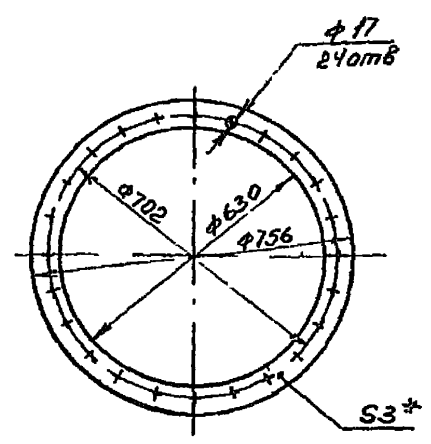


1* Размер для справок
2 Предельные отклонения размеров $\pm \frac{IT14}{2}$ по ГОСТ 25347-82

Изм	Лист	№ докум	Подп	Дата	Лит	Масса	Масштаб
Разр	ГЧЦ	2004	2004	2004			
Прое	Ревдоров	2004	2004	2004	Лист Листов 1		
Контр	Ревдоров	2004	2004	2004	Картон асбестовый ГОСТ 2850-80		
И контр	БЫШКИНА	2004	2004	2004	Госстрой СССР КАЗАХСКИЙ САНТЕХПРОЕКТ		
Утв	Ревдоров	2004	2004	2004	ФОРМАТ А4		

Типовой проект 903-1-235-87 альбом 3, часть 1

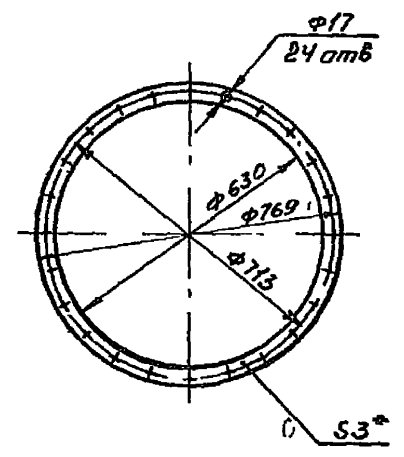
500 00 150-0518



1* Размер для справок
2 Предельные отклонения размеров $\pm \frac{IT14}{2}$ по ГОСТ 25347-82

Изм	Лист	№ докум	Подп	Дата	Лит	Масса	Масштаб
Разр	ГЧЦ	2004	2004	2004			
Прое	Ревдоров	2004	2004	2004	Лист Листов 1		
Контр	Ревдоров	2004	2004	2004	Картон асбестовый ГОСТ 2850-80		
И контр	БЫШКИНА	2004	2004	2004	Госстрой СССР КАЗАХСКИЙ САНТЕХПРОЕКТ		
Утв	Ревдоров	2004	2004	2004	ФОРМАТ А4		

500 00 150-0518



1* Размер для справок
2 Предельные отклонения размеров $\pm \frac{IT14}{2}$ по ГОСТ 25347-82

Изм	Лист	№ докум	Подп	Дата	Лит	Масса	Масштаб
Разр	ГЧЦ	2004	2004	2004			
Прое	Ревдоров	2004	2004	2004	Лист Листов 1		
Контр	Ревдоров	2004	2004	2004	Картон асбестовый ГОСТ 2850-80		
И контр	БЫШКИНА	2004	2004	2004	Госстрой СССР КАЗАХСКИЙ САНТЕХПРОЕКТ		
Утв	Ревдоров	2004	2004	2004	ФОРМАТ А4		

№ п/п	Обозначение	Наименование	Куда входит		Примечание
			Обозначение	Кол-во	
1	В16Е-070 00 000	Люк		1	
2	В16Е-070 01 000	Корпус	В16Е-070 00 000	1	
3	В16Е-070 02 000	Крышка	В16Е-070 00 000	1	
4					
5					
6					
7					
8					
9					
10					
11					
12					
13					
14					
15					
16					
17					
18					
19					
20					
21					
22					

Тип № докум. Подл. и дата
 Вып. или дата введ. в дейст.
 Подл. и дата

В16Е-070 00 000 ВС				
Изм.	Лист	Число	Лист	Дата
Разработ	С.С.С.С.	1	1	
Провер	С.С.С.С.	1	1	
Нач. отд.	С.С.С.С.	1	1	
Н. зам.р.	С.С.С.С.	1	1	
Утв.	С.С.С.С.	1	1	

Люк

ведомость спецификации

Лист	Лист	Листов
1	1	1

Госстрой СССР
Казахский
АНТЕХПРОЕКТ
Формат А3

Типовой проект 903-1-235-87,
 9 листов 3, часть 1

№ п/п	наименование	Код ОКП	Обозначение документа на поставку	Поставщик	Куда входит (обозначение)	Количество				Примечания
						по узлу В16Е	входных листов	по мере сборки	всего	
1	Крепежные изделия									
4	Болт М10х35		ГОСТ 7798-70		В16Е-070 00 000	6			6	
5	Гайка М10		ГОСТ 5915-70		В16Е-070 00 000	6			6	
6	Шайба 10 01		ГОСТ 11371-78		В16Е-070 00 000	6			6	
7										
8										
9										
10										
11										
12										
13										
14										
15										
16										
17										
18										
19										
20										
21										

Тип № докум. Подл. и дата
 Вып. или дата введ. в дейст.
 Подл. и дата

В16Е-070 00 000.ВП				
Изм.	Лист	Число	Лист	Дата
Разработ	С.С.С.С.	1	1	
Провер	С.С.С.С.	1	1	
Нач. отд.	С.С.С.С.	1	1	
Н. зам.р.	С.С.С.С.	1	1	
Утв.	С.С.С.С.	1	1	

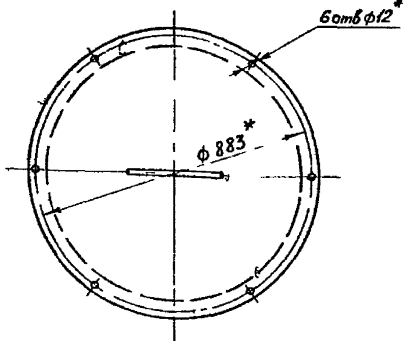
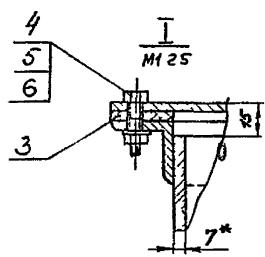
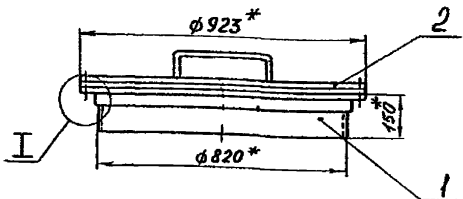
Люк

ведомость покупок изделий

Лист	Лист	Листов
1	1	1

Госстрой СССР
Казахский
АНТЕХПРОЕКТ
Формат А3

В16Е-070.00 000 СБ



- * Размер для справок
- 2 Предельные отклонения размеров ±Δ14/2 по ГОСТ 25347-82

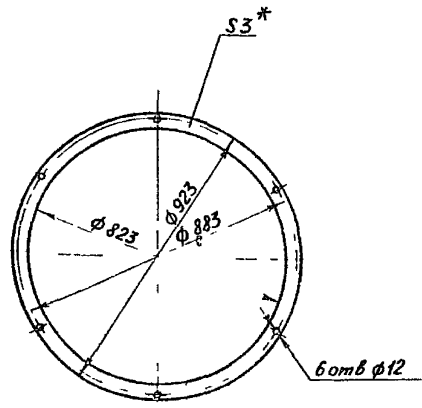
Копия чертёжа 8/83

Изм	Лист	№ докум	Подп	Дата
Разраб	Куруськин	ИМ/К		
Пров	Федоров	ЭМ/Ф		
Т. контр	Федоров	ЭМ/Ф		
И. контр	Бушина	ИМ/Б		
Утв	Федоров	ЭМ/Ф		

В16Е-070.00 000 СБ				
Люк				
Лист	№ док	Масса	Масштаб	
530	110			
Госстрой СССР КАЗАХСКИЙ САНТЕХПРОЕКТ				

формат А3

В16Е-070 00 001



* Размер для справок

Технический проект 908-1-285 87
выдел 3, часть 1

Изм	Лист	№ докум	Подп	Дата
Разраб	Куруськин	ИМ/К		
Пров	Федоров	ЭМ/Ф		
Т. контр	Федоров	ЭМ/Ф		
И. контр	Бушина	ИМ/Б		
Утв	Федоров	ЭМ/Ф		

В16Е-070 00 001

Прокладка				
Лист	Масса	Масштаб		
0,67	1-10			
Листов 1				
Пластины - 1 лист, ТМКЦ. - С-3х923х823-77				
Госстрой СССР КАЗАХСКИЙ САНТЕХПРОЕКТ				

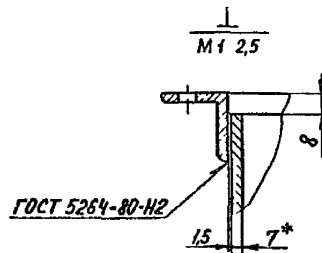
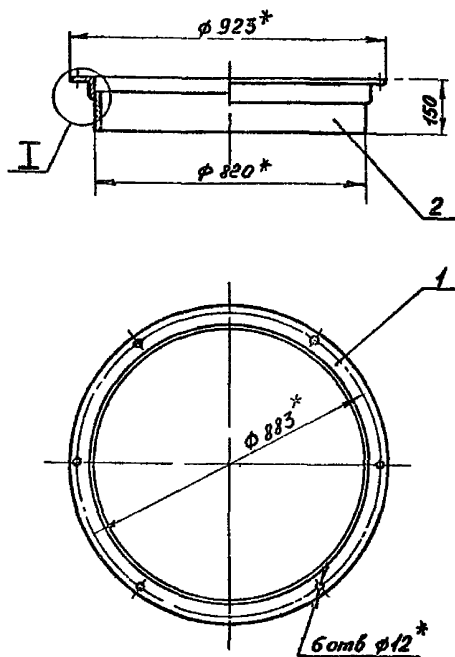
формат А4

Формат	Лист	Лист	Обозначение	Наименование	Кол	Прим
				Документация		
A3			В16Е-070 00 000 СБ	Сборочный чертеж		
				Сборочные единицы		
A4	1		В16Е-070 01 000	Корпус	1	303
A4	2		В16Е-070 02 000	Крышка	1	2495
				Детали		
A4	3		В16Е-070 00 001	Прокладка	1	0,67
				Стандартные изделия		
	4			Болт М10х55 ГОСТ 779470	6	0,034
	5			Гайка М10 ГОСТ 5945-70	6	0,014
	6			Шайба М10 ГОСТ 11371 78	6	0,004
В16Е-070.00 000						
Люк						
Госстрой СССР КАЗАХСКИЙ САНТЕХПРОЕКТ						

формат А4

Копия верна - 2014

В16Е-070 01 000 СБ



- 1 * Размер для справок.
- 2 Предельные отклонения размеров $\pm \frac{IT14}{2}$ по ГОСТ 25347-82
- 3 Шероховатость кромок реза $Rz 160$
- 4 Электрод Э-42 ГОСТ 9467-75.

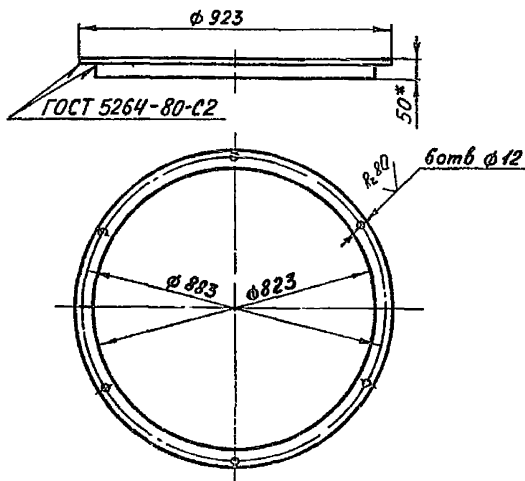
Имя № подл.	Подп. и дата
Взам. инж. № инв.	№ докум.
Подп. и дата	Подп. и дата

В16Е-070 01 000 СБ			
Корпус		Лит	Масса
			30,3
		Масштаб	1:10
Изм. Лист		№ докум.	Подп.
Разраб. Куруськин		ИИ/И	
Провер. Федоров		ИИ/И	
Т. контр. Федоров		ИИ/И	
И. контр. Бицинт		ИИ/И	
Утв. Федоров		ИИ/И	
		Лист	Листов 1
		Госстрой СССР КАЗАХСКИЙ САНТЕХПРОЕКТ	

формат А3

Технически проект 903-1-235 в/1
а. № 80 п. 3, часть 1

В16Е-070 01 001



- 1 Развернутая длина детали - 2773 мм
- 2 * Размер для справок
- 3 Предельные отклонения размеров $\pm \frac{IT14}{2}$ по ГОСТ 25347-82
- 4 Электрод Э-42 ГОСТ 9467-75

Имя № подл.	Подп. и дата
Взам. инж. № инв.	№ докум.
Подп. и дата	Подп. и дата

В16Е-070 01 001			
Фланец		Лит	Масса
			10,5
		Масштаб	1:10
Изм. Лист		№ докум.	Подп.
Разраб. Куруськин		ИИ/И	
Провер. Федоров		ИИ/И	
Т. контр. Федоров		ИИ/И	
И. контр. Бицинт		ИИ/И	
Утв. Федоров		ИИ/И	
		Лист	Листов 1
		Госстрой СССР КАЗАХСКИЙ САНТЕХПРОЕКТ	

формат А4

Изм.	Лист	№ докум.	Подп.	Дата	Обозначение	Наименование	Кол.	Прим.
						Документация		
А3		В16Е-070 01 000 СБ			Сборочный чертеж			
						Металлы		
А4	1	В16Е-070 01 001			Фланец		1	10,5
Б4	2	В16Е-070 01 002			Обечайка			
					Труба $\phi 200 \times 8$ ГОСТ 10704-76 $\phi 142 \times 8$ ват. ГОСТ 10705-80		1	19,8
						<math>e 142="" =="" \text{="" math><="" td="" мм}<=""><td></td><td></td></math>e>		

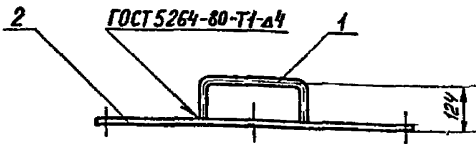
Имя № подл.	Подп. и дата
Взам. инж. № инв.	№ докум.
Подп. и дата	Подп. и дата

В16Е-070 01 000			
Корпус		Лит	Масса
		Масштаб	
Изм. Лист		№ докум.	Подп.
Разраб. Куруськин		ИИ/И	
Провер. Федоров		ИИ/И	
Т. контр. Федоров		ИИ/И	
И. контр. Бицинт		ИИ/И	
Утв. Федоров		ИИ/И	
		Лист	Листов 1
		Госстрой СССР КАЗАХСКИЙ САНТЕХПРОЕКТ	

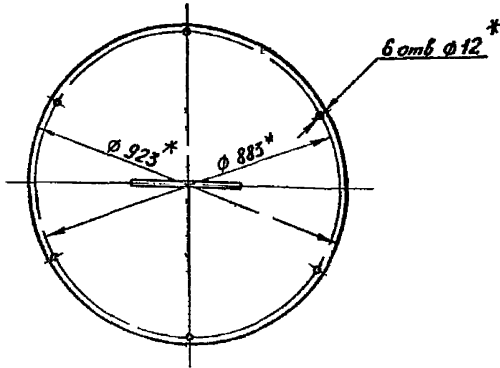
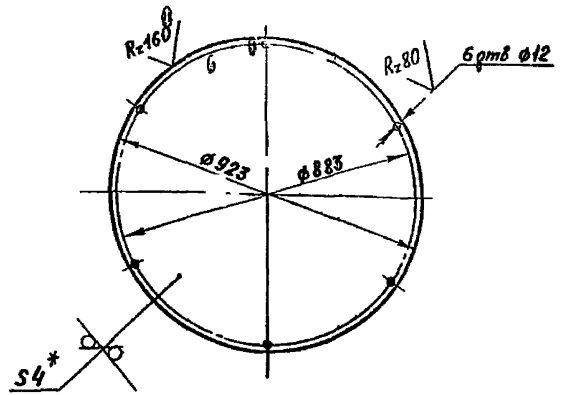
формат А4

В16Е-070 00 000 СБ

Копия чертежа В16Е



Поз 2



- 1 * Размер для справок
- 2 Предельные отклонения размеров $\pm \frac{IT14}{2}$ по ГОСТ 25347-82
- 3 Электрод Э-42 ГОСТ 9467-75

Изм	Лист	№ докум	Подп	Дата
Разр	Курицкий	МТБ		
Пров	Федоров	Э-42		
Т. контр	Федоров	Э-42		
И. контр	Бушина	Э-42		
Утв	Федоров	Э-42		

В16Е-070 02 000 СБ

Крышка

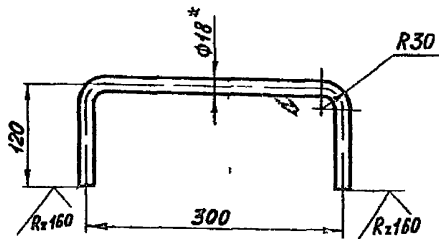
Лист 1
Масштаб 1:1

Госстрой СССР
КАЗАХСКИЙ
САНТЕХПРОЕКТ

Формат А3

Технический проект 903-1-235 А1, альбом 3, часть 1

В16Е-072 02 001



- 1 Развернутая длина детали - 515 мм
- 2 * Размер для справок
- 3 Предельные отклонения размеров $\pm \frac{IT14}{2}$ по ГОСТ 25347-82

Изм	Лист	№ докум	Подп	Дата
Разр	Курицкий	МТБ		
Пров	Федоров	Э-42		
Т. контр	Федоров	Э-42		
И. контр	Бушина	Э-42		
Утв	Федоров	Э-42		

В16Е-070 02 001

Ручка

Лист 1,0
Масштаб 1:2,5

Круг В-18 ГОСТ 2590-71
Ст 3 ГОСТ 535-79
Госстрой СССР
КАЗАХСКИЙ
САНТЕХПРОЕКТ

Формат А4

Стр	Лист	№ докум	Подп	Дата	Обозначение	Наименование	Кол	Прим
						Документация		
A3		В16Е-070 02 000 СБ				Сборочный чертеж		
						Детали		
A4	1	В16Е-070 02 001				Ручка	1	1,0
B4	2	В16Е-070 02 002				Круг		
						Лист Б-4 ГОСТ 19903-74 Ст 3 ГОСТ 14637 79	1	20,5

Изм	Лист	№ докум	Подп	Дата
Разр	Курицкий	МТБ		
Пров	Федоров	Э-42		
Т. контр	Федоров	Э-42		
И. контр	Бушина	Э-42		
Утв	Федоров	Э-42		

В16Е-070.02.000

Крышка

Лист 1
Масштаб 1:1
Госстрой СССР
КАЗАХСКИЙ
САНТЕХПРОЕКТ

Формат А4

Канв 5 В. П.

№ п/п	Обозначение	Наименование	Кол	Прим
		Документация		
	B16E-072 00 000СБ	Сборочный чертеж		
		Детали		
БП	1 B16E 072 00 001	Отвод Труба \varnothing 32 ГОСТ 10704-76 Ст 3 ГОСТ 10705-80	1	13кг
		Стандартные изделия		
2		Фланец 1-50-100МБ ГОСТ 12821-80	1	226кг

B16E-072 00 000

Отвод
фланцевый

Лит. Мет. Внутр. Гострой ВВР Казавский САНТЕХПРОЕКТ Формат А4

№ п/п	Обозначение	Наименование	Кол	Прим
		Документация		
	B16E 071 00 000-05	Детали		
БП	1 B16E-071 00 001-05	Патрубок Труба \varnothing 32 ГОСТ 10704-76 Ст 3 ГОСТ 10705-80 $\rho = 205$	1	0,1кг
		Стандартные изделия		
2		Фланец 1-50-100МБ ГОСТ 12821-80	1	226кг
		Детали		
БП	1 B16E 071 00 001-06	Патрубок Труба \varnothing 32 ГОСТ 10704-76 Ст 3 ГОСТ 10705-80 $\rho = 208$	1	0,3г
		Стандартные изделия		
2		Фланец 1-30-100МБ ГОСТ 12821-80	1	1,5
		Детали		
БП	1 B16E 071 00 001-07	Патрубок Труба \varnothing 32 ГОСТ 10704-76 Ст 3 ГОСТ 10705-80 $\rho = 210$	1	0,3кг
		Стандартные изделия		
2		Фланец 1-25-100МБ ГОСТ 12821-80	1	10,8кг

B16E-071 00 000

Формат

Трубопровод газопровод

№ п/п	Обозначение	Наименование	Кол	Прим
		Документация		
	B16E-071 00 000-02	Детали		
БП	1 B16E-071 00 001-02	Патрубок Труба \varnothing 32 ГОСТ 10704-76 Ст 3 ГОСТ 10705-80 $\rho = 100$	1	0,17кг
		Стандартные изделия		
2		Фланец 1-30-100МБ ГОСТ 12821-80	1	1,5кг
		Детали		
БП	1 B16E-071 00 001-03	Патрубок Труба \varnothing 32 ГОСТ 10704-76 Ст 3 ГОСТ 10705-80 $\rho = 100$	1	0,17кг
		Стандартные изделия		
2		Фланец 1-25-100МБ ГОСТ 12821-80	1	1,05кг
		Детали		
БП	1 B16E-071 00 001-04	Патрубок Труба \varnothing 32 ГОСТ 10704-76 Ст 3 ГОСТ 10705-80 $\rho = 200$	1	1,27кг
		Стандартные изделия		
2		Фланец 1-80-100МБ ГОСТ 12821-80	1	3,67кг

B16E-071.00.000

Формат А4

№ п/п	Обозначение	Наименование	Кол	Прим
		Документация		
	B16E-071 00 000	Сборочный чертеж		
		Переменные данные для исполнения		
		Детали		
БП	1 B16E-071 00 001	Патрубок Труба \varnothing 32 $\rho = 100$	1	
		Стандартные изделия		
2		Фланец 1-30-100МБ ГОСТ 12821-80	1	3,67кг
		Детали		
БП	1 B16E-071.00.001-01	Патрубок Труба \varnothing 32 ГОСТ 10704-76 Ст 3 ГОСТ 10705-80 $\rho = 100$	1	0,17
		Стандартные изделия		
2		Фланец 1-30-100МБ ГОСТ 12821-80	1	2,25кг

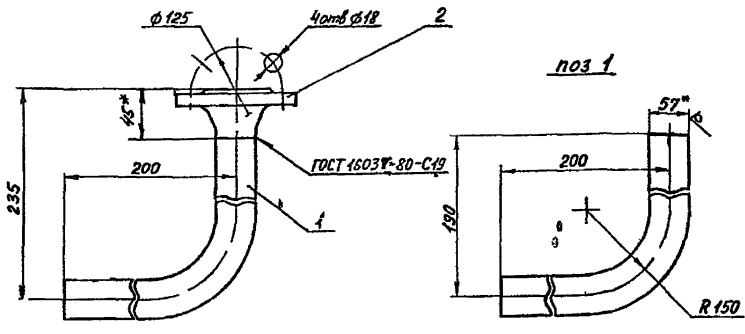
B16E-071.00.000

Патрубок
фланцевый

Лит. Мет. Внутр. Гострой ВВР Казавский САНТЕХПРОЕКТ Формат А4

В16Е-07200000СБ

Копия формы 033-1-033-01



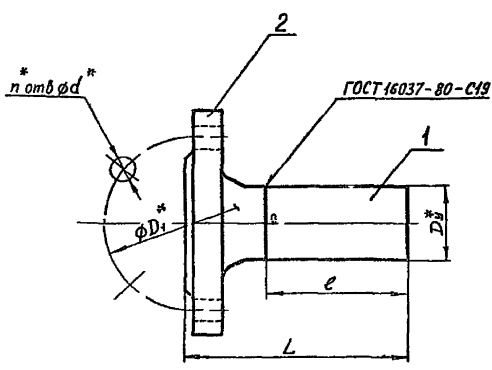
- 1 Гибку заготовки (дет паз) производить в горячем состоянии. Длина заготовки - 325 мм
- 2* Размер для справок
- 3 Предельные отклонения размеров $\pm 0,1$ по ГОСТ 25347-82
- 4 Шероховатость кромок реза R_z160
- 5 Электрод Э-42 ГОСТ 9467-75

Имя по листу, Показ и дата, Взам инв №, Инв № дубл, Показ и дата

				В16Е-07200000СБ			Лист	Масса	Масштаб
				Отвод				3,6	1:2
				фланцевый			Лист	Листов	
							Госстандарт СССР		
							КАЗАХСКИЙ		
							САНТЕХПРОЕКТ		
							формат А3		

В16Е-07100000СБ

Копия формы 033-1-033-01



- 1* Размер для справок
- 2 Предельные отклонения размеров $\pm 0,1$ по ГОСТ 25347-82
- 3 Шероховатость кромок реза R_z160
- 4 Электрод Э-42 ГОСТ 9467-75

Имя по листу, Показ и дата, Взам инв №, Инв № дубл, Показ и дата

Обозначение	Размеры, мм						Масса ед.кв.
	L	e	D _з	D ₁ *	d*	n*	
В16Е-07100000	150	100	80	160	18	8	4,3
В16Е-07100000-01	145	100	50	125	18	4	2,66
В16Е-07100000-02	142	100	32	100	18	4	1,77
В16Е-07100000-03	140	100	25	85	14	4	1,20
В16Е-07100000-04	250	200	80	160	18	8	4,94
В16Е-07100000-05	250	205	50	125	18	4	3,08
В16Е-07100000-06	250	208	32	100	18	4	1,91
В16Е-07100000-07	250	210	25	85	14	4	1,36

				В16Е-07100000СБ			Лист	Масса	Масштаб
				Патрубок				3,6	1:2
				фланцевый			Лист	Листов	
							Госстандарт СССР		
							КАЗАХСКИЙ		
							САНТЕХПРОЕКТ		
							формат А3		