

ТИПОВОЙ ПРОЕКТ

903-1-235.87

КОТЕЛЬНАЯ С 4 КОТЛАМИ Е-1-9ГН

ТОПЛИВО—ПРИРОДНЫЙ ГАЗ

ЗДАНИЕ ИЗ СБОРНЫХ ЖЕЛЕЗОБЕТОННЫХ КОНСТРУКЦИЙ

АЛЬБОМ 3 ЧАСТЬ 2

СОСТАВ ПРОЕКТА:

АЛЬБОМ 1 ПОЯСНИТЕЛЬНАЯ ЗАПИСКА.

АЛЬБОМ 2 ТЕПЛОМЕХАНИЧЕСКАЯ ЧАСТЬ. ВОДОПРОВОД И КАНАЛИЗАЦИЯ.

АЛЬБОМ 3 НЕТИПОВЫЕ ТЕХНОЛОГИЧЕСКИЕ КОНСТРУКЦИИ. ЧАСТЬ 1, 2 БЛОКИ ОБОРУДОВАНИЯ.

АЛЬБОМ 4 АРХИТЕКТУРНЫЕ РЕШЕНИЯ, КОНСТРУКЦИИ ЖЕЛЕЗОБЕТОННЫЕ, КОНСТРУКЦИИ МЕТАЛЛИЧЕСКИЕ. ОТОПЛЕНИЕ И ВЕНТИЛЯЦИЯ.

АЛЬБОМ 5 СТРОИТЕЛЬНЫЕ ИЗДЕЛИЯ.

АЛЬБОМ 6 СИЛОВОЕ ЭЛЕКТРООБОРУДОВАНИЕ, ЭЛЕКТРИЧЕСКОЕ ОСВЕЩЕНИЕ, ТЕХНИЧЕСКАЯ ДОКУМЕНТАЦИЯ НКУ.

АЛЬБОМ 7 РЕГУЛИРОВАНИЕ И КОНТРОЛЬ.

АЛЬБОМ 8 ШИТЫ АВТОМАТИЗАЦИИ.

АЛЬБОМ 9 СПЕЦИФИКАЦИИ ОБОРУДОВАНИЯ.

АЛЬБОМ 10 СМЕТЫ.

ЧАСТЬ 1, 2

АЛЬБОМ 11 БЕДОМОСТИ ПОТРЕБНОСТИ В МАТЕРИАЛАХ. ЧАСТЬ 1, 2

ПРИМЕНЕННЫЕ ТИПОВЫЕ ПРОЕКТЫ:

ТЛ.907 2 221 МЕТАЛЛИЧЕСКИЕ ТРУБЫ ДЛЯ ОТВОДА
АЛЬБОМ I ДЫМОВЫХ ГАЗОВ С ТЕМПЕРАТУРОЙ ДО +350°С.
ПОСТАВЩИК: ЦИТРА, г. Москва.

РАЗРАБОТАН:

ГПИ „КАЗАХСКИЙ САНТЕХПРОЕКТ“

ГЛАВНЫЙ ИНЖЕНЕР

ГЛАВНЫЙ ИНЖЕНЕР ПРОЕКТА

ШУЛЬЦ Г.Н.

КУТЛИМЕТОВ Р.Т.

УТВЕРЖДЕН И ВВЕДЕН В ДЕЙСТВИЕ
ГПИ „САНТЕХПРОЕКТ“
ПРОТОКОЛ №16/КУ-86 О
ОТ 27 НОЯБРЯ 1986г.

Содержание альбома

Обозначение	Наименование	Стр.
	Содержание	2,3
В185-001.00.000ВС	Блок горячего водоснаб- жения. Ведомость специ- фикации.	4
В185-001.00.000ГЗ	Блок горячего водоснаб- жения. Схема гидравличес- кая, принципиальная.	5
В185-001.00.000ВП	Блок горячего водоснаб- жения. Ведомость покуп- ных изделий.	6-11
В185-001.00.000	Блок горячего водоснаб- жения.	12,13
В185-001.00.000СБ	Блок горячего водоснаб- жения.	14-16
В185-001.00.001	Отвод	17
В185-001.01.000	Трубопровод	
В185-001.01.000СБ	Трубопровод	
В185-001.02.000	Коллектор	18
В185-001.02.000СБ	Коллектор	
В185-001.03.000	Отвод фланцевый	
В185-001.03.000СБ	Отвод фланцевый	19
В185-001.04.000	Отвод	
В185-001.04.000СБ	Отвод	
В185-001.05.000	Трубопровод	20
В185-001.05.000СБ	Трубопровод	
В185-001.06.000	Коллектор	
В185-001.06.000СБ	Коллектор	21
В185-001.07.000	Трубопровод	
В185-001.07.000СБ	Трубопровод	
В185-001.08.000	Трубопровод	22
В185-001.08.000СБ	Трубопровод	
В185-001.08.001	Патрубок	
В185-001.08.002	Патрубок	23
В185-001.08.003	Отвод	
В185-001.09.000	Трубопровод	
В185-001.09.000СБ	Трубопровод	24
В185-001.10.000	Трубопровод	
В185-001.10.001	Патрубок	
В185-001.10.000СБ	Трубопровод	25
В185-001.11.000	Отвод	
В185-001.11.000СБ	Отвод	
В185-001.12.000	Патрубок	26
В185-001.12.000СБ	Патрубок	
В185-001.13.000	Отвод	
В185-001.13.000СБ	Отвод	27
В185-001.14.000	Трубопровод	
В185-001.14.000СБ	Трубопровод	
В185-001.15.000	Трубопровод	28
В185-001.15.000СБ	Трубопровод	
В185-001.16.000	Трубопровод	
В185-001.16.000СБ	Трубопровод	29
В185-001.17.000СБ	Трубопровод	

Обозначение	Наименование	Стр.
В185-001.18.000	Трубопровод	30
В185-001.18.000СБ	Трубопровод	
В185-001.19.000	Патрубок	
В185-001.19.000СБ	Патрубок	31
В185-001.20.000	Трубопровод	
В185-001.20.000СБ	Трубопровод	
В185-001.21.000	Отвод	32
В185-001.21.000СБ	Отвод	
В185-001.22.000СБ	Трубопровод	
В185-001.22.000	Трубопровод	32,33
В185-001.23.000	Трубопровод	33
В185-001.23.000СБ	Трубопровод	
В185-001.24.000	Патрубок	
В185-001.24.000СБ	Патрубок	34
В185-001.25.000	Трубопровод	
В185-001.25.000СБ	Трубопровод	
В185-001.26.000	Отвод	35
В185-001.26.000СБ	Отвод	
В185-001.27.000	Трубопровод	
В185-001.27.000СБ	Трубопровод	35,36
В185-001.28.000	Патрубок	36
В185-001.28.000СБ	Патрубок	
В185-001.29.000	Трубопровод	
В185-001.29.000СБ	Трубопровод	37
В185-001.30.000	Трубопровод	
В185-001.30.000СБ	Трубопровод	
В185-001.31.000	Трубопровод	38
В185-001.31.000СБ	Трубопровод	
В185-001.32.000	Трубопровод	
В185-001.32.000СБ	Трубопровод	40
В185-001.33.000	Трубопровод	
В185-001.33.000СБ	Трубопровод	
В185-001.34.000	Трубопровод	41
В185-001.34.000СБ	Трубопровод	
В185-001.35.000	Патрубок	
В185-001.35.000СБ	Патрубок	42
В185-001.35.000	Трубопровод	
В185-001.36.000СБ	Трубопровод	
В185-001.36.001	Заглушка	43
В185-001.36.002	Патрубок	
В185-001.36.003	Патрубок	
В185-001.36.004	Патрубок	44
В185-001.37.000	Патрубок	
В185-001.37.000СБ	Патрубок	
В185-001.38.000	Трубопровод	45
В185-001.38.000СБ	Трубопровод	
В185-001.39.000	Трубопровод	
В185-001.39.000СБ	Трубопровод	46
В185-001.40.000	Патрубок	
В185-001.40.000СБ	Патрубок	
В185-001.41.000	Патрубок	47
В185-001.41.000СБ	Патрубок	
В185-001.42.000	Патрубок	
В185-001.42.000СБ	Патрубок	48

Титульный проект 903-7-235-87, часть 2, листы 3, 4

Содержание альбома

Обозначение	Наименование	Стр.
В185-001.42.000СБ	Патрубок	48
В185-001.43.000	Патрубок	
В185-001.43.000СБ	Патрубок	49
В185-001.43.001	Труба	
В185-001.44.000	Отвод	50
В185-001.44.000СБ	Отвод	
В185-001.44.001	Труба	51,52
В185-001.45.000	Рама	
В185-001.45.001	Панель	53
В185-001.45.002	Ребро	
В185-001.45.000СБ	Рама	54
В185-001.45.003	Косынка	
В185-001.45.004	Ребро	55
В185-001.45.005	Стойка	
В185-001.45.006	Стойка	56
В185-001.45.007	Стойка	
В185-001.45.008	Консоль	57
В185-001.45.009	Консоль	
В185-001.45.010	Консоль	58
В185-001.45.011	Опора	
В185-001.45.012	Перемычка	59
В185-001.45.013	Консоль	
В185-001.45.014	Стойка	60
В185-001.45.015	Рама	
В185-001.45.016	Поперечина	61
В185-001.45.017	Опора	
В185-001.45.018	Ребро	62
В185-003.00.000 ВС	Блок подпиточных насосов. ведомость спецификаций.	
В185-003.00.000ГЗ	Блок подпиточных насосов. Схема гидравлическая принципиальная	63
В185-003.00.000ВП	Блок подпиточных насосов. ведомость покупных изделий.	64
В185-003.00.000	Блок подпиточных насосов.	65
В185-003.01.000	Рама	66
В185-003.01.001	Щит	
В185-003.01.002	Швеллер	67
В185-003.01.000СБ	Рама	
В185-003.01.003	Уголок	68
В185-003.01.004	Кронштейн	
В185-003.01.005	Кронштейн	69
В185-003.01.006	Кронштейн	
В185-003.02.000	Трубопровод	70
В185-003.02.000СБ	Трубопровод	
В185-003.02.001	Отвод	71
В185-003.03.000	Трубопровод	

Обозначение	Наименование	Стр.
В185-003.03.000СБ	Трубопровод	65
В185-003.03.001	Отвод	
В185-003.04.000	Трубопровод	66
В185-003.04.001	Отвод	
В185-003.04.002	Отвод	67
В185-003.04.000СБ	Трубопровод	
В185-003.05.000	Трубопровод	68
В185-003.05.001	Отвод	
В185-003.05.002	Патрубок	69
В185-003.05.000СБ	Трубопровод	
В185-003.06.000	Трубопровод	70
В185-003.06.000СБ	Трубопровод	
В185-003.06.001	Отвод	71
В185-003.07.000	Трубопровод	
В185-003.07.000СБ	Трубопровод	72
В185-003.07.001	Переход	
В185-003.08.000	Трубопровод	73
В185-003.08.001	Отвод	
В185-003.08.002	Патрубок	74
В185-003.08.000СБ	Трубопровод	

Листы 1-13

5

Типовой проект 903-1-936-87,
альбом 3, лист 2.

1331-24

№ строки	Обозначение	Наименование	Куда входит		Примечание
			Обозначение	Кол. Облиц. Контр.	
1	В185-001.22.000	Трубопровод	В185-001.00.000	1 1	
2	В185-001.23.000	Трубопровод	В185-001.00.000	1 1	
3	В185-001.24.000	Патрубок	В185-001.00.000	1 1	
4	В185-001.25.000	Трубопровод	В185-001.00.000	1 1	
5	В185-001.26.000	Отвод	В185-001.00.000	2 2	
6	В185-001.27.000	Трубопровод	В185-001.00.000	1 1	
7	В185-001.28.000	Патрубок	В185-001.00.000	2 2	
8	В185-001.29.000	Трубопровод	В185-001.00.000	1 1	
9	В185-001.30.000	Трубопровод	В185-001.00.000	1 1	
10	В185-001.31.000	Трубопровод	В185-001.00.000	1 1	
11	В185-001.32.000	Трубопровод	В185-001.00.000	1 1	
12	В185-001.33.000	Трубопровод	В185-001.00.000	1 1	
13	В185-001.34.000	Трубопровод	В185-001.00.000	1 1	
14	В185-001.35.000	Патрубок	В185-001.00.000	1 1	
15	В185-001.36.000	Трубопровод	В185-001.00.000	1 1	
16	В185-001.37.000	Патрубок	В185-001.00.000	1 1	
17	В185-001.38.000	Трубопровод	В185-001.00.000	1 1	
18	В185-001.39.000	Трубопровод	В185-001.00.000	1 1	
19	В185-001.40.000	Патрубок	В185-001.00.000	1 1	
20	В185-001.41.000	Патрубок	В185-001.00.000	1 1	
21	В185-001.42.000	Патрубок	В185-001.00.000	1 1	
22	В185-001.43.000	Патрубок	В185-001.00.000	1 1	
23	В185-001.44.000	Отвод	В185-001.00.000	1 1	
24	В185-001.45.000	Рычаг	В185-001.00.000	1 1	

В185-001.00.000 ВС
Итого: 2

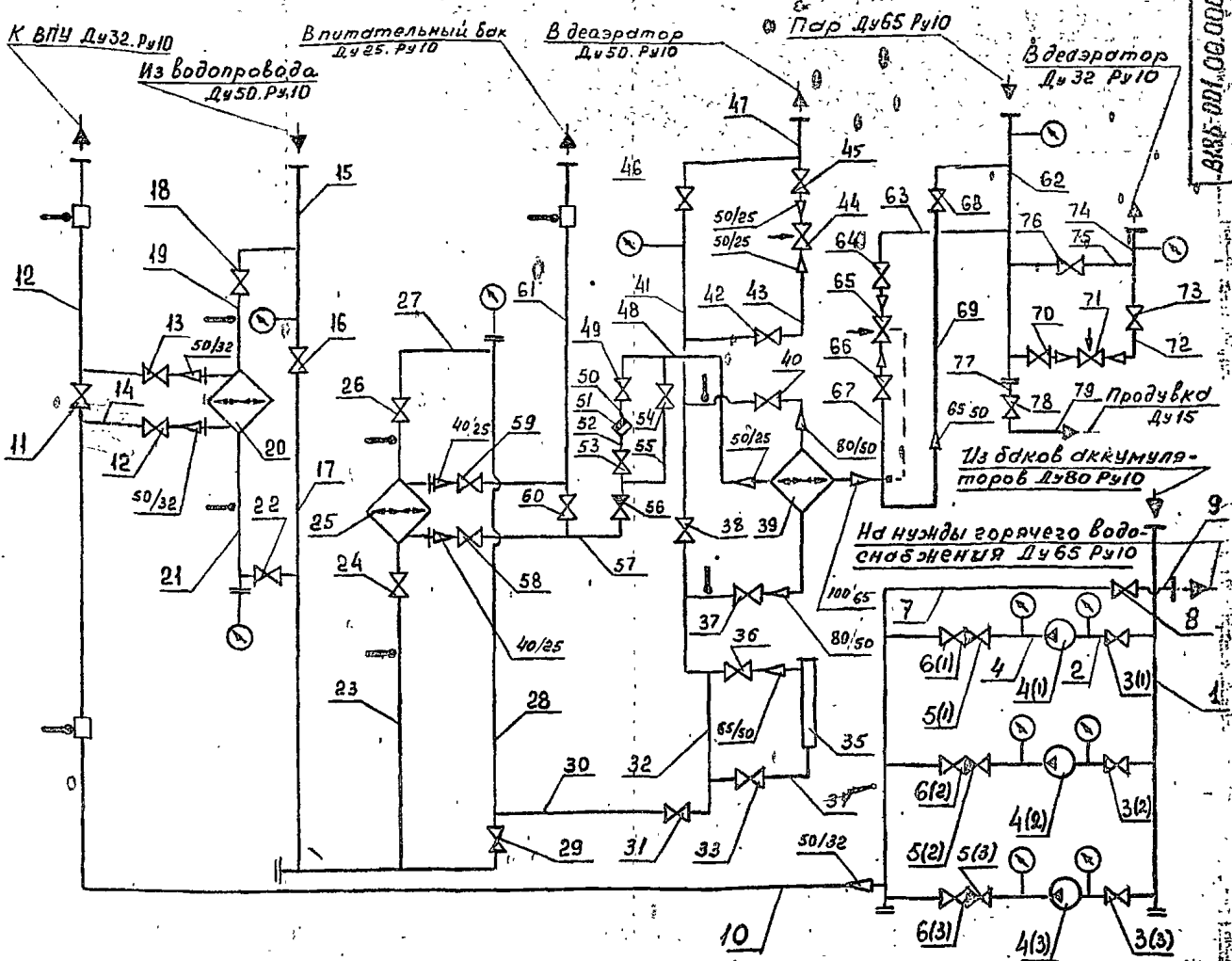
Тиловой проекции 1:250, в.к. 800мг, 40см х 2

№ строки	Обозначение	Наименование	Куда входит		Примечание
			Обозначение	Кол. Облиц. Контр.	
1	В185-001.00.000	Блок горячего водоснабжения		1	
2	В185-001.01.000	Трубопровод	В185-001.00.000	1 1	
3	В185-001.02.000	Коллектор	В185-001.00.000	1 1	
4	В185-001.03.000	Отвод фланцевый	В185-001.00.000	3 3	
5	В185-001.04.000	Отвод	В185-001.00.000	3 3	
6	В185-001.05.000	Трубопровод	В185-001.00.000	3 3	
7	В185-001.06.000	Коллектор	В185-001.00.000	1 1	
8	В185-001.07.000	Трубопровод	В185-001.00.000	1 1	
9	В185-001.08.000	Трубопровод	В185-001.00.000	1 1	
10	В185-001.09.000	Трубопровод	В185-001.00.000	1 1	
11	В185-001.10.000	Трубопровод	В185-001.00.000	1 1	
12	В185-001.11.000	Отвод	В185-001.00.000	1 1	
13	В185-001.12.000	Патрубок	В185-001.00.000	1 1	
14	В185-001.13.000	Отвод	В185-001.00.000	1 1	
15	В185-001.14.000	Трубопровод	В185-001.00.000	1 1	
16	В185-001.15.000	Трубопровод	В185-001.00.000	1 1	
17	В185-001.16.000	Трубопровод	В185-001.00.000	1 1	
18	В185-001.17.000	Трубопровод	В185-001.00.000	1 1	
19	В185-001.18.000	Трубопровод	В185-001.00.000	1 1	
20	В185-001.19.000	Патрубок	В185-001.00.000	1 1	
21	В185-001.20.000	Трубопровод	В185-001.00.000	1 1	
22	В185-001.21.000	Отвод	В185-001.00.000	2 2	

В185-001.00.000 ВС
Итого: 2
Блок горячего водоснабжения ведомость спецификаций
Итого: 2
Лит. Лист Метраж
Техпроект СССР
Казахский ЦИНТЕХПРОЕКТ
Формат А3

1331-04

Копия проекта



Типовой проект 903-1-235-87, 0-водонагр.

Обозначение	Наименование	кол	Примечания
1	Труба 89х3 гост 10704-76 В-вст3 гост 10705-80	2,8 м	
7, 9, 62 63, 67	Труба 76х3 гост 10704-76 В-вст3 гост 10705-80	3,9 м	
2, 15, 17, 19 21, 26, 30 32, 34, 47 43, 47, 69	Труба 57х3 гост 10704-76 В-вст3 гост 10705-80	12,5 м	
23, 27	Труба 45х2 гост 10704-76 В-вст3 гост 10705-80	0,3 м	
10, 12, 14, 72, 74	Труба 38х2 гост 10704-76 В-вст3 гост 10705-80	3,8 м	
48, 55, 57, 61, 75	Труба 32х2 гост 10704-76 В-вст3 гост 10705-80	3,3 м	
50, 52	Труба 25х3 гост 3262-75	0,6 м	
77, 78	Труба 15х2,8 гост 3262-75	0,1 м	
8, 64, 64	Вентиль запорный фланцевый Ду65 Ру10	3	
3(1) 3(2) 3(3) 6(1) 6(2) 6(3) 16, 18, 22, 29, 31, 33, 35 37, 38, 40, 42 45, 46	Вентиль запорный фланцевый Ду50 Ру16	19	
24, 26	Вентиль запорный фланцевый Ду40 Ру16	2	
11, 12, 13, 70, 73	Вентиль запорный фланцевый Ду32 Ру16	5	
49, 53 54, 58 59, 60, 75	Вентиль запорный фланцевый Ду25 Ру16	7	
78	Вентиль муфтовый Ду15 Ру16	1	
5(1) 5(2) 5(3)	Клапан обратный поворотный фланцевый Ду50 Ру16	3	

56	Клапан обратный поворотный фланцевый Ду25 Ру16	1	
51	Конденсатоотводчик термодинамический муфтовый Ду25 Ру15 454120Н	1	
65	Клапан регулирующий Ду16 РТ.Д.О	1	
44, 71	Клапан регулирующий с исполнителем Н61М межсекционный типоразмер Ду25, Ру16 254 939 НЖ	2	
20	Подогреватель водоводяной 3-76х2000-Р-2	1	F=0,62м
25	Подогреватель водоводяной 1-57х2000-Р	1	F=0,87м
39	Подогреватель пароводяной Q=0,257/ч	1	F=3,97м
33	Аппарат электромагнитный Т-20	1	Q=107/ч
4(1) 4(2) 4(3)	Насос вихревой ВК-2/26	3	Q=7,2м³/ч H=26мв.ст

В185-001.00.000.Г3

Изд. Лист	№ докум.	Подп.	Дата	Лист	Масса	Листов
Разраб.	Федоров	Федоров	2008	1		1
Проект	Федоров	Федоров	2008	Блок горячего водоснабжения Схема гидравлическая, принципиальная		
Т. контр.						
И. контр.	БУШИНО	Федоров	2008	ГОСТ Р ИСО 9001 КАЧЕСТВО СИСТЕМ ВОДОСНАБЖЕНИЯ Формат А2		

1331-01

Место Наименование	Код ОКП	Обозначение докумен- та на поставку	Поставщик	Куда входит (обозначение)	Количество			Приме- чание
					На из- дание	На ре- лекты гуль	Всего	
1 Ру16; Ду50	37 2214 1031		П.О. "Кролевец- промартура"	8185-001.00.000	19		19	
2 Ру16; Ду40	37 2213 1030	ГОСТ 18722-73			2		2	
3 Ру16; Ду32	37 2213 1029				5		5	
4 Ру16; Ду25	37 2212 1030				7		7	
5 Вентиль запорный			учреждение УШ-349/13 (г. Нижний Тагил)					
6 муфтовый Ру16								
7 Ду15 1548бр	37 2211 1007	ГОСТ 18722-73		8185-001.00.000	1		1	
8 Клапан обратный			Душамбинский арматурный завод					
9 подьемный флан- цевый 1543бр		ГОСТ 19500-74	им. Дроздовича (Таджикская ССР)	8185-001.00.000				
10 Ру16; Ду50	37 2234 1003		П.О. "Арматурный" г. Ереван		3		3	
11 Ру16; Ду25	37 2232 1005				1		1	
13 Клапан регулиро- вочный РГ-40-40(40-40)			Саровский з-д "Теплокомт- роль"					
14 -46		ТУ25-02.09.0123-81		8185-001.00.000	1		1	
16 Клапан регулиро- вочный с исполнител- ным механизмом			Гусь-Хрустальный арматурный з-д "Красный профинтерн"					
19 типа МЭО Ру16; Ду25 254339мм		ТУ26-07-295-82		8185-001.00.000	2		2	
21 Конденсатоотвод- чик термодинамиче- ский муфтовый								

8185-001.00.000 ВП Лист 2
Формат А3

Место Наименование	Код ОКП	Обозначение доку- мента на поставку	Поставщик	Куда входит (обозначение)	Количество			Примеч- ание
					На из- дание	На ре- лекты гуль	Всего	
1 насос вихревой								
2 ВК-2/261с эл. дви- гателем ЧВ-112-МЧ (с рыной)	36 3191 1157	ТУ26-06-1213-81	ПО "Ливгидромаш"	8185-001.00.000	3		3	
5 Аппарат электр- магнитный тип Т-20		ГОСТ 2.601-68	Севастопольский электронный завод	8185-001.00.000	1		1	
8 Подогреватель водородной			завод сантех- оборудования объединения "Мос- сантехпром"					
10 3-76х2000-Р-2	31 1356 5203	ТУ400-28-429-82Е		8185-001.00.000	1		1	
11 Подогреватель водородной					1		1	
13 1-57х2000-Р	31 1356 5201							
14 Подогреватель пароводяной			Бийский, котель- ный завод					
16 Q=25Тпас; F=3,9Тм²		чертеж 001.811.001		8185-001.00.000	1		1	
17 Вентиль запорный длинновы Ру16; Ду65 15414б	37 2214 1017	ГОСТ 18722-73	Душамбинский им. Дроздовича зав (Таджикская ССР)	8185-001.00.000	3		3	
20 Вентиль запорный фланцевый 1549р2								

8185-001.00.000 ВП Лист 12
Блок горячего
водоснабжения
Ведомость закупных
изделий
Лит. Лист 12
Госстроя СССР
Казанский
СНТХПРОЕКТ
Формат А3

Генеральный директор

1331-04

Лист 18 из 18
Подпись и дата
Взам. инв. № 10/10
Книг № 2/10
Лист № 2/10

№ строки	Наименование	Код ОКП	Обозначение документа на поставку	Поставщик	Куда входит (обозначение)	Количество			Принято чинить
						На изд-е	На складе	Итого	
1	Фланец 1-25-16 ст.25		ГОСТ 12821-80		В185-001.29.000	3		3	
2					В185-001.30.000	3		3	
3					В185-001.31.000	3		3	
4					В185-001.32.000	3		3	
5					В185-001.35.000	1		1	
6					В185-001.37.000	1		1	
7					В185-001.38.000	1		1	
8					В185-001.39.000	1		1	
9					В185-001.43.000	1		1	
10					В185-001.44.000	1		1	
11									22
12	Фланец 1-32-10 ст.25		ГОСТ 12821-80		В185-001.06.000	1		1	
13					В185-001.39.000	1		1	
14							2		
15	Фланец 1-32-16 ст.25		ГОСТ 12821-80		В185-001.08.000	2		2	
16					В185-001.09.000	3		3	
17					В185-001.10.000	1		1	
18					В185-001.11.000	1		1	
19					В185-001.12.000	1		1	
20					В185-001.36.000	1		1	
21					В185-001.37.000	1		1	
22					В185-001.38.000	1		1	
23			В185-001.39.000	1		1			

Итого: В185-001.00.000 ВП 4

Тилова проект 903-1-235.87, альбом 2

Лист 18 из 18
Подпись и дата
Взам. инв. № 10/10
Книг № 2/10
Лист № 2/10

№ строки	Наименование	Код ОКП	Обозначение документа на поставку	Поставщик	Куда входит (обозначение)	Количество			Принято чинить			
						На изд-е	На складе	Итого				
1	Ру16, 4ч 25			Уральский орна- турный ил. Ленин- на (Казанская ССР)	В185-001.00.000	1		1				
2	45ч 12 нж	37 2261 1026	ГОСТ 12866-67									
3												
4	Опора:		ГОСТ 14911-82		В185-001.00.000							
5	ОПБ-2 108					2		2				
6	ОПБ-2 89					2		2				
7	ОПБ-2 76					7		7				
8	ОПБ-2 67					6		6				
9	ОПБ-2 84					4		4				
10	ОПБ-2 32					1		1				
11	Прокладка:											
12	А-80-16					ГОСТ 15180-70		В185-001.00.000	1		1	
13	А-65-16								6		6	
14	А-50-16		46		46							
15	А-40-16		10		10							
16	А-32-16		11		11							
17	А-25-16		22		22							
18	Фланец 1-25-10 ст.25		ГОСТ 12820-80		В185-001.41.000	1		1				
19	Фланец 1-50-16 ст.25				В185-001.42.000	1		1				
20	Фланец 1-65-10 ст.25				В185-001.40.000	1		1				
21	Фланец 1-25-16 ст.25				ГОСТ 12821-80		В185-001.23.000	1		1		
22					В185-001.24.000	1		1				
23					В185-001.28.000	2		2				

Итого: В185-001.00.000 ВП 3

1331-04

Копия бухгалтерского учета

№ строки	Наименование	Код ОКП	Обозначение документа на поставку	Поставщик	Куда входит (обозначение)	Количество			Примечание
						на из-в кон-в	на ре-вектор	всего	
1	Фланец 1-50-16 ст.25		ГОСТ 12821-80		В185-001.15.000	2		2	
2					В185-001.16.000	3		3	
3					В185-001.17.000	4		4	
4					В185-001.18.000	1		1	
5					В185-001.19.000	1		1	
6					В185-001.20.000	3		3	
7					В185-001.21.000	1		2	
8					В185-001.22.000	3		3	
9					В185-001.23.000	1		1	
10					В185-001.24.000	1		1	
11					В185-001.25.000	2		2	
12					В185-001.27.000	1		1	
13					В185-001.33.000	1		1	
14					В185-001.35.000	1		1	
								38	
15	Фланец 1-65-10 ст.25		ГОСТ 12821-80		В185-001.07.000	1		1	
16					В185-001.35.000	1		1	
17								2	
18	Фланец 1-65-16 ст.25		ГОСТ 12821-80		В185-001.05.000	1		1	
19					В185-001.07.000	1		1	
20					В185-001.33.000	2		2	
21					В185-001.34.000	1		1	
22				В185-001.35.000	1		1		
						В185-001.00.000 ВП			

Итого: В185-001.00.000 ВП

Тиловог проект 903-1-235-17.с.д.б.м.в. 408776-2

№ строки	Наименование	Код ОКП	Обозначение документа на поставку	Поставщик	Куда входит (обозначение)	Количество			Примечание
						на из-в кон-в	на ре-вектор	всего	
1	Фланец 1-40-10 ст.25		ГОСТ 12821-80		В185-001.25.000	1		2	
2					В185-001.28.000	1		2	
3								4	
4	Фланец 1-40-16 ст.25		ГОСТ 12821-80		В185-001.16.000	1		1	
5					В185-001.26.000	1		2	
6					В185-001.27.000	1		1	
7					В185-001.34.000	1		1	
8					В185-001.35.000	1		1	
9							6		
10	Фланец 1-50-10 ст.25		ГОСТ 12821-80		В185-001.02.000	3		3	
11					В185-001.03.000	1		3	
12					В185-001.05.000	1		3	
13					В185-001.06.000	3		9	
14					В185-001.15.000	1		1	
15					В185-001.16.000	1		1	
16					В185-001.25.000	1		1	
17							15		
18	Фланец 1-50-16 ст.25		ГОСТ 12821-80		В185-001.04.000	1		3	
19					В185-001.05.000	1		3	
20					В185-001.11.000	1		1	
21					В185-001.12.000	1		1	
22					В185-001.13.000	2		2	
23					В185-001.14.000	2		2	
						В185-001.00.000 ВП			

Итого: В185-001.00.000 ВП

1337-04

Копия формы № 3

Имя, № подл. Подп. и дата. Владелец № инв. № докум. Подп. и дата.

№ строки	Наименование	Код ОКП	Обозначение документа на поставку	Поставщик	Куда входит (обозначение)	Количество			Примечание
						На из-делие	в комплект	на переделку	
1	Отвод 90° 57x3				8185-001.15.000	1		1	
2					8185-001.16.000	2		2	
3					8185-001.17.000	1		1	
4			ГОСТ 17375-83		8185-001.18.000	1		1	
5					8185-001.22.000	2		2	
6					8185-001.23.000	1		1	
7					8185-001.25.000	1		1	
8					8185-001.33.000	1		1	
9					8185-001.36.000	1		1	
10								21	
11	Отвод 90° 45x3,5		ГОСТ 17375-83		8185-001.26.000	1		2	
12					8185-001.27.000	1		1	
13								3	
14	Отвод 90° 76x3,5		ГОСТ 17375-83		8185-001.05.000	2		2	
15					8185-001.33.000	1		1	
16					8185-001.34.000	1		1	
17								4	
18	Отвод 90° 89x3,5		ГОСТ 17375-83		8185-001.01.000	2		2	
19	Переход К 45x25-32x2		ГОСТ 17378-83		8185-001.28.000	1		2	
20					8185-001.37.000	1		1	
21					8185-001.38.000	1		1	
22								4	
23	Переход К 57x4-32x2		ГОСТ 17378-83		8185-001.23.000	1		1	

Итого: 8185-001.00.000 ВП
формат А3

Итого: 8185-001.00.000 ВП
формат А3

№ строки	Наименование	Код ОКП	Обозначение документа на поставку	Поставщик	Куда входит (обозначение)	Количество			Примечание
						На из-делие	в комплект	на переделку	
1	Фланец 1-65-16 Ст.25		ГОСТ 12821-80		8185-001.36.000	1		1	
2								7	
3	Фланец 1-80-10 Ст.25		ГОСТ 12821-80		8185-001.01.000	2		2	
4					8185-001.02.000	1		1	
5					8185-001.21.000	1		2	
6								5	
7	Фланец квадратный 1-40-6 Ст.25		ГОСТ 12821-80		8185-001.03.000	1		3	
8					8185-001.04.000	1		3	
9								6	
10	Заглушка 57x3		ГОСТ 17379-83		8185-001.14.000	1		1	
11					8185-001.16.000	1		1	
12					8185-001.27.000	1		1	
13								3	
14	Заглушка 76x3,5		ГОСТ 17379-83		8185-001.05.000	1		1	
15					8185-001.36.000	1		1	
16								2	
17	Заглушка 89x3,5		ГОСТ 17379-83		8185-001.02.000	1		1	
18	Отвод 45° 57x3				8185-001.21.000	1		2	
19	Отвод 90° 57x3		ГОСТ 17375-83		8185-001.04.000	1		3	
20					8185-001.05.000	1		3	
21					8185-001.11.000	1		1	
22					8185-001.13.000	1		1	
23					8185-001.14.000	2		2	

Итого: 8185-001.00.000 ВП
формат А3

1357-04

Копия документа

107

№ строки	Наименование	Код ОКП	Обозначение документа на поставку	Поставщик	Куда входит (обозначение)	Количество		Примечание
						в кол-во деталей	всего	
1	Тройник 57х3		ГОСТ 17376-83		В185-001.22.000	2	2	
2					В185-001.25.000	1	1	
3							10	
4	Тройник 57х3-45х2,5		ГОСТ 17376-83		В185-001.16.000	1	1	
5					В185-001.27.000	1	1	
6							2	
7	Тройник 76х3,5		ГОСТ 17376-83		В185-001.33.000	1	1	
8					В185-001.36.000	1	1	
9							2	
10	Тройник 76х3,5-57х3		ГОСТ 17376-83		В185-001.06.000	4	4	
11					В185-001.36.000	1	1	
12							5	
13	Тройник 89х3,5-57х3		ГОСТ 17376-83		В185-001.02.000	3	3	
14	Установки расширитель		ВСН 186-74 МС СС СССР "Главмонтажавто-матика"					
15	рп 64-3к4-2-75							
16	ф 32 мм				В185-001.32.000	1	1	
17	Установки расширитель		ВСН 186-74 МС СС СССР "Главмонтажавто-матика"					
18	рп 65-3к4-2-75				В185-001.08.000	1	1	
19	ф 38 мм				В185-001.09.000	1	1	
20							2	
21	Установки бобыш		ВСН 186-74 МС СС СССР "Главмонтажавто-матика"					
22	кы 3-3к4-1-75				В185-001.20.000	1	1	
23					В185-001.22.000	1	1	
						2		
						В185-001.00.000 ВП		10

№ строки	Наименование	Код ОКП	Обозначение документа на поставку	Поставщик	Куда входит (обозначение)	Количество		Примечание
						в кол-во деталей	всего	
1	Переходк 57х4-32х2		ГОСТ 17378-83		В185-001.24.000	1	1	
2					В185-001.41.000	1	1	
3							3	
4	Переходк 57х4-38х2		ГОСТ 17378-83		В185-001.11.000	1	1	
5					В185-001.12.000	1	1	
6							2	
7	Переходк 57х4-45х2,5		ГОСТ 17378-83		В185-001.03.000	1	3	
8					В185-001.04.000	1	3	
9							6	
10	Переходк 76х3,5-45х2,5		ГОСТ 17378-83		В185-001.34.000	1	1	
11					В185-001.35.000	1	1	
12							2	
13	Переходк 76х3,5-57х3		ГОСТ 17378-83		В185-001.06.000	1	1	
14					В185-001.19.000	1	1	
15					В185-001.33.000	1	1	
16							3	
17	Переходк 89х3,5-57х3		ГОСТ 17378-83		В185-001.21.000	1	2	
18	Переходк 108х4-76х3,5				В185-001.40.000	1	1	
19	Тройник 57х3				В185-001.14.000	1	1	
20			ГОСТ 17376-83		В185-001.15.000	1	1	
21					В185-001.16.000	2	2	
22					В185-001.17.000	2	2	
23					В185-001.20.000	1	1	
						2		
						В185-001.00.000 ВП		10

Типовой проект 503-1-335-87

выполн. 3, часть 2

7531-04

Копия документа 996

№ строки	Наименование	Код ОКП	Обозначение документа на поставку	Поставщик	Куда входит (обозначение)	Количество			Примечание	
						На изд.	В ком. деле	На ре. лект. или р.		
1	Болт М16х50.58		ГОСТ 7798-70		8185-001.00.000	290		290		
2	М12х45.58					96		96		
3	Гайка М20.5		ГОСТ 5915-70		8185-001.00.000	4		4		
4	М16.5					302		302		
5	М12.5					120		120		
6	Контргайка 25		ГОСТ 8968-75		8185-001.00.000	1		1		
7	15					1		1		
8	Шайба 20.01		ГОСТ 11371-78		8185-001.00.000	4		4		
9	16.01					302		302		
10	12.01					120		120		
11										
12										
13										
14										
15										
16										
17										
18										
19										
20										
21										
22										
23										

Итого: 8185-001.00.000 ВП

Итого: 12

Формат А3

Титловый проект 903-1-235-87, часть 2

№ строки	Наименование	Код ОКП	Обозначение документа на поставку	Поставщик	Куда входит (обозначение)	Количество			Примечание
						На изд.	В ком. деле	На ре. лект. или р.	
1	Установка бобыш-				8185-001.13.000	1		1	
2	ки 3-зк4-6-45				8185-001.25.000	1		1	
3					8185-001.26.000	1		2	
4								4	
5	Установка бобыш-				8185-001.33.000	1		1	
6	ки 5-зк4-1-75								
7	Установка бобыш-				8185-001.04.000	1		3	
8	ки 5-зк4-53-75		ВСН 186-74 МС СС СССР						
9	Установка бобыш-		"Главмонтажавто- матика"		8185-001.14.000	1		1	
10	ки 8-зк4-1-75				8185-001.03.000	1		3	
11	Установка бобыш-				8185-001.14.000	1		1	
12	ки 3к4-45-70				8185-001.15.000	1		1	
13					8185-001.27.000	1		1	
14					8185-001.36.000	1		1	
15					8185-001.39.000	1		1	
16							8		
17									
18									
19	Крепежные								
20	изделия								
21									
22	Болт М20х45.58		ГОСТ 7798-70		8185-001.00.000	4		4	
23	М16х55.58					12		12	

Итого: 8185-001.00.000 ВП

Итого: 11

Формат А3

Итого в документе 72

1534-122

Формат	Лист	Листов	Обозначение	Наименование	Кол.	Примечание
AY	50			Болт М16x50.5В		
				гост 7798-70	280	0,14кг
AY	51			Болт М12x45.5В		
				гост 7798-70	96	0,057кг
AY	52			Гайка М20.5		
				гост 5915-70	4	0,063кг
AY	53			Гайка М16.5		
				гост 5915-70	302	0,033кг
AY	54			Гайка М12.5		
				гост 5915-70	120	0,051кг
AY	55			Контргайка 25		
				гост 8968-75	1	0,037кг
AY	56			Контргайка 15		
				гост 8968-75	1	0,076кг
AY	57			Шайба 20.01		
				гост 11371-78	4	0,023кг
AY	58			Шайба 16.01		
				гост 11371-78	302	0,011кг
AY	59			Шайба 12.01		
				гост 11371-78	120	0,0063кг
AY	60			Прокладка		
				А-80-16	1	0,022кг
В185-001.00.000						Лист 4
Формат А4						

Типовой проект 903-Г-235-87, слайды 48-52

Формат	Лист	Листов	Обозначение	Наименование	Кол.	Примечание
AY	11		В185-001.11.000	Отвод	1	4,6кг
AY	12		В185-001.12.000	Патрубок	1	4,0кг
AY	13		В185-001.13.000	Отвод	1	5,1кг
AY	14		В185-001.14.000	Трубопровод	1	8,2кг
AY	15		В185-001.15.000	Трубопровод	1	9,0кг
AY	16		В185-001.16.000	Трубопровод	1	21,0кг
AY	17		В185-001.17.000	Трубопровод	1	16,4кг
AY	18		В185-001.18.000	Трубопровод	1	7,0кг
AY	19		В185-001.19.000	Патрубок	1	2,7кг
AY	20		В185-001.20.000	Трубопровод	1	10,7кг
AY	21		В185-001.21.000	Отвод	2	7,0кг
AY	22		В185-001.22.000	Трубопровод	1	13,0кг
AY	23		В185-001.23.000	Трубопровод	1	6,5кг
AY	24		В185-001.24.000	Патрубок	1	3,6кг
AY	25		В185-001.25.000	Трубопровод	1	12,0кг
AY	26		В185-001.26.000	Отвод	2	4,0кг
AY	27		В185-001.27.000	Трубопровод	1	14,0кг
AY	28		В185-001.28.000	Патрубок	2	3,0кг
AY	29		В185-001.29.000	Трубопровод	1	6,4кг
AY	30		В185-001.30.000	Трубопровод	1	4,2кг
AY	31		В185-001.31.000	Трубопровод	1	4,2кг
AY	32		В185-001.32.000	Трубопровод	1	5,0кг
AY	33		В185-001.33.000	Трубопровод	1	16,0кг
AY	34		В185-001.34.000	Трубопровод	1	8,0кг
AY	35		В185-001.35.000	Патрубок	1	5,7кг
В185-001.00.000						Лист 2
Формат А4						

Формат	Лист	Листов	Обозначение	Наименование	Кол.	Примечание
AY	36		В185-001.36.000	Трубопровод	1	5,0кг
AY	37		В185-001.37.000	Патрубок	1	2,9кг
AY	38		В185-001.38.000	Трубопровод	1	3,4кг
AY	39		В185-001.39.000	Трубопровод	1	5,7кг
AY	40		В185-001.40.000	Патрубок	1	3,8кг
AY	41		В185-001.41.000	Патрубок	1	0,93кг
AY	42		В185-001.42.000	Патрубок	1	2,9кг
AY	43		В185-001.43.000	Патрубок	1	1,3кг
AY	44		В185-001.44.000	Отвод	1	2,4кг
AY	45		В185-001.45.000	Рама	1	35,0кг
<u>Детали</u>						
AY	46		В185-001.00.001	Отвод	1	0,32кг
<u>Стандартные изделия</u>						
AY	47			Аппарат электромагнитный тип-20		
				гост 2.601-68	1	62,0 кг
AY	48			Болт М20x45.5В		
				гост 7798-70	4	0,182 кг
AY	49			Болт М16x55.5В		
				гост 7798-70	12	0,121 кг
В185-001.00.000						Лист 3
Формат А4						

Формат	Лист	Листов	Обозначение	Наименование	Кол.	Примечание
<u>Документация</u>						
AY			В185-001.00.000.СБ	Сборочный чертёж		
AY			В185-001.00.000.БС	Ведомость спецификаций		
AY			В185-001.00.000.ГЗ	Схема гидравлическая принципиальная		
AY			В185-001.00.000.ВП	Ведомость покупок изделий		
<u>Сборочные единицы</u>						
AY	1		В185-001.01.000	Трубопровод	1	20,4 кг
AY	2		В185-001.02.000	Коллектор	1	24,2 кг
AY	3		В185-001.03.000	Отвод фланцевый	3	5,0 кг
AY	4		В185-001.04.000	Отвод	3	5,0 кг
AY	5		В185-001.05.000	Трубопровод	3	73,2 кг
AY	6		В185-001.06.000	Коллектор	1	31,0 кг
AY	7		В185-001.07.000	Трубопровод	1	98,2 кг
AY	8		В185-001.08.000	Трубопровод	1	62,2 кг
AY	9		В185-001.09.000	Трубопровод	1	5,4 кг
AY	10		В185-001.10.000	Трубопровод	1	2,9 кг
В185-001.00.000						Лист 4
Блок горячего водоснабжения						
Формат А4						

19/6

Копия в документах

Форм. зона	№ док.	Обозначение	Наименование	Кол.	Примечание
	84	черт. 001.811.001	ТЧ.400-28.429-82Е Подогреватель пароводяной. Q-25 F=3,97м²	1	35,3кг
	85		Клапан регулирующий РТД.0-40(40-80)-15.	1	287кг
	86		Клапан регулирующий с исполнительным механизмом типа МЭО Ду25. Ру16. 254939нж 7426.07-296-82	1	14,5кг
				2	23кг

ИЛСТ 8

В185-001.00.000

Формат АУ

Форм. зона	№ док.	Обозначение	Наименование	Кол.	Примечание
	77		Опора ОПБ-2 гост 14911-82	7	0,46кг
	78		Опора ОПБ-2 гост 14911-82	6	0,35кг
	79		Опора ОПБ-2 гост 14911-82	4	0,16кг
	80		Опора ОПБ-2 гост 14911-82	1	0,12кг
			Прочие изделия		
	81		Насос вихревой 8К-2/26 с электродвигателем 4А-112-М4 N=5,5кВт 7426.06-1213-81	3	107кг
	82		Подогреватель водоводяной 3-76x2000-Р-2 ТЧ400-28-429-82Е	1	56,3кг
	83		Подогреватель водоводяной 1-57x2000-Р		

ИЛСТ 7

В185-001.00.000

Формат АУ

Типовой проект 908-1-235.17.01.01.01.3 часть 2

Форм. зона	№ док.	Обозначение	Наименование	Кол.	Примечание
	69		Вентиль запорный фланцевый Ду32. Ру16 1549п2 гост 18722-73	5	55кг
	70		Вентиль запорный фланцевый Ду25. Ру16 1549п2 гост 18722-73	7	36кг
	71		Вентиль проходной муфтовый Ду15. Ру16 1548бр гост 18722-73	1	0,75кг
	72		Клапан обратный подъемный фланцевый Ду50. Ру16 1643бр гост 19500-74	3	94кг
	73		Клапан обратный подъемный фланцевый Ду25. Ру16 1643бр гост 19500-74	1	3,14кг
	74		Конденсатоотводчик термодинамический муфтовый Ду25. Ру16 4542нж гост 12866-67	1	20кг
	75		Опора ОПБ-2 гост 14911-82	2	0,56кг
	76		Опора ОПБ-2 гост 14911-82	2	0,52

ИЛСТ 6

В185-001.00.000

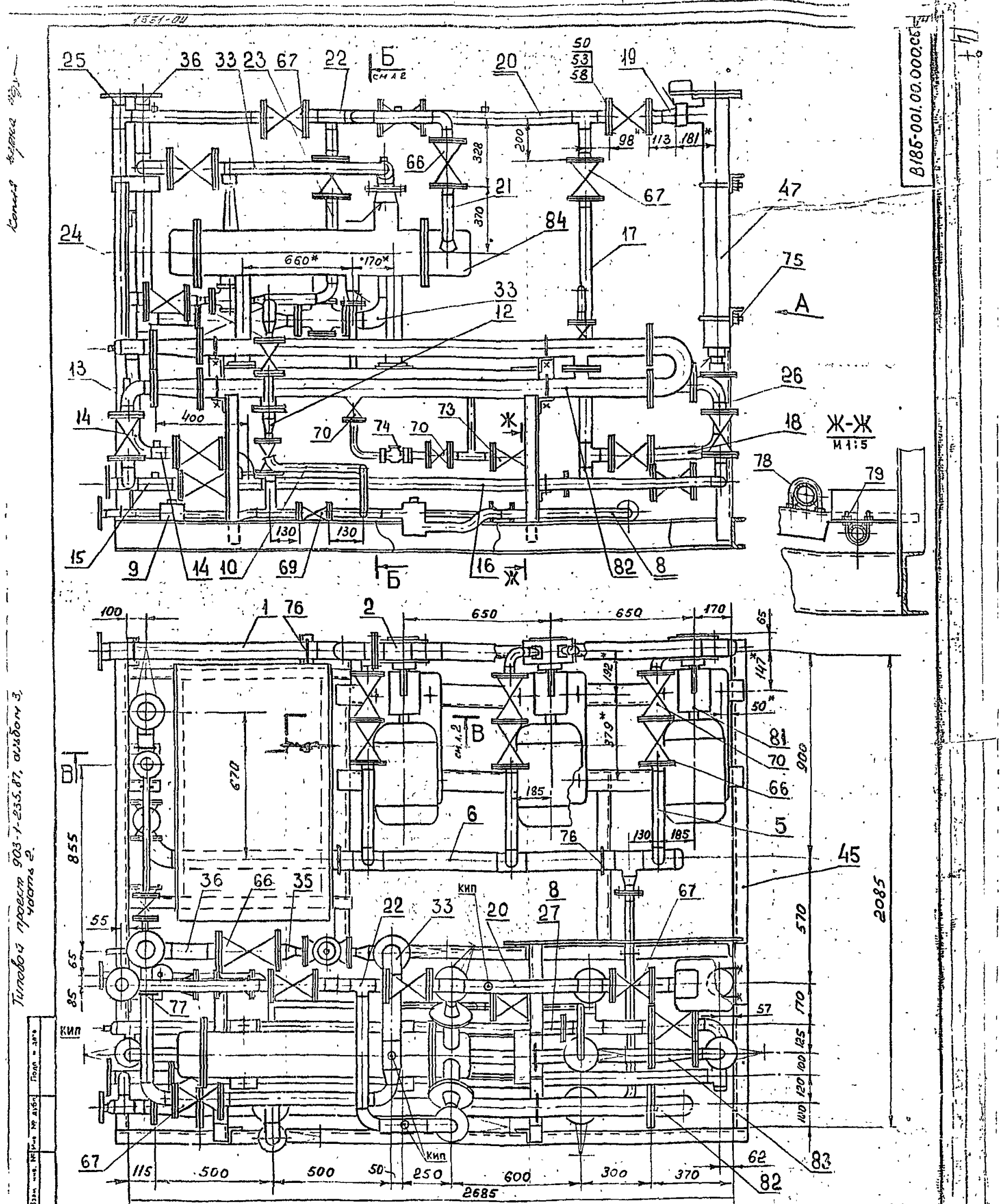
Формат АУ

Форм. зона	№ док.	Обозначение	Наименование	Кол.	Примечание
	61		Прокладка А-65-16 гост 15180-70	6	0,020кг
	62		Прокладка А-50-16 гост 15180-70	46	0,014кг
	63		Прокладка А-40-16 гост 15180-70	10	0,01кг
	64		Прокладка А-32-16 гост 15180-70	11	0,009кг
	65		Прокладка А-25-16 гост 15180-70	22	0,008кг
	66		Вентиль запорный фланцевый Ду65. Ру16 1544бр гост 18722-73	3	21,5кг
	67		Вентиль запорный фланцевый Ду50. Ру16 1549п2 гост 18722-73	19	10,3кг
	68		Вентиль запорный фланцевый Ду40. Ру16 1549п2 гост 18722-73	2	7,65кг

ИЛСТ 5

В185-001.00.000

Формат АУ



Типовой проект 903-1-235.87, альбом 3, часть 2.

В185-001.00.000.СБ

- 1 * Размер для справок
- 2 Блок в сборе испытать на герметичность давлением воды $P_{пр} = 1,5 P_{раб}$. В течении 5 минут, после чего давление снизить до рабочего и произвести осмотр. Течи не допускать.
- 3. На период транспортировки и хранения блок, все отверстия в трубопроводах заглушить.
- 4. Электрод 342 ГОСТ 9467-75

Изм/Лист	№ докум.	Подп.	Дата
Разраб.	Федоров	Л.О.	
Прое.	Федоров	Л.О.	
Т. контр.	Федоров	Л.О.	
И. контр.	Бушина	Л.О.	
Утв.	Федоров	Л.О.	

В185-001.00.000.СБ

Блок горячего водоснабжения

Лит. 1 Масса 1 Листов 3
2018 1:10

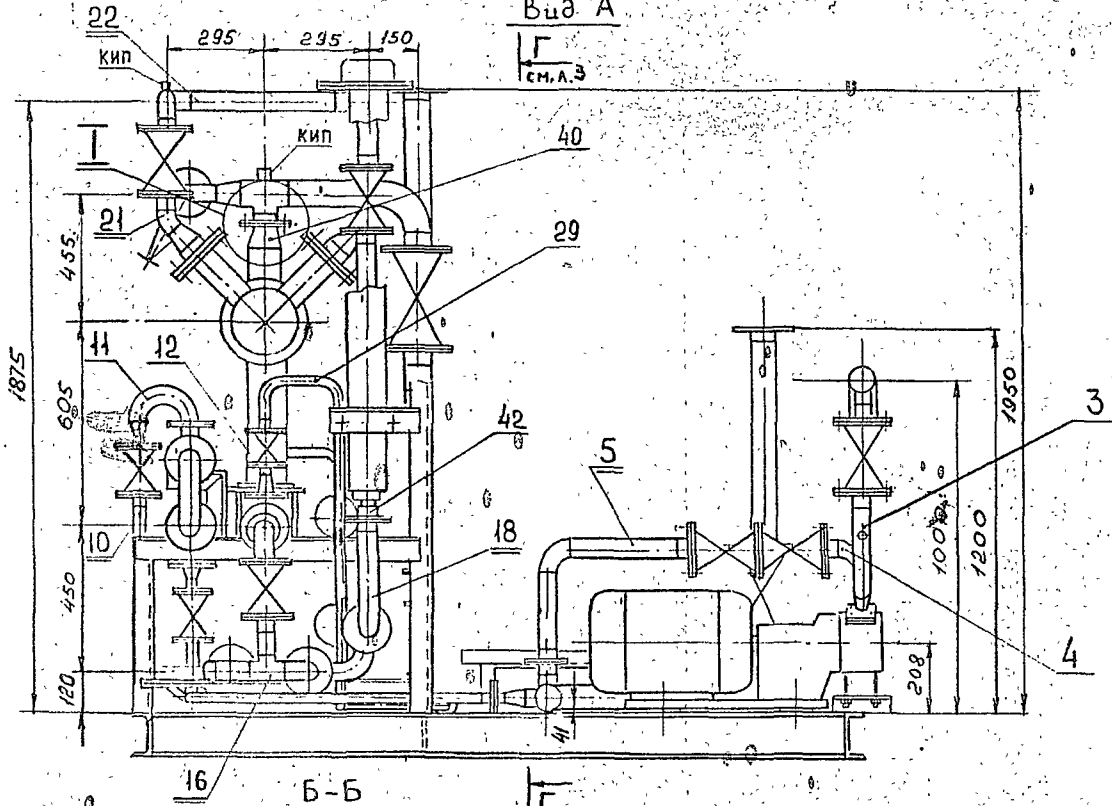
Госстрой СССР
Казанский
САНТЕХПРОЕКТ
Формат А6

1831-01

8185-001.00.000.05

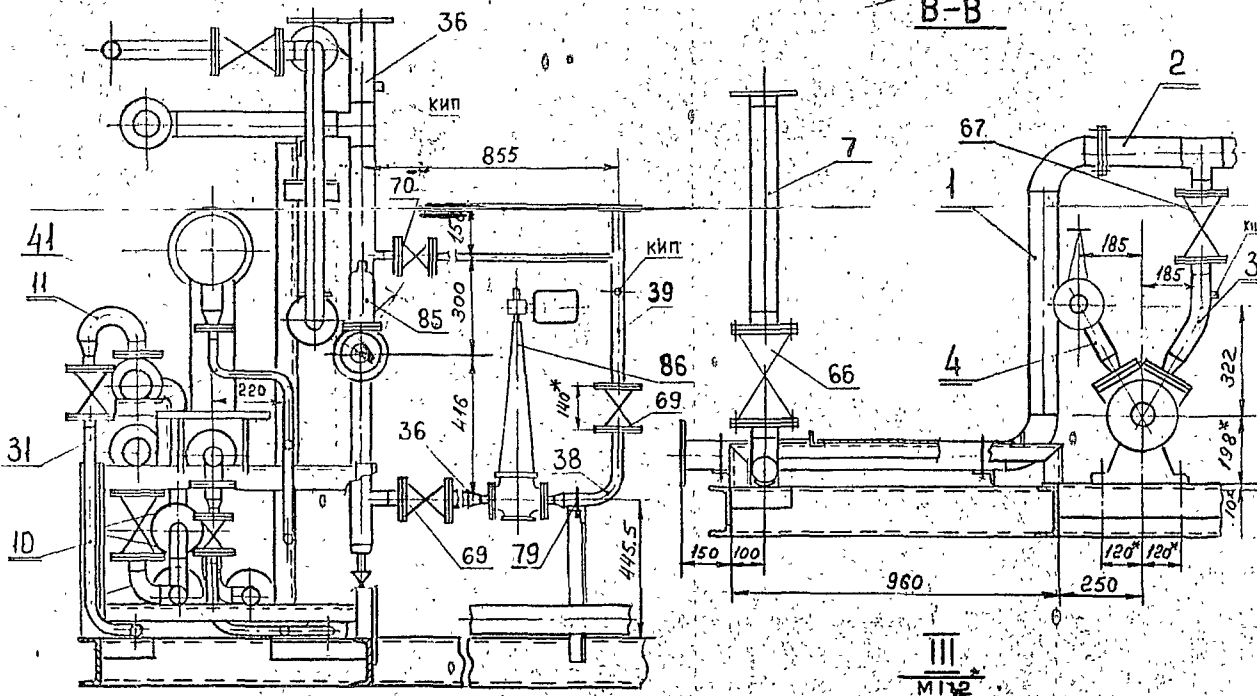
Вид А

СМ.А.3



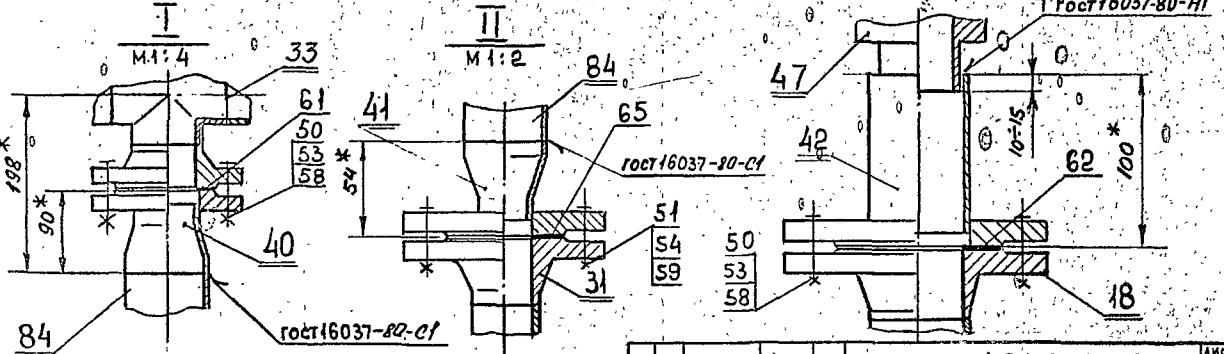
Б-Б

В-В



Г-Г

III



С. Купченко, инженер-конструктор

Лист № 001	Итого листов 001	Листы в сборе	Листы в разобранном виде	Листы в запасе	Листы в резерве	Листы в архиве

8185-001.00.000.05

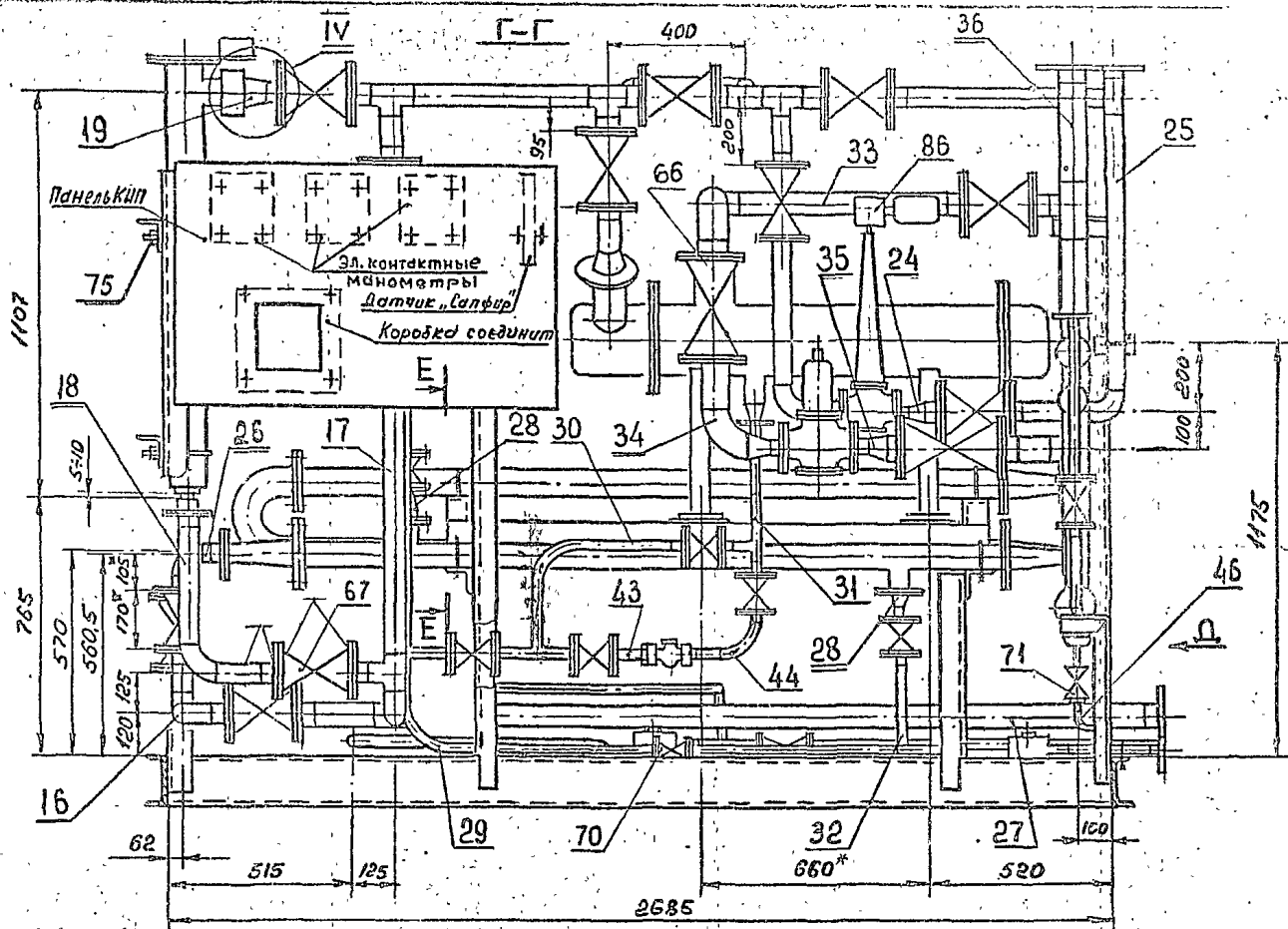
ИЗДАНИЕ И ДОКУМЕНТ

ИЗМ. № 001

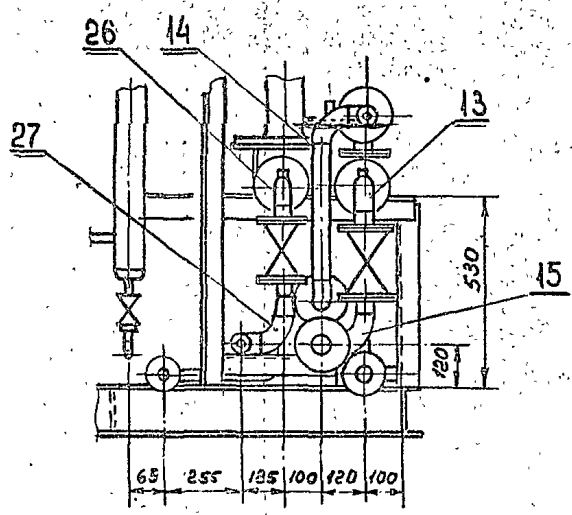
Лист 2

Формат А2

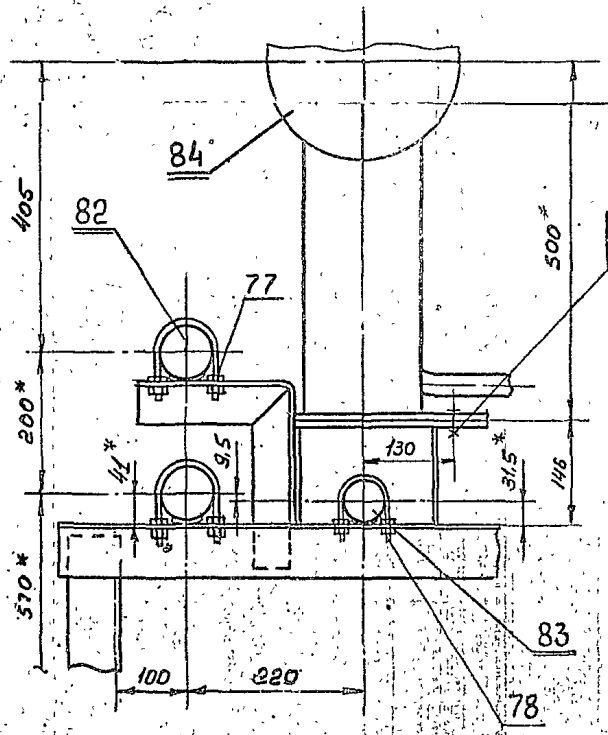
1331-01



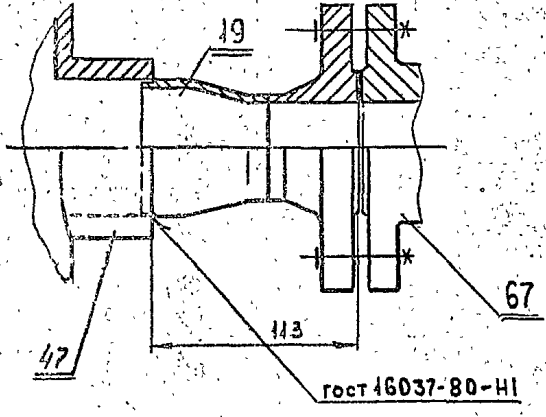
Вид Д



Е-Е
М1:5



IV
М1:2



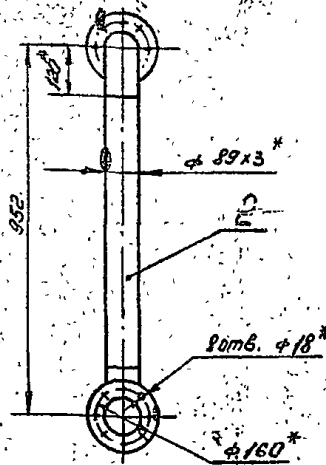
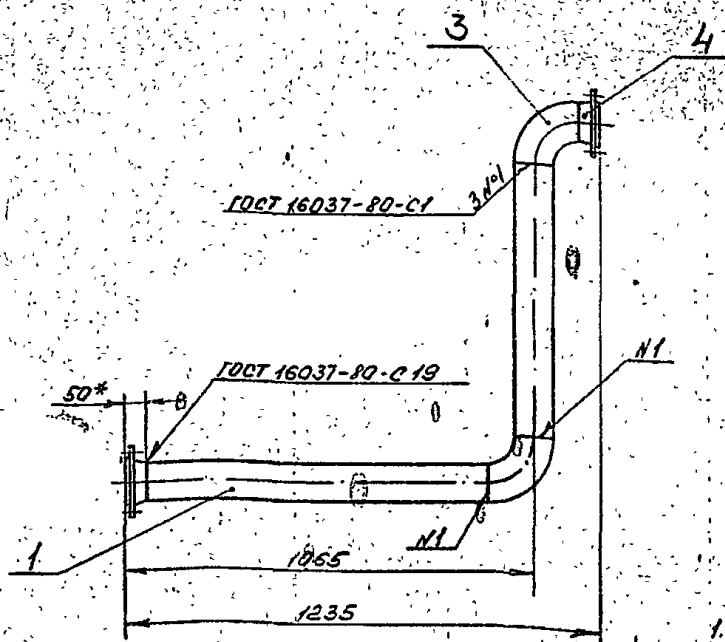
Туполой проект ус-1-235.07, таблом 3, часть 2.

№	Изм.	Дата	Содержание	Подп.	Инт.
1					

В185-001.00.000.СБ

197

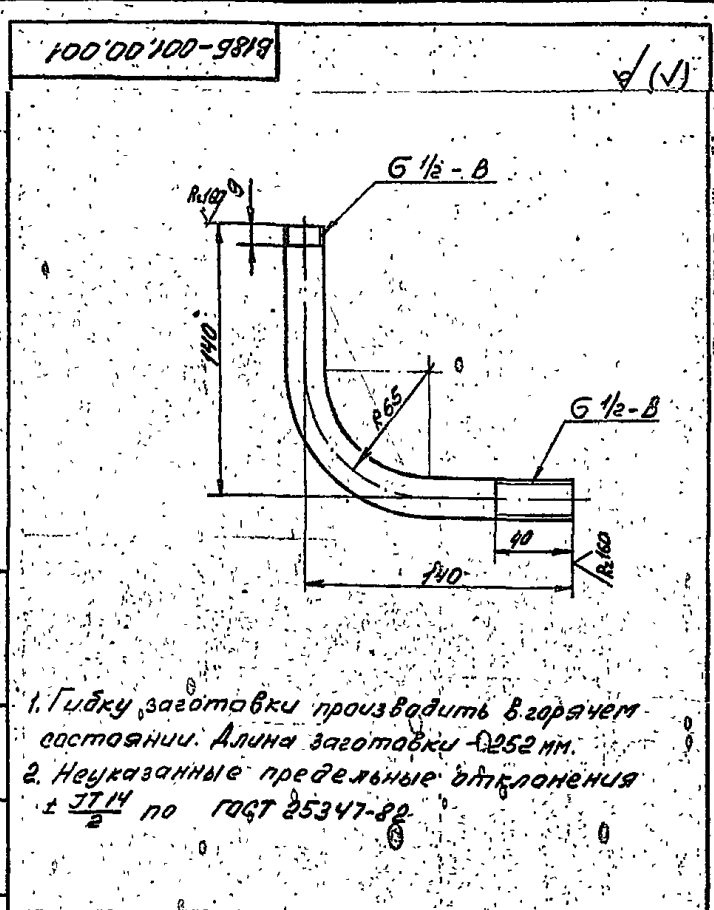
1331-04
B185-001.01.000 CB



- 1. * Размеры для справок.
- 2. Предельные отклонения размеров \pm IT14 по ГОСТ 25347-82
- 3. Шероховатость кромок рез $Rz160$
- 4. Электрод Э42 ГОСТ 9467-75

B185-001.01.000 CB				Лит.	Масса	Масштаб
Изм.	Лист	№ докум.	Подп.	Дата		
Разр.	Гич	Гич	Гич	Гич		
Проект.	Редоров	Редоров	Редоров	Редоров		
Т. контр.	Редоров	Редоров	Редоров	Редоров		
Н. контр.	Билинг	Билинг	Билинг	Билинг		
Утв.	Редоров	Редоров	Редоров	Редоров		
Трубопровод				Лит.	Масса	Масштаб
					20,4	1:10
				Лист	Листов 1	
				Госстрой ССР Казахский САНТЕХПРОЕКТ ФОРМАТ А3		

Форм	Зона	Лист	Обозначение	Наименование	Кол.	Примечание
				Документация		
А3			B185-001.01.000 CB	Сборочный чертеж		
				Детали		
В4	1	B185-001.01.001	Патрубок	Труба 89x3 ГОСТ 10704-76 В-В Оп3 ГОСТ 10705-80 $l=895$	1	5,69
В4	2	B185-001.01.002	Патрубок	Труба 89x3 ГОСТ 10704-76 В-В Оп3 ГОСТ 10705-80 $l=712$	1	4,52
				Стандартные изделия		
	3			Отвод 90° 89x3,5 ГОСТ 17375-83	2	1,4
	4			Фланец 1-80-10 Оп25 ГОСТ 12821-80	2	3,67



- 1. Гибку заготовки производить в горячем состоянии. Длина заготовки 252 мм.
- 2. Неуказанные предельные отклонения \pm IT14 по ГОСТ 25347-82

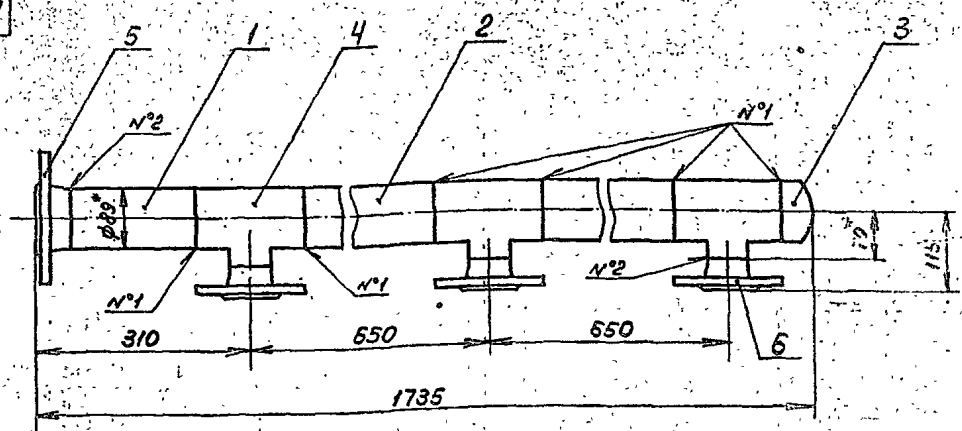
B185-001.00.001				Лит.	Масса	Масштаб
Изм.	Лист	№ докум.	Подп.	Дата		
Разр.	Гич	Гич	Гич	Гич		
Проект.	Редоров	Редоров	Редоров	Редоров		
Т. контр.	Редоров	Редоров	Редоров	Редоров		
Н. контр.	Билинг	Билинг	Билинг	Билинг		
Утв.	Редоров	Редоров	Редоров	Редоров		
Отвод				Лит.	Масса	Масштаб
					0,32	1:2
				Лист	Листов 1	
				Госстрой ССР Казахский САНТЕХПРОЕКТ ФОРМАТ А4		

Изм. № подл. Подп. и дата. Изм. № подл. Подп. и дата. Изм. № подл. Подп. и дата.

Часть 2.

Изм. № подл. Подп. и дата. Изм. № подл. Подп. и дата. Изм. № подл. Подп. и дата.

1331-04
В185-001.02.000 СБ



1. * Размер для справок.
2. Предельные отклонения размеров $\pm \frac{0,17}{2}$ по ГОСТ 25347-82.
3. Шероховатость кромок реза R2160.
4. Сварные швы по ГОСТ 15037-80 №1-С1; №2-С19.
5. Электрод Э42 ГОСТ 9467-75.

В185-001.02.000 СБ

Изм.	Лист	№ докум.	Подп.	Дата	Лит.	Масса	Листов
		Разреш.	Иванов		Коллектор	242	1:5
		Проект.	Иванов				
		И. контр.	Иванов				
		Н. контр.	Иванов				
		Утв.	Иванов				

Лист 1 из 1
Госстрой СССР
Казахский
Синтехпроект
Формат А4

Изм. 1
Титовый проект 903-1-235-87, 9

Изм.	Лист	№ докум.	Подп.	Дата	Лит.	Масса	Листов
		Обозначение	Наименование	Кол.	Прим.		
			Документация				
		В185-001.03.000 СБ	Сборочный чертеж				
			Детали				
1		В185-001.03.001	Отвод 57х3 ГОСТ 10704-76 Труба в-в слз ГОСТ 10705-80 R=254	1	1		
			Стандартные изделия				
2			Переход К57х4-45х25 ГОСТ 17378-83 Фланец квадратный 1-40-6 Ст. 25	1	92		
3			ГОСТ 12821-80	1	136		
4			Фланец 1-50-10 Ст. 25 ГОСТ 12821-80	1	226		
			Прочие изделия				
5			Установка довышки ЗК4-45-70 «Глабмонтаж-автоматика»	1			

В185-001.03.000
Отвод
фланцевый
Госстрой СССР
Казахский
СИНТЕХПРОЕКТ
Формат А4

Изм.	Лист	№ докум.	Подп.	Дата	Лит.	Масса	Листов
		Обозначение	Наименование	Кол.	Прим.		
			Документация				
		В185-001.02.000 СБ	Сборочный чертеж				
			Детали				
1		В185-001.02.001	Патрубок 57х3 ГОСТ 10704-76 Труба в-в слз ГОСТ 10705-80 R=180	1	115		
2		В185-001.02.002	R=490	2	312		
			Стандартные изделия				
3			Заглушка 39х3,5 ГОСТ 17379-83	1	95		
4			Тройник 39х3,5-57х3 ГОСТ 17376-83	3	12		
5			Фланец 1-80-10 Ст. 25 ГОСТ 12821-80	1	357		
6			Фланец 1-50-10 Ст. 25 ГОСТ 12821-80	3	226		

В185-001.02.000
Коллектор
Госстрой СССР
Казахский
СИНТЕХПРОЕКТ
Формат А4

Лист	Зона	Лист	Обозначение	Наименование	Кол.	Примечание
		6		Переход 1576x3,5-		
				57x3 ГОСТ 17378-83	1	0,4
		7		Отвод 90° 76x3,5		
				ГОСТ 17375-83	2	0,5
		8		Тройник 76x3,5-57x3		
				ГОСТ 17376-83	4	1,6
		9		Фланец 1-65-16		
				Ст 25 ГОСТ 12821-80	1	3,42
		10		Фланец 1-50-10		
				Ст 25 ГОСТ 12821-80	3	2,06
		11		Фланец 1-32-10		
				Ст 25 ГОСТ 12821-80	1	1,4
В 185-001.06.000						
Коллектор						
Лит. Мост Метод Госстрой СССР Казахский САНТЕХПРОЕКТ						

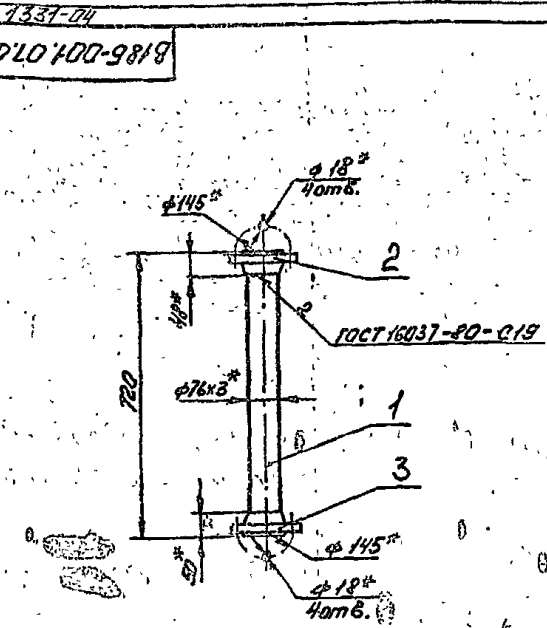
Лист	Зона	Лист	Обозначение	Наименование	Кол.	Примечание
				Документация		
				Оборачивный чертеж		
				Вертушка		
				Патрубок		
				Труба 76x3 ГОСТ 17375-83 в-в Ст 25 ГОСТ 12821-80		
		64	1 В 185-001.06.001	l = 170	1	2,53
		64	2 В 185-001.06.002	l = 765	1	4,13
		64	3 В 185-001.06.003	l = 520	1	2,8
		64	4 В 185-001.06.004	l = 390	1	2,1
				Стандартные изделия		
				Заглушка 76x3,5		
				ГОСТ 17379-83	1	0,4
В 185-001.06.000						
Коллектор						
Лит. Мост Метод Госстрой СССР Казахский САНТЕХПРОЕКТ						

Листом 3, часть 2

1. *Размеры для справок.
2. Предельные отклонения размеров ± 0,1 мм по ГОСТ 25347-82
3. Шероховатость кромки реза R_a160
4. Электрод У42 ГОСТ 9467-75

В 185-001.05.000 СБ						
Трубопровод						
Лит. Мост Метод Госстрой СССР Казахский САНТЕХПРОЕКТ						

Лист	Зона	Лист	Обозначение	Наименование	Кол.	Примечание
				Документация		
				Оборачивный чертеж		
				Вертушка		
				Патрубок		
				Труба 57x3 ГОСТ 17375-83 в-в Ст 25 ГОСТ 12821-80		
		64	1 В 185-001.05.001	l = 265	1	1,05
		64	2 В 185-001.05.002	l = 281	1	1,14
				Стандартные изделия		
				Отвод 90° 57x3		
				ГОСТ 17375-83	1	0,5
				Фланец 1-50-16		
				Ст 25 ГОСТ 12821-80	1	2,28
				Фланец 1-50-10		
				Ст 25 ГОСТ 12821-80	1	2,26
В 185-001.05.000						
Трубопровод						
Лит. Мост Метод Госстрой СССР Казахский САНТЕХПРОЕКТ						



- * Размеры для справок.
- Предельные отклонения размеров $\pm 0,14$ по ГОСТ 25347-82
- Шероховатость кромок реза R_a 160
- Электрод Э42 ГОСТ 9467-75

В 185-001.07.000 СБ

Трубопровод

Лист	Масса	Масштаб
1	9,8	1:10

Лист 1 из 1
Госстрой СССР
Казахский
ДАНТЕХПРОЕКТ
Формат А4

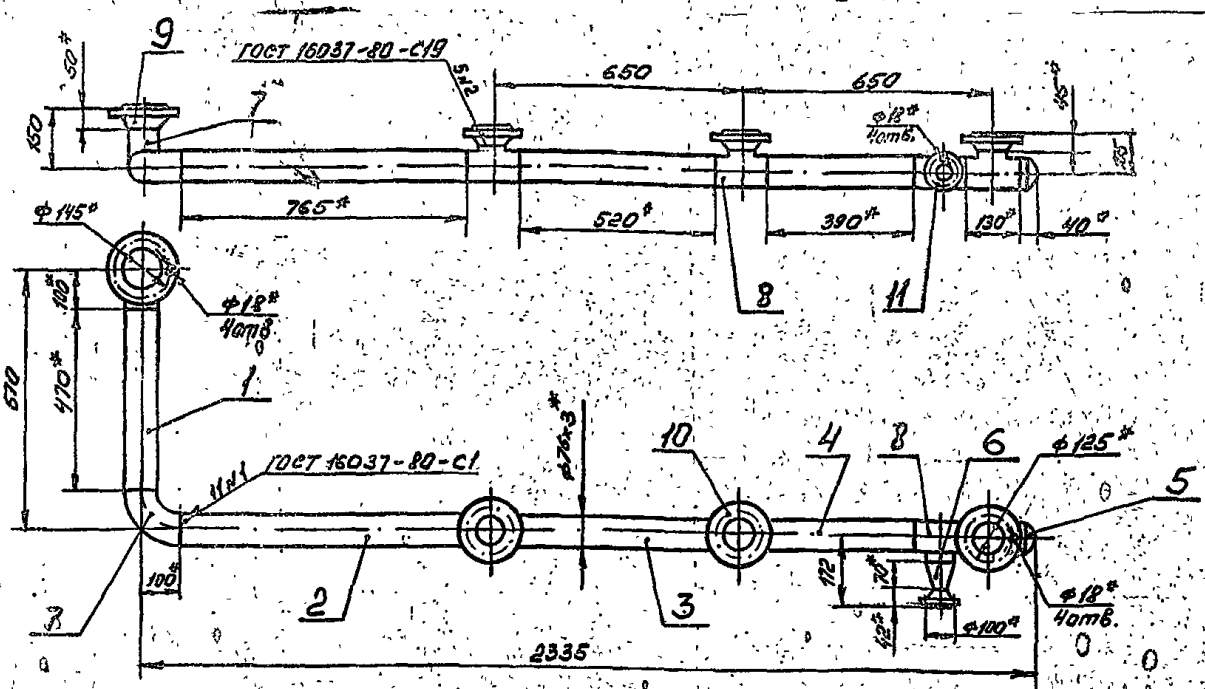
Формат	Вид	Лист	Обозначение	Наименование	Мас	Примечание
				Документация		
А4			В 185-001.07.000 СБ	Оборачивый чертеж		
				Детали		
Б4	1	1	В 185-001.07.001	Патрубок		
				Труба 76x3 ГОСТ 10701-76 В-В. Ст 3 ГОСТ 10705-80		
				ℓ = 622	1	3,35
				Стандартные изделия		
		2		Фланец 1-65-10		
				Ст 25 ГОСТ 12821-80	1	3,17
		3		Фланец 1-65-16		
				Ст 25 ГОСТ 12821-80	1	3,19

В 185-001.07.000

Трубопровод

Лист	Масса	Масштаб
1		

Лист 1 из 1
Госстрой СССР
Казахский
ДАНТЕХПРОЕКТ
Формат А4



- * Размеры для справок
- Предельные отклонения размеров $\pm 0,14$ по ГОСТ 25347-82
- Шероховатость кромок реза R_a 160
- Электрод Э42 ГОСТ 9467-75

В 185-001.06.000 СБ

Коллектор

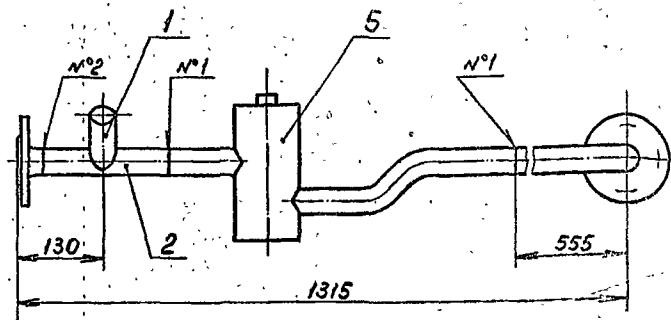
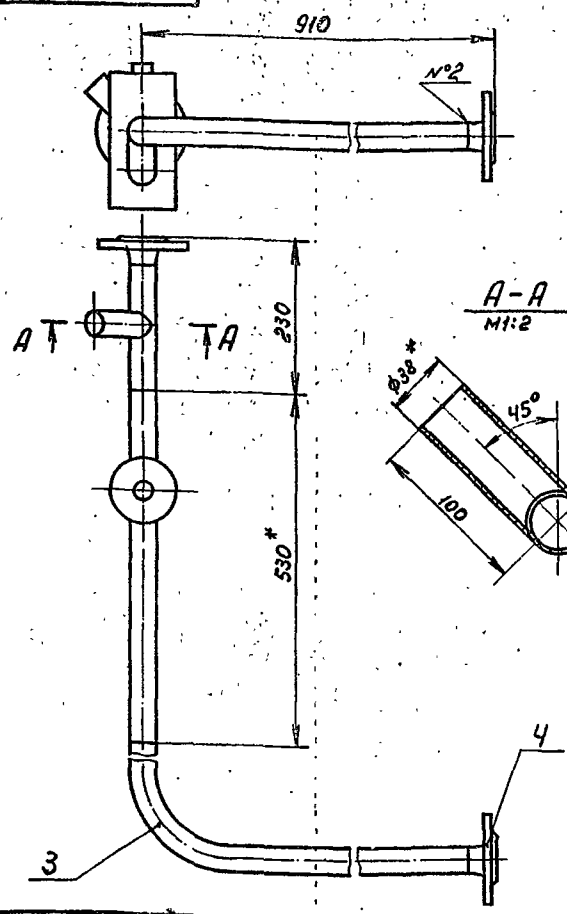
Лист	Масса	Масштаб
31		1:10

Лист 31 из 31
Госстрой СССР
Казахский
ДАНТЕХПРОЕКТ
Формат А3

Копия выдана 1977

700

1337-01
В185-001.08.000СБ



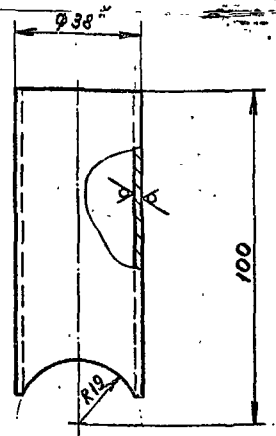
A-A
M1:2

- 1. * Размер для справок.
- 2. Предельные отклонения размеров $\pm \frac{0.14}{2}$ по ГОСТ 25347-82.
- 3. Сварные швы по ГОСТ 16037-80. №1-С1; №2-С19; №3-У4
- 4. Электрод Э42 ГОСТ 9467-75.

Лист	№ докум.	Подп.	Дата
Разр.	Яблоков	Л.С.	1977
Про.	Федоров	Л.С.	1977
И. контр.	Федоров	Л.С.	1977
И. контр.	Бушина	Л.С.	1977
Утв.	Федоров	Л.С.	1977

В185-001.08.000СБ			
Лит.	Масса	Масштаб	
Трубопровод	62	1:5	
Лист	Листов		
1	7		
Госстрой СССР Казанский Сантехпроект Формат А3			

100*80*100-9818



- 1. * Размер для справок.
- 2. Предельные отклонения размеров $\pm \frac{0.14}{2}$ по ГОСТ 25347-82.

Лист	№ докум.	Подп.	Дата
Разр.	Яблоков	Л.С.	1977
Про.	Федоров	Л.С.	1977
И. контр.	Федоров	Л.С.	1977
И. контр.	Бушина	Л.С.	1977
Утв.	Федоров	Л.С.	1977

В185-001.08.001			
Лит.	Масса	Масштаб	
Патрубок	0,18	1:1	
Лист	Листов		
1	1		
Труба 33x2 ГОСТ 10704-75 8-всп ГОСТ 10705-80 Госстрой СССР Казанский Сантехпроект Формат А4			

Вид	Код	Обозначение	Наименование	Кол.	Прим.
			Документация		
43		В185-001.08.000СБ	Сборочный чертеж		
			Детали		
44	1	В185-001.08.001	Патрубок	1	0,18
44	2	В185-001.08.002	Патрубок	1	0,33
44	3	В185-001.08.003	Отвод	1	0,43
			Стандартные изделия		
4			Фланец 1-32-16Ст25 ГОСТ 12821-80	2	1,54
			Прочие изделия		
5			Установка расчи- вителя 65-ЭК4-2-75 ф33мм. и Главмон- тажавтоматика	1	-

В185-001.08.000			
Лит.	Масса	Масштаб	
Трубопровод			
Лист	Листов		
1	7		
Госстрой СССР Казанский Сантехпроект Формат А4			

1 шт. 0001 1 шт. 0002 2

Вопросы задать

Формат Зона Лист	Обозначение	Наименование	Кол.	Прим.
5		Установка рас- ширителя 65-ЭКЧ- -2-75 ф38мм "Главмонтажавто- матика"	1	

Изм. №	Лист	№ докум.	Подп.	Дата
1	1	В-8	Федоров	2007

В185-001.09.000

Лист 2

Формат Зона Лист	Обозначение	Наименование	Кол.	Прим.
		Документация		
	В185-001.09.000СБ	Сборочный чертеж		
		Детали		
Б4	1 В185-001.09.001	Патрубок Труба 38x2 ГОСТ10704-76 В-В ст3 ГОСТ10705-80	1	0,29
Б4	2 В185-001.09.002	Патрубок Труба 38x2 ГОСТ10704-76 В-В ст3 ГОСТ10705-80	1	0,24
Б4	3 В185-001.09.003	Патрубок Труба 38x2 ГОСТ10704-76 В-В ст3 ГОСТ10705-80 R=118	1	0,21
		Стандартные изделия		
		Фланец 1-32-16Ст25 ГОСТ 12821-80	3	1,54
		Прочие изделия		

Изм. №	Лист	№ докум.	Подп.	Дата
1	1	В-8	Федоров	2007

В185-001.09.000

Трубопровод

Лист 1

Типовой проект 903-1-253-87, лист 3, часть 2.

R2160

A-A
1:1

В185-001.08.002

Патрубок

1. * Размер для справок.
2. Предельные отклонения размеров $\pm \frac{0,1}{2}$ по ГОСТ 25347-82.

Изм. №	Лист	№ докум.	Подп.	Дата
1	1	В-8	Федоров	2007

В185-001.08.002

Лист	Масса	Масштаб
1	0,33	1:2

Труба 38x2 ГОСТ10704-76
В-В ст3 ГОСТ10705-80

Госстроя ССР
Казахский
Сантехпроект

Формат А4

R2160

A-A
1:1

В185-001.08.003

Отвод

1. Гибку заготовки производить в горячем состоянии. Длина заготовки - 1367 мм.
2. * Размер для справок.
3. Предельные отклонения размеров $\pm \frac{0,1}{2}$ по ГОСТ 25347-82.

Изм. №	Лист	№ докум.	Подп.	Дата
1	1	В-8	Федоров	2007

В185-001.08.003

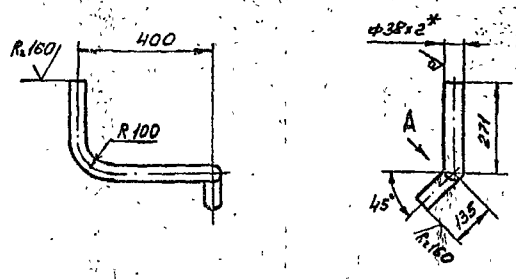
Лист	Масса	Масштаб
1	2,43	1:5

Труба 38x2 ГОСТ10704-76
В-В ст3 ГОСТ10705-80

Госстроя ССР
Казахский
Сантехпроект

Формат А4

1331-01
В185-001.10.001



Вид А



1. Гибку заготовки производить в горячем состоянии. Развернутая длина детали - 720 мм.
2. * Размер для справок.
3. Предельные отклонения размеров $\pm \frac{0.114}{2}$ по ГОСТ 25347-82

В185-001.10.001

Патрубок

Лист	Масса	Масштаб
1	1,28	1:10

Труба 38x2 ГОСТ 10704-76
8-Вост ГОСТ 10705-80

ГОСТ 10704-76
Казанский
САНТЕХПРОЕКТ
ФОРМАТ А4

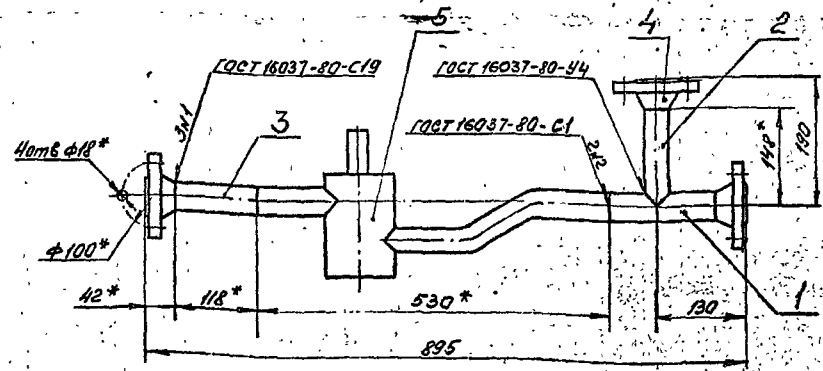
Форм. зона / №	Обозначение	Наименование	Кол.	Контр. цена
		Документация		
А3	В185-001.10.000 СБ	Оборочный чертеж		
		Детали		
А4	1 В185-001.10.001	Патрубок	1	1,28
		Стандартные изделия		
2		Фланец f-32-16 Ст 25 ГОСТ 12821-80	1	1,54

В185-001.10.000

Трубопровод

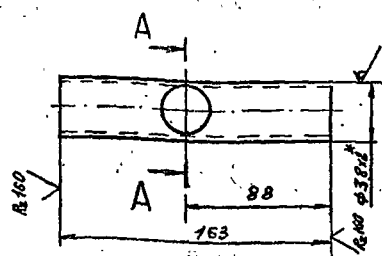
Лист	Масса	Масштаб
1		

5000060100-9819



Поз. 2

Поз. 1
М 1:2



А-А

1. * Размеры для справок.
2. Предельные отклонения размеров $\pm \frac{0.114}{2}$ по ГОСТ 25347-82
3. Шероховатость кромок реза R160
4. Электр. 942 ГОСТ 9467-75

В185-001.09.000 СБ

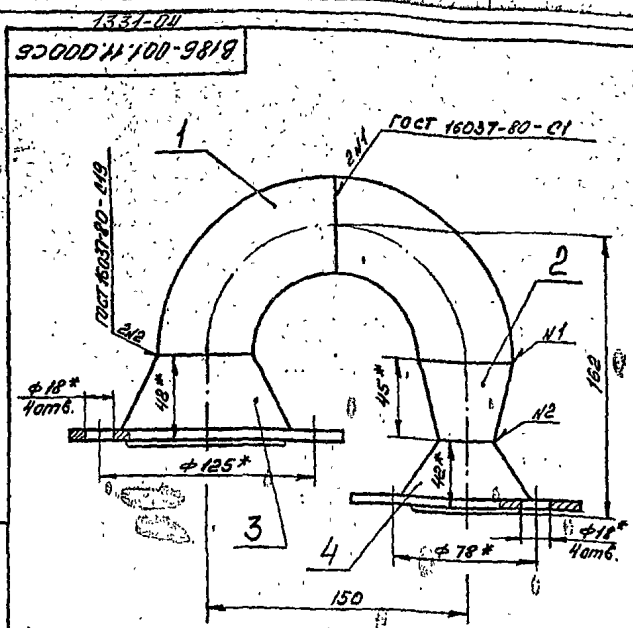
Трубопровод

Лист	Масса	Масштаб
5,4		

Изм.	Лист	№ докум.	Подп.	Дата
	1	1	Г.У.	2014
Разраб.	Г.У.	2014		
Проект.	Федоров	2014		
И. контр.	Федоров	2014		
И. контр.	Бушина	2014		
Утв.	Федоров	2014		

ГОСТ 10704-76
Казанский
САНТЕХПРОЕКТ
ФОРМАТ А3

Копия верна. Т.В.А.



- 1. *Размеры для справок
- 2. Предельные отклонения размеров $\pm \frac{TU}{2}$ по ГОСТ 25347-82
- 3. Электрод Э 42 ГОСТ 9467-75

Изм.	Лист	№ докум.	Подп.	Дата
Разраб.	Т.У.	Федоров	В.С.	1984
Провер.	Федоров	В.С.	В.С.	1984
Т. контр.	Федоров	В.С.	В.С.	1984
Н. контр.	Билина	В.С.	В.С.	1984
Утв.	Федоров	В.С.	В.С.	1984

В 185-001.10.000 СБ

Отвод

Лист	Масса	Масштаб
4,6	1,2	
Лист	Листов	У
Госстрой СССР	Казахский	САНТЕХПРОЕКТ
Формат А4		

Форм. зона	1023	Обозначение	Наименование	Кол.	Примечание
			Документация		
14		В 185-001.10.000 СБ	Оборочный чертеж		
			Стандартные изделия		
1			Отвод 90° 57x3		
			ГОСТ 17375-83	1	0,5
2			Переход к 57x4-		
			3x12 ГОСТ 17375-83	1	0,5
3			Фланец 1-50-16 Сп25		
			ГОСТ 12881-80	1	2,88
4			Фланец 1-32-16 Сп25		
			ГОСТ 12881-80	1	1,24

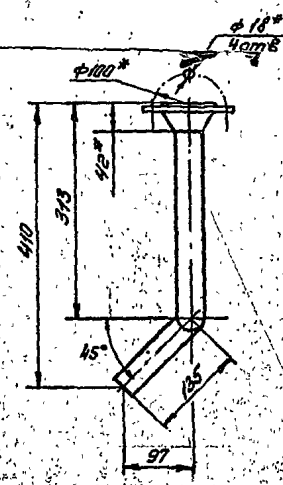
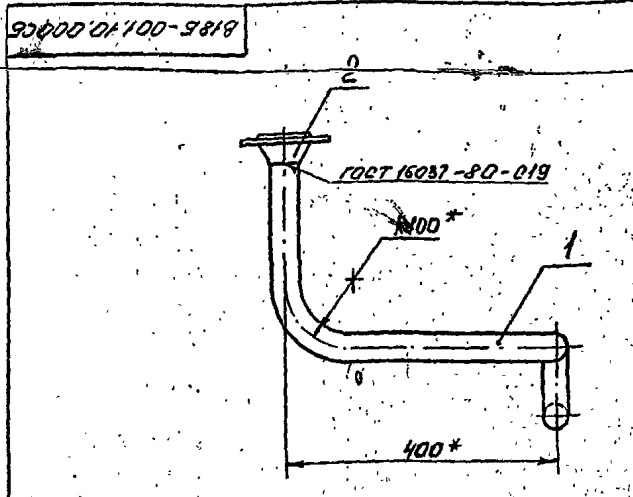
Изм.	Лист	№ докум.	Подп.	Дата
Разраб.	Т.У.	Федоров	В.С.	1984
Провер.	Федоров	В.С.	В.С.	1984
Т. контр.	Федоров	В.С.	В.С.	1984
Н. контр.	Билина	В.С.	В.С.	1984
Утв.	Федоров	В.С.	В.С.	1984

В 185-001.10.000

Отвод

Лист	Листов	У
Госстрой СССР	Казахский	САНТЕХПРОЕКТ
Формат А4		

Типовой проект 903-1-235.87. элемент 3, часть 2.



- 1. *Размеры для справок
- 2. Предельные отклонения размеров $\pm \frac{TU}{2}$ по ГОСТ 25347-82
- 3. Электрод Э 42 ГОСТ 9467-75

Изм.	Лист	№ докум.	Подп.	Дата
Разраб.	Т.У.	Федоров	В.С.	1984
Провер.	Федоров	В.С.	В.С.	1984
Т. контр.	Федоров	В.С.	В.С.	1984
Н. контр.	Билина	В.С.	В.С.	1984
Утв.	Федоров	В.С.	В.С.	1984

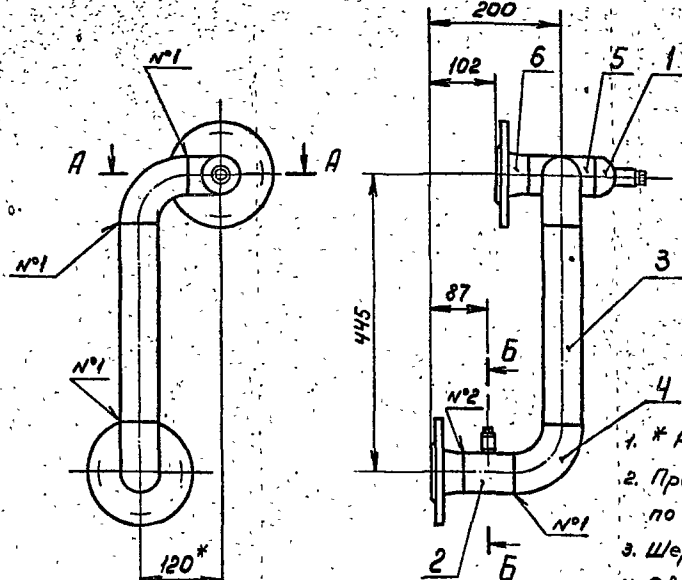
В 185-001.10.000 СБ

Трубопровод

Лист	Масса	Масштаб
2,9	1,5	
Лист	Листов	У
Госстрой СССР	Казахский	САНТЕХПРОЕКТ
Формат А4		

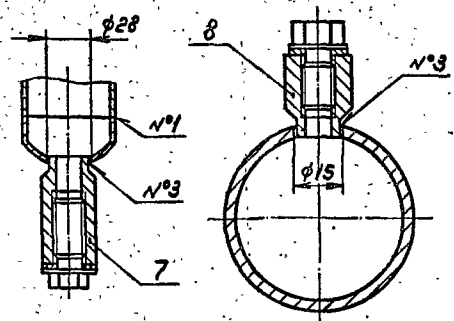
1331-04
В815-001.14.000 СБ

Копия документа



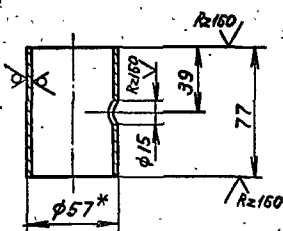
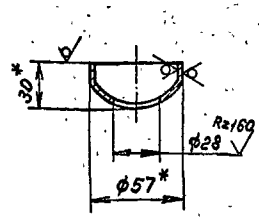
A-A
M1:2

B-B
M1:1



Поз. 1
M1:2

Поз. 2
M1:2



1. * Размер для справок.
2. Предельные отклонения размеров $\pm \frac{T}{2}$ по ГОСТ 25347-82.
3. Шероховатость кромок реза Rz 160.
4. Сварные швы по ГОСТ 16037-80 №1-С1; №2-С19; №3-У8.
5. Электрод Э42 ГОСТ 9467-75.

В815-001.14.000 СБ

Трубопровод

Изм/Лист	№ докум.	Подп.	Дата	Лит.	Масса	Масштаб
Разраб.	Белокоб	МФ			82	1:5
Прое.	Федоров	МФ				
У. контр.	Федоров	МФ				
И. контр.	Бушина	МФ				
Утв.	Федоров	МФ				

Лист 1
Листов 1
Госстрой СССР
Казахский
Сайтехпроект
формат А3

альбом 3, часть 2

Формат	Зона	Поз.	Обозначение	Наименование	Кол.	Прим.
		6		Фланец 1-50-16 ст. 25 ГОСТ 12921-80	2	228
				Прочие изделия		
		7		Установка бобыш- ки 8-ЗК4-1-75 "Главмонтажавто- матика"	1	-
		8		Установка бобыш- ки ЗК4-45-70 "Главмонтажавто- матика"	1	-

В815-001.14.000

Лист 2

формат А4

Формат	Зона	Поз.	Обозначение	Наименование	Кол.	Прим.
				Документация		
		В8	В815-001.14.000 СБ	Сборочный чертеж		
				Детали		
		ВУ	1 В815-001.14.001	Заглушка Заглушка 57x3		
		ВУ	2 В815-001.14.002	Патрубок Труба 57x3 ГОСТ 10704-76 8-вет. ГОСТ 10705-80	1	02
		ВУ	3 В815-001.14.003	Патрубок Труба 57x3 ГОСТ 10704-76 8-вет. ГОСТ 10705-80 Р-295	1	02
				Стандартные изделия		
		4		Отвод 90° 57x3 ГОСТ 17375-83	2	05
		5		Тройник 57x3 ГОСТ 17376-83	1	03

В815-001.14.000

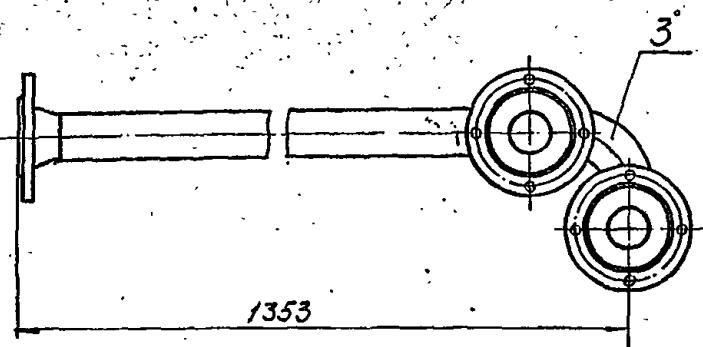
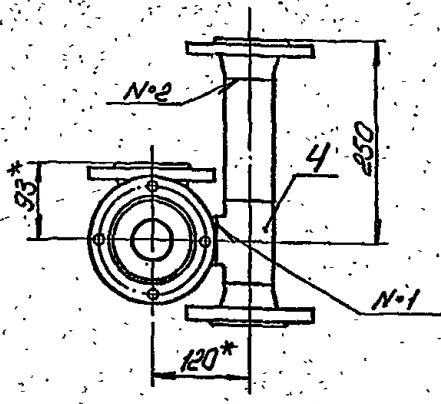
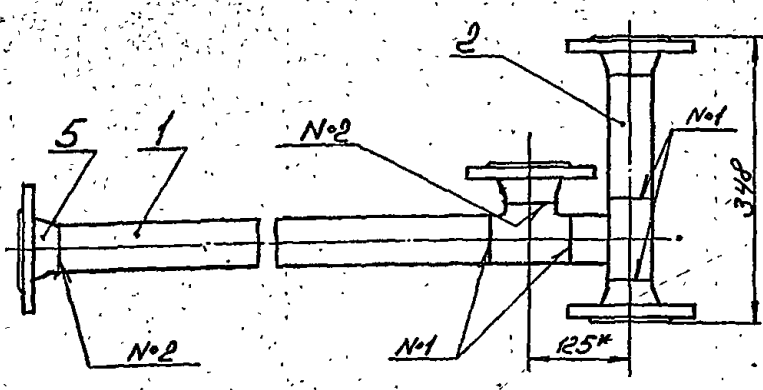
Трубопровод

Изм/Лист	№ докум.	Подп.	Дата	Лит.	Масса	Масштаб
Разраб.	Белокоб	МФ				
Проект.	Федоров	МФ				
И. контр.	Бушина	МФ				
Утв.	Федоров	МФ				

Лист 1
Листов 2
Госстрой СССР
Казахский
Сайтехпроект
формат А4

1331-01
B185-001.17.000.СБ

Конус Вюрца 88%



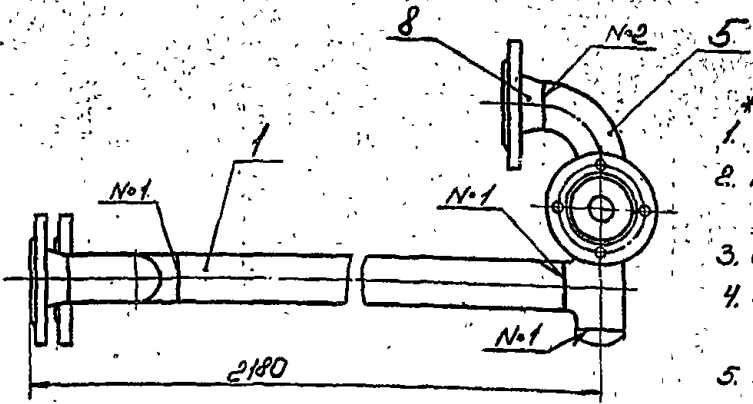
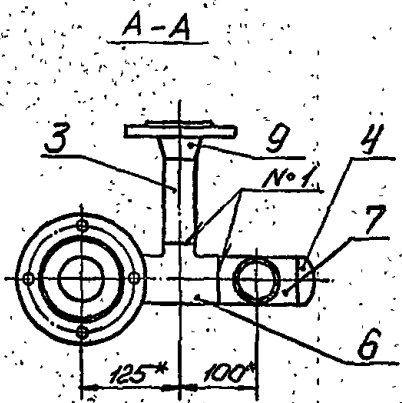
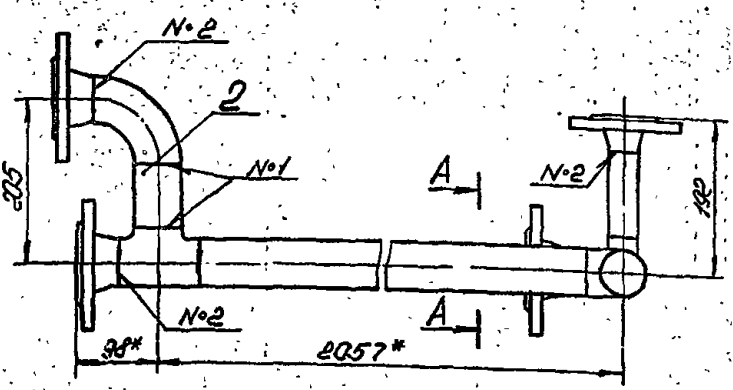
1. * Размер для справок.
2. Предельные отклонения размеров $\pm \frac{0.15}{2}$ по ГОСТ 25347-82.
3. Шероховатость кромок реза $R_a 160$.
4. Сварные швы по ГОСТ 16037-80:
N°1 - С1; N°2 - С19.
5. Электрод Э42 ГОСТ 9467-75.

Изм.	№	Подп.	Дата
Изм.	№	Подп.	Дата

B185-001.17.000.СБ.				Лист	Масса	Масштаб
Трубопровод				16.4	1:5	
Изм.	Лист	№ докум.	Подп.	Дата	Листов	
Разраб.	Борисов	Борисов				
Прое.	Редоров	Редоров				
Т. контр.	Редоров	Редоров				
Н. контр.	Борисов	Борисов				
Утв.	Редоров	Редоров				

903-001.16.000.СБ

Типовой проект 903-1-235.87, следом 3, часть 2



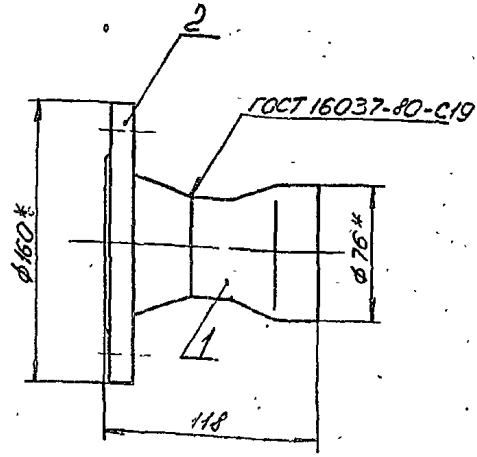
1. Размеры для справок.
2. Предельные отклонения размеров $\pm \frac{0.15}{2}$ по ГОСТ 25347-82.
3. Шероховатость кромок реза $R_a 160$.
4. Сварные швы по ГОСТ 16037-80:
N°1 - С1; N°2 - С19.
5. Электрод Э42 ГОСТ 9467-75.

Изм.	№	Подп.	Дата
Изм.	№	Подп.	Дата

B185-001.16.000.СБ.				Лист	Масса	Масштаб
Трубопровод				210	1:5	
Изм.	Лист	№ докум.	Подп.	Дата	Листов	
Разраб.	Борисов	Борисов				
Прое.	Редоров	Редоров				
Т. контр.	Редоров	Редоров				
Н. контр.	Борисов	Борисов				
Утв.	Редоров	Редоров				

Техническое задание

185-001.19.000.05



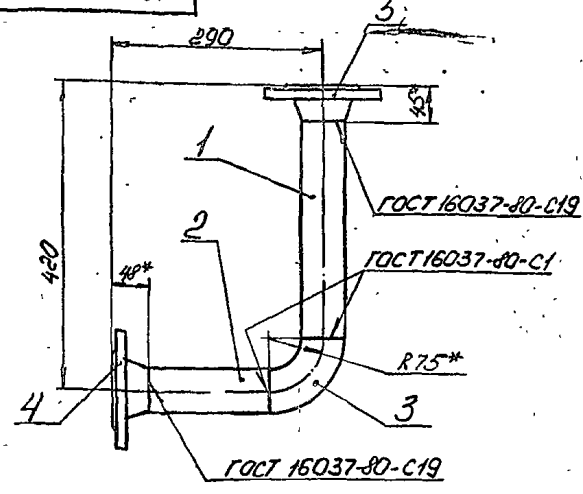
- 1. * Размеры для справок.
- 2. Электрод Э42 ГОСТ 9467-75.

В185-001.19.000.05.

Патрубок

Лит.	Масса	Масштаб
	2,7	1:2
Лист	Листов 7	
Инструмент		
Казахский		
Синтез проектов		
Формат А4		

185-001.18.000.05



- 1. * Размеры для справок.
- 2. Предельные отклонения размеров ± IT12 по ГОСТ 25347-82.
- 3. Шероховатость кромок реза R_a 160
- 4. Электрод Э42 ГОСТ 9467-75.

В185-001.18.000.05.

Трубопровод

Лит.	Масса	Масштаб
	7,0	1:5
Лист	Листов 7	
Инструмент		
Казахский		
Синтез проектов		
Формат А4		

Технический проект 185-001.18.000.05, часть 2

Ряд	Знак	Поз.	Обозначение	Наименование	Код	При
				Документация		
А4			В185-001.19.000.05	Сборочный чертеж		
				Стандартные изделия		
1				Переход К 76x3,5-57x3 ГОСТ 17378-73	1	0,4
2				Фланец 1-50-160 т25 ГОСТ 12821-80	1	2,28

В185-001.19.000.

Патрубок

Лит.	Лист	Листов
Инструмент		
Казахский		
Синтез проектов		
Формат А4		

Ряд	Знак	Поз.	Обозначение	Наименование	Код	При
				Документация		
А4			В185-001.18.000.05	Сборочный чертеж		
				Детали		
Б4	1		В185-001.18.001.	Патрубок 57x3 ГОСТ 10704-76 Труба-в-ств ГОСТ 10705-80 l=300	1	1,2
Б4	2		В185-001.18.002.	Патрубок 57x3 ГОСТ 10704-76 Труба-в-ств ГОСТ 10705-80 l=167	1	0,7
				Стандартные изделия		
3				Отвод 90° 57x3 ГОСТ 17375-83	1	0,5
4				Фланец 1-50-160 т25 ГОСТ 12821-80	1	2,28
5				Фланец 1-50-100 т25 ГОСТ 12821-80	1	2,26

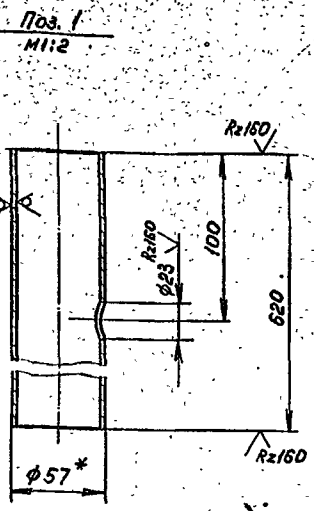
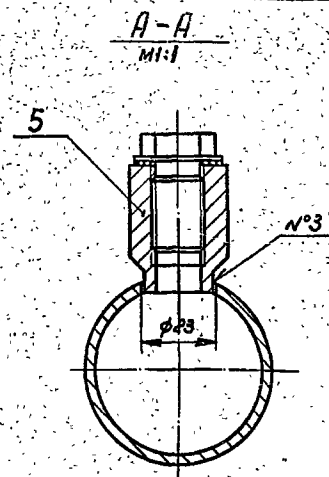
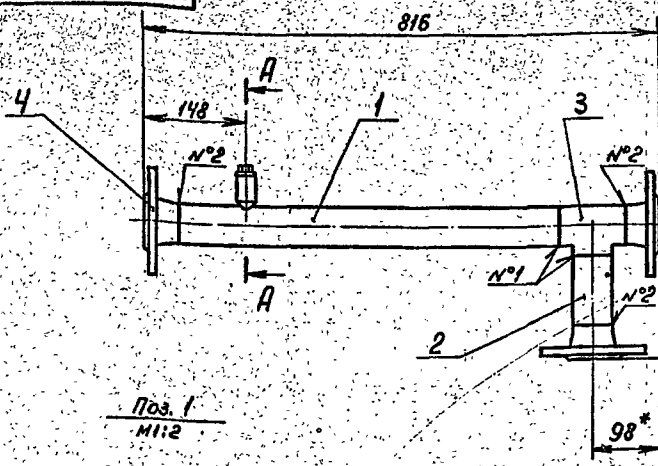
В185-001.18.000.

Трубопровод

Лит.	Лист	Листов
Инструмент		
Казахский		
Синтез проектов		
Формат А4		

1331-04

8185-001.20.000СБ



1. * размер для справок.
2. Предельные отклонения размеров $\pm \frac{IT14}{2}$ по ГОСТ 25347-82.
3. Шероховатость кромок реза Rz160.
4. Сварные швы по ГОСТ 16087-80 №1-С1; №2-С19; №3-У8.
5. Электрод Э42 ГОСТ 9467-75.

				8185-001.20.000СБ		
Изм.	Лист	№ докум.	Подп.	Дата	Лит.	Масса
Разработ.	Яблоков	Л.И.			Трубопровод	
Проект.	Федоров	В.В.				
И. контр.	Федоров	В.В.			Лист	Листов
					1	1
И. контр.	Бушина	В.В.			Госстрой СССР Казахский Синтехпроект Формат А3	
Утв.	Федоров	В.В.				

Качество сборки 88%

Типовой проект 903-1-235.87, альбом 3, часть 2

Изм.	Лист	№ докум.	Подп.	Дата	Обозначение	Наименование	Кол.	Прим.
						Документация		
					8185-001.21.000СБ	Сборочный чертеж		
						Стандартные изделия		
	1					Отвод 45° 57х3 ГОСТ 17375-83	1	03
	2					Переход 29х35-57х3 ГОСТ 17378-83	1	05
	3					Фланец 1-80-10 ст.25 ГОСТ 12821-80	1	3,67
	4					Фланец 1-50-16 ст.25 ГОСТ 12821-80	1	2,28

				8185-001.21.000		
Изм.	Лист	№ докум.	Подп.	Дата	Лит.	Масса
Разработ.	Яблоков	Л.И.			Отвод	
Проект.	Федоров	В.В.				
И. контр.	Федоров	В.В.			Лист	Листов
					1	1
И. контр.	Бушина	В.В.			Госстрой СССР Казахский СИНТЕХПРОЕКТ Формат А3	
Утв.	Федоров	В.В.				

Изм.	Лист	№ докум.	Подп.	Дата	Обозначение	Наименование	Кол.	Прим.
						Документация		
					8185-001.20.000СБ	Сборочный чертеж		
						Детали		
	1				8185-001.20.001	Патрубок 57х3 ГОСТ 10704-76 Труба 8-8СБЗ ГОСТ 10705-80	1	2,48
	2				8185-001.20.002	Патрубок 57х3 ГОСТ 10704-76 Труба 8-8СБЗ ГОСТ 10705-80	1	0,45
						Стандартные изделия		
	3					Тройник 57х3 ГОСТ 17376-83	1	0,6
	4					Фланец 1-50-16 ст.25 ГОСТ 12821-80	3	2,28
						Прочие изделия		
	5					Установка болтов ки 3-3к4-1-75 "Гравмонтажавто-матика"	1	-

				8185-001.20.000		
Изм.	Лист	№ докум.	Подп.	Дата	Лит.	Масса
Разработ.	Яблоков	Л.И.			Трубопровод	
Проект.	Федоров	В.В.				
И. контр.	Федоров	В.В.			Лист	Листов
					1	1
И. контр.	Бушина	В.В.			Госстрой СССР Казахский СИНТЕХПРОЕКТ Формат А3	
Утв.	Федоров	В.В.				

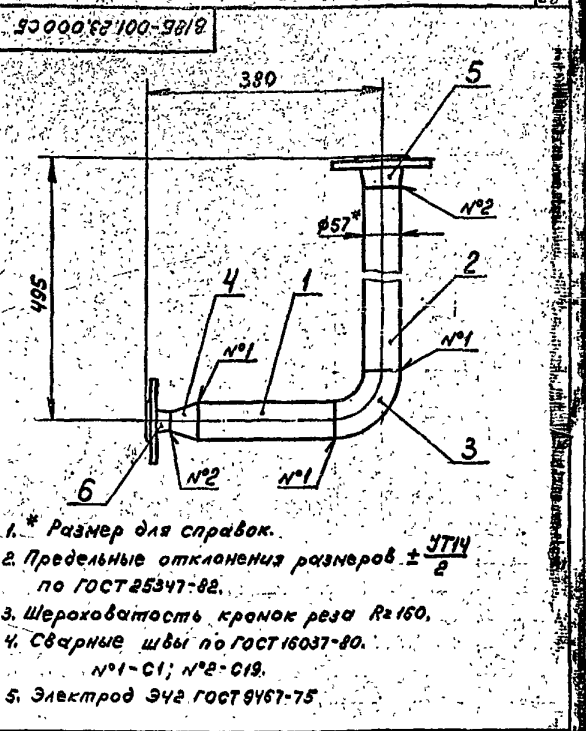
1/16

Копия - вынос 0,5%

Вариант	Лист	Обозначение	Наименование	Кол.	Прим.
			Документация		
ИУ		В185-001.24.000СБ	Сборочный чертеж		
			Стандартные изделия		
1			Переход К57х4-32х2 ГОСТ 17378-83	1	0,2
2			Фланец 1-50-16 Ст.25 ГОСТ 12821-80	1	2,28
3			Фланец 1-25-16 Ст.25 ГОСТ 12821-80	1	1,05

В185-001.24.000
Патрубок
Лист Лист Внесло
Госстрой д.ар. Каззахский САНТЕХПРОЕКТ
Формат А4

Изд. № докум.	Лист	И.В.Калин	Лист	Матр.
Разраб.	В.Блаков	В.И.И.		
Проект.	В.Федоров	В.И.И.		
Нач. отд.	В.Федоров	В.И.И.		
И. контр.	Б.Ушумчи	В.И.И.		
Упр.	В.Федоров	В.И.И.		



В185-001.23.000СБ
Трубопровод
Лит. Масса Масса
6,5 1,15
Лист Листов
Госстрой ССР Каззахский Сантехпроект
Формат А4

1. * Размер для справок.
2. Предельные отклонения размеров $\pm \frac{0,17}{2}$ по ГОСТ 25347-82.
3. Шероховатость краев реза R_a160.
4. Сварные швы по ГОСТ 16037-80.
N°1-С1; N°2-С19.
5. Электрод Э42 ГОСТ 9467-75

Вариант	Лист	Обозначение	Наименование	Кол.	Прим.
			Документация		
ИУ		В185-001.23.000СБ	Сборочный чертеж		
			Детали		
			Патрубок 57х3 ГОСТ 10704-76 Труба В-57х3 ГОСТ 10705-80		
ИУ	1	В185-001.23.001	в = 220	1	0,3
ИУ	2	В185-001.23.002	в = 372	1	1,49
			Стандартные изделия		
3			Отвод 90° 57х3 ГОСТ 17375-83	1	0,5
4			Переход К57х4-32х2 ГОСТ 17378-83	1	0,2
5			Фланец 1-50-16 Ст.25 ГОСТ 12821-80	1	2,28
6			Фланец 1-25-16 Ст.25 ГОСТ 12821-80	1	1,05

В185-001.23.000
Трубопровод
Лит. Лист Внесло
Госстрой д.ар. Каззахский САНТЕХПРОЕКТ
Формат А4

Изд. № докум.	Лист	И.В.Калин	Лист	Матр.
Разраб.	В.Блаков	В.И.И.		
Проект.	В.Федоров	В.И.И.		
Нач. отд.	В.Федоров	В.И.И.		
И. контр.	Б.Ушумчи	В.И.И.		
Упр.	В.Федоров	В.И.И.		

Вариант	Лист	Обозначение	Наименование	Кол.	Прим.
6			Фланец 1-50-16 Ст.25 ГОСТ 12821-80	3	2,28
			Прочие изделия		
7			Установка боовыш- ки 3-3х4-1-75 и гибкомонтажа авто- матика"	1	-

В185-001.22.000
Лит. Лист Внесло
Госстрой ССР Каззахский Сантехпроект
Формат А4

Изд. № докум.	Лист	И.В.Калин	Лист	Матр.
Разраб.	В.Блаков	В.И.И.		
Проект.	В.Федоров	В.И.И.		
Нач. отд.	В.Федоров	В.И.И.		
И. контр.	Б.Ушумчи	В.И.И.		
Упр.	В.Федоров	В.И.И.		

Копия введена

1837-01

Форм. Зона	Поз.	Обозначение	Наименование	Кол. до	Прим.
			Документация		
41		В185-001.26.000СБ	Сборочный чертеж		
			Детали		
54	1	В185-001.26.001	Отвод Отвод 90° 45x45 ГОСТ 17375-83	1	0,3
			Стандартные изделия		
	2		Фланец 1-40-16 Ст25 ГОСТ 12821-80	7	1,85
	3		Фланец 1-40-10 Ст25 ГОСТ 12821-80		1,83
			Прочие изделия		
	4		Установка бобыш- ки 3-КЧ-6-75 "Главлмонтаж- автоматика"	1	-

В185-001.26.000
Отвод

Лит. Лист Листов
1 2
Госстрой СССР
Казахский
САНТЕХПРОЕКТ
Формат А4

Форм. Зона	Поз.	Обозначение	Наименование	Прим.
	5		Фланец 1-50-16 Ст25 ГОСТ 12821-83	2 2,28
	6		Фланец 1-50-10 Ст25 ГОСТ 12821-83	1 1,16
			Прочие изделия	
	7		Установка бобыш- ки 3-КЧ-6-75 "Главлмонтаж- автоматика"	1 -

В185-001.25.000

Лит. Лист Листов
1 2
Госстрой СССР
Казахский
САНТЕХПРОЕКТ
Формат А4

Типовой проект 908-1-235.8
состав 3, часть 2

57.000/100-981.9

Форм. Зона	Поз.	Обозначение	Наименование	Прим.
			Документация	
43		В185-001.25.000СБ	Сборочный чертеж	
			Детали	
54	1	В185-001.25.001	Патрубок Труба 57x3 ГОСТ 10704-76 В-80 ГОСТ 10705-80 L=582	1 2,3
54	2	В185-001.25.002	Патрубок Труба 57x3 ГОСТ 10704-76 В-80 ГОСТ 10705-80 L=370	1 1,48
			Стандартные изделия	
	3		Тройник 57x3 ГОСТ 17376-83	1 0,8
	4		Отвод 90° 57x3 ГОСТ 17375-83	1 0,5

В185-001.25.000
Трубопровод

Лит. Лист Листов
1 2
Госстрой СССР
Казахский
САНТЕХПРОЕКТ
Формат А4

ГОСТ 16037-80-019

φ 18*
40мм

φ 14*
40мм

φ 25*

φ 25*

45* 40*

133

1, 2, 3

1. Размер для оправки.
2. Предельные отклонения размеров * IT14 по ГОСТ 25347-82.
3. Электрод Э42 ГОСТ 9467-75.

В185-001.24.000.СБ
Патрубок

Лит. Лист Листов
1 2
Госстрой СССР
Казахский
САНТЕХПРОЕКТ
Формат А4

Комп. Версия 8/91

Вид	Код	Обозначение	Наименование	Кол.	Прим.
			Документация		
ВЗ		В185-001.27.000 СБ	Сборочный чертёж		
			Детали		
БУ	1	В185-001.27.001	Заглушка заглушка 57х3	1	0,2
			ГОСТ 17379-83		
			Патрубок 57х3 ГОСТ 17379-83 Труба ГОСТ 1065-90		
БУ	2	В185-001.27.002	R=20	1	0,08
БУ	3	В185-001.27.003	R=1838	1	7,35
БУ	4	В185-001.27.004	R=177	1	0,71
			Стандартные изделия		
	5		Отвод 90° 45х2,5	1	0,3
			ГОСТ 17375-83		
	6		Тройник 57х3-45х2,5	1	0,7
			ГОСТ 17376-83		
В185-001.27.000					
Трубопровод					
формат А4					

90 000 98 100-9818

Поз. 1
М 1:2,5

1. *Размер для справок
2. Предельные отклонения размеров $\pm \frac{IT}{2}$ по ГОСТ 25347-82
3. Электрод Э42 ГОСТ 9467-75

В185-001.26.000 СБ

Отвод

Изм.	Лист	№ докум.	Подп.	Дата	Лит.	Масса	Листов
Разраб.	Гуч	Вид				4	
Проект.	Федоров	Сектор					
Т. контр.	Федоров	Сектор					
И. контр.	Билибин	Сектор					
Утв.	Федоров	Сектор					

Лит. Лист Листов
1 2
Построй в с/р
Казакский
АНТЕХПРОЕКТ
формат А4

Литовый проект 903.1-255-87, вариант 3, часть 2.

90 000 98 100-9818

1. *Размер для справок
2. Предельные отклонения размеров $\pm \frac{IT}{2}$ по ГОСТ 25347-82
3. Шероховатость кромок реза R_a160
4. Сварные швы по ГОСТ 16037-80
Н1-С1; Н2-С19; Н3-У8
5. Электрод Э42 ГОСТ 9467-75

В185-001.25.000 СБ

Трубопровод

Изм.	Лист	№ докум.	Подп.	Дата	Лит.	Масса	Листов
Разраб.	Гуч	Вид				12	15
Проект.	Федоров	Сектор					
Т. контр.	Федоров	Сектор					
И. контр.	Билибин	Сектор					
Утв.	Федоров	Сектор					

Лит. Лист Листов
1 2
Построй в с/р
Казакский
АНТЕХПРОЕКТ
формат А4

Поз. 1

1. *Размер для справок
2. Предельные отклонения размеров $\pm \frac{IT}{2}$ по ГОСТ 25347-82
3. Шероховатость кромок реза R_a160
4. Сварные швы по ГОСТ 16037-80
Н1-С1; Н2-С19; Н3-У8
5. Электрод Э42 ГОСТ 9467-75

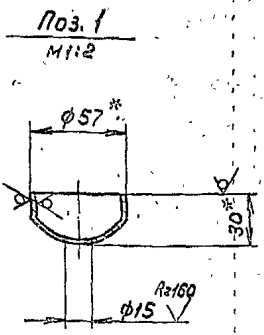
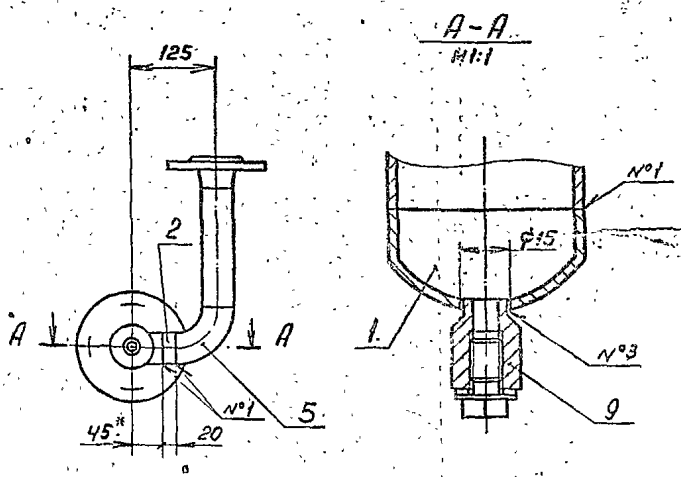
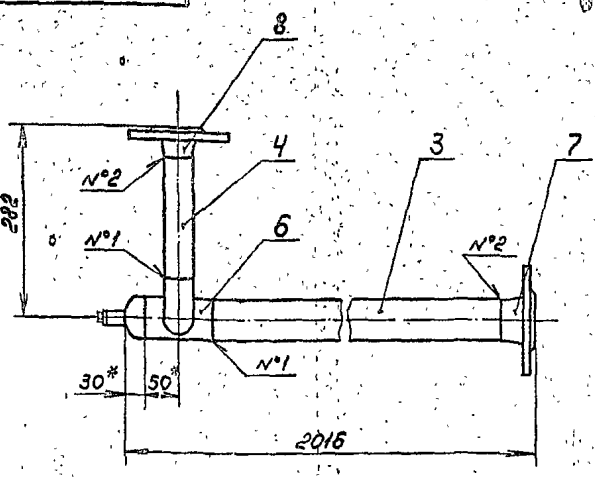
В185-001.25.000 СБ

Трубопровод

Изм.	Лист	№ докум.	Подп.	Дата	Лит.	Масса	Листов
Разраб.	Гуч	Вид				12	15
Проект.	Федоров	Сектор					
Т. контр.	Федоров	Сектор					
И. контр.	Билибин	Сектор					
Утв.	Федоров	Сектор					

Лит. Лист Листов
1 2
Построй в с/р
Казакский
АНТЕХПРОЕКТ
формат А4

1331-04
B185-001.27.000 C5



1. * Размер для справок.
2. Предельные отклонения размеров $\pm \frac{0.174}{2}$ по ГОСТ 25347-82.
3. Шероховатость кромок реза $Rz 160$.
4. Сварные швы по ГОСТ 16037-80 N°1-С1; N°2-С19; N°3-У8.
5. Электрод Э42 ГОСТ 9467-75.

B185-001.27.000 C5

Трубопровод

Лист	Масса	Масштаб
	14	1:5
Листов 7		
Госстрой СССР Казахский Сантехпроект Формат А3		

Имя, № листа, Подп. и дата, Имя, № листа, Подп. и дата, Имя, № листа, Подп. и дата

Зона	Поз.	Обозначение	Наименование	Кол.	Прим.
			Документация		
44		B185-001.28.000 C5	Сборочный чертеж		
			Стандартные изделия		
	1		Переход К45x25-32x2 ГОСТ 17378-83	1	0,1
	2		фланец 1-40-10ст.25 ГОСТ 12821-80	1	1,83
	3		фланец 1-25-16ст.25 ГОСТ 12821-80	1	1,05

B185-001.28.000

Патрубок

Лист	Листов	Масштаб
Госстрой СССР Казахский Сантехпроект Формат А4		

Зона	Поз.	Обозначение	Наименование	Кол.	Прим.
	7		фланец 1-50-16ст.25 ГОСТ 12821-80	1	2,28
	8		фланец 1-40-16ст.25 ГОСТ 12821-80	1	1,85
			Прочие изделия		
	9		Установка бабыш-ки ЗКЧ-45-70 "Главмонтажавто-матика"	1	-

B185-001.27.000

Лист 2

Формат А4

Имя, № листа, Подп. и дата, Имя, № листа, Подп. и дата, Имя, № листа, Подп. и дата

36+

1387-100
8185-001.29.000 СБ

1. Гибку заготовки (дет. поз. 1) производить в горячем состоянии. Длина заготовки - 2014 мм.
2. * Размер для справок.
3. Предельные отклонения размеров $\pm \frac{UTIV}{2}$ по ГОСТ 25347-88.
4. Сварные швы по ГОСТ 16037-80 №1-С19; №2-У4.
5. Электрод Э42 ГОСТ 9467-75

8185-001.29.000 СБ			
Изм.	Лист	№ докум.	Подп.
Разр.	Яблоков	Л.И.	
Пров.	Федоров	Л.И.	
Т. контр.	Федоров	Л.И.	
И. контр.	Бушина	Л.И.	
Утв.	Федоров	Л.И.	

Лист	Масса	Масштаб
3	6,4	1:1

Трубопровод

Госстроя СССР
Казахский
Сантехпроект
формат А3

Титульный лист 429-1-285-17

Код	Обозначение	Наименование	Кол.	Прим.
		Документация		
А3	8185-001.29.000 СБ	Сборочный чертеж		
		Детали		
Б4	1 8185-001.29.001	Отвод 32x2 ГОСТ 10704-76 Труба 8-88 ГОСТ 10705-80	1	3
Б5	2 8185-001.29.002	Патрубок 32x2 ГОСТ 10704-76 Труба 8-88 ГОСТ 10705-80	1	0,13
		Стандартные изделия		
3		Фланец 1-25-16 Ст.85 ГОСТ 12881-80	3	105

1. * Размер для справок.
2. Сварные швы по ГОСТ 16037-80 №1-С19
3. Электрод Э42 ГОСТ 9467-75.

8185-001.28.000 СБ			
Изм.	Лист	№ докум.	Подп.
Разр.	Яблоков	Л.И.	
Пров.	Федоров	Л.И.	
Т. контр.	Федоров	Л.И.	
И. контр.	Бушина	Л.И.	
Утв.	Федоров	Л.И.	

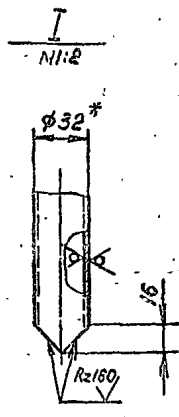
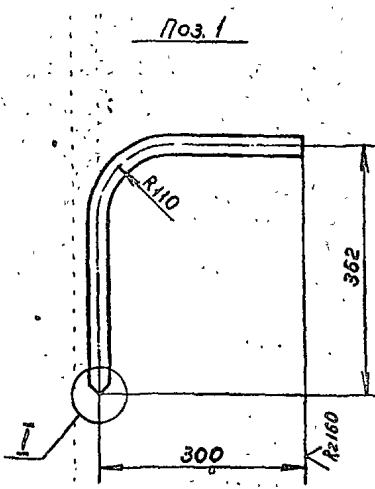
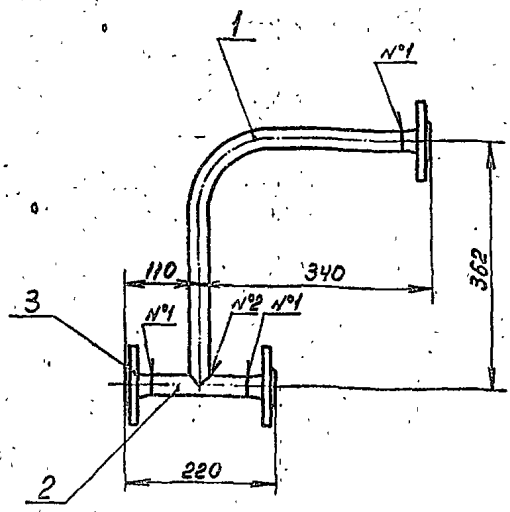
Лист	Масса	Масштаб
3	112	1:1

Патрубок

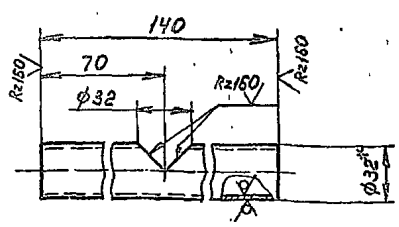
Госстроя СССР
Казахский
Сантехпроект
формат А3

1331-04
8185-001.30.000 СБ

Копия чертежа
Имя, № докум. Подп. Дата
Имя, № докум. Подп. Дата
Имя, № докум. Подп. Дата



Поз. 2
М1:2



- Гибку заготовки (дет. поз. 1) производить в горячем состоянии. Длина заготовки - 565 мм.
- * Размер для справок.
- Предельные отклонения размеров $\pm \frac{0,15}{2}$ по ГОСТ 25347-82.
- Сварные швы по ГОСТ 16037-82, №1-С19; №2-У4.
- Электрод Э42 ГОСТ 9467-75.

8185-001.30.000 СБ

Изм.	Лист	№ докум.	Подп.	Дата	Трубопровод	Лит.	Масштаб
Разраб.	Яблоков					4,2	1:5
Проект.	Федоров						
Т. контр.	Федоров						
И. контр.	Бушина						
Утв.	Федоров						

Лист 1 из 1
Госстрой СССР
Казахский
Синтехпроект
Формат А3

Тупиковый проект 903-г-263-81
альбом 3, часть 2

Вариант	Зона	Поз.	Обозначение	Наименование	Кол.	Прим.
				Документация		
А3			8185-001.31.000 СБ	Сборочный чертеж		
				Детали		
БУ	1		8185-001.31.001	Отвод Труба 32x2 ГОСТ10704-76 8-ВСТ-3 ГОСТ10705-80	1	0,66
БУ	2		8185-001.31.002	Патрубок Труба 32x2 ГОСТ10704-76 8-ВСТ-3 ГОСТ10705-80	1	0,32
				Стандартные изделия		
		3		Фланец 1-25-16 ст.25 ГОСТ12821-80	3	105

8185-001.31.000

Изм.	Лист	№ докум.	Подп.	Дата	Трубопровод	Лит.	Лист	Листов
Разраб.	Яблоков					1		
Проект.	Федоров							
Т. контр.	Федоров							
И. контр.	Бушина							
Утв.	Федоров							

Госстрой СССР
Казахский
СИНТЕХПРОЕКТ
Формат А4

Вариант	Зона	Поз.	Обозначение	Наименование	Кол.	Прим.
				Документация		
А3			8185-001.30.000 СБ	Сборочный чертеж		
				Детали		
БУ	1		8185-001.30.001	Отвод Труба 32x2 ГОСТ10704-76 8-ВСТ-3 ГОСТ10705-80	1	0,84
БУ	2		8185-001.30.002	Патрубок Труба 32x2 ГОСТ10704-76 8-ВСТ-3 ГОСТ10705-80	1	0,21
				Стандартные изделия		
		3		Фланец 1-25-16 ст.25 ГОСТ12821-80	3	105

8185-001.30.000

Изм.	Лист	№ докум.	Подп.	Дата	Трубопровод	Лит.	Лист	Листов
Разраб.	Яблоков					1		
Проект.	Федоров							
Т. контр.	Федоров							
И. контр.	Бушина							
Утв.	Федоров							

Госстрой СССР
Казахский
СИНТЕХПРОЕКТ
Формат А4

1351-01

№ п/п	Обозначение	Наименование	кол.	Примечание
4		Фланец 1-25-16 Ст20 ГОСТ 12821-80	3	105
		Радиус изделия		
5		Установка расширителя БУЗКУ-2-75 ф 32 мм " для автоматизации	1	-

№ п/п	Обозначение	Наименование	кол.	Примечание
		Документация		
		Сборочный чертеж		
		Детали		
1	В185-001.32.001	Патрубок		
		Трубы 32х2 ГОСТ 10704-76 в-вСт3 ГОСТ 10705-80	1	0,88
2	В185-001.32.002	Патрубок		
		Трубы 32х2 ГОСТ 10704-76 в-вСт3 ГОСТ 10705-80	1	0,78
3	В185-001.32.003	Патрубок		
		Трубы 32х2 ГОСТ 10704-76 в-вСт3 ГОСТ 10705-80	1	0,1
		L=70		
		Стандартные изделия		

Изм. № подл. Подп. и дата. Изм. №, дата, Подп. и дата. Подп. и дата.

Изм. № подл. Подп. и дата. Изм. №, дата, Подп. и дата. Подп. и дата.

В 185-001.32.000

В 185-001.32.000

Трубопровод

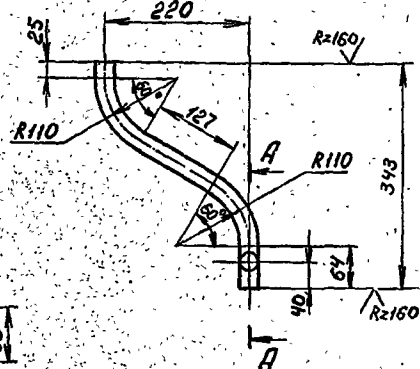
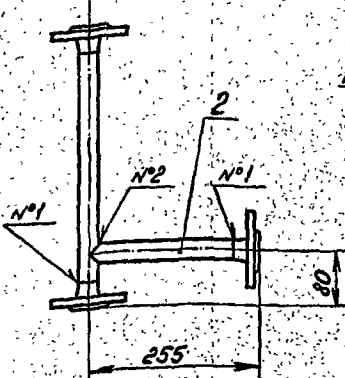
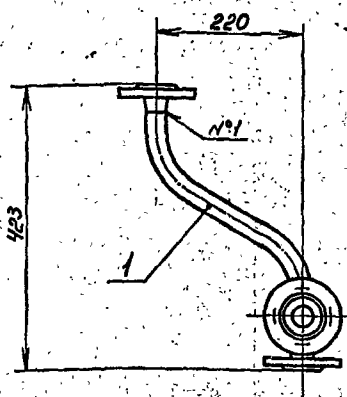
Лит. Масса Механизм
1 2
Госстрой СССР
Казахский
САНТЕХПРОЕКТ

Формат А4

Формат А4

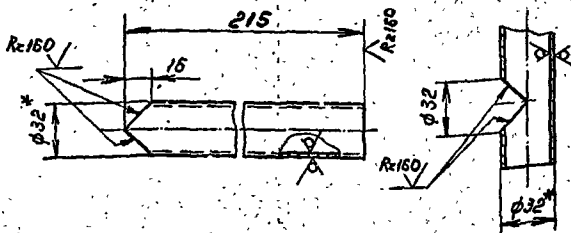
185-001.31.000 СБ

Поз. 1



Поз. 2

A-A
M1:2



1. Гибку заготовки (дет. поз. 1) производить в горячем состоянии. Длина заготовки - 446 мм.
2. * Размер для справок.
3. Предельные отклонения размеров $\pm \frac{IT14}{2}$ по ГОСТ 25347-82.
4. Сварные швы по ГОСТ 16037-80 №1-С19; №2-У4.
5. Электрод Э42 ГОСТ 9467-76.

В 185-001.31.000 СБ

Трубопровод

Изм.	Лист	№ докум.	Подп.	Дата
		Заболов	А.П.	
		Федоров	С.А.	
		Федоров	С.А.	
		Бушнина	И.В.	
		Федоров	С.А.	

Лит. Масса Механизм
4,2 1,15
Лист Листов /
Госстрой СССР
К-3458510
Сантехпроект

Формат А3

1331-04

Копия берма ВРЗ

Вид	Зона	Поз.	Обозначение	Наименование	Кол.	Прим.
	6			Переход $76 \times 3,5-57 \times 3$ ГОСТ 17376-83	1	0,4
	7			Фланец $1-65-16 \text{ ст. 20}$ ГОСТ 12821-80	2	3,19
	8			Фланец $1-50-16 \text{ ст. 20}$ ГОСТ 12821-80	1	2,28
				Прочие изделия		
	9			Установка доышки Б-ЗКУ-1-75 и Главмонтажавто- матика	1	

В185-001.33.000

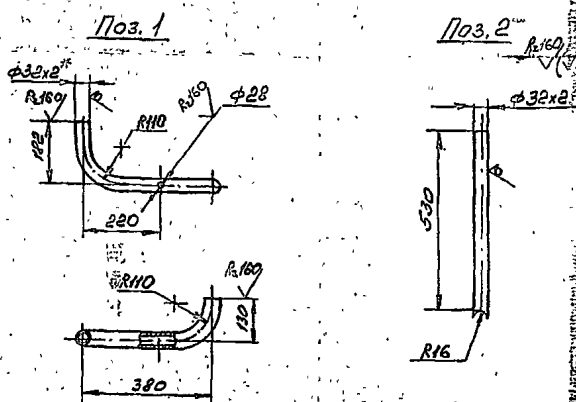
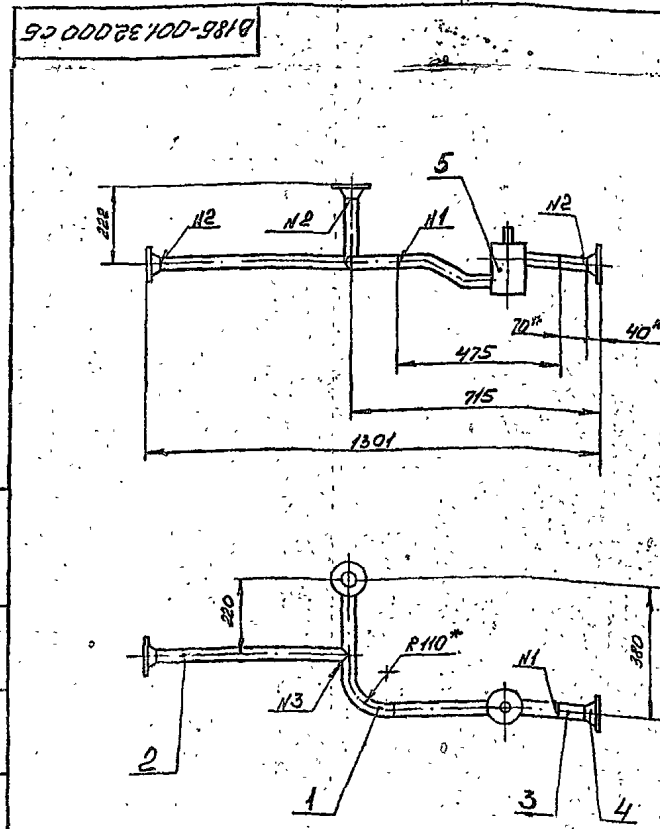
Вид	Зона	Поз.	Обозначение	Наименование	Кол.	Прим.
				Документация		
	А3		В185-001.33.000 СБ	Сборочный чертеж		
				Детали		
	БУ	1	В185-001.33.001	Тройник $76 \times 3,5$ ГОСТ 17376-83	1	15
	Б4	2	В185-001.33.002	Патрубок 76×3 ГОСТ 10704-76 Труба $8-8 \text{ ст. 3}$ ГОСТ 10705-80 $R=280$	1	15
	Б5	3	В185-001.33.003	Патрубок 57×3 ГОСТ 10704-76 Труба $8-8 \text{ ст. 3}$ ГОСТ 10705-80 $R=535$	1	21
				Стандартные изделия		
	4			Отвод $90^\circ 76 \times 3,5$ ГОСТ 17375-83	1	10
	5			Отвод $90^\circ 57 \times 3$ ГОСТ 17375-83	1	0,5

В185-001.33.000

Трубопровод

4 017

Типовой проект 903-1-235.87, альбом 3, чертёж 2



- Глубину заготовки детали поз 1 производить в горячем состоянии. Длина заготовки - 597 мм.
- * Размеры для справок.
- Предельные отклонения размеров $\pm 0,1$ по ГОСТ 25347-82.
- Шероховатость кромок реза - $R_a 160$.
- Сварные швы по ГОСТ 16037-80: N1-С1; N2-С19; N3-У5.
- Электрод Э42 ГОСТ 9467-75.

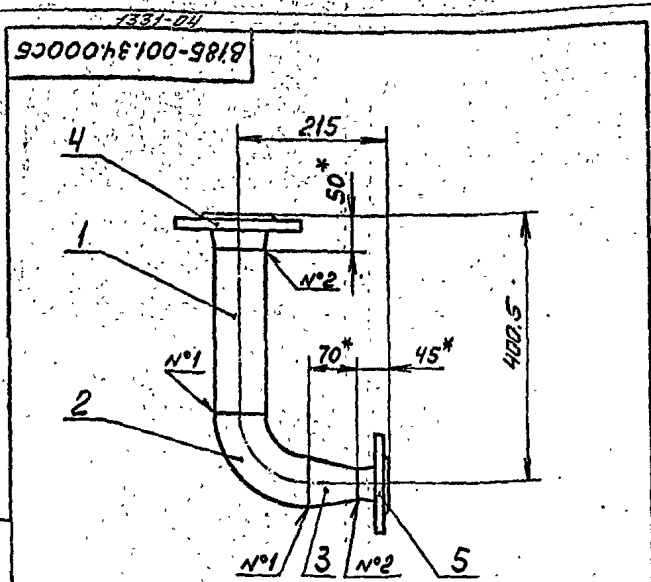
Вид	Зона	Поз.	Обозначение	Наименование	Кол.	Прим.
				В185-001.32.000 СБ		
				Трубопровод		

Лит. Масса Механизм

Лист 5 Листов 7

Госстрой СССР
Казанский
ИНТЕХПРОЕК
Формат А3

Концы беречь



1. * Размер для справок.
2. Предельные отклонения размеров $\pm \frac{0.14}{2}$ по ГОСТ 25347-82.
3. Шероховатость кромок реза $Rz 160$.
4. Сварные швы по ГОСТ 16037-80. N°1 - С1; N°2 - С19.
5. Электрод ЭЦГ ГОСТ 9467-75

Лист № докум. Подп. Дата
Изм. Лист № докум. Подп. Дата
Изм. Лист № докум. Подп. Дата

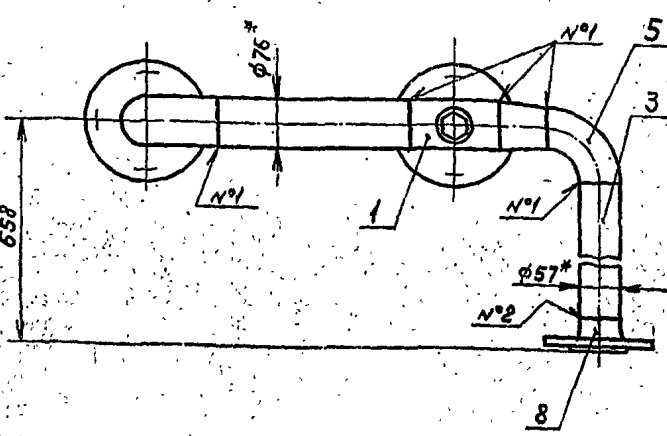
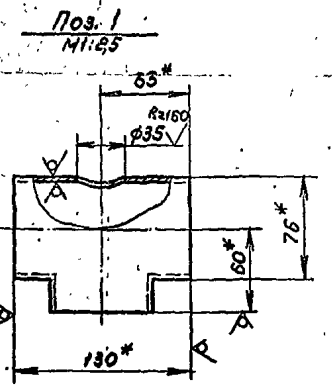
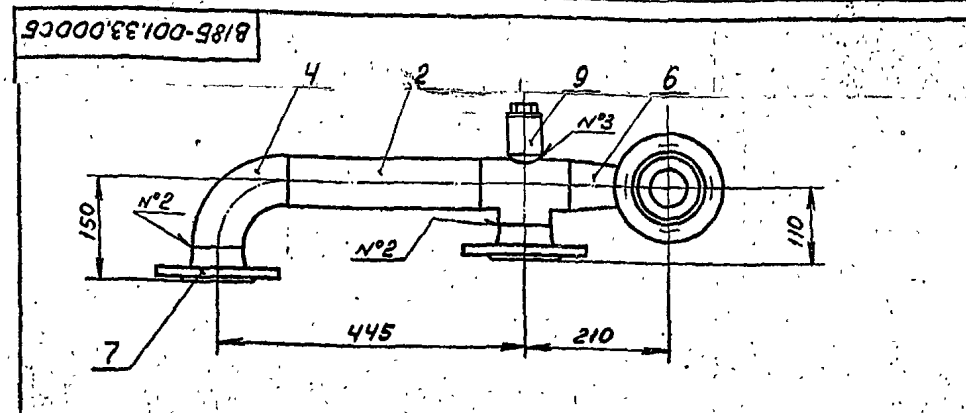
В185-001.34.000 СБ				Лист	Масса	Масштаб
Трубопровод				8		1:5
Изм. Лист	№ докум.	Подп.	Дата	Лист	Листов	
Разраб.	Яблоков	АВ		Госстрой СССР	Казахский	Сантехпроект
Проект.	Федоров	ВФ		Формат А4		
Т. контр.	Федоров	ВФ				
И. контр.	Бушина	ВФ				
Утв.	Федоров	ВФ				

Формат	Зона	Поз.	Обозначение	Наименование	кол.	Прим.
				Документация		
			В185-001.34.000 СБ	Сборочный чертеж		
				Детали		
		В1	В185-001.34.001	Патрубок		
				Труба 76x3 ГОСТ 10704-76 6-8 Сп.3 ГОСТ 10765-90		
				$\Phi = 250,5$	1	1,3
				Стандартные изделия		
		2		Отвод 90° 76x3,5		
				ГОСТ 17375-83	1	1
		3		Переход К 76x35-45x25		
				ГОСТ 17378-83	1	0,4
		4		Фланец 1-65-16 ст.25		
				ГОСТ 12821-80	1	3,19
		5		Фланец 1-40-16 ст.25		
				ГОСТ 12821-80	1	1,85

Лист № докум. Подп. Дата
Изм. Лист № докум. Подп. Дата
Изм. Лист № докум. Подп. Дата

В185-001.34.000				Лист	Листов
Трубопровод				1	1
Изм. Лист	№ докум.	Подп.	Дата	Лист	Листов
Разраб.	Яблоков	АВ		Госстрой СССР	Казахский
Проект.	Федоров	ВФ		Сантехпроект	
Т. контр.	Федоров	ВФ		Формат А3	
И. контр.	Бушина	ВФ			
Утв.	Федоров	ВФ			

Тилобай проект 903-1-235.87, абзац 3
часть 2



1. * Размер для справок.
2. Предельные отклонения размеров $\pm \frac{0.14}{2}$ по ГОСТ 25347-82.
3. Шероховатость кромок реза $Rz 160$.
4. Сварные швы по ГОСТ 16037-80. N°1 - С1; N°2 - С19; N°3 - У8.
5. Электрод ЭЦГ ГОСТ 9467-75.

Лист № докум. Подп. Дата
Изм. Лист № докум. Подп. Дата
Изм. Лист № докум. Подп. Дата

В185-001.33.000 СБ				Лист	Масса	Масштаб
Трубопровод				16		1:5
Изм. Лист	№ докум.	Подп.	Дата	Лист	Листов	
Разраб.	Яблоков	АВ		Госстрой СССР	Казахский	Сантехпроект
Проект.	Федоров	ВФ		Формат А3		
Т. контр.	Федоров	ВФ				
И. контр.	Бушина	ВФ				
Утв.	Федоров	ВФ				

АМ

1331-01

Формат документа	Лист	Обозначение	Наименование	Кол.	Примечание
			Стандартные изделия		
	10		Тройник 76x35		
			ГОСТ 17376-83	1	1,5
	11		Тройник 76x35-57x3		
			ГОСТ 17376-83	1	1,6
	12		Отвод 90° 57x3		
			ГОСТ 17375-83	1	0,3
	13		Фланец 1-65-16 Ст20		
			ГОСТ 12821-80	1	3,19
	14		Фланец 1-65-10 Ст20		
			ГОСТ 12821-80	1	3,17
	15		Фланец 1-50-16 Ст20		
			ГОСТ 12821-80	1	2,22
	16		Фланец 1-32-16 Ст20		
			ГОСТ 12821-80	1	1,54
	17		Фланец 1-25-16 Ст20		
			ГОСТ 12821-80	1	1,05
			Прочие изделия		
	18		Установка бабшки		
			ИИ ЗКЧ-45-70		
			"Лаврентьевский завод металлопродукции"	1	-

В185-001.36.000

Лист 2

Формат А4

Формат документа	Лист	Обозначение	Наименование	Кол.	Примечание
			Документация		
	12	В185-001.36.000 СБ	Оборачный чертеж		
			Легенда		
	14	1 В185-001.36.001	Заглушка	1	0,4
	14	2 В185-001.36.002	Патрубок	1	0,08
	14	3 В185-001.36.003	Патрубок	1	2,39
		4	-01 Патрубок	1	3,31
		5	-02 Патрубок	1	1,17
	14	6 В185-001.36.004	Патрубок	1	0,1
		7	-01 Патрубок	1	0,12
	14	8	Патрубок		
			Труба 76x3 ГОСТ 10704-76		
			в-8 см ГОСТ 10705-80		
			l=35	1	0,18
	14	9	Патрубок		
			Труба 57x3 ГОСТ 10704-76		
			в-8 см ГОСТ 10705-80		
			l=520	1	2,08

В185-001.36.000

Трубопровод

Лист 1

Формат А4

В185-001.35.000 СБ

1. * Размер для справок.
2. Сварные швы по ГОСТ 16037-80 №1-С19.
3. Электрод Э42 ГОСТ 9467-75.

В185-001.35.000 СБ

Патрубок

Лист 57 Масса 11,25

Лист 1

ГОСТРОЙ ССР КАЗАХСКИЙ САЙТЕХПРОЕКТ

Формат А4

Формат документа	Лист	Обозначение	Наименование	Кол.	Примечание
			Документация		
	14	В185-001.35.000 СБ	Оборачный чертеж		
			Стандартные изделия		
	1		Переход 76x35-45x35	1	0,6
			ГОСТ 17378-83		
	2		Фланец 1-65-16 Ст.25	1	3,19
			ГОСТ 12821-80		
	3		Фланец 1-40-16 Ст.25	1	1,85
			ГОСТ 12821-80		

В185-001.35.000

Патрубок

Лист 1

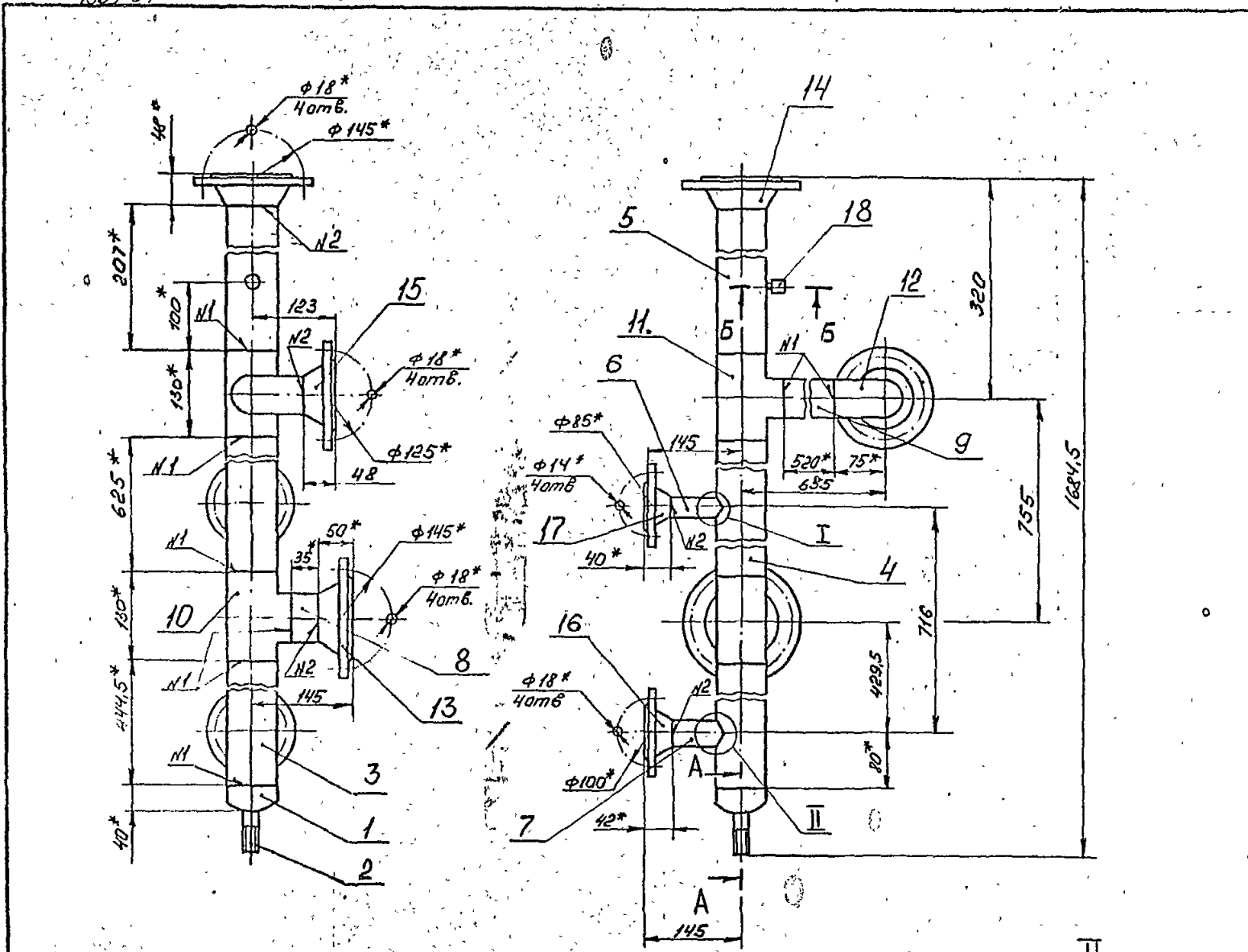
ГОСТРОЙ ССР КАЗАХСКИЙ САЙТЕХПРОЕКТ

Формат А4

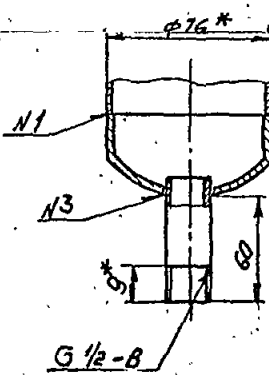
Копия Бумага

Типовой проект 503-1-235.87, альбом 3, лист 62

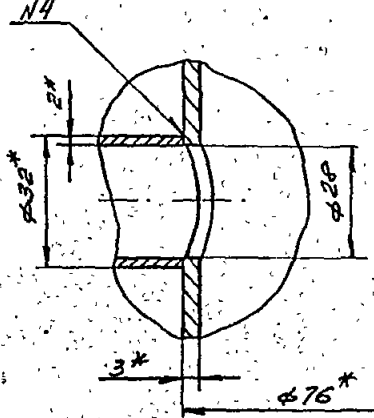
Копия чертежа



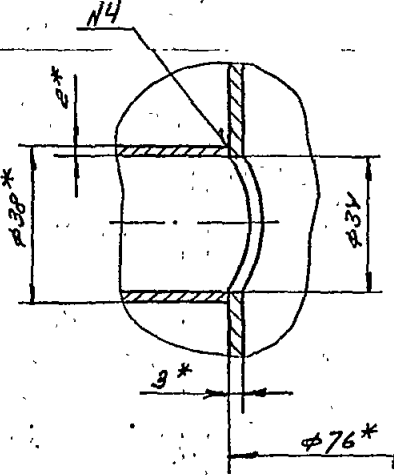
A-A
M 1:2



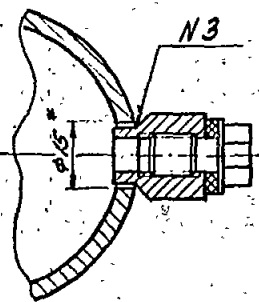
I
M 1:1



II
M 1:1



B-B
M 1:1



- 1.*Размер для справок.
2. Предельные отклонения размеров ± 0.14 по ГОСТ 25347-82.
3. Шероховатость кромок реза $Rz 160$
4. Сварные швы по ГОСТ 16037-80
N1 - C1; N2 - C19; N3 - 48; N4 - 45
5. Электрод Э42 ГОСТ 9467-75

Типовой проект труб-ввод, комплект 2, часть 2.

Изм.	Лист	№ докум.	Подп.	Дата
Разраб.	Гуч	Лич		
Пров.	Редаров	Ред		
У. контр.	Редаров	Ред		
Н. контр.	Бучина	Буч		
Утв.	Редаров	Ред		

В18Б-001.36.000 СБ				
Лит.	Масса	Масштаб		
	25	1:5		
Трубопровод			Лист 1 из 1	
			Госстрой СССР	
			Казахский	
			САНТЕХПРОЕКТ	
			ФОРМАТ А3	

B18Б-001.36.000 СБ

Копия берется с фото

1331-04
8185-001.34.000 СБ

1. * Размер для справок.
 2. Предельные отклонения размеров $\pm \frac{IT14}{2}$ по ГОСТ 25347-82.
 3. Шероховатость кромок реза Rz160.
 4. Сварные швы по ГОСТ 16037-80. N°1-С1; N°2-С19.
 5. Электрод Э42 ГОСТ 9467-75

8185-001.34.000 СБ

Изм.	Лист	№ докум.	Подп.	Дата
		Яблоков	АВТ	
Разраб.	Яблоков			
Пров.	Федоров			
Т. контр.	Федоров			
Н. контр.	Бушина			
Утв.	Федоров			

Трубопровод

Лит.	Масса	Масштаб
	8	1:5

Лист 8 Листов 8
Госстрой СССР
Казахский
Синтехпроект
формат А4

Вариант	Зона	№	Обозначение	Наименование	Кол.	Прим.
				Документация		
			8185-001.34.000 СБ	Сборочный чертеж		
				Детали		
54		1	8185-001.34.001	Патрубок Труба 76x3 ГОСТ10704-76 8-8СП3 ГОСТ10705-80 D=250,5	1	1,3
				Стандартные изделия		
		2		Отвод 90° 76x3,5 ГОСТ17375-83	1	1
		3		Переход к 76x35-45x25 ГОСТ17378-83	1	0,4
		4		Фланец 1-65-16 ст.25 ГОСТ12821-80	1	3,19
		5		Фланец 1-40-16 ст.25 ГОСТ12821-80	1	1,85

8185-001.34.000

Изм.	Лист	№ докум.	Подп.	Дата
		Яблоков	АВТ	
Разраб.	Яблоков			
Пров.	Федоров			
Т. контр.	Федоров			
Н. контр.	Бушина			
Утв.	Федоров			

Трубопровод

Лит.	Масса	Масштаб
		1:5

Лист 8 Листов 8
Госстрой СССР
Казахский
Синтехпроект
формат А4

Типовой проект 903-1-235-87, альбом 3
часть 2

8185-001.33.000 СБ

1. * Размер для справок.
 2. Предельные отклонения размеров $\pm \frac{IT14}{2}$ по ГОСТ 25347-82.
 3. Шероховатость кромок реза Rz160.
 4. Сварные швы по ГОСТ 16037-80. N°1-С1; N°2-С19; N°3-У8.
 5. Электрод Э42 ГОСТ 9467-75.

8185-001.33.000 СБ

Изм.	Лист	№ докум.	Подп.	Дата
		Яблоков	АВТ	
Разраб.	Яблоков			
Пров.	Федоров			
Т. контр.	Федоров			
Н. контр.	Бушина			
Утв.	Федоров			

Трубопровод

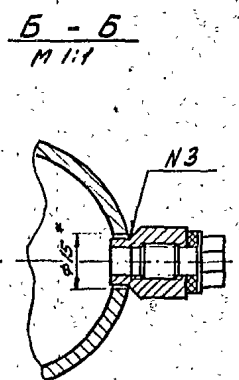
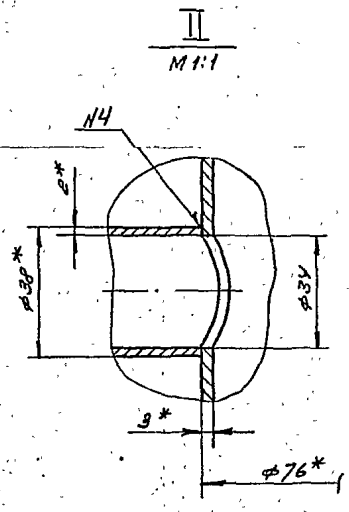
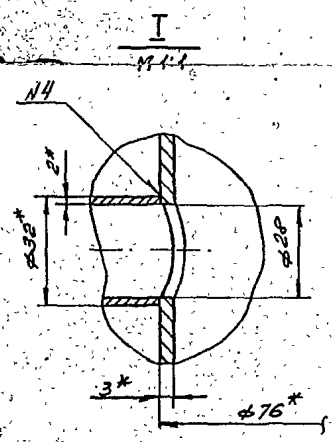
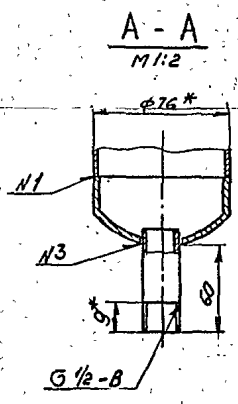
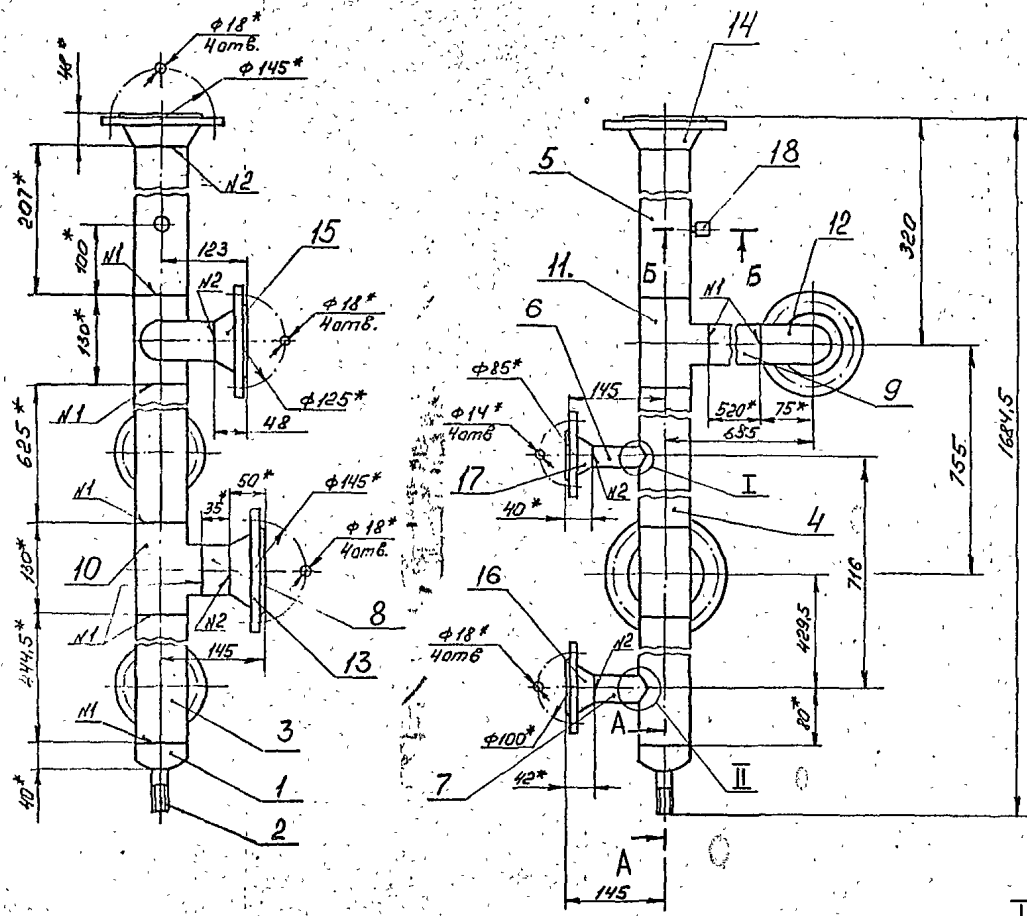
Лит.	Масса	Масштаб
	16	1:5

Лист 16 Листов 16
Госстрой СССР
Казахский
Синтехпроект
формат А3

111

Канна сварная

Типовой проект труб-ко. ст. сварн. 2. часть 2.

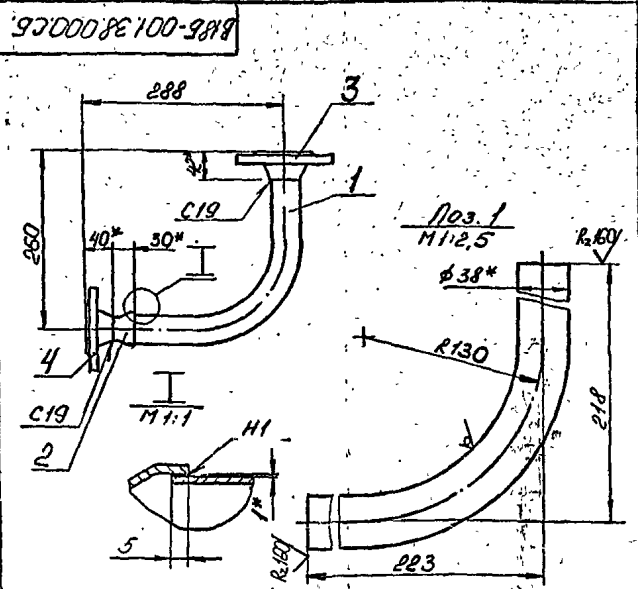


- 1.* Размер для справок.
2. Предельные отклонения размеров $\pm \frac{JIT4}{2}$ по ГОСТ 25347-82.
3. Шероховатость кромок реза $R_z 160$
4. Сварные швы по ГОСТ 16037-80
N1 - 01; N2 - 019; N3 - 48; N4 - 45
5. Электрод Э42 ГОСТ 9467-75

Имя, № подл.	Подп. и дата	Стан. инж. № инж.	Инж. № инж.	Подп. и дата

В185-001.36.000 СБ				Лист	Масса	Масштаб
Трубопровод				25	1,5	
Изм. Лист	№ докум.	Подп.	Дата	Лист Листов 2		
Разрб.	Гич	Или		Госстрой СССР		
Прое.	Редяров	Или		Казахский		
Т. контр.	Редяров	Или		САНТЕУПРОЕК		
И. контр.	Бучиня	Или		Формат А2		
Утв.	Редяров	Или				

1531-04



1. Гибку заготовки (дет. поз. 1) производить в горячем состоянии. Длина заготовки - 385 мм.
2. * Размер для справок.
3. Предельные отклонения размеров $\pm \frac{0.14}{2}$ по ГОСТ 25347-82.
4. Сварные швы по ГОСТ 16037-80.
5. Электрод Э42 ГОСТ 9467-75.

В185-001.38.000.СБ.

Трубопровод

Лит.	Масса	Масштаб
	3,4	1:5

Изм.	Лист	№ докум.	Подп.	Дата
	1	В185-001.38.000.СБ	Редраб	2003-1-23
Разраб.	Провер.	Утверд.	Исполн.	Упр.
Редраб	Редраб	Редраб	Редраб	Редраб

Лист 1 Листов 1
Госстрой СССР
Казахский
Синтехпроект
Формат А4

188

Форм. зона	Поз.	Обозначение	Наименование	Прим.
			Документация	
АЧ		В185-001.38.000.СБ	Сборочный чертеж	
			Детали	
БЧ	1	В185-001.38.001	Отвод	
			Труба $\phi 38$ ГОСТ 10704-76 в-в ГОСТ 10705-80	1 0,7
			Стандартные изделия	
	2		Переход К 45*2.5-	
			32*20 ГОСТ 17378-83	1 0,1
	3		Фланец 1-32-16 Ст.25	
			ГОСТ 12821-80	1 1,54
	4		Фланец 1-25-16 Ст.25	
			ГОСТ 12821-80	1 1,05

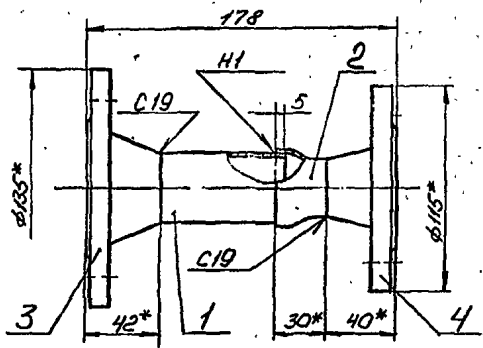
В185-001.38.000.

Трубопровод

Изм.	Лист	№ докум.	Подп.	Дата
	1	В185-001.38.000	Редраб	2003-1-23
Разраб.	Провер.	Утверд.	Исполн.	Упр.
Редраб	Редраб	Редраб	Редраб	Редраб

Лист 1 Листов 1
Госстрой СССР
Казахский
Синтехпроект
Формат А4

В185-001.37.000.СБ.



1. * Размер для справок.
2. Предельные отклонения размеров $\pm \frac{0.14}{2}$ по ГОСТ 25347-82.
3. Шероховатость кромок реза $R_z 160$.
4. Сварные швы по ГОСТ 16037-80.
5. Электрод Э42 ГОСТ 9467-75.

В185-001.37.000.СБ.

Патрубок

Лит.	Масса	Масштаб
	2,9	1:2

Изм.	Лист	№ докум.	Подп.	Дата
	1	В185-001.37.000.СБ	Редраб	2003-1-23
Разраб.	Провер.	Утверд.	Исполн.	Упр.
Редраб	Редраб	Редраб	Редраб	Редраб

Лист 1 Листов 1
Госстрой СССР
Казахский
Синтехпроект
Формат А4

Форм. зона	Поз.	Обозначение	Наименование	Кол. во	Прим.
			Документация		
АЧ		В185-001.37.000.СБ	Сборочный чертеж		
			Детали		
БЧ	1	В185-001.37.001	Патрубок		
			Труба $\phi 38$ ГОСТ 10704-76 в-в ГОСТ 10705-80	1 0,13	
			$L = 71$		
			Стандартные изделия		
	2		Переход К 45*2.5-32*20		
			ГОСТ 17378-83	1 0,1	
	3		Фланец 1-32-16 Ст.25		
			ГОСТ 12821-80	1 1,54	
	4		Фланец 1-25-16 Ст.25		
			ГОСТ 12821-80	1 1,05	

В185-001.37.000.

Патрубок

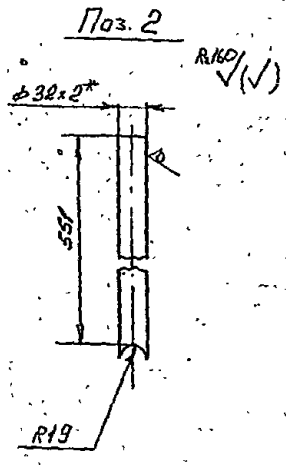
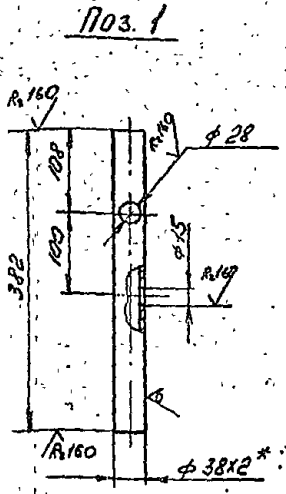
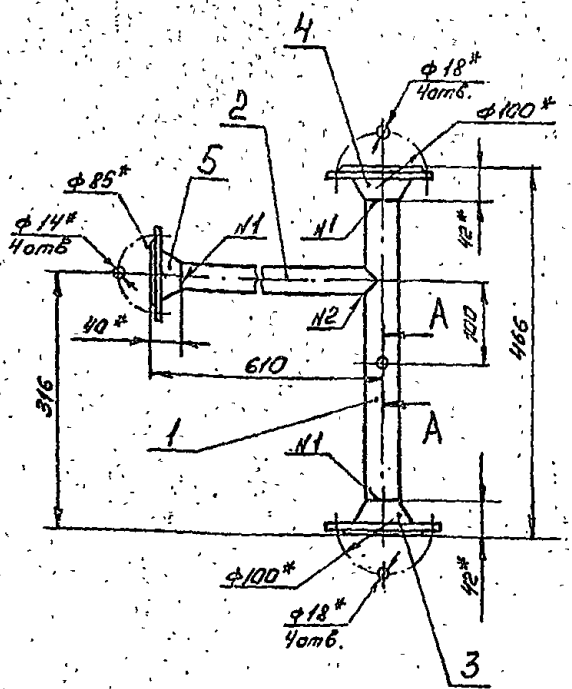
Изм.	Лист	№ докум.	Подп.	Дата
	1	В185-001.37.000	Редраб	2003-1-23
Разраб.	Провер.	Утверд.	Исполн.	Упр.
Редраб	Редраб	Редраб	Редраб	Редраб

Лист 1 Листов 1
Госстрой СССР
Казахский
Синтехпроект
Формат А4

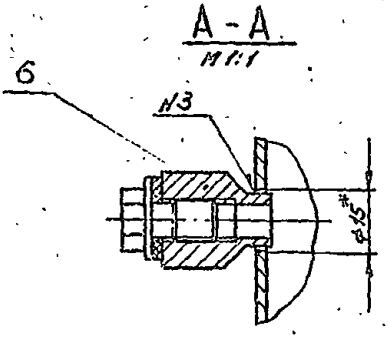
Типовой проект 903-1-233.87, вариант 3, часть 2

1331-04
B185-001.39.000 C6

146



- 1. *Размер для справок.
- 2. Предельные отклонения размеров $\pm IT/14$ по ГОСТ 25347-82
- 3. Сварные швы по ГОСТ 16037-80
Н1 - С19; Н2 - 45; Н3 - 48
- 4. Электрод Э42 ГОСТ 9467-75



B 185-001.39.000 C6				Лист	Масса	Масштаб
Изм/Лист	№ докум.	Подп.	Дата	Трубопровод		
Разраб.	Гуц	Зили				
Пров.	Редоров	Зили				
Т. контр.	Редоров	Зили				
Н. контр.	Зили	Зили				
Уго.	Редоров	Зили		Лист	Листов	1
				Госстрой АССР Казахский СНТЭХПРОЕКТ Формат А3		

Типовой проект 903-1-935.87, слайдом 3, часть 2

Форм. Элем. Поз.	Обозначение	Наименование	Кол.	Примечание
		Прочие изделия		
6		Установка оборудования ЗКЧ-45-70		
		Главмонтаж - автоматика	1	-

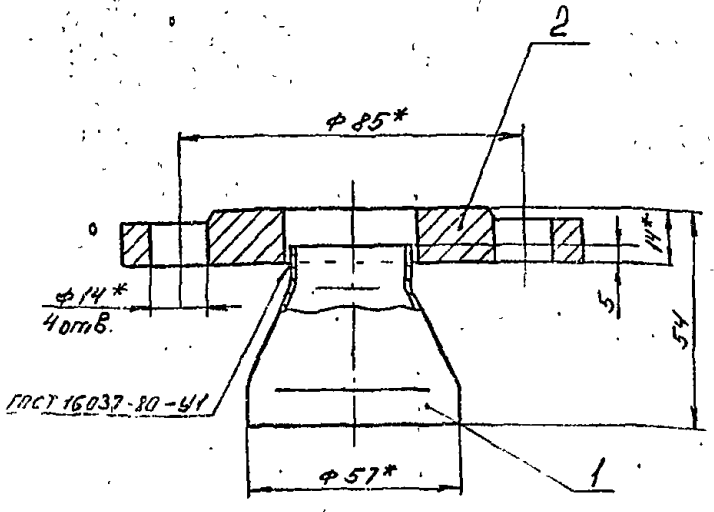
Форм. Элем. Поз.	Обозначение	Наименование	Кол.	Примечание
		Документация		
A3	B185-001.39.000 C6	Оборачивный чертеж		
		Детали		
Б4	1 B185-001.39.001	Патрубок		
		Труба $\phi 38 \times 2$ ГОСТ 10704-76		
		В-8Сп3 ГОСТ 10705-80	1	0,7
Б4	2 B185-001.39.002	Патрубок		
		Труба $\phi 38 \times 2$ ГОСТ 10704-76		
		В-8Сп3 ГОСТ 10705-80	1	0,7
		Стандартные изделия		
		Фланец 1-32-16		
		Ст 25 ГОСТ 12821-80	1	1,54
		Фланец 1-32-10 Ст 25		
		ГОСТ 12821-80	1	1,54
		Фланец 1-25-16 Ст 25		
		ГОСТ 12821-80	1	1,05

Изм/Лист	№ докум.	Подп.	Дата	B 185-001.39.000		
Разраб.	Гуц	Зили		Трубопровод		
Пров.	Редоров	Зили				
Т. контр.	Редоров	Зили				
Н. контр.	Зили	Зили				
Уго.	Редоров	Зили				
				Лист	Листов	2
				Госстрой АССР Казахский СНТЭХПРОЕКТ Формат А4		

Изм/Лист	№ докум.	Подп.	Дата	B 185-001.39.000		
Разраб.	Гуц	Зили		Трубопровод		
Пров.	Редоров	Зили				
Т. контр.	Редоров	Зили				
Н. контр.	Зили	Зили				
Уго.	Редоров	Зили				
				Лист	Листов	1
				Госстрой АССР Казахский СНТЭХПРОЕКТ Формат А4		

Копия вклеена

1831-04
9000014700-9819



- 1* Размер для справок.
- 2. Предельные отклонения размеров $\pm \frac{IT14}{2}$ по ГОСТ 25347-82
- 3. Электрод Э42 ГОСТ 9467-75

В 185-001.41.000 СБ

Патрубок

Лист	Масса	Масштаб
1	0,92	1:1
Госстрой СССР Казахский САНТЕХПРОЕКТ Формат А4		

Изм.	Лист	№ докум.	Подп.	Дата
Разраб.	Гуч	Гуч	Гуч	
Пров.	Федоров	Федоров	Федоров	
Т. контр.	Федоров	Федоров	Федоров	
Н. контр.	Бункина	Бункина	Бункина	
Утв.	Федоров	Федоров	Федоров	

№	Обозначение	Наименование	Лист	Примечание
		Документация		
	В 185-001.41.000 СБ	Сборочный чертеж		
		Стандартные изделия		
1		Переход к 57x4- 30x2 ГОСТ 17378-83	1	0,2
2		Фланец 1-25-10 Ст25 ГОСТ 12820-80	1	0,33

Изм.	Лист	№ докум.	Подп.	Дата
Разраб.	Гуч	Гуч	Гуч	
Пров.	Федоров	Федоров	Федоров	
Т. контр.	Федоров	Федоров	Федоров	
Н. контр.	Бункина	Бункина	Бункина	
Утв.	Федоров	Федоров	Федоров	

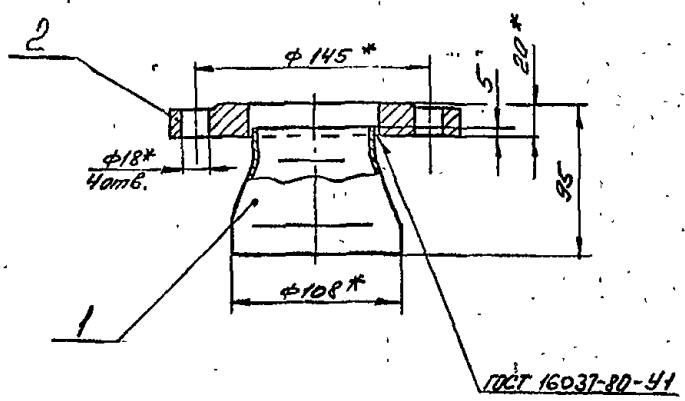
В 185-001.41.000

Патрубок

Лист	Лист	Листов
1	1	1
Госстрой СССР Казахский САНТЕХПРОЕКТ Формат А4		

Типовой проект 903-1-235.87, сдвоен 3, часть 2.

9000014700-9819
В 185-001.40.000 СБ



- 1* Размер для справок
- 2. Предельные отклонения размеров $\pm \frac{IT14}{2}$ по ГОСТ 25347-82
- 3. Электрод Э42 ГОСТ 9467-75

В 185-001.40.000 СБ

Патрубок

Лист	Масса	Масштаб
1	3,8	1:2,5
Госстрой СССР Казахский САНТЕХПРОЕКТ Формат А4		

Изм.	Лист	№ докум.	Подп.	Дата
Разраб.	Гуч	Гуч	Гуч	
Пров.	Федоров	Федоров	Федоров	
Т. контр.	Федоров	Федоров	Федоров	
Н. контр.	Бункина	Бункина	Бункина	
Утв.	Федоров	Федоров	Федоров	

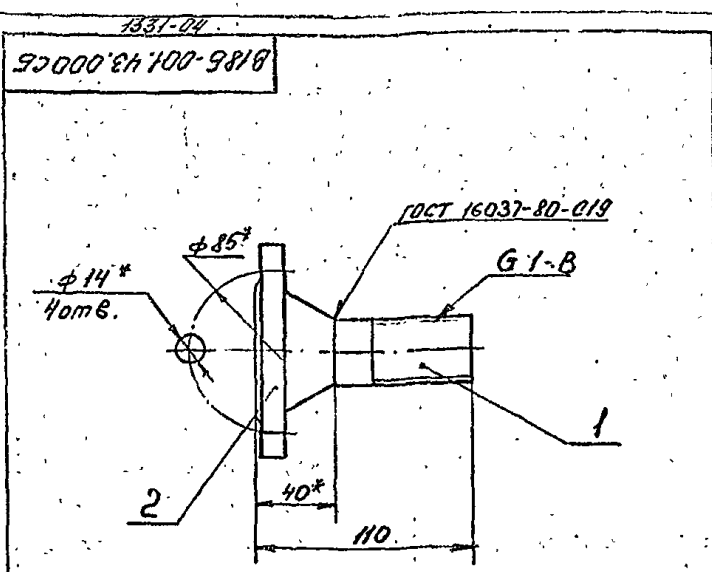
№	Обозначение	Наименование	Лист	Примечание
		Документация		
	В 185-001.40.000 СБ	Сборочный чертеж		
		Стандартные изделия		
1		Переход к 108x4- 76x3,5 ГОСТ 17378-83	1	1
2		Фланец 1-65-10 Ст25 ГОСТ 12820-80	1	2,8

Изм.	Лист	№ докум.	Подп.	Дата
Разраб.	Гуч	Гуч	Гуч	
Пров.	Федоров	Федоров	Федоров	
Т. контр.	Федоров	Федоров	Федоров	
Н. контр.	Бункина	Бункина	Бункина	
Утв.	Федоров	Федоров	Федоров	

В 185-001.40.000

Патрубок

Лист	Лист	Листов
1	1	1
Госстрой СССР Казахский САНТЕХПРОЕКТ Формат А4		



- *Размер для справок.
- Неуказанные предельные отклонения размеров $\pm \frac{IT14}{2}$ по ГОСТ 25347-82
- Электрод Э42 ГОСТ 9467-75

В185-001.43.000 СБ

Патрубок

Лист	Масса	Масштаб
1,3	1,2	

Листов 1
 Госстрой СССР
 Казахский
 САНТЕХПРОЕКТ
 Формат А4

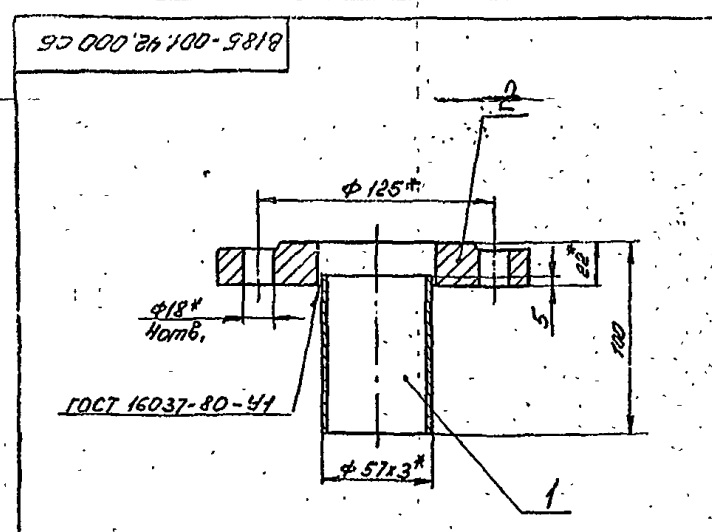
Формат	Зона	Лист	Обозначение	Наименование	Кол.	Примечание
				Документация		
А4			В185-001.43.000 СБ	Сварочный чертеж		
				Детали		
А4		1	В185-001.43.001	Труба	1	0,16
				Стандартные изделия		
	2			Фланец Г-25-16 Сп25	1	1,05
				ГОСТ 12821-80		

В185-001.43.000

Патрубок

Лист	Лист	Листов
1,3	1,2	1

Госстрой СССР
 Казахский
 САНТЕХПРОЕКТ
 Формат А4



- *Размер для справок.
- Предельные отклонения размеров $\pm \frac{IT14}{2}$ по ГОСТ 25347-82
- Шероховатость краев реза - R_a 160
- Электрод Э42 ГОСТ 9467-75

В185-001.42.000 СБ

Патрубок

Лист	Масса	Масштаб
2,9	1,2	

Листов 1
 Госстрой СССР
 Казахский
 САНТЕХПРОЕКТ
 Формат А4

Формат	Зона	Лист	Обозначение	Наименование	Кол.	Примечание
				Документация		
А4			В185-001.42.000 СБ	Сварочный чертеж		
				Детали		
ВН		1	В185-001.42.001	Труба		
				Труба 57x3 ГОСТ 10704-76		
				8-80x3 ГОСТ 10705-80		
				l = 68	1	0,27
				Стандартные изделия		
	2			Фланец Г-50-16 Сп25	1	2,58
				ГОСТ 12820-80		

В185-001.42.000

Патрубок

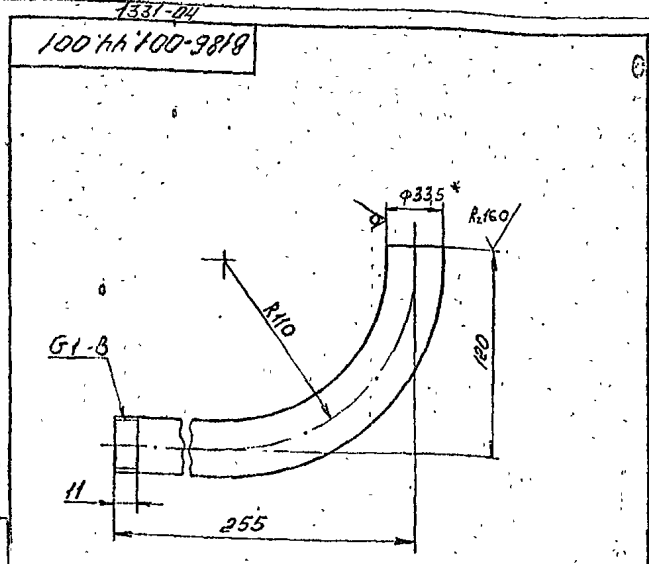
Лист	Лист	Листов
2,9	1,2	1

Госстрой СССР
 Казахский
 САНТЕХПРОЕКТ
 Формат А4

Контр. Бердыр

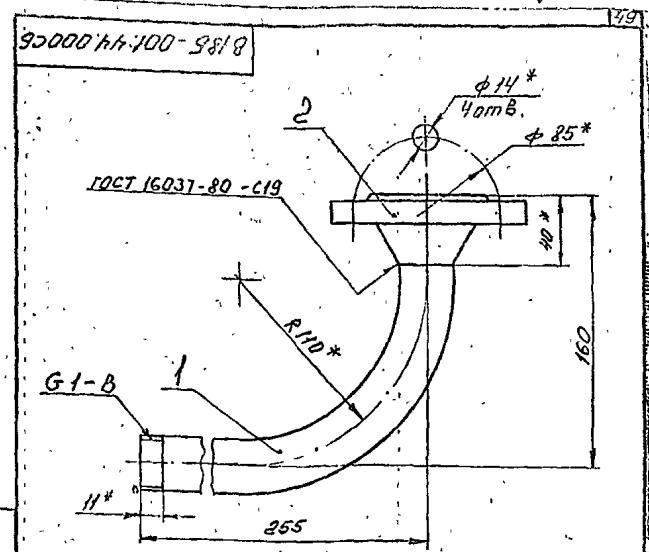
Типовой проект 903-1-235.83, альбом 3, часть 2

187



1. Гибку заготовки производить в горячем состоянии. Длина заготовки - 528 мм
2. * Размер для справок.
3. Неуказанные предельные отклонения размеров - $\pm \frac{IT14}{2}$ по ГОСТ 25347-82

В 185-001.44.001				Лист	Масса	Масштаб
Изм.	Лист	№ докум.	Подп.	Дата		
Разраб.	Гуч	2004	Федоров		1,26	1:2
Пров.	Федоров					
Т. контр.	Федоров					
Н. контр.	Бушнина					
Утв.	Федоров					
Трубы				Лист	Листов	
Труба 25x3,2				1	1	
ГОСТ 3262-75				Госстрой СССР Казахский СИНТЕХПРОЕКТ Формат А4		

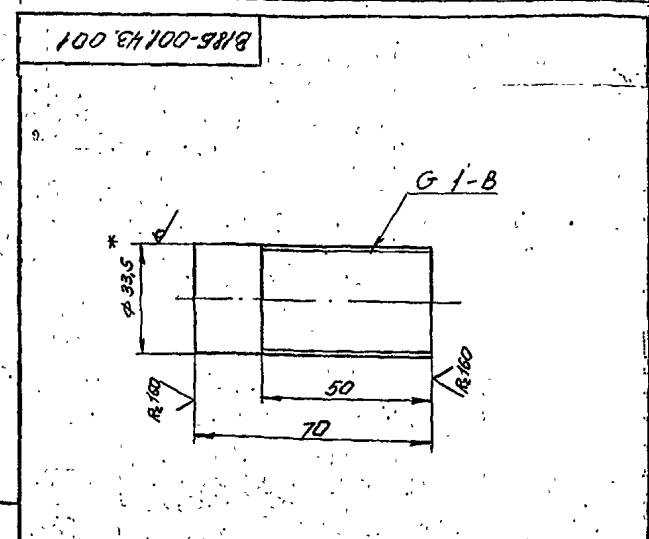


1. * Размеры для справок
2. Неуказанные предельные отклонения размеров - $\pm \frac{IT14}{2}$ по ГОСТ 25347-82
3. Электрод Э 42 ГОСТ 9467-75

В 185-001.44.000.05				Лист	Масса	Масштаб
Изм.	Лист	№ докум.	Подп.	Дата		
Разраб.	Гуч	2004	Федоров		2,4	1:2
Пров.	Федоров					
Т. контр.	Федоров					
Н. контр.	Бушнина					
Утв.	Федоров					
Отвод				Лист	Листов	
Отвод				1	1	
				Госстрой СССР Казахский СИНТЕХПРОЕКТ Формат А4		

№ п/п	Обозначение	Наименование	Кол.	Примечание
		Документация		
АУ	В 185-001.44.000.05	Сборочный чертеж		
		Ассембли		
АУ	1 В 185-001.44.001	Трубы	1	1,26
		Стандартные изделия		
2		Фланец 1-25-16 Опас		
		ГОСТ 12821-80	1	1,05

В 185-001.44.000				Лист	Масса	Масштаб
Изм.	Лист	№ докум.	Подп.	Дата		
Разраб.	Гуч	2004	Федоров		0,16	1:1
Пров.	Федоров					
Т. контр.	Федоров					
Н. контр.	Бушнина					
Утв.	Федоров					
Отвод				Лист	Листов	
Труба 25x3,2				1	1	
ГОСТ 3262-75				Госстрой СССР Казахский СИНТЕХПРОЕКТ Формат А4		

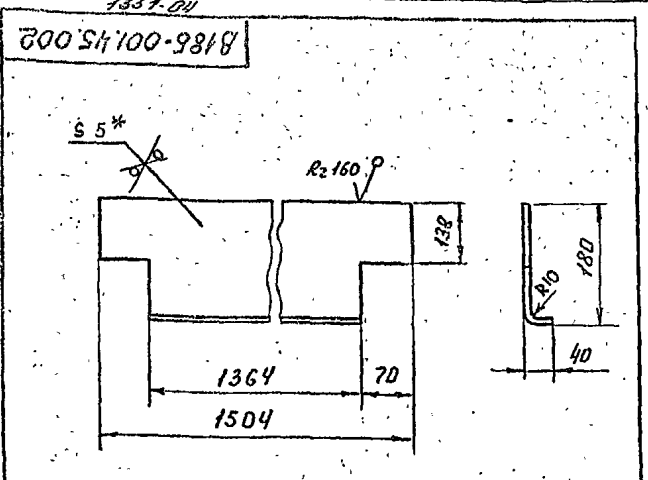


1. * Размер для справок.
2. Неуказанные предельные отклонения размеров - $\pm \frac{IT14}{2}$ по ГОСТ 25347-82

В 185-001.43.001				Лист	Масса	Масштаб
Изм.	Лист	№ докум.	Подп.	Дата		
Разраб.	Гуч	2004	Федоров		0,16	1:1
Пров.	Федоров					
Т. контр.	Федоров					
Н. контр.	Бушнина					
Утв.	Федоров					
Трубы				Лист	Листов	
Труба 25x3,2				1	1	
ГОСТ 3262-75				Госстрой СССР Казахский СИНТЕХПРОЕКТ Формат А4		

Листы в сборе - 05/17

Типовой проект 903-1-236-82, листы 3, 4, 5, 6, 7, 8, 9, 10, 11, 12, 13, 14, 15, 16, 17, 18, 19, 20, 21, 22, 23, 24, 25, 26, 27, 28, 29, 30, 31, 32, 33, 34, 35, 36, 37, 38, 39, 40, 41, 42, 43, 44, 45, 46, 47, 48, 49, 50, 51, 52, 53, 54, 55, 56, 57, 58, 59, 60, 61, 62, 63, 64, 65, 66, 67, 68, 69, 70, 71, 72, 73, 74, 75, 76, 77, 78, 79, 80, 81, 82, 83, 84, 85, 86, 87, 88, 89, 90, 91, 92, 93, 94, 95, 96, 97, 98, 99, 100



1 * Размер для справок
 2 Предельные отклонения размеров
 $\pm \frac{IT14}{2}$ гост 25347-82

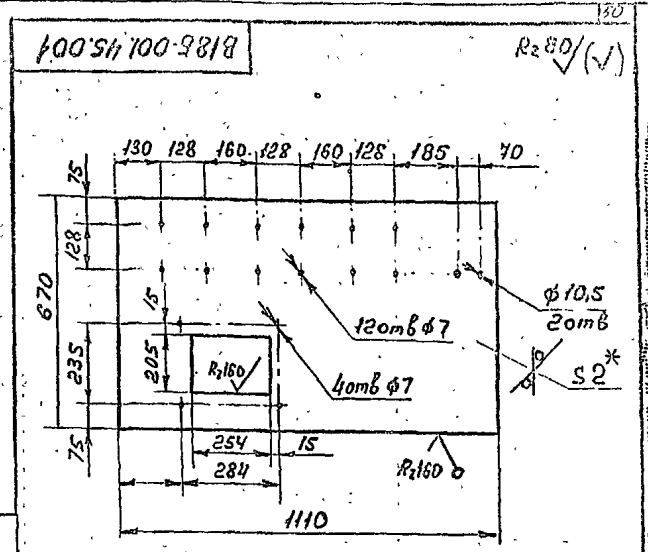
B185-001.45.002.

Ребро

Лит.	Масса	Масштаб
	13,0	1:5

Изм.	Лист	№ докум.	Подп.	Дата	Лист	Листов
Разр.	Федоров	Б-5	Б-5			
Проп.	Федоров	Б-5	Б-5			
И. контр.	Федоров	Б-5	Б-5			
Н. контр.	Бущина	Б-5	Б-5			
Утв.	Федоров	Б-5	Б-5			

Лист Б-5 гост 19903-74
 Вст 3, гост 14637-79
 ГОССТРОЙ СССР
 КАЗАХСКИЙ
 САНТЕХПРОЕКТ
 Формат А4



1 * Размер для справок
 2 Предельные отклонения размеров
 $\pm \frac{IT14}{2}$ гост 25347-82

B185-001.45.001

Панель

Лит.	Масса	Масштаб
	11,6	1:10

Изм.	Лист	№ докум.	Подп.	Дата	Лист	Листов
Разр.	Федоров	Б-2	Б-2			
Проп.	Федоров	Б-2	Б-2			
И. контр.	Федоров	Б-2	Б-2			
Н. контр.	Бущина	Б-2	Б-2			
Утв.	Федоров	Б-2	Б-2			

Лист Б-2 гост 19903-74
 Вст 3, гост 16503-70
 ГОССТРОЙ СССР
 КАЗАХСКИЙ
 САНТЕХПРОЕКТ
 Формат А4

Типовой проект 903-1.235.87, серия 2

Форм. Зона	Поз.	Обозначение	Наименование	Кол.	Примечание
АУ	17	B185-001.45.017	Опора	2	26,8кг
АУ	18	B185-001.45.018	Ребро	6	0,29кг
БУ	19	B185-001.45.019	Настил		
			Лист Б-4 гост 19903-74 Вст 3, гост 14637-79		
			980x620 мм	1	1,90кг
			Пластина		
			Лист Б-8, гост 19903-74 Вст 3, гост 14637-79		
БУ	20	B185-001.45.020	360x120 мм.	2	2,72кг
БУ	21	B185-001.45.021	260x120 мм	1	1,97кг
БУ	22	B185-001.45.022	Стойка		
			Узелок Б-3xБ-3 гост 8503-72 Вст 3, гост 535-79		
			L = 1670 мм	1	7,65кг
			Опора		
			Узелок Б-3xБ-3 гост 8503-72 Вст 3, гост 535-79		
БУ	23	B185-001.45.023	L = 840	2	4,1 кг
БУ	24	B185-001.45.024	L = 955	2	1,24 кг
БУ	25	B185-001.45.025	L = 165	2	0,8 кг
БУ	26	B185-001.45.026	L = 142	4	0,73 кг
			Опора		
			Швеллер 14, гост 8240-72 Вст 3, гост 535-79		
АУ	27	B185-001.45.027	L = 2766	2	34,0 кг
БУ	28	B185-001.45.028	L = 2085	2	25,7 кг
БУ	29	B185-001.45.029	L = 1285	1	15,8 кг
БУ	30	B185-001.45.030	L = 803	1	9,9 кг
БУ	31	B185-001.45.031	L = 191	1	2,35 кг

B185-001.45.000

Формат А4

Форм. Зона	Поз.	Обозначение	Наименование	Кол.	Примечание
АУ	1	B185-001.45.001	Панель	1	11,6кг
АУ	2	B185-001.45.002	Ребро	2	13,0кг
АУ	3	B185-001.45.003	Косынка	4	0,45кг
АУ	4	B185-001.45.004	Ребро	2	0,63кг
АУ	5	B185-001.45.005	Стойка	1	9,4кг
АУ	6	B185-001.45.006	Стойка	1	3,3кг
АУ	7	B185-001.45.007	Стойка	2	3,0кг
АУ	8	B185-001.45.008	Консоль	1	3,4кг
АУ	9	B185-001.45.009	Консоль	1	1,95кг
АУ	10	B185-001.45.010	Консоль	1	1,95кг
АУ	11	B185-001.45.011	Опора	1	2,95кг
АУ	12	B185-001.45.012	Перемычка	1	4,0 кг
АУ	13	B185-001.45.013	Консоль	1	0,8 кг
АУ	14	B185-001.45.014	Стойка	1	8,5 кг
АУ	15	B185-001.45.015	Рамка	2	5,3 кг
АУ	16	B185-001.45.016	Поперечина	2	3,7 кг

B185-001.45.000.

Рамка

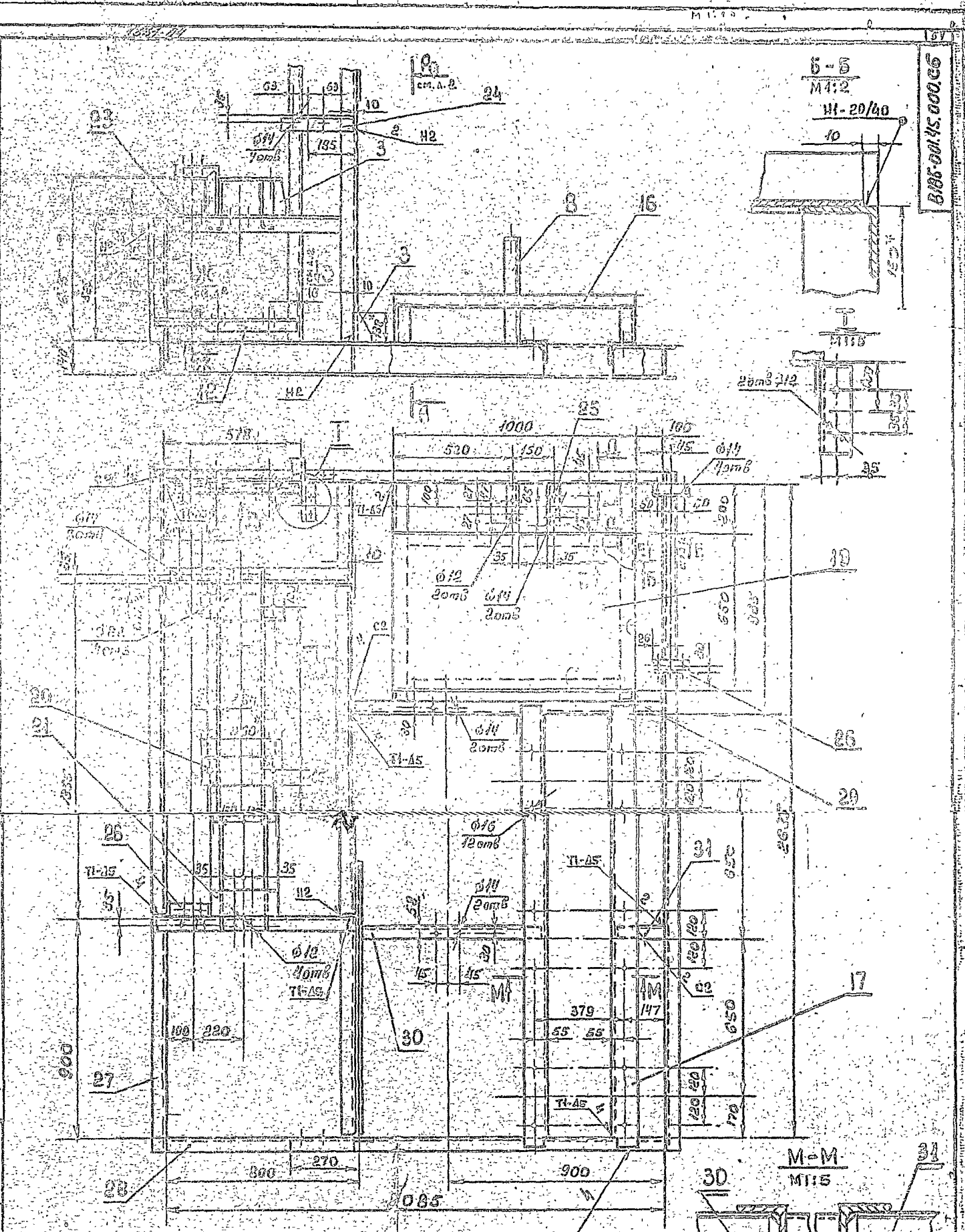
Лит.	Лист	Листов
	1	2

ГОССТРОЙ СССР
 КАЗАХСКИЙ
 САНТЕХПРОЕКТ
 Формат А4

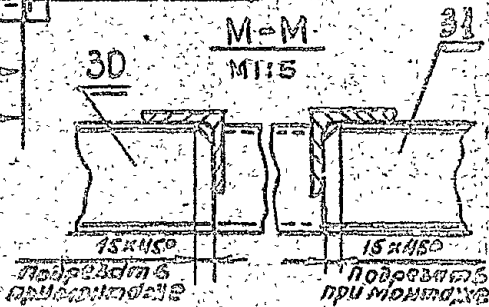
Колос Демьян Давид

Типовой проект 803-1-235.87
автомат 3, 4 части

Лист 12
Исполн. Колос Демьян Давид
Дата 1975



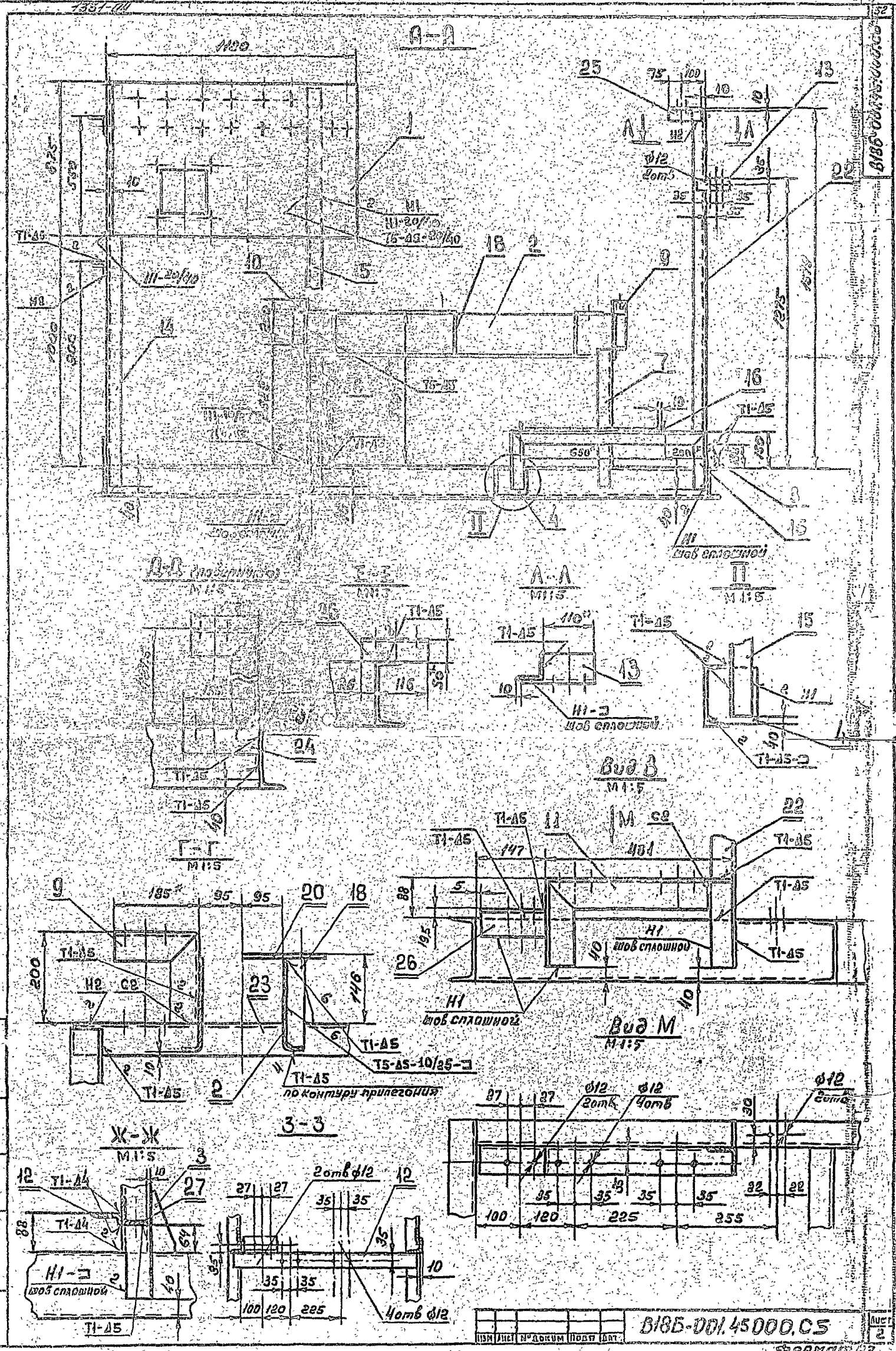
1. Обратитесь за значением диаметров стержней после сверловки бетона.
2. Радиус стержней.
3. Шероховатость краев рифа - R_z 160, сверления - R_z 80.
4. Сварные швы по ГОСТ 5267-80.
5. Диаметр стержней по ГОСТ 5497-75.



8185-001.45.000.СБ

Изм.	Лист	№ докум.	Подп.	Дата	Лист	Кол-во	Изменен
		Разраб. Федоров			350	1:10	
		Проект. Федоров			ГОСТРОЙ СССР КАЗАНСКИЙ САНТЕХПРОЕКТ		
		И. подпр. Федоров			Формат А2		
		И. подпр. Бушина					
		Упр. Федоров					

115



корпус 3, часть 2

Типовой проект 903-1-2.15.87
альбом 3, часть 2

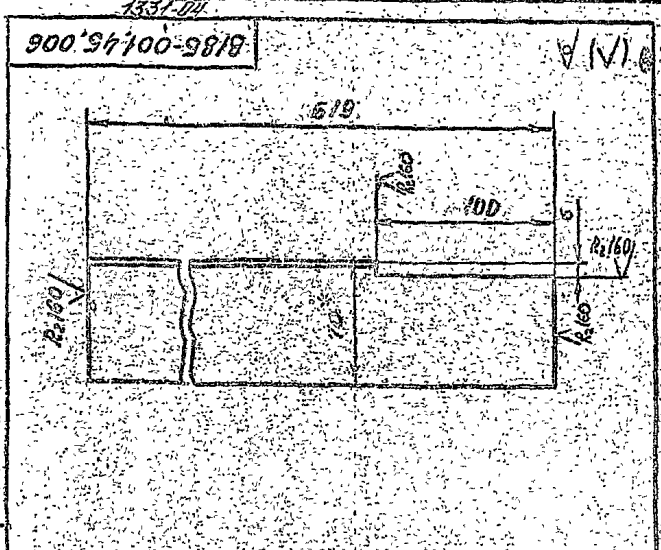
№ по плану	Посл. и дата	Изм.	№	Дата

ИЗМ. АЛТ. № ДОКУМ. ПОДП. ДАТ.

B185-001.45000.05

1987.05.12

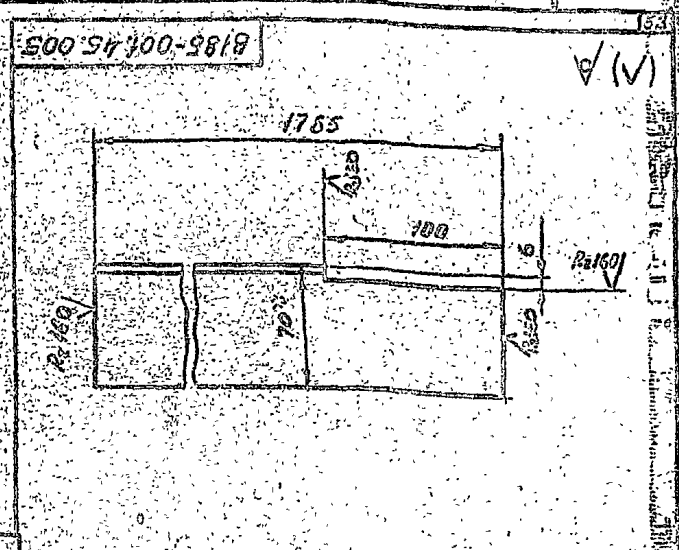
Тулусов, проект. 1985-001.45.005



1. Размер для справок
 2. Предельные отклонения размеров
 УТИ
 ГОСТ 25347-82

Лист № докум.				Изм.			
№ докум.				Изм.			
Исполнитель				Листов			
Подпись				Листов			
Проверенный				Листов			
Т. контр.				Листов			
Н. контр.				Листов			
Утв.				Листов			

Вид: 5 ГОСТ 8509-72
 Вид 3 ГОСТ 533-79
 ГОСТРОЙ СССР
 КАЗАХСКИЙ
 САНТЕХПРОЕКТ
 Формат А4

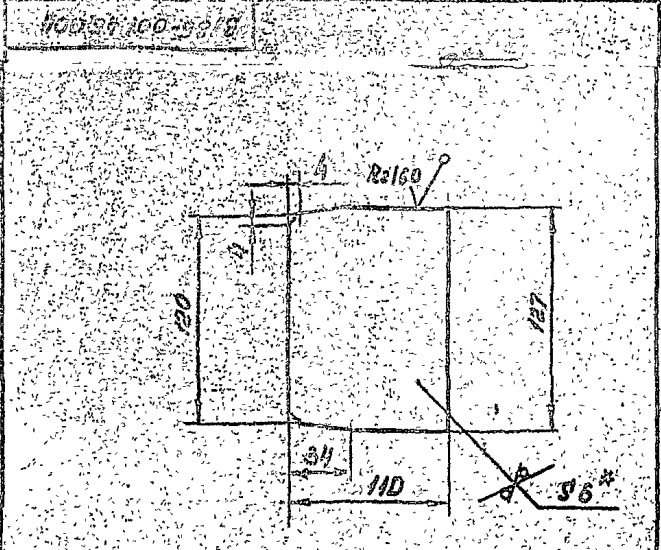


1. Размер для справок
 2. Предельные отклонения размеров
 УТИ
 ГОСТ 25347-82

Лист № докум.				Изм.			
№ докум.				Изм.			
Исполнитель				Листов			
Подпись				Листов			
Проверенный				Листов			
Т. контр.				Листов			
Н. контр.				Листов			
Утв.				Листов			

Вид: 5 ГОСТ 8509-72
 Вид 3 ГОСТ 533-79
 ГОСТРОЙ СССР
 КАЗАХСКИЙ
 САНТЕХПРОЕКТ
 Формат А4

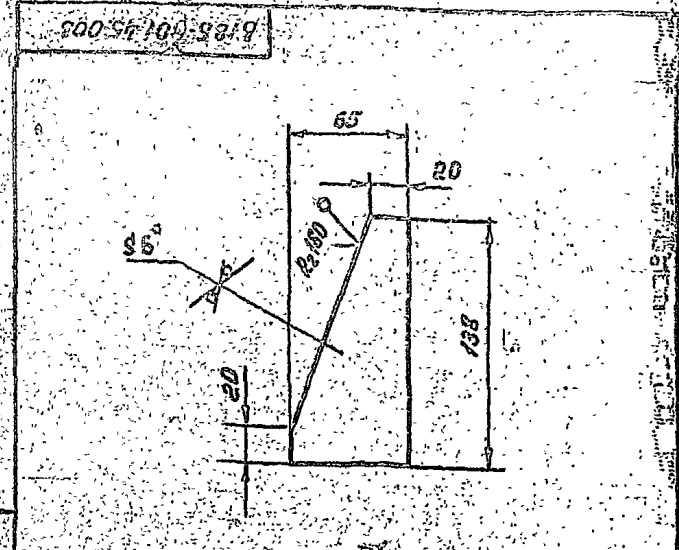
Тулусов, проект. 1985-001.45.004



1. Размер для справок
 2. Предельные отклонения размеров
 УТИ
 ГОСТ 25347-82

Лист № докум.				Изм.			
№ докум.				Изм.			
Исполнитель				Листов			
Подпись				Листов			
Проверенный				Листов			
Т. контр.				Листов			
Н. контр.				Листов			
Утв.				Листов			

Вид: 5 ГОСТ 19903-79
 Вид 3 ГОСТ 14637-79
 ГОСТРОЙ СССР
 КАЗАХСКИЙ
 САНТЕХПРОЕКТ
 Формат А4



1. Размер для справок
 2. Предельные отклонения размеров
 УТИ
 ГОСТ 25347-82

Лист № докум.				Изм.			
№ докум.				Изм.			
Исполнитель				Листов			
Подпись				Листов			
Проверенный				Листов			
Т. контр.				Листов			
Н. контр.				Листов			
Утв.				Листов			

Вид: 5 ГОСТ 19903-79
 Вид 3 ГОСТ 14637-79
 ГОСТРОЙ СССР
 КАЗАХСКИЙ
 САНТЕХПРОЕКТ
 Формат А4

1337-01
B185-001.45.010 (N)A

Развертка

1. * Размер для справок
2. Предельные отклонения размеров
 $\pm \frac{IT14}{2}$ ГОСТ 25347-82

Лист	Масса	Масштаб
195	1:4	

Б185-001.45.010
Консоль

Узелок БЗ*БЗ*5 ГОСТ 8509-72
Вмест ГОСТ 535-79

ГОСТРОЙ ССР
КАЗАНСКИЙ
ИНТЕГПРОЕКТ
ФОРМАТ А4

1337-01
B185-001.45.009 (N)A

Развертка

1. * Размер для справок
2. Предельные отклонения размеров
 $\pm \frac{IT14}{2}$ ГОСТ 25347-82

Лист	Масса	Масштаб
195	1:4	

Б185-001.45.009
Консоль

Узелок БЗ*БЗ*5 ГОСТ 8509-72
Вмест ГОСТ 535-79

ГОСТРОЙ ССР
КАЗАНСКИЙ
ИНТЕГПРОЕКТ
ФОРМАТ А4

1337-01
B185-001.45.008 (N)A

Развертка

1. * Размер для справок
2. Предельные отклонения размеров
 $\pm \frac{IT14}{2}$ ГОСТ 25347-82

Лист	Масса	Масштаб
34	1:4	

Б185-001.45.008
Консоль

Узелок БЗ*БЗ*5 ГОСТ 8509-72
Вмест ГОСТ 535-79

ГОСТРОЙ ССР
КАЗАНСКИЙ
ИНТЕГПРОЕКТ
ФОРМАТ А4

1337-01
B185-001.45.007 (N)A

Развертка

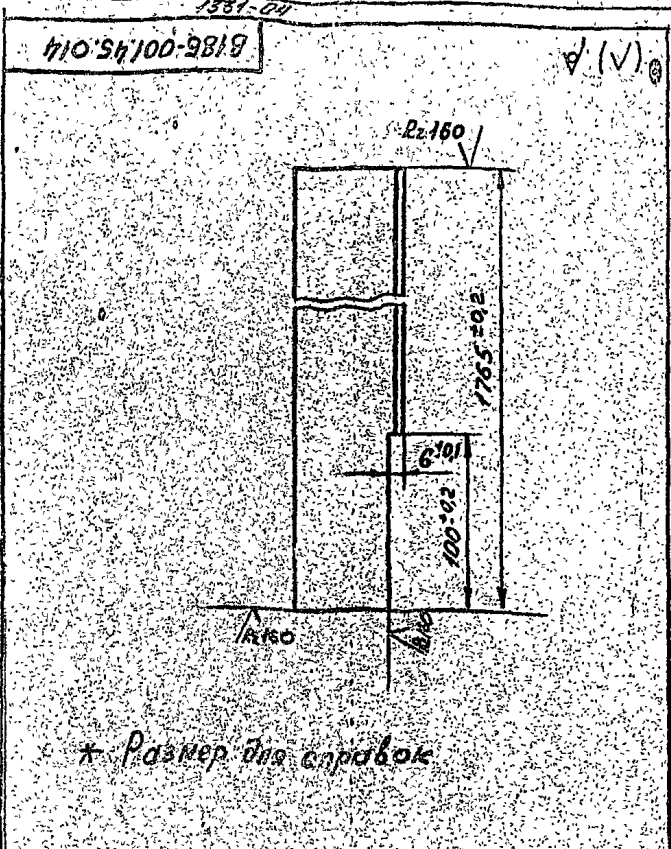
1. * Размер для справок
2. Предельные отклонения размеров
 $\pm \frac{IT14}{2}$ ГОСТ 25347-82

Лист	Масса	Масштаб
30	1:2	

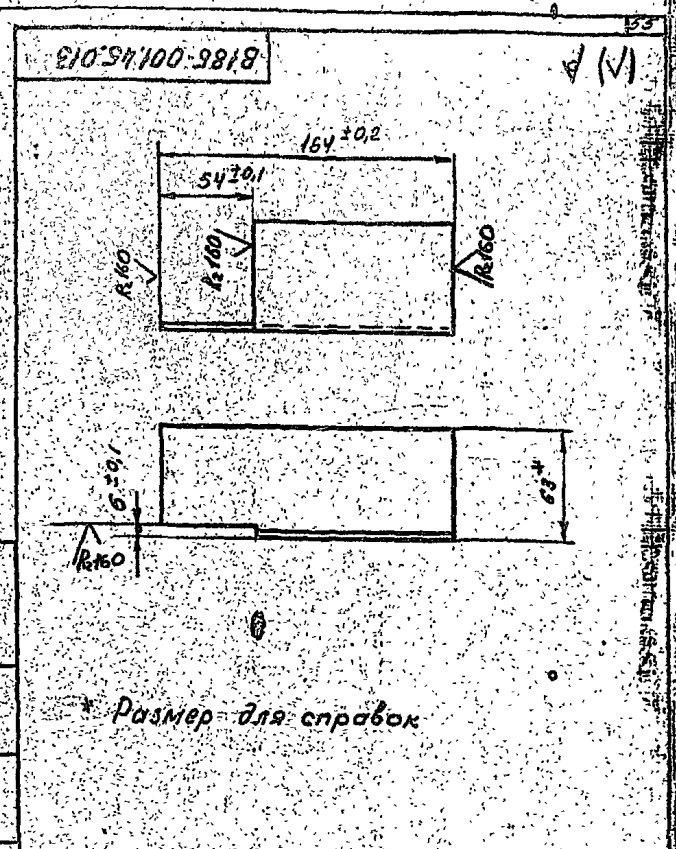
Б185-001.45.007
Стойка

Узелок БЗ*БЗ*5 ГОСТ 8509-72
Вмест ГОСТ 535-79

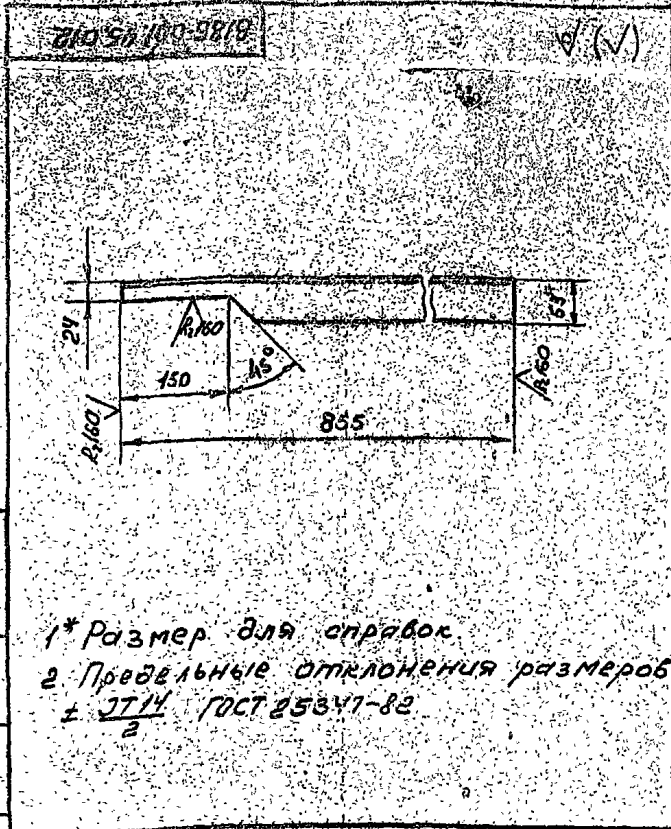
ГОСТРОЙ ССР
КАЗАНСКИЙ
ИНТЕГПРОЕКТ
ФОРМАТ А4



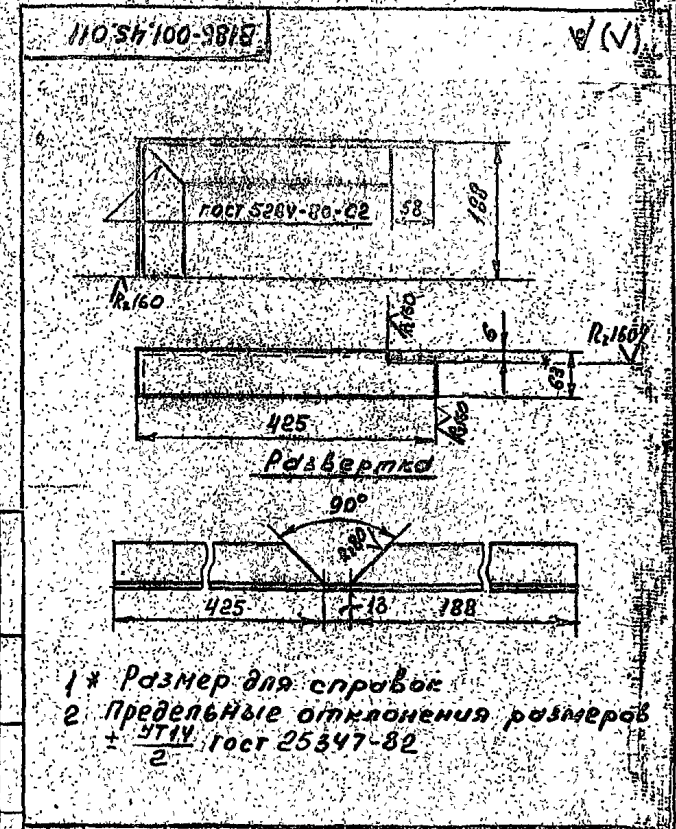
B185-001.45.014				Лист	Масса	Масштаб
Ступица				85	1:2	
№ докум.	Подп.	Дата	Лист	Листов 1		
Разраб. Федоров	Евдокимов	20		Госстрой СССР		
Прош. Федоров	Евдокимов			КАЗАНСКИЙ		
Т. контр. Федоров	Евдокимов			САНТЕХПРОЕКТ		
И. контр. Бушина	Евдокимов			Уралок 63x63 ГОСТ 8509-72		
Утв. Федоров	Евдокимов			Всг 3 ГОСТ 535-79		
				Формат А4		



B185-001.45.013				Лист	Масса	Масштаб
Консоль				0,8	1:2	
№ докум.	Подп.	Дата	Лист	Листов 1		
Разраб. Федоров	Евдокимов	20		Госстрой СССР		
Прош. Федоров	Евдокимов			КАЗАНСКИЙ		
Т. контр. Федоров	Евдокимов			САНТЕХПРОЕКТ		
И. контр. Бушина	Евдокимов			Уралок 63x63 ГОСТ 8509-72		
Утв. Федоров	Евдокимов			Всг 3 ГОСТ 535-79		
				Формат А4		



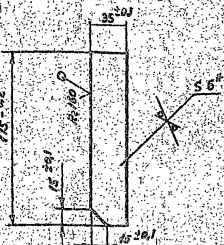
B185-001.45.012				Лист	Масса	Масштаб
Перемычка				4,5	1:5	
№ докум.	Подп.	Дата	Лист	Листов 1		
Разраб. Федоров	Евдокимов	20		Госстрой СССР		
Прош. Федоров	Евдокимов			КАЗАНСКИЙ		
Т. контр. Федоров	Евдокимов			САНТЕХПРОЕКТ		
И. контр. Бушина	Евдокимов			Уралок 63x63 ГОСТ 8509-72		
Утв. Федоров	Евдокимов			Всг 3 ГОСТ 535-79		
				Формат А4		



B185-001.45.011				Лист	Масса	Масштаб
Опор				2,95	1:5	
№ докум.	Подп.	Дата	Лист	Листов 1		
Разраб. Федоров	Евдокимов	20		Госстрой СССР		
Прош. Федоров	Евдокимов			КАЗАНСКИЙ		
Т. контр. Федоров	Евдокимов			САНТЕХПРОЕКТ		
И. контр. Бушина	Евдокимов			Уралок 63x63 ГОСТ 8509-72		
Утв. Федоров	Евдокимов			Всг 3 ГОСТ 535-79		
				Формат А4		

Титов В.И. проект 2005 г. 21.05.05

В185-001.45.018



* Размер для справок

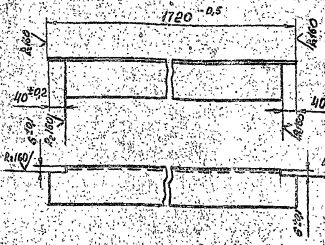
В185-001.45.018

Рейеро

Дим. Масса Измерен. 1:2

ГОСТ 18903-79
ГОСТ 535-78
ГОСТ 535-78

В185-001.45.017



* Размер для справок

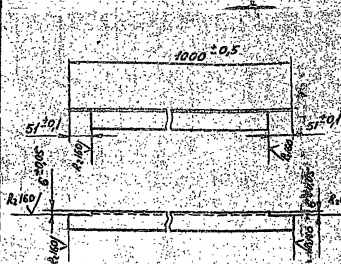
В185-001.45.017

Опора

Дим. Масса Измерен. 250 1:3

ГОСТ 18903-79
ГОСТ 535-78
ГОСТ 535-78

В185-001.45.016



* Размер для справок

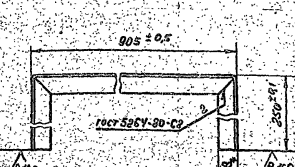
В185-001.45.016

Поперечина

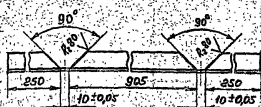
Дим. Масса Измерен. 3.7 1:5

ГОСТ 18903-79
ГОСТ 535-78
ГОСТ 535-78

В185-001.45.016



Развертка



* Размер для справок

В185-001.45.015

Рамка

Дим. Масса Измерен. 5.3 1:3

ГОСТ 18903-79
ГОСТ 535-78
ГОСТ 535-78

Исходный проект эскиза 1/1

ФОРМА 2У

ФОРМА 2У

Материал	Наименование	Код ОКП	Обозначение документа на поставку	Поставщик	Куда входит (обозначение)	Количество		Примечание
						На из-в. вкл. вкл. вкл. вкл.	Всего	
1	Пластины 1-25-16-02-25		ГОСТ 12821-80		В185-003.02.000	2	2	
2					В185-003.03.000	2	2	
3					В185-003.04.000	3	3	
4					В185-003.05.000	4	4	
5					В185-003.06.000	3	3	
6					В185-003.07.000	1	1	
7					В185-003.08.000	1	1	
8							16	
9	Защелка 32x2		ГОСТ 17379-83		В185-003.08.000	1	1	
10	Четановка 50		ВОН 186-74		В185-003.08.000	2	2	
11	Бышки 314-45-70		МО. СР. ОБСР		В185-003.06.000	1	1	
12	Четановка 50						3	
13	Бышки 5314-53-76				В185-003.08.000	2	2	
14	Крепежные изделия							
15	Болт М16x10-50		ГОСТ 7798-70		В185-003.00.000	8	8	
16	М12x50-50					72	72	
17	Гайки М16-5					8	8	
18	М12-5		ГОСТ 5915-70		В185-003.00.000	72	72	
19	М10-5					8	8	
20	Шайбы 16-01					8	8	
21	12-01		ГОСТ 11371-78		В185-003.00.000	72	72	
22	10-01					8	8	
23	Шайбы 16-65Г		ГОСТ 6402-70		В185-003.00.000	8	8	
24	Шайбы 16-65Г		ГОСТ 22032-76		В185-003.00.000	8	8	

В185-003.00.000ВП 2

Материал	Наименование	Код ОКП	Обозначение документа на поставку	Поставщик	Куда входит (обозначение)	Количество		Примечание
						На из-в. вкл. вкл. вкл. вкл.	Всего	
1	Насос вихревой ВМ-16			ПО				
2	В электродвигатель 4М180В4 (серийный)	363101 1442	ТУ 26-06-1213-81	"Либидроташ"	В185-003.08.000	2	2	
3	Вентиль запорный фланцевый ВВФ-16x16			ПО "Красногвардейская арматура"	В185-003.00.000	7	7	
4	1549п2	37 2212 1030	ГОСТ 13722-73		В185-003.00.000			
5	Клапан обратный поршневой фланцевый ВКФ-16x16	37 2232 1005	ГОСТ 19500-74	"Архангельский"	В185-003.00.000	2	2	
6	16x16							
7	Клапан регулирующий обратный с электривентилем исполнительным			Гель-Хрустальный арматурный завод "Красный Профинитер"	В185-003.00.000	1	1	
8	16x16							
9	Вентиль запорный фланцевый ВВФ-16x16	37 2251	ТУ 26-07-326-83		В185-003.00.000			
10								
11	Опора 015-2		ГОСТ 14911-82		В185-003.00.000	4	4	
12	Прокладка А-25-16		ГОСТ 15180-70					
13	А-25-16				В185-003.00.000	16	16	
14	А-25-6				В185-003.00.000	4	4	
15	А-15-16				В185-003.00.000	2	2	
16	Пластины квадратные							
17	ротный 1-25-6				В185-003.02.000	2	2	
18	От 25		ГОСТ 12821-80		В185-003.03.000	2	2	
19							4	
20	Пластины 1-15-16				В185-003.07.000	1	1	
21	От 25		ГОСТ 12821-80		В185-003.08.000	1	1	

В185-003.00.000ВП 2

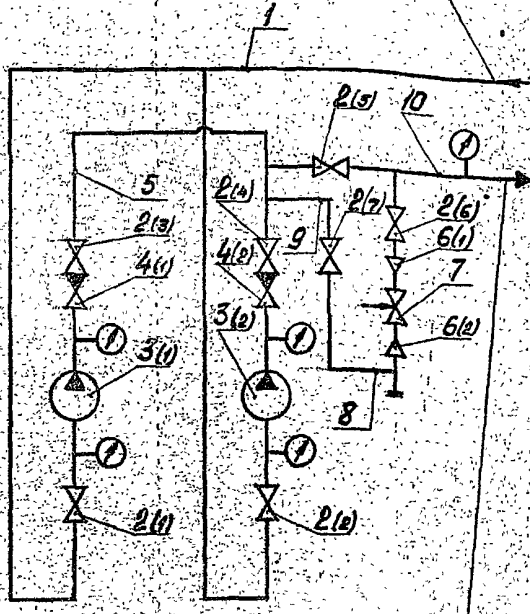
Блок подпиточных насосов для системы водоподготовки

Лист 2 из 2

28

1331-04
 В185-003.00.000 ГЗ

Подвод воды из питающей
 сети бака Вч25



Поддача воды на под-
 питку теплосети

Код	Обозначение	Наименование	Кол	Примечание
5, 8, 9, 10	-	32x2 ГОСТ 10704-76 Труба 6-ВСт.3ГОСТ 10705-80	7м	
2(1)-2(2)	-	Вентиль запорный фланцевый Ду15 Ру16		
		1549пз	7	
3(1), 3(2)	-	Насос вихревой ВК-116	2	
4(1)-4(2)	-	Клапан обратный подъемный Ду15 Ру16		
		1643ор	2	
6(1), 6(2)	В185-003.07.001	Переход	2	
7	-	Клапан регулирующий с исполнительным механизмом Ду15 Ру16 25У9У3НН	1	

В185-003.00.000 ГЗ			
Лист	№ докум.	Подп.	Дата
Разраб.	В.И.Иванов	В.И.Иванов	10.01.88
Проект.	В.И.Иванов	В.И.Иванов	10.01.88
И. контр.	В.И.Иванов	В.И.Иванов	10.01.88
И. контр.	В.И.Иванов	В.И.Иванов	10.01.88
Утв.	В.И.Иванов	В.И.Иванов	10.01.88

Блок подпиточных насосов
 Схема гидравлическая
 принципиальная

Лист 1
 Листов 1

Техническая
 характеристика
 оборудования
 Вентхпроект
 Формат А3

Типовой проект 903-1-23
 альбом 3, часть 2

№	Обозначение	Наименование	Куда входит		Примечание
			Обозначение	Кол	
1	В185-003.00.000	Блок подпиточных насосов		1	
2	В185-003.01.000	Рама	В185-003.00.000	1	1
3	В185-003.02.000	Трубопровод	В185-003.00.000	2	2
4	В185-003.03.000	Трубопровод	В185-003.00.000	2	2
5	В185-003.04.000	Трубопровод	В185-003.00.000	1	1
6	В185-003.05.000	Трубопровод	В185-003.00.000	1	1
7	В185-003.06.000	Трубопровод	В185-003.00.000	1	1
8	В185-003.07.000	Трубопровод	В185-003.00.000	1	1
9	В185-003.08.000	Трубопровод	В185-003.00.000	1	1
10					
11					
12					
13					
14					
15					
16					
17					
18					
19					
20					
21					
22					

В185-003.00.000 ВС			
Лист	№ докум.	Подп.	Дата
Разраб.	В.И.Иванов	В.И.Иванов	10.01.88
Проект.	В.И.Иванов	В.И.Иванов	10.01.88
И. контр.	В.И.Иванов	В.И.Иванов	10.01.88
Утв.	В.И.Иванов	В.И.Иванов	10.01.88

Блок подпиточных насосов
 водопользователь
 принципиальная

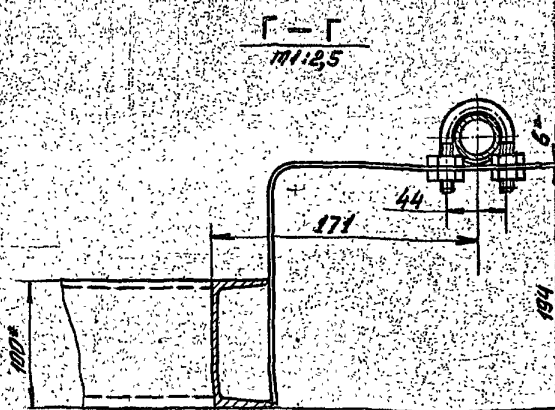
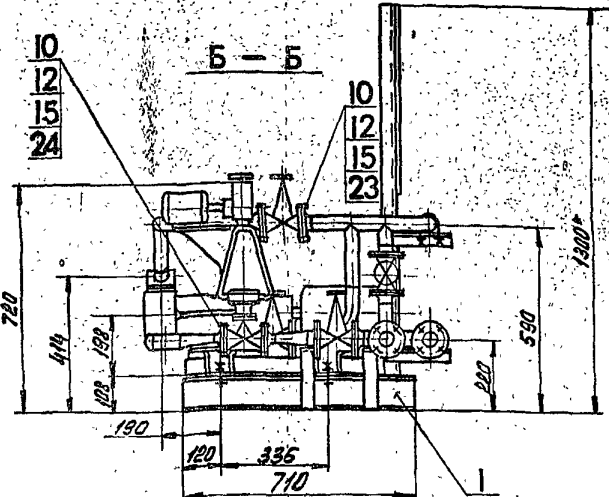
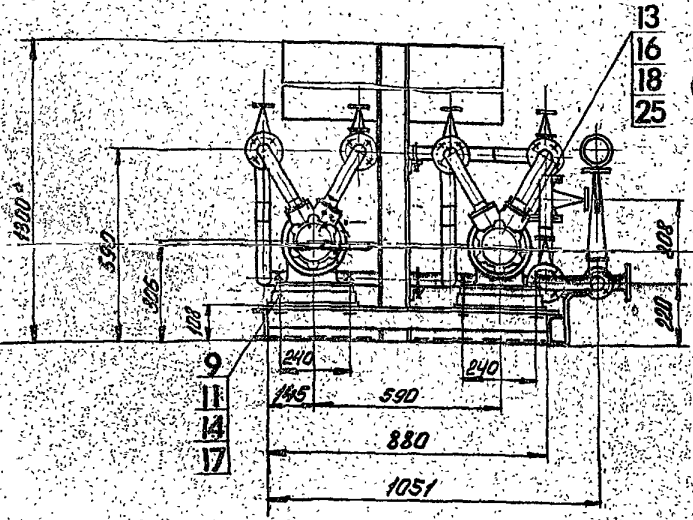
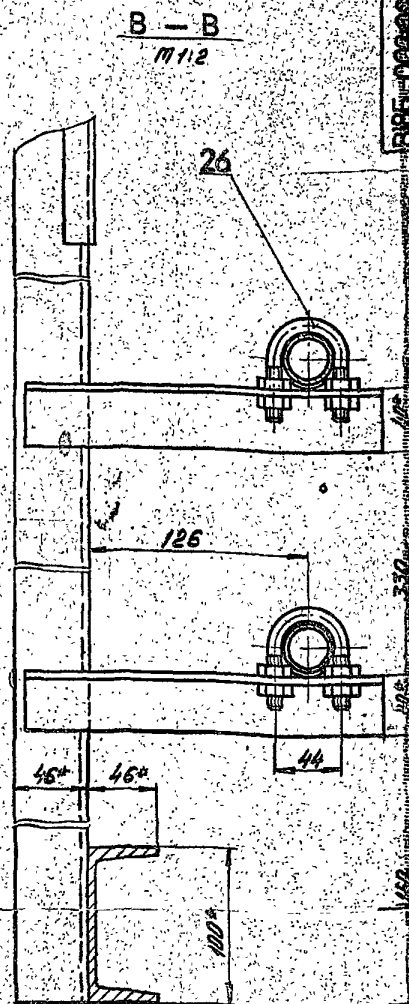
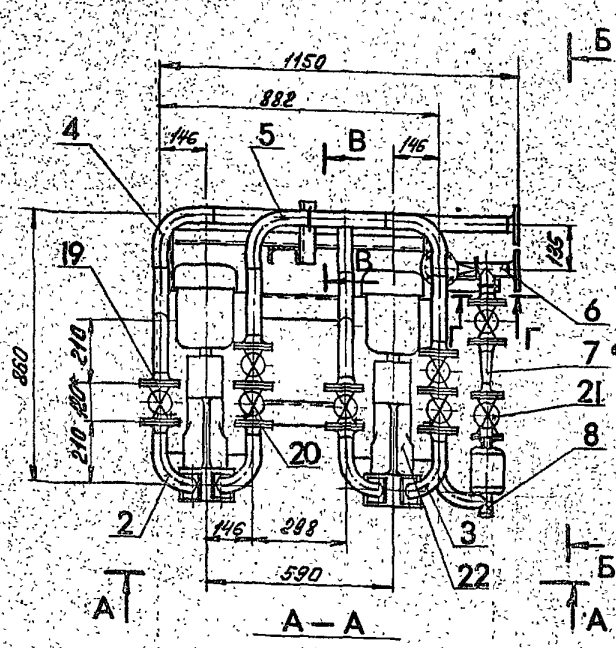
Лист 1
 Листов 1

Техническая
 характеристика
 оборудования
 Вентхпроект
 Формат А3

Лист 15
 Листов 15

Всего листов 6 листов

Технический проект элеватора, комплект 4 листа в.



1. * Размер для справок.
 2. Блок в сборе испытать на герметичность давлением воды $P_{пр} = 1,5 P_{раб}$ в течение 5 минут, после чего давление снизить до рабочего и произвести осмотр. Течи не допускаются.

3. На период транспортировки и хранения блока все отверстия в трубопроводах заклеить.

ВИБ5-003.00.000СБ

Лист	№ докум.	Подп.	Дата	Лист	Масса	Масштаб
1	ВИБ5-003.00.000СБ	С.А.	1970	1	281,0	1:10
Блок подпиточных насосов				Листов 1 Трест "Сибирский Конструкторский Проектный институт"		

1337.01

Кол-во	Обозначение	Наименование	Измер	Примечание
18		ГОСТ 6402-70 Шпилька М10-6х 30.58	8	0,008
19		ГОСТ 22032-76 вентиль запорный фланцевый Рч16 Дч25-1549п2	8	0,027
20		ГОСТ 18722-73 Клапан обратный подъемный фланцевый Рч16 Дч25-1643бр	7	3,6
21		ГОСТ 19500-74 Клапан регулирующий односторонний большой с мембраной изделия из теплым пластиком фланцевый Рч16 Дч15 2549п1	2	3,3
22		ГОСТ 26-07-826-83 Насос вихревой типа ВК-1/16	1	20,0
ВИБС-003.00.000				Метр 5

Л.С. - ссылка на документ

Итого: 1337.01

Кол-во	Обозначение	Наименование	Измер	Примечание
7	ВИБС-003.07.000	Трубопровод	1	2,0
8	ВИБС-003.08.000	Трубопровод	1	2,8
9		Болт М16×90.58		
10		ГОСТ 7792-70 Болт М12×50.58	8	0,177
11		ГОСТ 7792-70 Гайка М16.5	72	0,062
12		ГОСТ 5915-70 Гайка М16.5	8	0,033
13		ГОСТ 5915-70 Гайка М10.5	72	0,015
14		ГОСТ 5915-70 Шайба 16.01	8	0,011
15		ГОСТ 11371-78 Шайба 12.01	72	0,006
16		ГОСТ 11371-78 Шайба 10.01	8	0,004
17		Шайба 16.65Г		
ВИБС-003.00.000				Метр 2

Итого: 1337.01

Кол-во	Обозначение	Наименование	Измер	Примечание
23		Электрогенератор лет 4 АХ8084 №1-5квт (ср.мот)	2	64,0
24		ГОСТ 15180-70 Прокладка А-25-16	16	0,013
25		ГОСТ 15180-70 Прокладка А-15-16	2	0,007
26		ГОСТ 15180-70 Прокладка А-25-6	4	0,01
27		ГОСТ 14911-82 Опоры ОПБ-2 32	4	0,12
ВИБС-003.00.000				Метр 4

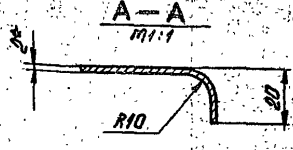
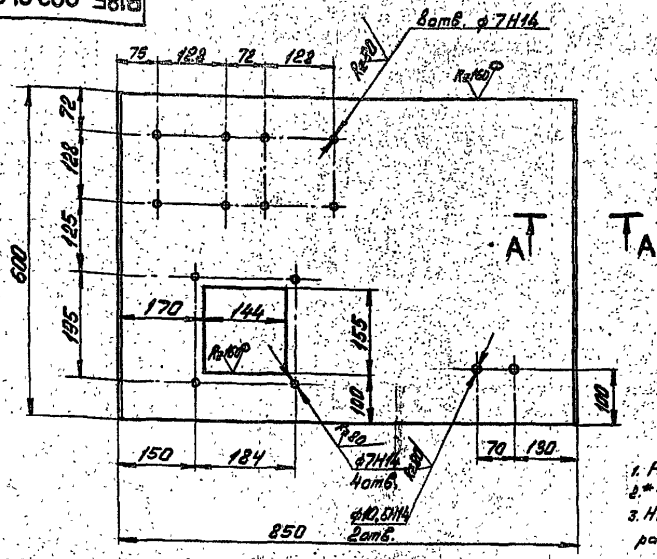
Итого: 1337.01

Кол-во	Обозначение	Наименование	Измер	Примечание
		Документация		
1	ВИБС-003.00.00006	Сборочный чертёж	1	
2	ВИБС-003.00.00003	Схема гидравлическая принципальная	1	
3	ВИБС-003.00.00080	Ведомость спецификаций	1	
4	ВИБС-003.00.00081	Ведомость ленточных изделий	1	
		Водоочистные баки		
1	ВИБС-003.01.000	Рама	1	5,0
2	ВИБС-003.02.000	Трубопровод	2	2,5
3	ВИБС-003.03.000	Трубопровод	2	2,5
4	ВИБС-003.04.000	Трубопровод	1	7,0
5	ВИБС-003.05.000	Трубопровод	1	7,0
6	ВИБС-003.06.000	Трубопровод	1	3,0
ВИБС-003.00.000				Метр 1

Итого: 1337.01

1337-01

В185-003.01.001

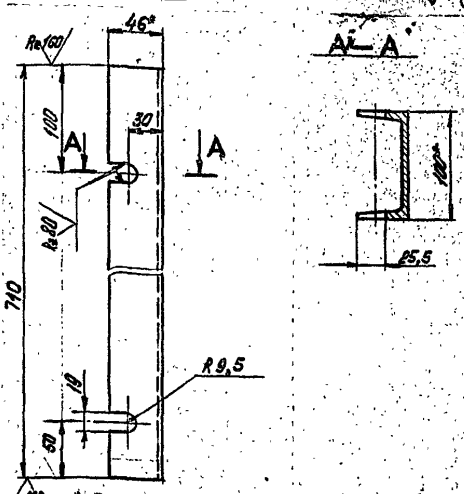


1. Развернутая длина детали - 876мм.
2. * Размер для справок.
3. Неуказанные предельные отклонения размеров $\pm \frac{IT12}{2}$ по ГОСТ 25347-82.

В185-003.01.001

Лист	Масса	Масштаб
Щит	7,9	1:5
Листов / Листов		
Лист 5-20 ГОСТ 2240-72 Лазарский СинтезПроект		
Рисунки А3		

В185-003.01.002



1. * Размер для справок.
2. Предельные отклонения размеров $\pm \frac{IT14}{2}$ по ГОСТ 25347-82.

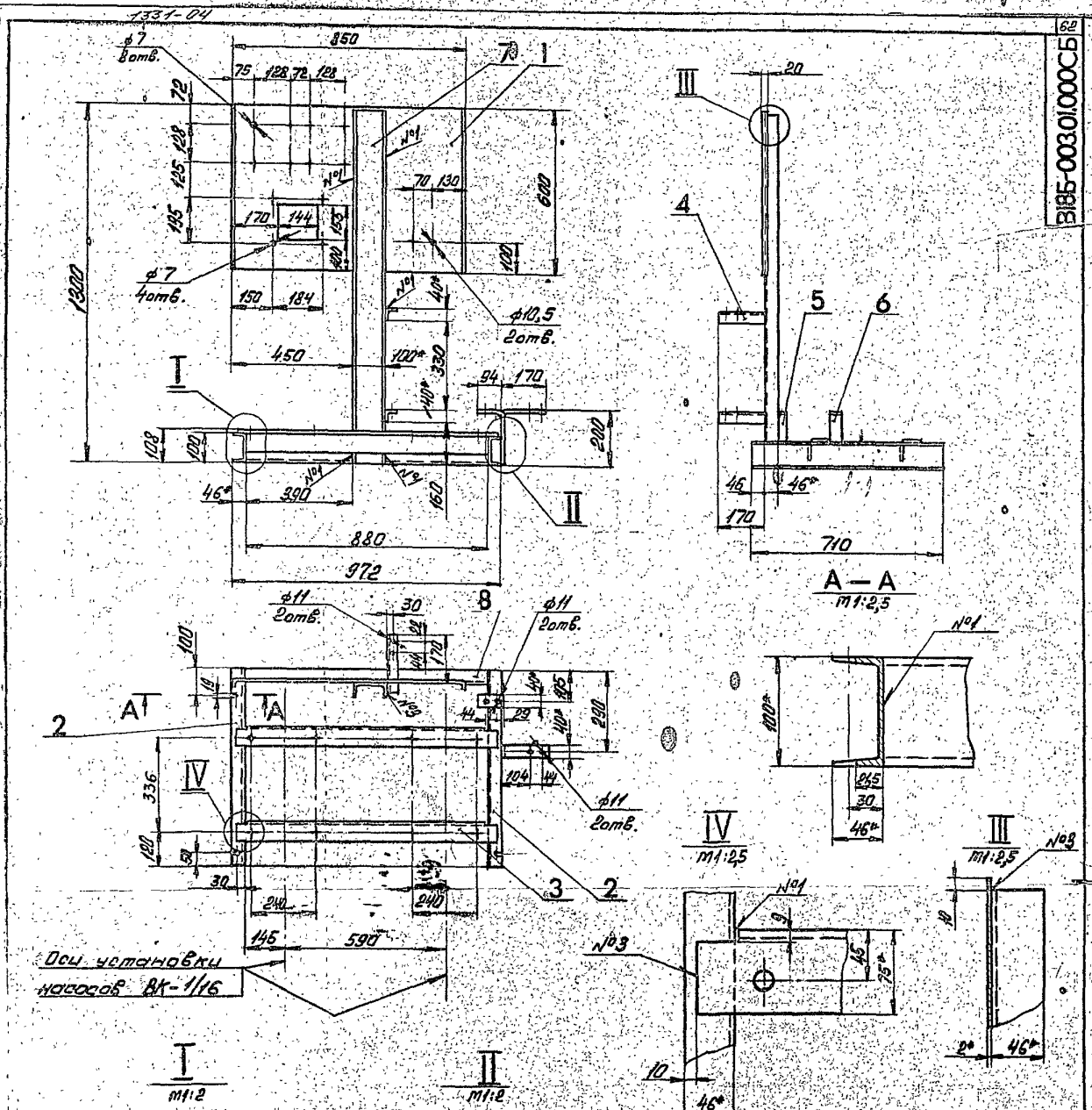
В185-003.01.002

Лист	Масса	Масштаб
Швеллер	6,1	1:25
Листов / Листов		
Лист Швеллер 10 ГОСТ 2240-72 Лазарский СинтезПроект		
Рисунки А3		

№	Обозначение	Наименование	Кол-во	Примечание
		Документация	1	
12	В185-003.01.00006	Обратный чертёж		
		Детали		
АБ	1 В185-003.01.001	Щит	1	7,9
АВ	2 В185-003.01.002	Швеллер	2	6,1
АВ	3 В185-003.01.003	Уголок	2	8,5
АВ	4 В185-003.01.004	Кронштейн	2	0,5
АВ	5 В185-003.01.005	Кронштейн	1	0,7
АВ	6 В185-003.01.006	Кронштейн	1	0,5
БВ	7	Стойка		
		Стойка 10 ГОСТ 2240-72 Швеллер 10 ГОСТ 2240-72 R=1290	1	11,1
БВ	8	Швеллер		
		Швеллер 10 ГОСТ 2240-72 R=830-2	1	7,6

В185-003.01.000

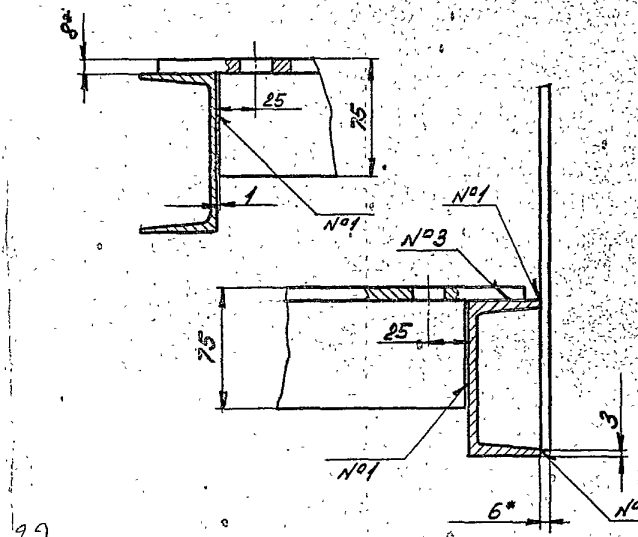
Лист	Масса	Масштаб
Рама		
Листов / Листов		
Лист Лазарский СинтезПроект		
Рисунки А3		



ВІ85-003.01.000 СБ

Для установки насосов ВК-1/16

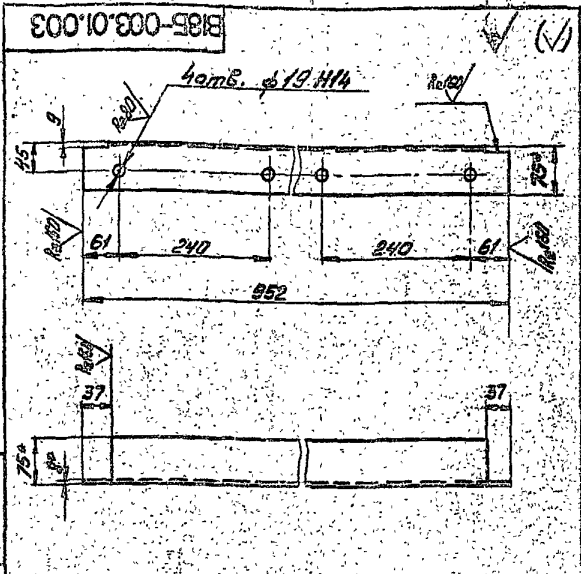
- 1.* Размер для справок.
2. Предельные отклонения размеров ± 0.14 по ГОСТ 25347-82.
3. Шероховатость кромок реза - R_z160
4. Сварные швы по ГОСТ 5264-80: №1-71; №2-42; №3-Н1 (шов сплошной). Катет шва принимать равным наименьшей толщине свариваемых деталей.
5. Электрод 942 ГОСТ 9467-75.



				ВІ85-003.01.000 СБ		
Рама				Лист	Масштаб	Масштаб
				590	1:10	
Изм	Лист	№ докум.	Подп.	Дата		
Разраб.	Билина	590				
Проект.	Федоров					
Т. контр.	Федоров					
И. контр.	Билина					
Утв.	Федоров					

Госплан ВФР
Казахский
Гидротехнический
Феррари 12

Копия, серия 884



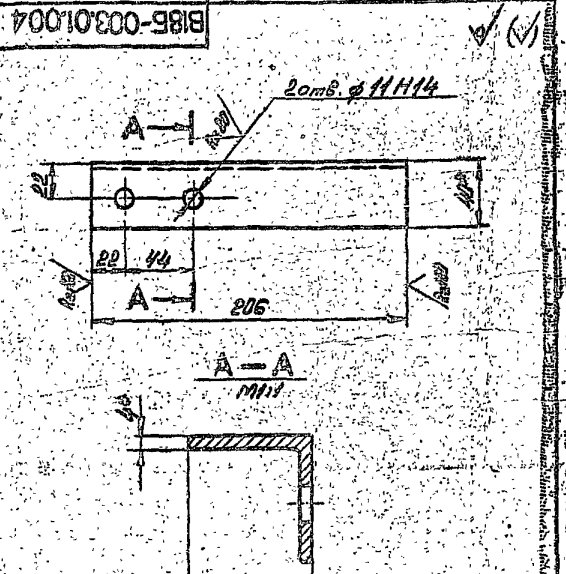
- 1. Размер для справок.
- 2. Предельные отклонения размеров ± 0.14 по ГОСТ 25347-82.

ВИБС - 003.01.003

Уволон

Лит. Масса Масштаб 8,5 1:15

Лист	№ докум.	Подп.	Дата
Разроб.	Бушина	БС	
Проект.	Федоров	БС	
Т. контр.	Федоров	БС	
И. контр.	Бушина	БС	
Утв.	Федоров	БС	



- 1. Размер для справок.
- 2. Предельные отклонения размеров ± 0.14 по ГОСТ 25347-82.

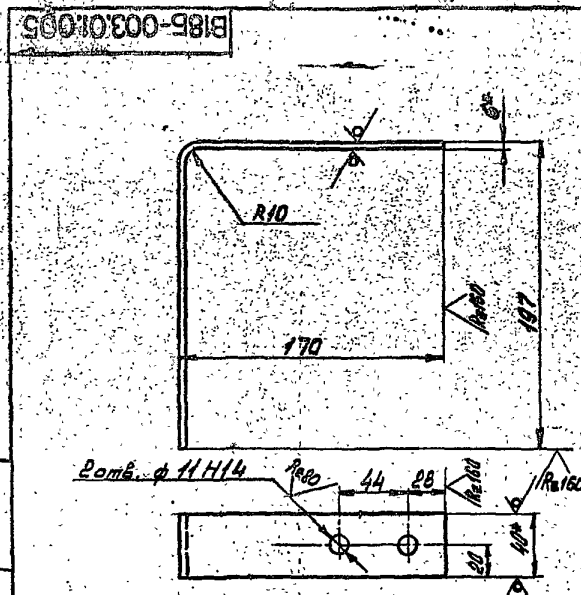
ВИБС - 004.01.004

Кронштейн

Лит. Масса Масштаб 0,5 1:10

Лист	№ докум.	Подп.	Дата
Разроб.	Бушина	БС	
Проект.	Федоров	БС	
Т. контр.	Федоров	БС	
И. контр.	Бушина	БС	
Утв.	Федоров	БС	

Туполой проект 903-1-255.87



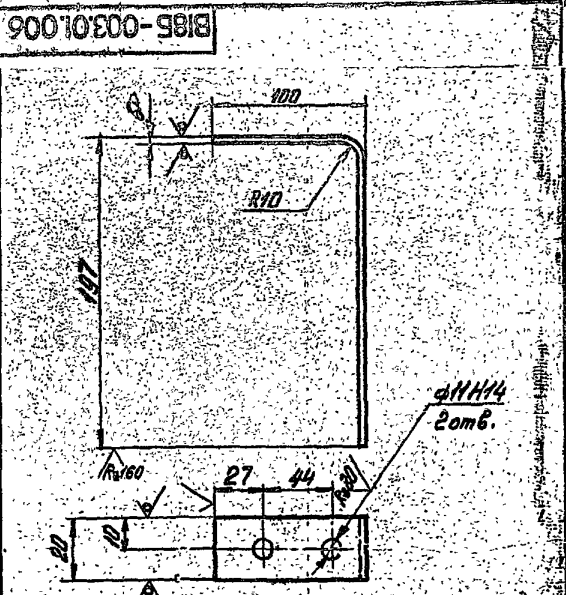
- 1. Развернутая длина детали - 355 мм
- 2. * Размер для справок.
- 3. Предельные отклонения размеров ± 0.14 по ГОСТ 25347-82.

ВИБС - 003.01.005

Кронштейн

Лит. Масса Масштаб 0,7 1:2

Лист	№ докум.	Подп.	Дата
Разроб.	Бушина	БС	
Проект.	Федоров	БС	
Т. контр.	Федоров	БС	
И. контр.	Бушина	БС	
Утв.	Федоров	БС	



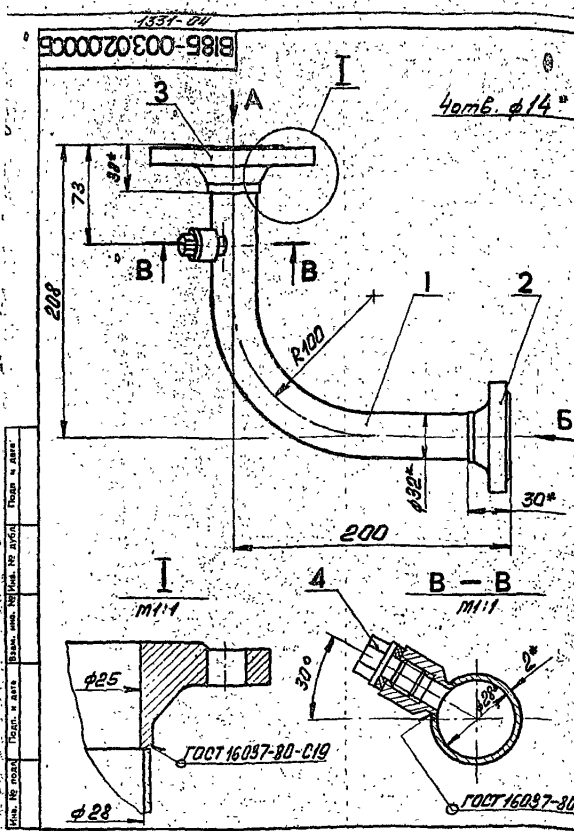
- 1. Развернутая длина детали - 285 мм
- 2. * Размер для справок.
- 3. Предельные отклонения размеров ± 0.14 по ГОСТ 25347-82.

ВИБС - 003.01.006

Кронштейн

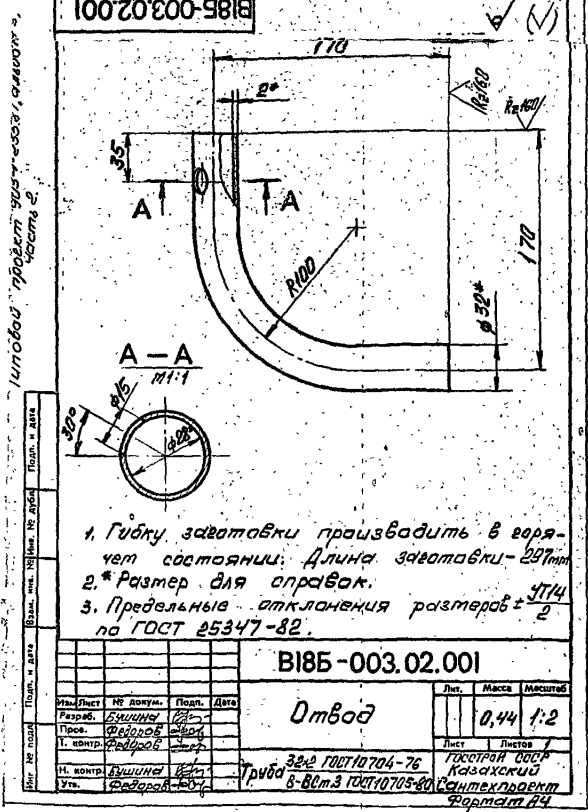
Лит. Масса Масштаб 0,5 1:2

Лист	№ докум.	Подп.	Дата
Разроб.	Бушина	БС	
Проект.	Федоров	БС	
Т. контр.	Федоров	БС	
И. контр.	Бушина	БС	
Утв.	Федоров	БС	



- * Размер для справок.
- Предельные отклонения размеров $\pm \frac{IT14}{2}$ по ГОСТ 25347-82.
- Электрод 942 ГОСТ 9467-75.

B185-003.02.000C5			
Трубопровод			
Лист	Масса	Масштаб	
	2,5	1:2	
Листов 1			
ГОСТРОИ СССР			
Казахский филиал			
Алматыобласткит			
Формат А3			



- Гибку заготовки производить в горячем состоянии. Длина заготовки - 297мм.
- * Размер для справок.
- Предельные отклонения размеров $\pm \frac{IT14}{2}$ по ГОСТ 25347-82.

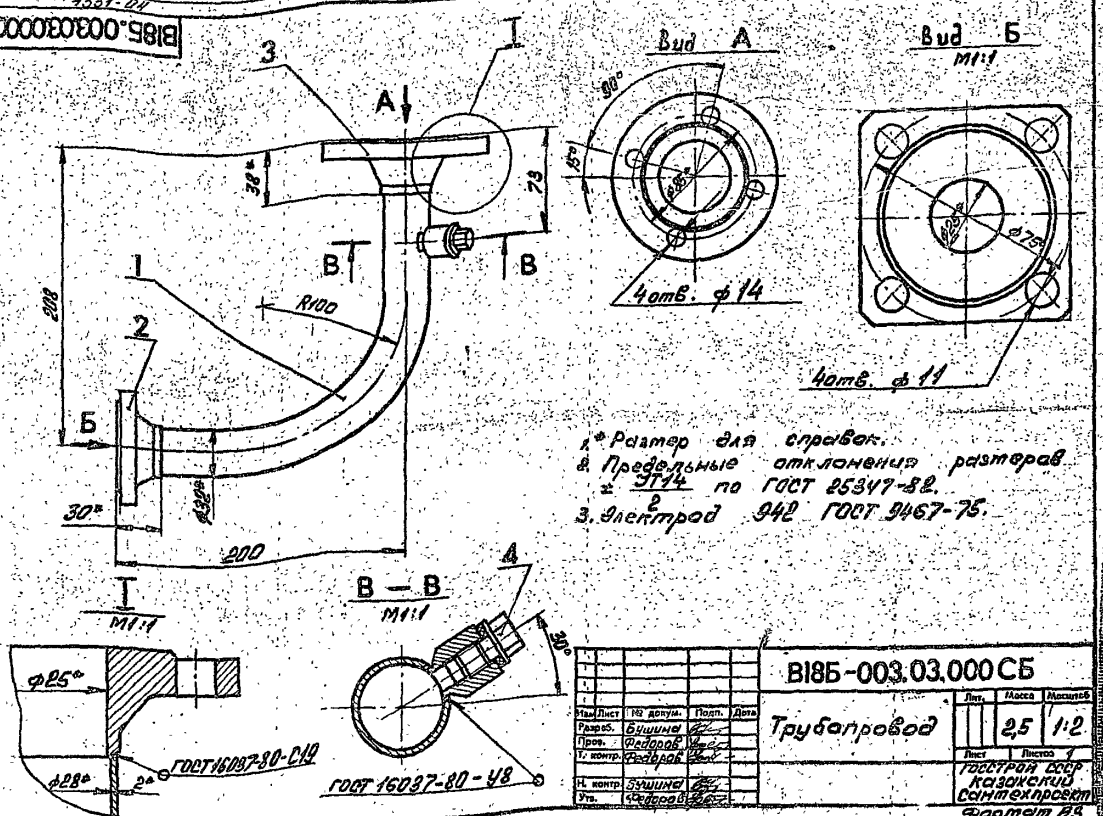
B185-003.02.001			
Отвод			
Лист	Масса	Масштаб	
	0,44	1:2	
Листов 1			
ГОСТРОИ СССР			
Казахский филиал			
Алматыобласткит			
Формат А4			

№	Обозначение	Наименование	Кол.	Примечание
		Документация		
№3	B185-003.02.000C5	Сборочный чертёж		
		Детали		
№1	B185-003.02.001	Отвод	1	0,44
		Стандартные изделия		
2		Фланец квадратный 1-25-6 Ст.25	1	0,76
3		Фланец 1-25-16 Ст. 25	1	1,05
		Прочие изделия		
4		Упак. в бочку		
		ки 314-75-70		
		ВН 186-74		
		тис. об. 1000 (компл.)	1	

B185-003.02.000			
Трубопровод			
Лист	Масса	Масштаб	
Листов 1			
ГОСТРОИ СССР			
Казахский филиал			
Алматыобласткит			
Формат А4			

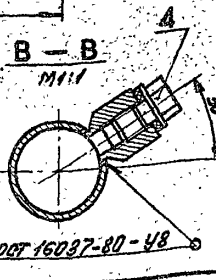
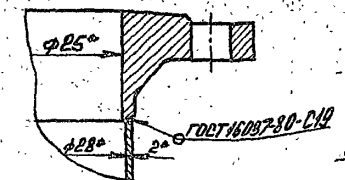
1331-22
ВИБ5-003.03.000СБ

Юрий Спирин



1. Размер для справок.
2. Предельные отклонения размеров ± 0.14 по ГОСТ 25347-82.
3. Электрод 942 ГОСТ 9467-75.

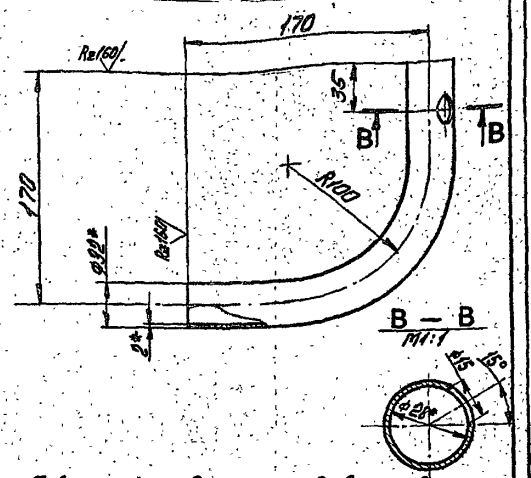
Лист № докум. Дата изм. № изм. Подп. и дата



ВИБ5-003.03.000СБ				Лит.	Масса	Масштаб
Трубопровод					25	1:2
Изм.	Лист	№ докум.	Подп.	Дата	Листов 1	
			Бичина		ГОСТРОЙ СССР	
			Федоров		Лазаревич	
			Федоров		Семидьяков	
			Бичина		Формат А3	
			Федоров			

ВИБ5-003.03.001

Трубовод проект 903-1-20-17 в ведомств. части 2



1. Гибку заготовки производить в горячем состоянии. Длина заготовки - 297 мм.
2. Размер для справок.
3. Предельные отклонения размеров ± 0.14 по ГОСТ 25347 82.

Лист № докум. Дата изм. № изм. Подп. и дата

ВИБ5-003.03.001				Лит.	Масса	Масштаб
Отвод					0,44	1:2
Изм.	Лист	№ докум.	Подп.	Дата	Листов 1	
			Бичина		ГОСТРОЙ СССР	
			Федоров		Казаконид	
			Федоров		Семидьяков	
			Бичина		Формат А4	
			Федоров			

№	Изм.	Наименование	Нашитое количество	Примечание
		Документация		
РБ		ВИБ5-003.03.000СБ		Сборочный чертеж
		Детали		
РН	1	ВИБ5-003.03.001	Отвод	1 0,44
		Стандартные изделия		
	2	Фланец квадратный 1-25-5	От 25	1 0,76
	3	Фланец 1-25-16	От 25	1 1,05
		ГОСТ 12821-80		
		ГОСТ 12821-80		
		Прочие изделия		
	4	Установка вальцовки 5-314-53-75		
		ВОН 186-74		
		МС СС СССР (линия) 1		

Лист № докум. Дата изм. № изм. Подп. и дата

ВИБ5-003.03.000				Лит.	Масса	Масштаб
Трубопровод						
Изм.	Лист	№ докум.	Подп.	Дата	Листов 2	
			Бичина		ГОСТРОЙ СССР	
			Федоров		Лазаревич	
			Федоров		Семидьяков	
			Бичина		Формат А4	
			Федоров			

1331-04

Код	Обозначение	Наименование	Кол.	Примечание
		Стандартные изделия		
5		Листы 1-25-16		
		Ст. 25		
		ГОСТ 12321-80	3	1,05

ВИБС-003.04.000

166

Код	Обозначение	Наименование	Кол.	Примечание
		Доклад		
20	ВИБС-003.04.000Б	Сборный чертеж		
		Детали		
ИВ	1 ВИБС-003.04.001	Отвод	4	0,48
ИВ	2 ВИБС-003.04.002	Отвод	1	0,41
ИУ	3 ВИБС-003.04.003	Патрубок		
		Труба 32x2 ГОСТ 10704-76		
		8-80м.3 ГОСТ 10705-80	1	6,35
ИУ	4 ВИБС-003.04.004	Патрубок		
		Труба 32x2 ГОСТ 10704-76		
		8-80м.3 ГОСТ 10705-80	1	0,17

ВИБС-003.04.000

Трубопровод

ВИБС-003.04.001

1. Гибку заготовки производить в горячем состоянии. Длина заготовки - 327 мм.
 2. *Размер для оправки.
 3. Предельные отклонения размеров $\pm \frac{0,14}{2}$ по ГОСТ 25347-82.

ВИБС-003.04.001

Отвод

0,48 1:2

Труба 32x2 ГОСТ 10704-76
 8-80м.3 ГОСТ 10705-80
 Сантехмонтаж
 Формат А4

ВИБС-003.04.002

1. Гибку заготовки производить в горячем состоянии. Развернутая длина - 277 мм.
 2. *Размер для оправки.
 3. Предельные отклонения размеров $\pm \frac{0,14}{2}$ по ГОСТ 25347-82.

ВИБС-003.04.002

Отвод

0,41 1:2

Труба 32x2 ГОСТ 10704-76
 8-80м.3 ГОСТ 10705-80
 Сантехмонтаж
 Формат А4

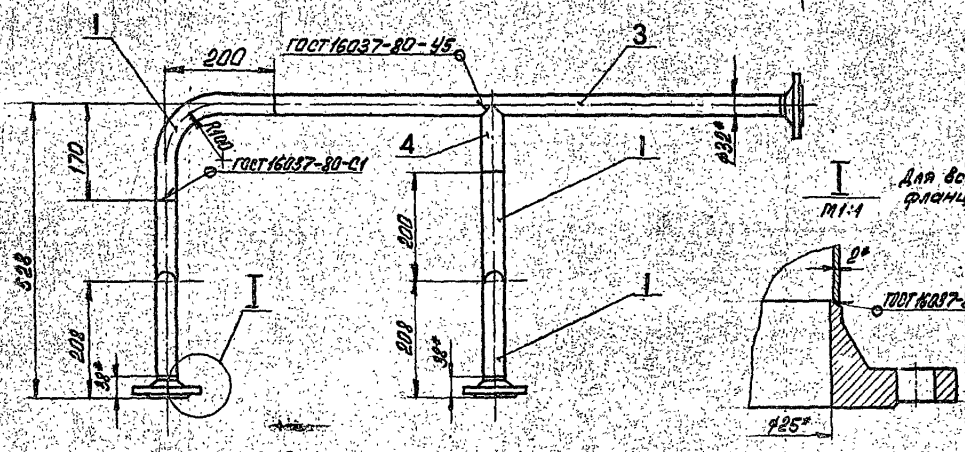
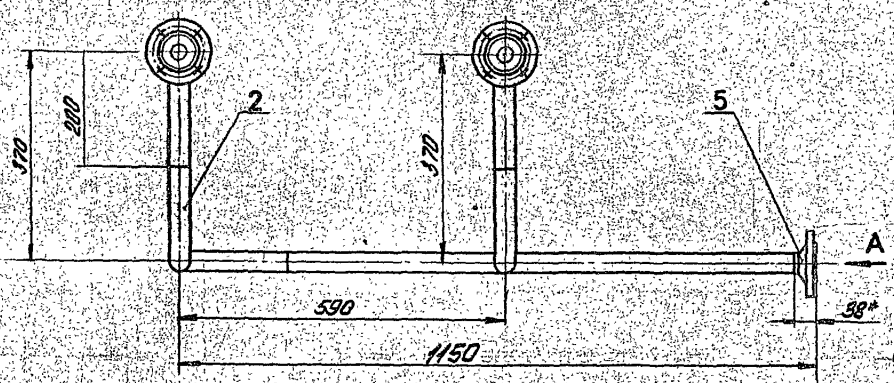
Копия чертежа

Копия чертежа

1331-04

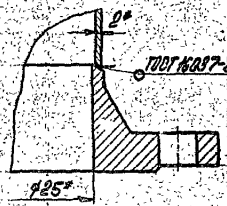
ВИБЕ-003.04.000СБ

Копия чертежа

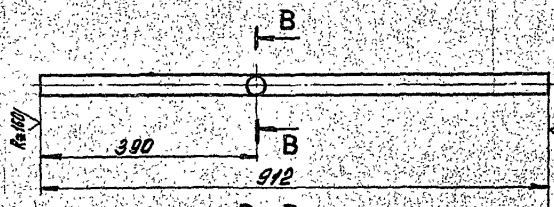


деталь поз. 3

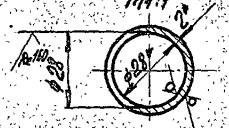
Для всех фланцев
M1:1



Вид А
M1:2

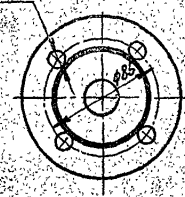


В-В
M1:1



деталь поз. А
M1:1

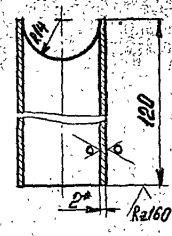
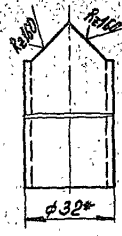
4 отв. ф 14*



1. * Размер для справок
2. Предельные отклонения размеров ± IT14 по ГОСТ 25347-82.
3. Углерод 342 ГОСТ 3467-75

Типовой проект 907-1-233/1, таблица 3.

Изм.	№	Дата	Взам. инж.	Подп.	Дата



Изм.	Лист	№ докум.	Подп.	Дата

ВИБЕ-003.04.000СБ

Трубопровод

Лист	Масса	Масштаб
7,1	1,5	

РАБОТА ИСПОЛНИЛ
К. А. СЕВЕРИН
САМОПРОВЕРКА
С. А. СЕВЕРИН

Комп. вкл. 1-4

№ п/п	Обозначение	Наименование	Примечание
		Стандартные изделия	
В		Планшеты 1-25-16 ст. 25	
		ГОСТ 12821-80	4 1,05

185-003.05.000

Лист 2

№ п/п	Обозначение	Наименование	Примечание
		Документация	
В		Оборачивный чертеж	
		Детали	
И4	1 185-003.05.001	Отвод	1 0,47
И4	2 185-003.05.002	Патрубок	1 0,25
И4	3 185-003.05.003	Патрубок	
		Труба 32-2 ГОСТ 10704-76	
		в-ВСт.З ГОСТ 10705-80	1 0,20
И4	4 185-003.05.004	Патрубок	
		Труба 32-2 ГОСТ 10704-76	
		в-ВСт.З ГОСТ 10705-80	1 0,09
		Патрубок	
		Труба 32-2 ГОСТ 10704-76	
		в-ВСт.З ГОСТ 10705-80	
И4	5 185-003.05.005	Р-193	1 0,20
И4	6 185-003.05.006	Р-190	1 0,20
И4	7 185-003.04.001	Отвод	2 0,47

185-003.05.000

Трубопровод

Лист 2

185-003.05.001

А-А

1. Гибку заготовки производить в горячем состоянии. Длина заготовки - 327 мм.
 2. Размер для справок.
 3. Предельные отклонения размеров ± 0,2 по ГОСТ 25347-82.

185-003.05.001

Отвод

Лит. Масса Масштаб
0,47 1:2

Труба 32-2 ГОСТ 10704-76 в-ВСт.З ГОСТ 10705-80
 ГОСТРОЙ ССР КАЗАХСКИЙ САЙТЕХПРОЕКТ

Формат А4

185-003.05.002

А-А

1. Размер для справок.
 2. Предельные отклонения размеров ± 0,2 по ГОСТ 25347-82.

185-003.05.002

Патрубок

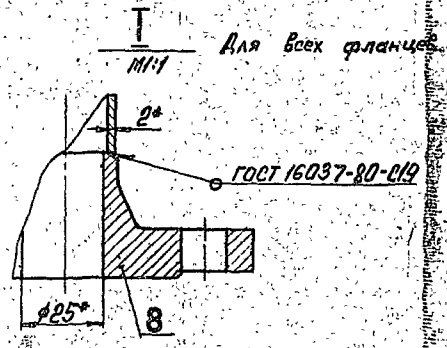
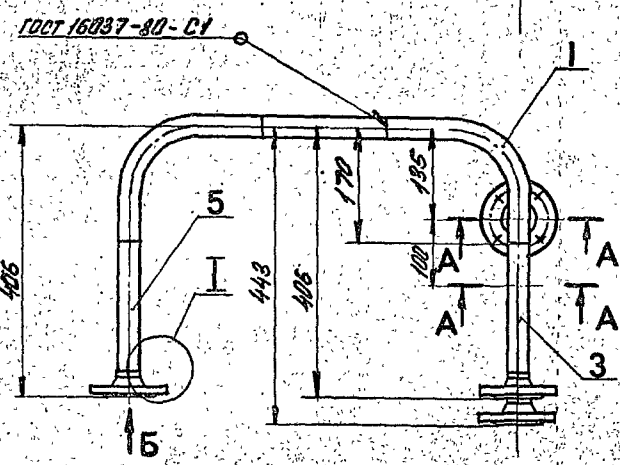
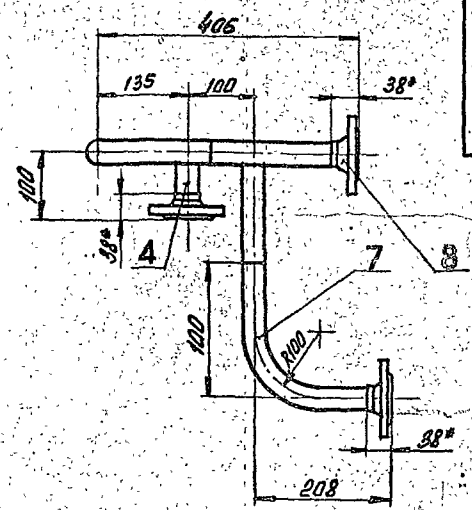
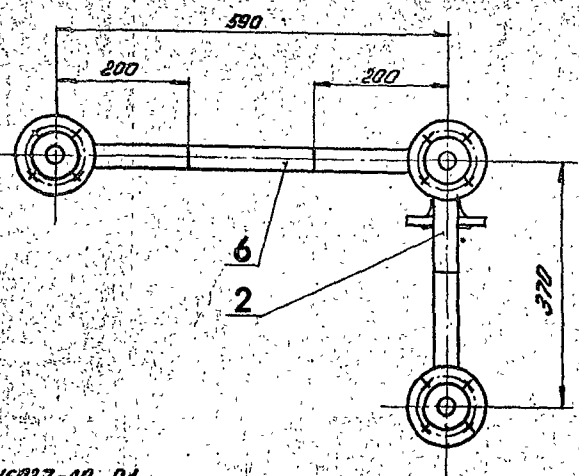
Лит. Масса Масштаб
0,25 1:2

Труба 32-2 ГОСТ 10704-76 в-ВСт.З ГОСТ 10705-80
 ГОСТРОЙ ССР КАЗАХСКИЙ САЙТЕХПРОЕКТ

Формат А4

1534.01

Копия, с. 10

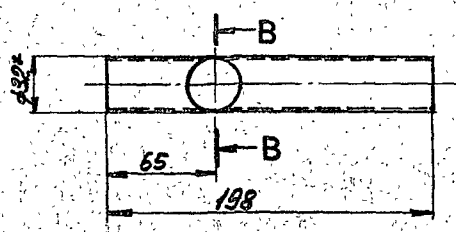


A - A
M1:1

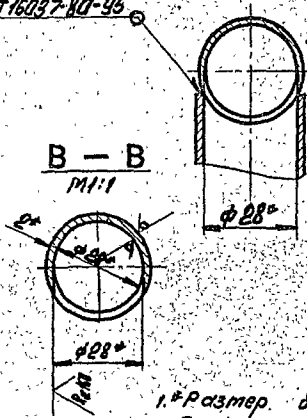
Вид Б
M1:2

Технический проект 907-1-235-87, амб 43, лист 2

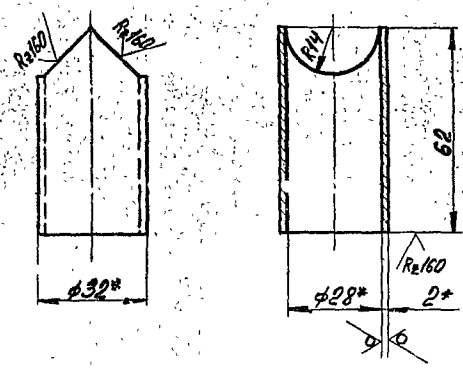
Деталь поз. 3
M1:2



ГОСТ 16037-80-45



Деталь поз. 4
M1:1



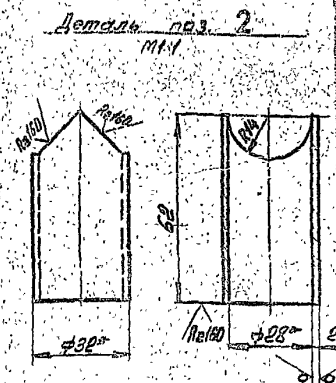
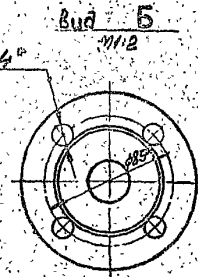
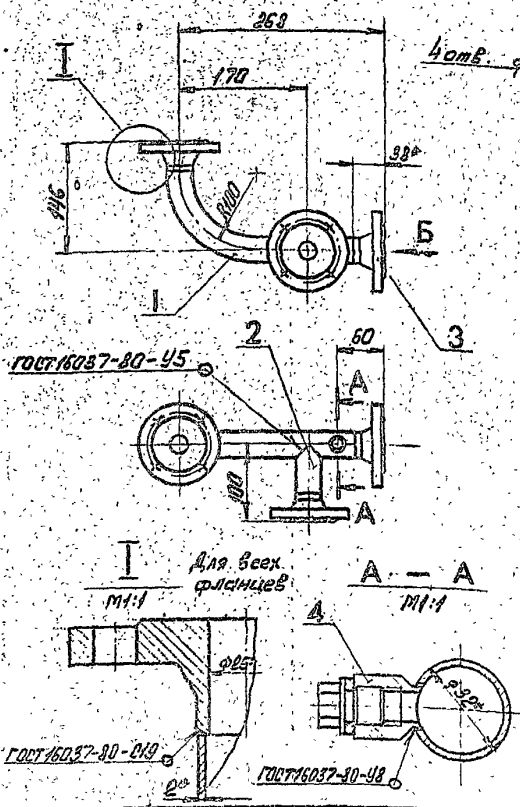
- 1.*Размер для оправки.
2. Предельные отклонения размеров ± 0,2 по ГОСТ 25347-82.
3. Шероховатость протек. реза Rz160.
4. Электрод 542 ГОСТ 9467-75.

Изм.	№	Дата	Взам. инж.	№ док.	Подп. и дат.

ВИБ-003.05.000 СБ					
Изм./Лист	№ докум.	Полн.	Дата	Лист	Масса
Разраб.	бушина	буш		7,0	115
Пров.	Федоров	Фед			
Т. контр.	Федоров	Фед			
Н. контр.	бушина	буш			
Утв.	Федоров	Фед			
Трубопровод				ГОСТРОИ ВАР КОНСТРУКЦИОН. САНТЕХПРОЕКТИ Формат А2	

Копия чертежа: 8/13

1337-04
BIB5-003.06.000СБ



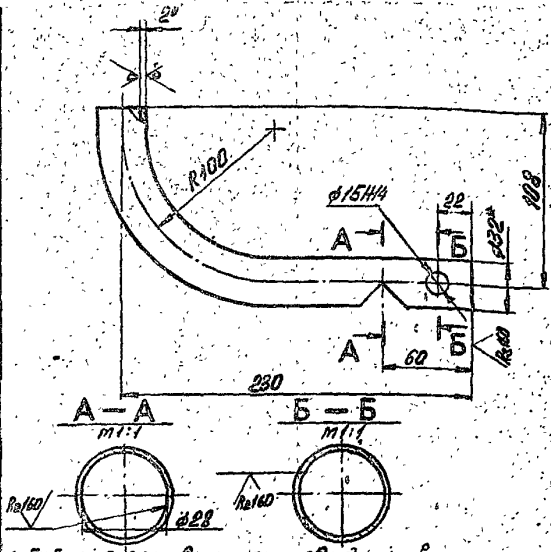
1. * Размер для справок.
2. Предельные отклонения размеров ± 0.14 по ГОСТ 25347-82.
3. Электрод Э42 ГОСТ 9467-75.

Лист № докум. Подп. Дата
Изм. № докум. Подп. Дата
Изм. № докум. Подп. Дата

BIB5-003.06.000СБ				Лит.	Масштаб
Трубопровод				3,8	1:1
Изм. Лист № докум. Подп. Дата	Разработчик	Проверен	Т. контр.	Лист	Листов
	Б.И.И.	В.В.	В.В.	1	1
Н. контр. Б.И.И.				ГОСТРОЙ СССР	
Утв. В.В.				Казахский Сантехпроект	
				Формат А4	

Типовой проект 903-1-230.87, ам. 8013, часть 2.

10090300.001
BIB5-003.06.001



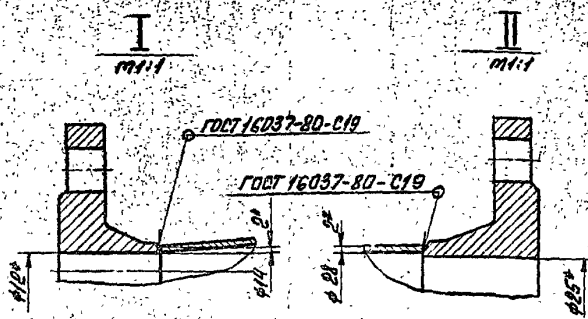
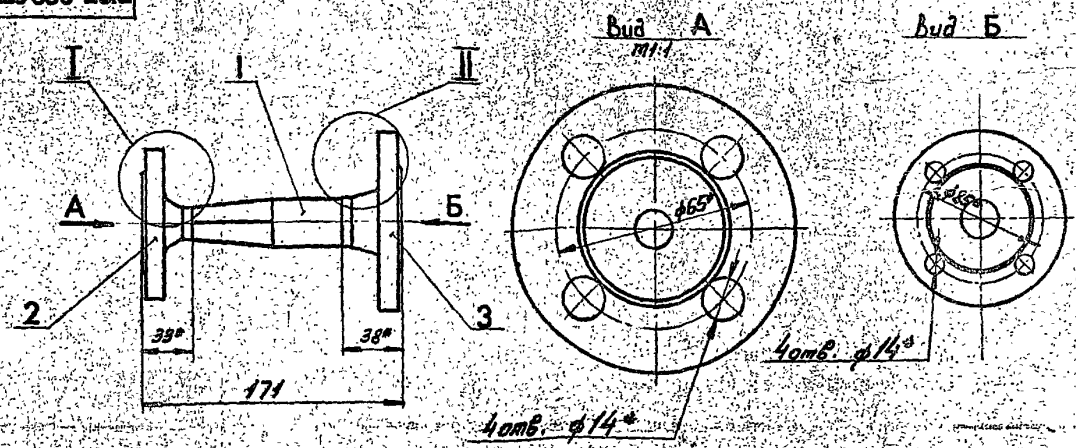
1. Гибку заготовки производить в горячем состоянии. Развернутая длина - 295 мм.
2. * Размер для справок.
3. Неуказанные предельные отклонения размеров ± 0.14 по ГОСТ 25347-82.

Лист № докум. Подп. Дата
Изм. № докум. Подп. Дата
Изм. № докум. Подп. Дата

№	Изменения	Наименование	Примечание
		Документация	
83	BIB5-003.06.000СБ	Исходный чертеж	
		Детали	
84	1 BIB5-003.06.001	Отвод	1 0,43
85	2 BIB5-003.06.002	Патрубок	1 0,02
		Труба $\varnothing 28 \times 2$ ГОСТ 10704-76	
		Труба $\varnothing 30 \times 2$ ГОСТ 10705-80	
		Стандартные изделия	
3		Фланец 1-25-16	3 1,05
		Ст. 26 ГОСТ 18801-80	
		Прочие изделия	
4		Чапачки дабыш-ки 3/4-45-70	
		ВОН 186-74	
		МС-00 СССР/Промстанд	
BIB5-003.06.000			
Трубопровод			
Изм. Лист № докум. Подп. Дата	Разработчик	Проверен	Т. контр.
	Б.И.И.	В.В.	В.В.
Н. контр. Б.И.И.			
Утв. В.В.			
ГОСТРОЙ СССР			
Казахский Сантехпроект			
Формат А4			

1831-01
 ВИС-003.07.000СБ

71

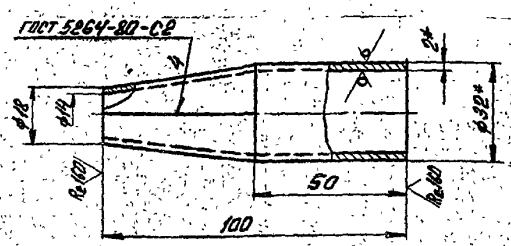


1. * Размер для справок.
2. Предельные отклонения размеров $\pm \frac{0.14}{2}$ по ГОСТ 25347-82.
3. Электрод 942 ГОСТ 9467-75.

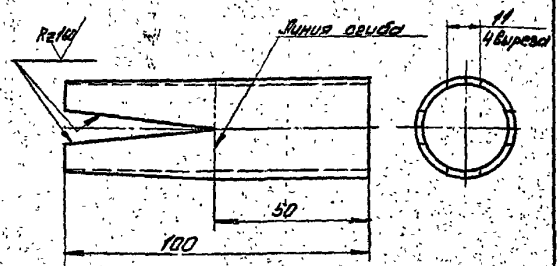
ВИС-003.07.000СБ

Изм.	Лист	№ докум.	Подп.	Дата	Лит.	Масса	Масштаб
						2,0	1:1
Разраб. Б.Шиман					Трубопровод		
Проект. В.Ворова					ГОСТРОИ ССР КАЗАХСКОЙ РЕСПУБЛИКИ		
Т. контр. В.Ворова					Сантехпроект		
И. контр. Б.Шиман					Формат А4		
Экз. В.Ворова							

ВИС-003.07.001



Шаблон для раскроя заготовки



1. * Размер для справок.
2. Предельные отклонения размеров $\pm \frac{0.14}{2}$ по ГОСТ 25347-82.
3. Электрод 942 ГОСТ 9467-75.

ВИС-003.07.001

Изм.	Лист	№ докум.	Подп.	Дата	Лит.	Масса	Масштаб
						0,14	1:1
Разраб. Б.Шиман					Переход		
Проект. В.Ворова					ГОСТРОИ ССР КАЗАХСКОЙ РЕСПУБЛИКИ		
Т. контр. В.Ворова					Сантехпроект		
И. контр. Б.Шиман					Формат А4		
Экз. В.Ворова							

№	Обозначение	Наименование	Примечание
		Дополнительно	
18	ВИС-003.07.000СБ	Общий чертёж	
		Детали	
1	ВИС-003.07.001	Переход	1 0,14
		Стандартные изделия	
2		Фланец 1-15-16	
		Ст.25 ГОСТ 12821-80	1 0,65
3		Фланец 1-25-16	
		Ст.25 ГОСТ 12821-80	1 1,05

ВИС-003.07.000

Изм.	Лист	№ докум.	Подп.	Дата	Лит.	Масса	Масштаб
Разраб. Б.Шиман					Трубопровод		
Проект. В.Ворова					ГОСТРОИ ССР КАЗАХСКОЙ РЕСПУБЛИКИ		
Т. контр. В.Ворова					Сантехпроект		
И. контр. Б.Шиман					Формат А4		
Экз. В.Ворова							

Формат	Лист	Обозначение	Наименование	Кол.	Примечание
Б			Заглушка 32*2 ГОСТ 17379-83	1	0,1

В185-003.08.000				Лист	2
Формат А4					

Формат	Лист	Обозначение	Наименование	Кол.	Примечание
			Документация		
А2		В185-003.08.000СБ	Сборочный чертёж		
Детали					
А4	1	В185-003.08.001	Отвод	1	0,56
А4	2	В185-003.08.002	Патрубок	1	0,18
А4	3	В185-003.07.001	Переход	1	0,17
Стандартные изделия					
	4		Фланец 1-15*16 Ст. 25 ГОСТ 12821-80	1	0,69
	5		Фланец 1-25*16 Ст. 25 ГОСТ 12821-80	1	1,0

В185-003.08.000				Лист	1
Трубопровод					
ГОСТР ОН КАЗАХСКИЙ САНТЕХПРОЕКТ					
Формат А4					

Или все провести так, как показано на чертеже

1. Гибку заготовки производить в горячем состоянии. Длина заготовки - 382 мм.
 2. *Размер для справок.
 3. Предельные отклонения размеров $\pm \frac{0,14}{2}$ по ГОСТ 25347-82.

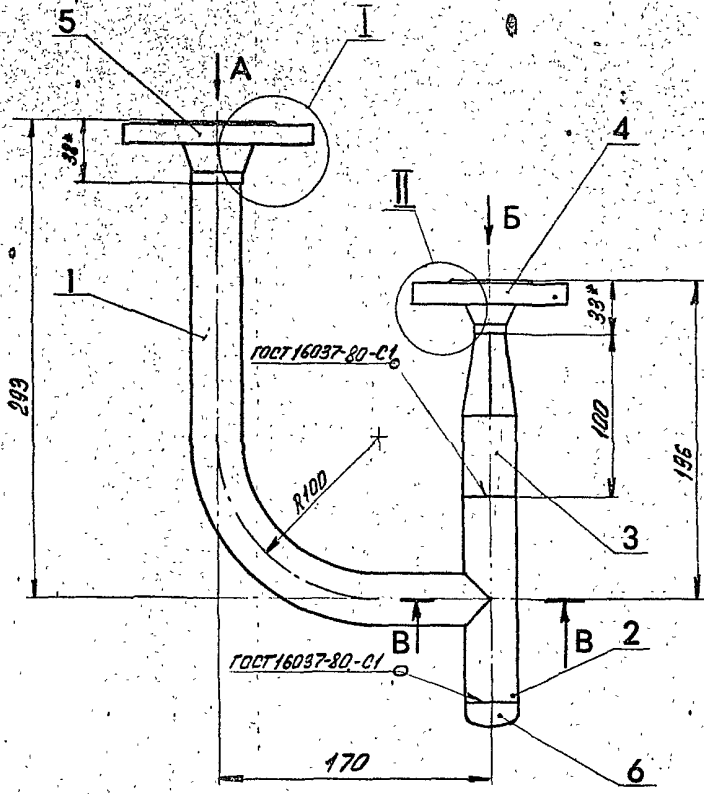
В185-003.08.001				Лист	Масса	Масштаб
Отвод					0,56	1:2
Труба 32*2 ГОСТ 10704-76				ГОСТР ОН КАЗАХСКИЙ САНТЕХПРОЕКТ		
Формат А4						

1. *Размер для справок.
 2. Предельные отклонения размеров $\pm \frac{0,14}{2}$ по ГОСТ 25347-82.

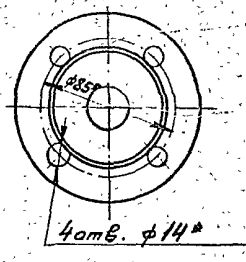
В185-003.08.002				Лист	Масса	Масштаб
Патрубок					0,18	1:1
Труба 32*2 ГОСТ 10704-76				ГОСТР ОН КАЗАХСКИЙ САНТЕХПРОЕКТ		
Формат А4						

1531-01

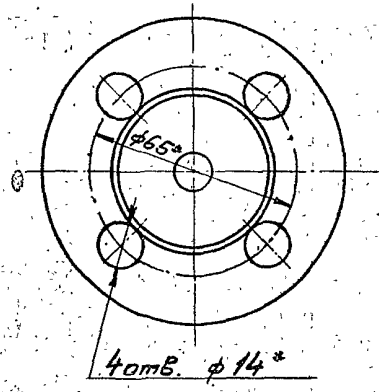
ВИБ-003.08.000СБ



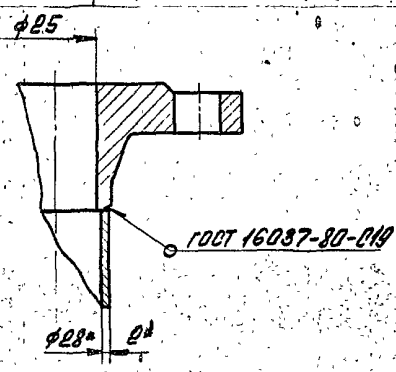
Вид А



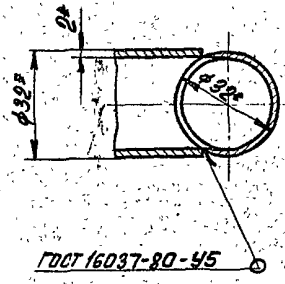
Вид Б
1:1



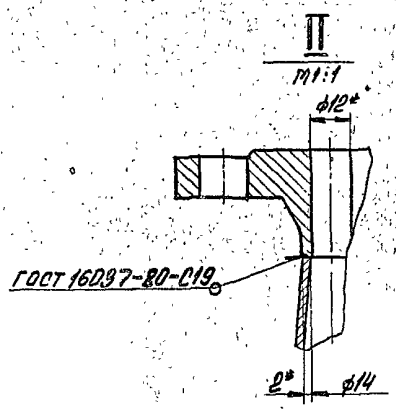
I
1:1



B-B
1:1



II
1:1



1. * Размер для справок.
2. Предельные отклонения размеров $\pm \frac{IT14}{2}$ по ГОСТ 25347-82.
3. Электрод Э42 ГОСТ 9467-75.

ВИБ-003.08.000СБ

Лист	№ докум.	Подп.	Дата	Лист	Масса	Масштаб
Разраб.	Билина	Вас		Трубопровод	2,8	1:2
Пров.	Федоров	С				
Утв.	Федоров	С				
				Лист	Листов	
				ГОСТРОИ СССР Казаккич Сантехпроект Формат А2		

Концы трубы

Изготовил проект 3007-1-80-81, авторство, часть 2

№ докум.	Лист	№ докум.	Подп.	Дата