

ТИПОВОЙ ПРОЕКТ

903-1-235.87

КОТЕЛЬНАЯ С 4 КОТЛАМИ Е-1-9ГН

ТОПЛИВО — ПРИРОДНЫЙ ГАЗ

ЗДАНИЕ ИЗ СБОРНЫХ ЖЕЛЕЗОБЕТОННЫХ КОНСТРУКЦИЙ

АЛЬБОМ 3 ЧАСТЬ 3

СОСТАВ ПРОЕКТА:

АЛЬБОМ1 Пояснительная записка.

АЛЬБОМ2 Тепло-механическая часть. Водопровод и канализация.

АЛЬБОМ3 Нетиповые технологические конструкции. Часть 1, 2, 3 Блоки оборудования.

АЛЬБОМ4 Архитектурные решения, конструкции железобетонные, конструкции металлические. Отопление и вентиляция.

АЛЬБОМ5 Строительные изделия.

АЛЬБОМ6 Силовое электрооборудование. Электрическое освещение. Техническая документация НКУ.

АЛЬБОМ7 Регулирование и контроль.

АЛЬБОМ8 Щиты автоматизации.

АЛЬБОМ9 Спецификации оборудования.

АЛЬБОМ10 Сметы.

Часть 1, 2

АЛЬБОМ11 Ведомости потребности в материалах. Часть 1, 2

ПРИМЕНЕННЫЕ ТИПОВЫЕ ПРОЕКТЫ:

Т.П. 907 2 221 Металлические трубы для отвода

АЛЬБОМ I, II Дымовых газов с температурой до +350°С.
Поставщик: ЦИТП, г. Москва.

РАЗРАБОТАН:

ГПИ „КАЗАХСКИЙ САНТЕХПРОЕКТ“

Главный инженер

Главный инженер проекта

Шульц Г.Н.

Кутайметов Р.Т.

УТВЕРЖДЕН И ВВЕДЕН В ДЕЙСТВИЕ

ГПИ „САНТЕХПРОЕКТ“

Протокол № 16/КУ-86

от 27 ноября 1986г.

Содержание альбома

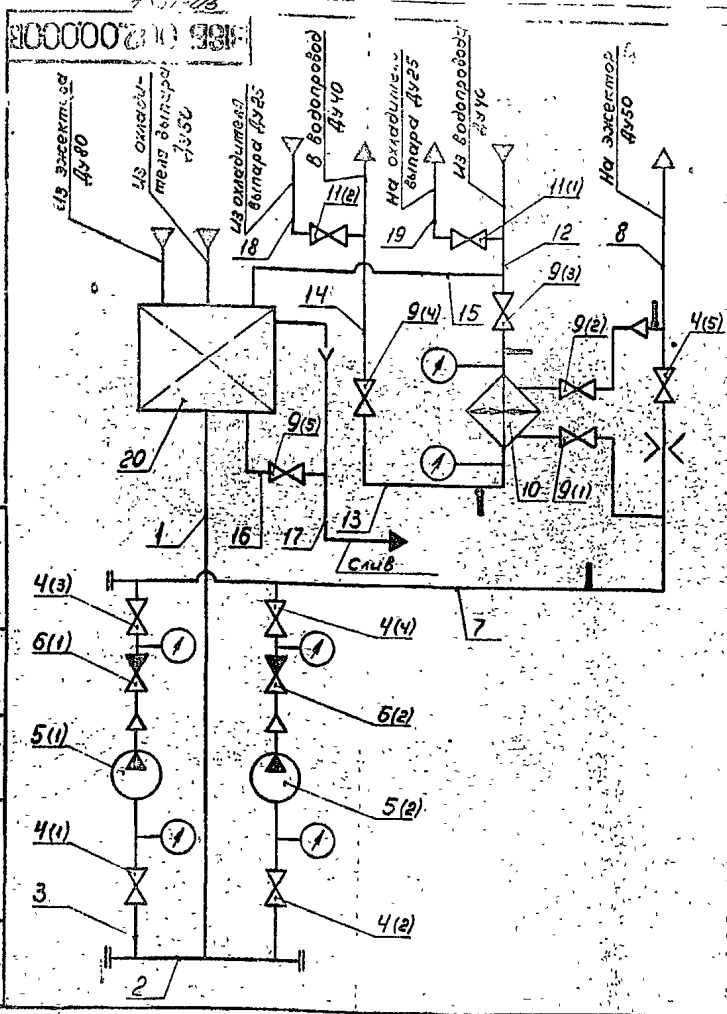
Обозначение	Наименование	Стр.
	Содержание	2
В185-002.00.000.01	Блок газотомасывающей установки ведомость спецификаций	3
В185-002.00.000.02	Блок газотомасывающей установки. Схема гидравлическая, принципиальная	4, 5
В185-002.00.000.01	Блок газотомасывающей установки	4, 5
В185-002.00.000.01	Блок газотомасывающей установки. Ведомость покупных изделий	5+7
В185-002.00.000.02	Блок газотомасывающей установки	8, 9
В185-002.01.000.01	Бак-газоотделитель V=16 м³. Ведомость спецификаций	10
В185-002.01.000.01	Прокладка	10
В185-002.01.000.01	Бак-газоотделитель V=16 м³. Ведомость покупных изделий	11
В185-002.01.000.02	Бак-газоотделитель V=16 м³	12
В185-002.01.100	Корпус	13
В185-002.01.110	Патрубок	13
В185-002.01.110.01	Патрубок	13
В185-002.01.100.01	Корпус	14
В185-002.01.120	Патрубок	15
В185-002.01.120.01	Патрубок	15
В185-002.01.130	Патрубок	16
В185-002.01.130.01	Патрубок	16
В185-002.01.140	Люк	17
В185-002.01.140.01	Люк	17
В185-002.01.141	Фланец	17
В185-002.01.140-01	Стенка	17
В185-002.01.140-02	Стенка	18
В185-002.01.140-03	Стенка	18
В185-002.01.140-04	Стенка	18
В185-002.01.140-05	Шит	19
В185-002.01.140-06	Кронштейн	19
В185-002.01.140-07	Кронштейн	19
В185-002.01.140-08	Кронштейн	19
В185-002.01.140-09	Кронштейн	19
В185-002.01.140-10	Штицер	20
В185-002.01.200	Крышка	20
В185-002.01.200.01	Крышка	20
В185-002.01.201	Круг	21
В185-002.01.202	Ручка	21
В185-002.01.300	Лестница	21
В185-002.01.300.01	Лестница	21
В185-002.02.000.01	Рамы	22, 23
В185-002.02.000	Рамы	23
В185-002.03.000	Трубопровод	24
В185-002.03.000.01	Трубопровод	24
В185-002.04.000	Трубопровод	25, 26
В185-002.04.000.01	Трубопровод	25
В185-002.05.000	Отвод	26
В185-002.05.000.01	Отвод	26
В185-002.06.000	Трубопровод	27
В185-002.06.000.01	Трубопровод	27
В185-002.07.000	Трубопровод	28
В185-002.07.000.01	Трубопровод	28
В185-002.08.000	Трубопровод	29
В185-002.08.000.01	Трубопровод	29
В185-002.09.000	Отвод	30
В185-002.09.000.01	Отвод	30
В185-002.09.000.02	Трубопровод	30

Обозначение	Наименование	Стр.
В185-002.09.001	Патрубок	30
В185-002.10.000	Трубопровод	31
В185-002.10.000.01	Трубопровод	31
В185-002.11.000	Трубопровод	32
В185-002.11.000.01	Трубопровод	32
В185-002.12.000	Трубопровод	33
В185-002.12.000.01	Трубопровод	33
В185-002.12.001	Отвод	33
В185-002.12.002	Труба	34
В185-002.13.000	Трубопровод	34
В185-002.13.000.01	Трубопровод	34
В185-002.14.000	Патрубок фланцевый	35
В185-002.14.000.01	Патрубок фланцевый	35
В185-002.15.000	Патрубок	36
В185-002.15.000.01	Патрубок	36
В185-002.16.001	Патрубок	36
В185-002.16.002	Патрубок	37
В185-002.16.000	Трубопровод	37
В185-002.16.000.01	Трубопровод	37
В185-002.17.000	Патрубок фланцевый	38
В185-002.17.000.01	Патрубок фланцевый	38
В185-002.02.001	Швеллер	39
В185-001.00.000.01	Блок воздухоподборного устройства. Ведомость спецификаций	39
В185-001.00.000.01	Блок воздухоподборного устройства. Ведомость покупных изделий	39, 40
В185-001.00.000	Блок воздухоподборного устройства	40, 41
В185-001.00.001	Прокладка	41
В185-001.01.000	Отвод-переход	41
В185-001.01.000.01	Блок воздухоподборного устройства	42
В185-001.01.000.01	Отвод-переход	43
В185-001.01.100	Фланец	44
В185-001.01.100.01	Фланец	44
В185-001.01.200	Фланец	44
В185-001.01.200.01	Фланец	45
В185-001.01.001	Стенка	45
В185-001.01.002	Стенка	45
В185-001.02.000	Отвод	46
В185-001.02.000.01	Отвод	46
В185-001.02.001	Фланец	47
В185-001.02.002	Патрубок	47
В185-001.02.003	Звено	47
В185-001.03.000	Переход	48
В185-001.03.000.01	Переход	48
В185-001.03.100	Фланец	49
В185-001.03.100.01	Фланец	49
В185-001.03.001	Переход	49
В185-001.04.000	Короб	50
В185-001.04.100	Фланец	50
В185-001.04.100.01	Фланец	50
В185-001.04.000.01	Короб	51
В185-001.04.000	Фланец	52
В185-001.04.200.01	Фланец	52
В185-001.04.001	Заглушка	53
В185-001.04.002	Стенка	53
В185-001.04.003	Стенка	53
В185-001.04.004	Стенка	53
В185-001.04.005	Прокладка	54
В185-001.05.000	Рамы	54
В185-001.05.001	Полка	54
В185-001.05.002	Стойка	54
В185-001.05.000.01	Рамы	55

Копия альбома ВДВ

Типовой проект 903-1-235-87 альбом 3, часть 3

Комп. 4/2000-1/2/3



Обозначение	Наименование	Кол.	Примечание
1, 2, 17	Труба 82,3 ГОСТ 10704-76 8-в ст.3 ГОСТ 10705-80	4м	
3, 7, 8	Труба 57х2 ГОСТ 10704-76 8-в ст.3 ГОСТ 10705-80	52м	
12, 13, 14, 15, 16	Труба 48х2 ГОСТ 10704-76 8-в ст.3 ГОСТ 10705-80	55м	
18, 19	Труба 32х2 ГОСТ 10704-76 8-в ст.3 ГОСТ 10705-80	23м	
11(1), 11(2)	Вентиль запорный фланцевый Ду25; Ру16		
	1549п2	2	
9(1)-9(5)	Вентиль запорный фланцевый Ду40; Ру16	5	
	1549п2	5	
4(1)-4(5)	Вентиль запорный фланцевый Ду50; Ру16	5	
	1549п2	5	
5(1), 5(2)	Насос центробежный консольный К20130	2	
6(1), 6(2)	Клапан обратный лодочный Ду50; Ру16		
	1643бр	2	
20	8185-002.01.000 Бак-газоотделитель V=1,6м	1	
10	Подогреватель вододвигной 1-57х2000-Р	1	

В185-002.00.000 ГЗ				Лист	Масштаб
Изм.	Лист	№ докум.	Подп.	Дата	- Б/М
Разраб.	Зелюков				
Прош.	Федоров				
Т. контр.	Федоров				
И. контр.	Бушина				Лист 1 Листов 1
Утв.	Федоров				

Типовой проект 303-1-235.87, лист 3, 4, 5

№ п/п	Обозначение	Наименование	Куда входит		Примечание
			Обозначение	Кол.	
1	В185-002.00.000	блок газотасывающей установки		1	
2	В185-002.02.000	Рама	В185-002.00.000	1	
3	В185-002.03.000	Трубопровод	В185-002.00.000	1	
4	В185-002.04.000	Трубопровод	В185-002.00.000	1	
5	В185-002.05.000	Отвод	В185-002.00.000	2	
6	В185-002.06.000	Трубопровод	В185-002.00.000	1	
7	В185-002.07.000	Трубопровод	В185-002.00.000	1	
8	В185-002.08.000	Трубопровод	В185-002.00.000	1	
9	В185-002.09.000	Трубопровод	В185-002.00.000	1	
10	В185-002.10.000	Трубопровод	В185-002.00.000	1	
11	В185-002.11.000	Трубопровод	В185-002.00.000	1	
12	В185-002.12.000	Трубопровод	В185-002.00.000	1	
13	В185-002.13.000	Трубопровод	В185-002.00.000	1	
14	В185-002.14.000	Патрубок фланцевый	В185-002.00.000	2	
15	В185-002.15.000	Патрубок	В185-002.00.000	2	
16	В185-002.16.000	Трубопровод	В185-002.00.000	1	
17	В185-002.17.000	Патрубок фланцевый	В185-002.00.000	1	
18					
19		ведомость спецификаций			
20		бака-газоотделителя (входящий в настоящий блок)			
21		В185-002.01.000 ВС			
22					

В185-002.00.000 ВС				Лист	Масштаб
Изм.	Лист	№ докум.	Подп.	Дата	- Б/М
Разраб.	Зелюков				
Прош.	Федоров				
Т. контр.	Федоров				
И. контр.	Бушина				Лист 1 Листов 1
Утв.	Федоров				

48

Копия ВЭО

1581-05

Формат Зона	Поз.	Обозначение	Наименование	Кол.	Прим.
			<u>Стандартные</u> <u>изделия</u>		
20			Болт М16х55		
		ГОСТ 7798-70		112	0,123
21			Болт М12х70		
		ГОСТ 7798-70		8	0,03
22			Болт М12х50		
		ГОСТ 7798-70		20	0,062
23			Гайка М16.5		
		ГОСТ 5915-70		112	0,033
24			Гайка 12.5		
		ГОСТ 5915-70		28	0,015
25			Шайба 15.0Г		
		ГОСТ 11371-78		112	0,011
26			Шайба 12.01		
		ГОСТ 11371-78		28	0,006
27			Шайба 12.65Г		
		ГОСТ 6402-70		8	0,003
28			Шайба 12.36		
		ГОСТ 10906-78		6	0,034

В185-002.00.000

лист 3

формат А4

Мас. № поз. Пол. и дата

Имя, Фамилия, Подп. Дата

Типовой проект 903-1-235.8

Формат Зона	Поз.	Обозначение	Наименование	Кол.	Прим.
29			Вентиль запорный фланцевый Ру16, Ду150 1549П2		
		ГОСТ 18722-73		2	3,6
30			Вентиль запорный фланцевый Ру16, Ду40 1549П2		
		ГОСТ 18722-73		5	7,65
31			Вентиль запорный фланцевый Ру16, Ду50 1549П2		
		ГОСТ 18722-73		5	10,3
32			Клапан обратный подъемный фланце- вый Ру16, Ду50 15438р		
		ГОСТ 19500-74		2	9,4
33			Насос центробеж- ный консольный типа КР0/30 с эк. двигателем ЧР10032 №: 2,7квт (с рамой)		
		ТЗ86-06-976-77		2	32

В185-002.00.000

лист 4

формат А4

Мас. № поз. Пол. и дата

Имя, Фамилия, Подп. Дата

Формат Зона	Поз.	Обозначение	Наименование	Кол.	Прим.
9		В185-002.03.000	Трубопровод	1	9,5
10		В185-002.10.000	Трубопровод	1	4,8
11		В185-002.11.000	Трубопровод	1	11,3
12		В185-002.12.000	Трубопровод	1	3,3
13		В185-002.13.000	Трубопровод	1	2,7
14		В185-002.14.000	Патрубок флан- цевый	2	4,2
15		В185-002.15.000	Патрубок	2	3,9
16		В185-002.16.000	Трубопровод	1	20,3
17		В185-002.17.000	Патрубок флан- цевый	1	5
<u>Детали</u>					
18		В185-002.00.001	Прокладка Пластина Г, лист ТМКЦ-С-5х75х1810-99 ГОСТ 7338-77	2	0,71
19		В185-002.00.002	Прокладка Пластина Г, лист ТМКЦ-С-5х75х1180-99 ГОСТ 7338-77	2	0,66

В185-002.00.000

лист 21

формат А4

Мас. № поз. Пол. и дата

Имя, Фамилия, Подп. Дата

Формат Зона	Поз.	Обозначение	Наименование	Кол.	Прим.
<u>Документация</u>					
ВЭ		В185-002.00.000 С5	Сборочный чертёж		
ВЭ		В185-002.00.000 Г3	Схема гидравличе- ская принципиальная		
ВЭ		В185-002.00.000 ВС	Ведомость сплит- калий		
ВЭ		В185-002.00.000 ВП	Ведомость покупных изделий		
<u>Сборочные единицы</u>					
ВЭ	1	В185-002.01.000	Бак-газотемпе- раль V=1,6м ³	1	104
ВЭ	2	В185-002.02.000	Рама	1	210
ВЭ	3	В185-002.03.000	Трубопровод	1	30
ВЭ	4	В185-002.04.000	Трубопровод	1	22,5
ВЭ	5	В185-002.05.000	Отвод	2	44
ВЭ	6	В185-002.06.000	Трубопровод	1	5,3
ВЭ	7	В185-002.07.000	Трубопровод	1	15,7
ВЭ	8	В185-002.08.000	Трубопровод	1	7

В185-002.00.000

Имя, Фамилия, Подп. Дата

Мас. № поз. Пол. и дата

Имя, Фамилия, Подп. Дата

БАСУ газотемпера-
турной установки

Имя, Фамилия, Подп. Дата
Коллектор ВЭ
Коллектор ВЭ
В. ПЕХПРОЕКТ

формат А4

Копия берма №85

№	Наименование	Код ОКП	Объединенная документация на поставку	Поставщик	Конт. валют (обозначение)	Количество			Примечание
						Из всего	в том числе по	всего	
1	Насос центробежный								
2	Мылк конглобный								
3	Холодильник								
4	Лампа 4W10002 (серая)	36 3111 0071	ТУ26-06-976-77	"Архимаш"	8185-002.00.000	2		2	
5	Вентилятор								
6	Фланец выв. 1549л2								
7	Руб. Ду25	37 2212 1030		ПО, Крелевцпром-арматура"		2		2	
8	Руб. Ду40	37 2213 1030				5		5	
9	Руб. Ду50	37 2214 1031	ГОСТ18722-73		8185-002.00.000	5		5	
10	Классиф. обратный								
11	Подземный фланцевый			ПО					
12	Руб. Ду50 1643бр	37 2234 1008	ГОСТ19500-74	"Архимаш"	8185-002.00.000	2		2	
13	Подогреватель воды			Завод сантехподготовки объёмных емкост. Моссантехпром"					
14	Водяной 1-57к2000-Р	31 1356 5201	ТУ400-22-429-82Е		8185-002.00.000	1		1	
15									
16	Опора								
	ОПБ-2 29		ГОСТ14911-82	8185-002.00.000	3		3		
	ОПБ-2 57				5		5		
	ОПБ-2 45				4		4		
	ОПБ-2 35				2		2		

8185-002.00.000 ВГ

Исполн. Яковлев	Подп. [подпись]	Дата [дата]
Исполн. Федоров	Подп. [подпись]	
Исполн. Федоров	Подп. [подпись]	
Исполн. Бушина	Подп. [подпись]	
Исполн. Федоров	Подп. [подпись]	

Блок газотермической установки
Ведомость покупных изделий

Лит. Лист Листов
Госстрой СССР
Казанский
САНТЕХПРОЕКТ
Формат А3

Типовой проект 903-1-235-87
Служба 3, часть 3

Формат	Зона	Поз.	Обозначение	Наименование	Кол.	Прим.
		42		Опора ОПБ-2 35	2	0,12
				ГОСТ14911-82		

Формат	Зона	Поз.	Обозначение	Наименование	Кол.	Прим.
		39		Подогреватель		
				Водоводяной		
				1-57к2000-Р	1	83,87
				ТУ400-22-429-82Е		
		35		Прокладка		
				А-25-16		
				ГОСТ15180-70	4	4013
		36		Прокладка		
				А-40-16		
				ГОСТ15180-70	10	402
		37		Прокладка		
				А-50-16		
				ГОСТ15180-70	20	4026
		38		Прокладка		
				А-20-10		
				ГОСТ15180-70	1	604
		39		Опора ОПБ-2 29		
				ГОСТ14911-82	3	0,52
		40		Опора ОПБ-2 57		
				ГОСТ14911-82	5	0,33
		41		Опора ОПБ-2 45		
				ГОСТ14911-82	4	0,19

1381-05

Копия выдана

Лист № 1 из 1
Изм. № 1
Дата: 1985 г. 01 мес. 01 день

№ строки	Наименование	Код ОКП	Обозначение документа на поставку	Поставщик	Куда входит (обозначение)	Количество			Примечание
						на из-в	в кон-Наре-делов	всего	
1	Фланец 1-50-10 Ст.25		ГОСТ 12821-80		В185-002.04.000	1		1	
2					В185-002.07.000	1		1	
3								2	
4	Фланец 1-50-16 Ст.25				В185-002.03.000	2		2	
5					В185-002.04.000	2		2	
6					В185-002.05.000	2		4	
7					В185-002.07.000	1		1	
8					В185-002.14.000	1		2	
9					В185-002.15.000	1		2	
10					В185-002.17.000	1		1	
11								14	
12	Фланец 3-50-10 Ст.25				В185-002.04.000	1		1	
13					В185-002.17.000	1		1	
14								2	
15	Фланец 1-80-10 Ст.25				В185-002.03.000	1		1	
16					В185-002.16.000	1		1	
17								2	
18	Заглушка 57x3		ГОСТ 17379-83		В185-002.04.000	1		1	
19	Заглушка 89x3,5				В185-002.03.000	2		2	
20	Отвод 45° 57x3				В185-002.07.000	1		1	
21	Отвод 60° 89x3,5				В185-002.03.000	1		1	
22	Отвод 90° 45x 8,5		ГОСТ 17375-83		В185-002.06.000	2		2	
23					В185-002.10.000	1		1	
24					В185-002.11.000	3		3	

Изм. № 1	ИЗМЕНЕНИЯ	Подп.	Дата
----------	-----------	-------	------

В185-002.00.000 ВП

Лист 3

Формат А3

Типовой проект 903-1-235, 8'

Лист № 3 из 3
Изм. № 1
Дата: 1985 г. 01 мес. 01 день

№ строки	Наименование	Код ОКП	Обозначение документа на поставку	Поставщик	Куда входит (обозначение)	Количество			Примечание
						на из-в	в кон-Наре-делов	всего	
1	Прокладка:								
2	А-25-16					4		4	
3	А-40-16		ГОСТ 15180-70		В185-002.00.000	10		10	
4	А-50-16					20		20	
5	А-80-10					1		1	
6	Фланец 1-25-10 Ст.25		ГОСТ 12821-80		В185-002.02.000	1		1	
7					В185-002.09.000	1		1	
8					В185-002.12.000	2		2	
9					В185-002.13.000	2		2	
10								6	
11	Фланец 1-40-6 Ст.25				В185-002.15.000	1		2	
12	Фланец 1-40-10 Ст.25				В185-002.06.000	2		2	
13					В185-002.08.000	2		2	
14					В185-002.09.000	3		3	
15								7	
16	Фланец 1-40-16 Ст.25				В185-002.04.000	1		1	
17					В185-002.07.000	1		1	
18					В185-002.10.000	2		2	
19					В185-002.11.000	2		2	
20					В185-002.16.000	1		1	
21								7	
22	Фланец 1-50-8 Ст.25				В185-002.14.000	1		2	
23									
24									

Изм. № 1	ИЗМЕНЕНИЯ	Подп.	Дата
----------	-----------	-------	------

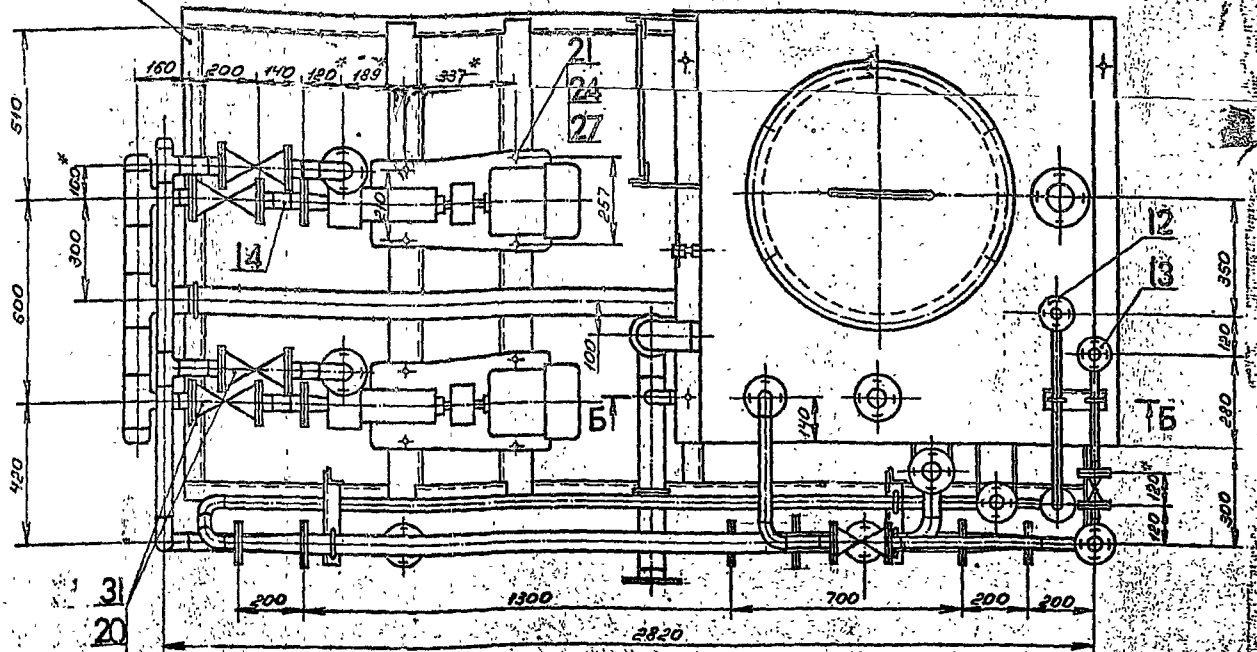
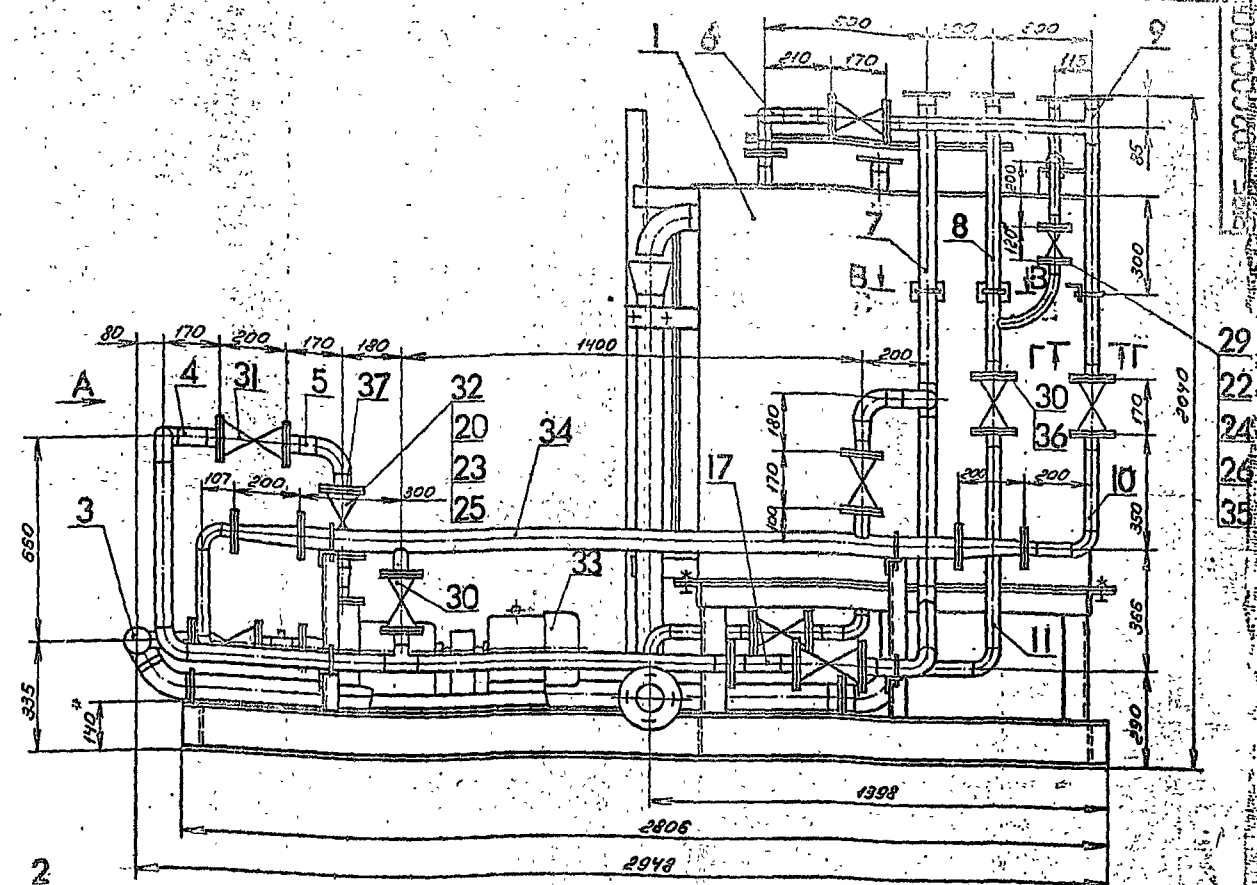
В185-002.00.000 ВП

Лист 2

Формат А3

Копия серия 1-1

Типовой проект 103-1-230.0
 часть 3, часть 3



Изм. №	Дата	Кто	Что

рабочего и произвести осмотр.
 Течи не допускаются.
 3. На период транспортировки и хранения
 блока все отверстия в трубопроводах
 заглушить.

- 1* Размер для справок.
- 2. Блок в сборе испытать на герметичность
 давлением воды $P_{пр} = 1,5 P_{раб}$ в течении
 5 минут, после чего давление снизить до

В185-002.00.000СБ				Лист	Масштаб
Блок газодетонирующей установки				1/10	1:10
Изм.	Лист	№ докум.	Подп.	Дата	
Разраб.	Бушманов				
Проект.	Бушманов				
Т. контр.	Бедобов				
И. контр.	Бушманов				
Утв.	Бедобов				

1331-05

Копия верна 1331-05

Имя, № поста, Подп. и дата, Взам. инв. №, Инв. № докум. № табл., Подп. и дата

№ строки	Наименование	Код ОКП	Обозначение документа на поставку	Поставщик	Куда входит (обозначение)	Количество			Принятые	
						Итого	В том числе: детали	Итого		
1	Установка бодми				В185-002.10.000	1		1		
2	Кл 3к4-45-70				В185-002.11.000	1		1		
3			ВСН186-74 МС СС СССР		В185-002.14.000	1		2		
4								4		
5	Установка бодми									
6	Кл 53к4-53-76					В185-002.05.000	1		2	
7										
8	Крепежные изделия									
9										
10	Болт М18х55.58		ГОСТ7798-70		В185-002.00.000	112		112		
11	М12х70.58					8		8		
12	М12х50.58					20		20		
13	Гайка М16.5		ГОСТ5915-70		В185-002.00.000	112		112		
14	М12.5					28		28		
15	Шайба 16.01		ГОСТ11371-78		В185-002.00.000	112		112		
16	12.01					28		28		
17	Шайба 12.65Г		ГОСТ6402-70		В185-002.00.000	8		8		
18	Шайба 12.35		ГОСТ10906-78		В185-002.00.000	6		6		
19										
20										
21										
22										
23										
24										

Итого: В185-002.00.000ВГ1
Лист 5
Формат А3

Типовой проект 903-1-835.87
альбом 3, часть 3

Имя, № поста, Подп. и дата, Взам. инв. №, Инв. № докум. № табл., Подп. и дата

№ строки	Наименование	Код ОКП	Обозначение документа на поставку	Поставщик	Куда входит (обозначение)	Количество			Принятые
						Итого	В том числе: детали	Итого	
1	Отвод 90°45х2,5				В185-002.16.000	1		1	
2								7	
3	Отвод 90°57х3		ГОСТ17375-83		В185-002.04.000	2		2	
4					В185-002.05.000	1		2	
5					В185-002.07.000	3		3	
6								7	
7	Отвод 90°89х3,5				В185-002.16.000	1		1	
8	Переход К57х4-45х2,5		ГОСТ17378-83		В185-002.07.000	1		1	
9					В185-002.15.000	1		2	
10								3	
11	Переход К125х4-89х3,5				В185-002.16.000	1		1	
12	Тройник 45х2,5		ГОСТ17376-83		В185-002.09.000	1		1	
13	Тройник 57х3				В185-002.04.000	2		2	
14					В185-002.07.000	1		1	
15								3	
16	Тройник 57х3-45х2,5				В185-002.04.000	1		1	
17	Тройник 89х3,5			В185-002.03.000	1		1		
18	Тройник 89х3,5-57х3			В185-002.03.000	2		2		
19	Установка бодми								
20	Кл 3-3к4-5-75		ВСН186-74 МС СС СССР		В185-002.04.000	1		1	
21					В185-002.07.000	1		1	
22					В185-002.11.000	1		1	
23					В185-002.11.000	1		1	

Кол. листов 10

№ строки	Обозначение	Наименование	Куда входит		Примечание
			Обозначение	Кол. листов	
1	В185-002.01.000.	Бак-газоотделитель V=1,6 м³			
2	В185-002.01.100.	Корпус	В185-002.01.000.	1	
3	В185-002.01.110	Патрубок	В185-002.01.100	1	
4	В185-002.01.120.	Патрубок	В185-002.01.100.	1	
5	-01	Патрубок	В185-002.01.100	1	
6	-02	Патрубок	В185-002.01.100.	1	
7	В185-002.01.130	Патрубок	В185-002.01.100	1	
8	-01	Патрубок	В185-002.01.100.	1	
9	В185-002.01.140.	Люк	В185-002.01.100	1	
10	В185-002.01.200.	Крышка	В185-002.01.000.	1	
11	В185-002.01.300.	Лестница	В185-002.01.000.	1	
12					
13					
14					
15					
16					
17					
18					
19					
20					
21					
22					
23					
24					
25					
26					
27					

Изм. №, дата, Подп., инициалы, дата

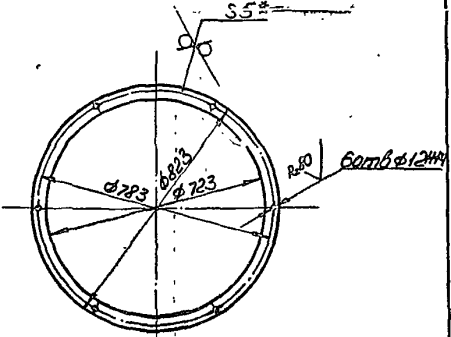
В185-002.01.000.ВС.

Изм. №	Дата	Подп.	Инициалы	Дата
1				

Бак-газоотделитель V=1,6 м³

Лист 7 из 10
Госстрой СССР
Казанский филиал
Инженерный институт
Формат А3

В185-002.01.001



- * Размер для справок.
- Предельные отклонения размеров ± 0.14 по ГОСТ 25347-82.
- Шероховатость кромок реза $Rz 160$.

В185-002.01.001

Изм. №	Дата	Подп.	Инициалы	Дата
1				

Прокладка

Лист 09 из 10

Листов 10

Пластина 1 лист ТНКС-С-5-450-450-1, 2, ГОСТ 1838-77.

Госстрой СССР
Казанский филиал
Санкт-Петербургский институт
Формат А4

№ строки	Обозначение	Наименование	Кол. листов	Прим.
		Документация		
А2	В185-002.01.000.СБ.	Сборочный чертеж		
А3	В185-002.01.000.ВС.	Ведомость спецификаций		
А3	В185-002.01.000.ВЛ.	Ведомость монтажных единиц		
В1	1 В185-002.01.100.	Корпус	1	35,3
В1	2 В185-002.01.200.	Крышка	1	17,7
В1	3 В185-002.01.300.	Лестница	1	25,0
		Детали		
В1	4 В185-002.01.001.	Прокладка	1	0,9
В1	5 В185-002.01.002.	Прокладка		
В1	6 В185-002.01.003.	Прокладка 20-25-380 ГОСТ 1838-77	1	0,02
		Структурные изделия		
7		Болт М10х22 ГОСТ 7815-70	6	0,023
8		Гайка М10 ГОСТ 5915-70	6	0,014
9		Шайба 10х10 ГОСТ 1137-76	6	0,004
10		Защитное устройство универсальное срабатывающее при температуре $\pm 25 \pm 0,5$ град. С ГОСТ 25347-82	1	2,45

В185-002.01.000

Изм. №	Дата	Подп.	Инициалы	Дата
1				

Бак-газоотделитель V=1,6 м³

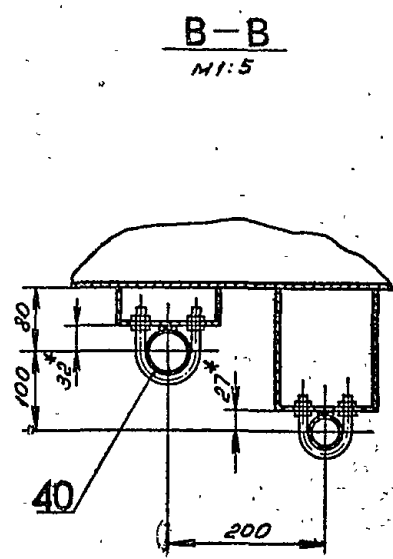
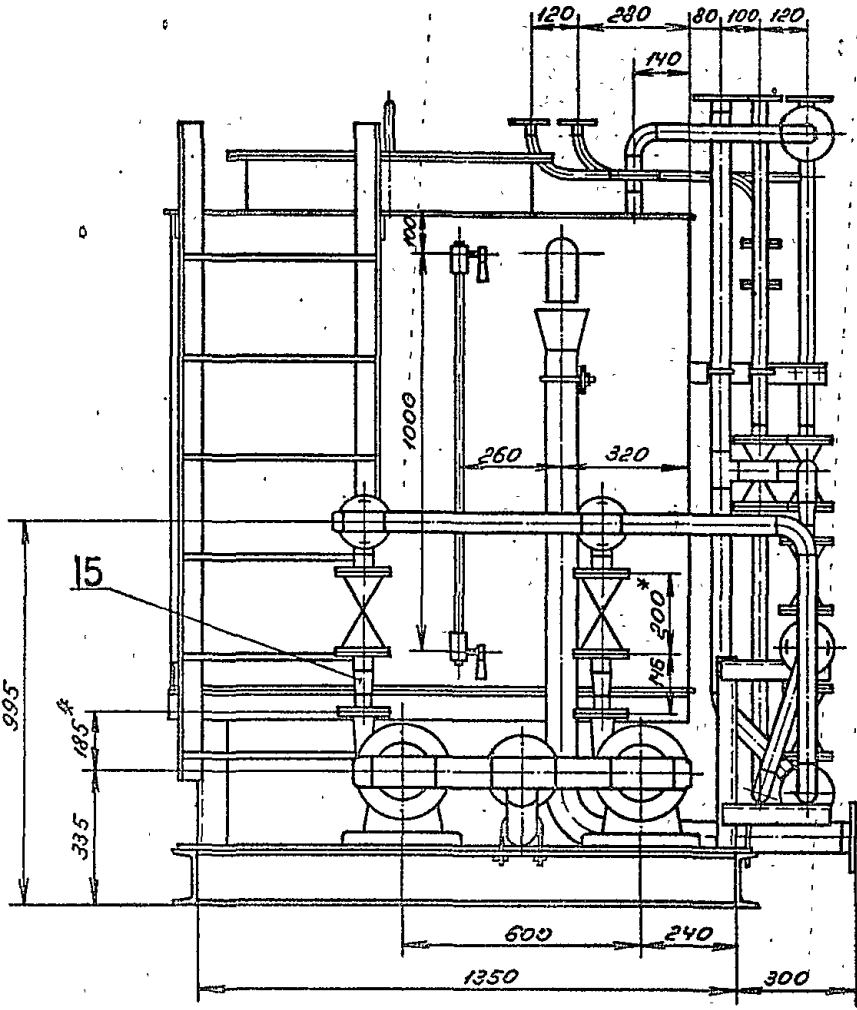
Лист 1 из 10
Госстрой СССР
Казанский филиал
Инженерный институт
Формат А3

Типовой проект 903-1-935-87, часть 63

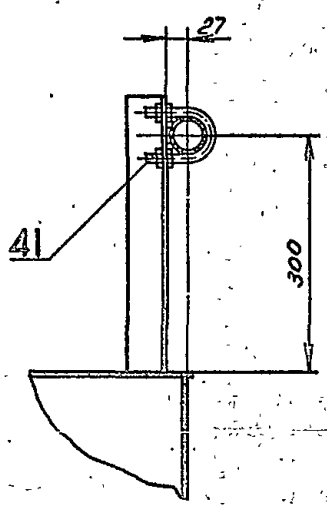
2531-25

Буд А

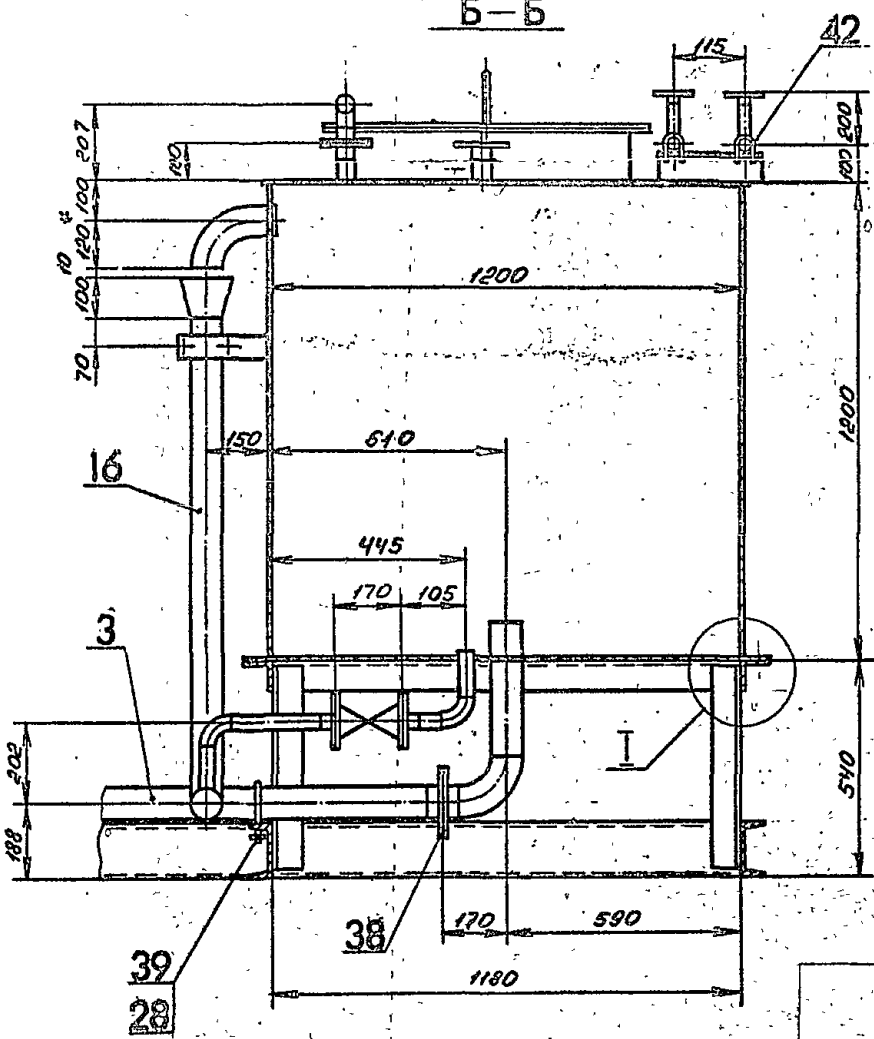
ВИБ-002.000000СБ



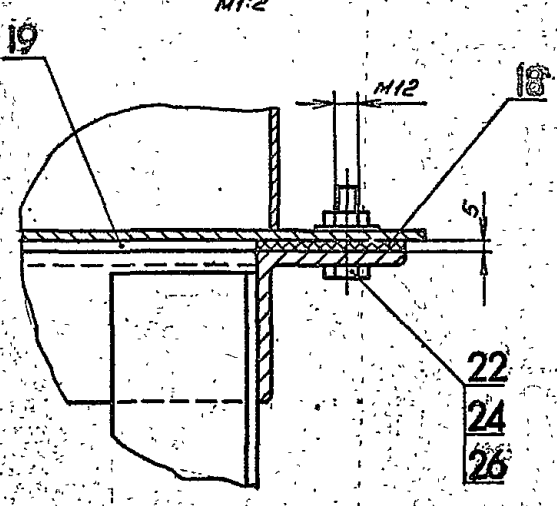
Б-Б
1:5



Г-Г
1:5



Б-Б



И-И
1:2

Копия верна

Типовой проект 903-1-235-87, амбод 3, часть 3.

№ по	Подп.	Дата	Взам.	инст.	№ инст.	Подп.	Дата

ВИБ-002.000000СБ				Инст.
				2

ЭОРНИИ 72

16

Копия серия: РД

№ строки	Наименование	Код ОКП	Обозначение документа на поставку	Поставщик	Куда входит (обозначение)	Количество		Примечание
						на изв.конт.на дел.материалу	всего	
1	Фланец							
2	1-50-10 Ст. 25		ГОСТ 12821-80		В185-002.01.120	1	1	
3	Фланец							
4	1-80-10 Ст. 25		ГОСТ 12821-80		В185-002.01.120	1	1	
5					В185-002.01.130	1	1	
6	Фланец						2	
7	1-40-16 Ст. 25		ГОСТ 12821-80		В185-002.01.130	1	1	
8								
9								
10								
11								
12								
13								
14								
15								
16								
17								
18								
19								
20								
21								
22								
23								
24								
25								

В185-002.01.000 ВП.

лист 2

Тепловой проект 908-1-285-87, для котла 4 т/ч 10 т/ч

№ строки	Наименование	Код ОКП	Обозначение документа на поставку	Поставщик	Куда входит (обозначение)	Количество		Примечание
						на изв.конт.на дел.материалу	всего	
1	Болт М10х20.58		ГОСТ 7798-70		В185-002.01.000.	6	6	
2	Гайка М10.5"		ГОСТ 5915-70		В185-002.01.000.	6	6	
3	Шайба 10.01.		ГОСТ 11371-78		В185-002.01.000.	6	6	
4								
5	Запорное устройство							
6	стба указателя							
7	шарнир канювого			Киевский завод				
8	типа цапковое							
9	1261БК	97 1261 2005	ГОСТ 9652-68	Промарматура	В185-002.01.000.	1	1	
10								
11	Муфта							
12	короткая 20		ГОСТ 8966-75		В185-002.01.100	2	2	
13								
14	Отвод 90°							
15	89х3,5		ГОСТ 17375-83		В185-002.01.110	1	1	
16					В185-002.01.130	1	1	
17							2	
18	Отвод 90°							
19	45х2,5		ГОСТ 17375-83		В185-002.01.130	1	1	
20								
21	Фланец							
22	1-40-10 Ст. 25		ГОСТ 12821-80		В185-002.01.120	1	1	
23								

В 185-002.01.000 ВП

Формат А3

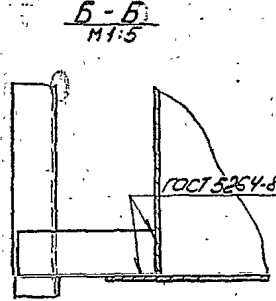
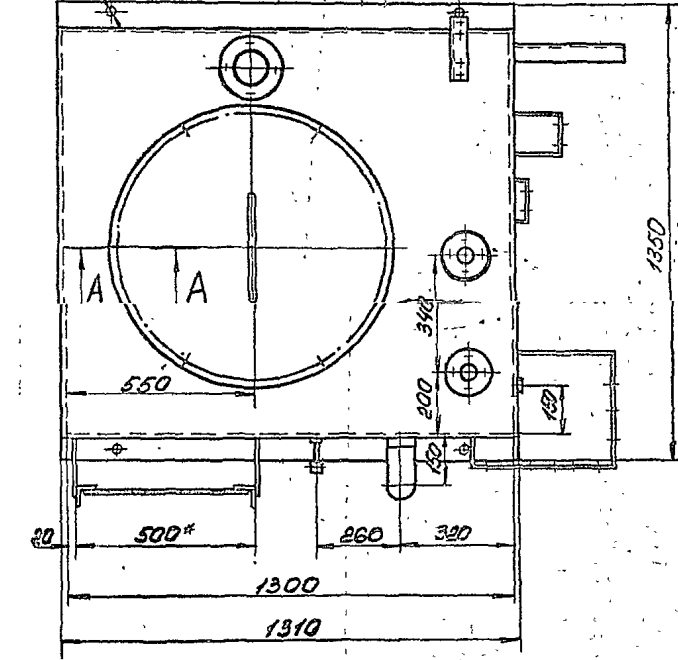
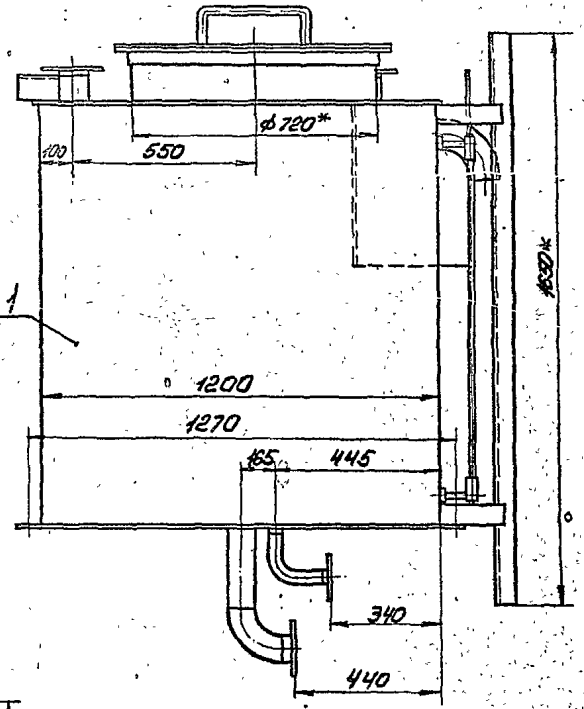
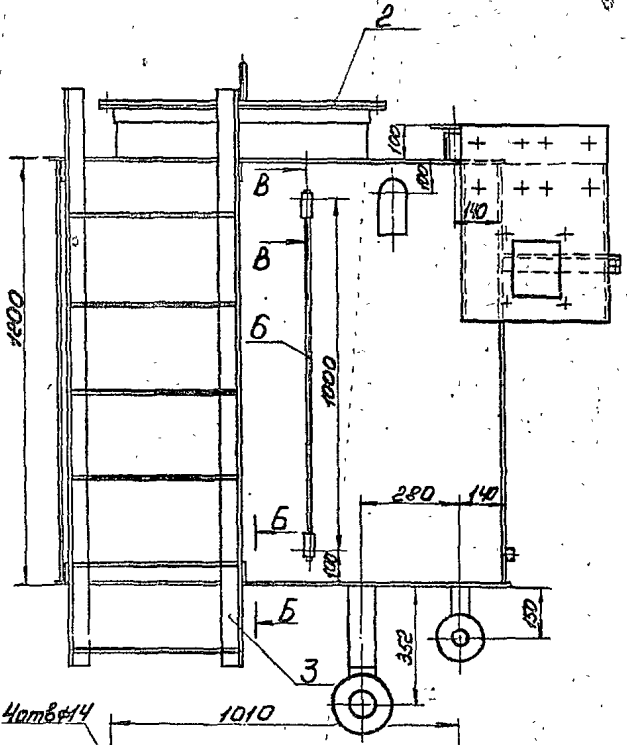
Исполн. Л.В.Иванов
 Проверил: Б.В.Васильев
 Проверил: Р.В.Васильев
 Проверил: Р.В.Васильев
 Проверил: Р.В.Васильев

Бак-газотепло-мель V=16 м³
 Ведомость покупных изделий

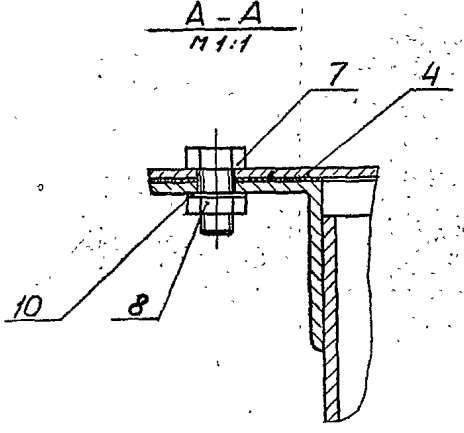
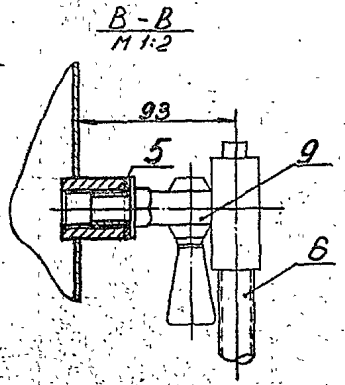
Лит. Лист 2/2005
 Проектное отделение
 Казанский филиал
 САНТЕХПРОЕКТ

Конус формы: 2185

Типовой проект 903-1-235-87, вариант 3, часть 3



Деталь поз. 5
M 1:1

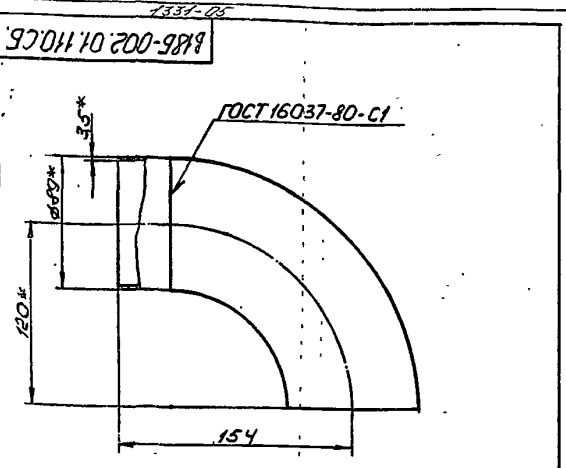


1. * Размер для справок.
2. Предельные отклонения размеров $\pm \frac{0.14}{2}$ по ГОСТ 25347-82.
3. Электрод 342 ГОСТ 9467-75.

Изм. №	Дата	Подп.	Имя	Вид

B185-002.01.000.СБ.				Лист	Масса	Масштаб
Бак-газоотделитель V=1,6 м³				4040	1:10	
Изм. Лист	№ докум.	Подп.	Дата	Лист 1 из 1		
Разраб.	Сорокин В.П.			Институт		
Проект.	Сорокин В.П.			Казанский		
Т. контр.	Сорокин В.П.			Синтезпроект		
И. контр.	Сорокин В.П.			Формат А2		
Учт.	Сорокин В.П.					

Копия чертёж А4



- * Размер для справок.
- Предельные отклонения размеров $\pm 0,14$ по ГОСТ 25347-82.
- Шероховатость кромок реза R_z160.
- Электрод 342 ГОСТ 9467-75.

В 185-002.01.110.СБ.

Патрубок

Лит.	Масштаб
19	1:2
Лист 1	
Листов 1	

Имя, № подл. Подп. и дата. Взам. инв. № инв. № дубл. Подп. и дата

Имя	Лист	№ докум.	Подп.	Дата
Прок.	1	В.И.С.	В.И.С.	19.12
Т. контр.	1	В.И.С.	В.И.С.	19.12
Н. контр.	1	В.И.С.	В.И.С.	19.12
Утв.	1	В.И.С.	В.И.С.	19.12

Тиловой проект 203-1-230-87, 4-с, 10-3

Форм. Зона	Лист	Обозначение	Наименование	Кол.	Прим.
А4	16	В185-002.01.109-09	Кронштейн	1	1,8
А4	17	В185-002.01.110-10	Штуцер	2	0,2
Б4	18	В185-002.01.111-11	Стенка	1	44,9
		В ГОСТ 19903-74 Лист 3 ГОСТ 14637-79			
		1191 x 1200		1	44,9
Б4	19	В185-002.01.112-12	Стенка	1	46,3
		В ГОСТ 19903-74 Лист 3 ГОСТ 14637-79			
		1191 x 1292		1	46,3
			Стандартные изделия		
	20		Муфта короткая	2	0,075
			20, ГОСТ 4966-75		

В 185-002.01.100.

В 185-002.01.100.

Корпус

Имя, № подл. Подп. и дата. Взам. инв. № инв. № дубл. Подп. и дата

Имя	Лист	№ докум.	Подп.	Дата
Прок.	1	В.И.С.	В.И.С.	19.12
Т. контр.	1	В.И.С.	В.И.С.	19.12
Н. контр.	1	В.И.С.	В.И.С.	19.12
Утв.	1	В.И.С.	В.И.С.	19.12

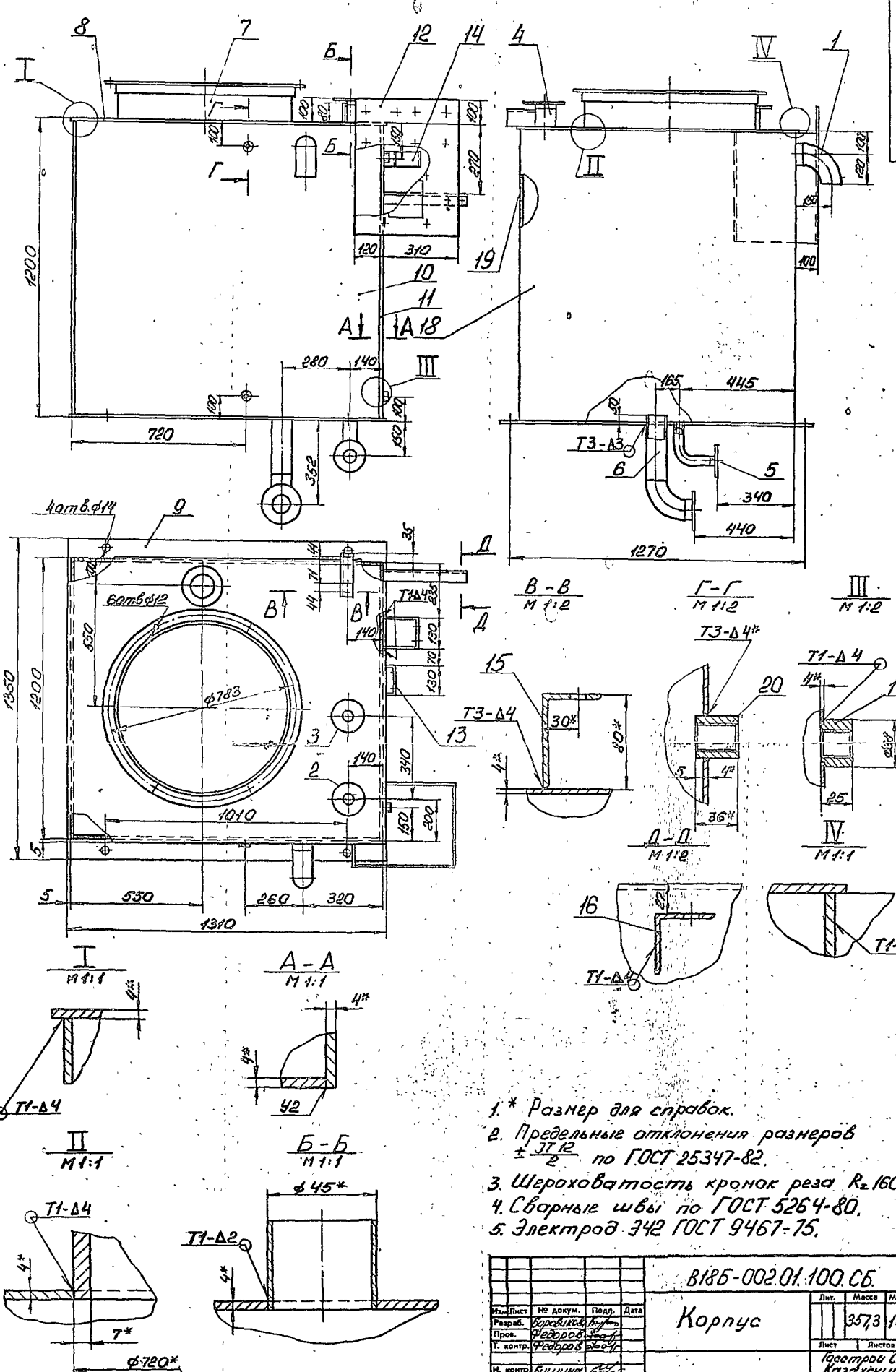
Форм. Зона	Лист	Обозначение	Наименование	Кол.	Прим.
			Документация		
А4		В185-002.01.110.СБ.	Сборочный чертёж		
			Детали		
Б4	1	В185-002.01.111.	Патрубок		
		Труба 89x3,5 ГОСТ 10648-80 В ГОСТ 16037-80			
			L=34	1	0,3
			Стандартные изделия		
	2		Отвод 90° 89x3,5		
			ГОСТ 17375-83	1	1,6

Патрубок

Литер	Лист	Листов
	1	1

Корпус сварн. ст.

Типовой проект 509-1-235.87, вариант 3, часть 3



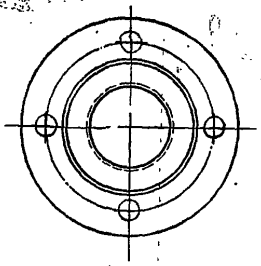
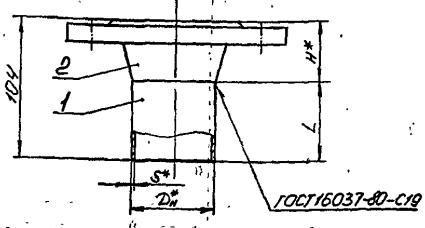
1. * Размер для справок.
2. Предельные отклонения размеров $\pm \frac{T}{12}$ по ГОСТ 25347-82.
3. Шероховатость кромок реза $R_z 160$.
4. Сварные швы по ГОСТ 5264-80.
5. Электрод Э42 ГОСТ 9467-75.

В185-002.01.100.СБ			
Корпус			
Лист	№ докум.	Подп.	Дата
Разраб.	Федоров	Иванов	
Пров.	Федоров	Иванов	
Т. контр.	Федоров	Иванов	
Н. контр.	Билибин	Билибин	
Утв.	Федоров	Иванов	
Лист	Масса	Масштаб	
3573	1:10		
Листов 1			
Госстрой СССР Казначейство Санкт-Петербург Формат А2			

1531-05

В185-002.01.120.СБ

Копия серии: 8/11



Обозначение	D _н	D _в *	s*	L	H*	Масса
В185-002.01.120	40	45	2	59	45	2,0
-01	50	57	3	59	45	2,5
-02	80	89	3	54	50	4,0

- * Размер для справок.
- Предельные отклонения размеров $\pm 0,14$ по ГОСТ 25347-82.
- Шероховатость кромок реза R_a160.
- Электрод Э42 ГОСТ 9467-75.

Лист № подл. _____
 Итого в листе _____
 Всего листов _____
 Дата _____

В185-002.01.120.СБ				Патрубок		
Изм.	Лист	№ докум.	Подп.	Дата	Лист	Масса
					1	2,0
				Листов 1		
				Исполнитель: Козловский С.В.		
				Проверитель: Рязанов В.В.		
				Утверждающий: Рязанов В.В.		
				Формат А3		

Типовой проект 803-1-235.3, ок. 43, 44, 45

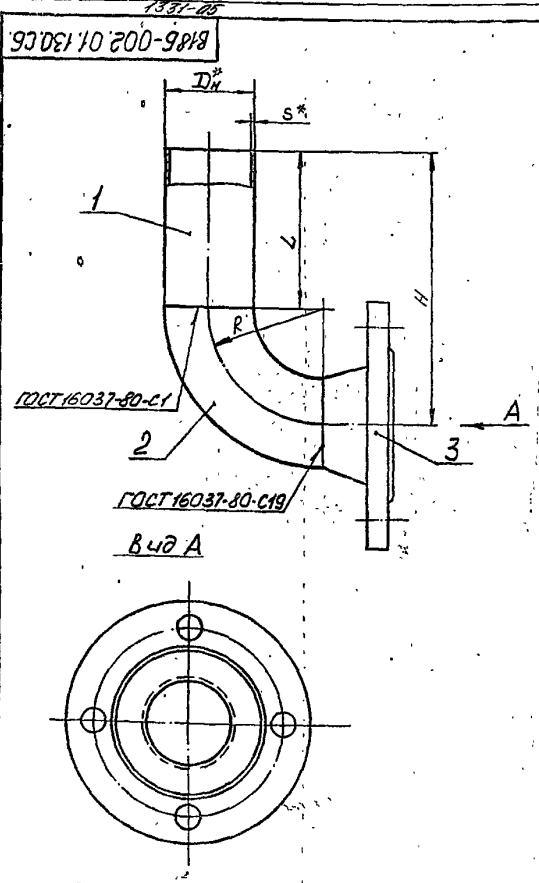
Форм. лист	Лист	Обозначение	Наименование	Кол. во	Прим.
			<u>Детали</u>		
БВ	1	В185-002.01.121-01	Патрубок Труба 5х2 ГОСТ 10704-75 в ст. 3 ГОСТ 10705-80 L=59	1	0,21
			<u>Стандартные изделия</u>		
	2		Фланец 1-50-10 ст.25 ГОСТ 12821-80.	1	2,26
			В185-002.01.120-02		
			<u>Детали</u>		
БВ	1	В185-002.01.121-02	Патрубок Труба 5х2 ГОСТ 10704-75 в ст. 3 ГОСТ 10705-80 L=54	1	0,34
			<u>Стандартные изделия</u>		
	2		Фланец 1-80-10 ст.25 ГОСТ 12821-80	1	3,67
В185-002.01.120.					
Формат А4					

Форм. лист	Лист	Обозначение	Наименование	Кол. во	Прим.
			<u>Документация</u>		
БВ		В185-002.01.120.СБ	Сборочный чертеж		
			<u>Переменные данные для исполнения</u>		
			В185-002.01.120		
			<u>Детали</u>		
БВ	1	В185-002.01.121	Патрубок Труба 5х2 ГОСТ 10704-75 в ст. 3 ГОСТ 10705-80 L=59	1	0,13
			<u>Стандартные изделия</u>		
	2		Фланец 1-40-10 ст.25 ГОСТ 12821-80.	1	1,83
			В185-002.01.120-01		
В185-002.01.120					
Патрубок					
Формат А4					

151

Копия чертежа: 2/2

167



Обозначение	D _н	D _н *	s*	H	R*	L	Масса
В185-002.01.130.	40	45	2	155	60	95	2,4
-01	30	39	3	357	120	237	6,8

- * Размер для справок.
- Предельные отклонения размеров ± $\frac{IT14}{2}$ по ГОСТ 25347-82.
- Шероховатость кромок реза R_z160.
- Электрод Э42 ГОСТ 9467-75.

Изм. № подл. Подп. и дата. Взам. инв. № инв. № докум. № дроб. Подп. и дата.

В185-002.01.130.СБ				Лист			Масса		
Изм.	Лист	№ докум.	Подп.	Дата	Лист	Масса	Масштаб	Листов	Листов
Разработ.	Бордовиков	Бордовиков	Бордовиков		1	2,4	СМ. табл.	1	1
Проект.	Федоров	Федоров	Федоров						
Т. контро.	Федоров	Федоров	Федоров						
Н. контро.	Вилинг	Вилинг	Вилинг						
Утв.	Федоров	Федоров	Федоров						

Патрубок

Госстройбюро
Казахский
САНТЕХПРОЕКТ
Формат А4

Типовой проект 923-1-935.82 с/к 923.3, 4 с/к 923.3

Изм.	Лист	№ докум.	Подп.	Дата	Лист	Масса	Масштаб	Листов	Листов
1	1	В185-002.01.131-01	Патрубок						
		Труба 89*3 ГОСТ 10704-76							
		Вотз ГОСТ 10705-80							
		l=237							
		Стандартные изделия							
	2	Отвод 90° 89*3,5							
		ГОСТ 17375-83							1,16
	3	Фланец 1-80-100т2							3,67
		ГОСТ 12821-80							

Изм.	Лист	№ докум.	Подп.	Дата	Лист	Масса	Масштаб	Листов	Листов
		В185-002.01.130.СБ	Сборочный чертеж						
		Переменные данные для исполнения							
		В185-002.01.130.							
		Стандартные изделия							
	1	В185-002.01.131.	Патрубок						
		Труба 45*2 ГОСТ 10704-76							
		Вотз ГОСТ 10705-80							
		l=95							1
		Стандартные изделия							
	2	Отвод 90° 45*2,5							
		ГОСТ 17375-83							0,3
	3	Фланец 1-40-100т2							
		ГОСТ 12821-80							1,185

Изм.	Лист	№ докум.	Подп.	Дата	Лист	Масса	Масштаб	Листов	Листов
		В185-002.01.130.	Патрубок						
		Труба 40*2 ГОСТ 10704-76							
		Вотз ГОСТ 10705-80							
		l=237							
		Стандартные изделия							
	2	Отвод 90° 40*2,5							
		ГОСТ 17375-83							0,3
	3	Фланец 1-40-100т2							
		ГОСТ 12821-80							1,185

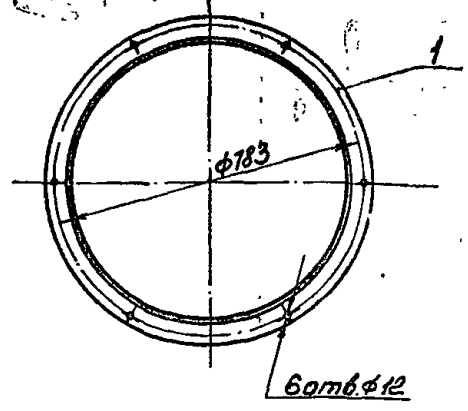
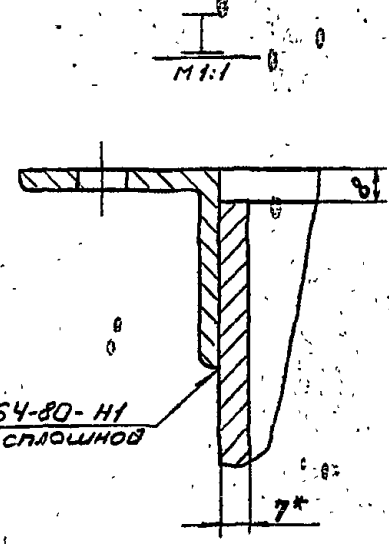
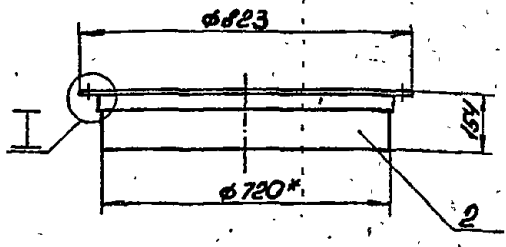
В185-002.01.130				Лист			Масса		
Изм.	Лист	№ докум.	Подп.	Дата	Лист	Масса	Масштаб	Листов	Листов
Разработ.	Бордовиков	Бордовиков	Бордовиков		1	2,4	СМ. табл.	1	1
Проект.	Федоров	Федоров	Федоров						
Т. контро.	Федоров	Федоров	Федоров						
Н. контро.	Вилинг	Вилинг	Вилинг						
Утв.	Федоров	Федоров	Федоров						

Патрубок

Госстройбюро
Казахский
САНТЕХПРОЕКТ
Формат А4

Конус беречь: Руби

1331-05
В185-002.01.140.СБ



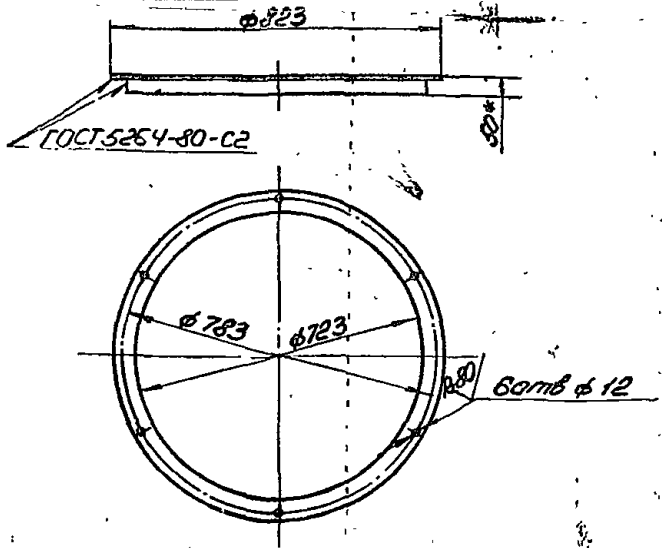
1. *Размер для справок.
2. Предельные отклонения размеров $\pm 0,14$ по ГОСТ 25347-82.
3. Шероховатость кромок реза $Rz160$
4. Электрод Э42 ГОСТ 9467-75.

В185-002.01.140.СБ

Изм.	Лист	№ докум.	Подп.	Дата	Лит.	Масса	Масштаб
Разрб.	Барыкина	В.И.					
Проо.	Федоров	В.И.			Листов 1 Госстрой союз Казахский Синтехпроект Формат А3		
Т. контр.	Федоров	В.И.					
Н. контр.	Биличина	В.И.			Люк		
Утв.	Федоров	В.И.					

Типовой проект 503-1-235.87, часть 3

141 10 200-9819
В185-002.01.141



1. Развернутая длина детали 2278 мм.
2. Отверстия $\phi 12$ выполнить после сварки.
3. Размер для справок.
4. Предельные отклонения размеров $\pm 0,14$ по ГОСТ 25347-82.
5. Шероховатость кромок реза $Rz160$
6. Электрод Э42 ГОСТ 9467-75

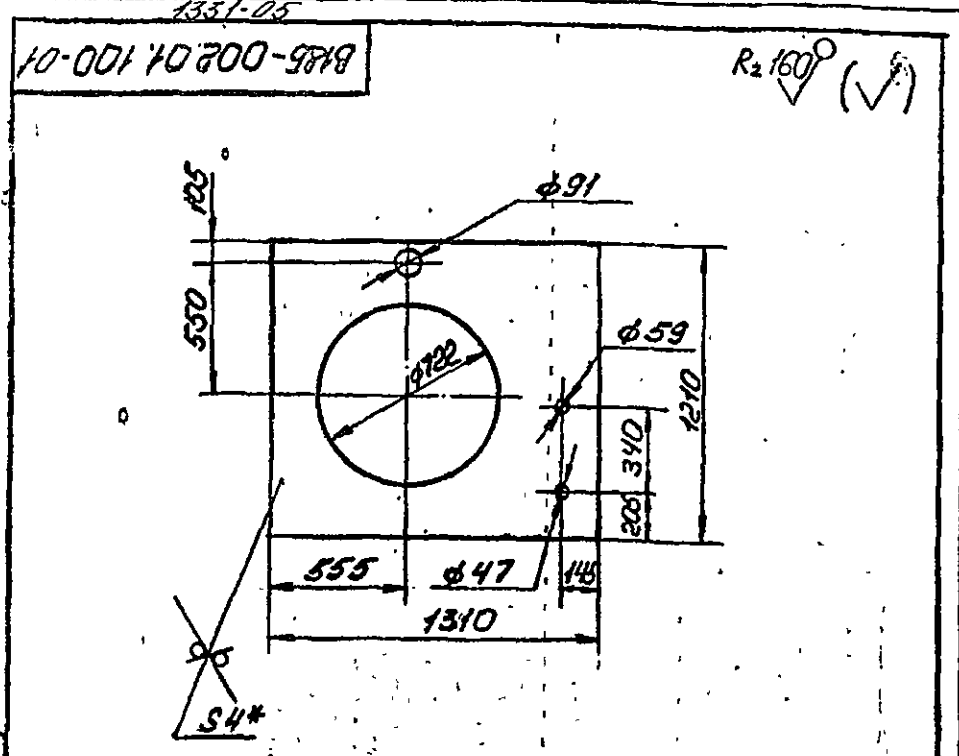
В185-002.01.141

Форм. зона	№3	Обозначение	Наименование	Код	Прим.
			Документация		
A3		В185-002.01.140.СБ.	Сборочный чертеж		
			Детали		
A4	1	В185-002.01.141.	Фланец	1	8,6
B4	2	В185-002.01.142.	Патрубок Труба от 300 до 1000-80 $R=145$	1	18,0

В185-002.01.140.

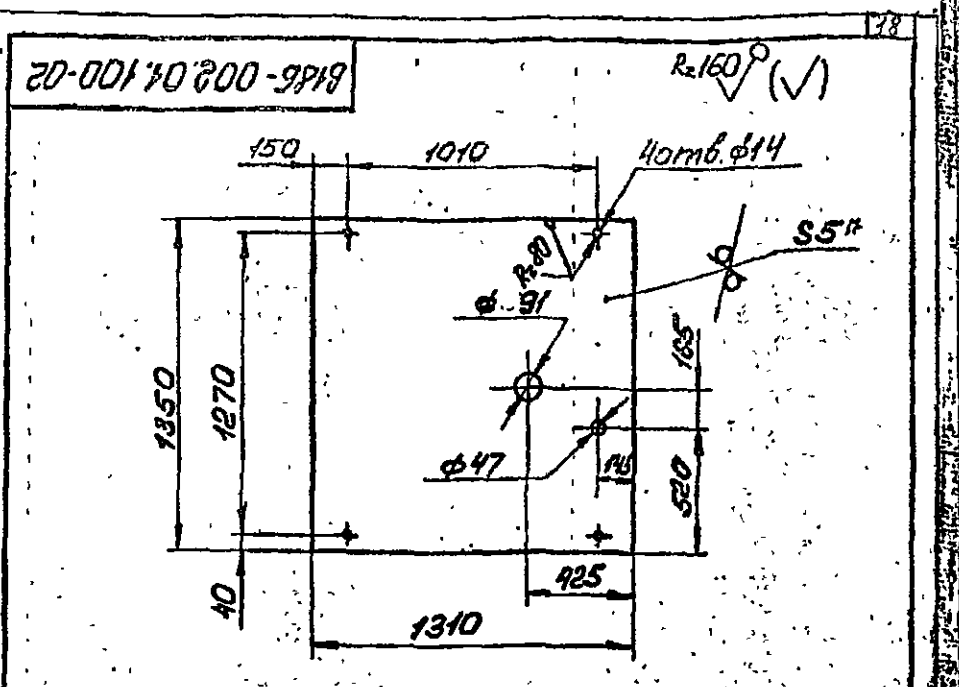
Изм.	Лист	№ докум.	Подп.	Дата	Лит.	Масса	Масштаб
Разрб.	Барыкина	В.И.					
Проо.	Федоров	В.И.			Листов 1 Госстрой союз Казахский Синтехпроект Формат А4		
Т. контр.	Федоров	В.И.					
Н. контр.	Биличина	В.И.			Люк		
Утв.	Федоров	В.И.					

Качество поверхности



1. * Размер для справок.
 2. Предельные отклонения размеров $\pm \frac{IT14}{2}$ по ГОСТ 25347-82.

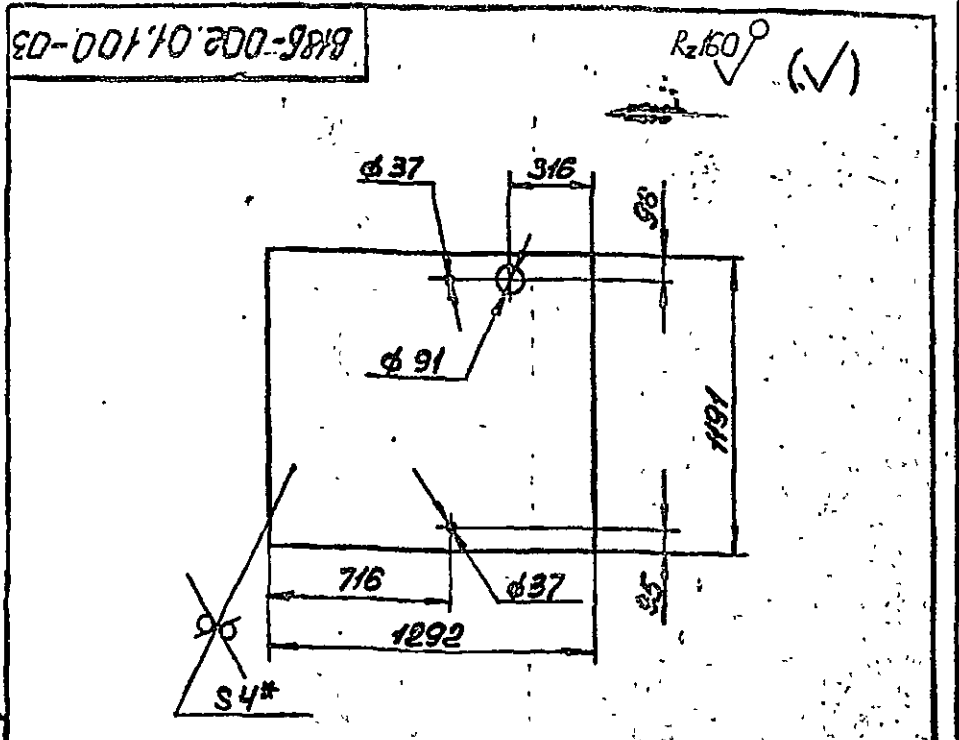
Изм.	Лист	№ докум.	Подп.	Дата	Лит.	Масса	Масштаб
						36,6	1:20
Стенка					Лист	Листов 1	
Исполн. Федоров					Лист 5 ГОСТ 19903-74		
Провер. Федоров					Стр. 3 ГОСТ 14637-79		
Т. контр. Федоров					Госстрой СССР		
Н. контр. Бицилин					Казахский		
Утв. Федоров					Сантехпроект		
					Формат А4		



1. * Размер для справок.
 2. Предельные отклонения размеров $\pm \frac{IT14}{2}$ по ГОСТ 25347-82.

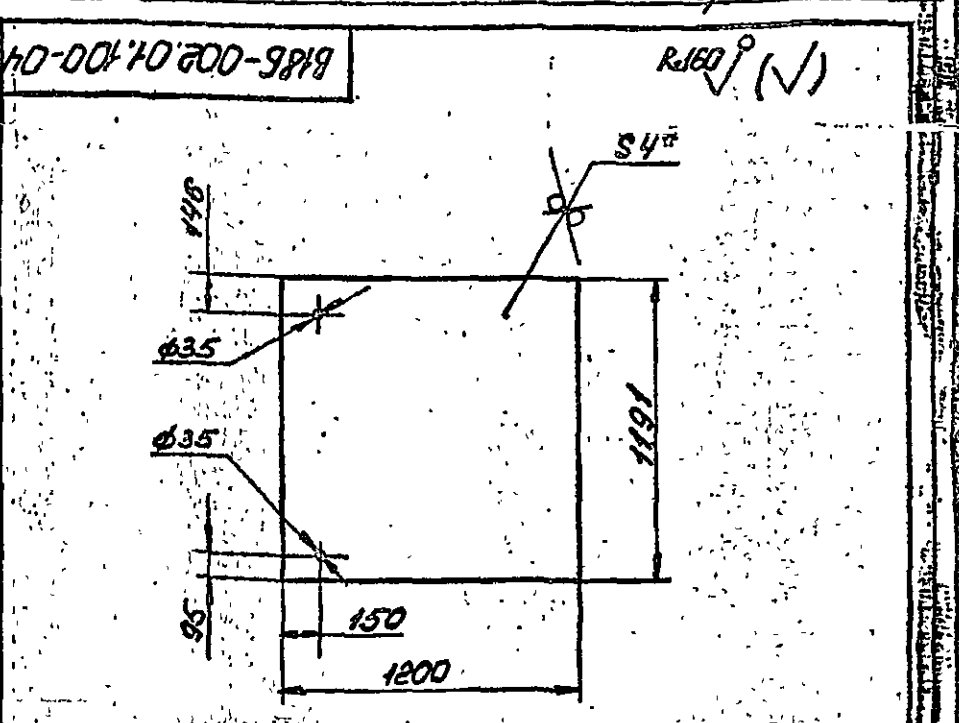
Изм.	Лист	№ докум.	Подп.	Дата	Лит.	Масса	Масштаб
						69,1	1:20
Стенка					Лист	Листов 1	
Исполн. Федоров					Лист 5 ГОСТ 19903-74		
Провер. Федоров					Стр. 3 ГОСТ 14637-79		
Т. контр. Федоров					Госстрой СССР		
Н. контр. Бицилин					Казахский		
Утв. Федоров					Сантехпроект		
					Формат А4		

Типовой проект 903-1-25,87



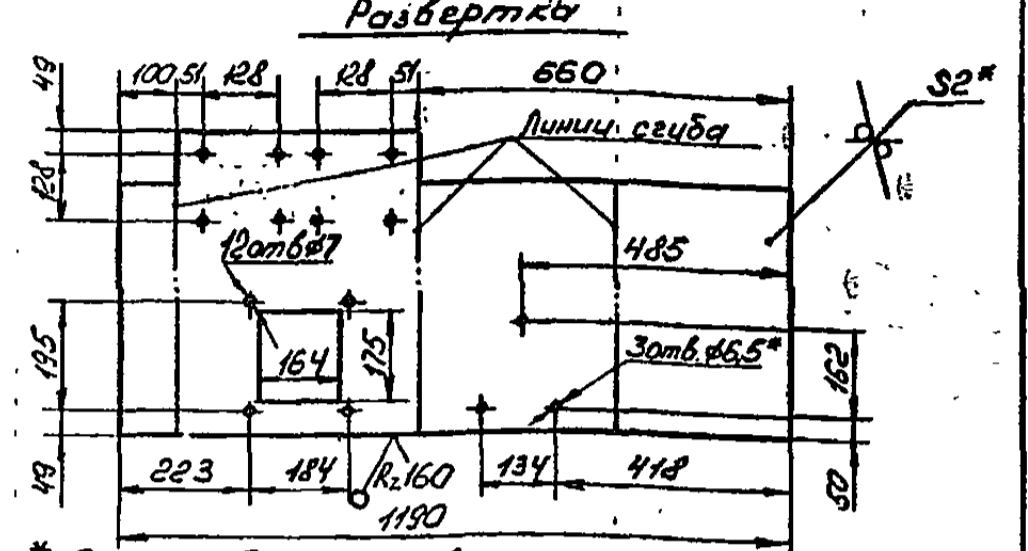
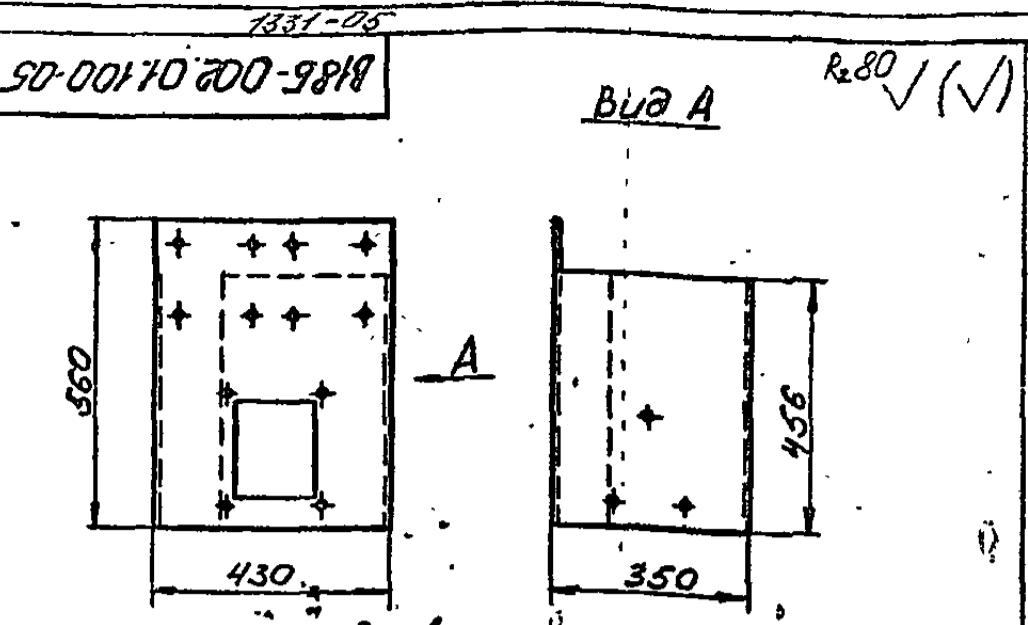
1. * Размер для справок.
 2. Предельные отклонения размеров $\pm \frac{IT14}{2}$ по ГОСТ 25347-82.

Изм.	Лист	№ докум.	Подп.	Дата	Лит.	Масса	Масштаб
						52,1	1:20
Стенка					Лист	Листов 1	
Исполн. Федоров					Лист 5 ГОСТ 19903-74		
Провер. Федоров					Стр. 3 ГОСТ 14637-79		
Т. контр. Федоров					Госстрой СССР		
Н. контр. Бицилин					Казахский		
Утв. Федоров					Сантехпроект		
					Формат А4		



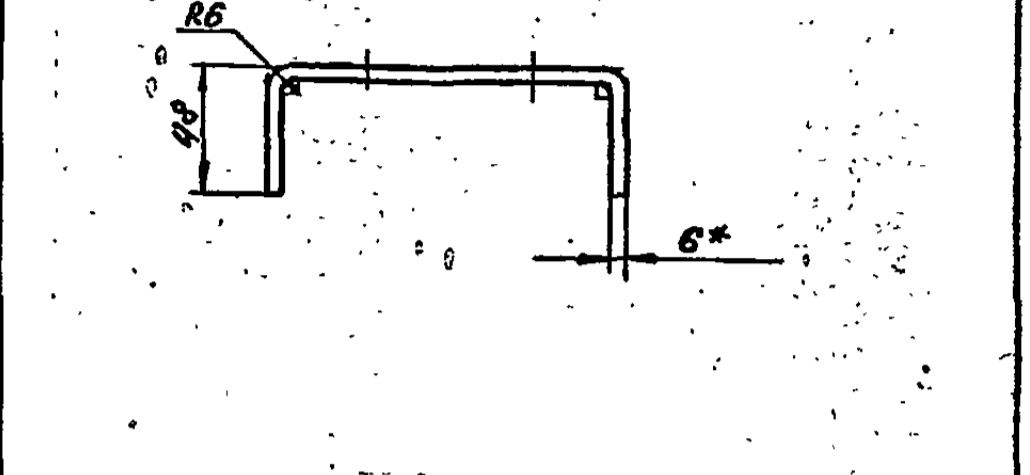
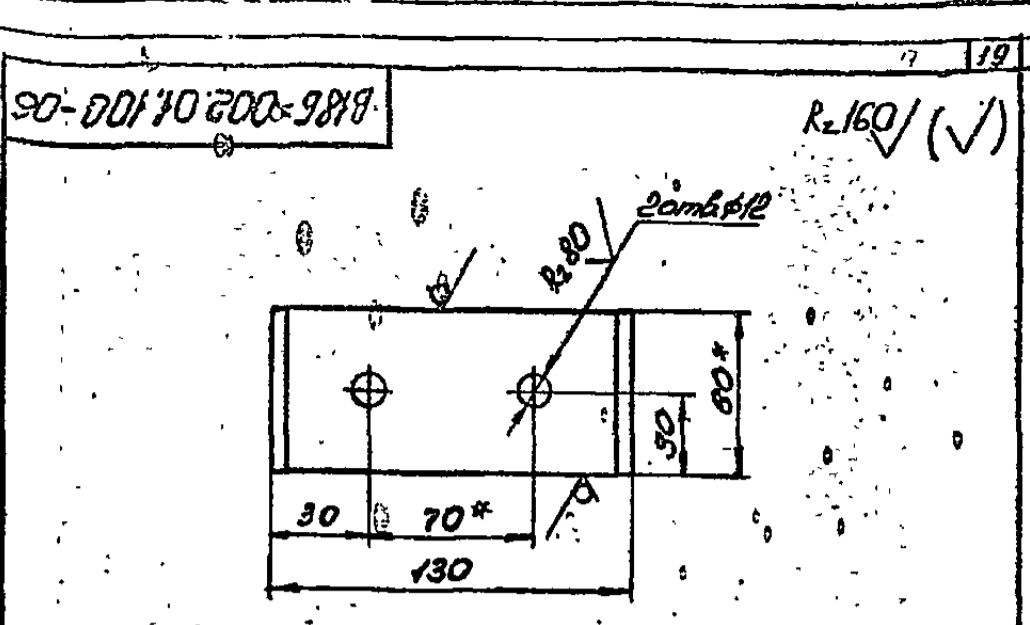
1. * Размер для справок.
 2. Предельные отклонения размеров $\pm \frac{IT14}{2}$ по ГОСТ 25347-82.

Изм.	Лист	№ докум.	Подп.	Дата	Лит.	Масса	Масштаб
						44,9	1:20
Стенка					Лист	Листов 1	
Исполн. Федоров					Лист 5 ГОСТ 19903-74		
Провер. Федоров					Стр. 3 ГОСТ 14637-79		
Т. контр. Федоров					Госстрой СССР		
Н. контр. Бицилин					Казахский		
Утв. Федоров					Сантехпроект		
					Формат А4		



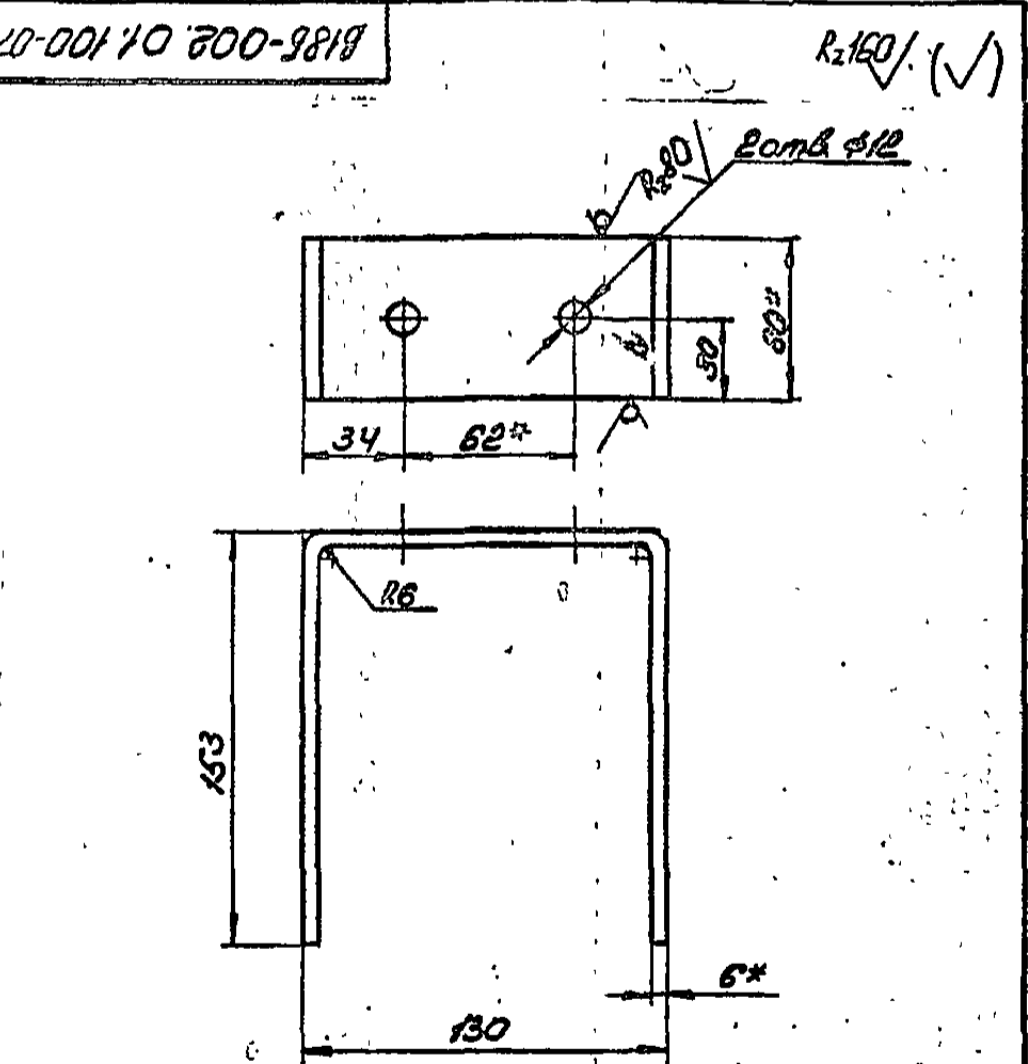
- * Размер для справок.
- Предельные отклонения размеров $\pm \frac{IT14}{2}$ по ГОСТ 25347-82.

В18Б-002.01.100-05				Лист	Масса	Масштаб
Щит					9,2	1:10
Изм.	Лист	№ докум.	Подп.	Дата		
Разраб.	Боробикова	Боробикова				
Пров.	Федоров	Федоров				
Т. контр.	Федоров	Федоров				
Н. контр.	Вилимина	Вилимина				
Утв.	Федоров	Федоров				
Лист 5 по ГОСТ 19003-74				Листов 7		
Стр. 3 по ГОСТ 535-79				Госстрой СССР		
				Казахский		
				Сантехпроект		
				Формат А4		



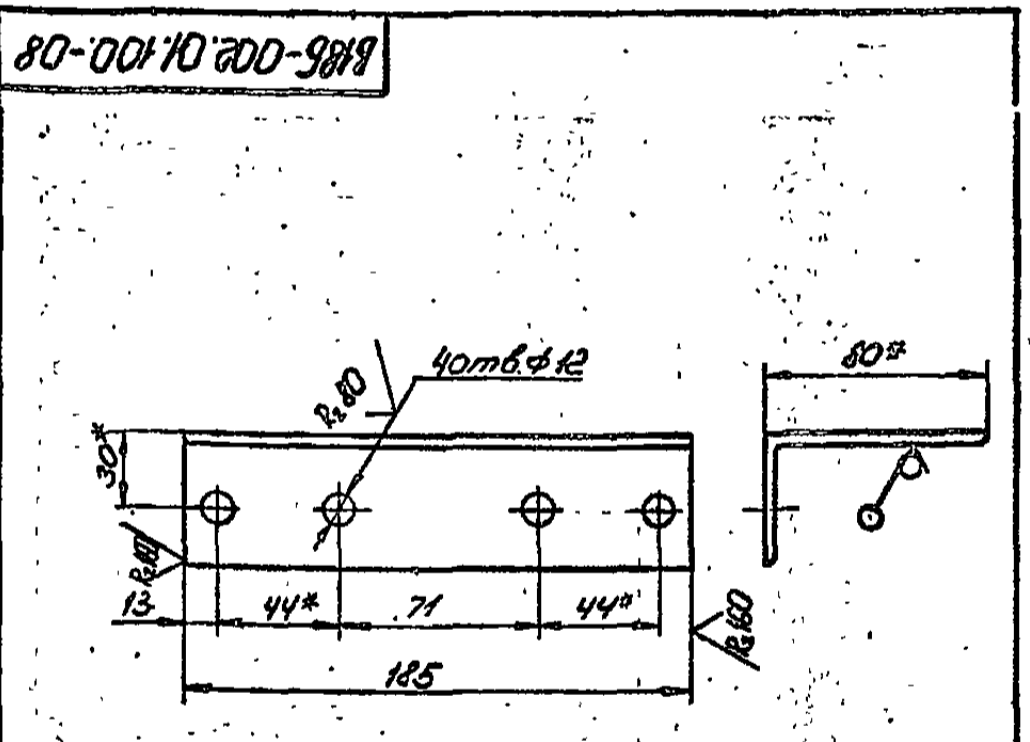
- Развернутая длина детали 214 мм.
- * Размер для справок.
- Предельные отклонения размеров $\pm \frac{IT14}{2}$ по ГОСТ 25347-82.

В18Б-002.01.100-06				Лист	Масса	Масштаб
Кронштейн					0,6	1:2
Изм.	Лист	№ докум.	Подп.	Дата		
Разраб.	Боробикова	Боробикова				
Пров.	Федоров	Федоров				
Т. контр.	Федоров	Федоров				
Н. контр.	Вилимина	Вилимина				
Утв.	Федоров	Федоров				
Лист 6 по ГОСТ 19003-74				Листов 7		
Стр. 3 по ГОСТ 535-79				Госстрой СССР		
				Казахский		
				Сантехпроект		
				Формат А4		



- Развернутая длина детали 424 мм.
- * Размер для справок.
- Предельные отклонения размеров $\pm \frac{IT14}{2}$ по ГОСТ 25347-82.

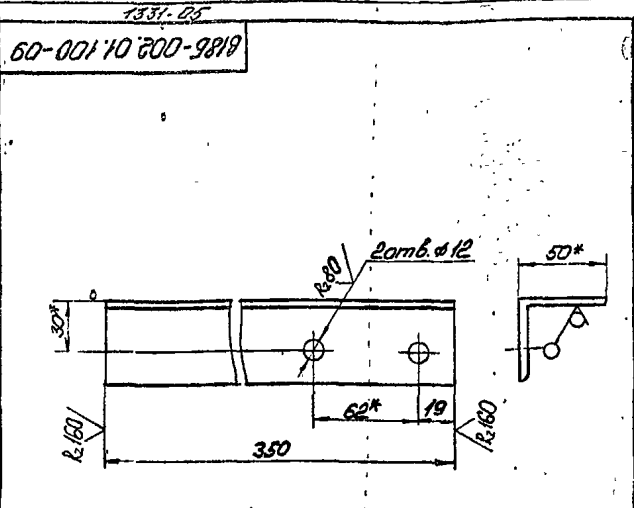
В18Б-002.01.100-07				Лист	Масса	Масштаб
Кронштейн					1,2	1:2
Изм.	Лист	№ докум.	Подп.	Дата		
Разраб.	Боробикова	Боробикова				
Пров.	Федоров	Федоров				
Т. контр.	Федоров	Федоров				
Н. контр.	Вилимина	Вилимина				
Утв.	Федоров	Федоров				
Лист 8 по ГОСТ 19003-74				Листов 7		
Стр. 3 по ГОСТ 535-79				Госстрой СССР		
				Казахский		
				Сантехпроект		
				Формат А4		



- * Размер для справок.
- Предельные отклонения размеров $\pm \frac{IT14}{2}$ по ГОСТ 25347-82.

В18Б-002.01.100-08				Лист	Масса	Масштаб
Кронштейн					0,9	1:2
Изм.	Лист	№ докум.	Подп.	Дата		
Разраб.	Боробикова	Боробикова				
Пров.	Федоров	Федоров				
Т. контр.	Федоров	Федоров				
Н. контр.	Вилимина	Вилимина				
Утв.	Федоров	Федоров				
Лист 9 по ГОСТ 19003-74				Листов 7		
Стр. 3 по ГОСТ 535-79				Госстрой СССР		
				Казахский		
				Сантехпроект		
				Формат А4		

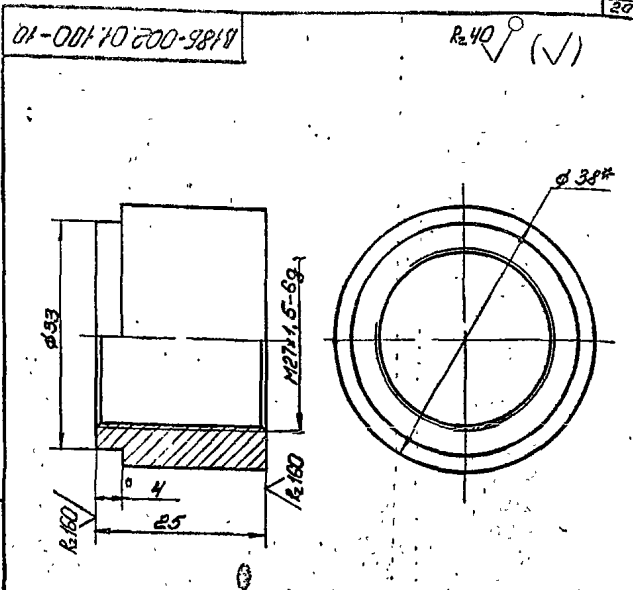
Конус формы 224



- * Размер для справок.
- Предельные отклонения размеров $\pm \frac{IT14}{2}$ по ГОСТ 25347-82.

Подп. и дата		Взам. инв. №		Инв. № докум.		Подп. и дата		Лист		Масса		Масштаб	
								1,3		1:2			
								Лист		Листов		7	
								Госстрой СССР		Казахский		Сантехпроект	
								Формат А4					

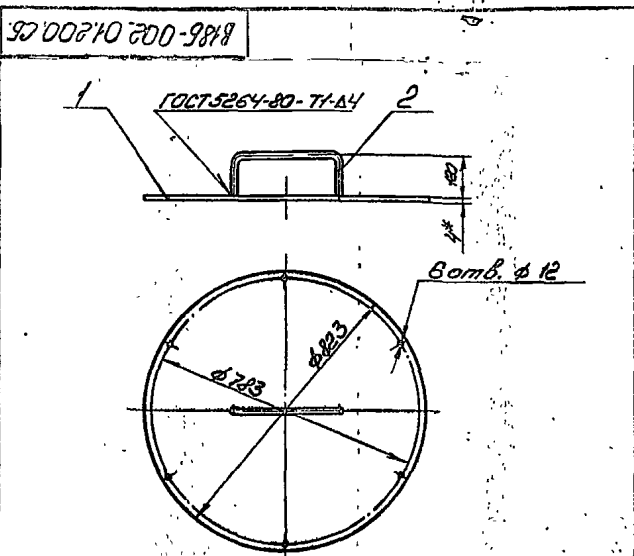
20



- * Размер для справок.
- Неуказанные предельные отклонения размеров $\pm \frac{IT14}{2}$ по ГОСТ 25347-82.

Подп. и дата		Взам. инв. №		Инв. № докум.		Подп. и дата		Лист		Масса		Масштаб	
								0,2		2:1			
								Лист		Листов		7	
								Госстрой СССР		Казахский		Сантехпроект	
								Формат А4					

Иловой проект 808-1-200.87 стр. 20 из 31



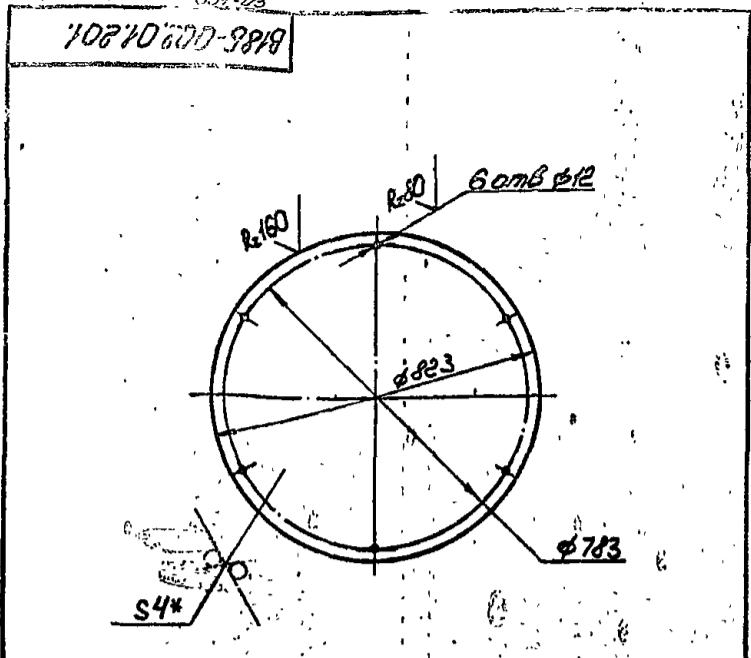
- * Размер для справок.
- Предельные отклонения размеров $\pm \frac{IT14}{2}$ по ГОСТ 25347-82.
- Электрод 342 ГОСТ 9467-75.

Подп. и дата		Взам. инв. №		Инв. № докум.		Подп. и дата		Лист		Масса		Масштаб	
								17,7		1:10			
								Лист		Листов		7	
								Госстрой СССР		Казахский		Сантехпроект	
								Формат А4					

Формат	Лист	Обозначение	Наименование	Кол. кр.	Прим.
			Документация		
			Сборочный чертеж		
			Детали		
А4	1	8185-002.01.201.	Крупе	1	16,7
А4	2	8185-002.01.202.	Ручка	1	1,0

Подп. и дата		Взам. инв. №		Инв. № докум.		Подп. и дата		Лист		Масса		Масштаб	
								Крышка					
								Лист		Листов		7	
								Госстрой СССР		Казахский		Сантехпроект	
								Формат А4					

Вопрос форма: ступица



- *Размер для справок.
- Предельные отклонения размеров $\pm \frac{0.14}{2}$ по ГОСТ 25347-82.

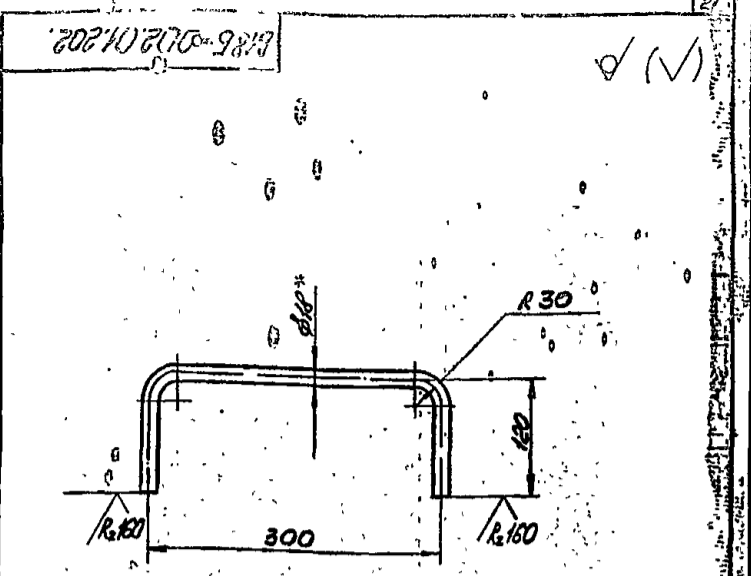
Изм.	Лист	№ докум.	Подп.	Дата	Лит.	Масса	Масштаб
Разработ.	Боробичев	Б.П.				16,7	1:10
Проект.	Редоров	А.В.			Лист 4		
Т. контр.	Редоров	А.В.			Листов 7		
Н. контр.	Биликина	В.В.			Госстрой СССР		
Утв.	Редоров	А.В.			Казахский Сантехпроект		

8185-002.01.201

Круг

Лист 4 ГОСТ 19903-74
Ст. 3 ГОСТ 14637-79

Госстрой СССР
Казахский Сантехпроект
Формат А4



- Развернутая длина детали 514 мм.
- *Размер для справок.
- Предельные отклонения размеров $\pm \frac{0.14}{2}$ по ГОСТ 25347-82.

Изм.	Лист	№ докум.	Подп.	Дата	Лит.	Масса	Масштаб
Разработ.	Боробичев	Б.П.				1,0	1:10
Проект.	Редоров	А.В.			Лист		
Т. контр.	Редоров	А.В.			Листов 7		
Н. контр.	Биликина	В.В.			Госстрой СССР		
Утв.	Редоров	А.В.			Казахский Сантехпроект		

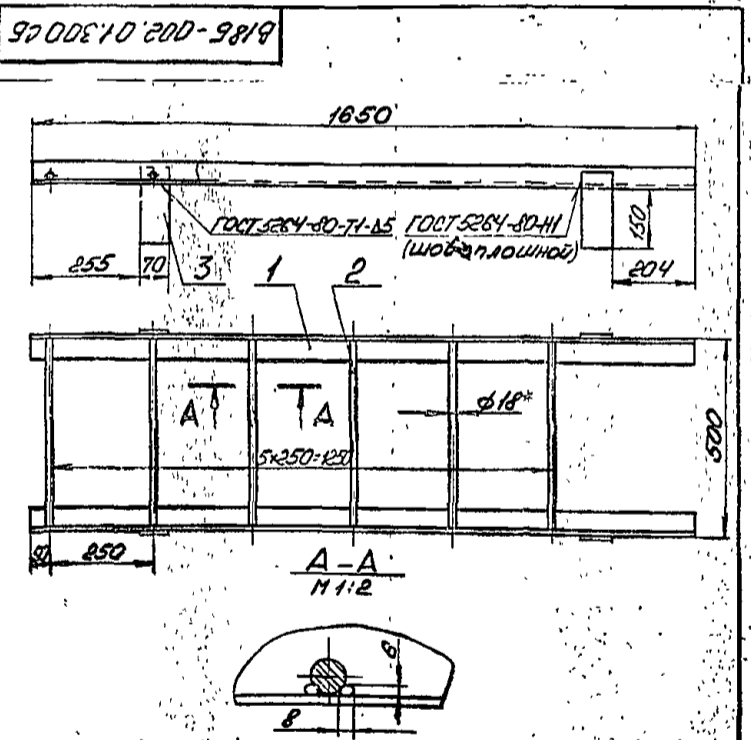
8185-002.01.202

Ручка

Лист 18 ГОСТ 2590-71
Ст. 3 ГОСТ 535-79

Госстрой СССР
Казахский Сантехпроект
Формат А4

Типовой проект 403-1-235.8.7, шаг 6.3



- Размер для справок.
- Предельные отклонения размеров $\pm \frac{0.14}{2}$ по ГОСТ 25347-82.
- Шероховатость кромок реза R_{z160} .
- Электрод 342 ГОСТ 9467-75.

Изм.	Лист	№ докум.	Подп.	Дата	Лит.	Масса	Масштаб
Разработ.	Боробичев	Б.П.				25,0	1:10
Проект.	Редоров	А.В.			Лист		
Т. контр.	Редоров	А.В.			Листов 7		
Н. контр.	Биликина	В.В.			Госстрой СССР		
Утв.	Редоров	А.В.			Казахский Сантехпроект		

8185-002.01.300.СБ.

Лестница

Лист 18 ГОСТ 2590-71
Ст. 3 ГОСТ 535-79

Госстрой СССР
Казахский Сантехпроект
Формат А4

Ряд	Зона	Лист	Обозначение	Наименование	Кол-во	Прим.
				Документация		
А4			8185-002.01.300.СБ.	Сборочный чертеж.		
				Детали		
Б4	1	8185-002.01.301.	Ступица	Челнок 63-63-5 ГОСТ 885082 Ст. 3 ГОСТ 535-79		
				$R=1650$	2	7,9
Б4	2	8185-002.01.302.	Поперечина	Круг 818 ГОСТ 2590-71 Ст. 3 ГОСТ 535-79		
				$R=490$	6	1,0
Б4	3	8185-002.01.303.	Накладка	Линка 6-70 ГОСТ 103-78 Ст. 3 ГОСТ 535-79		
				$R=200$	4	0,7

Изм.	Лист	№ докум.	Подп.	Дата	Лит.	Масса	Масштаб
Разработ.	Боробичев	Б.П.					
Проект.	Редоров	А.В.			Лист		
Т. контр.	Редоров	А.В.			Листов 7		
Н. контр.	Биликина	В.В.			Госстрой СССР		
Утв.	Редоров	А.В.			Казахский Сантехпроект		

8185-002.01.300

Лестница

Лист 18 ГОСТ 2590-71
Ст. 3 ГОСТ 535-79

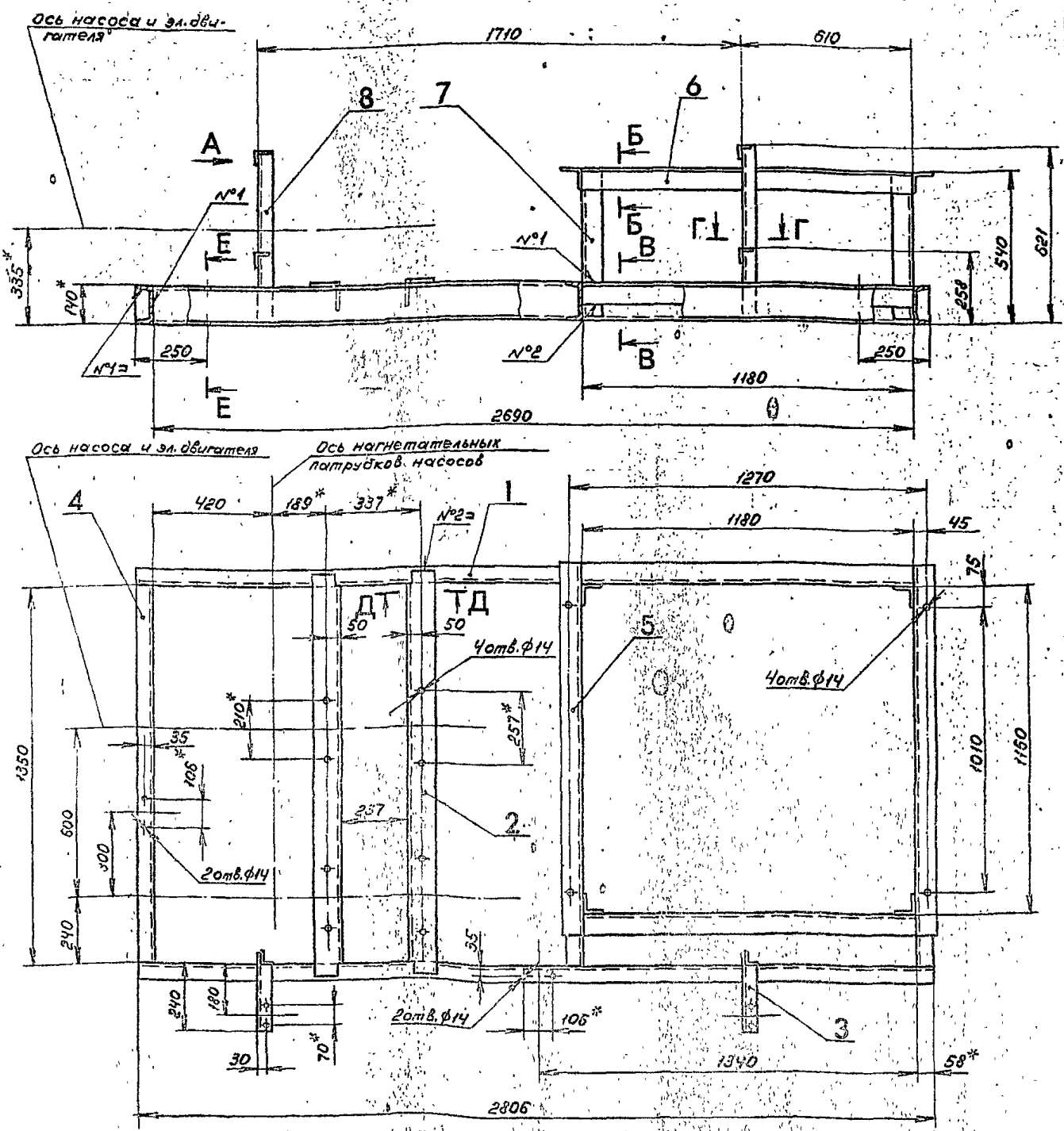
Госстрой СССР
Казахский Сантехпроект
Формат А4

Комп. Сервис. Рязань

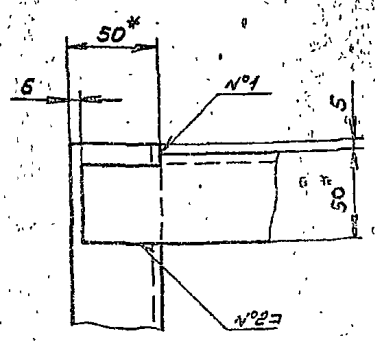
Типовой проект 508-1-235 в 3-х листах, лист 3

1331-25

ВИБ5-002.02.000СБ



Вид А
М 1:2



1. Отверстия сверлить после сварочных работ.
2. * Размер для справок.
3. Предельные отклонения размеров $\pm \frac{УТН}{2}$ по ГОСТ 25347-82.
4. Шероховатость кромок реза R_a160.
5. Сварные швы по ГОСТ 5264-80 №1-Н1, №2-Н1 (шов сплошной). Катет шва: принимать равным наименьшей толщине свариваемых деталей.
6. Электрод Э46 ГОСТ 9467-75.

№ докум.	Подп.	Дата	Взам. инст.	№ докум.	Подп.	Дата

Изм.	Лист	№ докум.	Подп.	Дата

ВИБ5-002.02.000СБ

РАМА

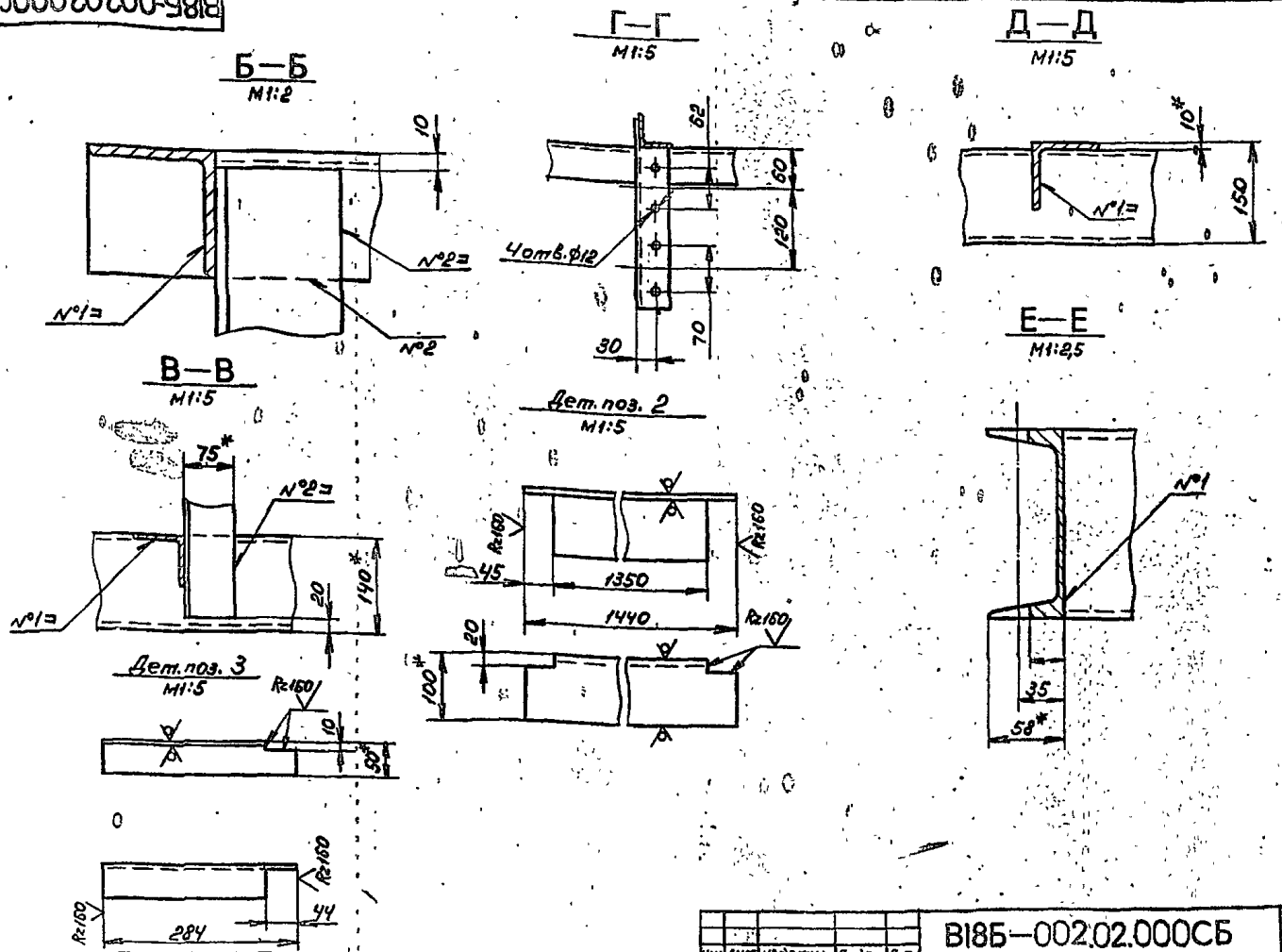
Лит.	Масш.	Масштаб

Лист 1 / Листов 2
 Госстрой СССР
 Казахский
 Сантехпроект
 вариант 12

1357-05
B185-002.02.000СБ

Копия серии: 185

Имя, № листа, Подп., и дата / Имя, инв. № / Инв. № дубля / Подп., и дата / Подп., и дата



B185-002.02.000СБ
Имя, инв. № / Инв. № дубля / Подп., и дата / Подп., и дата
Лист 2
Формат А3

Технический проект 903-Г-235.87, серия 3, лист 3

Имя, № листа, Подп., и дата / Имя, инв. № / Инв. № дубля / Подп., и дата / Подп., и дата

Формат	Зона	Поз.	Обозначение	Наименование	Кол.	Прим.
А3	1	3	B185-002.02.007	Уголок Уголок 75x75x5 ГОСТ 8509-78 Ст. 3 ГОСТ 535-79 R=570	4	3,51
А3	8	8	B185-002.02.008	Уголок Уголок 50x50x5 ГОСТ 8509-78 Ст. 3 ГОСТ 535-79 R=600	2	2,3

B185-002.02.000
Лист 2
Формат А4

Формат	Зона	Поз.	Обозначение	Наименование	Кол.	Прим.
А3				Документация		
А3			B185-002.02.000СБ	Сборочный чертеж		
				Детали		
А4	1	1	B185-002.02.001	Швеллер	2	34,5
А4	2	2	B185-002.02.002	Уголок Уголок 100x100x10 ГОСТ 8509-78 Ст. 3 ГОСТ 535-79 R=1440	2	21
А4	3	3	B185-002.02.003	Кронштейн Уголок 50x50x5 ГОСТ 8509-78 Ст. 3 ГОСТ 535-79 R=284	4	1
А4	4	4	B185-002.02.004	Швеллер Швеллер 14 ГОСТ 8240-78 Ст. 3 ГОСТ 535-79 R=1350	3	16,6
А4	5	5	B185-002.02.005	Уголок Уголок 75x75x6 ГОСТ 8509-78 Ст. 3 ГОСТ 535-79 R=1310	2	9,03
А4	6	6	B185-002.02.006	Уголок Уголок 75x75x6 ГОСТ 8509-78 Ст. 3 ГОСТ 535-79 R=1180	3	2,13

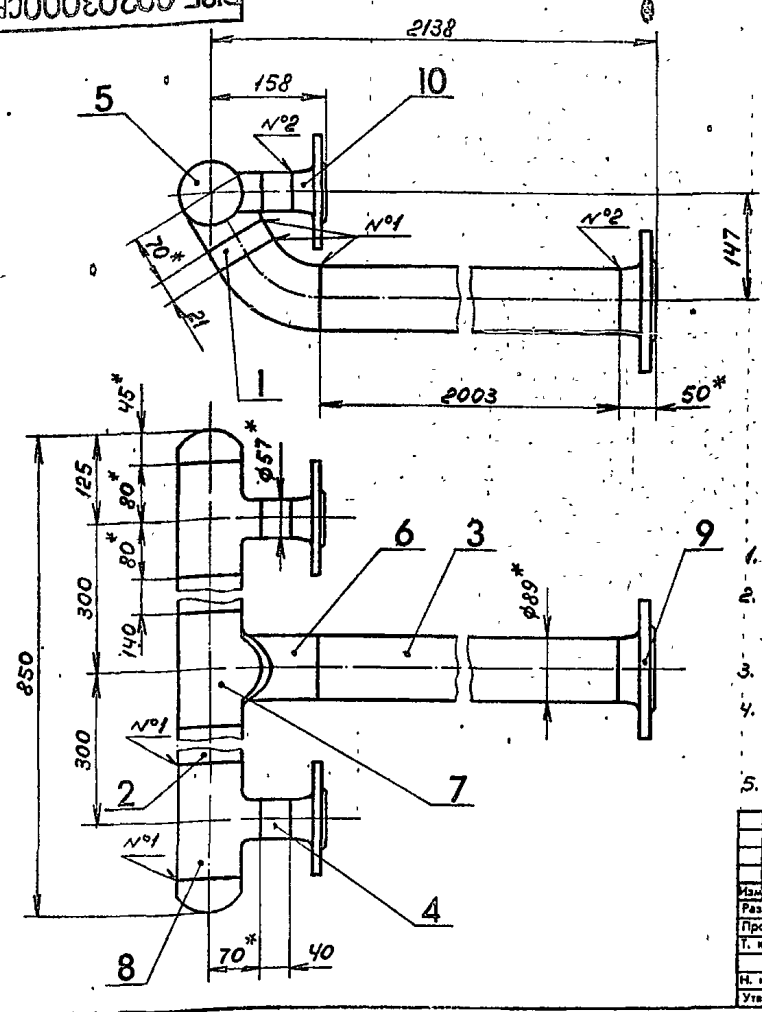
B185-002.02.000
Имя, инв. № / Инв. № дубля / Подп., и дата / Подп., и дата
Лист 2
Формат А4

A

217

Копия чертежа: 8/85

1837-03
В185 002.03.000СБ



1. * Размер для справки.
2. Предельные отклонения размеров $\pm \frac{0.14}{2}$ по ГОСТ 25347-82.
3. Шероховатость кромок реза $Rz 160$.
4. Сварные швы по ГОСТ 16037-80.
№1-С1; №2-С19.
5. Электрод Э42 ГОСТ 9467-75.

Изм.	№	Дата	Подп.	и	Дата

В185-002.03.000СБ				Лист	Масса	Листов
Трубопровод				30	1.5	1
Изм.	Лист	№ докум.	Подп.	Дата	Листов /	
Разраб.	Яблоков	АВР			Госстрой СССР	
Проект.	Федоров	СВР			Казахский	
Т. контр.	Федоров	СВР			САНТЕХПРОЕКТ	
И. контр.	Бущина	СВР			формат А3	
Утв.	Федоров	СВР				

Технический проект 803-1-885-87, лист 3

Формат	Лист	№	Обозначение	Наименование	кол.	Примеч.
	5			Заглушка 89х3,5 ГОСТ 17379-83	2	0,6
	6			Отвод 60° 89х3,5 ГОСТ 17375-83	1	0,9
	7			Тройник 89х3,5 ГОСТ 17376-83	1	2,6
	8			Тройник 89х3,5-57х3 ГОСТ 17376-83	2	1,9
	9			Фланец 1-80-10ст.25 ГОСТ 12821-80	1	3,67
	10			Фланец 1-50-16ст.25 ГОСТ 12821-80	2	2,28

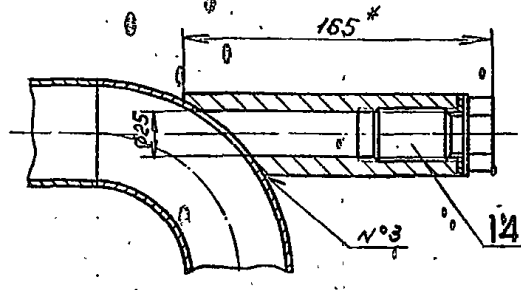
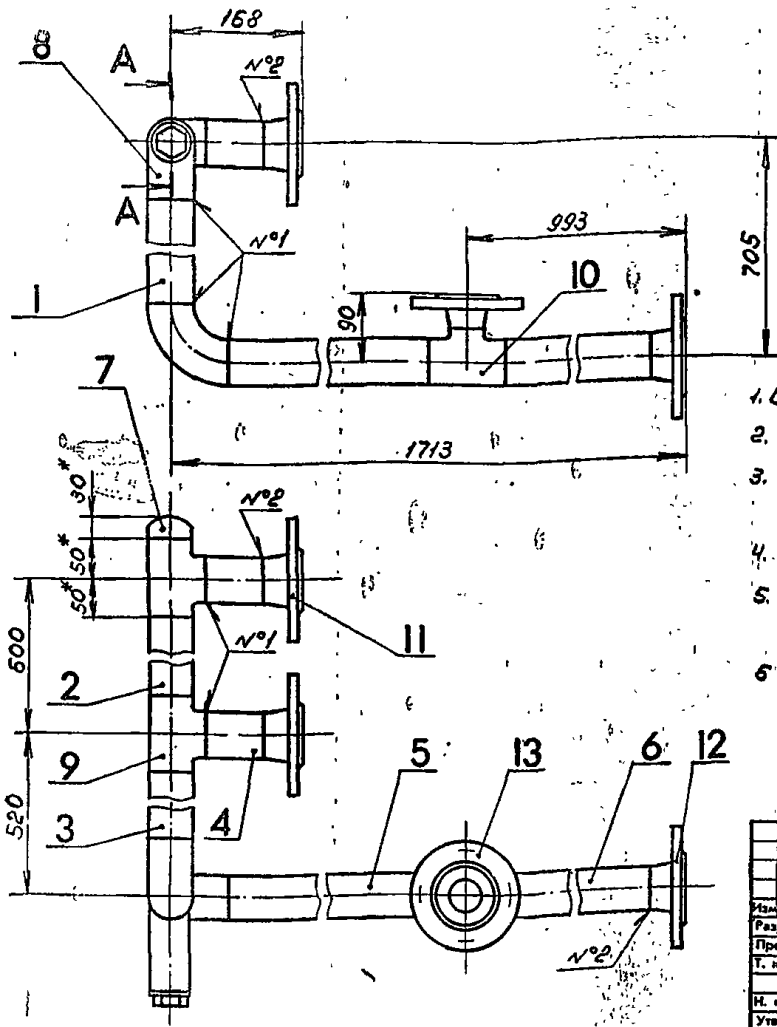
Формат	Лист	№	Обозначение	Наименование	кол.	Примеч.
				Документация		
				В185-002.03.000СБ		Сборочный чертеж
						Листов
	Б4	1	В185-002.03.001	Труба 89х3 ГОСТ 10704-76 ГОСТ 3 ГОСТ 10705-80	1	0,134
				$Rz 21$		
	Б4	2	В185-002.03.002	Труба 89х3 ГОСТ 10704-76 ГОСТ 3 ГОСТ 10705-80	2	0,89
				$Rz 140$		
	Б4	3	В185-002.03.003	Труба 89х3 ГОСТ 10704-76 ГОСТ 3 ГОСТ 10705-80	1	1,274
				$Rz 2003$		
	Б4	4	В185-002.03.004	Труба 57х3 ГОСТ 10704-76 ГОСТ 3 ГОСТ 10705-80	2	
				$Rz 40$		
				Стандартные изделия		

В185-002.03.000				Лист	2
Изм.	Лист	№ докум.	Подп.	Дата	
Разраб.	Яблоков	АВР			
Проект.	Федоров	СВР			
И. контр.	Бущина	СВР			
Утв.	Федоров	СВР			

В185-002.03.000				Лист	Листов	
Трубопровод				1	1	
Изм.	Лист	№ докум.	Подп.	Дата	Листов /	
Разраб.	Яблоков	АВР			Госстрой СССР	
Проект.	Федоров	СВР			Казахский	
И. контр.	Бущина	СВР			САНТЕХПРОЕКТ	
Утв.	Федоров	СВР			формат А4	

B185-002.04.000CB

A-A
M1:2



1. Отверстие $\varnothing 25$, в дет. поз. 8 выполнить при монтаже.
2. * Размер для справок.
3. Предельные отклонения размеров $\pm \frac{IT14}{2}$ по ГОСТ 25347-82.
4. Шероховатость кромок реза $Ra 160$
5. Сварные швы по ГОСТ 16037-80 N°1-С1; N°2-С19; N°3-У5
6. Электрод Э42 ГОСТ 9467-75.

B185-002.04.000CB

Трубопровод

Лист	Масса	Листов
1	225	1:5

Госстрой СССР
Казахский
САНТЕХПРОЕКТ
формат А3

Изм. Лист	№ докум.	Подп.	Дата
Разраб.	Яблоков	М.П.	
Пров.	Федоров	М.П.	
Т. контр.	Федоров	М.П.	
И. контр.	Бушина	М.П.	
Утв.	Федоров	М.П.	

Концы трубы: 1, 2, 3, 4, 5, 6, 7, 8, 9, 10, 11, 12, 13, 14, 15, 16, 17, 18, 19, 20, 21, 22, 23, 24, 25, 26, 27, 28, 29, 30, 31, 32, 33, 34, 35, 36, 37, 38, 39, 40, 41, 42, 43, 44, 45, 46, 47, 48, 49, 50, 51, 52, 53, 54, 55, 56, 57, 58, 59, 60, 61, 62, 63, 64, 65, 66, 67, 68, 69, 70, 71, 72, 73, 74, 75, 76, 77, 78, 79, 80, 81, 82, 83, 84, 85, 86, 87, 88, 89, 90, 91, 92, 93, 94, 95, 96, 97, 98, 99, 100.

Изм. №	Подп.	Дата	Взам. инв. №	Изм. №	Лист	и	Дата

Типовой проект 903-1-235-87, слайд 3, часть 3

Формат	Лист	Обозначение	Наименование	кол	Прим
А3	6	B185-002.04.000CB	Труба 57x3 ГОСТ 10704-76 Труба 57x3 ГОСТ 10705-80 P=898	1	3,59
			Стандартные изделия		
	7		Заглушка 57x3 ГОСТ 17379-83	1	0,2
	8		Отвод 90° 57x3 ГОСТ 17375-83	2	0,5
	9		Тройник 57x3 ГОСТ 17376-83	2	0,8
	10		Тройник 57x3-45x2,5 ГОСТ 17376-83	1	0,1
	11		Фланец 1-50-16 ст.25 ГОСТ 12821-80	2	2,28
	12		Фланец 3-50-10 ст.25 ГОСТ 12821-80	1	2,15
	13		Фланец 1-40-16 ст.25 ГОСТ 12821-80	1	1,85
			Прочие изделия		
			Установка обшив.		

B185-002.04.000

Лист 2

Формат	Лист	Обозначение	Наименование	кол	Прим
			Документация		
А3		B185-002.04.000CB	Сборочный чертеж		
			Детали		
	1	B185-002.04.001	Труба 57x3 ГОСТ 10704-76 Труба 57x3 ГОСТ 10705-80 P=555	1	2,22
	2	B185-002.04.002	Труба 57x3 ГОСТ 10704-76 Труба 57x3 ГОСТ 10705-80 P=500	1	2,0
	3	B185-002.04.003	Труба 57x3 ГОСТ 10704-76 Труба 57x3 ГОСТ 10705-80 P=395	1	1,58
	4	B185-002.04.004	Труба 57x3 ГОСТ 10704-76 Труба 57x3 ГОСТ 10705-80 P=75	2	0,3
	5	B185-002.04.005	Труба 57x3 ГОСТ 10704-76 Труба 57x3 ГОСТ 10705-80 P=595	1	2,38

B185-002.04.000

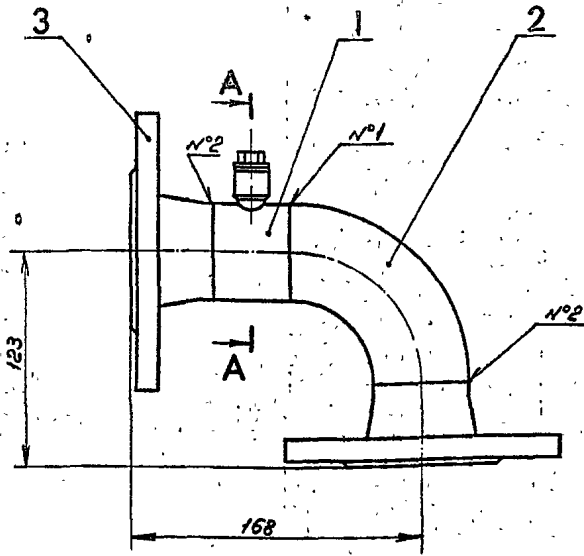
Трубопровод

Лист	Масса	Листов
1		1:5

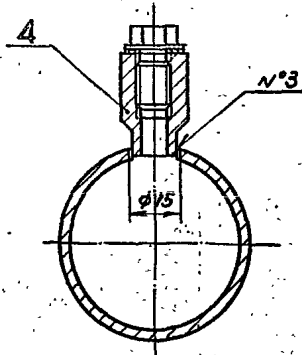
Госстрой СССР
Казахский
САНТЕХПРОЕКТ
формат А3

Изм. Лист	№ докум.	Подп.	Дата
Разраб.	Яблоков	М.П.	
Пров.	Федоров	М.П.	
Т. контр.	Федоров	М.П.	
И. контр.	Бушина	М.П.	
Утв.	Федоров	М.П.	

B185-002.05.000CB

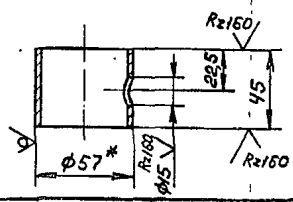


A-A
M:1



- 1. * Размер для справок.
- 2. Предельные отклонения размеров ± 0.14 по ГОСТ 25347-82.
- 3. Сварные швы по ГОСТ 16037-80 №1-С1; №2-С19; №3-У8.
- 4. Электрод Э42 ГОСТ 9467-75.

Дет. поз. 1



B185-002.05.000CB				Лист	Масштаб
Отвод				44	1:2
Изм. Лист	№ докум.	Подп.	Дата	Лист Листов	
Разраб.	Яблоков	МТ		Госстрой СССР	
Проект.	Федоров	В.С.		Казахский	
Т. контр.	Федоров	В.С.		СИНТЕКПРОЕКТ	
И. контр.	Бушина	В.С.		формат А3	
Утв.	Федоров	В.С.			

Конкурс проект 1885

Типовой проект 1885-02.05.000, серия 3

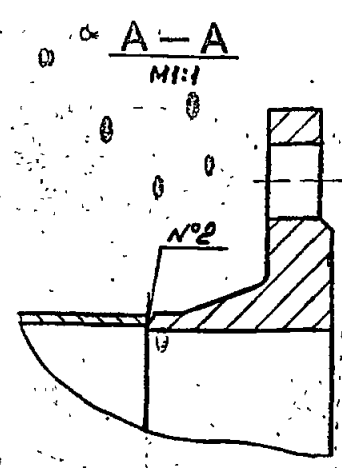
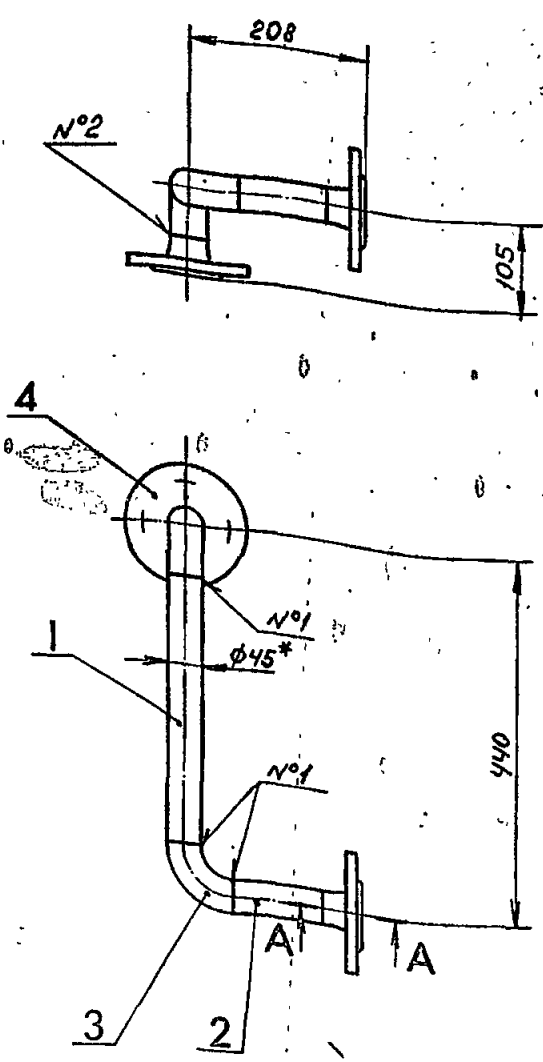
Формат	Зона	№ поз	Обозначение	Наименование	Кол	Прим
				КС 185-74	1	1,1
				ВСН 185-74 - компл		
				МС СС СССР		

Формат	Зона	№ поз	Обозначение	Наименование	Кол	Прим
				Документация		
				Сборочный чертеж		
				Детали		
		1	B185-002.05.001	Труба		
				Труба 57х3 ГОСТ 10704-76	1	0,18
				5-спз ГОСТ 10705-80		
				Стандартные изделия		
		2		Отвод 90° 57х3	1	0,5
				ГОСТ 17375-83		
		3		Фланец 1-50-16 ст. 25	2	2,28
				ГОСТ 12821-80		
				Прочие изделия		
		4		Установка бобышки		
				5-ЗК4-53-75		
				ВСН 185-74 - компл.	1	-
				МС СС СССР		

B185-002.04.000 Лист 3

B185-002.05.000				Лист	Листов
Отвод				44	1:2
Изм. Лист	№ докум.	Подп.	Дата	Лист Листов	
Разраб.	Яблоков	МТ		Госстрой СССР	
Проект.	Федоров	В.С.		Казахский	
Т. контр.	Федоров	В.С.		СИНТЕКПРОЕКТ	
И. контр.	Бушина	В.С.		формат А4	
Утв.	Федоров	В.С.			

Конус Вернер: 8/114



1. * Размер для справок.
2. Предельные отклонения размеров $\pm \frac{IT14}{2}$ по ГОСТ 25347-82.
3. Шероховатость кромок реза $Rz160$
4. Сварные швы по ГОСТ 16037-80 №1-С1; №2-С19.
5. Электрод Э42 ГОСТ 9467-75

Изм.	№	Подп.	и дата
Взам.	инв. №	Или № дубл.	Подп. и дата

B185-002.06.000СБ

Изм.	Лист	№ докум.	Подп.	Дата	Лит.	Масса	Масштаб
Разраб.	Яблоков	МД				53	1:5
Пров.	Федоров	СВ					
Т. контр.	Федоров	СВ					
Н. контр.	Бушина	СВ					
Утв.	Федоров	СВ					

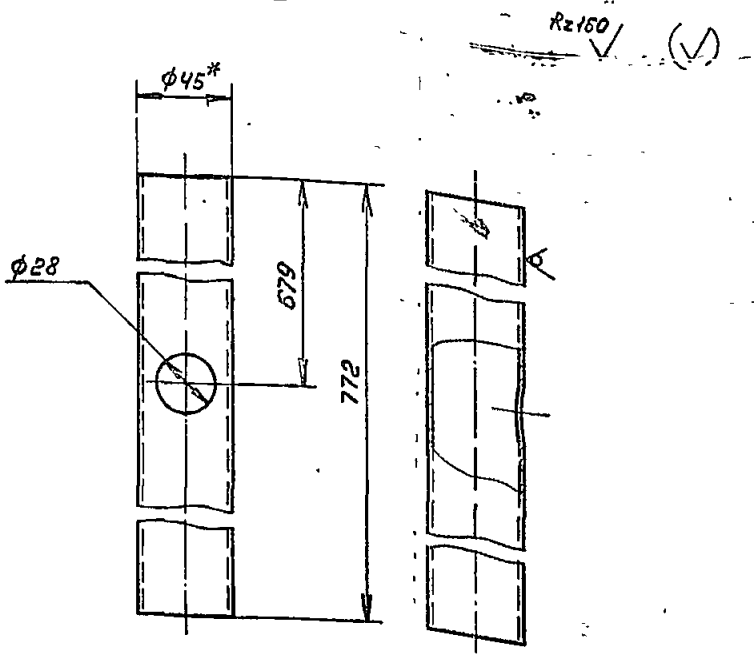
Трубопровод

Лист	Листов
1	1

Госстрой СССР
Казахский
САНТЕХПРОЕКТ
Формат А3

Типовой проект 903-1-23.5.87, часть 3

B185-002.08.002



1. * Размер для справок.
2. Предельные отклонения размер $\pm \frac{IT14}{2}$ по ГОСТ 25347-82.

B185-002.08.002

Изм.	№	Подп.	и дата
Взам.	инв. №	Или № дубл.	Подп. и дата

Изм.	Лист	№ докум.	Подп.	Дата	Лит.	Масса	Масштаб
Разраб.	Яблоков	МД				1,54	1:2
Пров.	Федоров	СВ					
Т. контр.	Федоров	СВ					
Н. контр.	Бушина	СВ					
Утв.	Федоров	СВ					

Труба

Лист	Листов
1	1

Труба 45x2 ГОСТ 10704-76
8-Всп3 ГОСТ 10705-80
Госстрой СССР
Казахский
САНТЕХПРОЕКТ
Формат А4

Формат	Лист	Обозначение	Наименование	Кол	Прик
			Документация		
А3		B185-002.06.000СБ	Сборочный чертеж		
			Детали		
			Патрубок Труба 45x2 ГОСТ 10704-76 8-Всп3 ГОСТ 10705-80		
Б1	1	B185-002.06.001	Р=320	1	0,68
Б1	2	B185-002.06.002	Р=103	1	0,22
			Стандартные		
			Изделия		
	3		Отвод 90° 45x2,5 ГОСТ 17375-83	2	0,3
	4		Фланец 1-40-10 Ст.25 ГОСТ 18821-80	2	1,83

B185-002.06.000

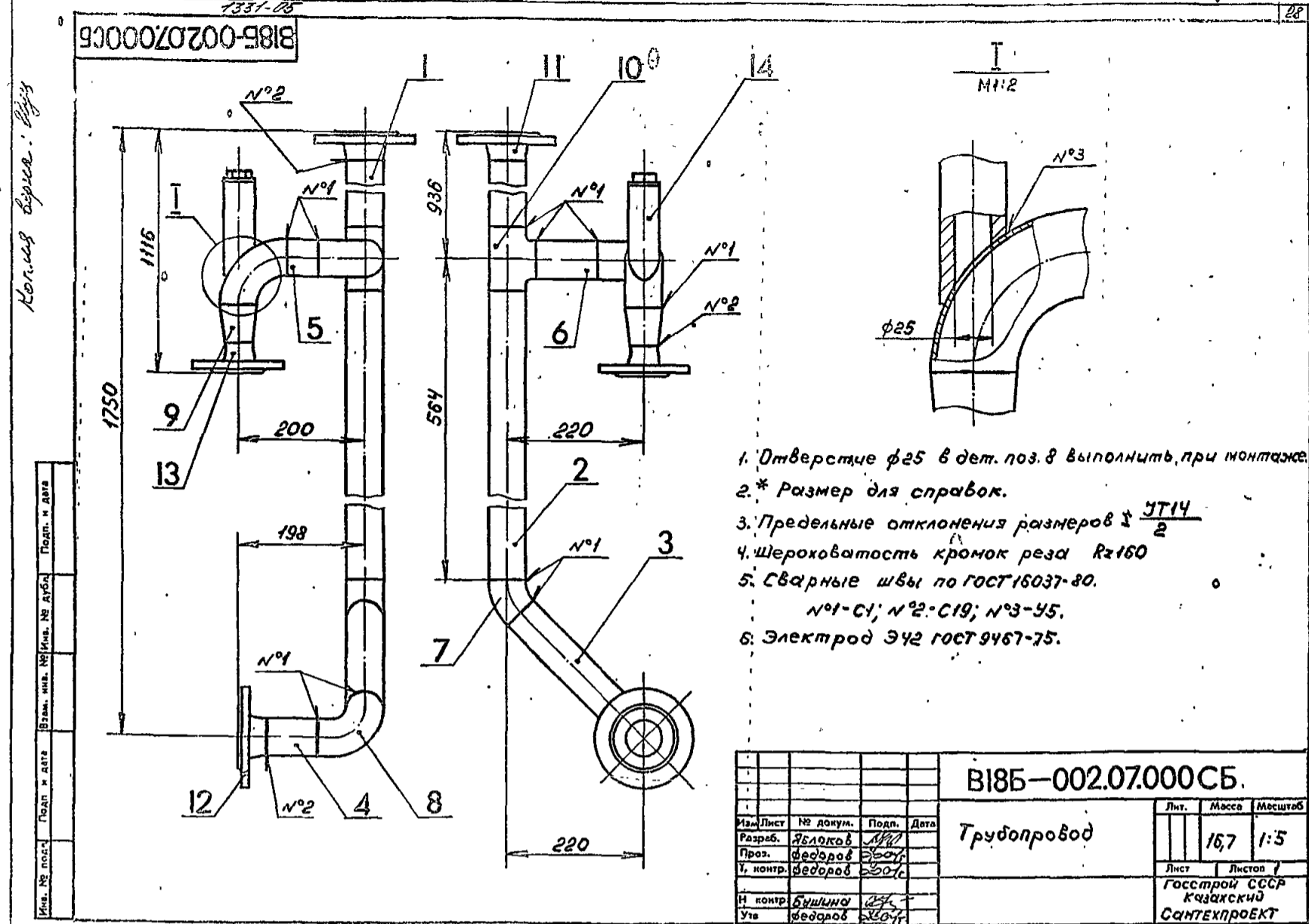
Изм.	№	Подп.	и дата
Взам.	инв. №	Или № дубл.	Подп. и дата

Изм.	Лист	№ докум.	Подп.	Дата	Лит.	Лист	Листов
Разраб.	Яблоков	МД					
Пров.	Федоров	СВ					
Т. контр.	Федоров	СВ					
Н. контр.	Бушина	СВ					
Утв.	Федоров	СВ					

Трубопровод

Лит	Лист	Листов
	1	1

Госстрой СССР
Казахский
САНТЕХПРОЕКТ
Формат А4



1. Отверстие $\phi 25$ в дет. поз. 8 выполнить при монтаже.
- 2.* Размер для справок.
3. Предельные отклонения размеров $\pm \frac{0.14}{2}$
4. Шероховатость кромок реза $Rz160$
5. Сварные швы по ГОСТ 16037-80.
N°1-С1; N°2-С19; N°3-У5.
6. Электрод Э42 ГОСТ 9467-75.

B185-002.07.000 СБ.

Трубопровод

Лист	Масса	Масштаб
1	16,7	1:5
Лист Листов		
1 2		
Госстрой СССР Казакский САНТЕХПРОЕКТ Формат А3		

Имя, № подл.	Подп. и дата
Имя, инв. №	Имя, № дубл.
Имя, инв. №	Имя, № дубл.
Имя, инв. №	Имя, № дубл.

Типовой проект 903-1-235.87, от 6.08.83, часть 3

Имя, № подл.	Подп. и дата
Имя, инв. №	Имя, № дубл.
Имя, инв. №	Имя, № дубл.
Имя, инв. №	Имя, № дубл.

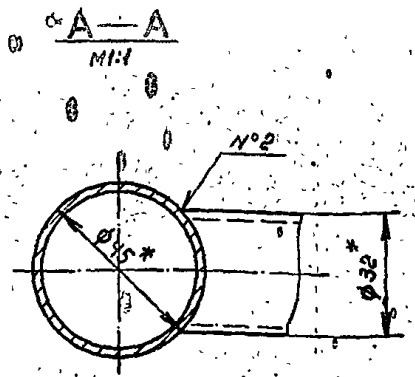
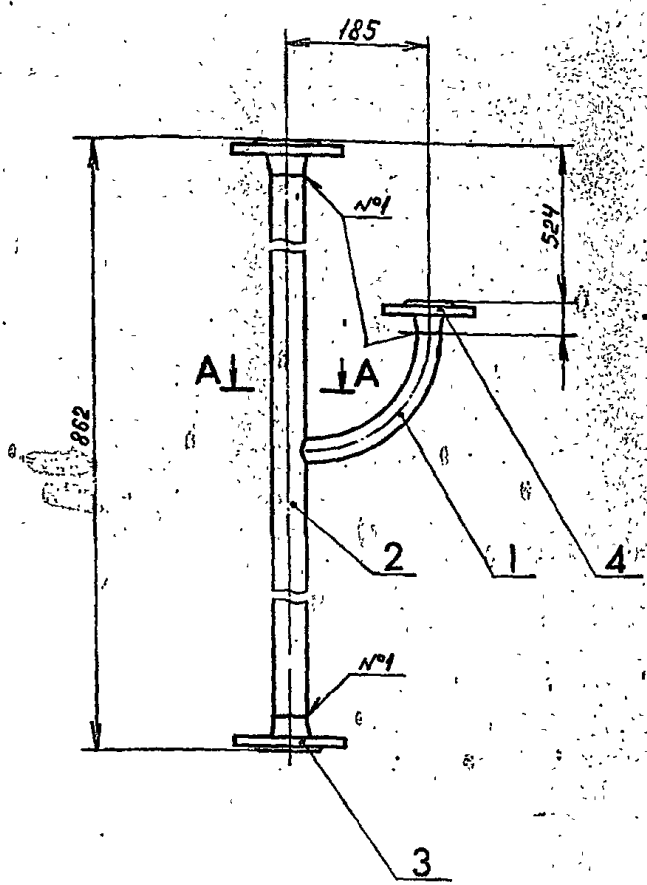
Формат	Лист	Обозначение	Наименование	Кол
			Труба 57x3 ГОСТ 10704-76 в с.3 ГОСТ 10705-80	
			R=100	1 0,4
			Стандартные изделия	
7		Отвод 45° 57x3	ГОСТ 17375-83	1 0,1
8		Отвод 90° 57x3	ГОСТ 17375-83	3 0,5
9		Переход К57x4-45x2,5	ГОСТ 17378-83	1 0,2
10		Тройник 57x3	ГОСТ 17376-83	1 0,2
11		Фланец 1-50-10 ст.25	ГОСТ 12821-80	1 2,26
12		Фланец 1-50-16 ст.25	ГОСТ 12821-80	1 2,28
13		Фланец 1-40-16 ст.25	ГОСТ 12821-80	1 1,85
			Прочие изделия	
14		Установка бобышки	З-ЗК4-6-75 ВСН 186-74 МСС СССР	1 1,1
B185-002.07.000			Лист	2
Формат А3				

Формат	Лист	Обозначение	Наименование	Кол
			Документация	
13		B185-002.07.000 СБ	Сборочный чертеж	
			Металлы	
Б4	1	B185-002.07.001	Труба 57x3 ГОСТ 10704-76 в с.3 ГОСТ 10705-80	1 3,36
Б4	2	B185-002.07.002	Труба 57x3 ГОСТ 10704-76 в с.3 ГОСТ 10705-80	1 2,1
Б4	3	B185-002.07.003	Труба 57x3 ГОСТ 10704-76 в с.3 ГОСТ 10705-80	1 0,824
Б4	4	B185-002.07.004	Труба 57x3 ГОСТ 10704-76 в с.3 ГОСТ 10705-80	1 0,3
Б4	5	B185-002.07.005	Труба 57x3 ГОСТ 10704-76 в с.3 ГОСТ 10705-80	1 0,2
Б4	6	B185-002.07.006	Труба	
B185-002.07.000			Лист	1
Трубопровод			Листов 1 2	
			Госстрой СССР Казакский САНТЕХПРОЕКТ Формат А3	

Имя, № подл.	Подп. и дата
Имя, инв. №	Имя, № дубл.
Имя, инв. №	Имя, № дубл.
Имя, инв. №	Имя, № дубл.

Концы веревки, 2шту

1331-05
B185-002.08.000СБ

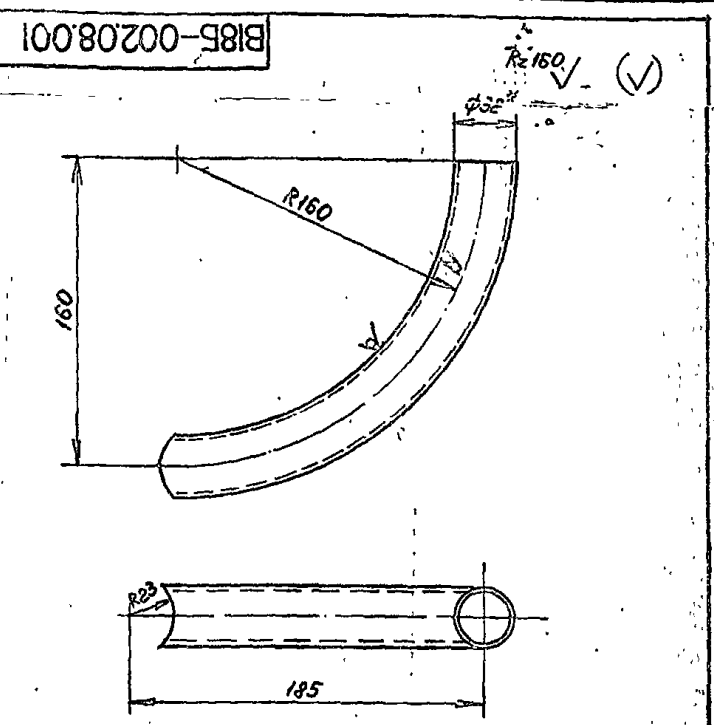


1. * Размер для справок.
2. Предельные отклонения размеров $\pm \frac{0.14}{2}$ по ГОСТ 25347-82.
3. Сварные швы по ГОСТ 16037-80. №1-С19; №2-У4.
4. Электрод Э42 ГОСТ 9467-75.

Изм.	№	Подп.	и	Дата
Взам.	инж.	№	и	Дата
Изм.	№	Подп.	и	Дата

B185-002.08.000СБ				Лит.	Масса	Масштаб
Изм.	Лист	№ докум.	Подп.	Дата	Трубопровод	7 1:5
Разр.	Яблоков	АМ				
Проект.	Федоров	Фед				
Т. контр.	Федоров	Фед				
И. контр.	Бушина	Буш			Лист	Листов
Утв.	Федоров	Фед			ГОСТРОЙ СССР Казахский САНТЕХПРОЕКТ	
						Формат А3

Типовой проект 903-1-235-17, альбом 3, лист 3



1. Гнуть в горячем состоянии. Развернутая длина $L = 261$ мм.
2. * Размер для справок.
3. Предельные отклонения размеров $\pm \frac{0.14}{2}$ по ГОСТ 25347-82.

Изм.	№	Подп.	и	Дата
Взам.	инж.	№	и	Дата
Изм.	№	Подп.	и	Дата

B185-002.08.001				Лит.	Масса	Масштаб
Изм.	Лист	№ докум.	Подп.	Дата	Дтвод	0.39 1:2
Разр.	Яблоков	АМ				
Проект.	Федоров	Фед				
Т. контр.	Федоров	Фед				
И. контр.	Бушина	Буш			Лист	Листов
Утв.	Федоров	Фед			ГОСТРОЙ СССР Казахский САНТЕХПРОЕКТ	
						Формат А4

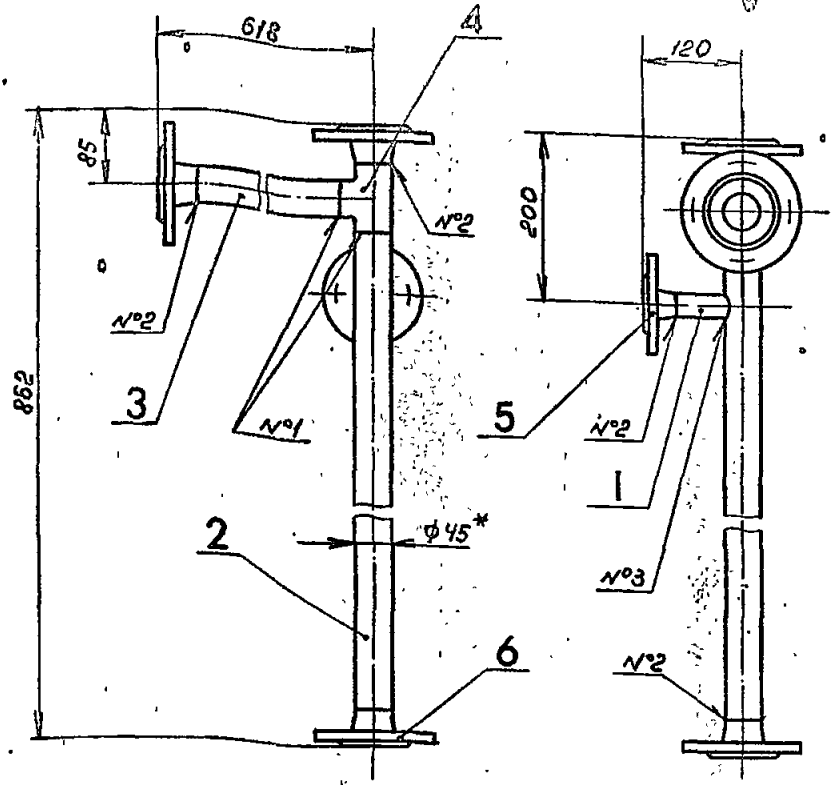
Формат	Лист	Обозначение	Наименование	кол	Прим
			Документация		
А3		B185-002.08.000СБ	Сборочный чертеж		
			Детали		
А4	1	B185-002.08.001	Дтвод	1	0.39
А4	2	B185-002.08.002	Труба	1	1.67
			Стандартные изделия		
	3		Фланец 1-40-10 Ст.25 ГОСТ 12821-80	2	1.83
	4		Фланец 1-25-10 Ст.25 ГОСТ 12821-80	1	1.05

Изм.	№	Подп.	и	Дата
Взам.	инж.	№	и	Дата
Изм.	№	Подп.	и	Дата

B185-002.08.000				Лит.	Лист	Листов
Изм.	Лист	№ докум.	Подп.	Дата	Трубопровод	7 1:5
Разр.	Яблоков	АМ				
Проект.	Федоров	Фед				
Т. контр.	Федоров	Фед				
И. контр.	Бушина	Буш			Лист	Листов
Утв.	Федоров	Фед			ГОСТРОЙ СССР Казахский САНТЕХПРОЕКТ	
						Формат А4

1331-05
B185-002.09.000СБ

Копия для инв. докум.



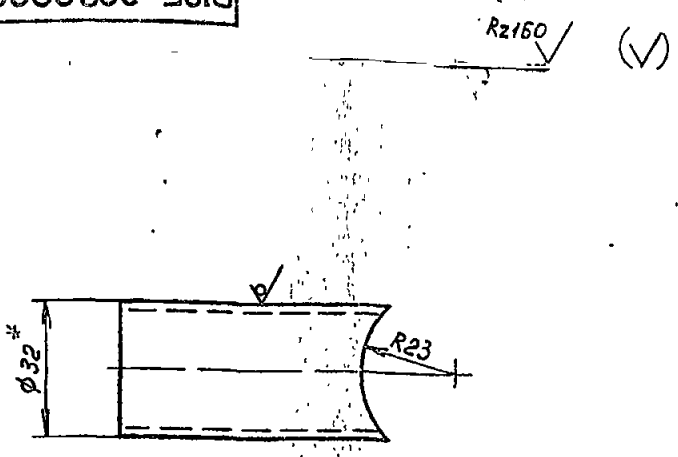
1. * Размер для справок.
2. Предельные отклонения размеров $\pm \frac{UT14}{2}$ по ГОСТ 25347-82.
3. Шероховатость крамок реза $Rz160$
4. Сварные швы по ГОСТ 16037-80 N°1-С1; N°2-С19; N°3-У4
5. Электрод Э42 ГОСТ 9467-75.

Изм.	Лист	№ докум.	Подп.	Дата

B185-002.09.000СБ				
Изм.	Лист	№ докум.	Подп.	Дата
Разр.	Яблоков			
Пров.	Федоров			
Т. контр.	Федоров			
Н. контр.	Бущина			
Утв.	Федоров			

Лит.	Масса	Масштаб
	9,5	1:1
Лист	Листов 1	
Госстрой СССР Казахский САНТЕХПРОЕКТ		
Формат А3		

B185-002.09.001



1. * Размер для справок.
2. Предельные отклонения размеров $\pm \frac{UT14}{2}$ по ГОСТ 25347-82.

Типовой проект 903-1-235.83

Изм.	Лист	№ докум.	Подп.	Дата

B185-002.09.001				
Изм.	Лист	№ докум.	Подп.	Дата
Разр.	Яблоков			
Пров.	Федоров			
Т. контр.	Федоров			
Н. контр.	Бущина			
Утв.	Федоров			

Лит.	Масса	Масштаб
	0,095	1:1
Лист	Листов 1	
Госстрой СССР Казахский САНТЕХПРОЕКТ		
Формат А4		

Код	Обозначение	Наименование	Кол	Прим
		Документация		
А3	B185-002.09.000СБ	Сборочный чертеж		
		Детали		
А4	1 B185-002.09.001	Патрубок	1	0,095
А4	2 B185-002.09.002	Труба	1	1,47
Б4	3 B185-002.09.003	Патрубок Труба 45x2 ГОСТ10704-76 8-всп.3 ГОСТ10705-80	1	1,13
		Стандартные изделия		
4		Тройник 45x25 ГОСТ17376-83	1	0,5
5		Фланец 41-25-10 ст.25 ГОСТ12821-80	1	1,05
6		Фланец 41-40-10 ст.25 ГОСТ12821-80	3	1,83

Изм.	Лист	№ докум.	Подп.	Дата

B185-002.09.000				
Изм.	Лист	№ докум.	Подп.	Дата
Разр.	Яблоков			
Пров.	Федоров			
Т. контр.	Федоров			
Н. контр.	Бущина			
Утв.	Федоров			

Лит.	Лист	Листов
		1
Госстрой СССР Казахский САНТЕХПРОЕКТ		
Формат А4		

1331-05
B185-002.10.000СБ

31

Комп. серия: РДЦ

- Отверстие $\phi 25$ в дет. поз. 3 выполнить при монтаже.
- * Размер для справок.
- Предельные отклонения размеров $\pm \frac{0,14}{2}$ по ГОСТ 25347-82.
- Шероховатость кромок реза $Rz 160$.
- Сварные швы по ГОСТ 16037-80.
№1-С1; №2-С19; №3-45; №4-У8.
- Электрод ЭЦг ГОСТ 9467-75.

B185-002.10.000СБ				Лист	Масса	Масштаб
Трубопровод					4,8	1:5
Изм.	Лист	№ докум.	Подп.	Дата		
Разраб.	Яблоков					
Проект.	Федоров					
Т. контр.	Федоров					
Н. контр.	Бушино					
Утв.	Федоров					

Имя, № подл. Подп. и дата. Взам. инв. №/Имя, № дубл. Подп. и дата.

Типовой проект 903-1-935-87, серия 3, часть 3

Формат	Зона	Поз.	Обозначение	Наименование	кол	Прим
				Установка водоп.		
				кн 3-3к4-6-75		
				ВСН 186-74 компл	1	1,1
				МБ СС СССР		
		Б		Установка водоп.		
				кн 3к4-45-70		
				ВСН 186-74 компл	1	-
				МБ СС СССР		

Формат	Зона	Поз.	Обозначение	Наименование	кол	Прим
				Документация		
		ВЗ	B185-002.10.000СБ	Сборочный чертеж		
				Детали		
		ВУ	1 B185-002.10.001	Патрубок 45x2 ГОСТ 10704-76 Труба 8-вст.3 ГОСТ 10703-80	1	0,52
		ВУ	2 B185-002.10.002	Патрубок 45x2 ГОСТ 10704-76 Труба 8-вст.3 ГОСТ 10703-80 R=93	1	0,2
				Стандартные изделия		
		3		Отвод 90° 45x2,5 ГОСТ 17375-83	1	0,3
		4		Фланец 1-40-16ст.25 ГОСТ 12821-80	2	1,85
				Прочие изделия		

Имя, № подл. Подп. и дата. Взам. инв. №/Имя, № дубл. Подп. и дата.

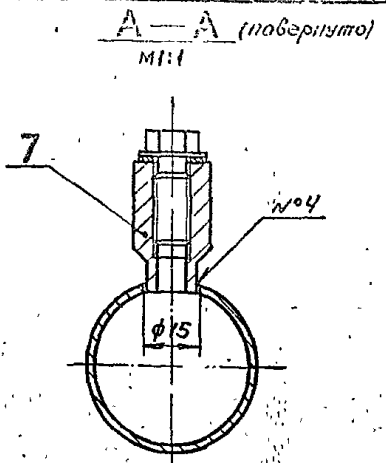
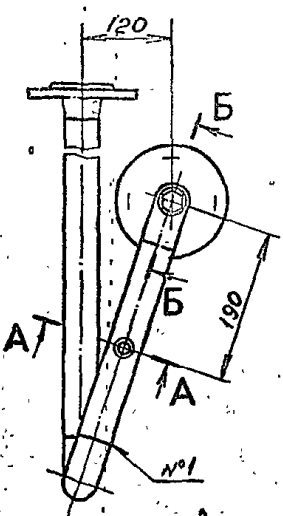
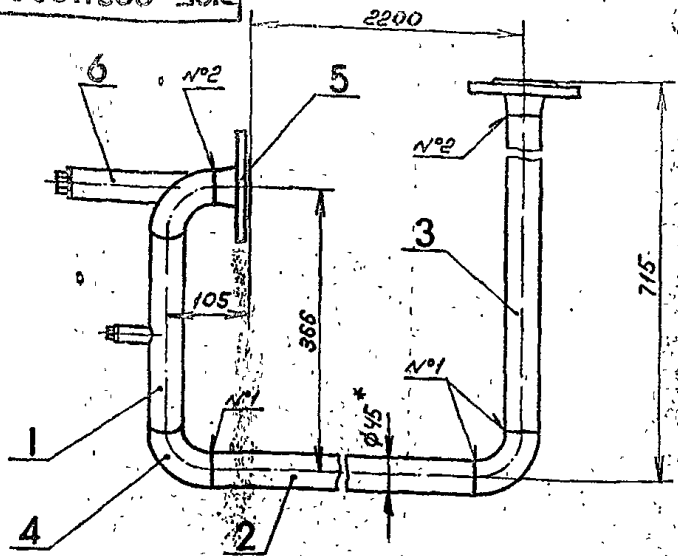
Имя, № подл. Подп. и дата. Взам. инв. №/Имя, № дубл. Подп. и дата.

B185-002.10.000 Лист 2
Формат А4

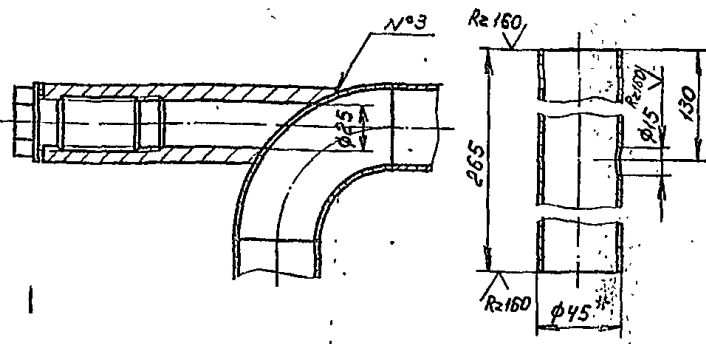
B185-002.10.000 Трубопровод Лист 1 из 2
Госстрой СССР КАЗАХСКИЙ САНТЕХПРОЕКТ Формат А4

Комп. Архив: 823

15-1-05
B185-002.11.000СБ



Б-Б (повернуто) Дет. поз. 1
М1:2 М1:2



1. Отверстие φ25 в дет. поз. 4 выполнить при монтаже.
2. * Размер для справок.
3. Предельные отклонения размеров $\pm \frac{IT14}{2}$ по ГОСТ 25347-82.
4. Шероховатость крамок реза $Rz 160$.
5. Сварные швы по ГОСТ 16037-80.
№1-С1; №2-С19; №3-У5; №4-У8.
6. Электрод Э42 ГОСТ 9467-75

B185-002.11.000СБ

Изм.	Лист	№ докум.	Подп.	Дата	Лит.	Масса	Масштаб
Разраб.	Яблоков	МТ				11,3	1:5
Пров.	Федоров						
Т. контр.	Федоров						
Н. контр.	Бушина						
Утв.	Федоров						

Трубопровод

Лист 1
Листов 1
ГОСТРОЙ СССР
КАЗАХСКИЙ
САНТЕХПРОЕКТ
Формат А3

Типовой проект 823-1-235-87, 4.00. 733

Зона	Поз.	Обозначение	Наименование	Кол.	Прим.
			Принятые изделия		
	6		Установка бобыш-ки З-ЗКЧ-6-75 ВСН186-74 компл. МС СС СССР	1	1,1
	7		Установка бобыш-ки ЗКЧ-45-70 ВСН186-74 компл. МС СС СССР	1	

B185-002.11.000

Зона	Поз.	Обозначение	Наименование	Кол.	Прим.
			Документация		
ВЗ		B185-002.11.000СБ	Сборочный чертеж		
			Детали		
			Потрубок		
			Труба 46x2 ГОСТ10704-76 в-вст.ГОСТ10705-80		
ВУ	1	B185-002.11.001	Е=265	1	0,56
ВУ	2	B185-002.11.002	Е=2185	1	4,63
ВУ	3	B185-002.11.003	Е=610	1	1,3
			Стандартные изделия		
	4		Отвод 90° 45x2,5 ГОСТ17375-83	3	0,3
	5		Фланец 41-40-16ст20 ГОСТ12821-80	2	1,85

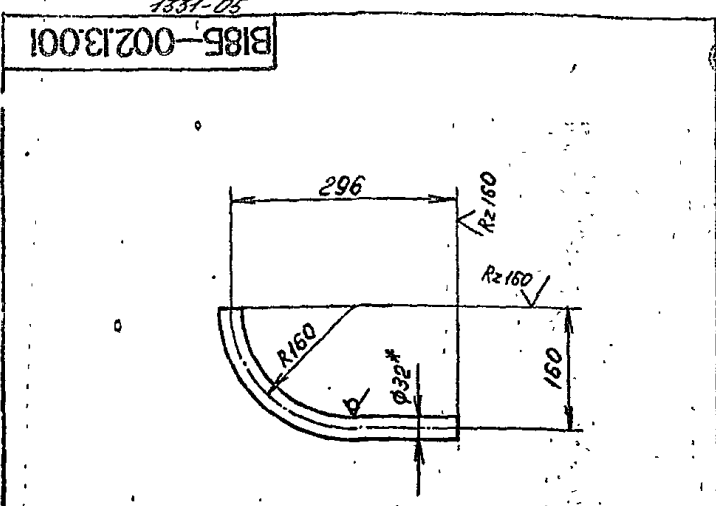
B185-002.11.000

Изм.	Лист	№ докум.	Подп.	Дата	Лит.	Листов
Разраб.	Яблоков	МТ				1
Пров.	Федоров					2
Т. контр.	Федоров					
Н. контр.	Бушина					
Утв.	Федоров					

Трубопровод

Лист 1
Листов 2
ГОСТРОЙ СССР
КАЗАХСКИЙ
САНТЕХПРОЕКТ
Формат А4

Копия Вулла. Р.В.В.



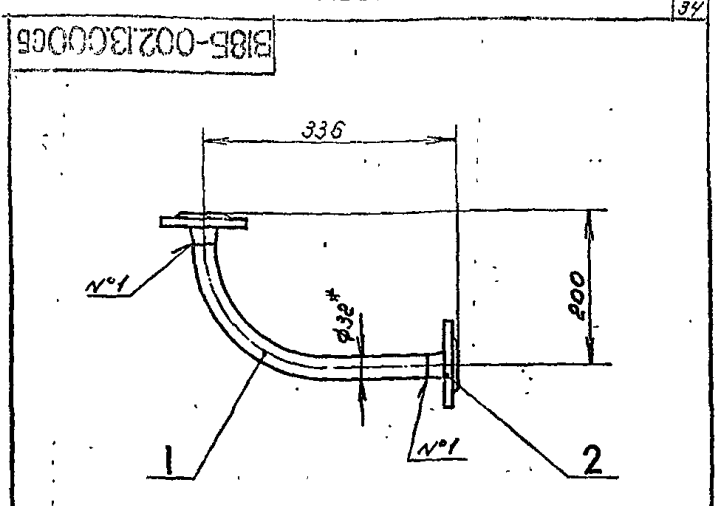
1. Гнуть в горячем состоянии. Развернутая длина $L = 387$ мм
2. * Размер для справок.
3. Предельные отклонения размеров $\pm \frac{IT14}{2}$ по ГОСТ 25347-82.

B185-002.13.001

Отвод

Лит.	Масса	Масштаб
	0,57	1:5
Лист	Листов 1	
Труба 32x2 ГОСТ 10704-78 В-ВСТ3 ГОСТ 10705-80		
ГОСТРОЙ ССР КАЗАХСКИЙ СИНТЕХПРОЕКТ Формат А4		

Изм. №	Подп.	Дата	Изм. №	Подп.	Дата
Изм. №	Подп.	Дата	Изм. №	Подп.	Дата



1. * Размер для справок.
2. Предельные отклонения размеров $\pm \frac{IT14}{2}$ по ГОСТ 25347-82.
3. Сварные швы по ГОСТ 16037-80. №1-С19.
4. Электрод Э42 ГОСТ 9467-75.

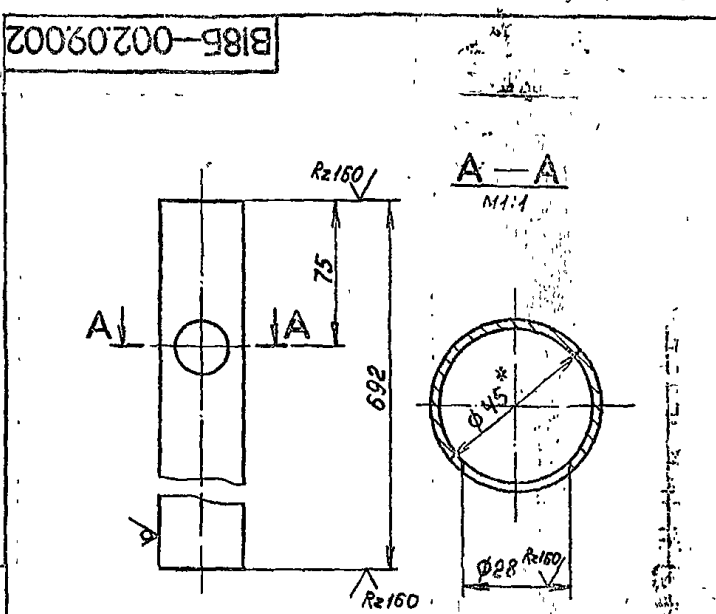
B185-002.13.000СБ

Трубопровод

Лит.	Масса	Масштаб
	27	1:5
Лист	Листов 1	
ГОСТРОЙ ССР КАЗАХСКИЙ СИНТЕХПРОЕКТ Формат А4		

Изм. №	Подп.	Дата	Изм. №	Подп.	Дата
Изм. №	Подп.	Дата	Изм. №	Подп.	Дата

Туповой проект 909-1-235.87, листы 3, 4, 5, 6, 7



1. * Размер для справок.
2. Предельные отклонения размеров $\pm \frac{IT14}{2}$ по ГОСТ 25347-82.

B185-002.09.002

Труба

Лит.	Масса	Масштаб
Лист	Листов 1	
Труба 32x2 ГОСТ 10704-78 В-ВСТ3 ГОСТ 10705-80		
ГОСТРОЙ ССР КАЗАХСКИЙ СИНТЕХПРОЕКТ Формат А4		

Изм. №	Подп.	Дата	Изм. №	Подп.	Дата
Изм. №	Подп.	Дата	Изм. №	Подп.	Дата

Формат	Лист	Обозначение	Наименование	Кол.	Прим.
			Документация		
			Сборочный чертеж		
			Детали		
А4	1	B185-002.13.000СБ	Отвод	1	0,57
			Стандартные изделия		
	2		Фланец 1-25-10 ст.25 ГОСТ 18221-80	2	1,05

B185-002.13.000

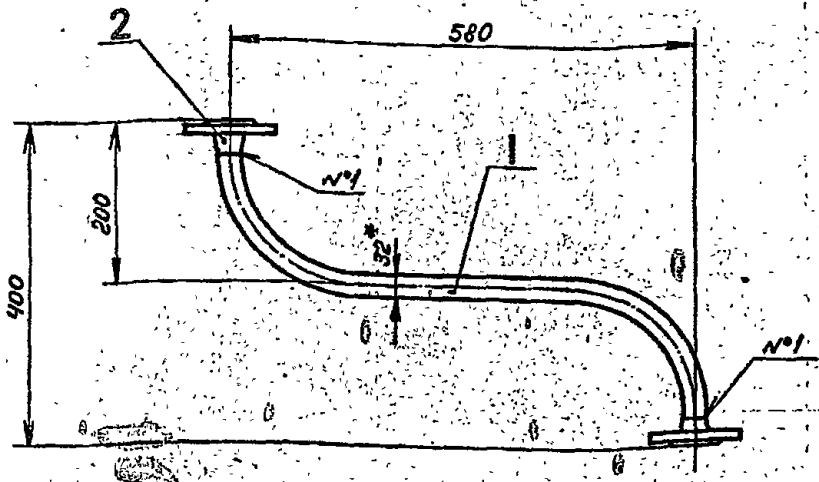
Трубопровод

Лит.	Масса	Масштаб
Лист	Листов 1	
ГОСТРОЙ ССР КАЗАХСКИЙ СИНТЕХПРОЕКТ Формат А4		

Изм. №	Подп.	Дата	Изм. №	Подп.	Дата
Изм. №	Подп.	Дата	Изм. №	Подп.	Дата

Копия чертежа: ВЗУ

B185-002.12.000СБ

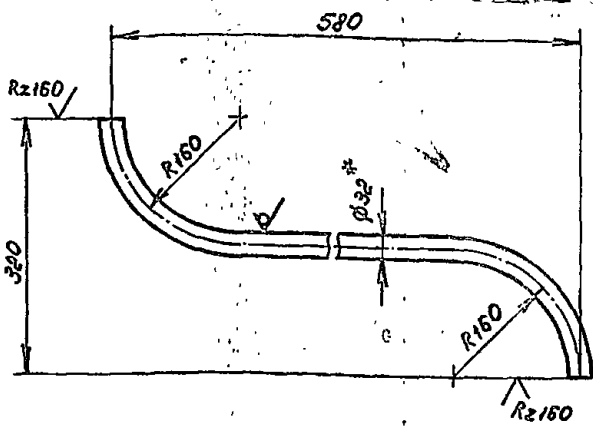


1. * Размер для справок.
2. Предельные отклонения размеров $\pm \frac{IT14}{2}$ по ГОСТ 25347-82.
3. Сварные швы по ГОСТ 16037-80. №1-С19.
4. Электрод Э42 ГОСТ 9467-75.

B185-002.12.000СБ				Лист	Масса	Масштаб
Трубопровод					3,3	1:5
Изм.	Лист	№ докум.	Подп.	Дата		
Разраб.	Ублоков					
Проэ.	Федоров					
Т. контр.	Федоров					
Н. контр.	Бушина					
Утв.	Федоров					
				Листов 1		
				Госстрой СССР Казахский СИНТЕХПРОЕКТ		
				формат А3		

Типовой проект 503-1-935.87, часть 3

B185-002.12.001



1. Гнуть в горячем состоянии. Развернутая длина $R=763$ мм.
2. * Размер для справок.
3. Предельные отклонения размеров $\pm \frac{IT14}{2}$ по ГОСТ 25347-82.

Формат	Лист	№ докум.	Наименование	№	Прим.
			Документация		
А3		B185-002.12.000СБ	Сборочный чертеж		
			Детали		
А4	1	B185-002.12.001	Отвод	1	1,13
			Стандартные изделия		
	2		фланец 1-25-10СР25 ГОСТ 12821-80	2	1,05

B185-002.12.000				Лист	Масса	Масштаб
Трубопровод						
Изм.	Лист	№ докум.	Подп.	Дата		
Разраб.	Ублоков					
Проэ.	Федоров					
Т. контр.	Федоров					
Н. контр.	Бушина					
Утв.	Федоров					
				Листов 1		
				Госстрой СССР Казахский СИНТЕХПРОЕКТ		
				формат А4		

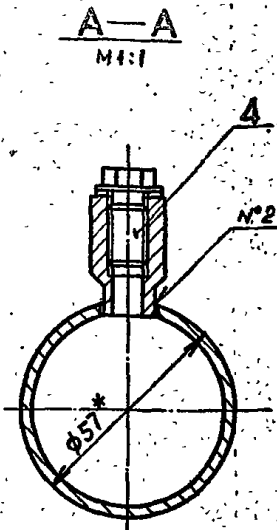
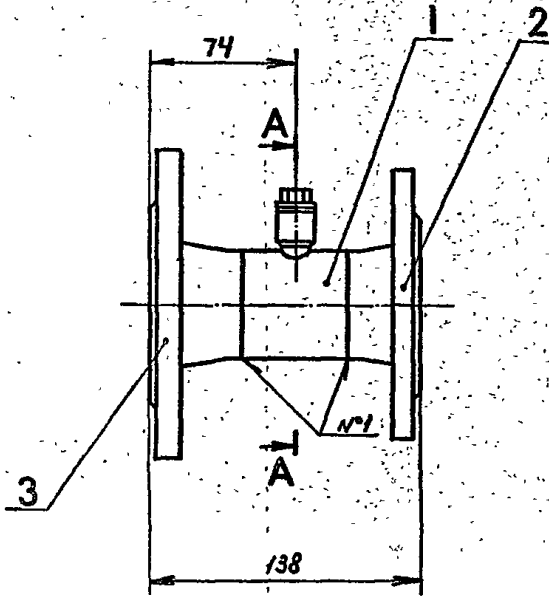
B185-002.12.001

B185-002.12.001				Лист	Масса	Масштаб
Отвод					1,13	1:5
Изм.	Лист	№ докум.	Подп.	Дата		
Разраб.	Ублоков					
Проэ.	Федоров					
Т. контр.	Федоров					
Н. контр.	Бушина					
Утв.	Федоров					
				Листов 1		
				Госстрой СССР Казахский СИНТЕХПРОЕКТ		
				формат А4		

1531-05
B185-002.14.000СБ

35

Конус в прив. Втул



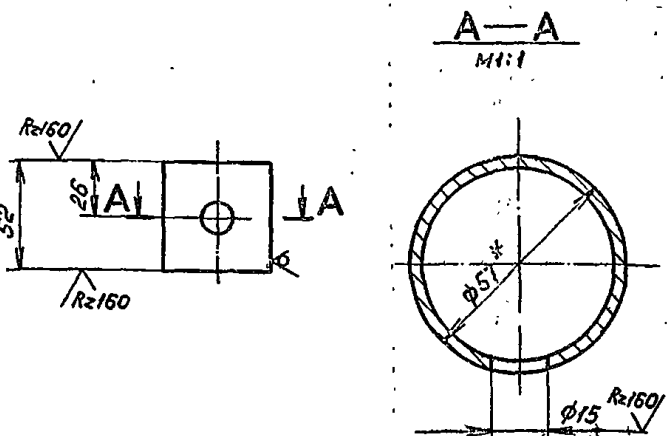
1. * Размер для справок.
2. Предельные отклонения размеров $\pm \frac{0.14}{2}$ по ГОСТ 25347-82.
3. Сварные швы по ГОСТ 16037-80.
№1-С19; №2-У8.
4. Электрод ЭЦг ГОСТ 9467-75.

Изм. №	Подп. и дата	Взам. инв. №	Изм. №	Испол. №	Подп. и дата

B185-002.14.000СБ					
Изм. Лист	№ докум.	Подп.	Дата	Лист	Масса
Разраб.	Яблоков	Л.А.Т.		4,2	1:2
Проект.	Федоров	В.В.Т.		Листов 1	
Т. контр.	Федоров	В.В.Т.		Госстрой СССР	
И. контр.	Бушина	В.В.Т.		Казахский	
Утв.	Федоров	В.В.Т.		Сантехпроект	
формат А3					

Типовой проект 303-1-235.8, альбом 3, част. 3

B185-002.14.001



1. * Размер для справок.
2. Предельные отклонения размеров $\pm \frac{0.14}{2}$ по ГОСТ 25347-82.

Изм. №	Подп. и дата	Взам. инв. №	Изм. №	Испол. №	Подп. и дата

B185-002.14.001					
Изм. Лист	№ докум.	Подп.	Дата	Лист	Масса
Разраб.	Яблоков	Л.А.Т.		0,21	1:2
Проект.	Федоров	В.В.Т.		Листов 1	
Т. контр.	Федоров	В.В.Т.		Госстрой СССР	
И. контр.	Бушина	В.В.Т.		Казахский	
Утв.	Федоров	В.В.Т.		Сантехпроект	
формат А4					

Формат	Обозначение	Наименование	№	Прим.
		Документация		
А3	B185-002.14.000СБ	Сборочный чертеж		
		Детали		
А4	1 B185-002.14.001	Патрубок	1	0,21
		Стандартные изделия		
2		Фланец 1-50-6 Ст.25	1	1,53
		ГОСТ 12821-80		
3		Фланец 1-50-16 Ст.25	1	2,28
		ГОСТ 12821-80		
		Прочие изделия		
4		Установка бодыш-кч 3к4-45-70	1	-
		ВСН 186-74		
		МС СС СССР КОМП.		

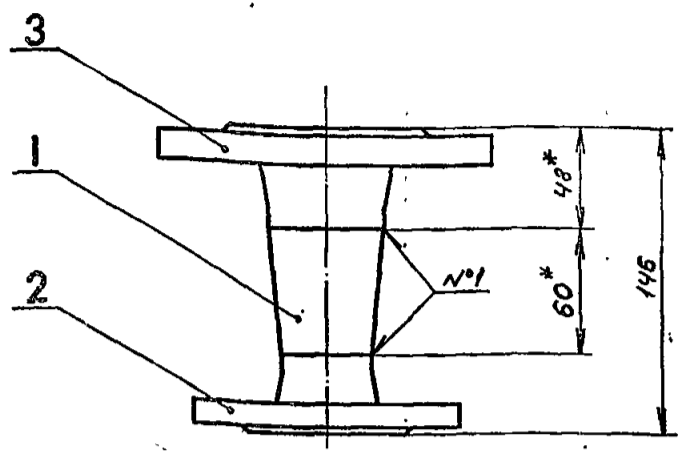
Изм. №	Подп. и дата	Взам. инв. №	Изм. №	Испол. №	Подп. и дата

B185-002.14.000					
Изм. Лист	№ докум.	Подп.	Дата	Лист	Масса
Разраб.	Яблоков	Л.А.Т.		1	1,53
Проект.	Федоров	В.В.Т.		Листов 1	
Т. контр.	Федоров	В.В.Т.		Госстрой СССР	
И. контр.	Бушина	В.В.Т.		Казахский	
Утв.	Федоров	В.В.Т.		Сантехпроект	
формат А4					

35

1331-05

B185-002.15.000СБ



- 1. * Размер для справок.
- 2. Сварные швы по ГОСТ16037-80. №1-С19.
- 3. Электрод Э42 ГОСТ 9467-75.

B185-002.15.000СБ

Патрубок

Лит	Масса	Масштаб
	3,9	1:2
Лист	Листов 1	
Госстрой СССР Казахский Синтехпроект формат А4		

Изм.	Лист	№ докум	Подп.	Дата
Разр.	Яблоков	1880		
Пров.	Федоров			
Т. контр.	Федоров			
Н. контр.	Бушина			
Утв.	Федоров			

Копия верна: ФФУ

Деталь	Зона	Поз.	Обозначение	Наименование	Кол.	Прим.
				Документация:		
РЧ			B185-002.15.000СБ	Сборочный чертеж		
				Стандартные		
				цзвлия		
		1		Переход К57х4-45х2,5		
				ГОСТ 17318-83	1	02
		2		Фланец 1-40-6Ст.25		
				ГОСТ 18821-80	1	136
		3		Фланец 1-50-16Ст.25		
				ГОСТ 18821-80	1	228

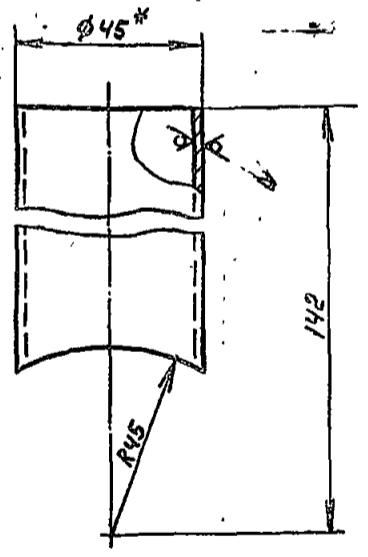
B185-002.15.000

Патрубок

Изм.	Лист	№ докум	Подп.	Дата
Разр.	Яблоков	1880		
Пров.	Федоров			
Т. контр.	Федоров			
Н. контр.	Бушина			
Утв.	Федоров			

Лит	Лист	Листов
	1	1
Госстрой СССР Казахский Синтехпроект формат А4		

B185-002.16.001



- 1. * Размер для справок.
- 2. Предельные отклонения размеров $\pm \frac{IT14}{2}$ по ГОСТ 25347-82.

B185-002.16.001

Патрубок

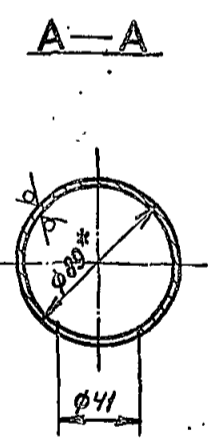
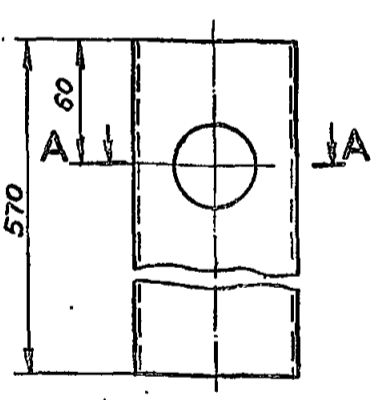
Лит	Масса	Масштаб
	0,2	1:1
Лист	Листов 1	
Госстрой СССР Казахский Синтехпроект формат А4		

Изм.	Лист	№ докум	Подп.	Дата
Разр.	Яблоков	1880		
Пров.	Федоров			
Т. контр.	Федоров			
Н. контр.	Бушина			
Утв.	Федоров			

Труба 45х2 ГОСТ10704-76
8-8Ст3 ГОСТ10705-80

Тиловой проект 903-1-235.87, 40смх63

B185-002.16.002



- 1. * Размер для справок.
- 2. Предельные отклонения размеров $\pm \frac{IT14}{2}$ по ГОСТ 25347-82.

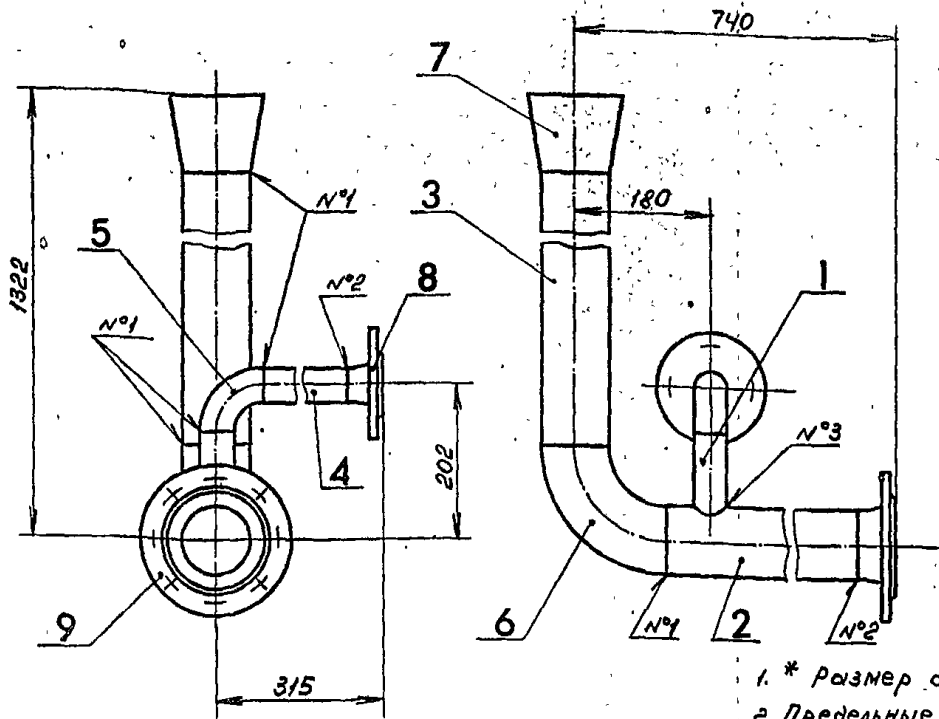
B185-002.16.002

Патрубок

Лит	Масса	Масштаб
	3,63	1:2
Лист	Листов 1	
Госстрой СССР Казахский Синтехпроект формат А4		

Труба 89х3 ГОСТ10704-76
8-8Ст3 ГОСТ10705-80

Комп. Вирс. В.В.В.



- * Размер для справок.
- Предельные отклонения размеров $\pm \frac{UT14}{2}$ по ГОСТ 25347-82.
- Шероховатость кромок реза $Rz160$.

- Сварные швы по ГОСТ 16037-80
N°1-С1; N°2-С19; N°3-У4.
- Электрод Э42 ГОСТ 9467-75.

Изм. №	Подп.	Дата
Взам. инв.	№ инв.	№ дубл.
Подп.	и дата	

В185-002.16.000СБ			
Трубопровод			
Лист	Масса	Масштаб	
	20,3	1:5	
Изм. лист	№ докум.	Подп.	Дата
Разроб.	Яблоков	М.В.	
Пров.	Федоров	В.В.	
Т. контр.	Федоров	В.В.	
И. контр.	Бушина	В.В.	
Утв.	Федоров	В.В.	
Госстрой СССР Казахский Сантехпроект			
формат А3			

Типовой проект 903-1-83.87, альбом 3, 402-03

Формат	Лист	Обозначение	Наименование	Кол.	Прим.
	7		Переход К125x4-89x3,5		
			ГОСТ 17375-83	1	1,5
	8		Фланец 1-40-16 Ст.25		
			ГОСТ 12821-80	1	1,25
	9		Фланец 1-80-10 Ст.25		
			ГОСТ 12821-80	1	3,67

Формат	Лист	Обозначение	Наименование	Кол.	Прим.
			Документация		
	А3	В185-002.16.000СБ	Сборочный чертеж		
			Детали		
	А4	1 В185-002.16.001	Патрубок	1	0,2
	А4	2 В185-002.16.002	Патрубок	1	3,63
	Б4	3 В185-002.16.003	Труба		
			Труба 89x3 ГОСТ 10704-76		
			8-всп. ГОСТ 10705-80		
			R=1102	1	7
	Б4	4 В185-002.16.004	Труба		
			Труба 45x2 ГОСТ 10704-76		
			8-всп. ГОСТ 10705-80		
			R=210	1	0,45
			Стандартные изделия		
			Отвод 90° 45x2,5		
			ГОСТ 17315-83	1	0,3
			Отвод 90° 89x3,5		
			ГОСТ 17375-83	1	1,4

Изм. №	Подп.	Дата
Взам. инв.	№ инв.	№ дубл.
Подп.	и дата	

Изм. лист	№ докум.	Подп.	Дата
Разроб.	Яблоков	М.В.	
Пров.	Федоров	В.В.	
И. контр.	Бушина	В.В.	
Утв.	Федоров	В.В.	

В185-002.16.000			
Трубопровод			
Лист	Масса	Масштаб	
Изм. лист	№ докум.	Подп.	Дата
Разроб.	Яблоков	М.В.	
Пров.	Федоров	В.В.	
И. контр.	Бушина	В.В.	
Утв.	Федоров	В.В.	
Госстрой СССР Казахский Сантехпроект			
формат А4			

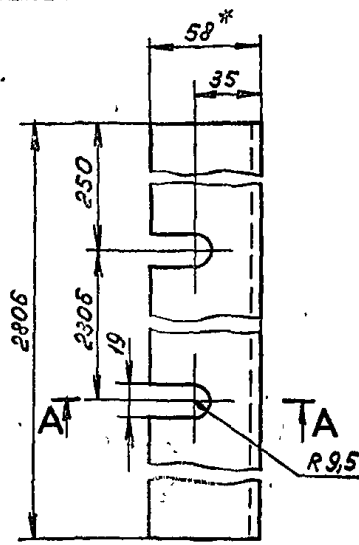
В185-002.16.000			
Трубопровод			
Лист	Масса	Масштаб	
Изм. лист	№ докум.	Подп.	Дата
Разроб.	Яблоков	М.В.	
Пров.	Федоров	В.В.	
И. контр.	Бушина	В.В.	
Утв.	Федоров	В.В.	
Госстрой СССР Казахский Сантехпроект			
формат А4			

1/16

1831-05

B185-002.02.001

Rz 160



A-A



- 1. * Размер для справок.
- 2. Предельные отклонения размеров $\pm \frac{0,14}{2}$ по ГОСТ 25347-82.

B185-002.02.001

Швеллер

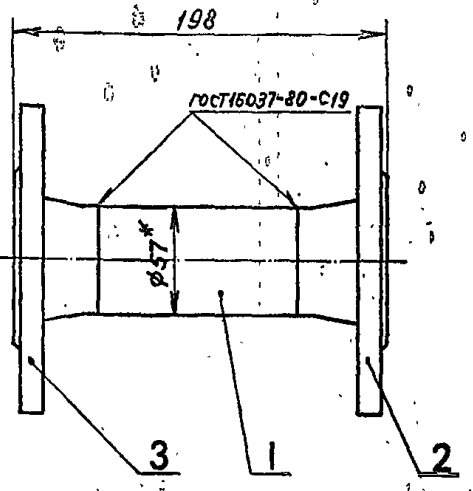
Изм.	Лист	№ докум.	Подп.	Дата	Лист	Масса	Масштаб
		Яблоков	Л.И.				1:2
Разр.	Яблоков						
Пров.	Федоров						
Т. контр.	Федоров						
Н. контр.	Бушина						
Утв.	Федоров						

Швеллер 14 ГОСТ 8240-78
Ст. 3 ГОСТ 535-79
Госстрой СССР
Казахский
Сантехпроект
формат А4

Комм. В.И.И. 1. 2. 3.

Титовой проект 303-1-235.87, альбом 3, часть 3

B185-002.17.000СБ



- 1. * Размер для справок.
- 2. Предельные отклонения размеров $\pm \frac{0,14}{2}$ по ГОСТ 25347-82.
- 3. Шероховатость кромок реза Rz160.
- 4. Электрод Э4с ГОСТ 9467-75.

B185-002.17.000СБ

Патрубок
фланцевый

Изм.	Лист	№ докум.	Подп.	Дата	Лист	Масса	Масштаб
		Яблоков	Л.И.				5 : 1:2
Разр.	Яблоков						
Пров.	Федоров						
Т. контр.	Федоров						
Н. контр.	Бушина						
Утв.	Федоров						

Госстрой СССР
Казахский
Сантехпроект
формат А4

Формат	Зона	Поз.	Обозначение	Наименование	Кол.	Прим.
				Документация		
			B185-002.17.000СБ	Сборочный чертеж		
				Детали		
		БУ	1 B185-002.17.001	Патрубок Труба 57х3 ГОСТ 10704-76 в-в ст. 3 ГОСТ 10705-80 D=105	1	0,42
				Стандартные изделия		
		2		Фланец 1-50-16 ст. 25 ГОСТ 12821-80	1	2,28
		3		Фланец 3-50-10 ст. 25 ГОСТ 12821-80	1	2,15

B185-002.17.000

Патрубок
фланцевый

Изм.	Лист	№ докум.	Подп.	Дата	Лист	Масса	Масштаб
		Яблоков	Л.И.				1
Разр.	Яблоков						
Пров.	Федоров						
Т. контр.	Федоров						
Н. контр.	Бушина						
Утв.	Федоров						

Госстрой СССР
Казахский
Сантехпроект
формат А4

Копия берма 883

1531-05

Форм. зона / Лист	Обозначение	Наименование	Лист	Примечание
8		М6х35,58	64	0,01
9		М8х30,58	30	0,017
10		М10х35,58	56	0,034
11		М12х55,58	10	0,066
12		Гайки ГОСТ 5915-70		
13		М6,5	64	0,002
14		М8,5	30	0,005
15		М10,5	56	0,011
16		М12,5	10	0,015
17		Шайбы 12,65Г ГОСТ 6402-70		
18		Шайбы 10,01 ГОСТ 10906-78	20	0,012
19		Шайбы ГОСТ 11371-78		
20		6,01	64	0,0009
21		8,01	30	0,0023
22		10,01	36	0,004
23		Вентильная ради- альный агрегирован- ный М5В-У4-70-Б исп 1, А=0,95 пр 0° на виброосновании А040 с электродви- гателем 4А11В6 N=0,55 кВт n=900 об/мин ТЧ 22-4208-78	1	91
В 18В-001.00.000				Лист 2

Форм. зона / Лист	Обозначение	Наименование	Лист	Примечание
		Документация		
18	В 18В-001.00.000 СБ	Сборочный чертеж		
19	В 18В-001.00.000 ВД	Ведомость специ- фикации		
20	В 18В-001.00.000 ВП	Ведомость покуп- ных изделий		
		Сборочные единицы		
21	1 В 18В-001.01.000	Отвод-переход	1	80
22	2 В 18В-001.02.000	Отвод	1	30
23	3 В 18В-001.03.000	Переход	1	25,5
24	4 В 18В-001.04.000	Короб	1	90
25	5 В 18В-001.05.000	Рама	1	190
		Детали		
26	6 В 18В-001.00.001	Прокладка	2	0,4
27	7 В 18В-001.04.005	Прокладка	1	0,18
		Стандартные изделия		
		Болты ГОСТ 7796-70		
В 18В-001.00.000				Лист 2

Типовой проект 903-1-235.87, альбом 3, уч. л. 3

№ п/п	Наименование	Код ОКП	Обозначение доку- мента на поставку	Поставщик	Куда входит (обозначение)	Количество На из-в. / В зап-е / На ре- пар. / Итого	Приме- чание
8	Гайка М6,5		ГОСТ 5915-70		В 18В-001.00.000 В 18В-001.01.000	64 20	64 20
9	Гайка М8,5				В 18В-001.00.000 В 18В-001.04.000	30 30	30 30
10	Гайки М10,5				В 18В-001.00.000	56	56
11	М12,5				В 18В-001.00.000	10	10
12	Шайба 12,65Г		ГОСТ 6402-70		В 18В-001.00.000	10	10
13	Шайба 10,01		ГОСТ 10906-78		В 18В-001.00.000	20	20
14	Шайба 6,01		ГОСТ 11371-78		В 18В-001.00.000 В 18В-001.01.000	64 20	64 20
15	Шайба 8,01		ГОСТ 11371-78		В 18В-001.00.000 В 18В-001.04.000	30 30	30 30
16	Шайба 10,01		ГОСТ 11371-78		В 18В-001.00.000	36	36
В 18В-001.00.000 ВП						Лист 2	

100

Комп. форма 33

№ строки	Наименование	Код ОКП	Обозначение документа на поставку	Поставщик	Куда входит (обозначение)	Количество			Примечание
						На изд.	В комплектации	Всего	
1	Вентилятор радиальный регулируемый №5 В-44-70-5 Исп.м. 1, Д=0,95, 12,0° на вращение в одну сторону Двигатель 4А7186 И=0,55 кВт п=900 об/мин.	48 6121 4482	ТУ 22-4208-78	ЧУ - 400/4 г. Павловск	В18В-001.00.000	1		1	
2	Надгравлер спидольно-вакуумный диатомитовый многоходовый НКЗ-6-02 ХЛЗЛ		ТУ 22-5757-84	Костромской машиностроительный завод	В18В-001.00.000	1		1	
3	Защелка воздушная тепловая (823 электромеханическая) П 100х600		ТУ 204 Наз ОСР062-78	Толды - Курганский экспериментальный завод коммунального оборудования.	В18В-001.00.000	1		1	
Крепежные изделия									
4	Болт М6х35,58		ГОСТ 7798-70		В18В-001.00.000	64		64	
					В18В-001.01.000	20		20	
								34	
5	Болт М8х30,58				В18В-001.00.000	30		30	
					В18В-001.04.000	30		30	
								60	
6	Болт М10х35,58				В18В-001.00.000	56		56	
7	М12х55,58				В18В-001.00.000	10		10	

				В18В-001.00.000 ВП.		
Изм.	Лист	Издан	Лист	Изм.	Лист	Издан
1	1	1	1	1	1	1
				Блок воздухозаборного устройства		
				Ведомость покупных изделий		
				Лист	Лист	Листов
				1	1	2
				Госстрой СССР Казахский ЦЕНТЭПРОЕКТ		
				Формат А3		

Типовой проект 923-1-235, 87, стр. 2-3, 5, 6, 7, 8, 9, 10, 11, 12, 13, 14, 15, 16, 17, 18, 19, 20, 21, 22, 23, 24, 25, 26, 27

№ строки	Обозначение	Наименование	Куда входит		Примечание
			Обозначение	Кол.	
1	В18В-001.00.000	Блок воздухозаборного устройства		1	
2	В18В-001.01.000	Отвод-переход	В18В-001.00.000	1	
3	В18В-001.01.100	Фланец	В18В-001.01.000	1	
4	В18В-001.01.200	Фланец	В18В-001.01.000	2	
5	В18В-001.02.000	Отвод	В18В-001.00.000	1	
6	В18В-001.03.000	Переход	В18В-001.00.000	1	
7	В18В-001.03.100	Фланец	В18В-001.03.000	1	
8	В18В-001.04.000	Короб	В18В-001.00.000	1	
9	В18В-001.04.100	Фланец	В18В-001.04.000	1	
10	В18В-001.04.200	Фланец	В18В-001.04.000	2	
11	В18В-001.05.000	Рама	В18В-001.00.000	1	
12					
13					
14					
15					
16					
17					
18					
19					
20					
21					
22					
23					
24					
25					
26					
27					

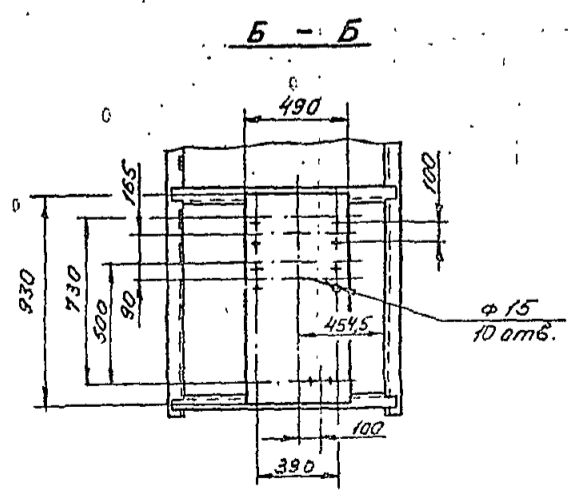
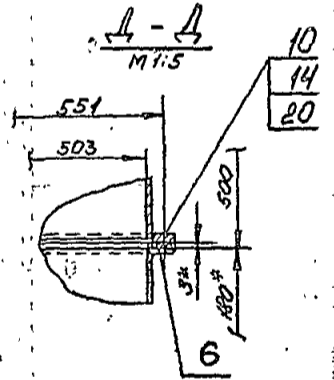
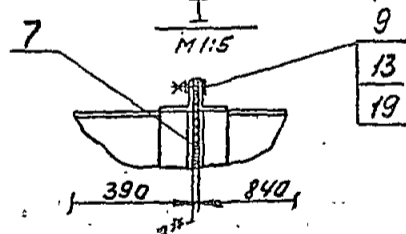
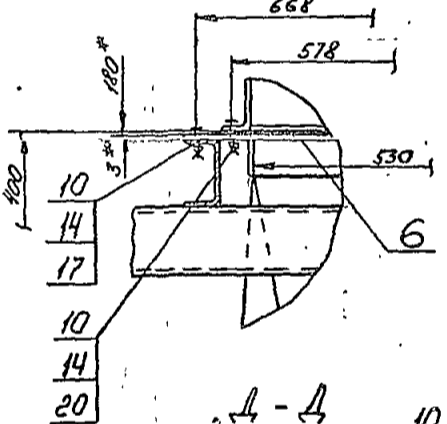
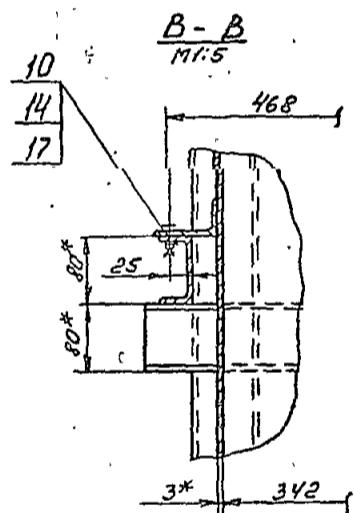
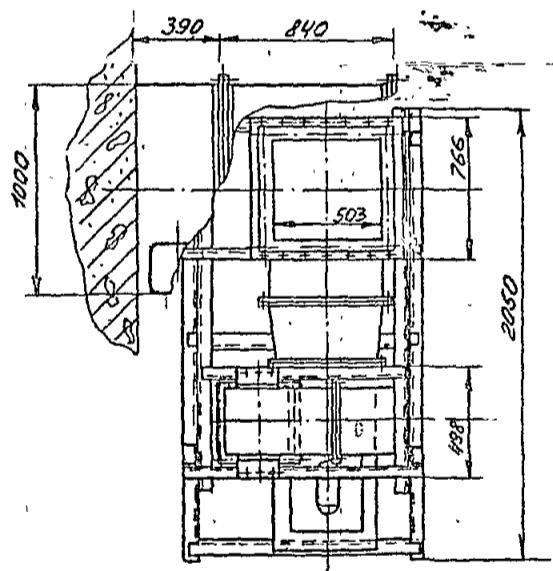
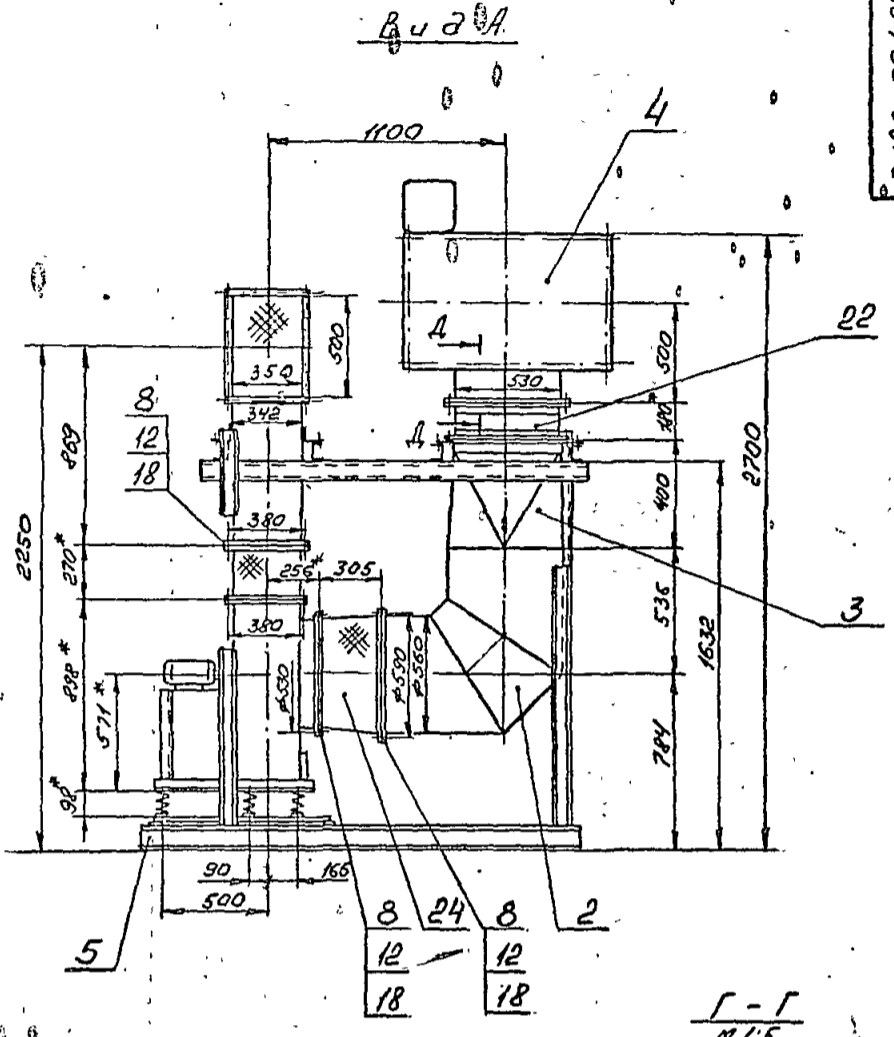
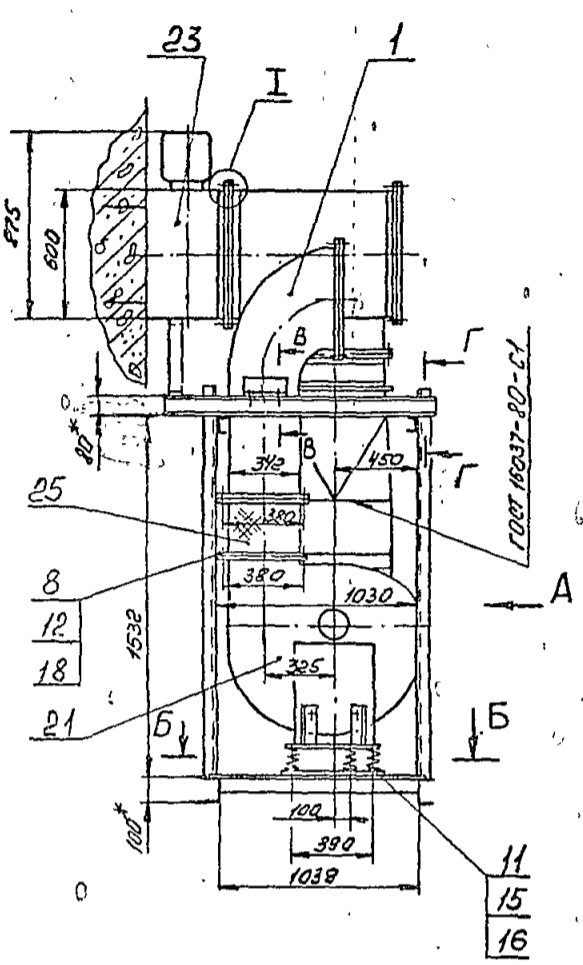
				В18В-001.00.000 ВС		
Изм.	Лист	Издан	Лист	Изм.	Лист	Издан
1	1	1	1	1	1	1
				Блок воздухозаборного устройства		
				Ведомость спецификаций		
				Лист	Лист	Листов
				1	1	2
				Госстрой СССР Казахский ЦЕНТЭПРОЕКТ		
				Формат А3		

1331-05

ВИБВ-001.00.000 СБ

Рамная берма 053

Типовой проект 503-1-235.8.1. элемент 3, часть 3



1. *Размеры для справок
2. Предельные отклонения размеров ± IT14 по ГОСТ 25341-82
3. Электрод Э42 ГОСТ 9467-75

Изм. №	Подп.	Дата	Изм. №	Подп.	Дата

ВИБВ-001.00.000 СБ				Лит.	Масса	Масштаб
Блок воздухозаборного устройства					612,5	1:20
Изм. Лист	№ докум.	Подп.	Дата	Лист	Листов 1	
Разраб.	Гуч	Гуч		ГОСТР 008		
Проез.	Редоров	Редоров		Казанский		
У. контр.	Редоров	Редоров		САНТЕХПРОЕКТ		
Н. контр.	Бущина			ФОРМАТ А3		
Утв.	Редоров					

Копия берма с/б

Форм. зона	Лист	Обозначение	Наименование	Кол.	Примечание
64	7	B18B-001.01.005	Сетка 10,0-2,00 МУ ГОСТ 3826-82 410 x 510	1	0,89
Стандартные изделия					
	8		Болт М6x35,5л. ГОСТ 7798-70	20	0,011
	9		Гайка М6,5 ГОСТ 5915-70	20	0,002
	10		Шайбы 601. ГОСТ 11371-78	20	0,0009

В18B-001.01.000 Лист 2

Форм. зона	Лист	Обозначение	Наименование	Кол.	Примечание
			Документация		
82		B18B-001.01.000 СБ	Оборочный чертеж		
Оборочные единицы					
84	1	B18B-001.01.100	Фланец	1	2,9
84	2	B18B-001.01.200	Фланец	2	5,8
Детали					
83	3	B18B-001.01.001	Стенка	1	16,3
83	4	B18B-001.01.002	Стенка	1	6,4
84	5	B18B-001.01.003	Стенка		
Лист Б-3 ГОСТ 19003-74 8 Стр.3 ГОСТ 16523-70					
84	6	B18B-001.01.004	Лента		
Увольк Б-20x50x5 ГОСТ 15010-71 80м3 ГОСТ 535-79					

В18B-001.01.000

Изм.	Лист	Докум.	Подп.	Дата
Разраб.	ГММ	3/84		
Провер.	Р.Воронов	16/84		
И.контр.	Р.Воронов	16/84		
И.контр.	Б.Шинина	16/84		
Утв.	Р.Воронов	16/84		

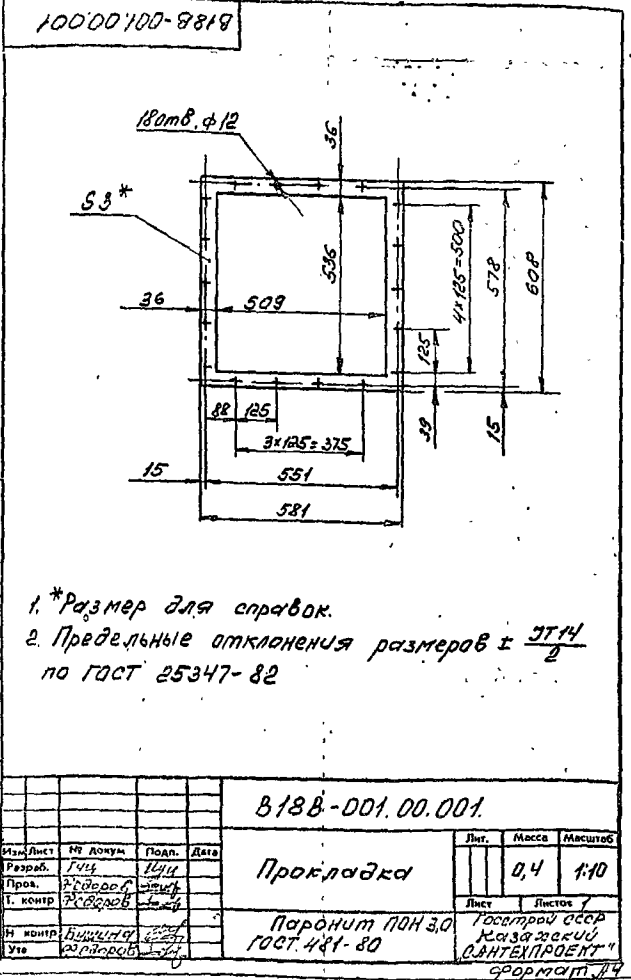
Отвод-переход

Лист	Лист	Листов
1	1	2

Госстрой СССР
Казахский
САНТЕХПРОЕКТ

ФОРМАТ А4

Технический проект 903-1-235.81, стр. 3, лист 3



Форм. зона	Лист	Обозначение	Наименование	Кол.	Примечание
22			Напорный спирально-накатный дилатометрический многослойный КСх 3-6-02 КЛЗЯ ТУ 22-5757-84	1	38
23			Заслонка воздушная ителенная (без электроподогрева) П 100x600 ТУ 204 Каз ССР 002-78	1	69,6
Прочие изделия					
24			Вставка видная типа ВВ-20 серия 5.904-5, стр 10	1	6,76
25			Вставка видная типа ВВ-13 серия 5.904-5, стр 10	1	5,02

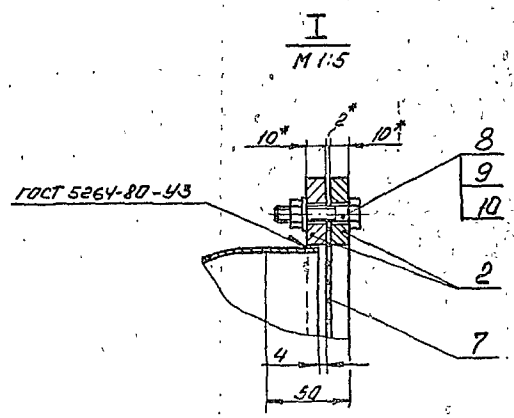
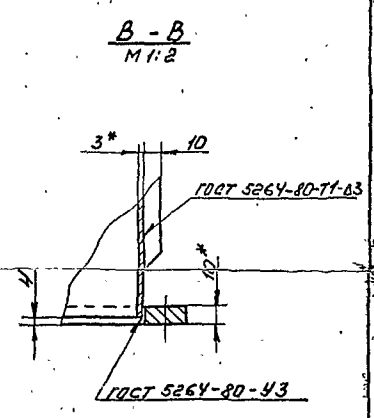
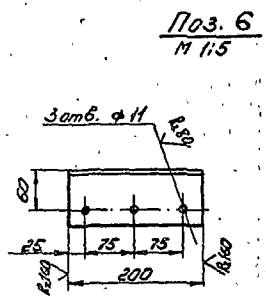
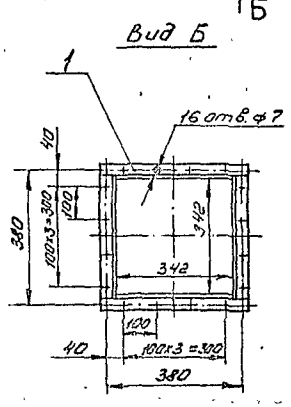
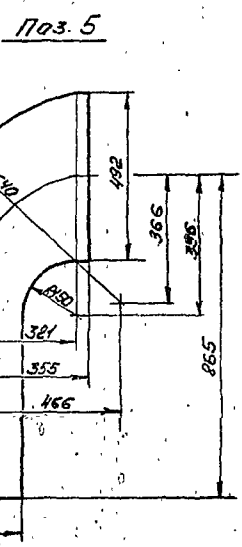
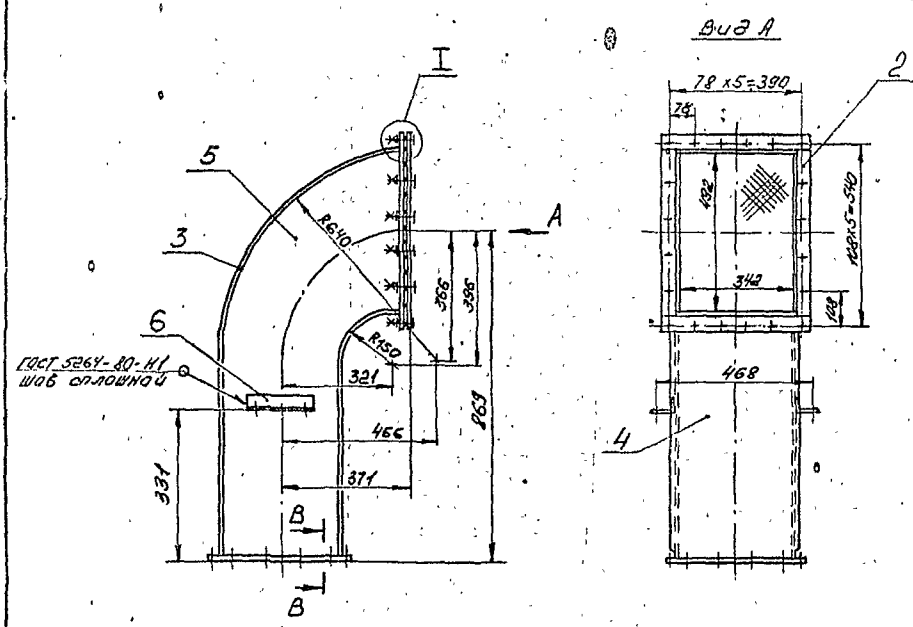
В18B-001.00.000 Лист 3

АМ

Копия проекта

Технический проект 903-Г-235.87, альбом 3, лист 3

B188-001.01.000.05

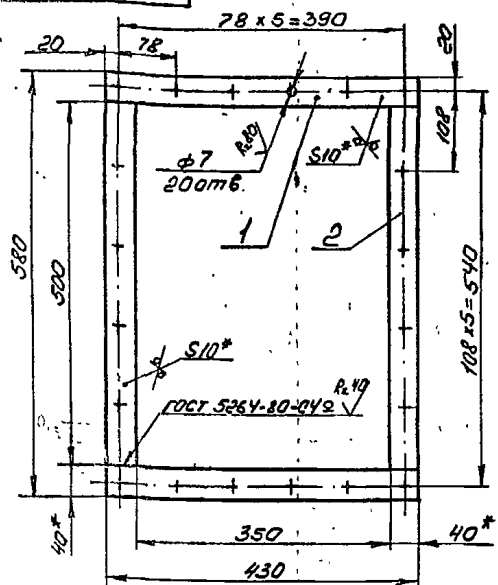


1. *Размеры для справок.
2. Предельные отклонения размеров ± $\frac{IT14}{2}$ по ГОСТ 25347-82
3. Отклонение от перпендикулярности фланцев к оси отвода-перехода не должно превышать 1,5 мм.
4. Шероховатость кромок, полученных отрезкой, Ra 160
5. Электрод Э42 ГОСТ 9467-75

Изм.	№	Дата	Подп.	и	Дата

B188-001.01.000.05				Лист	Масса	Масштаб
Отвод-переход				60	1,10	1:1
Изм.	Лист	№ докум.	Подп.	Дата	Листов 7	
Разр.	Гуц				Госстрой СССР	
Проект.	Редяров				Казахский	
Т. контр.	Редяров				САИТЕПРОЕКТ*	
Н. контр.	Билин				Формат А2	
Утв.	Редяров					

1331-05
B18B-001.01.200 СБ



- 1 Отверстия $\phi 7$ мм выполнить после сварки.
- 2 * Размеры для справок.
3. Предельные отклонения размеров $\pm \frac{IT14}{2}$ по ГОСТ 25347-82.
- 4 Шероховатость кромок, полученных отрезкой $Rz 160$
- 5 Электрод Э 42 ГОСТ 9467-75

B18B-001.01.200 СБ

Изм.	Лист	№ докум.	Подп.	Дата	Лит.	Масса	Масштаб
Разраб.	Гич	2144				5,8	1:5
Проект.	Федоров				Лист Листов 7		
Т. контр.	Федоров				Техцентр СЭОР Казанский САНТЕХПРОЕКТ		
Н. контр.	Биликина				Формат А4		
Утв.	Федоров						

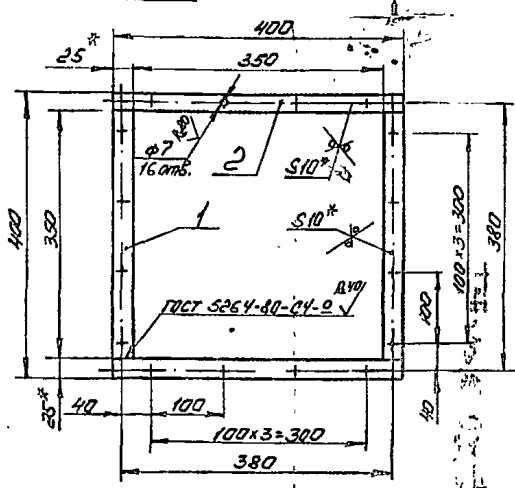
Форм. Зона	Обозначение	Наименование	Кол.	Примечание
		Документация		
А4	B18B-001.01.200 СБ	Сборочный чертеж		
		Детали		
Б4	1 B18B-001.01.201	Полка		
		Полоса Б 10x40 ГОСТ 103-76 В ст 3 ГОСТ 535-79		
		$l=430$	2	1,35
Б4	2 B18B-001.01.202	Полка		
		Полоса Б 10x40 ГОСТ 103-76 В ст 3 ГОСТ 535-79		
		$l=500$	2	1,57

B18B-001.01.200

Изм.	Лист	№ докум.	Подп.	Дата	Лит.	Масса	Масштаб
Разраб.	Гич	2144					
Проект.	Федоров				Лист Листов 7		
Т. контр.	Федоров				Техцентр СЭОР Казанский САНТЕХПРОЕКТ		
Н. контр.	Биликина				Формат А4		
Утв.	Федоров						

Типовой проект 803-1-285,87, а. д. 2013, уч. № 3

B18B-001.01.100 СБ



- 1 Отверстия $\phi 7$ мм выполнить после сварки.
- 2 * Размеры для справок.
- 3 Предельные отклонения размеров $\pm \frac{IT14}{2}$ по ГОСТ 25347-82.
- 4 Шероховатость кромок, полученных отрезкой $Rz 160$
- 5 Электрод Э 42 ГОСТ 9467-75

B18B-001.01.100 СБ

Изм.	Лист	№ докум.	Подп.	Дата	Лит.	Масса	Масштаб
Разраб.	Гич	2144				2,9	1:5
Проект.	Федоров				Лист Листов 7		
Т. контр.	Федоров				Техцентр СЭОР Казанский САНТЕХПРОЕКТ		
Н. контр.	Биликина				Формат А4		
Утв.	Федоров						

Форм. Зона	Обозначение	Наименование	Кол.	Примечание
		Документация		
А4	B18B-001.01.100 СБ	Сборочный чертеж		
		Детали		
Б4	1 B18B-001.01.101	Полка		
		Полоса Б 10x25 ГОСТ 103-76 В ст 3 ГОСТ 535-79		
		$l=350$	2	0,60
Б4	2 B18B-001.01.102	Полка		
		Полоса Б 10x25 ГОСТ 103-76 В ст 3 ГОСТ 535-79		
		$l=400$	2	0,70

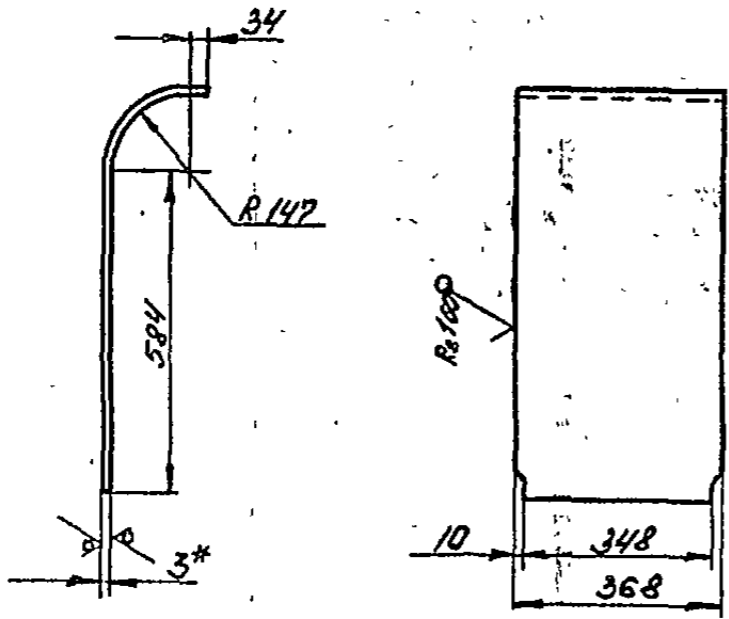
B18B-001.01.100

Изм.	Лист	№ докум.	Подп.	Дата	Лит.	Масса	Масштаб
Разраб.	Гич	2144					
Проект.	Федоров				Лист Листов 7		
Т. контр.	Федоров				Техцентр СЭОР Казанский САНТЕХПРОЕКТ		
Н. контр.	Биликина				Формат А4		
Утв.	Федоров						

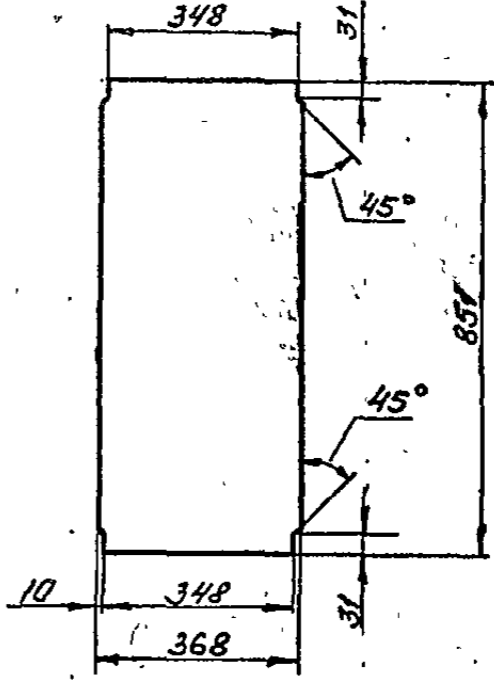
1334-05
B188-001.01.002

45

Листы берма 888



Развертка



- 1* Размер для справок.
- 2. Предельные отклонения размеров $\pm \frac{IT14}{2}$ по ГОСТ 25347-82

Имя, № подл.	Подп. и дата	Взам. инв. №	Имя, № дубл.	Подп. и дата

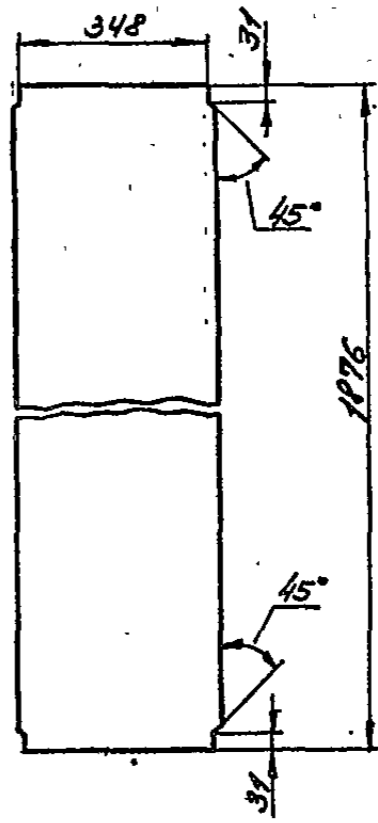
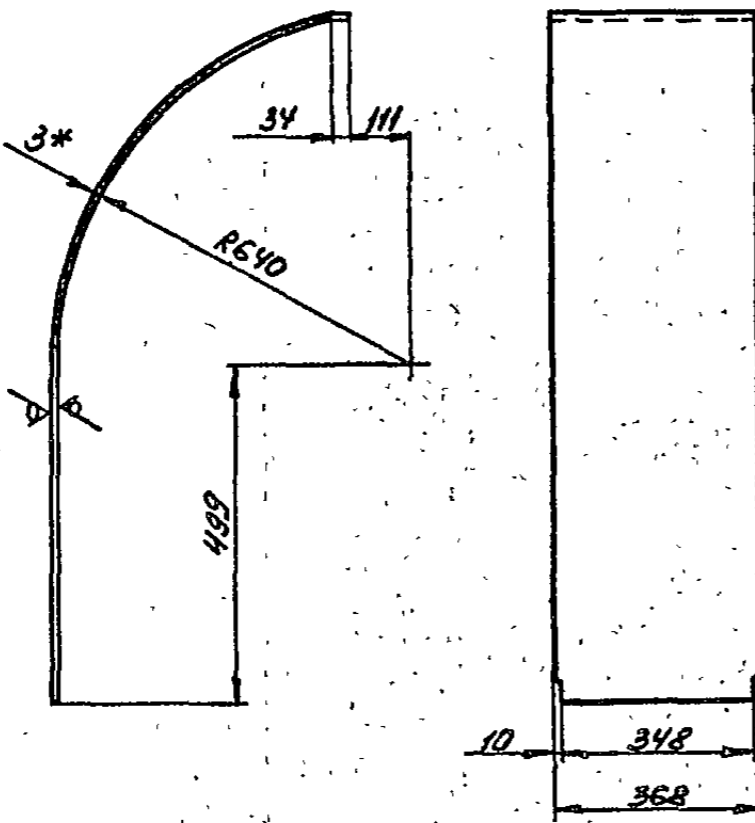
B188-001.01.002				Лит.	Масса	Масштаб
Стенка					6,43	1:10
Изм.	Лист	№ докум.	Подп.	Дата		
		ГЧЧ	ГЧЧ			
Разр.		Редоров	Редоров			
Пров.		Редоров	Редоров			
Т. контр.		Редоров	Редоров			
И. контр.		Бичина	Бичина			
Утв.		Редоров	Редоров			
Лист Б-3 ГОСТ 19903-74				ГОСТРОЙ СССР		
В ст 3 ГОСТ 16523-70				Казахский		
				САНТЕХПРОЕКТ		
				Формат А3		

10040100-888

Развертка

Лист 3, 763

Тиловой проект 303-1-235.87.01



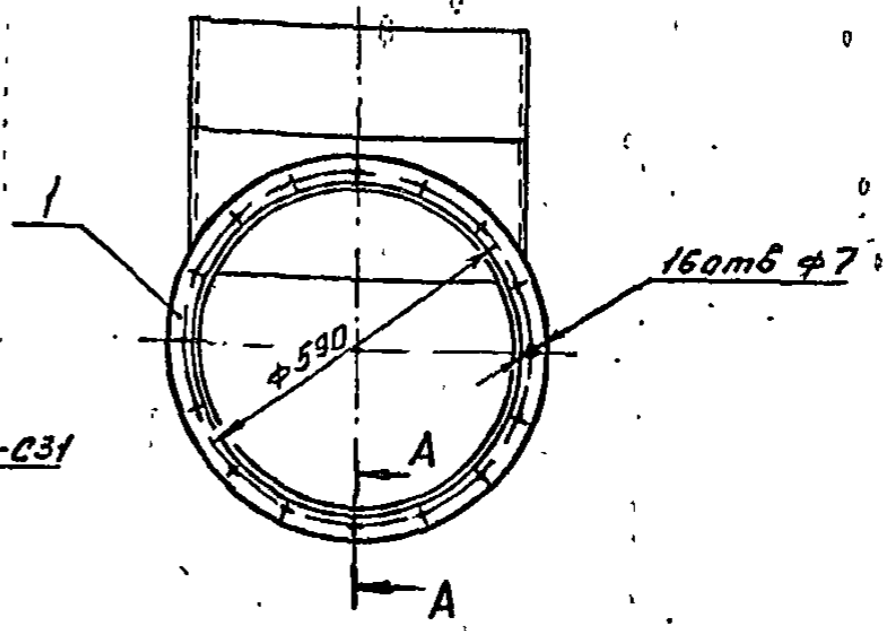
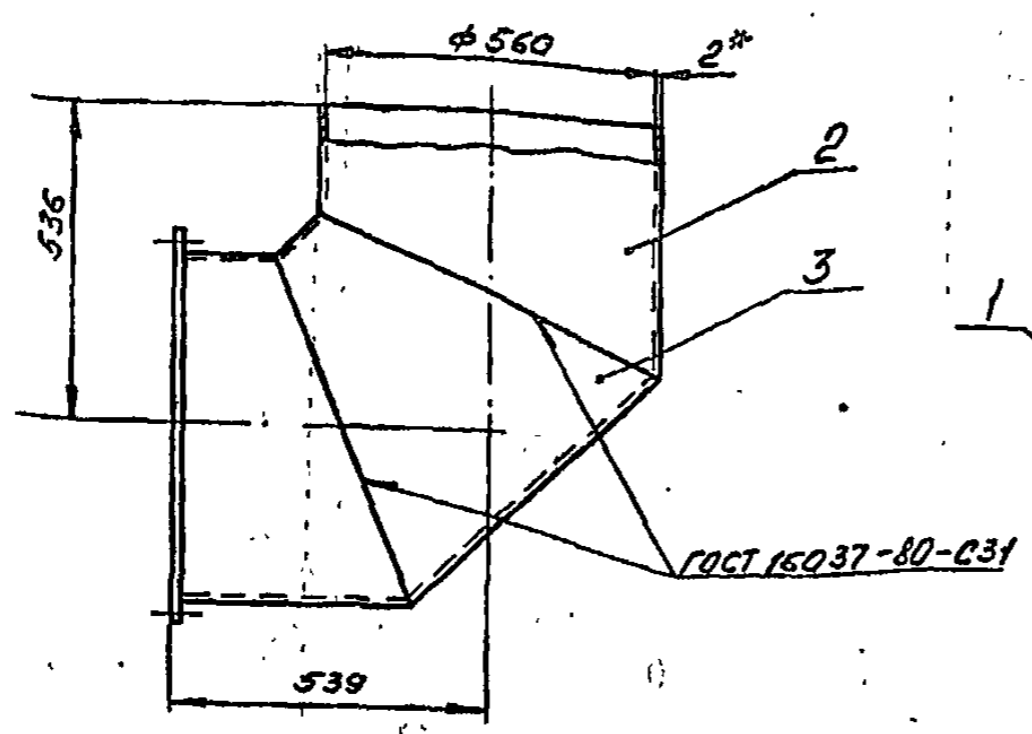
- 1* Размер для справок.
- 2. Предельные отклонения размеров $\pm \frac{IT14}{2}$ по ГОСТ 25347-82

Имя, № подл.	Подп. и дата	Взам. инв. №	Имя, № дубл.	Подп. и дата

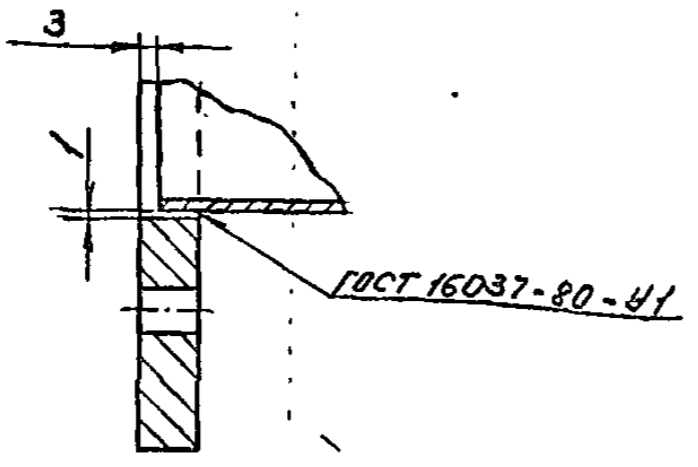
B188-001.01.001				Лит.	Масса	Масштаб
Стенка					16,31	1:10
Изм.	Лист	№ докум.	Подп.	Дата		
		ГЧЧ	ГЧЧ			
Разр.		Редоров	Редоров			
Пров.		Редоров	Редоров			
Т. контр.		Редоров	Редоров			
И. контр.		Бичина	Бичина			
Утв.		Редоров	Редоров			
Лист Б-3 ГОСТ 19903-74				ГОСТРОЙ СССР		
В ст 3 ГОСТ 16523-70				Казахский		
				САНТЕХПРОЕКТ		
				Формат А3		

Лист

1331-05
B18B-001.02.000C5



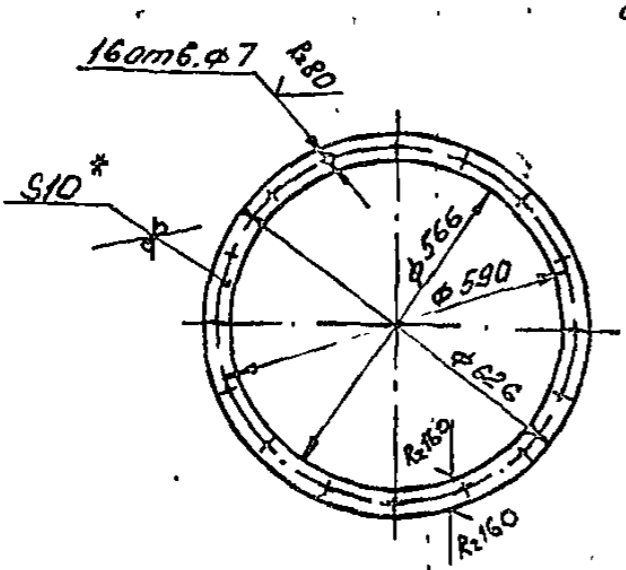
A-A
M 1:1



1. *Размер для справок
2. Предельные отклонения размеров $\pm \frac{IT14}{2}$ по ГОСТ 25347-82.
3. Отклонение от перпендикулярности фланца к оси отвода не более 1,5 мм.
4. Электрод Э42 ГОСТ 9467-75

B18B-001.02.000 C5				Лит.	Масса	Масштаб
Изм.	Лист	№ докум.	Подп.	Дата		
Разроб.	Гуч	Гуч			30	1:10
Пров.	Рейров	Рейров				
Т. контр.	Рейров	Рейров				
Н. контр.	Бичини	Бичини				
Утв.	Рейров	Рейров				
Отвод				Лист	Листов	
				Госстрой СССР Казанский САНТЕХПРОЕКТ		
				Формат А3		

100.001.02.001



1. *Размер для справок
2. Предельные отклонения размеров $\pm \frac{IT}{2}$ по ГОСТ 25347-82.

B18B-001.02.001				Лит.	Масса	Масштаб
Изм.	Лист	№ докум.	Подп.	Дата		
Разроб.	Гуч	Гуч			4,3	1:10
Пров.	Рейров	Рейров				
Т. контр.	Рейров	Рейров				
Н. контр.	Бичини	Бичини				
Утв.	Рейров	Рейров				
Фланец				Лист	Листов	
				Б-10 ГОСТ 19903-74 Лист 8 от 3 ГОСТ 14637-79 Госстрой СССР Казанский САНТЕХПРОЕКТ Формат А4		

Форм. зона	Лист	Обозначение	Наименование	Кол	Примечание
			Документация		
13		B18B-001.02.000C5	Сборочный чертеж		
			Детали		
14	1	B18B-001.02.001	Фланец	1	4,3
15	2	B18B-001.02.002	Патрубок	2	7,62
16	3	B18B-001.02.003	Звено	1	10,15

B18B-001.02.000				Лит.	Масса	Масштаб
Изм.	Лист	№ докум.	Подп.	Дата		
Разроб.	Гуч	Гуч				
Пров.	Рейров	Рейров				
Т. контр.	Рейров	Рейров				
Н. контр.	Бичини	Бичини				
Утв.	Рейров	Рейров				
Отвод				Лит.	Листов	
				Госстрой СССР Казанский САНТЕХПРОЕКТ Формат А4		

Копия в архив

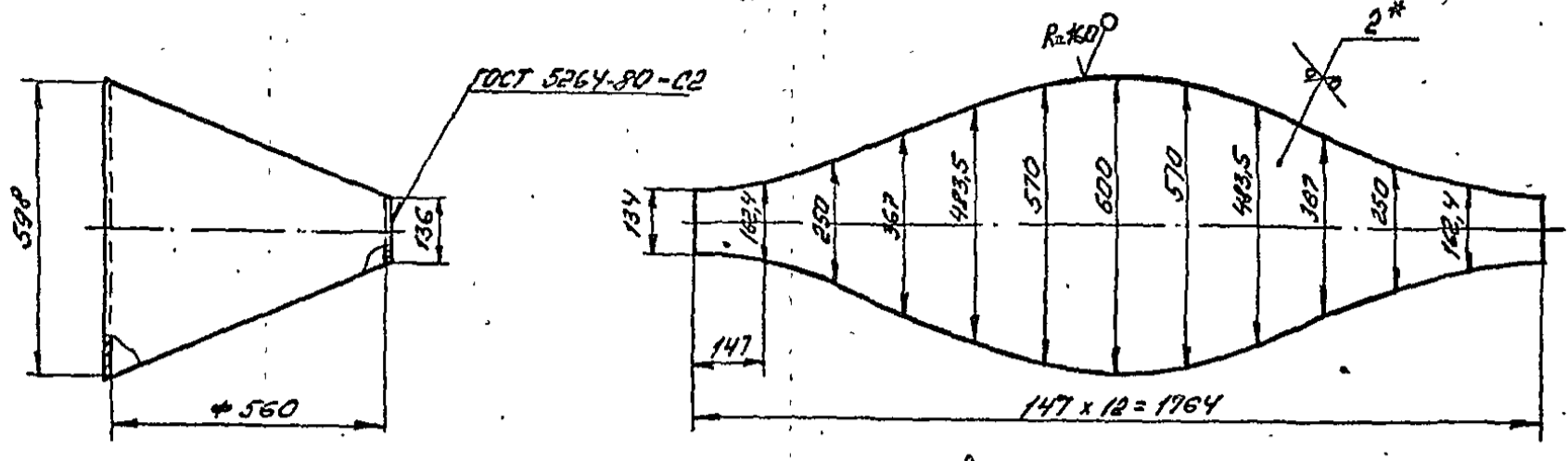
Типовой проект 903-1-835.87, отвод 3, часть 3

14

1331-05
B18B-001.02.003

47

Развертка



1. * Размер для справок
2. Предельные отклонения размеров $\pm \frac{IT14}{2}$ по ГОСТ 25347-82
3. Электрод Э42 ГОСТ 9467-75

B18B-001.02.003				Лит.	Масса	Масштаб
Изм.	Лист	№ докум.	Подп.	Дата		
Разр.	ГЧ	ГЧ	ГЧ		36ено	10,15 1:10
Прое.	Федоров	Федоров	Федоров			
Т. контр.	Федоров	Федоров	Федоров			
Н. контр.	Билина	Билина	Билина		Б-2 ГОСТ 18903-74	Лист 8 стр 3 ГОСТ 16523-70
Утв.	Федоров	Федоров	Федоров			Исполн. ССР Каззахский САНТЕХПРОЕКТ

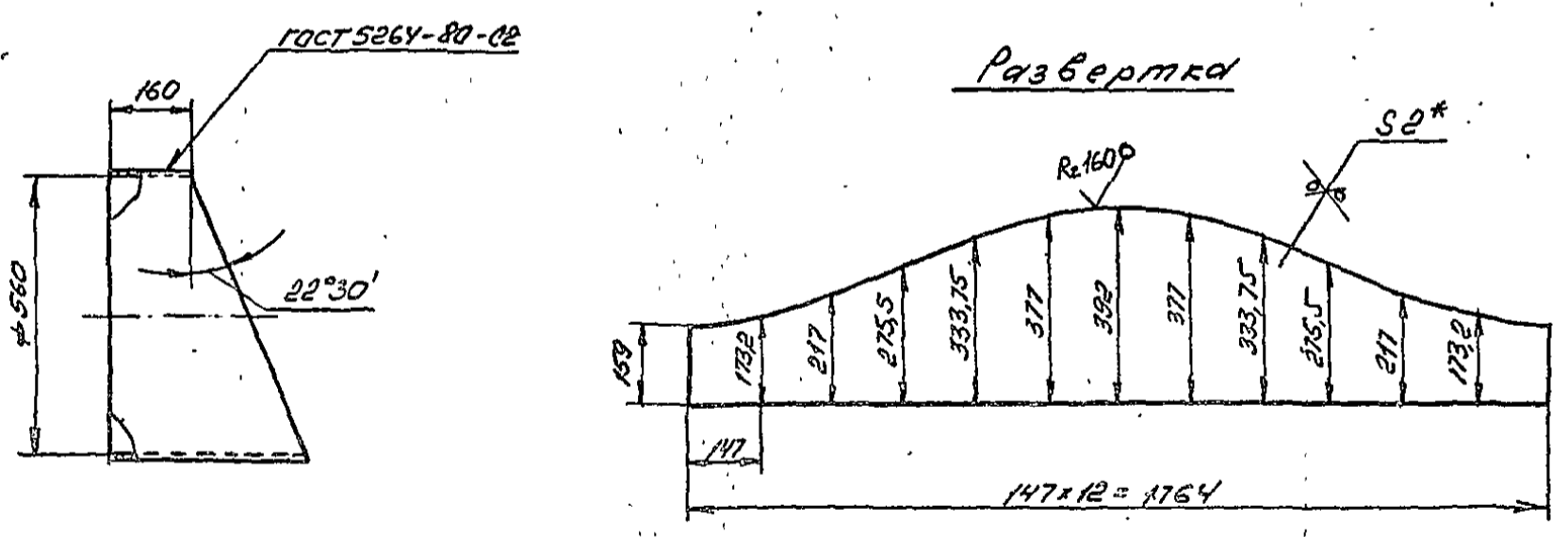
Формат А3

Комп. Верно БЗ

Изм.	Лист	№ докум.	Подп.	Дата
Разр.	ГЧ	ГЧ	ГЧ	
Прое.	Федоров	Федоров	Федоров	
Т. контр.	Федоров	Федоров	Федоров	
Н. контр.	Билина	Билина	Билина	
Утв.	Федоров	Федоров	Федоров	

B18B-001.02.002

Развертка



1. * Размер для справок
2. Предельные отклонения размеров $\pm \frac{IT14}{2}$ по ГОСТ 25347-82
3. Электрод Э42 ГОСТ 9467-75

B18B-001.02.002				Лит.	Масса	Масштаб
Изм.	Лист	№ докум.	Подп.	Дата		
Разр.	ГЧ	ГЧ	ГЧ		Патрубок	7,62 1:10
Прое.	Федоров	Федоров	Федоров			
Т. контр.	Федоров	Федоров	Федоров			
Н. контр.	Билина	Билина	Билина		Б-2 ГОСТ 18903-74	Лист 8 стр 3 ГОСТ 16523-70
Утв.	Федоров	Федоров	Федоров			Исполн. ССР Каззахский САНТЕХПРОЕКТ

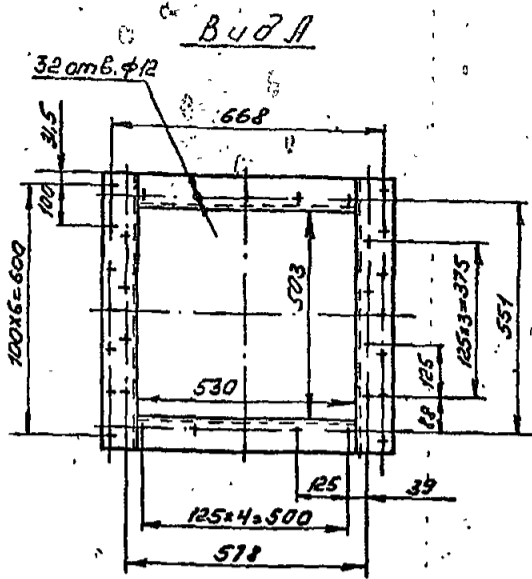
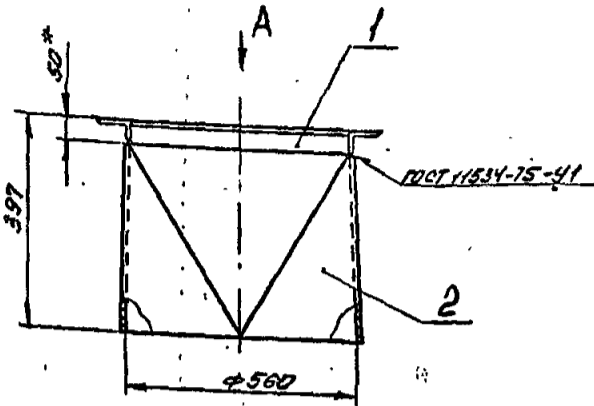
Формат А3

Типовой проект 908-1-23.С.87, от 1983, 1981, 76, 3

Изм.	Лист	№ докум.	Подп.	Дата
Разр.	ГЧ	ГЧ	ГЧ	
Прое.	Федоров	Федоров	Федоров	
Т. контр.	Федоров	Федоров	Федоров	
Н. контр.	Билина	Билина	Билина	
Утв.	Федоров	Федоров	Федоров	

1331-05
B18B-001.03.000CB

Копия верха



1. * Размер для оправок.
2. Предельные отклонения размеров $\pm \frac{IT14}{2}$ по ГОСТ 25347-82.
3. Отклонение от перпендикулярности фланца к оси перехода не более 1,5 мм.
4. Электрод 342 ГОСТ 9467-75

Изм. №	Лист	№ докум.	Подп.	Дата

B18B-001.03.000CB					Лит.	Масса	Масштаб
Изм. №	Лист	№ докум.	Подп.	Дата	Переход	25,5	1:10
Разраб.	Гуц	Гуц					
Пров.	Федоров	Федоров					
И. контр.	Федоров	Федоров					
И. контр.	Бушина				Лист 1 Листов 1 Госстрой ССР Казахский САНТЕХПРОЕКТ		
Утв.	Федоров				Формат А3		

Типовой проект 803-1-235.87, вариант 3, 4, 5, 6, 7

Форм. зона	Лист	Обозначение	Наименование	Кол.	Примечание
			Документация		
A3		B18B-001.03.100	Сборочный чертеж		
			Детали		
B4	1	B18B-001.03.101	Полка	2	2,5
			Узелок Б-20x50x5 ГОСТ 8510-72 Ст 3 ГОСТ 535-79		
			l = 503	2	2,5
B4	2	B18B-001.03.102	Полка	2	3,44
			Узелок Б-20x50x5 ГОСТ 8510-72 Ст 3 ГОСТ 535-79		
			l = 690	2	3,44

Форм. зона	Лист	Обозначение	Наименование	Кол.	Примечание
			Документация		
A3		B18B-001.03.000CB	Сборочный чертеж		
			Сборочные единицы		
A4	1	B18B-001.03.100	Фланец	1	11,8
			Детали		
A3	2	B18B-001.03.001	Переход	1	13,6

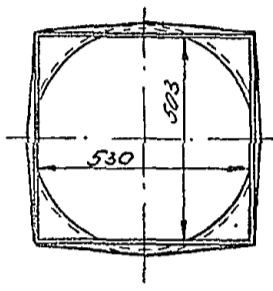
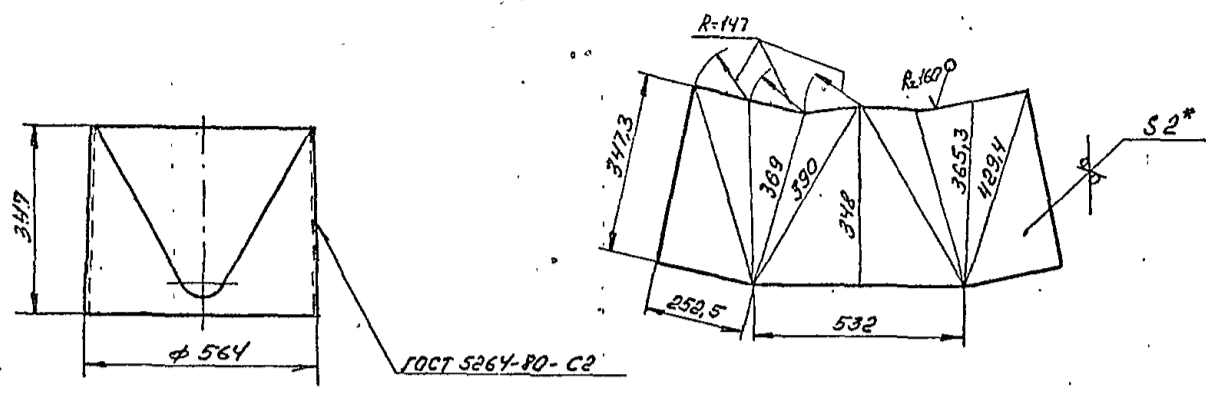
B18B-001.03.100					Лит.	Лист	Листов
Изм. №	Лист	№ докум.	Подп.	Дата	Фланец	1	1
Разраб.	Гуц	Гуц					
Пров.	Федоров	Федоров					
И. контр.	Федоров	Федоров					
И. контр.	Бушина				Лист 1 Листов 1 Госстрой ССР Казахский САНТЕХПРОЕКТ		
Утв.	Федоров				Формат А4		

B18B-001.03.000					Лит.	Лист	Листов
Изм. №	Лист	№ докум.	Подп.	Дата	Переход	1	1
Разраб.	Гуц	Гуц					
Пров.	Федоров	Федоров					
И. контр.	Федоров	Федоров					
И. контр.	Бушина				Лист 1 Листов 1 Госстрой ССР Казахский САНТЕХПРОЕКТ		
Утв.	Федоров				Формат А4		

1331-05
B188-001.03.001

49

Развертка половины детали



1. *Размер для оправок
2. Предельные отклонения размеров $\pm \frac{IT14}{2}$ по ГОСТ 25347-82
3. Электрод Э42 ГОСТ 9467-75

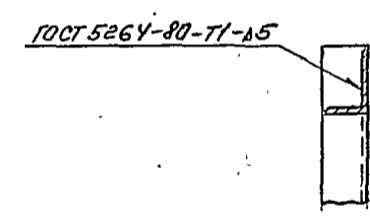
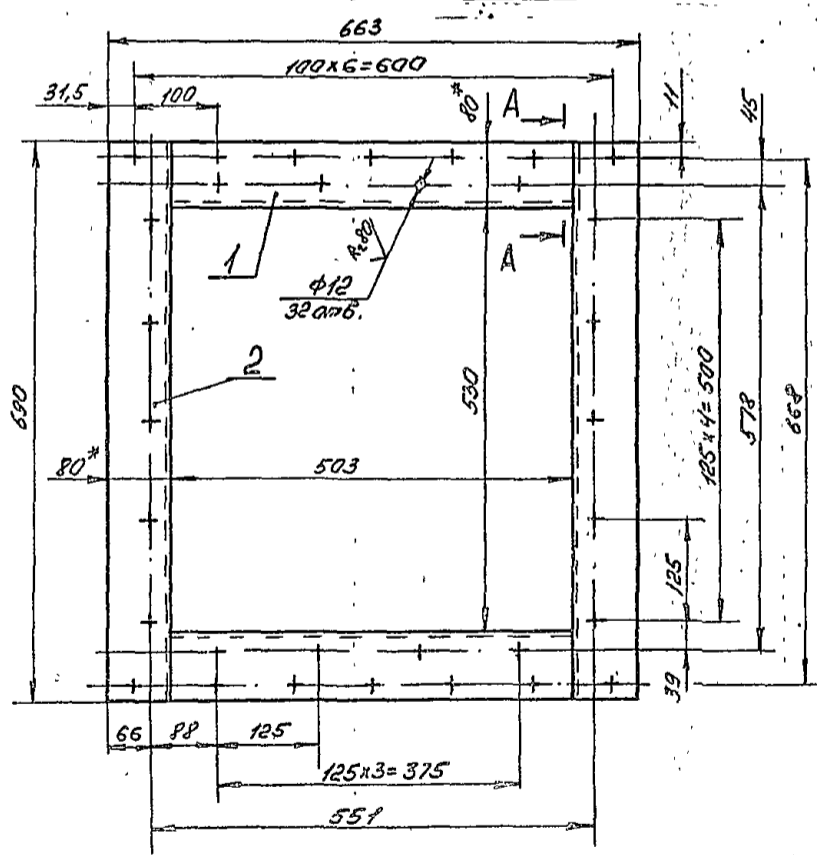
B188-001.03.001				Лит.	Масса	Масштаб
Изм.	Лист	№ докум.	Подп.	Дата		
					13,6	1:10
Разроб.	Гуль	Буш				
Пров.	Федоров	Буш				
Т. контр.	Федоров	Буш				
Н. контр.	Бушина					
Утв.	Федоров					
Переход				Лист 5-2 ГОСТ 19903-74 Лист В Ст 3 ГОСТ 18523-70		
				ГОСТРОЙ ССР Казанский САНТЕХПРОЕКТ ФОРМАТ А3		

Концы безнап. ст.

Изм.	№ лист	Подп.	и дата	Взам.	инж.	№ дубл.	Подп.	и дата

B188-001.03.100 СБ

8.2.14



1. Отверстия $\phi 12$ мм выполнить после сварки.
2. *Размеры для оправок
3. Предельные отклонения размеров $\pm \frac{IT14}{2}$ по ГОСТ 25347-82
4. Шероховатость кромок реза $Rz 160$
5. Электрод Э42 ГОСТ 9467-75

B188-001.03.100 СБ				Лит.	Масса	Масштаб
Изм.	Лист	№ докум.	Подп.	Дата		
					11,8	1:5
Разроб.	Гуль	Буш				
Пров.	Федоров	Буш				
Т. контр.	Федоров	Буш				
Н. контр.	Бушина					
Утв.	Федоров					
Фланец				Лист 1 ГОСТРОЙ ССР Казанский САНТЕХПРОЕКТ ФОРМАТ А3		

Типовой проект 808-1-808-1-835-87, альбом 3, 4, 5, 6, 7

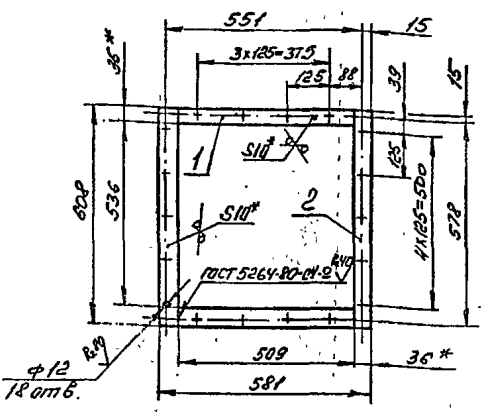
Изм.	№ лист	Подп.	и дата	Взам.	инж.	№ дубл.	Подп.	и дата

А/В

Копия чертежа 8885

1331-05

8188-001.04.100 СБ



1. Отверстия $\phi 12$ мм выполнить после сварки
2. *Размеры для справок.
3. Предельные отклонения размеров ± 0.14 по ГОСТ 25347-82.
4. Шероховатость кромок реза $R_z 160$
5. Электрод $\phi 42$ ГОСТ 9467-75

8188-001.04.100 СБ

Изм.	Лист	№ докум.	Подп.	Дата	Лит.	Масса	Масштаб
	1	144	144			6,32	1:10

Фланец

Титановый проект 8885-1-235.87. таблица 2

Форм. Зона	№	Обозначение	Наименование	Кол.	Примечание
			Стандартные изделия		
10			Болт М8х30.58 ГОСТ 7798-70	30	0,015
11			Гайка М8.5 ГОСТ 5915-70	30	0,005
12			Шайба 8.01. ГОСТ 11371-78	30	0,0023

8188-001.04.000

Изм.	Лист	№ докум.	Подп.	Дата	Лит.	Масса	Масштаб
	1	144	144				

Короб

Формат А4

50

Форм. Зона	№	Обозначение	Наименование	Кол.	Примечание
			Документация		
14		8188-001.04.100 СБ	Оборочный чертеж		
			Детали		
54	1	8188-001.04.101	Полка		
			Листы 510х36 ГОСТ 103-76 В ст 3 ГОСТ 535-79		
			Е=509	2	1,44
54	2	8188-001.04.102	Полка		
			Листы 510х36 ГОСТ 103-76 В ст 3 ГОСТ 535-79		
			Е=608	2	1,72

8188-001.04.100

Изм. Лист № докум. Подп. Дата

Изм.	Лист	№ докум.	Подп.	Дата	Лит.	Масса	Масштаб
	1	144	144				

Фланец

Изм.	Лист	Листов
	1	1

ГОСТРОЙ ССР
КАЗАХСКИЙ
ИНТЕХПРОЕКТ

50

Форм. Зона	№	Обозначение	Наименование	Кол.	Примечание
			Документация		
14		8188-001.04.000 СБ	Оборочный чертеж		
			Оборочные единицы		
14	1	8188-001.04.100	Фланец	1	6,32
14	2	8188-001.04.200	Фланец	2	8,1
			Детали		
14	3	8188-001.04.001	Заглушка	1	11,53
14	4	8188-001.04.002	Стенка	1	13
14	5	8188-001.04.003	Стенка	1	8,82
14	6	8188-001.04.004	Стенка	2	1,57
14	7	8188-001.04.005	Прокладка	1	0,18
54	8	8188-001.04.006	Стенка		
			Лист Б-2 ГОСТ 19903-74 В ст 3 ГОСТ 16593-70		
			190х530	2	1,58
54	9	8188-001.04.007	Стенка		
			Лист Б-2 ГОСТ 19903-74 В ст 3 ГОСТ 16593-70		
			604х814	2	7,71

8188-001.04.000

Изм. Лист № докум. Подп. Дата

Изм.	Лист	№ докум.	Подп.	Дата	Лит.	Масса	Масштаб
	1	144	144				

Короб

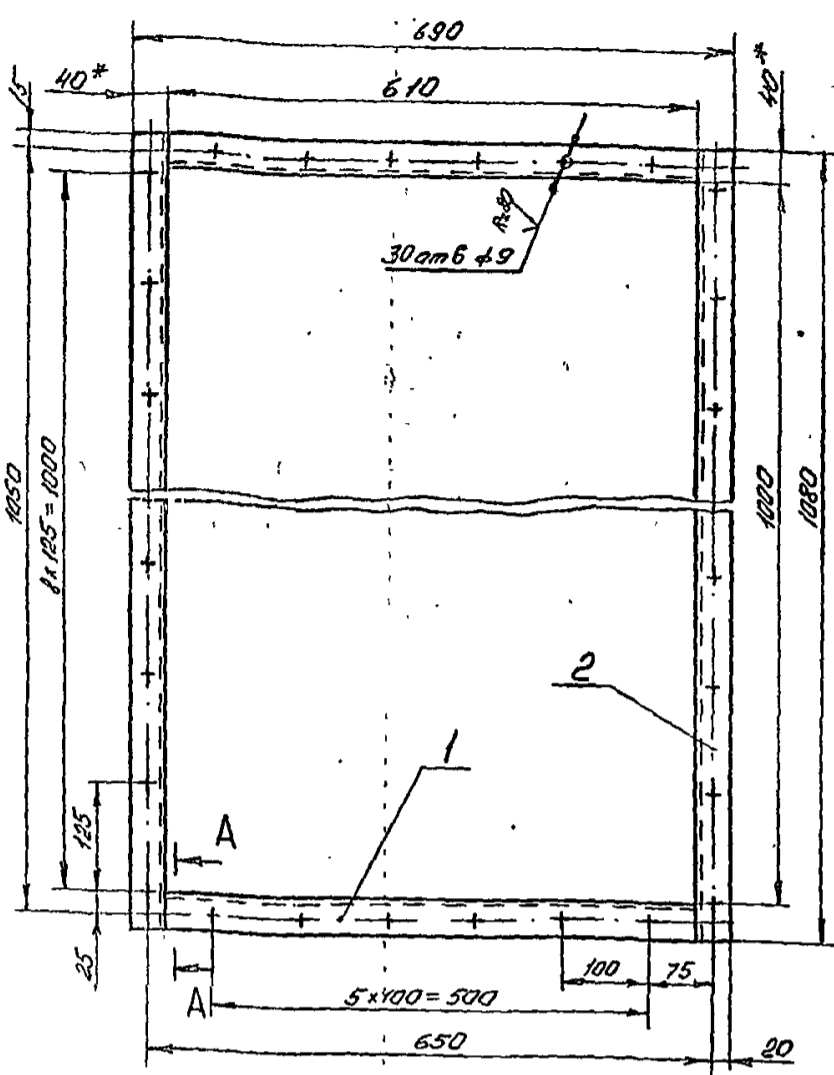
Изм.	Лист	Листов
	1	2

ГОСТРОЙ ССР
КАЗАХСКИЙ
ИНТЕХПРОЕКТ

50

75

1331-05
B 18B-001.04.200 CB



A-A
M 1:2



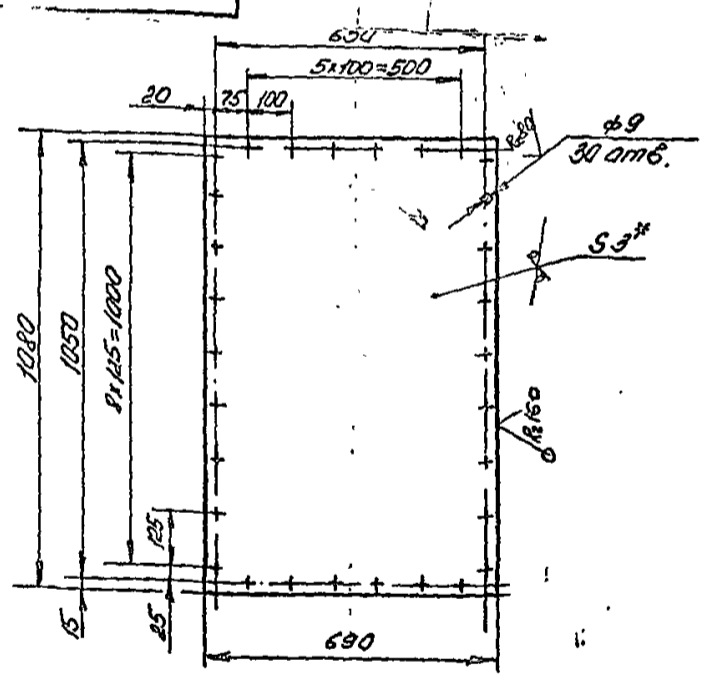
ГОСТ 5264-80-71-А4

1. Отверстия ϕ 9 мм выполнить после сварки.
2. * Размеры для справок.
3. Предельные отклонения размеров $\pm \frac{IT14}{2}$ по ГОСТ 25347-82
4. Шероховатость кромок резов $Rz 160$
5. Электрод Э42 ГОСТ 9467-75

Изм.	№ листа	Подп.	и дата	Взам. инв. №	Имя № дубл.	Подп.	и дата

B 18B-001.04.200 CB				Лит.	Масса	Масштаб
Фланец					8,1	1:5
Изм.	Лист	№ докум.	Подп.	Дата	Лист Листов	
Разр.	Г.И.	Г.И.	Г.И.	Г.И.	1 1	
Пров.	Федоров	Федоров	Федоров	Федоров	Госстрой СССР	
Т. контр.	Федоров	Федоров	Федоров	Федоров	Казахский	
И. контр.	Бунин	Бунин	Бунин	Бунин	САНТЕХПРОЕКТ	
Утв.	Федоров	Федоров	Федоров	Федоров	Формат А3	

100'40'100-9818
B 18B-001.04.001



1. * Размер для справок.
2. Предельные отклонения размеров $\pm \frac{IT14}{2}$ по ГОСТ 25347-75

Изм.	№ листа	Подп.	и дата	Взам. инв. №	Имя № дубл.	Подп.	и дата

Форм.	Знач.	Поз.	Обозначение	Наименование	Кол.	Приме.
				Документация		
13			B 18B-001.04.200 CB	Сборочный чертеж		
				Детали		
54	1			Палка		
				Чемодан Б-40x40x4 ГОСТ 1508-72 Ст 3 ГОСТ 535-79		
				L=610	2	1,47
54	2			Палка		
				Чемодан Б-40x40x4 ГОСТ 1508-72 Ст 3 ГОСТ 535-79		
				L=1080	2	2,67

B 18B-001.04.001				Лит.	Масса	Масштаб
Заглушка					17,53	1:10
Изм.	Лист	№ докум.	Подп.	Дата	Лист Листов	
Разр.	Г.И.	Г.И.	Г.И.	Г.И.	1 1	
Пров.	Федоров	Федоров	Федоров	Федоров	Госстрой СССР	
Т. контр.	Федоров	Федоров	Федоров	Федоров	Казахский	
И. контр.	Бунин	Бунин	Бунин	Бунин	САНТЕХПРОЕКТ	
Утв.	Федоров	Федоров	Федоров	Федоров	Формат А3	

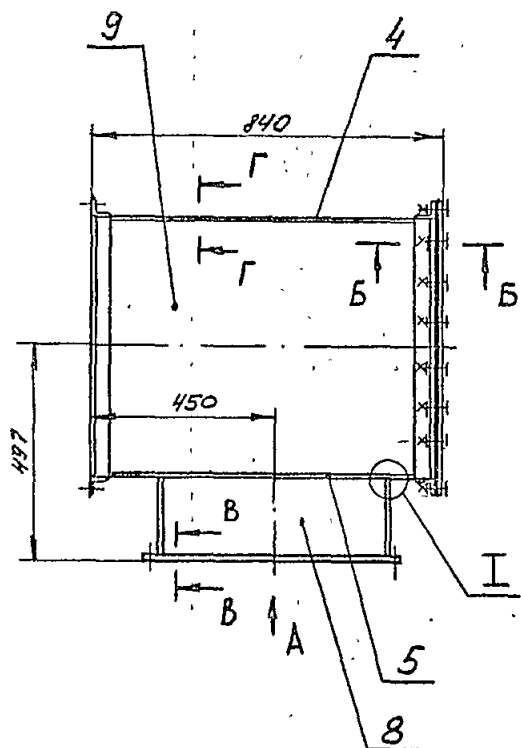
Изм.	№ листа	Подп.	и дата	Взам. инв. №	Имя № дубл.	Подп.	и дата

B 18B-001.04.200				Лит.	Масса	Масштаб
Фланец						
Изм.	Лист	№ докум.	Подп.	Дата	Лист Листов	
Разр.	Г.И.	Г.И.	Г.И.	Г.И.	1 1	
Пров.	Федоров	Федоров	Федоров	Федоров	Госстрой СССР	
Т. контр.	Федоров	Федоров	Федоров	Федоров	Казахский	
И. контр.	Бунин	Бунин	Бунин	Бунин	САНТЕХПРОЕКТ	
Утв.	Федоров	Федоров	Федоров	Федоров	Формат А3	

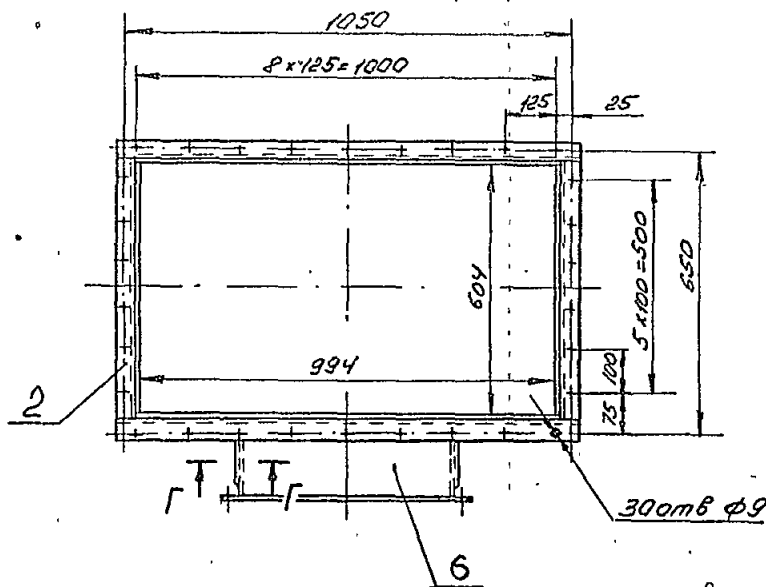
Коробя береме

Типовой проект 803-1-235.87, альбом 3, чертёж 3

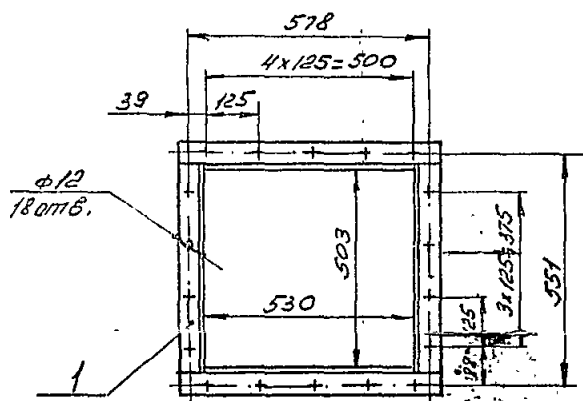
В 18В-001.04.000.05



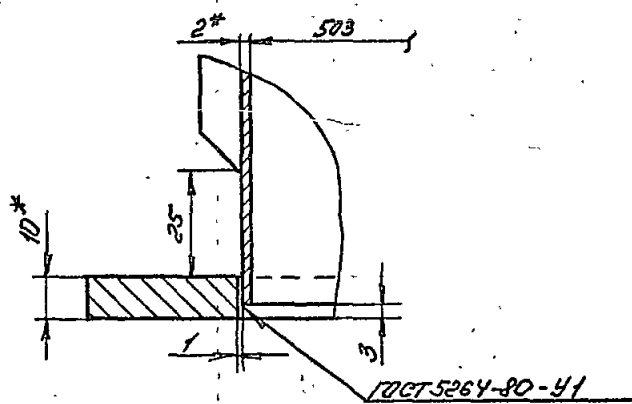
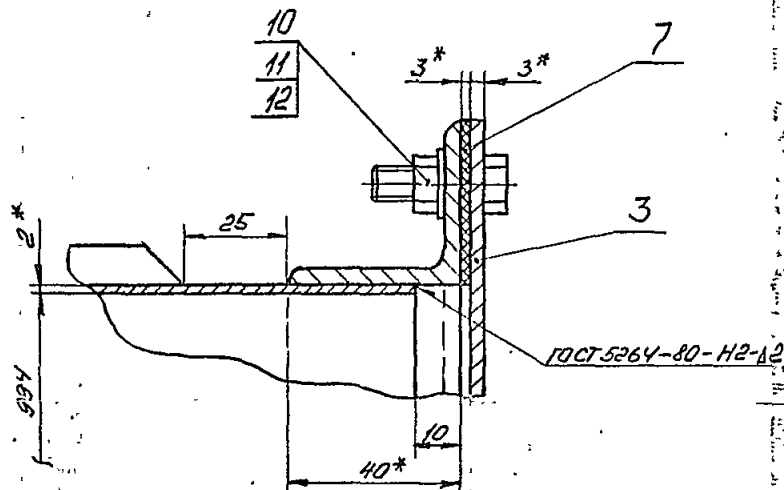
Вид А



Б - Б
М 1:1

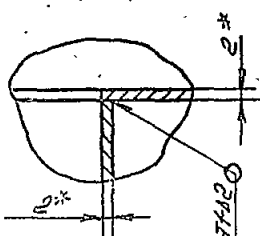
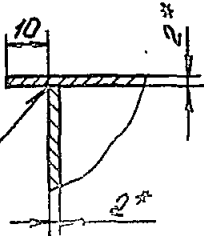


В - В
М 1:1



Г - Г
М 1:1

И
М 1:1



- 1. *Размеры для оправок.
- 2. Предельные отклонения размеров ± 0.14 по ГОСТ 25347-82.
- 3. Отклонение от перпендикулярности фланца к оси карода не более 1,5 мм.
- 4. Шероховатость кромок реза $Rz 160$
- 5. Электрод Э42 ГОСТ 9467-75

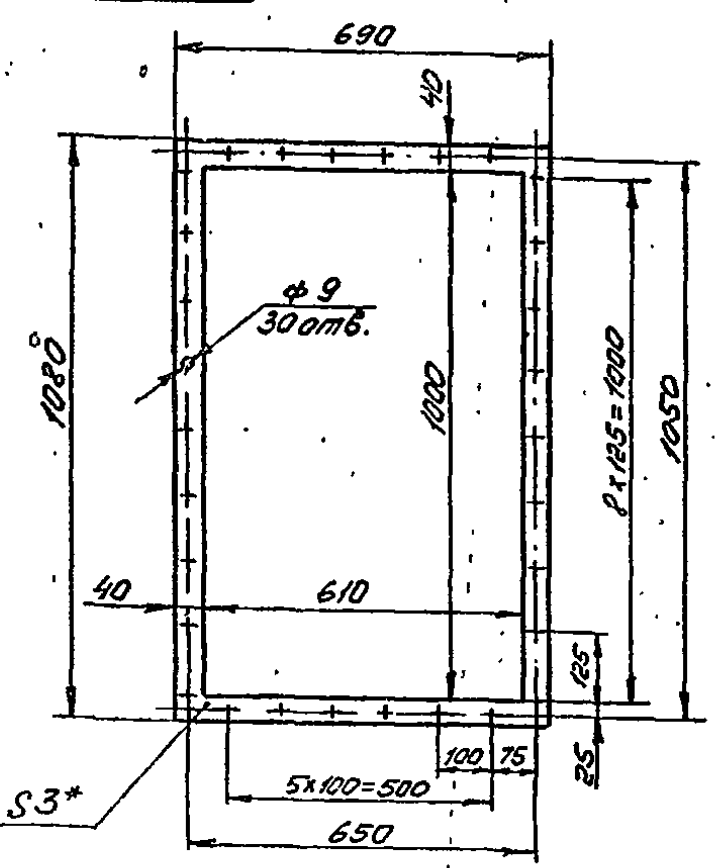
№, № подл.	Подп. и дата	Взам. инв. №	Инд. № дубл.	Подп. и дата

				В 18В-001.04.000.05		
Изм.	Лист	№ докум.	Подп.	Дата	Лит.	Масса
		ГЩ	ЩЩ			90
Разр.		Редоров	Редоров			1:10
Проз.		Редоров	Редоров			
Т. контр.		Редоров	Редоров			
И. контр.		Бущин	Бущин			
Утв.		Редоров	Редоров			
					Лист 1	
					Листов 1	
					Госстрой СССР	
					Казанский	
					ДАНТЕХПРОЕКТ	
					Формат А2	

1/15

Канал Верный

1331-05
B18B-001.04.005



1. * Размер для справок.
2. Предельные отклонения размеров $\pm \frac{IT14}{2}$ по ГОСТ 25347-82

Изм.	Лист	№ докум.	Подп.	Дата	Лит.	Масса	Масштаб
Разраб.	Гуч	Гуч	Гуч			0,018	1:10
Пров.	Федоров	Федоров	Федоров				
Т. контр.	Федоров	Федоров	Федоров				
Н. контр.	Бучинна	Бучинна	Бучинна				
Утв.	Федоров	Федоров	Федоров				

B18B-001.04.005

Прокладка

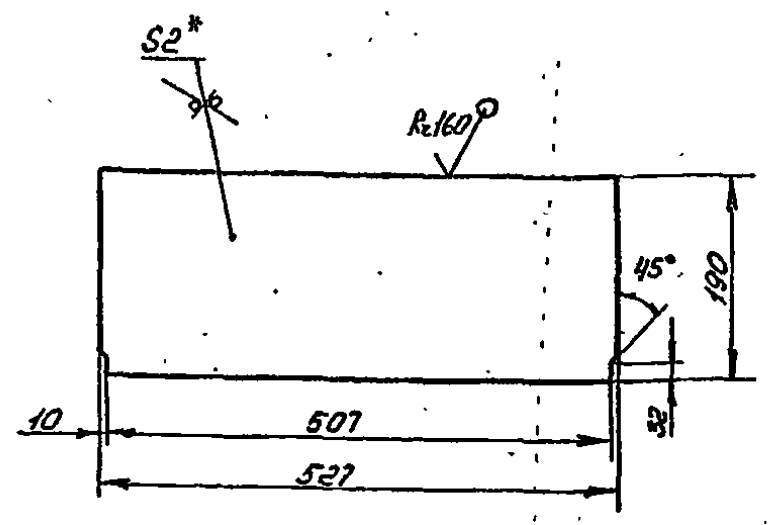
Паронит ПН 30
ГОСТ 481-80

Лист 1
Листов 1

Госстрой ССР
Казахский
САНТЕХПРОЕКТ

Формат А4

B18B-001.04.004



1. * Размер для справок.
2. Предельные отклонения размеров $\pm \frac{IT14}{2}$ по ГОСТ 25347-82

Изм.	Лист	№ докум.	Подп.	Дата	Лит.	Масса	Масштаб
Разраб.	Гуч	Гуч	Гуч			1,57	1:5
Пров.	Федоров	Федоров	Федоров				
Т. контр.	Федоров	Федоров	Федоров				
Н. контр.	Бучинна	Бучинна	Бучинна				
Утв.	Федоров	Федоров	Федоров				

B18B-001.04.004

Стенка

Лист 5-2 ГОСТ 19903-74
В Ст 3 ГОСТ 16523-70

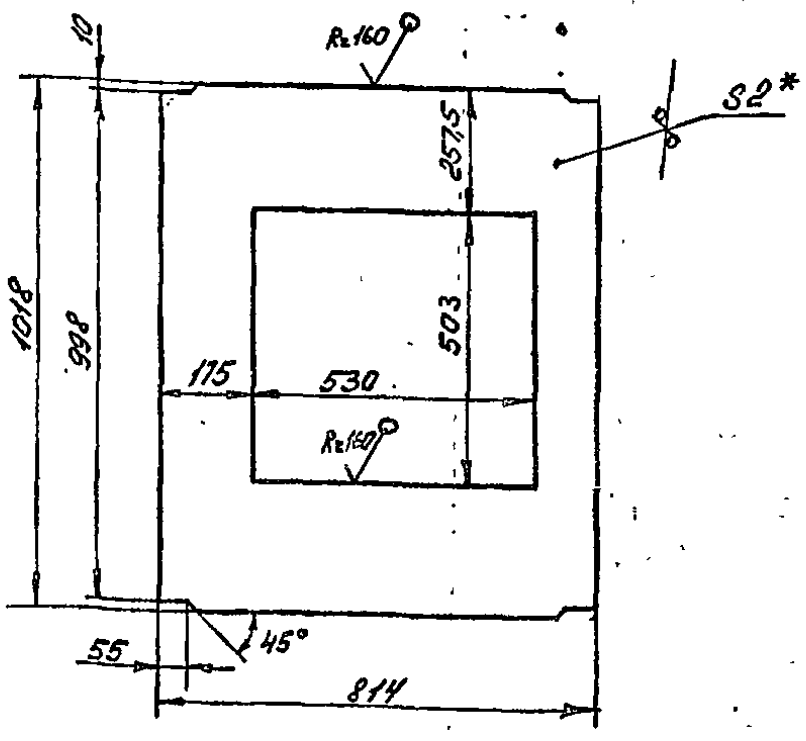
Лист 1
Листов 1

Госстрой ССР
Казахский
САНТЕХПРОЕКТ

Формат А4

Титановый проект 903-1-235.87, 400.76.3

B18B-001.04.003



1. * Размер для справок.
2. Предельные отклонения размеров $\pm \frac{IT14}{2}$ по ГОСТ 25347-82.

Изм.	Лист	№ докум.	Подп.	Дата	Лит.	Масса	Масштаб
Разраб.	Гуч	Гуч	Гуч			8,82	1:10
Пров.	Федоров	Федоров	Федоров				
Т. контр.	Федоров	Федоров	Федоров				
Н. контр.	Бучинна	Бучинна	Бучинна				
Утв.	Федоров	Федоров	Федоров				

B18B-001.04.003

Стенка

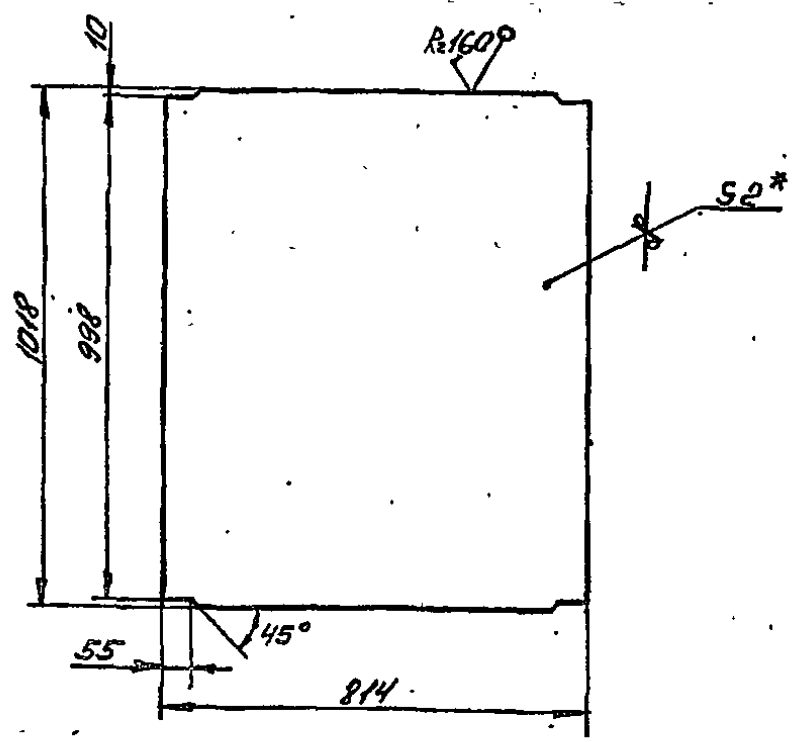
Лист 5-2 ГОСТ 19903-74
В Ст 3 ГОСТ 16523-70

Лист 1
Листов 1

Госстрой ССР
Казахский
САНТЕХПРОЕКТ

Формат А4

B18B-001.04.002



1. * Размер для справок.
2. Предельные отклонения размеров $\pm \frac{IT14}{2}$ по ГОСТ 25347-82

Изм.	Лист	№ докум.	Подп.	Дата	Лит.	Масса	Масштаб
Разраб.	Гуч	Гуч	Гуч			13	1:10
Пров.	Федоров	Федоров	Федоров				
Т. контр.	Федоров	Федоров	Федоров				
Н. контр.	Бучинна	Бучинна	Бучинна				
Утв.	Федоров	Федоров	Федоров				

B18B-001.04.002

Стенка

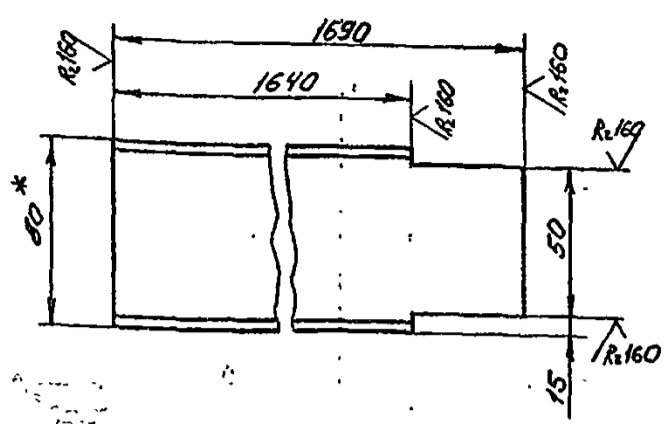
Лист 5-2 ГОСТ 19903-74
В Ст 3 ГОСТ 16523-70

Лист 1
Листов 1

Госстрой ССР
Казахский
САНТЕХПРОЕКТ

Формат А4

1331-05
B18B-001.05.002



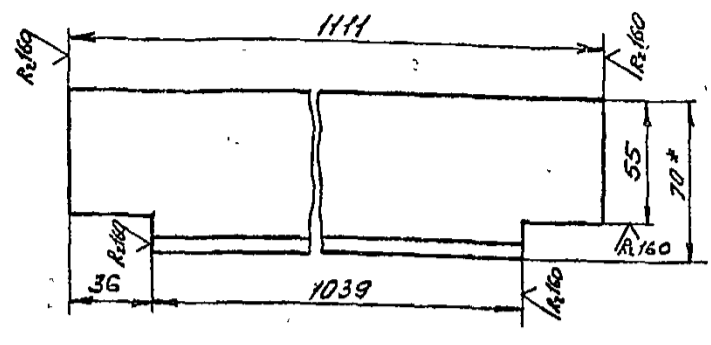
1. * Размер для справок.
2. Предельные отклонения размеров $\pm \frac{IT14}{2}$ по ГОСТ 25347-82.

B18B-001.05.002

Изм.	Лист	№ докум.	Подп.	Дата	Лит.	Масса	Масштаб
Разработ.	Гуч	244				11,64	1:2
Пров.	Федоров						
Т. контр.	Федоров						
И. контр.	Бущина						
Утв.	Федоров						

Швеллер 8 ГОСТ 8240-72
Ст 3 ГОСТ 535-79
Госстрой ССР
Казанский
САНТЕХПРОЕКТ
Формат А4

B18B-001.05.001



1. * Размер для справок
2. Предельные отклонения размеров $\pm \frac{IT14}{2}$ по ГОСТ 25347-82

B18B-001.05.001

Изм.	Лист	№ докум.	Подп.	Дата	Лит.	Масса	Масштаб
Разработ.	Гуч	244				7,9	1:2
Пров.	Федоров						
Т. контр.	Федоров						
И. контр.	Бущина						
Утв.	Федоров						

Швеллер 6-70x70-7 ГОСТ 8509-72
Ст 3 ГОСТ 535-79
Госстрой ССР
Казанский
САНТЕХПРОЕКТ
Формат А4

Типовой проект 903-1-235.87, альбом 3, ч. 1, 16 з

Формат	Зона	Лист	Обозначение	Наименование	Мат.	Примечание
Б4	8	B18B-001.05.008	Полка	Швеллер 8 ГОСТ 8240-72 Ст 3 ГОСТ 535-79 l=1320	1	9,3
Б4	9	B18B-001.05.009	Полка	Швеллер 8 ГОСТ 8240-72 Ст 3 ГОСТ 535-79 l=1758	2	12,39
Б4	10	B18B-001.05.010	Перекладная	Швеллер 10 ГОСТ 8240-72 Ст 3 ГОСТ 535-79 l=2050	2	17,6

B18B-001.05.000

Изм.	Лист	№ докум.	Подп.	Дата	Лит.	Масса	Масштаб
Разработ.	Гуч	244					
Пров.	Федоров						
Т. контр.	Федоров						
И. контр.	Бущина						
Утв.	Федоров						

Рамы
Госстрой ССР
Казанский
САНТЕХПРОЕКТ
Формат А4

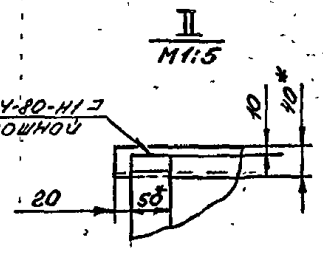
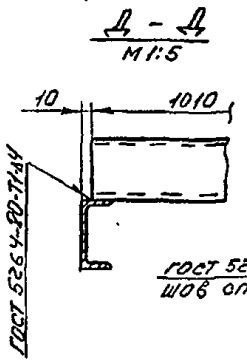
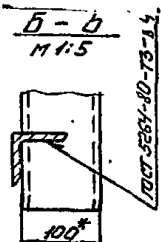
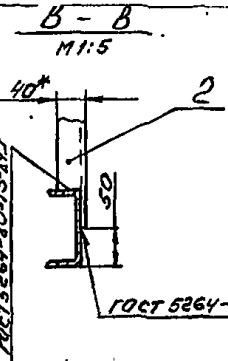
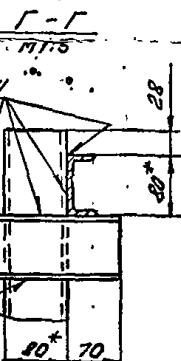
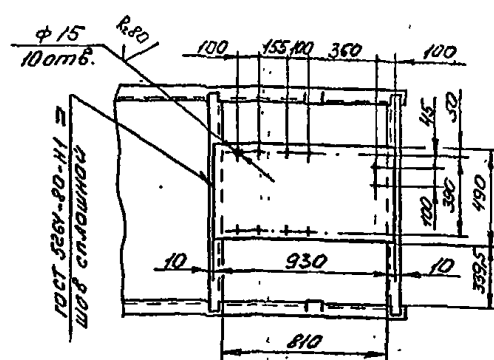
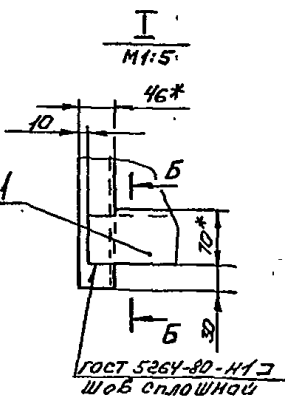
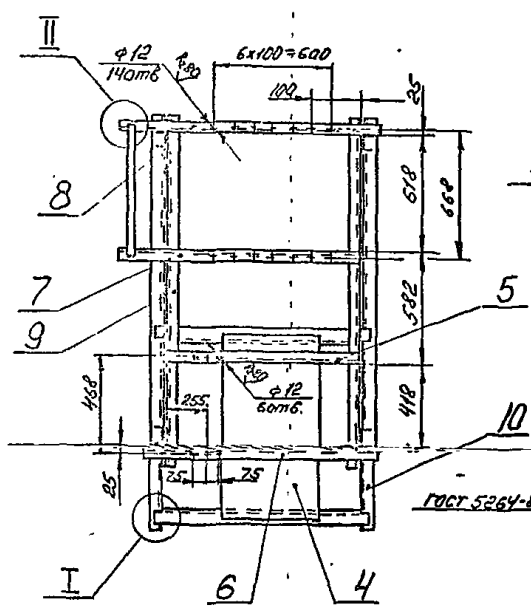
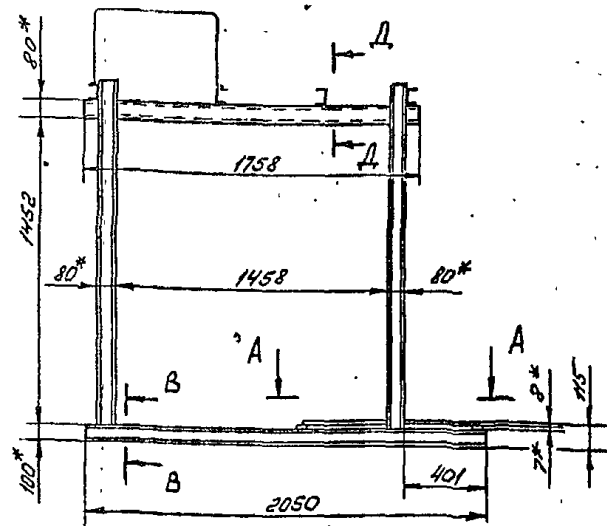
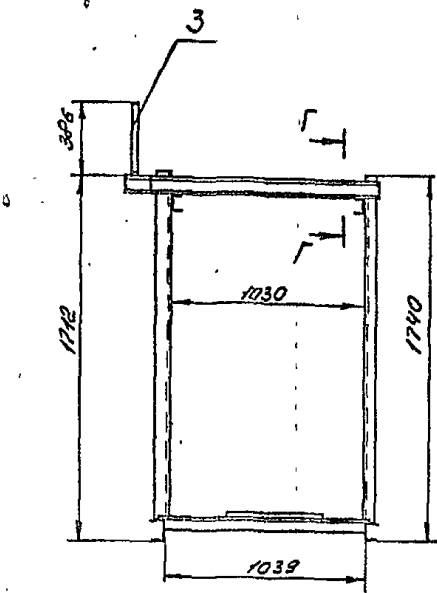
Формат	Зона	Лист	Обозначение	Наименование	Мат.	Примечание
Б2		B18B-001.05.000СБ	Оборачивный чертеж	Документация		
Б4	1	B18B-001.05.001	Полка	Швеллер 6-70x70-7 ГОСТ 8509-72 Ст 3 ГОСТ 535-79 l=1039	2	7,9
Б4	2	B18B-001.05.002	Стойка	Швеллер 8 ГОСТ 8240-72 Ст 3 ГОСТ 535-79 l=1640	4	11,64
Б4	3	B18B-001.05.003	Пара	Полка 5-6150 ГОСТ 103-76 Ст 3 ГОСТ 535-79 l=1320	1	3,35
Б4	4	B18B-001.05.004	Основание	Лист 5 8 ГОСТ 19903-74 Ст 3 ГОСТ 14637-79 490 x 930	1	28,61
Б4	5	B18B-001.05.005	Полка	Швеллер 8 ГОСТ 8240-72 Ст 3 ГОСТ 535-79 l=1010	1	7,12
Б4	6	B18B-001.05.006	Полка	Швеллер 8 ГОСТ 8240-72 Ст 3 ГОСТ 535-79 l=1170	1	8,25
Б4	7	B18B-001.05.007	Полка	Швеллер 8 ГОСТ 8240-72 Ст 3 ГОСТ 535-79 l=1240	1	8,74

B18B-001.05.000

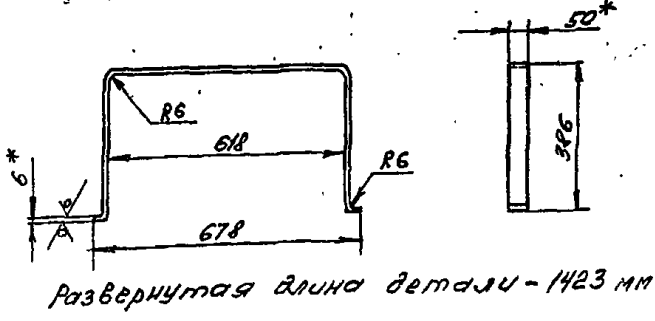
Изм.	Лист	№ докум.	Подп.	Дата	Лит.	Масса	Масштаб
Разработ.	Гуч	244					
Пров.	Федоров						
Т. контр.	Федоров						
И. контр.	Бущина						
Утв.	Федоров						

Рамы
Госстрой ССР
Казанский
САНТЕХПРОЕКТ
Формат А4

Рама, высота 190



Паз 3
М 1:10



1. Отверстия φ12 мм и φ15 мм выполнить после сварочных работ.
2. * Размеры для справок.
3. Предельные отклонения размеров ± IT14/2 по ГОСТ 25347-82.
4. Шероховатость кромок реза - Rz 160
5. Электрод Э42 ГОСТ 9467-75

Изм.	№	Полн.	и дата	Взам.	инж.	№ инв.	№ дубл.	Подп.	и дата

				В18В-001.05.000 СБ			Лит.			Масса			Масштаб		
Изм.	Лист	№ док.	Подп.	Дата	Рама				190			1:20			
Разраб.	Гуц	Щуц													
Пров.	Ряворов	Щуц													
Т. контр.	Ряворов	Щуц													
И. контр.	Бущина	Щуц													
Утв.	Ряворов	Щуц													

Госстрой СССР
Воскресенский
САИТЕХПРОЕКТ
Формат А4