

13.31-08

324

ТИПОВОЙ ПРОЕКТ

903-1-235.87

КОТЕЛЬНАЯ С 4 КОТЛАМИ Е-1-9ГН

ТОПЛИВО—ПРИРОДНЫЙ ГАЗ
ЗДАНИЕ ИЗ СБОРНЫХ ЖЕЛЕЗОБЕТОННЫХ КОНСТРУКЦИЙ

АЛЬБОМ 6

СИПОВОЕ ЭЛЕКТРООБОРУДОВАНИЕ, ЭЛЕКТРИЧЕСКОЕ ОСВЕЩЕНИЕ,
ТЕХНИЧЕСКАЯ ДОКУМЕНТАЦИЯ НКУ

ТИПОВОЙ ПРОЕКТ

903-1-235.87

КОТЕЛЬНАЯ С 4 КОТЛАМИ Е-1-9ГН

ТОПЛИВО—ПРИРОДНЫЙ ГАЗ.
ЗДАНИЕ ИЗ СБОРНЫХ ЖЕЛЕЗОБЕТОННЫХ КОНСТРУКЦИЙ

АЛЬБОМ 6

СОСТАВ ПРОЕКТА :

АЛЬБОМ1 ПОЯСНИТЕЛЬНАЯ ЗАПИСКА.

АЛЬБОМ2 ТЕПЛОМЕХАНИЧЕСКАЯ ЧАСТЬ. ВОДОПРОВОД И КАНАЛИЗАЦИЯ.

АЛЬБОМ3 НЕТИПОВЫЕ ТЕХНОЛОГИЧЕСКИЕ КОНСТРУКЦИИ.

ЧАСТЬ1,2,3 БЛОКИ ОБОРУДОВАНИЯ.

АЛЬБОМ4 АРХИТЕКТУРНЫЕ РЕШЕНИЯ, КОНСТРУКЦИИ ЖЕЛЕЗОБЕТОННЫЕ, КОНСТРУКЦИИ МЕТАЛЛИЧЕСКИЕ, ОТОПЛЕНИЕ И ВЕНТИЛЯЦИЯ.

АЛЬБОМ5 СТРОИТЕЛЬНЫЕ ИЗДЕЛИЯ.

АЛЬБОМ6 СИЛОВОЕ ЭЛЕКТРООБОРУДОВАНИЕ, ЭЛЕКТРИЧЕСКОЕ ОСВЕЩЕНИЕ, ТЕХНИЧЕСКАЯ ДОКУМЕНТАЦИЯ НКУ.

АЛЬБОМ7 РЕГУЛИРОВАНИЕ И КОНТРОЛЬ.

АЛЬБОМ8 ЛИТЫЕ АВТОМАТИЗАЦИИ.

АЛЬБОМ9 СПЕЦИФИКАЦИИ ОБОРУДОВАНИЯ.

АЛЬБОМ10 СМЕТЫ.

ЧАСТЬ1,2

АЛЬБОМ11 ВЕДОМОСТЬ ПОТРЕБНОСТИ В МАТЕРИАЛАХ.

ЧАСТЬ1,2

ПРИМЕНЕННЫЕ ТИПОВЫЕ ПРОЕКТЫ:

тп 907-1-221 МЕТАЛЛИЧЕСКИЕ ТРУБЫ ДЛЯ ОТВОДА ДЫМОВЫХ ГАЗОВ С
АЛЬБОМ I, II ТЕМПЕРАТУРОЙ ДО +350°С.
ПОСТАВЩИК: ЦИТП г.Москва.

РАЗРАБОТАН:

ГПИ, КАЗАХСКИЙ САНТЕХПРОЕКТ

ГЛАВНЫЙ ИНЖЕНЕР

ГЛАВНЫЙ ИНЖЕНЕР ПРОЕКТА

ШУЛЬЦ Г.Н.

КУЛАЙМЕТОВ Р.Т.

УТВЕРЖДЕН И ВВЕДЕН В ДЕЙСТВИЕ

ГПИ, САНТЕХПРОЕКТ

ПРОТОКОЛ №16/КУ-86

ОТ 27 НОЯБРЯ 1986 г.

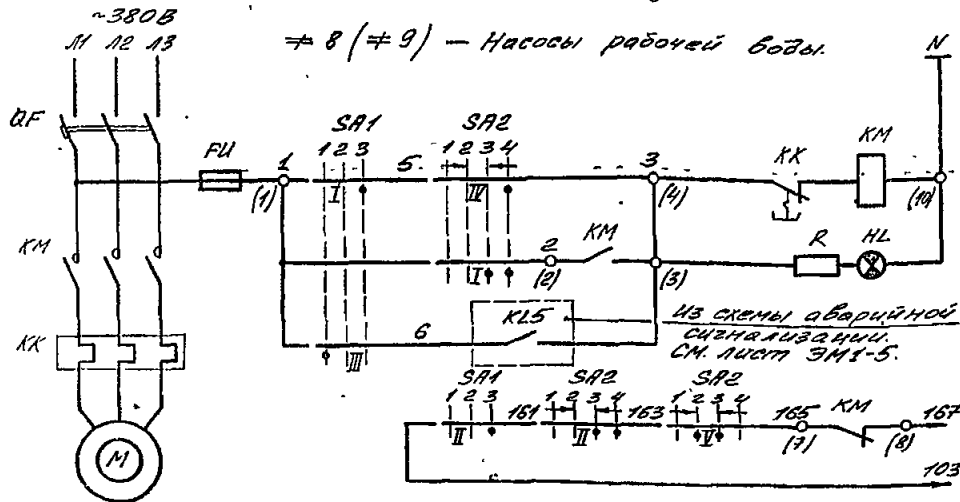
Лист	Наименование	Примечание (стр.)
	Содержание альбома.	2
	Марка ЭМ1.	
1	Силовое электрооборудование. Общие данные.	3
2	Щит управления 1 щ. Щ. Схема принципиальная однолинейная.	4
3	№1 + №7 - Насосы сетевые, горячего водоснабжения, подпиточные. Схема принципиальная управления.	5
4	№8 (№9) - Насос рабочей воды, №10 - Приточный вентилятор П1. Схема принципиальная управления.	6
5	Аварийная сигнализация. Схема электрическая принципиальная.	7
6	Кабельный журнал.	8
7	Установка оборудования и прокладка кабелей. План. Разрезы.	9
	Марка Э0.	
1	Электроосвещение. Общие данные.	10
2	Электроосвещение. Питательная сеть. Схема принципиальная однолинейная.	11
3	Электроосвещение. План на стр. 000.	12

Содержание альбома.

Лист	Наименование	Примечание (стр.)
	Марка ЭМ2.	
	Техническая документация НКУ.	
1	Техническая документация НКУ. Перечень чертежей.	13
2	Перечень комплектных устройств.	13
31	Щит защищенный 1 щ. Общий вид.	14
32	Щит защищенный 1 щ. Общий вид. Панель 1.	15
33	Щит защищенный 1 щ. Общий вид. Панель 2.	15
34	Щит защищенный 1 щ. Общий вид. Панель 3.	16
35	Щит защищенный 1 щ. Общий вид. Панель 4.	16
41-44	Щит защищенный 1 щ. Технические данные аппаратов (на 4х листах).	17
51-54	Щит защищенный 1 щ. Перечень надписей (на 4х листах).	18
61	Щит защищенный 1 щ. Схема соединений. Панель 1.	19
62	Щит защищенный 1 щ. Схема соединений. Панель 2.	20
63	Щит защищенный 1 щ. Схема соединений. Панель 3.	21
64	Щит защищенный 1 щ. Схема соединений. Панель 4.	22

Лист	Наименование	Примечание (стр.)
	Прилагаемые документы к марке ЭМ1.	
ЭМ1 Н1	Ведомость изделий МЭЗ.	23
ЭМ1 Н2	Ведомость изделий и материалов для изготовления изделий МЭЗ.	23
	Прилагаемые документы к марке Э0.	
Э0 Н1	Ведомость изделий МЭЗ.	24
Э0 Н2	Ведомость изделий и материалов для изготовления изделий МЭЗ.	24

Типовой проект 903-1-235.87 Амьбом 6



№ 8 (№ 9) — Насосы рабочей воды.

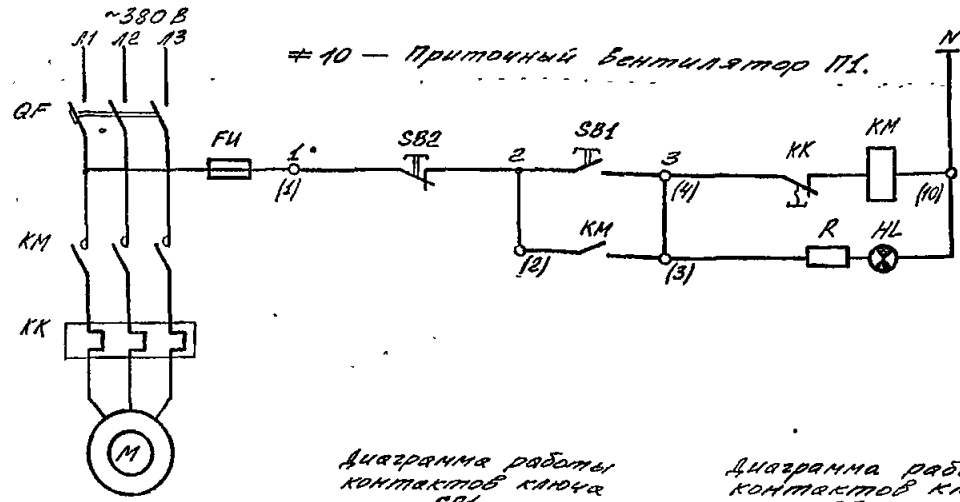
Питание ~220 В

Дистанционное управление

Насос включен

Включение резерва

В схему аварийной сигнализации



№ 10 — Приточный вентилятор П1.

Питание ~220 В

Дистанционное управление

Вентилятор включен

Диаграмма работы контактов ключа SA1.

Секции	Контакты	Полож. рукоятки		
		45°	0°	135°
I	1			
I	2			
I	3			
I	4			
I	5			
I	6			
I	7			
I	8			

Диаграмма работы контактов ключа SA2.

Секции	Контакты	Полож. рукоятки			
		45°	0°	135°	180°
I	1				
I	2				
I	3				
I	4				
I	5				
I	6				
I	7				
I	8				

Позиц. обозначение	Наименование	Кол. во	Примечание
Насос рабочей воды			
По месту			
M	Электродвигатель	1	
На щите управления щит			
—	Блок управления	1	
SA1	Переключатель универсальный УП5312-С29	1	рукоятка белая
SA2	Переключатель универсальный УП5313-Р541	1	рукоятка белая
HL	Лампа сигнальная АС1204У2 ~220В	1	линия красная
На блоке управления			
QF	Выключатель автоматический	1	
KM;KK	Пускатель магнитный	1	
FU	Предохранитель	1	
Приточный вентилятор П1			
По месту			
M	Электродвигатель	1	
На щите управления щит			
—	Блок управления	1	
SB1; SB2	Кнопка управления КЕ-04102	2	
HL	Лампа сигнальная АС1204У2 ~220В	1	линия красная
На блоке управления			
QF	Выключатель автоматический	1	
KM;KK	Пускатель магнитный	1	
FU	Предохранитель	1	

- На данном листе приведена схема управления электродвигателем насоса рабочей воды № 8 (прибор № 8). Для электродвигателя насоса рабочей воды № 9 (прибор № 9) схема аналогична.
- В монтажных схемах щита управления, в маркировке кабелей и аппаратов впереди проставлен номер электроприбора по плану.
- Обозначение (0) дано для зажимов клеммника блока управления. Заводская маркировка зажимов ЭНА в скобках.

Привязки:		ТП 903-1-235.87 - ЭМ1	
Имя от: [подпись]		Котельная с 4 котлами Е-1-ЭГН. Топливо - природный газ.	
Имя №2: [подпись]		Лист 4	
Имя №3: [подпись]		ГПН КАЗАХСКИЙ САИТЕХПРОДЕКТ формат А2	

Тыловой проект 903-1-235.87 Альбом 6

Обозначение кабеля	Трасса		Кабель				
	Начало	Конец	По проекту		Проложен		
			Марка	Количество до кабелей, число и сечение жил, направление	Марка	Количество до кабелей, число и сечение жил, направление	Дли-на, м.
		Щит 1ШШ					
		шкаф 2.					
		Щит 1ШШ					
		шкаф 2.					
Н101	Щит 1ШШ	Светогазодвигательный выключатель					
Н102	Щит 1ШШ	Щит №1 ввода №1 ~380/220 В	РБВГ				
	шкаф 1.	Светогазодвигательный выключатель					
Н103	Щит 1ШШ	Щит №2 ввода №2 ~380/220 В	РБВГ				
	шкаф 3.	Щит котельной					
Н104	Щит 1ШШ	Котел №1					
	шкаф 1	КСУ	РБВГ	1(3х4+1х25)	22		
Н105	Щит 1ШШ	Котел №2. КСУ	РБВГ	1(3х4+1х25)	19		
	шкаф 3	Котел №3. КСУ	РБВГ	1(3х4+1х25)	16		
Н106	Щит 1ШШ	Котел №4. КСУ	РБВГ	1(3х4+1х25)	20		
Н107	Щит 1ШШ	Щит котельной					
	шкаф 1	№1 ввод №1 ~220 В	РБВГ	1(2х25)	21		
Н108	Щит 1ШШ	Щит котельной					
	шкаф 3.	№1 ввод №2 ~220 В	РБВГ	1(2х25)	24		
С1	Щит 1ШШ	Щиток рабочего					
	шкаф 3.	Эл. освещения ЦРО	СМ. проект	Марка 30.			
С2	Щит 1ШШ	Щиток аварийного					
	шкаф 1.	Эл. освещения ТР.	РБВГ	1(2х25)	5		
Н1	Щит 1ШШ	Электродвигатель					
	шкаф 1.	Тель 1М	РБВГ	1(3х4+1х25)	20		
Н2	Щит 1ШШ	Электродвигатель					
	шкаф 3.	Тель 2М.	РБВГ	1(3х4+1х25)	23		
Н3	Щит 1ШШ	Электродвигатель					
	шкаф 1.	Тель 3М.	РБВГ	1(4х25)	25		
Н4	Щит 1ШШ	Электродвигатель					
	шкаф 1.	Тель 4М	РБВГ	1(4х25)	27		
Н5	Щит 1ШШ	Электродвигатель					
	шкаф 3.	Тель 5М.	РБВГ	1(4х25)	31		
Н6	Щит 1ШШ	Электродвигатель					
	шкаф 1.	Тель 6М.	РБВГ	1(4х25)	18		
Н7	Щит 1ШШ	Электродвигатель					
	шкаф 3.	Тель 7М.	РБВГ	1(4х25)	20		

Обозначение кабеля	Трасса		Кабель				
	Начало	Конец	По проекту		Проложен		
			Марка	Количество до кабелей, число и сечение жил, направление	Марка	Количество до кабелей, число и сечение жил, направление	Дли-на, м.
Н8	Щит 1ШШ	Электродвигатель					
	шкаф 1.	Тель 8М.	РБВГ	1(4х25)	23		
Н9	Щит 1ШШ	Электродвигатель					
	шкаф 3.	Тель 9М.	РБВГ	1(4х25)	25		
Н10-1	Щит 1ШШ	Коробка					
	шкаф 3.	ТОКТ	РБВГ	1(4х25)	16		
Н10-2	Коробка	Электродвигатель					
	ТОКТ	Тель 10М.	ПВ	4(1х10)	2		
Н11-1	Щит 1ШШ	Выпрямитель					
	шкаф 1	ИУЗ	РБВГ	1(2х25)	6		
Н11-2	Выпрямитель	Аппарат элек-тротрансформации					
	ИУЗ.	Обработка воды	РБВГ	1(2х25)	24		

Сводка кабелей и проводов, учтенных кабельным журналом - длина, м.

Число и сечение жил, направление	Марка	
	РБВГ	ПВ1
1х10-380		
2х25-066	80	
4х25-066	185	
3х4+1х25-066	120	

* - Решается при привязке проекта.

ТП 903-1-235.87 - 3М1

Котельная с 4 котлами Е-1-91Н. Топливо - природный газ.

Кабельный журнал.

ГПИ КАЗАХСКИЙ СИНТЕХПРОЕКТ

Формат А2

Ведомость чертежей основного комплекта марки ЭО.

Лист	Наименование	Примечание (стр.)
1	Электроосвещение. Общие данные.	10
2	Электроосвещение. Питание для сети. Схема принципиальная обобщенная.	11
3	Электроосвещение. План на ст.м. 000.	12

Общие указания.

Величины электроосвещенности приняты в соответствии со СНиП II-4-79.

Проектом предусмотрено рабочее и аварийное электроосвещение. Питание для электроосвещения ~380/220 В. Напряжение для ламп накаливания и люминесцентных ламп ~220 В.

Для производства ремонтных работ и местного электроосвещения принята сеть пониженного напряжения ~12 В, питаемая от понижающих трансформаторов ЯТП-025.

Питание рабочего и аварийного электроосвещения предусмотрено от главных секций шита ТМЦ. Групповая сеть электроосвещения выполнена кабелями АВВГ, прокладыаемыми в коробах и по стенам на стенах. Сеть электроосвещения резерваторной группы выполнена проводом ПВ3 проложенным в легких воздуховодных трубах.

Рабочие чертежи электротехнической части проекта разработаны в соответствии с действующими нормами и правилами, требованиями предъявляемыми к проектированию и монтажу электроустановок.

Главный инженер проекта: *Кузнецов*
 Начальник отдела: *Гавришченко*

Ведомость составных и прилагаемых документов.

Обозначение	Наименование	Примечание
	<u>Составные документы:</u>	
4.407-265 A416	Установка навесных и проволочных ящиков, клеммных коробов, щитов освещения и т.п.	
4.407-235 A387	Установка одиночных ящиков с рубильниками, автоматов, контакторов и силовых аппаратов.	
4.407-236 A442	Установка светильников с люминесцентными лампами на железобетонных фермах и перекладках.	
4.407-233 A441	Прокладка осветительных электропроводов и установка осветительных приборов с лампами накаливания и др. на стенах и т.п.	
5.407-19 A181	Установка одиночных светильников с лампами накаливания.	

Обозначение	Наименование	Примечание
	<u>Прилагаемые документы:</u>	
ТП 903-1-235.87-30.00	Спецификация оборудования.	Альбом 9
ТП 903-1-235.87-30.04	ВМ по рабочим чертежам основного комплекта марки ЭО.	Альбом 11
ТП 903-1-235.87-30.11	Ведомость изделий МЭЗ.	Альбом 5 стр. 24
ТП 903-1-235.87-30.12	Ведомость изделий и материалов для изготовления изделий МЭЗ.	Альбом 6 стр. 24

Примечания:	
ИВ.ИЗ.	
ТП 903-1-235.87-30	
Копия с 4 копиями Е-1-97Н. Только - рабочий газ.	
Электроснабжение. Общие данные.	ГПН УЗВЛСКИЙ СИНТЕЛПРОЕКТ форма 02.

6. Типовой проект 903-1-235.87. Альбом 6

Титульный лист 903-1-235.87-ЭМ2У-ДО

Лист	Наименование	Примечание
1	Техническая документация НКУ. Перечень чертежей.	стр. 15
2	Перечень комплектных устройств.	стр. 13
3.1	Щит защищенный 1ЩЩ. Общий вид.	стр. 14
3.2	Щит защищенный 1ЩЩ. Общий вид. Панель 1.	стр. 15
3.3	Щит защищенный 1ЩЩ. Общий вид. Панель 2.	стр. 15
3.4	Щит защищенный 1ЩЩ. Общий вид. Панель 3.	стр. 16
3.5	Щит защищенный 1ЩЩ. Общий вид. Панель 4.	стр. 16
4.1-4.4	Щит защищенный 1ЩЩ. Технические данные аппаратов (на 4-х листах).	стр. 17
5.1-5.4	Щит защищенный 1ЩЩ. Перечень подписей (на 4-х листах)	стр. 18
6.1	Щит защищенный 1ЩЩ. Схема соединений. Панель 1.	стр. 19
6.2	Щит защищенный 1ЩЩ. Схема соединений. Панель 2.	стр. 20
6.3	Щит защищенный 1ЩЩ. Схема соединений. Панель 3.	стр. 21
6.4	Щит защищенный 1ЩЩ. Схема соединений. Панель 4.	стр. 22

Привязан:		
ИНВ. №		
Гип	Копиненко А.И.	ТП 903-1-235.87-ЭМ2У.
Нач. отд.	Абдуллин В.И.	
Инженер	Басимов Р.	Котельная с 4 котлами Е-1-9ГН. Топливо - природный газ.
Инженер	Басимов Р.	
Ст. инж.	Алимова А.И.	886
Статус	Лист	Листов
Р	1	
Инженер	Алимова А.И.	Техническая документация НКУ. Перечень чертежей.
		ГПИ КАЗАХСКИЙ САНТЕХПРОЕКТ

Формат А3

Наименование	Стр.	Сов. при-вед.	Обозначение чертежа	Контр. №	Пр. чл.
1. Щит защищенный 1ЩЩ.	1	8	ТП 903-1-ЭМ2У-ДО	23587-10180	

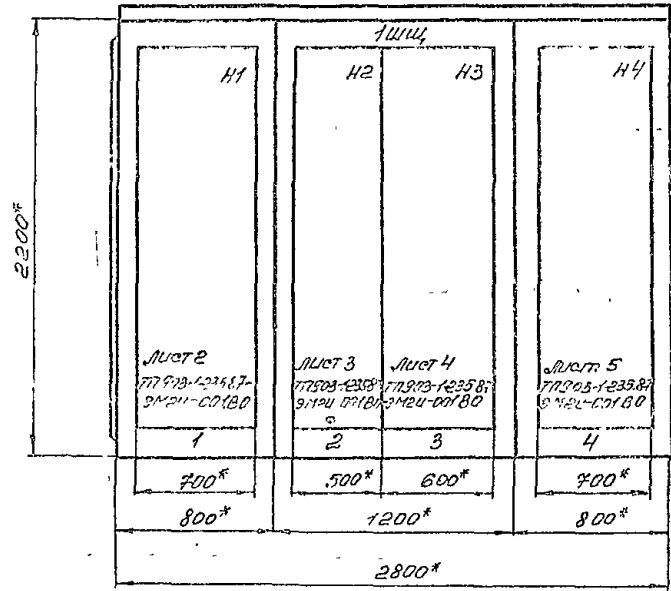
Привязан:		
ИНВ. №		

Привязан:		
ИНВ. №		
Гип	Копиненко А.И.	ТП 903-1-235.87-ЭМ2У-ДО
Нач. отд.	Абдуллин В.И.	
Инженер	Басимов Р.	Котельная с 4 котлами Е-1-9ГН. Топливо - природный газ.
Инженер	Басимов Р.	
Ст. инж.	Алимова А.И.	886
Статус	Лист	Листов
Р	1	
Инженер	Алимова А.И.	Техническая документация НКУ. Перечень комплектных устройств.
		ГПИ КАЗАХСКИЙ САНТЕХПРОЕКТ

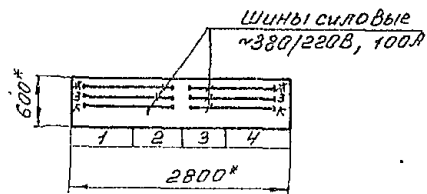
Формат А3

Типовый проект 903-1-235.87-9120-00180

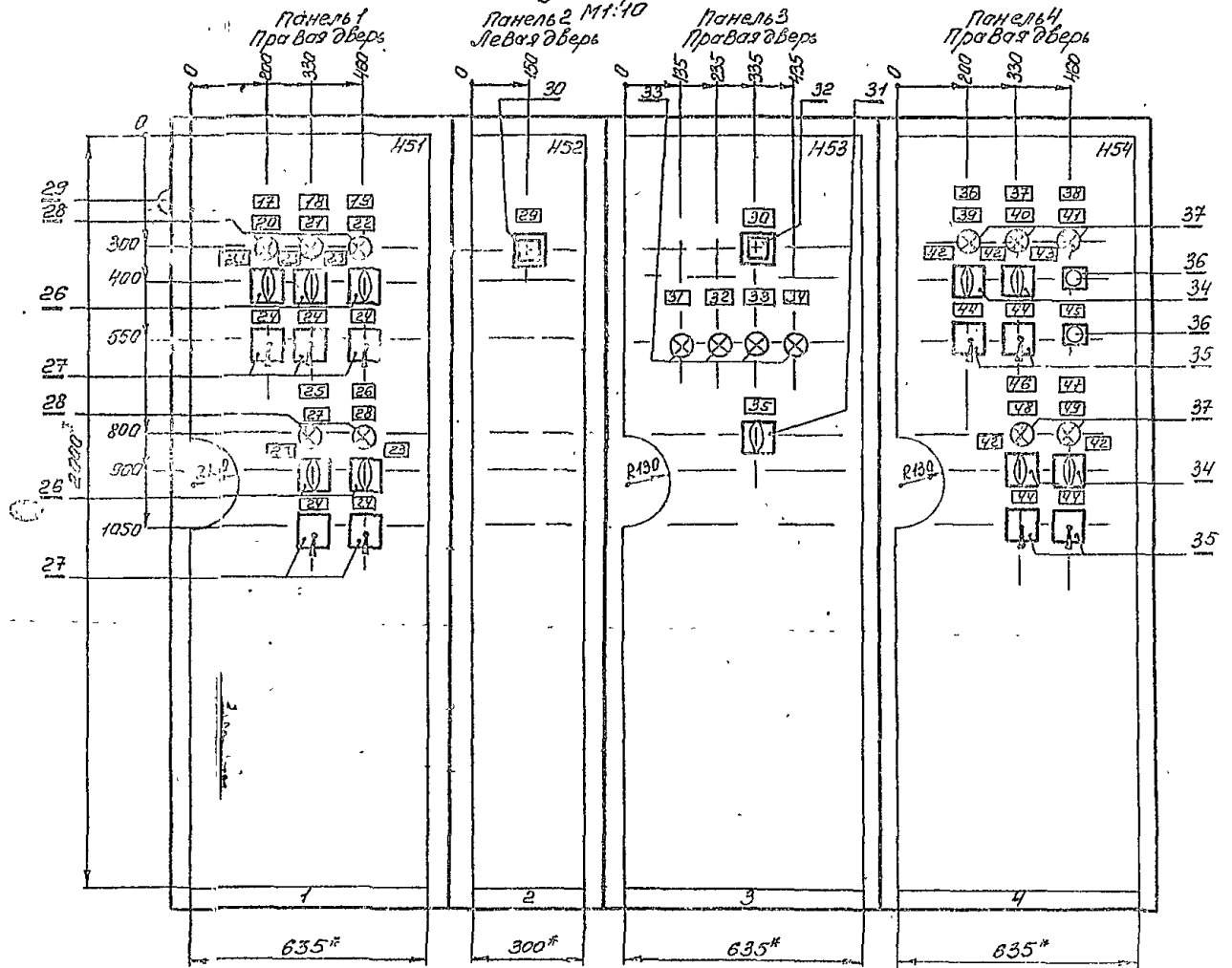
Вид спереди
Двери не показаны
М1:20



Вид А
М1:50



Двери шкафов
Вид спереди
Панель 2 М1:10
Левая дверь



- 1* Размеры для справок
- 2 Неуказанные предельные отклонения размеров по...
- 3 В контуре таблиц и автоматов указаны номера подписей по перечню подписей

Секция	Масса

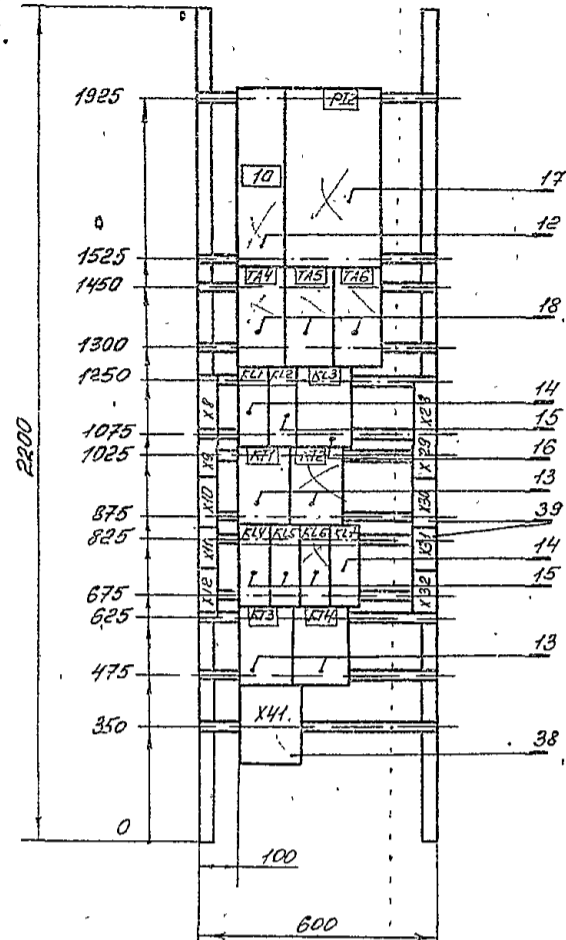
Привязан:

ИИВ №

77 903-1-235.87-9120-00180			
Исполн. Ермаков	Котельная с 4 котлами	Станция	Лоскудов
Провер. Васильев	Б-1-91Н.	Р	
Ст. инж. Дупинская	Топливо - природный газ.	Лист 31	Лист 05
	Щит защищенный	ИИВ КАЗАХСКИЙ САНИТЕХПРОЕКТ	
И контр. Дупинская	1 ш ш		
	общий вид		

Формат А2

Панель 3

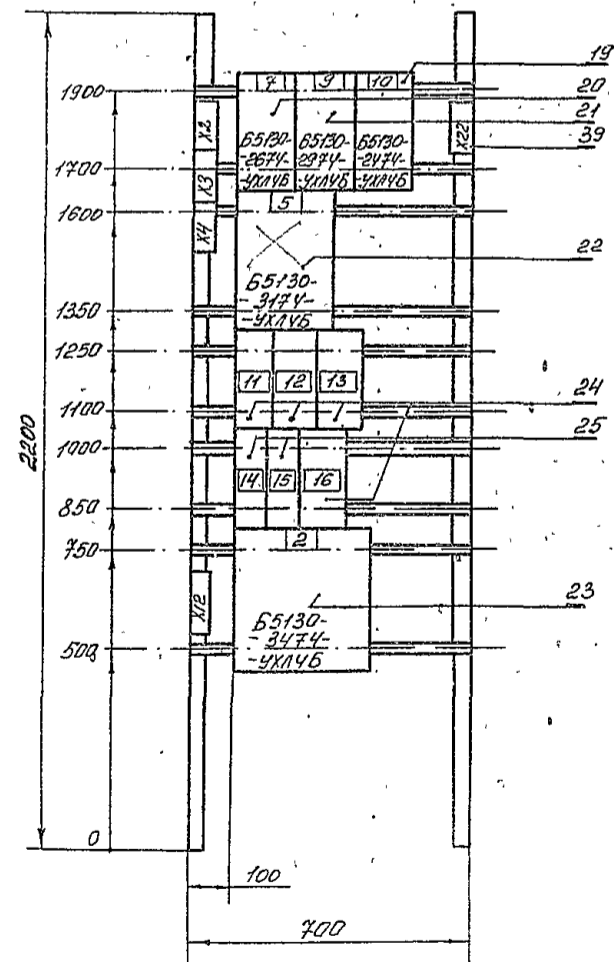


Привязан:

Панель 3 (Набор 3)

ТП 903-1-235.87-ЭМ2И-001.80		
Исполн. <i>Бадраманов</i>	Котельная с 4 котла-ми Е-1-9ГН	Страна <i>Россия</i>
Пр. спец. <i>Ермилов</i>	Топливо-природный газ.	Масштаб <i>1:10</i>
Рис. гр. <i>Васильев</i>	Щит защищенный	Лист 3 из 5
Ст. инж. <i>Митинский</i>	Общий вид. Панель 3	ГПИ КАЗАХСКИЙ САНТЕХПРОЕКТ
И. контр. <i>Митинский</i>		Формат А3

Панель 4



Привязан:

Панель 4 (Набор 4)

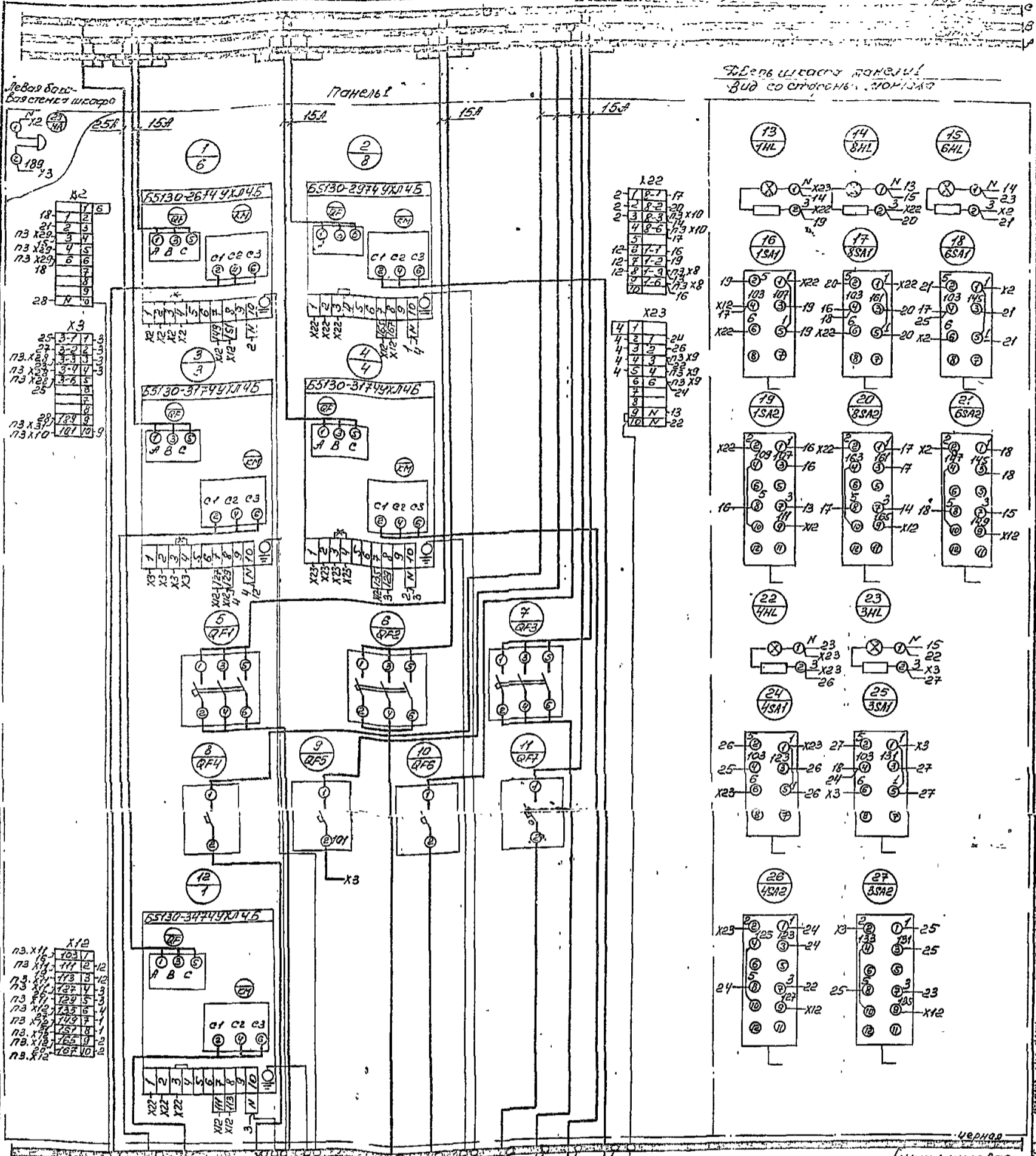
ТП 903-1-235.87-ЭМ2И-001.80		
Исполн. <i>Бадраманов</i>	Котельная с 4 котла-ми Е-1-9ГН	Страна <i>Россия</i>
Пр. спец. <i>Ермилов</i>	Топливо-природный газ.	Масштаб <i>1:10</i>
Рис. гр. <i>Васильев</i>	Щит защищенный	Лист 3 из 5
Ст. инж. <i>Митинский</i>	Общий вид. Панель 4	ГПИ КАЗАХСКИЙ САНТЕХПРОЕКТ
И. контр. <i>Митинский</i>		Формат А3

Панель	Срок	Наименование	Место монтажа	Тест	Кол	Вид	Зона	Табл
Панель								
3		Таблица 6.			1			
		-	8.		1			
		-	3.		1			
		-	4.		1			
	1	QF1	-	QF1 - КСУ котла №1	1			
	2	QF2	-	QF2 - КСУ котла №2	1			
	3	QF3	-	QF3 - Светограждение дым. трубы. Ввод №1	1			
	4	QF4	-	QF4 II - Аппарат ЭИ матн. обработки воды	1			
	5	QF5	-	QF5 - Цели авар. сигнала лизации. Ввод №1 ~ 220В	1			
6	QF6	-	QF6 - Щит КИП. Ввод №1	1				
7	QF7	-	QF7 - Авар. эл. освещение	1				
		-	1.	1				
2	8	QF8	-	QF8 - Ввод №1 ~ 380/220В	1			
		PI1	-	PI1	1			
		TA1	-	TA1	1			
		TA2	-	TA2	1			
		TA3	-	TA3	1			
9	QS	-	QS - Секционный рубильник	1				
Привязан:								
ИД №								
ТП903-1-235.87 - ЭМ2У-00176 Котельная с 4 котлами Е-1-9ГН. Топливо-природный газ. Щит защитный ИЩ. Перечень подписей.								
ГПИ КАЗАХСКИЙ САНИТЕХПРОЕКТ Формат А4								

Панель	Срок	Наименование	Место монтажа	Тест	Кол	Вид	Зона	Табл
3	10	QF9	Таблица	QF9 - Ввод №2 ~ 380/220В	1			
		PI2	-	PI2	1			
		TA4	-	TA4	1			
		TA5	-	TA5	1			
		TA6	-	TA6	1			
		KL1	-	KL1	1			
		KL2	-	KL2	1			
		KL3	-	KL3	1			
		KT1	-	KT1	1			
		KT2	-	KT2	1			
		KL4	-	KL4	1			
		KL5	-	KL5	1			
		KL6	-	KL6	1			
4		KL7	-	KL7	1			
		KT3	-	KT3	1			
		KT4	-	KT4	1			
		-	-	7.	1			
		-	-	9.	1			
		-	-	10.	1			
		-	-	5.	1			
	11	QF10	-	QF10 - КСУ котла №3	1			
	12	QF11	-	QF11 - КСУ котла №4	1			
	13	QF12	-	QF12 - Светограждение дым. трубы. Ввод №2	1			
Привязан:								
ИД №								
ТП903-1-235.87 - ЭМ2У-00176 Котельная с 4 котлами Е-1-9ГН. Топливо-природный газ. Щит защитный ИЩ. Перечень подписей.								
ГПИ КАЗАХСКИЙ САНИТЕХПРОЕКТ Формат А4								

Панель	Срок	Наименование	Место монтажа	Тест	Кол	Вид	Зона	Табл
4	14	QF13	Таблица	QF13 - Щит КИП. Ввод №2	1			
	15	QF14	-	QF14 - Цели авар. сигнала лизации. Ввод №2 ~ 220В	1			
	16	QF15	-	QF15 - Щиток раб. авт. Ц.Р.О	1			
		-	-	2.	1			
Дверь								
1	17	Таблица 6.		Подпиточный насос №1	1			
	18	-	8.	Насос №1 раб. воды	1			
	19	-	1.	Сетевой насос №1	1			
	20	6HL	-	6. - Насос Включен	1			
	21	8HL	-	8. - Насос Включен	1			
	22	1HL	-	1. - Насос Включен	1			
	23	3SA1	-	Избиратель управления Рез. - Откл - Фикс.	5			
	24	3SA2	Таблица	Ключ управления Откл. → 1 → Включ.	5			
	25	Таблица 3.		Насос №1 Г.В.	1			
	26	-	4.	Насос №2 Г.В.	1			
	27	3HL	-	3. - Насос Включен	1			
	28	4HL	-	4. - Насос Включен	1			
2	29	PV1	-	PV1 - Вольтметр	1			
3	30	PV2	-	PV2 - Вольтметр	1			
	31	HL1	-	АВР сете. вых. насосов	1			
	32	HL2	-	АВР насосов Г.В.	1			
Привязан:								
ИД №								
ТП903-1-235.87 - ЭМ2У-00176 Котельная с 4 котлами Е-1-9ГН. Топливо-природный газ. Щит защитный ИЩ. Перечень подписей.								
ГПИ КАЗАХСКИЙ САНИТЕХПРОЕКТ Формат А4								

Панель	Срок	Наименование	Место монтажа	Тест	Кол	Вид	Зона	Табл
3	33	HL3	Таблица	АВР питат. насосов	1			
	34	HL4	-	АВР насосов раб. воды	1			
	35	SA	-	Ключ свето. сигнала свето. сигна. откл. - Фикс.	1			
				7. - Подпиточный насос №2	1			
				9. - Насос № раб. воды	1			
4	36	Таблица 7.		Подпиточный насос №2	1			
	37	-	9.	Насос № раб. воды	1			
	38	-	10.	Вентильная ПИ	1			
	39	7HL	-	7. - Насос Включен	1			
	40	9HL	-	9. - Насос Включен	1			
	41	10HL	-	10. - Вентильная Включ.	1			
	42	3SA1	-	Избиратель управления Рез. - Откл - Фикс.	4			
	43	10SB1	Таблица	10. - Включить	1			
	44	3SA2	-	Ключ управления Откл. → 1 → Включ.	4			
	45	10SB2	Таблица	10. - Включить	1			
	46	-	2.	Сетевой насос №2	1			
	47	-	5.	Насос №3 Г.В.	1			
	48	2HL	-	2. - Насос Включен	1			
	49	5HL	-	5. - Насос Включен	1			
Привязан:								
ИД №								
ТП903-1-235.87 - ЭМ2У-00176 Котельная с 4 котлами Е-1-9ГН. Топливо-природный газ. Щит защитный ИЩ. Перечень подписей.								
ГПИ КАЗАХСКИЙ САНИТЕХПРОЕКТ Формат А4								



Левая боковая стена шкафа

Панель I

Панель II

X2

1	2	3	4	5	6	7	8	9	10
18	19	20	21	22	23	24	25	26	27
28	29	30	31	32	33	34	35	36	37
38	39	40	41	42	43	44	45	46	47
48	49	50	51	52	53	54	55	56	57
58	59	60	61	62	63	64	65	66	67
68	69	70	71	72	73	74	75	76	77
78	79	80	81	82	83	84	85	86	87
88	89	90	91	92	93	94	95	96	97
98	99	100	101	102	103	104	105	106	107
108	109	110	111	112	113	114	115	116	117
118	119	120	121	122	123	124	125	126	127
128	129	130	131	132	133	134	135	136	137
138	139	140	141	142	143	144	145	146	147
148	149	150	151	152	153	154	155	156	157
158	159	160	161	162	163	164	165	166	167
168	169	170	171	172	173	174	175	176	177
178	179	180	181	182	183	184	185	186	187
188	189	190	191	192	193	194	195	196	197
198	199	200	201	202	203	204	205	206	207
208	209	210	211	212	213	214	215	216	217
218	219	220	221	222	223	224	225	226	227
228	229	230	231	232	233	234	235	236	237
238	239	240	241	242	243	244	245	246	247
248	249	250	251	252	253	254	255	256	257
258	259	260	261	262	263	264	265	266	267
268	269	270	271	272	273	274	275	276	277
278	279	280	281	282	283	284	285	286	287
288	289	290	291	292	293	294	295	296	297
298	299	300	301	302	303	304	305	306	307
308	309	310	311	312	313	314	315	316	317
318	319	320	321	322	323	324	325	326	327
328	329	330	331	332	333	334	335	336	337
338	339	340	341	342	343	344	345	346	347
348	349	350	351	352	353	354	355	356	357
358	359	360	361	362	363	364	365	366	367
368	369	370	371	372	373	374	375	376	377
378	379	380	381	382	383	384	385	386	387
388	389	390	391	392	393	394	395	396	397
398	399	400	401	402	403	404	405	406	407
408	409	410	411	412	413	414	415	416	417
418	419	420	421	422	423	424	425	426	427
428	429	430	431	432	433	434	435	436	437
438	439	440	441	442	443	444	445	446	447
448	449	450	451	452	453	454	455	456	457
458	459	460	461	462	463	464	465	466	467
468	469	470	471	472	473	474	475	476	477
478	479	480	481	482	483	484	485	486	487
488	489	490	491	492	493	494	495	496	497
498	499	500	501	502	503	504	505	506	507
508	509	510	511	512	513	514	515	516	517
518	519	520	521	522	523	524	525	526	527
528	529	530	531	532	533	534	535	536	537
538	539	540	541	542	543	544	545	546	547
548	549	550	551	552	553	554	555	556	557
558	559	560	561	562	563	564	565	566	567
568	569	570	571	572	573	574	575	576	577
578	579	580	581	582	583	584	585	586	587
588	589	590	591	592	593	594	595	596	597
598	599	600	601	602	603	604	605	606	607
608	609	610	611	612	613	614	615	616	617
618	619	620	621	622	623	624	625	626	627
628	629	630	631	632	633	634	635	636	637
638	639	640	641	642	643	644	645	646	647
648	649	650	651	652	653	654	655	656	657
658	659	660	661	662	663	664	665	666	667
668	669	670	671	672	673	674	675	676	677
678	679	680	681	682	683	684	685	686	687
688	689	690	691	692	693	694	695	696	697
698	699	700	701	702	703	704	705	706	707
708	709	710	711	712	713	714	715	716	717
718	719	720	721	722	723	724	725	726	727
728	729	730	731	732	733	734	735	736	737
738	739	740	741	742	743	744	745	746	747
748	749	750	751	752	753	754	755	756	757
758	759	760	761	762	763	764	765	766	767
768	769	770	771	772	773	774	775	776	777
778	779	780	781	782	783	784	785	786	787
788	789	790	791	792	793	794	795	796	797
798	799	800	801	802	803	804	805	806	807
808	809	810	811	812	813	814	815	816	817
818	819	820	821	822	823	824	825	826	827
828	829	830	831	832	833	834	835	836	837
838	839	840	841	842	843	844	845	846	847
848	849	850	851	852	853	854	855	856	857
858	859	860	861	862	863	864	865	866	867
868	869	870	871	872	873	874	875	876	877
878	879	880	881	882	883	884	885	886	887
888	889	890	891	892	893	894	895	896	897
898	899	900	901	902	903	904	905	906	907
908	909	910	911	912	913	914	915	916	917
918	919	920	921	922	923	924	925	926	927
928	929	930	931	932	933	934	935	936	937
938	939	940	941	942	943	944	945	946	947
948	949	950	951	952	953	954	955	956	957
958	959	960	961	962	963	964	965	966	967
968	969	970	971	972	973	974	975	976	977
978	979	980	981	982	983	984	985	986	987
988	989	990	991	992	993	994	995	996	997
998	999	1000	1001	1002	1003	1004	1005	1006	1007

X3

1	2	3	4	5	6	7	8	9	10
25	26	27	28	29	30	31	32	33	34
35	36	37	38	39	40	41	42	43	44
45	46	47	48	49	50	51	52	53	54
55	56	57	58	59	60	61	62	63	64
65	66	67	68	69	70	71	72	73	74
75	76	77	78	79	80	81	82	83	84
85	86	87	88	89	90	91	92	93	94
95	96	97	98	99	100	101	102	103	104
105	106	107	108	109	110	111	112	113	114
115	116	117	118	119	120	121	122	123	124
125	126	127	128	129	130	131	132	133	134
135	136	137	138	139	140	141	142	143	144
145	146	147	148	149	150	151	152	153	154
155	156	157	158	159	160	161	162	163	164
165	166	167	168	169	170	171	172	173	174
175	176	177	178	179	180	181	182	183	184
185	186	187	188	189	190	191	192	193	194
195	196	197	198	199	200	201	202	203	204
205	206	207	208	209	210	211	212	213	214
215	216	217	218	219	220	221	222	223	224
225	226	227	228	229	230	231	232	233	234
235	236	237	238	239	240	241	242	243	244
245	246	247	248	249	250	251	252	253	254
255	256	257	258	259	260	261	262	263	264
265	266	267	268	269	270	271	272	273	274
275	276	277	278	279	280	281	282	283	284
285	286	287	288	289	290	291	292	293	294
295	296	297	298	299	300	301	302	303	304
305	306	307	308	309	310	311	312	313	314
315	316	317	318	319	320	321	322	323	324
325	326	327	328	329	330	331	332	333	334
335	336	337	338	339	340	341	342	343	344
345	346	347	348	349	350	351	352	353	354
355	356	357	358	359	360	361	362	363	364
365	366	367	368	369	370	371	372	373	374
375	376	377	378	379	380	381	382	383	384
385	386	387	388	389	390	391	392	393	394
395	396	397	398	399	400	401	402	403	404

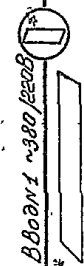
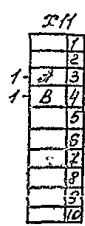
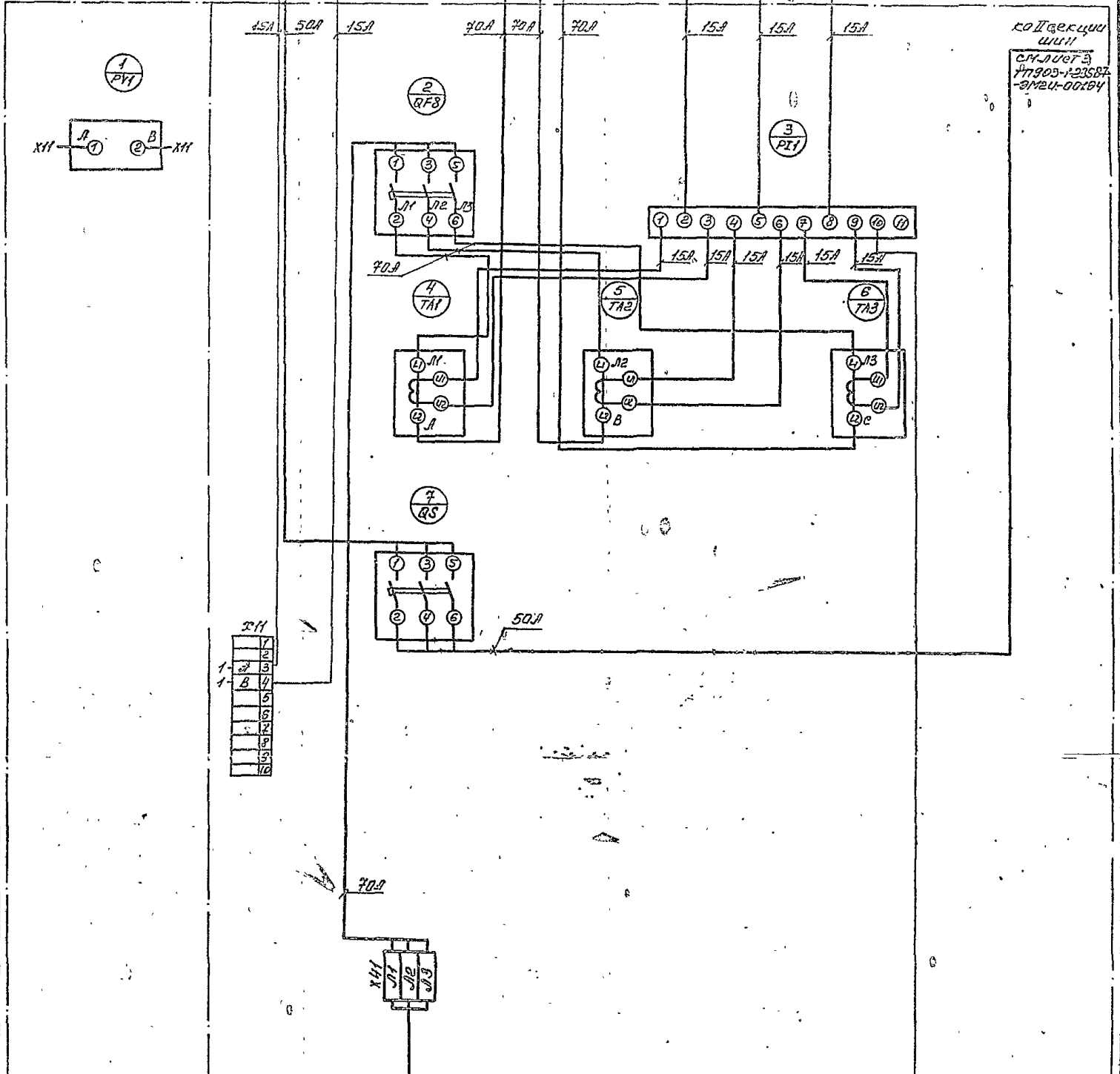
Шины с 1 до 6 № 380В, 100А

красная
зеленая
желтая

Левая дверь шкафа панелей 2 и 3
Вид со стороны монтажа

Панель 2

коллекция шин
с 1 по 3
77903-1-235.87
ЭМ21-001.94

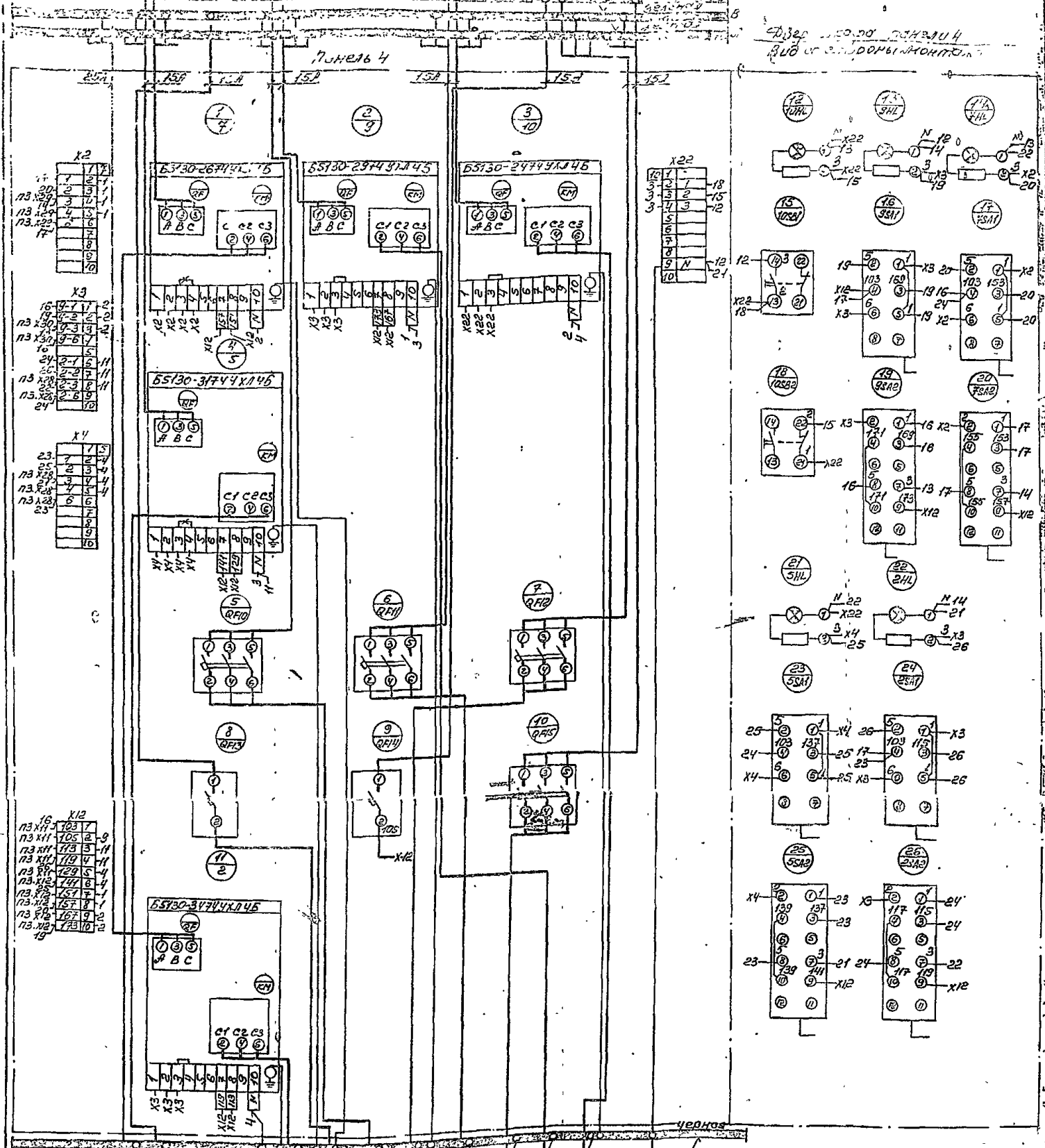


* □ - Решается при пр-зде проекта

77903-1-235.87 ЭМ21-001.94	
Наим. организации И.о.п.к. Билимов Ин.гр. Васильев Ст. инж. Липинская	котельная с 4 котла-ми Е-1-9ГН. топливо-природный газ.
И.о.п.к. Липинская	Щит защитный и щит схема соединений. Панель 2.
Проектант Масло Р	Листов 2 Листов 4
Исполнитель Липинская	ГПИ КАЗАХСКИЙ САНТЕХПРОЕКТ
	Формат А2

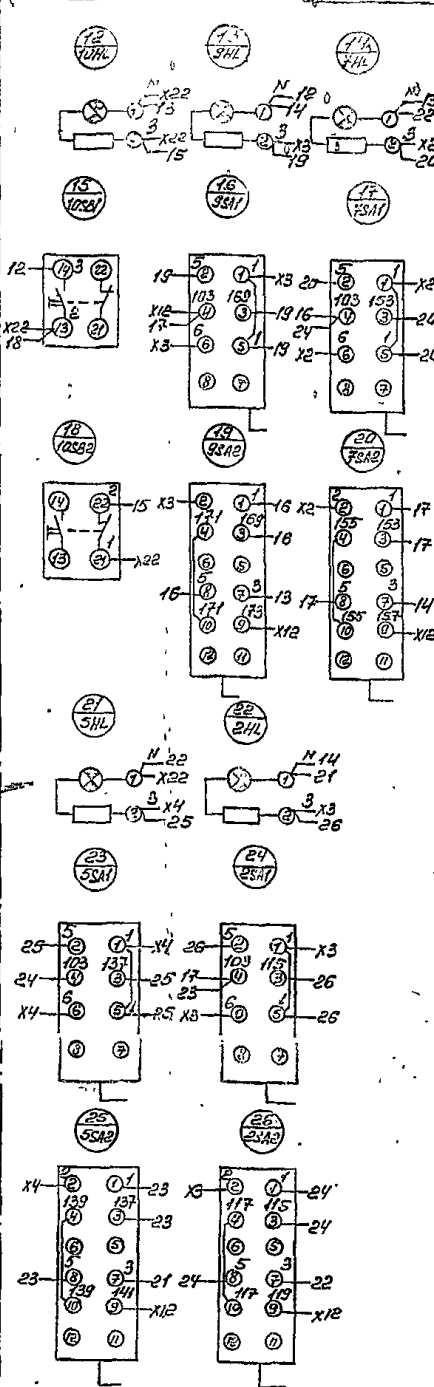
Имя и фамилия
Имя и фамилия
Имя и фамилия

Шины силовые - 380В 100А



- Н7 - Электродвигатель 2М АВАГ (14х2,5)
- Н4 - Электродвигатель 4М АВАГ (14х2,5)
- Н2 - Электродвигатель 2М АВАГ (14х2,5)
- Н108 - Цитат. котельная
- Н105 - АВАГ (12х2,5)
- Н102 - Котел №3 5С4 АВАГ (13х4х2,5) с автоматическим управлением
- Н106 - Котел №4 5С4 АВАГ (13х4х2,5)
- С1 - Цитат. рабочего здания
- Н9 - Электродвигатель 9М АВАГ (14х2,5)
- Н101 - Котельная 10М АВАГ (14х2,5)

* - Демонтировать
 * □ - Решается при привязке проекта



Привязка:	
Исполнитель	
Проверенный	
Утвержденный	
Исполнитель	
Проверенный	
Утвержденный	
Т1903-1-235.87 - 9М24-001.94	
Наименование объекта	Котельная с 4 котлами Е-1-9ГК
Адрес	Площадь - природный газ
Исполнитель	ГТУ КАЗАХСКИЙ САМТЕХПРОЕКТ
Исполнитель	формат А2

Тилобой проект 903-1-235.87 РИЗОМ Б

Обозначение чертежа	Наименование	Кол. БО	Прим. 40 мм
4 407-255-001	Настенная обивочная кабельная конструкция высотой 400 мм с полками.	6	
4 407-255-002	Настенная обивочная кабельная конструкция высотой 500 мм с полками.	18	
4 407-255-039 исп. 1	Настенный блок из стоек и кабельных полок, Н=420 мм.	1	
4 407-255-039 исп. 2	Настенный блок из стоек и кабельных полок, Н=620 мм.	3	
4 407-255-047 исп. 2	Кожух для защиты кабелей.	1	

№ п/п	Наименование и технические характеристики изделия, материала.	Титр. марка	Ед. изм.	Кол-во по проекту
<u>Прокат черных металлов</u>				
1	Сталь угловая равнополочная, ГОСТ 8509-78, размером 50x50x6 мм		т	0180
2	Сталь плоская, ГОСТ 103-76, размером 40x5 мм.		т	0002
3	Сталь листовая, ГОСТ 19903-74, толщиной 1,5 мм.		т	0003
<u>Изделия заводов ГЭМ</u>				
4	Стойка кабельная.	КМ50УВ	шт	6
5	Стойка кабельная.	КМ61УВ	шт	18
6	Полка кабельная.	КМ81УВ	шт	66
7	Лоток	Н180-Н28	шт	21

Привязан:

Изм. №	И. Кондр. Димитриев	И. С.
--------	---------------------	-------

ТП 903-1-235.87 - ЭМ.Н1

Котельная с 4 котлами Е-1-91Н.
Топливо - природный газ

Ведомость изделий МЭЗ.

ГПН КАЗАХСКИЙ СИНТЕХПРОЕКТ
формат А3

Привязан:

Изм. №	И. Кондр. Димитриев	И. С.
--------	---------------------	-------

ТП 903-1-235.87 - ЭМ.Н2

Котельная с 4 котлами Е-1-91Н.
Топливо - природный газ

Ведомость изделий и материалов для изготовления МЭЗ.

ГПН КАЗАХСКИЙ СИНТЕХПРОЕКТ
формат А3

Типовой проект 903-1-235-87-Амбон 6

Обозначение материала	Наименование	Кол. вкл.	Примечание
4 407-235-82	Настенная установка		
исп. 3 (применительно)	распределительного пункта типа ПРП-300А-21У3	1	
4 407-235-10	Настенная установка		
исп. 3 (применительно)	ящика с понижающим трансформатором ЯТТ-025	2	
4 407-236-070	Линия L=8.11 из коробов		
исп. 2	КЛ-1 с 3х3 светильниками		
	исп. 02-2х40. Кабель ПВВГ-1(взв)	2	
4 407-236-070	Линия L=8.11 из коробов		
исп. 5	КЛ-1 с 6х2 светильниками		
	исп. 02-2х40. Кабель ПВВГ-1(взв)	2	
4 407-236-050	Крепление коробов КЛ-1		
исп. 2	со светильниками исп. 02-2х40 на подвес L=1200 мм к сборному железобетонному		
	фунд.	32	
4 407-236-064	Подвес L=1200 мм.	32	
4 407-236-032	Подвес типовой	4	
исп. 4			

Проектант		ТП 903-1-235-87-90.Н1	
И.И.И.И.		Котельная с 4 котлами Е-1-ЭГН. Топливо - природный газ.	
И.И.И.И.		Статус: Итого листов: Р	
И.И.И.И.		Ведомость изделий МЭЗ.	
И.И.И.И.		ГПН КАЗАХСКИЙ САНТЕХПРОЕКТ	
И.И.И.И.		Формат А3	

№ п/п	Наименование и технические характеристики изделий	ТМ. марка	Ев. код	Группа по ГОСТ
Электрооборудование.				
1	Пункт распределительный на 660В переменного тока с 6х2 автоматическими выключателями типа ВЕ20У-10 с предохранителем электромагнитным расцепителем на 20А и 6х2 автоматическими выключателями типа ВЕ20У-10 с предохранителем на 20А.	ПРП-300А-21У3	мм	1
2	Ящик с понижающим трансформатором ЯТТ-025 с 3х3 светильниками	ЯТТ-025	мм	2
3	Ящик с 6х2 светильниками	исп. 02-2х40	мм	18
Кабельные изделия.				
4	Кабель силовой с алюминиевыми жилами, ВВГ, 2х35, 3-проводный по ГОСТ 16442-80, сечением 2х35-065	ВВГ	мм	0090
Электромонтажные изделия заводов ГЭМ				
5	Короб для светильников с люминесцентными лампами для однофазной подвески светильников	КЛ-1У3	мм	30
6	Заглушка для торца короба КЛ-1У3	КЛ-1У3	мм	8
7	Подвес пружинный для 2х2-кой подвески коробов КЛ-1У3	КЛ-1У3	мм	32
Прокат черных металлов.				
8	Полоса, ГОСТ 103-76, размером 40х4 мм.		т	0005
9	Лента стальная, горячекатаная, ГОСТ 6009-74, размером 30х3 мм.		т	0028

Проектант		ТП 903-1-235-87-90.Н2	
И.И.И.И.		Котельная с 4 котлами Е-1-ЭГН. Топливо - природный газ.	
И.И.И.И.		Статус: Итого листов: Р	
И.И.И.И.		Ведомость изделий и материалов для изготовления МЭЗ.	
И.И.И.И.		ГПН КАЗАХСКИЙ САНТЕХПРОЕКТ	
И.И.И.И.		Формат А3	