

ТИПОВОЙ ПРОЕКТ

903-1-235.87

КОТЕЛЬНАЯ С 4 КОТЛАМИ Е-1-9 ГН

ТОПЛИВО-ПРИРОДНЫЙ ГАЗ

ЗДАНИЕ ИЗ СБОРНЫХ ЖЕЛЕЗОБЕТОННЫХ КОНСТРУКЦИЙ

АЛЬБОМ 8

ЩИТЫ АВТОМАТИЗАЦИИ

ТИПОВОЙ ПРОЕКТ

903-1-235.87

КОТЕЛЬНАЯ С 4 КОТЛАМИ Е-1-9 ГН

ТОПЛИВО-ПРИРОДНЫЙ ГАЗ

ЗДАНИЕ ИЗ СБОРНЫХ ЖЕЛЕЗОБЕТОННЫХ КОНСТРУКЦИЙ

АЛЬБОМ 8

СОСТАВ ПРОЕКТА:

- | | | | |
|---------|---|------------|---|
| АЛЬБОМ1 | ПОЯСНИТЕЛЬНАЯ ЗАПИСКА. | АЛЬБОМ6 | СИЛОВОЕ ЭЛЕКТРООБОРУДОВАНИЕ. ЭЛЕКТРИЧЕСКОЕ ОСВЕЩЕНИЕ. ТЕХНИЧЕСКАЯ ДОКУМЕНТАЦИЯ НКУ. |
| АЛЬБОМ2 | ТЕПЛОМЕХАНИЧЕСКАЯ ЧАСТЬ. ВОДОПРОВОД И КАНАЛИЗАЦИЯ. | АЛЬБОМ7 | РЕГУЛИРОВАНИЕ И КОНТРОЛЬ. |
| АЛЬБОМ3 | НЕТИПОВЫЕ ТЕХНОЛОГИЧЕСКИЕ КОНСТРУКЦИИ. ЧАСТЬ 1, 2, 3 | АЛЬБОМ8 | ЩИТЫ АВТОМАТИЗАЦИИ. |
| АЛЬБОМ4 | АРХИТЕКТУРНЫЕ РЕШЕНИЯ. КОНСТРУКЦИИ ЖЕЛЕЗОБЕТОННЫЕ. КОНСТРУКЦИИ МЕТАЛЛИЧЕСКИЕ. ОТОПЛЕНИЕ И ВЕНТИЛЯЦИЯ. | АЛЬБОМ9 | СПЕЦИФИКАЦИИ ОБОРУДОВАНИЯ. |
| АЛЬБОМ5 | СТРОИТЕЛЬНЫЕ ИЗДЕЛИЯ. | АЛЬБОМ10 | СМЕТЫ. |
| | | ЧАСТЬ 1, 2 | |
| | | АЛЬБОМ11 | ВЕДОМОСТИ ПОТРЕБНОСТИ В МАТЕРИАЛАХ. |
| | | ЧАСТЬ 1, 2 | |

ПРИМЕНЕННЫЕ ТИПОВЫЕ ПРОЕКТЫ:

тл 907-2-221 МЕТАЛЛИЧЕСКИЕ ТРУБЫ ДЛЯ ОТВОДА ДЫМОВЫХ ГАЗОВ С ТЕМПЕРАТУРОЙ ДО +350°С.
 АЛЬБОМ ДИ ПОСТАВЩИК: ЦИТП. г. МОСКВА.

РАЗРАБОТАН:

ГПИ „КАЗАХСКИЙ САНТЕХПРОЕКТ“
 ГЛАВНЫЙ ИНЖЕНЕР
 ГЛАВНЫЙ ИНЖЕНЕР ПРОЕКТА

ШУЛЬЦ Г.Н.
 КУЛАИМЕТОВ Р.Т.

УТВЕРЖДЕН И ВВЕДЕН В ДЕЙСТВИЕ
 ГПИ „САНТЕХПРОЕКТ“
 ПРОТОКОЛ №16/КУ-86
 ОТ 27 НОЯБРЯ 1987 Г.

Милосей проект 903-1-235-87 Альбом 8

Поз.	Обозначение	Наименование	Кол.	Примеч.
		<u>Документация</u>		
	АТМИ.ЩКЛ.ТС	Таблица соединений	10л.	
	АТМИ.ЩКЛ.ТЛ	Таблица подключения	5л.	
		<u>Стандартные изделия</u>		
1		Шкаф щитов ЩКЛ-3Д-Э-(800x600) УЛК4 УР30 ДЛГ 36.13-76	1	
2		Рейка РБ 600 ТКЗ-100-81	7	
3		Рейка Р800 ТКЗ-101-81	1	
4		Скоба С3 600 ТКЗ-125-81	11	
5		Скоба С800 ТКЗ-128-81	1	
		<u>Прочие изделия</u>		
6	18 ^д	Мост самопишущий КСМ-1. модиф. 085	1	

Настоящий лист выпущен
взамен аннулированного
на основании акта №13-89
от 22 февраля 1989г

Приказан

Име. №

Т.П.903-1-235-87-АТМИ-ЩКЛ.ВО

Потельная с 4 котлами Е-Г-9ГН
Топливо- природный газ

таблица листов листов

Р 1 2

Щит котельной №1
Общий бид

г.п. Казовский
Сантехпроект

формат А4

Име. № 101/11 Подпись и дата 28.02.89

Нач. отд. Демурин В.И. 28.02.89
Ряд. гр. Шамшова Н.И.
Исполн. Куркина К.Ю.
Ст. тех. Лягузев А.
Исполн. Демурин В.И. 28.02.89

Поз.	Обозначение	Наименование	Кол.	Примеч.
7	18 ^д	Мост самопишущий КСМ-1. модиф. 083	1	
8	93 ^б , 76 ^б	Прибор регулирующий РС 29.0.12	2	
9	74 ^б , 104 ^б	Прибор регулирующий РС 29.2.32	2	
10	РС	Блок извлечения корня БМК-1	1	
11	У	Блок питания исл. 225П-36	1	
12	74 ^б , 76 ^б , 93 ^б , 104 ^б	Усилитель мощности трехпозиционный У29.2	4	
13	У41, У42	Устройства защитные В01	2	42 ТМЗ-18-81
14	SA3	Переключатель палетный ПП2-10/42	1	443 ТМЗ-13-81
		Переключатель малогаба- ритный ~220В		
15	SA1	ПМОВ-22222/Т-Д61	1	
16	SA2	ПМОФ90-11111/Т-Д42	1	
		Автоматический выключатель однополюсный ~220В А63-М43		443 ТМЗ-13-81
17	SF1, SF2, SF7, SF19, SF21, SF22	Ун = 0,6А; Уотс = 1,3 Ун	17	
18	SF20	Ун = 1,25А Уотс = 1,3 Ун	1	
19	FU	Предохранитель ПТ-06; 06А	1	443 ТМЗ-12-81
20	EL	Лампа накаливания В220-25	1	
21	Н41 + Н413	Табла ТСБ	13	
		Лампа 4220-10	26	

Име. № 101/11 Подпись и дата 28.02.89

Настоящий лист выпущен
взамен аннулированного
на основании акта №13-89
от 22 февраля 1989г

Т.П.-903-1-235-87-АТМИ-ЩКЛ.ВО

Име. № 2.1

формат А4

Тяловоу прорект 903-1-235-87 Амбон 8

Поз.	Обозначение	Наименование	Кол.	Примеч.
22	ES	Штепсельная розетка РЦЦ-Ц-Р-0-0322-61250	1	9606 ТНЗ-13-81
23	NY	Реле тока двухстабиль- ное РТН-12-01 ~220В	1	
24	R	Резистор ПЭ-25, 2500 Ом	1	99 ТНЗ-13-81
25	XТ1 + XТ11	Блок зажимов 53-24	11	
26		Упор	18	
27		Рамка РПМ 66x26	10	
28		Подгоночная катушка	23	
<u>Материалы</u>				
29		Провод ПБЗ (1x1,0) ГОСТ 6323-79	150 м	
30		Кабель ГОСТ 2262-50 АППРГЭ 4x1,0	2 м	

Продуман и одобрен

Исполнитель: А.И. Сидоров
Взломщик: Сидоров А.И.
на основании отчета от
22 февраля 1989 г.

Т.П. 903-1-235-87-АТМИ-ЩИТ.ВО

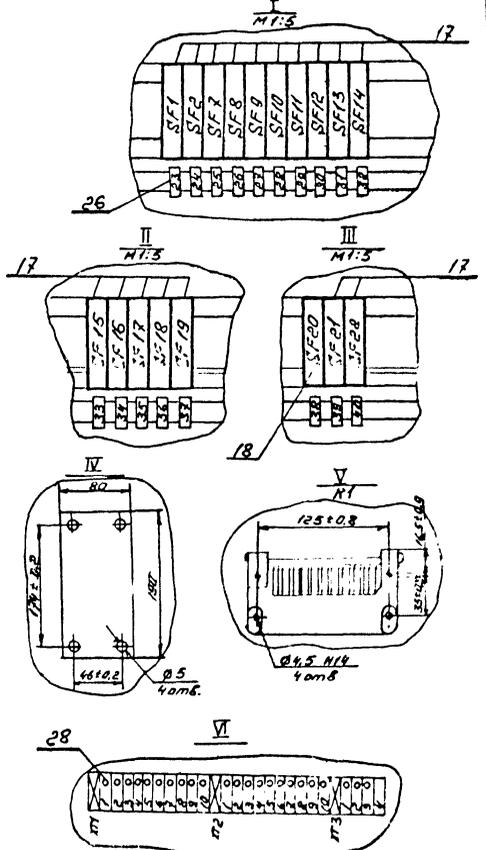
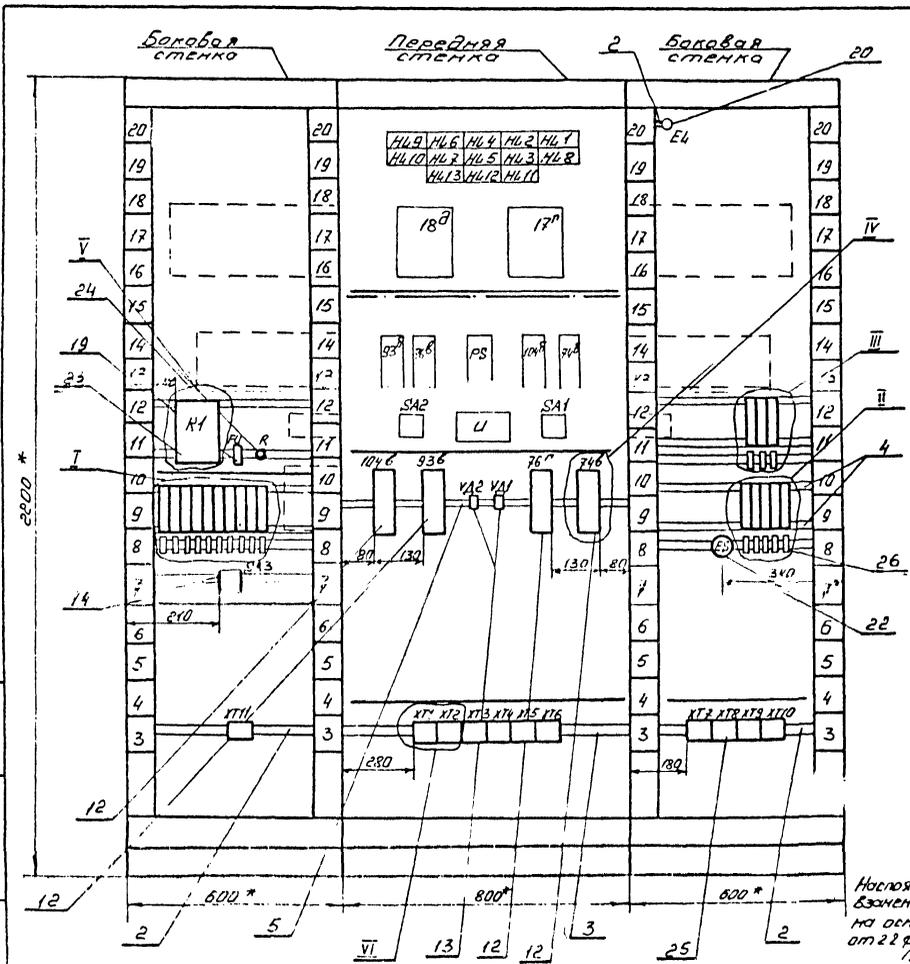
Лист
31

формат А4

Продуман и одобрен

Лист
-

Проект № 903-1-235-87 АТМ-ШН1 Б0
 2-й этаж, проект № 903-1-235-87



Настоящий лист является
 частью аннулированной
 документации на основании
 акта № 13-89 от 22 февраля
 1989г.

Т.П 903-1-235-87-АТМ-ШН1 Б0

Тиловог проект 903-1-235-87 Амбан 8

Надписи на табло и в рамкох					
№ надписи	Текст надписи	№м	№ надписи	Текст надписи	№м
	Табло ТСБ/2			Высок	1
1	Давление в питающей магистрали		11	Пожар	1
	Низко	1	12, 12'	Резерв	2
2	Давление обратной сетевой воды. Низко	1		Рамка 66 x 26	
3	Уровень в баках аккумуляторах				
	Низок	1	13	Температура:	
4	Уровень в питающем баке. Низок	1		1) циркуляционная вода горячего водоснабжения;	
5	Уровень в баке газоделиителя			2) вода на горячее водоснабжение;	
	Низок	1		3) деаэрированная вода.	1
6	Разрежение в деаэраторе	Низко	14	Температура:	
	Низко	1		1) Прямая сетевая вода;	
7	Давление обратной сетевой воды			2) Обратная сетевая вода;	
	Высоко	1		3) пар на производство;	
8	Уровень в баках аккумуляторах			4) конденсат на производство	1
	Высоко	1	15	Температура	
9	Уровень в питающем баке	Высоко	1	сетевой воды	1
10	Уровень в баке газоделиителя		16	Температура	
				пара	1

Настоящий лист выпушен взамен аккумуляционного на основании акта № 8 от 28 февраля 1989г.

Т.П 903-1-235-87-АТМИ-ЩКП.ВО

6.1

формат А9

Шп. 8 Тиловог проект 903-1-235-87 Амбан 8

№ надписи	Текст надписи	№м	№ надписи	Текст надписи	№м
17	Расход деаэрированной воды		31	~220 В Расход	
		1		оматиченной воды	
18	Расход деаэрированной воды			поз. 36 б	1
		1	32	~220 В. Сигнал -43°	1
19	Давление воды	1	33	~220 В Регулиро-	
20	Съем звукового сигнала	1		ванье темпера-	
21	Блок питания	1		туры поз. 34 б	1
22	Опробование световой сигнализации	1	34	~220 В Регулирова-	
				ние температуры	
	Упар			поз. 104 б	1
			35	~220 В Регулирова-	
				ние расхода поз. 36 б	1
23	~220 В Температура		36	~220 В Регулирование	
	поз. 17 а	1		расхода поз. 83 б	1
24	~220 В Температура		37	~220 В Блок	
	поз. 18 а	1		питания	1
25	~220 В Расход		38	~220 В Схема	
	воды поз. 31 б	1		сигнализации	1
26	~220 В Расход		39	~220 В Резерв	1
	воды поз. 32 б	1	40	~220 В Освещение	
27	~220 В Расход			щита	1
	воды поз. 33 б	1			
28	~220 В Уровень				
	воды поз. 38	1			
29	~220 В Уровень				
	воды поз. 39	1			
30	~220 В Уровень				
	воды поз. 87	1			

Настоящий лист выпушен взамен аккумуляционного на основании акта № 8 от 28 февраля 1989г.

Т.П 903-1-235-87-АТМИ-ЩКП.ВО

6.1

формат А4

Титовый проект 903-1-235-87 Альбом 8

Пробойник	Откуда идет	Куда поступает	Данные пробова	Примечание
	Технические требования			
	Таблица соединений выполнена на основании схем АТМ-8 + АТМ-13			
N	K1/13	XT 11/10		
N	XT 12/10	Н4 13/2		
N	Н4 13/4	18Д/Ш13-1		
N	18Д/Ш13-1	17Г/Ш13-1		
N	17Г/Ш13-1	93Б/2		
N	93Б/2	76В/2		
N	76В/2	PS/2		ПВ. 1,0
N	PS 2	104Б/2		
N	104Б/2	74Б/2		
N	74Б/2	SA2/2		
N	SA2/2	4/4		
N	4/4	104В/2		
N	104В/2	93В/4		
N	93В/4	76Г/2		
N	76Г/2	74В/2		

Привязан

Инт. №

ТП 903-1-235 87-АТМ-ЦКН.ТС

Котельная с чиллингом Е-1-9/1Н
Топливо - природный газ

Листов 12

Р 1 9

Щит котельной №1
Таблица соединений

ГПН Казахский
Сантехпроект
Формат А4

Пробойник	Откуда идет	Куда поступает	Данные пробова	Примечание
N	74В/2	XT 5/2		
N	XT 5/2	Е4 2/2		
N	XT 8/8	XT 10/9		
417	XT 10/5	K1/3		
418	K1/15	SA 1/8		
419	SA 1/6	K1/17		
420	K1/21	R/2		
420	R/2	SA2/1		
402	SA2/3	Н4 11/2		
402	Н4 11/3	Н4 12/2		
402	Н4 12/2	Н4 6/2		
402	Н4 6/2	Н4 7/2		
402	Н4 7/2	Н4 8/2		
402	Н4 8/2	Н4 9/2		ПВ. 1,0
402	Н4 9/2	Н4 10/2		
402	Н4 10/2	Н4 11/2		
402	Н4 11/2	Н4 2/2		
402	Н4 2/2	Н4 3/2		
402	Н4 3/2	Н4 4/2		
402	Н4 4/2	Н4 5/2		
407	Н4 5/3	XT 7/10		
93-22	XT 7/3	VD 2/+		
93-22	VD 2/+	VD 1/-		
93-20	VD 1/+	93Б/6		
93-1	93Б/9	XT 5/3		
76-19	XT 5/1	76Г/10		
76-11	76Г/5	76Б/11		
76-1	76Б/9	XT 4/3		
74-17	XT 4/1	74В/10		
74-11	74В/5	74Б/11		

ТП 903-1-235-87-АТМ-ЦКН.ТС

Лист

2

Формат А4

1331-10

Проводник	Откуда идет	Куда поступает	Данные провода	Приме- чание
74-1	74Б/9	ХТ3/4		
74-13	ХТ3/9	74Б/7		
74-15	74Б/9	ХТ3/10		
74-3	ХТ3/5	74Б/7		
74-5	74Б/21	ХТ3/6		
74-7	ХТ3/7	74Б/25		
8/7	74Б/1	SF15/1		
8/8	SF16/1	74Б/4		
8/8	74Б/4	104Б/4		
8/8	104Б/4	104Б/1		
104-1	104Б/9	ХТ11/1		
104-13	ХТ11/5	104Б/7		
104-11	104Б/5	104Б/11		
104-3	104Б/7	ХТ11/2	ПБ 1. 10	
104-15	ХТ11/7	104Б/9		
104-17	104Б/10	ХТ11/8		
104-5	ХТ11/5	104Б/21		
104-7	104Б/25	ХТ11/4		
104-9	ХТ11/5	104Б/23		
74-9	74Б/23	ХТ3/8		
76-13	ХТ4/8	76Г/7		
76-19	76Г/9	ХТ4/9		
76-17	ХТ4/10	76Г/10		
76-20	76Г/4	PS/3		
8/3	PS/1	SF13/1		
8/6	SF14/1	ХТ10/10		
833	ХТ10/6	SF21/1		
834	SF22/1	E62/1		
8/9	SF17/1	76Г/4		
8/9	76Г/4	76Б/1		

ТП 903-1-235-87-АТМУ-ЦКР.ТО

Лист

3

формат А4

Проводник	Откуда идет	Куда поступает	Данные провода	Приме- чание
76-3	76Б/7	ХТ4/4		
76-3	ХТ4/5	76Б/21		
76-7	76Б/25	ХТ4/6		
76-9	ХТ4/7	76Б/23		
76-21	PS/4	76Г/6		
74-19	74Б/8	ХТ4/2		
93-13	ХТ5/8	93Б/4		
93-11	93Б/3	93Б/11		
93-3	93Б/7	ХТ5/4		
93-15	ХТ5/9	93Б/9		
93-17	93Б/10	ХТ5/10		
93-5	ХТ5/5	93Б/21		
93-7	93Б/25	ХТ5/6		
93-9	ХТ3/7	93Б/23		
820	93Б/1	93Б/2		
820	93Б/2	SF18/1		
821	SF19/1	4/2		
822	4/8	ХТ9/3		
800	ХТ9/1	SF22/2		
800	SF22/2	SF21/2		
800	SF21/2	SF20/2		
800	SF20/2	SF19/2		
800	SF19/2	SF18/2		
800	SF18/2	SF17/2		
800	SF17/2	SF16/2		
800	SF16/2	SF15/2		
800	SF15/2	SA3/3		
800	SA3/3	SF14/2		
800	SF14/2	SF13/2		
800	SF13/2	SF12/2		

ТП 903-1-235-87-АТМУ-ЦКР.ТО

Лист

4

формат А4

Масштаб

Типовой проект 903-1-235-87

Шифр по ГОСТ 7061-66

Получить у себя в кон. ун.к.

11

1331-10

Альбом 8
Типовой проект 903-1-235-7

Проводник	Откуда идет	Куда поступает	Данные провода	Примечание
800	SF 12/2	SF 11/2		
800	SF 11/2	SF 10/2		
800	SF 10/2	SF 9/2		
800	SF 9/2	SF 8/2		
800	SF 8/2	SF 7/2		
800	SF 7/2	SF 2/2		
800	SF 2/2	SF 1/2		
800	SF 1/2	FU 1/1		
837	FU 1/2	HL 13/1		
418	HL 11/3	XT 10/7		
832	XT 10/8	XT 8/5		
832	XT 8/5	XT 7/8		
832	XT 7/8	SF 20/1	нв 1.1.0	
832	SF 20/1	SA 1/5		
832	SA 1/5	K 1/11		
421	R 1/1	SA 1/7		
104-19	104 B/8	XT 1/2		
403	HL 5/4	HL 4/4		
403	HL 4/4	HL 3/4		
403	HL 3/4	HL 2/4		
403	HL 2/4	HL 1/4		
403	HL 1/4	HL 10/4		
403	HL 10/4	HL 9/4		
403	HL 9/4	HL 8/4		
403	HL 8/4	HL 7/4		
403	HL 7/4	HL 6/4		
403	HL 6/4	HL 12/4		
403	HL 12/4	HL 11/4		
403	HL 11/4	SA 2/7		
823	U 1/4	XT 9/4		

Лист 5
Подпись и дата 83 ок. 1964 г.

ТП 903-1-235-87-АТМУ-ЦКР1.ТО
Лист 5

формат А4

Проводник	Откуда идет	Куда поступает	Данные провода	Примечание
824	XT 9/5	U 1/7		
825	U 1/3	XT 9/6		
826	XT 9/7	U 1/5		
827	U 1/21	XT 9/8		
828	XT 9/9	U 1/6		
830	U 1/24	XT 6/3		
H 1	XT 6/3	ES 1/1		
H 2	ES 1/2	XT 6/9		
831	XT 6/4	U 1/30		
829	U 1/22	XT 9/10		
812	XT 8/7	SF 12/1		
406	HL 4/3	XT 7/9		
93-21	XT 7/2	УД 21-		
93-19	XT 6/1	93 B/8	нв 1.1.0	
410	XT 7/7	HL 8/3		
409	HL 7/3	XT 8/2		
811	XT 8/9	SF 11/1		
809	SF 9/1	XT 10/3		
808	XT 10/2	SF 8/1		
810	SF 10/1	XT 8/6		
412	XT 8/4	HL 10/3		
411	HL 9/3	XT 8/3		
408	XT 8/1	HL 6/3		
802	18Д/Ш13-2	SF 2/1		
807	SF 7/1	XT 10/1		
405	XT 7/6	HL 3/3		
404	HL 2/3	XT 7/5		
401	XT 7/4	HL 1/3		
801	17Г/Ш13-2	SF 1/1		

Лист 5
Подпись и дата 83 ок. 1964 г.

ТП 903-1-235-87-АТМУ-ЦКР1.ТО
Лист 5

формат А4

1331-10

Титуловый проект 903-1-235-87 Амбон 8

Проводник	Выход	Код	Выход	Проводник
Технические требования				
Таблица подключения выключена на основании схем АТМ 8 + АТМ 13 и таблицы соединений АТМ-ЦКК.ТС				
Левая стенка				
К1				
832	1 П	М	3	417
* 832	1 П	М	П13	М *
418	15	М	17	419
М	19 П	М	21	420
FU				
800	1	М	2	837
R				
421	1	М	2	420 *

Проводник	Выход	Код	Выход	Проводник
требования				
Таблица подключения выключена на основании схем АТМ 8 + АТМ 13 и таблицы соединений АТМ-ЦКК.ТС				
Левая стенка				
SF1				
801	1	М	2	800 *
SF2				
802	1	М	2	800 *
SF7				
807	1	М	2	800 *
SF8				
808	1	М	2	800 *

Привязки

Услов. №

ТП 903-1-235-87-АТМ-ЦКК.ТС

Котельная с 4 котлами Е-1-9ТН
Топливо - природный газ

См. табл. лист 1 августа 06

Р

1

3

Щит котельной №1
Таблица подключенияТПН Казахский
Сантехпроект
формат А4

15

Проводник	Выход	Код	Выход	Проводник
SF9				
809	1	М	2	800 *
SF10				
810	1	М	2	800 *
SF11				
811	1	М	2	800 *
SF12				
812	1	М	2	800 *
SF13				
813	1	М	2	800 *
SF14				
816	1	М	2	800 *
SA3				
* 800	3	М	1	11
		М	2	12
ST11				
104-1	1	М	2	104-3
104-5	3	М	4	104-7
104-9	5	М	6	104-13
104-15	7	М	8	104-17
104-19	9	М	10	М *

Проводник	Выход	Код	Выход	Проводник
Передняя стенка				
M49				
411	1 П	М	2	402 *
* 411	3 П	М	4	403 *
M46				
408	1 П	М	2	402 *
* 408	3 П	М	4	403 *
M44				
406	1 П	М	2	402 *
* 406	3 П	М	4	403 *
M42				
405	1 П	М	2	402 *
* 405	3 П	М	4	403 *
M41				
401	1 П	М	2	402 *
* 401	3 П	М	4	403 *
M40				
412	1 П	М	2	402 *
* 412	3 П	М	4	403 *
M43				
409	1 П	М	2	402 *
* 409	3 П	М	4	403 *

ТП 903-1-235-87-АТМ-ЦКК.ТС

формат А4

Тупой проект 903-1-235-87 Мьбом 8

Проводник	Вывод	Код	Вывод	Проводник
		74B		
* N	2	M	4	818 *
74-11	5	M	7	74-13
74-19	8	M	9	74-15
74-17	10	M		
		XT1		
17-1	1	M	2	74-22
* 17-1	3	M	4	17-6
17-7	5	M	6	74-20
74-21	7	M	8	17-2
17-3	9	M	10	17-4
		XT2		
17-5	1	M	2	18-1
18-2	3	M	4	18-3
18-4	3	M	6	18-3
104-20	7	M	8	104-21
104-22	9	M	10	18-6
		XT3		
18-7	1	M	2	18-8
18-9	3	M	4	74-1
74-3	5	M	6	74-5
74-7	7	M	8	74-9
74-13	9	M	10	74-15
		XT4		
74-17	1	M	2	74-19
76-1	3	M	4	76-3

Проводник	Вывод	Код	Вывод	Проводник
76-5	5	M	6	76-7
76-9	7	M	8	76-13
76-15	9	M	10	76-17
		XT5		
76-19	1	M	2	N *
93-1	3	M	4	93-3
93-5	5	M	6	93-X
93-9	7	M	8	93-13
93-15	9	M	10	93-17
93-19	1	M	3	830
831	4	M	5	H1
H2	9			
Правая стена				
		FL2		
834	1	M	2	N *
		SF20		
* 832	1	M	2	800 *
		SF21		
833	1	M	2	800 *
		SF22		
834	1	M	2	800 *

ТП 903-1-235-87-АТМН-ЦКР.ТП 5
формат А4

Проводник	Вывод	Код	Вывод	Проводник
		ES		
H1	1	M	2	H2
		SF15		
817	1	M	2	800 *
		SF16		
818	1	M	2	800 *
		SF17		
819	1	M	2	800 *
		SF18		
820	1	M	2	800 *
		SF19		
821	1	M	2	800 *
		XT7		
93-21	2	M	3	93-22
401	4	M	5	404
405	6	M	7	410
* 832	8	M	9	406
407	10	M		
		XT8		
408	1	M	2	409
411	3	M	4	412
* 832	5	M	6	810
812	7	M	10	N *

Проводник	Вывод	Код	Вывод	Проводник
811	9	M	10	N *
		XT9		
800	1	M	3	822
823	4	M	5	824
825	6	M	7	826
827	8	M	9	828
829	10	M		
		XT10		
807	1	M	2	808
809	3	M	4	N
417	5	M	6	833
413	7	M	8	832
* N	9	M	10	816

Умс. №подл. Подпись и дата. Взято из №14

ТП 903-1-235-87-АТМН-ЦКР.ТП 6
формат А4

Умс. №подл. Подпись и дата. Взято из №14

Тиловоу проект 903-1-235-87 Аылбом 8

Поз.	Обозначение	Наименование	Кол.	Примечание
		<u>Документация</u>		
	АТМИ-ЩК2 ТС	Таблица соединений	2л.	
	АТМИ-ЩК2 П	Таблица подключения	1л.	
		<u>Стандартные изделия</u>		
1		Шкаф щита ЩШ-ЗД-I-800x600 УХЛ4 УР30 Дст. 36.13-76	1	
2		Рейка РБ 600 ТМЗ-100-81	6	
3		Рейка Р 800 ТМЗ-101-81	1	
4		Скоба СЗ 600 ТМЗ-125-81	12	
		<u>Прочие изделия</u>		
5	26б; 27б; 28б; 29б; 33е	Прибор регистрирующий РП-160-08	5	
		Автоматический выключатель		

Привязан			
Изм. №			

Т.П 903-1-235-87- АТМИ-ЩК2.80

Котельная 4 котла, Е-1-3ГН
Топливо природный газ

Лист	Лист	Лист
Р	1	5

Щит котельной №2
Общий вид

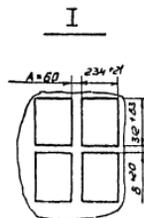
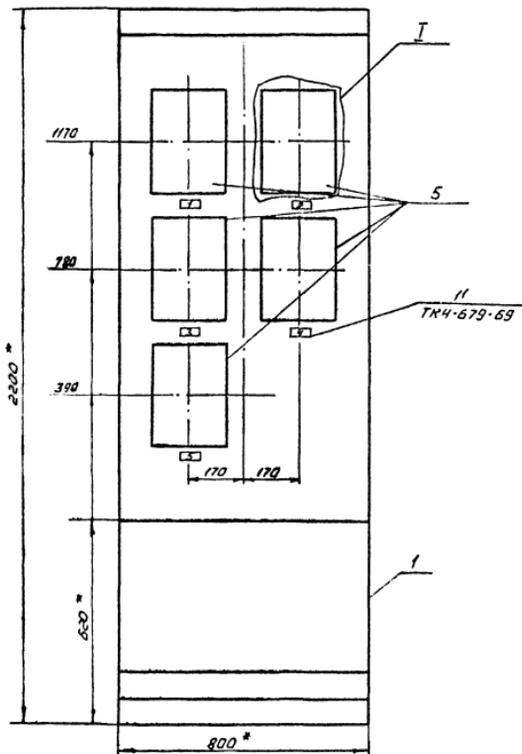
ГПИ Казахский
Сантехпроект
Формат А4

Поз.	Обозначение	Наименование	Кол.	Примечание
		<u>однополюсный - 220В</u>		
		АБЗ-МУЗ		
6	SF3-SF6; SF23; SF24	Ум = 0,6А, Уотс = 1,3 Ум	6	У423 ТМЗ-53-81
7	ЕЛЗ	Лампа накаливания В220-15	1	
8	ES	Штепсельная розетка РЩ-Ц-2-0-0322-61250	1	У608 ТМЗ-13-81
9	ХТ1+ХТ2	Блок зажимов БЗ-24	2	
10		Упор	6	
11		Рамка РРМ 66x26	5	
		<u>Материалы</u>		
12		Провод ПВЗ (1x10) Гост 6323-79	50 м	

Изм. № 2

Т.П 903-1-235-87- АТМИ-ЩК2.80

Типовой проект 903-1-235-87 Ач.50м 8



1. * Размеры для справок.
2. Покрытие - вариант ОСТ 36.13-76.

Т.П 903-1-235-87-АТМУ-ЩИР 2.80

Лист	3
------	---

формат А3

1331-10

Типовой проект 903-1-235-87 Амбон в

Проводник	Вывод	Код	Вывод	Проводник	Проводник	Вывод	Код	Вывод	Проводник
Технические требования					Требования				
Таблица подключения бытовых									
по основанию схем АТН 8, АТН-3 и									
таблицы соединений АТН-ЦКР2 ТС									
Левая стенка									
SF3					26Б				
803	1	Н	2	800	Н	X23-16	М	X17-36	404
SF4					405				
804	1	Н	2	800*	803	X23-1A	М	X17-3A	832
SF5					29Б				
Передняя стенка									
27Б					28Б				
Н	X23-16	М	X17-3A	832	Н	X23-16	М	X23-1A	806
804	X23-1A	М	X17-36	410	805	X23-1A	М	X17-3A	832

Привязки			
Ил. №			

ТП 903-1-235-87-АТН-ЦКР2. ТП

Котельная с 4 котлами, Е-1, 9ТН
топливо-природный газ

Страна	Лист	Листов
Р	1	2

Щит котельной №2
Таблица подключения

ТН Козакский
Сантехпроект

Формат А4

Проводник	Вывод	Код	Вывод	Проводник	Проводник	Вывод	Код	Вывод	Проводник
93Б					Е8				
Н	X23-16	М	X1-2	93-21	Н1	1	Н	2	Н2
93-22	X1-1	М	X23-1A	836					
ATY									
401	1	М	2	404					
405	3	М	4	410					
832	5	М	6	93-22					
* 800	7	М	8	Н *					
93-21	9	М							
ATZ									
Н1	3	М	4	Н2					
Правая стенка									
EL3									
835	1	М	2	Н					
SF5									
805	1	М	2	800*					
SF6									
806	1	М	2	800*					
SF24									
836	1	М	2	800*					
SF25									
835	1	М	2	800					

Ил. № 2

ТП 903-1-235-87-АТН-ЦКР2. ТП

Формат А4

© Издательский отдел ЦИТИ Госстроя СССР, 1989г.

Заказ № 14045 Объем 450 экз Цена 0-51 ТП 903-1-235,98 Сдано в печать 5/90