

ТИПОВОЙ ПРОЕКТ  
903-1-273.89

КОТЕЛЬНАЯ  
с 4 котлоагрегатами „БРАТСК - М”  
ДЛЯ СЕЛЬСКОХОЗЯЙСТВЕННОГО СТРОИТЕЛЬСТВА  
Топливоподача с применением  
ленточного конвейера  
Топливо - каменный и бурый угли.  
СИСТЕМА ТЕПЛОСНАБЖЕНИЯ - ЗАКРЫТАЯ

Альбом 5 ч. 2  
стр. 78 ÷ 154

23945-06  
ЦЕНА 12-01

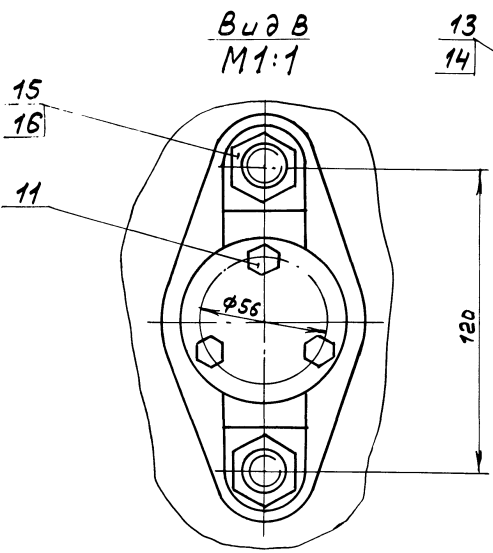
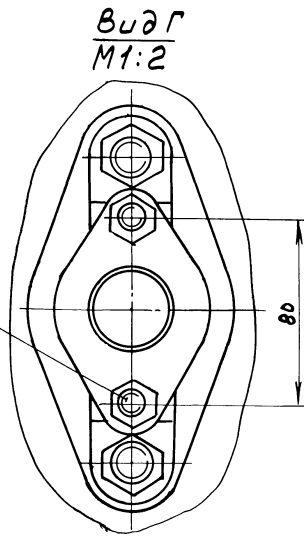
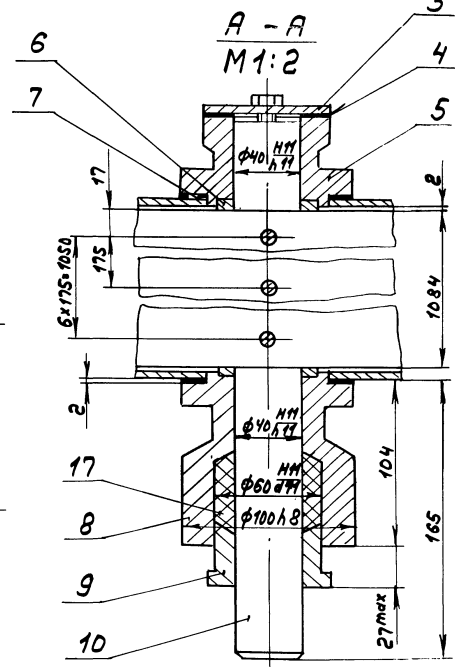
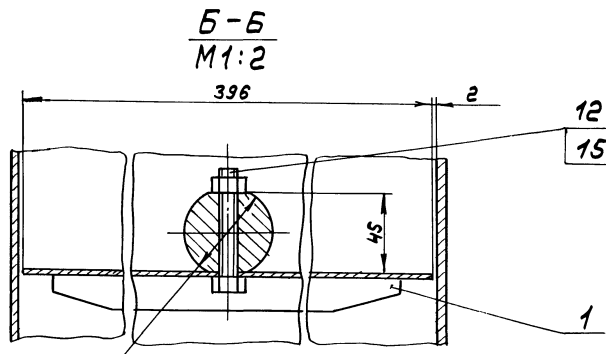
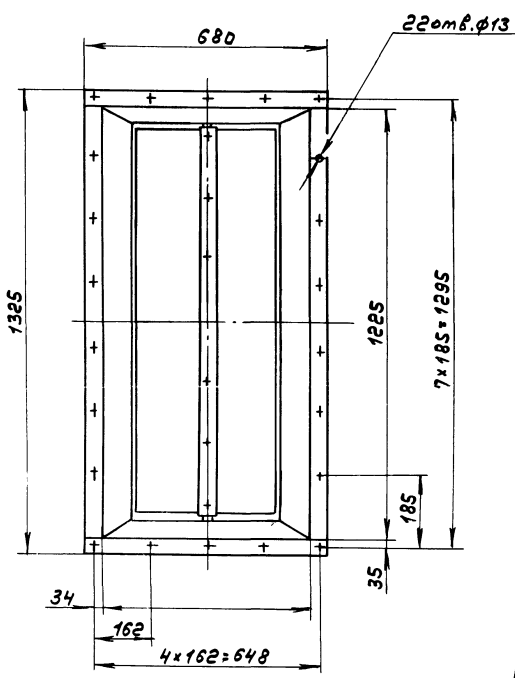
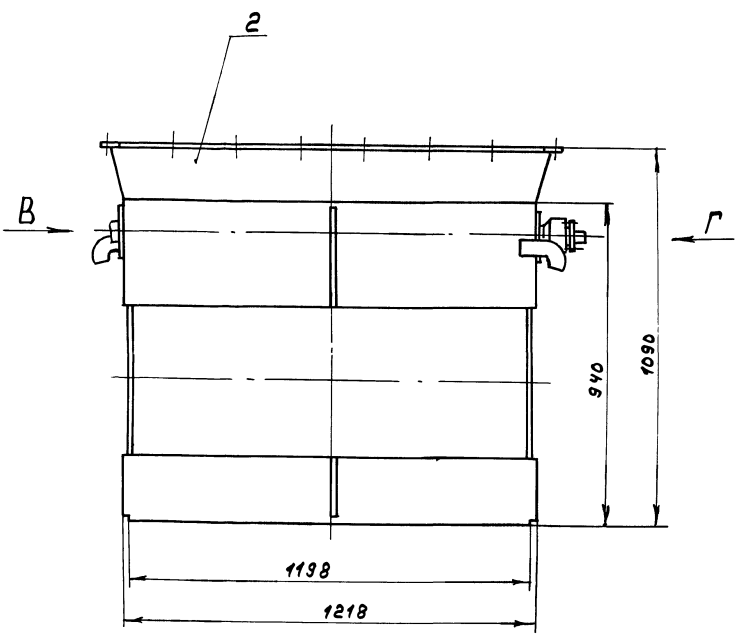
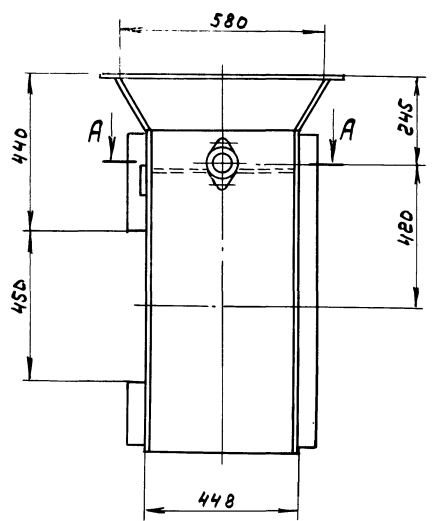
ЦЕНТРАЛЬНЫЙ ИНСТИТУТ ТИПОВОГО ПРОЕКТИРОВАНИЯ  
ГОССТРОЯ СССР

Москва, А-445, Смольная ул., 22

Сдано в печать  $\bar{V}$  1990 года

Заказ № 4774 Тираж 1500 экз.

ТУ 10001.001-903-1-273.89 Рядом-5мача-2



Размеры для справок.

УМК.10.001.001-903-1-273.89 Рядом-5мача-2

				A20A.1036.D10C6		
ИЗМ.	Лист	№ докум.	Подп.	Дата	Лист № 140 1:10	
Разраб.	ЛАНУН	Иван	Иван	1989	Лист Листов 7	
Проб.	ЛАНУН	Иван	Иван		ГПУ Горьковский САХТЕХПРОЕКТ	
Т.МОНТ.						
И.МОНТ.	МОНТЕР	Иван				
Умб.						

Формат	Зона	№	Обозначение	Наименование	Кол.	Примечание
				<u>Документация</u>		
АВ			А 20А.1036.020СБ	СБОРОЧНЫЙ ЧЕРТЕЖ		
				<u>Детали</u>		
АУ	1		А 20А.944.005	Крюк	2	
АУ	2		А 20А.1036.005	Стенка	2	
		3	-02	Стенка	2	
БУ	4		А 20А.1036.006	Планка		
				Полоса 2-6-16x50 ГОСТ 103-76		
				Вст.Зен ГОСТ 535-79		
				L=1225 h16 $\nabla$ 25	2	3,92кг
БУ	5		А 20А.1036.007	Планка		
				Полоса 2-6-10x50 ГОСТ 103-76		
				Вст.Зен ГОСТ 535-79		
				L=680 h16 $\nabla$ 25	2	2,66кг
БУ	6		А 20А.1036.008	Ребро		
				Полоса 2-6-5x50 ГОСТ 103-76		
				Вст.Зен ГОСТ 535-79		
				L=190 h16 $\nabla$ 25	1	0,57кг
БУ	7		А 20А.1036.009	Ребро		
				Полоса 2-6-5x50 ГОСТ 103-76		
				Вст.Зен ГОСТ 535-79		
				L=920 h16 $\nabla$ 25	1	2,03кг
БУ	8		А 20А.1036.011-01	Стенка	1	
АУ	9		А 20А.1036.011	Стенка	1	

А 20А.1036.020

Короб

Изм.	Лист	№ докум.	Подп.	Дата
Разраб.	Л.А.И.	Л.А.И.	Л.А.И.	11.89
Проб.	Л.А.И.	Л.А.И.		
Н.Контр.	М.М.Т.			
Утв.				

Лист	1	2
И	1	2

ГПИ Горьковской САИТЕХПРОЕКТ

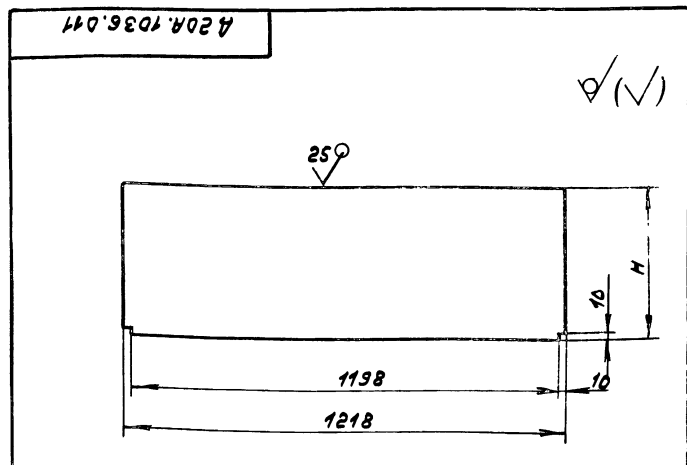
Формат АУ

Формат	Зона	№	Обозначение	Наименование	Кол.	Примечание
БУ	10		А 20А.1036.012	Ребро		
				Полоса 2-6-5x50 ГОСТ 103-76		
				Вст.Зен ГОСТ 535-79		
				L=280 h16 $\nabla$ 25	1	0,55кг
БУ	11		А 20А.1036.013	Стенка		
				Лист Б-ПН-5 ГОСТ 19903-74		
				Вст.Зен ГОСТ 14637-79		
				(290x1218) h16 $\nabla$ 25	1	6,7кг
АУ	12		А 20А.1036.014	Стенка	2	
				Стандартные изделия		
		13		Болт М12x40.36		
				ГОСТ 7798-70	4	

А 20А.1036.020

Лист 2

Формат АУ



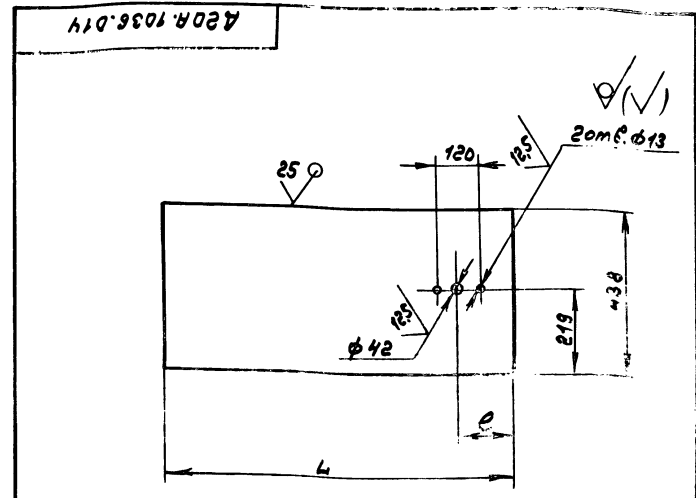
Обозначение	h, мм	Масса, кг
А 20А.1036.011	200	9,5
-01	940	44,9
-02	1185	58,2

h16;  $\pm \frac{1716}{2}$

Изм.	Лист	№ докум.	Подп.	Дата
Разраб.	Л.А.И.	Л.А.И.	Л.А.И.	11.89
Проб.	Л.А.И.	Л.А.И.		
Н.Контр.	М.М.Т.			
Утв.				

Лист	Б-ПН-5 ГОСТ 19903-74	ГПИ Горьковской САИТЕХПРОЕКТ
Лист	Вст.Зен ГОСТ 14637-79	

Формат АУ



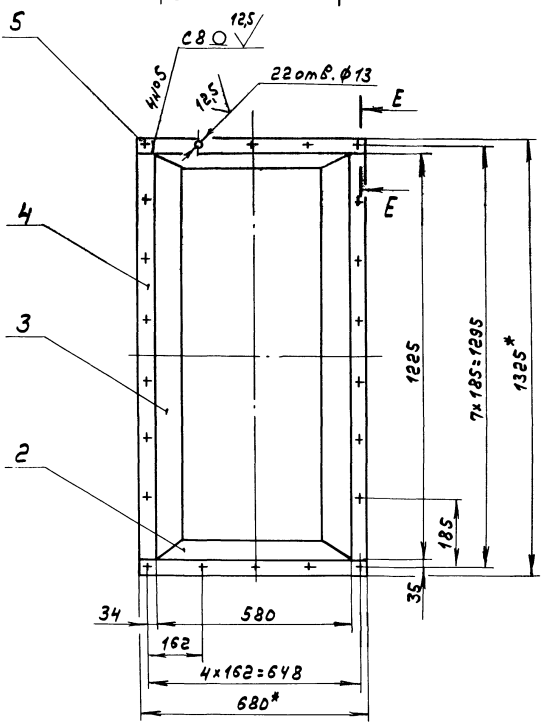
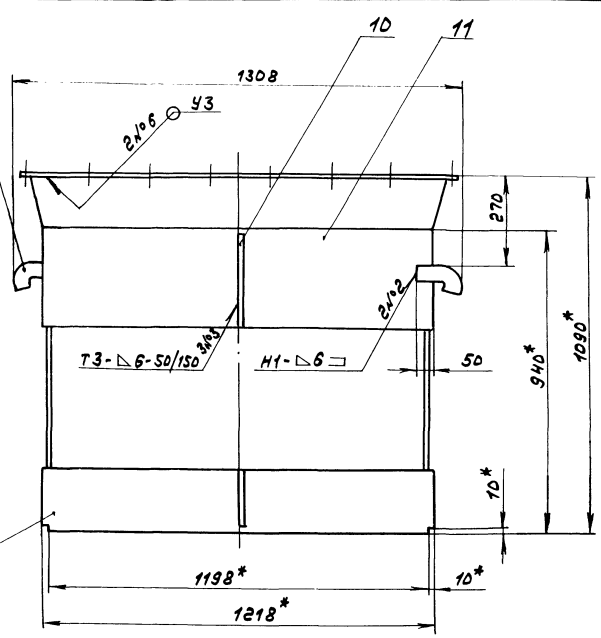
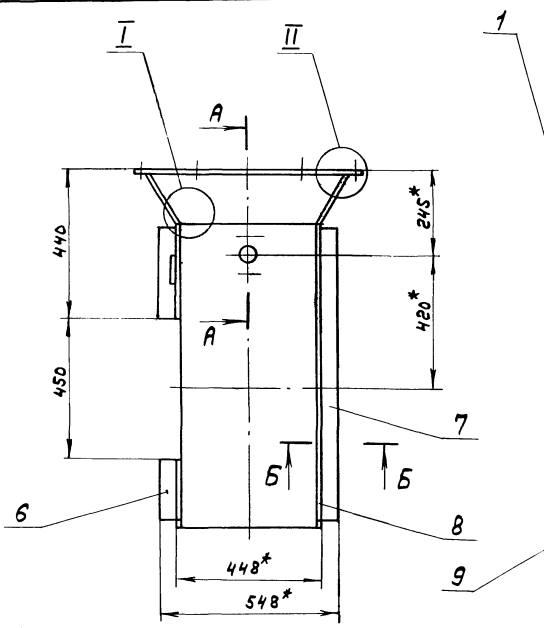
Обозначение	h, мм	e, мм	Масса, кг
А 20А.1036.014	940	95	16,2
-01	1185	415	20,4

h14; h16;  $\pm \frac{1716}{2}$

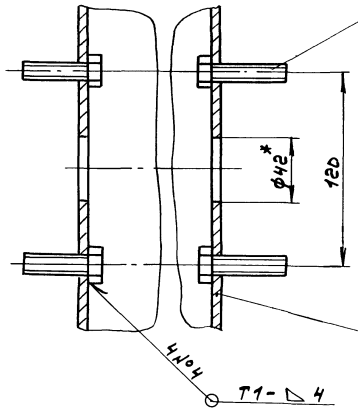
Изм.	Лист	№ докум.	Подп.	Дата
Разраб.	Л.А.И.	Л.А.И.	Л.А.И.	11.89
Проб.	Л.А.И.	Л.А.И.		
Н.Контр.	М.М.Т.			
Утв.				

Лист	Б-ПН-5 ГОСТ 19903-74	ГПИ Горьковской САИТЕХПРОЕКТ
Лист	Вст.Зен ГОСТ 14637-79	

Формат АУ

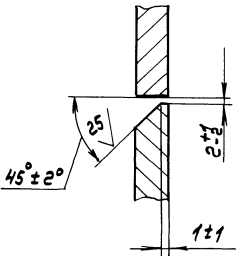
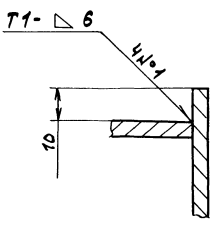


A-A  
M1:2



B-B  
M1:1

E-E  
M1:1



- 1.\*размеры для справоч.
2. H16; ± IT16/2
3. Сварные швы №1...№5 - по ГОСТ 5264-80, №6 - по ГОСТ 11534-75.

		Д 20А.1036.020С6	
Изм	Лист	№ докум	подл. дата
	Разраб.	ЛРМН	Л.С. 02.01
	Проб.	ЛРМН	Л.С. 02.01
	Т. контр.		
	Н. контр.	Н.С. 02.01	
	Умб.		
КОРОБ		Лист	Масса
		И	116 1:10
		Лист	Листов
		ГПИ Горьковский САИТЕХПРОДКТ	

Техпроект 933-1-273-89 АРБОМБ УРЭВ-2

№ инв. з/о	№ поз.	Обозначение	Наименование	кол.	примечание
			<u>Документация</u>		
А2		А 20А.1036.030СБ	Сборочный чертёж		
			Сборочные единицы		
А4	1	А 20А.944.060	Заслонка	1	
А4	2	А 20А.944.110	Устройство для продувки	1	
А4	3	А 20А.944.120	Заглушка	1	
А4	4	А 20А.1036.040	Короб	1	
			<u>Детали</u>		
А4	5	А 20А.944.028	Крышка	1	
А4	6	А 20А.944.029	Прокладка	1	
А3	7	А 20А.944.031	Подшипник задний	1	
А4	8	А 20А.944.032	Шайба	2	
А4	9	А 20А.944.033	Прокладка	2	
А3	10	А 20А.944.034	Подшипник передний	1	
А4	11	А 20А.944.035	Втулка	1	
А4	12	А 20А.944.036	Вал	1	
А4	13	А 20А.944.066	Болт откидной	4	
А4	14	А 20А.944.067	Прокладка	1	
			<u>Стандартные изделия</u>		
	15		Оса-10х11х36 см3сп		
			ГОСТ 9650-80	6	
	16		Болт М8х16.36		
			ГОСТ 7798-70	3	
А 20А.1036.030					
Изм.	Лист	№ докум.	Подп.	Дата	
Разработ.	Л.А.И.И.			1.11.77	
Проб.	Л.А.И.И.				
Нач.отд.	В.А.К.И.И.				
Н.Контр.	М.И.И.И.И.				
Утв.					
Короб с заслонкой			Лист	Лист	Лист
			и	1	2
			ГПИ Горьковский САИТЕХПРОЕКТ		
			формат А4		

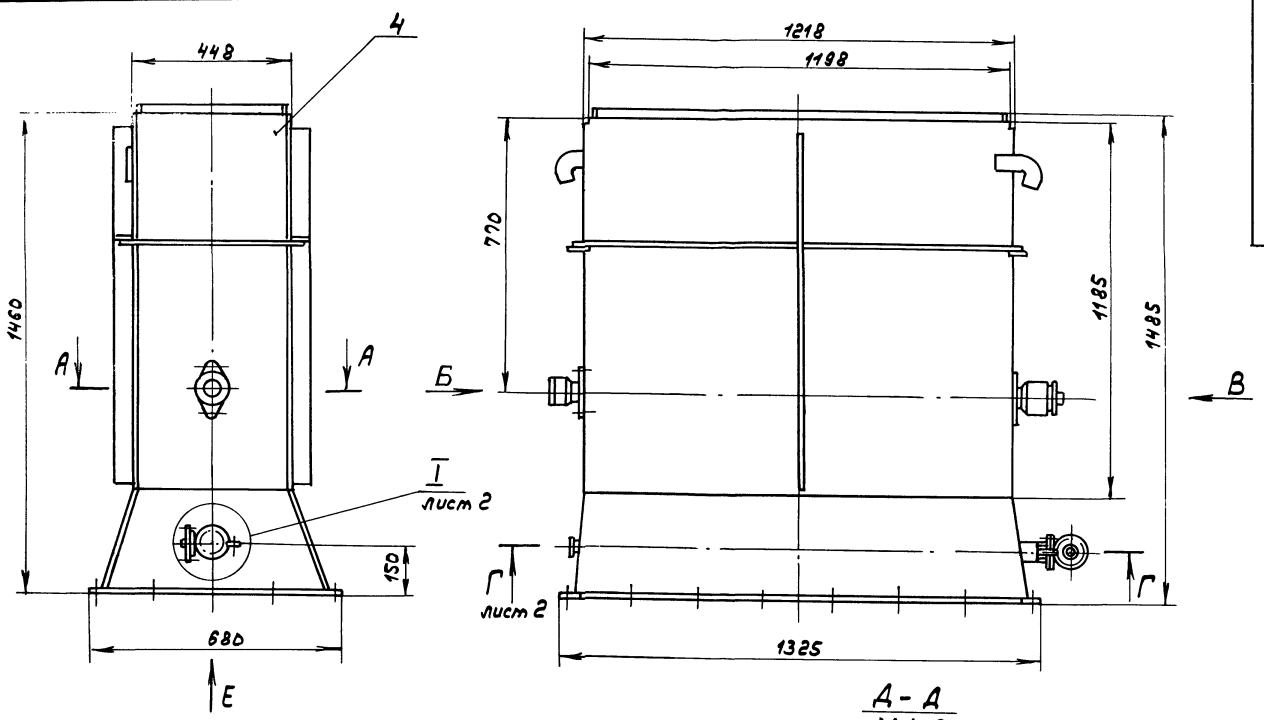
№ инв. з/о	№ поз.	Обозначение	Наименование	кол.	примечание
	17		Болт М12х65.36		
			ГОСТ 7798-70	7	
	18		Шпилька М10-69х45.36		
			ГОСТ 22036-76	2	
	19		Гайка М12.4		
			ГОСТ 3032-76	4	
	20		Гайка М10.4		
			ГОСТ 5915-70	2	
	21		Гайка М12.4		
			ГОСТ 5915-70	11	
	22		Шайба 12.65Г		
			ГОСТ 6402-70	4	
	23		Шайба 10.019		
			ГОСТ 11371-78	6	
	24		Шайба 12.019		
			ГОСТ 11371-78	4	
	25		Шпилька 2,5х16		
			ГОСТ 397-79	6	
			<u>Материалы</u>		
	26		Шнур асбестовый		
			ШАРН-10ГОСТ 1779-83	0,8 м	
А 20А.1036.030					
Изм.	Лист	№ докум.	Подп.	Дата	
					Лист
					2
					формат А4

Техпроект 933-1-273-89 АРБОМБ УРЭВ-2

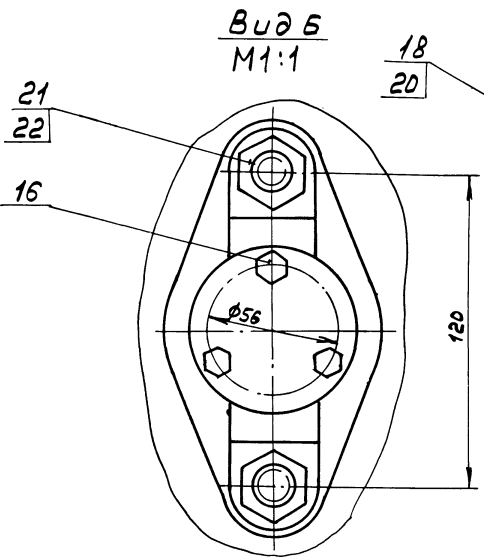
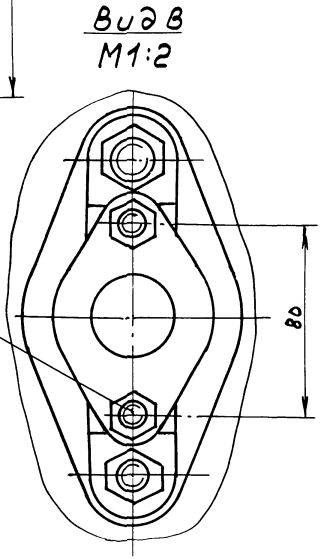
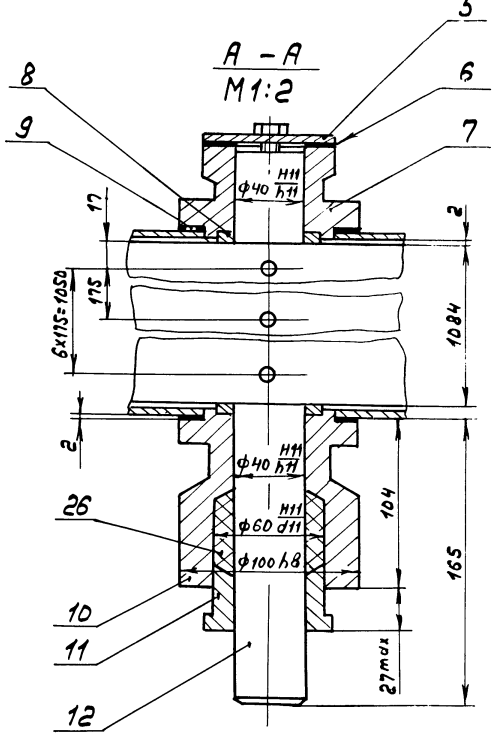
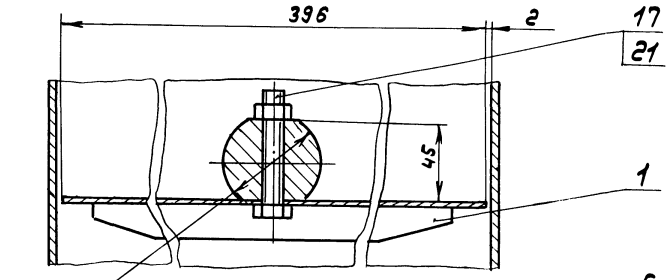
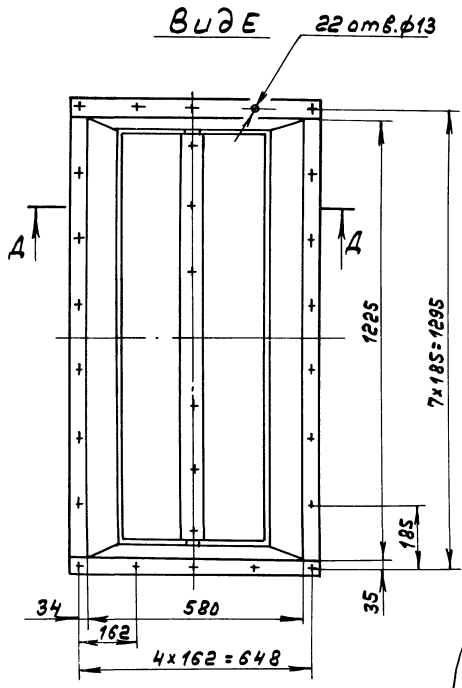
№ инв. з/о	№ поз.	Обозначение	Наименование	кол.	примечание
			<u>Документация</u>		
А2		А 20А.1036.040СБ	Сборочный чертёж		
			<u>Детали</u>		
А4	1	А 20А.944.005	Крюк	2	
А4	2	А 20А.944.078	Воздухораспределитель	1	
А4	3	А 20А.944.079	Ушко	2	
А4	4	А 20А.944.081	Фланец	1	
А4	5	А 20А.944.084	Ушко	8	
Б4	6	А 20А.1036.021	Ребро		
			полоса 2-6-5х50ГОСТ103-76		
			всм.3спГОСТ535-79		
			L=1100х16 <sup>25</sup> /	2	2,18кг
А1	7	А 20А.1036.005-01	Стенка	2	
	8	-03	Стенка	2	
Б4	9	А 20А.1036.022	Плоско		
			полоса 2-6-70х50ГОСТ103-76		
			всм.3спГОСТ535-79		
			L=1225х16 <sup>25</sup> /	2	4,8кг
Б4	10	А 20А.1036.023	Плоско		
			полоса 2-6-70х50ГОСТ103-76		
			всм.3спГОСТ535-79		
			L=680х16 <sup>25</sup> /	2	2,7кг
А4	11	А 20А.1036.011-02	Стенка	2	
А4	12	А 20А.1036.014-01	Стенка	2	
А 20А.1036.040					
Изм.	Лист	№ докум.	Подп.	Дата	
Разработ.	Л.А.И.И.			1.11.77	
Проб.	Л.А.И.И.				
Нач.отд.	В.А.К.И.И.				
Н.Контр.	М.И.И.И.И.				
Утв.					
Короб			Лист	Лист	Лист
			и	1	2
			ГПИ Горьковский САИТЕХПРОЕКТ		
			формат А4		

№ инв. з/о	№ поз.	Обозначение	Наименование	кол.	примечание
Б4	13	А 20А.1036.024	Ребро		
			полоса 2-6-5х50ГОСТ103-76		
			всм.3спГОСТ535-79		
			L=520х16 <sup>25</sup> /	2	1,03кг
Б4	14	А 20А.1036.025	Ребро		
			полоса 2-6-5х50ГОСТ103-76		
			всм.3спГОСТ535-79		
			L=644х16 <sup>25</sup> /	2	1,27кг
Б4	15	А 20А.1036.026	Ребро		
			полоса 2-6-5х50ГОСТ103-76		
			всм.3спГОСТ535-79		
			L=644х16 <sup>25</sup> /	2	1,26кг
Б4	16	А 20А.1036.021	Заглушка		
			лист 6-ПН-6ГОСТ19903-74		
			всм.3спГОСТ14637-79		
			φ40х16 <sup>25</sup> /	1	0,06кг
Б4	17	А 20А.1036.028	Вставка		
			полоса 2-6-5х50ГОСТ103-76		
			всм.3спГОСТ535-79		
			L=1178х16 <sup>25</sup> /	2	2,3кг
Б4	18	А 20А.1036.029	Вставка		
			полоса 2-6-5х50ГОСТ103-76		
			всм.3спГОСТ535-79		
			L=428х16 <sup>25</sup> /	2	0,84кг
	19		<u>Стандартные изделия</u>		
			Болт М12х45.36ГОСТ 7798-70	4	
А 20А.1036.040					
Изм.	Лист	№ докум.	Подп.	Дата	
					Лист
					2
					формат А4

Технический проект 903-1-271.89 АИИДОН.5.4.42.6.2



A-A  
M1:2

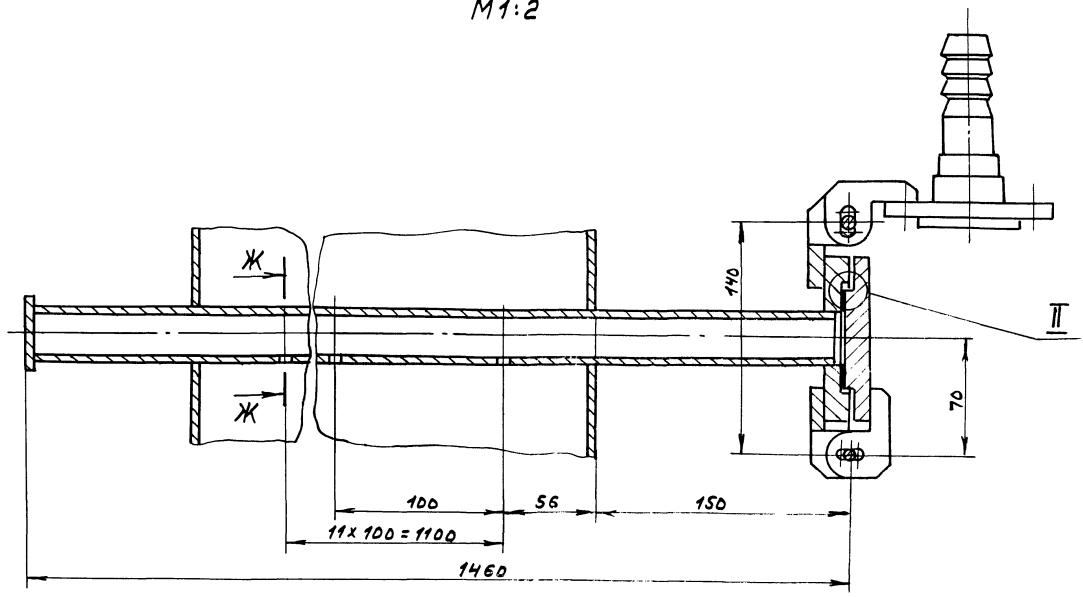


Размеры для справок.

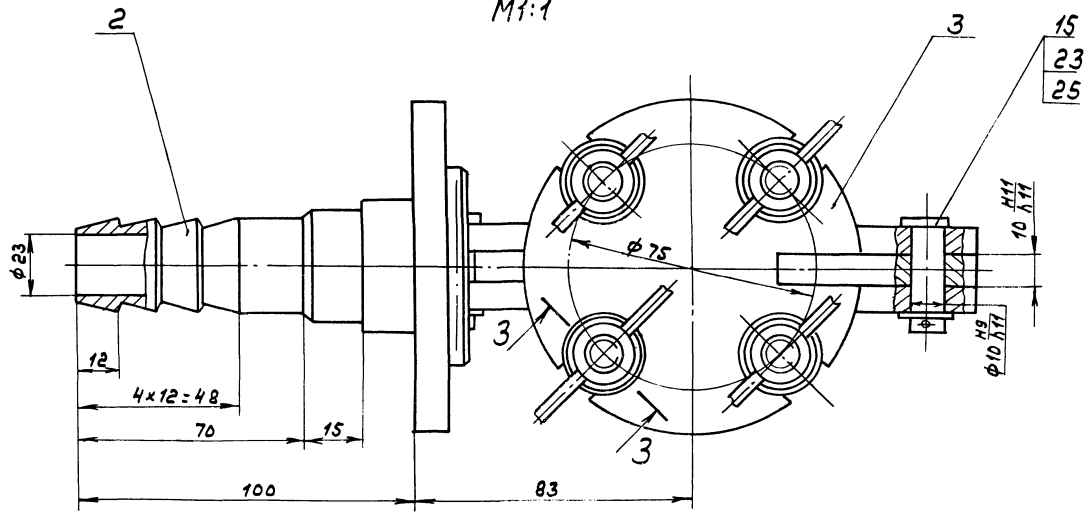
Лист 1 из 2  
Лист 2 из 2  
Лист 3 из 2  
Лист 4 из 2  
Лист 5 из 2  
Лист 6 из 2  
Лист 7 из 2  
Лист 8 из 2  
Лист 9 из 2  
Лист 10 из 2  
Лист 11 из 2  
Лист 12 из 2  
Лист 13 из 2  
Лист 14 из 2  
Лист 15 из 2  
Лист 16 из 2  
Лист 17 из 2  
Лист 18 из 2  
Лист 19 из 2  
Лист 20 из 2  
Лист 21 из 2  
Лист 22 из 2

		A20A.1036.030C6	
Изм.	Лист	Подожма.	подл. Авто
Разроб.	Л.А.И.И.	Л.А.И.И.	Л.А.И.И.
Проб.	Л.А.И.И.	Л.А.И.И.	Л.А.И.И.
Т.контр.			
И.контр.	И.контр.		
Умб.			
		Короб с заслонкой	
Лист	Масса	Наштаб	
И	260	1:10	
		Лист 1 лист 22	
		ГПУ Горьковский	
		САНТЕХПРОЕКТ	

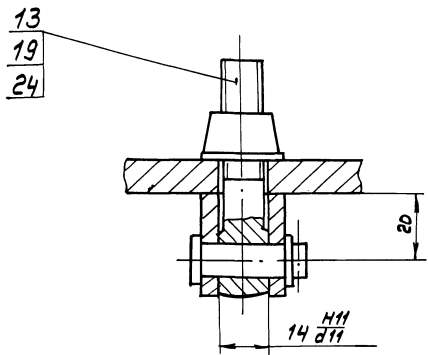
Г-Г лист 1  
M1:2



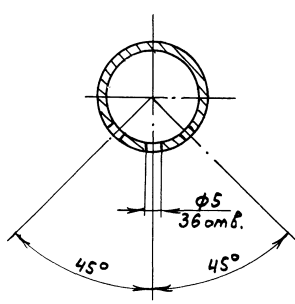
И лист 1  
M1:1



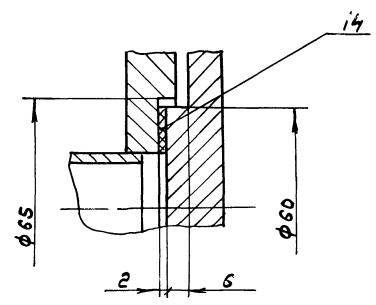
3-3 повернуто  
M1:1



Ж-Ж  
M1:1



II  
M1:1

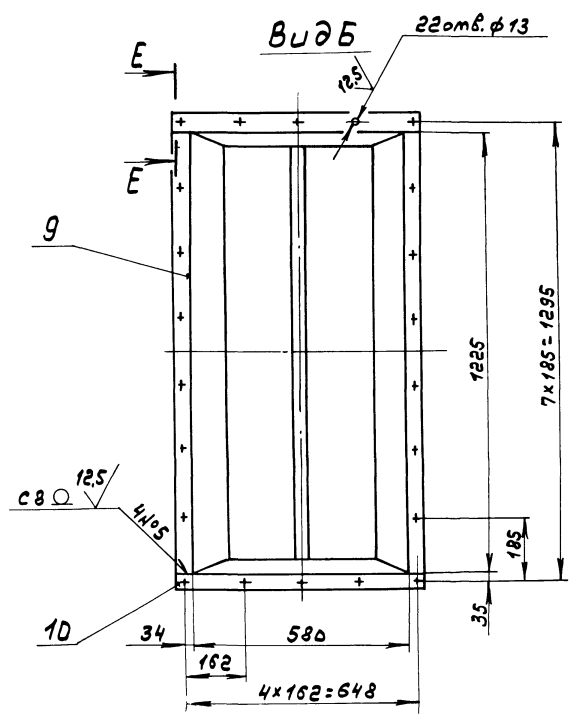
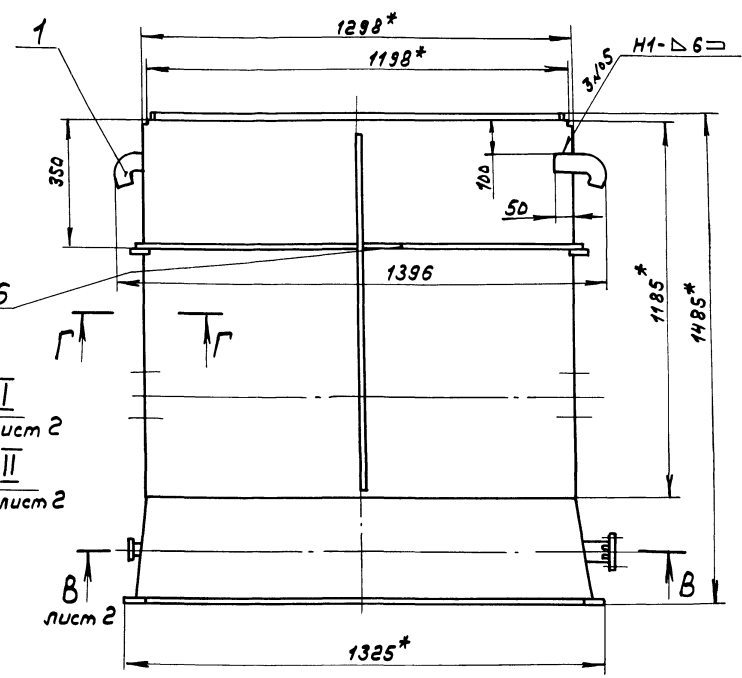
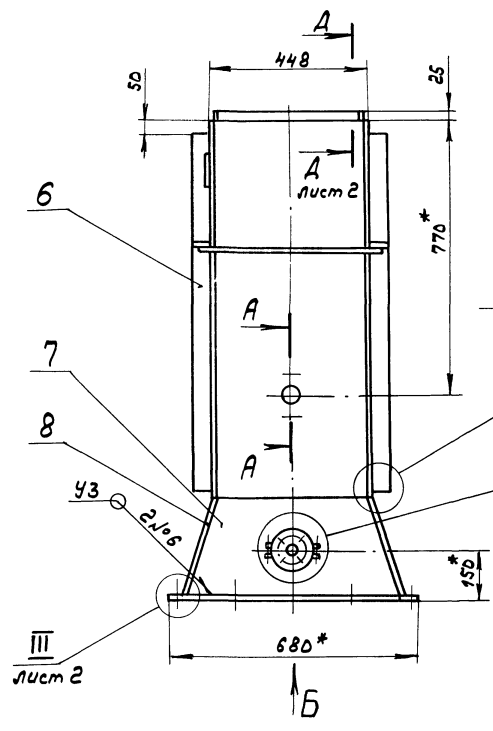


Технический проект 903-Р-23.89 Лист 1

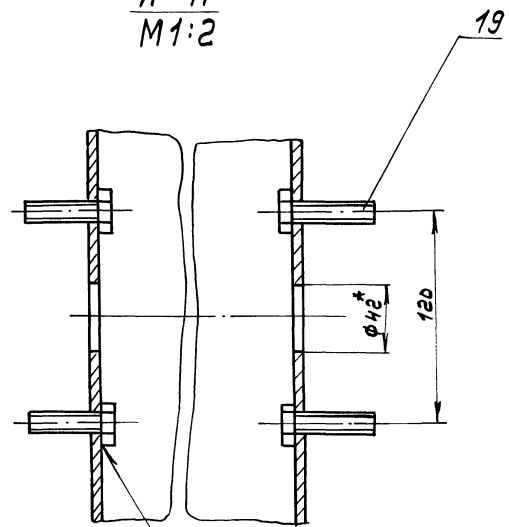
Имя, фамилия, инициалы, должность, подпись, дата



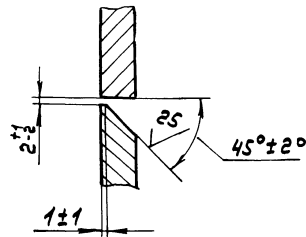
Типовой проект 903-1-273-80 Водяной уаствы



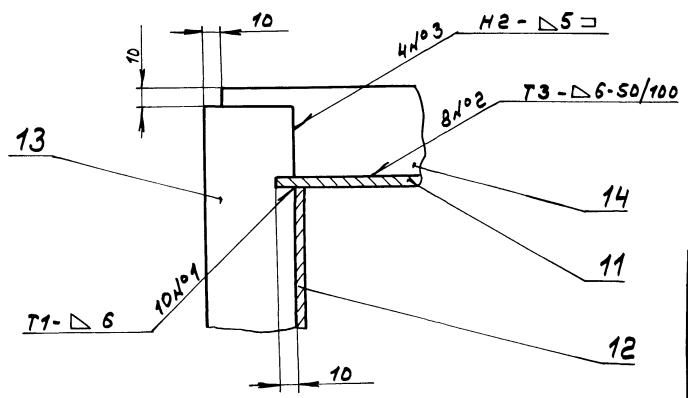
A-A M1:2



E-E M1:1



G-G M1:2

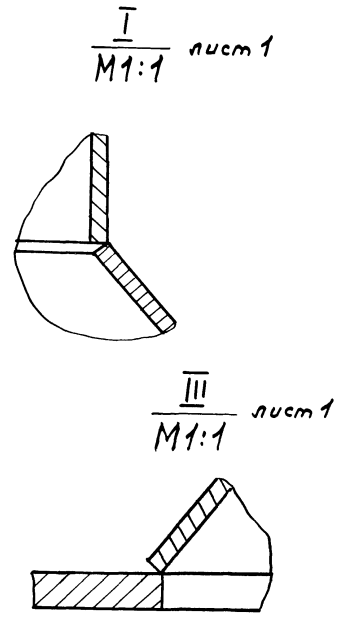
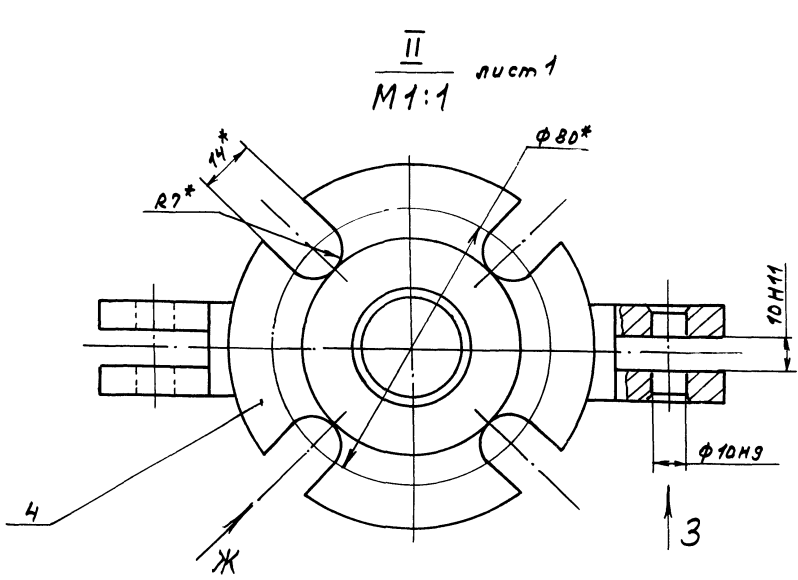
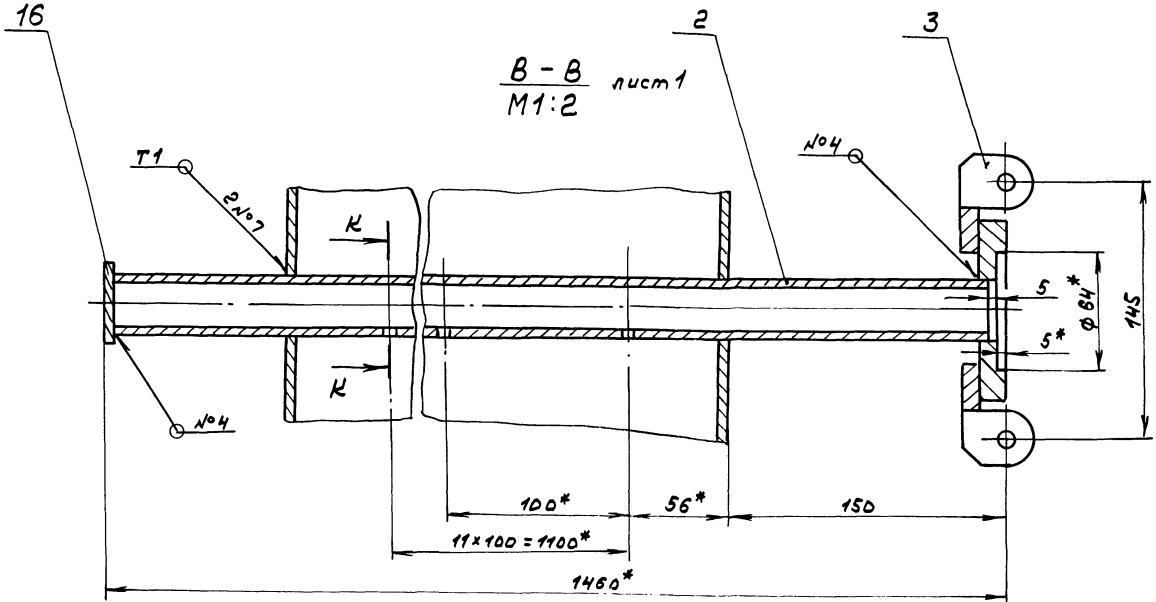


- 1.\*размеры для справоч.
- 2. M14; ± 17/16
- 3. Сварные швы №1... №5-по ГОСТ 5254-80, №6 и №7- по ГОСТ 11534-75.

Инв. №проект. Подп. и дата. Измен. №, дата, подпись, подп. и дата.

				A2DA.1036.D4DC5		
Изм.	Лист	Масса	Масштаб			
И	1	226	1:10	Короб		
				Лист 1	Листов 2	
				ГПИ Горьковский		
				САНТЕХПРОЕКТ		
				формат А2		

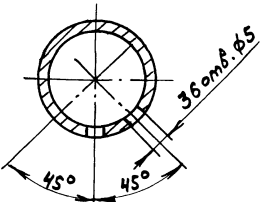
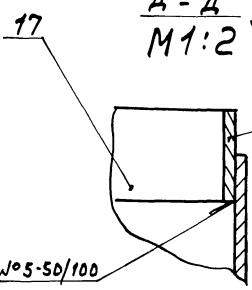
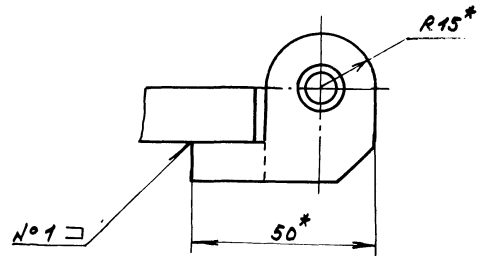
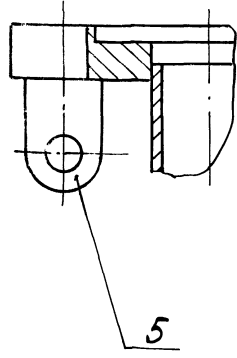
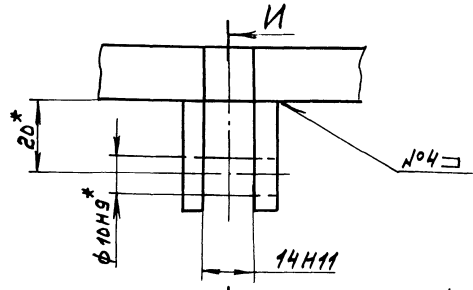
Технический проект 203-1-273.89. Выпуск 5 часть 2



Вид Ж повернуто  
M1:1

И-И  
M1:1

Вид 3  
M1:1



Изм.	Лист	№ докум.	Подл.	Дата	A20A.1036.040C5	Лист 2

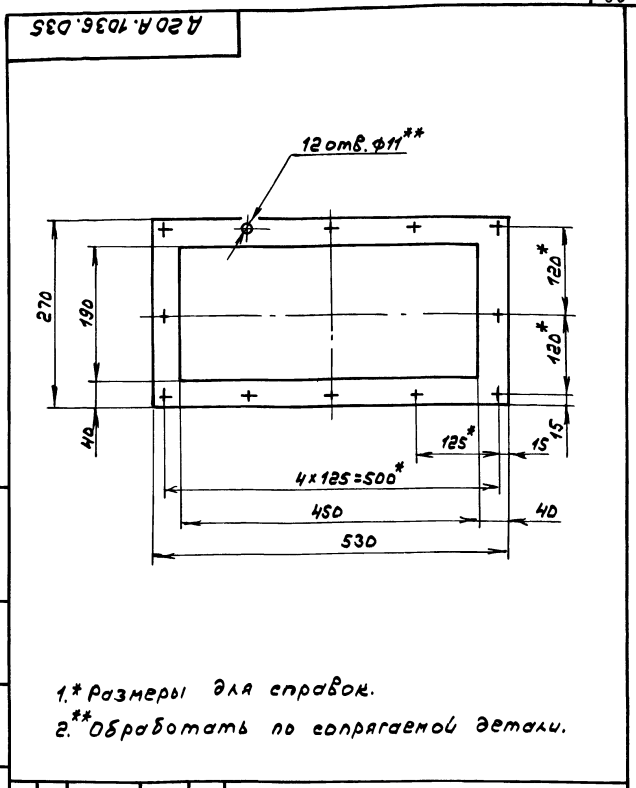
копир. 23945-06 9 форма А2

Титульный лист проекта 903-1-273-89 АИИЛ 5 Кварт 2

№ п/п	Знак	№ п/п	Обозначение	Наименование	Кол.	Примечание
А2			А 20А.1036.050С6	Документация Сборочный чертёж		
АУ		1	А 20А.944.180	Сборочные единицы Угольник	3	
АУ		2	А 20А.944.190	перемычка	3	
		3	-01	перемычка	6	
АУ		4	А 20А.544.200	Элемент нагревательный	6	
АУ		5	А 20А.1036.060	Короб	1	
АУ		6	А 20А.1036.070	Водораспределитель	1	
		7	-01	Водораспределитель	1	
				<b>Детали</b>		
АУ		8	А 20А.944.115	прокладка	12	
А3		9	А 20А.1036.034	крышка	1	
АУ		10	А 20А.1036.035	прокладка	1	
				<b>Стандартные изделия</b>		
		11		Мурты короткая 25		
				ГОСТ 8954-75	24	
		12		Комтрагайка 25		
				ГОСТ 8968-75	24	
		13		Гайка М8.4		
				ГОСТ 5015-70	36	
		14		Шайба 8.65Г.019		
				ГОСТ 6402-70	36	
		15		Шайба 8.019		
				ГОСТ 11371-78	36	

Изм. чертёж. Подп. и дата

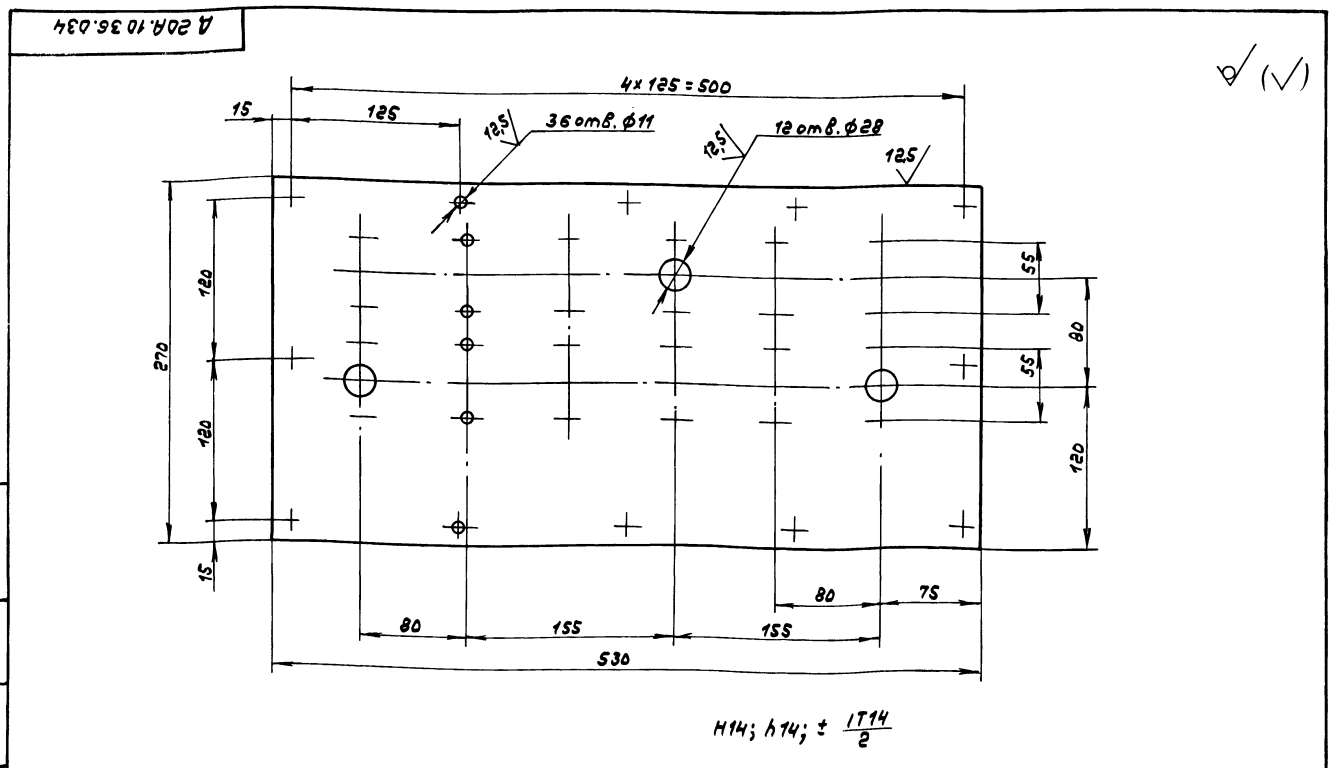
Изм.	Лист	№ докум.	Подп.	Дата	А 20А.1036.050		
Разраб.	АЯЛИН	12/84	12/84		Лист	1	Листов
Проб.	АЯЛИН				И	1	
Начерт.					Короб утилизатора		
И.МОНТР	МОНТЕР				ГПИ Горьковский САМТЕХПРОЕКТ		
Умб.					формат А4		



1.\* Размеры для справок.  
2.\*\* Обработать по сопрягаемой детали.

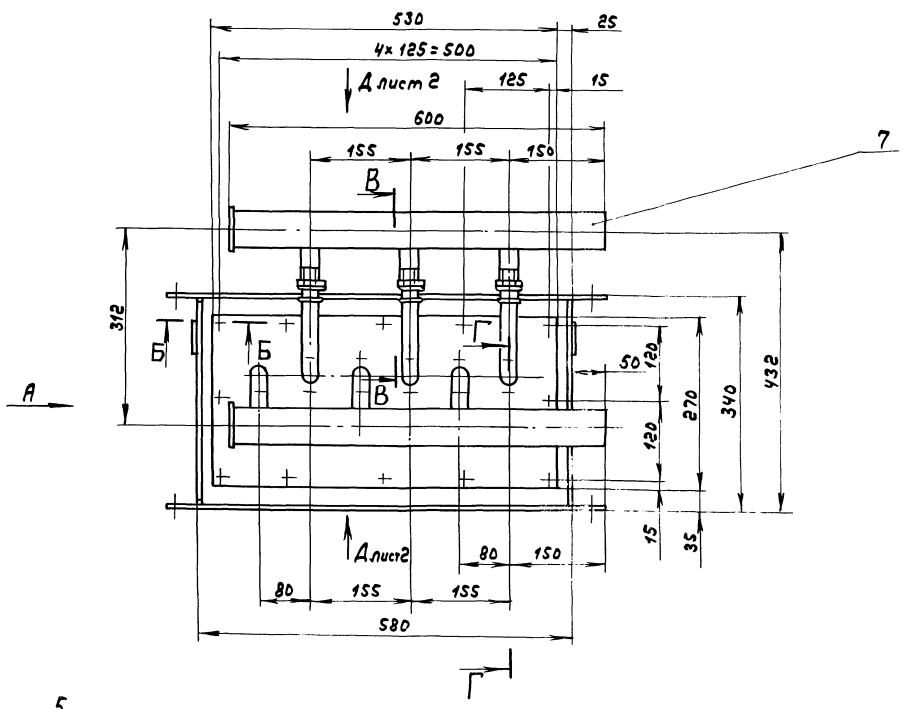
А 20А.1036.035				
Изм.	Лист	№ докум.	Подп.	Дата
Разраб.	АЯЛИН	12/84	12/84	
Проб.	АЯЛИН			
Т.МОНТР				
И.МОНТР	МОНТЕР			
Умб.				
Прокладка				
Лист	1	Листов	1	5
Картон асбестовый МАОН-1-5 ГОСТ 2850-80				
ГПИ Горьковский САМТЕХПРОЕКТ				
формат А4				

Изм. чертёж. Подп. и дата

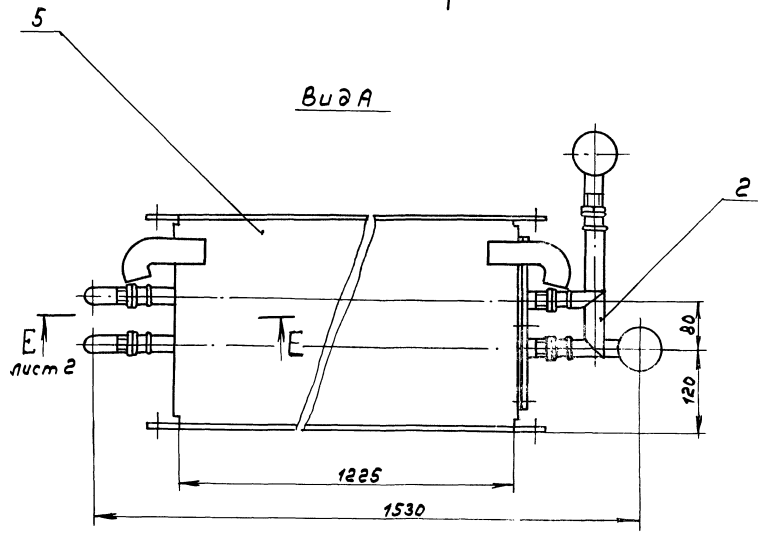


Н14; н14; ± 1/14  
2

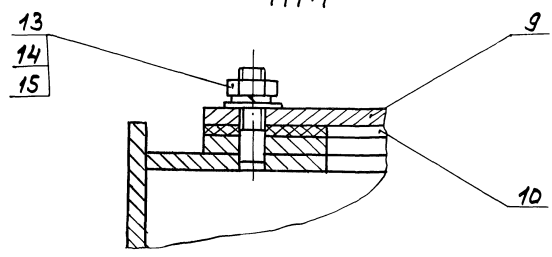
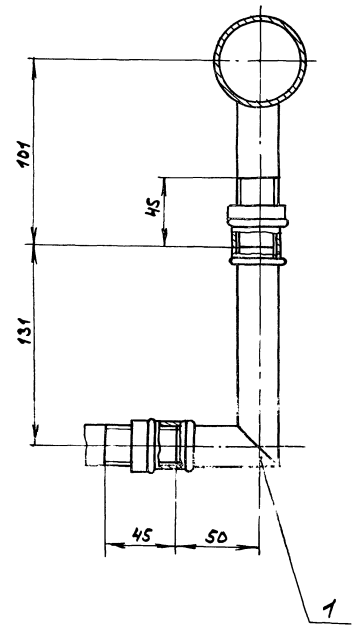
А 20А.1036.034				
Изм.	Лист	№ докум.	Подп.	Дата
Разраб.	АЯЛИН	12/84	12/84	
Проб.	АЯЛИН			
Т.МОНТР				
И.МОНТР	МОНТЕР			
Умб.				
Крышка				
Лист	5	Листов	25	1
Лист 5-ПН-5 ГОСТ 19903-74				
Всм. Зен ГОСТ 14637-79				
САМТЕХПРОЕКТ				
формат А3				



B-B  
M1:2



B-B  
M1:1



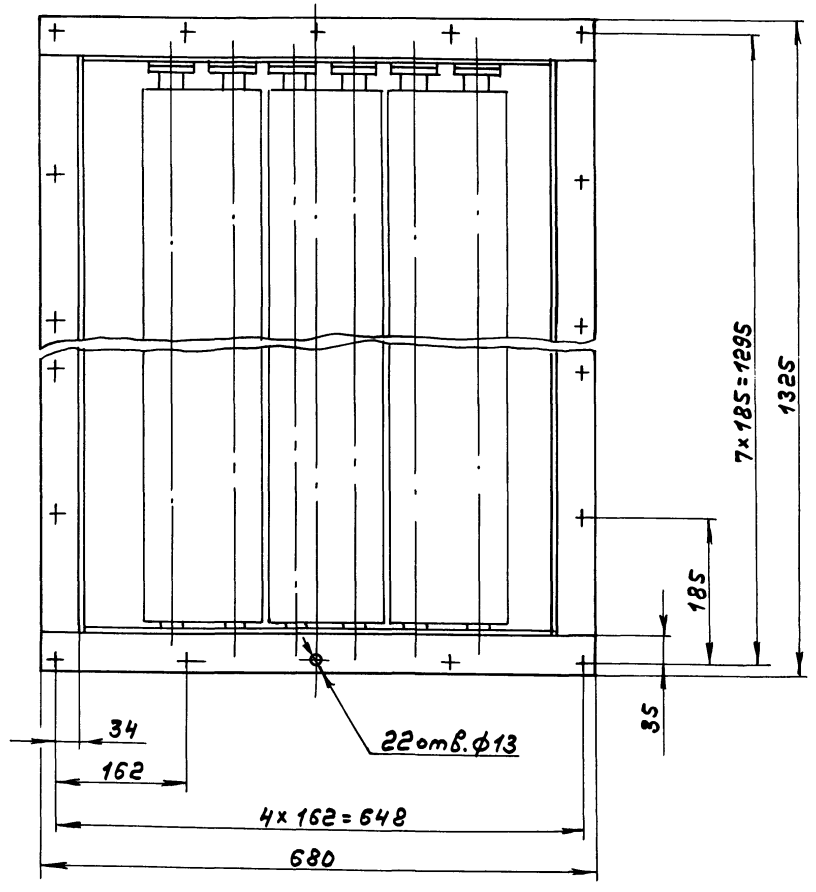
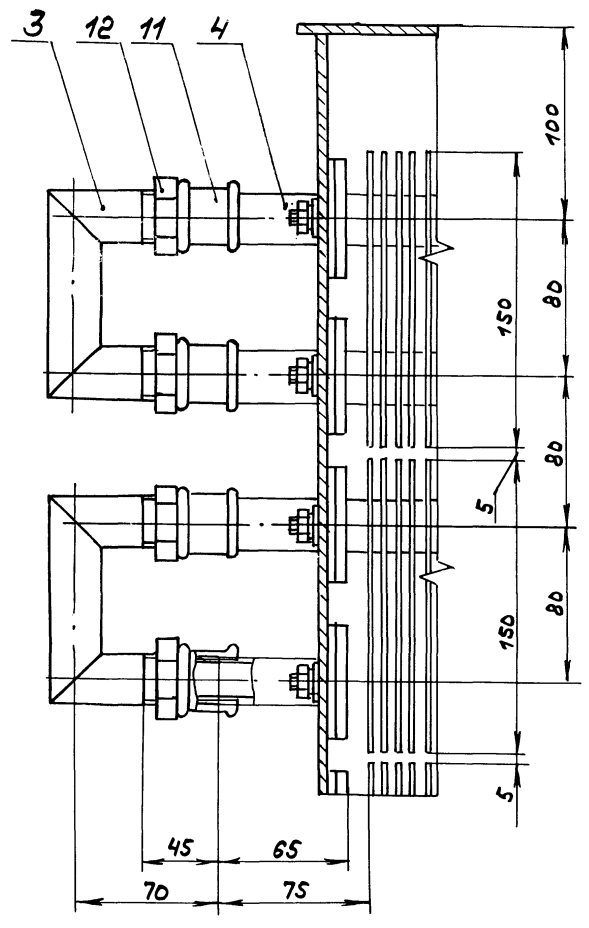
Размеры для справок.

Имя, Подпись, Дата, Место, Должность, Подпись, Дата, Место, Должность, Подпись, Дата, Место, Должность

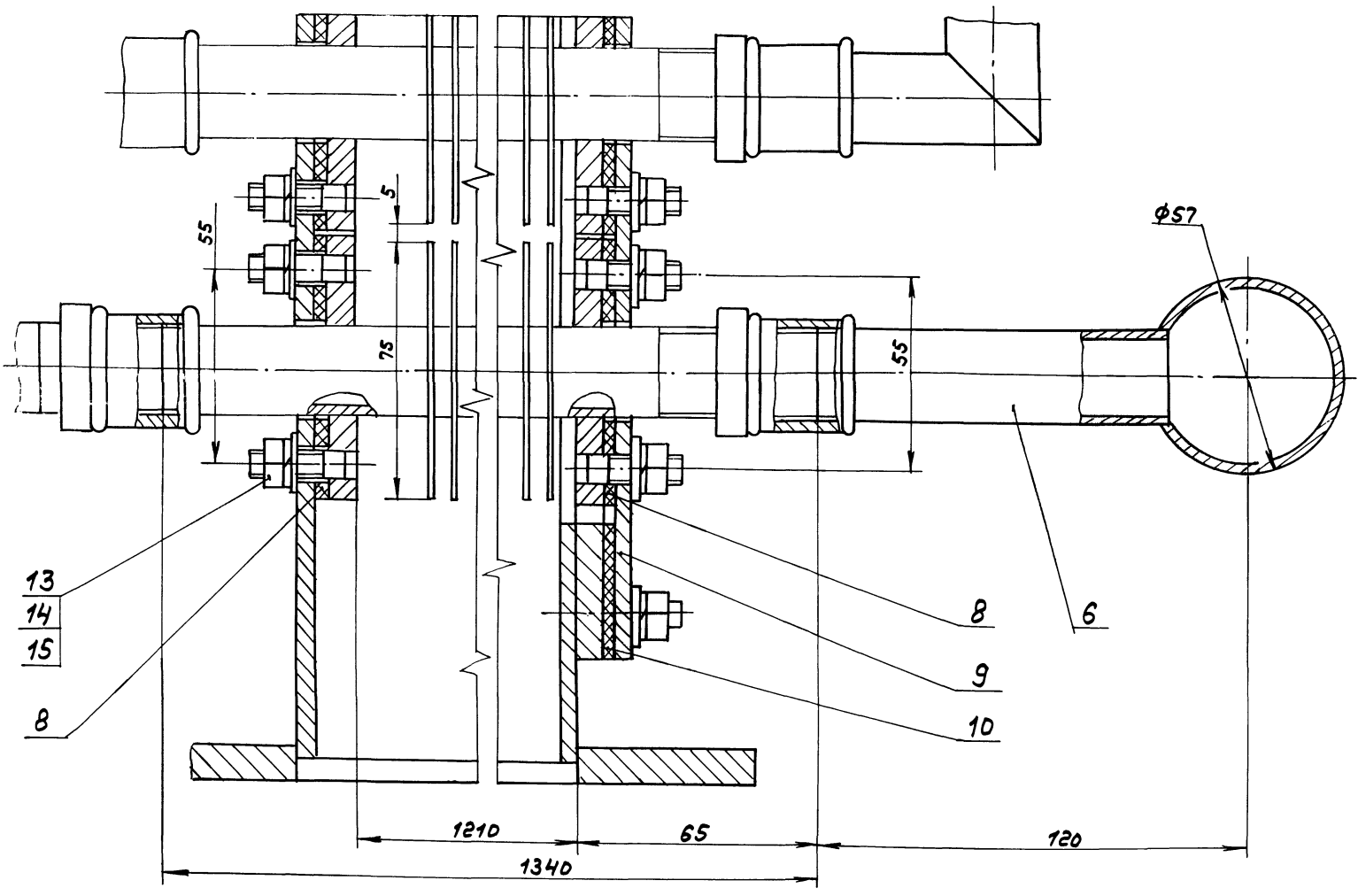
				A 20A.1036.OSOC5		
Исполнитель	Подком.	Подл.	Дата	Короб утилизатора	Лист	Итого листов
Разработ.	Л.А.А.М.	Л.А.А.М.	12.12.11		VI	122
Проект.	Л.А.А.М.	Л.А.А.М.		Лист 1 из 2		
И.Контр.	И.Контр.	И.Контр.		ГПУ Горьковский САНТЕХПРОЕКТ		
Утв.				Формат А2		

E-E лист 1  
M1:2

ВУД А лист 1



Г-Г лист 1  
M1:1



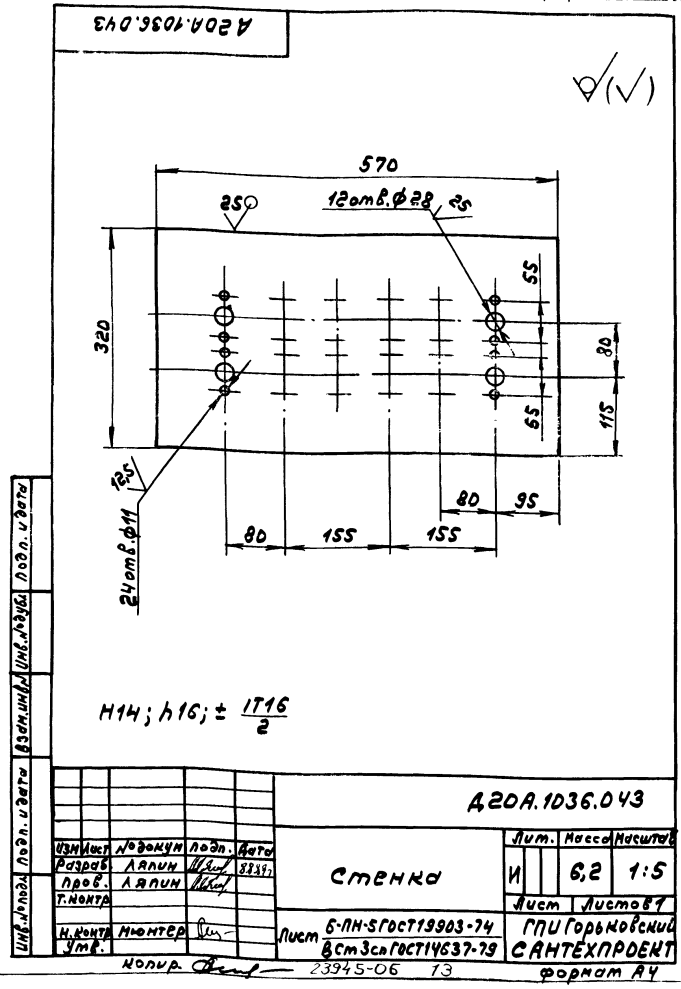
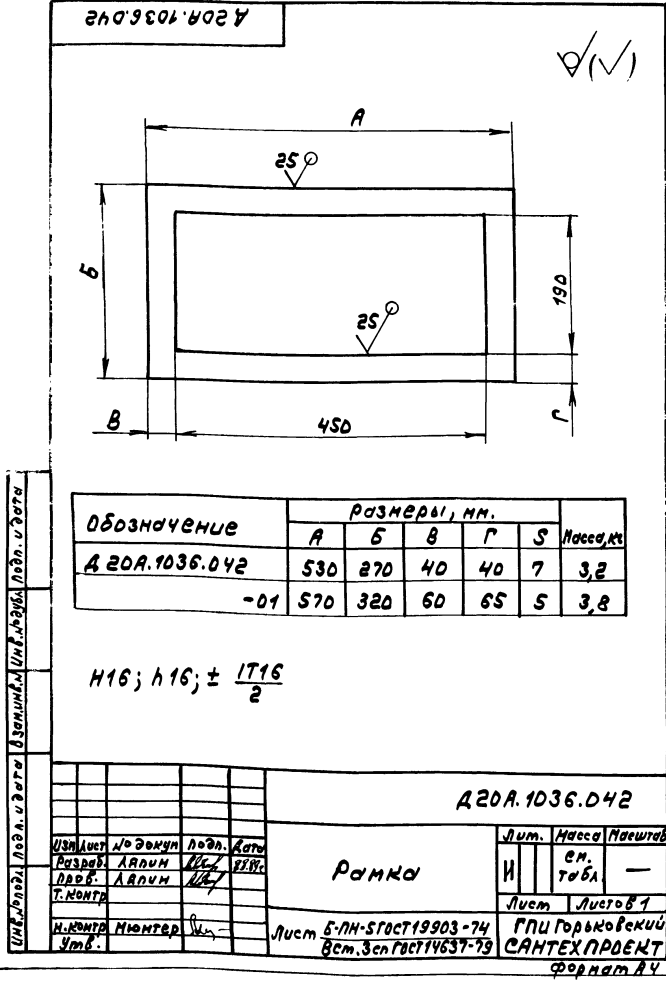
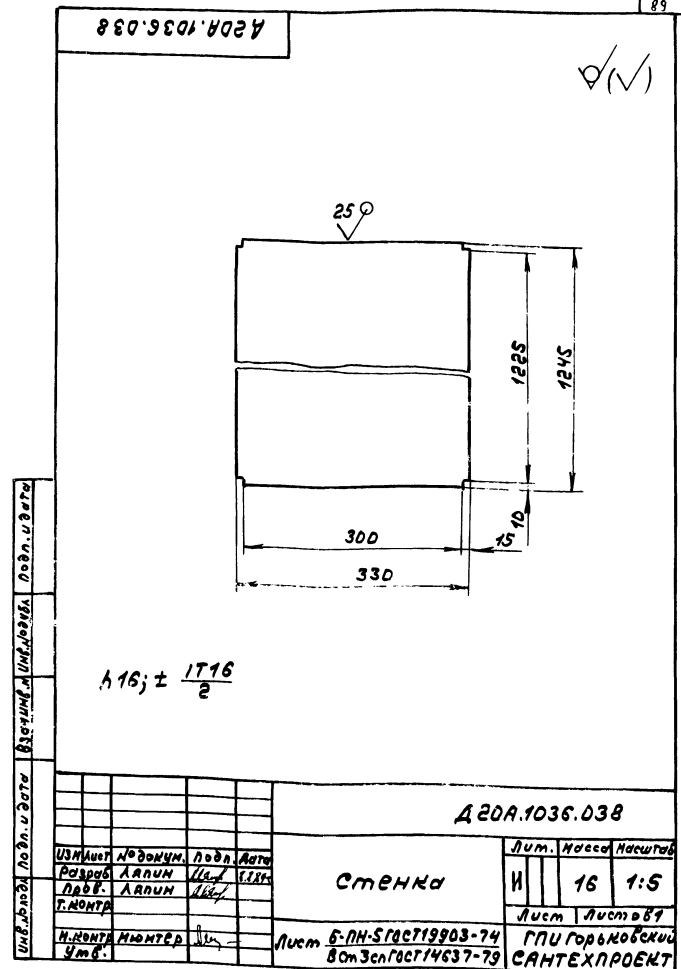
Шиб. №1036.1 подп. и дата 03.04.2014 Шиб. №1036.1 подп. и дата

Т.П.П.О.В.И. ПРОЕКТ 903-У-273.89 В.И.В.О.В.С. ЧАСТЬ 2

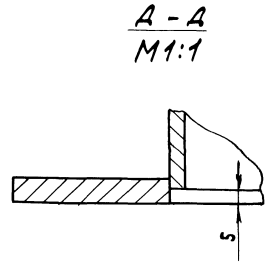
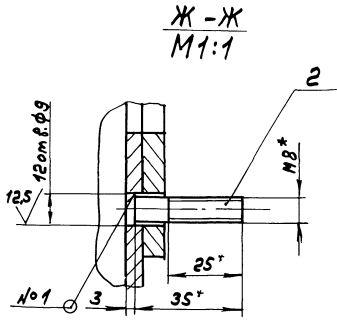
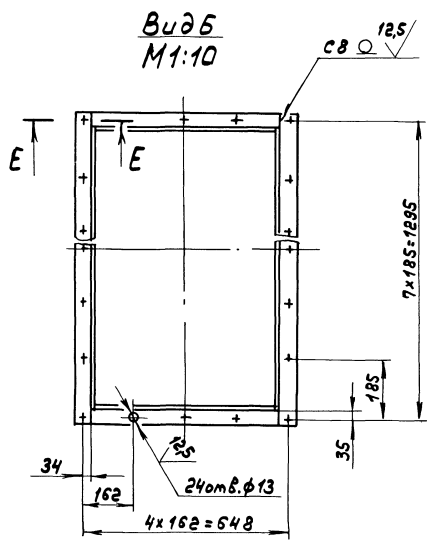
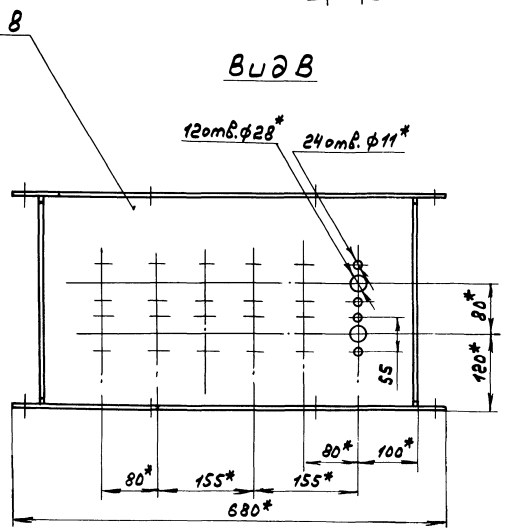
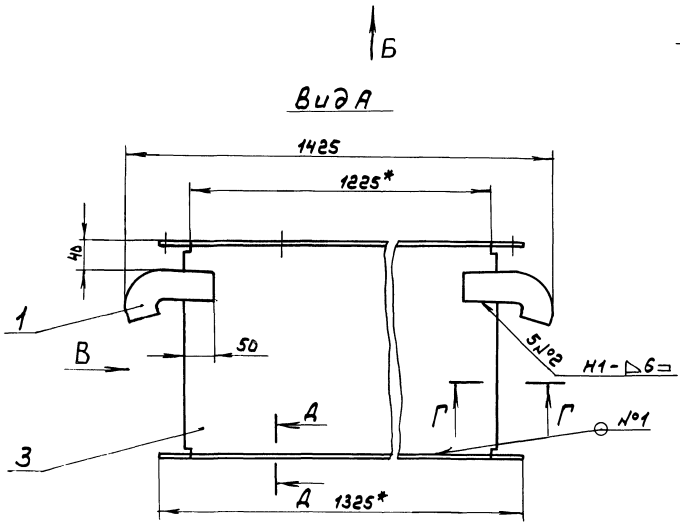
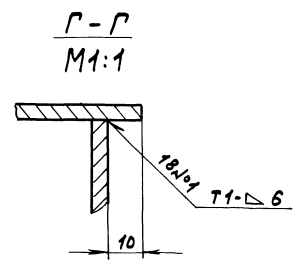
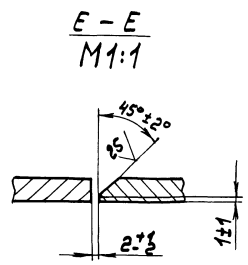
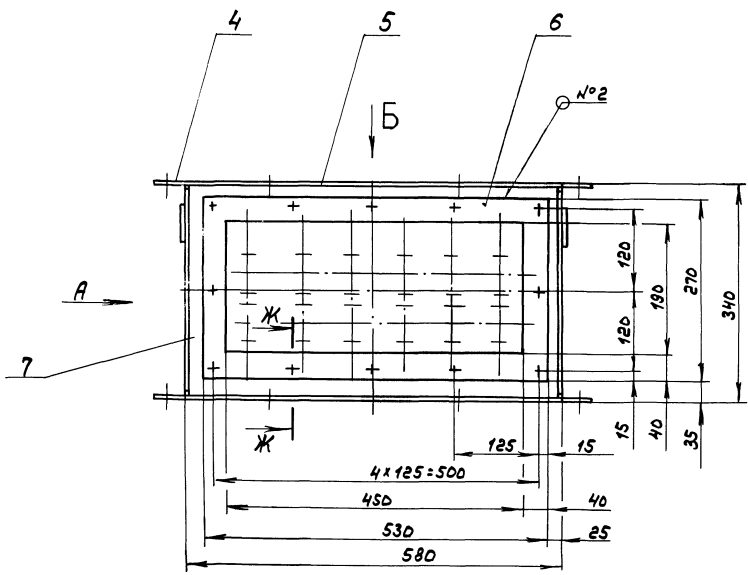
Форм. зона	№ п/п	Обозначение	Наименование	№ кол.	Примечание
			Документация		
		А 20А.1036.060СБ	Сборочный чертёж		
			Детали		
А4	1	А 20А.944.005	Крюк	4	
А4	2	А 20А.944.123	Шпилька	12	
А4	3	А 20А.1036.038	Стенка	2	
Б4	4	А 20А.1036.039	Плоская ленточка		
			Ленточка 2-Б-10+ГОСТ10376		
			Вст.ЗенГОСТ535-79		
			Л=1325x16 25/	2	5,2м
Б4	5	А 20А.1036.041	Плоская ленточка		
			Ленточка 2-Б-10+ГОСТ10376		
			Вст.ЗенГОСТ535-79		
			Л=580x16 25/	2	2,3м
А4	6	А 20А.1036.042	Рамка	1	
	7	-01	Рамка	1	
А4	8	А 20А.1036.043	Стенка	1	

УЗН		Лист	№ докум.	Подп.	Дата	А 20А.1036.060		
Разр.	Л.А.И.И.	Л.А.И.И.	Л.А.И.И.	Л.А.И.И.	Л.А.И.И.	Лист	Листов	1
Л.А.И.И.	Л.А.И.И.	Л.А.И.И.	Л.А.И.И.	Л.А.И.И.	Л.А.И.И.	Короб		
Л.А.И.И.	Л.А.И.И.	Л.А.И.И.	Л.А.И.И.	Л.А.И.И.	Л.А.И.И.	ГПИ Горьковский САИТЕХПРОЕКТ формат А4		



Условные прокет 903-1-273.89 Альбом 54АС72



1. Размеры для справок.
2. H14; ± 1714 / 2
3. Сварные швы по ГОСТ 5264-80.

Условные прокет 903-1-273.89 Альбом 54АС72

				A 20A.1036.060CS			
Исполн	Нач. отд.	Подп.	Дата	Короб	Лист	Из всего	
Разроб.	Л.А.И.	Л.А.И.	17.11.84		И	55	1:5
Проб.	Л.А.И.	Л.А.И.			Лист	Листов	7
Т.Монтр.					ГПУ Горьковский САМТЕХПРОДЕНТ		
И.Монтр.	И.Монтр.	И.Монтр.					
Умб.							

Код	Обозначение	Наименование	Мат.	Примечание
		Документация		
А3	А 20А.1036.070 СБ	Сборочный чертёж		
		А детали		
А4	1 А 20А.1036.046	Заглушка		
		Лист Б-ПН-5 ГОСТ 19903-74		
		ВстЗелГОСТ 14637-79		
		φ68 х 16 ± 25/	1	0,14 кг
А4	2 А 20А.1036.047	Труба		1
	Переменные данные для исполнения			
	А 20А.1036.070			
	А детали			
А4	3 А 20А.1036.048	Отросток	3	см. лист 74
	А 20А.1036.070-01			
	А детали			
А4	3 А 20А.1036.048-01	Отросток		
А 20А.1036.070				
Изм.	Лист	№ докум.	Подп.	Дата
Разраб.	Л.А.И.	Л.А.И.	Л.А.И.	1.8.79
Проб.	Л.А.И.	Л.А.И.	Л.А.И.	
Нач. отд.				
Н. контр.	М.И.Т.			
Умб.				
Лит. лист		Лист		Листов
		И		1
Водораспределитель				
ГПИ Горьковский САНТЕХПРОЕКТ				
Формат А4				

25/ (✓)

H16; h16; ± 1/16  
2

А 20А.1036.070

Изм.	Лист	№ докум.	Подп.	Дата	Лит.	Масса	Масштаб
Разраб.	Л.А.И.	Л.А.И.	Л.А.И.	1.8.79	И	2,38	1:5
Проб.	Л.А.И.	Л.А.И.	Л.А.И.		Лист	Листов	
Т. контр.					Труба		
Н. контр.	М.И.Т.				Труба 57х3 ГОСТ 10704-76		
Умб.					Труба А ГОСТ 10705-80		
					ГПИ Горьковский САНТЕХПРОЕКТ		
					Формат А4		

А 20А.1036.070 СБ

Обозначение	Л, мм.	С <sup>*</sup> мм.	Масса, кг
А 20А.1036.070	101	45	2,76
-01	120	10,5	2,82

А-А

1.\* размеры для справочн.  
2 ± 1/16  
2

А 20А.1036.070 СБ

Изм.	Лист	№ докум.	Подп.	Дата	Лит.	Масса	Масштаб
Разраб.	Л.А.И.	Л.А.И.	Л.А.И.	1.8.79	И	см. табл.	-
Проб.	Л.А.И.	Л.А.И.	Л.А.И.		Лист	Листов	
Т. контр.					Водораспределитель		
Н. контр.	М.И.Т.				ГПИ Горьковский САНТЕХПРОЕКТ		
Умб.							



Формат	Зона	Лист	Обозначение	Наименование	Кол.	Примечание
				Документация		
			A20B.037.000CB	Сборочный чертёж		
			Переменные данные	для исполнений		
			A20A.037.000	Сборочные единицы		
			A20B.037.010-01	Короб направляющий	1	
				детали		
			A20B.037.001	вставка		
				Полоса 2-б-4х30 ГОСТ103-75		
				вст.3сл. ГОСТ535-79		
				L=1000 h16 $\frac{25}{\sqrt{}}$	2	0,94м <sup>2</sup>
			A20B.037.002	вставка		
				Полоса 2-б-4х30 ГОСТ103-75		
				вст.3сл. ГОСТ535-79		
				L=400 h16 $\frac{25}{\sqrt{}}$	2	0,38м <sup>2</sup>
			A20B.037.003	линза	2	
				-03 линза	2	
			A20B.037.004	вставка		
				Полоса 2-б-4х70 ГОСТ103-75		
				вст.3сл. ГОСТ535-79		
				L=1011 h16 $\frac{25}{\sqrt{}}$	2	2,20м <sup>2</sup>
				A20B.037.000		
				Компенсатор		
				Лист 1		
				Лист 2		
				ГПИ Горьковский		
				САНТЕХПРОЕКТ		
				Формат А4		

Формат	Зона	Лист	Обозначение	Наименование	Кол.	Примечание
			A20B.037.005	вставка		
				Полоса 2-б-4х70 ГОСТ103-75		
				вст.3сл. ГОСТ535-79		
				L=411 h16 $\frac{25}{\sqrt{}}$	2	0,9м <sup>2</sup>
			A20B.037.000-01	Сборочные единицы		
			A20B.037.010-02	Короб направляющий	1	
				детали		
			A20B.037.006	вставка		
				Полоса 2-б-4х30 ГОСТ103-75		
				вст.3сл. ГОСТ535-79		
				L=1190 h16 $\frac{25}{\sqrt{}}$	2	1,12м <sup>2</sup>
			A20B.037.007	вставка		
				Полоса 2-б-4х30 ГОСТ103-75		
				вст.3сл. ГОСТ535-79		
				L=440 h16 $\frac{25}{\sqrt{}}$	2	0,41м <sup>2</sup>
			A20B.037.003-01	линза	2	
				-04 линза	2	
			A20B.037.008	вставка		
				Полоса 2-б-4х70 ГОСТ103-75		
				вст.3сл. ГОСТ535-79		
				L=120 h16 $\frac{25}{\sqrt{}}$	2	2,64м <sup>2</sup>
			A20B.037.009	вставка		
				Полоса 2-б-4х70 ГОСТ103-75		
				вст.3сл. ГОСТ535-79		
				L=451 h16 $\frac{25}{\sqrt{}}$	2	0,99м <sup>2</sup>
				A20B.037.000		
				Лист 2		
				ГПИ Горьковский		
				САНТЕХПРОЕКТ		
				Формат А4		

**A20B.037.003**

Развертка

25/√(✓)

II  
M1:1

Обозначение	h, мм	L, мм	масса
A20B.037.003	425	575	0,77
-01	465	615	0,83
-02	625	775	1,09
-03	1025	1175	1,72
-04	1215	1365	1,53

H16; h16; ±  $\frac{IT16}{2}$

A20B.037.003				
Изм.	Лист	№ докум.	подп.	Дата
Разраб.	Л.Я.И.	Л.Я.И.	Л.Я.И.	11.83
Проб.	Л.Я.И.	Л.Я.И.	Л.Я.И.	11.83
Т.контр.	Л.Я.И.	Л.Я.И.	Л.Я.И.	11.83
Н.контр.	Вольский	Л.Я.И.	Л.Я.И.	11.83
Утв.	Л.Я.И.	Л.Я.И.	Л.Я.И.	11.83

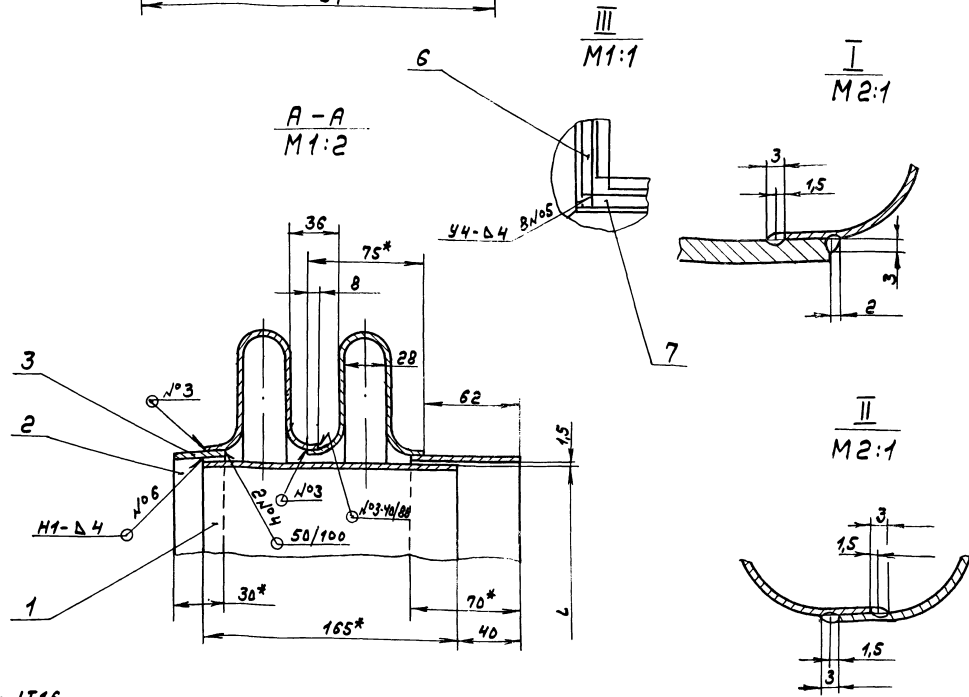
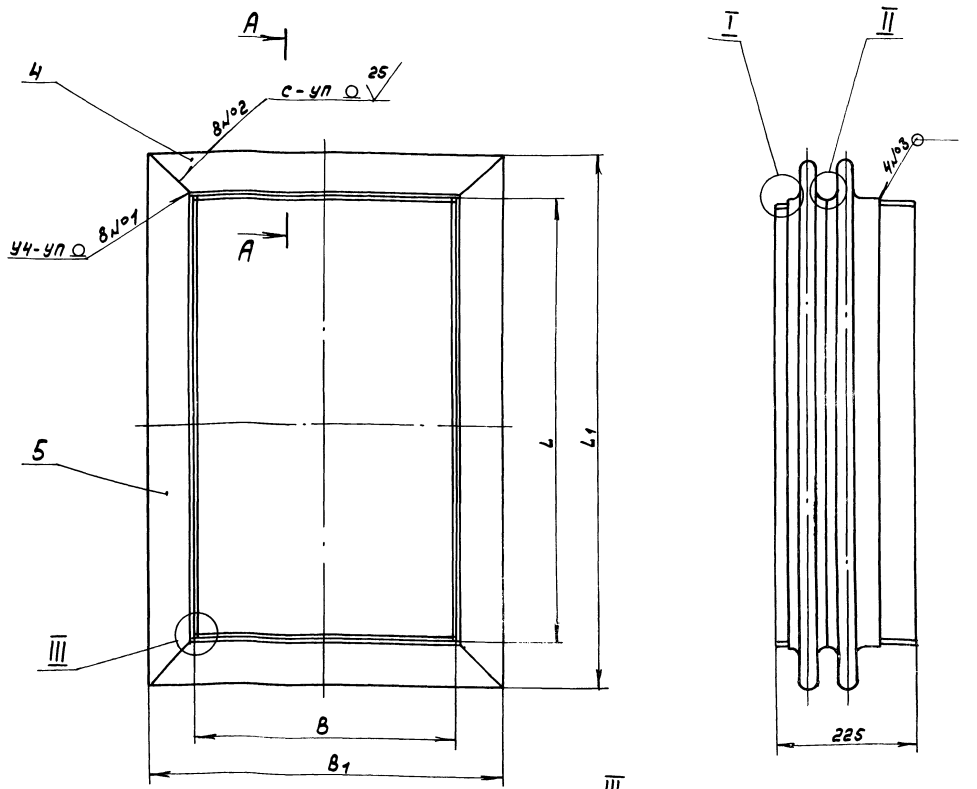
Линза

Лист 6-Н-1 ГОСТ19903-74  
5-Н-Вст.3сл. ГОСТ18523-70

САНТЕХПРОЕКТ

Копир. *Сид* 23945-06 16

Формат А3



2. ± IT16 / 2  
 3. Сварные швы №1 и №2 - по ГОСТ 14771-76, №5 и №6 - по ГОСТ 5264-80.  
 4. Сварка ручная дуговая.

1.\*размеры для справоч.

Обозначение	размеры, мм.				Масса, кг
	B	B*	L	L*	
А 206.037.000	408	575	1008	1175	29
-01	448	615	1138	1365	33

						А206.037.000С6					
Изм.	Лист	№ докум.	Подп.	Дата	Разработ.	Компенсатор			Лит.	Масштаб	Материал
1	1	1	1	1	1				И	см.	—
									Лист	Листов	
									ОАО Горьковский САМТЕХПРОЕКТ		
									формат А2		

Титульный лист проекта 903-1-273. В Альбоме чертежей

Формат листа	Зона	№3	Обозначение	Наименование	Кол.	Примечание
				Документация		
			A 206.039.000СБ	Сборочный чертеж		
				Сборочные единицы		
		1	A 206.037.010	Короб направляющий	1	
				детали		
		2	A 206.037.003	Линза	2	
		3	-02	Линза	2	
		4	A 206.039.001	Вставка		
				Полоса 2-Б-4х30 ГОСТ 103-76		
				Вст.Зен ГОСТ 535-79		
				L = 400 h16 25/	2	0,39кг
		5	A 206.039.002	Вставка		
				Полоса 2-Б-4х30 ГОСТ 103-76		
				Вст.Зен ГОСТ 535-79		
				L = 600 h16 25/	2	0,57кг
		6	A 206.039.003	Вставка		
				Полоса 2-Б-4х30 ГОСТ 103-76		
				Вст.Зен ГОСТ 535-79		
				L = 611 h16 25/	2	1,34кг
		7	A 206.039.004	Вставка		
				Полоса 2-Б-4х30 ГОСТ 103-76		
				Вст.Зен ГОСТ 535-79		
				L = 411 h16 25/	2	0,9кг
A 206.039.000						
Изм.	Лист	№ докум.	Подп.	Дата	Лист	Листов
Разр.	Л.А.И.И.	И.И.И.	И.И.И.	23.31	1	1
Про.	Л.А.И.И.	И.И.И.	И.И.И.			
Нач. отд.	Вольский	И.И.И.	И.И.И.			
И.Монтер	И.И.И.	И.И.И.	И.И.И.			
Умб.						
Компенсатор 400х600				ГПИ Горьковский САНТЕХПРОЕКТ Формат А4		

A 206.037.010 СБ

ГОСТ 5264-80-УЧ-64

Обозначение	Размеры, мм					Масса, кг
	H*	B	B*	L	L*	
A 206.037.010	100	400	408	600	608	6,4
-01	165	400	408	1000	1008	15
-02		440	448	1190	1198	17

1.\*Размеры для справок.  
2. H16

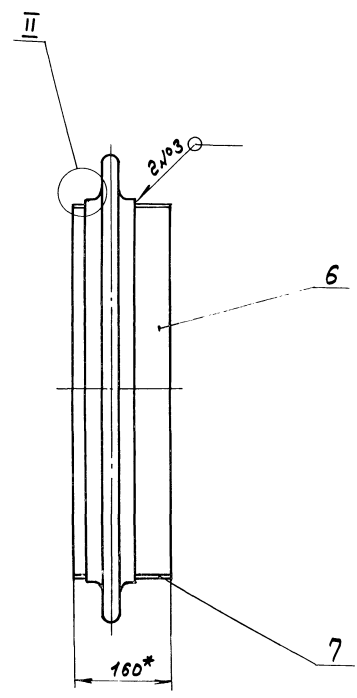
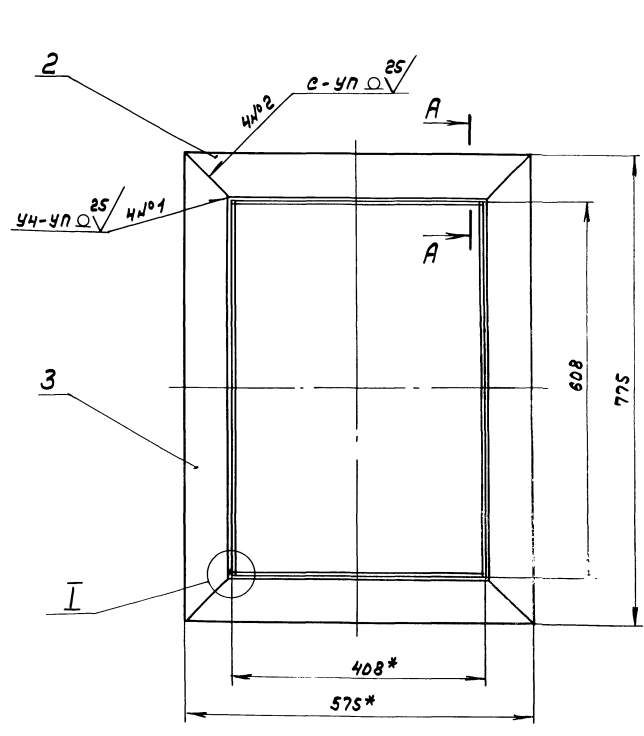
A 206.037.010 СБ				Лист	Листов
Изм.	Лист	№ докум.	Подп.	Дата	Лист
Разр.	Л.А.И.И.	И.И.И.	И.И.И.	23.31	1
Про.	Л.А.И.И.	И.И.И.	И.И.И.		
Нач. отд.	Вольский	И.И.И.	И.И.И.		
И.Монтер	И.И.И.	И.И.И.	И.И.И.		
Умб.					
Короб направляющий				ГПИ Горьковский САНТЕХПРОЕКТ Формат А4	

Изм. Листов. Подп. и Дата

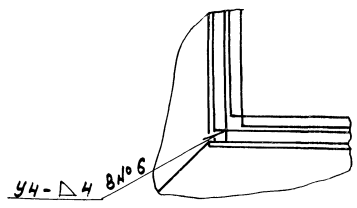
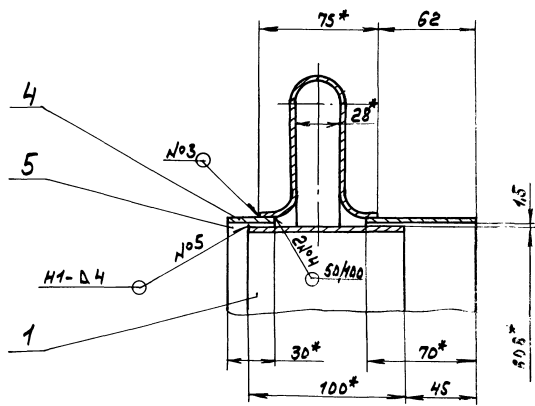
Формат листа	Зона	№3	Обозначение	Наименование	Кол.	Примечание
				Документация		
			A 206.037.010	Сборочный чертеж		
				переменные данные для исполнения		
				A 206.037.010		
				детали		
		1	A 206.037.013	Вставка		
				Лист Б-ПН-4 ГОСТ 19903-74		
				Вст.Зен ГОСТ 14637-79		
				(100x400) h16 25/	2	1,26кг
		2	A 206.037.014	Вставка		
				Лист Б-ПН-4 ГОСТ 19903-74		
				Вст.Зен ГОСТ 14637-79		
				(100x600) h16 25/	2	1,88кг
				A 206.037.010-01		
				детали		
		1	A 206.037.015	Вставка		
				Лист Б-ПН-4 ГОСТ 19903-74		
				Вст.Зен ГОСТ 14637-79		
				(165x400) h16 25/	2	2,07кг
		2	A 206.037.016	Вставка		
				Лист Б-ПН-4 ГОСТ 19903-74		
				Вст.Зен ГОСТ 14637-79		
				(165x1000) h16 25/	2	5,18кг
A 206.037.010						
Изм.	Лист	№ докум.	Подп.	Дата	Лист	Листов
Разр.	Л.А.И.И.	И.И.И.	И.И.И.	23.31	1	2
Про.	Л.А.И.И.	И.И.И.	И.И.И.			
Нач. отд.	Вольский	И.И.И.	И.И.И.			
И.Монтер	И.И.И.	И.И.И.	И.И.И.			
Умб.						
Короб направляющий				ГПИ Горьковский САНТЕХПРОЕКТ Формат А4		

Изм. Листов. Подп. и Дата

Формат листа	Зона	№3	Обозначение	Наименование	Кол.	Примечание
				A 206.037.010-02		
				детали		
		1	A 206.037.017	Вставка		
				Лист Б-ПН-4 ГОСТ 19903-74		
				Вст.Зен ГОСТ 14637-79		
				(165x440) h16 25/	2	2,28кг
		2	A 206.037.018	Вставка		
				Лист Б-ПН-4 ГОСТ 19903-74		
				Вст.Зен ГОСТ 14637-79		
				(165x1190) h16 25/	2	6,16кг
A 206.037.010						
Изм.	Лист	№ докум.	Подп.	Дата	Лист	Листов
Разр.	Л.А.И.И.	И.И.И.	И.И.И.	23.31	1	2
Про.	Л.А.И.И.	И.И.И.	И.И.И.			
Нач. отд.	Вольский	И.И.И.	И.И.И.			
И.Монтер	И.И.И.	И.И.И.	И.И.И.			
Умб.						
Короб направляющий				ГПИ Горьковский САНТЕХПРОЕКТ Формат А4		

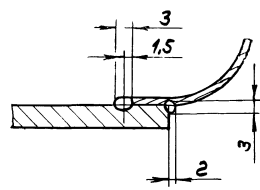


A - A  
M 1:2



I  
M 1:1

II  
M 2:1



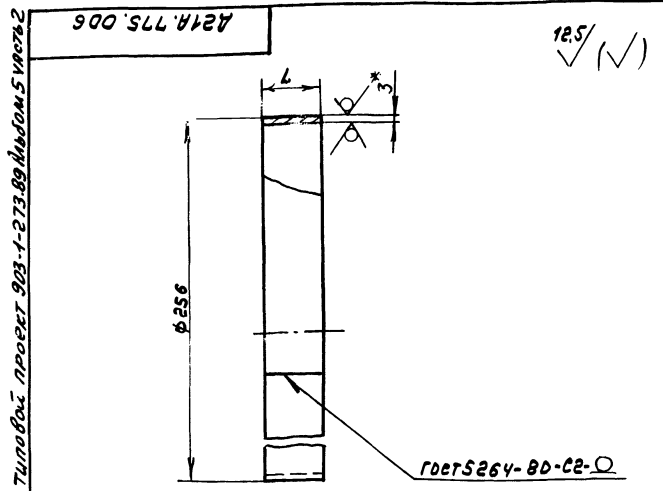
$2 \pm \frac{1716}{2}$

- 3. Сварные швы №1 и №2 - по ГОСТ 14771-76, №5 и №6 - по ГОСТ 5264-80.
- 4. Сварка ручная дуговая.

1.\*размеры для справок.

Шифр листа, лист и всего в сборке, дата, шифр листа, форма и вид

				А.Р.Б.О.М.С. 203.000С5			
Изм. лист	№ докум.	Подп.	Дата	Компенсатор 400x600	Лист	Масса	Натур
Разработ	Л.А.И.И.	Л.А.И.И.	28.03.89		17	1:5	
Провер.	Л.А.И.И.	Л.А.И.И.			Лист	Листов	
Т. монтаж					ГПИ Горьковский САИТЕХПРОДЕНТ		
Нак. отд.	В.А.С.К.И.И.						
И. монтаж	И.М.О.Т.В.						
Умб.							
Конур. <i>И.И.И.</i>				23945-06 79		формат А2	



12.5/ (✓) (✓)

Обозначение	Л, мм	Масса, кг
А 21А.775.006	35	0,22
-01	40	0,25

1.\* Размеры для справок.  
2. h16

А 21А.775.006

Изм. лист	№ докум.	Подп.	Дата	Лист	Масштаб
Разрб.	МОНТЕР	Иль	16.59	И	сн. табл. -
Проб.	МОНТЕР	Иль		Лист	Листов 1
И.МОНТР	МОНТЕР	Иль		Лист	Б-ПН-3ГОСТ19903-74
Утв.					ГПИ Горьковский САНТЕХПРОЕКТ

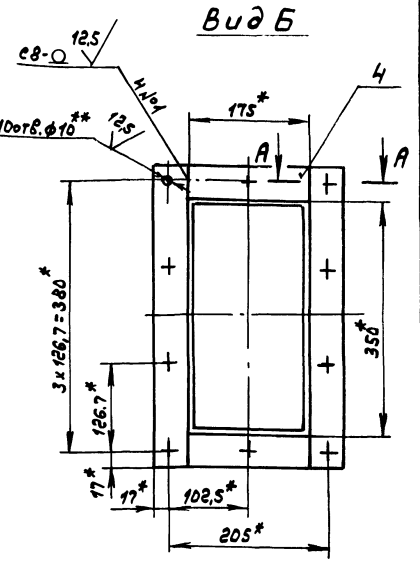
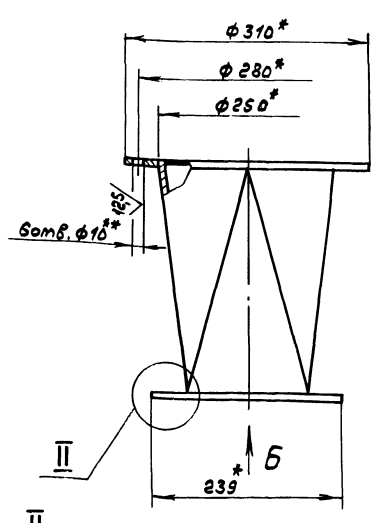
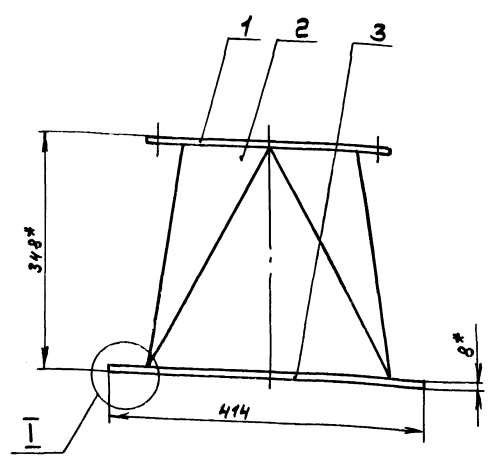
формат А4

Формат	Зона	№3	Обозначение	Наименование	№к.	Примечание
				Документация		
		А3	А 21А.774.000СБ	Сборочный чертёж		
				Детали		
		Б4	1 А 21А.774.001	Фланец		
				Лист Б-ПН-ВГОСТ19903-74		
				ВстЗелГОСТ14637-79		
				Д 310 х d 250 <sup>1</sup> 12.5/	1	1,65кг
		А3	2 А 21А.774.002	Переход		
		Б4	3 А 21А.774.003	Полоса		
				Полоса 2-б-Вх32ГОСТ103-76		
				ВстЗелГОСТ335-79		
				L=414 h16 12.5/	2	0,95кг
		Б4	4 А 21А.774.004	Полоса		
				Полоса 2-б-Вх32ГОСТ103-76		
				ВстЗелГОСТ335-79		
				L=175 h16 12.5/	2	0,39кг

Изм. лист	№ докум.	Подп.	Дата	Лист	Масштаб
Разрб.	МОНТЕР	Иль	5.8.59	И	сн. табл. -
Проб.	МОНТЕР	Иль		Лист	Листов 1
И.МОНТР	МОНТЕР	Иль		Лист	Б-ПН-3ГОСТ19903-74
Утв.					ГПИ Горьковский САНТЕХПРОЕКТ

формат А4

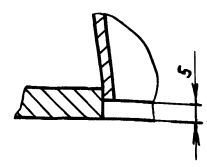
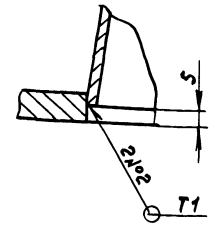
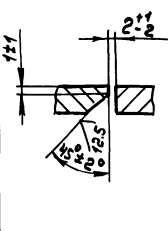
А 21А.774.000СБ



A-A  
M1:1

I  
M1:1

II  
M1:1



- 1.\* Размеры для справок.
- 2.\*\* Обработать по сопрягаемой детали
3. ± 1/16
4. Сварные швы №1 по ГОСТ 2664-80, №2 по ГОСТ 11534-75.

А 21А.774.000СБ

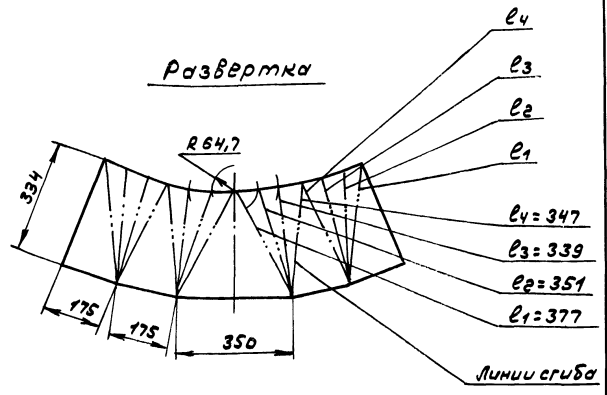
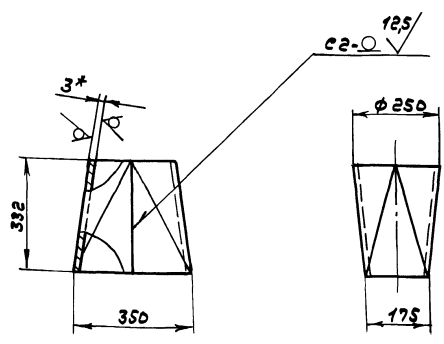
Изм. лист	№ докум.	Подп.	Дата	Лист	Масштаб
Разрб.	МОНТЕР	Иль	5.8.59	И	сн. табл. -
Проб.	МОНТЕР	Иль		Лист	Листов 1
И.МОНТР	МОНТЕР	Иль		Лист	Б-ПН-3ГОСТ19903-74
Утв.					ГПИ Горьковский САНТЕХПРОЕКТ

формат А4

125/ (✓)

А 21А.774.002

Технический проект 903-1-273.89 Альбом 5 чертежей



- 1.\* Размеры для справок
- 2.  $h 16, \pm \frac{1716}{2}$
- 3. Сварные швы по ГОСТ 5264-80.

Инв.чертеж, по дн. в форме, встан. инв. и инв. №21А.774.002, по дн. в форме

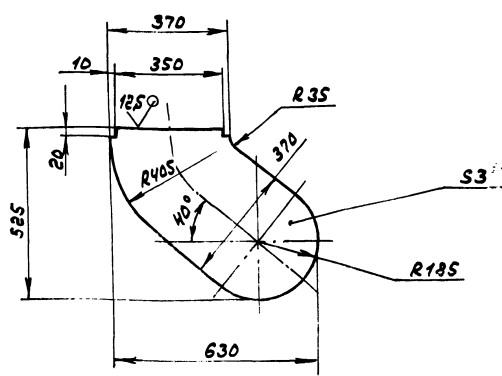
				А 21А.774.002		
Изм.	Лист	№ докум.	Подп.	Дата	Переход	
Разр.	МОНТЕР	Иван	28.89			
Проб.	МОНТЕР	Иван				
Т.МОНТ.						
И.МОНТ.	МОНТЕР	Иван			Лист 5-ПК-3 ГОСТ 19903-74	Лист 7,2
Утв.					3-Б-Н-В Ст 3 по ГОСТ 16523-70	1:10
					Лист 5-ПК-3 ГОСТ 19903-74	
					ГПУ Горьковский САНТЕХПРОЕКТ	
					Формат А3	

№ лист	Знач	№	Обозначение	Наименование	Кол.	Примечание
<u>Документация</u>						
А2			А 21А.775.000 СБ	Сборочный чертёж		
<u>Ассамбли</u>						
Б4	1	А 21А.775.001	Уголок	Уголок 32x32x4-Б ГОСТ 8504-86		
				Вст. 3 по ГОСТ 535-79		
				$h = 414$ $h 16$ $12.5$	2	0,79 кг
А4	2	А 21А.775.002	Стенка		2	
Б4	3	А 21А.775.003	Стенка		1	
Б4	4	А 21А.775.004	Уголок	Уголок 32x32x4-Б ГОСТ 8504-86		
				Вст. 3 по ГОСТ 535-79		
				$h = 175$ $h 16$ $12.5$	2	0,36 кг
Б4	5	А 21А.775.005	Фланец			
				Лист 5-ПК-3 ГОСТ 19903-74		
				Вст 3 по ГОСТ 14637-79		
				$\phi 310,1 \times \phi 250$ $12.5$	1	1,65 кг
А4	6	А 21А.775.006	Патрубок		1	
	7	-01	Патрубок		1	

				А 21А.775.000		
Изм.	Лист	№ докум.	Подп.	Дата	Стенка	
Разр.	МОНТЕР	Иван	28.89			
Проб.	МОНТЕР	Иван				
Т.МОНТ.						
И.МОНТ.	МОНТЕР	Иван			Лист 5-ПК-3 ГОСТ 19903-74	Лист 4,9
Утв.					3-Б-Н-В Ст 3 по ГОСТ 16523-70	1:10
					Лист 5-ПК-3 ГОСТ 19903-74	
					ГПУ Горьковский САНТЕХПРОЕКТ	
					Формат А4	

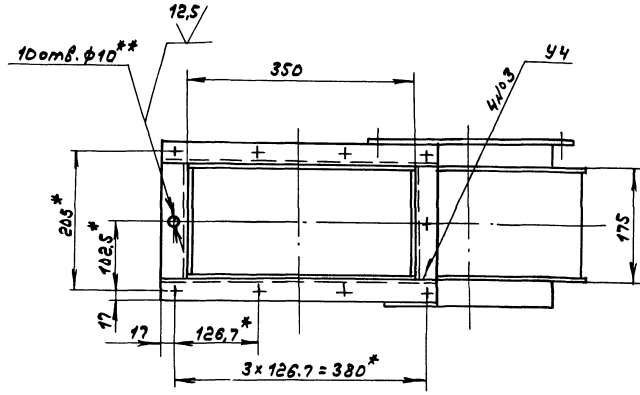
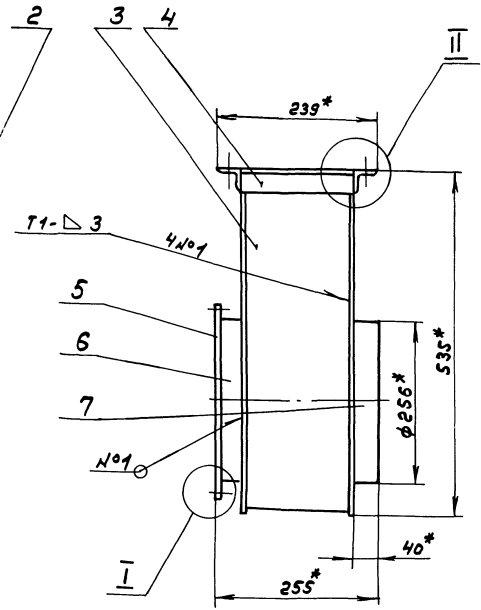
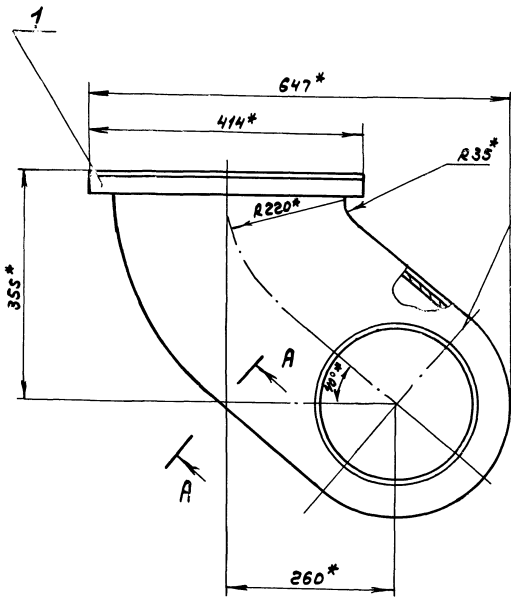
А 21А.775.002

Инв.чертеж, по дн. в форме, встан. инв. и инв. №21А.775.002, по дн. в форме

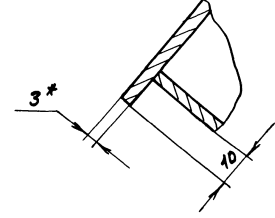


- 1.\* Размеры для справок.
- 2.  $h 16, \pm \frac{1716}{2}$

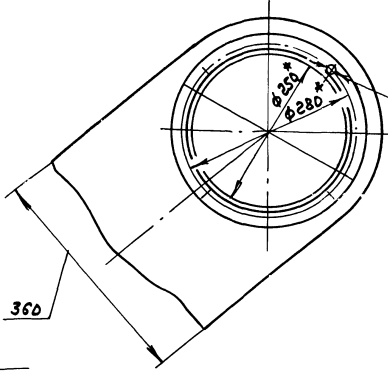
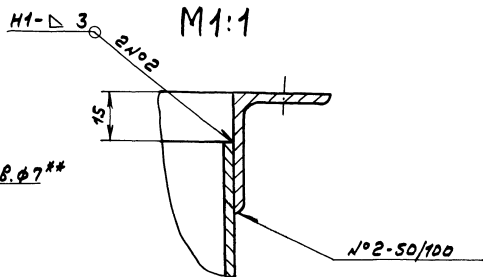
				А 21А.775.002		
Изм.	Лист	№ докум.	Подп.	Дата	Стенка	
Разр.	МОНТЕР	Иван	28.89			
Проб.	МОНТЕР	Иван				
Т.МОНТ.						
И.МОНТ.	МОНТЕР	Иван			Лист 5-ПК-3 ГОСТ 19903-74	Лист 4,9
Утв.					3-Б-Н-В Ст 3 по ГОСТ 16523-70	1:10
					Лист 5-ПК-3 ГОСТ 19903-74	
					ГПУ Горьковский САНТЕХПРОЕКТ	
					Формат А4	



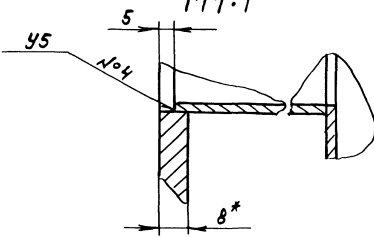
A-A  
M1:1



II  
M1:1



I  
M1:1



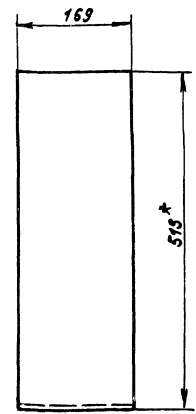
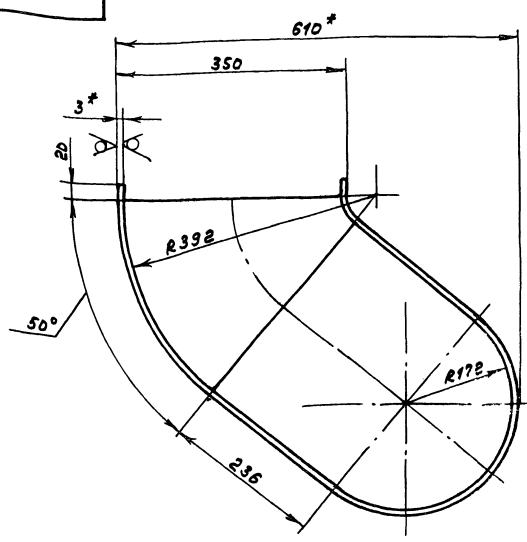
- 1.\* Размеры для справок.
- 2.\*\* Обработать по сопрягаемой детали.
- 3. H16, h16, ± 17/2
- 4. Сварные швы №1, 2, 3 по ГОСТ5264-80, №4 по ГОСТ16037-80.

Имя, фамилия, должность, дата, подпись, печать, л. №, из к-та

				A21A.775.DD0C6			
Исполн.	№ докум.	Лист	Дата	Карман всасывающий		Лист	Масштаб
Разработ.	Исполн.	№ лист	17.83			И	20
Провер.	Исполн.	№ лист				Лист	Листов
Т.контр.						ГПУ Горьковский	
Листов						САНТЕХПРОЕКТ	
И.контр.	Исполн.	№ лист					
Умб.							

12,5/ (✓)

A21A.775.003



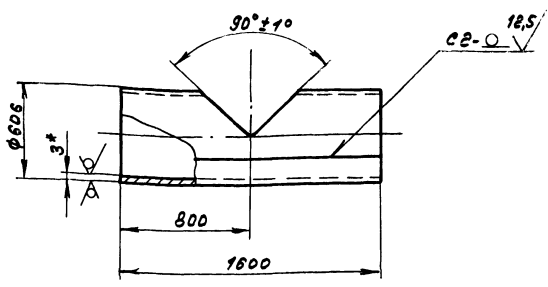
- 1.\* Размеры для справок.
- 2.  $h16, \pm \frac{1716}{2}$

Имя, Фамилия, Имя, Отчество, Подпись, и дата

				A21A.775.003		
Изм.	Лист	№ докум.	подл.	Дата	Лист	№ листа
		Разраб.	Монтаж	17.11.83	И	5,72
		Проб.	Монтаж		Лист	Листов
		Т.Монтр.			ГПИ Горьковский	
		И.Монтр.			САМТЕХПРОЕКТ	
		Утв.			формат А3	
				Стенка		
				5-ПН-3ГОСТ19903-74 3-П-Н-ВСтЗенГОСТ16523-76		

A21A.959.004

12,5/ (✓)



- 1.\* Размеры для справок.
- 2.  $h16, \pm \frac{1716}{2}$
- 3. Сварные швы по ГОСТ 5264-80.

Имя, Фамилия, Имя, Отчество, Подпись, и дата

Файл	Зона	Поз.	Обозначение	Наименование	Кол.	Примечание
Документация						
А3			A21A.959.000СБ	Сборочный чертёж		
Асталу						
А3	1		A21A.959.001	переход	1	
А4	2		A21A.959.002	Труба	1	
А4	3		A21A.959.003	переход	2	
А4	4		A21A.959.004	Труба	1	
Ограничитель						
Круг 10-ГОСТ2590-74 ВСтЗенГОСТ535-79						
Б4	5		A21A.959.005	L=540 h14 25	2	0,33кг
Б4	6		A21A.959.006	L=820 h14 25	2	0,49кг

Имя, Фамилия, Имя, Отчество, Подпись, и дата

A21A.959.004

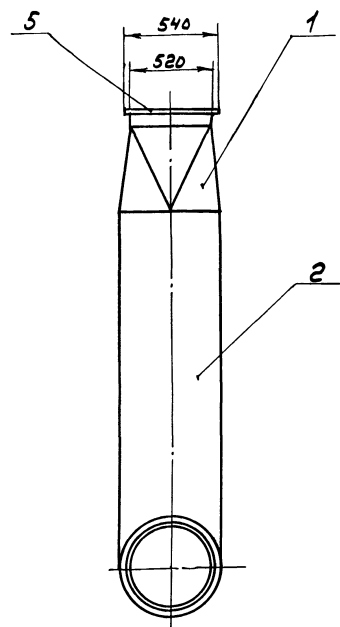
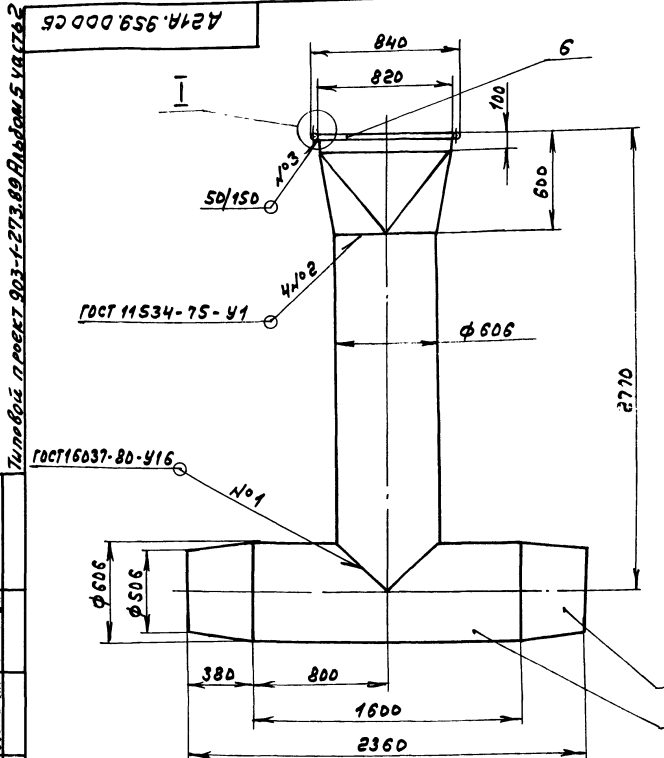
Изм.	Лист	№ докум.	подл.	Дата	Лист	№ листа
		Разраб.	Монтаж	17.11.83	И	7,9, 1:20
		Проб.	Монтаж		Лист	Листов
		Т.Монтр.			ГПИ Горьковский	
		И.Монтр.			САМТЕХПРОЕКТ	
		Утв.			формат А4	
				Труба		
				5-ПН-3ГОСТ19903-74 3-П-Н-ВСтЗенГОСТ16523-76		

A21A.959.000

Изм.	Лист	№ докум.	подл.	Дата	Лист	№ листа
		Разраб.	Монтаж	17.11.83	И	1
		Проб.	Монтаж		Лист	Листов
		Т.Монтр.			ГПИ Горьковский	
		И.Монтр.			САМТЕХПРОЕКТ	
		Утв.			формат А4	
				Воздуховод		
				3-П-Н-ВСтЗенГОСТ16523-76		



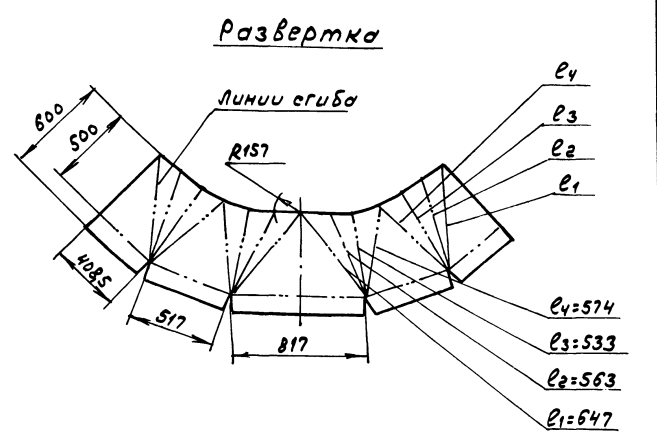
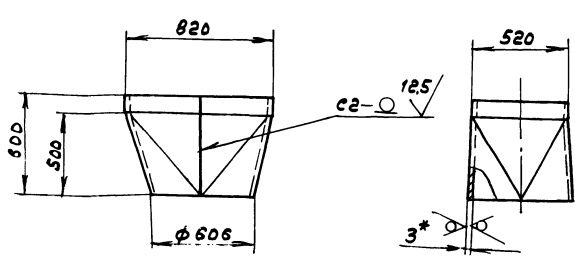
A21A.959.000 СБ



- 1. Размеры для справок.
- 2. Сварка ручная дуговая для шва №3.

				<b>A21A.959.000 СБ</b>					
Изм.	Лист	№ докум.	Подп.	Дата	<b>Воздуховод</b>	Лист	Масштаб	Масштаб	
						И	235	1:20	
Разработчик: Горьковские Проектировщик: Горьковские Т.Монитор: Горьковские Н.Монитор: Горьковские Утв.							Лист	Листов	
							ГПИ Горьковские САМТЕХПРОЕКТ формат А3		

A21A.959.001



- 1.\* размеры для справок.
- 2. h16, ± 1/16
- 3. Сварные швы по ГОСТ 5264-80.

				<b>A21A.959.001</b>					
Изм.	Лист	№ докум.	Подп.	Дата	<b>Переход</b>	Лист	Масштаб	Масштаб	
						И	335	1:20	
Разработчик: Горьковские Проектировщик: Горьковские Т.Монитор: Горьковские Н.Монитор: Горьковские Утв.							Лист	Листов	
							лист Б-ПН-3 ГОСТ 19903-74 3-16-Н-ВсЗеп ГОСТ 16523-70 23945-06		
							ГПИ Горьковские САМТЕХПРОЕКТ формат А3		

Ш.Б. Шабда. Подп. и Дата  
 В.И. Шабда. Подп. и Дата  
 Т.Монитор  
 Н.Монитор

Типовой проект 903-1-273.89 Альбом 5 частей

Д21А.959.002

12.5 (✓) (✓)

1.\* Размеры для справок.  
 2. h16, ± 1716/2  
 3. Сварные швы по ГОСТ 5264-80.

Изм.				Лист			
№	Дата	Исполн.	Подп.	№	Итого	Прош.	Сейч.
				Д21А.959.002			
				Труба			
				Лист 89,2 Листов 1:20			
				Лист 5-НМ-3 ГОСТ 19903-74			
				3-Ц-Н-ВСТЗсн ГОСТ 16523-70			
				САНТЕХПРОЕКТ			
				Формат А4			

Д21А.959.003

12.5 (✓) (✓)

1.\* Размеры для справок.  
 2. h16.  
 3. Сварные швы по ГОСТ 5264-80.

Изм.				Лист			
№	Дата	Исполн.	Подп.	№	Итого	Прош.	Сейч.
				Д21А.959.003			
				Переход			
				Лист 15,48 Листов 1:20			
				Лист 5-НМ-3 ГОСТ 19903-74			
				3-Ц-Н-ВСТЗсн ГОСТ 16523-70			
				САНТЕХПРОЕКТ			
				Формат А4			

Д22Е.053.000СБ

Вид А

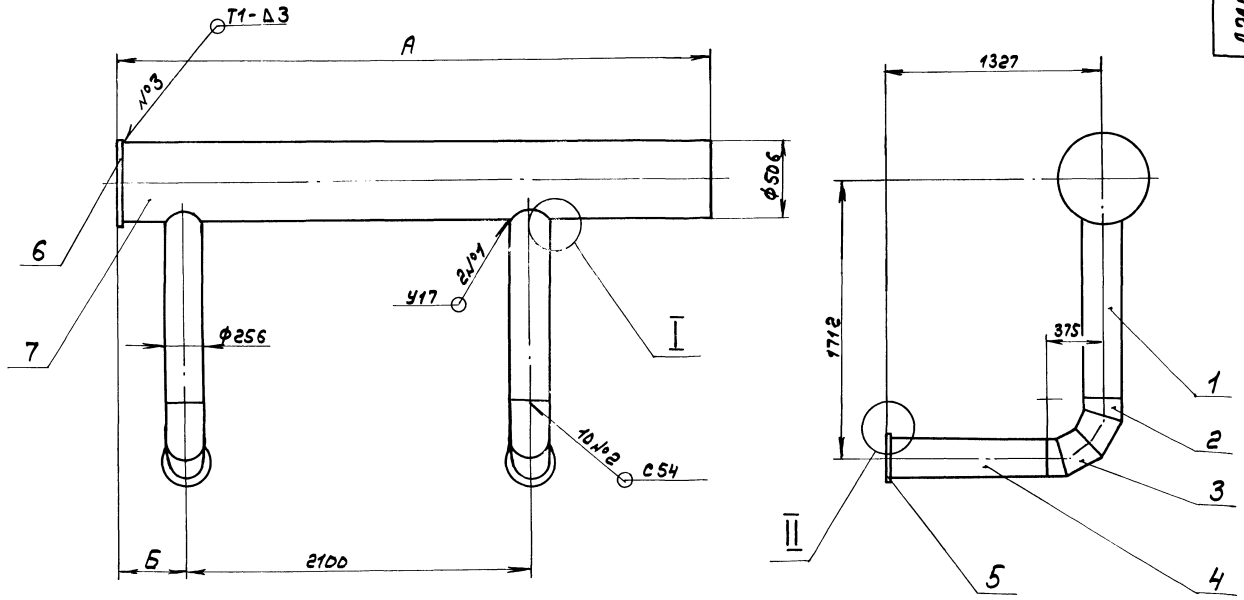
1.\* Размеры для справок  
 2. ± 1716/2

Изм.				Лист			
№	Дата	Исполн.	Подп.	№	Итого	Прош.	Сейч.
				Д22Е.053.000СБ			
				Патрубок			
				Лист 3,0 Листов 1:2			
				Лист 5-НМ-3 ГОСТ 19903-74			
				3-Ц-Н-ВСТЗсн ГОСТ 16523-70			
				САНТЕХПРОЕКТ			
				Формат А3			

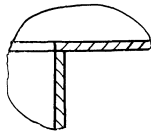
Копир. 2-1- 23945-06 25

Технический проект 903-г-273.89. МехТом. 5ч. 273.82

Рис. 1



I  
M1:2



II  
M1:2

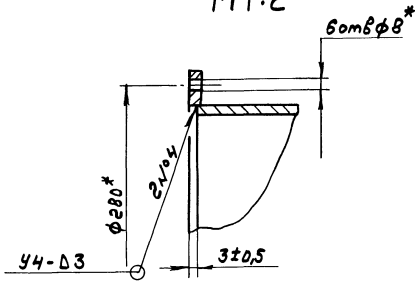
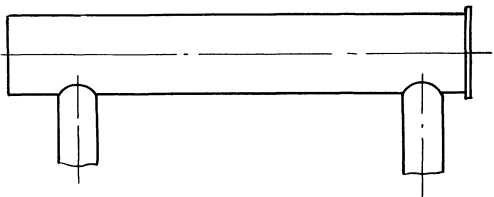


Рис. 2

остальное - см. рис. 1



Обозначение	Рис.	Размеры, мм.		Масса, кг
		А	Б	
Д 21А. 960. 000	1	3655	410	218
- 01	2	2750	435	184

- 1.\*размеры для справоч.
- 2. Сварные швы №1, 2 по ГОСТ 16037-80, №3, 4 по ГОСТ 5264-80.

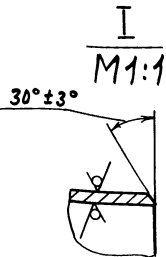
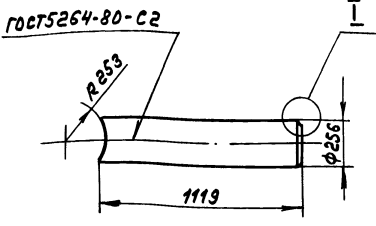
Инв. № подл. № докум. Изменения №, дата введения в действие

				Д 21А. 960. 000 СС	
Изм.	Лист	№ докум.	Подп.	Дата	Лист
Разработ.	Лист	№ докум.	Подп.	Дата	
Проект.	Лист	№ докум.	Подп.	Дата	И
Т. №	Лист	№ докум.	Подп.	Дата	см.
Нач. отд.	Лист	№ докум.	Подп.	Дата	габл.
Инженер	Лист	№ докум.	Подп.	Дата	—
Умк.	Лист	№ докум.	Подп.	Дата	Лист
				Воздуховод	
				ГПУ Горьковский САПТЕХПРОЕКТ	
				Формат А4	

Технический проект 903-Т-273.89 Альбом 5.45762

A21A.960.001

12,5/√(✓)



$h_{14} = \frac{1716}{2}$

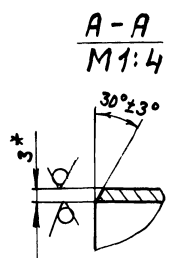
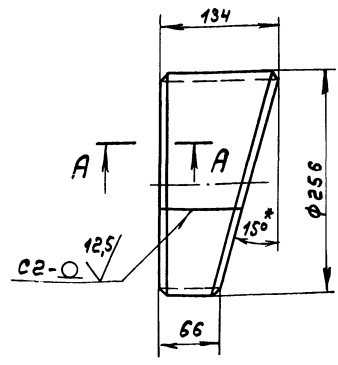
A21A.960.001

Изм.	Лист	№ докум.	Подп.	Дата	Лист	Масса	Контур
Разр.	Лист	№ докум.	Подп.	Дата	И	20,3	1:20
Проб.	Лист	№ докум.	Подп.	Дата	Лист	Листов	7
Т.контр.	Лист	№ докум.	Подп.	Дата	Лист	Листов	7
И.контр.	Лист	№ докум.	Подп.	Дата	Лист	Листов	7
Утв.	Лист	№ докум.	Подп.	Дата	Лист	Листов	7

Труба  
Лист 5-ПН-3 ГОСТ 19903-74  
3-й Н-В ст. вл. ГОСТ 16523-70  
ГПИ Горьковский  
САНТЕХПРОЕКТ  
формат А4

A21A.960.002

12,5/√(✓)



- 1.\*размеры для справок.
- 2. h 16.
- 3. Сварные швы по ГОСТ 5264-80.

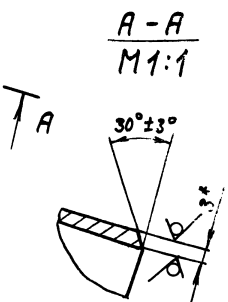
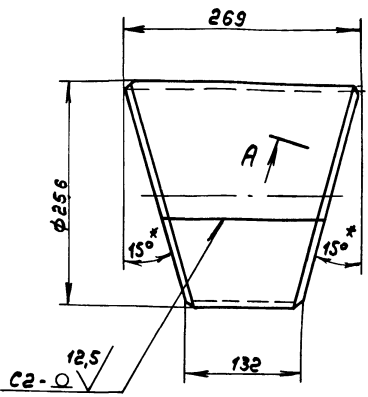
A21A.960.002

Изм.	Лист	№ докум.	Подп.	Дата	Лист	Масса	Контур
Разр.	Лист	№ докум.	Подп.	Дата	И	1,87	1:4
Проб.	Лист	№ докум.	Подп.	Дата	Лист	Листов	7
Т.контр.	Лист	№ докум.	Подп.	Дата	Лист	Листов	7
И.контр.	Лист	№ докум.	Подп.	Дата	Лист	Листов	7
Утв.	Лист	№ докум.	Подп.	Дата	Лист	Листов	7

Полусектор  
Лист 5-ПН-3 ГОСТ 19903-74  
3-й Н-В ст. вл. ГОСТ 16523-70  
ГПИ Горьковский  
САНТЕХПРОЕКТ  
формат А4

A21A.960.003

12,5/√(✓)



- 1.\*размеры для справок.
- 2. h 16
- 3. Сварные швы по ГОСТ 5264-80.

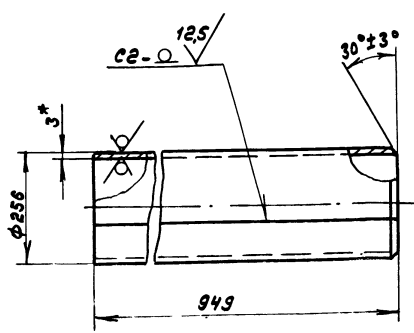
A21A.960.003

Изм.	Лист	№ докум.	Подп.	Дата	Лист	Масса	Контур
Разр.	Лист	№ докум.	Подп.	Дата	И	3,74	1:4
Проб.	Лист	№ докум.	Подп.	Дата	Лист	Листов	7
Т.контр.	Лист	№ докум.	Подп.	Дата	Лист	Листов	7
И.контр.	Лист	№ докум.	Подп.	Дата	Лист	Листов	7
Утв.	Лист	№ докум.	Подп.	Дата	Лист	Листов	7

Сектор  
Лист 5-ПН-3 ГОСТ 19903-74  
3-й Н-В ст. вл. ГОСТ 16523-70  
ГПИ Горьковский  
САНТЕХПРОЕКТ  
формат А4

A21A.960.004

12,5/√(✓)



- 1.\*размеры для справок.
- 2. h 16
- 3. Сварные швы по ГОСТ 5264-80.

A21A.960.004

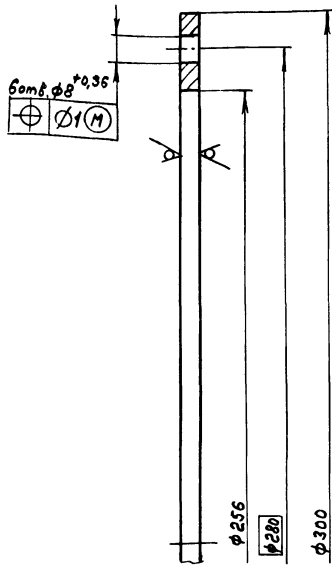
Изм.	Лист	№ докум.	Подп.	Дата	Лист	Масса	Контур
Разр.	Лист	№ докум.	Подп.	Дата	И	17,5	1:10
Проб.	Лист	№ докум.	Подп.	Дата	Лист	Листов	7
Т.контр.	Лист	№ докум.	Подп.	Дата	Лист	Листов	7
И.контр.	Лист	№ докум.	Подп.	Дата	Лист	Листов	7
Утв.	Лист	№ докум.	Подп.	Дата	Лист	Листов	7

Труба  
Лист 5-ПН-3 ГОСТ 19903-74  
3-й Н-В ст. вл. ГОСТ 16523-70  
ГПИ Горьковский  
САНТЕХПРОЕКТ  
формат А4

Технический проект 903-1-27389. Рабочий лист

A21A.960.005

125 (✓) (✓)



H14, h14

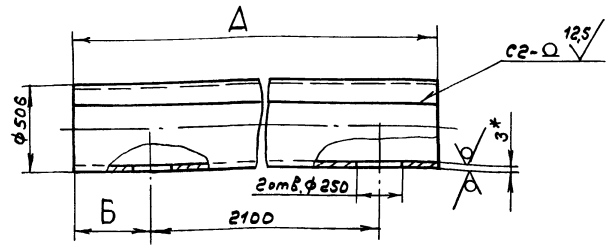
A21A.960.005

Фланец

Лист	Масса	Наступок
И	0,75	1:1
Лист Листов 1 1		
Лист Б-ПН-3 ГОСТ 19903-74 Вс.Зел.ГОСТ 14637-79		
ГПИ Горьковский САНТЕХПРОЕКТ		
Формат А4		

A21A.960.007

125 (✓) (✓)



Обозначение	Размеры, мм.		Масса, кг
	А	Б	
A21A.960.007	3652	407	117
-01	2747	435	83

- 1.\* Размеры для справок
2. h16, ± 1716/2
3. Сварные швы по ГОСТ 5264-80.

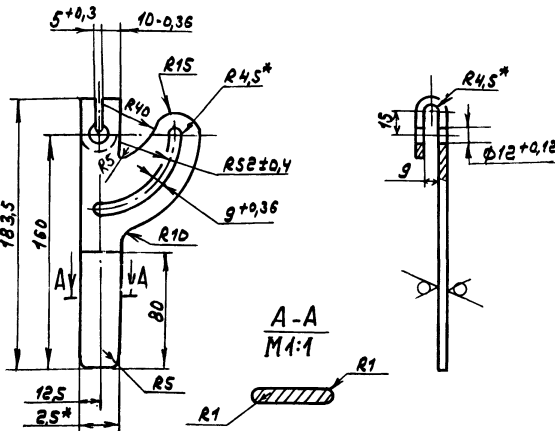
A21A.960.007

Труба

Лист	Масса	Наступок
И	0,75	1:1
Лист Листов 1 1		
Лист Б-ПН-3 ГОСТ 19903-74 3-й-Н-Вс.Зел.ГОСТ 16523-70		
ГПИ Горьковский САНТЕХПРОЕКТ		
Формат А4		

A22A.027.001

125 (✓) (✓)



- 1.\* Размеры для справок.
2. h16, ± 1716/2

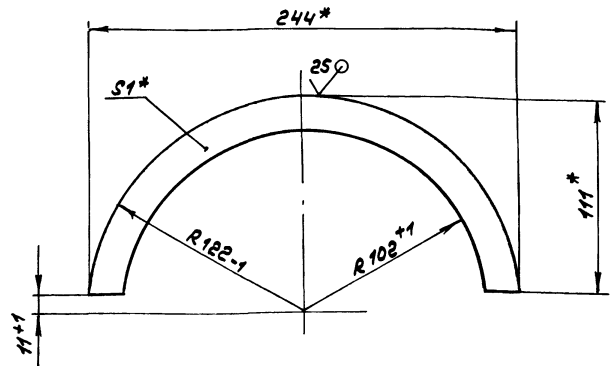
A22A.027.001

Ручка

Лист	Масса	Наступок
И	0,2	1:2
Лист Листов 1 1		
Лист Б-ПН-4 ГОСТ 19903-74 Вс.Зел.ГОСТ 14637-79		
ГПИ Горьковский САНТЕХПРОЕКТ		
Формат А4		

A22A.027.014

125 (✓) (✓)



\* Размеры для справок.

A22A.027.014

Накладка

Лист	Масса	Наступок
И	0,02	1:2
Лист Листов 1 1		
Лист АПНП 1063 ГОСТ 931-78		
ГПИ Горьковский САНТЕХПРОЕКТ		
Формат А4		

Универс. проект 903-1-273-89. Вальцовый вальец

Код	Обозначение	Наименование	Кол.	Примечание
		<u>Документация</u>		
A3	A 22A.027.000CB	Сборочный чертёж		
		<u>Сборочные единицы</u>		
A4	1 A 22A.027.010	Корпус	1	
A4	2 A 22A.027.020	Полотна	1	
		<u>Детали</u>		
A4	3 A 22A.027.001	Ручка	1	
A4	4 A 22A.027.002	Упор	1	
A4	5 A 22A.027.003	Полуось	1	
A4	6 A 22A.027.004	Полуось	1	
		<u>Стандартные изделия</u>		
		Болт ГОСТ 7798-70		
	7	M6x25.35	4	

**A 22A.027.000**

УМ. лист	№ докум.	подл.	дата
Разраб.	МОНТЕР	Ш	75.8.9
Проф.	МОНТЕР	Ш	
Науч. отв.	ВОЛКОВ	Ш	
И. контр.	МОНТЕР	Ш	
Утв.			

**Заслонка**

Лист	Листов
И	1 2

ГПИ Горьковский САНТЕХПРОЕКТ  
Формат А4

Код	Обозначение	Наименование	Кол.	Примечание
	8	M8x20.35	1	
	9	M8x35.35	1	
		Гайка ГОСТ 5915-70		
	10	M6.4	4	
	11	M8.4	1	
	12	M10.4	1	
	13	Гайка M8.5		
		ГОСТ 3032-76		1
		Шайба ГОСТ 11371-78		
	14	6.02	4	
	15	8.02	2	
	16	8.32	3	
	17	Шайба 6.65Г.		
		ГОСТ 6402-70		4

**A 22A.027.000**

УМ. лист	№ докум.	подл.	дата
Разраб.	МОНТЕР	Ш	75.8.9
Проф.	МОНТЕР	Ш	
Науч. отв.	ВОЛКОВ	Ш	
И. контр.	МОНТЕР	Ш	
Утв.			

**Заслонка**

Лист	Листов
И	1 2

ГПИ Горьковский САНТЕХПРОЕКТ  
Формат А4

**A 22A.027.000CB**

Рис. 1

Б-Б  
M1:2

А-А  
M1:1

Болт.  
10

Размеры для справок

<b>A 22A.027.000CB</b>			
УМ. лист	№ докум.	подл.	дата
Разраб.	МОНТЕР	Ш	75.8.9
Проф.	МОНТЕР	Ш	
Т. контр.			
Науч. отв.	ВОЛКОВ	Ш	
И. контр.	МОНТЕР	Ш	
Утв.			

**Заслонка**

Лист	Листов
И	5,1 1:5

ГПИ Горьковский САНТЕХПРОЕКТ  
Формат А3

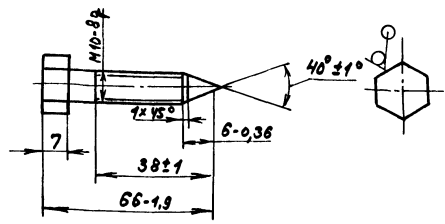
Монтер. Ш

Универс. проект 903-1-273-89. Вальцовый вальец

Титул блок проект 903-1-273.89 РИМОНС ЧАСТЬ 2

А 22А.027.002

125/ (✓) (✓)



А 22А.027.002

Упор

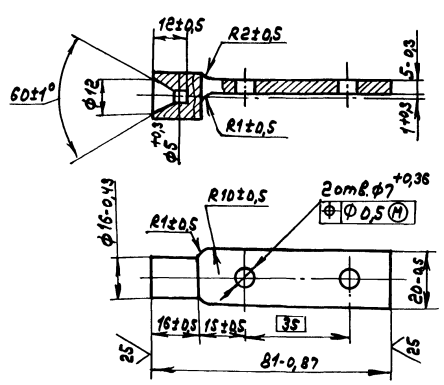
Лит.	Масштаб	Масштаб
И	0,05	1:1
Лист	Листов 1	

Штемпель: 30-А-Гост2879-69 ГПИ Горьковский САНТЕХПРОЕКТ  
40-Б-Гост1050-74

Формат А4

А 22А.027.003

125/ (✓) (✓)



А 22А.027.003

Полуось

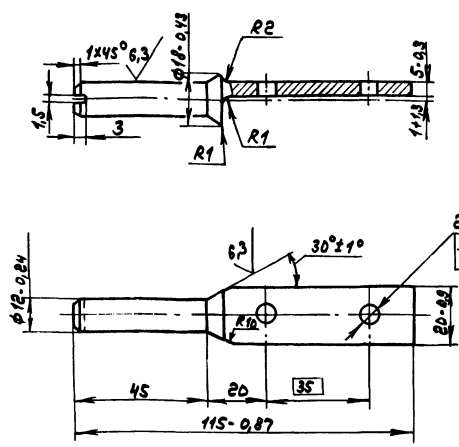
Лит.	Масштаб	Масштаб
И	0,08	1:1
Лист	Листов 1	

Пруток ГРХНХ 24НДЛ 63 Гост 2060-73 ГПИ Горьковский САНТЕХПРОЕКТ

Формат А4

А 22А.027.004

125/ (✓) (✓)



± 1716 / 2

А 22А.027.004

Полуось

Лит.	Масштаб	Масштаб
И	0,1	1:1
Лист	Листов 1	

Пруток ГРХНХ 24НДЛ 63 Гост 2060-73 ГПИ Горьковский САНТЕХПРОЕКТ

Формат А4

№	Зона	№	Обозначение	Наименование	Кол.	Примечание
				Документация		
А3			А 22А.027.010СБ	Сборочный чертёж		
				Детали		
А4		1	А 22А.027.006	Бобышка	1	
А4		2	-01	Бобышка	1	
А4		3	А 22А.027.007	Кронштейн	1	
А4		4	А 22А.027.008	Накладка	1	
А4		5	А 22А.027.009	Фланец	2	
А4		6	А 22А.027.011	Обечайка	1	

А 22А.027.010

Корпус

Лит.	Лист	Листов
И		1

Пруток ГРХНХ 24НДЛ 63 Гост 2060-73 ГПИ Горьковский САНТЕХПРОЕКТ

Формат А4

ИЗМ. лист, подл. и вете в зам. имп.д. Инд. № 1/1, подл. и вете

ИЗМ. лист	№ докум.	подл.	дате
Разраб.	МОНТЕР	Ильин	17.85
Проф.	МОНТЕР	Ильин	
Т.МОНТР			
И.МОНТР	МОНТЕР	Ильин	
Умб.			

ИЗМ. лист, подл. и вете в зам. имп.д. Инд. № 1/1, подл. и вете

ИЗМ. лист	№ докум.	подл.	дате
Разраб.	МОНТЕР	Ильин	17.85
Проф.	МОНТЕР	Ильин	
Т.МОНТР			
И.МОНТР	МОНТЕР	Ильин	
Умб.			

ИЗМ. лист, подл. и вете в зам. имп.д. Инд. № 1/1, подл. и вете

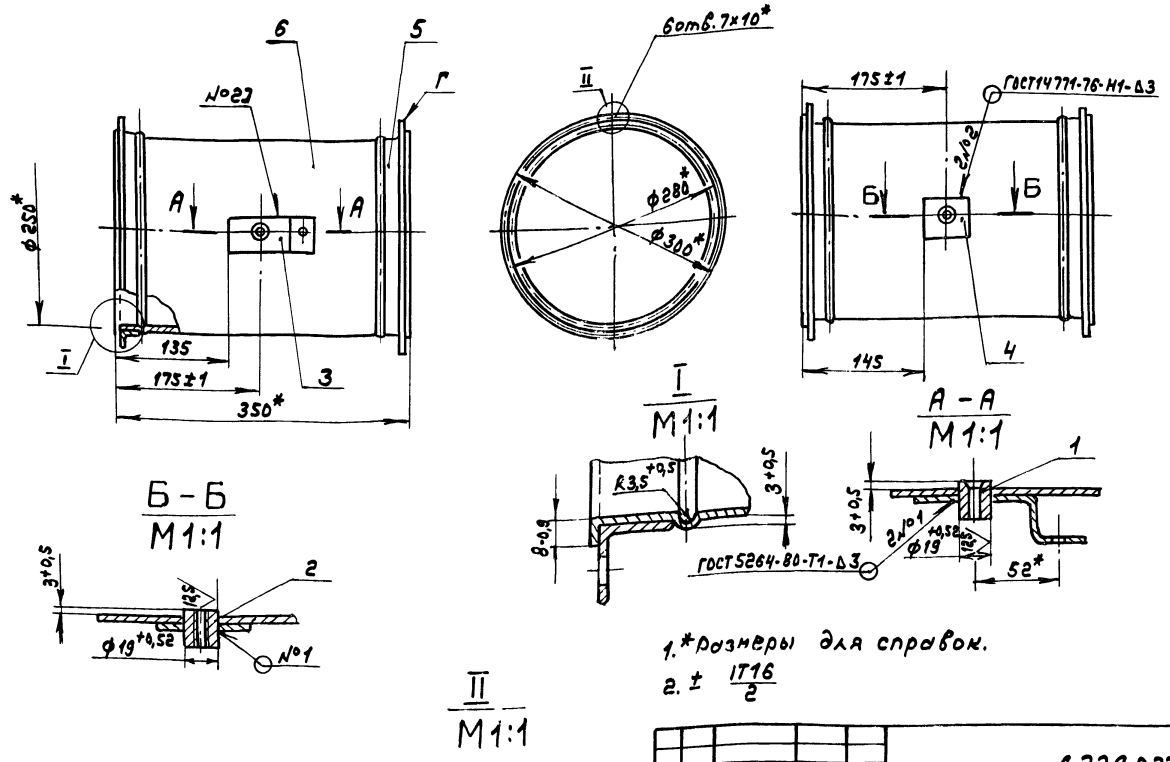
ИЗМ. лист	№ докум.	подл.	дате
Разраб.	МОНТЕР	Ильин	17.85
Проф.	МОНТЕР	Ильин	
Т.МОНТР			
И.МОНТР	МОНТЕР	Ильин	
Умб.			

ИЗМ. лист, подл. и вете в зам. имп.д. Инд. № 1/1, подл. и вете

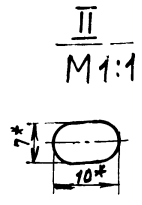
ИЗМ. лист	№ докум.	подл.	дате
Разраб.	МОНТЕР	Ильин	17.85
Проф.	МОНТЕР	Ильин	
Т.МОНТР			
И.МОНТР	МОНТЕР	Ильин	
Умб.			

83345-06 30

А 22А.027.010С6



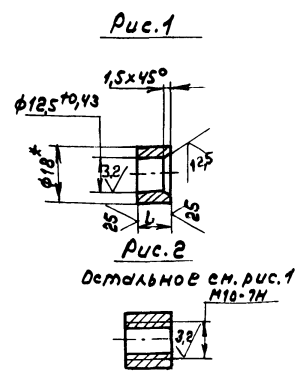
1.\*размеры для справок.  
2. ± 1/16



А 22А.027.010С6					
Изм.Лист	№ докум. Подп. Дата	Корпус	Лист	Масса	Масштаб
Разраб.	МОНТЕР		И	3,95	1:5
Проб.	МОНТЕР		Лист	Листов	
Т.МОНТ			ГПУ Горьковский САИТЕХПРОЕКТ		
И.МОНТ	МОНТЕР		Формат А3		
Умб.					

И.М.МОНТ, Лодн. и Дата, В.М.МОНТ, Лодн. и Дата, И.М.МОНТ, Лодн. и Дата

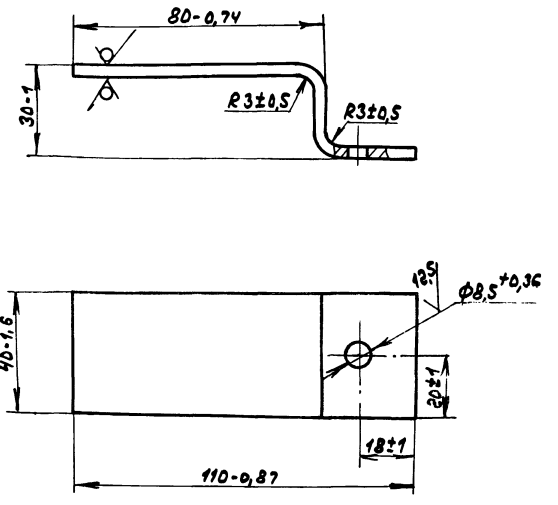
А 22А.027.006



Обозначение	Рис.	Л.	Мн.	Масса, кг
А 22А.027.006	1	10-030	0,020	
-01	2	15-043	0,026	

\* Размеры для справок.

А 22А.027.007



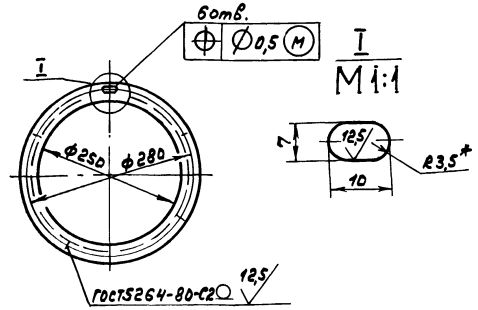
И.М.МОНТ, Лодн. и Дата, В.М.МОНТ, Лодн. и Дата, И.М.МОНТ, Лодн. и Дата

А 22А.027.007					
Изм.Лист	№ докум. Подп. Дата	Кронштейн	Лист	Масса	Масштаб
Разраб.	МОНТЕР		И	0,12	1:1
Проб.	МОНТЕР		Лист	Листов	
Т.МОНТ			ГПУ Горьковский САИТЕХПРОЕКТ		
И.МОНТ	МОНТЕР		Лист 6-АН-3 ГОСТ 19903-74		
Умб.			3-Б-Н-ВСТЗСн ГОСТ 16523-70		



А 22А.027.009

25/✓



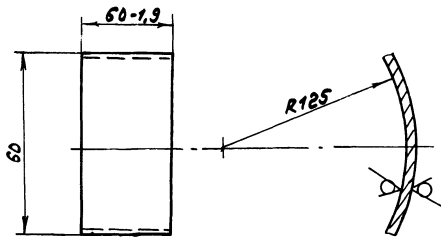
- 1.\*размеры для справок.
- 2. Н16, ± 1716/2

А 22А.027.009

ИЗМ. лист	№ докум.	подп.	дата	Лист	Масса	Начислов
Разрб.	МОНТЕР	Иль	7.6.89	И	0,98	1:5
Л.ОБ.	МОНТЕР	Иль		Лист	Листов	
Т.КОНТ.	МОНТЕР	Иль		Уголок 25x25x3-Б-ГОСТ535-79		
И.КОНТ.	МОНТЕР	Иль		ГПИ Горьковский САНТЕХПРОЕКТ		
Утв.				формат А4		

А 22А.027.008

25/✓



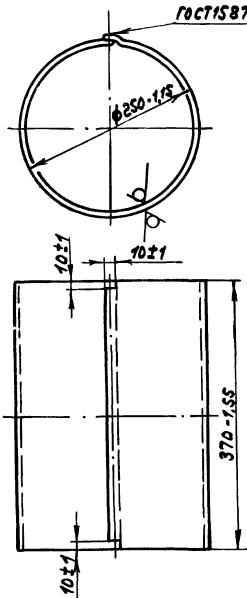
Н16, ± 1716/2

А 22А.027.008

ИЗМ. лист	№ докум.	подп.	дата	Лист	Масса	Начислов
Разрб.	МОНТЕР	Иль	7.6.89	И	0,1	1:1
Л.ОБ.	МОНТЕР	Иль		Лист	Листов	
Т.КОНТ.	МОНТЕР	Иль		Б-ПН-3ГОСТ19903-74 ГПИ Горьковский САНТЕХПРОЕКТ		
И.КОНТ.	МОНТЕР	Иль		3-й-Н-ВстЗен.ГОСТ16523-70		
Утв.				формат А4		

А 22А.027.011

25/✓



А 22А.027.011

ИЗМ. лист	№ докум.	подп.	дата	Лист	Масса	Начислов
Разрб.	МОНТЕР	Иль	7.6.89	И	2,75	1:5
Л.ОБ.	МОНТЕР	Иль		Лист	Листов	
Т.КОНТ.	МОНТЕР	Иль		Б-ПН-1,2ГОСТ19903-74 ГПИ Горьковский САНТЕХПРОЕКТ		
И.КОНТ.	МОНТЕР	Иль		3-й-Н-ВстЗен.ГОСТ16523-70		
Утв.				формат А4		

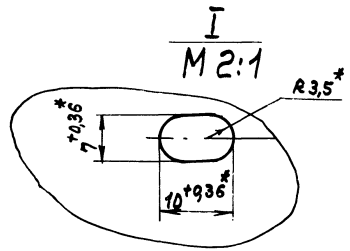
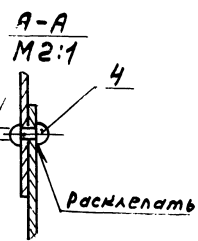
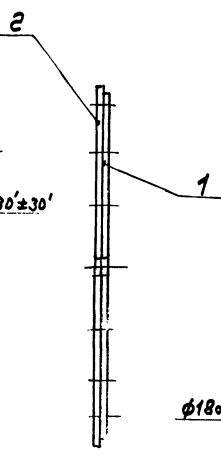
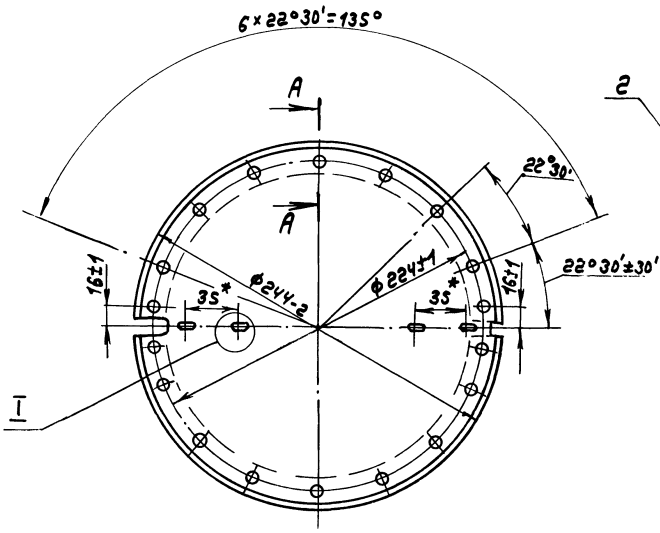
А 22А.027.020

ИЗМ. лист	№ докум.	подп.	дата	Лист	Масса	Начислов
Разрб.	МОНТЕР	Иль	7.6.89	И		1
Л.ОБ.	МОНТЕР	Иль		Лист	Листов	
Т.КОНТ.	МОНТЕР	Иль		Лопатка		
И.КОНТ.	МОНТЕР	Иль		ГПИ Горьковский САНТЕХПРОЕКТ		
Утв.				формат А4		

№ лист	Зона	№ док.	Обозначение	Наименование	Кол.	Примечание
				Документация		
А3			А 22А.027.020СБ	Сборочный чертёж		
				Детали		
А3	1	А 22А.027.013	Полотно		1	
А4	2	А 22А.027.014	Накладка		2	
				Стандартные изделия		
				Защелка 2x7,32		
				ГОСТ10293-80	18	

A22A.027.020C6

Умб.Лист, Подп. и Дата  
Взам.умб.Лист, №з/б, Подп. и Дата  
Технический проект 013-1-213.89 Автомобильная



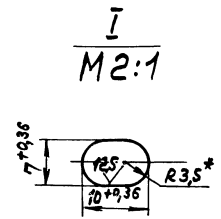
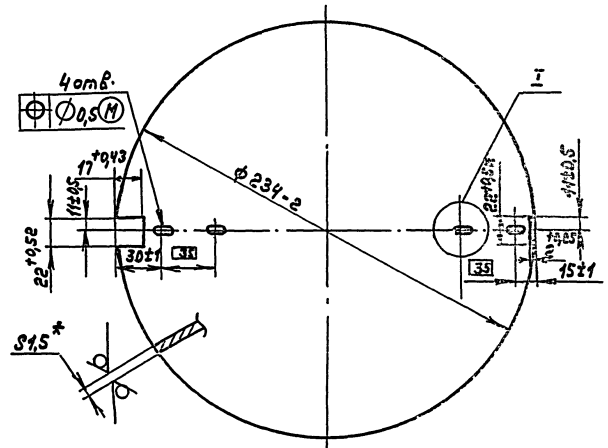
\*размеры для справок.

				A22A.027.020C6		
Умб.Лист	№ док.умб. Подп. Дата	Лопатка		Лист	Масса	Насштаб
Разраб.	МОНТЕР			И	0,51	1:2
Проб.	МОНТЕР			Лист	Листов	
Г.Монтр.				ГПИ Горьковский САМТЕХПРОЕКТ		
Нач.отд.	Большини					
И.Монтр.	МОНТЕР					
Умб.						

25/ (✓)

A22A.027.013

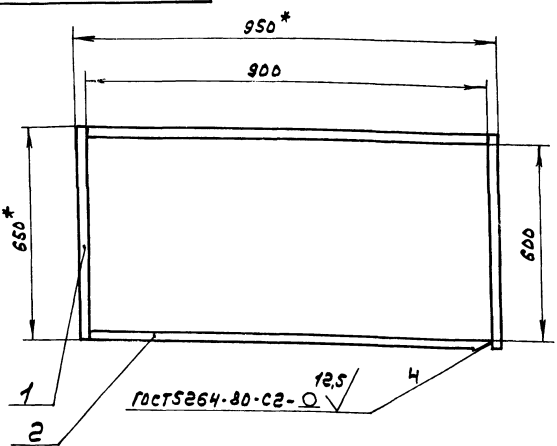
Умб.Лист, Подп. и Дата  
Взам.умб.Лист, №з/б, Подп. и Дата



\*размеры для справок.

				A22A.027.013		
Умб.Лист	№ док.умб. Подп. Дата	Полоотно		Лист	Масса	Насштаб
Разраб.	МОНТЕР			И	0,4	1:2
Проб.	МОНТЕР			Лист	Листов	
Г.Монтр.				ГПИ Горьковский САМТЕХПРОЕКТ		
Нач.отд.	Большини					
И.Монтр.	МОНТЕР					
Умб.						

A 22A.028.020C6



\* Размеры для справок.

A 22A.028.020C6

Рамка

Изм.	Лист	№ докум.	Подп.	Дата
Разр.	МОНТЕР			7.8.77
Проб.	МОНТЕР			
Н.контр.	МОНТЕР			
Утв.				

Лист 2 из 2

Масса 2,4

Масштаб 1:10

ГПИ Горьковский САНТЕХПРОЕКТ

Формат А4

Обозначение	Наименование	Шт.	Примечание
Документация			
A3	A 22A.028.000C6		Сборочный чертеж
Сборочные единицы			
A4	1 A 22A.028.010	1	Фланец
A4	2 A 22A.028.020	1	Рамка
Детали			
B4	3 A 22A.028.001		Сетка
Сетка 20-2,5МУ			
ГОСТ 3826-82			
(950x650) h 16 12,5			
		1	2,17кг
Стандартные изделия			
5			Болт М6x25.35
ГОСТ 7798-70			
6			Гайка М6.4
ГОСТ 5915-70			
16			
16			

A 22A.028.000

Решетка

Изм.	Лист	№ докум.	Подп.	Дата
Разр.	МОНТЕР			7.8.77
Проб.	МОНТЕР			
Н.контр.	МОНТЕР			
Утв.				

Лист 1 из 1

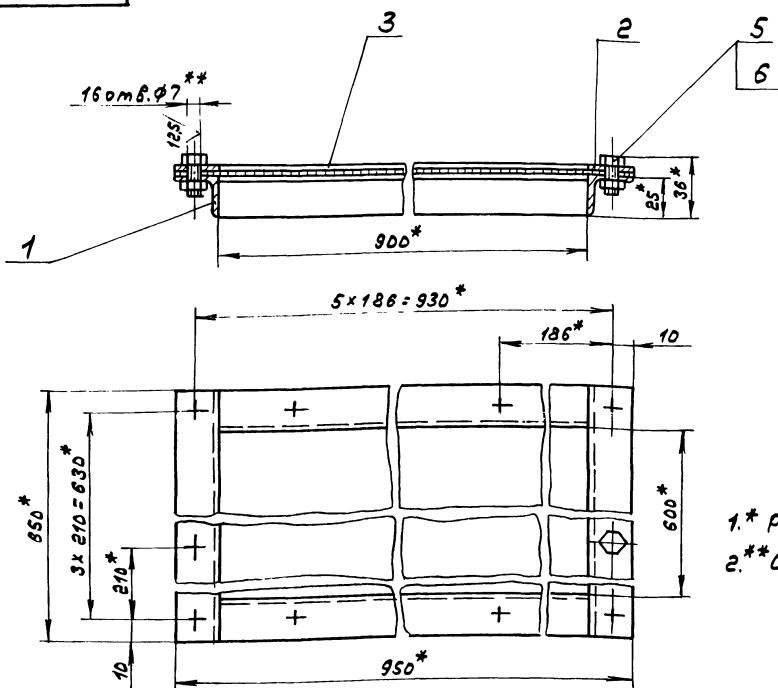
Масса 9,2

Масштаб 1:2

ГПИ Горьковский САНТЕХПРОЕКТ

Формат А4

A 22A.028.000C6



1.\* Размеры для справок.  
2.\*\* Обработать по сопрягаемой детали.

A 22A.028.000C6

Решетка

Изм.	Лист	№ докум.	Подп.	Дата
Разр.	МОНТЕР			7.8.77
Проб.	МОНТЕР			
Н.контр.	МОНТЕР			
Утв.				

Лист 1 из 1

Масса 9,2

Масштаб 1:2

ГПИ Горьковский САНТЕХПРОЕКТ

Формат А4

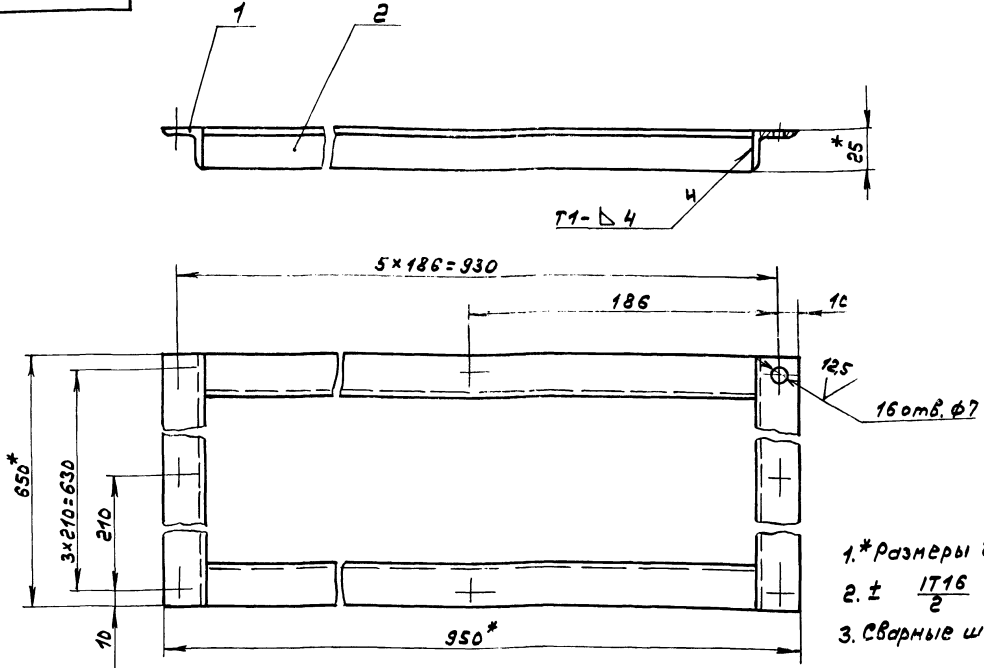
Обозначение	Наименование	Кол.	приме- чание
	Документация		
А 22А.02В.010СБ	Сборочный чертёж		
	Детали		
Б4 1 А 22А.02В.003	Уголок Уголок 25x25x4-Б ГОСТ 8503-86 Всм 3ен ГОСТ 535-79 L=650 h16 $\sqrt{12,5}$	2	0,94 кг
Б4 2 А 22А.02В.004	Уголок Уголок 25x25x4-Б ГОСТ 8503-86 Всм 3ен ГОСТ 535-79 L=900 h16 $\sqrt{12,5}$	2	1,31 кг

А 22А.02В.010			
Изм. Лист	№ докум.	Подп.	Дата
Разраб. МОНТЕР	Ил.	Ил.	7.5.89
Проб. МОНТЕР	Ил.		
Нач. отд. МОНТР	Ил.		
Утв.	Ил.		
Фланец		Лист	Листов
		И	1
ГПИ Горьковенский САНТЕХПРОЕКТ			
Формат А4			

Обозначение	Наименование	Кол.	приме- чание
	Документация		
А 22А.02В.020СБ	Сборочный чертёж		
	Детали		
Б4 1 А 22А.02В.006	Полоса Полоса 2-Б-4x25 ГОСТ 103-76 Всм 3ен ГОСТ 535-79 L=650 h16 $\sqrt{12,5}$	2	0,5 кг
Б4 2 А 22А.02В.007	Полоса Полоса 2-Б-4x25 ГОСТ 103-76 Всм 3ен ГОСТ 535-79 L=900 h16 $\sqrt{12,5}$	2	0,7 кг

А 22А.02В.020			
Изм. Лист	№ докум.	Подп.	Дата
Разраб. МОНТЕР	Ил.	Ил.	7.5.89
Проб. МОНТЕР	Ил.		
Нач. отд. МОНТР	Ил.		
Утв.	Ил.		
Рамка		Лист	Листов
		И	1
ГПИ Горьковенский САНТЕХПРОЕКТ			
Формат А4			

А 22А.02В.010СБ



- 1.\* Размеры для справок.
- 2. ±  $\frac{1}{2}$
- 3. Сварные швы по ГОСТ 5264-80.

А 22А.02В.010СБ			
Изм. Лист	№ докум.	Подп.	Дата
Разраб. МОНТЕР	Ил.	Ил.	7.5.89
Проб. МОНТЕР	Ил.		
Нач. отд. МОНТР	Ил.		
Утв.	Ил.		
Фланец		Лист	Листов
		И	4,5 1:2
ГПИ Горьковенский САНТЕХПРОЕКТ			
Формат А3			

Титульный лист проекта 903-1-273.89 ЯНБ-041.00000.05

№ документа	№ листа	Обозначение	Наименование	Кол. экз.	Примечание
<u>Документация</u>					
А3		А 22А.041.000005	Сборочный чертёж		
<u>Сборочные единицы</u>					
А4	1	А 22А.041.010	Фланец	1	
А4	2	А 22А.041.020	Короб	1	
<u>Детали</u>					
А4	3	А 22А.041.001	Прокладка	1	
<u>Стандартные изделия</u>					
	4		Болт М16х40.36		
			ГОСТ 7798-70	14	
	5		Гайка М16.4		
			ГОСТ 5915-70	14	

А 22А.041.000				
Изм.	Лист	№ докум.	Подп.	Дата
Разраб.	Лялин	1/1	12.77	
Проб.	Лялин			
Начерт.	Вальский			
Н.Монтр.	Мюнттер			
Утв.				

Заглушка		
Лист	Листов	Листов
И	1	1
ГПИ Горьковский САМТЕХПРОЕКТ формат А4		

100440422 А

14мм. ф19\*

1180

1000

5 x 220 = 1100\*

220\*

50

412

256\* 256\*

592

1.\* Размеры для справок.  
2.\* Обработать по сопрягаемой детали.

А 22А.041.001				
Изм.	Лист	№ докум.	Подп.	Дата
Разраб.	Лялин	1/1	12.77	
Проб.	Лялин			
Т.Монтр.				
Н.Монтр.	Мюнттер			
Утв.				

Прокладка		
Лист	Листов	Листов
И	1.03	1:10
Картон асбестовый КАМН-1-ГОСТ 2850-80		
ГПИ Горьковский САМТЕХПРОЕКТ формат А4		

А 22А.041.00005

1030

200

А - А  
М 1:2

1180

1000

5 x 220 = 1100

220

50

412

256 256

592

Размеры для справок.

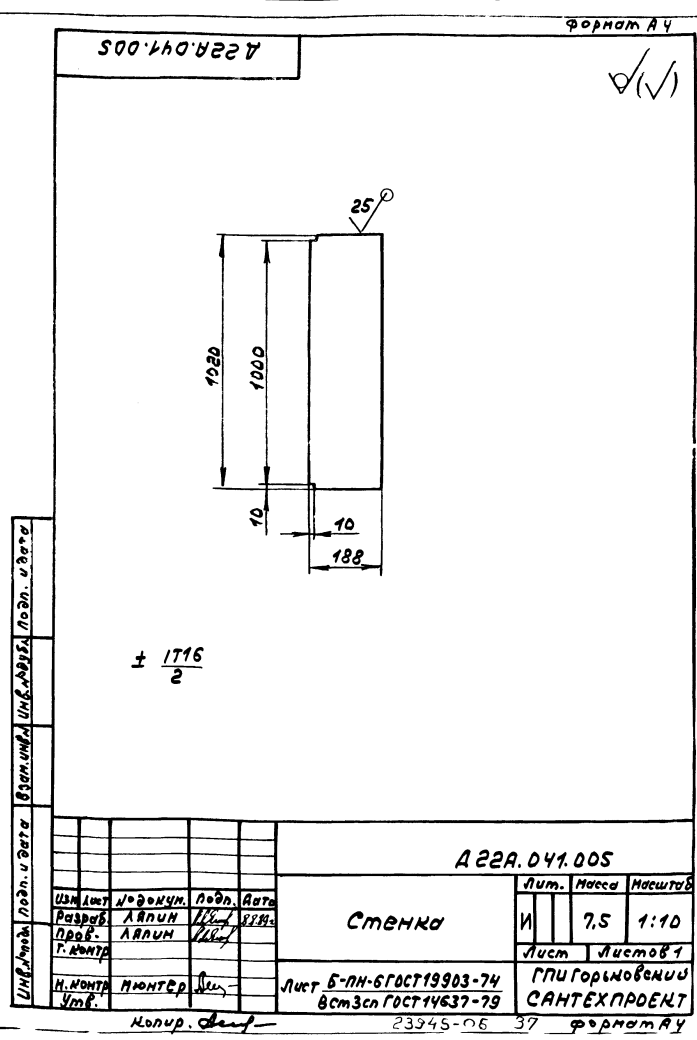
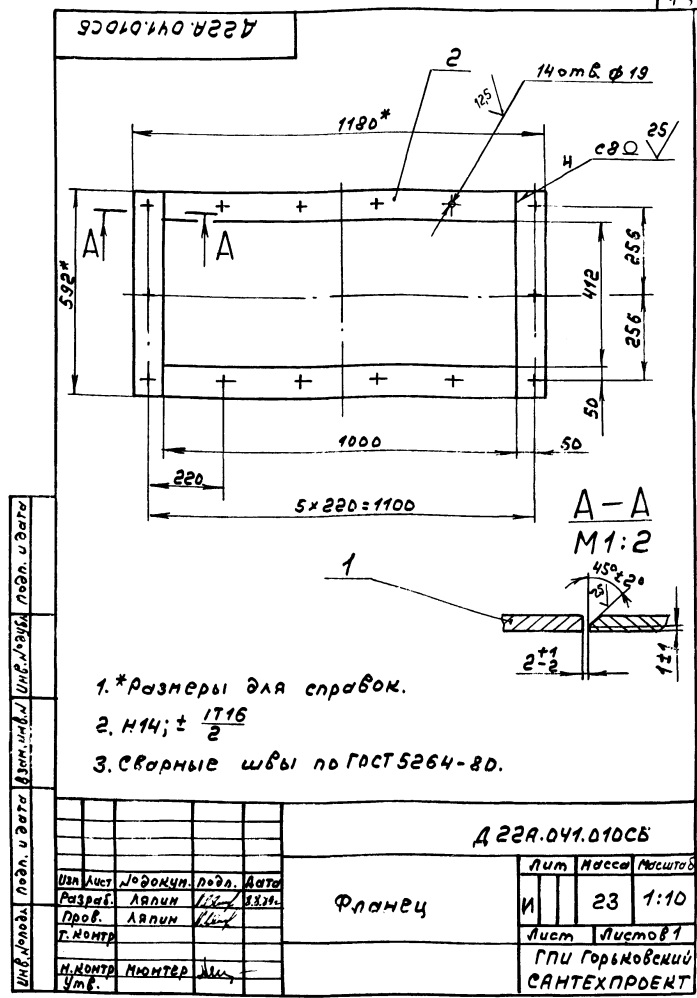
А 22А.041.00005				
Изм.	Лист	№ докум.	Подп.	Дата
Разраб.	Лялин	1/1	9.79	
Проб.	Лялин			
Т.Монтр.				
Начерт.	Вальский			
Н.Монтр.	Мюнттер			
Утв.				

Заглушка		
Лист	Листов	Листов
И	86	1:10
ГПИ Горьковский САМТЕХПРОЕКТ формат А3		

3345-06 36 формат А3

74-й проект, проект 903-1-273-89, АИИЛ 5, устье

Формат	Зона	Поз.	Обозначение	Наименование	Кол.	Примечание
				<u>Документация</u>		
			А2	А22А.041.010СБ		СБОРОЧНЫЙ ЧЕРТЕЖ
				<u>Детали</u>		
			Б4	1 А22А.041.002		ПЛОСКО
				Полоса 2-Б-10х90ГОСТ103-76 ВстЗенГОСТ535-79 L=592 А16 25/	2	4,24кг
			Б4	2 А22А.041.003		ПЛОСКО
				Полоса 2-Б-10х90ГОСТ103-76 Вст.ЗенГОСТ535-79 L=1000 А16 25/	2	7,06кг
А22А.041.010						
Изм.	Лист	№ докум.	Подп.	Дата	Лит.	Лист
Разраб.	ЛЯЛИН	ЛЯЛИН	ЛЯЛИН	ЛЯЛИН	И	1
Проб.	ЛЯЛИН	ЛЯЛИН	ЛЯЛИН	ЛЯЛИН	ГПИ Горьковский САНТЕХПРОЕКТ	
Г.МОНТР					Формат А4	
И.МОНТР						
Утв.						

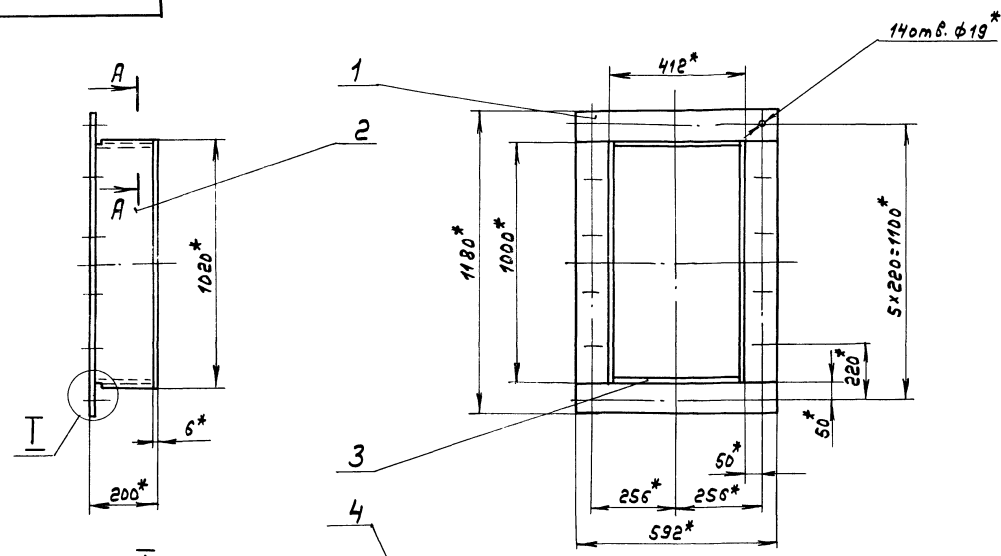


74-й проект, проект 903-1-273-89, АИИЛ 5, устье

Формат	Зона	Поз.	Обозначение	Наименование	Кол.	Примечание
				<u>Документация</u>		
			А3	А22А.041.020СБ		СБОРОЧНЫЙ ЧЕРТЕЖ
				<u>Сборочные единицы</u>		
			А4	1 А22А.041.010		Фланец 1
				<u>Детали</u>		
			А4	2 А22А.041.005		Стенка 2
			Б4	3 А22А.041.006		Стенка
				Лист Б-ПН-5ГОСТ19903-74 ВстЗенГОСТ14637-79 (180x402) А16 25/	2	3кг
			Б4	4 А22А.041.007		Стенка
				Лист Б-ПН-5ГОСТ19903-74 Вст.ЗенГОСТ14637-79 (422x1020) А16 25/	1	17кг
А22А.041.020						
Изм.	Лист	№ докум.	Подп.	Дата	Лит.	Лист
Разраб.	ЛЯЛИН	ЛЯЛИН	ЛЯЛИН	ЛЯЛИН	И	1
Проб.	ЛЯЛИН	ЛЯЛИН	ЛЯЛИН	ЛЯЛИН	ГПИ Горьковский САНТЕХПРОЕКТ	
Г.МОНТР					Формат А4	
И.МОНТР						
Утв.						

Копир. *Сейф* 23945-06 37 Формат А4

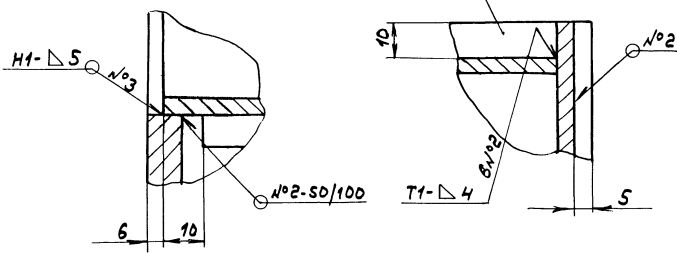
A22A.D41.D20C5



I  
M1:1

A-A  
M1:1

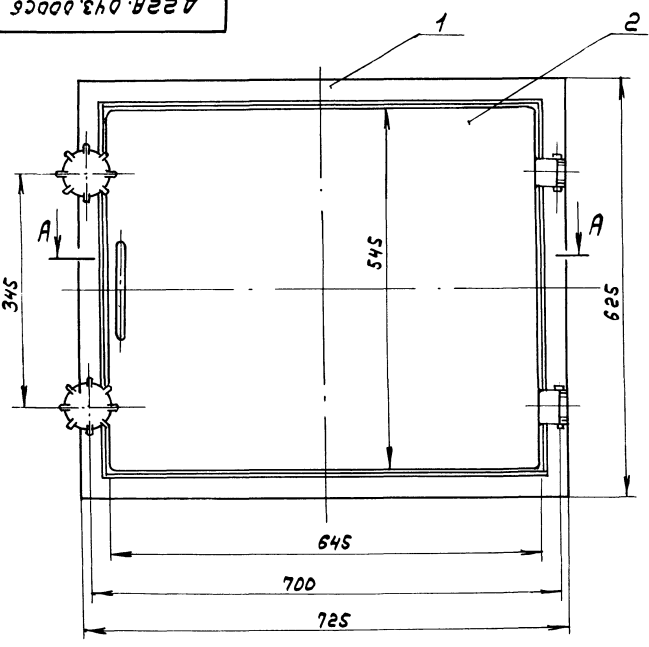
- 1.\*размеры для справок.
- 2. H16, ± 1T16
- 3. сварные швы по ГОСТ 5264-80.



A22A.D41.D20C5				Лист		Масштаб	
Изм.	Лист	№ докум.	Подп.	Дата	И	Б1	1:10
Разраб.	Л.А.П.	Л.А.П.	Л.А.П.	Л.А.П.	Лист Листов		
Проф.	Л.А.П.	Л.А.П.	Л.А.П.	Л.А.П.	ГПИ Горьковский		
Т.Монтр.	Л.А.П.	Л.А.П.	Л.А.П.	Л.А.П.	САМТЕХПРОЕКТ		
Нач. отд.	Л.А.П.	Л.А.П.	Л.А.П.	Л.А.П.	формат А3		
Н.Монтр.	Л.А.П.	Л.А.П.	Л.А.П.	Л.А.П.			
Умб.	Л.А.П.	Л.А.П.	Л.А.П.	Л.А.П.			

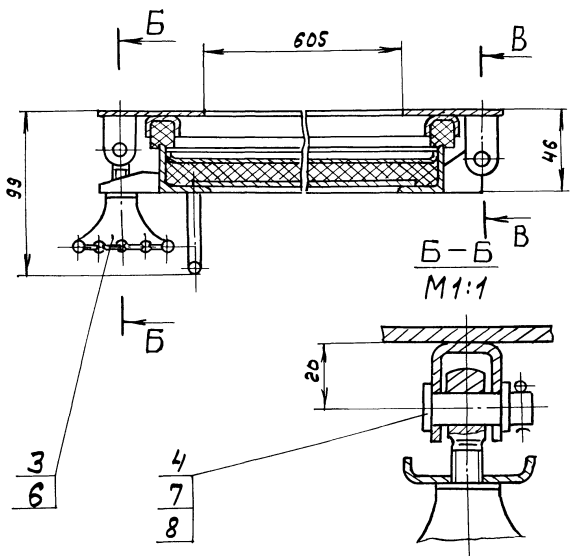
Листовой проект 903-1-273.89. Алюминий листы

A22A.D43.D00C5

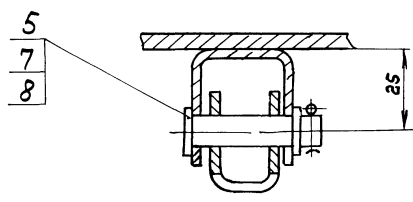


B-B  
M1:1

A-A  
M1:2



Размеры для справок.



A22A.D43.D00C5				Лист		Масштаб	
Изм.	Лист	№ докум.	Подп.	Дата	И	21	1:5
Разраб.	Л.А.П.	Л.А.П.	Л.А.П.	Л.А.П.	Лист Листов		
Проф.	Л.А.П.	Л.А.П.	Л.А.П.	Л.А.П.	ГПИ Горьковский		
Т.Монтр.	Л.А.П.	Л.А.П.	Л.А.П.	Л.А.П.	САМТЕХПРОЕКТ		
Нач. отд.	Л.А.П.	Л.А.П.	Л.А.П.	Л.А.П.			
Н.Монтр.	Л.А.П.	Л.А.П.	Л.А.П.	Л.А.П.			
Умб.	Л.А.П.	Л.А.П.	Л.А.П.	Л.А.П.			

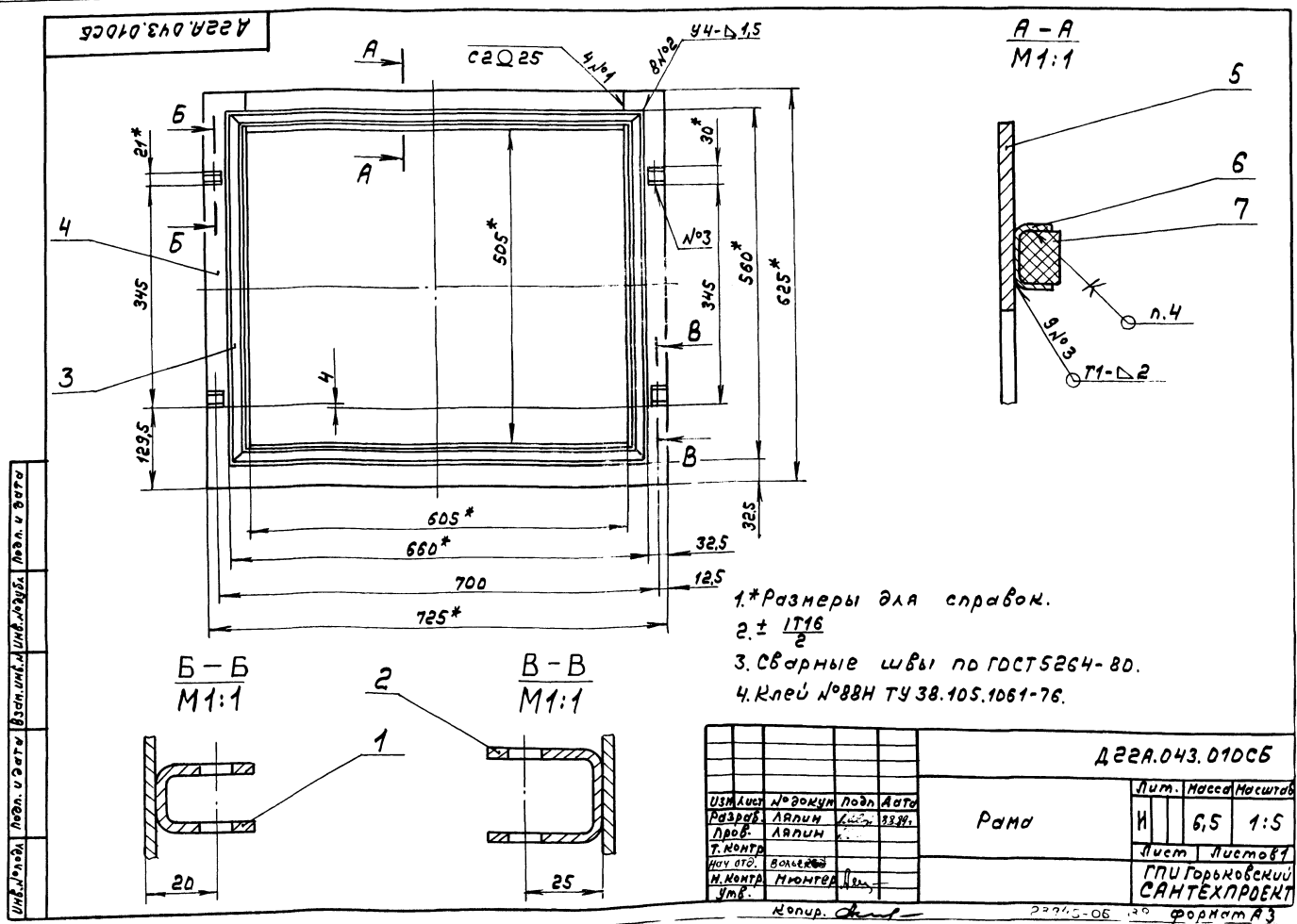
Листовой проект 903-1-273.89. Алюминий листы

№ листа	№ докум.	Подп.	Дата	Лит.	Лист	Листов
<b>Д 22А.043.010</b>						
<b>Рама</b>						
ИП Горьковский САИТЕХПРОЕКТ формат А4						

№ листа	№ докум.	Подп.	Дата	Лит.	Лист	Листов
<b>Д 22А.043.010СБ</b>						
<b>Документация</b>						
<b>А3</b>						
<b>Сборочный чертёж</b>						
<b>Детали</b>						
А4	1	Д 22А.043.001	Ушко	2		
	2	-01	Ушко	2		
А3	3	Д 22А.043.002	Швеллер	2		
Б4	4	Д 22А.043.003	Планка	2	1,17м <sup>2</sup>	
Полоса 2-Б-Ух60 ГОСТ 103-76						
Вст.3см ГОСТ 535-79						
L=625 h16 <sup>25</sup>						
Б4	5	Д 22А.043.004	Планка	2	1,14м <sup>2</sup>	
Полоса 2-Б-Ух60 ГОСТ 103-76						
Вст.3см ГОСТ 535-79						
L=605 h16 <sup>25</sup>						
А3	6	Д 22А.043.002-01	Швеллер	2		
<b>Материалы</b>						
<b>Резина губчатая</b>						
<b>техническая</b>						
<b>II группы</b>						
ТУ 38-105867-75 0,5 м <sup>2</sup>						

№ листа	№ докум.	Подп.	Дата	Лит.	Лист	Листов
<b>Д 22А.043.000</b>						
<b>Документация</b>						
<b>А3</b>						
<b>Сборочный чертёж</b>						
<b>Сборочные единицы</b>						
А4	1	Д 22А.043.010	Рама	1		
А4	2	Д 22А.043.020	Дверь	1		
А4	3	Д 22А.043.030	ручка	2		
<b>стандартные изделия</b>						
Ось 6-10 h11x36 см.3см						
ГОСТ 9650-80 2						
Ось 6-10 h11x40 см.3см						
ГОСТ 9650-80 2						
Болт М12х60.36.СО16						
ГОСТ 3033-79 2						
Шайба 10						
ГОСТ 11371-78 4						
Шпунт 2,5x16						
ГОСТ 397-79 4						

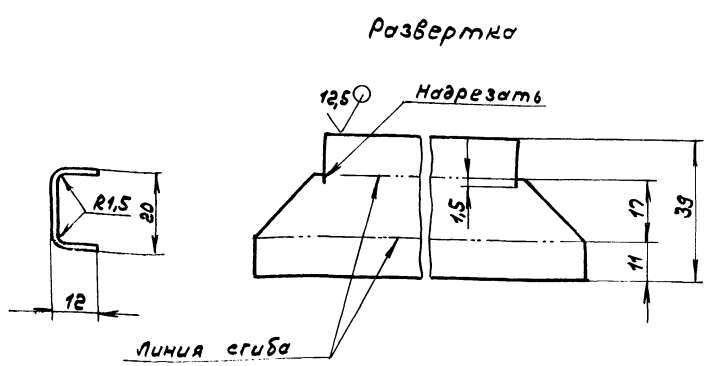
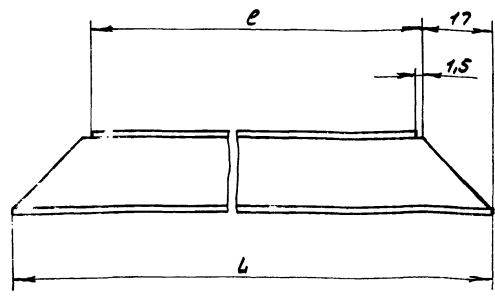
№ листа	№ докум.	Подп.	Дата	Лит.	Лист	Листов
<b>Д 22А.043.000</b>						
<b>Люк 600x500</b>						
ИП Горьковский САИТЕХПРОЕКТ формат А4						





Имя, № докум., подл. и дата, взамен, дата, подл. и дата, дата

А 22А.043.002

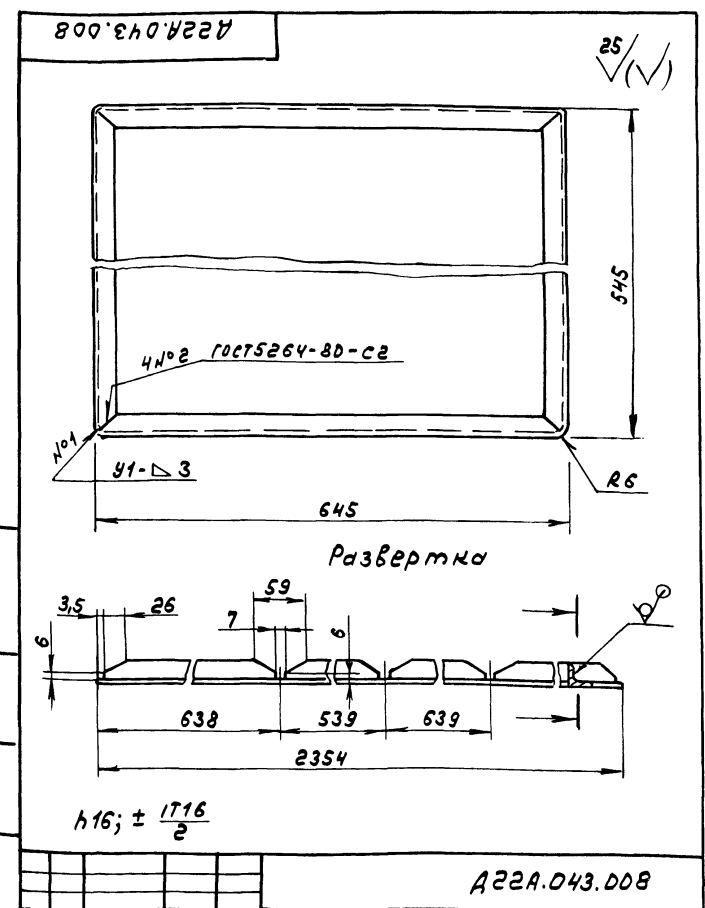


Обозначение	е, мм	Л, мм	Масса, кг
А 22А.043.002	520	557	0,25
-01	620	657	0,29

$h16; \pm \frac{1716}{2}$

Изм.				Лист				А 22А.043.002		
Изм.	Лист	№ докум.	Подп.	Дата	И	Масса	Неситы	И	ен.	Табл.
Разраб.	Лялин	Лялин	Лялин	Лялин	Швеллер			Лист	Листов	
Проб.	Лялин							ГПИ Горьковский САНТЕХПРОЕКТ		
Н.контр.	Мюнтре							формат А3		

Формат	Изм.	Лист	№ докум.	Подп. <th>Дата <th>Обозначение</th> <th>Наименование</th> <th>Кол.</th> <th>Примечание</th> </th>	Дата <th>Обозначение</th> <th>Наименование</th> <th>Кол.</th> <th>Примечание</th>	Обозначение	Наименование	Кол.	Примечание
							Документация		
А3			А 22А.043.0020СБ				Сборочный чертёж		
							Детали		
А4	1		А 22А.043.008				Рамка	1	
А4	2		А 22А.043.009				Притум	2	
А4	3		А 22А.043.011				Петля	2	
А3	4		А 22А.043.012				Полотно	1	
Б4	5		А 22А.043.013				Полотно		
							Лист Б-ПН-1,5 ГОСТ 19903-74 3-й Н-В с 3 сл. ГОСТ 16523-70 (500x600) h16 25/	1	3,5 кг
							Материалы		
							Плита минераловатная S18 ГОСТ 22950-78	1,4	кг



Имя, № докум., подл. и дата, взамен, дата, подл. и дата, дата

А 22А.043.002

Дверь

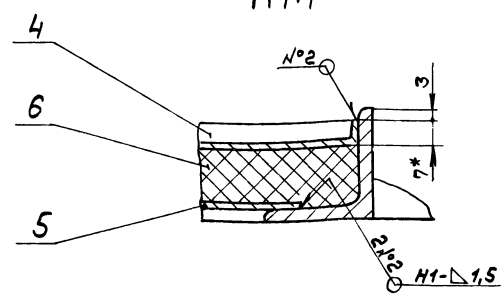
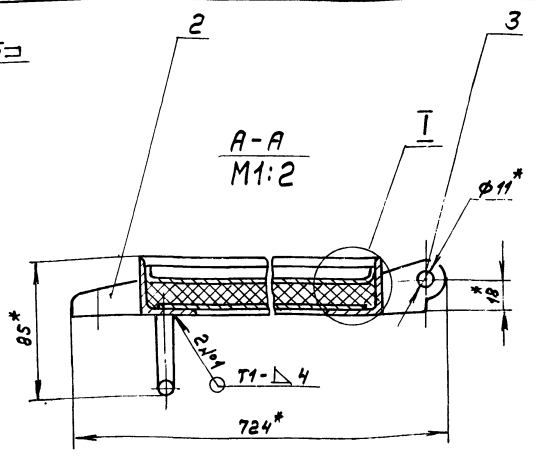
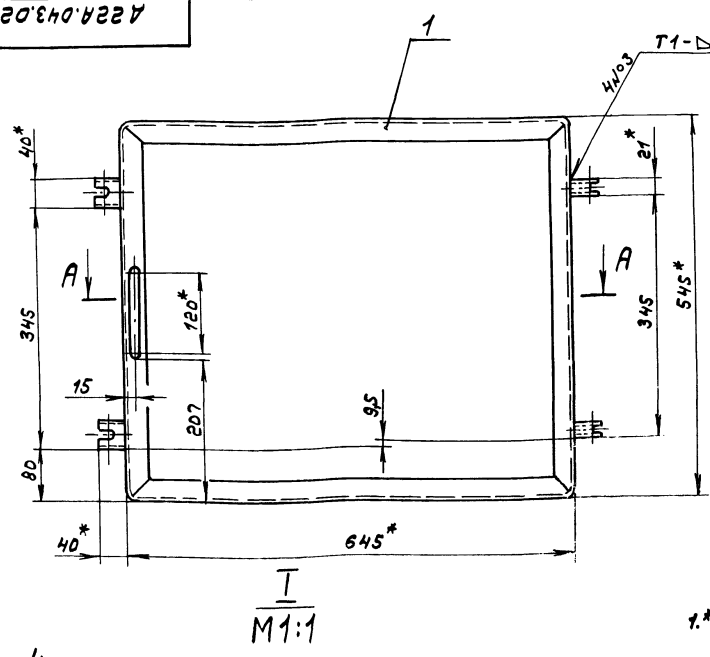
Изм.				Лист				А 22А.043.002		
Изм.	Лист	№ докум.	Подп.	Дата	И	Масса	Неситы	И	ен.	Табл.
Разраб.	Лялин	Лялин	Лялин	Лялин	Рамка			Лист	Листов	
Проб.	Лялин							ГПИ Горьковский САНТЕХПРОЕКТ		
Н.контр.	Мюнтре							формат А4		

Изм.				Лист				А 22А.043.008		
Изм.	Лист	№ докум.	Подп.	Дата	И	Масса	Неситы	И	ен.	Табл.
Разраб.	Лялин	Лялин	Лялин	Лялин	Рамка	4,5	1:5	Лист	Листов	
Проб.	Лялин							ГПИ Горьковский САНТЕХПРОЕКТ		
Н.контр.	Мюнтре							формат А4		

копир. 2011 23945-06 11 мод. формат А4

ЦНБ, ЧПЗ, Подл. и Вата / Взам.инв.№ инв.№ 2411, Подл. и Вата / ЦНБ, ЧПЗ, Подл. и Вата / Взам.инв.№ инв.№ 2411, Подл. и Вата / ЦНБ, ЧПЗ, Подл. и Вата / Взам.инв.№ инв.№ 2411, Подл. и Вата

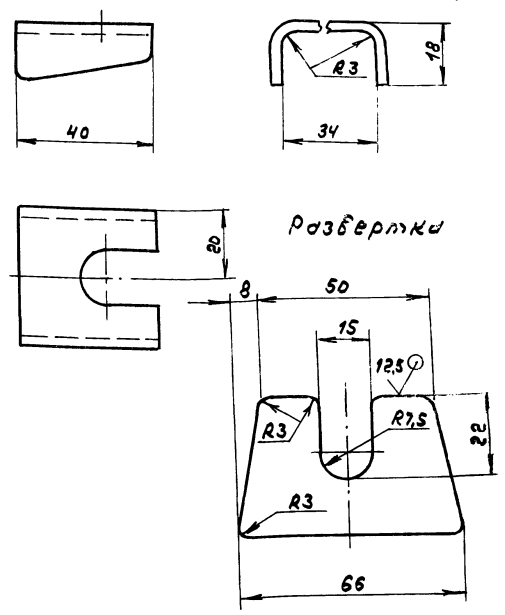
А22А.043.020СБ



- 1.\* Размеры для справок.
- 2. ± 1716 / 2
- 3. Сварные швы по ГОСТ 5264-80.

				А22А.043.020СБ			
Изм.	Лист	№ докум.	Подп.	Дата	Дверь	Лист	Листов
Разраб.	Ляпуш	Л.С.С.	Л.С.С.	8.8.91.		И	14
Проб.	Ляпуш	Л.С.С.					
Т.Контр.							
И.Контр.	МОНТЕРА						
Утв.							
						ГПИ Горьковский САИТЕХПРОЕКТ	
						Формат А3	

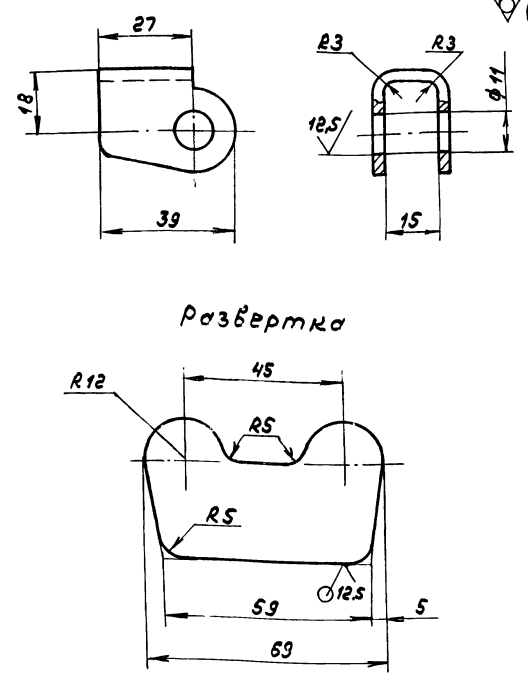
А22А.043.009



Развертка

$h16; \pm \frac{1716}{2}$

А22А.043.011



Развертка

$h16; \pm \frac{1716}{2}$

ЦНБ, ЧПЗ, Подл. и Вата / Взам.инв.№ инв.№ 2411, Подл. и Вата / ЦНБ, ЧПЗ, Подл. и Вата / Взам.инв.№ инв.№ 2411, Подл. и Вата / ЦНБ, ЧПЗ, Подл. и Вата / Взам.инв.№ инв.№ 2411, Подл. и Вата

				А22А.043.009			
Изм.	Лист	№ докум.	Подп.	Дата	Пружина	Лист	Листов
Разраб.	Ляпуш	Л.С.С.	Л.С.С.	8.8.91.		И	0,07
Проб.	Ляпуш	Л.С.С.					
Т.Контр.							
И.Контр.	МОНТЕРА						
Утв.							
						ГПИ Горьковский САИТЕХПРОЕКТ	
						Формат А4	

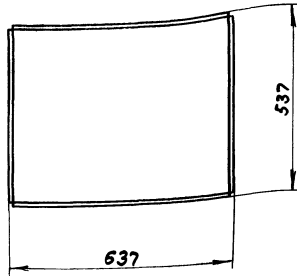
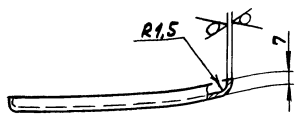
ЦНБ, ЧПЗ, Подл. и Вата / Взам.инв.№ инв.№ 2411, Подл. и Вата / ЦНБ, ЧПЗ, Подл. и Вата / Взам.инв.№ инв.№ 2411, Подл. и Вата / ЦНБ, ЧПЗ, Подл. и Вата / Взам.инв.№ инв.№ 2411, Подл. и Вата

				А22А.043.011			
Изм.	Лист	№ докум.	Подп.	Дата	Петля	Лист	Листов
Разраб.	Ляпуш	Л.С.С.	Л.С.С.	8.8.91.		И	0,05
Проб.	Ляпуш	Л.С.С.					
Т.Контр.							
И.Контр.	МОНТЕРА						
Утв.							
						ГПИ Горьковский САИТЕХПРОЕКТ	
						Формат А4	

Типовой проект 903-1-203-99 № 5 лист 2

25/√

A22A.043.012



$h16; \pm \frac{IT16}{2}$

A22A.043.012

Полотно

Лист	Масса	Насесты
И	4,2	1:10
Лист	Листов	

Лист 6-ПН-15 ГОСТ 19903-74  
3-й Н-Вс 3ен ГОСТ 16523-70  
ГПИ Горьковский  
САНТЕХПРОЕКТ  
Формат А4

Изм	Лист	№ докум	Подп.	Дата
Разр	Л	Л	Л	Л
Проб	Л	Л	Л	Л
Т. контр				
И. контр				
Утв.				

Типовой проект 903-1-203-99 № 5 лист 2

№	Измен	Лист	№ докум	Подп.	Дата	Обозначение	Наименование	Кол.	Примечание
							<u>Документация</u>		
		1				A22A.043.030СБ	Сборочный чертеж		
							<u>Стандартные изделия</u>		
		1					Гайка М12.4	1	
							ГОСТ 5915-70		
							<u>Материалы</u>		
		2					Полиэтилен		
							ГОСТ 16337-77	0018	кг

A22A.043.030

Ручка

Лист	Масса	Насесты
И		1
Лист	Листов	

Лист 6-ПН-3 ГОСТ 19903-74  
3-й Н-Вс 3ен ГОСТ 16523-70  
ГПИ Горьковский  
САНТЕХПРОЕКТ  
Формат А4

12,5/√

A22A.043.001

Обозначение	Л, мм	Н, мм	Масса, кг
A22A.043.001	15	20	0,03
-01	27	25	0,04

$h14; h14; \pm \frac{IT14}{2}$

A22A.043.001

Ушко

Лист	Масса	Насесты
И	0,04	1:1
Лист	Листов	

Лист 6-ПН-3 ГОСТ 19903-74  
3-й Н-Вс 3ен ГОСТ 16523-70  
ГПИ Горьковский  
САНТЕХПРОЕКТ  
Формат А4

A22A.043.030СБ

$\pm \frac{IT16}{2}$

A22A.043.030СБ

Ручка

Лист	Масса	Насесты
И	0,04	1:1
Лист	Листов	

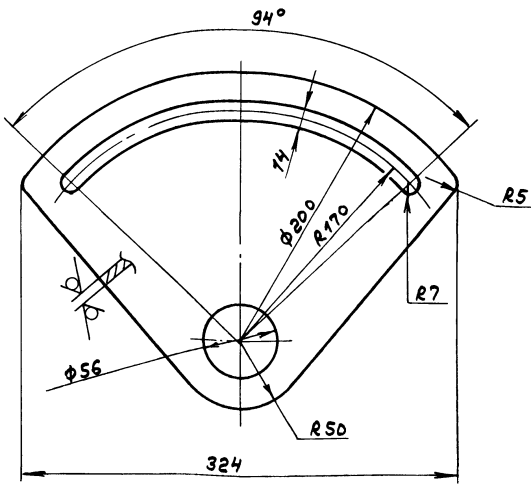
Лист 6-ПН-15 ГОСТ 19903-74  
3-й Н-Вс 3ен ГОСТ 16523-70  
ГПИ Горьковский  
САНТЕХПРОЕКТ  
Формат А4

Изм	Лист	№ докум	Подп.	Дата
Разр	Л	Л	Л	Л
Проб	Л	Л	Л	Л
Т. контр				
И. контр				
Утв.				

Инв.№ подл. и даты (вмест. инв.№) Инв.№ подл. и даты

A 226.139.006

125/✓(✓)



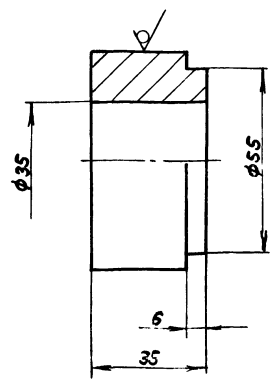
$H14; h14; \pm \frac{1714}{2}$

A 226.139.006

Изм.	Лист	№ докум.	подл.	Дата	Лист	Масса	Масштаб
Разр.	Л.А.И.	Л.А.И.	Л.А.И.	07.03	И	1,1	1:2,5
Др.	Л.А.И.	Л.А.И.	Л.А.И.		Лист	Листов	
Контр.							
И.Контр.	М.И.Т.Е.Р.				Лист Б-ПН-6 ГОСТ 19903-74	ГПИ Горьковский	
Утв.					Всст.Зен. ГОСТ 14637-79	САНТЕХПРОЕКТ	формат А4

A 226.139.007

125/✓(✓)



$H14; h14; \pm \frac{1714}{2}$

A 226.139.007

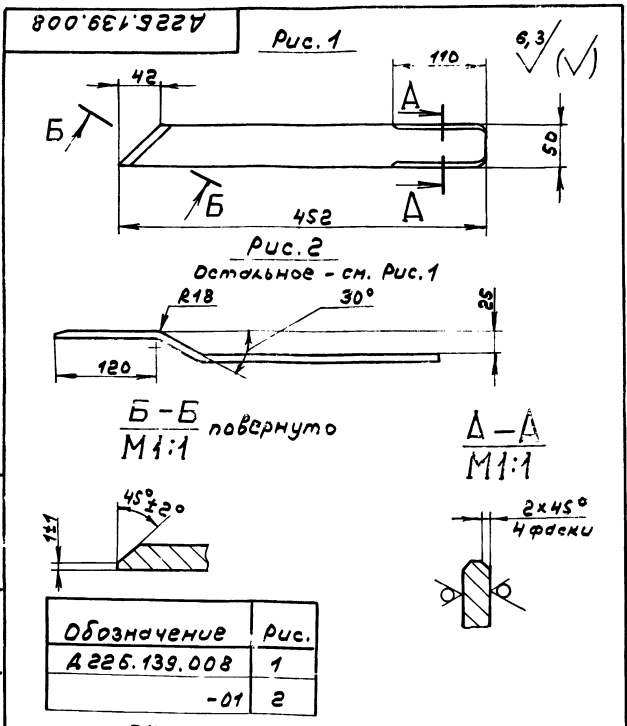
Изм.	Лист	№ докум.	подл.	Дата	Лист	Масса	Масштаб
Разр.	Л.А.И.	Л.А.И.	Л.А.И.	07.03	И	0,75	1:1
Др.	Л.А.И.	Л.А.И.	Л.А.И.		Лист	Листов	
Контр.							
И.Контр.	М.И.Т.Е.Р.				Круг 65-8-ГОСТ 2590-74	ГПИ Горьковский	
Утв.					Всст.Зен. ГОСТ 535-79	САНТЕХПРОЕКТ	формат А4

Формат	Зона	Лист	Обозначение	Наименование	Кол.	Приме- чание
				Документация		
			A 226.139.000сб	Сборочный чертёж		
				Детали		
		1	A 226.139.001	рукоятка	1	
		2	A 226.139.002	кронштейн	1	
		3	A 226.139.003	шпилька	1	
			Переменные данные для исполнений			
			A 226.139.000			
				Сборочные единицы		
		4	A 226.139.010	рычаг с сектором	1	
			A 226.139.000-01			
				Сборочные единицы		
		4	A 226.139.010-01	рычаг с сектором	1	

A 226.139.000

Изм.	Лист	№ докум.	подл.	Дата	Лист	Листов
Разр.	Л.А.И.	Л.А.И.	Л.А.И.		И	1
Др.	Л.А.И.	Л.А.И.	Л.А.И.		Лист	Листов
Контр.						
И.Контр.	М.И.Т.Е.Р.				Лист Б-ПН-8 ГОСТ 19903-74	ГПИ Горьковский
Утв.					Всст.Зен. ГОСТ 14637-79	САНТЕХПРОЕКТ

привод заслонки ручной  
формат А4



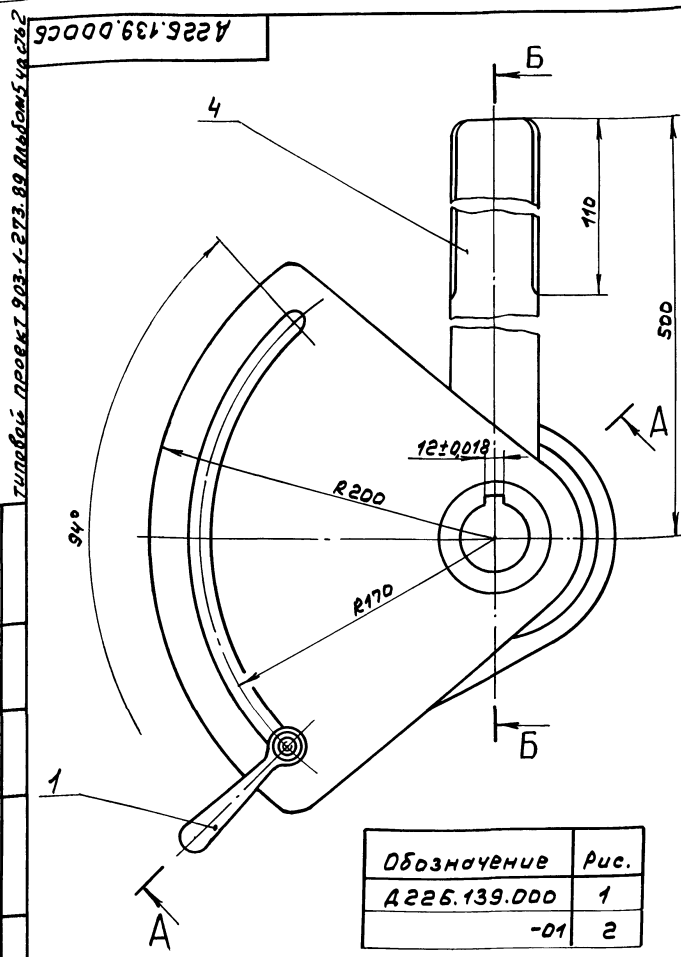
$H14; \pm \frac{1714}{2}$

A 226.139.008

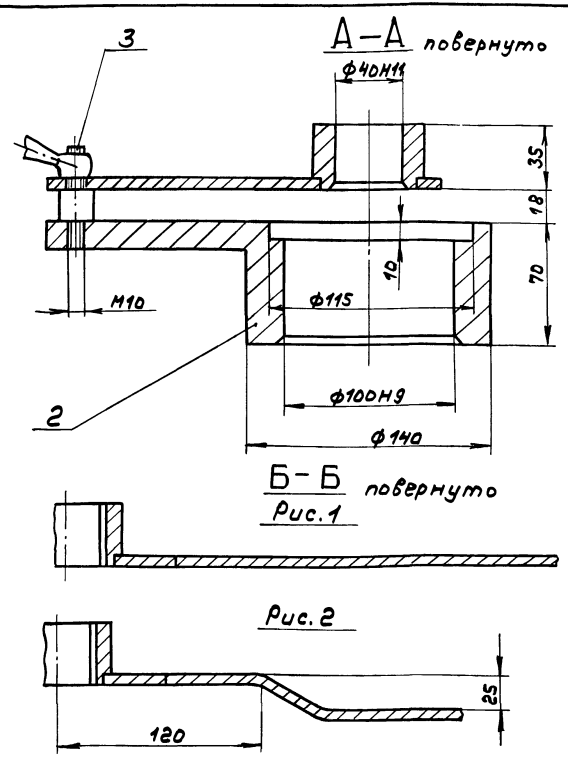
Изм.	Лист	№ докум.	подл.	Дата	Лист	Масса	Масштаб
Разр.	Л.А.И.	Л.А.И.	Л.А.И.	07.03	И	1,4	1:4
Др.	Л.А.И.	Л.А.И.	Л.А.И.		Лист	Листов	
Контр.							
И.Контр.	М.И.Т.Е.Р.				Лист Б-ПН-8 ГОСТ 19903-74	ГПИ Горьковский	
Утв.					Всст.Зен. ГОСТ 14637-79	САНТЕХПРОЕКТ	формат А4

A226.139.000C6

УИИ. № подл. Подл. и дата Взам. инв. № Инв. № 31/14 Подл. и дата



Обозначение	Рис.
A226.139.000	1
-01	2



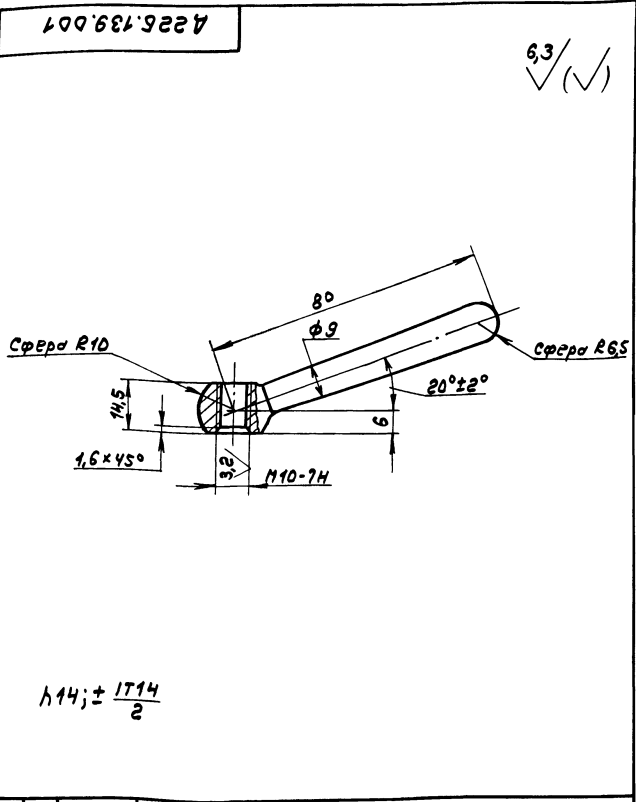
Размеры для справок

A226.139.000C6				Лит. Масса Маштаб			
Изм	Лист	№ докум	Подл.	Дата	И	В	
Разр	Л	Л	Л	Л	1:2		
Проб	Л	Л	Л	Л			
Г.Монтр					Лист	Листов	
И.Монтр					8	7	
Умб.					ГПИ Горьковский САНТЕХПРОЕКТ		
						Формат А3	

A226.139.001

6,3/✓(✓)

УИИ. № подл. Подл. и дата Взам. инв. № Инв. № 31/14 Подл. и дата



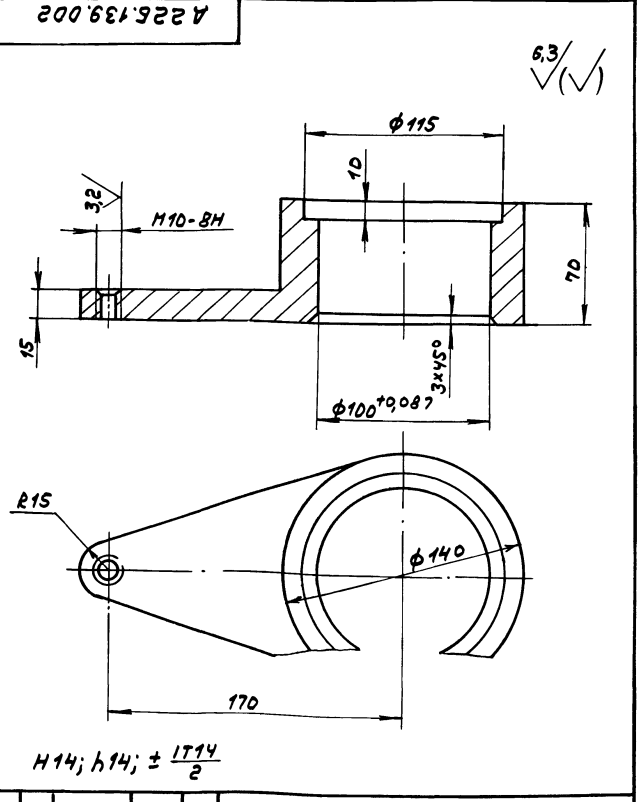
$h_{14} \pm \frac{1714}{2}$

A226.139.001				Лит. Масса Маштаб			
Изм	Лист	№ докум	Подл.	Дата	И	В	
Разр	Л	Л	Л	Л	1:1		
Проб	Л	Л	Л	Л			
Г.Монтр					Лист	Листов	
И.Монтр					0,08	1	
Умб.					ГПИ Горьковский САНТЕХПРОЕКТ		
						Формат А4	

A226.139.002

6,3/✓(✓)

УИИ. № подл. Подл. и дата Взам. инв. № Инв. № 31/14 Подл. и дата

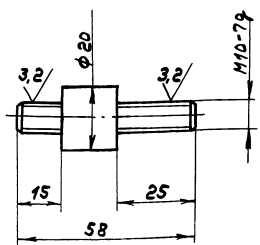


$h_{14}; h_{14} \pm \frac{1714}{2}$

A226.139.002				Лит. Масса Маштаб			
Изм	Лист	№ докум	Подл.	Дата	И	В	
Разр	Л	Л	Л	Л	1:2		
Проб	Л	Л	Л	Л			
Г.Монтр					Лист	Листов	
И.Монтр					4,67	1	
Умб.					ГПИ Горьковский САНТЕХПРОЕКТ		
						Формат А4	

А 225.139.003

63/✓



h14; ± 17/2

А 225.139.003

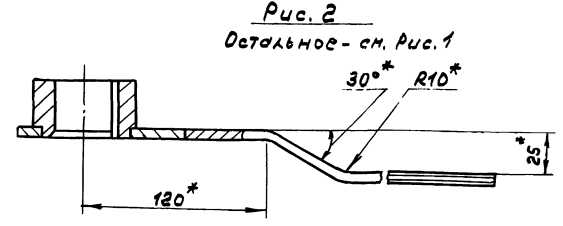
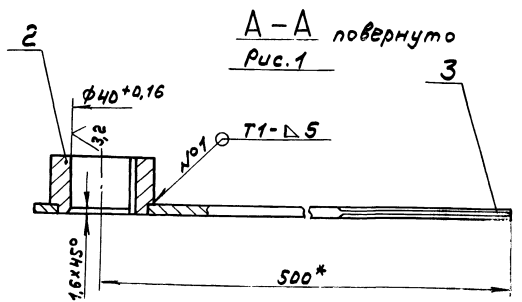
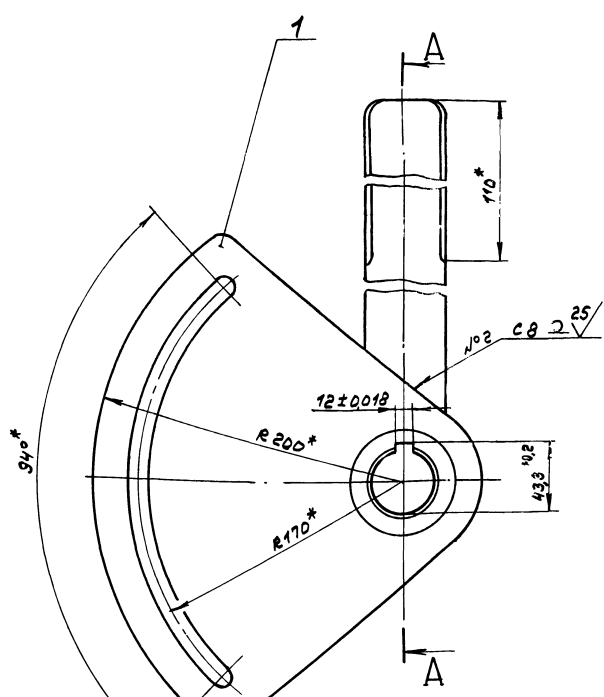
Изм	Лист	№ докум	подл.	Дата	ШПУЛЬСА	Лит.	Масса	Наставка
Разработ	Ляпин	А 225.139.003	1/11					
Проект	Ляпин				И	0,07	1:1	
Г.МОНТА					Лист	Листов		
Н.МОНТА	МОНТАЖ				Сталь 45			ГПИ Горьковский САНТЕХПРОЕКТ
Умб.					ГОСТ 1050-74			

Формат	Дата	Обозначение	Наименование	№	Примечание
			Документация		
А3		А 225.139.010СБ	Сборочный чертёж		
			Детали		
А4	1	А 225.139.006	Сектор	1	
А4	2	А 225.139.007	Втулка	1	
		Переменные данные для исполнений			
		А 225.139.010			
		Детали			
А4	3	А 225.139.008	Рычаг	1	
		А 225.139.010-01			
		Детали			
А4	3	А 225.139.008-01	Рычаг	1	

А 225.139.010

Изм	Лист	№ докум	подл.	Дата	РЫЧАГ С СЕКТОРОМ	Лит.	Лист	Листов
Разработ	Ляпин	А 225.139.010	6/79					
Проект	Ляпин				И		1	
Г.МОНТА					Сталь 45			ГПИ Горьковский САНТЕХПРОЕКТ
Н.МОНТА	МОНТАЖ				ГОСТ 1050-74			
Умб.					формат А4			

А 225.139.010СБ



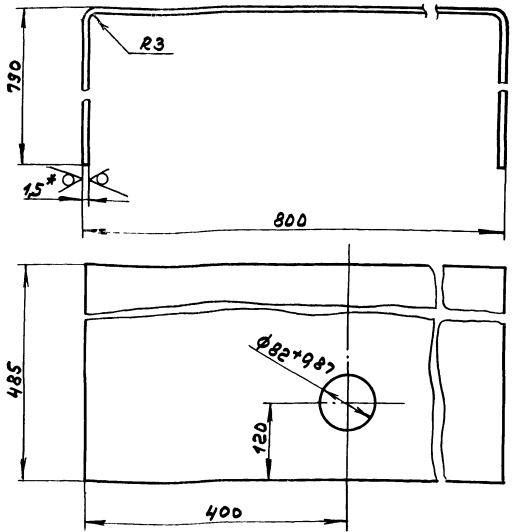
1.\*размеры для справоч.  
2. ± 17/2  
3. Сварные швы по ГОСТ 5264-80.

А 225.139.010СБ

Изм	Лист	№ докум	подл.	Дата	РЫЧАГ С СЕКТОРОМ	Лит.	Масса	Наставка
Разработ	Ляпин	А 225.139.010	6/79					
Проект	Ляпин				И	3,25	1:2	
Г.МОНТА					Лист	Листов		
Н.МОНТА	МОНТАЖ				Сталь 45			ГПИ Горьковский САНТЕХПРОЕКТ
Умб.					ГОСТ 1050-74			

Д 22Г.063.001

25/ (✓)



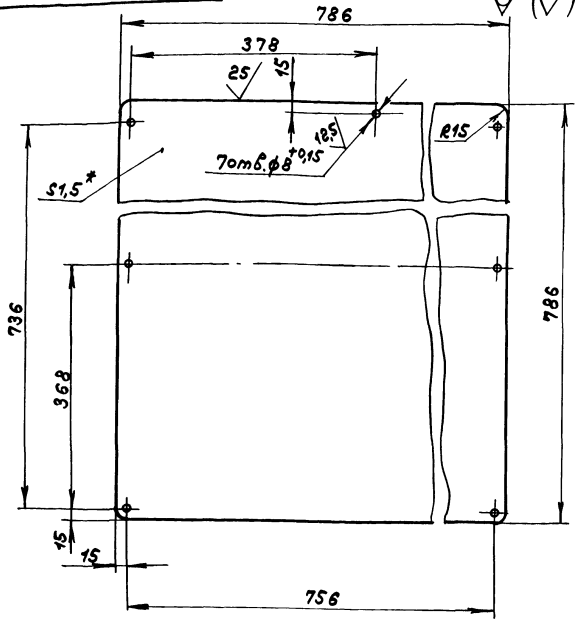
1.\*размеры для справок.  
2. ± IT16/2

Д 22Г.063.001

Изм.	Лист	№ докум.	Подп.	Дата	Обечайка	И	13,5	1:5
Разр.	МОНТЕР	МОНТЕР	МОНТЕР	МОНТЕР				
Г.МОНТ.	МОНТЕР	МОНТЕР	МОНТЕР	МОНТЕР	Лист	Листов	7 1	
И.МОНТ.	МОНТЕР	МОНТЕР	МОНТЕР	МОНТЕР	Лист Б-ПН-15 ГОСТ 19903-74	ГПИ Горьковский САНТЕХПРОЕКТ		
Утв.	МОНТЕР	МОНТЕР	МОНТЕР	МОНТЕР	3-й-Н-8см3ен ГОСТ 16523-70	формат А4		

Д 22Г.063.002

25/ (✓)



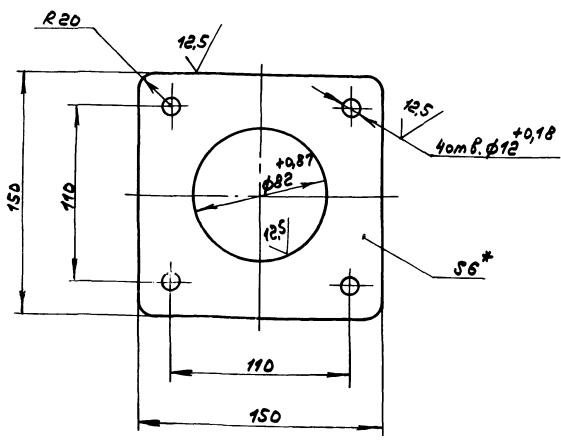
1.\*размеры для справок  
2. ± IT16/2

Д 22Г.063.002

Изм.	Лист	№ докум.	Подп.	Дата	Крышка	И	7,1	1:5
Разр.	МОНТЕР	МОНТЕР	МОНТЕР	МОНТЕР				
Г.МОНТ.	МОНТЕР	МОНТЕР	МОНТЕР	МОНТЕР	Лист	Листов	7 1	
И.МОНТ.	МОНТЕР	МОНТЕР	МОНТЕР	МОНТЕР	Лист Б-ПН-15 ГОСТ 19903-74	ГПИ Горьковский САНТЕХПРОЕКТ		
Утв.	МОНТЕР	МОНТЕР	МОНТЕР	МОНТЕР	3-й-Н-8см3ен ГОСТ 16523-70	формат А4		

Д 22Г.063.004

25/ (✓)



1.\*размеры для справок.  
2. ± IT16/2

Д 22Г.063.004

Изм.	Лист	№ докум.	Подп.	Дата	Фланец	И	0,8	1:2
Разр.	МОНТЕР	МОНТЕР	МОНТЕР	МОНТЕР				
Г.МОНТ.	МОНТЕР	МОНТЕР	МОНТЕР	МОНТЕР	Лист	Листов	7 1	
И.МОНТ.	МОНТЕР	МОНТЕР	МОНТЕР	МОНТЕР	Лист Б-ПН-6 ГОСТ 19903-74	ГПИ Горьковский САНТЕХПРОЕКТ		
Утв.	МОНТЕР	МОНТЕР	МОНТЕР	МОНТЕР	Вст3ен ГОСТ 14637-79	формат А4		

№	Поз.	Обозначение	Наименование	№	приме-чание
			Документация		
А3		Д 22Г.062.000сб	СБОРОЧНЫЙ ЧЕРТЕЖ		
			ДЕТАЛИ		
Б4	1	Д 22Г.062.001	ТРУБА		
			Труба 57x3,5 ГОСТ 10704-76		
			В-10 ГОСТ 10705-80		
			L = 115 h 16 12.5/	1	0,5кг.
Б4	2	Д 22Г.062.002	Лист верхний		
			Лист Б-ПН-8 ГОСТ 19903-74		
			Вст3ен ГОСТ 14637-79		
			A377 x d58 x 1 12.5/	1	6,5кг.
Б4	3	Д 22Г.062.003	ТРУБА		
			Труба 377x7 ГОСТ 10704-76		
			В-10 ГОСТ 10705-80		
			L = 392 h 16 12.5/	1	25,0кг
Б4	4	Д 22Г.062.004	РЕБРО		
			Полоса 2-Б-8x100 ГОСТ 10376		
			Вст3ен ГОСТ 535-79		
			L = 100 h 16 12.5/	3	
Б4	5	Д 22Г.062.005	ТРУБА		
			Труба 159x3,2 ГОСТ 10704/6		
			В-10 ГОСТ 10705-80		
			L = 720 h 16 12.5/	1	

Д 22Г.062.000

Изм.	Лист	№ докум.	Подп.	Дата	Устройство задержания герметика	И	1	
Разр.	МОНТЕР	МОНТЕР	МОНТЕР	МОНТЕР				
Г.МОНТ.	МОНТЕР	МОНТЕР	МОНТЕР	МОНТЕР	Лист	Листов	7 1	
И.МОНТ.	МОНТЕР	МОНТЕР	МОНТЕР	МОНТЕР	Лист Б-ПН-6 ГОСТ 19903-74	ГПИ Горьковский САНТЕХПРОЕКТ		
Утв.	МОНТЕР	МОНТЕР	МОНТЕР	МОНТЕР	Вст3ен ГОСТ 14637-79	формат А4		

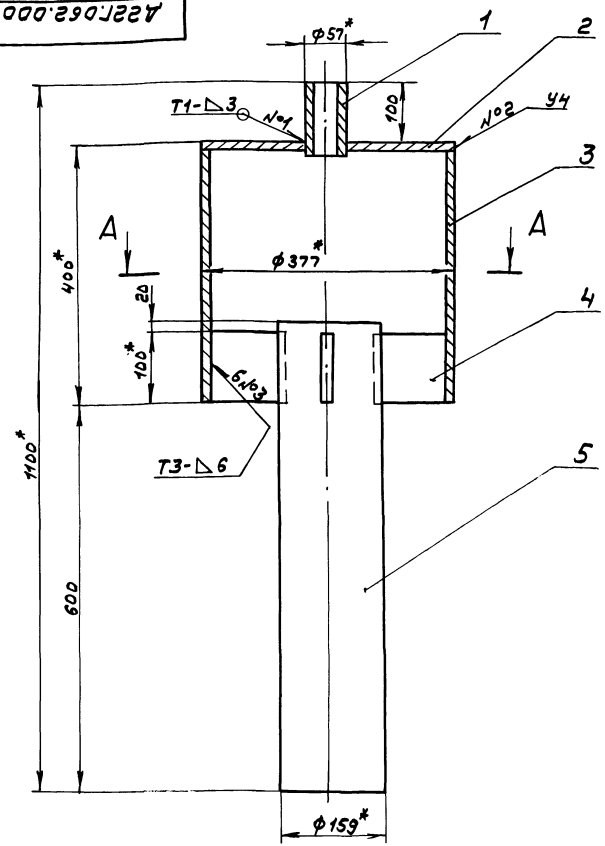
Изм. Лист № докум. Подп. Дата

Изм. Лист № докум. Подп. Дата

Изм. Лист № докум. Подп. Дата

Изм. Лист № докум. Подп. Дата

А22Г.063.000СБ



- 1.\* Размеры для справок.
- 2. ±  $\frac{IT16}{2}$
- 3. Сварные швы по ГОСТ 5264-80.
- 4. Покрытие: железный сурик ГОСТ 8135-74 на олифе ГОСТ 7931-76.

А22Г.062.000СБ			
Изм. Лист	№ докум.	Подп.	Дата
Разраб. МОНТЕРА			27.88
Проб. МОНТЕРА			
Н.МОНТА	Вольский		
Умб.	МОНТЕРА		
Устройство		Лист	Масса
задержания герметика И		43	1:5
		Лист	Листов
		САНТЕХПРОЕКТ	формат А3

Изм. Лист, Подп. и Дата, Взам. инв. №, Инв. №, Подп. и Дата

Формат	Зона	Лист	Обозначение	Наименование	Кол.	Примечание
				Документация		
			А22Г.063.000СБ	Сборочный чертёж		
				Детали		
А4		1	А22Г.063.001	Обечайка	1	
А4		2	А22Г.063.002	Крышка	1	
Б4		3	А22Г.063.003	Патрубок		
				Труба 80х2 ГОСТ 8734-75 А ГОСТ 8733-74		
				L = 107 h16 $\frac{25}{\sqrt{}}$	1	0,4 кг
А4		4	А22Г.063.004	Фланец	1	
А4		5	А22Г.063.005	Подкладка	1	
А3		6	А22Г.063.006	Стойка	1	
Б4		7	А22Г.063.007	Стенка		
				Лист Б-ПН-1,5 ГОСТ 19903-74 3-й Н-В ст 3 ГОСТ 16523-76		
				(786x786) h16 $\frac{25}{\sqrt{}}$	1	7,4 кг
Б4		8	А22Г.063.008	Полка		
				Лист Б-ПН-1,5 ГОСТ 19903-74 3-й Н-В ст 3 ГОСТ 16523-76		
				(480x780) h16 $\frac{25}{\sqrt{}}$	2	4,4 кг

Изм. Лист, Подп. и Дата, Взам. инв. №, Инв. №, Подп. и Дата

А22Г.063.000			
Изм. Лист	№ докум.	Подп.	Дата
Разраб. МОНТЕРА			27.88
Проб. МОНТЕРА			
Н.МОНТА	Вольский		
Умб.	МОНТЕРА		
шкаф		Лист	Листов
аккумуляторный		1	2
		САНТЕХПРОЕКТ	формат А4

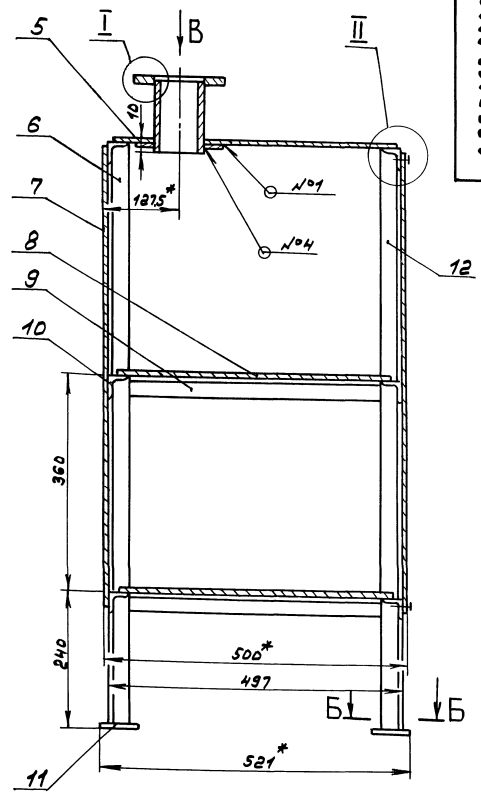
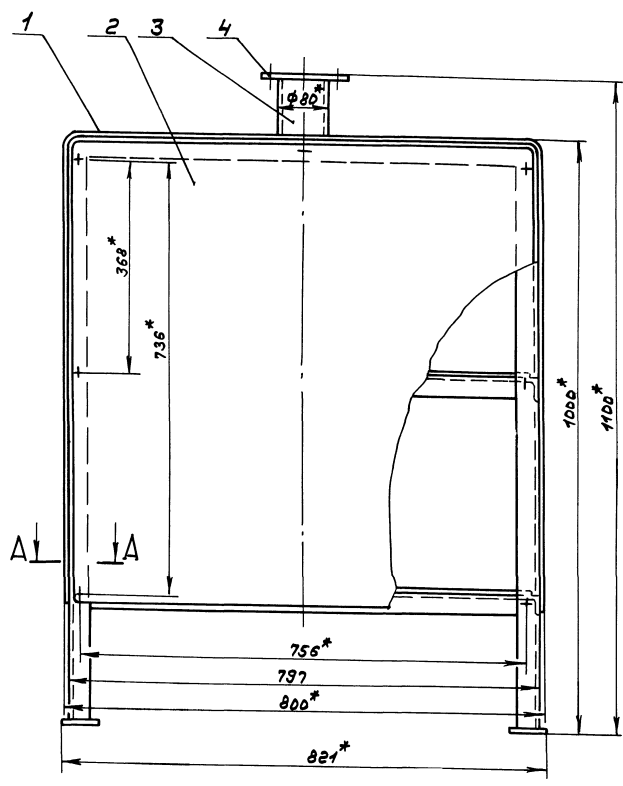
Формат	Зона	Лист	Обозначение	Наименование	Кол.	Примечание
Б4		9	А22Г.063.009	СВЯЗЬ		
				Уголок 36x36x3-Б ГОСТ 8519-76 В ст 3 ГОСТ 535-79		
				L = 424 h16 $\frac{25}{\sqrt{}}$	4	0,7 кг
Б4		10	А22Г.063.011	СВЯЗЬ		
				Уголок 36x36x3-Б ГОСТ 8519-76 В ст 3 ГОСТ 535-79		
				L = 725 h16 $\frac{25}{\sqrt{}}$	4	1,2 кг
Б4		11	А22Г.063.012	Плита		
				Лист Б-ПН-6 ГОСТ 19903-74 В ст 3 ГОСТ 14637-79		
				(60x60) h16 $\frac{25}{\sqrt{}}$	4	0,17 кг
А3		12	А22Г.063.006-01	Стойка	1	
				Стандартные узлы		
				Винт М6x10.36 ГОСТ 47473-76	7	

Изм. Лист, Подп. и Дата, Взам. инв. №, Инв. №, Подп. и Дата

А22Г.063.000			
Изм. Лист	№ докум.	Подп.	Дата
Разраб. МОНТЕРА			27.88
Проб. МОНТЕРА			
Н.МОНТА	Вольский		
Умб.	МОНТЕРА		
шкаф		Лист	Листов
аккумуляторный		1	2
		САНТЕХПРОЕКТ	формат А4



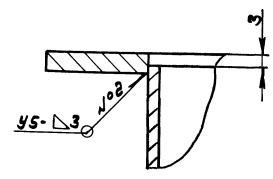
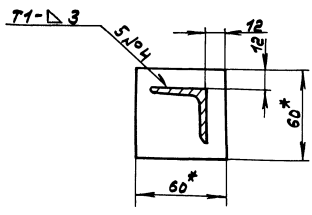
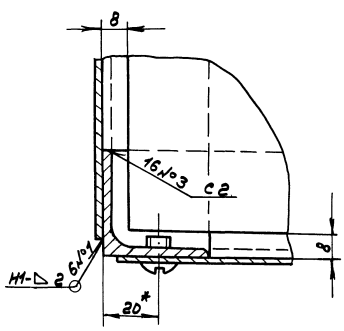
Технический проект №03-Г-273-89 Аккорд М.5.000СБ



A-A  
M 1:1

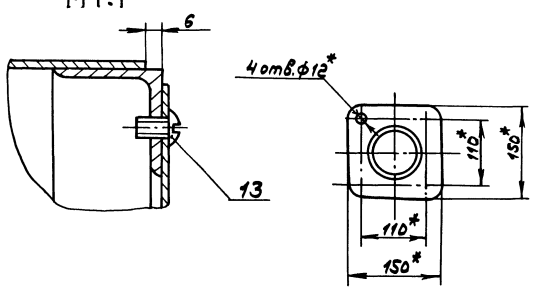
B-B  
M 1:2

I-I  
M 1:1



II  
M 1:1

ВУДВ



- \*размеры для справок.
- ± 1/16
- сварные швы №1,3,4 по ГОСТ 2264-80, №2 по ГОСТ 16037-80.
- покрытие наружных поверхностей:  
грунтовка ГФ-021 ГОСТ 25129-82,  
эмаль ПФ-115 ГОСТ 6465-76.

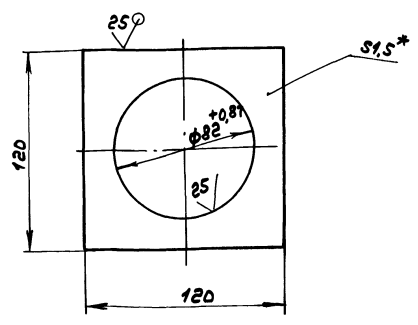
Лист 1 из 1  
Лист 2 из 2  
Лист 3 из 3  
Лист 4 из 4  
Лист 5 из 5  
Лист 6 из 6  
Лист 7 из 7  
Лист 8 из 8  
Лист 9 из 9  
Лист 10 из 10  
Лист 11 из 11  
Лист 12 из 12  
Лист 13 из 13  
Лист 14 из 14  
Лист 15 из 15  
Лист 16 из 16  
Лист 17 из 17  
Лист 18 из 18  
Лист 19 из 19  
Лист 20 из 20  
Лист 21 из 21  
Лист 22 из 22  
Лист 23 из 23  
Лист 24 из 24  
Лист 25 из 25  
Лист 26 из 26  
Лист 27 из 27  
Лист 28 из 28  
Лист 29 из 29  
Лист 30 из 30  
Лист 31 из 31  
Лист 32 из 32  
Лист 33 из 33  
Лист 34 из 34  
Лист 35 из 35  
Лист 36 из 36  
Лист 37 из 37  
Лист 38 из 38  
Лист 39 из 39  
Лист 40 из 40  
Лист 41 из 41  
Лист 42 из 42  
Лист 43 из 43  
Лист 44 из 44  
Лист 45 из 45  
Лист 46 из 46  
Лист 47 из 47  
Лист 48 из 48  
Лист 49 из 49  
Лист 50 из 50  
Лист 51 из 51  
Лист 52 из 52  
Лист 53 из 53  
Лист 54 из 54  
Лист 55 из 55  
Лист 56 из 56  
Лист 57 из 57  
Лист 58 из 58  
Лист 59 из 59  
Лист 60 из 60  
Лист 61 из 61  
Лист 62 из 62  
Лист 63 из 63  
Лист 64 из 64  
Лист 65 из 65  
Лист 66 из 66  
Лист 67 из 67  
Лист 68 из 68  
Лист 69 из 69  
Лист 70 из 70  
Лист 71 из 71  
Лист 72 из 72  
Лист 73 из 73  
Лист 74 из 74  
Лист 75 из 75  
Лист 76 из 76  
Лист 77 из 77  
Лист 78 из 78  
Лист 79 из 79  
Лист 80 из 80  
Лист 81 из 81  
Лист 82 из 82  
Лист 83 из 83  
Лист 84 из 84  
Лист 85 из 85  
Лист 86 из 86  
Лист 87 из 87  
Лист 88 из 88  
Лист 89 из 89  
Лист 90 из 90  
Лист 91 из 91  
Лист 92 из 92  
Лист 93 из 93  
Лист 94 из 94  
Лист 95 из 95  
Лист 96 из 96  
Лист 97 из 97  
Лист 98 из 98  
Лист 99 из 99  
Лист 100 из 100

				A 22Г.063.000СБ				
Изм.	Лист	№ докум.	Подп.	Дата	Шифр аккумуляторный	Лист	Масса	Настыль
Разр.	Изм.	Изм.	Изм.	Изм.		И	56	1:5
Лист	Изм.	Изм.	Изм.	Изм.		Лист Листов		
И.М.	И.М.	И.М.	И.М.	И.М.		ГП Горьковский САНТЕХПРОЕКТ		

УТВ. и дата вв. в действие УТВ. и дата вв. в действие

A22E.029.005

✓ (✓)



1.\* Размеры для справок.  
2. ± 1/16

A22E.063.005

Изм.	Лист	№ докум.	Подп.	Дата
Разр.	Проб.	Мюнтер	Ильин	27.79
Т. контр.	Мюнтер			
И. контр.	Мюнтер			
Утв.				

подкладка  
Лист 1 из 1  
Масса 0,13  
Норматив 1:2  
Лист 1 из 1  
ГПИ Горьковский САНТЕХПРОЕКТ  
Формат А4

№	Обозначение	Наименование	кол.	примечание
		Документация		
A22E.029.000CB		Сборочный чертёж		
		Детали		
Б4 1	A22E.029.001	Труба		
		Труба 57x35 ГОСТ 10704-76 В-10 ГОСТ 10705-80		
		L = 115 h 16 25/	1	0,53 кг
Б4 2	A22E.029.002	Лист верхний		
		Лист 6-ПН-8 ГОСТ 19903-74 ВстЗен ГОСТ 14637-79		
		A377 <sup>1</sup> х d58 <sup>1</sup> 25/	1	6,8 кг
Б4 3	A22E.029.003	Труба		
		Труба 377x7 ГОСТ 10704-76 В-10 ГОСТ 10705-80		
		L = 392 h 16 25/	1	25,0 кг
Б4 4	A22E.029.004	Рёбра		
		Логова 2-Б-8x100 ГОСТ 10376 ВстЗен ГОСТ 535-79		
		L = 124 h 16 25/	3	1,56 кг
Б4 5	A22E.029.005	Труба		
		Труба 114x3 ГОСТ 10704-76 В-10 ГОСТ 10705-80		
		L = 720 h 16 25/	1	5,9 кг

УТВ. и дата вв. в действие УТВ. и дата вв. в действие

A22E.029.000

Изм.	Лист	№ докум.	Подп.	Дата
Разр.	Проб.	Ильин	Ильин	27.79
Т. контр.	Мюнтер	Ильин		
И. контр.	Мюнтер			
Утв.				

Устройство  
задержания  
герметика  
Лист 1 из 1  
ГПИ Горьковский  
САНТЕХПРОЕКТ  
Формат А4

A22E.063.006

Рис. 1

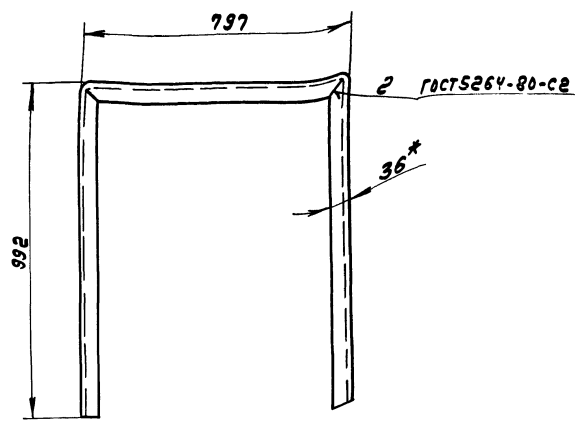
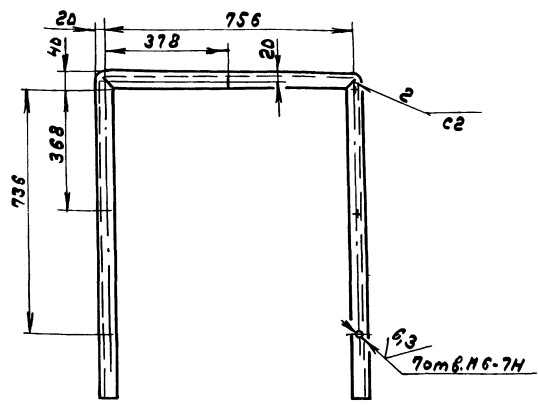
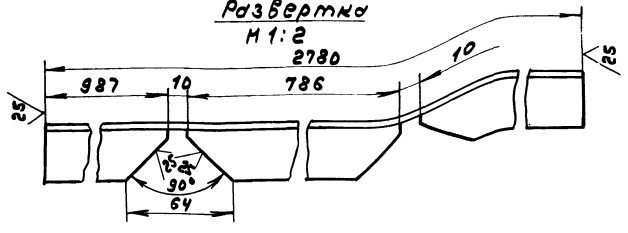


Рис. 2

Остальное см. рис. 1



Развертка  
М 1:2



Обозначение	Рис.	Масса, кг
A22E.063.006	1	4,60
-41	2	4,56

1.\* Размеры для справок.  
2. h 16, ± 1/16

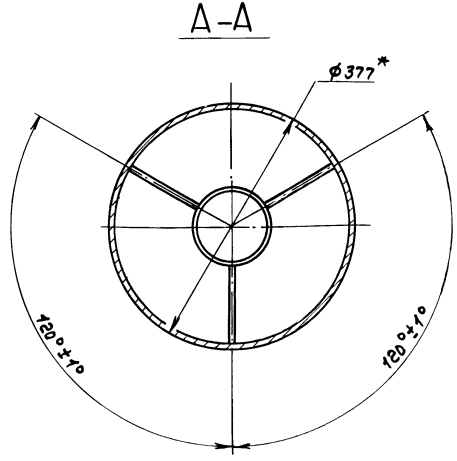
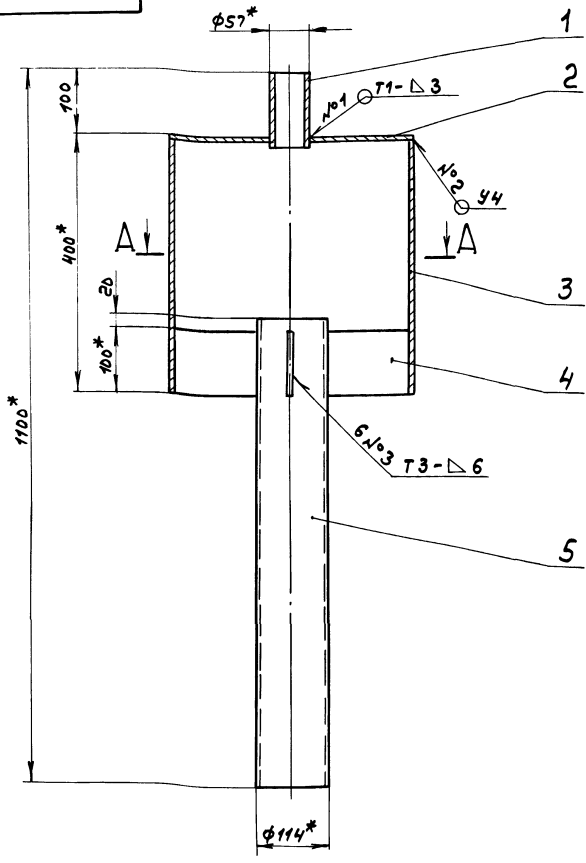
A22E.063.006

Изм.	Лист	№ докум.	Подп.	Дата
Разр.	Проб.	Мюнтер	Ильин	27.79
Т. контр.	Мюнтер			
И. контр.	Мюнтер			
Утв.				

стойка  
Лист 1 из 1  
ГПИ Горьковский  
САНТЕХПРОЕКТ  
Формат А4

УТВ. и дата вв. в действие УТВ. и дата вв. в действие

Инв. № подл. и дата (взят, инв. №, № докум., подл. и дата)  
 Типовой проект 903-Г-273-89 Рязань-5 Усть-Б.  
 А22Е.029.000СБ



- 1.\*Размеры для справок.
- 2. ± IT16
- 3. Сварные швы по ГОСТ 5264-80.
- 4. Покрытие: железный сурик ГОСТ 8135-74 на олифе ГОСТ 7931-76.

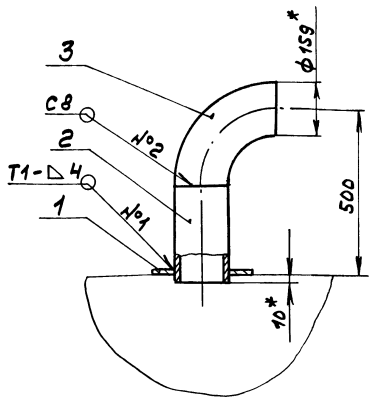
А22Е.029.000СБ			
Изм. Лист	№ докум.	Подп.	Дата
Разр. Ш.	Ш.	Ш.	27/79
Проб. Ш.	Ш.	Ш.	
Т. Конст.			
И. Конст.	Волков		
Умб.	Монтер		

Устройство задержания герметика		
Лист	Масса	Листов
И	43	1:5
ГПУ Горьковский САНТЕХПРОЕКТ Формат А3		

Формат	Зона	Доз.	Обозначение	Наименование	Кол.	Приме-чание
				Документация		
			АУ	А22Е.048.000СБ		Сборочный чертёж
				Детали		
			Б4	1 А22Е.048.001		Накладка Лист 6-ПН-4 ГОСТ 19903-74 Вст 3сп ГОСТ 14637-79 (D 250 <sup>+32</sup> x d 160 <sup>+29</sup> ) 29
			Б4	2 А22Е.048.002		Труба Трубы 159х4,5 ГОСТ 10704-76 А ГОСТ 10705-80 L=285 A16 2S/
						Стандартные изделия
			3			Отвод 90° 159х4,5 ГОСТ 17375-83
			А22Е.048.000			
Изм. Лист	№ докум.	Подп.	Дата	Патрубок		
Разр. Ш.	Ш.	Ш.	27/79			
Проб. Ш.	Ш.	Ш.		Лист	Лист	Листов
Т. Конст.				И	1	
И. Конст.	Волков			ГПУ Горьковский САНТЕХПРОЕКТ Формат А4		
Умб.	Монтер					

А22Е.048.000СБ			
Изм. Лист	№ докум.	Подп.	Дата
Разр. Ш.	Ш.	Ш.	27/79
Проб. Ш.	Ш.	Ш.	
Т. Конст.			
И. Конст.	Волков		
Умб.	Монтер		

Патрубок		
Лист	Масса	Листов
И	12,6	1:10
ГПУ Горьковский САНТЕХПРОЕКТ Формат А4		



- 1.\*Размеры для справок
- 2. ± IT16
- 3. Сварные швы №1 по ГОСТ 5264-80, №2 по ГОСТ 16037-80.

Листовой проект 903-Г-223.89. Выпуск 5. Чертеж

Формат	Зона	Лист	Обозначение	Наименование	Масштаб	Примечание
				Документация		
А4			A22E.051.000CB	Сборочный чертеж		
				Детали		
Б4	1	A22E.051.001	Накладная	Лист Б-ПН-ЧГОСТ19903-74 ВстЗелГОСТ14637-79 (D100 <sup>+2,2</sup> x d58 <sup>+1,9</sup> ) 2S	1	0,16м <sup>2</sup>
Б4	2	A22E.051.002	Труба	Труба 57x3ГОСТ10704-76 АГОСТ10705-80 L=205 h16 2S	1	0,8м <sup>2</sup>
				Стандартные изделия		
	3		Фланец 41-50-10Ст 2S	ГОСТ 12820-80	1	
			A22E.051.000			
			Патрубок		Лист Листов И 1	
					ГПИ Горьковский САНТЕХПРОЕКТ	
			Формат А4			

A22E.051.000CB

Вид А

1. \*размеры для справок.  
2. ± 17/16  
3. Сварные швы №1 по ГОСТ5264-80, №2 по ГОСТ16037-80.

A22E.051.000CB				Патрубок		
Изм	Лист	№ докум	Подп.	Дата	Лист	Масса
Разр.	С	Полденберг	И	27.7.89	И	1,5
Проб.	С	Полденберг	И		1	1:4
Т.Монт.					Лист	Листов
Н.Монт.					И	1
Умб.					ГПИ Горьковский САНТЕХПРОЕКТ	
				Формат А4		

Формат	Зона	Лист	Обозначение	Наименование	Масштаб	Примечание
				Документация		
А4			A22E.052.000CB	Сборочный чертеж		
				Детали		
Б4	1	A22E.052.001	Накладная	Лист Б-ПН-ЧГОСТ19903-74 ВстЗелГОСТ14637-79 (D200 <sup>+2,2</sup> x d115 <sup>+2,2</sup> ) 2S	1	0,66м <sup>2</sup>
Б4	2	A22E.052.002	Труба	Труба 114x4ГОСТ10704-76 АГОСТ10705-80 L=360 h16 2S	1	3,9м <sup>2</sup>
				Стандартные изделия		
	3		Отвод 90° 114x6	ГОСТ 17375-83	1	
			A22E.052.000			
			Патрубок		Лист Листов И 1	
					ГПИ Горьковский САНТЕХПРОЕКТ	
			Формат А4			

A22E.052.000CB

А-А

1. \*размеры для справок  
2. ± 17/16  
3. Сварные швы №2 по ГОСТ5264-80, №1 по ГОСТ16037-80.

A22E.052.000CB				Патрубок		
Изм	Лист	№ докум	Подп.	Дата	Лист	Масса
Разр.	С	Полденберг	И	27.7.89	И	6,5
Проб.	С	Полденберг	И		1	1:10
Т.Монт.					Лист	Листов
Н.Монт.					И	1
Умб.					ГПИ Горьковский САНТЕХПРОЕКТ	
				Формат А4		

№ докум. эскиз	№ поз.	Обозначение	Наименование	Кол.	Примечание
			Документация		
АУ		А 22Е.053.000СБ	Сборочный чертеж		
			Детали		
БУ	1	А 22Е.053.001	Накладная		
			Лист Б-ПН-4 ГОСТ 19903-74 Всп3сп ГОСТ 14637-79 (D100 <sup>-2E</sup> x d58 <sup>+1.9</sup> ) 25/	1	0,16кг
БУ	2	А 22Е.053.002	Труба		
			Труба 57x3 ГОСТ 10704-76 А ГОСТ 10705-80 L=105 h16 25/	1	0,4кг
			Стандартные изделия		
	3		Фланец 1-50-10Сп25 ГОСТ 18820-80	1	
А 22Е.053.000					
Изм. Лист № докум. подл. Дата			Лит. Лист Листов		
Разработ. МОНТЕР			И 1		
Проф. МОЛДЕНКО			ГПИ Горьковский САНТЕХПРОЕКТ		
Нач. отд. ВОЛКОВИЧ			формат А4		
И.МОНТ. МОНТЕР					
Утв.					

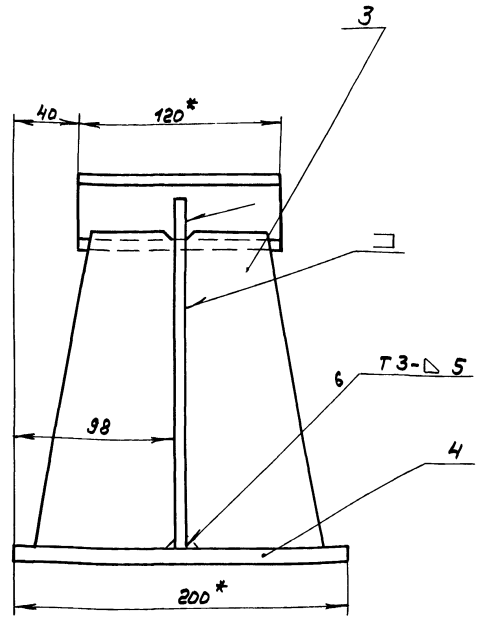
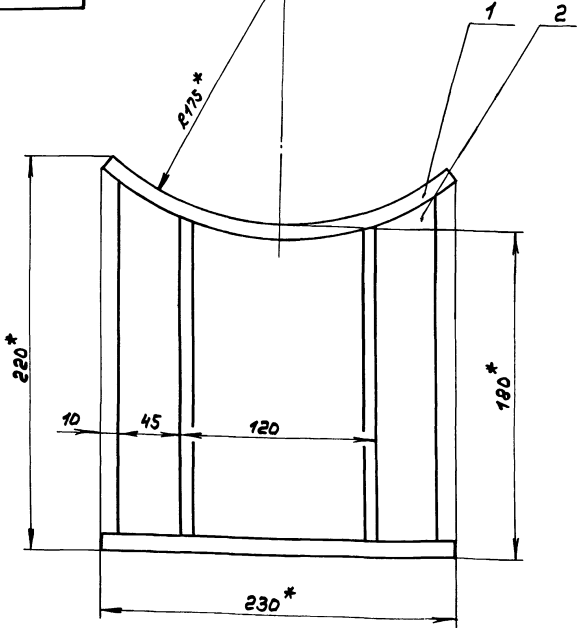
№ докум. эскиз	№ поз.	Обозначение	Наименование	Кол.	Примечание
			Документация		
А2		А 21А.960.000СБ	Сборочный чертеж		
			Детали		
АУ	1	А 21А.960.001	Труба	2	
АУ	2	А 21А.960.002	полусектор	4	
АУ	3	А 21А.960.003	сектор	4	
АУ	4	А 21А.960.004	Труба	2	
АУ	5	А 21А.960.005	Фланец	2	
БУ	6	А 21А.960.006	Заглушка		
			Лист Б-ПН-3 ГОСТ 19903-74 3-П-НВСтЗел ГОСТ 16523-76 Ф54 х h16 25/	1	4,9кг
Переменные данные для исполнения					
А 21А.960.000					
Детали					
АУ	7	А 21А.960.007	Труба	1	
			А 21А.960.000-01		
Детали					
АУ	7	А 21А.960.007-01	Труба	1	
А 21А.960.000					
Изм. Лист № докум. подл. Дата			Лит. Лист Листов		
Разработ. ЛАКОВИЧ			И 1		
Проф. ЛАКОВИЧ			ГПИ Горьковский САНТЕХПРОЕКТ		
Нач. отд. ВОЛКОВИЧ			формат А4		
И.МОНТ. МОНТЕР					
Утв.					

№ докум. эскиз	№ поз.	Обозначение	Наименование	Кол.	Примечание
			Документация		
А3		А 23А.388.000СБ	Сборочный чертеж		
			Детали		
АУ	1	А 23А.388.001	Лист	1	
АУ	2	А 23А.388.002	Лист	1	
АУ	3	А 23А.388.003	Резьба	4	
БУ	4	А 23А.388.004	Плита		
			Лист Б-ПН-10 ГОСТ 19903-74 Всп3сп ГОСТ 14637-79 (230x200) h16 12.5/	1	3,6кг.
А 23А.388.000					
Изм. Лист № докум. подл. Дата			Лит. Лист Листов		
Разработ. МОНТЕР			И 1		
Проф. МОНТЕР			ГПИ Горьковский САНТЕХПРОЕКТ		
Нач. отд. ВОЛКОВИЧ			формат А4		
И.МОНТ. МОНТЕР					
Утв.					

№ докум. эскиз	№ поз.	Обозначение	Наименование	Кол.	Примечание
			Документация		
А3		А 23А.388.001	Сборочный чертеж		
			Детали		
АУ	1	А 23А.388.001	Лист	1	
АУ	2	А 23А.388.002	Лист	1	
АУ	3	А 23А.388.003	Резьба	4	
БУ	4	А 23А.388.004	Плита		
			Лист Б-ПН-6 ГОСТ 19903-74 Всп3сп ГОСТ 14637-79		
А 23А.388.001					
Изм. Лист № докум. подл. Дата			Лит. Лист Листов		
Разработ. МОНТЕР			И 1,4 1:4		
Проф. МОНТЕР			ГПИ Горьковский САНТЕХПРОЕКТ		
Нач. отд. ВОЛКОВИЧ			формат А4		
И.МОНТ. МОНТЕР					
Утв.					

1.\* Размеры для справок.  
2. h16 ± 1716 / 2

A23A.388.000C6

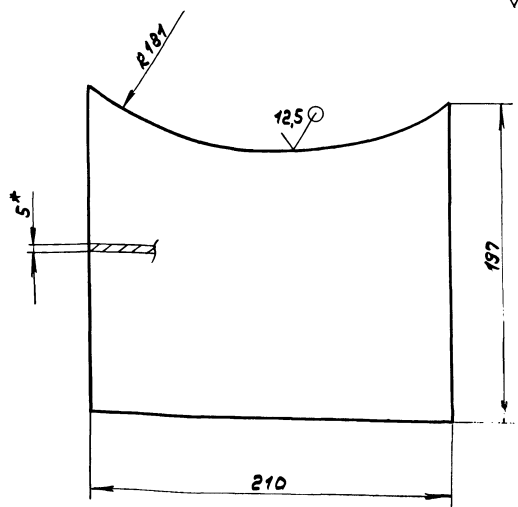


- 1.\* Размеры для справок.
- 2. ± 1716
- 3. Сварные швы по ГОСТ 5264-80.

				A23A.388.000C6				
Изм.	Лист	№ докум.	Подп.	Дата	Опора под всасывающий карман	Лист	Масса	Масштаб
Разраб.	Нюнтер	2172				И	8,7	1:2
Проб.	Нюнтер					Лист	Листов	Г
Г. контр.						ГПИ Горьковский САНТЕХПРОЕКТ		
Н. контр.	Валеевич					формат А3		
Утв.	Нюнтер							

Изм. Лист № докум. Подп. Дата

A23A.388.002

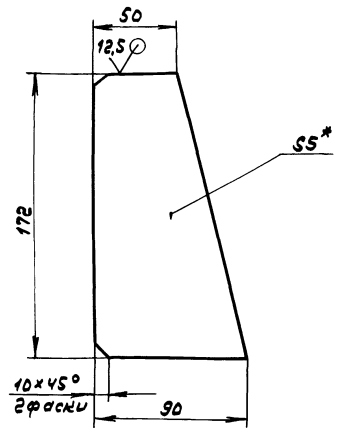


- 1.\* Размеры для справок.
- 2. ± 1716

				A23A.388.002				
Изм.	Лист	№ докум.	Подп.	Дата	Лист	И	1,57	1:2
Разраб.	Нюнтер	2172				Лист	Листов	Г
Проб.	Нюнтер					Лист 5-ПН-5 ГОСТ 19903-74 ГПИ Горьковский САНТЕХПРОЕКТ		
Г. контр.						формат А4		
Н. контр.	Нюнтер							
Утв.								

Изм. Лист № докум. Подп. Дата

A23A.388.003



- 1.\* Размеры для справок.
- 2. ± 1716

				A23A.388.003				
Изм.	Лист	№ докум.	Подп.	Дата	Ребра	Лист	Масса	Масштаб
Разраб.	Нюнтер	2172				И	0,47	1:2
Проб.	Нюнтер					Лист	Листов	Г
Г. контр.						Лист 5-ПН-5 ГОСТ 19903-74 ГПИ Горьковский САНТЕХПРОЕКТ		
Н. контр.	Нюнтер					формат А4		
Утв.								

Изм. Лист № докум. Подп. Дата

Технический проект 23-1-273-80 Горьковский завод

Код	Зона	Поз.	Обозначение	Наименование	Мат.	Примечание
				<u>Документация</u>		
				<u>Ассембли</u>		
			A23A.548.000CB	Сборочный чертёж		
				<u>Ассембли</u>		
				<u>Детали</u>		
Б4		1	A23A.548.001	Уголок		
				Уголок 50x50x5-Б ГОСТ 8509-86		
				8 см 3 см ГОСТ 535-79		
				L=150 h16 $\frac{12,5}{\sqrt{}}$	1	0,56 кг
Б4		2	A23A.548.002	Столбы		
				Уголок 50x50x5-Б ГОСТ 8509-86		
				8 см 3 см ГОСТ 535-79		
				L=845 h16 $\frac{12,5}{\sqrt{}}$	1	3,16 кг
Б4		3	A23A.548.003	Уголок		
				Уголок 50x50x5-Б ГОСТ 8509-86		
				8 см 3 см ГОСТ 535-79		
				L=1050 h16 $\frac{12,5}{\sqrt{}}$	1	3,95 кг

Изм. № 01 подп. и даты Взам. инв. № 4036, подп. и даты

Изм. лист № докум. подп. дата				A23A.548.000			
Разр.:	МОНТЕР	И	И	Лист	Лист	Листов	
Проб.	МОНТЕР					1	
Нач. отд.	ВОЛСКИН	ГПИ Горьковский САНТЕХПРОЕКТ					
И. контр.	МОНТЕР	формат А4					
Утв.							

Опора трубопроводов

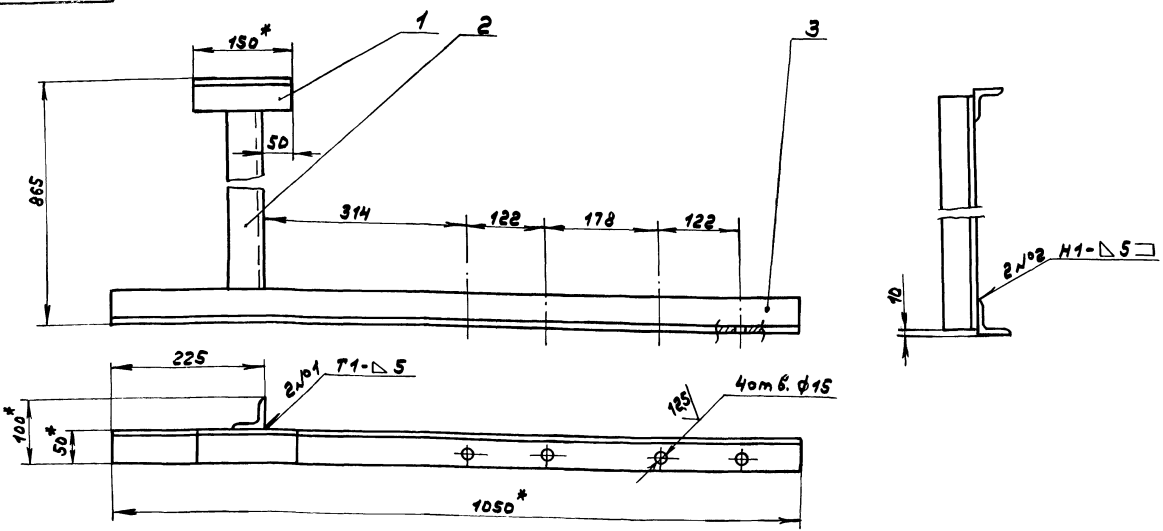
Изм. № 01 подп. и даты Взам. инв. № 4036, подп. и даты

Код	Зона	Поз.	Обозначение	Наименование	Мат.	Примечание
				<u>Документация</u>		
				<u>Ассембли</u>		
			A23A.558.000CB	Сборочный чертёж		
				<u>Ассембли</u>		
				<u>Детали</u>		
Б4		1	A23A.558.001	Плита		
				Лист Б-ПН-6 ГОСТ 19903-74		
				8 см 3 см ГОСТ 14637-79		
				(220x632) h16 $\frac{25}{\sqrt{}}$	1	7,5 кг
Б4		2	A23A.558.002	Столбы		
				Лист Б-ПН-6 ГОСТ 19903-74		
				8 см 3 см ГОСТ 14637-79		
				(200x169) h16 $\frac{25}{\sqrt{}}$	2	1,6 кг
А4		3	A23A.558.003	Ребра		1

Изм. лист № докум. подп. дата				A23A.558.000			
Разр.:	АЯЛИН	И	И	Лист	Лист	Листов	
Проб.	АЯЛИН					1	
Нач. отд.	ВОЛСКИН	ГПИ Горьковский САНТЕХПРОЕКТ					
И. контр.	МОНТЕР	формат А4					
Утв.							

Опора

A23A.548.000CB



- 1.\* Размеры для справок.
- 2. H16, ± 1716
- 3. Сварные швы по ГОСТ 5264-80.

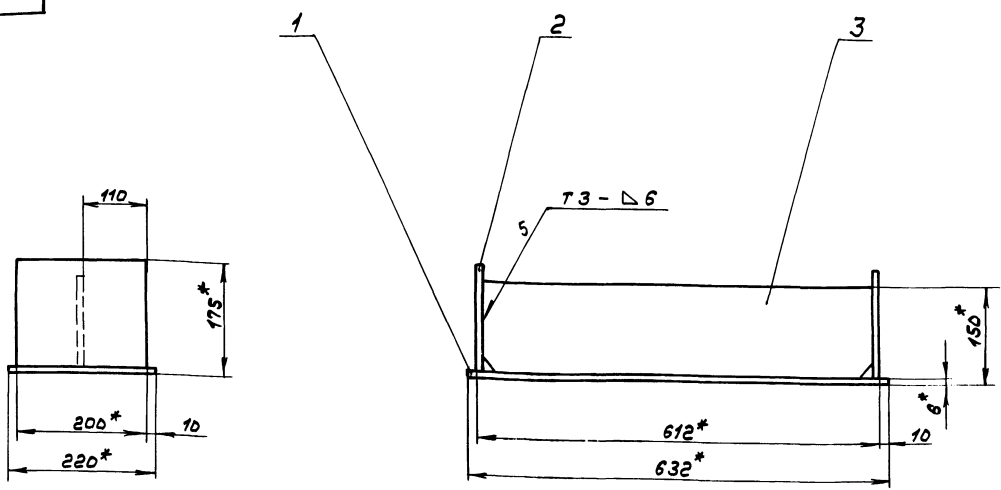
Изм. № 01 подп. и даты Взам. инв. № 4036, подп. и даты

Изм. лист № докум. подп. дата				A23A.548.000CB			
Разр.:	МОНТЕР	И	И	Лист	Лист	Листов	
Проб.	МОНТЕР					7,8	1:5
Нач. отд.	ВОЛСКИН	ГПИ Горьковский САНТЕХПРОЕКТ					
И. контр.	МОНТЕР	формат А3					
Утв.							

Опора трубопроводов

Инв. № подл. Подл. и дата Взам. инв. № инв. № подл. Подл. и дата

А23А.558.000С6

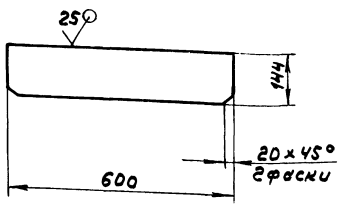


- 1.\* Размеры для справок.
- 2. ± 1716 / 2
- 3. Сварные швы по ГОСТ 5264-80.

				А23А.558.000С6					
Изм.	Лист	№ докум.	Подп.	Дата	Опора		Лит.	Масса	Исчисл.
Разраб.	Л.А.Лин	И.И.	И.И.	21.12			И	16	1:5
Т.Монтр.					Лист	Листов			
Науч.отд.	Вольский				ГПИ Горьковский САНТЕХПРОЕКТ				
И.Монтр.	Июмтер				формат А3				
Утв.									

Инв. № подл. Подл. и дата Взам. инв. № инв. № подл. Подл. и дата

А23А.558.003



h 16; ± 1716 / 2

А23А.558.003

				А23А.558.003					
Изм.	Лист	№ докум.	Подп.	Дата	Рёбро		Лит.	Масса	Исчисл.
Разраб.	Л.А.Лин	И.И.	И.И.	21.12			И	5	1:10
Т.Монтр.					Лист	Листов			
И.Монтр.	Июмтер				Лист 5-ПН-6 ГОСТ 19903-74 ГПИ Горьковский САНТЕХПРОЕКТ				
Утв.					Вст. 3 сн ГОСТ 14637-79 САНТЕХПРОЕКТ				
формат А4									

✓(✓)

Инв. № подл. Подл. и дата Взам. инв. № инв. № подл. Подл. и дата

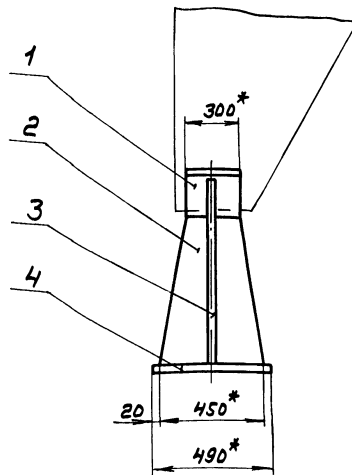
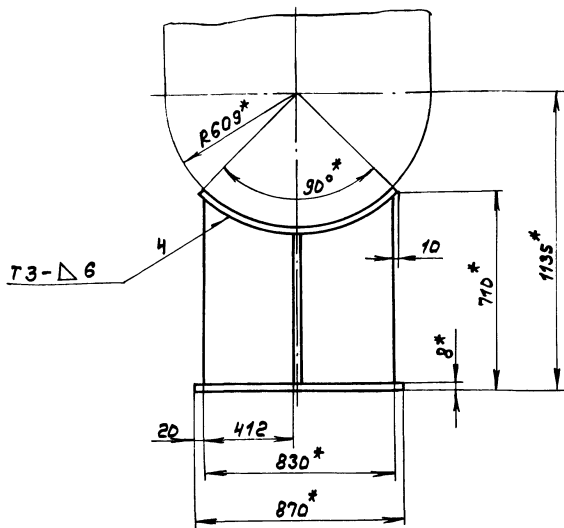
Код	Взам. инв. №	Поз.	Обозначение	Наименование	Кол.	Примечание
				Документация		
А3			А23А.561.000С6	Сборочный чертёж		
				Детали		
А4	1		А23А.561.001	Лист	1	
А4	2		А23А.561.002	Рёбро	2	
А4	3		А23А.561.003	Рёбро	1	
Б4	4		А23А.561.004	Плита		
				Лист 5-ПН-8 ГОСТ 19903-74		
				Вст 3 сн ГОСТ 14637-79		
				(490 x 870) h 16 25°	1	20,3 кг

А23А.561.000

				А23А.561.000					
Изм.	Лист	№ докум.	Подп.	Дата	Опора под весы вагонный карман		Лит.	Лист	Листов
Разраб.	Бердильев	И.И.	И.И.	21.12			И	1	
Т.Монтр.					ГПИ Горьковский САНТЕХПРОЕКТ				
И.Монтр.	Июмтер				формат А4				
Утв.									



А23А.561.000С6



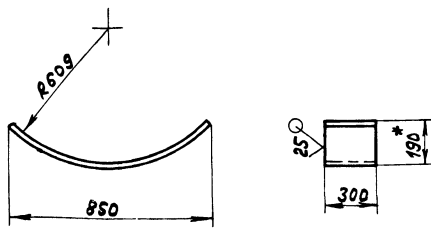
- 1.\*размеры для справок.
- 2. ±  $\frac{IT16}{2}$
- 3. Сварные швы по ГОСТ5264-80.

А23А.561.000С6

Изм/Лист	№ докум. подл. дата	Дюры под весаыбвлющй карман	Лист	Масса	Насчито
Разрб.	ЛАНУМ		И	73	1:15
Проб.	ЛАНУМ		Лист	Листов	
Г.МОНТР			ГПУ Горьковский САИТЕХПРОЕКТ		
И.МОНТР	М.МОНТР		Формат А3		
Утв.					

И.М.Молода, ред. и дата 18.01.2003, И.М.Молода, ред. и дата 18.01.2003, И.М.Молода, ред. и дата 18.01.2003

А23А.561.001



±  $\frac{IT16}{2}$

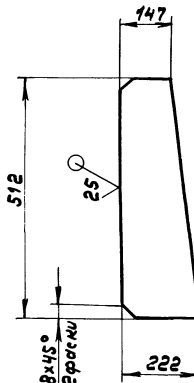
(✓) Δ

А23А.561.001

Изм/Лист	№ докум. подл. дата	Лист	Лист	Масса	Насчито
Разрб.	ЛАНУМ		И	11,3	1:15
Проб.	ЛАНУМ		Лист	Листов	
Г.МОНТР			Лист Б-ПН-6 ГОСТ19903-74 всм3енГОСТ14637-79		
И.МОНТР	М.МОНТР		ГПУ Горьковский САИТЕХПРОЕКТ		
Утв.			Формат А4		

И.М.Молода, ред. и дата 18.01.2003, И.М.Молода, ред. и дата 18.01.2003, И.М.Молода, ред. и дата 18.01.2003

А23А.561.002



±  $\frac{IT16}{2}$

(✓) Δ

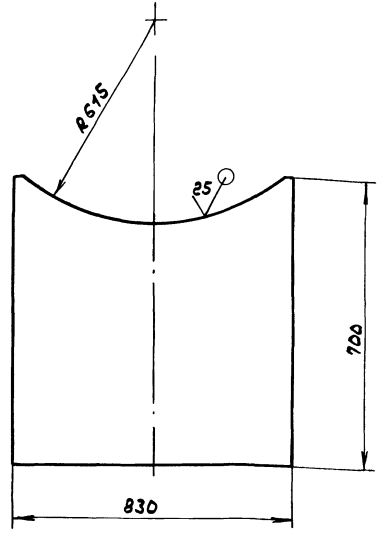
А23А.561.002

Изм/Лист	№ докум. подл. дата	Ребро	Лист	Масса	Насчито
Разрб.	ЛАНУМ		И	4,45	1:10
Проб.	ЛАНУМ		Лист	Листов	
Г.МОНТР			Лист Б-ПН-6 ГОСТ19903-74 всм3енГОСТ14637-79		
И.МОНТР	М.МОНТР		ГПУ Горьковский САИТЕХПРОЕКТ		
Утв.			Формат А4		

И.М.Молода, ред. и дата 18.01.2003, И.М.Молода, ред. и дата 18.01.2003, И.М.Молода, ред. и дата 18.01.2003

A23A.561.003

(M)



$\pm \frac{1T16}{2}$

A23A.561.003

Изм.	Лист	№ докум.	Подп.	Дата
Разраб.	Ляпин			
Т. контр.	Ляпин			
И. контр.	Мюнтер			
Умб.				

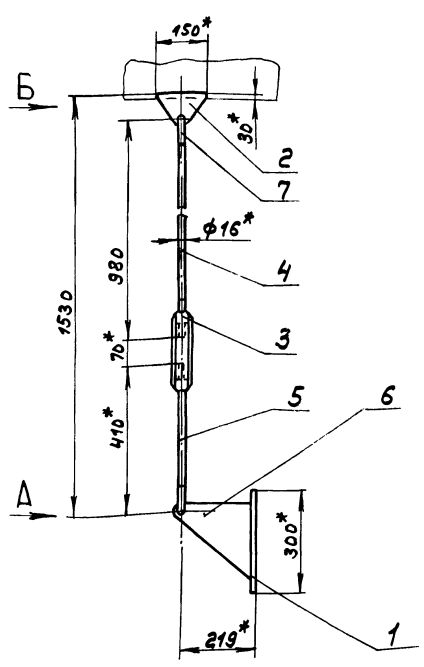
Рёбра			Лист	Масса	Масштаб
И			25,4	1:10	
Лист Б-ПН-БГОСТ19903-74 ВстанГОСТ14637-79			Лист	Листов	
ГПИ Горьковский САНТЕХПРОЕКТ					
формат А4					

№ лист	Зона	№ поз.	Обозначение	Наименование	Кол.	Примечание
				Документация		
A3			A23A.562.000СБ	Сборочный чертёж		
				Детали		
B4	1	A23A.562.001	Накладка	Лист Б-ПН-БГОСТ19903-74 ВстанГОСТ14637-79 (100x300) х 16 $\frac{25}{\sqrt{}}$	1	0,7кг
	2			Плавник 4-02 ОСТ34281-75	1	
	3			Муфта 4.1-03 ОСТ34281-75	1	
	4			Тяга резьбовая 2-12 ОСТ34281-75	1	
	5			Тяга резьбовая 2-50 ОСТ34281-75	1	
	6			Плавник 1.1а-03 ОСТ34284-75	1	
	7			Ушко 2-03 ОСТ34300-75	2	

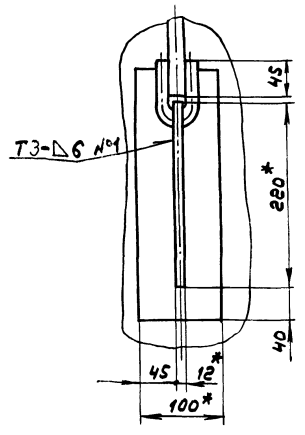
Изм.	Лист	№ докум.	Подп.	Дата
Разраб.	Бердышев			
Проб.	Ляпин			
И. контр.	Вольский			
Умб.	Мюнтер			

Подвеска газохода			Лист	Листов
И			1	
Лист Б-ПН-БГОСТ19903-74 ВстанГОСТ14637-79			Лист	Листов
ГПИ Горьковский САНТЕХПРОЕКТ				
формат А4				

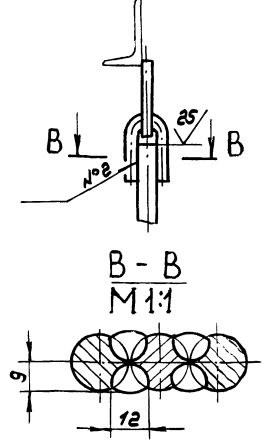
A23A.562.000СБ



ВидА  
М 1:4



ВидБ  
М 1:4



- 1. \*размеры для справок.
- 2.  $\pm \frac{1T16}{2}$
- 3. Сварные швы по ГОСТ5264-80.
- 4. Сварка ручная дуговая.

5. Длину тяги поз. 4 уточнить по месту.

Изм.	Лист	№ докум.	Подп.	Дата
Разраб.	Бердышев			
Проб.	Ляпин			
И. контр.	Вольский			
Умб.	Мюнтер			

Подвеска газохода			Лист	Масса	Масштаб
И			6,5	1:10	
Лист Б-ПН-БГОСТ19903-74 ВстанГОСТ14637-79			Лист	Листов	
ГПИ Горьковский САНТЕХПРОЕКТ					
формат А3					

Типовой проект 003-Г-873-89 А234.580.000

Лист	Зона	№	Обозначение	Наименование	Кол.	Примечание
Документация						
А3			A234.580.000	Сборочный чертеж		
Переменные данные для исполнений						
A234.580.000						
Детали						
А4	1	A234.580.001	Уголок	1		
Б4	2	A234.580.002	Накладная			
Лист Б-ПН-3ГОСТ19903-74 3-й-Н-В-СтЗенГОСТ16523-70 (70x130) h16 25/ 2 0,21м <sup>2</sup>						
A234.580.000-01						
Детали						
А4	1	A234.580.001-01	Уголок	1		
Б4	2	A234.580.003	Накладная			
Лист Б-ПН-3ГОСТ19903-74 3-й-Н-В-СтЗенГОСТ16523-70 (70x130) h16 25/ 2 0,21м <sup>2</sup>						
A234.580.000-02						
Детали						
А4	1	A234.580.001-02	Уголок	1		

Изм. Лист	№ докум.	Подп.	Дата
Разработ.	Гольденберг	И	1 2
Проб.	Гольденберг	И	
Нач. отд.	Вольский	И	
Н. контр.	Монтер	И	
Упр.			

Опора

Изм.	Лист	Листов
И	1	2

ГПИ Горьковский  
САНТЕХПРОЕКТ  
Формат А4

Лист	Зона	№	Обозначение	Наименование	Кол.	Примечание
Б4	2	A234.580.004	Накладная			
Лист Б-ПН-3ГОСТ19903-74 3-й-Н-В-СтЗенГОСТ16523-70 (70x100) h16 25/ 2 0,16м <sup>2</sup>						
A234.580.000-03						
Детали						
А4	1	A234.580.001-03	Уголок	1		
Б4	2	A234.580.005	Накладная			
Лист Б-ПН-3ГОСТ19903-74 3-й-Н-В-СтЗенГОСТ16523-70 (70x100) h16 25/ 2 0,16м <sup>2</sup>						
A234.580.000-04						
Детали						
А4	1	A234.580.001-04	Уголок	1		
Б4	2	A234.580.006	Накладная			
Лист Б-ПН-3ГОСТ19903-74 3-й-Н-В-СтЗенГОСТ16523-70 (70x90) h16 25/ 2 0,15м <sup>2</sup>						
A234.580.000-05						
Детали						
А4	1	A234.580.001-05	Уголок	1		
Б4	2	A234.580.007	Накладная			
Лист Б-ПН-3ГОСТ19903-74 3-й-Н-В-СтЗенГОСТ16523-70 (70x90) h16 25/ 2 0,15						
A234.580.000						

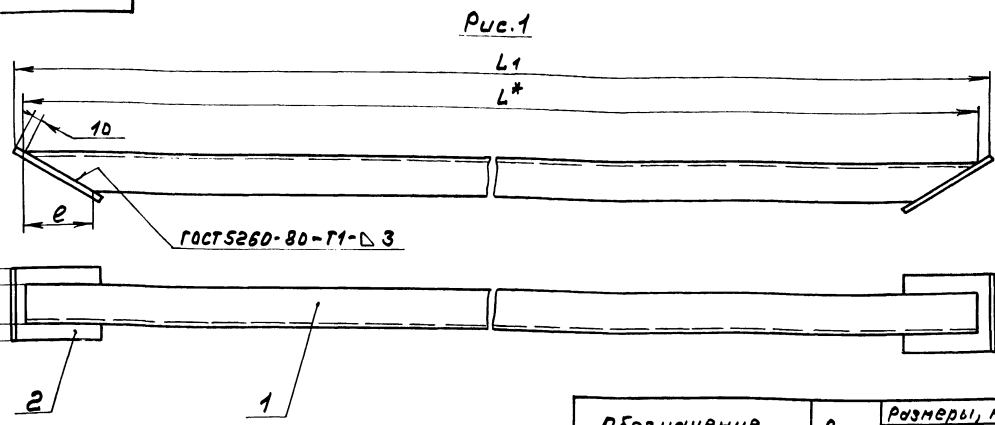
Изм. Лист	№ докум.	Подп.	Дата
И			

Опора

Изм.	Лист	Листов
И	1	2

ГПИ Горьковский  
САНТЕХПРОЕКТ  
Формат А4

A234.580.000СБ



Обозначение	Рис.	Размеры, мм			Масса, кг
		L	L1	e	
A234.580.000	1	1565	1584	97	5,9
-01		1620	1636		6,2
-02	2	1925	1939	60	7,3
-03		1990	2004		7,6
-04	1	2410	2422	46	9,1
-05		2500	2512		9,5

1.\* Размеры для справок.  
2. ± 1/16  
2

Изм. Лист Подп. и дата

A234.580.000СБ			
Изм. Лист	№ докум.	Подп.	Дата
Разработ.	Гольденберг	И	1 2
Проб.	Гольденберг	И	
Нач. отд.	Вольский	И	
Н. контр.	Монтер	И	
Упр.			
Опора			
Изм.	Лист	Листов	
И	1	2	
ГПИ Горьковский САНТЕХПРОЕКТ Формат А3			

Типовой проект 903-1-273-89 Р.И.Ф.И.М.5.Часть 2

25/ (✓)

Рис. 1

Рис. 2

Обозначение	Рис.	Размеры, мм		Масса, кг
		L	e	
A23A.580.001	1	1555	97	5,5
-01		1620	97	5,7
-02	2	1925	60	7,0
-03		1990	60	7,3
-04	1	2410	46	8,8
-05		2500	46	9,2

1.\*размеры для справок  
2. ± 1716 / 2

**A23A.580.001**

Изм. Лист	№ докум.	Подп.	Дата	Лит.	Масса	Листов
Разр. пр.	Голденберг	Иль	27.79			
Проб.	Голденберг	Иль		И	шт. табл.	-
Т. контр.				Лист	Листов	1
И. контр.	Июмтер	Иль		Уголок 50x50xГОСТ8509-86		
Уч. в.				Вст.Зен.ГОСТ5355-79		
				ГПИ Горьковский САНТЕХПРОЕКТ формат А4		

Формат	Зона	Лист	Обозначение	Наименование	Кол.	Примечание
				Документация		
A2			A23A.581.000CB	СБОРОЧНЫЙ ЧЕРТЕЖ		
				СБОРОЧНЫЕ ЕДИНИЦЫ		
A4	1		A23A.581.010	Лестница	1	
A4	2		A23A.581.020	Площадка	1	
			Переменные данные для исполнений			
			A23A.581.000			
			Детали			
A4	3		A23A.581.001	Косынка	4	
			A23A.581.000-01			
			Детали			
A4	3		A23A.581.001-01	Косынка	4	

Изм. Лист, Лист, и дата, Взам. инв. №, Инв. № экз., Подп. и дата

**A23A.581.000**

Изм. Лист	№ докум.	Подп.	Дата	Лит.	Лист	Листов
Разр. пр.	Голденберг	Иль	27.79			
Проб.	Голденберг	Иль		И	1	1
Т. контр.				Лестница с площадкой		
И. контр.	Июмтер	Иль		ГПИ Горьковский САНТЕХПРОЕКТ формат А4		
Уч. в.						

25/ (✓)

Рис. 1

Обозначение	Размеры, мм.			Масса, кг
	D	e	e1	
A23A.581.01S	3000	160	260	1,2
-01	3200	40	130	0,7

1.\*размеры для справок.  
2. ± 1716 / 2

**A23A.581.001**

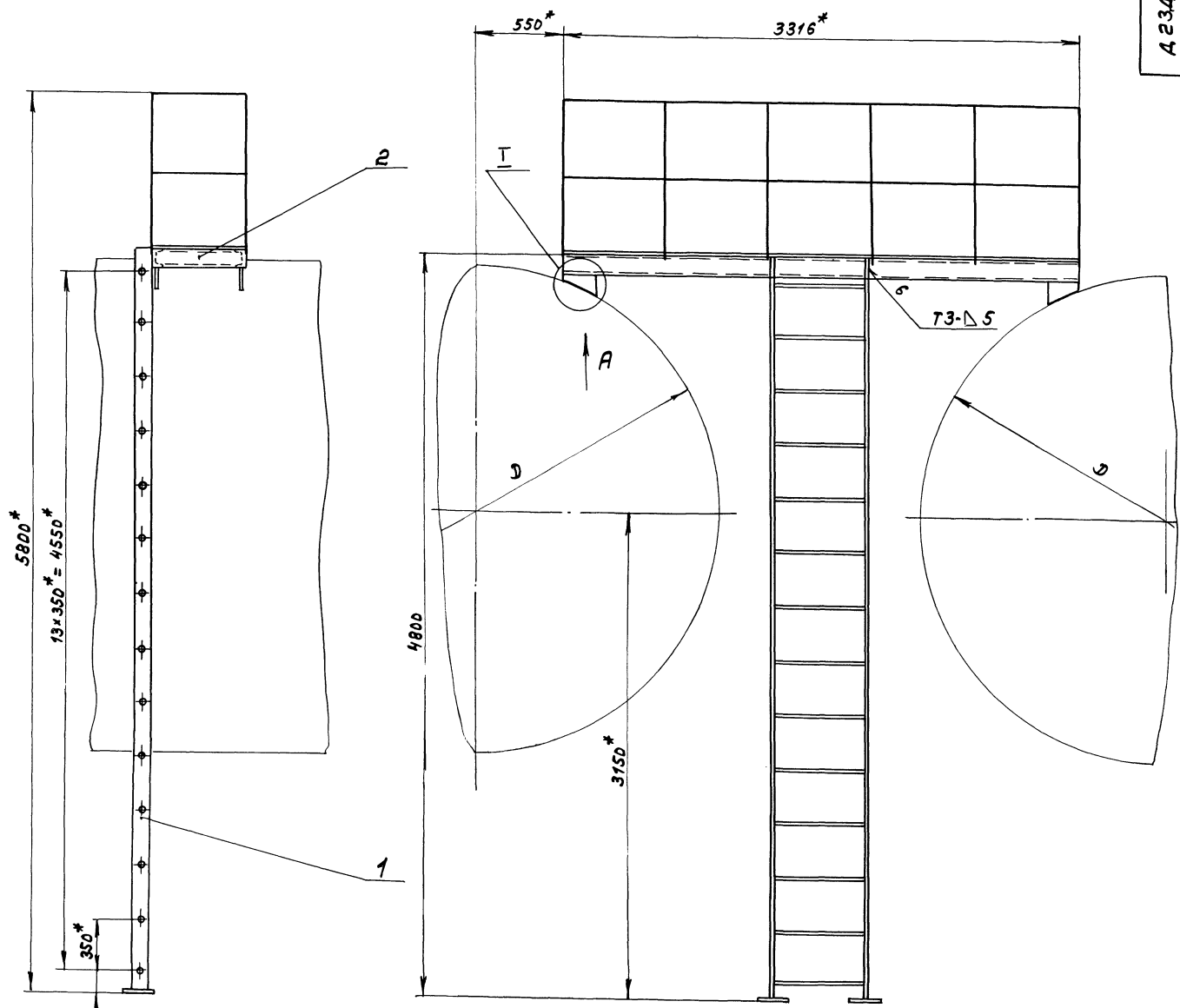
Изм. Лист	№ докум.	Подп.	Дата	Лит.	Масса	Листов
Разр. пр.	Голденберг	Иль	27.79			
Проб.	Голденберг	Иль		И	шт. табл.	-
Т. контр.				Лист	Листов	1
И. контр.	Июмтер	Иль		Лист Б-ПН-ЧГОСТ19903-74		
Уч. в.				Вст.Зен.ГОСТ14637-79		
				ГПИ Горьковский САНТЕХПРОЕКТ формат А4		

Формат	Зона	Лист	Обозначение	Наименование	Кол.	Примечание
				Документация		
A3			A23A.581.010CB	СБОРОЧНЫЙ ЧЕРТЕЖ		
				Детали		
A4	1		A23A.581.002	Тетива	2	
B4	2		A23A.581.003	Ступень		
				Труба 32x35ГОСТ8732-78		
				ГОСТ8731-87		
				L=632 h16 25/	14	1,4кг
B4	3		A23A.581.004	Плита		
				Лист Б-ПН-ЧГОСТ19903-74		
				Вст.Зен.ГОСТ14637-79		
				(100x100) h16 25/	2	0,3кг

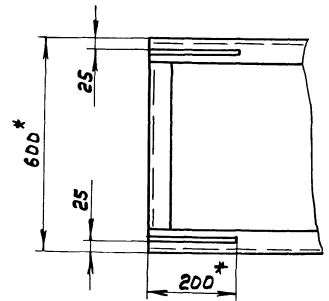
Изм. Лист, Лист, и дата, Взам. инв. №, Инв. № экз., Подп. и дата

**A23A.581.010**

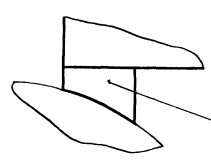
Изм. Лист	№ докум.	Подп.	Дата	Лит.	Лист	Листов
Разр. пр.	Голденберг	Иль	27.79			
Проб.	Голденберг	Иль		И	1	1
Т. контр.				Лестница		
И. контр.	Июмтер	Иль		ГПИ Горьковский САНТЕХПРОЕКТ формат А4		
Уч. в.						



Вид А  
М1:10



И  
М1:10



3

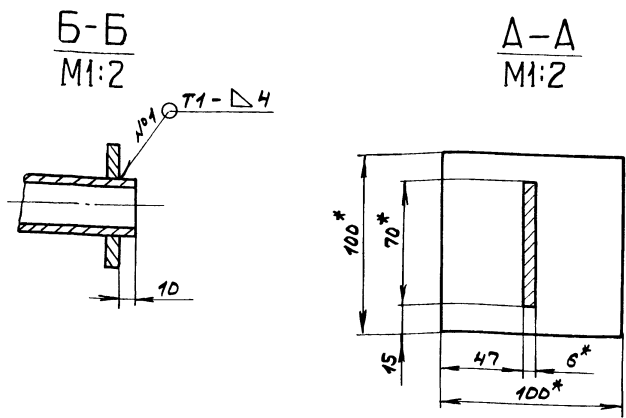
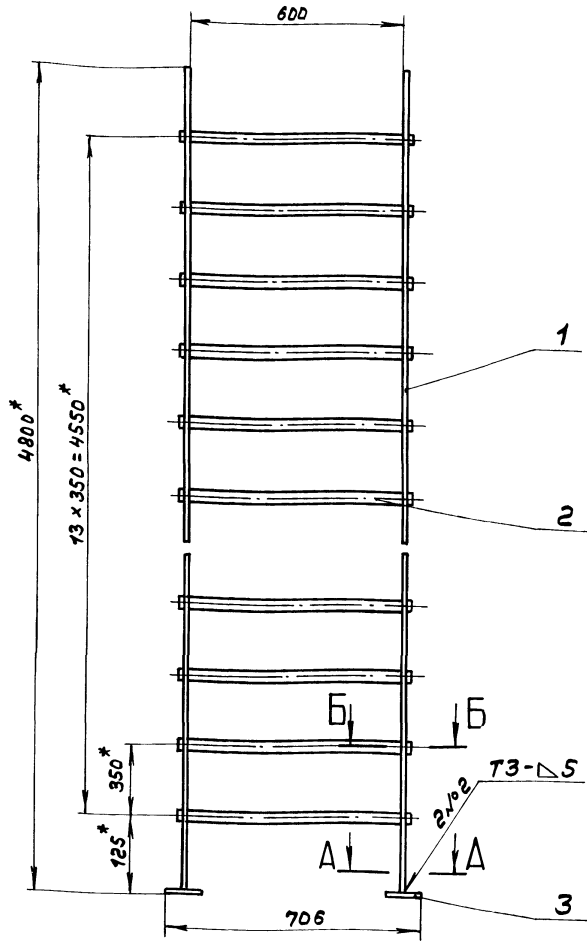
Обозначение	Д, мм	Масса, кг
A 23A.581.000	3000	200
-01	3200	198

- 1.\*Размеры для справок.
2. ± 1/16
3. Сварные швы по ГОСТ 5264-80.

				A 23A.581.000СБ				
Изм.	Лист	№ докум.	Подп.	Дата	Лестница с площадкой	Лист	Масса	Масштаб
Разр.	Гольденберг	Гольденберг	Гольденберг	2011		сп.табл	1:20	
Проб.	Гольденберг	Гольденберг	Гольденберг			Лист	Листов	7
Р.МОНТ.						ГПУ Горьковский САИТЕХПРОЕКТ		
Нач. отд.	Волынский							
И.МОНТ.	Монтер							
Уч.в.								

Изм. № подл. Подп. и дата. Разр. и дата. Исполн. и дата. Провер. и дата.

УИФ, № подл., подп. и дата  
 Всен. инф. № УИФ, № подл., подп. и дата  
 Типовой проект 903-1-273.89 Альбом 5 частей  
 А23А.581.010С6



- 1.\* Размеры для справок.
- 2. ± 1/16
- 3. Сварные швы по ГОСТ 5284-80.

				А23А.581.010С6		
Изм.	Лист	№ докум.	Подп.	Дата	лестница	
Разраб.	Гольденберг	Или	27.79			
Проб.	Гольденберг	Или			Лист	Листов
Г.Монтр					И	36
И.Монтр					ГПИ Горьковский САНТЕХПРОЕКТ	
Утв.					формат А3	

(✓) (✓)

А23А.581.002

1.\* Размеры для справок.  
2. H16, h16; ± 1/16

				А23А.581.002		
Изм.	Лист	№ докум.	Подп.	Дата	Тетива	
Разраб.	Гольденберг	Или				
Проб.	Гольденберг	Или			Лист	Листов
Г.Монтр					И	145
И.Монтр					ГПИ Горьковский САНТЕХПРОЕКТ	
Утв.					формат А4	

А23А.581.005

h16, ± 1/16

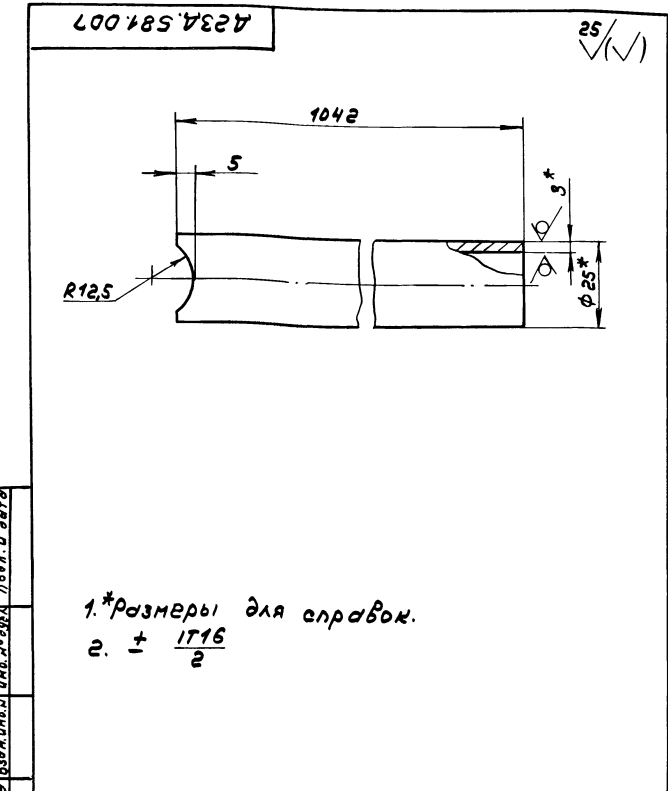
				А23А.581.005		
Изм.	Лист	№ докум.	Подп.	Дата	СВАЗЬ	
Разраб.	Гольденберг	Или				
Проб.	Гольденберг	Или			Лист	Листов
Г.Монтр					И	4,7
И.Монтр					ГПИ Горьковский САНТЕХПРОЕКТ	
Утв.					формат А4	

Код	Примечание	Наименование	Обозначение	Кол.
		Документация		
А4		Сборочный чертёж	А23Д.581.020СБ	
		Детали		
А4	1	Связь	А23Д.581.005	2
Б4	2	Швеллер	А23Д.581.006	
		ШВЕЛЛЕР 10-ГОСТ 8240-72		
		Вст.ЗенГОСТ335-79		
		L=3316 h16 25		2 28,5кг
А4	3	Стойка	А23Д.581.007	14
Б4	4	Бортик	А23Д.581.008	
		Лента 08-0М-8-1-30x100		
		ГОСТ 503-81		
		L=3310 h16 25		1 7,8кг
Б4	5	Настил	А23Д.581.009	
		Лист П8406		
		ГОСТ 8706-78		
		(580x3296)h16 25		1 30,кг
А4	6	Поручень	А23Д.581.011	1

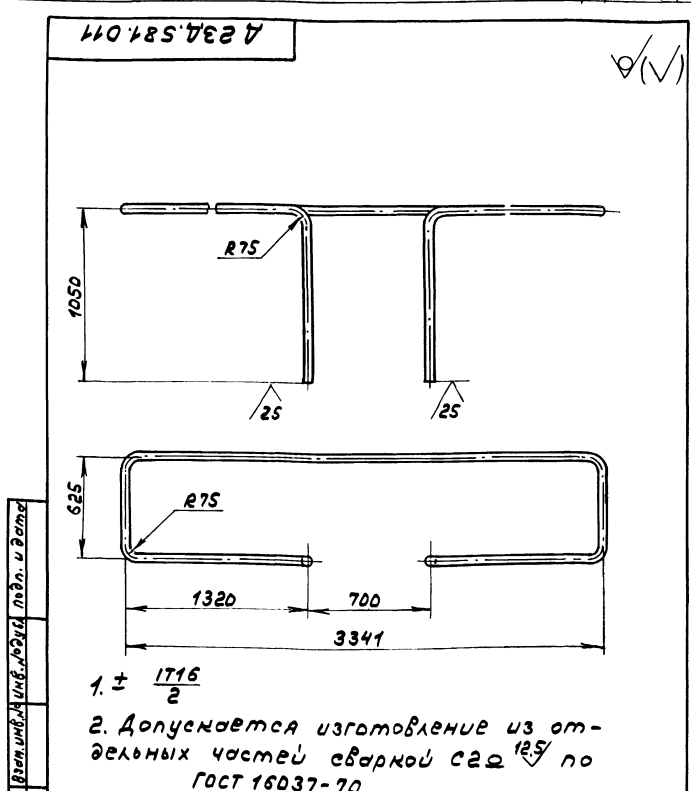
Изм. Лист № докум. Подп. Дата				А23Д.581.020		
Разраб. Голыденберг	Проф. Голыденберг	Исп.	И	Лист	Листов	Листов
Н.Контр.	Мюнтер		И	1	2	
Утв.			ПЛОЩАДКА			
				ГПИ Горьковский САНТЕХПРОЕКТ		
				ФОРМАТ А4		

Код	Примечание	Наименование	Обозначение	Кол.
А4	7	Переключина	А23Д.581.012	8
А4	8	Переключина	-01	1
А4	9	Переключина	А23Д.581.013	4
Б4	10	Бортик	А23Д.581.014	
		Лента 08-0М-8-1-30x100		
		ГОСТ 503-81		
		L=600 h16 25		2 1,4кг
Б4	11	Бортик	А23Д.581.015	
		Лента 08-0М-8-1-30x100		
		ГОСТ 503-81		
		L=1310 h16 25		2 3,0кг

Изм. Лист № докум. Подп. Дата				А23Д.581.020		
Разраб. Голыденберг	Проф. Голыденберг	Исп.	И	Лист	Листов	Листов
Н.Контр.	Мюнтер		И	1	2	
Утв.			ПЛОЩАДКА			
				ГПИ Горьковский САНТЕХПРОЕКТ		
				ФОРМАТ А4		



Изм. Лист № докум. Подп. Дата				А23Д.581.007		
Разраб. Голыденберг	Проф. Голыденберг	Исп.	И	Лист	Листов	Листов
Н.Контр.	Мюнтер		И	1,6	1:1	
				Стойка		
				Труба 25x3ГОСТ 8732-78		
				ВстЗенГОСТ 8731-74		
				ГПИ Горьковский САНТЕХПРОЕКТ		
				ФОРМАТ А4		



Изм. Лист № докум. Подп. Дата				А23Д.581.011		
Разраб. Голыденберг	Проф. Голыденберг	Исп.	И	Лист	Листов	Листов
Н.Контр.	Мюнтер		И	13	1:20	
				Поручень		
				Труба 25x3ГОСТ 8732-78		
				ВстЗенГОСТ 8731-74		
				ГПИ Горьковский САНТЕХПРОЕКТ		
				ФОРМАТ А4		

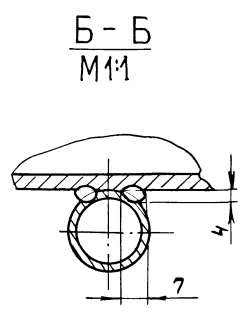
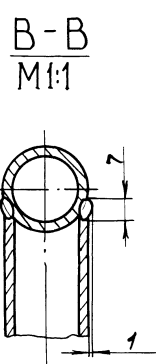
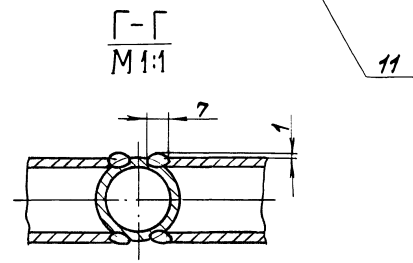
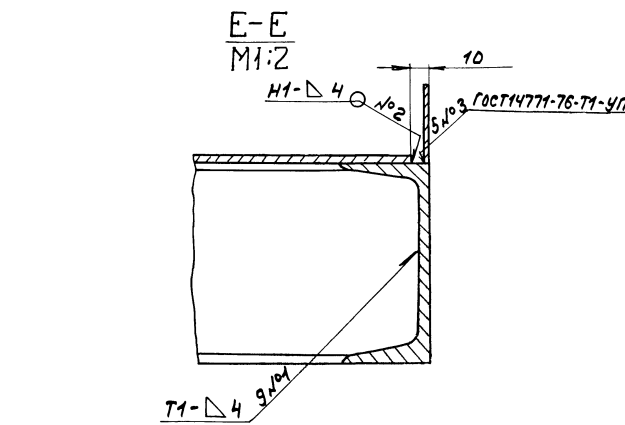
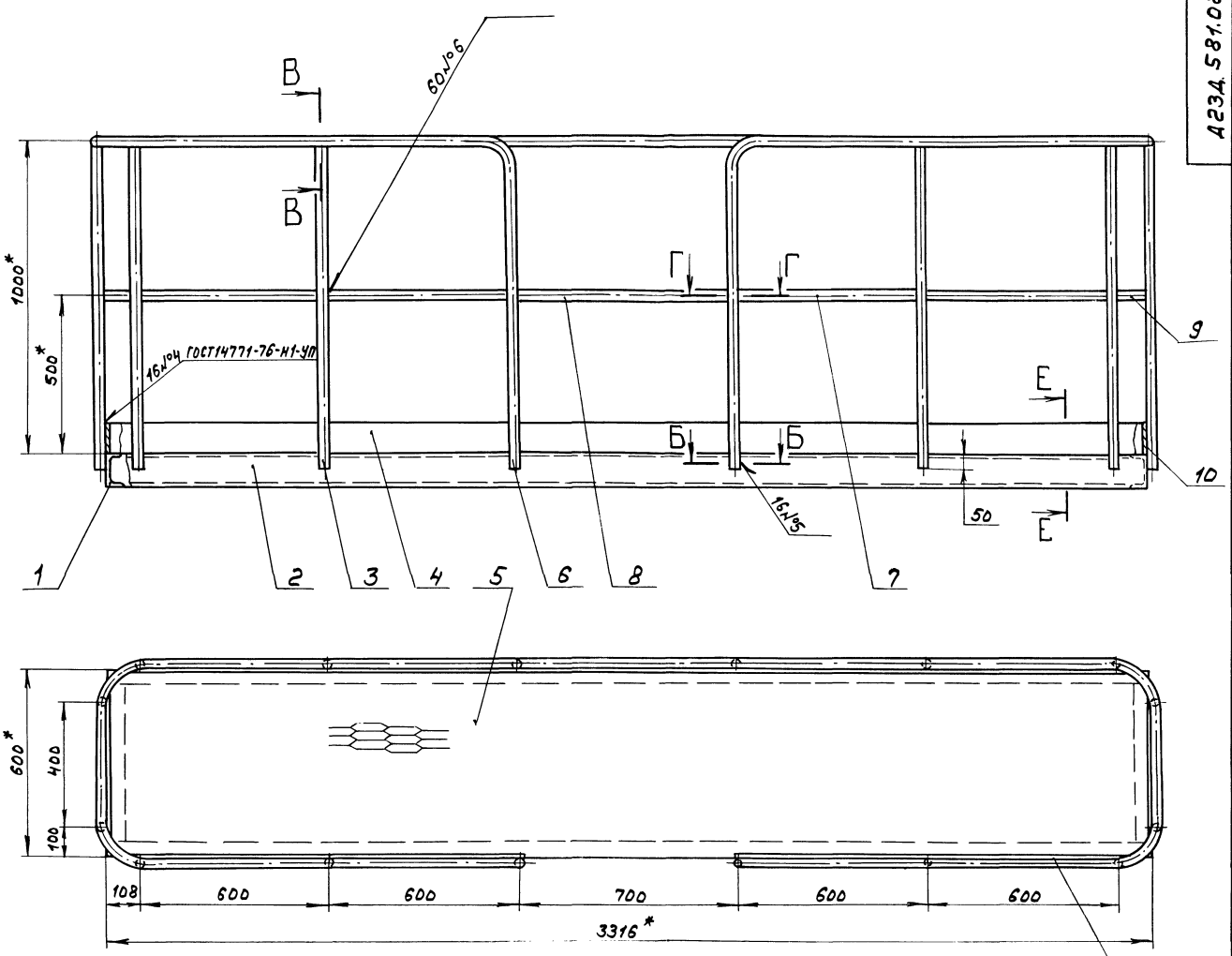
Изм. Лист № докум. Подп. Дата

Изм. Лист № докум. Подп. Дата

Изм. Лист № докум. Подп. Дата

Изм. Лист № докум. Подп. Дата

Технический проект 903-1-273.89. По плану 5. Часть 2



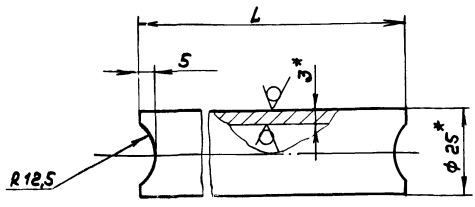
1. \*Размеры для справок
2. ± 1/16
3. Сварные швы по ГОСТ 5264-80.
4. Сварка ручная дуговая.

Имя, фамилия, подпись, дата

		A234.S81.020C6	
Изм.	Лист	№	157
Листов	157	№	1:10
Исполн.		Площадка	
Проф.		ГПИ Горьковский	
Т. контр.		САМТЕХПРОЕКТ	
Нач. отд.			
Н. контр.			
Чтб.			



A 234.581.012



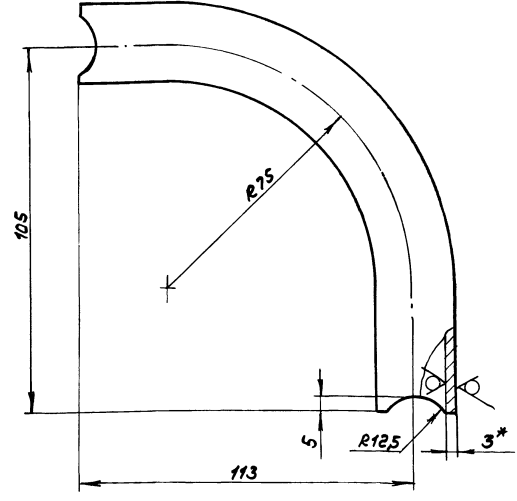
Обозначение	L, мм	Масса, кг
A 234.581.012	585	0,9
-01	685	1,1

- 1. \*Размеры для справок.
- 2.  $\pm \frac{1716}{2}$

Информация о входе в здание... (vertical text on the left margin)

A 234.581.012	
Изм.	Лист
Разработчик	С.И. Волынов
Проб.	Голышевский
Т. контр.	
И. контр.	Монтер
Труба 25х3 ГОСТ 8732-78 вместе с ГОСТ 8731-87	
САНТЕХПРОЕКТ Формат А4	

A 234.581.013



- 1. \*Размеры для справок.
- 2.  $\pm \frac{1716}{2}$

Информация о входе в здание... (vertical text on the left margin)

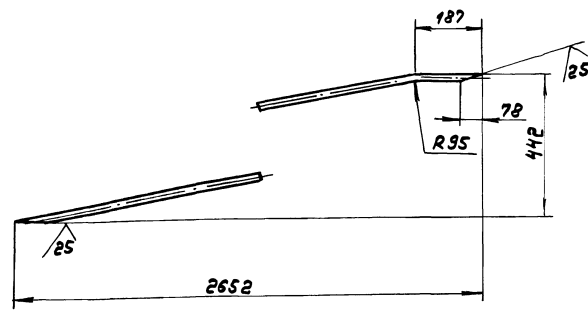
A 234.581.013	
Изм.	Лист
Разработчик	С.И. Волынов
Проб.	Голышевский
Т. контр.	
И. контр.	Монтер
Труба 25х3 ГОСТ 8732-78 вместе с ГОСТ 8731-87	
САНТЕХПРОЕКТ Формат А4	

Этап	Деталь	Обозначение	Наименование	Кол.	Примечание
Документация					
А3		A 234.582.000СБ	сборочный чертеж		
Детали					
А4	1	A 234.582.001	Поручень	2	
А4	2	A 234.582.002	Труба	2	
	3	-01	Труба	2	
	4	-05	Труба	4	
А4	5	A 234.582.003	Тетива	2	

Информация о входе в здание... (vertical text on the left margin)

A 234.582.000	
Изм.	Лист
Разработчик	Шилина
Проб.	Шилина
Т. контр.	
И. контр.	Монтер
Лестница	
СПИ Горьковский САНТЕХПРОЕКТ Формат А4	

A 234.582.001



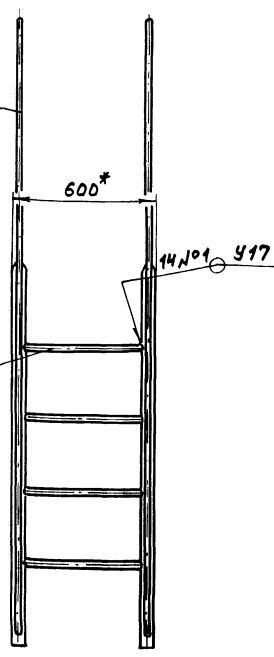
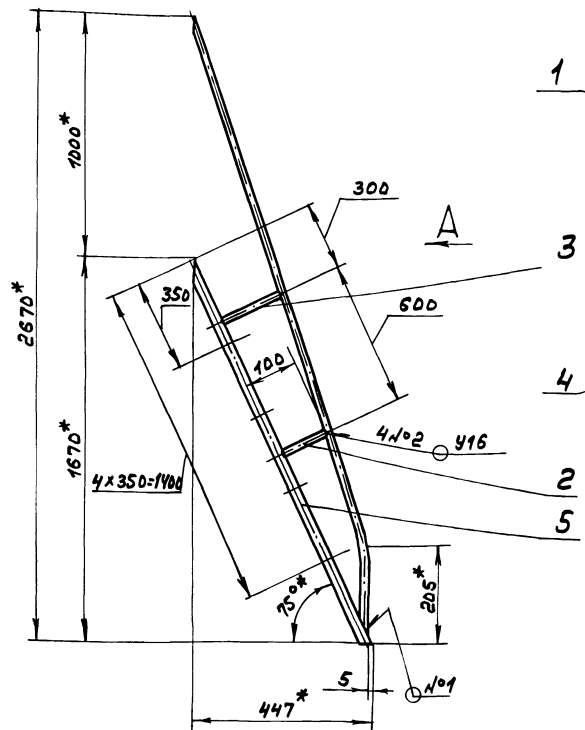
$\pm \frac{1716}{2}$

Информация о входе в здание... (vertical text on the left margin)

A 234.582.001	
Изм.	Лист
Разработчик	Шилина
Проб.	Шилина
Т. контр.	
И. контр.	Монтер
Поручень	
Труба 15х2 ГОСТ 3262-75	
СПИ Горьковский САНТЕХПРОЕКТ Формат А4	

A23A.582.000C6

Вид А

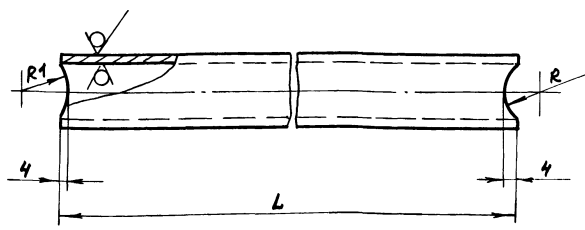


- 1. \*Размеры для справок
- 2. ± 1/16
- 3. Сварные швы по ГОСТ 15037-80.

				A23A.582.000C6			
				Лестница			
Изм. лист	№ докум.	Подп.	Дата	Лит.	Масса	Масштаб	
Разрб.	Шулина	Ильин	17.89	И	17	1:15	
Проб.	Шулина	Ильин		Лист		Листов	
Т.МОНТР				ГПИ Горьковский			
И.МОНТР				САНТЕХПРОЕКТ			
Умб.				Формат А3			

A23A.582.002

25 (✓)



Обозначение	Размеры, мм.			Масса, кг.
	L	R	R1	
A23A.582.002	83	11	13,5	0,11
-01	138			0,18
-02	163			0,21
-03	223			0,29
-04	283			0,36
-05	554	13,5	11	0,72

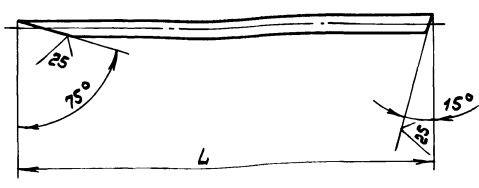
A23A.582.002

Труба

Труба 15x2,8 ГОСТ 3262-75  
САНТЕХПРОЕКТ  
Формат А4

A23A.582.003

25 (✓)



Обозначение	L, мм.	Масса, кг.
A23A.582.003	1729	2,9
-01	3100	5,2

± 1/16  
2

A23A.582.003

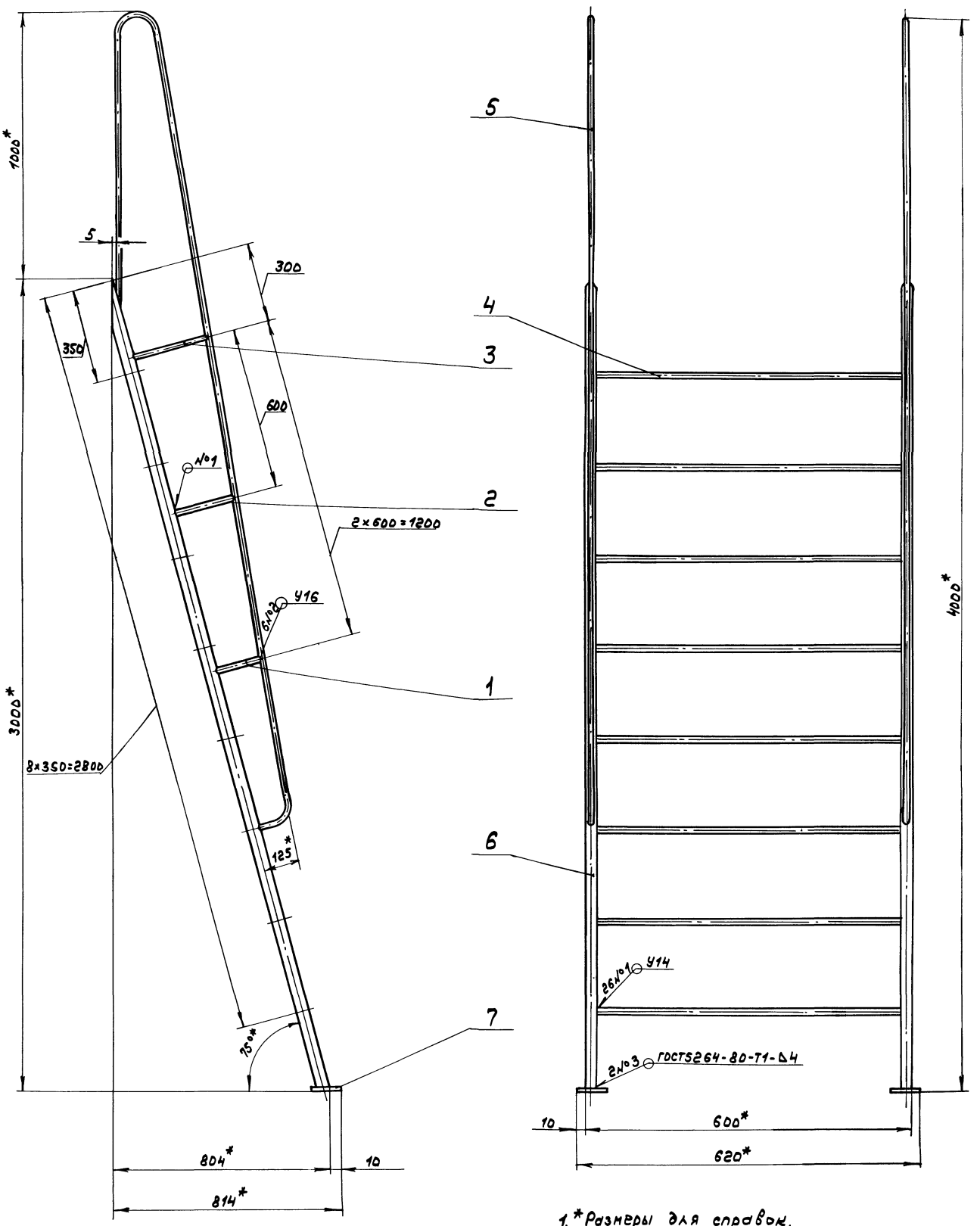
Труба

Труба 20x2,8 ГОСТ 3262-75  
САНТЕХПРОЕКТ  
Формат А4

Изм. лист подп. и дата

Изм. лист подп. и дата

Типовой проект 203-1-273.89.Автомонтаж



- 1.\* Размеры для справок.
- 2. ± 1/16
- 3. Сварные швы №1 и 2 по ГОСТ 16037-80.

Инв. подл. подл. и дата (подл. и дата) Шифр докум. Шифр докум. Шифр докум.

				A23A.583.000СБ					
Изм.	Лист	№ докум.	подл.	Дата	Лестница	Лист	№	Листов	Масштаб
						И	30	1:10	
Исполнитель				Проверено		ГПИ Горьковский САИТЕХПРОДЕРТ			

Уголовный проект 003-1-273-89 Район 5 лист 2

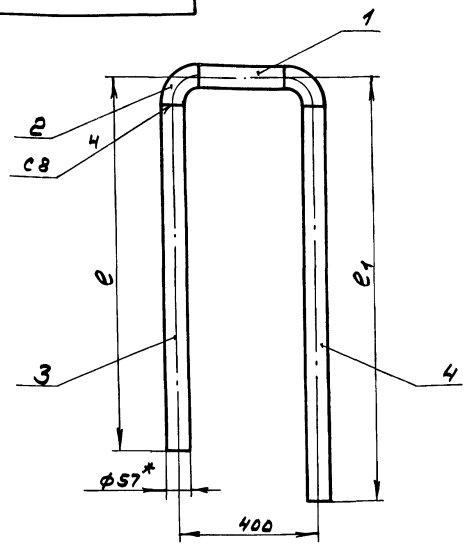
Лист	Зона	Поз.	Обозначение	Наименование	Кол.	Примечание
				<u>Документация</u>		
А2			А23А.583.000СБ	Сборочный чертёж		
				<u>Детали</u>		
А4	1		А23А.582.002-02	Труба	2	
	2		-03	Труба	2	
	3		-04	Труба	2	
	4		-05	Труба	8	
А4	5		А23А.582.003-02	Тетива	2	
А3	6		А23А.583.001	Поручень	2	
Б4	7		А23А.583.002	Плита		

Лист Б-ПН-6 ГОСТ 19903-74  
 В Ст 3ен ГОСТ 14637-79  
 (50x50) h16 25/ 2 0,12м<sup>2</sup>

Изм.	Лист	№ докум.	Подп.	Дата
Разраб.	Шулина			17.85
Проф.	Шулина			
Нач. отд.	Вольский			
И.Монтр.	Мюнттер			
Утв.				

А23А.583.000  
 Лестница  
 Лист Лист Листов  
 И 1 1  
 ГПИ Горьковенский  
 САНТЕХПРОЕКТ  
 формат А4

А24А.001.000СБ

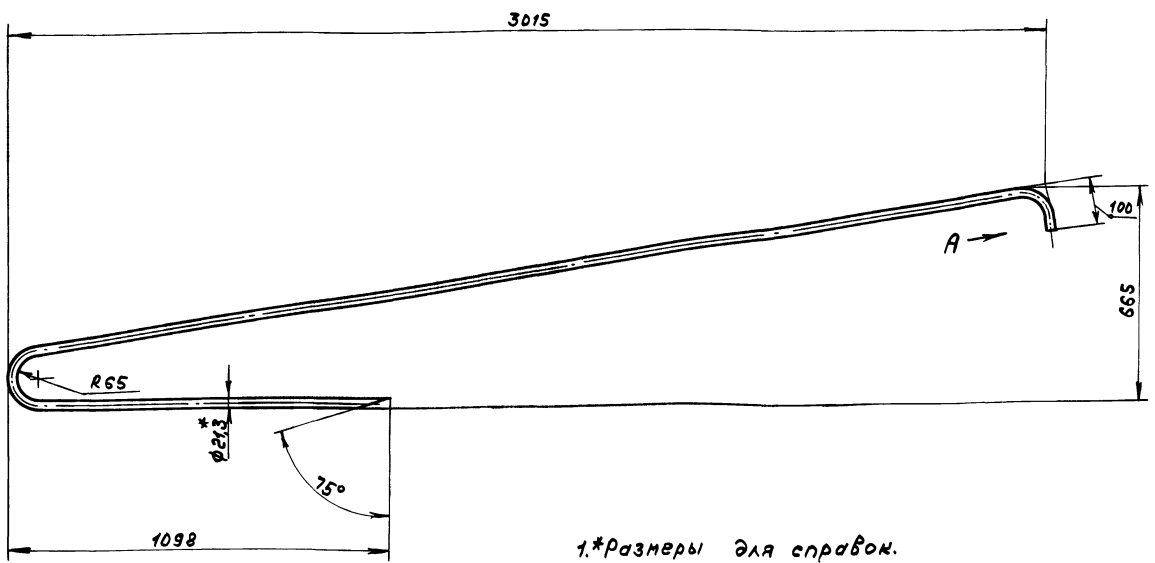


Обозначение	Размеры, мм.		Масса, кг
	e	e1	
А24А.001.000	1800	2180	17,3
-01	2000	2380	18,8

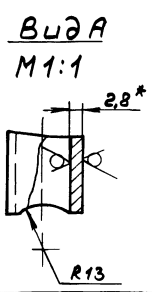
Изм. Лист № докум. Подп. Дата  
 Разраб. Шулина 17.85  
 Проф. Шулина  
 Нач. отд. Вольский  
 И.Монтр. Мюнттер  
 Утв.

А24А.001.000СБ			Лист	Масса	Листов
Трубопровод			И	5,5	1
Г.Монтр. Мюнттер			ГПИ Горьковенский САНТЕХПРОЕКТ		
Утв.			формат А4		

А23А.583.001



1.\*Размеры для справок.  
 $2 \pm \frac{1716}{2}$



Изм. Лист № докум. Подп. Дата  
 Разраб. Шулина 17.85  
 Проф. Шулина  
 Нач. отд. Вольский  
 И.Монтр. Мюнттер  
 Утв.

А23А.583.001			Лист	Масса	Листов
Поручень			И	5,5	1
Труба 15x2,8 ГОСТ 3262-75			ГПИ Горьковенский САНТЕХПРОЕКТ		

Трубовые проекты 903-1-273-89 Алюбом 5 ч. 202 г.

Формат Зона №03	Обозначение	Наименование	Кол.	Приме- чание
		<u>Документация</u>		
А4	А 24А.001.000СБ	Сборочный чертёж		
		<u>Асталу</u>		
Б4	1 А 24А.001.001	Труба		
		Труба 57х3 ГОСТ 10704-76 А ГОСТ 10705-80 L = 248 х16 25/ 1 0,9 м	1	
		<u>Стандартные изделия</u>		
	2	Отвод 90° 57х3 ГОСТ 17375-83	2	
		<u>Переменные данные для исполнения</u>		
		<u>А 24А.001.000</u>		
		<u>Асталу</u>		
Б4	3 А 24А.001.002	Труба		
		Труба 57х3 ГОСТ 10704-76 А ГОСТ 10705-80 L = 1725 х16 25/ 1 6,9 м	1	
Б4	4 А 24А.001.003	Труба		
		Труба 57х3 ГОСТ 10704-76 А ГОСТ 10705-80 L = 2105	1	8,4 м
А 24А.001.000				
Трубопровод				
Изм. лист № докум. Подп. Дата Разраб. Гольденберг И.К. 17.89 Проб. Гольденберг И.К. Нач. отд. Волский И. Н. контр. Монтар И. Упр.			Лист Лист Листов И 1 2 ГПИ Горьковский САНТЕХПРОЕКТ формат А4	

Формат Зона №03	Обозначение	Наименование	Кол.	Приме- чание
		<u>А 24А.001.000-01</u>		
		<u>Асталу</u>		
Б4	3 А 24А.001.004	Труба		
		Труба 57х3 ГОСТ 10704-76 А ГОСТ 10705-80 L = 1925 х16 25/ 1 7,7 м	1	
Б4	4 А 24А.001.005	Труба		
		Труба 57х3 ГОСТ 10704-76 А ГОСТ 10705-80 L = 2305 х16 25/ 1 9,2 м	1	
А 24А.001.000				
Трубопровод				
Изм. лист № докум. Подп. Дата			Лист Лист Листов И 1 2 ГПИ Горьковский САНТЕХПРОЕКТ формат А4	

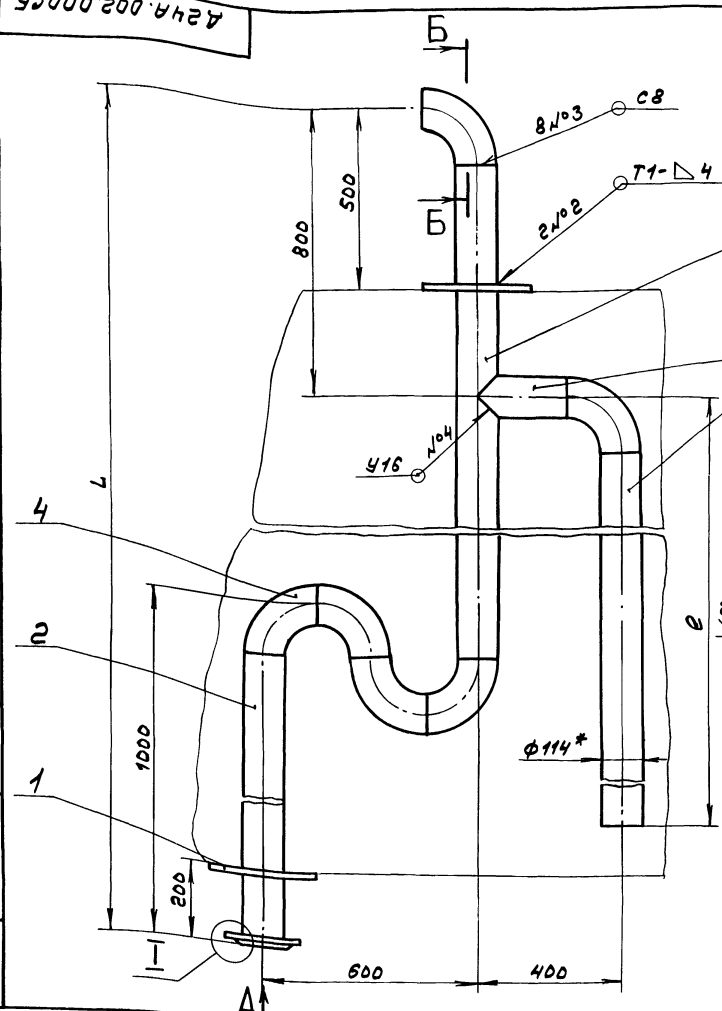
Трубовые проекты 903-1-273-89 Алюбом 5 ч. 202 г.

Формат Зона №03	Обозначение	Наименование	Кол.	Приме- чание
		<u>Документация</u>		
А3	А 24А.002.000СБ	Сборочный чертёж		
		<u>Асталу</u>		
Б4	1 А 24А.002.001	Накладка		
		Лист Б-ПН-4 ГОСТ 19903-74 В ст 301 ГОСТ 14637-79 (A200 <sup>-29</sup> х d115 <sup>+2,2</sup> ) 25/ 2 0,7 м	2	
Б4	2 А 24А.002.002	Труба		
		Труба 114х4 ГОСТ 10704-76 А ГОСТ 10705-80 L = 845 х16 25/ 1 9,2 м	1	
А4	3 А 24А.002.003	Труба		
		<u>Стандартные изделия</u>		
	4	Отвод 90° 114х6 ГОСТ 17375-83	6	
		<u>Переменные данные для исполнения</u>		
		<u>А 24А.002.000</u>		
		<u>Асталу</u>		
Б4	5 А 24А.002.004	Труба		
		Труба 114х4 ГОСТ 10704-76 А ГОСТ 10705-80 L = 2280 х16 25/ 1 24,7 м	1	
А 24А.002.000				
Трубопровод				
Изм. лист № докум. Подп. Дата Разраб. Гольденберг И.К. 17.89 Проб. Гольденберг И.К. Нач. отд. Волский И. Н. контр. Монтар И. Упр.			Лист Лист Листов И 1 2 ГПИ Горьковский САНТЕХПРОЕКТ формат А4	

Формат Зона №03	Обозначение	Наименование	Кол.	Приме- чание
А4	6 А 24А.002.005	Труба		
		<u>А 24А.002.000-01</u>		
		<u>Асталу</u>		
Б4	5 А 24А.002.006	Труба		
		Труба 114х4 ГОСТ 10704-76 А ГОСТ 10705-80 L = 2480 х16 25/ 1 26,3 м	1	
А4	6 А 24А.002.005-01	Труба		
		<u>А 24А.002.000-01</u>		
		<u>Асталу</u>		
А 24А.002.000				
Трубопровод				
Изм. лист № докум. Подп. Дата			Лист Лист Листов И 1 2 ГПИ Горьковский САНТЕХПРОЕКТ формат А4	

Телебый проект 903-г-273-89 Альбом 5 участка 2

Изм. №, подл. в деталях, в сборке, в чертежах, в документах



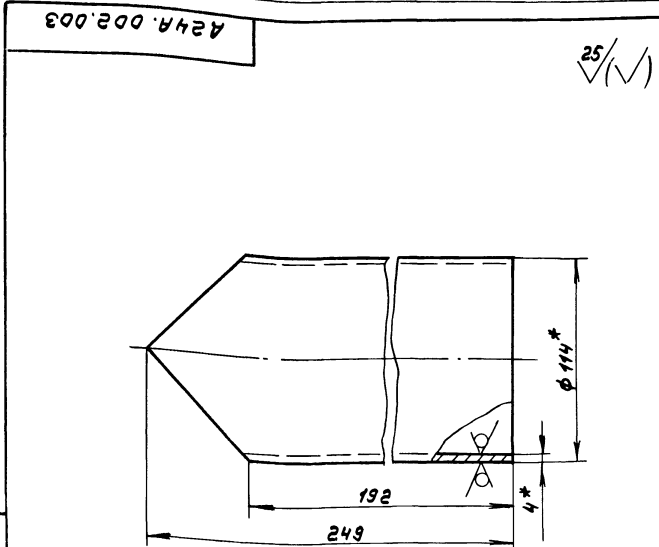
ВУД А  
М1:5

I  
М1:2

Обозначение	В, мм	Л, мм	Масса, кг
A24A.002.000	2430	3700	75,7
-01	2630	3900	80

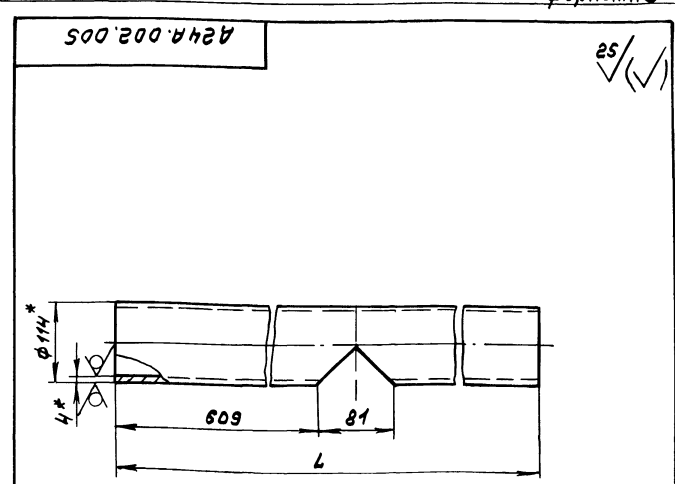
- 1.\* Размеры для справок.
- 2. ±  $\frac{1716}{2}$
- 3. Сварные швы №2 по ГОСТ 2664-80, №1, №3, №4 по ГОСТ 16037-80.

A24A.002.000CS				Лист	Масса	Листов
Изм. лист	№ докум.	Подл.	Дата	И	кг	-
Разраб.	Гольденберг	Темп	7.7.89			
Проб.	Гольденберг	Темп		Лист	Листов	
Т. контр.				ГПИ Горьковский САМТЕХПРОЕКТ		
И. контр.	Волков	Мюнтер		формат А3		
Утв.						



- 1.\* Размеры для справок
- 2. ±  $\frac{1716}{2}$

A24A.002.003				Лист	Масса	Листов
Изм. лист	№ докум.	Подл.	Дата	И	2,4	1:2
Разраб.	Гольденберг	Темп	7.7.89			
Проб.	Гольденберг	Темп		Лист	Листов	
Т. контр.				Труба 114x4 ГОСТ 10704-76		
И. контр.	Мюнтер			ГПИ Горьковский САМТЕХПРОЕКТ		
Утв.				Труба А ГОСТ 10705-80		



Обозначение	Л, мм	Масса, кг
A24A.002.005	2698	29
-01	2898	31

- 1.\* Размеры для справок
- 2. М16, ±  $\frac{1716}{2}$

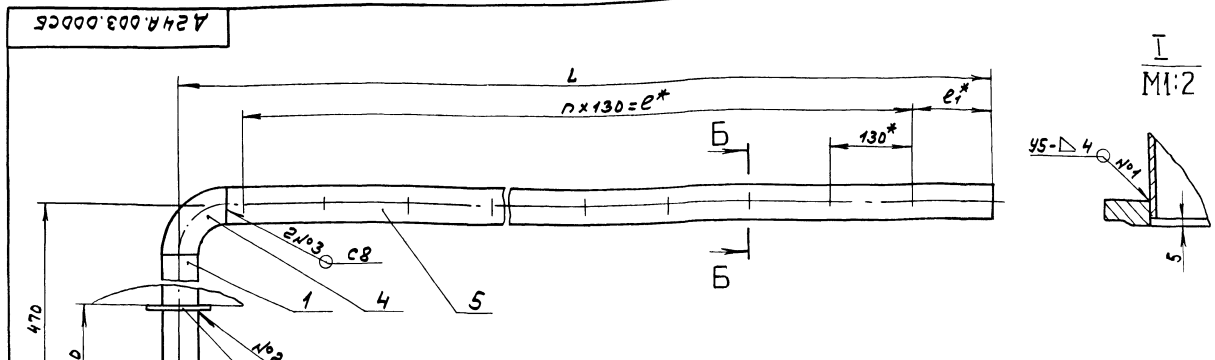
A24A.002.005				Лист	Масса	Листов
Изм. лист	№ докум.	Подл.	Дата	И	-	-
Разраб.	Гольденберг	Темп	7.7.89			
Проб.	Гольденберг	Темп		Лист	Листов	
Т. контр.				Труба 114x4 ГОСТ 10704-76		
И. контр.	Мюнтер			ГПИ Горьковский САМТЕХПРОЕКТ		
Утв.				Труба А ГОСТ 10705-80		

№ п/п	Зона	№	Обозначение	Наименование	№	Примечание
				Документация		
33			A24A.003.000СБ	Сборочный чертеж		
				А детали		
34	1		A24A.003.001	Труба		
				Труба 57x3 ГОСТ 10704-76		
				А ГОСТ 10705-80		
				L=390 h16 25/	1	2,2кг
34	2		A24A.003.002	Накладки		
				Лист Б-ПН-4 ГОСТ 19903-74		
				В ст 3сп ГОСТ 14637-79		
				(D100 <sup>+0,22</sup> x d58 <sup>+0,19</sup> ) 25/	1	0,16кг
				Стандартные изделия		
				Фланец 150-10 ст 25		
				ГОСТ 12820-80	1	
				Отвод 90° 57x3		
				ГОСТ 17375-83	1	
			Переменные данные для исполнения			
			A24A.003.000			
			А детали			
34	5		A24A.003.003	Труба	1	
				A24A.003.000-01		
				А детали		
34	5		A24A.003.003-01	Труба	1	

Изм. лист	№ докум.	Подп.	Дата	A24A.003.000
Разр. Б.	Гольденберг	Л.А.	7.1.83	Лит. лист листов
Пров.	Гольденберг	Л.А.		И 1 1 2
Нач. отд.	Вольский	Л.А.		ГПИ Горьковский
Н.Монтр.	Мюнтэр	Л.А.		САНТЕХПРОЕКТ
Утв.				формат А4

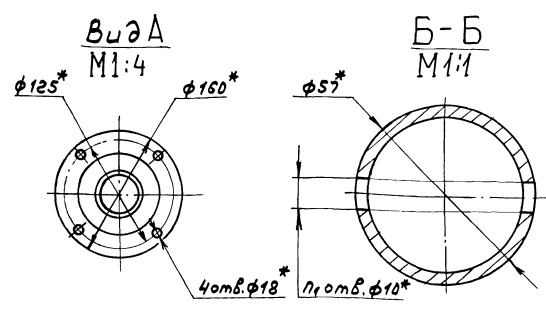
№ п/п	Зона	№	Обозначение	Наименование	№	Примечание
				A24A.003.000-02		
				А детали		
34	5		A24A.003.003-02	Труба	1	
				A24A.003.000-03		
				А детали		
34	5		A24A.003.003-03	Труба	1	

Изм. лист	№ докум.	Подп.	Дата	A24A.003.000
Лит.	лист	листов		И 1 1 2
				ГПИ Горьковский
				САНТЕХПРОЕКТ
				формат А4



Обозначение	Размеры, мм			n	n1	Масса, кг
	L	e1	e			
A24A.003.000	5350	290	4680	36	37	24,7
-01	5870		5200	40	41	26,7
-02	6250	350	5460	42	43	27,7
-03	6370		5590	43	44	28,7

- \* Размеры для справок.
- ± 1/2
- Сварные швы №2 по ГОСТ 5264-80, №1, №3 по ГОСТ 16037-80.



				A24A.003.000СБ	
Изм. лист	№ докум.	Подп.	Дата	Лит.	Масса
Разр. Б.	Гольденберг	Л.А.	7.1.83	И	кг
Пров.	Гольденберг	Л.А.		н	ст. таб.
Нач. отд.	Вольский	Л.А.		лист	листо в 1
Н.Монтр.	Мюнтэр	Л.А.		ГПИ Горьковский	
Утв.				САНТЕХПРОЕКТ	

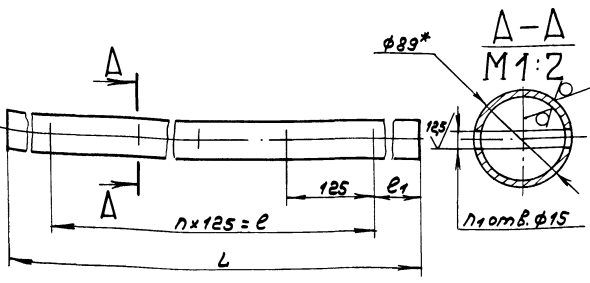
Изм. лист, Подп. и дата, Вольский Л.А., Мюнтэр Л.А., 7.1.83, формат А4

Изм. лист, Подп. и дата, Вольский Л.А., Мюнтэр Л.А., 7.1.83, формат А4

Технический проект 903-1-273.89 Пыльов-Сварка

А 24А.004.003

25/✓



Обозначение	Размеры, мм.			n	n1	Масса, кг
	L	e1	e			
A24A.004.003	4530	320	3875	31	32	27
-01	4580	350				28
-02	4880	370	4125	33	34	30

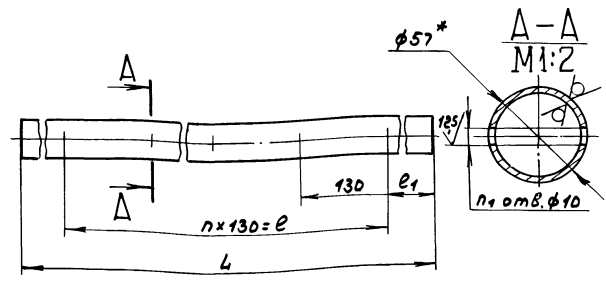
А 24А.004.003				Лист	Масса	Масштаб
Изм.	Лист	№ докум.	Подп.	Дата		
Разраб.	Гольденберг	Иванов	Иванов	7.7.89		
Проф.	Гольденберг					
Т. контр.						
М. контр.	Монтер					
Умб.						
Труба 89x3 ГОСТ 10704-76				Лист	Листов	1
А ГОСТ 10705-80				ГПИ Горьковский САМТЕХПРОЕКТ формат А4		

Формат	Зона	Поз.	Обозначение	Наименование	Кол.	Примечание
				Документация		
			А 24А.004.000.00	Сборочный чертеж		
				А детали		
		1	А 24А.004.001	Труба		
				Труба 89x3 ГОСТ 10704-76		
				А ГОСТ 10705-80		
				L=345 n16 25/	1	3,5кг
		2	А 24А.004.002	Накладка		
				Лист Б-ПН-4 ГОСТ 19903-74		
				Вст 3 с ГОСТ 14637-79		
				(D130 <sup>-2,5</sup> x d 90 <sup>+2,2</sup> ) 25/	1	0,23кг
				Стандартные изделия		
		3		Фланец 1-30-10 Сп 25		
				ГОСТ 12820-80	1	
		4		Отвод 90° 89x3,5		
				ГОСТ 17375-83	1	
			переменные данные	для исполнения		
				А 24А.004.000		
				А детали		
		5	А 24А.004.003	Труба		
				А 24А.004.000-01	1	

А 24А.004.000				Лист	Листов
Изм.	Лист	№ докум.	Подп.	Дата	
Разраб.	Гольденберг	Иванов	Иванов	7.7.89	
Проф.	Гольденберг				
М. контр.	Монтер				
Умб.					
Трубопровод				Лист	Листов
				и	1 2
				ГПИ Горьковский САМТЕХПРОЕКТ	

А 24А.003.003

25/✓



Обозначение	Размеры, мм.			n	n1	Масса, кг
	L	e1	e			
A24A.003.003	5275		4680	36	37	20
-01	5785	290	5200	40	41	22
-02	6175	350	5460	42	43	23
-03	6285		5530	43	44	24

1.\* Размеры для справок.  
2. n16; ± 1716/2

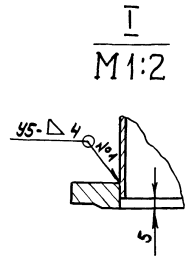
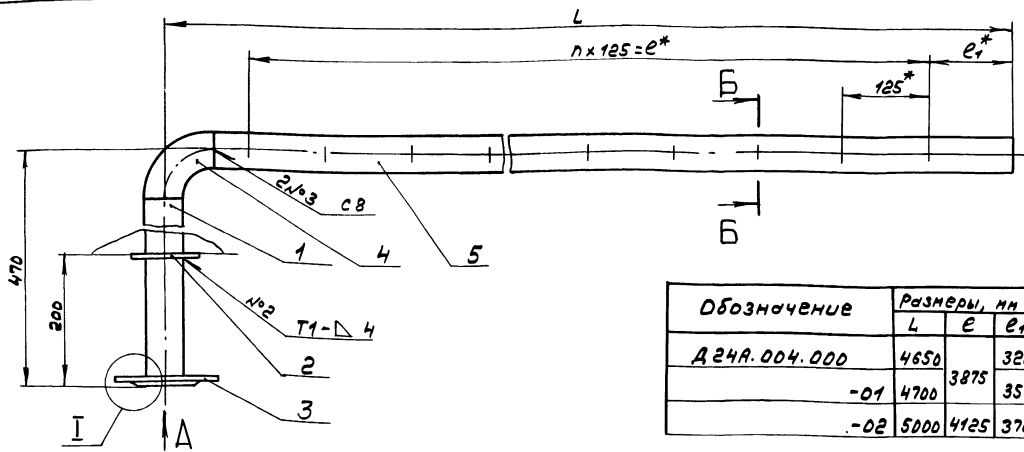
А 24А.003.003				Лист	Масса	Масштаб
Изм.	Лист	№ докум.	Подп.	Дата		
Разраб.	Гольденберг	Иванов	Иванов	7.7.89		
Проф.	Гольденберг					
Т. контр.						
М. контр.	Монтер					
Умб.						
Труба 57x3 ГОСТ 10704-76				Лист	Листов	1
А ГОСТ 10705-80				ГПИ Горьковский САМТЕХПРОЕКТ формат А4		

Формат	Зона	Поз.	Обозначение	Наименование	Кол.	Примечание
				А детали		
		5	А 24А.004.003-01	Труба		1
				А 24А.004.000-02		
				А детали		
		5	А 24А.004.003-02	Труба		1

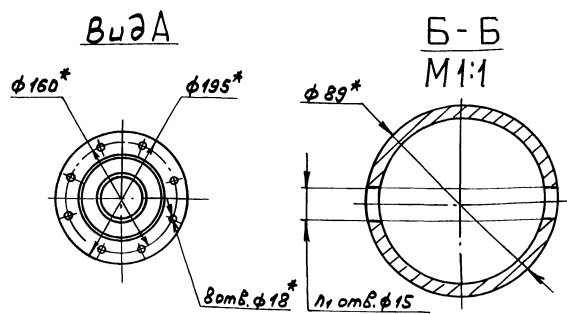
А 24А.004.000				Лист
Изм.	Лист	№ докум.	Подп.	Дата
Разраб.	Гольденберг	Иванов	Иванов	7.7.89
Проф.	Гольденберг			
М. контр.	Монтер			
Умб.				
				Лист
				2



А 24А.004.000СБ



Обозначение	Размеры, мм			n	n1	Масса, кг
	L	e	e1			
А 24А.004.000	4650	3875	320	31	32	35
-01	4700	350				36
-02	5000	4125	370	33	34	38



- 1.\*Размеры для справок.
2. ± 1716/2
3. Сварные швы №2 по ГОСТ 5264-80, №1, №3 по ГОСТ 16037-80.

А 24А.004.000СБ					
Изм. лист	№ докум.	Подп.	Дата	Трубопровод	
Разраб.	Гольденберг	Л.С.	17.83	И	смет. табл.
Проб.	Гольденберг	Л.С.		Лист	Листов
Т.Монтаж				ГПИ Горьковский САНТЕХПРОЕКТ	
Н.Монтаж	Вольский	Л.С.		формат А3	
Утв.	Мюллер	Л.С.			

Изм. лист подп. и дата Век инж. Инф. № докум. подп. и дата

Форм. Знак	№ док.	Обозначение	Наименование	Мат.	Примечание
			Документация		
А3		А 24А.005.000СБ	Сборочный чертеж		
			Детали		
Б4	1	А 24А.005.001	Труба		
			Труба 57x3 ГОСТ 10704-76 А ГОСТ 10705-80		
			L=290 h16 25/	1	2,2кг
Б4	2	А 24А.005.002	Накладка		
			Лист Б-ПН-4 ГОСТ 19903-74 Вст. Зсл ГОСТ 14637-79		
			(3100 ± 23 x d 53 ± 1,9) 25/	1	0,16кг
			Стандартные изделия		
	3		Фланец 150-10 ст 25		
			ГОСТ 12820-80	1	
	4		Отвод 90° 57x3		
			ГОСТ 17357-83	1	
		Переменные данные	для исполнения		
			А 24А.005.000		
			Детали		
А4	5	А 24А.005.003	Труба		1
			А 24А.005.000-01		
			Детали		
А4	5	А 24А.005.003-01	Труба		1
		А 24А.005.000			
Изм. лист	№ докум.	Подп.	Дата	Трубопровод	
Разраб.	Гольденберг	Л.С.	17.83	И	Лист Листов
Проб.	Гольденберг	Л.С.		ГПИ Горьковский САНТЕХПРОЕКТ	
Т.Монтаж				формат А4	
Н.Монтаж	Мюллер	Л.С.			
Утв.					

А 24А.005.003					
Изм. лист	№ докум.	Подп.	Дата	Труба	
Разраб.	Гольденберг	Л.С.	17.83	И	смет. табл.
Проб.	Гольденберг	Л.С.		Лист	Листов
Т.Монтаж				ГПИ Горьковский САНТЕХПРОЕКТ	
Н.Монтаж	Мюллер	Л.С.		формат А4	
Утв.					

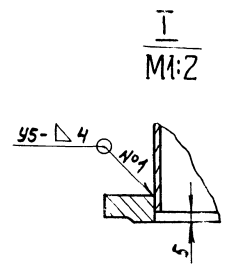
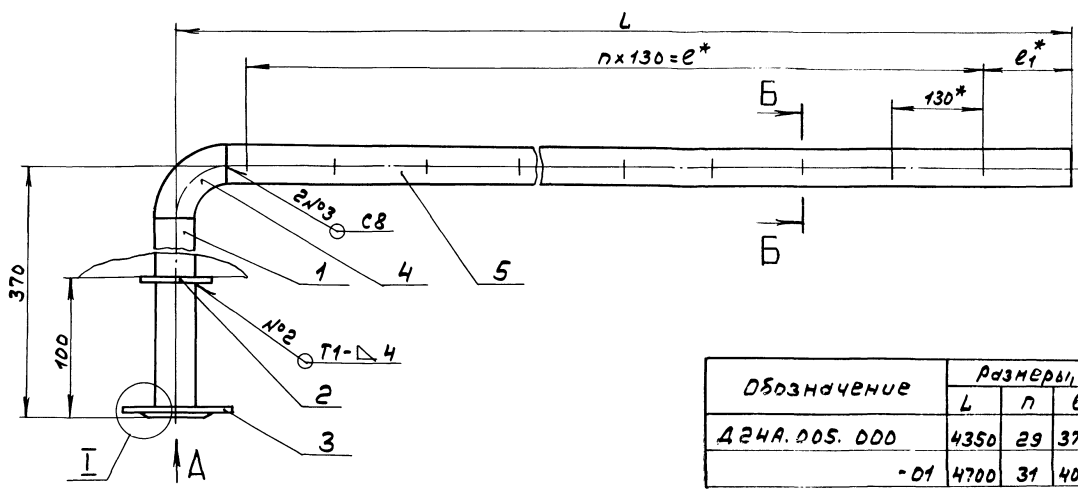
Обозначение	Размеры, мм.						n	n1	Масса, кг
	Д	L	e	e1	e2	d			
А 24А.005.003	57	4275	130	3770	250	10	29	30	16,6
-01		4625		4030	290		31	32	18
-02	89	3580	125	3000		15	24	25	22
-03		3880		3250	315		26	27	24

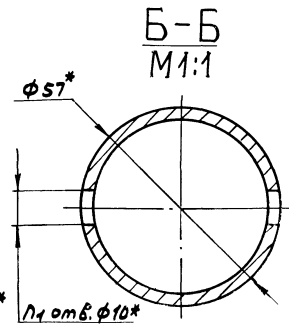
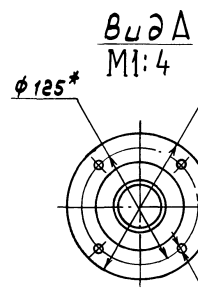
- 1.\*Размеры для справок.
2. H16, ± 1716/2

Изм. лист подп. и дата Век инж. Инф. № докум. подп. и дата

А24А.005.000 СБ



Обозначение	Размеры, мм				n	Масса, кг
	L	n	e	e1		
А24А.005.000	4350	29	3770	250	30	21,4
-01	4700	31	4030	290	32	22,7

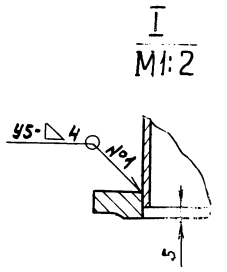
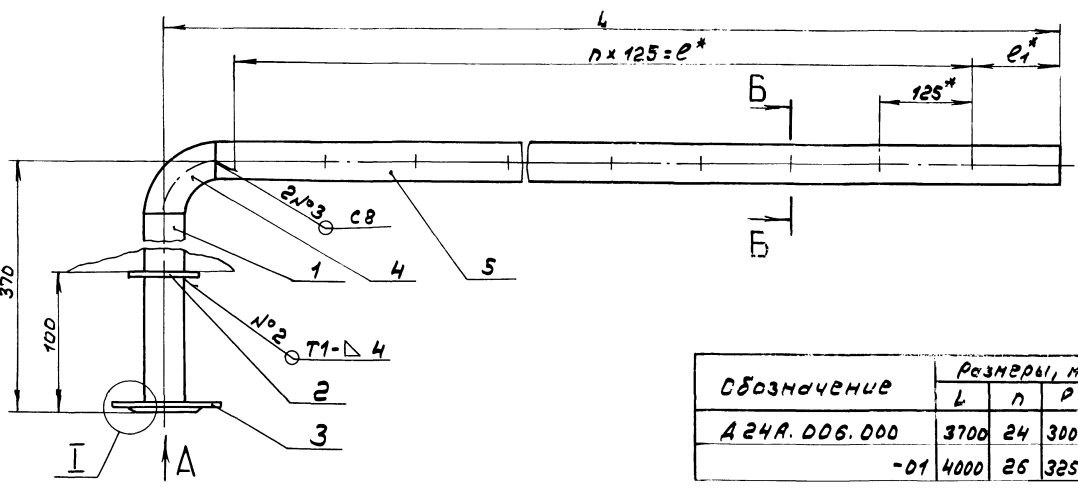


- 1.\* Размеры для справок.
2. ± 1/16
3. Сварные швы №2 по ГОСТ 5264-80, №1, №3 по ГОСТ 16037-80

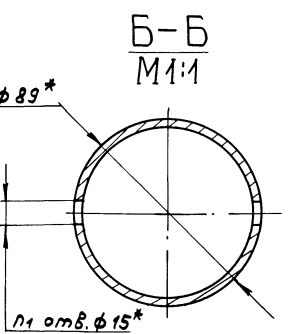
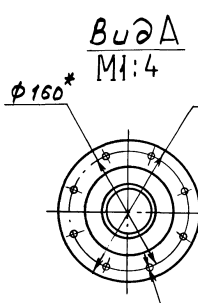
А24А.005.000 СБ				Лист		Масса		Масштаб	
Изм	Лист	№ докум	Подп.	Дата	И	С	Г	М	Ш
Разраб.	Гольденберг	И.И.	И.И.	7.7.81	Трубопровод				
Проб.	Гольденберг	И.И.	И.И.	И.И.					
Т. контр.	И.И.	И.И.	И.И.	И.И.					
Исполт.	Вальский	И.И.	И.И.	И.И.					
И. контр.	Мюнтер	И.И.	И.И.	И.И.	Лист	Листов	ГПИ Горьковский САНТЕХПРОЕКТ формат А3		

И.И. Мюнттер, Подп. и Дата  
И.И. Мюнттер, Подп. и Дата  
И.И. Мюнттер, Подп. и Дата

А24А.006.000 СБ



Обозначение	Размеры, мм				n	Масса, кг
	L	n	e	e1		
А24А.006.000	3700	24	3000	290	25	29
-01	4000	26	3250	315	27	31



- 1.\* Размеры для справок
2. ± 1/16
3. Сварные швы №2 по ГОСТ 5264-80, №1, №3 по ГОСТ 16037-80.

А24А.006.000 СБ				Лист		Масса		Масштаб	
Изм	Лист	№ докум	Подп.	Дата	И	С	Г	М	Ш
Разраб.	Гольденберг	И.И.	И.И.	7.7.81	Трубопровод				
Проб.	Гольденберг	И.И.	И.И.	И.И.					
Т. контр.	И.И.	И.И.	И.И.	И.И.					
Исполт.	Вальский	И.И.	И.И.	И.И.					
И. контр.	Мюнтер	И.И.	И.И.	И.И.	Лист	Листов	ГПИ Горьковский САНТЕХПРОЕКТ формат А3		

И.И. Мюнттер, Подп. и Дата  
И.И. Мюнттер, Подп. и Дата  
И.И. Мюнттер, Подп. и Дата

Формат	Зона	№	Обозначение	Наименование	Кол.	Примечание
				Документация		
		А3	А 24А.006.000СБ	Сборочный чертёж		
				Детали		
		Б4	1 А 24А.006.001	Труба		
				Труба 89x3 ГОСТ 10704-76		
				А ГОСТ 10705-80		
				L = 245 h 16 <sup>25/</sup>	1	2,5 кг
		Б4	2 А 24А.006.002	Ножовка		
				Лист Б-ПН-Ч ГОСТ 19903-74		
				8 см 3 см ГОСТ 14637-79		
				(Д 130 <sup>25/</sup> х д 90 <sup>22/</sup> 25/)	1	0,23 кг
				Стандартные изделия		
				Фланец 1-80-10 см. 25		
				ГОСТ 12820-80	1	
				Отвод 90° 89x3,5		
				ГОСТ 17357-83	1	
			Переменные данные для исполнения			
			А 24А.006.000			
			Детали			
		А4	5 А 24А.005.003-02	Труба	1	
			А 24А.006.000-01			
			Детали			
		А4	5 А 24А.005.003-03	Труба	1	

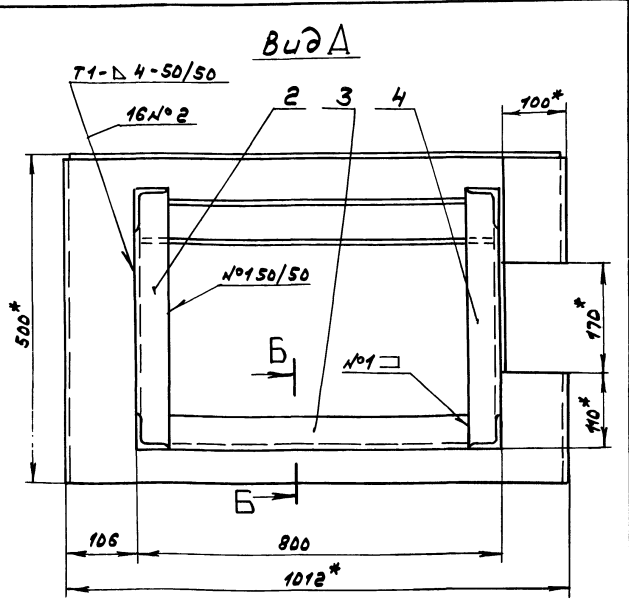
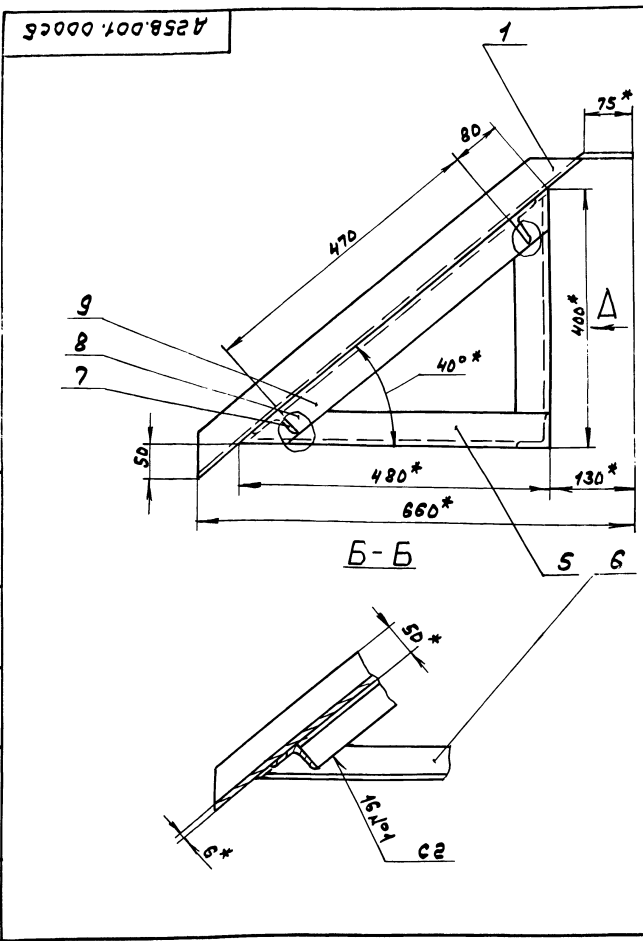
Инв. № подл. и дата Взам. инв. № Инв. № подл. подл. и дата

Изм.	Лист	№ докум.	подл.	Дата	А 24А.006.000		
Разраб.	Голденберг	И	И	17.83	Лит.	Лист	Листов
Проф.	Голденберг	И	И		И	1	7
Т. №					Трубопровод		
И. контр.	Мюнтер	И	И		ГПИ Горьковский		
Умб.					САНТЕХПРОЕКТ		
					Формат А4		

Формат	Зона	№	Обозначение	Наименование	Кол.	Примечание
				Документация		
		А3	А 25В.001.000СБ	Сборочный чертёж		
				Детали		
		А4	1 А 25В.001.001	Желоб	1	
		А4	2 А 25В.001.002	СВЯЗЬ	1	
		Б4	3 А 25В.001.003	СВЯЗЬ		
				Уголок 50x50x4 ГОСТ 8518-86		
				8 см 3 см ГОСТ 535-79		
				L = 700 h 16 <sup>25/</sup>	1	2,13 кг
		А4	4 А 25В.001.002-01	СВЯЗЬ	1	
		А4	5 А 25В.001.004	СВЯЗЬ	1	
			6 -01	СВЯЗЬ	1	
		А4	7 А 25В.001.005	СВЯЗЬ	2	
		А4	8 А 25В.001.006	СВЯЗЬ	1	
			9 -01	СВЯЗЬ	1	

Инв. № подл. и дата Взам. инв. № Инв. № подл. подл. и дата

Изм.	Лист	№ докум.	подл.	Дата	А 25В.001.000		
Разраб.	Мюнтер	И	И	17.83	Лит.	Лист	Листов
Проф.	Мюнтер	И	И		И	7	7
Т. №					Желоб		
И. контр.	Мюнтер	И	И		шлякоотпускной.		
Умб.					ГПИ Горьковский		
					САНТЕХПРОЕКТ		
					Формат А4		



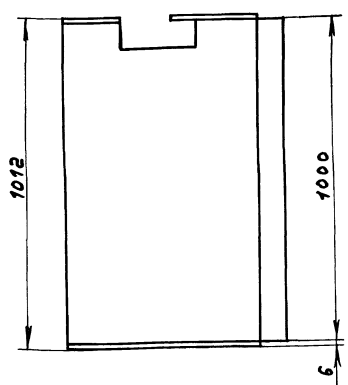
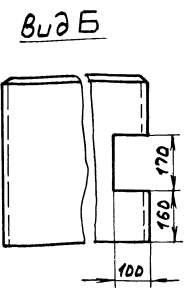
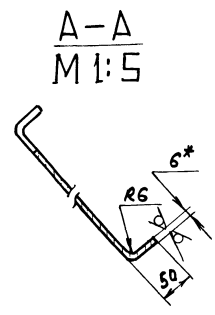
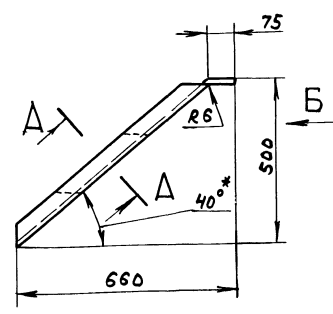
- \* Размеры для справок.
- h 16, ± 17/2
- Сварные швы по ГОСТ 5264-80.

Изм.	Лист	№ докум.	подл.	Дата	А 25В.001.000СБ		
Разраб.	Мюнтер	И	И	17.83	Лит.	Лист	Листов
Проф.	Мюнтер	И	И		И	57	1:5
Т. №					Желоб		
И. контр.	Мюнтер	И	И		шлякоотпускной.		
Умб.					ГПИ Горьковский		
					САНТЕХПРОЕКТ		
					Формат А3		

Инв. № подл. и дата Взам. инв. № Инв. № подл. подл. и дата

125/√

А25В.001.001



1.\* Размеры для справок  
2.  $h 16, \pm \frac{1716}{2}$

				А25В.001.001				
Изм.	Лист	№ докум.	Подп.	Дата	Желоб	Лист	Масса	Масштаб
Разр.	Проб.	Монтаж	Исполн.	27.83		И	42	1:10
Т.Монтр.	М.Монтр.	И.Монтр.	Умб.		Лист	Листов 1		
					Лист	ГПИ Горьковский САМТЕХПРОЕКТ		
					Лист Б.ПМ-6 ГОСТ 19903-74			
					Вс СтЗен ГОСТ 14637-79			
					Формат А3			

Инв. № подл. у дачи Взам. инв. № Инв. № подл. подл. у дачи

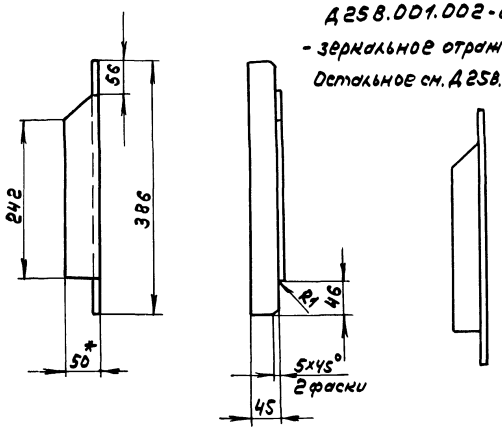
Типовой проект 003-1-273-89 Альбом 5 частей

А25В.001.002

25/√

А25В.001.002

А25В.001.002-01 - зеркальное отражение. Остальное см. А25В.001.002

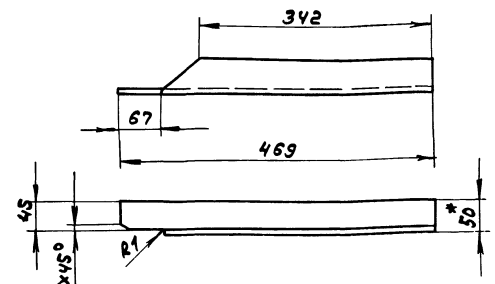


1.\* Размеры для справок.  
2.  $h 16, \pm \frac{1716}{2}$

А25В.001.004

25/√

А25В.001.004



А25В.001.004-01 - зеркальное отражение. Остальное см. А25В.001.004

1.\* Размеры для справок.  
2.  $h 16, \pm \frac{1716}{2}$

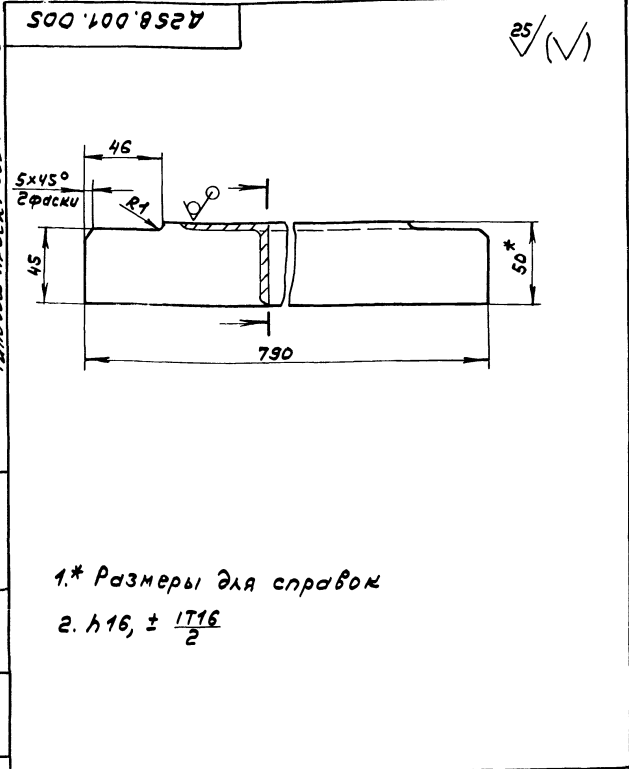
Инв. № подл. у дачи Взам. инв. № Инв. № подл. подл. у дачи

Инв. № подл. у дачи Взам. инв. № Инв. № подл. подл. у дачи

				А25В.001.002				
Изм.	Лист	№ докум.	Подп.	Дата	СВАЗь	Лист	Масса	Масштаб
Разр.	Проб.	Монтаж	Исполн.	27.83		И	1.03	1:5
Т.Монтр.	М.Монтр.	И.Монтр.	Умб.		Лист	Листов 1		
					Углон	50x50x4.6 ГОСТ 8509-86		
					Вс СтЗен ГОСТ 535-79			
					САМТЕХПРОЕКТ			
					Формат АУ			

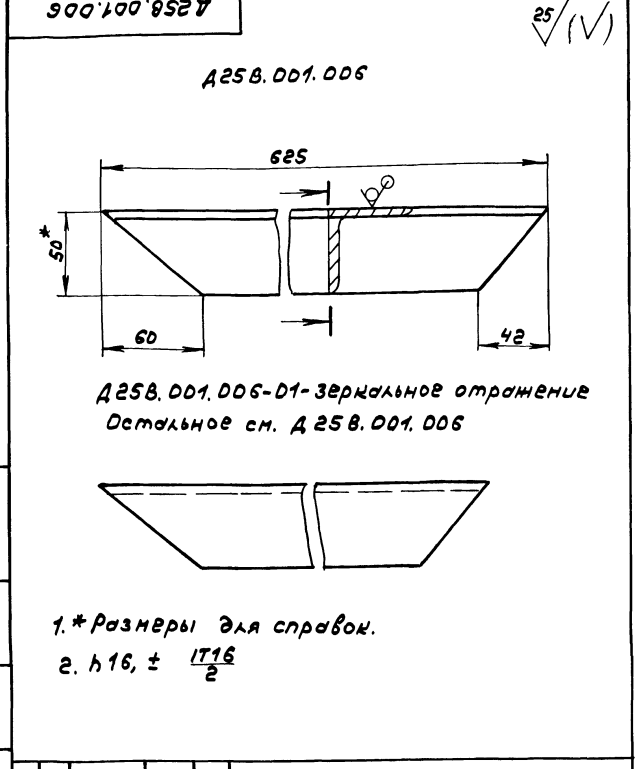
				А25В.001.004				
Изм.	Лист	№ докум.	Подп.	Дата	СВАЗь	Лист	Масса	Масштаб
Разр.	Проб.	Монтаж	Исполн.	27.83		И	1,2	1:5
Т.Монтр.	М.Монтр.	И.Монтр.	Умб.		Лист	Листов 1		
					Углон	50x50x4.6 ГОСТ 8509-86		
					Вс СтЗен ГОСТ 535-79			
					САМТЕХПРОЕКТ			
					Формат АУ			

М660м 5 часть 2  
 Типовой проект 903-1-273.89



1.\* Размеры для справок  
 2.  $h 16, \pm \frac{1716}{2}$

				A 25B.DD1.005		
Изм. Лист	№ докум.	Подп.	Дата	СВЯЗЬ	Лист	Листов
Разрб.	Мюнтер	Ильин	17.85			
Проб.	Мюнтер	Ильин	17.85	Уголок 50x50x4-6 ГОСТ 8509-86 8 Ст. 3 ст. ГОСТ 535-79		
Т. Монтр	Мюнтер	Ильин	17.85	ГПИ Горьковский САНТЕХПРОЕКТ		
И. Монтр	Мюнтер	Ильин	17.85	Формат АУ		
Утв.	Мюнтер	Ильин	17.85			

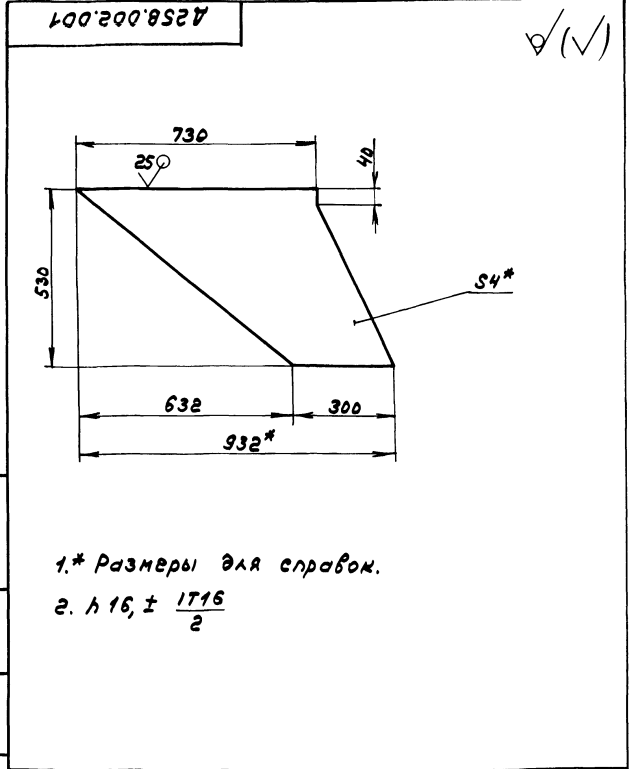


A 25B.DD1.006-01-зеркальное отражение  
 Остальное см. A 25B.DD1.005

				A 25B.DD1.006		
Изм. Лист	№ докум.	Подп.	Дата	СВЯЗЬ	Лист	Листов
Разрб.	Мюнтер	Ильин	17.85			
Проб.	Мюнтер	Ильин	17.85	Уголок 50x50x4-6 ГОСТ 8509-86 8 Ст. 3 ст. ГОСТ 535-79		
Т. Монтр	Мюнтер	Ильин	17.85	ГПИ Горьковский САНТЕХПРОЕКТ		
И. Монтр	Мюнтер	Ильин	17.85	Формат АУ		
Утв.	Мюнтер	Ильин	17.85			

№ лист	Зона	№	Обозначение	Наименование	Кол.	примечание
<b>Документация</b>						
A2			A 25B.DD2.000 СБ	СБОРОЧНЫЙ ЧЕРТЕЖ		
<b>Детали</b>						
A4		1	A 25B.DD2.001	Стенка	2	
B4		2	A 25B.DD2.002	Стенка		
				Лист Б-ПН-4 ГОСТ 19903-74 8 Ст. 3 ст. ГОСТ 14637-79 (856x1070) h16 $\frac{125}{2}$	1	28,75кг
A4		3	A 25B.DD2.003	Уголок	1	
A4		4	A 25B.DD2.004	Стенка	1	
B4		5	A 25B.DD2.005	Уголок		
				Уголок 50x50x4-6 ГОСТ 8509-86 8 Ст. 3 ст. ГОСТ 535-79 L=1050 h16 $\frac{125}{2}$	1	3,2кг
A4		6	A 25B.DD2.003-01	Уголок	1	

				A 25B.DD2.000		
Изм. Лист	№ докум.	Подп.	Дата	Короб	Лист	Листов
Разрб.	Мюнтер	Ильин	17.85			
Проб.	Мюнтер	Ильин	17.85	Уголок 50x50x4-6 ГОСТ 8509-86 8 Ст. 3 ст. ГОСТ 535-79		
Т. Монтр	Мюнтер	Ильин	17.85	ГПИ Горьковский САНТЕХПРОЕКТ		
И. Монтр	Мюнтер	Ильин	17.85	Формат АУ		
Утв.	Мюнтер	Ильин	17.85			

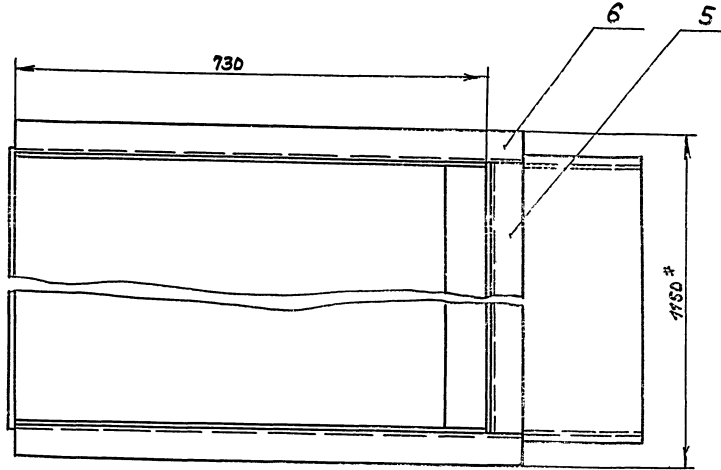
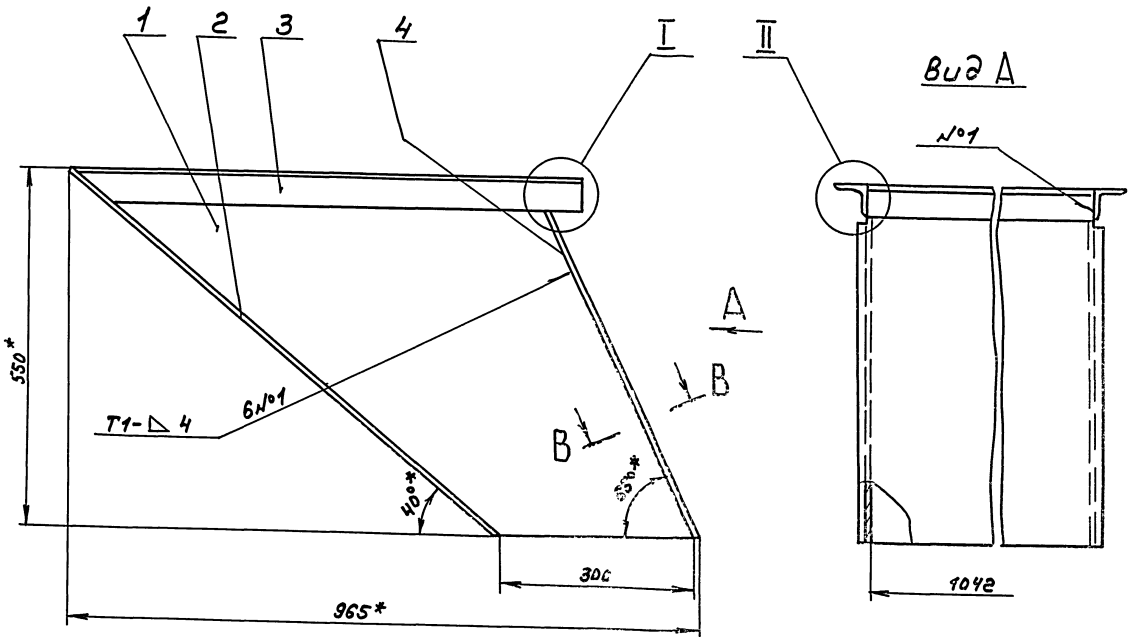


1.\* Размеры для справок.  
 2.  $h 16, \pm \frac{1716}{2}$

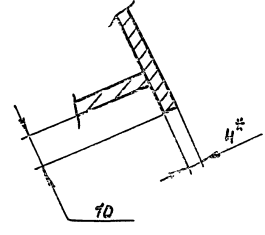
				A 25B.DD2.001		
Изм. Лист	№ докум.	Подп.	Дата	Стенка	Лист	Листов
Разрб.	Мюнтер	Ильин	17.85			
Проб.	Мюнтер	Ильин	17.85	Лист Б-ПН-4 ГОСТ 19903-74 8 Ст. 3 ст. ГОСТ 14637-79		
Т. Монтр	Мюнтер	Ильин	17.85	ГПИ Горьковский САНТЕХПРОЕКТ		
И. Монтр	Мюнтер	Ильин	17.85	Формат АУ		
Утв.	Мюнтер	Ильин	17.85			

Рисом 5 часть 2  
Титульный лист 903-1-273.89

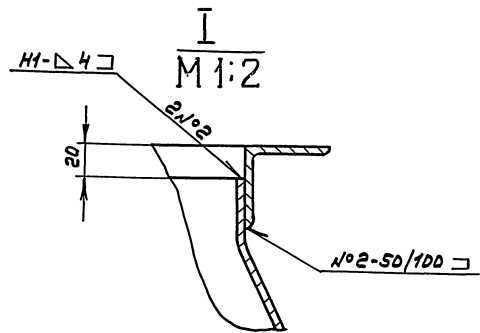
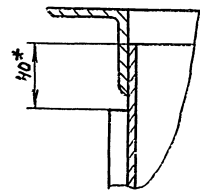
4258.002.000СБ



B-B  
M 1:1



II  
M 1:2



- 1.\* Размеры для справок.
- 2. М16, ± 1/16
- 3. Сварные швы по ГОСТ 5264-80.

Шиб. Механика, Лодж. и Электр. Взаимодействие, 12-11-1989

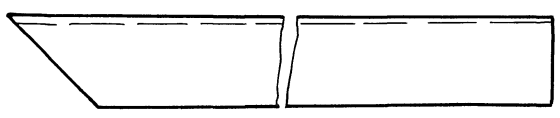
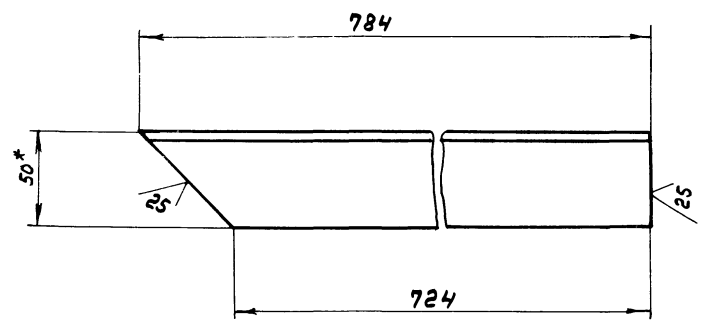
				4258.002.000СБ	
Изд. лист	№ док. и.ч.	Подп.	Дата	Короб шлакопункной	
Разр. б.	Монтаж	И.И.	17.11		
Проб.	Монтаж	И.И.		Лист 73 1:5	
Т. Монтр.					
И.И. отд.	Волжская	И.И.		Лист 1 из 1 САМТЕХПРОДЕНТ	
И.И. Монтр.	Монтаж	И.И.			
Утв. б.				Формат А2	

A258.002.003

✓(✓)

A258.002.003

A258.002.003-01-зеркальное отражение  
Остальное см. A258.002.003.

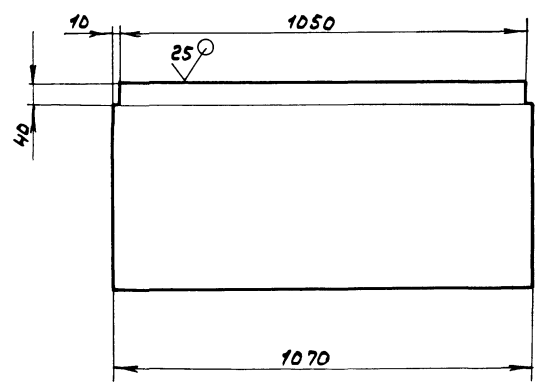
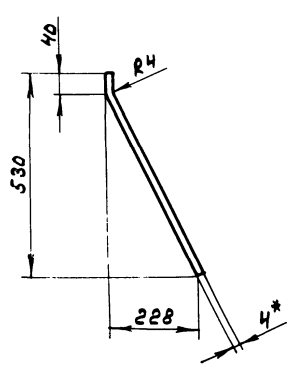


1.\* Размеры для справок.  
2. h 16.

					A258.002.003			
Изм.	Лист	№ докум.	Подп.	Дата	УГОЛОК	Лист	Масса	Листов
Разраб.	Мюнтер	Иль	Иль	17.12		И	2,28	1:25
Проб.	Мюнтер	Иль	Иль	-	УГОЛОК	Лист	Листов	
Т. контр.					50x50x4-Б ГОСТ 8509-74			
И. контр.	Мюнтер	Иль	Иль		8ст 3сл ГОСТ 535-79			
Утв.								
						ГПИ Горьковский САИТЕХПРОЕКТ Формат А3		

A258.002.004

✓(✓)



1.\* Размеры для справок.  
2. h 16, ± 1716/2

					A258.002.004			
Изм.	Лист	№ докум.	Подп.	Дата	СТЕНКА	Лист	Масса	Листов
Разраб.	Мюнтер	Иль	Иль	17.12		И	18,8	1:10
Проб.	Мюнтер	Иль	Иль	-	Лист	Листов		
Т. контр.					Б-ПН-4 ГОСТ 19903-74			
И. контр.	Мюнтер	Иль	Иль		8ст 3сл ГОСТ 14637-79			
Утв.								
						ГПИ Горьковский САИТЕХПРОЕКТ Формат А3		

Инв. № подл. Подп. и дата выд. Инв. № докум. Подп. и дата

Инв. № подл. Подп. и дата выд. Инв. № докум. Подп. и дата