

ЦЕНТРАЛЬНЫЙ ИНСТИТУТ ТИПОВОГО ПРОЕКТИРОВАНИЯ
ГОССТРОЯ СССР

Москва, А-445. Смоленск ул. 22

Сдано в печать IV 1990 года

Заказ № 4481 Тираж 800 экз.

Содержание альбома

Обозначение	Наименование	Стр.
	Содержание альбома	2
гп 903-1-27389-кн.и.ту	Технические условия	3
001	Балка фундаментная ЗФБ-18А III В-1	4
002	Колонна (1к 69.4.3-1, 1к 69.4.3-2)	5
003	Колонна (см. таблицу исполнений)	6+12
004	Колонна (1к 81.4-2.1)	13
005	Колонна (1к 39.3-2-1)	14
006	Балка ЗБС012-480Ш-С, ЗБС012-580Ш-С)	15
007	Плита покрытия (см. таблицу исполнений)	16, 17
008	Плита покрытия (1ПГ-3АШТ-В-2028-2-400м, 1ПГ-4АШТ-В-2028-2-400м, 1ПГ-5АШТ-В-2028-2-400м)	18, 19
009	Плита перекрытия (см. таблицу исполнений)	20
010	Стеновая панель (см. таблицу исполнений)	21+24
011	Стеновая панель простеночная длиной 1.2м	25
012	Стеновая панель простеночная длиной 0.6м	26
013	Стеновая панель бытовая 3.0м	27
014	Стеновая панель угловая длиной 1.5м	28
015	Стеновая панель (ПСД 60.12.20-П-У-2)	29
016	Стеновая панель (ПСД 60.9.20-П-1)	30
017	Стеновая панель (см. таблицу исполнений)	31+33
018	Панель перегородки (ПГВ 30-1-Т-Д1-1)	33
019	Опорные подушки (ОПМ 1; ОПМ 2)	34
020	Каркас пространственный (КП1, КП2)	35
021	Каркас пространственный (КП3)	36
022	Каркас плоский (КР1; КР2)	37
023	Каркас плоский (КР3; КР4)	38
024	Каркас плоский (КРТ; КРВ; КР5; КР11)	39
025	Каркас плоский (см. таблицу исполнений)	40
026	Каркас плоский (КР13; КР14)	41
027	Каркас плоский (КР16, КР18, КР19)	42

Обозначение	Наименование	Стр.
028	Сетка арматурная (С1-С3)	43
029	Узлы закладные (МН1, МН2)	44
030	Узлы закладные (МН3, МН4)	45
031	Узлы закладные (МН5+МН7; МН16)	46
032	Узлы закладные (МН8; МН9)	47
033	Узлы закладные (МН10)	47
034	Узлы закладные (МН11, МН12)	48
035	Узлы закладные (МН13)	49
036	Узлы закладные (МН14, МН15)	49
037	Узлы соединительные (МС1)	50
038	Узлы соединительные (МС2+МС7)	51
039	Узлы соединительные (МС8+МС10)	52
040	Узлы соединительные (МС11)	53
041	Узлы соединительные (МС12)	53
042	Узлы соединительные (МС13)	54
043	Узлы соединительные (МС14)	54
044	Узлы соединительные (МС15)	55
045	Узлы соединительные (МС16, МС17)	55
046	Узлы соединительные (МС18, МС18а)	56
047	Узлы соединительные (МС19)	56
048	Узлы соединительные (ТС-1+ТС5)	57
049	Узлы соединительные (Т1; Т2)	58
050	Узлы соединительные (МС20)	58
051	Узлы соединительные (МС21)	59
052	Консоль опорная (РК4-1)	59
053	Опорный столик СМ1	60
054	Накладка (НМ1; НМ2)	60
055	Накладка (НМ3)	61
056	Решетка для вытирания ног (МР)	61
057	Решетка (Р1+Р3)	62
058	Рама металлическая (РМ1; РМ2)	63

1. Все сборные железобетонные изделия изготавливать по указаниям соответствующих серий с установленной допустимых армирующих и закладных элементов по данному альбому.

2. Стеновые панели ПСД 60.12.20-П-4-2 и ПСД 60.9.20-П-1 выполнять в опалубке панелей ПСД 60.12.20-П-4 и ПСД 60.9.20-П-1 серии 1.832.1-9 соответственно с армированием по данному альбому.

3. В панелях стен с отверстиями арматуру сеток вырезать по месту и приварить к обрамлению отверстий.

4. В стеновых панелях принять:

а) Наружный фактурный слой из цементно-песчаного раствора М 100; $\gamma = 1800 \text{ кг/м}^3$; F 50 толщиной 20 мм.

б) Конструкционно-теплозащитный слой из керамзитобетона B5; F 35; $D = 900 \text{ кг/м}^3$.

в) Внутренний изолирующий слой из керамзитобетона B15; F 50; $D = 1800 \text{ кг/м}^3$ толщиной 50 мм.

5. В плитах покрытия принять:

утеплитель из керамзитобетона $\gamma = 400 \text{ кг/м}^3$

6. Прокат закладных изделий в железобетонных и бетонных конструкциях для расчетной зимней температуры

от -31°C до -40°C принять из стали ВСтЗпсб ГОСТ 380-71*

7. Все закладные и соединительные изделия окрасить 2 слоями эмали ПФ-115 ГОСТ-18374-78* по грунтушке ГФ-021 в соответствии со СНиП

2.03.11-85. "Защита строительных конструкций от коррозии".

Закладные изделия стеновых панелей защитить методом горячего цинкования. Толщина цинкового покрытия 60 мкм.

8. Указания по складированию конструкций сматри в соответствующих сериях и главах СНиП.

9. Плоские армирующие изделия изготавливать при помощи контактной точечной электросварки по ГОСТ 14098-85.

Сварку каркасов и сеток производить во всех точках пересечения стержней.

10. Соединения плоских каркасов в пространственные выполнять с помощью дуговой сварки.

11. Сварку закладных и соединительных изделий производить согласно ГОСТ 14098-85. Соединения сварные арматуры и закладных изделий железобетонных конструкций; ГОСТ 5264-80. "Швы сварных соединений", ручная дуговая сварка" и (СНиП 3.03.01-87/раздел 8) "Несущие и ограждающие конструкции".

12. Арматурные и закладные изделия должны отвечать требованиям ГОСТ 10922-75. "Арматурные изделия и закладные детали сварные для железобетонных конструкций. Технические требования и методы испытаний".

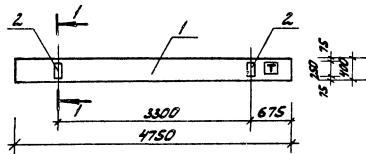
13. Анкеры закладных изделий приварить к пластинам и прокату втавр дуговой ручной сваркой под слоем ржавчины с малой механизацией.

Отжигнутые анкеры приварить дуговой ручной сваркой.

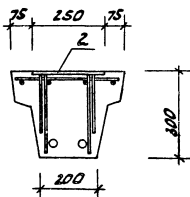
Сварку пластин и проката между собой выполнять дуговой ручной электросваркой электродом типа Э 42 по ГОСТ 9467-75, $h_{ш} = 4 \text{ мм}$, кроме оговоренных.

14. Знак ориентации нанести несмываемой краской.

					ТТ 903-1-21389-КН. И. ТУ.	
Исполнитель	С.И. Мельников	Проектант			Технические условия	
Н. контрол.	Морозов	Исполнитель			Исполнитель	Лицевой
Л. специ.	Морозов	Исполнитель			Р	Л
Нач. гр.	Катаев	Исполнитель			ГПИ Горьковский САНТЕХПРОЕКТ	
Исполнитель	Светляков	Исполнитель				



1-1, повернуто
М 1:10



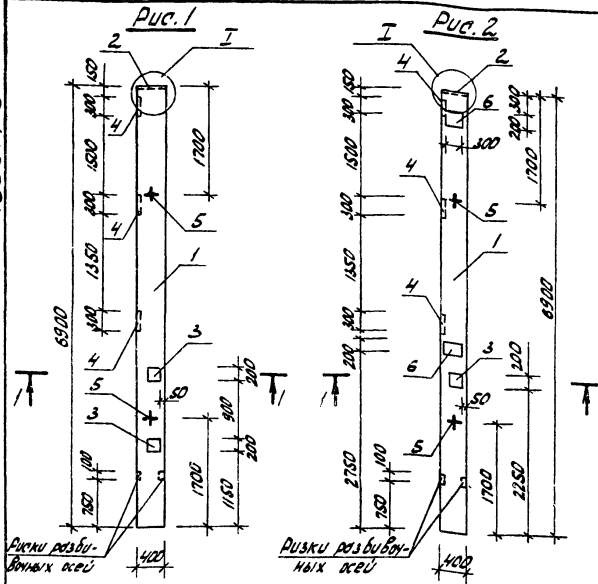
Элемент	Символ	Мас.	Обозначение	Наименование	км.	Примечание
				Документация		
15			ТТ 903-1-273.89-КН.И.ТУ	Технические условия		
				Свободные единицы		
				Балка фундаментная		
1			1.415.1-2.1-3-17	35Ф6-18А III В	1	
				Изделия закладные		
2			1.400.15 8.1 120-26	МН 109-3	2	

Ведомость расхода стали на дополнительные закладные изделия по элемент, кг

Марка элемента	Изделия закладные			Общий расход
	Диаметр класса	Кол-во марки	Общий расход	
	А III	ВСтЗ кп 2 (псб)		
	ГОСТ 5781-82*	ГОСТ 19903-79*		
	φ8	8-6		
35Ф6-18А III В-1	0.5	2.4		3.0

ТТ 903-1-273.89-КН.И. 001			Состав	Масштаб
Балка фундаментная (35Ф6-18А III В-1)			Р	1:50
М. пр. Горьковский			лист	из листов 1
М. пр. Горьковский			ГПИ Горьковский СЛНТЕХПРОЕКТ	

111000170

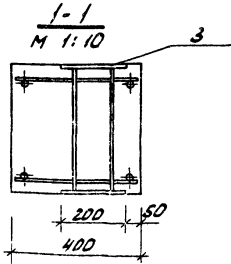


Риски разбивочных осей

Риски разбивочных осей

Ведомость расхода стали на дополнительные закладные изделия на элемент, кг

Марка элемента	Изделия закладные						Общий расход					
	Арматура класса А-I		Арматура класса А-III		Прокат марки Вст 3эл 2/1сб6							
	10Т5781-82*	10Т5781-82*	10Т5781-82*	10Т5781-82*	10Т19903-7У*	10Т19903-7У*						
IK 69.4-3.1	0.6	1.8	2.4	4.1	2.2	6.3	7.5	12.4	393	51.7	60.4	
IK 69.4-3.2	1.0	1.8	2.8	1.4	3.3	2.2	6.9	22.7	6.2	39.3	68.2	77.9



Код	Содержание	Таб.	Обозначение	Наименование	Кол. и масса		Примечание
					шт	кг	
				<u>Документация</u>			
A3			ТТ 903-1-27389-И. ТУ	Технические условия			
A3			ТТ 903-1- КН.И. 004	Узел I			
				<u>Горючие единицы</u>			
			1 1.823.1-2.1 100-40	Колонна IK 69.4-3	1	1	
				<u>Изделия закладные</u>			
			2 1.400-15 В.1 150-66	МН 144-1	1	1	
			3 1.400-15 В.1 210-18	МН 204-4	2	1	
			4 1.823.1-2.2	М 10	4	4	
			5 1.823.1-2.2	М 14-150	2	2	
			6 1.400-15 В.1 210-28	МН 206-4		2	
				<u>Детали</u>			
B4			7 ТТ 903-1-27389-КН.И.002-001	А-I-6 10Т5781-82* l=380	8	12	0.08 кг

Обозначение	Марка	Рис.
ТТ 903-1-27389-КН.И.002	IK 69.4-3-1	1
	-01 IK 69.4-3-2	2

ТТ 903-1-27389-КН.И. 002		
Колонна (IK 69.4-3-1)	Масса	Масштаб
	2750	1:50
	Лист	Листов
	1	1
ГПИ Горьковский САНТЕХПРОЕКТ		

Ведомость расхода стали по элементу, кг

Марка элемента	Изделия закладные																Общий расход				
	Арматура класс								Прокат марки												
	А I				А III				В ст 3 кп 2 (ПС 6)												
	ГОСТ 5781-85								ГОСТ 19903-74*									ГОСТ 8509-86			
φ14			Утол	φ8	φ10	φ12	φ16			Утол	δ=8	δ=10	δ=12	δ=14		Утол	L 63x5 L 75x6	Утол			
IK 69.4-2-1																					
IK 69.4-3-1	1.8			1.8		0.7	6.9			7.6	6.3	9.2		16.7			32.2	6.0	6.0	47.6	
IK 69.4-2-2																					
IK 69.4-3-2	1.8			1.8		0.7	6.8	3.0		10.5	3.8	28.0	17.2				49.0	6.0	6.0	67.3	
IK 69.4-2-3																					
IK 69.4-3-3	1.8			1.8		0.7	3.4	13.4		17.5	3.8		81.6	16.7			102.1	7.5	7.5	128.9	
IK 69.4-2-4																					
IK 69.4-3-4	1.8			1.8		0.7	6.9	10.4		18.0	15.2		64.4	16.7			96.3	6.0	6.0	122.1	
IK 69.4-2-5																					
IK 69.4-3-5	1.8			1.8		0.7	7.8	3.0		11.5	9.5	9.2	17.2	16.7			52.6	6.0	6.0	71.9	
IK 69.4-2-6																					
IK 69.4-3-6	1.8			1.8	4.1	0.7	5.4	3.0		13.2	3.8	23.4	17.2				44.4	6.0	11.2	17.2	76.6
IK 69.4-2-7																					
IK 69.4-3-7	1.8			1.8		1.4	2.2	16.4		20.0	13.3		98.8				112.1	1.5		1.5	135.4
IK 69.4-2-8																					
IK 69.4-3-8	1.8			1.8		0.7	3.8	10.4		14.9	15.2		64.4				79.6				96.3
IK 69.4-2-9																					
IK 69.4-3-9	1.8			1.8		1.4		5.6		10.1	7.6		28.2	16.7			52.5	6.0	6.0	70.4	
IK 69.4-2-10																					
IK 69.4-3-10	1.8			1.8						11.3	22.8			16.7			39.5	9.0	9.0	61.6	

Обозначение	Марка	Рас.
ТТ 903-1-27389-КН.И.003	IK 69.4-2-1	1
-01	IK 69.4-3-1	1
-02	IK 69.4-2-2	2
-03	IK 69.4-3-2	2
-04	IK 69.4-2-3	3
-05	IK 69.4-3-3	3
-06	IK 69.4-2-4	4
-07	IK 69.4-3-4	4
-08	IK 69.4-2-5	5
-09	IK 69.4-3-5	5

Обозначение	Марка	Рас.
ТТ 903-1-27389-КН.И.003-10	IK 69.4-2-6	6
-11	IK 69.4-3-6	6
-12	IK 69.4-2-7	8
-13	IK 69.4-3-7	8
-14	IK 69.4-2-8	9
-15	IK 69.4-3-8	9
-16	IK 69.4-2-9	7
-17	IK 69.4-3-9	7
-18	IK 69.4-2-10	10
-19	IK 69.4-3-10	10

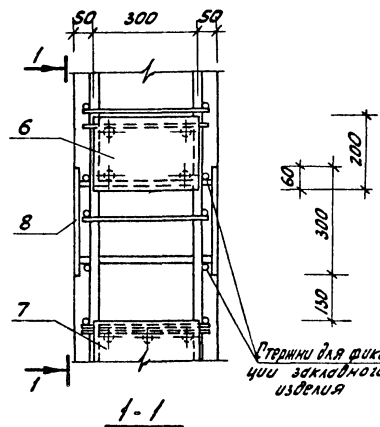
ТТ 903-1-27389-КН.И.003

Лист

2

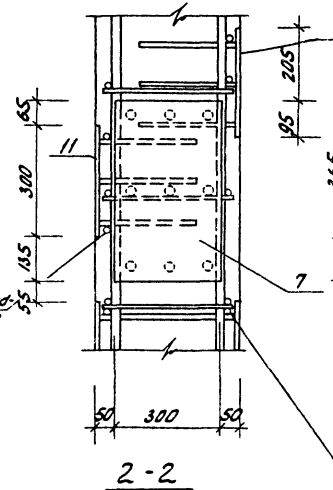
А

М 1:10



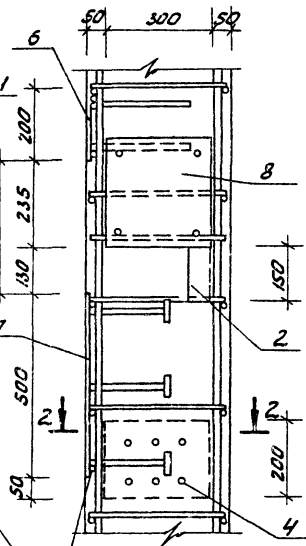
Б

М 1:10



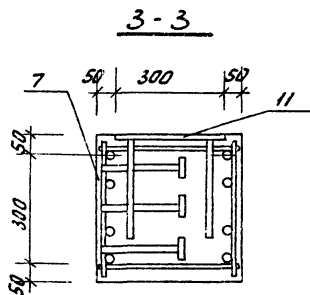
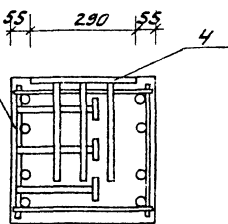
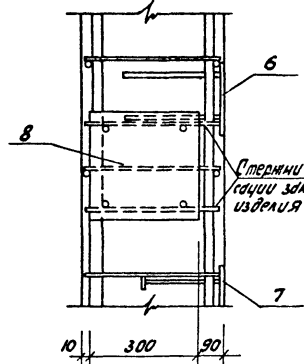
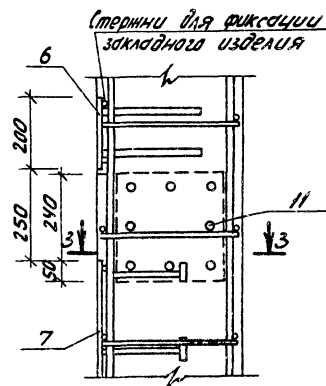
В

М 1:10



Г

М 1:10

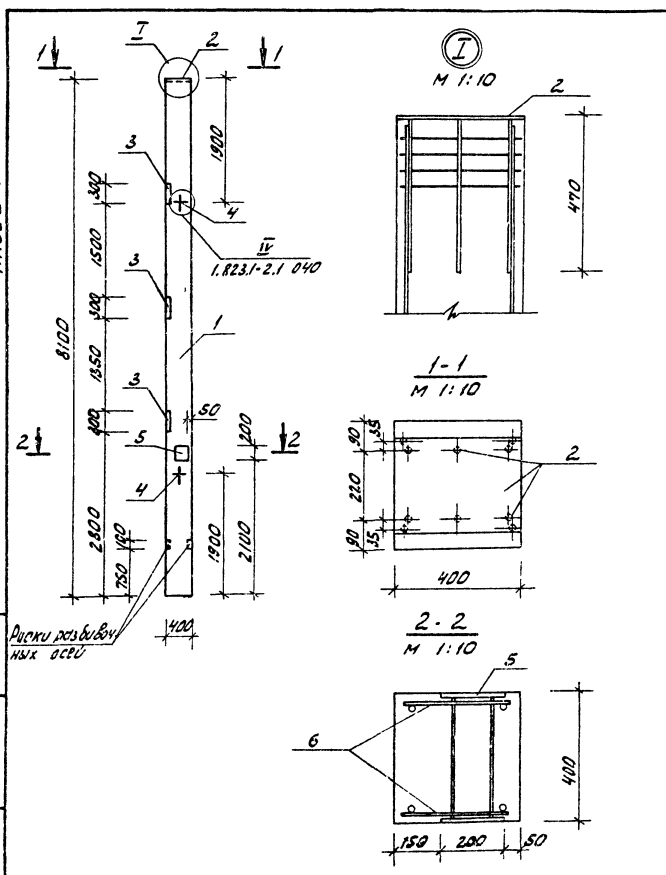


ТТ 903-1-273.89 - КИ. И. 003

Искр

7

23945-10 13

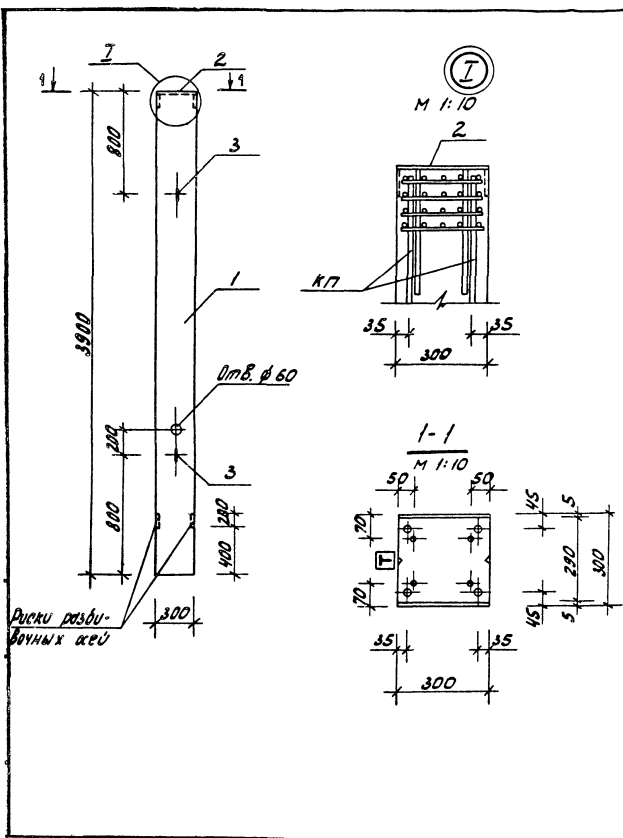


Кол-во	Смет	№п/п	Обозначение	Наименование	Кол.	Примечание
				<u>Документация</u>		
А3			ТП 903-1-273.89-КН.И.74	Техническое задание		
				<u>Сборочные единицы</u>		
		1	1.823.1-2.1-100-44	Колонна 1К81.4-2	1	
				<u>Изделие закладное</u>		
		2	1.400-15 В.1 150-66	МН 144-1	1	
		3	1.823.1-2.2	М 10	3	
		4	1.823.1-2.2	М 20-250	2	
		5	1.400-15 В.1 210-18	МН 204-4	1	
				<u>Детали</u>		
Б4		6	ТП 903-1-273.89-КН.И.004-001	А-Б ГОСТ 5781-82* l=380	4	0,08 кг

Ведомость расхода стали на дополнительные закладные изделия, кг

Марка элемента	Изделия закладные								Общий расход	
	Арматура класса				Прокат марки					
	I		III		Всего кг 2/пс 6)					
	ГОСТ 5781-82*		ГОСТ 5781-82*		ГОСТ 19903-74					
	φ6	φ12	φ12	φ18	Углов	δ:10	δ:14	δ:8	Углов	
1К81.4-2	0.3	1.8	3.3	1.6	7.0	6.2	29.5	7.5	43.2	50.2
ТП 903-1-273.89 - КН.И. 004										
Колонна (1К81.4-2.1)										
					Углов		Всего		Расшифр	
					Р		32.50		1:50	
					Лист		Масштаб		1	
					ГПИ Горьковский САНТЕХПРОЕКТ					

Нач. отд. Эксплуатации (подпись) М.К.К.ТО. Начальник (подпись) П.С.С.С. Начальник (подпись) М.Ч.П. Начальник (подпись) У.К.И.К. Начальник (подпись) С.В.С.С.

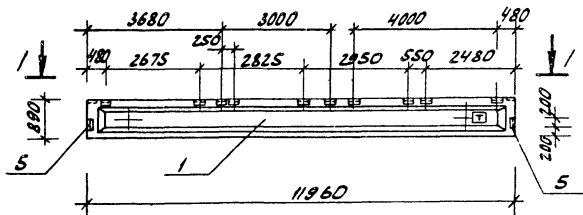


Исполн	Элемент	№	Обозначение	Наименование	Кол.	Примечание
				<u>Документация</u>		
А.З.			ТП 903-1-273.89 - КН.И.ТУ	Техническое задание		
				<u>Сторонние единицы</u>		
	1	1.823.1-2.1	100-10	Колонна 1К 39.3-2	1	
				<u>Изделия заводские</u>		
	2	1.400-6/76		МО-2-5	1	
	3	1.823.1-2.2	090	М 10-150	2	

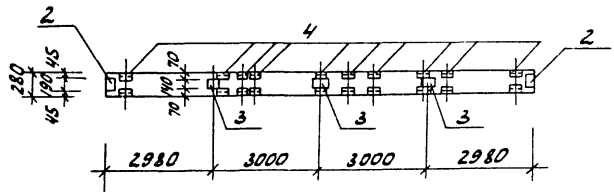
Ведомость расхода стали на заводские изделия, кг

Марка элемента	Изделия заводские						Общий расход
	Арматура класса			Прокат марки			
	А-І		А-ІІІ	Всего		Всего	
	ГОСТ 5781-82*	ГОСТ 15903-74*	ГОСТ 15903-74*	ГОСТ 15903-74*			
1К 39.3-2-1	0.9	1.5	2.4	6.8		9.2	

ТП 903-1-273.89 - КН.И. 005		Исполн	Масло	Уровень
Колонна (1К 39.3-2-1)		Р	880	1:25
Инж. И.Г. БУЛГАКОВ Инж. И.А. КОЗЛОВ Инж. И.А. МОСКОВ Инж. И.А. ХОРОШЕВ Инж. И.А. ПЕТРОВ		Лист	Листов	
ГПИ Горьковский САНТЕХПРОЕКТ				



1-1



Обозначение	Марка
ТТ 903-1-273.89-КН.И.006	3БСР012-4Вр II
-01	3БСР012-5Вр II

Формат	Лист	№из.	Обозначение	Наименование	Кол. № исп.		Примечание
					кж.и.006	-01	
				<u>Документация</u>			
43			ТТ 903-1-273.89 -КН.И.ТУ	Технические условия Сборочные единицы	×	×	
				<u>БСЛКД</u>			
	1		1.462.1-1/81.01-33	3БСР012-4Вр II		1	
			-44	3БСР012-5Вр II		1	
				<u>Узлы закладные</u>			
	2		1.400-6/76	М4-1		2	2
	3		1.400-6/76	М4-5		3	3
	4		1.400-6/76	М4-22-2		10	10
	5		1.400-6/76	М4-10-3		2	2

Ведомость расхода стали на элемент, кг

Марка элемента	Узлы закладные								Общий всего рас- ход
	Арматура классов				Прокат марки				
	А-III				ВСт3 кп 2 (ПС 6)				
	ГОСТ 5781-82*				ГОСТ 8510-72*		ГОСТ 8509-72*		
	Ø 8	Ø 10	Итого	Уплатка	100x7	Ø=6			
3БСР012-4Вр II-д	5.3	3.6	8.9	52.0		6.8	8.0	66.8	75.7
3БСР012-5Вр II-д	5.3	3.6	8.9	52.0		6.8	8.0	66.8	75.7

ТТ 903-1-273.89 -КН.И. 006	
БСЛКД	
Условная масса	Условная
Р 4500	1:100
Лист	Листов 1
ГПИ Горьковский САНТЕХПРОЕКТ	

Формат листа	№ п/п	Обозначение	Наименование	Кол. на издани. ТП 903-1 - кн. № 007					Примечание
				01	02	03	04	05	
			<u>Документация</u>						
А3		ТП 903-1-273.89-кн.н.ту	Технические условия	×	×	×	×	×	
			<u>Сводные таблицы</u>						
			<u>Литература</u>						
	1	1.865.1-4/84.1-1-01	1ПГ-ЗАЦТ-80Л2Б-2-400м	1					
		1.865.1-11.1-1							
		1.865.1-4/84.1-1-02	1ПГ-ЗАЦТ-80Л2Б-2-400м	1					
		1.865.1-11.1-1							
		1.865.1-4/84.1-1-03	1ПГ-4АЦТ-80Л2Б-2-400м		1				
		1.865.1-11.1-1							
		1.865.1-4/84.1-2-02	1ПВ4-ЗАЦТ-80Л2Б-2-400м			1			
		1.865.1-11.1-1							
		1.865.1-4/84.1-2-03	1ПВ4-4АЦТ-80Л2Б-2-400м				1		
		1.865.1-11.1-1							
		1.865.1-4/84.1-2-04	1ПВ4-5АЦТ-80Л2Б-2-400м					1	
		1.865.1-11.1-1							
			<u>Изделия закладные</u>						
	2	1.865.1-4/84.2-180	М 10	4	4	4	2	2	2
	3	1.865.1-4/84.2-190	М 11	2	2	2	2	2	2

Ведомость расхода стали на дополнительные закладные изделия на элемент, кг

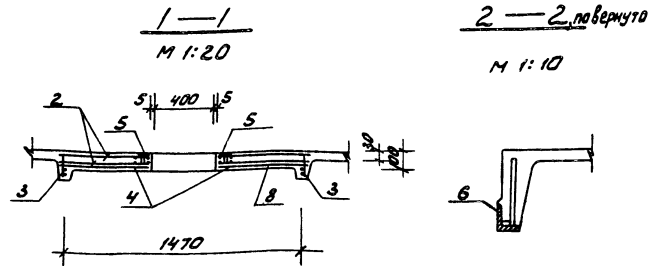
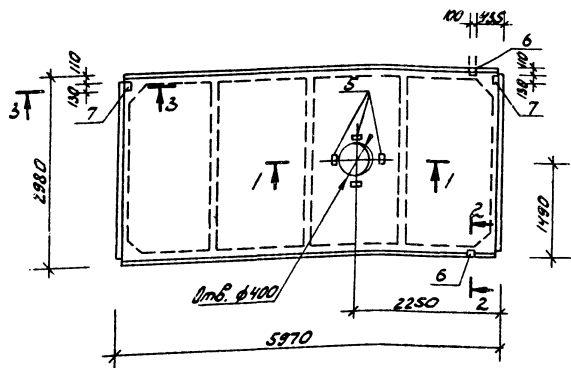
Марка элемента	Изделия закладные							Общий расход
	Арматура класса		Прокат марки				Общий расход	
	А II		ВСт3кп2/ПСБ		ВСт3кп2/ПСБ			
	ГОСТ 5781-82*	Ø	Всего	ГОСТ 8509-86	ГОСТ 103-76*	Всего		
	170х6	Ø=8						
1ПГ-ЗАЦТ-80Л2Б-2-400м	2.0		2.0	1.2	3.8	5.0	7.0	
1ПГ-ЗАЦТ-80Л2Б-2-400м	2.0		2.0	1.2	3.8	5.0	7.0	
1ПГ-4АЦТ-80Л2Б-2-400м	2.0		2.0	1.2	3.8	5.0	7.0	
1ПВ4-ЗАЦТ-80Л2Б-2-400м	1.2		1.2	1.2	2.0	3.2	4.4	
1ПВ4-4АЦТ-80Л2Б-2-400м	1.2		1.2	1.2	2.0	3.2	4.4	
1ПВ4-5АЦТ-80Л2Б-2-400м	1.2		1.2	1.2	2.0	3.2	4.4	

ТП 903-1-273.89 -кн.н. 007		Классиф. Масса	Максимум
Литература покрытия		Р	1:50
(см. таблицу исполнения)		Лист 1	Листов 2
ГЛИ Горьковский		САНТЕХПРОЕКТ	

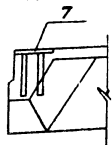
Код	Марка	Обозначение	Наименование	Кол. по исполн.		Примечание
				77 903-1	-КН.И. 008	
			Документация			
13		ТП 903-1-273.89-КН.И. ТУ	Технические условия	×	×	×
			Сборочные единицы			
			Плиты			
1		1.865.1-4/84.1-1-02	1П-3АЦТ-80А2В-2-400М	1		
		1.865.1-11.1-1				
		1.865.1-4/84.1-1-03	1П-4АЦТ-80А2В-2-400М	1		
		1.865.1-11.1-1				
		1.865.1-4/84.1-1-04	1П-5АЦТ-80А2В-2-400М		1	
		1.865.1-11.1-1				
			Корпуса прокатных вальцов			
2		1.865.1-4/84.2-070	КП 1	1	1	1
3		1.865.1-4/84.2-040-01	Корпус плоский КР10	2	2	2
4		1.865.1-4/84.2-080-03	Решка орнаментная СЧ	1	1	1
			Изделие закладное			
5		1.865.1-4/84.2-150	М 5	4	4	4
6		1.865.1-4/84.2-190	М 11	2	2	2
7		1.865.1-4/84.2-180	М 10	2	2	2
			Материал:			
8			бетон класс В 22.5	0.97	0.97	0.97

Обозначение	Марка
ТП 903-1-273.89-КН.И. 008	1П-3АЦТ-80А2В-2-400М
-01	1П-4АЦТ-80А2В-2-400М
-02	1П-5АЦТ-80А2В-2-400М

ТП 903-1-273.89 -КН.И. 008			Класс	Масса	Удельная
Исполн.	Евдокимов	В.И.			
Н. адмт.	Морков	В.И.			
Н. ст.ч.	Морков	В.И.			
Н.ч. зр.	Морков	В.И.			
Инж. т.к.	Сенягина	А.И.			
Инж. п.к.	Воробьева	С.И.			
Плиты покрытия					
1П-3АЦТ-80А2В-2-400М			Р	3700	1:50
1П-4АЦТ-80А2В-2-400М					
1П-5АЦТ-80А2В-2-400М					
			Лист	Листов 2	
ГПИ Горьковский САНТЕХПРОЕКТ					



3 — 3
M 1:10



Ведомость расходов стали на дополнительные армирующие и закладные изделия на один элемент, кг

Марка элемента	Изделия армирующие						Изделия закладные				Общий расход			
	Арматура класса						Арматура класса		Прокат марки			кг	мм	
	Вр I			A III			A III		Вст 3 кл 2 (ПСБ)					
	ГОСТ 6727-80*			ГОСТ 5781-82*			ГОСТ 5781-82*		ГОСТ 8509-86					ГОСТ 19023-74*
$\phi 4$	Углы	$\phi 12$	$\phi 16$	ϕ	Углы	$\phi 10$	Углы	Углы	Углы	Углы	Углы			
ИПСМ ПТ-Б-80М2Б-2-УМН	4.9	4.9	18.0	18.0	57.0	41.9	1.8	1.8	1.2	1.2	7.2	7.2	10.2	52.1
ИПСМ ПТ-Б-1М2Б-2-УМН	4.9	4.9	19.0	18.0	57.0	41.9	1.8	1.8	1.2	1.2	7.2	7.2	10.2	52.1
ИПСМ ПТ-Б-1М2Б-2-УМН	4.9	4.9	19.0	18.0	57.0	41.9	1.8	1.8	1.2	1.2	7.2	7.2	10.2	52.1

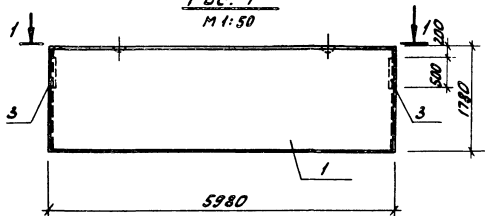
ТТ 903-1-273.89 - КН.И. Д08

Мин
2

Лист	Деталь	№	Обозначение	Наименование	КОЛ. НД ИСПОЛН. ТП 903-1-273.89-КН.И.010																Примечание
					01	02	03	04	05	06	07	08	09	10	11	12	13	14	15	16	
				Документация																	
13			ТП 903-1-273.89-КН.И.ТЧ	Технические условия	X	X	X	X	X	X	X	X	X	X	X	X	X	X	X		
			1.832.1-9.1.0010000СБ лист 2	Узел II	X	X	X	X	X	X	X	X	X	X	X	X	X	X	X		
			ТП 903-1- -КН.И.010 л.3	Узел I	X	X	X	X	X	X	X	X	X	X	X	X	X	X	X		
				Свободные единицы																	
				Стеновая панель																	
1			1.832.1-9.1.0010000	ПСД 60.6.20-П															1		
			-02	ПСД 60.12.20-П		1	1	1						1		1	1				
			-03	ПСД 60.18.20-П	1						1				1						
			-06	ПСД 60.12.25-П							1										
			-07	ПСД 60.18.25-П				1											1		
			-10	ПСД 60.12.30-П										1							
			-11	ПСД 60.18.30-П					1												
			-14	ПСД 60.12.40-П										1							
			-15	ПСД 60.18.40-П						1											
				Узелная закладные																	
2			1.832.1-9.2.001.2000	М1			4	4	8	8	8	8	4	4	4	4	8	4	4	4	
3			1.030.1-1.1-3 34-01	М14	2																
4			33-02	М15																	
5			ТП 903-1-273.89-КН.И.031	МН5													1				
			-01	МН6														1			
			-02	МН7															1		

			ТП 903-1-273.89 -КН.И. 010		
			Стеновая панель		
			(см.таблицу исполнения)		
Нач. отд. Кашевский	Инж. Контр. Пурков	Инж. Дук. Гр. Колтев	Инж. Дук. Гр. Колтев	Инж. Дук. Гр. Колтев	Инж. Дук. Гр. Колтев
Р	СМ. ТАБЛ. ИСПОЛН.	Лист 1	Листа 8	Листа 4	
			ГПИ Горьковский САНТЕХПРОЕКТ		

Рис. 1
М 1:50



1-1

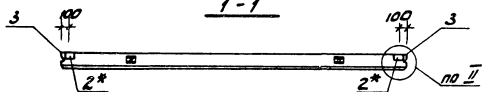
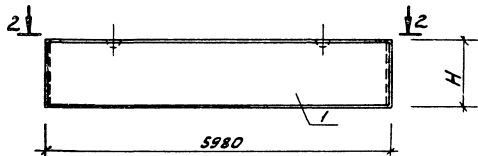


Рис. 2



2-2

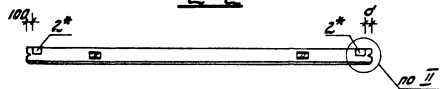
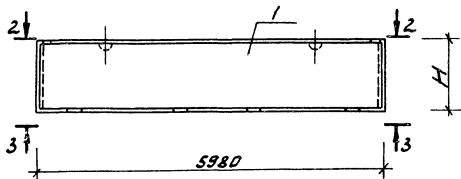
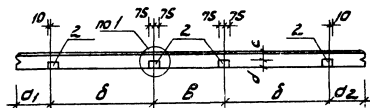


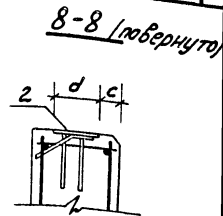
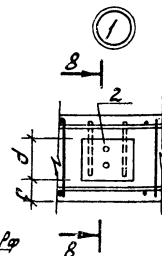
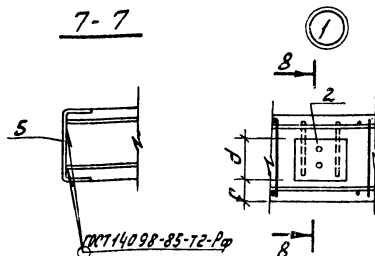
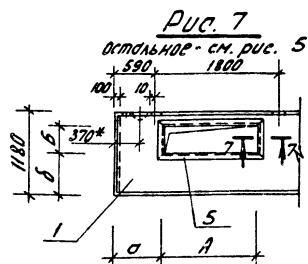
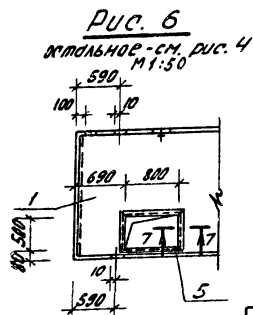
Рис. 3



3-3



* В стеновых панелях изменена привязка закладного изделия М1.



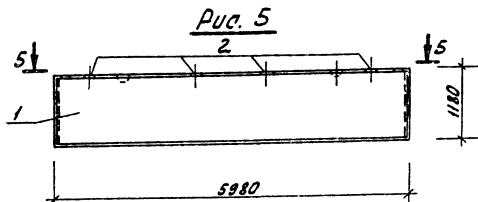
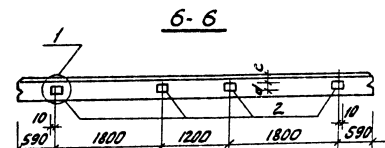
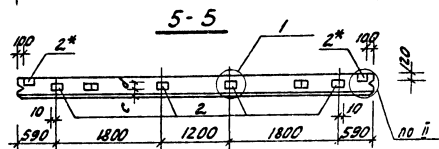
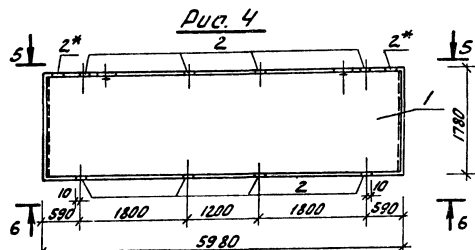
Обозначение	Марка	Рис.	H мм	A мм	B мм	d мм	d ₁ мм	d ₂ мм	δ мм	B мм	c мм	d мм	Масса кг
ТП 903-1-273.89-КН.И.010	РА 60.18.20-П-1	1	—	—	—	—	—	—	—	—	—	—	3100
-01	РА 60.12.20-П-1	2	1180	—	—	100	—	—	—	—	—	—	2000
-02	РА 60.12.20-П-2	3	1180	—	—	100	890	2090	1000	1000	80	120	2000
-03	РА 60.12.20-П-3	3	1180	—	—	100	590	590	1800	1200	80	120	2000
-04	РА 60.18.25-П-1	4	—	—	—	—	—	—	—	—	120	120	3600
-05	РА 60.18.30-П-1	4	—	—	—	—	—	—	—	—	120	150	4500
-06	РА 60.18.40-П-1	4	—	—	—	—	—	—	—	—	120	150	5700
-07	РА 60.18.20-П-2	4	—	—	—	—	—	—	—	—	80	120	3100
-08	РА 60.12.25-П-1	5	—	—	—	—	—	—	—	—	120	120	2400
-09	РА 60.12.30-П-1	5	—	—	—	—	—	—	—	—	120	150	3000
-10	РА 60.12.40-П-1	5	—	—	—	—	—	—	—	—	120	150	3800
-11	РА 60.12.20-П-4	5	—	—	—	—	—	—	—	—	80	120	2000
-12	РА 60.18.20-П-3	6	—	—	—	—	—	—	—	—	80	120	3100
-13	РА 60.12.20-П-5	7	—	1250	400	790	—	—	590	—	80	120	2000
-14	РА 60.12.20-П-6	7	—	500	500	2395	—	—	290	—	80	120	2000
-15	РА 60.6.20-П-1	3	580	—	—	100	590	590	1800	1200	80	120	1000
-16	РА 60.18.25-П-2	2	1780	—	—	300	—	—	—	—	—	—	3600

* Петлю перенести только для исполнения 13

ТП 903-1-273.89-КН.И.010

ИЛС

3



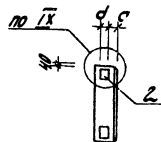
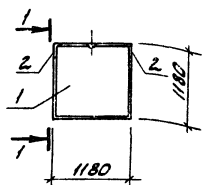
Ведомость расхода стали на закладные изделия, кг

Марка элемента	Изделия закладные							Общий расход	
	Промышл. классы			Прокат марки					
	А III			Вст 3 кл 2 (пс 6)					
	ГOST 5781-82*		ГOST 19903-79*		ГOST 8278-83		Всего		
φ 8	φ 10	Углов	δ=6	δ=8	Углов	Углов	Всего		
ПСА 60.18.20-П-1	0.7		0.7	1.4	6.3	7.7		8.4	8.4
ПСА 60.12.20-П-2	2.3		2.3		7.8	7.8		10.1	10.1
ПСА 60.12.20-П-3	2.3		2.3		7.8	7.8		10.1	10.1
ПСА 60.18.25-П-1	4.6		4.6		15.6	15.6		20.2	20.2
ПСА 60.18.30-П-1	4.6		4.6		15.6	15.6		20.2	20.2
ПСА 60.18.40-П-1	4.6		4.6		15.6	15.6		20.2	20.2
ПСА 60.18.20-П-2	4.6		4.6		15.6	15.6		20.2	20.2
ПСА 60.12.25-П-1	2.3		2.3		7.8	7.8		10.1	10.1
ПСА 60.12.30-П-1	2.3		2.3		7.8	7.8		10.1	10.1
ПСА 60.12.40-П-1	2.3		2.3		7.8	7.8		10.1	10.1
ПСА 60.12.20-П-4	2.3		2.3		7.8	7.8		10.1	10.1
ПСА 60.18.20-П-3	4.6		4.6		15.6	15.6	35.0	35.0	55.2
ПСА 60.12.20-П-5	2.3		2.3		7.8	7.8	42.4	42.4	52.5
ПСА 60.12.20-П-6	2.3		2.3		7.8	7.8	28.4	28.4	38.5
ПСА 60.6.20-П-1	2.3		2.3		7.8	7.8		10.1	10.1

* В стеновых панелях изменена привязка закладного изделия М.1.

ГП 903-1-273.89 -КН.И. 010

лист
4



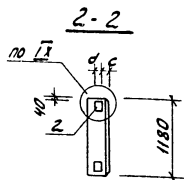
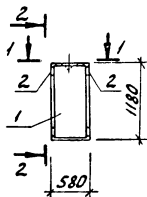
Формат листа	Лист	Обозначение	Наименование	Код. по ИСРДМ. ТТ 903-1-273.89-КН.И.011			Примечание
				- 01	02	03	
			Документация				
A3		ТТ 903-1-273.89-КН.И.Т4 1.832.1-9.1.0140000	Технические условия Узел IX	×	×	×	
			Оборудование				
			Стеновая панель				
		1.832.1-9.1.0140000 - 01	ПСД.12.12.20-П	1			
		- 03	ПСД.12.12.25-П		1		
		- 05	ПСД.12.12.30-П			1	
		1.832.1-9.1.0150000 - 01	ПСД.12.12.40-П			1	
			Изделия заводные				
		2.1.832.1-9.2.0012.000	М 1	2	2	2	2

Ведомость расхода стали на дополнительные
заводные изделия на элемент, кг

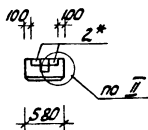
Марка элемента	Изделия заводные				Общий расход
	Арматура класса		Прокат марки		
	А-III		ВСтЗп2/ПС6/		
	ТКТ 5781-82*		ТКТ 19903-7У*		
	φ10	Углер	δ-8	Углер	
ПСД.12.12.20-П-1	0.8	0.8	2.6	2.6	3.4
ПСД.12.12.25-П-1	0.8	0.8	2.6	2.6	3.4
ПСД.12.12.30-П-1	0.8	0.8	2.6	2.6	3.4
ПСД.12.12.40-П-1	0.8	0.8	2.6	2.6	3.4

Обозначение	Марка	φ мм	δ мм	Масса кг
ТТ 903-1-273.89-КН.И.011	ПСД.12.12.20-П-1	80	120	400
-01	ПСД.12.12.25-П-1	120	120	480
-02	ПСД.12.12.30-П-1	120	150	580
-03	ПСД.12.12.40-П-1	120	150	740

ТТ 903-1-273.89 - КН.И. 011		Стеновая панель простеночная длиной 1,2 м		Кодиф. Масса Максимум	
φ	СМ. Гобл. исп.	1	2	3	4
					1:50
				Лист 1 из 1	
				ГПИ Горьковский САНТЕХПРОЕКТ	



1-1



* В стеновых панелях изменена привязка закладного изделия М1
ввиду отсутствия расхода стали на дополнительные
закладные изделия на элемент, кг

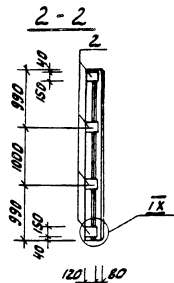
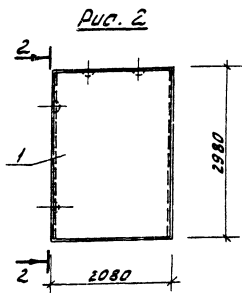
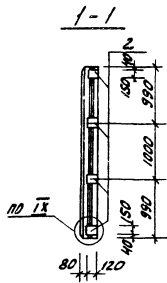
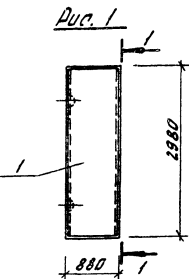
Марка элемента	Изделия закладные			Общий расход	
	Структура класса	Виды марки	Общий		
	А-III	Вет. кл. 2 (п. 6)			
ГОСТ 5781-82*		ГОСТ 19913-76*		расход	
б/д	Углер.	б-8	Углер.		
ПСД 6.12.20-П-1	0.8	0.8	2.6	2.6	3.4
ПСД 6.12.25-П-1	0.8	0.8	2.6	2.6	3.4
ПСД 6.12.30-П-1	0.8	0.8	2.6	2.6	3.4
ПСД 6.12.40-П-1	0.8	0.8	2.6	2.6	3.4

Код	Знак	Лист	Обозначение	Наименование	Кол. по исполн.			Примечание
					77 903-1-273.89-КЖ.И.012	01	02	
<u>Документация</u>								
A3			77 903-1-273.89-КЖ.И.Т4	Технические условия				
			1.832.1-9.1.0010000 СБ лист 2	Узел II				
			1.832.1-9.1.0140000	Узел IX				
<u>Сборочные единицы</u>								
<u>Стеновая панель</u>								
	1		1.832.1-9.1.0140000	ПСД 6.12.20-П	1			
			-02	ПСД 6.12.25-П		1		
			-04	ПСД 6.12.30-П			1	
			1.832.1-9.1.0150000	ПСД 6.12.40-П			1	
<u>Изделия закладные</u>								
	2		1.832.1-9.2.0120000	М1	2	2	2	2

Обозначение	Марка	с	д	Масса
		мм	мм	кг
77 903-1-273.89-КЖ.И.12	ПСД 6.12.20-П-1	80	120	200
-01	ПСД 6.12.25-П-1	120	120	230
-02	ПСД 6.12.30-П-1	120	150	290
-03	ПСД 6.12.40-П-1	120	150	370

77 903-1-273.89 -КЖ.И. 012			
Стеновая панель простеночная шириной 0,6 м		Стандарт	Масштаб
р	с	см.	1:50
лист	исполн.	исполн.	лист
И.И. Мухоморов	С.И. Мухоморова	И.И. Мухоморов	С.И. Мухоморова
И.И. Мухоморов	С.И. Мухоморова	И.И. Мухоморов	С.И. Мухоморова

ГПИ Горьковский
САНТЕХПРОЕКТ



Код	Код	Код	Обозначение	Наименование	Код по ГОСТ 19003-74*	Примечание
				Документация		
43			ТП 903-1-273.89-КН.И.ТУ 1.832.1-9.1.014.0000	Технические условия Узел 1А		
				Сборочные единицы		
				Стеновая панель		
		1	1.832.1-9.1.012.0000 - 01	ПСД 9.30.20-П	1	
			- 05	ПСД 21.30.20-П		1
				Изделия закладные		
		2	1.832.1-9.2.012.000	М1	4	4

Ведомость расхода стали на дополнительные закладные изделия на элемент, кг

Марка элемента	Изделия закладные				Листов	расход
	А-III		Вст 3 кл 2 (ПСБ)			
	ГОСТ 5781-82*	ГОСТ 19903-74*	ГОСТ 5781-82*	ГОСТ 19903-74*		
ПСД 9.30.20-П-1	1.6	1.6	5.2	5.2	6.8	6.8
ПСД 21.30.20-П-1	1.6	1.6	5.2	5.2	6.8	6.8

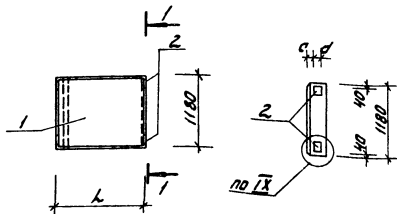
ТП 903-1-273.89 - КН.И. - 013

Стеновая панель
высотой 3.0 м

Стенная панель	Марка	Расчет
Р	см, м/дл, м/кв.м.	1:50
Лист	Листов	1
ГПИ Горьковский ГАНТЕХПРОЕКТ		

Обозначение	Марка	Рис.	Масса кг
ТП 903-1-273.89-КН.И.	ПСД 9.30.20-П-1	1	500
-01	ПСД 21.30.20-П-1	2	1800

Имя	Фамилия	Подпись
И.И.И.	И.И.И.	И.И.И.
И.И.И.	И.И.И.	И.И.И.
И.И.И.	И.И.И.	И.И.И.
И.И.И.	И.И.И.	И.И.И.
И.И.И.	И.И.И.	И.И.И.



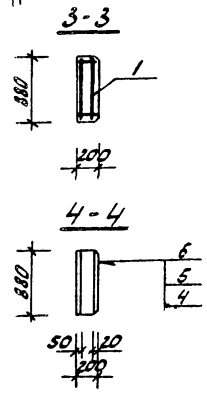
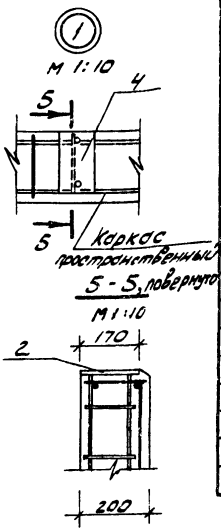
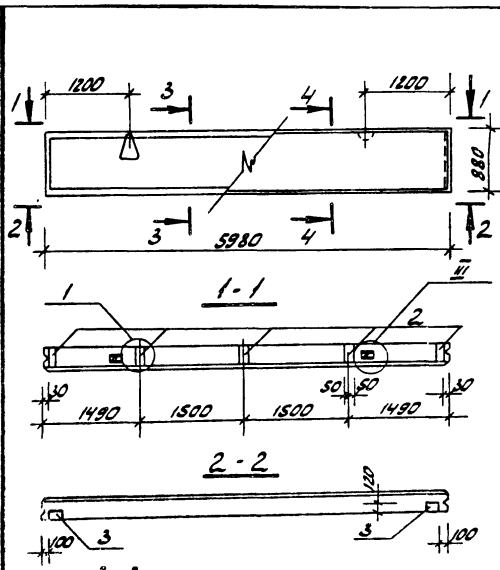
Формат	Зона	№/об.	Обозначение	Наименование	Код. № изделия			Примечание
					ТП 903-1-273.89	КН.И. ОУ	01 02	
				<u>Документация</u>				
А3			ТП 903-1-273.89 - КН.И. ОУ	Технические условия	×	×	×	
			1.832.1-9.1.0140000	Узел IX	×	×	×	
				<u>Сборочные единицы</u>				
				Стеновая панель				
		1	1.832.1-9.1.0090000-02	ПСД 15.12.25-П-У	1			
			-04	ПСД 15.12.30-П-У		1		
			1.832.1-9.1.0110000	ПСД 15.12.40-П-У			1	
				<u>Изделия закладные</u>				
		1	1.832.1-9.2.0012000	М1	2	2	2	

Ведомость расхода стали на дополнительные закладные изделия на элемент, кг

Марка элемента	Изделия закладные						Общий расход
	Арматура класса		Прокат марки				
	А III		Встзкл2 (ПСБ)				
	ГОСТ 5781-82*		ГОСТ 19903-74*				
φ10	Углов	φ=8	Углов				
ПСД 15.12.25-П-У-1	0.8		0.8	2.6		2.6	3.4
ПСД 15.12.30-П-У-1	0.8		0.8	2.6		2.6	3.4
ПСД 15.12.40-П-У-1	0.8		0.8	2.6		2.6	3.4

Обозначение	Марка	L	C	d	Масса
		мм	мм	мм	кг
ТП 903-1-273.89 - КН.И. ОУ	ПСД 15.12.25-П-У-1	1740	120	120	700
	-01 ПСД 15.12.30-П-У-1	1790	120	150	890
	-02 ПСД 15.12.40-П-У-1	1890	120	150	1200

ТП 903-1-273.89 - КН.И. 014					
Мат. код	Единица	Угол	Стеновая панель	Масса	Максимум
М. код	М. код	М. код	Угловая длиной	ст.	—
П. код	М. код	М. код	1.5м.	ислам	
М. код	М. код	М. код		Лист	Матрица 1
М. код	М. код	М. код		ГПИ Горьковский САНТЕХПРОЕКТ	



Код	Обозначение	Наименование	Кол. чаше	Примечание
		<u>Документация</u>		
1	1.832.1-9.1.00100000 ПЗ	Пояснительная записка		
2	ТТ 903-1-273.89 - К.И.И.Т.У	Технический клубня		
3	1.832.1-9.1.001000005 лист 2	Узел II		
		<u>Объемные рамы</u>		
		Коркас пространственный		
1	ТТ 903-1-273.89 - К.И.И.Т.У.01	КПЗ	1	
2	1.050.1-1.1-3-33-02	Изделие закладное	5	
3	1.832.1-9.2.001 2000	М 15	2	
		<u>Материалы</u>		
4	Универсальный само-красящийся бетон В15 F50 A=1800 кг/м ³		0.26	м ³
5	Регулирующийся само-красящийся бетон В5 F55 A=900 кг/м ³		0.68	м ³
6	Цементно-песчаный раствор М 100. K=1800 кг/м ³ F 50		0.11	м ³

Ведомость расхода на элемент, кг

Марка элемента	Изделия армированные						Изделия закладные				Общий расход		
	Арматура класс В						Арматура класс В		Пластика марки А-III			Общий расход	
	Вр-I		А-I		А-III		A-III		Вр3 КПЗ (лсб)				
	ГОСТ 6727-80*		ГОСТ 5781-82*				ГОСТ 5781-82*		ГОСТ 19903-79*				
	φ4	φ5	Утого	φ12	Утого	φ12	Утого	φ10	Утого	φ-8	Утого		
ПСД 60.9.20-П-1	2.4	1.7	4.1	2.4	2.4	42.4	42.4	6.3	6.3	8.1	8.1	14.4	63.3
	ТТ 903-273.89 - К.И.И. 016												
	Стеновая панель (ПСД 60.9.20-П-1)												
	Масштаб		1:50		1:50		1:50		1:50		1:50		
	ГПИ Горьковский САНТЕХПРОЕКТ												

Код	Шифр	Табл.	Обозначение	Наименование	Кл. на исполн. ТП 903-1-273.89 - КЖ.И. 017												Примечание
					01	02	03	04	05	06	07	08	09	10	11	12	
				Документация													
43			ТП 903-1-273.89 - КЖ.И.ТЧ	Технические условия	X	X	X	X	X	X	X	X	X	X	X	X	
			1.832.1-9.1.0010000 СБ.лист 2	Узел II	X	X	X	X	X	X	X	X	X	X	X	X	
				Сборочные единицы													
				Стеновая панель													
1	1.832.1-9.1	002 0000 - 04	ПСД 60.12.20-П-У	1													
		002 0000 - 05	ПСД 60.12.20-П-У17		1												1
		002 0000 - 13	ПСД 60.12.25-П-У17			1											
		002 0000 - 21	ПСД 60.12.30-П-У17				1										
		002 0000 - 29	ПСД 60.12.40-П-У17					1									
		002 0000 - 14	ПСД 60.18.25-П-У						1								
		002 0000 - 22	ПСД 60.18.30-П-У							1							
		002 0000 - 30	ПСД 60.18.40-П-У								1						
		002 0000 - 15	ПСД 60.18.25-П-У17									1					
		002 0000 - 23	ПСД 60.18.30-П-У17										1				
		002 0000 - 31	ПСД 60.18.40-П-У17											1			
		002 0000	ПСД 60.6.20-П-У17													1	
			Узелная закладная														
2	1.832.1-9.2.	0012000	М1						2	2	2					4	4

		ТП 903-1-273.89 - КЖ.И. 017	
		Стеновая панель	
		(см. таблицу исполнения)	
Исполн. Горьковский	Инж. М.И. Морозов	Инж. М.И. Морозов	Инж. М.И. Морозов
Исполн. Горьковский	Инж. М.И. Морозов	Инж. М.И. Морозов	Инж. М.И. Морозов
Исполн. Горьковский	Инж. М.И. Морозов	Инж. М.И. Морозов	Инж. М.И. Морозов
Исполн. Горьковский	Инж. М.И. Морозов	Инж. М.И. Морозов	Инж. М.И. Морозов
		Лист 1 из 3	
		ГПИ Горьковский САНТЕХПРОЕКТ	

Рис. 1

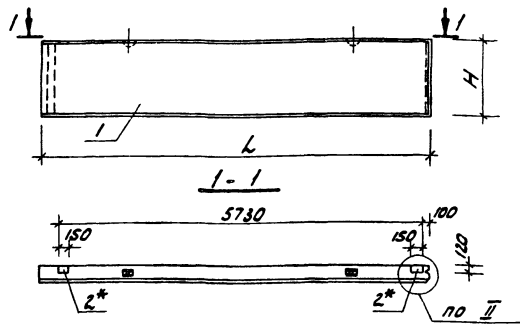
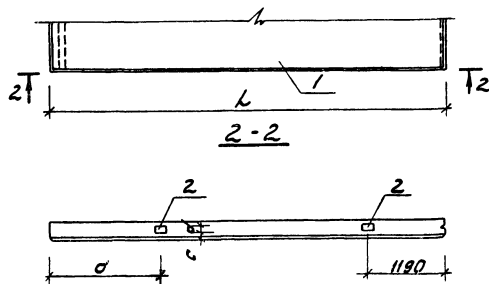


Рис. 2

остальное - см. рис. 1



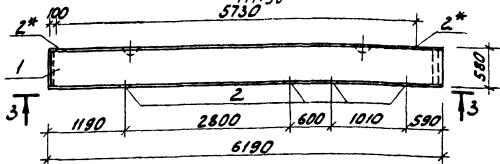
* В стеновых панелях изменена привязка закладного изделия М1.

Обозначение	Марка	Рис.	H мм	L мм	σ мм	с мм	д мм	Масса кг
ТП 903-1-21389 КН.И. 017	ПСД 60.12.20-П-У-1	1	1180	6190	—	—	—	2100
-01	ПСД 60.12.20-П-УП-1	1	1180	6190	—	—	—	2100
-02	ПСД 60.12.25-П-УП-1	1	1180	6240	—	—	—	2500
-03	ПСД 60.12.30-П-УП-1	1	1180	6290	—	—	—	3100
-04	ПСД 60.12.40-П-УП-1	1	1180	6390	—	—	—	4000
-05	ПСД 60.18.25-П-У-1	2	1780	6240	1750	120	120	3800
-06	ПСД 60.18.30-П-У-1	2	1780	6290	1800	120	150	4700
-07	ПСД 60.18.40-П-У-1	2	1780	6390	1900	120	150	6100
-08	ПСД 60.18.25-П-УП-1	1	1780	6240	—	—	—	3300
-09	ПСД 60.18.30-П-УП-1	1	1780	6290	—	—	—	4700
-10	ПСД 60.18.40-П-УП-1	1	1780	6390	—	—	—	6100
-11	КСД 60.6.20-П-УП-1	3	—	—	—	80	120	1000
-12	КСД 60.12.20-П-УП-2	4	—	—	—	80	120	2100

Ведомость расхода стали на дополнительные закладные изделия на элемент, кг

Марка элемента	Изделия закладные			Общий расход
	Арматура класс	Марка		
	А - III	ВСтЗ кп2 (псб)	псб кп2	
	ГОСТ 5781-82*	ГОСТ 19903-74*	ГОСТ 19903-74*	
	φ10	Углов-δ-8	Углов	
ПСД 60.18.25-П-У-1	0.8	0.8	2.6	2.6 3.4
ПСД 60.18.30-П-У-1	0.8	0.8	2.6	2.6 3.4
ПСД 60.18.40-П-У-1	0.8	0.8	2.6	2.6 3.4
КСД 60.6.20-П-УП-1	1.6	1.6	5.2	5.2 6.8
КСД 60.12.20-П-УП-2	1.6	1.6	5.2	5.2 6.8
ТП 903-1-213.89 - КН.И. 017				Итого 2

Рис. 3
М 1:50
5730



3-3
М 1:50
2

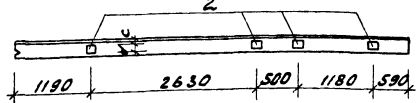
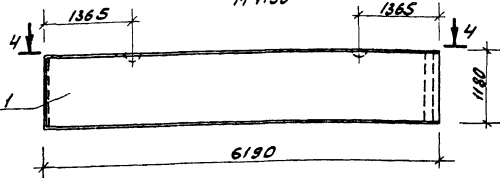
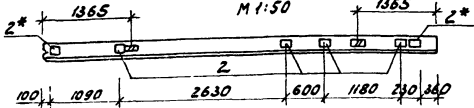


Рис. 4
М 1:50



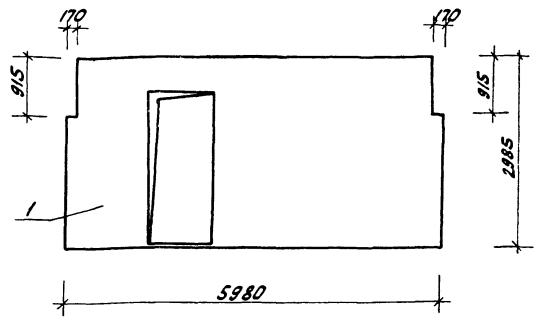
4-4
М 1:50



* В стеновых панелях изменена привязка закладного изделия М1

ТП 903-1-273.89-КН.И. 017

Лист 3

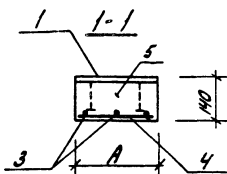
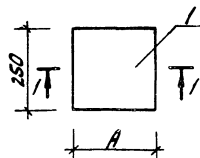


Код	Обозначение	Наименование	Кол.	Примечание
		<u>Сборочные единицы</u>		
1	1.030.9-2.1-03.0-28	ПГ 60.30-1-Т-А1	1	

Арматурные сетки в панели вырезать по месту.

Панель перегородки

ТП 903-1-273.89-КН.И. 018		Лист 9	Листов 2	Листов 10
Панель перегородки (ПГ 60.30-1-Т-А1)		Р	2960	1:50
		Лист	Листов 1	
		ГПИ Горьковский САНТЕХПРОЕКТ		



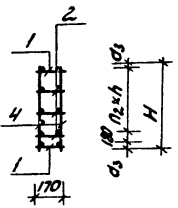
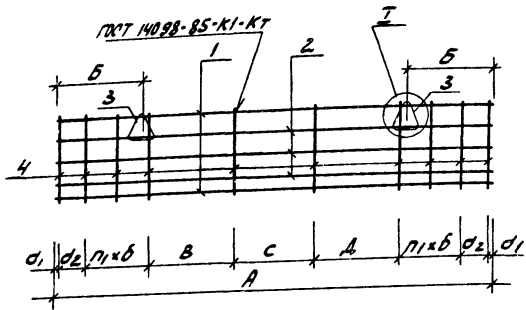
Код	Слой	Поз.	Обозначение	Наименование	Ква. м по плану, по 903-1-кн.м.в.		Приме-чание
					—	01	
				<u>Документация</u>			
А3			ТП 903-1-273.89-кн.м. ту	Технические условия Сварочные единицы Узелов закладное	×	×	
А4	1		1.400-15 8.1 130-35	МН 122-6	1		
А4	2		120-35	МН 110-6	1		
				<u>Детали</u>			
			ТП 903-1-273.89-кн.м. 019	А-1-6 ГОСТ 5781-82*			
Б4	3		-001	ℓ=220	3	2	0.05 кг
Б4	4		-002	ℓ=110	3	3	0.024 кг
			-001	ℓ=220	3		0.05 кг
				<u>Материал</u>			
	5			Бетон класса В15	0,01	0,05	м ³

Ведомость расхода стали на элемент, кг

Марка элемента	Узелов арматурные			Узелов закладные						Общий расход
	Арматура класс		Угол	Арматура класс		Прокат марки				
	А-1			А-III		Вст. 3 кл 2				
	ГОСТ 5781-82*		ГОСТ 5781-82*		ГОСТ 19904-74*					
	φ6	Угол	φ10	φ12	Угол	δ=8	δ=10	Угол		
ОПМ 1	0.3	0.3	0.3	0.3	0.3	4.3	4.3	4.3	4.9	
ОПМ 2	0.17	0.17	0.17	0.6	0.6	1.6	0.8	2.4	3.17	

Обозначение	Марка	А	Масса кг
ТП 903-1-273.89-кн.м. 019	ОПМ 1	250	25.0
	-01	130	12.5

ТП 903-1-273.89-кн.м. 019		Узелов	Масса	Весовое
Опорные подушки (ОПМ 1; ОПМ 2)		Р	57, 250, 130	1:10
		Лист	№ 1	
		ГПИ Горьковский САНТЕХПРОЕКТ		



Кол. по плану КМ.Н. 022	Примечание	Обозначение	Наименование	Кол. по плану КМ.Н. 022	Примечание
<u>Документация</u>					
43		ТП 903-1-273.89-КМ.Н.ТЧ 1.832.1-9.2.0011000 СБ лист 2	Техническое условие УЗРА I		
<u>Оборочные единицы</u>					
<u>Корпус лоскуй</u>					
43		1 ТП 903-1-273.89-КМ.Н.022	КР1	2	
		-КМ.Н.023	КР3	2	
2		-КМ.Н.022-01	КР2	3	
		-КМ.Н.023-02	КР4	2	
<u>Детали</u>					
<u>Потля для подъем</u>					
3		1.832.1-9.2.0011001 - 08 -04	ПМ 16-2 ПМ 12-3	2 2	
<u>Детали</u>					
54		4 ТП 903-1-273.89-КМ.Н.020-001	58p-1 ПРСТ 6727-80 P=1160 20 P=860	28	0.07 кг 0.06 кг

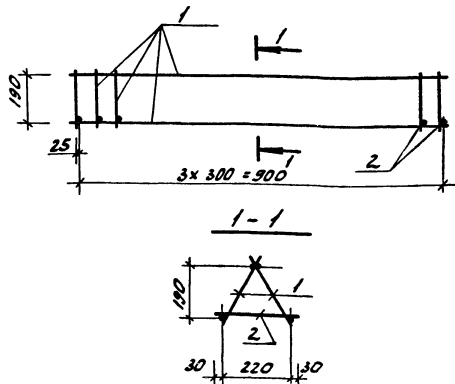
Обозначение	Марка	A	H	delta_1	delta_2	delta_3	delta	B	C	delta	H	pi_1	pi_2	B	Масса кг
		мм	мм	мм	мм	мм	мм	мм	мм	мм	мм	мм	мм	мм	
ТП 903-1-273.89-КМ.Н.020	КР1	6150	1160	25	370	40	450	1200	1160	1200	300	2	3	1280	43.6
-01	КР2	5950	860	25	250	40	300	3000	0	0	300	4	2	1180	48.9

ТП 903-1-273.89-КМ.Н.020

Корпус проект. КМ.Н. 020 (КР1, КР2)	Корпус проект. КМ.Н. 020	КМ.Н. 022
	КМ.Н. 022	КМ.Н. 022

Корпус проект. КМ.Н. 020
 КМ.Н. 022
 КМ.Н. 022
 КМ.Н. 022
 КМ.Н. 022
 КМ.Н. 022

ГПН Горьковский
САНТЕХПРОЕКТ



№ листа	Зона	№ п/п	Обозначение	Наименование	Кол.	Примечание
				<u>Документация</u>		
A3			ТП 903-1-273.89-КН.И.74	Технические условия Сборочные единицы		
A3		1	ТП 903-1-27389-КН.И.021 -03	Корпус плоский КР5	2	1.9
				<u>Детали</u>		
				Ю-А-1 ГОСТ 5781-82*		
B4		2	ТП 903-1-27389-КН.И.021 -001	В = 280	4	0.17 кг

ТП 903-1-273.89-КН.И.021

Корпус пространственный
(КР 3)

Условная масса Максимум В

р 4.48 кг —

Лист Листов 7

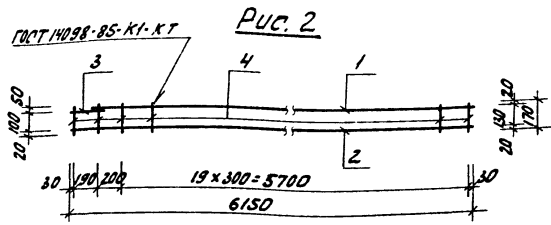
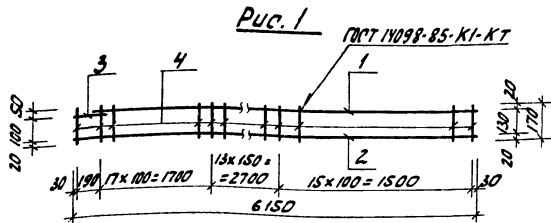
ГПИ Горьковский
САНТЕХПРОЕКТ

Условная масса Максимум В

Лист Листов

ГПИ Горьковский
САНТЕХПРОЕКТ

Нач. отд. Екимовский С.В.
Инженер Миронов В.И.
Л.С.С.И. Мерков В.И.
Нач. гр. Катаев В.С.
Инж. Т.к. Воробей А.А.



Код	Обозначение	Наименование	Кол. по частям, шт		Примечание
Вид	Табл.	Документация	01		
А3	ТТ 903-1-273.89-КН.И.ТУ	Технические условия	×	×	
Детали					
10-А-III ГОСТ 5781-82*					
Б4	1 ТТ 903-1-273.89-КН.И. 022 -001	l = 6100	1	1	3.7 кг
Б4	2	l = 6150	1	1	3.8 кг
Б4	3	l = 250	1	1	0.2 кг
Проволока 45p-1 ГОСТ 6727-80					
Б4	4	l = 170	52	22	0.02 кг

Обозначение	Марка	Рис.	Масса кг
ТТ 903-1-27389-КН.И. 022	КР1	1	8.8
-01	КР2	2	8.2

ТТ 903-1-273.89 -КН.И. 022		Корпус плоский (КР1, КР2)	
Материал	Масса	Удельная	Удельная
р	см.	табл.	—
лист	лист	№	№
ГПИ Горьковский САНТЕХПРОЕКТ			

Рис. 1

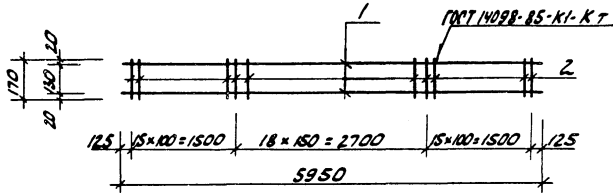
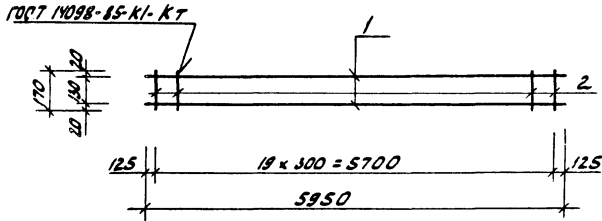


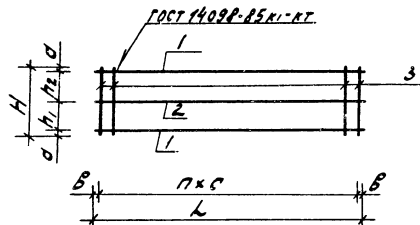
Рис. 2



Формат Зона	Лист	Обозначение	Наименование	Кв. № изд.		Примечание
				К.И.И. 023	01	
			Документация			
А3		ТП 903-1-273.89-КН.И.ТЧ	Технические условия	×	×	
			Детали			
			12-А-И ГОСТ 5781-82*			
54	1	ТП 903-1-273.89-КН.И.023-001	1-5950	2	2	5.3 кг
			Профиль 460-1 ГОСТ 6727-80*			
54	2	102	l=170	49	20	0.017 кг

Обозначение	Марка	Рис.	Масса кг
ТП 903-1-273.89-КН.И. 023	КР3	1	11.4
01	КР4	2	10.9

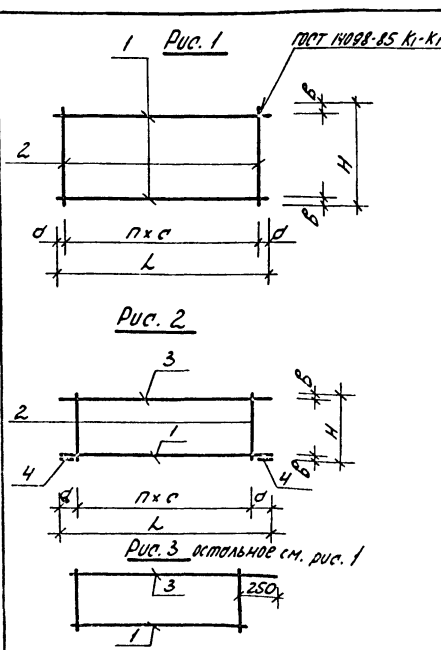
ТП 903-1-273.89 -КН.И. 023			Корпус плоский	Материал	Норматив
Исполнитель	И.И.И.И.И.	Дата	(КР3, КР4)	р	см.
Проверен	И.И.И.И.И.	Место		табл.	—
Утвержден	И.И.И.И.И.	Срок		источн.	
Исполнитель	И.И.И.И.И.	Лист		Листов	
Проверен	И.И.И.И.И.	ГПИ Горьковский		САНТЕХПРОЕКТ	
Утвержден	И.И.И.И.И.				



Кол-во	Мат-л	Поз.	Обозначение	Наименование	Кл. по отклонениям			Примечание
					-01	02	03	
				Документация				
43			ТП 903-1-273.89-КН.И. ТУ	Техническое задание	×	×	×	
		1		10-A-II ГОСТ 5781-82*				
54			Т.П. 903-1-273.89-КН.И. 024 -001	l = 3950	2			6.3 кг
54			-002	l = 1350	2			2.1 кг
54			-003	r = 3000		2		4.75 кг
54			-004	10-A-I ГОСТ 5781-82* l = 1000			2	0.617 кг
54		2		10-A-II ГОСТ 5781-82*				
54			-005	l = 3950	1			2.5 кг
54			-006	l = 1350		1		0.8 кг
54			-007	l = 3000			1	1.85 кг
		3		8-A-I ГОСТ 5781-82*				
54			-008	l = 285	27			0.11 кг
54			-009	l = 305		9	20	0.12 кг
				10-A-I ГОСТ 5781-82*				
54			-010	l = 280			4	0.17 кг

Обозначение	Марка	L	H	h ₁	h ₂	d	B	n	c	Масса кг
ТП 903-1-273.89-КН.И. 024	КР7	3950	285	175	80	15	25	26	150	18.1
-01	КР9	1350	305	195	80	15	75	8	150	6.1
-02	КР11	3000	305	195	80	15	75	19	150	13.75
-03	КР5	1000	280	220	0	30	50	3	300	1.9

ТП 903-1-273.89-КН.И. 024			Масса	Масса
Корпус плоский			см. табл.	—
(КР7, КР9, КР5, КР11)			Масса	—
Лист			Лист	Лист
ГПИ Горьковский			САНТЕХПРОЕКТ	



Кол. шт	Знач	Мат.	Обозначение	Наименование	Кол. шт исполн.								Примечание	
					01	02	03	04	05	06	07	08		
			ТН 903-1-273.89 - КН.И. ТУ	Документация										
				Технические условия										
				Детали										
54	1	ТН 903-1-273.89 - КН.И. 025 - 001	10-А-III ГОСТ 5781-82* L=3950	2										2.5 кг
54		-002	L=1350	2										0.8 кг
54		-003	L=3000	2										1.85 кг
54		-004	L=1050	1										0.65 кг
54		-005	16-А-III ГОСТ 5781-82* L=2400	2										3.8 кг
54		-006	L=3350	2										5.4 кг
54		-007	L=1950	2										3.1 кг
54		-008	L=5430	1										8.6 кг
54		-009	8-А-III ГОСТ 5781-82* L=1140	2										0.45 кг
54	2	ТН 903-1-273.89 - КН.И. 025-010	8-А-III ГОСТ 5781-82* L=205	27										0.09 кг
54		-011	L=225	9										0.09 кг
54		-012	L=250	15										0.1 кг
54		-013	L=280	21										0.1 кг
54		-014	L=235	13										0.09 кг
54		-015	L=90	6										0.03 кг
54		-016	L=190	27										0.07 кг
54		-017	L=270	6										0.1 кг
54	3	ТН 903-1-273.89 - КН.И. 025-018	10-А-III ГОСТ 5781-82* L=5500	1										3.4 кг
54		-019	L=1225	1										0.76 кг
54	4	ТН 903-1-273.89 - КН.И. 025-020	16-А-III ГОСТ 5781-82* L=95	2										0.15 кг

Обозначение	Марка	Рис.	L	H	B	d	n	c	Масса кг
ТН 903-1-273.89 - КН.И. 025	КР 8	1	3950	205	15	25	26	150	7.4
-01	КР 10	1	1350	225	15	75	8	150	2.4
-02	КР 12	1	3000	225	15	75	18	150	5.5
-03	КР 15	1	2400	250	15	150	14	150	9.1
-04	КР 17	1	2400	250	15	150	14	150	9.1
-05	КР 20	1	3350	280	15	175	20	150	12.9
-06	КР 21	1	1950	235	15	75	12	150	7.4
-07	КР 6	2	5500	190	10	150	26	200	14.04
-08	КР 22	3	1050	270	20	25	5	200	2.01

ТН 903-1-273.89 - КН.И. 025		
Каркас плоский	Масса	Максимум
(см. таблицу исполнений)	Р	—
	с.м. табл. испол.	—
	лист	лист 1
ГПИ Горьковский САНТЕХПРОЕКТ		

Рис. 1

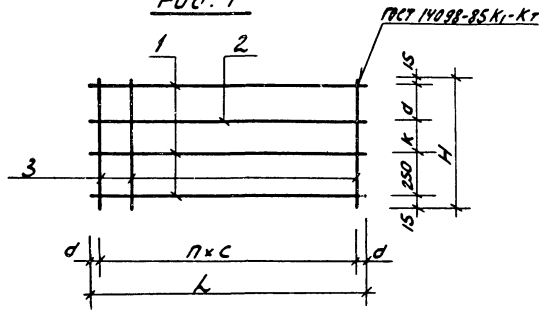
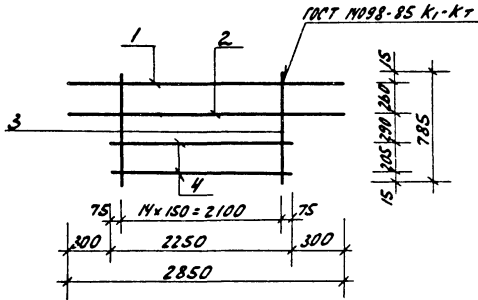


Рис. 2



Примечание	Сорт	№ос.	Обозначение	Наименование	Код. по плану КМ.И. 027			Примечание
					-	01	02	
				Документация				
			ТТ 903-1-273.89 - КМ.И. ТУ	Технические условия	×	×	×	
				Детали				
				16-А-III ГОСТ 5781-82*				
	54	1	ТТ 903-1-273.89-КМ.И. 027-001	l=4450	3	2		7.1 кг
	54		-002	l=2850		1		4.5 кг
				10-А-III ГОСТ 5781-82*				
	54	2	-003	l=4450	1	1		2.8 кг
	54		-004	l=2850		1		1.8 кг
				8-А-I ГОСТ 5781-82*				
	54	3	-007	l=785	28	15		0.3 кг
	54		-008	l=485	28			0.19 кг
				16-А-III ГОСТ 5781-82*				
	54	4	-010	l=2250	2			3.6 кг

Обозначение	Марка	L	H	n	c	d	k	d	Рис.	Масса кг
ТТ 903-1-273.89-КМ.И. 027	КР 16	4450	785	27	150	300	205	200	1	32.5
-01	КР 18	4450	485	27	150	205	0	200	1	22.4
-02	КР 19								2	18.0

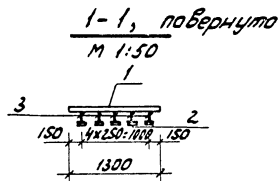
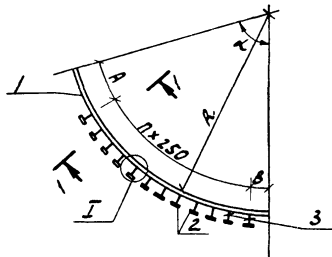
ТТ 903-1-273.89 - КМ.И. 027

Корпус плоский
(КР 16; КР 18; КР 19)

Исполн. Мещеряков И.С.

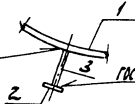
Масштаб 1:1

ГПИ Горьковский САНТЕХПРОЕКТ



М 1:10

ГОСТ 14098-85-72-РФ-1,6



ГОСТ 14098-85-72-РФ-1,6

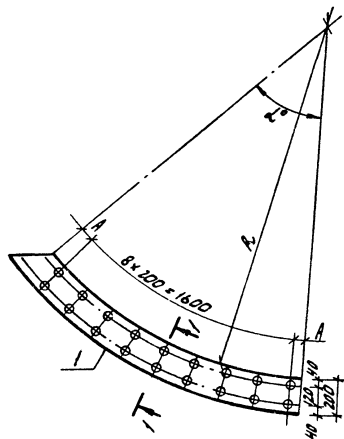
Код Сборки	Поз.	Обозначение	Наименование Документации	Кол. на установку		Примечание
				ГО 501-Е	КМ.И. 029	
				-	01	
43		ТП 903-1-273.89 -КМ.И.ТУ	Технические условия Детали	×	×	
54	1	ТП 903-1- -КМ.И.029	-001	1		367,4 кг
54			-002	1		338,8 кг
54	2		-003	60	65	0,2 кг
54	3		-004	60	65	0,11

Обозначение	Марка	R мм	α°	A мм	B мм	П кол.	Масса кг
ТП 903-1-273.89 -КМ.И. 029	МН 1	2815	74°	650	200	11	386,0
	-01	2115	90°	160	160	12	358,5

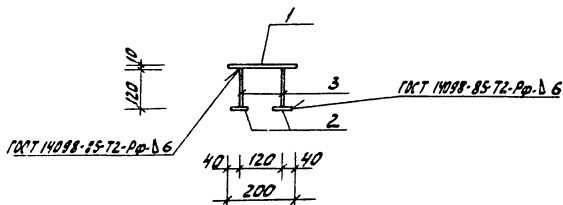
ТП 903-1-273.89 -КМ.И. 029			Страна	Масштаб	Максимум
Исполн.	Горьковский	С.С.	Р	1:50	
Провер.	Мордов	И.И.	м.табл.		
Л.табл.	Мордов	И.И.	лист	лист № 1	
Мат.гр.	Котлов	И.И.			
Изм. И.к.	Котлов	И.И.			
Изм. И.к.	Вороженин	И.И.			

Уделье закладное
(МН 1, МН 2)

ГПИ Горьковский
САНТЕХПРОЕКТ



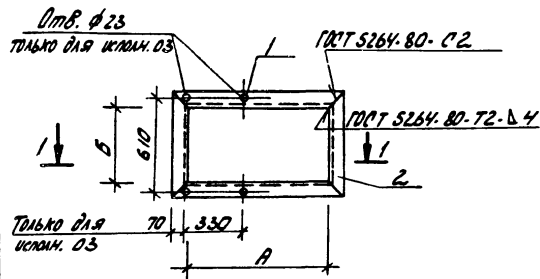
I - I, повернуто
М 1:10



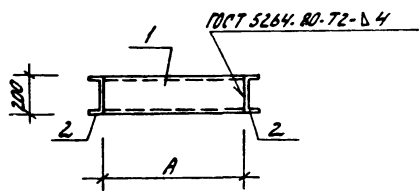
Код	Сборка	Лист	Обозначение	Наименование	Кол. на установку		Примечание
					ГОСТ 903-1-КН.И	- 01	
А3			ТП 903-1-273.89-КН.И. ТУ	Документация	×	×	
Б4	1		ТП 903-1-273.89-КН.И. 030	Технические условия Детали	1		29,8 кг
Б4			-001	Лист 1-0-05-200-1-1900-ГКТ 11637-79*	1		
Б4			-002	Лист 1-0-05-200-1-1900-ГКТ 11637-79*	1		31,9 кг
Б4	2		-003	Лист 1-0-05-200-1-1900-ГКТ 11637-79*	18	18	0,2 кг
Б4	3		-004	Лист 1-0-05-200-1-1900-ГКТ 11637-79*	18	18	0,05

Обозначение	Марка	R мм	α°	A	Масса кг
ТП 903-1-273.89-КН.И. 030	МН 3	2165	46	70	34,3
	-01	МН 4	1465	70	36,4

ТП 903-1-273.89-КН.И. 030			Масса	
Изделие складное (МН3; МН4)			шт. табл. испол.	1:20
Лист			Листов 1	
ГПИ Горьковский САНТЕХПРОЕКТ				



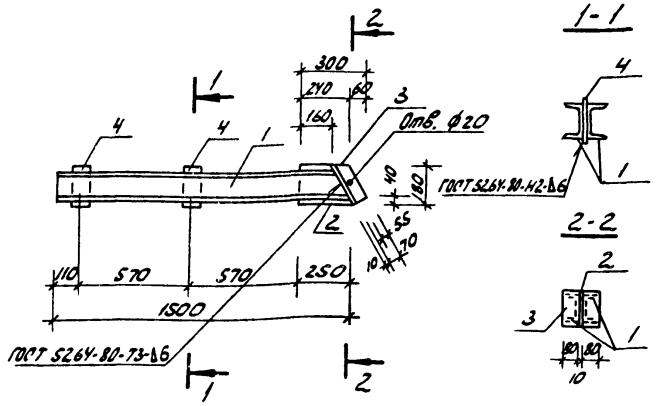
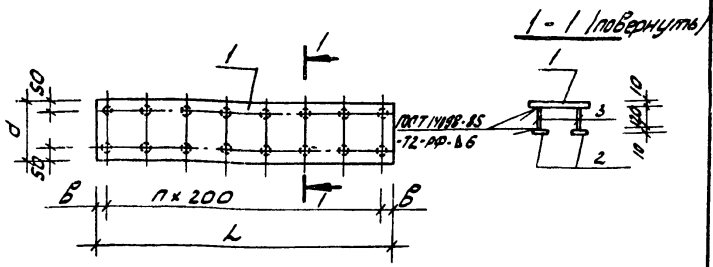
1-1



Код	Обозначение	Наименование	Квал. по исполн.			Примечание
			01	02	03	
		Документация				
А3	ТТ 903-1-273.89-КН.И.ТУ	Технические условия	×	×	×	
		Астмалу				
		200x80x4 ГOST 5278-83 УШЕЛННР ВСТАВКА ГOST 5278-83				
54	1	ТТ 903-1-273.89-КН.И.Д31 -001	ℓ=960	2		10,4 кг
54		-002	ℓ=1410	2		15,2 кг
54		-003	ℓ=660		2	7,1 кг
54		-004	20 ГOST 5278-83* УШЕЛННР ВСТАВКА ГOST 5278-83 200x80x4 ГOST 5278-83 УШЕЛННР ВСТАВКА ГOST 5278-83		2	17,0 кг
54	2	-005	ℓ=660	2	2	7,1 кг
54		-005	ℓ=560	2		6,0 кг
54		-006	20 ГOST 5278-83* УШЕЛННР ВСТАВКА ГOST 5278-83		2	9,6 кг

Обозначение	Марка	А мм	Б мм	Масса
				кг
ТТ 903-1-273.89-КН.И.Д31	МН5	800	500	35,0
	-01	МН6	400	42,4
	-02	МН7	500	28,4
	-03	МН16	768	53,2

ТТ 903-1-273.89-КН.И.Д31				Квал. по исполн.	Масса	Масса
Исполнение заводское (МН5 ± МН7; МН16)				ср. табл. исполн.	—	—
Исполн. Горьковский САНТЕХПРОЕКТ	Исполн. Горьковский САНТЕХПРОЕКТ	Исполн. Горьковский САНТЕХПРОЕКТ	Исполн. Горьковский САНТЕХПРОЕКТ	Исполн. Горьковский САНТЕХПРОЕКТ	Исполн. Горьковский САНТЕХПРОЕКТ	Исполн. Горьковский САНТЕХПРОЕКТ



Обозначение	Марка	L	d	B	n	Масса кг
ТП 903-1-273.89-КН.И. 032	МН 8	1500	300	50	7	39.3
-01	МН 9	1200	200	100	5	21.8

Формат	Лист	Пос.	Обозначение	Наименование	Кол. на чертеже	Примеч.
			ТП 903-1-273.89-КН.И. ТУ	Технические условия Детали		
54	1		ТП 903-1-273.89-КН.И.032	Шемер в ст. п. в ГОСТ 5264-85	1	35.3 кг
54			-001	Шемер в ст. п. в ГОСТ 5264-85	1	18.6 кг
54	2		-002	Шемер в ст. п. в ГОСТ 5264-85	16	0.2 кг
54	3		-003	Шемер в ст. п. в ГОСТ 5264-85	16	0.2 кг

Формат	Лист	Пос.	Обозначение	Наименование	Кол.	Примеч.
A3			ТП 903-1-273.89-КН.И. ТУ	Технические условия Детали		
54	1		ТП 903-1-273.89-КН.И.032	Шемер в ст. п. в ГОСТ 5264-85	2	21.3 кг
54	2		-002	Шемер в ст. п. в ГОСТ 5264-85	1	4.3 кг
54	3		-003	Шемер в ст. п. в ГОСТ 5264-85	2	1.26 кг
54	4		-004	Шемер в ст. п. в ГОСТ 5264-85	2	1.43 кг

ТП 903-1-273.89 - КН.И. 032

Узел закладной (МН 8, МН 9)

Материал	Масса ст. подл.	Масштаб
р	1:20	
лист	лист	1

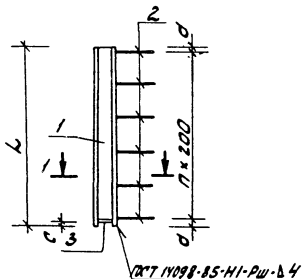
ГПИ Горьковский САНТЕХПРОЕКТ

ТП 903-1-273.89-КН.И. 033

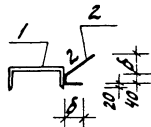
Узел закладной (МН 10)

Материал	Масса	Масштаб
р	52.3	1:50
лист	лист	1

ГПИ Горьковский САНТЕХПРОЕКТ



1-1



Кол. шт.	Обозначение	Наименование	Кол. шт. в сборе		Примечание
			ГОТ 903-1-273.89	ГОТ 903-1-273.89	
		<u>Документация</u>			
44	ТП 903-1-273.89 - КН.И.ТЧ	Технические условия	×	×	
		<u>Металлы</u>			
54	1 ТП 903-1-273.89 - КН.И.ОЗУ - 001	ГОТ 2140-78* ГОТ 3066-80 ГОТ 535-79* П-1000	1		31.8 кг
54		ГОТ 2140-78* ГОТ 3066-80 ГОТ 535-79* П-1000	1		8.9 кг
		А-Ш-8 ГОТ 5781-82*			
54	2 ТП 903-1-273.89 - КН.И.ОЗУ - 003	ГОТ 340	5		0.14 кг
54		ГОТ 450	6		0.18 кг
54	3	ГОТ 10740 ГОТ 3066-80 ГОТ 535-79* П-84	1		0.21 кг

Обозначение	Марка	L	l	d	b	n	c	Масса	
								кг	
ТП. 903-1-273.89-КН.И.ОЗУ	МН 11	1000	200	100	100	4		32.5	
	-01	МН 12	1040	240	20	170	5	10	10.2

ТП 903-1-273.89 - КН.И.ОЗУ		Узел	Масса	Материал
ГОУ. ПОД. ЗАРЯДКА	ГОУ. ПОД. ЗАРЯДКА	Узел закладное (МН 11, МН 12)	p	Материал
М. КОМП. ПОДКЛЮЧ.	М. КОМП. ПОДКЛЮЧ.			
ГОУ. СПЕЦ. ПОДКЛЮЧ.	ГОУ. СПЕЦ. ПОДКЛЮЧ.			
ГОУ. ГО. КОМП. ПОДКЛЮЧ.	ГОУ. ГО. КОМП. ПОДКЛЮЧ.			
ГОУ. ДИ. КОМП. ПОДКЛЮЧ.	ГОУ. ДИ. КОМП. ПОДКЛЮЧ.			
Лист			Листов 1	
ГПИ Горьковский САНТЕХПРОЕКТ				

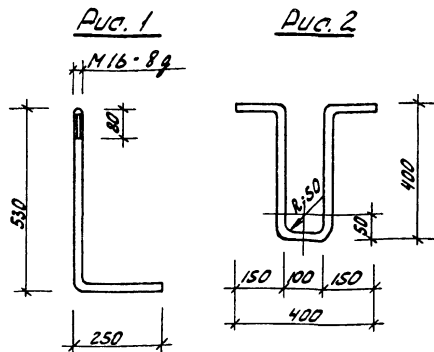
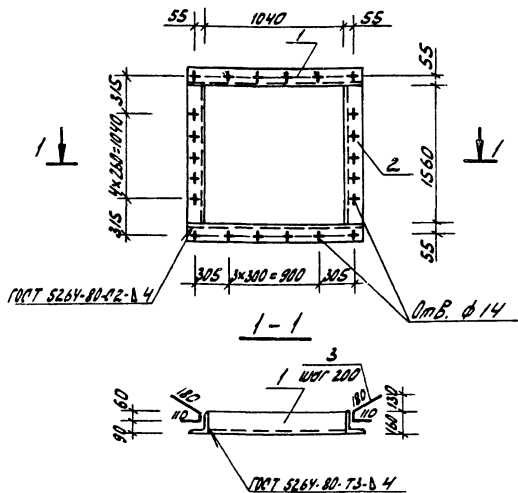


Таблица исполнений

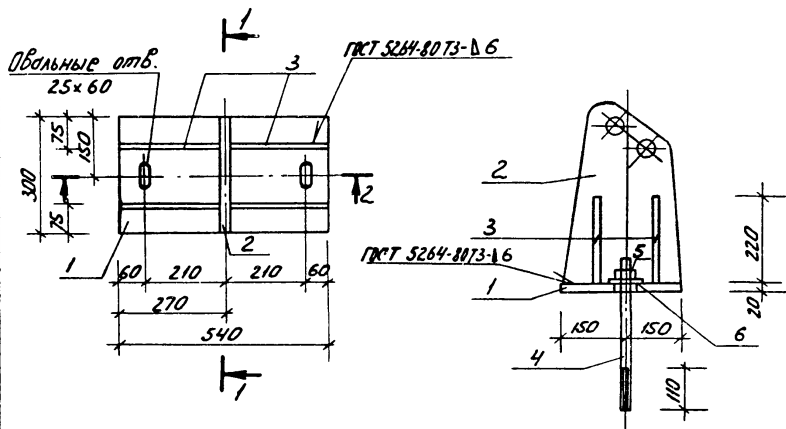
Обозначение	Марка	Рис.	Диаметр стержня мм	Масса кг
ТП 903-1-273.89 -КН.И.036	МН 14	1	16	1.3
-01	МН 15	2	14	1.5

Вид	Сорт	Поз.	Обозначение	Наименование	кол.	Примеч.
Документация						
А3			ТП 903-1-273.89 -КН.И.ТУ	Техническое задание 6-160х100х100 ГОСТ 8379-86 Услов. обознач. ТП 335-79*		
Б4	1		ТП 903-1-273.89 -КН.И.035-001	l=1240	2	24.55 кг
Б4	2		-002	l=1760	2	34.85 кг
Б4	3		-003 8-А-III ГОСТ 5781-82*	l=350	32	0.14 кг
ТП 903-1-273.89 -КН.И. 035						
Изделие закладное (МН 13)				Материал	Масса	Количество
				Р	123.3	—
				Лист	Число	1

Итого листов, выделенных в детали: 1 лист

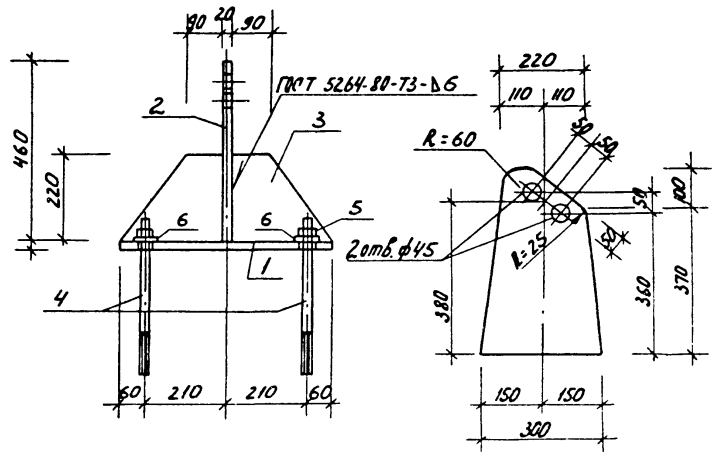
ТП 903-1-273.89 -КН.И. 036						
Изделие закладное (МН 14; МН 15)				Материал	Масса	Количество
				Р	ст. табл.	1:10
				Лист	Число	1
Арматура класса А-I ГОСТ 5781-82*				ГПИ Горьковский САНТЕХПРОЕКТ		

1-1



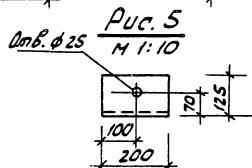
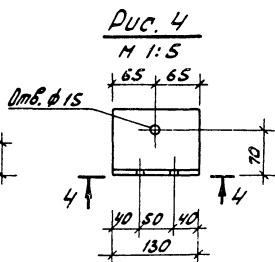
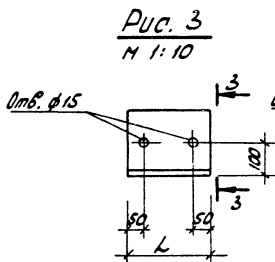
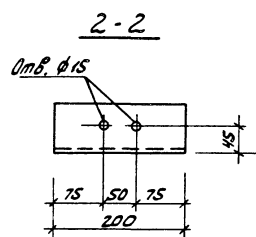
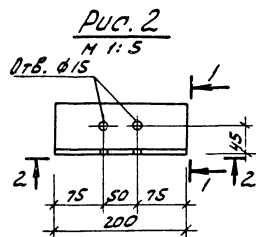
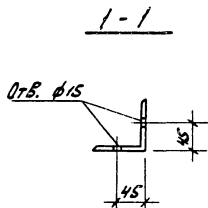
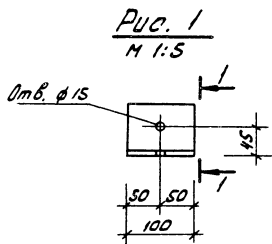
2-2

Поз. 2

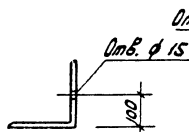


Исполнитель	Зона	Лист	Обозначение	Наименование	Кол.	Применение
<u>Документация</u>						
А3			ТП 903-1-273.89 -КН.И.ТУ	Технические условия		
<u>Артдели</u>						
54	1	ТП 903-1	-КН.И.037 -001	Лист 5 из 6-1 ПРСТ 17637-79	1	25.5 кг
54	2		-002	Лист 5 из 6-1 ПРСТ 17637-79	1	21.7 кг
54	3		-003	Лист 5 из 6-1 ПРСТ 17637-79	4	4.7 кг
54	4		-004	Лист 3 из 2 ПРСТ 17637-79	2	1.7 кг
54	5		-005	Лист 2 из 2 ПРСТ 17637-79	2	0.08 кг
54	6		-006	Лист 2 из 2 ПРСТ 17637-79	2	0.07 кг

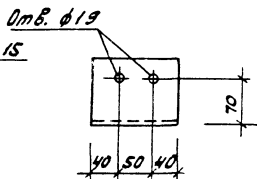
ТП 903-1-273.89 -КН.И. 037			Содерж.	Масса	Масштаб
Изделие соединительное (МС I)			Р	69.7 кг	1:10
			Лист	Листов 1	
Инж. в.д. Елизарский Н. Контр. Морозов И. Спец. Харков Инж. ч.п. Котельва Инж. И.К. Крыжовник Инж. И.К. Воронин			ГПИ Горьковский САНТЕХПРОЕКТ		



3-3



4-4



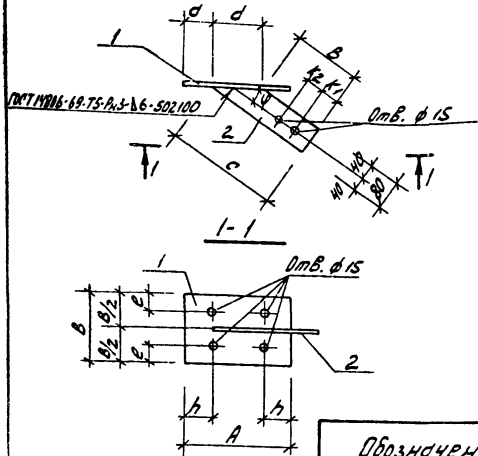
Обозначение	Марка	Рис.	h мм	Профиль	Масса кг
ТТ 903-1-273.89-КН.И. 038	МС 6	1	—	Углок $\phi 15 \times 45$ ГОСТ 8269-80	0.7
-01	МС 5	2	—	Углок $\phi 15 \times 45$ ГОСТ 8269-80	1.4
-02	МС 2	3	250	Углок $\phi 15 \times 250$ ГОСТ 8269-80	9.3
-03	МС 3	3	200	Углок $\phi 15 \times 200$ ГОСТ 8269-80	7.4
-04	МС 4	4	—	Углок $\phi 15 \times 70$ ГОСТ 8269-80	2.0
-05	МС 7	5	—	Углок $\phi 25 \times 100$ ГОСТ 8269-80	2.5

Инж. И.И. Ермаков	Инж. В.В. Морозов	Инж. В.В. Морозов
Инж. В.В. Морозов	Инж. В.В. Морозов	Инж. В.В. Морозов
Инж. В.В. Морозов	Инж. В.В. Морозов	Инж. В.В. Морозов
Инж. В.В. Морозов	Инж. В.В. Морозов	Инж. В.В. Морозов
Инж. В.В. Морозов	Инж. В.В. Морозов	Инж. В.В. Морозов
Инж. В.В. Морозов	Инж. В.В. Морозов	Инж. В.В. Морозов

ТТ 903-1-273.89 - КН.И. 038

Узел соединительное (МС 2 + МС 7)

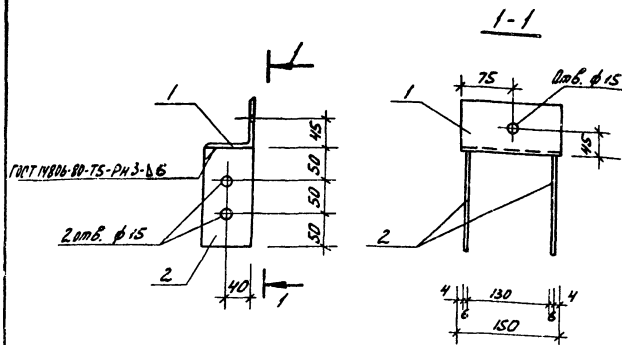
Исполн.	Масса	Норматив
р	см. табл. исполн.	—
Лист 1 из 1		
ГПИ Горьковский САНТЕХПРОЕКТ		



ФОРМАТ	Зона	Лист	Обозначение	Наименование	Кол. на испанн. ТП 903-1-КН.И.039				Примечание
					01	02			
				<u>Документация</u>					
A3			ТП 903-1-273.89-КН.И.74	Технические условия <u>детали</u>	×	×	×		
				Листов 8 (5.3.10.2 ТП 535-79*)					
54	1		ТП 903-1-273.89-КН.И.039 - 001	l=300	1	1			2.83 кг
				Листов 8 (5.3.10.2 ТП 535-79*)					
54			-002	l=400		1			1.90 кг
				Листов 8 (5.3.10.2 ТП 535-79*)					
54	2		-003	l=308	1				1.18 кг
54			-004	l=294		1			1.13 кг
54			-005	l=388		1			1.46 кг

Обозначение	Марка	A	B	d	B	c	d	e	h	K1	K2	ψ°	Масса
		мм	мм	мм	мм	мм	мм	мм	мм	мм	мм		кг
ТП 903-1-273.89-КН.И.039	МС 9	300	200	88	140	308	143	50	75	50	0	34°	4.01
-01	МС 8	300	200	74	137	294	176	50	75	50	0	27°	3.96
-02	МС 10	400	100	80	250	388	160	25	50	50	50	30°	3.36

ТП 903-1-273.89 - КН.И. 039			
Изделие соединительное (МС 8 ÷ МС 10)		Материал: МС 8 ÷ МС 10	
Нач. изд. М.И.Сидорова	Эксп. В.И.Сидорова	Диз. В.И.Сидорова	Монтаж В.И.Сидорова
Нач. изд. М.И.Сидорова	Эксп. В.И.Сидорова	Диз. В.И.Сидорова	Монтаж В.И.Сидорова
Нач. изд. М.И.Сидорова	Эксп. В.И.Сидорова	Диз. В.И.Сидорова	Монтаж В.И.Сидорова
		ГПИ Горьковский САНТЕХПРОЕКТ	

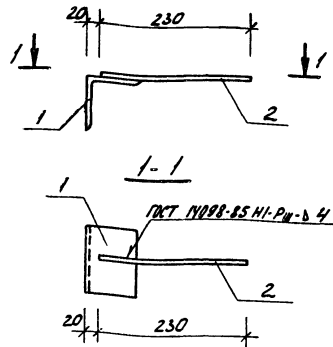


Исполн.	Этап	Пос.	Обозначение	Наименование	Кол.	Примечание
А3			ТП 903-1-27389-КН.И. ТУ	Технические условия Документация		
Б4	1		ТП 903-1-27389-КН.И. 040 - 001	Технические условия Детали Числок $6 \times 75 \times 6 - 6 - \text{ГОСТ } 8504 - 86$ $\text{ГОСТ } 103 - 76^*$ ГОСТ 535-79*	1	0.87 кг
Б4	2		- 002	Детали Числок $6 \times 75 \times 6 - 6 - \text{ГОСТ } 103 - 76^*$ $\text{ГОСТ } 535 - 79^*$	2	0.53 кг

ТП 903-1-273.89 - КН.И. 040

Изделие соединительное
(МС 11)

Исполн.	Этап	Пос.	Обозначение	Наименование	Кол.	Примечание
Р	1.93	1:50				
Лист	Листов	1				
ГПИ Горьковский САНТЕХПРОЕКТ						

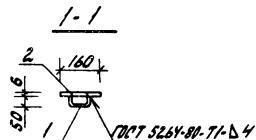
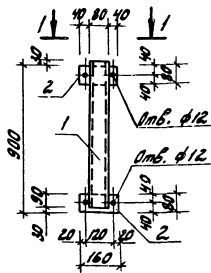
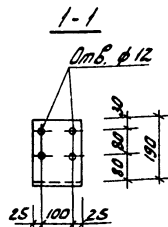
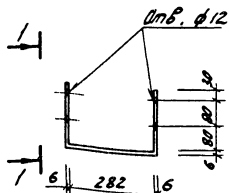


Исполн.	Этап	Пос.	Обозначение	Наименование	Кол.	Примечание
А3			ТП 903-1-27389-КН.И. ТУ	Технические условия Документация		
Б4	1		ТП 903-1-27389-КН.И. 041 - 001	Технические условия Детали Числок $6 \times 75 \times 6 - 6 - \text{ГОСТ } 8504 - 86$ $\text{ГОСТ } 103 - 76^*$ ГОСТ 535-79*	1	0.74
Б4	2		- 002	Детали Числок $6 \times 75 \times 6 - 6 - \text{ГОСТ } 103 - 76^*$ $\text{ГОСТ } 535 - 79^*$	1	0.14

ТП 903-1-273.89 - КН.И. 041

Изделие соединительное
(МС 12)

Исполн.	Этап	Пос.	Обозначение	Наименование	Кол.	Примечание
Р	0.88	1:5				
Лист	Листов	1				
ГПИ Горьковский САНТЕХПРОЕКТ						



Формат Листа	№№	Обозначение	Наименование	Кол.	Примечание
			<u>Документация</u>		
А3		ТП 903-1-273.89 - КН.И.ТЧ	Технические условия		
			<u>Детали</u>		
Б4	1	ТП 903-1-273.89 - КН.И. 043-001	ШОРЛАН ВСТ.3 КЛ.2 ТЧТ 1077-76 П.902	1	4.7 кг
Б4	2		ШОРЛАН ВСТ.3 КЛ.2 ТЧТ 104-76 П.102	2	0.6 кг

ТП 903-1-273.89 - КН.И. 042

Изделие соединительное
(МС 13)

Кол-во Масса Машштаб

Р 4.7 1:10

Лист Листов 1

Нач. отд. Ежмеевский
И.конт. Морозов
Л.спец. Морков
Нач. гр. Котковец
Инж. Гл. Генингина
Тех. Дл. Саврилова

Листов 5-2, 6, 150 ТЧТ 103-76* П.671
Вст 3 кл 2 ТЧТ 535-78

ГПИ Горьковский
САНТЕХПРОЕКТ

ТП 903-1-273.89 - КН.И. 043

Изделие соединительное
(МС 14)

Кол-во Масса Машштаб

Р 5.9 1:20

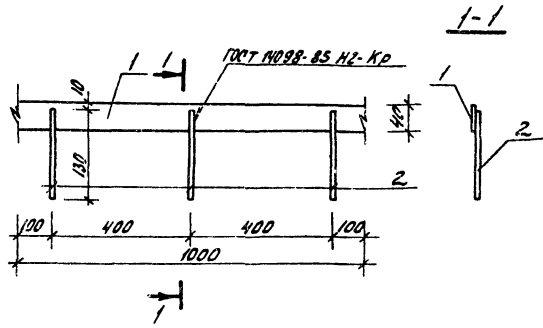
Лист Листов 1

ШОРЛАН ВСТ.3 КЛ.2 ТЧТ 104-76 П.102

Нач. отд. Ежмеевский
И.конт. Морозов
Л.спец. Морков
Нач. гр. Котковец
Инж. Гл. Генингина
Тех. Дл. Саврилова

ГПИ Горьковский
САНТЕХПРОЕКТ

ЛИСТ 2



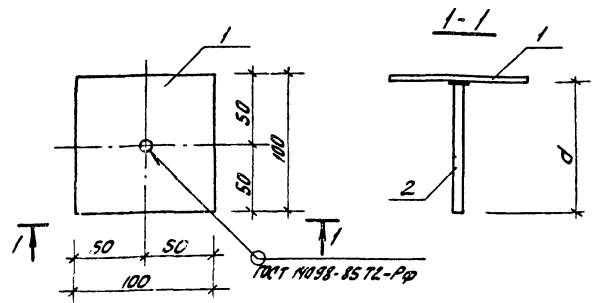
Кол-во	Знач	Поз.	Обозначение	Наименование	Кол.	Примечание
				<u>Документация</u>		
13			ТП 903-1-273.89 - КЖ.И.ТУ	Технические условия		
				<u>Детали</u>		
54	1		ТП 903-1-273.89 - КЖ.И.ОУЧ-001	6-2-4кв ГОСТ 105-78* Р.ИИИ ГОСТ 5302-78	1	1.3 кг
54	2		-002	Умболод 430/1 ГОСТ 6727-80* Р.150	3	0.03 кг

ТП 903-1-273.89 - КЖ.И. ОУЧ

Узел соединительный
МС 15

Материал	Масса	Масштаб
Р	1.34	—
Лист	Масштаб	/
ГПИ Горьковский САНТЕХПРОЕКТ		

Инж. А.В. Ефимов
Инж. Н.К. Моргун
Инж. А.С. Моргун
Инж. И.К. Моргун
Инж. И.К. Моргун



Кол-во	Знач	Поз.	Обозначение	Наименование	Кол.	Примечание
				<u>Документация</u>		
14			ТП 903-1-273.89 - КЖ.И. ТУ	Технические условия		
				<u>Детали</u>		
54	1		ТП 903-1-273.89 - КЖ.И.ОУС-001	6-2-4кв ГОСТ 105-78* Р.ИИИ ГОСТ 5302-78	1	0.5 кг
54	2		-002	10-A-I ГОСТ 5781-82* Р-300	1	0.2 кг
			-003	10-A-I ГОСТ 5781-82* Р-500	1	0.3 кг

Обозначение	Марка	d	Масса кг
ТП 903-1-273.89 - КЖ.И. ОУС	МС 16	300	0.7
-01	МС 17	500	0.81

ТП 903-1-273.89 - КЖ.И. ОУС

Узел соединительный
(МС 16; МС 17)

Материал	Масса	Масштаб
Р	см. табл. условн.	—
Лист	Масштаб	/
ГПИ Горьковский САНТЕХПРОЕКТ		

ЛИСТ 2

Инж. А.В. Ефимов
Инж. Н.К. Моргун
Инж. А.С. Моргун
Инж. И.К. Моргун
Инж. И.К. Моргун

Рис. 1

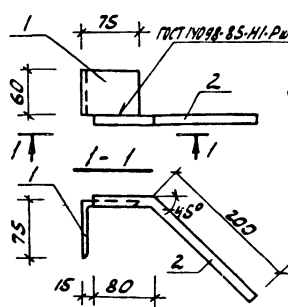
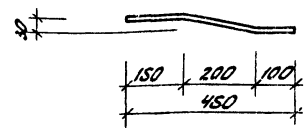
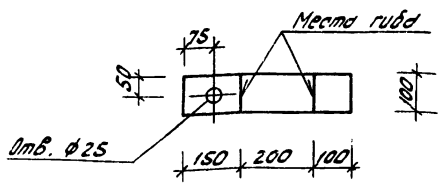
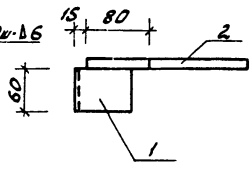


Рис. 2 - зеркальное отражение
использовать - см. рис. 1



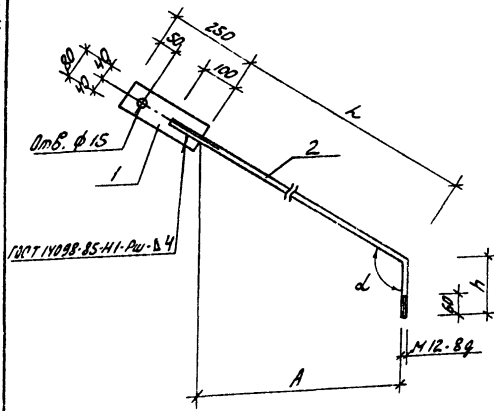
Рядовый номер	№об.	Обозначение	Наименование	Кл. на чертеже	Примечание
			Документация		
13		ТП 903-1-273.89 - КН.И.Т.У	Технические условия	×	×
			Детали		
54	1	ТП 903-1-273.89 - КН.И.Д.В.Б.01	75x75x6-В-ГОСТ519-86 Углок Вет.Закр.Э-ГОСТ535-79 ^а l=60	1	1 0,4кг
54	2		002.12-А-1ГОСТ5781-82 ^а l=280	1	1 0,3кг

Обозначение	Марка	Рис.	Масса кг
ТП 903-1-273.89 - КН.И.Д.В.Б.	МС 18	1	0,7
-01	МС 18с	2	0,7

ТП 903-1-273.89 - КН.И. Д.В.Б.		Угловая масса	Масса табл.	Масса листов
Нач. отд. Ефимовский	Сем.	Р	СМ. 1:5	Лист Листов 1
И.контр. Морозов	О.И.	Лист Листов 1	ГПИ Горьковский	САНТЕХПРОЕКТ
Гл.спец. Морозов	В.С.			
Нач. гр. Копылов	В.С.			
Инж. Тр. Шевягина	В.С.			
Инж. И.К. Морозов	В.С.			

Итого листов: 1, масса 1,4 кг

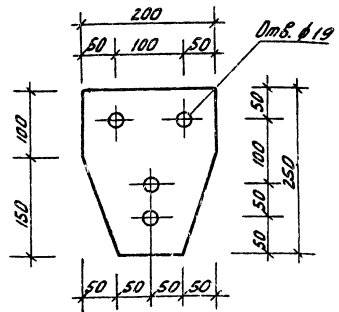
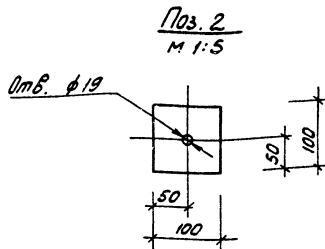
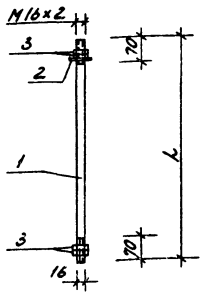
ТП 903-1-27389-КН.И. Д.В.Б.		Угловая масса	Масса табл.	Масса листов
Нач. отд. Ефимовский	Сем.	Р	СМ. 1:10	Лист Листов 1
И.контр. Морозов	О.И.	Лист Листов 1	ГПИ Горьковский	САНТЕХПРОЕКТ
Гл.спец. Морозов	В.С.			
Нач. гр. Копылов	В.С.			
Инж. Тр. Шевягина	В.С.			
Инж. И.К. Морозов	В.С.			



Код	Обозначение	Наименование	Кол. на изделие ТП 903-1 - КИ.И. 048				Примечание
			01	02	03	04	
		<u>Документация</u>					
A3	ТП 903-1-27389-КИ.И. ТУ	Технические условия	X	X	X	X	
		<u>Детали</u>					
		Листов В-2 В-80 ГОСТ 103-76* В-3 КИ-2 ГОСТ 535-79*					
54	1 ТП 903-1-27389-КИ.И.048-001	l=250	1	1	1	1	0,94 кг
		12-А-I ГОСТ 5781-82*					
54	2	-002 l=2977	1				2,68 кг
54		-003 l=2765		1			2,49 кг
54		-004 l=2866			1		2,58 кг
54		-005 l=2909				1	2,62 кг
54		-006 l=2715				1	2,45 кг

Обозначение	Марка	h	h	A	Масса кг	
		мм	мм	мм		
ТП 903-1-27389-КИ.И.048	ТС-1	2617	260	2332	3,62	
	-01	ТС-2	2405	260	2103	3,33
	-02	ТС-3	2606	160	2135	3,52
	-03	ТС-4	2649	160	2196	3,56
	-04	ТС-5	2455	160	1970	3,39

ТП 903-1-27389 - КИ.И. 048		
Издание соединительное (ТС-1 ÷ ТС-5)		Итого листов 1
Исполн. И. Кондр. Моренова	Провер. И. Кондр. Моренова	Лист
Исполн. И. Кондр. Моренова	Провер. И. Кондр. Моренова	Лист
		ГПИ Горьковский САНТЕХПРОЕКТ



Обозначение	Марка	L мм	Масса кг
ТП 903-1-273.89-КН.И. 049	T1	1700	3,6
-01	T2	1850	3,8

Формат	Лист	№	Обозначение	Наименование	Материал	Кол-во	Примеч.
				ДОКУМЕНТАЦИЯ			
			ТП 903-1-273.89-КН.И. ТУ	Технические условия	АСТАЛ		
54	1		ТП 903-1-273.89-КН.И. 049	-001 16-А-1 ГОСТ 5781-82* L=1700		1	2,7кг
54				-002 L=1850		1	2,9кг
54	2			-003 16-А-1 ГОСТ 5781-82* L=1700		1	0,78кг
				Стандартные изделия			
			3 ТП 903-1-273.89-КН.И. 049-004	Гайка М16 ГОСТ 5915-70*		4	4

ТП 903-1-273.89-КН.И. 049

Изделие соединительное
(Т1; Т2)

Страна	Масса	Норматив
Р	см. табл.	—
Лист	Листов	1

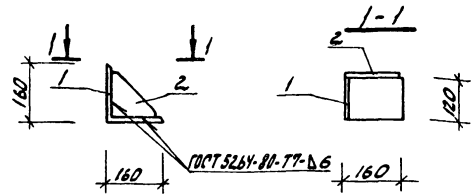
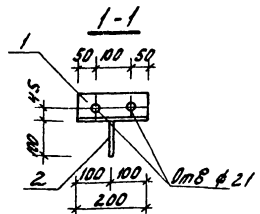
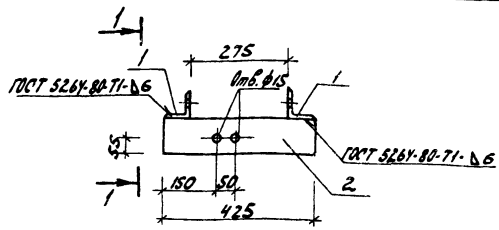
Нач. отд. Е.А.ВЕРХУНОВ
Н.КОНТ. МОРИНОВ
С.СВЕТ. МОРОЗОВ
Нач. гр. КОПЦЕВ
Инж. И.А. ВЕРХУНОВ

Изм. №, дата, наименование и объем работ, инв. №

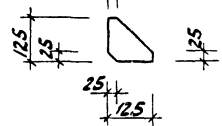
ТП 903-1-273.89-КН.И. 050			Стандартная Масса Изделия		
Изделие соединительное МС 20			Р	3,93	1:5
Лист 6-10x200 ГОСТ 19903-79*			Лист Листов 1		
ВСТ.КЛ.2 ГОСТ 14637-79			ГПИ Горьковский САНТЕХПРОЕКТ		

Нач. отд. Е.А.ВЕРХУНОВ
Н.КОНТ. МОРИНОВ
С.СВЕТ. МОРОЗОВ
Нач. гр. КОПЦЕВ
Инж. И.А. ВЕРХУНОВ

П. П. П. П. П.



Поз. 2



Формат	Шкала	Поз.	Обозначение	Наименование	Кол.	Примечание
				<u>Документация</u>		
A3			ТП 903-1-273.89 - КН.И. ТУ	Технические условия		
				<u>Детали</u>		
54	1		ТП 903-1-27389-КН.И. 051-001	Уголок 75x75x6-В-ГОСТ 8509-85 в-3кп2 ГОСТ 535-79 Л=200	2	1,38 кг
54	2		-002	Уголок 80x80x6-ГОСТ 8509-85 в-3кп2 ГОСТ 535-79 Л=425	1	3,34 кг

ТП 903-1-273.89 - КН.И. 051

Изделие соединительное МС 21	Листов	Масштаб	Чисел
	Р	6.1	1:10
	Листов	Листов 1	
ГПИ Горьковский САНТЕХПРОЕКТ			

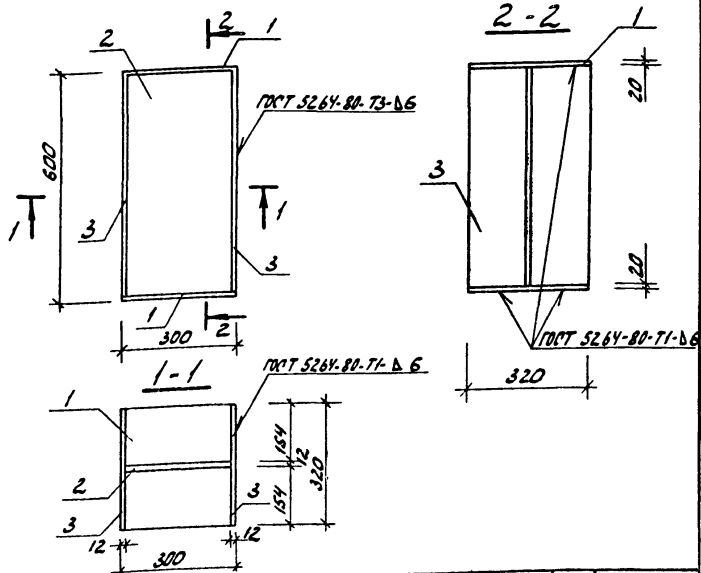
Нач. отд. Ермаков В. А.
Н. кат. Мухомов В.
Л. спец. Мухомов В.
Нач. св. Козлов В.
Тех. ин. Воробьев В.

Формат	Шкала	Поз.	Обозначение	Наименование	Кол.	Примечание
				<u>Документация</u>		
A3			ТП 903-1-273.89 - КН.И. ТУ	Технические условия		
				<u>Детали</u>		
54	1		ТП 903-1-27389-КН.И. 052-001	Уголок 75x75x6-В-ГОСТ 8509-85 в-3кп2 ГОСТ 535-79 Л=120	1	4,6 кг
54	2		-002	Уголок 80x80x6-ГОСТ 8509-85 в-3кп2 ГОСТ 535-79 Л=140	1	1,6 кг

ТП 903-1-273.89 - КН.И. 052

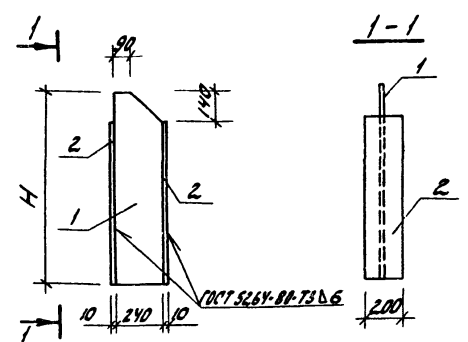
Консоль опорная (РК 4-1)	Листов	Масштаб	Чисел
	Р	6.2	1:10
	Листов	Листов 1	
ГПИ Горьковский САНТЕХПРОЕКТ			

Нач. отд. Ермаков В. А.
Н. кат. Мухомов В.
Л. спец. Мухомов В.
Нач. св. Козлов В.
Тех. ин. Воробьев В.



Код	Зона	Пос.	Обозначение	Наименование	Кол.	Примечание
				<u>Документация</u>		
83			ТП 903-1-273.89 - КН.И. - ТУ	Технические условия		
				<u>Детали</u>		
54	1		ТП 903-1-273.89 - КН.И. 054-001	Лист 6-ИИ-0-64 200x200 ГОСТ 18913-79*	2	15.1 кг
54	2		-002	Лист 6-ИИ-0-64 200x200 ГОСТ 18913-79*	1	17.0 кг
54	3		-003	Лист 6-ИИ-0-64 200x200 ГОСТ 18913-79*	2	18.1 кг
ТП 903-1-273.89 - КН.И. 053						
<u>Опорный столик (см 1)</u>				Классиф.	Масса	Наситов
				Р	50.2	1:10
				Лист	Листов 1	
				ГПИ Горьковский САНТЕХПРОЕКТ		

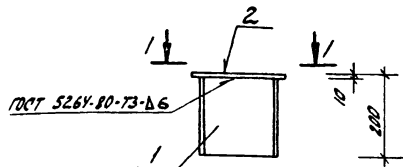
Нач. отд. Екимовский
И. инж. Морозов
Л. спец. Морков
Нач. гр. Котсаев
Инж. И. Княгина
Техн. Д. Воробьев



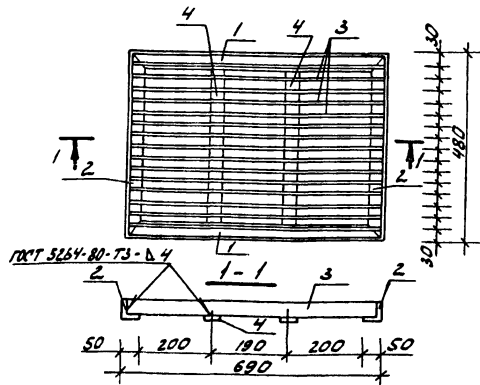
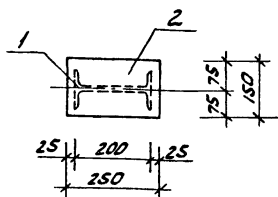
Код	Зона	Пос.	Обозначение	Наименование	Кол. исп.	Примеч.
				<u>Документация</u>		
83			ТП 903-1-273.89 - КН.И. ТУ	Технические условия	1	1
				<u>Детали</u>		
54	1		ТП 903-1-273.89 - КН.И. 054-001	Лист 6-ИИ-0-64 200x200 ГОСТ 18913-79*	1	11.3 кг
54			-002	Лист 6-ИИ-0-64 200x200 ГОСТ 18913-79*	1	13.56 кг
54	2		ТП 903-1-273.89 - КН.И. 054-003	Лист 6-ИИ-0-64 200x200 ГОСТ 18913-79*	2	13.5 кг
54			-004	Лист 6-ИИ-0-64 200x200 ГОСТ 18913-79*	2	16.6 кг

Обозначение	Марка	H	Масса
ТП 903-1-273.89 - КН.И. 054	НМ1	1000	38.3
	01	НМ2	45.8
ТП 903-1-273.89 - КН.И. 054			
<u>Насадка (НМ1; НМ2)</u>			
Классиф.	Масса	Наситов	
Р	см. табл. исп.	-	
Лист	Листов 1		
ГПИ Горьковский САНТЕХПРОЕКТ			

Нач. отд. Екимовский
И. инж. Морозов
Л. спец. Морков
Нач. гр. Котсаев
Инж. И. Княгина
Техн. Д. Воробьев



1-1



Формат Зона	№03	Обозначение	Наименование	Кол.	Примечание
			<u>Документация</u>		
А3		ТП 903-1-27389-КН.И.ТУ	Технические условия		
			<u>Детали</u>		
54	1	ТП 903-1-27389-КН.И.ОСС -001	Швеллер 20 ГОСТ 804-78* Ст.3 ГОСТ 535-78* l=150	1	4,0 кг
54	2	-002	Полка 6-2 №10 ГОСТ 103-76* Ст.3 ГОСТ 535-78* l=250	1	3,0 кг

ТП 903-1-27389-КН.И. ОСС

Насадка
(НМЗ)

Таблица Масса Укладка

Р 7.0 1:10

Лист Листов 1

ГПИ Горьковский
САНТЕХПРОЕКТ

Исполн. М.А.С. Горьковский
И.Контр. М.А.С. Горьковский
Л.спец. М.А.С. Горьковский
М.пр. М.А.С. Горьковский
Техник М.А.С. Горьковский

Формат Зона	№03	Обозначение	Наименование	Кол.	Примечание
			<u>Документация</u>		
А3		ТП 903-1-273.89	-КН.И.ТУ		Технические условия
					<u>Детали</u>
					Швелл. 6-2 №10 ГОСТ 103-76* Ст.3 ГОСТ 535-78* l=690
54	1	ТП 903-1-273.89 -КН.И.ОСС-001		2	2,6
54	2	-002		2	1,8
54	3	-003	Полка 6-2 №10 ГОСТ 103-76* Ст.3 ГОСТ 535-78* Р=670	15	0,87 кг
54	4	-004	Полка 6-2 №10 ГОСТ 103-76* Ст.3 ГОСТ 535-78* l=420	2	0,54 кг

Т.П 903-1-273.89-КН.И. ОСС

Решетка
для вытирания ног (МР)

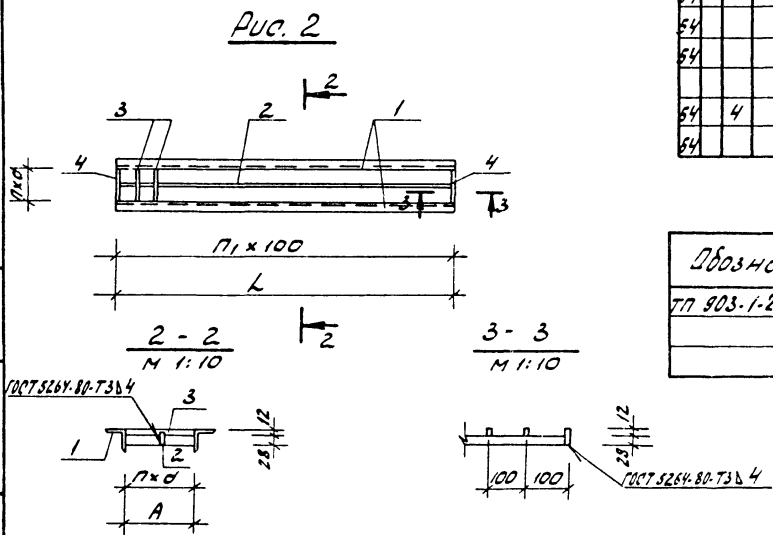
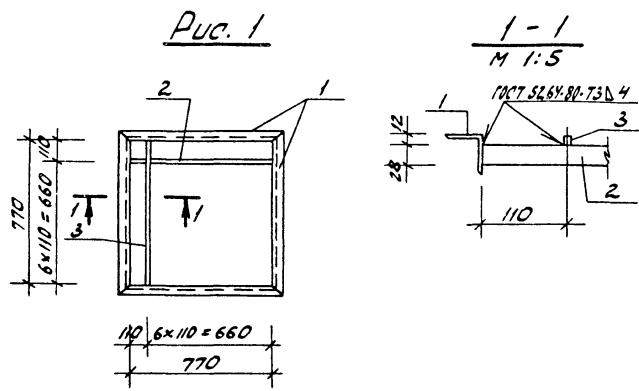
Таблица Масса Укладка

Р 22.9 1:10

Лист Листов

ГПИ Горьковский
САНТЕХПРОЕКТ

Исполн. М.А.С. Горьковский
И.Контр. М.А.С. Горьковский
Л.спец. М.А.С. Горьковский
М.пр. М.А.С. Горьковский
Техник М.А.С. Горьковский



Код	Стор.	Поз.	Обозначение	Наименование	Км. № 057			Примечание
					-	01	02	
				<u>Документация</u>				
13			ТТ 903-1-273.89 - КН.И. ТУ	Технические условия				
				<u>Детали</u>				
1			ТТ 903-1-273.89 - КН.И. 057	Угловая рама 6x3x112 ТКТ 535-78*	6x3x112 ТКТ 535-78*			
54			-001	l=870	4		3.3 кг	
54			-002	l=1900	2		7.2 кг	
			-003	l=2250	2		8.5 кг	
2				6x2x112 ТКТ 103-76* Угловая рама 6x3x112 ТКТ 535-78*				
54			-004	l=770	6		0.68 кг	
54			-005	l=1892	1		1.66 кг	
			-007	l=2242	2		2.13 кг	
3				6x2x112 ТКТ 103-76* Угловая рама 6x3x112 ТКТ 535-78*				
54			-005	l=770	6		0.29 кг	
54			-006	l=190	18		0.07 кг	
54			-007	l=390	21		0.15 кг	
54			4	6x2x112 ТКТ 103-76* Угловая рама 6x3x112 ТКТ 535-78*	l=190	2		0.24 кг
54				l=390	2		0.5 кг	

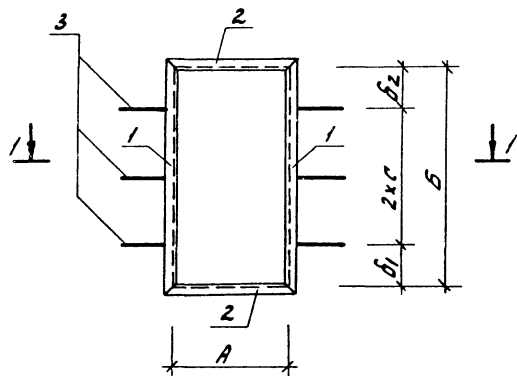
Обозначение	Марка	Рис.	L	A	д	п	п1	Масса
			мм	мм	мм	шт	шт	кг
ТТ 903-1-273.89-КН.И.057	P1	1						19.0
-01	P2	2	1900	190	95	2	19	17.8
-02	P3	2	2250	390	130	3	22	24.4

ТТ 903-1-273.89-КН.И. 057

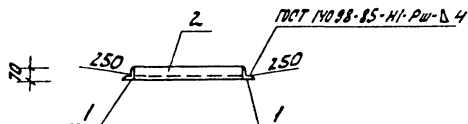
Решетка
(P1 + P3)

Мат.	Масса см. табл. условн.	Масштаб 1:20
Лист	Листов	

ГПИ Горьковский
САНТЕХПРОЕКТ



1-1



Формат листа	Лист	Обозначение	Наименование	Кл. по УРА - КН.И. О58		Примеч. и др.
				01	02	
			Документация			
А3		ТП 903-1-273.89 - КН.И. ТУ	Технические условия	×	×	
			детали			
			УРАОК 6-80х50х5 ГОСТ 8509-86 ГОСТ 335-78*			
Б4		ТП 903-1-273.89-КН.И. -001	l = 750	2		2.83 кг
Б4		-002	l = 595	2		2.24 кг
Б4		-003	l = 1140	2		4.30 кг
Б4		-004	l = 1295	2		4.88 кг
Б4		-005 8-А-И ГОСТ 5781-82* l = 290		6	6	0.13 кг

Обозначение	Марка	А	Б	б1	б2	С	П	Масса
		мм	мм	мм	мм	мм	шт	кг
ТП 903-1-273.89-КН.И. О58	PM 1	660	1050	220	260	300		15.04
	-01	PM 2	505	1205	285	200	400	15.02

ТП 903-1-273.89 - КН.И. О58			
Нач. отд. Горьковский И. конгр. Мозинов Л. спец. Гаврилов Нач. гр. Горьковский И.И. Чернышев Техн. эк. Воробьев	(Рем?) М.И.И.И.И. М.И.И.И.И. М.И.И.И.И.	Рама металлическая (PM 1; PM 2)	
		Р	Масса см. табл. условн.
		Лист	Листов 1
ГПИ Горьковский САНТЕХПРОЕКТ			