

ТИПОВОЙ ПРОЕКТ
903-1-273.89

КОТЕЛЬНАЯ
с 4 котлоагрегатами „БРАТСК - М“
ДЛЯ СЕЛЬСКОХОЗЯЙСТВЕННОГО СТРОИТЕЛЬСТВА.
ТОПЛИВОПОДАЧА С ПРИМЕНЕНИЕМ
ЛЕНТОЧНОГО КОНВЕЙЕРА
Топливо - каменный и бурый угли.
СИСТЕМА ТЕПЛОСНАБЖЕНИЯ - ЗАКРЫТАЯ.

Альбом 10

ЗАДАНИЕ ЗАВОДУ - ИЗГОТОВИТЕЛЮ НКУ

23945-12
ЦЕНА 3-65

ЦЕНТРАЛЬНЫЙ ИНСТИТУТ ТИПОВОГО ПРОЕКТИРОВАНИЯ
ГОССТРОЯ СССР

Москва, А-445, Смольная ул., 22

Сдано в печать \bar{V} 1990 года

Заказ № 4768 Тираж 800 экз.

ТИПОВОЙ ПРОЕКТ
903-1-273.89

КОТЕЛЬНАЯ С 4 КОТЛАГРЕГАТАМИ „БРАТСК - М“
ДЛЯ СЕЛЬСКОХОЗЯЙСТВЕННОГО СТРОИТЕЛЬСТВА .
ТОПЛИВОПОДАЧА С ПРИМЕНЕНИЕМ ЛЕНТОЧНОГО КОНВЕЙЕРА .
ТОПЛИВО-КАМЕННЫЙ И БУРЫЙ УГЛИ. СИСТЕМА ТЕПЛОСНАБЖЕНИЯ - ЗАКРЫТАЯ

АЛЬБОМ 10

ЗАДАНИЕ ЗАВОДУ - ИЗГОТОВИТЕЛЮ НКУ .

РАЗРАБОТАН:
ГПИ „ГОРЬКОВСКИЙ САНТЕХПРОЕКТ“

УТВЕРЖДЕН
и введен в действие МХНИИ
САНТЕХПРОЕКТ, протокол №1 от
27.02.89г.

ГЛАВНЫЙ ИНЖЕНЕР ИНСТИТУТА
ГЛАВНЫЙ ИНЖЕНЕР ПРОЕКТА



Ю. П. ФАЛАЛЕЕВ
Т. Г. ГУСЕВА

Содержание альбома

№ № листов	Наименование и обозначение документов. Наименование листа	Стр.	№ № листов	Наименование и обозначение документов. Наименование листа	Стр.
	Содержание альбома.	2			
ЭМ.Н-1	НКУ. Задание заводу-изготовителю.	3	ЭМ.Н-17	Ящик S1. Перечень надписей.	13
	Опись чертёжей.		ЭМ.Н-18	Ящик S4. Перечень надписей.	14
ЭМ.Н-2	Перечень комплектных устройств.	4	ЭМ.Н-19	Топливо-каменный уголь. Ящик S1 Схема электрическая соединений.	14
ЭМ.Н-3	Шит открытый 1ш. Общий вид.	4	ЭМ.Н-20	Топливо-бурыый уголь. Ящик S1. Схема электрическая соединений.	14
ЭМ.Н-3	Топливо-бурыый уголь. Ящик S1(S4) Общий вид.	4	ЭМ.Н-21	Топливо-каменный уголь. Ящик S4. Схема электрическая соединений.	15
ЭМ.Н-4	Шит открытый 1ш. Панель 1. Общий вид.	5	ЭМ.Н-22	Топливо-бурыый уголь. Ящик S4. Схема электрическая соединений.	15
ЭМ.Н-5	Топливо-каменный уголь. Шит открытый 1ш. Панель 1. Общий вид.	5	ЭМ.Н-23	Ящик S2 (S3). Общий вид.	15
ЭМ.Н-6	Топливо-бурыый уголь. Шит открытый 1ш. Панель 2. Общий вид.	6	ЭМ.Н-24	Ящик S2 (S3). Технические данные аппаратов.	16
ЭМ.Н-7	Шит открытый 1ш. Панель 3. Общий вид.	6	ЭМ.Н-25	Ящик S2. Перечень надписей.	16
ЭМ.Н-8	Шит открытый 1ш. Технические данные аппаратов.	7	ЭМ.Н-26	Ящик S3. Перечень надписей.	16
ЭМ.Н-9	Шит открытый 1ш. Перечень надписей.	8	ЭМ.Н-27	Ящик S2. Схема электрическая соединений	16
ЭМ.Н-10	Шит открытый 1ш. Панель 1. Схема электрическая соединений.	9	ЭМ.Н-28	Ящик 245. Общий вид.	17
ЭМ.Н-11	Топливо-каменный уголь. Шит открытый 1ш. Панель 2. Схема электрическая соединений.	10	ЭМ.Н-30	Ящик 245. Технические данные аппаратов.	17
ЭМ.Н-12	Топливо-бурыый уголь. Шит открытый 1ш. Панель 2. Схема электрическая соединений.	11	ЭМ.Н-31	Ящик 245. Перечень надписей.	17
ЭМ.Н-13	Шит открытый 1ш. Панель 3. Схема электрическая соединений.	12	ЭМ.Н-32	Ящик 245. Схема электрическая соединений.	17
ЭМ.Н-14	Топливо-каменный уголь. Ящик S1(S4) Общий вид.	13	ЭМ.Н-33	Ящик 385. Общий вид.	18
ЭМ.Н-16	Ящик S1(S4) Технические данные аппаратов.	13	ЭМ.Н-34	Ящик 385. Технические данные аппаратов.	19
			ЭМ.Н-35	Ящик 385. Перечень надписей.	19
			ЭМ.Н-28	Ящик S3. Схема электрическая соединений	19
			ЭМ.Н-36	Ящик 385. Схема электрическая соединений	20
			ЭМ.Н-1	Ящик 15. Общий вид.	21
			ЭМ.Н-2	Ящик 15. Технические данные аппаратов.	21
			ЭМ.Н-3	Ящик 15. Перечень надписей.	22
			ЭМ.Н-4	Ящик 15. Схема электрическая соединений и подключений.	22

Топливой проект 903-1-273.89

Лист	Наименование	Примечание (стр.)
ЭМ.Н-1	Ику. Задание заводу-изготовителю. Опись чертёжей.	3
ЭМ.Н-2	Перечень комплектных устройств	4
ЭМ.Н-3	Щит открытый 1ш. Общий вид.	4
ЭМ.Н-4	Щит открытый 1ш. Панель 1. Общий вид.	5
ЭМ.Н-5	Топливо-каменный уголь. Щит открытый 1ш. Панель 2. Общий вид.	5
ЭМ.Н-6	Топливо-бурый уголь. Щит открытый 1ш. Панель 2. Общий вид.	6
ЭМ.Н-7	Щит открытый 1ш. Панель 3. Общий вид.	6
ЭМ.Н-8	Щит открытый 1ш. Технические данные аппаратов.	7
ЭМ.Н-9	Щит открытый 1ш. Перечень надписей.	8
ЭМ.Н-10	Щит открытый 1ш. Панель 4. Схема электрическая соединений.	9
ЭМ.Н-11	Топливо-каменный уголь. Щит открытый 1ш. Панель 2. Схема электрическая соединений.	10
ЭМ.Н-12	Топливо-бурый уголь. Щит открытый 1ш. Панель 2. Схема электрическая соединений.	11
ЭМ.Н-13	Щит открытый 1ш. Панель 3. Схема электрическая соединений.	12
ЭМ.Н-14	Топливо-каменный уголь. Ящик S1(S4) Общий вид.	13
ЭМ.Н-15	Топливо-бурый уголь. Ящик S1(S4) Общий вид.	4
ЭМ.Н-16	Ящик S1(S4) Технические данные аппаратов.	13
ЭМ.Н-17	Ящик S1. Перечень надписей.	13
ЭМ.Н-18	Ящик S4. Перечень надписей.	14
ЭМ.Н-19	Топливо-каменный уголь. Ящик S1. Схема электрическая соединений.	14
ЭМ.Н-20	Топливо-бурый уголь. Ящик S1. Схема электрическая соединений.	14

Лист	Наименование	Примечание (стр.)
ЭМ.Н-21	Топливо-каменный уголь. Ящик S4. Схема электрическая соединений.	15
ЭМ.Н-22	Топливо-бурый уголь. Ящик S4. Схема электрическая соединений.	15
ЭМ.Н-23	Ящик S2(S3) Общий вид.	15
ЭМ.Н-24	Ящик S2(S3) Технические данные аппаратов.	16
ЭМ.Н-25	Ящик S2. Перечень надписей.	16
ЭМ.Н-26	Ящик S3. Перечень надписей.	16
ЭМ.Н-27	Ящик S2. Схема электрическая соединений.	16
ЭМ.Н-28	Ящик S3. Схема электрическая соединений.	19
ЭМ.Н-29	Ящик 245. Общий вид.	17
ЭМ.Н-30	Ящик 245. Технические данные аппаратов.	17
ЭМ.Н-31	Ящик 248. Перечень надписей.	17
ЭМ.Н-32	Ящик 245. Схема электрическая соединений.	17
ЭМ.Н-33	Ящик 385. Общий вид.	18
ЭМ.Н-34	Ящик 385. Технические данные аппаратов.	19
ЭМ.Н-35	Ящик 385. Перечень надписей.	19
ЭМ.Н-36	Ящик 385. Схема электрическая соединений.	20
ЭМ.Н-1	Ящик 15. Общий вид.	21
ЭМ.Н-2	Ящик 15. Технические данные аппаратов.	21
ЭМ.Н-3	Ящик 15. Перечень надписей.	22
ЭМ.Н-4	Ящик 15. Схема электрическая соединений и подключений.	22

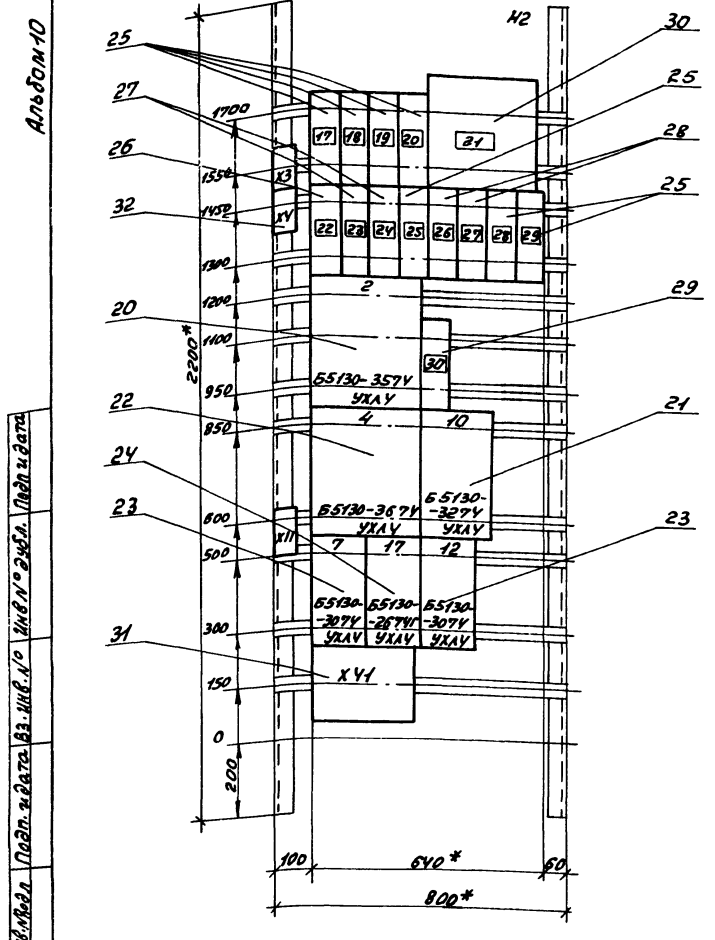
Указания по привязке проекта

- Для варианта топливо-каменный уголь на листах 2, 3, 8, 9, 16, 17, 18 вычеркнуть данные в знаменателе.
- Для варианта топливо-бурый уголь на листах 2, 3, 8, 9, 16, 17, 18 вычеркнуть данные в числителе.

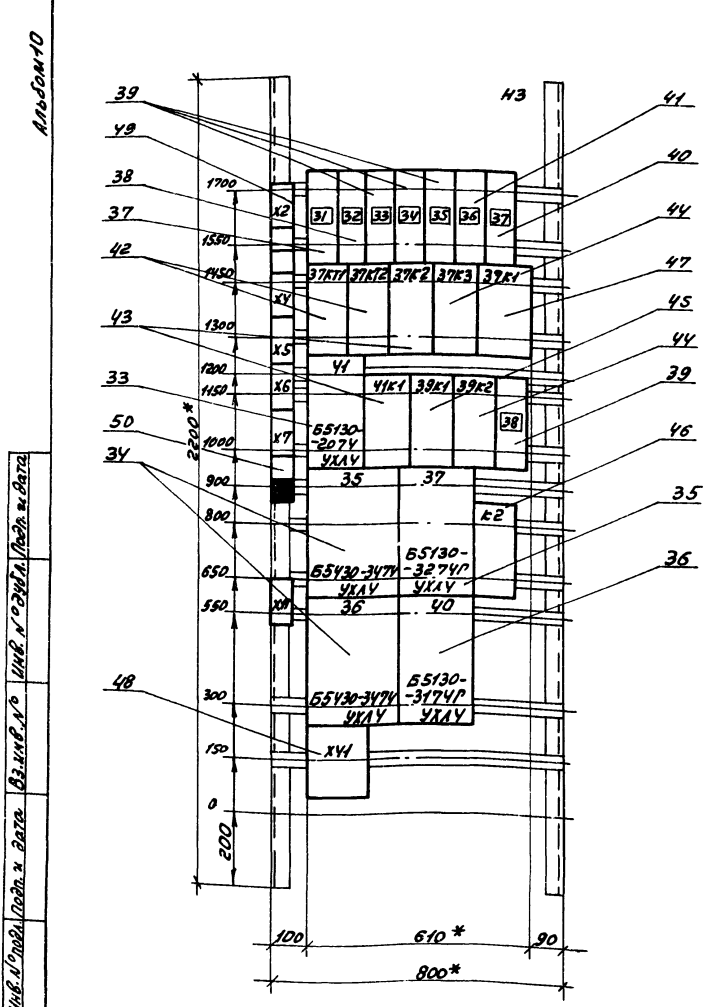
Исполнитель: [подпись] Проверил: [подпись] ВЗ, зин.с. № 10/10/90 20/1/1. Лист 10 из 12

717903-1-273.89 ЭМ.Н-1

Гип	Гусев	И.И.	Котельная с 4 котлами агрегатом "Борис" для Сельского водосвободно по строительству.	Листа	Лист	Листов
И.контр.	Корольков	И.И.	Ику. Задание заводу-изготовителю. Опись чертёжей.	1	1	1
И.спец.	Креймер	К.И.		ГПН Горьковский САНТЕХПРОЕКТ		
И.м.г.с.	Лепкова	Л.И.		7345-12 4 ФОРМАТ Р2		



Т1903-1-273.89		ЭМ.Н-6	
Котельная с Укотломзр. патами, Братск М" для сельскохозяйствен ного строительства.		Лист	Листов 7
Топливо - бурый уголь. Шит открытые 1ш. Панель 2. Общий вид		ГПН Горьковский САИТЕХПРОЕКТ	
ГПИ Гусева	И.Контр. Караскина	И.Контр. Караскина	И.Контр. Караскина
И.Контр. Караскина	И.Контр. Караскина	И.Контр. Караскина	И.Контр. Караскина



Т1903-1-273.89		ЭМ.Н-7	
Котельная с Укотломзр. патами, Братск М" для сельскохозяйствен ного строительства.		Лист	Листов 7
Шит открытые 1ш. Панель 3. Общий вид.		ГПН Горьковский САИТЕХПРОЕКТ	
ГПИ Гусева	И.Контр. Караскина	И.Контр. Караскина	И.Контр. Караскина
И.Контр. Караскина	И.Контр. Караскина	И.Контр. Караскина	И.Контр. Караскина

Альбом 10	Панель	Надпись	Поз. обозначение	Место надписи	Текст	Кол. вкл. в инвентарь	Заполн. табл.	Табл. в альб.	
									Кол. вкл. в инвентарь
1				Табличка	Ввод №1	1			
				Табличка	1-дымосос	1			
				Табличка	3,6,8,9,11 - насосы	1			
				Табличка	24-ВЕНТИЛЯТОР П1	1			
				Табличка	25-ЗА. НАГРЕВАТЕЛЬ П1	1			
	2				Табличка	Ввод №2	1		
					Табличка	Секционный рубильник	1		
					Табличка	2-дымосос	1		
					Табличка	4,5,7,10,12,13,17-насосы	1		
					Табличка	4,7,10,12,17 - насосы	1		
3				Табличка	Ввод №3	1			
				Табличка	35,36-Автоматизм	1			
				Табличка	37-Конвейер	1			
1		QF1	Табличка	40,41-ВЕНТИЛЯТОРЫ В2, П2	1				
		QF2	Табличка	46- Прибор температуры	1				
		QF3	Табличка	48- Прибор температуры	1				
		QF4	Табличка	815- Прибор давления	1				
		QF5	Табличка	823 ^б - Прибор расхода	1				
		20SF3	Табличка	7-5 ^д , 7-6Б, 7-7Б- Прибор уровня	1				
			Табличка	Общие цепи насосов 20, 21	1				
			Табличка	20К1	1				
			Табличка	21К1	1				
ТП 903-1-273.89 ЗМ.Н-9									
ГИП Иссева Инж. Петр Михайлов Инж. Ковалева Инж. Корсаков Инж. Корсаков Инж. Попков						Котельная 4 котлов "Патент" Братск № 319 Сельскохозяйственной промышленности Инт. Проект № 114 Перечень надписей.			
						Лист	Лист	Лист	
						1	4	2	
						ЛПН Горьковский САНТЕХПРОЕКТ			

Альбом 10	Панель	Надпись	Поз. обозначение	Место надписи	Текст	Кол. вкл. в инвентарь	Заполн. табл.	Табл. в альб.
2		QF19	Табличка	825 ^б - Прибор уровня	1			
		BS1	Табличка	Секционный рубильник	1			
		QF20	Табличка	18-Компрессор	1			
		QF21	Табличка	21-насос	1			
		QF22	Табличка	22-насос	1			
		QF23	Табличка	29УА-Аппарат эл. магн.	1			
		QF24	Табличка	33-3л. сумитель	1			
		QF25	Табличка	34-3л. сумитель	1			
		39SF2	Табличка	39-Вентиль дренажных завес	1			
		QF26	Табличка	30УА-Аппарат эл. магн. резерв	1			
3			Табличка	2	1			
			Табличка	10	1			
		QF27	Табличка	Сварочный ТР-ТОР	1			
		QF27	Табличка	Сварочный ТР-ТОР	1			
			Табличка	4	1			
			Табличка	10	1			
			Табличка	5	1			
			Табличка	7	1			
			Табличка	19	1			
			Табличка	12	1			
		Табличка	12	1				
		Табличка	13	1				
		Табличка	—	1				
	QF28	Табличка	23-насос дренажный	1				
	QF29	Табличка	38-Подъемник	1				
	QF30	Табличка	7-2Б, 7-3Б, 7-4Б-Прибор уровня	1				
	QF31	Табличка	7-8Б-Прибор уровня	1				
ТП 903-1-273.89 ЗМ.Н-9								
						Лист	Лист	Лист
						3		

Альбом 10	Панель	Надпись	Поз. обозначение	Место надписи	Текст	Кол. вкл. в инвентарь	Заполн. табл.	Табл. в альб.
1		QF6	Табличка	145	1			
		QF7	Табличка	19-насос	1			
		QF8	Табличка	20-насос подачи воды	1			
		QF9	Табличка	26-ВЕНТИЛЯТОР В1	1			
		QF10	Табличка	31-3л. сумитель	1			
		QF11	Табличка	32-3л. сумитель	1			
		QF12	Табличка	Прибор помпр. сист. Ввод №1	1			
		QF13	Табличка	27УА-Аппарат эл. магн.	1			
		QF14	Табличка	28УА-Аппарат эл. магн.	1			
			Табличка	1	1			
			Табличка	9	1			
			Табличка	К1	1			
		QF15	Табличка	Сварочный трансформатор	1			
			Табличка	3	1			
			Табличка	24К1	1			
		Табличка	5P2	1				
		Табличка	6	1				
		Табличка	8	1				
		Табличка	11	1				
		Табличка	24	1				
		Табличка	25	1				
2		QF16	Табличка	85- Прибор температуры	1			
		QF17	Табличка	87- Прибор температуры	1			
		QF18	Табличка	В22Б-Прибор расхода	1			
ТП 903-1-273.89 ЗМ.Н-9								
						Лист	Лист	Лист
						2		

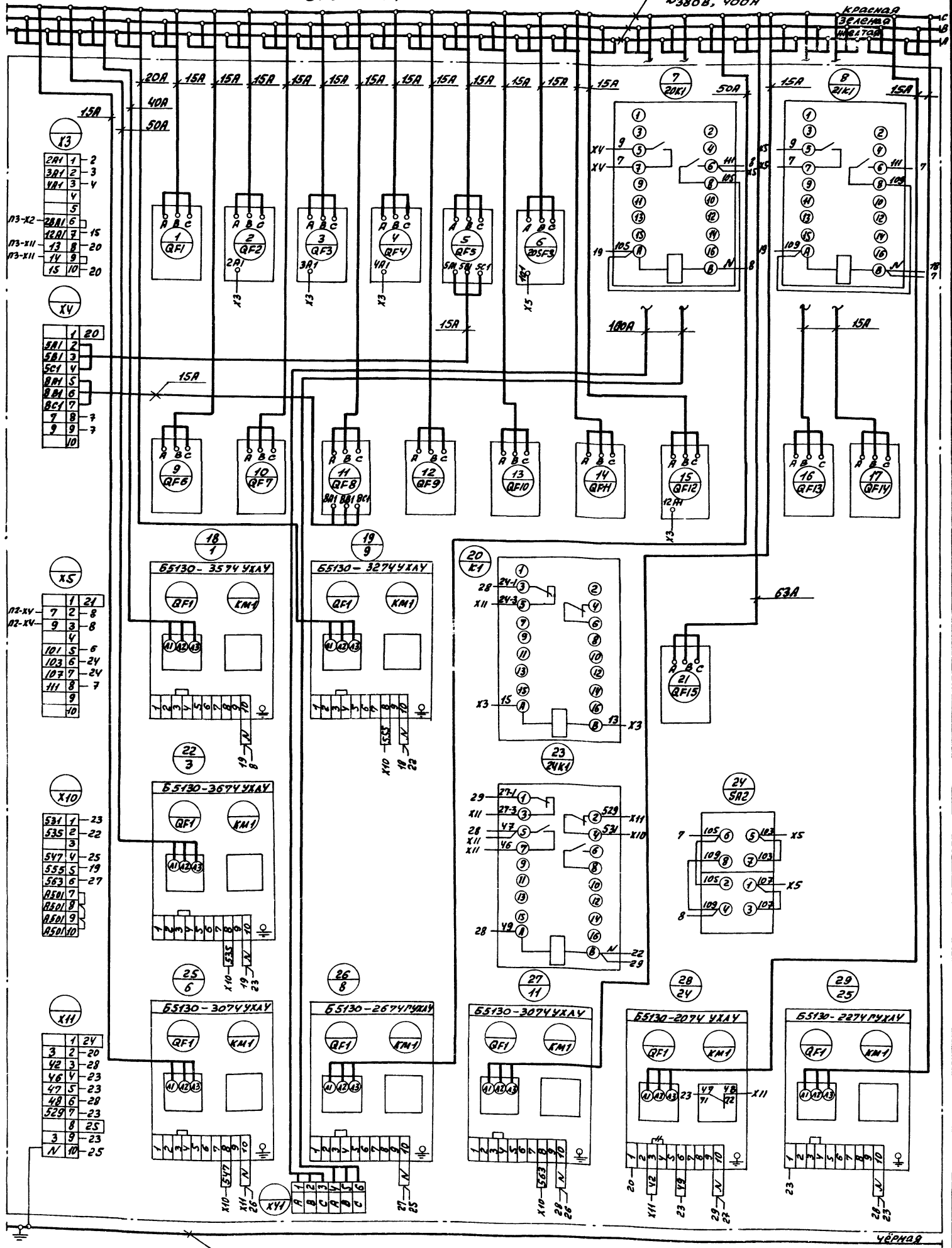
Альбом 10	Панель	Надпись	Поз. обозначение	Место надписи	Текст	Кол. вкл. в инвентарь	Заполн. табл.	Табл. в альб.
3		QF32	Табличка	Прибор помпр. сист. Ввод №2	1			
		QF33	Табличка	45-Мелезотделитель	1			
		QF34	Табличка	42-Мелезотделитель	1			
			Табличка	37 КТ1	1			
			Табличка	37 КТ2	1			
			Табличка	37 К2	1			
			Табличка	37 К3	1			
			Табличка	37 К1	1			
			Табличка	44	1			
			Табличка	41К1	1			
		Табличка	39К1	1				
		Табличка	39К2	1				
	39SF1	Табличка	39-Вентиль дренаж. завес	1				
		Табличка	35	1				
		Табличка	37	1				
		Табличка	К2	1				
		Табличка	36	1				
		Табличка	40	1				
ТП 903-1-273.89 ЗМ.Н-9								
						Лист	Лист	Лист
						4		

Вид спереди

Шины силовые ~380В, 400А

КРАСНАЯ
БРАУННАЯ
ЧЕРНАЯ

Алюминий



Шина нулевая

ЧЕРНАЯ

Демонтировать

ТН 903-1-273.89 ЭМ. Н-10

Котельная с 4 котлами пр. ПАТАМКИ, Братск М. для сельскохозяйственного строительства

Лист Листов 1

ИПН Горьковский САНТЕХПРОЕКТ

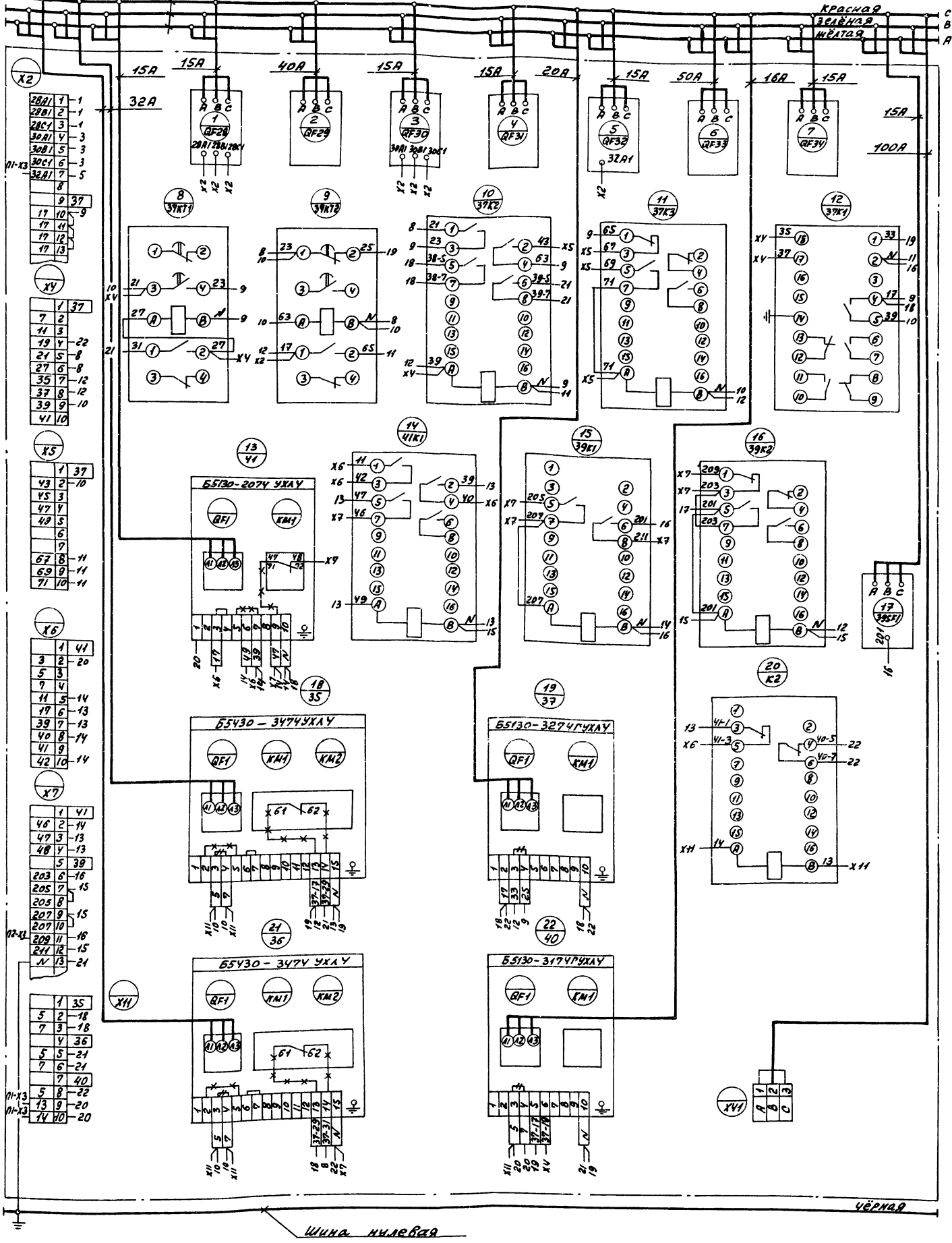
Ген. Директор
И.И. Кривов
И.И. Кривов
И.И. Кривов

Шины силовые
№380В, 200А

Вид спереди

Красная
Зеленая
Черная

АМБОН-10



- - - Демонтировать
- * * * Дополнить

ТЛ 903-1-273.89 ЭМ. Н-13	
Котельная с Уголькотрапатами „Братск М“ для сельскохозяйственного строительства.	
ГИП Лусев	Лист 1
Начальник Ковалов	Листов 1
Инженер Архипкин	Лист
Инженер Креймер	Лист
Инж.пр. Попова	Лист
Центр открытого типа. Панель в схем. элект. рическая совмещенная.	
ГПН Горьковский САНТЕХПРОЕКТ	

Альбом 10

Порядк. №	Поз. обозначение	Место надписи	Текст	Кол. Вид	Кол. Вид	Кол. Вид	Кол. Вид
1		Табличка	Ящик 54	1			
2		Табличка	11-Насос горяч. водоснабж.	1			
3	13SA1, 12SA1, 13SA1	НА КЛЮЧ	Отк-76 - Отк-10 - Вкл-10 - Вкл-76	3	2		
4		Табличка	12-Насос горяч. водоснабж.	1			
5		Табличка	13-Насос горяч. водоснабж.	1			

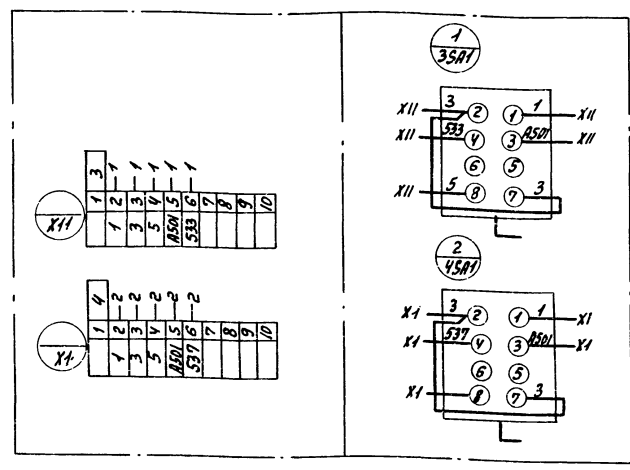
Исполн. Подп. и дата. Взам. инв. № Инв. № 295/1. Подп. и дата.

Ген. Дир. Гусева И.И.	Инж. Коновалов И.И.	Инж. Корякина И.И.	Инж. Креймер С.А.	Инж. Попкова И.И.
ТП 903-1-273.89 ЭМ.Н-18		Котельная с 4 котлами агрегатами «Братск М» для сельскохозяйственного строительства. Ящик 54. Перечень надписей		
Лист	Лист	Листов	ППН Горьковский САНТЕХПРОЕКТ	

Альбом 10

Исполн. Подп. и дата. Взам. инв. № Инв. № 295/1.

Вид спереди Дверь ящика
Вид со стороны монтажа

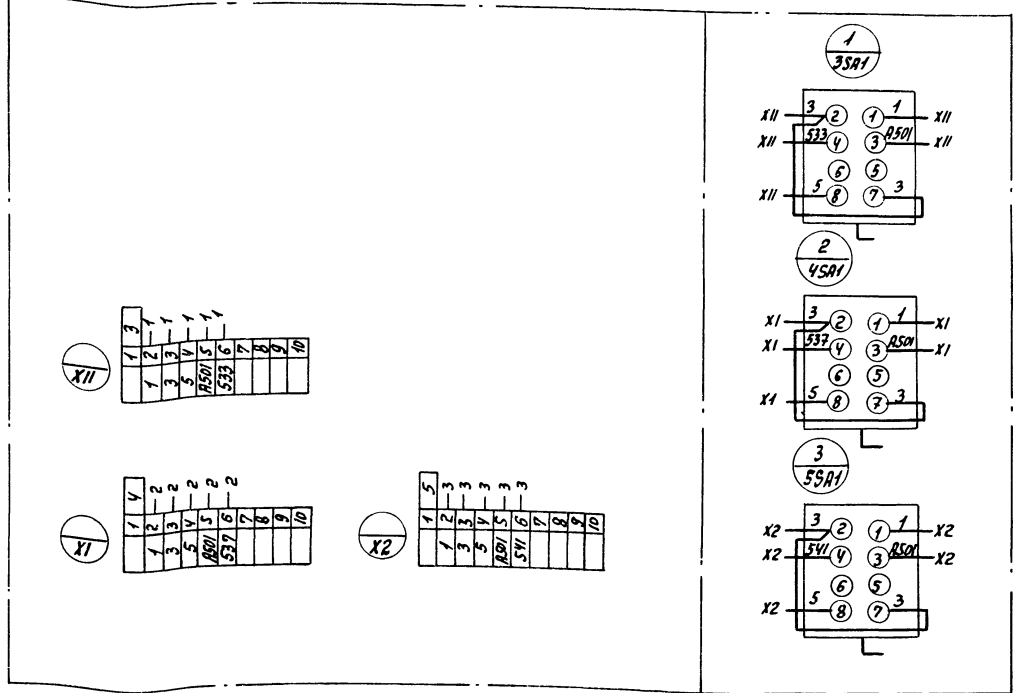


Ген. Дир. Гусева И.И.	Инж. Коновалов И.И.	Инж. Корякина И.И.	Инж. Креймер С.А.	Инж. Попкова И.И.
ТП 903-1-273.89 ЭМ.Н-20		Котельная с 4 котлами агрегатами «Братск М» для сельскохозяйственного строительства. Топливо-дурные ураль. Ящик 54. Схема элект. рическая соединений.		
Лист	Лист	Листов	ППН Горьковский САНТЕХПРОЕКТ	

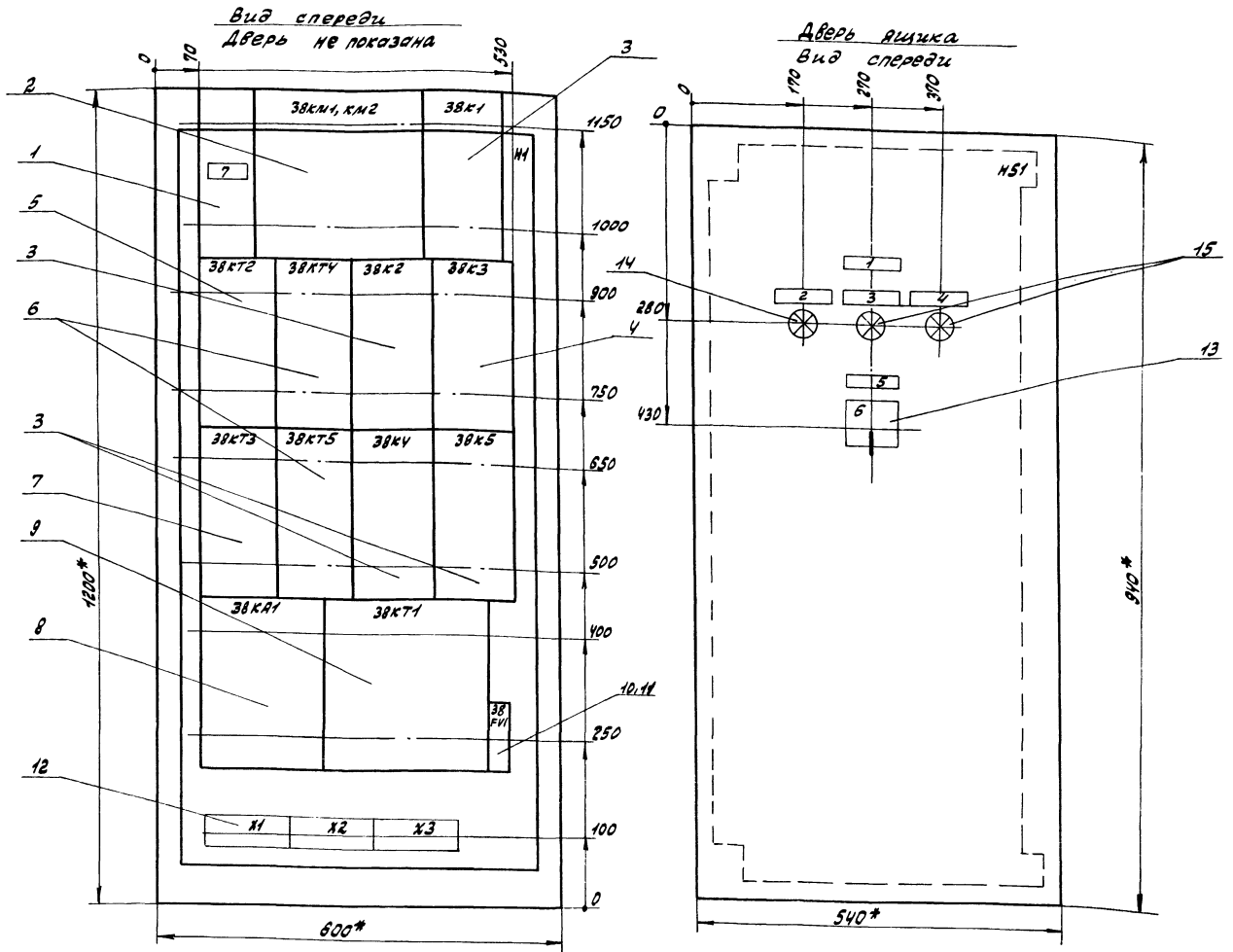
Альбом 10

Исполн. Подп. и дата. Взам. инв. № Инв. № 295/1. Подп. и дата.

Вид спереди Дверь ящика
Вид со стороны монтажа



Ген. Дир. Гусева И.И.	Инж. Коновалов И.И.	Инж. Корякина И.И.	Инж. Креймер С.А.	Инж. Попкова И.И.
ТП 903-1-273.89 ЭМ.Н-19		Котельная с 4 котлами агрегатами «Братск М» для сельскохозяйственного строительства. Топливо-каменные ураль. Ящик 54. Схема электрическая соединений.		
Лист	Лист	Листов	ППН Горьковский САНТЕХПРОЕКТ	



- 1* Размеры для справок.
- 2. Неуказанные предельные отклонения размеров по....
- 3. В контуре табличек и аппаратов указаны номера надписей по перечню надписей.
- 4. Глубина ящика 500 мм.

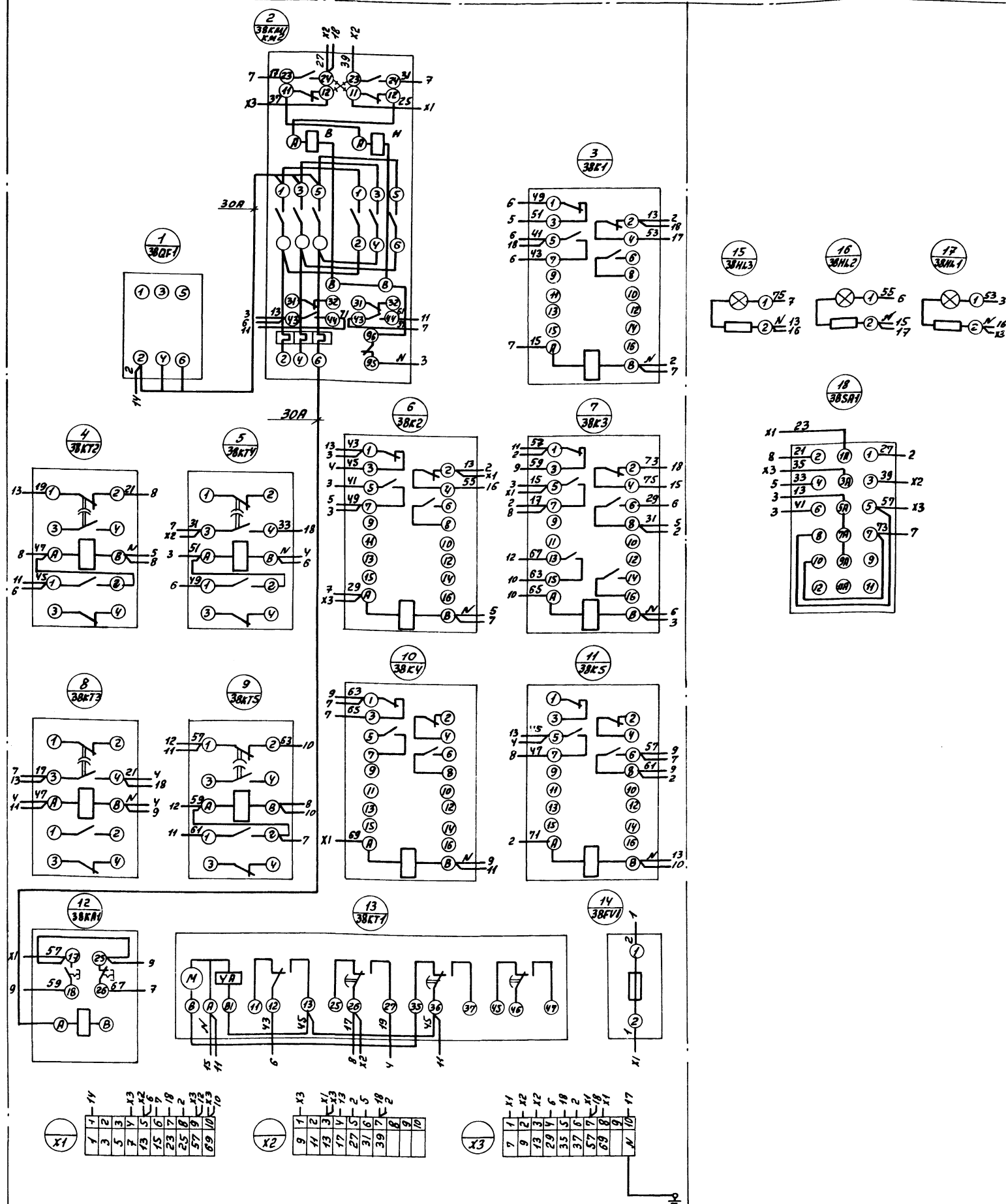
Инв. №, дата, подпись, должность, наименование документа, дата, подпись, должность, наименование документа

ТН 903-1-273.89		ЭМ.Н-33	
Котельная с 4 котло-агрегатами «Братские» для сельскохозяйственного строительства.		Лист	Листов 1
Ящик 38S.		МН Горьковский САНТЕХПРОЕКТ	
Общий вид			

Вид спереди

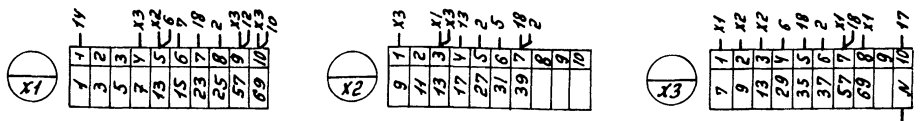
Дверь ЯЩИКА
Вид со стороны монтажа

Альбом 10



--- Демонтировать

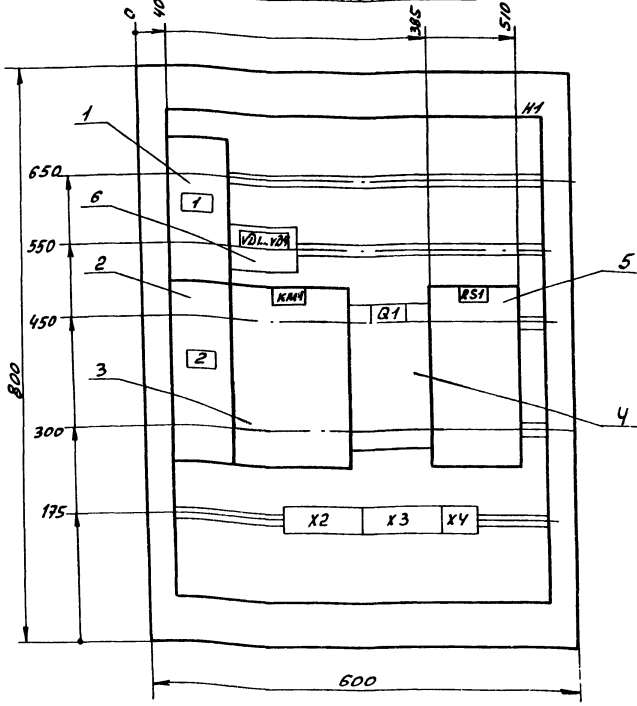
Инв. № 010001, Вид с. дата. В.з. инв. № 010001, Вид с. дата. Инв. № 010001, Вид с. дата.



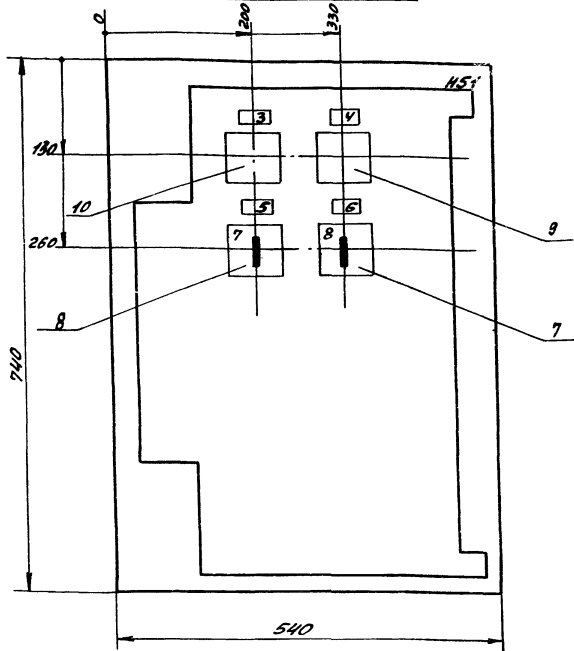
ТЛ 903-1-273.89		Э.М.Н-36	
Котельная с котлоагрегатом, Братск М" для сельскохозяйственного строительства		Лист	Листов 1
ГИП Гусева Нач. отд. Коновалов Ин. спец. Кравченко Инв. гр. Полкова		МН Горьковский САИТЕХПРОЕКТ	
Ящик 38S. Схема электрическая соединений.		23905 12 21 формат А2	

Альбом 10

Вид спереди
Дверь не показана



Дверь ящика
Вид спереди



Инв. № подл. Подл. и дата. Взам. инв. №. Инв. № вкл. Подл. и дата.

7П903-1-273.89		30.Н-1	
Котельная с 4 котлами пре- птатами, братск М ⁴ для сельскохозяйствен- ного строительства		Лист	Листов
Лист	Листов	Лист	Листов
Исполн. Гусева Л.И. Нач. отд. Козлова В.И. Инженер Карякина Л.И. Инженер Креймер Л.И. Инж. гр. Пискарева В.И.		Лист Листов Лист Листов Лист Листов Лист Листов	
Ящик ИС. Общий вид.		ГПН Горьковский САНТЕХПРОЕКТ	

Альбом 10

Формат	Вид	Поз.	Обозначение	Наименование	кол.	Примечание
				Документация		
A3			7П903-1-273.89.Н-1	Чертеж общего вида	1	
A3			7П903-1-273.89 30.Н-4	Схема электрическая соединений и подклю.	1	
A4			7П903-1-273.89 30.Н-3	Перечень надписей	1	
				Сборочные единицы		
		1		И1 Выключатель АП50Б-2МТУЗ Тр 6.3А отс.10	1	QF2
		2		Выключатель АП50Б-2МТУЗ И-220В Тр 40А отс.10 п.п	1	QF3
		3		Контактор МК1-02У3 И-220В Тр 40А	1	КМ1
		4		Выключатель ПЛ1-10Б исполн.З	1	Q1
		5		Щит 75 мм 2 I 50А	1	RS1

Инв. № подл. Подл. и дата. Взам. инв. №. Инв. № вкл. Подл. и дата.

7П903-1-273.89		30.Н-2	
Котельная с 4 котлами пре- татами, братск М ⁴ для сельскохозяйственного строительства. Ящик ИС. Технические данные аппаратов.		Лист	Листов
Исполн. Гусева Л.И. Нач. отд. Козлова В.И. Инженер Карякина Л.И. Инженер Креймер Л.И. Инж. гр. Карякина Л.И.		Лист	Листов
ГПН Горьковский САНТЕХПРОЕКТ		Лист	Листов

Альбом 10

Формат	Вид	Поз.	Обозначение	Наименование	кол.	Примечание
		6		Диод кремниевый Д2265 0.3А 100В	4	VD1-VD4
		7		И51 01		
		8		Переключатель УП5312-С29У3	1	SAC1
		9		Переключатель УП5312-АБ4У3	1	3N1
				Амперметр М42100		
		10		Кл. ИС предел измер. 0-50АТ5В	1	PA1
				Вольтметр М42100		
				Кл. ИС предел измер. 0-75В	1	PV1
				Блок зажимов серии Б324-УП25-Б/Б43-5	1	X4
				Группа из 2х зажимов		
				серии ЗИ24-16П63-В/В43	1	X2
				Группа из 3х зажимов		
				серии ЗИ24-16П63-В/В43	1	X3

Инв. № подл. Подл. и дата. Взам. инв. №. Инв. № вкл. Подл. и дата.

7.П. 903-1-273.89		30.Н-2	
		Лист	Листов
		Лист	Листов

