





Чл. № 304. Технические данные. Взаим. связь №

Типовой проект

903-4-96.87

Альбом II

Обозначение	Наименование	№ стр.
ТП С1	Содержание альбома.	3
ТП С2	Содержание альбома.	4
ТП ТТ1	Технические требования к изготовлению сборных железобетонных изделий.	5
ТП ТТ2	Технические требования к изготовлению арматурных и закладных изделий.	5
ТП ТТ3	Технические требования с изготовлением каркасно-обшивных панелей.	6
ТП КЖИ 1	Колонна К48-7-1	7
ТП КЖИ 2	Колонна К48-7-2	8
ТП КЖИ 3	Колонна К48-7-3	9
ТП КЖИ 4	Колонна К48-7-4	10
ТП КЖИ 5	Колонна КФБТ-1	11
ТП КЖИ 6	Болки 1БДР12-4АУТ-1, 1БДР12-5АУТ-1	12
ТП КЖИ 7	Плиты 1ПГ-3АУТ-110ЯН-500П-1, 1ПГ-3АУТ-150ЯН-500П-1, 1ПГ-3АУТ-190ЯН-500П-1	13
ТП КЖИ 8	Плиты 1ПВ7-3АУТ-110ЯН-500П-1, 1ПВ7-3АУТ-150ЯН-500П-1, 1ПВ7-3АУТ-190ЯН-500П-1	14
ТП КЖИ 9	Панели перегородак ПГ58.18-1-Т-1, ПГ58.15-1-Т-1	15
ТП КЖИ 10	Панель перегородаки ПГ58.15-1-Т-2.	16
ТП КЖИ 11	Панель перегородаки ПГ60.15-1-Т-1	16
ТП КЖИ 12	Панель ПГ10. Сборочный чертеж	17
ТП КЖИ 13	Панель ПГ15. Сборочный чертеж	17
ТП КЖИ 14	Панель ПГ11. Сборочный чертеж	18

Обозначение	Наименование	№ стр.
ТП КЖИ 15	Панель ПГ12. Сборочный чертеж	19
ТП КЖИ 16	Панель ПГ13. Сборочный чертеж	20
ТП КЖИ 17	Панель ПГ14. Сборочный чертеж	21
ТП КЖИ 18	Каркас К1	22
ТП КЖИ 19	Каркас К6	22
ТП КЖИ 20	Каркас К2	23
ТП КЖИ 21	Каркас К3	24
ТП КЖИ 22	Каркас К4	25
ТП КЖИ 23	Каркас К5	26
ТП КЖИ 24	Перемычка 4ПБ48-8-П	27
ТП КЖИ 25	Сетка арматурная С1	27
ТП КЖИ 26	Сетка арматурная С2	28
ТП КЖИ 27	Сетка арматурная С3	28
ТП КЖИ 28	Сетка арматурная С4	29

999/2

Привязан

Инв. №			
--------	--	--	--

ГЛП	Коробовский	Смирнов
Нач. отд.	Болыко	Смирнов
Гл. констр.	Верховинский	Смирнов
Рук. гр.	Зак	Смирнов
Ст. техн.	Сажак	Смирнов
Н.контр.	Ксененко	Смирнов

ТП 903-4-96.87 С1

Содержание альбома.

Год	Лист	Листов
Р	1	2
МЭИЭСР		
ВНИПИЭНЕРГОПРОМ		
Украинское отделение		
Формат А3		

Копир. Тищенко





Тилової проект УД-4-УД.01 №1600М.11

1. Каркасно-обшивные панели представляют собой трёхслойную конструкцию, состоящую из деревянного каркаса, обшитого с двух сторон плоскими асбестоцементными листами по ГОСТ 18124-75 толщиной 10 мм. В качестве среднего слоя в панелях применены полужёсткие плиты марки 100 (толщиной 60 мм) из минеральной ваты на синтетическом связующем по ГОСТ 9573-82.

2. Каркас панелей выполняется из здоровой древесины хвойных пород не ниже III сорта по ГОСТ 8486-66, с плотностью 650 кг/м<sup>3</sup> и влажностью не более 15% с глубокой пропиткой антиперенами.

3. Соединение элементов каркаса осуществляется при помощи стальных накладок и шурупов.

4. Крепление листов обшивок к деревянному каркасу осуществляется при помощи шурупов. Перед креплением в асбестоцементных листах просверливаются и раззенковываются отверстия.

5. Для защиты от коррозии стальные детали каркаса грунтуются и окрашиваются масляной краской.

6. Монтажные петли изготавливаются из круглой горячекатаной стали класса А1 по ГОСТ 5781-82 марки ВСт3 пс2 и ВСт3 сп2. Применение стали марки ВСт3 пс2 для изготовления петель панелей, поднимаемых и монтируемых при температуре минус 40°С и ниже не допускается.

7. Монтажные плиты после установки и закрепления панелей необходимо утапливать.

8. Отверстия под шурупы в стальных соединительных накладках каркаса панелей раззенковать.

9. Складирование и транспортировку панелей выполнять в положении на "ребро".

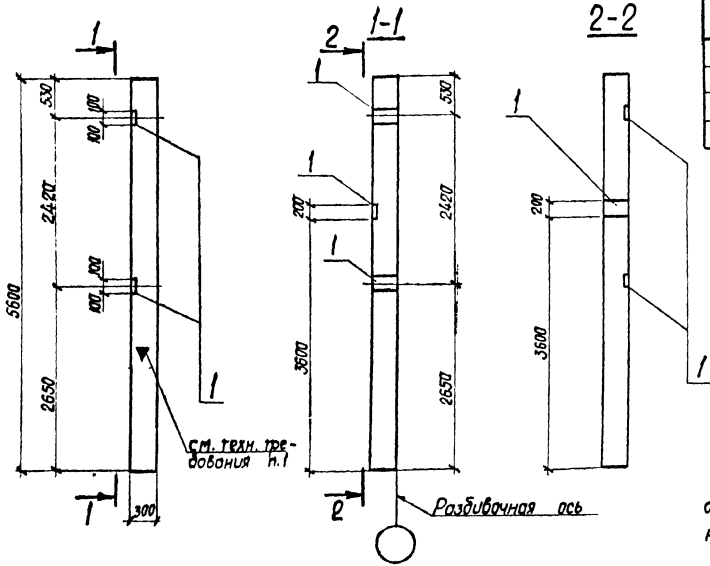
9997/2

Прибылан			

ТТ 903-496.87 ТТ 3			
ГНР	Воробей	Степан	МЗ
Нач. отд.	Войко	Дмит	МЗ из 000
Гл. инж.	Верюбины	Мих	ВНИПИЭНЕГО
Рук. зр.	Зак	Ром	УКРАИНСКОЕ СТ
И. комп.	Ксендз		Воробей

Технические требования к изготовлению каркасно-обшивных панелей.

МЗ из 000  
ВНИПИЭНЕГО  
УКРАИНСКОЕ СТ



Формат	Зона	Лист	Обозначение	Наименование	Кол.	Примеч.
			Серия 1.423-3, вып.1	Сборочные единицы		
				Колонна К48-7	1	со всеми
			1.423-3, вып.2	Изделие закладное М1-12	3	закл. изд
						6,0 кг.

Остальное - см. К48-7 серия 1.423-3, вып.1.

1. ▼ - маркерный знак, предназначенный для правильной ориентации колонны на монтаже, нанести на колонну несмываемой краской.

Ведомость расхода стали на дополнительные закладные изделия, кг

Марка элемента	Изделия закладные					
	Арматура класса		Прокат марки		Всего	
	А III		В Ст 3 кл 2			
	ГОСТ 5781-82		ГОСТ 19903-74*			
К48-7-1	φ 12		Утого	ε = 10	Утого	18,0
	4,2		4,2	13,8	13,8	

Инв. и мод. Платник в дет. Вып. инв.

Привязан	
Инв. н	

Гип	Сарадатов
Нач. отд.	Бойка
П.контр.	Варламова
Рук. гр.	Зак
Инж.	Плавин
Н.контр.	Ксенда

ТП 903-496.87 КЖИ1			
Колонна К48-7-1		Сталь	Масса
Р	1300	1:50	
		Лист	Листов
МЗ и Э СССР ВНИИЭНЕРГОПРОМ Украинское отделение			

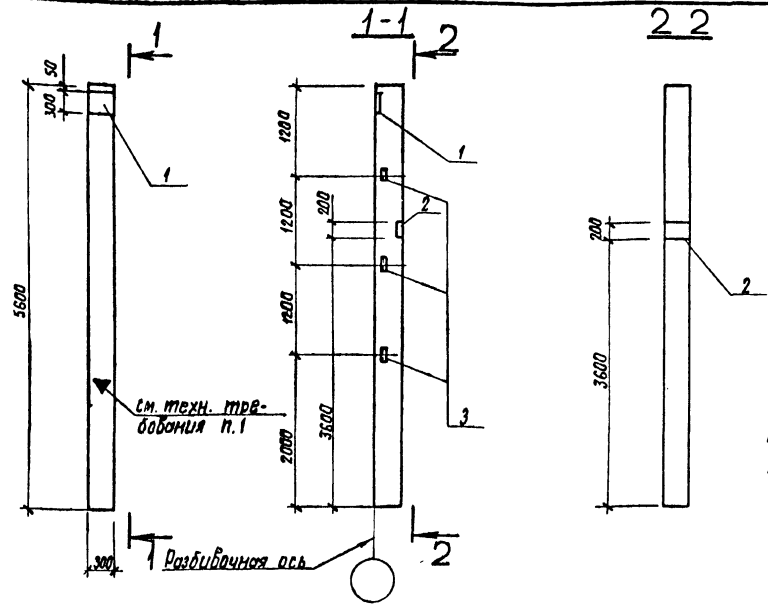
Копировал Т.Бойка

Формат А3.





Проект 903-4-96.87  
 Алюминий  
 Трубовой



Формат	Зона	Поз.	Обозначение	Наименование	Кол.	Примечание
				<u>Сборочные единицы</u>		
			Серия 1.423-3, Вып.1	Колонна К 48-7	1	со всеми закл. изд.
	1		1.423-3, Вып.2	Изделие закладное ИМ1-1	1	10,4 кг
	2		1.423-3, Вып.2	то же ИМ1-12	1	6,0 кг
	3		1.423-3, Вып.2	” ИМ1-13	3	1,7 кг

Остальное — см. К 48-7 серия 1.423-3, Вып.1.

1. ▼ — маркерный знак, предназначенный для правильной ориентации колонны на монтаже, нанести на колонну несмываемой краской.

Ведомость расхода стали на дополнительные закладные изделия, кг

Марка элемента	Изделия закладные										Всего
	Арматура класса					Прокат марки					
	А I		А III			ВСт 3 кп 2					
	ГОСТ 5781-82					ГОСТ 19903-74*		ГОСТ 8509-72			
Фв	Уголок	Ф12	Ф14	Ф22	Уголок	Г-10	Уголок	L 63x5	Уголок		
К 48-7-3	0,2	0,2	2,1	2,0	1,4	5,5	11,4	11,4	4,4	4,4	21,5

Прибыло


Итого

ТП 903-4-96.87 КЖИЗ			
Колонна К 48-7-3	Сталь	Масса	Масштаб
	Р	1300	1:50
Лист		Листов	
МЗ Э СССР ВНИИЭНЕРГОПРОМ Украинское отделение Формат А3			

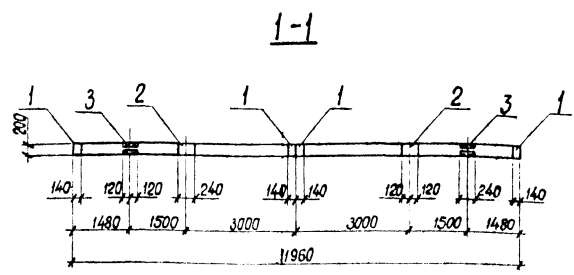
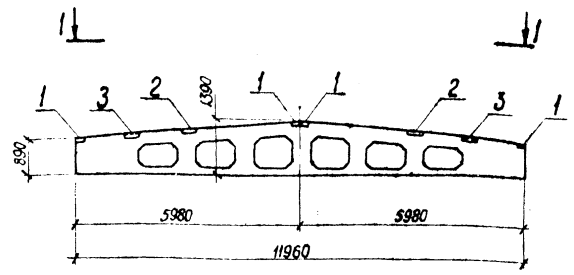
ГУП Энергодон  
 Нач. отд. бойко  
 Гл. констр. Сердюков  
 Рук. гр. Зок  
 Уполн. Плавин  
 В. констр. Кеменз

Копировал Москаленко Мос





Ильям II  
УЛЗ-4-УБ.81  
Таблов проект



Формат	Зона	Лос.	Обозначение	Наименование	Кол.	Примеч.
				1БДР12-4АУТ-1		
				<u>Сборочные единицы</u>		
			Серия 1.462.1-3180, вып.1	Балка 1БДР12-4АУТ	1	со всеми закл. изд.
		1	1.400-6/76, вып.1	Изделие закладное М4-2	4	1,4 кг
		2	1.400-6/76, вып.1	то же М4-3-3	2	2,4 кг
		3	1.400-6/76, вып.1	" М4-22	2	5,8 кг
				1БДР12-5АУТ-1		
				<u>Сборочные единицы</u>		
			Серия 1.462.1-3180, вып.1	Балка 1БДР12-5АУТ	1	со всеми закл. изд.
		1	1.400-6/76, вып.1	Изделие закладное М4-2	4	1,4 кг
		2	1.400-6/76, вып.1	то же М4-3-3	2	2,4 кг
		3	1.400-6/76, вып.1	" М4-22	2	5,8 кг

Ведомость расхода стали на дополнительные закладные изделия, кг

Марка элемента	Изделия закладные								Всего
	Арматура класса			Прокат марки					
	А III			В Ст 3 кл 2					
	ГОСТ 5781-82			ГОСТ 8810-72		ГОСТ 19903-74 "			
φ 8	φ 10		Итого	Итого	±6		Итого		
1БДР 12 -4АУТ-1	1,6	0,4	2,0	10,4	10,4	9,6	9,6	22,0	
1БДР 12 -5АУТ-1	1,6	0,4	2,0	10,4	10,4	9,6	9,6	22,0	

9997/2  
Привязан  
Шиб. №

ТП 903-4-96.87 КЖИ6		
Сварка	Масса	Максимум
Балка 1БДР 12-4АУТ-1, 1БДР 12-5АУТ-1	Р 4700	1:100
Тип	Сварка	
Нач. отв.	Бойка	
Рук. зр.	Зак	
вед. шик	Кожуховская	
Техник	Самжак	
н. контр.	Ксендз	
Лист	Листов	
МЭИЗ ЕССР ВНИИЭНЕРГОПРОМ Украинское отделение		

Калиновал Т.Бойко

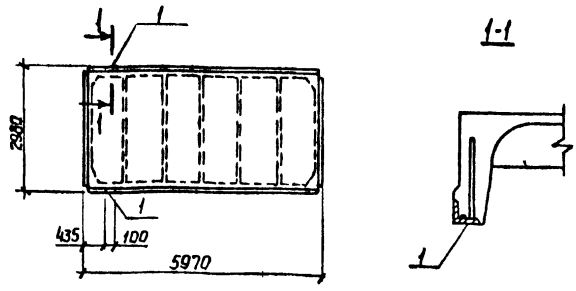
Формат А3

Ильям II  
УЛЗ-4-УБ.81  
Таблов проект

Альбом II

903-4-96.87

Типовой проект



Формат	Зона	Кол.	Обозначение	Наименование	Кол.	Примеч.
				ИПГ-ЗАУТ-НОЯН-500П-1		
				Сборочные единицы		
			Серия 1.465.1-10/82, вып.1	Плита ИПГ-ЗАУТ-НОЯН-500П	1	со всеми
						закл.изд.
	1		ГОСТ 22701.5-77	Изделие закладное М9	2	1,3 кг
				ИПГ-ЗАУТ-150ЯН-500П-1		
				Сборочные единицы		
			Серия 1.465.1-10/82, вып.1	Плита ИПГ-ЗАУТ-150ЯН-500П	1	со всеми
						закл.изд.
	1		ГОСТ 22701.5-77	Изделие закладное М9	2	1,3 кг
				ИПГ-ЗАУТ-190ЯН-500П-1		
				Сборочные единицы		
			Серия 1.465.1-10/82, вып.1	Плита ИПГ-ЗАУТ-190ЯН-500П	1	со всеми
						закл.изд.
	1		ГОСТ 22701.5-77	Изделие закладное М9	2	1,3 кг

Ведомость расхода стали на дополнительные закладные изделия, кг

Марка элемента	Изделия закладные								Всего	
	Арматура класса АIII				Прокат марки ВСт.3 кп2					
	ГОСТ 5781-82				ГОСТ 8509-72					
	φ10	φ14			Утого	Л70х8		Утого		
ИПГ-ЗАУТ-НОЯН-500П	0,6	0,2			0,8	1,7			1,7	2,5
ИПГ-ЗАУТ-150ЯН-500П	0,6	0,2			0,8	1,7			1,7	2,5
ИПГ-ЗАУТ-190ЯН-500П	0,6	0,2			0,8	1,7			1,7	2,5

9997/2  
Привязан  
Иш.м\*

ТП 903-4-96.87 КЖИ7

Плиты  
ИПГ-ЗАУТ-НОЯН-500П-1  
ИПГ-ЗАУТ-150ЯН-500П-1  
ИПГ-ЗАУТ-190ЯН-500П-1

Гип	Волокна	Бойко	Л.КОНСТР. ВЕРХОВИЧЕВ	Рук.вр.	Зак	Техник	САНЖСК	Н.КОНТР	КСЕНДЗ
-----	---------	-------	----------------------	---------	-----	--------	--------	---------	--------

Стария	Масса	Масштаб
Р	4390	1:10
Лист		Листов
МЗ Э С С С Р		
ВНИПИЭНЕРГОПРОМ		
Уральское отделение		
Формат А3		

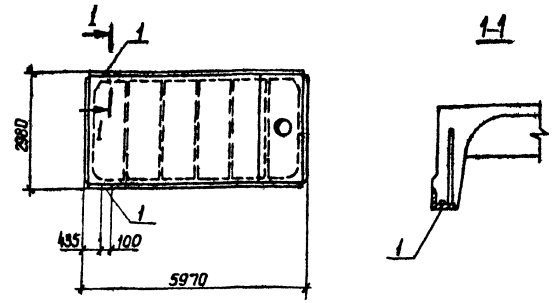
Ирина ТИШЕНКО

Иш.м\* покл. Издается в одном экземпляре

ЛьвСтал II

903-4-96.87

Тепловой проект



Кол-во	Марка	Обозначение	Наименование	Кол.	Примеч.
			1ПВ7-3АтУТ-110ЯН-500П-1		
			Сборочные единицы		
		Серия 1.465.1-10/82, Вып.1	Плита 1ПВ7-3АтУТ-110ЯН-500П-1	1	со всеми закл.изд.
1		ГОСТ 22701.5-77	Изделие закладное М9	2	1,3 кг
			1ПВ7-3АтУТ-150ЯН-500П-1		
			Сборочные единицы		
		Серия 1.465.1-10/82, Вып.1	Плита 1ПВ7-3АтУТ-150ЯН-500П-1	1	со всеми закл.изд.
1		ГОСТ 22701.5-77	Изделие закладное М9	2	1,3 кг
			1ПВ7-3АтУТ-190ЯН-500А-1		
			Сборочные единицы		
		Серия 1.466.1-10/82, Вып.1	Плита 1ПВ7-3АтУТ-190ЯН-500П-1	1	со всеми закл.изд.
1		ГОСТ 22701.5-77	Изделие закладное М9	2	1,3 кг

Ведомость расхода стали на дополнительные закладные изделия, кг.

Марка элемента	Изделия закладные							Всего
	Арматура класса			Прокат марки				
	АIII			ВСтЗ Кр 2				
	ГОСТ 5781-82			ГОСТ 8509-72				
φ10	φ14		Итого	Л/дв		Итого		
1ПВ7-3АтУТ-110ЯН-500П-1	0,6	0,2		0,8	1,7		1,7	2,5
1ПВ7-3АтУТ-150ЯН-500П-1	0,6	0,2		0,8	1,7		1,7	2,5
1ПВ7-3АтУТ-190ЯН-500П-1	0,6	0,2		0,8	1,7		1,7	2,5

9997/8  
Привязан  
Изм. №

ТП 903-4-96.87 КЖИВ

Плиты  
1ПВ7-3АтУТ-110ЯН-500П-1  
1ПВ7-3АтУТ-150ЯН-500П-1  
1ПВ7-3АтУТ-190ЯН-500П-1

Ступень/Масса/Масштаб  
Р 4190 1:10  
1:100

Лист 1/10  
Листов 10

№ 18 СССР  
БНИПИЭНЕРГОПРОМ  
Украинская республика

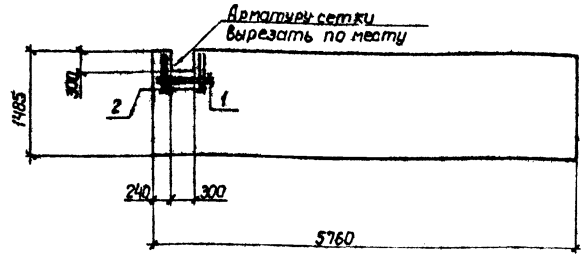
ГЛАВ. Инженер [подпись]  
МОН. ОТД. Водко [подпись]  
Д.А. КОЗЕВ. Выходимый [подпись]  
В.М. Р.Р. Зок [подпись]  
В.М. П.М. [подпись]  
В.М. П.М. [подпись]  
В.М. П.М. [подпись]



Альбом II

903-4-96.87

Типовой проект



Код	Зона	ГОСТ	Обозначение	Наименование	Кол.	Примеч.
				<u>Сборочные единицы</u>		
			Серия 1.030.9-2, Вып.1	Панель ПГ58.15-1-Т	1	
				<u>Детали</u>		
				ГОСТ 6727-80		
Б4	1	-01	φ4 Вр I	ℓ=600	2	0,06 кг
Б4	2	-02	φ4 Вр I	ℓ=450	4	0,05 кг

Остальное - см ПГ58.15-1-Т, серия 1.030.9-2, Вып.1  
 Ведомость расхода стали на дополнительные арматурные изделия, кг

Марка элемента	Изделия арматурные			Всего	Привязан
	арматура класса				
	Вр I				
	ГОСТ 6727-80				
ПГ58.15-1-Т-2	φ4		итого	0,32	
			0,32		

ТП 903-4-96.87 КЖИ10

Панель перегородки ПГ58.15-1-Т-2	Стальная масса	1630	1:30
	Лист	Листов	
ИЗ «ЭСССР» ВНИПИЭНЕРГПРОМ Украинское отделение			

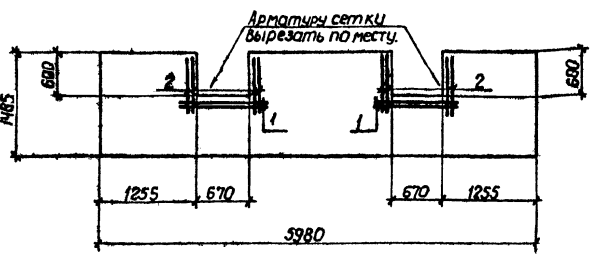
Копир Тищенко

Формат А4

Альбом II

903-4-96.87

Типовой проект



Код	Зона	ГОСТ	Обозначение	Наименование	Кол.	Примеч.
				<u>Сборочные единицы</u>		
			Серия 1.030.9-2 Вып.1	Панель ПГ60.15-1-Т	1	
				<u>Детали</u>		
				ГОСТ 6727-80		
Б4	1	-01	φ4 Вр I	ℓ=950	2	0,09 кг
Б4	2	-02	φ4 Вр I	ℓ=750	4	0,07 кг

Остальное - см ПГ60.15-1-Т, серия 1.030.9-2, Вып.1  
 Ведомость расхода стали на дополнительные арматурные изделия, кг

Марка элемента	Изделия арматурные			Всего	Привязан
	арматура класса				
	Вр I				
	ГОСТ 6727-80				
ПГ60.15-1-Т-1	φ4		итого	0,46	
			0,46		

ТП 903-4-96.87 КЖИ11

Панель перегородки ПГ60.15-1-Т-1	Стальная масса	1700	1:30
	Лист	Листов	
ИЗ «ЭСССР» ВНИПИЭНЕРГПРОМ Украинское отделение			

Копир Тищенко

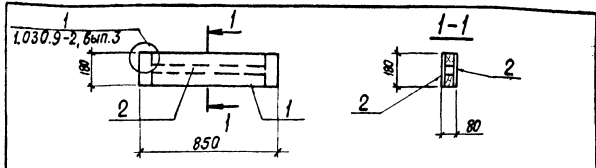
Формат А4

ИЗМ. №1 КОМП. В СЛУЖ. ПОДПИСИ И ПЕЧАТИ

ИЗМ. №1 КОМП. В СЛУЖ. ПОДПИСИ И ПЕЧАТИ



Тиловаў прэкт 903-4-96.87 Альбом II



Формат	Зона	Лист	Обозначение	Наименование	Кол.	Примеч.
				<u>Документация</u>		
				Сборочный чертеж		
А3		ТП	ТТЗ	Технические требования		
				<u>Сборочные единицы</u>		
А4	1	ТП	КЖИ18	Каркас К1	1	7,0 кг
				<u>Материалы</u>		
	2		- 02	Асбестоцементный лист ГОСТ 18124-75		0,31 м <sup>2</sup>
				<u>Стандартные изделия</u>		
				Шурупы 1-4x30 ГОСТ 145-80		0,01 кг

Привязан
Шкв.н

ТП 903-4-96.87 КЖИ12

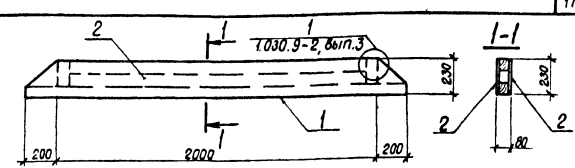
Панель пг 10 Сборочный чертеж	Студия	Масса	Масштаб
	Р	10,4кг	1:20
МЭ и Э ССР ВНИПЭНЕРГОПРОМ Украинское отделение	Лист	Листов	

Шкв.н	Гип	Сваробасты	1
	Нач. ато.	Бойко	1
	П. констр.	Верховиней	1
	Рух. зр.	Зак	1
	Техник	Санжак	1
	Н. контр.	Ксендз	1

Копиробал Т.Бойко

Формат А4

Тиловаў прэкт 903-4-96.87 Альбом II



Формат	Зона	Лист	Обозначение	Наименование	Кол.	Примеч.
				<u>Документация</u>		
				Сборочный чертеж		
А3		ТП	ТТЗ	Технические требования		
				<u>Сборочные единицы</u>		
А4	1	ТП	КЖИ19	Каркас К6	1	15,2 кг
				<u>Материалы</u>		
	2		- 02	Асбестоцементный лист ГОСТ 18124-75		1,10 м <sup>2</sup>
				<u>Стандартные изделия</u>		
				Шурупы 1-4x30 ГОСТ 145-80		0,03 кг

Шкв.н	Гип	Сваробасты	1
	Нач. ато.	Бойко	1
	П. констр.	Верховиней	1
	Рух. зр.	Зак	1
	Техник	Санжак	1
	Н. контр.	Ксендз	1

ТП 903-4-96.87 КЖИ13

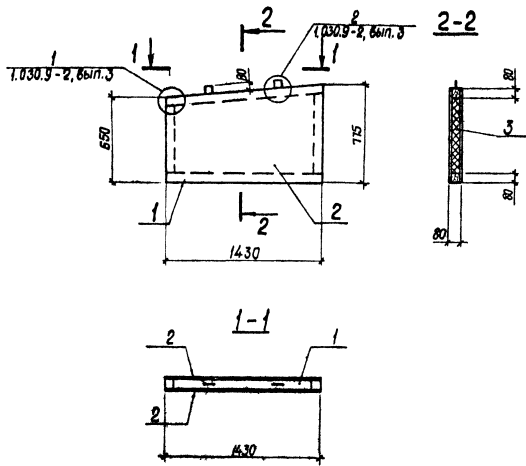
Панель пг 15 Сборочный чертеж	Студия	Масса	Масштаб
	Р	27,3кг	1:20
МЭ и Э ССР ВНИПЭНЕРГОПРОМ Украинское отделение	Лист	Листов	

Привязан
Шкв.н

Копиробал Т.Бойко

Формат А4

Технический проект 903-4-96.87 Альбом II



Код документа	Код	Обозначение	Наименование	Кол.	Примеч.
<u>Документация</u>					
			Сборочный чертёж		
А3	ТП	ТТЗ	Технические требования		
<u>Сборочные единицы</u>					
А3	1	ТП	КЖИ20	Каркас К2	1 17,6 кг
<u>Материалы</u>					
	2	-02	Асбестоцементный лист ГОСТ 18124-75		2,04 м <sup>2</sup>
	3	-03	Плиты минераловатные ГОСТ 9573-82		0,04 м <sup>3</sup>
<u>Стандартные изделия</u>					
			Шурупы 1-4x30 ГОСТ 1145-80		0,1 кг

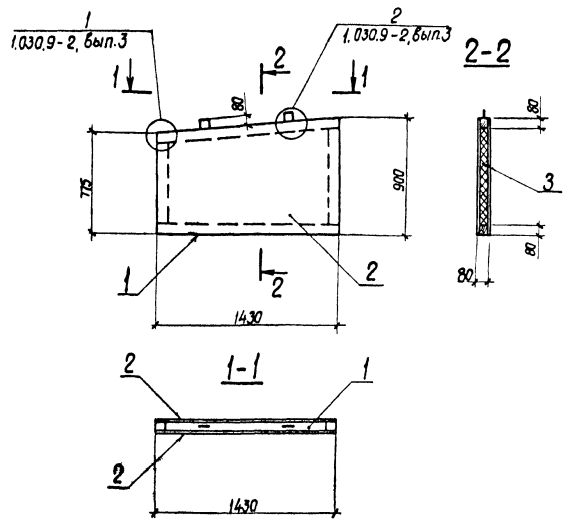
9997/2

ТП 903-4-96.87 КЖИ14

Привязан	Гип. <i>Смирнов</i>	Статус <i>С</i>	Стандарт <i>Р</i>
	Нач. авт. <i>Байра</i>	Масштаб <i>1:25</i>	Масштаб <i>1:25</i>
	П. конструктора <i>Смирнов</i>	Лист <i>56</i>	Листов <i>125</i>
	Рис. 20. <i>Зай</i>	МЭНЗ СССР	

Панель ПГ II  
Сборочный чертёж

Альбом II  
 Тилобай проект 903-4-96.87  
 Шифр в пасп. 1.030.9-2, вып.3



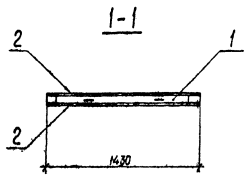
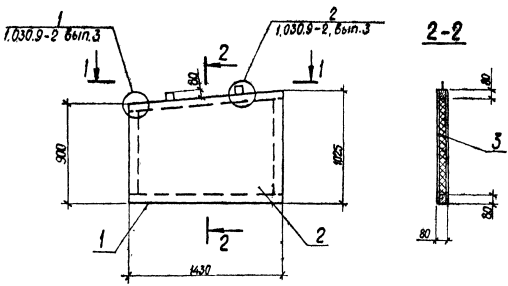
Формат	Зона	мас.	Обозначение	Наименование	Кол.	Примеч
				<u>Документация</u>		
				Сборочный чертёж		
A3		ТП	ТТЗ	Технические требования		
				<u>Сборочные единицы</u>		
A3	1	ТП	КЖИ21	Корпус КЗ	1	18,9 кг
				<u>Материалы</u>		
	2		-02	Асбестоцементный лист ГОСТ 18124-75		2,40 м <sup>2</sup>
	3		-03	Плиты минераловатные ГОСТ 9573-82		0,05 м <sup>3</sup>
				<u>Стандартные изделия</u>		
				Шурупы 1-4 x 30 ГОСТ 1445-80		0,1 кг

9997/2

Привязан		ГПП		Сварочный		ТТЗ		ТП 903-4-96.87 КЖИ15	
			Нач. вкл.		Байко			Статус	Масштаб
			Л. констр.		Верховини			P.	65/40
			Рук. зр.		Зак			1:25	
			Техник		Салжак			Лист	Листов
			Н. контр.		Ксендз			МЭЗ СССР	
								ВНИПИЭНЕРГОПРОМ	
								Украинские отделеция	
								Формат. А3	

Копировал Т.Байко

Исполн проект 903-4-96.87 Альбом II

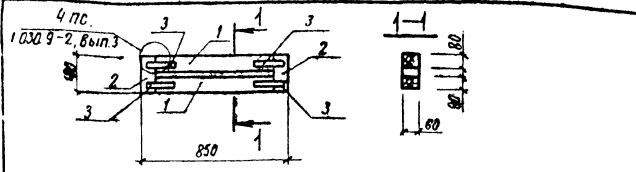


Код	Вид	Поз.	Обозначение	Наименование	кол.	Примеч.
				Документация		
				Сборочный чертеж		
A3			ТП ТТЗ	Технические требования		
				Сборочные единицы		
A3	1	ТП	КЖИ22	Каркас К4	1	19,6 кг
				Материалы		
	2		-02	Асбестоцементный лист ГОСТ 18124-75		2,75 м <sup>2</sup>
	3		-03	Плиты минераловатные ГОСТ 9573-82		0,06 м <sup>3</sup>
				Стандартные изделия		
				Шурупы 1-2х30 ГОСТ 1145-80		0,1 кг

				9987/2		
				ТП 903-4-96.87 КЖИ16		
Привязка				Гипс	Керамзит	Асб.
				Л. карт.	Волокна	Зак.
				Техник	Сажок	Асб.
				Панель ПГ13 Сборочный чертеж		
				Стая	Масса	Масштаб
				Р	740	1:20
				Лист	Лист	
				М.З.И.С. 81		



Лавдон II



Тилобай проект 903-4-96.87

Формат	Зона	Поз.	Обозначение	Наименование	Кол.	Примечание
<u>Документация</u>						
A4			ТП КЖИ19	Сборочный чертеж		
A3			ТП ТТЗ	Технические требования		
<u>Детали</u>						
B4	1		-01	Брусек 80x60 L=690	2	0,003 м <sup>3</sup>
B4	2		-02	Брусек 80x60 L=180	2	0,0009 м <sup>3</sup>
	3		Серия 1.030.9-2, вып.3	Накладки стальная Н1	4	0,45 кг
<u>Стандартные изделия</u>						
				Шурупы 1-4x30		
				гост 1145-80		0,1 кг

1 Накладку стальную Н1 по серии 1.030.9-2, вып.3 разрезать на две части и использовать в конструкции данного щита.

Привязок


Итого:

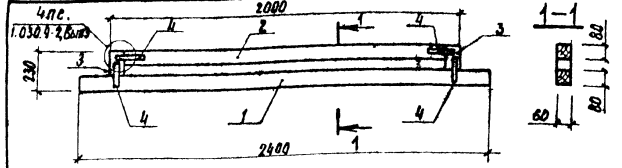
ТП 903-4-96.87 КЖИ18

Коркас К1

Страна	Масса	Вместимость
Р	7,0 кг	1:20
Вид	Листы	
МА - 5 СССР		
ВИНИЗЭНЕРПРОМ		
Українська опрацювала		

ГПП	Скоробогатин
Нач. отд.	Бойко
Инженер	Верхович
Вук. гр.	Зак
Инж.	Павлов
Инженер	Ксенюк

Лавдон II



Тилобай проект 903-4-96.87

Формат	Зона	Поз.	Обозначение	Наименование	Кол.	Примечание
<u>Документация</u>						
A4			ТП КЖИ13	Сборочный чертеж		
A3			ТП ТТЗ	Технические требования		
<u>Детали</u>						
B4	1		-01	Брусек 80x60 L=2400	1	0,01 м <sup>3</sup>
B4	2		-02	Брусек 80x60 L=1840	1	0,009 м <sup>3</sup>
B4	3		-03	Брусек 80x60 L=150	2	0,0007 м <sup>3</sup>
	4		Серия 1.030.9-2, вып.3	Накладки стальная Н1	4	0,45 кг
<u>Стандартные изделия</u>						
				Шурупы 1-4x30		
				гост 1145-80		0,1 кг

1 Накладку стальную Н1 по серии 1.030.9-2, вып.3 разрезать на две части и использовать в конструкции данного щита.

Привязок


Итого:

ТП 903-4-96.87 КЖИ19

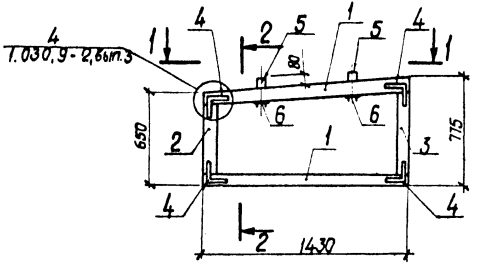
Коркас К6

Страна	Масса	Вместимость
Р	15,2 кг	1:20
Вид	Листы	
МА - 5 СССР		
ВИНИЗЭНЕРПРОМ		
Українська опрацювала		

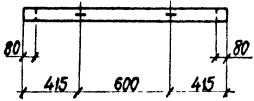
Итого: привязок и деталей изделий

ГПП	Скоробогатин
Нач. отд.	Бойко
Инженер	Верхович
Вук. гр.	Зак
Инж.	Павлов
Инженер	Ксенюк

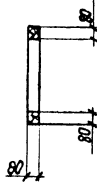
Тыловои проект 903-4-96.87 Альбом II



1-1



2-2



Формат	Зона	кол.	Обозначение	Наименование	Кол.	Примеч.
<b>Документация</b>						
A5			ТП КЖИЧ	Сборочный чертёж		
A3			ТТЗ	Технические требования		
<b>детали</b>						
Б.4	1		-01	Брусак 80x60 е = 1430	2	0,007 м <sup>3</sup>
Б.4	2		-02	Брусак 80x60 е = 490	1	0,002 м <sup>3</sup>
Б.4	3		-03	Брусак 80x60 е = 615	1	0,003 м <sup>3</sup>
	4		Серия 1.030. 9-2, вып.3	Накладка стальная Н1	8	0,45 кг
	5		1.030. 9-2, вып.3	Петля ф10А1 е = 430	2	0,27 кг
	6		1.030. 9-2, вып.3	Шайба - 60x8 е = 160	2	0,45 кг
<b>Стандартные изделия</b>						
				Шурупы - 4 x 30		
				ГОСТ 1145-80	-	0,2 кг
				Гайки М10		
				ГОСТ 5915-70	-	0,05 кг

Шифр и табл. | Подпись и дата | Взам. инв. №

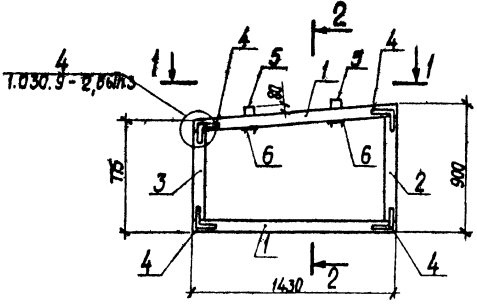
Привязан	Г.И.П.	С.К.Р.	С.К.Р.
	М.П. О.П.	В.О.К.	В.О.К.
	Г.П. К.О.Н.Т.Р.	В.Е.Р.Х.О.В.Е.Н.С.К.И.	В.Е.Р.Х.О.В.Е.Н.С.К.И.
	Р.У.К. Т.Р.	Д.О.К.	Д.О.К.
	И.Н.Ж.	П.Л.О.В.А.Н.	П.Л.О.В.А.Н.
И.нв. №	И.Н.Ж. К.О.Н.Т.Р.	К.С.Е.Н.О.З.	К.С.Е.Н.О.З.

9997/2  
ТП 903-4-96.87 КЖИЧ20

Каркас К2	Стандия	Масса	Мощность
	Р	17,6 кг	1:25
	Лист	Листов	
	МЭ и Э СССР ВИПИЭНЕРГПРОМ украинское отделение		
	Формат А3		

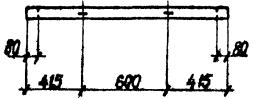
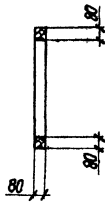
Копировал Т. Бойко

шпорова проект 4У3-4-Уб.Х1 Альбом 11



1-1

2-2



формат	зона	лист	обозначение	наименование	кол.	примеч.		
<b>Документация</b>								
А3			ТП КЖИ15	Сборочный чертеж				
А3			ТТЗ	Техническое задание				
<b>Детали</b>								
Б.4	1		-01	Брусok 80x60 e=1430	2	0,007 м <sup>3</sup>		
Б.4	2		-02	Брусok 80x60 e=740	1	0,004 м <sup>3</sup>		
Б.4	3		-03	Брусok 80x60 e=615	1	0,003 м <sup>3</sup>		
	4		Серия 1.030.9-2, вып.3	Накладка стальная М1	8	0,45 кг		
	5		1.030.9-2, вып.3	Петля Ф10 А1 e=430	2	0,27 кг		
	6		1.030.9-2, вып.3	Шайба - 60x6 e=160	2	0,45 кг		
<b>Стандартные изделия</b>								
Шурупы 1-4 x 30								
ГОСТ 1145-80							-	0,2 кг
Гайки М10							-	0,05 кг
ГОСТ 5915-70							-	0,05 кг

Привязан

Ш.В.Н

ГИП Карибаев  
 Нач. отд. Байко  
 А. конст. Бердыбеков  
 Р.ж. гр. Дак  
 И.ж. гр. Павлов  
 Н. конст. Ксенюк

999716

**ТП 903-496.87/КЖИ21**

**Каркас КЗ**

Стандарт	Масса	кратность
Р	18,9 кг	1:25
Лист	Листов	

МЭ и Э СССР  
 ФАКТИЧЕСКОЕ ПРОИЗВОДСТВО  
 УПРОДОЛЖАЮЩИЕ  
 формат А3

капировал Т.Байко

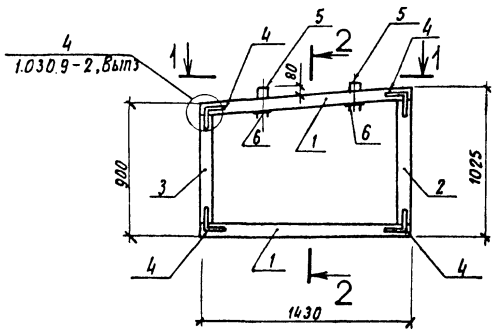


Альбом II

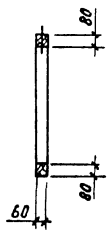
903-4-96.87

проект

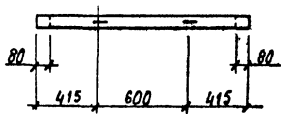
Типовой



2-2



1-1



Формат	Знак	Пол.	Обозначение	Наименование	Кол.	Примечание
<u>Документация</u>						
А3			ТП КЖИ16	Сборочный чертеж		
А3			ТТЗ ТТЗ	Технические требования		
<u>Детали</u>						
Б4	1		-01	Брусек 80x60 l=1430	2	0,007 м³
Б4	2		-02	Брусек 80x60 l=865	1	0,004 м³
Б4	3		-03	Брусек 80x60 l=740	1	0,004 м³
	4		Серия 1.030.9-2, Выт.3	Накладка стальная И1	8	0,45 кг
	5		1.030.9-2, Выт.3	Петля ф10АТ l=430	2	0,27 кг
	6		1.030.9-2, Выт.3	Шайба -60x6 l=160	2	0,45 кг
<u>Стандартные изделия</u>						
				Шурупы 1-4 x30		
				гост 1145-80	—	0,2 кг
				Гайки М10		
				гост 5915-70	—	0,05 кг

903-4-96.87 КЖИ22

Привязан	Г.И.П.	С.Коробко
	Нач. отд.	В.И.И.ко
	Гл. констр.	В.Р.Х.овина
	Рук. гр.	З.Я.К.
	Инж.	П.Л.В.ин
И.И.В.Н.°	И.К.И.Т.Р.	К.С.В.И.З.

Корпус К4

Страна: Москва, Институт

Р 19.6 кг 1:28

Лист 1 из 2

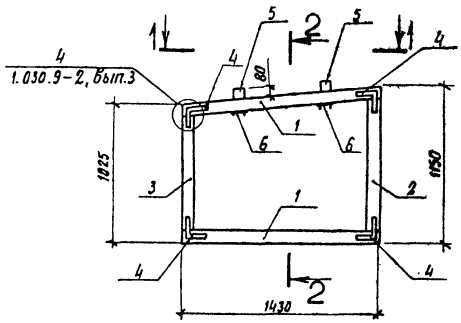
МЗ и Э СССР

ВНИИЭНЕРГОПРОМ

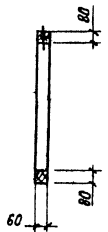
Учрежденное свидетельство

Формат А3

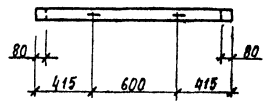
Тупольский проект 903-4-96.87 Альбом II



2-2



1-1



Формат	Листы	Пор.	Обозначение	Наименование	Кол.	Примечание
				<u>Документация</u>		
A3			ТП КЖИ17	Сборочные чертежи		
A3			ТП ТТЗ	Технические требования		
				<u>Детали</u>		
Б4	1		-01	Брусек 80x60 L=1430	2	0,007м <sup>3</sup>
Б4	2		-02	Брусек 80x60 L=990	1	0,005м <sup>3</sup>
Б4	3		-03	Брусек 80x60 L=865	1	0,004м <sup>3</sup>
	4		Серия 1.030.9-2, Вып.3	Накладка стальная Н1	8	0,45кг
	5		1.030.9-2, Вып.3	Пята ф10 А1 L=430	2	0,27кг
	6		1.030.9-2, Вып.3	Шайба -60x6 L=160	2	0,45кг
				<u>Стандартные изделия</u>		
				Шурупы 1-4x30		
				ГОСТ 1945-80	-	0,2кг
				Гайки М10		
				ГОСТ 5915-70	-	0,05кг

Приказ	Гип	Степанов
	Нач. отд.	Байко
	Инженер	Ворохобин
	Дир. зр.	Зук
	Инж.	Павлов
	Нач.пр.	Ковалев

903/2

ТП 903-4-96.87 КЖИ23

Каркас К5

Страна	Масса	Масштаб
Р	20,2кг	1:25
Лист	Листов	
МЗ и Э СССР ВНИИМАТЕРПРОМ Иркутского отделения		

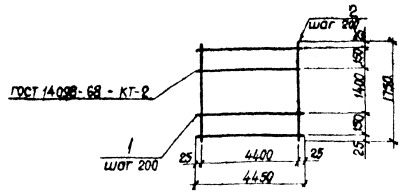
Копировать Механика МЗ







Исполн проект ЧУС-4-Уб.81 Альбом II



Формат	Вариант	КОС.	Обозначение	Наименование	Кол.	Примеч.
				<u>Документация</u>		
A4			ТП	ТТ2 Технические требования		
				<u>Детали</u>		
Б4	1		-01	Ф16А III ГОСТ 5781-82 L=4490	10	30 кг
Б4	2		-02	Ф12А III ГОСТ 5781-82 L=1780	23	1,6 кг

Привязан


Имб. №

ТП 903-4-96.87 КЖИЗО

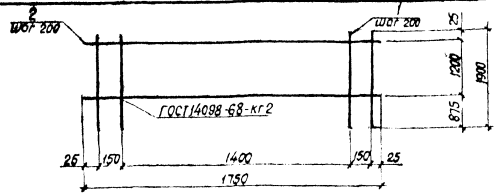
Сетка арматурная С6	Стандия	масса	мощность
	Р	106,8 кг	б.м.
	Лист	Листов	
	МЭ ИЭ СССР ВНИПИЭНЕРГОПРОМ Украинское отделение		

Гипл. Киргородский  
Нач. отд. Байко  
Рук. гр. Харченко  
Ст. инж. Зорук  
Н. Кантэ. Коваль А.

Капураба Т. Байко

Формат А4

Исполн проект 903-4-96.87 Альбом II



Формат	Вариант	КОС.	Обозначение	Наименование	Кол.	Примеч.
				<u>Документация</u>		
A4			ТП	ТТ2 Технические требования		
				<u>Детали</u>		
Б4	1		-01	Ф16А III ГОСТ 5781-82 L=1900	10	30 кг
Б4	2		-02	Ф8А I ГОСТ 5781-82 L=1750	7	0,7 кг

Привязан


Имб. №

ТП 903-4-96.87 КЖИЗО

Сетка арматурная С7	Стандия	масса	мощность
	Р	34,9 кг	б.м.
	Лист	Листов	
	МЭ ИЭ СССР ВНИПИЭНЕРГОПРОМ Украинское отделение		

Исполн проект 903-4-96.87 Альбом II

Гипл. Киргородский  
Нач. отд. Байко  
Рук. гр. Харченко  
Ст. инж. Зорук  
Н. Кантэ. Коваль А.

Капураба Т. Байко

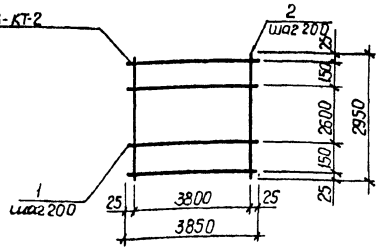
Формат А4

Альбом II

903-4-96.87

Типовой проект

ГОСТ 14098-68-КТ-2



Формат	Зона	Поз.	Обозначение	Наименование	Кол.	Примеч.
				<u>Документация</u>		
А4			ТП ТТ2	Технические требования		
				<u>Детали</u>		
Б4	1		-01	φ12A III ГОСТ 5781-82 R=3850	16	3,5 кг
Б4	2		-02	φ12A III ГОСТ 5781-82 R=2950	20	2,7 кг

Привязан

Имб. №

ТП 903-4-96.87 КЖИ32

Сетка арматурная  
С8

Стадия Масса Масштаб

Р 110 кг Б.м.

Лист Листов

МЗ ИЗ СССР  
ВНИПИЭНЕРГОПРОМ  
Украинское отделение  
Формат А4

Г.И.П. Караванский  
Нач. отд. Байко  
Рук. гр. Хармышев  
Ст. инж. Зорук  
Н. контр. Ксендз А

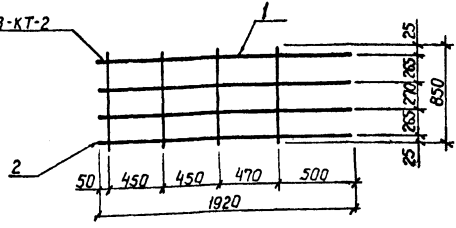
Копир. Тищенко

Альбом II

903-4-96.87

Типовой проект

ГОСТ 14098-68-КТ-2



Формат	Зона	Поз.	Обозначение	Наименование	Кол.	Примеч.
				<u>Документация</u>		
А4			ТП ТТ2	Технические требования		
				<u>Детали</u>		
Б4	1		-01	φ16A III ГОСТ 5781-82 R=1920	4	30 кг
Б4	2		-02	φ8A I ГОСТ 5781-82 R=850	4	0,4 кг

Привязан

Имб. №

ТП 903-4-96.87 КЖИ33

Сетка арматурная  
С9

Стадия Масса Масштаб

Р 136 кг Б.м.

Лист Листов

МЗ ИЗ СССР  
ВНИПИЭНЕРГОПРОМ  
Украинское отделение  
Формат А4

Г.И.П. Караванский  
Нач. отд. Байко  
Рук. гр. Хармышев  
Ст. инж. Зорук  
Н. контр. Ксендз А

Копир. Тищенко

9997/2

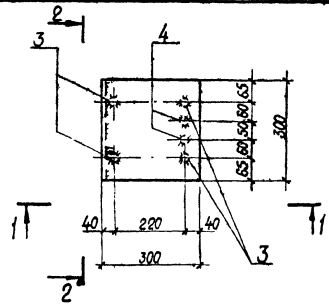
Формат А4

Автом II

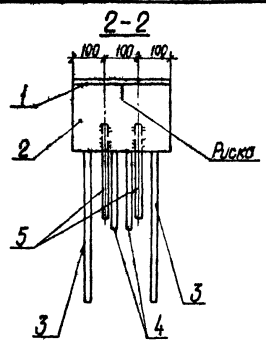
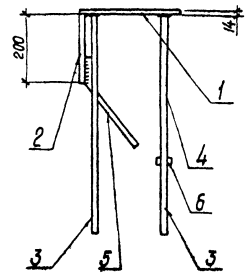
903-4-96.87

Техпроект

Утверждено и выдано в печать



1-1



Ведомость деталей

Поз	Эскиз
5	

Марка	Знак	Поз	Обозначение	Наименование	Кол.	Примеч.
<b>Документация</b>						
А3			ТП	ТТ2		Технические требования
<b>Детали</b>						
Б.4	1		-01	-300×14 ГОСТ 19903-74* е=300	1	9,9 кг
Б.4	2		-02	-200×10 ГОСТ 19903-74* е=300	1	4,7 кг
Б.4	3		-03	Ф22А ГОСТ 5781-82 е=660	4	2,0 кг
Б.4	4		-04	Ф22А ГОСТ 5781-82 е=440	2	1,3 кг
Б.4	5*		-05	Ф22А ГОСТ 5781-82 е=530	2	1,6 кг
Б.4	6		-06	Шайба-40×10 ГОСТ 1576-78 е=40	2	0,1 кг

\* - см. ведомость деталей

09972

ТП 903-496.87 КЖИ34

Привязан	ГМП	Скоробратны	Узелное заводное МН1	Стадия	Масштаб	Масштаб
	Науч. отд.	Войко		Р	28,7 кг	1:10
	Рис. 3А	Зик		Лист	Листов	
Вед. инж.	Крыловская	Вик	МЗ и Э СССР			
Техник	Бравник	Иванов	ВНИИЭНЕРГОПРОМ			
Инж. констр.	Ксендов	Иванов	Украинское отделение			

Катрирова Т.Болж

формат А3

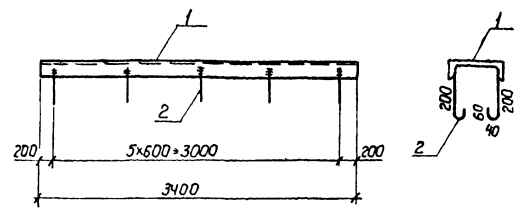






Типовой проект 903-4-96.87

Альбом II



Формат листа	кол-во листов	поз.	Обозначение	Наименование	Кол.	Примеч.
				<u>Документация</u>		
A4		ТП	ТТ2	Технические требования		
				<u>Детали</u>		
B4	1	-01	Г12 ГОСТ 8240-72	ℓ=3400	1	354 кг
B4	2	-02	Ф8 ГОСТ 5781-82	ℓ=300	12	01 кг

Привязан

Шв. №

ТП 903-496.87 КЖИ39

Узделие закладное,  
МН7

Стадия Масса Площадь

Р 36,6 кг 6 м.

Лист Листов

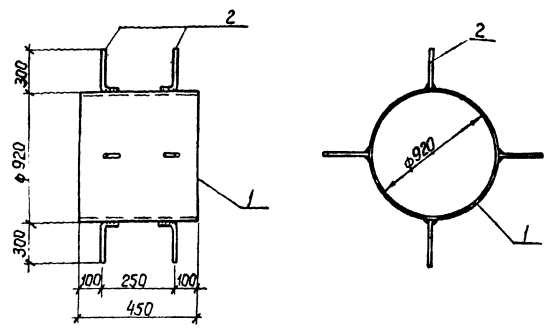
МЗ и З СССР  
ВНИПИЭНЕРГОПРОМ  
Украинское отделение

Формат А4

ГУП Оборонстрой  
Нач. отд. Войко  
Рук. гр. Александров  
От. инж. Зорук  
Н. контр. Ксендз А  
Корно, Тищенко

Типовой проект 903-4-96.87

Альбом II



Формат листа	кол-во листов	поз.	Обозначение	Наименование	Кол.	Примеч.
				<u>Документация</u>		
A4		ТП	ТТ2	Технические требования		
				<u>Детали</u>		
B4	1	-01	Тр. Дн 920x10 ТУЧ-3-80878	ℓ=450	1	1020 кг
B4	2	-02	Ф8 АШ ГОСТ 5781-82	ℓ=350	8	02 кг

Привязан

Шв. №

ТП 903-496.87 КЖИ40

Узделие закладное  
МН8

Стадия Масса Площадь

Р 1020 кг 6 м.

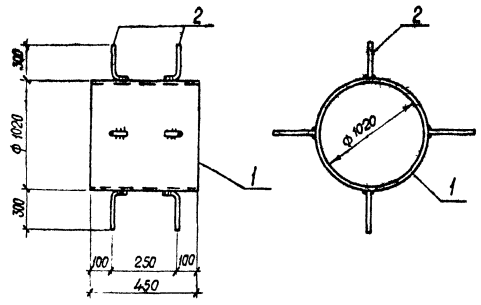
Лист Листов

МЗ и З СССР  
ВНИПИЭНЕРГОПРОМ  
Украинское отделение

Формат А4

ГУП Оборонстрой  
Нач. отд. Войко  
Рук. гр. Зор  
Инж. Роз  
Н. контр. Ксендз А  
Корно, Тищенко

Исполн проект 903-4-96.87 Альбом 11



Код	Зона	Поз.	Обозначение	Наименование	Кол.	Примеч.
<u>Документация</u>						
А4			ТП	ТТ2 Технические требования		
<u>Детали</u>						
Б.4	1		-01	Тр.зм 1020x10 ТУ 14-3-808-788-45	1	112,1 кг
Б.4	2		-02	Ф вале гост 5781-82 е.350	8	0,2 кг

Приказ	
Инв.н	

ТП 903-4-96.87 КЖИ41

Узелное закладное  
МН9

Статус	Масса	Масштаб
Р	113,2кг	Б.М
Лист	Листов	
МЭИЗ СССР ВНИИЭНЕРГОПРОМ Украинское отделение		

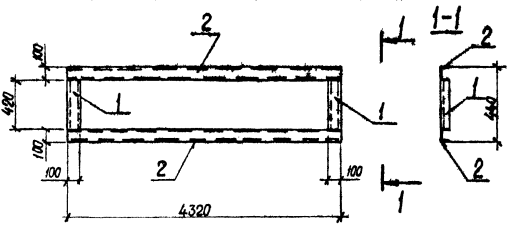
Масштаб: 1:1 (показано в спецификации)

Гип	Скоробитов
Нач. отд.	Бойко
Рис. зр.	Зак
Инж.	Рай
Н. контр.	Ксендз

Копирована Т.Евлюк

Алгоритм 8.1

Исполн проект 903-4-96.87 Альбом 11



Код	Зона	Поз.	Обозначение	Наименование	Кол.	Примеч.
<u>Документация</u>						
А4			ТП	ТТ2 Технические требования		
<u>Детали</u>						
Б.4	1		-01	С 10 ГОСТ 8240-72 е.420	2	3,6 кг
Б.4	2		-02	С 10 ГОСТ 8240-72 е.4320	2	37,1 кг

Приказ	
Инв.н	

ТП 903-4-96.87 КЖИ42

Узелное закладное  
МН10

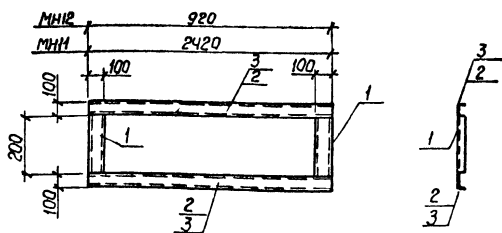
Статус	Масса	Масштаб
Р	81,4кг	Б.М.
Лист	Листов	
МЭИЗ СССР ВНИИЭНЕРГОПРОМ Украинское отделение		

Масштаб: 1:1 (показано в спецификации)

Гип	Скоробитов
Нач. отд.	Бойко
Рис. зр.	Зак
Инж.	Рай
Н. контр.	Ксендз

Копирована Т.Евлюк

Тепловой проект 903-4-96.87 Альбом II



Марка	Масса, кг
МН11	45,0
МН12	19,2

Формат	Зона	Лист	Обозначение	Наименование	Кол.	Примеч.
				МН11		
				Документация		
И4			ТП	ТТ2		Технические требования
				Детали		
Б4	1		-01	Е10 ГОСТ 8240-72 e=200	2	1,7 кг
Б4	2		-02	Е10 ГОСТ 8240-72 e=2420	2	20,8 кг
				МН12		
				Документация		
И4			ТП	ТТ2		Технические требования
				Детали		
Б4	1		-01	Е10 ГОСТ 8240-72 e=200	2	1,7 кг
Б4	3		-03	Е10 ГОСТ 8240-72 e=920	2	7,9 кг

Привязан

Ивв.№

ТП 903-4-96.87 КЖИ43

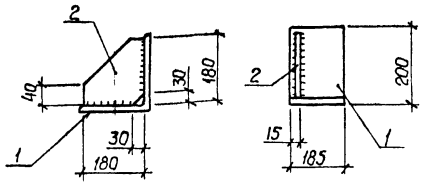
Изделия закладные МН11, МН12

Стадия	Масса	Масштаб
Р	см. табл.	б.м.
Лист Листов		
МЗ и Э СССР		
ВНИПИЭНЕРГОПРОМ		
Украинское отделение		
Формат А4		

ГЛП Оксарицкий  
Нач.отд. Бойко  
Рук.вр. Хоромович  
Ст.инж. Зорук  
И.контр. Ксеня А.

Копир. Тищенко

Тепловой проект 903-4-96.87 Альбом II



Формат	Зона	Лист	Обозначение	Наименование	Кол.	Примеч.
				Документация		
Б4			ТП	ТТ2		Технические требования
				Детали		
Б4	1		-01	L200x16 ГОСТ 8509-72 L=185	1	9,0 кг
Б4	2		-02	-180x10 ГОСТ 19903-74* L=180	1	2,5 кг

Толщина сварных швов K<sub>т</sub> = 10 мм.

Привязан

Ивв.№

ТП 903-4-96.87 КЖИ44

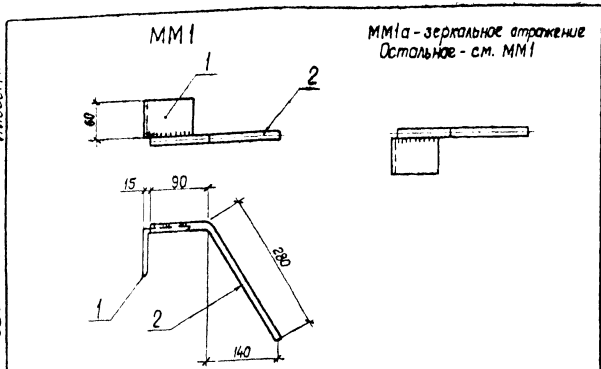
Консоль опорная ОК4

Стадия	Масса	Масштаб
Р	11,5кг	б.м.
Лист Листов		
МЗ и Э СССР		
ВНИПИЭНЕРГОПРОМ		
Украинское отделение		
Формат А4		

ГЛП Оксарицкий  
Нач.отд. Бойко  
Рук.вр. Хоромович  
Ст.инж. Зорук  
И.контр. Ксеня А.

Копир. Тищенко

0997/2

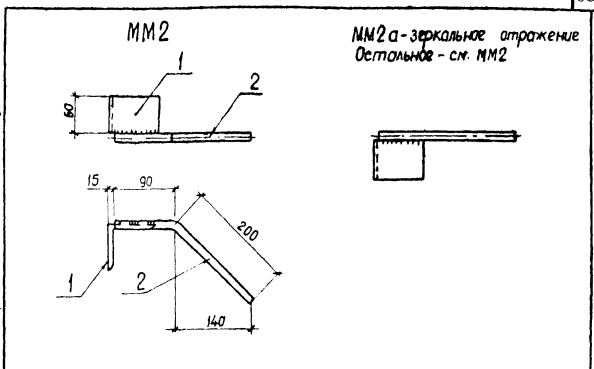


Формат	Зона	поз.	Обозначение	Наименование	Кол.	Примеч.
<u>Документация</u>						
A4			ТП ТТ2	Технические требования		
<u>Детали</u>						
Б4	1		-01	Л75x5 ГОСТ 8509-72, L=60	1	0,4 кг
Б4	2		-02	Ф12А1 ГОСТ 5781-82, L=370	1	0,3 кг

Привязан			
ИЧВ. N°			

ТП 903-4-96.87 КЖИ45

Узделя соединительные MM1, MM1a		Сталь	Масса	Масштаб
		P	0,7кг	1:5
		Лист	Листов	
		МЭИ ЭС ССР ВНИПИЭНЕРГОПРОМ Украинское отделение		



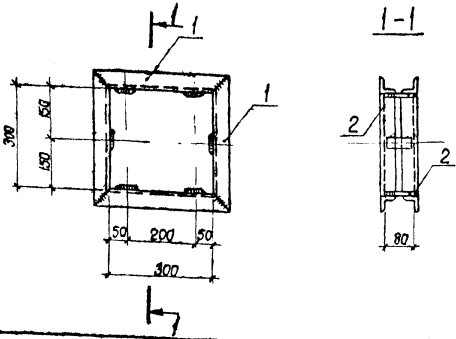
Формат	Зона	поз.	Обозначение	Наименование	Кол.	Примеч.
<u>Документация</u>						
A4			ТП ТТ2	Технические требования		
<u>Детали</u>						
Б4	1		-01	Л75x5 ГОСТ 8509-72 L=60	1	0,4 кг
Б4	2		-02	Ф12А1 ГОСТ 5781-82 L=370	1	0,3 кг

Привязан			
ИЧВ. N°			

ТП 903-4-96.87 КЖИ46

Узделя соединительные MM2, MM2a		Сталь	Масса	Масштаб
		P	0,7кг	1:5
		Лист	Листов	
		МЭИ ЭС ССР ВНИПИЭНЕРГОПРОМ Украинское отделение		





Формат Зона	поз.	Обозначение	Наименование	Кол.	Примеч.
A3		ТП	ТТ2		
<u>Документация</u>					
Технические требования					
<u>Детали</u>					
B4	1	-01	L 50x5 ГОСТ 8509-72 L=300	4	0,9 кг
B4	2	-02	L 50x4 ГОСТ 8509-72 L=70	6	0,2 кг

Привязан

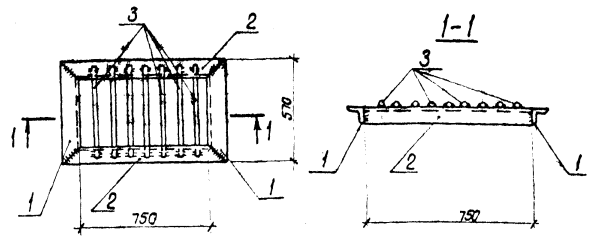

Илб. N

ТП 903-4-96.87 КЖИ49

Усиление соединительное ММ II	Стандия	Масса	Масштаб
	Р	4,8 кг	1:100
	Лист	Листов	
МВ и Э ССР ВНИПИЭНЕРГ ОПРОМ Украинское отделение			

Илб. II табл. Подпись и дата Взам. штамп

ГМП Кочарова  
Нач. отд. Вайко  
Т.к. констр. Верховиц  
Рук. гр. Зол  
Техник Санжак  
Н.контр. Ксендз



Формат Зона	поз.	Обозначение	Наименование	Кол.	Примеч.
A3		ТП	ТТ2		
<u>Документация</u>					
Технические требования					
<u>Детали</u>					
B4	1	-01	L 50x5 ГОСТ 8509-72 L=670	2	1,7 кг
B4	2	-02	L 50x5 ГОСТ 8509-72 L=850	2	2,6 кг
B4	3	-03	Ф 16 АII ГОСТ 5781-82 L=550	9	0,8 кг

9997/2

Привязан


Илб. N

ТП 903-4-96.87 КЖИ50

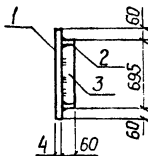
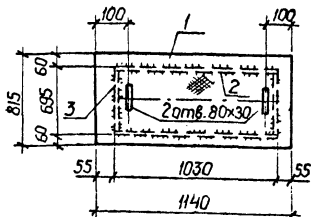
Марка монтажная ММ 12	Стандия	Масса	Масштаб
	Р	16,7 кг	8.м.
	Лист	Листов	
МВ и Э ССР ВНИПИЭНЕРГ ОПРОМ Украинское отделение			

Илб. II табл. Подпись и дата Взам. штамп

ГМП Кочарова  
Нач. отд. Вайко  
Рук. гр. Карпышев  
Ст. тех. Кочарова  
Н.контр. Ксендз



Альбом II



903-4-96.87

Титульный проект

Формат	Зона	поз	Обозначение	Наименование	Кол.	Примеч.
				<u>Документация</u>		
А4			ТЛ ТТ2	Технические требования		
				<u>Детали</u>		
Б4	1		-01	Рис.л. б 4x815 ГОСТ 8568-77 Е-1140	1	330 кг
Б4	2		-02	-60x4 ГОСТ 103-76 Е=1060	2	3,6 кг
Б4	3		-03	-60x4 ГОСТ 103-76 Е=685	2	1,3 кг

Привязан

Инд.№

ТЛ 903-4-96.87 КЖИ51

Марка монтажная  
ММ5

Стадия Масса Масштаб

Р 43,4 кг б.л.

Лист Листов

МЭ ИЭС ССР  
ВНИПИЭНЕРГОПРОМ  
Украинское отделение

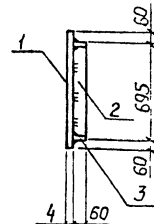
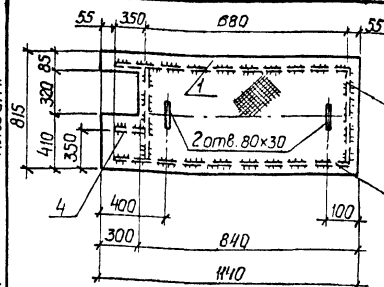
Формат А4

Г.И.П. Скворцова  
Нач. отд. Бойко  
Р.к.р. Кармишев  
От. инж. Зорук  
Техник Левчук  
Н.контр. Ксендз А.

Копия Тищенко

41

Альбом II



903-4-96.87

Титульный проект

Формат	Зона	поз	Обозначение	Наименование	Кол.	Примеч.
				<u>Документация</u>		
А4			ТЛ ТТ2	Технические требования		
				<u>Детали</u>		
Б4	1		-01	Рис.л. б 4x815 ГОСТ 8568-77 Е-1140	1	28,5 кг
Б4	2		-02	-60x4 ГОСТ 103-76 Е=1060	2	2,0 кг
Б4	3		-03	-60x4 ГОСТ 103-76 Е=685	2	1,3 кг
Б4	4		-04	-60x4 ГОСТ 103-76 Е=350	1	0,7 кг

Привязан

Инд.№

ТЛ 903-4-96.87 КЖИ52

Марка монтажная  
ММ5

Стадия Масса Масштаб

Р 35,8 кг б.л.

Лист Листов

МЭ ИЭС ССР  
ВНИПИЭНЕРГОПРОМ  
Украинское отделение

Формат А4

Г.И.П. Скворцова  
Нач. отд. Бойко  
Р.к.р. Зорук  
Р.к.р. Кармишев  
От. инж. Качарова  
Н.контр. Ксендз А.

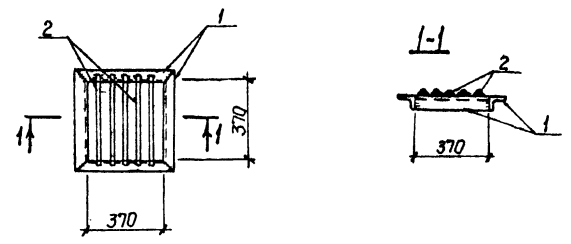
Копия Тищенко



Альбом II

903-4-96.87

Титуловый проект



деталь	зона	поз.	Обозначение	Наименование	Кол.	Примеч.
				<u>Документация</u>		
A4			ТП	ТТ2		Технические требования
				<u>Детали</u>		
B4	1		-01	Л50x5 ГОСТ 8509-72	4	1,8 кг
B4	2		-02	ф16АII ГОСТ 5781-82	5	0,7 кг

Привязан

Имв. №

ТП 903-4-96.87 КЖИ55

Марка монтажная ММ9

Лист 1 из 2  
 м.з.и.э.б.с.с.р.  
 ВНИПИЭНЕРГОПРОМ  
 Украинское отделение  
 Формат А4

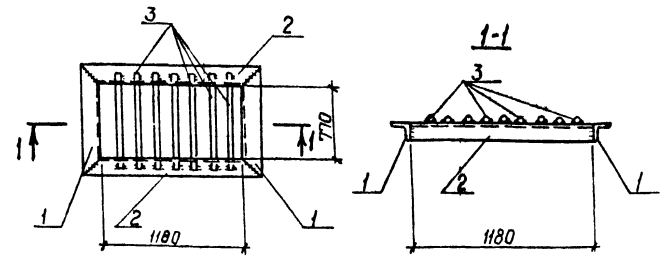
И.П. Скворцова  
 Н.И. Чабан  
 Р.К. Гр. Харченко  
 С.И. Жук  
 И.К. Ксенюк

Имв. № листа, Предельное и дата К.с.з.и.м.в. №  
 копия Тищенко

Альбом II

903-4-96.87

Титуловый проект



деталь	зона	поз.	Обозначение	Наименование	Кол.	Примеч.
				<u>Документация</u>		
			ТП	ТТ2		Технические требования
				<u>Детали</u>		
B4	1		-01	Л50x5 ГОСТ 8509-72	2	2,7 кг
B4	2		-02	Л50x5 ГОСТ 8509-72	2	3,9 кг
B4	3		-03	ф16АII ГОСТ 5781-82	14	1,3 кг

Привязан

Имв. №

ТП 903-4-96.87 КЖИ56

Марка монтажная ММ10

Лист 1 из 2  
 м.з.и.э.б.с.с.р.  
 ВНИПИЭНЕРГОПРОМ  
 Украинское отделение  
 Формат А4

И.П. Скворцова  
 Н.И. Чабан  
 Р.К. Гр. Харченко  
 С.И. Жук  
 И.К. Ксенюк

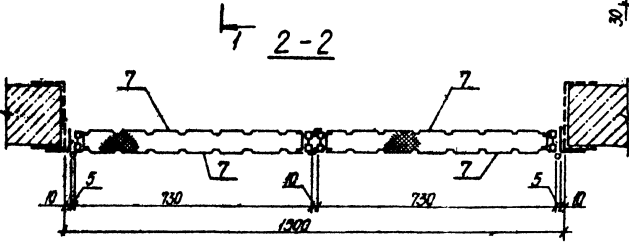
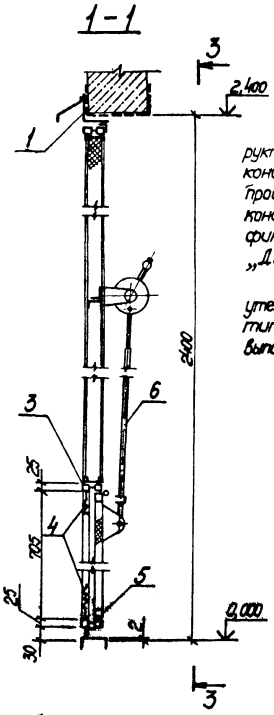
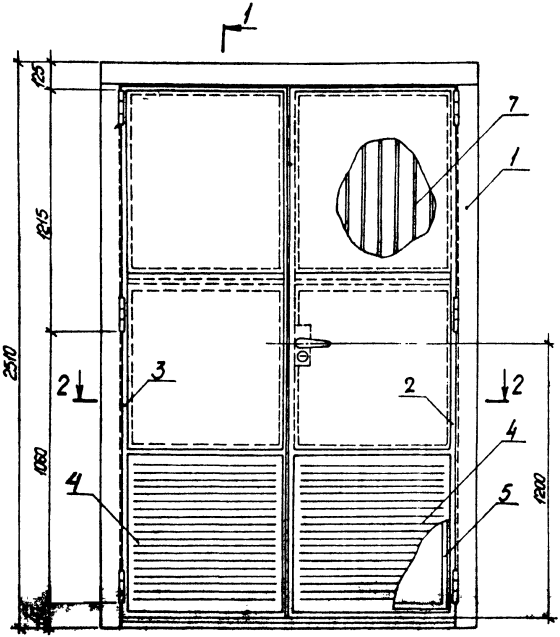
Имв. № листа, Предельное и дата К.с.з.и.м.в. №  
 копия Тищенко



Мельник И.

Туполов проект 903-4-96.87

И.В. Кравец, Проект и детали, лист № 1



1. Настоящий проект дверей трансформаторных камер выполнен на основании технической документации специального проектно-монтажно-конструкторского и технико-экономического бюро "Энергосталь-конструкция" Крайтинского филиала треста по производству стальных конструкций "Энергосталь-конструкция" министерства энергетики и электрификации СССР. Техническая документация именуется "Двери распашные типа „Д“".

2. Проектом предусмотрена установка дверей утепленных типа „Д2" с жалюзи в нижней части по типу дверей „Д1". При этом, механизмы запирания выпалить для нижних створок жалюзи.

3. Чертежи дверей: Д1-КТ047.00.00.00.00.00.00. Д2-КТ048.00.00.00.00.00.00.

99.97/2  
 УИБ. №

И.В. Кравец	Проектировщик
И.В. Кравец	Проверенный
И.В. Кравец	Утвержденный
И.В. Кравец	Согласованный
И.В. Кравец	Согласованный

ТП 903-4-96.87 КЖИ58	
Двери трансформаторных камер	
Стальная Масса	Максимум
p	215 кг
	1:10
	1:15
Лист 1	Листов 2
МЗ и Э СССР	
ВНИИЭНЕРГОПРОМ	
Фабричное отделение	
Формат А3	

Копировала Кравец Л.

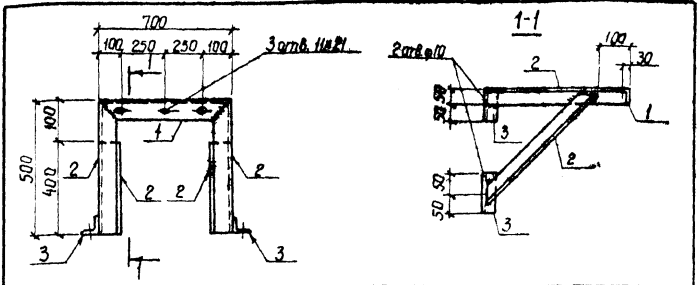




Альбом II

903-4-96.87

Типовой проект



Формат	Зона	Лист	Обозначение	Наименование	Кол.	Примеч.
				<u>ММ15</u>		
				<u>Документация</u>		
			ТП	ТТ2		Технические требования
				<u>Детали</u>		
				150x5 ГОСТ 8509-72		
Б4	1		-01	е=700	1	2,7 кг
Б4	2		-02	е=500	4	4,9 кг
Б4	3		-03	е=100	4	0,4 кг

Привязан			
Шт. №			

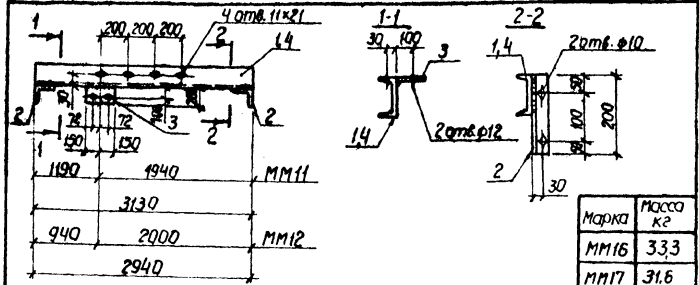
ТП 903-4-96.87 КЖИ61

ГУП Киевоблгаз Нач. отд. Бачко Л.контр. Вержинич Рук. пр. Зок Ст. тех. Санжак Н. контр. Ксендз	Марка монтажная <b>ММ15</b>	Стадия	Масса	Масштаб
		Р	11,9 кг	б.м.
		Лист	Листов	
МЗ №3 СССР ВНИПИЭНЕРГОПРОМ Украинское отделение				
Формат А4				

Альбом II

903-4-96.87

Типовой проект



Формат	Зона	Лист	Обозначение	Наименование	Кол.	Примеч.
				<u>ММ16</u>		
				<u>Документация</u>		
			ТП	ТТ2		Технические требования
				<u>Детали</u>		
Б4	1		-01	Г10 ГОСТ 8240-72, е=3130	1	27,0 кг
Б4	2		-02	150x5 ГОСТ 8509-72, е=200	2	0,8 кг
Б4	3		-03	200x10 ГОСТ 103-76, е=300	1	4,7 кг
				<u>ММ17</u>		
				<u>Документация</u>		
			ТП	ТТ2		Технические требования
				<u>Детали</u>		
Б4	2		-02	150x5 ГОСТ 8509-72, е=200	2	0,8 кг
Б4	3		-03	200x10 ГОСТ 103-76, е=300	1	4,7 кг
Б4	4		-04	Г10 ГОСТ 8240-72, е=2940	1	25,2 кг

Привязан			
Шт. №			

9997/2  
ТП 903-4-96.87 КЖИ62

ГУП Киевоблгаз Нач. отд. Бачко Л.контр. Вержинич Рук. пр. Зок Ст. тех. Санжак Н. контр. Ксендз	Марки монтажные <b>ММ16, ММ17</b>	Стадия	Масса	Масштаб
		Р	см. табл.	б.м.
		Лист	Листов	
МЗ №3 СССР ВНИПИЭНЕРГОПРОМ Украинское отделение				
Формат А4				

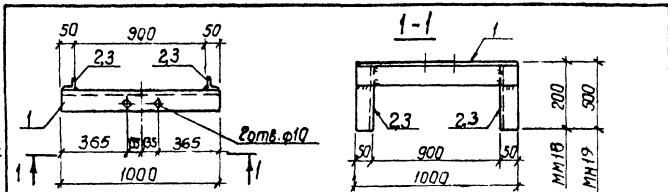


903-4-96.87

Тиловий проєкт

Лист № 1 з 1  
Листів у даній частині

Альбом II



Марка	Масса кг.
ММ18	54
ММ19	76

Формат листа	Зона	поз.	Обозначение	Наименование	Кол.	Примеч.
				ММ18		
				Документация		
			ТП	ТТ2		Технические требования
				Детали		
Б4	1		-01	Л50х5 ГОСТ 8509-72 l=1000	1	3,8 кг
Б4	2		-02	Л50х5 ГОСТ 8509-72 l=200	2	0,8 кг
				ММ19		
				Документация		
			ТП	ТТ2		Технические требования
				Детали		
Б4	1		-01	Л50х5 ГОСТ 8509-72 l=1000	1	3,8 кг
Б4	3		-03	Л50х5 ГОСТ 8509-72 l=500	2	1,9 кг

Привязан
Ив.№

ТП 903-4-96.87 КЖИ63

Марки монтажные  
ММ18, ММ19

Студия	Масса	Масштаб
Р	см. табл.	б.м.
Лист	Листов	

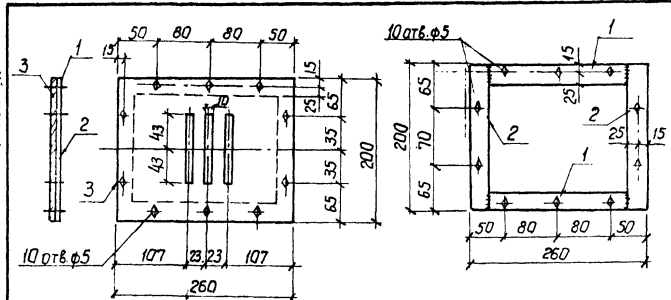
МЗ В С С Р  
ВНИПИЭНЕРГОПРОМ  
Украинское отделение

Г.П. Караваченко  
Нач. отд. Бойко  
Л. Кондр. Выховченко  
Р.К.Р. Зок  
С.Тех.н. Санджак  
И.Контр. Ксенюк

903-4-96.87

Тиловий проєкт

Лист № 2 з 2  
Листів у даній частині



Формат листа	Зона	поз.	Обозначение	Наименование	Кол.	Примеч.
				ММ20		
				Документация		
			ТП	ТТ2		Технические требования
				Детали		
				-40х4 ГОСТ 103-76		
Б4	1		-01	l=180	2	0,2 кг
Б4	2		-02	l=200	2	0,3 кг
Б4	3		-03	Абцементная плита 260х200х10	1	

Привязан
Ив.№

ТП 903-4-96.87 КЖИ64

Марка монтажная  
ММ20

Студия	Масса	Масштаб
Р	1,0 кг	б.м.
Лист	Листов	

МЗ В С С Р  
ВНИПИЭНЕРГОПРОМ  
Украинское отделение  
Формат А4

Г.П. Караваченко  
Нач. отд. Бойко  
Л. Кондр. Выховченко  
Р.К.Р. Зок  
С.Тех.н. Санджак  
И.Контр. Ксенюк