

ГОСУДАРСТВЕННЫЙ КОМИТЕТ СОВЕТА МИНИСТРОВ СССР  
ПО ДЕЛАМ СТРОИТЕЛЬСТВА

ТИПОВЫЕ ДЕТАЛИ И КОНСТРУКЦИИ ЗДАНИЙ И СООРУЖЕНИЙ

УНИФИЦИРОВАННЫЕ ЖЕЛЕЗОБЕТОННЫЕ ИЗДЕЛИЯ ДЛЯ МНОГОЭТАЖНЫХ  
ПРОМЫШЛЕННЫХ ЗДАНИЙ С БАЛОЧНЫМИ ПЕРЕКРЫТИЯМИ

Серия ИИ-63  
ВЫПУСК 3

РИГЕЛИ ПОД ПОЛЕЗНЫЕ НОРМАТИВНЫЕ  
НАГРУЗКИ 500 и 1000  $\frac{\text{кг}}{\text{м}^2}$

РАЗРАБОТАНЫ

ПРОЕКТНЫМ ИНСТИТУТОМ ГИПРОМОЛПРОМ  
ПРИ УЧАСТИИ ГИПРОТИСА ГЛАВСТРОЙПРОЕКТА  
СОГЛАСОВАНО С НИИЖБ АС И А СССР

УТВЕРЖДЕНЫ

ГОСУДАРСТВЕННЫМ КОМИТЕТОМ СОВЕТА МИНИСТРОВ  
СССР ПО ДЕЛАМ СТРОИТЕЛЬСТВА  
14 ДЕКАБРЯ 1962 г. ПРИКАЗ № 66

ЦЕНТРАЛЬНЫЙ ИНСТИТУТ ТИПОВЫХ ПРОЕКТОВ

МОСКВА-1963

## СОДЕРЖАНИЕ АЛЬБОМА

| Наименование  | лист | стр. | Наименование   | лист | Стр. |
|---|------|------|--|------|------|
| Содержание альбома.   | --   | 2    | Ригель РС8-2. Конструкция ригеля и показатели расхода материалов | 13   | 19   |
| Пояснительная записка.  | —    | 3-6  | Ригель РС8-2. Узел 1 и закладные детали                          | 14   | 20   |
| Ригель РС7-1. Конструкция ригеля и показатели расхода материалов. | 1    | 7    | Ригель РС8-2. Арматурные каркасы и сетки                         | 15   | 21   |
| Ригель РС7-1. Узел 1 и закладные детали.                          | 2    | 8    | Ригель РС8-2. Спецификация и выборка арматуры.                   | 16   | 22   |
| Ригель РС7-1. Арматурные каркасы и сетки                          | 3    | 9    | Ригель РС7-3. Конструкция ригеля и показатели расхода материалов | 17   | 23   |
| Ригель РС7-1. Спецификация и выборка арматуры.                    | 4    | 10   | Ригель РС7-3. Узел 1 и закладные детали.                         | 18   | 24   |
| Ригель РС8-1. Конструкция ригеля и показатели расхода материалов  | 5    | 11   | Ригель РС7-3. Арматурные каркасы и сетки.                        | 19   | 25   |
| Ригель РС8-1. Узел 1 и закладные детали                           | 6    | 12   | Ригель РС7-3. Спецификация и выборка арматуры.                   | 20   | 26   |
| Ригель РС8-1. Арматурные каркасы и сетки.                         | 7    | 13   | Ригель РС8-3. Конструкция ригеля и показатели расхода материалов | 21   | 27   |
| Ригель РС8-1. Спецификация и выборка арматуры.                    | 8    | 14   | Ригель РС8-3. Узел 1 и закладные детали.                         | 22   | 28   |
| Ригель РС7-2. Конструкция ригеля и показатели расхода материалов  | 9    | 15   | Ригель РС8-3. Арматурные каркасы и сетки.                        | 23   | 29   |
| Ригель РС7-2. Узел 1 и закладные детали.                          | 10   | 16   | Ригель РС8-3. Спецификация и выборка арматуры.                   | 24   | 30   |
| Ригель РС7-2. Арматурные каркасы и сетки                          | 11   | 17   |  |      |      |
| Ригель РС7-2. Спецификация и выборка арматуры.                    | 12   | 18   |  |      |      |

|   |       |                   |
|---|-------|-------------------|
| Ригели под полезные нормативные нагрузки 500 и 1000 кг/м <sup>2</sup> | Серия | ИЧ-63<br>выпуск 3 |
| Содержание альбома.   | Лист  | —                 |

## ПОЯСНИТЕЛЬНАЯ ЗАПИСКА

Настоящие рабочие чертежи унифицированных железобетонных изделий многоэтажных промышленных зданий с сеткой колонн  $9 \times 6$  м разработаны в соответствии с заданием Госстроя СССР.

Данный альбом /серия ЦУ-63, выпуск 3/ является частью общей работы, в состав которой входят следующие альбомы:

1. Серия ЦУ-60. Выпуск 3 - Общие положения и указания по применению рабочих чертежей
2. Серия ЦУ-61. Выпуск 3 - Монтажные схемы и узлы сопряжений конструкций под полезные нормативные нагрузки 500 и 1000 кг/м<sup>2</sup>.
3. Серия ЦУ-62. Выпуск 3 - Колонны под полезные нормативные нагрузки 500 и 1000 кг/м<sup>2</sup>.
4. Серия ЦУ-63. Выпуск 3 - Ригели под полезные нормативные нагрузки 500 и 1000 кг/м<sup>2</sup>.

В целях унификации конструкций сечения сборных элементов сохраняются теми же, что и при сетке колонн  $6 \times 6$  м /серии ЦУ-60; ЦУ-64, выпуски 1 и 2/.

Ригели рам решены как сборно-монолитные.

В настоящем альбоме даны рабочие чертежи сборной части предварительно напряженных ригелей под полезные нормативные нагрузки 500 и 1000 кг/м<sup>2</sup>.

Расчетные нагрузки, приведенные в чертежах ригелей, относятся к законченному ригелю, т.е. к моменту достижения проектной прочности монолитной частью бетона.

Методика расчета поперечных каркасов зданий *приведена в*  
серии ЦУ-60, выпуск 3.

Ригели предназначаются для применения в строительстве многоэтажных промышленных зданий с сеткой колонн  $9 \times 6$  м с панельными навесными и самонесущими стенами и являются элементами сборных железобетонных рам с жесткими узлами.

Местоположение ригелей в каркасе зданий приведено в серии ЦУ-61, выпуск 3, "Монтажные схемы и узлы сопряжений конструкций под полезные нормативные нагрузки 500 и 1000 кг/м<sup>2</sup>".

Все ригели имеют одинаковое поперечное сечение.

Ригели обозначаются марками. Марка состоит из букв и двух чисел. Первое число указывает на порядковый номер типоразмера, второе число - характеризует несущую способность ригеля.

Например, РС8-1.

Ригелям с дополнительными закладными деталями для крепления монорейсов, путей кран-балок, трубопроводов, перегородок и т.п., а также ригелям с дополнительными отверстиями в конкретных проектах присваиваются марки с добавлением к основной марке через тире третьего числа, указывающего на порядковый номер дополнительных марок ригелей, принятых в проекте.

Чертежи ригелей с указанными дополнительными закладными деталями и отверстиями выпускаются проектной организацией, разрабатывающей проект здания.

|   |        |       |
|---|--------|-------|
| Ригели под полезные нормативные нагрузки 500 и 1000 кг/м <sup>2</sup> | Серия  | ЦУ-63 |
| Пояснительная записка   | Выпуск | 3     |
|   | Лист   | ---   |

Расчет предварительно напряженных ригелей произведен на основании „Инструкции по проектированию предварительно-напряженных железобетонных конструкций“ [СН-10-57], при расчетном сопротивлении бетона, принятом по строке „Б“ и при коэффициенте условий работы  $m = 1$ .

Ригели изготавливаются из бетона марки 300.

Зампошлифованные производятся бетоном марки 200 для ригелей под полезную нормативную нагрузку 500 кг/м<sup>2</sup> и марки 300 для ригелей под нагрузку 1000 кг/м<sup>2</sup>.

Ригели армируются сварными каркасами и сетками, изготавливаемыми с помощью контактной точечной сварки.

В качестве рабочей арматуры применена предварительно напряженная горячекатаная периодического профиля сталь марки 25Г2С, упрочненная вытяжкой,  $R_H^H = 5500$  кг/см<sup>2</sup>. Для ненапрягаемых продольных и поперечных стержней применена горячекатаная периодического профиля сталь марки 25Г2С. Закладные детали изготавливаются из стали марки Ст 3. Для сварных сеток применяется холоднокатаная низкоуглеродистая проволока.

Изготовление сварных каркасов и сеток производится в соответствии с „Техническими условиями на сварную арматуру для железобетонных конструкций“ [ТУ 73-56] МСПМХП/.

Все виды сварки выполняются в соответствии с „Указаниями по технологии электросварки арматуры железобетонных конструкций“ [ВСН 38-57] МСПМХП-МСЭС/.

стыки продольной напрягаемой арматуры располагать вразбежку на расстоянии не менее 30 d друг от друга,

Изготовление ригелей производится с натяжением арматуры на упоры.

К моменту передачи предварительно напряженного бетона к бетонная прочность бетона должна быть не ниже 70% проектной прочности бетона.

Контролируемое монтажное напряжение арматуры принято для стержней из стали марки 25Г2С, упрочненной вытяжкой -  $\sigma_0 = 0,9 R_H^H = 4950$  кг/см<sup>2</sup>.

Для восприятия скалывающихся и глобных растягивающих напряжений устанавливаются сварные каркасы, изготавливаемые с применением контактной точечной сварки.

В целях предотвращения образования трещин на торцах в опорных участках ригелей установлена дополнительная вертикальная арматура из стержней марки Ст 25Г2С, приваренная концами к опорному швеллеру.

Площадь сечения этой арматуры назначена из условия, чтобы она могла воспринять 30% от усилий, воспринимаемых в предельной стадии по несущей способности продольной напрягаемой арматурой нижней зоны.

При изготовлении предварительно напряженных ригелей необходимо обеспечить плавный спуск напрягаемой арматуры. Толщина защитного бетонного слоя для нижней рабочей арматуры ригелей принята 30 мм.

Потери предварительно напряженного от температурного перепада при изготовлении ригелей с натяжением арматуры на упоры стендов приняты равными  $\sigma_n = 800$  кг/см<sup>2</sup>.

|                |        |
|----------------|--------|
| Ил. инж. инст. | Коссов |
| Инж. сект.     | Гин    |

|   |       |          |
|---|-------|----------|
| Ригели под полезные нормативные нагрузки 500 и 1000 кг/м <sup>2</sup> | Серия | СИ-63    |
| Пояснительная записка   | Лист  | Выпуск 3 |

### Методы испытаний

Испытание ригелей производится в соответствии с ГОСТ 8829-58 „Детали железобетонные сборные. Методы испытаний и оценки прочности, жесткости и трещиностойкости“.

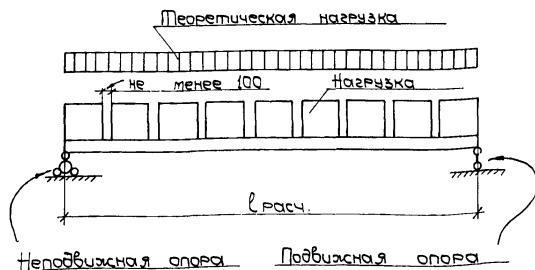
Предварительно-напряженные ригели, армированные сталью 25Г2С, упрочненной вытяжкой, испытываются с целью проверки их прочности и жесткости.

Контрольная нагрузка при проверке контрольных прогибов принята равной полной нормативной равномерно-распределенной нагрузке от собственного веса плит, монолитного бетона и монтажной нагрузки 150 кг/м<sup>2</sup>.

Собственный вес ригеля в контрольную нагрузку не включен.

При определении контрольных прогибов предварительно напряженных ригелей не учтены потери от ползучести и усадки бетона.

### Схема испытаний



### Таблица

#### Контрольных прогибов и разрушающих нагрузок

| Марка ригеля | Расчетный пролет мм | Контрольная нагрузка для замера прогибов кг/п.м | Контрольные прогибы мм | Контрольная разрушающая нагрузка / с учетом собственного веса / кг/п.м |
|--------------|---------------------|---|------------------------|--|
| 1            | 2                   | 3   | 4                      | 5  |
| РС8-1        | 7920                | 2600  | 10,6                   | 5100   |
| РС7-1        | 8100                |   | 11,7                   | 4900   |
| РС8-2        | 7920                |   | 8,0                    | 6700   |
| РС7-2        | 8400                |   | 8,3                    | 6500   |
| РС8-3        | 7920                |   | 7,2                    | 6700   |
| РС7-3        | 8100                |   | 7,5                    | 6500   |

- Примечания: 1. При определении контрольного прогиба выгиб ригелей не учтен.  
2. Расчетный пролет принят как расстояние между серединами опорных швеллеров.

Контрольная разрушающая нагрузка определена по формуле:

$$Q_{\text{контр. разруш.}} = \frac{c}{m} \times Q_{\text{расч.}} \quad \text{где:}$$

- $Q_{\text{контр. разруш.}}$  - контрольная разрушающая эквивалентно-равномерно распределенная нагрузка, включающая собственный вес кг/м;  
 $c$  - коэффициент, принятый равным 1,4;

|   |             |       |
|---|-------------|-------|
| Ригели под полные нормативные нагрузки 500 и 1000 кг/м <sup>2</sup> | Серия ВПуск | ИИ-63 |
| Пояснительная записка   | Лист        |       |

- т - Коэффициент условий работы, принятый равным 1,0;
- q расч. - Максимальная расчетная равномерно распределенная нагрузка, включающая собственный вес в к/м.

### Правила приемки

Допускаемые отклонения по толщине защитного слоя  $\pm 5$  мм;

Внешний вид ригелей должен удовлетворять следующим требованиям:

а) отклонение от размеров ригелей допускается по длине ригеля  $+10$ - $5$  мм, по высоте и ширине поперечного сечения  $\pm 5$  мм;

б) искривление плоскостей допускается не более 5 мм на каждый погонный метр ригеля, но не более 10 мм на весь ригель;

в) раковины диаметром не более 10 мм и глубиной до 7 мм допускаются не более одной на каждый погонный метр ригеля;

г) околы углов допускаются на глубину не более 7 мм (в одном поперечном сечении допускается только один околы).

Примечание: Допускаемые околы и раковины на нижней поверхности ригеля и на боковых поверхностях полок ригеля должны быть заделаны до установки ригеля.

При изготовлении ригелей должен быть обеспечен технологический контроль на всех стадиях производства. Приемка и контроль качества ригелей

производится по «Техническим условиям на изготовление и приемку сборных железобетонных и бетонных изделий» СН1-61.

Отпуск ригелей потребителю производится при достижении бетоном проектной прочности.

На боковой поверхности ригелей на расстоянии не более 1 м от торца должна быть представлена хорошо видимая маркировка.

На штампе-марке должны быть указаны: марка предприятия-изготовителя, паспортный номер, марка и сорт ригеля, номер браковщика ОТК.

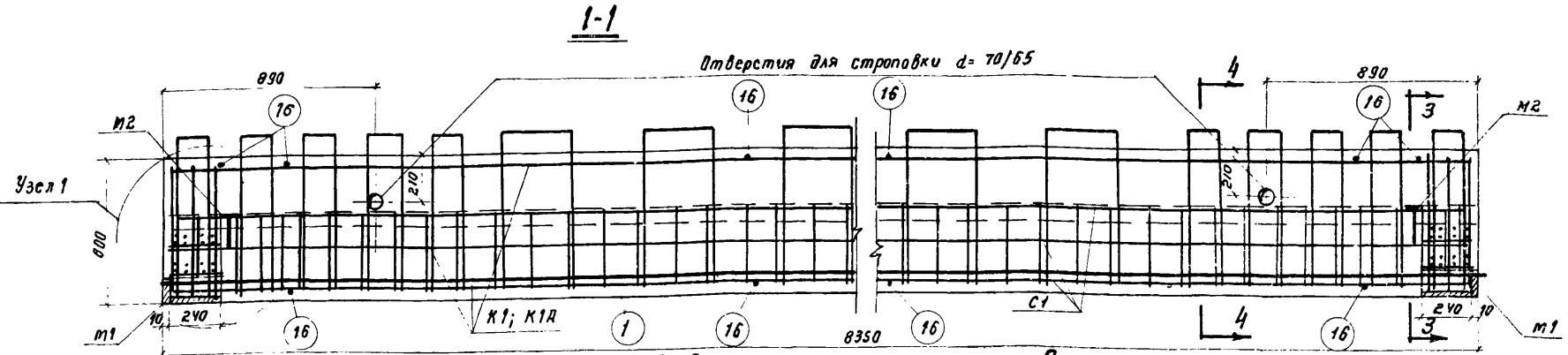
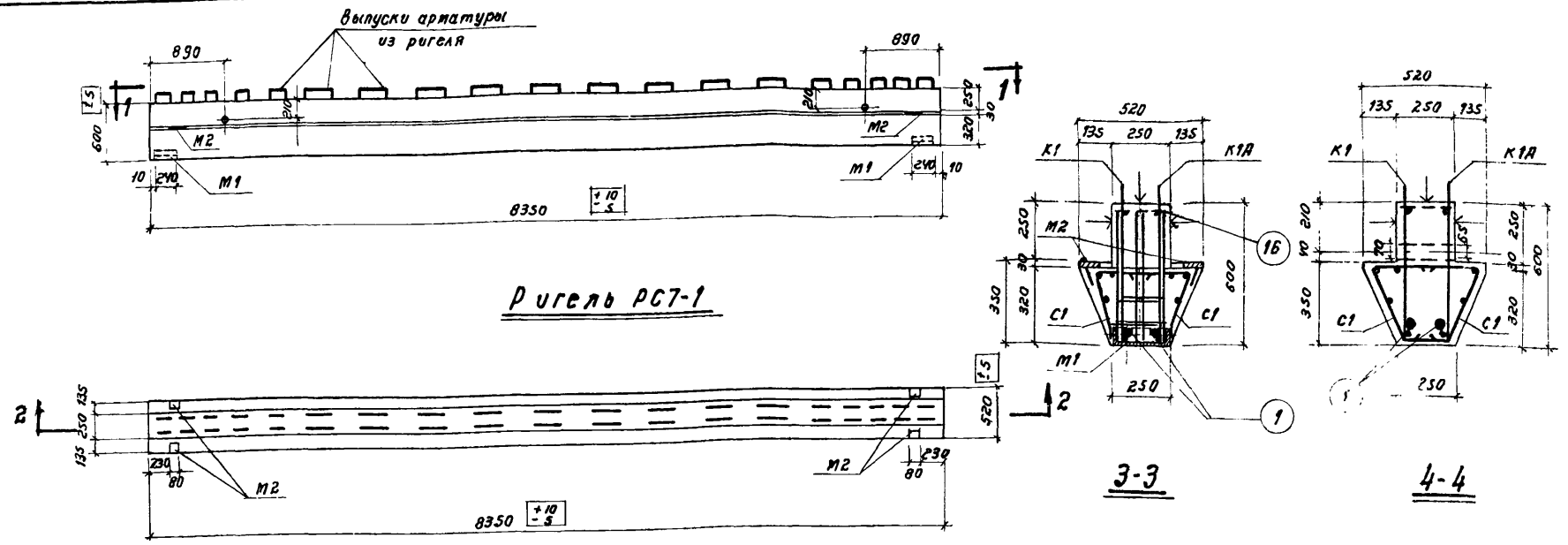
Ригели должны храниться штабелях, рассортированные по типоразмерам, сортам и партиям.

При хранении и транспортировании ригели укладываются в расчетном положении на прокладки (толщиной не менее высоты выступающей части поперечных стержней), устанавливаемые под концами ригелей и принимаются проче мерой, предохраняющие ригели от повреждения.

### Условные обозначения сварных швов:

|  |                           |
|--|---------------------------|
|  | Сварной шов               |
|  | Шов монтажный.            |
|  | 8 - ширина шва            |
|  | 4 - высота шва            |
|  | 100 - длина шва           |
|  | 10 - высота шва           |
|  | 100 - длина шва           |
|  | 8 - высота шва по контуру |

|   |       |                   |
|---|-------|-------------------|
| Ригели под полезные нормативные нагрузки 500 и 1000 кг/м <sup>2</sup> | Серия | УУ-63<br>выпуск 3 |
| Пояснительная записка   | Лист  | —                 |



**Примечания.**

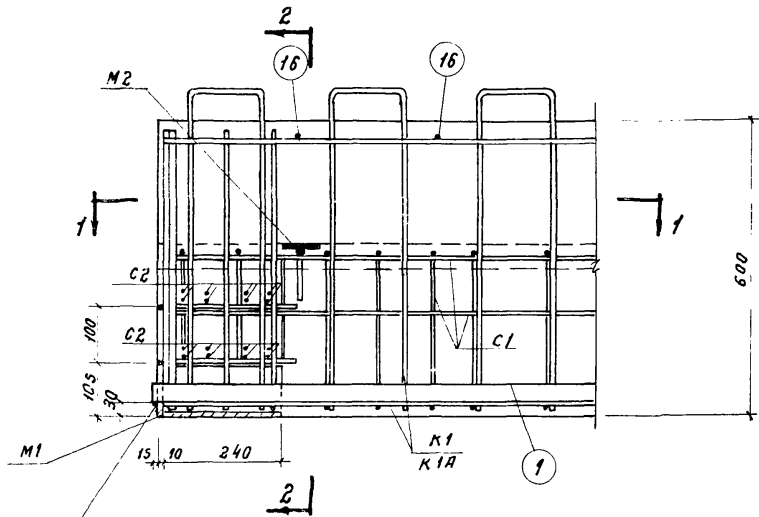
1. В качестве предварительно напряженной рабочей арматуры применяются горячекатаные стержни периодического профиля из стали марки 25Г2С, упруго-прочностные характеристики на растяжение приняты  $\sigma_0 = 0.9R_s = 4950 \text{ кг/см}^2$ , но при удлинении не более 3,3%.
2. Изготовление ригелей предусматривается с натяжением арматуры на упоры. Контролируемое напряжение принято  $\sigma_0 = 0.9R_s = 4950 \text{ кг/см}^2$ .
3. К моменту передачи предварительного напряжения на ригель, кубиковая прочность бетона  $R^1$  должна быть не менее 70% проектной прочности бетона.
4. Отклонения размеров ригеля не должны превышать величин, указанных на данном чертеже.
5. Плоские грани, отмеченные знаком  $\nabla$ , должны быть шероховатыми.
6. Собственный вес ригеля включен в расчетную нагрузку.
7. Узел 1 и закладные детали даны на листе 2.
8. Арматурные каркасы и сетка даны на листе 3.
9. Спецификация и выборка арматуры даны на листе 4.

**Показатели на один элемент**

| Марка элемента | Равномерная расчетная нагрузка т/м | Вес элемента т | Содерж. стали в 1 м <sup>3</sup> бетона кг | Марка бетона | Расход материалов    |   |                   |                    | Всего кг |       |
|----------------|------------------------------------|----------------|--|--------------|----------------------|---|-------------------|--------------------|----------|-------|
|                |                                    |                |  |              | Бетон м <sup>3</sup> | Сталь кг  |                   |                    |          |       |
|                |                                    |                |  |              |                      | Горячекатаный периодический профиль 25Г2С упруго-прочностные характеристики | Самодельная сталь | Полосовая прокат 3 |          |       |
| РС7-1          | 5.87                               | 4.21           | 113  | 300          | 1.682                | 81.1  | 61.9              | 29.4               | 18.4     | 190.8 |

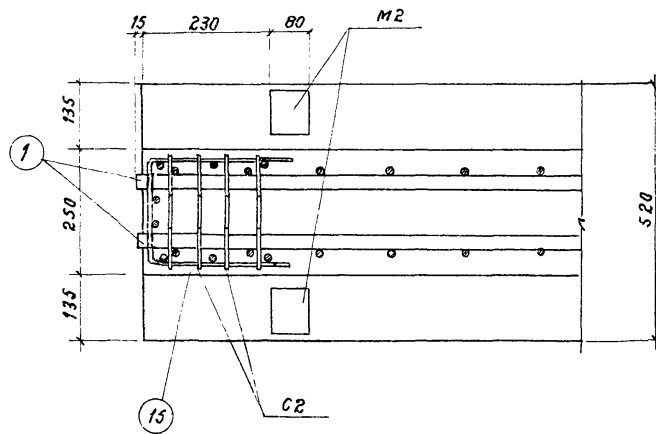
|   |             |
|---|-------------|
| Ригели под поперечные нормативные нагрузки 500 и 1000 кг/м <sup>2</sup> | Серия ИИ-63 |
| Ригель РС7-1  | Выпуск 3    |
| Конструкция ригеля и показатели расхода материалов.                     | Лист ?      |

Гипроветпром  
 Ин. с. с. т.  
 Т. л. спец. упр. № 11.16.82

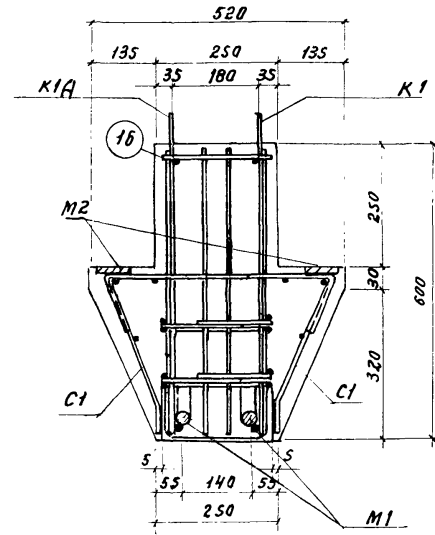


Напрягаемую арматуру приварить после спуска натяжения

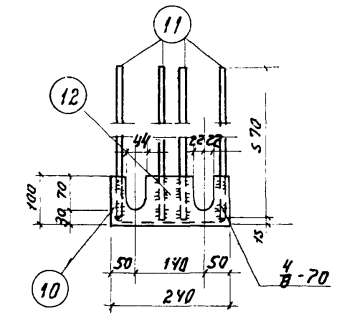
Узел 1



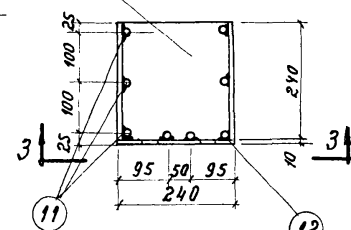
1-1



2-2



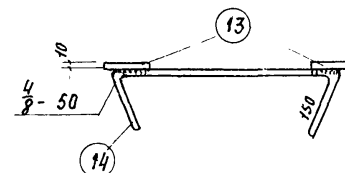
3-3



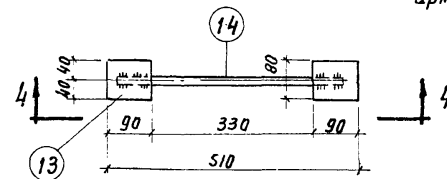
M 1

Примечания:

1. Конструкция ригеля дана на листе 1.
2. Арматурные каркасы и сетки даны на листе 3.
3. Спецификация и выборка арматуры даны на листе 4.



4-4

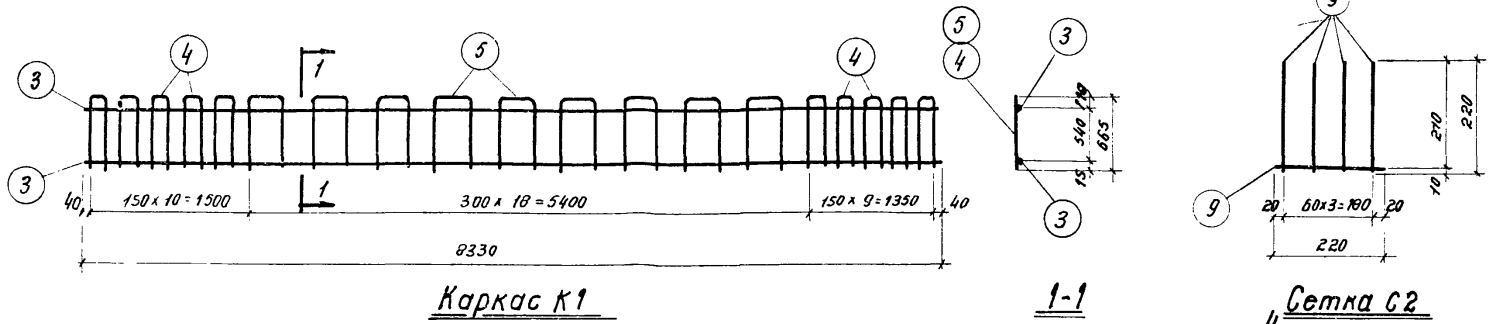


M 2

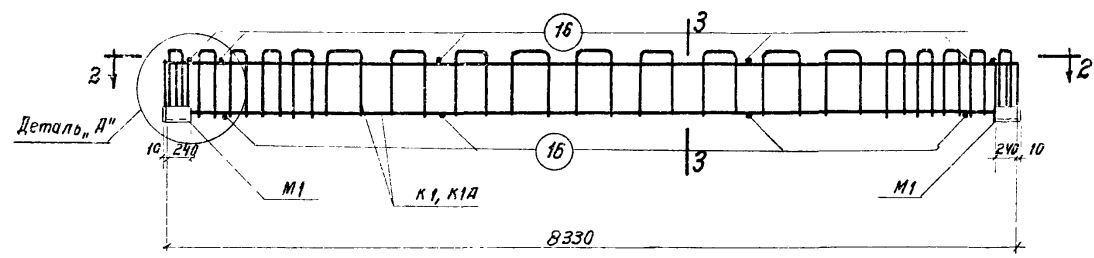
|   |       |                   |
|---|-------|-------------------|
| Ригели под полезные нормативные нагрузки 500 и 1000 кг/м <sup>2</sup> | Серия | ИЧ-63<br>выпуск 3 |
| Узел 1 и закладные детали.  | лист  | 2                 |

|            |            |            |   |            |            |            |
|------------|------------|------------|---|------------|------------|------------|
| Разработал | Д.И.И.И.И. | Косов      | К | В.И.И.И.И. | Кратков    | Ж.И.И.И.И. |
| Проверил   | И.И.И.И.И. | Назаренко  | И | Т.И.И.И.И. | Матвиенко  | З.И.И.И.И. |
| Специалист | И.И.И.И.И. | Захаркин   | И | П.И.И.И.И. | Проверкин  | Д.И.И.И.И. |
| Инженер    | И.И.И.И.И. | Г.И.И.И.И. | И | И.И.И.И.И. | Дурнев     | И.И.И.И.И. |
| Мастер     | И.И.И.И.И. | Г.И.И.И.И. | И | И.И.И.И.И. | И.И.И.И.И. | И.И.И.И.И. |

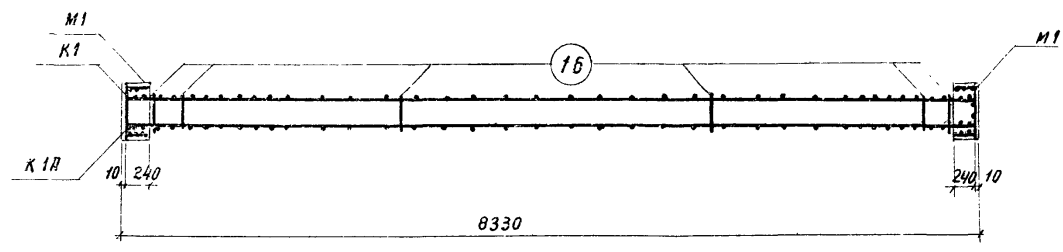




Каркас К1



Пространственный каркас

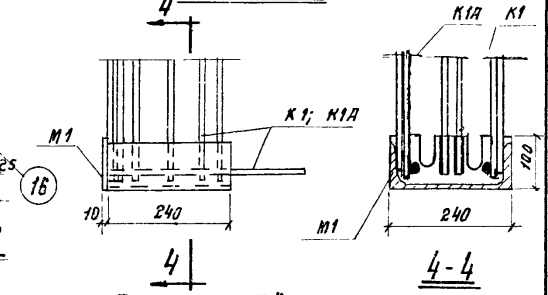


Деталь "Д"

1-1

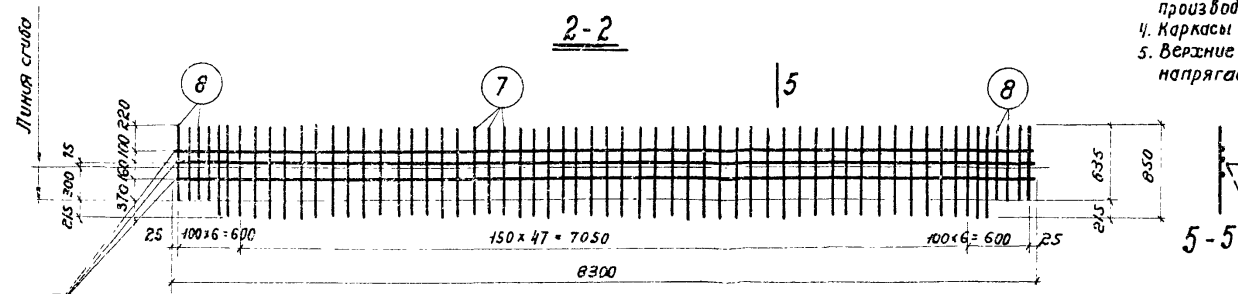
3-3

Сетка С2



ПРИМЕЧАНИЯ

1. Арматурные каркасы и сетки должны изготавливаться при помощи контактной точечной сварки в соответствии с Техническими Условиями на сварную арматуру для железобетонных конструкций (ТУ-73-56).
2. Закладные детали М1 соединяются электродуговой сваркой с каркасами К1, К1А при изготовлении пространственного каркаса.
3. Все виды сварки выполняются в соответствии с Указаниями по технологии электросварки арматуры железобетонных конструкций (ВСН-38-57 / МСМХП-МСЗ).
4. Каркасы К1А изготавливаются зеркально К1.
5. Верхние стержни поз.16 приварить после установки напрягаемых стержней.
6. Конструкция ригеля дана на листе 1.
7. Узел и закладные детали даны на листе 2.
8. Спецификация и выборка арматуры даны на листе 4.



Сетка С-1

5

|  |       |       |
|--|-------|-------|
| Ригели под полезные нормативные нагрузки<br>500 и 1000 кг/м <sup>2</sup> | Серия | ИИ-63 |
| Ригель РС7-1   | Лист  | 3     |
| Арматурные каркасы и сетки   |       |       |

|                  |            |             |           |       |
|------------------|------------|-------------|-----------|-------|
| Разработчик      | Г.И. Косов | Инж. группа | Нормативы | ИИ-63 |
| Проверенный      | В.И. Косов | Инж. группа | Нормативы | ИИ-63 |
| Утвержденный     | В.И. Косов | Инж. группа | Нормативы | ИИ-63 |
| Спецификация     | В.И. Косов | Инж. группа | Нормативы | ИИ-63 |
| Выборка арматуры | В.И. Косов | Инж. группа | Нормативы | ИИ-63 |

### Спецификация арматуры на один элемент

| Марка элемента | Каркас детали или сетки стержней | н.н. поз. | Эскиз         | Ø или сечение мм | Длина мм | к-во шт. | Общая длина м |
|----------------|----------------------------------|-----------|---------------|------------------|----------|----------|---------------|
| РС7-1          | предел. изгиба стержней          | 1         |               | 28кл             | 8380     | 2        | 16,8          |
|                |                                  | 2         | Свободный<br> |                  |          |          |               |
|                |                                  | 3         |               | 12пл             | 8330     | 4        | 33,3          |
|                |                                  | 4         | 150           | 8пл              | 1460     | 20       | 29,2          |
|                |                                  | 5         | 300           | 8пл              | 1610     | 18       | 29,0          |
|                |                                  | 6         |               | 5,5г             | 8300     | 6        | 49,8          |
|                |                                  | 7         |               | 5,5г             | 850      | 104      | 88,4          |
|                |                                  | 8         |               | 5,5г             | 635      | 16       | 10,2          |
|                |                                  | 9         |               | 5,5г             | 220      | 40       | 8,8           |
|                |                                  | 10        | Швеллер<br>   | С24              | 240      | 2        | 0,5           |
|                |                                  | 11        |               | 10пл             | 570      | 16       | 9,1           |
|                |                                  | 12        | Полоса<br>    | 10x100           | 240      | 2        | 0,5           |
|                |                                  | 13        | Полоса<br>    | 10x90            | 90       | 4        | 0,4           |
|                |                                  | 14        |               | 10пл             | 810      | 2        | 1,6           |
|                |                                  | 15        | 220           | 8пл              | 800      | 4        | 3,2           |
|                |                                  | 16        |               | 10пл             | 230      | 10       | 2,3           |

### Выборка стали на один элемент

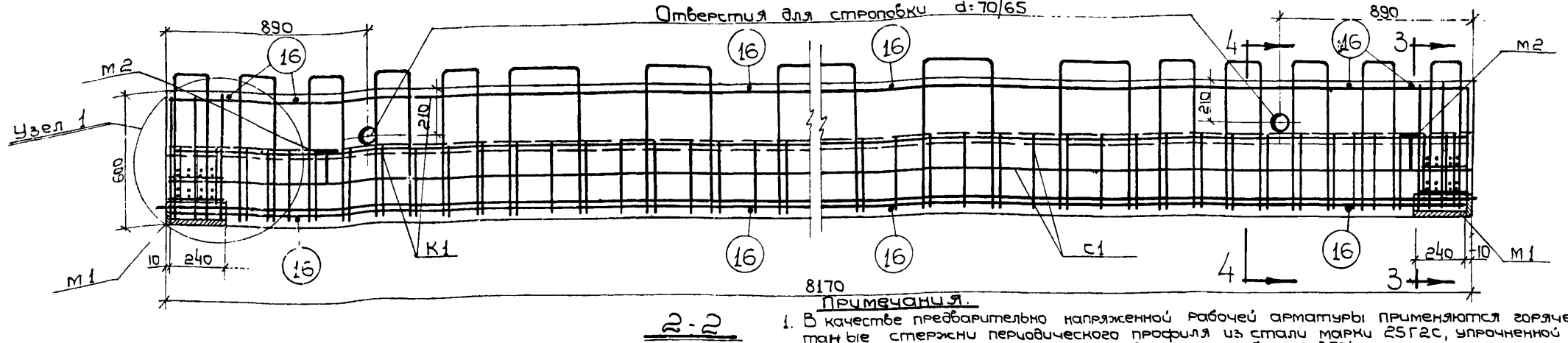
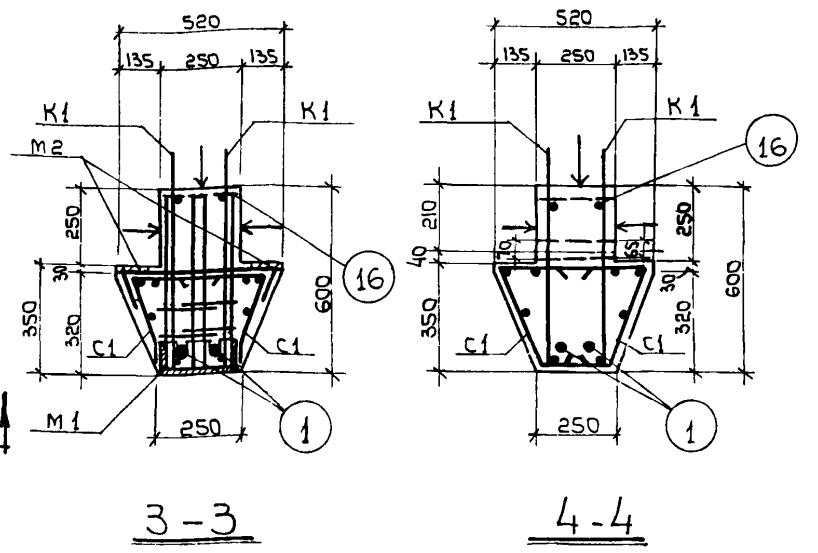
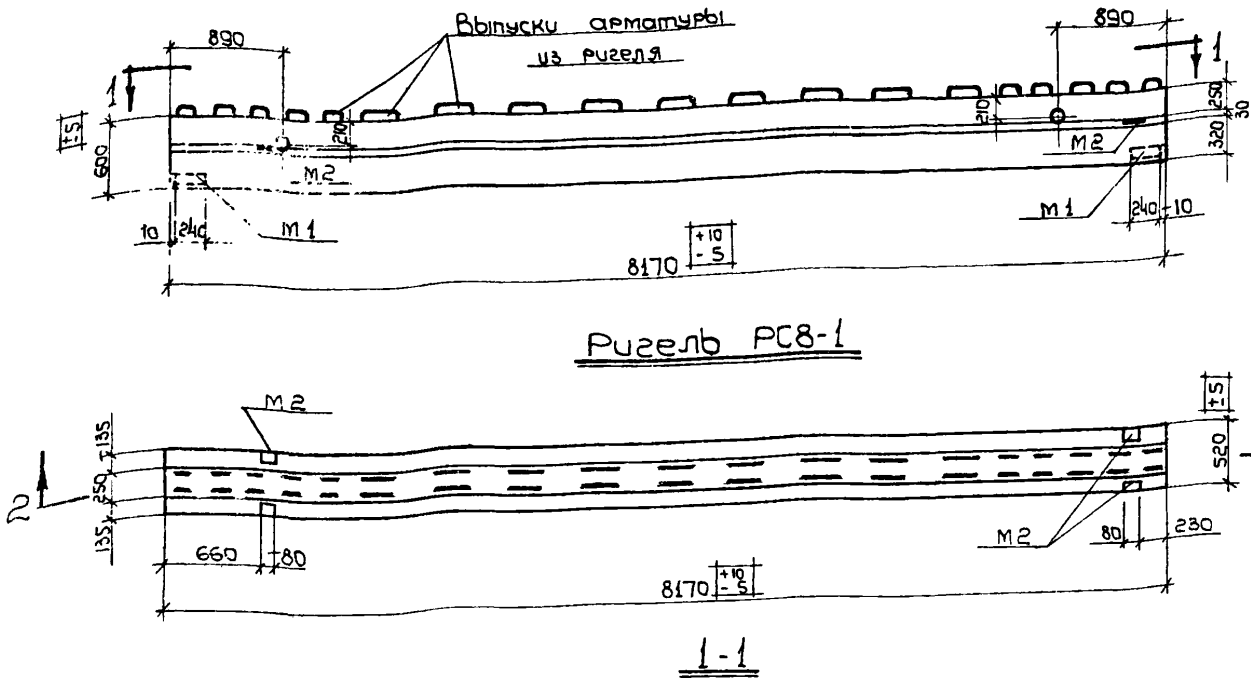
| Марка элемента | Горячекатанная периодического профиля 25Г2С Упрочнен. вытяжкой | Горячекатанная периодического профиля 25Г2С |      |     | Холоднокатанная 5,5м | Полосовая и прокат Ст. 3 |      | Всего кг |
|----------------|--|---|------|-----|----------------------|--------------------------|------|----------|
|                |  | 12пл  | 10пл | 8пл |                      | 6,4                      | 12,0 |          |
| РС7-1          | 8,1  | 296   | 80   | 243 | 294                  | 6,4                      | 12,0 | 1908     |

### Примечания.

1. Размеры стержней поз 3,4,15 даны в осях
2. конструкция ригеля дана на листе 1
3. Узел 1 и закладные детали даны на листе 1
4. Арматурные каркасы и сетки даны на листе 3.

Вспомогательная таблица  
Исх. № 1  
Лист 1 из 1  
Копия

Ригели по полезным нормативным нагрузкам 500 и 1000 кг/м²  
Выпуск 2007 г.  
Спецификация и выборка арматуры  
Лист 4



- Примечания.**
1. В качестве предварительно напряженной рабочей арматуры применяются горячекатаные стержни периодического профиля из стали марки 25Г2С, упрочненной вытяжкой до 5500 кг/см<sup>2</sup>, но при удлинении не более 35%.
  2. Изготовление ригелей предусматривается с натяжением арматуры на углы. Контролируемое напряжение принято  $\sigma_s = 0,9 R_s = 4950$  кг/см<sup>2</sup>.
  3. К моменту передачи предварительно напряженного ригеля, кубиковая прочность бетона  $R^b$  должна быть не менее 70% проектной прочности бетона.
  4. Отклонения размеров ригеля не должны превышать величин, указанных на данном чертеже.
  5. Плоские грани, отмеченные знаком ↓, должны быть шероховатыми.
  6. Собственный вес ригеля включен в расчетную нагрузку.
  7. Узел 1 и докладные детали даны на листе 6.
  8. Арматурные каркасы и выборка арматуры даны на листе 7.
  9. Спецификация и выборка арматуры даны на листе 8.

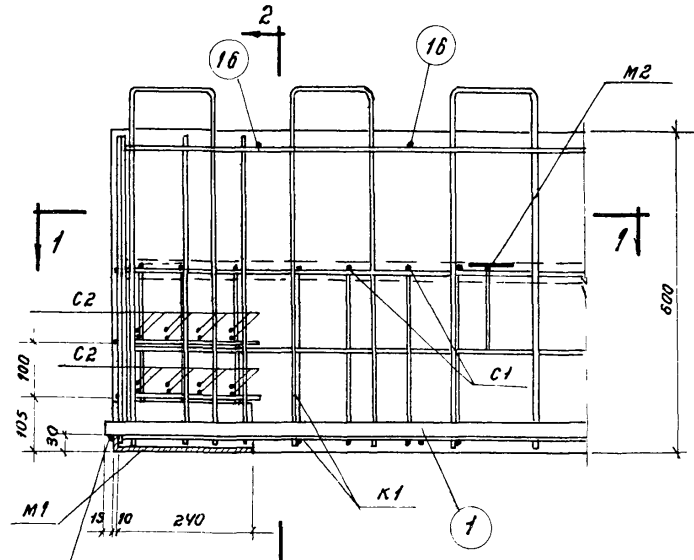
Показатели на один элемент

| Марка элемента | Равномерно распределенная расчетная нагрузка т/п.м | Вес элемента т | Содерж. стали в 1 м <sup>3</sup> бетона кг | Марка бетона | Расход материалов    |   |                                  |                 |                        |       |
|----------------|--|----------------|--|--------------|----------------------|---|----------------------------------|-----------------|------------------------|-------|
|                |  |                |  |              | Бетон м <sup>3</sup> | Сталь кг  |                                  |                 |                        | Всего |
|                |  |                |  |              |                      | Горячекат. период. профили 25Г2С упрочнен. вытяжкой | Горячекат. период. профили 25Г2С | Холодно. тянут. | Полосов. и прокат Ст 3 |       |
| PC8-1          | 5,87   | 4,12           | 114  | 300          | 1,648                | 79,2  | 61,3                             | 28,9            | 18,4                   | 187,8 |

|   |             |
|---|-------------|
| Ригели под полезные нормативные нагрузки 500 и 1000 кг/м <sup>2</sup> | Серия ИИ-63 |
| Ригель PC8-1  | выпуск 3    |
| Конструкция ригеля и показатели расхода материалов                    | Лист 5      |

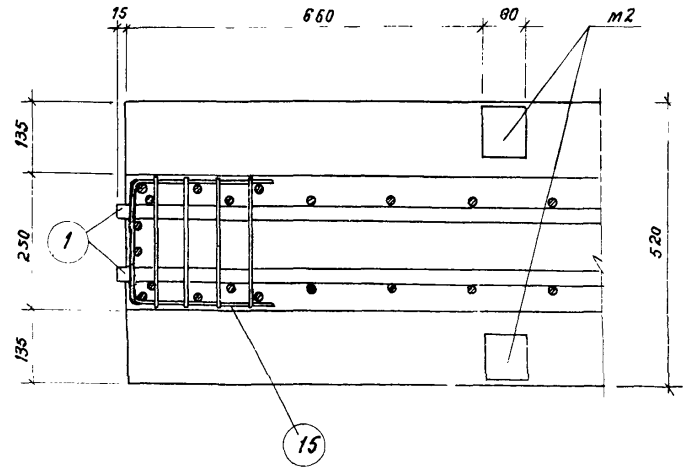
Разработчик: [Подпись]  
 Проверил: [Подпись]  
 Инженер: [Подпись]  
 Проект: [Подпись]

Гипроампрогм  
 Инж. сект. Гин  
 Гл. специалист, Истлер



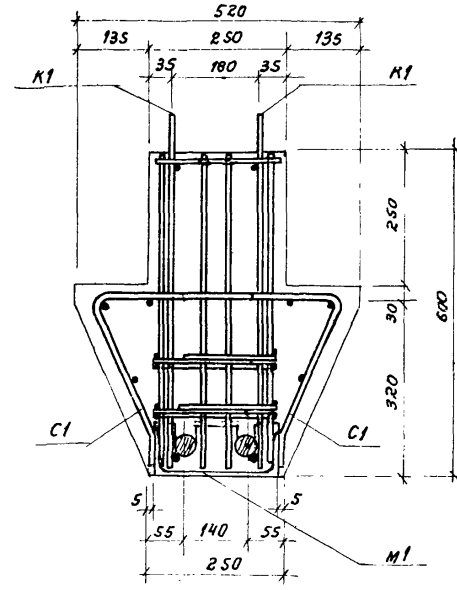
Напрягаемую  
 арматуру приварить  
 после спуска натяжения

Узел 1

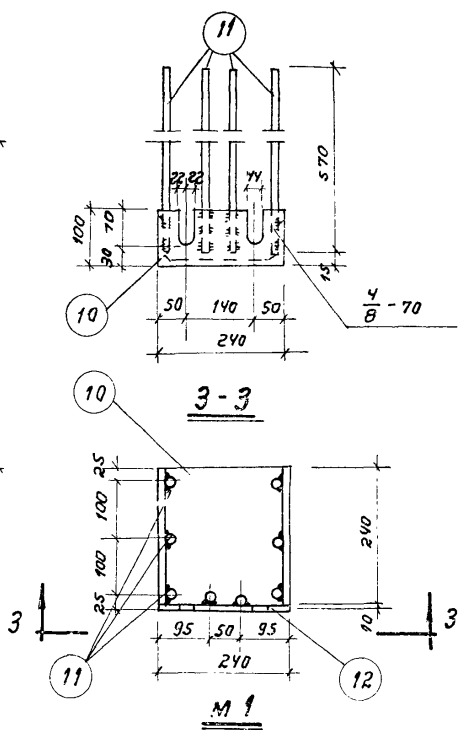


1-1

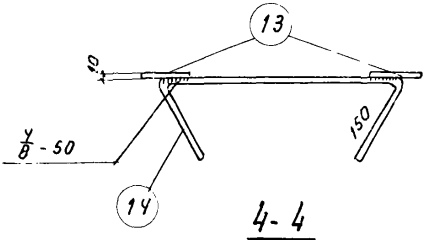
- 12 -



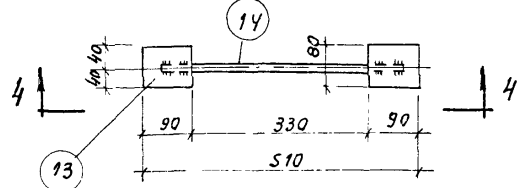
2-2



M1



4-4

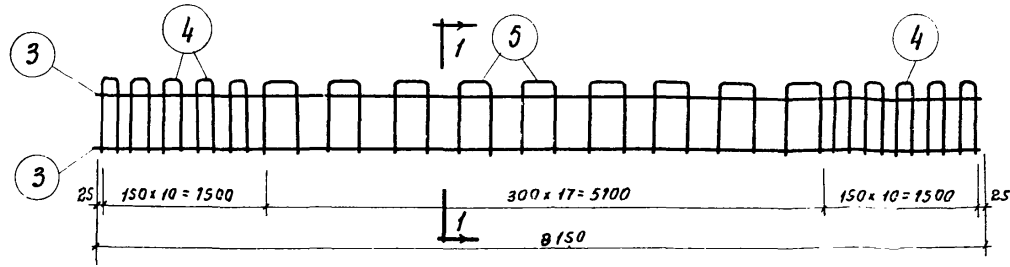


M2

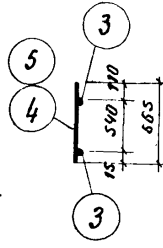
Примечания.

1. Конструкция ригеля дано на листе 5.
2. Арматурные каркасы и сетки даны на листе 7.
3. Спецификация и выборка арматуры даны на листе 8.

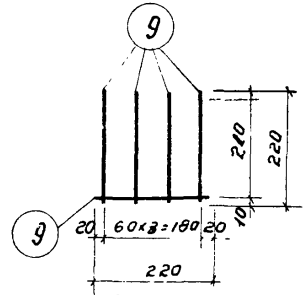
|   |       |          |
|---|-------|----------|
| Ригели под полезные нормативные нагрузки 500 и 1000 кг/м <sup>2</sup> | Серия | УД-63    |
| Ригель РСВ-1  | Лист  | Выпуск 3 |
| Узел 1 и закладные детали   |       | 6        |



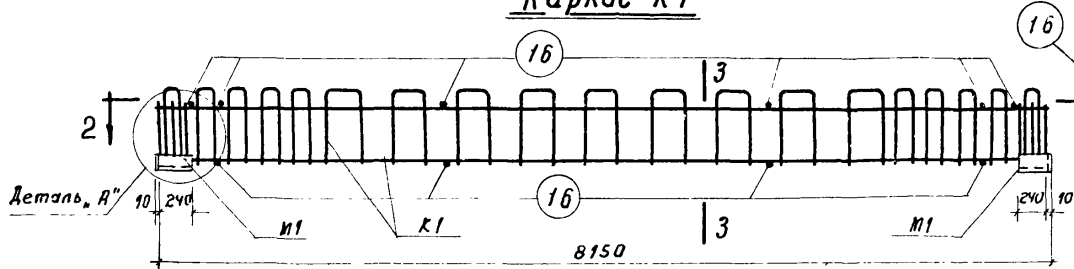
**Каркас к1**



**1-1**

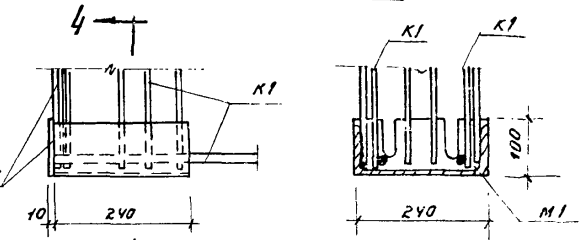


**Сетка С2**



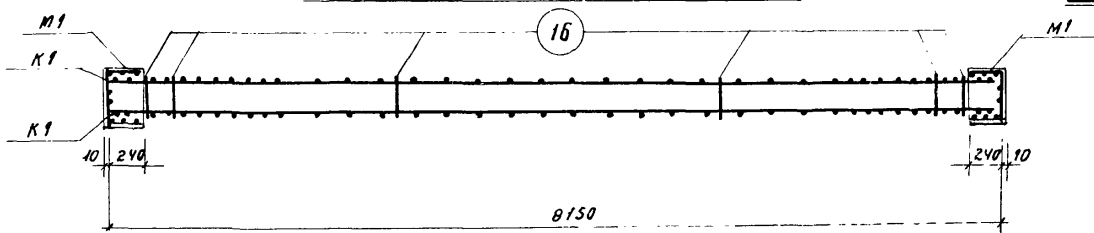
**Пространственный каркас**

**3-3**

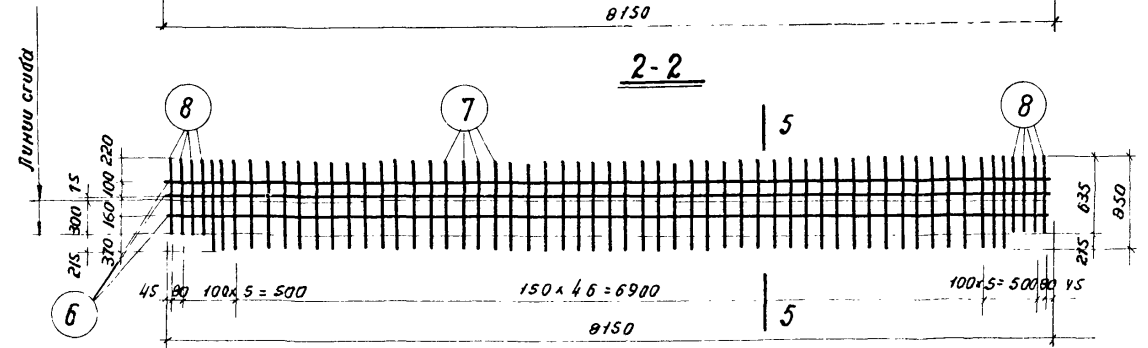


**Деталь „Д“**

**4-4**



**2-2**



**Сетка С1**

**5-5**

**Примечания**

1. Арматурные каркасы и сетки должны ставляться при помощи контактной точечной сварки в соответствии с Техническими Условиями на сварную арматуру для железобетонных конструкций (ТУ-73-56).
2. Закладные детали М1 соединяются электродуговой сваркой с каркасами К1 при изготовлении пространственного каркаса.
3. Все виды сварки выполняются в соответствии с Указаниями по технологии электросварки арматуры железобетонных конструкций (МН-38-57, МН-38-57, МН-38-57).
4. Верхние стержни поз. 5 приварить после установки напряженных стержней.
5. Конструкция ригеля дана на листе 5.
6. Закладные детали даны на листе 6.
7. Спецификация и выборка арматуры даны на листе 8.

|   |       |       |
|---|-------|-------|
| Ригели по нормативные нагрузки 500 и 1000 кг/м <sup>2</sup> | Серия | ИЧ-63 |
| Ригель РС8-1  | Лист  | 7     |
| Арматурные каркасы и сетки.                                 |       |       |

|                        |                       |                     |             |
|------------------------|-----------------------|---------------------|-------------|
| Разработчик            | Исполнитель           | Проверено           | Утверждено  |
| Накстр. инж. Назаренко | Инж. Кондр. Захарькин | Ст. техник Матюшина | Инж. В. С.  |
| Гл. инженер            | Гл. инженер           | Гл. инженер         | Гл. инженер |

Спецификация арматуры на один элемент

| Марка элемента | Каркас из стержней                   | № поз | эскиз     | Ф или сечение мм | Длина мм | к-во шт. | Общая длина м |      |
|----------------|--------------------------------------|-------|-----------|------------------|----------|----------|---------------|------|
| РСВ-1          | Предварительный напряженный стержень | 1     |           | 28 кл            | 2200     | 2        | 16,4          |      |
|                |                                      | 2     | Свободный |                  |          |          |               |      |
|                | К1                                   | 3     |           |                  |          |          |               |      |
|                |                                      | 4     |           | 12 пл            | 1460     | 4        | 32,6          |      |
|                |                                      | 5     |           | 8 пл             | 1610     | 18       | 29,0          |      |
|                | С1                                   | 6     |           | 5,5т             | 8150     | 6        | 48,9          |      |
|                |                                      | 7     |           | 5,5т             | 850      | 102      | 86,7          |      |
|                |                                      |       | 8         |                  | 5,5т     | 635      | 16            | 10,2 |
|                |                                      | шт.2  | СВ        | 9                |          | 5,5т     | 220           | 40   |
|                | 10                                   |       |           | Швеллер          | с 24     | 240      | 2             | 0,5  |
|                | М1                                   | 11    |           | 10 пл            | 570      | 16       | 9,1           |      |
|                |                                      | шт.2  | 12        | Полоса           | 10x100   | 240      | 2             | 0,5  |
|                | М2                                   | 13    | Полоса    | 10x80            | 90       | 4        | 0,4           |      |
|                |                                      | шт.2  | 14        |                  | 10 пл    | 810      | 2             | 1,6  |
|                | Отд. стержни                         | 15    |           | 8 пл             | 800      | 4        | 3,2           |      |
|                |                                      | 16    |           | 10 пл            | 230      | 10       | 2,3           |      |

Выборка стали на один элемент

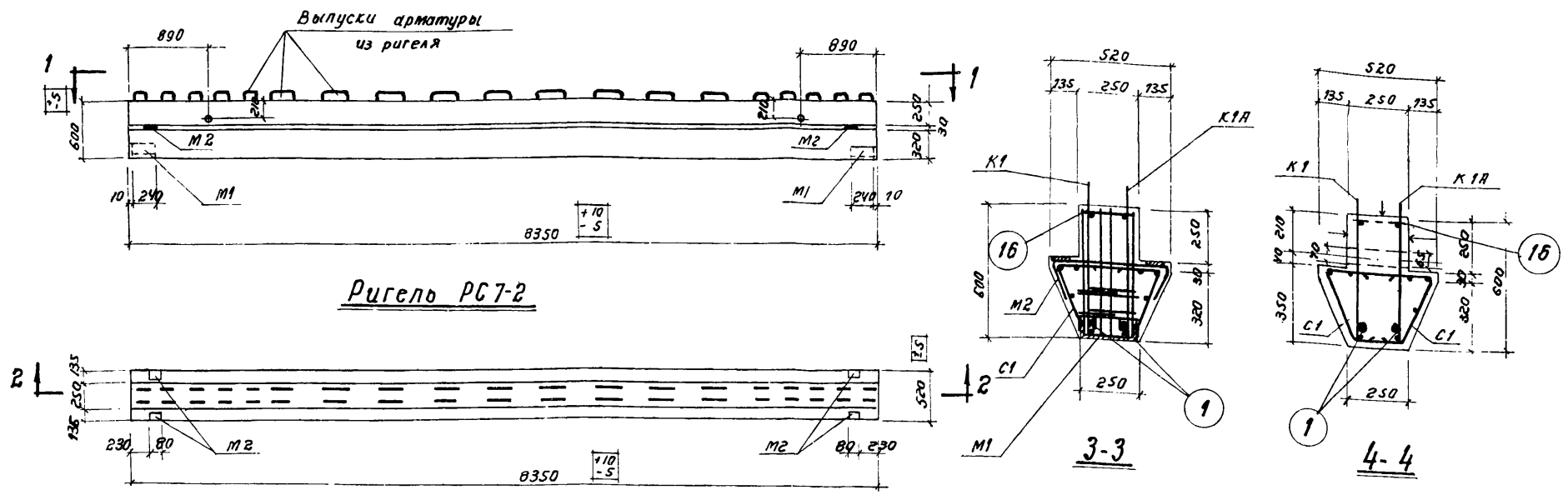
| Марка элемента | Горячекатаный периодического профиля с упрочнением в ст. 3 | Горячекатаная периодического профиля 25Г2С |       |       |      | Холодно-тянутая | Полосовая и прокат Ст.3 | Всего кг |
|----------------|--|--|-------|-------|------|-----------------|-------------------------|----------|
|                |  | 28 кл                                      | 12 пл | 10 пл | 8 пл |                 |                         |          |
| РСВ-1          | 79,2   | 29,0                                       | 8,0   | 24,3  |      | 55,7            | 6,4                     | 187,6    |

Примечания.

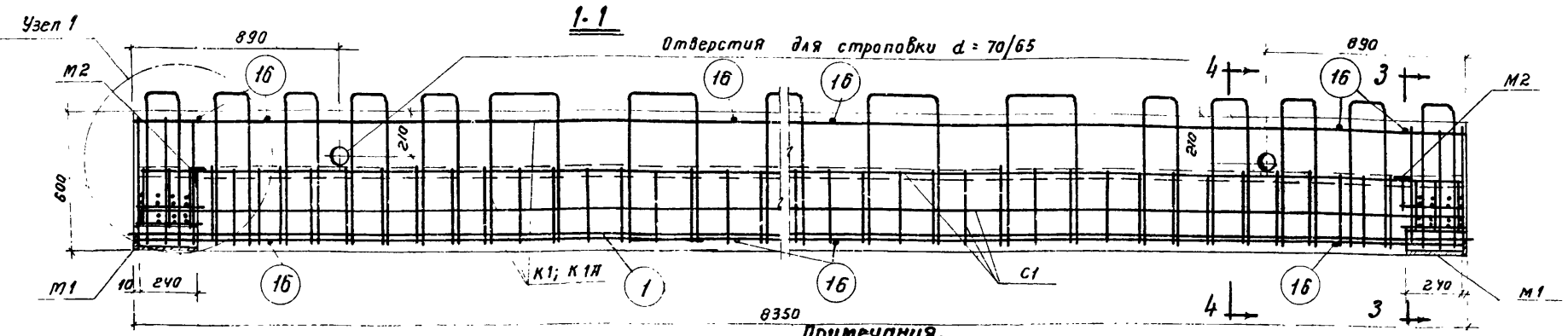
1. Размеры стержней поз 4, 5 и 15 даны в осях.
2. Конструкция ригеля дана на листе 5.
3. Узел 1 и закладные детали даны на листе 6.
4. Арматурные каркасы и сетки даны на листе 7.

Разработчик: Г.И.Ижид Коссов  
 Проверил: А.А.Стрелов  
 Инженер: А.А.Стрелов  
 Конструктор: А.А.Стрелов  
 Мех. отдел: А.А.Стрелов  
 Материальный отдел: А.А.Стрелов  
 Мех. отдел: А.А.Стрелов  
 Материальный отдел: А.А.Стрелов

|   |       |       |
|---|-------|-------|
| Ригели под полезные нормативные нагрузки 500 и 1000 кг/м <sup>2</sup> | Серия | ИУ-63 |
| Ригель РСВ-1  | Лист  | 8     |
| Спецификация и выборка арматуры                                       |       |       |



**Ригель РС7-2**



**2-2**

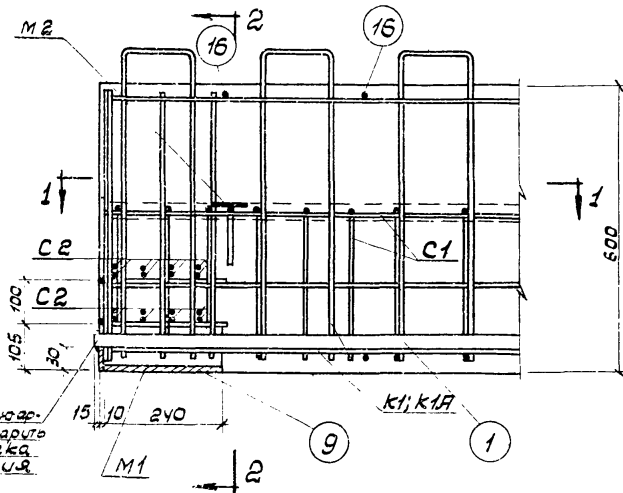
- Примечания:**
1. В качестве предварительно напряженной рабочей арматуры применяются горячекатаные стержни периодического профиля из стали марки 25Г2С, упрочненной вытяжкой до 5500 кг/см<sup>2</sup>, но при удлинении не более 35%.
  2. Изготовление ригелей предусматривается с натяжением арматуры на упоры. Контролируемое напряжение принято  $\sigma_k = 0.9 R_k = 4950 \text{ кг/см}^2$ .
  3. К моменту передачи предварительного напряжения на ригель, кубиковая прочность бетона R должна быть не менее 70% проектной прочности бетона.
  4. Отклонения размеров ригелей не должны превышать величин, указанных на данном чертеже.
  5. Плоские грани, отмеченные знаком  $\nabla$  должны быть шероховатыми.
  6. Собственный вес ригеля включен в расчетную нагрузку.
  7. Узел 1 и закладные детали даны на листе 10.
  8. Арматурные каркасы и сетки даны на листе 11.
  9. Спецификация и выборка арматуры даны на листе 12.

**Показатели на один элемент**

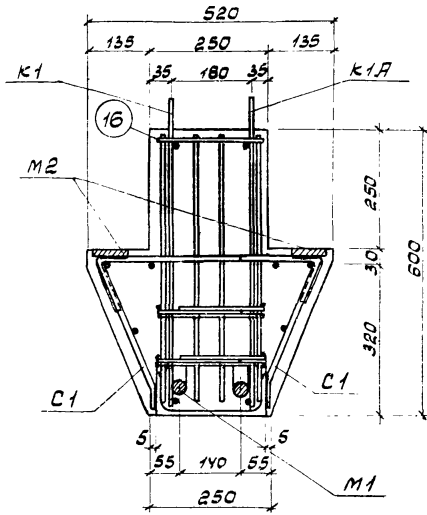
| Марка элемента | Равномерно распределенная расчетная нагрузка т/п.м | Вес элемента т | Содерж. стали в 1 м <sup>3</sup> бетона кг | Расход материалов |          |   |  |                          |                         |       |
|----------------|--|----------------|--|-------------------|----------|---|--|--------------------------|-------------------------|-------|
|                |  |                |  | Марка бетона      | сталь кг |   |  |                          |                         | Всего |
|                |  |                |  |                   | б/ст     | Горячекатаный периодический профиль 25Г2С | Горячекатаный периодический профиль 25Г2С упрочнен. вытяжкой | Холоднокатаная проволока | Полосов. и прокат ст. 3 |       |
| РС7-2          | 7.7  | 4.21           | 127  | 300               | 1.682    | 106.0                                     | 61.9   | 29.4                     | 18.4                    | 215.7 |

|   |  |       |          |
|---|--|-------|----------|
| Ригели под полезные нормативные нагрузки 500 и 1000 кг/м <sup>2</sup> |  | Серия | и-63     |
| <b>Ригель РС7-2</b>   |  |       | выпуск 3 |
| <b>Конструкция ригеля и показатели расхода материалов</b>             |  | Лист  | 9        |

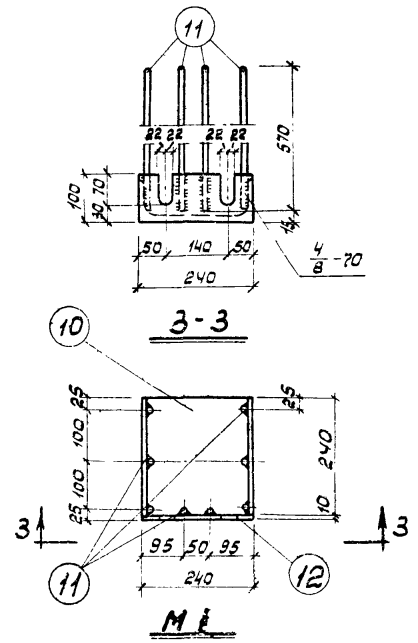
Проектировщик: *А.А. Дурнев*  
 Проверил: *А.А. Дурнев*  
 Зав. отделом: *А.А. Дурнев*  
 М.П. ИИ  
 Г.И.И.И.  
 К.И.И.И.  
 Г.И.И.И.  
 К.И.И.И.



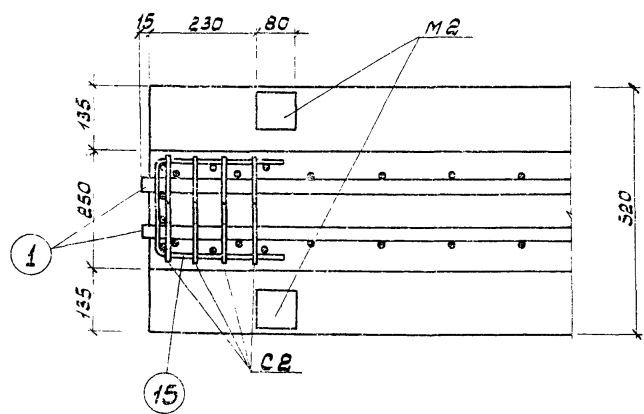
Узел 1



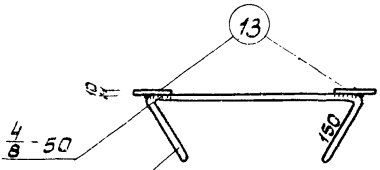
По 2-2



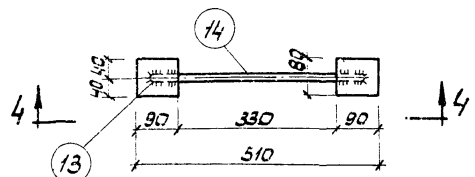
М 1



1-1



4-4



М 2

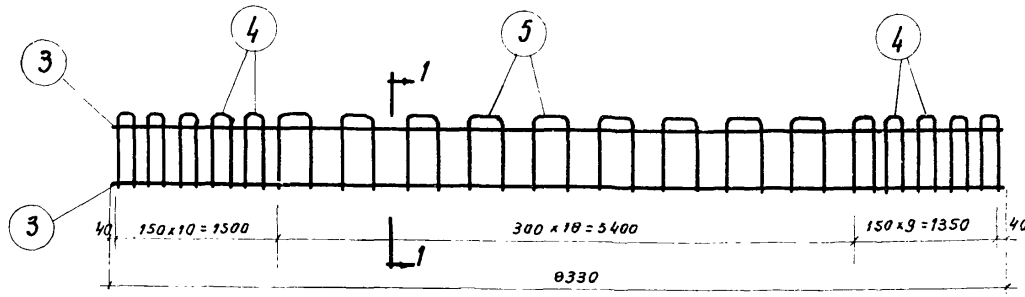
Примечания.

1. Конструкция ригеля дана на листе 9.
2. Арматурные каркасы и сетки даны на листе 11.
3. Спецификация и выборка арматуры даны на листе 12.

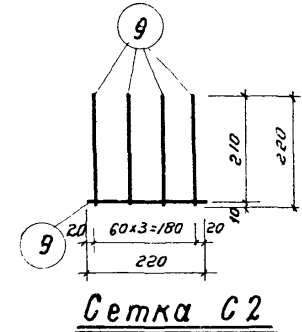
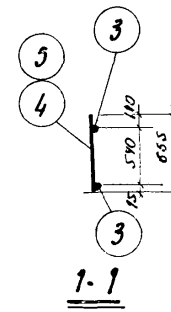
|               |            |           |       |          |           |
|---------------|------------|-----------|-------|----------|-----------|
| Разработан    | С.И.Ижид   | Коссов    | Камин | Ю.К.Григ | Абделович |
| Спроектирован | М.А.Сараф  | Назаренко | Мазур | С.П.Тех  | Матюхина  |
|               | С.П.Кантар | Заварявич | Э.А.  | Коларов  | Морозов   |
|               | М.А.Сектор | Гин       | И.И.  | Проберин | Дурнево   |
|               | С.П.Спец   | Семлер    | И.И.  |          | Дука      |

|   |        |       |
|---|--------|-------|
| Ригели под полезные нормативные нагрузки 500 и 1000 кг/м <sup>2</sup> | Серия  | УУ-63 |
| Ригель РС7-2  | Выпуск | 3     |
| Узел 1 и закладные детали.  | Лист   | 10    |

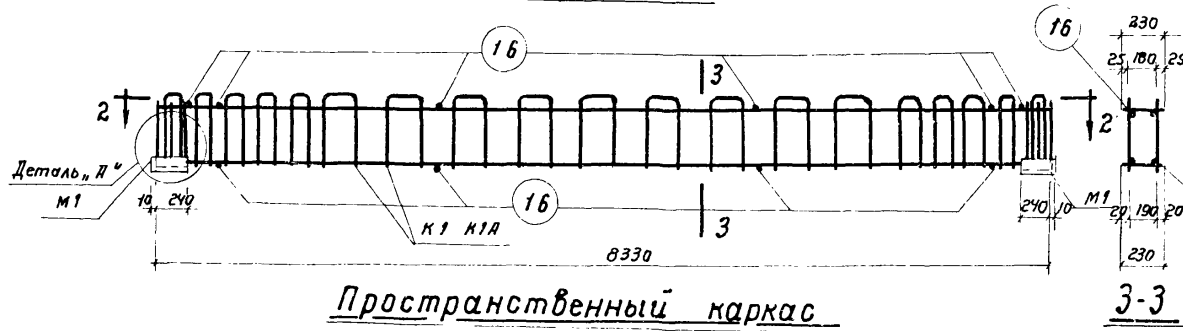




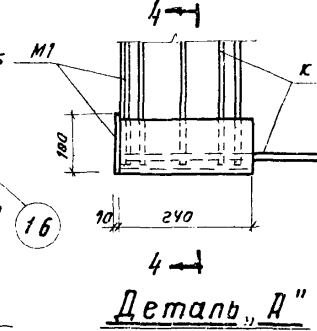
Каркас К1



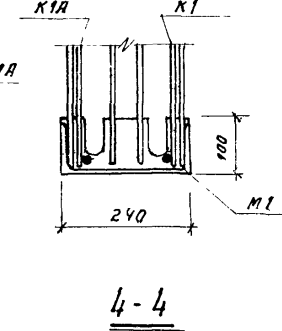
Сетка С2



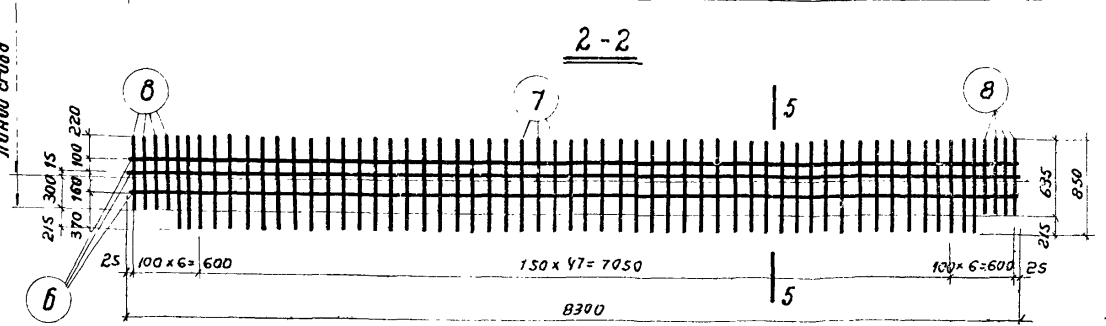
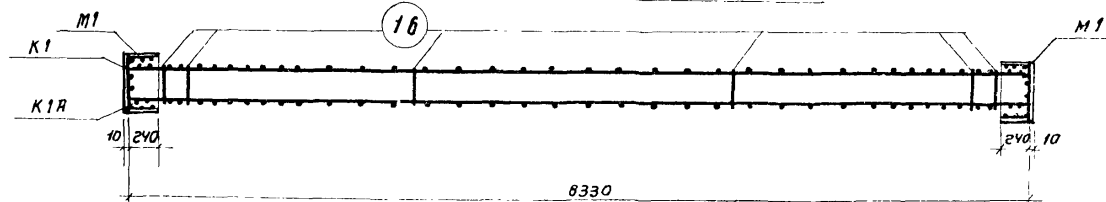
Пространственный каркас



Деталь, Д''



4-4



Сетка С1

Примечания.

1. Арматурные каркасы и сетки должны изготавливаться при помощи контактной точечной сварки в соответствии с «Техническими Условиями на сварную арматуру для железобетонных конструкций» ТУ-73-5Б/.
2. Закладные детали М1 соединяются электродуговой сваркой с каркасами К1, К1А при изготовлении пространственного каркаса.
3. Все виды сварки выполняются в соответствии с «Указаниями по технологии электросварки арматуры железобетонных конструкций» / ВСН-38-57 / МетЭЛ-ТЭС/.
4. Каркасы К1А изготавливаются зеркально К1.
5. Верхние стержни 103.16 приварить после установки напряженных стержней.
6. Конструкция ригеля дана на листе 9.
7. Закладные детали даны на листе 10.
8. Спецификация и выборка арматуры даны на листе 12.

|   |       |                   |
|---|-------|-------------------|
| Ригели под полезные нормативные нагрузки 300 и 1000 кг/м <sup>2</sup> | Серия | ИИ-63<br>выпуск 3 |
| Ригель РС7-2  | Лист  | 11                |
| Арматурные каркасы и сетки  |       |                   |

|             |                     |                          |                          |                          |                          |
|-------------|---------------------|--------------------------|--------------------------|--------------------------|--------------------------|
| Разработчик | Гл. инженер Коссов  | Инж. стр. обл. Назаренко | Инж. стр. обл. Назаренко | Инж. стр. обл. Назаренко | Инж. стр. обл. Назаренко |
| Гидропроект | Гл. констр. Заряпин | Гл. констр. Заряпин      | Гл. констр. Заряпин      | Гл. констр. Заряпин      | Гл. констр. Заряпин      |
|             | Гл. спец. Коллер    | Гл. спец. Коллер         | Гл. спец. Коллер         | Гл. спец. Коллер         | Гл. спец. Коллер         |

Спецификация арматуры на один элемент

| Марка элемента | Каркас детали или отдельный стержень | №№ поз. | эскиз     | Ф или сечен. мм | Длина мм | к-во шт. | Общая длина м |      |
|----------------|--------------------------------------|---------|-----------|-----------------|----------|----------|---------------|------|
| РС7-2          | Предварит. напряж. стержни           | 1       |           | 32кл            | 8380     | 2        | 16,6          |      |
|                | К1                                   | 2       | Свободный |                 |          |          |               |      |
|                |                                      | шт.1    | 3         |                 | 12пл     | 8330     | 4             | 33,3 |
|                |                                      | К1А     | 4         |                 | 8пл      | 1460     | 20            | 29,2 |
|                | шт.1                                 | 5       |           | 8пл             | 1610     | 18       | 29,0          |      |
|                |                                      | С1      | 6         |                 | 5,5т     | 8300     | 6             | 49,8 |
|                | 7                                    |         |           | 5,5т            | 850      | 104      | 88,4          |      |
|                | шт.2                                 |         | 8         |                 | 5,5т     | 635      | 16            | 10,2 |
|                | С2                                   | 9       |           | 5,5т            | 220      | 40       | 8,8           |      |
|                |                                      | М1      | 10        | Швеллер         | С24      | 240      | 2             | 0,5  |
|                | шт.2                                 |         | 11        |                 | 10пл     | 570      | 16            | 9,1  |
|                | 12                                   |         | Полоса    | 10x100          | 240      | 2        | 0,5           |      |
|                | М2                                   | 13      | Полоса    | 10x30           | 90       | 4        | 0,4           |      |
|                |                                      | шт.2    | 14        |                 | 10пл     | 810      | 2             | 1,6  |
|                | Отдельные стержни                    | 15      |           | 8пл             | 300      | 4        | 3,2           |      |
|                |                                      | 16      |           | 10пл            | 230      | 10       | 2,3           |      |

Типовой проект, Нов. с. сект. Г. Г. м. 1950 г. № 10

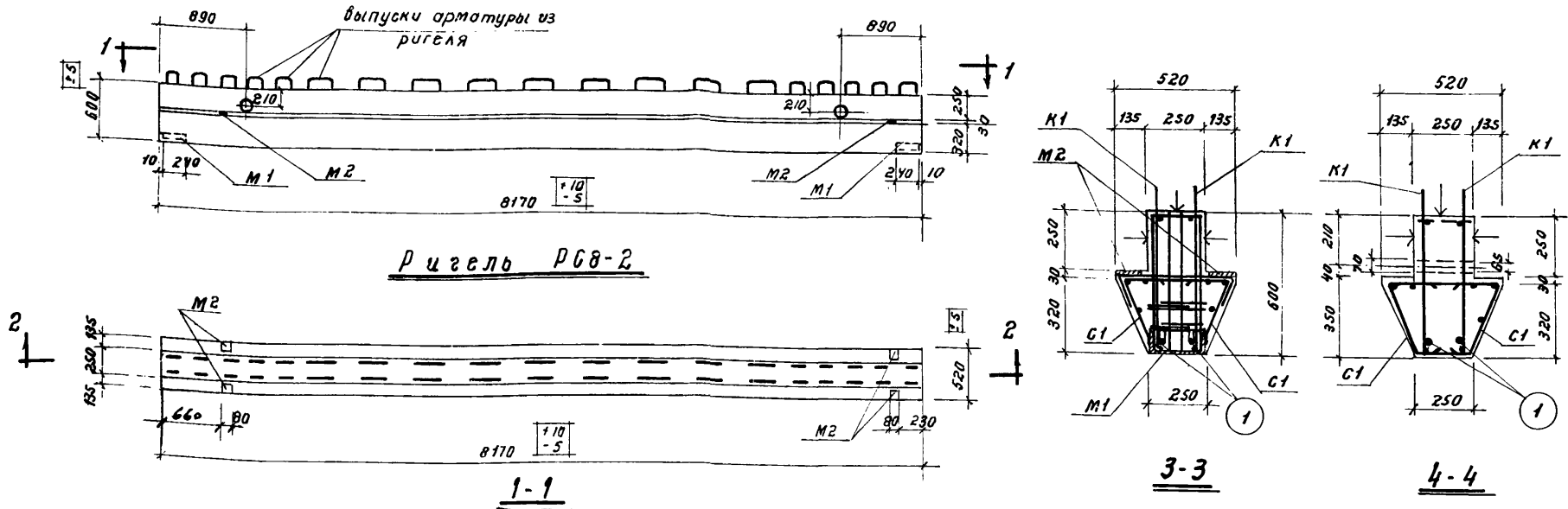
Выборка стали на один элемент

| Марка элемента | Горячекатаная периодического профиля 25Г2С упрочненная вытязкой |      |      | Горячекатаная периодического профиля 25Г2С |  |  | Холоднотянутая |  | Полосовая и прокат Ст. 3 |      | Всего кг |
|----------------|---|------|------|--|--|--|----------------|--|--------------------------|------|----------|
|                | 32кл  | 12пл | 10пл | 8пл  |  |  | 5,5т           |  | δ=10                     | С24  |          |
| РС7-2          | 1060  | 29,6 | 8,0  | 24,3                                       |  |  | 29,4           |  | 6,4                      | 12,0 | 215,7    |

Примечания.

1. Размеры стержней поз. 4, 5 и 15 даны в осях.
2. Конструкция ригеля дана на листе 9.
3. Узел 1 и закладные детали даны на листе 10.
4. Арматурные каркасы и сетки даны на листе 11.

|   |       |       |
|---|-------|-------|
| Ригели под полезные нормативные нагрузки 500 и 1000 кг/м <sup>2</sup> | Серия | УИ-63 |
| Ригель РС7-2  |       |       |
| Спецификация и выборка арматуры                                       | Лист  | 12    |

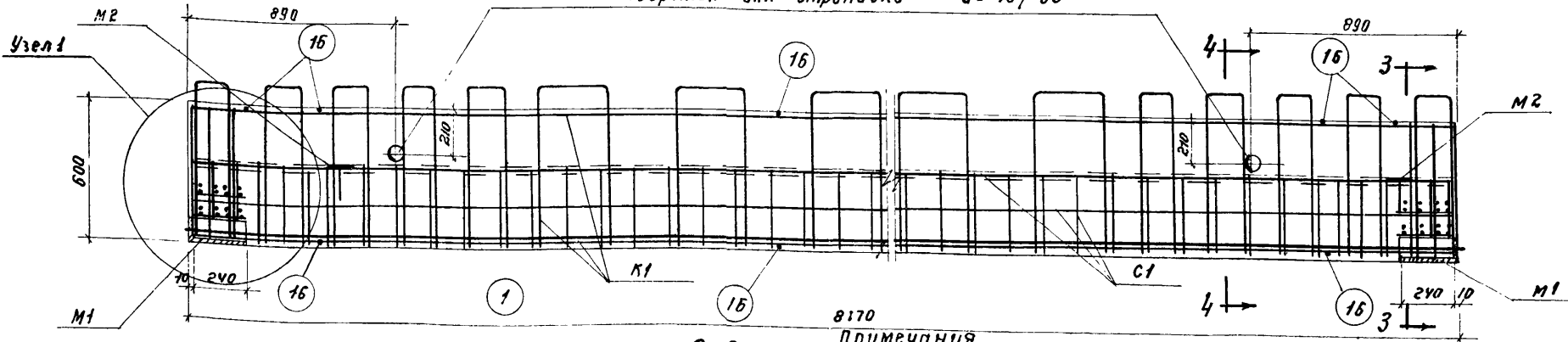


1-1

3-3

4-4

Отверстия для строповки d = 70/65



2-2

Примечания.

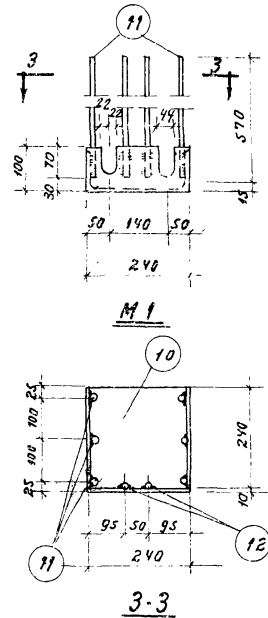
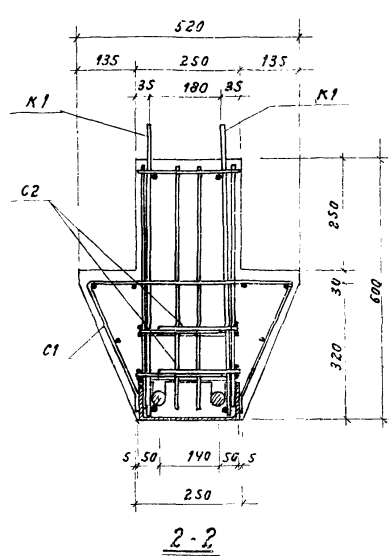
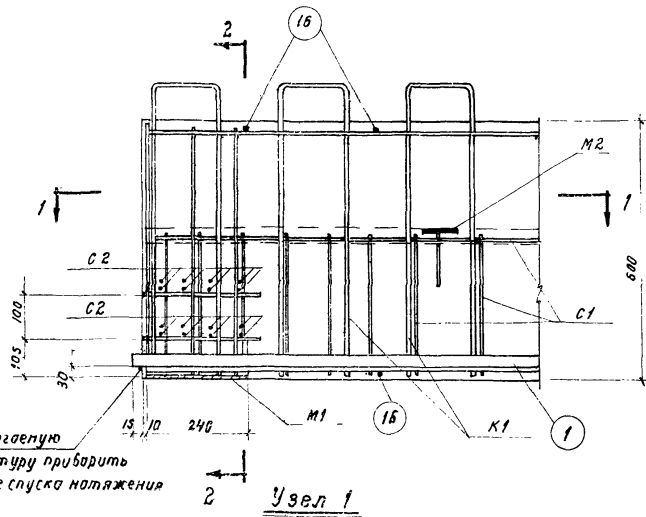
1. В качестве предварительно напряженной рабочей арматуры применяются горячекатаные стержни периодического профиля из стали марки 25Г2С, упругим пределом вытекания до 550 кг/см<sup>2</sup>, но при удлинении не более 35%.
2. Изготовление ригелей предусматривается с натяжением арматуры на упоры. Контролируемое напряжение принято  $\sigma_b = 0,9 R_{тв} = 4950 \text{ кг/см}^2$ .
3. К моменту передачи предварительного напряжения на ригель, кубиковая прочность бетона R<sub>тв</sub> должна быть не менее 70% проектной прочности бетона.
4. Отклонение размеров ригелей не должны превышать величин, указанных на данном чертеже.
5. Плоские грани, отмеченные знаком ↓ должны быть шероховатыми.
6. Собственный вес ригеля включен в расчетную нагрузку.
7. Узел 1 и закладные детали даны на листе 14.
8. Арматурные каркасы и сетка даны на листе 15.
9. Спецификация и выборка арматуры даны на листе 16.

Показатели на один элемент

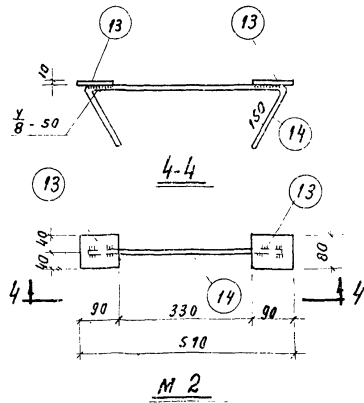
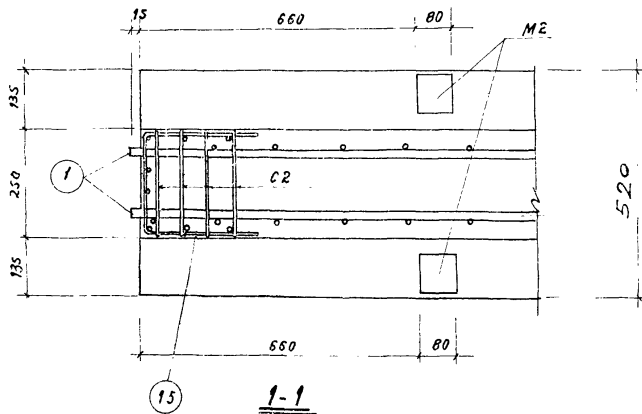
| Марка элемента | Работера распределенная расчетная нагрузка т/см | Вес элемента т | Содерж. стали в бетоне 1 м <sup>3</sup> | Марка бетона | Расход материалов    |   |                                    |                 |                     |          |
|----------------|---|----------------|---|--------------|----------------------|---|------------------------------------|-----------------|---------------------|----------|
|                |   |                |   |              | Бетон м <sup>3</sup> | Сталь кг  |                                    |                 |                     | Всего кг |
|                |   |                |   |              |                      | Горячекат. периодич. профиль 25Г2С упругим вытек. | Горячекат. периодич. профиль 25Г2С | Холодн. тянутая | Полоса-боя и прокат |          |
| РСВ-2          | 7,7   | 4,12           | 147                                     | 300          | 1,648                | 131,0   | 63,9                               | 29,0            | 18,4                | 242,3    |

|   |        |       |
|---|--------|-------|
| Ригели под полезные нормативные нагрузки 500 и 1000 кг/м <sup>2</sup> | Серия  | УУ-63 |
| Ригель РСВ-2  | Выпуск | 3     |
| Конструкция ригеля и показатели расхода материалов                    | Лист   | 13    |

Разработчик: Коссов  
 Проверил: Мухометов  
 Конструктор: Назаренко  
 Главный конструктор: Захаров  
 Инженер: ГИИ  
 Инженер: М.С.И.О.



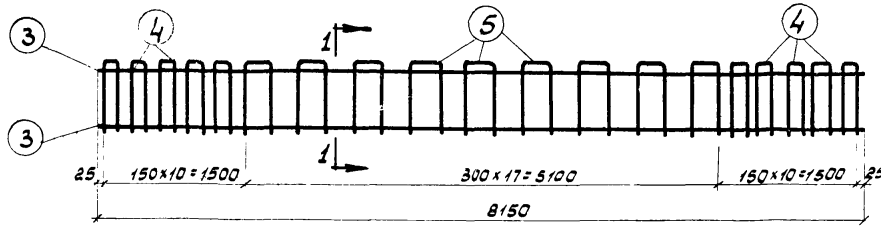
Л. специал. мастер А. В. 11/10



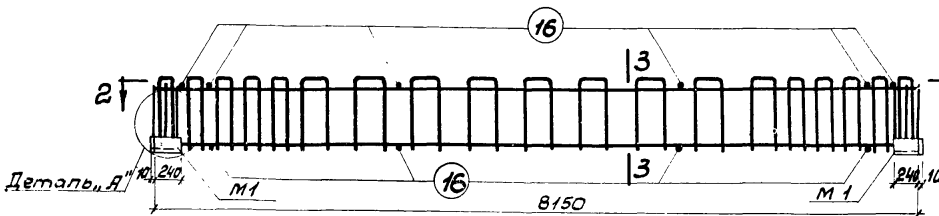
Примечания.

1. Конструкция ригеля дана на листе 13.
2. Арматурные каркасы и сетки даны на листе 15.
3. Спецификация и выборка арматуры даны на листе 16.

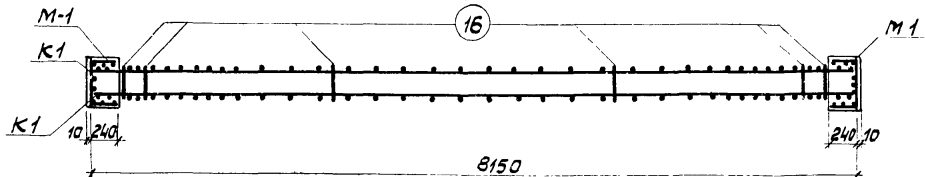
|   |       |       |
|---|-------|-------|
| Ригели под полные нормативные нагрузки 500 и 1000 кг/м <sup>2</sup> | Серия | ИИ-63 |
| ригель РСВ-2  | лист  | 14    |
| Узлы и закладные детали   |       |       |



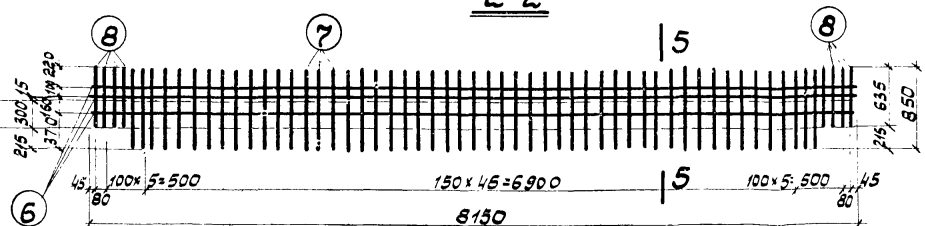
Каркас К1



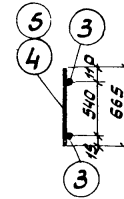
Пространственный каркас



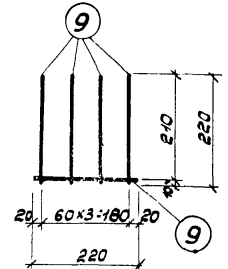
2-2



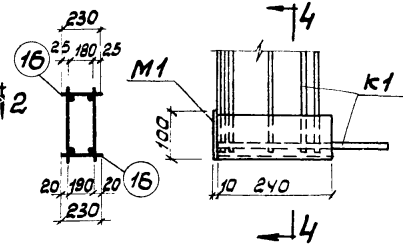
Сетка С-1



1-1

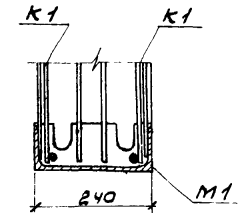


Сетка С2.



3-3

Деталь, Я"



4-4

Примечания.

1. Арматурные каркасы и сетки должны изготавливаться при помощи контактной точечной сварки в соответствии с Техническими Условиями на сварную арматуру для железобетонных конструкций (ТУ-73-56).
2. Закладные детали М1 соединяются электродуговой сваркой с каркасами К1 при изготовлении пространственного каркаса.
3. Все виды сварки выполняются в соответствии с Указаниями по технологии электросварки арматуры железобетонных конструкций (ВСН-38-57). Электросварка стержней из стали марки А5ГЭС производится электродами типа Э50А.
4. Верхние стержни №16 приварить после установки напряженных стержней.
5. конструкция ригеля дана на листе 13.
6. Закладные детали даны на листе 14.
7. Спецификация и выборка арматуры даны на листе 16.

5-5

|             |             |             |             |
|-------------|-------------|-------------|-------------|
| В.И.Иванов  | В.И.Иванов  | В.И.Иванов  | В.И.Иванов  |
| С.И.Петров  | С.И.Петров  | С.И.Петров  | С.И.Петров  |
| М.А.Сидоров | М.А.Сидоров | М.А.Сидоров | М.А.Сидоров |
| К.В.Куликов | К.В.Куликов | К.В.Куликов | К.В.Куликов |
| Л.П.Морозов | Л.П.Морозов | Л.П.Морозов | Л.П.Морозов |

|  |       |                 |
|--|-------|-----------------|
| Ригели под полезные нормативные нагрузки<br>500 и 1000 кг/м <sup>2</sup> | Серия | УИ-63<br>Выпуск |
| Ригель РСВ-2.  | Лист  | 15              |
| Арматурные каркасы и сетки   |       |                 |

# Спецификация арматуры на один элемент

-22-

| Марка элемента | Каркас сетка или отдел стержни      | н.п. поз | Эскиз     | Ф или сечение мм | Длина мм | к-во шт. | Общая длина м |
|----------------|-------------------------------------|----------|-----------|------------------|----------|----------|---------------|
| РСВ-2          | Предварительное напряжение стержней | 1        |           | 36кл             | 8200     | 2        | 16,4          |
|                |                                     | 2        | Свободный |                  |          |          |               |
|                | к1 шт. 2                            | 3        |           | 12пл             | 8150     | 4        | 32,6          |
|                |                                     | 4        | 150       | 8пл              | 1460     | 20       | 29,2          |
|                |                                     | 5        | 300       | 8пл              | 1610     | 18       | 29,0          |
|                | с1 шт 2                             | 6        |           | 5,5т             | 8150     | 6        | 48,9          |
|                |                                     | 7        |           | 5,5т             | 850      | 102      | 86,7          |
|                |                                     | 8        |           | 5,5т             | 635      | 16       | 10,2          |
|                | с2 шт. 8                            | 9        |           | 5,5т             | 220      | 40       | 8,8           |
|                |                                     | 10       | Швеллер   | с24              | 240      | 2        | 0,5           |
|                | м1 шт. 2                            | 11       |           | 12пл             | 570      | 16       | 9,1           |
|                |                                     | 12       | Полоса    | 10x100           | 240      | 2        | 0,5           |
|                | м2 шт. 2                            | 13       | Полоса    | 10x80            | 90       | 4        | 0,4           |
|                |                                     | 14       |           | 10пл             | 810      | 2        | 1,6           |
|                | Отд. стержни                        | 15       | 220       | 8пл              | 800      | 4        | 3,2           |
|                |                                     | 16       |           | 10пл             | 230      | 10       | 2,3           |

## Выборка стали на один элемент

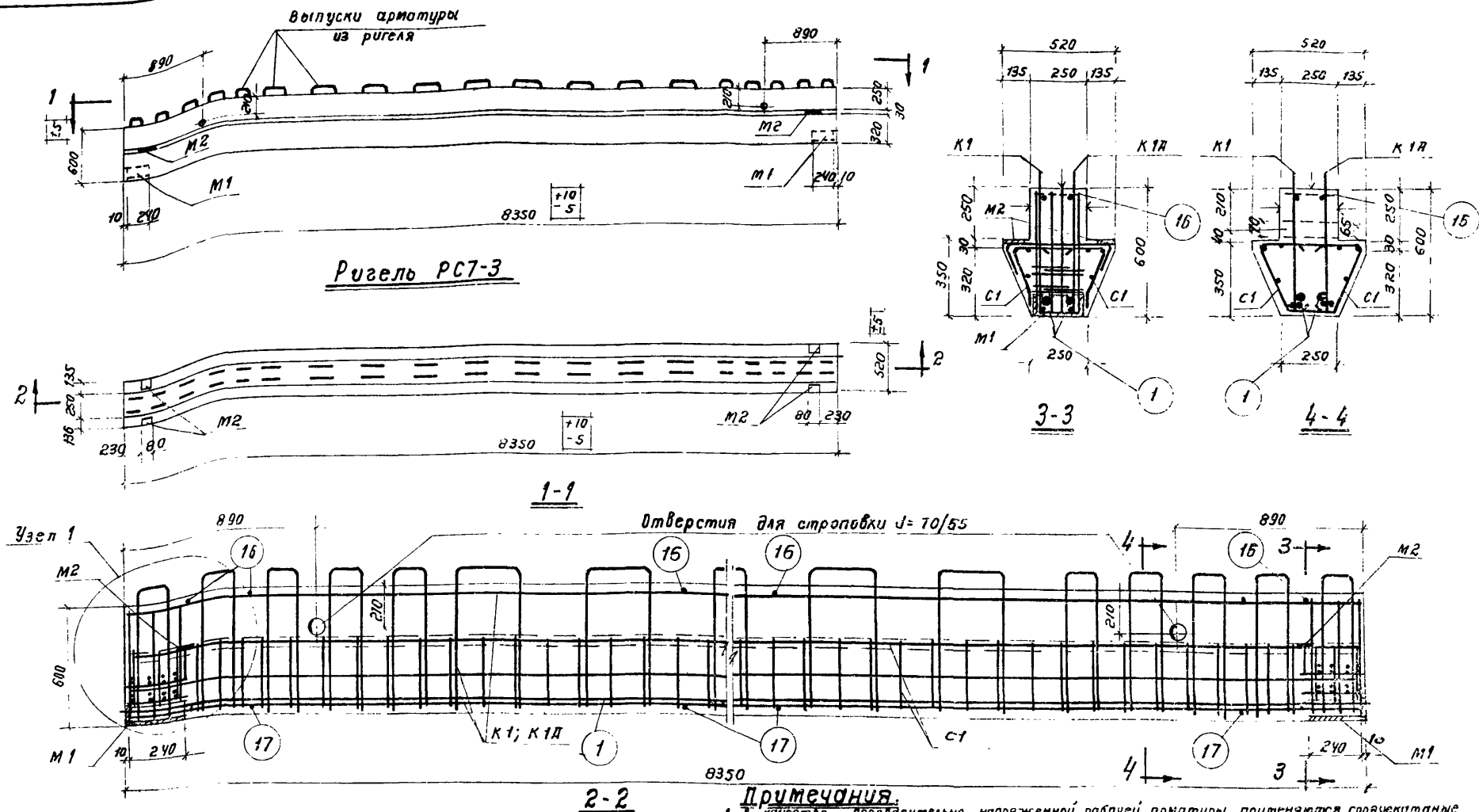
| Марка элемента | Горячекатаная прокатная для проченной вытяжкой |       |       | Горячекатаная прокатная для прокатанной |      |      | Холоднокатаная |     | Полосовая и прокат ст. 3 |  | Всего кг |
|----------------|--|-------|-------|---|------|------|----------------|-----|--------------------------|--|----------|
|                | 25Г2С  | 25Г2С | 25Г2С | 12пл                                    | 10пл | 8пл  | 5,5т           | с10 | с24                      |  |          |
| РСВ-2          | 13,10  |       |       | 37,1                                    | 2,5  | 24,3 | 29,0           | 6,4 | 12,0                     |  | 242,3    |

### Примечания.

1. Размеры стержней поз. 4, 5, 15 даны в осях,
2. Конструкция ригелей дана на листе 13.
3. Узел 1 и закладные детали даны на листе 14.
4. Арматурные каркасы и сетки даны на листе 15.

ул. Инж. Инст. Касов  
 Нач. ас-та Назаренко  
 Инженер Завьялин  
 Нач. сект. Гин  
 Голосеев Кетлер  
 ул. Кр. Гуд. Нарович  
 К. С. 1 Ст. тех. Матюхина  
 Зав. Калуров Морозов  
 Шульц  
 М. В. 11.0.

|   |       |              |
|---|-------|--------------|
| Ригели под полезные нормативные нагрузки 500 и 1000 кг/м <sup>2</sup> | Серия | ИИ-63 Выпуск |
| Ригель РСВ-2  |       |              |
| Спецификация и выборка арматуры                                       | Лист  | 16           |



Показатели на один элемент

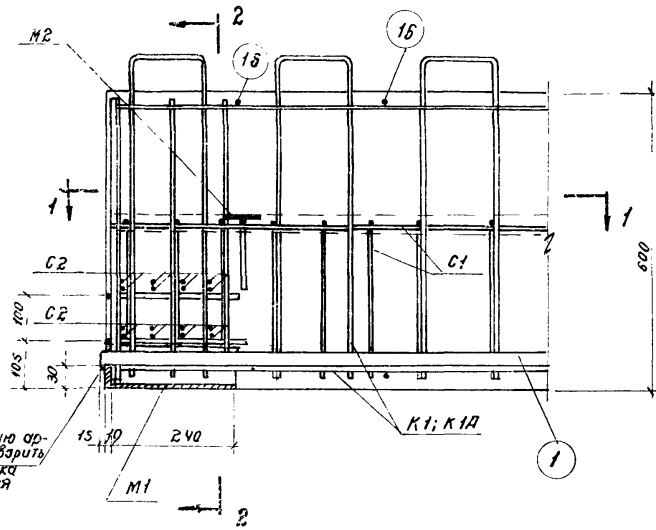
| Марка элемента | Равномерно распределенная расчетная нагрузка т/п.м | Вес элемента т | Содержание стали в 1 м <sup>3</sup> бетона кг | Марка бетона | Расход материалов    |  |   |                        |       |       |
|----------------|--|----------------|---|--------------|----------------------|--|---|------------------------|-------|-------|
|                |  |                |   |              | сталь кг             |  |   |                        |       |       |
|                |  |                |   |              | Бетон м <sup>3</sup> | Горючечка периодич. профиля 25ГЭС упрощенной вытяжки | Горючечка периодич. профиля 25ГЭС стандартная | Полосов. и прокат ст.3 | Всего |       |
| РС7-3          | 11.3   | 4.21           | 192   | 300          | 1.682                | 134.2  | 1407  | 29.4                   | 18.4  | 322.7 |

**Примечания.**

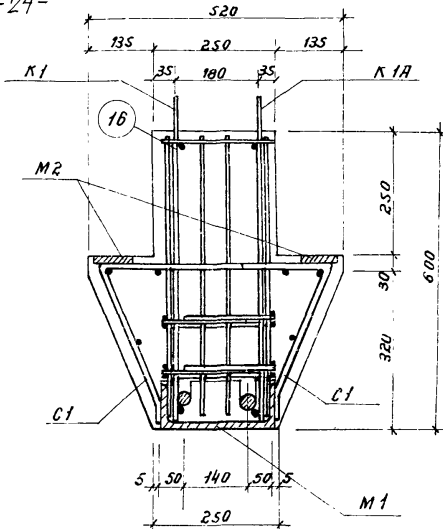
1. В качестве предварительно напряженной рабочей арматуры применяются горячекатаные стержни периодического профиля из стали марки 25Г2С, упрочненной вытяжкой по 5500 кг/см<sup>2</sup> на при удлинении не более 35%.
2. Для обкладки ригеля предусматривается с натяжением арматуры на упоры контролируемое напряжение приято  $\sigma = 0.9 R_{yk} = 4950 \text{ кг/см}^2$ .
3. К моменту передачи предварительного напряжения на ригель кубиковая прочность бетона R должна быть не менее 70% проектной прочности бетона.
4. Отклонения размеров ригелей не должны превышать величин указанных на данном чертеже.
5. Плотные грани, отмеченные знаком  $\nabla$  должны быть шероховатыми.
6. Собственная вес ригеля включен в расчетную нагрузку.
7. Узел 1 и закладные детали даны на листе 18.
8. Арматурные каркасы и сетки даны на листе 19.
9. Спецификация и выборка арматуры даны на листе 20.

|   |       |       |
|---|-------|-------|
| Ригели под полезные нормативные нагрузки 500 и 1000 кг/м <sup>2</sup> | Серия | УИ-63 |
| Ригель РС7-3  | Лист  | 17    |
| Конструкция ригеля и показатели расхода материалов                    |       |       |

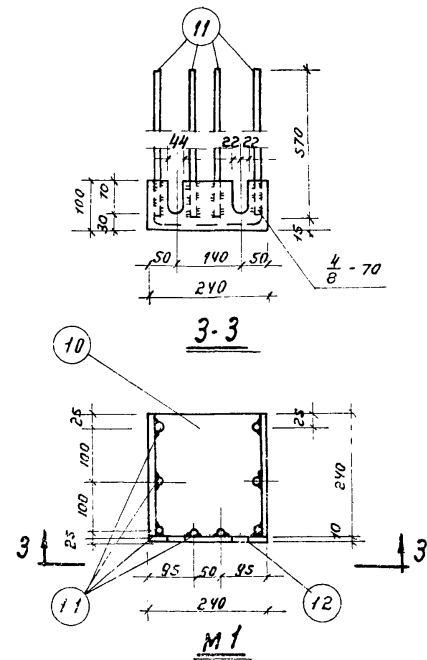
Изготовитель: Ижевский завод строительных материалов  
 Проверил: Дурнева  
 Утвердил: [подпись]  
 Дата: [подпись]



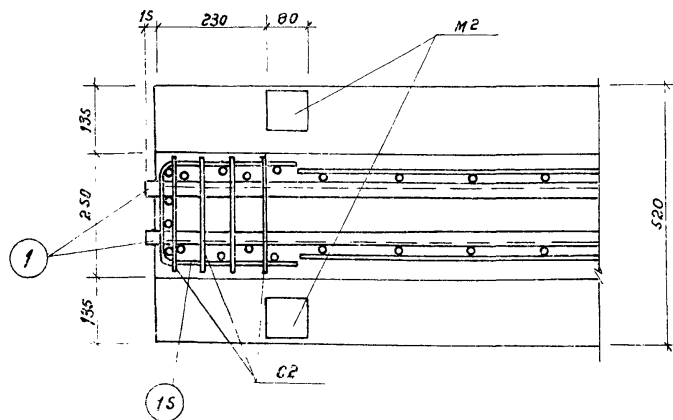
Узел 1



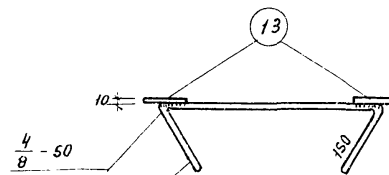
2-2



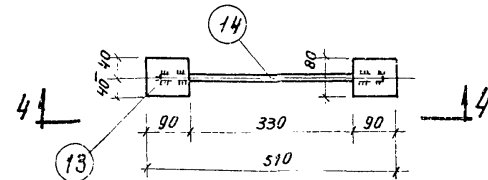
3-3



1-1



4-4



M2

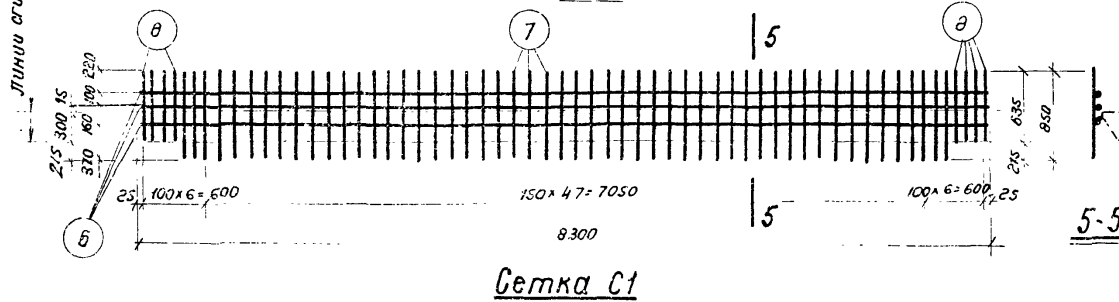
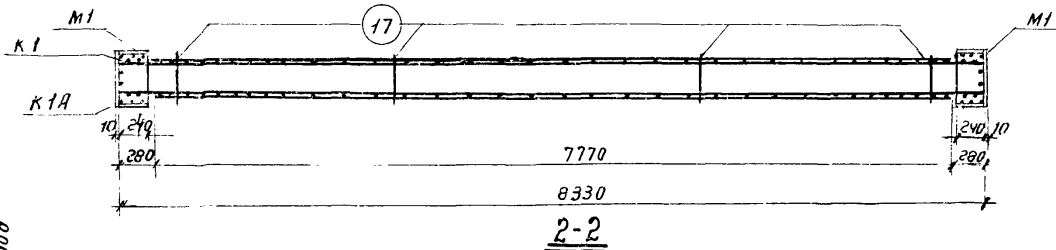
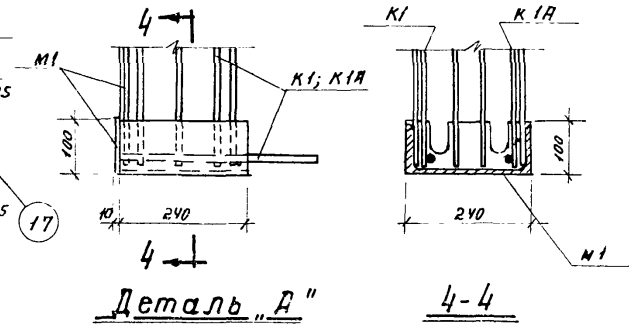
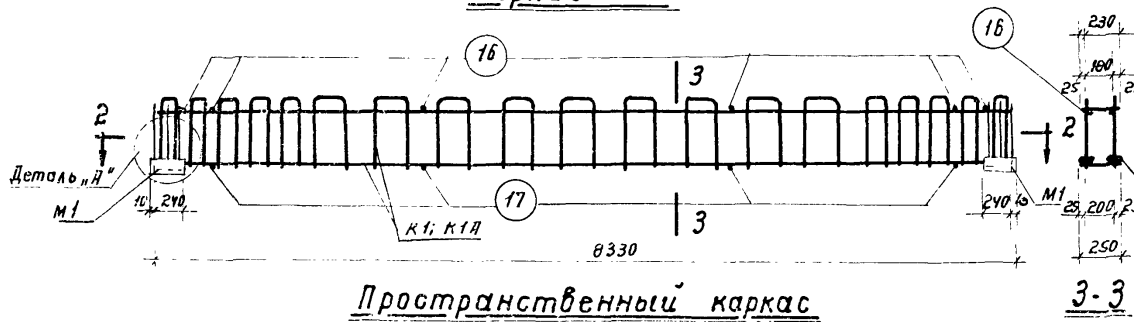
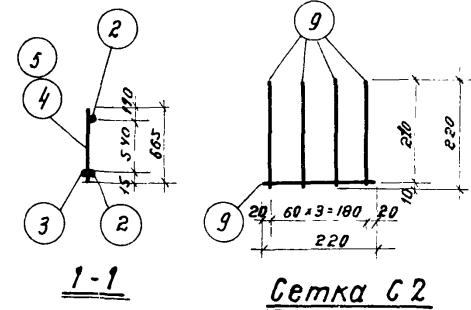
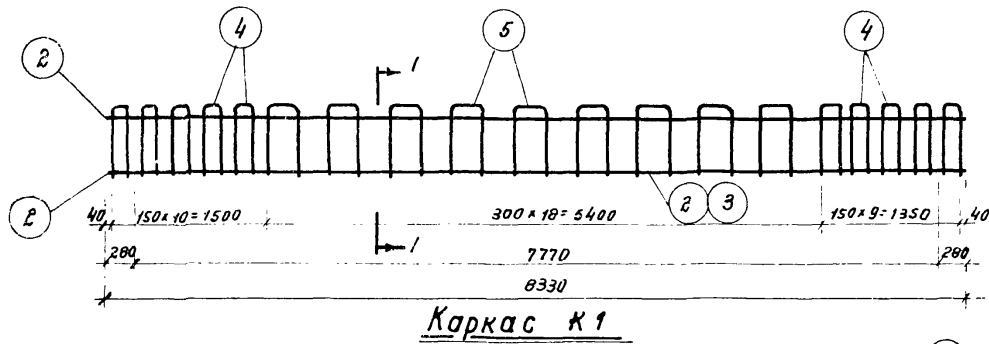
Примечания.

1. Конструкция ригеля дана на листе 17.
2. Арматурные каркасы и сетки даны на листе 19.
3. Спецификация и выборка арматуры даны на листе 20.

|              |                |            |                |
|--------------|----------------|------------|----------------|
| Исполнитель: | М. Осой        | Проверено: | В. С. Соловьев |
| Нач. отд.:   | Н. С. Соловьев | Инженер:   | В. С. Соловьев |
| Гл. констр.: | З. А. Зарянин  | Инженер:   | З. А. Зарянин  |
| Нач. сект.:  | Г. М.          | Инженер:   | Г. М.          |
| Гл. спец.:   | М. П.          | Инженер:   | М. П.          |
| Директор:    |                | Инженер:   |                |

|   |       |       |
|---|-------|-------|
| Ригели по полезным нормативным нагрузкам 500 и 1000 кг/м <sup>2</sup> | Серия | УИ-63 |
| Узел 1 и закладные детали.  | Лист  | 18    |





- Примечания**
1. Арматурные каркасы и сетки должны изготавливаться при помощи контактной точечной сварки в соответствии с «Техническими Условиями на сварную арматуру для железобетонных конструкций» /ТУ-73-56/.
  2. Закладные детали М1 соединяются электродуговой сваркой с каркасами К1, К1А при изготовлении пространственного каркаса.
  3. Все виды сварки выполняются в соответствии с «Указаниями по технологии электросварки арматуры железобетонных конструкций» /ВСН-38-57/ МСПМХП-ТЭСС/. Электросварка стержней из стали марки 25Г2С производится электродами типа Э50А.
  4. Каркасы К1А изготавливаются зеркально К1.
  5. Стержни поз. 16 приварить после установки напряженных стержней.
  6. Конструкция ригеля дана на листе 17.
  7. Закладные детали даны на листе 18.
  8. Спецификация и выборка арматуры даны на листе 20.

|             |             |             |
|-------------|-------------|-------------|
| Инженер     | Рук. Группы | Контроль и  |
| М. Савицкий | М. Савицкий | М. Савицкий |
| М. Савицкий | М. Савицкий | М. Савицкий |
| М. Савицкий | М. Савицкий | М. Савицкий |
| М. Савицкий | М. Савицкий | М. Савицкий |
| М. Савицкий | М. Савицкий | М. Савицкий |
| М. Савицкий | М. Савицкий | М. Савицкий |
| М. Савицкий | М. Савицкий | М. Савицкий |
| М. Савицкий | М. Савицкий | М. Савицкий |
| М. Савицкий | М. Савицкий | М. Савицкий |

|  |                                      |       |                |
|--|--------------------------------------|-------|----------------|
| Ригели пог. полезные нагрузки 500 и 1000 кг/м <sup>2</sup> | нормативные и 1000 кг/м <sup>2</sup> | Серия | УУ-63 выпуск 3 |
| Ригель РС7-3 Арматурные каркасы и сетки.                   |                                      | Лист  | 19             |

Спецификация арматуры на один элемент

| Марка элемента | Каркас сетка или отд. стержни | № поз. | Эскиз   | Ф или сечение мм | Длина мм | к-во шт. | Общая длина м |      |
|----------------|-------------------------------|--------|---------|------------------|----------|----------|---------------|------|
| РС 7-3         | Предвар. напряж. стержни      | 1      |         | 36 кл            | 8380     | 2        | 16,8          |      |
|                | К1                            | 2      |         | 16 пл            | 8330     | 4        | 33,3          |      |
|                |                               | шт.1   | 3       |                  | 16 пл    | 7770     | 2             | 15,5 |
|                |                               | К1А    | 4       |                  | 12 пл    | 1460     | 20            | 29,2 |
|                | шт.1                          |        | 5       |                  | 12 пл    | 1610     | 18            | 29,0 |
|                | С1                            | 6      |         | 5,5т             | 8300     | 6        | 49,8          |      |
|                |                               | шт.2   | 7       |                  | 5,5т     | 850      | 104           | 88,4 |
|                |                               |        | 8       |                  | 5,5т     | 635      | 16            | 10,2 |
|                | С2                            | 9      |         | 5,5т             | 220      | 40       | 8,8           |      |
|                |                               | шт.8   |         |                  |          |          |               |      |
|                | М4                            | 10     | швеллер | С24              | 240      | 2        | 0,5           |      |
|                |                               | шт.2   | 11      |                  | 12 пл    | 570      | 16            | 9,1  |
|                |                               |        | 12      | Полоса           | 10x100   | 240      | 2             | 0,5  |
|                | М2                            | 13     | Полоса  | 10x80            | 90       | 4        | 0,4           |      |
|                |                               | шт.2   | 14      |                  | 10 пл    | 810      | 2             | 1,6  |
|                | Отд. стержни                  | 15     |         | 8 пл             | 800      | 4        | 3,2           |      |
|                |                               | шт.    | 16      |                  | 10 пл    | 230      | 6             | 1,4  |
| 17             |                               |        |         | 10 пл            | 250      | 4        | 1,0           |      |

Выборка арматуры на один элемент

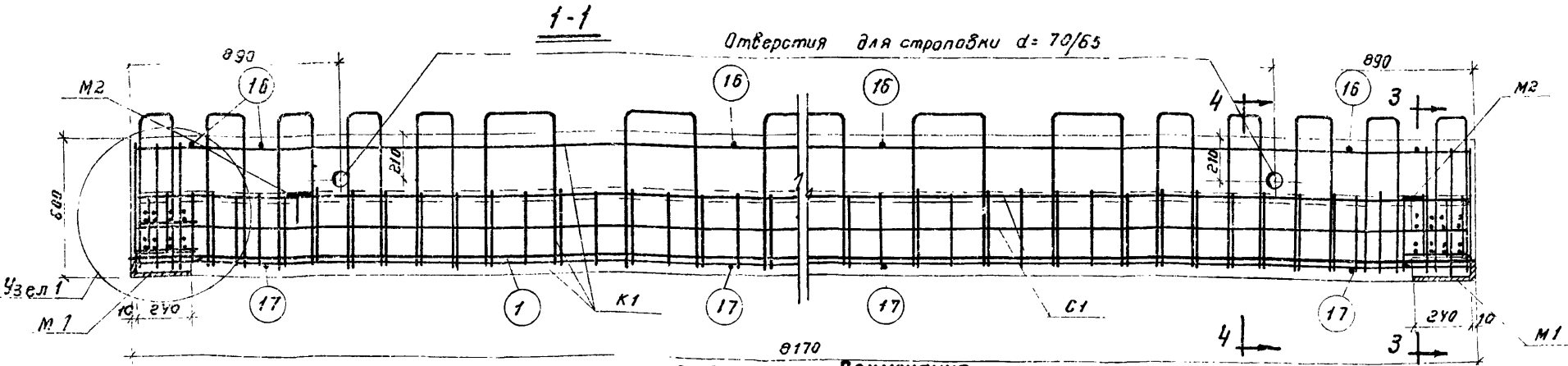
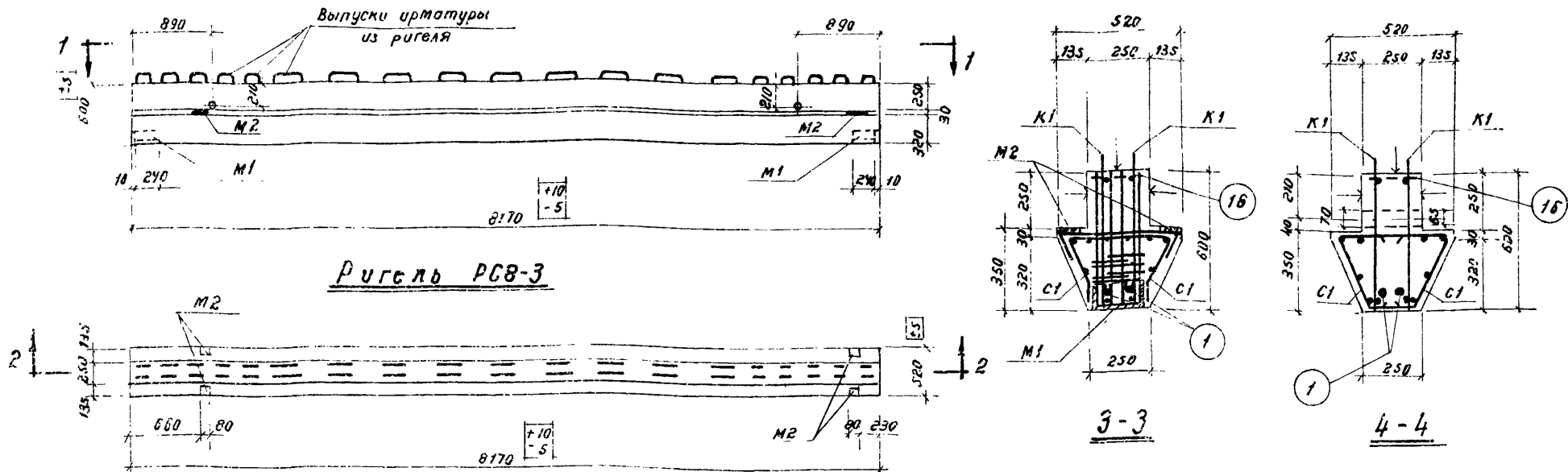
| Марка элемента | Горячекатаная периодического профиля 25ГРС |       |       |       | Горячекатаная периодического профиля |      | Холодно-тянутая |      | Полосовая и прокат ст.3 |  | Всего кг |
|----------------|--|-------|-------|-------|--------------------------------------|------|-----------------|------|-------------------------|--|----------|
|                | 36 кл                                      | 16 пл | 12 пл | 10 пл | 8 пл                                 | 5,5т | 5,5т            | δ=10 | С24                     |  |          |
| РС 7-3         | 134,2                                      |       | 77,1  | 59,8  | 2,5                                  | 1,3  | 29,4            | 6,4  | 120                     |  | 322,7    |

Примечания.

1. Размеры стержней паз. 4, 5, 15 даны в осях.
2. Конструкция ригеля вана на листе 17.
3. Узел 1 и закладные детали вана на листе 18.
4. Арматурные каркасы и сетки ваны на листе 19.

Проект: ГИИ  
 Ил. спец. Кем. ЛРД. 1955 г. № 5.

|   |       |       |
|---|-------|-------|
| Ригели под полезные нормативные нагрузки 500 и 1000 кг/м <sup>2</sup> | Серия | СИ-63 |
| Ригель РС 7-3.  |       |       |
| Спецификация и выборка арматуры                                       | Лист  | 20    |



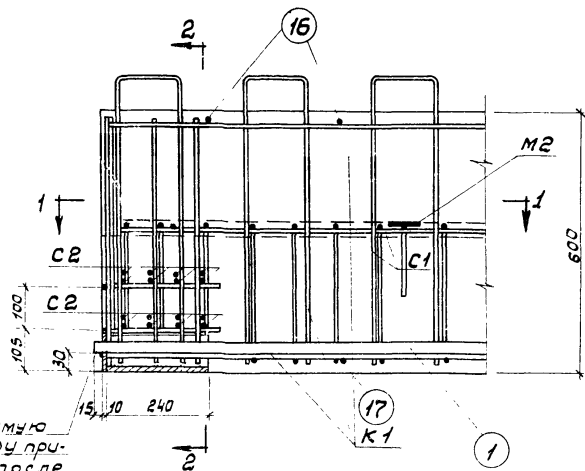
- Примечания.**
1. В качестве предварительно напряженной рабочей арматуры применяются горячекатаные стержни периодического профиля из стали марки 25Г2С, упроченной выкаткой  $\sigma_0 = 5500 \text{ кг/см}^2$ , но при удлинении не более 35%.
  2. Изготовление ригелей предусматривается с натяжением арматуры на упоры. Контролируемое напряжение принято  $\sigma_0 = 0.9 R_k = 4950 \text{ кг/см}^2$ .
  3. К моменту передачи предварительного напряжения на ригель кубиковая прочность бетона  $R'$  должна быть не менее 70% проектной прочности бетона.
  4. Отклонения размеров ригелей не должны превышать величин, указанных на данном чертеже.
  5. Плоские грани, отмеченные знаком  $\nabla$ , должны быть шероховатыми.
  6. Собственный вес ригеля включен в расчетную нагрузку.
  7. Узлы и закладные детали даны на листе 22.
  8. Арматурные каркасы и сетки даны на листе 23.
  9. Спецификация и выборка арматуры даны на листе 24.

**Показатели на один элемент**

| Марка элемента | Равномерно распределенная нагрузка т/л.м | Вес элемента т | Содерж. стали в 1 м <sup>3</sup> бетона кг | Марка бетона | Расход материалов    |   |                                  |                |                       |       |
|----------------|--|----------------|--|--------------|----------------------|---|----------------------------------|----------------|-----------------------|-------|
|                |  |                |  |              | Бетон м <sup>3</sup> | Сталь КГ  |                                  |                |                       | Всего |
|                |  |                |  |              |                      | Горячек. периодич. профиль 25Г2С упрочн. выкаткой | Горячек. периодич. профиль 25Г2С | Холоднокатаная | Плоская и прокат Ст.3 |       |
| РСВ-3          | 11.8                                     | 4.12           | 212  | 300          | 1.648                | 162.0   | 139.1                            | 29.0           | 18.4                  | 348.5 |

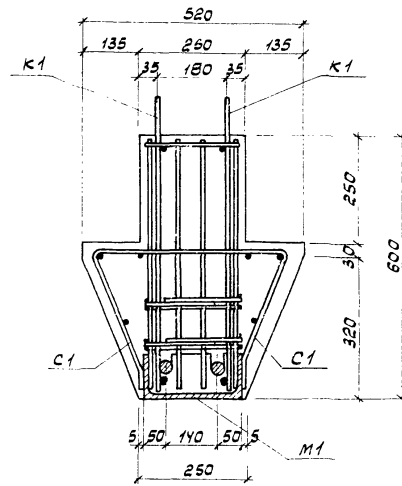
|   |       |       |
|---|-------|-------|
| Ригели по полезным нормативным нагрузкам 500 и 1000 кг/м <sup>2</sup> | Серия | ИИ-63 |
| Конструкция ригеля и показатели расхода материалов                    | Лист  | 21    |

Исполнитель: [Blank]  
 Проверено: [Blank]  
 Конструктор: [Blank]  
 Инженер: [Blank]  
 Главный инженер: [Blank]  
 Руководитель: [Blank]  
 Дата: [Blank]

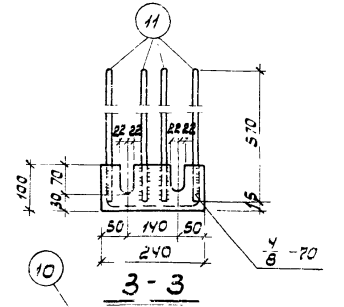


Напрягаемую арматуру приварить после спуска натяжения.

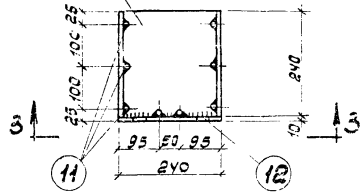
Узел 1



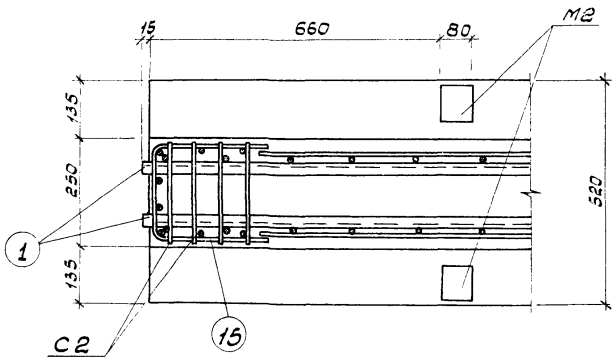
2-2



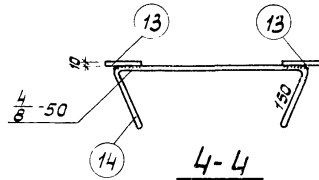
3-3



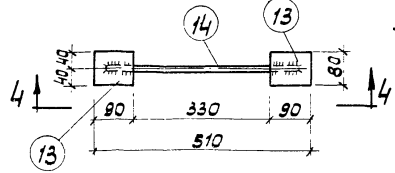
М 1



1-1



4-4



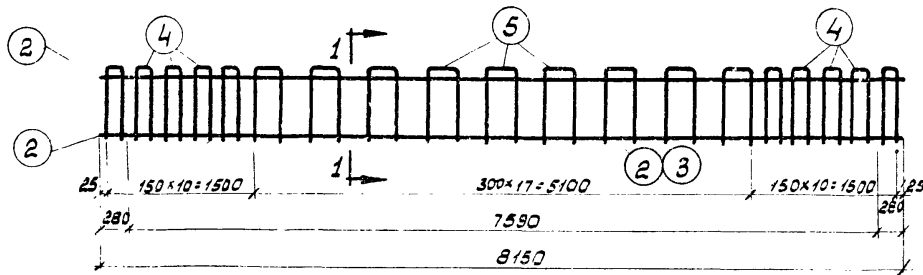
М 2

Примечания.

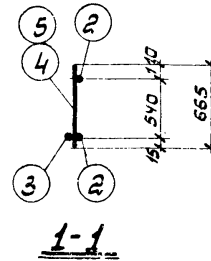
1. Конструкция ригеля дана на листе 21.
2. Арматурные каркасы и сетки даны на листе 23.
3. Спецификация и выборка арматуры даны на листе 24.

Проектирование: И. С. Киреев, И. А. Зубов, И. А. Сухомлин, Г. А. Плосец, Кетлер, М. С. Шляхтер.

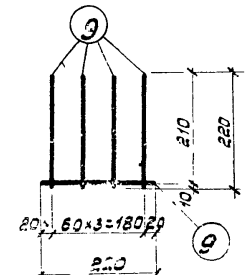
|   |                |
|---|----------------|
| Ригели под полезные нормативные нагрузки 500 и 1000 кг/м <sup>2</sup> | ИИ-63          |
| Узел 1 и закладные детали.  | Серия Выпуск 3 |
|   | Лист 22        |



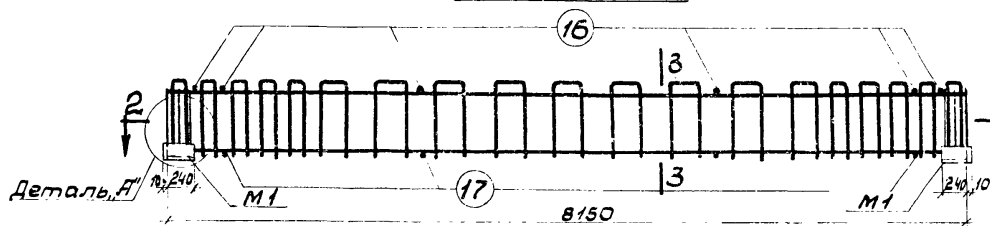
Каркас К1



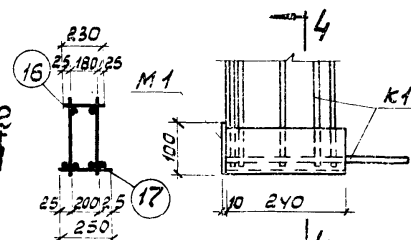
1-1



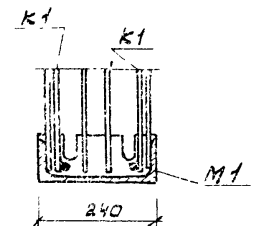
Сетка СР



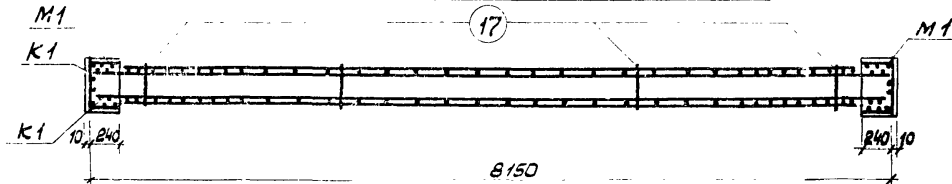
Пространственный каркас



По 3-3



По 4-4

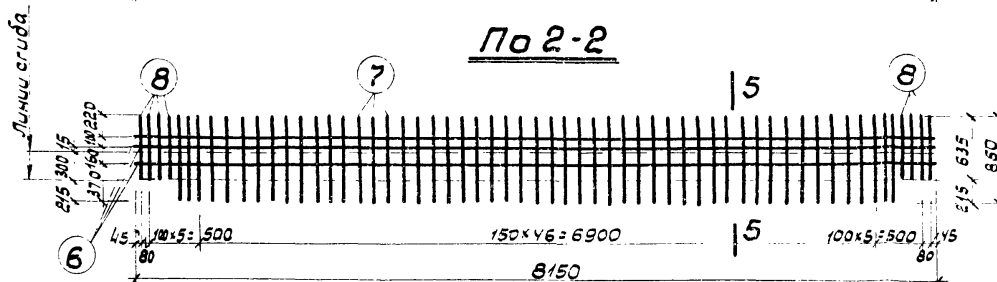


По 2-2

Деталь А

Примечания

1. Арматурные каркасы и сетки должны изготавливаться при помощи контактной точечной сварки в соответствии с техническими условиями на сварную арматуру для железобетонных конструкций (ТУ-73-56).
2. Закладные детали М1 соединяются электродуговой сваркой с каркасами К1 при изготовлении пространственного каркаса.
3. Все виды сварки выполняются в соответствии с указаниями по технологии электросварки арматуры железобетонных конструкций (ММХЛ-МСЗГ), электросварка стержней из стали марки 25Г2С производится электродами типа Э50А.
4. Верхние стержни поз. 16 приварить после установки напряженных стержней.
5. Конструкция ригелей дана на листе 21.
6. Закладные детали даны на листе 22.
7. Спецификация и выборка арматуры даны на листе 24.



Сетка С1

По 5-5

|   |        |       |
|---|--------|-------|
| Ригели под полные нормативные нагрузки 500 и 1000 кг/м <sup>2</sup> | Серия  | ИИ-63 |
| Ригель РС В-3.  | Выпуск | 3     |
| Арматурные каркасы и сетки.   | Лист   | 23    |

Изготовление  
 Гл. спец. Кетлер  
 1973

Спецификация арматуры на один элемент

| Марка элемента | Каркас, сетка, отдельные стержни | № поз. | Эскиз   | Ø или сечение мм | Длина мм | к-во шт. | общая длина м |
|----------------|----------------------------------|--------|---------|------------------|----------|----------|---------------|
| К1<br>шт. 2    | Предвар. напряж. стержни         | 1      |         | 40кл             | 8200     | 2        | 16,4          |
|                |                                  | 2      |         | 16пл             | 8150     | 4        | 32,6          |
|                |                                  | 3      |         | 16пл             | 7590     | 2        | 15,2          |
|                |                                  | 4      |         | 12пл             | 1460     | 20       | 29,2          |
|                |                                  | 5      |         | 12пл             | 1610     | 18       | 29,0          |
| С1<br>шт. 2    |                                  | 6      |         | 5,5т             | 8150     | 6        | 48,9          |
|                |                                  | 7      |         | 5,5т             | 850      | 102      | 86,7          |
|                |                                  | 8      |         | 5,5т             | 635      | 16       | 10,2          |
| С2<br>шт. 8    |                                  | 9      |         | 5,5т             | 220      | 40       | 8,8           |
|                |                                  | 10     | Швеллер | С24              | 240      | 2        | 0,5           |
| М1<br>шт. 2    |                                  | 11     |         | 12пл             | 570      | 16       | 9,1           |
|                |                                  | 12     | Полоса  | 10x100           | 240      | 2        | 0,5           |
| М2<br>шт. 2    |                                  | 13     | Полоса  | 10x80            | 90       | 4        | 0,4           |
|                |                                  | 14     |         | 10пл             | 810      | 2        | 1,6           |
| Отд. стержни   |                                  | 15     |         | 8пл              | 800      | 4        | 3,2           |
|                |                                  | 16     |         | 10пл             | 230      | 6        | 1,4           |
|                |                                  | 17     |         | 10пл             | 250      | 4        | 1,0           |

Выборка стали на один элемент

| Марка элемента | Горячекатаная периодического профиля углеродистая ВСт. 3сп. 4 |  | Горячекатаная периодического профиля 25Г2С |      |      |     | Холодно. тянутая |  | Полосовая и прокат Ст. 3 |      | Всего кг |
|----------------|---|--|--|------|------|-----|------------------|--|--------------------------|------|----------|
|                | 40кл  |  | 16пл                                       | 12пл | 10пл | 8пл | 5,5т             |  | δ=10                     | С24  |          |
| РСВ-3          | 162,0   |  | 75,5                                       | 59,8 | 2,5  | 1,3 | 29,0             |  | 64                       | 12,0 | 348,5    |

Примечания.

1. Размеры стержней поз. 4, 5, 15 даны в осях.
2. Конструкция ригеля дана на листе 21.
3. Узел 1 и закладные детали даны на листе 22.
4. Арматурные каркасы и сетки даны на листе 23.

|   |       |                   |
|---|-------|-------------------|
| Ригели под полезные нормативные нагрузки 500 и 1000 кг/м <sup>2</sup> | Серия | ИИ-63<br>Выпуск 3 |
| Ригель РСВ-3.<br>Спецификация и выборка арматуры                      | Лист  | 24                |

Создано: [И.И.И.]  
 Разработано: [И.И.И.]  
 Проверено: [И.И.И.]  
 Утверждено: [И.И.И.]  
 Дата: [И.И.И.]