

СОДЕРЖАНИЕ АЛЬБОМА

Альбом ЦП

Типовой проект

Имя, фамилия, должность, дата, подпись, печать

Лист	Наименование	Стр.	Примеч.
	СОДЕРЖАНИЕ АЛЬБОМА	2	
СИЛОВОЕ ЭЛЕКТРООБОРУДОВАНИЕ (ЭМ)			
	Общие данные	3	
2	Схема электрическая принципиальная 380/220В шкафа 1ШР	4	
3	Схема электрическая принципиальная 380/220В шкафа 2ШР	5	
4	Схемы электрическая принципиальная 380/220В шкафа 3ШР и управления электродвигателями вентилятора поз В1 (В2 ÷ В5)	6	
5	Схема электрическая управления электроприводом ворот поз. 1	7	
6	План подвала	8	
7	План на отм. 0.000. План грунтовой разводки в осях: В-Г; 10-11	9	
8	Планы на отм. 3.000 и 6.000	10	
9	Ведомость объемов электромонтажных работ. Ведомость изделий мастерских электромонтажных заготовок (МЭЗ)	11	
ЭЛЕКТРООСВЕЩЕНИЕ (ЭО)			
1	Общие данные (начало)	12	
2	Общие данные (окончание)	13	
3	План подвала	14	
4	План КТП. Фрагменты планов на отм. 0.000	15	
5	План на отм. 0.000	16	
6	План на отм. 3.000.	17	

Лист	Наименование	Стр.	Примеч.
7	План на отм. 6.000. Комплексные узлы	18	
Автоматизация санитарно-технических систем (АП)			
1	Общие данные (начало)	19	
2	Общие данные (окончание)	20	
3	Приточная система П2. Схема функциональная	21	
4	Приточная система П2. Схема электрическая принципиальная управления	22	
5	Приточная система П2. Схема электрическая принципиальная регулирования	23	
6	Приточная система П2. Схема внешних проводов	24	
7	Приточная система П3 (П4). Схема функциональная	25	
8	Приточная система П3 (П4) Схема электрическая принципиальная управления	26	
9	Приточная система П3 (П4). Схема электрическая принципиальная регулирования	27	
10	Приточная система П3 (П4). Схема внешних проводов	28	
11	Задвижка. Схемы функциональная и электрическая принципиальная управления	29	
12	Задвижка. Схема внешних проводов	30	
13	Тепловой пункт. Схема теплового контроля	31	
14	Тепловой пункт. Схема электрическая принципиальная питания	32	
15	Тепловой пункт. План расположения	32	
16	Тепловой пункт. Схема внешних проводов	33	

Лист	Наименование	Стр.	Примеч.
17	План расположения	34	
18	Опросный лист №1 для заказа дифманометра-расходомера жидкости с суммирующим устройством поз. 23	35	
Связь и сигнализация (СС)			
1	Общие данные (начало)	36	
2	Общие данные (продолжение)	37	
3	Общие данные (окончание)	38	
4	Планы подвала и КТП	39	
5	План на отм. 0.000	40	
6	План на отм. 3.000	41	
7	План на отм. 6.000	42	
8	Планы расположения оборудования систем связи и сигнализации	43	
9	Схемы сетей: комплексной ГТС; ГТС; ГРС	44	
10	Схемы и таблицы кабельных соединений систем связи и сигнализации	45	
11	Спецификация средств связи и сигнализации (начало)	46	
12	Спецификация средств связи и сигнализации (окончание)	47	
13	Ведомость объемов электромонтажных работ	48	

ГИП	Якименко			416-1-152.84		
Н.контр.	Малахов			Автотранспортное предприятие на 200 автобусов с закрытой стоянкой		
Науч.отд.	Малахов			Бытовой корпус в крупнопанельных бескаркасных конструкциях		
Рук.гр.	Рябиновский			Студия	Лист	Листов
Рук.гр.	Есёлова			РП	1	1
Рук.гр.	Бочарова			Содержание Альбома		
Вед.инж.	Саць			ГИПРОАВТОТРАНС Воронежский филиал		

Ведомость рабочих чертежей основного комплекта ЭМ

Лист	Наименование	Примечание
1	Общие данные	
2	Схема электрическая принципиальная 380/220В шкафа 1ШР	
3	Схема электрическая принципиальная 380/220В шкафа 2ШР	
4	Схемы электрическая принципиальная 380/220В шкафа 3ШР и управления электродвигателем вентилятора поз. В1 (В2-В5)	
5	Схема электрическая управления электроприводом ворот поз. 1	
6	План подвала	
7	План на отм. 0,000. План трубной разводки в осях В-Г; Ю-И	
8	Планы на отм. 3,000 и 6,000	
9	Ведомость объемов электромонтажных работ. Ведомость изделий мастерских электромонтажных заготовок (МЭЗ)	

Ведомость основных комплектов рабочих чертежей

Обозначение	Наименование	Примечание
ЭМ	Силовое электрооборудование	
ЭО	Электрическое освещение	
АП	Автоматизация производства	
СС	Связь и сигнализация	

Основные показатели

Категория электроснабжения по ПУЭ	В основном - третья, аппаратура пожарной сигнализации - первая	
Напряжения Силовой сети	380/220В	
Цели управления	220В и 380В	
Источник питания		
Способ прокладки электросети	Кабели марок АВВГ и АКВВГ по стенам на скобках, провод марки АПВ в винилпластовых трубах в полу	
Силовые шкафы	Серии ШРН и ВРУ	
Пускатели магнитные	Серии ПМЕ	
Посты управления	Серии ПМЕ и ПКУ 15	
Защита (заземление)	Части, подлежащие заземлению	Металлические корпуса электрооборудования (электродвигателей, распределительных шкафов, пускателей и т.п.)
	Зануляющие проводники	Четвертые жилы кабелей, а также специальные нулевой провод при прокладке сети в винилпластовых трубах.
	Особые указания при последовательном присоединении токоприемников „в цепочку“	Нулевые жилы кабелей, до присоединения к заземляющему болту аппарата, соединить между собой неразъемным соединением (сварка, опрессовка и т.п.) во избежание разрыва цепи зануления при производстве ремонтных работ
Защита кабелей от механических повреждений	Кожухами из листового стали толщиной 1,5мм на высоту 2м от уровня пола.	
Молниезащита	Согласно СН 305-77 не требуется	
Учет электроэнергии	Энергопотребление электронагрузками бюджета учитывается счетчиком, установленным в комплекте шкафа ВРУ (3ШР), всего корпуса в целом - считается в комплексе предприятия	

Электрические нагрузки

Наименование узлов питания и групп электроприемников	Установленная мощность, кВт	Коэффициент спроса	Средняя нагрузка за максимально-загруженную смену	Максимальная нагрузка			Коэффициент максимума	Максимальный ток				
				Р _{ср.} , кВт	Q _{ср.} , квар	S _{ср.} , кВА		Р _{м.} , кВт	Q _{м.} , квар	S _{м.} , кВА		
1	2	3	4	5	6	7	8	9	10	11	12	13
Ввод № 1												
Холодильные агрегаты, насосы	5,17	0,7	0,85	0,62	3,62	2,24						
Нагреватели	38,77	0,3	0,95	0,329	31,02	10,2						
Трибыды варот, задвижек и т.п.	8,24	0,1	0,5	1,732	0,82	1,43						
Вентиляторы	1125	0,6	0,8	0,75	6,12	4,59						
Выпрямители	3,5	0,7	0,85	0,62	2,45	1,52						
Нагреватели эл. систем	3,2	-	-	-	-	-						
Итого	69,0				44	20	12	53	20			
Аварийное освещение	6,33	1	0,95	0,329	6,33	2,08			6,33	2,08		
Всего	75,3	0,67	0,92	0,439	50	22	55		59	22	63	96
Ввод № 2												
Рабочее освещение	46,4	0,9	0,95	0,329	42	14			42	14	45	69
Всего по корпусу (вводы № 1 и № 2)	121,8		0,93	0,39	92	36			101	36		

Ведомость ссылочных и прилагаемых документов

Обозначение	Наименование	Примечание
Ссылочные документы		
Типовой проект 4.407-218	Строительные задания и установочные чертежи распределительных шкафов и пунктов	
Типовой проект 4.407-219	Установка комплектов из двух магнитных пускателей серии ПМЕ и токопроводы (исп. I PЭ)	Распространяет цитп
Типовой проект 4.407-235	Установка одиночных ящиков с рубильниками, автоматов кнопок ПМЕ, ПКУ и сигнальных аппаратов	То же
Типовой проект 4.407-265	Установка навесных и протяжных ящиков, клеммных коробок щитков освещения и токопроводов	"
Типовой проект 5.407-33	Установка одиночных магнитных пускателей серии ПМЕ (исполнение I PЭ) и токопроводов. Выпуск 1 и 2.	"
Прилагаемые документы		
ЭМ. С0	Спецификация оборудования, кабельных изделий и материалов по силовому электрооборудованию	Альбом VIII
ЭМ. ВМ	Ведомость потребности в материалах по силовому электрооборудованию	Альбом IX

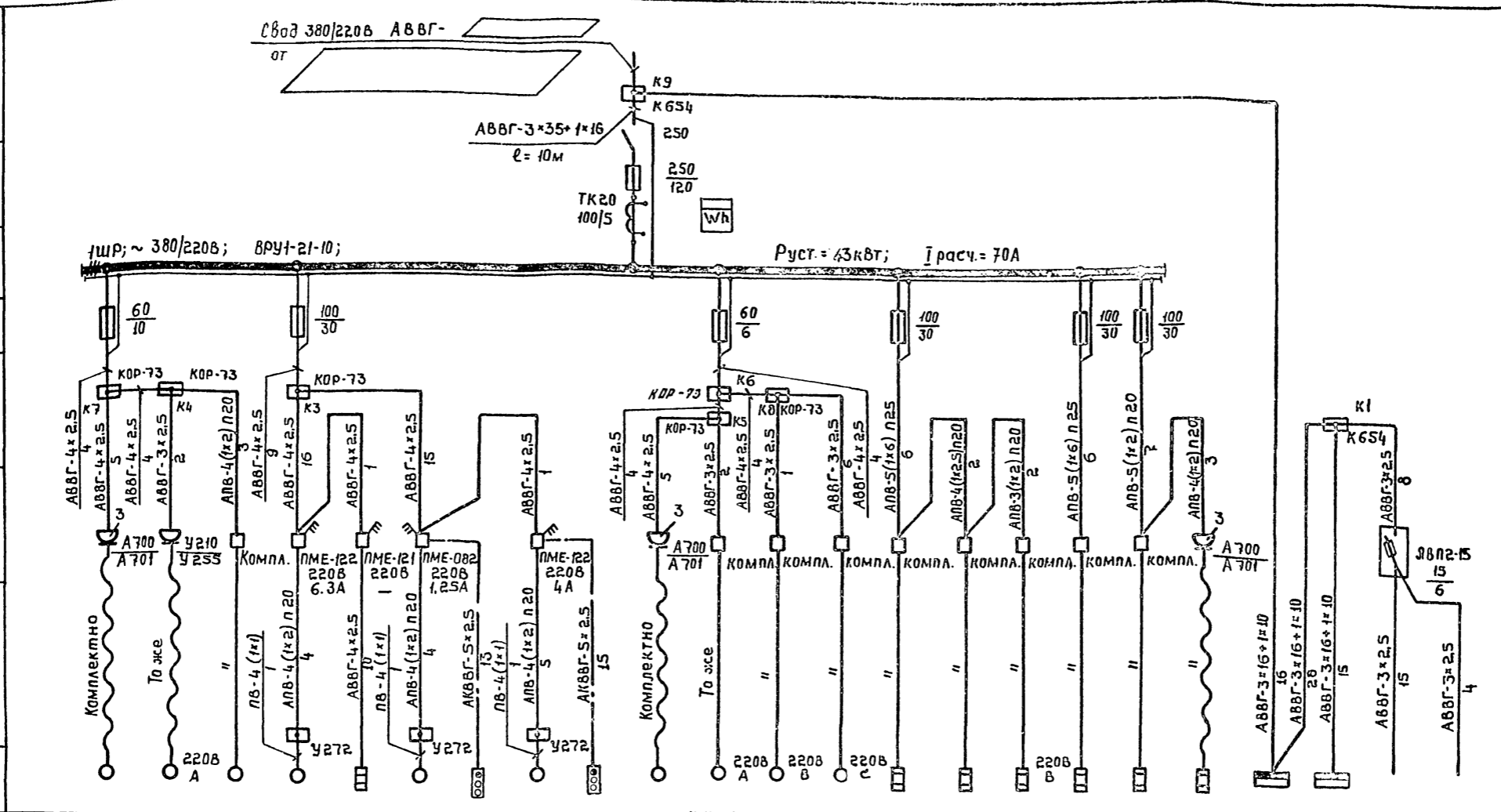
Типовой проект разработан в соответствии с действующими нормами и правилами

Главный инженер проекта *А. Коростелев*

Изм. №		Привязан
Гл. инж.	Шатав <i>М.И.</i>	
Н. контр.	Малахов <i>В.В.</i>	
Гип	Коростелев <i>А.И.</i>	
Нач. отд.	Малахов <i>В.В.</i>	
Рук. эк.	Мазановский <i>В.В.</i>	
Инж.	Пономарева <i>В.В.</i>	
416-1-152.84 - ЭМ		
Автотранспортное предприятие на 200 автомашин с закрытой стоянкой		
Бытовой корпус в крупнопанельных каркасных конструкциях		
Общие данные		Стадия Лист Листов РП 1 9
		ГИПРОАВТО РИАНС Воронежский филиал

Альбом III
Типовой проект

Данные питающей сети	1
Распределительный пункт	2
Предохранитель	3
Марка и сечение проводника	4
Линия участка сети, м	5
Линия участка сети, м	6
Марка и сечение проводника	7
Условное обозначение по плану	8

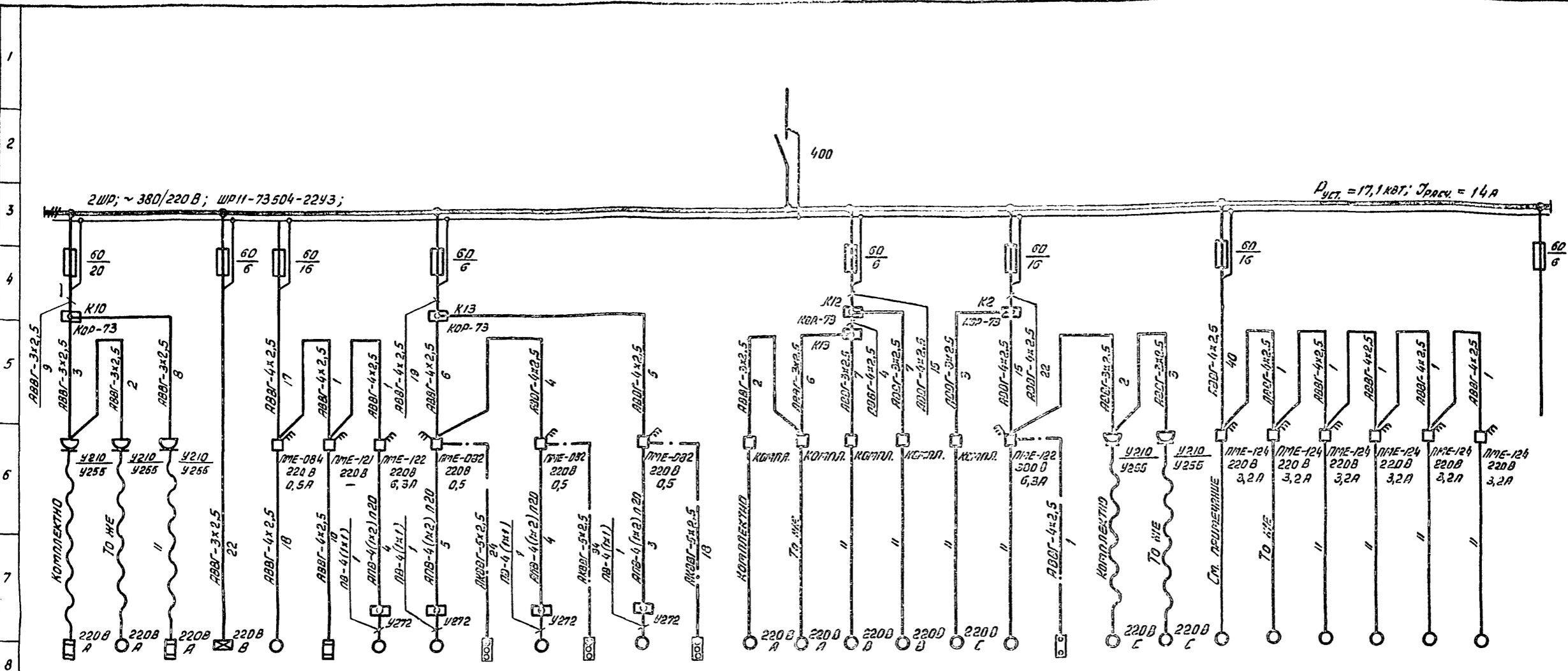


Электромонтажные	9	18	12	11	13	13 ^а	84	88-84	85	88-85	14	17	13	7	10	9	8	19	16	15	2 шр	3 шр			
	10	Комплектно										Комплектно													
	11	0,45	0,24	0,48	2,2	1,6	0,37	—	1,5	—	0,4	1,35	1,35	1,35	4,62	4,5	0,8	12	6	4	17,1	5,2	2	1,5	
	12	И, А	1,3	3	1,4	5,5	2,4	1,2	—	3,57	—	1,12	6,3	6,3	6,3	12,2	11,6	3,7	27,8	9,3	8,8	14	10	9	6,7
		I пуск, А	8,4	15,9	7,3	35,8	—	5	—	17,9	—	7,3	—	—	—	—	—	—	—	—	—	—	—	—	—
	13	Наименование механизма по технологическому плану	Щкаф холодный ШХ-1, 12	Щкаф холодный ШХ-0,4 Ом	Прилавок для холодных закусок ЛПС-2	Электрообогреватель вентиллятор	Утепленная заслонка наружного воздуха	Электрообогреватель вентиллятор	Пост управления	Электрообогреватель вентиллятор	Пост управления	Хлебозерка МХР-200	Электросушитель ЭР-4	То же	"	Прилавок-мармит для И.блюд	Прилавок-мармит для И.блюд	Прилавок для горячих напитков ЛПС-5	Плита электрическая ЛЭСМ-4	Кипятильник электрический КНЭ-50	Сосисковарка FE-11	Силовой распределительный шкаф	То же	Выпрямительное устройство	Станция пожарной сигнализации
	14	Номер чертежа схемы управл.	—	—	—	Ап-8	—	ЭМ-4	—	—	—	—	—	—	—	—	—	—	—	—	—	—	—	СС-10	—
	15	Номер чертежа плана	—	—	—	—	—	—	—	—	—	—	—	—	—	—	—	—	—	—	—	—	—	—	СС-6

Имя, инициалы, Подпись и дата, Взам.инв.№

Гип	Каростелев		416-1-152.84	-ЭМ
Н.контр.	Малахов		Автотранспортное предприятие на 200 автобусов с закрытой стоянкой	
Нач.отд.	Малахов		Бытовой корпус в крупнопанельных бескаркасных конструкциях	
Рук.гр.	Романовский		Станция	Лист 2
Инж.	Паномарева		Схема электрическая принципиальная 380/220В шкафа 1 шр	
Привязан:			ГИПРОАВТОТРАНС Воронежский филиал	
И.н.в.№			1242-03	

Альбом № 1
Туповой проект



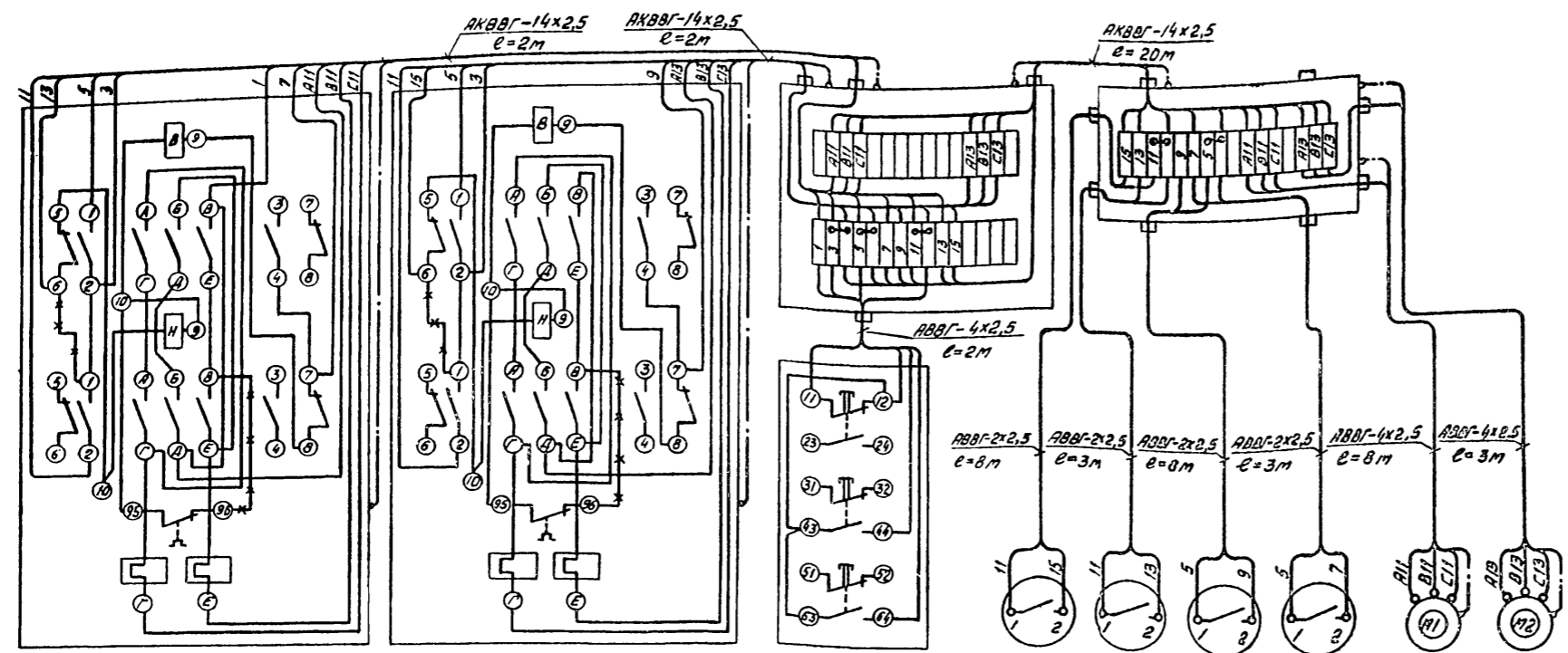
9	5	6	4		20	П4 ^а	П4	В2	СВ.В2	В1	СВ.В1	В3	СВ.В3	В8	В9	В10	В7	В6	3	СД.3	2	1	1-2	1-1	2-2	2-1	3-2	3-1	
10	КОМПЛЕКТНО				РДН-1F-203	КВУ 600х1000	4А100Л-В6	4АА56 А4	ПКУ 15	4АА56 А4	ПКУ 15	4А756 А4	ПКУ 15	КОМПЛЕКТНО				ПМЕ-212-219	КОМПЛЕКТНО										
11	1	0,9	1,8		0,18	1,6	2,2	0,12	-	0,12	-	0,12	-	0,025	0,025	0,025	0,025	0,025	2,2	-	0,08	0,08	1,1	1,1	1,1	1,1	1,1	1,1	
12	4,5	4	8,1		0,5	2,5	5,6	0,44	-	0,44	-	0,44	-	0,12	0,12	0,12	0,12	0,12	5,5	-	0,36	0,36	2,8	2,8	2,8	2,8	2,8	2,8	
13	-	-	-		3,5	-	35,8	1,8	-	1,8	-	1,8	-	0,8	0,8	0,8	0,8	0,8	35,8	-			19	19	19	19	19	19	
14	Кабельная распределительная щитовая 3-4-220	Становка стантологическая СС-30	Стерилизатор самоочисчивый СС-200 А	Щит автомат-плавильный теплового пункта	Заводская с электропроводкой	Узеловая система П4	Водяная система В2	Водяная система В1	Водяная система В3	Система часового поста "Сторожа"	То же								Электропроводка	Пост	Резерв	Резерв	Резерв	Резерв	Резерв	Резерв	Резерв	Резерв	
15				АН-14	АН-11	АН-В	ЭМ-4				ЭМ-5																		
16	ЭМ-7																												

МАРКА КАБЕЛЕЙ И ИХ ДЛИНЫ К ЭЛЕКТРОПРИБОРАМ ВЕРХУ ПРИВЕДЕНЫ НА СХЕМЕ ВНЕШНИХ ПРОВОДОВ СМ. ЛИСТ 5.
ПАРАМЕТРЫ ПИТАЮЩЕЙ СЕТИ К ШКАФУ ЭЩР ПРИВЕДЕНЫ НА ЛИСТЕ 2

Имя и подл.
Подпись и дата
Взам. инв. №

ГИП	КРОСТЕНА	И.А.	416-1-152.84 -ЭМ
И.КОНТ.	МАЛАНОВ	В.И.	
И.К.ОТД.	МАЛАНОВ	В.И.	
ДИК. ГР.	АВРАМОВИЧ	В.И.	
И.И.К.	ПРИКОРДОВ	В.И.	
Произвел:			
Изд. №			
АВТОПРОВОДНОЕ ПРЕДПРИЯТИЕ НА 200 АВТОБУСОВ С ЗАКРЫТОЙ СТОЯНОК			
БЫТОВОЙ КОМПЛЕКС В КРЫШНО-ПАНЕЛЬНЫХ БЕСКАРКАСНЫХ КОНСТРУКЦИЯХ			Страница Лист Листов 01 3
СХЕМА ЭЛЕКТРИЧЕСКАЯ ПЛАН-ТАБЛИЦА 380/220 В ШКАФА ЭЩР			ГИПРОАВТОТРАНС Воронежский филиал

СХЕМА ВНЕШНИХ ПРОВОДОВ



ОБОЗНАЧЕНИЕ ПО СХЕМЕ	1КМ-1, 1КМ-2	2КМ-1, 2КМ-2	SB	SQ4	SQ3	SQ2	SQ1	M1	M2
МЕСТО УСТАНОВКИ	В ПОМЕЩЕНИИ ДЕЖУРНОГО МЕХАНИКА			НА КОНСТРУКЦИИ ВОРОТ					

ПЕРЕЧЕНЬ АППАРАТУРЫ

Поз. обозначение	Наименование	Кол.	Примечание
	По месту		
1КМ-1, 1КМ-2 2КМ-1, 2КМ-2	Пускатель магнитный реверсивный с катушкой ~ 220 В, ПМЕ-124	2	
SB	Пост управления кнопочный ТУ 16-526, 216-71 ПМЕ-212-3У3	1	
SQ1-SQ4	Выключатель конечный ВК-200Б	4	

СПЕЦИФИКАЦИЯ ИЗДЕЛИЙ И МАТЕРИАЛОВ

Наименование	Марка и размер	Ед. изм.	Кол.	Примечание
КАБЕЛИ				
Кабель контрольный с алюминиевыми жилами	АКВВГ-14x2,5 мм ²	м	24	
Кабель силовой с алюминиевыми жилами	АБВГ-4x2,5 мм ²	м	13	
Кабель силовой с алюминиевыми жилами	АБВГ-2x2,5 мм ²	м	33	
КОРБОК СОЕДИНИТЕЛЬНЫЕ				
Коробка соединительная	КСК-16	шт.	1	
Коробка соединительная	КСК-32	шт.	1	
УЗЛЫ ЗАЕМЛЕНИЯ				
Узел заземления		шт.	10	

СХЕМА ЭЛЕКТРИЧЕСКАЯ ПРИНЦИПАЛЬНАЯ УПРАВЛЕНИЯ

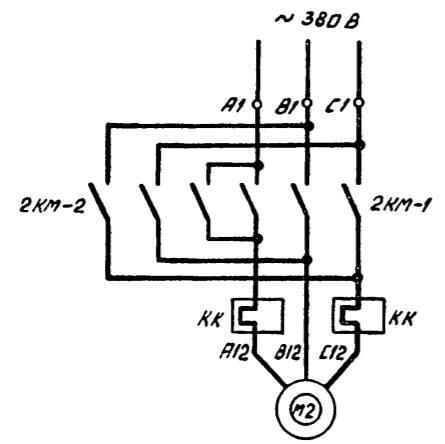
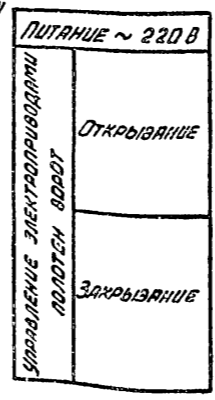
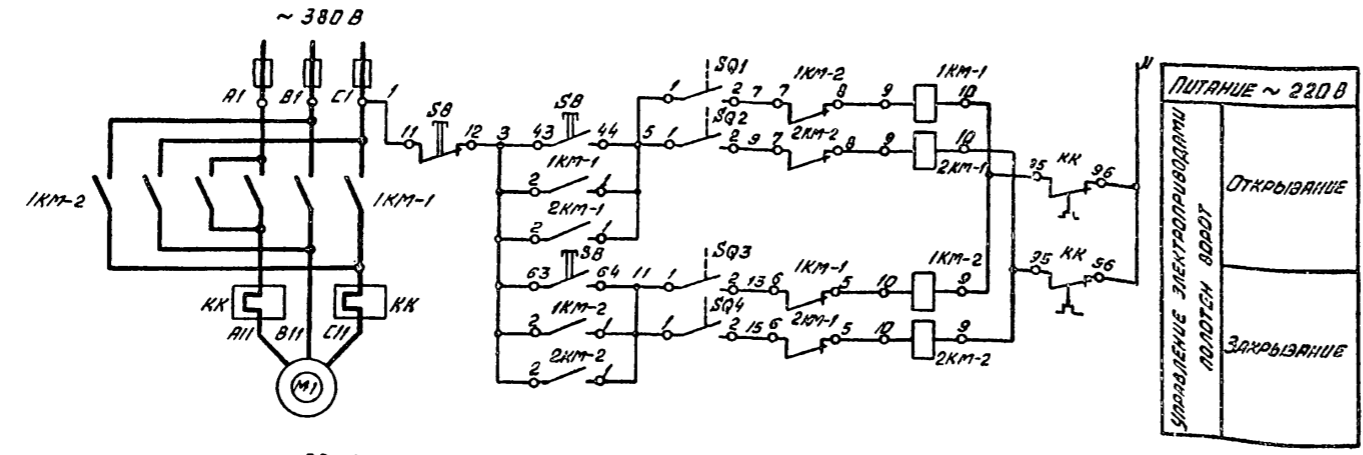


ДИАГРАММА РАБОТЫ КОНЕЧНЫХ ВЫКЛЮЧАТЕЛЕЙ

Тип	ВК-200Б			
	Ворота открыты	Открытие ворот	Ворота закрыты	Закрытие ворот
SQ1				
SQ2				
SQ3				
SQ4				

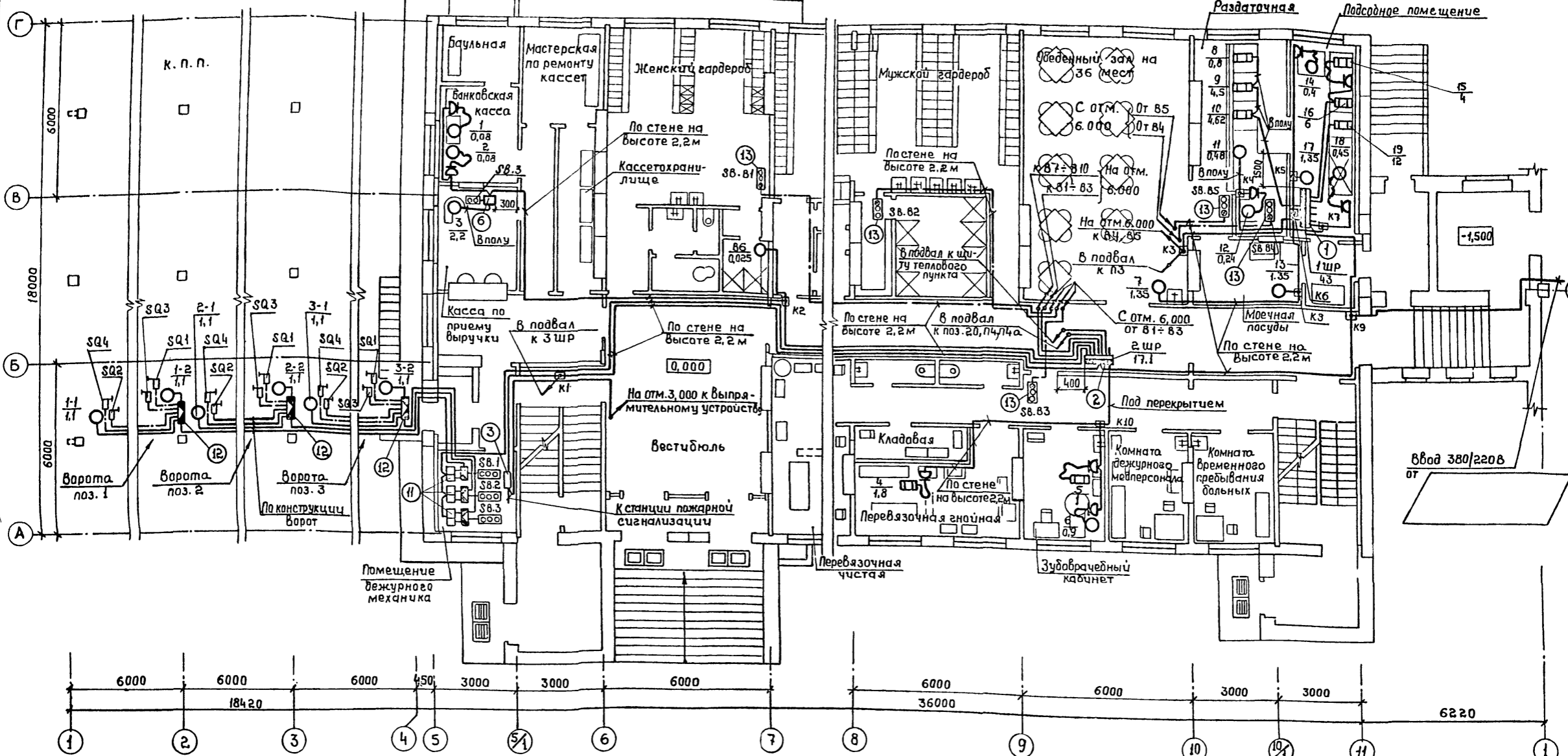
Схемы управления электроприводами ворот поз. 2 и 3 аналогичны

Тип	Корстелев	М.М.	416-1-152.84	ЭМ
Н.конт.	Малахов	В.И.		
Нач. отд.	Малахов	В.И.		
Рук. гр.	Романовский	В.И.		
Изм.	Пономарев	В.И.	Автомобильное предприятие на 500 автобусов с закрытой стоянкой	
Привязан:			Бытовой корпус в крупнопанельных бескаркасных конструкциях	Станд. Лист Листов
Инд. №			СХЕМА ЭЛЕКТРИЧЕСКАЯ УПРАВЛЕНИЯ ЭЛЕКТРОПРИВОДОМ ВОРОТ ПОЗ. 1	ДП 5
			ГИПРОАВТОТРАНС ВОРОНЕЖСКИЙ ФИЛИАЛ	

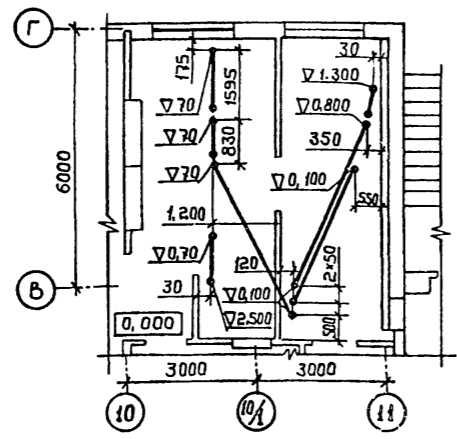
Титульный лист

Лист № 1 из 1

План на отм. 0.000



План трубной разводки в осях: В-Г; 10-11



Трубы электропроводки заложить в полу на глубине 50мм

Согласовано:
 Проект: Альбом III
 Тилобой проект
 Школаб Кеиоб
 Школаб Диличич
 Школаб Шибеев
 Школаб Алпатов
 Школаб Диличич

Прибязан	Гл. инж. Шатов	416-1-152.84 - ЭМ	Автотранспортное предприятие на 200 автобусов с закрытой стоянкой		
	Н. контр. Малахов		Г. инж. Коростелев	Стдия	Лист
	Нач. отд. Малахов		Бытовой корпус в крупнопанельных бескаркасных конструкциях		
	Рук. гр. Романовский		РП	7	
	Инж. Пономарева		План на отм. 0.000. План трубной разводки в осях: В-Г; 10-11		
Инв. №			ГИПРСАВТОТРАНС Воронежский филиал		

ВЕДОМОСТЬ ОБЪЕМОВ ЭЛЕКТРОМОНТАЖНЫХ РАБОТ

№ п.п.	НАИМЕНОВАНИЕ РАБОТ	ЕД. ИЗМ.	КОЛ.	ПРИМЕЧАНИЕ
1	УСТАНОВКА СИЛОВОГО РАСПРЕДЕЛИТЕЛЬНОГО ШКАФА ШР11 НА ПОЛУ	шт.	2	
2	УСТАНОВКА ВВОДНО-РАСПРЕДЕЛИТЕЛЬНОГО УСТРОЙСТВА ВРУЧ-ВНО НА ПОЛУ	шт.	1	
3	УСТАНОВКА СИЛОВОГО ЯЩИКА ЯВ12-15 НА СТЕНЕ	шт.	1	
4	УСТАНОВКА МАГНИТНОГО ПУСКАТЕЛЯ ПМЕ-082 НА СТЕНЕ	шт.	6	
5	УСТАНОВКА МАГНИТНОГО ПУСКАТЕЛЯ ПМЕ-084 НА СТЕНЕ	шт.	1	
6	УСТАНОВКА МАГНИТНОГО ПУСКАТЕЛЯ ПМЕ-121 НА СТЕНЕ	шт.	2	
7	УСТАНОВКА МАГНИТНОГО ПУСКАТЕЛЯ ПМЕ-122 НА СТЕНЕ	шт.	5	
8	УСТАНОВКА МАГНИТНОГО ПУСКАТЕЛЯ ПМЕ-124 НА СТЕНЕ	шт.	6	
9	УСТАНОВКА МАГНИТНОГО ПУСКАТЕЛЯ ПМЕ-232 НА СТЕНЕ	шт.	1	
10	УСТАНОВКА ПОСТА УПРАВЛЕНИЯ ПКУ15-19.131-40УЗ НА СТЕНЕ	шт.	5	
11	УСТАНОВКА ПОСТА УПРАВЛЕНИЯ ПМЕ-212-3УЗ НА СТЕНЕ	шт.	3	
12	УСТАНОВКА ПОСТА УПРАВЛЕНИЯ ПМЕ-212-2УЗ НА СТЕНЕ	шт.	3	
13	УСТАНОВКА КЛЕММНОЙ СОЕДИНИТЕЛЬНОЙ КОРОБКИ КСК16 НА СТЕНЕ	шт.	3	
14	УСТАНОВКА КЛЕММНОЙ СОЕДИНИТЕЛЬНОЙ КОРОБКИ КСК32 НА СТЕНЕ	шт.	3	

ВЕДОМОСТЬ ИЗДЕЛИЙ МАСТЕРСКИХ ЭЛЕКТРОМОНТАЖНЫХ ЗАГОТОВОК (МЗЗ)

ОБЪЕДИНЕНИЕ ЧЕРТЕЖА	НАИМЕНОВАНИЕ	КОЛ.	ПРИМЕЧ.
4.407-235-058	КОНСТРУКЦИЯ НАСТЕННАЯ ДЛЯ УСТАНОВКИ ЯЩИКА ЯВ12-15 НА СТЕНЕ	1	Исп. 1
5.407-33 В2, ЛИСТ 7	СКОБА ПЕРЕХОДНАЯ ДЛЯ КРЕПЛЕНИЯ ПУСКАТЕЛЕЙ ПМЕ-082, ПМЕ-124 И ПОСТА УПРАВЛЕНИЯ ПМЕ-212 НА СТЕНЕ	50	
4.407-265-75	ПЛИНКА ПЕРЕХОДНАЯ ДЛЯ КРЕПЛЕНИЯ КЛЕММНОЙ КОРОБКИ КСК НА СТЕНЕ	24	Исп. 1
5.407-33, В. 2, ЛИСТ 6, ИСП. 2	КОНСТРУКЦИЯ НАСТЕННАЯ ДЛЯ УСТАНОВКИ ПУСКАТЕЛЯ ПМЕ-082 И ПОСТА УПРАВЛЕНИЯ ПМЕ-212 НА СТЕНЕ	2	
5.407-33, В. 2, ЛИСТ 5, ИСП. 2	КОНСТРУКЦИЯ НАСТЕННАЯ ДЛЯ УСТАНОВКИ ПУСКАТЕЛЯ ПМЕ-122 И ПОСТА УПРАВЛЕНИЯ ПМЕ-212 НА СТЕНЕ	1	Исп. 2
5.407-33, В. 2, ЛИСТ 4, ИСП. 2	КОНСТРУКЦИЯ НАСТЕННАЯ ДЛЯ УСТАНОВКИ ПУСКАТЕЛЯ ПМЕ-236 НА СТЕНЕ	1	
5.407-33, В2 ЛИСТ 6, ИСП. 2	КОНСТРУКЦИЯ НАСТЕННАЯ ДЛЯ УСТАНОВКИ ПУСКАТЕЛЯ ПМЕ-084 НА СТЕНЕ	1	
4.407-219, ЛИСТ 36	КОНСТРУКЦИЯ НАСТЕННАЯ ДЛЯ УСТАНОВКИ ПУСКАТЕЛЕЙ ПМЕ-122 (2 шт.)	1	Исп. 2
4.407-235-059	КОНСТРУКЦИЯ НАСТЕННАЯ ДЛЯ УСТАНОВКИ ПОСТА УПРАВЛЕНИЯ ПКУ15	5	Исп. 5

№ п.п.	НАИМЕНОВАНИЕ РАБОТ	ЕД. ИЗМ.	КОЛ.	ПРИМЕЧАНИЕ
15	УСТАНОВКА ШТЕПСЕЛЬНОЙ РОЗЕТКИ У210 НА СТЕНЕ	шт.	6	
16	УСТАНОВКА ШТЕПСЕЛЬНОЙ РОЗЕТКИ Р700 НА СТЕНЕ	шт.	3	
ПРОКЛАДКА ВИНИЛПЛАСТОВОЙ ТРУБЫ В ПОЛУ:				
17	УСЛОВНЫЙ ПРОХОД 20 мм	м	70	
18	УСЛОВНЫЙ ПРОХОД 25 мм	м	20	
ЗАТЯЖКА В ТРУБЫ ПРОВОДА АКВ-066 кв. СЕЧЕНИЕМ:				
19	2 мм ²	м	250	
20	2,5 мм ²	м	10	
21	6 мм ²	м	60	
ОТКРЫТАЯ ПРОКЛАДКА ПО СТЕНАМ КАБЕЛЯ АВВГ СЕЧЕНИЕМ:				
22	2,5 мм ²	м	565	
23	16 мм ²	м	70	
24	25 мм ²	м	20	
ОТКРЫТАЯ ПРОКЛАДКА ПО СТЕНАМ КАБЕЛЯ АКВВГ СЕЧЕНИЕМ 2,5 мм ²				
		м	180	
РАЗДЕЛКА КАБЕЛЯ СЕЧЕНИЕМ:				
25	2,5 мм ²	шт.	182	
26	16 мм ²	шт.	6	
27	25 мм ²	шт.	2	

Альбом № 1
Туповой объект

Имя, № и подл. Подпись и дата Взам. инв. №

Г/П	КОРОСТЕВ	М/М	416-1-152.84	- 3М
Н.КОНТ.	МАЛАХОВ	В/В	АВТОТРАНСПОРТНОЕ ПРЕДПРИЯТИЕ НА 200 АВТОБУСОВ С ЗАКРЫТОЙ СТОЯНКОЙ	
НАЧ. СЛД	МАЛАХОВ	В/В	БЫТОВОЙ КОРПУС	
РУК. ГР.	ПОПОНОВСКИЙ	В/В	В КРИПОПАНЕЛЬНЫХ БЕСКАРКАСНЫХ КОНСТРУКЦИЯХ	
ИМН.	ПОПОНОВСКИЙ	В/В	Страниц	Лист
			9П	9
			ВЕДОМОСТЬ ОБЪЕМОВ ЭЛЕКТРОМОНТАЖНЫХ РАБОТ. ВЕДОМОСТЬ ИЗДЕЛИЙ МАСТЕРСКИХ ЭЛЕКТРОМОНТАЖНЫХ ЗАГОТОВОК (МЗЗ)	
			ГИПРОАВТОТРАНС ВОРОНЕЖСКИЙ ФИЛИАЛ	

Привязан:
Имя №

Ведомость рабочих чертежей основного комплекта

Основные показатели

Условные обозначения и изображения не вошедшие в гост 2.754-72

Альбом №

Типовой проект

Лист	Наименование	Примечание
1	Общие данные (начало)	
2	Общие данные (окончание)	
3	План подвала	
4	План КПП. Фрагменты планов на отм. 0,000	
5	План на отм. 0,000	
6	План на отм. 3,000	
7	План на отм. 6,000. Комплектные узлы	

Электроосвещение		
Напряже- ние	общей сети	~ 380/220В
	у ламп	~ 220В, 36В
	переносно	~ 36В
Вид- установленная мощность - источник питания	Рабочее	46,35 кВт
	Аварийное	6,33 кВт-силовая сеть
Способ прокладки сети		
Провод марки АППВС-660 в пустотах плит перекрытий и скрыто в швах между стеновыми панелями, в узлах сопряжения панелей с перекрытиями с последующей затиркой раствором (распределительная сеть); кабель марки АВВГ-660 по стенам и перекрытиям (распределительная сеть в подвале, венткамерах, душевых и КПП и питающие сети); провод марки АПВ-660 в пластмассовых трубах в полу (осветительные смотровые каналы)		
Щитки		
Защитные меры безопасности	Части, подлежащие занулению	Корпусы щитков, металлические корпуса светильников (только в венткамерах и в помещениях с повышенной влажностью), один из выводов обмоток 36В устройств понижения напряжения
	Нулевые защитные проводники	Рабочий нулевой провод осветительной сети
Особые указания		
Для питания светильников переносного освещения предусмотрены устройства понижения напряжения с трансформаторами мощностью 250В·А, напряжением 220/36В		
Светильники аварийного освещения должны иметь знак, отличающий их от светильников рабочего освещения		
Освещаемая площадь	2580 м ²	
Суммарное количество светоточек	429 шт.	
	Розетки	56 шт.

- ▲ - Штепсельная розетка для открытой установки IP43 (брызгозащищенного исполнения)
- ♂ - Выключатель однополюсный для скрытой установки
- ♂ - Выключатель IP44 (брызгозащищенного исполнения)
- 100лк - Нормируемая минимальная освещенность от общего освещения
- ⑤ - Номер позиции по спецификации комплектных узлов.
- 100лк / нпп 2,7 - Тип светильника $\frac{\text{мощность лампы, Вт}}{\text{высота подвеса светильника от пола, м}}$
- УСП-4x40 / 2,9 - Тип светильника-количество ламп / мощность лампы, Вт / высота подвеса светильника от пола, м
- УЛНЗ922 / 220/36В - Устройство понижения напряжения / напряжение / Напряжение трансформатора
- п-IIa - Класс пожароопасного помещения
- Ав. - Светильник аварийного освещения

Ведомость ссылочных и прилагаемых документов

Обозначение	Наименование	Примечание
	Ссылочные документы	
Типовой проект 5.407-19	Установка одиночных светильников с лампами накаливания	Распространяется
Типовой проект 4.407-19	Установка осветительных щитков	Тяжпром-
Типовой проект 4.407-235	Установка одиночных ящичков с рубильниками, автоматов, кнопок ПКЕ, пкы и сигнальных аппаратов	электропроект г. Москва
Типовой проект 4.407-233	Прокладка осветительных электропроводов и установка светильников с лампами накаливания и ДРЛ на кронштейнах	Распространяется ЦИТП г. Москва
	Прилагаемые документы	
ЭО.СО	Спецификация электрооборудования, кабельных изделий и материалов по электроосвещению	
ЭО.ВМ.	Ведомость потребности в материалах	

Типовой проект разработан в соответствии с действующими нормами и правилами и предусматривает мероприятия, обеспечивающие пожарную безопасность при эксплуатации здания.

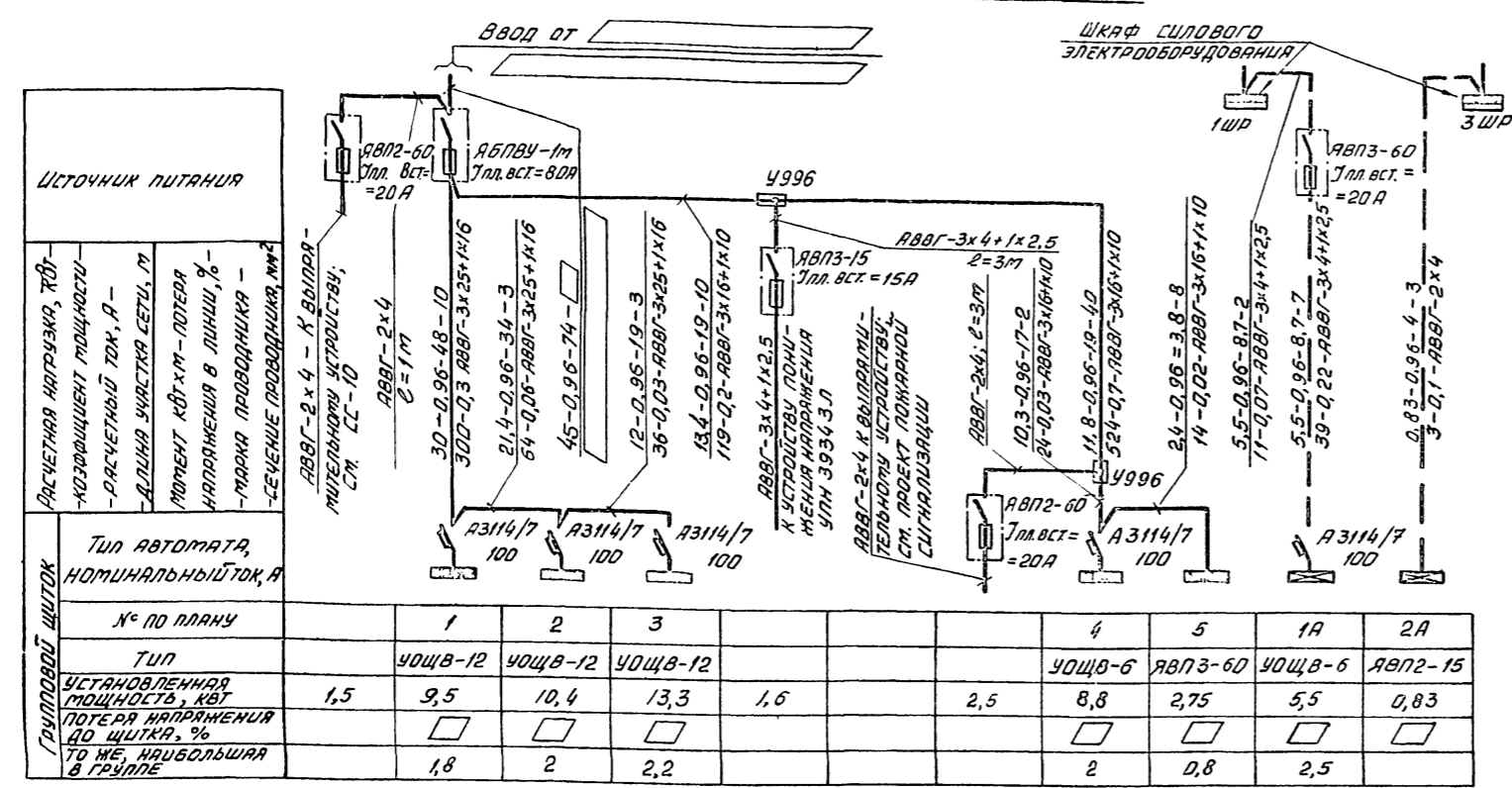
Главный инженер проекта *А.Козы* /Коростелев/

Привязан		
Инв. №		
Лин. инж.	Шатов <i>В.И.</i>	416-1-152.84 ЭО
Н.контр.	Маласов <i>В.И.</i>	
Г.инж.	Коростелев <i>В.И.</i>	
Инд. отд.	Маласов <i>В.И.</i>	
Рук. экз.	Еськова <i>В.И.</i>	
Ст. инж.	Кузнецова <i>С.И.</i>	
Автотранспортное предприятие на 200 автомобилей с закрытой стоянкой		
Бытовой корпус в крупнопанельных бескаркасных конструкциях		Стация Лист Листов рп 1 7
Общие данные (начало)		ГИПРОАВТОТРАНС Воронежский филиал

Титовский проект Альбом №1

Питающая сеть. Схемы принципиальная однолинейная

Ведомость объемов электромонтажных работ



№ пп.	Наименование работ	Ед. изм.	Кол-чество	Примечание
1	Установка осветительного щитка УОЩВ в нише	шт.	5	
2	Установка ящика АВВГ-1м на стене	шт.	1	
3	Установка ящика АВВГ на стене	шт.	6	
4	Установка устройства понижения напряжения на стене	шт.	8	
5	потолочного	шт.	85(88)*	
6	настенного	шт.	14	
7	подвешенного	шт.	21	
8	потолочного в нише	шт.	24	
9	подвешенного на кронштейне	шт.	6	
10	Установка светового указателя "Выход" на стене	шт.	11	
11	потолочного	шт.	198(194)*	
12	подвешенного без штанг	шт.	25(27)*	
13	настенного	шт.	57	
14	розетка штепсельная для открытой установки	шт.	56	
15	выключатель для скрытой установки	шт.	132	
16	выключатель для открытой установки	шт.	83	
17	прокладка провода АППВС скрыто	км	4,35	
18	прокладка провода АПВ в трубах	км	0,16	
19	Открытая прокладка кабеля АВВГ до 2,5 кв. мм	км	1,25	
20	до 4 кв. мм	км	0,3	
21	до 16 кв. мм	км	0,07	
22	до 25 кв. мм	км	0,02	

Ведомость изделий мастерских электромонтажных заготовок (МЭЗ)

Таблица пунктов и щитков

Обозначение чертежа	Наименование	Кол.	Примечание
4.407-235-058	Конструкция настенная для установки ящика АВВГ-1м	1	Вариант 1, исполнение 4
4.407-235-058	Конструкция настенная для установки ящика АВВГ-15 (АВВГ-15)	2	Вариант 1, исполнение 2, E=228
4.407-235-058	Конструкция настенная для установки ящика АВВГ-60 (АВВГ-60)	4	Вариант 1, исполнение 6, B=180, A=156, E=167

№	Тип	Установленная мощность, кВт	№/№ автоматов		Расцепитель автомата, А	
			Занятые	Дезервные	Вводного	Линейного
1	УОЩВ-12	9,5	1-7	8-12	—	15
2	УОЩВ-12	10,4	1-8	9-12	—	15
3	УОЩВ-12	13,3	1-9	10-12	—	15
4	УОЩВ-6	8,8	1-6	—	—	15
5	АВВГ-60	2,75	—	1	—	15
1А	УОЩВ-6	5,5	1-4	5;6	—	15
2А	АВВГ-15	0,83	1	—	—	15

* Количество светильников для t_н = -40

Дата, № листа, Подпись и дата

416-1-152.84 ЭД

Автотранспортное предприятие на 200 автобусов с закрытой стоянкой

Бытовой корпус в крупнопанельных бескаркасных конструкциях

Стр. 2

Гипроавтотранс

Общие данные (окончание)

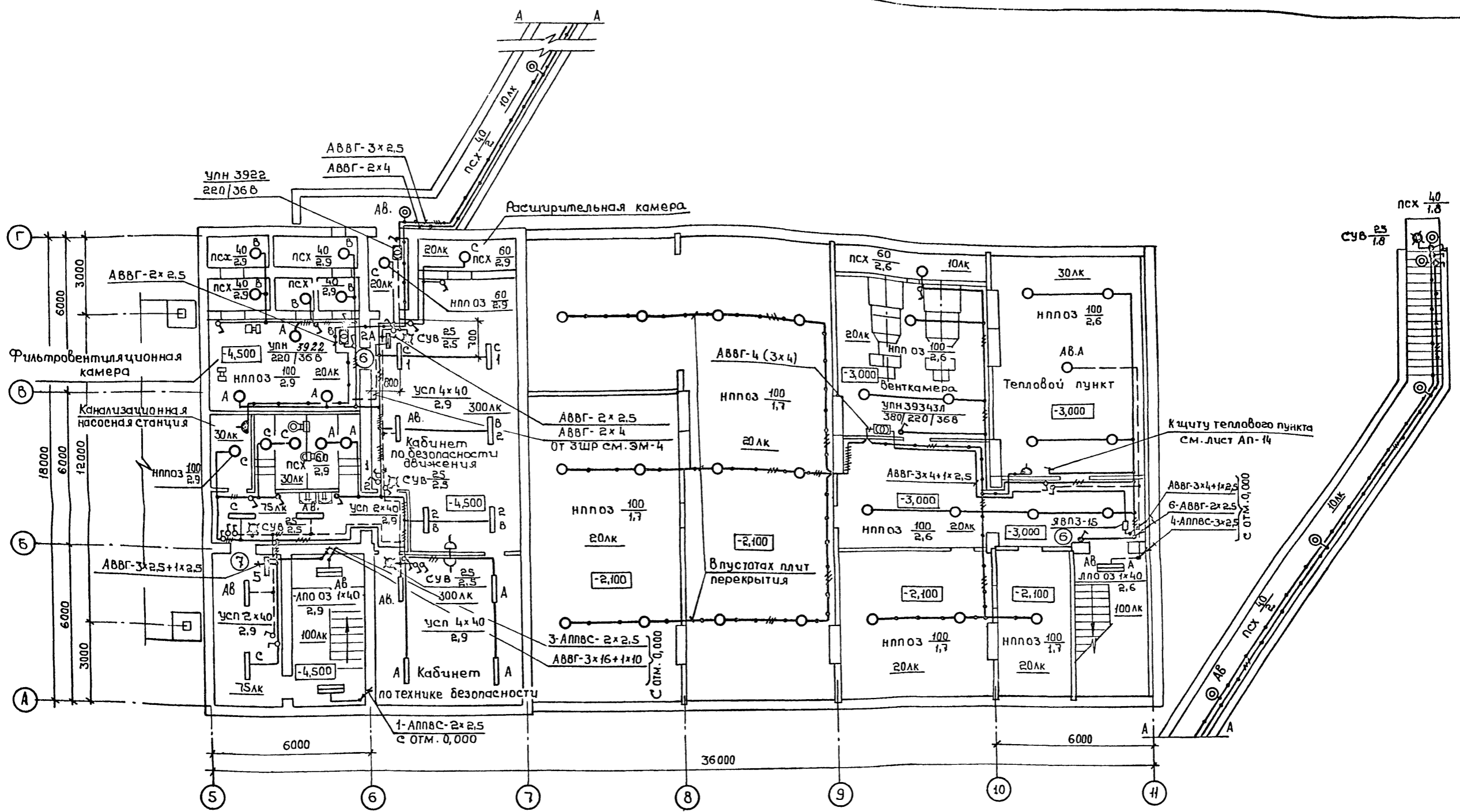
Гипроавтотранс

Бюро проектных работ

Привязан	Уч. №

Альбом III

Тепловой проект



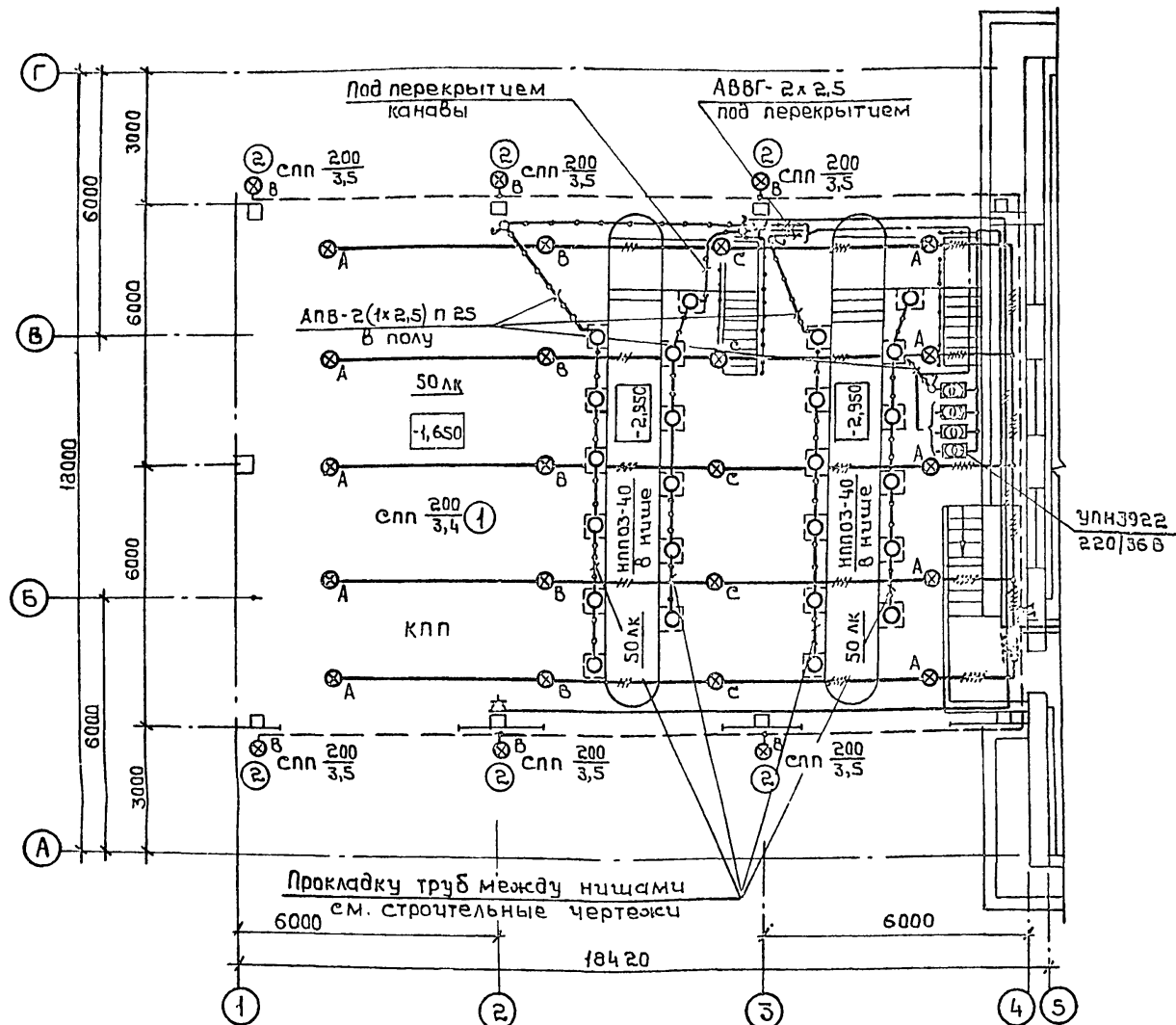
В период особого режима в кабинетах по безопасности движения, технике безопасности и коридорах в осях 5-7 - половину светильников отключить

Составлено
 Нач. стр. отд. Шубяев
 Нач. сант. отд. Алпатов
 Ш.ж. по № Комов
 Ш.ж. по № Комов

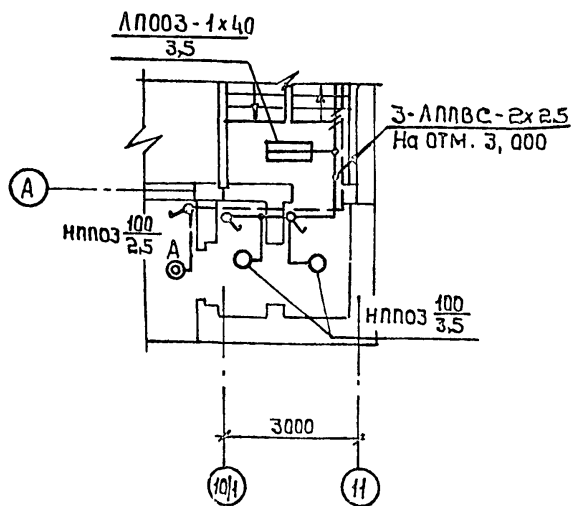
Привязан	Инв. №	416-1-152.84 30	Автотранспортное предприятие на 200 автобусов с закрытой стоянкой
		Бытовой корпус в крупнопанельных бескаркасных конструкциях	Стадия лист Листов
		План подвала	РП 3
			ГИПРОАВТОТРАНС Воронежский филиал

И.и.ж.	Штабов	<i>Штабов</i>
И.контр.	Малахов	<i>Малахов</i>
ГИП	Коростелев	<i>Коростелев</i>
Нач. отд.	Малахов	<i>Малахов</i>
Рук. гр.	Еськова	<i>Еськова</i>

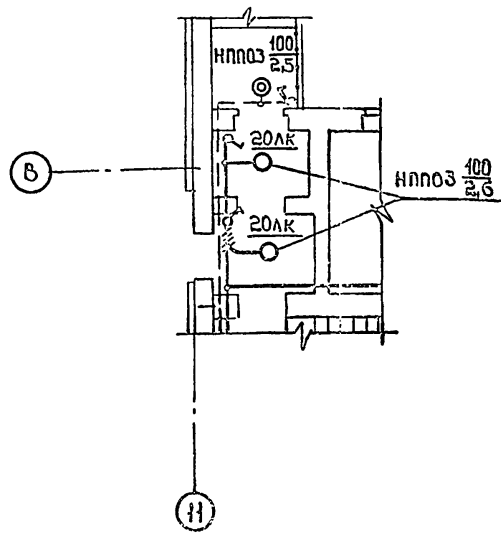
План КПП



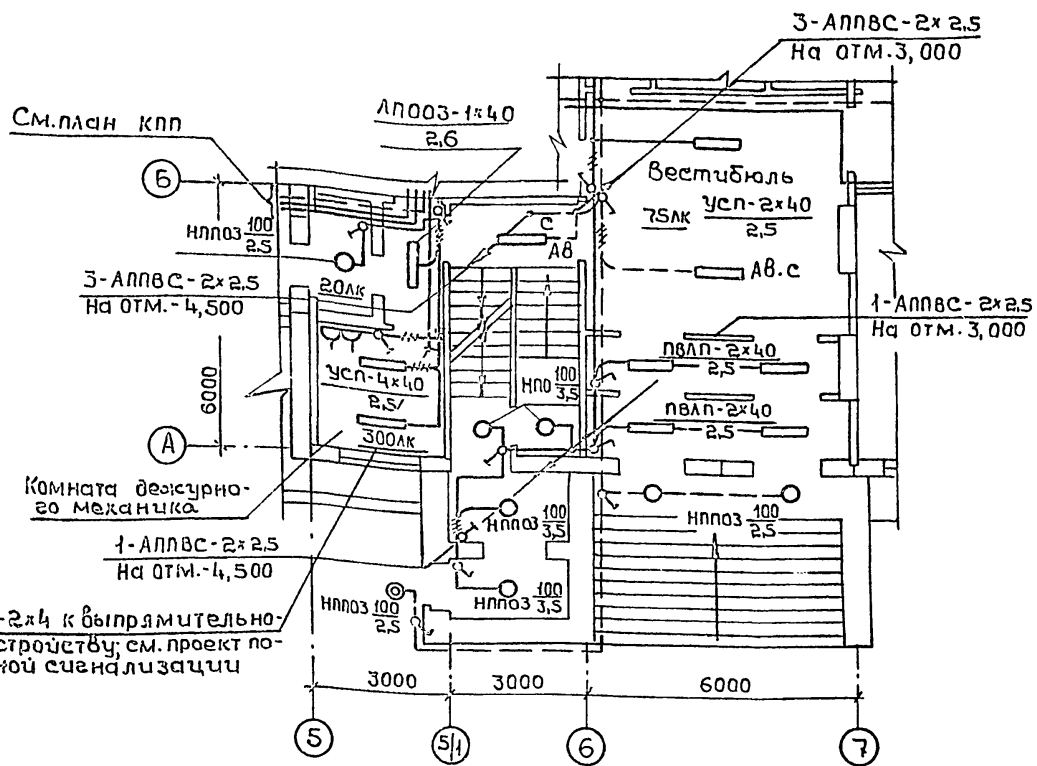
Фрагмент плана на отм. 0,000
в осях 10/1-11, А при $t_n = -40^{\circ}C$



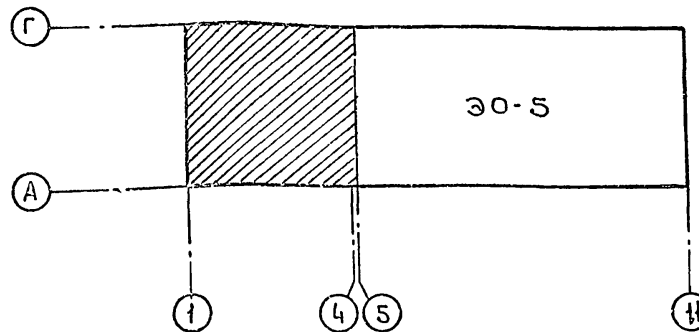
Фрагмент плана на отм. 0,000
в осях 11, В при $t_n = -40^{\circ}C$



Фрагмент плана на отм. 0,000
в осях 5-7, А-Б при $t_n = -40^{\circ}C$



Схематический план



Согласно: *Михайлов*
 Нач. стр. отд. Шубаев *Шубаев*
 Инж. по ЛБ. Комаров *Комаров*
 Инж. по ЛБ. Кузнецов *Кузнецов*
 Инж. по ЛБ. Подпись и дата *Подпись*

Альбом III
 Типовой проект

Привязан	
Инв. №	

Гл. инж.	Шатов <i>Шатов</i>	416-1-152.84 ЭО Автомобильное предприятие на 200 автомобилей с закрытой стоянкой бытового корпуса в крупно- панельных бескаркасных конструкциях	Стадия Лист Листов рп 4
Н. контр.	Малахов <i>Малахов</i>		
Г.ИП	Коростелев <i>Коростелев</i>		
Нач. отд.	Малахов <i>Малахов</i>		
Рук. эр.	Еськова <i>Еськова</i>		
Ст. инж.	Кузнецова <i>Кузнецова</i>	План КПП. Фрагменты планов на отм. 0,000	ГИРОВАТТРАНС Воронежский филиал

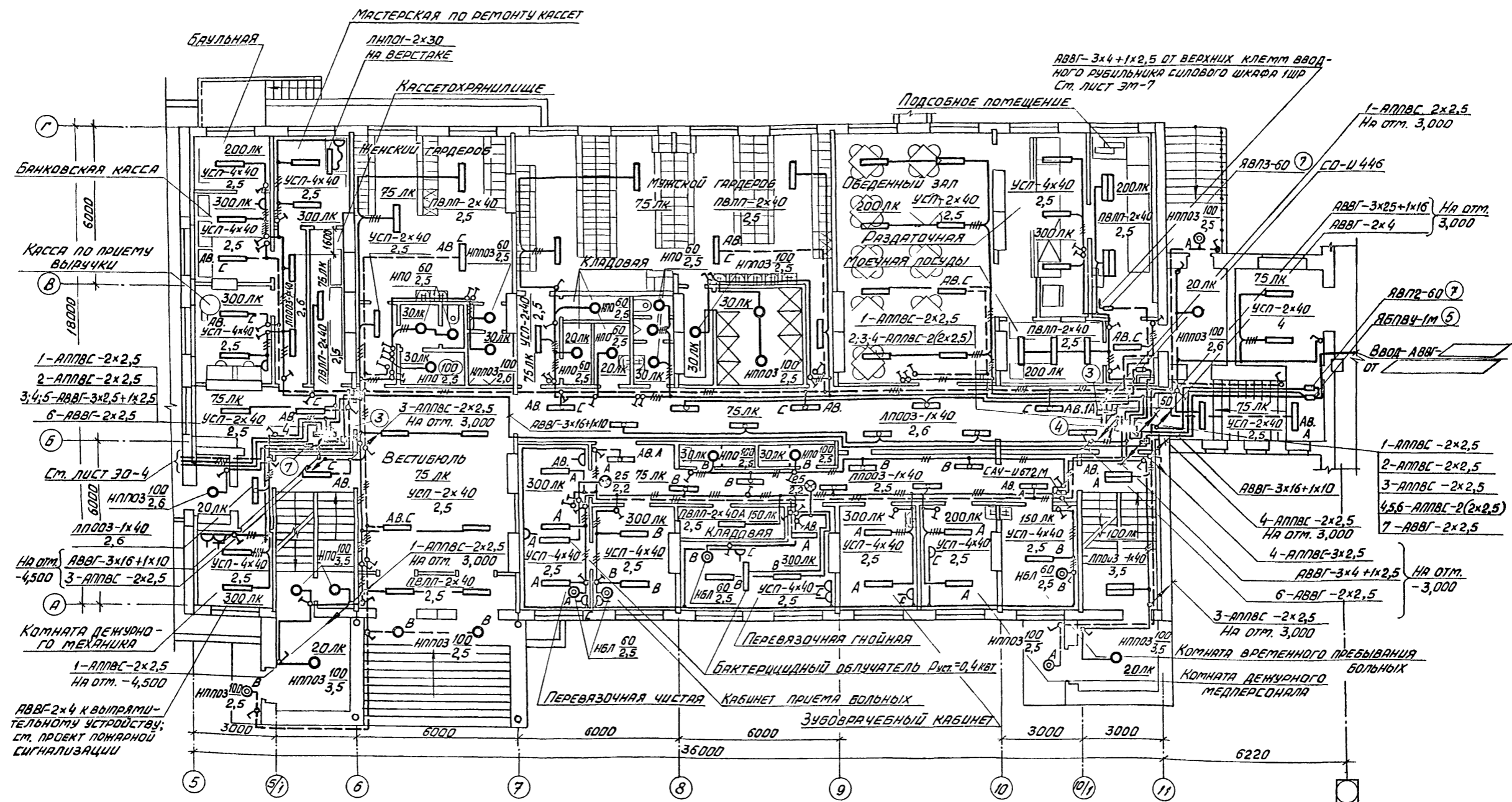
Копировал: *Иванов*

1242-03 Формат А2

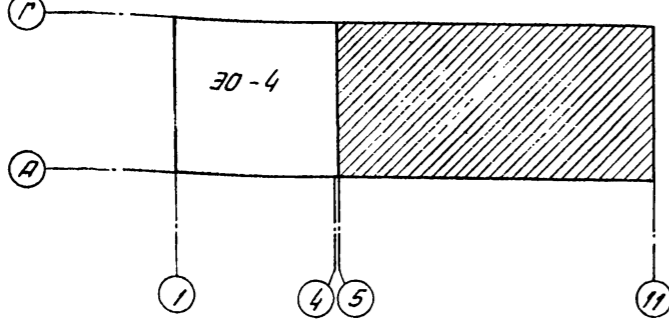
Альбом III

Типовой проект

Согласовано
 Нач. шта. отд. В.В.В.В.В.
 Нач. конст. отд. А.А.А.А.А.
 Нач. арх. отд. С.С.С.С.С.
 Нач. электр. отд. Е.Е.Е.Е.Е.
 Нач. санит. отд. К.К.К.К.К.
 Нач. инж. отд. М.М.М.М.М.
 Нач. на подл. П.П.П.П.П.
 Нач. на подл. Р.Р.Р.Р.Р.



СХЕМАТИЧЕСКИЙ ПЛАН



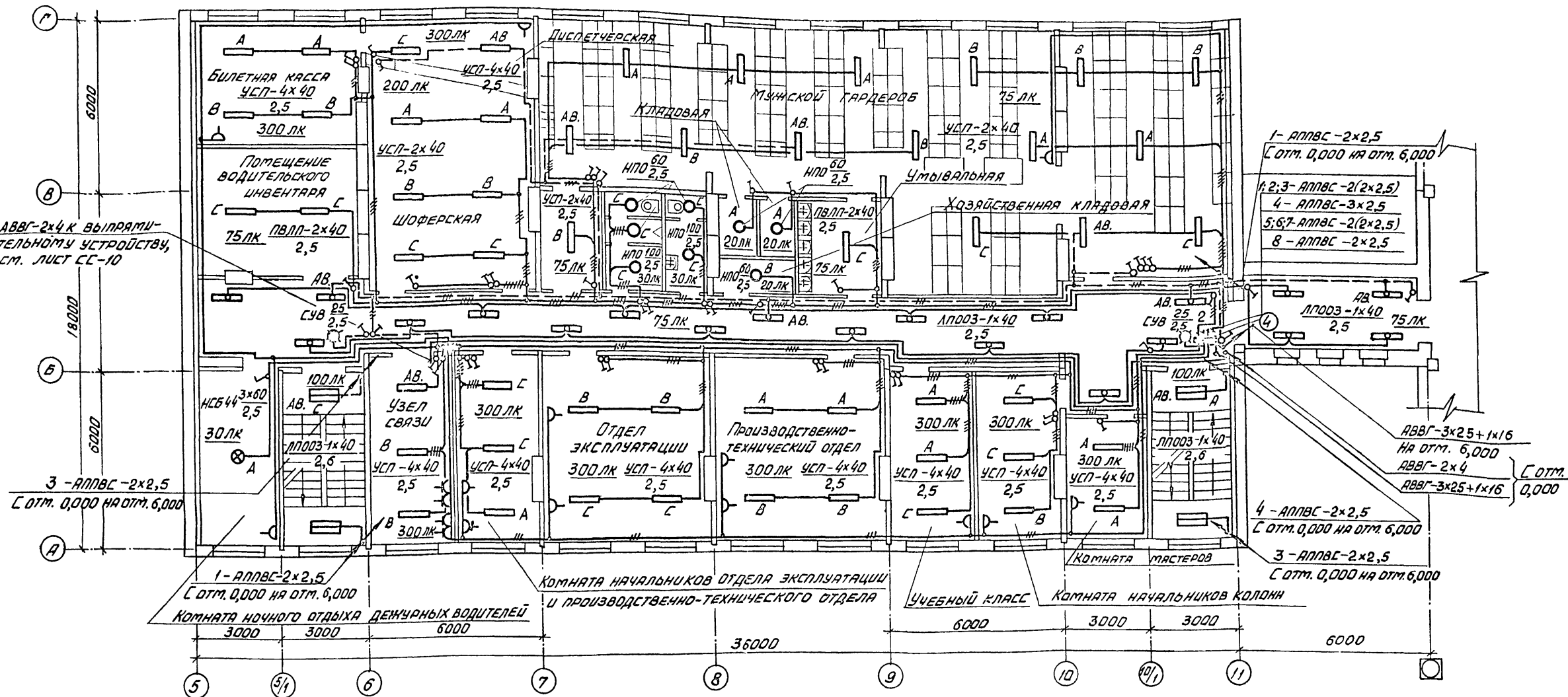
ФРАГМЕНТЫ ПЛАНОВ НА ОТМ. 0,000 В ОСЯХ 5-7, А-В, 10-11, А И 11, В ДЛЯ НАРУЖНОЙ ТЕМПЕРАТУРЫ - 40°С
 см. лист 30-4

И.И.И.	И.И.И.	И.И.И.
И.И.И.	И.И.И.	И.И.И.
И.И.И.	И.И.И.	И.И.И.
И.И.И.	И.И.И.	И.И.И.
И.И.И.	И.И.И.	И.И.И.
И.И.И.	И.И.И.	И.И.И.

416-1-152.84 30		
АВТОТРАНСПОРТНОЕ ПРЕДПРИЯТИЕ НА 200 АВТОБУСОВ С ЗАКРЫТОЙ СТОЯНКОЙ		
Привязан	Стация	Лист
	РН	5
ПЛАН НА ОТМ. 0,000		ГИПРОАВТОТРАНС
		Воронежский филиал

Альбом №

ТИПОВОЙ ПРОЕКТ



АВВГ-2х4 к выпрямительному устройству, см. лист СС-10

3 - АПЛВС-2х2,5
с отм. 0,000 на отм. 6,000

1 - АПЛВС-2х2,5
с отм. 0,000 на отм. 6,000
Комната ночного отдыха дежурных водителей
3000 3000 6000

Комната начальников отдела эксплуатации и производственно-технического отдела

Учебный класс Комната начальников колони

1 - АПЛВС-2х2,5
с отм. 0,000 на отм. 6,000
1,2,3 - АПЛВС-2(2х2,5)
4 - АПЛВС-3х2,5
5,6,7 - АПЛВС-2(2х2,5)
8 - АПЛВС-2х2,5

АВВГ-3х25+1х16
на отм. 6,000
АВВГ-2х4
АВВГ-3х25+1х16
с отм. 0,000

4 - АПЛВС-2х2,5
с отм. 0,000 на отм. 6,000
3 - АПЛВС-2х2,5
с отм. 0,000 на отм. 6,000

Согласовано: _____
Инж. с.т.р. от. Шугаев
Инж. с.т.р. от. Коростелев
Инж. по п.в. Коротков

Инж. № подл. _____
Инж. № подл. _____
Инж. № подл. _____

Привязка:

Инв. №

Гл. инж.	Шугаев	Инж. с.т.р. от.	Шугаев	416-1-152.84 30	АВТОТРАНСПОРТНОЕ ПРЕДПРИЯТИЕ НА 200 АВТОБУСОВ С ЗАКРЫТОЙ СТОЯНКОЙ	Стяжка	Лист	Листов
Инж. контр.	Малахов	Инж. с.т.р. от.	Коростелев					
Инж. от.	Малахов	Инж. с.т.р. от.	Коростелев					
Инж. гр.	Еськова	Инж. с.т.р. от.	Коростелев					
Ст. инж.	Кузнецова	Инж. с.т.р. от.	Коростелев					
Бытовой корпус в крупно-панельных бескаркасных конструкциях							ДП	6
План на отм. 3000							ГИПРОАВТОТРАНС Воронежский филиал	

Ведомость рабочих чертежей основного комплекта АП

Лист	Наименование	Примечание
1	Общие данные (начало)	
2	Общие данные (окончание)	
3	Приточная система П2. Схема функциональная	
4	Приточная система П2. Схема электрическая принципиальная управления	
5	Приточная система П2. Схема электрическая принципиальная регулирования	
6	Приточная система П2. Схема внешних проводок	
7	Приточная система П3 (ПЧ). Схема функциональная	
8	Приточная система П3 (ПЧ). Схема электрическая принципиальная управления	
9	Приточная система П3 (ПЧ). Схема электрическая принципиальная регулирования	
10	Приточная система П3 (ПЧ). Схема внешних проводок	
11	Задвижка. Схемы функциональная и электрическая принципиальная управления	
12	Задвижка. Схема внешних проводок	
13	Тепловой пункт. Схема теплового контроля	
14	Тепловой пункт. Схема электрическая принципиальная питания	
15	Тепловой пункт. План расположения	
16	Тепловой пункт. Схема внешних проводок	
17	План расположения	
18	Опросный лист №1 для заказа дифманометра-расходомера жидкости с сужающим устройством паз. 23	

Листов 11

Типовой проект

Ил.в. № 100/101/102/103/104/105/106/107/108/109/110/111/112/113/114/115/116/117/118/119/120/121/122/123/124/125/126/127/128/129/130/131/132/133/134/135/136/137/138/139/140/141/142/143/144/145/146/147/148/149/150/151/152/153/154/155/156/157/158/159/160/161/162/163/164/165/166/167/168/169/170/171/172/173/174/175/176/177/178/179/180/181/182/183/184/185/186/187/188/189/190/191/192/193/194/195/196/197/198/199/200/201/202/203/204/205/206/207/208/209/210/211/212/213/214/215/216/217/218/219/220/221/222/223/224/225/226/227/228/229/230/231/232/233/234/235/236/237/238/239/240/241/242/243/244/245/246/247/248/249/250/251/252/253/254/255/256/257/258/259/260/261/262/263/264/265/266/267/268/269/270/271/272/273/274/275/276/277/278/279/280/281/282/283/284/285/286/287/288/289/290/291/292/293/294/295/296/297/298/299/300/301/302/303/304/305/306/307/308/309/310/311/312/313/314/315/316/317/318/319/320/321/322/323/324/325/326/327/328/329/330/331/332/333/334/335/336/337/338/339/340/341/342/343/344/345/346/347/348/349/350/351/352/353/354/355/356/357/358/359/360/361/362/363/364/365/366/367/368/369/370/371/372/373/374/375/376/377/378/379/380/381/382/383/384/385/386/387/388/389/390/391/392/393/394/395/396/397/398/399/400/401/402/403/404/405/406/407/408/409/410/411/412/413/414/415/416/417/418/419/420/421/422/423/424/425/426/427/428/429/430/431/432/433/434/435/436/437/438/439/440/441/442/443/444/445/446/447/448/449/450/451/452/453/454/455/456/457/458/459/460/461/462/463/464/465/466/467/468/469/470/471/472/473/474/475/476/477/478/479/480/481/482/483/484/485/486/487/488/489/490/491/492/493/494/495/496/497/498/499/500/501/502/503/504/505/506/507/508/509/510/511/512/513/514/515/516/517/518/519/520/521/522/523/524/525/526/527/528/529/530/531/532/533/534/535/536/537/538/539/540/541/542/543/544/545/546/547/548/549/550/551/552/553/554/555/556/557/558/559/560/561/562/563/564/565/566/567/568/569/570/571/572/573/574/575/576/577/578/579/580/581/582/583/584/585/586/587/588/589/590/591/592/593/594/595/596/597/598/599/600/601/602/603/604/605/606/607/608/609/610/611/612/613/614/615/616/617/618/619/620/621/622/623/624/625/626/627/628/629/630/631/632/633/634/635/636/637/638/639/640/641/642/643/644/645/646/647/648/649/650/651/652/653/654/655/656/657/658/659/660/661/662/663/664/665/666/667/668/669/670/671/672/673/674/675/676/677/678/679/680/681/682/683/684/685/686/687/688/689/690/691/692/693/694/695/696/697/698/699/700/701/702/703/704/705/706/707/708/709/710/711/712/713/714/715/716/717/718/719/720/721/722/723/724/725/726/727/728/729/730/731/732/733/734/735/736/737/738/739/740/741/742/743/744/745/746/747/748/749/750/751/752/753/754/755/756/757/758/759/760/761/762/763/764/765/766/767/768/769/770/771/772/773/774/775/776/777/778/779/780/781/782/783/784/785/786/787/788/789/790/791/792/793/794/795/796/797/798/799/800/801/802/803/804/805/806/807/808/809/810/811/812/813/814/815/816/817/818/819/820/821/822/823/824/825/826/827/828/829/830/831/832/833/834/835/836/837/838/839/840/841/842/843/844/845/846/847/848/849/850/851/852/853/854/855/856/857/858/859/860/861/862/863/864/865/866/867/868/869/870/871/872/873/874/875/876/877/878/879/880/881/882/883/884/885/886/887/888/889/890/891/892/893/894/895/896/897/898/899/900/901/902/903/904/905/906/907/908/909/910/911/912/913/914/915/916/917/918/919/920/921/922/923/924/925/926/927/928/929/930/931/932/933/934/935/936/937/938/939/940/941/942/943/944/945/946/947/948/949/950/951/952/953/954/955/956/957/958/959/960/961/962/963/964/965/966/967/968/969/970/971/972/973/974/975/976/977/978/979/980/981/982/983/984/985/986/987/988/989/990/991/992/993/994/995/996/997/998/999/1000

Проект разработан в соответствии с действующими нормами и правилами и предусматривает мероприятия, обеспечивающие пожарную безопасность при эксплуатации здания.
Гл. инженер проекта *[Подпись]* (Коростелев)

Ведомость ссылочных и прилагаемых документов

Обозначение	Наименование	Примечание	
	Ссылочные документы		
ОСТ 36-27-77	Обозначения условные в схемах автоматизации технологических процессов	Распространяется по ТИИ "Проектмонтажсбытагидмет" 123308 г. Москва, М-308, пр. Ленинский, д. 60-1-2	
ТМЗ-14-77	Способы установки электроаппаратуры внутри щитов. Электроаппаратура с передним присоединением проводов. Часть I		
ТМЧ-609-81	Приборы и вспомогательные устройства. Способы установки на фасадах щитов и пультов. Измерение и регулирование температуры. Том I		
ТМЧ-142-75 ТМЧ-143-75 ТМЧ-144-75 ТМЧ-147-75	ТМЧ-150-75 ТМЧ-159-75 ТМЧ-192-75		Приборы для измерения и регулирования температуры. Установка на технологических трубопроводах и оборудовании
ТМЧ-49-73	Приборы для измерения и регулирования температуры. Установка на стенах		
ТМЧ-3144-70	Отборные устройства для измерения давления		
ТМЧ-3137-70 ТМЧ-3139-70	Приборы для измерения и регулирования давления, разрежения и расхода. Установка на технологическом оборудовании и трубопроводах		
ТМЧ-68-75 ТМЧ-98-73	Приборы для измерения и регулирования давления, разрежения и уровня. Установка на полу или стене		
ТМЧ-124-74	Приборы для измерения и регулирования уровня. Установка на резервуарах		
ТМЧ-517-69	Установка коробки соединительной кск		
	Прилагаемые документы		
АПН	Чертежи задания заводу-изготовителю на автоматику		Ст. альбом I
АПН	Чертежи задания предприятию-изготовителю на автоматику		Ст. альбом I
АП.СО	Спецификация оборудования, электроаппаратуры, трубопроводной арматуры, кабельных изделий и материалов на автоматизацию		Ст. альбом I и II
АП.ВМ	Ведомость потребности в материалах на автоматизацию		Ст. альбом I

Условные обозначения, не вошедшие в ГОСТы

- Прибор
- Первичный прибор или отборное устройство
- Импульсная труба
- ~~~~ Капилляр
- Датчик температуры
- /—/— Обозначение № кабеля на плане
- /—/— № позиции монтажных материалов и изделий на плане

				Привязан		
Ил.в. №						
Ил.в. №	Коростелев	Ил.в. №	Ил.в. №	416-1-152.84	АП	
Ил.в. №	Бочарова	Ил.в. №	Ил.в. №	Автотранспортное предприятие на 200 автобусов с закрытой стоянкой		
Ил.в. №	Малахова	Ил.в. №	Ил.в. №	Бытовой корпус в крупнопанельных бескаркасных конструкциях		
Ил.в. №	Бочарова	Ил.в. №	Ил.в. №	Лист	Лист	Лист
Ил.в. №	Чернышова	Ил.в. №	Ил.в. №	РП	1	18
				Общие данные (начало)		
				ТИИПРОАВТОТРАНС		
				Временский филиал		

Архив № 11

Типовой проект

Илл. № 1 Проект, Издания и дата Илл. № 2

Проект на автоматизацию разработан на основании сантехнической части проекта, временных указаний по проектированию систем автоматизации технологических процессов ВСН 281-75 Минприобр СССР и „Указаний по проектированию электростанций систем автоматизации производственных процессов“ МСН 205-69 МН СССР.

Проектом предусматривается автоматизация приточных систем П2-П4, задвижки, контроль параметров в тепловом пункте и комплект приборов для помещений на отм. - 4.500.

Приточные системы П2-П4

Схемой управления предусматриваются два режима управления: местный и дистанционный.

Выбор режима управления производится универсальным переключателем „SA1“, установленным на щите автоматизации.

При пуске приточной системы перед включением электродвигателя приточного вентилятора происходит 3-минутный прогрев калорифера, осуществляемый путем полного открывания клапана на обратном теплоносителе. Пуск приточного вентилятора происходит в том случае, если температура обратного теплоносителя выше 25°С.

Перед пуском вентилятора включить кнопкой „SB7“ электронагреватели для оттаивания заслонки наружного воздуха.

При пуске вентилятора автоматически отключаются электронагреватели заслонки наружного воздуха.

Нормальный останов приточной системы производится кнопкой „SB3“ и переводом ключа „SA1“ в положение „отключено“, при этом закрывается заслонка наружного воздуха. При повышении (понижении) температуры воздуха в воздуховоде регулятор „VT“ воздействует на исполнительный механизм клапана на обратном теплоносителе, уменьшая (увеличивая) количество теплоносителя и повышая (понижая) температуру приточного воздуха до нормы.

Схемой предусматривается защита калорифера от замораживания в рабочем и нерабочем режимах. В рабочем режиме защита осуществляется по температуре обратного теплоносителя регулятором „SK2“. Если температура обратного теплоносителя падает до 25°С, приточная система отключается.

В нерабочем состоянии защита выполнена по температуре воздуха перед калорифером регулятором „SK1“. При достижении 3°С открывается клапан на обратном теплоносителе.

Сигнализация нормальной работы и аварийного отключения приточной системы вынесена на щит автоматизации.

У приточной системы П2 отсутствуют электронагреватели и заслонка наружного воздуха.

Для приточной системы П4 схемой управления предусматривается ограничение подачи воздуха в зависимости от температуры наружного воздуха.

Задвижка

Схемой управления предусматривается дистанционный режим работы задвижки кнопками SB1, SB2, SB3 со щита автоматизации и автоматическое закрытие задвижки при максимальном уровне в колодце. Выбор управления производится переключателем SA, установленным на щите.

Сигнализация работы задвижки вынесена на щит автоматизации.

Звуковая сигнализация аварийного уровня в колодце вынесена в помещение дежурного механика.

Регулирование уровня в колодце осуществляется регулятором уровня типа ЭРУ-3, установленным на щите.

Тепловой пункт

В тепловом пункте предусмотрены приборы контроля температуры, давления и расхода, обеспечивающие непрерывный контроль за параметрами воды.

Щиты

Щиты приняты по ОСТ 36.13-76 и по номенклатуре „Минэлектротехпрома“.

Монтаж и эксплуатация электроаппаратуры и приборов

Монтаж и включение в работу, эксплуатацию и обслуживание аппаратуры автоматизации необходимо проводить в строгом соответствии с инструкциями заводов-изготовителей.

Монтаж приборов и средств автоматизации выполнять согласно строительным нормам и правилам СНиП III-34-74 Госстроя СССР.

Питание и защита цепей управления

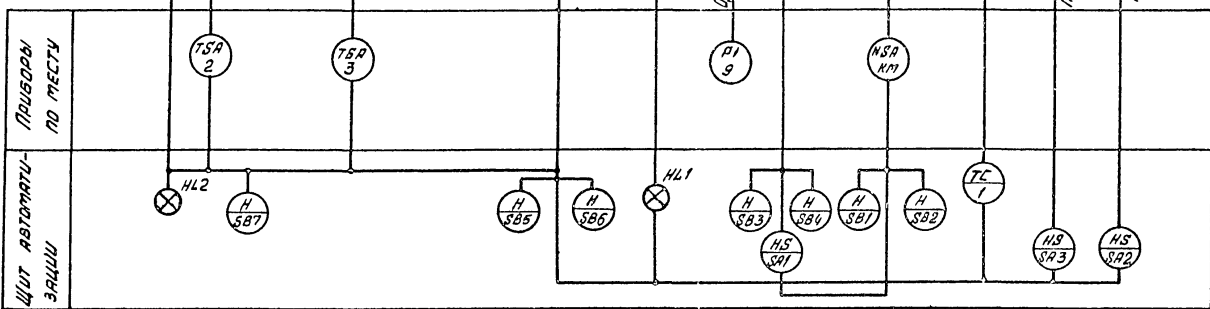
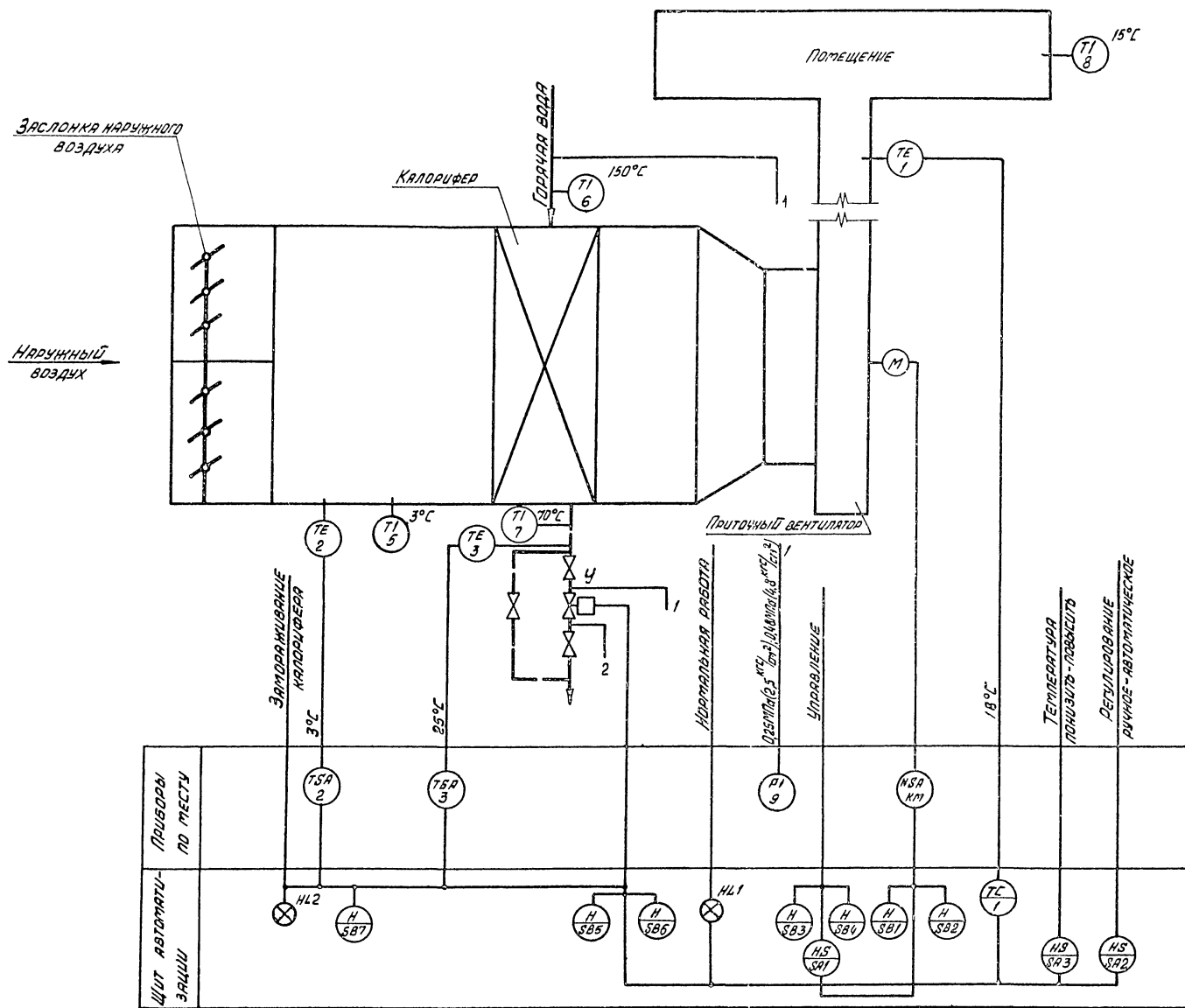
Питание электроэнергией цепей управления и регулирования осуществляется напряжением ~220В, 50Гц, от силовых вводов к магнитным пускателям электроприводов, силовым распределительным шкафов.

Защита цепей управления осуществляется автоматическими выключателями типа АВ3-МУЗ. Защитное зануление выполняется в соответствии с требованиями МСН 205-69 и пп. 296-32 МН СССР. Для обеспечения зануления нескольких зануляемых аппаратов, соединенных в цепочку, зануляющую жилу кабеля или провода до присоединения к зануляющему болту аппарата соединить между собой неразъемным соединением (сваркой, опрессовкой и т.д.) во избежание разрыва цепи зануления во время ремонтных работ.

ГНП	Копровел	Минск	416-1-152.84	ЛП
И.конт.	Бочарова	Л.И.И.		
Пач.отд.	Угалева	В.И.И.	Автотранспортное предприятие на 200 автобусов с закрытой стоянкой	
Рук.гр.	Бочарова	Ф.И.И.	Бытовой корпус в крупнопанельных бескаркасных конструкциях	Стадия Лист Листов
С.инж.	Влчурова	В.И.И.		ЛП 2
Инж.	Углева	В.И.И.	Общие данные (окончание)	ГНПРВАТТРАНС
				Воронежский филиал

Альбом 2/

Типовой проект



1. Условные обозначения выполнены по ОСТ 36-27-77.
2. Номера позиций приборов соответствуют номерам позиций по спецификации см. альбом 1/1.

ПРИВАРИН			

ГИП	КОРОСТЕЛЕВ А.В.		416-1-152.84	АП
И.КОНТ.	БОЧАРОВА И.А.		АВТОТРАНСПОРТНОЕ ПРЕДПРИЯТИЕ № 200 АВТОБУСОВ С ЗАКРЫТОЙ СТОЯНКОЙ	
И.К.О.Д.	МАЛАХОВ В.А.		БЫТОВОЙ КОРПУС В КРУПНО-ПЛОЩАДНОМ БЕСКОМНАТНОМ КОНСТРУКЦИОННОМ	
Д.К.Г.	БОЧАРОВА И.А.		СТ. ИМ.	ПОЛОВА
С.И.И.	ПОЛОВА И.А.		СТАДИОН	ПУСТ
			ДП	3
			ПРИТОЧНАЯ СИСТЕМА №2	
			СХЕМА ФУНКЦИОНАЛЬНАЯ	
			ГИПРАВТОТРАНС	
			ВОРОНЕЖСКИЙ ФИЛИАЛ	

Копирован вкл

1242-03 Формат А2

Шифр докум. по дате и дате

Альбом III
Типовой проект

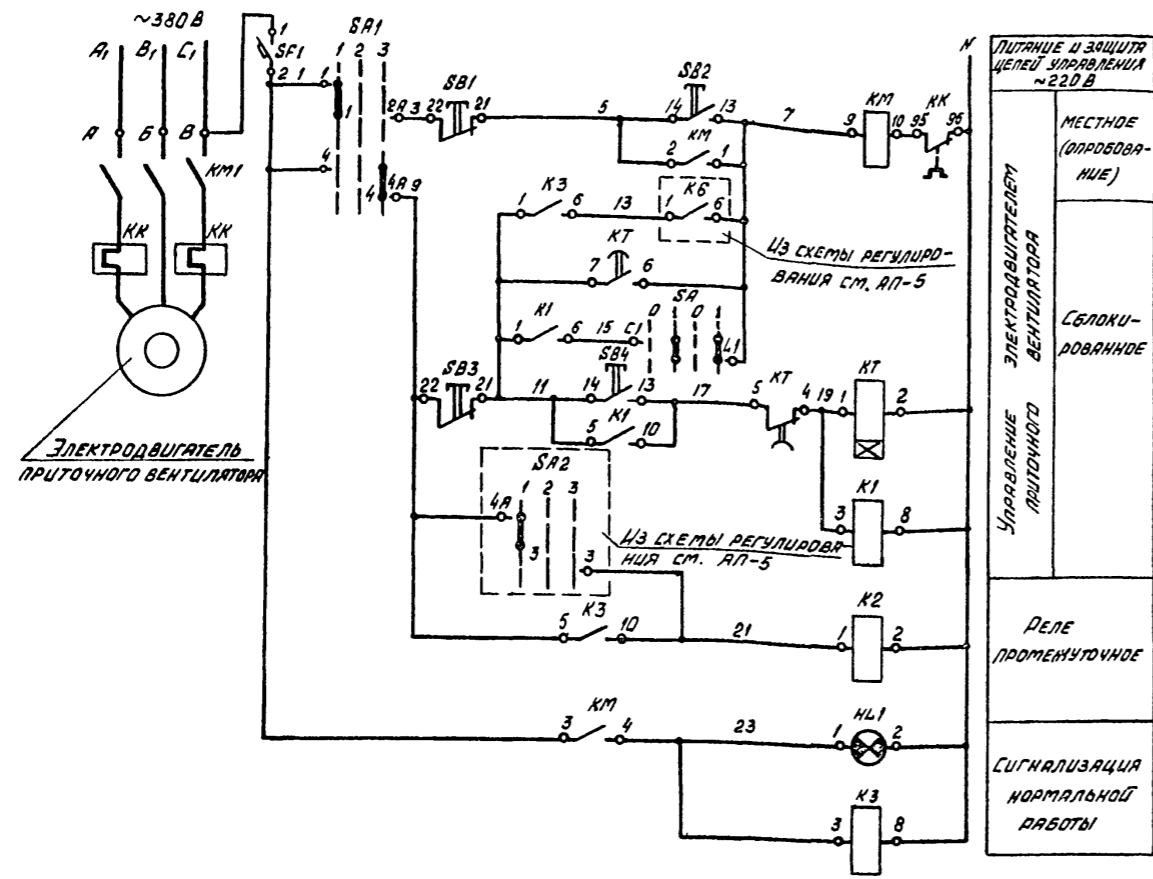


Диаграмма замыкания контактов переключателя „SA1“

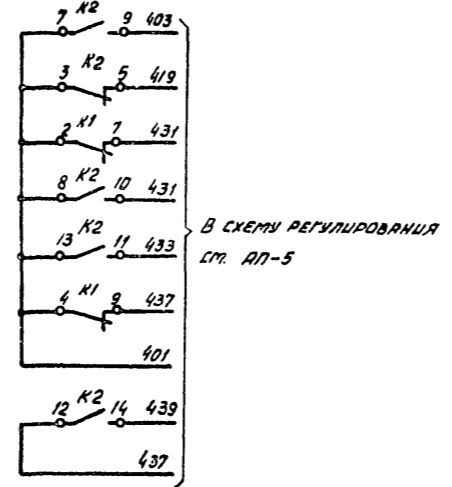
УП5311-С225						
№ секции	№ контакта	Нормальное		Обр.полож.		Итого
		1	2	3	4	
I	1	×				
	2		×			
II	3				×	
	4			×		

Диаграмма замыкания контактов реле времени „KT“

Обозначение контакта		Выдержка времени	
KT	KT	Замк.	Размк.
KT	KT	—	—
KT	KT	—	—

Диаграмма замыкания контактов переключателя „SA“

Соединение контактов	Положение рукоятки	Исполнение	
		0	1
С1-П1	0	×	×
	1	×	×



Поз. обозначение	Наименование	Кол.	Примечание
ЩИТ АВТОМАТИЗАЦИИ			
SF1	Выключатель автоматический однополюсный АБЗ-МУЗ, ~220В, I _н =1,0А; I _{отс} =2,0А, ТУ 16-522.110-74	1	
SA	Выключатель пакетный ПБ1-10БУЗ, исп. 3, ~220В, ДСТ 160.526.001-76	1	
SA1	Переключатель универсальный с рукояткой овальной формы УП5311-С225 ТУ 16-524.074-75	1	
	Реле электромагнитное универсальное РПУ-2, ~220В, 50Гц, ТУ 16-523.331-78		
K1, K3	РПУ-2-362203УЗ, 23+2р.	2	
K2	РПУ-2-362203УЗ, 63+2р.	1	
KT	Реле времени ВС-10-33, ~220В, 50Гц, ТУ 16-523.476-78	1	
	Кнопка КЕ-011УЗ, исп. 2, ТУ 16-526.407-79		
SB2, SB4	Черный, „ПУСК“	2	
SB1, SB3	Красный, „СТОП“	2	
HL1	Лампа Ц-220-10, ГОСТ 5011-77		Арматура РС-220 ТУ 16-535.426-70
		1	Линза зеленая
ПО МЕСТУ			
KM	Пускатель магнитный с катушкой ~220В		По проекту силового электрооборудования
		1	Электрооборудования

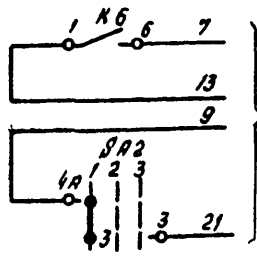
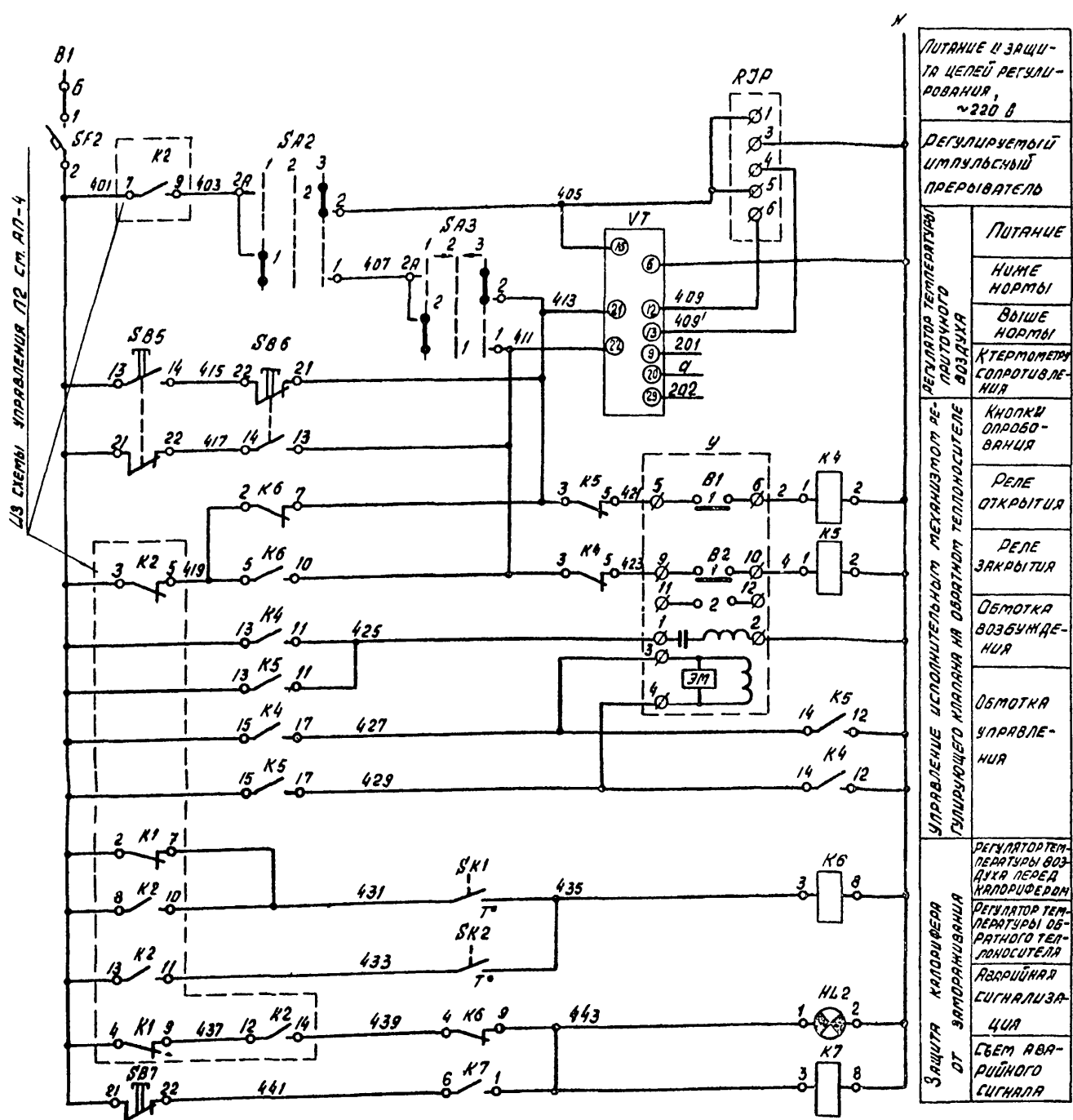
1. Схему электрическую принципиальную регулирования приточной системы П2 см. АП-5.

ГЛП	КОРОСТЕЛЕВ	И.И.		416-1-152.84	АП
Н. КОНТР.	БОЧАРОВА	И.И.			
НАЧ. ОТД.	МАЛЯКОВ	И.И.			
РУК. ГР.	БОЧАРОВА	И.И.			
СТ. ИНЖ.	ПАРОВА	И.И.			
Привязан				Страница	Лист
				РП	4
Цив. №				ГИПРОАВТОТРАНС	
				Воронежский филиал	

Альбом №

Типовой проект

Лист № 1
Пароль и дата
Взам. инв. №



В схему управления № 2 см. АП-4

1. Схему электрическую принципиальную управления приточной системы № 2 см. АП-4.

ДИАГРАММА ЗАМЫКАНИЯ КОНТАКТОВ РЕГУЛЯТОРА ТЕМПЕРАТУРЫ «VT»

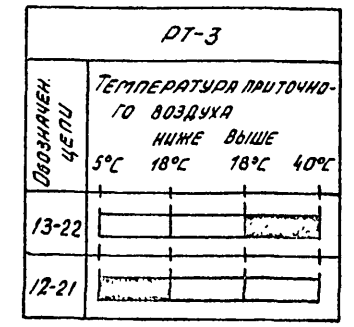


ДИАГРАММА ЗАМЫКАНИЯ КОНТАКТОВ КОНЕЧНЫХ ВЫКЛЮЧАТЕЛЕЙ ИСПОЛНИТЕЛЬНОГО МЕХАНИЗМА «У»



* НЕ ИСПОЛЬЗУЕТСЯ

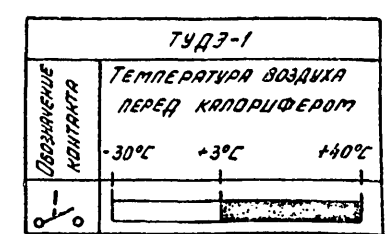
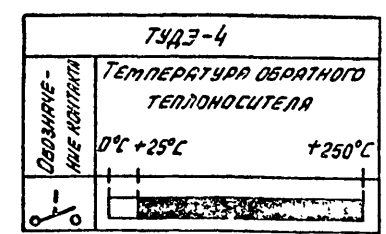
ДИАГРАММЫ ЗАМЫКАНИЯ КОНТАКТОВ ПЕРЕКЛЮЧАТЕЛЯ «SA2» ПЕРЕКЛЮЧАТЕЛЯ «SA3»

№ секции	УП 5311-С225		
	№ контакта	Полож. реле	Полож. катушки
I	1	X	X
	2	X	X
II	3	X	X
	4	X	X

№ секции	УП 5311-А225		
	№ контакта	Полож. реле	Полож. катушки
I	1	X	X
	2	X	X
II	3	X	X
	4	X	X

* НЕ ИСПОЛЬЗУЕТСЯ

ДИАГРАММЫ ЗАМЫКАНИЯ КОНТАКТОВ РЕГУЛЯТОРА ТЕМПЕРАТУРЫ «SK2» РЕГУЛЯТОРА ТЕМПЕРАТУРЫ «SK1»



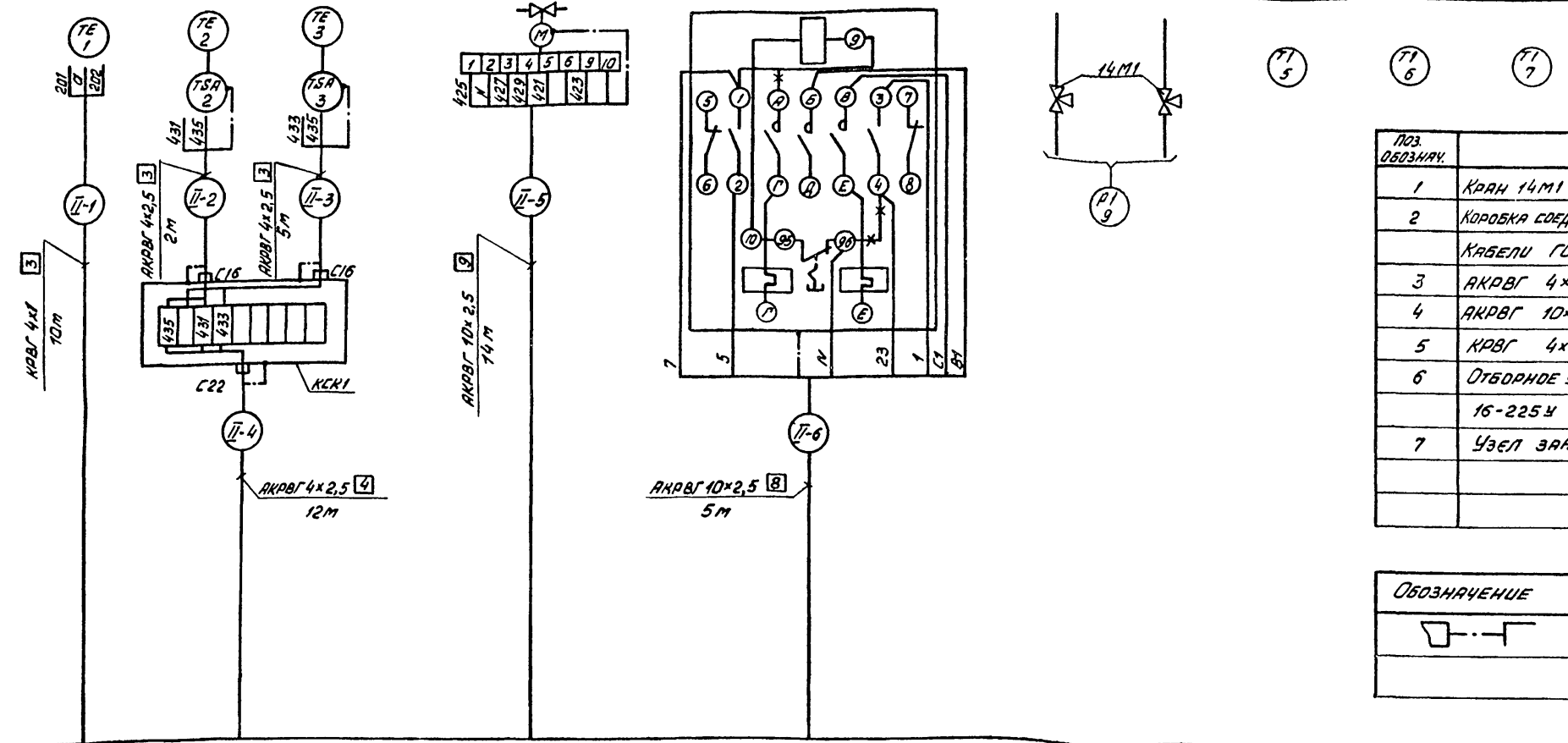
Поз. обозначение	Наименование	Кол.	Примечание
<u>ЩИТ АВТОМАТИЗАЦИИ</u>			
VT	РЕГУЛЯТОР ТЕМПЕРАТУРЫ РТ-3, ГРАДУИРОВКА 23.	1	Поз. 1
RJD	ПРЕРЫВАТЕЛЬ РЕГУЛИРУЕМЫЙ ИМПУЛЬСНЫЙ РИП-2УЧ, ~220В, ТУ-36.1748-74	1	
SF2	ВЫКЛЮЧАТЕЛЬ АВТОМАТИЧЕСКИЙ ОДНОПОЛЮСНЫЙ АБ3-1УЗ, ~220В, Iн=1,0А, Iотс=1,3А	2	
SA2	С РЫЧАГОВОЙ РАВНОВЕШНОЙ ФОРМЫ УП5311-С225	1	
SA3	С РЫЧАГОВОЙ РЕВОЛЬВЕРНОЙ ФОРМЫ УП5311-А225	1	
K4, K5	РЛУ-2-364403УЗ, 4З+4Р	2	
K6, K7	РЛУ-2-362203УЗ, 2З+2Р	2	
SB5	ЧЕРНЫЙ БЕЗ НАДПИСИ	1	
SB6, SB7	КРАСНЫЙ БЕЗ НАДПИСИ	2	
H62	ЛАМПА Ц-220-10, ГОСТ 5011-77	1	АРМАТУРА РС-220 ТУ16-535.426-70
<u>ПО МЕСТУ</u>			
РЕГУЛЯТОР ТЕМПЕРАТУРЫ ДИЛТОМЕТРИЧЕСКИЙ ТУ 25-02.28.1071-78			
SK1	ТУДЗ-1	1	Поз. 2
SK2	ТУДЗ-4	1	Поз. 3
У	ИСПОЛНИТЕЛЬНЫЙ МЕХАНИЗМ МЭО-0,63	1	КОМПЛЕКТНО С КЛАПАНОМ 25х931ммМП

ГЛП	КОРОСТЕНЕВ	М.И.	416-1-152.84	АП
И.КОНТ.	БОЧАРОВА	В.И.		
И.М.О.Д.	МАЯКОВ	В.И.		
Р.И.Г.	БОЧАРОВА	В.И.		
С.И.И.И.	ПОПОВА	В.И.		
ПРИВЯЗАН			АВТОТРАНСПОРТНОЕ ПРЕДПРИЯТИЕ НА 200 АВТОБУСОВ С ЗАКРЫТОЙ СТОЯНКОЙ	СТАДИЯ
ИНВ. №			БЫТОВОЙ КОРПУС В КРУГЛОПАРАБЕЛИЧЕСКИХ БЕСКАРКАСНЫХ КОНСТРУКЦИЯХ	ЛИСТ
			ПРИТОЧНАЯ СИСТЕМА №2. СХЕМА ЭЛЕКТРИЧЕСКАЯ ПРИНЦИПИАЛЬНАЯ РЕГУЛИРОВАНИЯ	ЛИСТОВ
			ГИПРОАВТОТРАНСВОРОЖЕНСКИЙ ФАБРИК	5

Альбом 17

Типовой проект

Наименование параметра и место отбора импульса	Температура воздуха в воздуховоде	Температура воздуха перед калорифером	Температура обратного теплообменника	Трубопровод обратного теплоносителя	По месту	Давление горячей воды перед калорифером	Давление обратного теплоносителя	Температура воздуха перед калорифером	Температура горячей воды перед калорифером	Температура обратного теплоносителя	
Обозначение монтажного чертежа	1ТМ4-169-75	2ТМ4-164-75	5ТМ4-150-75	—	—	16-225У	ТК4-3139-70	21ТМ4-154-75	ТМ4-144-75		
Обозначение по электрической схеме или маркировке	VT	SK1	SK2	У	КМ	9		5	6	7	



Поз. обознач.	Наименование	Кол.	Примечание
1	Кран 14М1 Ду 15мм ГОСТ 6520-80Е	2	шт.
2	Коробка соединительная КСК-В ТУ36.1753-75	1	"
Кабели ГОСТ 1508-78Е			
3	АКРВГ 4x2,5	19	м
4	АКРВГ 10x2,5	19	"
5	КРВГ 4x1	10	"
6	Отборное устройство давления ТУ36.1258-76		
	16-225У	2	шт.
7	Узел зануления	3	шт.

Обозначение	Наименование
	ЖИЛА КАБЕЛЯ, ИСПОЛЬЗУЕМАЯ ДЛЯ ЗАНУЛЕНИЯ ЭЛЕКТРОУСТАНОВОК

ЩИТ АВТОМАТИЗАЦИИ ПРИТОЧНОЙ СИСТЕМЫ П2 (см. АНН-5 - АНН-8, Альбом 17)

1. Номера позиций приборов соответствуют номерам позиций по спецификации см. Альбом VIII.
2. Коробки соединительные установить по чертежу ТК4-517-69.
3. * * * ДЕМОНТИРОВАТЬ.
4. Первая цифра в маркировке проводки соответствует номеру приточной системы.

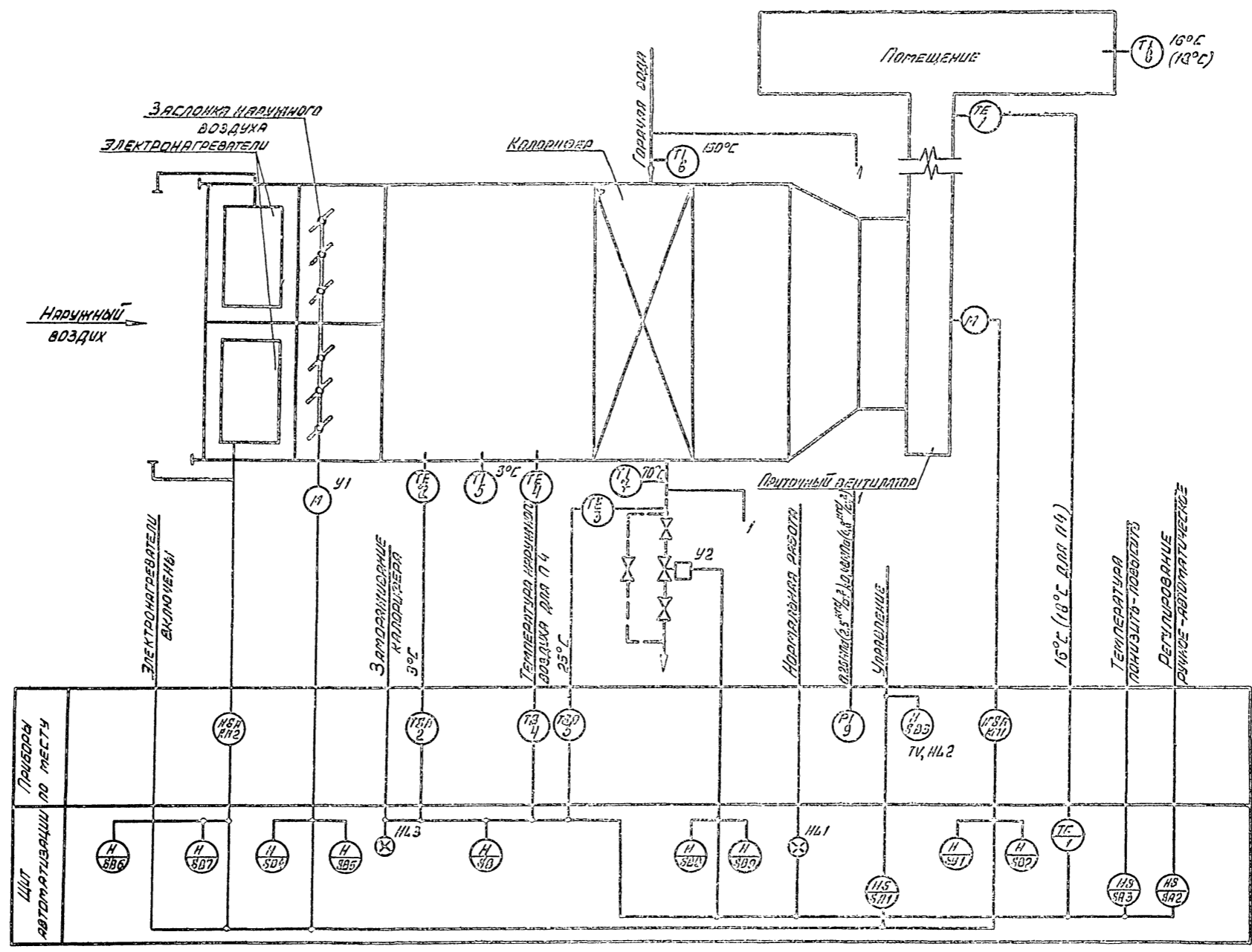
Изм. № подл. Подпись и дата Взам. инв. №

Привязки				
Изм. №				

ГИП	Коростелев	4/11/77	416-1-152.84	АП
Н.контр.	Бочарова	11/04/77		
Мех. отд.	Малахов	08/01/77		
Дук. гр.	Бочарова	11/04/77		
Ст. инж.	Попова	07/01/77		
Автомобильное предприятие на 200 автомобилей с закрытой стоянкой				
Бытовой корпус в крупнопанельных бескаркасных конструкциях				Листов
				6
Приточная система П2. Схема внешних проводов				ГИПРОАВТОТРАНС ВОРОНЕЖСКИЙ ФИЛИАЛ

Альбом II

Типовой проект



1. Условные обозначения выполнены по ОСТ 36-27-77.
2. Номера позиций приборов соответствуют нормам позиций по спецификации, см. альбом №2.

Изм. № 01, 02, 03, 04, 05, 06, 07, 08, 09, 10, 11, 12, 13, 14, 15, 16, 17, 18, 19, 20, 21, 22, 23, 24, 25, 26, 27, 28, 29, 30, 31, 32, 33, 34, 35, 36, 37, 38, 39, 40, 41, 42, 43, 44, 45, 46, 47, 48, 49, 50, 51, 52, 53, 54, 55, 56, 57, 58, 59, 60, 61, 62, 63, 64, 65, 66, 67, 68, 69, 70, 71, 72, 73, 74, 75, 76, 77, 78, 79, 80, 81, 82, 83, 84, 85, 86, 87, 88, 89, 90, 91, 92, 93, 94, 95, 96, 97, 98, 99, 100

ГЛП	Кодостелев	ММ		416-1-152.84 АП
Н.контр.	Бочарова	И.И.		
Н.к.д.т.	Малкова	С.С.		
Р.к.г.	Бочарова	И.И.		
С.к.м.	Попова	И.И.		Автономное оборудование на 200 автобусов с закрытой стоянкой
Привязан				Бытовой корпус в крупнопанельной бескаркасной конструкции
Изм. №				Приточная система прит. [Схема функциональная]

Стр. 7

1242-03 формат А2

Альбом №1

Типовой проект

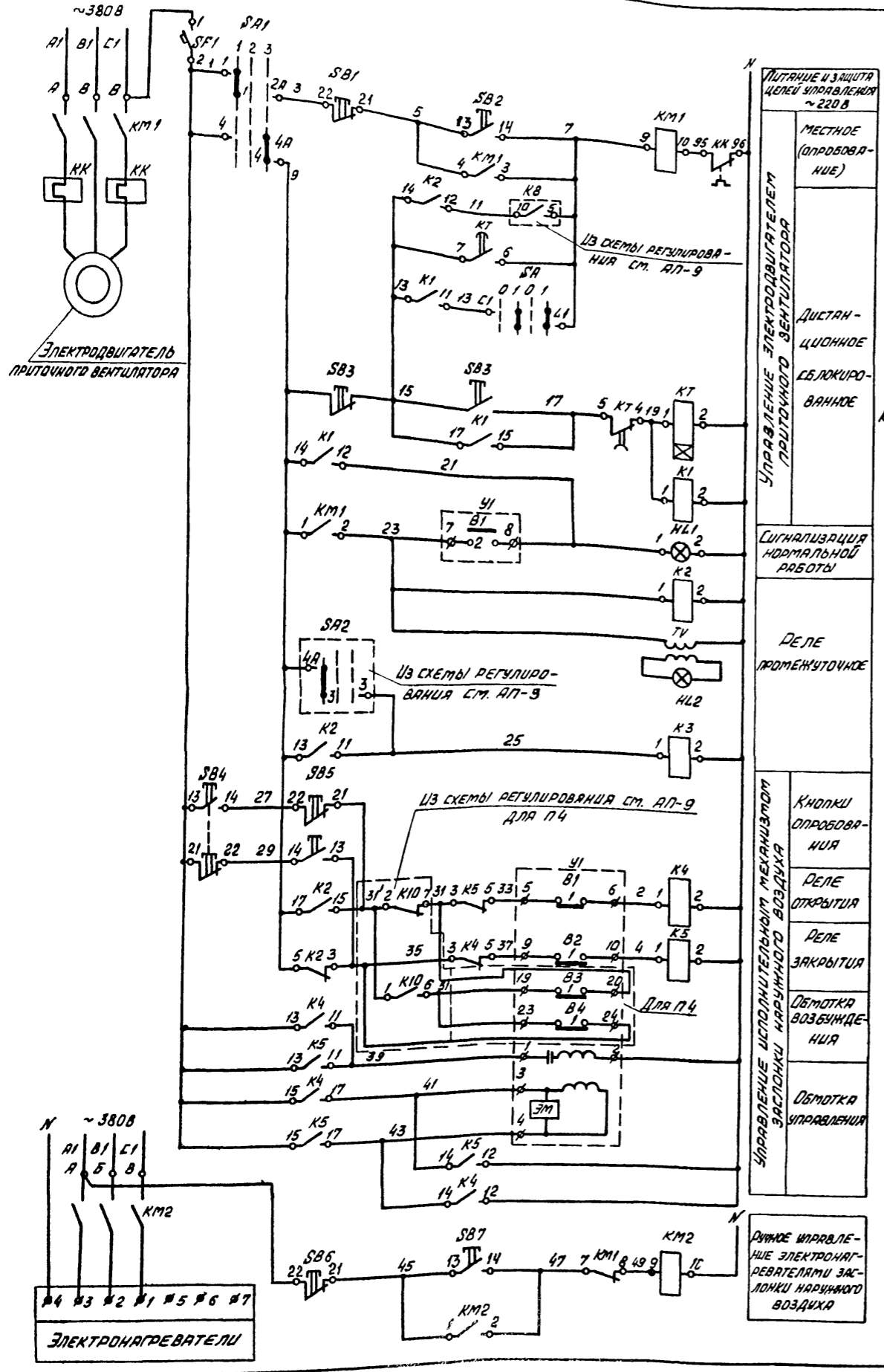


Диаграмма замыкания контактов переключателя „SA1“

УП 5311-С225			
№ СЕКЦИИ	№ КОНТАКТА	МЕСТНОЕ	
		1	2
I	1	×	
	2		×
II	3		×
	4	×	

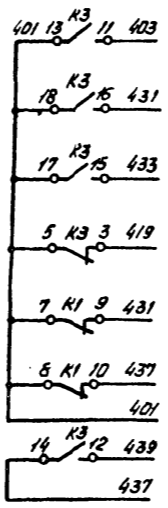
Диаграмма замыкания контактов реле времени „КТ“

Обозначение контакта	Выдержка времени	
	15 сек	5 мин
КТ	1	2
КТ	1	2

Соединение контактов	Положение рукоятки	
	0	1
CI-L1	0	1
CI-L1	0	1

Диаграмма замыкания контактов конечных выключателей исполнительного механизма „У1“ (У2)

№ КОНТАКТА	ПОЛОЖЕНИЕ КЛАПАНА	
	ОТКР	ЗАКР
B1	1	2
B2	1	2
B3	1	2
B4	1	2



В СХЕМУ РЕГУЛИРОВАНИЯ СМ. АП-9

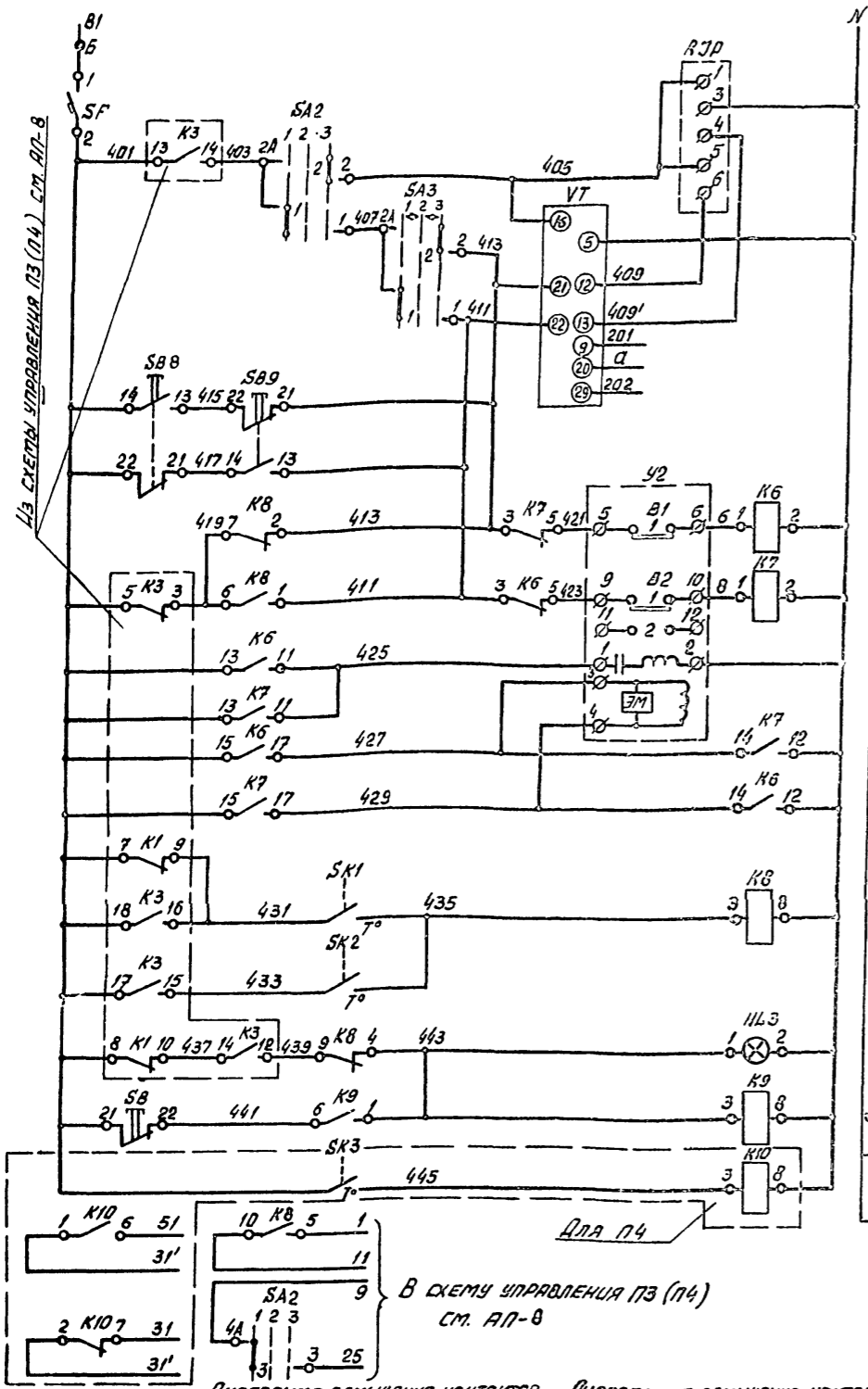
Поз. обозначение	Наименование	Кол.	Примечание
ЩИТ АВТОМАТИЗАЦИИ			
SF1	Выключатель автоматический однополюсный ный АБ3-МЭЗ, ~220В, In=1,6А, Iотс=2,0А ТУ16.522.110-74	1	
SA	Выключатель пакетный ПВ1-10Б-УЗ, УЛЗ ~220В ОСТ 16.0.526.001-77	1	
SA1	Переключатель универсальный с рукояткой дварльной формы УП5311-С225, ТУ16.524.074-75	1	
K1, K2, K3, K4, K5	Реле электромагнитное универсальное РЭУ-2-364403 УЗ 43+4Р. ~ 220В, 50Гц. ТУ16.523.331-78	5	
КТ	Реле времени ВЛ-10-33, ~220В, 50Гц, ТУ16.523.476-78	1	
	Кнопка КЕ-Д1 УЗ, УЛЗ, 2, ТУ16.526.407-79		
SB2	Черный „пуск“	1	
SB4, SB7	Черный без надписи	2	
SB1	Красный „стоп“	1	
SB5, SB6	Красный без надписи	2	
HL1	Лампа Ц-220-10, ГОСТ 5011-77	1	Ампула АС-220
	Линза зеленая		
	ТУ16.535.426-70		
По месту			
KM1, KM2	Пускатель магнитный с катушкой ~ 220В, 50Гц	2	По проекту силового электрооборудования
SB3, УМ2	Кнопочная станция с сигнальной арматурой РЭУ и трансформатором 220/24 В ПКУ-15 ТУ16.526.333-74	1	
У1	Исполнительный механизм МЭ0-16/25-0,25 У	1	Комплектно с заслонкой наружного воздуха

1. Схему электрическую принципиальную регулирования ПЗ (П4) см. АП-9.

ГМП	Коростелев А.И.	416-1-152.84	АП
Н. контр.	Боярова Л.И.		
Нач. отд.	Малахов В.И.		
Рук. гр.	Боярова Л.И.		
Ст. инж.	Полова В.И.		
Автотранспортное предприятие на 200 автобусов с закрытой стоянкой			
Бытовой корпус в крупнопанельных бескаркасных конструкциях			
Станция	Лист	Листов	
АП	8		
Протоочная система ПЗ (П4). Схема электрическая принципиальная управления			
ГИПРОАВТОТРАНС ВОРОНЕЖСКИЙ ФИЛИАЛ			

Альбом 1/1

ТИПОВОЙ ПРОЕКТ



Питание и защита цепей регулирования ~220 В	РЕГУЛИРУЕМЫЙ ИМПУЛЬСНЫЙ ПРЕРЫВАТЕЛЬ
РЕГУЛЯТОР ТЕМПЕРАТУРЫ ВОЗДУХА	РЕГУЛЯТОР ТЕМПЕРАТУРЫ ВОЗДУХА
Уставка температуры включения или выключения вентилятора	Уставка температуры включения или выключения вентилятора
Питание	Питание
Ниже нормы	Ниже нормы
Выше нормы	Выше нормы
К термометру	К термометру
К прерывателю	К прерывателю
Кнопки управления	Кнопки управления
Реле открытия	Реле открытия
Реле закрытия	Реле закрытия
Обмотка возбуждения	Обмотка возбуждения
Обмотка управления	Обмотка управления
Регулятор температуры воздуха перед caloriferом	Регулятор температуры воздуха перед caloriferом
Регулятор температуры воздуха перед caloriferом	Регулятор температуры воздуха перед caloriferом
Язычковый сигнализатор	Язычковый сигнализатор
Световой сигнал	Световой сигнал
Ограничение напряжения воздуха	Ограничение напряжения воздуха

Диаграмма замыкания контактов регулятора температуры „VT“

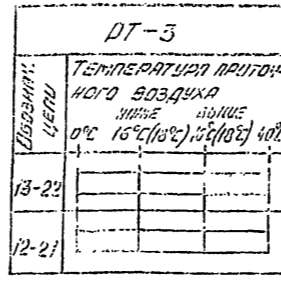
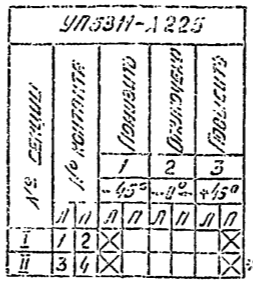
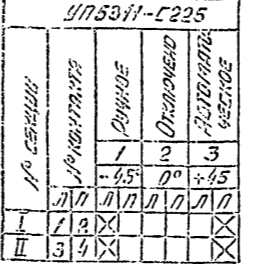


Диаграмма замыкания контактов универсального переключателя „SB“



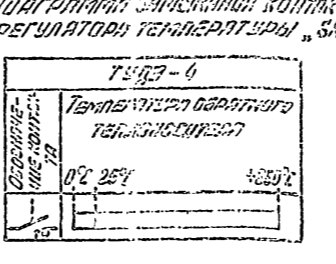
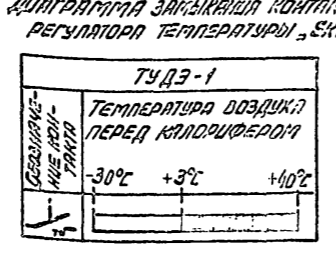
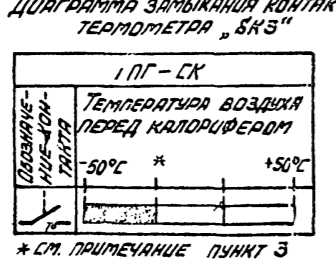
* Не используется

Диаграмма замыкания контактов универсального переключателя „SK“



№ обозначения	Наименование	кол.	Примечание
VT	Регулятор температуры воздуха	1	Поз. 1
RJD	Реле открытия	1	Поз. 1
SF	Выключатель	1	Поз. 1
SA2	Универсальный переключатель	1	Поз. 1
SA3	Универсальный переключатель	1	Поз. 1
SB1-5	Универсальные переключатели	5	Поз. 1
SK1-3	Универсальные переключатели	3	Поз. 2, 3
SB7, SB5, SB6, SB4, SB3, SB2, SB1	Универсальные переключатели	7	Поз. 1
K1-10	Реле	10	Поз. 1
K11-18	Реле	8	Поз. 1
K19-25	Реле	7	Поз. 1
K26-31	Реле	6	Поз. 1
K32-39	Реле	8	Поз. 1
K40-45	Реле	6	Поз. 1
K46-51	Реле	6	Поз. 1
K52-58	Реле	7	Поз. 1
K59-64	Реле	6	Поз. 1
K65-70	Реле	6	Поз. 1
K71-76	Реле	6	Поз. 1
K77-82	Реле	6	Поз. 1
K83-88	Реле	6	Поз. 1
K89-94	Реле	6	Поз. 1
K95-100	Реле	6	Поз. 1

1. Схема типа контактного управления ПЗ (П4) см. АП-8.
2. Диаграмма замыкания контактов реле и выключателей исполнена по схеме ПЗ (П4) см. АП-8.
3. Температуры в градусах Цельсия „SK“ приняты: для вкл. - 20°C - -5°C; для вкл. - 50°C - -10°C; для вкл. - 40°C - -20°C.

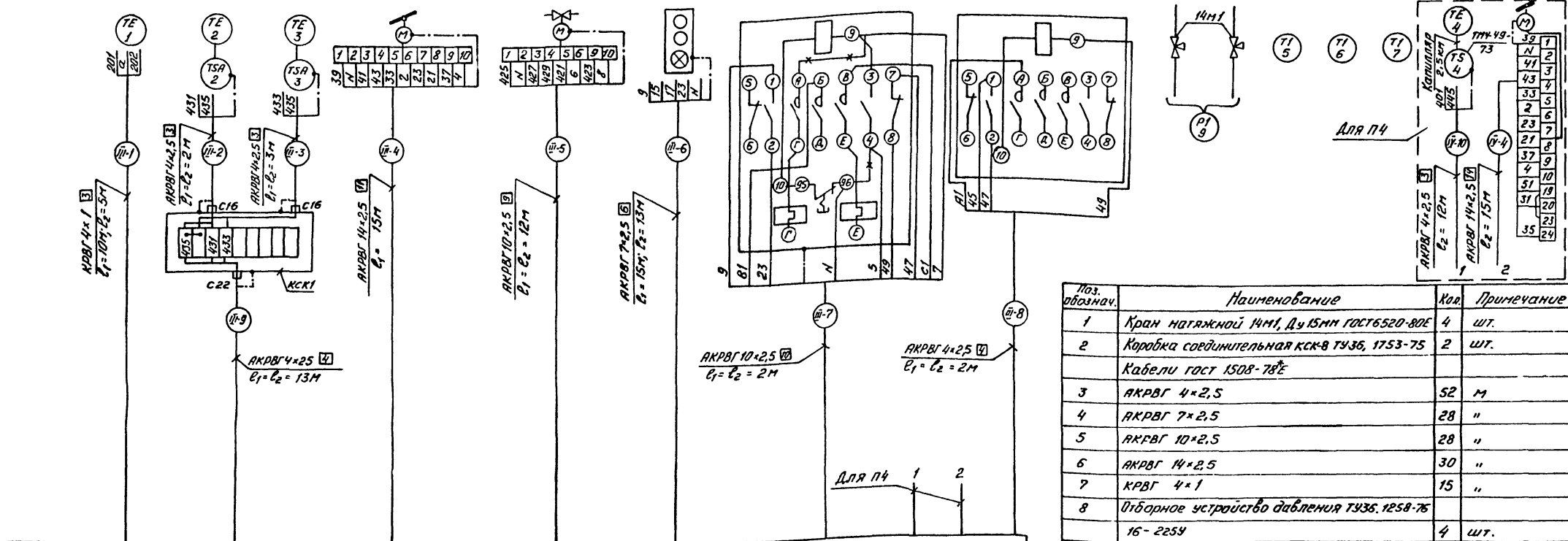


Ген. проект	Исполнитель	416-1-152.84 АП
Инж. проект	Проверка	ИЗМ. ПРОЕКТИРОВАНИЕ ПРЕДПРИЯТИЕ НА 200 АВТО-530 М/С ЗАКРЫТОЙ СТОЯНКОЙ
Инж. проект	Проверка	5670302 корпус в крупно-панельной бескаркасной комплектации
Инж. проект	Проверка	Приочная система ПЗ (П4). Система электрическая принципиальная регулирования
Инж. проект	Проверка	Станд. Лист Листов
Инж. проект	Проверка	ДП 9
Инж. проект	Проверка	ГИПРОАВТОТРАНС ВОРОНЕЖСКИЙ ФИЛИАЛ

Альбом №

Титулов проект

Наименование параметра и место отбора пробы	Температура воздуха в воздуховоде	Температура воздуха перед калорифером	Температура воздуха обратного теплоносителя	Заслонка наружного воздуха	Трубопровод обратного теплоносителя	По месту в помещении	По месту	По месту	Давление горячей воды перед калорифером	Давление обратного теплоносителя	Температура воды перед калорифером	Температура горячей воды перед калорифером	Температура обратного теплоносителя	Температура воздуха перед калорифером	Заслонка наружного воздуха
Обозначение монтажного чертежа	11МЧ-169-75	21МЧ-147-75	51МЧ-150-75	—	—	—	—	—	16-225У ТКУ-3139-70	—	21МЧ-1275	ТМЧ-144-75	17ТМЧ-172-75	—	—
Обозначение по электрической схеме или панели	VT	SK1	SK2	У1	У2	СВЗ, ТУ, НЛ.2	КМ1	КМ2	9	5	6	7	4	У1	



Щит автоматизации приточной системы ПЗ (П4) (см. АПН-9-АПН-12, альбом №)

Мат. обознач.	Наименование	Код	Примечание
1	Кран натяжной 14М1, Ду 15М ГОСТ 6520-80С	4	шт.
2	Коробка соединительная КСК-8 ТУ36, 1753-75	2	шт.
Кабели ГОСТ 1508-78С			
3	АКРВГ 4x2,5	52	м
4	АКРВГ 7x2,5	28	"
5	АКРВГ 10x2,5	28	"
6	АКРВГ 14x2,5	30	"
7	КРВГ 4x1	15	"
8	Уборное устройство давления ТУ36, 1258-76		
	16-225У	4	шт.
9	Узел заземления	6	шт.

1. Номера позиций приборов соответствуют номерам позиций по спецификации, см. альбом №.
2. Коробки соединительные установить по чертежу ТКУ-517-69.
3. Длины проводов приняты: l_1 - для ПЗ; l_2 - для П4.
4. * * * демонтировать.
5. Первая цифра в маркировке проводки соответствует номеру приточной системы.

Обозначение	Наименование
□ — □	Жила кабеля, используемая для заземления электроустановок

Привязан	
Инв. №	

ГМП	Коростелев	А.И.		416-1-152.84	АП
И.контр.	Бочарова	В.И.			
Нав.отд.	Малахова	В.И.			
Эк.гр.	Бочарова	В.И.			
С.инж.	Полова	М.И.			
Автодорожное предприятие на 200 автобусов с закрытой стоянкой					
Бытовой корпус в кирпичной блочной панельной бескаркасной конструкции					
Приточная система ПЗ(П4)					
Схема внешних проводов					
				РП	10
				ГИПРОАВТОТРАНС	
				Воронежский филиал	

Задвижка. Схема функциональная

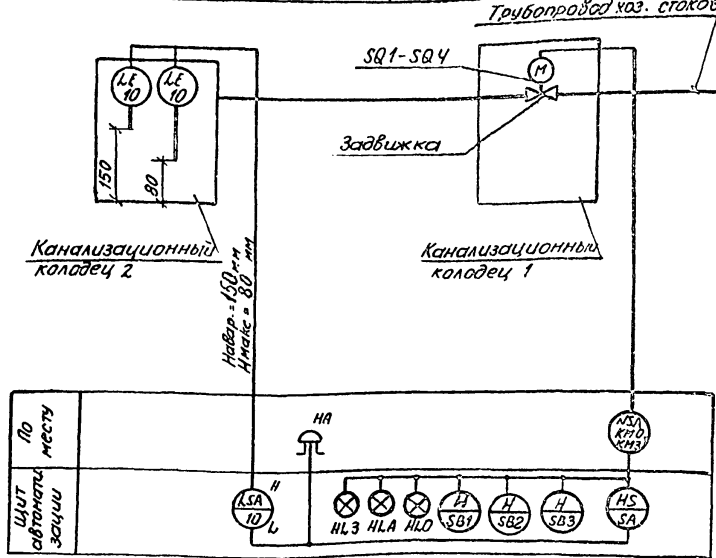


Диаграмма выключателей нулевой предельного момента

Схема контактов	Обозначение контактов	Момент		Назначение цепей
		Нормальный	Аварийный	
	SQ3-1,2			Отключение пускателя при захлебывании
	SQ3-3,4			Сигнал
	SQ4-3,4			Сигнал
	SQ4-1,2			Отключение пускателя при захлебывании

Диаграмма конечных выключателей

Схема контактов	Обозначение контактов	Вентиль			Назначение цепей
		Закрыто	Ход	Открыто	
	SQ1-3,4				Сигнал "открыто"
	SQ1-1,2				Отключение пускателя при открытии
	SQ2-1,2				Отключение пускателя при закрытии
	SQ2-3,4				Сигнал "закрыто"

Задвижка. Схема электрическая принципиальная управления

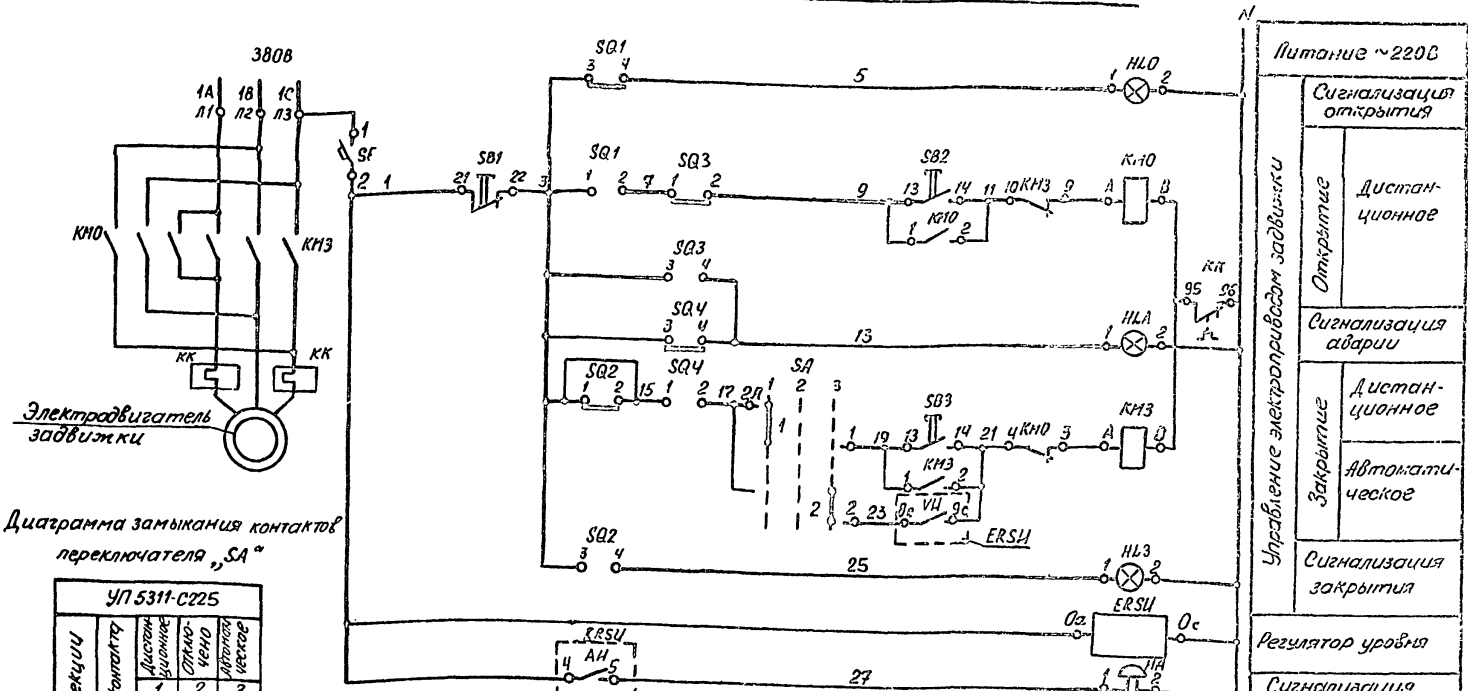


Диаграмма замыкания контактов переключателя "SA"

№ секции	№ контакта	УП 5311-С225		
		Дистанционное	Сигнал	Уровень
I	1	×		
	2		×	
II	3	×		
	4		×	

* не используется

Поз. обознач.	Наименование	Кол.	Примечание
Щит автоматизации			
ERSU	Регулятор-сигнализатор уровня ЭРСУ-3, ТУ25-02-080678-76	1	поз. 10
SA	Переключатель универсальный с рукояткой овальной формы УП 5311-С225, ТУ16.524.074-75	1	
SF	Выключатель автоматический однополюсный АБЗ-МУЗ, ~220В, I _н =10А, I _{от.} =2,0А, ТУ16-522.110-74	2	
	Кнопка КЕ-01УЗ, исп. 2 ТУ 16.526.407-79		
SB1	Красный "стоп"	1	
SB2, SB3	черный без надписи	2	
	Лампа Ц-220-10, ГОСТ 5011-77		Арматура АС-220 ТУ16.535.426-70
HLO		1	линза зеленая
HLA		1	линза красная
HL3		1	линза желтая
По месту			
КМ0	Пускатель магнитный реверсивный		По проекту силовых
КМ3	с катушкой ~220В	1	электрооборудование
HA	Звонок ЗВП-220, ~220В, ТУ16-739.059-76	1	
SQ1, SQ2	Выключатель конечный	2	Комплектно с приво
SQ3, SQ4	Выключатель нулевой предельного момента	2	для задвижки

1. Номер позиции прибора соответствует номеру позиции по спецификации, см. альбом VII.
2. Условные обозначения выполнены по ОСТ 36-27-77.

ГНП	Коростелев	Инж.		416-1-152.84	А1
Н.контр.	Бочарова	Инж.			
Нач. отд.	Малахов	Инж.			
Рук. гр.	Бочарова	Инж.			
Ст. инж.	Полова	Инж.			
Автотранспортное предприятие на 200 автобусов с закрытой стоянкой				Стадия	Лист
Бытовой корпус в крупнопанельных бескаркасных конструкциях				РП	11
Задвижка. Схемы функциональная и электрическая принципиальная управления				ГИПРОАВТОТРАНС Воронежский филиал	

Альбом III

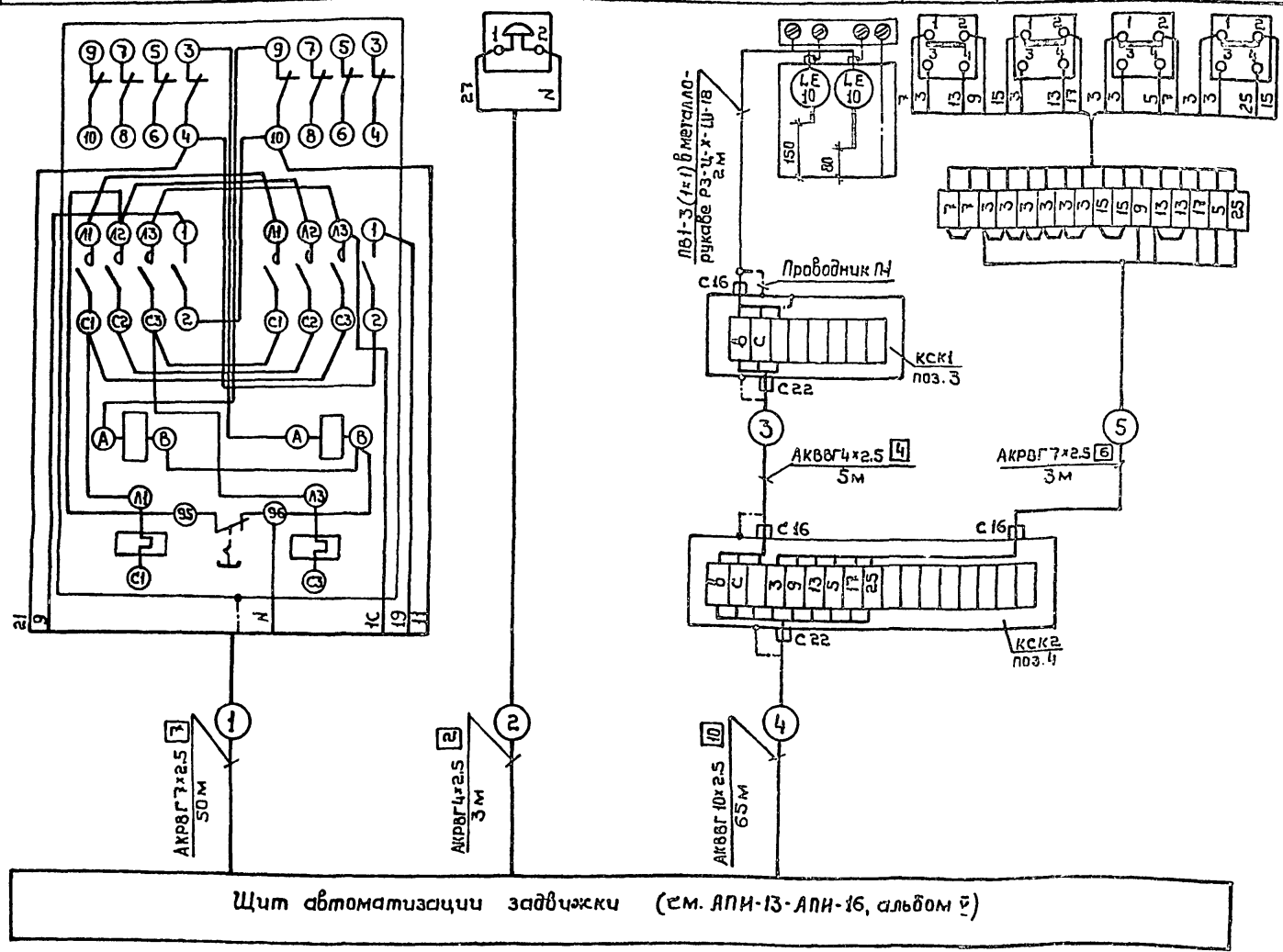
Типовой проект

Согласовано
Исполнитель: М.С.М. / М.С.М.
Чит. и отв. за проект: М.С.М.
Чит. и отв. за проект: М.С.М.
Чит. и отв. за проект: М.С.М.

Альбом III

Типовой проект

Наименование параметра и место отбора импульса	По месту	По месту (помещение дежурного механика и оператора)	Канализационный колодец	На трубопроводе стоков			
Обозначение монтажно-чертежной	—	—	5 ТМ4-124-74	По чертежам завода-изготовителя			
Обозначение по электрической схеме или позиция	кМО, кМЗ	НА	б, с (поз. 10)	ЗQ3	ЗQ4	ЗQ1	ЗQ2



Поз. обозначение	Наименование	Кол.	Примечание
1	Металлорукав РЗ-Ц-Х-Ш-18, ТУ 22-3988-77	2	м
2	Проводник П-1 ТУ 36.1276-76	1	шт
	Коробки соединительные ТУ 36-1753-75		
3	КСК-8	1	То же
4	КСК-16	1	"
	Кабели ГОСТ 1508-78 ^Е		
5	АКРВГ 4x2.5	3	м
6	АКРВГ 7x2.5	53	То же
7	АКВВГ 4x2.5	5	"
8	АКВВГ 10x2.5	65	"
9	Провод ПВ1-3 (1x1) ГОСТ 6323-79	6	"
10	Узел зануления	5	шт.

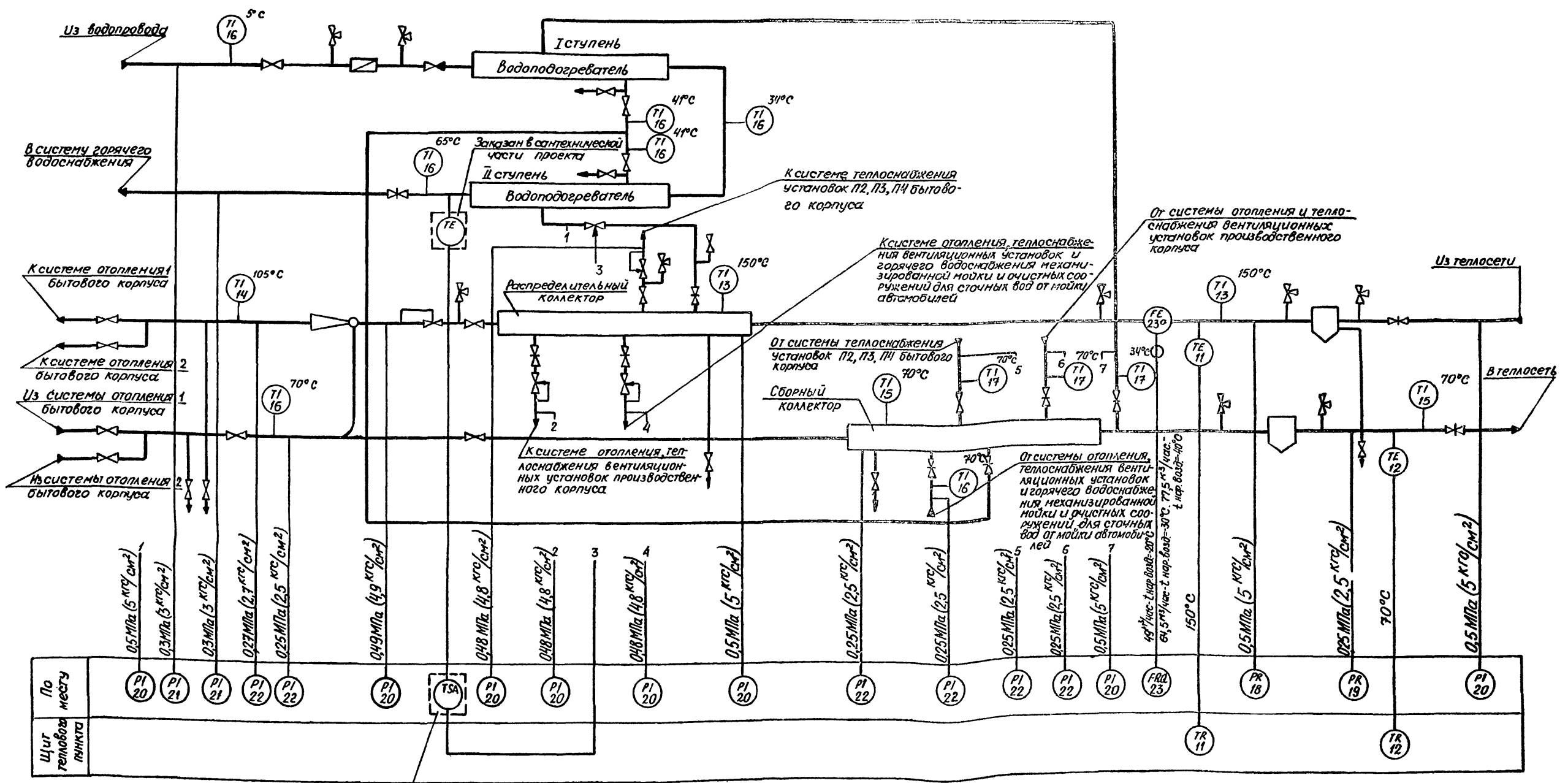
Обозначение	Наименование
	Жила кабеля или провода, используемая для зануления электроустановок
	Зануляющий проводник электроустановки, присоединяемый к защитной трубе

1. Номер позиции прибора соответствует номеру позиции по спецификации, см. альбом VII.
2. Коробки соединительные установить по чертежу ТК4-517-69.

Цикл. №, дата, подпись и дата, Власт. чинб. №

ГНП Каростелев		416-1-152.84		АП	
Н.контр. Бочарова		Автотранспортное предприятие на 200 автобусов с закрытой стоянкой			
Нач. отд. Малахов		Бытовой корпус в крупнопанельных бескаркасных конструкциях			
Рук. гр. Бочарова		Задвижка.			
Ст. инж. Попова		Схема внешних проводов			
Привязан		Лист	Лист	Лист	
Цикл. №		РП	12		
		ГИПРОАВТОТРАНС Воронежский филиал			

Альбом
Типовой проект



Заказан в сантехнической части проекта

1. Условные обозначения выполнены по ОСТ 36-27-77.
2. Номера позиций приборов соответствуют номерам позиций по спецификации см. альбом VIII.

ГИП	Коростев	И.И.		416-1-152.84 АЛ		
И.контр.	Бочарова	И.И.		Автотранспортное предприятие на 200 автобусов с закрытой стоянкой		
Нач. отд.	Малахов	В.И.		Бытовой корпус в крупнопанельных бескаркасных конструкциях	Стадия	Лист
Рук. гр.	Бочарова	И.И.			РП	13
Ст. инж.	Бладова	В.И.		Тепловой пункт.	ГИПРАВОТРАНС	
Ст. техн.	Черняева	И.И.		Схема теплового контроля	Воронежский филиал	

Привязан:
ЦНВ №

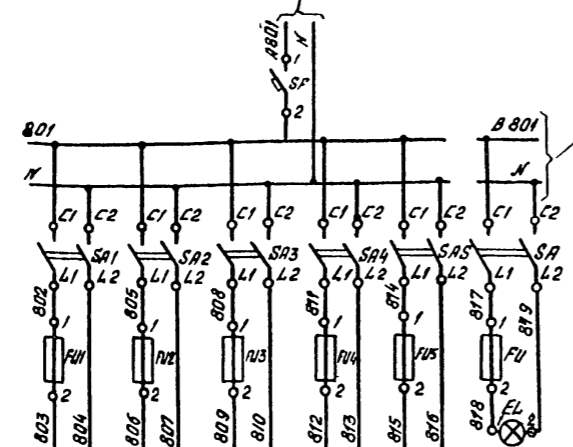
Копировал Л.С.

1242-03 Формат А2

СОЗДА СОСТАВИЛ
Исполнитель: Алмазов И.И.
Инв. №: 100/100/100
Взам. инв. №: 100/100/100
Лист №: 13

Альбом II
Типовой проект

Питание ~ 220В от 2ШР см. проект силового электрооборудования лист ЭМ-3
Питание ~ 220В от сети электроосвещения — лист ЭО-3



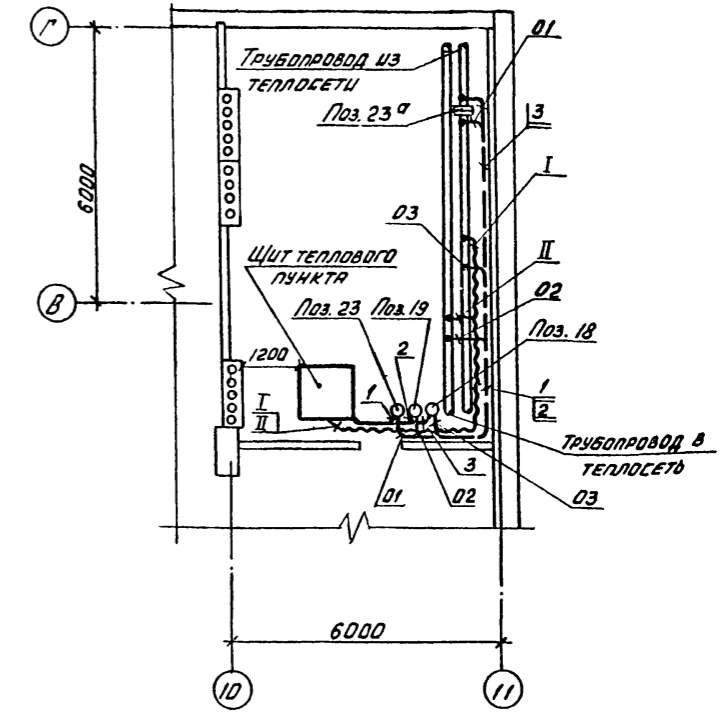
Характеристика электрооборудования	Позиция	11	12	18	19	23	—
	Тип	ТГЛ-711		МТС-711		ДСС-712Н	
Номинальное напряжение, В	~ 220						
Потребляемая мощность, Вт	15	15	15	15	20	25	
Место установки	Щит теплового пункта		По месту		По месту		Щит теплового пункта

Поз. обозначение	Наименование	кол.	Примечание
Щит теплового пункта			
SF	Выключатель автоматический однополюсный АБЗ-712Н, ~ 220В, I _н =10А, I _{отс} =1,3I _н , ТУ 16.522.110-74	1	
SA1-SA5, SA	Выключатель пакетный ПБЗ-106 УЗ ГОСТ 16.0.526.001-78	6	
FU1-FU5	Предохранитель трубчатый ПТ, 10А, ~ 250В		
FU	Упл. вст.=0,5А, ТУ 36.1101-71	6	
EL	Лампа В 220-25, ГОСТ 2239-79	1	Для освещения щита

ГЛП	Коростелев	А.И.	АП		
Н.контр.	Бочарова	Л.О.	АВТОТРАНСПОРТНОЕ ПРЕДПРИЯТИЕ НА 200 АВТОБУСОВ С ЗАКРЫТОЙ СТОЯНКОЙ		
Нач. отд.	Малахов	В.В.			
Рук. гр.	Бочарова	Л.О.			
Ст. инж.	Аплатова	В.В.	БЫТОВОЙ КОРПУС В КРУПНО-ПАНЕЛЬНЫХ БЕСКАРКАСНЫХ КОНСТРУКЦИЯХ		
Привязан			Стация	Лист	Листов
Лист №			Р	14	
			ТЕПЛОВОЙ ПУНКТ. СХЕМА ЭЛЕКТРИЧЕСКАЯ ПРИНЦИПИАЛЬНАЯ ПИТАНИЯ		
			ГИПРОАВТОТРАНС ВОРОНЕЖСКИЙ ФИЛИАЛ		

Альбом III
Типовой проект

ПЛАН НА ОТГ. - 3.000

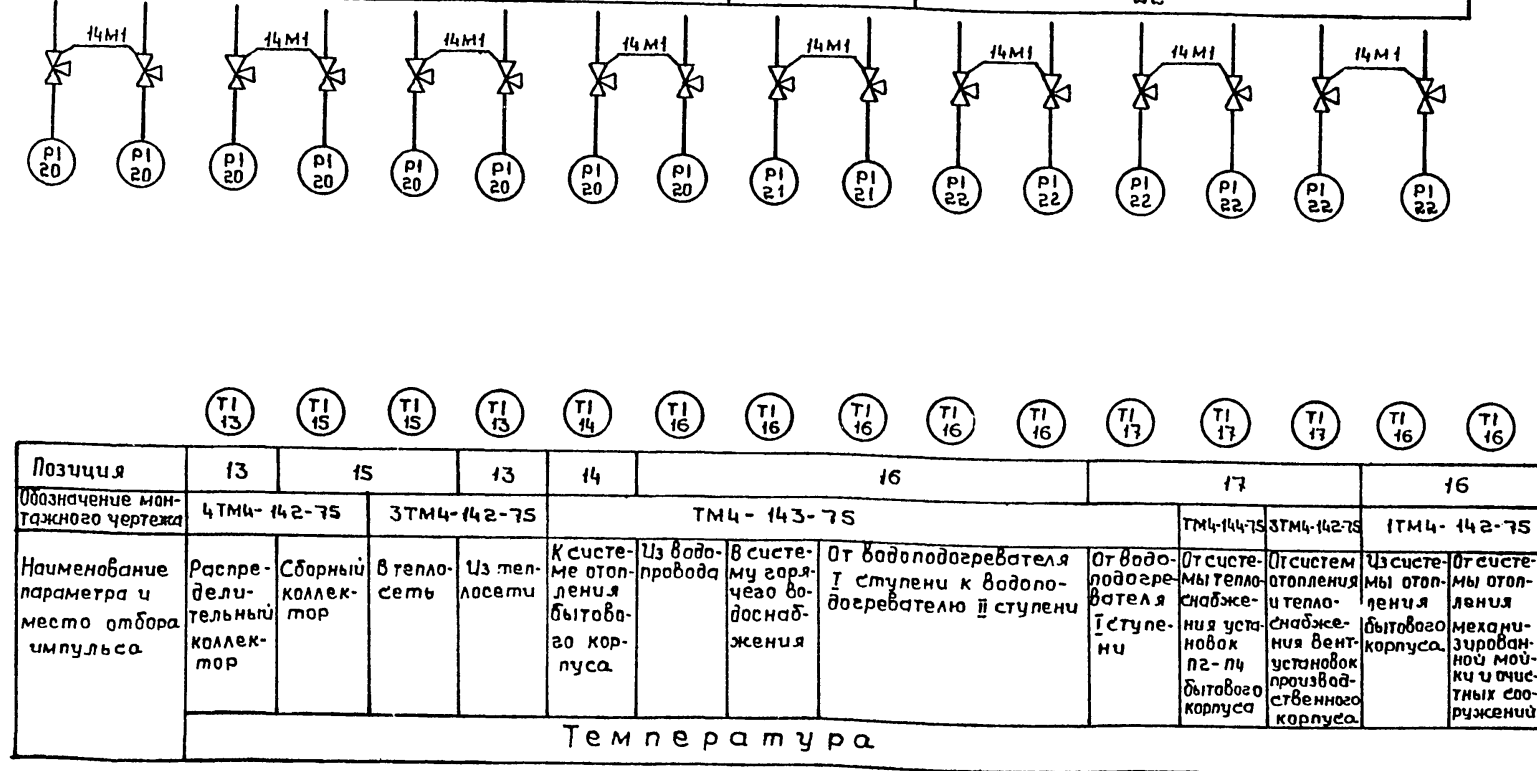
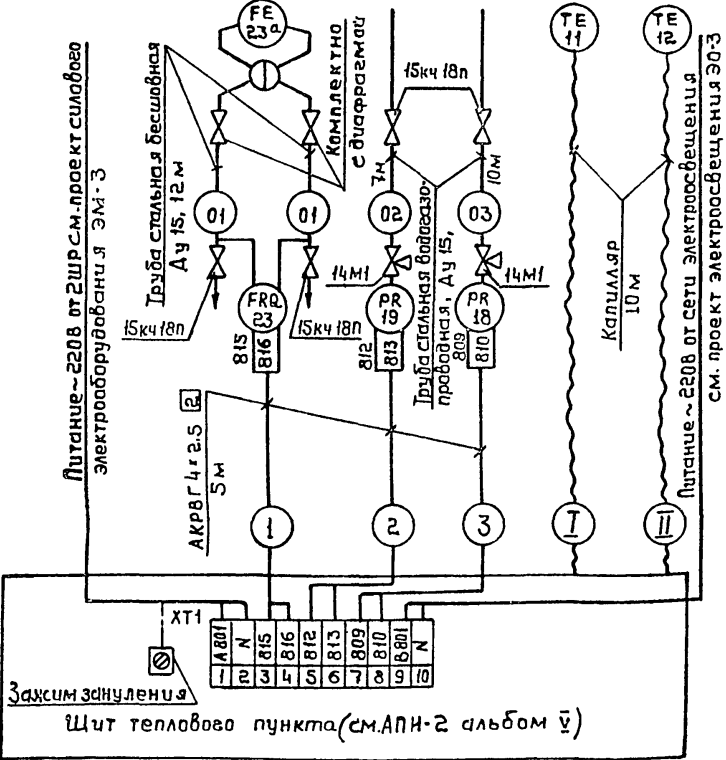


Поз.	Обозначение	Наименование	кол.	Примеч.
1		Лоток ЛП145 ТКЧ-2201-74	4	
2	ТМЧ-205-76	Установка в лотка ЛП 145	4	
3	ТМЧ-219-76	Установка 23	10	

1. Размещение отборных устройств см. альбом II листы 0В.
2. Нумерация и тип проводов соответствуют схеме внешних проводов, см. АП-16.
3. Монтаж приборов и средств автоматизации выполнить согласно строительным нормам и правилам СНиП III-34-74 Госстроя СССР.

ГЛП	Коростелев	В.В.	416-1-152.84 АП		
Н.контр.	Бочарова	Л.О.	АВТОТРАНСПОРТНОЕ ПРЕДПРИЯТИЕ НА 200 АВТОБУСОВ С ЗАКРЫТОЙ СТОЯНКОЙ		
Нач. отд.	Малахов	В.В.			
Рук. гр.	Бочарова	Л.О.			
Ст. инж.	Аплатова	В.В.	БЫТОВОЙ КОРПУС В КРУПНО-ПАНЕЛЬНЫХ БЕСКАРКАСНЫХ КОНСТРУКЦИЯХ		
Привязан			Стация	Лист	Листов
Лист №			АП	15	
			ТЕПЛОВОЙ ПУНКТ. ПЛАН РАСПОЛОЖЕНИЯ		
			ГИПРОАВТОТРАНС ВОРОНЕЖСКИЙ ФИЛИАЛ		

Наименование параметра и место отбора импульса	Расход		Давление		Температура		Давление																			
	Из теплосети	В теплосеть	Из теплосети	В теплосеть	Из теплосети	В теплосеть	Из теплосети	От распределительного коллектора к водоподогревателю I ступени	К системе теплоснабжения п2-п4 бытового корпуса	От распределительного коллектора перед элеватром	Распределительный коллектор	К системе отопления и теплоснабжения вентустановок производственного корпуса	К системе отопления механической мойки и очистных сооружений	От водоподогревателя I ступени	Из водопровода	В систему горячего водоснабжения	Сборный коллектор	Из системы отопления бытового корпуса	От системы отопления механической мойки и очистных сооружений	От системы теплоснабжения вентустановок п2-п4 бытового корпуса	От системы отопления и теплоснабжения вентустановок производственного корпуса	К системе отопления бытового корпуса				
Обозначение монтажного чертежа	—		16-225п	16ТМ4-172-75	16-225п										ТК4-3144-70	—					ТК4-3144-70	16-225п				
Позиция	23, 23 ^а	19	18	11	12	20										21		22						ТК4-3139-70	ТК4-3137-70	ТК4-3139-70



Тупой проект Альбом III

Поз. обозначение	Наименование	Кол.	Примечание
1	Вентиль 15кч 18п, Ду 15	4	шт.
2	Кран 14М1, Ду 15 ГОСТ 6520-80Е	18	"
3	Кабель АКРВГ 4x2.5 ГОСТ 1508-78Е	15	м
4	Труба 15x2.5 ГОСТ 3262-75*	17	"
5	Труба 15x2 ГОСТ 8734-75*	24	"
Отборные устройства давления			
6	16-225п ТУ 36.1258-76	9	шт.
7	ТК4-3144-70	3	"

1. Номера позиций приборов соответствуют номерам позиций по спецификации см. альбом III.

Лист № Подпись и дата. Взам. инв. №

Гип	Короистелев	<i>[Signature]</i>	416-1-152.84 АП
Н.контр.	Бочарова	<i>[Signature]</i>	
Нач. отд.	Малахов	<i>[Signature]</i>	
Рук. гр.	Бочарова	<i>[Signature]</i>	
Ст. инж.	Ляпова	<i>[Signature]</i>	

Привязан

Инв. №			
--------	--	--	--

Автотранспортное предприятие на 200 автобусов с закрытой стоянкой

Бытовой корпус в крупнопанельных бескаркасных конструкциях

Тепловой пункт. Схема внешних проводов

Стадия Лист Листов
РП 16

ГИПРОАВТОТРАНС Воронежский филиал
1242-03

МЕСТА УСТАНОВКИ АБОНЕНТСКИХ ТОЧЕК НАЧАЛО

НАИМЕНОВАНИЕ	ТЕЛЕФОННЫЙ АППАРАТ					РАДИО			ЧАСЫ		ПРИМЕЧАНИЕ
	ГРТС	ПАТС	МАЛОМОЩ. ЗАП. НАЧ.	ГР. ДИСК.	ДИСПЕТЧЕР	ВУЗА-32	ПОИСК		ВНУТРЕНН. УСТАНОВКИ	МАРКИРОВКА УСТАНОВКИ	
							0,15В.А	2В.А			
План подвала											
Кабинет по технике безопасности		1	1			1	1				
Кабинет по безопасности движения	1					1	1				
Выходы											
План на отм. 0,000											
Женский гардероб						1					
Мужской гардероб						2					
Обеденный зал						1					
Комната дежурного медперсонала	1	1				1					
Помещение дежурного механика	1	1	1	1	1	1			1		1 шт. ПТС-3 ст. л. 4
КПП									1		1 шт. ПТС-3
Вестибюль									1		
Коридор и выходы									1		
План на отм. 3,000											
Билетная касса	1	1				1					
Водительский инвентарь											
Диспетчерская	1	1	1	1	1						
Щитовая	1	1				1	1		1		
Мужской гардероб						4					
Комната начальников колонн	1	1	1	1		1					
Комната мастеров	1	1	1	1		1					
Учебный класс						1					
Производственно-технический отдел		1				1					
Отдел эксплуатации		1				1					
Комната начальника отдела эксплуатации и производственно-технического											ст. л. 8
Отдела	1	1	1	1	1	1					ст. л. 8
Узел связи			1			1				ПЧКЗ	

Альбом №

Типовой проект

Лист № 10 из 10

ОКОНЧАНИЕ

НАИМЕНОВАНИЕ	ТЕЛЕФОННЫЙ АППАРАТ					РАДИО			ЧАСЫ		ПРИМЕЧАНИЕ
	ГРТС	ПАТС	МАЛОМОЩ. ЗАП. НАЧ.	ГР. ДИСК.	ДИСПЕТЧЕР	ВУЗА-32	ПОИСК		ВНУТРЕНН. УСТАНОВКИ	МАРКИРОВКА УСТАНОВКИ	
							0,15В.А	2В.А			
Комната ночного отдыха дежурных водителей								1			
Коридор и лестничные клетки								2	2		
План на отм. 6,000											
Кабинет начальника	1	1				1	1				ст. л. 8
Кабинет заместителя начальника	1	1				1	1				ст. л. 8
Приемная	1	1				1	1	1		1	
Кабинет главного инженера	1	1				1	1				
Зал собраний на 73 места								1		1	
Рабочая комната профсоюзной организации								1			
Кабинет председателя профсоюзной организации	1	1	1			1					
Кабинет секретаря комсомольской организации								1			
Кабинет секретаря партийной организации	1	1	1			1					
Бухгалтерия	1	1	1			1				1	
Комната контрольно-ревизионской службы	1	1	1	1		1					
Кабинет политпросвещения	1	1				1					
Планово-экономический отдел	1	1	1			1	1				
Отк и хозяйственный отдел	1	1	1			1					
Отдел материально-технического снабжения	1	1	1	1	1	1					
Отдел кадров	1	1	1			1					
Коридор и лестничные клетки								2			
Фасад											1
Итого:	21	27	16	8	9	39	10	1	12	1	

Условные обозначения, не вошедшие в ГОСТы 2.753-79 и 2.754-72

ОБОЗНАЧЕНИЕ	НАИМЕНОВАНИЕ
$\frac{6}{06,08}$	Цифры, стоящие рядом с обозначениями телефонных аппаратов (или электрических вторичных часов), обозначают: в числителе - номер распределительной коробки (РК), в знаменателе - маркировка плинта в РК
$\frac{1^{\circ}5}{7}$	Цифры, стоящие рядом с обозначениями РК означают: в числителе - порядковый номер РК, в знаменателе - количество задействованных пар
$\sqrt{3}$	Позиция по спецификации средств связи и сигнализации
\otimes	Приставка дублирования сигнала вызова со световым и звуковым сигналами
—#—	Провод радиотрансляционный, прокладки - ваемый скрыто (под плинтусами)
\boxplus	Коробка смотровая подпольная типоразмер I (II)
$1 \nabla 2 \nabla$	Громкоговоритель абонентский мощностью 0,15В.А: 1. Сети поисково-распорядительной связи, 2. Сети ГРТС

Гл. инж.	Шатов	416-1-152.84 - СС
Инж. контр.	Малахов	
Инж. отд.	Коростелев	
Вед. инж.	Малахов	
	Сацб	

АВТОТРАНСПОРТНОЕ ПРЕДПРИЯТИЕ НА 200 АВТОБУСОВ С ЗАКРЫТОЙ СТОЯНКОЙ

Бытовой корпус в крупнопанельной бескаркасной конструкции

Общие данные (продолжение)

ГИПРОАВТОТРАНС ВОРОНЕЖСКИЙ ФИЛИАЛ

1242-03 формат А2

Привязан			
Инд. №			

Копирован Вел...

Альбом №

Типовой проект

В бытовом корпусе предусмотрены следующие виды технологической связи:

а) производственная автоматическая телефонная связь (ПАТС). В помещении узла связи (см. л. 6) запроектирована автоматическая телефонная станция координатной системы типа УАТСК 50/200м емкостью 50 номеров;

б) оперативная связь начальника и заместителя начальника, диспетчера ЦУП и главного инженера с помощью установок типа „Кристалл-30“ емкостью 30 номеров;

в) электрочасофикация. В помещении узла связи запроектированы электрические первичные часы типа ПЧКЗ-2РН-Р24-Р12; в вестибюле, в коридорах на отм. 0000, 3000, и 6000, в помещении охраны в шoferской, приёмной начальника, бухгалтерии - электрические вторичные часы типа ВЧСТ М2 ПВ 24Р-400-324к;

г) поисковая громкоговорящая связь. В помещении узла связи предусмотрен монтаж радиотрансляционной установки типа ТУ 1004-101 мощностью 100 ватт. Мощность установки запроектирована с учетом организации громкоговорящей связи на всей территории автотранспортного предприятия на 200 автобусов. В коридорах каждого этажа, в помещениях диспетчерской, приёмной начальника, техники безопасности и КПП предусмотрена установка громкоговорителей типа „Тайга-304“ мощностью 0,15 в. а;

д) телефонная связь городской телефонной сети (ГТС). Предусмотрена установка телефонных аппаратов типа АТС с телефонными приставками автоматического набора номера типа „Вихрь-32“ (см. л. 2). Потребная емкость кабеля равна 30 парам;

е) громкоговорящая связь оператора и механика КПП. Предусмотрены приборы громкоговорящей связи типа ПГС-3, устанавливаемые: один - в помещении дежурного механика, два - в помещении КПП (см. л. 4);

ж) радиосвязь от городской радиотрансляционной сети (ГРТС). В помещениях бытового корпуса (см. л. 2) запроектированы громкоговорители типа „Тайга-304“ мощностью 0,15 в. а с вводом проводов с радиостойки типа РС-1.

Электропитание указанных выше установок предусмотрено безбатарейное:

электропитание УАТСК 50/200 постоянным током напряжением 60В запроектировано от выпрямительного устройства типа ЗВУ60/25-4; схемой установок типа „Кристалл-30“ предусмотрено электропитание от сети переменного тока 220В.

SA через вмонтированные в установки блоки питания и от резервного источника постоянного тока U=60В. В качестве резервного источника постоянного тока используется ЗВУ60/25-4, запроектированное УАТСК 50/200м;

электропитание электрических первичных часов запроектировано от сети переменного тока 220В, 5А через трансформатор типа ОСМ-063; электропитание радиотрансляционной установки типа ТУ-1004-101, прибор громкоговорящей связи типа ПГС-3 запроектировано от сети переменного тока 220В, 5А (см. л. л. 4 и 10).

Для защитного заземления указанного выше оборудования используются заземляющие контакты электросетей, запроектированных в чертежах марки ЭО.

Сети ПАТС, оперативной связи начальника и заместителя начальника отдела эксплуатации и главного инженера, электрочасофикации запроектированы комплексными. Сети комплексная и ГАТС выполняются кабелем марки ПП разной емкости, прокладываемым скрыто. Сети радиотрансляционной и поисковой связи запроектированы индивидуальными и выполняются проводом марки ППЖ 2х1,2, прокладываемым скрыто. В гардеробных прокладках провода предусмотрена открытым способом.

Абонентская сеть ПАТС, ГАТС оперативной связи и телеграфная выполняется проводом марки ТРП; электрочасофикации - проводом марки ППЖ 2х1,2. радио - ППЖ 2х06, см. примечание на л. 5.

Для скрытой прокладки в проекте предусмотрены:

винилпластовые трубы диаметром 50мм, прокладываемые в полу для кабелей комплексной сети и сети ГАТС;

винилпластовые трубы диаметром 25мм, прокладываемые

в полу для проводов радиотрансляционной и поисковой связи;

коробки подпольные смотровые типоразмера I и II;

щиты типа ЦСС-1 для установки распределительных

телефонных коробок и монтажа разветвительных муфт.

Для скрытой прокладки кабелей используются также пустотельные плитцы и пустоты электропанелей типа ПЭ 6,27, запроектированных в разделе марки ЯР.

Соединение винилпластовых труб для образования канала выполняется в раструб.

Внеплощадочные сети ГРТС, ГАТС и телеграфной связи выполняются по техническим условиям предприятий Министерства связи.

Указания по привязке проекта

Место установки радиостойки на покрытии уточняется при привязке проекта. Материалы, необходимые для заземления радиостойки, учитываются проектом „внеплощадочные сети связи и сигнализации.“

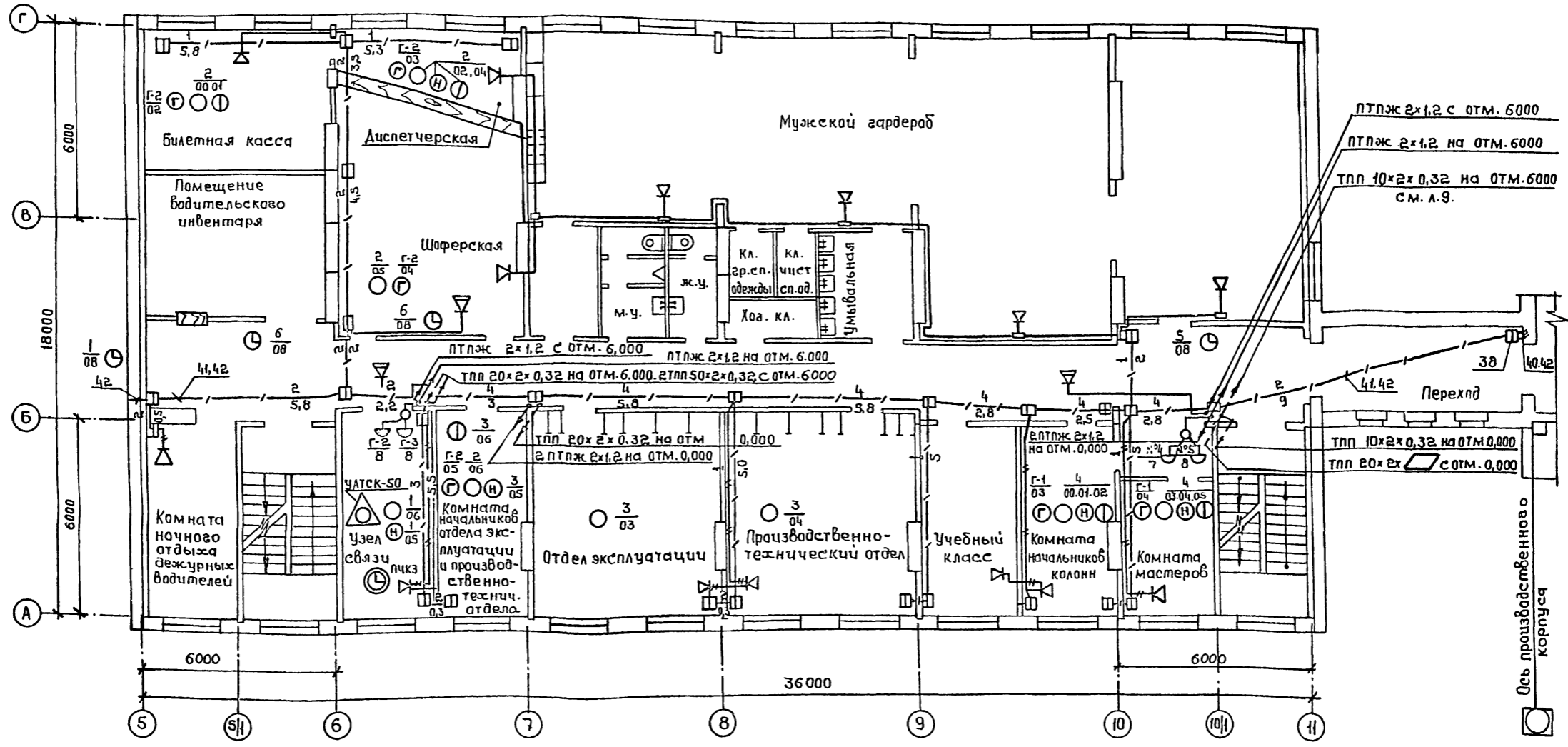
Место ввода кабеля ГАТС уточняется при привязке проекта в зависимости от расположения бытового корпуса на генплане.

Сечение жил кабеля ГАТС определяется при привязке проекта в зависимости от затухания кабеля ГАТС.

Листовой проект

Гл. инж.	Шатов	Инж.		416-1-152.84 - сс
Н. контр.	Малахов	Инж.		
Гл. инж.	Карапетян	Инж.		
Нач. отд.	Малахов	Инж.		
Инж.	Савель	Инж.	огон.	Автотранспортное предприятие на 200 автобусов с закрытой стоянкой
Привязан:				Бытовой корпус в крупнопанельных бескаркасных конструкциях
Инв. №				Общие данные (окончание)

План на отм. 3.000



Альбом III
Тиловой проект

Совласовано:	Иван. Аса	Шубаев	В. А.
Исполн. № подл.	Подпись и дата	Взам. инж. №	
		Инж. ст. Алпатов	В. А.
		Инж. п. Комов	В. А.

Гл. инж.	Шатов	В. А.	416-1-152.84 - сс
Н. контр.	Малахов	В. А.	
Гип	Каростелев	В. А.	
Нач. отд.	Малахов	В. А.	
Ведущий	Саце	В. А. 04.84.	Автотранспортное предприятие на 200 автобусов с закрытой стоянкой
Привязка			Бытовой корпус в крупнопанельных бескаркасных конструкциях
Циб. №			План на отм. 3.000

Стр.	Лист	Листов
РП	6	

ГИПРОАВТОТРАНС
Воронежский филиал

1242-03

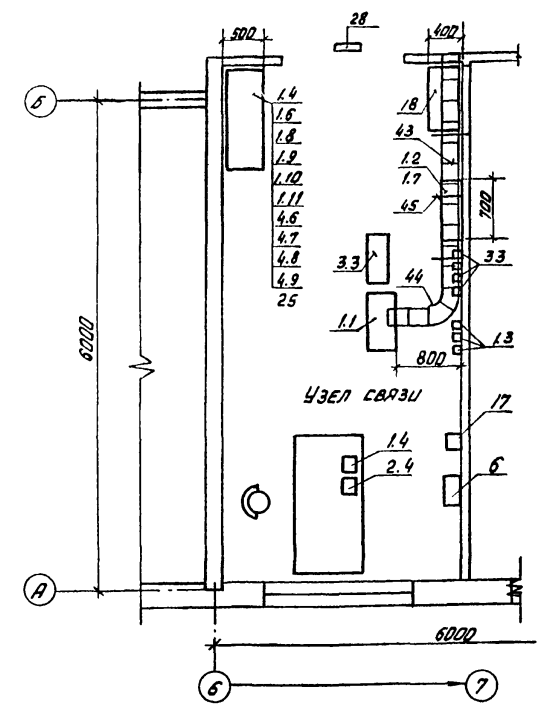
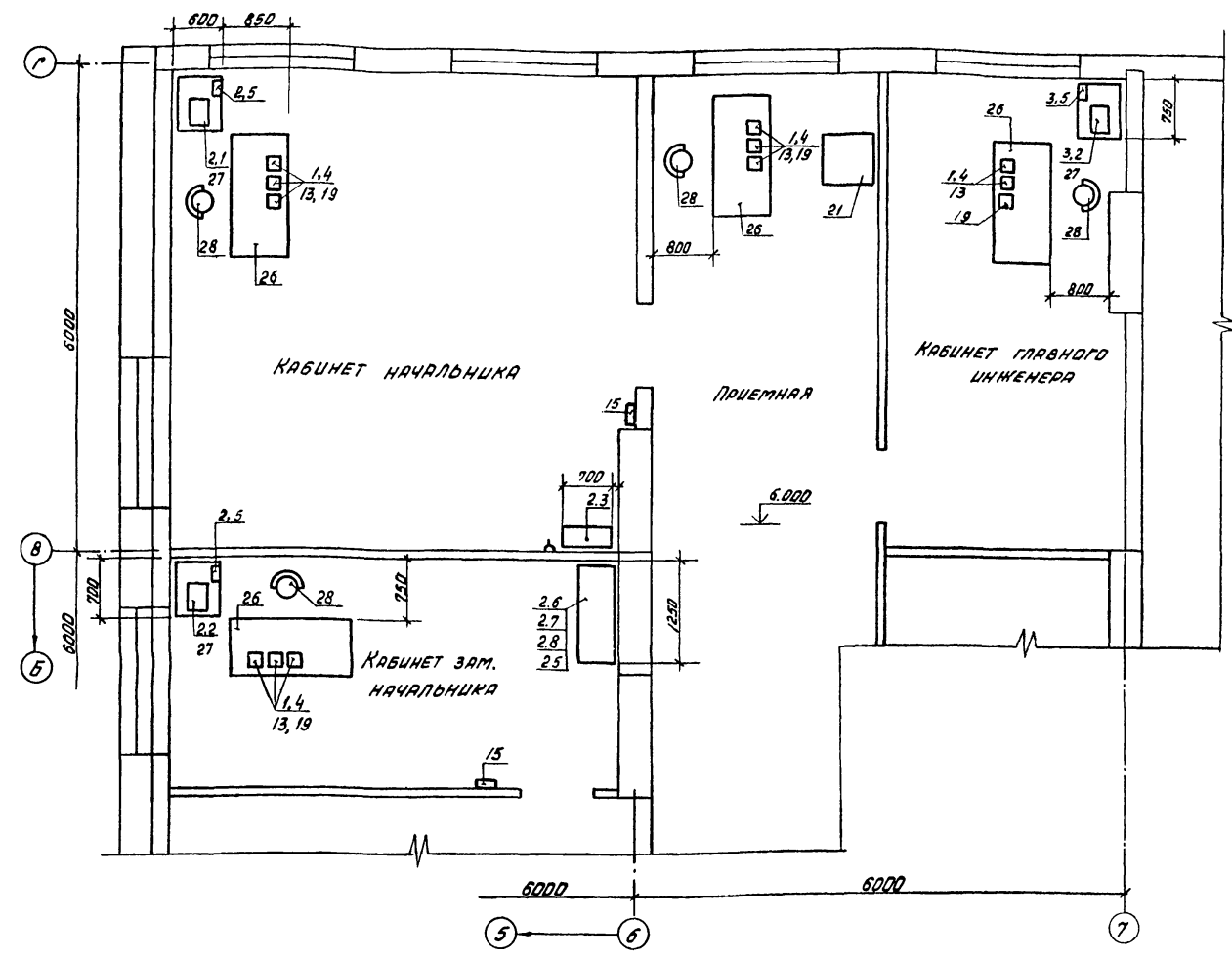
Копировал: Н. Шатов

Формат А2

ПЛАНЫ РАСПОЛОЖЕНИЯ ОБОРУДОВАНИЯ СИСТЕМ СВЯЗИ И СИГНАЛИЗАЦИИ:

1. В КАБИНЕТЕ НАЧАЛЬНИКА, ЗАМ. НАЧАЛЬНИКА, ГЛАВНОГО ИНЖЕНЕРА И ПРИЕМНОЙ

2. В ПОМЕЩЕНИИ УЗЛА СВЯЗИ.



1. Спецификация оборудования, кабелей, проводов и основных монтажных материалов приведена на л. 11.
2. Монтаж оборудования выполнить в соответствии с технической документацией, поставляемой заводом-изготовителем в комплекте с оборудованием.
3. Кабельроств размером 250 x 4000 изготавливается по месту из угловой стали размером 25x25x3мм и полосовой стали размером 20x4. Соединения полосовой и угловой стали выполнять на сварке. Кабельроств монтируется на стене на отв. 5.300 на кронштейнах из угловой стали размером 50x50x5 мм.

4. Электрические розетки с заземляющим контактом предусматриваются чертежами марки ЭО.

Альбом ц/ Типовой проект

Имя, фамилия, должность и дата

416-1-152.84 - СС			
ГЛП	Корсаков	А.А.	
Н.И.И.	Морков	В.В.	
Н.И.И.	Морков	В.В.	
В.И.И.	Сидя	В.В.	02.84г.
Автотранспортное предприятие на 200 автомобилей с закрытой стоянкой			
Бытовой корпус в крупнопанельных бескаркасных конструкциях		Страниц	Лист
		87	8
ПЛАНЫ РАСПОЛОЖЕНИЯ ОБОРУДОВАНИЯ СИСТЕМ СВЯЗИ И СИГНАЛИЗАЦИИ		ГИПРОАВТОТРАНС	
		БОРОДЕНСКИЙ ФИЛИАЛ	
Имя №		1242-03 Формат А2	

Копирован Вах

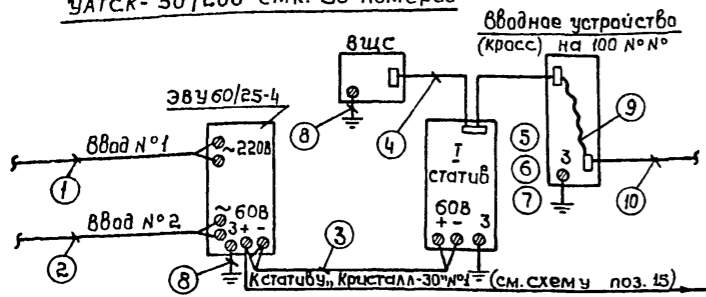
Схемы кабельных соединений

Кабельные соединения

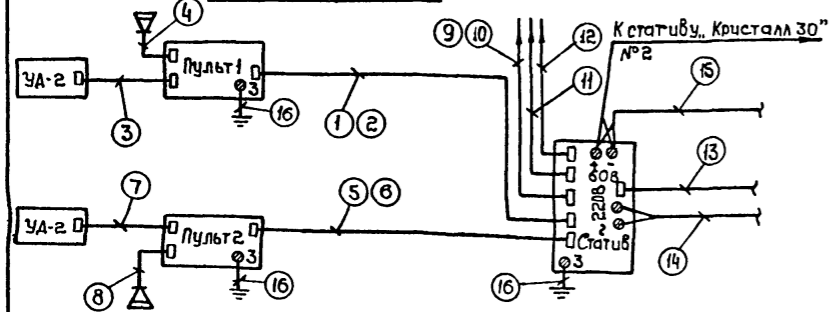
Альбом III

Тупиковый проект

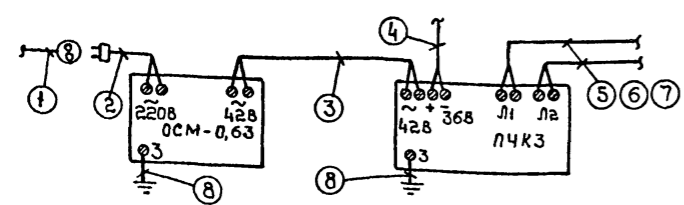
УАТСК-50/200 емк. 50 номеров



„Кристалл-30“



ПЧКЗ



Инв.№ подл. Подпись и дата.

Поз.	Участок прокладки Начало - конец	Марка и емкость кабеля	Кол. шт.	Дл. м	Общ. дл. м	Начало Назначение целей Примечание	Окончание						
							Поз.	Участок прокладки Начало - конец	Марка и емкость кабеля	Кол. шт.	Дл. м	Общ. дл. м	Начало Назначение целей Примечание
УАТСК-50/200 емкостью 50 №№							Учитывается проектом силового электрооборудования						
1	Щит переменного тока — выпрямительное устройство	АВВГ 3x4мм ²											
2	То же												
3	Выпрямительное устройство — I станив УАТСК	АВВГ 2x4мм ²	1	10	10	± 60в							
4	I станив УАТСК — выносной щиток сигнализации	Кабели марки тсв поставляются в комплекте с аппаратурой				Абонентские исходящие линии							
5	Станив УАТСК — вводное устройство												
6	То же												
7	То же												
8	Заземляющий контакт электророзетки — клемма „Земля“	АВВГ1x2,5мм ²	1	10	10	Заземление							
9	Кроссировка абонентов	ПКСВ-2	50	1,5	75								
10	Вводное устройство (кросс) — распределительные коробки „Кристалл-30“	См. схему комплексной сети на л.9											
1	Пульт основной — станив	ТПП50x2x0,32	1			См. схему на л.9							
2	То же	ПРПМ 2x0,8	1	15	15	См. примеч.							
3	Пульт основной — УА-2 №1	РВШЭ-5	1	5	5								
4	Пульт основной — громкоговоритель	ПТЛЖ 2x1,2	1	5	5								
5	Пульт дополнительный — станив	ТПП50x2x0,32	1			См. схему на л.9							
6	То же	ПРПМ 2x0,8	1	10	10	См. примеч.							
7	Пульт дополнительный — УА-2 №2	РВШЭ-5	1	5	5								
8	Пульт дополнительный — громкоговоритель	ПТЛЖ 2x1,2	1	5	5								
9	Станив — БКТ №1	ТПП50x2x0,32	1			См. схему на л.9							
10	Кроссировка абонентов	ПКСВ-2	40	1,5	60								
11	Станив — радиоузел	ПРПМ 2x0,8	2	10	20								
12	Станив — маенитофон	ТРП 2x0,4	2	10	20								
13	Станив — звонок	ТРП 2x0,4	1	10	10	Сигнальные линии							
14	Станив — сеть переменного тока	Шнур входит в комплект аппаратуры					Рабочее эл. питание ~220в						
15	Станив — выпрямительное устройство	АВВГ 2x4мм ²	1	35	35	Резервное электро- питание ± 60 в							
16	Заземляющий контакт электро- розетки — клемма „Земля“	АВВГ1x2,5мм ²	3	2	6	Заземление							

Поз.	Участок прокладки Начало - конец	Марка и емкость кабеля	Кол. шт.	Дл. м	Общ. дл. м	Начало Назначение целей Примечание	Окончание						
							Поз.	Участок прокладки Начало - конец	Марка и емкость кабеля	Кол. шт.	Дл. м	Общ. дл. м	Начало Назначение целей Примечание
ПЧКЗ							Учитывается проектом силового электрооборудования						
1	Сеть ~тока — электророзетка	См. проект марки ЭО л.											
2	Электророзетка — трансформа- тор ОСМ - 0,63	АВВГ 2x4мм ²				Шнур входит в комплект аппаратуры							
3	Трансформатор ОСМ-0,63 — ПЧКЗ	АВВГ 2x4мм ²	1	2	2	Рабочее эл. питание резервное эл. питание							
4	ПЧКЗ — источник пост. тока	См. примечание											
5,6	ПЧКЗ — бокс кабельный телефонный	ПРПМ 2x0,8	2			Абонентская линия							
7	Кроссировка абонентов	ПКСВ-2	20	1,5	30								
8	Клемма „З“ оборудования — заземляющий контакт электророзетки	АВВГ1x2,5мм ²	2	5	10	Заземление							

В поз. 6 кабельных соединений „Кристалл-30“ указаны длины кабелей: в числителе - для установки №1, в знаменателе - для установки №2; в остальных позициях длины кабелей и проводов указаны для одной установки. Спецификацией средств связи и сигнализации, см. л. 12, кабели и провода учтены для обеих установок „Кристалл-30“

Вопрос резервного электропитания электрических первичных часов от источника постоянного тока решается при привязке проекта

ГИП	Коростелев	Иванов	416-1-152.84	СС
Инж. контр.	Малахов	Иванов		
Нач. отд.	Малахов	Иванов	Автотранспортное предприятие на 200 автобусов с закрытой стоянкой	
Ведущий инж.	Сац	Иванов	Бытовой корпус с крупнопанельных бескаркасных конструкций	
			Стадия	Лист
			РП	10
			Схемы и таблицы кабельных соединений систем связи и сигнализации	
			ГИПРОАВТОТРАНС Воронежский филиал	

Прибязан:				
Инв.№				

Альбом №

Типовой проект

Лист № по порядку, в порядке и дата выдачи

СПЕЦИФИКАЦИЯ СРЕДСТВ СВЯЗИ И СИГНАЛИЗАЦИИ

МАРКА ПОЗ.	ОБОЗНАЧЕНИЕ	НАИМЕНОВАНИЕ	КОЛ.	ПРИМЕЧ.
		СТАНЦИОННОЕ		
		ОБОРУДОВАНИЕ		
1	УАТСК 50/200 м емкостью 50 номеров	СТАНЦИЯ ТЕЛЕФОННАЯ АВТОМАТИЧЕСКАЯ КООРДИНАТНОЙ СИСТЕМЫ В СОСТАВЕ:		
1.1	РР2. 113. 056 СЛ	СТАТУС С ПЛАТАМИ, ШТ.	1	
1.2	РР2. 108. 078 СЛ	УСТРОЙСТВО ВВОДНОЕ НА 100 НОМЕРОВ, ШТ.	1	
1.3	РР2. 119. 081 СЛ	БЛОКИРАТОР, ШТ.	10	
1.4	РР2. 184. 268 СЛ	АППАРАТ ТЕЛЕФОННЫЙ ТА-68 АТС РРД. 218. 051 ТУ ШТ.	50	
1.5	РР2. 407. 010 СЛ	ЩИТОК ВЦС, ШТ.	1	
1.6	РР2. 762. 066 СЛ	ПРИБОР ЦП-60, ШТ.	1	
1.7	РР4. 811. 013 СЛ	ПОЛОСА ГРОМКОГОВОРИТЕЛЬНАЯ, ШТ.	2	
1.8	РР4. 063. 037 СЛ	КОМПЛЕКТ ИНСТРУМЕНТОВ, ШТ.	1	
1.9	БЯЧ. 070. 012 СЛ	КОМПЛЕКТ ЗАПЧАСТЕЙ, ШТ.	1	
1.10	БЯЧ. 075. 018 СЛ	КОМПЛЕКТ МОНТАЖНЫЙ, ШТ.	1	
1.11	БЯЧ. 079. 000 СЛ	КОМПЛЕКТ АЛЬБОМОВ, ШТ.	1	
2	«Кристалл - 30» ШФ1. 220. 025	УСТАНОВКА ОПЕРАТИВНОЙ ТЕЛЕФОННОЙ СВЯЗИ НАЧАЛЬНИКА АТП В СОСТАВЕ:		
2.1	ШФ2. 407. 022-1	ПУЛЬТ ОСНОВНОЙ, ШТ.	1	
2.2	ШФ2. 407. 022-2	ПУЛЬТ ДОБАВОЧНЫЙ, ШТ.	1	
2.3	ШФ2. 118. 124 СЛ	СТАТУС АБОНЕНТСКИЙ, ШТ.	1	
2.4	РР2. 184. 309 СЛ	АППАРАТ ТЕЛЕФОННЫЙ ТА-68 М АТС (С КНОПКОЙ) ШТ.	30	
2.5	ШФ2. 032. 001 СЛ	УСИЛИТЕЛЬ УД-2 ШТ.	2	
2.6	ШФ1. 220. 025 ЗИ	ЗАПАСНЫЕ ЧАСТИ, ИНСТРУМЕНТ И ПРИНАДЛЕЖНОСТИ, ШТ.	1	
2.7	ШФ1. 220. 025 ЭД	ЭКСПЛУАТАЦИОННЫЕ ДОКУМЕНТЫ, КОМПЛЕКТ	1	
2.8	ШФ1. 220. 025 ПС	ПАСПОРТ, ШТ.	1	
3	«Кристалл - 30» ШФ1. 220. 025	УСТАНОВКА ОПЕРАТИВНОЙ ТЕЛЕФОННОЙ СВЯЗИ ГЛАВНОГО ИНЖЕНЕРА И ДИСПЕТЧЕРА В СОСТАВЕ:		
3.1	ШФ2. 407. 022-1	ПУЛЬТ ОСНОВНОЙ, ШТ.	1	
3.2	ШФ2. 407. 022-2	ПУЛЬТ ДОБАВОЧНЫЙ, ШТ.	1	

Продолжение

МАРКА ПОЗ.	ОБОЗНАЧЕНИЕ	НАИМЕНОВАНИЕ	КОЛ.	ПРИМЕЧ.
3.3	ШФ2. 118. 124 СЛ	СТАТУС АБОНЕНТСКИЙ, ШТ.	1	
3.4	РР2. 184. 309 СЛ	АППАРАТ ТЕЛЕФОННЫЙ ТА-68 М АТС (С КНОПКОЙ) ШТ.	30	
3.5	ШФ2. 032. 001 СЛ	УСИЛИТЕЛЬ УД-2, ШТ.	2	
3.6	ШФ1. 220. 025 ЗИ	ЗАПАСНЫЕ ЧАСТИ, ИНСТРУМЕНТ И ПРИНАДЛЕЖНОСТИ, ШТ.	1	
3.7	ШФ1. 220. 025 ЭД	ЭКСПЛУАТАЦИОННЫЕ ДОКУМЕНТЫ, КОМПЛЕКТ	1	
3.8	ШФ1. 220. 025 ПС	ПАСПОРТ, ШТ.	1	
4	ТУ-100У-101. Д 22. 002. 008 ТУ	УСТАНОВКА РАДИОТРАНСЛЯЦИОННАЯ В СОСТАВЕ:		МОНТИРУЮТСЯ В ПОМЕЩЕНИИ ЦУП
4.1	100У-101	УСИЛИТЕЛЬ, ШТ.	1	
4.2	МД-201	МИКРОФОН ДИНАМИЧЕСКИЙ, ШТ.	2	
4.3	«ИШМ-003»	РАДИОПРИЕМНИК ТРАНСЛЯЦИОННЫЙ, ШТ.	1	
4.4	10ГР-35У1	ГРОМКОГОВОРИТЕЛЬ ШТ.	1	
4.5	111-ЭПУ-38М	ЭЛЕКТРОПРОИГРЫВАЮЩЕЕ УСТРОЙСТВО, КОМПЛЕКТ	1	
4.6		ЗАПАСНЫЕ ЧАСТИ, ИНСТРУМЕНТ И ПРИНАДЛЕЖНОСТИ		
4.7		ЭКСПЛУАТАЦИОННЫЕ ДОКУМЕНТЫ, КОМПЛЕКТ	1	
4.8		КАБЕЛЬ СОЕДИНИТЕЛЬНЫЙ №1, ШТ.	1	
4.9		КАБЕЛЬ СОЕДИНИТЕЛЬНЫЙ №2 ШТ.	1	
5	ШФ2. 032. 002 ТУ, УА-2	УСИЛИТЕЛЬ АБОНЕНТСКИЙ, КОМПЛЕКТ	16	
6	ПЧКЗ - 2 РИ - Р24 - Р12 ТУ 25 07. 1501 - 82	ЧАСЫ ЭЛЕКТРИЧЕСКИЕ ПЕРВИЧНЫЕ, КОМПЛЕКТ	1	
7	ПДСВ, РГ1. 221. 002 ТУ	ПРИСТАВКА ДУБЛИРУЮЩАЯ СИГНАЛА ВЫЗОВА В СОСТАВЕ:		

Продолжение

МАРКА ПОЗ.	ОБОЗНАЧЕНИЕ	НАИМЕНОВАНИЕ	КОЛ.	ПРИМЕЧ.
7.1		ПРИСТАВКА ШТ.	1	
7.2		АРМАТУРА СИГНАЛЬНОЙ ЛАМПЫ ШТ.	1	
8	«КОМЕТА-МГ-209» МВБ. 941. 014	МАГНИТОФОН, КОМПЛЕКТ	3	
9	«БЯЛСАС-2»	ЭЛЕКТРОМЕГАФОН ШТ.	1	
10	ЕД. 740. 000 ТУ	ДИКТОФОН ШТ.	2	
11	ПГС-3 УДК 654. 922. 8	ПРИБОР ГРОМКОГОВОРИТЕЛЬНЫЙ СВЯЗИ, ШТ.	3	
12	«РЕВУН-2» РГО. 384. 001 ТУ	УСТРОЙСТВО ВЫЗЫВАЮЩЕЕ	1	
13	ТАН-76-1 РРД. 218. 053 ТУ	АППАРАТ ТЕЛЕФОННЫЙ, НАСТОЛЬНЫЙ ШТ.	23	
14	ШЧ-71 4Т	ШТАМПЧАСЫ, КОМПЛЕКТ	1	
15	«ТАЙРА-304» ГОСТ 5961-76	ГРОМКОГОВОРИТЕЛЬ МОЩНОСТЬЮ 0,15 В-А АБОНЕНТСКИЙ ГОТС, ШТ.	40	
16	«ТАЙРА-304» ГОСТ 5961-76	ТО НЕ, ПРГС, ШТ.	10	
17	ОСМ-0,63 220/42	ТРАНСФОРМАТОР ГОСТ 16710-76		1
18	ЗВУ 60/25-4	УСТРОЙСТВО ЭЛЕКТРОВЫПРЯМИТЕЛЬНОЕ, ШТ.	1	
19	«ВЫЗА-32»	ПРИСТАВКА ТЕЛЕФОННАЯ АВТОМАТИЧЕСКОГО НАБОРА НОМЕРА, ШТ.	18	
20	2КЗ-7, СВЗ. 843. 004 ТУ	КОЛОНКА ЗВУКОВАЯ, ШТ.	1	
23	ВЧС1 М2 ПБ 24Р400-324К ГОСТ 22521-77	ЧАСЫ ЭЛЕКТРИЧЕСКИЕ ВТОРИЧНЫЕ ОДНОСТОРОННИЕ ВНУТРЕННЕЙ		

416-1-152.84 - СС

АВТОТРАНСПОРТНОЕ ПРЕДПРИЯТИЕ НА 200 АВТОБУСОВ С ЗАКРЫТОЙ СТОЯНКОЙ

БЫТОВОЙ КОРПУС В КРУПНОПАНЕЛЬНЫХ БЕСКАРКАСНЫХ КОНСТРУКЦИЯХ

СПЕЦИФИКАЦИЯ СРЕДСТВ СВЯЗИ И СИГНАЛИЗАЦИИ (НАЧАЛО)

ГИПРОАВТОТРАНС ВОРОНЕЖСКИЙ ФИЛИАЛ

Копировал Вадим

1242-03 ФОРМАТ А2

Привязан

Продолжение

Продолжение

Окончание

Льбом и

Тугобой проект

Марка Поз.	Обозначение	Наименование	Кол.	Примеч.
		установки	13	
24	В4С1 М2 П824Р800-312 К ГОСТ 22527-77	Часы электрические втo- ричные наружной установки	1	
25		Шкаф запчастей		Изделия пакетыные
26		Стол		
27		Тумбочка		
28		Стул		
29		Транспорант, "Посторон- ним вход воспрещен"		
		Абонентские устройства		
30	ТМУ-10МС ТУ-45-74 770 473.002 ТУ	Трансформатор абонентский, шт.	2	
31	ЩС-1 ТУ36УССР-057-76	Щиток слаботочный совмещенный шт.	6	
32	КРТП 10-2 ГОСТ 8525-78	Коробка телефонная распределительная, шт.	11	
33	БКТ 100-2 ГОСТ 23052-78	Бокс кабельный телефонный, шт.	4	
34	УК-2П ГОСТ 10040-75	Коробка универсаль- ная для радиотранс- ляционных линий, шт.	86	
35	РШО ГОСТ 8659-78	Розетка штепсельно- ограничительная для радиотрансляционной сети, шт.	55	
36	~220В, 5А	Розетка переменного тока с заземляющим контактом, шт.	-	Ст. п примеч. на л. 8
37	РС-1-1600-48 ГОСТ 8715-78	Стойка радиотранс- ляционная шт.	1	
		Установочные изделия и разъемы		
38	Типоразмер I	Коробка подпальная, шт.	72	
39	Типоразмер II	То же, шт.	17	
40	φ50мм ГОСТ 3262-75	Труба стальная водогазо- проводная, легкая, м		Учтена чер- тежаму марки, пр.
41	φ25мм ТУ6-05-1573-77	Труба винилпластовая, м	172	
42	φ50мм ТУ6-05-1573-77	То же, м	350	

Марка Поз.	Обозначение	Наименование	Кол.	Примеч.
43	20x4 ГОСТ 105-76	Сталь полусовая, м	5	Ст. примеч. на л.
44	25x25x3мм ГОСТ 8513-78	Сталь угловая, м	8	
45	50x50x5мм ГОСТ 8513-78	Сталь угловая, м	7,5	
46	Т.Н.16-338 Т.Н.16	Муфта пластмассовая разветвляющаяся, плоская	3	
47	100x2 2 50x2		шт. 2	
48	3 30x2		шт. 1	
49	2 20x2		шт. 1	
50	20x2		шт. 3	
51	ПЗ 6,27	Электронизатор		Отполиро- ван на л. 3
53	ГОСТ 4997-75	Ковер диэлектричес- кий резиновый, м	10	
		Кабели и провода		
		Кабель телефонный		
54	ТПН 10-2 * [ГОСТ 22130-77]	Кабель телефонный	М 5	Ст. п примеч.
55	ТПН 20-2 * [ГОСТ 22130-77]		М 30	
56	ТПН 30-2 * [ГОСТ 22130-77]		М 15	
57	ТПН 10-2 * 0.32 ГОСТ 22130-77		М 45	
58	ТПН 20-2 * 0.32 ГОСТ 22130-77		М 25	
59	ТПН 30-2 * 0.32 ГОСТ 22130-77		М 30	
60	ТПН 50-2 * 0.32 ГОСТ 22130-77		М 126	
61	ТПН 100-2 * 0.32 ГОСТ 22130-77		М 15	
62	ТРП 2 * 0.4 ГОСТ 22130-75	Провод телефонный распределительный, м	1460	Ст. п примеч.
63	ТРП 2 * 0.3	То же, м	575	
64	ПКСВ-Е, ТУ16.525.178-75	Провод кроссовый, м	195	
65	ПППН 2 * 26, ТУ16.505.75-75	Кабель для телефонной связи и радио- фикации, м	290	

Марка Поз.	Обозначение	Наименование	Кол.	Примеч.
66	ППЖ 2 * 0.6 ГОСТ 10254-75	Провод трансляцион- ный, м	180	
67	ППЖ 2 * 1.2 ГОСТ 10254-75	То же, м	410	
68	ППЖ 1.8 мм ²	То же, м	10	
69	РВШЗ-2, ТУ 16.505.451-73	Кабель экранированный распределительный для радиовещания, м	20	
70	РВШЗ-5	То же, м	20	
71	АВВГ 1 * 2.5 мм ² ГОСТ 16442-80*	Кабель силовой с пластмассовой изоля- цией, м	37	
72	АВВГ 2 * 2.5 мм ² ГОСТ 16442-80*	То же, м	4	
73	АВВГ 2 * 4 мм ² ГОСТ 16442-80*	То же, м	66	

И.К. ... Подпись и дата

Заносится в проект

416-1-152.84-сс

Автотранспортное предприятие на 200 автомобилей с закрытой стоянкой

Бытовой корпус в крупнопанельных бескаркасных конструкциях

Спецификация средств связи и сигнализации (окончание)

ГИПРОАВТОТРАНС Воронежский филиал

Лист 12

Копировал Мос.- 1242-03 формат А2

ЦЕНТРАЛЬНЫЙ ИНСТИТУТ
ТИПОВОГО ПРОЕКТИРОВАНИЯ ГОССТРОЯ СССР
ВЕНСКИЙ ФИЛИАЛ

220800, г. Минск, ул. К. Маркса, 32
Сдача в печать 27.10.1985 г.
Заказ № 220 Тираж 200 экз.
Изд. № 242/3