



# ТИПОВОЙ ПРОЕКТ

416-1-152.84

## БЫТОВОЙ КОРПУС В КРУПНОПАНЕЛЬНЫХ БЕКАРКАСНЫХ КОНСТРУКЦИЯХ АВТОТРАНСПОРТНОГО ПРЕДПРИЯТИЯ НА 200 АВТОБУСОВ С ЗАКРЫТОЙ СТОЯНКОЙ

### АЛЬБОМ IV

Состав проекта:

- Альбом I - Архитектурно-строительные решения
- Альбом II - Отопление и вентиляция, внутренний водопровод и канализация
- Альбом III - Электрооборудование, устройство связи и сигнализации автоматизация производства
- Альбом IV - Рабочие чертежи строительных изделий
- Альбом V - Чертежи задания заводу-изготовителю на электрооборудование
- Альбом VI - Спецификация оборудования
- Альбом VII - Ведомость потребности в материалах
- Альбом VIII - Сметная документация
- Альбом IX - Проектная документация по переводу помещений подвала на режим убежища

#### РАЗРАБОТАН

Воронежским филиалом „Гиправтотранс“

ЦНИИПРОМЗДАНИЙ

Главный инженер *[подпись]* В.П. Шатов

Заместитель директора по научной работе *[подпись]* Н.Н. КИМ

Главный инженер проектов *[подпись]* А.М. Коростелев

Руководитель отдела архитектуры вспомогательных зданий и *[подпись]* Л.А. СКОРОД

Утвержден и введен в действие  
МИНАВТОТРАНСОМ РСФСР  
ПРОТОКОЛ № 16 ОТ 28.03.1984 г.

				<i>Прибязан</i>	

ЛНБ. №

МАРКА - ЛИСТ	НАИМЕНОВАНИЕ	СТР.	ПРИМЕЧ.
	СОДЕРЖАНИЕ АЛЬБОМА	2	
	СОДЕРЖАНИЕ АЛЬБОМА	3	
IV-ПЗ	ПОДСУИТЕЛЬНАЯ ЗАПИСКА	4	
IV-МС1; МС2	ФАРТУК МС1; КОСТЫЛЬ МС2	5	
IV-МС3; МС4	ФАРТУК МС3; КОСТЫЛЬ МС4	6	
IV-МС5; С1	ФАРТУК МС5; СЕТКА С1	7	
IV-МС6; МС7	ОБЖИМНОЙ ХОМУТ МС6; ФАРТУК МС7	8	
IV-МС8; МС9	ФАРТУК МС8; ОБЖИМНОЙ ХОМУТ МС9	9	
IV-МС10; С2	ПАТРУБОК МС10; СЕТКА С2	10	
IV-МН2, МН3, ОГ6	СКОБА МН2; РЕБОРА МН3; ОГРАЖДЕНИЕ ОГ6	11	
IV-ОГ7	ОГРАЖДЕНИЕ ОГ7	12	
IV-СК1	МЕТАЛЛИЧЕСКАЯ СТОЙКА СК1	13	
IV-РШ1; СК2	РЕШЕТКА РШ1; МЕТАЛЛИЧЕСКАЯ СТОЙКА СК2	14	
IV-РШ2	РЕШЕТКА МЕТАЛЛИЧЕСКАЯ РШ2	15	
IV-МС11; МС12	ФАРТУК МС11; ФАРТУК МС12	16	
IV-МС13; МС14	ФАРТУК МС13; КОСТЫЛЬ МС14	17	
IV-КР9; МС15	КОЛЬЦО-ФЛАНЕЦ КР9; ФАРТУК МС15	18	
IV-ОГ1	ОГРАЖДЕНИЕ ОГ1	19	
IV-ОГ2; ОГ3	ОГРАЖДЕНИЕ ОГ2; ОГРАЖДЕНИЕ ОГ3	20	
IV-ОГ4; ОГ5	ОГРАЖДЕНИЕ ОГ4; ОГРАЖДЕНИЕ ОГ4	21	
IV-МН4; МН5	ЗАКЛАДНОЕ ИЗДЕЛИЕ М4; МН5	22	
26СП12-4ВР IV-Н1 26СП12-3ВР IV-Н1 26СП12-5ВР IV-Н1 26СП12-7ВР IV-Н1	БЛЮКИ 26СП12-4ВР IV-Н1; 26СП12-4ВР IV-Н1 УСТАНОВКА ДОПОЛНИТЕЛЬНЫХ ЗАКЛАД- НЫХ ДЕТАЛЕЙ	23	
IV-К48-1-1	КОЛОННА К48-1-1. УСТАНОВКА ДОПОЛНИТЕЛЬНЫХ ЗАКЛАДНЫХ ДЕТАЛЕЙ	24	
IV-К48-1-2	КОЛОННА К48-1-2. УСТАНОВКА ДОПОЛНИТЕЛЬНЫХ ЗАКЛАДНЫХ ДЕТАЛЕЙ	25	

МАРКА - ЛИСТ	НАИМЕНОВАНИЕ	СТР.	ПРИМЕЧ.
IV-К48-1-3	КОЛОННА К48-1-3. УСТАНОВКА ДО- ПОЛНИТЕЛЬНЫХ ЗАКЛАДНЫХ ДЕТАЛЕЙ	26	
IV-К48-1-4	КОЛОННА К48-1-3. УСТАНОВКА ДО- ПОЛНИТЕЛЬНЫХ ЗАКЛАДНЫХ ДЕТАЛЕЙ	27	
IV-ПР8-57.15-А	ПАНЕЛЬ ПР8-57.15-А	28	
IV-ПР8-57.15-Б	ПАНЕЛЬ ПР8-57.15-Б		
IV-ПР6-60.15-А	ПАНЕЛЬ ПР6-60.15-А	29	
IV-ПР6-60.15-Б	ПАНЕЛЬ ПР6-60.15-Б		
IV-ПР8-60.15-В	ПАНЕЛЬ ПР8-60.15-В	30	
IV-ПР8-60.15-Г	ПАНЕЛЬ ПР8-60.15-Г		
IV-ПР6-60.15-Д	ПАНЕЛЬ ПР6-60.15-Д	31	
IV-ЗПК6-60.15-А	ПЛУТА ЗПК6-60.15-А		
IV-ПГ-ЗАТ IV Т-1	ПЛУТА ПГ-ЗАТ IV Т-1	32	
IV-ПГ-ЗАТ IV Т-2	ПЛУТА ПГ-ЗАТ IV Т-2		
IV-ПГ-ЗАТ IV Т-3	ПЛУТА ПГ-ЗАТ IV Т-3	33	
IV-ПР-ЗАТ IV Т-4	ПЛУТА ПР-ЗАТ IV Т-4		
IV-КР1	КАРКАС КР1	34	
IV-МК-1	СОЕДИНИТЕЛЬНЫЙ ЭЛЕМЕНТ МК-1		
IV-МК-2	СОЕДИНИТЕЛЬНЫЙ ЭЛЕМЕНТ	35	
IV-МК-3	СОЕДИНИТЕЛЬНЫЙ ЭЛЕМЕНТ		
IV-Р2	РАМА Р2	36	
IV-Ц1	ЦУТ Ц1		
IV-Ц2	ЦУТ Ц2	37	

ГУП	КОЛОДЕЦ	И. В. Виноградов	416-1-152.84	IV-ПЗ	
М. КОНТР.	КОЛОДЕЦ	И. В. Виноградов			
НАЧ. ОТД.	ШУВАЕВ	И. В. Виноградов	СОДЕРЖАНИЕ АЛЬБОМА (НАЧАЛО)	СТРАНИЦ ЛИСТ	
П. КОНСТ.	ЩЕГОЛЕВ	И. В. Виноградов		31	1
ДУК. ГР.	ШИШКО	И. В. Виноградов		2	
ДУК. ГР.	ПОМИЩЕВ	И. В. Виноградов			
ГИПРОАВТОТРАНС БОРОНЕВСКИЙ ФИЛИАЛ					

Копировал Валин

1242-04

ФОРМАТ А3

Марка - лист	Наименование	Стр	Примечание
И - КЛ1; КЛ2	Каркасы пространственные КЛ1; КЛ2	38	
И - КЛ3	Каркас пространственный КЛ3	39	
И - КЛ4	Каркас пространственный КЛ4	40	
И - КЛ5; КЛ6	Каркасы пространственные КЛ5; КЛ6	41	
И - КЛ7	Каркас пространственный КЛ7	41	
И - КЛ8	Каркас пространственный КЛ8	42	
И - КР1	Каркас КР-1	42	
И - КР-2	Каркас КР-2	43	
И - КР-3	Каркас КР-3	43	
И - КР-4	Каркас КР-4	44	
И - КР-5	Каркас КР-5	44	
И - КР-6	Каркас КР-6	45	
И - КР-7	Каркас КР-7	45	
И - КР-8	Каркас КР-8	46	
И - КР-9	Каркас КР-9	46	
И - КР-10	Каркас КР-10	47	
И - КР-11	Каркас КР-11	47	
И - КР-12	Каркас КР-12	48	
И - С-1	Сетка С-1	48	
И - С-2	Сетка С-2	49	
И - С-3	Сетка С-3	49	
И - С-4; С-7; С-10	Сетки С-4; С-7; С-10	50	
И - С-5; С-8; С-11	Сетки С-5; С-8; С-11	51	

Марка - лист	Наименование	Стр	Примечание
И - С-6	Сетка С-6	52	
И - С-9	Сетка С-9	53	
И - С-12	Сетка С-12	53	
И - С-13	Сетка С-13	54	
И - С-14	Сетка С-14	54	

ГЛП	Коростел	В. А.
М. контр.	Кокорев	В.
М. авто.	Шуваев	В.
М. канц.	Щеголов	В.
Р. экз.	Чиркова	В.
Ст. техн.	Стржабова	В.

416-1-152.84 И -

Содержание  
альбомы  
/окончание/

Старый лист	Листов
Р/Л 3	3
ГИПРОАВТОТРАНС Варнацкий филиал	

Копировал М. Ш.

1242-04 Фармат АЗ

### ПОЯСНИТЕЛЬНАЯ ЗАПИСКА.

Все закладные детали балок, колонн, плит покрыты марки ПГ-2АТ IV покрыть на заводе цинковым покрытием методом металлизации толщиной 0,15 мм.

В плитах марки ПРВ-57,15; ПРБ-60,15 стержни арматурных сеток в пределах отверстий при изготовлении и транспортировке панелей сохраняются и обрезаются по месту на строительной площадке.

Сварку производить электродами типа Э42 по ГОСТ 9467-75.

Неогovorенные швы дуговой сварки принимать по наименьшей толщине свариваемых конструкций.

Арматурные изделия и закладные детали выполнять в соответствии с требованиями ГОСТ 10922-75

Арматурные изделия и закладные детали сварные для железобетонных конструкций. Технические требования и методы испытания", ГОСТ 14098-68 "Соединения сварные арматуры железобетонных изделий и конструкций. Контактная и ванная сварка. Основные типы и конструктивные элементы".

Изготовление сборных железобетонных конструкций производить в соответствии с требованиями и техническими условиями, приведенными в соответствующих сериях

и ГОСТов на базовые конструкции.

Арматурные изделия должны быть сварены во всех точках пересечения продольных и поперечных стержней.

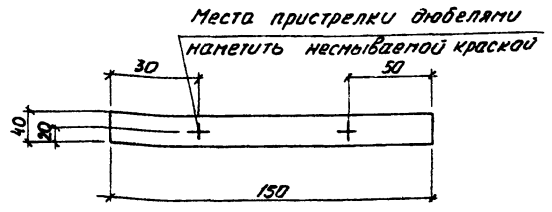
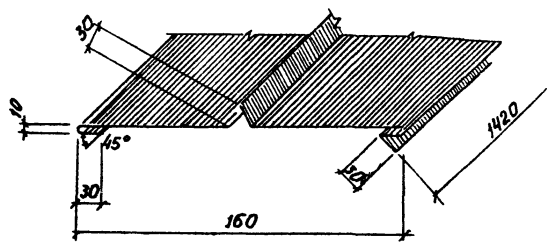
ИПОВОЙ ПРОЕКТ  
ИЛИ ИЛИ ПОДПИСЬ И ПЕЧАТЬ

ГШП	КОРОСТЕЛЬ	А.А.	416-1-152.84	IV-73		
И.КОНТ.	КОКОРЕВ	[подпись]	ПОЯСНИТЕЛЬНАЯ ЗАПИСКА	СТРАНА	ЛИСТ	ЛИСТОВ
ИРЧ.ОТД.	ЩИВАЕВ	[подпись]		РП	1	1
ГЛ.КОНСТ.	ЩЕГОЛЕВ	[подпись]		ГИПРОАВТОТРАНС		
РУК.ГР.	СОКОЛОВ	[подпись]		ВОРОНЕЖСКИЙ ФИЛИАЛ		
СТ.ИНЖ.	НЕКРАСОВА	[подпись]				
СТ.ТЕХН.	ЗАПОРОЖА	[подпись]				

КОПИРОВАЛ ВАН

1242-04

ФОРМАТ А3



ИП Коростелев А.А.				IV-МС1		
Н.контр. Кокорев Д.А.						
Науч.отд. Шувалов Д.А.						
Ин.конст. Щеголев А.А.						
Рук.гр. Шитыко А.А.						
Инж. Барикова З.Ю.						
Фартук МС1				Станд.Масса	Пасшт	
				РП	2.8	
				Лист 1	Листов 1	
Лист 0.7-350; ГОСТ 7118-78; В-1420				ГИПРОАВТОТРАНС Воронежский филиал		

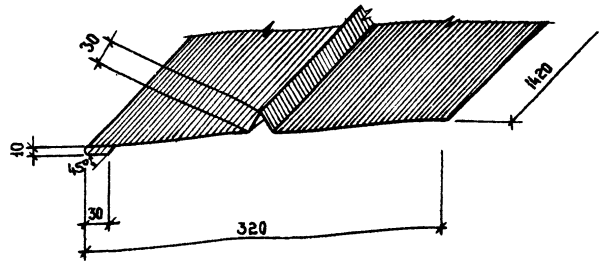
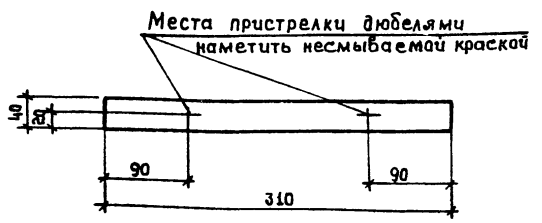
Формат А4

Инд. № подл. Подп. и дата. Взам. инв. №

ИП Коростелев А.А.				416-1-152.84IV-МС2;		
Н.контр. Кокорев Д.А.						
Науч.отд. Шувалов Д.А.						
Ин.конст. Щеголев А.А.						
Рук.гр. Шитыко А.А.						
Инж. Барикова З.Ю.						
Кобыль МС2				Станд.Масса	Пасшт	
				РП	0.2	
				Лист 1	Листов 1	
Лист 0.7-350; ГОСТ 7118-78; В-1420				ГИПРОАВТОТРАНС Воронежский филиал		

Лист 0.7-350; ГОСТ 7118-78; В-1420

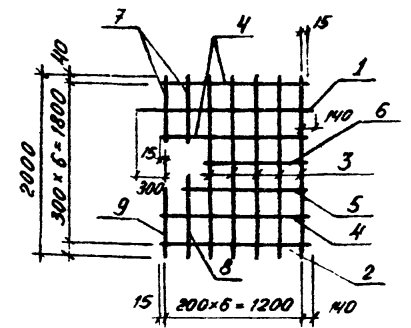
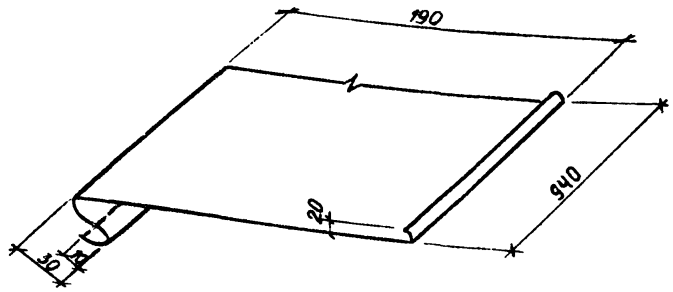
Копировал Мос.- 1242-04 Формат А4



ГНП		Коростелев	IV - МС4			
Н.контр.	Кокорев	<i>[Signature]</i>	Костыль МС4	Стадия	Масса	Масштаб
Нач.отд.	Шубаев	<i>[Signature]</i>		РП	0,4	
Л.контр.	Шеголев	<i>[Signature]</i>	Лист 1		Листов 1	
Рук.гр.	Шмитько	<i>[Signature]</i>	Полоса 40x4 ГОСТ 103-76			
Инж.	Борисова	<i>[Signature]</i>	ВСтЗКл2 ГОСТ 535-79, л-310			
			ГИПРОАВТОТРАНС			
			Воронежский филиал			

Шифр подел. Подпись и дата Взам. уч.ф.д.	416-1-152.84		IV - МС3		
	Фартук МС3		Стадия	Масса	Масштаб
			РП	3,6	
			Лист 1		Листов 1
		Лист 0,7x450; ГОСТ 7118-78, л-1420		ГИПРОАВТОТРАНС	
				Воронежский филиал	

Копировал: *[Signature]*  
 1242-04  
 Формат А4



Лист № 00001 в 1-м издании и 00002 в 2-м издании. Дата: 1988 г.

ГНП	Карастелев				
Н. контр.	Кокорев				
Нач. отд.	Шубаев				
Гл. инж.	Щеголев				
Рук. гр.	Шмитько				
Инж.	Борисова				
IV - МС5					
Фартук МС5			Стадия	Масса	Масштаб
			РП	1,2	
			Лист 1	Листов 1	
			Лист 07 × 250; ГОСТ 7118-78; ε=940		

Формат А4

Лист № 00001 в 1-м издании и 00002 в 2-м издании. Дата: 1988 г.

Формат	30 мм	мм.	Обозначение	Наименование	Кол	Примечание
<b>ДЕТАЛИ</b>						
БЧ		1		Ф14А1 ГОСТ 5781-82 ε=1640	1	1,98 кг
БЧ		2		Ф14А1 То же ε=1270	1	1,54 кг
БЧ		3		Ф8АII · ε=1970	5	0,78 кг
БЧ		4		Ф8АII · ε=1230	3	0,48 кг
БЧ		5		Ф8АII · ε=1030	1	0,41 кг
БЧ		6		Ф8АII · ε=830	1	0,33 кг
БЧ		7		Ф8АII · ε=630	1	0,25 кг
БЧ		8		Ф8АII · ε=900	1	0,36 кг
БЧ		9		Ф8АII · ε=700	1	0,28 кг

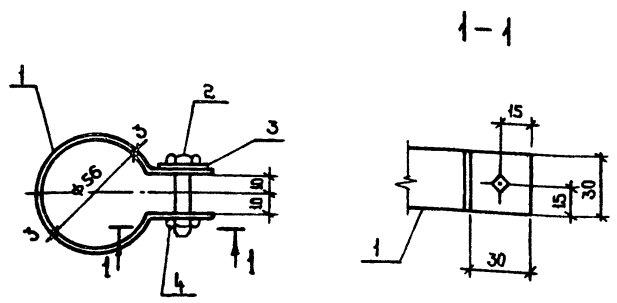
416-1-152.84 IV-С4					
Сетка С1			Стадия	Масса	Масштаб
			РП	10,5	
			Лист 1	Листов 1	
			ГИПРОАВТОТРАНС Воронежский филиал		

Копировал: .и., -

1242-04

Формат А4

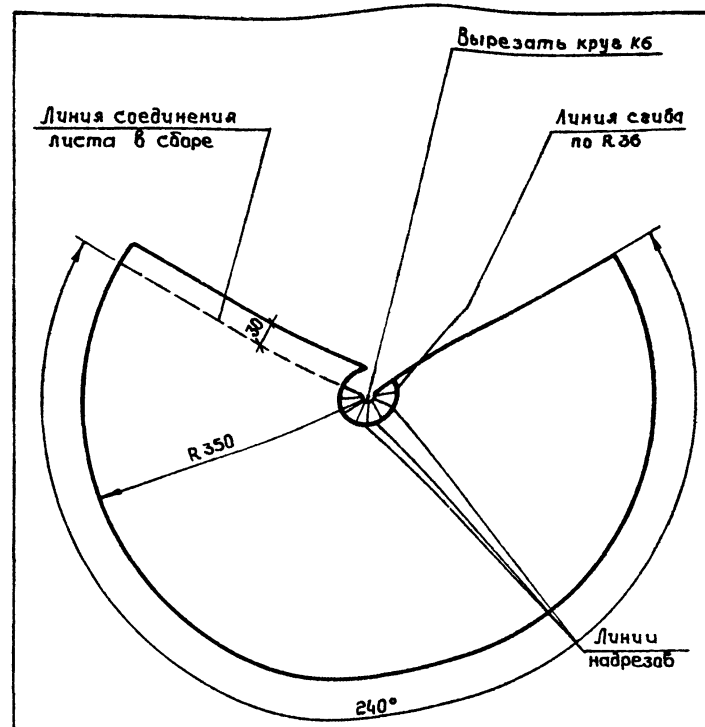




Формат	Зона	Поз.	Обозначение	Наименование	Кол.	Примечан.
				<u>МС 6</u>		
				<u>Детали</u>		
				Лента <u>30x3 ГОСТ 2284-79*</u>		
				$l = 260$	1	0,2 кг
		1		Болт М 10x40 ГОСТ 7796-70*	1	0,037 кг
		2		Шайба 10 ГОСТ 11371-78	1	0,004 кг
		3		Гайка М 10 ГОСТ 5915-70*	1	0,011 кг
		4				

ГНП	Коростелев				IV - МС 6;		
Н.контр.	Кокорев				Стадия	Масса	Масштаб
Нач. отд.	Шубаев				РП	0,3	
Гл. констр.	Шевелев				Лист 1	Листов 2	
Рук. гр.	Шмитько				ГИПРОАВТОТРАНС		
Инж.	Стелучева				Воронежский филиал		

ФОРМАТ 4

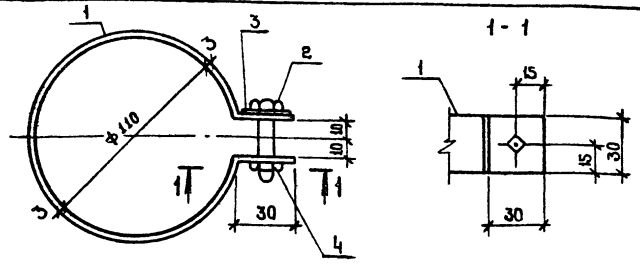


ГНП	Коростелев				416-1-152.84 IV - МС 7		
Н.контр.	Кокорев				Стадия	Масса	Масштаб
Нач. отд.	Шубаев				РП	2,0	
Гл. констр.	Шевелев				Лист 1	Листов 1	
Рук. гр.	Шмитько				ГИПРОАВТОТРАНС		
Инж.	Стелучева				Воронежский филиал		

Капировал: НШ

1242-04

Формат А4

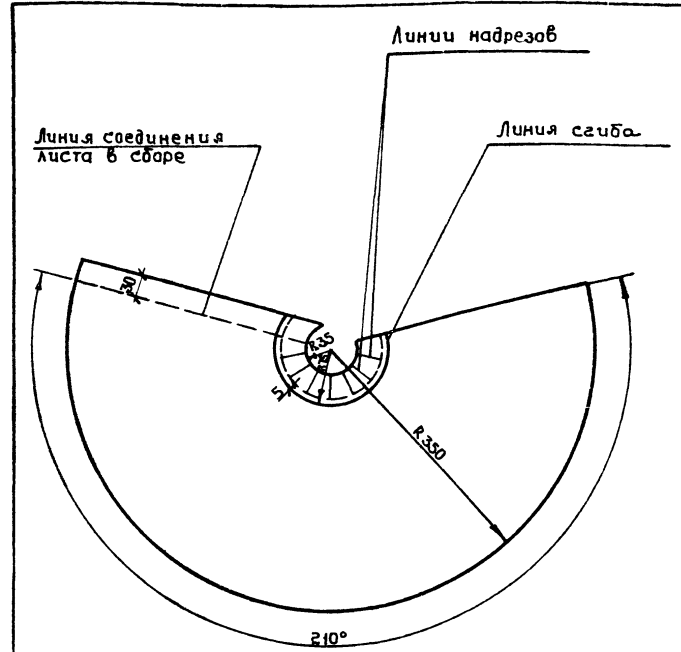


Формат	Этаж	Поз.	Обозначение	Наименование	Кол.	Примечан
			<u>Детали</u>			
		1		Лента 3×30, гост 2284-79* l=430	1	0,31 кг
		2		болт М10×40 гост 7796-70*	1	0,037 кг
		3		Шайба 10 гост 11371-78	1	0,004 кг
		4		Гайка М10 гост 5915-70*	1	0,011 кг

Г.И.П.	Коростелев	
Н.контр.	Кокорев	
Нач.отд.	Шувалов	
Г.л.контр.	Щеголев	
Рук.ар.	Шмичько	
Инж.	Стелучева	

IV-МС9		
Обжимной хомут МС9	Стадия	Масса
	рп	0,4
	Лист 1	Листов 2
ГИПРОАВТОТРАНС Воронежский филиал		

Формат А4



Лист № 001, 002, 003, 004, 005, 006, 007, 008, 009, 010, 011, 012, 013, 014, 015, 016, 017, 018, 019, 020, 021, 022, 023, 024, 025, 026, 027, 028, 029, 030, 031, 032, 033, 034, 035, 036, 037, 038, 039, 040, 041, 042, 043, 044, 045, 046, 047, 048, 049, 050, 051, 052, 053, 054, 055, 056, 057, 058, 059, 060, 061, 062, 063, 064, 065, 066, 067, 068, 069, 070, 071, 072, 073, 074, 075, 076, 077, 078, 079, 080, 081, 082, 083, 084, 085, 086, 087, 088, 089, 090, 091, 092, 093, 094, 095, 096, 097, 098, 099, 100

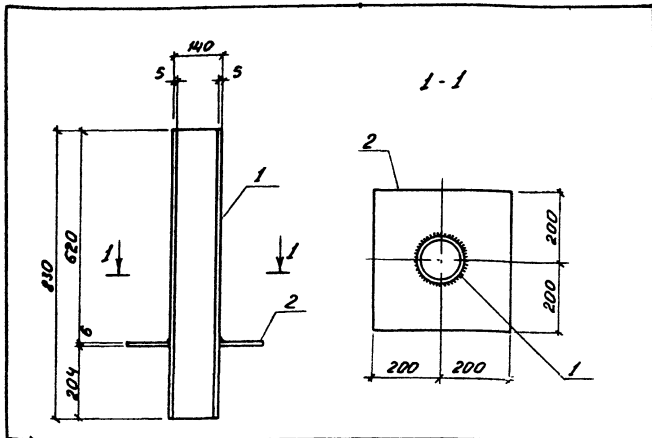
Г.И.П.	Коростелев	
Н.контр.	Кокорев	
Нач.отд.	Шувалов	
Г.л.контр.	Щеголев	
Рук.ар.	Шмичько	
Инж.	Стелучева	

416-1-152.84 IV-МС8		
Фартук МС8	Стадия	Масса
	рп	20
	Лист 1	Листов 1
Лист 0,7×710, гост 7118-78, l=500		
ГИПРОАВТОТРАНС Воронежский филиал		

Копировала: *[Signature]*

1242-04

Формат А4

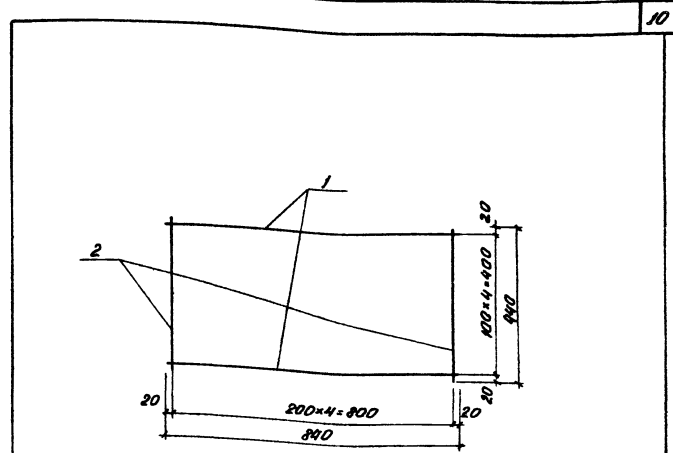


Формат	Зона	Поз.	Обозначение	Наименование	Кол.	Примеч.
				<u>Детали</u>		
		1		Труба 140*5 ГОСТ 8732-78* 10 ГОСТ 8731-74* Р-830	1	13,8 кг
		2		Линза 6*400 ГОСТ 82-70* Дет.З.КП.2 ГОСТ 14637-79 Р=400	1	7,5 кг

ГМП	Хорошенко	А.М.
Н.контр.	Кокорев	В.И.
Нач.отд.	Шубаев	В.И.
Н.контр.	Щеголев	В.И.
Рук.зр.	Шмидко	М.В.
ННЖ	Степичева	С.В.

IV-МС10		
Патрубок МС 10	Стадия	Масса (Масшт)
	РП	21,3
	Лист 1	Листов 1
ГНПРОВАТОПРАНС Воронежский филиал		

Формат А4



Формат	Зона	Поз.	Обозначение	Наименование	Кол.	Примеч.
				<u>Детали</u>		
		1		Фланц ГОСТ 5781-82 L=840	5	0,3 кг
		2		L=440	5	0,2 кг

№1-1 год. Лист 1 из 1

ГМП	Хорошенко	А.М.
Н.контр.	Кокорев	В.И.
Нач.отд.	Шубаев	В.И.
Н.контр.	Щеголев	В.И.
Рук.зр.	Шмидко	М.В.
ННЖ	Степичева	С.В.

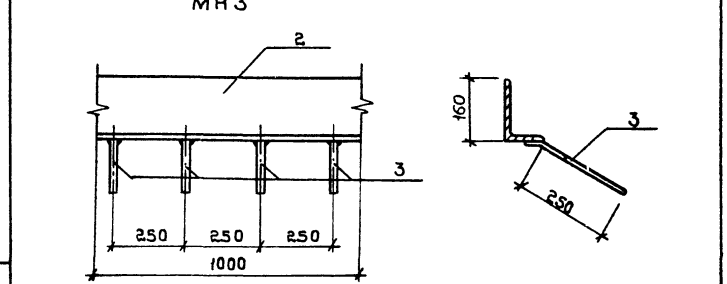
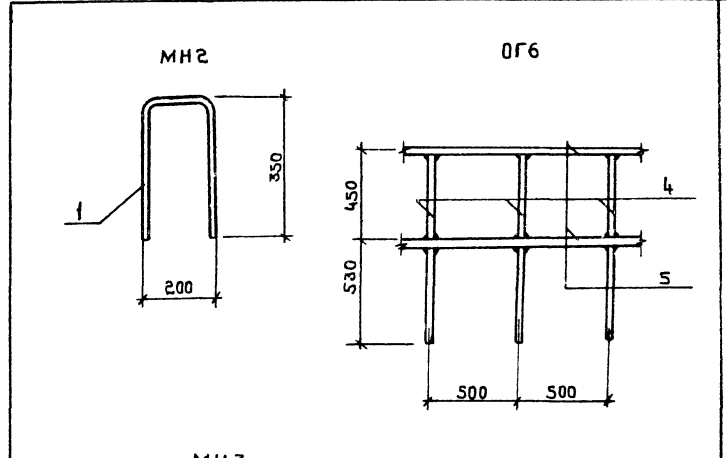
416-1-152.84		
Сетка С2	Стадия	Масса (Масшт)
	РП	2,5
	Лист 1	Листов 1
ГНПРОВАТОПРАНС Воронежский филиал		

Копировал Маш.-1242-04 формат А4

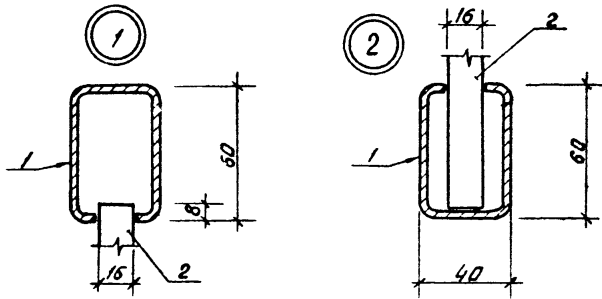
Формат	Зона	Поз.	Обозначение	Наименование	Кол.	Примечан.
				<u>МН2</u>		
				<u>Детали</u>		
		1		Круг $\varnothing 22$ ГОСТ 2590-71* $\ell=900$ в ст 3 кл 2 ГОСТ 535-79*	1	2,7 кг
				<u>МН3</u>		
				<u>Детали</u>		
		2		Челюк $6-160 \times 100 \times 10$ ГОСТ 4510-76* в ст 3 кл 2 ГОСТ 535-79*	1	19,8 кг
		3		$\Phi 8 \text{ A III}$ ГОСТ 5781-82 $\ell=300$	4	0,5 кг
				<u>ОГ6</u>		
				<u>Детали</u>		
		4		Квадрат $25 \times 25$ ГОСТ 2591-71* в ст 3 ГОСТ 535-79* $\ell=900$	2	9,6 кг
		5		Полоса $6 \times 40$ ГОСТ 103-76 в ст 3 ГОСТ 535-79* $\ell=1000$	2	3,8 кг

Гип	Коростелев	
Н. контр.	Кокорев	
Нач. отд.	Шубаев	
Гл. констр.	Щеголев	
Рук. вр.	Шмитько	
Инж.	Стелучева	

IV - МН2, МН3, ОГ6			
Скоба МН2 Реборда МН3 Ограждение ОГ6	Стадия	Масса	Масштаб
	РП	27 21,8 26,8	
	Лист 1	Листов 2	
ГИПРОАВТОТРАНС Воронежский филиал			



Исполн. Подпись и дата	Взам. инв. №	Лист 2
416-1-152.84 IV - МН2, МН3, ОГ6		Лист 2

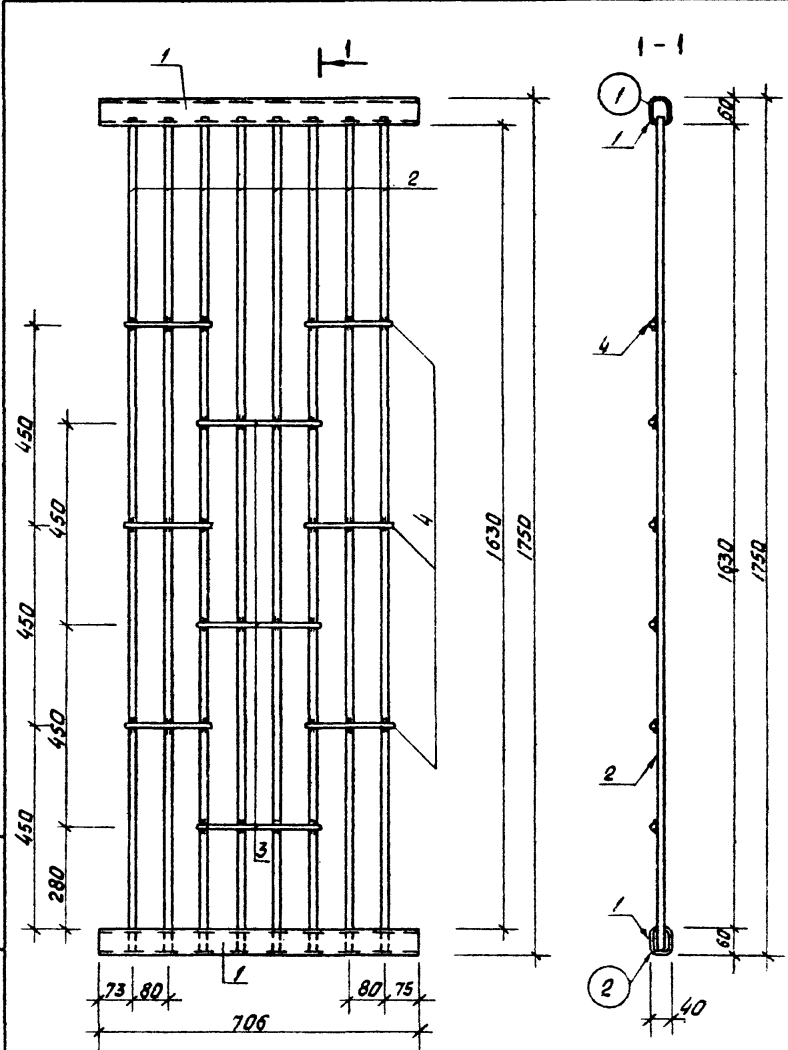


КОЛИЧЕСТВО	ЭДМ	РАЗ.	ОБОЗНАЧЕНИЕ	НАИМЕНОВАНИЕ	КОЛ.	ПРИМЕЧАН.
			<u>ДЕТАЛИ</u>			
1			ТРУБА 60x40x3-10 ГОСТ 8645-68 L=706	2	3,1 КГ	
2			КРМГ Ø16 ГОСТ 2590-71* Ø СТ 3 КИ 2 ГОСТ 535-79* L=1695	8	2,7 КГ	
3			КРМГ Ø8 ГОСТ 2590-71* Ø СТ 3 КИ 2 ГОСТ 535-79* L=260	3	0,1 КГ	
4			КРМГ Ø8 ГОСТ 2590-71* Ø СТ 3 КИ 2; ГОСТ 535-79* L=180	6	0,07 КГ	

ГРУП	КОРОСТЕНОВ	А.К.	IV - ДГ 7		
Н. КОИТР.	КОКОРЕВ		ОГРАЖДЕНИЕ ДГ 7		
ИРИ. ОД.	ШУБРЕВ				
ГЛА. КОНСТ.	ЩЕГОЛЕВ				
РИС. ГР.	ШПИЛЬКО				
ЛИНН.	СТЕПАНОВА				
			СТАДИЯ	МАСШ	МАСШТАБ
			РП	28,7	
			Лист 1	Листов 2	
			ГИПРОАВТОТРАНС ВОРОНЕЖСКИЙ ФИЛИАЛ		

КОПИРОВАЛ Вост

ФОРМАТ А4



№ по подл. Подпись и дата ВЗ. пр. инв. №

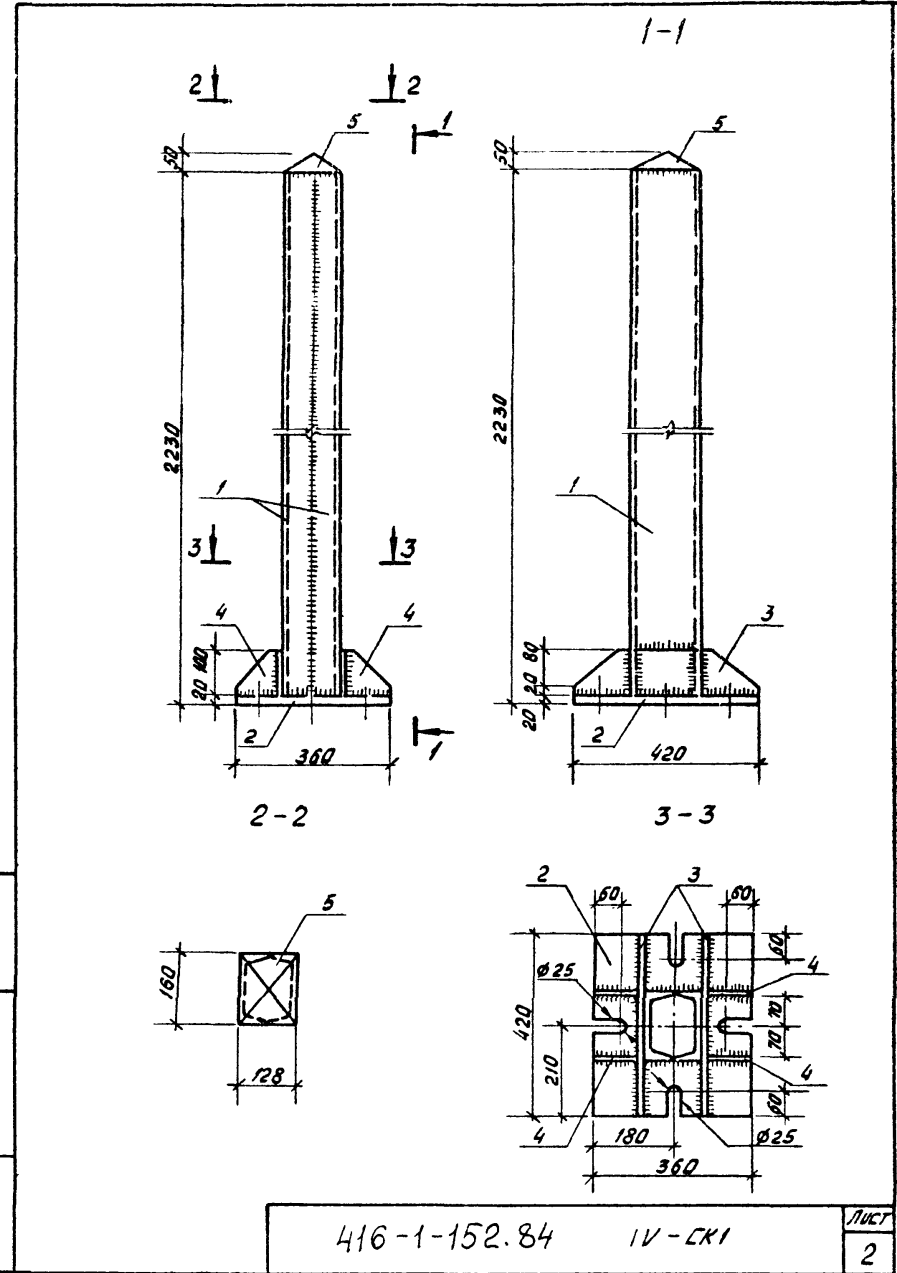
416-1-152.84	IV-ДГ 7	Лист 2
1242-04 ФОРМАТ А4		

Формат	Этаж	Поз.	ОБОЗНАЧЕНИЕ	НАИМЕНОВАНИЕ	КОЛ.	ПРИМЕЧАН.
			<b>ДЕТАЛИ</b>			
				ШВЕЛЛЕР 16 ГОСТ 8240-72 ВСТЗ КП2 ГОСТ 535-79*		
	1			ℓ = 2210	2	31,4 кг
				ПОЛОСА 360x20 ГОСТ 103-76 ВСТЗ КП2 ГОСТ 535-79*		
	2			ℓ = 420	1	23,7 кг
				ПОЛОСА 100x10 ГОСТ 103-76 ВСТЗ КП2 ГОСТ 535-79*		
	3			ℓ = 420	2	3,3 кг
	4			ℓ = 100	4	0,8 кг
				ПОЛОСА 95x4 ГОСТ 103-76 ВСТЗ КП2 ГОСТ 535-79*		
	5			ℓ = 580	1	1,7 кг

ГУП КОРОСТЕЛЁВ И. КОНТР. КОКОРЕВ АРХ. ОТВ. ШИВАЕВ ГЛА. КОНСТР. ШЕГОЛЕВ ВЫК. ГР. ШИШУТЬКО ЦИМ. СТЕПАНОВА			IV - СК1  МЕТАЛЛИЧЕСКАЯ СТОЙКА СК1		
			СТАДИЯ	МАСШ.	МАСШТАБ
			АП	98,0	
			ЛИСТ 1	ЛИСТОВ 2	
			ГИПРОАВТОТРАНС ВОРОНЕЖСКИЙ ФИЛИАЛ		

КОПИРОВАНО В.А.К.

ФОРМАТ А4



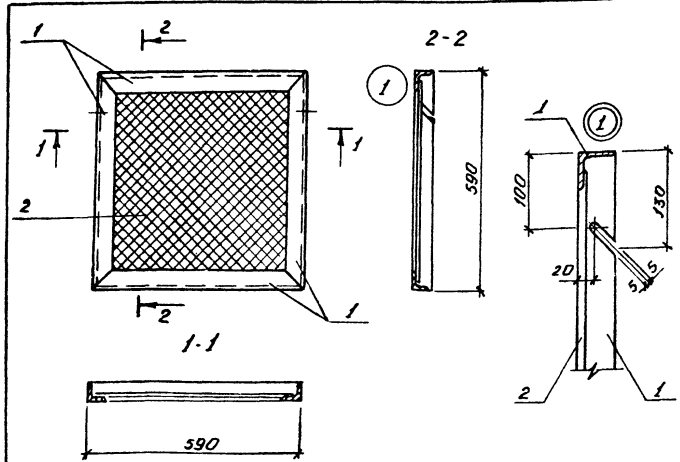
Шифр по кн. Перечень и дата  
 Взам. инв. №

ЛИСТ  
2

М.П. КОЛОДИЦА

И.П. КОЛОДИЦА

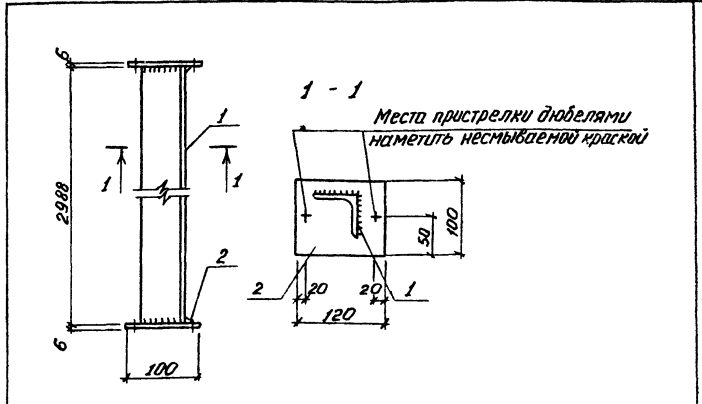
М.П. КОЛОДИЦА



Формат Зона	Поз.	Обозначение	Наименование	Кол.	Примеч.
			<b>Детали</b>		
			Уголок Б-50*5 ГОСТ 8509-72** ВСТЗ КИ2 ГОСТ 535-79*		
			ℓ = 590	4	2,2 кг
	1		Сетка 20-1,6 ГОСТ 5336-80	0,3 м²	0,8 кг
	2				

Г.И.П.	Коростелев	И.П.		IV - РШ1		
И.Контр.	Кокорев	И.П.		Станд.	Масса	Масштаб
Нач. отд.	Шубаев	И.П.		РП	9,6	
И.Контр.	Шубаев	И.П.		Лист 1	Листов 1	
Руч. эр.	Шубаев	И.П.		ТИПРОВАТОТРАНС		
И.Контр.	Степичева	И.П.		Воронежский филиал		

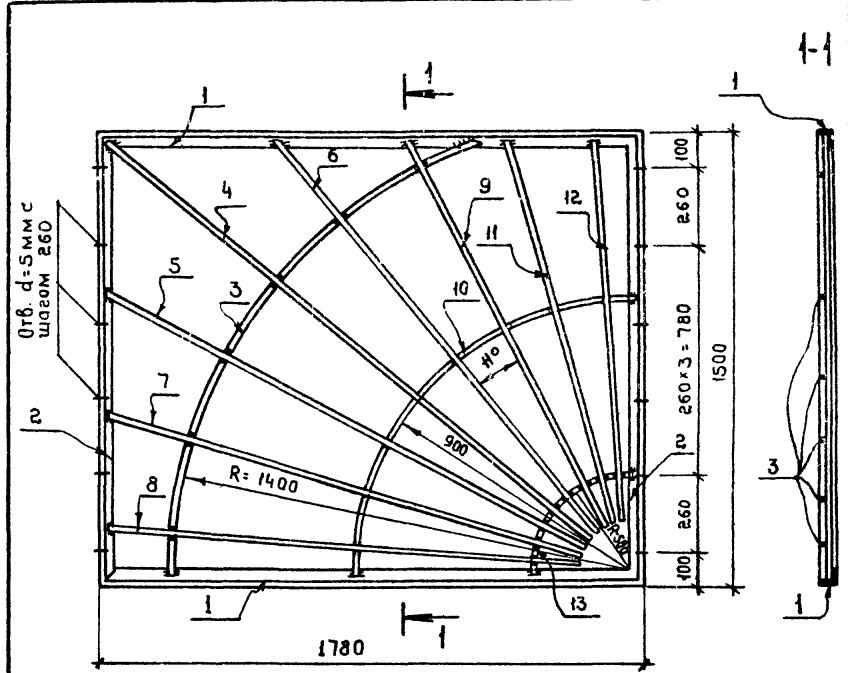
М.П. КОЛОДИЦА



Формат Зона	Поз.	Обозначение	Наименование	Кол.	Примеч.
			<b>Детали</b>		
			Уголок Б-63*5 ГОСТ 8509-72** ВСТЗ КИ2 ГОСТ 535-79*		
	1		ℓ = 2988	1	14,4
			Полоса 100*6 ГОСТ 103-76 ВСТЗ КИ2 ГОСТ 535-79*		
	2		ℓ = 120	2	0,47

Г.И.П.	Коростелев	И.П.		416-1-152.84			IV-СК2		
И.Контр.	Кокорев	И.П.					Станд.	Масса	Масштаб
Нач. отд.	Шубаев	И.П.					РП	153	
И.Контр.	Шубаев	И.П.					Лист	Листов	
Руч. эр.	Шубаев	И.П.					ТИПРОВАТОТРАНС		
И.Контр.	Лаврентина	И.П.					Воронежский филиал		

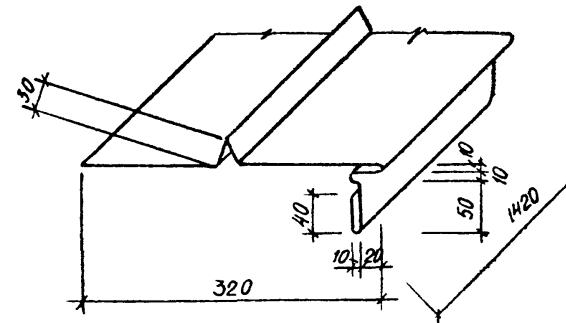
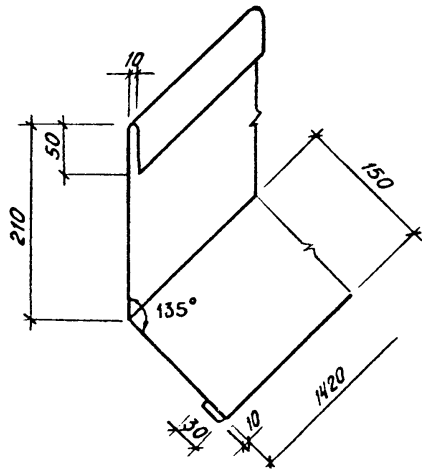
Лист	Зона	Поз.	Обозначение	Наименование	Кол.	Примеч.
<b>Детали</b>						
				Уволок Б-25х3 ГОСТ8509-72** Встэклп.гост535-79*		
		1		ℓ=1780	2	2,0 кг
		2		ℓ=1500	2	1,7 кг
		3		Φ10A1 ГОСТ5781-82 ℓ=2210	1	1,4 кг
		4		ℓ=2130	1	1,3 кг
		5		ℓ=1850	1	1,1 кг
		6		ℓ=1750	1	1,1 кг
		7		ℓ=1700	1	1,1 кг
		8		ℓ=1630	1	1,0 кг
		9		ℓ=1520	1	0,9 кг
		10		ℓ=1430	1	0,9 кг
		11		ℓ=1400	1	0,9 кг
		12		ℓ=1350	1	0,8 кг
		13		ℓ=800	1	0,5 кг



IV - РШ2	
Гип. Коростелев	Решетка металлическая РШ2
Н. контр. Кокорев	Стадия
Нач. отд. Шудяев	Масса
Гл. конст. Щеголев	Масштаб
Рук. гр. Шмичько	р/л
Инж. Борисова	17.0
	Лист 1
	Листов 2
	ГИПРОАВТОТРАНС
	Воронежский филиал

Взам. инв. №	
Циф. № подл.	Подпись и дата
416-1-152.84 IV - РШ2	
Лист	2





Лист № 10/2011 Подпись и дата Взам. Инв. №

ГНП	Коростелёв	<i>[Signature]</i>	IV - МС 11		
Н. КОНТР.	Кокорев	<i>[Signature]</i>	Стадия	Масса	Масштаб
Нач. отд.	Шуваев	<i>[Signature]</i>	РП	3,5	
Гл. констр.	Щеголев	<i>[Signature]</i>	Лист 1	Листов 1	
Рук. гр.	Шмитько	<i>[Signature]</i>	Лист 0,7×460, ГОСТ 7118-78, С-1420		
Ст. инж.	Смирнова	<i>[Signature]</i>	ГИПРОАВТОТРАНС Воронежский филиал		

Копирован: Л<sub>2</sub>-

Формат А4

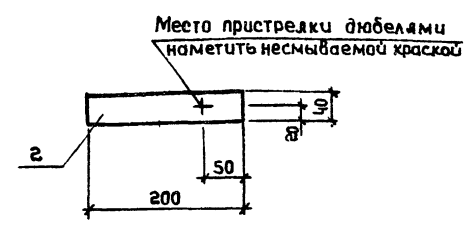
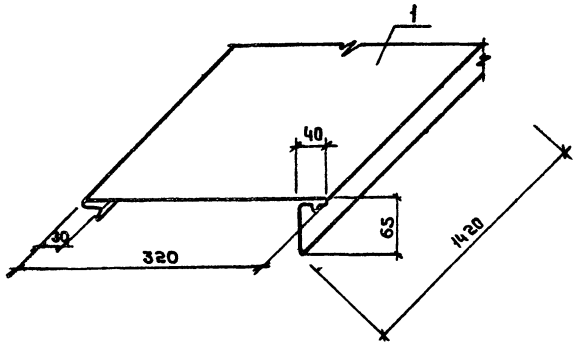
Лист № подл. Подпись и дата Взам. Инв. №

ГНП	Коростелёв	<i>[Signature]</i>	416-1-152.84 IV - МС 12		
Н. КОНТР.	Кокорев	<i>[Signature]</i>	Стадия	Масса	Масштаб
Нач. отд.	Шуваев	<i>[Signature]</i>	РП	4,0	
Гл. констр.	Щеголев	<i>[Signature]</i>	Лист 1	Листов 1	
Рук. гр.	Шмитько	<i>[Signature]</i>	Лист 0,7×520 ГОСТ 7118-78, С-1420		
Ст. инж.	Смирнова	<i>[Signature]</i>	ГИПРОАВТОТРАНС Воронежский филиал		

Копирован: Л<sub>2</sub>-

1242-04 Формат А4

Альбом W  
Типовой проект



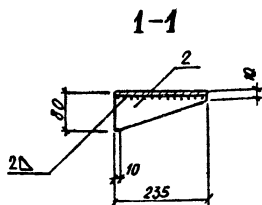
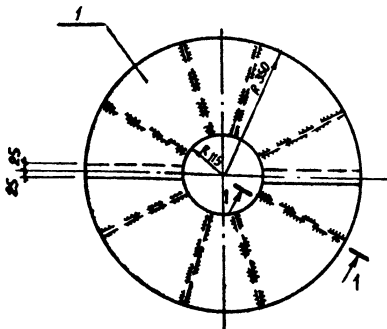
Лист № подл. / Подпись и дата / Взам. инв. №	ГНП	Коростелев		IV - МС 13		
	Н.контр.	Кокорев		Стация	Масса	Масштаб
	Нач. отд.	Шубаев		Фартук МС 13		
	Л.контр.	Щеголев		РП	4,0	
	Рук. гр.	Шмитько		Лист 1	Листов 1	
	Инж.	Борисова		ГИПРОАВТОТРАНС Воронежский филиал		
Лист 0,7x520; ГОСТ 7118-78, 6-420						

ФОРМАТ А4

Лист № подл. / Подпись и дата / Взам. инв. №	ГНП	Коростелев		416-1-152.84 IV - МС 14		
	Н.контр.	Кокорев		Стация	Масса	Масштаб
	Нач. отд.	Шубаев		Костыль МС 14		
	Л.контр.	Щеголев		РП	0,3	
	Рук. гр.	Шмитько		Лист 1	Листов 1	
	Инж.	Борисова		ГИПРОАВТОТРАНС Воронежский филиал		
Полоса 40x4 ГОСТ 103-76 ВстЗкл 2 ГОСТ 535-79, 6-200						

Копировал: Н.И.И.

1242-04  
Формат А4



Форм.	Знач.	Лист.	Обозначение	Наименование	Кол.	Примечание
				<u>ДЕТАЛИ</u>		
		1		Лист 2x700 ГОСТ 19903-74		
				Р=700	2	9,5 кг
		2		Лист 2x80 ГОСТ 19903-74		
				Р=235	8	0,2 кг

IV - КФ9

Кальцо-фланец КФ9

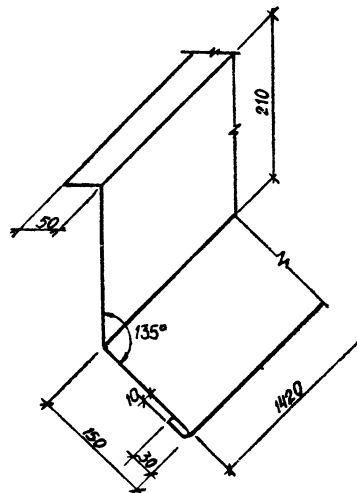
Стадия Масса Масштаб

РП 16,6

Лист 1 Листов 1

ГИПРОАВТОТРАНС  
Воронежский филиалКопировал: Л<sub>3</sub>-

Формат А4



Лист № подл. Подпись и дата Взам. Инв. №

Форм.	Знач.	Лист.	Обозначение	Наименование	Кол.	Примечание
				<u>ДЕТАЛИ</u>		
				Лист 0,7x450 ГОСТ 7118-78, Р=1420		
				Р=1420	8	0,2 кг

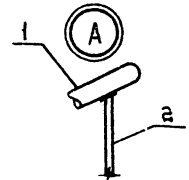
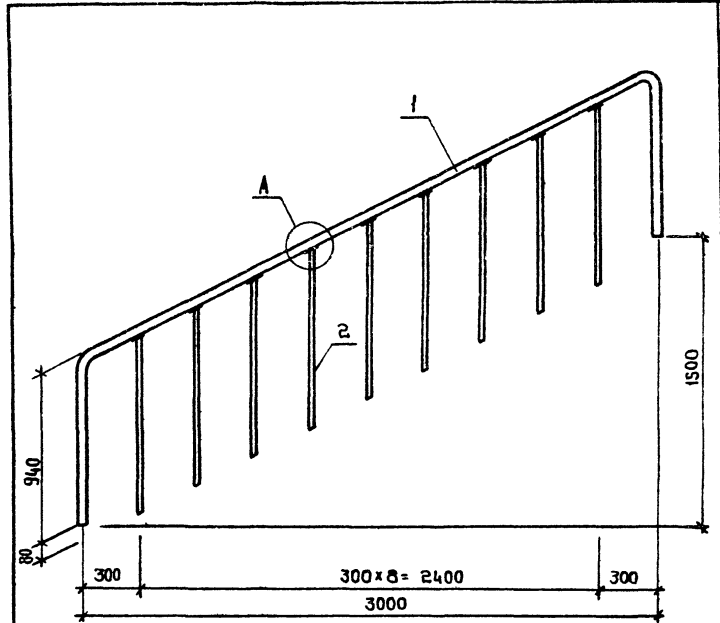
ГНП	Н.контр.	Нач. отд.	Гл.контр.	Рук. гр.	Инж.	IV - КФ9	IV - МС15
Каростелев	Какарев	Шубаев	Щеголев	Шмитько	Борисова	Стадия Масса Масштаб	416-1-152.84
						РП 16,6	IV - МС15
						Лист 1 Листов 1	Фартук МС15
						ГИПРОАВТОТРАНС Воронежский филиал	Лист 1 Листов 1
							Лист 0,7x450 ГОСТ 7118-78, Р=1420
							ГИПРОАВТОТРАНС Воронежский филиал

1242-04

Копировал: Л<sub>3</sub>-

Формат А4

№ п/п	Вид	Поз.	Обозначение	Наименование	Кол.	Примеч.
<u>Детали</u>						
1				Труба 40x3,0x5230 ГОСТ 3262-75	1	17,4
				Круг 815 ГОСТ 2590 - 71* 8 Ст 3 кп 2 ГОСТ 535 - 79*		
2				ℓ = 972	9	4,4



ГНП	Каростелев						IV - 0Г1
Н.контр.	Кокорев						
Нач.отд.	Шуваев						
Г.А.констр.	Шеголев						Статус Масса Масштаб
Рук.гр.	Шмичько						Р/П 30,0
Ст.инж.	Смирнова						Лист 1 Листов 2
							ГИПРОАВТОТРАНС Воронежский филиал

Ограждение 0Г1

416-1-152.84 - IV - 0Г1

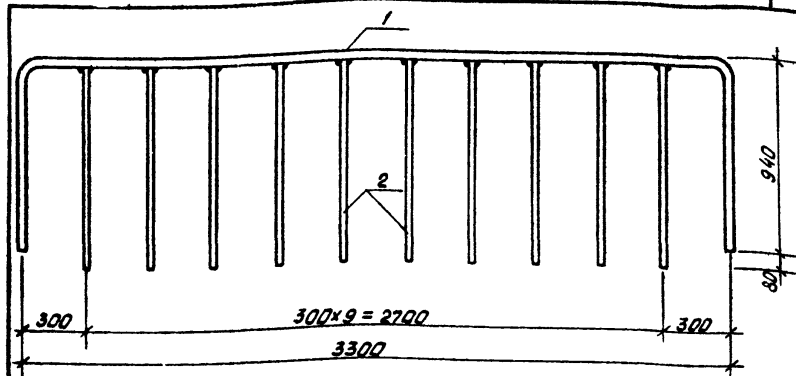
Лист 2

1242-04

Копирован: Н.Мещеряков

Формат А4

Число и дата выдачи



ФОРМАТ	ЗОНА	ПОЗ.	ОБОЗНАЧЕНИЕ	НАИМЕНОВАНИЕ	КОЛ.	ПРИМЕЧ.
			<u>ДЕТАЛИ</u>			
		1		ТРУБА 48x3,0x5180 ГОСТ 3262-75	1	17,25 кг
		2		КРУГ В/5 ГОСТ 2590-71* В СТ 3 И 2 ГОСТ 535-79*		
				Ø=972	10	1,4 кг

ГРУППА	КОМП. КОМПОНЕНТЫ	СН	ИЗМ.	ИЗМ.
ГЩП	КОРОСТЕЛЕВ			
НАЧ. ОТД.	КОКОРЕВ			
НАЧ. ОТД.	ШУВАЕВ			
СЛ. КОНСТ.	ЩЕГОЛЕВ			
РУК. ГР.	ШИМЛЬКО			
СТ. ИНЖ.	СМИРНОВА			
ИНЖ.	БОРИСОВА			

IV-0Г2

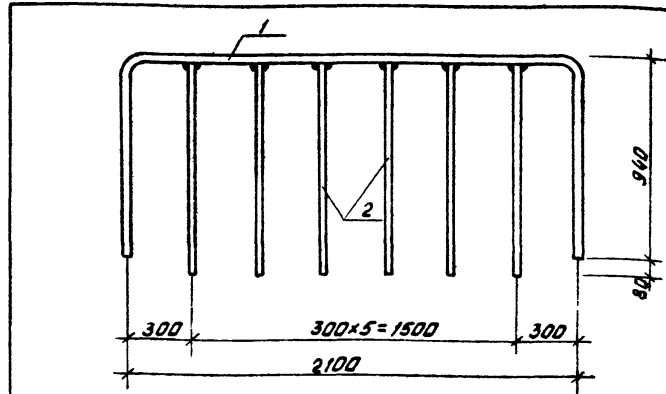
ОГРАЖДЕНИЕ 0Г2

СТАДИЯ	МАССА	МАСШТАБ
РП	31,3	

ЛЮСТ 1	ЛЮСТОВ 1

ГИПРОАВТОТРАНС  
ВОРОНЕЖСКИЙ ФИЛИАЛ

ФОРМАТ А4



ФОРМАТ	ЗОНА	ПОЗ.	ОБОЗНАЧЕНИЕ	НАИМЕНОВАНИЕ	КОЛ.	ПРИМЕЧ.
			<u>ДЕТАЛИ</u>			
		1		ТРУБА 48x3,0x3980 ГОСТ 3262-75	1	13,3 кг
		2		КРУГ В/5 ГОСТ 2590-71* В СТ 3 И 2 ГОСТ 535-79*		
				Ø=972	6	1,4 кг

Лист № 04 из 04. Выпуск в печать 12.04.2004

ГРУППА	КОМП. КОМПОНЕНТЫ	СН	ИЗМ.	ИЗМ.
ГЩП	КОРОСТЕЛЕВ			
НАЧ. ОТД.	КОКОРЕВ			
НАЧ. ОТД.	ШУВАЕВ			
СЛ. КОНСТ.	ЩЕГОЛЕВ			
РУК. ГР.	ШИМЛЬКО			
СТ. ИНЖ.	СМИРНОВА			
ИНЖ.	БОРИСОВА			

416-1-152.84 IV-0Г3

ОГРАЖДЕНИЕ 0Г3

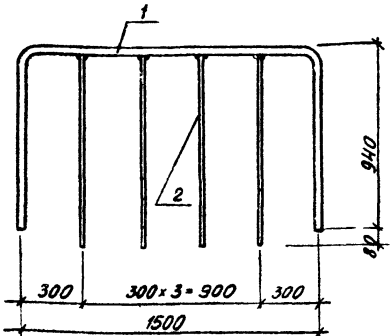
СТАДИЯ	МАССА	МАСШТАБ
РП	21,7	

ЛЮСТ 1	ЛЮСТОВ 1

ГИПРОАВТОТРАНС  
ВОРОНЕЖСКИЙ ФИЛИАЛ

КОПИРОВАНО Бор

1242-04 ФОРМАТ А4



Формат	Зона	Лист	Обозначение	Наименование	Кол.	Примеч.
			<u>ДЕТАЛИ</u>			
			Труба 48×3,0×3380 ГОСТ 3262-75	1	11,26 кг	
			Круг $\varnothing 815$ ГОСТ 2590-71* всг 3 кл 2 ГОСТ 535-79			
			$\rho = 972$	4	1,4 кг	

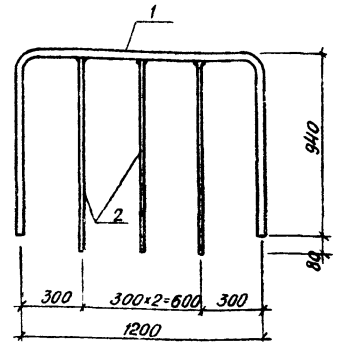
УИП №10001, Подписи и даты вноса УИП №1

УИП	Коростелев	Иванов
И.КОНТ	Кокорев	Иванов
МОН. ОТЗ	Шубаев	Иванов
ГЛ.КОНСТ	Шеголев	Иванов
РУК. ГР	Шмитько	Иванов
СГ. УИЖ.	Смирнова	Иванов
УИЖ.	Борисова	Иванов

IV-014		
Ограждение ОГ4		
Стандия	Масса	Масштаб
РП	16,9	
Лист 1	Листов 1	
ГИПРАВТОТРАНС Воронежский филиал		

Копировал: Лз-

Формат А4



Формат	Зона	Лист	Обозначение	Наименование	Кол.	Примеч.
			<u>ДЕТАЛИ</u>			
			Труба 48×3,0×3080 ГОСТ 3262-75	1	10,26 кг	
			Круг $\varnothing 815$ ГОСТ 2590-71* всг 3 кл 2 ГОСТ 535-79			
			$\rho = 972$	3	1,4 кг	

УИП №10001, Подписи и даты вноса УИП №1

УИП	Коростелев	Иванов
И.КОНТ	Кокорев	Иванов
МОН. ОТЗ	Шубаев	Иванов
ГЛ.КОНСТ	Шеголев	Иванов
РУК. ГР	Шмитько	Иванов
СГ. УИЖ.	Смирнова	Иванов
УИЖ.	Борисова	Иванов

416-1-152.84			IV-015		
Ограждение ОГ5					
Стандия	Масса	Масштаб			
РП	14,5				
Лист 1	Листов 1				
ГИПРАВТОТРАНС Воронежский филиал					

Копировал: Лз-

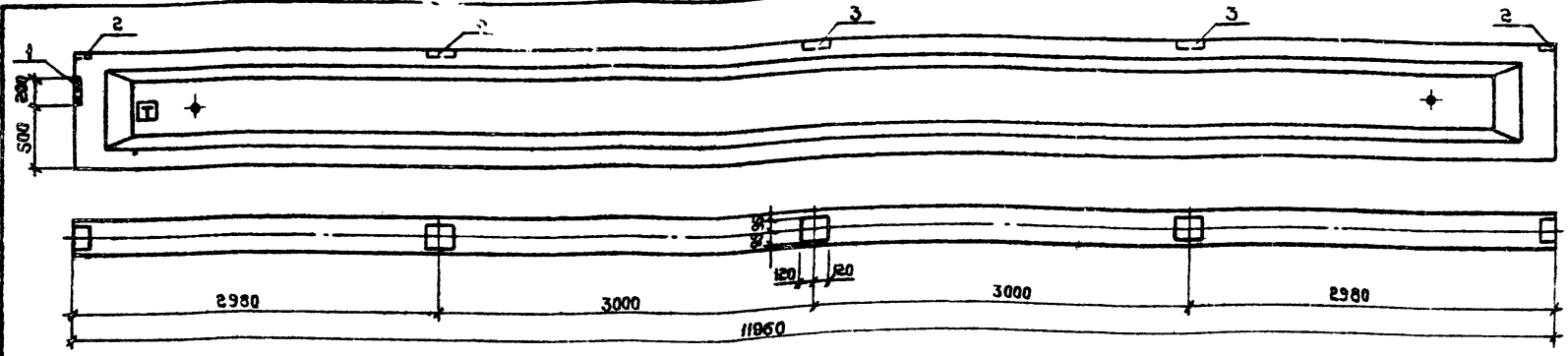
1242-04

Формат А4



Альбом №

Тиловой проект



Проект	Зона	поз	Обозначение	Наименование	Кол. на испол.				Примеч.
				Документация					
				Сборочный чертеж					Масса кг
				Сборочные единицы и детали					
	1		1.400 - 6/76	Закладная деталь М 4-Ю-З	1	1	1	1	4,1 кг
	2		То же	То же М 4-1	2	2	2	2	1,4 кг
	3		"	" М 4-3	3	3	3	3	2,4 кг
				Условные наименования					
				вспл.-3бр II - II					
				вспл.п.-4бр II - II					
				вспл.п.-5бр II - II					
				вспл.п.-7бр II - II					

Марка элемента	Узлы закладные							
	Арматура класса				Прокат марки			
	А - III				В ст 3 пс 6			
	ГОСТ 5781-82				ГОСТ 82-70*		ГОСТ 8509-72	
Балка	Ф 8	Ф 10	Штока - 6		Штока (L80*7)		Штока	
	1,2	0,3	1,5	9,2	9,2	3,4	3,4	14,1

1. Балки 2БСП 12-3бр II - II; 2БСП 12-4бр II - II; 2БСП 12-5бр II - II; 2БСП 12-7бр II - II; отличаются от балок 2БСП 12-3бр II - II; 2БСП 12-4бр II - II; 2БСП 12-5бр II - II; 2БСП 12-7бр II - II; сержи 1.462.1-1/81 вып.1 дополнительными закладными деталями для крепления плит покрытия и набески панелей

2. Знак нанести несмываемой краской

ГНП	Коростелев	416-1-152.84	IV-2БСП 12-3бр II - II; 2БСП 12-3бр II - II; 2БСП 12-3бр II - II; 2БСП 12-3бр II - II
Н.контр.	Кокорев		
Нач.отд.	Шуваев		
Гл.констр.	Щеголев		
Рук.гр.	Пажидаев		
Ст.инж.	Некрасова		
Техник	Запорина		
			Балки 2БСП 12-3бр II - II; 2БСП 12-4бр II - II; 2БСП 12-5бр II - II; 2БСП 12-7бр II - II. Установка дополнительных закладных деталей.
			Статия
			Масса
			Масштаб
			Рл
			4500.0 кг
			Лист 1
			Листов 1
			ГИПРОАВТОТРАНС
			Воронежский филиал

Шиб. № подл. Подпись и дата. Зам. с.м.м.



Альбом №

Гиллобуи проект

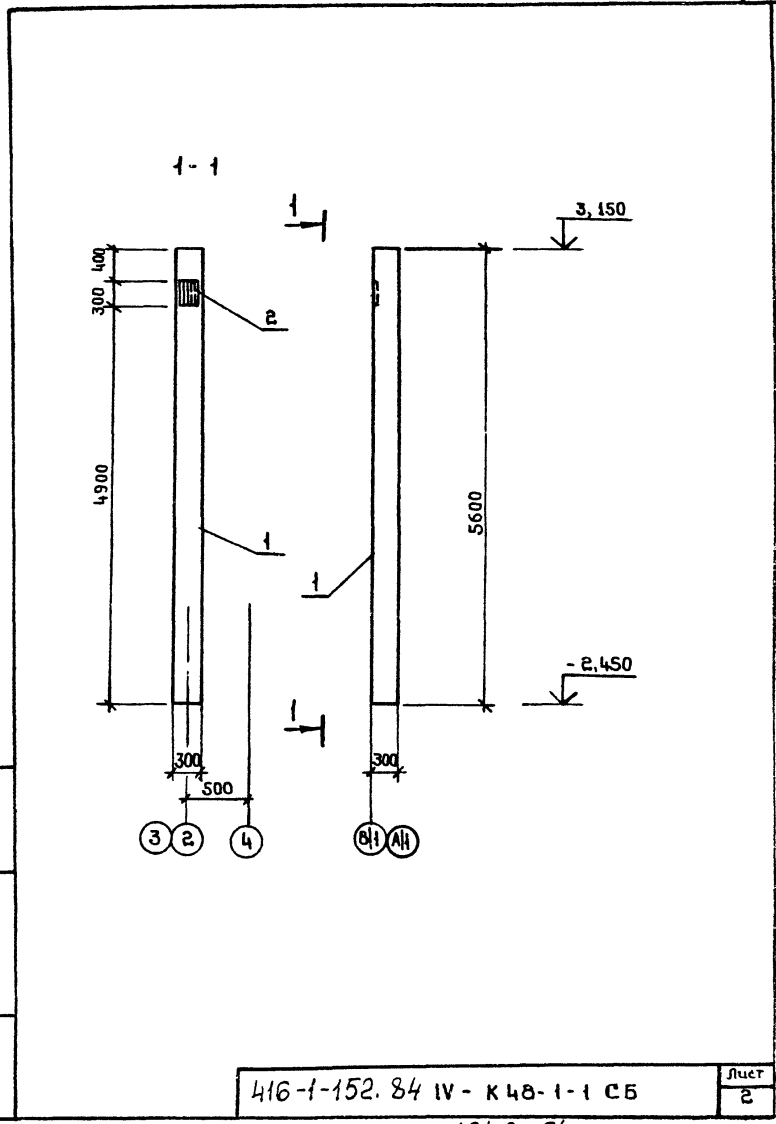
Формат	Зона	Лос.	Обозначение	Наименование	Кол.	Примеч.
				<u>Документация</u>		
			IV-К48-1-1сб	Сборочный чертеж		Масса кг
				<u>Сборочные единицы и детали</u>		
	1	1.423-3 вып.1		Колонна К48-1	1	
	2	1.423-3 вып.2		Закладная деталь НМ1-1	1	10,4

Ведомость расхода стали на дополнительные закладные детали, кг

Узелия закладные									
Марка элемента	Арматура класса						Прокат марки		
	А-III			А-I			Вст 3 кп 2		
	ГОСТ 5781-82			ГОСТ 5781-82			ГОСТ 82-70*		
	φ14	φ22	Итого	φ6	Итого	290x10	Итого		Всего
К48-1-1	2,0	1,4	3,4	0,2	0,2	6,8	6,8	10,4	

1. Колонна К48-1-1 отличается от колонны К48-1 серии 1.423-3 вып.1 дополнительными закладными деталями для крепления стеновых панелей.

ГИП	Карастелев			IV-К48-1-1			
Н.контр.	Кокорев			Колонна К48-1-1 Установка дополнительных закладных деталей	Стадия	Масса	Масштаб
Нач. отд.	Шубаев				рп	1300,0 кг	
А.констр.	Щезаев			Лист 1	Листов 2		
С.ук.з.р.	Ложидов			ГИПРОАВТОТРАНС			
Ст.инж.	Некрасова			Воронежский филиал			
Техник	Залорина						



Учб. № подл. Подпись и дата. Взам. инв. №

416-1-152.84 IV-К48-1-1 СБ

Лист 2

1242-04

Альбом №

Типовой проект

Ранг	Знач	Лист	Обозначение	Наименование	Кол	Примеч.
				<u>Документация</u>		
			IV-K48-12CB	Сборочный чертёж		Масса кг
				<u>Сборочные единицы и детали</u>		
1			1.423-3 вып.1	Колонна K48-1	1	
2			1.423-3 вып.2	Закладная деталь НМ 1-1	1	10,4

**ВЕДОМОСТЬ РАСХОДА СТАЛИ НА ДОПОЛНИТЕЛЬНЫЕ ЗАКЛАДНЫЕ ДЕТАЛИ, КГ**

Марка элемента	Узлеие закладное									
	Арматура класса					Прокат марки				
	A-III		A-I			Bст 3. кп2				
	ГОСТ 5781-82		ГОСТ 5781-82			ГОСТ 82-70*			Всего	
φ14	φ22		Утого φ6		Утого 300мм		Утого			
K48-1-2	2,0	1,4		3,4	0,2	0,2	6,8		6,8	10,4

1. Колонна K48-1-2 отличается от колонны K48-1. серии 1.423-3 вып.1 дополнительной закладной деталью для крепления насадки.

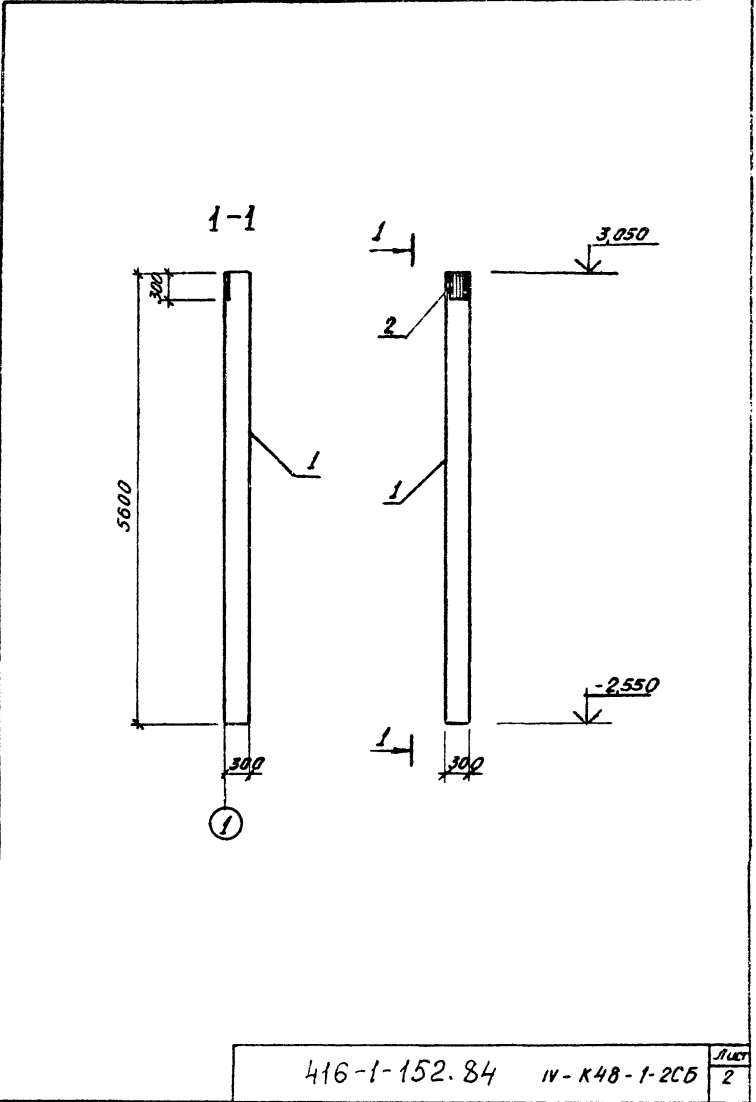
Лист № табл. Подпись и дата

ГНП	Коростелев		IV-K48-1-2		
Н.КОНТР	Кокорев				
Нач. отд.	Щуваев		Колонна K48-1-2	Сталь	Масса
Гл. констр.	Щеголов		Установка дополнительных закладных деталей	РП	1300,0кг
Рук. гр.	Полудинов			Лист 1	Листов
Ст. цнх	Некрасов			ГНПРОАВТОТРАНС	
Техник	Загорина			Воронежский филиал	

Копировал: *лж*

Формат А4

Лист № табл. Подпись и дата



416-1-152.84 IV-K48-1-2CB

1242-04

Формат А4

Лист 2

Формат	Зона	Поз.	Обозначение	Наименование	Кол.	Примеч.
<u>Документация</u>						
			IV-К48-1-3с	Сборочный чертеж		масса кг
<u>Сборочные единицы и детали</u>						
	1		1.423-3 вып.1	Колонна К48-1	1	
	2		1.423-3 вып.2	Закладная деталь №1-1	3	10,4

**Ведомость расхода стали на дополнительные закладные детали, кг**

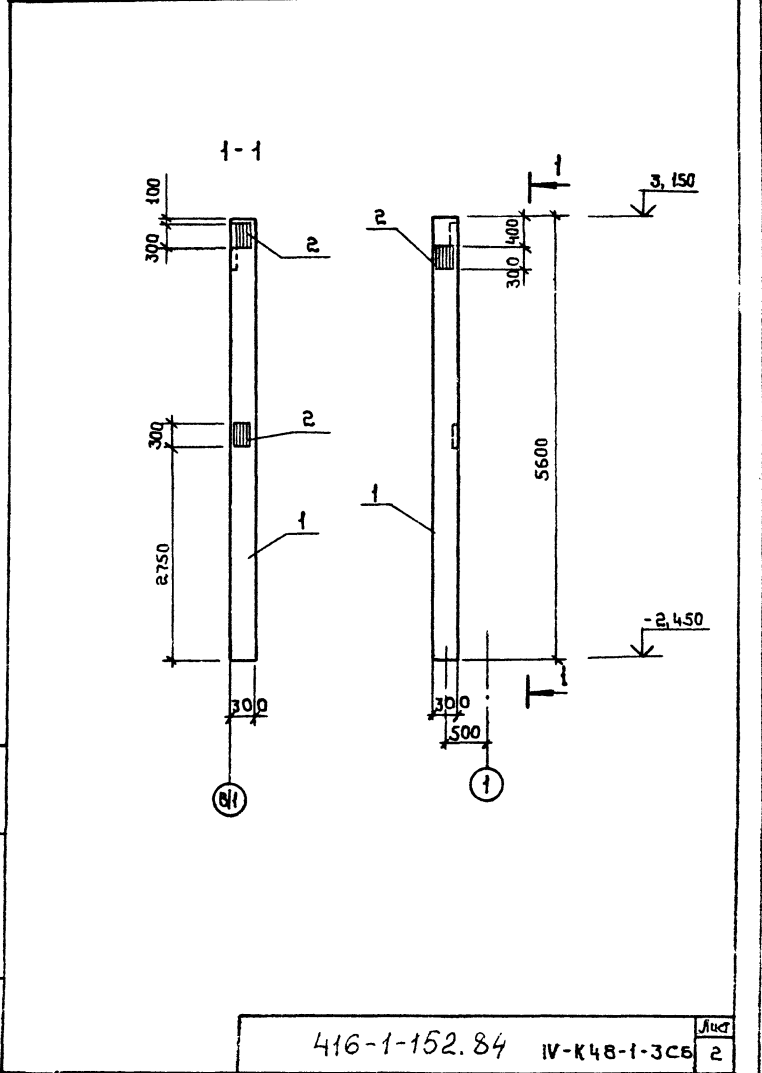
Изделия закладные												
Марка элемента	Арматура класса						Прокат марки					Всего
	А-III			А-I			Вст.3 кп2					
	φ14	φ22	Итого	φ6	Итого	300*10			Итого			
К48-1-3	6,0	4,2	10,2	0,6	0,6	20,4			20,4	31,2		

1. Колонна К48-1-3 отличается от колонны К48-1 Серии 1.423-3 вып.1 дополнительными закладными деталями для крепления стеновых панелей.

ГНП	Коростелев				IV-К48-1-3	
Н.контр.	Кокорев				Стадия	Масса
Нач.отд.	Шубаев				РП	1300,0кг
Гл.контр.	Шевалев				Лист 1	Листов 2
Рук.вр.	Ложидяев				ГИПРОАВТОТРАНС	
Ст.инж.	Некрасов				Воронежский филиал	
Техник	Запорожко					

Колонна К48-1-3  
Установка дополнительных закладных деталей

Шубаев



Ильин А.П.

Тыловый проект

№№, № табл., листы, и дата выдан. черт.

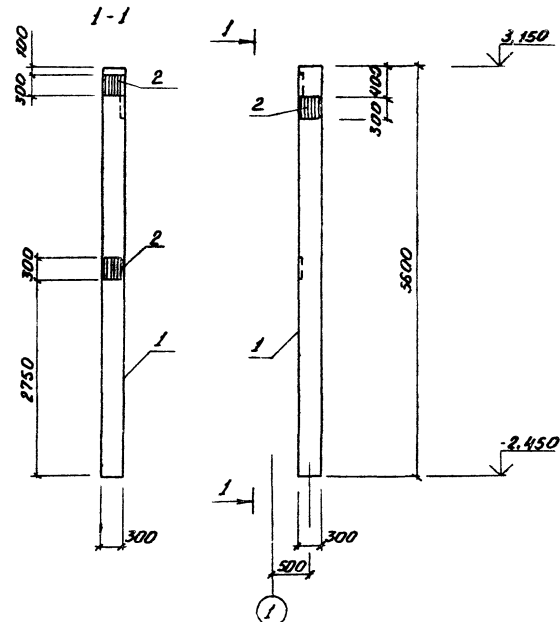
Формат	Дата	Лист	Обозначение	Наименование	Кол.	Примеч.
				<u>Документация</u>		
			IV-K48-1-4СБ	Сборочный чертеж		Масса кг
				<u>Сборочные единицы и детали</u>		
1	1.423-3	вып.1	Колонна К 48-1	1		
2	1.423-3	вып.2	Закладная деталь нм1-1	3	10.4	

Ведомость расхода стали на дополнительные закладные детали, кг

Марка элемента		Уделья закладные						всего
		Арматура класса А-VI		Прокат марки Вст 3 КЛ2				
ГОСТ 5781-82		ГОСТ 5781-82		ГОСТ 82-70*				
φ14	φ22	Итого φ6	Итого φ8	Итого 300-мм	Итого			
K 48-1-4	6,0 4,2	10,2	0,6	0,6	20,4	20,4	31,4	

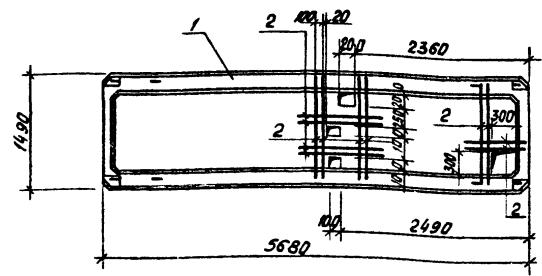
1. Колонна K 48-1-4 отличается от колонны K 48-1 серии 1.423-3, вып.1 дополнительными закладными деталями для крепления стеновых панелей

ГМП Коростелев Л.М.					
Инж.пр. Кожарев Ю.М.					
Инж.пр. Шляганов А.И.					
Инж.пр. Швагов В.М.					
Инж.пр. Нежуров А.И.					
Инж.пр. Некрасов А.И.					
Техник Запорожко В.И.					
		<b>IV-K 48-1-4</b>			
		Колонна K 48-1-4	Сталь	Масса	Масштаб
		Установка дополнительных закладных деталей	РП	1330,0 кг	
				Лист 1	Листов 2
ГНПРВАУТОТРАНС Воронежский филиал					

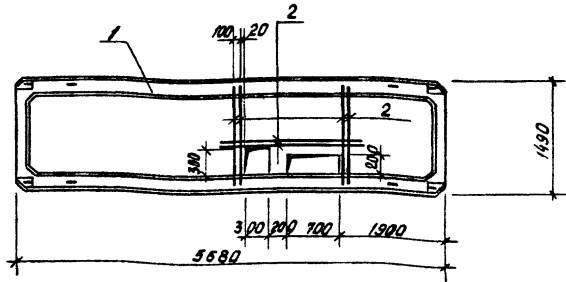


№№, № табл., листы, и дата выдан. черт.

416-1-152.84	IV-K 48-1-4СБ	лист 2
--------------	---------------	--------



1. ПАНЕЛЬ П8-57.15-А ОТЛИЧАЕТСЯ ОТ ТИПОВОЙ ПАНЕЛИ П8-57.15 СЕРИИ 182-82 ВЫП. 4-1 НАЛИЧИЕМ ОТВЕРСТИЙ



1. ПАНЕЛЬ П8-57.15-Б ОТЛИЧАЕТСЯ ОТ ТИПОВОЙ ПАНЕЛИ П8-57.15 СЕРИИ 182-82 ВЫП. 4-1 НАЛИЧИЕМ ОТВЕРСТИЙ

Формат	Этаж	Поз.	ОБОЗНАЧЕНИЕ	НАИМЕНОВАНИЕ	КОЛ.	ПРИМеч.
				СБОРОЧНЫЕ ЕДИНИЦЫ И ДЕТАЛИ		
	1		182-82 вып. 4-1	ПАНЕЛЬ П8-57.15	1	
	2			ФЛАНЦА ГОСТ 5781-82 С=1400	12	0,82

Формат	Этаж	Поз.	ОБОЗНАЧЕНИЕ	НАИМЕНОВАНИЕ	КОЛ.	ПРИМеч.
				СБОРОЧНЫЕ ЕДИНИЦЫ И ДЕТАЛИ		
	1		182-82 вып. 4-1	ПАНЕЛЬ П8-57.15	1	
	2			ФЛАНЦА ГОСТ 5781-82 С=1400	6	0,82

ГЛАВ. ПРОЕКТИРОВЩИК		КОРОСТЕВ		И. КОПТЯ		КОРОСТЕВ		КОРОСТЕВ	
ПРОЕКТИРОВЩИК		ШУБЯЕВ		ШУБЯЕВ		ШУБЯЕВ		ШУБЯЕВ	
КОМПЬЮТЕРНОЕ МОДЕЛИРОВАНИЕ		ЦЕГОЛЕВ		ЦЕГОЛЕВ		ЦЕГОЛЕВ		ЦЕГОЛЕВ	
ТЕХНИЧЕСКИЙ ЗАДАНИЕ		ЗАГОРОВА		ЗАГОРОВА		ЗАГОРОВА		ЗАГОРОВА	

IV-П8-57.15-А

ПАНЕЛЬ П8-57.15-А	СТАДИЯ	МАССА	МАССА/СТАДИЯ
	07	22500	КГ
	ЛИСТ 1 ЛИСТОВ 1		

ГИПРОАВТОТРАНС  
ВОРОЖЕНСКИЙ ФИЛИАЛ

ФОРМАТ А4

ГЛАВ. ПРОЕКТИРОВЩИК		КОРОСТЕВ		И. КОПТЯ		КОРОСТЕВ		КОРОСТЕВ	
ПРОЕКТИРОВЩИК		ШУБЯЕВ		ШУБЯЕВ		ШУБЯЕВ		ШУБЯЕВ	
КОМПЬЮТЕРНОЕ МОДЕЛИРОВАНИЕ		ЦЕГОЛЕВ		ЦЕГОЛЕВ		ЦЕГОЛЕВ		ЦЕГОЛЕВ	
ТЕХНИЧЕСКИЙ ЗАДАНИЕ		ЗАГОРОВА		ЗАГОРОВА		ЗАГОРОВА		ЗАГОРОВА	

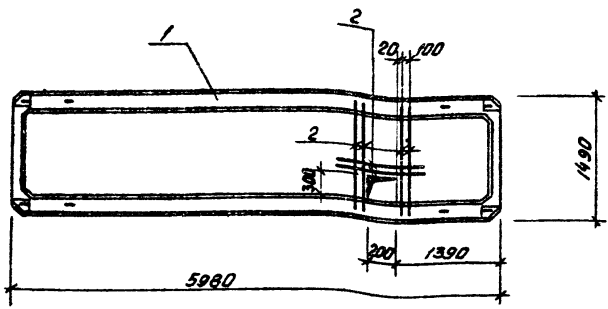
416-1-152.84IV-П8-57.15-Б

ПАНЕЛЬ П8-57.15-Б	СТАДИЯ	МАССА	МАССА/СТАДИЯ
	07	22500	КГ
	ЛИСТ 1 ЛИСТОВ 1		

ГИПРОАВТОТРАНС  
ВОРОЖЕНСКИЙ ФИЛИАЛ

КОПЫРОВА В.И.

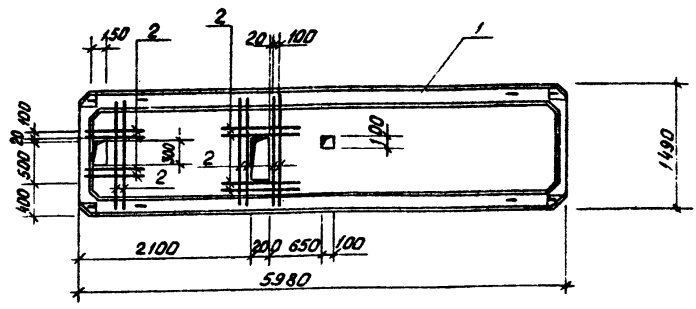
1242-04 ФОРМАТ А4



1. Панель ПР6-60.15-А отличается от типовой панели ПР6-60.15 серии 182-82 вып. 4-1 наличием отверстия

Формат	Зона	Поз.	Обозначение	Наименование	Кол.	Примеч.
				СБОРОЧНЫЕ ЕДИНИЦЫ И ДЕТАЛИ		
	1		182-82 вып. 4-1	Панель ПР6-60.15	1	
	2			Ф10А-И ГОСТ 5781-82 L=1400	6	0,82

ГЛП	КОРОСТЕВ		IV-ПР6-60.15-А			
Н.КОНСТ.	КОКОРЕВ		Панель ПР6-60.15-А	СТАТУС	МАССА	ПРЕШТАВ
НЧ.ОТД.	ШУБАЕВ			РП	2375,0	кг
ГР.КОНСТ.	ЩЕГОЛЕВ		Лист 1	Листов 1		
Рук.ГР.	КОНИДАЕВ		ГИПРОАВТОТРАНС			
Ст.инж.	НЕКРАСОВА		Воронежский филиал			
Техник	ЗАПОРЖА		Формат А4			



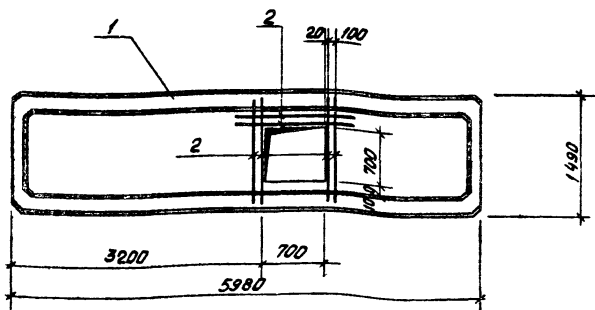
1. Панель ПР6-60.15-Б отличается от типовой панели ПР6-60.15 серии 182-82 вып. 4-1 наличием отверстия

Формат	Зона	Поз.	Обозначение	Наименование	Кол.	Примеч.
				СБОРОЧНЫЕ ЕДИНИЦЫ И ДЕТАЛИ		
	1		182-82 вып. 4-1	Панель ПР6-60.15	1	
	2			Ф10А-И ГОСТ 5781-82 L=1400	14	0,82

ГЛП	КОРОСТЕВ		416-1-152.84 IV-ПР6-60.15-Б			
Н.КОНСТ.	КОКОРЕВ		Панель ПР6-60.15-Б	СТАТУС	МАССА	ПРЕШТАВ
НЧ.ОТД.	ШУБАЕВ			РП	2375,0	кг
ГР.КОНСТ.	ЩЕГОЛЕВ		Лист 1	Листов 1		
Рук.ГР.	КОНИДАЕВ		ГИПРОАВТОТРАНС			
Ст.инж.	НЕКРАСОВА		Воронежский филиал			
Техник	ЗАПОРЖА		Копировая вкл			

Лист 12

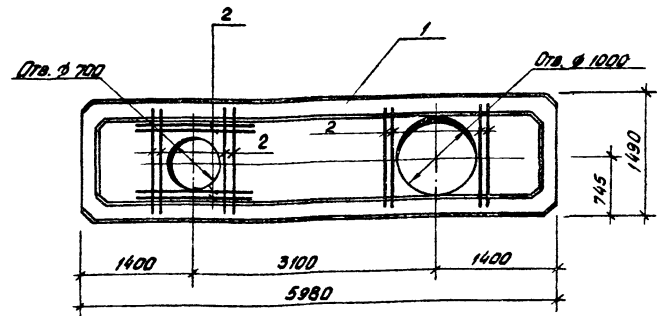
Типовой проект



1. Панель ПР8-60.15-В отличается от типовой панели ПР8-60.15 серии 182-82 вып. 4-1 наличием отверстия

Формат	Зона	№2	Обозначение	Наименование	Код	Примеч.
				<u>СБОРОЧНЫЕ ЕДИНИЦЫ И ДЕТАЛИ</u>		
	1		182-82 вып. 4-1	Панель ПР8-60.15	1	
	2			Ф100-III ГОСТ 5781-82, L=1400	6	0,82

ИВ			КОРОСТЕВ			ИВ		
Н. КОСТ.			КОРОСТЕВ			ИВ		
Н. КОСТ.			ШУВАЕВ			ИВ		
П. КОСТ.			ШЕГОЛЕВ			ИВ		
С. КОСТ.			ПОМИДОВ			ИВ		
С. КОСТ.			НЕКАРСОВА			ИВ		
ТЕХНИК			ЗАБОРИНА			ИВ		
IV-ПР8-60.15-В								
Панель ПР8-60.15-В			Станд.	Масса	Масштаб			
			РП	2375,0 кг				
			Лист 1	Листов 1				
ГИПРОАВТОТРАНС ВОРОНЕЖСКИЙ ФИЛИАЛ ФОРМАТ А4								



1. Панель ПР8-60.15-Г отличается от типовой панели ПР8-60.15 серии 182-82 вып. 4-1 наличием отверстий

Формат	Зона	№2	Обозначение	Наименование	Код	Примеч.
				<u>СБОРОЧНЫЕ ЕДИНИЦЫ И ДЕТАЛИ</u>		
	1		182-82 вып. 4-1	Панель ПР8-60.15	1	
	2			Ф100-III ГОСТ 5781-82 L=1400	12	0,82

Лист 12

ИВ			КОРОСТЕВ			ИВ		
Н. КОСТ.			КОРОСТЕВ			ИВ		
Н. КОСТ.			ШУВАЕВ			ИВ		
П. КОСТ.			ШЕГОЛЕВ			ИВ		
С. КОСТ.			ПОМИДОВ			ИВ		
С. КОСТ.			НЕКАРСОВА			ИВ		
ТЕХНИК			ЗАБОРИНА			ИВ		
416-1-152.84 IV-ПР8-60.15-Г								
Панель ПР8-60.15-Г			Станд.	Масса	Масштаб			
			РП	2375,0 кг				
			Лист 1	Листов 1				
ГИПРОАВТОТРАНС ВОРОНЕЖСКИЙ ФИЛИАЛ ФОРМАТ А4								

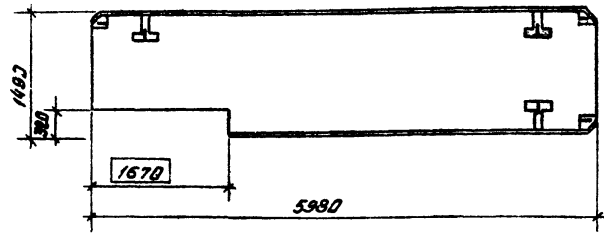
КОПИРОВАЛ В.И.

1242-04 ФОРМАТ А4

4:186501 IV

ПРОЕКТ

ТИПОВОЙ



1. ПАНЕЛЬ ЗПК6-60.15А ВЫПОЛНИТЬ ПО СЕРИИ 182-82 ВЫП. 4-1.
2. ОТ ТИПОВОЙ ПАНЕЛЬ ОТЛИЧАЕТСЯ РАЗМЕРОМ (1670) УСТУПА ДЛЯ ПРОПУСКА ВЕНТЕЛОКА.

ГЛУП	КОРОСТЕВ	<i>[Signature]</i>
Н.КОНТР.	КОКОРЕВ	<i>[Signature]</i>
НАЧ.ОТД.	ШИБАЕВ	<i>[Signature]</i>
ГЛ.КОНСТ.	ЩЕГОЛЕВ	<i>[Signature]</i>
ДИК.ГР.	ПОМИЩАЕВ	<i>[Signature]</i>
СТ.ИНЖ.	НЕКРАСОВА	<i>[Signature]</i>
ТЕХНИК	ЗАПОРУНА	<i>[Signature]</i>

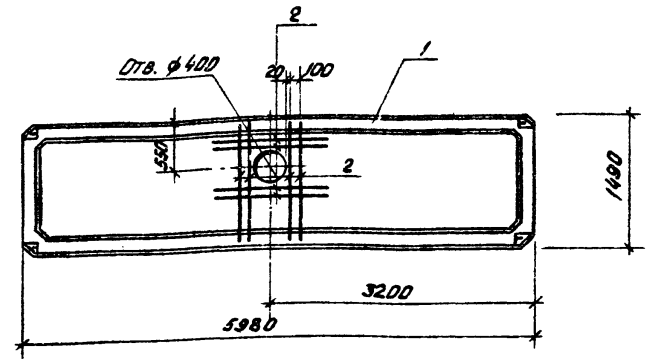
IV-ЗПК6-60.15-А

ПАНЕЛЬ  
ЗПК6-60.15А

СТАДИЯ	МАССА	МАШТАБ
Р/П	26000 кг	
ЛИСТ 1	ЛИСТОВ	

ГИПРОАВТОТРАНС  
ВОРОНЕЖСКИЙ ФИЛИАЛ

ФОРМАТ А4



1. ПАНЕЛЬ ПР6-60.15А ОТЛИЧАЕТСЯ ОТ ТИПОВОЙ ПАНЕЛИ ПР6-60.15 СЕРИИ 182-82 ВЫП. 4-1 НАЛИЧИЕМ ОТВЕРСТИЯ

ФОРМАТ	ЗОНА	ПОВ.	ОБОЗНАЧЕНИЕ	НАИМЕНОВАНИЕ	КОЛ.	ПРИМЕР.
				СБОРНЫЕ ЕДИНИЦЫ И ДЕТАЛИ		
		1	182-82 вып. 4-1	ПАНЕЛЬ ПР6-60.15	1	
		2		Ф102-В ГОСТ 5781-82 2-1400	8	0,82

Имя и фамилия, Подпись и дата

ГЛУП	КОРОСТЕВ	<i>[Signature]</i>
Н.КОНТР.	КОКОРЕВ	<i>[Signature]</i>
НАЧ.ОТД.	ШИБАЕВ	<i>[Signature]</i>
ГЛ.КОНСТ.	ЩЕГОЛЕВ	<i>[Signature]</i>
ДИК.ГР.	ПОМИЩАЕВ	<i>[Signature]</i>
СТ.ИНЖ.	НЕКРАСОВА	<i>[Signature]</i>
ТЕХНИК	ЗАПОРУНА	<i>[Signature]</i>

416-1-152.84 IV-ПР6-60.15 Д

ПАНЕЛЬ  
ПР6-60.15А

СТАДИЯ	МАССА	МАШТАБ
Р/П	2375,0 кг	
ЛИСТ 1	ЛИСТОВ 1	

ГИПРОАВТОТРАНС  
ВОРОНЕЖСКИЙ ФИЛИАЛ

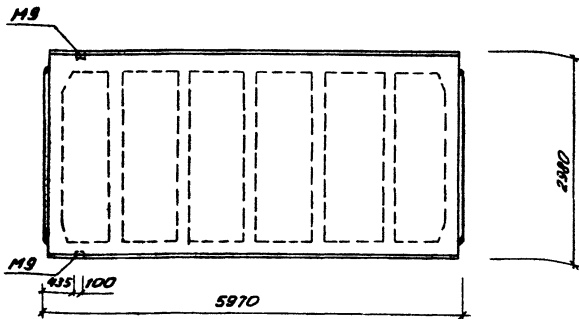
КОПИРОВАЛ Вах

1242-04 ФОРМАТ А4



Линейный

Типовой проект



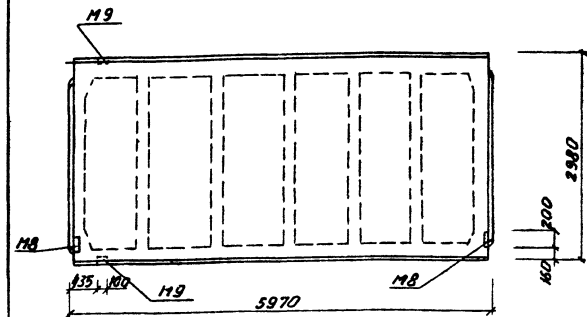
Ведомость расхода стали на дополнительные закладные детали, кг

Марка элемента	Изделие закладное						Всего
	Арматура класса			Прокат марки			
	А-III			ВстЗ КП2			
	ГОСТ 5781-82			ГОСТ 8509-72**			
φ10	φ14	Итого	Л№8	Итого			
ПГ-3Аг, Vт-1	0,6	0,2	0,8	1,7	1,7		2,5

1. Плита перекрытия ПГ-3Аг, Vт-1 отличается от плиты ПГ-3Аг, Vт, ГОСТ 22701,1-77 дополнительными закладными деталями М9.

ГМП	Коростелев	И.Контр	Кокорев	И.Контр	Шубаев	И.Контр	Шегелев	Рук. зр.	Лажидзев	Ст. инж.	Некрасова	Техник	Захарова
IV-ПГ-3Аг, Vт-1													
Плита ПГ-3Аг, Vт-1				Станд.	Масса	Масшт.							
				рп	2650,0	кг							
				Лист 1	Листов 1								
ТИПОВАЯ ПРОЕКЦИЯ Воронежский филиал													

Копировал Шосс.-



Ведомость расхода стали на дополнительные закладные детали, кг

Марка элемента	Изделие закладное						Всего
	Арматура класса			Прокат марки			
	А-III			ВстЗ КП2			
	ГОСТ 5781-82			ГОСТ 103-76			
φ10	φ14	Итого	Л№8	Итого			
ПГ-3Аг, Vт-2	1,4	0,2	1,6	2,6	2,6	1,7	5,9

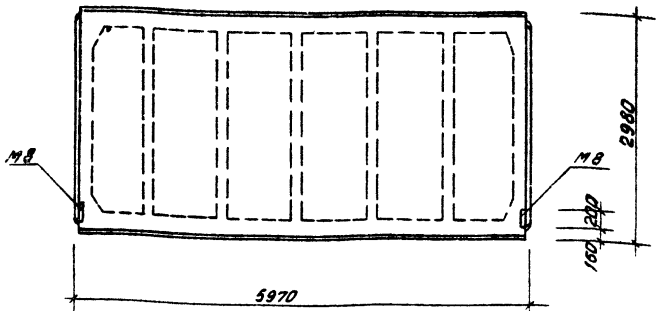
1. Плита перекрытия ПГ-3Аг, Vт-2 отличается от плиты ПГ-3Аг, Vт, ГОСТ 22701,1-77 дополнительными закладными деталями М8, М9.

ГМП	Коростелев	И.Контр	Кокорев	И.Контр	Шубаев	И.Контр	Шегелев	Рук. зр.	Лажидзев	Ст. инж.	Некрасова	Техник	Захарова
416-1-152,84. IV-ПГ-3Аг, Vт-2													
Плита ПГ-3Аг, Vт-2				Станд.	Масса	Масшт.							
				рп	2650,0	кг							
				Лист 1	Листов 1								
ТИПОВАЯ ПРОЕКЦИЯ Воронежский филиал													

Копировал Шосс.-

Копировал Шосс.-

1242-04 Формат А4



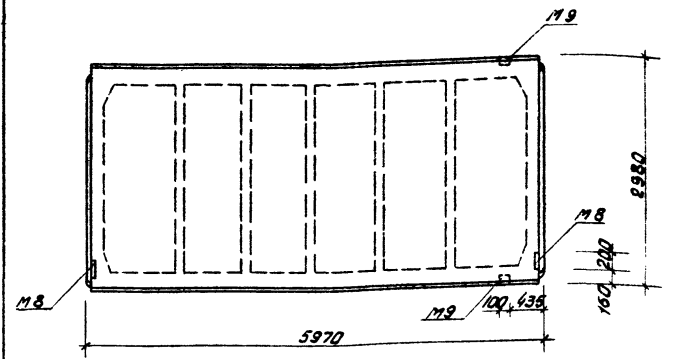
ВЕДОМОСТЬ РАСХОДА СТАЛИ НА ДОПОЛНИТЕЛЬНЫЕ ЗАКЛАДНЫЕ ДЕТАЛИ, КГ

МАРКА ЭЛЕМЕНТА	УЗДЕЛИЯ ЗАКЛАДНЫЕ								ВСЕГО
	АРМАТУРА КЛАССА				ПРОКАТ МАРКИ				
	А-III				В СТ 3 КЛ 2				
	ГОСТ 5781-82				ГОСТ 103-76				
	Ø10	Итого	-8		Итого				
ПГ-3АТ УТ-3	0,8		0,8	2,6		2,6			3,4

1. ПЛИТА ПЕРЕКРЫТИЯ ПГ-3АТ УТ-3 ОТЛИЧАЕТСЯ ОТ ПЛИТЫ ПГ-3АТ УТ ГОСТ 22701.1-77 ДОПОЛНИТЕЛЬНЫМИ ЗАКЛАДНЫМИ ДЕТАЛЯМИ М8.

ГЛП	КОРОСТЕВ	И
И.КОНСТ.	КОКОРЕВ	И
МАЧ.ОТД.	ШУВАРОВ	И
С.КОНСТ.	ШЕГОЛОВ	И
РАС.ГР.	ПОМИНОВ	И
С.И.И.И.	НЕКРАСОВА	И
ТЕХНИК	ЗАВАРШИНА	И

ПЛИТА ПГ-3АТ УТ-3		СТАДИЯ	МАССА	ПЛОЩАДЬ
		АП	2650,0	КГ
		ЛЮСТ 1	ЛЮСТОВ 1	
ГИПРОАВТОТРАНС				
ВОРОНЕЖСКИЙ ФИЛИАЛ				
ФОРМАТ А4				



ВЕДОМОСТЬ РАСХОДА СТАЛИ НА ДОПОЛНИТЕЛЬНЫЕ ЗАКЛАДНЫЕ ДЕТАЛИ, КГ

МАРКА ЭЛЕМЕНТА	УЗДЕЛИЯ ЗАКЛАДНЫЕ								ВСЕГО
	АРМАТУРА КЛАССА				ПРОКАТ МАРКИ				
	А-III				В СТ 3 КЛ 2				
	ГОСТ 5781-82				ГОСТ 103-76				
	Ø10	Ø14	Итого	-8	Итого	1708		Итого	
ПГ-3АТ УТ-4	1,4	0,2	1,6	2,6	2,6	1,7		1,7	5,9

1. ПЛИТА ПЕРЕКРЫТИЯ ПГ-3АТ УТ-4 ОТЛИЧАЕТСЯ ОТ ПЛИТЫ ПГ-3АТ УТ ГОСТ 22701.1-77 ДОПОЛНИТЕЛЬНЫМИ ЗАКЛАДНЫМИ ДЕТАЛЯМИ М8, М9.

ГЛП	КОРОСТЕВ	И
И.КОНСТ.	КОКОРЕВ	И
МАЧ.ОТД.	ШУВАРОВ	И
С.КОНСТ.	ШЕГОЛОВ	И
РАС.ГР.	ПОМИНОВ	И
С.И.И.И.	НЕКРАСОВА	И
ТЕХНИК	ЗАВАРШИНА	И

ПЛИТА ПГ-3АТ УТ-4		СТАДИЯ	МАССА	ПЛОЩАДЬ
		АП	2650,0	КГ
		ЛЮСТ 1	ЛЮСТОВ 1	
ГИПРОАВТОТРАНС				
ВОРОНЕЖСКИЙ ФИЛИАЛ				
ФОРМАТ А4				

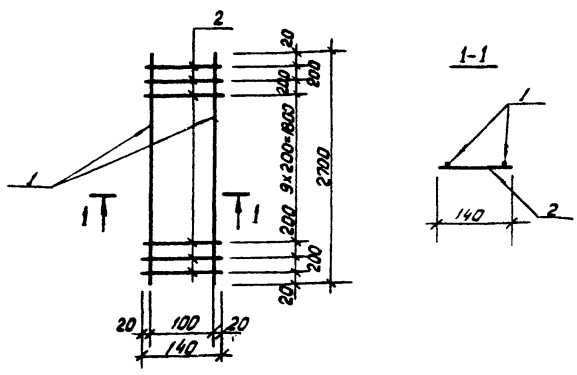
КОПИРОВАЛА ВОЛК

1242-04 ФОРМАТ А4

Рис. 50М 1-1

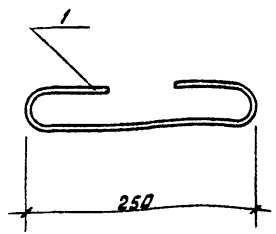
ТИПОВОЙ ПРОЕКТ

ИЗМ. № 1 ПОДП. ИСПОЛ. В ДИЗА. ЧАСТИ ИЛИ ИМ. КБ



Код	Обозначение	Наименование	Кол.	Примечание
		<u>ДЕТАЛИ</u>		МАССА, кг
1		φ 12 А II ГОСТ 5781-82 l=2700	2	2,4
2		φ 6 А I ГОСТ 5781-82 l=160	16	0,1

ГЛП	КОРОСТЕЛЕВ		IV-КД I			
Н.КОНСТ.	КОНОРЕВ		КАРКАС КД I	СТАДИЯ	МАССА	МАШИТАВ
НАЧ. ОТА	ШУБАЕВ			АП	6,4	
ГЛ.КОНСТ.	ЩЕГОЛЕВ		Лист 1	Листов 1		
ДИК. ГР.	ПОМИДАЕВ		ГИПРОАВТОТРАНС			
СТ. ИНЖ.	НЕКРАСОВА	ВОРОНЕЖСКИЙ ФИЛИАЛ				
ТЕХНИК	ЗАЛОРИНА					



ИЗМ. № 1 ПОДП. ИСПОЛ. В ДИЗА. ЧАСТИ ИЛИ ИМ. КБ

ГЛП	КОРОСТЕЛЕВ		416-1-152.84 IV-МК I			
Н.КОНСТ.	КОНОРЕВ		СОЕДИНИТЕЛЬНЫЙ ЭЛЕМЕНТ МК I	СТАДИЯ	МАССА	МАШИТАВ
НАЧ. ОТА	ШУБАЕВ			АП	0,9	
ГЛ.КОНСТ.	ЩЕГОЛЕВ		Лист 1	Листов 1		
ДИК. ГР.	ПОМИДАЕВ		ГИПРОАВТОТРАНС			
СТ. ИНЖ.	НЕКРАСОВА	ВОРОНЕЖСКИЙ ФИЛИАЛ				
ТЕХНИК	ЗАЛОРИНА					

КОПИРОВАЛ [Signature]

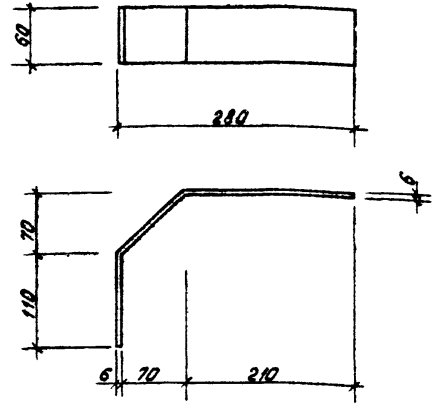
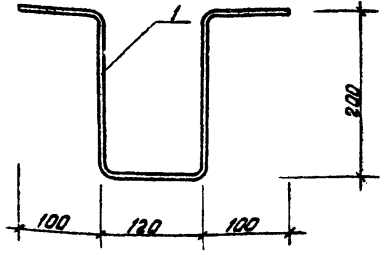
1242-04 ФОРМАТ А4

Альбом IV

ПРОЕКТ

ТУРБОСОУ

Имя, фамилия, отчество и дата выдачи



ГЛП	КОРОСТЕВ	АК	IV - МК 3			
Н. КОНСТ.	КОКОРЕВ	АК				
НМ. ОТД.	ШУВАЕВ	АК				
ГЛ. КОНСТ.	ЩЕГОЛЕВ	АК				
РМ. ГР.	ПОМИЩАЕВ	АК				
СТ. УМН.	НЕКРАСОВА	АК				
ТЕХНИК	ЗАПОРИНА	АК				
			СОЕДИНИТЕЛЬНЫЙ ЭЛЕМЕНТ МК 3	СТАЛЬ	МАССА	ПЛОЩАДЬ
				ДП	0,17	
				Лист 1	Листов 1	
			КРУГ	ГИПРОАВТОТРАНС		
				ВОРОНЕЖСКИЙ ФИЛИАЛ		
				ФОРМАТ А4		
				210 ГОСТ 2590-71*		
				ВЛТЗ КПЗ ГОСТ 535-79*		

Имя, фамилия, отчество и дата выдачи

ГЛП	КОРОСТЕВ	АК	416-1-152.84			
Н. КОНСТ.	КОКОРЕВ	АК	IV - МК 2			
НМ. ОТД.	ШУВАЕВ	АК				
ГЛ. КОНСТ.	ЩЕГОЛЕВ	АК				
РМ. ГР.	ПОМИЩАЕВ	АК				
СТ. УМН.	НЕКРАСОВА	АК				
ТЕХНИК	ЗАПОРИНА	АК				
			СОЕДИНИТЕЛЬНЫЙ ЭЛЕМЕНТ МК 2	СТАЛЬ	МАССА	ПЛОЩАДЬ
				ДП	1,1	
				Лист 1	Листов 1	
				ГИПРОАВТОТРАНС		
				ВОРОНЕЖСКИЙ ФИЛИАЛ		
				Полоса 6x80 ГОСТ 103-76		
				С=400 ВЛТЗ КПЗ ГОСТ 535-79*		

1242-04 ФОРМАТ А4

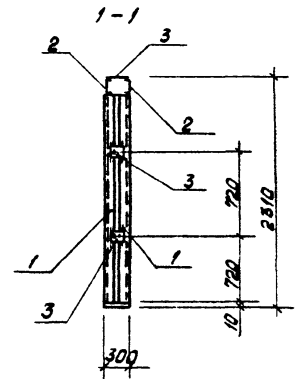
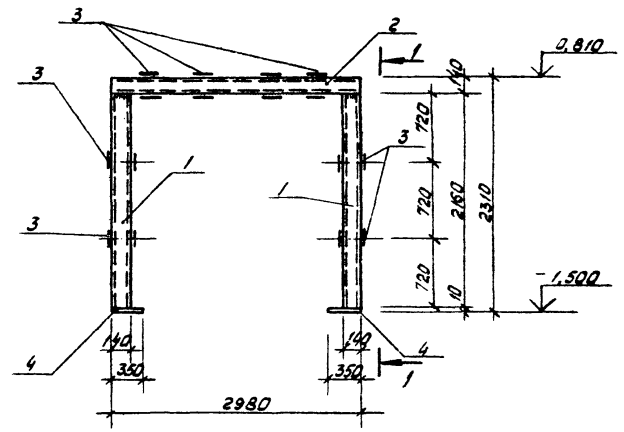
ПЛАНОВЫЙ РИСУНОК

№ ПОСЛ. ШИТА	№ ПОСЛ. ШИТА	№ ПОСЛ. ШИТА	ОБОЗНАЧЕНИЕ	НАИМЕНОВАНИЕ	КОЛ.	ПРИМЕЧ.
				<b>ДОКУМЕНТАЦИЯ</b>		
			IV-P2 СБ	СБОРОЧНЫЙ ЧЕРТЕЖ		МАССА КГ
				<b>ДЕТАЛИ</b>		
1				ШВЕЙПЕР 140x60x5 ГОСТ 8278-75* ℓ=2160 В СТЗ КИП 2 ГОСТ 11474-76	4	20,2
2				ШВЕЙПЕР 140x60x5 ГОСТ 8278-75* ℓ=2980 В СТЗ КИП 2 ГОСТ 11474-76	2	28,3
3				ПОЛОСА 4x100 ГОСТ 103-76 ℓ=200 В СТЗ КИП 2 ГОСТ 535-79*	16	0,6
4				ПОЛОСА 10x300 ГОСТ 82-70* ℓ=350 В СТЗ КИП 2 ГОСТ 14637-79	2	8,3

ЛИСТ № ПОСЛ. ПОДПИСЬ И ДАТА

ГЛУП	КОЛОДЕЦЕВ		IV-P2	СТАЛЬ	МАССА	МАШИНА	
И.КОНТ.	КОЛОДЕЦ						
И.И.О.Д.	ЦЫБРЕВ		РАМА	ДП	160,0		
Г.А.КОСТ.	ЦЕГОЛЕВ			ЛИСТ 1	ЛИСТОВ 1		
Р.К.Г.	ГОМЦАРЕВ			ГИПРОАВТОТРАНС			
С.Т.УИИ	НЕКРАСОВА			ВОРОНЕЖСКИЙ ФИЛИАЛ			
ТЕХНИК	ЗАПОРУНА						

КОПИРОВАЛ Вых ФОРМАТ А4



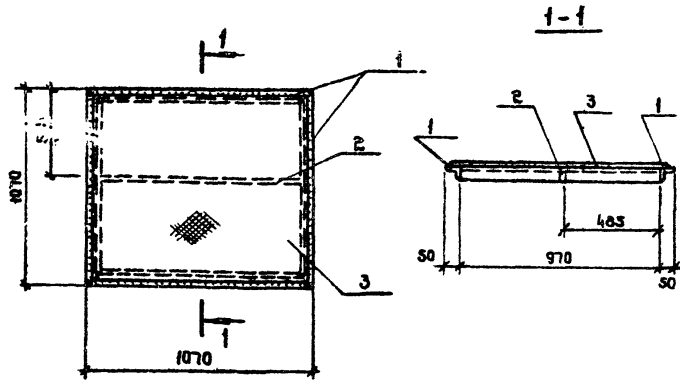
ЛИСТ № ПОСЛ. ПОДПИСЬ И ДАТА

416-1-152.84	IV-P2 СБ	ЛИСТ 2
--------------	----------	--------

1242-04 ФОРМАТ А4

Альбом №

Типовой проект

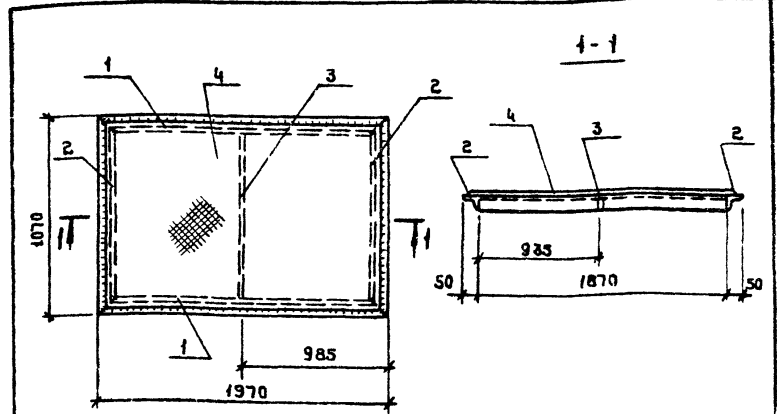


Формат	Зона	Поз.	Обозначение	Наименование	Кол.	Примечан.
			<b>Детали</b>			
	1		Узелок	50x5 ГОСТ 8509-72 <sup>2</sup> 2-1070 8Ст3кп2 ГОСТ 535-79 <sup>2</sup>	4	4,04 кг
	2		Полоса	4x40 ГОСТ 103-76 8-970 8Ст3кп2 ГОСТ 535-79 <sup>2</sup>	1	1,26 кг
	3		Рифл. ст-б=4,	ГОСТ 8568-77 <sup>2</sup>	1	33,4 кг

Шифр по кн. Подпись и дата

ГНП	Коростелев	<i>[Signature]</i>
Н.контр.	Кокорев	<i>[Signature]</i>
Нач.отд.	Шуваев	<i>[Signature]</i>
Т.контр.	Щеголев	<i>[Signature]</i>
Рук.гр.	Пакидаев	<i>[Signature]</i>
Ст.инж.	Нефедова	<i>[Signature]</i>
Инж.	Салажкова	<i>[Signature]</i>

IV - Щ 1		
Стация	Масса	Масштаб
Щит Щ 1	97	5:10
Лист 1		Листов 1
ГИПРОАВТОТРАНС Воронежский филиал		



Формат	Зона	Поз.	Обозначение	Наименование	Кол.	Примечан.
			<b>Детали</b>			
	1		Узелок	50x5 ГОСТ 8509-72 <sup>2</sup> 2-1070 8Ст3кп2 ГОСТ 535-79 <sup>2</sup>	2	7,4 кг
	2		Узелок	50x5 ГОСТ 8509-72 <sup>2</sup> 2-1070 8Ст3кп2 ГОСТ 535-79 <sup>2</sup>	2	4,04 кг
	3		Полоса	4x40 ГОСТ 103-76 8-970 8Ст3кп2 ГОСТ 535-79 <sup>2</sup>	1	1,26 кг
	4		Рифл. ст-б=4,	ГОСТ 8568-77 <sup>2</sup>	1	63,4 кг

Шифр по кн. Подпись и дата

ГНП	Коростелев	<i>[Signature]</i>
Н.контр.	Кокорев	<i>[Signature]</i>
Нач.отд.	Шуваев	<i>[Signature]</i>
Т.контр.	Щеголев	<i>[Signature]</i>
Рук.гр.	Пакидаев	<i>[Signature]</i>
Ст.инж.	Нефедова	<i>[Signature]</i>
Инж.	Салажкова	<i>[Signature]</i>

416-1-152.84		
- IV - Щ 2		
Стация	Масса	Масштаб
Щит Щ 2	97	87,5
Лист 1		Листов 1
ГИПРОАВТОТРАНС Воронежский филиал		

Копирован. П.И. Кофеев

1242-04

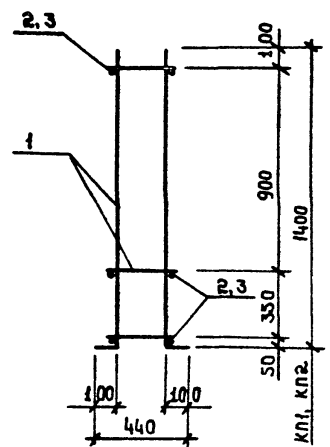
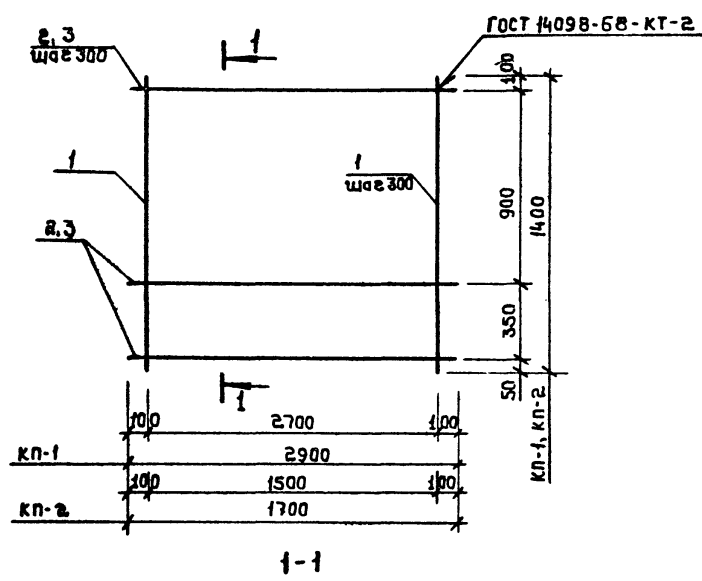
Формат А4

Альбом

проект

цифры

ИЗДАНИЕ ИЛИ ИСПРАВЛЕНИЕ



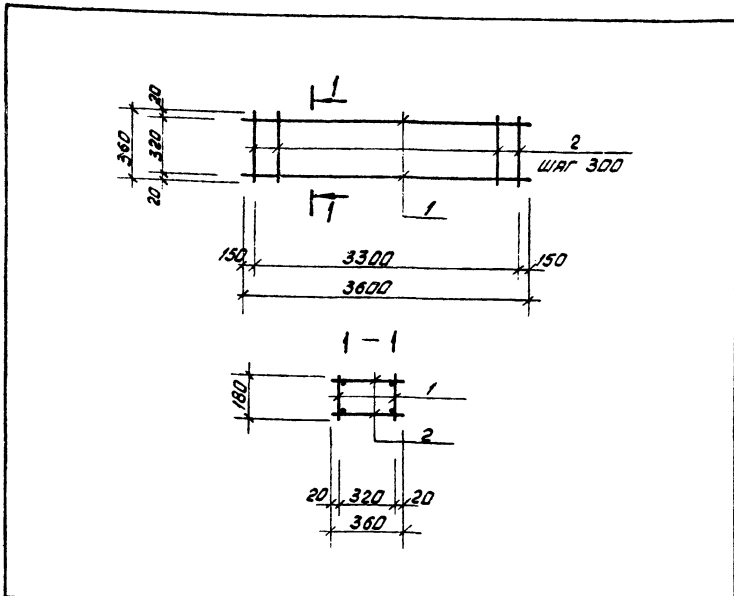
Марка поз.	Обозначение	Наименование	Кол. на исполн.		Примечание
			кп-1	кп-2	
		<u>Документация</u>			
	Т.п. IV-кп-1, кп-2	Сборочный чертеж	×	×	
		<u>Сборочные единицы</u>			
		<u>Каркас</u>			
1	Т.п. Ал. IV	КР-1	10	6	5,3 ке
		<u>Детали</u>			
2		φ8АІ ГОСТ5781-82, ℓ= 2900	10		1,15 ке
3		φ8АІ ГОСТ5781-82, ℓ= 1700		10	0,67 ке

Г.И.П.	Каростелев		416-1-152.84	IV-кп1; кп2
Н. контр.	Кокорев		Каркасы пространственные кп1; кп-2	Стадия
Нач. отд.	Шубаев			Масса
Л. констр.	Щеголев		рп	64,5
Р. ук. ар.	Чулкова			38,5
Ст. ч.мж.	Чумакова		Лист	Листов 1
Ст. техн.	Стрчкова		ГИПРОАВТТРАНС Воронежский филиал	

1242-04

Копировал: *Иванов*

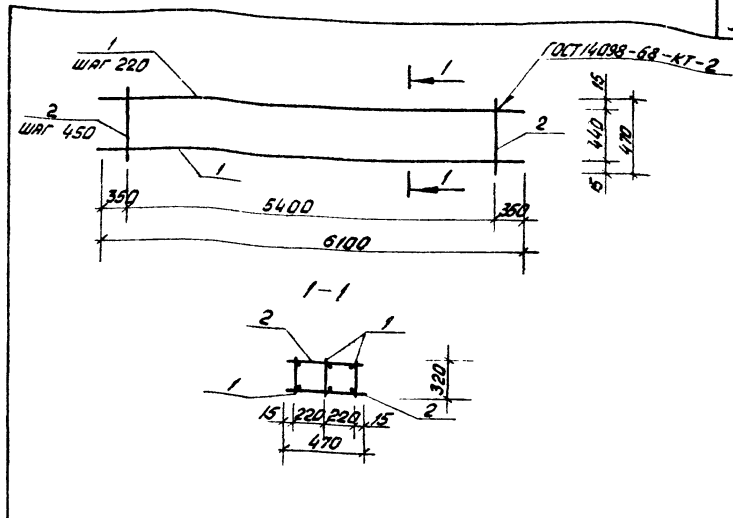
Формат А3



Форм.	Зона	Лист.	ОБОЗНАЧЕНИЕ	НАИМЕНОВАНИЕ	КОЛ.	ПРИМЕЧАНИЕ
				<u>ДЕТАЛИ</u>		
	1			КАРКАС	КР 2	2 12,2 КГ
	2			ОБРАТ ГОСТ 5781-82 $\epsilon=360$	24	0,2 КГ

ГЛП	КОРОСТЕЛЕВ	А.И.			ИВ-КП 3			
Н. КОНТ.	КОРОБОВ	В.В.						
НАЧ. ОТД.	ШУБАЕВ	В.В.						
ОЛ. КОНСТ.	ЩЕГОЛОВ	А.С.						
РИС. ГР.	ЧУЛКОВА	О.А.						
ИНЖ.	САЛАНКИНА	И.А.						
КАРКАС ПРОСТРАНСТВЕННЫЙ КП 3						СТАРИН	МАСЛА	МАСШТАБ
						АП	29, 2	
						ЛИСТ	ЛИСТОВ 1	
						ГИПРОАВТОТРАНС ВОРОНЕЖСКИЙ ФИЛИАЛ		

ФОРМАТ А4



Форм.	Зона	Лист.	ОБОЗНАЧЕНИЕ	НАИМЕНОВАНИЕ	КОЛ.	ПРИМЕЧАНИЕ
				<u>ДОКУМЕНТАЦИЯ</u>		
	1		ИВ-КП 4	СБОРОЧНЫЙ ЧЕРТЕЖ СБОРОЧНЫЕ ЕДИНИЦЫ	3	10,0 КГ
	2			<u>ДЕТАЛИ</u>		
БЧ				Ф6А ГОСТ 5781-82, $\epsilon=470$	26	0,107 КГ

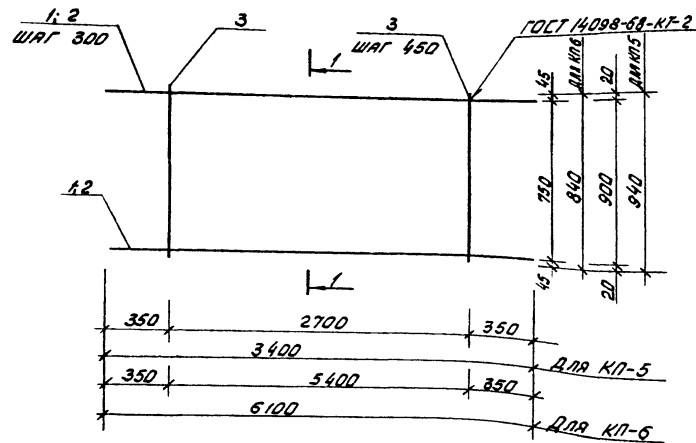
ГЛП	КОРОСТЕЛЕВ	А.И.			ИВ-КП 4			
Н. КОНТ.	КОРОБОВ	В.В.						
НАЧ. ОТД.	ШУБАЕВ	В.В.						
ОЛ. КОНСТ.	ЩЕГОЛОВ	А.С.						
РИС. ГР.	ЧУЛКОВА	О.А.						
СТ. ИНЖ.	ЧУЛКОВА	О.А.						
СТ. ТЕХН.	СТРУКОВА	И.А.						
КАРКАС ПРОСТРАНСТВЕН- НОЮ КП-4						СТАРИН	МАСЛА	МАСШТАБ
						АП	32, 8	
						ЛИСТ	ЛИСТОВ 1	
						ГИПРОАВТОТРАНС ВОРОНЕЖСКИЙ ФИЛИАЛ		

КОПИРОВАЛ ВАСИ

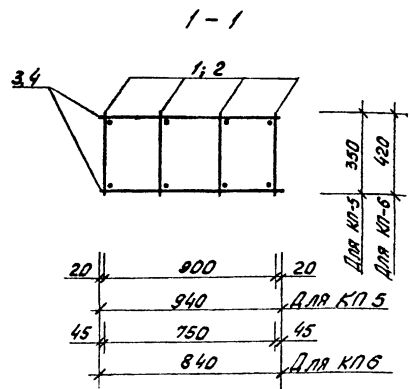
1242-04 ФОРМАТ А4



АННОТУ К



ИЗМЕНЕНИЯ



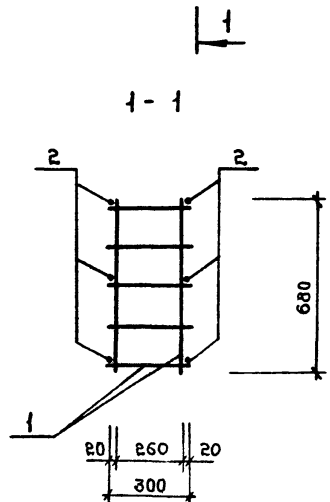
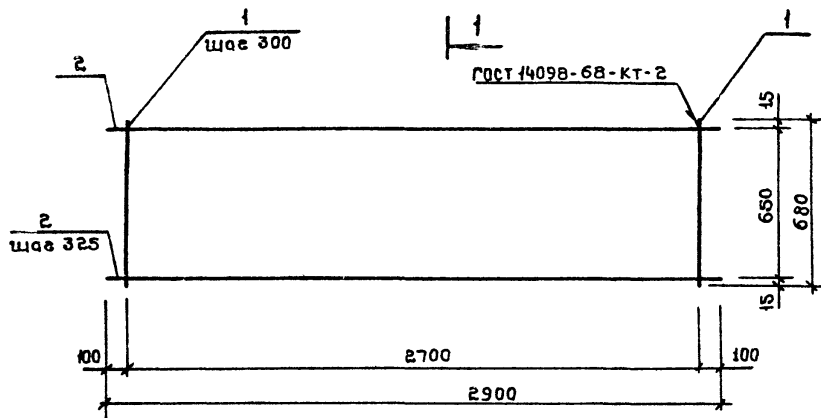
УЧЕТ НА ВОЗДУХ, ВОЗРАСТАНИЕ И ДРУГАЯ РАБОТА НАМЕР

МАРКА ПОЗ.	ОБОЗНАЧЕНИЕ	НАИМЕНОВАНИЕ	КОЛ-ВО ШТА.		ПРОИЗВЕДЕНИЕ
			КЛ-5	КЛ-6	
		<u>ДОКУМЕНТАЦИЯ</u>			
	ТП	ИВ-КЛ-5, КЛ-6	СБОРОЧНЫЙ ЧЕРТЕЖ	×	×
		<u>СБОРОЧНЫЕ ЕДИНИЦЫ</u>			
1	ТП	АЛ. ИВ	КАРКАС КР-3	4	5,24 кг
2	ТП	АЛ. ИВ	КАРКАС КР-4	4	9,59 кг
		<u>ДЕТАЛИ</u>			
3		φ 10А1 ГОСТ 5781-82; l=940		7	0,58 кг
4		φ 10А1 ГОСТ 5781-82; l=840		13	0,52 кг

ГИП	КОЛОДЕЦЕВ	И.И.	416-1-152.84 ИВ-КЛ-5; КЛ-6	КАРКАСЫ ПРОСТРАНСТВЕННЫЕ КЛ-5; КЛ-6	СТАВКА	ТАССА	ИСТОТРА
Н. КОНТР.	КОКОДЕВ	И.И.			П	25,02	
ИМЧ. ОТД.	ШУВАЕВ	И.И.				45,12	
ГП. КОНСТ.	ЩЕГОЛЕВ	И.И.			ЛИСТ	ЛИСТОВ 1	
ДИК. ГР.	ЧУЛКОВА	И.И.			ГИПРОВАГОТРАНС		
С.И. ИМЧ.	ЧУЛКОВА	И.И.	БОРОЧЕНСКИЙ ФИЛИАЛ				
С.Т. ТЕХН.	СТУЧКОВА	И.И.					

КОПИРОВАНА ВАН

1242-04 ФОРМАТ А3



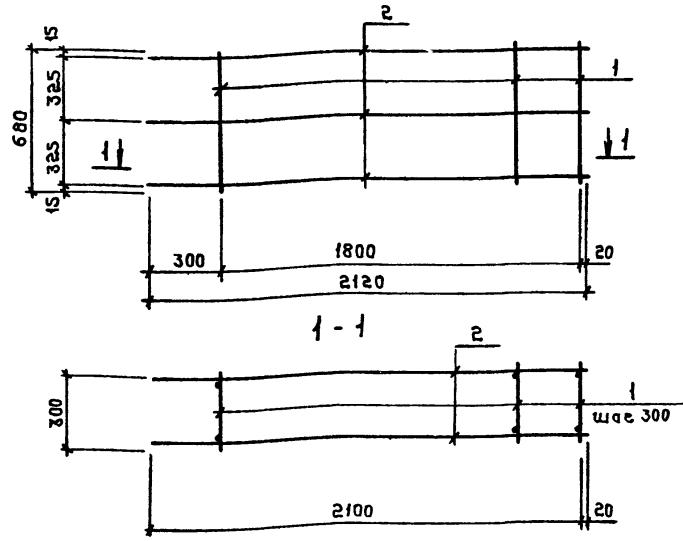
Формат	Зона	Поз.	Обозначение	Наименование	Кол.	Примечание
				<u>Документация</u>		
			ТП	IV - КР-7		X
				<u>Сборочные единицы</u>		
		I	IV - КР9	Каркас КР9	10	1,1 кг
				<u>Детали</u>		
Б4		2		Ф8А1 ГОСТ 5781-82 L=2900	6	1,15 кг

Г.И.П.	Каростелев	<i>Каростелев</i>	416-1-152.84	IV - КР-7		
Н.контр.	Кокорев	<i>Кокорев</i>	Каркас пространственный КР-7	Ст.изм.	Масса	Масштаб
Нач.отд.	Шубаев	<i>Шубаев</i>		рп	17.9	
Гл.конст.	Щеголев	<i>Щеголев</i>		Лист 1 из 1		
Рук.гр.	Чумакова	<i>Чумакова</i>		ГИПРОАВТОТРАНС		
Ст.инж.	Чумакова	<i>Чумакова</i>		Воронежский филиал		
Ст.техн.	Струкова	<i>Струкова</i>				

1242-04

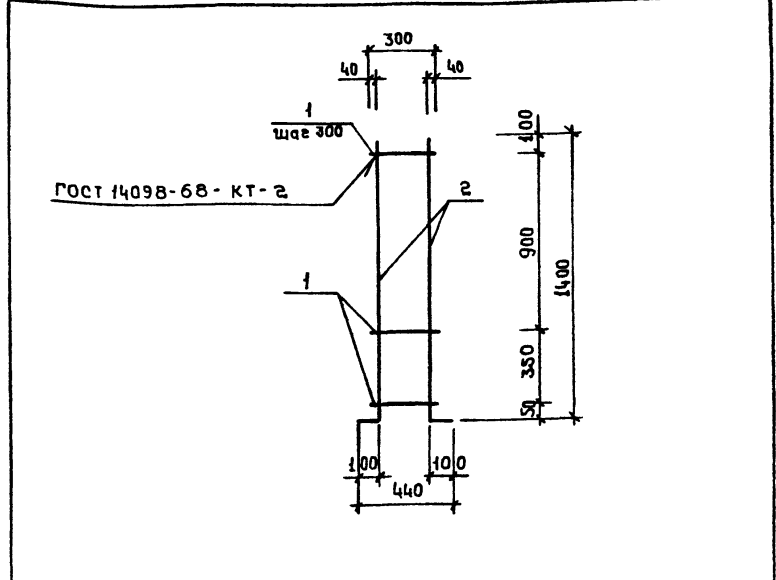
Копирован

Формат А3



Форм.	Зона	Поз.	Обозначение	Наименование	Кол.	Примечание
				<u>Детали</u>		
	1	тп	КР9	Каркас КР9	7	1,1 кг
	2			φ8А I ГОСТ 5781-82 ℓ=2120	6	0,84 кг

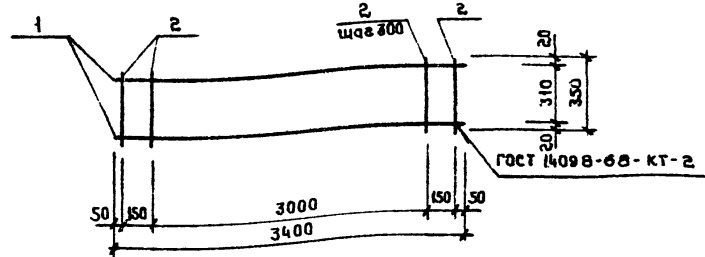
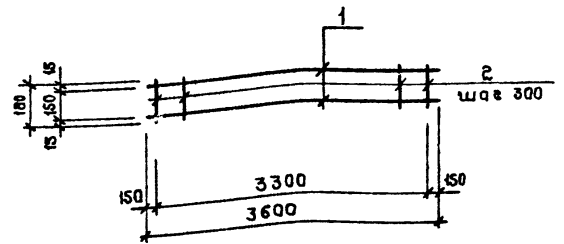
Гип			Коростелев			ИЮ - КР8		
Н. контр.	Кокорев		Н. контр.	Кокорев		Н. контр.	Кокорев	
Нач. отд.	Шуваев		Нач. отд.	Шуваев		Нач. отд.	Шуваев	
Гл. констр.	Щеголев		Гл. констр.	Щеголев		Гл. констр.	Щеголев	
Рук. ар.	Чулкова		Рук. ар.	Чулкова		Рук. ар.	Чулкова	
Инж.	Сапожкова		Инж.	Сапожкова		Инж.	Сапожкова	
			Каркас пространственный КР8			Стадия	Масса	Масштаб
						РП	12,74	
						Лист	Листов 1	
						ГИПРОАВТОТРАНС Воронежский филиал		



Форм.	Зона	Поз.	Обозначение	Наименование	Кол.	Примечание
				<u>Детали</u>		
Б4	1			φ8А I ГОСТ 5781-82 ℓ=300	5	0,12 кг
Б4	2			φ16А II ГОСТ 5781-82 ℓ=1500	2	2,37 кг

Цифры под таблицей и вата

Гип			Коростелев			116-1-152.84			ИЮ - КР-1		
Н. контр.	Кокорев		Н. контр.	Кокорев		Н. контр.	Кокорев		Н. контр.	Кокорев	
Нач. отд.	Шуваев		Нач. отд.	Шуваев		Нач. отд.	Шуваев		Нач. отд.	Шуваев	
Гл. констр.	Щеголев		Гл. констр.	Щеголев		Гл. констр.	Щеголев		Гл. констр.	Щеголев	
Рук. ар.	Чулкова		Рук. ар.	Чулкова		Рук. ар.	Чулкова		Рук. ар.	Чулкова	
Ст. инж.	Чумакова		Ст. инж.	Чумакова		Ст. инж.	Чумакова		Ст. инж.	Чумакова	
Ст. техн.	Струкова		Ст. техн.	Струкова		Ст. техн.	Струкова		Ст. техн.	Струкова	
			Каркас КР-1			Стадия	Масса	Масштаб			
						РП	5,3				
						Лист	Листов 1				
						ГИПРОАВТОТРАНС Воронежский филиал					



Альбом

проект

Туполов

Подпись и дата

Формат	Зона	Поз.	Обозначение	Наименование	Кол.	Примечание
				<u>Детали</u>		
Б4	1			Ф16А-I ГОСТ 5781-82 L-3600	2	5,7 кг
Б4	2			Ф8А-I ГОСТ 5781-82 L-180	12	0,07 кг

Формат	Зона	Поз.	Обозначение	Наименование	Кол.	Примечание
				<u>Детали</u>		
Б4	1			Ф10А-I ГОСТ 5781-82 L-3400	2	2,10 кг
Б4	2			Ф6А-II ГОСТ 5781-82 L-350	13	0,08 кг

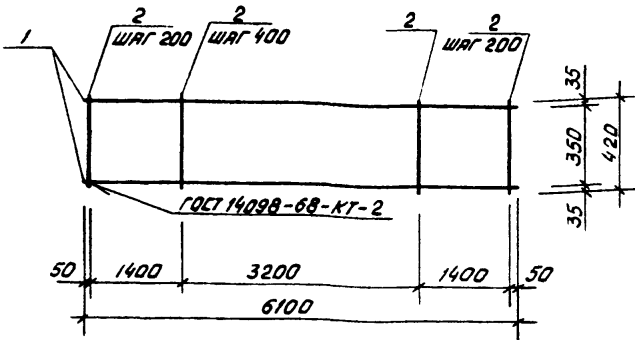
Г.И.П.	Коростелев	И.Контр.	Кокорев	Нач. отд.	Шуваев	П.контр.	Щеголев	Рук. ер.	Чулкова	Инж.	Саложкова
<b>IV - КР2</b>											
			Стадия	Масса	Исполн						
Каркас КР2			РП	12,2							
			Лист	Листов 1							
ГИПРОАВТОТРАНС Воронежский филиал											

Г.И.П.	Коростелев	И.Контр.	Кокорев	Нач. отд.	Шуваев	П.контр.	Щеголев	Рук. ер.	Чулкова	Ст. техн.	Струкова
<b>416-1-152.84 IV - КР-3</b>											
			Стадия	Масса	Исполн						
Каркас КР-3			РП	5,24 кг							
			Лист	Листов 1							
ГИПРОАВТОТРАНС Воронежский филиал											

Копировал: НШС

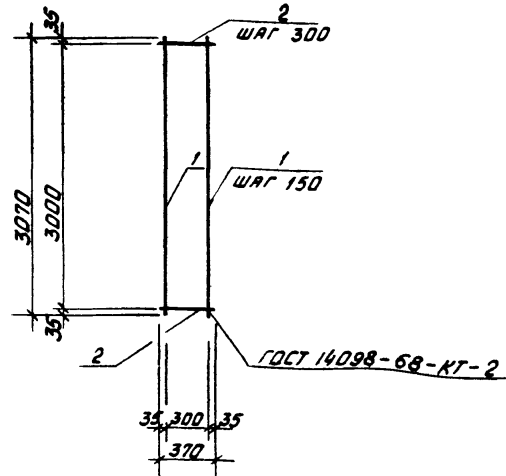
1242-04

Формат А4



ФОРМ.	ЗОНА	Поз.	ОБОЗНАЧЕНИЕ	НАИМЕНОВАНИЕ	КОЛ.	ПРИМЕЧАНИЕ
			<u>ДЕТАЛИ</u>			
		1	φ10A ГОСТ 5781-82	l = 6100	2	3,76 кг
		2	φ6A ГОСТ 5781-82	l = 420	23	0,09 кг

ГЛП	КОРОСТЕЛЕВ	А.К.				<u>IV-KP-4</u>		
Н. КОНТР.	КОКОРЕВ	В.А.						
НАЧ. ОТД.	ШИБАЕВ	В.А.						
ГЛ. КОНСТ.	ЩЕГОЛЕВ	В.А.						
ДВК. ГР.	ЦУЛКОВА	В.А.						
СТ. УМН.	ЧУЛКОВА	В.А.						
СТ. ТЕХН.	СТРУКОВА	В.А.						
						КАРКАС КР-4		
			СТАДИЯ	МАССА	МАСШТАБ			
			РП	9,59 кг				
			ЛИСТ 1	ЛИСТОВ 1				
			ГИПРОАВТОТРАНС					
			ВОРОНЕЖСКИЙ ФИЛИАЛ					



ФОРМ.	ЗОНА	Поз.	ОБОЗНАЧЕНИЕ	НАИМЕНОВАНИЕ	КОЛ.	ПРИМЕЧАНИЕ
			<u>ДЕТАЛИ</u>			
Б4		1	φ25 A ГОСТ 5781-82	l = 3070	3	11,82 кг
Б4		2	φ8A ГОСТ 5781-82	l = 370	11	0,15 кг

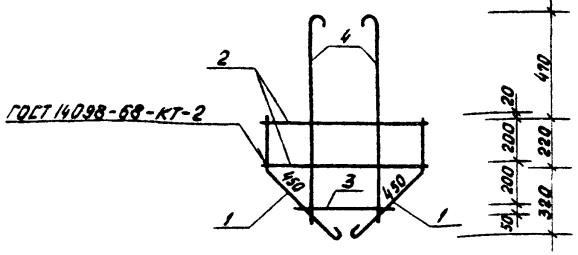
ГЛП	КОРОСТЕЛЕВ	А.К.				<u>416-1-152.84 IV-KP-5</u>		
Н. КОНТР.	КОКОРЕВ	В.А.						
НАЧ. ОТД.	ШИБАЕВ	В.А.						
ГЛ. КОНСТ.	ЩЕГОЛЕВ	В.А.						
ДВК. ГР.	ЦУЛКОВА	В.А.						
АРХ.	ЦВАНОВА	В.А.						
						КАРКАС КР-5		
			СТАДИЯ	МАССА	МАСШТАБ			
			РП	37,1				
			ЛИСТ 1	ЛИСТОВ 1				
			ГИПРОАВТОТРАНС					
			ВОРОНЕЖСКИЙ ФИЛИАЛ					

Копировал Вадим

1242-04

ФОРМАТ А4

35 | 200 | 300 | 200 | 35



ФОРМ.	КОЛ-ВО	КОД	ОБОЗНАЧЕНИЕ	НАИМЕНОВАНИЕ	КОЛ.	ПРИМЕЧАНИЕ
				<u>ДЕТАЛИ</u>		
Б4	1			φ 16A ГОСТ 5781-82; ℓ=1240	2	1,06 кг
Б4	2			φ 10A ГОСТ 5781-82; ℓ=770	2	0,48 кг
Б4	3			φ 10A ГОСТ 5781-82; ℓ=400	1	0,25 кг
Б4	4			φ 10A ГОСТ 5781-82; ℓ=920	1	0,57 кг

ГЛП КРОСТЕЛЕВ  
 Н.КОНТР. КОКОРЕВ  
 НАЧ. ОТД. ШУВАЕВ  
 ГЛ.КОНСТР. ШЕГОЛЕВ  
 РАК.ГР. ЧУЛКОВА  
 СТ.ИНЖ. ЧУЛКОВА  
 СТ.ТЕХН. СТРУКОВА

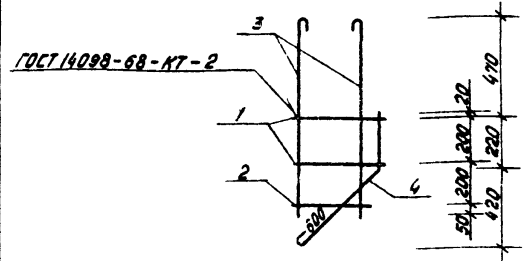
IV - КР - 6

КАРКАС КР-6

СТАДИЯ	МАССА	МАССИТАБ
АП	5,7	
ЛИСТ 1	ЛИСТОВ 1	

ГИПРОАВТОТРАНС  
 ВОРОНЕЖСКИЙ ФИЛИАЛ  
 ФОРМАТ А4

35 | 300 | 80 | 35



ФОРМ.	КОЛ-ВО	КОД	ОБОЗНАЧЕНИЕ	НАИМЕНОВАНИЕ	КОЛ.	ПРИМЕЧАНИЕ
				<u>ДЕТАЛИ</u>		
Б4	1			φ 10A ГОСТ 5781-82; ℓ=450	2	0,28 кг
Б4	2			φ 10A ГОСТ 5781-82; ℓ=370	1	0,23 кг
Б4	3			φ 10A ГОСТ 5781-82; ℓ=920	2	0,57 кг
Б4	4			φ 16A ГОСТ 5781-82; ℓ=1390	1	2,20 кг

ШИВ. КР. ПОДЛ. КОП. КОЛ-ВО И ФОРМ. ВОРОНЕЖСКИЙ ФИЛИАЛ

ГЛП КРОСТЕЛЕВ  
 Н.КОНТР. КОКОРЕВ  
 НАЧ. ОТД. ШУВАЕВ  
 ГЛ.КОНСТР. ШЕГОЛЕВ  
 РАК.ГР. ЧУЛКОВА  
 СТ.ИНЖ. ЧУЛКОВА  
 СТ.ТЕХН. СТРУКОВА

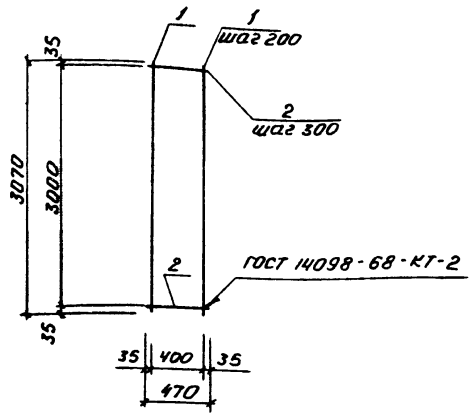
416-1-152.84 IV - КР - 7

КАРКАС КР-7

СТАДИЯ	МАССА	МАССИТАБ
АП	4,1	
ЛИСТ 1	ЛИСТОВ 1	

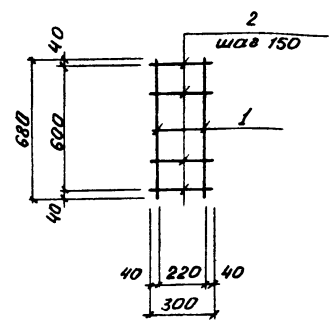
ГИПРОАВТОТРАНС  
 ВОРОНЕЖСКИЙ ФИЛИАЛ  
 КОПИРОВАЛ Вак

Лыдов И  
Тяловой проект



Форм.	Зона	Поз.	Обозначение	Наименование	Кол.	Примечание
				<u>Детали</u>		
		1		Ф25А ГОСТ 5781-82 $\ell$ -3070	3	11,82 кг
		2		Ф8А ГОСТ 5781-82 $\ell$ -470	11	0,19 кг

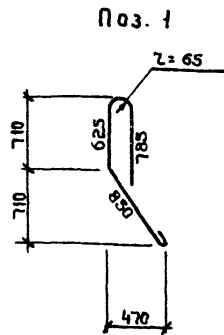
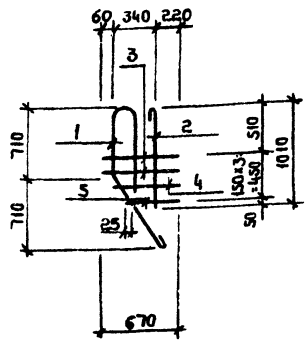
ГНП Коростелев	И.конт. Кокорев	Нач. отд. Шубаев	И.конт. Шеголов	Рук. зр. Чулкова	Ст. инж. Чулакова	Ст. техн. Струкова	И-КР-8 Каркас КР-8 Стадия Масса Масшт. РП 37.6 Лист Листов 1 ГИПРОАВТОТРАНС Воронежский филиал



Форм.	Зона	Поз.	Обозначение	Наименование	Кол.	Примечание
				<u>Детали</u>		
		1		Ф8А ГОСТ 5781-82 $\ell$ -680	2	0,3 кг
		2		Ф8А ГОСТ 5781-82 $\ell$ -300	5	0,1 кг

ГНП Коростелев	И.конт. Кокорев	Нач. отд. Шубаев	И.конт. Шеголов	Рук. зр. Чулкова	Инж. Сапожков	416-1-152.84 И-КР-9 Каркас КР-9 Стадия Масса Масшт. РП 1.1 Лист Листов 1 ГИПРОАВТОТРАНС Воронежский филиал

Копировал Шен, 1242-04 Формат А4

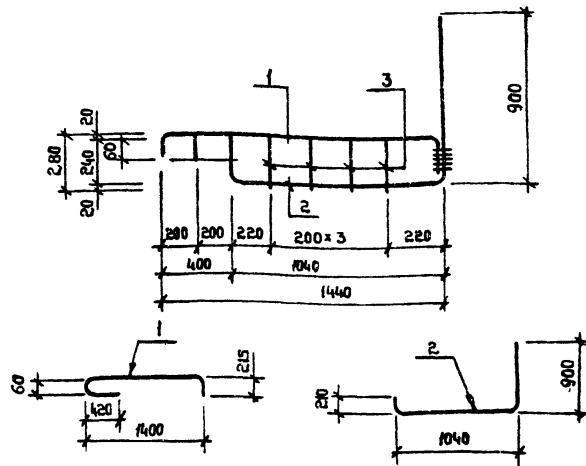


Формат	Зона	Поз.	Обозначение	Наименование	Кол.	Примечание
				<u>Детали</u>		
		1		φ20A-I ГОСТ 5781-82 l=2620	1	6,47кг
		2		φ20A-I ГОСТ 5781-82 l=1140	1	2,8 кг
		3		φ10A-I ГОСТ 5781-82 l=670	2	0,4 кг
		4		φ10A-I ГОСТ 5781-82 l=560	1	0,3 кг
		5		φ10A-I ГОСТ 5781-82 l=460	1	0,28 кг

ГНП	Коростелев				ИУ - КР 10			
Н.контр.	Кокорев							
Нач.отд.	Шубаев				Каркас КР10	Стадия	Масса	Масштаб
Гл.конст.	Щеделев					рп	10,6	
Рук.эр.	Чулкова				Лист 1	Листов 1		
	Апанасова				ГИПРОАВТОТРАНС Воронежский филиал			

Копировал:

Формат А4



Формат	Зона	Поз.	Обозначение	Наименование	Кол.	Примечание
				<u>Детали</u>		
И		1		φ 20 A II ГОСТ 5781-82 l=2090	1	5,2 кг
		2		φ 20 A II ГОСТ 5781-82 l=2150	1	5,3 кг
		3		φ 10 A I ГОСТ 5781-82 l=280	4	0,17 кг
		4		φ 10 A I ГОСТ 5781-82 l=80	1	0,1 кг

Шкала: 1:100, 1:200, 1:500, 1:1000, 1:2000, 1:5000, 1:10000, 1:20000, 1:50000, 1:100000, 1:200000, 1:500000, 1:1000000

			416-1-152.84 ИУ - КР 11				
ГНП	Коростелев				Каркас плоский КР11		
Н.контр.	Кокорев						
Нач.отд.	Шубаев				Каркас плоский КР11		
Гл.конст.	Щеделев						
Рук.эр.	Пепеляева				Стадия	Масса	Масштаб
					рп	11,2	
					Лист 1	Листов 1	
					ГИПРОАВТОТРАНС Воронежский филиал		

Копировал: А.И.Меняйло

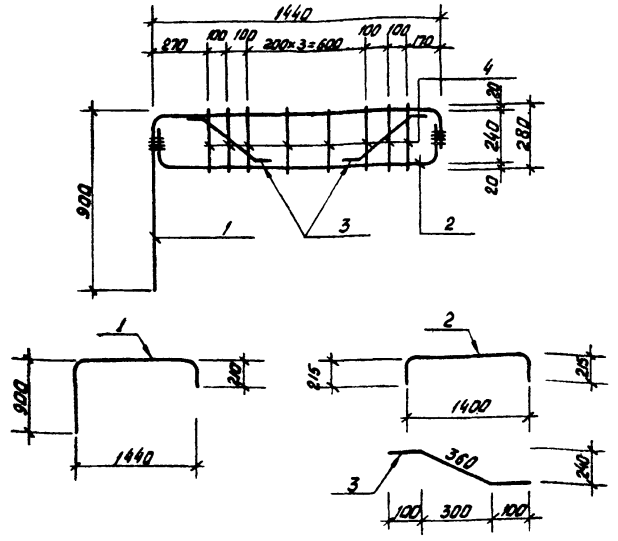
1242-04

Формат А4



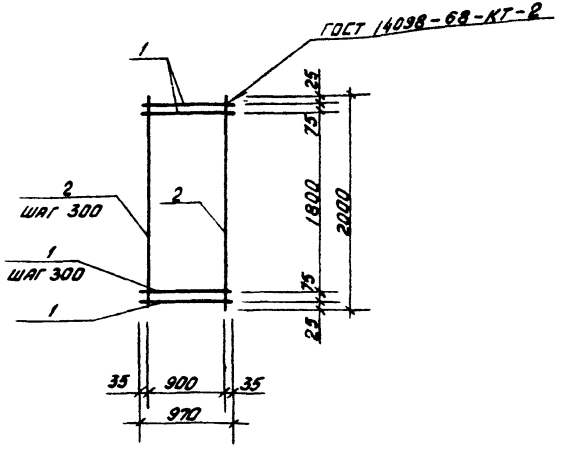
Альбом IV

ИЛОВОЙ ПРОЕКТ



Формат	Зона	Лист	ОБЪЕДИНЕНИЕ	НАИМЕНОВАНИЕ	КОЛ.	ПРИМЕЧАНИЕ
				<u>ДЕТАЛИ</u>		
11		1		Ø 20 АИ ГОСТ 5781-82 l = 2550	1	6,3 кг
		2		Ø 20 АИ ГОСТ 5781-82 l = 1830	1	4,52 кг
		3		Ø 10 АИ ГОСТ 5781-82, l = 560	2	0,34 кг
		4		Ø 10 АИ ГОСТ 5781-82 l = 280	8	0,17 кг

IV - КР 12		
ГЛП	КОРОСТЕЛЕВ	И.И.
ИЗМ. КОП.	КОКОРЕВ	И.В.
ИЗМ. ОТЗ.	ШУВАЕВ	И.В.
СР. КОНСТ.	ЩЕГОЛОВ	И.В.
СР. СТ.	ТЕКЛИНОВА	К.С.
<b>КАРКАС КР 12</b>		
СТАНДА	МАСШ	МАСШТАБ
ДП	12,9	
Лист 1	Листов 1	
ГИПРОДАВТРАНС ВОРОНЕЖСКИЙ ФАКУЛЬТ		
ФОРМАТ А4		



Формат	Зона	Лист	ОБЪЕДИНЕНИЕ	НАИМЕНОВАНИЕ	КОЛ.	ПРИМЕЧАНИЕ
				<u>ДЕТАЛИ</u>		
54		1		Ø 12 АИ ГОСТ 5781-82; l = 970	9	0,86 кг
54		2		Ø 8 АИ ГОСТ 5781-82; l = 2000	4	0,79 кг

416-1-152.84 IV - С-1		
СЛП	КОРОСТЕЛЕВ	И.И.
И.КОНТР.	КОКОРЕВ	И.В.
ИЗМ. ОТЗ.	ШУВАЕВ	И.В.
СР. КОНСТ.	ЩЕГОЛОВ	И.В.
СР. СТ.	ЧАЛКОВА	И.В.
СР. ТЕХН.	СТРИКОВА	И.В.
<b>СЕТКА С-1</b>		
СТАНДА	МАСШ	МАСШТАБ
ДП	10,9	
Лист 1	Листов 1	
ГИПРОДАВТРАНС ВОРОНЕЖСКИЙ ФАКУЛЬТ		

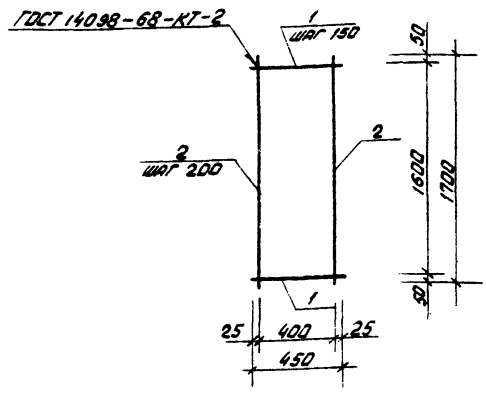
КОПИЯ В АРХИВ

1242-04 ФОРМАТ А4

Альбом IV

Гипсовый проект

Имя № подл. Подпись и дата

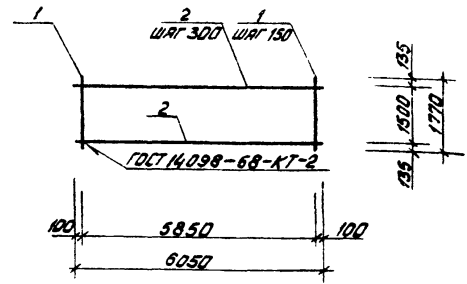


Форм.	Зона	№об.	Обозначение	Наименование	кол.	Примечание
<u>ДЕТАЛИ</u>						
	1			Ø12 А ГОСТ 5781-82 $\ell=450$	8	0,40 кг
	2			Ø8 А ГОСТ 5781-82 $\ell=1700$	3	0,67 кг

ГЛП	КОРОСТЕЛЕВ	Иванов
Н.КОНТ.	КОКОРЕВ	Иванов
Н.Ч. ДТА	ШУВАЕВ	Иванов
Г.А.КОНСТ.	ШЕГОЛЕВ	Иванов
Р.К. ГР.	ЧУЛКОВА	Иванов
С.Т. ТЕХН.	СТРУКОВА	Иванов

IV-C-2		
СТРОИТ	МАССА	МАССИВ
АП	5,21	
ЛИСТ	ЛИСТОВ 1	
ГИПРОАВТОТРАНС ВОРОНЕЖСКИЙ ФИЛИАЛ		

ФОРМАТ А4



Форм.	Зона	№об.	Обозначение	Наименование	кол.	Примечание
<u>ДЕТАЛИ</u>						
	1			Ø25 А ГОСТ 5781-82 $\ell=1770$	40	6,81 кг
	2			Ø12 А ГОСТ 5781-82 $\ell=6050$	6	5,37 кг

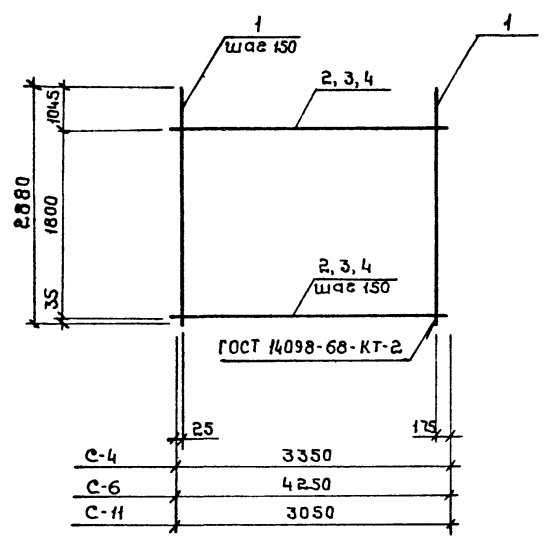
Имя № подл. Подпись и дата

ГЛП	КОРОСТЕЛЕВ	Иванов
Н.КОНТ.	КОКОРЕВ	Иванов
Н.Ч. ДТА	ШУВАЕВ	Иванов
Г.А.КОНСТ.	ШЕГОЛЕВ	Иванов
Р.К. ГР.	ЧУЛКОВА	Иванов
С.Т. ТЕХН.	СТРУКОВА	Иванов

416-1-152.84 IV-C-3		
СТРОИТ	МАССА	МАССИВ
АП	304,6	
ЛИСТ	ЛИСТОВ 1	
ГИПРОАВТОТРАНС ВОРОНЕЖСКИЙ ФИЛИАЛ		

КОПИРОВАЛ Ваня

1242-04 ФОРМАТ А4



Формат	Зона	Поз.	Обозначение	Наименование	кол	Примечание
				<b>С-4</b>		
				<u>Детали</u>		
Б4		1		φ 12 А-III ГОСТ 5781-82, ℓ=2880	22	2,6 кг
Б4		2		φ 12 А-III ГОСТ 5781-82, ℓ=3350	13	3,0 кг
				<b>С-7</b>		
				<u>Детали</u>		
Б4		1		φ 12 А-III ГОСТ 5781-82, ℓ=2880	28	2,6 кг
Б4		3		φ 12 А-III ГОСТ 5781-82, ℓ=4250	13	3,8 кг
				<b>С-10</b>		
				<u>Детали</u>		
Б4		1		φ 12 А-III ГОСТ 5781-82, ℓ=2880	20	2,6 кг
Б4		4		φ 12 А-III ГОСТ 5781-82, ℓ=3050	13	2,7 кг

Гип	Каростелев				416-1-152.84/IV - С-4, С-7, С-10			
Н.контр.	Кокорев				Сетки С-4, С-7, С-10	Стадия	Масш	Масштаб
Нач. отд.	Шувалов					РП	95,0 126,7 86,3	
Гл. конст.	Щеголев					Лист	Листов	1
Рук. гр.	Чумакова					ГИПРОАВТОТРАНС Воронежский филиал		
Ст. инж.	Чумакова							
Арх.	Цванова							

1242-04

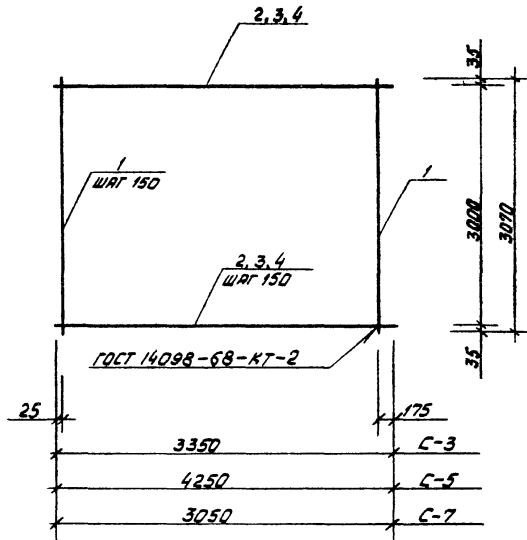
Копировал: Н.Шамей

Формат А3

КЛОБОВИЙ ИУ

ТУЛОВОЙ ПРОБЕНТ

УДАЛ. КОП. ВОЗВРАЩ. В ОФИС. КОПИРОВАНИЕ ЗАПРЕЩ.

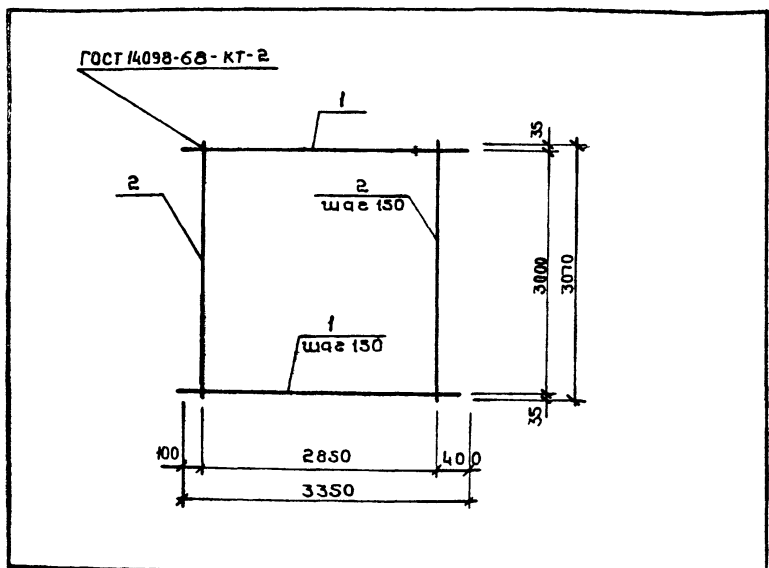


ФОРМА	ЗОНА	ГОС	ОБОЗНАЧЕНИЕ	НАИМЕНОВАНИЕ	КОЛ.	ПРИМЕЧАНИЕ
				<u>С-5</u>		
				<u>ДЕТАЛИ</u>		
	1			Ф12АД ГОСТ 5781-82, С=3070	22	2,7 кг
	2			Ф12АД ГОСТ 5781-82, С=3350	21	3,0 кг
				<u>С-8</u>		
				<u>ДЕТАЛИ</u>		
	1			Ф12АД ГОСТ 5781-82, С=3070	28	2,7 кг
	3			Ф12АД ГОСТ 5781-82, С=4250	21	3,8 кг
				<u>С-11</u>		
				<u>ДЕТАЛИ</u>		
	1			Ф12АД ГОСТ 5781-82, С=3070	20	2,7 кг
	4			Ф12АД ГОСТ 5781-82, С=3050	21	2,7 кг

ГЛП	КОРОСТЕВА		416-1-152.84	ИУ-С-5; С-8; С-11		
Н. КОНТ. А.	КОРКОВА					
Н.П. ОТД.	ШУБЕНОВ					
Н. КОНТ. А.	ЩЕГОЛЕВ					
О.К. ГР.	ЧУЛКОВА		ЛЕТКИ С-5, С-8, С-11	СТАВКА	МАССА	МАССА/СТАВ
С.Т. УМН.	ЧУЛКОВА			РП	125,3 155,7 111,8	
С.Т. ТЕХН.	СТРИКОВА			ЛЮСТ	ЛЮСТОВ	1
				ГИПРОАВТОТРАНС ВОРОНЕЖСКИЙ ФАБРИК		

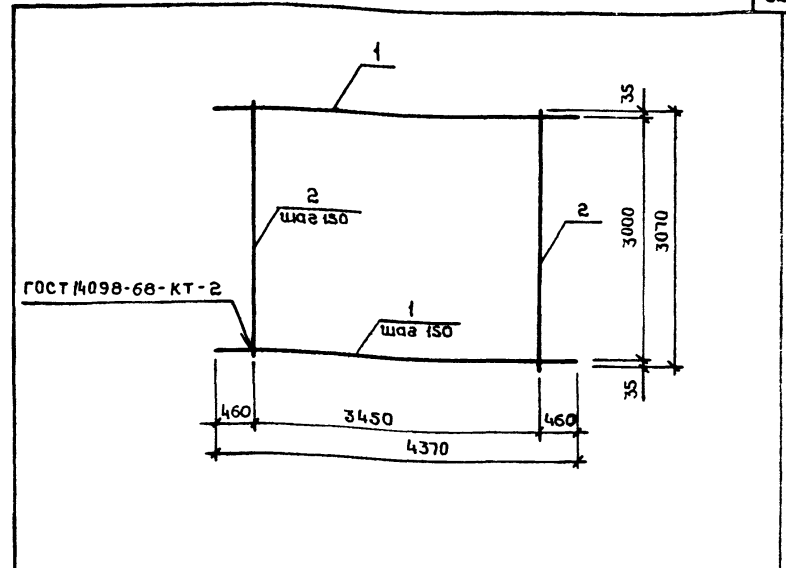
КОПИРОВАНИЕ ЗАПРЕЩ.

1242-04 ФОРМАТ А3



Формат	Зона	Поз.	Обозначение	Наименование	Кол.	Примечание
				<u>Детали</u>		
		1		φ12 А ГОСТ 5781-82 l=3350	21	2,97кг
		2		φ12 А ГОСТ 5781-82 l=3070	20	2,73кг

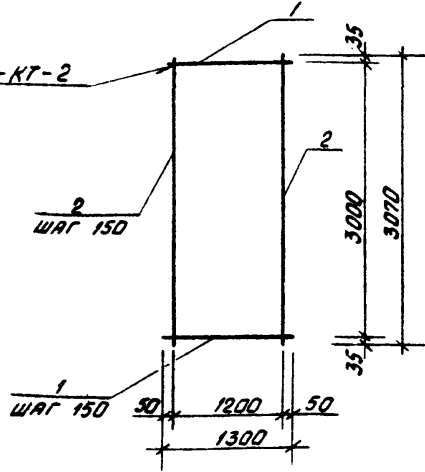
ГНП	Коростелев			IV - C-6		
Н.контр.	Кокорев			Сетка C-6	Стадия	Масса
Нач.отд.	Шубаев				РП	117,0
Г.контр.	Шегалев				Лист	Листов 1
Рук.гр.	Чулкова				ГИПРОАВТОТРАНС	
Ст.техн.	Струкова				Воронежский филиал	



Формат	Зона	Поз.	Обозначение	Наименование	Кол.	Примечание
				<u>Детали</u>		
		1		φ12 А ГОСТ 5781-82, l=4370	21	3,88кг
		2		φ12 А ГОСТ 5781-82, l=3070	24	2,73кг

ГНП	Коростелев			416-1-152,84		
Н.контр.	Кокорев			Сетка C-9	Стадия	Масса
Нач.отд.	Шубаев				РП	117,0
Г.контр.	Шегалев				Лист	Листов 1
Рук.гр.	Чулкова				ГИПРОАВТОТРАНС	
Ст.техн.	Струкова				Воронежский филиал	

ГОСТ 14098-68-КТ-2



ФОРМ.	ЗОНА	ПОЗ.	ОБОЗНАЧЕНИЕ	НАИМЕНОВАНИЕ	КОЛ.	ПРИМЕЧАНИЕ
				<b>ДЕТАЛИ</b>		
		1		φ 12 АИ ГОСТ 5781-82 ℓ=1300	21	1,15 кг
		2		φ 12 АИ ГОСТ 5781-82 ℓ=3070	9	2,73 кг

ГИП  
 КОРОСТЕЛЕВ  
 И. КОНТР. КОКОРЕВ  
 НАЧ. ОТД. ШУВАЕВ  
 П.А. КОНСТР. ШЕГОЛЕВ  
 РИЧ. ГР. ЧУЛКОВА  
 С.Т. ТЕХН. СТРУКОВА

IV - C-12

СЕТКА C-12

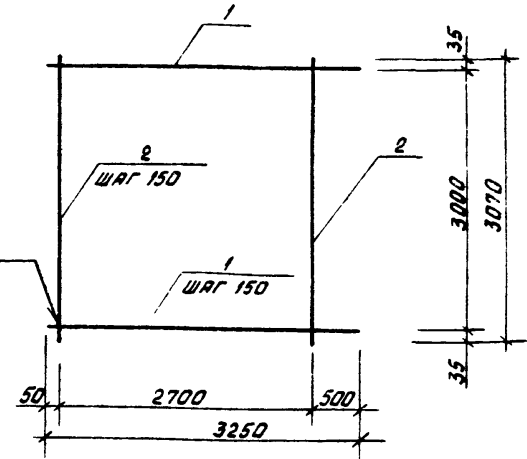
СТАДИЯ	МАССА	МАСШТАБ
РП	48,7	
Лист 1	Листов 1	

ГИПРОАВТОТРАНС  
 ВОРОНЕЖСКИЙ ФИЛИАЛ

КОПИРОВАЛ Вах

ФОРМАТ А4

ГОСТ 14098-68-КТ-2



ФОРМ.	ЗОНА	ПОЗ.	ОБОЗНАЧЕНИЕ	НАИМЕНОВАНИЕ	КОЛ.	ПРИМЕЧАНИЕ
				<b>ДЕТАЛИ</b>		
		1		φ 12 АИ ГОСТ 5781-82, ℓ=3250	21	2,89 кг
		2		φ 12 АИ ГОСТ 5781-82, ℓ=3070	19	2,73 кг

Листы 12 и 13

ГИП  
 КОРОСТЕЛЕВ  
 И. КОНТР. КОКОРЕВ  
 НАЧ. ОТД. ШУВАЕВ  
 П.А. КОНСТР. ШЕГОЛЕВ  
 РИЧ. ГР. ЧУЛКОВА  
 С.Т. ТЕХН. СТРУКОВА

416-1-152.84

IV - C-13

СЕТКА C-13

СТАДИЯ	МАССА	МАСШТАБ
1	112,6	
Лист 1	Листов 1	

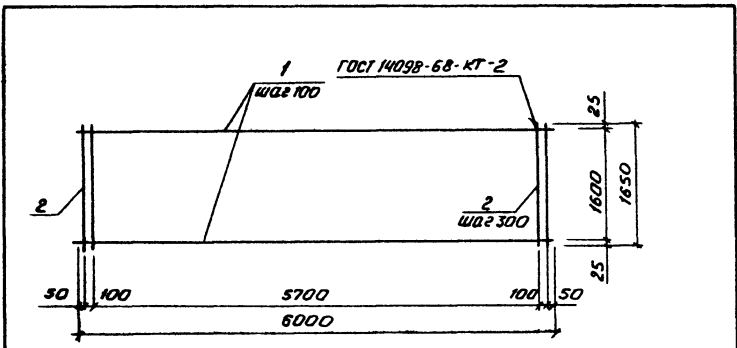
ГИПРОАВТОТРАНС  
 ВОРОНЕЖСКИЙ ФИЛИАЛ

КОПИРОВАЛ Вах

1242-04 ФОРМАТ А4

Альбом IV

Типовой проект



Форм. Зона	Поз	Обозначение	Наименование	Кол.	Примечание
<u>Детали</u>					
	1		Ф25А ГОСТ 5781-82 L=6000	17	23,1 кг
	2		Ф14А ГОСТ 5781-82 L=1650	22	2,0 кг

Инв. № подл.	Подп. и дата	Испол. инж. №				
			IV - С - 14			
ГМП Коростелев А.И.	Н.контр. Кожарев В.	Науч. отд. Шубаев В.И.	Сетка С-14	Стадия	Масса	Масшт.
Ин.контр. Щеголев В.И.	Рук. гр. Чиркова Р.И.	Ст. техн. Стречкова М.И.		РП	436,7	
				Лист	Листов 1	
				ГИПРОАВТОТРАНС Воронежский филиал		

Копировал Мос.-

формат А4

Инв. № подл. Подп. и дата Испол. инж. №

			416-1-152.84		
			Стадия	Масса	Масшт.
			Лист	Листов	
			ГИПРОАВТОТРАНС Воронежский филиал		

1242-04

ЦЕНТРАЛЬНЫЙ ИНСТИТУТ  
ТИПОВОГО ПРОЕКТИРОВАНИЯ ГОССТРОЯ СССР  
МИНСКИЙ ФИЛИАЛ

220600, г. Минск, ул. К. Маркса, 32  
Сдано в печать 29.10.1986 г.  
Заказ № 220 Тираж 200 экз.  
Изд. № 1242/4