

ТИПОВОЙ ПРОЕКТ 416-5-41.89 КАРАУЛЬНАЯ ВЫШКА

ОБЛЕГЧЕННЫМИ ОГРАЖДАЮЩИМИ КОНСТРУКЦИЯМИ

Альбом 2

Перечень альбомов

- | | | |
|----------|----|--------------------------------------|
| Альбом 1 | ПЗ | - Общая пояснительная записка |
| Альбом 2 | АР | - Архитектурные решения |
| | КЖ | - Конструкции железобетонные |
| | КМ | - Конструкции металлические |
| | ОВ | - Отопление и вентиляция |
| | ЭО | - Электрическое освещение |
| | СС | - Связь и сигнализация |
| Альбом 3 | С | - Сметная документация |
| | ВМ | - Ведомости потребности в материалах |
| | СО | - Спецификации оборудования |

ДИЗАЙНЕР:
 СЕРГИЙ ГИГОРУДЯ
 НАУЧНО-ИССЛЕДОВАТЕЛЬСКИЙ ИНСТИТУТ
 ТЯЖЕЛОПРОМЫШЛЕННОСТИ ИНЖЕНЕР ПРОЕКТА

В.К. Сериков
С.М. Гордиенко

Н.М. ГОРДИЕНКО
 В.К. СЕРИКОВ

УТВЕРЖДЕН МИНЧЕРМЕТОМ СССР
 ПРИКАЗ ОТ 13.11.87 №1082
 ВВЕДЕН В ДЕЙСТВИЕ МИНЧЕРМЕТОМ СССР
 ПРИКАЗ ОТ 27.06.90 №538

				ПРИВЯЗАН
ИЗМ. №				

10370-02

ФОРМАТ А3

№ № листов	Наименование и обозначение документов	Стр.
	Общие альбомы	
	Общие альбомы	2
	Архитектурные решения - АР	
1	Общие данные (начало)	4
2	Общие данные (окончание)	5
3	План	6
4	Разрез 1-1	7
5	Садбы 1-2, Б-А.	8
6	Садбы 2-1, А-Б	9
7	Планы	10
	Конструкции из железобетонных - КЖ	
1	Общие данные	11
2	Схема расположения фундаментов	12
3	Планы Фм 1	13
	Конструкции металлические - КМ	
1	Общие данные	14

№ № листов	Наименование и обозначение документов	Стр.
2	Общие данные. Ведомость металлоконструкций по видам профилей	15
3	Техническая спецификация металла (начало)	16
4	Техническая спецификация металла (продолжение)	17
5	Техническая спецификация металла (окончание)	18
6	Схемы расположения стоек и балок атм. - 0,020. Узел.	19
7	Узел 2	20
8	Схема расположения лестницы и ограждения	21
	Отопление и вентиляция - ОВ	
1	Общие данные	
2	План	

Уч. № 10370-02

привязан:

Ген.пр.	Сериков	
Нав.пр.	Бендикова	
Арх.пр.	Шмидтова	
Инж.пр.	Макашова	
Проб.	Лавренко	
Разреш.	Войкова	
Инж.пр.	Шарошина	

416-5-41.89

Содержание
альбома

Лист	Лист	Лист
Р	1	2

ИЖГИПРОУДА

10370-02

Копировал: Вильчук

Формат А3

Льбом 2

№-№ Листов	Наименование и обозначение документов Наименование листа	Стр.
	Силовое электрооборудование - ЭМ	
1	Общие данные	24
2	План расположения электрооборудования и прокладки электрических сетей.	25
	Электрическое освещение - ЭО	
1	Общие данные	26
2	План расположения электрического оборудования и прокладки электрических сетей	27
	Связь и сигнализация - СС	
1	Общие данные	28

№-№ Листов	Наименование и обозначение документов Наименование листа	Стр.
2	План расположения сети связи и сигнализации	29
	Прилагаемые документы	
	Щит Щ-1	- АРИ - Щ-1 30
	Каркас К-1	- АРИ - К-1 30
	Щит Щ-2	- АРИ - Щ-2 31
	Каркас К-2	- АРИ - К-2 31
	Щит Щ-3	- АРИ - Щ-3 32
	Каркас К-3	- АРИ - К-3 32
	Щит Щ-4	- АРИ - Щ-4 33
	Каркас К-4	- АРИ - К-4 33

Шифр, класс, материал и дата

Льбом, шифр

привязан:

Лист №

Лист

2

416-5-41.89

10370-02

Копирован: Винничук

Формат А3

Альбом 2

ВЕДОМОСТЬ РАБОЧИХ ЧЕРТЕЖЕЙ ОСНОВНОГО КОМПЛЕКТА
Таблица 1

Лист	Наименование	Примечание
1	Общие данные / начало/	
2	Общие данные / окончание/	
3	План	
4	Разрез 1-1	
5	Фасады 1-2, Б-А	
6	Фасады 2-1, А-Б	
7	Узлы	

Продолжение таблицы 2

Обозначение	Наименование	Примечание
ГОСТ 10140-80	Плиты теплоизоляционные из минеральной ваты на синтетическом связующем	
ГОСТ 18124-75	Листы асбестоцементные плоские	
<u>Прилагаемые документы</u>		
416-5-41.89-АР.ВМ	Ведомость потребности в материалах	Альбом 3
416-5-41.89-АРМ-Щ-1	Щит Щ-1	
416-5-41.89-АРМ-К-1	Каркас К-1	
416-5-41.89-АРМ-Щ-2	Щит Щ-2	
416-5-41.89-АРМ-К-2	Каркас К-2	
416-5-41.89-АРМ-Щ-3	Щит Щ-3	
416-5-41.89-АРМ-К-3	Каркас К-3	
416-5-41.89-АРМ-Щ-4	Щит Щ-4	
416-5-41.89-АРМ-К-4	Каркас К-4	

ВЕДОМОСТЬ ССЫЛОЧНЫХ И ПРИЛАГАЕМЫХ ДОКУМЕНТОВ
Таблица 2

Обозначение	Наименование	Примечание
<u>Ссылочные документы</u>		
ГОСТ 11214-86	Окна и балконные двери деревянные с двойным остеклением для жилых и общественных зданий.	Типы, конструкция и размеры
ГОСТ 24698-81	Двери деревянные наружные для жилых и общественных зданий.	Типы, конструкция и размеры
2.236-2	Детали примыкания оконных и дверных блоков в общественных зданиях	
вып.1	Примыкание оконных и дверных блоков к стенам и перегородкам каменно-панельных и кирпичных зданий	

Типовой проект разработан в соответствии с действующими нормами и правилами и обеспечивает взрывную, пожарную и взрывдо-пожарную безопасность при соблюдении предусмотренных проектом мероприятий

Главный инженер проекта Сериков *Сер*

Составлено
Гр. К.К.
Гр. К.И.
Гр. К.Т.
Гр. К.М.
Гр. К.О.
Гр. К.П.
Гр. К.Р.
Гр. К.С.
Гр. К.Т.
Гр. К.У.
Гр. К.Ф.
Гр. К.Х.
Гр. К.Ц.
Гр. К.Ч.
Гр. К.Ш.
Гр. К.Щ.
Гр. К.Ъ.
Гр. К.Ы.
Гр. К.Э.
Гр. К.Ю.
Гр. К.Я.

Третьяков

416-5-41.89-АР

Копрульная вилка / с облесучеными соединяющими конструкциями /

ОБЩИЕ ДАННЫЕ / НАЧАЛО /

И.Конта. Шаповалов

103 70-02

Копировал Курашев

Формат А3

Лист	1	7
------	---	---

Ведомость спецификаций

Таблица 3

Лист	Наименование	Примечание
3	Спецификация элементов заполнения проемов	

Перечень видов скрытых работ для которых необходимо составление актов освидетельствования скрытых работ согласно СНиП 3.01.01-85

Группа работ	Виды скрытых работ
Деревянные конструкции	Антисептирование и защита гидроизоляционными материалами
	Огнезащита древесины
Полы	Примемка оконных и дверных блоков
	Проверка выполнения конструктивных элементов полов до устройства последующих их слоев.

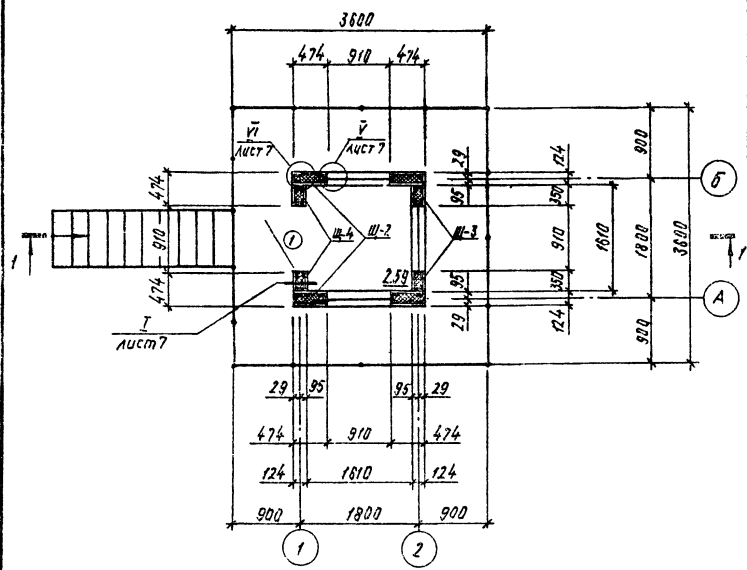
Общие указания

1. Типовой проект караульной вышки разработан на основании задания технологического отдела.
2. Здание запроектировано II степени огнестойкости.
3. Наружные стены запроектированы из трехслойных щитов /плоские асбестоцементные листы по металлическому каркасу, утеплитель-жесткие минераловатные плиты по ГОСТ 10140-80.
4. При устройстве проемов предусмотреть в металлических стойках отверстия через 1200 мм по высоте, но не менее 2х штук с каждой стороны проема для крепления коробок дверей и окон.
5. Покрытие караульной вышки принято из профилированных стальных листов по утепленному трехслойному щитущ-т.
6. Деревянные изделия окрасить масляной краской/ГОСТ 2292-85/ а металлические - белыми/ГОСТ 482-77/.
7. Производство строительных работ проектом предусмотрено в летнее время.
8. При производстве строительных работ необходимо выполнять требования СНиП III-4-80 "Техника безопасности в строительстве."
9. Строительный объем - 9,54 м³.
10. За отметку 0,000 принят уровень чистого пола караульной вышки.

				416-5-41.89-AP			
Архиван		Имя		Сторона		Каркасная вышка (с обязательными ограждающими конструкциями)	
						Страна	Лист
						Р	2
Имя		Имя		Имя		Общие данные /окончание/	
						НОЖГИПРОРУДА	

Альбом 2

ПЛАН



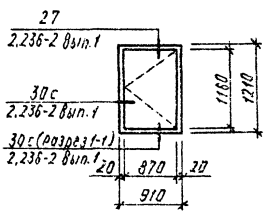
СПЕЦИФИКАЦИЯ ЭЛЕМЕНТОВ ЗАПОЛНЕНИЯ ПРОЕМОВ

Марка, поз.	Обозначение	Наименование	Кол.	Масса, кг	Примечание
1	ГОСТ 24698-81	Дверной блок ДН21-9	1		
ОК-1	ГОСТ 11214-88	Оконный блок ОС12-9в	3		

ВЕДОМОСТЬ ПРОЕМОВ ДВЕРЕЙ

Марка, поз.	Размер проема в кладке, мм
1	910 x 2070

ОК-1



Имя, номер, Дата, Листы и дата, Возвратный №

416-5-41.89-AP

Ген. директор	С.И. Куршев	Инж. Куршев	Каркасная дышка (с облегченными ограждающими конструкциями)	Страна	Лист	Листов
Исполн.	И.И. Куршев	Инж. Куршев		Р	3	
Проект.	Губская	Инж. Губская		ЮЗГИПРОРУДА		
Разработ.	Мухомедов	Инж. Мухомедов		Формат А3		

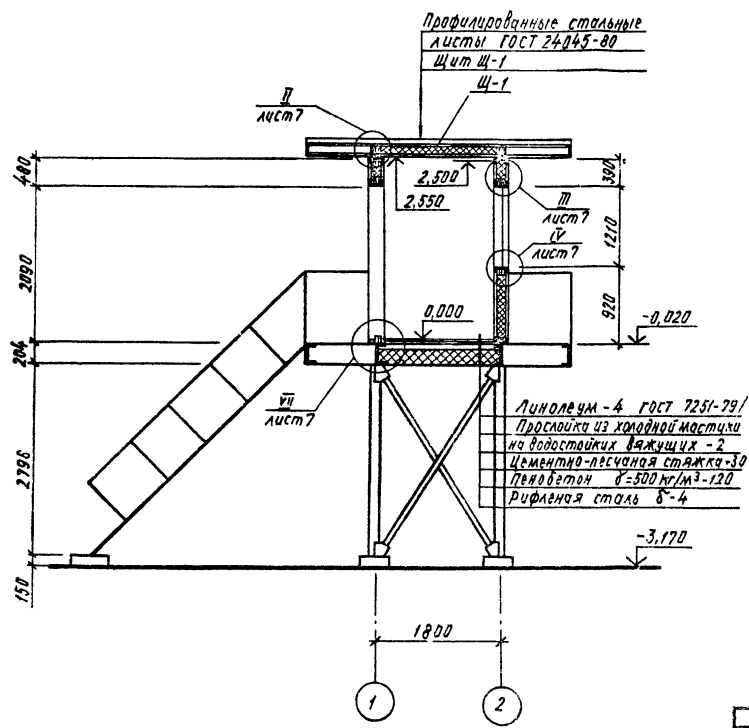
ПЛАН

ЮЗГИПРОРУДА

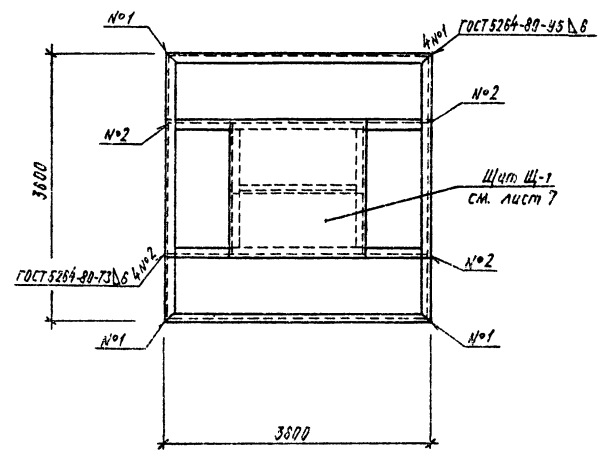
ЮЗ 370-02 Клиридал Куршев

Альбом 2

РАЗРЕЗ 1-1



КАРКАС ПОКРЫТИЯ



Инв.№ подл. Подпись и дата. Взам. инв.№

			416-5-41.89-AP		
Привязан			каркасная вышка (содержательными ограждающими конструкциями)		
Инд.№			Р 4		
			ЮЖГИПРОУДА		

ГИП	Свириков	
Нач.отд.	Удальцов	
Гл.ств.	Гуревич	
Нач.гр.	Гудская	
Пров.	Гудская	
Разраб.	Мамедов	
И.конт.	Шолошич	

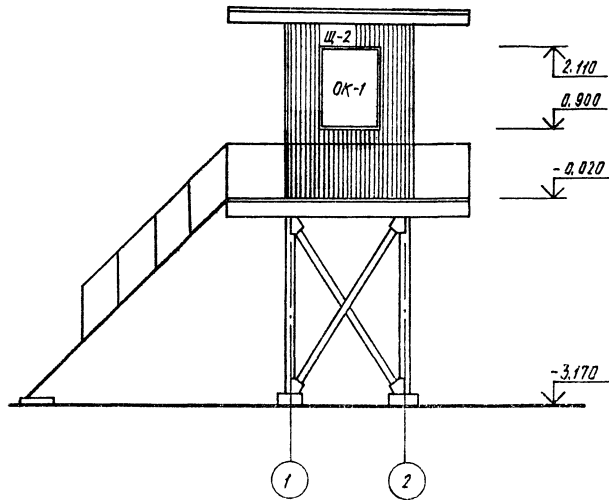
10370-02

Копировал Курашева

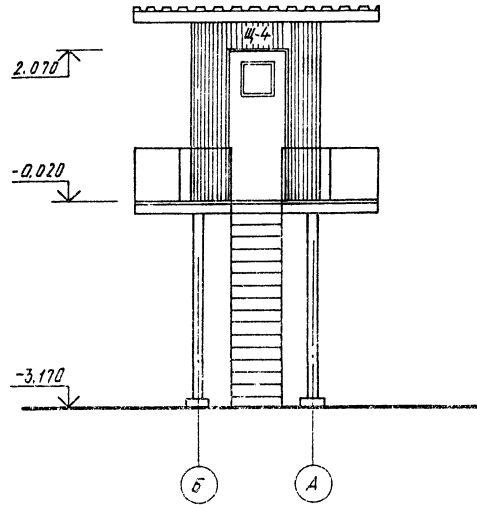
Формат А3

АЛФАВ ИТ 2

ФАСАД 1-2



ФАСАД Б-А



ШКАЛЫ КОСЫХ, ПЕРЕКРЫТИЙ И ФОНОВЫХ ЭЛЕМЕНТОВ

		416-5-41.89-AP		
Гип	Севикоб	Ш-2		
Нач. отд.	Урбанов	Ш-2		
Представ.	Гурьевич	Ш-2		
Нач. отд.	Губская	Ш-2		
Проект.	Губская	Ш-2		
Разработ.	Мамедов	Ш-2		
И.Контр.	Шарошидзе	Ш-2		
			Карательная вышка (с обремененными держателями конструкций)	Страницы
			ФАСАДЫ 1-2, Б-А	Лист
				Листов
				Р 5
И.В.№			ЮЗГИПРОУДА	

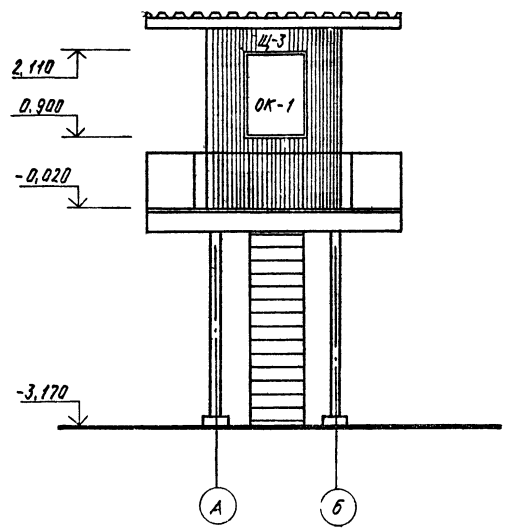
10370-02

Копировал Курашева

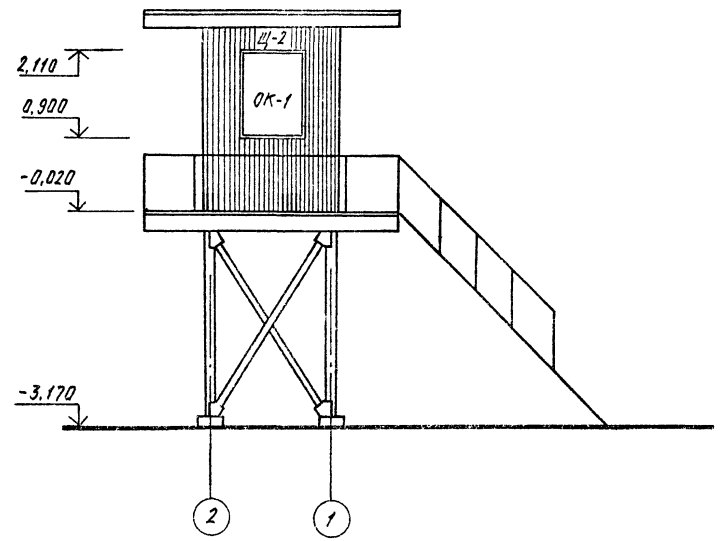
Формат А3

Альбом 2

ФАСАД А-Б



ФАСАД 2-1



Шкала: 1:100. Подпись и дата: 23.04.1989

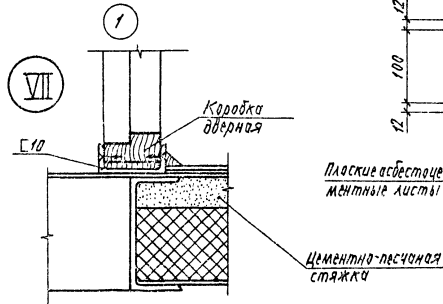
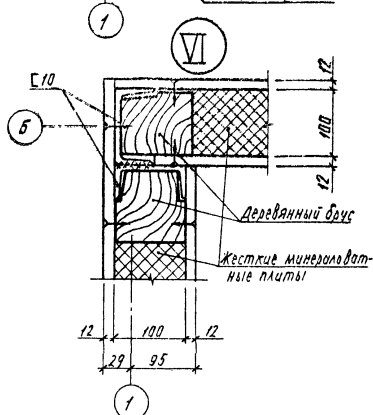
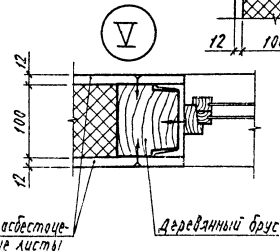
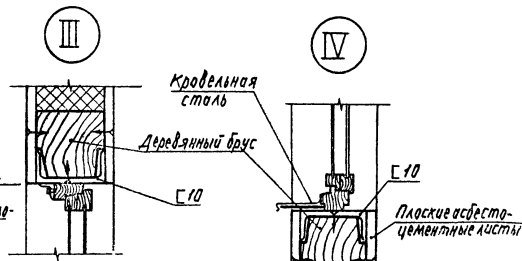
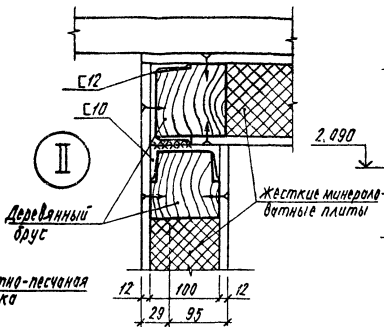
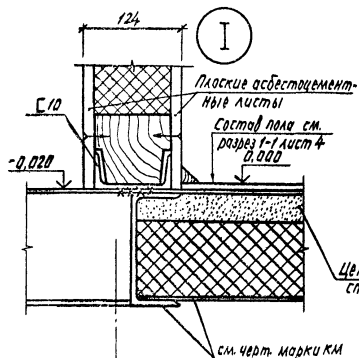
				416-5-41.89-AD				
Прифазан		ГМП	Сериков	Од.	Карачульная Вышка (с облегченными ограждающими конструкциями)	Страна	Лист	Листов
		И.с.т.	Чаров	С.м.		Р	Б	
		Нак.р.	Гудская	И.п.		ФАСАДЫ 2-1, А-Б		
		Разр.	Мамедов	С.м.				
Инф. №		И.контр.	Шаповал	Ф.п.	ЮЖГИПРОРУДА			

10370-02

Копирован Куршевца

Формат А3

Листом 2



СНН. Копия. Издается и вата. Взам. инв. №

416-5-41.89-AP									
ГНП	Сериков	С							
Нач.отд	Уваров	С							
Гл.инж	Гуревич	С							
Нач.эв.	Губская	С							
Проб.	Губская	С							
Разраб.	Мамедов	С							
Инв. №	Иконто	Шапошник	С						

Привязан

Короульная дышка (с обле-
ченными ограждающими
конструкциями)

Стация Лист Листов

Р 7

Узлы

ЮЗГИПРОРУДА

10370-02

Копировал Курашева

Формат А3

Ведомость рабочих чертежей основного комплекта Таблица 1

Лист	Наименование	Примечание
1	Общие данные	
2	Схема расположения фундаментов	
3	Фундамент ФМ1	

Ведомость ссылочных и прилагаемых документов Таблица 2

Обозначение	Наименование	Примечание
<u>Ссылочные документы</u>		
ГОСТ 24379.1-80	Болты фундаментные. Конструкция и размеры	
1.410-3 Вып.1	Сетки сварные для армирования железобетонных конструкций. Сетки с рабочей арматурой диаметром от 10 до 32 мм	
<u>Прилагаемые документы</u>		
416-5-41.89-КЖ,ВМ	Ведомость потребности в материалах	Альбом 3

Перечень видов работ, для которых необходимо составление скетча освидетельствования скрытых работ, согласно СНиП 3.01.01-86

- Устройство основания фундаментов.
- Устройство подготовки под фундаменты.

Типовой проект разработан в соответствии с действующими нормами и правилами и предусматривает мероприятия, обеспечивающие взрывную, взрывопожарную и пожарную безопасность при эксплуатации здания

Главный инженер проекта	Сериков	Сер		
-------------------------	---------	-----	--	--

Общие указания

- Сведения об условиях строительства общие, примечания приведены в пояснительной записке альбом 1.
- При разработке рабочих чертежей приняты следующие нормативные нагрузки:
 - вес снегового покрова для III^г географического района - 0,98 кПа (100 кгс/м²);
 - ветровое давление для I^г географического района - 0,23 кПа (23 кгс/м²).
- За условную отметку 0,000 принята отметка чистого пола караульной вышки.
- Расчетная глубина сезонного промерзания грунта 1,4 м.
- Грунты непучинистые непросадочные с нормативными характеристиками: $\varphi_n = 0,49 \text{ рад} (28^\circ)$, $c_n = 2 \text{ кПа} (0,02 \text{ кгс/см}^2)$, $E = 147 \text{ МПа} (150 \text{ кгс/см}^2)$; $\rho = 1,8 \text{ тс/м}^3$. Грунтовые воды отсутствуют.

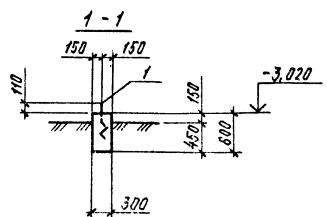
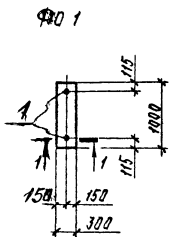
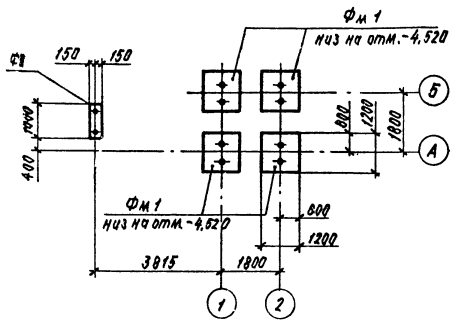
		Привязан		
ИМ.В.№		416-5-41.89-КЖ.		
ГМП	Сериков	В.С.		
Нач.отд.	Ударов	В.С.		
Гл.конт.	Гурвич	В.С.		
Гл.конт.	Пшеничник	В.С.		
Нач.пр.	Терлюков	В.С.		
Проект.	Терлюков	В.С.		
Разработ.	Антоненко	В.С.		
Н.контр.	Шолошицкий	В.С.		
		Караульная вышка (с облегченными ограждающими конструкциями)	Страницы	Листов
		Общие данные	Р	1 3
			ЮЗГИПРОРУДА	

10370-02

Копировал Курашева

Формат А3

СХЕМА РАСПОЛОЖЕНИЯ ФУНДАМЕНТОВ



СПЕЦИФИКАЦИЯ К СХЕМЕ РАСПОЛОЖЕНИЯ ФУНДАМЕНТОВ

Марка, поз.	Обозначение	Наименование	кол.	Масса, ед.к.	Примечание
Фм 1	416-5-41.89-КЖ л. 3	Фундамент Фм 1	4		
Ф01	-КЖ л. 2	Ф01	1		

1. Расход материалов на Ф01 смотрите лист 3

416-5-41.89-КЖ

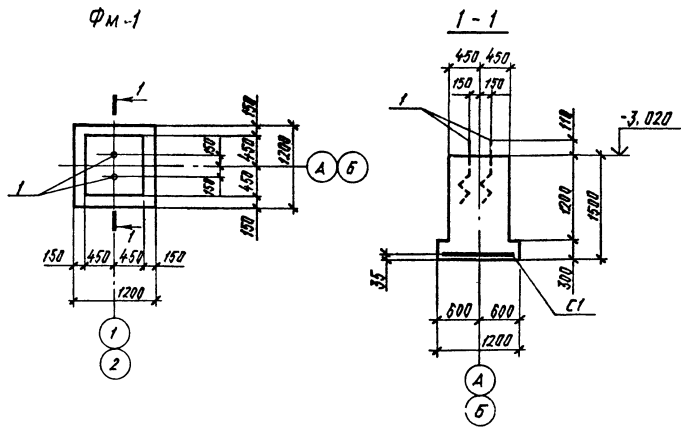
ГМ	Сварков					
Начальн	Уваров					
И.О.С.	Гуревич					
Привязан	И.Кенет	И.Шевякин	К.С.	Карачульная вышка (содержательными вносящими конструкциями)	Содерж	Лист
	Нечер	Терехов	А.С.		Р	2
	Прод.	Терехов	А.С.			
	Визир	И.И.И.И.И.И.	И.И.И.			
И.И.И.	И.Кенет	Шалыгин	И.И.И.	СХЕМА РАСПОЛОЖЕНИЯ ФУНДАМЕНТОВ	ЮЗГИПРОРУДА	

10370-02

Копировал Куряшева

Формат А3

Альбом 2



ВЕДОМОСТЬ РАСХОДА СТАЛИ НА ЭЛЕМЕНТ, КГ.

Марка элемента	Изделия арматурные			Изделия закладные			Общий расход
	Арматура класса А-III		всего	Арматура класса А-I		всего	
	ГОСТ 5781-82			ГОСТ 5781-82			
	10	Итого	16	Итого			
Фм 1	8,6	8,6	8,6	2,3	2,3	2,3	10,9
ФД 1				2,3	2,3	2,3	2,3

Формат	Зона	Гор.	Обозначение	Наименование	кол.	Примечание
				<u>Фм 1</u>		
				<u>Сборочные единицы</u>		
				Сетка арматурная		
	С1		1.410-3 вып.1	2С 10-А-III 115x115	1	8,6 кг
				<u>Изделия стандартные</u>		
	1		ГОСТ 24379.1-80	Болт 1.1 М16-600 ВСт3 к2	2	1,13 кг
				<u>Материал</u>		
				Бетон класса В10		1,41 м ³
				<u>ФД 1</u>		
				<u>Сборочные единицы</u>		
				<u>Изделия стандартные</u>		
	1		ГОСТ 24379.1-80	Болт 1.1 М16-600 ВСт3 к2	2	1,13 кг
				<u>Материал</u>		
				Бетон класса В10		0,18 м ³

Лист № 13

г.м.п.	Сериков	12	416-5-41.89-КЖ	
нач.отр.	Чудов	12		
гл.ств.	Турбач	12		
гл.кварт.	Павлов	12		
нач.вр.	Терещев	12		
проб.	Терещев	12	Кирпичная дышка (с облегченными ограждающими конструкциями)	
разреш.	Давыдов	12		
инв.№	Иконя	Шаповалов	12	Фундамент Фм 1

Привязка

Станд. лист	Лист
Р	3

ЮЗГИПРОРЦДА

10370-02

Копировал Курашева

Формат А3

ВЕДОМОСТЬ РАБОЧИХ ЧЕРТЕЖЕЙ ОСНОВНОГО КОМПЛЕКТА

Альбом 2

Лист	Наименование	Примечание
1	Общие данные	
2	Общие данные. Ведомость металлоконструкций по видам профилей	
3	Техническая спецификация металла (начало)	
4	Техническая спецификация металла (продолжение)	
5	Техническая спецификация металла (окончание)	
6	Схемы расположения стрек балок на отк. -0,020. Узел 1	
7	Узел 2	
8	Схема расположения лестницы и ограждения	

4. Класс ответственности здания - в соответствии с "Правилами учета степени ответственности зданий и сооружений при проектировании конструкций" - установлен II, в связи с чем при расчете конструкций применен коэффициент надежности по назначению $\gamma_n = 0,95$.
5. Заводские соединения металлоконструкций - сварные. Материалы, рекомендуемые для сварки, принимать по СНиП II-23-81, приложение 2, таблица 55.
6. Минимальные толщины сварных швов принимать по СНиП II-23-81, таблица 32.
7. Для болтовых соединений приняты болты нормальной точности по ГОСТ 7798-70 класса 5,8. Требования к болтам и гайкам - по разделу 2 СНиП II-23-81. Применение автоматной стали не допускается.
8. В деталях узлов даны решения соединений конструкций. Количество и диаметр болтов окончательно определяются в чертежах КМД по расчетным усилиям, приведенным в ведомости элементов.
9. Указания о материале конструкций приведены в технической спецификации металла.
10. За отметку 0,000 принята отметка уровня чистого пола помещения караульной вышки.
11. В соответствии с требованиями СНиП 2.03.11-85 "Защита строительных конструкций от коррозии" - конструкции окрасить эмалью ПС-184 по ТУ 57-164-83 в 3 слоя без грунтовки (общая толщина покрываемого слоя - 80 мкм).
12. Приемке скрытых работ последующим оформлением актов освидетельствования скрытых работ в соответствии со СНиП 3.01.01-85 "Организация строительного производства" подлежат:
- а) фундаменты и другие места опирания стальных конструкций и различные бетонизируемые и заделываемые закладные детали;
 - б) сварочные работы;
 - в) окраска стальных конструкций на монтаже

ВЕДОМОСТЬ ССЫЛОЧНЫХ И ПРИЛАГАЕМЫХ ДОКУМЕНТОВ

Обозначение	Наименование	Примечание
Г.450.3-3	<u>Ссылочные документы</u>	
Вып. 0	Стальные лестницы, площадки, стремянки и ограждения	
Вып. 2	Материалы для проектирования конструкций из горячекатаных профилей. Части 1, 2. Чертежи КМ	

ОБЩИЕ УКАЗАНИЯ

1. Чертежи металлоконструкций марки КМ разработаны на основании технологического задания и архитектурно-строительной части проекта и являются исходным материалом для разработки чертежей КМД.
2. Данные о климатических нагрузках приведены в типовом проекте 416-5-41.89, альбом 1.
3. Конструкций "Экспликация в соответствии со СНиП II-23-81 изд. 1987г. "Стальные конструкции", СНиП 2.01.07-85, "Нагрузки и воздействия".

Типовой проект разработан в соответствии с действующими нормами и правилами и предусматривает мероприятия, обеспечивающие пожарную безопасность при эксплуатации здания.

Главный инженер проекта	Сериков	С
-------------------------	---------	---

Привязан:		
Ил. №		
Гид	Сериков	С
Начальн.	Узоров	У
Главн. техн.	Чурович	Ч
Главн. констр.	Пымачло	П
Проект.	Золочева	З
Проект. разраб.	Валочкова	В
Архитект.	Артменко	А
Инженер.	Шапошник	Ш

416-5-41.89-КМ

Караульная вышка (с одельченными ограждениями конструкциями)	Страниц	Лист	Листов
	Р	1	8
	Общие данные		

ЮЖГИПРОУДА

10370-02

Копировал Курашева

Формат А3

Средств

Генеральный директор

Исполнитель

Альбом 2

Наименование конструкций по номенклатуре предприятия	Позиция по присваиванию	№ строк	Код конструкции	Масса конструкций, т (с учетом 3% на КМД)													Всего	Всего с учетом 3% на массу металла, листов, металла	Количество, шт.	Серия типовых конструкций
				По видам профилей																
				Всего стали по-прежнему и вы-соего процента	Балки и швеллеры	Швеллеры-двутавры	Каналы-двутавры	Сварная сталь	Сварная сталь	Металл-серая сталь	Листовая сталь	Листовая сталь > 4 мм	Угловые стальные	Угловые стальные < 4 мм	Лугане и аналогичные профили	Трубы				
1	2	3	4	5	6	7	8	9	10	11	12	13	14	15	16	17	18	19	20	
<u>Металловые конструкции</u>		1															0,54	0,55		
Балки перекрытия	309-24	2	526153		0,43		0,11						0,07				0,43	0,43		
Стойки	309-12	3	526111			0,36							0,07				0,09	0,09		
Связи	307-10	4	526161				0,08						0,01				0,33	0,33		
Настил	310-1	5	528233														0,33	0,33		
<u>Типовые конструкции</u>		6																		
Лестницы	312-1	7	526242		0,15		0,01									0,1	0,26	0,26		
Ограждение	312-7	8	526244				0,2		0,03	0,1							0,33	0,33		
Итого массы:		9			0,58	0,36	0,4		0,03	0,18						0,43	1,98	1,99		
с учетом коэффициента 1,037 по таб. 10		10			0,60	0,37	0,41		0,03	0,19						0,45	2,05			
в том числе по группам сдвоенных листов Алю		11																2,05		
225-245		12																		
дополнительная масса от приваренной эффектидных профилей к обшивкам		13															0,01			
		14				0,01											0,01			
Всего:		15															2,06			

Инв. № табл. Подпись и дата. Взам. инв. №

416 -5- 41.89 -КМ

ГМР	Сериков	Дир.	
Нач. отд.	Чудов	Инж.	
Л. техн.	Гуревич	Инж.	
Л. констр.	Григорьев	Инж.	
Нач. сн.	Золотых	Инж.	
Прод.	Балагуря	Инж.	
Разраб.	Артеменко	Инж.	
Инв. №	Шолошич	Инж.	УСМ

Карачулина бышка (с облегченными ограждающими конструкциями)

Общие данные. Водность металлоконструкций по видам профилей

Страниц	Лист	Листов
Р	2	

НОЖГИПРОРУДА

Копировал Курашева

Формат А3

10370-02

Листом 2

Вид профиля и ГОСТ, тУ	Марка металла и ГОСТ	Обозначение и размер профиля, мм	№ л.п.	код				количество, шт.	дли- на, мм	Масса металла по элементам конструкций, т.							Общая масса, т.	Масса потребности в металле по кварталам (запра- шивается изгото- вителем), т.									
				Марка металла	вида профиля	размера профиля	Блаки перекры- тия			Стойки	Связи	Настли	Лестнич	Ограждение	I	II		III	IV								
																				код элемента конструкций							
1	2	3	4	5	6	7	8	9																			
Двутавры стальные горячекатанные с параллельными гранями полок ГОСТ 26020-83	ВСт3псв-1 7414-1-3023-80	I 20 Ш1	1	1230	2430	2445							0,35							0,35							
			2											0,35							0,35						
	Итого:	3											0,35							0,35							
	Всего профиля:	4											0,35							0,35							
Сталь горячекатан- ная швеллеры ГОСТ 8240-72	ВСт3псв-1 7414-1-3023-80	С 20	5	1230	2610	2623				0,25										0,25							
			6			2618									0,15						0,15						
	Итого	7			2615					0,17										0,17							
	Всего профиля	8								0,42										0,42							
Уголки стальные горячекатанные равнополочные ГОСТ 8509-86	ВСт3псв ГОСТ 380-88	L 75×75×6	9							0,42										0,42							
			10	1230	2120																	0,01					
	Итого:	11																			0,01						
	ВСт3кп2 ГОСТ 380-88	L 63×63×5	12																			0,01					
			13	1124	2120							0,01			0,08							0,09					
	Итого	L 56×56×5	14																				0,2				
15																					0,03	0,03					
Всего профиля			16							0,01			0,08							0,23	0,32						
			17							0,01			0,08								0,23	0,33					

Итого по плану: 10370-02

416-5-41.89-КМ

Приказ				Исполнитель				
Гл. инж.	Сериков	Инж.	Курашев	Инж.	Курашев	Инж.	Курашев	
Нач. отд.	Чуваев	Инж.	Курашев	Инж.	Курашев	Инж.	Курашев	
Гл. техн.	Гуревич	Инж.	Курашев	Инж.	Курашев	Инж.	Курашев	
Гл. конст.	Димидов	Инж.	Курашев	Инж.	Курашев	Инж.	Курашев	
Нач. эк.	Зорина	Инж.	Курашев	Инж.	Курашев	Инж.	Курашев	
Пров.	Валасера	Инж.	Курашев	Инж.	Курашев	Инж.	Курашев	
Разреш.	Логвиненко	Инж.	Курашев	Инж.	Курашев	Инж.	Курашев	
Инж. №	И. конст.	Шолошицкий	Инж.	Курашев	Инж.	Курашев	Инж.	Курашев

Копировал Курашев

Корачульная вышка
(с обремененными огражда-
ющими конструкциями)

Техническая специфика-
ция металла (начало)

ЮЗГИПРОРУЧА

Формат А3

Альбом 2

Вид профиля и ГОСТ, ТУ	Марка металла и ГОСТ	Обозначение и размер профиля, мм	№ п.п.	Код			Количество, шт	Длина, мм	Масса металла по элементам конструкции, т.						Общая масса, т.	Масса потребности в металле по квадратам (заполняется изготовителем), т.				Заполняется вч
				Марка металла	Вид профиля	Размера профиля			Болты перекрытий	Стойки	Связи	Настли	Лестницы	Ограждение		I	II	III	IV	
1	2	3	4	5	6	7	8	9												
Уголки стальные горячекатаные неравнополочные ГОСТ 8510-86	ВСтЗ псв-1	L 125x80x8	18	1230	2230	2244			0,1						0,1					
	ТУ 14-1-3023-80		19																	
	Итого:		20						0,1						0,1					
Всего профиля			21						0,1						0,1					
Прокат листовой горячекатаный ГОСТ 19903-74	ВСтЗ псв-1	$\delta = 12$	22	1230	7110				0,08						0,08					
	ТУ 14-1-3023-80		23																	
	Итого:		24						0,08						0,08					
	ВСтЗ кл 2	$\delta = 6$	25	1124					0,01	0,01					0,02					
	ГОСТ 380-88	$\delta = 4$	26											0,1	0,1					
	Итого		28						0,01	0,01				0,1	0,12					
Всего профиля			25						0,07	0,01				0,1	0,18					
Сталь листовая просечно-вытяжная ГОСТ 8706-78	ВСтЗ кл 2	пв 406	30	1124	7156							0,2	0,1		0,3					
	ГОСТ 380-88		31																	
	Итого		32										0,2	0,1	0,3					
Всего профиля			33										0,2	0,1	0,3					

Инв. №, дата, количество, взаим. замена

Приезжан

Инв. №

ГМП	Сериков	
нач. отд.	Уваров	
гл. техн.	Гуревич	
инж. гр.	Тришайло	
инж. з.	Зорина	
проб.	Балагур	
разр.	Артеменко	
Н.конт.	Шапошник	

416-5-41.89-КМ

Караульная вышка (с объединенными ограждающими конструкциями)
Техническая спецификация металла (продолжение)

Станд.	Лист	Листов
Р	4	

ЮЗГИПРОУДА

10370-02

Копировал Курашева

Формат А3

Альбом 2

Вид профиля и ГОСТ, ТУ	Марка металла и ГОСТ	Обозначение и размер профиля, мм	№ п.п.	Код			Кол-во, шт.	Дли- на, мм	Масса металла по элементам конструкций					Общая масса, т.	Масса поковки в металле по квар- талам (заполняется изготовителем), т				Заполняется в 4	
				Марка металла	Вид профиля	Размера профиля			Бабки перекрытия	Стойки	Связи	Настли	Лестницы		Ограждение	I	II	III		IV
1	2	3	4	5	6	7	8	9												
Листы стальные с ромбическим рифле- нием ГОСТ 8588-77	ВСт3кп2	δ=4	34	11240	7152															
	ГОСТ 380-88		35																	
	Итого:		36										0,12							
Всего профиля			37									0,12								
Всего масса металла			38						0,53	0,42	0,09	0,32	0,26	0,33	1,95					
в том числе по маркам	ВСт3псб-1		39	1230					0,52	0,41			0,15		1,08					
	ВСт3псб		40	1230									0,01		0,01					
	ВСт3кп2		41	1124					0,01	0,01	0,09	0,32	0,1	0,33	0,86					
			42																	
Масса поковки элементов по кварталам, т (заполняется заказчиком)			43																	
			44																	
			45																	
			46																	

Имя, фамилия, подпись и дата

Привязан			416-5-41.89-КМ		
Имя	Св.уч.кв	Подп.			
Имя гр.	Зорича	Подп.			
Гл. техн.	Гурьевич	Подп.			
Гл. констр.	Грицаило	Подп.			
Имя гр.	Зорича	Подп.			
Проект.	Балезова	Подп.			
Разработ.	Артеменко	Подп.			
Имя гр.	Шопошник	Подп.			
Имя гр.			Имя гр.		

Карачульная вышка
(с облегченными огражда-
ющими конструкциями)

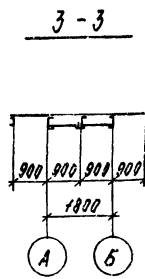
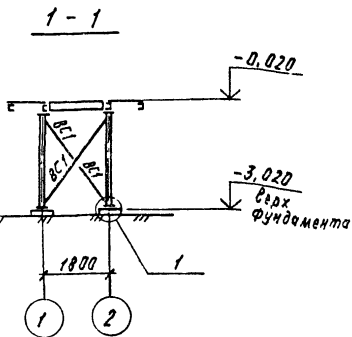
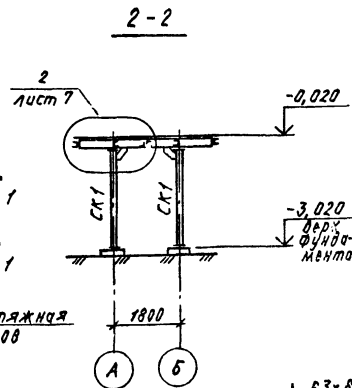
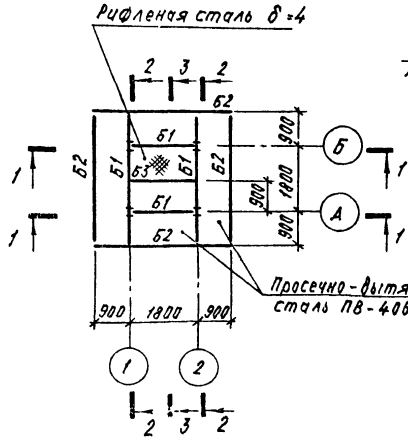
Стенды: лист 5

Техническая спецификация
металла (окончание)

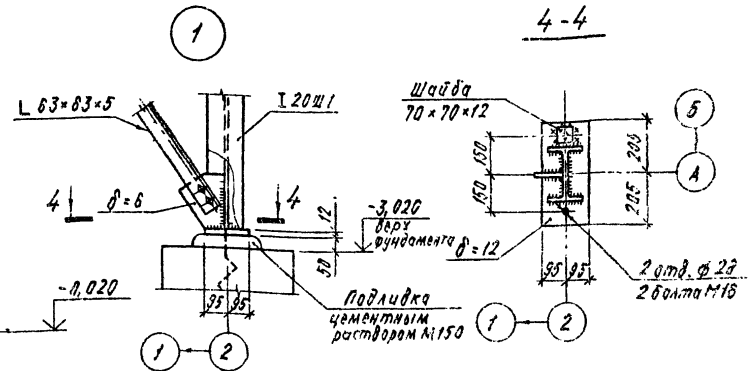
НОЖГИПРОРУДА

СХЕМА РАСПОЛОЖЕНИЯ СТОЕК И БАЛОК НА ОТМ. -0,020

Альбом 2



Марка	Сечения		Опорные условия			Группа Констр.	Марка металла	Примечание
	Эскиз	поз.	Состав	М,тсч	М,тс			
Б1			С 20			2,6	ВСтЗпсб1	
Б2			С 12			1,2	ВСтЗпс2	
Б3		1	С 20				ВСтЗпсб1	
		2	83*83*5				ВСтЗпс2	
СК1			І 20Ш1		3,0		ВСтЗпсб1	
БС1			Л83*83*5				ВСтЗпс2	



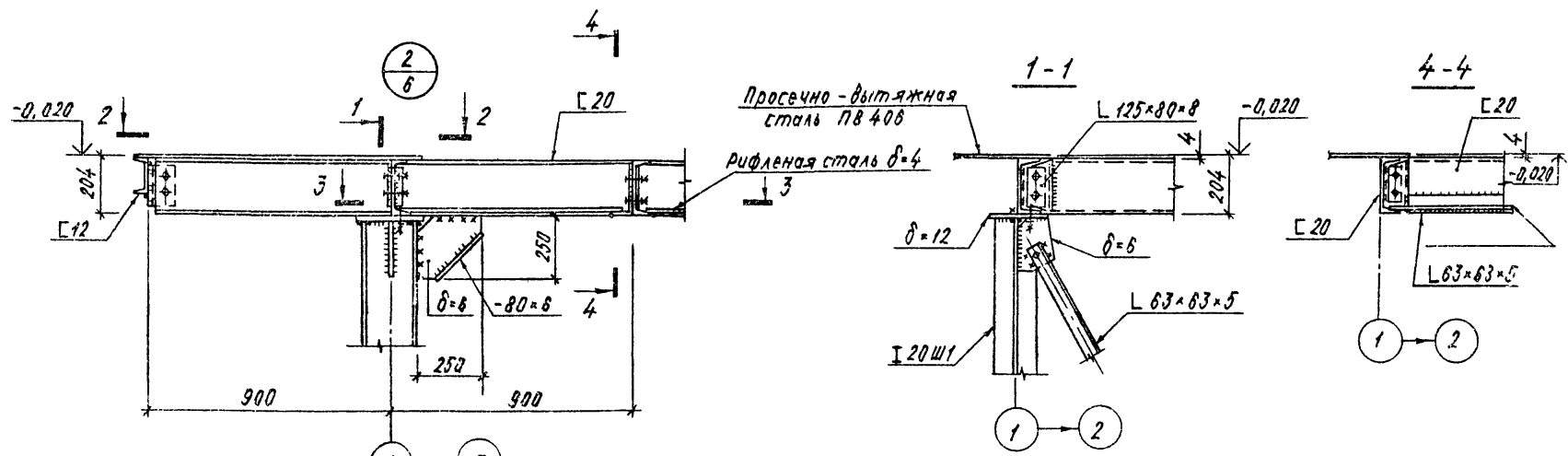
Шиф. №прод., Подпись и дата, Взам. инв. №

418-5-41.39-КМ		Карусельная вышка (с облегченными верхними конструкциями)		Страниц	Лист	Листов
Приданы			Корпусная вышка (с облегченными верхними конструкциями)	Р	6	
Инд. №			Схема расположения стоек и балок на отм. -0,020. Узел 1	ЮЗГИПРОРУДА		

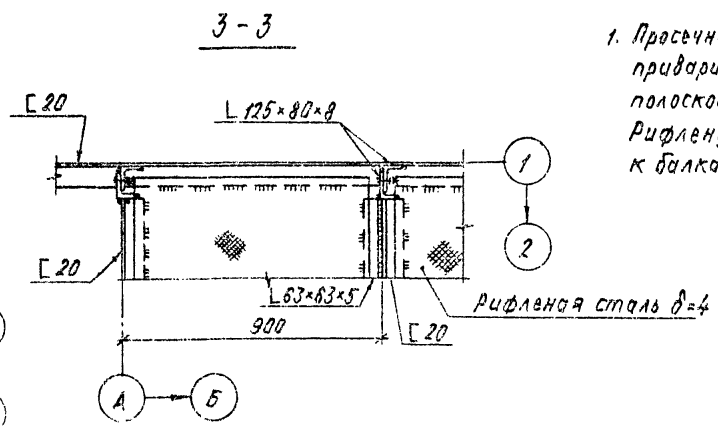
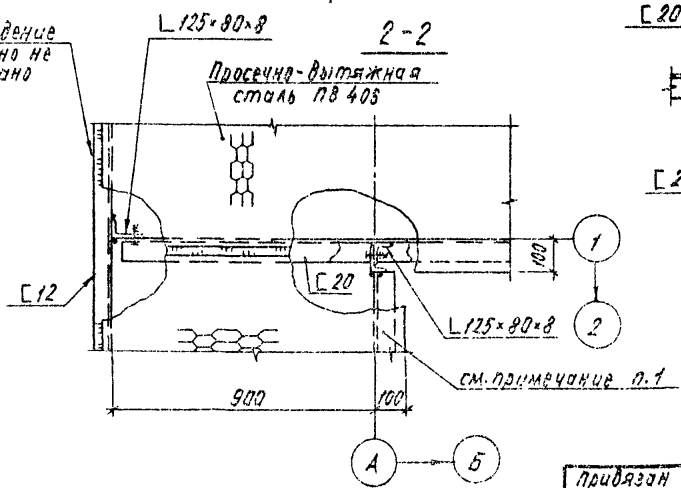
Копировал Курашева

Формат А3

Альбом 2



Ограждение условно не показано



1. Просечно-вытяжной лист ПВ 406 приварить к балкам каждой полосковой настила швом $\psi_{ш} = 4$ мм. Рифленую сталь $\delta = 4$ приварить к балкам сплошным швом.

Листы чертежа, подписанные и датой в соответствии с требованиями СНиП 3-01-85

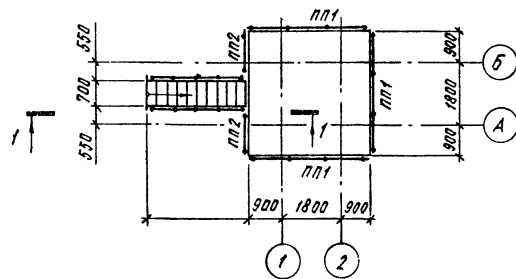
				416-5-41.89-КМ		
ГЛА	Сериков	Инж.		Карачульская ветка (с обремененными ограждающими конструкциями)		
нач.отд.	Уваров	Инж.				
ГЛА.техн.	Гуревич	Инж.				
ГЛА.конст.	Вамалов	Инж.				
нач.гр.	Зорича	Инж.				
Проб.	Валасуца	Инж.		Узел 2		
Разраб.	Артемкина	Инж.				
Инж.но	Н.Кочур	Шапошник	Инж.	ЮЗГИПРОРУДА		

10370-02

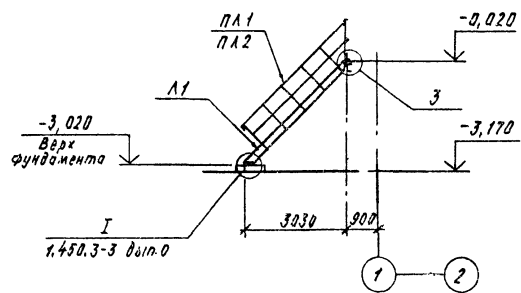
Копировал Курашева

Формат А3

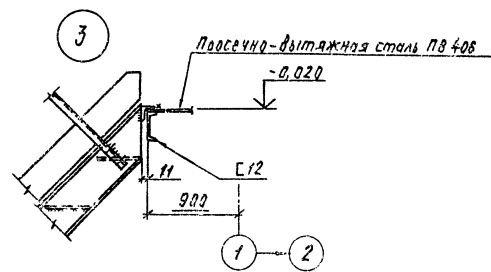
Альбом 2



1-1



Марка поз.	Обозначение	Наименование	Кол.	Масса, ед. кг.	Примечание
Л1	1,450.3-3 вып. 0,2	МЛГВ 45 - 30.8	1	198,5	
ПЛ1		ОГЛ МЛГЭБ - 12.30	1	38,8	
ПЛ2		ОГЛ МЛГЭБ - 12.30	1	38,8	
ПП1		ОГПМГЭБ - 12.36	3		
ПП2		ОГПМГЭБ - 12.14	2		



Лестницы и ограждения приняты по серии 1,450.3-3 вып. 2

Инв. № подл. Подпись и дата. Разм. ИЛ №

416-5-41.89-КМ																									
<table border="1"> <tr> <td>Гипс</td> <td>Сварка</td> <td>Р</td> </tr> <tr> <td>Начерт.</td> <td>И. Давид</td> <td>И</td> </tr> <tr> <td>Г. техн.</td> <td>Г. Давид</td> <td>И</td> </tr> <tr> <td>Г. техн.</td> <td>Г. Давид</td> <td>И</td> </tr> <tr> <td>И. экз.</td> <td>Г. Давид</td> <td>И</td> </tr> <tr> <td>И. экз.</td> <td>Г. Давид</td> <td>И</td> </tr> <tr> <td>Пров.</td> <td>Г. Давид</td> <td>И</td> </tr> <tr> <td>Резерв.</td> <td>Г. Давид</td> <td>И</td> </tr> </table>	Гипс	Сварка	Р	Начерт.	И. Давид	И	Г. техн.	Г. Давид	И	Г. техн.	Г. Давид	И	И. экз.	Г. Давид	И	И. экз.	Г. Давид	И	Пров.	Г. Давид	И	Резерв.	Г. Давид	И	Каркасная вышка (с объединенными ограждающими конструкциями) Схема расположения лестницы и ограждения
Гипс	Сварка	Р																							
Начерт.	И. Давид	И																							
Г. техн.	Г. Давид	И																							
Г. техн.	Г. Давид	И																							
И. экз.	Г. Давид	И																							
И. экз.	Г. Давид	И																							
Пров.	Г. Давид	И																							
Резерв.	Г. Давид	И																							
ЮЖГИПРОРУДА	Схемы лист. лист. р в																								

Привязки

Инв. №

10370-02

Копировал Курашева

Формат А3

Альбом 2

Ведомость рабочих чертежей основного комплекта

Лист	Наименование	Примечание
1	Общие данные	
2	План	

Ведомость ссылочных и прилагаемых документов

Обозначение	Наименование	Примечание
	<u>Ссылочные документы</u>	
СНиП II-3-79-изд. 1986г.	Строительная теплотехника	
СНиП 2.01.01-82	Строительная климатология и геофизика	
СНиП 2.04.05-86	Отопление, вентиляция и кондиционирование	
	<u>Прилагаемые документы</u>	
	Спецификация оборудования	Альбом 3

Общие указания

Электронагревательные печи ПЭТ-4 размещаются в установочных местах в два ряда. Печи нижнего ряда крепятся лапками кофурса в полу, верхнего ряда - к наружной стене с отметкой низа кофурса 3,500.

Условные обозначения

 Печь электронагревательная на плане.

СОДЕРЖАНИЕ: 1. Технические условия, 2. Спецификация, 3. План, 4. Разрезы, 5. Детали, 6. Узлы, 7. Ссылки на другие документы.

Типовой проект разработан в соответствии с действующими нормами и правилами и предусматривает мероприятия обеспечивающие пожарную безопасность при эксплуатации здания.

Главный инженер проекта	Сериков	Сы
-------------------------	---------	----

Привязан:		
416-5-41.89-0В		
Корпусная вышка (с обремененными ограждающими конструкциями)	Станд. лист	Листов
	Р	1 2
Общие данные		ЮЖГИПРОЦУРА

тип	Сериков	Сы
нач. отв.	Зарубин	Сы
нач. гр.	Кириллов	Сы
проб.	Кириллов	Сы
разраб.	Шпет	Сы
и.контр.	Шалашник	Сы

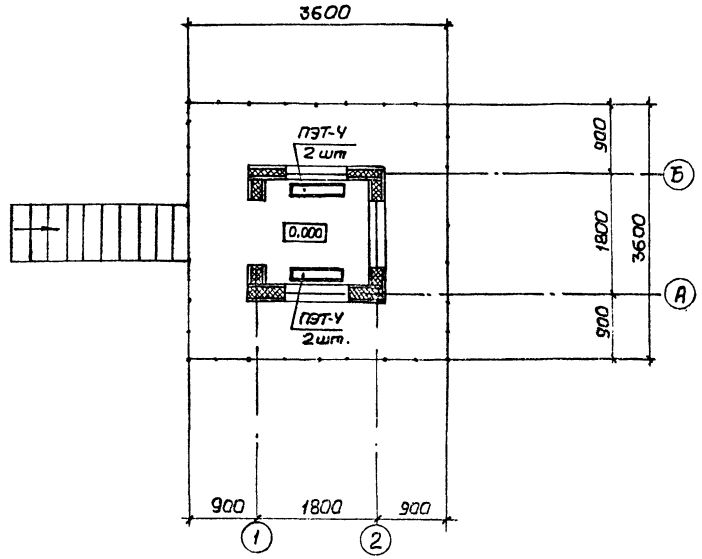
10370-02

Копировка: Вильчук

Формат А3

АЛЬБОМ 2

ПЛАН



Лист № 001
Подпись архитектора
В.С.И.И.И.

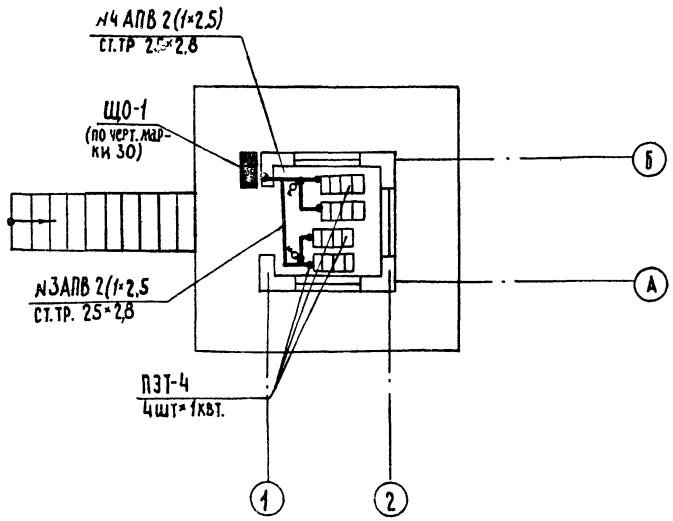
				416-5-41.89-08						
Приказан: Г.И.П. Сериков Нач. лит. Заммаев Нач. гр. Кириллов Пров. Кириллов Розраб. Бянова				2 1 2		Карточная вышка (с облегченными осветительными конструкциями)		Станд.	Лист	Листов
				ПЛАН				Р	2	
Лист №				И.КОНТД. Шапошник		06.70		ИЖГИПРОУДА		

10370-02

Копировал: Витчук

Формат А3

Альбом 2



Марка поз	Обозначение	Наименование	Кол.	масса ед., кг.	Примечание
		Провод АПВ-1*2,5-380	30		м
		ГОСТ 6823-79			
		Выключатель пакетный			
		ПВ2 - ИУ3306	2		
		Труба водонепроницаемая	13		
		25*2,8 ГОСТ 3262-75			
		Коробка протяжная			
		У994 МУ2	10		
		Буханки ввод к ИО30У3	4		

Имя, и фамилия, должность и дата изготовления

416-5-41.89-ЭИ

Ген. Сериков					
Мен. Отд.	Остреленко				
М.А. Спец.	Дмитриев				
М.А. Гр.	Романовский				
Проверка	Укина				
Разраб.	Федченко				
И.М. Н.	И. Коня	Щавощник			

Коробочка вышка (с обязательными ограждающими конструкциями)

Лист расположения электрособорудования и прокладки электропроводки в сетях

Страница 1 из 1

Листов 2

ИОЖСИПРОДУКЦИЯ

Копировала: Жерносекова 10370-02 формат А3

Ведомость рабочих чертежей основного комплекта

Таблица 1

Листы	Наименование	Примечание
1	Общие данные	
2	План расположения электрического оборудования и прокладка электрических сетей	

Альбом 2

Ведомость ссылочных и прилагаемых документов

Таблица 2

Обозначение	Наименование	Примечание
	<u>Ссылочные документы</u>	
5. 407-64	Установка одиночных, навесных и протяжных ящиков, коробок с зажимами, щитков освещения и токоподводы	
Вып. 1	Монтажные чертежи	
ВСН - 381-85/ММСС-СССР	Инструкция о составе и оформлении электрической рабочей документации для промышленного строительства	

Типовой проект разработан в соответствии с действующими нормами и правилами и предусматривает мероприятия, обеспечивающие взрывную, взрывопожарную и пожарную безопасность при эксплуатации здания

Главный инженер проекта: Сериков В.К. *С*

Мас. к. подл. Полярск и р.г.г. Взятые инв. 71

Продолжение таблицы 2

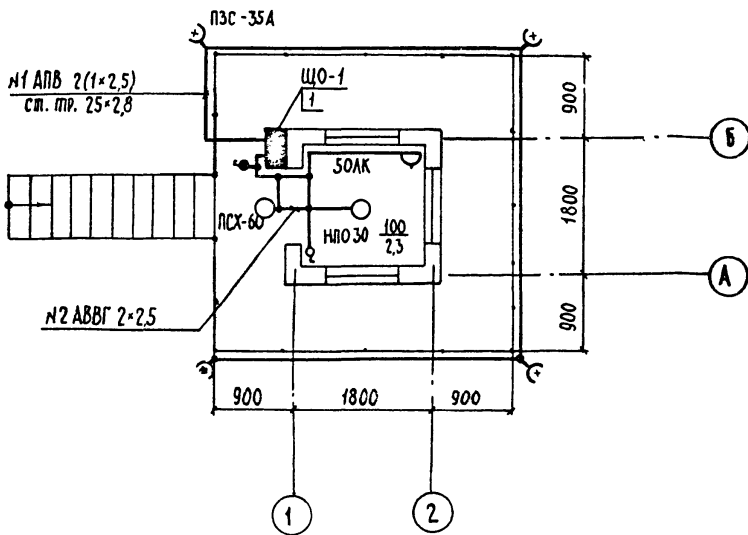
Обозначение	Наименование	Примечание
	<u>Прилагаемые документы</u>	
416-5-41.89-30.ВМ	Ведомость потребности в материалах	Альбом 3
416-5-41.89-30.С0	Спецификация оборудования	Альбом 3

Общие указания:

1. Полезная площадь освещаемых помещений - 25м²
2. Установленная мощность освещения - 1,16квт.
3. Количество светильников - 4шт.

Инв. №		416-5-41.89-30	
ГИП	Сериков		
Нач. отд.	Осталенко		
Гл. спец.	Дмитриев		
Нач. гр.	Романовский		
Проверка	Урны		
Разаб.	Федченко		
Н. контр.	Шалопиник		
Привязал:			
Картальная вышка с (облегченными ограждающими конструкциями)		Связка	Лист
		Р	1
Общие данные		ЮЖГИПРОЕКТ	

Альбом 2



Ведомость узлов установки электрического оборудования на плане расположения

Поз.	Обозначение	Наименование	Листов
1	5.407-64.120мч	Щиток осветительный ЯОУ-8501	
		Монтажный чертеж	1

Данные о групповых щитках с автоматическими выключателями

Номер щитка	Тип	Установленная мощность, кВт.	Номера автоматических выключателей				Ток распределителя, А	
			Однополюсные		Трёхполюсные		На вводе	На линиях
			Занятые	Резервные	Занятые	Резервные		
ЩО-1	ЯОУ-8501	1,16	1-2	3-6	-	-	16	

Место установки прожекторов (2шт) определяется при привязке типового проекта. Стойки с площадками для установки прожекторов предусмотрены в строительной части проекта.

Шифр по плану, подписи и дата

Привязан:

И.Н.И.	И.КОНТР.	И.ПРОЕК.	И.ОБС.	И.ОТД.	И.СВЯЗ.	И.НАЧ.ГР.	И.НАЧ.ОТД.	И.ГИП
	Щапошник							Сериков
								Остапенко
								Дмитриев
								Рожновский
								Урина
								Федченко

416-5-41.89-30

Характерная вышка (с ограждающими конструкциями)

Страницы Лист Листов

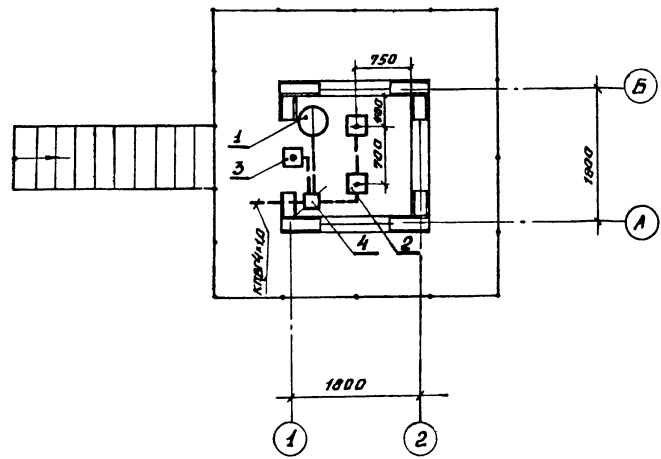
Р 2

План расположения электрического оборудования и прокладки электрических сетей

ЮЖГИПРОЕКТ

Копировала: Жерноскова 10370-02 формат А3

Ль-004 2



Марка, поз.	Обозначение	Наименование	Кол	Примечание
1	РГ2. 187. 109 ТУ	Аппарат телефонный системы ТА-1321	1	
2	ТУ12. М0. 082. 033	Извещатель ИТМ	2	
3	еУ2. 402. 004 ТУ	Извещатель НПР	1	
4		Коробка УК-П	2	
		Кабель КЛсВГ4*10 ГОСТ 1508-78Е	10 м	
		Провод ТРП 2*0,4 ГОСТ 20575-75Е	10 м	

Проектная. Изменения и даты. Внесены.

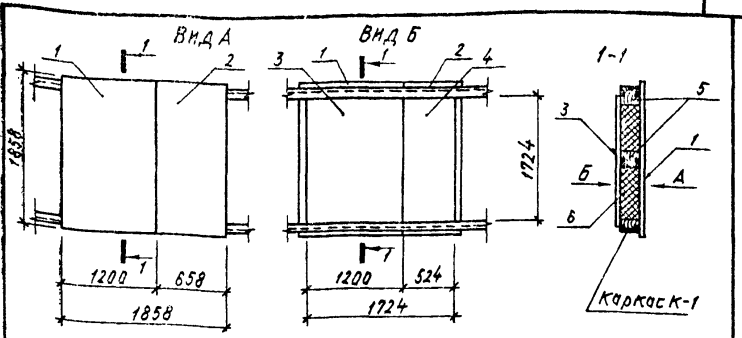
				416-5-41.89-СС		
ГНП	Свиркоб	Св		Карачульная Вышка (с обозначением адресов разъемов и конструктивных элементов) План расположения сетей связи и сигна- лизации		
Нач. отд.	Остапенко	Ост				
К. спец.	Придачев	ПР				
Нач. гр.	Кабанский	КА				
Проб.	Полякова	ПО				
Разраб.	Швецова	ШВ		Лист	2	Листов
Иль. и	Николаева	НИ	1 из 2	ЮЗГПИПРОРУДА		

10370-02

Копировал Тищенко

Формат А3

Альбом 2



СПЕЦИФИКАЦИЯ РАСХОДА МАТЕРИАЛОВ НА ЦНТ Ц-1

Марка, поз.	Обозначение	Наименование	Кол.	Масса, ед.кг.	Примечание
1	ГОСТ 18124-75	лист АЛ-П-12; 1200x1858	1	58,75	
2	ГОСТ 18124-75	лист АЛ-П-12; 658x1858	1	31,17	
3	ГОСТ 18124-75	лист АЛ-П-12; 1200x1724	1	52,75	
4	ГОСТ 18124-75	лист АЛ-П-12; 524x1724	1	23,03	
5	ГОСТ 2695-83	брус 88x150x9200			0,12 м ³
6	ГОСТ 10140-89	плиты теплоизоляционные из минеральной ваты			0,3 м ³

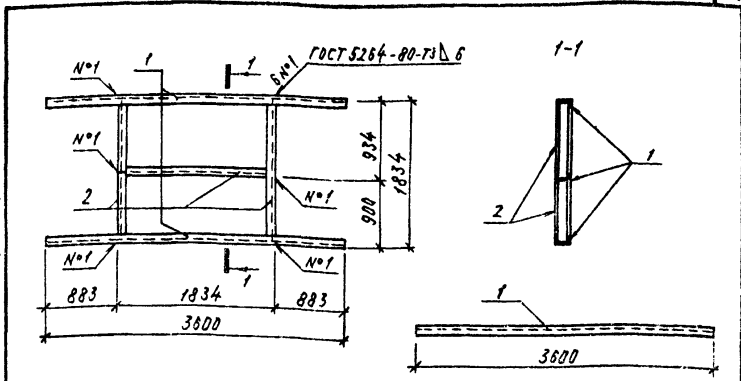
Исполнитель	Копировал	Курашева
Проверка		
Дата		
И.контр.	Шапошник	И.контр.

416-5-41.89-А.ПМ-Ц-1
ЦНТ Ц-1

Гидр.	Аласса	Алсцитол
Лист	Листов 1	

Копировал Курашева Формат А4

Альбом 2



- Сварку производить электродами Э-42 ГОСТ 9467-75.
- Каркас оцинковать согласно СНиП 2.03.11-85 п.2.41, 2.45

Формат	Зона	Поз.	Обозначение	Наименование	Кол.	Масса, ед.кг.
А4				Детали	1	
	1			Швеллер 12 ГОСТ 8249-72 С235 ГОСТ 27772-89	6	37,44
	2			Швеллер 12 ГОСТ 8249-72 С235 ГОСТ 27772-89	3	19,07

Исполнитель	Копировал	Курашева
Проверка		
Дата		
И.контр.	Шапошник	И.контр.

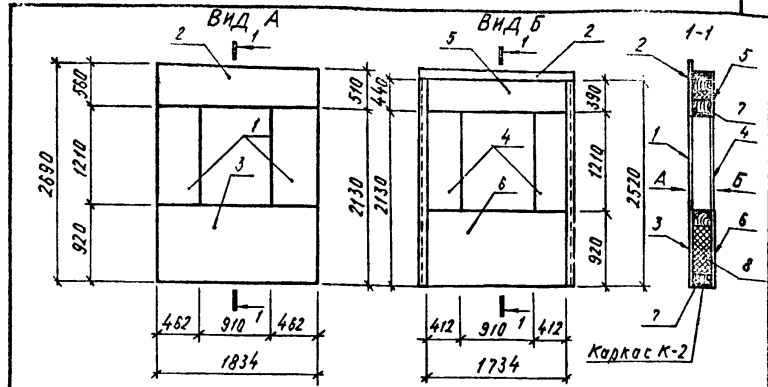
416-5-41.89-А.ПМ-К-1

КАРКАС К-1

Гидр.	Аласса	Алсцитол
Лист	Листов 1	

10370-02 Копировал Курашева Формат А4

Альбом 2



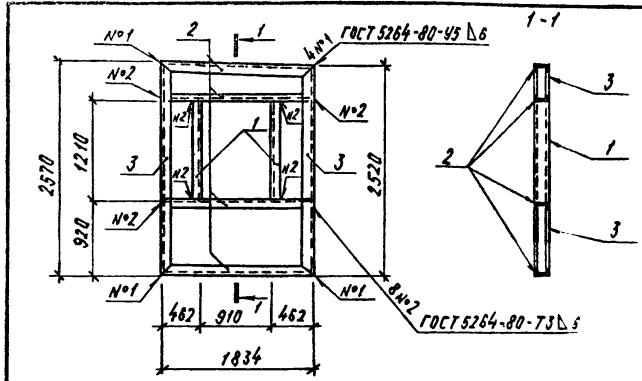
СПЕЦИФИКАЦИЯ РАСХОДА МАТЕРИАЛОВ НА ЦИТ Щ-2

Марка, поз.	Обозначение	Наименование	Кол.	Масса, ед.лг.	Примечание
1	ГОСТ 18124-75	лист лп-п-12; 462×1210	4	14,25	
2	ГОСТ 18124-75	лист лп-п-12; 560×1834	2	25,75	
3	ГОСТ 18124-75	лист лп-п-12; 920×1834	2	42,1	
4	ГОСТ 18124-75	лист лп-п-12; 412×1210	4	12,71	
5	ГОСТ 18124-75	лист лп-п-12; 440×1734	2	9,45	
6	ГОСТ 18124-75	лист лп-п-12; 920×1734	2	39,8	
7	ГОСТ 2695-83	брус 68×120×1800		0,026 м ³	
8	ГОСТ 10140-80	плиты теплоизоляционные из минеральной ваты		0,42 м ³	

Инв.№ подл.	Подпись и дата	Инв.№	Привязан		Стация	№ эссэ	Масштаб
			гип	Серяков			
Инв.№ подл.	Подпись и дата	Инв.№	416-5-41.89-АРИ-Щ-2		Р	Лист	Листов 1
			Нач. отд.	Уваров			
Инв.№ подл.	Подпись и дата	Инв.№	ЩИТ Щ-2		ЮЗГИПРОРУДА	Лист	Листов 1
			Гл. ств.	Гуревич			
Инв.№ подл.	Подпись и дата	Инв.№	416-5-41.89-АРИ-К-2		Р	254,4	Лист
			Нач. отд.	Уваров			
Инв.№ подл.	Подпись и дата	Инв.№	КАРКАС К-2		ЮЗГИПРОРУДА	Лист	Листов 1
			Гл. ств.	Гуревич			
Инв.№ подл.	Подпись и дата	Инв.№	ЮЗГИПРОРУДА		ЮЗГИПРОРУДА	Лист	Листов 1
			Нач. отд.	Гудская			
Инв.№ подл.	Подпись и дата	Инв.№	ЮЗГИПРОРУДА		ЮЗГИПРОРУДА	Лист	Листов 1
			Нач. отд.	Мамедов			
Инв.№ подл.	Подпись и дата	Инв.№	ЮЗГИПРОРУДА		ЮЗГИПРОРУДА	Лист	Листов 1
			Нач. отд.	Шолошник			

Копировал Курашева Формат А 4

Альбом 2



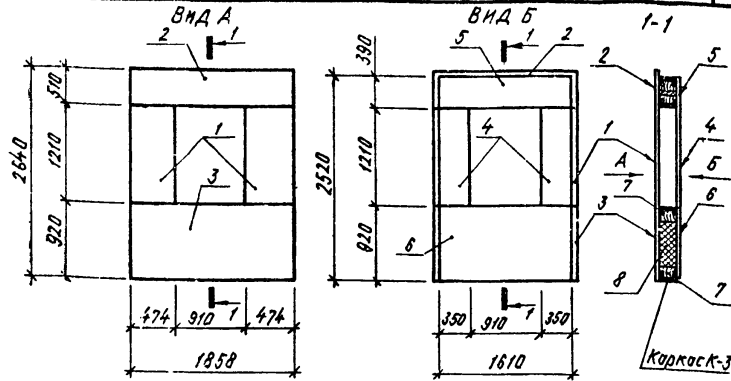
- Сварку производить электродами Э-42 ГОСТ 9487-75.
- Каркас оцинковать согласно СНиП 2.03.11-85 п.2.41,2.45.

Фол. мет.	30 мм	поз.	Обозначение	Наименование	Кол.	Масса, ед. кг
				Детали	2	
		1		Швеллер 10 ГОСТ 8240-75 С235 ГОСТ 27772	2×1210	4 10,4
		2		Швеллер 10 ГОСТ 8240-75 С235 ГОСТ 27772	2×1834	8 15,75
		3		Швеллер 10 ГОСТ 8240-75 С235 ГОСТ 27772	2×2570	4 21,6

Инв.№ подл.	Подпись и дата	Инв.№	Привязан		Стация	Масса	Масштаб
			гип	Серяков			
Инв.№ подл.	Подпись и дата	Инв.№	416-5-41.89-АРИ-К-2		Р	254,4	Лист
			Нач. отд.	Уваров			
Инв.№ подл.	Подпись и дата	Инв.№	КАРКАС К-2		ЮЗГИПРОРУДА	Лист	Листов 1
			Гл. ств.	Гуревич			
Инв.№ подл.	Подпись и дата	Инв.№	ЮЗГИПРОРУДА		ЮЗГИПРОРУДА	Лист	Листов 1
			Нач. отд.	Гудская			
Инв.№ подл.	Подпись и дата	Инв.№	ЮЗГИПРОРУДА		ЮЗГИПРОРУДА	Лист	Листов 1
			Нач. отд.	Мамедов			
Инв.№ подл.	Подпись и дата	Инв.№	ЮЗГИПРОРУДА		ЮЗГИПРОРУДА	Лист	Листов 1
			Нач. отд.	Шолошник			

10370-02 Копировал Курашева Формат А 4

Альбом 2



СПЕЦИФИКАЦИЯ РАСХОДА МАТЕРИАЛОВ НА ЦИТ Ц-3

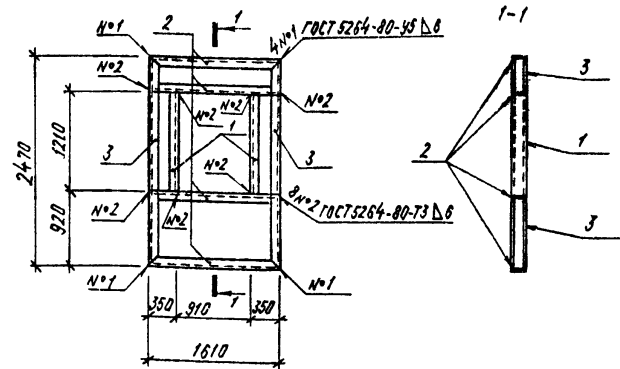
Марка, поз.	Обозначение	Наименование	Кол.	Масса, ед. кг.	Примечание
1	ГОСТ 18124-75	лист ЛП-П-12; 474×1210	2	14,62	
2	ГОСТ 18124-75	лист ЛП-П-12; 510×1858	1	23,68	
3	ГОСТ 18124-75	лист ЛП-П-12; 920×1858	1	42,64	
4	ГОСТ 18124-75	лист ЛП-П-12; 350×1210	2	10,8	
5	ГОСТ 18124-75	лист ЛП-П-12; 390×1610	1	16,0	
6	ГОСТ 18124-75	лист ЛП-П-12; 920×1610	1	36,94	
7	ГОСТ 2695-83	брус 68×120×1600			0,013 м ³
8	ГОСТ 10140-80	Плиты теплоизоляционные из минеральной ваты			0,18 м ³

Ш. и. прораб. / Проверка и дата	Привязан		
	Инв. №		
Ш. и. прораб. / Проверка и дата	416-5-41.89-АРИ-Ц-3		
	Г.И.П. Сериков	Уд. в. масса	Масштаб
	Нач. отд. Чваров	Р	
	Гл. стр. Гудков	лист	лист № 1
Нач. эк. Гудков	ЮЖГИПРОРУДА		
Проб. Гудков			
Разраб. Мамедов			
Исполн. Шолошица			

Копировал Куряшева

Формат А4

Альбом 2



1. Сварку производить электродами Э-42 ГОСТ 9467-75.
2. Каркас оцинковать согласно СНиП 2.03.И-85 п. 2.41; 2.45.

Фабрика	Зона	Поз.	Обозначение	Наименование	Кол.	Масса, ед. кг.			
А4		1		Детали		1			
				2	Швеллер	10 ГОСТ 8240-72	С-1210	2	10,4
						С235 ГОСТ 27772-88			
3	Швеллер	10 ГОСТ 8240-72	С-1610	4	13,83				
		С235 ГОСТ 27772-88							
		3		Швеллер	10 ГОСТ 8240-72	С-2470	2	21,58	
					С235 ГОСТ 27772-88				

Ш. и. прораб. / Проверка и дата	Привязан		
	Инв. №		
Ш. и. прораб. / Проверка и дата	416-5-41.89-АРИ-К-3		
	Г.И.П. Сериков	Уд. в. масса	Масштаб
	Нач. отд. Чваров	Р	
	Гл. стр. Гудков	лист	лист № 1
Нач. эк. Гудков	ЮЖГИПРОРУДА		
Проб. Гудков			
Разраб. Мамедов			
Исполн. Шолошица			

10370-02

Копировал Куряшева

Формат А4

Госстрой СССР
Центральный институт типового проектирования
МИНСКИЙ ФИЛИАЛ

220123, г. Минск, ул. В. Хоружей, 13/61

Сдано в печать *20.02* 199*2* г.
Заказ № *469* Тир. *20* экз. *25*
Инв. № *10370/2*