

ТИПОВОЙ ПРОЕКТ  
901-6-81.86

ГРАДИРНЯ  
ДВУХСЕКЦИОННАЯ  
С ВЕНТИЛЯТОРАМИ З вг25  
ПЛЕНОЧНАЯ С СЕКЦИЯМИ ПЛОЩАДЬЮ 16 м<sup>2</sup>  
С КАРКАСОМ ИЗ ЖЕЛЕЗОБЕТОННЫХ  
ЭЛЕМЕНТОВ

Альбом III

21130-03  
цена 1-52

ЦЕНТРАЛЬНЫЙ ИНСТИТУТ ТИПОВОГО ПРОЕКТИРОВАНИЯ  
ГОССТРОЯ СССР

Москва, А-445, Смольная ул., 22

Сдано в печать  $\overline{\text{X}}$  1986 года

Заказ № 11942 Тираж 1000 экз

# ТИПОВОЙ ПРОЕКТ

901-6-81.86

## ГРАДИРНЯ ДВУХСЕКЦИОННАЯ С ВЕНТИЛЯТОРАМИ ЗВГ 25 ПЛЕНОЧНАЯ С СЕКЦИЯМИ ПЛОЩАДЬЮ 16 м<sup>2</sup> С КАРКАСОМ ИЗ ЖЕЛЕЗОБЕТОННЫХ ЭЛЕМЕНТОВ

### СОСТАВ ПРОЕКТА

- АЛЬБОМ I ОБЩИЕ УКАЗАНИЯ, ЭСКИЗНЫЕ ЧЕРТЕНИ И УЗЛЫ ОБЩИХ НЕТИПОВЫХ КОНСТРУКЦИИ.
- АЛЬБОМ II ТЕХНОЛОГИЧЕСКИЕ, АРХИТЕКТУРНО-СТРОИТЕЛЬНЫЕ, ЭЛЕКТРОТЕХНИЧЕСКИЕ ЧЕРТЕНИ, СПЕЦИФИКАЦИИ ОБОРУДОВАНИЯ.
- АЛЬБОМ III СТРОИТЕЛЬНЫЕ УЗЛЫ.
- АЛЬБОМ IV СТРОИТЕЛЬНЫЕ ИЗДЕЛИЯ.
- АЛЬБОМ V СМЕТЫ.
- АЛЬБОМ VI ВЕДОМОСТЬ ПОТРЕБНОСТИ В МАТЕРИАЛАХ.
- ПРИМЕНЕННЫЕ Т.П. 901-6-51 Альбом XV. РЕГЛАМЕНТ ПРОИЗВОДСТВА МОДИФИЦИРОВАННОЙ ДРЕВЕСИНЫ РАСПРОСТРАНЯЕТ ЦИП.

### АЛЬБОМ III

УТВЕРЖДЕН  
ГОССТРОЕМ СССР

ПРОТОКОЛ № 37 ОТ 3.12 1984г.  
ВВЕДЕН В ДЕЙСТВИЕ  
В/О СОЮЗВОДОКАНАЛПРОЕКТ

ПРИКАЗ № 217 ОТ 22.08.1985г.

#### РАЗРАБОТАН:

ПРОЕКТНЫМ ИНСТИТУТОМ  
СОЮЗВОДОКАНАЛПРОЕКТ

ГЛАВНЫЙ ИНЖЕНЕР ИНСТИТУТА *И. Мухомов* В.Н. САМОХИН  
ГЛАВНЫЙ ИНЖЕНЕР ПРОЕКТА *Степанов* Л.Г. СТУЛОВА

|  |  |  |  |  |  |  |  |  |  |
|--|--|--|--|--|--|--|--|--|--|
|  |  |  |  |  |  |  |  |  |  |
|  |  |  |  |  |  |  |  |  |  |
|  |  |  |  |  |  |  |  |  |  |
|  |  |  |  |  |  |  |  |  |  |
|  |  |  |  |  |  |  |  |  |  |

Ведомость рабочих чертежей основного комплекта „АС“

Ведомость ссылочных и прилагаемых документов

Ведомость спецификаций

Альбом IV

| Лист | Наименование                                 | Стр. | Примечание |
|------|--|------|------------|
| 1    | Общие данные                                 | 2    |            |
| 2    | Узлы: 1, 2, 3, 4. Сечения.                   | 3    |            |
| 3    | Узлы: 5, 6, 7. Сечения.                      | 4    |            |
| 4    | Узлы: 8, 9, 10. Сечения.                     | 5    |            |
| 5    | Узлы: 11, 12, 13. Сечения. Фундамент Ф1      | 6    |            |
| 6    | Узлы: 14, 15, 26. Сечения.                   | 7    |            |
| 7    | Узлы: 16, 17, 18. Сечения.                   | 8    |            |
| 8    | Узлы: 19, 20, 21, 22, 23. Сечения            | 9    |            |
| 9    | Узлы: 24, 25. Сечения                        | 10   |            |
| 10   | Узлы: 27, 28, 32. Сечения.                   | 11   |            |
| 11   | Узлы: 29, 30, 31. Сечения.                   | 12   |            |
| 12   | Узлы: 33 ÷ 40                                | 13   |            |
| 13   | Узлы: 41 ÷ 46. Сечения.                      | 14   |            |
| 14   | Элемент „1“ План. Сечения. Узлы.             | 15   |            |
| 15   | Элементы „2“, „3“, „4“ Планы. Сечения. Узлы. | 16   |            |
| 16   | Элемент „5“ План. Сечения.                   | 17   |            |
| 17   | Колонны КМ1, КМ1-1, КМ2, КМ3.                | 18   |            |

| Обозначение                  | Наименование  | Примечание |
|------------------------------|---|------------|
| <u>Ссылочные документы</u>   |   |            |
| Серия 5.900-2                | Сальники надвижные Ду 50-1400мм для пропуска труб через стены   |            |
| Серия 1.400-9 Вып. 1         | Унифицированные строповочные петли для проема сборных железобетонных конструкций зданий и сооружений промышленных предприятий |            |
| Серия 1.400-15 Вып. 1        | Унифицированные закладные изделия железобетонных конструкций для крепления технологической коммуникации и устройств           |            |
| <u>Прилагаемые документы</u> |   |            |
| ТЛ 901-6-81.86<br>Альбом IV  | Строительные изделия  |            |

| Лист | Наименование                                    | Примечание |
|------|---|------------|
| 2    | Спецификация к узлам 2, 3, 4.                   |            |
| 3    | Спецификация к узлу 5.                          |            |
| 4    | Спецификация к узлам 8, 9, 10.                  |            |
| 5    | Спецификация к узлам 11, 12, 13, фундаменту Ф1. |            |
| 6    | Спецификация к узлам 14, 15, 26.                |            |
| 9    | Спецификация к узлам 17 ÷ 20, 23 ÷ 25.          |            |
| 10   | Спецификация к узлам 27, 28, 32.                |            |
| 11   | Спецификация к узлам 29, 30, 31.                |            |
| 13   | Спецификация к узлам 35, 36, 39 ÷ 46.           |            |
| 14   | Спецификация к элементу „1“                     |            |
| 15   | Спецификация к элементам „2“, „3“, „4“          |            |
| 16   | Спецификация к элементу „5“                     |            |
| 17   | Спецификация монолитных колонн.                 |            |

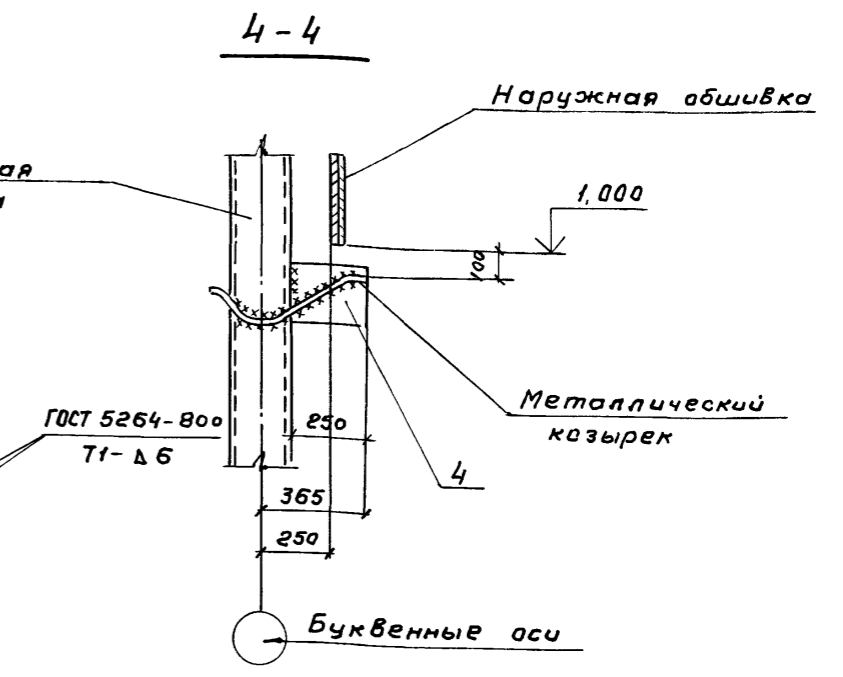
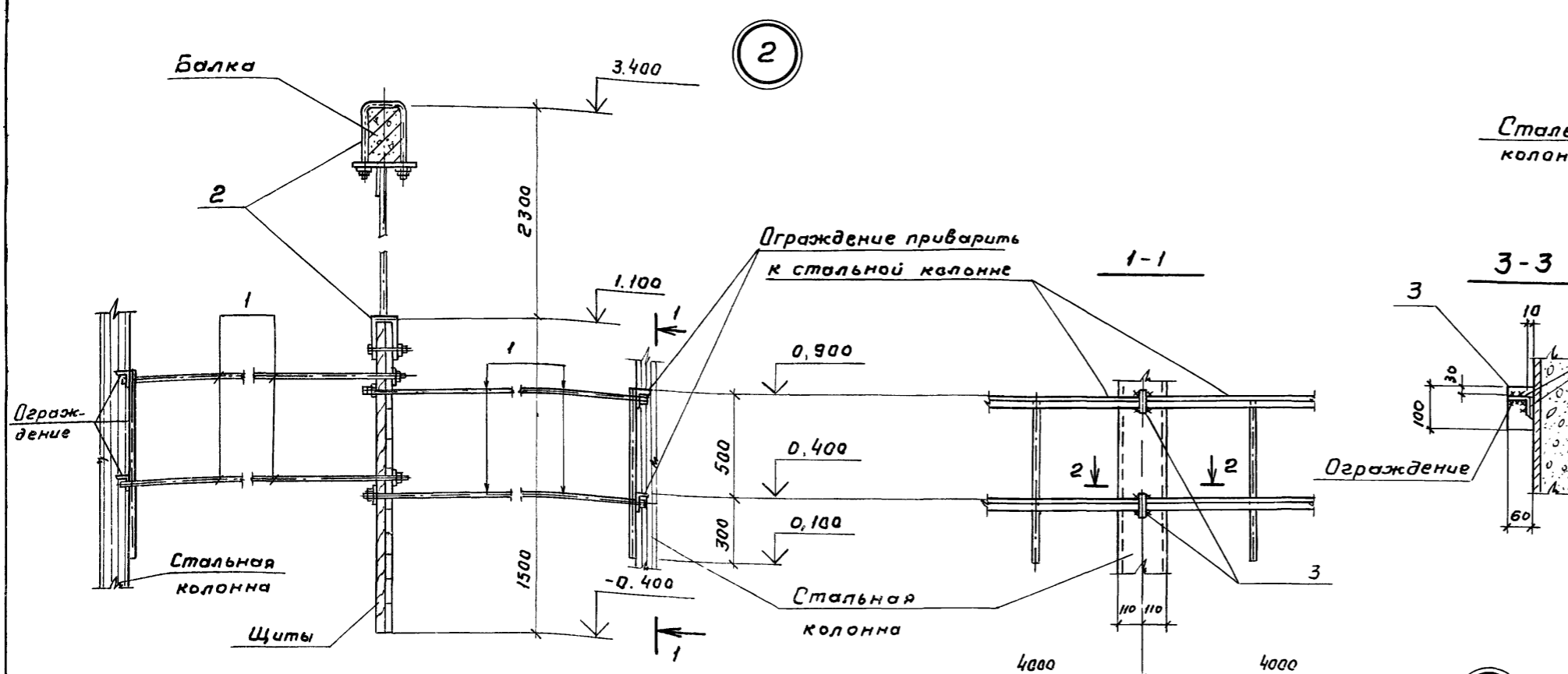
Настоящий раздел проекта разработан в соответствии с действующими нормами и правилами и обеспечивает взрыво- и пожаро-безопасность сооружения при соединении установленных правил его эксплуатации.  
 Главный инженер проекта *Л.С.* (Стулова А.Г.)

|           |           |                |           |      |         |
|-----------|-----------|----------------|-----------|------|---------|
| Привязан: |           | ТЛ 901-6-81.86 |           | АС   |         |
| Нач. отд. | Инженер   | Гл. спец.      | Кладовщик | Рис. | Инженер |
| М. Кондр. | Кладовщик | Гл. спец.      | Кладовщик | Рис. | Инженер |
| Рис.      | Полыно    | Рис.           | Полыно    | Рис. | Инженер |
| Инженер   | Полыно    | Рис.           | Полыно    | Рис. | Инженер |
| Инженер   | Корченко  | Рис.           | Корченко  | Рис. | Инженер |

Имя и подл.

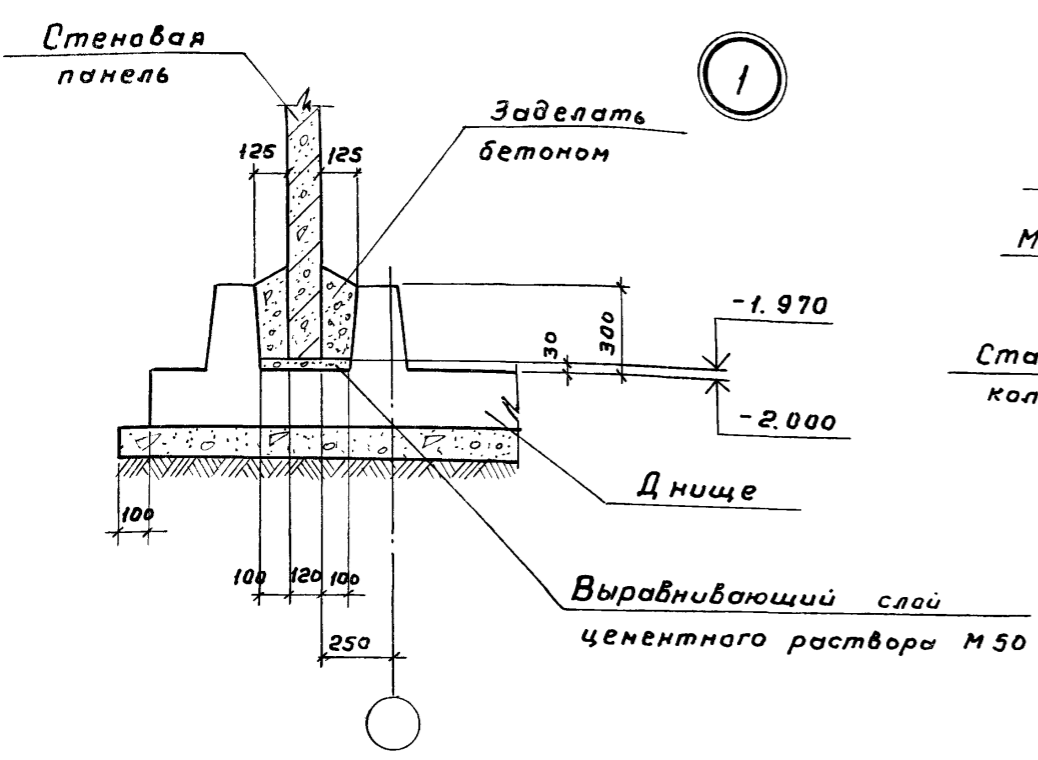
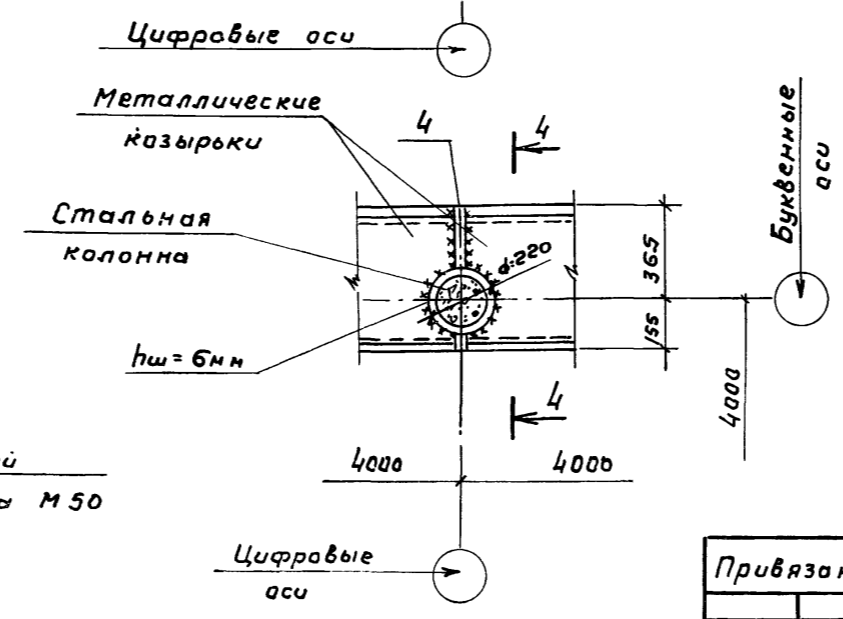
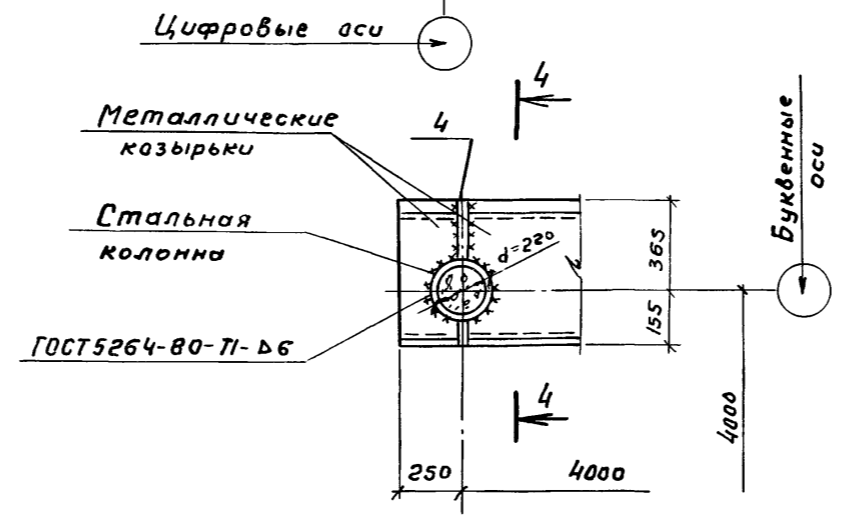
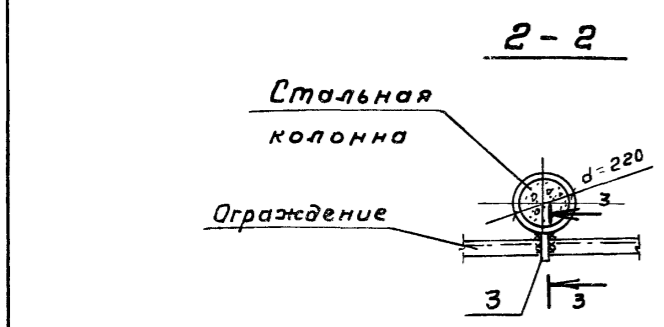
|   |      |             |
|---|------|-------------|
| ТЛ 901-6-81.86 АС   |      |             |
| Градусная деформационная с деформационными 36, 25, 16 м <sup>2</sup> секции из железобетонных элементов | Лист | Листов      |
| Р   | 1    | 17          |
| Общие данные  |      | Организация |

Альбом №



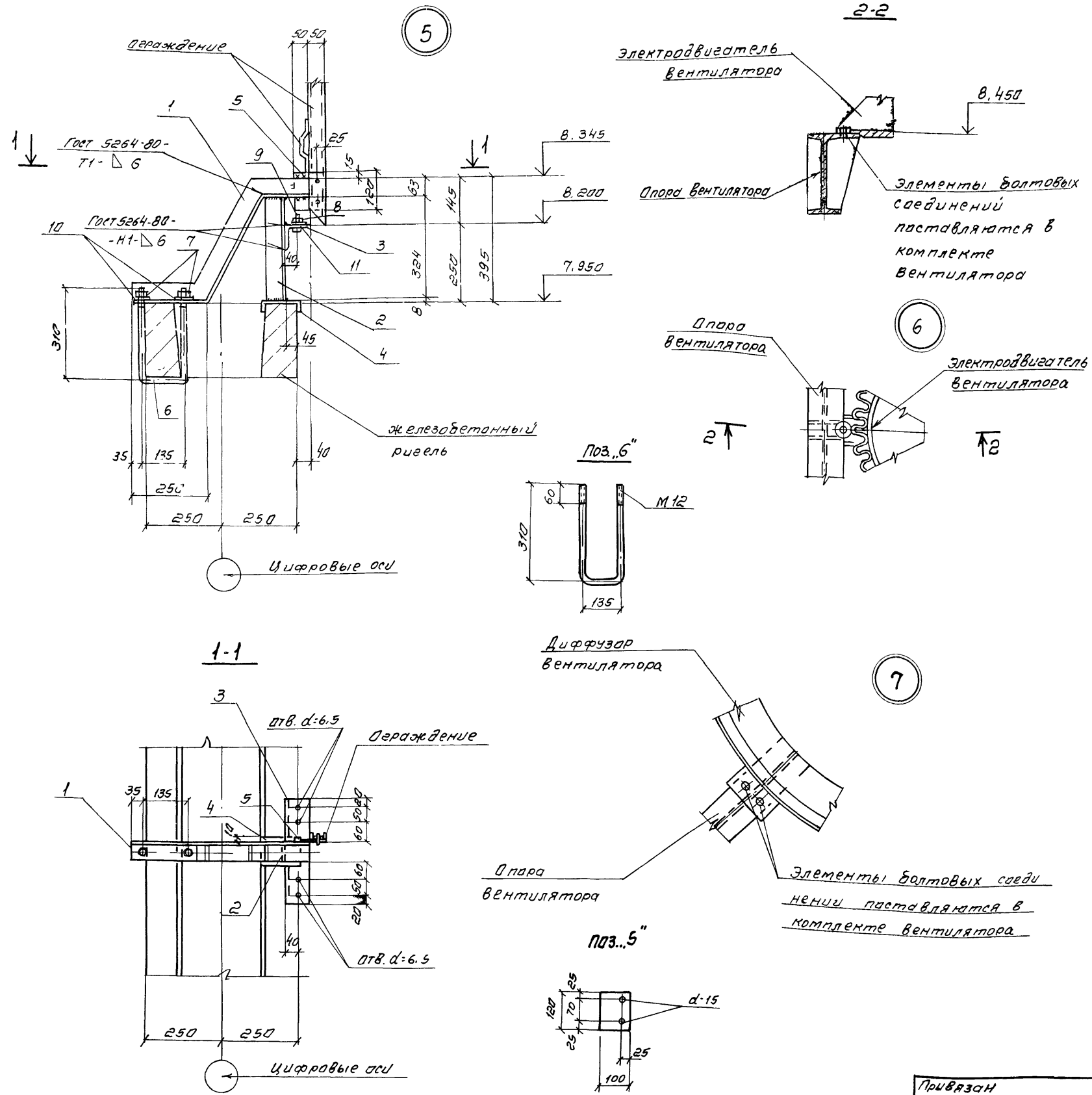
Спецификация к узлам 2, 3, 4

| Марка Поз             | Обозначение                  | Наименование   | Кол. | Масса ед. кг | Примечание |
|-----------------------|------------------------------|--|------|--------------|------------|
| <b>Узел „2“</b>       |                              |  |      |              |            |
| Поз. „1“              | ТН 901-6-8186-жжж.1.11.02.ЯМ | Узле соединительное  | 4    | 2.3          |            |
| Поз. „2“              | -жжж.1.11.03.ЯМ              |  | 1    | 5.0          |            |
| Поз. „3“              | ТН 901-6-8186 -АС 2          | Полоса -8*60. ГОСТ 103-76<br>Вст 3 кп 2-1, ГОСТ 535-73<br>E=100  | 4    | 0.4          |            |
| <b>Узлы: „3“, „4“</b> |                              |  |      |              |            |
| Поз. „4“              | ТН 901-6-8186 -АС 2          | Полоса -8*200, ГОСТ 103-76<br>Вст 3 кп 2-1, ГОСТ 535-73<br>E=250 | 1    | 3.1          |            |



|              |            |  |                     |
|--------------|------------|--|---------------------|
| Привязан     |            | ТН 901-6-8186 -АС-2  |                     |
| Нач. отд.    | Алтышлар   | Градирня двухсекционная с вентиляторами 38125 пленочная с секциями площадью 16м² с каркасом из железобетонных элементов. | Стация              |
| Н. контр.    | Козловичер |  | Лист                |
| Гл. спец.    | Козловичер |  | Листов              |
| ГМП          | Гальдина   |  | Р 2                 |
| Рук. бр.     | Стамина    |  |                     |
| Инжен.       | Полякова   |  |                     |
| Инжен.       | Юрченко    |  |                     |
| Инв. № подл. |            | Узлы: 1, 2, 3, 4. Сечения.   | СОЮЗВОДОКАНАЛПРОЕКТ |

Спецификация к узлу "5"

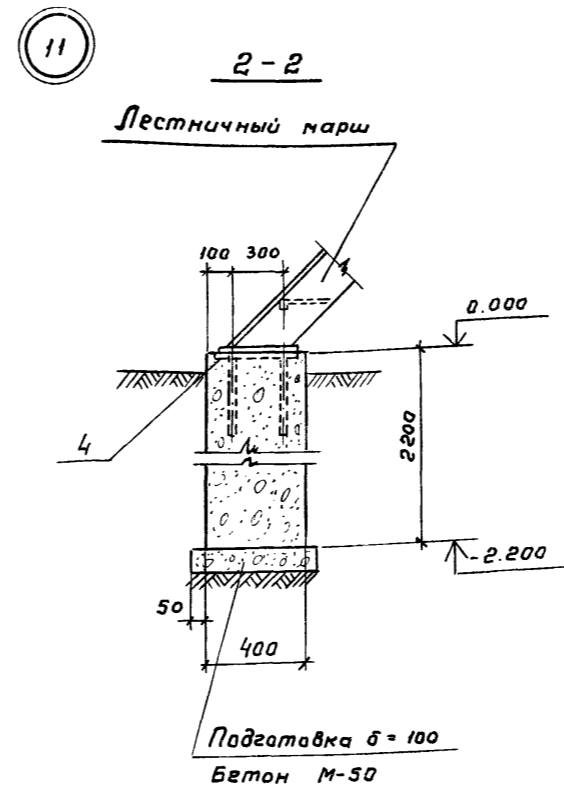
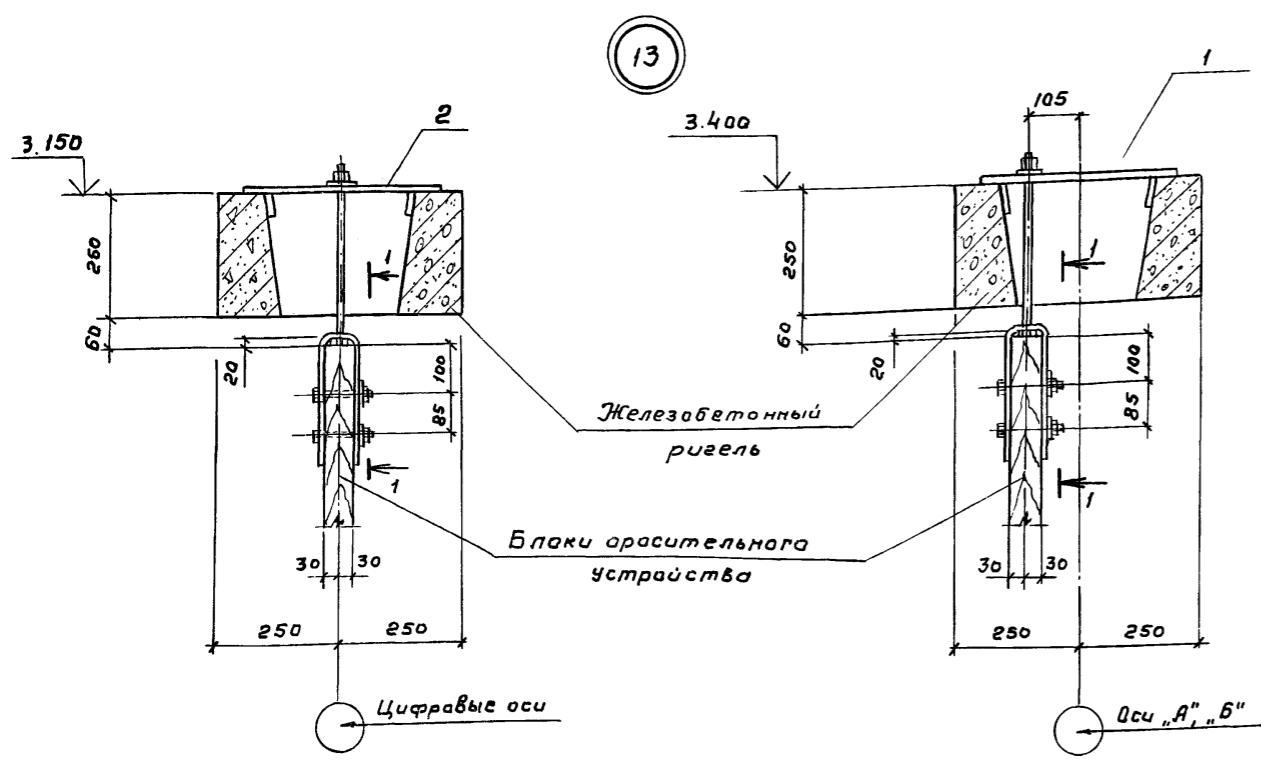


| Марка поз | Обозначение                             | Наименование  | кол. | масса ед. кт | Примечание |
|-----------|---|---|------|--------------|------------|
| поз. "1"  | ТП 901-6-81.86 мм, 1, 1, 01, 01, 01, 01 | изделие соединительное                                      | 1    |              |            |
| поз. "2"  | -АСЗ                                    | Уголок 63x63x6, ГОСТ 8509-72*<br>ВСТЗ КП2-1, ГОСТ 535-79*   | 1    | 1.9          |            |
|           |   | ρ=324   |      |              |            |
| поз. "3"  |   | Уголок 75x75x6, ГОСТ 8509-72*<br>ВСТЗ КП2-1, ГОСТ 535-79*   | 1    | 2.3          |            |
|           |   | ρ=330   |      |              |            |
| поз. "4"  |   | Полоса 6x80, ГОСТ 103-76 ρ=160<br>ВСТЗ КП2-1, ГОСТ 535-79   | 1    | 0.6          |            |
| поз. "5"  |   | Полоса 6x100, ГОСТ 103-76 ρ=120<br>ВСТЗ КП2-1, ГОСТ 535-79* | 1    | 0.6          |            |
| поз. "6"  |   | Стержень, ГОСТ 5781-82<br>φ12 АІ, ρ=780                     | 1    | 0.7          |            |
| поз. "7"  |   | Гайка М12.5.0115, ГОСТ 5915-70                              | 2    | 0.1          |            |
| поз. "8"  |   | Гайка М6.5.0115, ГОСТ 5915-70                               | 4    | 0.1          |            |
| поз. "9"  |   | Болт М6x90, 90, 0115, ГОСТ 7798-70                          | 4    | 0.1          |            |
| поз. "10" |   | Шайба 12.02.0115, ГОСТ 11371-78                             | 2    | -            |            |
| поз. "11" |   | Шайба 6.02.0115, ГОСТ 11371-78                              | 4    | -            |            |

Позиции "5", "6" см на данном листе

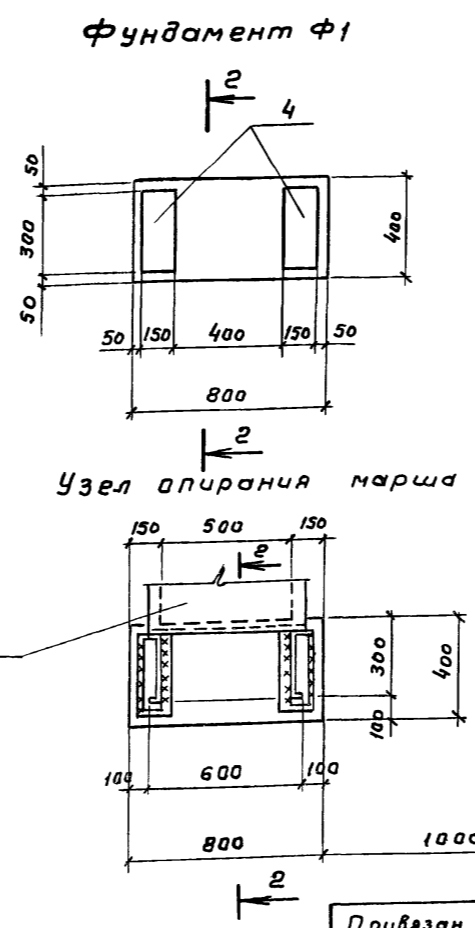
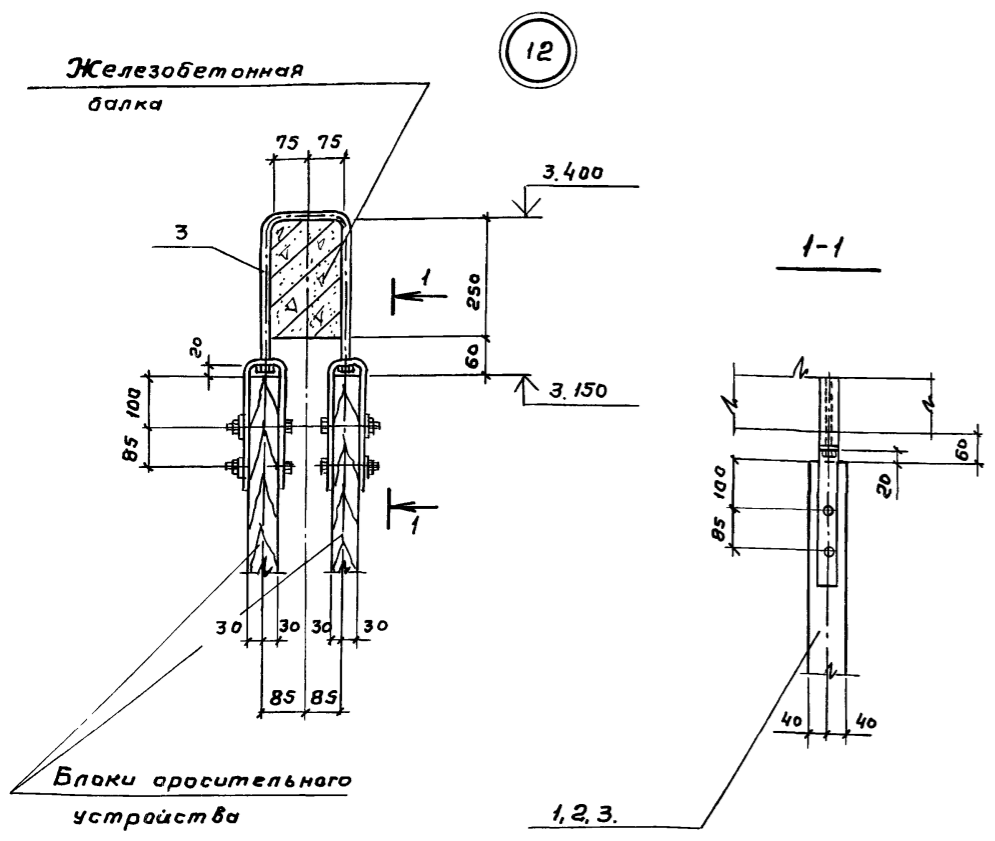
|                      |  |   |        |                    |        |
|----------------------|--|---|--------|--------------------|--------|
| Нач. отд. Ялышчалар  |  | ТП 901-6-81.86  | -АС-3  |                    |        |
| Н.контр. Козловичер  |  |   |        |                    |        |
| Гл. спец. Козловичер |  | Градирия двухсекционная с вентилаторами ЗВТЗ5 пленочная с секциями площадью 16 м² с кар. кассет из железобетонных элементов | Стация | Лист               | Листов |
| Рук. бр. Станина     |  |   | р      | 3                  |        |
| Инженер. Полякова    |  | Узлы 5, 6, 7  |        | СОИЗВОДКАНАЛПРОЕКТ |        |
| Инженер. Ибраченко   |  | Сечения.  |        |                    |        |





Спецификация к узлам 11, 12, 13  
фундаменту Ф1

| Марка поз | Обозначение                     | Наименование             | Кол. ед.          | Масса кг | Примечание |
|-----------|---------------------------------|--------------------------|-------------------|----------|------------|
|           |                                 | Узел „11“                |                   |          |            |
| Поз „1“   | ТП 901-6-81.86-КЖИ.1.И.ОЧ.А.Л.Ц | Изделие соединительное   | 1                 |          |            |
|           |                                 | Узел „13“                |                   |          |            |
| Поз „2“   | -01                             | Изделие соединительное   | 1                 |          |            |
|           |                                 | Узел „12“                |                   |          |            |
| Поз „3“   | -0,2                            | Изделие соединительное   | 1                 |          |            |
|           |                                 | Фундамент Ф1             |                   |          |            |
| Поз „4“   | Серия 1.400-15 Вып. 1           | Изделие закладное        | 2                 |          |            |
|           |                                 | МК 135-5                 |                   |          |            |
|           |                                 | Материалы:               |                   |          |            |
|           |                                 | Бетон марки 200, Мрз 150 | 0,7м <sup>3</sup> |          |            |



Привязан

|              |            |      |          |
|--------------|------------|------|----------|
| Исполн.      | Альшутца   | Инж. | Юрченко  |
| Н.контр.     | Козловичер | Инж. | Полякова |
| Гл. спец.    | Козловичер | Инж. | Юрченко  |
| ГИП          | Гольдина   | Инж. | Юрченко  |
| Рук.вр.      | Станина    | Инж. | Юрченко  |
| Инжен.       | Полякова   | Инж. | Юрченко  |
| Инв. № подл. |            |      |          |

ТП 901-6-81.86 -АС-5

Графическая двухсекционная с вентиляторами 3ВГ25 пленочная с секциями площадью 16 м<sup>2</sup> с каркасом из железобетонных элементов

Узлы 11, 12, 13. Сечения. Фундамент Ф1

Страница Лист Листов  
Р С

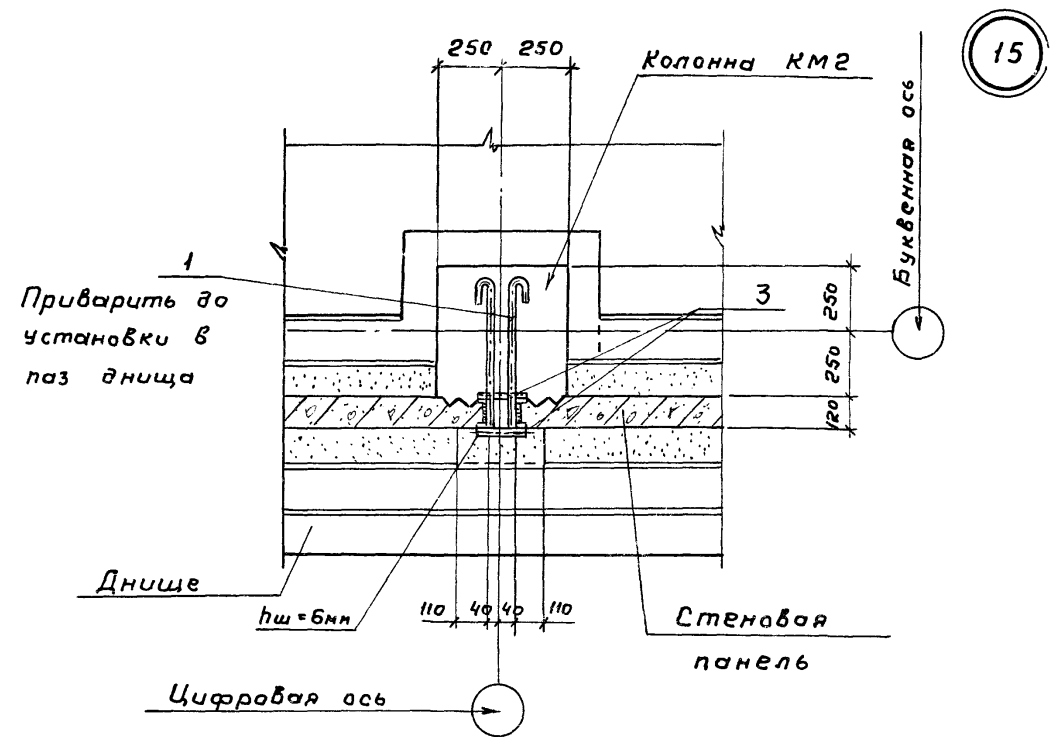
СОЮЗВОДКАНАЛПРОЕКТ

21130-03 7

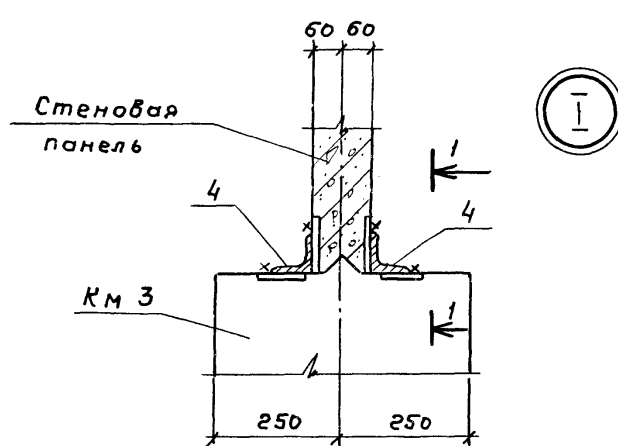
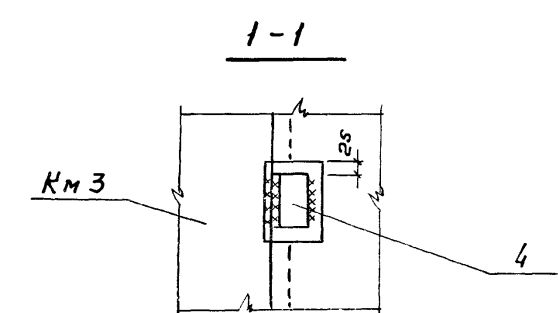


Альбом III

Спецификация к узлам 14, 15, 26.



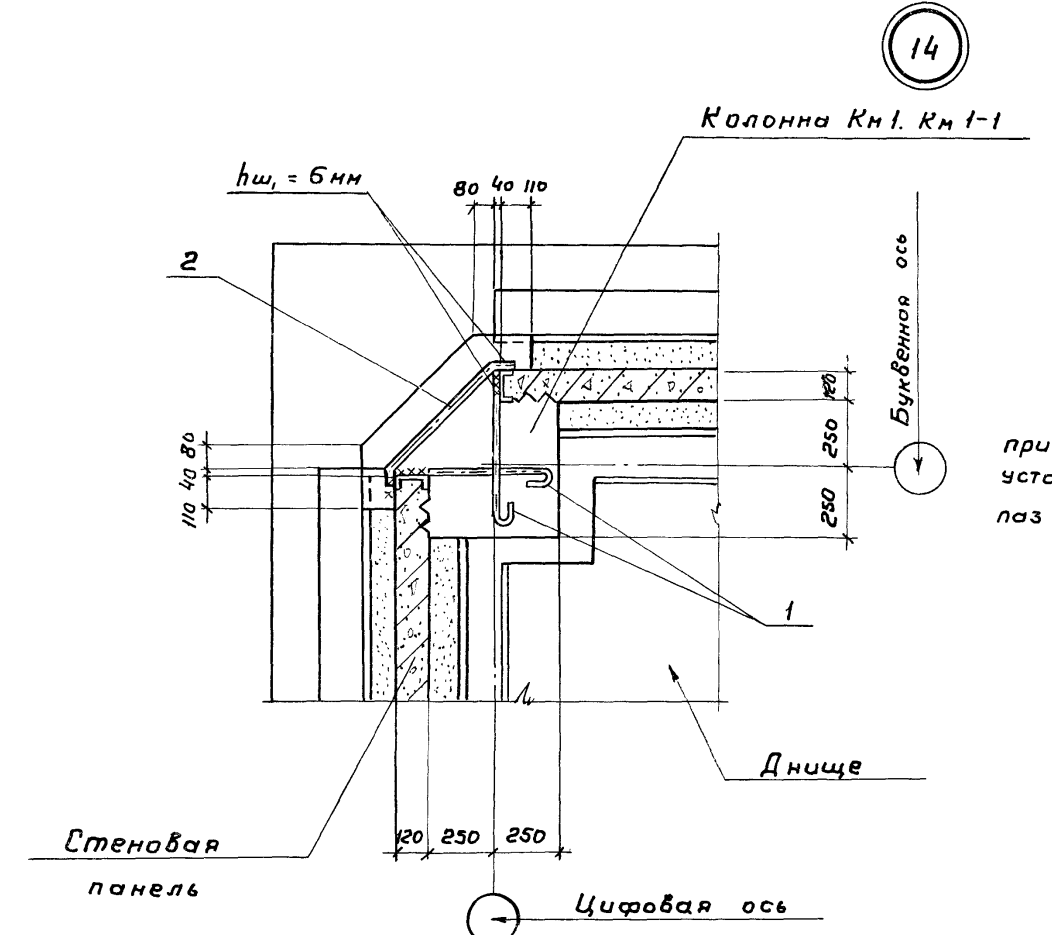
15



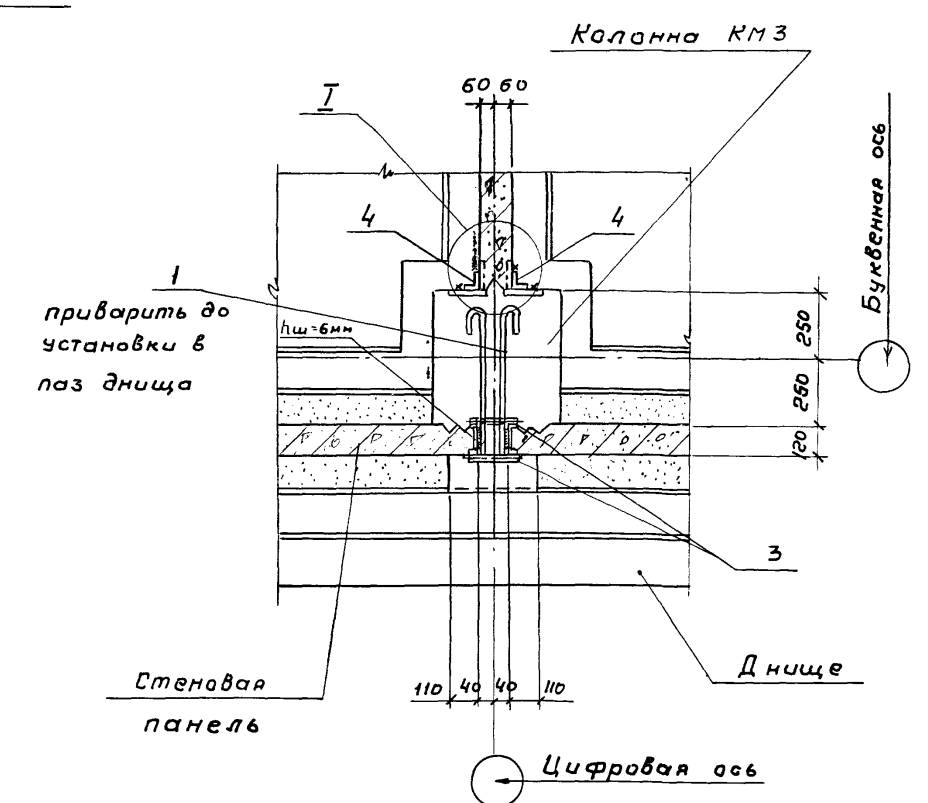
I

26

| Марка поз | Обозначение      | Наименование  | Кол на узлы |      |      | Масса вв. кг | Примечание |
|-----------|------------------|---|-------------|------|------|--------------|------------|
|           |                  |   | "14"        | "15" | "26" |              |            |
|           |                  | Стержень, ГОСТ 5781-82  |             |      |      |              |            |
| Поз. 1*   | ТП901-Б-8186-АС6 | φ16АІ, e=720  | 6           | 6    | 6    | 11           |            |
| Поз. 2*   |                  | φ16АІ, e=660  | 3           | —    | —    | 1,2          |            |
| Поз. 3    |                  | φ16АІ, e=200  | —           | 6    | 6    | 0,3          |            |
| Поз. 4    |                  | Уголок 75×75×6 ГОСТ 8509-72<br>ВстЗКП2-1, ГОСТ 535-79*<br>e=100 | —           | —    | 6    | 0,7          |            |



14



1. Позиции 1, 2 смотрите ведомость деталей на данном листе.

Ведомость деталей

| Поз. | Эскиз |
|------|-------|
| 1    |       |
| 2    |       |

|              |            |                    |                     |
|--------------|------------|--------------------|---------------------|
| Привязан     |            | ТП901-Б-8186 -АС-6 |                     |
| Нач. отд.    | Яптышуплер | Инж. П. Юрченко    |                     |
| Н. контр.    | Козловичер | Инж. П. Юрченко    |                     |
| Гл. спец.    | Козловичер | Инж. П. Юрченко    |                     |
| ГИП          | Гольдина   | Инж. П. Юрченко    |                     |
| Рук. бр.     | Станин     | Инж. П. Юрченко    |                     |
| Инжен.       | Полякова   | Инж. П. Юрченко    |                     |
| Инжен.       | Юрченко    | Инж. П. Юрченко    |                     |
| Инв. № подл. |            | Узлы: 14, 15, 26.  | СОЮЗВОДОКАНАЛПРОЕКТ |

Шифр, № подл., Подпись и дата, Взам. инв. №.

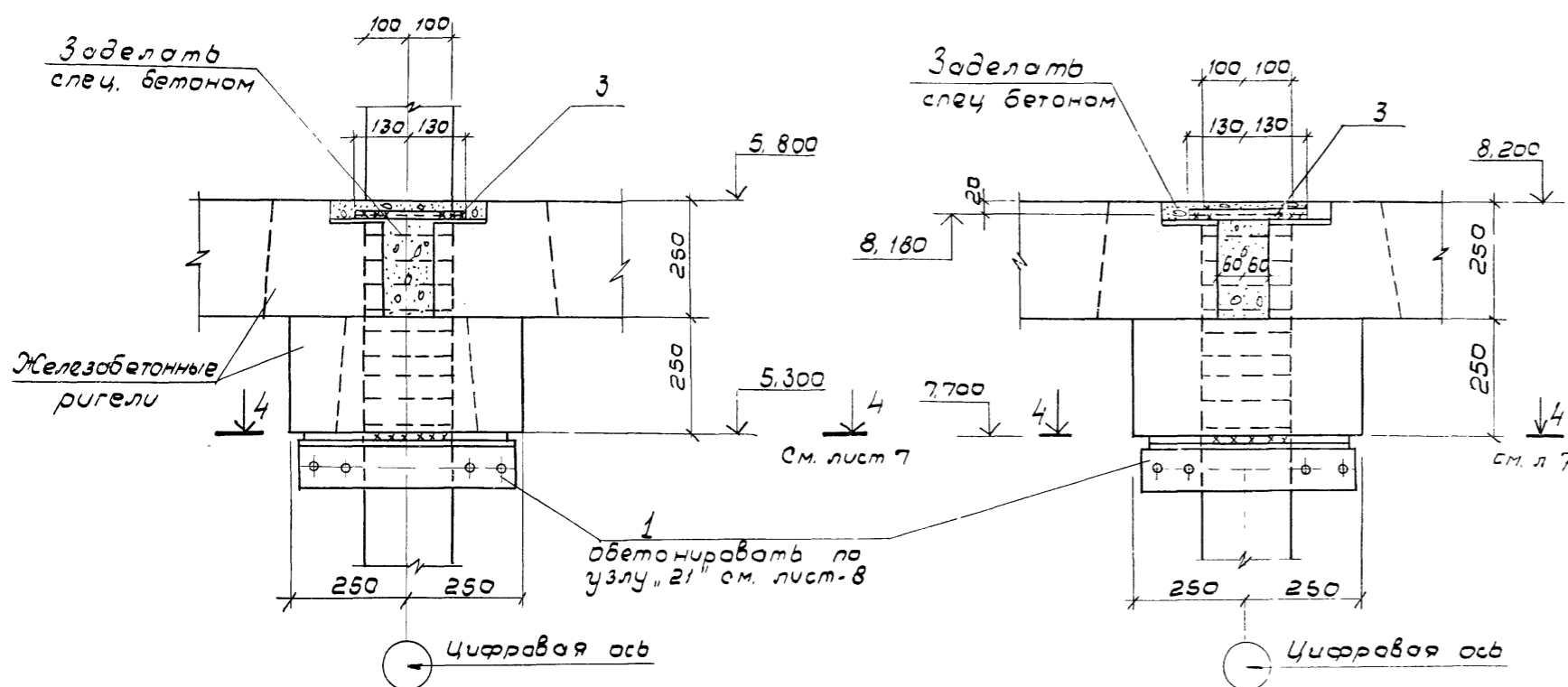




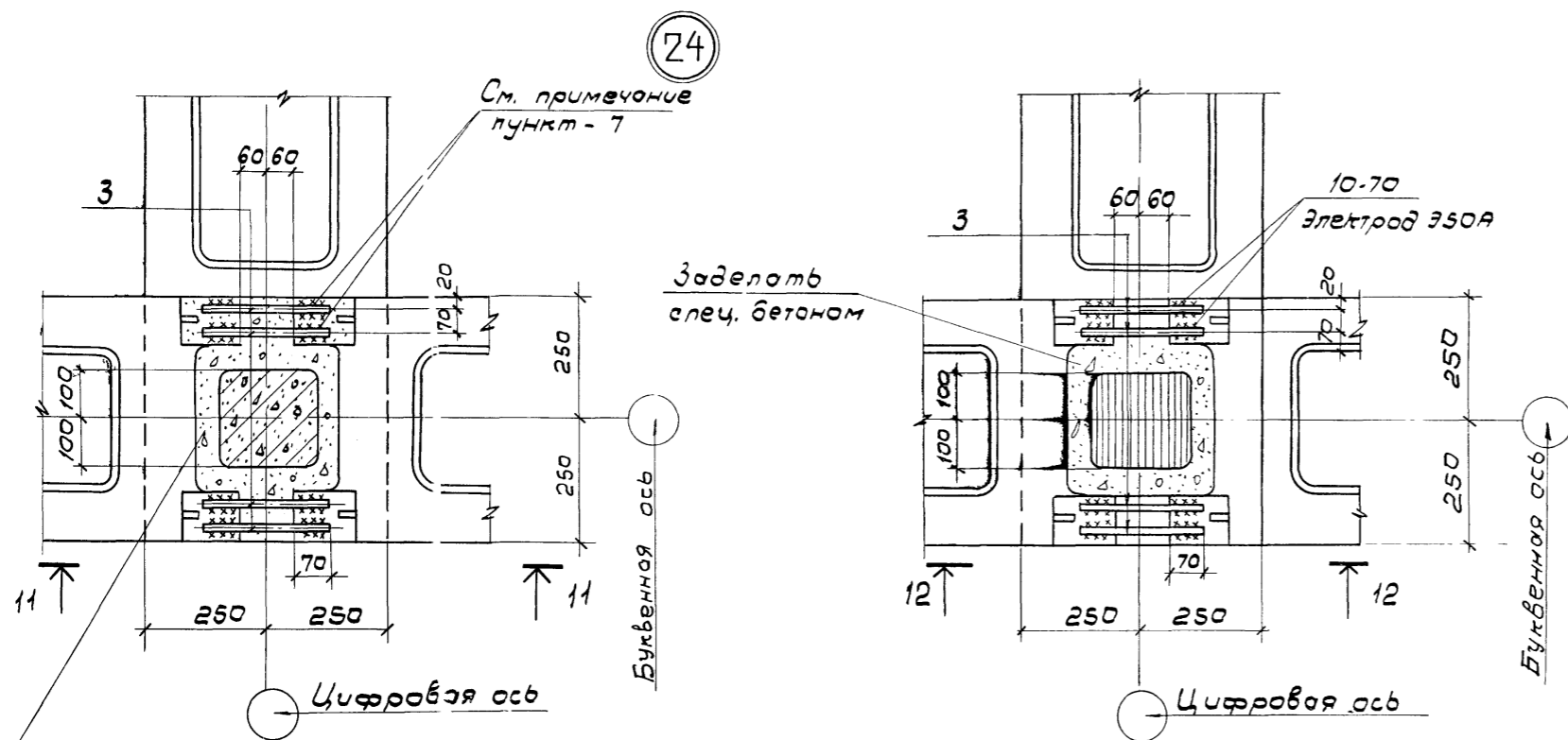
11-11

12-12

Спецификация к узлам 17+20; 23+25



| Марка поз. | Обозначение                      | Наименование   | Кол на узлы |    |    |    |     | Масса ед, кг. | Приме. чание |
|------------|----------------------------------|--|-------------|----|----|----|-----|---------------|--------------|
|            |                                  |  | 17,18       | 19 | 20 | 23 | 25  |               |              |
| Поз. 1"    | ТЛ 901-6-81.86 кжш, 1,1405. А.л. | Узлы соединительные                                      | 2           |    |    |    | 2   |               |              |
| Поз. 2"    | АС 8,9                           | Полоса - 8x100, ГОСТ 103-76<br>Ст 3 кл. 1-1 ГОСТ 535-79* | 2           | 1  |    |    | 0,8 |               |              |
| Поз. 3"    | - АС 8,9                         | Стержень, ГОСТ 5781-82<br>φ 16 А II, R = 260             |             |    | 4  | 4  | 0,4 | 0,4           |              |



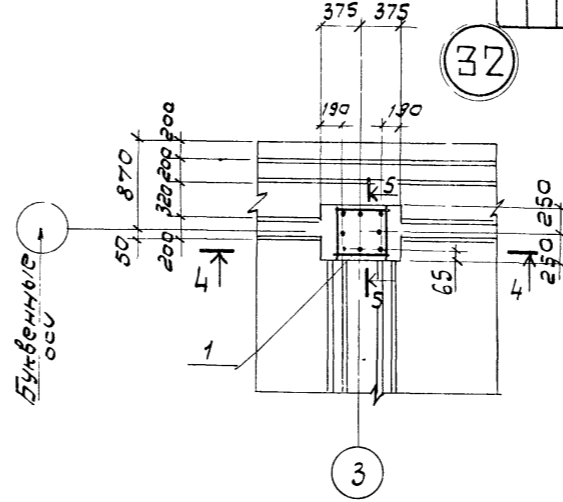
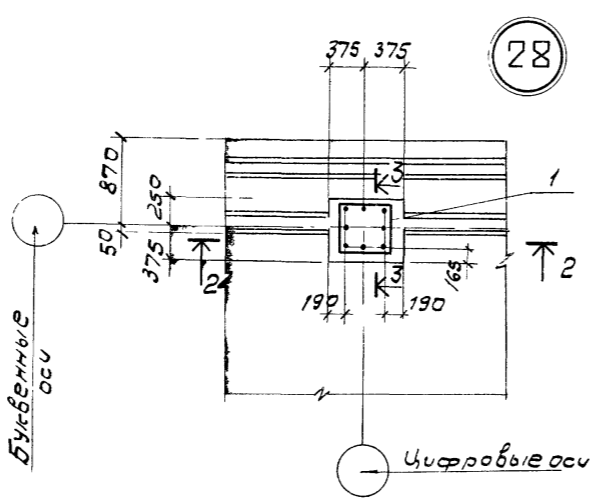
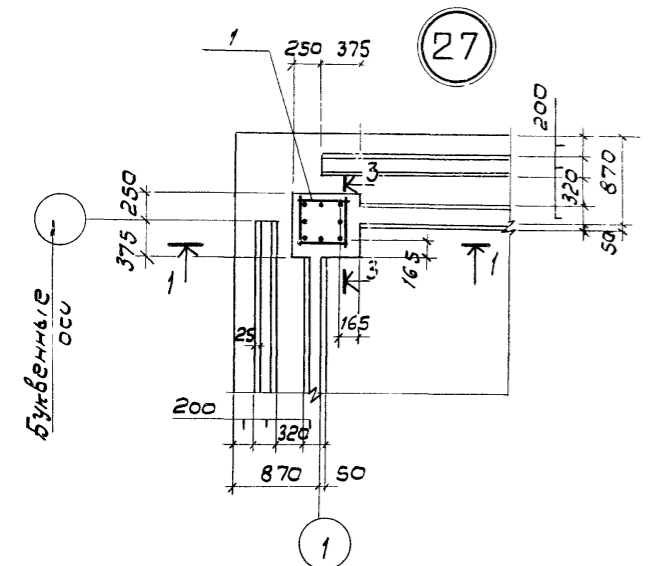
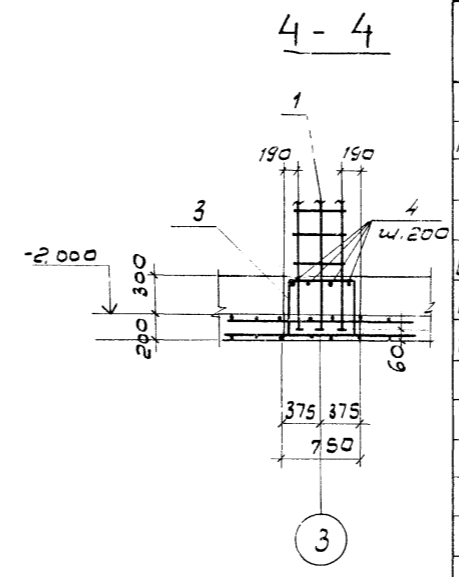
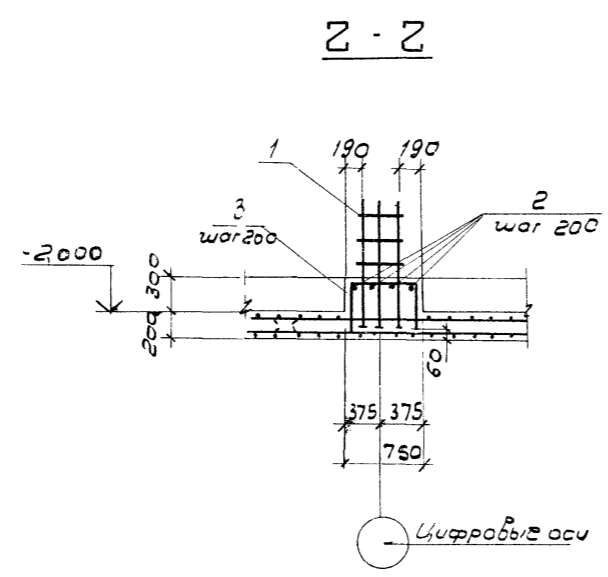
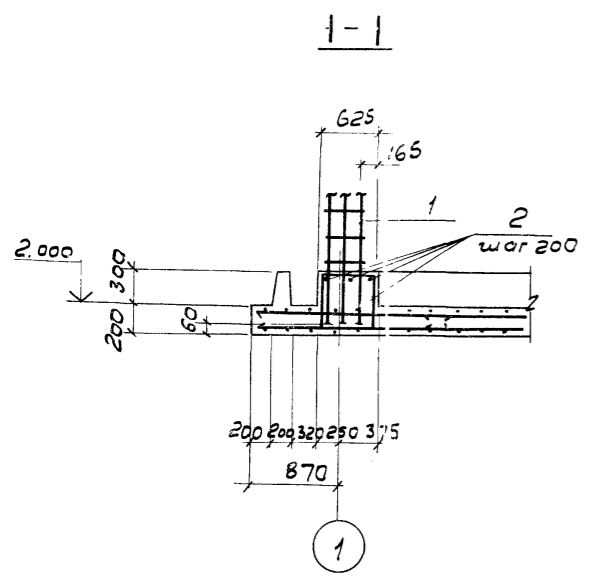
1. Приварку анкеров к закладным элементам производить ручной дуговой сваркой протяженными швами (см. СН 393-7, тип 14) электроды Э-50А, ГОСТ 9465-79

Заделать слес. бетоном

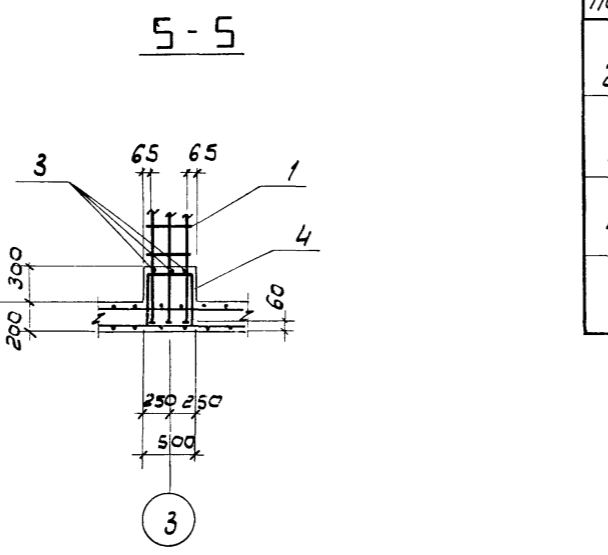
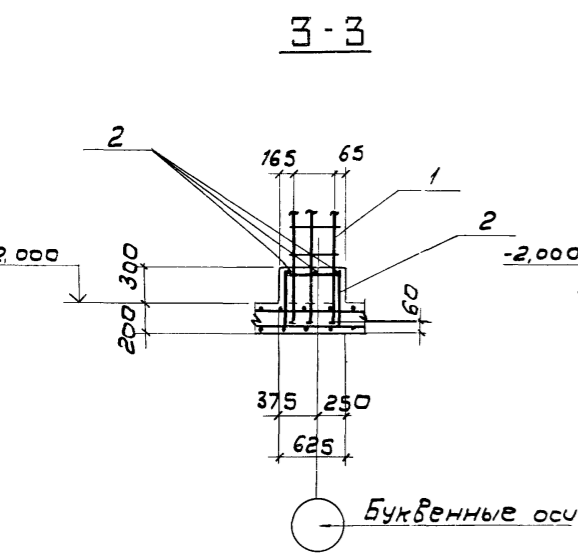
|                |            |   |        |
|----------------|------------|---|--------|
| ТЛ 901-6-81.86 |            | АС-9  |        |
| Науч. отд.     | Альтшуллер | Инж.  | ?      |
| Н. контр.      | Козловичер | Инж.  | ?      |
| Гл. инж.       | Козловичер | Инж.  | ?      |
| Инж.           | Гольдина   | Инж.  | ?      |
| Инж.           | Станино    | Инж.  | ?      |
| Инж.           | Поляково   | Инж.  | ?      |
| Инж.           | Юрченко    | Инж.  | ?      |
| Привязан       |            | Граждиря двухсекционная в бенту. лярорами 38Г25 пленочная с сек. циями площадью 16м² с каркасом из железобетонных элементов |        |
| И.Н.В. и       |            | Узлы 24, 25. Сечения  |        |
|                |            | табл.   | Лист 9 |
|                |            | ЛИСТОВ  |        |
|                |            | СОЮЗВОДОКАНАЛПРОЕКТ   |        |

Альбом II

Спецификация к узлам 27, 28, 32



| Формат | Зона | Поз | Обозначение                     | Наименование            | Кол. на узел |     |     | Примечание |
|--------|------|-----|---------------------------------|-------------------------|--------------|-----|-----|------------|
|        |      |     |                                 |                         | 27"          | 28" | 32" |            |
|        |      |     |                                 | Сборочные единицы       |              |     |     |            |
|        |      |     | ТЛ901-Б-81.86 КЖИ.1.11.06. Ал.Ц | Каркас пространственный | 1            | 1   | 1   |            |
|        |      |     |                                 | Детали                  |              |     |     |            |
|        |      |     |                                 | Стержень, ГОСТ 5781-82  |              |     |     |            |
|        |      | Б4  | 2 ТЛ901-Б-81.86 АС10            | Ф 6 АIII, R=1990        | 6            | 4   |     | 0,3 кг     |
|        |      | Б4  | 3                               | Ф 6 АIII, R=1620        |              | 3   | 3   | 0,4 кг     |
|        |      | Б4  | 4                               | Ф 6 АIII, R=1370        |              |     | 4   | 0,3 кг     |



Ведомость деталей

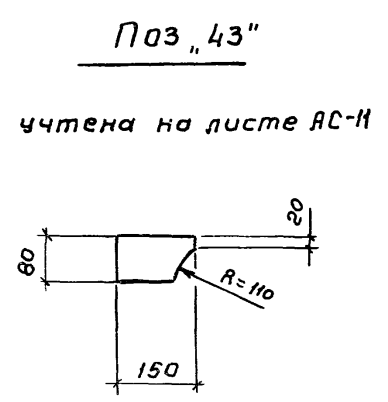
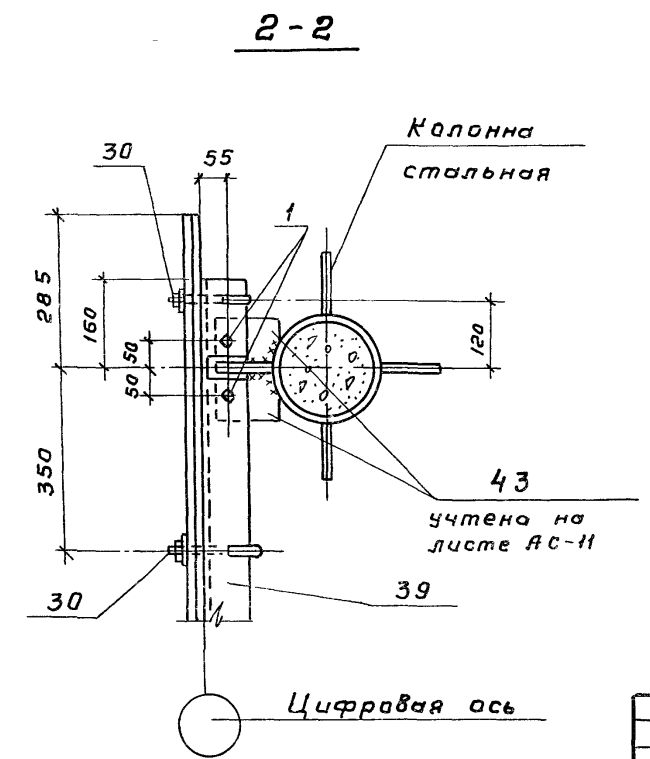
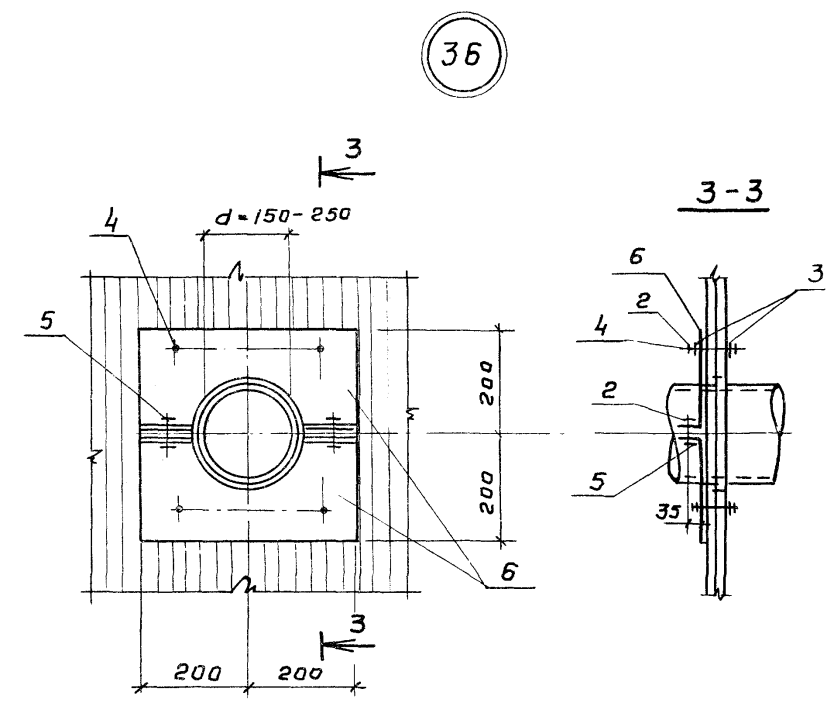
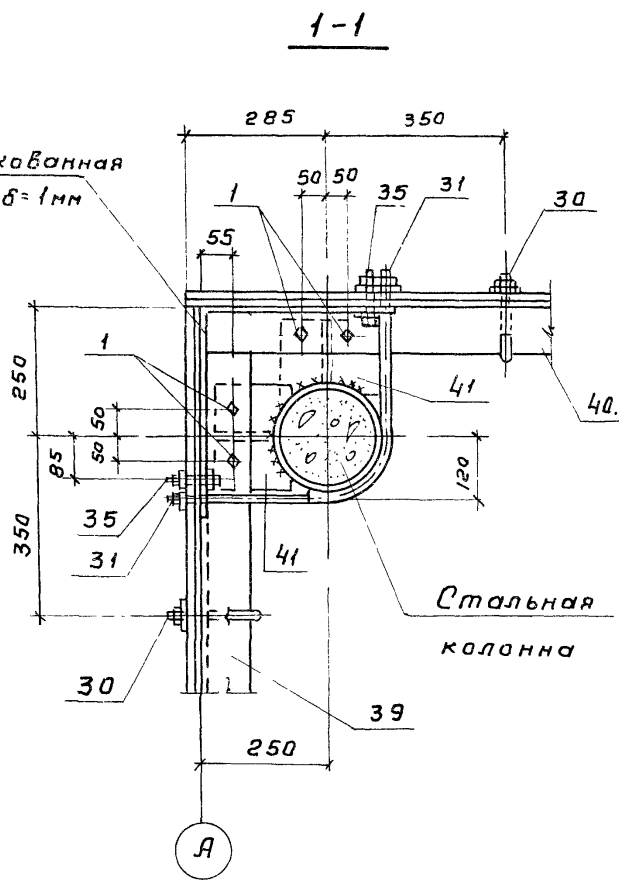
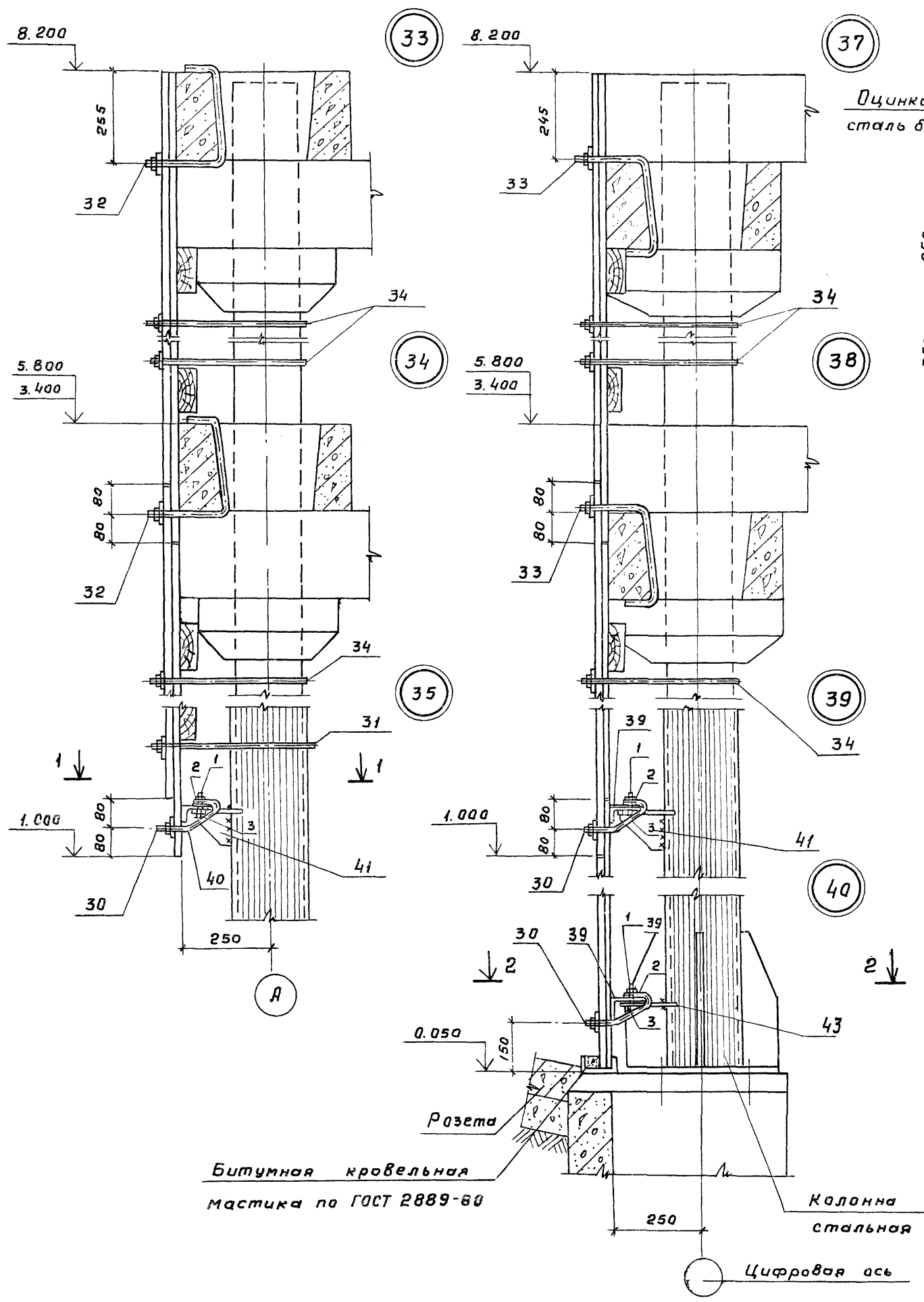
| Поз | Эскиз |
|-----|-------|
| 2   |       |
| 3   |       |
| 4   |       |

1. Позиции 2, 3, 4 смотрите ведомость деталей.
2. Защитный слой бетона в узлах - 25 мм.
3. Узел "32" только для 4<sup>х</sup> и 5<sup>х</sup> секционных градирен.

|                    |            |          |            |
|--------------------|------------|----------|------------|
| ТЛ901-Б-81.86      |            | АС-10    |            |
| Нач. отд.          | Альтшуллер | Инжен.   | Козловичер |
| Л. спец.           | Козловичер | Инжен.   | Голубина   |
| Рук. бр.           | Станина    | Инжен.   | Полякова   |
| Инжен.             | Курченко   | Инжен.   |            |
| Лист               |            | Лист     | Листов     |
| Узлы 27, 28, 32.   |            | Сечения. |            |
| СОУЗВОДКАНАЛПРОЕКТ |            | 10       |            |

И.И.И. Подпись, дата, в.зам. И.И.И.

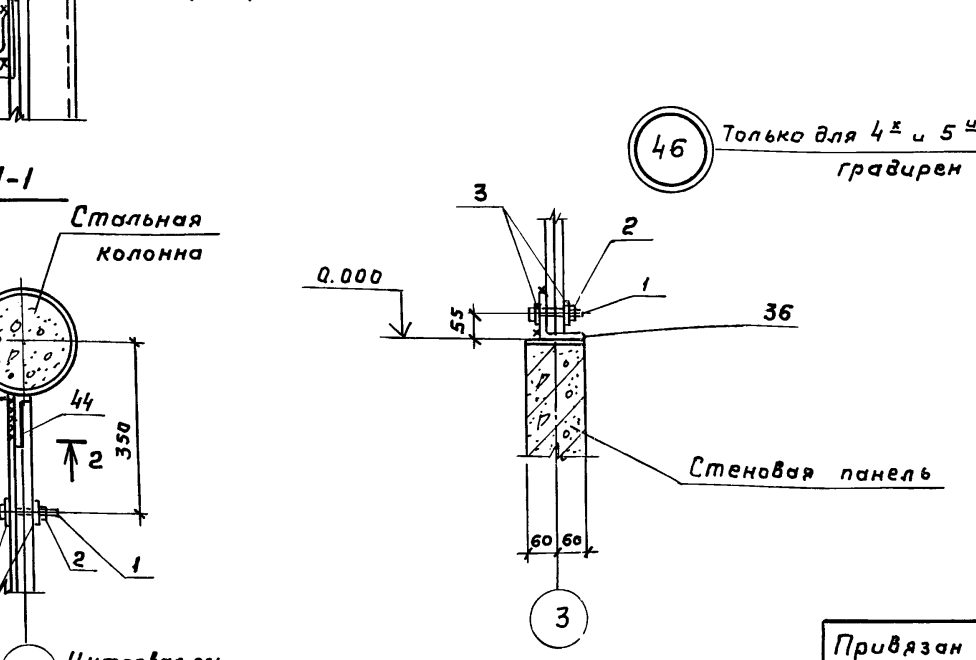
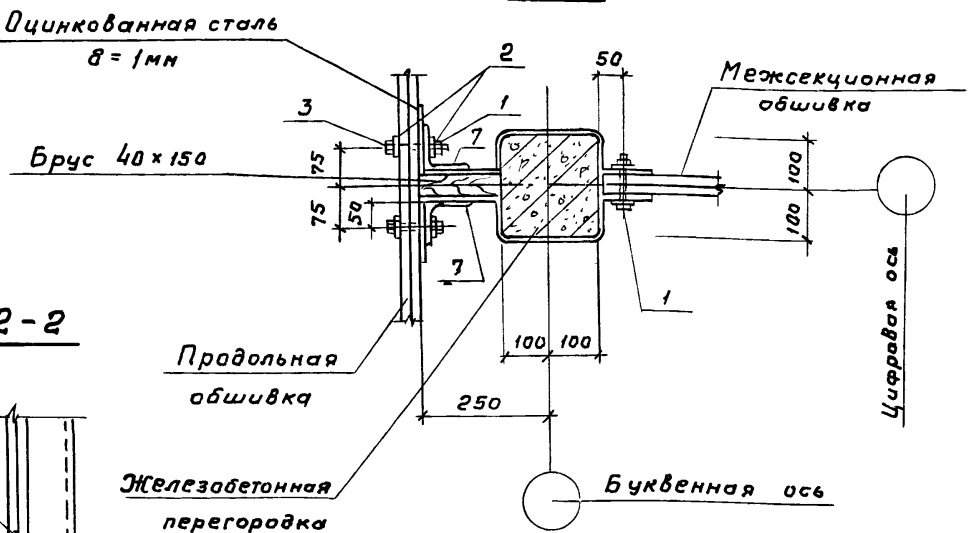
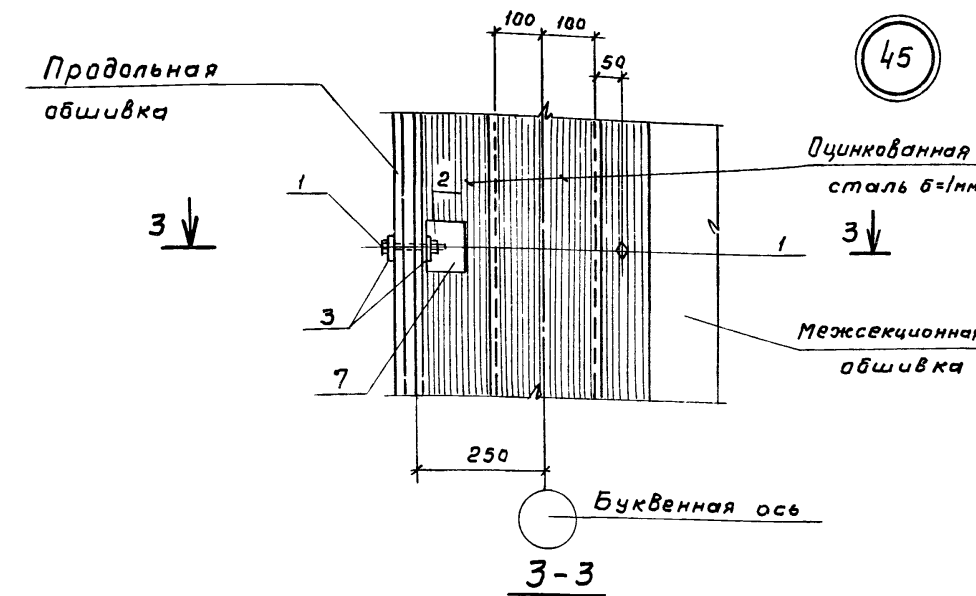
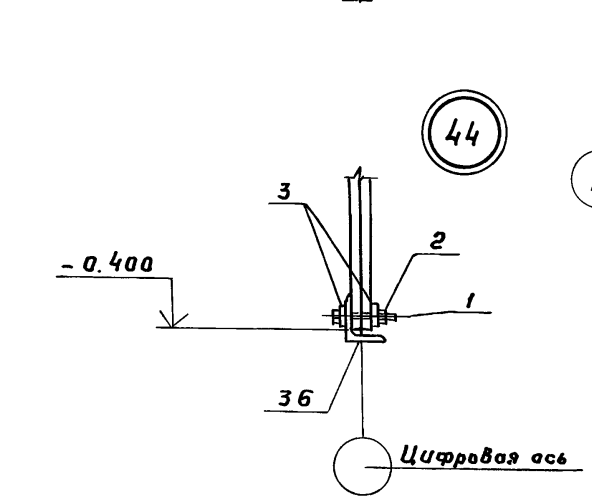
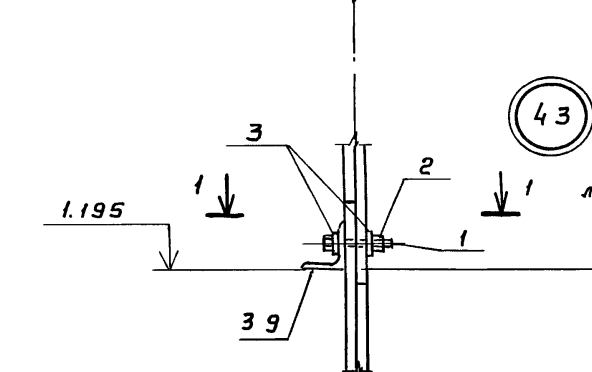
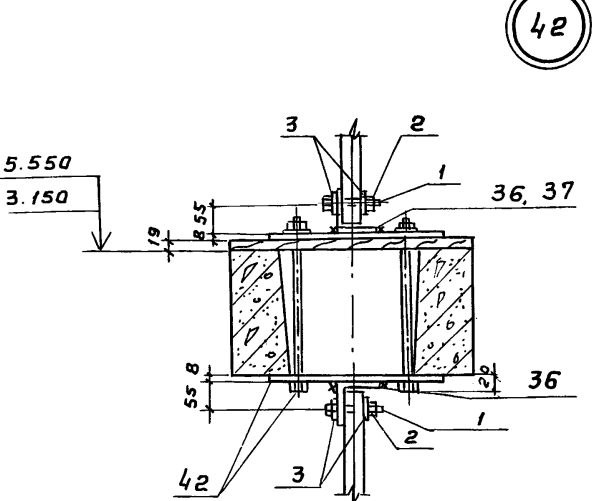
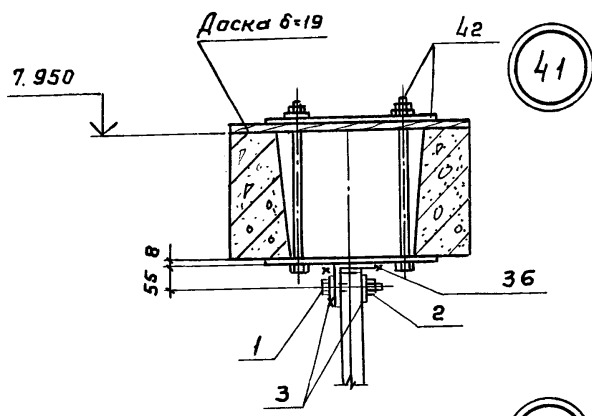




|              |                |              |
|--------------|----------------|--------------|
| Инв. № подл. | Подпись и дата | Взам. инв. № |
|--------------|----------------|--------------|

|           |            |   |         |                    |      |               |  |   |  |
|-----------|------------|---|---------|--------------------|------|---------------|--|---|--|
| Привязан  |            | Инв. № подл.  |         | ТП 901-6-81.86 -АС |      | Узлы: 33 ÷ 40 |  | Гострой СССР<br>СНОВЗВОДОКАНАЛПРОЕКТ<br>г. Москва |  |
| Нач. отд. | Альтшуллер | Инжен.  | Юрченко | Стация             | Лист | Листов        |  |   |  |
| Н. контр. | Казловичер | Инжен.  | Юрченко | Р                  | 12   |               |  |   |  |
| Гл. спец. | Козловичер | Традиция двухсекционная с вентиляторами 3ВГ 25 пленочная с секциями площадью 16 м <sup>2</sup> с каркасом из железобетонных элементов |         |                    |      |               |  |   |  |
| ГИП       | Вальдина   |   |         |                    |      |               |  |   |  |
| Рук. бр.  | Станина    |   |         |                    |      |               |  |   |  |
| Инжен.    | Полякова   |   |         |                    |      |               |  |   |  |
| Инжен.    | Юрченко    |   |         |                    |      |               |  |   |  |

Спецификация к узлам 35, 36, 39-46



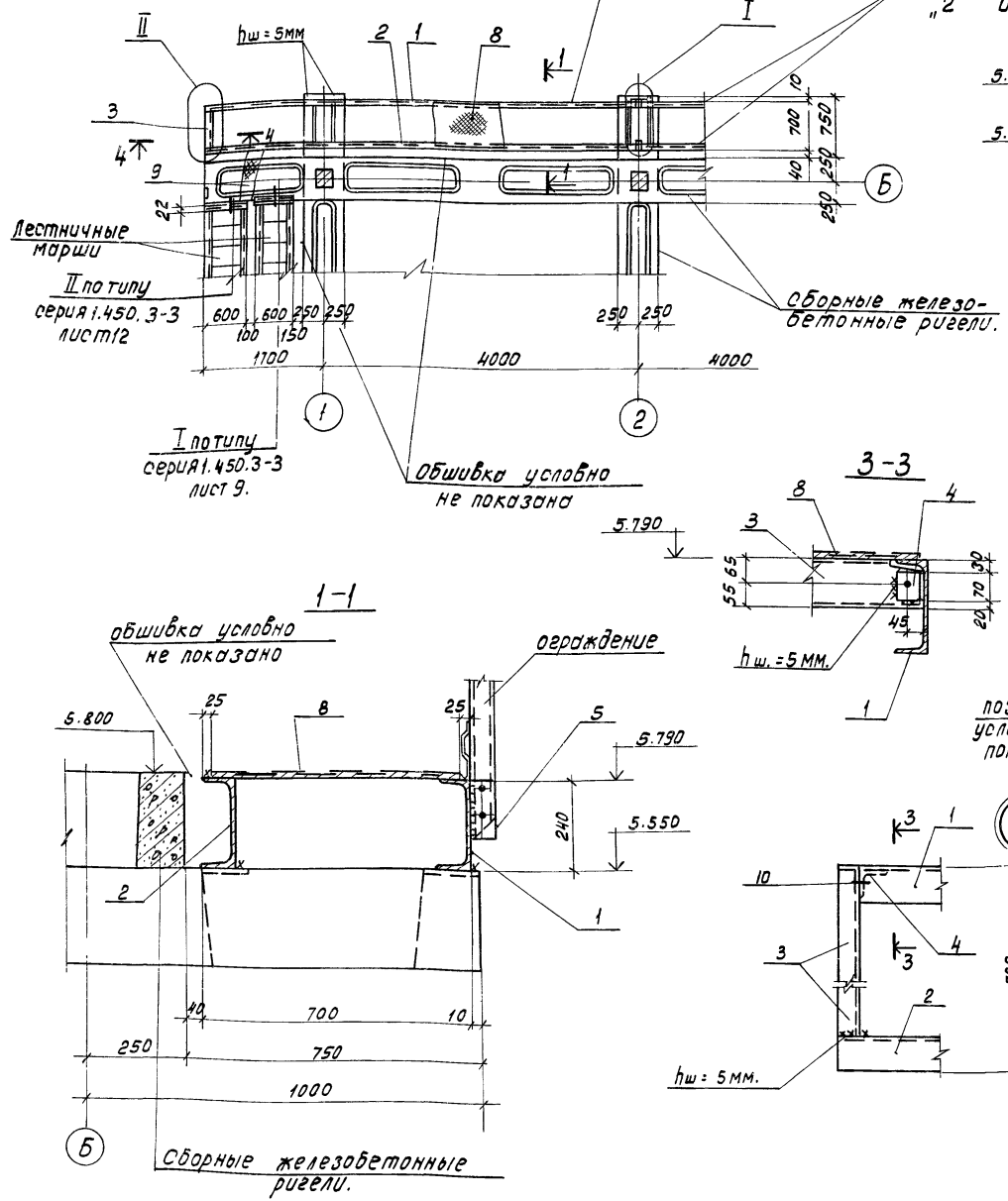
| Марка Поз | Обозначение              | Наименование   | Кол. на узел |                       |    |     | Масса ед, кг | Примечание |
|-----------|--------------------------|--|--------------|-----------------------|----|-----|--------------|------------|
|           |                          |  | 36           | 35, 39-41, 43, 44, 46 | 42 | 45  |              |            |
|           |                          | Стандартные изделия  |              |                       |    |     |              |            |
| Поз. „1“  | ТП 901-6-81.86 - АС12.13 | Болт М10x20 58.0115, ГОСТ 7798-70                                  | 1            | 2                     | 3  | 0,1 |              |            |
| Поз. „2“  |                          | Гайка М10.5.0115, ГОСТ 5915-70                                     | 6            | 1                     | 2  | 3   | -            |            |
| Поз. „3“  |                          | Шайба 10.02.0115, ГОСТ 11371-78                                    | 10           | 2                     | 4  | 6   | -            |            |
| Поз. „4“  | - АС12                   | Болт М10x20 58.0115, ГОСТ 7798-70                                  | 4            |                       |    | 0,1 |              |            |
| Поз. „5“  |                          | Болт М10x20 58.0115, ГОСТ 7798-70                                  | 2            |                       |    | -   |              |            |
| Поз. „6“  |                          | ОЦ 6-ПН-НО-10 ГОСТ 19904-74<br>ОН-КР-1 ГОСТ 14918-80               | 2            |                       |    | 0,9 |              |            |
| Поз. „7“  | АС-13                    | Уголок 90x90x7, ГОСТ 8509-72*<br>В ст3КП2-1, ГОСТ 535-79*<br>E=100 | 2            |                       |    | 1,0 |              |            |

|                |            |  |   |
|----------------|------------|--|---|
| ТП 901-6-81.86 |            | -АС  |   |
| Нач.отр.       | Альтшуллер | Градирня двухсекционная с вентиляторными 38Г25 пленочная с секциями площадью 16м² с каркасом из железобетонных элементов | Стадия Лист Листов                                |
| Н.контр.       | Козловичер |  | Р 13  |
| Гл.спец.       | Козловичер |  | Госстрой СССР<br>СНУЗВОДОКАНАЛПРОЕКТ<br>г. Москва |
| ГИП.           | Гольдина   |  |   |
| Рук.бр.        | Станина    |  |   |
| Инжен.         | Поляковс   |  |   |
| Инжен.         | Нурченко   |  |   |

|              |  |
|--------------|--|
| Привязан     |  |
| Инв. н. падл |  |

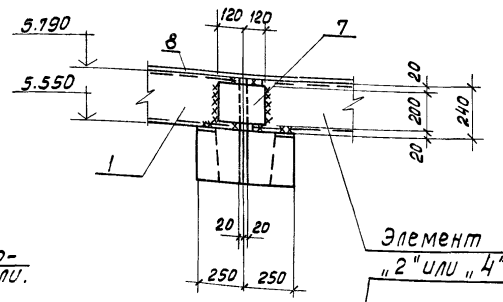


**Элемент „1“**  
ограждение условно не показано

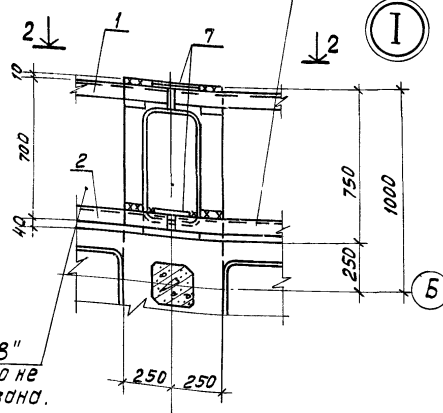


Смотрите элемент „2“ или „4“

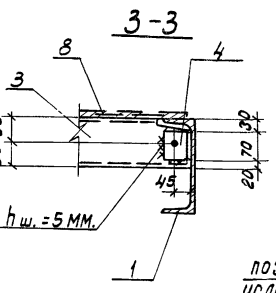
2-2



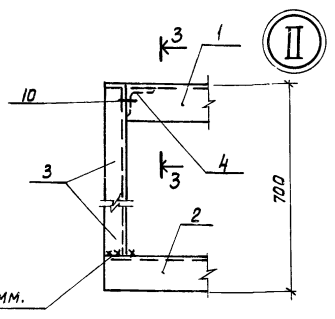
Элемент „2“ или „4“



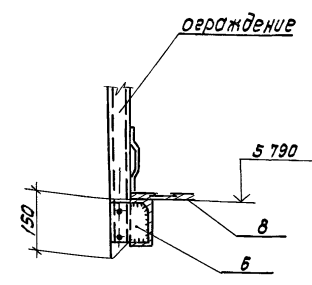
Цифровая ось



поз. „8“ условно не показана.



4-4



**Спецификация к элементу „1“**

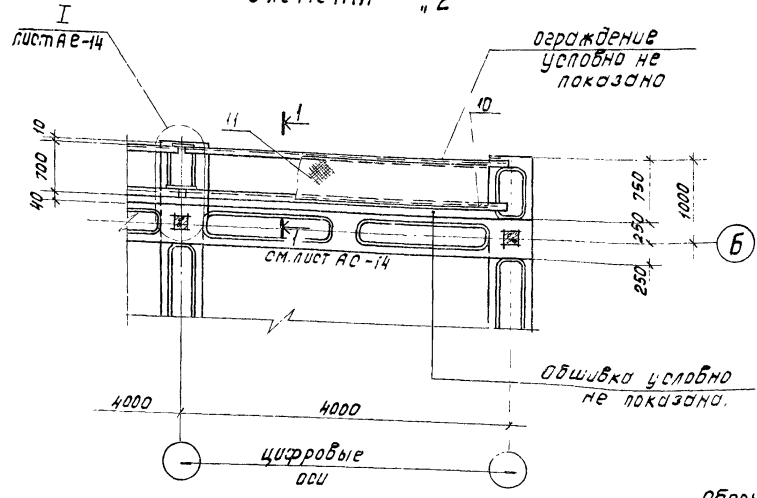
| Марка поз. | Обозначение           | Наименование  | Кол. | Масса ед. кг. | Примечание. |
|------------|-----------------------|---|------|---------------|-------------|
| поз. „1“   | ТП901-6-81.86 - АС 14 | Швеллер 24 ГОСТ 8240-72*<br>ВстЗ КП2-1, ГОСТ 535-79*<br>e = 5680    | 1    | 136.3         |             |
| поз. „2“   |                       | Швеллер 24 ГОСТ 8240-72*<br>ВстЗ КП2-1, ГОСТ 535-79*<br>e = 5630    | 1    | 135.1         |             |
| поз. „3“   |                       | Швеллер 12 ГОСТ 8240-72*<br>ВстЗ КП2-1, ГОСТ 535-79*<br>e = 690     | 1    | 15.5          |             |
| поз. „4“   |                       | Уголок 75x75x6, ГОСТ 8509-72*<br>ВстЗ КП2-1, ГОСТ 535-79*<br>e = 70 | 1    | 0.5           |             |
| поз. „5“   |                       | Полоса -4x50, ГОСТ 103-76 e=150<br>ВстЗ КП2-1, ГОСТ 535-79*         | 8    | 0.2           |             |
| поз. „6“   |                       | Полоса -4x100, ГОСТ 103-76 e=120<br>ВстЗ КП2-1, ГОСТ 535-79*        | 2    | 0.4           |             |
| поз. „7“   |                       | Полоса -8x200, ГОСТ 103-76 e=240<br>ВстЗ КП2-1, ГОСТ 535-79*        | 2    | 3.0           |             |
| поз. „8“   |                       | Рудон рамб К-5,0 x 650<br>БстЗ оп ГОСТ 8568-77, e=5700              | М2   | 156.5         |             |
| поз. „9“   |                       | Рудон рамб К-5,0 x 550<br>ВстЗ оп ГОСТ 8568-77, e=1600              | М2   | 38.1          |             |
| поз. „10“  |                       | Болт М12 x 80.58.015, ГОСТ 179810                                   | 1    | 0.1           |             |

1. Сварные швы, кроме оловяренных принимать - 4 мм.
2. Отверстия d = 14 мм.

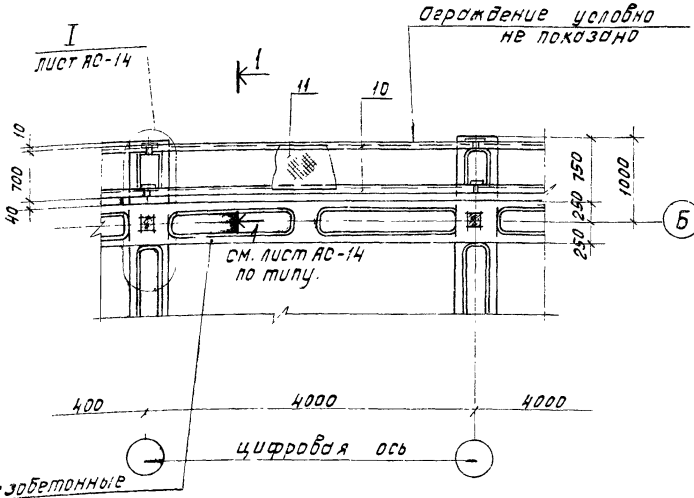
|                          |            |  |      |        |
|--------------------------|------------|--|------|--------|
| ТП 901-6-81.86 - АС-14   |            | стадия   | лист | листов |
| Маш. отд.                | Альшумлер  | Градирня двухсекционная с вентиляторами 3x125 пленочная с секциями площадью 16 м² с корпусом из железобетонных элементов | Р    | 14     |
| Н.контр.                 | Козловичев |  |      |        |
| Ин. спец.                | Козловичев |  |      |        |
| ГИП                      | Толькина   |  |      |        |
| Рук. бр.                 | Станина    |  |      |        |
| Инженер                  | Полякова   | Элемент „1“  |      |        |
| Инженер                  | Курченко   | План. Сечения. Узлы.   |      |        |
| Копировал: Доценко С. П. |            | СОНЗВОДОКАНАЛПРОЕКТ  |      |        |

Альбом II

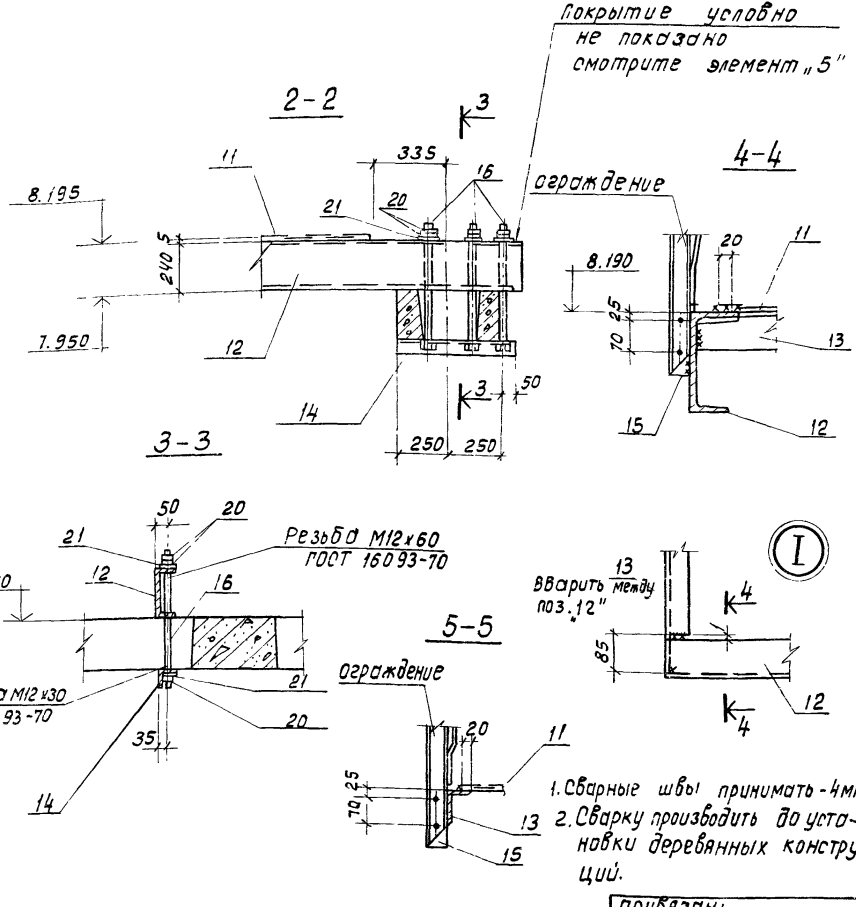
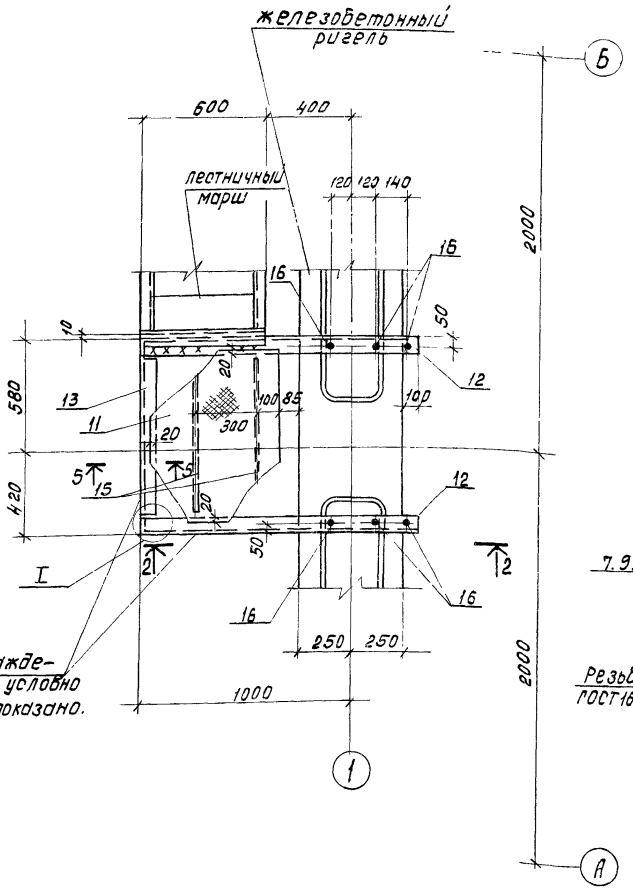
Элемент "2"



Элемент "4"



Элемент "3"



Спецификация к элементам "2", "3", "4"

| Марка, поз. | Обозначение       | Наименование  | кол. | Масса ед.кв. | Примечание |
|-------------|-------------------|---|------|--------------|------------|
| поз. "5"    | ТП901-Б-8186-АС14 | Элемент "2"   |      |              |            |
| поз. "7"    |                   | Полоса -4x50, ГОСТ103-76 R=150<br>ВстЗКП2-1, ГОСТ535-79*    | 3    | 0.2          |            |
| поз. "10"   | - АС15            | Полоса -8x200, ГОСТ103-76 R=240<br>ВстЗКП2-1, ГОСТ535-79*   | 2    | 3.0          |            |
| поз. "11"   |                   | Швеллер 24 ГОСТ8240-72 R=3960<br>ВстЗКП2-1, ГОСТ535-79*     | 2    | 95.0         |            |
|             |                   | Рулон рамп К-5.0 x 650                                      | М2   | 105.8        |            |
|             |                   | БстЗсп, ГОСТ8568-77, R=3150                                 | 2.5  |              |            |
|             |                   | Элемент "3"   |      |              |            |
| поз. "5"    | - АС14            | см. элемент "2"   | 4    | 0.2          |            |
| поз. "11"   | - АС15            | см. элемент "2"   | М2   | 21.2         |            |
| поз. "12"   |                   | Швеллер 24 ГОСТ8240-72 R=1350<br>ВстЗКП2-1, ГОСТ535-79*     | 2    | 32.4         |            |
| поз. "13"   |                   | Уголок 90x56x4, ГОСТ8510-72 R=988<br>ВстЗКП2-1, ГОСТ535-79* | 1    | 7.2          |            |
| поз. "14"   |                   | Уголок 53x53x6, ГОСТ8510-72 R=550<br>ВстЗКП2-1, ГОСТ535-79* | 2    | 3.2          |            |
| поз. "15"   |                   | Полоса -4x40, ГОСТ103-76 R=820<br>ВстЗКП2-1, ГОСТ535-79*    | 2    | 1.0          |            |
| поз. "16"   |                   | Стержень, ГОСТ 5781-82<br>Ф 16 А I, R=550                   | 6    | 0.9          |            |
| поз. "20"   |                   | Гайка М16 3.0115, ГОСТ5913-70                               | 18   | -            | на болт    |
| поз. "21"   |                   | Шайба 16.02.0115, ГОСТ1131-78                               | 12   | -            | для гайки  |
|             |                   | Элемент "4"   |      |              |            |
| поз. "5"    | - АС14            | см. элемент "2"   | 4    | 0.2          |            |
| поз. "7"    |                   | см. элемент "2"   | 2    | 3.0          |            |
| поз. "10"   | - АС15            | см. элемент "2"   | 2    | 95.0         |            |
| поз. "11"   |                   | см. элемент "2"   | М2   | 110.0        |            |

Льбом II

Имя, Фамилия, Подпись и дата в соответствии с Инв. № подл.

1. Сварные швы принимать 4мм.  
2. Сварку производить до установки деревянных конструкций.

привязан:

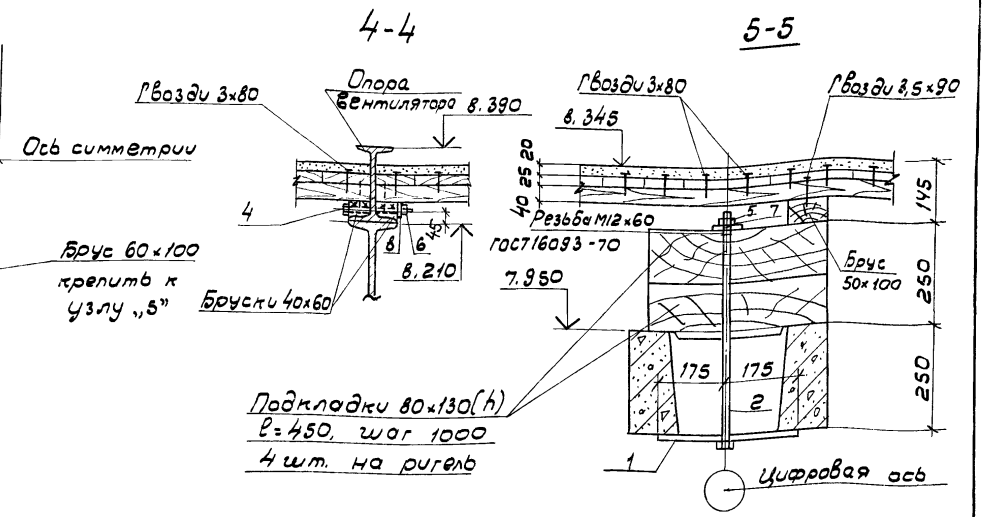
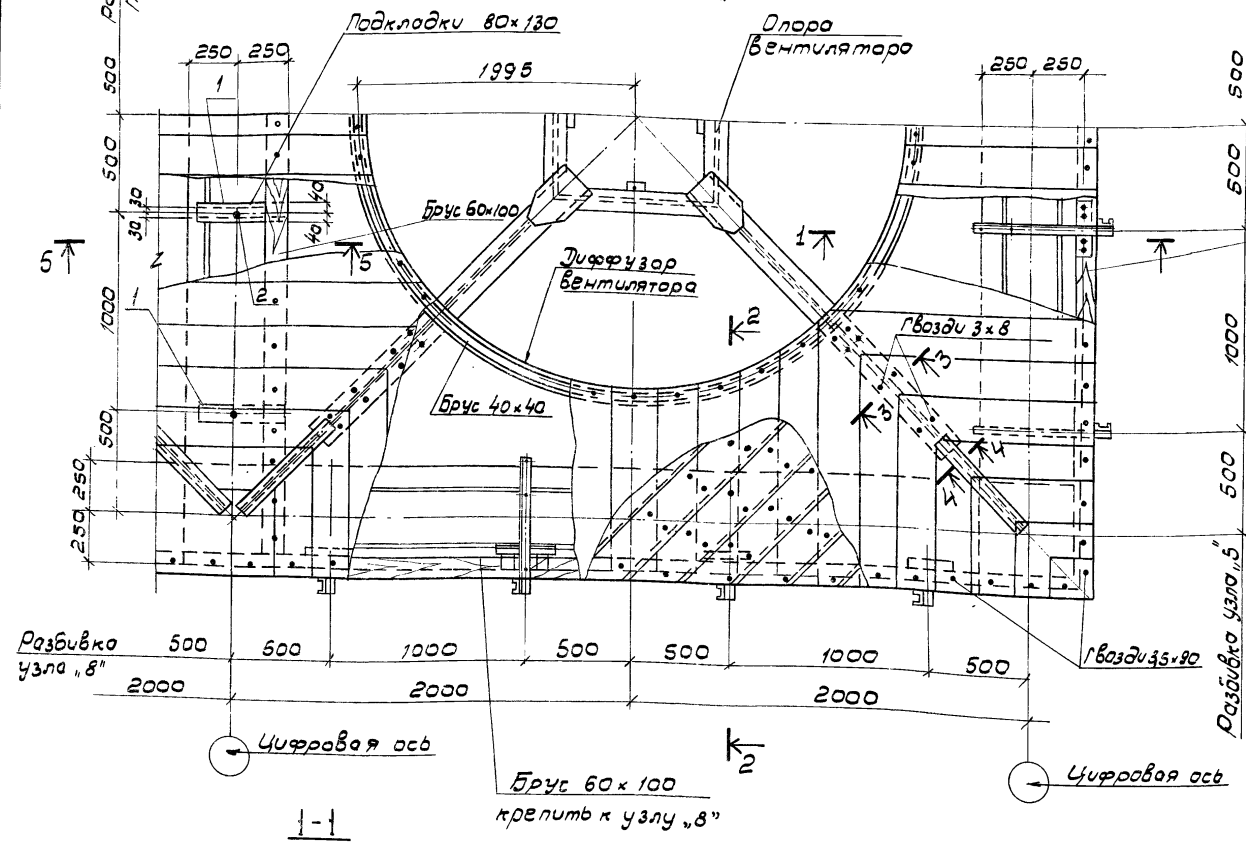
|           |            |  |
|-----------|------------|--|
| Нач. отд. | А.П.Шумер  |  |
| Н. контр. | Козловичер |  |
| М. спец.  | Козловичер |  |
| Г.И.П.    | Головина   |  |
| Руч. др.  | Станина    |  |
| Инженер   | Полякова   |  |
| Инженер   | Юрченко    |  |

ТП901-Б-8186-АС-15

Таблица листов  
 15  
 Листы. Сечения. Узлы.

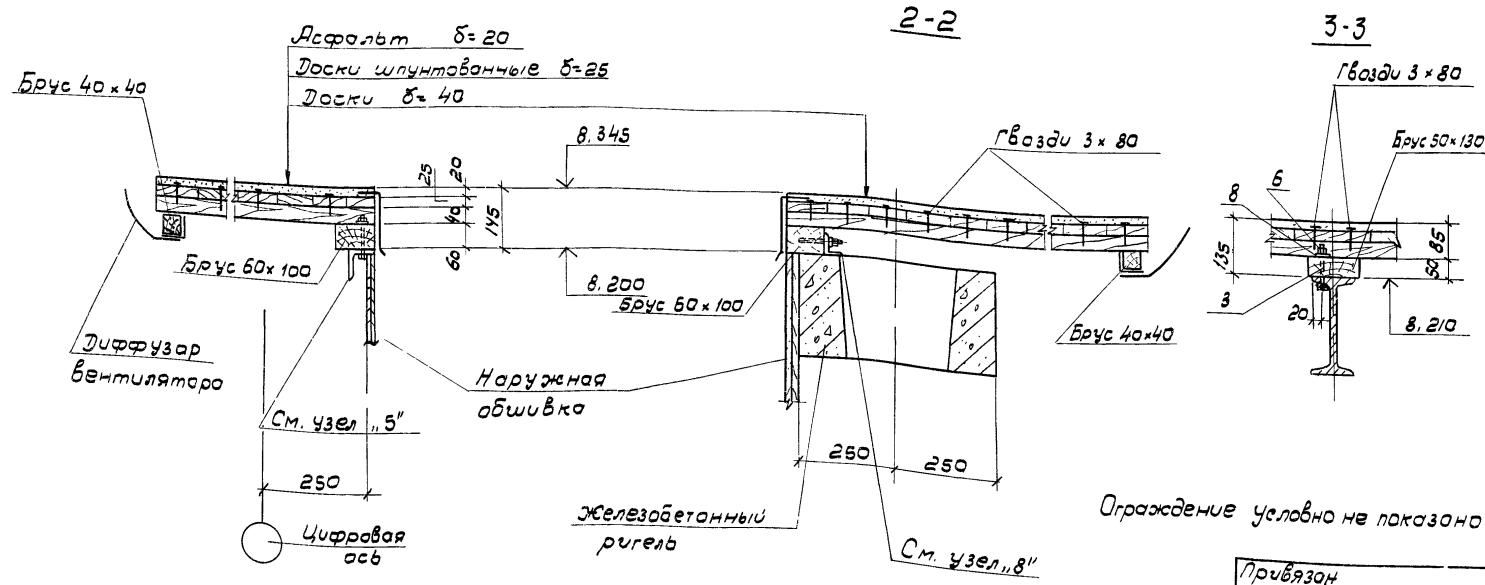
Албом III

Элемент „5“



Спецификация к элементу „5“

| Марка поз. | Обозначение         | Наименование                                 | кол.  | Масса ед. кп. | Примечание |
|------------|---------------------|--|-------|---------------|------------|
| Поз. „1“   | ТЛ 901-6-81.86-АС16 | Полоса 8x60 ГОСТ 103-76<br>Ст3кп ГОСТ 535-79 | 4     | 0,3           |            |
|            |                     | Р = 350                                      |       |               |            |
| Поз. „2“   |                     | Стержень ГОСТ 2590-71<br>φ 12 АІ Р = 540     | 4     | 0,5           |            |
| Поз. „3“   |                     | Болт М6x80.58.0115 ГОСТ 7798-70              | 8     | 0,1           |            |
| Поз. „4“   |                     | Болт М6x140.58.0115 ГОСТ 7798-70             | 8     | 0,1           |            |
| Поз. „5“   |                     | Гайка М12.5.0115. ГОСТ 5915-70               | 4     | 0,1           |            |
| Поз. „6“   |                     | Гайка М6.5.0115. ГОСТ 5915-70                | 16    | -             |            |
| Поз. „7“   |                     | Шайба 12.02.0115 ГОСТ 11371-78               | 4     | -             |            |
| Поз. „8“   |                     | Шайба 6.02.0115 ГОСТ 11371-78                | 16    | -             |            |
| Материалы: |                     |  |       |               |            |
|            |                     | Доски δ=25 ГОСТ 24454-80                     | 70 м² | 0,2 м³        |            |
|            |                     | Доски δ=40 ГОСТ 24454-80                     | 70 м² | 0,3 м³        |            |
|            |                     | Брусья                                       | -     | 0,2 м³        |            |
|            |                     | Гвозди 3x80 ГОСТ 4028-63                     |       | 1,0           |            |
|            |                     | Гвозди 3,5x90 ГОСТ 4028-63                   |       | 1,0           |            |



Ограждение условно не показано

Прибязан

|              |  |  |  |
|--------------|--|--|--|
| И.в. и подл. |  |  |  |
|--------------|--|--|--|

ТЛ 901- 6 - 81.86 - АС-16

Элемент 5  
План. Сечения

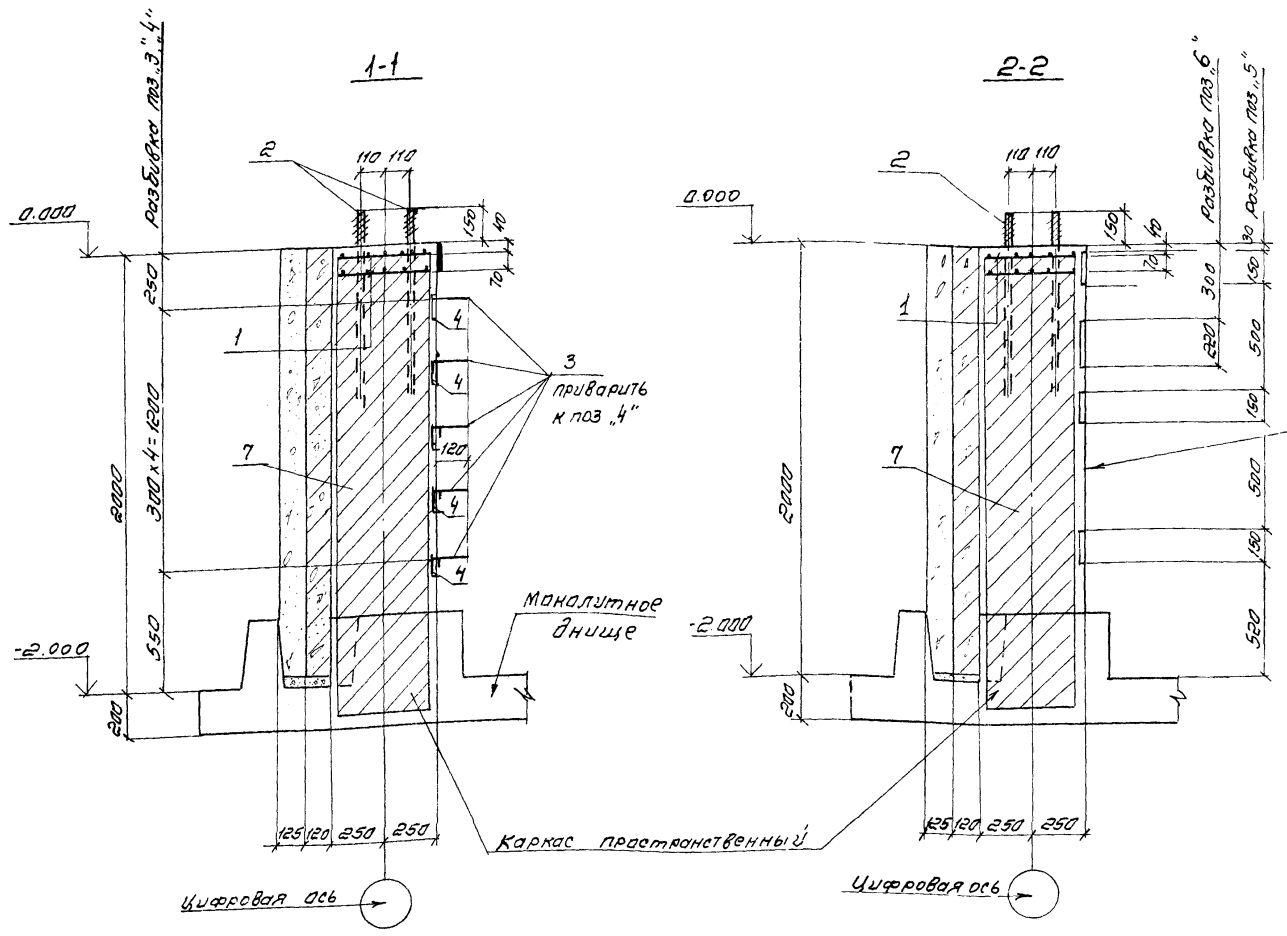
|        |      |        |
|--------|------|--------|
| Свария | Лист | Листов |
| Р      | 16   |        |

СООБЗООКАНАПРОЕКТ

Спецификация монолитных колонн

| Марка поз        | Обозначение              | Наименование        | Кол на колонну |     |     |     | Масса в кг     | Прим. чание |
|------------------|--------------------------|---------------------|----------------|-----|-----|-----|----------------|-------------|
|                  |                          |                     | КМ1            | КМ2 | КМ3 | КМЗ |                |             |
|                  |                          | Сетка арматурная    |                |     |     |     |                |             |
|                  |                          | Гост 8478-81        |                |     |     |     |                |             |
| Поз. 1           |                          | ФБАГ-100 450x450 25 | 2              | 2   | 2   | 2   | 10             |             |
|                  |                          | ФБАГ-100            |                |     |     |     |                |             |
| Поз. 2           | ТП901-6-81.86-КЖИ.1.И.07 | Изделие закладное   | 4              | 4   | 4   | 4   |                |             |
| Поз. 3           | Серия 1.400-15 вып.1     | МН801               | -              | 5   | -   | -   |                |             |
| Поз. 4           | 1.400-15 вып.1           | МН103-7             | -              | 5   | -   | -   |                |             |
| Поз. 5           | 1.400-15 вып.1           | МН106-4             | -              | -   | 6   | -   |                |             |
| Поз. 6           | ТП901-6-81.86-КЖИ.1.И.08 | Изделие закладное   | -              | -   | 1   | -   |                |             |
| <u>Материалы</u> |                          |                     |                |     |     |     |                |             |
| Поз. 7           | Бетон                    | МРЗ В               | 0.7            | 0.7 | 0.5 | 0.5 | м <sup>3</sup> |             |

Альбом



Стеновая панель для КМ3 условно не показана

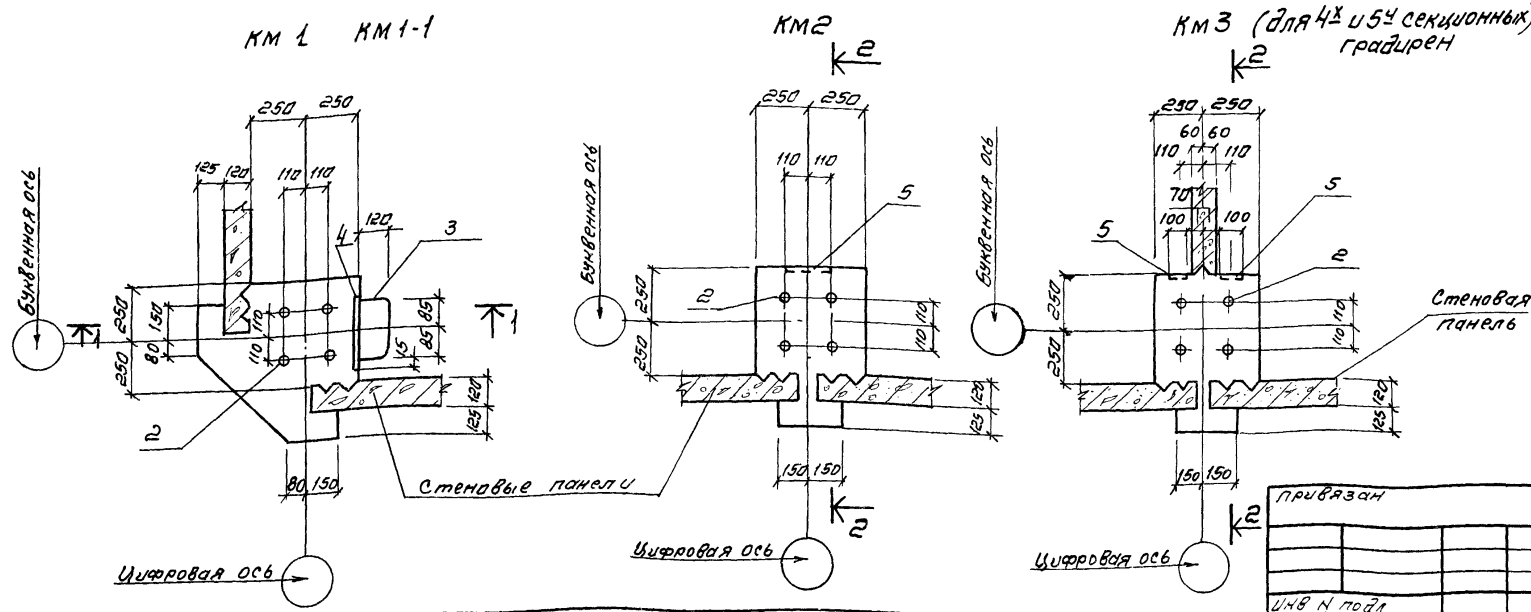
Ведомость расхода стали на элемент, кг

| Марка элемента | Изделия якоря   |     | Изделия закладные |     |       |     |      |  | Общий расход |
|----------------|-----------------|-----|-------------------|-----|-------|-----|------|--|--------------|
|                | Арматура класса |     | Прокат марки      |     |       |     |      |  |              |
|                | АГ              |     | АII               |     | Вст 3 |     | КЛ2  |  |              |
|                | Гост 5781-82    |     | Гост 103-76       |     |       |     |      |  |              |
|                | φ6              | φ16 | φ24               | φ8  | φ12   | 8:6 | 8:10 |  |              |
| КМ1            | 2,0             | -   | 14,4              | -   | -     | -   | -    |  | 16,8         |
| КМ1-1          | 2,0             | 3,7 | 14,4              | 1,5 | -     | 4,5 | -    |  | 26,1         |
| КМ2            | 2,0             | -   | 14,4              | -   | 1,2   | -   | 3,8  |  | 19,4         |
| КМ3            | 2,0             | -   | 14,4              | 1,8 | -     | 4,2 | -    |  | 22,4         |

КМ1 КМ1-1

КМ2

КМ3 (для 4х и 5х секционных) граблен



ТП 901-6-81.86 АС-17

Маш. отд. Альшутлер  
 М. канто Козловичер  
 Пл. спец. Козловичер  
 ГИП Зальбина  
 Руч. Бр. Станина  
 Инженер Полякова  
 Инженер Игнеченко

Граблен двусекционная с вентилятором ЗВГ 25 пленочная с секциями площадью 1м<sup>2</sup> с каркасом из закладных элементов

Малонны  
 КМ1 КМ1-1, КМ2, КМ3

Стадия Лист  
 Р 17

СОЮЗВОДОКАНАЛПРОЕКТ