

ТИПОВОЙ ПРОЕКТ
244 - 1 - 66.86

СПАЛЬНЫЙ КОРПУС НА 250 МЕСТ
ДЛЯ САНАТОРИЕВ
(СТЕНЫ КИРПИЧНЫЕ)

АЛЬБОМ II

АРХИТЕКТУРНО - СТРОИТЕЛЬНЫЕ РЕШЕНИЯ НИЖЕ ОТМ. 0,000
/ВАРИАНТ С ХОЗЯЙСТВЕННО-БЫТОВЫМИ ПОМЕЩЕНИЯМИ В ПОДВАЛЕ/

Лист	НАИМЕНОВАНИЕ	ПРИМЕЧАНИЕ	Лист	НАИМЕНОВАНИЕ	ПРИМЕЧАНИЕ
1	ОБЩИЕ ДАННЫЕ (НАЧАЛО)		17	РАЗВЕРТКИ СТЕН ПОДВАЛА ПО ОСЯМ А;Б; Ж; И;	
2	ОБЩИЕ ДАННЫЕ (ПРОДОЛЖЕНИЕ)			7/1, А/3	
3	ОБЩИЕ ДАННЫЕ (ПРОДОЛЖЕНИЕ)		18	РАЗВЕРТКИ СТЕН ПОДВАЛА ПО ОСЯМ В; Г; Д; Е, 4/1	
4	ОБЩИЕ ДАННЫЕ (ОКОНЧАНИЕ)		19	РАЗВЕРТКИ СТЕН ПОДВАЛА ПО ОСЯМ Б; В/4; В/3;	
5	ПЛАН РАЗБИВКИ ОСЕЙ			В/1; 1/1; по 1-1; 2-2; 3-3	
6	ПЛАН ПОДВАЛА МЕЖДУ ОСЯМИ В-К		20	СЕЧЕНИЯ 4-4; 13-13; а-а, б-б	
7	ПЛАН ПОДВАЛА МЕЖДУ ОСЯМИ А-В		21	СХЕМА РАСПОЛОЖЕНИЯ ЭЛЕМЕНТОВ ПЕРЕКРЫТИЯ	
8	РАЗРЕЗЫ 1-1; 2-2; 3-3			НА ОТМ. -0.300 В ОСЯХ 1...8 И Б...И	
9	ВЕДОМОСТЬ И СПЕЦИФИКАЦИЯ ПЕРЕМЫЧЕК, ВЕДОМОСТЬ ПРО- ЕМОВ ДВЕРЕЙ, СХЕМА И СПЕЦИФИКАЦИЯ К СХЕМЕ ЗАПОЛНЕНИЯ ОКОННЫХ ПРОЕМОВ, СПЕЦИФИКАЦИЯ ЭЛЕМЕНТОВ ПРОЕМОВ		22	СХЕМА РАСПОЛОЖЕНИЯ ЭЛЕМЕНТОВ ПЕРЕКРЫТИЯ НА ОТМ. -0.300	
10	ПРЯМКИ ПР1, ПР2, ПР3			В ОСЯХ 4... 11 И А... В	
11	СХЕМА СЕЧЕНИЙ ДЛЯ ТАБЛИЦЫ НОРМАТИВНЫХ НАГРУЗОК НА ФУНДАМЕНТЫ		23	СПЕЦИФИКАЦИЯ ЭЛЕМЕНТОВ ПЕРЕКРЫТИЯ НА ОТМ. -0.300	
12	СХЕМА РАСПОЛОЖЕНИЯ ЭЛЕМЕНТОВ ФУНДАМЕНТОВ МЕЖДУ ОСЯМИ 1-8, Б-И.		24	УЗЛЫ А; Б; В; Г.	
3	СХЕМА РАСПОЛОЖЕНИЯ ЭЛЕМЕНТОВ ФУНДАМЕНТОВ МЕЖДУ ОСЯМИ 4-11, А-В		25	УЧАСТКИ МОНОЛИТНЫЕ УМ1 И УМ2	
4	СПЕЦИФИКАЦИЯ ЭЛЕМЕНТОВ ФУНДАМЕНТОВ, ЭЛЕМЕНТОВ ЖЕЛЕЗОБЕТОННЫХ КОНСТРУКЦИЙ		26	УЧАСТОК МОНОЛИТНЫЙ УМ3	
5	РАЗВЕРТКИ СТЕН ПОДВАЛА ПО ОСЯМ 1,2,3,4 Е/1; 9/1; 9/2; 7/4; 1/1		27	УЧАСТОК МОНОЛИТНЫЙ УМ4	
6	РАЗВЕРТКИ СТЕН ПОДВАЛА ПО ОСЯМ 6; 7; 8; 9; 10; 11		28	УЧАСТОК МОНОЛИТНЫЙ УМ5	
			29	УЧАСТОК МОНОЛИТНЫЙ УМ6	
			30	УЧАСТОК МОНОЛИТНЫЙ УМ7	
			31	УЧАСТОК МОНОЛИТНЫЙ УМ8	
			32	УЧАСТОК МОНОЛИТНЫЙ УМ9	
			33	СХЕМА РАСПОЛОЖЕНИЯ ЛЕСТНИЦЫ 2	
			34	СХЕМА РАСПОЛОЖЕНИЯ ЛЕСТНИЦЫ 3	
			35	СХЕМА РАСПОЛОЖЕНИЯ КРЫЛЬЦА 1	
			36	СХЕМА РАСПОЛОЖЕНИЯ КРЫЛЬЦА 2	

Лист	НАИМЕНОВАНИЕ	ПРИМЕЧАНИЕ
37	СХЕМА РАСПОЛОЖЕНИЯ КРЫЛЬЦА 3	
38	СХЕМА РАСПОЛОЖЕНИЯ КРЫЛЬЦА 4	
39	ПАНДУС МОНОЛИТНЫЙ ПМ1	
40	ПРЯМОК ЛИФТОВ. ФУНДАМЕНТЫ, МОНОЛИТНАЯ ПЛИТА УМ11	

ВЕДОМОСТЬ ОСНОВНЫХ КОМПЛЕКТОВ МАРКИ АС

ОБОЗНАЧЕНИЕ	НАИМЕНОВАНИЕ	ПРИМЕЧАНИЕ
АС-1	АРХИТЕКТУРНО-СТРОИТЕЛЬНОЕ РЕШЕНИЕ НИЖЕ ОТМ. 0.000 (ОСНОВНОЕ РЕШЕНИЕ)	
АС-2	АРХИТЕКТУРНО-СТРОИТЕЛЬНОЕ РЕШЕНИЕ НИЖЕ ОТМ. 0.000 (ВАРИАНТ С ХОЗЯЙ- СТВЕННО-БЫТОВЫМИ ПОМЕЩЕНИЯМИ В ПОДВАЛЕ)	
АС-3	АРХИТЕКТУРНО-СТРОИТЕЛЬНЫЕ РЕШЕНИЯ ВЫШЕ ОТМ. 0.000	

Типовой проект разработан в соответствии с действующими нормами и правилами и предусматривает мероприятия, обеспечивающие взрывную, взрывопожарную и пожарную безопасность при эксплуатации здания
 Гл. архитектор проекта *И.Д. Бельман* / Бельман И.Д.
 Гл. инженер проекта *Г.И. Кудрявцева* / Кудрявцева Г.И.

Привязка настоящего типового проекта выполнена в соответствии с действующими нормами и правилами и предусматривает мероприятия, обеспечивающие взрывную, взрывопожарную и пожарную безопасность при эксплуатации здания
 Гл. архитектор проекта
 Гл. инженер проекта

ПРИВЯЗАН			
ИНВ. №		244-1-66.86-АС2	
НАЧ. ДПМ	ОРЗУА		
ГЛ. ИНЖ. АРХ.	БОБЕННИКОВ		
ГЛ. АРХ. ПР.	БЕЛЬМАН		
ГЛ. ИНЖ. ПР.	КУДРЯВЦЕВА		
РИС. ПР. АРХ.	УЛАРЬЕВСКИЙ		
ПРОВЕРИЛ	ЛОГВИНОВ		
НОРМ. КОНТ.	НОВИКОВА		
СПАЛЬНЫЙ КОРПУС НА 250 МЕСТ ДЛЯ САНАТОРИЕВ (СТЕНЫ КИРПИЧНЫЕ)		ОБЛАДА	Листов
ОБЩИЕ ДАННЫЕ (НАЧАЛО)		Р	1 40
		ЦЕННИК КУРОРТНО-ТУРИСТИЧЕСКИХ ЗДАНИЙ И КОМПЛЕКСОВ	

ВЕДОМОСТЬ ССЫЛОЧНЫХ И ПРИЛАГАЕМЫХ ДОКУМЕНТОВ

ВЕДОМОСТЬ СПЕЦИФИКАЦИЙ

ОБЩИЕ УКАЗАНИЯ

ОБОЗНАЧЕНИЕ	НАИМЕНОВАНИЕ	ПРИМЕЧАНИЕ
	<u>ССЫЛОЧНЫЕ ДОКУМЕНТЫ</u>	
ГОСТ 8242-75	ДЕТАЛИ ДЕРЕВЯННЫЕ ФРЕЗЕРОВАННЫЕ	
ГОСТ 8478-81	СЕТКИ СВАРНЫЕ ДЛЯ ЖЕЛЕЗОБЕТОННЫХ КОНСТРУКЦИЙ	
ГОСТ 9330-76	ДЕТАЛИ ИЗ ДРЕВЕСИНЫ, ОСНОВНЫЕ СОЕДИНЕНИЯ	
ГОСТ 13579-78	БЛОКИ БЕТОННЫЕ ДЛЯ СТЕН ПОДВАЛОВ	
ГОСТ 13580-80	ФУНДАМЕНТЫ СБОРНЫЕ ЖЕЛЕЗОБЕТОННЫЕ ЛЕНТОЧНЫЕ	
ГОСТ 8717.0-84	СТУПЕНИ БЕТОННЫЕ И ЖЕЛЕЗОБЕТОННЫЕ	
Г 1365-19	ДВЕРИ ДЕРЕВЯННЫЕ ВХОДНЫЕ НАРУЖНЫЕ ТАМБУРНЫЕ И СЛУЖЕБНЫЕ	
Г 038.1.1 ВЫП.1	ПЕРЕМЫЧКИ ЖЕЛЕЗОБЕТОННЫЕ ДЛЯ ЗДАНИЙ С КИРПИЧНЫМИ СТЕНАМИ	
1141-1 ВЫП.60,61,63	ПАНЕЛИ ПЕРЕКРЫТИЙ ЖЕЛЕЗОБЕТОННЫЕ МНОГОПУСТОТНЫЕ	
12431-5 вып.1 12423 вып.1	ДЕТАЛИ СТЕН И ПЕРЕГОРОДОК	
2130-1 ВЫП.8.9	ДЕТАЛИ ПОЛОВ ОБЩЕСТВЕННЫХ ЗДАНИЙ.	
2244-1 ВЫП.4		
	<u>ПРИЛАГАЕМЫЕ ДОКУМЕНТЫ</u>	
КЖИ-1	ИЗДЕЛИЯ ЖЕЛЕЗОБЕТОННЫЕ	
АСИ-1	АРХИТЕКТУРНО-СТРОИТЕЛЬНЫЕ ИЗДЕЛИЯ	
АЛЬБОМ X ЧАСТЬ 2	ВЕДОМОСТИ ПОТРЕБНОСТИ В МАТЕРИАЛАХ	
АЛЬБОМ IX	СМЕТЫ	

ЛИСТ	НАИМЕНОВАНИЕ	ПРИМЕЧАНИЕ
9	СПЕЦИФИКАЦИЯ ЭЛЕМЕНТОВ ЗАПОЛНЕНИЯ ПРОЕМОВ	
14	СПЕЦИФИКАЦИЯ ЭЛЕМЕНТОВ ФУНДАМЕНТОВ	
7	СПЕЦИФИКАЦИЯ ЭЛЕМЕНТОВ СТЕН ПОДВАЛА	
23	СПЕЦИФИКАЦИЯ ЭЛЕМЕНТОВ ПЕРЕКРЫТИЯ НА 0ТМ-0 330	
33	СПЕЦИФИКАЦИЯ ЭЛЕМЕНТОВ ЛЕСТНИЦЫ 2	
34	СПЕЦИФИКАЦИЯ ЭЛЕМЕНТОВ ЛЕСТНИЦЫ 3	
10	СПЕЦИФИКАЦИЯ ЭЛЕМЕНТОВ К ПРИЯМКУ	

ВЕДОМОСТЬ ОБЪЕМОВ СБОРНЫХ БЕТОННЫХ И ЖЕЛЕЗОБЕТОННЫХ КОНСТРУКЦИЙ ПО РАБОЧИМ ЧЕРТЕЖАМ ОСНОВНОГО КОМПЛЕКТА МАРКИ АС-1

НАИМЕНОВАНИЕ ГРУППЫ ЭЛЕМЕНТОВ КОНСТРУКЦИИ	КОД	КОЛ. М ³	ПРИМЕЧАНИЕ
ПЛИТЫ ФУНДАМЕНТОВ	581521	279.02	
БЛОКИ СТЕНОВЫЕ	581121	455.45	
РИГЕЛИ			
ПЛИТЫ ПЕРЕКРЫТИИ ПРЕДНАПРЯЖЕННЫЕ	584211	93.74	ИЗ ТЯЖЕЛОГО БЕТОНА
ПЛИТЫ ПЕРЕКРЫТИИ С ОБЫЧ. АРМИР.	584223	15.51	ИЗ ТЯЖЕЛОГО БЕТОНА
ПЛИТЫ КАНАЛОВ			
ЛОТКИ КАНАЛОВ			
ПЕРЕМЫЧКИ	582821	10.07	
СТУПЕНИ			
ЭЛЕМЕНТЫ ЛЕСТНИЦ	589121	3.76	
ВСЕГО БЕТОНА И ЖЕЛЕЗОБЕТОНА		857.55	

МАТЕРИАЛЫ НА ИЗГОТОВЛЕНИЕ СБОРНЫХ БЕТОННЫХ И ЖЕЛЕЗОБЕТОННЫХ КОНСТРУКЦИЙ УЧТЕНЫ В ВЕДОМОСТИ ПОТРЕБНОСТИ В МАТЕРИАЛАХ И ОТДЕЛЬНО НЕ УЧИТЫВАЮТСЯ.

1 ДАННЫЕ О ПРИРОДНЫХ УСЛОВИЯХ, С УЧЕТОМ КОТОРЫХ РАЗРАБОТАНЫ НЕ СУЩИЕ И ОГРАЖДАЮЩИЕ КОНСТРУКЦИИ ЗДАНИЯ, И УКАЗАНИЯ ПО ПРИВЯЗКЕ ПРОЕКТА ОДТВОРЕННЫ В ПОЯСНИТЕЛЬНОЙ ЗАПИСКЕ ОБЩЕЙ ЧАСТИ ПРОЕКТА
 2 ФУНДАМЕНТЫ ЗАПРОЕКТИРОВАНЫ В СООТВЕТСТВИИ СО СНИП 2.02.01-83 ИЗ УСЛОВИИ СТРОИТЕЛЬСТВА ЗДАНИЯ НА ГОРИЗОНТАЛЬНОЙ ПЛОЩАДКЕ В СУХИХ НЕПУЧИНИСТЫХ ГРУНТАХ СО СЛЕДУЮЩИМИ ХАРАКТЕРИСТИКАМИ
 $C_p = 0,14 \text{ кг/см}^2$; $\rho = 1,8 \text{ тс/м}^3$; $\gamma_p = 30^\circ$,
 $\rho = 1,7 \text{ тс/м}^3$; $\gamma = 1,1$; $\rho = 1,0$; $K_H = 1,0$

3 ПРОЕКТОМ ПРЕДУСМАТРИВАЕТСЯ СРЕЗКА ПЛОДОРДНОГО СЛОЯ ПОЧВЫ ДЛЯ ПОСЛЕДУЮЩЕГО ИСПОЛЬЗОВАНИЯ В ЦЕЛЯХ ВОССТАНОВЛЕНИЯ (РЕКУЛЬТИВАЦИИ), НАРУШЕННЫХ ИЛИ МАЛОПРОДУКТИВНЫХ СЕЛЬСКОХОЗЯЙСТВЕННЫХ ЗЕМЕЛЬ, ОЗЕЛЕНЕНИЯ РАЙОНА ЗАСТРОЙКИ И Т.Д.

4 ПРОИЗВОДСТВО РАБОТ ПО ОТРЫВКЕ КОТЛОВАНА ВЫПОЛНЯТЬ С УЧЕТОМ МЕРОПРИЯТИЙ ПО ПОЛНОМУ СОХРАНЕНИЮ ЕСТЕСТВЕННОЙ СТРУКТУРЫ ГРУНТОВ ОСНОВАНИЯ

5 ФУНДАМЕНТНЫЕ ПЛИТЫ И БЛОКИ УКЛАДЫВАЮТСЯ НА ВЫРАВНЕННОЕ ПЕСЧАНОЕ ОСНОВАНИЕ ТОЛЩИНОЙ 10 см

6 ГОРИЗОНТАЛЬНУЮ ГИДРОИЗОЛЯЦИЮ СТЕН ВЫПОЛНЯТЬ ИЗ СЛОЯ ЦЕМЕНТНО-ПЕСЧАНОГО РАСТВОРА СОСТАВА 1:2 ТОЛЩИНОЙ 20 мм ОТМЕТКИ ГИДРОИЗОЛЯЦИИ СМ МОНТАЖНЫЕ СХЕМЫ СТЕН

7. ВЕРТИКАЛЬНУЮ ГИДРОИЗОЛЯЦИЮ СТЕН ПОДВАЛА - ОБМАЗКА ГОРЯЧИМ БИТУМОМ ЗА ДВА РАЗА

8 ОБРАТНУЮ ЗАСЫПКУ ГРУНТА ПРОИЗВОДИТЬ ОЧИЩЕННЫМ ОТ СТРОИТЕЛЬНОГО МУСОРА МЕСТНЫМ ГРУНТОМ С ТЩАТЕЛЬНЫМ ПОСЛОЙНЫМ ТРАМБОВАНИЕМ СЛОЯМИ 20-30 см

9. ВРЕМЕННЫЕ НОРМАТИВНЫЕ НАГРУЗКИ ПЕРЕКРЫТИЙ ПОМЕЩЕНИЙ ПРИНЯТЫ В СООТВЕТСТВИИ СО СНИП 2.01.07-85 "НАГРУЗКИ И ВОЗДЕЙСТВИЯ"

10. ВОДОПОРОЩЕНИЕ ЛИЦЕВОГО КИРПИЧА ДОЛЖНО БЫТЬ НЕ БОЛЕЕ 12%

11 РАСТВОР ДЛЯ КЛАДКИ НАРУЖНЫХ И ВНУТРЕННИХ СТЕН ПРИМЕНЯТЬ СЛОЖНОЙ МАРКИ 50

244-1-66.86-АС 2

ПРИВЯЗАН		НАЧАЛОМ		ПРОЕКТ		СТАДИЯ		ЛИСТ		ЛИСТОВ	
		НАЧАЛОМ	ПРОЕКТ	СТАДИЯ	ЛИСТ	ЛИСТОВ					
		ГЛАВ. АРХ.	С.В. БЕННИКОВ	СПАЛЬНЫЙ КОРПУС НА 250 МЕСТ	Р	2					
		ГЛАВ. АРХ.	БЕЛЫХ А.Н.	ДЛЯ САНАТОРИЕВ							
		ГЛАВ. АРХ.	КУДРЯВЦЕВА	/СТЕНЫ КИРПИЧНЫЕ/							
		РУК. ГРАФ.	ГИЛАРЕВСКИЙ								
		ПРОВЕРИЛ	ДОГВИНОВ	ОБЩИЕ ДАННЫЕ							
		НОРМ. КОНТ.	НОВИКОВА	/ПРОДОЛЖЕНИЕ/							

12 Кладку стен, соприкасающихся с грунтом, выполнять из бетонных блоков, глиняного обыкновенного кирпича пластического прессования по ГОСТ 530/80 марки 100 на цементно-известковом растворе марки 50

13 Проектные решения предусматривают перекрытие проемов в стенах и перегородках шириной до 600мм включительно рядовыми перемычками и 8АШ в слое цементного раствора марки 100 толщиной 30 мм из расчета два диаметра на 120мм толщины стены

14 При возведении кладки для крепления оконных и дверных коробок закладывать антисептированные деревянные пробки размером 65x120x250 мм через 8 рядов кладки по высоте и крайние на расстоянии не более 300 мм от верха и низа проемов

15 Под опорными участками сборных железобетонных элементов предусмотреть слой раствора марки 100 не более 20мм. Установка этих элементов на кладку "насухо" запрещается. Швы между панелями перекрытия тщательно заделывать раствором марки 100

16 Перегородки на полах по грунту устанавливать на утрамбованную бетонную подготовку пола серии 2.230-1 вып 5 деталь 1

17 Нештукатуриваемую по проекту кладку вести с расшивкой швов, оштукатуриваемую в пустошечку

18 Нижние откосы проемов окон покрыть оцинкованным кровельным железом

19 Оштукатуривание стен и перегородок помещений с повышенной влажностью производить цементно-песчаным, а остальных помещений - известковым раствором

20 Сварные швы выполнять в соответствии с ГОСТ 5264-80

21 Сварные швы и участки закладных деталей с нарушенным в результате сварки защитным покрытием, нанесенным на заводе изготовителе, должны быть дополнительно покрыты протекторным грунтом

22 Все открытые закладные детали и соединительные элементы должны быть защищены от коррозии оцинкованием

23 При выполнении и приемке строительно-монтажных работ необходимо руководствоваться строительными нормами и правилами (СНиП) на производство строительно-монтажных работ и другими действующими нормативными документами

24. Указания о мероприятиях при производстве работ в зимнее время и о мероприятиях по ограничению шума и вибрации, оговорены в пояснительной записке общей части проекта см 244-1-66.86 лист 4, ал. I, отметке.

25. За отметку 0.000 условно принята отметка чистого пола 1 этажа спального корпуса

26. Сварочные работы при ручной сварке обычных углеродистых сталей производить электродами типа Э-42 по ГОСТ 9467-75.

27. Анкера для связи настилов перекрытия между собой и стенами сваривать дуговой сваркой электродами Э-42. После сварки анкера следует покрывать слоем цементного раствора толщиной 20мм

28. Строительная часть пассажирского и грузопассажирского лифтов разработана в соответствии с альбомом АГ-6.00-001, ГОСТ 22845-85 "Лифты пассажирские больничные и грузовые. Правила производства и приемки работ"

29. Заливку чистого пола в машинном отделении производить при монтаже после установки оборудования лифта и прокладки труб электропроводки. Высота заливки пола в машинном помещении при

групповой установке лифтов должна быть 100 мм

30 Устройство перекрытия над машинным помещением производится после монтажа оборудования лифтов

31 Монтаж блоков шахты лифтов должен производиться с опережением возведения примыкающих конструкций здания на один этаж. После монтажа основных блоков ШЛ 50р-28п-а и ШЛ 50-28а они крепятся к перекрытиям и к стенам в двух точках с каждой стороны блока.

32 При монтаже должна быть обеспечена сорность блоков для обеспечения точности монтажа металлическая и пластмассовая шайбы ранее смонтированного блока при помощи гайки устанавливаются на уровне, обеспечивающем установку последующего блока на проектном

33. Отклонения стен шахты от вертикальной плоскости не должно превышать 15 мм. Блоки шахты должны монтироваться на цементном растворе М300, толщина шва 20мм. Особое внимание необходимо обращать на тщательное заполнение швов раствором

34 Для подъема блоков шахт лифтов должны применяться специальные траверсы с вертикальными стропами

35 После установки блока шахты лифта в проектное положение монтажные петли должны быть срезаны

36 Ориентация в плане - основных блоков - по дверному проему, - дверных блоков - стенка блока со знаком А должна находиться со стороны дверного проема

37 Плиты перекрытий над шахтами монтируются на цементном растворе М-200 после монтажа оборудования толщиной шва - 20 мм

244-1-66.86-АС 2

				244-1-66.86-АС 2			
нач. АПМ	Орзул	<i>Орзул</i>		Спальный корпус на 250 мест для санаториев (стены кирпичные)	стадия	лист	листов
СЛНЖМ	Собеников	<i>Собеников</i>			Р	3	
гл. арх. пр.	Бельман	<i>Бельман</i>		общие данные (продолжение)	ЦНИИ ЭП курортно-туристских зданий и комплексов		
гл. инж. пр.	Кудрявцева	<i>Кудрявцева</i>					
рук. гр. арх.	Тумаревский	<i>Тумаревский</i>					
проект.	Логвинов	<i>Логвинов</i>					
н.ч.в. №2	Новиков	<i>Новиков</i>					

ВЕДОМОСТЬ ОТДЕЛКИ ПОМЕЩЕНИЙ

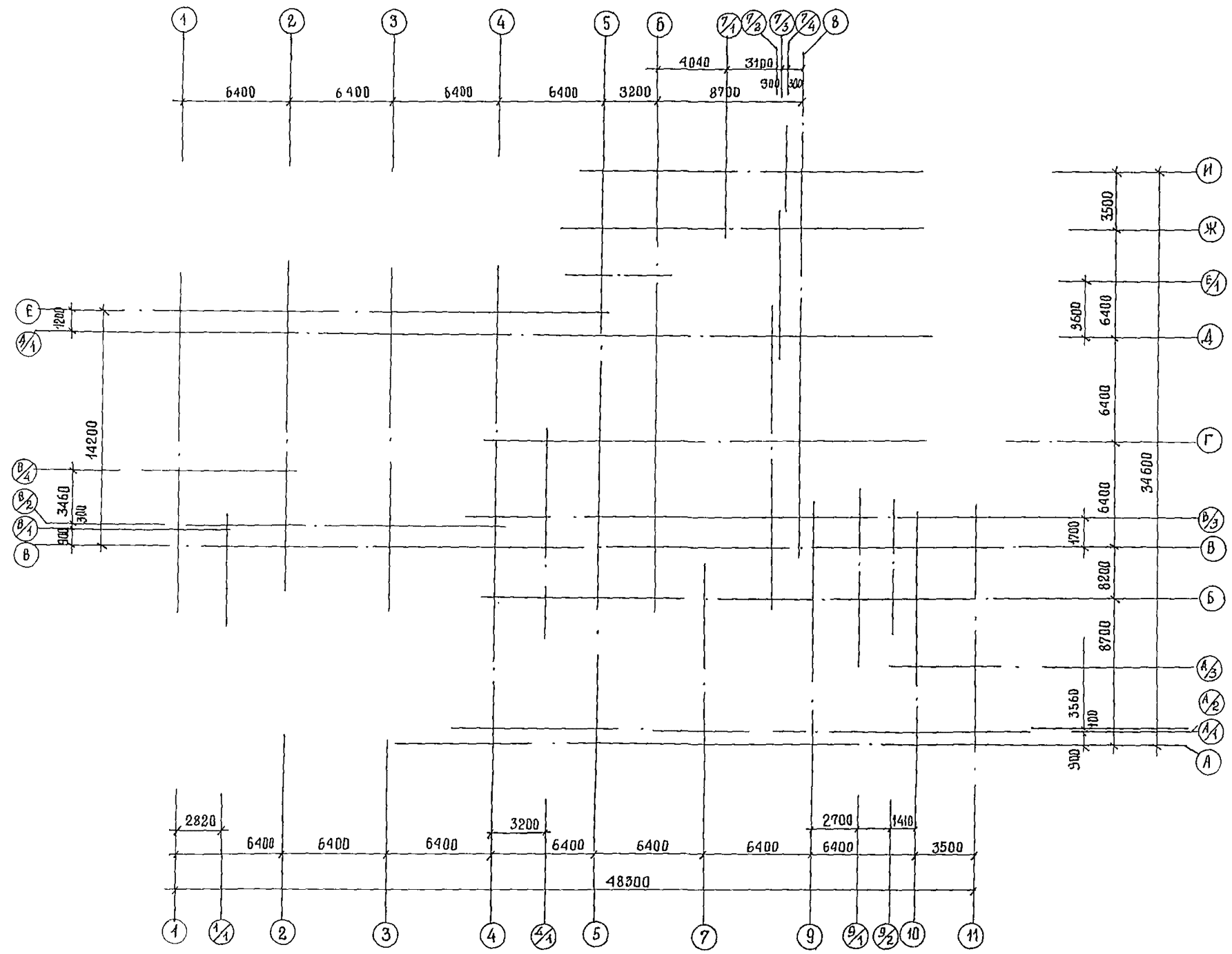
	НАИМЕНОВАНИЕ ИЛИ НОМЕР ПОМЕЩЕНИЯ	ПОТОЛОК		СТЕНЫ ИЛИ ПЕРЕГРОДКИ		НИЗ СТЕН ИЛИ ПЕРЕГРОДКИ			ПРИМЕЧАНИЕ
		ПЛО-ЩАДЬ	ВИД ОТДЕЛКИ	ПЛО-ЩАДЬ	ВИД ОТДЕЛКИ	ПЛО-ЩАДЬ	ВИД ОТДЕЛКИ	ВЫСОТА (ММ)	
1	КАБИНЕТ ПОЛИТ ПРДСВЕЩЕНИЯ	33,7	ЗАТИРКА ПОБЕЛКА	114	ЗАТИРКА ПОКРАСКА КЛЕЕВАЯ				ОТДЕЛКА НА ВСЮ ВЫСОТУ
2	КРАСНЫ И УГОЛОК	46,8	ТОЖЕ	5,9	ТОЖЕ				ТОЖЕ
3	УЗЕЛ ВВОДА	16,5	ИЗВЕСТКОВАЯ ПОБЕЛКА	52,2	ИЗВЕСТКОВАЯ ПОБЕЛКА				"
4	ЗАЛ ИГРОВЫХ АВТОМАТОВ	212,9	ЗАТИРКА ПОБЕЛКА	219,3	ЗАТИРКА ПОКРАСКА КЛЕЕВ.				"
	ТОЖЕ		ТОЖЕ		ТОЖЕ				"
5	ЛЫЖЕХРАНИЩЕ (МЕСТ-2)	22,4+38,4	ИЗВЕСТКОВАЯ ПОБЕЛКА	129,0	"				"
6	ПОМЕЩЕНИЕ ДЕЖУРНОГО ТЕХНИЧЕСКОГО ПЕРСОНАЛА	14,7+26,4+21,1	ТОЖЕ	173,9	"				"
7	КЛАДОВАЯ СПОРТИВЕНТАРЯ	9,3	"	27	"				"
8	БУФЕТ ПЕРСОНАЛА	16,0	ЗАТИРКА ПОБЕЛКА	63	"				"
9	САМУЗЛЫ (МЕСТ-2)	14,6+6,1	ТОЖЕ	45	"	91	КЕРАМИЧЕСКАЯ ПЛИТКА	1800	
10	ГАРДЕРОБ ПЕРСОНАЛА	16,8+13,2	"	97	"				ОТДЕЛКА НА ВСЮ ВЫСОТУ
11	ВЕНТКАМЕРА	84,9	ИЗВЕСТКОВАЯ ПОБЕЛКА	162,2	ИЗВЕСТКОВАЯ ПОБЕЛКА				ТОЖЕ
12	КОРИДОР	128,7	ЗАТИРКА ПОБЕЛКА	147	ЗАТИРКА ПОКРАСКА КЛЕЕВ.				"
13	ТАМБУР	8,3+4,3	ТОЖЕ	18	ТОЖЕ				"
14	ТЕХНИЧЕСКОЕ ПОМЕЩЕНИЕ	13,4	ИЗВЕСТКОВАЯ ПОБЕЛКА	44,1	ИЗВЕСТКОВАЯ ПОБЕЛКА				"

ЭКСПЛИКАЦИЯ ПОЛОВ

НАИМЕНОВАНИЕ ИЛИ НОМЕР ПОМЕЩЕНИЯ ПО ПРОЕКТУ	ТИП ПОЛА ПО ПРОЕКТУ	СХЕМА ПОЛА ИЛИ НОМЕР УЗЛА ПО СЕРИИ 2.244-1 ВЫПУСКА	ЭЛЕМЕНТЫ ПОЛА И ИХ ТОЛЩИНА	ПЛОЩАДЬ ПОЛА М ²	ПРИМЕЧАНИЕ
САМУЗЛЫ	1	240	ПОКРЫТИЕ - КЕРАМИЧЕСКИЕ ПЛИТКИ ГОСТ 6787-80 - 10мм Н=105	17,0	
КАБИНЕТ ПОЛИТ ПРДСВЕЩЕНИЯ, КРАСНЫ И УГОЛОК, УЗЕЛ ВВОДА ТАМБУР, ЗАЛ ИГРОВЫХ АВТОМАТОВ, ЛЫЖЕХРАНИЩЕ, ПОМЕЩЕНИЕ ДЕЖУРНОГО ТЕХНИЧЕСКОГО ПЕРСОНАЛА, КЛАДОВАЯ СПОРТИВЕНТАРЯ, БУФЕТ ПЕРСОНАЛА, ГАРДЕРОБ ПЕРСОНАЛА, ВЕНТКАМЕРА, КОРИДОР, ТЕХПОМЕЩ.	2	238	ПОКРЫТИЕ - БЕТОННЫЕ ПЛИТЫ ИЗ БЕТОНА МАРКИ 200-20мм Н=115	704,0	

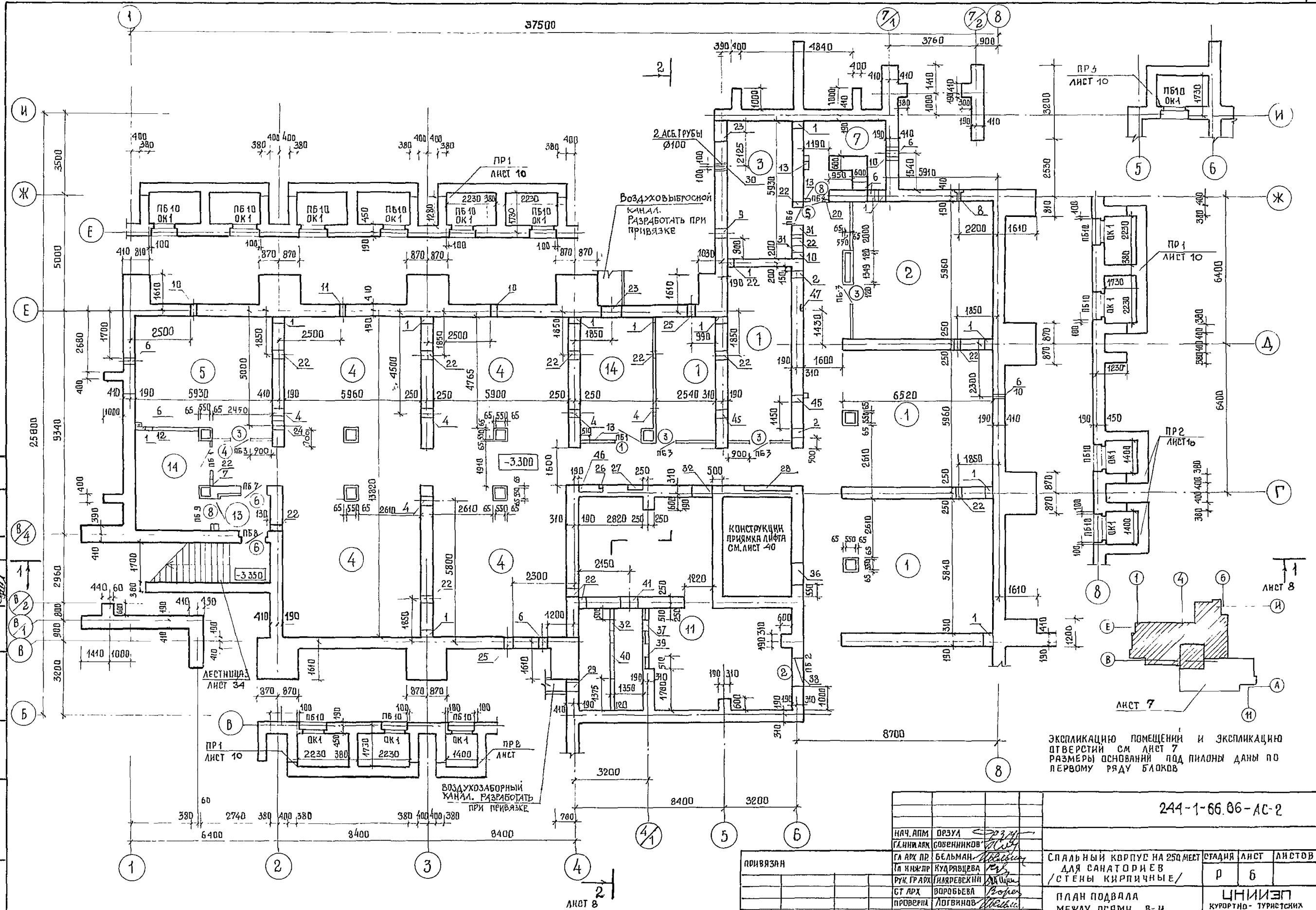
244-1-66.86-102

НАЧАЛЬНИК	ВРЗУК	<i>[Signature]</i>	СПАЛЬНИЙ КОРПУС НА 250 МЕСТ ДЛЯ САНАТОРИЕВ /СТЕНЫ КИРПИЧНЫЕ/	СТАДИЯ	ЛИСТ	ЛИСТОВ
ГЛАВНЫЙ ИНЖЕНЕР	СОБЕННИКОВ	<i>[Signature]</i>		Р	4	
ГЛАВНЫЙ ПРОЕКТИРОВЩИК	БЕЛДМАН	<i>[Signature]</i>	ОБЩИЕ ДАННЫЕ (ОКОНЧАНИЕ)	ЦНИИ ЭП КУРОРТНО-ТУРИСТИЧЕСКИХ ЗДАНИЙ И КОМПЛЕКСОВ		
ПРОЕКТИРОВЩИК	КЛАДЯВЦЕВА	<i>[Signature]</i>				
ПРОЕКТИРОВЩИК	ГЛАДЯРЕВСКИЙ	<i>[Signature]</i>				
ПРОЕКТИРОВЩИК	ЛОГВИНОВ	<i>[Signature]</i>				
ПРОЕКТИРОВЩИК	ПОЛЕЖДЕВА	<i>[Signature]</i>				
ИНЖЕНЕР	НОВИКОВА	<i>[Signature]</i>				



244-1-66.86 - АС2			
Нач. деп. Прозул	Гл. арх. пр. Свободников	СПАЛЬНЫЙ КОРПУС НА 250 МЕСТ ДЛЯ САНАТОРНЕВ /СТЕНЫ КИРПИЧНЫЕ /	
Гл. арх. пр. Бельман	Гл. инж. пр. Кудрявцева	СТАДИЯ	ЛИСТ
Инж. гр. арх. Гиляревский	Проектант	Р	5
Провер. Логвинов	Инж. пр. Логвинов	ЦНИИЭП КУРОРТНО-ТУРИСТСКИХ ЗДАНИИ И КОМПЛЕКСОВ	
Инж. пр. Иванов	Инж. пр. Иванов	ПЛАН РАЗБИВКИ ОСЕЙ	

ПРИВЯЗАН			
ИНВ. №			



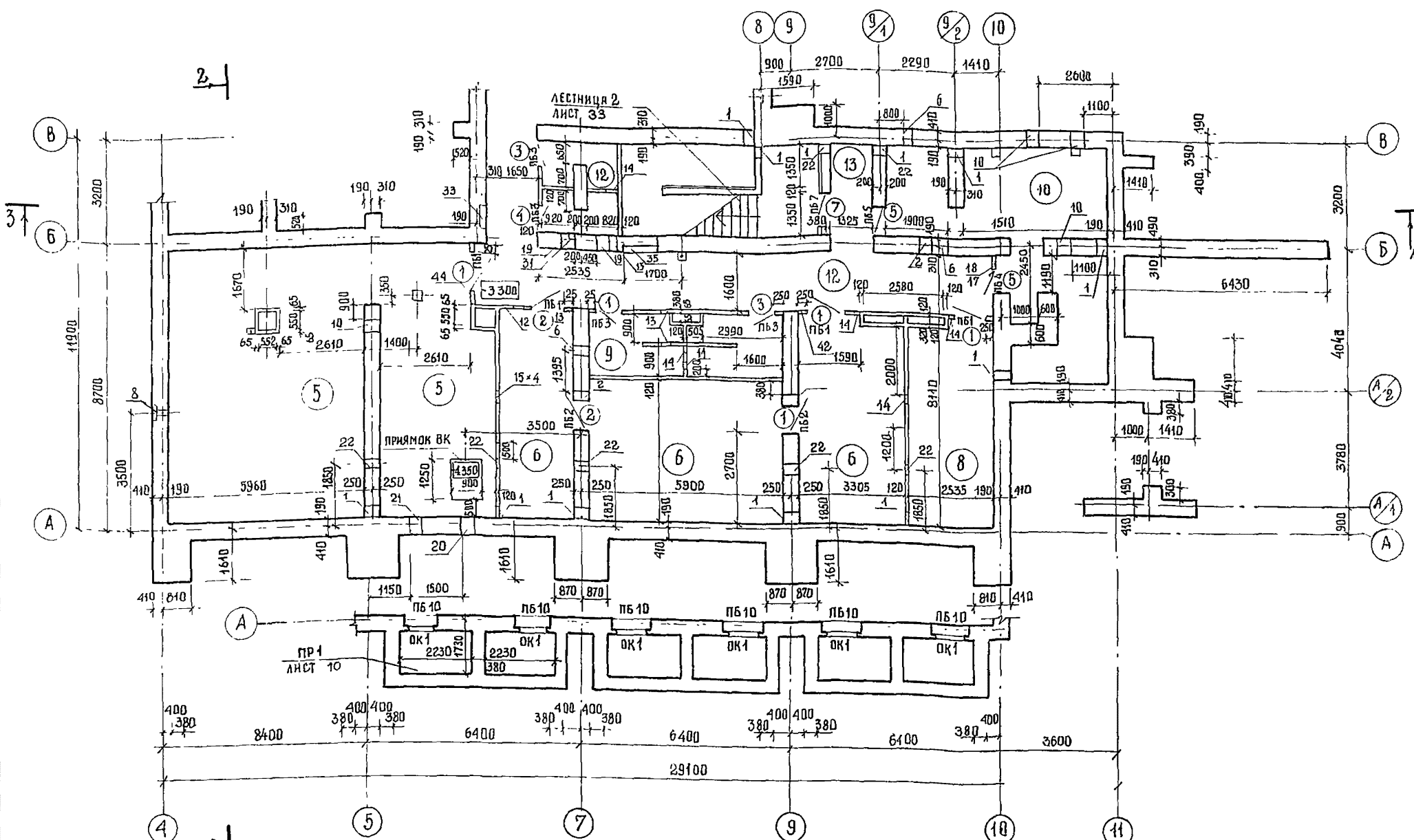
ЭКСПЛИКАЦИЮ ПОМЕЩЕНИЙ И ЭКСПЛИКАЦИЮ ОТВЕРСТИЙ СМ. ЛИСТ 7
РАЗМЕРЫ ОСНОВАНИЙ ПОД ПИЛОНЫ ДАНЫ ПО ПЕРВОМУ РЯДУ БЛОКОВ

244-1-66.06-АС-2

НАЧ. АПМ		ОРЗУА				
ГЛ. ИНЖ. АРХ		СОВЕННИКОВ				
ГА АРХ. ПР		БЕЛЬМАН				
ГЛ. ИНЖ. ПР		КУДРЯВЦЕВА				
РУК. ГРАФ.		ИНАРЕВСКИЙ				
СТ. АРХ.		ВОРОБЬЕВА				
ПРОВЕРИЛ		ЛОГВИНОВ				
НОР. КОНТР.		НОВИКОВА				
ИНВ. №						
ПРИВЯЗАН			СПАЛЬНЫЙ КОРПУС НА 250 МЕСТ	СТАДИОН	ЛИСТ	ЛИСТОВ
			ДЛЯ САНАТОРИЕВ	Р	Б	
			/СТЕНЫ КИРПИЧНЫЕ/			
			ПЛАН ПОДВАЛА	ЦНИИЭП		
			МЕЖДУ ОСЯМИ В-И	КУРОРТНО-ТУРИСТИЧЕСКИХ		
				ЗДАНИЙ И КОМПЛЕКСОВ		

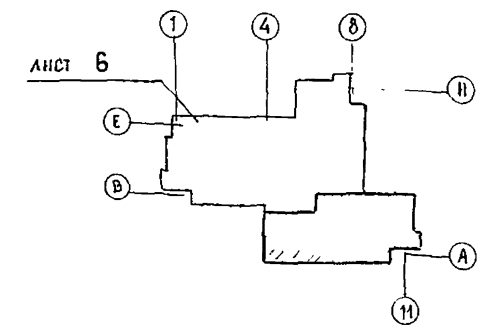
ЭКСПЛИКАЦИЯ ПОМЕЩЕНИЙ

НОМЕР ПО ПЛАНУ	НАИМЕНОВАНИЕ ПОМЕЩЕНИЙ	ПЛОЩАДЬ М ²
1	КРУЖКОВАЯ	34,4
2	КРАСНЫЙ УГОЛОК	40,8
3	УЗЕЛ ВВОДА	16,5
4	ЗАЛ ИГРЫ НАСТОЛЬНЫЙ ТЕННИС	234,9
5	ЛЫЖЕХРАНИЛИЩЕ 22,4+38,4	60,8
6	ПОМЕЩЕНИЕ ДЕЖУРНОГО ТЕХНИЧЕСКОГО ПЕРСОНАЛА 14,7+26,4+21,1	62,2
7	КЛАДОВАЯ СПОРТИНВЕНТАРЯ	9,5
8	БУФЕТ ПЕРСОНАЛА	16,0
9	САМУЗЛЫ 10,6+6,1	16,7
10	ГАРДЕРОБ ПЕРСОНАЛА 16,8+18,2	30,0
11	ВЕНТКАМЕРА	31,9
12	КОРИДОР	11,5,1
13	ТАМБУР 2,3+4,5	12,6
14	ТЕХНИЧЕСКОЕ ПОМЕЩЕНИЕ	15,4



ЭКСПЛИКАЦИЯ ОТВЕРСТИЙ

№ ОТВ	РАЗМЕРЫ ММ		ОТМЕТКА НИЗА ОТВЕРСТИЯ	НАЗНАЧЕНИЕ ОТВЕРСТИЯ	№ ОТВ	РАЗМЕРЫ ММ		ОТМЕТКА НИЗА ОТВЕРСТИЯ	НАЗНАЧЕНИЕ ОТВЕРСТИЯ	№ ОТВ	РАЗМЕРЫ ММ		ОТМЕТКА НИЗА ОТВЕРСТИЯ	НАЗНАЧЕНИЕ ОТВЕРСТИЯ
	В	Н				В	Н				В	Н		
1	300	400	-3.200	ОВ	13	350	350	-0.650	ОВ	26	150	150	-0.500	ШТРАБА ВК
2	300	350	-0.650	ОВ	14	200	200	-0.500	ТОЖЕ	27	650	950	-1.350	НИША СС ГЛУБ 280
3	300	350	-0.650	ВК	15	250	250	-1.100	"	28	2000	2370	-3.300	НИША ЭО ГЛУБ 280
4	300	600	-0.950	ТОЖЕ	16	200	100	-0.400	ЭО	29	1000	1600	-3.200	ОВ
5	400	400	-0.380	"	17	300	900	-1.100	ВК И ОВ	30	100	100	-1.600	ЭО
6	300	300	-0.700	"	18	400	300	-3.800	ТОЖЕ	31	400	400	-0.700	ВК
7	300	300	-0.950	"	19	400	300	-3.700	"	32	350	550	-1.100	ОВ
8	270	350	-0.800	НИША ВК ГЛУБ 250	20	400	600	-4.350	"	33	700	2970	-2.100	НИША ЭО ГЛУБ 300
9	400	100	-0.700	ОТВ ВК	21	400	600	-3.800	"	34	250	100	-0.600	ШТРАБА ЭО
10	400	600	-3.400	ВК	22	300	400	-0.900	ОВ	35	1000	2970	-	НИША ЭО ГЛУБ 350
11	400	600	-4.100	ТОЖЕ	23	900	700	-2.200	ОВ	36	1000	600	-1.500	ОВ
12	400	350	-1.100	ОВ	24	400	400	-3.900	ВК	37	505	1255	-3.000	ТОЖЕ
					25	400	150	-1.800	СС	38	1150	500	-0.800	"



СПЕЦИФИКАЦИЮ К СХЕМАМ ЗАПОЛНЕНИЯ ПРОЕМОВ СПЕЦИФИКАЦИЮ ЭЛЕМЕНТОВ ЗАПОЛНЕНИЯ ПРОЕМОВ, ВЕДОМОСТЬ ПРОЕМОВ ДВЕРЕЙ, ВЕДОМОСТЬ ПЕРЕМЫЧЕК, СПЕЦИФИКАЦИЮ ПЕРЕМЫЧЕК см. Лист 9
РАЗМЕР ОСНОВАНИЙ ПОД ПИЛОНЫ ДАН ПО ПЕРВОМУ РЯДУ БЛОКОВ

244-1-66.86-АС-2

НАЧ. АПМ.Б	ОРЗУЛ			
ГЛ. ИНЖ. АПМ	СОБЕННИКОВ			
ГЛ. АРХ. ПР.	БЕЛЬМАН			
АРХ. ПР.	КУДРЯЦЕВА			
СТ. АРХ.	ВОРДЬЕВА			
ПРОВЕРКА	ЛОГИНОВ			
НОРМ. КОНТ.	НОВИКОВА			

ПРИВЯЗКА

ИНВ. №

СПАЛЬНЫЙ КОРПУС НА 250 МЕСТ
ДЛЯ САНИТОРИЕВ
СТЕНЫ КИРПИЧНЫЕ

ПЛАН ПОДВАЛА
МЕЖДУ ОСЯМИ А-В

СТАДИЯ

ЛИСТ

ЛИСТОВ

Р

7

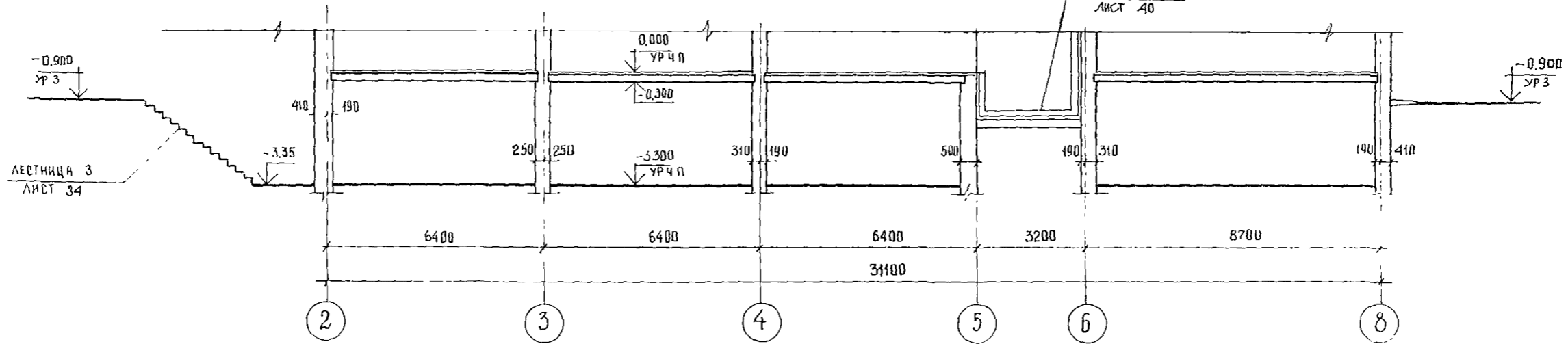
ЦНИИЭП
КУРОРТНО-ТУРИСТСКИХ
ЗДАНИЙ И КОМПЛЕКСОВ

КОПИРОВАЛ

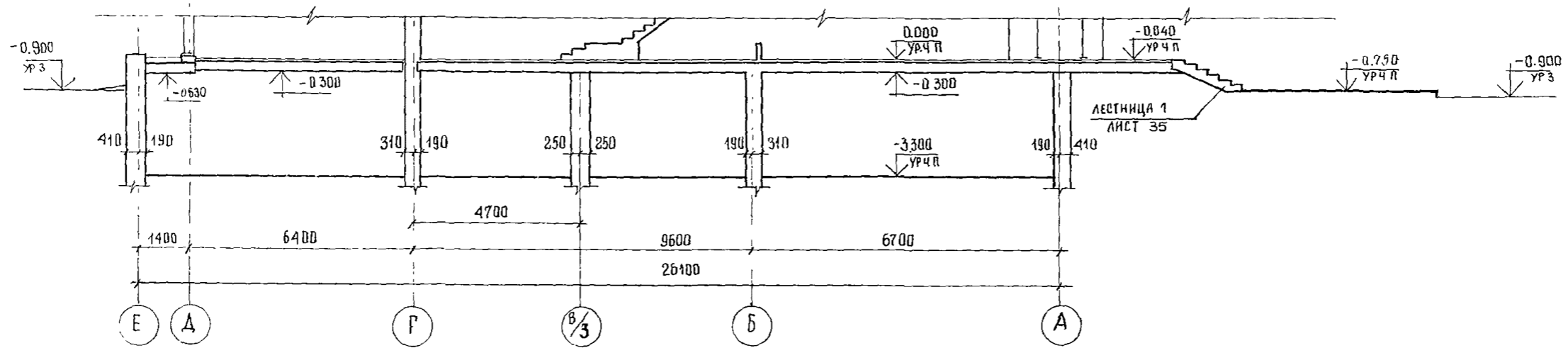
КАР.Т

ФОРМАТ А2

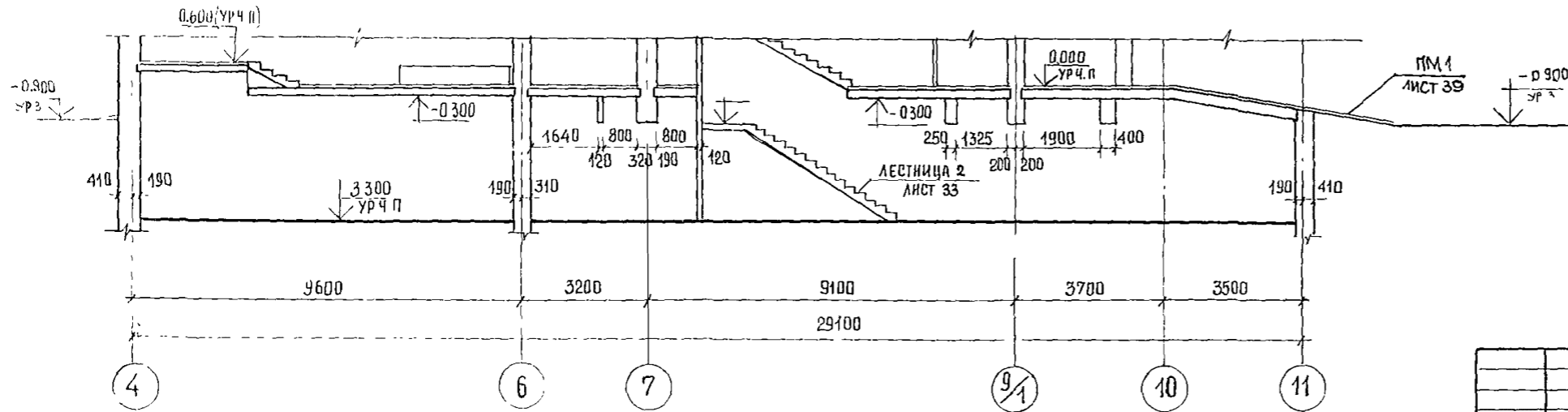
РАЗРЕЗ 1-1



РАЗРЕЗ 2-2



РАЗРЕЗ 3-3



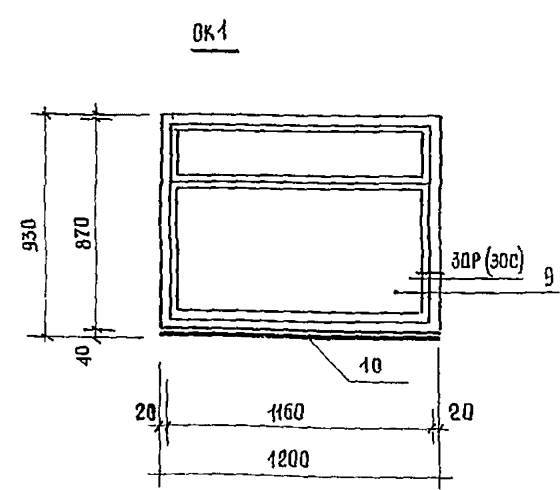
			244-1-66.86-АС.2		
НАЧ АПМ	ОРЗУЛ		СПАЛЬНЫЙ КОРПУС НА 250 МЕСТ	СТАДИЯ	ЛИСТ
ГЛ ИНЖ АПМ	СОБЕННИКОВ		ДЛЯ САНАТОРНЕВ	Р	8
ГЛ АРАПР	БЕЛЬМАН		/СТЕНЫ КИРПИЧНЫЕ/		
ГЛ ИНЖ ПР	КУДЯРЦЕВА				
РУК ГР АРХ	ГЛЯДЯВСКИЙ				
ПРОВЕРИЛ	ДОГВИНОВ		РАЗРЕЗЫ 1-1, 2-2, 3-3		
ИНВ. №	НОРИ КОНТР	НОВИКОВА		ЦНИИЭП	КУРОРТНО-ТУРИСТСКИХ
				ЗДАНИИ И КОМПЛЕКСОВ	

ВЕДОМОСТЬ ПЕРЕМЫЧЕК

МАРКА ПОЗ	СХЕМА СЕЧЕНИЯ	МАРКА ПОЗ	СХЕМА СЕЧЕНИЯ
ПБ 1 (МЕСТ 5)		ПБ 6 (МЕСТ 1)	
ПБ 2 (МЕСТ 3)		ПБ 7 (МЕСТ 2)	
ПБ 3 (МЕСТ 4)		ПБ 8 (МЕСТ 1)	
ПБ 4 (МЕСТ 2)		ПБ 9 (МЕСТ 1)	
ПБ 5 (МЕСТ 1)		ПБ 10 (МЕСТ 20)	

ВЕДОМОСТЬ ПРОЁМОВ ДВЕРЕЙ

МАРКА ПОЗ	РАЗМЕР ПРОЁМА В КЛАДКЕ ММ
1, 2	1220 x 2100
3, 4	820 x 2100
5	920 x 2100
6, 7	1340 x 2120
8	950 x 1910



СПЕЦИФИКАЦИЯ К СХЕМЕ ЗАПОЛНЕНИЯ ОКОННЫХ ПРОЁМОВ

МАРКА ПОЗ	ОБОЗНАЧЕНИЕ	НАИМЕНОВАНИЕ	КОЛ НА t °C			МАССА ЕД КГ	ПРИМЕЧАНИЕ
			-20	-30	-40		
		ОК 1 (МЕСТ 20)					
9	1.136.5-16 4.1 01 00.00-01	ОКНО ОС 12-9	1				
	1.136.5-16 4.2 02 00.00-01	ОР 12-9		1			
	1.136.5-17 02.00 00-01	ОРС 12-9			1		
10	ГОСТ 17.280-79	ДОСКА ПОДОКОННАЯ ПД 13-35	1				
	ГОСТ 17.280-79	ПД 13-40		1	1		

СПЕЦИФИКАЦИЯ ЭЛЕМЕНТОВ ЗАПОЛНЕНИЯ ПРОЁМОВ

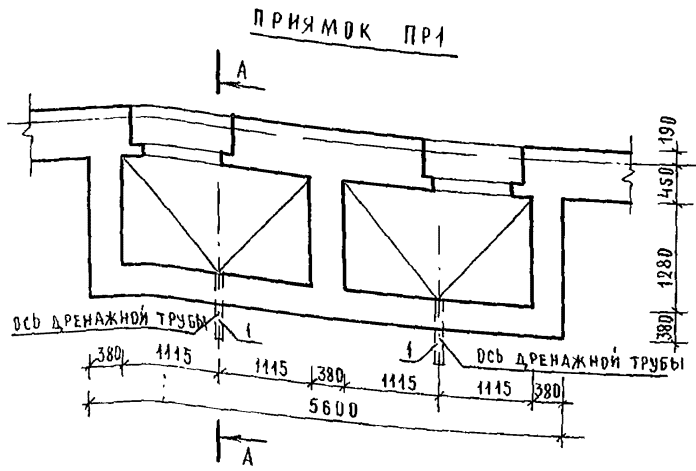
МАРКА ПОЗ	ОБОЗНАЧЕНИЕ	НАИМЕНОВАНИЕ	КОЛ-ВО	МАССА ЕД КГ	ПРИМЕЧАНИЕ
1	1.136-10	ДВЕРНОЙ БЛОК ДГ-21-12А	5		
2	ТО ЖЕ	ДГ-21-12	3		
3	"	ДГ-21-8А	6		
4	"	ДГ-21-8	3		
5	"	ДГ-21-9А	3		
6	1.136.5-19 11.000-02	ДС-21-13ГТА	2		
7	ТО ЖЕ	ДС-21-13ГТА	1		
8	"	ДС-19-9ГТ	1		
		ПЕРЕМЕННЫЕ ДАННЫЕ			
		t = -20°C			
9	1.136.5-16 4.1 01.00 00-01	ОКНО ОС 12-9	20		
10	ГОСТ 17.280-79	ДОСКА ПОДОКОННАЯ ПД 13-35	20		
		t = -30°C			
9	1.136.5-16 4.2 02.00 00-01	ОКНО ОР 12-9	20		
10	ГОСТ 17.280-79	ДОСКА ПОДОКОННАЯ ПД 13-40	20		
		t = -40°C			
9	1.136.5-17 02.00 00-01	ОКНО ОРС 12-9	20		
10	ГОСТ 17.280-79	ДОСКА ПОДОКОННАЯ ПД 13-40	20		

СПЕЦИФИКАЦИЯ ПЕРЕМЫЧЕК

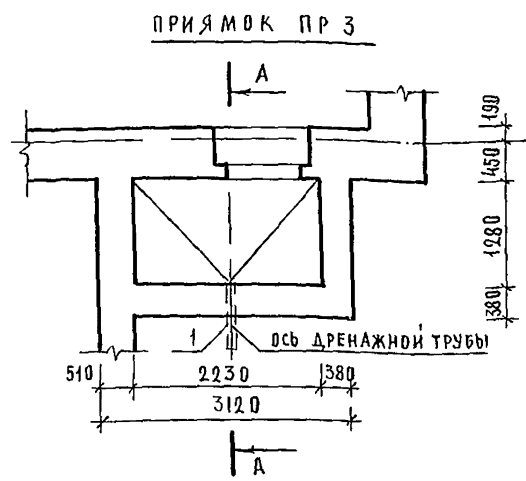
МАРКА ПОЗ	ОБОЗНАЧЕНИЕ	НАИМЕНОВАНИЕ	КОЛ-ВО	МАССА ЕД КГ	ПРИМЕЧАНИЕ
1	1.038.1-1.1 01 00 00-02	ПЕРЕМЫЧКА 1 ПБ 16-1	1		
2	1.038.1-1.1 09 00 00-04	5 ПБ 18-37	12		
3	1.038.1-1.1 01 00 00	1 ПБ 10-1	8		
4	1.038.1-1.1 09 00 00-02	3 ПБ 16-37	10		
5	1.038.1-1.1 02 00 00-02	2 ПБ 13-1	7		
6	1.038.1-1.1 02 00 00-04	2 ПБ 16-2	29		
7	1.038.1-1.1 01 00 00-01	1 ПБ 13-1	2		
8					

244-1-66.86 - АС 2

ПРИВЯЗАН	НАЧ. АПМ СА КИЖ М СА АРХ ПР	ОРЗУЛ СОВЕННИКОВ БЕЛЬМАН	СПЕЦИФИКАЦИЯ К СХЕМЕ ЗАПОЛНЕНИЯ ОКОННЫХ ПРОЁМОВ	СТАДИЯ Р	ЛИСТ 9	ЛИСТОВ
И.Н.В. №	ГАЛИНЖ ПР ДУКГ АРХ	КУДРЯВЦЕВА ГНАРЕВСКИЙ	ВЕДОМОСТЬ И СПЕЦИФИКАЦИЯ ПЕРЕМЫЧЕК СХЕМЫ И СПЕЦИФИКАЦИЯ К СХЕМЕ ЗАПОЛНЕНИЯ ОКОННЫХ ПРОЁМОВ	ЦНИИ ЭП КУРОРТНО-ТУРИСТСКИХ ЗДАНИЙ И КОМПЛЕКСОВ		
	НОРМОК	НОВИКОВА	СПЕЦИФИКАЦИЯ ЭЛЕМЕНТОВ ЗАПОЛНЕНИЯ ПРОЁМОВ	КОПИРОВАЛ К 257 ФОРМАТ А 2		



Е
В
А



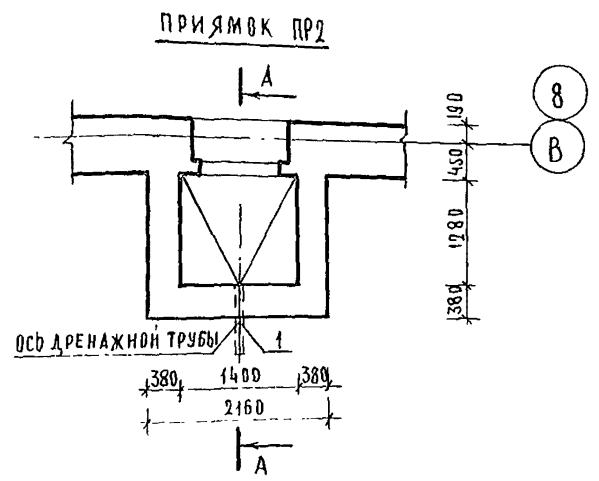
И

ВЕДОМОСТЬ ПРИЯМКОВ

МАРКА ПОЗ	ОБОЗНАЧЕНИЕ	НАИМЕНОВАНИЕ	КОЛ-ВО	ПРИМЕЧАНИЕ
ПР 1	-АС2 ЛИСТ 10	ПРИЯМОК ПР 1	8	
ПР 2	-АС2 ЛИСТ 10	ПР 2	3	
ПР 3	-АС2 ЛИСТ 10	ПР 3	1	

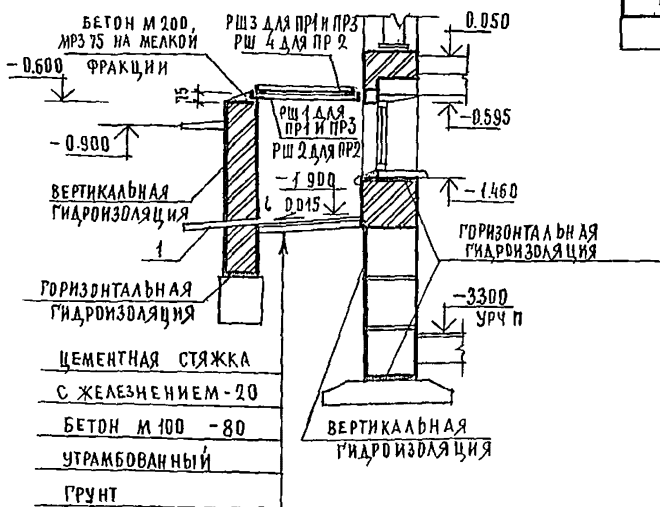
СПЕЦИФИКАЦИЯ ЭЛЕМЕНТОВ ПРИЯМКА

МАРКА ПОЗ	ОБОЗНАЧЕНИЕ	НАИМЕНОВАНИЕ	КОЛ НА ПРИЯМОК			МАССА ЕД, КГ	ПРИМЕЧАНИЕ
			ПР-1	ПР-2	ПР-3		
РШ-1	-КЖИ-41.010	РЕШЕТКА РШ-1	1		1		
РШ-2	-КЖИ-41.010	РШ-2		1			
РШ-3	-КЖИ-42.010	РШ-3	1		1		
РШ-4	-КЖИ-42.010	РШ-4		1			
1		ДРЕНАЖНАЯ ТРУБА БЕТОННО-АСБЕЦЕМЕНТНАЯ ГОСТ 18397-80 $\epsilon = 1000$	1	1	1		



8
В

А-А



МЕТАЛЛИЧЕСКИЕ РЕШЕТКИ РШ 1 - РШ 4 СМ ЛИСТ КЖИ 41-45

		244-1-66.86-АС 2	
ПРИВЯЗАН	ИВ №	СПАЛЬНЫЙ КОРПУС НА 250 МЕСТ ДЛЯ САНАТОРИЕВ (СТЕНЫ КИРПИЧНЫЕ)	СТАДИЯ Л ИСТ ЛИСТОВ Р 10
		ПРИЯМКИ ПР 1, ПР 2, ПР 3.	ЦНИИЭП КУРОРТНО-ТУРИСТСКИХ ЗАДАНИЙ И КОМПЛЕКСОВ

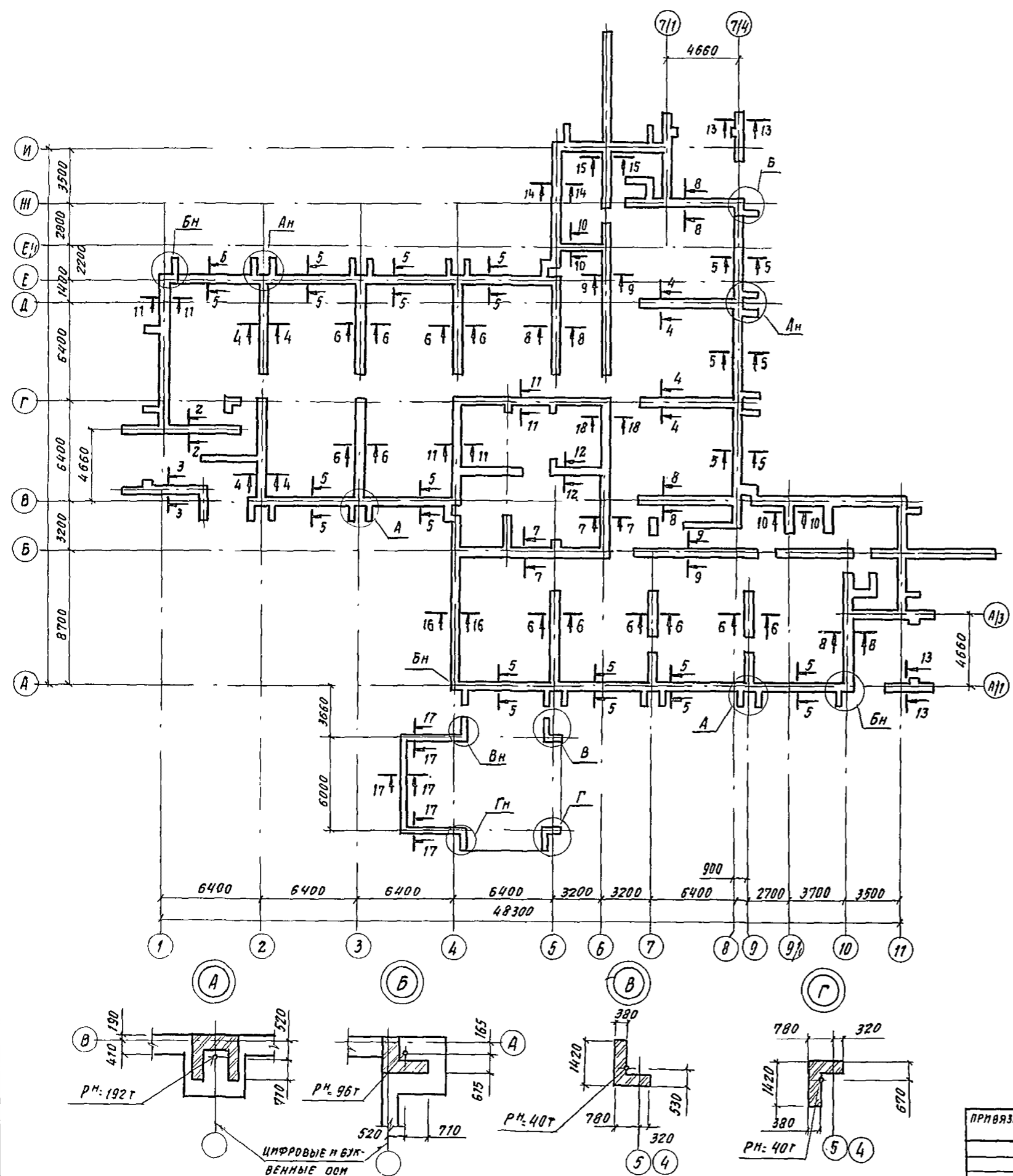


ТАБЛИЦА НОРМАТИВНЫХ НАГРУЗОК НА ФУНДАМЕНТЫ В КН/М

Ось	Сечение	от кирпичных стен при расчетной t°			от панелей перекрытия из тяжелого бетона	временные	прочие постоянные нагрузки кп	Суммарная нагрузка по основному варианту при t° moy = -30°С
		-20°С	-30°С	-40°С				
1	1-1	19.5	19.5	26.7	6.5	4.0	8.4	38.4
см. схему	2-2	9.0	9.7	11.2	6	3	1.0	11.6
см. схему	3-3	9.0	9.7	11.2	12.0	4.1	5.1	30.9
2; Г; Д	4-4	21.5	22.3	25.5	14.2	10.2	20.6	67.3
см. схему	5-5	4.0	4.0	4.5	—	—	—	4.0
3; 4; 5; 7; 9	6-6	22.2	22.2	22.2	17.7	10.5	22.0	72.4
	7-7	21.7	22.4	23.1				22.4
8; 5; 10	8-8	19.8	19.8	26.0	11.8	7.2	15.1	53.9
6; E; Г	9-9	19.8	19.8	19.8	7.0	3.9	8.4	39.4
E; 9'	10-10	20.6	22.2	23.8	—	—	—	22.2
	11-11	21.7	22.7	23.7	17.2	11.3	9.2	60.4
	12-12	19.1	19.1	19.1	6.5	4.5	1.6	31.7
см. схему	13-13	18.1	21.6	25.6	3.2	2.2	1.7	28.7
5	14-14	13.6	15.6	18.2	2.3	1.2	2.7	22.0
6	15-15	12.9	12.9	12.9	4.5	2.4	4.5	24.3
4	16-16	22.6	22.6	27.5	7.8	4.8	10.1	45.3
см. схему	17-17	5.5	5.5	5.5	—	—	—	5.5
6	18-18	21.7	22.4	23.1	2.0	1.9	1.3	27.6

244-1-66.86-AC2

Рук. АИМ-С	Урзул			
Гл. инж. м.	Собенников			
ГАП	Бельман			
ГИП	Курявцева			
РГИ	Иванова			
РГИ	Назарова			
Инженер	Старостина			
И.контр.	Новикова			

Спальный корпус на 250 мест для санаториев

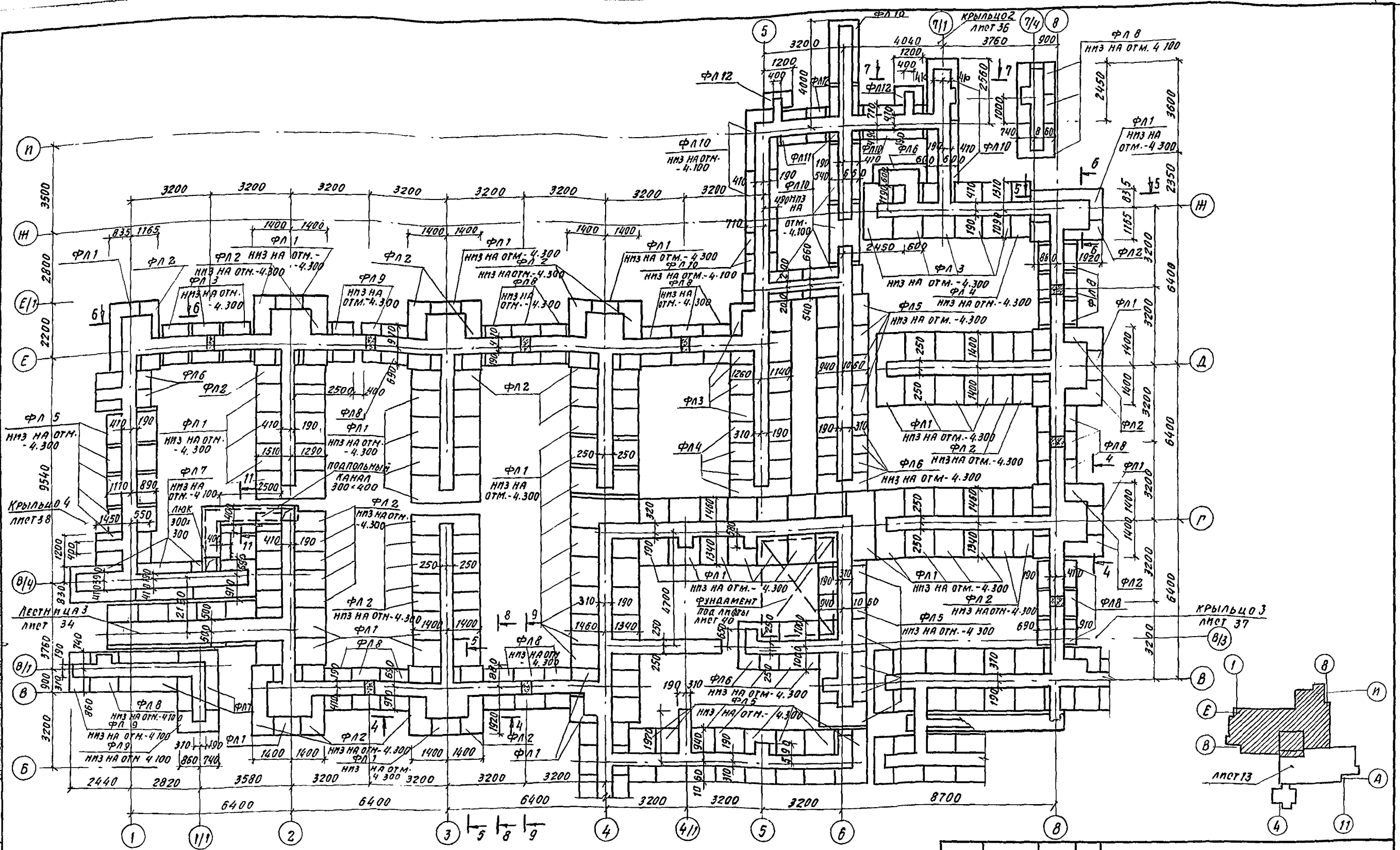
Схема сечений для таблицы нормативных нагрузок на фундаменты

СТАЛИЯ	ЛСТ	ЛСТОВ
Р	11	

ЦНИИЭП
ХУРОРНО-ТУРИСТСКИХ
ЗДАНИЙ И КОМПЛЕКСОВ

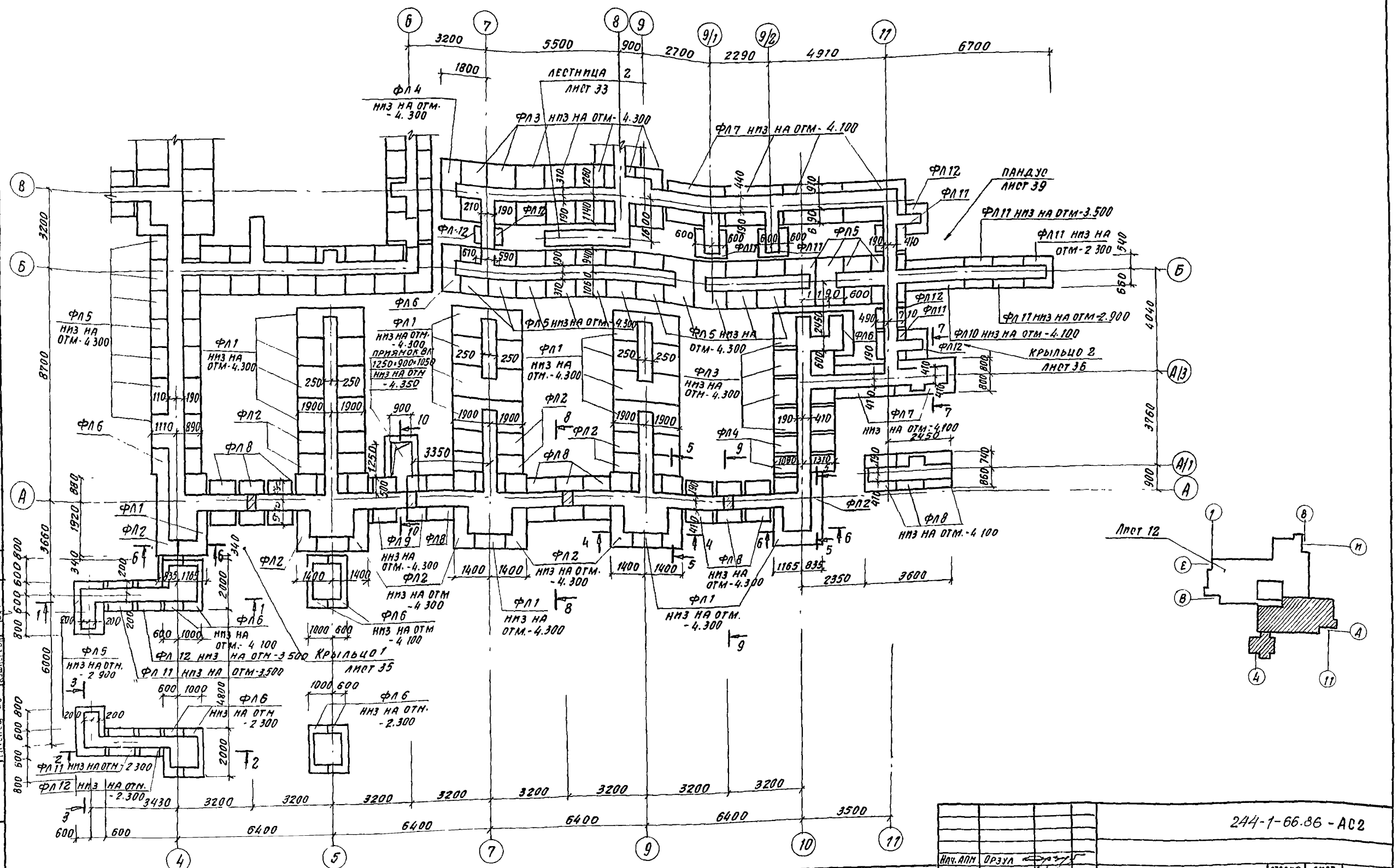
КОПИРОВАЛ

ФОРМАТ А2



1. СПЕЦИФИКАЦИЮ ЭЛЕМЕНТОВ ФУНДАМЕНТОВ СМ. Л. 14
2. РЕЧЕНИЯ 1-1, 2-2, 3-3 СМ. Л. 19, РЕЧЕНИЯ 4-4... 13-13 СМ. Л. 20

244-1-66.86-АС2			
НАЧАЛН. ДРЗУЛ	П. ПИИ. М. СЯВЕННИКОВ	СТАДЯ	ЛНСТ
ГАП	БЕЛЬМАН	Р	12
ГНП	КУДРЯВЦЕВ	СПАЛЬНЫЙ КОРПУС НА 250 МЕСТ ДЛЯ САНАТОРИЕВ	
РУБ. ГР. ИИ	ИВАНОВА	СХЕМА РАСПОЛОЖЕНИЯ ЭЛЕМЕНТОВ ФУНДАМЕНТОВ МЕЖДУ ОСЯМИ 1-8; Б-И	
РУБ. ГР. ИИ	НАЗАРОВА	ЦНИИ ЭП КУРОРТНО-ТУРИСТСКИХ ЗДАНИЙ И КОМПЛЕКСОВ	
СР. ИИИ.	ЛЕВНИН		
И. КОНТР.	НОВИЛОВ	КОПИРОВАЛ	
ИИВ. №		ФОРМАТ А2	



244-1-66.86 - АС2					
Илч. АПМ	ОРЗУА				
П. ИИИИ	СВЕННИКОВ				
ГАП	БИЛЬЯН				
РИП	КУДРЯВЦЕВА				
РУК. ГЛМ	НАЗАРОВА				
СТ. ИИИ	ЛЕВЕНА				
И. КОНТ.	НОВИКОВА				
Спальный корпус на 250 мест для санаториев			СТАНДА	ЛИСТ	ЛИСТОВ
			Р	13	
СХЕМА РАСПОЛОЖЕНИЯ ЭЛЕМЕНТОВ ФУНДАМЕНТОВ МЕЖДУ ОСЯМИ 4-11, А-В			ЦНИИЭП		
			КУРОРТНО-ТУРИСТСКИХ ЗДАНИЙ И КОМПЛЕКСОВ		
Копирован			ФОРМАТ А2		

СПЕЦИФИКАЦИЯ ЭЛЕМЕНТОВ ФУНДАМЕНТОВ

МАРКА ПОЗ.	ОБОЗНАЧЕНИЕ	НАИМЕНОВАНИЕ	КОЛ. ЕД.	МАССА ЕД. КГ	ПРИМЕЧ.
		Фундаменты ленточные			
ФЛ1	ГОСТ 13580-80	ФЛ 28. 12	65	3400	
ФЛ2	ТО ЖЕ	ФЛ 28. 8	48	2200	
ФЛ3	"	ФЛ 24. 12	20	2800	
ФЛ4	"	ФЛ 24. 8	8	1800	
ФЛ5	"	ФЛ 20. 12	52	2400	
ФЛ6	"	ФЛ 20. 8	22	1600	
ФЛ7	"	ФЛ 16. 24	11	2500	
ФЛ8	"	ФЛ 16. 12	42	1200	
ФЛ9	"	ФЛ 16. 8	6	800	
ФЛ10	"	ФЛ 12. 24	12	1800	
ФЛ11	"	ФЛ 12. 12	10	870	
ФЛ12	"	ФЛ 12. 8	11	570	
		БЛОКИ ФУНДАМЕНТНЫЕ			
1	ГОСТ 13579-78	ФБС 24. 6. 6-Т	103	196	
2	ТО ЖЕ	ФБС 12. 6. 6-Т	131	96	
3	"	ФБС 9. 6. 6-Т	290	70	
4	"	ФБС 24. 5. 6-Т	164	183	
5	"	ФБС 12. 5. 6-Т	149	79	
6	"	ФБС 9. 5. 6-Т	143	47	
7	"	ФБС 24. 4. 6-Т	21	130	
8	"	ФБС 12. 4. 6-Т	14	64	
9	"	ФБС 9. 4. 6-Т	22	35	
10	"	ФБС 12. 6. 3-Т	83	46	
11	"	ФБС 12. 5. 3-Т	40	38	
		ПЕРЕМЫЧКИ			
Б-1	ГОСТ 1.038 1-1 В.1	1. ПБ 13-1	13	25	

ПРОДОЛЖЕНИЕ

МАРКА ПОЗ.	ОБОЗНАЧЕНИЕ	НАИМЕНОВАНИЕ	КОЛ. ШТ.	МАССА ЕД. КГ	ПРИМЕЧ.
		ЭЛЕМЕНТЫ МОНТАЖНЫЕ			
РМ1	244-1-66.86-КНИ-13.010	РМ1	1	27.3	
РМ2	244-1-66.86-КНИ-13.010	РМ2	1	17.7	
РМ3	244-1-66.86-КНИ-14.010	РМ3	1	9.5	
		ПОДБЕТОНКА			
		БЕТОН КЛАССА В12.5	м ³	8,0	
		УЧАСТОК МОНОЛИТНЫЙ			
УМ10	244-1-66.86-АС2-20	УМ10	13		

СПЕЦИФИКАЦИЯ ЭЛЕМЕНТОВ ЖЕЛ. БЕТ. КОНСТРУКЦИЙ

ФОРМАТ	ЗОНА	ПОЗ.	ОБОЗНАЧЕНИЕ	НАИМЕНОВАНИЕ	КОЛ.	ПРИМЕЧ.
				УМ 10		
				СБОРОЧНЫЕ ЕДИНИЦЫ		
Б.У.		12	244-1-66-86-КНИ-07.010	КАРКАС ПЛОСКИЙ КБ	26	
Б.У.		13	ГОСТ 23279-85	СЕТКА АРМАТУРНАЯ 6А-I 200-150x350 4С 6А-I 200	13	12.2
				ДЕТАЛИ		
		14*	244-1-66-86-АС2-УМ10-01	6А-I ГОСТ 5781-82* В-1400	208	0.3
				МАТЕРИАЛЫ		
		15		БЕТОН КЛАССА В15	м ³	18,5

ВЕДОМОСТЬ РАСХОДА СТАЛИ НА ЭЛЕМЕНТ

МАРКА ЭЛЕМЕНТА	ИЗДЕЛИЯ АРМАТУРНЫЕ				ВСЕГО
	АРМАТУРА КЛАССА А-I		АРМАТУРА КЛАССА А-III		
	ГОСТ 5781-82*	ГОСТ 5781	82*		
	Ф6А-I	Ф8А-I	Итого	12А-III	Итого
УМ 10	223.1	67.2	290.3	168.5	168.5 458.8

* ПОЗ 14- см. ВЕДОМОСТЬ ДЕТАЛЕЙ НА ДАННОМ ЛИСТЕ

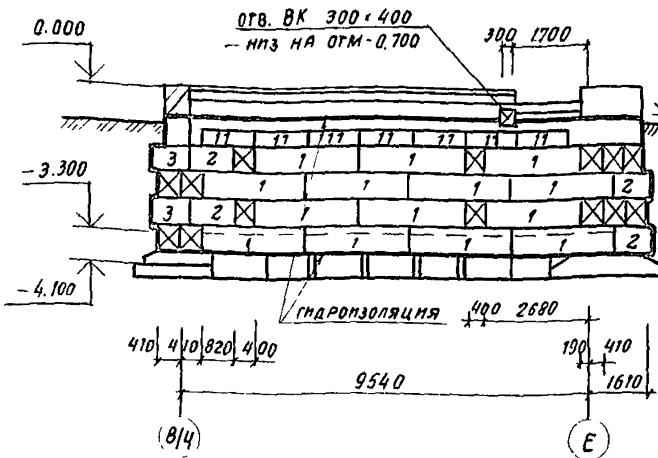
ВЕДОМОСТЬ ДЕТАЛЕЙ

ПОЗ.	ЭСКИЗ
14	

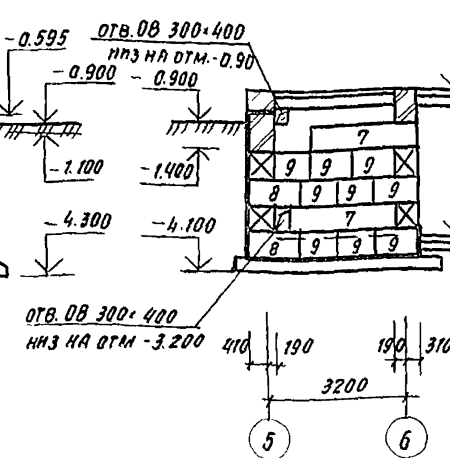
244-1-66.86 - АС2

Исполн. ОРЗУЛ	Инж. САВЕННИКОВ	Инж. БЕЛЬМАН	Инж. КУДРЯВЦЕВА	Инж. НАЗАРОВА	Инж. ЛЕВИНА	Инж. КОВАЛОВА
СПАЛЬНЫЙ КОРПУС НА 250 МЕСТ ДЛЯ САНАТОРНЕВ						П 14
СПЕЦИФИКАЦИЯ ЭЛЕМЕНТОВ ФУНДАМЕНТОВ, ЭЛЕМЕНТОВ ЖЕЛЕЗОБЕТОННЫХ КОНСТРУКЦИЙ						ЦНИИЭП КУРОРТНО-ТУРИСТИЧЕСКИХ ЗДАНИЙ И КОМПЛЕКСОВ

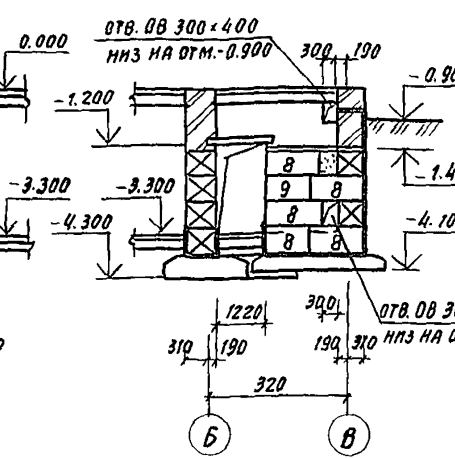
РАЗВЕРТКА СТЕНЫ ПО ОСИ 1



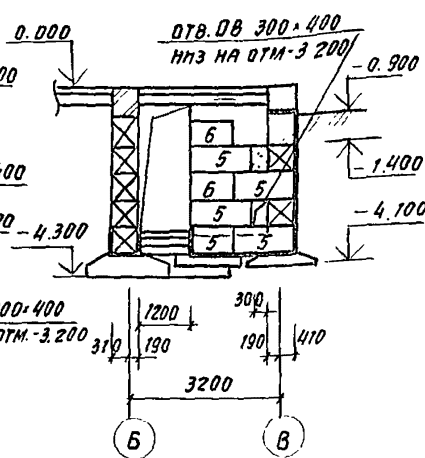
РАЗВЕРТКА ПО ОСИ Е/1



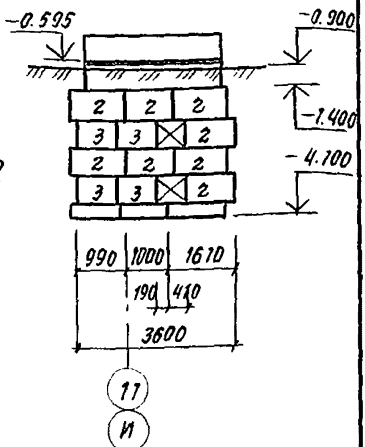
РАЗВЕРТКА ПО ОСИ 9/1



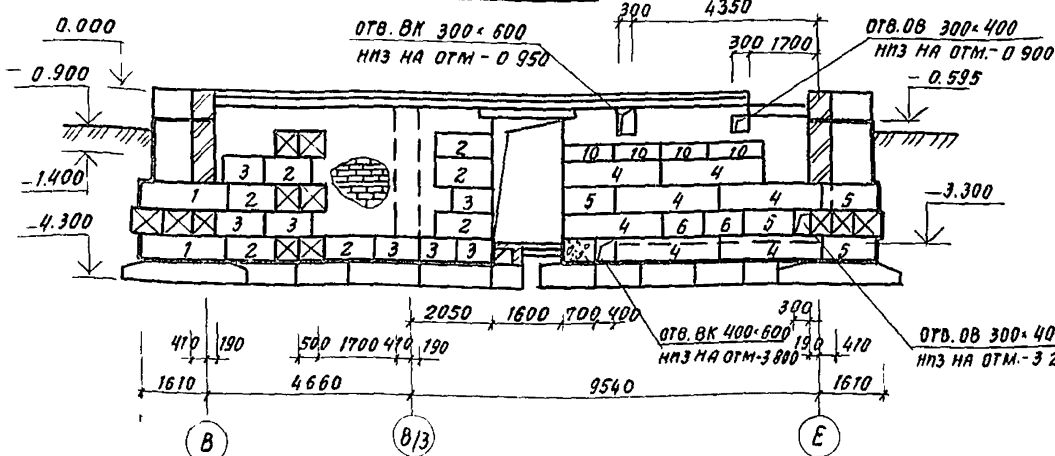
РАЗВЕРТКА ПО ОСИ 9/2



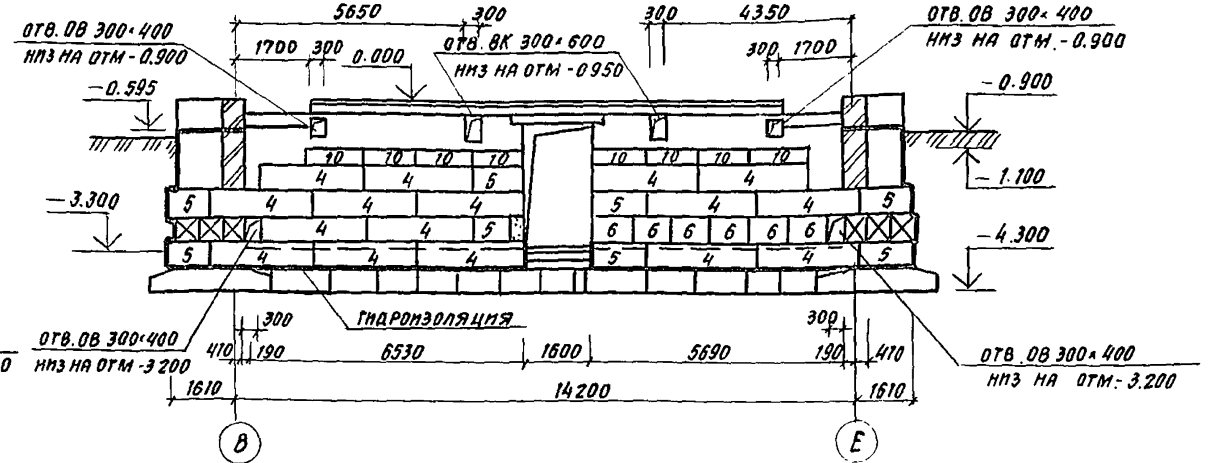
РАЗВЕРТКА СТЕНЫ ПО Осям 7/4; А/1



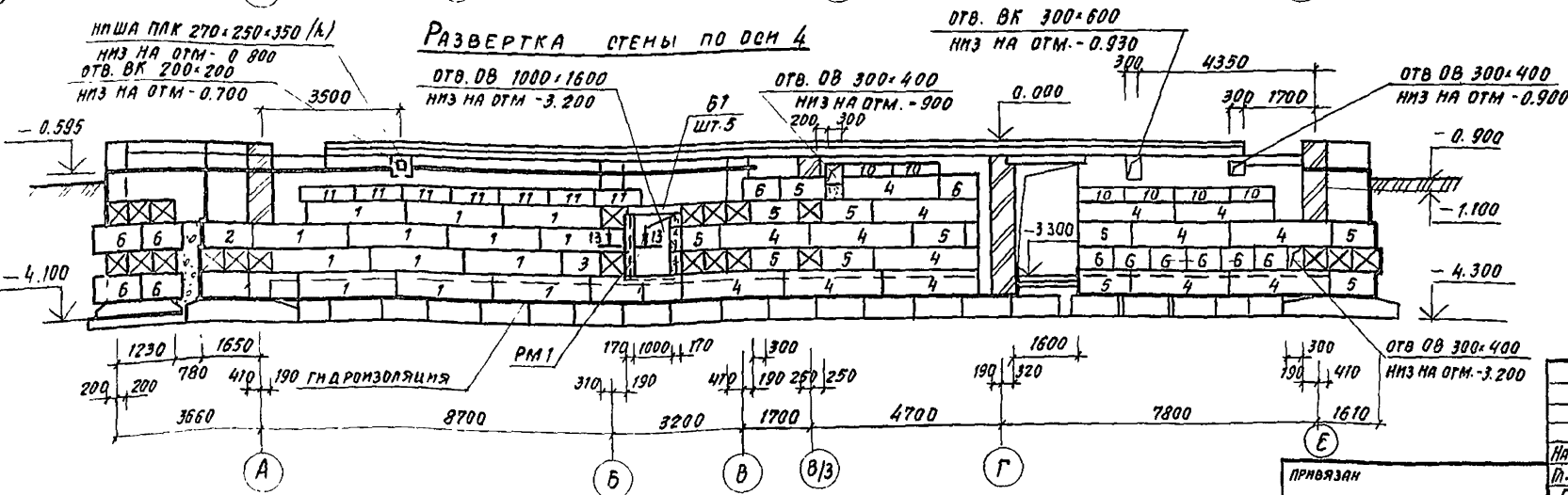
РАЗВЕРТКА СТЕНЫ ПО ОСИ 2



РАЗВЕРТКА СТЕНЫ ПО ОСИ 3



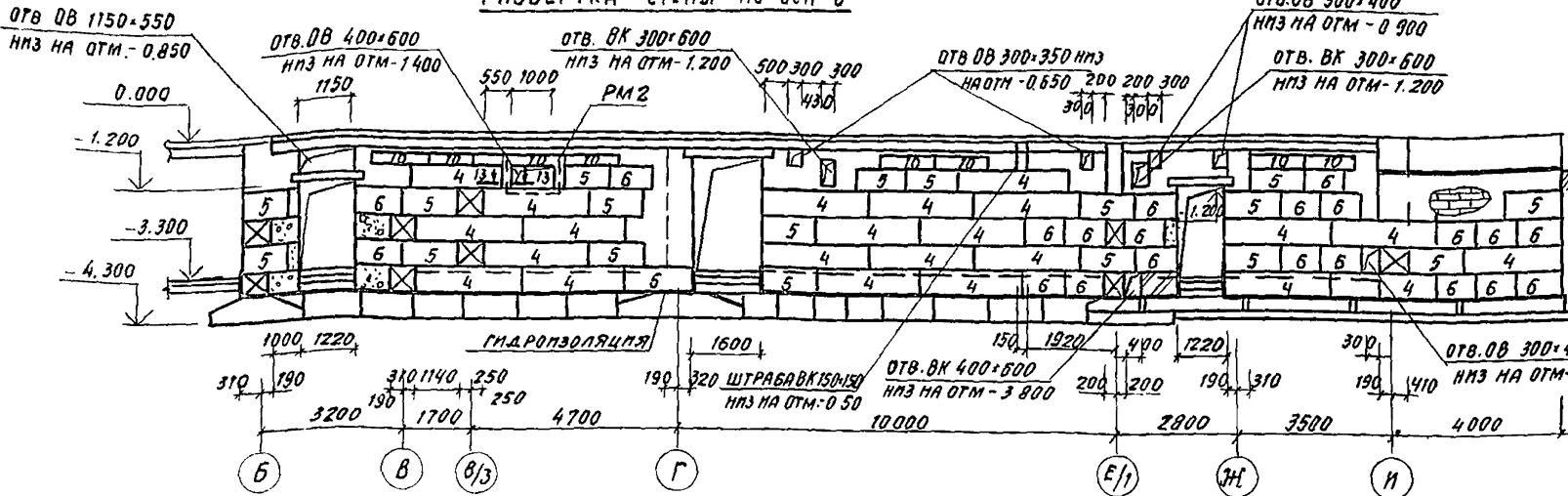
РАЗВЕРТКА СТЕНЫ ПО ОСИ 4



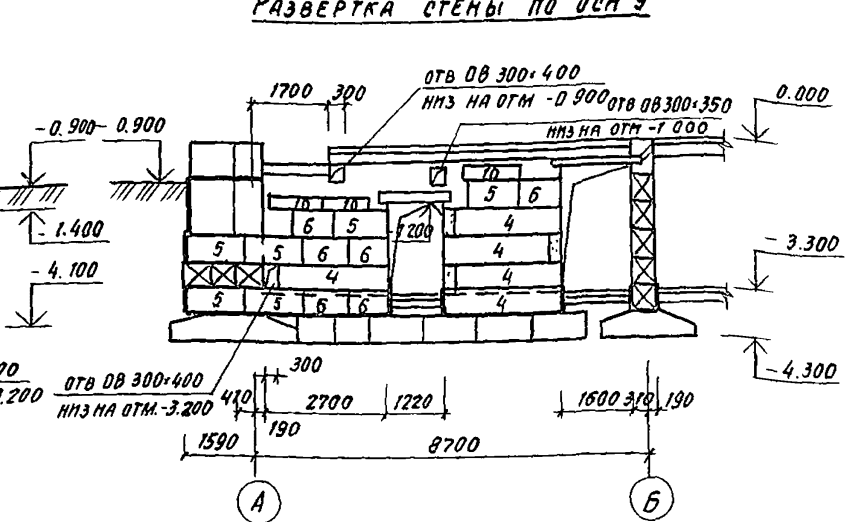
СПЕЦИФИКАЦИЮ ЭЛЕМЕНТОВ ФУНДАМЕНТОВ см лист 14

244-1-66.86-А2		
Нач. АПМ	ПРЗУЛ	
Д. инж. САБЕННИКОВ		
ГАП	БЕЛЬМАН	
ГМП	КУАРЯЦЕВА	
Рук. гр. инж. НАЗАРОВА		
Ст. инж. ЛЕВИНА		
И. контр. НОВИКОВА		
ПРИВЯЗАН	СПАЛЬНЫЙ КОРПУС НА 250 МЕСТ ДЛЯ САНАТОРНЕВ	СТАНД. ЛИСТ ЛИСТОВ
ИНВ. №	РАЗВЕРТКИ СТЕНЫ ПОДВАЛА ПО Осям 1, 2, 3, 4, Е/1; 9/1; 9/2, 7/4; А/1	Р 15
	ЦНИИЭП КУРОРТНО-ТУРИСТИЧЕСКИХ ЗАДАНИИ И КОМПЛЕКСОВ	

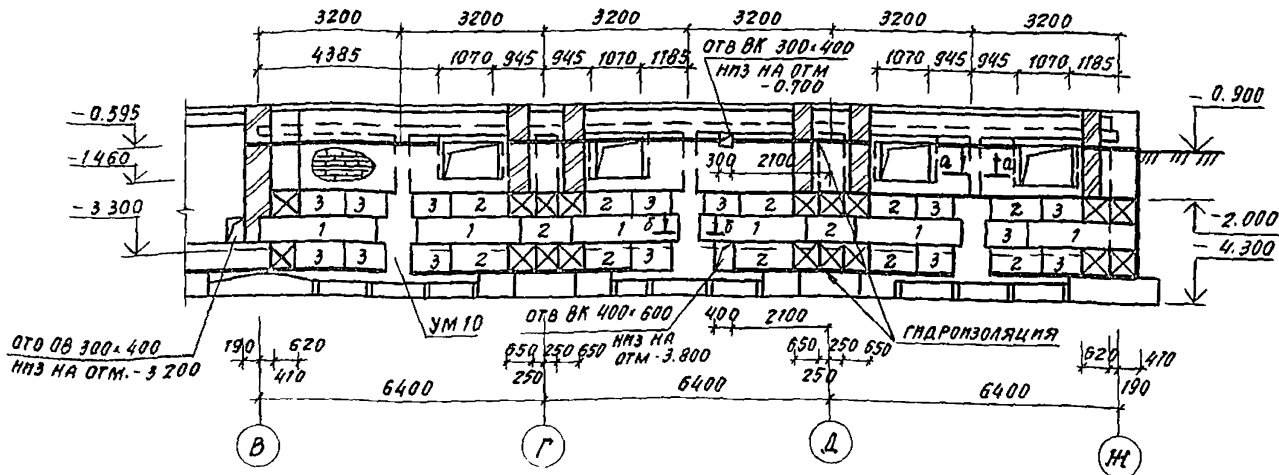
РАЗВЕРТКА СТЕНЫ ПО ОСИ 6



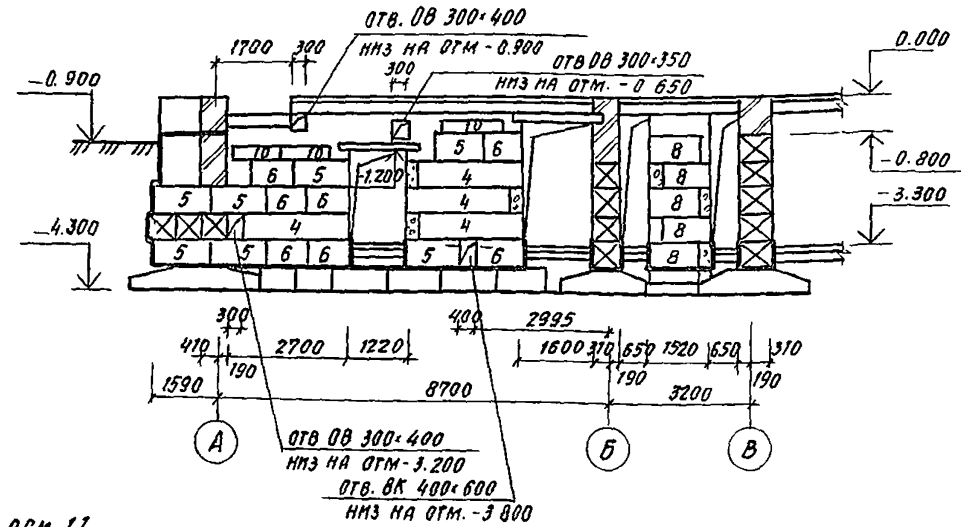
РАЗВЕРТКА СТЕНЫ ПО ОСИ 9



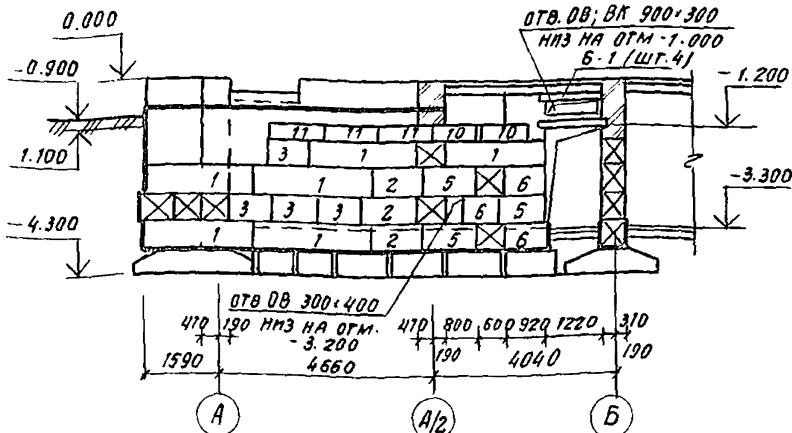
РАЗВЕРТКА СТЕНЫ ПО ОСИ 8



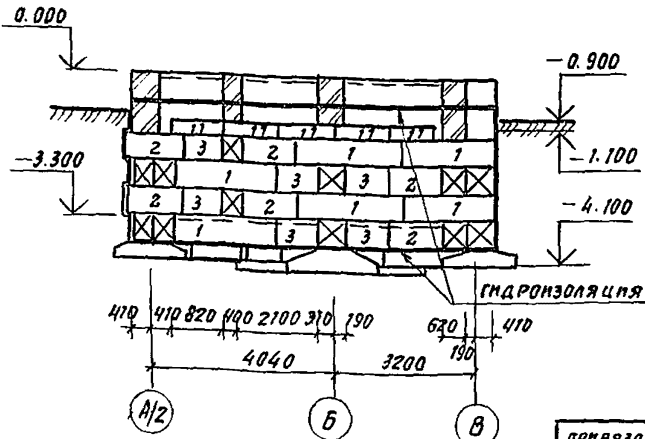
РАЗВЕРТКА СТЕНЫ ПО ОСИ 7



РАЗВЕРТКА СТЕНЫ ПО ОСИ 10



РАЗВЕРТКА СТЕНЫ ПО ОСИ 11



1 СПЕЦИФИКАЦИЮ ЭЛЕМЕНТОВ ФУНДАМЕНТОВ СМ ЛИСТ 14.

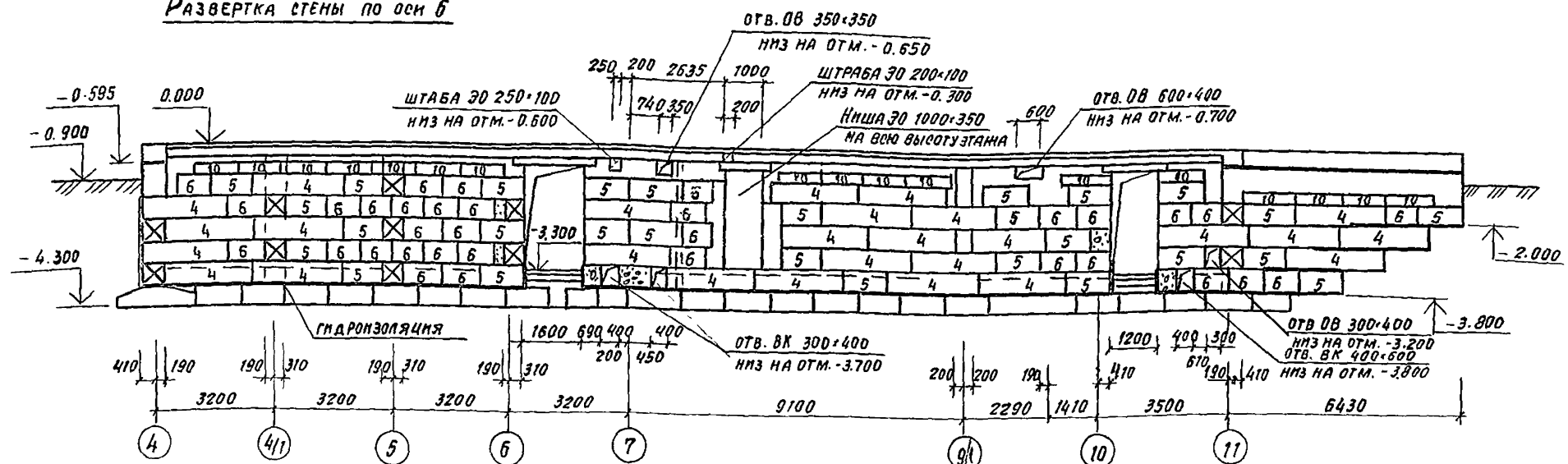
244-1-66.86 - АР2

ПРИБВЯЗАН	ИВ.№	ИЗДАНИЕ	244-1-66.86 - АР2	СТАДЛЯ	ЛЕТ	ЛЕТОВ
ИЗДАНИЕ	ИЗДАНИЕ	ИЗДАНИЕ	СПАЛЬНЫЙ КОРПУС НА 250 МЕСТ ДЛЯ САНАТОРИЕВ	Р	16	
ИЗДАНИЕ	ИЗДАНИЕ	ИЗДАНИЕ	РАЗВЕРТКА СТЕН ПОДАВАЛА ПО ОСЯМ 6, 7, 8, 9, 10, 11	ЦНИИЭП КУРОРТНО-ТУРИСТИЧЕСКИХ ЗДАНИЙ И КОМПЛЕКСОВ		
ИЗДАНИЕ	ИЗДАНИЕ	ИЗДАНИЕ	ИЗДАНИЕ	ФОРМАТ А2		

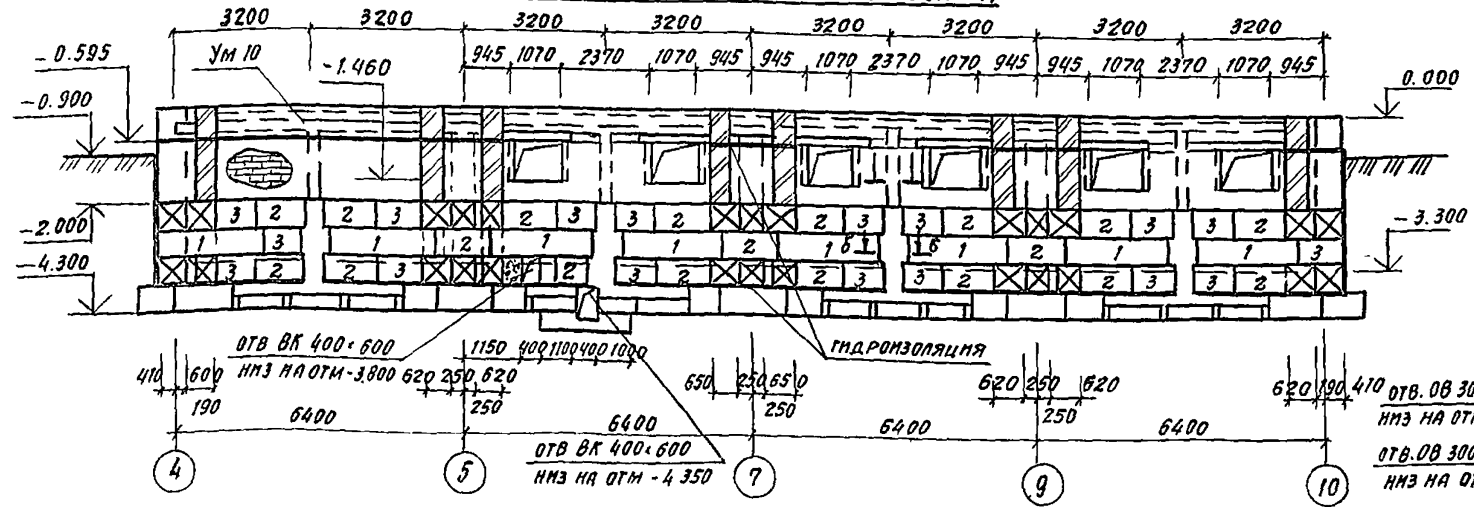
КОПИРОВАЛ

ФОРМАТ А2

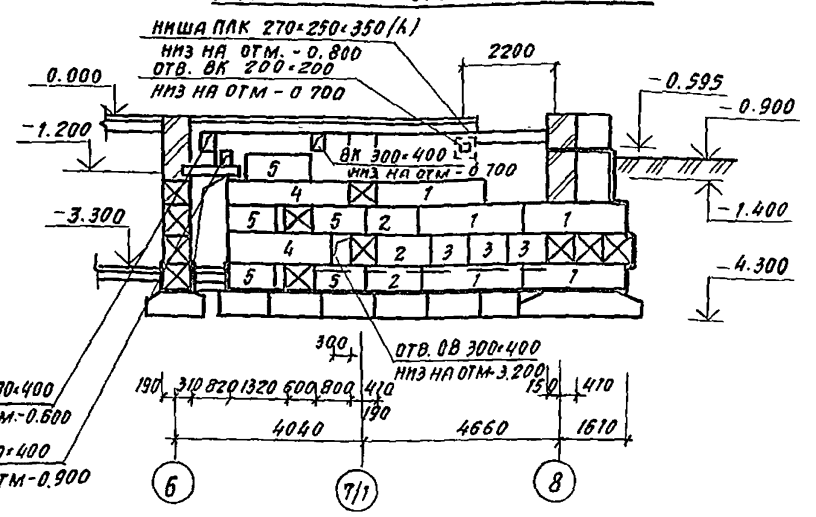
Развертка стены по оси Б



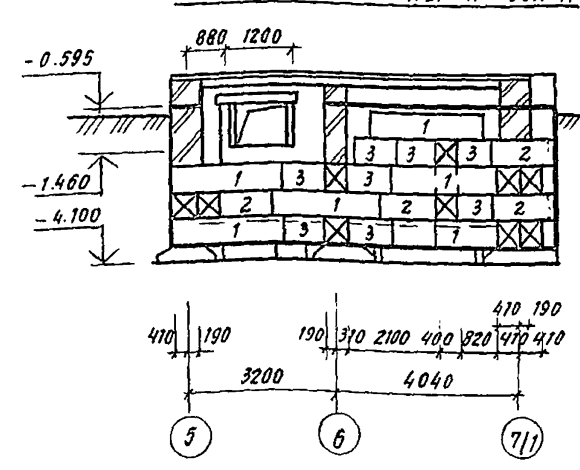
Развертка стены по оси А



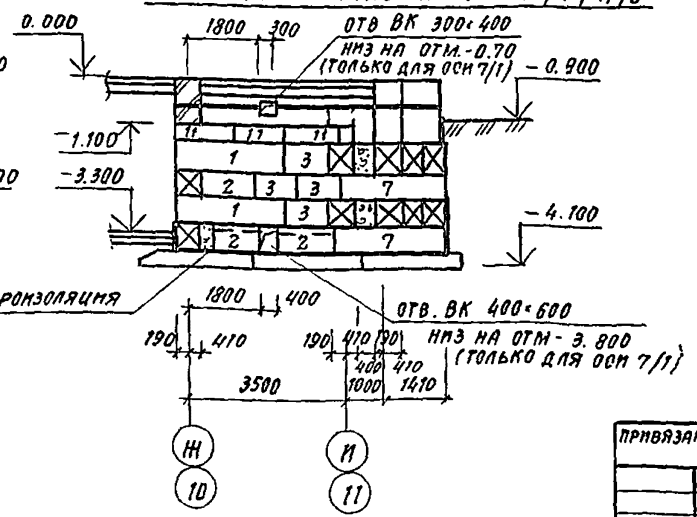
Развертка стены по оси И



Развертка стены по оси И



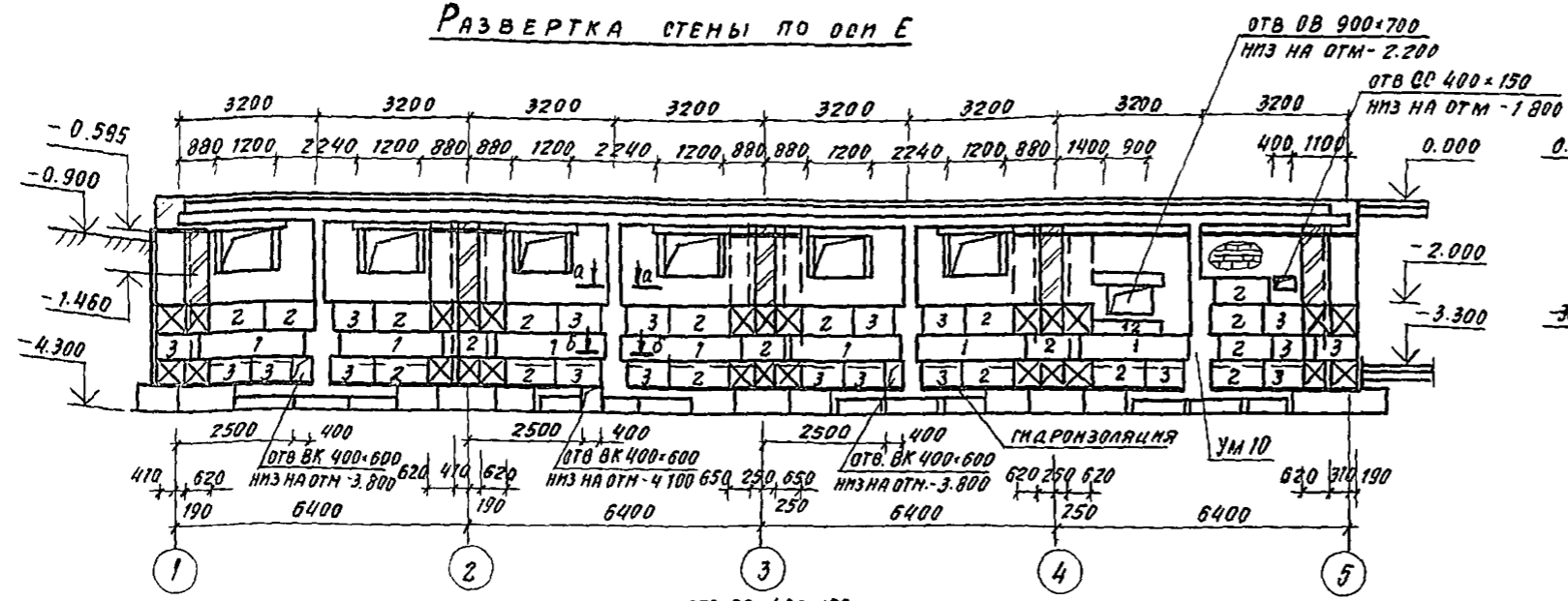
Развертка стены по оси 7/1; А/3



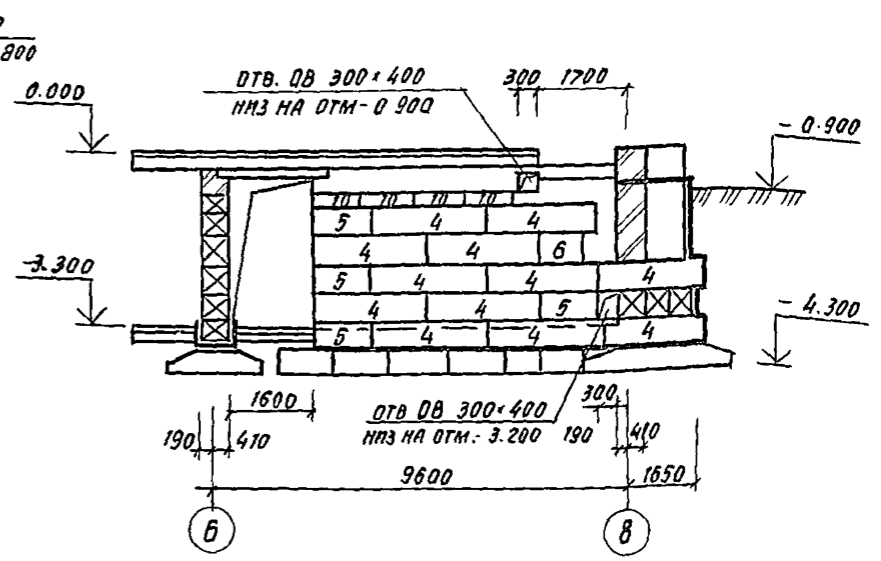
1. Спецификацию элементов фундаментов см. лист 14

244-1-66.86-АР2						
ПРИБЯЗАН	НАЧ. АПМ	ОРЗУЛ	СПАЛЬНЫЙ КОРПУС НА 250	СТАДИЯ	ЛИСТ	ЛИСТОВ
	П. ПИМ. М.	САВЕННИКОВ	МЕСТ ДЛЯ САНАТОРНЕВ	Р	17	
	Г. А. П.	БЕЛЬМАН	РАЗВЕРТКИ СТЕН ПОДВАЛА	ЦНИИЭП КУРОРТНО-ТУРИСТСКИХ ЗДАНИЙ И КОМПЛЕКСОВ		
	Г. П.	КУДРЯВЦЕВ	ПО ОСЯМ А, Б, И, И,			
	РУБ. Г. П.	НАЗАРОВА	7/1, А/3			
	С. П. И. И.	ЛЕВАНКА				
И. Н. В. №	И. КОПР	НОВИКОВА				

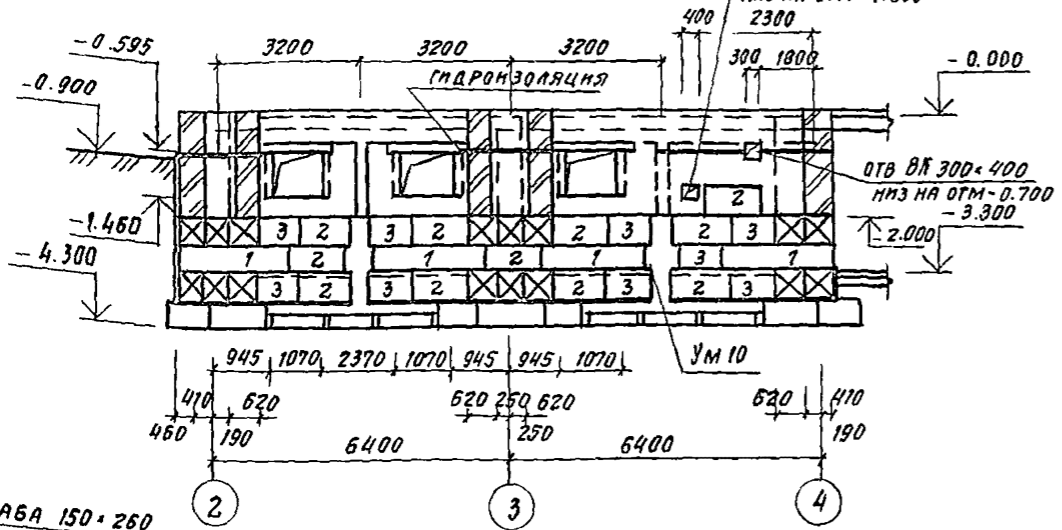
РАЗВЕРТКА СТЕНЫ ПО ОСИ Е



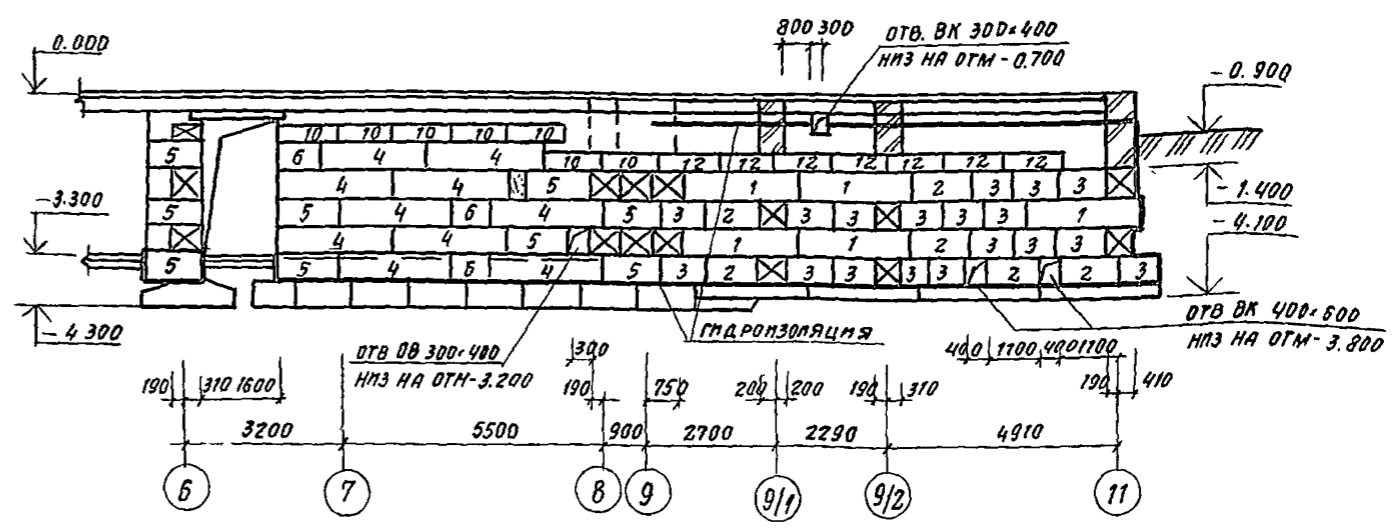
РАЗВЕРТКА СТЕНЫ ПО ОСИ Д



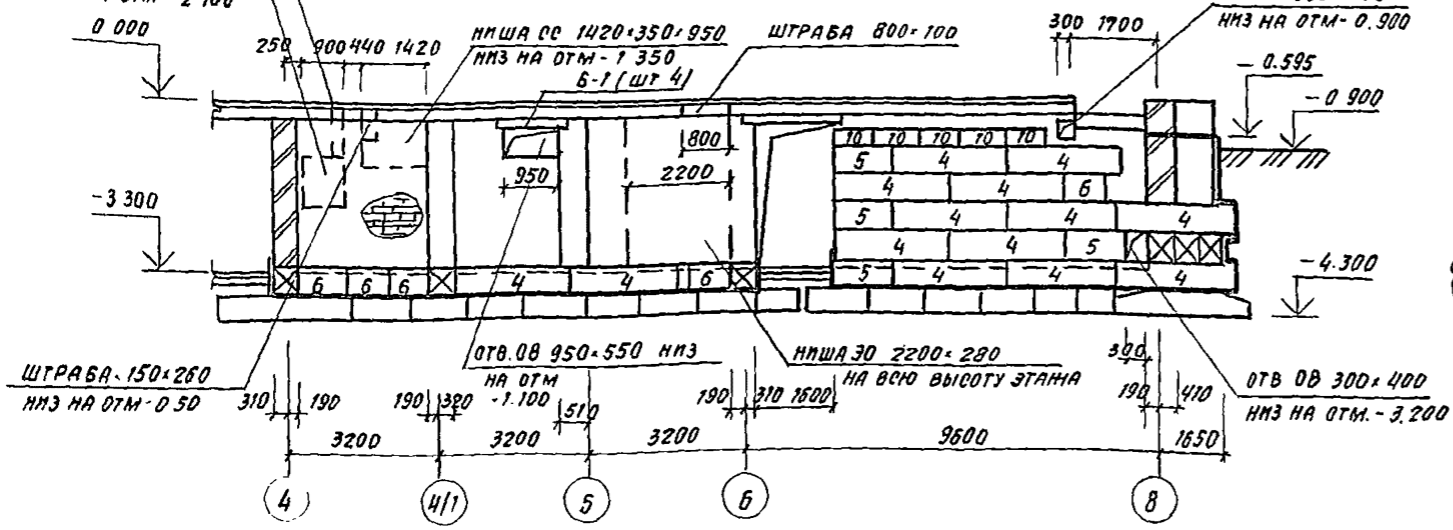
РАЗВЕРТКА СТЕНЫ ПО ОСИ В



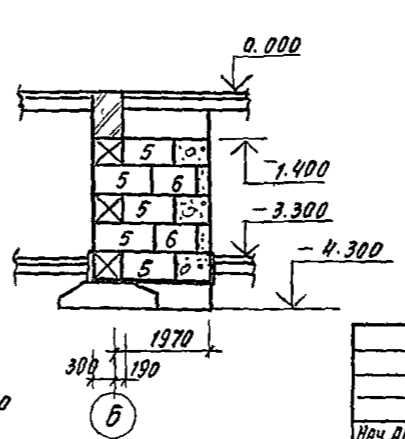
РАЗВЕРТКА СТЕНЫ ПО ОСИ В



РАЗВЕРТКА СТЕНЫ ПО ОСИ Г



РАЗВЕРТКА СТЕНЫ ПО ОСИ 4/1



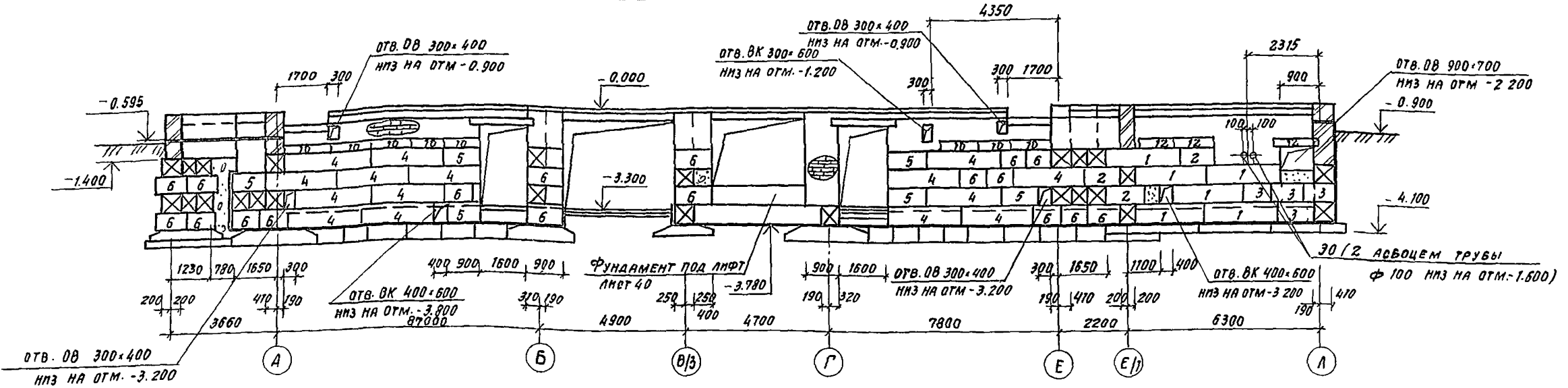
1. СПЕЦИФИКАЦИЮ ЭЛЕМЕНТОВ ФУНДАМЕНТОВ см лист 14

244-1-66.86 - АС2		
Нач. АПМ	Орзул	
П. И. И. М.	Савенников	
САП	Бельман	
ГИП	Кудрявцева	
Р. К. Г. И. И.	Назарова	
В. П. И. И.	Левина	
Н. Контр.	Новикова	
Спальный корпус на 250 мест для санаториев	СТАДЯ	ЛЮТ
РАЗВЕРТКА СТЕН ПОВЫША ПО Осям В, Г, Д, Е, 4/1	Р	18
	ЦНИИЭП	
	КУРОРТНО-ТУРИСТИЧЕСКИХ ЗДАНИЙ И КОМПЛЕКСОВ	

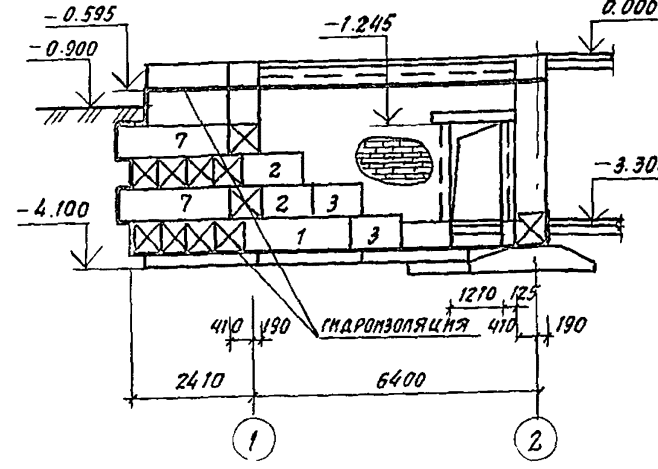
Копировал

ФОРМАТ А2

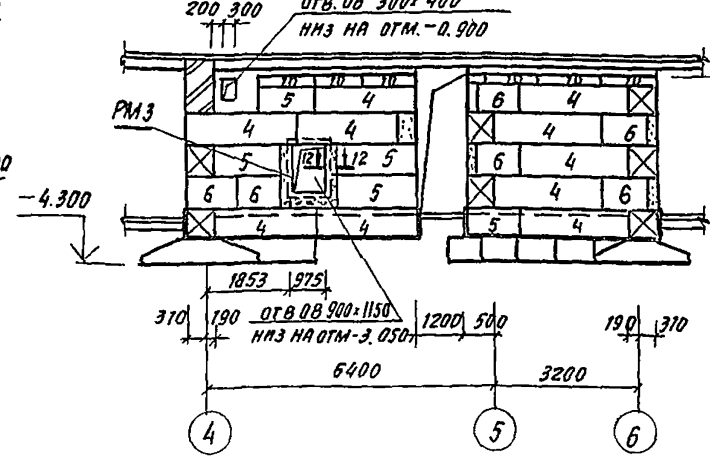
РАЗВЕРТКА СТЕНЫ ПО ОСИ 5



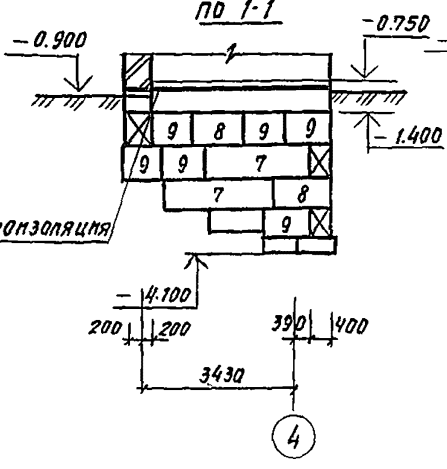
РАЗВЕРТКА СТЕНЫ ПО ОСИ В/4



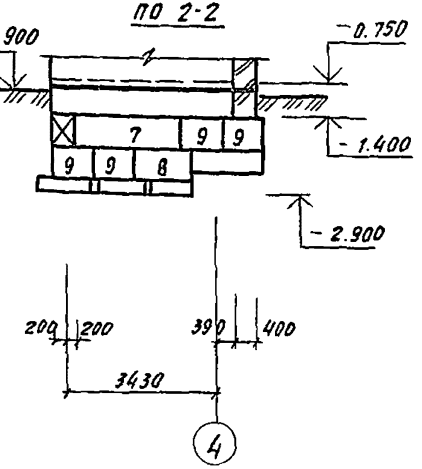
РАЗВЕРТКА СТЕНЫ ПО ОСИ В/3



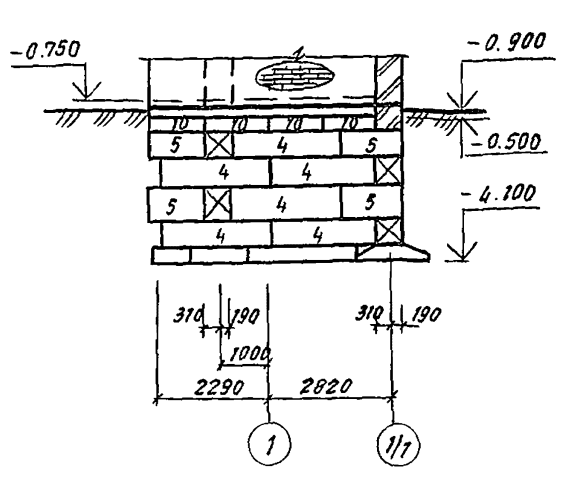
РАЗВЕРТКА СТЕНЫ ПО 1-1



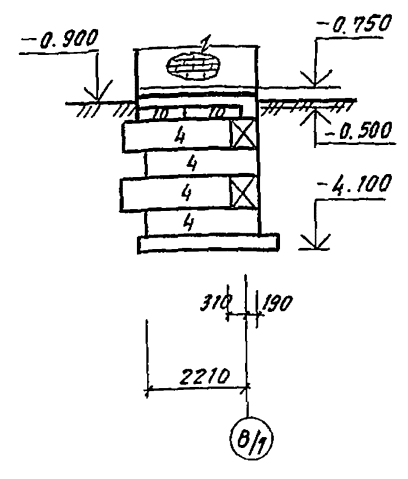
РАЗВЕРТКА СТЕНЫ ПО 2-2



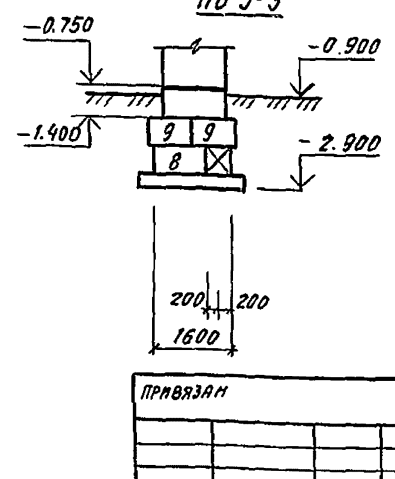
РАЗВЕРТКА СТЕНЫ ПО ОСИ В/1



РАЗВЕРТКА СТЕНЫ ПО ОСИ 1/1



РАЗВЕРТКА СТЕНЫ ПО 3-3



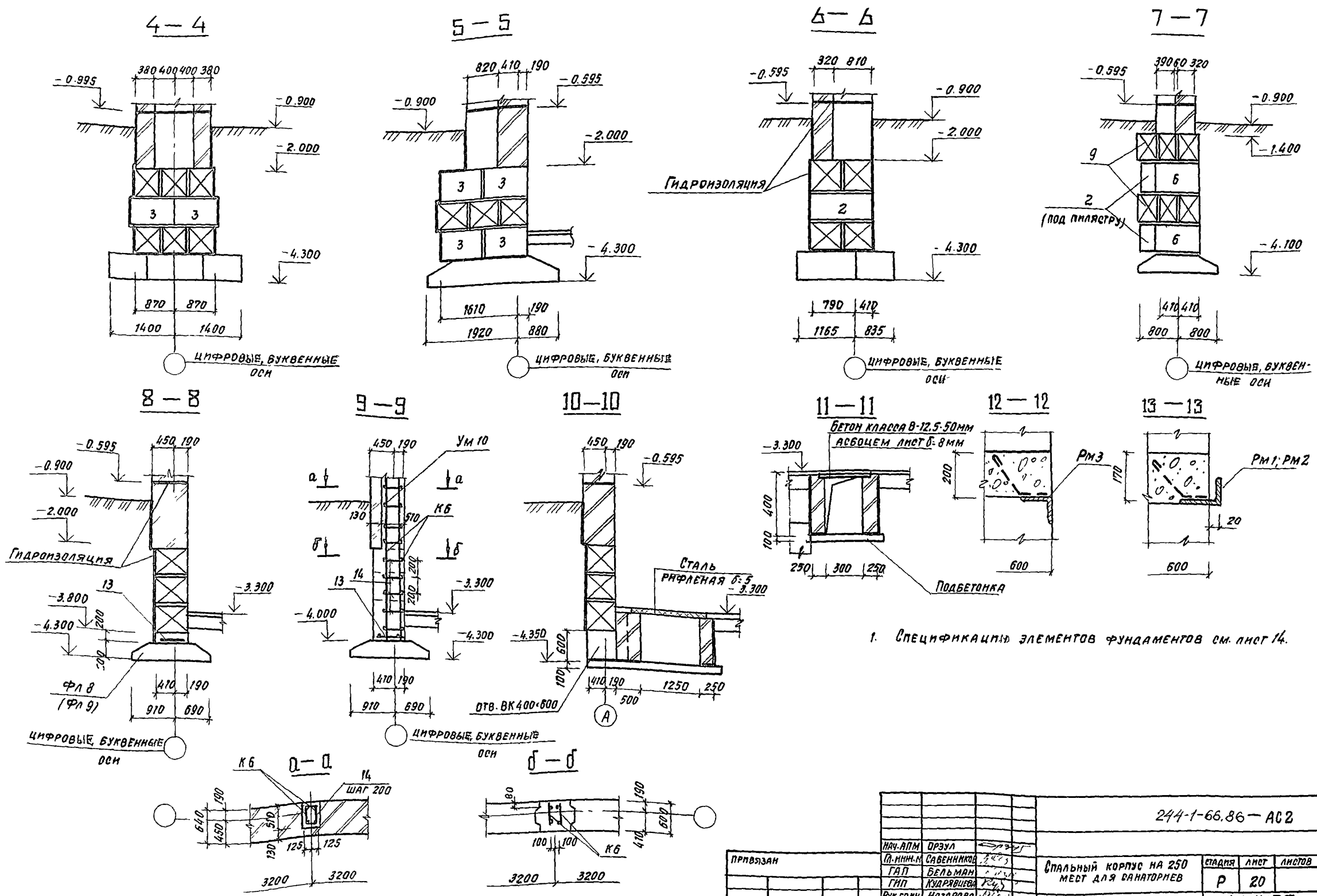
1. СПЕЦИФИКАЦИЮ ЭЛЕМЕНТОВ ФУНДАМЕНТОВ СМ. ЛИСТ 14

244-1-66-86 - АС 2			
НАЧ. АПМ ОРЗУЛ			
П. И. М. М. СЫВЕННИКОВ			
Г. А. П. БЕЛЬЯН			
Г. И. П. КУДРЯВЦЕВ			
Р. К. Г. М. НАЗАРОВА			
В. П. И. М. ЛЕВЛАН			
Н. К. О. Н. П. НОВИКОВА			
ПРЯВЯЗАН	Спальный корпус на 250 мест для санаториев	СТАДИЯ	ЛИСТ
	РАЗВЕРТКИ СТЕН ПОДАВАЛА ПО Осям 5, В/1, В/3, В/4, 1/1 ПО 1-1, 2-2, 3-3	Р	19
ИНВ. №	ЦНИИЭП КУРОРТНО-ТУРИСТСКИХ ЗДАНИЙ И КОМПЛЕКСОВ		

Копирован

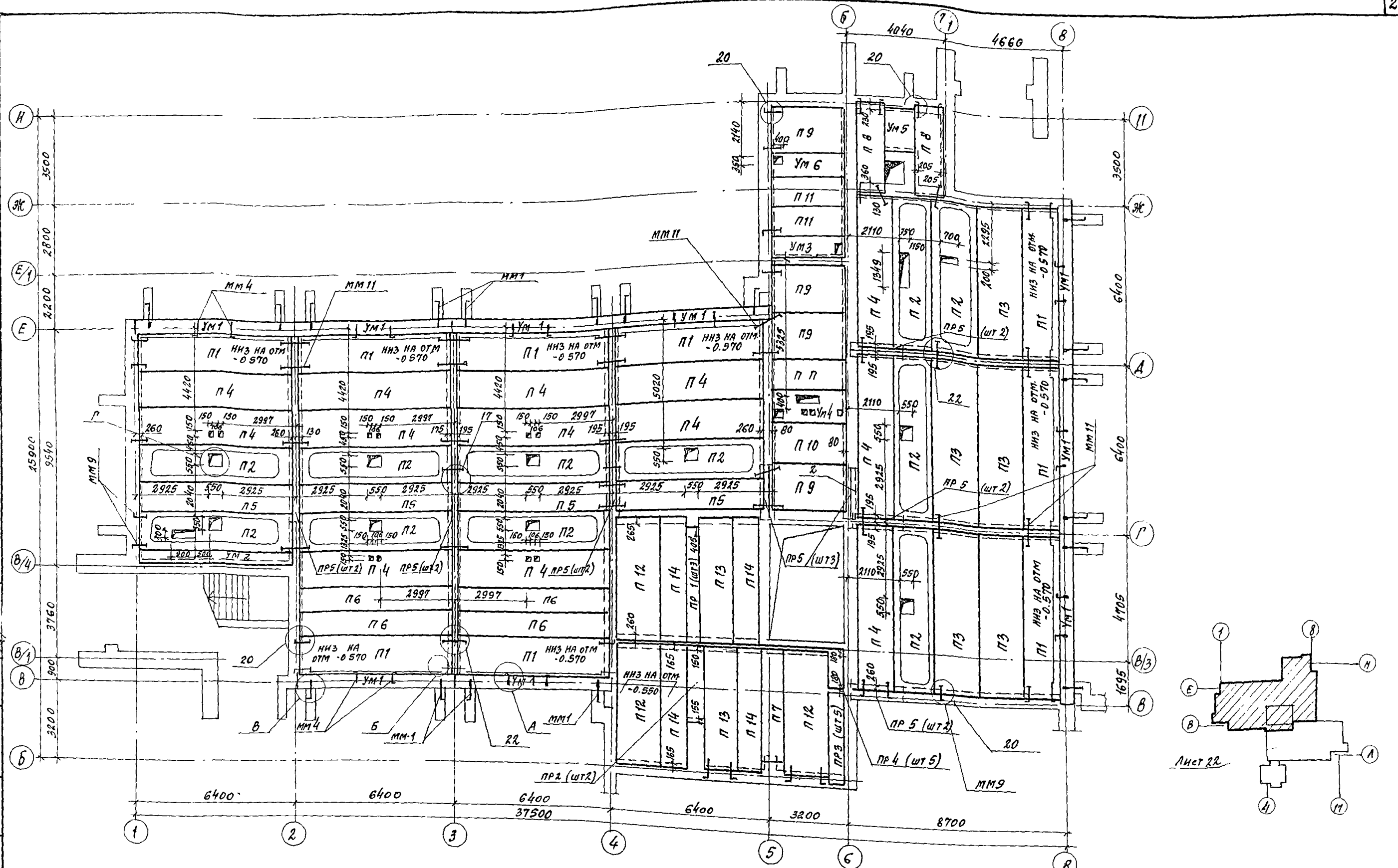
Формат А2

А. С. ШЕЛ. В. К. ПРАЖИВИНА. 1965. Л. С. ШЕЛ. 90. КИШИНЕВ. 1965.



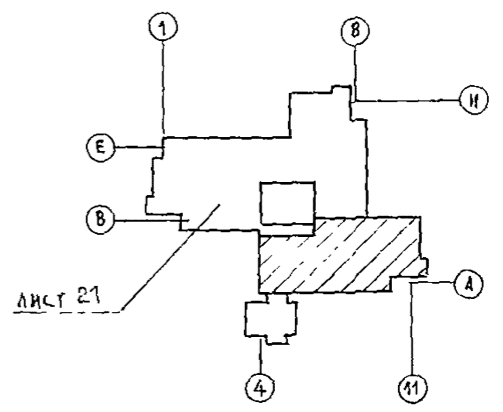
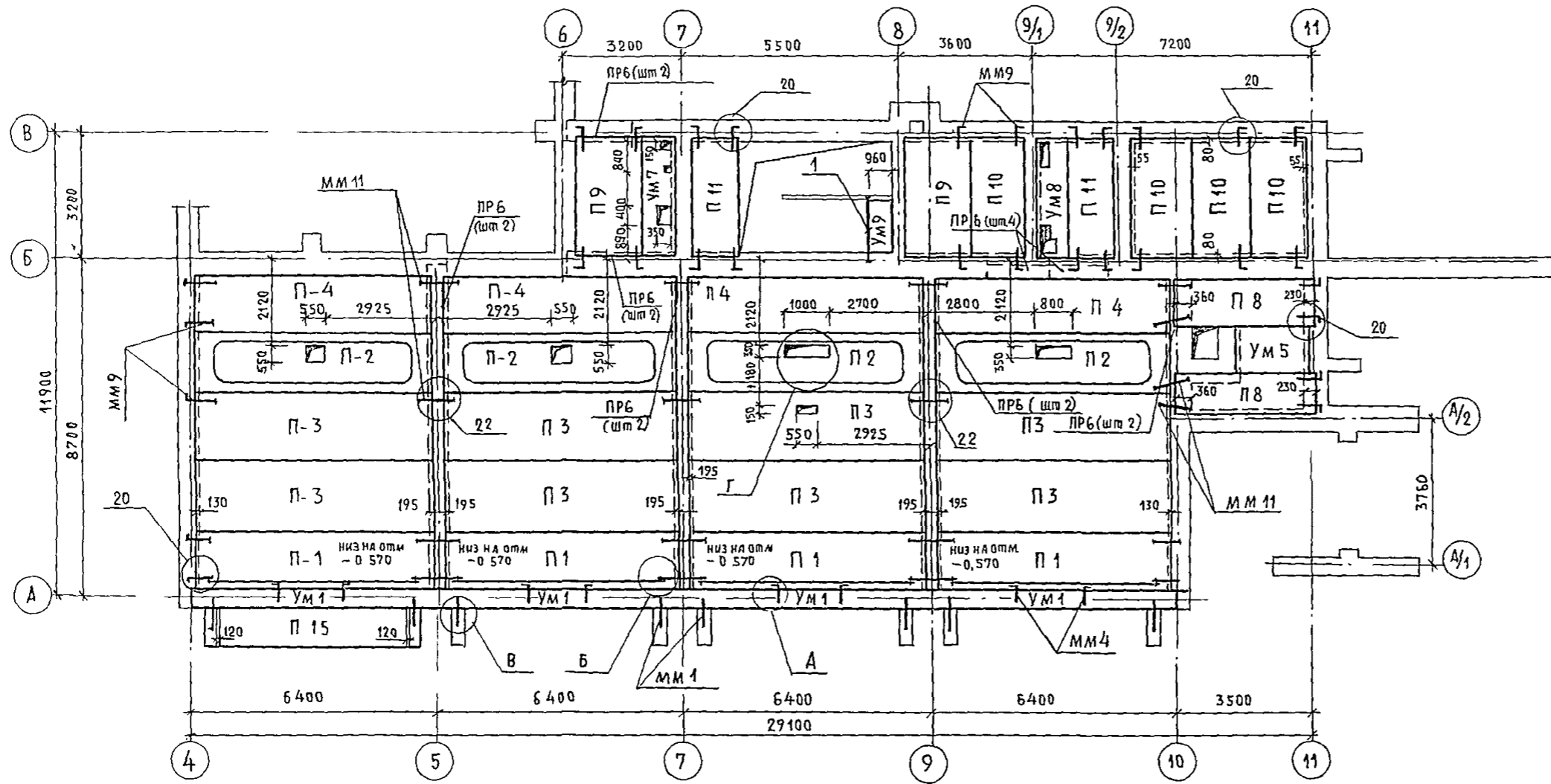
1. СПЕЦИФИКАЦИЯ ЭЛЕМЕНТОВ ФУНДАМЕНТОВ см. лист 14.

244-1-66.86 - А02						
ПРИВЪЗАН	НАЧ. АПМ	ОРЗУЛ	СПАЛЬНЫЙ КОРПУС НА 250 МЕСТ ДЛЯ ВАННАТНОВ	СТАНЦИЯ	ЛИСТ	ЛИСТОВ
	П. И. И. И. И. И.	САВЕННИКОВ		Р	20	
	ГАП	БЕЛЬМАН	Фундаменты 4-4...13-13, а-а, б-б	ЦНИИЭП КУРСОВЫЕ-ТУРИСТИЧЕСКИЕ ЗДАНИЙ И КОМПЛЕКСОВ		
	ГИП	КУДЯРОВА				
	РУК. ГР. И. И. И. И. И.	НАЗАРОВА				
	СТ. И. И. И. И. И.	ЛЕВИНА	ФОРМАТ А2			
	И. КОНТР.	НОВАКОВА				
Л. И. И. И. И.	КОПИРОВАЛ					



1. ННЗ плит перекрытия на отм -0.300, кроме оговоренных.
2. Спецификацию элементов перекрытия см. лист 23.
3. Отверстия под стояки отопления пробивать в пустотах плит по месту по чертежам ДВ, не нарушая ребер.
4. Углы А, Б, В, Г см лист 24, углы 17, 20, 22 см серии 2.240-1 вып. 2

		244-1-66.86-АС2		
НАЧ АПБ	ОРЭУЛ			
МА НИИ АП	СОВЕННИКОВ			
РАП	БЕЛЬМАН			
ГИП	КУДРЯВЦЕВА			
ДИСТ. ИНЖ.	ИВАНОВА			
ДИСТ. ИНЖ.	НАЗАРОВА			
ИСПОЛН.	КЛОЧКИНА			
И КОНТР.	НОВИКОВА			
ПРИВЯЗАН				
НВБ №				
		СПАЛЬНИЙ КОРПУС НА 250 МЕСТ ДЛЯ САНАТОРИЕВ	СТАДИЯ	Лист 21
		ОКЕМА РАСПОЛОЖЕНИЯ ЭЛЕМЕНТОВ ПЕРЕКРЫТИЯ НА ОТМ -0.300 В ОСЯХ 1... 8 И Б И	ЦНИИЭП	КУРОРТНО-ТУРИСТСКИХ ЗАДАНИИ И КОМПЛЕКСОВ



			244-1-66.86-AC2			
НАЧ АПМ	ОРЗУА		СПАЛЬНЫЙ КОРПУС НА 250 МЕСТ ДЛЯ САНАТОРИЕВ	СТАДИЯ	ЛИСТ	ЛИСТОВ
ГЛАВН АПМ	СОБЕННИКОВ	<i>[Signature]</i>		Р	22	
ГЛАВ	БЕЛЬМАН	<i>[Signature]</i>	СХЕМА РАСПОЛОЖЕНИЯ ЭЛЕ- МЕНТОВ ПЕРЕКРЫТИЯ НА ОУМ - 0 300 В ОСЯХ А, 11 И А В	ЦНИИЭП КУРОРТНО-ТУРИСТСКИХ ЗДАНИЙ И КОМПЛЕКСОВ		
ГИП	ХУДЯРЦЕВА	<i>[Signature]</i>				
РУК ГР УИИ	ИВАНОВА	<i>[Signature]</i>				
ИСПОЛН	НАЗАРОВА	<i>[Signature]</i>				
ИНВ. П	КОМПР	НОВИКОВА	<i>[Signature]</i>	Качество А2		

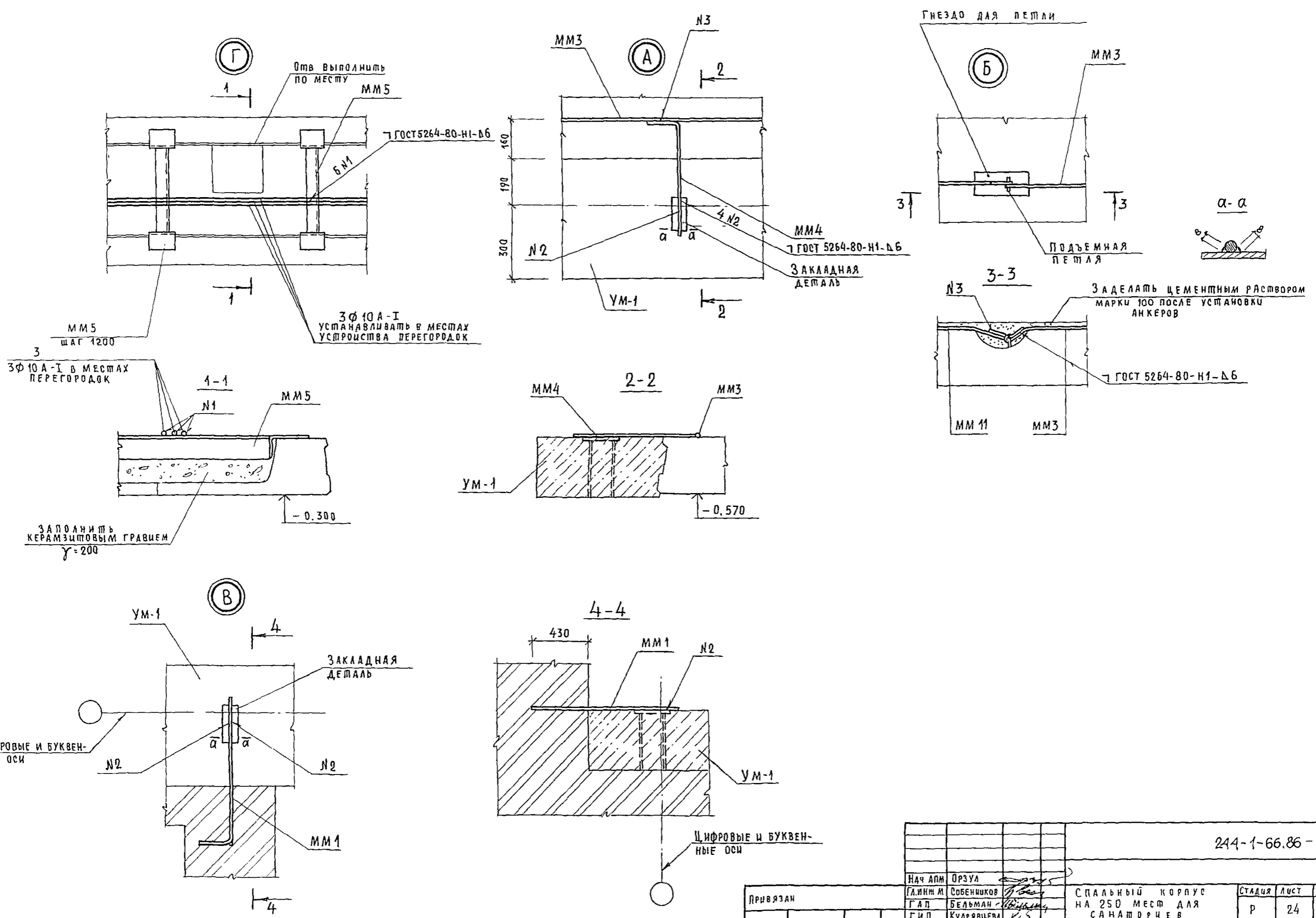
Качество А2

Формат А2

Марка, поз	Обозначение	Наименование	Кол шт	Масса ед кг	Примеч
		Плиты перекрытия			
		многослойные			
п 3	1.141-1.63 100	ПК 63.18-8 Ат VТ	13	3350	
п 4	1.141-1.63 200	ПК 63.15-8 Ат VТ	17	2950	
п 5	1.141-1.63 300	ПК 63.12-8 Ат VТ	4	2200	
п 6	1.141-1.63 400	ПК 63.10-8 Ат VТ	4	1825	
п 7	1.141-1.60 400	ПК 42.10-8 Ат VТ	1	1260	
п 8	1.141-1.61 300	ПК 36.12-8 Ат VТ	4	1280	
п 9	1.141-1.61 100	ПК 30.18-8 Ат VТ	6	1600	
п 10	1.141-1.61 200	ПК 30.15-8 Ат VТ	5	1425	
п 11	1.141-1.61 300	ПК 30.12-8 Ат VТ	5	1080	
п 12	1.141-1.63 100	ПК 48.18-8 Ат VТ	3	2550	
п 13	1.141-1.63 200	ПК 48.15-8 Ат VТ	2	2250	
п 14	1.141-1.63 400	ПК 48.10-8 Ат VТ	4	1400	
п 15	1.141-1.63 400	ПК 51.10-8 Ат VТ	1	1800	
		Панели перекрытия железобетонные беспустотные			
п 1	1.243.1-5.1.1.0	п. 63.15-10 Ат V CKT	13	5080	
		Перемишки железобетонные брусковые			
		ПР 1			
		ПР 2			
		ПР 3			
		ПР 4			
		ПР 5			
		ПР 6			
		Плиты перекрытия ребристые			
п 2	1.242.1-3.1-1.0.0.0	ПР 63.15-8 Ат VТ	15	2730	

Марка, поз	Обозначение	Наименование	Кол шт	Масса ед кг	Примеч
		Элементы монтажные			
ММ1	244.1.66.86-КНИ-12.001	ММ 1	26	0,81	
ММ3	244.1.66.86-КНИ-12.003	ММ 3	10	5,10	
ММ4	244.1.66.86-КНИ-12.004	ММ 4	26	0,58	
ММ5	244.1.66.86-КНИ-02.010	ММ 5	31	20,8	
ММ9	244.1.66.86-КНИ-11.001	ММ 9	63	0,68	
ММ11	244.1.66.86-КНИ-11.002	ММ 11	47	0,37	
1		Швеллер 16 ГОСТ 8240-72 * ВСТ 3 кп 2 ТУ 14-1-3023-80			
		l = 1850	1	26,3	
2		Уголок 160x100x10 ГОСТ 8510-72 * ВСТ 3 кп 2 ТУ 14-1-3023-80			
		l = 2100	1	18,0	
3		ЛПА-I ГОСТ 5781-82 * l = 284 м	175,2		кг
4		Керамзитовый гравий			
		γ = 200 кг/м³	11,0		
		Участки монолитные			
УМ1	244.1.66.86-АС2-25	УМ 1	13		
УМ2	244.1.66.86-АС2-25	УМ 2	1		
УМ3	244.1.66.86-АС2-26	УМ 3	1		
УМ4	244.1.66.86-АС2-27	УМ 4	1		
УМ5	244.1.66.86-АС2-28	УМ 5	2		
УМ6	244.1.66.86-АС2-29	УМ 6	1		
УМ7	244.1.66.86-АС2-30	УМ 7	1		
УМ8	244.1.66.86-АС2-31	УМ 8	1		
УМ9	244.1.66.86-АС2-32	УМ 9	1		

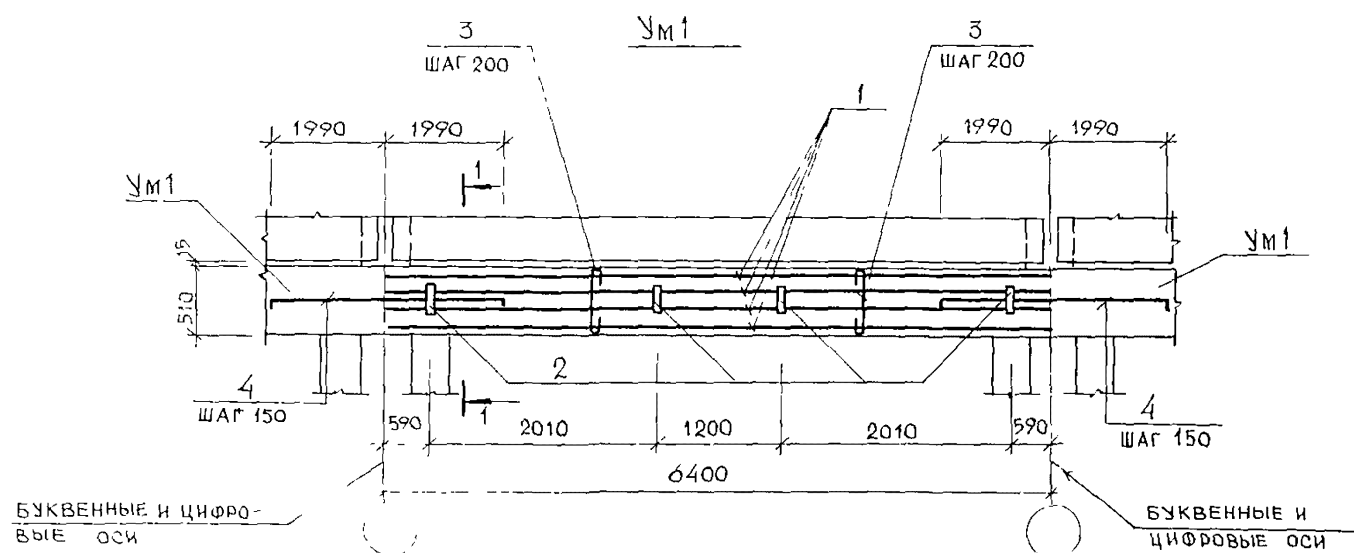
244-1-66.86 - АС 2					
Рук. АИМБ	ОРЗУЛ	<i>[Signature]</i>			
Гл. инж. АИМ	ОБЕРНИКОВ	<i>[Signature]</i>			
Г И П	БЕЛЬМАН	<i>[Signature]</i>			
Г И П	КУДРЯВЦЕВА	<i>[Signature]</i>			
Рук. ГЛ. инж.	ИВАНОВА	<i>[Signature]</i>			
Рук. ГЛ. инж.	НАЗАРОВА	<i>[Signature]</i>			
Исполн	КЛОЦИХИНА	<i>[Signature]</i>			
Инв. №	НОВИКОВА	<i>[Signature]</i>			
ПРИВЯЗАН			СПАЛЬНЫЙ КОРПУС НА 250 МЕСТ ДЛЯ САНАТОРЦЕВ		
			СТАЦИЯ	ЛУСТ	ЛУСТОВ
			Р	23	
			СПЕЦИФИКАЦИЯ ЭЛЕМЕНТОВ ПЕРЕКРЫТИЯ НА ОТМ - 0.300		
			ЦНИИЭП КУРОРТНО-ТУРИСТСКИХ ЗАДАНИЙ И КОМПЛЕКСОВ		



244-1-66.86 - АС 2

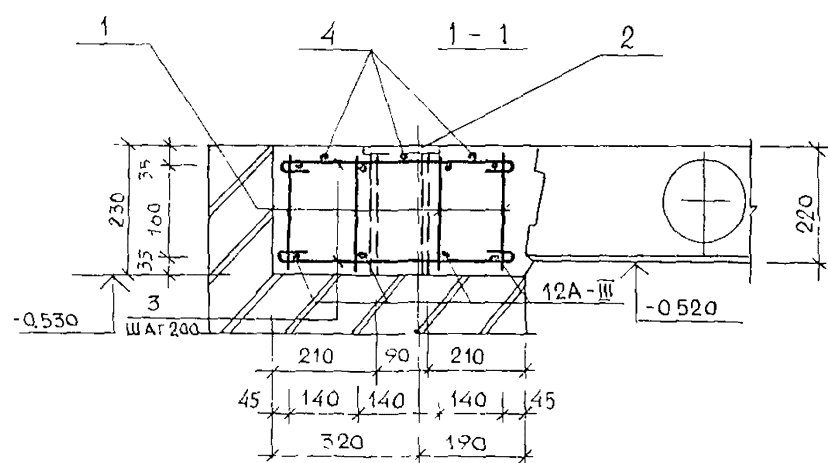
Привязан			Нач. АПМ Орзул			СПАЛЬНЫЙ КОРПУС НА 250 МЕСТ ДЛЯ САНАТОРЧЕВ			СТАДИЯ	ЛИСТ	ЛИСТОВ
			ГЛАВН. М. Собенников			Узлы А, Б, В, Г			Р	24	
			Г. И. П. Кудрявцева			ЦНИИЭП			КУРОРТНО-ТУРИСТСКИХ ЗДАНИЙ И КОМПЛЕКСОВ		
			Р. У. Г. И. М. Назарова			Копировал			Формат А2		
			Исполн. Ключихина								
			Инв. №								
			Н. Кондр. Новикова								

СПЕЦИФИКАЦИЯ ЭЛЕМЕНТОВ УЧАСТКОВ МОНОЛИТНЫХ УМ1 и УМ2

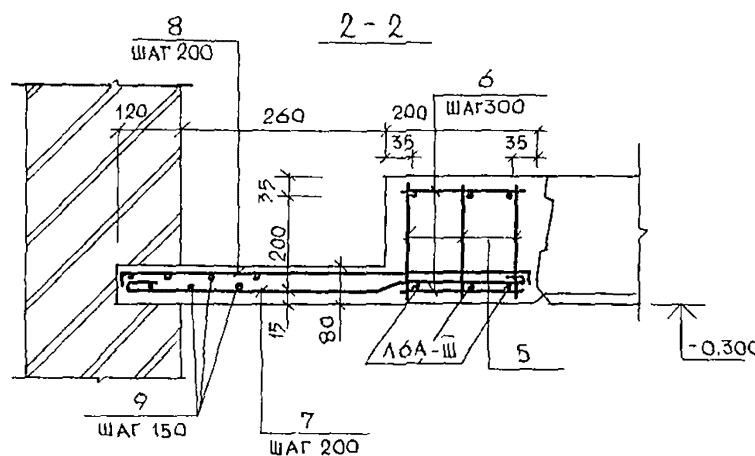


БУКВЕННЫЕ И ЦИФРОВЫЕ ОСИ

БУКВЕННЫЕ И ЦИФРОВЫЕ ОСИ

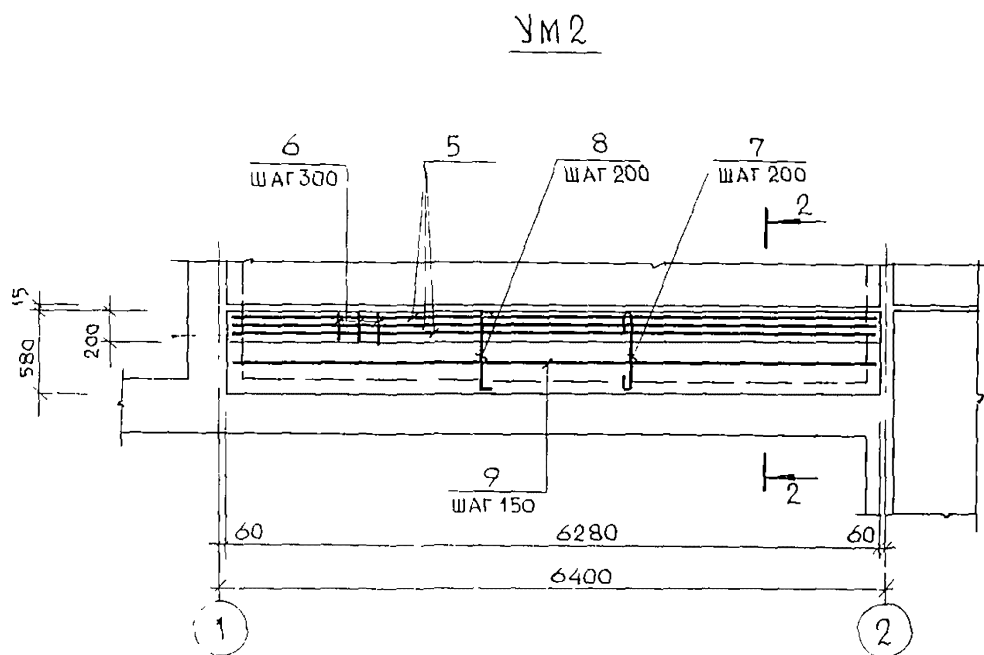


БУКВЕННЫЕ И ЦИФРОВЫЕ ОСИ



ВЕДОМОСТЬ ДЕТАЛЕЙ

Поз	ЭСКИЗ
3	
4	
7	
8	



УМ2

ФОРМАТ	ЗОНА	Поз	ОБОЗНАЧЕНИЕ	НАИМЕНОВАНИЕ	КОЛ	ПРИМ
				УМ1		
				СБОРОЧНЫЕ ЕДИНИЦЫ		
А4		1	244-1-66.86-КЖИ-03 010	КАРКАС ПЛОСКИЙ К2	4	
А4		2	244-1-66.86-КЖИ-06 010	ЗАКЛАДНАЯ ДЕТ 3Д-1	4	
				ДЕТАЛИ		
Б4		3*	244-1-66.86-АС2-УМ1-01	8А-I ГОСТ 5781-82* l=560	32	0,2 кг
Б4		4*	244-1-66.86-АС2-УМ1-02	12А-III ГОСТ 5781-82* l=4120	2	3,7 кг
				МАТЕРИАЛЫ		
		10		БЕТОН КЛАССА В20	0,72	м3
				УМ2		
				СБОРОЧНЫЕ ЕДИНИЦЫ		
А4		5	244-1-66.86-КЖИ-04 010	КАРКАС ПЛОСКИЙ К3	3	
				ДЕТАЛИ		
Б4		6	244-1-66.86-АС2-УМ2-01	8А-I ГОСТ 5781-82* l=170	21	0,1 кг
Б4		7*	244-1-66.86-АС2-УМ2-02	8А-I ГОСТ 5781-82* l=660	31	0,3 кг
Б4		8*	244-1-66.86-АС2-УМ2-03	l=700	31	0,3 кг
Б4		9	244-1-66.86-АС2-УМ2-04	6А-I ГОСТ 5781-82*	12,5	п м
				МАТЕРИАЛЫ		
		11		БЕТОН КЛАССА В20	0,5	м3

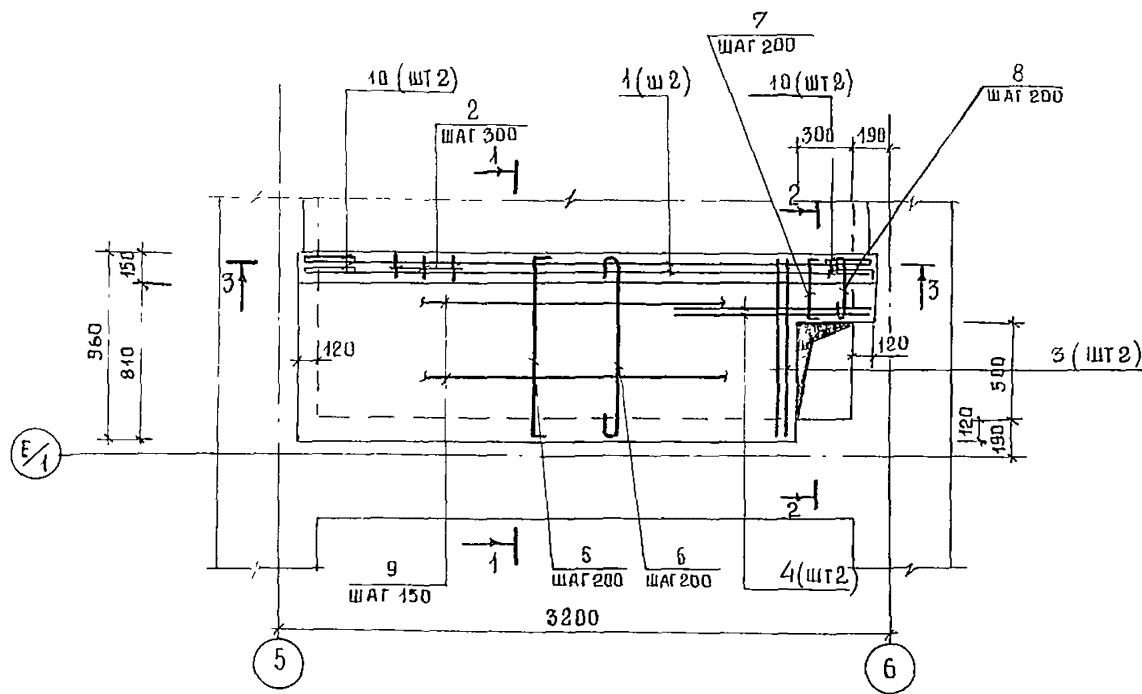
*Поз 3,4,7,8 - см ведомость деталей на данном листе

ВЕДОМОСТЬ РАСХОДА СТАЛИ НА ЭЛЕМЕНТ, КГ

МАРКА ЭЛЕМЕНТ	ИЗДЕЛИЯ АРМАТУРНЫЕ							ИЗДЕЛИЯ ЗАКЛАДНЫЕ		ВСЕГО
	АРМАТУРА КЛАССА							АРМАТУРА КЛАССА А-III	ПРОКАТ МАРКИ Вст3кп2	
	А-I		А-III							
	ГОСТ 5781-82*	ГОСТ 5781-82*	ГОСТ 5781-82*	ГОСТ 5781-82*	ГОСТ 5781-82*	ГОСТ 5781-82*	ГОСТ 5781-82*	ГОСТ 8510-72*		
УМ1	88	7,0	15,8	15,8	30,1	—	45,9	1,2	2,3	65,2
УМ2	2,8	29,2	32,0	—	16,7	29,3	46,0	—	—	78,0

				244-1-66.86-АС2			
НАЧ АПМ	ОРЗУЛ			СПАЛЬНЫЙ КОРПУС НА 250 МЕСТ ДЛЯ САНАТОРИЕВ	СТАДИЯ	ЛИСТ	ЛИСТОВ
ЛА ИНИИ М	СОБЕННИКОВ				Р	25	
ГАП	БЕЛЬМАН				УЧАСТКИ МОНОЛИТНЫЕ УМ1 и УМ2		
ГНП	КУДРЯВЦЕВА						
РУКТ РИИИ	НАЗАРОВА						
ИСПОЛН	КЛОЦИХИНА			ЦНИИЭП КУРОРТНО-ТУРИСТСКИХ ЗАДАНИЙ И КОМПЛЕКСОВ			
И КОНТР	НОВИКОВА						

СПЕЦИФИКАЦИЯ ЭЛЕМЕНТОВ УЧАСТКА МОНОЛИТНОГО УМЗ



ВЕДОМОСТЬ ДЕТАЛЕЙ

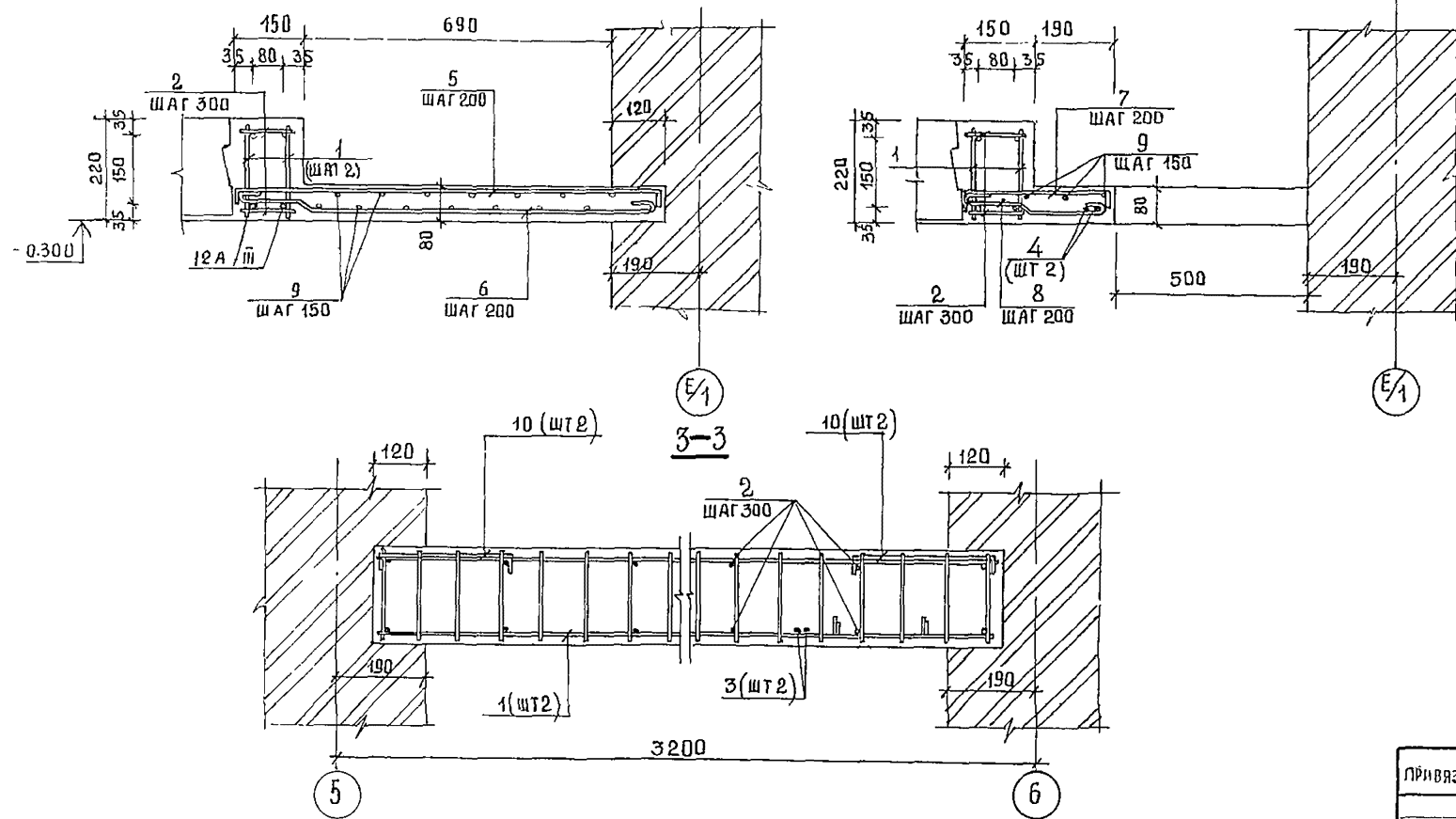
ПОЗ.	ЭСКИЗ
3	
5	
6	
7	
8	

ФОРМАТ	ЗОНА	ПОЗ.	ОБОЗНАЧЕНИЕ	НАИМЕНОВАНИЕ	КОЛ	ПРИМ.
				СБОРОЧНЫЕ ЕДИНИЦЫ		
A4	1		- КЖН-08 010	КАРКАС ПЛОСКИЙ К 4	2	
				ДЕТАЛИ		
Б4	2	244-1-66.86-	АС2-УМЗ-001	8А ГРСТ 5781-82* l=130	20	0,1 кг
Б4	3*	244-1-66.86-	АС2-УМЗ-002	l=950	2	0,4 кг
Б4	4	244-1-66.86-	АС2-УМЗ-003	l=1040	2	0,4 кг
Б4	5*	244-1-66.86-	АС2-УМЗ-004	l=1080	13	0,4 кг
Б4	6*	244-1-66.86-	АС2-УМЗ-005	l=1030	13	0,4 кг
Б4	7*	244-1-66.86-	АС2-УМЗ-006	l=460	2	0,2 кг
Б4	8*	244-1-66.86-	АС2-УМЗ-007	l=420	2	0,2 кг
Б4	9	244-1-66.86-	АС2-УМЗ-008	6А- I ГРСТ 5781-82*	28	пм
Б4	10*	244-1-66.86-	АС2-УМЗ-009	12А III ГРСТ 5781-82* l=460	4	0,4 кг
				МАТЕРИАЛЫ		
	II			БЕТОН КЛАССА В20	0,3	м ³

ПОЗ. 3, 5...8, 10 - СМ. ВЕДОМОСТЬ ДЕТАЛЕЙ НА ДАННОМ ЛИСТЕ

1-1

2-2

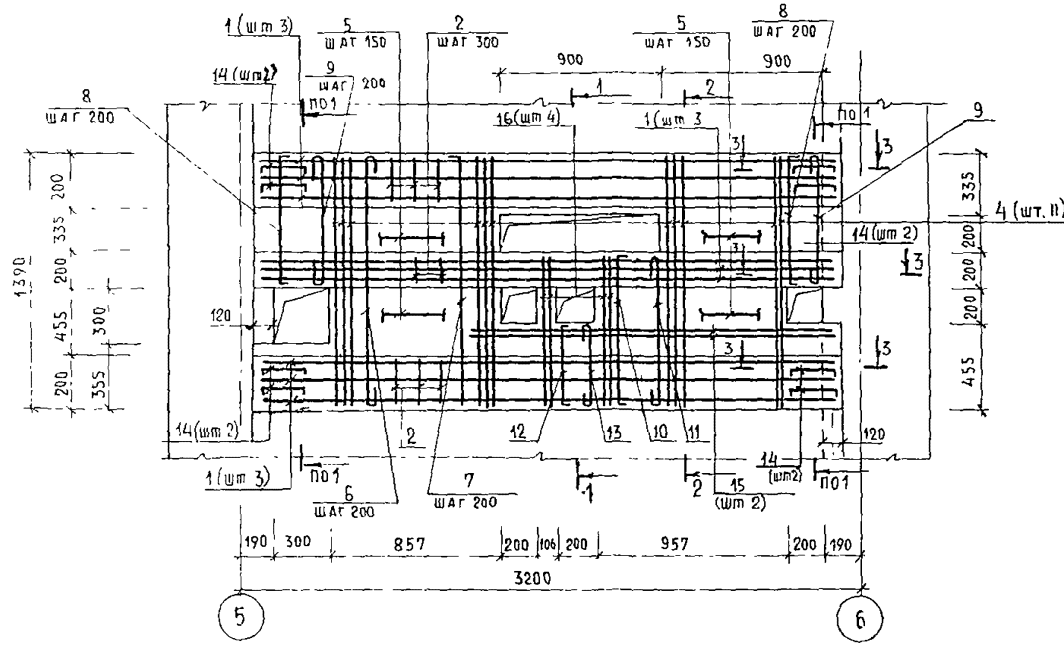


ВЕДОМОСТЬ РАСХОДА СТАЛИ НА ЭЛЕМЕНТ, КГ

МАРКА ЭЛЕМЕНТА	ИЗДЕЛИЯ АРМАТУРНЫЕ						ВСЕГО
	АРМАТУРА КЛАССА						
	А-I			А-III			
	ГОСТ 5781-82*			ГОСТ 5781-82*			
	φ6	φ8	ИТОГО	φ10	φ12	ИТОГО	
УмЗ	8,2	12,9	21,1	3,7	10,4	14,1	35,2

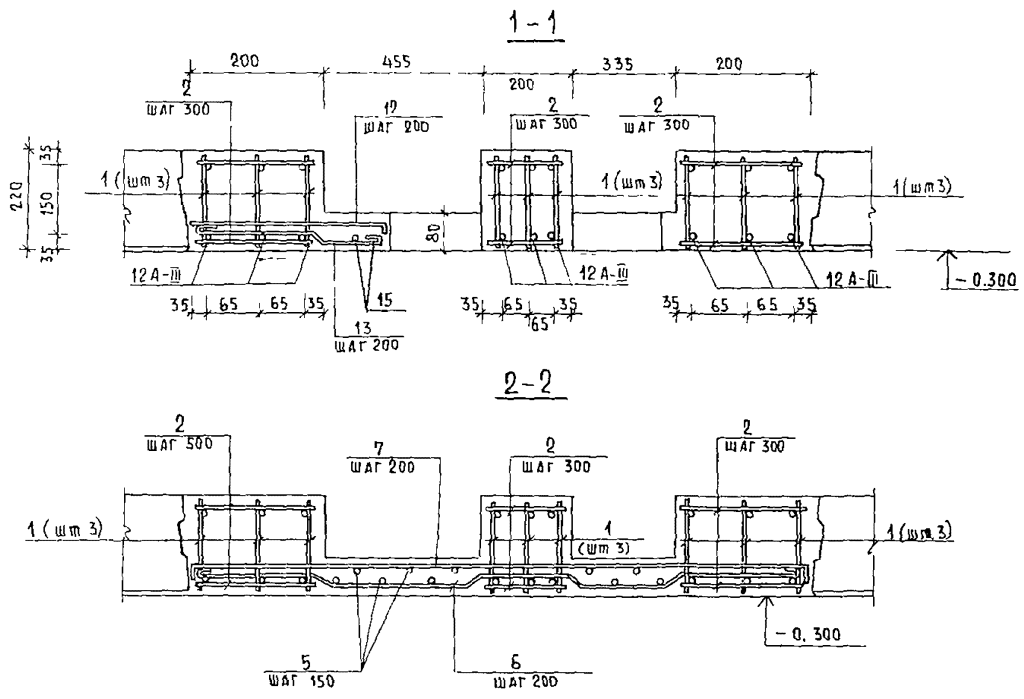
		244-1-66.86-АС2			
РУК ДЛМБ	ОРЗУЛ				
ГЛА ИНЖ. М.	СОВЕННИКОВ	<i>[Signature]</i>	СПАЛЬНЫЙ КОРПУС НА 250 МЕСТ ДЛЯ САНАТОРИЕВ		
ГИП	БЕЛЬМАН	<i>[Signature]</i>			
	КУДРЯВЦЕВА	<i>[Signature]</i>			
РУК ГР ИНЖ.	НАЗАРОВА	<i>[Signature]</i>	УЧАСТОК МОНОЛИТНЫЙ УМЗ		
ИСПОЛН	КЛОЧИННА	<i>[Signature]</i>			
ИНВ. №	И КОНТР	НОВИКОВА	<i>[Signature]</i>		
			ОТДЕЛЕНИЯ	ЛИСТ	ЛИСТОВ
			Р	26	
			ЦНИИЭП КУРОРТНО-ТУРИСТСКИХ ЗДАНИЙ И КОМПЛЕКСОВ		

СПЕЦИФИКАЦИЯ ЭЛЕМЕНТОВ УЧАСТКА МОНОЛИТНОГО УМ 4



ВЕДОМОСТЬ ДЕТАЛЕЙ

Поз	Эскиз
4	
6	
7	
9	
8	
10	
11	
12	
13	
14	
16	



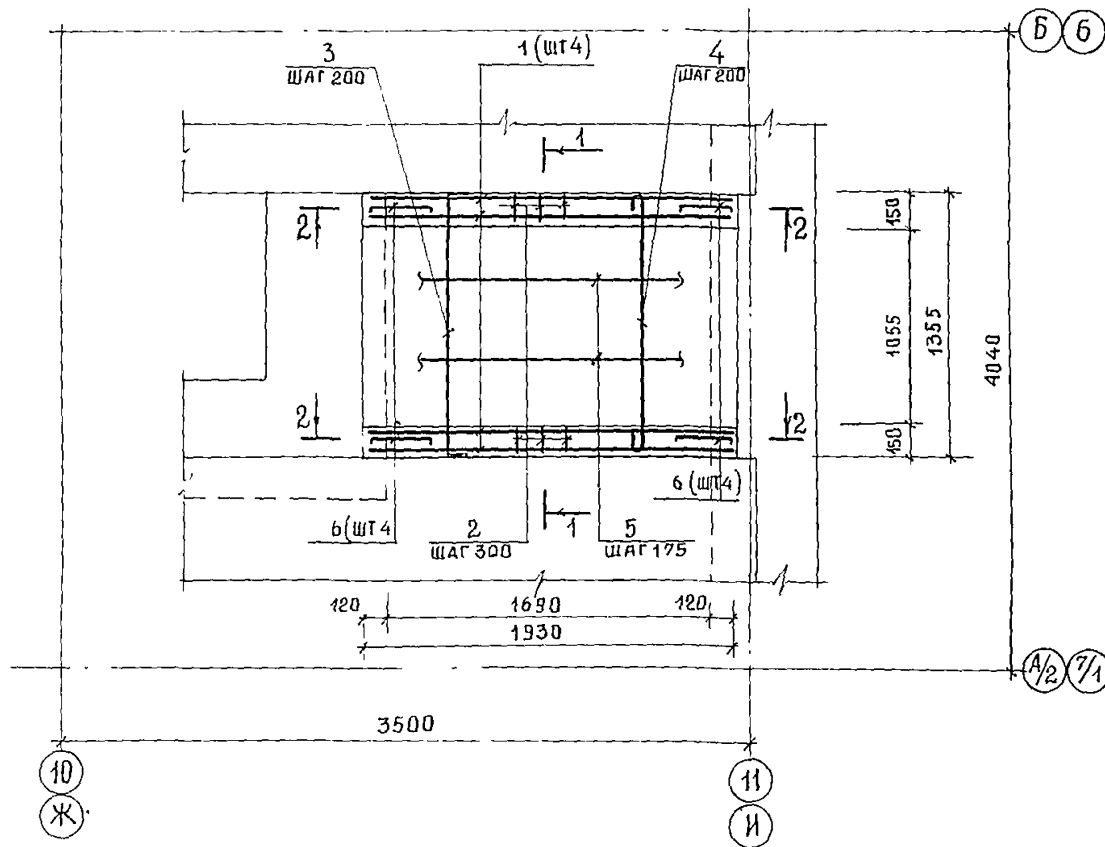
ФОРМА	ЗОНА	Поз	ОБОЗНАЧЕНИЕ	НАИМЕНОВАНИЕ	КОЛ	ПРИМЕЧ
СБОРОЧНЫЕ ЕДИНИЦЫ						
А4	1	244-1-66-86-КШИ-08-010	КАРКАС ПЛАСКИЙ К 4		6	
ДЕТАЛИ						
Б4	2	244-1-66-86-АС2 - УМ4-01	8А-I ГОСТ 5781-82* $\rho=470$		60	0,1 кг
Б4	4*	244-1-66-86-АС2 - УМ4-002	$\rho=1370$		11	0,5 кг
Б4	5	244-1-66-86-АС2 - УМ4-003	6А-I ГОСТ 5781-82*, л м		39	8,7 кг
Б4	6*	244-1-66-86-АС2 - УМ4-004	8А-I ГОСТ 5781-82* $\rho=1470$		8	0,6 кг
Б4	7*	244-1-66-86-АС2 - УМ4-005	$\rho=1510$		8	0,6 кг
Б4	8*	244-1-66-86-АС2 - УМ4-006	$\rho=855$		2	0,3 кг
Б4	9*	244-1-66-86-АС2 - УМ4-007	$\rho=815$		2	0,3 кг
Б4	10*	244-1-66-86-АС2 - УМ4-008	$\rho=975$		2	0,4 кг
Б4	11*	244-1-66-86-АС2 - УМ4-009	$\rho=935$		2	0,4 кг
Б4	12*	244-1-66-86-АС2 - УМ4-010	$\rho=480$		2	0,2 кг
Б4	13*	244-1-66-86-АС2 - УМ4-011	$\rho=535$		2	0,2 кг
Б4	14*	244-1-66-86-АС2 - УМ4-012	12А-III ГОСТ 5781-82* $\rho=460$		8	0,4 кг
Б4	15	244-1-66-86-АС2 - УМ4-013	8А-I ГОСТ 5781-82* $\rho=1880$		2	0,7 кг
Б4	16	244-1-66-86-АС2 - УМ4-014	$\rho=835$		4	0,3 кг
МАТЕРИАЛЫ						
	17		БЕТОН КЛАССА В 20		0,8	м ³

* ПОЗ 4,6, 14,16 СМ ВЕДОМОСТЬ ДЕТАЛЕЙ НА ДАННОМ ЛИСТЕ

ВЕДОМОСТЬ РАСХОДА СТАЛИ НА ЭЛЕМЕНТ, КГ

МАРКА ЭЛЕМЕНТА	ИЗДЕЛИЯ АРМАТУРНЫЕ						Всего
	АРМАТУРА КЛАССА						
	А - I			А - III			
	ГОСТ 5781-82*			ГОСТ 5781-82*			
	φ 6	φ 8	итого	φ 10	φ 12	итого	
УМ 4	14,7	26,3	43,0	11,0	19,0	30,0	71,0

244-1-66-86-АС 2		
НАЧ АСМ	ОРЗУА	<i>[Signature]</i>
ГЛ ШИЖИМ	СОБЕННИКОВ	<i>[Signature]</i>
ГАЙ	БЕЛЬМАН	<i>[Signature]</i>
ГИП	ХУАРЯНЦЕВА	<i>[Signature]</i>
РУК ГРУПП	НАЗАРОВА	<i>[Signature]</i>
ИСПОЛН	КЛОДЧИХИНА	<i>[Signature]</i>
Н КОНТР	НОВИКОВА	<i>[Signature]</i>
ПРИВАЗАН		
ИНВ №		
СПАЛЬНЫЙ КОРПУС НА 250 МЕСТ ДЛЯ САНАТОРИЕВ		СТАДИЯ ЛИСТ ЛИСТОВ
УЧАСТОК МОНОЛИТНЫЙ УМ 4		Р 27
		ЦНИИЭП КУРОРТНО-ТУРИСТСКИХ ЗДАНИЙ И КОМПЛЕКСОВ

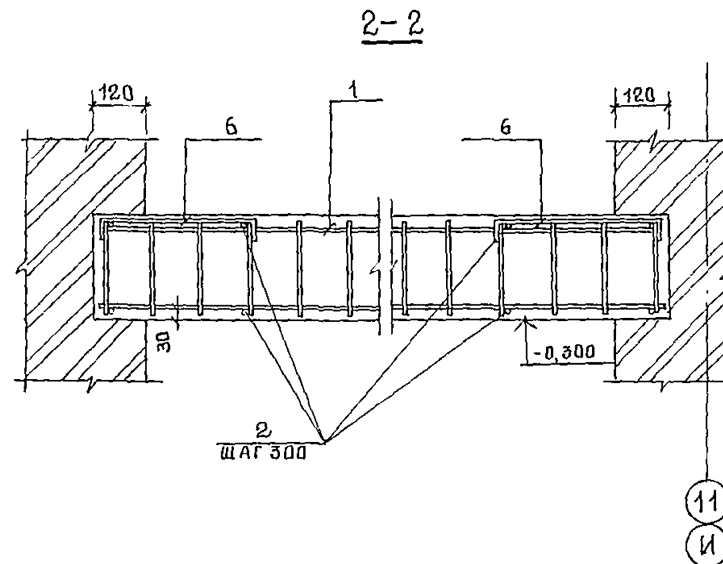
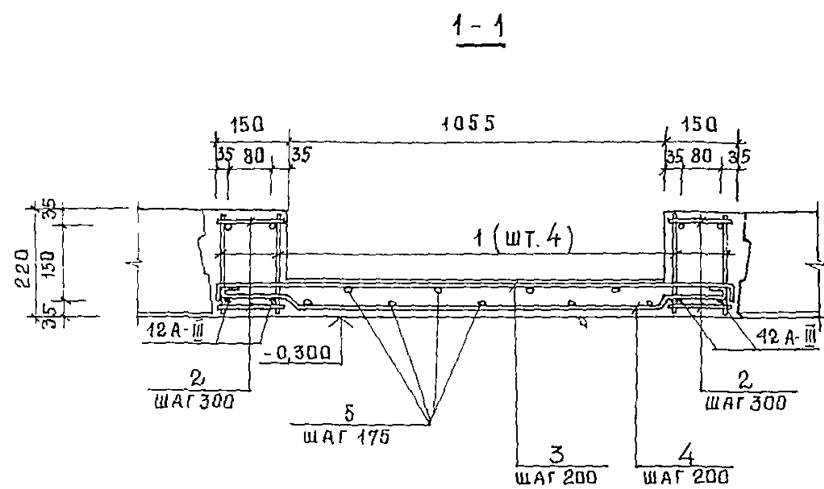


ВЕДОМОСТЬ ДЕТАЛЕЙ

ПОЗ	ЭСКИС
3	
4	
6	

ФОРМАТ	ЗОНА	ПОЗ	ОБОЗНАЧЕНИЕ	НАИМЕНОВАНИЕ	КОЛ	ПРИМ
				СБОРОЧНЫЕ ЕДИНИЦЫ		
А4		1	-КЖИ-08,010	КАРКАС ПЛОСКИЙ К4	4	
				ДЕТАЛИ		
Б4		2	244-1-66.86-АС2-УМ5-001	8А-I ГОСТ 5781-82*, l=130	40	0,6 кг
Б4		3*	244-1-66.86-АС2-УМ5-002	l=1470	9	0,6 кг
Б4		4*	244-1-66.86-АС2-УМ5-003	l=1430	9	0,6 кг
Б4		5	244-1-66.86-АС2-УМ5-004	6А-I ГОСТ 5781-82*, л м	26,7	6,0 кг
Б4		6*	244-1-66.86-АС2-УМ5-005	12А-III ГОСТ 5781-82*, l=460	8	0,4 кг
				МАТЕРИАЛЫ		
		7		БЕТОН КЛАССА В 20	0,3	м ³

* ПОЗ. 3,4,6 - СМ. ВЕДОМОСТЬ ДЕТАЛЕЙ НА ДАННОМ ЛИСТЕ

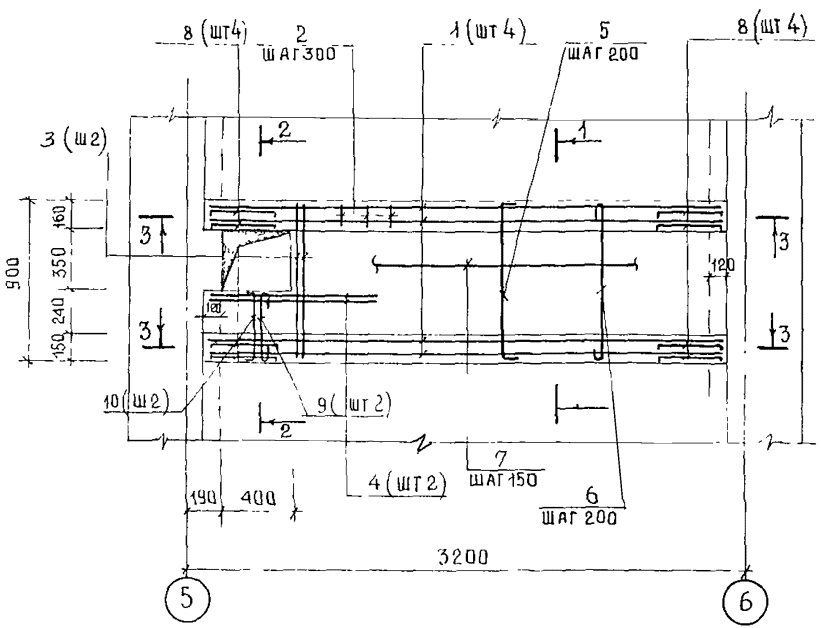


ВЕДОМОСТЬ РАСХОДА СТАЛИ НА ЭЛЕМЕНТ, КГ

МАРКА ЭЛЕМЕНТА	ИЗДЕЛИЯ АРМАТУРНЫЕ						ВСЕГО
	АРМАТУРА КЛАССА						
	А-I			А-III			
	ГОСТ 5781-82*	ГОСТ 5781-82*	ГОСТ 5781-82*	ГОСТ 5781-82*	ГОСТ 5781-82*	ГОСТ 5781-82*	
	φ 6	φ 8	ИТОГО	φ 10	φ 12	ИТОГО	
УМ 5	9,9	12,4	22,3	7,3	13,8	21,1	43,4

			244-1-66.86-АС 2		
НАЧ АДМБ	ОРЗУЛ				
ПРИВЯЗАН	А. КИЖ. М. СОБЕННИКОВ	<i>Соб</i>	СПАЛЬНЫЙ КОРПУС НА 250 МЕСТ ДЛЯ САНАТОРИЕВ		СТАДИЯ ЛИСТ ЛИСТОВ
	Г. А. П. БЕЛЬМАН	<i>Бел</i>			Р 28
	Г. И. П. КУДРЯЦЕВА	<i>Куд</i>			
	РУК. ГР. И. П. НАЗАРОВА	<i>Наз</i>	УЧАСТОК МОНОЛИТНЫЙ УМ 5		
	ИСП. О. П. КЛОЧНИХИНА	<i>Клоч</i>			ЦНИИЭП
ИНВ. №	И. КОНТ. НОВИКОВА	<i>Нов</i>			КУРОРТНО-ТУРИСТСКИХ ЗДАНИЙ И КОМПЛЕКСОВ

СПЕЦИФИКАЦИЯ ЭЛЕМЕНТОВ УЧАСТКА МОНОЛИТНОГО
Ум 6

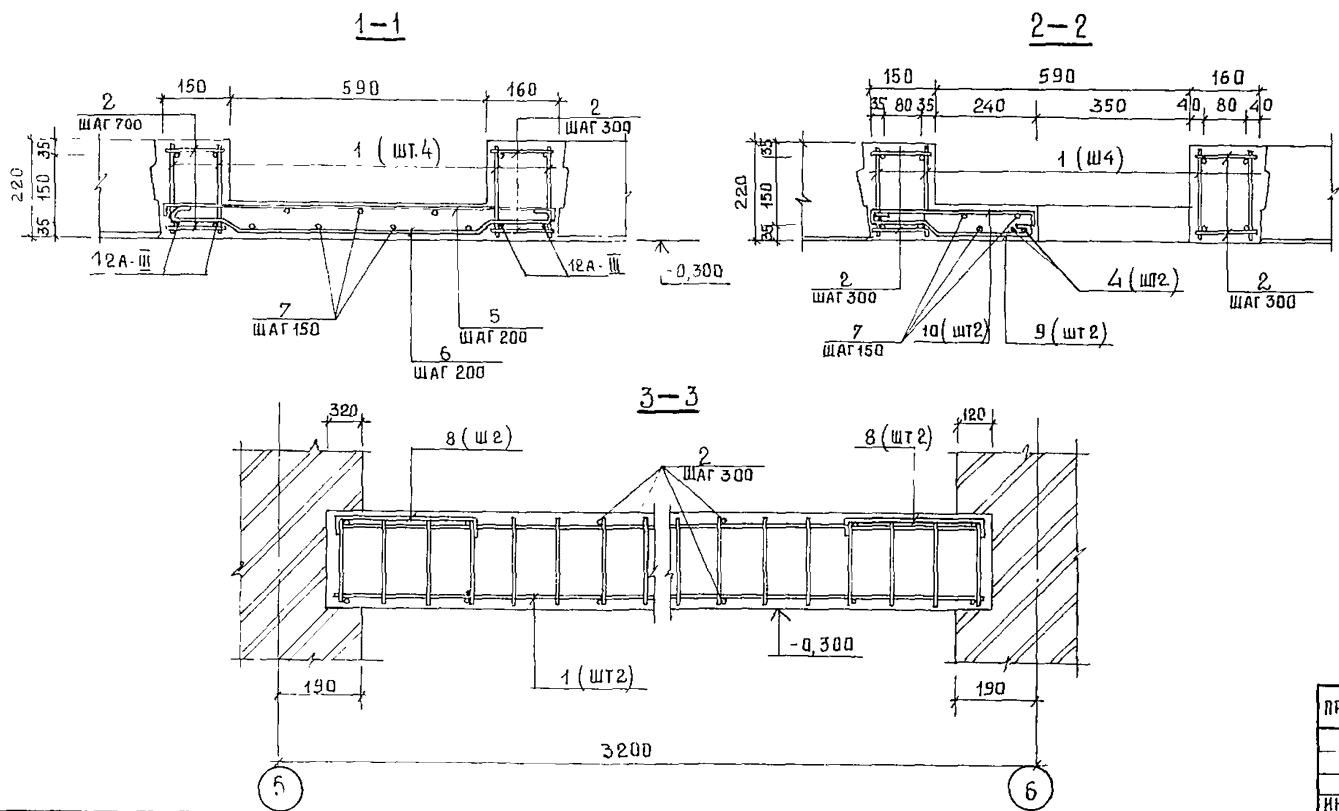


ВЕДОМОСТЬ ДЕТАЛЕЙ

ПОЗ	ЭСКИЗ
3	
5	
6	
8	
9	
10	

ФОРМАТ	ЗОНА	ПОЗ	ОБОЗНАЧЕНИЕ	НАИМЕНОВАНИЕ	КОЛ.	ПРИМЕР
				СБОРОЧНЫЕ ЕДИНИЦЫ		
		1	КЖИ ОБ. 010	КАРКАС ПЛОСКИЙ К4	4	
				ДЕТАЛИ		
БЧ		2	244-1-66.86-АС2-УМ6-001	8А-I ГОСТ 5781-82* l=130	40	0,1 кг
БЧ		3	244-1-66.86-АС2-УМ6-002	l=880	2	0,4 кг
БЧ		4	244-1-66.86-АС2-УМ6-003	l=800	2	0,3 кг
БЧ		5*	244-1-66.86-АС2-УМ6-004	l=1020	13	0,4 кг
БЧ		6*	244-1-66.86-АС2-УМ6-005	l=980	13	0,4 кг
БЧ		7	244-1-66.86-АС2-УМ6-006	6А-I ГОСТ 5781-82* П М	26	6,0 кг
БЧ		8*	244-1-66.86-АС2-УМ6-007	12А-III ГОСТ 5781-82* l=460	8	0,4 кг
БЧ		9*	244-1-66.86-АС2-УМ6-008	8А-I ГОСТ 5781-82* l=470	2	0,2 кг
БЧ		10*	244-1-66.86-АС2-УМ6-009	l=510	2	0,2 кг
				МАТЕРИАЛЫ		
		11		БЕТОН КЛАССА В20	0,3	м ³

ПОЗ. 3, 5, 6, 8... 10 - СМ. ВЕДОМОСТЬ ДЕТАЛЕЙ НА ДАННОМ ЛИСТЕ



ВЕДОМОСТЬ РАСХОДА СТАЛИ НА ЭЛЕМЕНТ КГ

МАРКА ЭЛЕМЕНТА	ИЗДЕЛИЯ АРМАТУРНЫЕ						ВСЕГО
	АРМАТУРА КЛАССА						
	А - I			А - III			
	ГОСТ 5781-82*	ГОСТ 5781-82*	ГОСТ 5781-82*	ГОСТ 5781-82*	ГОСТ 5781-82*	ГОСТ 5781-82*	
Ум 6	φ 6	φ 8	ИТОГО	φ 10	φ 12	ИТОГО	45,8
	9,8	14,9	24,7	7,3	13,8	21,1	

ПРИ ВЯЗАН		ИЗДАНИЕ		244-1-66.86-АС 2	
НАЧ АПМ	ОРЭУА	ГЛ. ИНЖ. М.	СОБЕННИКОВ	СПАЛЬНЫЙ КОРПУС НА 250 МЕСТ ДЛЯ САНАТОРИЕВ	
ГАП	БЕЛЬМАН	ГИП	КУДРЯВЦЕВА	СТADIЯ	ЛИСТ 29
РУК. ГР. ИНЖ.	НАЗАРОВА	ИСП. ОЛН	КЛОЧИХИНА	УЧАСТОК МОНОЛИТНЫЕ Ум 6	
И.Н.В. №	И. КОНТР.	И. КОНТР.	И. КОНТР.	ЦНИИЭП КУРОРТНО-ТУРИСТСКИХ ЗДАНИЙ И КОМПЛЕКСОВ	

СПЕЦИФИКАЦИЯ ЭЛЕМЕНТОВ УЧАСТКА МОНОЛИТНОГО УМ7

ФОРМАТ	ЗОНА	ПОЗ	ОБОЗНАЧЕНИЕ	НАИМЕНОВАНИЕ	КОЛ	ПРИМЕЧ
СБОРОЧНЫЕ ЕДИНИЦЫ						
АЧ		1	КЖИ-08 Ø10	КАРКАС ПЛОСКИЙ К4	2	
ДЕТАЛИ						
БЧ	2		244-1-66.86-АС2-УМ7-001	8А-I ГОСТ 5781-82* l=130	20	0,1 кг
БЧ	3*		244-1-66.86-АС2-УМ7-002	l=880	6	0,4 кг
БЧ	4		244-1-66.86-АС2-УМ7-003	l=1320	2	0,5 кг
БЧ	5		244-1-66.86-АС2-УМ7-004	l=570	2	0,2 кг
БЧ	6*		244-1-66.86-АС2-УМ7-005	l=1010	12	0,4 кг
БЧ	7*		244-1-66.86-АС2-УМ7-006	l=960	12	0,4 кг
БЧ	8		244-1-66.86-АС2-УМ7-007	6А-I ГОСТ 5781-82* П М	25,0	6,0 кг
БЧ	9*		244-1-66.86-АС2-УМ7-008	12А-III ГОСТ 5781-82* l=460	4	0,4 кг
БЧ	10*		244-1-66.86-АС2-УМ7-009	8А-I ГОСТ 5781-82* l=570	2	0,2 кг
БЧ	11*		244-1-66.86-АС2-УМ7-010	l=490	2	0,2 кг
БЧ	12		244-1-66.86-АС2-УМ7-011	l=350	3	0,1 кг
МАТЕРИАЛЫ						
	13			БЕТОН КЛАССА В20	0,3	М3

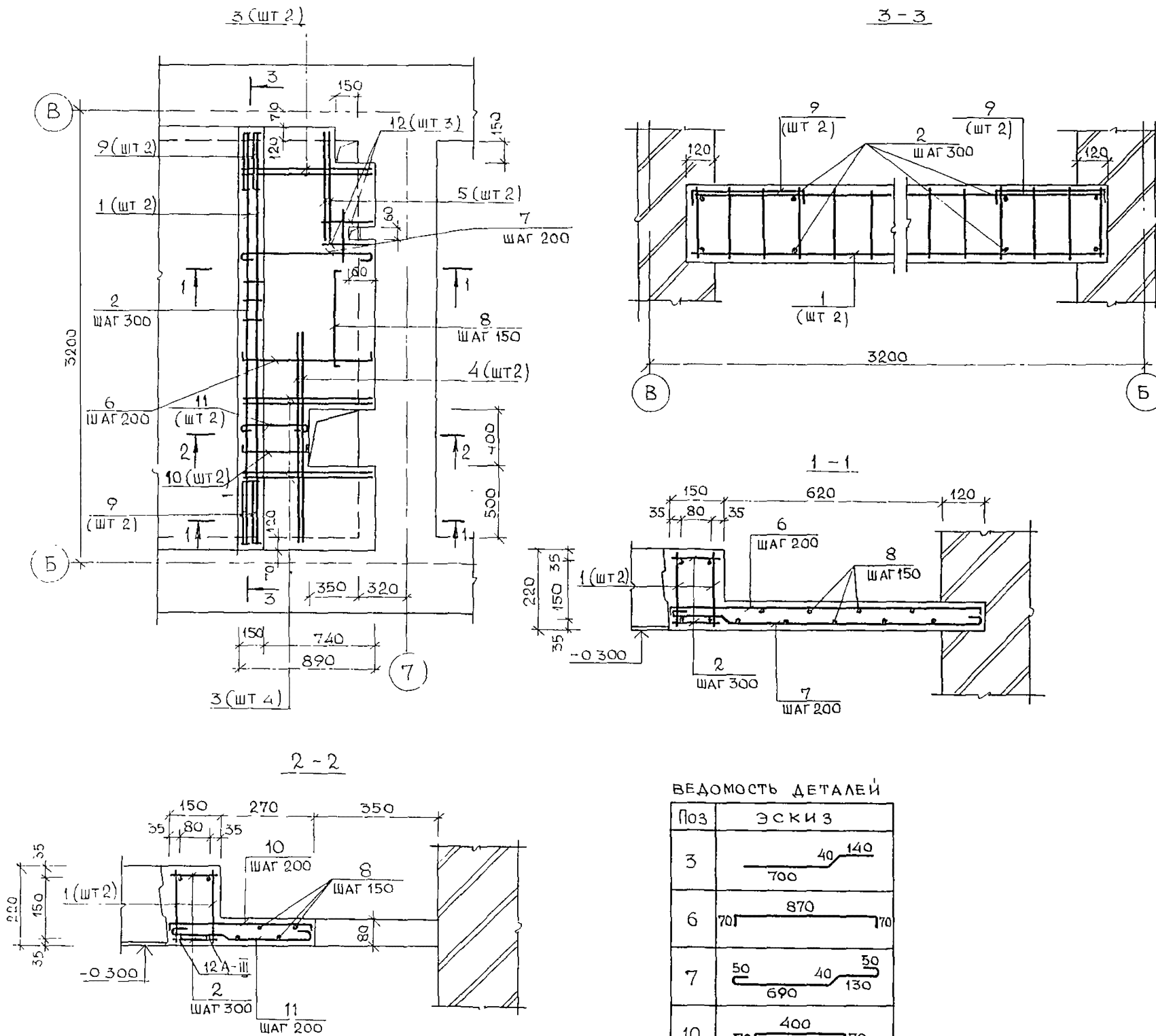
Поз 3,6,7,9...11- см ВЕДОМОСТЬ ДЕТАЛЕЙ на данном листе.

ВЕДОМОСТЬ РАСХОДА СТАЛИ НА ЭЛЕМЕНТ, КГ

МАРКА ЭЛЕМЕНТА	ИЗДЕЛИЯ АРМАТУРНЫЕ						ВСЕГО
	АРМАТУРА КЛАССА						
	А-I			А-III			
	Ø6	Ø8	ИТОГО	Ø10	Ø12	ИТОГО	
УМ7	7,6	15,5	23,1	3,7	6,9	10,6	33,7

ВЕДОМОСТЬ ДЕТАЛЕЙ

ПОЗ	ЭСКИЗ
3	
6	
7	
10	
11	
9	



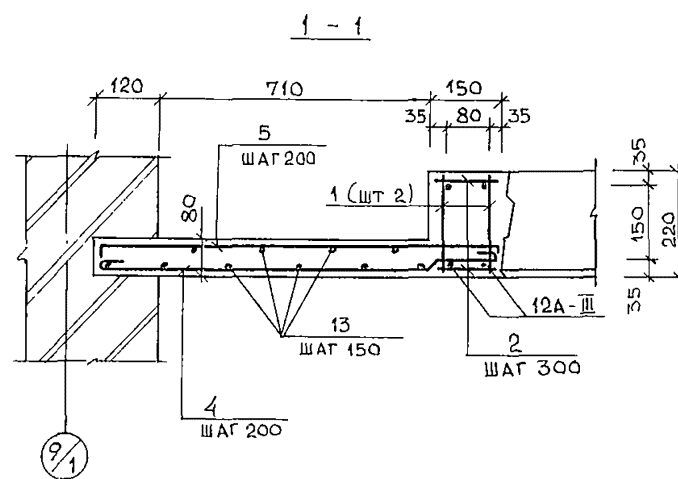
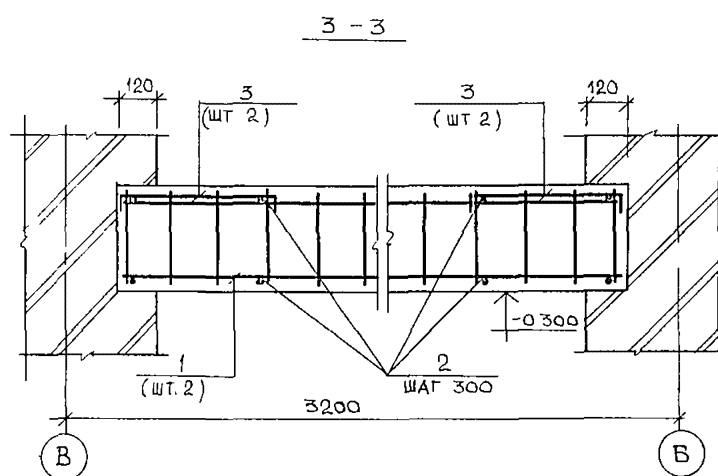
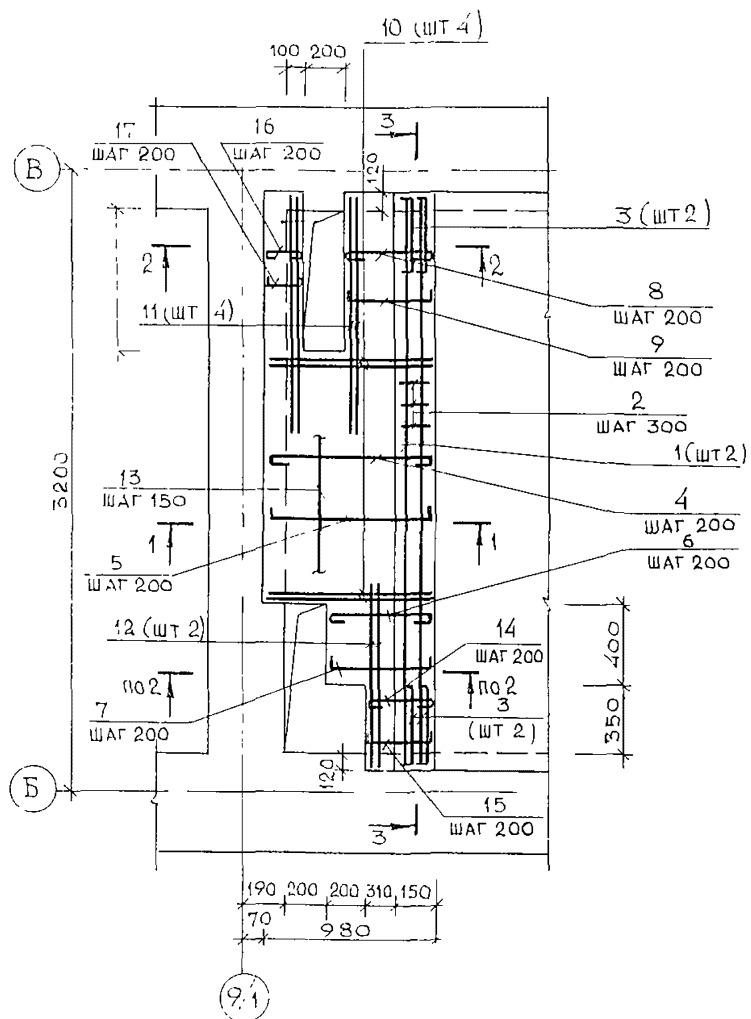
		244-1-66.86-АС2		СТАДИЯ	ЛИСТ	ЛИСТОВ
НАЧ АПМ	ОРЗУЛ			Р	30	
ЛИНН М	СОБЕННИКОВ					
ГАП	БЕЛЬМАН					
ГИП	КУАРЯВЦЕВА					
РГИ	НАЗАРОВА					
ИСПОЛН	КЛОЧХИНА					
И.КОНТР	НОВИКОВА					

Привязан: Спальный корпус на 250 мест для санаториев
 Участок монолитный УМ7
 ЦНИИЭП курортно-туристских зданий и комплексов
 ФОРМАТ А2

СПЕЦИФИКАЦИЯ ЭЛЕМЕНТОВ УЧАСТКА МОНОЛИТНОГО УМ8

ФОРМАТ	ЗОНА	Поз.	ОБОЗНАЧЕНИЕ	НАИМЕНОВАНИЕ	КОЛ	ПРИМЕЧ
				СБОРОЧНЫЕ ЕДИНИЦЫ		
А4	1		КЖИ-08-010	КАРКАС ПЛОСКИЙ К4	2	
				ДЕТАЛИ		
Б4	2	244-1-66.86-АС2-УМ8-001	8А-I ГОСТ 5781-82* $l=430$		20	0,1 кг
Б4	3*	244-1-66.86-АС2-УМ8-002	12А-III ГОСТ 5781-82* $l=460$		4	0,4 кг
Б4	4*	244-1-66.86-АС2-УМ8-003	8А-I ГОСТ 5781-82* $l=940$		8	0,4 кг
Б4	5*	244-1-66.86-АС2-УМ8-004	$l=980$		8	0,4 кг
Б4	6*	244-1-66.86-АС2-УМ8-005	$l=740$		2	0,3 кг
Б4	7*	244-1-66.86-АС2-УМ8-006	$l=780$		2	0,3 кг
Б4	8*	244-1-66.86-АС2-УМ8-007	$l=640$		4	0,3 кг
Б4	9*	244-1-66.86-АС2-УМ8-008	$l=680$		4	0,3 кг
Б4	10*	244-1-66.86-АС2-УМ8-009	$l=840$		4	0,3 кг
Б4	11	244-1-66.86-АС2-УМ8-010	$l=1130$		4	0,5 кг
Б4	12	244-1-66.86-АС2-УМ8-011	$l=960$		2	0,4 кг
Б4	13	244-1-66.86-АС2-УМ8-012	6А-I ГОСТ 5781-82* п м		25,0	6,0 кг
Б4	14*	244-1-66.86-АС2-УМ8-013	8А-I ГОСТ 5781-82* $l=540$		3	0,2 кг
Б4	15*	244-1-66.86-АС2-УМ8-014	$l=580$		3	0,2 кг
Б4	16*	244-1-66.86-АС2-УМ8-015	$l=300$		4	0,1 кг
Б4	17*	244-1-66.86-АС2-УМ8-016	$l=340$		4	0,1 кг
				МАТЕРИАЛЫ		
	18			БЕТОН КЛАССА В20	0,27	м ³

Поз 3, 10, 14 17- см ведомость деталей на данном листе

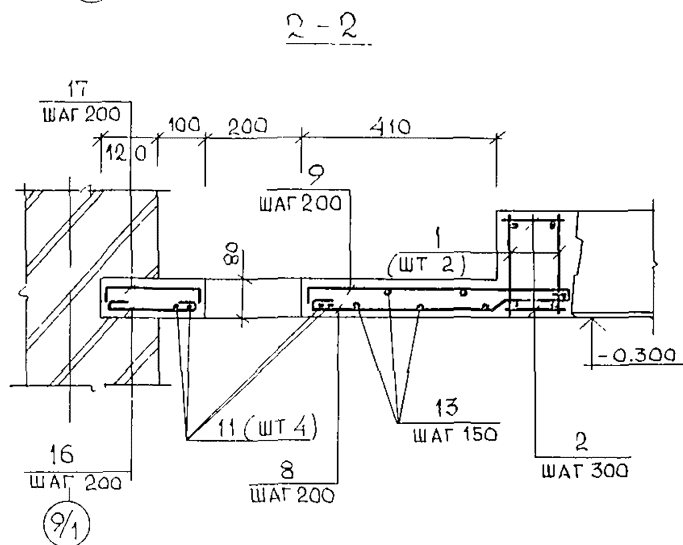


ВЕДОМОСТЬ ДЕТАЛЕЙ

Поз	Эскиз	Поз	Эскиз
3	70 320 70	9	70 540 70
4	50 40 50 670 130	10	140 40 660
5	70 840 70	14	50 40 50 270 130
6	50 40 50 470 130	15	70 440 70
7	70 640 70	16	50 50 200
8	50 40 50 370 130	17	70 200 70

ВЕДОМОСТЬ РАСХОДА СТАЛИ НА ЭЛЕМЕНТ, КГ

МАРКА ЭЛЕМЕНТА	ИЗДЕЛИЯ АРМАТУРНЫЕ						ВСЕГО
	АРМАТУРА КЛАССА						
	А-I			А-III			
	ГОСТ 5781-82*			ГОСТ 5781-82*			
	φ6	φ8	Итого	φ10	φ12	Итого	
УМ8	7,6	16,4	24,0	3,7	6,9	10,6	34,6



Нач АПМ	ОРЗУЛ								
Кл или м	СОВЕЩНИКОВ								
ТАП	БЕЛЬМАН								
ГИП	КУАРЯЦЕВА								
Рук гр инж	НАЗАРОВА								
Исполн	КЛОЧИХИНА								
И КОНТР	НОВИКОВА								
Привязан									
Инв №									

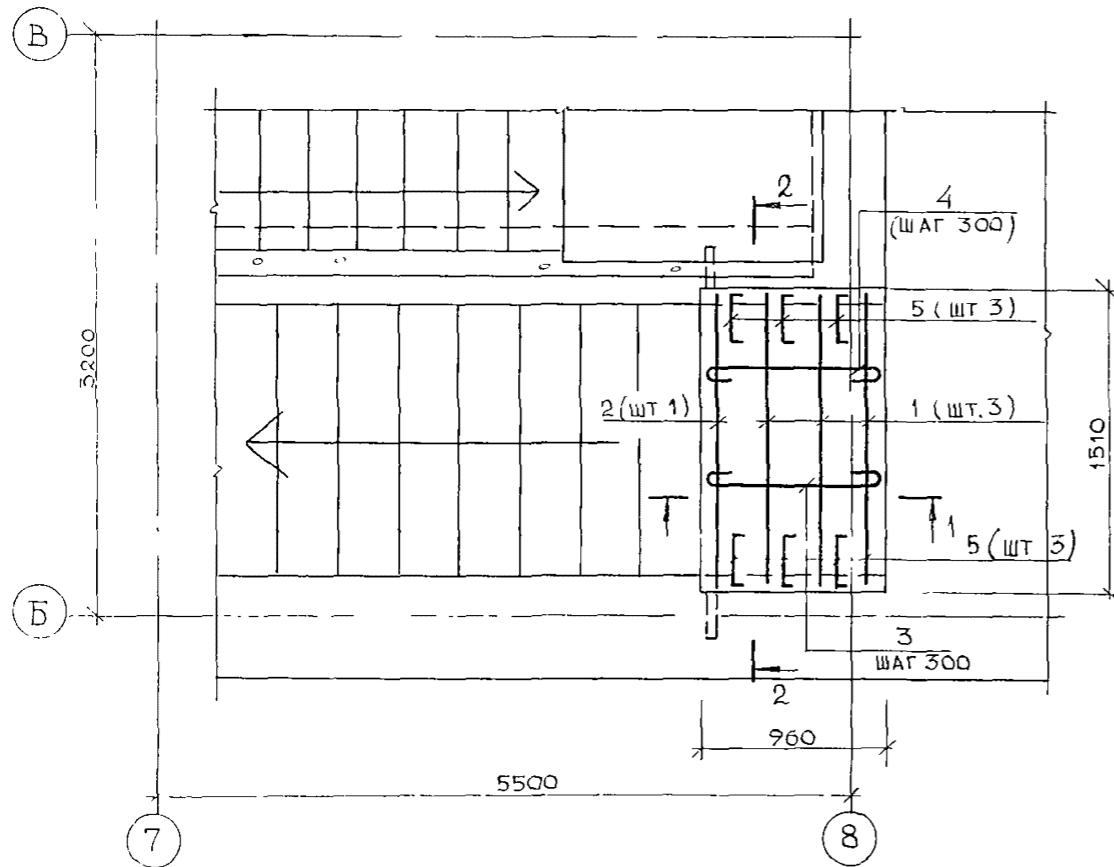
244-1-66.86-АС2			
Спальный корпус на 250 мест для санаториев	Стадия	Лист	Листов
Участок монолитный УМ8	Р	31	
	ЦНИИЭП Курортно-туристских зданий и комплексов		

СПЕЦИФИКАЦИЯ ЭЛЕМЕНТОВ УЧАСТКА МОНОЛИТНОГО УМ9

ФОРМАТ	ЗОНА	ПОЗ	ОБОЗНАЧЕНИЕ	НАИМЕНОВАНИЕ	КОЛ	ПРИМЕЧ
				СБОРОЧНЫЕ ЕДИНИЦЫ		
A4	1		244-1-66.86-КЖИ-09-010	КАРКАС ПЛОСКИЙ К7	3	
A4	2		244-1-66.86-КЖИ-10-010	КАРКАС ПЛОСКИЙ К8	1	
				ДЕТАЛИ		
Б4	3*		244-1-66.86-АС2-УМ9-001	8А-I ГОСТ5781-82*, $\ell=1030$	5	0,4 кг/ед
Б4	4*		244-1-66.86-АС2-УМ9-002	$\ell=1050$	5	0,4 кг/ед
Б4	5*		244-1-66.86-АС2-УМ9-003	10А-III ГОСТ5781-82*, $\ell=470$	6	0,1 кг/ед
				МАТЕРИАЛЫ		
	6			БЕТОН КЛАССА В20	0,3	м3

* ПОЗ 3,4,5 - СМ ВЕДОМОСТЬ ДЕТАЛЕЙ НА ДАННОМ ЛИСТЕ

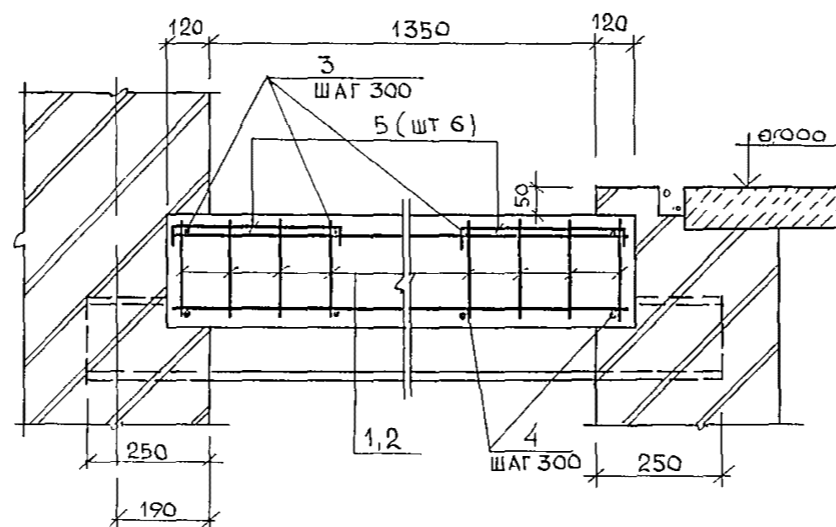
УМ9



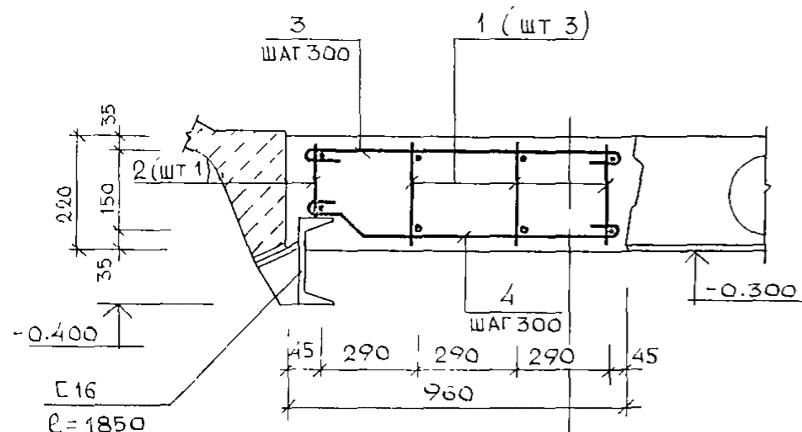
ВЕДОМОСТЬ ДЕТАЛЕЙ

ПОЗ	ЭСКИЗ
3	
4	
5	

2-2



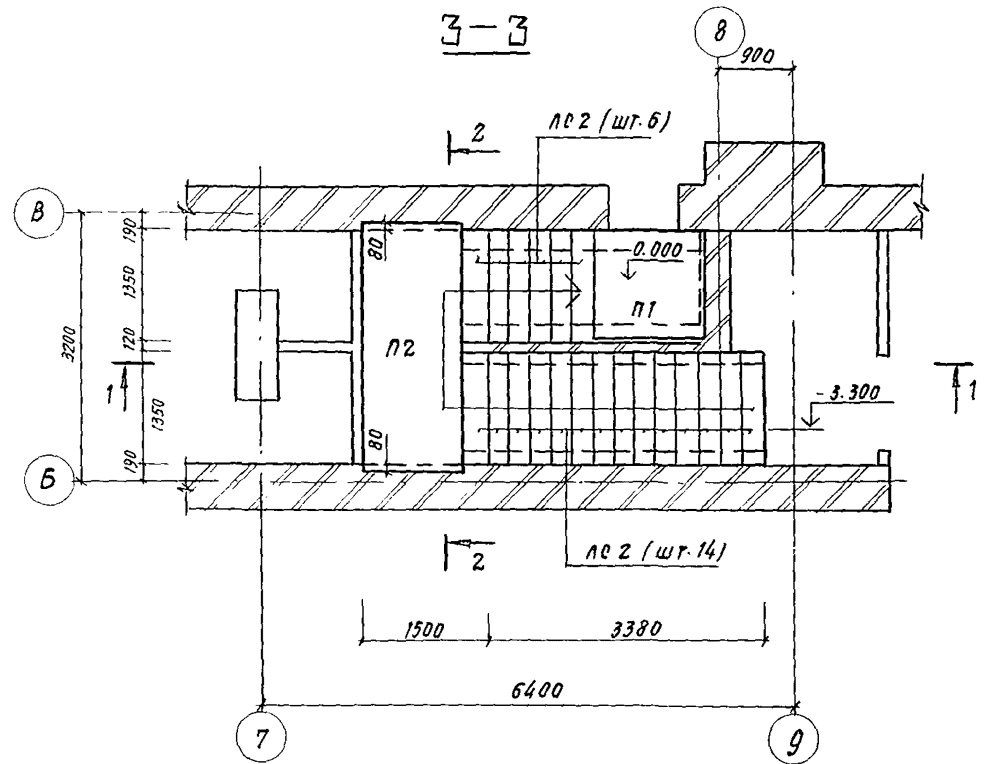
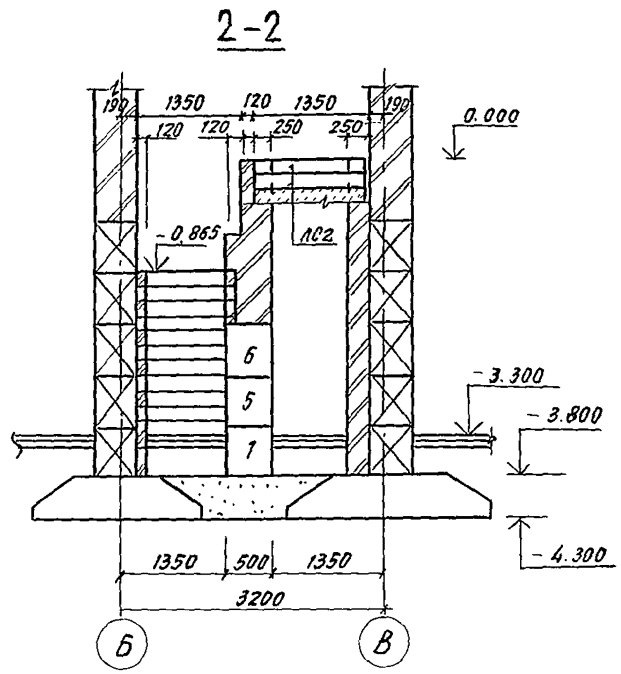
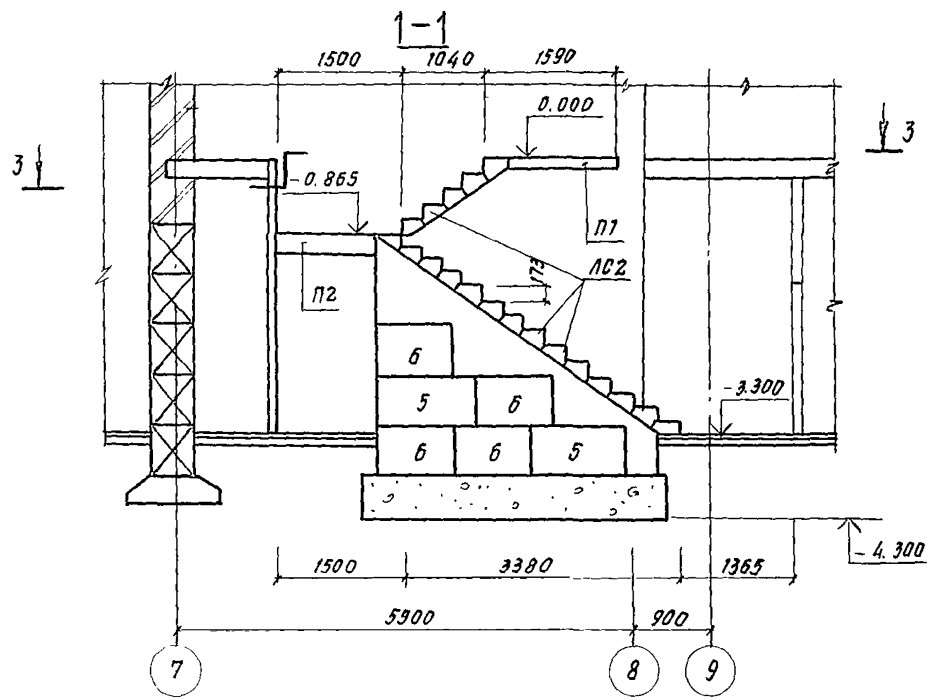
1-1



ВЕДОМОСТЬ РАСХОДА СТАЛИ НА ЭЛЕМЕНТ, КГ

МАРКА ЭЛЕМЕНТА	ИЗДЕЛИЯ АРМАТУРНЫЕ		ВСЕГО
	АРМАТУРА КЛАССА		
	A-I	A-III	
	ГОСТ 5781-82*		
	$\phi 8$	$\phi 10$	
УМ9	8,4	7,4	15,8

244-1-66.86-АС.2			
РУК АПМБ	ОРЗУЛ		
ГЛАВН М	СОБЕННИКОВ		
ТАП	БЕЛЬМАН		
ГИП	КУДРЯВЦЕВА		
РУК ГР ИН	НАЗАРОВА		
ИСПОЛН	КЛОЧИХИНА		
ИВБ №	ИВБ КОНТР.	НОВИКОВА	
ПРИВЯЗАН		СПАЛЬНЫЙ КОРПУС НА 250 МЕСТ ДЛЯ САНАТОРИЕВ	СТАДИЯ Р ЛИСТ 32 ЛИСТОВ
		УЧАСТОК МОНОЛИТНЫЙ УМ9	ЦНИИЭП КУРОРТНО-ТУРИСТСКИХ ЗДАНИИ И КОМПЛЕКСОВ



СПЕЦИФИКАЦИЯ ЭЛЕМЕНТОВ ЛЕСТНИЦЫ 2

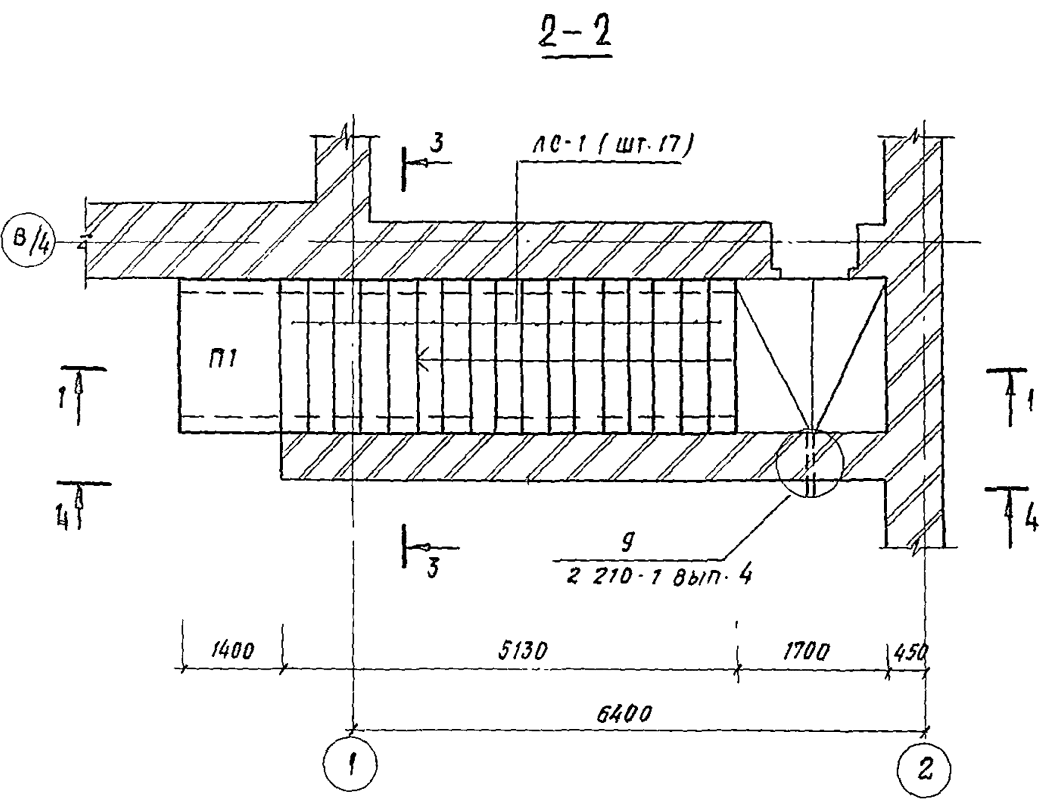
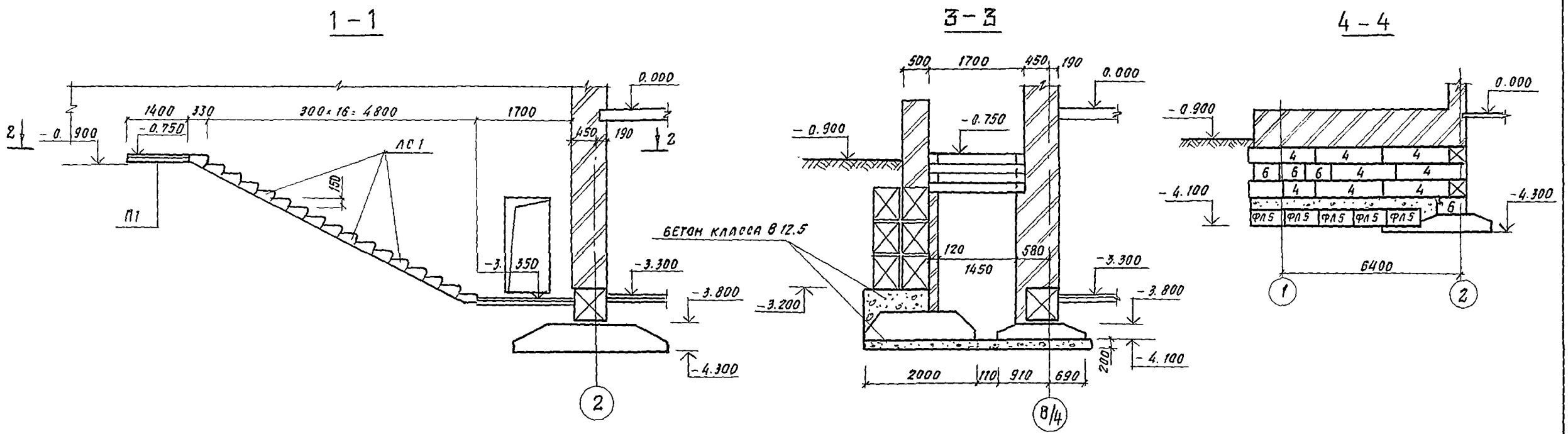
МАРКА, ПОЗ.	ОБОЗНАЧЕНИЕ	НАИМЕНОВАНИЕ	КОЛ.	МАССА ЕД. ЕД.	ПРИМ.
		ПАНТЫ ПЕРЕКРЫТИЯ			
П1	1.243.1-4 200	ПТ 12.5-13.13	1	338	
П2	1.141-1.61 300	ПК 30.12-8АТ II Т	1	1080	
ЛС2	ГОСТ 8717.0 - 84	СТУПЕНИ			
		ЛС 12.17-Б	20	128	

1. Фундаментные блоки учтены в спецификации на листе 14.

			244-1-66.86 - ЛС2			
Р.У.А.П.М.В.	ОРЗУЛ		СПАЛЬНЫЙ КОРПУС НА 250 МЕСТ ДЛЯ САНАТОРМВ	СТАНЦИЯ	ЛИСТ	ЛИСТОВ
Л.П.И.Н.А.Л.С.О.В.Е.Н.И.К.О.В.				Р	33	
Г.А.П.	БЕЛЬМАН			СХЕМА РАСПОЛОЖЕНИЯ ЭЛЕМЕНТОВ ЛЕСТНИЦЫ 2		
Г.И.П.	КУДРЯВЦЕВ					
И.С.П.О.Л.Н.	КЛОУХИНА		ЦНИИ ЭП			
И.И.В.Н.?	Н.КОНТ.	НОВИКОВА	КУРЬЕРНО-ГУРЬЕВСКИХ ЗДАНИИ И КОМПЛЕКСОВ			

КОПИРОВАЛ

ФОРМАТ А2



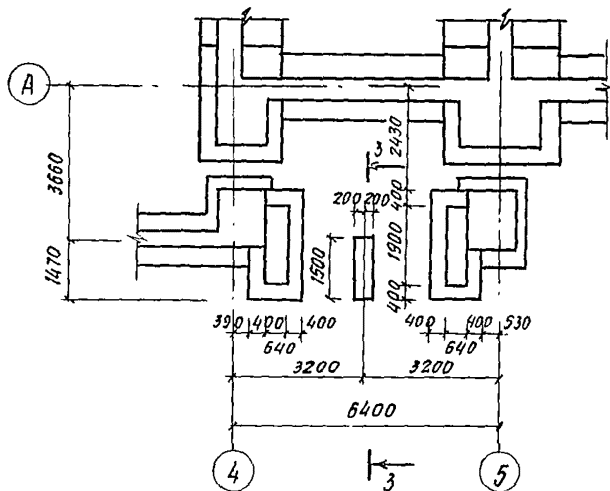
СПЕЦИФИКАЦИЯ ЭЛЕМЕНТОВ ЛЕСТНИЦЫ 3

МАРКА, ПОЗ.	ОБОЗНАЧЕНИЕ	НАИМЕНОВАНИЕ	КОЛ.	МАССА ЕД. ЕД.	ПРИМ.
П1	1.243.1-4 200	ПЛИТА ПЕРЕКРЫТИЯ			
		ПТ 12.5 - 16.14	1	448	
ЛС1	ГОСТ 8717.0 - 84	СТУПЕНИ			
		ЛС 17	17	174	

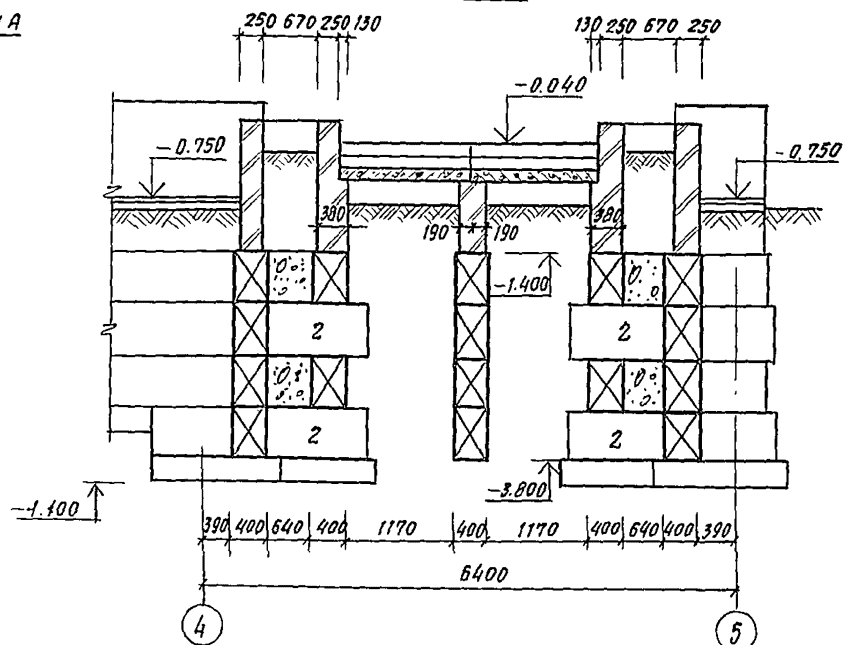
1. Фундаментные блоки учтены в спецификации на листе 14.

244-1-66.86 - АС 2					
Рук. АПМБ	ОРЗУЛ				
Л. МИН. АРХ.	СОБЕННИКОВ				
ГАП	БЕЛЬМАН				
ГИП	КУАРЯЦЕВА				
Рук. ГР. И.	НАЗАРОВА				
Исполн.	КЛОЧКИНА				
Н. КОНТР.	ИВАНКОВА				
ПРИВЯЗАН			СПАЛЬНЫЙ КОРПУС НА 250 МЕСТ ДЛЯ САНАТОРМВ		СТАНДАРТ ЛАСТ ЛАСТОВ
			СХЕМА РАСПОЛОЖЕНИЯ ЭЛЕМЕНТОВ ЛЕСТНИЦЫ 3		Р 34
ИМВ. №			ЦНИИЭП КУРОРТНО-ТУРИСТСКИХ ЗДАНИЙ И КОМПЛЕКСОВ		
			КОПИРОВАЛ		ФОРМАТ А 2

ПЛАН ФУНДАМЕНТОВ КРЫЛЬЦА



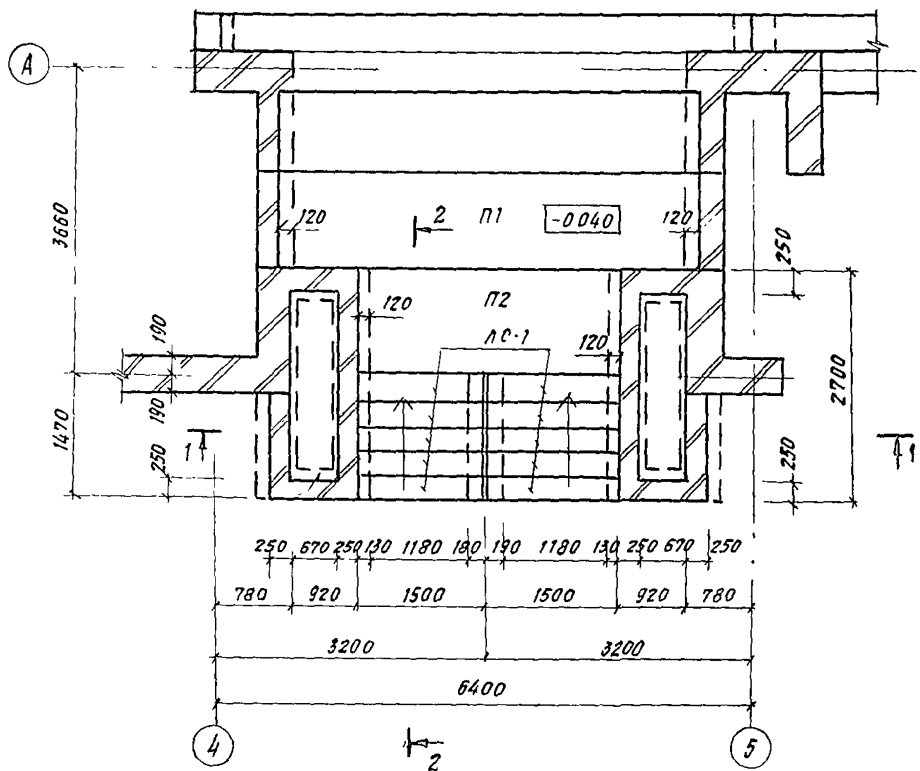
1-1



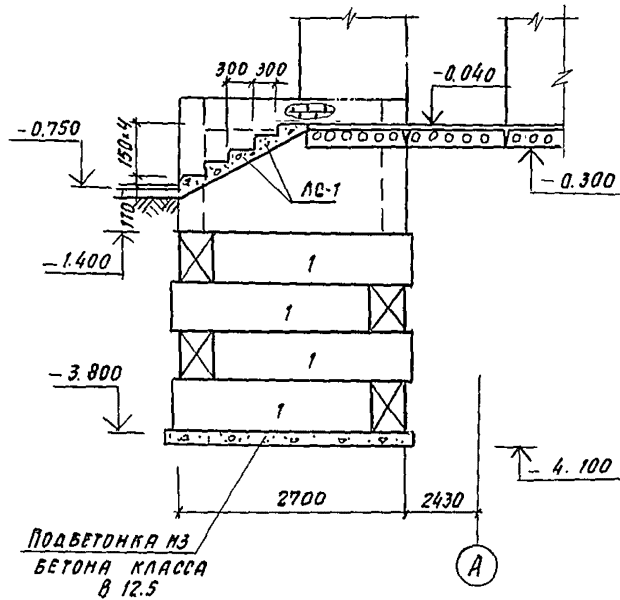
СПЕЦИФИКАЦИЯ ЭЛЕМЕНТОВ КРЫЛЬЦА 1

МАРКА ПОЗ.	ОБОЗНАЧЕНИЕ	НАИМЕНОВАНИЕ	КОЛ. ШТ.	МАССА ЕД. ЕД.	ПРИМЕЧ.
		БЛОКИ ФУНДАМЕНТНЫЕ			
1	ГОСТ 13579-78	ФБС 24.4.6-Г	8	1300	
2	"	ФБС 12.4.6-Г	20	640	
		СТУПЕНИ			
АС1	ГОСТ 8717.0-84	АС 15-1	10	130	
		ПЛАТЫ ПЕРЕКРЫТИЯ			
П1	1.141-1 63	ПК 51.12-В АГ-УТ	1	1900	
П2	1.141-1 61	ПК 30.12-В АГ-УТ	1	1080	
		МАТЕРИАЛЫ			
3		БЕТОН КЛАССА В12.5	300	М ³	

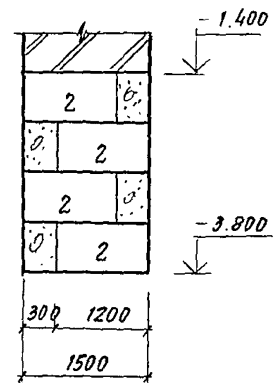
ПЛАН



2-2

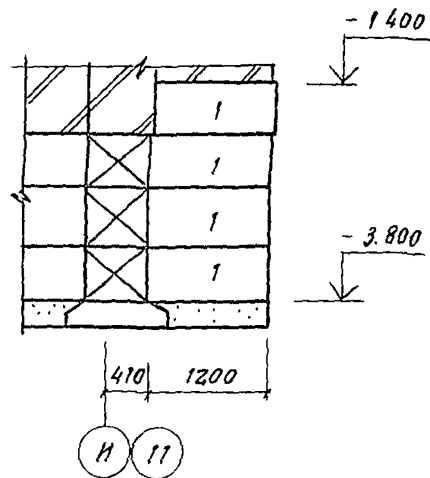


3-3



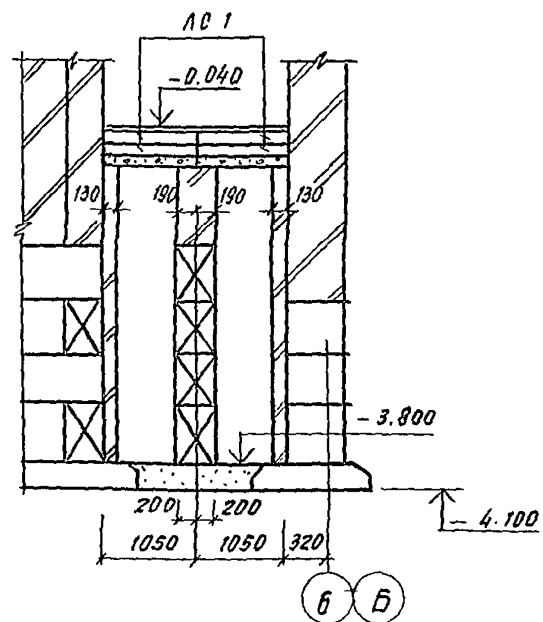
			244-1-66.86-АС2		
НАЧ.АПМ	ОРЗУЛ				
П.ИНЖ.	СОБЕННИКОВ				
Г.АП	БЕЛЬМАН				
Г.ИП	КУДРЯВЦЕВА				
РУБ.Г.ИП	НАЗАРОВА				
СТ.ИНЖ.	ЛЕВАНТА				
И.КОНТР.	НОВИКОВА				
ПРИВЯЗАН			СПАЛЬНЫЙ КОРПУС НА 250 МЕСТ ДЛЯ САНАТОРМЕР		
			СТАНЦИЯ ЛОС		
			ЛСТОВ		
			Р 35		
			СХЕМА РАСПОЛОЖЕНИЯ ЭЛЕМЕНТОВ КРЫЛЬЦА 1		
			ЦНИИЭП КУРОРТНО-ТУРИСТИЧЕСКИХ ЗДАНИЙ И КОМПЛЕКОВ		

3 - 3

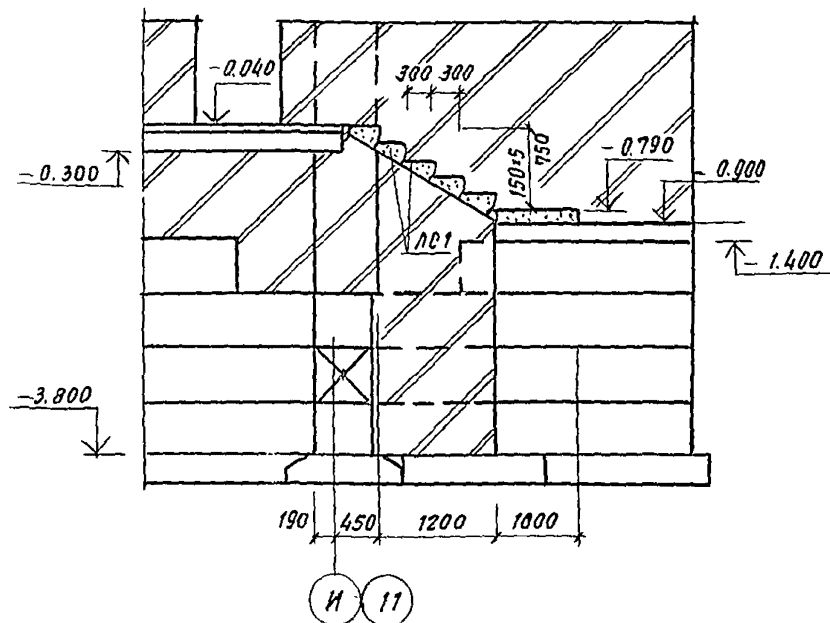


ПЛАН

1 - 1

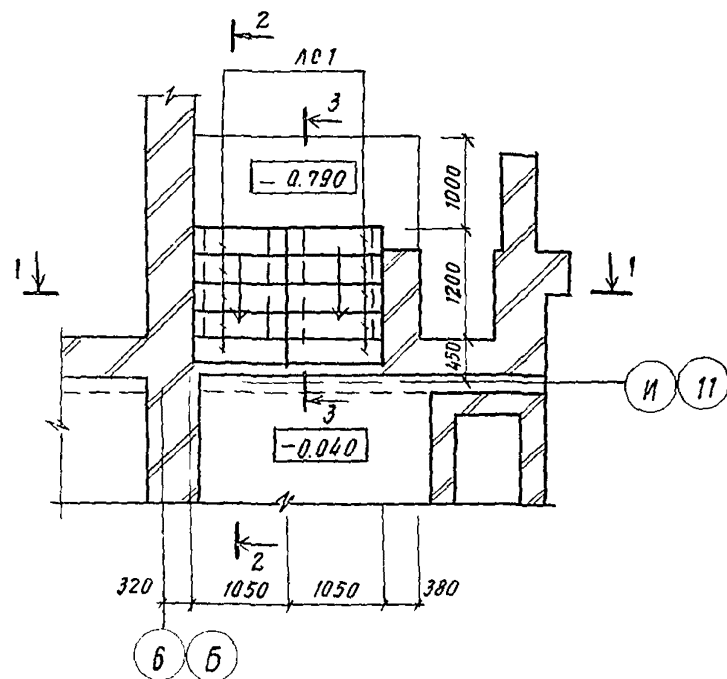


2 - 2



СПЕЦИФИКАЦИЯ ЭЛЕМЕНТОВ КРЫЛЬЦА 2

МАРКА, ПОЗ.	ОБОЗНАЧЕНИЕ	НАИМЕНОВАНИЕ	КОЛ-ВО ШТ.	МАССА ЕД. КГ	ПРИМЕЧ.
1	ГОСТ 13579-78	БЛОКИ ФУНДАМЕНТНЫЕ ФБС 12.4 Б-Т	4	640	
ЛС 1	ГОСТ 87170-84	СТУПЕНИ ЛС 11-1	10	111	
2		МАТЕРИАЛЫ БЕТОН КЛАССА В 12.5	0.6	м ³	

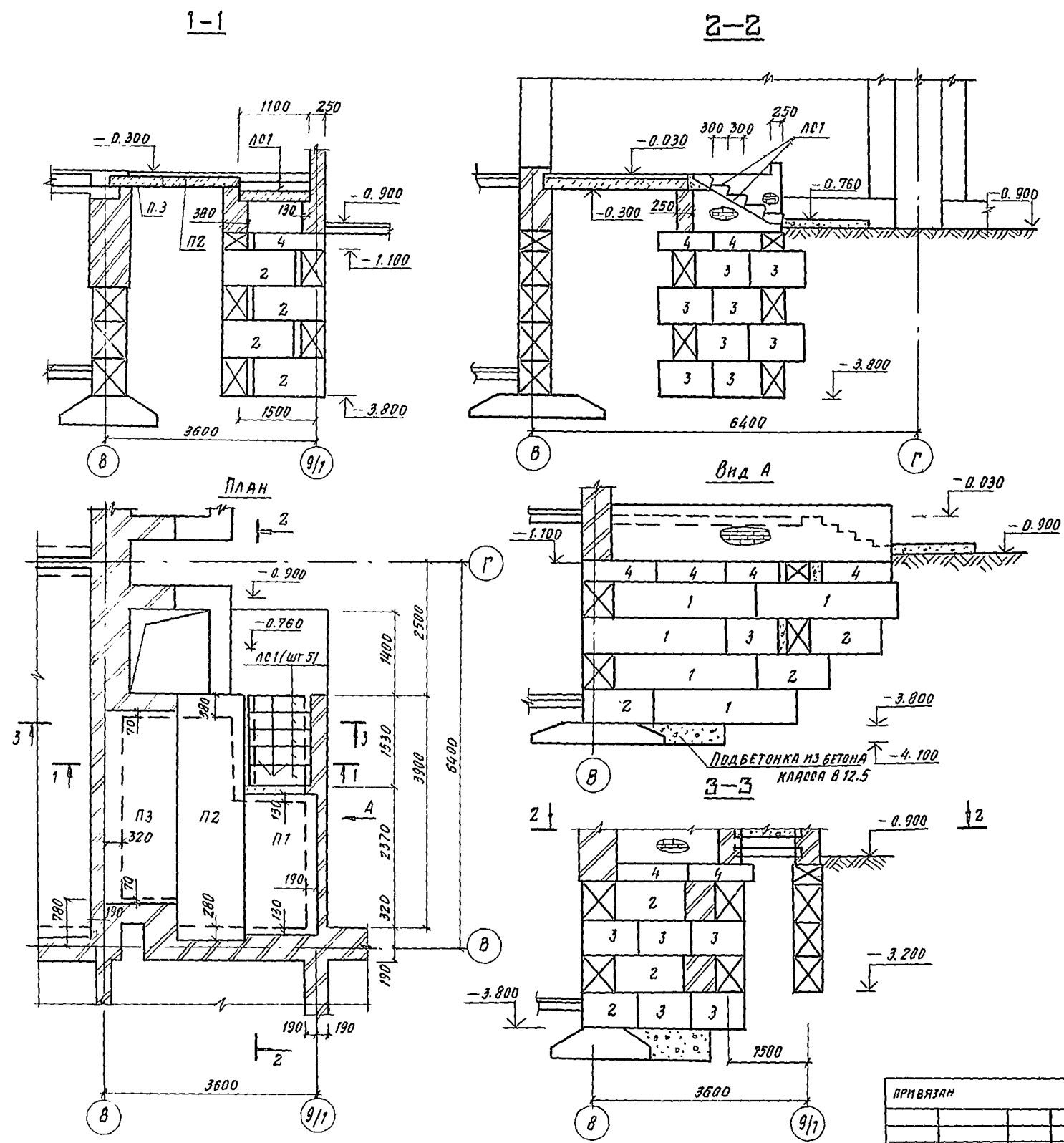


244-1-66.86 - АС 2

ПРИВЯЗАН		СТАДИЯ			Лист			Листов		
НАЧ. АПМ	ОРЗУЛ	П. И. И. И. М. СОВЕННИКОВ	АРХ.	Р	35	1	36	ЦНИИЭП		
Г. А. П.	БЕЛЬМАН	Г. И. П. КУДРЯВЦЕВА	АРХ.	Спальный корпус на 250 мест для санаториев			курортно-туристских зданий и комплексов			
Р. У. К. Г. М. НАЗАРОВА	АРХ.	С. Т. И. И. И. КЛОУХИНА	АРХ.	СХЕМА РАСПОЛОЖЕНИЯ ЭЛЕМЕНТОВ КРЫЛЬЦА 2						
И. И. В. И. П.	И. И. К. О. П. Р. НОВАКОВА									

КОМРОВАЯ

ФОРМАТ А2



СПЕЦИФИКАЦИЯ ЭЛЕМЕНТОВ КРЫЛЬЦА 3

МАРКА ПОЗ.	ОБОЗНАЧЕНИЕ	НАИМЕНОВАНИЕ	КОЛ. ШТ.	МАССА ЕД. КГ	ПРИМЕЧ.
		БЛОКИ ФУНДАМ.			
1	ГОСТ 13579-78	ФБС 24.4.6 - Т	5	1300	
2	ГО ЖЕ	ФБС 12.4.6 - Т	8	640	
3	"	ФБС 9.4.6 - Т	14	470	
4	"	ФБС 12.4.3 - Т	9	370	
		ПЛИТЫ ПЕРЕКРЫТИЯ			
П1	1.141-1.61.300	ПК 24.12-ВАГ УТ	1	867	
П2	" - 1.61.300	ПК 42.12-ВАГ УТ	1	1490	
П3	" 1.61.300	ПК 36.12-ВАГ УТ	1	882	
		СТУПЕНИ			
ЛС1	ГОСТ 8717.0-84	ЛС 11-1	5	177	
		МАТЕРИАЛЫ			
5		БЕТОН КЛАССА 12.5	1.0	М3	

244-1-66.86 - АС2

НАЧ. АПМ	ОРЗУЛ				
ПР. ИНЖ. И.	СОВЕННИКОВ				
ГЛАВ. АРХ.	БЕЛЬМАН				
ГИП	КУДРЯВЦЕВА				
РУК. РАБ.	НАЗАРОВА				
СТ. ИНЖ.	КЛОУЧКОВА				
И. КОНТ.	НОВИКОВА				

ПР. СВЯЗАН	СТАЯНА	ЛЮТ	ЛЮТОВ
	Р	37	

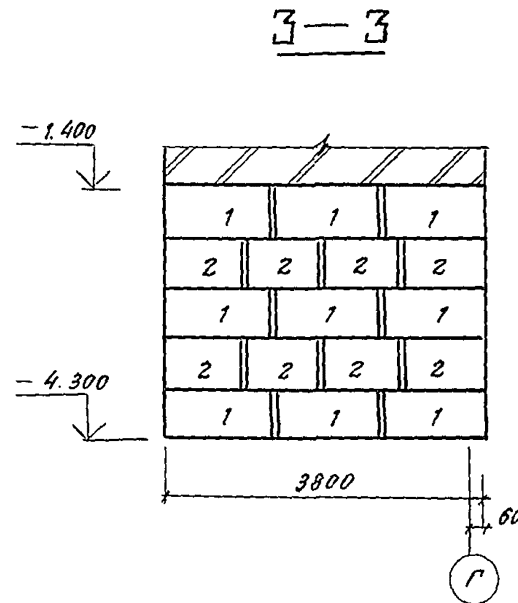
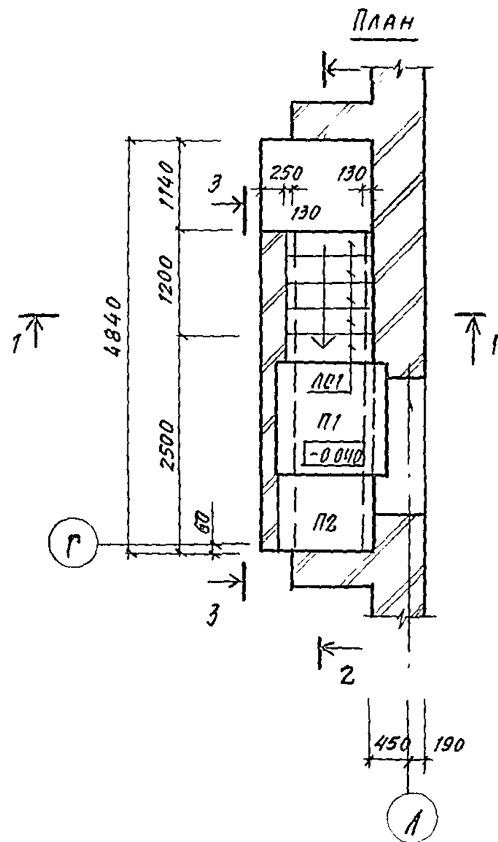
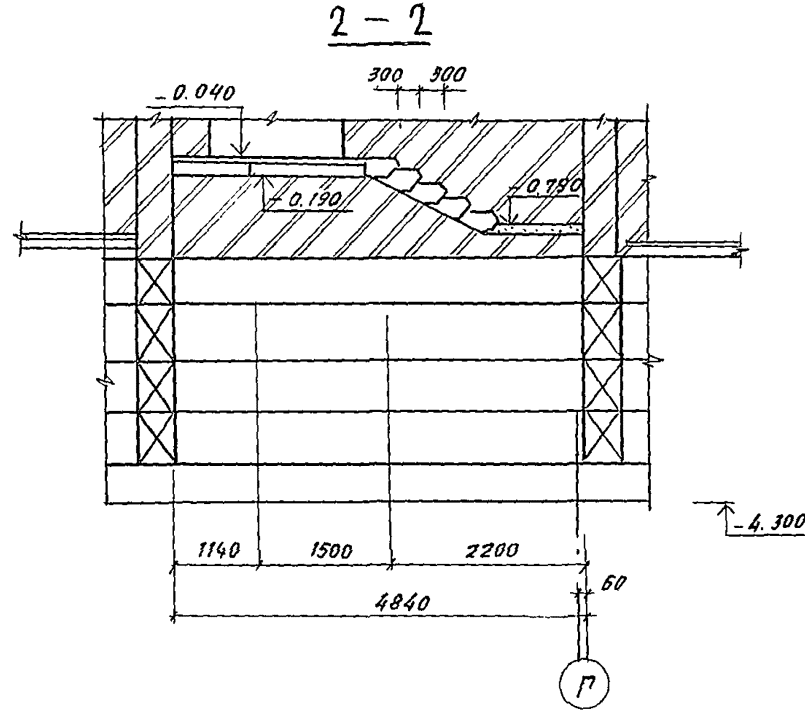
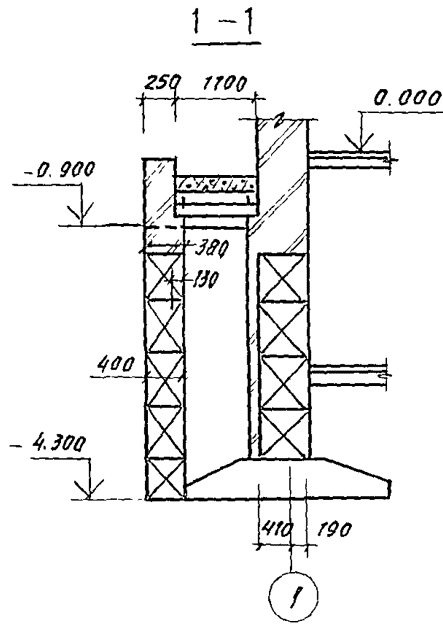
СХЕМА РАСПОЛОЖЕНИЯ ЭЛЕМЕНТОВ КРЫЛЬЦА 3

ЦНИИЭП
КУРОРТНО-ТУРИСТСКИХ
ЗДАНИЙ И КОМПЛЕКСОВ

КОПИРОВАЛ
ФОРМАТ А2

СПЕЦИФИКАЦИЯ ЭЛЕМЕНТОВ КРЫЛЬЦА 4

МАРКА, ПОЗ.	ОБОЗНАЧЕНИЕ	НАИМЕНОВАНИЕ	КОЛ. ШТ.	МАССА ЕД. КГ	ПРИМЕЧ.
		ФУНДАМЕНТНЫЕ БЛОКИ			
1	ГОСТ 13579-78	ФБД 12.4.6-Г	9	640	
2	ГО ЖЕ	ФБД 9.4.6-Г	8	470	
		СТУПЕНИ			
ЛСТ	ГОСТ 8717 0-84	ЛС 11-1	5	111	
		ПЛИТЫ ПЕРЕКРЫТИЯ			
П1	1.243.1-4	ПТВ - 13.13	1	338	
П2	"	ПТВ - 11.9	1	198	
		МАТЕРИАЛЫ			
3		БЕТОН КЛАССА В12.5	0,3	М3	



				244-1-66.86 - АР2		
НАЧ. АПМ	ОРЗУЛ	<i>Ерзул</i>		СПАЛЬНЫЙ КОРПУС НА 250	СТАРШАЯ ЛЮГ	ЛЮГОВ
ГЛАВ. ИНЖ. СОВЕННИКОВ	БЕЛЬМАН	<i>Бельман</i>		МЕСТ ДЛЯ САНАТОРНЕВ	Р	38
ГЛАВ. ИНЖ. КУДРЯВЦЕВА	НАЗАРОВА	<i>Назарова</i>		СХЕМА РАСПОЛОЖЕНИЯ ЭЛЕМЕНТОВ КРЫЛЬЦА 4		
ОР. МОН. ПЛОЦКИНА	НОДИКОВА	<i>Нодикова</i>				
ИНВ. №				ЦНИИЭП КУРОРТНО-ТУРИСТИЧЕСКИХ ЗДАНИЙ И КОМПЛЕКСОВ		

КОПРОВАЯ

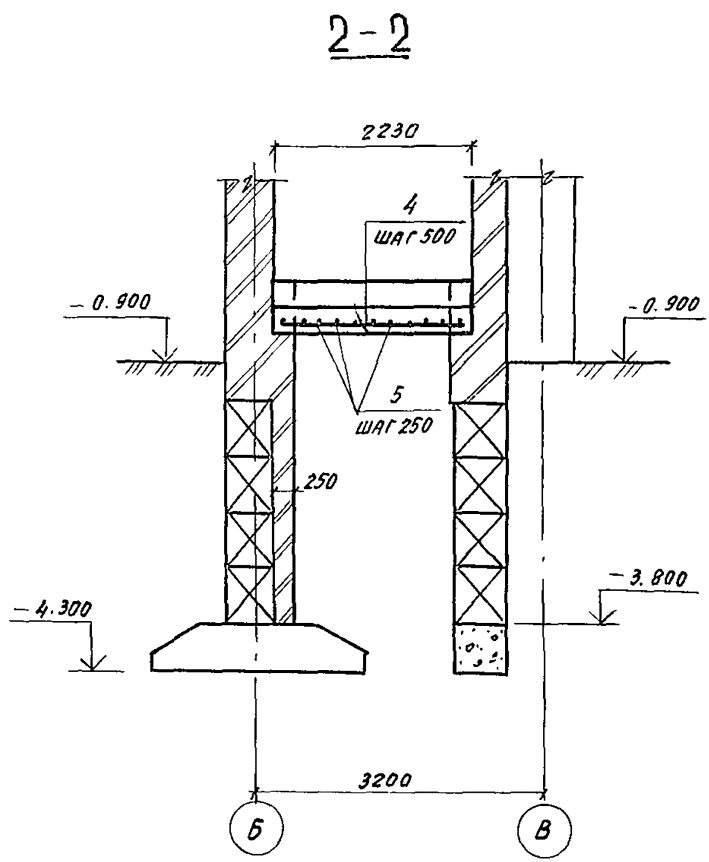
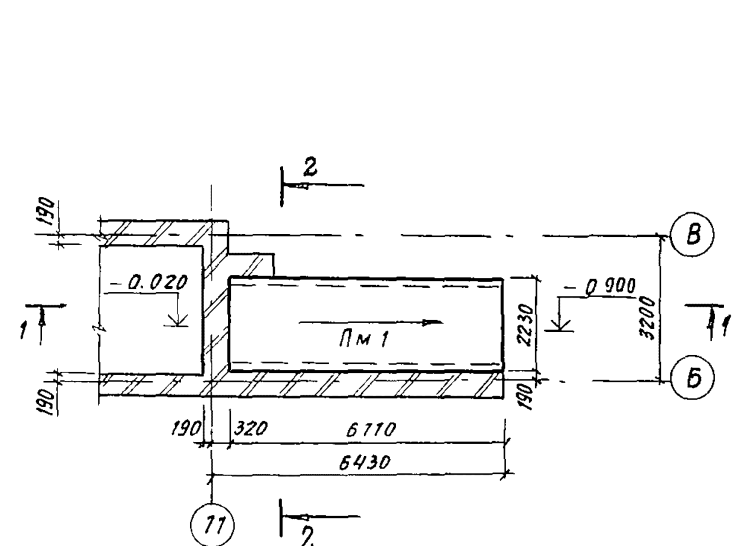
ФОРМАТ А2

СПЕЦИФИКАЦИЯ ЭЛЕМЕНТОВ ПАНДУСА МОНОЛИТНОГО ПМ 1

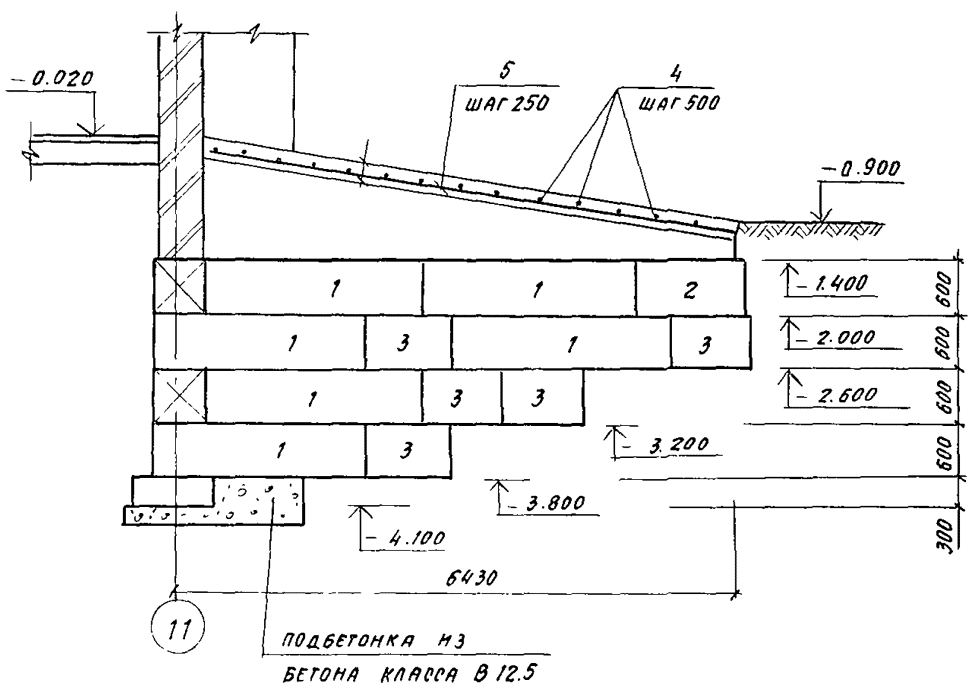
ФОРМАТ	ЗОНА	ПОЗ.	ОБОЗНАЧЕНИЕ	НАИМЕНОВАНИЕ	КОЛ.	ПРИМЕЧ.
ДЕТАЛИ						
Б.Ч.		4	244-1-66.86-АС2-ПМ1-01	ФІЗАЦІЯ ГОСТ 5781-82, E-2200	15	1.95 кг/шт
Б.Ч.		5	244-1-66.86-АС2-ПМ1-02	ФБАГ ГОСТ 5781-82, E-500	111	кг
МАТЕРИАЛЫ						
		6		БЕТОН КЛАССА В20	2.0	м ³

СПЕЦИФИКАЦИЯ ЭЛЕМЕНТОВ БЛОКОВ СТЕН ПОДВАЛА ПОД ПАНДУС МОНОЛИТНЫЙ ПМ 1

МАРКА ПОЗ.	ОБОЗНАЧЕНИЕ	НАИМЕНОВАНИЕ	КОЛ.	МАССА, КГ	ПРИМЕЧ.
		БЛОКИ СТЕН ПОДВАЛА			
1	ГОСТ 13579-78	ФБС 24.6.6-Т	6	1630	
2	ТО ЖЕ	ФБС 12.6.6-Т	1	790	
3	"	ФБС 9.6.6-Т	5	590	



1-1

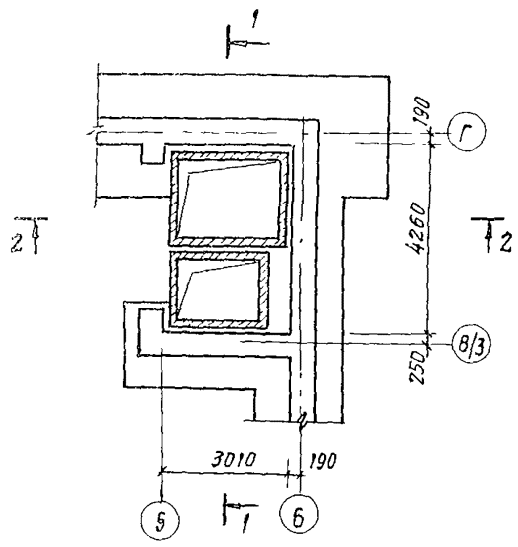


244-1-66.86 — АС 2		
НАЧ. АПМ	ОРЗУЛ	
П. И. И. И. М.	САБЕННИКОВ	
ГАП	БЕЛЬМАН	
ГИП	КУДРЯВЦЕВА	
РУК. ГРМ	НАЗАРОВА	
СТ. РИИ	ЛЮБИМИНА	
И. КОНТР.	НОВИКОВА	
ПРИВЯЗАН		СПАЛЬНЫЙ КОРПУС НА 250 МЕСТ ДЛЯ САНАТОРНЕВ
		СТАДЯ П МСТ Л ПЛОНОВ
		Р 39
		ЦНИИЭП КУРОРТНО-ТУРИСТСКИХ ЗДАНИЙ И КОМПЛЕКОВ

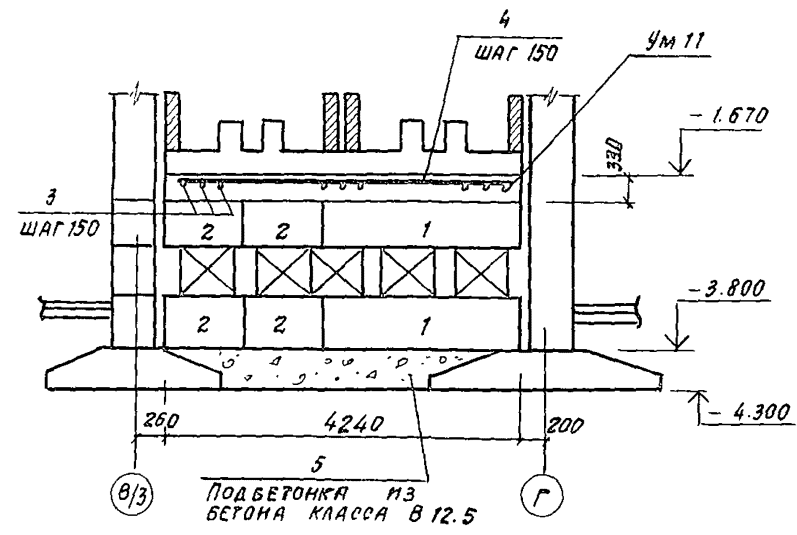
КОПИРОВАЛ

ФОРМАТ А 2

ПЛАН ЛИФТОВ



1-1



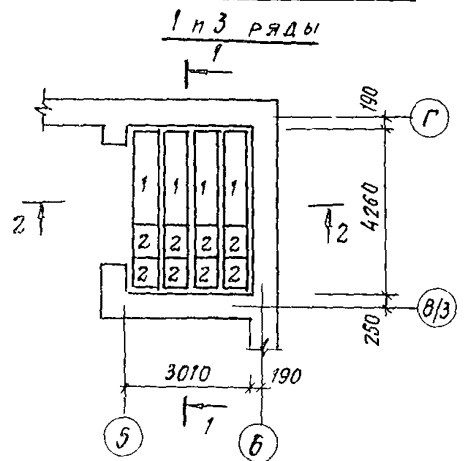
СПЕЦИФИКАЦИЯ ЭЛЕМЕНТОВ ПРИЯМКА ЛИФТОВ

МАРКА ПОЗ.	ОБОЗНАЧЕНИЕ	НАИМЕНОВАНИЕ	КОЛ. ЕД. КГ	ПРИМЕЧ.
		БЛОКИ ФУНДАМЕНТНЫЕ		
1	ГОСТ 13579-78	ФБС 24.6.6-Г	13	1960
2	"	ФБС 9.6.6-Г	16	700
		МАТЕРИАЛЫ		
5		БЕТОН КЛАССА В12.5	25	м ³

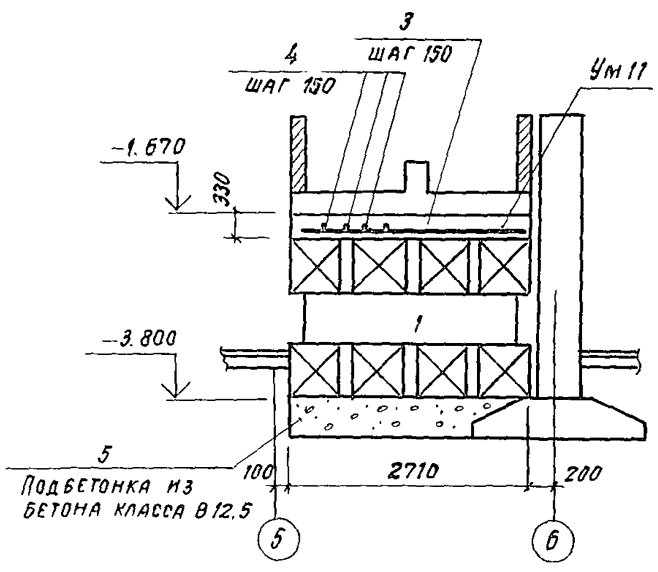
СПЕЦИФИКАЦИЯ ЭЛЕМЕНТОВ И МЕТАЛЛА УЧАСТКА МОНОЛИТНОГО УМ 11

ФОРМАТ	ЗОНА	ПОЗ.	ОБОЗНАЧЕНИЕ	НАИМЕНОВАНИЕ	КОЛ.	ПРИМЕЧ.
				ДЕТАЛИ		
Б4	3		244-1-66.86-AC2-УМ11-01	12А-III ГОСТ 5781-82 R-3000	29	2.7 кг
Б4	4		244-1-66.86-AC2-УМ11-02	12А-III ГОСТ 5781-82 R-4200	21	3.8 кг
				МАТЕРИАЛЫ		
	6			БЕТОН КЛАССА В20	4.2	м ³

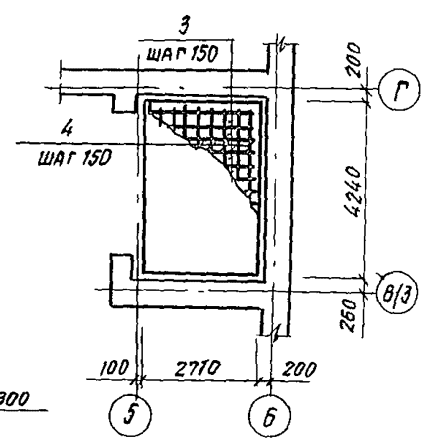
ПЛАН РАСКЛАДКИ БЛОКОВ



2-2



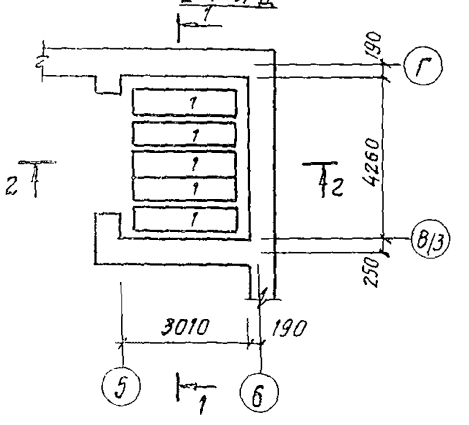
УМ 11



ВЕДОМОСТЬ РАСХОДА СТАЛИ НА ЭЛЕМЕНТ, КГ

МАРКА ЭЛЕМЕНТА	ИЗДЕЛИЯ АРМАТУРНЫЕ		Всего	Общий расход
	АРМАТУРА КЛАССА А-III			
	ГОСТ 5781-82	Итого		
УМ 11	12	156.3	156.3	156.3

ПЛАН РАСКЛАДКИ БЛОКОВ



244-1-66.86-AC2					
НАЧ. АПМ	ОРЭУЛ				
И. И. НИКИТИН	СОВЕННИКОВ				
ГАП	БЕЛЬМАН				
ГМП	КУДРЯЦЕВА				
РУК. РАБОЙ	НАЗАРОВА				
СТ. ИНЖ.	ЛЕВИНА				
И. И. КОМ.	НОВИКОВА				
ПРИВЯЗАН	СПАЛЬНЫЙ КОРПУС НА 250 МЕСТ ДЛЯ САНАТОРИЕВ			СТАНА	ЛИСТ
				Р	40
И. И. КОМ. №	ПРИЯМКА ЛИФТОВ. ФУНДАМЕНТЫ. МОНОЛИТНАЯ ПЛИТА УМ 11			ЦНИИЭП КУРОРТНО-ТУРИСТИЧЕСКИХ ЗДАНИЙ И КОМПЛЕКСОВ	