

ТИПОВОЙ ПРОЕКТ
244 - 1 - 66.86

СПАЛЬНЫЙ КОРПУС НА 250 МЕСТ
ДЛЯ САНАТОРИЕВ
(СТЕНЫ КИРПИЧНЫЕ)

АЛЬБОМ III

ЧАСТЬ 1 (СТР. 1 - 87)

АРХИТЕКТУРНО - СТРОИТЕЛЬНЫЕ РЕШЕНИЯ
ВЫШЕ ОТМ. 0,000 ЛЕЧЕБНАЯ ТЕХНОЛОГИЯ

ТИПОВОЙ ПРОЕКТ
244 - 1 - 66.86
СПАЛЬНЫЙ КОРПУС НА 250 МЕСТ
ДЛЯ САНАТОРИЕВ
(СТЕНЫ КИРПИЧНЫЕ)

АЛЬБОМ III
СОСТАВ ПРОЕКТА

АЛЬБОМ I	ОБЩАЯ ЧАСТЬ АРХИТЕКТУРНО-СТРОИТЕЛЬНЫЕ РЕШЕНИЯ НИЖЕ ОТМЕТКИ 0.000 / ОСНОВНОЕ РЕШЕНИЕ /
АЛЬБОМ II	АРХИТЕКТУРНО-СТРОИТЕЛЬНЫЕ РЕШЕНИЯ НИЖЕ ОТМЕТКИ 0.000 / ВАРИАНТ С ХОЗЯЙСТВЕННО- БЫТОВЫМИ ПОМЕЩЕНИЯМИ В ПОДАВАЛЕ /
АЛЬБОМ III	АРХИТЕКТУРНО-СТРОИТЕЛЬНЫЕ РЕШЕНИЯ ВЫШЕ ОТМЕТКИ 0.000 ЛЕЧЕБНАЯ ТЕХНОЛОГИЯ
АЛЬБОМ IV	ИНЖЕНЕРНОЕ ОБОРУДОВАНИЕ НИЖЕ ОТМЕТКИ 0.000 / ОСНОВНОЕ РЕШЕНИЕ /
АЛЬБОМ V	ИНЖЕНЕРНОЕ ОБОРУДОВАНИЕ НИЖЕ ОТМ 0.000 / ВАРИАНТ С ХОЗЯЙСТВЕННО-БЫТОВЫМИ ПОМЕЩЕНИЯМИ В ПОДАВАЛЕ /
АЛЬБОМ VI	ИНЖЕНЕРНОЕ ОБОРУДОВАНИЕ ВЫШЕ ОТМЕТКИ 0.000
АЛЬБОМ VII	ИЗДЕЛИЯ ЗАВОДСКОГО ИЗГОТОВЛЕНИЯ

АЛЬБОМ VIII	СМЕТЫ / ОСНОВНОЕ РЕШЕНИЕ / ЧАСТИ 1,2
АЛЬБОМ IX	СМЕТЫ / ВАРИАНТ С ХОЗЯЙСТВЕННО-БЫТОВЫМИ ПОМЕЩЕНИЯМИ В ПОДАВАЛЕ /
АЛЬБОМ X	ВЕДОМОСТИ ПОТРЕБНОСТИ В МАТЕРИАЛАХ
АЛЬБОМ XI	СПЕЦИФИКАЦИИ ОБОРУДОВАНИЯ
АЛЬБОМ XII	ПРОЕКТНАЯ ДОКУМЕНТАЦИЯ НА ПРИСПОСОБЛЕНИЕ СПАЛЬНОГО КОРПУСА ПОД ЛЕЧЕБНОЕ УЧРЕЖДЕНИЕ
АЛЬБОМ XIII	ПРОЕКТНАЯ ДОКУМЕНТАЦИЯ ПО ПЕРВОМУ ХОЗЯЙСТВЕННО-БЫТОВЫХ ПОМЕЩЕНИЙ ПОДАВАЛА НА РЕЖИМ ПРУ

РАЗРАБОТАН ЦНИИЭП
КУРОРТНО-ТУРИСТСКИХ
ЗДАНИЙ И КОМПЛЕКСОВ

ГЛАВНЫЙ ИНЖЕНЕР ИНСТИТУТА *Вовк* ОВЕЧКИН В.И.
ГЛАВНЫЙ КОНСТРУКТОР ИНСТИТУТА *Чернов* ЧЕРНОВ Ю.А.
ГЛАВНЫЙ АРХИТЕКТОР ПРОЕКТА *Бельман* БЕЛЬМАН И.А.
ГЛАВНЫЙ ИНЖЕНЕР ПРОЕКТА *Кудрявцева* КУДРЯВЦЕВА Г.И.

ПРОЕКТ УТВЕРЖДЕН ГОСГРАЖДАНСТРОЕМ
ПРИКАЗ № 280 ОТ 3. X. 84
РАБОЧИЕ ЧЕРТЕЖИ ВВЕДЕНЫ В ДЕЙСТВИЕ
ЦНИИЭП КУРОРТНО-ТУРИСТСКИХ
И КОМПЛЕКСОВ
ПРИКАЗ № 169 ОТ 08.12.86

СОДЕРЖАНИЕ

Лист	Наименование	Стр	Примечания
80	Участки монолитные УМ 22.. УМ 24	83	
81	Участки монолитные УМ 25	84	
82	Участок монолитный УМ 26	85	
83	Участок монолитный УМ 27, УМ 28	86	
84	Ведомость расхода стали на элемент	87	
85	Схема расположения элементов лестницы I	88	
86	Фрагмент 1 лестницы I	89	
87	Фрагмент 2 лестницы I	90	
88	Схема расположения лестницы 2	91	
89	Схема расположения объемных элементов и плит перекрытия лифтовых шахт Разрезы 1-1. 3-3	92	
90	Развертки и сечения лифтовых шахт	93	
91	План прямка шахты и машинного помещения лифтов	94	
92	Развертки типового этажа шахты лифта Виды А, Б, В, Г. Сечение 3-3	95	
93	Развертки типового этажа шахты лифта Виды Д, Е, Ж, И Сечение 4-4	96	
94	Чертеж на заказ лифта пассажирского Q=500 т, V=1,0 м/сек Кабина 1020 x 1420 x 2100	97	
95	Чертеж на заказ лифта пассажирского Q=500 т, V=1,0 м/сек Кабина 1080 x 2200 x 2100	98	
96	Вентшахта ВШ1, ВШ2	99	
97	Вентшахта ВШ3	100	
98	Вентшахта ВШ4, ВШ5	101	
99	Вентшахта ВШ6	102	
Часть II			
100	Схема расположения элементов витража В-1 (для T=-20°C, T=-30°C)	103	
101	Схема расположения элементов витражей В-2, В-3 (для T=-20°C, T=-30°C)	104	
102	Схема остекления витражей В-1, В-2, В-3 (для T=-20°C, T=-30°C)	105	
103	Схемы расположения элементов витражей В-5, В-6 (для T=-20°C, T=-30°C)	106	
104	Схема остекления витража В-6 Схема расположения элементов витражей В-7, В-8 (для T=-20°C, T=-30°C)	107	
105	Схема остекления витража В-8 Схема расположения элементов витражей В-9 и В-10 (для T=-20°C, T=-30°C)	108	

АЛЬБОМА (ПРОДОЛЖЕНИЕ)

Лист	Наименование	Стр	Примечания
106	Схемы расположения элементов витражей В-4, В-11 (для T=-20°C, T=-30°C)	109	
107	Выборка материалов (для T=-20°C, T=-30°C)	110	
108	Узлы I-VI (для T=-20°C, T=-30°C)	111	
109	Узлы VII, VIII (для T=-20°C, T=-30°C)	112	
110	Подвесной потолок СХЕМА I	113	
111	Схема несущего каркаса подвесного потолка СХЕМА I	114	
112	Схема расположения элементов витражей В-1 (для T=-40°C)	115	
113	Схемы расположения элементов витражей В-2, В-3 (для T=-40°C)	116	
114	Схема остекления витражей В-1, В-2, В-3, В-4 (для T=-40°C)	117	
115	Схемы расположения элементов витражей В-5, В-6 (для T=-40°C)	118	
116	Схема остекления витража В-6 Схема расположения элементов витражей В-7, В-8 (для T=-40°C)	119	
117	Схема остекления витража В-8 Схемы расположения элементов витражей В-9, В-10 (для T=-40°C)	120	
118	Схемы расположения элементов витражей В-4, В-11 (для T=-40°C)	121	
119	Выборка материалов (для T=-40°C)	122	
120	Узлы I-VI (для T=-40°C)	123	
121	Узлы VII, VIII (для T=-40°C)	124	
122	Выборка материалов (для T=-40°C)	125	
123	Лестницы ЛМ-1, ЛМ-2, ЛМ-3	126	
124	Подвесные потолки	127	
125	Вентшахта ВШ7	128	
ЛЕЧЕБНАЯ ТЕХНОЛОГИЯ			
1	Общие данные	129	
2	Фрагмент I плана 1 этажа	130	
3	Фрагмент II и III плана 1 этажа Фрагменты 2, 3, 4, 5, 6 этажей	131	
4	План подвала между осями А-В, 4-11 (вариант с хозяйственно-бытовыми помещениями подвала)	132	
5	План подвала между осями Б-И, 1-8 (вариант с хозяйственно-бытовыми помещениями)	133	

ВЕДОМОСТЬ

ЧЕРТЕЖЕЙ

ОСНОВНОГО

КОМПЛЕКТА

АСЗ

4

Лист	Наименование	Примечание
1	Общие данные /начало/	
2	Общие данные /продолжение/	
3	Общие данные /продолжение/	
4	Общие данные /продолжение/	
5	Общие данные /продолжение/	
6	Общие данные /окончание/	
7	План 1 этажа между осями В-И	
8	План 1 этажа между осями А-В	
9	План 1 этажа между осями В-И для варианта с подвалом	
10	План 1 этажа между осями А-В для варианта с подвалом	
11	План 2 этажа между осями В-И	
12	План 2 этажа между осями А-В	
13	План 3,4 этажей	
14	План 5 этажа и кровли между осями В-И	
15	План 5 этажа и кровли между осями А-В	
16	План 6 этажа и кровли между осями В-К	
17	План 6 этажа между осями А-В	
18	Спецификация элементов заполнения проемов	

Привязка настоящего типового проекта выполнена в соответствии с действующими нормами и предусматривает мероприятия, обеспечивающие взрывную, взрывопожарную и пожарную безопасность при эксплуатации здания.

Гл. архитектор проекта
Гл. инженер проекта

Типовой проект разработан в соответствии с действующими нормами и правилами и предусматривает мероприятия, обеспечивающие взрывную, взрывопожарную и пожарную безопасность при эксплуатации здания.

Гл. архитектор проекта
Гл. инженер проекта

Лист	Наименование	Примечание
19	Спецификация элементов заполнения проемов /продолжение/. Спецификация элементов к планам.	
20	Схема заполнения оконных проемов	
21	Спецификация к схемам заполнения оконных проемов	
22	Спецификация к схемам заполнения оконных проемов /продолжение/	
23	Узлы установки импостов	
24	Ведомость перемычек	
25	Ведомость перемычек /продолжение/	
26	Ведомость перемычек /продолжение/	
27	Спецификация перемычек	
28	Разрез 1-1	
29	Разрез 2-2	
30	Разрез 3-3	
31	Фасад 1-4, 11-9	
32	Фасад 4-11	
33	Фасад А-И	
34	Фасад И-А	
35	Фасад 8-1	
36	Фрагменты 1,2	
37	Фрагменты 3,4	
38	Схемы расположения сантехкабин, воздуховодов, элементов лоджий	
39	Схемы расположения сантехкабин, воздуховодов, элементов лоджий /продолжение/	
40	План кровли между осями В-И. План на отм. 21.000	
41	План кровли между осями А-В. Схема устройства молниезащиты	
42	Схема расположения элементов воздуховодов Вид I-I	
43	Схема расположения элементов мусоропровода.	
44	Узлы 1...4; 10...12	
45	Узлы 5...9	
46	Узлы 13...	
47	Схема расположения балок перекрытия на отм. 3.300	
48	Схема расположения балок перекрытия на отм. 6.600 и 9.900	
49	Схема расположения балок перекрытия на отм. 13.200	

Лист	Наименование	Примечание
50	Схема расположения балок перекрытия на отм. 16.500	
51	Схема расположения балок перекрытия между осями 4-6 и Б-Г покрытия	
52	Узлы к схемам балок	
53	Узлы к схемам балок	
54	Схема расположения элементов перекрытия на отм. 3.300 между осями Б-И и 1-8	
55	Схема расположения элементов перекрытия на отм. 3.300 между осями А-В и 4-11	
56	Схема расположения элементов перекрытия на отм. 6.600 и 9.900 между осями Б-И и 1-8	
57	Схема расположения элементов перекрытия на отм. 6.600 между осями А-В и 4-11	
58	Схема расположения элементов перекрытия на отм. 9.900 между осями А-В и 4-11	
59	Схема расположения элементов перекрытия на отм. 13.200 между осями Б-И и 1-8	
60	Схема расположения элементов перекрытия на отм. 13.200 между осями А-В и 4-11	
61	Схема расположения элементов перекрытия на отм. 16.500 между осями Б-И и 1-8	

ИНВ. №		ПРИВЯЗКА	
244-1-66.86 - АСЗ			
Нач. АПМБ	ОРЗУЛ	СПАЛЬНЫЙ КОРПУС НА 250 МЕСТ ДЛЯ САНАТОРИЕВ /СТЕНЫ КИРПИЧНЫЕ/	СТАДИЯ
Гл. инж. м.	Собенников		Лист
Г. А. П.	Бельман		Листов
Г. И. П.	Кудряцева		1
Р. Ч. Г. Р. А. Р.	Пехтер		
Разраб.	Габучнова		
И. контр.	Новикова		
Общие данные /начало/		ЦНИИЭП КУРОРТНО-ТУРИСТСКИХ ЗДАНИЙ И КОМПЛЕКСОВ	

Лист	Наименование	Примечание
62	СХЕМА РАСПОЛОЖЕНИЯ ЭЛЕМЕНТОВ ПЕРЕКРЫТИЯ НА ОТМ. 16 500	
	МЕЖДУ ОСЯМИ А-В И 4-11	
63	СХЕМА РАСПОЛОЖЕНИЯ ЭЛЕМЕНТОВ ПОКРЫТИЯ МЕЖДУ	
	ОСЯМИ Б-И И 1-8	
64	СХЕМА РАСПОЛОЖЕНИЯ ЭЛЕМЕНТОВ ПОКРЫТИЯ МЕЖДУ	
	ОСЯМИ А-В И 4-10, Б-Г И 4-6	
65	Сечения по перекрытиям 1-1 и 5-5	
66	Сечения по перекрытиям 6-6 . 10-10	
67	Сечения по перекрытиям 11-11 15-15	
68	Сечения по перекрытиям 16-16 19-19	
69	СПЕЦИФИКАЦИЯ ЭЛЕМЕНТОВ ПЕРЕКРЫТИЯ	
70	Балки монолитные БМ1, БМ2, БМ3	
71	Участки монолитные УМ1, УМ2, УМ3	
72	Участки монолитные УМ1, УМ3, УМ11, УМ13, УМ27, УМ28	
	Сечения 2-2 . 4-4	
73	Участки монолитные УМ4, УМ5	
74	Участки монолитные УМ6, УМ7	
75	Участки монолитные УМ8, УМ9, УМ10	
76	Участки монолитные УМ11, УМ13	
77	Участки монолитные УМ14, УМ16	
78	Участки монолитные УМ17, УМ19	
79	Участки монолитные УМ20, УМ21	
80	Участки монолитные УМ22, УМ24	
81	Участки монолитные УМ25	
82	Участки монолитные УМ26	
83	Участки монолитные УМ27, УМ28	
84	Ведомость расхода стали на элемент	
85	СХЕМА РАСПОЛОЖЕНИЯ ЭЛЕМЕНТОВ ЛЕСТНИЦЫ I	
86	Фрагмент 1 лестницы 1	
87	Фрагмент 2 лестницы 1	
88	СХЕМА РАСПОЛОЖЕНИЯ ЭЛЕМЕНТОВ ЛЕСТНИЦЫ 2	
89	СХЕМА РАСПОЛОЖЕНИЯ ОБЪЕМНЫХ ЭЛЕМЕНТОВ И ПЛИТ	
	ПЕРЕКРЫТИЯ ЛИФТОВЫХ ШАХТ РАЗРЕЗЫ 1-1... 3-3	
90	Развертки и сечения лифтовых шахт	
91	План прямка шахты и машинного помещения лифтов	
92	Развертки типового этажа шахты лифта виды А, Б, В, Г	
	Сечение 3-3	
93	Развертки типового этажа шахты лифта виды Д, Е, Ж, И	
	Сечение 4-4	
94	Чертеж на заказ лифта пассажирского Q=500, =1,0 м/сек	
	кабина 1020x1420x2100	
95	Чертеж на заказ лифта грузопассажирского Q=500 т,	
	=1,0 м/сек Кабина 1080x2200x2100	

Лист	Наименование	Примечания
96	Вентшахта ВШ1, ВШ2	
97	Вентшахта ВШ3	
98	Вентшахта ВШ4, ВШ5	
99	Вентшахта ВШ6	
100	СХЕМА РАСПОЛОЖЕНИЯ ЭЛЕМЕНТОВ ВИТРАЖА В-1	
	(для T=-20°C, T=-30°C)	
101	СХЕМА РАСПОЛОЖЕНИЯ ЭЛЕМЕНТОВ ВИТРАЖЕЙ В-2, В-3	
	(для T=-20°C, T=-30°C)	
102	СХЕМА ОСТЕКЛЕНИЯ ВИТРАЖЕЙ В-1, В-2, В-3	
	(для T=-20°C, T=-30°C)	
103	СХЕМЫ РАСПОЛОЖЕНИЯ ЭЛЕМЕНТОВ ВИТРАЖЕЙ В-5, В-6	
	(T=-20°C, T=-30°C)	
104	СХЕМА ОСТЕКЛЕНИЯ ВИТРАЖА В-6 СХЕМА РАСПОЛОЖЕНИЯ	
	ЭЛЕМЕНТОВ ВИТРАЖЕЙ В-7, В-8 (для T=-20°C, T=-30°C)	
105	СХЕМА ОСТЕКЛЕНИЯ ВИТРАЖА В-8 СХЕМА РАСПОЛОЖЕНИЯ	
	ЭЛЕМЕНТОВ ВИТРАЖЕЙ В-9, В-10 (для T=-20°C, T=-30°C)	
106	СХЕМЫ РАСПОЛОЖЕНИЯ ЭЛЕМЕНТОВ ВИТРАЖЕЙ В-4, В-11	
	(для T=-20°C, T=-30°C)	
107	Выборка материалов (для T=-20°C, T=-30°C)	
108	Узлы I-VI (для T=-20°C, T=-30°C)	
109	Узлы VII, VIII (для T=-20°C, T=-30°C)	
110	Подвесной потолок. СХЕМА I	
111	СХЕМА НЕСУЩЕГО КАРКАСА ПОДВЕСНОГО ПОТОЛКА. СХЕМА I	
112	СХЕМА РАСПОЛОЖЕНИЯ ЭЛЕМЕНТОВ ВИТРАЖЕЙ В-1 (для T=-40°C)	
113	СХЕМЫ РАСПОЛОЖЕНИЯ ЭЛЕМЕНТОВ ВИТРАЖЕЙ В-2 (для T=-40°C)	
114	СХЕМА ОСТЕКЛЕНИЯ ВИТРАЖЕЙ В-1, В-2, В-3, В-4 (для T=-40°C)	
115	СХЕМА РАСПОЛОЖЕНИЯ ЭЛЕМЕНТОВ ВИТРАЖЕЙ В-5, В-6	
	(для T=-40°C)	
116	СХЕМА ОСТЕКЛЕНИЯ ВИТРАЖА В-6 СХЕМА РАСПОЛОЖЕНИЯ	
	ЭЛЕМЕНТОВ ВИТРАЖЕЙ В-7, В-8 (для T=-40°C)	
117	СХЕМА ОСТЕКЛЕНИЯ ВИТРАЖА В-8. СХЕМЫ РАСПОЛОЖЕНИЯ	
	ВИТРАЖЕЙ В-9, В-10 (для T=-40°C)	
118	СХЕМЫ РАСПОЛОЖЕНИЯ ЭЛЕМЕНТОВ ВИТРАЖЕЙ В-4, В-11	
	(для T=-40°C)	
119	Выборка материалов (для T=-40°C)	
120	Узлы I-VI (для T=-40°C)	
121	Узлы VII, VIII (для T=-40°C)	
122	Выборка материалов (для T=-40°C)	
123	Лестницы ЛМ-1, ЛМ-2, ЛМ-3	
124	Подвесные потолки	
125	Вентшахта ВШ7	

Лист	Наименование	Примечание
18	СПЕЦИФИКАЦИЯ ЭЛЕМЕНТОВ ЗАПОЛНЕНИЯ ПРОЕМОВ	
19	СПЕЦИФИКАЦИЯ ЭЛЕМЕНТОВ К ПЛАНАМ	
21	СПЕЦИФИКАЦИЯ К СХЕМАМ ЗАПОЛНЕНИЯ ОКОННЫХ ПРОЕМОВ	
27	СПЕЦИФИКАЦИЯ ПЕРЕМЫЧЕК	
39	СПЕЦИФИКАЦИЯ ЭЛЕМЕНТОВ САНТЕХКАБИН, ОГРАЖДЕНИЙ, ЛОД-	
	НИЙ, РАЗДЕЛИТЕЛЬНЫХ ЭКРАНОВ ЛОДНИЙ И ВОЗДУХОВОДОВ	
41	СПЕЦИФИКАЦИЯ ЭЛЕМЕНТОВ КРОВЛИ И МОЛНИЕЗАЩИТЫ	
47	СПЕЦИФИКАЦИЯ ЭЛЕМЕНТОВ БАЛОК ПЕРЕКРЫТИЯ НА ОТМ 3.300	
48	СПЕЦИФИКАЦИЯ ЭЛЕМЕНТОВ БАЛОК ПЕРЕКРЫТИЯ НА ОТМ 6.600,	
	9.900	
49	СПЕЦИФИКАЦИЯ ЭЛЕМЕНТОВ БАЛОК ПЕРЕКРЫТИЯ НА ОТМ 13.200	
50	СПЕЦИФИКАЦИЯ ЭЛЕМЕНТОВ БАЛОК ПЕРЕКРЫТИЯ НА ОТМ 16.500	
51	СПЕЦИФИКАЦИЯ ЭЛЕМЕНТОВ БАЛОК ПОКРЫТИЯ	
69	СПЕЦИФИКАЦИЯ ЭЛЕМЕНТОВ БАЛОК ПЕРЕКРЫТИЯ	
85, 86	СПЕЦИФИКАЦИЯ ЭЛЕМЕНТОВ ЛЕСТНИЦЫ 1	
88	СПЕЦИФИКАЦИЯ ЭЛЕМЕНТОВ ЛЕСТНИЦЫ 2	
89	СПЕЦИФИКАЦИЯ ЭЛЕМЕНТОВ ЛИФТОВЫХ ШАХТ	
91	СПЕЦИФИКАЦИЯ ЭЛЕМЕНТОВ ПРЯМКА И МАШИННОГО	
	ПОМЕЩЕНИЯ ЛИФТОВ	
99	СПЕЦИФИКАЦИЯ ЭЛЕМЕНТОВ ВЕНТШАХТ	

ОБЩИЕ УКАЗАНИЯ

- Данные о природных условиях, с учетом которых разработаны несущие и ограждающие конструкции здания и указания по привязке проекта оговорены в пояснительной записке общей части проекта
- Временные нормативные нагрузки на перекрытие помещений приняты в соответствии со СНиП П-6-74 "Нагрузки и воздействия"
- Кирпичные стены выкладывать из отборного глиняного обыкновенного кирпича пластического прессования марки 100 на цементно-песчаном растворе марки 75. Наружные стены выполняются с облицовкой по периметру лицевым кирпичом светлого цвета марки 100 с перевязкой швов в каждом ряду и с полным заполнением швов раствором
- Армирование стен и простенков выполнять сетками из стержней $\phi 4$ В4-1 с ячейкой 50x50 через 2 ряда

				244-1-66.86 - АС3		
НАЧАЛЬНИК ПРОЕКТА	ПРОЕКТАНТ	ПРОЕКТАНТ	ПРОЕКТАНТ	СПАЛЬНЫЙ КОРПУС НА 250 МЕСТ	Стандарт	Листов
ГЛАВ. ИНЖ. БЕЛЬМАН	ПРОЕКТАНТ	ПРОЕКТАНТ	ПРОЕКТАНТ	ДЛЯ САНАТОРИЕВ	Р	2
ГИП. КУДРЯВЦЕВА	ПРОЕКТАНТ	ПРОЕКТАНТ	ПРОЕКТАНТ	/СТЕНЫ КИРПИЧНЫЕ/		
РУК. ГРАФ. ПЕХТЕР	ПРОЕКТАНТ	ПРОЕКТАНТ	ПРОЕКТАНТ	ОБЩИЕ ДАННЫЕ		
РАЗРАБ. ГИЛЯРЕВСКИ	ПРОЕКТАНТ	ПРОЕКТАНТ	ПРОЕКТАНТ	/ПРОДОЛЖЕНИЕ/		
ИНЖ. НОБИКОВА	ПРОЕКТАНТ	ПРОЕКТАНТ	ПРОЕКТАНТ	ЦНИИЭП		
				КУРОРТНО-ТУРИСТСКИХ		
				ЗДАНИЙ И КМПАКСОВ		

Армирование стен в местах опирания несущих балок и перемычек / разработано на листах 52,53/

5. Водопоглощение лицевого кирпича должно быть не более 12%

6. Раствор для кладки наружных стен принимать сложный, марки 50

7. Кладку стен, соприкасающихся с грунтом, из глиняного обыкновенного кирпича пластического прессования по ГОСТ 530-80

марки 100 на цементно-известковом растворе марки 50.

8. Проектные решения предусматривают перекрытие проемов в стенах и перегородках шириной до 600 мм включительно рядовыми перемычками из 8 АШ в слое цементного раствора марки 100 толщиной 30 мм из расчета два диаметра на 120 мм толщины стены

9. При возведении кладки для крепления оконных и дверных колодок закладывать антисептированные деревянные пробки размером 65 x 120 x 250 через 8 рядов кладки по высоте и крайние на расстоянии не более 300 мм от верха и низа проемов

10. Под опорными участками сборных железобетонных элементов предусмотреть слой раствора не более 20 мм. Установка этих элементов на кладку „насухо“ запрещается

11. Перегородки на полах по грунту устанавливать на уплотненную бетонную подготовку пола серии 2.230-1 вып 5 деталь I

12. Нештукатуриваемую по проекту кладку вести с расшивкой швов, а штукатуриваемую - в пустошовку.

13. Низкие откосы оконных проемов покрыть оцинкованным кровельным железом

14. Оштукатуривание стен и перегородок помещений с повышенной влажностью производить цементно-песчаным, а остальных помещений - известковым раствором

15. Сварные швы выполнять в соответствии с ГОСТ 5264-80

16. Сварные швы и участки закладных деталей с нарушенным в результате сварки защитным покрытием, нанесенном на заводе изготовителем, должны быть дополнительно покрыты протекторным грунтом

17. Все открытые закладные детали и соединительные элементы должны быть защищены от коррозии оцинкованием

18. При выполнении и приемке строительно-монтажных работ необходимо руководствоваться строительными нормами и правилами /СНИП/ на производство строительно-монтажных работ и другими действующими нормативными документами

19. Указания о мероприятиях при производстве работ в зимнее время и о мероприятиях по ограничению шума и вибрации, оговорены в пояснительной записке общей части проекта

20. За отметку 0.000 условно принята отметка чистого пола 1 этажа спального корпуса

21. Сварочные работы при ручной сварке обычных углеродистых сталей производить электродами типа Э-42 по ГОСТ 9467-75

22. Анкера для связи кассетов перекрытия между собой и стенами сварить дуговой сваркой электродами Э-42. После сварки анкера следует покрывать слоем цементного раствора толщиной 20 мм

23. Строительная часть пассажирского и грузопассажирского лифтов разработана в соответствии с альбомом АТ-6 00-001 ГОСТ 22845-85 „Лифты пассажирские больничные и грузовые. Правила производства и приема работ“

24. Заливку чистого пола в машинном помещении производить при монтаже после установки оборудования лифта и прокладки труб электропроводки. Высота заливки пола в машинном помещении при групповой установке лифтов должна быть 100 мм.

25. Устройство перекрытия над машинным

помещением производить после монтажа оборудования лифтов

26. Монтаж блоков шахты лифтов должен производиться с опережением возведения приемыкающих конструкций здания на один этаж. После монтажа основных блоков ШЛ 50Г-28п-а и ШЛ 50-28-а они крепятся к перекрытиям и к стенам в двух точках с каждой стороны блока

27. При монтаже должна быть обеспечена соосность блоков. Для обеспечения точности монтажа металлическая и пластмассовая шайбы ранее смонтированного блока при помощи гайки устанавливаются на уровне, обеспечивающем установку последующего блока на проектной отметке

28. Отклонения стен шахты от вертикальной плоскости не должно превышать 15 мм. Блоки шахты должны монтироваться на цементном растворе М 300, толщина шва 20 мм. Особое внимание необходимо обращать на тщательное заполнение швов раствором

29. Для подъема блоков шахты лифтов должны применяться специальные траверсы с вертикальными стропами

30. После установки блока шахты лифта в проектное положение монтажные лестницы должны быть срезаны

31. Ориентация в плане - основных блоков - по дверному проему, - доборных блоков - стенка блока со знаком А должна находиться со стороны дверного проема

32. Плиты перекрытий над шахтами монтируются на цементном растворе М-200 после монтажа оборудования, толщина шва - 20 мм

244-1-66.86 -- АС 3

Привязан		Нач. деп. 7	ОРЗУА	С. П. У.	СПАЛЬНЫЙ КОРПУС НА 250 МЕСТ ДЛЯ САНАТОРИЕВ /Стены кирпичные /	Сталдыя	Лист	Лифтов
		Г. А. П.	Бельман	Кулявцева		Р	3	
		Руководит.	Пехтер	И. С. У.	ОБЩИЕ ДАННЫЕ /ПРОДОЛЖЕНИЕ /	ЦНИИ ЭП курортно-туристских зданий и комплексов		
Шифр №		Разраб.	Гиларевский	Новиков				

ОБОЗНАЧЕНИЕ	НАИМЕНОВАНИЕ	ПРИМЕЧАНИЕ
	<u>СЫЛОЧНЫЕ ДОКУМЕНТЫ</u>	
1.225-2 вып. 8	ЖЕЛЕЗОБЕТОННЫЕ ПРОГОНЫ ПРЕДВАРИТЕЛЬНО НАПРЯЖЕННЫЕ ПРЯМОУГОЛЬНОГО СЕЧЕНИЯ ДЛИНОЙ 358, 318 и 278 см, АРМИРОВАННЫЕ СПЕРЖНЯМИ ИЗ СТАЛИ КЛАССА А-IV МЕТОД НАТЯЖЕНИЯ-ЭЛЕКТРОТЕРМИЧЕСКИЙ	
1.225-2 вып. 4	ЖЕЛЕЗОБЕТОННЫЕ ПРОГОНЫ ПРЕДВАРИТЕЛЬНО НАПРЯЖЕННЫЕ ТРАВРОГО СЕЧЕНИЯ ДЛИНОЙ 628 и 598 см, АРМИРОВАННЫЕ ВЫСОКОПРОЧНОЙ ПРОВОЛОКОЙ Ф 5 КЛАССА Вр-II С ЛИНЕЙНО-КРУПНОВЫМ РАСПОЛОЖЕНИЕ АРМАТУРЫ МЕТОД НАТЯЖЕНИЯ-МЕХАНИЧЕСКИЙ	
1.225.1-3	ПРОГОНЫ ЖЕЛЕЗОБЕТОННЫЕ ДЛИНОЙ 448, 598 и 898 см С ОДНОСТОРОННЕЙ ПОЛКОЙ ДЛЯ НАРУЖНЫХ И ВНУТРЕННИХ КИРПИЧНЫХ СТЕН ОБЩЕСТВЕННЫХ ЗДАНИЙ.	
1.242.1-3 вып. 1	ПАНЕЛИ ПЕРЕКРЫТИЙ ЖЕЛЕЗОБЕТОННЫЕ РЕБРИСТЫЕ ДЛЯ ОБЩЕСТВЕННЫХ ЗДАНИЙ ПРЕДВАРИТЕЛЬНО-НАПРЯЖЕННЫЕ.	
1.243.1-5 вып. 1	ПАНЕЛИ ПЕРЕКРЫТИЙ ЖЕЛЕЗОБЕТОННЫЕ БЕСПУСТОТНЫЕ ПРЕДВАРИТЕЛЬНО НАПРЯЖЕННЫЕ ДЛИНОЙ 628 и 598 см ШИРИНА 99, 119 и 149 см, АРМИРОВАННЫЕ СПЕРЖНЯМИ ИЗ СТАЛИ КЛАССА АТ-V СК МЕТОД НАТЯЖЕНИЯ-ЭЛЕКТРОТЕРМИЧЕСКИЙ	
1.137.1-8 вып. 1	ПАНЕЛИ ЛОДЖИЙ МНОГОПУСТОТНЫЕ ДЛЯ ЖИЛЫХ ЗДАНИЙ ПРЕДВАРИТЕЛЬНО НАПРЯЖЕННЫЕ.	
1.141-1 вып. 60 вып. 63	ПАНЕЛИ ПЕРЕКРЫТИЙ ЖЕЛЕЗОБЕТОННЫЕ МНОГОПУСТОТНЫЕ С КРУГЛЫМИ ПУСТОТАМИ	
1.241-1 вып. 28	ПАНЕЛИ ПЕРЕКРЫТИЙ ЖЕЛЕЗОБЕТОННЫЕ МНОГОПУСТОТНЫЕ ПРЕДВАРИТЕЛЬНО НАПРЯЖЕННЫЕ	
1.038 1-1 вып. 1 вып. 2	ПЕРЕМЫЧКИ ЖЕЛЕЗОБЕТОННЫЕ ДЛЯ ЗДАНИЙ С КИРПИЧНЫМИ СТЕНАМИ	
1.251 1-4 вып. 1	ЛЕСТНИЧНЫЕ МАРШИ ДЛЯ ОБЩЕСТВЕННЫХ ЗДАНИЙ ДЛЯ ВЫСОТ ЭТАЖЕЙ 3, 3, 3, 6 и 4, 2 м ШИРИНЫ 120, 135, 150 и 165 см РЕБРИСТОЙ КОНСТРУКЦИИ С ФРИЗОВЫМИ СТУПНЯМИ НАКЛАДНЫЕ ПРОСТУПИ	

ОБОЗНАЧЕНИЕ	НАИМЕНОВАНИЕ	ПРИМЕЧАНИЕ
1.252-1 вып. 1	ЛЕСТНИЧНЫЕ ПЛОЩАДКИ ДЛЯ ОБЩЕСТВЕННЫХ ЗДАНИЙ РЕБРИСТОЙ КОНСТРУКЦИИ ШИРИНОЙ 120, 135, 150 и 165 см	
1.236 4-7/84 вып. 1.3	ВИТРИНЫ И ТАМБУРЫ ИЗ АЛЮМИНИЕВЫХ СПЛАВОВ ДЛЯ ОБЩЕСТВЕННЫХ ЗДАНИЙ.	
1.289.1-4 вып. 0,1	ШАХТЫ ЛИФТОВ ИЗ ОБЪЕМНЫХ ЖЕЛЕЗОБЕТОННЫХ БЛОКОВ ДЛЯ ОБЩЕСТВЕННЫХ ЗДАНИЙ.	
1.136 5-16 ЧАСТЬ 1,2	ОКНА И БАЛКОННЫЕ ДВЕРИ ДЕРЕВЯННЫЕ С ДВОЙНЫМ ОСТЕКЛЕНИЕМ ДЛЯ ЖИЛЫХ ЗДАНИЙ	
1.136.5-17	ОКНА И БАЛКОННЫЕ ДВЕРИ ДЕРЕВЯННЫЕ С ТРОЙНЫМ ОСТЕКЛЕНИЕМ ДЛЯ ЖИЛЫХ ЗДАНИЙ.	
1.136-10	ДВЕРИ ДЕРЕВЯННЫЕ ВНУТРЕННИЕ ДЛЯ ЖИЛЫХ И ОБЩЕСТВЕННЫХ ЗДАНИЙ	
1.136.5-19	ДВЕРИ ДЕРЕВЯННЫЕ НАРУЖНЫЕ ДЛЯ ЖИЛЫХ И ОБЩЕСТВЕННЫХ ЗДАНИЙ	
1.236-6 вып. 1 часть 1 и 2	ОКНА И БАЛКОННЫЕ ДВЕРИ ОБЩЕСТВЕННЫХ ЗДАНИЙ.	
1.288-1 вып. 1	САНИТАРНО-ТЕХНИЧЕСКИЕ КАБИНЫ ПОЛНОГО ЗАВОДСКОГО ИЗГОТОВЛЕНИЯ ДЛЯ СПАЛЬНЫХ КОРПУСОВ, САНАТОРИЕВ И УЧРЕЖДЕНИЙ ОТДЫХА.	
2.244-1 вып. 4	ДЕТАЛИ ПОЛОВ ОБЩЕСТВЕННЫХ ЗДАНИЙ	
2.260-1 вып. 3	ДЕТАЛИ ПОКРЫТИЙ ОБЩЕСТВЕННЫХ ЗДАНИЙ.	
2.250-2 вып. 1	ДЕТАЛИ ЛЕСТНИЦ ОБЩЕСТВЕННЫХ ЗДАНИЙ	
2.240-1 вып. 3	ДЕТАЛИ ПЕРЕКРЫТИЙ ОБЩЕСТВЕННЫХ ЗДАНИЙ.	

ОБОЗНАЧЕНИЕ	НАИМЕНОВАНИЕ	ПРИМЕЧАНИЕ
	<u>ПРИЛАГАЕМЫЕ ДОКУМЕНТЫ</u>	
КЖИ-1	ЧЕРТЕЖИ БЕТОННЫХ И ЖЕЛЕЗОБЕТОННЫХ ИЗДЕЛИЙ	
АСИ-1	ЧЕРТЕЖИ АРХИТЕКТУРНО-СТРОИТЕЛЬНЫХ ИЗДЕЛИЙ	
ИД-1	ЧЕРТЕЖИ ДЕРЕВЯННЫХ ИЗДЕЛИЙ	
АЛББОМ X	ВЕДОМОСТИ ПОТРЕБНОСТИ В МАТЕРИАЛАХ	

ВЕДОМОСТЬ ОБЪЕМОВ СБОРНЫХ БЕТОННЫХ И ЖЕЛЕЗОБЕТОННЫХ КОНСТРУКЦИЙ ПО РАБОЧИМ ЧЕРТЕЖАМ ОСНОВНОГО КОМПЛЕКТА МАРКИ АС-3

НАИМЕНОВАНИЕ ГРУППЫ ЭЛЕМЕНТОВ КОНСТРУКЦИЙ	КОД	КОЛ МЗ	ПРИМЕЧАНИЕ
РИГЕЛИ И ПРОГОНЫ ПРЕДНАПРЯЖЕННЫЕ ИЗ ТЯЖЕЛОГО БЕТОНА	582511	4.60	
РИГЕЛИ И ПРОГОНЫ С ОБЫЧНЫМ АРМИРОВАНИЕМ ИЗ ТЯЖЕЛОГО БЕТОНА	582521	3.29	
ПЕРЕМЫЧКИ С ОБЫЧНЫМ АРМИРОВАНИЕМ ИЗ ТЯЖЕЛОГО БЕТОНА	582821	107.62	
ПЛИТЫ ПЕРЕКРЫТИЙ ПРЕДНАПРЯЖЕННЫЕ ИЗ ТЯЖЕЛОГО БЕТОНА	584211	474.99	
ПЛИТЫ ПЕРЕКРЫТИЙ ПРЕДНАПРЯЖЕННЫЕ ИЗ ЛЕГКОГО БЕТОНА	584212	83.50	
ПЛИТЫ ПЕРЕКРЫТИЙ С ОБЫЧНЫМ АРМИРОВАНИЕМ ИЗ ТЯЖЕЛОГО БЕТОНА	584221	107.89	
ЭЛЕМЕНТЫ ЛЕСТНИЦ С ОБЫЧНЫМ АРМИРОВАНИЕМ ИЗ ТЯЖЕЛОГО БЕТОНА	589121	30.20	
ВСЕГО БЕТОНА И ЖЕЛЕЗОБЕТОНА		842.09	

МАТЕРИАЛЫ НА ИЗГОТОВЛЕНИЕ СБОРНЫХ БЕТОННЫХ И ЖЕЛЕЗОБЕТОННЫХ КОНСТРУКЦИЙ УЧТЕНЫ В ВЕДОМОСТИ ПОТРЕБНОСТИ В МАТЕРИАЛАХ И ОТДЕЛЬНО НЕ УЧИТЫВАЮТСЯ.

				244-1-66.86 - АС3			
НАЧ АПМБ	ОРЕЗА			СТАЛЬНЫЙ КОРПУС НА 250 МЕСТ	СТАДЛЯ	АНСТ	АНСПОВ
САНИЖАМ	СОБЕННИКОВ	Иос		ДЛЯ САНАТОРИЕВ	Р	4	
ГЛП	БЕЛЬМАН	Бел		/ СТЕНЫ КИРПИЧНЫЕ /			
ГНП	КУДРЯВЦЕВА	Куд		ОБЩИЕ ДАННЫЕ			
РУК ПР ИН	ИВАНОВА	Иван		/ ПРОДОЛЖЕНИЕ /			
РАЗРАБ	ПАВЛОВА	Пав					
И КОНТР	НОВИКОВА	Нов					

ПРИВЯЗАН			
ИНВ №			

ЦНИИ ЭП
КУРОРТНО-ТУРИСТИЧЕСКИХ
ЗДАНИЙ И КОМПЛЕКСОВ

ВЕДОМОСТЬ ОТДЕЛКИ ПОМЕЩЕНИЙ

№	НАИМЕНОВАНИЕ ИЛИ НОМЕР ПОМЕЩЕНИЯ	ПОТОЛОК		СТЕНЫ ИЛИ ПЕРГОВОРОДКИ		НИЗ СТЕНЫ ИЛИ ПЕРГОВОРОДКИ / ПАНЕЛЬ			ПРИМЕЧАНИЕ
		ПЛОЩАДЬ	ВИД ОТДЕЛКИ	ПЛОЩАДЬ	ВИД ОТДЕЛКИ	ПЛОЩАДЬ	ВИД ОТДЕЛКИ	ВЫСОТА/ММ	
1	СПАЛЬНАЯ КОМНАТА НА 1 МЕСТО 1А (МЕСТ-4)	8,6	ЗАТИРКА ПОВЕЛКА	24,5	ПОДГОТОВКА ПОКРАСКА КЛЕБВА				ОТДЕЛКА НА ВСЮ ВЫСОТУ
2	СПАЛЬНАЯ КОМНАТА НА 1 МЕСТО 1В (МЕСТ-2)	8,8	ТО ЖЕ	24,5	ТО ЖЕ				ТО ЖЕ
3	СПАЛЬНАЯ КОМНАТА НА 1 МЕСТО 1В (МЕСТ-4)	9,6	"	28,9	"				"
4	СПАЛЬНАЯ КОМНАТА НА 2 МЕСТА 2А (МЕСТ-84)	11,8	"	30,5	"				"
5	СПАЛЬНАЯ КОМНАТА НА 2 МЕСТА 2Б (МЕСТ-2)	12,0	"	34,9	"				"
6	СПАЛЬНАЯ КОМНАТА НА 2 МЕСТА 2В (МЕСТ-5)	12,5	"	34,6	"				"
7	СПАЛЬНАЯ КОМНАТА НА 2 МЕСТА 2Г (МЕСТ-4)	11,4	"	33,1	"				"
8	СПАЛЬНАЯ КОМНАТА НА 2 МЕСТА 2Д (МЕСТ-5)	12,1	"	34,3	"				"
9	САМУЭЛ ПРИ СПАЛЬНОЙ КОМНАТЕ (МЕСТ-150)								СЕРИЯ 1 288-1 ВЫПУСК 1
10	ПРИХОЖАЯ ПРИ СПАЛЬНОЙ КОМНАТЕ (МЕСТ-150)	3,4	"	16,3	"				"
11	ВЕСТИБУЛЬ С ГАРДЕРОБОМ	12,0	"	12,6	ЛИЦЕВОЙ КИРПИЧ				"
12	КОМНАТА ДЕПУТАТОВ АДМИНИСТРАТОРА	6,0	"	9,0	"				"
13	ТЕЛЕВИЗИОННЫЙ ХОЛЛ	12,0	"	21,0	"				"
14	ГОСТИНАЯ - ЗИМНИЙ САД	36,0	"	39,0	"				"
15	КАМЕРА ХРАНЕНИЯ	16,0	"	46,0	ПОДГОТОВКА ПОКРАСКА КЛЕБВА				"
16	КАБИНЕТ ВРАЧА (МЕСТ-5)	24,7	ЗАТИРКА ПОКРАСКА ЭВА-27	35,4	ПОДГОТОВКА ПОКРАСКА КЛЕБВА				"
17	КОМНАТА МЕДСЕСТРЫ (МЕСТ-5)	11,7	ТО ЖЕ	11,8	ТО ЖЕ	23,6	КЕРАМИЧЕСКАЯ ПЛИТКА	1800	"
18	ОЖИДАТЕЛЬНАЯ (МЕСТ-5)	4,0	ЗАТИРКА ПОВЕЛКА	12,7	"				ОТДЕЛКА НА ВСЮ ВЫСОТУ
19	КАБИНЕТ	11,3	ЗАТИРКА ПОКРАСКА ЭВА-27	13,8	"	24,0	КЕРАМИЧЕСКАЯ ПЛИТКА	1800	"
20	ИНКЦИОННАЯ СО СТЕРИЛИЗАЦИОННОЙ	15,7	ТО ЖЕ			33,8	КЕРАМИЧЕСКАЯ ПЛИТКА	3000	"

* КРОМЕ ПОМЕЩЕНИЙ С УКАЗАННЫМ КОЛИЧЕСТВОМ МЕСТ ПЛОЩАДЬ ПОТОЛКОВ И СТЕН УКАЗАНА СУММАРИМ

ПРОДОЛЖЕНИЕ

№	НАИМЕНОВАНИЕ ИЛИ НОМЕР ПОМЕЩЕНИЯ	ПОТОЛОК		СТЕНЫ ИЛИ ПЕРЕГОРОДКИ		НИЗ СТЕНЫ ИЛИ ПЕРЕГОРОДКИ/ПАНЕЛЬ			ПРИМЕЧАНИЕ
		ПЛОЩАДЬ	ВИД ОТДЕЛКИ	ПЛОЩАДЬ	ВИД ОТДЕЛКИ	ПЛОЩАДЬ	ВИД ОТДЕЛКИ	ВЫСОТА/ММ	
21	КОМНАТА СЕСТРЫ-ХОЗЯЙКИ	8,7	ЗАТИРКА ПОВЕЛКА	32,1	ПОДГОТОВКА ПОКРАСКА КЛЕБВА				ОТДЕЛКА НА ВСЮ ВЫСОТУ
22	КЛАДОВАЯ ГРЯЗНОГО БЕЛЬЯ	10,4	ЗАТИРКА ПОКРАСКА ЭВА-27	13,0	ТО ЖЕ	25,8	КЕРАМИЧЕСКАЯ ПЛИТКА	1800	"
23	ЭЛЕКТРОЩИТОВАЯ	7,2	ИЗВЕСТКОВАЯ ПОВЕЛКА	25,1	ИЗВЕСТКОВАЯ ПОВЕЛКА				ОТДЕЛКА НА ВСЮ ВЫСОТУ
24	ЛЕСТНИЧНО-ЛИФТОВОЙ ХОЛЛ	192,3	ЗАТИРКА ПОВЕЛКА	880,5	ЛИЦЕВОЙ КИРПИЧ				ПО ДЛ
25	КЛАДОВАЯ ЧИСТОГО БЕЛЬЯ	44	ТО ЖЕ	49,0	ПОДГОТОВКА ПОКРАСКА КЛЕБВА				"
26	УБОРНЫЕ ОБЩЕГО ПОЛЬЗОВАНИЯ (МЕСТ-7)	18,6	"	10,2	ТО ЖЕ	15,6	КЕРАМИЧЕСКАЯ ПЛИТКА	1800	"
27	КЛАДОВАЯ УБОРНОГО ИНВЕНТАРЯ	19,9	"	17,6	"				ОТДЕЛКА НА ВСЮ ВЫСОТУ
28	МУСОРКАМЕРА	31,1	ИЗВЕСТКОВАЯ ПОВЕЛКА	54,0	ИЗВЕСТКОВАЯ ПОВЕЛКА	6,9	КЕРАМИЧЕСКАЯ ПЛИТКА	1800	"
29	КОРИДОРЫ	82,6	ЗАТИРКА ПОВЕЛКА	256,4	ПОДГОТОВКА ПОКРАСКА КЛЕБВА				ОТДЕЛКА НА ВСЮ ВЫСОТУ
30	ПОМЕЩЕНИЕ ЧИСТКИ И ПЛАЖЕ-НИЯ (МЕСТ-3)	10,1	ТО ЖЕ	35,0	ТО ЖЕ				ТО ЖЕ
31	КОМНАТА ПЕРСОНАЛА (МЕСТ-2)	10,1	"	35,0	"				"
32	ТАМБУРЫ	18,5	"	26,4	ЛИЦЕВОЙ КИРПИЧ				"
33	МАШИНОЕ ОТДЕЛЕНИЕ ЛИФТОВ	28,9	ИЗВЕСТКОВАЯ ПОВЕЛКА		ИЗВЕСТКОВАЯ ПОВЕЛКА				"

ВЕДОМОСТЬ ОТДЕЛКИ ФАСАДОВ

ЭЛЕМЕНТЫ	ВАРИАНТ / ОСНОВНОЙ	
	ОТДЕЛКА	КОЛЕР
ПОКРОВ, СТЕНЫ, ПИЛОНЫ, ПАРАПЕТЫ	КЕРАМИЧЕСКИЕ ЛИЦЕВОЙ ГИПСУ	ЖЕЛТЫЙ
ОКНА И ДВЕРИ	ПОКРАСКА КРАСКАМИ МАЛЯЩИМИ	БЕЛЫЙ
ОТРАЖАЮЩИЕ ЛОЖИИ	КУЗЬБАСАКОМ 3А ДВА РАЗА	ЧЕРНЫЙ

Исполнитель	Орзуа	24.1.66.86
Контроль	Сольников	
Проект	Кузьбас	
Разработчик	Логвин	
Исполнитель	Польжелев	

СПАЛЬНАЯ КОМНАТА НА 250 МЕСТ
ДАТ. САНАТОРИЕЛЬ
/ СТЕНЫ КИРПИЧНЫЕ /

ОБЩИЕ ДАННЫЕ
/ ПРОДОЛЖЕНИЕ /

ЭКСПЛИКАЦИЯ ПОЛОВ

ПРОДОЛЖЕНИЕ

НАИМЕНОВАНИЕ ИЛИ НОМЕР ПОМЕЩЕНИЯ ПО ПЛАНУ	ТИП ПОЛА ПО ПРОЕКТУ	СХЕМА ПОЛА ИЛИ НОМЕР УЗЛА ПО СЕРИИ 2244-1 ВЫП 4	ЭЛЕМЕНТЫ ПОЛА И ИХ ТОЛЩИНА	ПЛОЩАДЬ ПОЛА М ²	ПРИМЕЧАНИЕ	НАИМЕНОВАНИЕ ИЛИ НОМЕР ПОМЕЩЕНИЯ ПО ПЛАНУ	ТИП ПОЛА ПО ПРОЕКТУ	СХЕМА ПОЛА ИЛИ НОМЕР УЗЛА ПО СЕРИИ 2244-1 ВЫП 4	ЭЛЕМЕНТЫ ПОЛА И ИХ ТОЛЩИНА	ПЛОЩАДЬ ПОЛА М ²	ПРИМЕЧАНИЕ
СПАЛЬНАЯ КОМНАТА НА 1 МЕСТО (МЕСТ-2), ПРИХОЖАЯ СПАЛЬНОЙ КОМНАТЫ (МЕСТ-2)	1	148	ПОКРЫТИЕ - ЛИНОЛЕУМ ПОЛИВИНИЛХЛОРИДНЫЙ НА ТКАНЕВОЙ ОСНОВЕ ГОСТ 7251-77-25 мм Н=110	24,6	ПОЛЫ ПОМЕЩЕНИЙ 1 ЭТАЖА	СПАЛЬНАЯ КОМНАТА НА 1 МЕСТО (МЕСТ-48), СПАЛЬНАЯ КОМНАТА НА 2 МЕСТА (МЕСТ-100) ПРИХОЖАЯ СПАЛЬНОЙ КОМНАТЫ (МЕСТ-148)	6	41	ПОКРЫТИЕ - ЛИНОЛЕУМ ПОЛИВИНИЛХЛОРИДНЫЙ НА ТКАНЕВОЙ ОСНОВЕ ГОСТ 7251-77-25 мм Н=80	2443,3	ПОЛЫ ПОМЕЩЕНИЙ 2-6 ЭТАЖЕЙ
САМУЗЕЛ ПРИ СПАЛЬНОЙ КОМНАТЕ (МЕСТ-2), КЛИЗМЕННАЯ ИНЕКЦИОННАЯ УБОРНЫЕ ПРИ ВЕСТИБУЛЕ, МУСОРОПРИЕМНИК, ПОМЕЩЕНИЕ УБОРОЧНОГО ИНВЕНТАРЯ	2	180	ПОКРЫТИЕ - КЕРАМИЧЕСКАЯ ПЛИТКА ГОСТ 6787-80-10 мм Н=110	40,0		САМУЗЕЛ ПРИ СПАЛЬНОЙ КОМНАТЕ (МЕСТ-148), УБОРНАЯ ОБЩЕГО ПОЛЬЗОВАНИЯ (МЕСТ-5) МУСОРОПРИЕМНИК (МЕСТ-5) ПОМЕЩЕНИЕ УБОРОЧНОГО ИНВЕНТАРЯ (МЕСТ-5)	7	127	ПОКРЫТИЕ - КЕРАМИЧЕСКАЯ ПЛИТКА, ГОСТ 6787-80 10 мм Н=80	48,0	
КАБИНЕТ ВРАЧА (МЕСТ-5) КОМНАТА МЕДСЕСТРЫ (МЕСТ-5), КЛАДОВАЯ ЧИСТОГО БЕЛЫХ КЛАДОВАЯ Грязного БЕЛЫХ КАМЕРА ХРАНЕНИЯ	3	155	ПОКРЫТИЕ - ЛИНОЛЕУМ ПОЛИВИНИЛХЛОРИДНЫЙ НА ТКАНЕВОЙ ОСНОВЕ ГОСТ 7251-77-2,5 мм Н=110	163,4		ПОМЕЩЕНИЕ ПЕРСОНАЛА (МЕСТ-2), ПОМЕЩЕНИЕ ЧИСТКИ И ГЛАЖЕНИЯ БЕЛЫХ (МЕСТ-3), КЛАДОВАЯ ЧИСТОГО БЕЛЫХ (МЕСТ-5), КОРРИДОР	8	70	ПОКРЫТИЕ - ЛИНОЛЕУМ ПОЛИВИНИЛХЛОРИДНЫЙ НА ТКАНЕВОЙ ОСНОВЕ ГОСТ 7251-77-2,5 мм Н=80	810,9	
ВЕСТИБУЛЬ, ГОСТИНАЯ, ТЕЛЕВИЗИОННЫЙ ХОЛЛ, КОРРИДОР, ЛЕСТНИЧНО-ЛИФТОВЫЙ ХОЛЛ, ТАМБУР (МЕСТ-3)	4	185	ПОКРЫТИЕ - БЕТОН МОЗАИЧНОГО СОСТАВА МАРКИ 200 Н=110	366,5		МАШИНОЕ ОТДЕЛЕНИЕ ЛИФТОВ	9	140	ПОКРЫТИЕ - БЕТОН МАРКИ 200 Н=100	28,9	
ЛЕСТНИЧНО-ЛИФТОВЫЕ ХОЛЛЫ (МЕСТ-5)	5	141	ПОКРЫТИЕ - БЕТОН МОЗАИЧНОГО СОСТАВА МАРКИ 200 Н=80	145,5		ЛОДЖИИ	10	127	ПОКРЫТИЕ - КЕРАМИЧЕСКАЯ ПЛИТКА, ГОСТ 6787 80, Н=10 мм	1015,2	

1. В ЭКСПЛИКАЦИИ УКАЗАНА СУММАРНАЯ ПЛОЩАДЬ ПОЛОВ
2. САМУЗЛЫ ЗАВОДСКОГО ИЗГОТОВЛЕНИЯ СМ АЛЬБОМ СКП СЕРИЯ 1.288-1 ВЫП.1

244-1-66.86 - АСЗ

НАЧ АПМБ	ОРЗУА								
ГА ИЖМ	СОВЕННИКОВ								
ГАП	БЕЛЪМАН								
ГИП	КУДРЯВЦЕВА								
РУК ГРАФ	ПЕХТЕР								
ПРОВЕРИЛ	ЛОДВИНОВ								
РАЗРАБ	ПОДЖАЕВА								
ПРИВЯЗАН									
ИНВ №									

СПАЛЬНЫЙ КОРПУС НА 250 МЕСТ
ДЛЯ САНАТОРИЕВ
СТЕНЫ КИРПИЧНЫЕ /

ОБЩИЕ ДАМНЫЕ
/ ОКОНЧАНИЕ /

СТАДНЯ ЛИСГ ЛИСТОВ

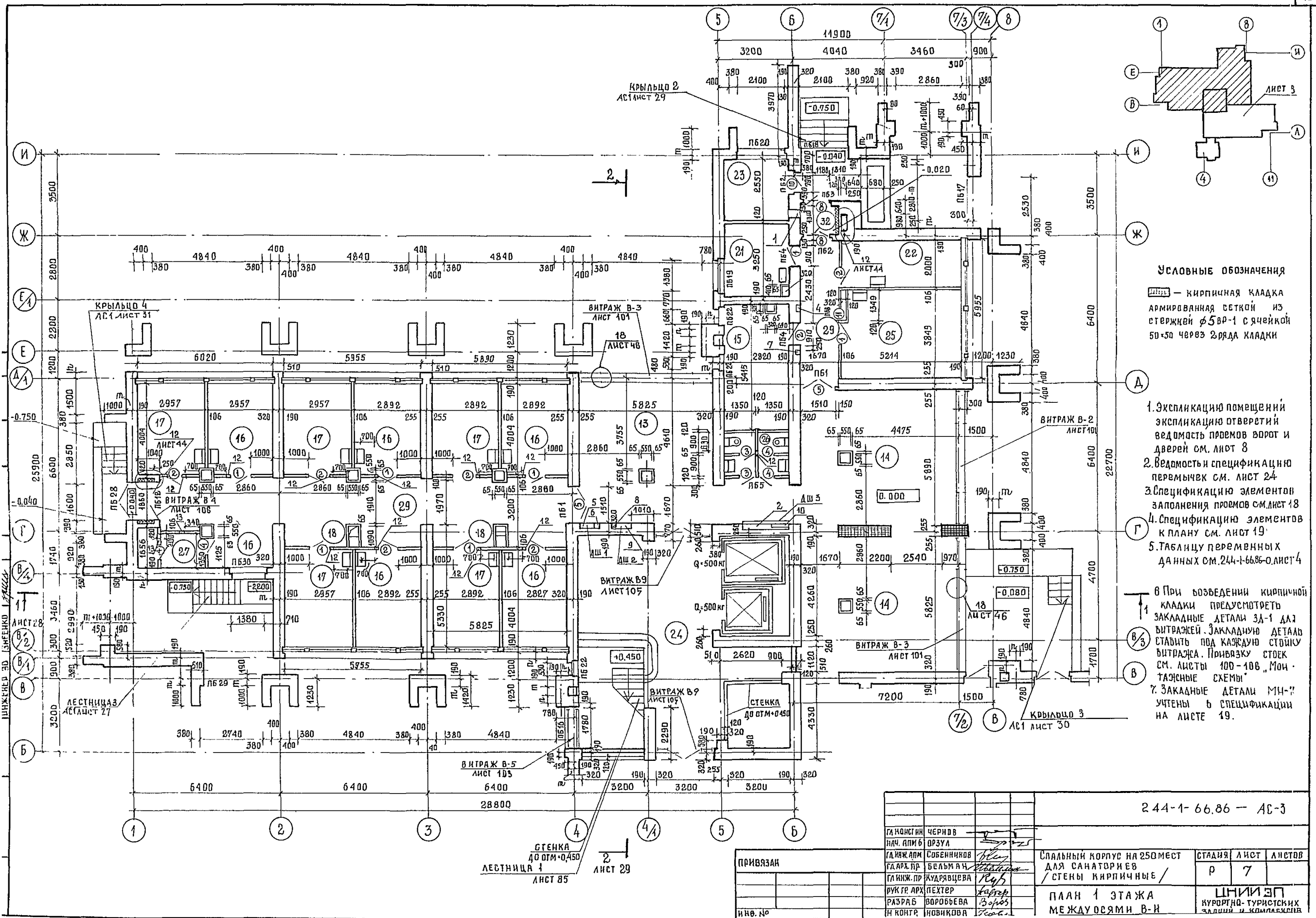
6

ЦНИИЭП
КУРОРТНО-ТУРИСТСКИХ

АЛЬБОМ №

ТИПОВЫЙ ПРОЕКТ

ИНВ № ПОДАТЬ И ДАТА ВЗАИМНО



Условные обозначения

■ — кирпичная кладка армированная сеткой из стержней $\phi 5$ ар-1 с ячейкой 50x50 через 2 ряда кладки

1. Эскиз помещений
2. Эскиз отверстий
3. Эскиз проемов ворот и дверей см. лист 8
4. Эскиз спецификацию переключателей см. лист 24
5. Спецификацию элементов заполнения проемов см. лист 18
6. Спецификацию элементов к плану см. лист 19
7. Таблицу переменных данных см. 244-1-66.86-лист 4
8. При возведении кирпичной кладки предусмотреть закладные детали ЗД-1 для витражей. Закладные детали ставить под каждую стойку витража. Привязку стоек см. листы 100-108 "Монтажные схемы"
9. Закладные детали МН-7 учтены в спецификации на листе 19.

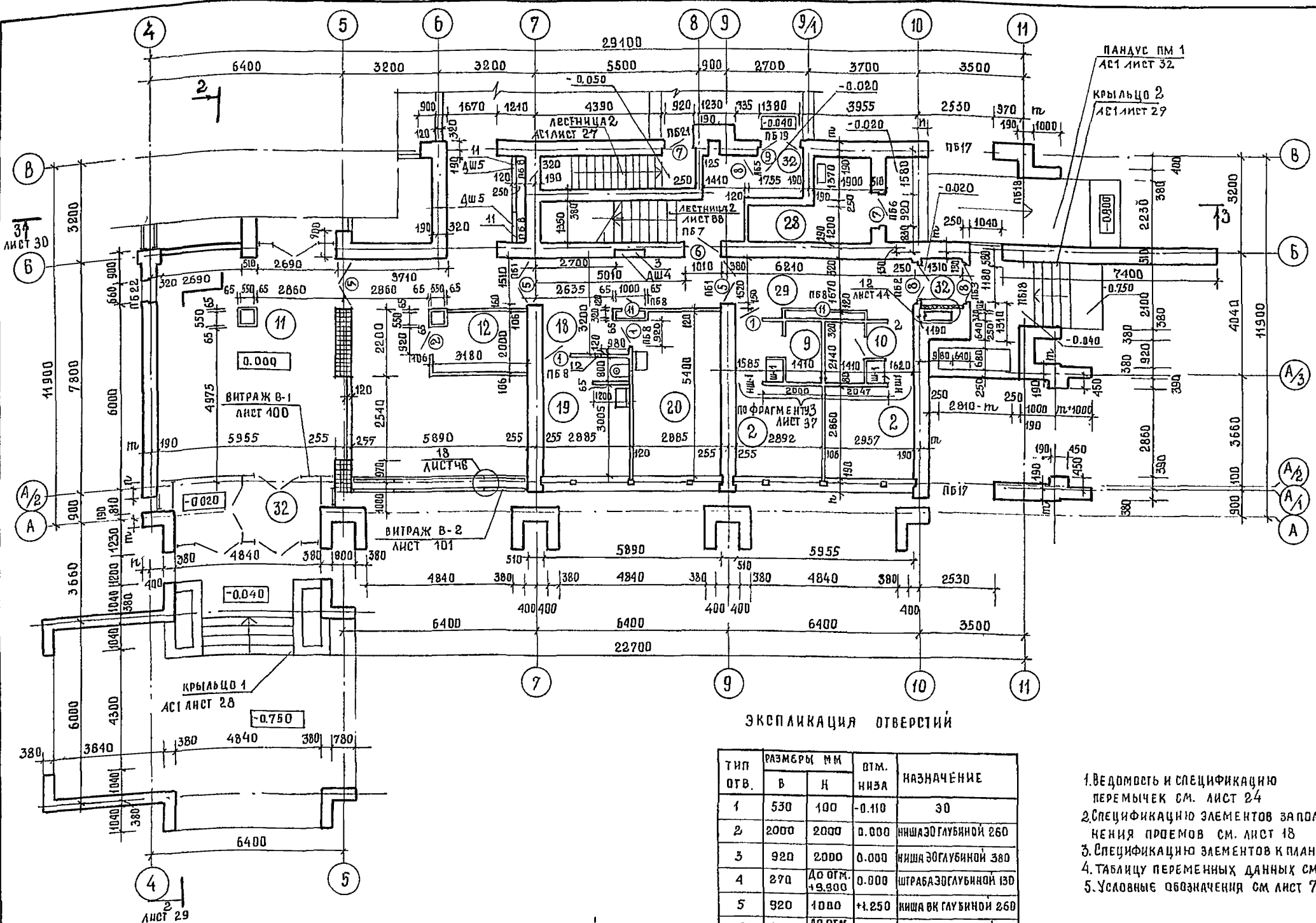
244-1-66.86 - АС-3

ГЛАВ. ИНЖ. ЧЕРНОВ	ГЛАВ. АРХ. ДРЗУЛ	Спальный корпус на 250 мест для санаториев / стены кирпичные /	СТАДИЯ	ЛИСТ	ЛИСТОВ
ГЛАВ. АРХ. СОБЕННИКОВ	ГЛАВ. АРХ. БЕЛЬЯН		Р	7	
ГЛАВ. АРХ. КУДРЯВЦЕВА	РУК. ГР. АРХ. ПЕХТЕР	ПЛАН 1 ЭТАЖА МЕЖДУОСЯМИ В-И	ЦНИИ ЭП КУРОРТНО-ТУРИСТИЧЕСКИХ ЗАДАНИЙ И КИРПИЧНЫХ		
РАЗРАБ. ВОРОБЬЕВА	ИН. КОНТР. НОВИКОВА				

ПРИВЯЗАН	ИНВ. №
----------	--------

СТЕНКА ДО ОТМ.+0.450 ЛЕСТНИЦА 1 ЛИСТ 85

2 ЛИСТ 29



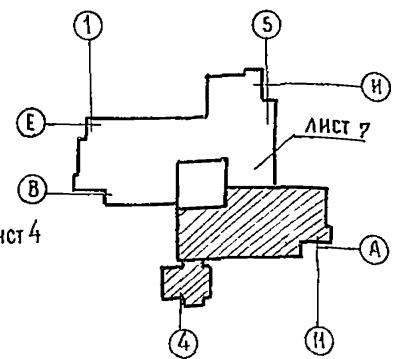
ЭКСПЛИКАЦИЯ ПОМЕЩЕНИЙ

НОМЕР ПОЯНУ	НАИМЕНОВАНИЕ	ПЛОЩАДЬ М ²
2	СПАЛЬНАЯ КОМНАТА НА 1 МЕСТО	16
9	САМУЭЛ ПРИСПАЛЬНОЙ КОМНАТЕ	3,0
10	ПРИХОЖАЯ	2,8
11	ВЕСТИБЮЛЬ С ГАРДЕРОБОМ	72,0
12	ДЕЖУРНЫЙ АДМИНИСТРАТОР	6,0
13	ТЕЛЕВИЗИОННЫЕ ХОЛЛЫ	77,8
14	ГОСТИНАЯ-ЗИМНИЙ САД	36,0
15	КАМЕРА ХРАНЕНИЯ	16,0
16	КАБИНЕТ ВРАЧА	11,8
17	КОМНАТА МЕДИЦИНСКОЙ СЕСТРЫ	11,8
18	ОЖИДАТЕЛЬНАЯ	4,0
19	КЛИЗМЕННАЯ	11,3
20	ИНЕКЦИОННАЯ СОСТЕРИЛИЗАЦИОННОЙ	15,7
21	КОМНАТА СЕСТРЫ-ХОЗЯЙКИ	8,7
22	КЛАДОВАЯ ГРЯЗНОГО БЕЛЬЯ	10,4
23	ЭЛЕКТРОЩИТОВАЯ	7,2
24	ЛЕСТНИЧНО-ЛИФТОВОЙ ХОЛЛ	70,3
25	КЛАДОВАЯ ЧИСТОГО БЕЛЬЯ	20,0
26	УБОРНАЯ ОБЩЕГО ПОДЪЕЗДОВАНИЯ	5,1
27	КЛАДОВАЯ УБОРОЧНОГО ИНВЕНТАРЯ	6,4
28	МУСОРАКМЕРА	7,1
29	КОРИДОРЫ	80,8
32	ТАМБУР	18,5

ЭКСПЛИКАЦИЯ ОТВЕРСТИЙ

ТИП ОТВ.	РАЗМЕРЫ ММ		ОТМ. НИЖА	НАЗНАЧЕНИЕ
	В	Н		
1	530	100	-0.110	ЭО
2	2000	2000	0.000	НИША ЭО ГЛУБИНОЙ 260
3	920	2000	0.000	НИША ЭО ГЛУБИНОЙ 380
4	270	ДО ОТМ. +9.900	0.000	ШТРАБА ЭО ГЛУБИНОЙ 130
5	920	1000	+1.250	НИША ВК ГЛУБИНОЙ 260
6	150	ДО ОТМ. +17.750	-0.500	ШТРАБА ВК ГЛУБИНОЙ 260
7	150	ДО ОТМ. +11.150	-0.500	ШТРАБА ВК ГЛУБИНОЙ 260
8	270	ДО ОТМ. +20.500	-0.500	ШТРАБА СС ГЛУБИНОЙ 130
9	920	650	+1.000	НИША СС ГЛУБИНОЙ 260
10	700	ДО ОТМ. +19.800	-0.080	ШТРАБА ЭО ГЛУБИНОЙ 130
11	920	1000	+1.200	ВК. ЭО
12	150	200	+2.700	О.В.

1. Ведомость и спецификацию перемычек см. лист 24
2. Спецификацию элементов заделки проемов см. лист 18
3. Спецификацию элементов к плану см. лист 19
4. Таблицу переменных данных см. 244-1-66.86-0. лист 4
5. Условные обозначения см. лист 7

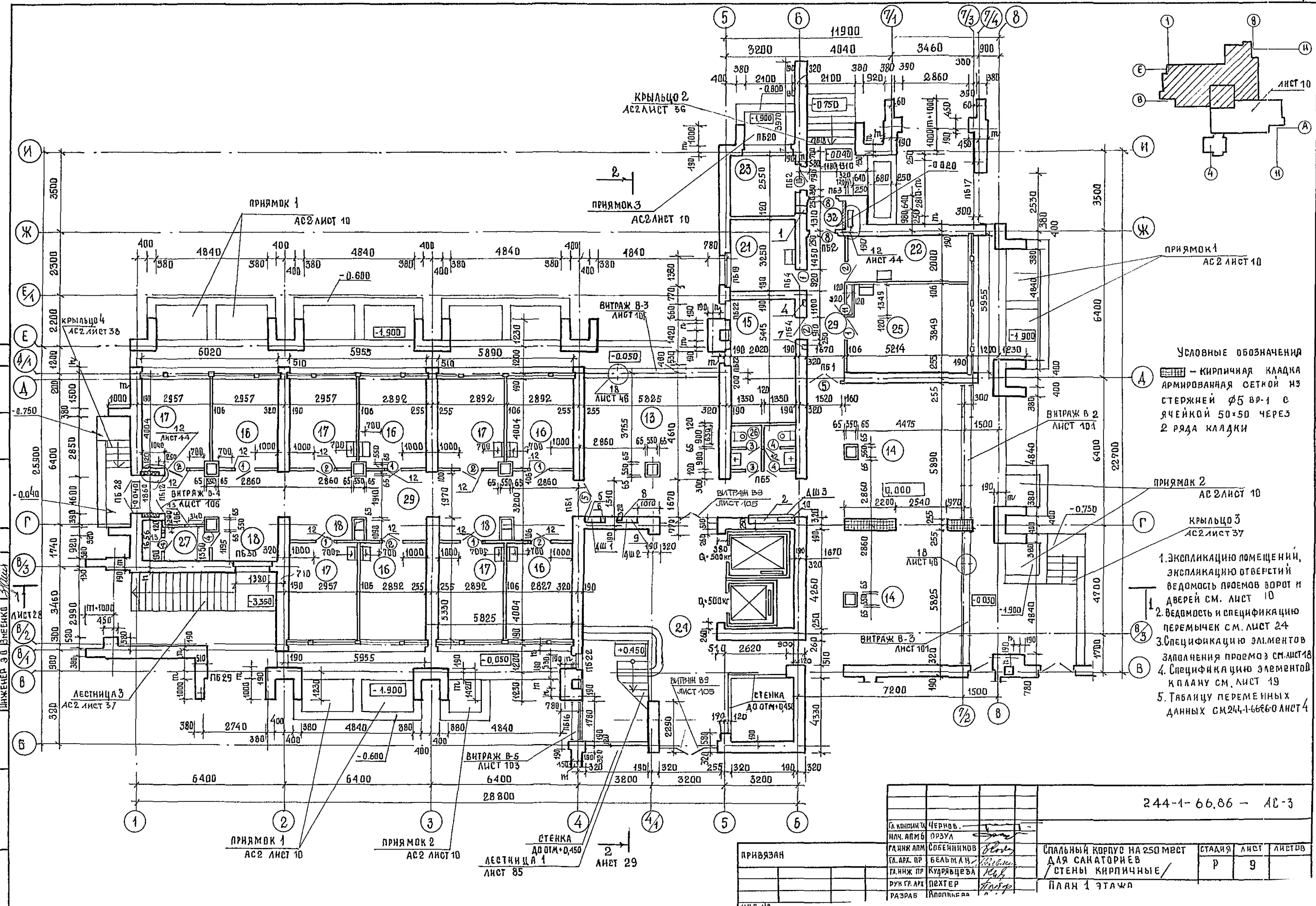


ВЕДОМОСТЬ ПРОЕМОВ ВОРОТ И ДВЕРЕЙ

МАРКА ПОЭ	РАЗМЕР ПРОЕМА В ММ	МАРКА ПОЭ	РАЗМЕР ПРОЕМА В ММ
1,2	910 x 2070	7	1050 x 2070
3,4	710 x 2070	8	1310 x 2370
5,9	1510 x 2370	10	920 x 1870
6	1010 x 2070	11	710 x 1570

244-1-66.86-АС-3

П. КОНСТ. ИИ	ЧЕРНОВ	СПАЛЬНЫЙ КОРПУС НА 250 МЕСТ ДЛЯ САНАТОРИЕВ / СТНЫ КИРПИЧНЫЕ /	СТАДИЯ	ЛИСТ	ЛИСТОВ
РАЧ. АДМ. Б	ОРЗУЛ		Р	В	
ГЛ. ИИЖ. АДМ.	СОВЕННИКОВ		ЦНИИЭП КУРОРТНО-ТУРИСТСКИХ ЗАДАНИЙ И КОМПЛЕКСОВ.		
СА. АРХ. ПР.	БЕЛЬМАН				
ГЛ. ИИЖ. ПР.	КУДЯВЦЕВА				
РУК. ГРАФ.	ПЕХТЕР	ПЛАН 1 ЭТАЖА МЕЖДУОСЯМИ А-В	ФОРМАТ А-9		
РАЗРЯБ.	ВОРОБЬЕВА				
И. КОНТР.	НОВИКОВА				



- УСЛОВНЫЕ ОБОЗНАЧЕНИЯ
- А - КИРПИЧНАЯ КЛАДКА АРМИРОВАННАЯ СЕТКОЙ ИЗ СТЕЖИЖЕЙ Ø5 ВР-1 С ЯЧЕЙКОЙ 50x50 ЧЕРЕЗ 2 РЯДА КЛАДКИ
 - 1. ЭКСПЛИКАЦИЮ ПОМЕЩЕНИЙ, ЭКСПЛИКАЦИЮ ОТВЕРСТИЙ ВЕДОМОСТЬ ПРОЕМОВ ВОРОТ И ДВЕРЕЙ СМ. ЛИСТ 10
 - 2. ВЕДОМОСТЬ И СПЕЦИФИКАЦИЮ ПЕРЕМЫЧЕК СМ. ЛИСТ 24
 - 3. СПЕЦИФИКАЦИЮ ЭЛЕМЕНТОВ ЗАПЛАНЕНИЯ ПРОЕМА Э СМ. ЛИСТ 18
 - 4. СПЕЦИФИКАЦИЮ ЭЛЕМЕНТОВ К ПЛАНУ СМ. ЛИСТ 19
 - 5. ТАБЛИЦУ ПЕРЕМЕННЫХ ДАННЫХ СМ. 244-1-66.86 ЛИСТ 4

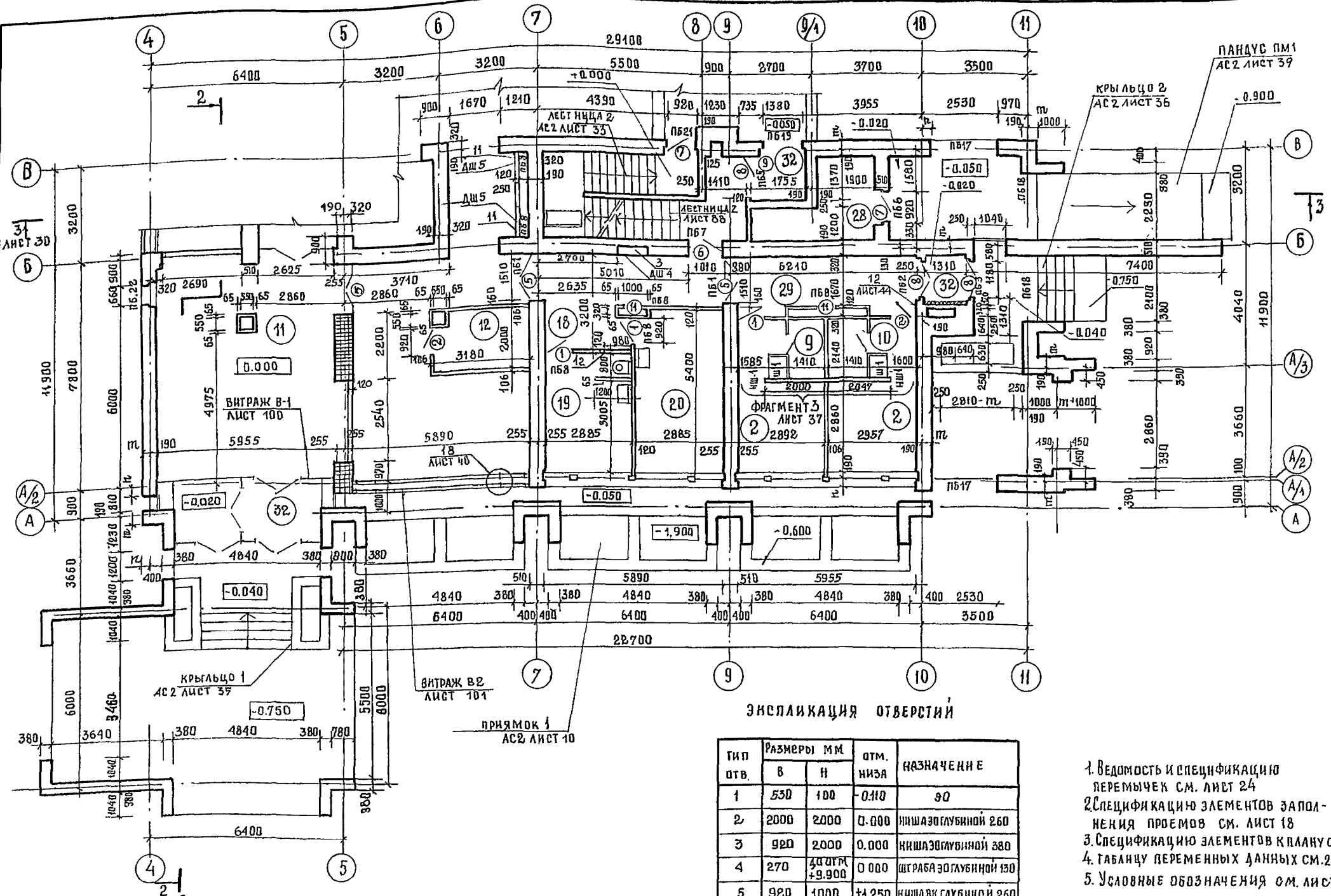
244-1-66.86 - АС-3

СА КОНСТАНТИН	ЧЕРНОВ.			
НАЧ. АИМБ	ПРУЗА			
РАЙОН АИМ	СОБЕННИКОВ			
СА. АРХ. ПР	БЕАЛЬМАН			
РА. ИЖ. ПР	КУДРЯВЦЕВА			
ДУХ. ГР. АРХ	ПОХТЕР			
РАЗРАБ	КОЛОДЬКО			

ПРИВЯЗАН

СПАЛЬНЫЙ КОРПУС НА 250 МЕСТ	СТААНЯ	ЛИСТ	ЛИСТОВ
ДЛЯ САНАТОРИЕВ	Р	9	
СТЕНЫ КИРПИЧНЫЕ			

ПЛАН 1 ЭТАЖА



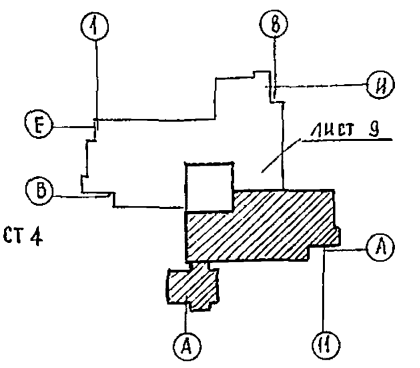
ЭКСПЛИКАЦИЯ ПОМЕЩЕНИЙ

НОМЕР ПОМЕЩЕНИЯ	НАИМЕНОВАНИЕ	ПЛОЩАДЬ м ²
2	СПАЛЬНАЯ КОМНАТА НА 16 МЕСТО	8,8
9	САМУЭЛ ПРИ СПАЛЬНОЙ КОМНАТЕ	3,0
10	ПРИХОЖАЯ	2,8
11	ВЕСТИБУЛЬ СТАРДЕРБОВ	72,0
12	ДЕЖУРНЫЙ АДМИНИСТРАТОР	6,0
13	ТЕЛЕВИЗИОННЫЕ ХОЛЛЫ	77,0
14	ГОСТИНАЯ-ЗИМНИЙ САД	36,0
15	КАМЕРА ХРАНЕНИЯ	16,0
16	КАБИНЕТ ВРАЧА	11,8
17	КОМНАТА МЕДИЦИНСКОЙ СЕСТРЫ	11,8
18	ОЖИДАЛЬНАЯ	4,0
19	КЛИЗМЕННАЯ	11,3
20	ИНЕКЦИОННАЯ СО СТЕРИЛИЗАЦИОННОЙ	15,7
21	КОМНАТА СЕСТРЫ-ХОЗЯЙКИ	8,7
22	КЛАДОВАЯ ГРЯЗНОГО БЕЛЬЯ	10,4
23	ЭЛЕКТРОЩИТОВАЯ	7,2
24	ЛЕСТНИЧНО-ЛИФТОВОЙ ХОЛЛ	70,3
25	КЛАДОВАЯ ЧИСТОГО БЕЛЬЯ	20,0
26	УБОРНАЯ ОБЩЕГО ПОЛЬЗОВАНИЯ	5,1
27	КЛАДОВАЯ УБОРОЧНОГО ИНВЕНТАРЯ	6,4
28	МУСОРОКАМЕРА	7,1
29	КОРИДОРЫ	80,8
32	ТАМБУР	18,5

ЭКСПЛИКАЦИЯ ОТВЕРСТИЙ

ТИП ОТВ.	РАЗМЕРЫ ММ		ОТМ. НИЖА	НАЗНАЧЕНИЕ
	В	Н		
1	530	100	-0,100	ЭО
2	2000	2000	0,000	НИША ЭО ГЛУБИНОЙ 260
3	920	2000	0,000	НИША ЭО ГЛУБИНОЙ 380
4	270	400	0,000	ШТРАБА ЭО ГЛУБИНОЙ 130
5	920	1000	+1,250	НИША ВК ГЛУБИНОЙ 260
6	150	400	-0,500	ШТРАБА ВК ГЛУБИНОЙ 260
7	150	400	-0,500	ШТРАБА ВК ГЛУБИНОЙ 260
8	270	400	-0,500	ШТРАБА СС ГЛУБИНОЙ 130
9	920	650	+1,000	НИША ОС ГЛУБИНОЙ 260
10	700	400	-0,800	ШТРАБА ЭО ГЛУБИНОЙ 130
11	920	1000	-1,200	ВН. ЭО
12	150	200	+2,700	О В

1. Ведомость и спецификацию перемишек см. лист 24
2. Спецификацию элементов заполнения проемов см. лист 18
3. Спецификацию элементов клапанов см. лист 19
4. Таблицу переменных данных см. 244-1-6686-0 ЛИСТ 4
5. Условные обозначения см. лист 9



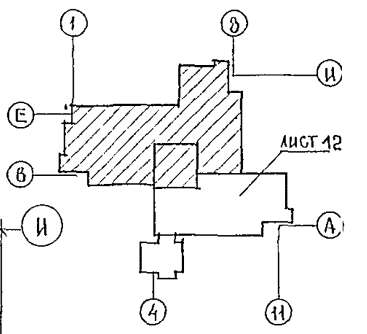
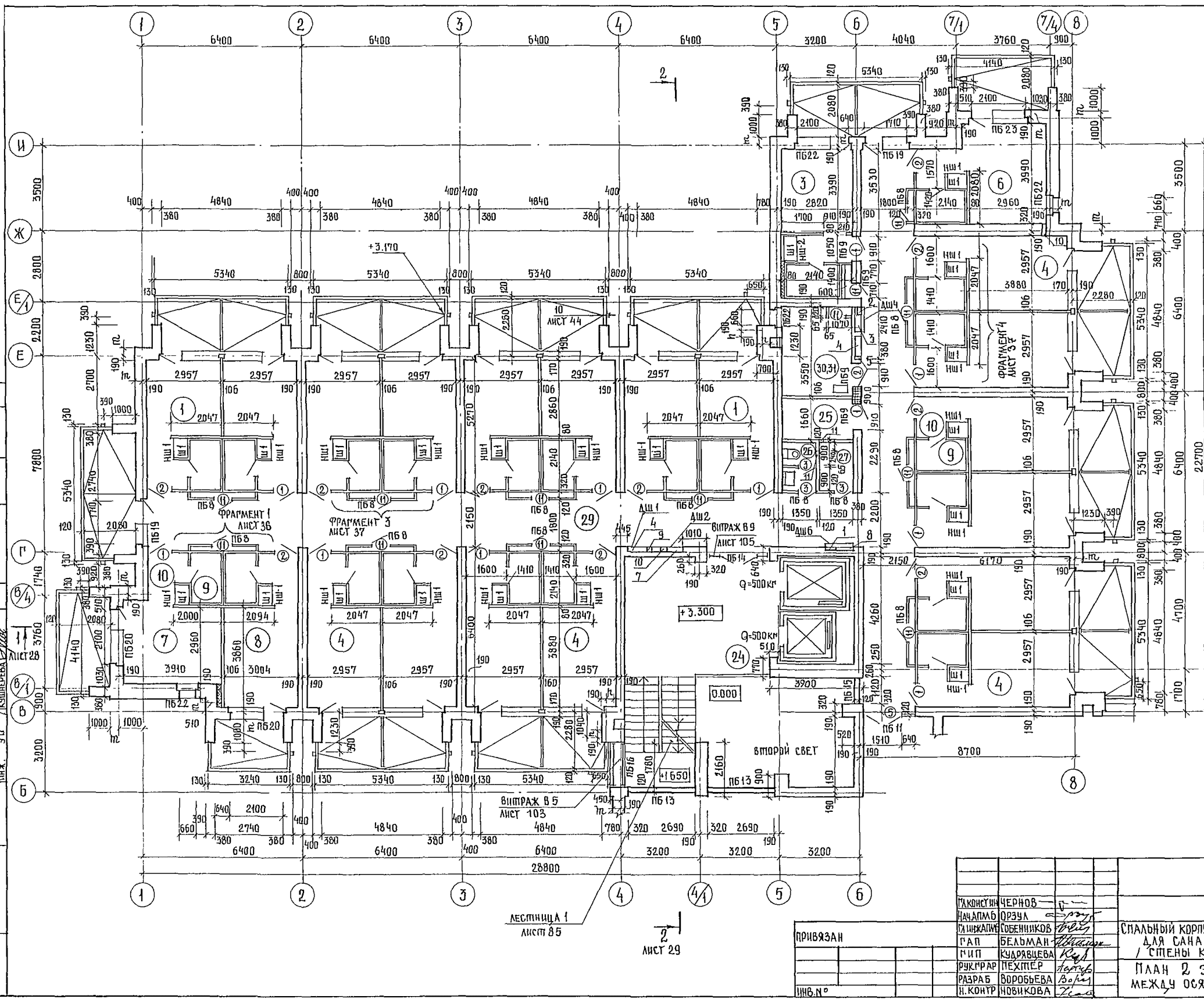
ВЕДОМОСТЬ ПРОЕМОВ ВОРОТ И ДВЕРЕЙ

МАРКА ПОЗ.	РАЗМЕР ПРОЕМА В М.М	МАРКА ПОЗ.	РАЗМЕР ПРОЕМА В ММ
1,2	910 x 2070	7	1050 x 2070
3,4	710 x 2070	8	1310 x 2370
5,9	1510 x 2370	10	920 x 1870
6	1010 x 2070	11	710 x 1570

244-1-6686-АС-1

ГЛАВ. ИНЖ. ЧЕРНОВ	ПРОЕКТ. ОРЗУА	СПАЛЬНЫЙ КОРПУС НА 250 МЕСТ	СТАДИЯ	ЛИСТ	ЛИСТОВ
ГЛАВ. ИНЖ. СОБЕННИКОВ	ГЛАВ. ИНЖ. БЕЛЬМАН	ДЛЯ САНАТОРИЕВ	Р	10	
ГЛАВ. ИНЖ. КУДРЯВЦЕВА	РУК. ГРАФ. ПЕХТЕР	/ СТЕНЫ КИРПИЧНЫЕ /			
РАЗРАБ. ВОРОБЬЕВА	ИНВ. И	ПЛАН 1. ЭТАЖА			
И. КОНТР. НОВИКОВА		МЕЖДУ ОСЯМИ А-В			
		ЛЯ ВАРИАНТА В ПЛАНАМ			

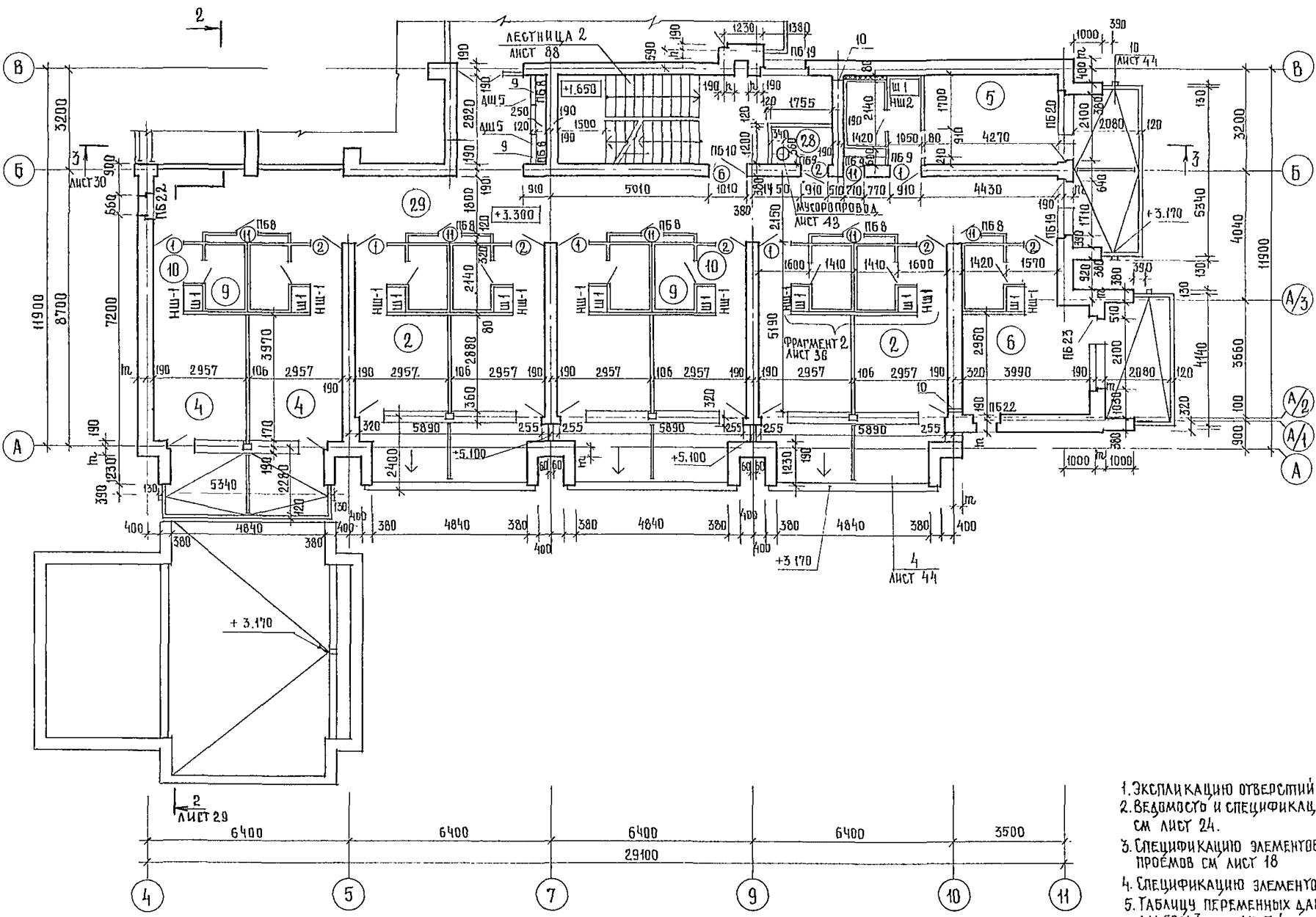
ЦНИИЭП КУРОРТНО-ТУРИСТИЧЕСКИХ ЗАДАНИЙ И КОМПЛЕКТОВ



1. ЭКСПЛИКАЦИЮ ПОМЕЩЕНИЙ, ВЕДОМОСТЬ ПРОЕМОВ ВОРОТ И ДВЕРЕЙ СМ. АИСТ 12.
2. ЭКСПЛИКАЦИЮ ОТВЕРСТИЙ СМ. АИСТ 13.
3. ВЕДОМОСТЬ И СПЕЦИФИКАЦИЮ ПЕРЕМЫЧЕК СМ. АИСТ 24.
4. СПЕЦИФИКАЦИЮ ЭЛЕМЕНТОВ ЗАПОЛНЕНИЯ ПРОЕМОВ СМ. АИСТ 18.
5. СПЕЦИФИКАЦИЮ ЭЛЕМЕНТОВ КЛАПАНА СМ. АИСТ 19.
6. ТАБЛИЦУ ПЕРЕМЕННЫХ ДАННЫХ СМ. 244-1-66.86 - 0 АИСТ 4, АЛБОМ 1.

244-1-66.86 - АС-3

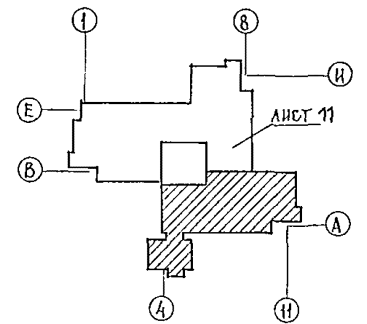
ПРИВЯЗАН	ТАКОНУСИН	ЧЕРНОВ		СПАЛЬНЫЙ КОРПУС НА 250 МЕСТ ДЛЯ САНАТОРИЕВ / СТЕНЫ КИРПИЧНЫЕ /	СТАДЛЯ	АИСТ	АИСТОВ
	НАЧАЛЬНИК	ОРЗУА			Р	11	
ИНВ. №	ТАШКАПОВ	СОБЕННИКОВ		ПЛАН 2 ЭТАЖА МЕЖДУ ОСЯМИ В-И	ШНИЭП КУРОРТНО-ТУРИСТИЧЕСКИХ ЗДАНИИ И КОМПЛЕКСОВ		
	И.П.	КУДРЯВЦЕВА					
	РУК. РАБ.	ПЕХИПЕР					
	РАЗРАБ.	ВОРОБЬЕВА					
	И. КОНТР.	НОВИКОВА					



ЭКСПЛИКАЦИЯ ПОМЕЩЕНИЙ

НОМЕР ПОМ. ПО ПЛАНУ	НАИМЕНОВАНИЕ	ПЛОЩАДЬ М ²
1	СПАЛЬНАЯ КОМНАТА НА 1 МЕСТО 1А	8.6
2		16 8.8
3		1В 9.6
4	СПАЛЬНАЯ КОМНАТА НА 2 МЕСТА 2А	11.8
5		2Б 12.0
6		2В 12.5
7		2Г 11.7
8		2Д 11.8
9	САМУЭЛ ПРИ СПАЛЬНОЙ КОМНАТЕ	3.0
10	ПРИХОЖАЯ	2.8
24	ЛЕСТНИЧНО-ЛИФТОВЫЙ ХОЛЛ	24.4
25	КЛАДОВАЯ ДЛЯ ЧИСТОГО БЕЛЬЯ	4.8
26	УБОРНАЯ ОБЩЕГО ПОЛЬЗОВАНИЯ	2.7
27	КЛАДОВАЯ УБОРОЧНОМУ ИНВЕНТАРЯ	2.7
28	ПОМЕЩЕНИЕ С МУСОРОПРИЕМНИКОМ	6.9
29	КОРИДОРЫ	159.6
30	ПОМЕЩЕНИЕ ДЛЯ ЧИСТКИ И ГЛАЖЕНИЯ	10.1

1. ЭКСПЛИКАЦИЮ ОТВЕРСТИЙ СМ. ЛИСТ 13
2. ВЕДОМОСТЬ И СПЕЦИФИКАЦИЮ ПЕРЕМЫЧЕК СМ. ЛИСТ 24.
3. СПЕЦИФИКАЦИЮ ЭЛЕМЕНТОВ ЗАПОЛНЕНИЯ ПРОЕМОВ СМ. ЛИСТ 18
4. СПЕЦИФИКАЦИЮ ЭЛЕМЕНТОВ К ПЛАНУ СМ. ЛИСТ 19
5. ТАБЛИЦУ ПЕРЕМЕННЫХ ДАННЫХ СМ. АЛФАВ. I, ЛИСТ 4.



ВЕДОМОСТЬ ПРОЕМОВ ВОРОТ И ДВЕРЕЙ

МАРКА ПОЗ	РАЗМЕР ПРОЕМА В ММ
1, 2	910 × 2070
3	710 × 2070
5	1510 × 2370
6	1010 × 2070
11	710 × 1570

244-1-66.86 - АС-3

ДИКОНСТ. ИИ	ЧЕРНОВ				
НАЧ. АЛФ. Б	ОРЗУА				
ДИ. ИЖ. АЛФ. ИИ	СОБЕННИКОВ				
РАП	БЕЛЫМАН				
ГИП	КАРЯВЦЕВА				
ДИ. К. РАХ	ПЕХТЕР				
РАЗРАБ	ВОРОБЬЕВА				
И. КОНТР.	НОВИКОВА				

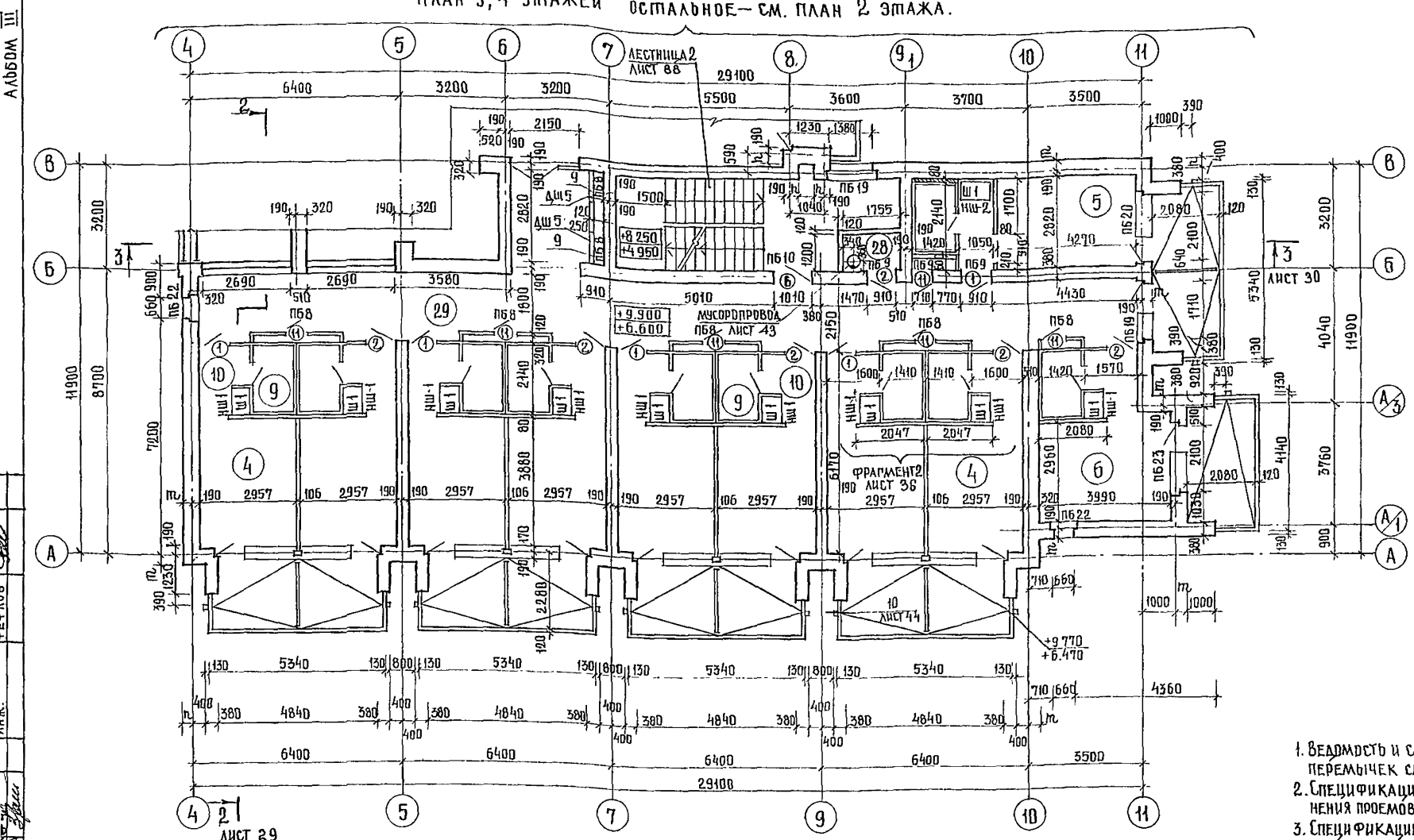
СПАЛЬНЫЙ КОРПУС НА 250 МЕСТ
ДЛЯ САНАТОРИЕВ
/ СТЕНЫ КИРПИЧНЫЕ /

ПЛАН 2 ЭТАЖА
МЕЖДУ ОСЯМИ А-В

САДНЯ ЛИСТ ЛИСТОВ
Р 12

ЦНИИЭП
КУРОРТНО-ТУРИСТСКИХ
ЗДАНИЙ И КОМПЛЕКСОВ

ПЛАН 3,4 ЭТАЖЕЙ ОСТАЛЬНОЕ - СМ. ПЛАН 2 ЭТАЖА.



ЭКСПЛИКАЦИЯ ПОМЕЩЕНИЙ

НОМЕР ПОМЕЩЕНИЯ	НАИМЕНОВАНИЕ	ПЛОЩАДЬ М ²	
1	СПАЛЬНАЯ КОМНАТА НА 1 МЕСТО 1А	8,6	
2		1Б	8,8
3		1В	9,6
4	СПАЛЬНАЯ КОМНАТА НА 2 МЕСТА 2А	11,8	
5		2Б	12,0
6		2В	12,5
7		2Г	11,7
8		2Д	11,8
9	САМУЗЕЛ ПРИ СПАЛЬНОЙ КОМНАТЕ	3,0	
10	ПРИХОЖАЯ	2,8	
24	ЛЕСУНИЧНО-ЛИФТОВОЙ ХОЛЛ	24,4	
25	КЛАДОВАЯ ДЛЯ ЧИСТОГО БЕЛЬЯ	4,8	
26	УБОРНАЯ ОБЩЕГО ПОЛЬЗОВАНИЯ	2,7	
27	КЛАДОВАЯ УБОРОЧНОГО ИНВЕНТАРЯ	2,7	
28	ПОМЕЩЕНИЕ С МУСОРОПРИЕМНИКОМ	6,8	
29	КОРИДОРЫ	159,6	
30	ПОМЕЩЕНИЕ ДЛЯ ЧИСТКИ И ГЛАЖЕНИЯ	10,1	
31	КОМНАТА ПЕРСОНАЛА	10,1	

ВЕДОМОСТЬ ПРОЕМОВ ВОРОТ И ДВЕРЕЙ

МАРКА ПОЗ.	РАЗМЕР ПРОЕМА В ММ.
1,2	910 × 2070
3	710 × 2070
5	1510 × 2370
6	1010 × 2070
11	710 × 1570

ЭКСПЛИКАЦИЯ ОТВЕРСТИЙ

ТИП. ОПВ.	РАЗМЕРЫ ММ. В	РАЗМЕРЫ ММ. К	ОТМ. НИЗА	НАЗНАЧЕНИЕ	ТИП. ОПВ.	РАЗМЕРЫ ММ. В	РАЗМЕРЫ ММ. К	ОТМ. НИЗА	НАЗНАЧЕНИЕ
1	1200	2000	+3 300 ДЛЯ 2ЭТ	НИША ЭОГЛУБИНОЙ 130	8	700	ДО ОТМ. 200.350	0 000	ШТРАБА ЭОГЛУБИНОЙ 130
	1200	2000	+6 600 ДЛЯ 3ЭТ	НИША ЭОГЛУБИНОЙ 130	9	920	+4 500 ДЛЯ 2ЭТ		ВК; ЭО
	1200	2000	+9 900 ДЛЯ 4ЭТ	НИША ЭОГЛУБИНОЙ 130		920	+7 800 ДЛЯ 3ЭТ.		ВК; ЭО
2	270	ДО ОТМ. +9 900	0 000	ШТРАБА ЭОГЛУБИНОЙ 130		920	+11 100 ДЛЯ 4ЭТ		ВК; ЭО
3	920	2000	+9 300 ДЛЯ 4ЭТ	НИША ЭОГЛУБИНОЙ 260	10	150	+3 300 ДЛЯ 2ЭТ		ОВ
4	920	1000	+4 550 ДЛЯ 2ЭТ	НИША ВКГЛУБИНОЙ 260	11	150	+6 000 ДЛЯ 2ЭТ		ОВ
	920	1000	+7 850 ДЛЯ 3ЭТ	НИША ВКГЛУБИНОЙ 260		150	+9 300 ДЛЯ 3ЭТ		ОВ
	920	1000	+11 150 ДЛЯ 4ЭТ	НИША ВКГЛУБИНОЙ 260		150	+12 600 ДЛЯ 4ЭТ.		ОВ
5	150	ДО ОТМ. +17 750	-0 500	ШТРАБА ВКГЛУБИНОЙ 260					
6	270	ДО ОТМ. +20 500	-0 500	ШТРАБА ССГЛУБИНОЙ 130					
7	920	650	+4 300 ДЛЯ 2ЭТ	НИША ССГЛУБИНОЙ 260					
	920	650	+7 600 ДЛЯ 3ЭТ	НИША ССГЛУБИНОЙ 260					
	920	650	+10 900 ДЛЯ 4ЭТ	НИША ССГЛУБИНОЙ 260					

1. ВЕДОМОСТЬ И СПЕЦИФИКАЦИЮ ПЕРЕЛЫЧЕК СМ ЛИСТ 24
2. СПЕЦИФИКАЦИЮ ЭЛЕМЕНТОВ ЗАПОЛНЕНИЯ ПРОЕМОВ СМ. ЛИСТ 18
3. СПЕЦИФИКАЦИЮ ЭЛЕМЕНТОВ К ПЛАНУ СМ. ЛИСТ 19.
4. ТАБЛИЦУ ПЕРЕМЕННЫХ ДАННЫХ СМ 244-1-66.86 - Д. ЛИСТ 4, АЛБВОМ I.
5. ПРИВЯЗКУ ОТВ 11 ДЛЯ 3ЭТАЖА СМ ПО ОТВ. 8 ДЛЯ 5ЭТАЖА

244-1-66.86 - АС-3

АРХИТЕКТУР	ЧЕРНОВ						
НАЧ АПМБ	ОРЗУА						
ГЛАВ. АРХ	СОБЕННИКОВ						
РАП	БЕЛЬМАН						
ГИП	КУДРЯВЦЕВА						
РУК ПРАХ	ПЕХТЕР						
РАЗРАБ	ВОРОБЬЕВА						

СПАЛЬНЫЙ КОРПУС НА 250 МЕСТ
ДЛЯ САНАТОРИИ
/ СТЕНЫ КИРПИЧНЫЕ /

СТАДИА ЛИСТЫ ЛИСТОВ

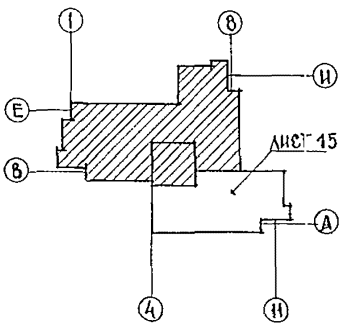
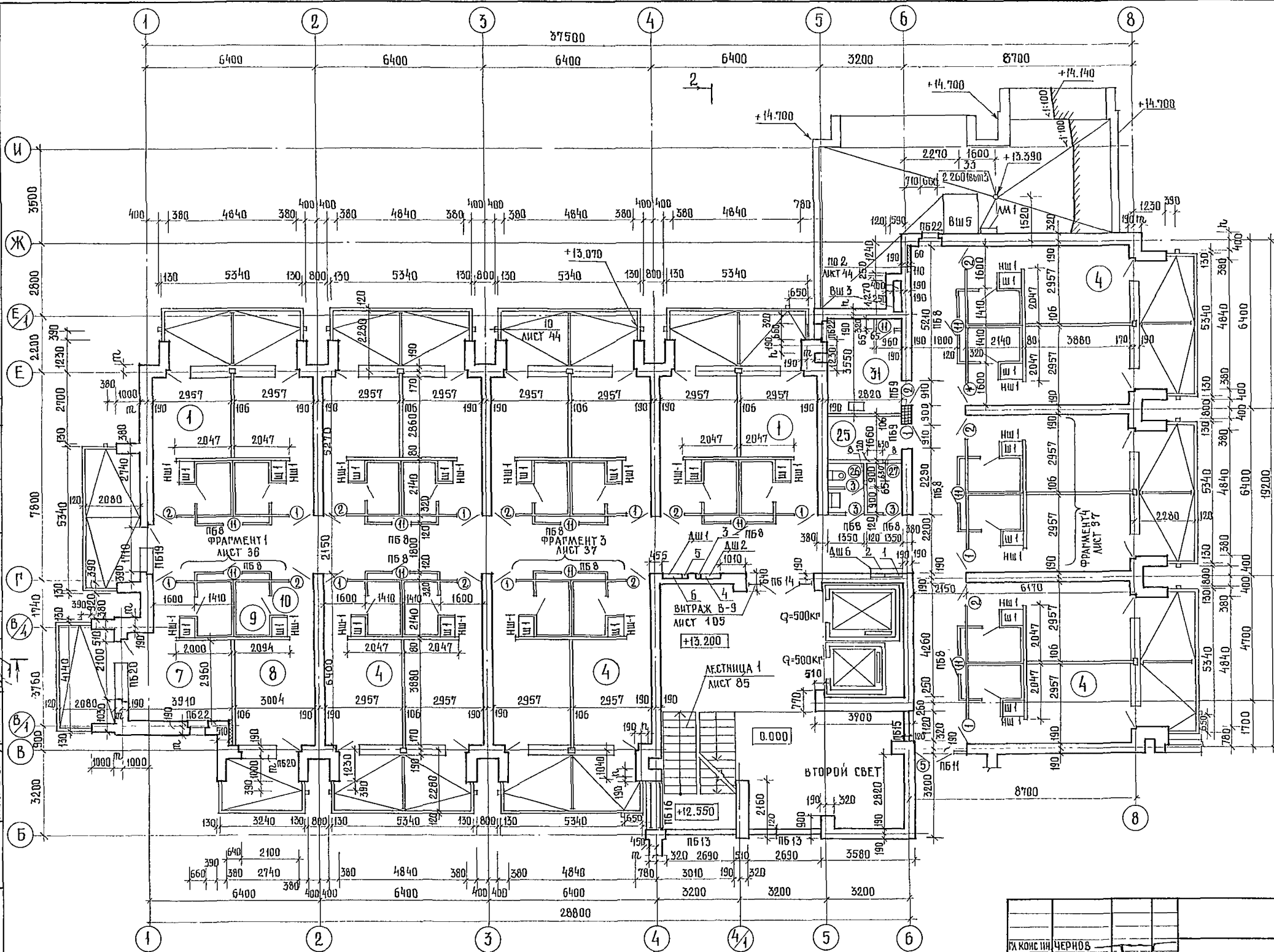
Р 13

ЦНИИЭП

ПЛАН 3,4 ЭТАЖЕЙ

ПРИВЯЗАН

ЛИНА №



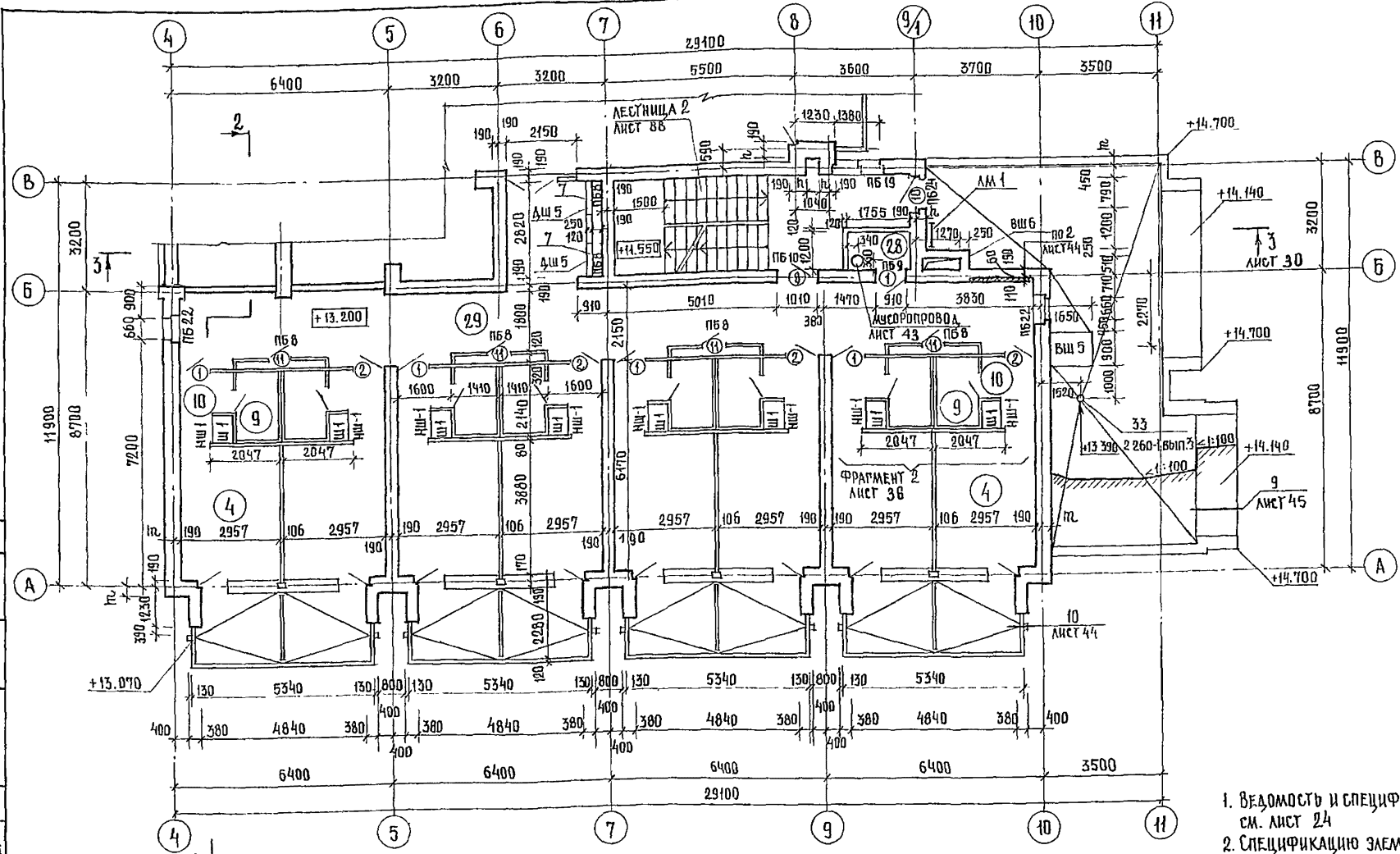
- Г) 1. ЭКСПЛИКАЦИЮ ПОМЕЩЕНИЙ, ЭКСПЛИКАЦИЮ ОТВЕРСТИЙ, ВЕДОМОСТЬ ПРОЕМОВ ВОРОТ И ДВЕРЕЙ СМ ЛИСТ 15
- 2. ВЕДОМОСТЬ И СПЕЦИФИКАЦИЮ ПЕРЕМЫЧЕК СМ. ЛИСТ 24
- 3. СПЕЦИФИКАЦИЮ ЭЛЕМЕНТОВ ЗАПЯТЕНИЯ ПРОЕМОВ СМ. ЛИСТ 18
- 4. СПЕЦИФИКАЦИЮ ЭЛЕМЕНТОВ К ПЛАНУ СМ. ЛИСТ 19
- 5. ТАБЛИЦУ ПЕРЕМЕННЫХ ДАННЫХ СМ. 244-1-66.36 - 0. ЛИСТ 4, АЛБГОМ I.

ИНЖ. З. У. / КУШЕРЕНА

ЛИСТ 29

244-1-66.86 - ЛС-3

ТА КОНСТ	ЧЕРНОВ				
НАЧ АМБ	ОРЗУЛ				
ЛИНЖАМ	СОБЕННИКОВ	<i>Соб</i>	СПАЛЬНЫЙ КОРПУС НА 250 МЕСТ	СТАДИЯ	ЛИСТ
РАП	БЕЛЬМАН	<i>Бель</i>	ДЛЯ САНАТОРИЕВ	Р	14
РИП	КУДРЯВЦЕВА	<i>Куд</i>	/СТЕНЫ КИРПИЧНЫЕ/		
РУК ГРАФ	ПЕХТЕР	<i>Пех</i>	ПЛАН 5 ЭТАЖА И КРОВЛИ	ЦНИИ ЭП	
РАЗРАБ	ВОРДЬБЕВА	<i>Вор</i>	МЕЖДУ ОСЯМИ В-И	КУРОРТНО-ТУРИСТСКИХ	
И КОНТР	НОВИКОВА	<i>Нов</i>		ЗДАНИИ И КОМПЛЕКСОВ	



ЭКСПЛИКАЦИЯ ПОМЕЩЕНИЙ

НОМЕР ПОМЕЩЕНИЯ	НАИМЕНОВАНИЕ	ПЛОЩАДЬ м²
1	СПАЛЬНАЯ КОМНАТА НА 1 МЕСТО 1А	8,6
4	СПАЛЬНАЯ КОМНАТА НА 2 МЕСТА 2А	11,8
7		2п 11,7
8		2д 11,8
9	САУЗЕЛ ПРИ СПАЛЬНОЙ КОМНАТЕ	3,0
10	ПРИХОЖАЯ	2,8
24	ЛЕСТНИЧНО-ЛИФТОВОЙ ХОЛЛ	29,0
25	КЛАДОВАЯ ДЛЯ ЧИСТОГО БЕЛЬЯ	4,8
26	УБОРНАЯ ОБЩЕГО ПОЛЬЗОВАНИЯ	2,7
27	КЛАДОВАЯ УБОРОЧНОГО ИНВЕНТАРЯ	2,7
28	ПОМЕЩЕНИЕ СМУСОРОПРИЕМНИКОМ	1,8
29	КОРИДОРЫ	134,3
31	КОМНАТА ПЕРСОНАЛА	10,1

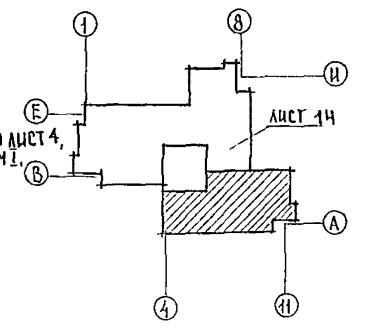
ВЕДОМОСТЬ ПРОЕМОВ ВОРОТ И АВЕРЕЙ

МАРКА ПОЗ.	РАЗМЕР ПРОЕМА В ММ
1, 2	910 × 2070
3	710 × 2070
5	1510 × 2370
6	1010 × 2070
10	920 × 1870
11	710 × 1570

ЭКСПЛИКАЦИЯ ОТВЕРСТИЙ

ТИП ОТВ.	РАЗМЕРЫ ММ		ГЛУБ. НИЖА	ПРИМЕЧАНИЕ
	в	h		
1	700	до отк +20.350	-0.080	ШТРАБАГОЛУБИНОЙ 130
2	1200	2000	+13.200	НИША ГОЛУБИНОЙ 130
3	270	до отк +20.500	-0.500	ШТРАБАГОЛУБИНОЙ 130
4	920	650	+14.200	НИША С ГОЛУБИНОЙ 260
5	150	до отк +17.750	-0.500	ШТРАБАВ ГЛУБИНОЙ 260
6	920	1000	+14.450	НИША В ГЛУБИНОЙ 260
7	920	1000	+14.400	ВК; 90
8	150	200	+15.300	ВВ

1. ВЕДОМОСТЬ И СПЕЦИФИКАЦИЮ ПЕРЕМЫЧЕК СМ. ЛИСТ 24
2. СПЕЦИФИКАЦИЮ ЭЛЕМЕНТОВ ЗАПОЛНЕНИЯ ПРОЕМОВ СМ. ЛИСТ 18.
3. СПЕЦИФИКАЦИЮ ЭЛЕМЕНТОВ КЛАПУН СМ. ЛИСТ 19
4. ТАБЛИЦУ ПЕРЕМЕННЫХ ДАННЫХ СМ. 244-1-66.86-0 ЛИСТ 4, АЛЬБОМ 1.
5. СПЕЦИФИКАЦИЮ ЭЛЕМЕНТОВ КРОВЛИ СМ. ЛИСТ 41

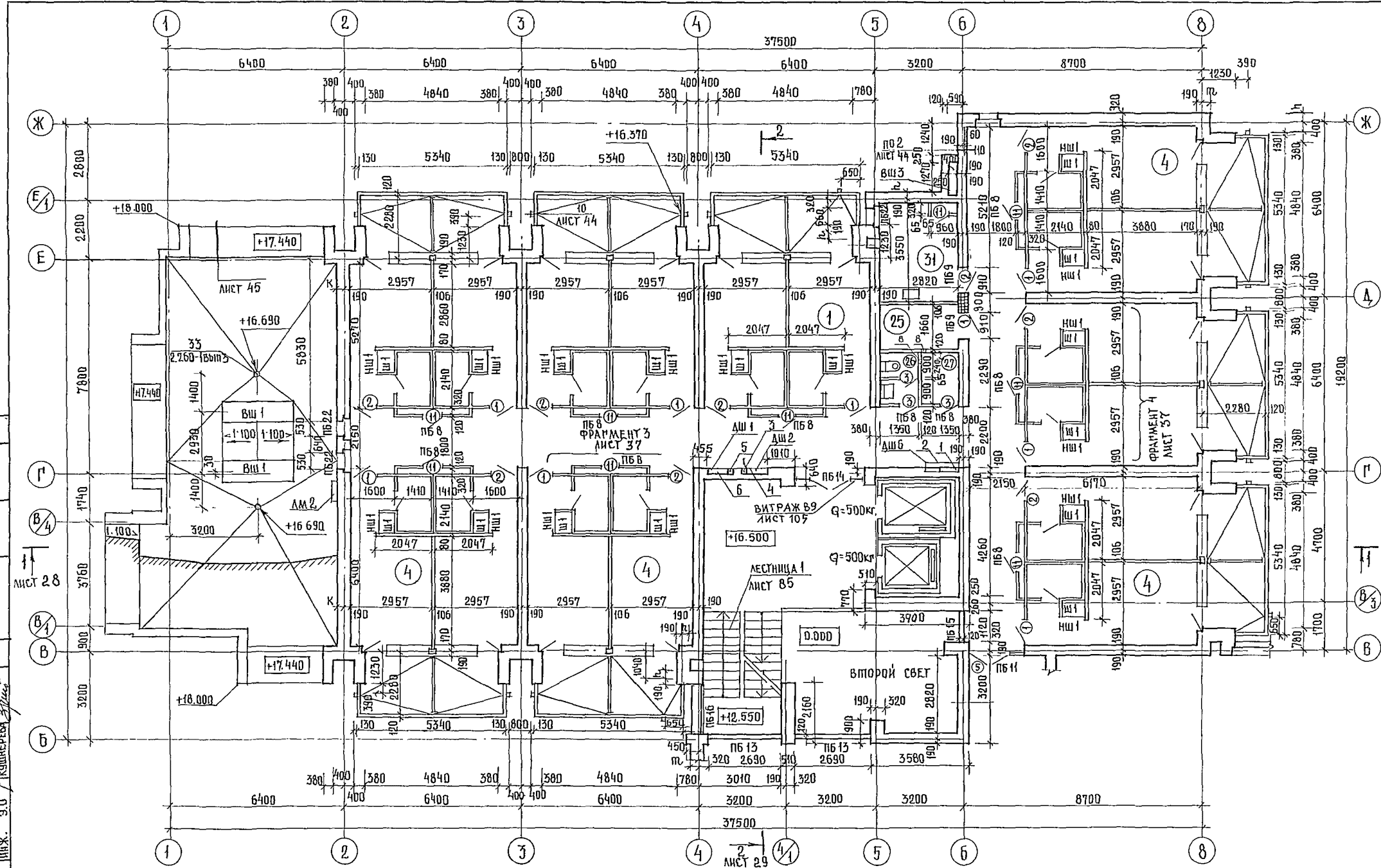


244-1-66.86 - АС-3

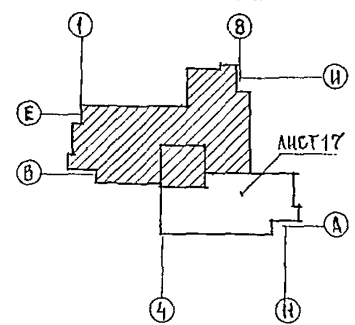
ПРИВЯЗАН	И.В. КИШИН	В.И. ПЕТРОВ	С.В. КОЗЛОВ	244-1-66.86 - АС-3
И.В. КИШИН	В.И. ПЕТРОВ	С.В. КОЗЛОВ	С.В. КОЗЛОВ	СТАДИЯ ЛИСТОВ
				Р 15
				ЦНИИЭП КУРОРТНО-ТУРИСТСКИХ ЗАДАНИЙ И КОМПЛЕКСОВ

ИНЖ. Э.В. / КУШИНЕВ

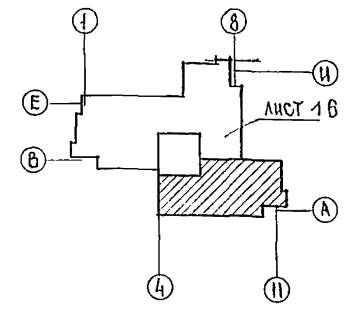
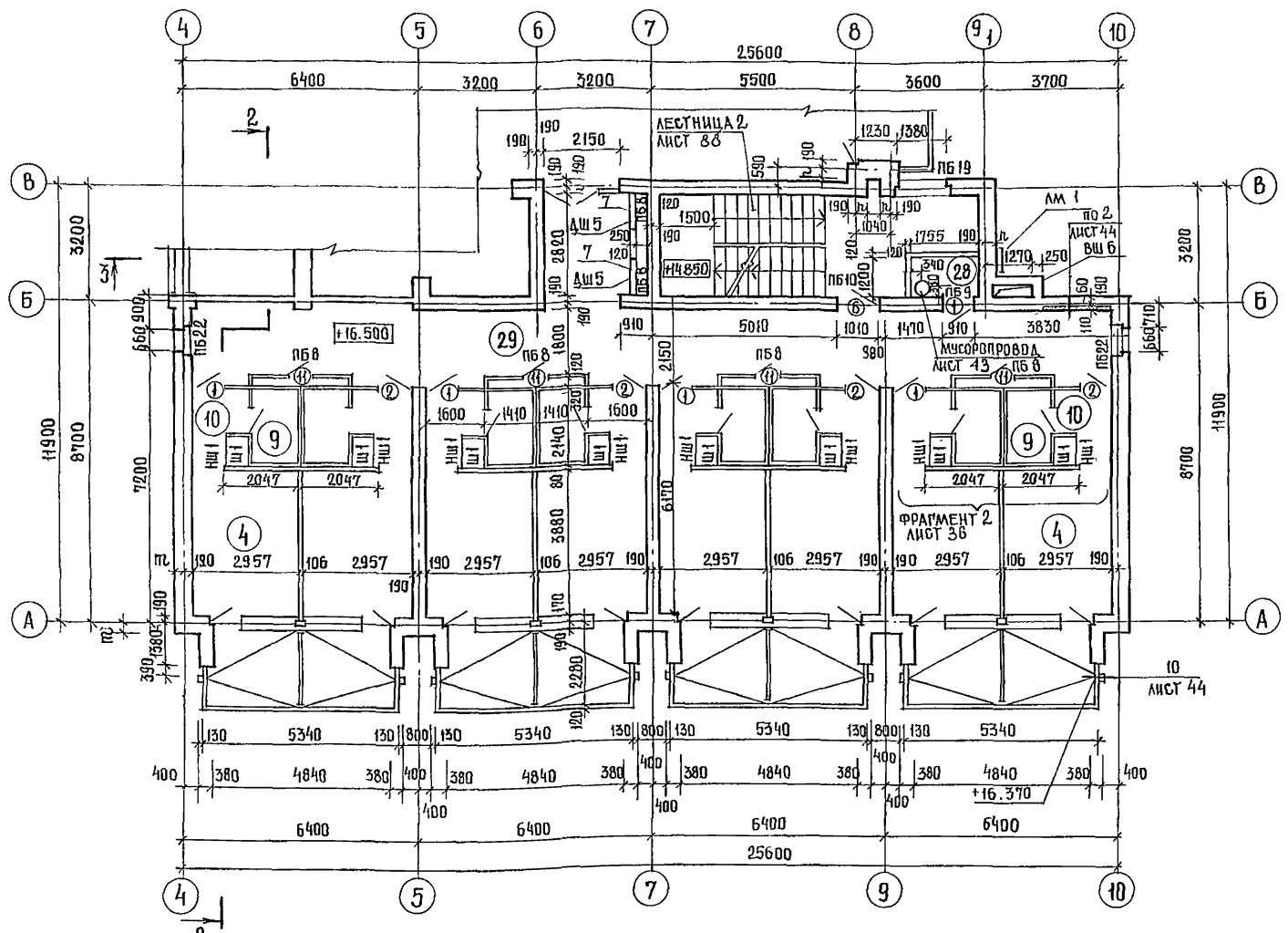
АЛБДОМ III



- Г 1. ЭКСПЛИКАЦИЮ ПОМЕЩЕНИЙ
ЭКСПЛИКАЦИЮ ОТВЕРСТИЙ
ВЕДОМОСТЬ ПРОЕМОВ ВОРОТ И
ДВЕРЕЙ СМ. ЛИСТ 17
- Г 2. ВЕДОМОСТЬ И СПЕЦИФИКАЦИЮ
ПЕРЕМЫЧЕК СМ. ЛИСТ 24
- Г 3. СПЕЦИФИКАЦИЮ ЭЛЕМЕНТОВ
ЗАПОЛНЕНИЯ ПРОЕМОВ СМ. ЛИСТ 18
- Г 4. СПЕЦИФИКАЦИЮ ЭЛЕМЕНТОВ
К ПЛАНУ СМ. ЛИСТ 19
- Г 5. ТАБЛИЦУ ПЕРЕМЕННЫХ
ДАНЫХ СМ. 244-1-66.86
- Д ЛИСТ 4, АЛБДОМ I.



		244-1-66.86 - ЛС-3	
РАДНИСТНИЧЕРНОВ	НАЧАЛА Б ОРАЗУЛ	САДНИЖАГА СОБЕННИКОВ	РАП БЕЛЬМАН
РИП КУДРЯВЦЕВА	РИП ПЕХТЕР	РАЗРАБ. ВОРОБЬЕВА	И. КОНТР. НОВИКОВА
ПРИВЯЗАН		СПАЛЬНИЙ КОРПУС НА 250 МЕСТ ДЛЯ САНАТОРИЕВ / СТЕНЫ КИРПИЧНЫЕ /	
ИНВ. №		ПЛАН Б ЭТАЖА И КРОВЛИ МЕЖДУ ОСЯМИ В-И	
		СТАДИЯ	ЛИСТ
		Р	16
		ЩИТ	
		КУРОРТНО-ТУРИСТИЧЕСКИХ ЗДАНИЙ И КОМПЛЕКСОВ	



ЭКСПЛИКАЦИЯ ПОМЕЩЕНИЙ

НОМЕР ПОДАЧА	НАИМЕНОВАНИЕ	ПЛОЩАДЬ М ²
1	СПАЛЬНАЯ КОМНАТА НА 1 МЕСТО 1А	8,6
4	СПАЛЬНАЯ КОМНАТА НА 2 МЕСТА 2А	11,8
7		2Г 11,7
8		2Д 11,8
9	САУЗЕЛ ПРИ СПАЛЬНОЙ КОМНАТЕ	3,0
10	ПРИХОЖАЯ	2,8
24	ЛЕСТНИЧНО-ЛИФТОВОЙ ХОЛЛ	29,0
25	КЛАДОВАЯ ДЛЯ ЧИСТОГО БЕЛЬЯ	4,8
26	УБОРНАЯ ОБЩЕГО ПОЛЬЗОВАНИЯ	2,7
27	КЛАДОВАЯ УБОРОЧНОГО ИНВЕНТАРЯ	2,7
28	ПОМЕЩЕНИЕ С МИСОРОПРИЕМНИКОМ	1,8
29	КОРИДОРЫ	122,1
30	ПОМЕЩЕНИЕ ЧИСТКИ И ГЛАЖЕНИЯ	10,1

ВЕДОМОСТЬ ПРОЕМОВ ВОРОТ И ДВЕРЕЙ

МАРКА ПОЗ	РАЗМЕР ПРОЕМА В ММ.
1; 2	910 × 2070
3	710 × 2070
5	1510 × 2370
6	1010 × 2070
11	710 × 1570

ЭКСПЛИКАЦИЯ ОТВЕРСТИЙ

ТИП ОТВ	РАЗМЕРЫ ММ		ОТМ НИЗА	ПРИМЕЧАНИЯ
	В	Г		
1	700	40 ОТМ - 220.350	-0.080	ШТРАБА ЭО ГЛУБИНОЙ 130
2	1200	2000	+16.500	НИША ЭО ГЛУБИНОЙ 130
3	270	40 ОТМ - 220.500	-0.500	ШТРАБА СС ГЛУБИНОЙ 130
4	920	650	+17.500	НИША СС ГЛУБИНОЙ 260
5	150	40 ОТМ - 17.750	-0.500	ШТРАБА ВК ГЛУБИНОЙ 260
6	920	1000	+17.750	НИША ВК ГЛУБИНОЙ 260
7	920	1000	+17.700	ВК, ЭО
8	150	200	+19.200	О.В.

1. ВЕДОМОСТЬ И СПЕЦИФИКАЦИЮ ПЕРЕМЫЧЕК СМ. ЛИСТ 24
2. СПЕЦИФИКАЦИЮ ЭЛЕМЕНТОВ ЗАПОЛНЕНИЯ ПРОЕМОВ СМ. ЛИСТ 18
3. СПЕЦИФИКАЦИЮ ЭЛЕМЕНТОВ К ПЛАНУ СМ. ЛИСТ 19
4. ТАБЛИЦУ ПЕРЕМЕННЫХ ДАННЫХ СМ 244-1-66.86 - Д. ЛИСТ 4, АЛЬБОМ 1.

244-1-66.86 - 10-3

ПРОЕКТИРОВАН	ЧЕРНОВ		
НАЧАЛЬНИК	ОРЗУА		
ПРОЕКТИРОВАН	СОБЕННИКОВ		
СА. АРХ. ПО	БЕЛЬМАН		
СА. ИНЖ. ПР	КУДРЯВЦЕВА		
РУК. ГРА. АРХ	ПЕХТЕР		
РАЗРАБ.	ВОРОБЬЕВА		
И. КОНТР.	ПУВИКОВА		

ПРИВЯЗАН

ИНВ №

СПАЛЬНЫЙ КОРПУС НА 250 МЕСТ ДЛЯ САНАТОРИЕВ / СПЕНОИ КИРПИЧНЫЕ /

ПЛАН 6 ЭТАЖА МЕЖДУ ОСЯМИ А-В

СТАЯЯ / ЛИСТ 17

ЛИСТОВ

ПЕНИН

КУРОРТНО-ТУРИСТСКИХ ЗДАНИЙ И КОМПЛЕКСОВ

КПИРОВ ИЛАКОВА Иле

ФОРМАТ А 9

МАРКА ПОЗ.	ОБОЗНАЧЕНИЕ	НАИМЕНОВАНИЕ	КОЛ-ВО НА ЭТАЖ							ВСЕГО	МАССА ЕД. КГ	ПРИМЕЧАНИЕ
			1ЭТ.	2ЭТ.	3ЭТ.	4ЭТ.	5ЭТ.	6ЭТ.	МАШ. ПОМ.			
1	1.136-10	ДВЕРНОЙ БЛОК ДГ 21-9Ц	10	17	17	17	16	14	91			
2	1.136-10	ДГ 21-9ЦЛ	9	18	18	18	15	13	91			
3	1.136-10	ДГ 21-9В	2	3	3	3	3		17			
4	1.136-10	ДГ 21-9ВЛ	3						3			
5	1.136-10	ДГ 21-15	4	1	1	1	1	1	9			
6	1.136-10	ДГ 21-10 УП	1	1	1	1	1	1	6			
7	1.136-5-19 02.000-03	ДН 21-10 АП	2						2			
8	1.136-5-19 07.000-01	ДН 21-13 ЦРП	4						4			
9	1.136-5-19 08.000-04	ДН 21-15 АЦРП	2						2			
10	1.136-5-19 11.000-01	ДГ 19-9ГТ	1				1	2	4			
11	- АСН-03.000	ДР 1	3	19	19	19	15	13	83			
ПЕРЕМЕННЫЕ ДАННЫЕ												
t = -20°C												
12	1.236-6.81-4000-05	ОКНО ОС 21-15 В		10	13	13	13	12	61			
13	1.236-6.81-4000-05	ОС 21-15 ВН		10	13	13	13	12	61			
18	1.236-6.81-4000-06	ОС 21-18 В		3					3			
19	1.236-6.81-4000-06	ОС 21-18 ВН		3					3			
21	1.136-5-16.4.1.04.00.000-04	ОС 15-13,5 ВН		3	3	3	1		10			
23	1.136-5-16.4.1.04.00.000-04	ОС 15-13,5 В		3	3	3	1		10			
24	1.136-5-16.4.1.02.00.000-04	ОС 15-9 ВН		1	1	1	1		4			
26	1.136-5-16.4.1.02.00.000-04	ОС 15-9 В		2	2	2			6			
27	1.136-5-16.4.1.01.00.000-01	ОС 9-9	25						25			
28	1.136-5-16.4.1.01.00.000-01	ОС 9-9 Н	24						24			
29	1.136-5-16.4.1.01.00.000-05	ОС 15-9 А	8						8			
30	1.136-5-16.4.1.01.00.000-05	ОС 15-9 АН	8						8			
32	1.136-5-16.4.1.04.00.000-05	ОС 15-15	2	1	1	1	1	1	7			
34	1.136-5-16.4.1.01.00.000-04	ОС 15-7,5 А	2	5	5	5	5	4	26			
36	1.136-5-16.4.1.01.00.000-02	ОС 15-6	2				2		4			
38	1.136-5-16.4.1.03.00.000-02	ОС 9-13,5	1						1			
14	1.236-6.81-15000	ДВЕРЬ БАЛКОННАЯ БС 28-9		13	13	13	13	12	64			
15	1.236-6.81-15000	БС 28-9А		13	13	13	13	12	64			
39	1.136-5-16.4.1.06.00.000-03	БС 24-9		4	4	4	2		14			
40	1.136-5-16.4.1.06.00.000-03	БС 24-9А		5	5	5	1		16			
16	ГОСТ 17280-79	ДОСКА ПОДАКОКОННАЯ ПД 16-20	2	21	27	27	27	25	129			
20	ГОСТ 17280-79	ПД 19-20	16	6					22			
22	ГОСТ 17280-79	ПД 14-45		6	6	6	2		20			
25	ГОСТ 17280-79	ПД 10-45		3	3	3	1		10			
33	ГОСТ 17280-79	ПД 25-10	1						1			
35	ГОСТ 17280-79	ПД 8-20	2	5	5	5	5	4	26			
37	ГОСТ 17280-79	ПД 7-20	2				2		4			
17	- АСН-14.000	ИМПОСТ ИП-1		19	13	13	13	12	70			
31	- АСН-14.000-03	ИП-4	24						24			

МАРКА ПОЗ	ОБОЗНАЧЕНИЕ	НАИМЕНОВАНИЕ	КОЛ-ВО НА ЭТАЖ							ВСЕГО	МАССА ЕД. КГ	ПРИМЕЧАНИЕ
			1ЭТ.	2ЭТ.	3ЭТ.	4ЭТ.	5ЭТ.	6ЭТ.	МАШ. ПОМ.			
t = -30°C												
12	1.236-6.81-10000-05	ОКНО ОР 21-15 В		10	13	13	13	12	61			
13	1.236-6.81-10000-05	ОР 21-15 ВН		10	13	13	13	12	61			
18	1.236-6.81-10000-06	ОР 21-18 В		3					3			
19	1.236-6.81-10000-06	ОР 21-18 ВН		3					3			
21	1.136.5-16.4.2.04.00.000-04	ОР 15-13,5 ВН		3	3	3	1		10			
23	1.136.5-16.4.2.04.00.000-04	ОР 15-13,5 В		3	3	3	1		10			
24	1.136.5-16.4.2.02.00.000-04	ОР 15-9 ВН		1	1	1	1		4			
26	1.136.5-16.4.2.02.00.000-04	ОР 15-9 В		2	2	2			6			
27	1.136.5-16.4.2.01.00.000-01	ОР 9-9	25						25			
28	1.136.5-16.4.2.01.00.000-01	ОР 9-9 Н	24						24			
29	1.136.5-16.4.2.01.00.000-05	ОР 15-9 А	8						8			
30	1.136.5-16.4.2.01.00.000-05	ОР 15-9 АН	8						8			
32	1.136.5-16.4.2.04.00.000-05	ОР 15-15	2	1	1	1	1	1	7			
34	1.136.5-16.4.2.01.00.000-04	ОР 15-7,5 А	2	5	5	5	5	4	26			
36	1.136.5-16.4.2.02.00.000-02	ОР 15-6	2				2		4			
38	1.136.5-16.4.2.03.00.000-02	ОР 9-13,5	1						1			
14	1.236-6.81-15000	ДВЕРЬ БАЛКОННАЯ БР 28-9		13	13	13	13	12	64			
15	1.236-6.81-15000	БР 28-9А		13	13	13	13	12	64			
39	1.136.5-16.4.2.06.00.000-03	БР 24-9		4	4	4	2		14			
40	1.136.5-16.4.2.06.00.000-03	БР 24-9А		5	5	5	1		16			
16	ГОСТ 17280-79	ДОСКА ПОДАКОКОННАЯ ПД 16-14	2	21	27	27	27	25	129			
20	ГОСТ 17280-79	ПД 19-14	16	6					22			
22	ГОСТ 17280-79	ПД 14-30		6	6	6	2		20			
25	ГОСТ 17280-79	ПД 10-30		3	3	3	1		10			
33	ГОСТ 17280-79	ПД 25-14	1						1			
35	ГОСТ 17280-79	ПД 8-14	2	5	5	5	5	4	26			
37	ГОСТ 17280-79	ПД 7-14	2				2		4			
17	- АСН-14.000-01	ИМПОСТ ИП-2		19	13	13	13	12	70			
31	- АСН-14.000-04	ИП-5	24						24			

244-1-66.86 - АСЗ

НАЧ. ЛПМ.Б	ОРЗУЛ			
М.И.ИЖЛМ	СОБЕННИКОВ			
ГЛА.АРХ.ПР	БЕЛЬМАН			
ГЛА.ИЖЛПР	КУДРЯВЦЕВА			
ДУК.ГЛА.АРХ	ПЕХТЕР			
РАЗРАБ	ВОРОБЬЕВА			
И.КОНТР	НОВИКОВА			

СПЕЦИФИКАЦИЯ ЭЛЕМЕНТОВ ЗАПОЛНЕНИЯ ПРОЕМОВ	Курортно-туристских зданий и комплексов
ЦНИИЭП	
Лист 18	

ИНЖЕНЕР В.Д. КУЗНЕЦОВ

СПЕЦИФИКАЦИЯ ЭЛЕМЕНТОВ ЗАПОЛНЕНИЯ ПРОЕМОВ
(ПРОДОЛЖЕНИЕ)

МАРКА ПОЗ.	ОБОЗНАЧЕНИЕ	НАИМЕНОВАНИЕ	КОЛ-ВО НА ЭТАЖ							ВСЕГО	МАССА ЕД. КГ	ПРИМЕЧАНИЕ
			1ЭТ.	2ЭТ.	3ЭТ.	4ЭТ.	5ЭТ.	6ЭТ.	МАШ. ПОМ.			
		$t = -40^{\circ}\text{C}$										
12	1.236.5-9	ОКНО ОРС 21-15 В		10	13	13	13	12		61		
13	1.236.5-9	ОРС 21-15 ВН		10	13	13	13	12		61		
18	1.236.5-9	ОРС 21-18 В		3						3		
19	1.236.5-9	ОРС 21-18 ВН		3						3		
21	1.136.5-17.04.00.000-05	ОРС 15-13,5 ВН		3	3	3	1			10		
23	1.136.5-17.04.00.000-05	ОРС 15-13,5 В		3	3	3	1			10		
24	1.136.5-17.02.00.000-05	ОРС 15-9 ВН		1	1	1	1			4		
26	1.136.5-17.02.00.000-05	ОРС 15-9 В		2	2	2				6		
27	1.136.5-17.01.00.000-01	ОРС 9-9	25							25		
28	1.136.5-17.01.00.000-01	ОРС 9-9Н	24							24		
29	1.136.5-17.01.00.000-05	ОРС 15-9А	8							8		
30	1.136.5-17.01.00.000-05	ОРС 15-9АН	8							8		
32	1.136.5-17.04.00.000-07	ОРС 15-15	2	1	1	1	1	1		7		
34	1.136.5-17.01.00.000-04	ОРС 15-7,5А	2	5	5	5	5	4		26		
36	1.136.5-17.02.00.000-03	ОРС 15-6	2					2		4		
38	1.136.5-17.03.00.000-02	ОРС 9-13,5	1							1		
14	1.236.5-9	Дверь БАЛКОННАЯ БРС 28-9		13	13	13	13	12		64		
15	1.236.5-9	БРС 28-9А		13	13	13	13	12		64		
39	1.136.5-17.06.00.000-03	БРС 24-9		4	4	4	2			14		
40	1.136.5-17.06.00.000-03	БРС 24-9А		5	5	5	1			16		
16	ГОСТ 17280-79	ДОБКАЛОДОЖОННАЯ ПД 16-14	2	21	27	27	27	25		129		
20	ГОСТ 17280-79	ПД 19-14	16	6						22		
22	ГОСТ 17280-79	ПД 14-45		6	6	6	2			20		
25	ГОСТ 17280-79	ПД 10-45		3	3	3	1			10		
33	ГОСТ 17280-79	ПД 25-14	1							1		
35	ГОСТ 17280-79	ПД 8-14	2	5	5	5	5	4		26		
37	ГОСТ 17280-79	ПД 7-14	2					2		4		
17	-АСИ-14.000-02	ИМПОСТ ИП-5		19	13	13	13	12		70		
31	-АСИ-14.000-04	ИП-5	24							24		

СПЕЦИФИКАЦИЯ ЭЛЕМЕНТОВ К ПЛАНУ

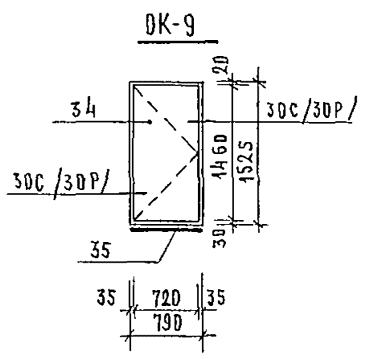
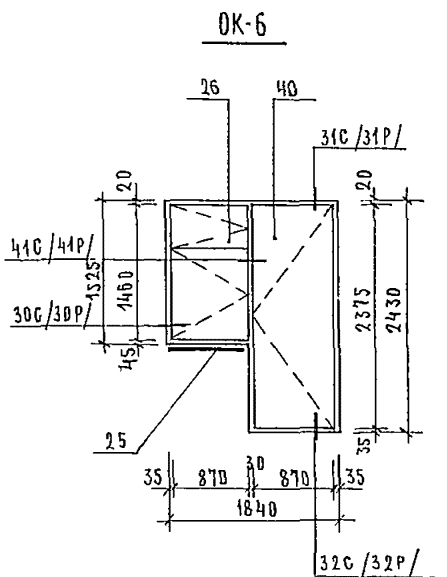
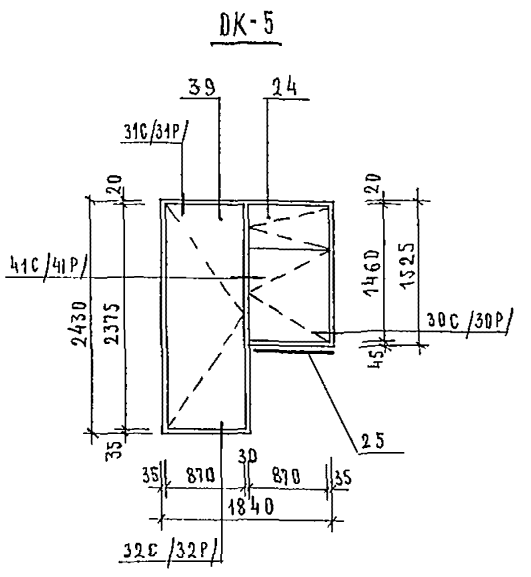
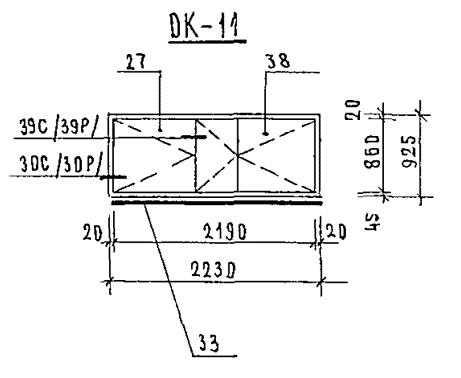
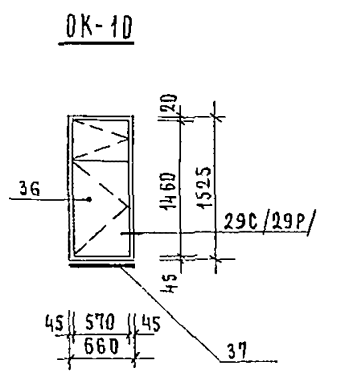
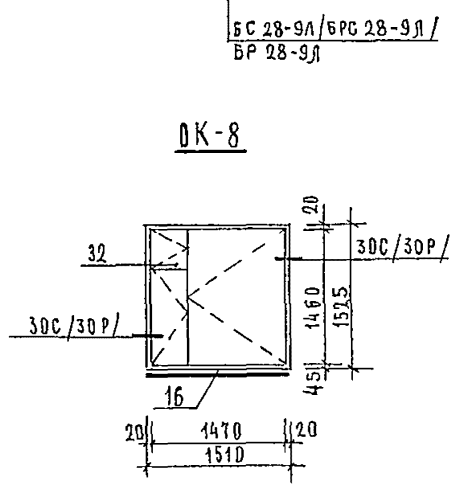
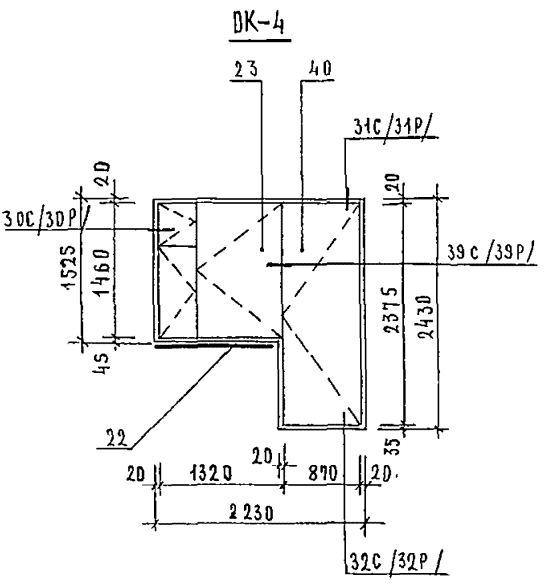
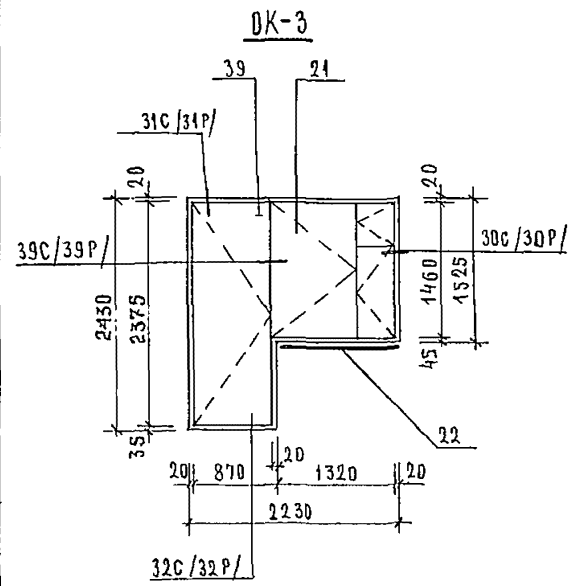
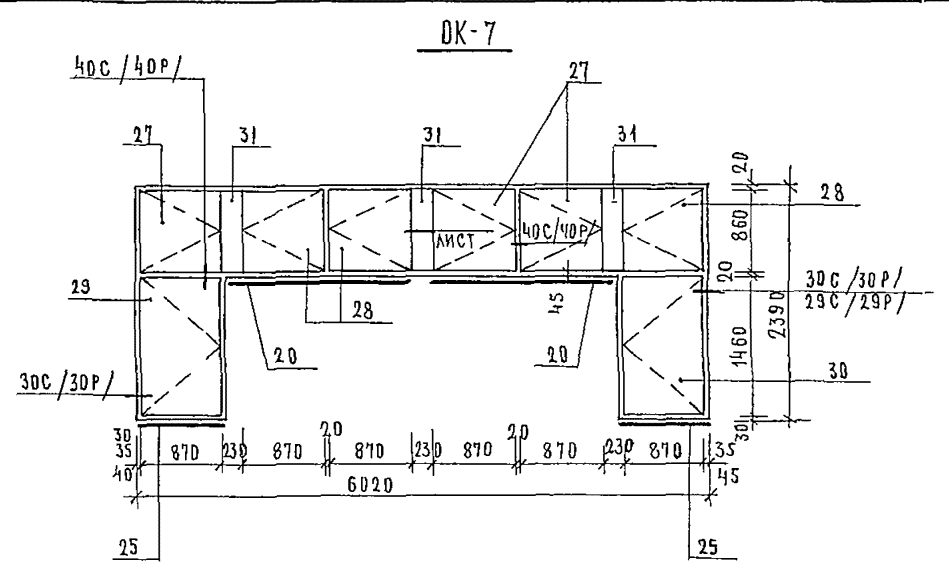
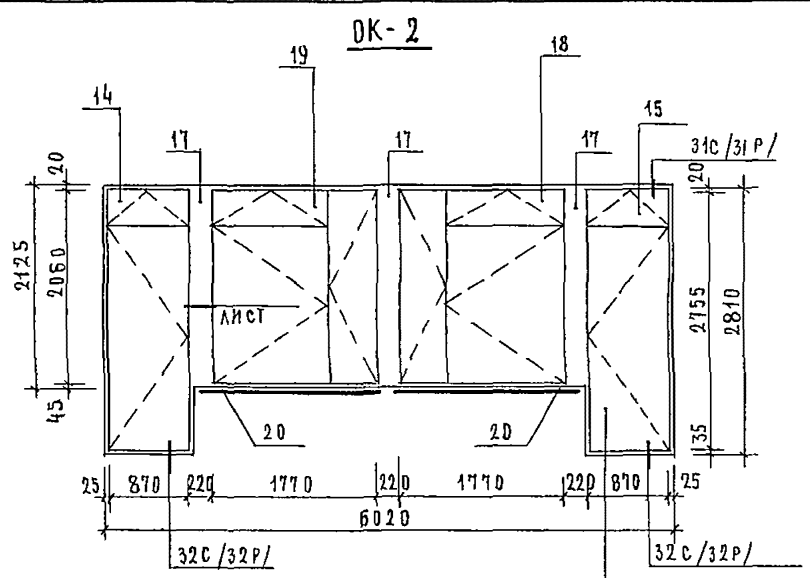
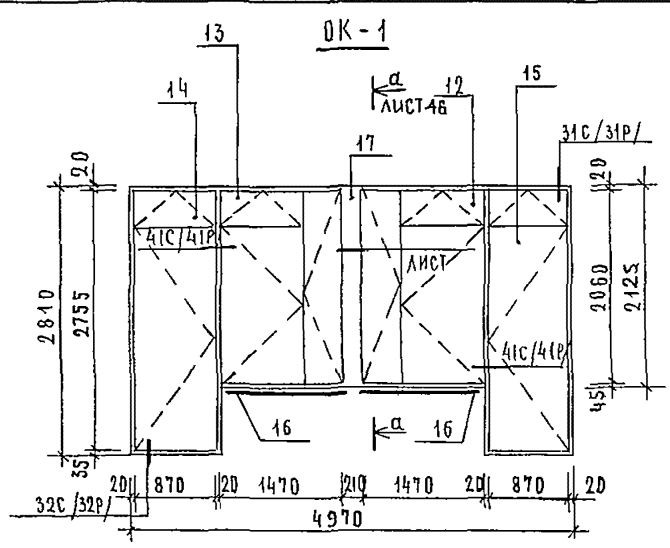
МАРКА ПОЗ.	ОБОЗНАЧЕНИЕ	НАИМЕНОВАНИЕ	КОЛ-ВО НА ЭТАЖ						ВСЕГО	МАССА ЕД. КГ	ПРИМЕЧАНИЕ
			1ЭТ.	2ЭТ.	3ЭТ.	4ЭТ.	5ЭТ.	6ЭТ.			
ДШ 1	1.279.9-2-22.00.03	ШКАФ ПК-4	1	2	2	2	1	1			
ДШ 2	1.279.9-2-20.00.02	ШКАФ СЛАБОТОЧНЫХ УСТРОЙСТВ ОУ-3	1	1	1	1	1	1			
ДШ 3	АСИ-02.000	ШКАФ ЭФ	1								
ДШ 4	АСИ-02.001	ШКАФ ЭФ	1			1					
ДШ 5	АСИ-02.002	ШКАФ ЭФ, ВК	2	2	2	2	2	2			
ДШ 6	АСИ-02.003	ШКАФ ЭФ					1	1			
НШ 1	ГОСТ 8242-75	КАЛИЧНИК ТИП I	2	30	30	30	28	28	146	70	
НШ 2	ГОСТ 8242-75	НАЛИЧНИК ТИП II		2	2	2			6	71	М. ПОГ.
		ШКАФ Ш 1									
Ш 1	1.272.5-6-09.00.00.01	ШКАФ Ш А-18	2	32	32	32	28	28	154		
	1.272.9-2-07.00.00.00	ШКАФ Ш А-13	2	32	32	32	28	28	154		
МН-7	-КЖИ-46.010	ЗАКЛАДНОЕ ИЗДЕЛИЕ ДЛЯ БИТРАКСЕИ	123	62	62	62	62	62	453	2,77	
6*		С 56р1-50 520 ГОСТ 2715-75								454,1	КГ
7*		С 46р-50 340 ГОСТ 2715-75								35398	КГ

ПОЗ. 6;7 - СМ. НА ЛИСТЕ 47-73

				244-1-Б6.86 - АС 3			
НАЧ. ЛПМ Б	ОРЗУЛ						
ГЛ. ИНЖ. ПОМ. СОБВНИКОВ							
ГЛ. АРХ. ПР.	БЕЛЬМАН						
ГЛ. ИНЖ. ПР.	КУДРЯВЦЕВА						
ДУК. ГР. АРХ.	ПЕХТЕР						
РАЗРАБ.	ВОРОБЬЕВА						
И. КОНТР.	НОВИКОВА						

ПРИВЯЗАН	СПАЛЬНЫЙ КОРПУС НА 250 МЕСТ ДЛЯ СНАТОРИЕВ /СТЕНЫ КИРПИЧНЫЕ /	ЭТАЖА	Л. ИСТ.	Л. В.
		Р	19	
ИНВ. №	СПЕЦИФИКАЦИЯ ЭЛЕМЕНТОВ ЗАПОЛНЕНИЯ ПРОЕМОВ /ПРОДОЛЖЕНИЕ/ СПЕЦИФИКАЦИЯ ЭЛЕМЕНТОВ К ПЛАНУ	ЦНИИ КИХ КУРОРТНО-ТУРИСТИЧЕСКИХ ЗАДАНИЙ И КО		

ИНЖ. В. П. ЗИМЕНКО



БС 28-9Л/БРС 28-9Л/
БР 28-9Л

1. В СКОБКАХ ДАНЫ НОМЕРЫ УЗЛОВ ДЛЯ ТЕМПЕРАТУРЫ - 30°C ; - 40°C
2. СПЕЦИФИКАЦИЮ К СХЕМАМ ЗАПОЛНЕНИЯ ОКОННЫХ ПРОЁМОВ СМ. ЛИСТ 21

244-1-66.86 - АСЗ

ПРИВЯЗАН		НАЧ. АИМ-6 ОРЗУЛ			
		И.И. КУЖАВЦОВ			
		ГЛАВ. АРХ. ПР. БЕЛДМАН			
		ГЛАВ. АРХ. ПР. КУЗЬЯВЦЕВА			
		ЭКОГ. АРХ. ПЕХТЕР			
		РАЗРАБ. ВОРОБЬЕВА			
		И. КОНТР. НОВИКОВА			
			СПАЛЬНЫЙ КОРПУС НА 250 МЕСТ ДЛЯ САНАТОРИЕВ /СТЕНЫ КИРПИЧНЫЕ/		
			СХЕМЫ ЗАПОЛНЕНИЯ ОКОННЫХ ПРОЁМОВ.		
			СТАДИЯ Р		
			ЛИСТ 20		
			ЦНИИЭП КУРОРТНО-ТУРИСТСКИЕ ЗДАНИИ И КОМПЛЕКСЫ		

МАРКА ПОЗ.	ОБОЗНАЧЕНИЕ	НАИМЕНОВАНИЕ	КОЛ-ВО ТЕМПЕРАТУР			МАССА ЕД. КР	ПРИМЕЧАНИЕ
			-20	-30	-40		
		<u>ОК-1 / МЕСТ 61 /</u>					
12	1.236-6.81-4000-05	ОКНО ОС 21-15В	1				
	1.236-6.81-40000-05	ОР 21-15В		1			
	1.236-5-9-4000	ОРС 21-15В			1		
13	1.236-6.81-4000-05	ОС 21-15ВН	1				
	1.236-6.81-40000-05	ОР 21-15ВН		1			
	1.236-5-9-4000	ОРС 21-15ВН			1		
14	1.236-6.81-13000	ДВЕРЬ БАЛКОННАЯ БС 28-9	1				
	1.236-6.81-15000	БР 28-9		1			
	1.236-5-9-7000	БРС 28-9			1		
15	1.236-6.81-13000	БС 28-9А	1				
	1.236-6.81-15000	БР 28-9А		1			
	1.236-5-9-7000	БРС 28-9А			1		
16	ГОСТ 17280-79	Доска подоконная ПД 16-20	2				
	ГОСТ 17280-79	ПД 16-14		2	2		
17		Импост ИП-1	1				
		ИП-2		1			
		ИП-3			1		
		<u>ОК-2 / МЕСТ 3 /</u>					
18	1.236-6.81-4000-06	ОКНО ОС 21-18В	1				
	1.236-6.81-10000-06	ОР 21-18В		1			
	1.236-5-9-4000	ОРС 21-18В			1		
19	1.236-6.81-4000-06	ОС 21-18ВН	1				
	1.236-6.81-1000-06	ОР 21-18ВН		1			
	1.236-5-9-4000	ОРС 21-18ВН			1		
14	1.236-6.81-13000	ДВЕРЬ БАЛКОННАЯ БС 28-9	1				
	1.236-6.81-15000	БР 28-9		1			
	1.236-5-9-7000	БРС 28-9			1		
15	1.236-6.81-13000	БС 28-9А	1				
	1.236-6.81-15000	БР 28-9А		1			
	1.236-5-9-7000	БРС 28-9А			1		
20	ГОСТ 17280-79	Доска подоконная ПД 19-20	2				
	ГОСТ 17280-79	ПД 19-14		2	2		
17		Импост ИП-1	3				
		ИП-2		3			
		ИП-3			3		

МАРКА ПОЗ.	ОБОЗНАЧЕНИЕ	НАИМЕНОВАНИЕ	КОЛ-ВО ТЕМПЕРАТУР			МАССА ЕД. КГ	ПРИМЕЧАНИЕ
			-20	-30	-40		
		<u>ОК-3 / МЕСТ 10 /</u>					
21	1.136.5-16.4.1.04.00.000-04	ОКНО ОС 15-13.5ВН	1				
	1.136.5-16.4.2.04.00.000-04	ОР 15-13.5ВН		1			
	1.136.5-17.04.00.000-05	ОРС 15-13.5ВН			1		
39	1.136.5-16.4.1.06.00.000-03	ДВЕРЬ БАЛКОННАЯ БС 24-9	1				
	1.136.5-16.4.2.06.00.000-03	БР 24-9		1			
	1.136.5-17.06.00.000-03	БРС 24-9			1		
22	ГОСТ 17280-79	Доска подоконная ПД 14-45	1		1		
		ПД 14-30		1			
		<u>ОК-4 / МЕСТ 10 /</u>					
23	1.136.5-16.4.1.04.00.000-04	ОКНО ОС 15-13.5В	1				
	1.136.5-16.4.2.04.00.000-04	ОР 15-13.5В		1			
	1.136.5-17.04.00.000-05	ОРС 15-13.5В			1		
40	1.136.5-16.4.1.06.00.000-03	ДВЕРЬ БАЛКОННАЯ БС 24-9А	1				
	1.136.5-16.4.2.06.00.000-03	БР 24-9А		1			
	1.136.5-17.06.00.000-03	БРС 24-9А			1		
22	ГОСТ 17280-79	Доска подоконная ПД 14-45	1		1		
	ГОСТ 17280-79	ПД 14-30		1			
		<u>ОК-5 / МЕСТ 4 /</u>					
24	1.136.5-16.4.1.02.00.000-04	ОКНО ОС 15-9ВН	1				
	1.136.5-16.4.2.02.00.000-04	ОР 15-9ВН		1			
	1.136.5-17.02.00.000-05	ОРС 15-9ВН			1		
39	1.136.5-16.4.1.06.00.000-03	ДВЕРЬ БАЛКОННАЯ БС 24-9	1				
	1.136.5-16.4.2.06.00.000-03	БР 24-9		1			
	1.136.5-17.06.00.000-03	БРС 24-9			1		
25	ГОСТ 17280-79	Доска подоконная ПД 10-45	1		1		
	ГОСТ 17280-79	ПД 10-30		1			
		<u>ОК-6 / МЕСТ 6 /</u>					
26	1.136.5-16.4.1.02.00.000-04	ОКНО ОС 15-9В	1				
	1.136.5-16.4.2.02.00.000-04	ОР 15-9В		1			
	1.136.5-17.02.00.000-05	ОРС 15-9В			1		
40	1.136.5-16.4.1.06.00.000-03	ДВЕРЬ БАЛКОННАЯ БС 24-9А	1				
	1.136.5-16.4.1.06.00.000-03	БР 24-9А		1			
	1.136.5-17.06.00.000-03	БРС 24-9А			1		
25	ГОСТ 17280-79	Доска подоконная ПД 10-45	1		1		
	ГОСТ 17280-79	ПД 10-30		1			

244-1-66.86 - АСЗ

НАЧАЛЬНИК	ОРЭУА				
ДИРЕКТОР	СОБЕННИКОВ	<i>[Signature]</i>			
ДИРЕКТОР	БЕЛЬМАН	<i>[Signature]</i>			
ДИРЕКТОР	КУДРЯВЦЕВА	<i>[Signature]</i>			
ДИРЕКТОР	ПЕХТЕР	<i>[Signature]</i>			
ДИРЕКТОР	ВОРОБЬЕВА	<i>[Signature]</i>			
ДИРЕКТОР	КОНТРОЛЬНИКОВА	<i>[Signature]</i>			

СПАЛЬНЫЙ КОРПУС НА 250 МЕСТ
ДЛЯ САНАТОРИЕВ
СТЕНА КИРПИЧНЫЕ

СПЕЦИФИКАЦИЯ К СХЕМАМ
ЗАПОЛНЕНИЯ ОКОННЫХ
ПРОЕКТОВ

СТАНДАРТ ЛИСТ ЛИСТОВ
Р 21

ЦНИИЭП
КУРОРТНО-ТУРИСТСКИЕ
ЗДАНИЯ И КОМПЛЕКСЫ

МАРКА ПОЗ	ОБОЗНАЧЕНИЕ	НАИМЕНОВАНИЕ	КОЛ НА ТЕМПЕРАТ °С			МАССА ЕД, КГ	ПРИМЕЧАНИЕ
			-20	-30	-40		
		<u>ОК-7 / МЕСТ 8 /</u>					
27	1.136.5-164.101.000000-01	ОКНО ОС 9-9	3				
	1.136.5-164.201.000000-01	ОР 9-9		3			
	1.136.5-17.01.000000-04	ОРС 9-9			3		
28	1.136.5-164.101.000000-01	ОС 9-9Н	3				
	1.136.5-164.201.000000-01	ОР 9-9Н		3			
	1.136.5-17.01.000000-04	ОРС 9-9Н			3		
29	1.136.5-164.101.000000-05	ОС 15-9А	1				
	1.136.5-164.201.000000-05	ОР 15-9А		1			
	1.136.5-17.01.000000-05	ОРС 15-9А			1		
30	1.136.5-164.101.000000-05	ОС 15-9АН	1				
	1.136.5-164.201.000000-05	ОР 15-9АН		1			
	1.136.5-17.01.000000-05	ОРС 15-9АН			1		
25	ГОСТ 17280-79	Доска подоконная ПД, 10-20	2				
	ГОСТ 17280-79	ПД, 10-14	2	2			
20	ГОСТ 17280-79	ПД, 19-20	2				
	ГОСТ 17280-79	ПД, 19-14	2	2			
31		Импост ИП-4	3				
		ИП-5		3	3		
		<u>ОК-8 / МЕСТ 7 /</u>					
32	1.136.5-164.104.000000-05	ОКНО ОС 15-15	1				
	1.136.5-164.204.000000-05	ОР 15-15		1			
	1.136.5-17.04.000000-07	ОРС 15-15			1		
16	ГОСТ 17280-79	Доска подоконная ПД, 16-20					
	ГОСТ 17280-79	ПД, 16-14					

МАРКА ПОЗ	ОБОЗНАЧЕНИЕ	НАИМЕНОВАНИЕ	КОЛ НА ТЕМПЕРАТ °С			МАССА ЕД, КГ	ПРИМЕЧАНИЕ
			-20	-30	-40		
		<u>ОК-9 / МЕСТ 27 /</u>					
34	1.136.5-164.101.000000-04	ОКНО ОС 15-7,5А	1				
	1.136.5-164.201.000000-04	ОР 15-7,5А		1			
	1.136.5-17.01.000000-04	ОРС 15-7,5А			1		
35	ГОСТ 17280-79	Доска подоконная ПД, 8-20	1				
	ГОСТ 17280-79	ПД, 8-14	1	1			
		<u>ОК-10 / МЕСТ 4 /</u>					
36	1.136.5-164.101.000000-02	ОКНО ОС 15-6	1				
	1.136.5-164.202.000000-02	ОР 15-6		1			
	1.136.5-17.02.000000-03	ОРС 15-6			1		
37	ГОСТ 17280-79	Доска подоконная ПД, 7-20	1				
	ГОСТ 17280-79	ПД, 7-14	1	1			
		<u>ОК-11 / МЕСТ 1 /</u>					
27	1.136.5-164.101.000000-01	ОКНО ОС 9-9	1				
	1.136.5-164.201.000000-01	ОР 9-9		1			
	1.136.5-17.01.000000-04	ОРС 9-9			1		
38	1.136.5-164.103.000000-02	ОС 9-13,5	1				
	1.136.5-164.203.000000-02	ОР 9-13,5		1			
	1.136.5-17.03.000000-02	ОРС 9-13,5			1		
33	ГОСТ 17280-79	Доска подоконная ПД, 25-20	1				
	ГОСТ 17280-79	ПД, 25-14	1	1			

244-1-66.86 - АС3

НАЧ. АЛМБ	ОРЗУА		
ГЛАВ. АРХ. ПР. СОБЕННИКОВ	<i>Собенников</i>		
ГЛАВ. АРХ. ПР. БЕЛЬМАН	<i>Бельман</i>		
ГЛАВ. АРХ. ПР. КУДРЯВЦЕВА	<i>Кудрявцева</i>		
СЕК. ГЛАВ. АРХ. ПР. ПЕКТЕР	<i>Пектер</i>		
РАЗРАБ. ВОРОБЬЕВА	<i>Воробьева</i>		
И.К. ОНТ. НОВИКОВА	<i>Новикова</i>		

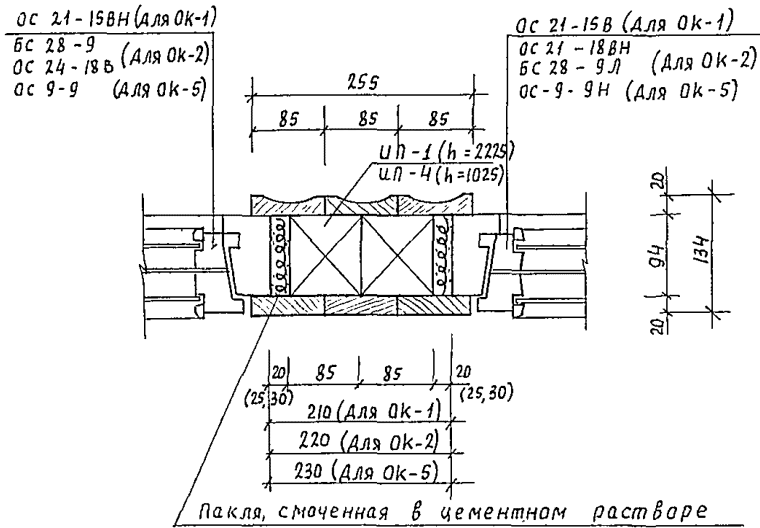
СЛАБЫЙ КОРПУС НА 250 МЕСТ
ДЛЯ САНАТОРИЕВ
/СТЕНЫ КИРПИЧНЫЕ/

СПЕЦИФИКАЦИЯ К СХЕМАМ
ЗАПОЛНЕНИЯ ОКОННЫХ
ПРОЕМОВ /ПРОВОЖДЕНИЕ/

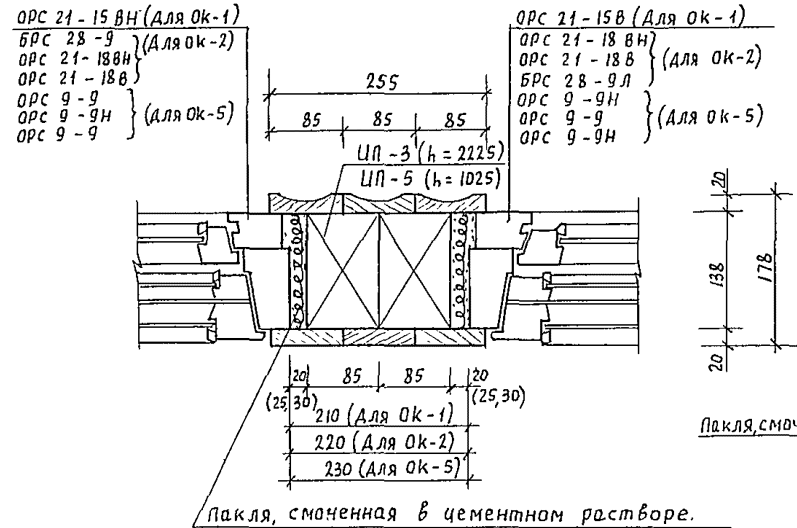
СТАДИЯ ЛИСТ ЛИСТОВ
Р 22

ЦНИИЭП
Курортно-туристских
зданий и комплексов

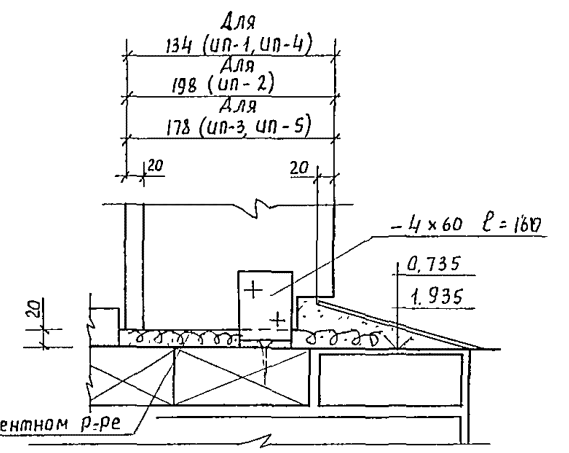
сечение 1-1



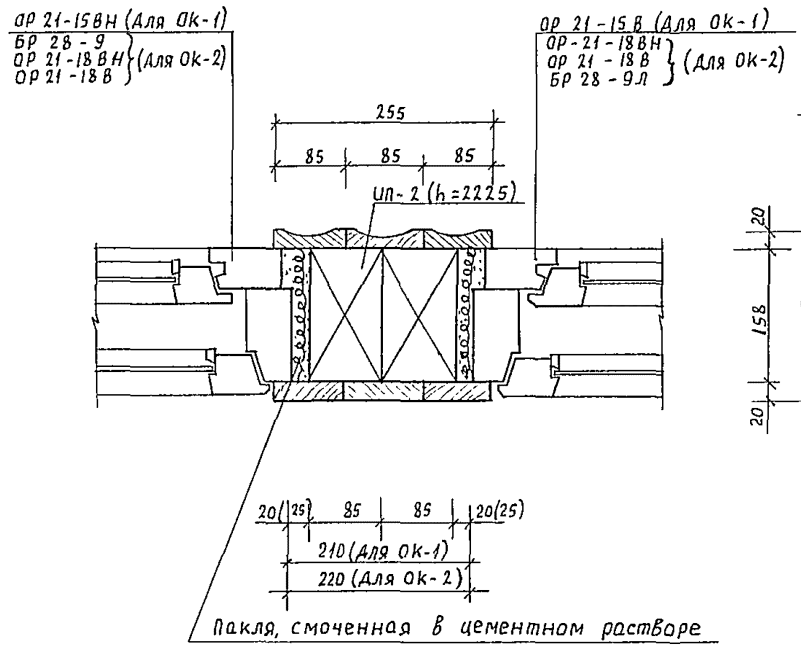
сечение 3-3



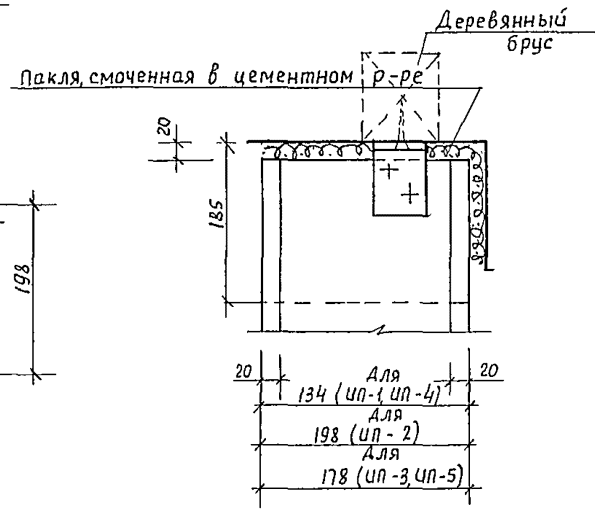
2



сечение 2-2



1



1. Крепление деревянного импоста в верхних и нижних частях выполнять металлическими "Г"-образными элементами к деревянным пробкам в конструкциях.
2. Узлы крепления разработаны на листе 4б сечение д-д.
3. Зазоры в местах примыкания деревянного импоста к перегородкам тщательно проконопатить войлоком или паклей, смоченной в алебастровом молоке

244-1-66.86 - АС-3				
Исполн.	Провер.	Инженер	Архитектор	Стрелок
Нач. АИМБ	ОРЗУЛ	Собенников	Собенников	Собенников
Инж. м.	Собенников	Собенников	Собенников	Собенников
Гл. арх. пр.	Бельман	Бельман	Бельман	Бельман
Гл. инж. пр.	Кудрявцева	Кудрявцева	Кудрявцева	Кудрявцева
Рук. зр. арх.	Пехтер	Пехтер	Пехтер	Пехтер
В. зр. арх.	Клименко	Клименко	Клименко	Клименко
Инв. №	Н. контр.	Новикова	Новикова	Новикова
Привязан:			Спальный корпус на 250 мест для санаториев. / стены кирпичные /	Стрелок Лист Листов
			сечения и узлы установки импостов	Р 23 1
			курортно-туристских зданий и комплексов	ЦНИИЭП

Тип	Схема сечения	Тип	Схема сечения	Тип	Схема сечения	Тип	Схема сечения	Тип	Схема сечения		
ПБ 1		ПБ 6		ПБ 9		ПБ 14		ПБ 18		ПБ 20	
ПБ 2		ПБ 7		ПБ 10		ПБ 15		ПБ 19		ПБ 21	
ПБ 3		ПБ 8		ПБ 11		ПБ 16		ПБ 17		ПБ 22	
ПБ 4		ПБ 12		ПБ 13		ПБ 18		ПБ 23			
ПБ 5		ПБ 13		ПБ 19		ПБ 24					

244-1-66.86 - АС-3			
ИЗДАТЕЛЬСТВО	ОРЗУЛ	ПРОЕКТИРОВЩИК	СТАДИЯ
НАЧ. АПМБ	СОБЕННИКОВ	ПРОЕКТИРОВЩИК	ЛИСТ
ГЛАВ. ИНЖ. АПИ	БЕЛЬМАН	ПРОЕКТИРОВЩИК	ЛИСТОВ
ГЛАВ. ПРОЕКТОР	КУДРЯВЦЕВА	ПРОЕКТИРОВЩИК	Р
РУК. ГР. ИНЖ.	ИВАНОВА	ПРОЕКТИРОВЩИК	24
РАЗРАБ.	ТИМОХИНА	ПРОЕКТИРОВЩИК	ВЕДОМОСТЬ ПЕРЕМЫЧЕК
И. КОНТРОЛЬ	НОРИКОВА	ПРОЕКТИРОВЩИК	ЦНИИЭП
ИНВ. №			КУРОРТНО-ТУРИСТИЧЕСКИХ ЗДАНИЙ И КОМПЛЕКСОВ

Тип	Схема сечения	Тип	Схема сечения	Тип	Схема сечения	Тип	Схема сечения	Тип	Схема сечения
ПБ 22	<p>18.640 для осей: 2,4,5,В,И,Ю 15.340 12.040 для осей: 4,5,В,А,В 8.770 5.440 8.740 (для оси В) 2.140 (для оси 4,5)</p>	ПБ 26	<p>23.260</p>	<p>$t_H = -30^{\circ}C$</p>	<p>2.760</p>	<p>15.560 12.260 8.960 5.660 2.140 (для оси 5) 18.640 15.340 12.040 8.770 для оси В 5.440 2.300 12.260 8.960 для осей И,И 5.660</p>	<p>23.260</p> <p>2.000 (для оси В) 1.8000 (для оси 6)</p>	<p>12.260 8.960 5.660</p>	<p>22.150 (для оси Г) 15.550 (для оси 9/А)</p>
		ПБ 27	<p>23.260</p>						
ПБ 23	<p>12.260 8.960 5.660</p>	ПБ 28	<p>2.760</p>	ПБ 19	<p>2.760</p>	<p>15.560 для осей 1,В 12.260 8.960 для осей И,И,В,А 5.660 2.690 (для оси И)</p>	<p>23.260</p>	<p>23.260</p>	<p>23.260</p>
ПБ 24	<p>22.150 (для оси Г) 15.550 (для оси 9/А)</p>	ПБ 29	<p>2.760</p>	ПБ 30	<p>2.140</p>				
ПБ 25	<p>23.260</p>	ПБ 30	<p>2.140</p>						

244-1-66.86 - АБ-3			
И.А.С. ЛПМБ	ОРЗУЛ		
Г.А.И.Н.К.А.П.	Собенников		
Г.А.П.	БЕЛЬМАН		
Г.И.П.	КУДРЯВЦЕВА		
Р.У.Х.Г.Р.И.Н.И.	ИВАНОВА		
Р.А.З.Р.А.В.	ТИМОХИНА		
И.Н.В. №	НОВИКОВА		
ПРИВЯЗАН		СПАЛЬНЫЙ КОРПУС НА 250 мест для санатория / стены кирпичные /	
		ВЕДОМОСТЬ ПЕРЕМЫЧЕК / продолжение /	
		СТАДИЯ	ЛИСТ
		Р	25
		ЦНИИЭП	
		КУРОРТНО-ТУРИСТИЧЕСКИХ ЗДАНИЙ И КОМПЛЕКСОВ	

Альбом III
 Типовой проект
 ЦНИИЭП Курортно-туристских зданий и комплексов

Тип	Схема сечения	Тип	Схема сечения	Тип	Схема сечения	Тип	Схема сечения	Тип	Схема сечения
ПБ 27		ПБ 17	$t_n = -10^{\circ}\text{C}$ 	ПБ 20	 15.560 для осей 1, 6 12.260 для осей 11, 11, В.1 8.960 для осей 11, 11, В.1 5.660 для осей 11 2.690 для осей 11	ПБ 23		ПБ 27	
ПБ 28		ПБ 16		ПБ 21	 12.260 для осей 10 8.960 для осей 10 5.660 для осей 10 2.380 для осей 10	ПБ 24		ПБ 28	
ПБ 29		ПБ 19	 15.560 для осей 1, 2, 3, 4, 5, 6, 7, 8, 9, 10 12.260 для осей 1, 2, 3, 4, 5, 6, 7, 8, 9, 10 8.960 для осей 1, 2, 3, 4, 5, 6, 7, 8, 9, 10 5.660 для осей 1, 2, 3, 4, 5, 6, 7, 8, 9, 10 2.140 (для осей) для осей 1, 2, 3, 4, 5, 6, 7, 8, 9, 10 18.640 для осей 1, 2, 3, 4, 5, 6, 7, 8, 9, 10 15.340 для осей 1, 2, 3, 4, 5, 6, 7, 8, 9, 10 12.040 для осей 1, 2, 3, 4, 5, 6, 7, 8, 9, 10 8.770 для осей 1, 2, 3, 4, 5, 6, 7, 8, 9, 10 5.440 для осей 1, 2, 3, 4, 5, 6, 7, 8, 9, 10 2.300 для осей 1, 2, 3, 4, 5, 6, 7, 8, 9, 10 12.260 для осей 1, 2, 3, 4, 5, 6, 7, 8, 9, 10 8.960 для осей 1, 2, 3, 4, 5, 6, 7, 8, 9, 10 5.660 для осей 1, 2, 3, 4, 5, 6, 7, 8, 9, 10	ПБ 22	 18.640 для осей 4, 5, 6, 7, 8, 9, 10 15.340 для осей 4, 5, 6, 7, 8, 9, 10 12.040 для осей 4, 5, 6, 7, 8, 9, 10 8.770 для осей 4, 5, 6, 7, 8, 9, 10 5.440 для осей 4, 5, 6, 7, 8, 9, 10 8.740 для осей 4, 5, 6, 7, 8, 9, 10 2.140 для осей 4, 5, 6, 7, 8, 9, 10	ПБ 25		ПБ 29	
ПБ 30		ПБ 18	 15.560 для осей 1, 2, 3, 4, 5, 6, 7, 8, 9, 10 12.260 для осей 1, 2, 3, 4, 5, 6, 7, 8, 9, 10 8.960 для осей 1, 2, 3, 4, 5, 6, 7, 8, 9, 10 5.660 для осей 1, 2, 3, 4, 5, 6, 7, 8, 9, 10 2.140 (для осей) для осей 1, 2, 3, 4, 5, 6, 7, 8, 9, 10 18.640 для осей 1, 2, 3, 4, 5, 6, 7, 8, 9, 10 15.340 для осей 1, 2, 3, 4, 5, 6, 7, 8, 9, 10 12.040 для осей 1, 2, 3, 4, 5, 6, 7, 8, 9, 10 8.770 для осей 1, 2, 3, 4, 5, 6, 7, 8, 9, 10 5.440 для осей 1, 2, 3, 4, 5, 6, 7, 8, 9, 10 2.300 для осей 1, 2, 3, 4, 5, 6, 7, 8, 9, 10 12.260 для осей 1, 2, 3, 4, 5, 6, 7, 8, 9, 10 8.960 для осей 1, 2, 3, 4, 5, 6, 7, 8, 9, 10 5.660 для осей 1, 2, 3, 4, 5, 6, 7, 8, 9, 10	ПБ 26	 18.640 для осей 2, 3, 4, 5, 6, 7, 8, 9, 10 15.340 для осей 2, 3, 4, 5, 6, 7, 8, 9, 10 12.040 для осей 2, 3, 4, 5, 6, 7, 8, 9, 10 8.770 для осей 2, 3, 4, 5, 6, 7, 8, 9, 10 5.440 для осей 2, 3, 4, 5, 6, 7, 8, 9, 10 8.740 для осей 2, 3, 4, 5, 6, 7, 8, 9, 10 2.140 для осей 2, 3, 4, 5, 6, 7, 8, 9, 10	ПБ 28		ПБ 30	

244-1-66.86 - АС-3

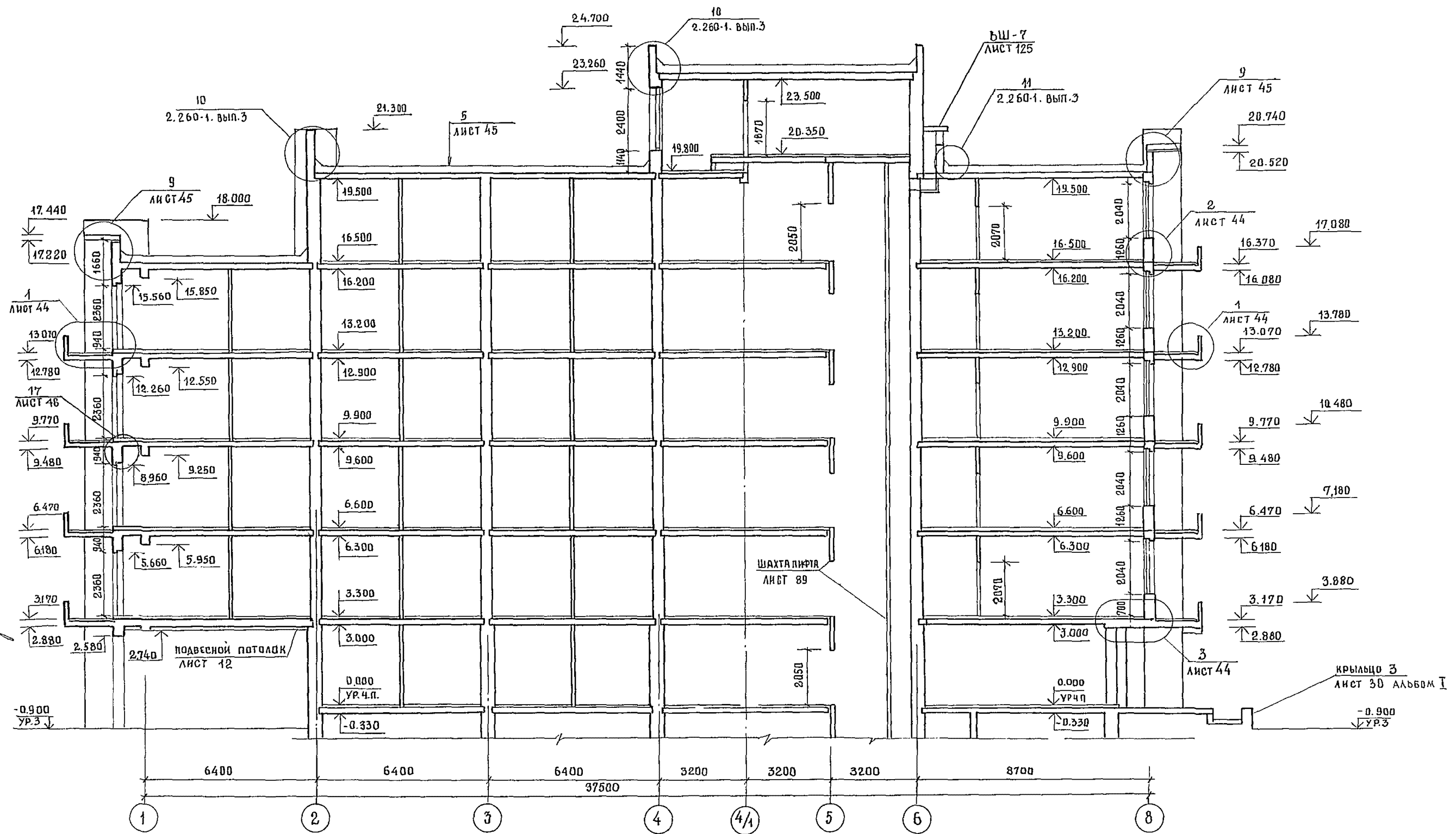
ПРИВЯЗКА	ИМВ.№	ИЗДАНИЕ	Лист	Листов	СПАЛЬНЫЙ КОРПУС НА 250 МЕСТ ДЛЯ САНАТОРИЯ (СТЕНЫ КИРПИЧНЫЕ) ВЕДОМОСТЬ ПЕРЕМЫЧЕК (ПРОДОЛЖЕНИЕ)	
		ИМВ.№	Р	26		
				ЦНИИЭП КУРОРТНО-ТУРИСТСКИХ ЗДАНИЙ И КОМПЛЕКСОВ		

ИМВ.№	ИЗДАНИЕ	Лист	Листов

МАРКА ПОЗ.	ОБОЗНАЧЕНИЕ	НАИМЕНОВАНИЕ	КОЛИЧЕСТВО НА ЭТАЖ							МАССА ЕД. КГ	ПРИМЕЧАНИЕ	
			1ЭТ.	2ЭТ.	3ЭТ.	4ЭТ.	5ЭТ.	6ЭТ.	7ЭТ.			ВСЕГО
1	1.038.1-1.1 020000 -04	ПЕРЕМЫЧКИ 2 ПБ 16-2		3	3	3	3	3		15	65	
3	1.038.1-1.1 060000	3 ПБ 18-8	8							8	119	
4	1.038.1-1.1 -02	3 ПБ 21-8	4							4	137	
5	1.038.1-1.1 -04	3 ПБ 25-8	2	3	3	3	3	3	2	19	162	
6	1.038.1-1.1 070000	3 ПБ 27-8	8							8	180	
7	1.038.1-1.1 -02	3 ПБ 30-8		1	1	1	1	1		5	197	
8	1.038.1-1.1 080000	3 ПБ 34-4	2	2	2	2	2			10	222	
9	1.038.1-1.1 090000	3 ПБ 13-37	7	41	41	41	27	25	1	185	85	
10	1.038.1-1.1 -02	3 ПБ 16-37	4	3	3	3	3	3		19	102	
11	1.038.1-1.1 -04	3 ПБ 18-37	4							4	119	
13	1.038.1-1.1 130000	5 ПБ 25-37	9	1	1	1	1	1	1	15	338	
14	1.038.1-1.1 -02	5 ПБ 25-27		1	1	1	1	1		5	338	
17	1.038.1-1.1 150000	5 ПБ 30-37		1	1	1	1	1		5	410	
20	1.038.1-1.1 160000 -02	5 ПБ 34-20		2	2	2	2	2		10	463	
<u>ПЕРЕМЕННЫЕ ДАННЫЕ</u>												
<u>t_н = -20°C</u>												
1	1.038.1-1.1 020000 -04	ПЕРЕМЫЧКИ 2 ПБ 16-2							2	2	65	
2	1.038.1-1.1 050000 -02	2 ПБ 30-4							12	12	125	
4	1.038.1-1.1 060000 -02	3 ПБ 21-8	8	8	8	8	4	2		38	137	
6	1.038.1-1.1 070000	3 ПБ 27-8	2	12	12	12	4			42	180	
9	1.038.1-1.1 090000	3 ПБ 13-37	16	20	20	20	16	12		104	85	
10	1.038.1-1.1 090000 -02	3 ПБ 16-37	8				3	4		15	102	
12	1.038.1-1.1 120000 -02	5 ПБ 21-27	2	4	4	4	2	1		17	285	
15	1.038.1-1.1 140000	5 ПБ 27-37	6	2	2	2				12	375	
16	1.038.1-1.1 -02	5 ПБ 27-27	1	1	4	4	4	2		16	375	
18	1.038.1-1.1 150000 -02	5 ПБ 30-27	6							6	410	
19	1.038.1-1.1 160000	5 ПБ 31-27	2						3	5	428	
21	1.038.1-1.2 40000 -03	3 ПП 21-27	1							1	433	
<u>t_н = -30°C</u>												
1	1.038.1-1.1 020000 -04	ПЕРЕМЫЧКИ 2 ПБ 16-2							3	3	65	
2	1.038.1-1.1 050000 -02	2 ПБ 30-4							18	18	125	
4	1.038.1-1.1 060000 -02	3 ПБ 21-8	9	8	8	8	4	2		39	137	
5	1.038.1-1.1 -04	3 ПБ 25-8									162	
6	1.038.1-1.1 070000	3 ПБ 27-8	2	12	12	12	4			42	180	
9	1.038.1-1.1 090000	3 ПБ 13-37	16	20	20	20	16	12		124	85	
10	1.038.1-1.1 090000 -02	3 ПБ 16-37	8				4	5		17	102	
12	1.038.1-1.1 120000 -02	5 ПБ 21-27	2	4	4	4	2	1		17	285	
15	1.038.1-1.1 140000	5 ПБ 27-37	6	2	2	2				12	375	

МАРКА ПОЗ.	ОБОЗНАЧЕНИЕ	НАИМЕНОВАНИЕ	КОЛИЧЕСТВО НА ЭТАЖ							МАССА ЕД. КГ.	ПРИМЕЧАНИЕ	
			1ЭТ.	2ЭТ.	3ЭТ.	4ЭТ.	5ЭТ.	6ЭТ.	7ЭТ.			ВСЕГО
16	1.038.1-1.1 140000 -02	ПЕРЕМЫЧКИ 5 ПБ 27-27	1	4	4	4	2			15	375	
18	1.038.1-1.1 150000 -02	5 ПБ 30-27	6							6	410	
19	1.038.1-1.1 160000	5 ПБ 31-27	2						3	5	428	
21	1.038.1-1.2 40000 -03	3 ПП 21-71	1							1	433	
<u>t_н = -40°C</u>												
1	1.038.1-1.1 020000 -04	ПЕРЕМЫЧКИ 2 ПБ 16-2							4	4	65	
2	1.038.1-1.1 050000 -02	2 ПБ 30-4							24	24	125	
4	1.038.1-1.1 060000 -02	3 ПБ 21-8	9	4	4	4	2	1		24	137	
6	1.038.1-1.1 070000	3 ПБ 27-8	6	14	14	14	6			54	180	
7	1.038.1-1.1 070000 -02	3 ПБ 30-8	3							3	197	
8	1.038.1-1.1 080000	3 ПБ 34-4	1							1	222	
9	1.038.1-1.1 090000	3 ПБ 13-37	20	25	25	25	20	15		130	85	
10	1.038.1-1.1 090000 -02	3 ПБ 16-37	10				5	6		21	102	
12	1.038.1-1.1 120000 -02	5 ПБ 21-27	4	8	8	8	4	2		34	285	
15	1.038.1-1.1 140000	5 ПБ 27-37	6	4	4	4				18	375	
16	1.038.1-1.1 -02	5 ПБ 27-27	1	4	4	4	2			15	375	
18	1.038.1-1.1 150000 -02	5 ПБ 30-27	6							6	410	
19	1.038.1-1.1 160000	5 ПБ 31-27	2						3	5	428	
21	1.038.1-1.2 40000 -03	3 ПП 21-71	1							1	433	

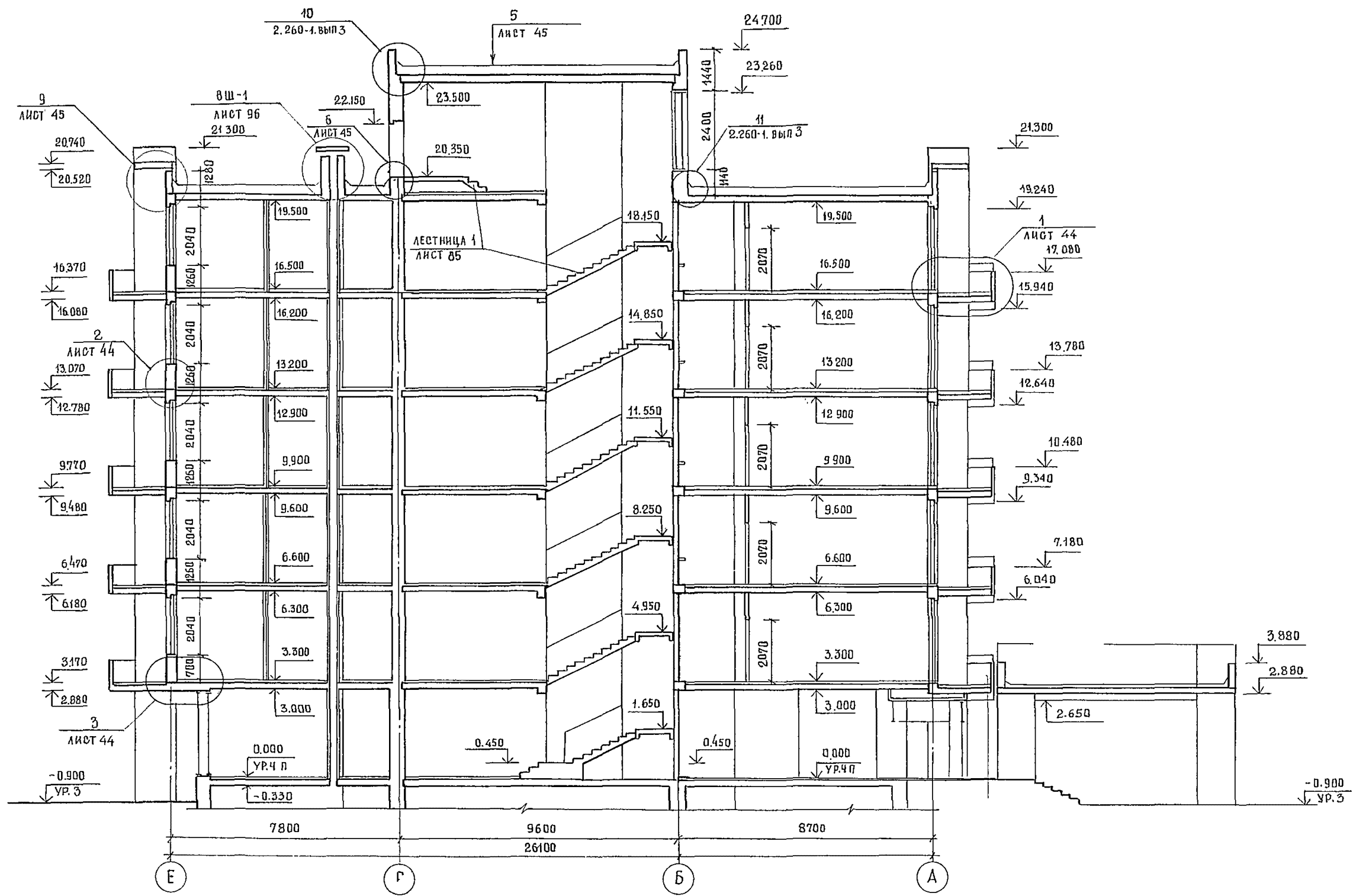
		244-1-66.86 - АБ-3	
ИДН АИМБ	ОРЗУЛ	Спальный корпус на 250 мест	СТАДИЯ
ИЛИ ИИИ АИИ	СОБЕННИКОВ	для санатория	Лист 1 листов
РАП	БЕЛЬМАН	/стенны кирпичные/	Р 27
ГИП	КУДРЯВЦЕВА	Спецификация перемычек	ЦНИИЭП
РУК ГРИНИН	ИВАНОВА		КУРРТНО-ТУРИСТСКИХ
РАСРАБ	ТИМОХИНА		ЗДАНИИ И КОМПЛЕКСОВ
ИИИВ №	И КОНТР	Новикова	



ИНВ. № 1004
 ПОДПИСЬ И ДАТА
 ИНЖЕНЕР В.К. ДАВЫДОВ
 ИНЖЕНЕР Э.Д. ЗМЕЕНКО

244-1-66.86 - АС-3

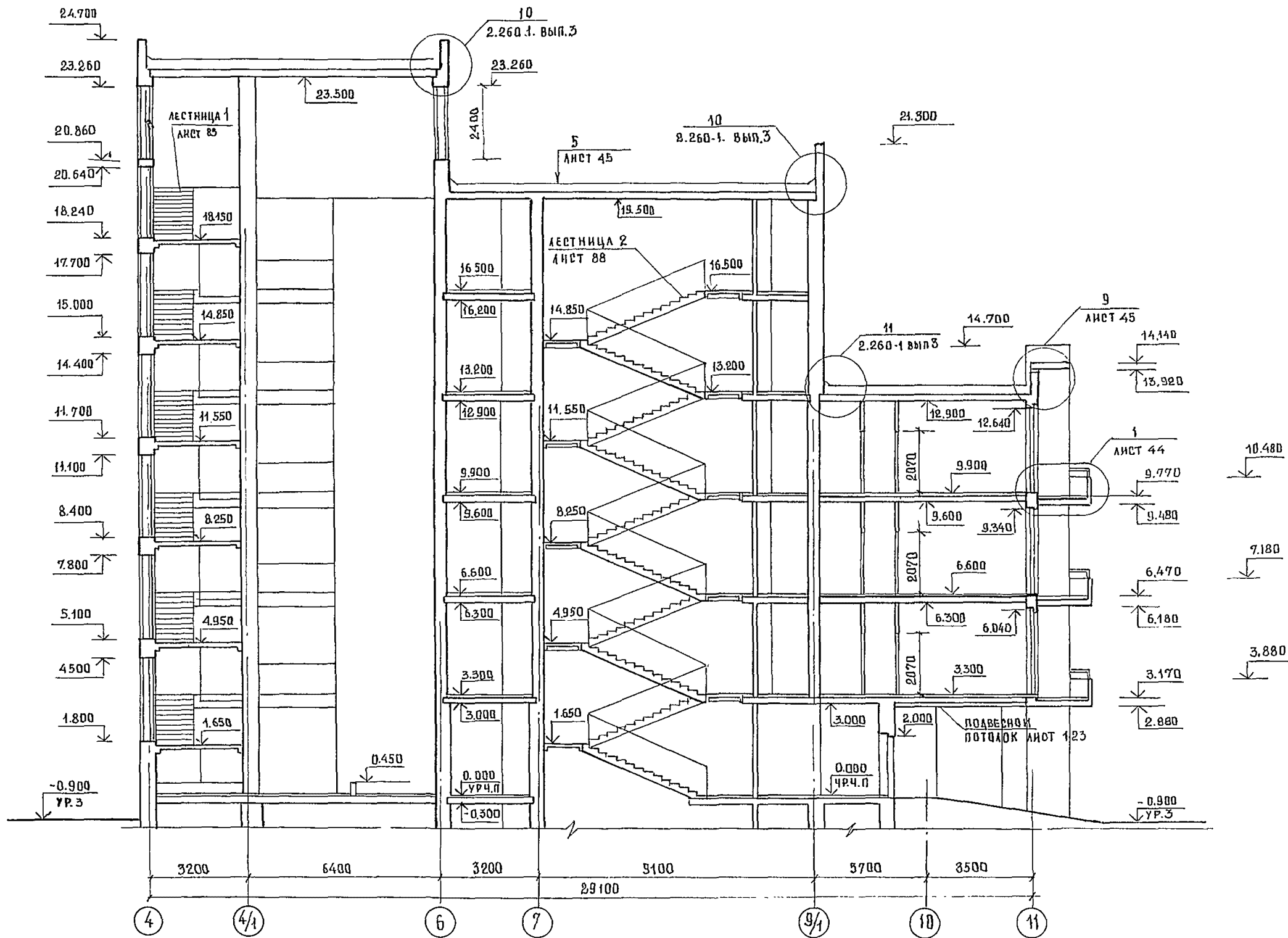
ПРИВЯЗАН	ГЛАВ. КОНСТРУКТОР	ЧЕРНОВ	СПАЛЬНЫЙ КОРПУС НА 250 МЕСТ ДЛЯ САНАТОРИЕВ СТЕНЫ КИРПИЧНЫЕ /	СТАДИЯ	ЛИСТ	ЛИСТОВ
	НАЧ. АДМ.-Б.	ОРЗУА		Р	28	
	ГЛАВ. ИНЖ. АДМ.	СОВЕННИКОВ	РАЗРЕЗ 1-1	ЦНИИ ЭП КУРОРТНО-ТУРИСТСКИХ ЗДАНИЙ И КОМПЛЕКСОВ		
	ГЛАВ. АРХ. ПР.	БЕЛЬМАН				
	ГЛАВ. ИНЖ. ПР.	КУДРЯВЦОВА				
ИНВ. №	РУК. ГЛАВ. АРХ.	ПЕХТЕР				
	РАЗРАБ.	ПЕХТЕР				
	КОНТР.	НОВИКОВА				



244-1-66.86 - А-3		
ГЛАВ. ИНЖ. ЧЕРНОВ	ПРОЕКТ. ОРЗУА	
ТАМЖ. ЛПМ СОБЕННИКОВ	ГЛАВ. КУРЯВЦЕВА	
РУКТ. АРХ. ПЕХТЕР	РАЗРАБ. ПЕХТЕР	
ИНВ. №	КОНТРОЛ. НОВИКОВА	

ПРИВЯЗАН	

СПАЛЬНЫЙ КОРПУС НА 250 МЕСТ ДЛЯ САНАТОРИЕВ / СТЕНЫ КИРПИЧНЫЕ /	СТАДИЯ	ЛИСТ	ЛИСТОВ
РАЗРЕЗ 2-2	Р	29	
ЦНИИЭП КУРОРТНО-ТУРИСТСКИХ ЗДАНИЙ И КОМПЛЕКСОВ			

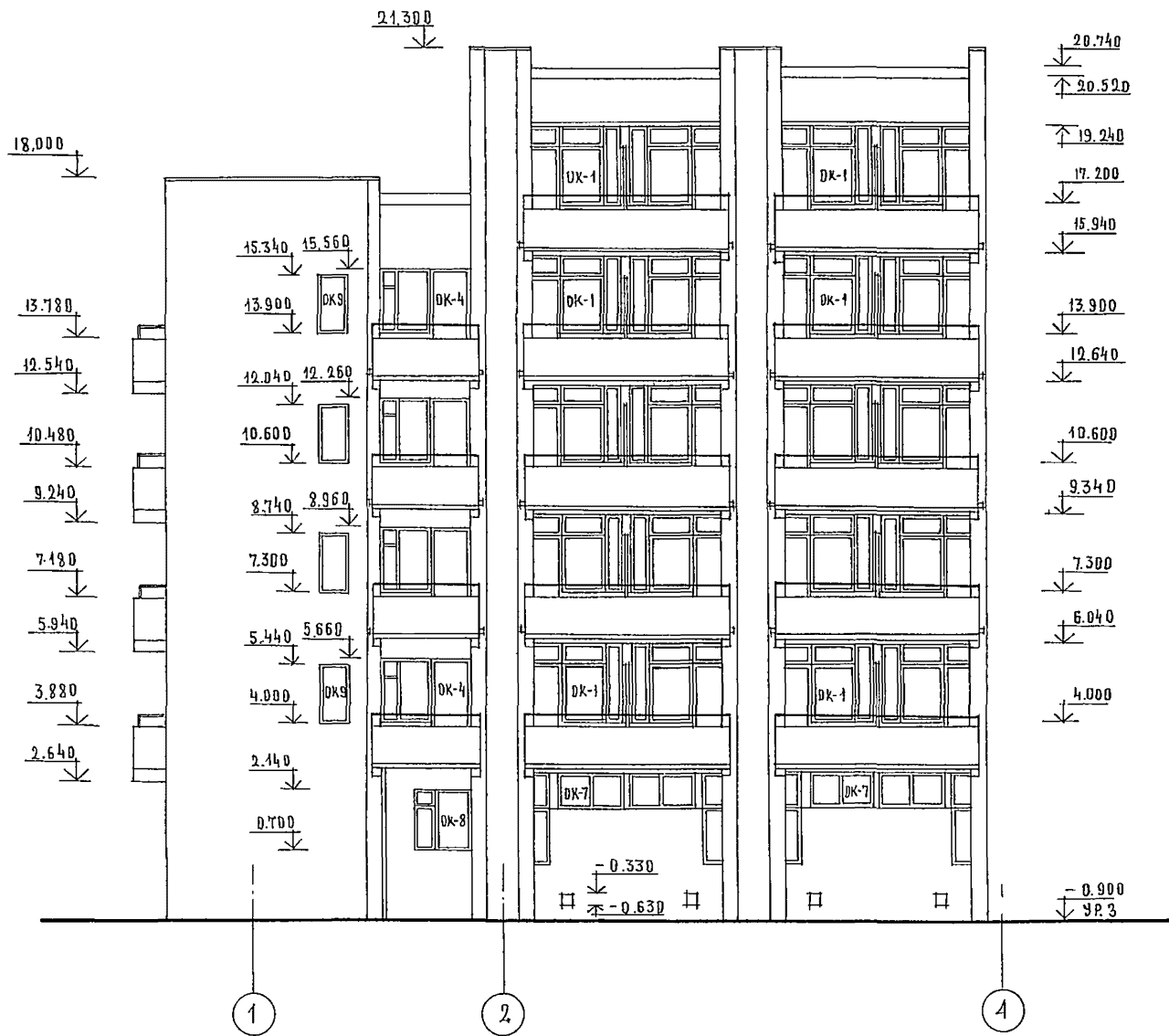


244 -1- 66.86 - АС-3

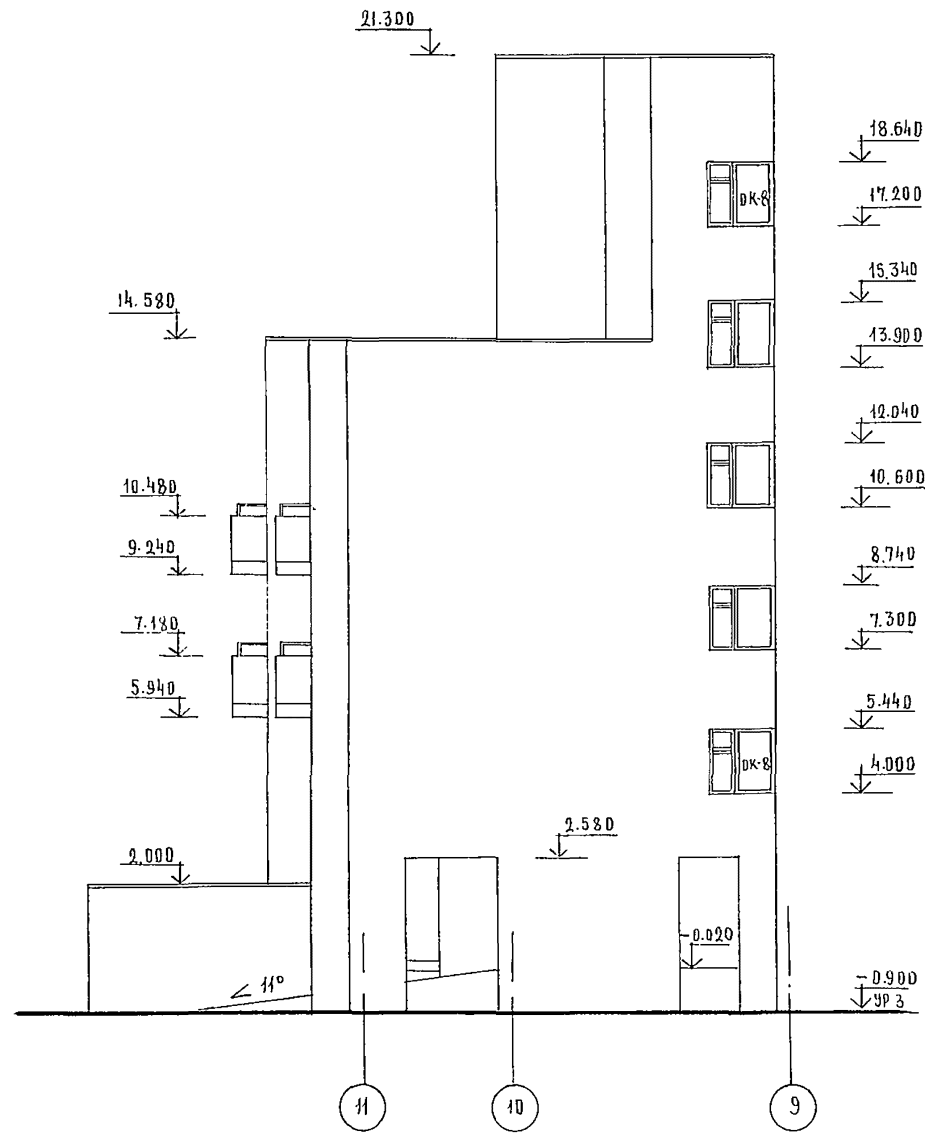
ГЛАВ. КОНСТ. ИНЖ.	ЧЕРНОВ				
НАЧ. АДМ. Б.	ОРЗУА				
ГЛАВ. АРХ. ПРО.	СОВЕННИКОВ				
	БЕЛЬМАН				
ПРОИЗВАН					
СЛАДЬНЫЙ КОРПУС НА 250 МЕСТ ДЛЯ САНАТОРИЕВ				СТАДИЯ	ЛИСТ
					ЛИСТОВ

И.И. ЖЕЧЕР - Д.Д. ЮМЕНКО

ФАСАД 1-4

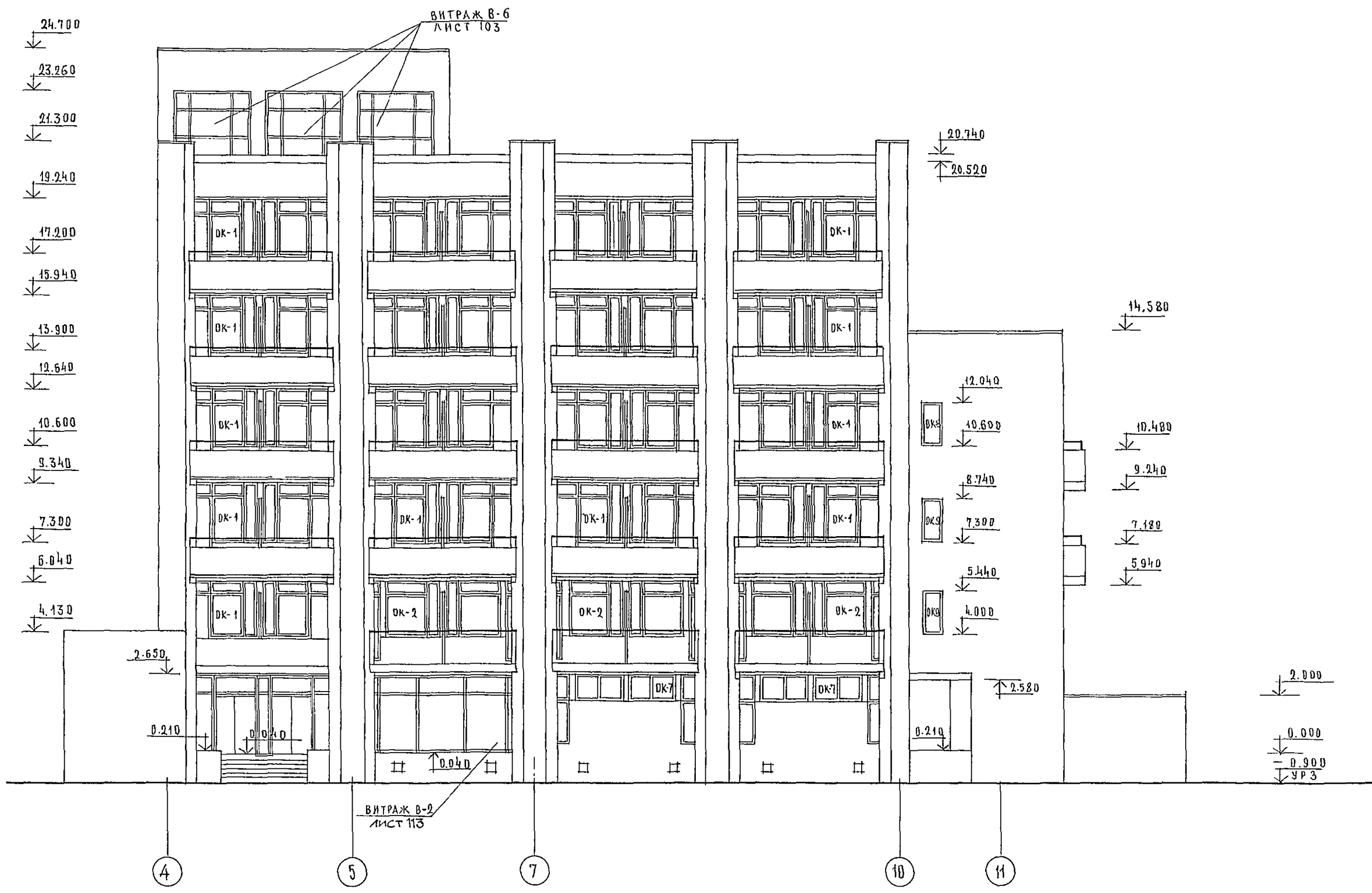


ФАСАД 11-9



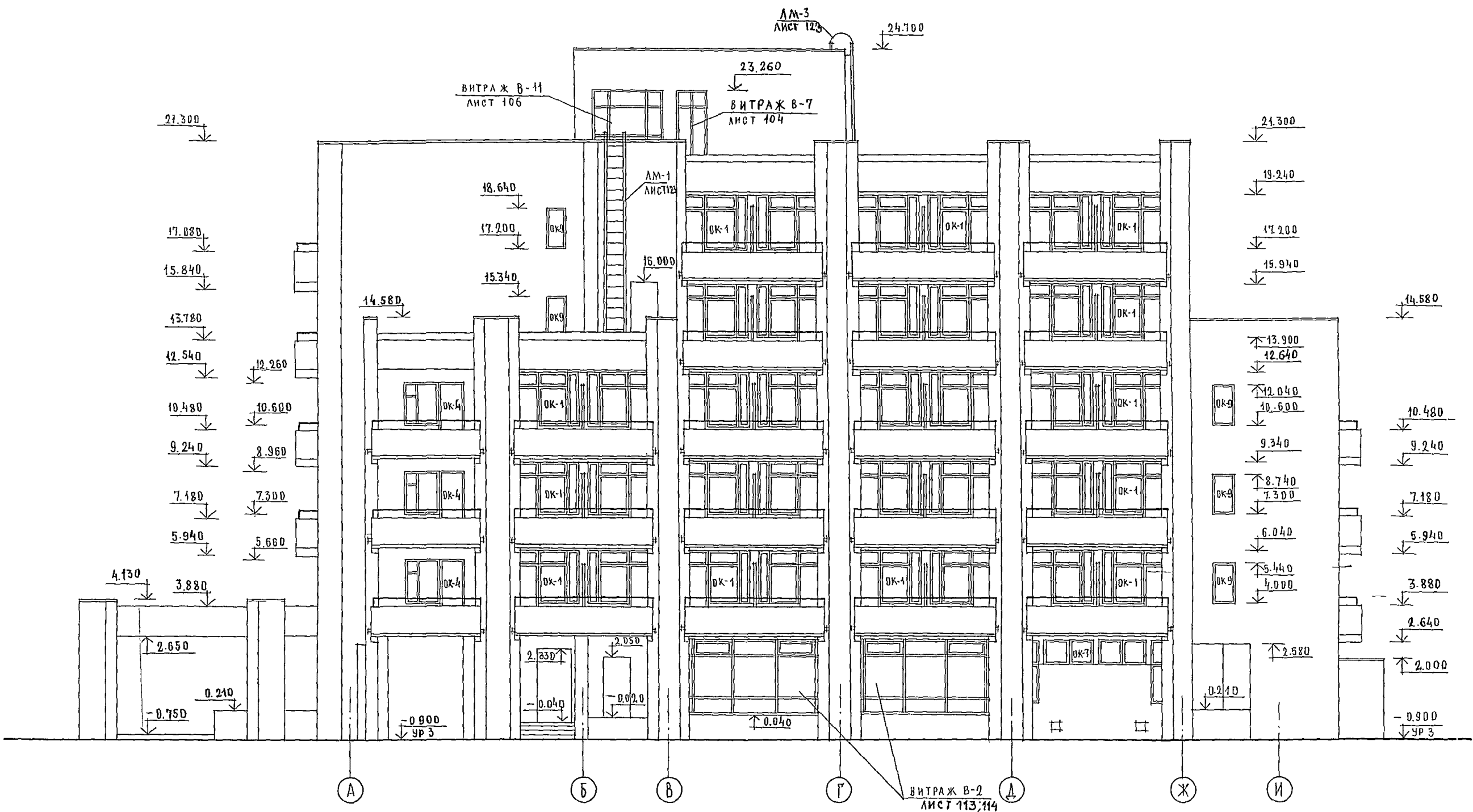
244-1-66.86 — ЛС 3

ПРИВЯЗАН		НАЧ АРМБ	ОРЗУЛ							
		ГЛАВН М.	СОБЕННИКОВ	<i>[Signature]</i>						
		ГЛАВ	БЕЛЬМАН	<i>[Signature]</i>						
		ГЛАВ	КУДРАВЦЕВА	<i>[Signature]</i>						
		РУК ГЛАВ	ПЕХТЕР	<i>[Signature]</i>						
		РАЗРАБ.	ПОЛЕЖАЕВА	<i>[Signature]</i>						
		И КОЭТР	НОВИКОВА	<i>[Signature]</i>						
					СПАЛЬНЫЙ КОРПУС НА 250 МЕСТ ДЛЯ САНАТОРИЕВ / СТЕНЫ КИРПИЧНЫЕ /			СТАДИЯ	ЛИСТ	ЛИСТОВ
					ФАСАД 1-4 ФАСАД 11-9			Р	31	
					ЦНИИЭП КУРОРТНО-ТУРИСТСКИХ ЗДАНИЙ И КОМПЛЕКСОВ					

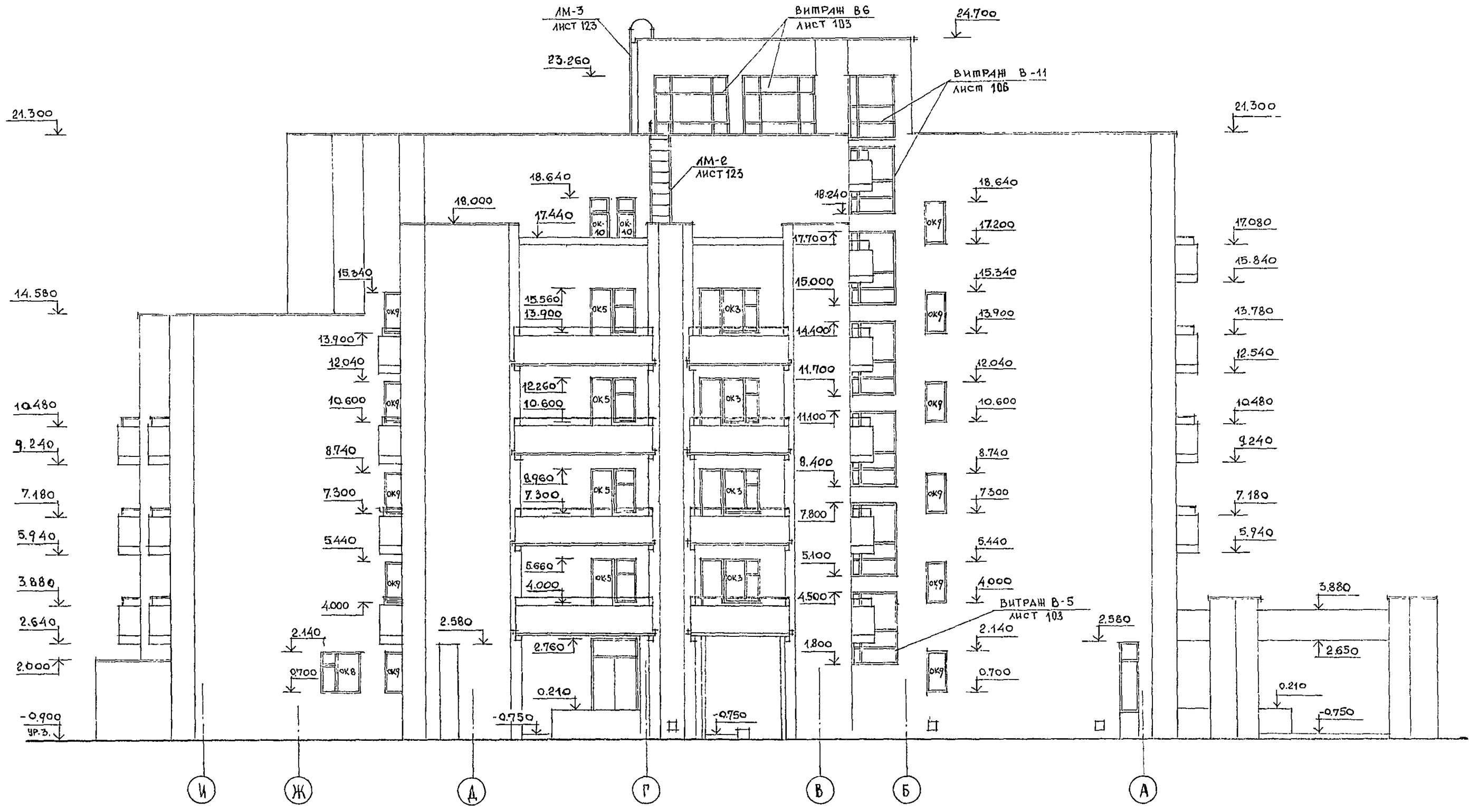


- 1. ВЕДОМОСТЬ ОТДЕЛКИ ФАСАДОВ СМ. ЛИСТ 5
- 2. МАРКИРОВКУ ОГРАЖДЕНИЙ ЛОДЖИЙ И РАЗДЕЛИТЕЛЬНЫХ ЭКРАНОВ СМ. ЛИСТ 38,39
- 3. СХЕМА ЗАПОЛНЕНИЯ ОКОННЫХ ПРОЕМОВ СМ. ЛИСТ 20

244-1-66.86 — АС 3							
ПРИВЯЗАН	НАЧ. АПМБ	ОРЗУЛ		СПАЛЬНИЙ КОРПУС НА 250 МЕСТ ДЛЯ САНАТОРИЕВ (СТЕНЫ КИРПИЧНЫЕ /	СТАДИЯ	ЛИСТ	ЛИСТОВ
	ГЛАВ. ИНЖ. М.	СОБЕННИКОВ				32	
	ГЛАВ. АРХ.	БЕЛМАН		ФАСАД 4-11	ЦНИИЭП КУРОРТНО-ТУРИСТСКИХ ЗАДАНИЙ И КОМПЛЕКСОВ		
	ГНП	КАДЯВЦЕВА					
	РУК. РАБ.	ПЕХТЕР					
	РАЗРАБОТ.	ПОЛЕЖАЕВА					
ИЗВ. №	И КОНТ.	НОВИКОВА					



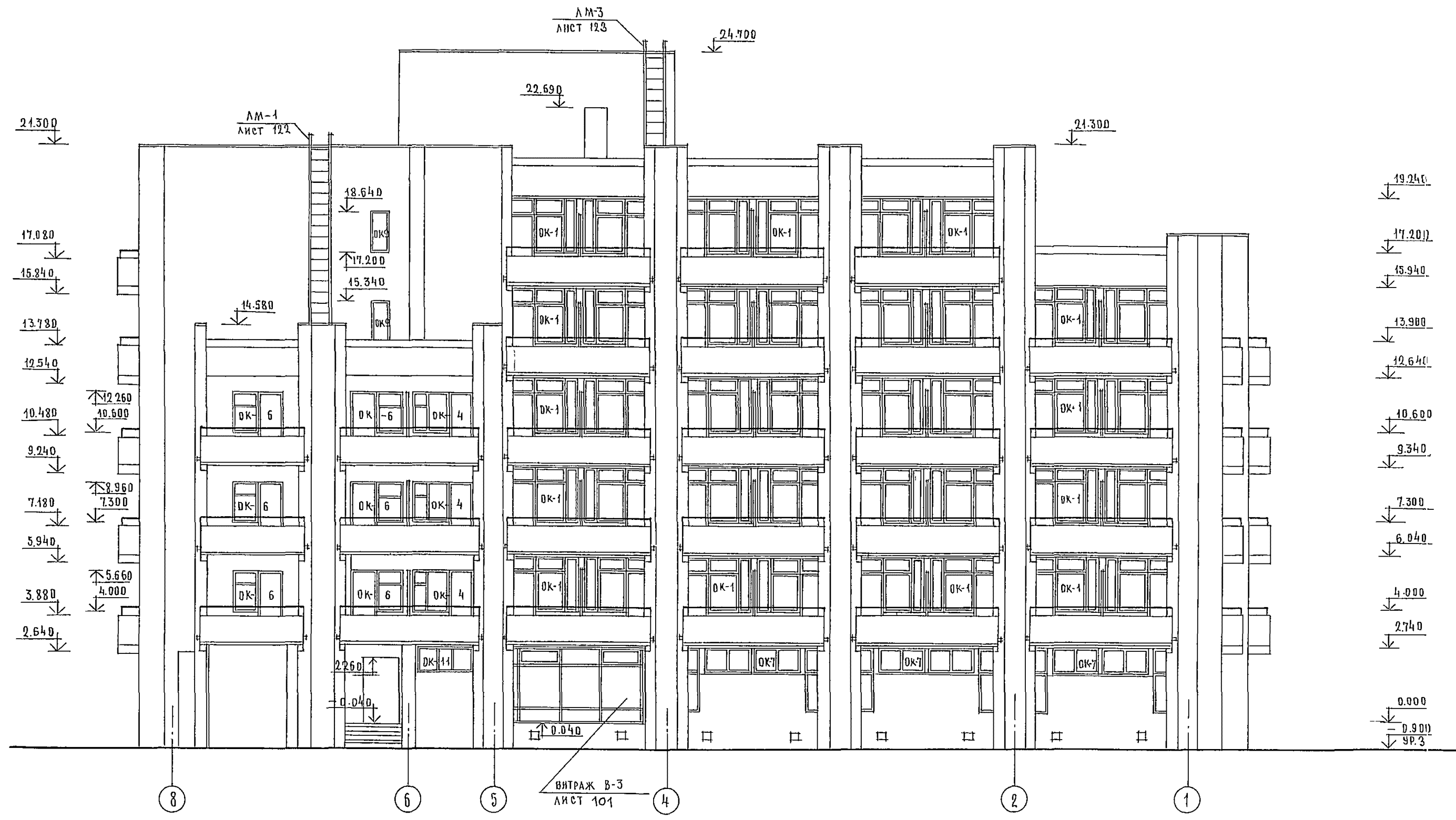
244-1-66.86 - АС3					
НАЧАЛЬНИК	ОРСУЛ				
ПРИВЯЗАН	САИЖ М	СОБЕННИКОВ	СПАЛЬНЫЙ КОРПУС НА 250 МЕСТ	СТАДИЯ	ЛИСТ
	РАП	БЕЛЬМАН	ДЛЯ САНАТОРИЕВ	Р	33
	ГИП	КУДРЯЦЕВА	(СТЕНЫ КИРПИЧНЫЕ)		
	РУК ПРАК	ПЕХТЕР	ФАСАДА - И	ЦНИИЭП КУРОРТНО-ТУРИСТИЧЕСКИХ ЗДАНИЙ И КОМПЛЕКСОВ	
ИНВ. №	РАЗРАБ	ПОДЪЯКОВА			
	И КОНТР	НОВИКОВА			



АЛОДУМ Ш

ИНЖЕНЕРИ И РЕДАКТОРИ

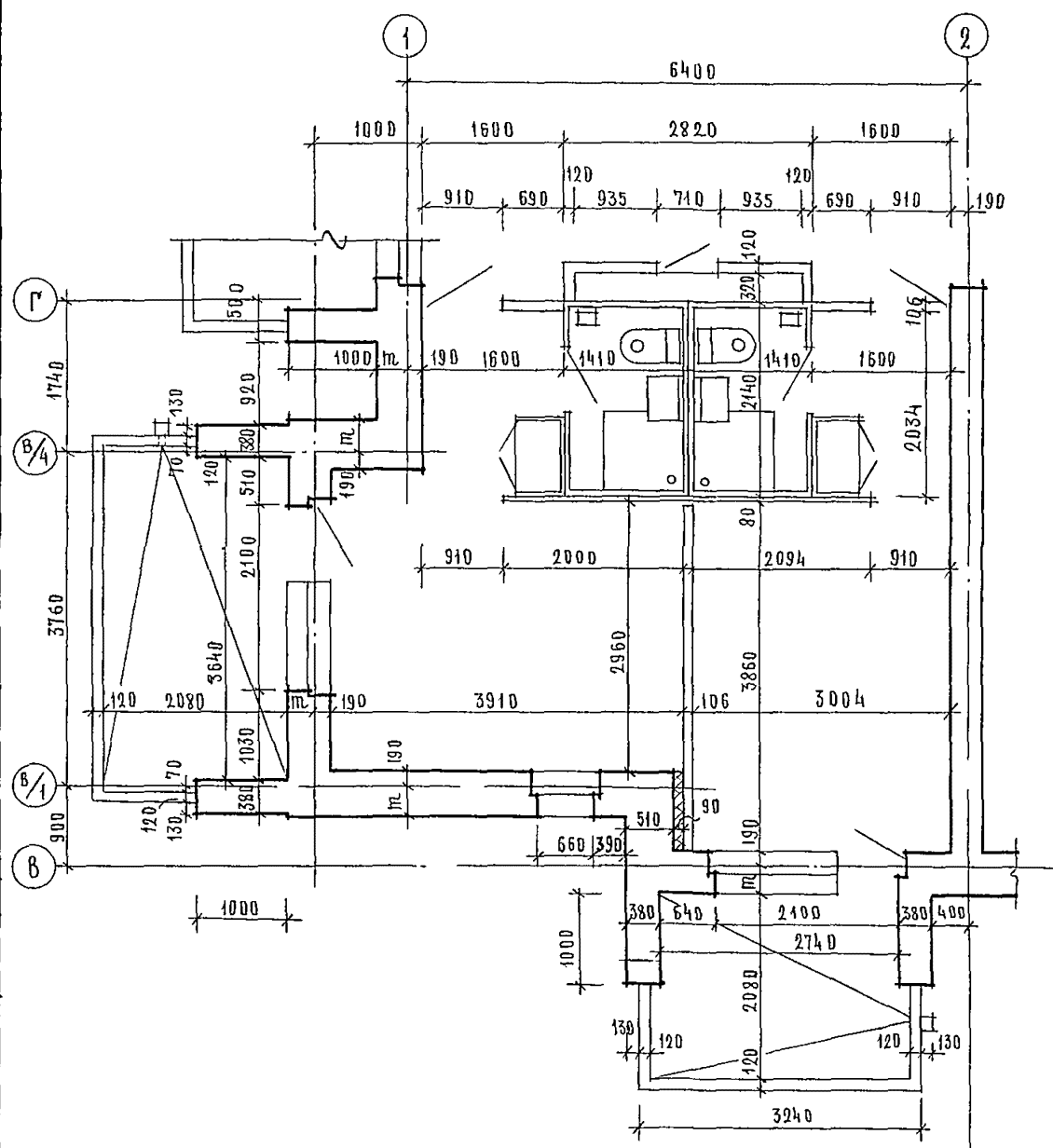
ПРОЕКТИРОВАНИЕ И СТРОИТЕЛЬСТВО



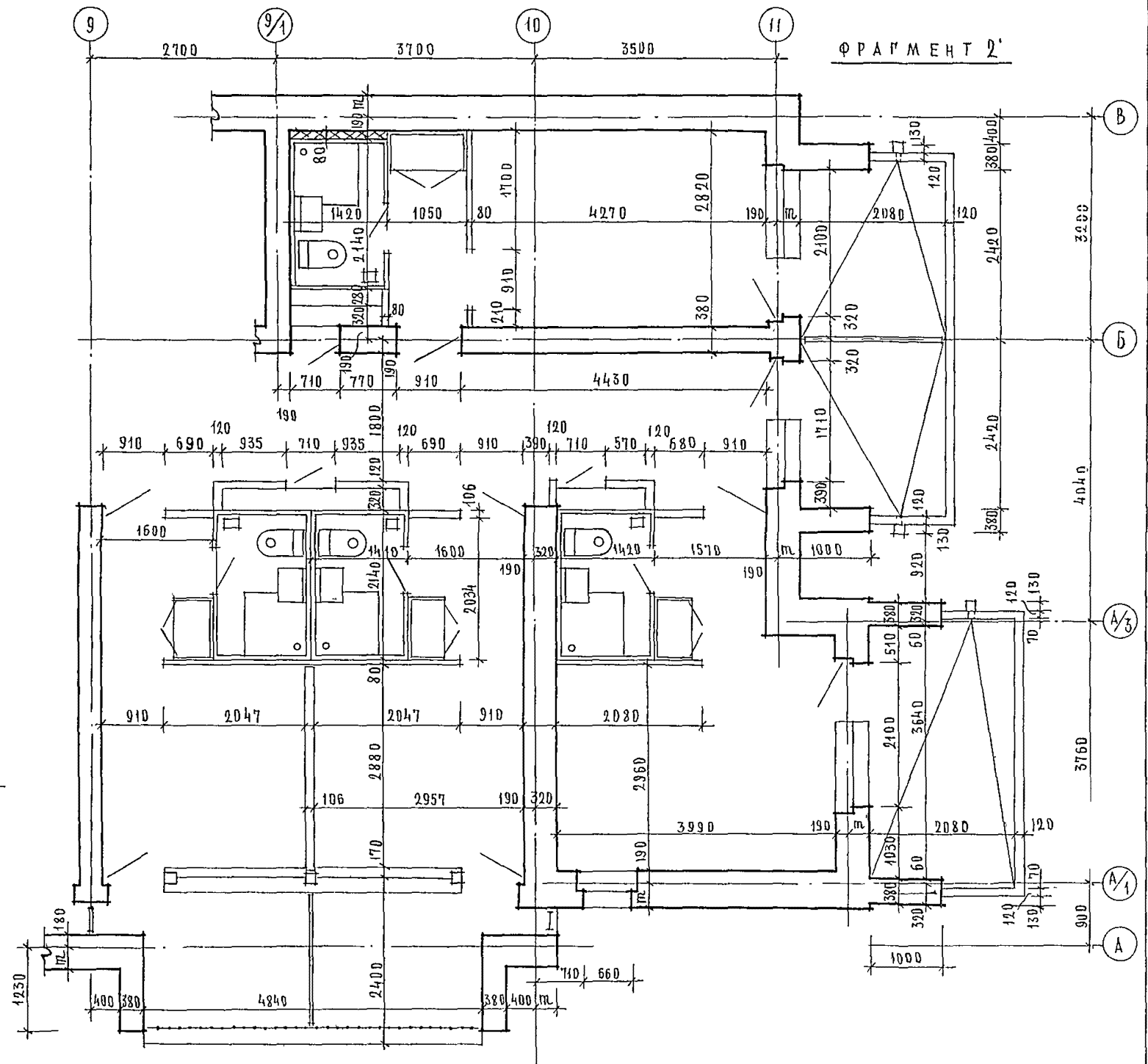
244-1-66.86 — АСЗ

НАУЧ. РАБОТНИК	ОРЗУЛ	<i>[Signature]</i>	СПАЛЬНЫЙ КОРПУС НА 250 МЕСТ ДЛЯ САНАТОРИЕ В СТЕНЫ КИРПИЧНЫЕ /	СТАДИЯ	ЛИСТ	ЛИСТОВ
ПРИВЯЗАН	ИНЖ. МОСОВЕННИКОВ	<i>[Signature]</i>		Р	35	
	ГАП	БЕЛЬМАН	Ф А С А Д, 8-1	ЦНИИЭП КУРОРТНО-ТУРИСТИЧЕСКИХ ЗДАНИЙ И КОМПЛЕКСОВ		
	ГИП	КУДРЯВЦЕВА				
	РУКОВАД.	ПЕХТЕР				
	РАЗРАБ.	ПОДЖАЕВА				
ИНВ. №	И КОНТР.	НОВИКОВА				

ФРАГМЕНТ 1



ФРАГМЕНТ 2



ИНЖЕНЕР Э.Ю. ШМЕИКО

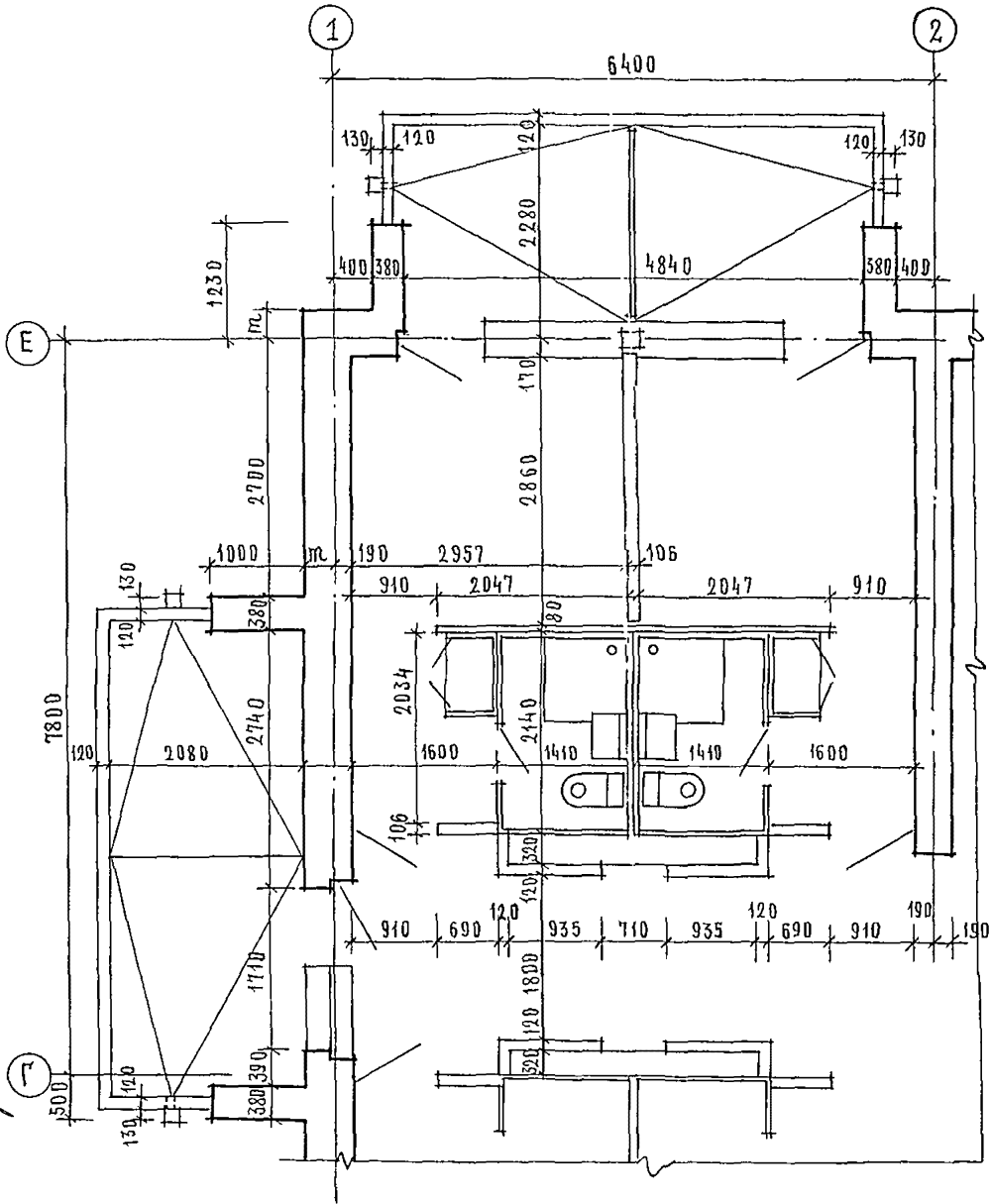
244-1-66.86 - АС3		
НАЧ. АДМБ	ОРЗУА	
ГА ИНЖ. АРХ.	СОБЕИНИКОВ	
ГА АРХ. ПР.	БЕЛДМАН	
ГА ИНЖ. ПР.	КУЛЯВЦЕВА	
РУК. ГР. АРХ.	ЛЕХТЕР	
РАЗРАБ.	БОРДЫБЕВА	
И. КОНТР.	ЮВИКОВА	

ПРИВЯЗАН	
ИНВ. Л. №	

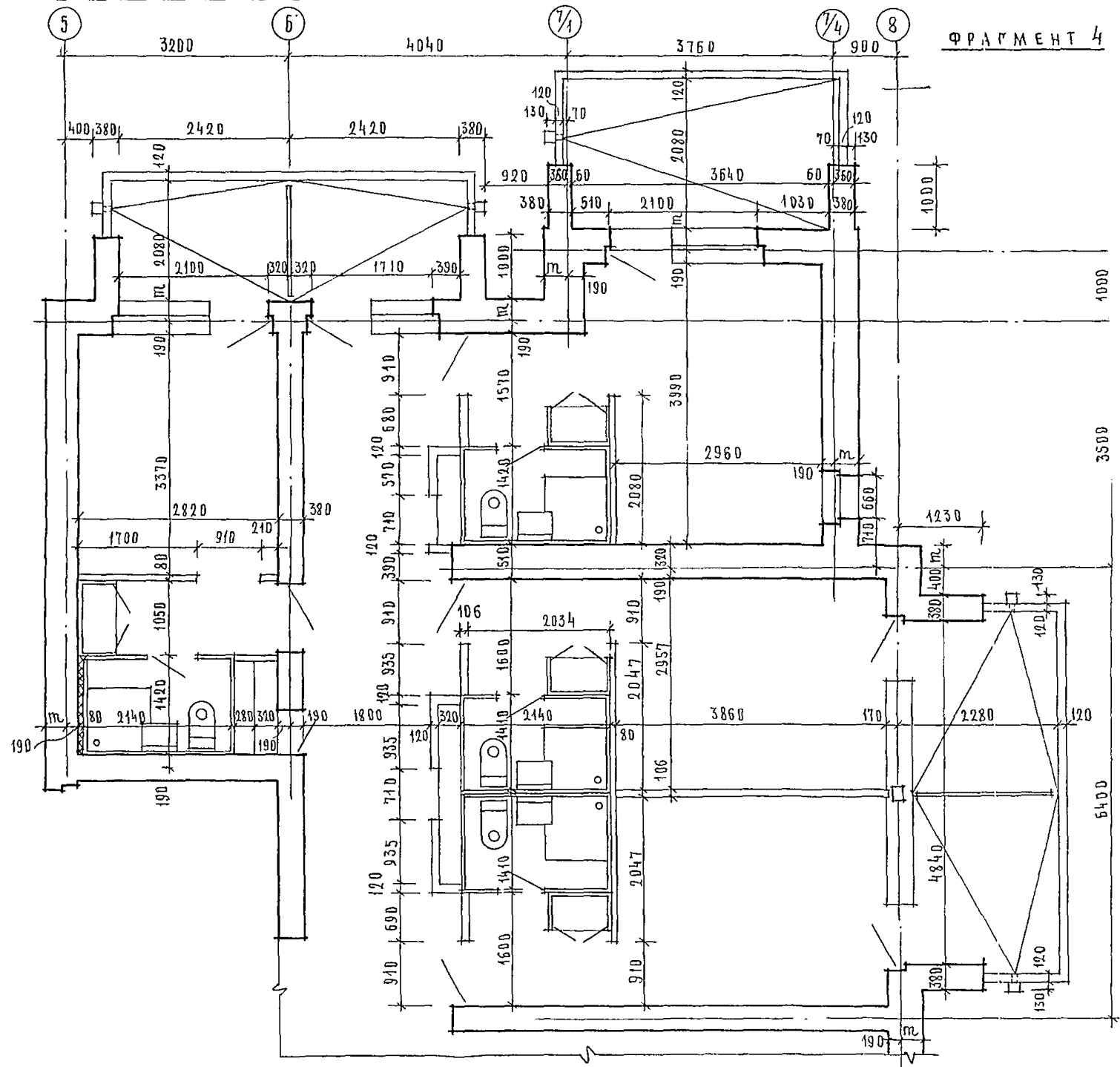
СПАЛЬНЫЙ КОРПУС НА 250 МЕСТ ДЛЯ САНАТОРИЕВ / СТЕНЫ КИРПИЧНЫЕ /	СТАНЦИЯ	ЛИСТ	ЛИСТОВ
ФРАГМЕНТЫ 1; 2	Р	36	

ЦНИИЭП
КУРОРТНО-ТУРИСТСКИХ
ЗДАНИЙ И КОМПЛЕКСОВ

ФРАГМЕНТ 3



ФРАГМЕНТ 4



СОГЛАСОВАНО
ИНЖЕНЕР Д.В. БАЙДА
ИНЖЕНЕР Б.К. БЕЗРУБИНА
ИНЖЕНЕР Э.Д. ЗМЕЕНКО
ИНВ. № ПОДА
ПОДПИСЬ И ДАТА
ВЗЛОЖ. ИНВ. №

244-1-66.86 - А

ПРИВЯЗАН	НАЧ. АДМ. ОУЗЛА	СПАЛЬНЫЙ КОРПУС НА 250 МЕСТ ДЛЯ САНАТОРИЕВ / СТЕНЫ КИРПИЧНЫЕ /	СТАДИЯ	ЛИСТ
	ГЛАВ. АРХ. ПР. БЕЛЬМАН		Р	37
	ГЛАВ. ИНЖ. ПР. КУДРЯВЦЕВА	ФРАГМЕНТЫ 3; 4	ЦНИИЭ КУРОРТНО-ТУРИС ЗАДАНИЯ И КОМП.	
	РУК. ГРАФ. ПЕХТЕР			
	РАЗРАБ. ВОРОБЬЕВА			
ИНВ. №	Н. КОНТР. ПОВНИКОВА			

СХЕМА РАСПОЛОЖЕНИЯ САНТЕХКАБИН, ЭЛЕМЕНТОВ ОГРАЖДЕНИЯ ЛОДЖИИ И ВОЗДУХОВОДОВ НА 2 ЭТАЖЕ

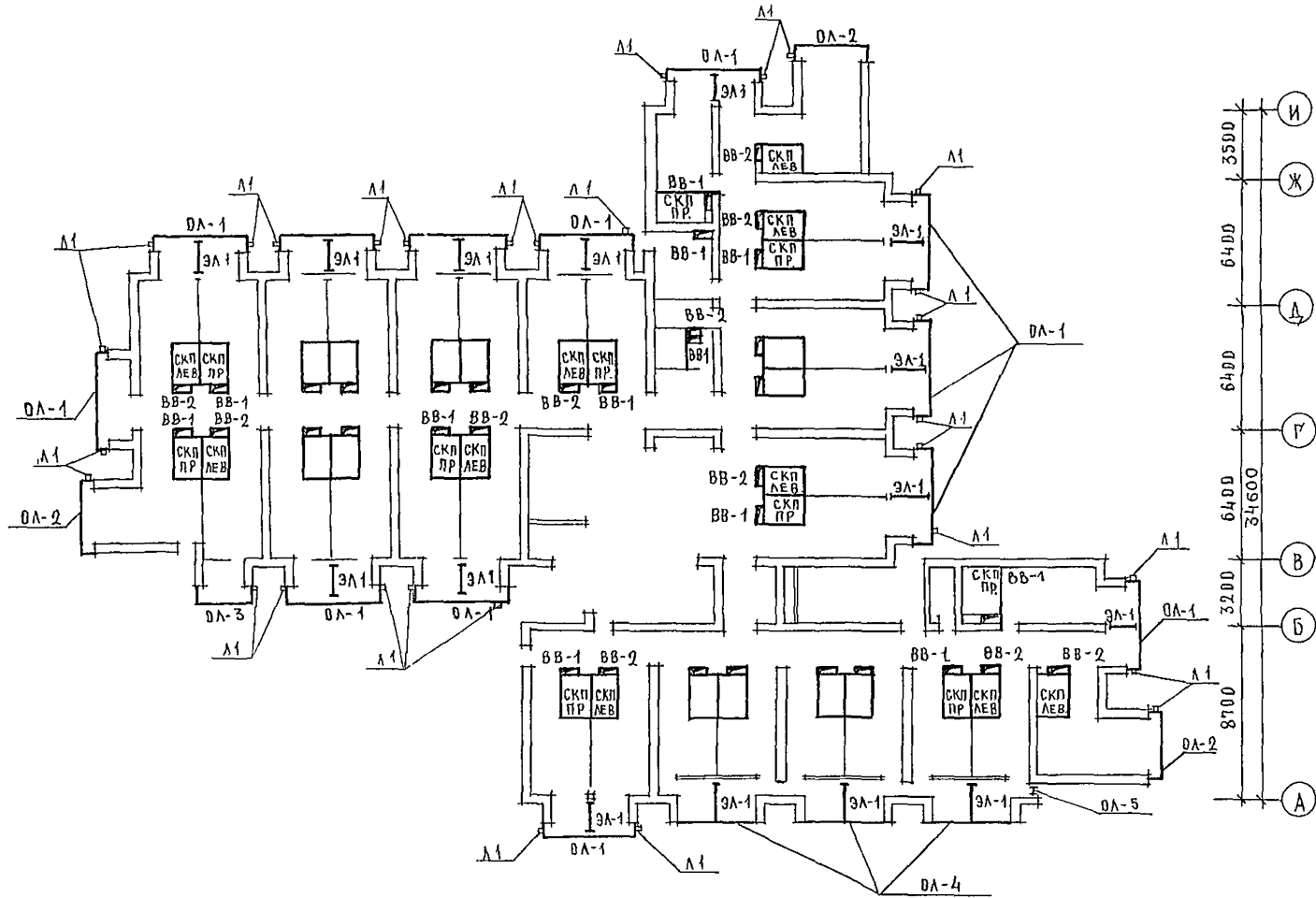
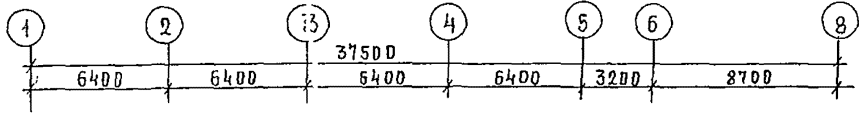
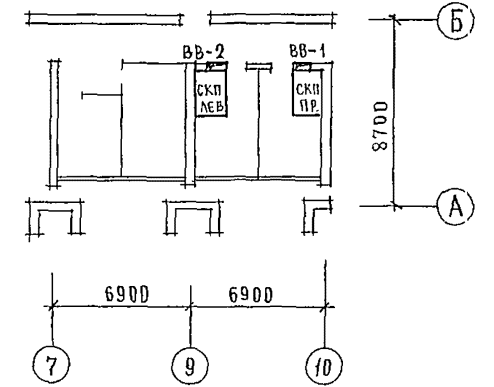
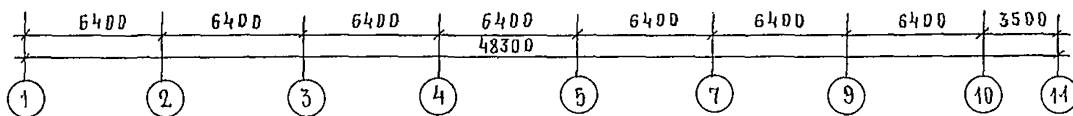
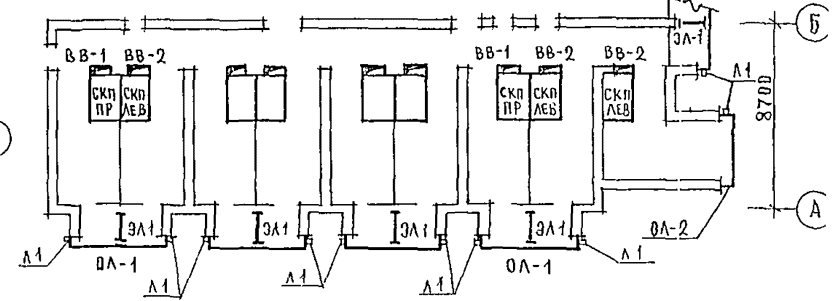


СХЕМА РАСПОЛОЖЕНИЯ САНТЕХКАБИН И ВОЗДУХОВОДОВ НА 1 ЭТАЖЕ



ФРАГМЕНТ СХЕМЫ РАСПОЛОЖЕНИЯ САНТЕХКАБИН, ЭЛЕМЕНТОВ ОГРАЖДЕНИЯ ЛОДЖИИ И ВОЗДУХОВОДОВ НА 3 И 4 ЭТАЖЕ. ОСТАЛЬНЫЕ - СМ СХЕМУ РАСПОЛОЖЕНИЯ САНТЕХКАБИН, ЭЛЕМЕНТОВ ОГРАЖДЕНИЯ ЛОДЖИИ И ВОЗДУХОВОДОВ НА 2 ЭТАЖЕ

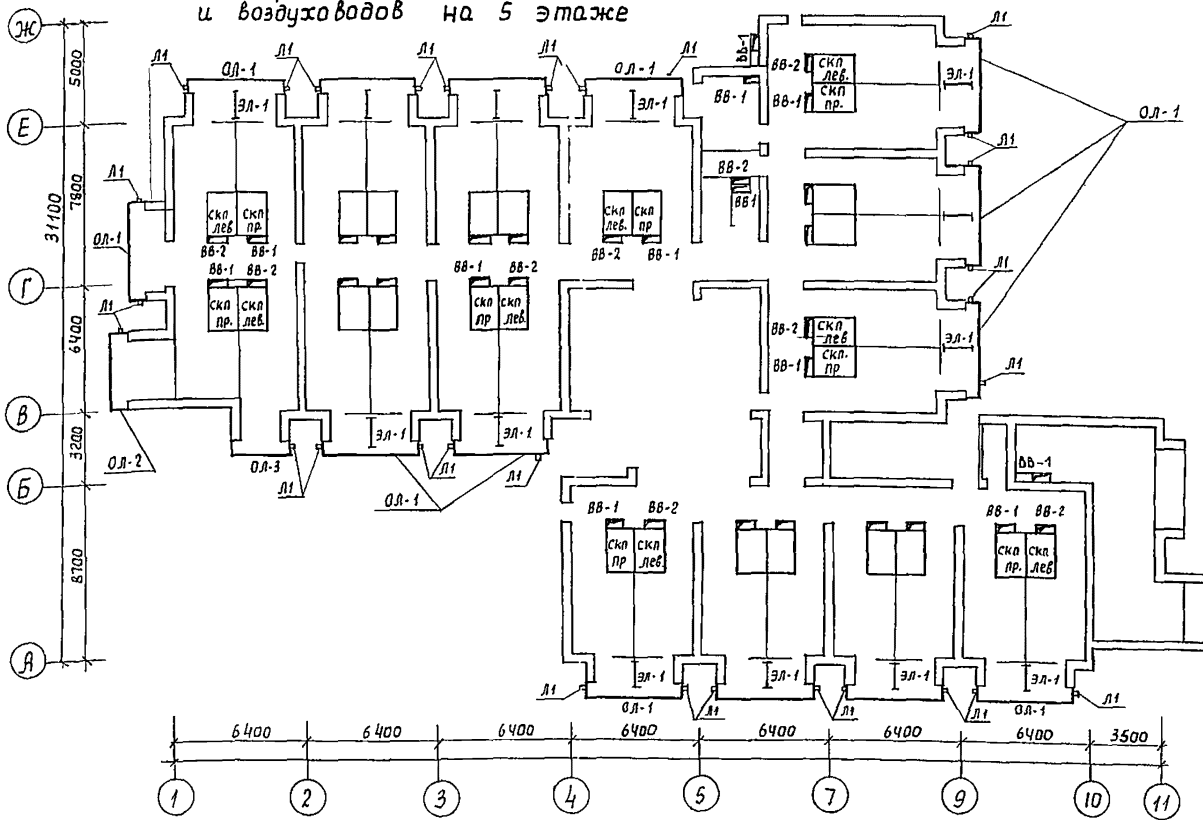


СПЕЦИФИКАЦИЮ САНТЕХКАБИН, ВОЗДУХОВОДОВ, ЭЛЕМЕНТОВ ЛОДЖИИ СМ. ЛИСТ 39

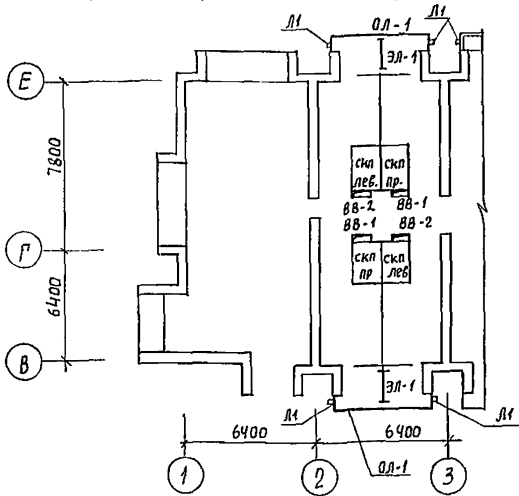
		244-1-66.86-AC3	
НАЧ. ПИМ	ОРЗУЛ		
РА И НК И	СОВЕННИКОВ	<i>Nov</i>	СПАЛЬНЫЙ КОРПУС НА 250 МЕСТ ДЛЯ САНАТОРИЕВ /СТЕНЫ КИРПИЧНЫЕ/
РА Л	БЕЛЬМАН	<i>Belman</i>	
ГИП	КУДРЯВЦЕВА	<i>Kudr</i>	38
РСК ПРАК	ПЕХТЕР	<i>Pekh</i>	СХЕМА РАСПОЛОЖЕНИЯ САНТЕХКАБИН, ЭЛЕМЕНТОВ ЛОДЖИИ, ВОЗДУХОВОДОВ
РАЗРАБ	ПОЛЕЖАЕВА	<i>Pol</i>	
И НКОНТР	НОВИКОВА	<i>Nov</i>	ЦНИИЭП КОНСТРУКТИВНО-ТУРИСТИЧЕСКИЕ ЗДАНИЙ И КОМПЛЕКСОВ

АЛБОМ 17
 ТИПОВОЙ ПРОЕКТ
 ИНЖЕНЕР И.В. РАДЛОВ
 ИНЖЕНЕР В.К. РАВЯКИН
 ИНЖЕНЕР Э.Д. БУБЕНКО
 ИВЛ ПОДА. ПОДАРИТЬ И ДАТА ВЗАМ ИВЛ
 ИНЖЕНЕР И.В. РАДЛОВ
 ИНЖЕНЕР В.К. РАВЯКИН
 ИНЖЕНЕР Э.Д. БУБЕНКО

Схемы расположения сантехкабин, элементов ограждения лоджий и воздухопроводов на 5 этаже



фрагмент схемы расположения сантехкабин, элементов ограждения, лоджий и воздухопроводов на 6 этаже
 остальное - см. схему расположения сантехкабин, элементов ограждения, лоджий и воздухопроводов на 5 этаже.



Спецификация сантехкабин, воздухопроводов, элементов лоджий.

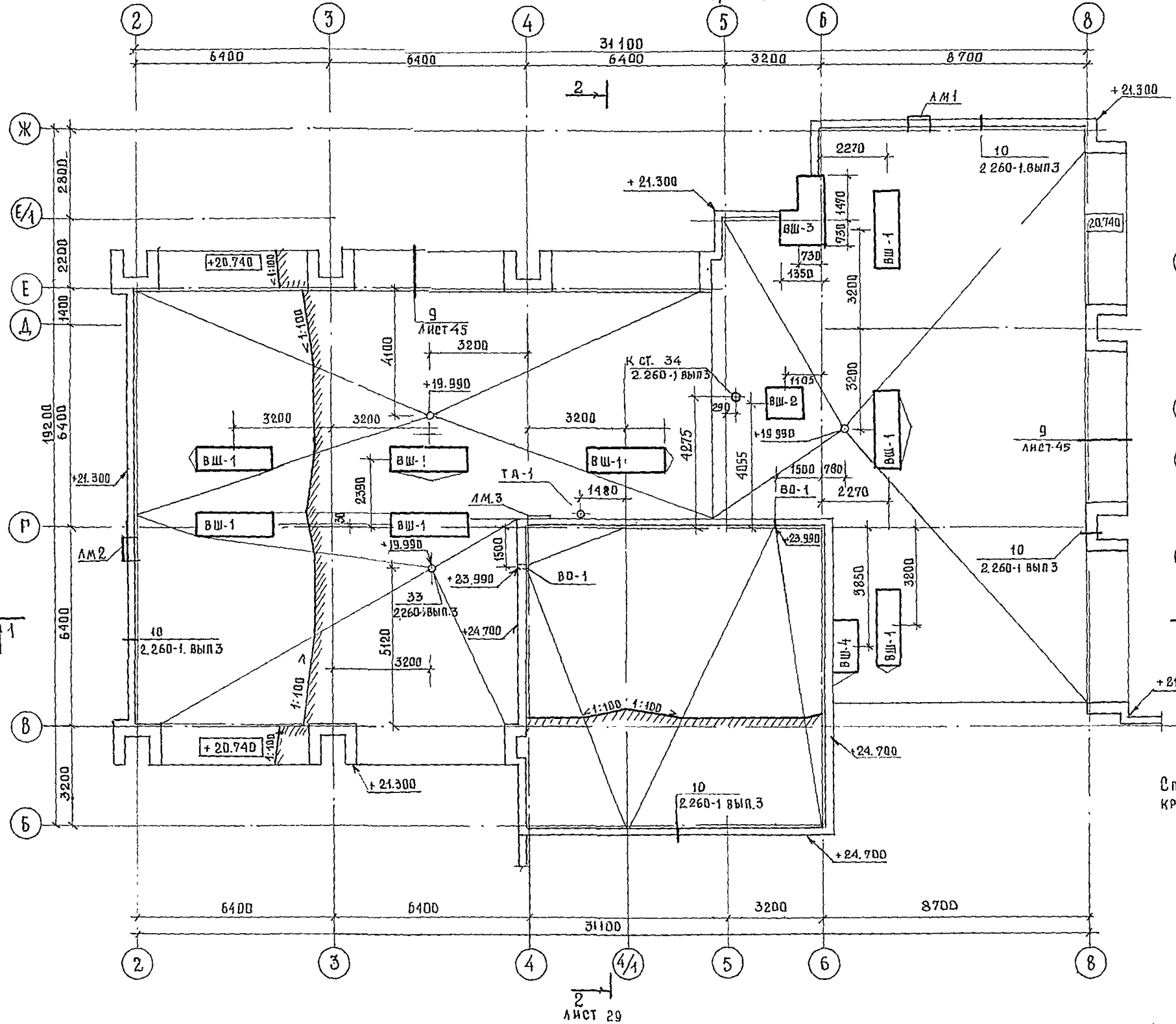
Марка поз.	Обозначение	Наименование	Количество на этаж						Всего	масса, ед. кг	Примечания
			1 эт.	2 эт.	3 эт.	4 эт.	5 эт.	6 эт.			
Сантехкабины											
СКП пр-21-21	1.288-1	сантехкабина скп. пр	1	16	16	16	14	12	75	2525	
СКП лев-21-21	1.288-1	скп лев	1	16	16	16	14	12	75	2525	
Воздуховоды											
ВВ-1	244-1-66.86-АС 3 лист 42	воздуховод ВВ-1	1	18	18	18	16	14	85		
ВВ-2	244-1-66.86-АС 3 лист 42	ВВ-2	1	17	17	17	15	13	80		
Элементы лоджий											
ОЛ-1	244-1-66.86-Лси-05.000	ограждение ОЛ-1	13	16	16	14	12	71			
ОЛ-2	244-1-66.86-Лси-05.000-01	ОЛ-2	3	3	3	1		10			
ОЛ-3	244-1-66.86-Лси-05.000-02	ОЛ-3	1	1	1	1		4			
ОЛ-4	244-1-66.86-Лси-04.000	ОЛ-4	3					3			
ОЛ-5		Профиль 60x40x3 ГОСТ В645-68 прямоуг вст 3 кп2 ТУ14-1-3023-80 Р=630						1			
Л1*		лоток Л1 из стали листовой	30	36	36	30	24	156			
1*		Полоса -4x20 ГОСТ 103-76 вст 3 кп2 ГОСТ 535-79*									
		Р=130	158	188	188	152	120	120	806		
2*		С 4 вр 1-50 1040 ГОСТ 8478-81 4 вр 1-150	182,3	216,0	216,0	174,5	134,4	923,2			кг
3*		Янкер из фв Л1 Р=270	70								
4**		шуруп 1-3x20 ГОСТ 1144-80	30	30	30	26	24	140			
5**		Полоса -4x40 ГОСТ 103-76 вст 3 кп2 ГОСТ 535-79*									
		Р=250	15	15	15	13	12	70			
6**		Арматура 18 А-І Р=300	15	15	15	13	12	70			ГОСТ 7781-82
7**		Полоса -6x60 ГОСТ 103-76 вст 3 кп2 ГОСТ 535-79*									
		Р=40	30	30	30	26	24	140			
8**		Полоса -4x60 ГОСТ 103-76 вст 3 кп2 ГОСТ 535-79*									
		Р=160	96	76	52	52	52	48	376		
ЭЛ-1**		Экран разделительный ЭЛ-1	15	15	15	13	12	70			

* поз. 1, 2, 3 и марку Л1 - см на листе 44
 ** поз. 4, 5, 6, 7, 8 и марку ЭЛ-1 - см. на листе 46

244-1-66.86 - АС3

Привязан:	Нач. явм. Орзул	Гл. инж. м. Собенников	Г.И.П. Вельман	Г.И.П. Кудрявцева	Рук. з. пр. Пехтер	Разраб. Полежаева	И. контр. Навикаба	Спальный корпус на 250 мест для санаториев / стены кирпичные /	стадия лист	Листов	39
И.Н.В. №								Схема расположения сантехкабин, воздухопроводов, элементов лоджий (окончание)	ЦНИИЭП	курортно-туристских зданий и комплексов	

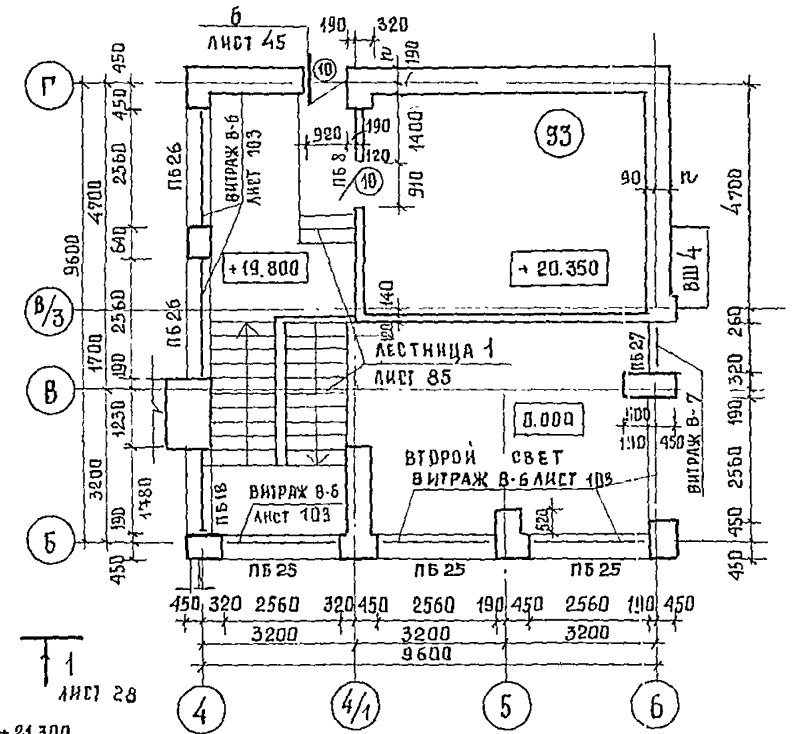
ПЛАН КРОВЛИ МЕЖДУ ОСЯМИ 2-8



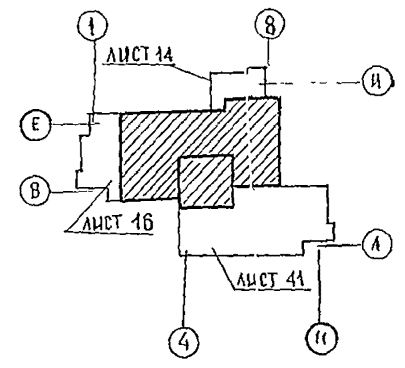
ЭКСПЛИКАЦИЯ ПОМЕЩЕНИЙ

НОМЕР ПО ПЛАНУ	НАИМЕНОВАНИЕ	ПЛОЩ. М ²
33	МАШИНОЕ ОТДЕЛЕНИЕ ЛИФТОВ	28.2

ПЛАН НА ОТМ. 21.000



СПЕЦИФИКАЦИЮ ЭЛЕМЕНТОВ КРОВЛИ СМ. ЛИСТ 41

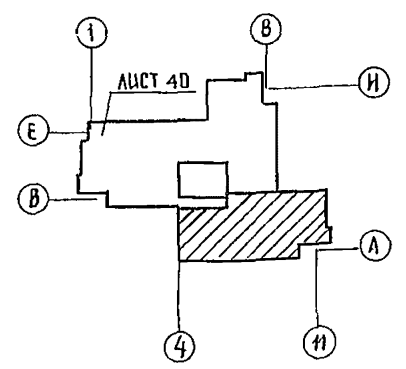
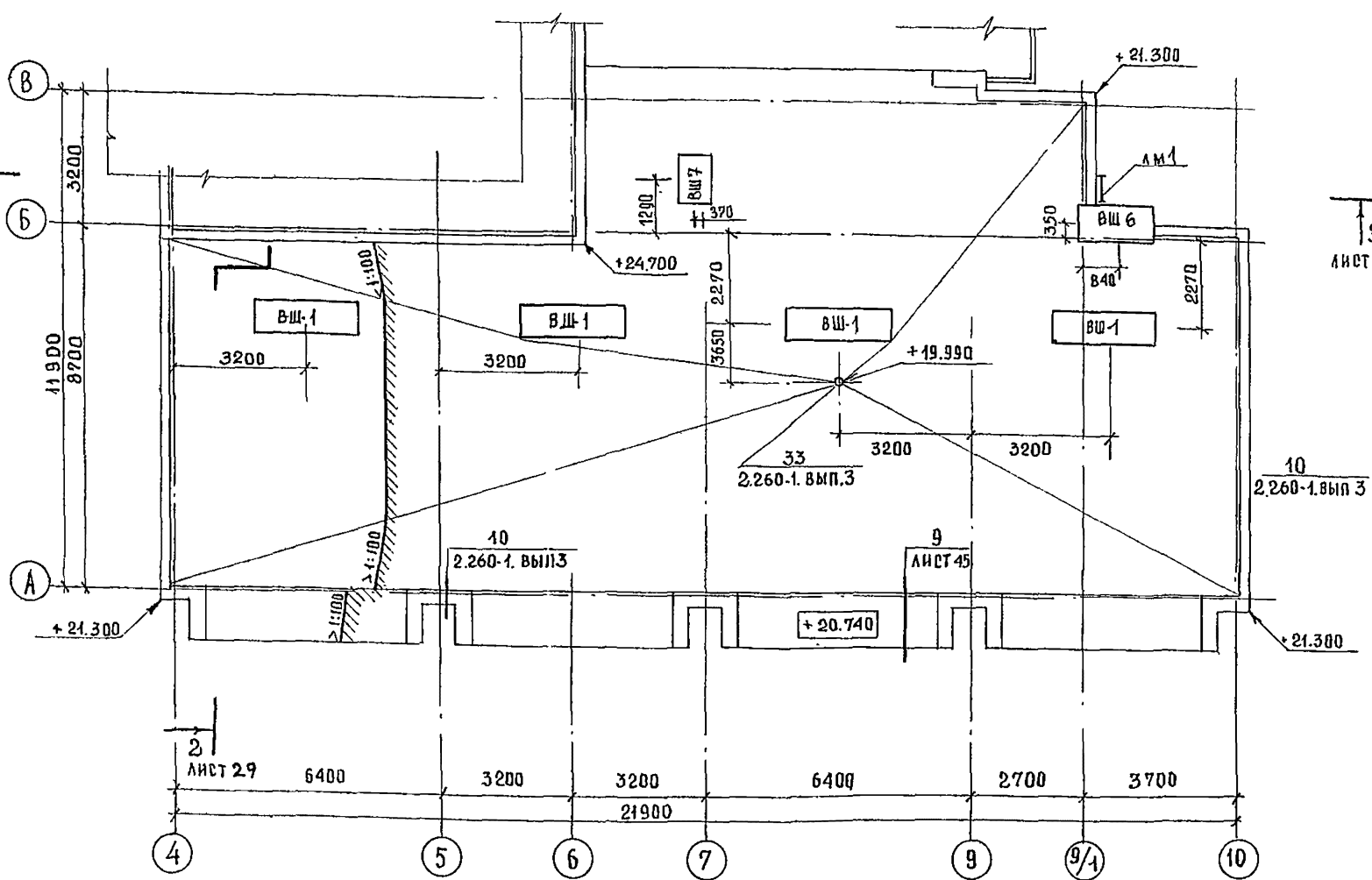


ИЗДАТЕЛЬСТВО	ИЗДАТЕЛЬ	ИЗДАТЕЛЬСТВО	ИЗДАТЕЛЬСТВО
ИЗДАТЕЛЬСТВО	ИЗДАТЕЛЬСТВО	ИЗДАТЕЛЬСТВО	ИЗДАТЕЛЬСТВО
ИЗДАТЕЛЬСТВО	ИЗДАТЕЛЬСТВО	ИЗДАТЕЛЬСТВО	ИЗДАТЕЛЬСТВО
ИЗДАТЕЛЬСТВО	ИЗДАТЕЛЬСТВО	ИЗДАТЕЛЬСТВО	ИЗДАТЕЛЬСТВО

244-1-66.86 - АС-3

ТА КОНСТРУИ	ЧЕРНОВ			
НАЧАЛЬНИК	ОРЭУА			
ГЛАВ. ИНЖ. ПРО.	СОБЕННИКОВ	ВЛАДЫМИР КОРПУС НА 250 МЕСТ	СТАЦИОНАР	ЛИСТ
ГЛАВ. АРХ. ПРО.	БЕЛЬМАН	ДЛЯ САНАТОРИЕВ	Р	40
ГЛАВ. ИНЖ. ПРО.	КУДРЯВЦЕВА	/СТЕНЫ КИРПИЧНЫЕ/		
РУК. ГРАФ. РАБ.	ЛЕХТЕР	ПЛАН КРОВЛИ МЕЖДУ ОСЯМИ В-И	ЦНИИЭП	
РАЗРАБ.	ЛЕХТЕР	ПЛАН НА ОТМ. 21,000	КУРОРТНО-ТУРИСТИЧЕСКИХ	
ИНЖ. АС	НОВИКОВА		ЗДАНИИ И КОМПЛЕКСОВ	

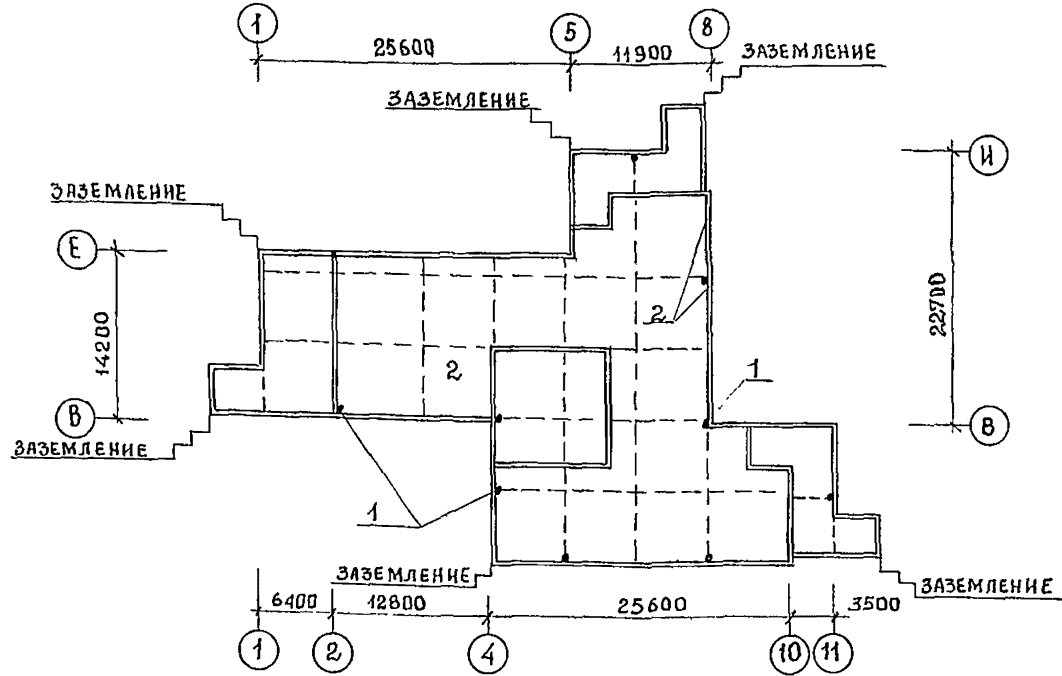
ПЛАН КРОВЛИ МЕЖДУ ОСЯМИ 4-10



СПЕЦИФИКАЦИЯ ЭЛЕМЕНТОВ КРОВЛИ И МОЛНИЕЗАЩИТЫ

МАРКА ПОЗ	ОБОЗНАЧЕНИЕ	НАИМЕНОВАНИЕ	КОЛ-ВО	МАССА ЕД.КГ	ПРИМЕЧАНИЕ
ЭЛЕМЕНТЫ КРОВЛИ					
ВШ 1	244-1-66.86-АС3 ЛИСТ 96	ВЕНТШАХТА ВШ 1	14		
ВШ 2	244-1-66.86-АС3 ЛИСТ 96	ВШ 2	1		
ВШ 3	244-1-66.86-АС3 ЛИСТ 97	ВШ 3	1		
ВШ 4	244-1-66.86-АС3 ЛИСТ 98	ВШ 4	1		
ВШ 5	244-1-66.86-АС3 ЛИСТ 98	ВШ 5	2		
ВШ 6	244-1-66.86-АС3 ЛИСТ 99	ВШ 6	1		
ЛМ 1	244-1-66.86-АС3 ЛИСТ 122	СТРЕМЯНКА ЛМ 1	2		
ЛМ 2	244-1-66.86-АС3 ЛИСТ 122	ЛМ 2	1		
ЛМ 3	244-1-66.86-АС3 ЛИСТ 122	ЛМ 3	1		
ВО 1	244-1-66.86-АС3 ЛИСТ 45	ВОДОСТОК ОТКРЫТЫЙ ВО 1	2		
ТА-1	244-1-66.86-АС3 ЛИСТ 45	ТЕЛЕАНТЕННА ТА-1	1		
ЭЛЕМЕНТЫ МОЛНИЕЗАЩИТЫ					
1		10 А-1 ГОСТ 5781-82*	316	0.62	м. ПОГ
2		8 А-1 ГОСТ 5781-82*	484	0.40	м. ПОГ
ВШ 7	244-1-66.86-АС3 ЛИСТ 127	ВЕНТШАХТА ВШ 7	1		

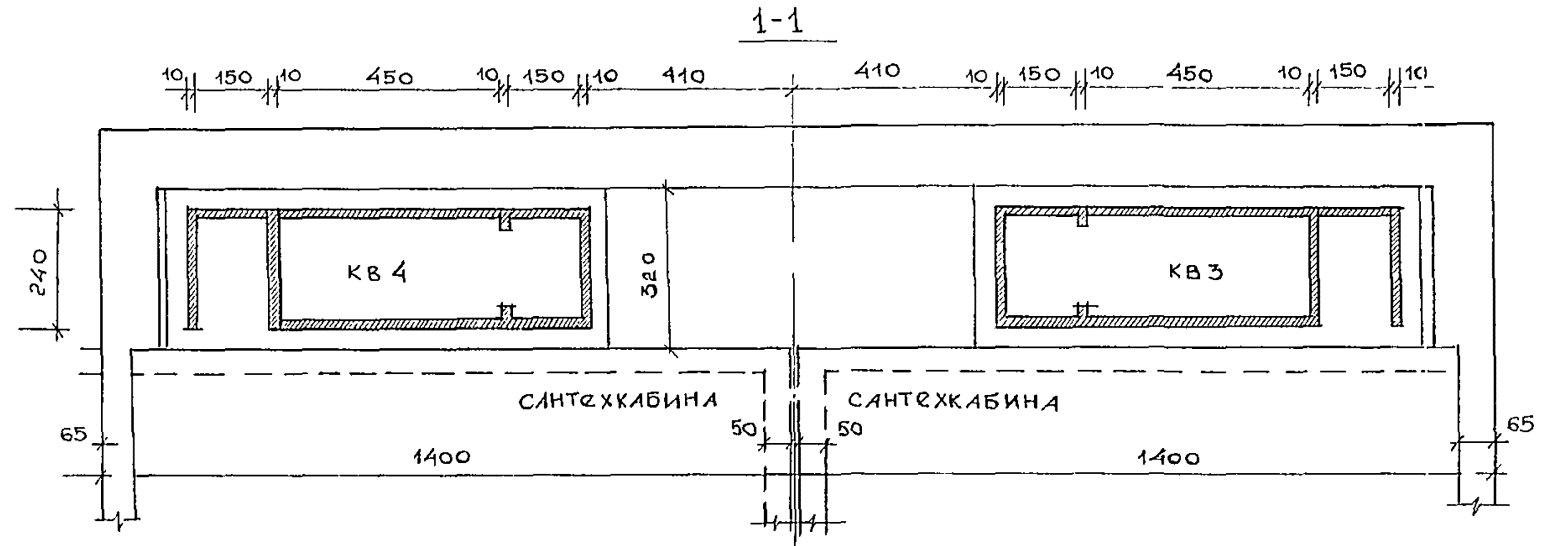
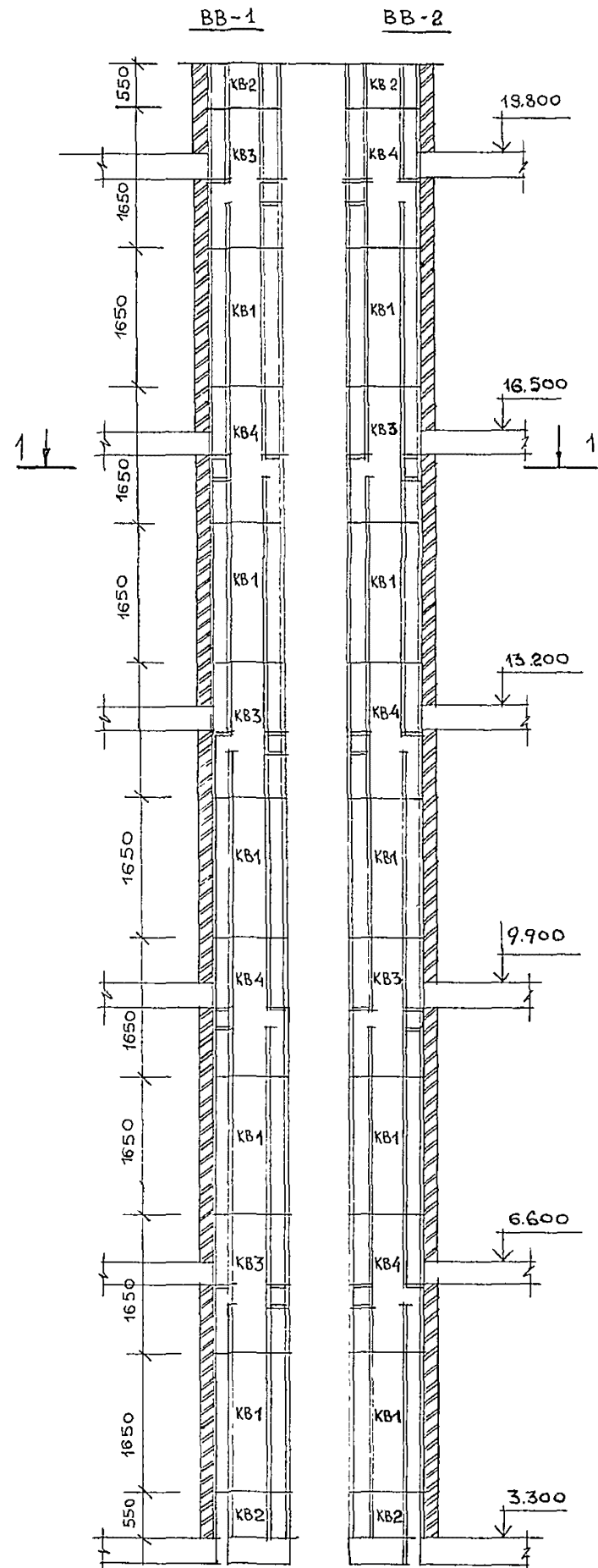
СХЕМА РАСПОЛОЖЕНИЯ ЭЛЕМЕНТОВ МОЛНИЕЗАЩИТЫ



244-1-66.86 - АС-3	
Л. КОНСТР. ЧЕРНОВ НАЧАЛМБ ОРЗУЛ Л. ИНЖ. ПР. СОВЕННИКОВ ГАП БЕЛЬМАЯ ГИП КУДРЯВЦЕВА РУК. ГРАФ. ПЕКТЕР РАЗРАБ. ПЕКТЕР И. КОНТР. НОВИКОВА	СПАЛЬНЫЙ КОРПУС НА 250 МЕСТ ДЛЯ САНАТОРИЕВ /СТЕНЫ КИРПИЧНЫЕ/ ПЛАН КРОВЛИ М/В 4-10 СХЕМА УСТРОЙСТВА МОЛНИЕЗАЩИТЫ
ПРИВЯЗКА ИНВ. №	СТАДИЯ ЛИСТ ЛИСТОВ Р 41 ЦНИИЭП КУРОРТНО-ТУРИСТСКИХ ЗДАНИЙ И КОМПЛЕКСОВ ФОРМАТ А2

ИНВ. № ПОДАТЬ И ДАТА ЮЗАМ. ИНВ. ИНЖЕНЕР В.К. ВАРЖОНИНА ИНЖЕНЕР Э.О. ЗМЕЕНКО

СХЕМА РАСПОЛОЖЕНИЯ ЭЛЕМЕНТОВ ВОЗДУХОВОДОВ

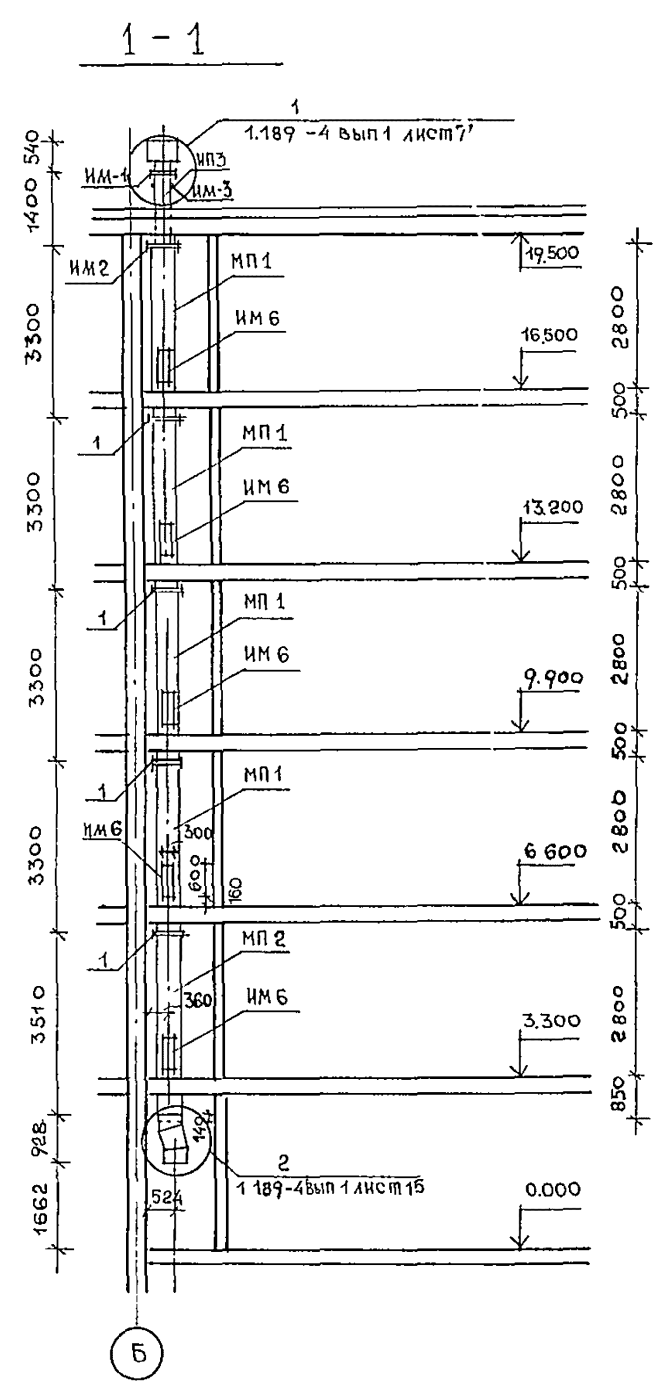


СПЕЦИФИКАЦИЯ ЭЛЕМЕНТОВ ВОЗДУХОВОДОВ ВВ-1, ВВ-2.

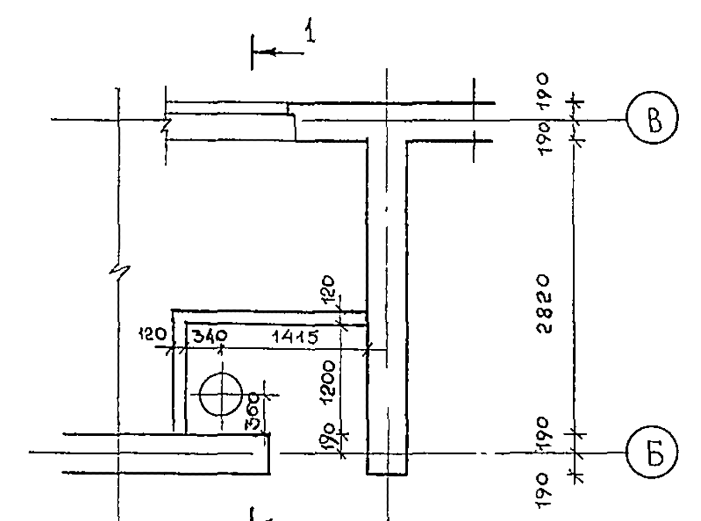
МАРКА, ПОЗ	ОБОЗНАЧЕНИЕ	НАИМЕНОВАНИЕ	КОЛ-ВО	МАССА	ПРИМЕЧАНИЕ
		ВОЗДУХОВОД ВВ-1 (мест-85)			
KB-1	АСИ-01.000	ЗВЕНО ВОЗДУХОВОДА KB-1	5		
KB-2	-01	ЗВЕНО ВОЗДУХОВОДА KB-2	2		
KB-3	-02	ЗВЕНО ВОЗДУХОВОДА KB-3	3		
KB-4	-03	ЗВЕНО ВОЗДУХОВОДА KB-4	2		
		ВОЗДУХОВОД ВВ-2 (мест-80)			
KB-1	АСИ-01.000	ЗВЕНО ВОЗДУХОВОДА KB-1	5		
KB-2	-01	ЗВЕНО ВОЗДУХОВОДА KB-2	2		
KB-3	-02	ЗВЕНО ВОЗДУХОВОДА KB-3	2		
KB-4	-03	ЗВЕНО ВОЗДУХОВОДА KB-4	3		

244-1-65.86 -

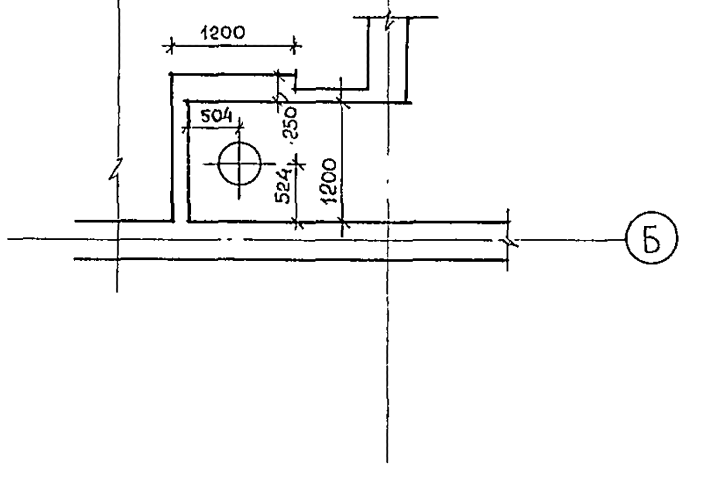
НАЧАЛЬНИК	ОРЗУЛ	<i>Орзул</i>		
ГЛАВНЫЙ ИНЖЕНЕР	СОБЕННИКОВ	<i>Собенников</i>		
ГЛАВНЫЙ ПРОЕКТИРОВЩИК	БЕЛЬМАН	<i>Бельман</i>		
ПРОЕКТИРОВЩИК	КУДРЯВЦЕВА	<i>Кудрявцева</i>		
ПРОЕКТИРОВЩИК	ПОЛЕИЗВА	<i>Полеизва</i>		
ПРОЕКТИРОВЩИК	НОБИКОВА	<i>Нобикова</i>		
ПРИВЯЗАН			СПАЛЬНЫЙ КОРПУС НА 250 МЕСТ ДЛЯ САНАТОРИЕВ /СТЕНЫ КИРПИЧНЫЕ/	СТАНДА ЛИСТ 42
ИНВ №			СХЕМА РАСПОЛОЖЕНИЯ ЭЛЕМЕНТОВ ВОЗДУХОВОДОВ	ЦНИИ КУРОРТНО-ТУРИС ЗДАНИЙ И КОМ



II ЭТАЖ



I ЭТАЖ



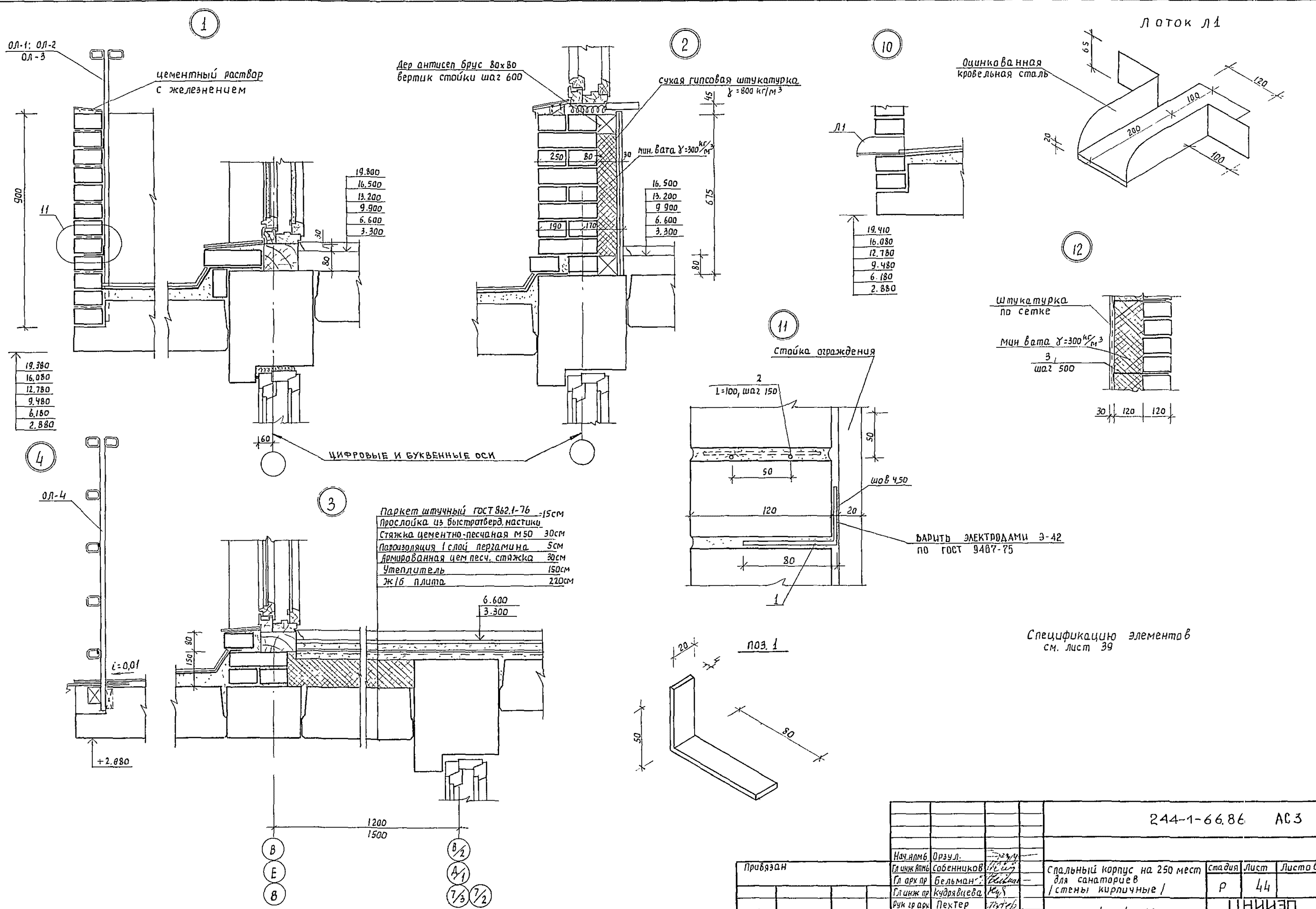
СПЕЦИФИКАЦИЯ ЭЛЕМЕНТОВ МУСОРОПРОВОДА

МАРКА ПОЗ	ОБОЗНАЧЕНИЕ	НАИМЕНОВАНИЕ	КОЛ.	МАССА ЗД.КГ	ПРИМЕ- ЧАНИЕ
МП 1	АСИ-06 000	ЗВЕНО МУСОРОПРОВОДА МП 1	4		
МП 2	-01	МП 2	1		
МП 3	-02	МП 3	1	53	
		АСБЕСТОЦЕМЕНТНЫЕ МУФТЫ ГОСТ 1839-72			
1		Д усл ТР - 400	4	9	
ИМ-1	1.189-4 вып 1 лист 12	ХОМУТ ФЛАНЦЕВЫЙ М 1	1	11.82	
ИМ-2	лист 7	ФЛАНЕЦ М 2	1	10.95	
ИМ-3	лист 7	ХОМУТ М 3	1	2.42	
ИМ-4	лист 7	КОЛПАК М 4	1	3.90	
ИМ-5	лист 7	ПАТРУБОК М 5	1	3.66	
ИМ-6	ГОСТ 2432-80	ХЛАПАН ПРИЕМНЫЙ КП-1	5	-	
ИМ-7	1.189-4 вып. 1 лист 16...19	МЕХАНИЗМ ДЛЯ ЗАКРЫВАНИЯ СТВОЛА МУСОРОПРОВОДА ИМ 7	1	15.79	
ИМ-8	лист 15	СТАЛЬНОЙ ЭЛЕМЕНТ ОТВОДА СТВОЛА МУСОРОПРОВОДА ИМ 8	1	110.51	
Т 19	1.4 94 -32	ДИФРАКТОРА.00 000-01д280	1	-	
		КОНТЕЙНЕР	1	-	
	1.189-4 вып 1 лист 4	ПЛАТФОРМА ДЛЯ ВЫВОЗКИ КОНТЕЙНЕРОВ ВМК 0.75 М ³	1	-	УЖЕ БЫЛИ АКХ МЕХАНИЗАЦИЯ ЧАСТИ МНО И ИЗ МУСОРО КОНТЕЙНЕР ЧАСТЬ IV ПРОЕКТ № 360

				244-1-6.6.86 - АС-3			
НАЧ ДИМБ	ОРЗУА	<i>Орзуа</i>		СПАЛЬНЫЙ КОРПУС НА 250 МЕСТ ДЛЯ СОНАТОРИЕВ /СТЕНЫ КИРПИЧНЫЕ/	СТАДИЯ	ЛИСТ	ЛИСТОВ
ГЛА ИНИЦ ДИМ	СОВЕННИКОВ	<i>Совенников</i>			Р	43	
ГЛА П	БЕЛЬМАН	<i>Бельман</i>		СХЕМА РАСПОЛОЖЕНИЯ ЭЛЕМЕНТОВ МУСОРОПРОВОДА	ЦНИИЭП КУРОРТНО - ТУРИСТСКИХ ЗДАНИЙ И КОМПЛЕКСОВ		
ГУП	КУДРЯВЦЕВА	<i>Кудрявцева</i>					
РУК ГРИНИН	ИВАНОВА	<i>Иванова</i>					
РУК ГРАХ	ЛЕХУЧЕР	<i>Лехучер</i>					
РАЗРАБ	ПКАЧЕНКО	<i>Пкаченко</i>					
И. КОНСТ.	НОВИКОВА	<i>Новикова</i>					

Альбом III

Типовой проект



Паркет штучный ГОСТ 862.1-76 -15см
 Прослойка цз быстротверд.настилки
 Стяжка цементно-песчаная М50 30см
 Пароизоляция 1 слой пергамин 5см
 Армированная цем.песч. стяжка 30см
 Утеплитель 150см
 Ж/б плита 220см

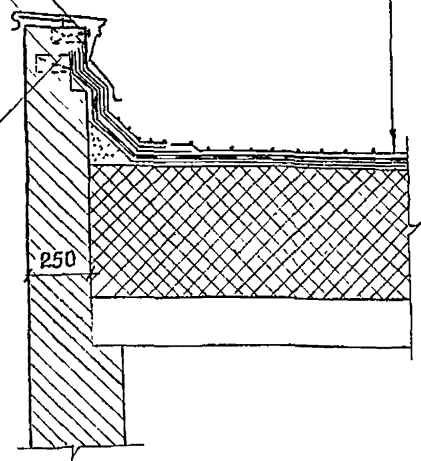
Спецификацию элементов см. лист 39

		244-1-66.86		АС 3	
Нач.проект	Орзул.				
Гл.инж.проект	Собенников				
Гл.инж.проект	Бельман				
Гл.инж.проект	Кудрявцева				
Рук.проект	Пехтер				
Разработчик	Воробьева				
Инженер	Новикова				
Привязан			Спальный корпус на 250 мест для санаториев / стены кирпичные /		
ЦНВ. №			Узлы 1...4; 10...12		
			стадия Лист Листов		
			Р 44		
			ЦНИИЭП		
			курортно-туристских зданий и комплексов		

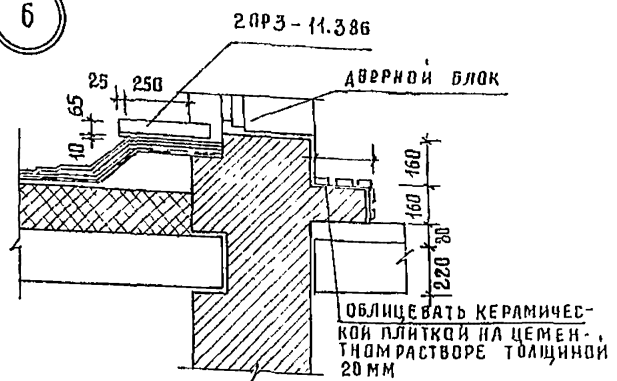
5

ЗАЩИТНЫЙ СЛОЙ ИЗ ГРАВИА
по ГОСТ 82-68-74 в толщину
в горячую мастику 10
4 слоя рубероида кровельного
с мелкозернистой посылкой
марки РКМ-3505Т, РКМ-3505
(ГОСТ 40923-76) — 20
СТЯЖКА ИЗ ЦЕМЕНТНО-ПЕСЧАНО
ГО РАСТВОРА М50 $\gamma = 1800 \text{ кг/м}^3$ - 15
ЯЧЕНЫЙ БЕТОН (ГОСТ 5742-61
 $\gamma = 400$ (СМ. ПРИМЕЧАНИЯ)
ПАРОИЗОЛЯЦИЯ - 1 СЛОЙ РУБЕРОИ
ДА НА ГОРЯЧЕЙ БИТУМНОЙ
МАСТИКЕ — 5
Жел. бет. ПЛИТА — 220

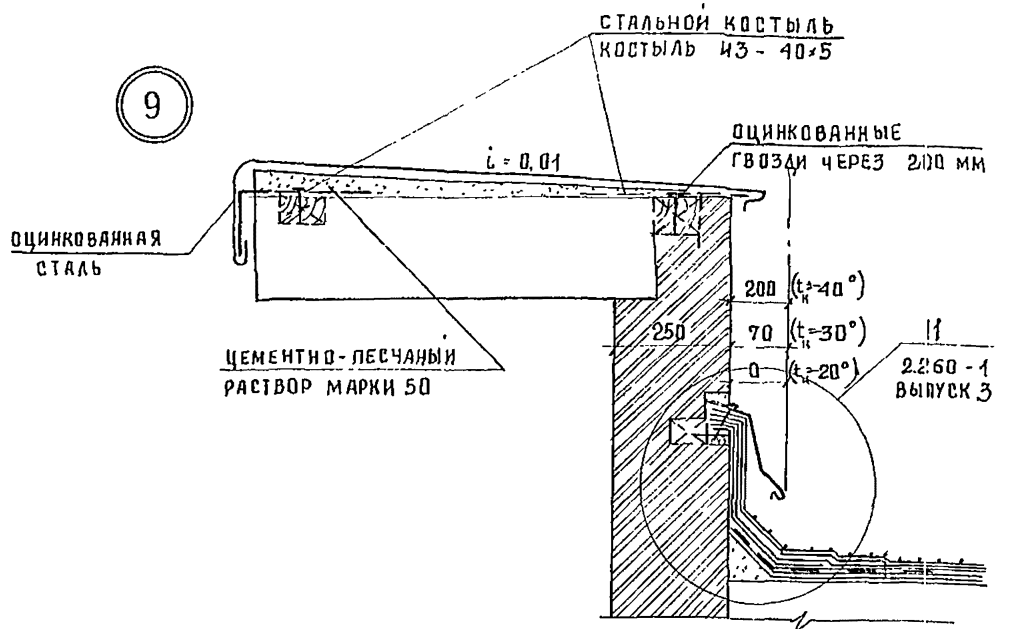
ДЕРЕВЯННАЯ ПРОБКА
65. *65*250 шаг 840
КРОВЕЛЬНЫЙ
КОСТЫЛЬ
ДЕРЕВЯННАЯ
АНТИСЕПТИРОВАННАЯ
ПРОБКА 120*120*65
ШАГ 640



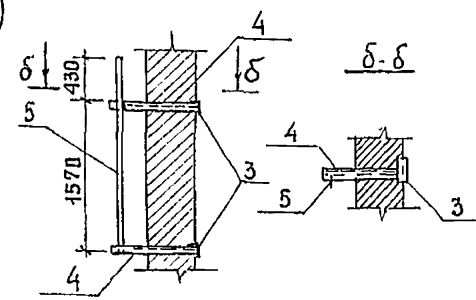
6



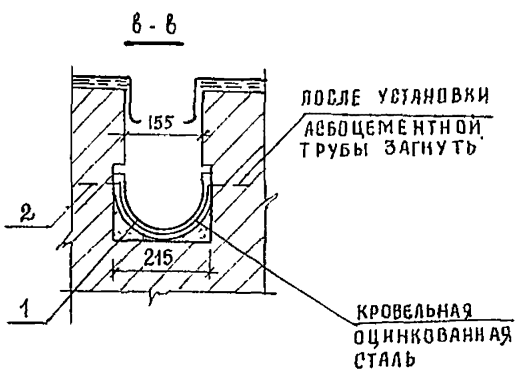
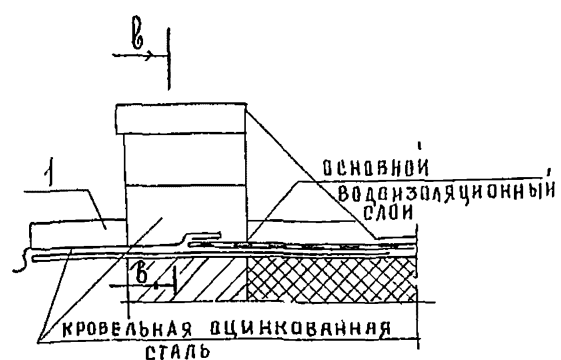
9



7



8



СПЕЦИФИКАЦИЯ ЭЛЕМЕНТОВ ВОДОСТОКА ВО-1, ТЕЛЕАНТЕННЫ ТА-1

МАРКА ПОЗ	ОБОЗНАЧЕНИЕ	НАИМЕНОВАНИЕ	КОЛ ВО	МАССА	ПРИМЕЧАНИЕ
		ВОДОСТОК ВО-1/МЕСТ-2/			
1		АСБОЦЕМЕНТНАЯ ТРУБА БНТ 200 ГОСТ 1839-80 $\ell = 770$			
2		ПОЛОСА 150 $\delta = 5$ $\ell = 200$ ГОСТ 103-76		1.20	
2ПРЗ И.386		2ПРЗ - 11.38.6			
		ТЕЛЕАНТЕННА ТА-1			
		УГОЛОК 63*5 ГОСТ 8509-72			
3		$\ell = 250$		1.20	
4		$\ell = 550$		2.60	
5		$\ell = 2000$		9.60	

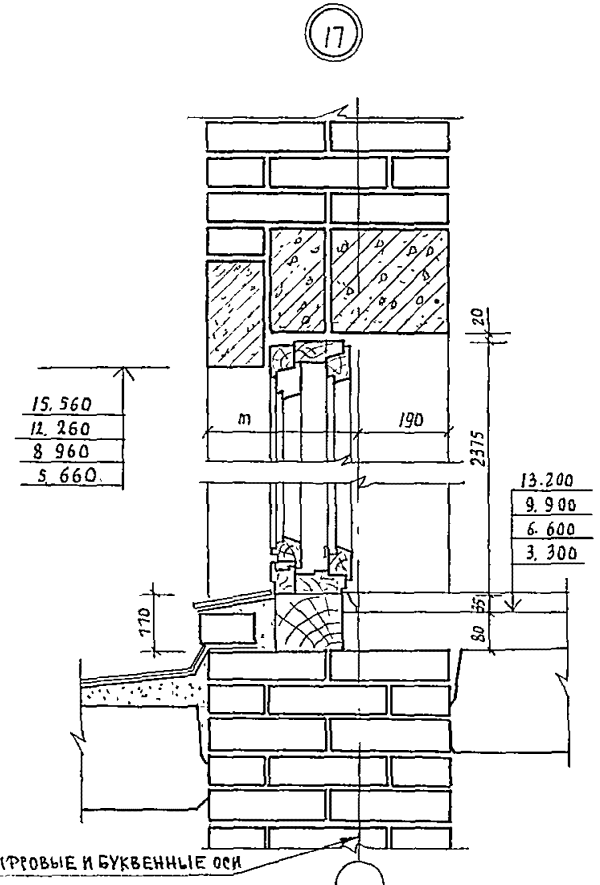
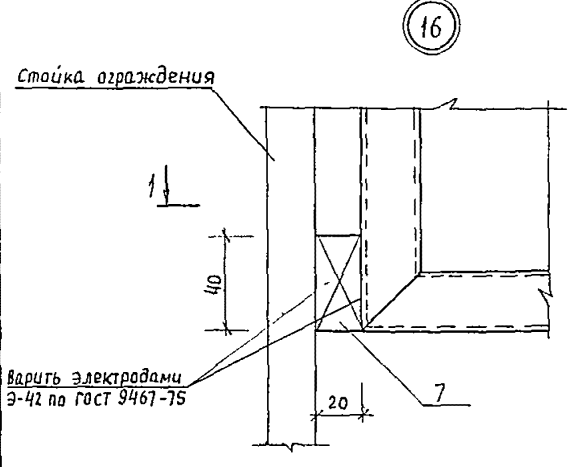
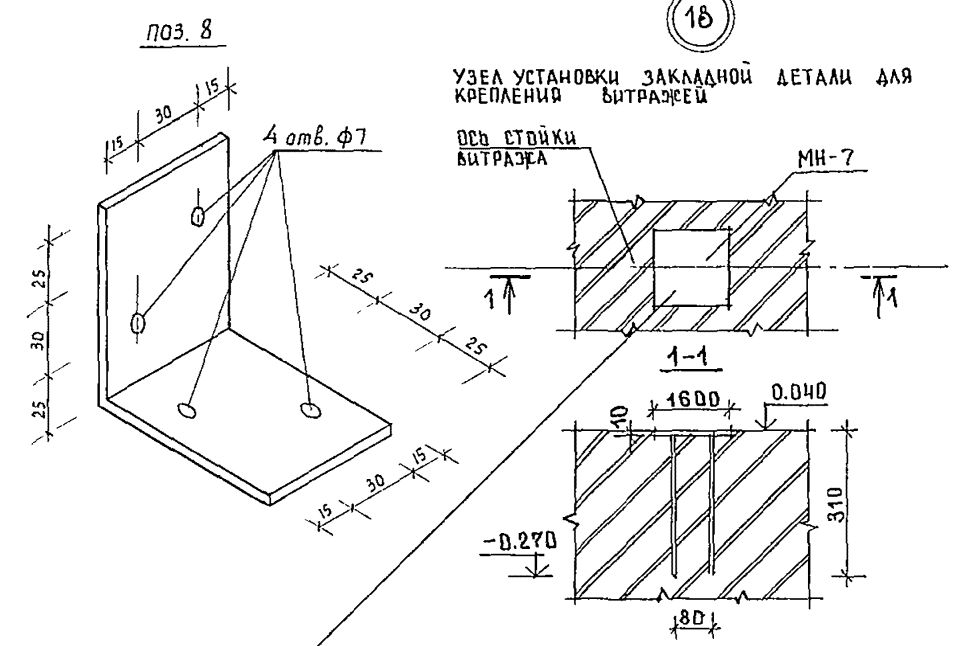
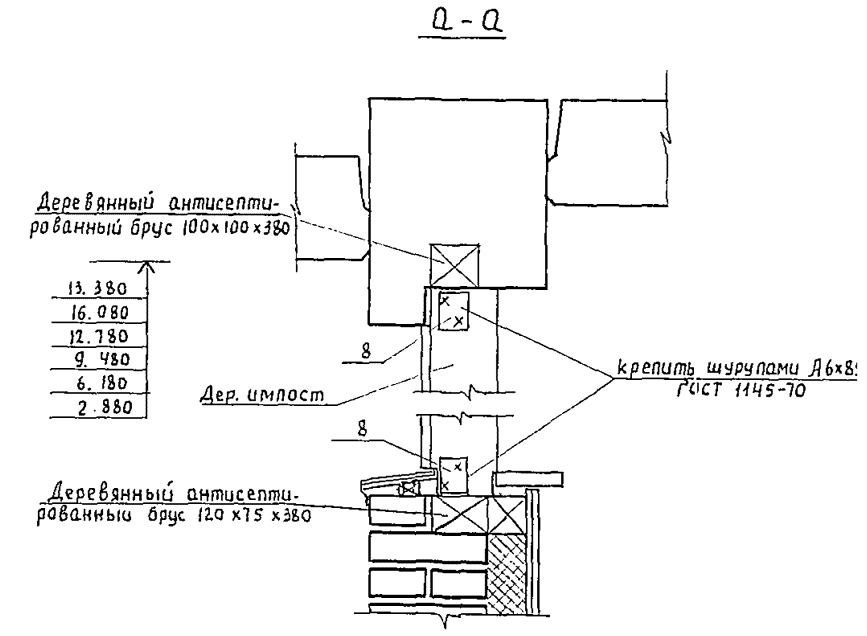
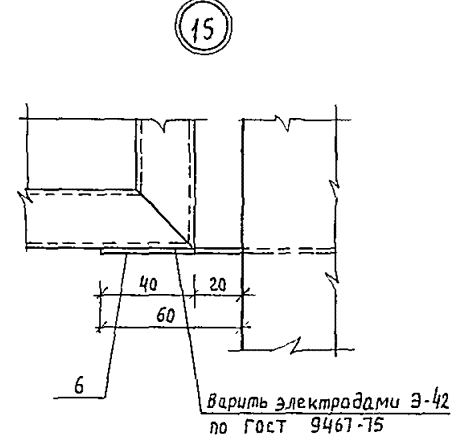
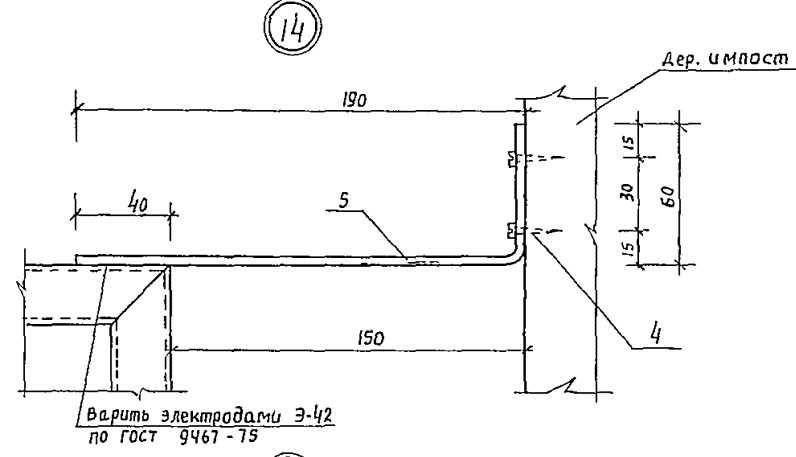
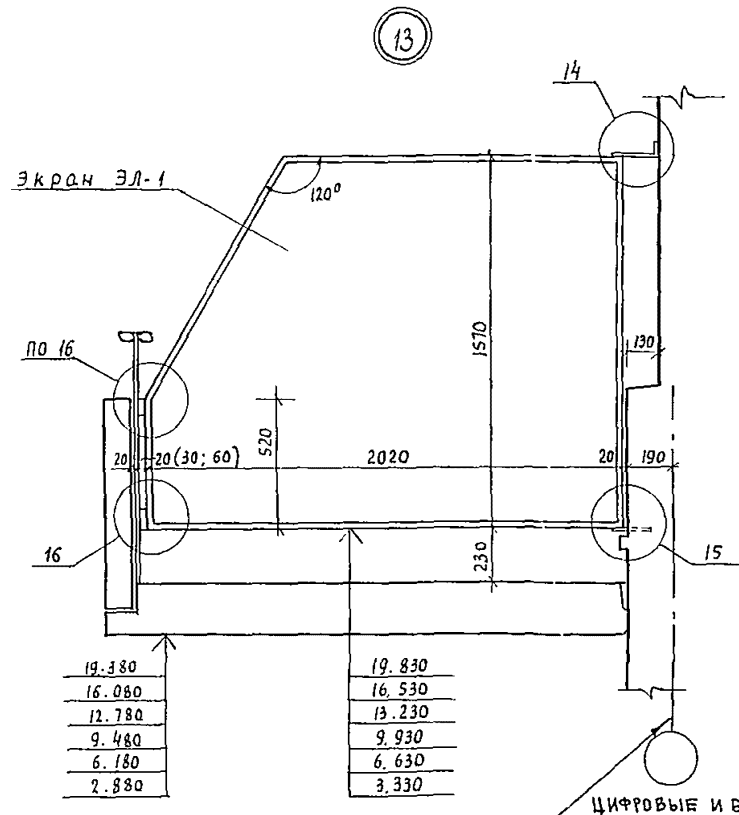
1. Значение толщины утеплителя для вариантов температур наружного воздуха см. таблицу альбом I, лист 4

244-1-66.86 - АС-3				
НАЧ. АЛТ. ОБ	ОРЗУЛ	СОВЕНИКОВ	СТАДИЯ	ЛИСТ
ПРИВЯЗАН	ГЛАВ. ИНЖ. М	СОБЕНИКОВ	СТАДИЯ	ЛИСТ
	Г. И. М.	КУДРЯВЦЕВА	СТАДИЯ	ЛИСТ
	РУК. РАБ. Х.	ЛЕХТЕР	СТАДИЯ	ЛИСТ
ИНВ. №	РАЗРАБ.	ПОЛЕХАВВА	СТАДИЯ	ЛИСТ
	И. КОНТР.	НОВИКОВА	СТАДИЯ	ЛИСТ

Спальный корпус на 250 мест для санаториев /стены кирпичные/

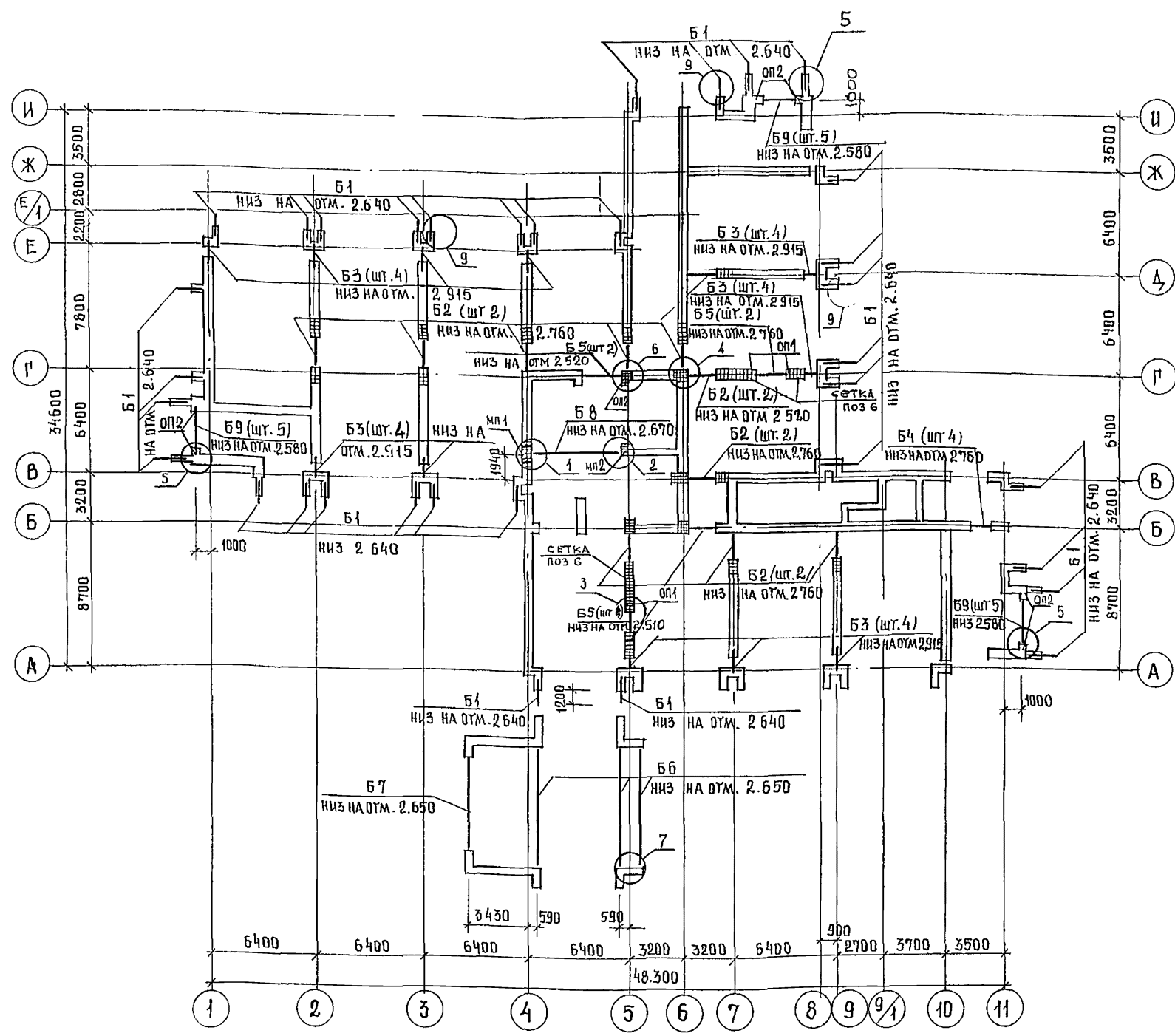
Узлы 5...9

ЦНИИЭП Курортно-туристских зданий и комплексов



ЗАКЛАД ДЕТАЛИ УСТАНОВИТЬ ПОД КАЖДУЮ СТОЙКУ ВИТРАЖА СОГЛАСНО СХЕМАМ НА ЛИСТАХ 100 106
СПЕЦИФИКАЦИЮ ЭЛЕМЕНТОВ СМ. ЛИСТ 39

				244-1-66.86 - АСЗ			
Привязан:	Нач. АИМ-6	Презл		Спальный корпус на 250 мест для санаториев / стены кирпичные / Узлы 13...17 Сечение а-а	Стация	Лист	Листов
	Г. А. П.	Собенников			Р	46	
	Г. П.	Кудрявцева			ЦНИИЭП курортно-туристских зданий и комплексов		
	Рукг. арх.	Пехтер					
	Разраб.	Варавьева					
И. в. №	И. контр.	Навикова					



СПЕЦИФИКАЦИЯ ЭЛЕМЕНТОВ БАЛОК ПЕРЕКРЫТИЯ НА ОТМ. 3.300

МАРКА ПОЗИЦ	ОБОЗНАЧЕНИЕ	НАИМЕНОВАНИЕ	КОЛ	МАССА ЕД. КГ	ПРИМЕЧ
Б 1	244-1-66.86-КЖИ-17.010	ПЕРЕМЫЧКА 5ПБ 25-37-И	34	338	ПО СЕРИИ К.038.1-1
Б 2	1.038.1-1.1 130000	ПЕРЕМЫЧКА 5ПБ 25-37	22	338	
Б 3	1.038.1-1.1 010000	ПЕРЕМЫЧКА 1ПБ 10-1	44	20	
Б 4	1.038.1-1.1 060000	ПЕРЕМЫЧКА 3ПБ 18-8	4	119	
Б 5	1.038.1-1.1 150000	ПЕРЕМЫЧКА 5ПБ 20-37	2	375	
Б 6	1.225.1-3-2000-01	БАЛКА ПР 60 4.4-3	3	2050	
Б 7	1.225.1-3-1000	БАЛКА ПР 45.4.4-3	1	1550	
Б 8	1.225-2 вып 4 лист 12	БАЛКА П52-63	1	3470	
Б 9	1.225-2. 10000	БАЛКА П40-36П	15	2150	
ОП1	1.225-2 вып 11	ОПОРНАЯ ПОДУШКА ОП 5-4	4	70	
ОП2	1.225-2 вып 11	ОПОРНАЯ ПОДУШКА ОП 6-4	7	140	
МП1	244-1-66.86 - лист 52	МОНОЛИТНАЯ ПОДУШКА МП 1	1		
МП2	- лист 52	МОНОЛИТНАЯ ПОДУШКА МП 2	1		
А 4	244-1-66.86-КЖИ-38.010	АНКЕР А4	34		
1		УГОЛОК 63x63x6 ГОСТ 8509-72 в ст 3 кп 2-1 т у 14-1-3027-80 l = 600	6	3.43	
2		УГОЛОК 63x63x6 ГОСТ 8509-72 в ст 3 кп 2-1 т у 14-1-3027-80 l = 150	6	0.86	
3		УГОЛОК 63x63x6 ГОСТ 8509-72 в ст 3 кп 2-1 т у 14-1-3027-80 l = 800	1	4.58	
4		УГОЛОК 63x63x6 ГОСТ 8509-72 в ст 3 кп 2-1 т у 14-1-3027-80 l = 670	1	3.71	
5		ПОЛОСА 6x40 ГОСТ 103-76 в ст 3 кп 2-1 ГОСТ 535-79 l = 450	4	0.85	

1. Узлы разработаны на листах 52, 53, 50
2. Сетки для армирования кладки учтены на листе 19 (поз 6; поз 7)

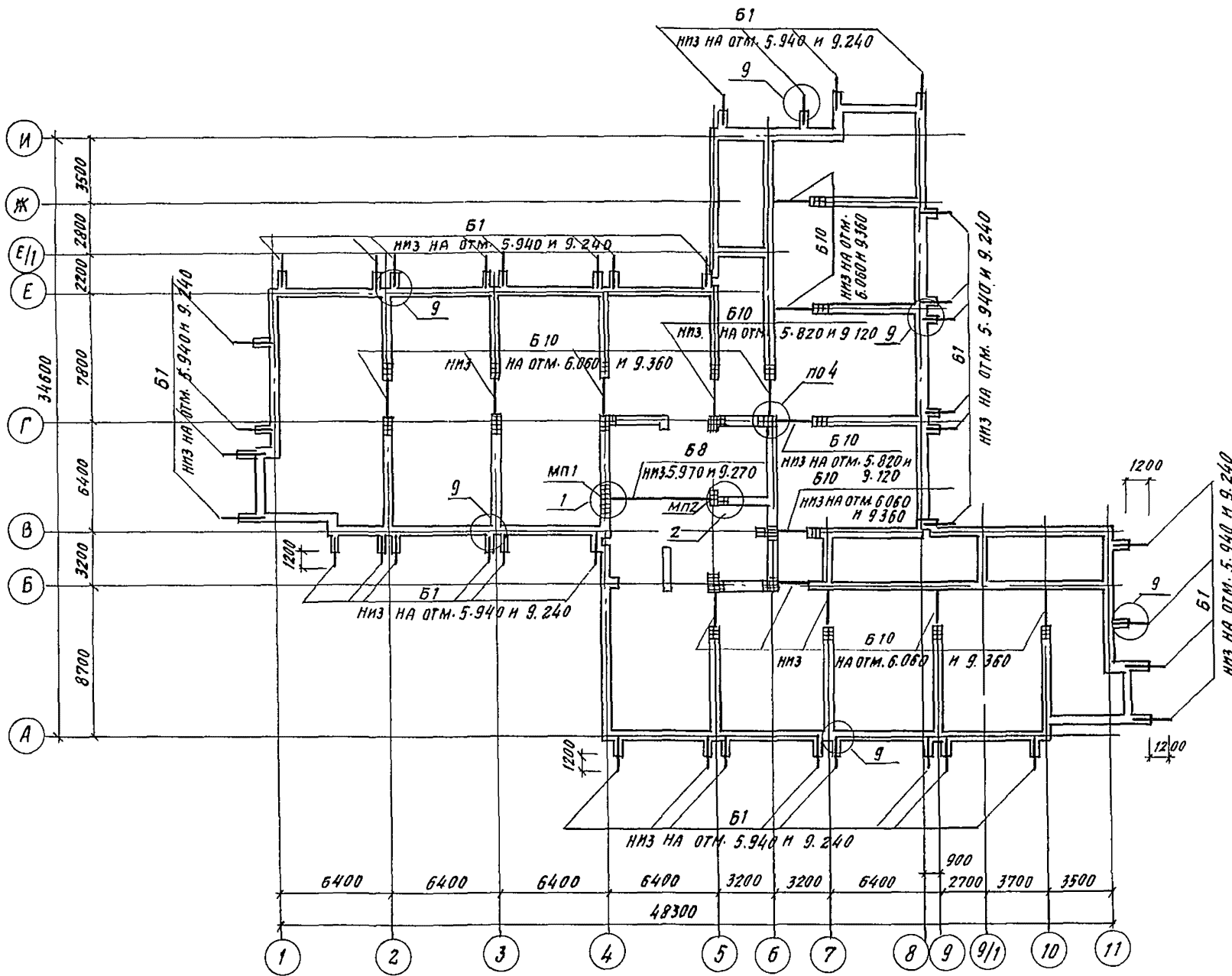
УСЛОВНЫЕ ОБОЗНАЧЕНИЯ

- КИРПИЧНАЯ КЛАДКА АРМИРОВАННАЯ СЕТКОЙ ИЗ СЕРПИШКИ ФАВР-1 с ячейкой 50x50 длиной 1200 ЧЕРЕЗ 2 РЯДА КЛАДКИ (ПОЗ.7)

244-1-66.86-АС-3				
ГЛАВНОЕ ИЛИ ЧЕРНОВ	НАЧАЛЬНИК	ПРОЕКТА	ИЛИ	ИЛИ
ПРОЕКТА	СОБЕННИКОВ	ИЛИ	ИЛИ	ИЛИ
ПРОЕКТА	БЕЛЬМАН	ИЛИ	ИЛИ	ИЛИ
ПРОЕКТА	КУДРЯВЦЕВА	ИЛИ	ИЛИ	ИЛИ
ПРОЕКТА	ИВАНОВА	ИЛИ	ИЛИ	ИЛИ
ПРОЕКТА	БУССЕЛЬ	ИЛИ	ИЛИ	ИЛИ
ПРОЕКТА	НОВИКОВА	ИЛИ	ИЛИ	ИЛИ
ПРИВЯЗАН			СПАЛЬНЫЙ КОРПУС НА 250 МЕСТ ДЛЯ САНАТОРИЕВ /СТЕНЫ КИРПИЧНЫЕ/	СТАДИОН
ИНВ №			СХЕМА РАСПОЛОЖЕНИЯ БАЛОК ПЕРЕКРЫТИЯ НА ОТМ. 3.300	ЛИСТОВ р 47
			ЦНИИЭП КУРОРТНО-ТУРИСТСКИХ ЗАДАНИЙ И КОМПЛЕКСОВ	

СПЕЦИФИКАЦИЯ ЭЛЕМЕНТОВ БАЛОК ПЕРЕКРЫТИЯ НА ОТМ. 5.600 И 9.900

МАРКА ПОЗ.	ОБОЗНАЧЕНИЕ	НАИМЕНОВАНИЕ	КОЛ.	МАССА ГД. КГ	ПРИМЕЧАНИЕ
Б1	244-1-66.86-КЖИ-15.010	ПЕРЕМЫЧКА СПБ-25-37-И	80	338	ПО ВЕРХУ 1.038-1-1
Б8	1.225-2 ВЫП.4 ЛМТ 12	БАЛКА П52-Б3	2	3470	
Б10	1.038 1-1.2 40000-04	ПЕРЕМЫЧКА ЗПП 27-71	28	568	
МП1	244-1-66.86-АС-3 ЛМТ 52	МОНОЛИТНАЯ ПОДУШКА МП1	1		
МП2	ЛМТ 52	МОНОЛИТНАЯ ПОДУШКА МП2	1		
А4	244-1-66.86-КЖИ-38.010	АНКЕР А4	80		
3		УГОЛОК 63*63*6 ГОСТ 8509-72			
		ВСТ 3 КП2-1ТУ11-1-3023-80			
		В-800	1	4,58	
4		В-650	1	3,71	



Условные обозначения
 [Hatched Box] - КИРПИЧНАЯ КЛАДКА АРМИРОВАННАЯ СЕТКОЙ ИЗ СТЕЖИНОЙ Ф4ВР-1 С ЯЧЕЙКОЙ 50*50 ДЛИНОЙ 1200 ЧЕРЕЗ 2 РЯДА КЛАДКИ (ПОЗ.7)

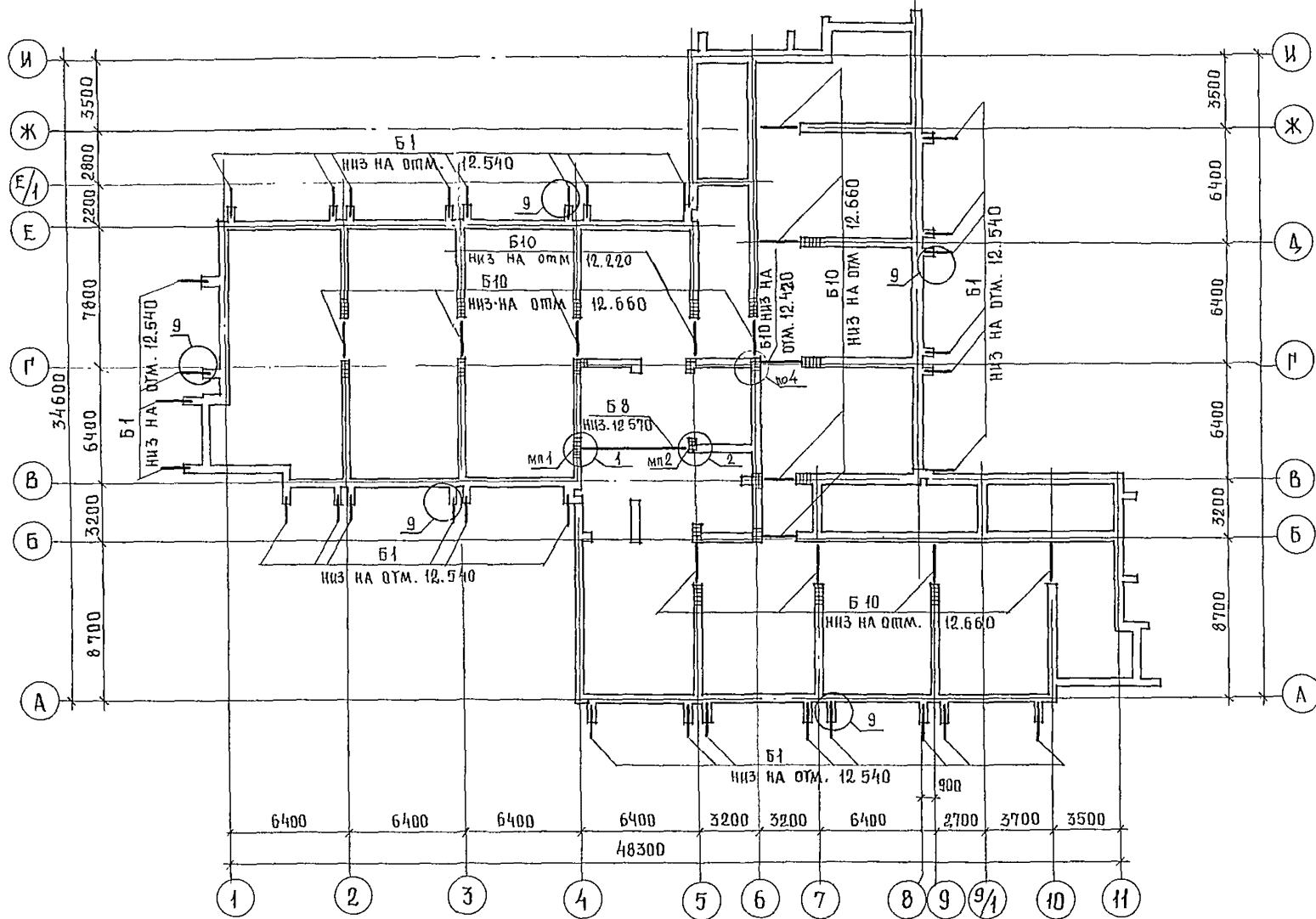
1. Узлы разработаны на листах 52, 53, 50
2. Сетки для армирования кладки учтены на листе 19 (поз.7)

		244-1-66.86-АС-3	
Л. КОНС ИИ	ЧЕРНОВ		
НАЧ. АРМБ	ОРЗУЛ		
Л. М. АПМ	СОВЕННИКОВ		
ТАП	БЕЛЬМАН		
ГИП	КУДРЯВЦЕВА		
РУК-ГР. ИИ	ИВАНОВА		
РАЗР. Б.	БУССЕЛЬ		
И КОНТР.	НОВАКОВА		
		СПАЛЬНЫЙ КОРПУС НА 250 МЕСТ ДЛЯ САНАТОРИЕВ (СТЕНЫ КИРПИЧНЫЕ)	СТАДИЯ
		СХЕМА РАСПОЛОЖЕНИЯ БАЛОК ПЕРЕКРЫТИЯ НА ОТМ. 5.600 И 9.900	ЛМТ
			ЛНСТОВ
			Р 48
			ЦНИИЭП
			КУРОРТНО-ТУРИСТСКИХ ЗАДАНИЙ И КОМПЛЕКСОВ

ПРИВЯЗАН	
ИВ. №	

СПЕЦИФИКАЦИЯ ЭЛЕМЕНТОВ БАЛОК ПЕРЕКРЫТИЯ НА ОТМ. 13.200

МАРКА ПОЗ.	ОБОЗНАЧЕНИЕ	НАИМЕНОВАНИЕ	КОЛ	МАССА БА.КМ	ПРИМЕЧАНИЕ
Б 1	244-1-66.86 - КЖИ-18.010	ПЕРЕМЫЧКА 5ПБ 25-37-И	32	338	по серии 1.038.1-1
Б 8	1.225-2.8вып. 4 лист. 12	БАЛКА ПБ 2-63	1	3470	
Б 10	1.038.1-1.2 40000-04	ПЕРЕМЫЧКА ЗПП-27-71	14	568	
МП 1	244-1-66.86-АС-лист 52	МОНОЛИТНАЯ ПОДУШКА МП1	1		
МП 2	лист 52	МОНОЛИТНАЯ ПОДУШКА МП2	1		
А 4	244-1-66.86-КЖИ-38.010	АНКЕР А4	32		
3		УГОЛОК 63x63x6 ГОСТ 8509-92 вст 3 кп 2-1ТУИ-1-3023-80			
		ℓ=800	1	458	
4		УГОЛОК 63x63x6 ГОСТ 8509-92 вст 3 кп 2-1ТУИ-1-3023-80			
		ℓ=650	1	371	



УСЛОВНЫЕ ОБОЗНАЧЕНИЯ

Кирпичная кладка армированная сеткой из стержней Ø4 ВР-1 с ячейкой 50x50 длиной 1200 через 2 ряда кладки (поз. 7)

- Узлы разработаны на листах 50, 52, 53
- Сетки для армирования кладки учтены на листе 19 (поз. 7)

244-1-66.86 - АС-3

ГЛАВ. КОНС. ИНЖ. НАЧАЛ. РАБОТ	ЧЕРНОВ	ОРЗУА			
ПРИВЯЗАН	САМОВАРИШВИЛИ	СОБЕННИКОВ	САМОВАРИШВИЛИ	САМОВАРИШВИЛИ	САМОВАРИШВИЛИ
	САМОВАРИШВИЛИ	САМОВАРИШВИЛИ	САМОВАРИШВИЛИ	САМОВАРИШВИЛИ	САМОВАРИШВИЛИ
	САМОВАРИШВИЛИ	САМОВАРИШВИЛИ	САМОВАРИШВИЛИ	САМОВАРИШВИЛИ	САМОВАРИШВИЛИ
ИНВ. №					

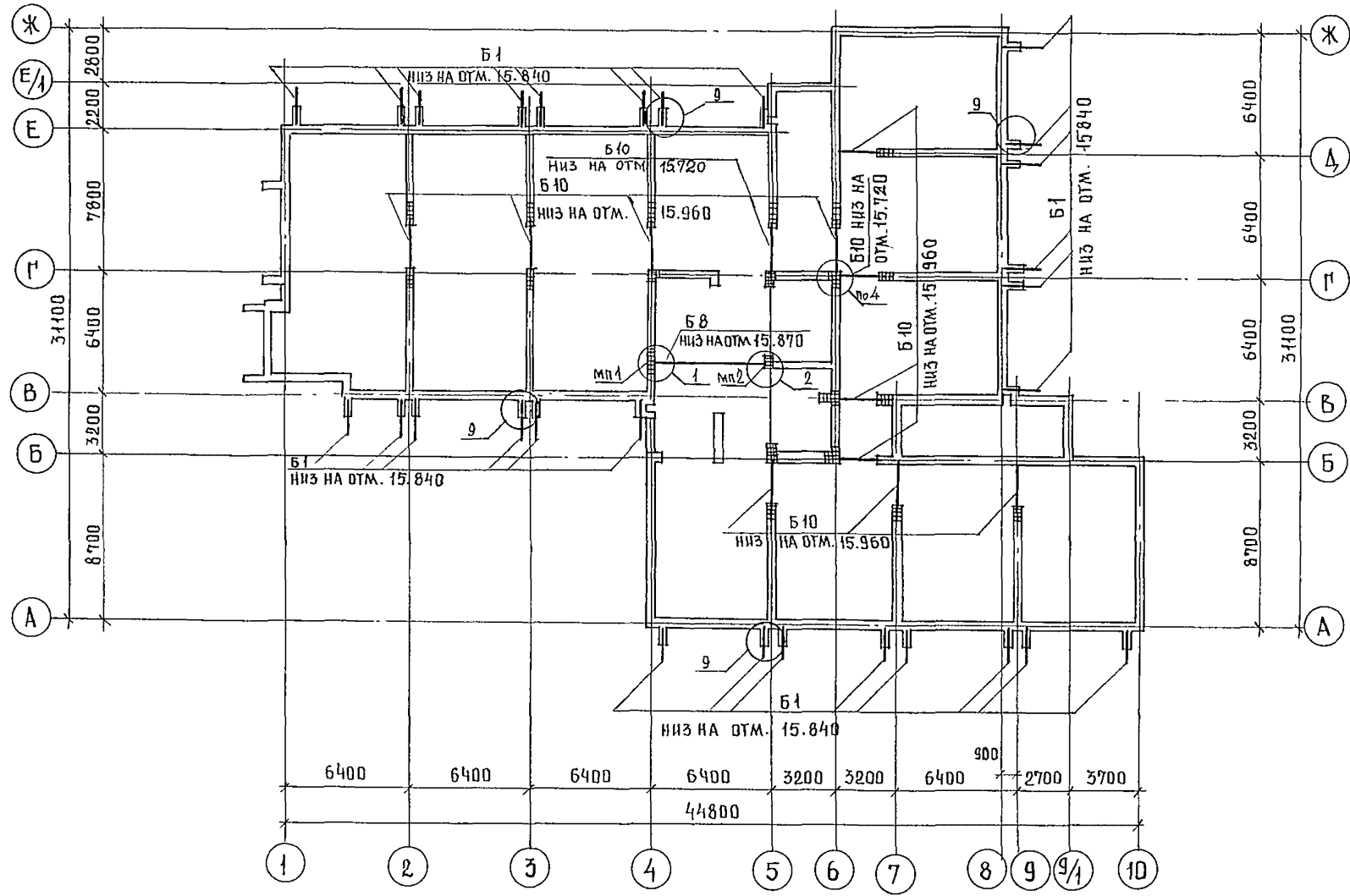
СЛАБНЫЙ КОРПУС НА 250 МЕСТ ДЛЯ САНАТОРИЕВ /СТЕНЫ КИРПИЧНЫЕ/	СТАДИЯ	ЛИСТ	ЛИСТОВ
	Р	49	

СХЕМА РАСПОЛОЖЕНИЯ
БАЛОК ПЕРЕКРЫТИЯ
НА ОТМ. 13.200

ЦНИИЭП
КУРЬОРТНО-ТУРИСТИЧЕСКИХ
ЗДАНИЙ И КОМПЛЕКСОВ

СПЕЦИФИКАЦИЯ ЭЛЕМЕНТОВ БАЛОК ПЕРЕКРЫТИЯ НА ОТМ. 16.500

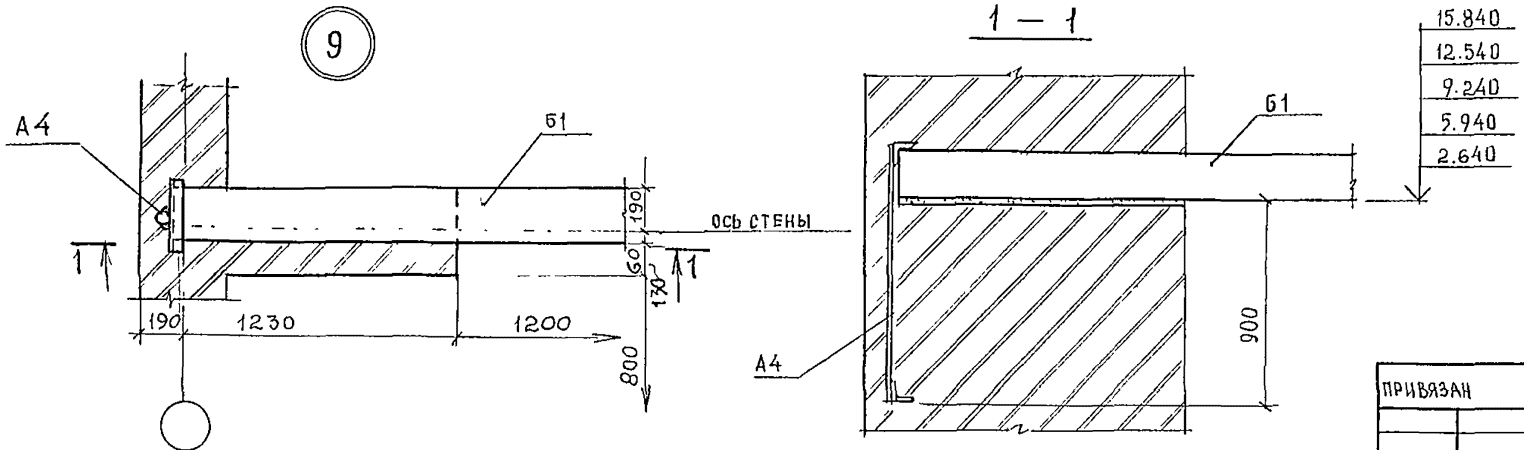
МАРКА ПОЗ.	ОБОЗНАЧЕНИЕ	НАИМЕНОВАНИЕ	КОЛ	МАССА ЕД. КР.	ПРИМЕЧАНИЕ
Б 1	244-1-66-86-КЖИ-15-010	ПЕРЕМЫЧКА 5ПБ25-37-И	28	338	ПО СЕРИИ 1.038 1-1
Б 8	1.225-2-вып 4 ЛИСТ 12	БАЛКА П 52-63	1	3470	
Б 10	1.038.1-1.2 40000-04	ПЕРЕМЫЧКА ЗПП 27-71	12	568	
МП1	244-1-66.86-АС-3-ЛИСТ 52	МОНОЛИТНАЯ ПОДУШКА МП1	1		
МП2	ЛИСТ 52	МОНОЛИТНАЯ ПОДУШКА МП2	1		
А4	244-1-66.86-КЖИ-38.010	АНКЕР А4	28		
3		УГОЛОК 63x63x6 ГОСТ 8509-72 ВСТ 3кп2-ТУ14-1-3023-80 с = 800	1	458	
4		УГОЛОК 63x63x6 ГОСТ 8509-72 ВСТ 3кп2-ТУ14-1-3023-80 с = 650	1	371	



УСЛОВНЫЕ ОБОЗНАЧЕНИЯ

— КИРПИЧНАЯ КЛАДКА, АРМИРОВАННАЯ СЕТКОЙ Ø4, шаг ячейкой 50x50, l=1200 ЧЕРЕЗ 2 РЯДА КЛАДКИ ПО ВСЕЙ ВЫСОТЕ ЭТАЖА (ПОЗ.7)

- Узлы разработаны на листах 52, 53
- Сетки для армирования кладки учтены на листе 19 (поз.7)



				244-1-66-86-АС3			
ГЛАВ. ИНЖ.	ЧЕРНОВ			СПАЛЬНИЙ КОРПУС НА 250 МЕСТ ДЛЯ САНАТОРИЕВ /СТЕНЫ КИРПИЧНЫЕ/	СТАДИЯ	ЛИСТ	ЛИСТОВ
НАЧ. АЛМБ	ОРЗУЛ				р	50	
ГЛАВ. АРХ.	СОБЕННИКОВ			СХЕМЫ РАСПОЛОЖЕНИЯ БАЛОК ПЕРЕКРЫТИЯ НА ОТМЕТКЕ 16.500	ЦНИИЭП		
ГЛАВ. СТ.	БЕЛЬМАН				КУРОРТНО-ТУРИСТСКИХ ЗДАНИЙ И КОМПЛЕКСОВ		
ГЛАВ. МОН.	КУДРЯВЦЕВА						
РУК. ПРО. ИНЖ.	ИВАНОВА						
РАЗРАБ.	БУССЕЛЬ						
И. КОНТР.	НОВИКОВА						
ИНВ. №							

СХЕМА РАСПОЛОЖЕНИЯ ЭЛЕМЕНТОВ БАЛОК ПОКРЫТИЯ И ПЕРЕКРЫТИЯ НА ОТМ. 19.800 МЕЖДУ ОСЯМИ 4-Б И Б-Г

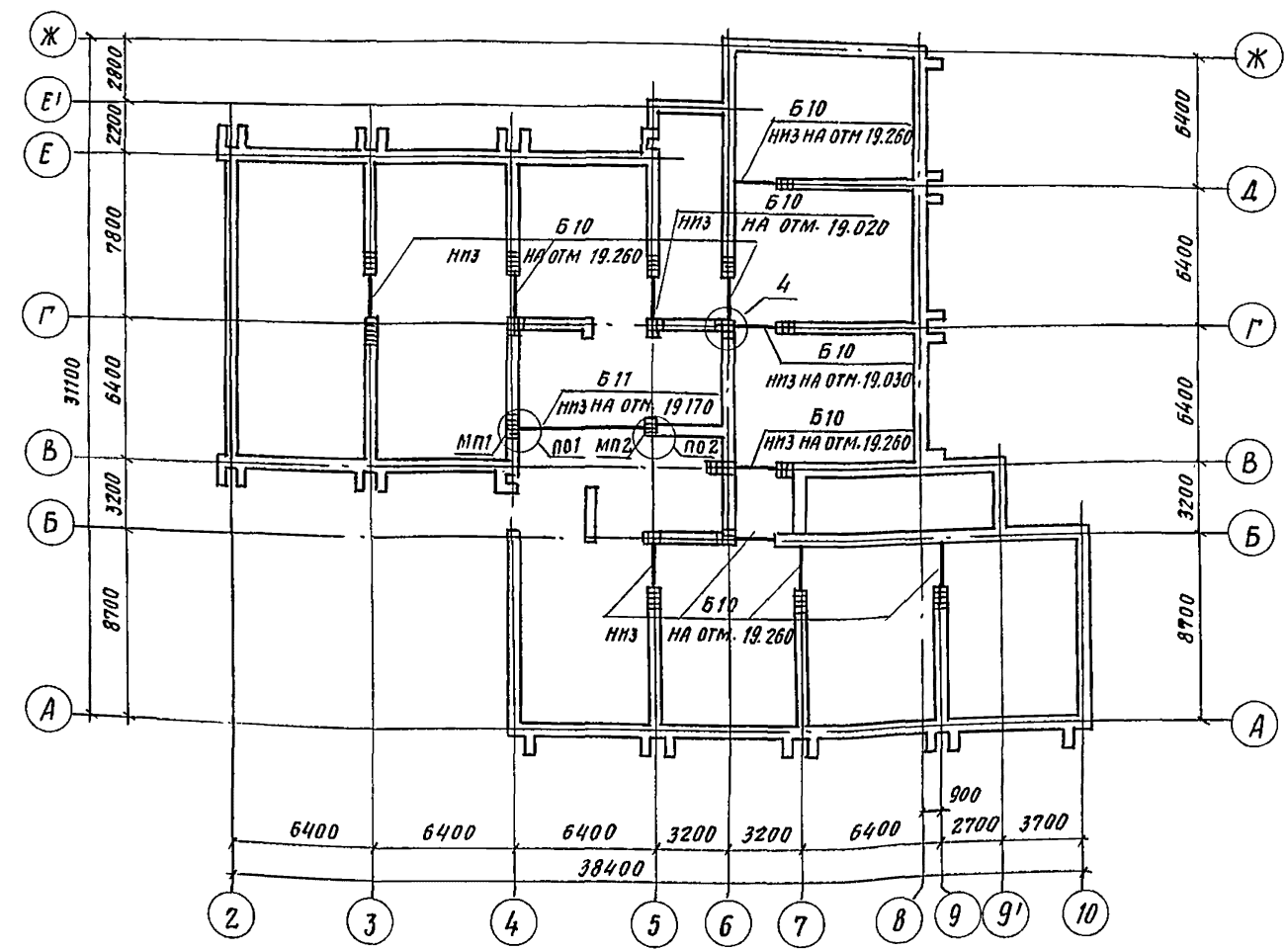
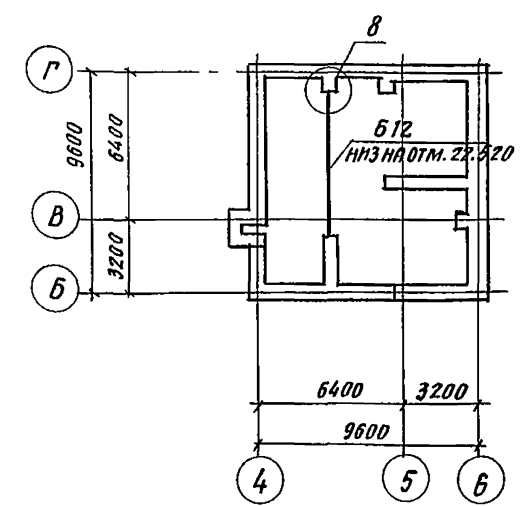


СХЕМА РАСПОЛОЖЕНИЯ ЭЛЕМЕНТОВ БАЛОК ПОКРЫТИЯ МЕЖДУ ОСЯМИ 4-Б И Б-Г



СПЕЦИФИКАЦИЯ ЭЛЕМЕНТОВ БАЛОК ПОКРЫТИЯ

МАРКА ПОЗ.	ОБОЗНАЧЕНИЕ	НАИМЕНОВАНИЕ	КОЛ.	МАССА ЕД., КГ	ПРИМЕЧАНИЕ
Б 10	1.038.1-1.2 40000-04	ПЕРЕМЫЧКА ЗПП 27-71	11	568	
Б 11	1.225-2 вып.4 лист 12	БАЛКА П 72-Б3	1	3470	
Б 12	1.225-1-3-3000-01	БАЛКА ПР 90.4.7-4	1	4780	
МП1	лист 52	МОНОЛИТНАЯ ПОДУШКА МП1	1		
МП2	лист 52	МОНОЛИТНАЯ ПОДУШКА МП2	1		
3		УГОЛОК 63*63*6 ГОСТ 8509-72 ВСТЗ КП2-ТУ 14-1-3023-80 Е: 800	1	4,58	
4		УГОЛОК 63*63*6 ГОСТ 8509-72 ВСТЗ КП2-ТУ 14-1-3023-80 Е: 650	1	3,71	

УСЛОВНЫЕ ОБОЗНАЧЕНИЯ

■ — КИРПИЧНАЯ КЛАДКА АРМИРОВАННАЯ СЕТКОЙ ИЗ СТЕРЖНЕЙ ФАВР-1 В ЯЧЕЙКОЙ 50*50 ДЛИНОЙ 1200 ЧЕРЕЗ 2 РЯДА КЛАДКИ (ПОЗ.7)

1. Узлы разработаны на листах 52,53
2. Сетки для армирования кладки учтены на листе 19 (поз.7)

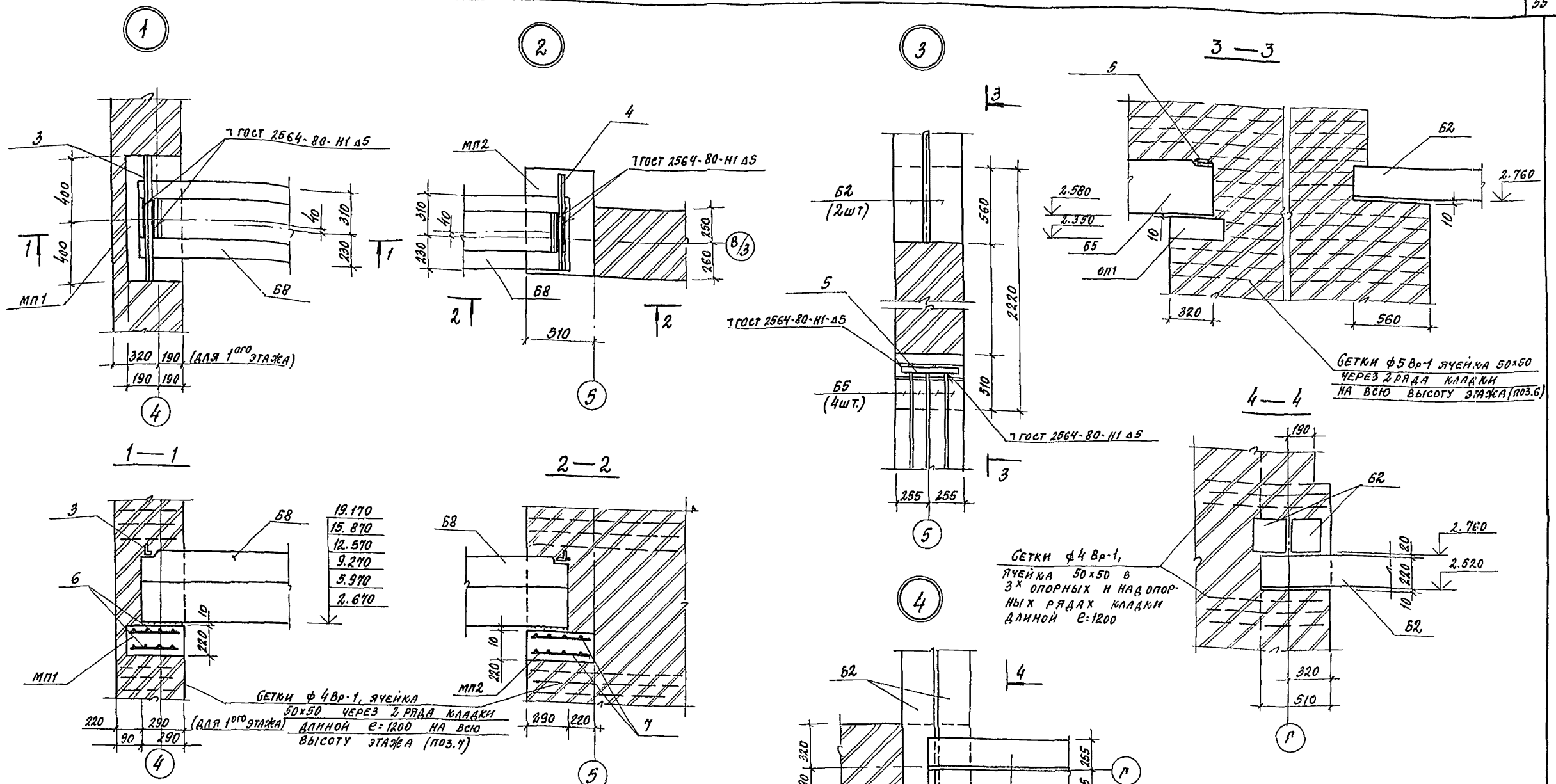
244-1-66.86-АС3

ГЛ. КОМП. ИИ	ЧЕРНОВ				
НАЧ. АРХИТ.	БРЕЗУЛ				
ГЛАВ. ИНЖ. СОВЕЩНИКОВ					
САП	БЕЛЬМАН				
ГИП	КУДРЯВЦЕВА				
РУК. ГР. ИИ	ИВАНОВА				
РАЗРАБ.	БУСЦЕЛЬ				
И-КОНТР.	НОВИКОВА				

СПАЛЬНЫЙ КОРПУС НА 250 МЕРТ ДЛЯ САНАТОРИЕВ / СТЕНЫ КИРПИЧНЫЕ /	СТАНДА	ЛИСТ	ЛИСТОВ
	Р	51	

СХЕМА РАСПОЛОЖЕНИЯ БАЛОК ПЕРЕКРЫТИЯ МЕЖДУ ОСЯМИ 4-Б, Б-Г И ПОКРЫТИЯ

ЦНИИ ЭП КУРОРТНО-ТУРИСТИЧЕСКИХ ЗДАНИЙ И КОМПЛЕКСОВ



Спецификация элементов монолитных подушек МП1, МП2

Формат	Этаж	Поз.	Обозначение	Наименование	Кол.	Примечание
				МП1		
				ДЕТАЛИ		
Б.4		6		$\phi 5$ Вр-1-100 360x780 ГОСТ 8478-81	2	
				МАТЕРИАЛЫ		
		8		БЕТОН В 12.5	007	м ³
				МП2		
				ДЕТАЛИ		
Б.4		7		$\phi 5$ Вр-1-100 480x740 ГОСТ 8478-81	2	
				МАТЕРИАЛЫ		
		8		БЕТОН В 12.5	009	м ³

Ведомость расхода стали на элемент, кг

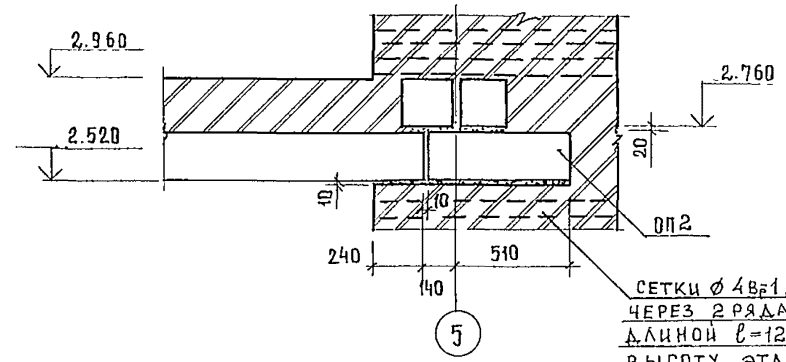
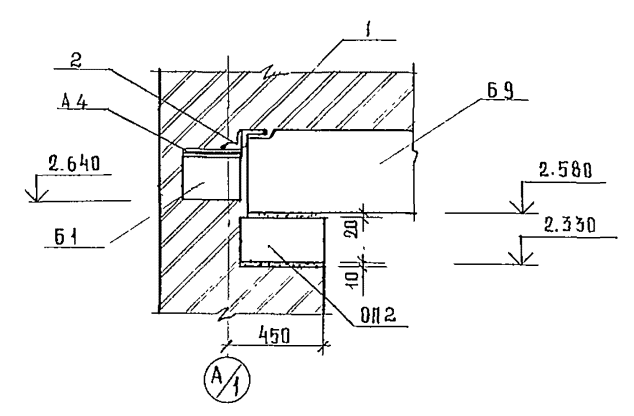
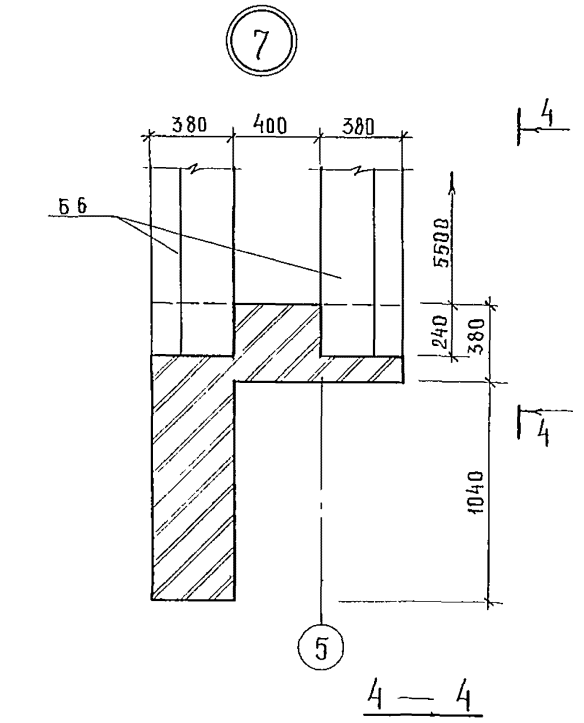
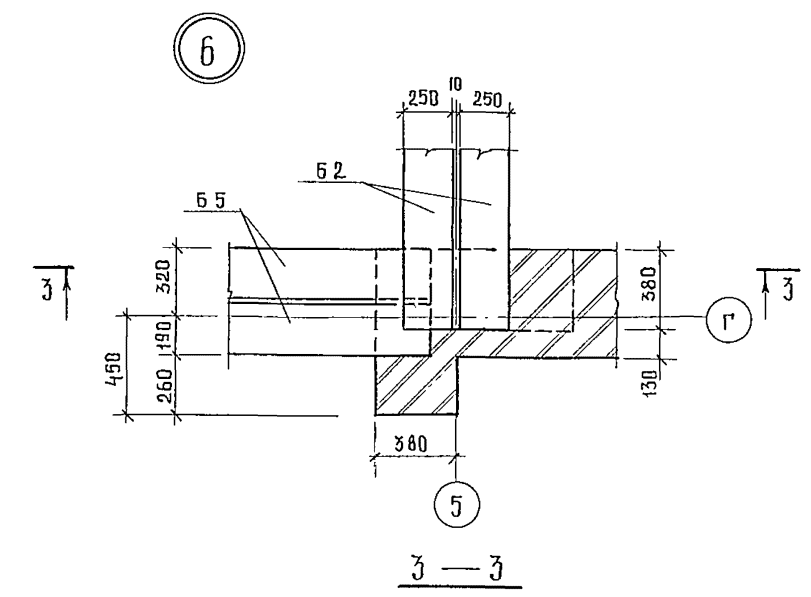
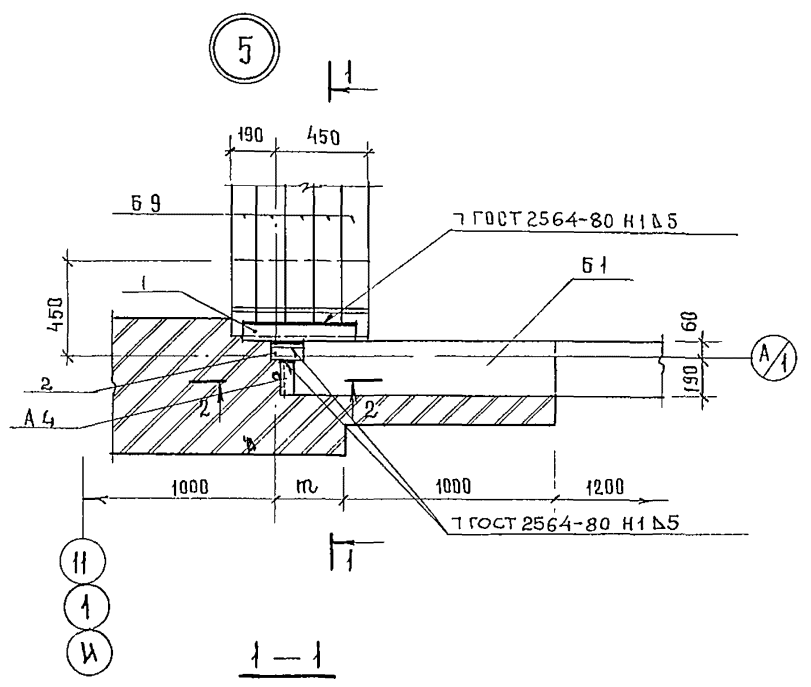
Марка изделия	Изделия арматурные	
	Арматура класса Вр-1	
	ТУ 14-4-659-75	
	$\phi 5$	
МП-1	0.9	
МП-2	1.2	

244-1-66.86-АС3							
ПРИВЯЗАН	И.И. ПАВЛОВ	Д.И. БЕЛЬМАН	С.М. КУДРЯВЦЕВ	С.М. ПУШКОВ	С.М. ПУШКОВ	С.М. ПУШКОВ	С.М. ПУШКОВ
	И.И. ПАВЛОВ	Д.И. БЕЛЬМАН	С.М. КУДРЯВЦЕВ	С.М. ПУШКОВ	С.М. ПУШКОВ	С.М. ПУШКОВ	С.М. ПУШКОВ
	И.И. ПАВЛОВ	Д.И. БЕЛЬМАН	С.М. КУДРЯВЦЕВ	С.М. ПУШКОВ	С.М. ПУШКОВ	С.М. ПУШКОВ	С.М. ПУШКОВ
	И.И. ПАВЛОВ	Д.И. БЕЛЬМАН	С.М. КУДРЯВЦЕВ	С.М. ПУШКОВ	С.М. ПУШКОВ	С.М. ПУШКОВ	С.М. ПУШКОВ
	И.И. ПАВЛОВ	Д.И. БЕЛЬМАН	С.М. КУДРЯВЦЕВ	С.М. ПУШКОВ	С.М. ПУШКОВ	С.М. ПУШКОВ	С.М. ПУШКОВ
УЗЛЫ И СХЕМЫ БАЛОК							

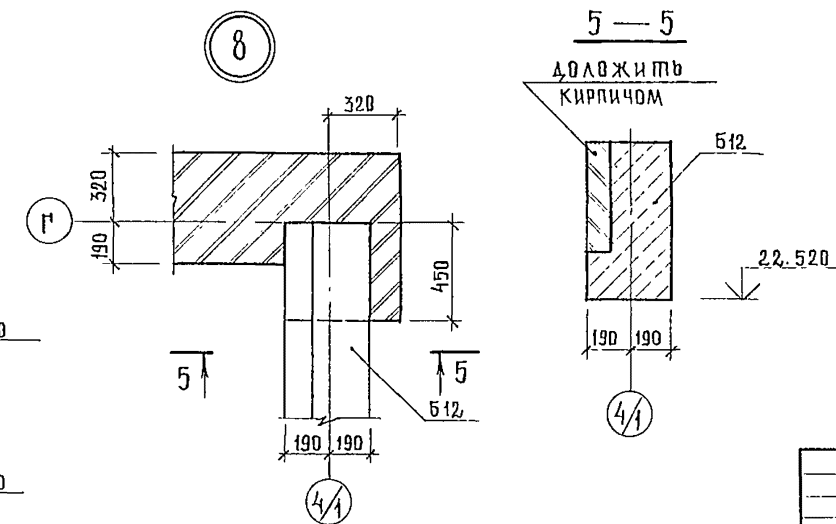
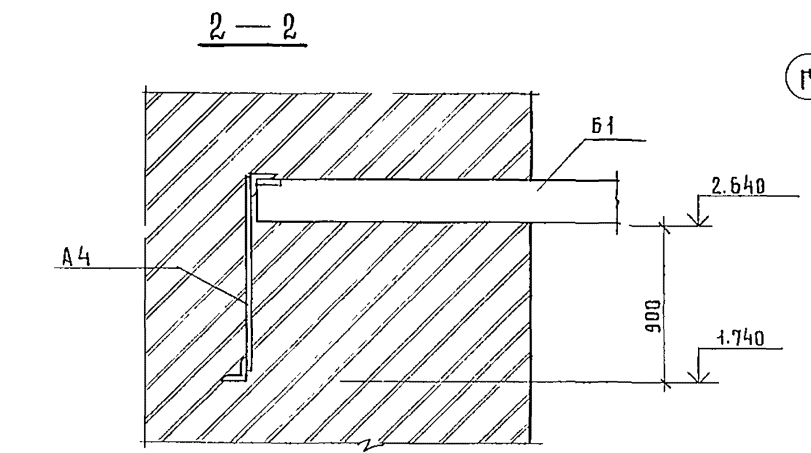
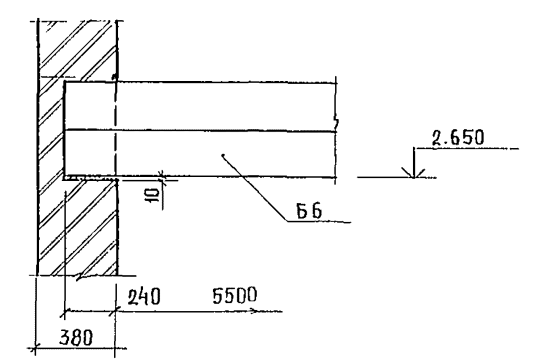
СТАЛЬНЫЙ КОРПУС НА 250 МЕСТ
 ДЛЯ САНАТОРИЕВ
 (СТЕНЫ КИРПИЧНЫЕ)

В. ПАВЛОВ

ЦНИИЭП
 КУРОРТНО-ТУРИСТИЧЕСКИХ
 ЗАДАНИЙ И КОМПЛЕКСОВ



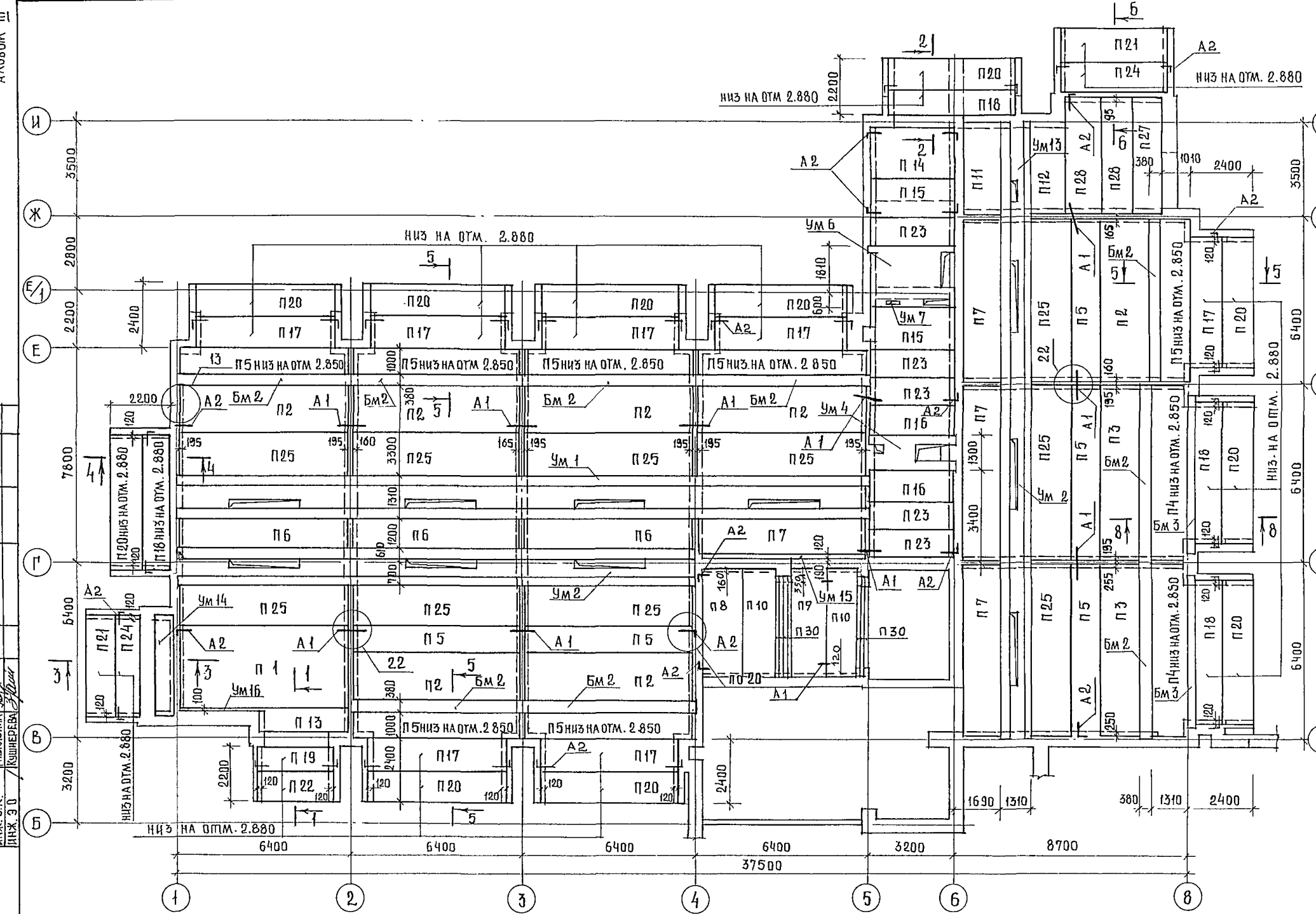
СЕТКИ Ø 4 В 1, ЯЧЕЙКА 50x50
 ЧЕРЕЗ 2 РЯДА КЛАДКИ
 ДЛИНОЙ l=1200 НА ВСЮ
 ВЫСОТУ ЭТАЖА (ПОЗ.7)



5-5
 ДОЛЖИТЬ
 КИРПИЧОМ

244-1-66.86-AC-3

ПРИВЯЗАН		НАЧАЛМ Б	ОРЭУА	244-1-66.86-AC-3	СТАДИЯ	ЛИСТ	ЛИСТОВ
		ДИНАКАМ	СОБЕННИКОВ		Р	53	
		РА П	БЕЛЬМАН		СПАЛЬНЫЙ КОРПУС НА 250 МЕСТ ДЛЯ САНАТОРИЕВ / СТЕНЫ КИРПИЧНЫЕ /		
		М И П	КУДРЯВЦЕВА		УЗЛЫ К СХЕМАМ БАЛОК		
		РУК. ГР. ИН	ИВАНОВА		ЦНИИЭП КУРОРТНО-ТУРИСТИЧЕСКИХ ЗДАНИЙ И КОМПЛЕКСОВ		
		РАЗРАБ	ПАВЛОВА				
		Н. КОИТР	НОВИКОВА				



1. НИЗ ПЛИТ НА ОТМЕТКЕ 3.300, КРОМЕ ОМОВОРЕННЫХ НА СХЕМЕ
2. СПЕЦИФИКАЦИЮ ЭЛЕМЕНТОВ ПЕРЕКРЫТИЯ СМ. ЛИСТ 69
3. ВСЕ УЗЛЫ ПРИНЯТЫ ПО СЕРИИ 2.240-1 ВЫП. 2
4. СЕЧЕНИЯ 1-1... 6-6 И 8-8 СМ. ЛИСТ 65, 66.
5. МОНОЛИТНЫЕ УЧАСТКИ СМ. ЛИСТЫ 70... 84.

АЛЮБОМ Ш

И.И.В.Н. ДИЖ. 3.0 / КУШЕДЕВ

244-1-66.86-AC-3

ГЛАВ. ИНЖ. ЧЕРНОВ					
И.И.В.Н. Б. ОРЗУЛ					
И.И.В.Н. СОБЕННИКОВ					
И.И.В.Н. БЕЛЬМАН					
И.И.В.Н. КУДРЯВЦЕВА					
И.И.В.Н. ИВАНОВА					
И.И.В.Н. ТИМОХИНА					
И.И.В.Н. ЧИЖОВ					
И.И.В.Н. НОВИКОВА					
ПРИВЯЗАН					
ИНВ. N					

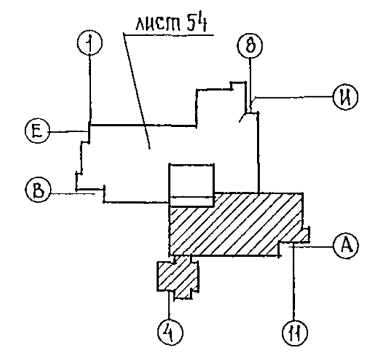
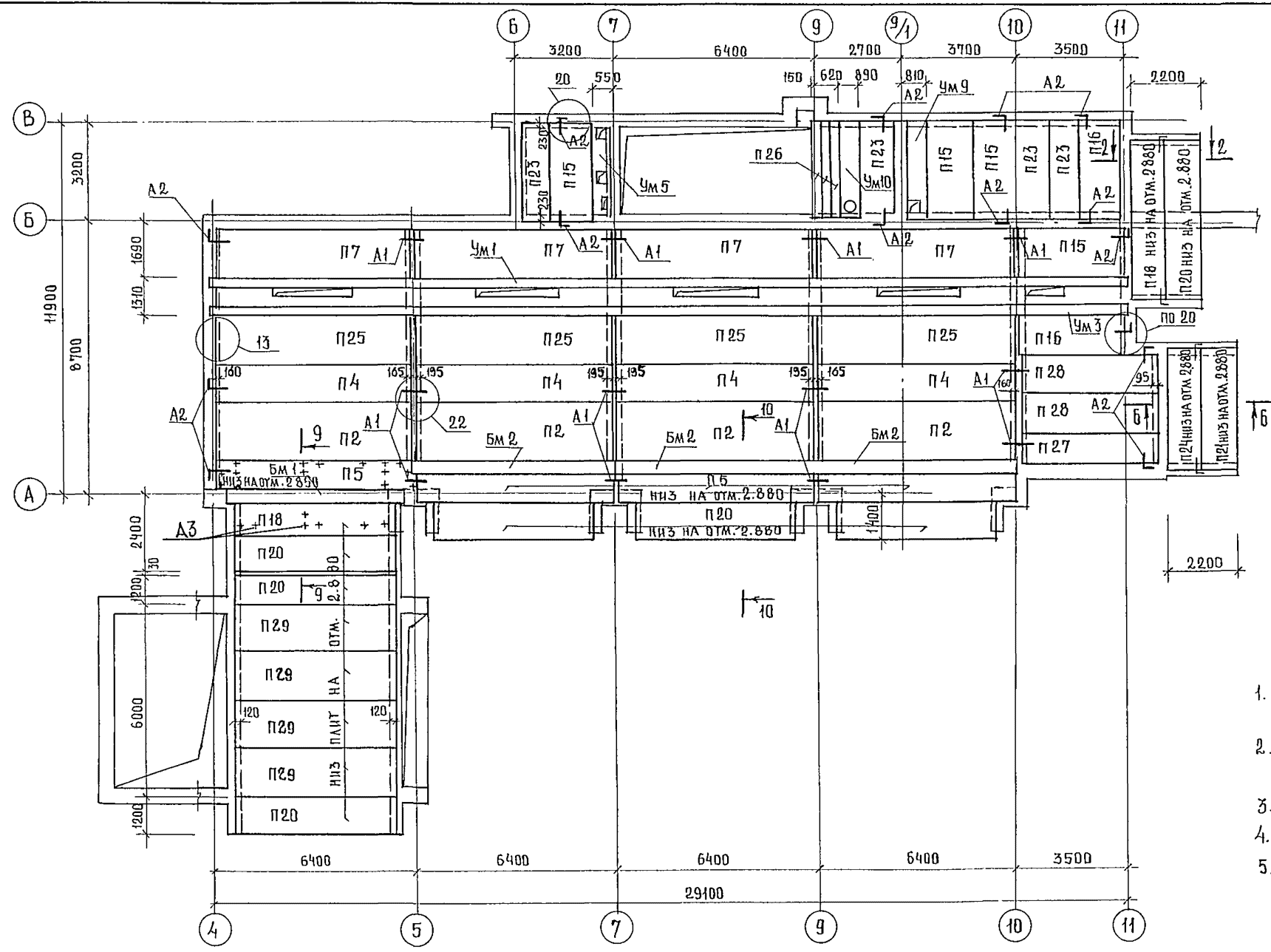
СПАЛЬНЫЙ КОРПУС НА 250 МЕСТ ДЛЯ САНАТОРИЕВ / СПЕЦИАЛЬНЫЕ /	СТАДИЯ	ЛИСТ	ЛИСТОВ
СХЕМА РАСПОЛОЖЕНИЯ ЭЛЕМЕНТОВ ПЕРЕКРЫТИЯ НА ОТМ. 3.300 МЕЖДУ ОСЯМИ Б-И И 1-8	Р	54	

ЦНИИЭП
КУРОРТНО-УЗДРИТЕЛЬСКИХ
ЗДАНИЙ И КОМПЛЕКСОВ

ЛИСТЫ № 11

РАСХОДИНА Л.В.
КУШЕРОВА Е.А.

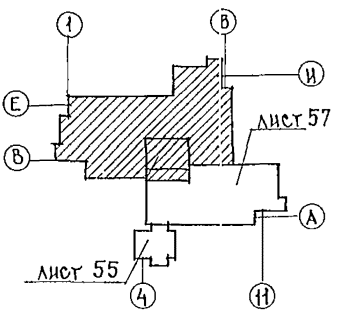
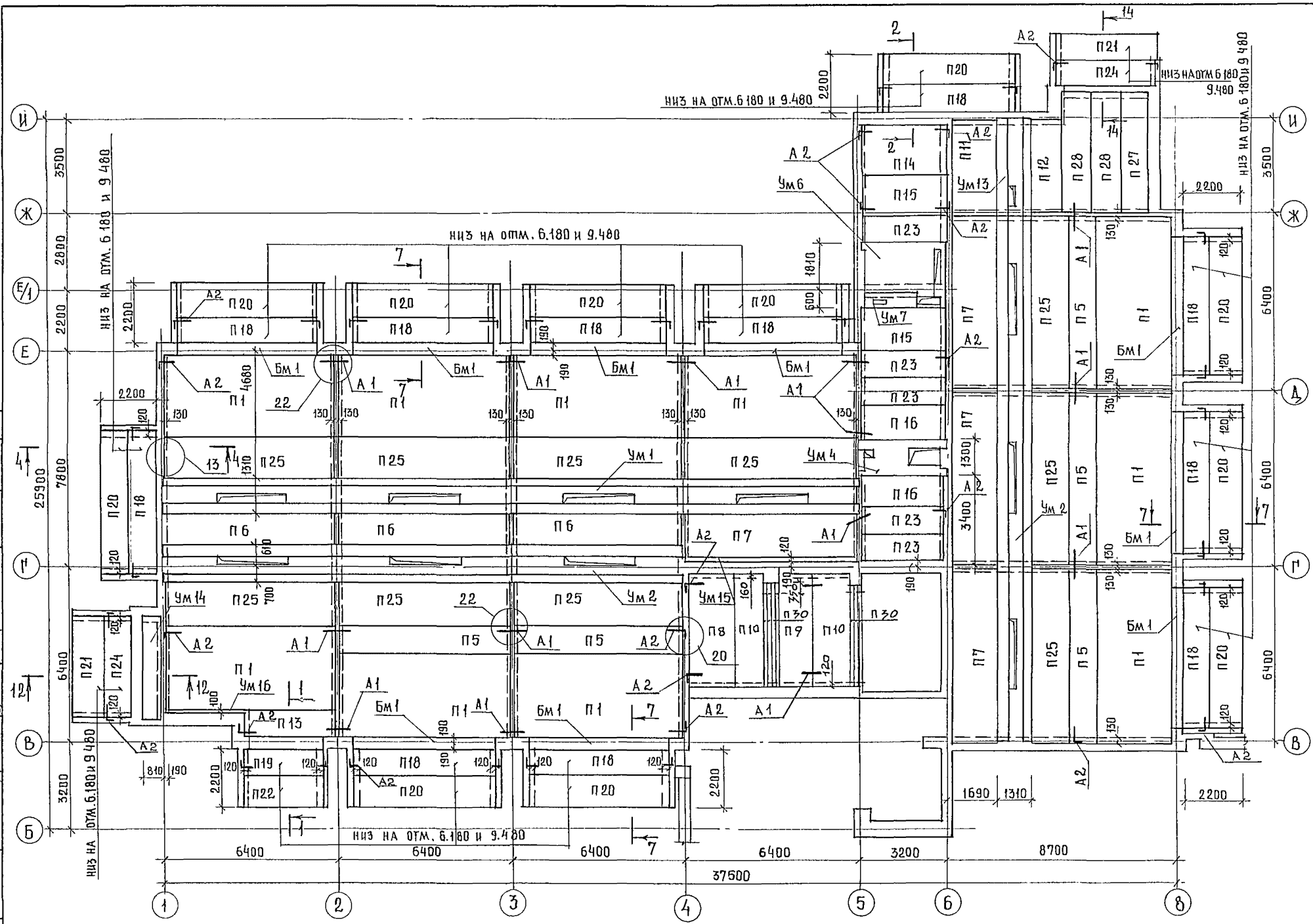
И.М. Ш.
И.М. Ш.



1. Низ плиты на отметке 3.000, кроме оговоренных на схеме.
2. Спецификацию элементов перекрытия смотри лист 69
3. Все узлы приняты по серии 2.240-1 вып 2.
4. Сечения смотри листы 65..68
5. Закладную деталь А3 устанавливать согласно схеме впрашей см лист 100

244-1-66.86-AC-3			
РАСХОДИНА Л.В.	ЧЕРНОВ	И.М. Ш.	
КУШЕРОВА Е.А.	ОРЗУЛ		
ПРИВЯЗАН	РАСХОДИНА Л.В.	СОБЕННИКОВ	СПАЛЬНЫЙ КОРПУС НА 250 МЕСТ ДЛЯ САНАТОРИЕВ /СТЕНЫ КИРПИЧНЫЕ/
	РАП	БЕЛЬМАН	СТАДЯЯ ЛИСТ ЛИСТОВ
	РИП	КУДРЯВЦЕВА	Р 55
	РАЗРАБ	ИВАНОВА	СХЕМА РАСПОЛОЖЕНИЯ ЭЛЕМЕНТОВ ПЕРЕКРЫТИЯ НА ОТМ 3.300 МЕЖДУ ОСЯМИ А-В И 4-11
И.М. Ш.	И КОНТР.	НОВИКОВА	ЦНИИЭП КУРОРТНО-ТЕРИТЕСТИЧЕСКИХ ЗДАНИЙ И КОМПЛЕКСОВ
КОПИР ИЛАКОВА И.М.			ФОРМАТ А1.

АБББДМ III

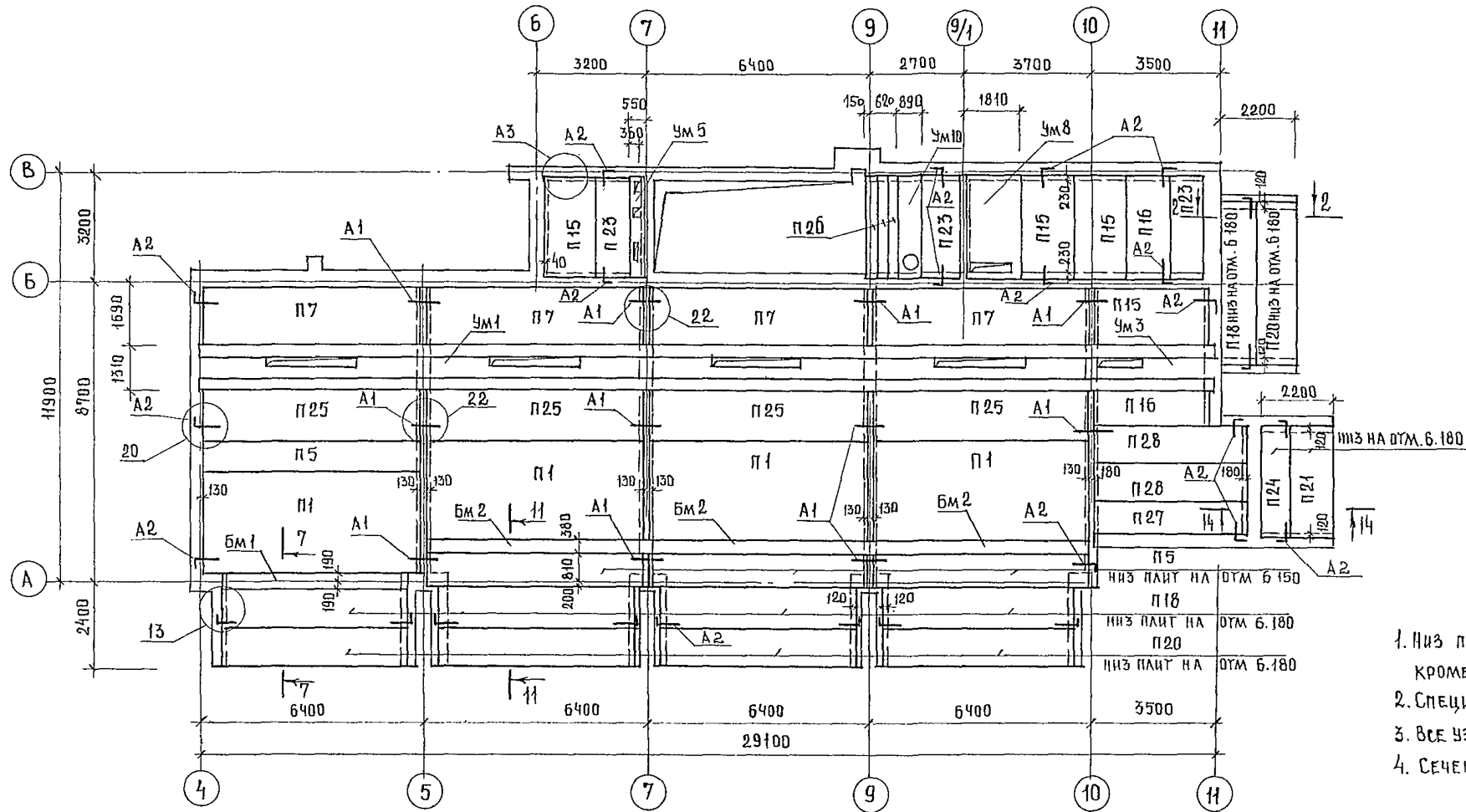


1. Низ плит на отметке 6.300 и 9.600, кроме оговоренных на схеме
2. Спецификацию элементов перекрытия см. лист 69
3. Все узлы приняты по серии 2.240-1 вып 2
4. Сечения 1-1...4-4; 6-6; 7-7 см. листы 65, 66
5. Монолитные участки см. листы 70... 84

ИЗВ. В.К. НАЗКОВИНА
ИЗВ. В.К. КУШЕРОВА

244-1-66.86 - AC-3			
И.А. КОСОВИЧ	ЧЕРНОВ		
НАЧАЛЬНИК	ОРЗЧА		
И.А. КОСОВИЧ	СОБЕННИКОВ		
Г.А.П.	БЕЛМАН		
Г.И.П.	КУДРЯВЦЕВА		
РУКОВОДИТЕЛЬ	ИВАНОВА		
С.И.Ж.	ЛИМОХИНА		
РАЗРАБ.	ЧИЖОВ		
И.КОНТРОЛЬ	НОВИКОВА		
СПАЛЬНЫЙ КОРПУС НА 250 МЕСТ ДЛЯ САНАТОРИЕВ / СТЕНЫ КИРПИЧНЫЕ /		СТАДИОН	ЛИСТ
		Р	56
СХЕМА РАСПОЛОЖЕНИЯ ЭЛЕМЕНТОВ ПЕРЕКРЫТИЯ НА ОТМ. 6.600; 9.900 МЕЖДУ ОСЯМИ Б-И И 1-8		ЦНИИЭП КУРОРТНО-ТУРИСТИЧЕСКИХ ЗДАНИЙ И КОМПЛЕКСОВ	

ПРИВЯЗАН	
ИЗВ. №	

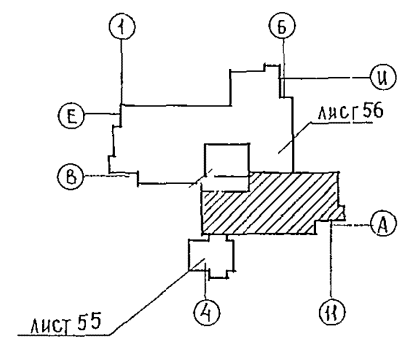
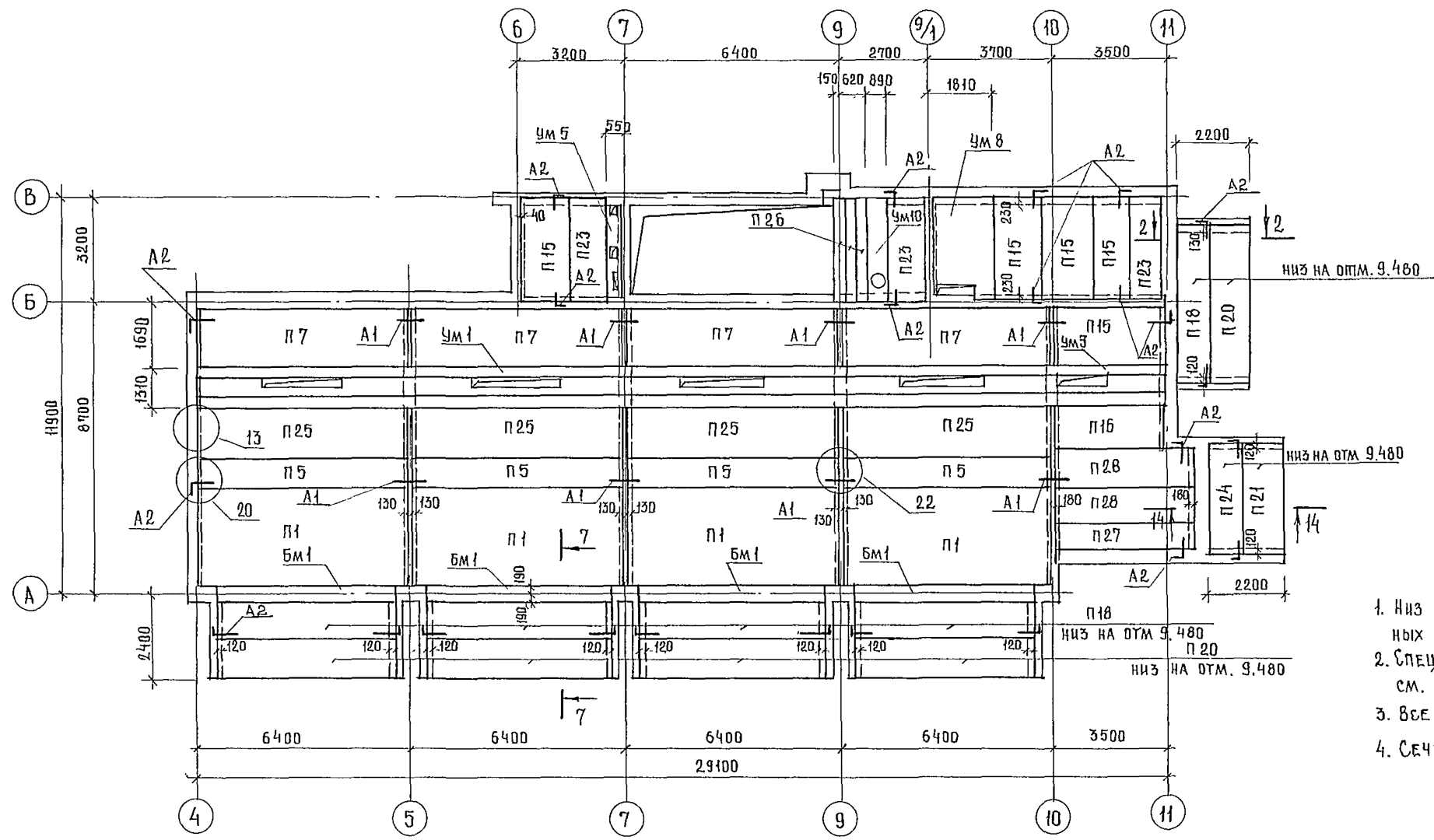


1. Низ плит перекрытия на отметке Б. 300, кроме оговоренных на схеме.
2. Спецификацию элементов перекрытия см лист 69
3. Все узлы приняты по серии 2.240-1 вып. 2.
4. Сечения смотри листы 65... 68

ИЗВ. № ПОДА. ПОДПИСЬ И. А. ТА. В. ЗАМ. ИШВ. Н. ШАЖ. В. К. ШАЖ. Э. Д. РАХИМОВА ШАЖ. КУШЕРБА

		244-1-66.86-АС-3	
И. КОСТ. И.	ЧЕРНОВ		
И. А. П. М. Б.	ОРЗУА		
СА. И. Ж. А. М.	СОБЕННИКОВ		
НА. П.	БЕЛЬМАН		
НИ. П.	КУДРЯВЦЕВА		
ДИ. К. Р. И. Н.	ИВАНОВА		
РА. З. РА. Б.	ЧИЖОВ		
И. КО. НТ. Р.	НОВИКОВА		
ПРИВЯЗАН		СПАЛЬНИИ КОРПУС НА 250 МЕСТ ДЛЯ САНАТОРИЕВ /СТЕНЫ КИРПИЧНЫЕ/	СТАДИЯ
			ЛИСТ
			ЛИСТОВ
			Р 57
ИЗВ. №		СХЕМА РАСПОЛОЖЕНИЯ ЭЛЕМЕНТОВ ПЕРЕКРЫТИЯ НА ОТМ. Б. 600 МЕЖАУ ОСЯМИ А-В И 4-11	ЦНИИЭП КУРОРТНО-ТУРИСТСКИХ ЗДАНИЙ И КОМПЛЕКСОВ
			ФОРМАТ А 2

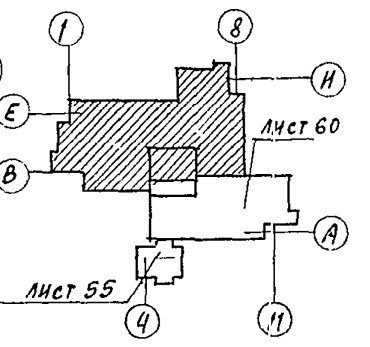
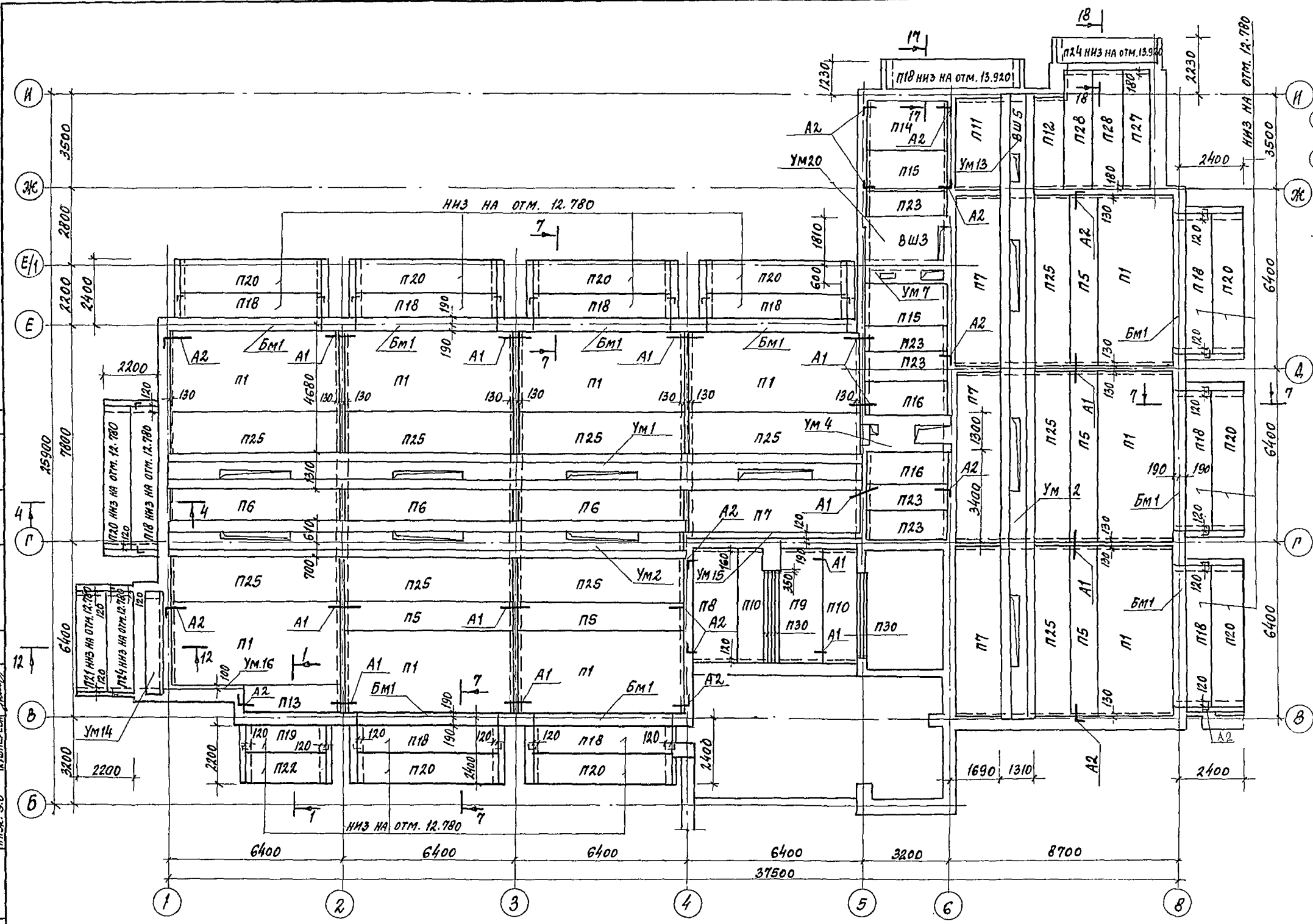
КОПИО ИЛАНКОВА ИНОР



1. Низ плит перекрытия, кроме оговоренных на схеме, на отметке 9,600
2. Спецификацию элементов перекрытия см. лист 69
3. Все узлы приняты по серии 2.240-1 вып. 2
4. Сечения см. листы 65... 68.

ЦНЖ БК
 ЦНЖ 3.0
 КУШЕРЕВА
 ШИШЕВА

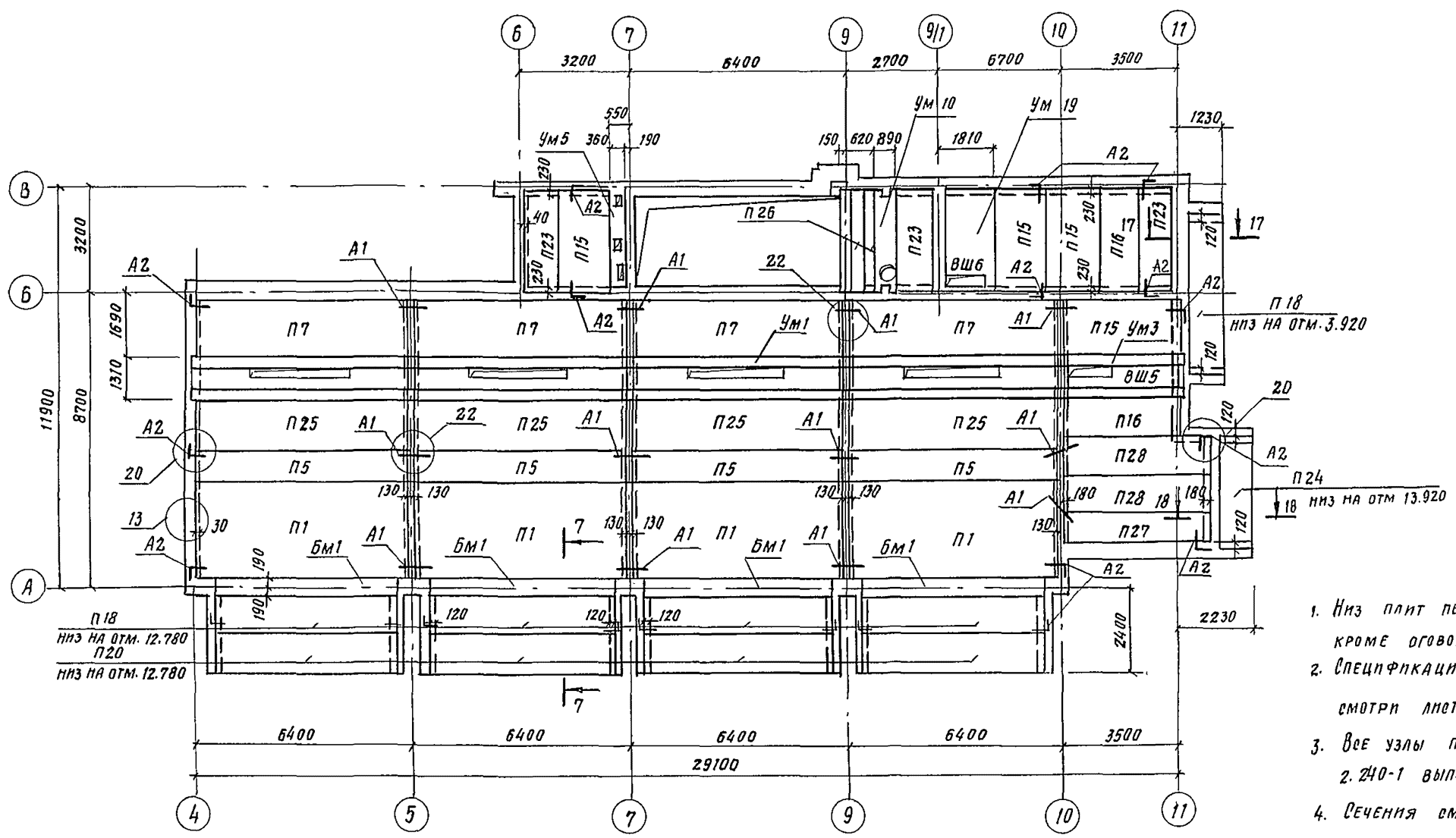
				244-1-66.86-АС-3		
				ГЛАВ. ИНЖ. ЧЕРНОВ		
				НАЧАЛЬНИК ОТДЕЛА НАЧ. АЛБДОМ ОРЗУА		
				СПЕЦИАЛИСТ СОБЕННИКОВ		
				ГЛАВ. БЕЛЫМАН		
				ГЛАВ. КУДРЯВЦЕВА		
				ДИРЕКТОР ИВАНОВА		
				РАЗРАБ. БУССЕЛОВ		
				И. КОНТР. НОВИКОВА		
ПРИВЯЗАН				СТАЛЬНЫЙ КОРПУС НА 250 МЕСТ ДЛЯ САНАТОРИЕВ /СТЕНЫ КИРПИЧНЫЕ/	СТАЦИЯ	ЛИСТ
				СХЕМА РАСПОЛОЖЕНИЯ ЭЛЕМЕНТОВ ПЕРЕКРЫТИЯ НА ОТМ. 9.900 МЕЖДУ ОСЯМИ А-В И 4-11	р	58
ИНВ. №				ЦНИИ ЭП	КУРОРТНО-ТУРИСТСКИХ ЗДАНИЙ И КОМПЛЕКСОВ	
				КОПИР. НАЛАКОВА 1/10/00 ФОРМАТ А 9		



1. Низ плит на отметке 12.900, кроме оговоренных на схеме.
2. Спецификацию элементов перекрытия см. лист 69.
3. Все узлы приняты по серии 2.240-1 вып. 2.
4. Бечення 1-1; 3-3; 4-4; 7-7; см. листы 65, 68.
5. Участки монолитные см. листы 70...84.

244-1-66.86-АС-3

И. КОС. 3.0		И. КУШЕРОВА		И. КОС. 3.0		И. КУШЕРОВА	
ПР. КОНС. ИИ	ЧЕРНОВ	ИЗМ. АПМБ	ОРЗУЛ	ИЗМ. АПМБ	СОВЕННИКОВ	РАП	БЕЛЬМАН
ПМТ	КУДРЯВЦЕВ	РУК. ГР. ИИ	ИВАНОВА	РАЗРАБ.	ТИМОХИНА	И. КОНТР.	ИВАНОВА
СПАЛЬНЫЙ КОРПУС НА 250 МЕСТ ДЛЯ САНАТОРИЕВ (СТЕНЫ КИРПИЧНЫЕ)				СТАНЦИЯ	ЛИСТ	ЛИСТОВ	
				Р	59		
СХЕМА РАСПОЛОЖЕНИЯ ЭЛЕМЕНТОВ ПЕРЕКРЫТИЯ НА ОТМ. 13.200 МЕЖДУ ОСЯМИ Б-И И 1-8				ЦНИИЭП КУРОРТНО-ТУРИСТСКИХ ЗАДАНИЙ И КОМПЛЕКСОВ			

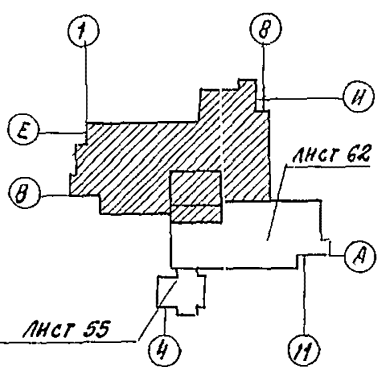
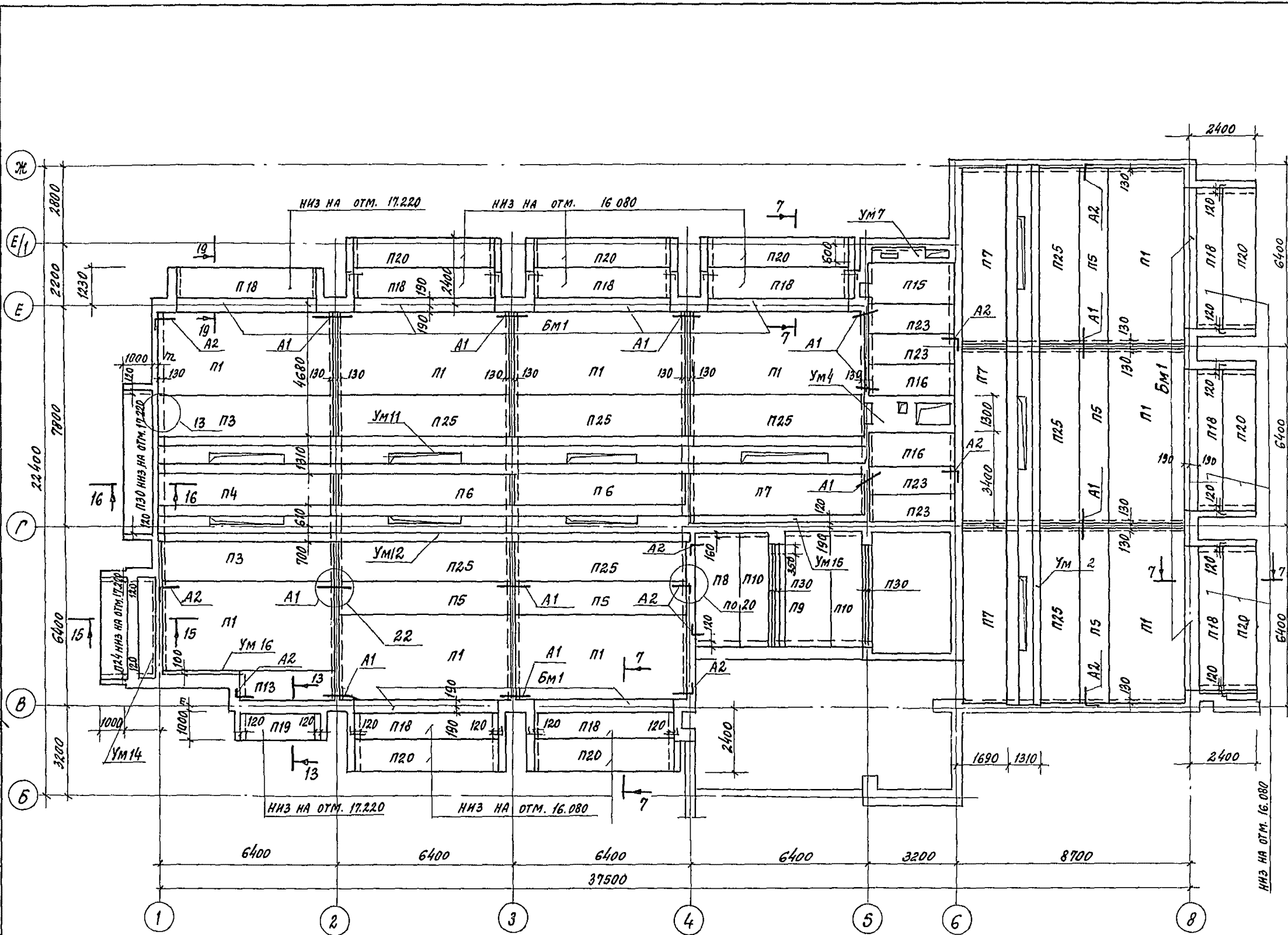


1. Низ плит перекрытия на отм. 12.900, кроме оговоренных на схеме
2. Спецификацию элементов перекрытия смотри лист 69.
3. Все узлы приняты по серии 2.240-1 вып. 2
4. Сечения смотри листы 65... 68

Лист № 30
 Архитектура

244-1-66.86-АБ-3

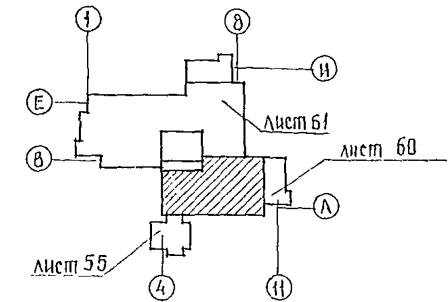
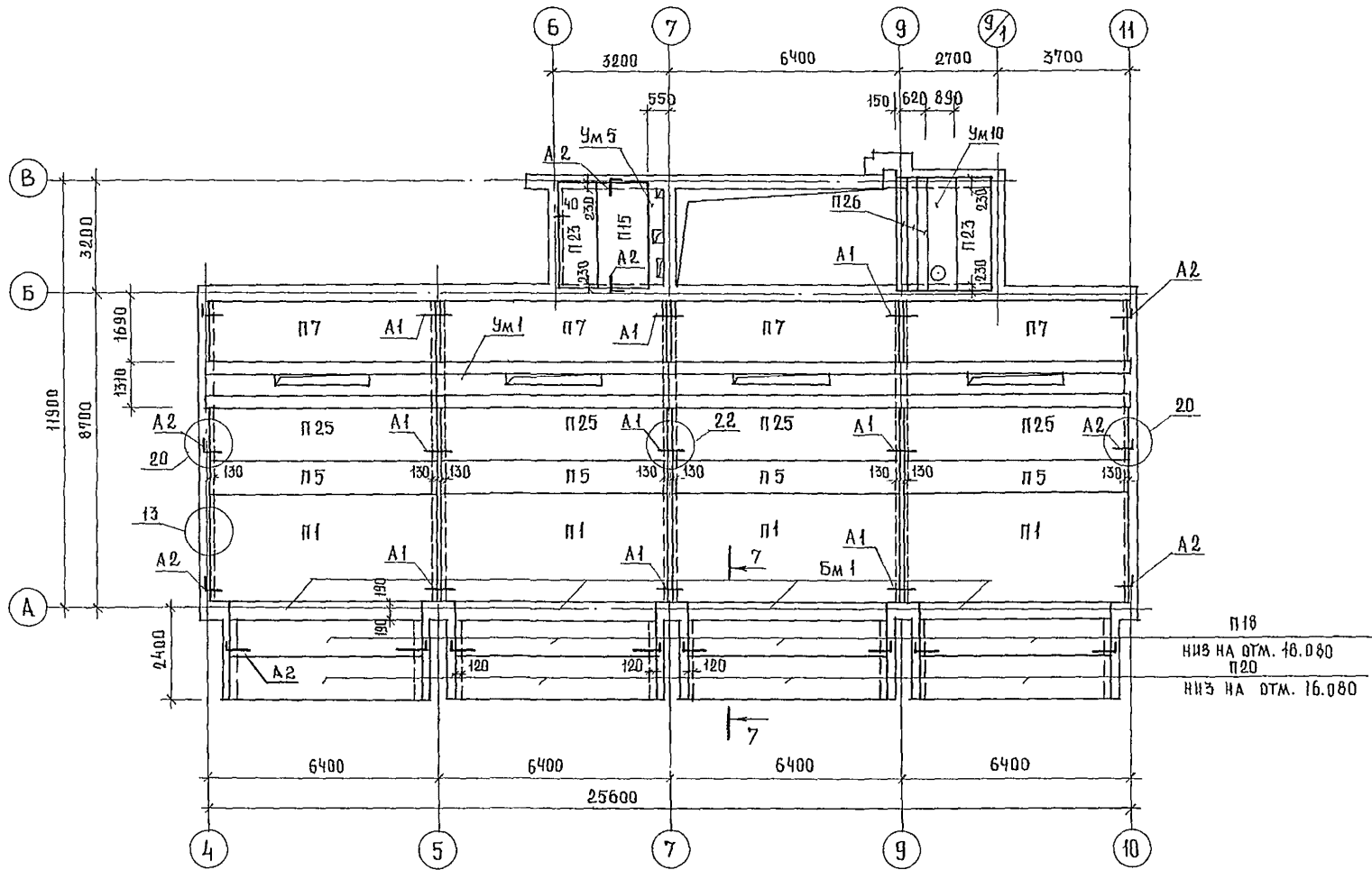
Привязан					
И. КОНСИ.Н.	ЧЕРНОВ				
И.УЧ. АРХИТ.	ОРЗУЛ				
И. ЛИНИИ АРХИТ.	СОБЕННИКОВ				
	ГАП	БЕЛЬМАН			
	ГИП	КУАРЯЧЕВА			
	РУК. ГР. И.	ИВАНОВА			
	РАЗРАБ.	ПАВЛОВА			
	И. КОНТР.	НОВИКОВА			
Спальный корпус на 250 мест для санатория (стены кирпичные)			Стадия	Лист	Листов
			Р	60	
Схема расположения элементов перекрытия на отм. 13.200 между осями А-В и 4-11.			ЦНИИ ЭП курорто-туристских зданий и комплексов		
И. №					



1. Низ плит на отметке 16.500, кроме оговоренных на схеме.
2. Спецификацию элементов перекрытия см. лист 69.
3. Все узлы приняты по серии 2.240-1 вып. 2.
4. Беченя 7-7; 13-13; см. листы 66, 67.
5. Участки монолитные см. листы 70... 84

ИИЖ. В. К.
ИИЖ. З. О.
РАЗРАБОТКА
ИИЖ. З. О.

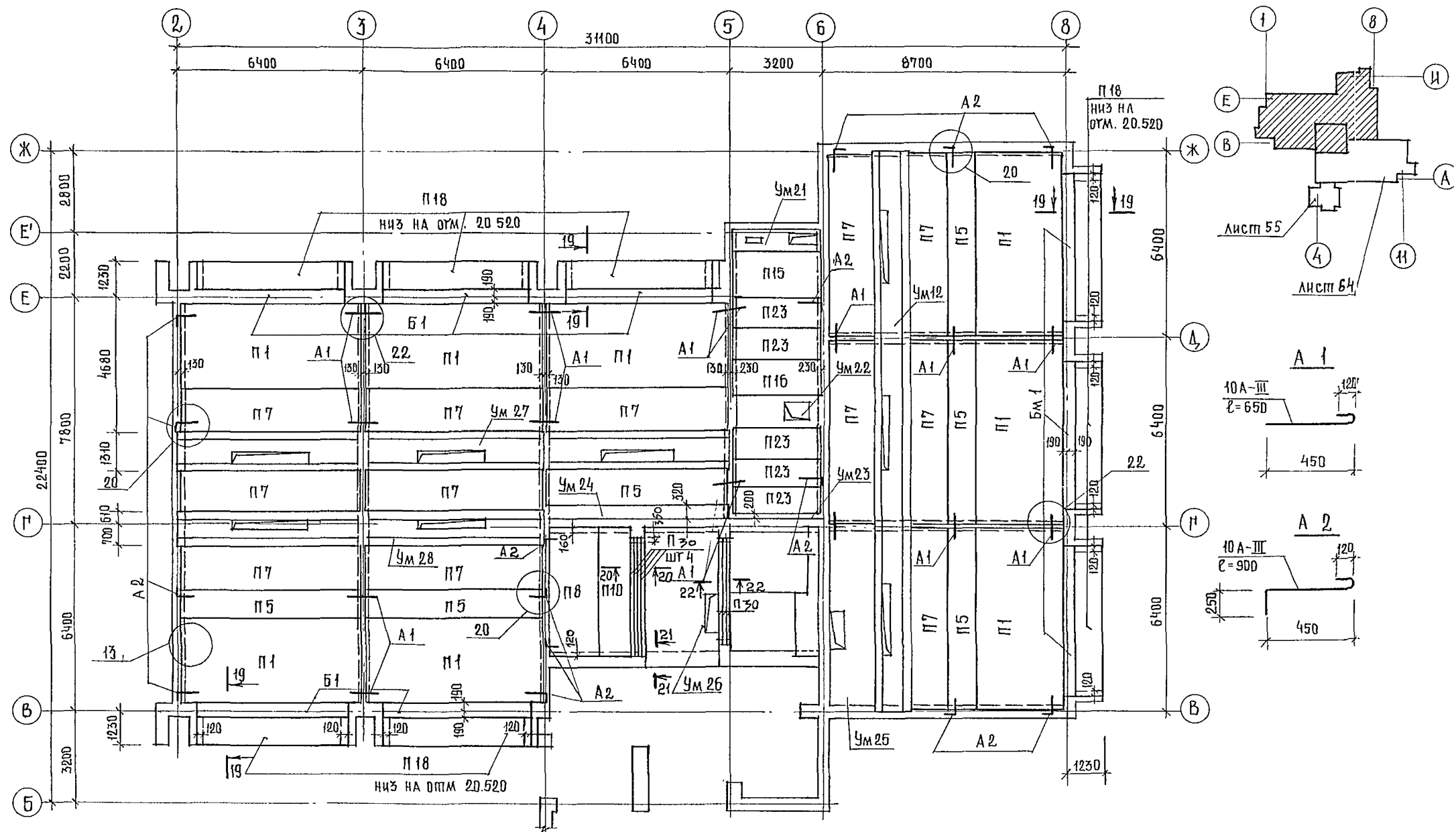
		244-1-66.86-AG-3	
Л. КОНСТ. ИИЖ.	ЧЕРНОВ		
НАЧ. АИИЖ	ОРЗУА		
САМ. АИИЖ	СОВЕННИКОВ		
РАП	БЕЛЬМАН		
ПИП	КУДРЯВЦЕВА		
РУК. ГР. ИИЖ	ИВАНОВА		
СТ. ИИЖ	ТИМОХИНА		
РАЗРАБ.	ЧИЖОВ		
И КОНТР.	НОВИКОВА		
ПРИВЯЗАН		СПАЛЬНЫЙ КОРПУС НА 250 МЕСТ ДЛЯ САНАТОРНЕВ (СТЕНЫ КИРПИЧНЫЕ)	
		СТАНЦИЯ ЛИСТ ЛИСТОВ Р 61	
ИИЖ. №		СХЕМА РАСПОЛОЖЕНИЯ ЭЛЕМЕНТОВ ПОКРЫТИЯ НА ОТМ. 16.500 МЕЖДУ ОСЯМИ Б-И И 1-В	
		ЦНИИЭП КУРОРТНО-ТУРИСТСКИХ ЗАДАНИЙ И КОМПЛЕКСОВ	



1. Низ плит перекрытия на отметке 16.200, кроме оговоренных на схеме
2. Спецификацию элементов перекрытия смотри лист 69
3. Все узлы приняты по серии 2.240-1 вып. 2
4. Сечения смотри листы 65... 68

ЦНХ Б.К.
 ЦНХ Э.О.
 КВАРТИРНАЯ ЗОНА
 КУШНЕВКА

				244-1-66.86-АС-3				
И. КОС. ИИ	ЧЕРНОВ			СПАЛЬНЫЙ КОРПУС НА 250 МЕСТ ДЛЯ САНАТОРИЕВ /СТЕНЫ КИРПИЧНЫЕ/	СТАЦИЯ	ЛИСТ	ЛИСТОВ	
НАЧ. АЛМБ	ДРЗУЛ				Р	Е2		
И.И. КОС. ИИ	СОБЕННИКОВ			СХЕМА РАСПОЛОЖЕНИЯ ЭЛЕМЕНТОВ ПЕРЕКРЫТИЯ НА ОТМ. 16.500 МЕЖДУ ОСЯМИ А-В И 4-11	ЦНИИЭП		КУРОРТНО-ТУРИСТСКИХ ЗДАНИЙ И КОМПЛЕКСОВ ФОРМАТ А. 0	
И.И. КОС. ИИ	БЕЛЬМАН							
И.И. КОС. ИИ	КВАРЯЦЕВА							
РУК. ГРИН	ИВАНОВА							
РАЗРАБ.	ПАВЛОВА							
И.И. КОС. ИИ	НОВИКОВА							
ИНВ. №				КОПИЯ НА ДАКОВА 4/04				



1. Низ плит покрытия на отм. 19.500, кроме оговоренных на схеме.
2. Спецификацию элементов покрытия см. лист 69.
3. Все узлы приняты по серии 2.240-1 вып. 2
4. Сечения смотри листы 67..68

		244-1-66.86-АС3	
ГЛАВНЫЙ ИНЖЕНЕР	ЧЕРНОВ		
МАШИНИСТ	ОРЗУА		
ПРОЕКТИРОВЩИК	СОБЕННИКОВ		
РАБОТНИК	БЕЛМАН		
РАБОТНИК	КУДРЯВЦЕВА		
РАБОТНИК	ИВАНОВА		
РАБОТНИК	ЧИЖОВ		
РАБОТНИК	НОВИКОВА		
ПРИВЯЗАН		СТАЛЬНЫЙ КОРПУС НА 250 МЕСТ ДЛЯ САНАТОРИЕВ / СТЕНЫ КИРПИЧНЫЕ	СТАДИЯ Р
		СХЕМА РАСПОЛОЖЕНИЯ ЭЛЕ- МЕНТОВ ПОКРЫТИЯ МЕЖДУ ОСЯМИ Б-И И 1-8	ЛИСТ БЗ
			ЛИСТОВ
			ЦНИИЭП КУРОРТНО-ТУРИСТИЧЕСКИХ ЗАДАНИЙ И КОМПЛЕКСОВ

СХЕМА РАСПОЛОЖЕНИЯ ЭЛЕМЕНТОВ ПОКРЫТИЯ МЕЖДУ ОСЯМИ А-В И 4-10.

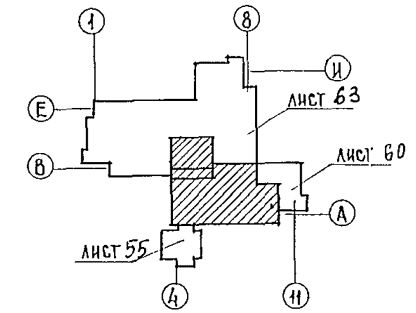
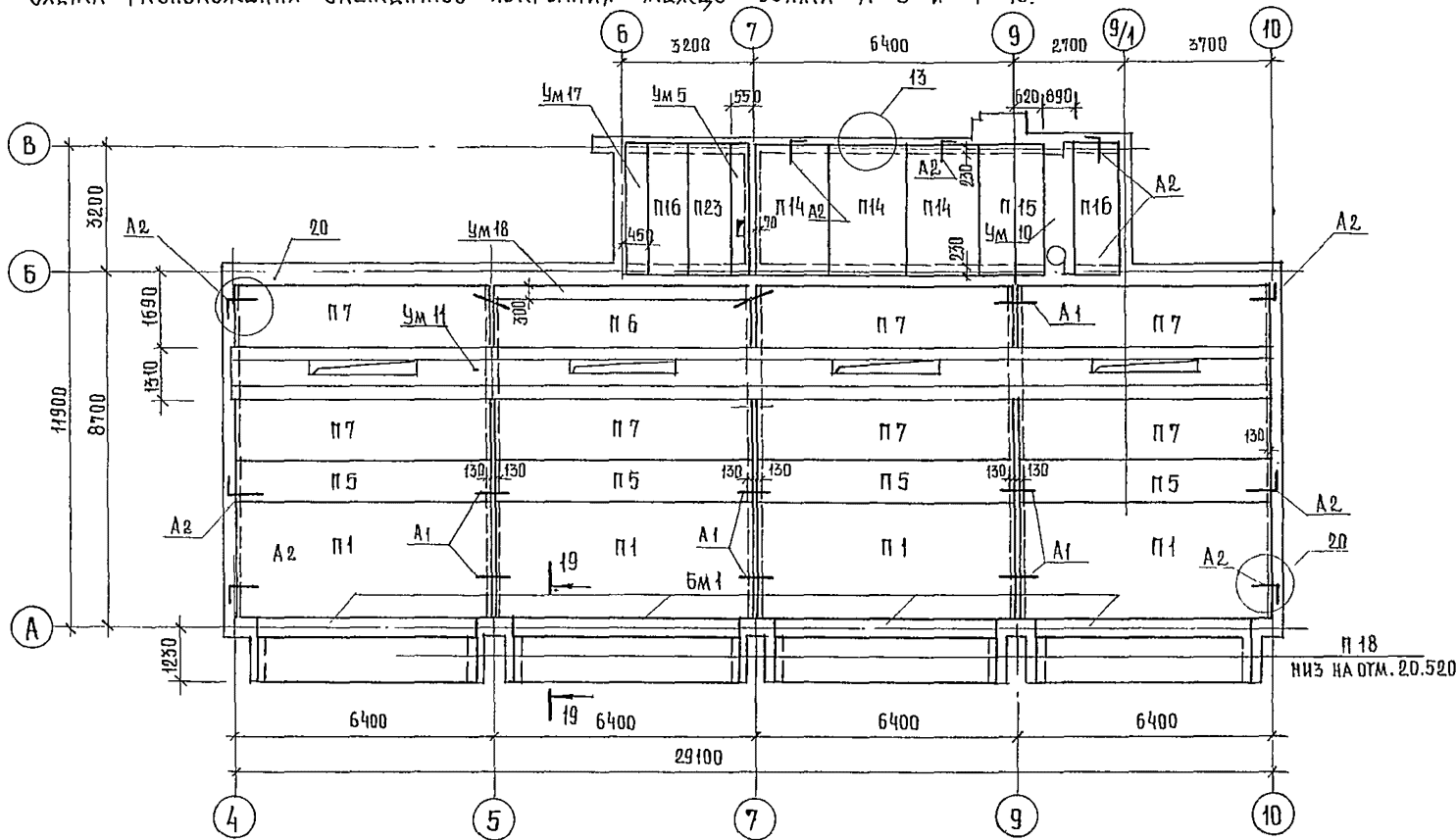
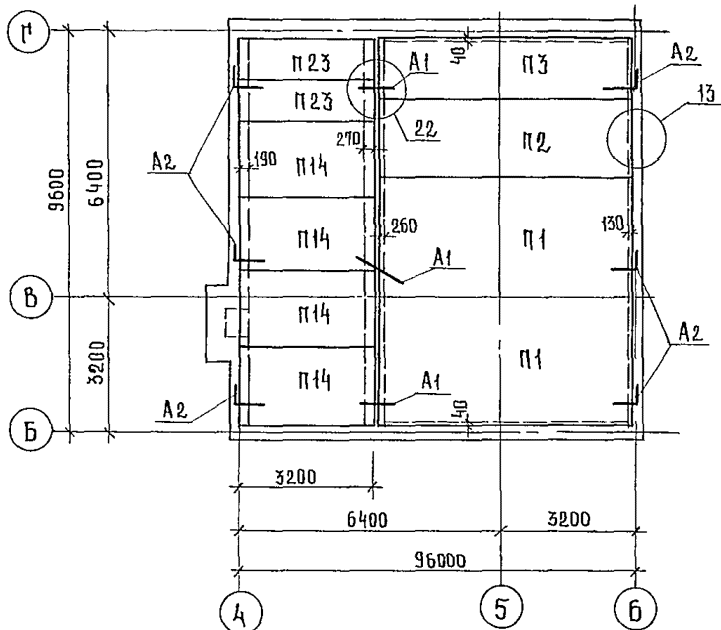


СХЕМА РАСПОЛОЖЕНИЯ ЭЛЕМЕНТОВ ПОКРЫТИЯ МЕЖДУ ОСЯМИ Б-Г' И 4-6.

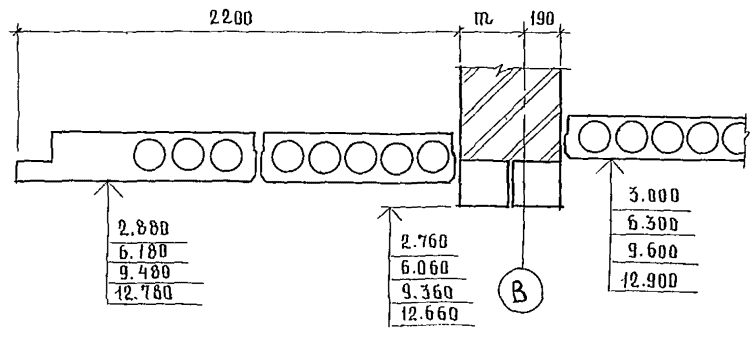


1. МЕЖДУ ОСЯМИ А-В И 1-10 НИЗ ПЛИТ НА ОТМЕТКЕ 19.500, КРОМЕ ОМВОРЕННЫХ НА СХЕМЕ. МЕЖДУ ОСЯМИ Б-Г' И 4-6 НИЗ ПЛИТ НА ОТМЕТКЕ 23.500.
2. СПЕЦИФИКАЦИЮ ЭЛЕМЕНТОВ ПОКРЫТИЯ СМ ЛИСТ 69
3. ВСЕ УЗЛЫ ПРИНЯТЫ ПО СЕРИИ 2.240.1 ВЫП. 2
4. СЕЧЕНИЯ СМ. ЛИСТЫ 65...68

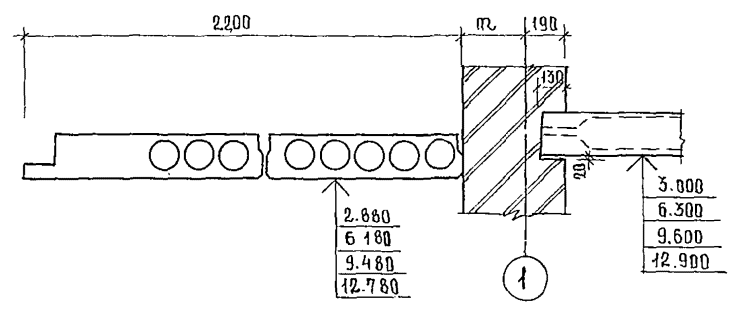
244-1-66.86-АС-3

ГЛАВКОНСТ. ЧЕРНОВ		СТАЛЬНЫЙ КОРПУС НА 250 МЕСТ	
НАЧ. АДМ. Б. ОРЗУЛ		ДЛЯ САНАТОРИЕВ	
ГЛАВ. ИНЖ. СОБЕННИКОВ		/ СТЕНЫ КИРПИЧНЫЕ /	
РАП. БЕЛЬМАН		Р	
П.И.П. КУДРЯВЦЕВА		64	
Р.К. ГРИН		СХЕМА РАСПОЛОЖЕНИЯ ЭЛЕМЕНТОВ	
РАЗРАБ. БУССЕЛЬ		ПОКРЫТИЯ МЕЖДУ ОСЯМИ	
Н.КОНТР. НОВИКОВА		А-В И 4-10, Б-Г' И 4-6	

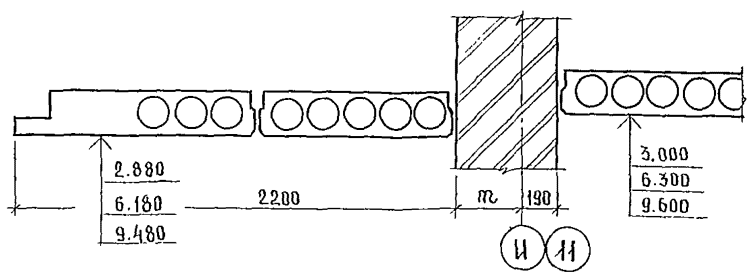
1-1



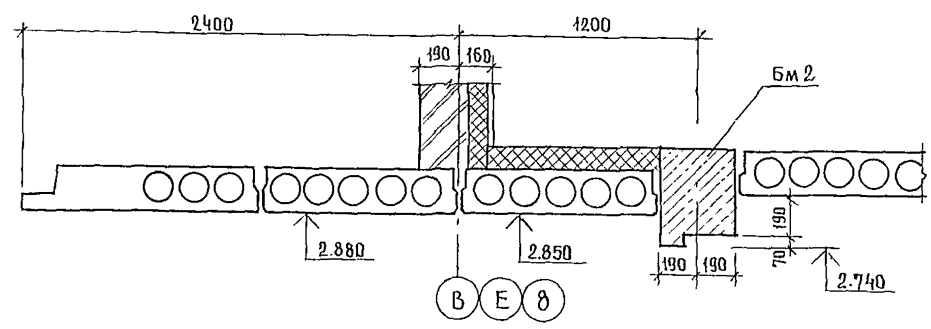
4-4



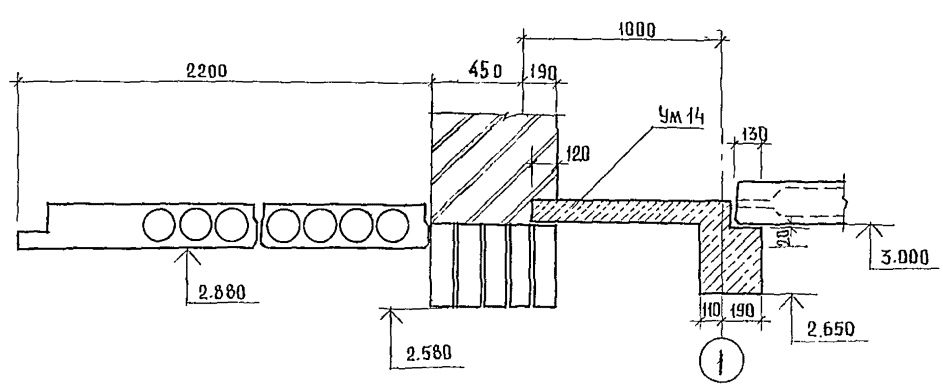
2-2



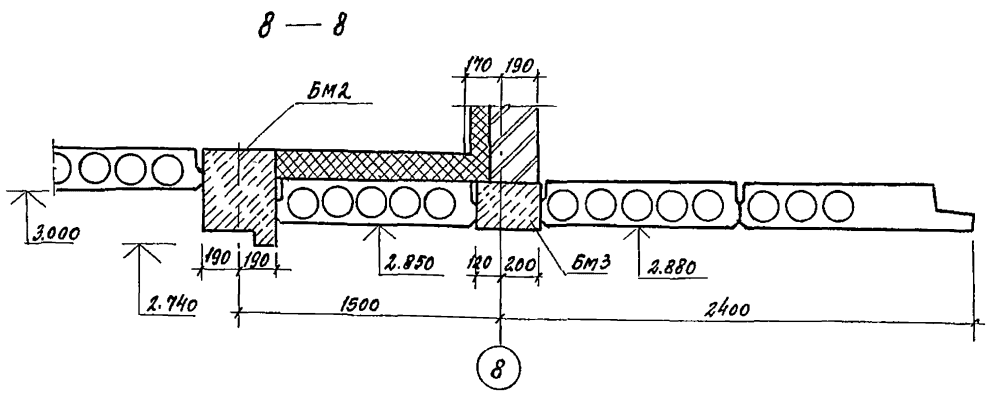
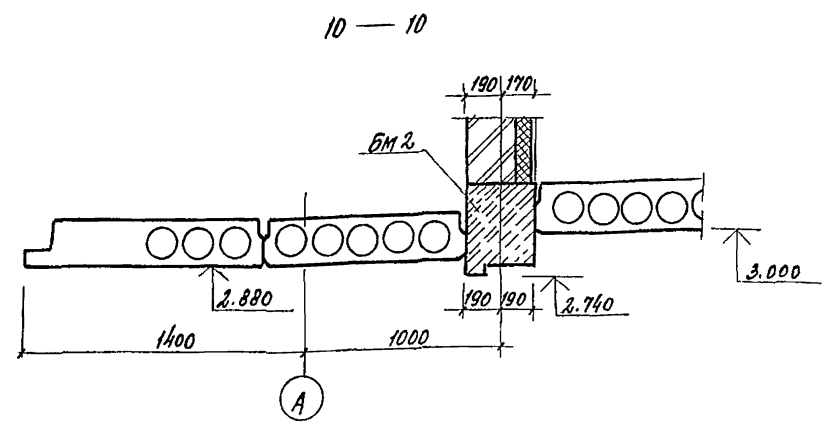
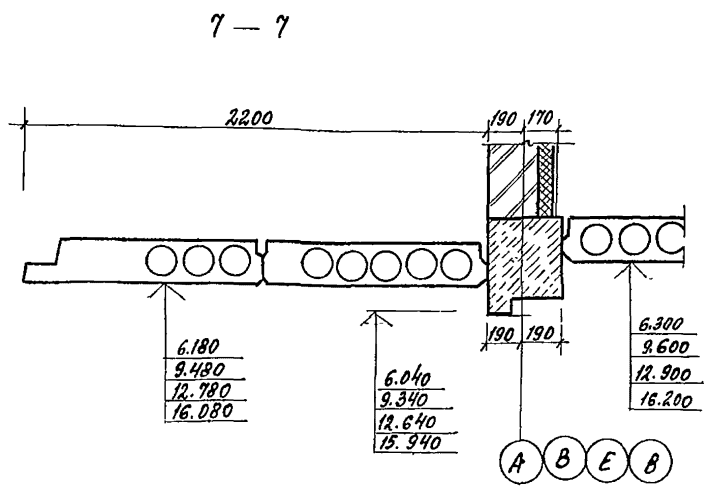
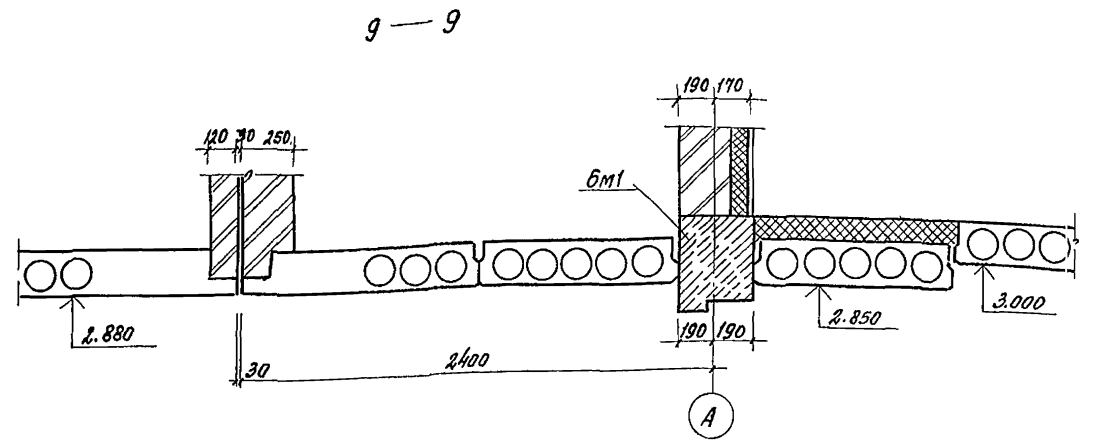
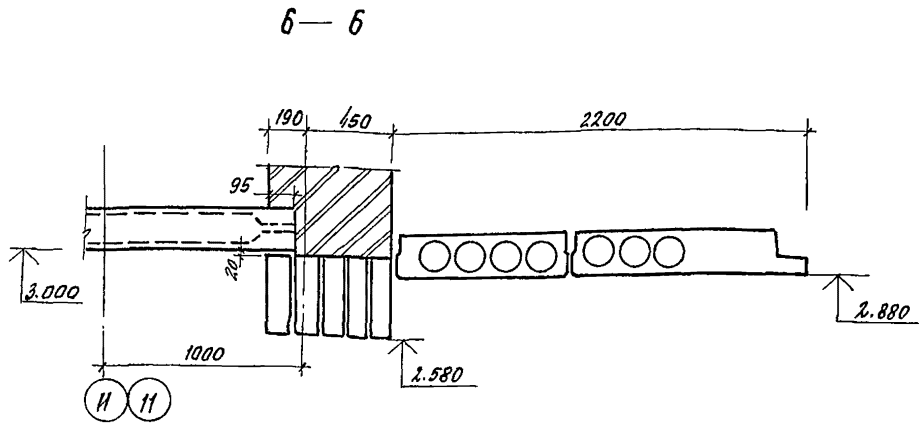
5-5



3-3



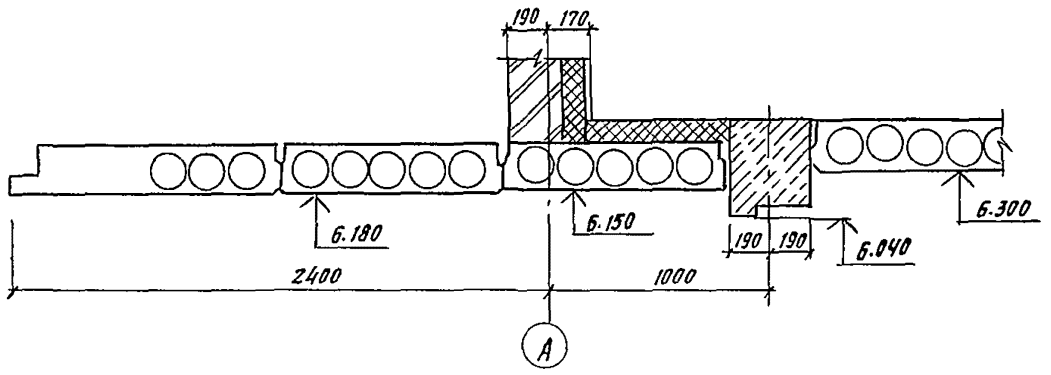
				244-1-66.86-AC-3			
				AC-3			
ПРИВЯЗАН		НАЧАЛЬНИК ПРОЕКТА	ДИРЕКТОР СОВЕТИНКОБ	СПАЛЬНЫЙ КОРПУС НА 250 МЕСТ ДЛЯ САНАТОРИЕВ / СТЕНЫ КИРПИЧНЫЕ /	СТАДИЯ	ЛИСТ	ЛИСТОВ
		МАП	БЕЛЫЯН		Р	65	
		МИП	КУЛЯВЦЕВА		ЦНИИЭП		
		РУК. ГРУППЫ	ИВАНОВА	СЕЧЕНИЯ ПО ПЕРЕК- РЫТКИМ 1-1 ... 5-5.	КУРОРТНО-ТУРИСТИЧЕСКИХ ЗДАНИЙ И КОМПЛЕКСОВ		
ИНВ. №		РАЗРАБ.	БУССЕЛЬ				
		И КОНТР.	НОВИКОВА				



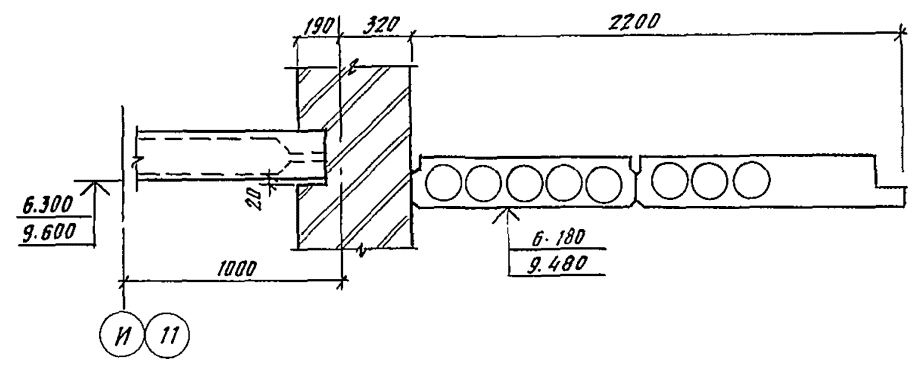
				244-1-66.86-AG-3			
ПРИВЪЗАН	ИЧ. АПМБ	ОРАЗУ		СПАЛЬНИЙ КОРПУС НА 250 МЕСТ ДЛЯ БАНАТОРНОВ (СТЕНЫ КИРПИЧНЫЕ)	СТАДИЯ	ЛИСТ	ЛИСТОВ
	Д. И. К. А. П. С. О. Б. Е. Н. И. К. О. В.	БЕЛЬМАН			Р	66	
	П. И. П. К. У. Д. Р. Я. Ц. Е. В. А.				ЦНИИЭП		
	В. И. Г. Р. И. Н. А. И. В. А. Н. Д. В. А.	БУССЕЛЬ			КУРОРТНО-ТУРИСТСКИХ ЗДАНИИ И КОМПЛЕКСОВ		
И. В. Н. О. В. К. О. В. А.	НОВИКОВА			244-1-66.86-AG-3			

ПЛОСКОМ Ш

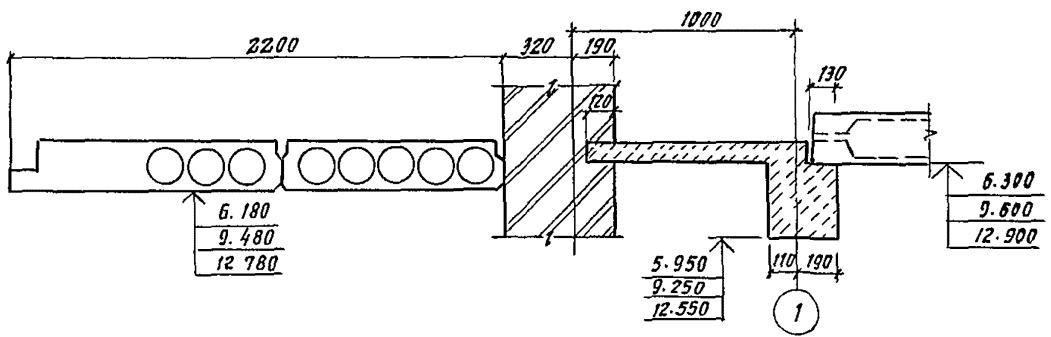
11-11



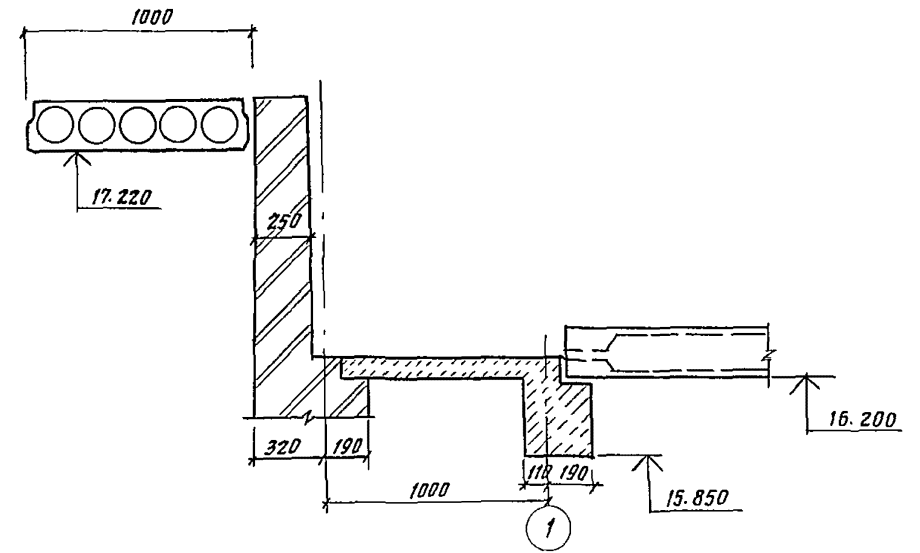
14-14



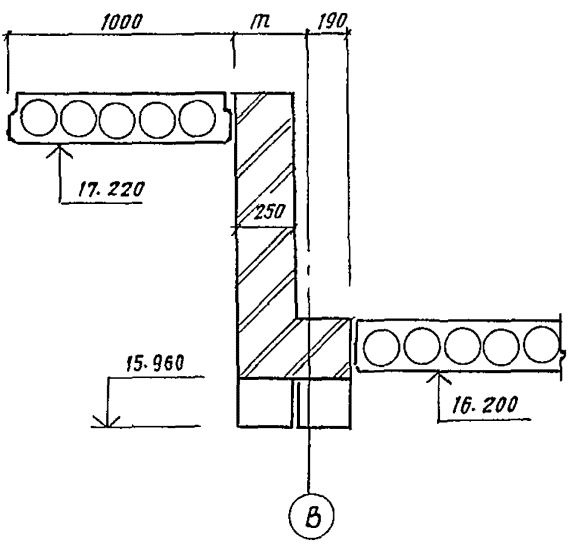
12-12



15-15

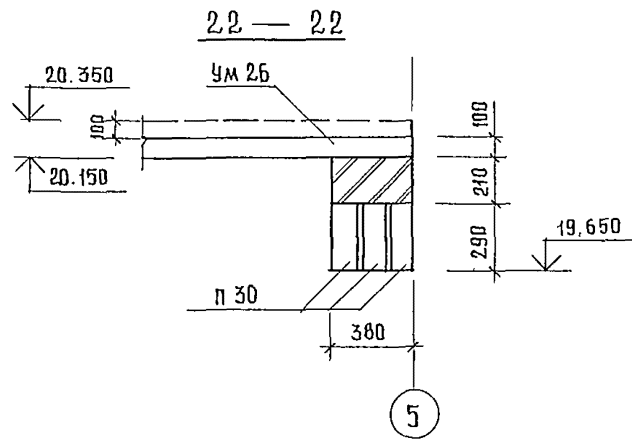
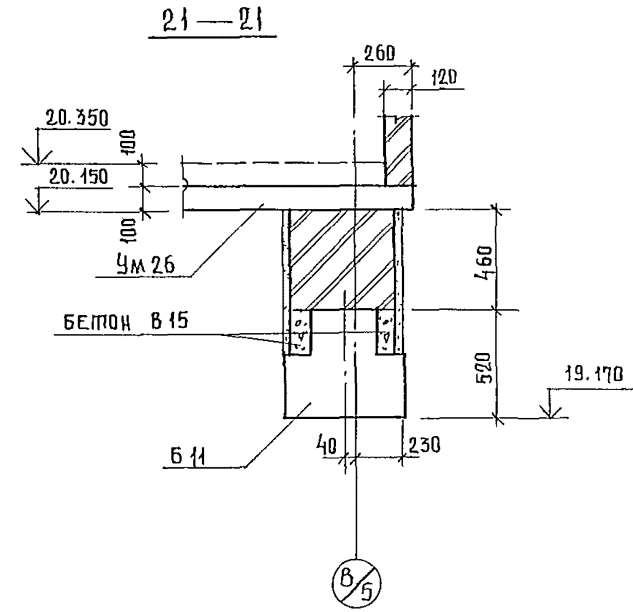
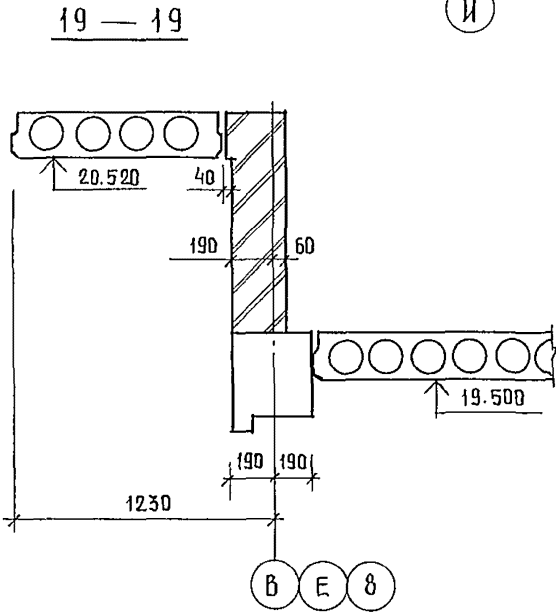
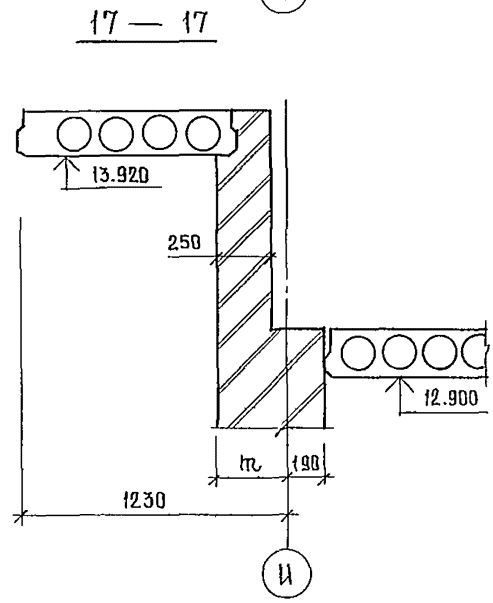
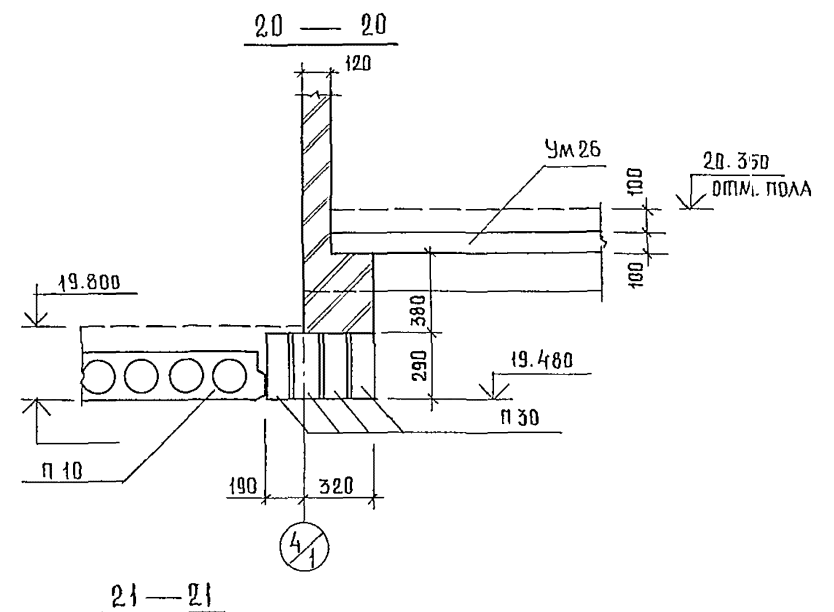
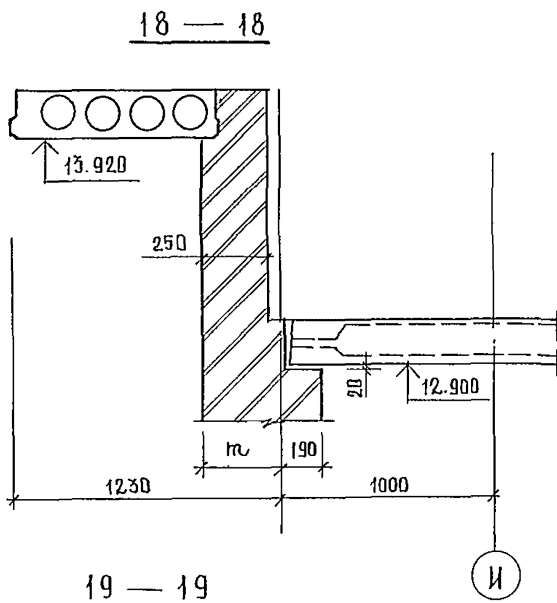
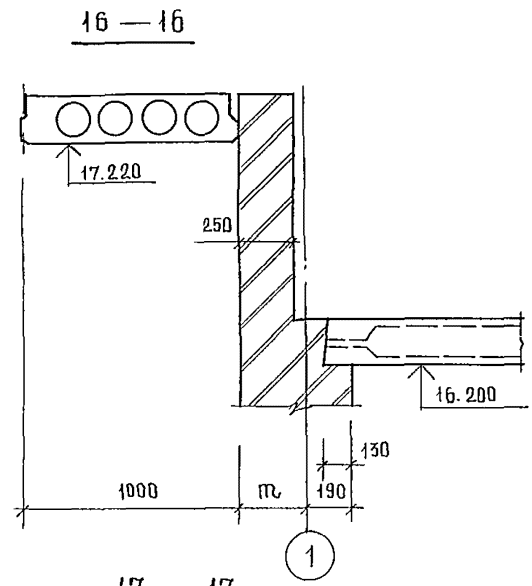


13-13



244-1-66.85-AC-3

ПРИВЯЗАН	И.И.И.И.И.	О.О.О.О.О.	С.С.С.С.С.	Спальный корпус на 250 мест для санаториев (стены кирпичные)	этажная	лист	листов
	И.И.И.И.И.	О.О.О.О.О.	С.С.С.С.С.	Сечения по перекрытиям 11-11 ... 15-15	Р	67	
И.И.И.И.И.	И.И.И.И.И.	О.О.О.О.О.	С.С.С.С.С.	ЦНИИЭП курортно-г.трестских зданий и комплексов	Фланг А7		



244-1-66.86-АС-3			АС-3	
НАЧАЛО РАБОТ	ОТВЕТСТВЕННЫЙ ПРОЕКТОР	ПРОЕКТИРУЮЩИЙ ОРГАН	СПАЛЬНЫЙ КОРПУС НА 250 МЕСТ ДЛЯ САНАТОРИЕВ / СТЕНЫ КИРПИЧНЫЕ /	СТАДИЯ РАБОТ
РАСКЛАДКА	СОБЕННИКОВ	ГЛАВ. АРХИТЕКТОР		АРХИТЕКТОР
П.И.П.	КУЛЯРЦЕВА	И.И.И.		Р 68
РАЗРАБ.	ИВАНОВА	И.И.И.	СЕЧЕНИЯ ПО ПЕРЕКРЫТИЯМ 16-16 ... 22-22	ЛНИИЭП
И КОНТР.	НОВИКОВА	И.И.И.		КУРОРТНО-ТУРИСТИЧЕСКИХ ЗАДАНИЙ И КОМПЛЕКСОВ
ИНВ. №				ФОРМАТ А 2

Копир. И.А. КОБАКИ

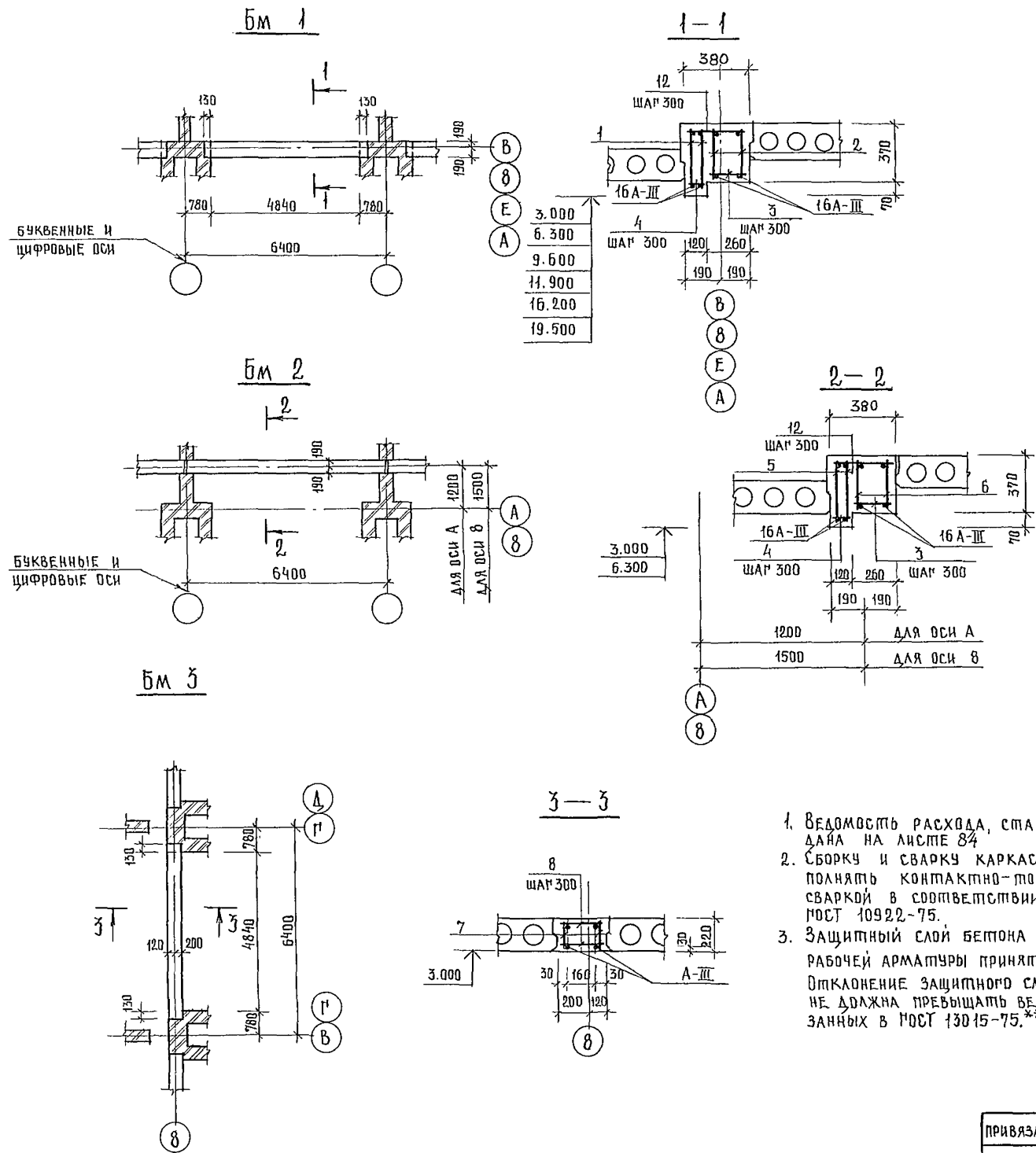
МАРКА ПОЗ.	ОБОЗНАЧЕНИЕ	НАИМЕНОВАНИЕ	КОЛ. НА ПЕРЕКРЫТИЕ НА ОТМ.								МАССА ЕД. КР.	ПРИМЕЧАНИЕ	
			3.300	6.600	9.900	13.200	16.500	19.800	23.100	26.400			
П1	1.241-1.28	Плита ПК 63.30-БАТШТ	1	14	14	14	14	12	2		71	5625	
П2	1.141-1.63 100-06	ПК 63.18-БАТШТ	11						1		12	3350	
П3	1.141-1.63 200-06	ПК 63.15-БАТШТ	2						1		3	2950	
П4	1.141-1.63 300-06	ПК 63.12-БАТШТ	6								6	2200	
П5	1.141-1.63 400	ПК 63.10-8АТШТ	16	9	9	9	9	10			62	1825	
П6	1.141-1.63 300	ПК 63.12-8АТШТ	3	3	3	3	2	3			17	2200	
П7	1.141-1.63 200	ПК 63.15-8АТШТ	8	8	8	8	8	17			57	2950	
П8	1.141-1.60	ПК 8-45-18	1	1	1	1	1	1			6	2390	
П9	1.141-1.60	ПК 8-45-15	1	1	1	1	1				5	2120	
П10	1.141-1.60	ПК 8-45-10	2	2	2	2	2	1			11	1920	
П11	1.141-1.60 2000-01	ПК 36.15-8Т	1	1	1	1					4	1700	
П12	1.141-1.60 3000-01	ПК 36.12-8Т	1	1	1	1					4	1280	
П13	1.141-1.60 4000-01	ПК 36.10-8Т	1	1	1	1	1				5	1055	
П14	1.141-1.60	ПК 8-33-18	1	1	1	1		3	4		11	1760	
П15	1.141-1.60	ПК 8-33-15	6	6	6	6	2	2			28	1560	
П16	1.141-1.60	ПК 8-33-12	4	4	4	4	2	3			21	1175	
П17	1.141-1.63 300-04	ПК 51.12-8АТШТ	7								7	1800	
П18	1.141-1.63 400-04	ПК 51.10-8АТШТ	6	16	16	16	14	12			80	1476	
П19	1.141.160 4000-02	ПК 30.10-8Т	1	1	1	1	1				5	882	
П20	1.137.1-8.1 1000-03	ПЛП 51.12АШ-а	18	16	16	14	12	4			80	2325	
П21	1.137.1-8.1 3000-02	ПЛП 39.12-а	3	3	3	1					10	1600	
П22	1.137.1-8.1 3000-03	ПЛП 30.12-а	1	1	1	1					4	1240	
П23	1.141-1.60	ПК 8-33-10	9	8	8	8	6	6	2		47	737	
П24	1.141-1.60	ПК 8-39-10	3	3	3	3	1				13	890	
П25	1.243.1-5.1 1.0-08	П63.15-10АТШСКТ	14	14	14	14	12				68	5080	
П26	1.0381-1.1 1.60000-02	Перемычка 5ПБ 34-20	3	3	3	3	3				15	463	
П27	1.141-1.60 4000	Плита ПК 42.10-8Т	2	2	2	2					8	1230	
П28	1.141-1.60 3000	ПК 42.12-8Т	4	4	4	4					16	1490	
П29	1.141-1.63 200-10	ПК 51.15-БАТШТ	4								4	2400	
П30	1.038.1-1.1 1.00000-02	Перемычка 4ПБ 44-8	7	7	7	7	7	7			42	384	
А1	ЛМСТ 63	10А-Ш ГОСТ 5781-82 В-650	44	40	40	48	42	38	6		258	0.4	
А2	ЛМСТ 63	10А-Ш ГОСТ 5781-82 В-900	54	55	55	55	41	41	6		309	0.6	
БМ1	ЛМСТ 70	Балка монолитная БМ1	1	10	13	13	11	12			60		
БМ2	ЛМСТ 70	" БМ2	12	3							15		
БМ3	ЛМСТ 70	" БМ3	2								2		

МАРКА ПОЗ.	ОБОЗНАЧЕНИЕ	НАИМЕНОВАНИЕ	КОЛ. НА ПЕРЕКРЫТИЕ НА ОТМ.								МАССА ЕД. КГ	ПРИМЕЧАНИЕ	
			3.300	6.600	9.900	13.200	16.500	19.800	23.100	26.400			
УМ 1	ЛМСТ 71	Участок монолитный УМ1	2	2	2	2	1				9		
УМ 2	ЛМСТ 71	УМ2	2	2	2	2	1				9		
УМ 3	ЛМСТ 71	УМ3	1	1	1	1					4		
УМ 4	ЛМСТ 73	УМ4	1	1	1	1	1				5		
УМ 5	ЛМСТ 73	УМ5	1	1	1	1	1	1			6		
УМ 6	ЛМСТ 74	УМ6	1	1	1						3		
УМ 7	ЛМСТ 74	УМ7	1	1	1	1	1				5		
УМ 8	ЛМСТ 75	УМ8		1	1						2		
УМ 9	ЛМСТ 75	УМ9	1								1		
УМ 10	ЛМСТ 75	УМ10	1	1	1	1	1	1			6		
УМ 11	ЛМСТ 76	УМ11					1	1			2		
УМ 12	ЛМСТ 76	УМ12					1	1			2		
УМ 13	ЛМСТ 76	УМ13	1	1	1	1					4		
УМ 14	ЛМСТ 77	УМ14	1	1	1	1	1				5		
УМ 15	ЛМСТ 77	УМ15	1	1	1	1	1				5		
УМ 16	ЛМСТ 77	УМ16	1	1	1	1	1				5		
УМ 17	ЛМСТ 78	УМ17						1			1		
УМ 18	ЛМСТ 78	УМ18						1			1		
УМ 19	ЛМСТ 78	УМ19					1				1		
УМ 20	ЛМСТ 79	УМ20					1				1		
УМ 21	ЛМСТ 79	УМ21						1			1		
УМ 22	ЛМСТ 80	УМ22						1			1		
УМ 23	ЛМСТ 80	УМ23						1			1		
УМ 24	ЛМСТ 80	УМ24						1			1		
УМ 25	ЛМСТ 81	УМ25						1			1		
УМ 26	ЛМСТ 82	УМ26						1			1		
УМ 27	ЛМСТ 83	УМ27						1			1		
УМ 28	ЛМСТ 83	УМ28						1			1		

244-1-66.86-А0-3

ПРИВЯЗАН	ИЗМ. АПМБ	ОРЗУЛ	СПАЛЬНЫЙ КОРПУС НА 250 МЕСТ ДЛЯ САНАТОРИЕВ / СТЕНЫ КИРПИЧНЫЕ /	СТАДИЯ	ЛМСТ	ЛМСТОВ
	П.И.И.И.И.	СОБЕННИКОВ				
	ГАП	БЕЛЬМАН				
	ГНП	КУЛЯВЦЕВА		Р	69	
	РУК. ГР.	ИВАНОВА	СПЕЦИФИКАЦИЯ ЭЛЕМЕН- ТОВ ПЕРЕКРЫТИЯ	ЦНИИЭП КУРОРТНО-ТУРИСТСКИХ ЗДАНИЙ И КОМПЛЕКСОВ		
	РАЗРАБ.	ЧИНОВ				
ИНВ. №		Н. КОНТР.	НОВИКОВА			

СПЕЦИФИКАЦИЯ ЭЛЕМЕНТОВ БАЛОК МОНОЛИТНЫХ Бм 1, Бм 2, Бм 3.



ФОРМАТ	ЗОНА	ПОЗ.	ОБОЗНАЧЕНИЕ	НАИМЕНОВАНИЕ	КОЛ.	ПРИМЕЧАНИЕ
				Бм 1		
				СБОРОЧНЫЕ ЕДИНИЦЫ		
А4	1		244-1-66.86-КЖИ-25.010	КАРКАС ПЛОСКИЙ КР 5	2	
А4	2		244-1-66.86-КЖИ-26.010	ПО ЖЕ КР 5	2	
				ДЕТАЛИ		
Б4	3		244-1-66.86-КЖИ-БМ1-010	БА-ГОСТ 5781-82 $\ell=270$	18	0,05 КМ
Б4	4		-02	$\ell=100$	18	0,02 КМ
Б4	12		-03	$\ell=360$	18	0,09 КМ
				МАТЕРИАЛЫ		
	9			КЕРАМЗИТОБЕТОН М 200	0,7	М ³
				Бм 2		
				СБОРОЧНЫЕ ЕДИНИЦЫ		
А4	5		244-1-66.86-КЖИ-27.010	КАРКАС ПЛОСКИЙ КР 7	2	
А4	6		244-1-66.86-КЖИ-28.010	ПО ЖЕ КР 8	2	
				ДЕТАЛИ		
Б4	3		244-1-66.86-АС-3-БМ2-01	БА-ГОСТ 5781-82 $\ell=240$	22	0,05 КМ
Б4	4		-02	$\ell=100$	22	0,02 КМ
Б4	12		-03	$\ell=360$	22	0,09 КМ
				МАТЕРИАЛЫ		
	10			КЕРАМЗИТОБЕТОН М 200	0,9	М ³
				Бм 3		
				СБОРОЧНЫЕ ЕДИНИЦЫ		
А4	7		244-1-66.86-КЖИ-29.010	КАРКАС ПЛОСКИЙ КР 9	2	
				ДЕТАЛИ		
Б4	8		244-1-66.86-АС-3-БМ3-01	БА-ГОСТ 5781-82 $\ell=300$	36	0,06 КМ
				МАТЕРИАЛЫ		
	11			КЕРАМЗИТОБЕТОН М 200	0,36	М ³

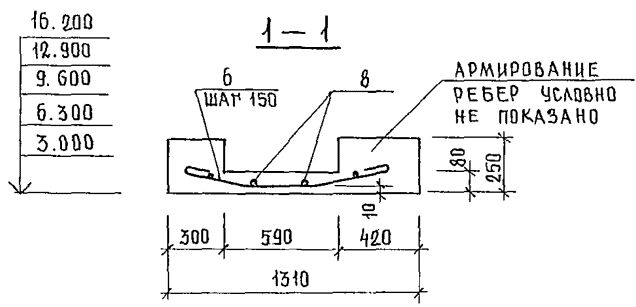
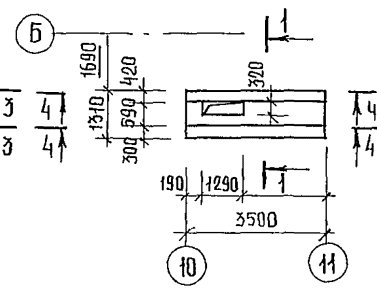
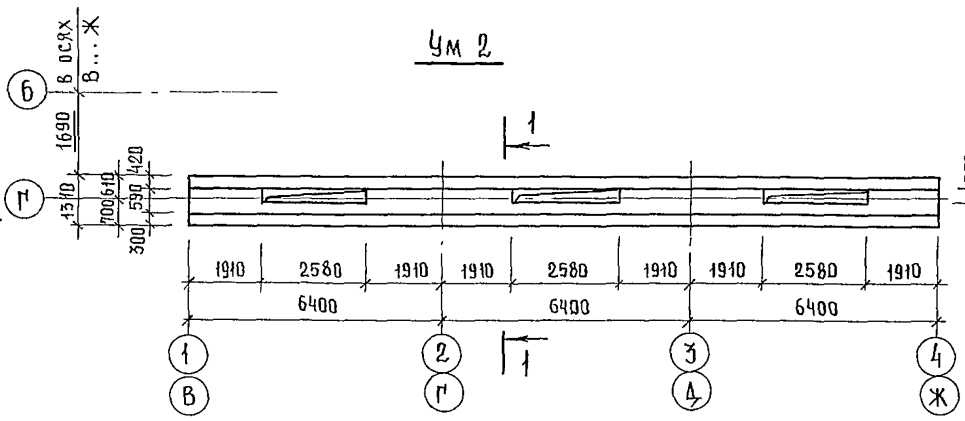
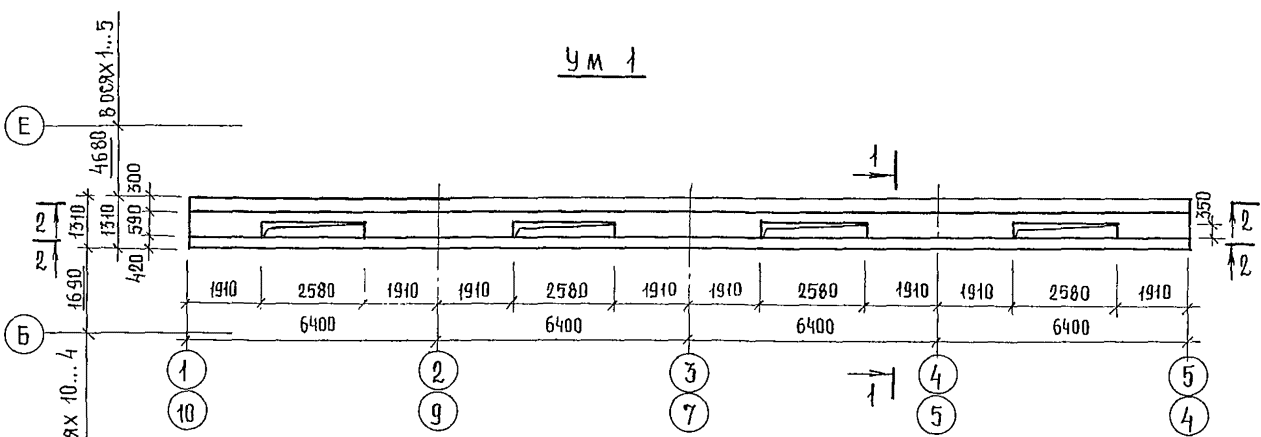
1. ВЕДОМОСТЬ РАСХОДА СТАЛИ ДАНА НА ЛИСТЕ 84
2. СБОРКУ И СВАРКУ КАРКАСОВ ВЫПОЛНЯТЬ КОМПАКТНО-ТОЧЕЧНОЙ СВАРКОЙ В СООТВЕТСТВИИ С ГОСТ 10922-75.
3. ЗАЩИТНЫЙ СЛОЙ БЕТОНА ДО НИЗА РАБОЧЕЙ АРМАТУРЫ ПРИНЯТ 20 мм. ОТКЛОНЕНИЕ ЗАЩИТНОГО СЛОЯ БЕТОНА НЕ ДОЛЖНА ПРЕВЫШАТЬ ВЕЛИЧИН, УКАЗАННЫХ В ГОСТ 13015-75.**

				244-1-66.86-АС-3	
НАЧ. АПМБ	ОРЗУА				
П.И.И.И.И.	СОБЕННИКОВ				
П.И.И.	КУДРЯВЦЕВА				
РУК. ГР	ИВАНОВА				
ИНЖ. Н.	ПАВЛОВА				
РАЗРАБ.	ИЦЖОВ				
И. КОНТР.	НОВИКОВА				
ПРИВЯЗКА				СПАЛЬНЫЙ КОРПУС НА 250 МЕСТ	СТАДЯЯ АНЕТ
				ДЛЯ САНАТОРИЕВ	ЛИСТОВ
				/СТЕНЫ КИРПИЧНЫЕ/	Р 70
				БАЛКИ МОНОЛИТНЫЕ	ЦНИИЭП
				Бм 1, Бм 2, Бм 3.	КУРОРТНО-ТУРИСТСКИХ
					ЗДАНИЙ И КОМПЛЕКСОВ

СПЕЦИФИКАЦИЯ ЭЛЕМЕНТОВ МОНОЛИТНЫХ УЧАСТКОВ Ум 1... Ум 3

ФОРМАТ	ЗОНА	ПОЗ.	ОБОЗНАЧЕНИЕ	НАИМЕНОВАНИЕ	КОЛ	ПРИМЕЧ.
Ум 1						
СБОРОЧНЫЕ ЕДИНИЦЫ						
А4	1	244-1-66.86-кжи-21.010	КАРКАС ПЛОСКИЙ КР 1	20		
А4	3	244-1-66.86-кжи-22.010	КР 3	14		
ДЕТАЛИ						
Б4	5*	244-1-66.86-АС-3-Ум1-01	БА-ГРОСТ 5781-82 $\ell=355$	104	0,08	км
Б4	4*	-02	$\ell=475$	104	0,106	км
Б4	6*	-03	$\ell=1500$	104	0,33	км
Б4	8	-04	$\ell=102,4м$	22,7		км
МАТЕРИАЛЫ						
	9		БЕТОН КЛАССА В 15	5,4		м ³
Ум 2						
СБОРОЧНЫЕ ЕДИНИЦЫ						
А4	1	244-1-66.86-кжи-21.010	КАРКАС ПЛОСКИЙ КР 1	15		
А4	3	244-1-66.86-кжи-22.010	КР 3	10		
ДЕТАЛИ						
Б4	5*	244-1-66.86-АС-3-Ум2-01	БА-ГРОСТ 5781-82 $\ell=355$	78	0,08	км
Б4	4*	-02	$\ell=475$	78	0,106	км
Б4	6*	-03	$\ell=1500$	78	0,33	км
Б4	8	-04	$\ell=76,8м$	17,0		км
МАТЕРИАЛЫ						
	9		БЕТОН КЛАССА В 15	4,0		м ³
Ум 3						
СБОРОЧНЫЕ ЕДИНИЦЫ						
А4	2	244-1-66.86-кжи-23.010	КАРКАС ПЛОСКИЙ КР 2	4		
ДЕТАЛИ						
Б4	5*	244-1-66.86-АС-3-Ум3-01	БА-ГРОСТ 5781-82 $\ell=355$	16	0,08	км
Б4	4*	-02	$\ell=475$	16	0,106	км
Б4	6*	-03	$\ell=1500$	16	0,33	км
Б4	8	-04	$\ell=19,5м$	3,9		км
МАТЕРИАЛЫ						
	9		БЕТОН КЛАССА В 15	0,8		м ³

* ПОЗИЦИИ 4,5,6-СМ. ВЕДОМОСТЬ ДЕТАЛЕЙ НА ДАННОМ ЛИСТЕ

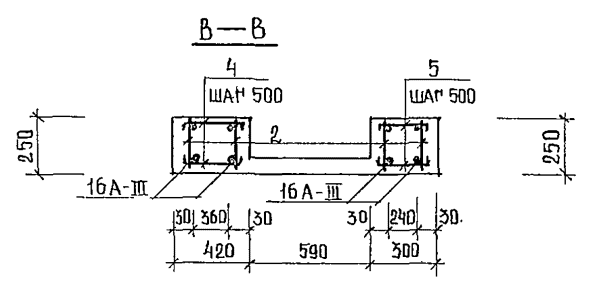
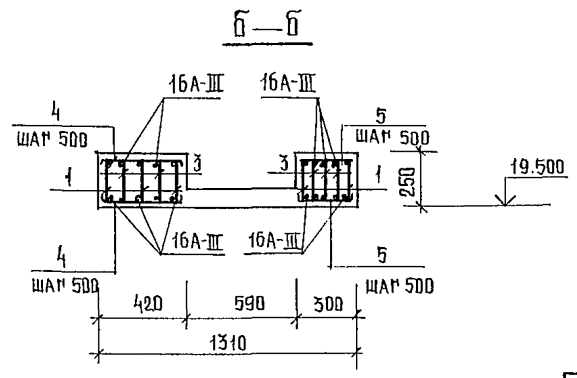
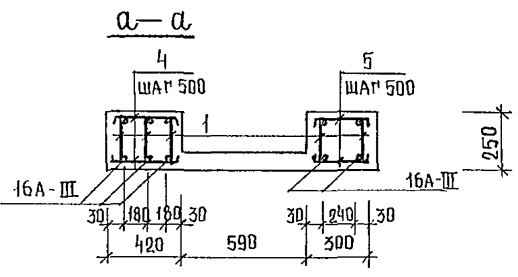
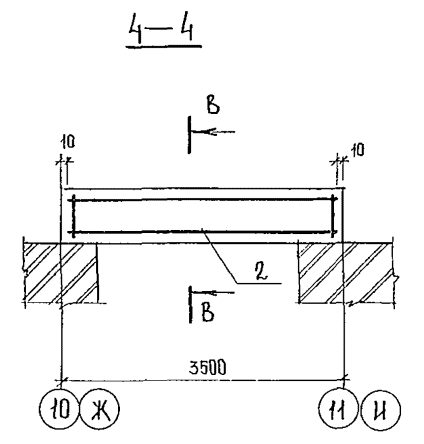
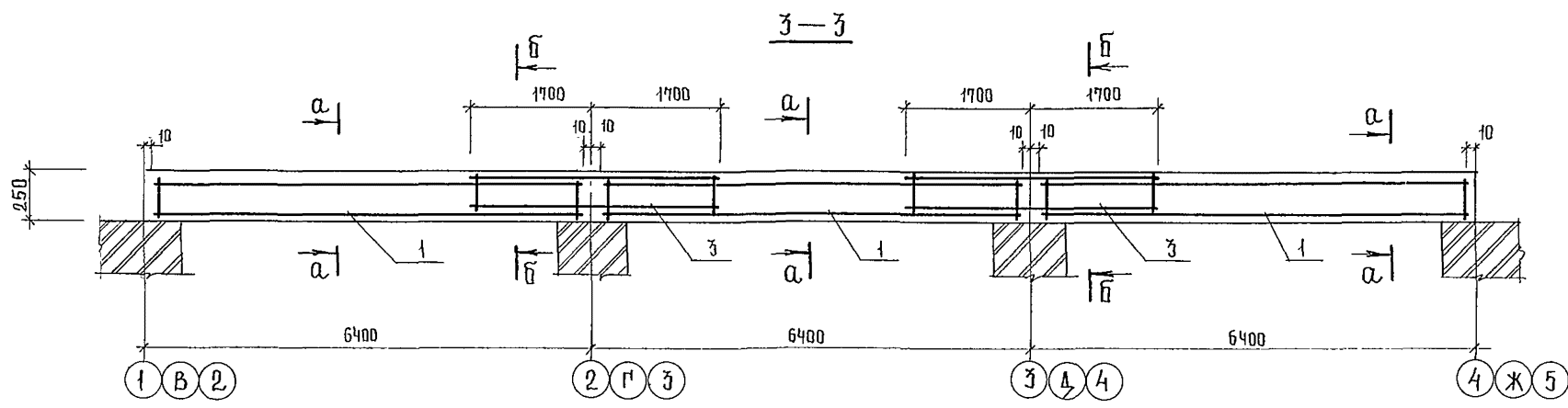
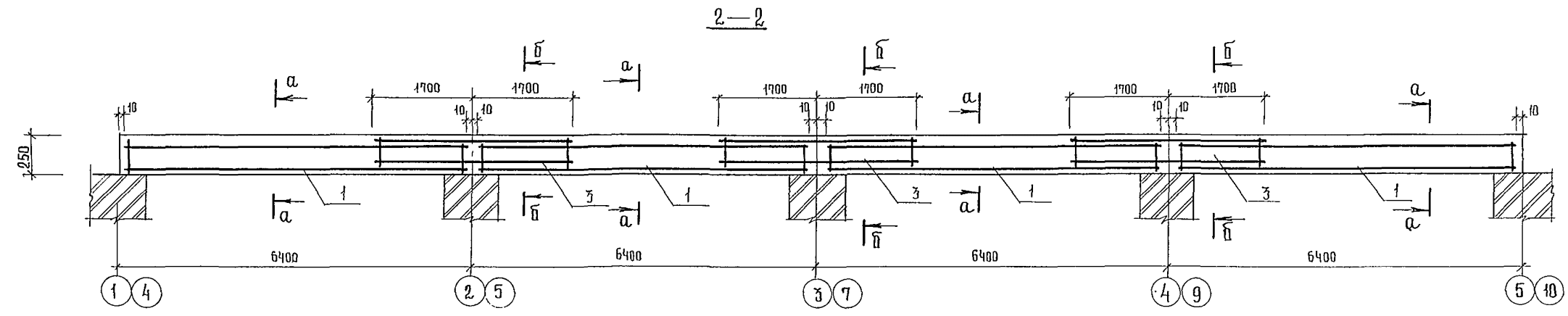


ВЕДОМОСТЬ ДЕТАЛЕЙ

ПОЗ	ЭСКИЗ
4	
5	
6	

1. СЕЧЕНИЯ 2-2...4-4 СМ. ЛИСТ 72
2. ВЕДОМОСТЬ РАСХОДА СТАЛИ ДАНА НА ЛИСТЕ 84.

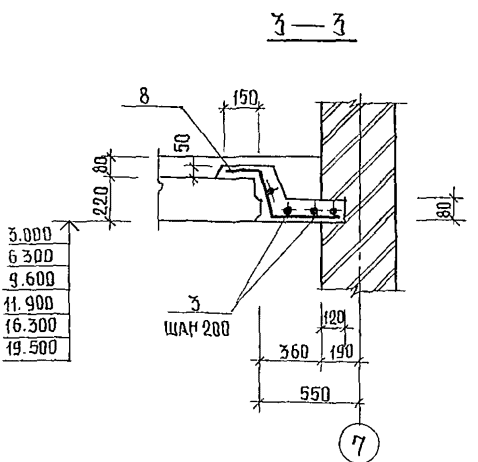
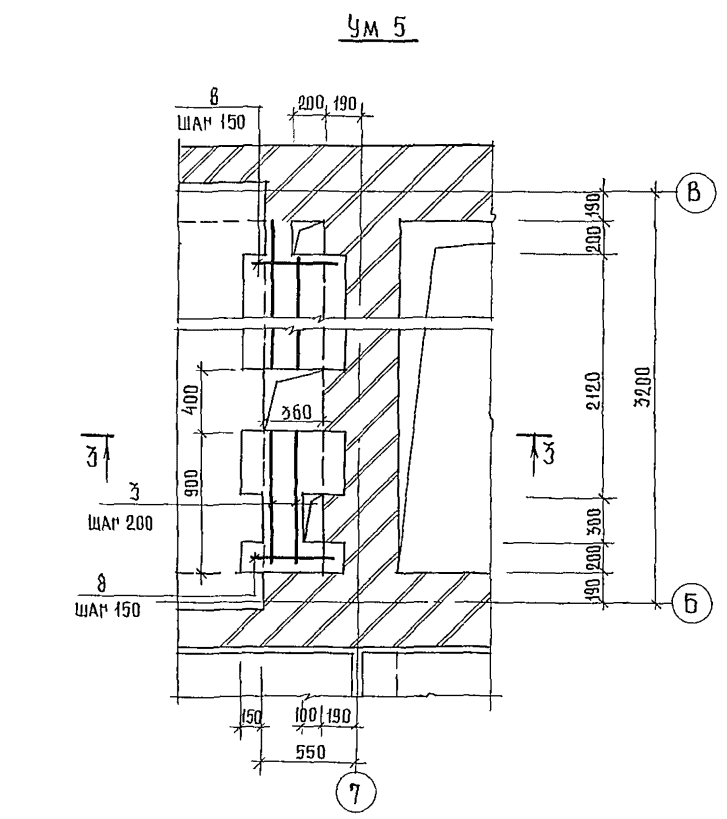
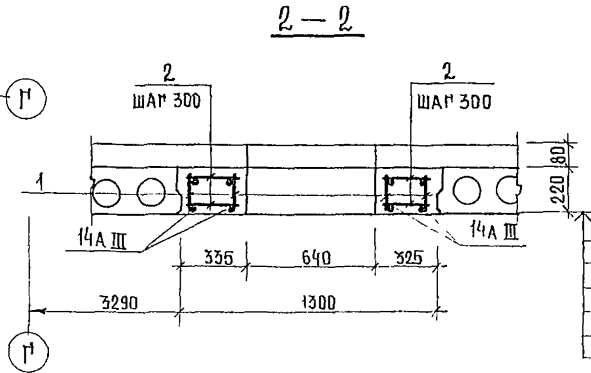
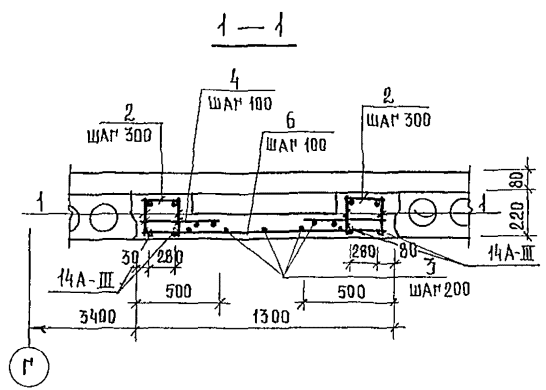
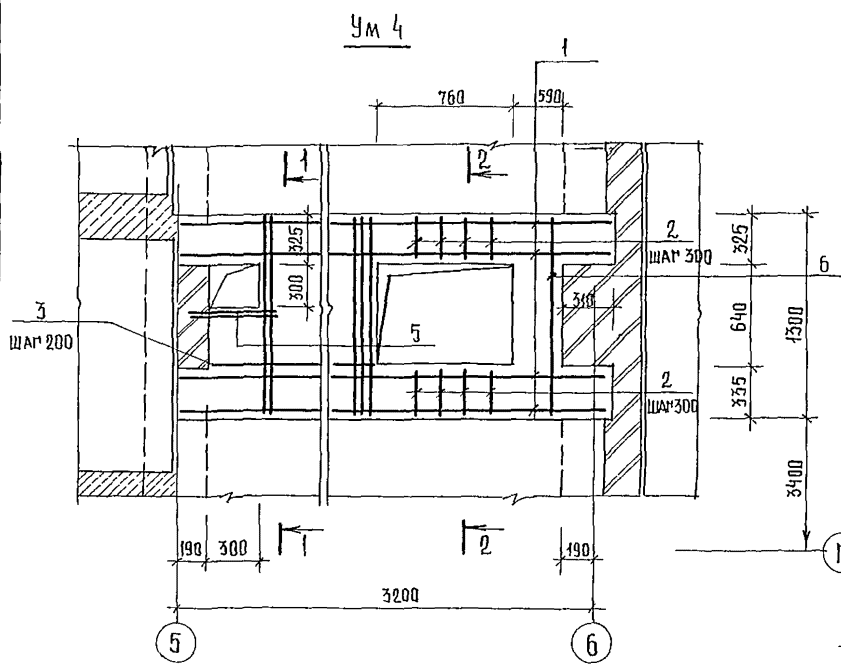
244-1-66.86-АС-3			
НАЧАЛКО	ОРЗУА	СВАЛЫНИИ КОРПУС НА 250 МЕСТ	СТАЛИАЯ ЛИСТ
ДИИХАМИ	СОБЕННИКОВ	ДЛЯ САНАТОРИЕВ	ЛИСТОВ
П.А.П	БЕЛМАИ	/СТЕНЫ КИРПИЧНЫЕ/	Р
М.П	КИРЯШЕВА		71
Р.К.ПРИИ	ИВАНОВА	УЧАСТКИ МОНОЛИТНЫЕ	УИИЭП
РАЗРАБ.	ПАВЛОВА	Ум 1, Ум 2, Ум 3	КУРОРТНО-ТУРИСТСКИХ
И.КОНТР.	НОВИКОВА		ЗДАНИИ И КОМПЛЕКСОВ



1. ВЕДОМОСТЬ РАСХОДА СТАЛИ ДАНА НА ЛИСТЕ 84.
2. СБОРКУ И СВАРКУ КАРКАСОВ И СЕТОК ВЫПОЛНЯТЬ КОНТАКТНО-ТОЧЕЧНОЙ СВАРКОЙ В СООТВЕТСТВИИ С ГОСТ 10922-75.
3. ПОЗ. 4, 5 - СМ. ВЕДОМОСТЬ ДЕТАЛЕЙ НА ЛИСТЕ 71.
4. ЗАЩИТНЫЙ СЛОЙ БЕТОНА ДОНИЗ РАБОЧЕЙ АРМАТУРЫ ПРИНЯТ 20 ММ. ОТКЛОНЕНИЕ ЗАЩИТНОГО СЛОЯ БЕТОНА НЕ ДОЛЖНО ПРЕВЫШАТЬ ВЕЛИЧИН, УКАЗАННЫХ В ГОСТ 13015-75.*

			244-1-66.86-АС-3			
НАЧАЛЬНИК	ПРОЕКТ	СМОНТАЖ	СПАЛЬНЫЙ КОРПУС НА 250 МЕСТ ДЛЯ САНАТОРИЕВ / СТЕНЫ КИРПИЧНЫЕ /	СТАНЦИЯ	ЛИСТ	ЛИСТОВ
САМЯКОВ	СОБЕННИКОВ	БЕЛЬМАН		Р	72	
РИП	КУАРЯШЕВА		ЧАСТИ МОНОЛИТНЫЕ УМ 1, УМ 3, УМ 11... УМ 13 СЕЧЕНИЯ 2-2 ... 4-4	ЦНИИЭП		
РИП	КУАРЯШЕВА			КУРОРТНО-ТУРИСТИЧЕСКИХ ЗДАНИЙ И КОМПЛЕКСОВ		
ИНВ. №	РАЗРАБ.	ПАВЛОВА				
	Н. КОНТР.	НОВИКОВА				

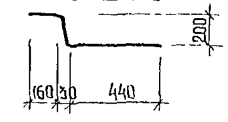
СПЕЦИФИКАЦИЯ ЭЛЕМЕНТОВ УЧАСТКОВ МОНОЛИТНЫХ Ум 4, Ум 5



ФОРМАТ	ЗОНА	ПОЗ.	ОБОЗНАЧЕНИЕ	НАИМЕНОВАНИЕ	КОЛ	ПРИМЕЧАНИЕ
				Ум 4		
				СБОРОЧНЫЕ ЕДИНИЦЫ		
А4	1		244-1-66.86-кжи-24.010	КАРКАС ПЛОСКИЙ КРЧ	4	
				ДЕТАЛИ		
Б4	2		244-1-66.86-АС-3-Ум4-01	БА-1 ПОСТ 5781-82 ℓ=310	44	0,07
Б4	3		-02	ℓ=158м	3,4	КР
Б4	4		-03	ℓ=500	38	0,11
Б4	5		-04	ℓ=800	2	0,71
Б4	6		-05	ℓ=1280	11	1,13 КР
				МАТЕРИАЛЫ		
	7			БЕТОН КЛАССА В 15	0,53	м ³
				Ум 5		
				ДЕТАЛИ		
Б4	8*		244-1-66.86-АС-3-Ум5-01	БА-1 ПОСТ 5781-82 ℓ=800	16	0,18 КР
Б4	3		244-1-66.86-АС-3-Ум5-02	ℓ=16,8м	3,6	КР
				МАТЕРИАЛЫ		
	9			БЕТОН КЛАССА В 15	0,2	м ³

* ПОЗ. 8 - см. на данном листе

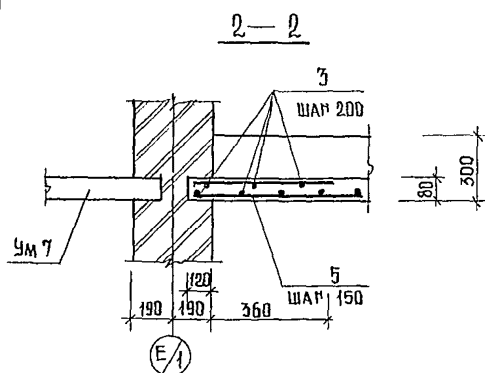
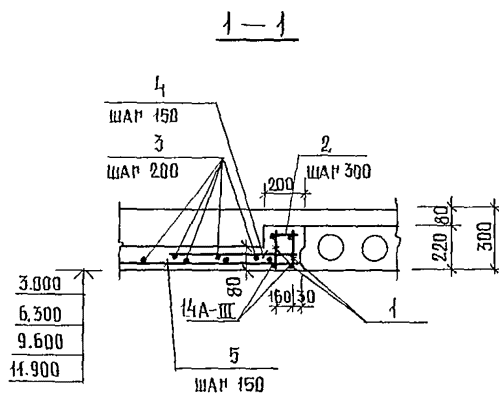
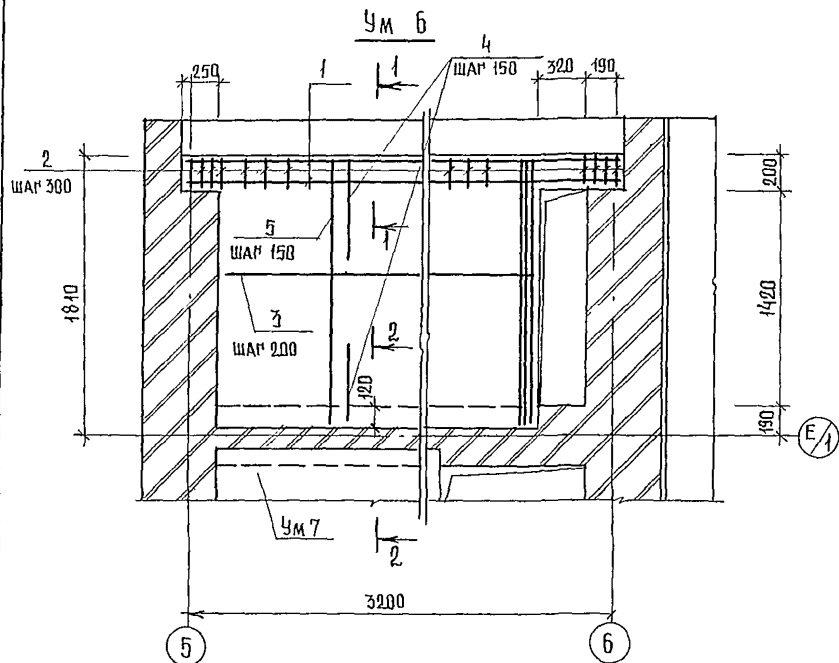
ПОЗ. 8



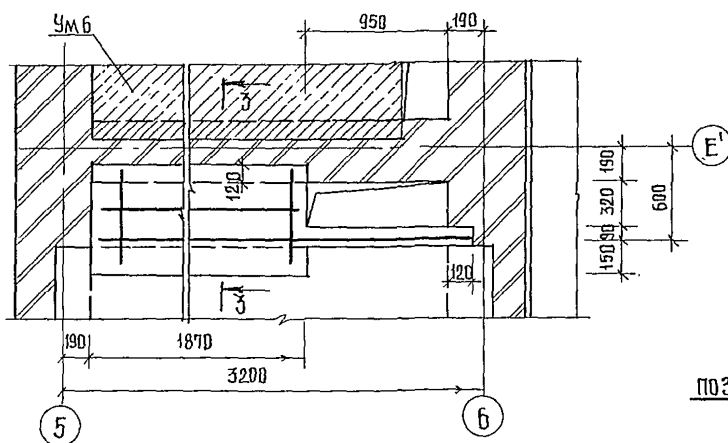
1. ВЕДОМОСТЬ РАСХОДА СТАЛИ ДАНА НА ЛИСТЕ 84
2. СБОРКУ И СВАРКУ КАРКАСОВ И СЕТОК ВЫПОЛНЯТЬ КОНТАКТНО-ТОЧЕЧНОЙ СВАРКОЙ В СООТВЕТСТВИИ С ПОСТ 10922-75
3. ЗАЩИТНЫЙ СЛОЙ БЕТОНА ДО НИЖА РАБОЧЕЙ АРМАТУРЫ ПРИНЯТ 20 ММ. ОТКЛОНСКИЕ ЗАЩИТНОГО СЛОЯ БЕТОНА НЕ ДОЛЖНО ПРЕВЫШАТЬ ВЕЛИЧИН, УКАЗАННЫХ В ПОСТ 13015-75.**

		244-1-66.86-АС-3	
ИЧ АРМО	ОРЗУА		
УЩЕКАТИ	СОБЕННИКОВ		
РАП	БЕЛЬМАН		
РЛП	КЧАРЯВЦЕВ		
РУСТР ИИ	ИВАНОВА		
ИИСК	ПАВЛОВ А		
РАЗРАБ	ЧИКОВ		
И ОБИТ	ИП СИКОВА		
ПРИВЯЗАИ		СПАЛЬНЫЙ КОРПУС НА 250 МЕСТ ДЛЯ САНАТОРИЕВ / СПЕЦИАЛЬНЫЕ /	СТАЛИЯ ЛИСТ ЛИСТОВ Р 73
ИНВ. №		УЧАСТКИ МОНОЛИТНЫЕ Ум 4, Ум 5.	ПЕНИН КУРОРТНО-ТУРИСТСКИХ ЗАДАНИЙ И КОМПЛЕКСОВ

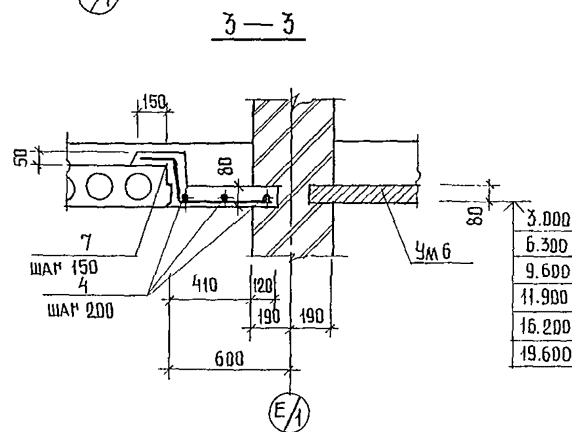
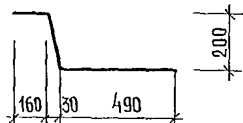
СПЕЦИФИКАЦИЯ ЭЛЕМЕНТОВ УЧАСТКОВ МОНОЛИТНЫХ Ум 6, Ум 7



Ум 7



ПОЗ. 7



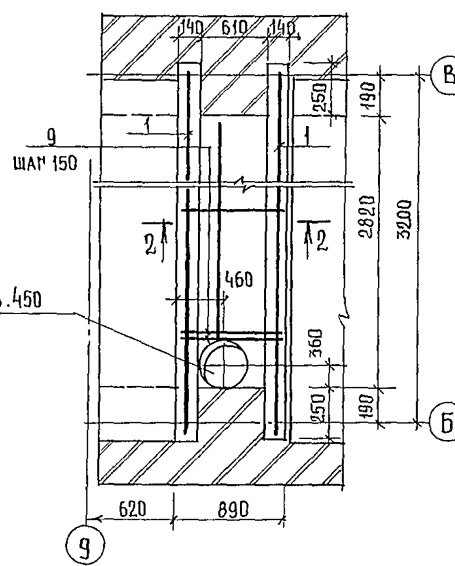
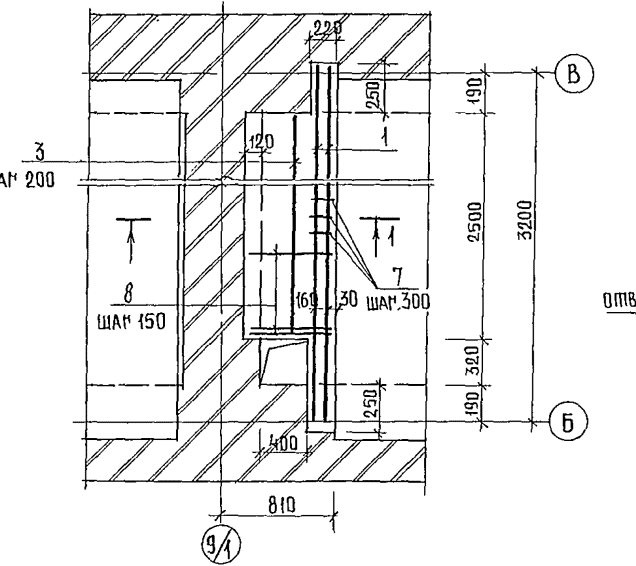
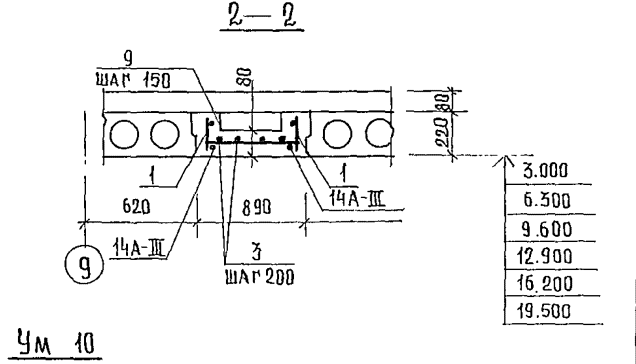
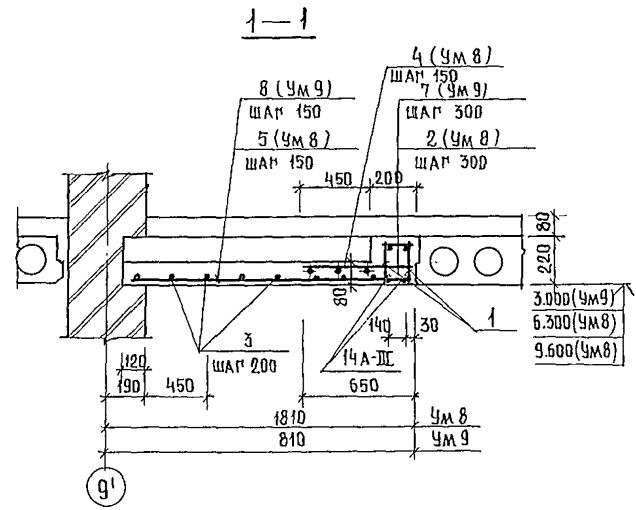
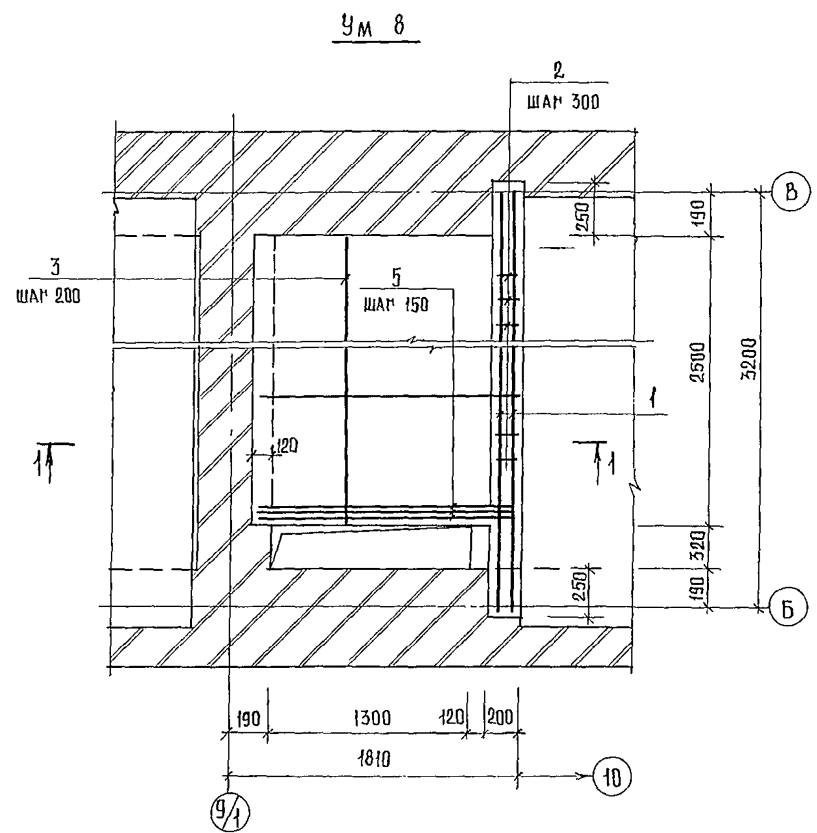
ФОРМАТ	ЗОНА	ПОЗ	ОБОЗНАЧЕНИЕ	НАИМЕНОВАНИЕ	КОД	ПРИМЕЧАНИЕ
				Ум 6		
				СБОРОЧНЫЕ ЕДИНИЦЫ		
A4		1	244-1-66.86-КЖИ-24.010	КАРКАС ПЛОСКИЙ КР4	2	
				ДЕТАЛИ		
Б4		2	244-1-66.86-АС-3-Ум6-01	БАТ ПОСТ 5781-82 $\ell=190$	22	0,04 кг
Б4		3	-02	$\ell=36,4$	7,3	кг
Б4		4	-03	12А III ПОСТ 5781-82 $\ell=560$	17	0,49 кг
Б4		5	-04	$\ell=1990$	18	1,76 кг
				МАТЕРИАЛЫ		
		6		БЕТОН КЛАССА В 15	0,5	м ³
				Ум 7		
				ДЕТАЛИ		
Б4		7*	244-1-66.86-АС-3-Ум7-01	БАТ ПОСТ 5781-82 $\ell=850$	13	0,19
Б4		4	-02	$\ell=94$	2,0	кг
				МАТЕРИАЛЫ		
		6		БЕТОН КЛАССА В 15	0,1	м ³

* ПОЗ. 7 - СМ. НА ДАННОМ ЛИСТЕ

- ВЕДОМОСТЬ РАСХОДА СТАЛИ НА 1 ЭЛЕМЕНТ ДАНА НА ЛИСТЕ 84.
- СБОРКУ И СВАРКУ КАРКАСОВ И СЕТОК ВЫПОЛНЯТЬ КОНТАКТНО-ТОЧЕЧНОЙ СВАРКОЙ В СООТВЕТСТВИИ С ПОСТ 10922-75.
- ЗАЩИТНЫЙ СЛОЙ БЕТОНА ДО НИЗА РАБОЧЕЙ АРМАТУРЫ ПРИНЯТ 20 ММ. ОТКЛОНЕНИЕ ЗАЩИТНОГО СЛОЯ БЕТОНА НЕ ДОЛЖНО ПРЕВЫШАТЬ ВЕЛИЧИН, УКАЗАННЫХ В ПОСТ 13015-75.**

244-1-66.86-АС-3			
ИМЯ АПЛАБ	ПРЗЧА	СОВЕННИКОВ	СПАЛЬНЫЙ КОРПУС НА 250 МЕСТ
ПАП	БЕЛЬМАН	КУРАВЦЕВА	ДЛЯ САНАТОРИЕВ
РИП	КУРАВЦЕВА	ИВАНОВА	/ СТЕНЫ КИРПИЧНЫЕ /
РЫК РРЛН	ИВАНОВА	ЛАВОВА	УЧАСТКИ МОНОЛИТНЫЕ
РАЗРАБ.	ЧИЖОВ	ЧИЖОВ	Ум.6, Ум.7
И КОНТР	НОВИКОВА	НОВИКОВА	
ПРИВЯЗАН			СТАЛЬНЫЕ ЛИСТЫ ЛИСТОВ
			Р 74
			СНИИЭП
			КУРОРТНО-ТУРИСТИЧЕСКИХ
			ЗДАНИЙ И КОМПЛЕКСОВ

СПЕЦИФИКАЦИЯ ЭЛЕМЕНТОВ УЧАСТКОВ МОНОЛИТНЫХ УМ 4, УМ 5, УМ 10



1. ВЕДОМОСТЬ РАСХОДА СТАЛИ ДАНА НА ЛИСТЕ 84.
2. СБОРКУ И СВАРКУ ЖАРКАСОВ И СЕТОК ВЫПОЛНЯТЬ КОНТАКТНО-ТОЧЕЧНОЙ СВАРКОЙ В СООТВЕТСТВИИ С ГОСТ 10922-75
3. ЗАЩИТНЫЙ СЛОЙ БЕТОНА ДО НИЖА РАБОЧЕЙ АРМАТУРЫ ПРИНЯТ 20ММ. ОТКЛОНЕНИЕ ЗАЩИТНОГО СЛОЯ БЕТОНА НЕ ДОЛЖНО ПРЕВЫШАТЬ ВЕЛИЧИН, УКАЗАННЫХ В ГОСТ 13015-75.**

ФОРМА	ЗОНА	ПОЗ.	ОБОЗНАЧЕНИЕ	НАИМЕНОВАНИЕ	КОЛ	ПРИМЕЧАНИЕ
УМ 8						
СБОРОЧНЫЕ ЕДИНИЦЫ						
А4	1	244-1-66.86-КЖИ-24.010		ЖАРКАС ПЛОСКИЙ КР4	2	
ДЕТАЛИ						
Б4	2	244-1-66.86-АС-3-УМ8-01		БА-ГОСТ 5781-82 $l=180$	22	0,04 кг
Б4	3	-02		$l=24,2м$	5,3	кг
Б4	4	-03		12А-ГОСТ 5781-82 $l=650$	1,8	0,57 кг
Б4	5	-04		$l=1730$	19	1,32 кг
МАТЕРИАЛЫ						
	6			БЕТОН КЛАССА В 15	0,4	м ³
УМ 9						
СБОРОЧНЫЕ ЕДИНИЦЫ						
А4	1	244-1-66.86-КЖИ-24.010		ЖАРКАС ПЛОСКИЙ КР4	2	
ДЕТАЛИ						
Б4	7	244-1-66.86-АС-3-УМ9-01		БА-ГОСТ 5781-82 $l=200$	2,2	0,04 кг
Б4	3	-02		$l=10,0м$	2,2	кг
Б4	8	-03		12А-ГОСТ 5781-82 $l=700$	19	0,62 кг
МАТЕРИАЛЫ						
	6			БЕТОН КЛАССА В 15	0,11	м ³
УМ 10						
СБОРОЧНЫЕ ЕДИНИЦЫ						
А4	1	244-1-66.86-КЖИ-24.010		ЖАРКАС ПЛОСКИЙ КР4	2	
ДЕТАЛИ						
Б4	3	244-1-66.86-АС-3-УМ10-01		БА-ГОСТ 5781-82 $l=11,2м$	2,5	кг
Б4	9	-02		12А-ГОСТ 5781-82 $l=870$	17	0,77 кг
МАТЕРИАЛЫ						
	6			БЕТОН КЛАССА В 15	0,3	м ³

- 3.000 (УМ9)
- 6.300 (УМ8)
- 9.600 (УМ8)
- 12.900
- 16.200
- 19.500

244-1-66.86-АС-3

НАЧ. АДМ. Б. ДРЗУА	<i>[Signature]</i>			
РАСП. АДМ. Б. СОБЕННИКОВ	<i>[Signature]</i>			
РАП. БЕЛЬМАН	<i>[Signature]</i>			
П.П. КЧОРЯВЛЕВА	<i>[Signature]</i>			
РУК. ГР. ИЖИВАНОВА	<i>[Signature]</i>			
ИНЖ. ПАВЛОВА	<i>[Signature]</i>			
РАЗРАБ. ЧИЖОВ	<i>[Signature]</i>			
Н. КОНТР. НОВИКОВА	<i>[Signature]</i>			

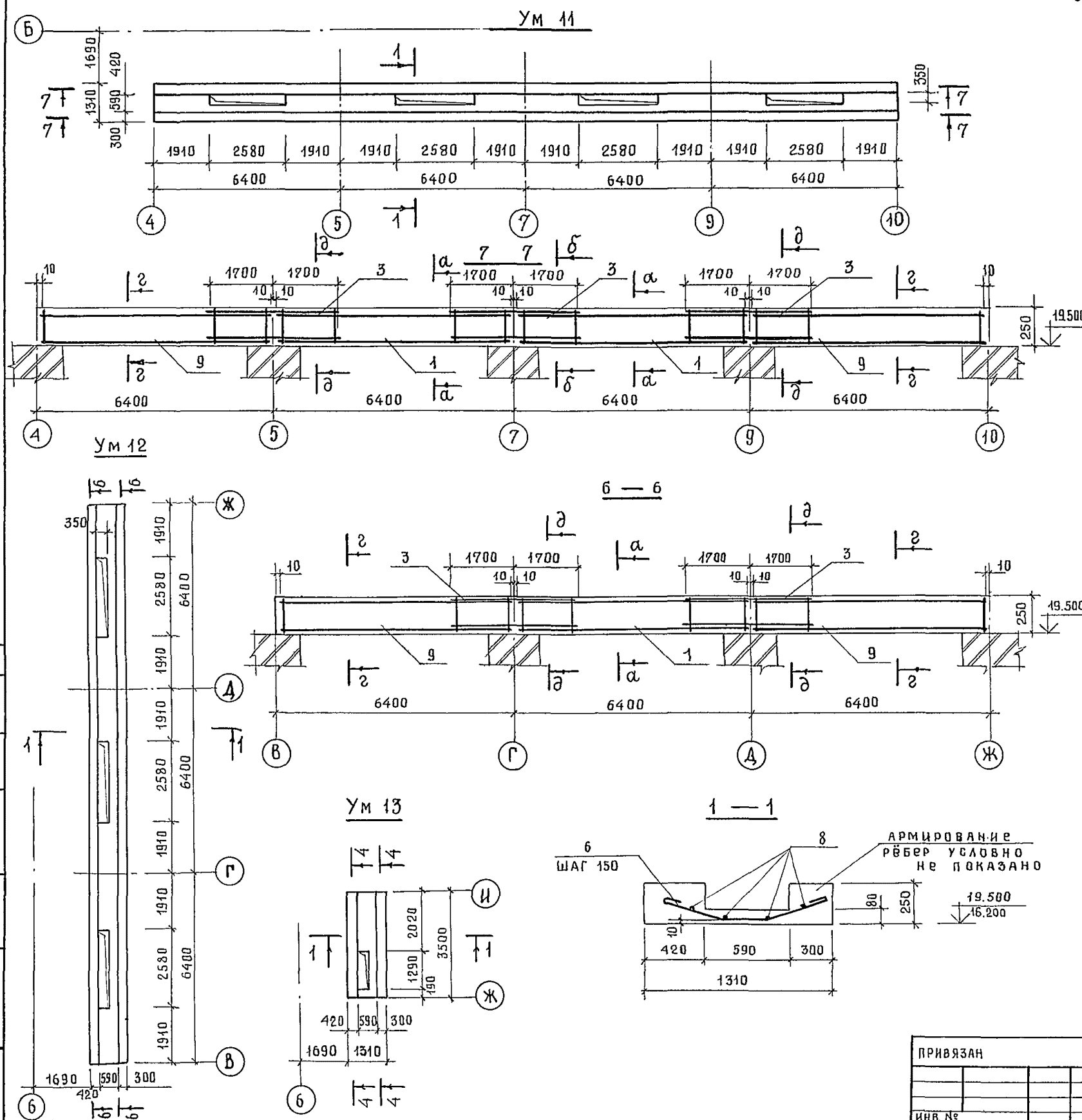
СПАЛЬНЫЙ КОРПУС НА 250 МЕСТ
ДЛЯ САНАТОРИЕВ
/СТЕНЫ КИРПИЧНЫЕ/

СТАДИЯ	ЛИСТ	ЛИСТОВ
Р	75	

УЧАСТКИ МОНОЛИТНЫЕ
УМ 8, УМ 9, УМ 10

ЦНИИЭП
КУРОРТНО-ТУРИСТСКИХ
ЗАДАНИЙ И КОМПЛЕКСОВ

Спецификация элементов монолитных участков Ум11... Ум13



ФОРМАТ	ЗОНА	ПОВ.	ОБОЗНАЧЕНИЕ	НАИМЕНОВАНИЕ	КОЛ.	ПРИМЕЧАНИЕ
				УЧАСТОК МОНОЛИТНЫЙ Ум11		
				СБОРОЧНЫЕ ЕДИНИЦЫ		
АЧ	1		244-1-66.86-КЖИ-21.010	КАРКАС ПЛОСКИЙ КР 1	10	
АЧ	3		244-1-66.86-КЖИ-22.010	КР 3	14	
АЧ	9		244-1-66.86-КЖИ-35.010	КР 15	10	
				ДЕТАЛИ		
БЧ	5		244-1-66.86-АС-3-Ум11-01	6 А-I ГОСТ 5781-82 l=355	104	0.08 КГ
БЧ	4		-02	l=425	104	0.106 КГ
БЧ	6		-03	l=1500	104	0.33 КГ
БЧ	8		-04	l=102.4 м	22.7	КГ
				МАТЕРИАЛЫ		
	10			БЕТОН КЛАССА В 25	5.4	М ³
				УЧАСТОК МОНОЛИТНЫЙ Ум12		
				СБОРОЧНЫЕ ЕДИНИЦЫ		
АЧ	1		244-1-66.86-КЖИ-21.010	КАРКАС ПЛОСКИЙ КР 1	5	
АЧ	3		244-1-66.86-КЖИ-22.010	КР 3	10	
АЧ	9		244-1-66.86-КЖИ-35.010	КР 15	10	
				ДЕТАЛИ		
БЧ	5		244-1-66.86-АС-3-Ум12-01	6 А-I ГОСТ 5781-82 l=355	78	0.08 КГ
БЧ	4		-02	l=475	78	0.106 КГ
БЧ	6		-03	l=1500	78	0.33 КГ
БЧ	8		-04	l=76.8 м	17.0	КГ
				МАТЕРИАЛЫ		
	10			БЕТОН КЛАССА В 25	4.0	М ³
				УЧАСТОК МОНОЛИТНЫЙ Ум13		
АЧ	2		244-1-66.86-КЖИ-23.010	КАРКАС ПЛОСКИЙ КР 2	4	
				ДЕТАЛИ		
БЧ	5		244-1-66.86-АС-3-Ум13-01	6 А-I ГОСТ 5781-82 l=355	16	0.08 КГ
БЧ	4		-02	l=475	16	0.106 КГ
БЧ	6		-03	l=1500	16	0.33 КГ
БЧ	8		-04	l=12.5 м	3.9	КГ
				МАТЕРИАЛЫ		
	10			БЕТОН КЛАССА В 25	0.71	М ³

- Сечения 4-4; а-а; б-б см. лист 72.
- Сечения 2-2; д-д см. лист 83
- В ведомость расхода стали дана на листе 84

				244-1-66.86-АС-3			
НАЧ. АРМ.	ОРЗУЛ			СПАЛЬНЫЙ КОРПУС НА 250 МЕСТ ДЛЯ САНАТОРИЕВ /СТЕНЫ КИРПИЧНЫЕ /	СТADIЯ	ЛИСТ	ЛИСТОВ
ГЛАВН. М.	СОБЕННИКОВ				Р	76	
ГАП	БЕЛЬМАН						
ГИП	КУДРЯВЦЕВА						
РУК. РАБ. ИНЖ.	ИВАНОВА						
РАЗРАБ.	ТИМОХИНА			УЧАСТКИ МОНОЛИТНЫЕ Ум 11 ... Ум 13	ЦНИИЭП КУРОРТНО-ТУРИСТСКИХ ЗДАНИЙ И КОМПЛЕКСОВ		
ИНЖ. КОНТР.	НОВИНОВА						
ПРИВЯЗАН							
ИНВ. №							

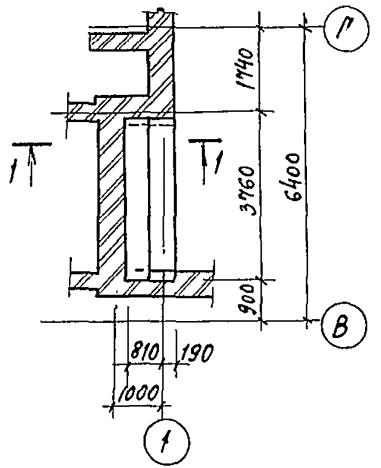
СПЕЦИФИКАЦИЯ ЭЛЕМЕНТОВ УЧАСТКОВ МОНОЛИТНЫХ УМ 14, УМ 15, УМ 16

ФОРМА	ЗОНА	ПОЗ.	ОБОЗНАЧЕНИЕ	НАИМЕНОВАНИЕ	КОЛ	ПРИМЕЧАНИЕ
			<u>УМ 14</u>			
			<u>СБОРОЧНЫЕ ЕДИНИЦЫ</u>			
АУ		1	244-1-66.86-КЖИ-30.010	КАРКАС ПЛОСКИЙ КР 10	4	
			<u>ДЕТАЛИ</u>			
БУ		2	244-1-66.86-АС-3-УМ14-01	БА-I ПОСТ 5781-82 E=3740	5	0.82 кг
БУ		3	-02	E=300	26	0.06 кг
БУ		4*	-03	10А-III ПОСТ 5781-82 E=1130	26	0.45 кг
			<u>МАТЕРИАЛЫ</u>			
		5		БЕТОН КЛАССА В15	1.3	м ³
			<u>УМ 15</u>			
			<u>СБОРОЧНЫЕ ЕДИНИЦЫ</u>			
АУ		6	244-1-66.86-КЖИ-21.010	КАРКАС ПЛОСКИЙ КР1	2	
			<u>ДЕТАЛИ</u>			
БУ		7	244-1-66.86-АС-3-УМ15-01	БА-I ПОСТ 5781-82 E=175	26	0.04 кг
			<u>МАТЕРИАЛЫ</u>			
		8		БЕТОН КЛАССА В15	0.2	м ³
			<u>УМ 16</u>			
			<u>ДЕТАЛИ</u>			
БУ		9	244-1-66.86-АС-3-УМ16-01	БА-I ПОСТ 5781-82 E=1280	0.5	кг
БУ		10*	-02	12А-III ПОСТ 5781-82 E=600	12	0.54 кг
			<u>МАТЕРИАЛЫ</u>			
		11		БЕТОН КЛАССА В15	0.03	м ³

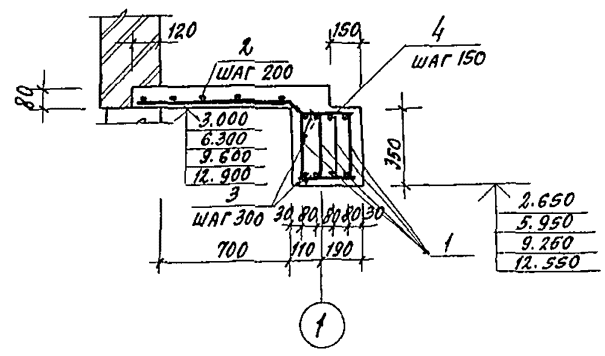
* - ПОЗ. 4, 10 см. НА ДАННОМ ЧЕРТЕЖЕ.

1. ВЕДОМОСТЬ РАСХОДА СТАЛИ ДАНА НА ЛИСТЕ 84.
2. СБОРКУ И СВАРКУ КАРКАСОВ И СЕТОК ВЫПОЛНЯТЬ КОНТАКТНО-ТОЧЕЧНОЙ СВАРКОЙ В СООТВЕТСТВИИ С ГОСТ 10922-75.
3. ЗАЩИТНЫЙ СЛОЙ БЕТОНА ДО НИЗА РАБОЧЕЙ АРМАТУРЫ ПРИНЯТ 20 мм. ОТКЛОНЕНИЕ ЗАЩИТНОГО СЛОЯ БЕТОНА НЕ ДОЛЖНО ПРЕВЫШАТЬ ВЕЛИЧИН УКАЗАННЫХ В ГОСТ 13015-75.**

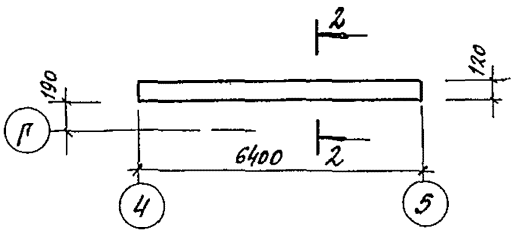
УМ 14



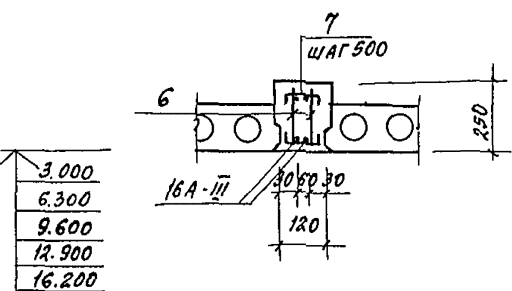
1-1



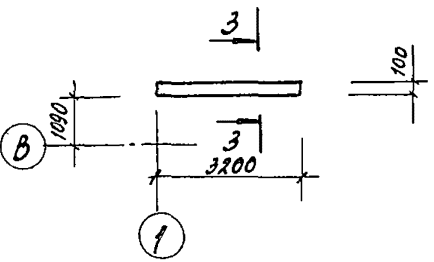
УМ 15



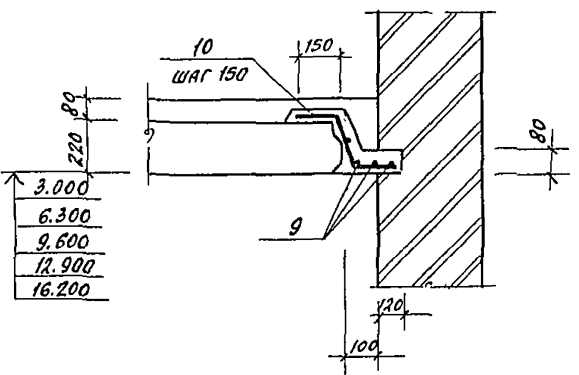
2-2



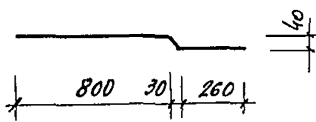
УМ 16



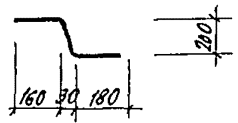
3-3



ПОЗ. 4



ПОЗ. 10



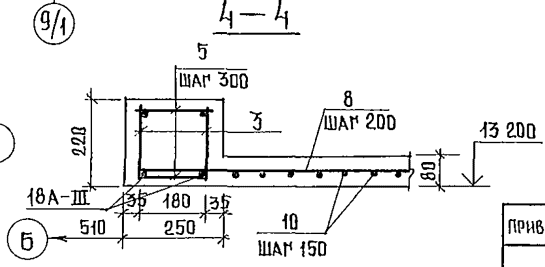
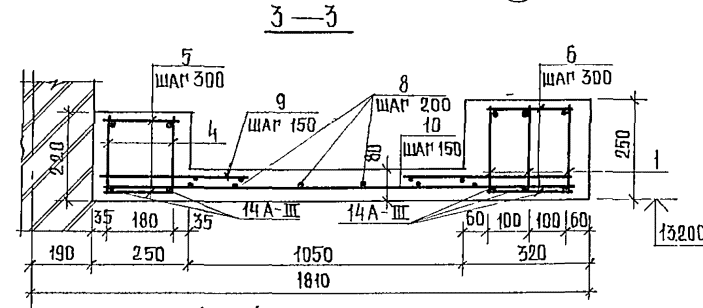
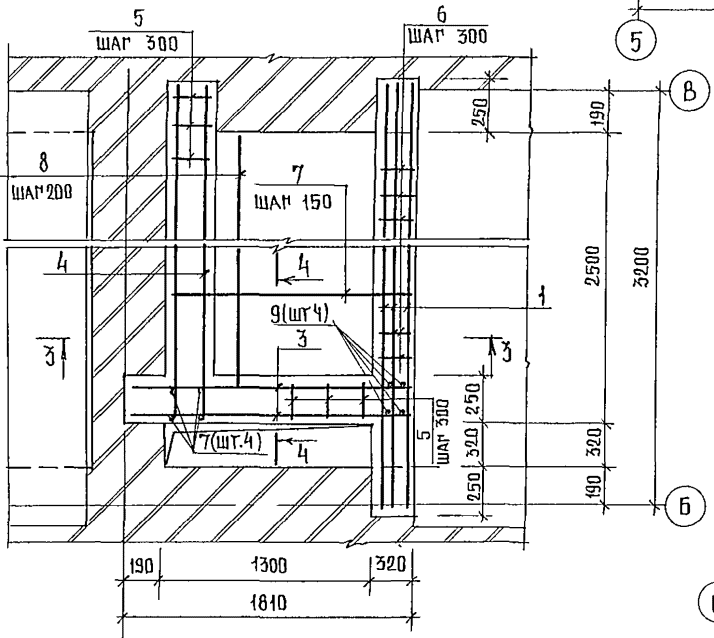
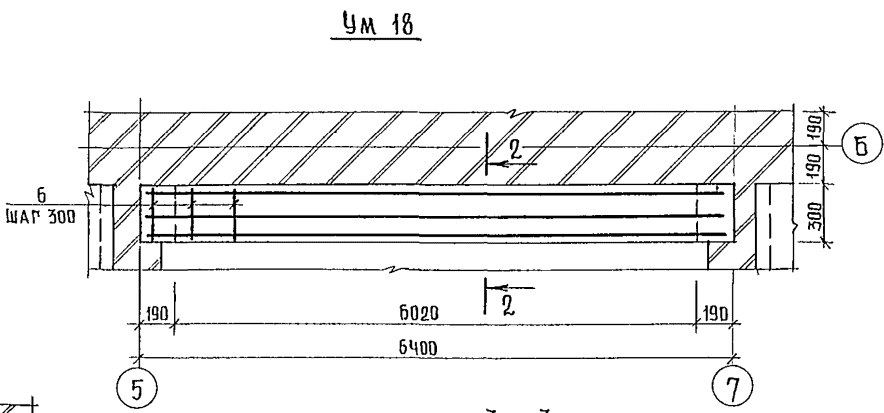
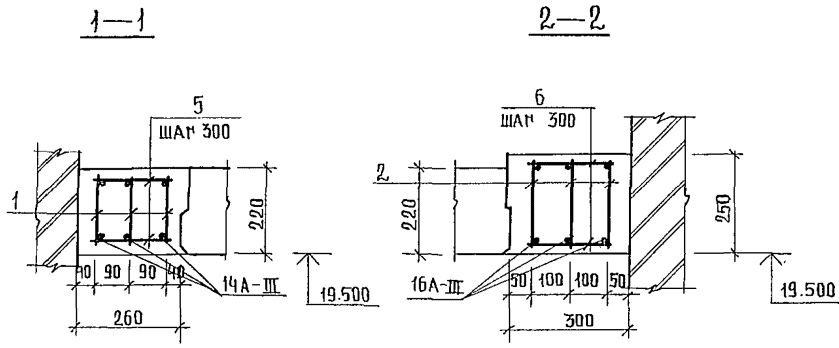
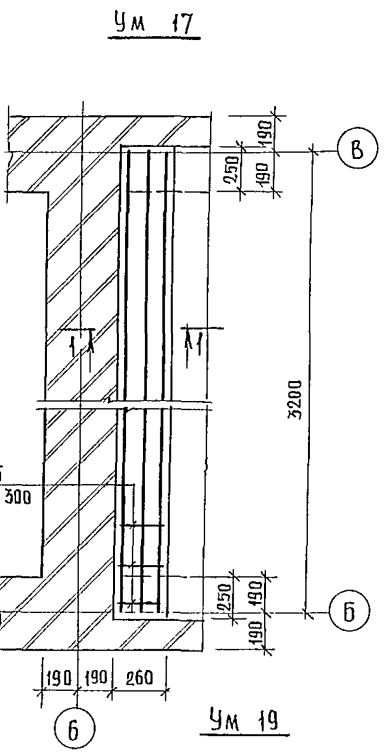
			244-1-66.86-4С3			
НАЧ. АРМ.	ОРЗУ		СПАЛЬНЫЙ КОРПУС НА 250 МЕСТ ДЛЯ САНАТОРНЫХ /СТЕНЫ КИРПИЧНЫЕ/	СТАИЯ	Лист	ЛЕТОВ
РАБ. АРМ.	СОБЕННИКОВ			Р	77	
РАБ.	ВЕЛЬМАН			ЦНИИЭП		
ГИП	КУДРЯВЦЕВА			КУРОРТНО-ТУРИСТСКИХ ЗАДАНИЙ И КОМПЛЕКСОВ		
РУК. РАБ.	ИВАНОВА		Участки монолитные УМ 14 ... УМ 16			
РАЗРАБ.	ПАВЛОВА					
ИНВ. №	НОВИКОВА					

АЛБОМ III

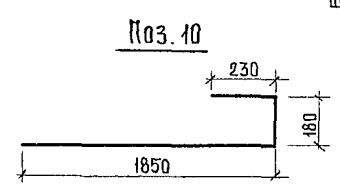
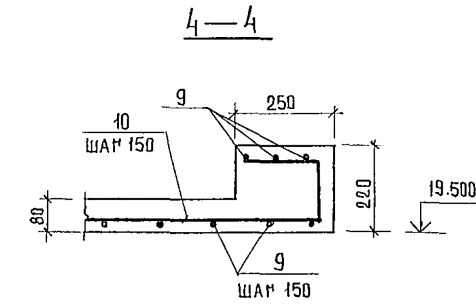
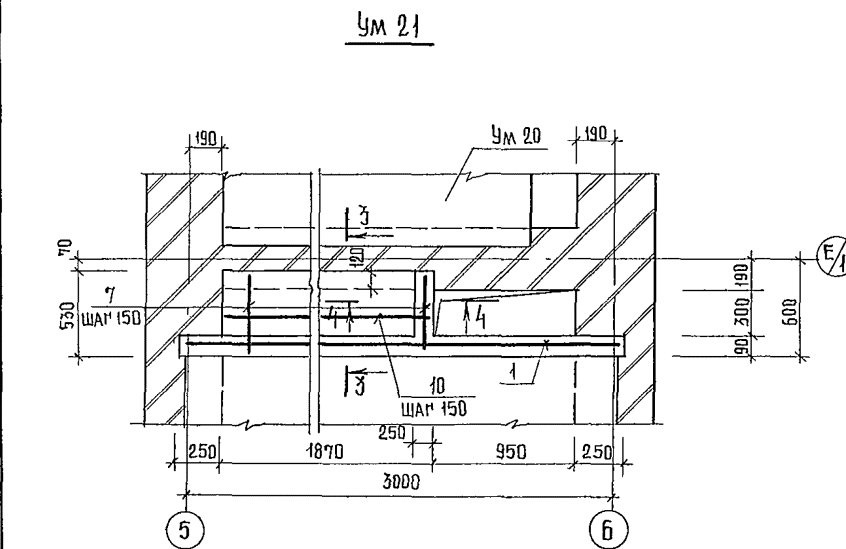
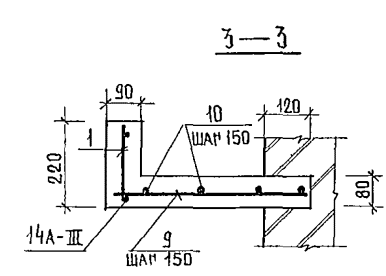
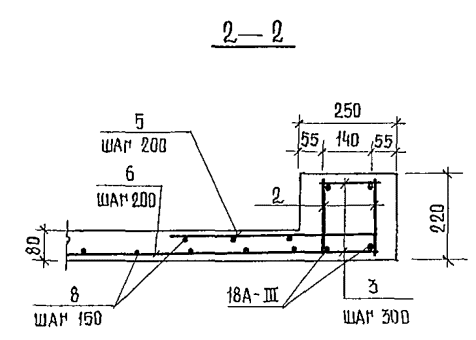
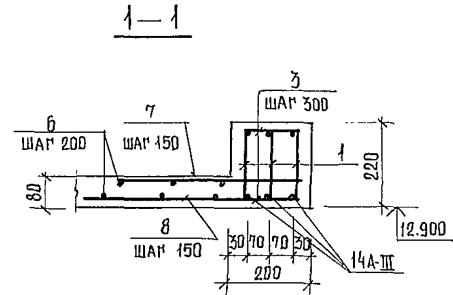
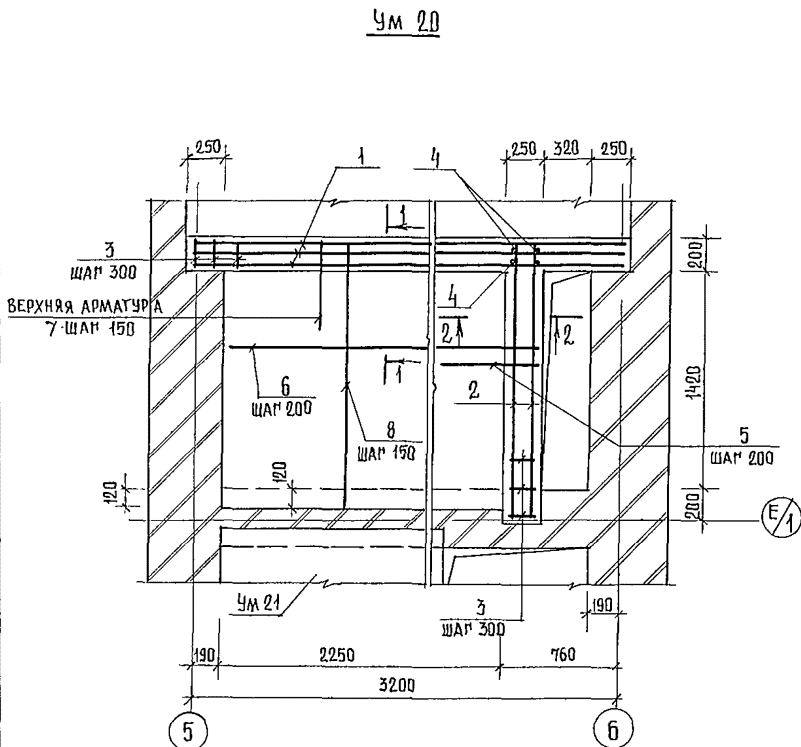
СПЕЦИФИКАЦИЯ ЭЛЕМЕНТОВ ЧАСТКОВ МОНОЛИТНЫХ Ум 17... Ум 19

ФОРМАТ	ЗОНА	ПОЗ.	ОБОЗНАЧЕНИЕ	НА ИМЕНОВАНИЕ	КОЛ	ПРИМЕЧАНИЕ
				<u>Ум 17</u>		
				<u>СБОРОЧНЫЕ ЕДИНИЦЫ</u>		
А4	1	244-1-66.86-кжи-24.010	КАРКАС ПЛОСКИЙ КР4	3		
			<u>ДЕТАЛИ</u>			
Б4	5	244-1-66.86-АС-3-Ум17-01	БА-ПРОСТ 5781-82 $l=200$	22	0,04 км	
			<u>МАТЕРИАЛЫ</u>			
	11		БЕТОН КЛАССА В15	0,2	м ³	
			<u>Ум 18</u>			
			<u>СБОРОЧНЫЕ ЕДИНИЦЫ</u>			
А4	2	244-1-66.86-кжи-21.010	КАРКАС ПЛОСКИЙ КР1	3		
			<u>ДЕТАЛИ</u>			
Б4	6	244-1-66.86-АС-3-Ум18-01	БА-ПРОСТ 5781-82 $l=220$	44	0,04 км	
			<u>МАТЕРИАЛЫ</u>			
	11		БЕТОН КЛАССА В15	0,5	м ³	
			<u>Ум 19</u>			
			<u>СБОРОЧНЫЕ ЕДИНИЦЫ</u>			
А4	1	244-1-66.86-кжи-24.010	КАРКАС ПЛОСКИЙ КР4	3		
А4	3	244-1-66.86-кжи-32.010	КР12	2		
А4	4	244-1-66.86-кжи-31.010	КР11	2		
			<u>ДЕТАЛИ</u>			
Б4	5	244-1-66.86-АС-3-Ум19-01	БА-ПРОСТ 5781-82 $l=200$	34	0,04 км	
Б4	6	-02	$l=220$	22	0,04 км	
Б4	7	-03	БА-ПРОСТ 5781-82 $l=200$	8	0,12 км	
Б4	8	-04	$l=2500$	8	1,54 км	
Б4	9	-05	БА-ПРОСТ 5781-82 $l=580$	32	0,35 км	
Б4	10	-06	$l=1620$	16	0,99 км	
			<u>МАТЕРИАЛЫ</u>			
	11		БЕТОН КЛАССА В15	0,7	м ³	

1. ВЕДОМОСТЬ РАСХОДА СТАЛИ ДАНА НА ЛИСТЕ 84
2. СБОРКУ И СВАРКУ КАРКАСОВ И СЕПТОВ ВЫПОЛНЯТЬ КОНТАКТНО ТОЧЕЧНОЙ СВАРКОЙ В СООТВЕТСТВИИ С ПОСТ 1092,2-75.
3. ЗАЩИТНЫЙ СЛОЙ БЕТОНА ДО НИЖА РАБОЧЕЙ АРМАТУРЫ ПРИНЯТ 20 ММ. ОТКЛОНЕНИЕ ЗАЩИТНОГО СЛОЯ БЕТОНЕ НЕ ДОЛЖНО ПРЕВЫШАТЬ ВЕЛИЧИН, УКАЗАННЫХ В ПОСТ 13015-75.**
4. ПОСЛЕ УСТАНОВКИ КАРКАСОВ ПОЗ 3;4 ПРИВАРИТЬ СТЕРЖНИ ПОЗ.9, КАК УКАЗАНО НА СХЕМЕ (УМ 19).



244-1-66.86-АС-3			
НАЧАЛЬНИК ПРОЦ	<i>[Signature]</i>	СПАЛЬНЫЙ КОРПУС НА 250 МЕСТ	СТАДИОН
ДИРЕКТОР СОБЕЛЕНКОВ	<i>[Signature]</i>	ДЛЯ САНАТОРИЕВ	ЛИСП
ПАП	БЕЛЫЙ	/СТЕНЫ КИРПИЧНЫЕ/	П 78
ГИП	КУДРЯВЦЕВА	УЧАСТКИ МОНОЛИТНЫЕ	УМ 17 ... УМ 19
РЧК ПРОШ	ИВАНОВА	УЧАСТКИ МОНОЛИТНЫЕ	УМ 17 ... УМ 19
РАЗРАБ	БУССЕВ	УЧАСТКИ МОНОЛИТНЫЕ	УМ 17 ... УМ 19
И КОНТР	НОВИКОВА	УЧАСТКИ МОНОЛИТНЫЕ	УМ 17 ... УМ 19



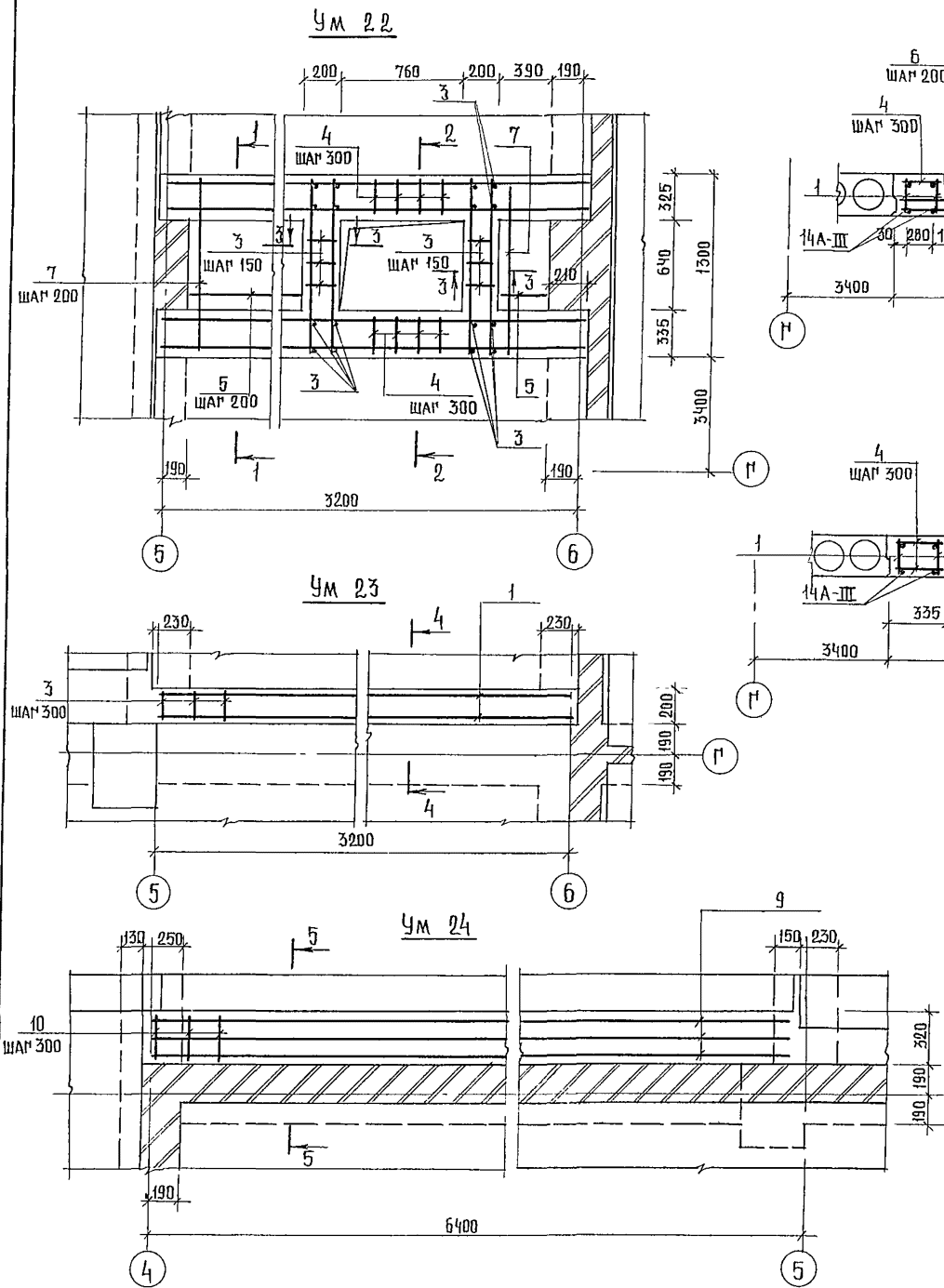
СПЕЦИФИКАЦИЯ ЭЛЕМЕНТОВ ЧАСТКОВ МОНОЛИТНЫХ Ум 20 ... Ум 21

ФОРМАТ	ЗОНА	ПОЗ	ОБОЗНАЧЕНИЕ	НАИМЕНОВАНИЕ	КОЛ	ПРИМЕЧАНИЕ
Ум 20						
СБОРОЧНЫЕ ЕДИНИЦЫ						
А4	1	244-1-66.86-кжи-24.010		КАРКАС ПЛОСКИЙ КР 4	3	
А4	2	244-1-66.86-кжи-32.010		КР 12	2	
ДЕТАЛИ						
Б4	3	244-1-66.86-АС-3-Ум20-01		БА-ГРОСТ 5781-82 ℓ=160	24	0,04 км
Б4	4	-02		ℓ=200	4	0,04 км
Б4	5	-03		ℓ=450	13	0,09 км
Б4	6	-04		ℓ=2500	14	0,55 км
Б4	7	-05		12А-III ГРОСТ 5781-82 ℓ=350	14	0,31 км
Б4	8	-06		ℓ=1740	16	1,54 км
МАТЕРИАЛЫ						
	11			БЕТОН КЛАССА В 15	0,6	м ³
Ум 21						
СБОРОЧНЫЕ ЕДИНИЦЫ						
А4	1	244-1-66.86-кжи-24.010		КАРКАС ПЛОСКИЙ КР 4	1	
ДЕТАЛИ						
Б4	9	244-1-66.86-АС-3-Ум21-01		БА-ГРОСТ 5781-82 ℓ=530	16	0,12 км
А2	10*	-02		ℓ=2260	4	0,50 км
МАТЕРИАЛЫ						
	11			БЕТОН КЛАССА В 15	0,2	м ³

* ПОЗ. 10 - СМ НА ДАННОМ ЛИСТЕ

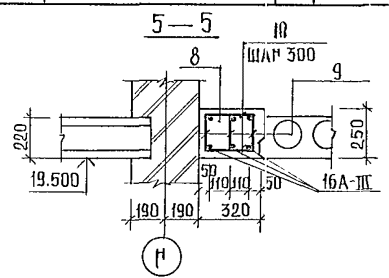
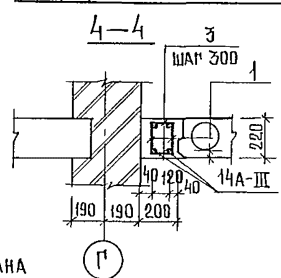
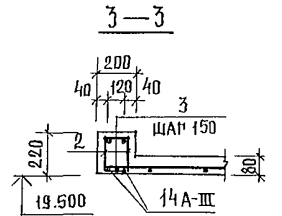
1. ВЕДОМОСТЬ РАСХОДА СТАЛИ ДАНА НА ЛИСТЕ 84
2. СБОРКУ И СВАРКУ КАРКАСОВ И СЕТОК ВЫПОЛНЯТЬ КОНТАКТНО-ТОЧЕЧНОЙ СВАРКОЙ В СООТВЕТСТВИИ С ГОСТ 10922-75.
3. ЗАЩИТНЫЙ СЛОЙ БЕТОНА ДО НИЖА РАБОЧЕЙ АРМАТУРЫ ПРИНЯТ 20 ММ ОТКЛАДЕНИЕ ЗАЩИТНОГО СЛОЯ БЕТОНА НЕ ДОЛЖНО ПРЕВЫШАТЬ ВЕЛИЧИН, УКАЗАННЫХ В ГОСТ 13015-75.**
4. ПОСЛЕ УСТАНОВКИ КАРКАСОВ ПОЗ 1; 2 ПРИВАРИТЬ СТЕРЖНИ ПОЗ 6 КАК УКАЗАНО НА СХЕМЕ (Ум 20).

			244-1-66.86-АС-3		
ИЧ АШМ Б	ОРЗУА	<i>[Signature]</i>	ПРИВЯЗАН	Спальный корпус на 250 мест для санаториев / стеньги кирпичные /	СТАДИЯ / ЛИСТ / ДИЕТОВ
РАИЖКАПМ	СОБЕННИКОВ	<i>[Signature]</i>			
РАП	БЕЛЬМАН	<i>[Signature]</i>			
ТИП	КУДРЯВЦЕВА	<i>[Signature]</i>			
РУК ПР ИН	ИВАНОВА	<i>[Signature]</i>	ИНВ №	ЧАСТИКИ МОНОЛИТНЫЕ Ум 20... Ум 21	ЩИИ ЭП КУРОРТНО-ТУРИСТСКИХ ЗДАНИЙ И КОМПЛЕКСОВ
РАРАБ	БЧЕСЕЛ	<i>[Signature]</i>			
И КОНТР	НОВИКОВА	<i>[Signature]</i>			



СПЕЦИФИКАЦИЯ ЭЛЕМЕНТОВ УЧАСТКОВ МОНОЛИТНЫХ Ум 22... Ум 24

ФОРМАТ	ЗОНА	ПОЗ.	ОБОЗНАЧЕНИЕ	НАИМЕНОВАНИЕ	КОЛ.	ПРИМЕЧАНИЕ
				<u>Ум 22</u>		
				<u>СБОРОЧНЫЕ ЕДИНИЦЫ</u>		
А4	1	244-1-66.86-кжи-24.010		КАРКАС ПЛОСКИЙ КР 4	4	
А4	2	244-1-66.86-кжи-24.010		КАРКАС ПЛОСКИЙ КР 13	4	
				<u>ДЕТАЛИ</u>		
Б4	3	244-1-66.86-АС-3-Ум22-01		БА-ГРОСТ 5781-82 $\ell=180$	36	0,04 м ³
Б4	4			$\ell=310$	44	0,07 м ³
Б4	5			$\ell=9,24$	2,0	кг
Б4	6			12А-ГРОСТ 5781-82 $\ell=480$	9	0,42 м ³
Б4	7			$\ell=1280$	9	1,13 м ³
				<u>МАТЕРИАЛЫ</u>		
	8			БЕТОН КЛАССА В 15	0,67	м ³
				<u>Ум 23</u>		
				<u>СБОРОЧНЫЕ ЕДИНИЦЫ</u>		
А4	1	244-1-66.86-кжи-24.010		КАРКАС ПЛОСКИЙ КР 4	2	
				<u>ДЕТАЛИ</u>		
Б4	3	244-1-66.86-АС-3-Ум23-01		БА-ГРОСТ 5781-82 $\ell=180$	22	0,04 м ³
				<u>МАТЕРИАЛЫ</u>		
	8			БЕТОН КЛАССА В 15	0,14	м ³
				<u>Ум 24</u>		
				<u>СБОРОЧНЫЕ ЕДИНИЦЫ</u>		
А4	9	244-1-66.86-кжи-21.010		КАРКАС ПЛОСКИЙ КР 1	3	
				<u>ДЕТАЛИ</u>		
Б4	10	244-1-66.86-АС-3-Ум24-01		БА-ГРОСТ 5781-82 $\ell=280$	44	0,06 м ³
				<u>МАТЕРИАЛЫ</u>		
	8			БЕТОН КЛАССА В 15	0,51	м ³

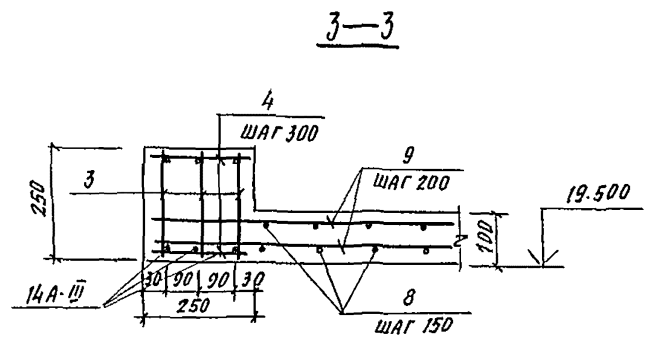
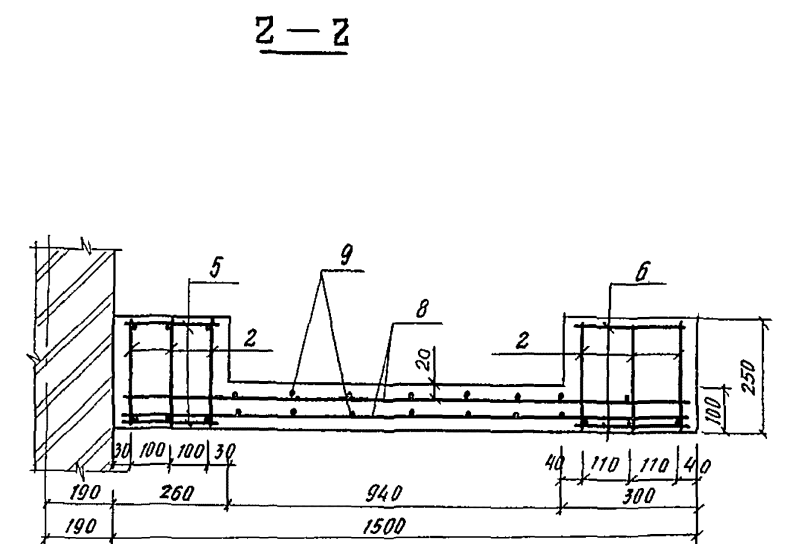
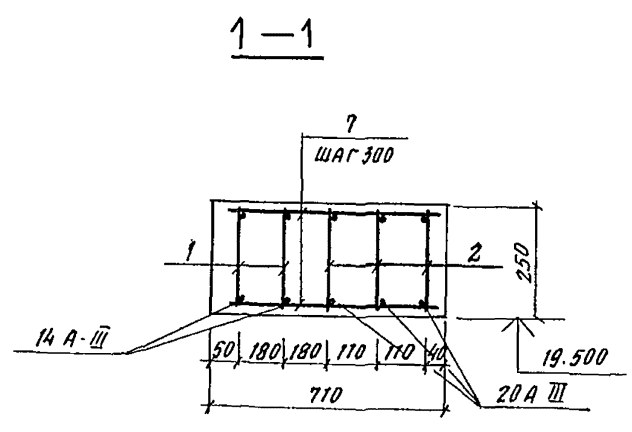
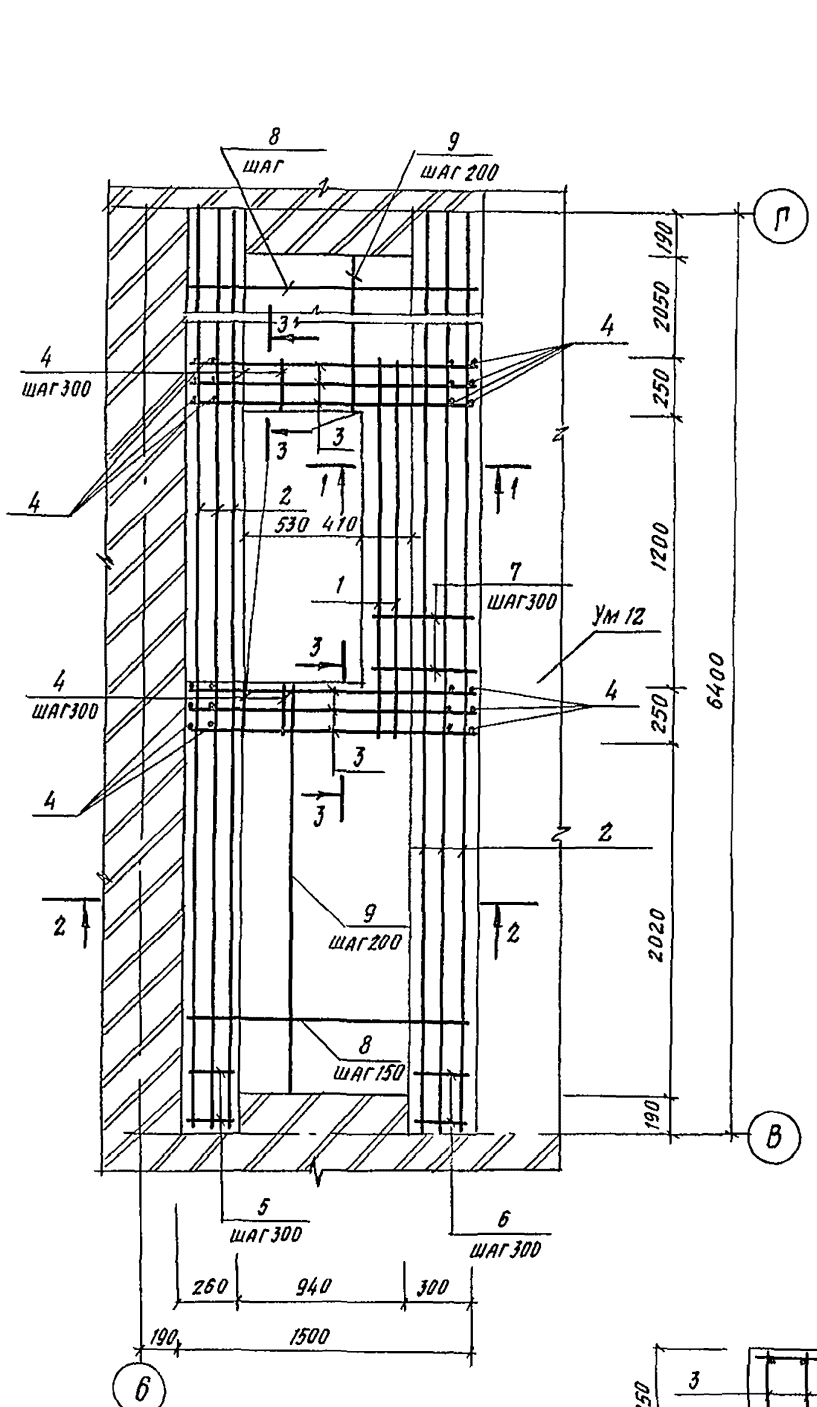


1. ВЕДОМОСТЬ РАСХОДА СТАЛИ ДАНА НА ЛИСТЕ 84.
2. ПУНКТЫ 2, 3 ПРИМЕЧАНИЯ СМ. ЛИСТ 79.
3. ПОСЛЕ УСТАНОВКИ КАРКАСОВ ПОЗ. 1; 2, ПРИВАРИТЬ СТЕЖИЛИ ПОЗ. 3, КАК УКАЗАНО НА СХЕМЕ (Ум 22)

			244-1-66.86-АС-3			
НАЧАЛЬНИК	ОРЗУЧА		СПАЛЬНИЙ КОРПУС НА 250 МЕСТ ДЛЯ САНАТОРИЕВ /СТЕНЫ КИРПИЧНЫЕ/ УЧАСТКИ МОНОЛИТНЫЕ Ум 22... Ум 24	СТАДИЯ	ЛИСТ	ЛИСТОВ
ИЗДАТЕЛЬ	СОБЕННИКОВ			Р	80	
ГИП	БЕЛЫЯН			ЦНИИЭП КОРПОРАТИВНО-ТУРИСТИЧЕСКИХ ЗАДАНИЙ И КОМПЛЕКСОВ		
РИСОВАЩИЙ	ИВАНОВА					
РАЗРАБОТЧИК	ТИМОХИНА					
ИНЖЕНЕР	НОВИКОВА					

СПЕЦИФИКАЦИЯ ЭЛЕМЕНТОВ МОНОЛИТНОГО УЧАСТКА УМ 25

ФОРМАТ	ЗОНА	Поз.	ОБОЗНАЧЕНИЕ	НАИМЕНОВАНИЕ	КОЛ	ПРИМЕЧ.
				Участок монолитный УМ 25		
				СБОРОЧНЫЕ ЕДИНИЦЫ		
АЧ	1		244-1-66.86-КЖИ-34.010	КАРКАС ПЛОСКИЙ КР 14	2	
АЧ	2		244-1-66.86-КЖИ-35.010	КР 15	6	
АЧ	3		244-1-66.86-КЖИ-36.010	КР 16	6	
				ДЕТАЛИ		
БЧ	4		244-1-66.86-АС-3-УМ 25-01	6А-I ГОСТ 5781-82 В-230	40	0,05 кг
БЧ	5		-02	В-240	44	0,05 кг
БЧ	6		-03	В-280	36	0,06 кг
БЧ	7		-04	В-690	10	0,13 кг
БЧ	8		-05	В-1450	56	0,32 кг
БЧ	9		-06	В-2250	24	0,58
				МАТЕРИАЛЫ		
	11			БЕТОН КЛАССА В20	1,32	м ³



1. ВЕДОМОСТЬ РАСХОДА СТАЛИ ДАНА НА ЛИСТЕ 84
2. СБОРКУ И СВАРКУ КАРКАСОВ И СЕТОК ВЫПОЛНЯТЬ КОНТАКТНО-ТОЧЕЧНОЙ СВАРКОЙ В СООТВЕТСТВИИ С ГОСТ 10922-75
3. ЗАЩИТНЫЙ СЛОЙ БЕТОНА ДО НИЗА РАБОЧЕЙ АРМАТУРЫ ПРИНЯТ 20 ММ. ОТКЛОНЕНИЕ ЗАЩИТНОГО СЛОЯ БЕТОНА НЕ ДОЛЖНО ПРЕВЫШАТЬ ВЕЛИЧИН УКАЗАННЫХ В ГОСТ 13015-75
4. ПОСЛЕ УСТАНОВКИ КАРКАСОВ ПОЗ. 3 ПРИВАРИТЬ СТЕРЖНИ ПОЗ. 4, КАК УКАЗАНО НА СХЕМЕ.

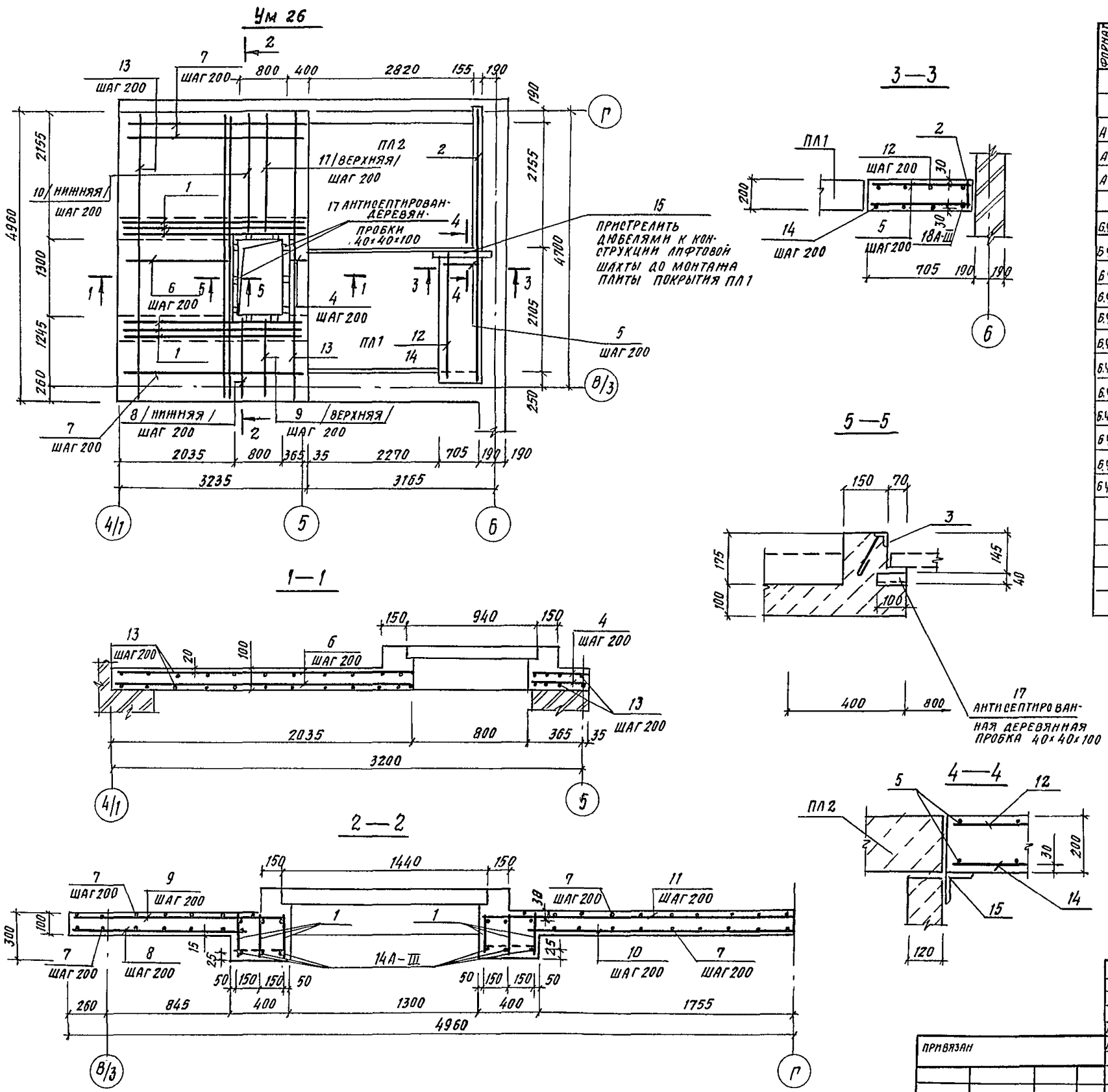
			244-1-66.86-АЧ-3			
УЧА АПМБ	ОРЗУЛ	ОРЗУЛ	СПАЛЬНЫЙ КОРПУС НА 250 МЕСТ ДЛЯ САНАТОРИЕВ (СТЕНЫ КИРПИЧНЫЕ)	СТАНЦИЯ	ЛМЕТ	ЛМЕТОВ
ГЛАВН. И.	СОВЕННИКОВ	В. Зайков		Р	81	
ГАП	БЕЛЬМАН	И. Шенников				
ГПП	КУДРЯВЦЕВА	Л. Кузнецова				
РУК. ГР. И. И.	ИВАНОВА	И. Иванова	УЧАСТКИ МОНОЛИТНЫЕ УМ 25	ЦНИИЭП КУРОРТНО-ТУРИСТСКИХ ЗДАНИЙ И КОМПЛЕКСОВ		
РАЗРАБ.	БУССЕЛЬ	Н. Буссель				
И. КОНТР.	НОЯНKOBA	Л. Ноянкова				

СПЕЦИФИКАЦИЯ ЭЛЕМЕНТОВ УЧАСТКА МОНОЛИТНОГО УМ 26

ФОРМА	ЗОНА	КОД	ОБОЗНАЧЕНИЕ	НАИМЕНОВАНИЕ	КОЛ.	ПРИМЕЧАНИЕ
УМ 26						
СБОРОЧНЫЕ ЕДИНИЦЫ						
АЧ	1		244-1-66.86-КЖИ-43.010	КАРКАС ПЛОСКИЙ КР-19	6	7.24 КГ
АЧ	2		244-1-66.86-КЖИ-44.010	КАРКАС ПЛОСКИЙ КР-20	1	16.5 КГ
АЧ	3		244-1-66.86-КЖИ-47.010	ИЗДЕЛИЕ ЗАКЛАДНОЕ МН-6	1	17.2 КГ
ДЕТАЛИ						
БЧ	4		244-1-66.86-АС-3-УМ26-01	БА-1 ГОСТ 5781-82 В-360	16	0.08 КГ
БЧ	5		-02	В-680	26	0.15 КГ
БЧ	6		-03	В-2000	14	0.444 КГ
БЧ	7		-04	В-3190	32	0.71 КГ
БЧ	8		-05	10А-III ГОСТ 5781-82 В-1200	5	0.74 КГ
БЧ	9		-06	В-1460	5	0.90 КГ
БЧ	10		-07	В-1845	5	1.14 КГ
БЧ	11		-08	В-2120	5	1.31 КГ
БЧ	12		-09	В-2330	4	1.44 КГ
БЧ	13		-10	В-4940	28	2.88 КГ
БЧ	14		-11	14А-III ГОСТ 5781-82 В-2330	4	2.82 КГ
БЧ	15		-12	100*8 ГОСТ 8509-72 В-1000 УГОЛОК ВЕТЗ ГУ14-1-3023-80	1	12.2 КГ
МАТЕРИАЛЫ						
	16			БЕТОН КЛАССА В15	2,53	М ³
	17			ДЕРЕВЯННАЯ ПРОБКА 40*40*100	0,0016	М ³

1. ВЕДОМОСТЬ РАСХОДА СТАЛИ ДАНА НА ЛИСТЕ 84.
2. СБОРКУ И СВАРКУ КАРКАСОВ И СЕТОК ВЫПЛА-
НЯТЬ КОНТАКТНО-ТОЧЕЧНОЙ СВАРКОЙ В СООТВЕТ-
СТВИИ С ГОСТ 10922-75.

НЛБСМ Ш



		244-1-66.86-АС-3			
ИВН АПМБ	ОРЗУЛ	СПАЛЬНЫЙ КОРПУС НА 250 МЕСТ ДЛЯ САНАТОРИЕВ (СТЕНЫ КИРПИЧНЫЕ) УЧАСТОК МОНОЛИТНЫЙ УМ 26	СТАНДА	ЛИСТ	ЛИСТОВ
ИВН ИИ-АЛ	СОБЕННИКОВ		Р	82	
ГАП	БЕЛЬМАН		ЦНИИ ЭП КУРЯТНО-ТУРИСТСКИХ ЗДАНИЙ И КОМПЛЕКСОВ		
ГИП	КУДРЯВЦЕВА				
РИТ-Г.И.И.	ИВАНОВА				
РАЗРАБ.	ПАВЛОВА				
И.И.И.П.	НОВИКОВА				

ВЕДОМОСТЬ РАСХОДА СТАЛИ НА ЭЛЕМЕНТ, КГ

МАРКА ЭЛЕМЕНТА	ИЗДЕЛИЯ АРМАТУРНЫЕ													ИЗДЕЛИЯ ЗАКЛАДНЫЕ							Всего	Общий расход		
	АРМАТУРА КЛАССА													АРМАТУРА КЛАССА		ПРОКАТ МАРКИ								
	А-I						А-III							А-I		ВСТЗТУ			Всего					
	ГОСТ 5181-82						ГОСТ 5181-82							ГОСТ 5701-82		ГОСТ 8509-72*								
	Ф6	Ф8	Ф10	Ф12		Итого	Ф10	Ф12	Ф14	Ф16	Ф18	Ф20		Итого	Ф6	Итого	Л50x5	Л100x8					Итого	
БМ1	11.5			18.4		29.9				25.2				25.2	55.1									55.1
БМ2	15.0			22.8		37.8				40.0				40.0	77.8									77.8
БМ3	4.3			9.2		13.5		9.2						9.2	22.7									22.7
УМ1	149.5	202.0				357.5				279.6				279.6	637.1									637.1
УМ2	119.5	53.0				172.5				207.0				207.0	379.5									379.5
УМ3	18.0	5.6				23.6				22.4				22.4	46.0									46.0
УМ4	10.5	5.2				15.7		18.0	16.0					34.0	49.7									49.7
УМ5	6.6					6.6								6.6	6.6									6.6
УМ6	8.4	2.6				11.0		40.0	8.0					48.0	59.0									59.0
УМ7	4.6					4.6								4.6	4.6									4.6
УМ8	8.2	2.6				10.8		35.4	8.0					43.4	54.2									54.2
УМ9	5.1	2.6				7.7		11.8	8.0					19.8	27.5									27.5
УМ10	4.5	2.6				7.1		13.1	8.0					21.1	28.2									28.2
УМ11	149.2	45.6	39.3			234.1				177.6		157.6		335.2	569.3									569.3
УМ12	111.0	27.0	39.3			177.3				105.0		157.6		262.6	439.9									439.9
УМ13	18.0	5.6				23.6				23.4				23.4	47.0									47.0
УМ14	5.9	10.4		13.6		29.9	18.1				30.0			48.1	78.0									78.0
УМ15	4.9	5.2				10.1				20.4				20.4	30.5									30.5
УМ16	2.8					2.8		17.0						17.0	19.9									19.9
УМ17	3.9	3.9				7.8			12.0					12.0	19.8									19.8
УМ18	8.9	7.8				16.7				30.6				30.6	47.3									47.3
УМ19	5.3	3.9	27.6			36.8	35.2		18.6		7.2			61.0	97.8									97.8
УМ20	26.0	3.9	4.2			211	8.2	29.0	12.0		7.2			56.4	77.5									77.5
УМ21	4.9	1.3				6.2			4.0					4.0	10.2									10.2
УМ22	11.3	7.2				18.5		14.0	22.0					36.0	54.5									54.5
УМ23	2.9	2.6				5.5			8.0					8.0	13.5									13.5
УМ24	10.0	7.8				17.8				30.6				30.6	48.4									48.4
УМ25	61.4	4.5	23.6			89.5			13.5			94.6		108.1	197.6									197.6
УМ26	45.9		19.2			65.1	105.4		14.1		9.4	70.2		199.1	264.2	0.6	0.6	16.6	12.2		28.2	30.0	294.2	
УМ27	109.0	27.0	39.3			175.3				105.0		157.6		262.6	437.9									437.9
УМ28	68.2	5.6	39.3			113.1				21.6				179.2	292.3									292.3

244-1-66.86-АС-3

Исполнитель	ОРЗУЛ			
Сл.конт.адр.	СОБЕННИКОВ			
ГАП	БЕЛЬМАН			
ГПИ	КУДРЯВЦЕВА			
РУК.ГРМ	ИВАНОВА			
РАЗРАБ.	ТИМОХИНА			
Исполн.	Иванов			

ПРИВЯЗАН				
Имя				

СПАЛЬНЫЙ КОРПУС НА 250 МЕСТ ДЛЯ САНАТОРИЕВ / СТЕНЫ КИРПИЧНЫЕ /	СТАНЦИЯ	Лист	Листов
	Р	84	

ВЕДОМОСТЬ РАСХОДА СТАЛИ
НА ЭЛЕМЕНТ, КГ

ЦНИИЭП
КУРОРТНО-ТУРИСТСКИХ
ЗДАНИЙ И КОМПЛЕКСОВ