

ТИПОВОЙ ПРОЕКТ

244-1-66.86

СПАЛЬНЫЙ КОРПУС НА 250 МЕСТ  
ДЛЯ САНАТОРИЕВ  
(СТЕНЫ КИРПИЧНЫЕ)

АЛЬБОМ VI

ИНЖЕНЕРНОЕ ОБОРУДОВАНИЕ  
ВЫШЕ ОТМ.0,000 /ОВ,ВК,ЭО,СС/

ТИПОВОЙ ПРОЕКТ

244 - 1 - 66.86

# СПАЛЬНЫЙ КОРПУС НА 250 МЕСТ ДЛЯ САНАТОРИЕВ

(СТЕНЫ КИРПИЧНЫЕ)

АЛЬБОМ VI  
СОСТАВ ПРОЕКТА

- |                         |  |             |   |
|-------------------------|--|-------------|---|
| АЛЬБОМ I                | ОБЩАЯ ЧАСТЬ.<br>АРХИТЕКТУРНО-СТРОИТЕЛЬНЫЕ РЕШЕНИЯ НИЖЕ<br>ОТМЕТКИ 0.000 / ОСНОВНОЕ РЕШЕНИЕ /                           | АЛЬБОМ VIII | СМЕТЫ / ОСНОВНОЕ РЕШЕНИЕ /<br>ЧАСТИ 1,2   |
| АЛЬБОМ II               | АРХИТЕКТУРНО-СТРОИТЕЛЬНЫЕ РЕШЕНИЯ НИЖЕ<br>ОТМЕТКИ 0.000 / ВАРИАНТ С ХОЗЯЙСТВЕННО-<br>БЫТОВЫМИ ПОМЕЩЕНИЯМИ В ПОДАВАЛЕ / | АЛЬБОМ IX   | СМЕТЫ / ВАРИАНТ С ХОЗЯЙСТВЕННО-БЫТОВЫМИ<br>ПОМЕЩЕНИЯМИ В ПОДАВАЛЕ /                           |
| АЛЬБОМ III<br>ЧАСТИ 1,2 | АРХИТЕКТУРНО-СТРОИТЕЛЬНЫЕ РЕШЕНИЯ ВЫШЕ<br>ОТМЕТКИ 0.000. ЛЕЧЕБНАЯ ТЕХНОЛОГИЯ   | АЛЬБОМ X    | ВЕДОМОСТИ ПОТРЕБНОСТИ В МАТЕРИАЛАХ  |
| АЛЬБОМ IV               | ИНЖЕНЕРНОЕ ОБОРУДОВАНИЕ НИЖЕ<br>ОТМЕТКИ 0.000 / ОСНОВНОЕ РЕШЕНИЕ /   | АЛЬБОМ XI   | СПЕЦИФИКАЦИИ ОБОРУДОВАНИЯ   |
| АЛЬБОМ V                | ИНЖЕНЕРНОЕ ОБОРУДОВАНИЕ НИЖЕ ОТМ. 0.000<br>/ ВАРИАНТ С ХОЗЯЙСТВЕННО-БЫТОВЫМИ<br>ПОМЕЩЕНИЯМИ В ПОДАВАЛЕ /               | АЛЬБОМ XII  | ПРОЕКТНАЯ ДОКУМЕНТАЦИЯ НА ПРИСПОСОБЛЕНИЕ<br>СПАЛЬНОГО КОРПУСА ПОД ЛЕЧЕБНОЕ УЧРЕЖДЕНИЕ         |
| АЛЬБОМ VI               | ИНЖЕНЕРНОЕ ОБОРУДОВАНИЕ ВЫШЕ<br>ОТМЕТКИ 0.000  | АЛЬБОМ XIII | ПРОЕКТНАЯ ДОКУМЕНТАЦИЯ ПО ПЕРЕВОДУ<br>ХОЗЯЙСТВЕННО-БЫТОВЫХ ПОМЕЩЕНИЙ ПОДАВАЛА<br>НА РЕЖИМ ПРЧ |
| АЛЬБОМ VII              | ИЗДЕЛИЯ ЗАВОДСКОГО ИЗГОТОВЛЕНИЯ  |             |   |

РАЗРАБОТАН ЦНИИЭП  
КУРОРТНО-ТУРИСТИЧЕСКИХ  
ЗДАНИЙ И КОМПЛЕКСОВ

ГЛАВНЫЙ ИНЖЕНЕР ИНСТИТУТА *Бобор* ОВЕЧКИН В.И.  
ГЛАВНЫЙ КОНСТРУКТОР ИНСТИТУТА *Чернов* ЧЕРНОВ Ю.А.  
ГЛАВНЫЙ АРХИТЕКТОР ПРОЕКТА *Бельман* БЕЛЬМАН И.А.  
ГЛАВНЫЙ ИНЖЕНЕР ПРОЕКТА *Кудрявцева* КУДРЯВЦЕВА Г.И.

ПРОЕКТ УТВЕРЖДЕН ГОСГРАЖДАНСТРОЕМ  
ПРИКАЗ № 280 от 3. X. 84  
РАБОЧИЕ ЧЕРТЕЖИ ВВЕДЕНЫ В ДЕЙСТВИЕ  
ЦНИИЭП КУРОРТНО-ТУРИСТИЧЕСКИХ  
И КОМПЛЕКСОВ  
ПРИКАЗ № 169 от 8. XII. 86г.

				ПРИВЯЗАН
ИВ.Н				

АЛЬБОМ VI

ИНВОЙ ПРОЕКТ 244-1-00.86

Лист	Наименование	Стр.	Примечание
	Содержание альбома VI		
	Рабочие чертежи комплекта ПВЗ		
1	Общие данные	3	
2	План 1 этажа между осями А-В	4	
3	План 2 этажа между осями А-В	5	
4	План 3,4 этажей между осями А-В	6	
5	План 5 этажа между осями А-В	7	
6	План 6 этажа между осями А-В	8	
7	План 1 этажа между осями В-И	9	
8	План 2,3,4 этажей между осями В-И	10	
9	План 5 этажа между осями В-И	11	
10	План 6 этажа между осями В-И	12	
11	Схема системы отопления спальных номеров. Стояки (начало)	13	
12	Схема системы отопления спальных номеров. Стояки (окончание)	14	
	Рабочие чертежи комплекта ВКЗ		
1	Общие данные	15	
2	План 1 этажа между осями А-В	16	
3	План 1 этажа между осями В-И	17	
4	План 2 этажа между осями А-В	18	
5	План 2,3,4 этажей между осями В-И	19	
6	План 3,4 этажей между осями А-В	20	
7	План 5,6 этажей между осями А-В	21	
8	План 5 этажа и кровли между осями В-И	22	
9	План 6 этажа и кровли между осями В-И	23	
10	Схемы холодного, горячего и циркуляционного водоснабжения по стоякам	24	

Лист	Наименование	Стр.	Примечание
11	Схемы холодного, горячего и циркуляционного водоснабжения по стоякам	25	
12	Схемы по канализационным и водосточным стоякам	26	
	Рабочие чертежи комплекта ЭОЗ		
1	Общие данные	27	
2	Главная расчетная схема	28	
3	План 1 этажа между осями А-В	29	
	Электроосвещение		
4	План 1 этажа между осями В-И	30	
	Электроосвещение		
5	План 2 этажа между осями А-В	31	
	Электроосвещение		
6	План 2 этажа между осями В-И	32	
	Электроосвещение		
7	План 3,4 этажей между осями А-В	33	
	Электроосвещение		
8	План 3,4 этажей между осями В-И	34	
	Электроосвещение		
9	План 5,6 этажей между осями А-В	35	
	План кровли. Электроосвещение		
10	План 5 этажа между осями В-И	36	
	Электроосвещение		
11	План 6 этажа между осями В-И	37	
	Электроосвещение		
12	План 1 этажа. Электроосновное оборудование	38	
13	План 4 этажа между осями Г-Е, З-8. Электроосновное оборудование	39	
14	Расчетные схемы щиты 4ЩР, 5ЩР	40	

Лист	Наименование	Стр.	Примечание
15	Расчетные схемы щит 3ЩР	41	
	Рабочие чертежи комплекта ССЗ		
1	Общие данные	42	
2	План 1 этажа между осями В-И	43	
3	План 1 этажа между осями А-В	44	
4	План 2,3,4 этажей между осями В-И	45	
5	План 2 этажа между осями А-В	46	
6	План 3,4 этажей между осями А-В	47	
7	План 5,6 этажей оси В-И. План кровли на отм. 13.200	48	
8	План 5,6 этажей оси А-В. План кровли на отм. 13.200	49	
9	План кровли. Разрез 2-2	50	
10	Узлы трубной разводки	51	
	Рабочие чертежи комплекта ПС 2		
1	Общие данные	52	
2	План 1 этажа между осями В-И	53	
3	План 1 этажа между осями А-В	54	
4	Планы 2,3,4 этажей оси В-И на отм. 3.300; 6.600; 9.900	55	
5	План 2 этажа между осями А-В	56	
6	План 3,4 этажей между осями А-В	57	
7	План 5,6 этажей оси В-И. План кровли на отм. 13.200	58	
8	План 5,6 этажей оси А-В. План кровли на отм. 13.200	59	

Привязан				
ИНВ. №		244-1-66.86		
Нач. ота.	ЯХИС			
Гл. инж. ота.	Липкина			
Гл. спец. об.	Вайль			
Гл. спец. вк.	Разживина			
Гл. спец. зод.	Кушнерева			
Гл. спец. сс.	Иванов			
Проверил	Липкина			
Разработ	Александрович			
Ин. контр.	Липкина			
Спальный корпус на 250 мест для санаториев / стены кирпичные /		Станция	Лист	Листов
Содержание альбома		Р		
		ЦНИИЭП Курортно-туристских зданий и комплексов		

Альбом VI  
244-1-66.86  
Типовой проект

Ведомость рабочих чертежей основного комплекта ОВЗ

Лист	Наименование	Примечание
1	Общие данные	
2	План 1 этажа между осями А-В	
3	План 2 этажа между осями А-В	
4	План 3,4 этажей между осями А-В	
5	План 5 этажа между осями А-В	
6	План 6 этажа между осями А-В	
7	План 1 этажа между осями В-И	
8	План 2,3,4 этажей между осями В-И	
9	План 5 этажа между осями В-И	
10	План 6 этажа между осями В-И	
11	Схема системы отопления спальных номеров Стояки (начало)	
12	Схема системы отопления спальных номеров Стояки (окончание)	

Ведомость ссылаемых и прилагаемых документов

Обозначение	Наименование	Примечание
	Ссылаемые документы	
4.904-69	Детали крепления санитарно-технических приборов и трубопроводов	
5.904-1	Детали крепления воздуховодов	
	Прилагаемые документы	
ОВЗ.СО	Спецификация оборудования	Альбом XI
ОВЗ.ВМ	Ведомость потребности в материалах	Альбом X

Общие указания

- Расчет систем отопления и вентиляции произведен на основании указаний СНиП II-33-75; II-71-79.
- Монтаж санитарно-технических устройств производится в соответствии со СНиП III-28-75.
- Расчетная температура наружного воздуха -20°C; -30°C; -40°C.
- Все трубопроводы и приборы покрываются антикоррозийным лаком и окрашиваются масляной краской за 2 раза.
- Расчетная температура внутреннего воздуха принята в соответствии со СНиП II-71-79.
- Параметры теплоносителя в наружных тепловых сетях: основной вариант 150-70°C; дополнительный 95-70°C.
- Присоединение системы отопления по основному варианту по схеме со смешительным насосом, по дополнительному - непосредственное.
- Параметры теплоносителя в системе отопления 95-70°C.
- Необходимый напор на вводе 0,07 мпа.
- Вентиляция спальных номеров - естественная с помощью типовых вентблоков со спутниками. Конструкцию вентблоков см. АСЗ листы 38; 39; 42; АСИ-01.000; АСИ-01; 000СБ. Вытяжка осуществляется через с/ч в объеме 50 м<sup>3</sup>/час.
- Исходными данными для разработки рабочих чертежей отопления и вентиляции является задание на проектирование, выданное научным подразделением ЦНИИЭП к.т.к.

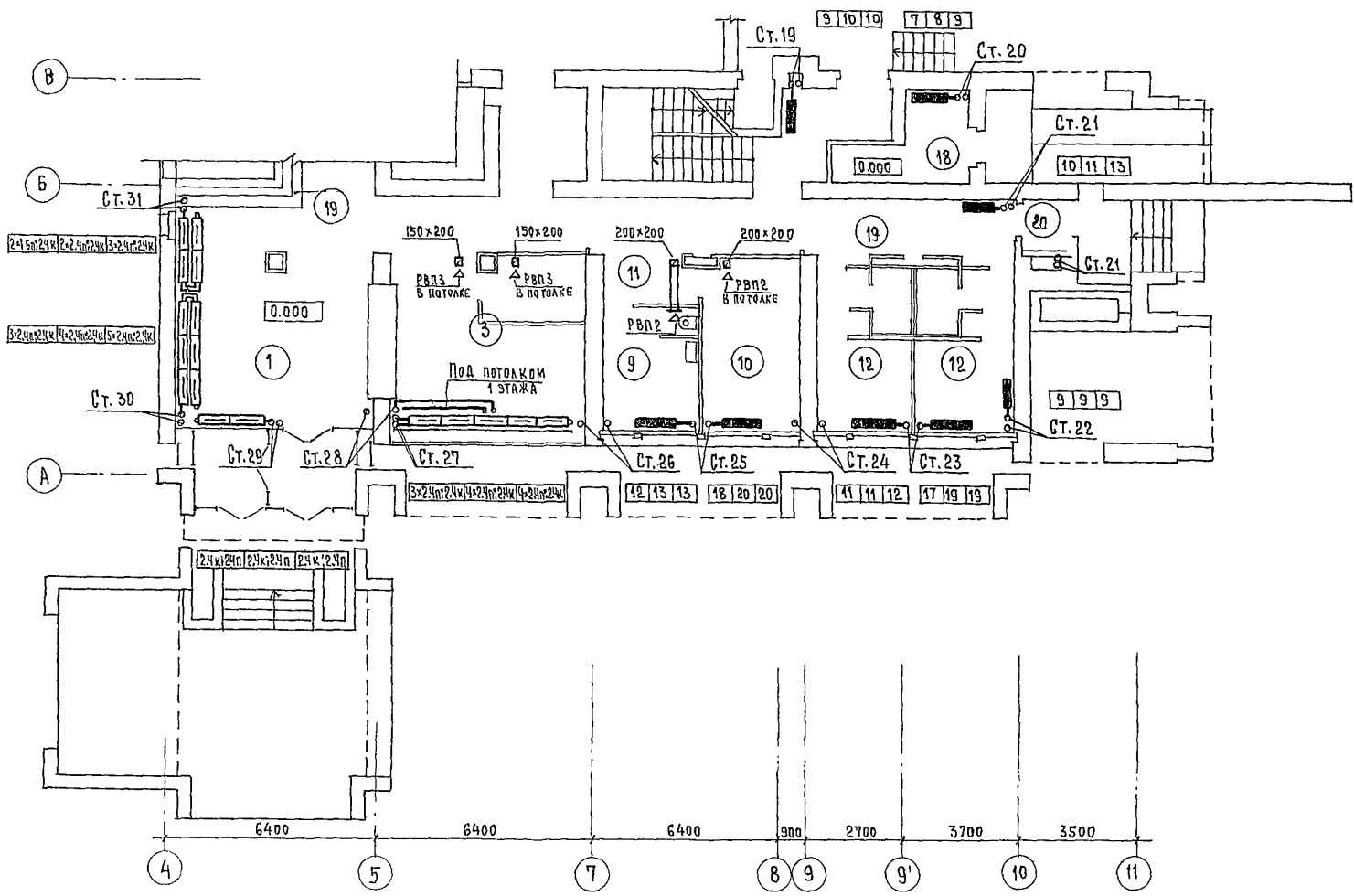
Основные показатели по чертежам отопления и вентиляции

Наименование здания (сооружения) помещения	Объем м <sup>3</sup>	Периоды года при t <sub>н</sub> , °C	Расход тепла, Вт (ккал/ч)				Расход холода, Вт (ккал/ч)	Установленная мощность электрооборудования, кВт
			на отопление	на вентиляц.	на горячее водоснабжение	общий		
Спальный корпус		-20	284600 245350	—	267960 231000	552560 476350	—	
		-30	324440 279690	—	267960 231000	592400 510630	—	
		-40	322540 278030	—	267960 231000	590470 509030	—	
Спальный корпус (вариант с подвалом)		-20	304950 262890	131140 113050	267960 231000	704050 606940	12.9	
		-30	350720 302350	164570 144450	267960 231000	783250 677800	12.9	
		-40	348820 300710	203950 175800	267960 231000	820730 707510	12.9	

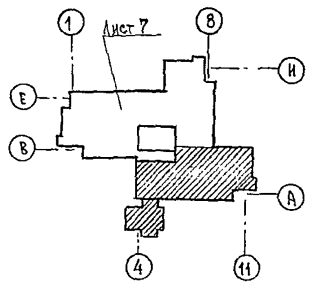
Привязка настоящего типового проекта выполнена в соответствии с действующими нормами и правилами и предусматривает мероприятия, обеспечивающие взрывную, взрывопожарную и пожарную безопасность при эксплуатации здания.  
Гл. архитектор проекта  
Гл. инженер проекта

Типовой проект разработан в соответствии с действующими нормами и правилами и предусматривает мероприятия, обеспечивающие взрывную, взрывопожарную и пожарную безопасность при эксплуатации здания.  
Гл. архитектор проекта *Мельник* / Бельман /  
Гл. инженер проекта *Вайль* / Липкина /

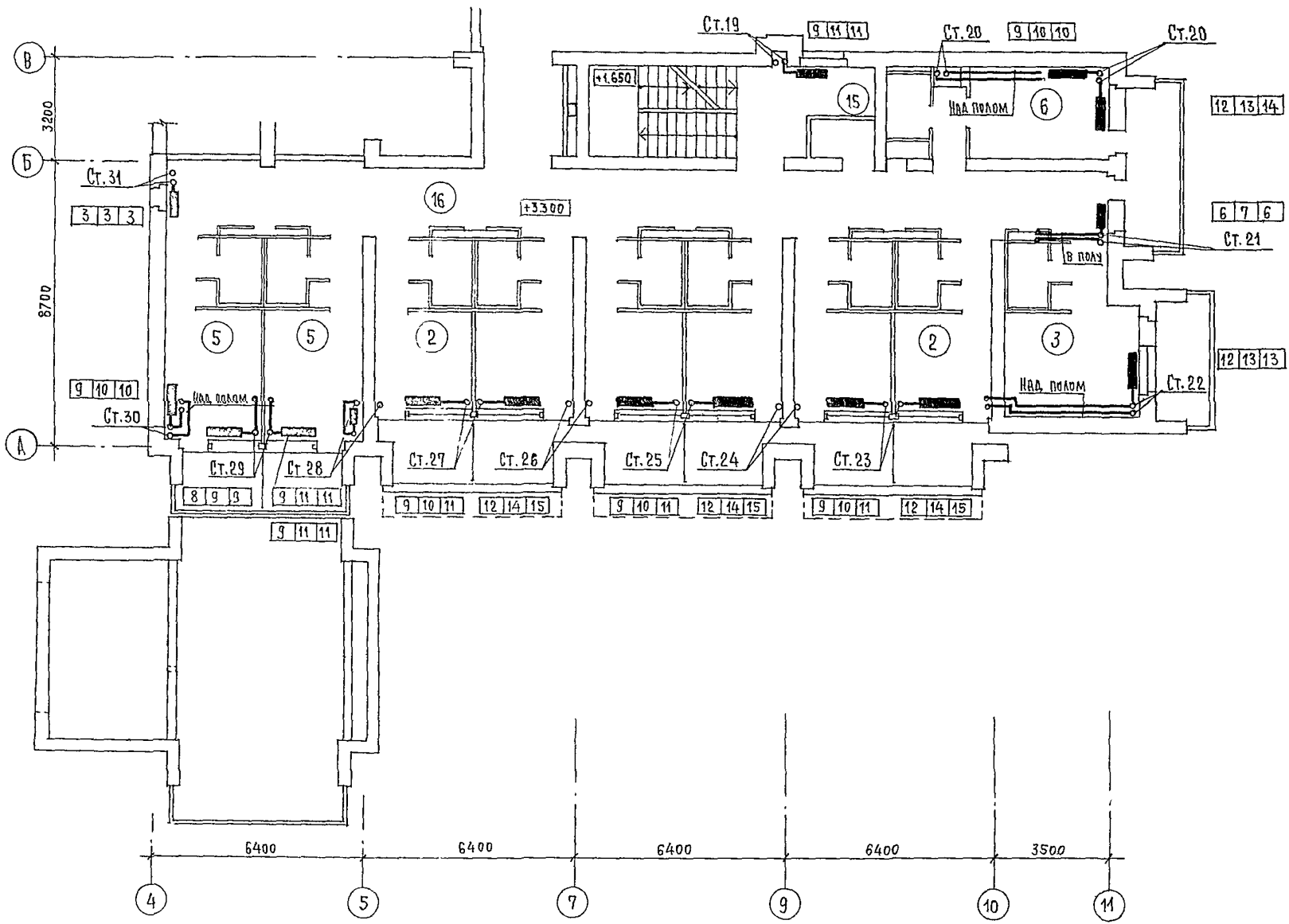
ИНВ. №	244-1-66.86	ОВЗ
Нач. отд.	ЯХНИС	<i>Мельник</i>
Гл. инж. отд.	ЛИПКИНА	<i>Липкина</i>
Гл. спец.	ВАЙЛЬ	<i>Вайль</i>
Проверил	ВАЙЛЬ	<i>Вайль</i>
Разработ	ЛАЕХОВИЧ	<i>Лаехович</i>
И. контр.	ВАЙЛЬ	<i>Вайль</i>
Привязан		
Спальный корпус на 250 мест для санаториев (стены кирпичные)	СТАДИЯ	ЛИСТ
Общие данные	Р	1 12
	ЦНИИЭП КУРОРТНО-ТУРИСТСКИХ ЗАДАНИЙ И КОМПЛЕКСОВ	



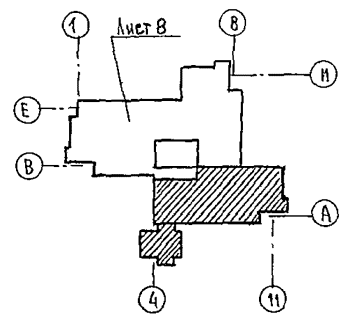
НАИМЕНОВАНИЕ	К-ВО	ПЛОЩАДЬ (м <sup>2</sup> ) ПОД ПОТОЛКОМ	ВСЕГО
1 ВЕСТИБУЛЬ С ГАРДЕРОБОМ	1		
2 ДЕЖУРНЫЙ АДМИНИСТРАТОР	1		
3 ТЕЛЕВИЗИОННЫЕ ХОЛЛЫ	2		
4 ГОСТИННАЯ - ЗИМНИЙ САД	1		
5 УБОРНЫЕ ПРИ ВЕСТИБУЛЕ	1		
6 КАМЕРА ХРАНЕНИЯ	1		
7 КАБИНЕТ ВРАЧА	5		
8 КОМНАТА МЕДИЦИНСКОЙ СЕСТРЫ	5		
9 КЛИЗМЕННАЯ	1		
10 ИНЪЕКЦИОННАЯ СО СТЕРИЛИЗАЦИОННОЙ	1		
11 ОЖИДАЛЬНАЯ	3		
12 СПАЛЬНЫЕ КОМНАТЫ НА 1 МЕСТО	2		
13 КОМНАТА СЕСТРЫ-ХОЗЯЙКИ	1		
14 КЛАДОВАЯ ГРЯЗНОГО БЕЛЬЯ	1		
15 КЛАДОВАЯ ЧИСТОГО БЕЛЬЯ	1		
16 КЛАДОВАЯ УБОРОЧНОГО ИНВЕНТАРЯ	1		
17 ЭЛЕКТРОЩИТОВАЯ	1		
18 МУСОРОКАМЕРА	1		
19 КОРИДОРЫ И ЛЕСТНИЧНО-ЛИФТОВОЙ ХОЛЛ	1		
20 ТАМБУРЫ	3		



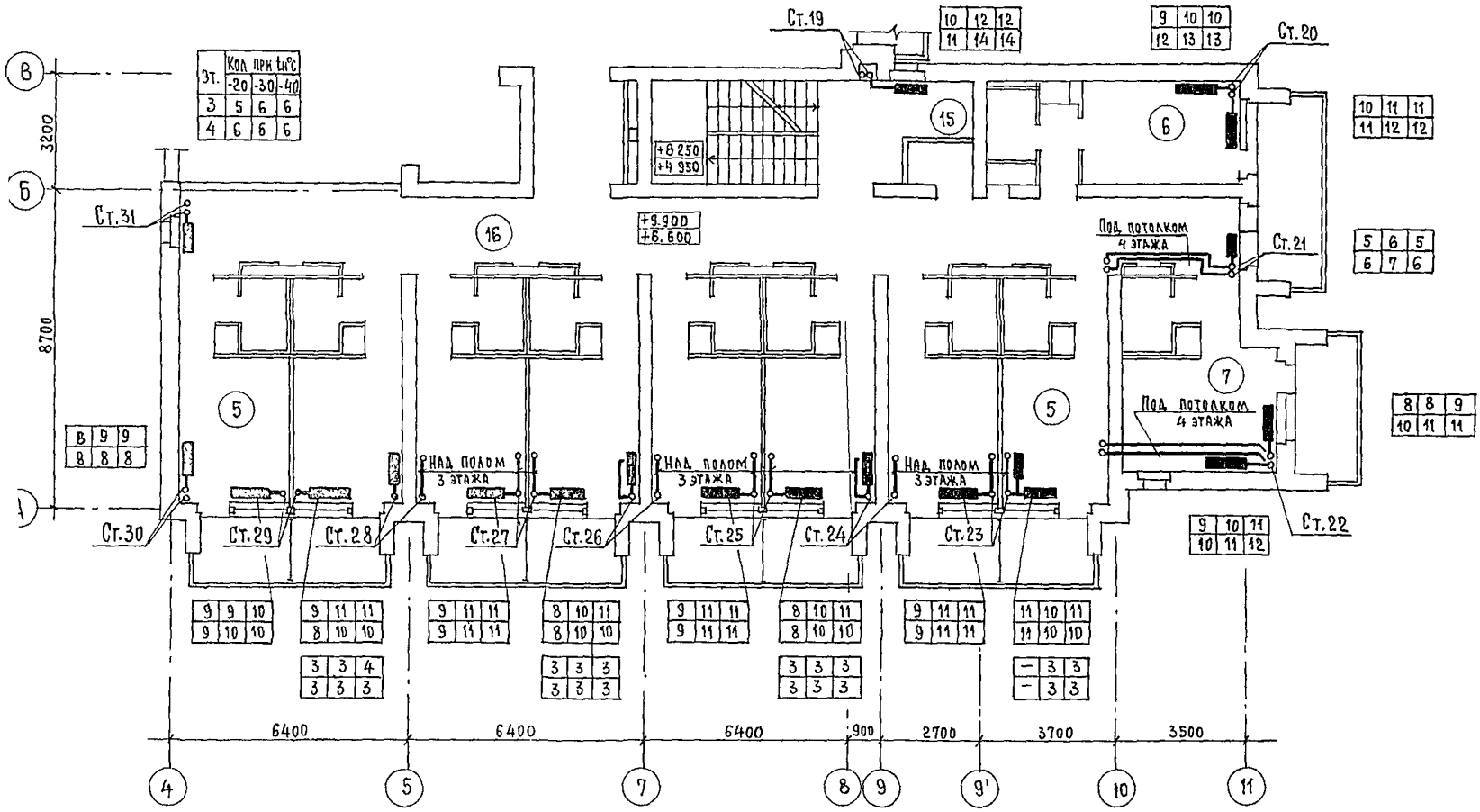
		244-1-66.86		ОВЗ	
ПРИВЯЗАН	НАЧ. РА. ЯХИНС	СПАЛЬНЫЙ КОРПУС НА 250 МЕСТ	СТАДИЯ	ЛИСТ	ЛИСТОВ
	П. СПЕЦ. ВАЙЛЬ	ДЛЯ САНАТОРИЕВ	Р	2	
	ПРОВЕРКА ВАЙЛЬ	/СТЕНЫ КИРПИЧНЫЕ/	ЦНИИЭП КУРОРТНО-ТУРИСТСКИХ ЗДАНИЙ И КОМПЛЕКСОВ		
ИНВ. N-	РАЗРАБОТ. АЛЕХОВИЧ	ПЛАН 1 ЭТАЖА			
	Н. КОНТР. ВАЙЛЬ	МЕЖДУ ОСЯМИ А-В			



Экспликацию помещений см. лист 4

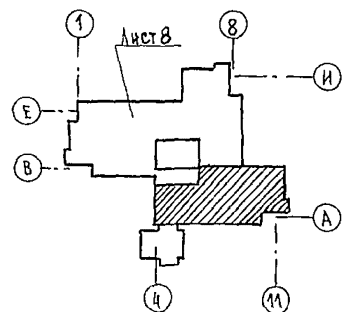


		244-1-66.86		ОВЗ	
ЛР И В Я З А Н	НАЧ. ОТА. Я Х Н И С	ГЛАВ. ОТА. Л И П К И Н А	СПАЛЬНЫЙ КОРПУС НА 250 МЕСТ ДЛЯ САНАТОРИЕВ / СТЕНЫ КИРПИЧНЫЕ /	СТАДИЯ	ЛИСТ
	ПР. СПЕЦ. В А Й А Ъ	ПРОВЕРКА В А Й А Ъ	ПЛАН 2 ЭТАЖА МЕЖДУ ОСЯМИ А-В	Р	3
ИНВ. №	РАЗРАБОТ. А Л Е К С А Н Д Р О В И Ч	Н. КОНТР. В А Й А Ъ	ЦНИИЭП КУРОРТНО-ТУРИСТСКИХ ЗДАНИЙ И КОМПЛЕКСОВ		

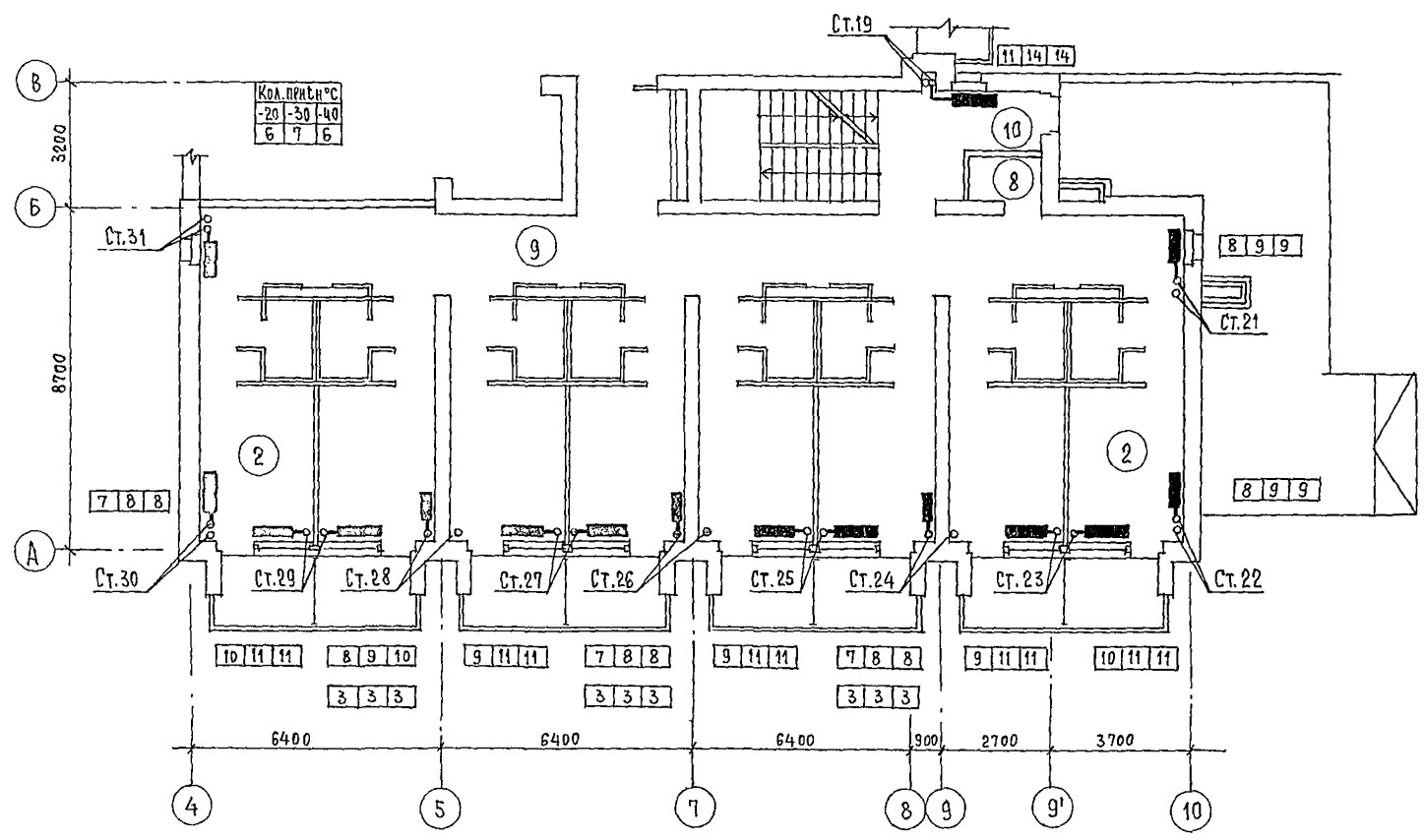


Экспликация помещений

№	НАИМЕНОВАНИЕ	КОЛ-ВО НА ЭТАЖ		
		2	3	4
1	СПАЛЬНЫЕ КОМНАТЫ НА 1 МЕСТО (А)	8	8	8
2		15	6	—
3		18	1	—
4		1Г	1	1
5	СПАЛЬНЫЕ КОМНАТЫ НА 2 МЕСТА	2А	12	18
6		2Б	1	1
7		2В	1	2
8		2Г	1	1
9		2Д	1	1
10	КОМНАТА ПЕРСОНАЛА	1	—	1
11	ПОМЕЩЕНИЕ ДЛЯ ЧИСТКИ И ГЛАЖЕНИЯ	—	1	—
12	КЛАДОВЯЯ ДЛЯ ЧИСТОГО БЕЛЬЯ	1	1	1
13	УБОРНАЯ ОБЩЕГО ПОЛЬЗОВАНИЯ	1	1	1
14	КЛАДОВЯЯ УБОРОЧНОГО ИНВЕНТАРЯ	1	1	1
15	ПОМЕЩЕНИЕ СМУСОПРИЕМНИКОМ	1	1	1
16	КОРИДОРЫ	1	1	1
17	ЛЕСТНИЧНО-ЛИФТОВОЙ ХОЛЛ	1	1	1

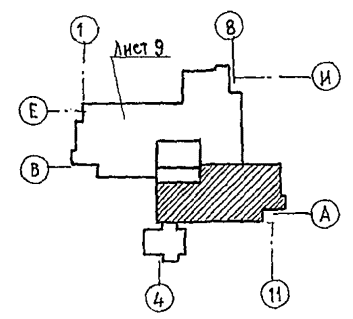


244-1-66.86		ОВЗ
ПРИВЯЗАН	НАЧ. ОТД. ЯХНИС П. НИЖ. ОТД. ЛЯПКИНА СВ. СПЕЦ. ВАЙЛЬ ПРОВЕРИЛ. ВАЙЛЬ РАЗРАБОТ. АЛЕКНОВИЧ И. КОНТР. ВАЙЛЬ	СПАЛЬНЫЙ КОРПУС НА 250 МЕСТ ДЛЯ САНАТОРИЕВ /СТЕНЫ КИРПИЧНЫЕ/ ПЛАН 3, 4 ЭТАЖЕЙ МЕЖДУ ОСЯМИ А-В
СТАДИЯ	ЛИСТ	ЛИСТОВ
Р	4	
ЦНИИЭП КУРОРТНО-ТУРИСТСКИХ ЗДАНИЙ И КОМПЛЕКСОВ		



ЭКСПЛИКАЦИЯ ПОМЕЩЕНИЙ

№	НАИМЕНОВАНИЕ	КОЛ-ВО	
		5	6
1	СПАЛЬНЫЕ КОМНАТЫ НА 1 МЕСТО	1А	6
2	СПАЛЬНЫЕ КОМНАТЫ НА 2 МЕСТА	2А	18
3		2Г	1
4		2Д	1
5	КЛАДОВЫЕ ДЛЯ ЧИСТОГО БЕЛЬЯ	1	1
6	УБОРНАЯ ОБЩЕГО ПОЛЬЗОВАНИЯ	1	1
7	КЛАДОВЫЕ УБОРОЧНОГО ИНВЕНТАРЯ	1	1
8	ПОМЕЩЕНИЕ С МУСОРОПРИЕМИКОМ	1	1
9	КОРИДОРЫ	1	1
10	ТАМБУР	1	1
11	ЛЕСТНИЧНО-ЛИФТОВОЙ ХОЛЛ	1	1
12	КОМНАТА ПЕРСОНАЛА	—	1
13	ПОМЕЩЕНИЕ ДЛЯ ЧИСТКИ И ГЛАЖЕНИЯ	1	—



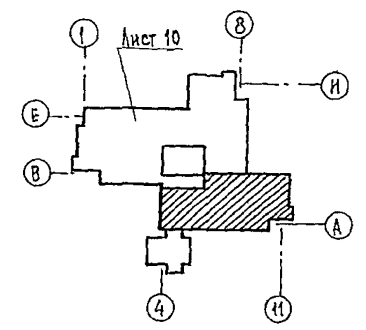
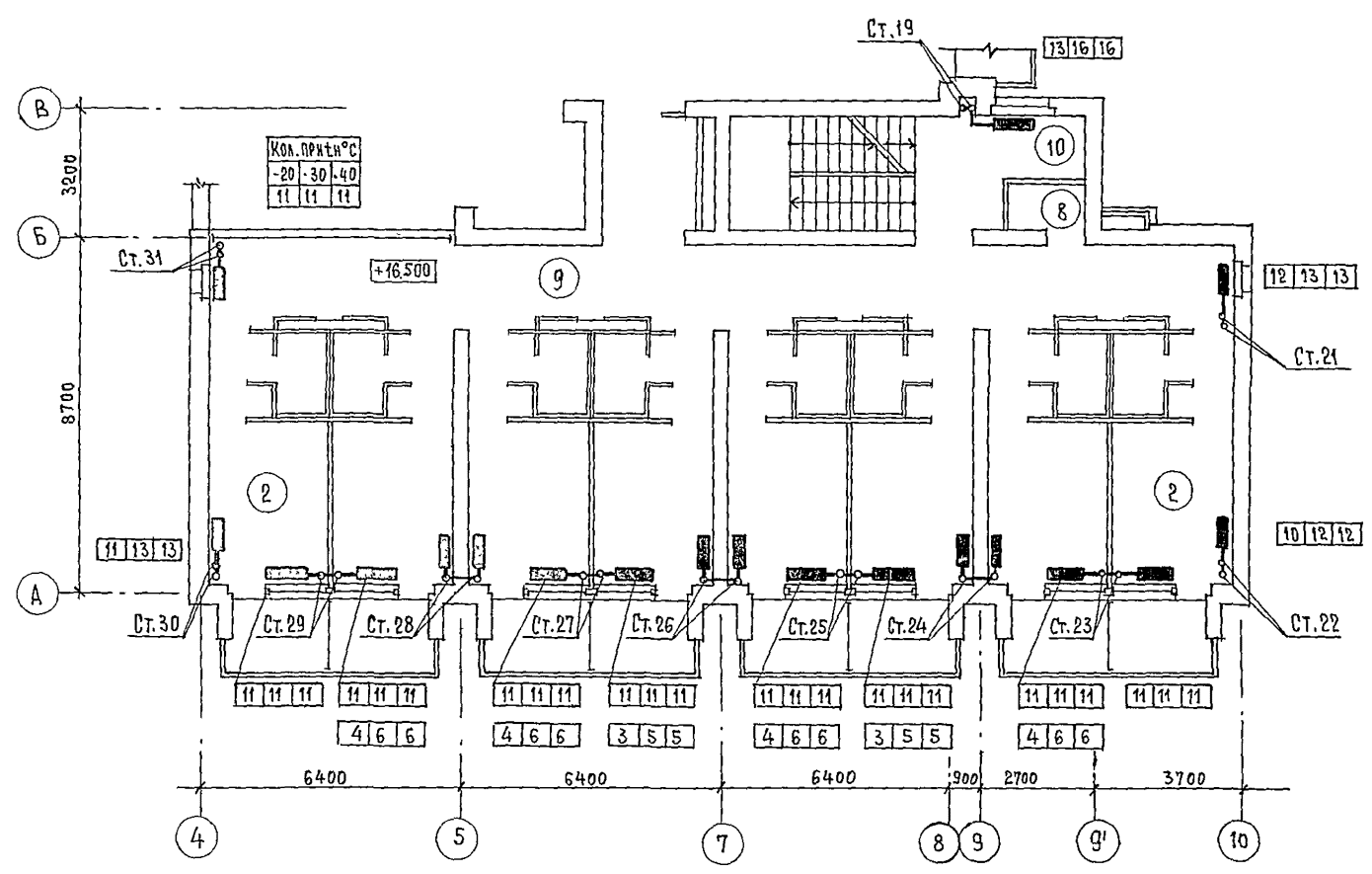
244-1-66.86 ОВЗ

ПРИВЯЗАН	НАЧ. ОТА. ЯХИНС ТА. ИНЖ. ОТА. ЛИПКИНА П. СПЕЦ. ВАЙЛЬ ПРОВЕРИЛ. ВАЙЛЬ РАЗРАБОТ. АЛЕХОВИЧ И. КОНТР. ВАЙЛЬ	СПАЛЬНЫЙ КОРПУС НА 250 МЕСТ ДЛЯ САНАТОРИЕВ / СТЕНЫ КИРПИЧНЫЕ / ПЛАН 5 ЭТАЖА МЕЖДУ ОСЯМИ А-В	СТАВЛЯ ЛИСТ ЛИСТОВ Р 5
ИНВ. №		ЦНИИЭП КУРОРТНО-ТУРИСТИЧЕСКИХ ЗАДАНИЙ И КОМПЛЕКСОВ	



ЭКСПЛИКАЦИЯ ПОМЕЩЕНИЙ

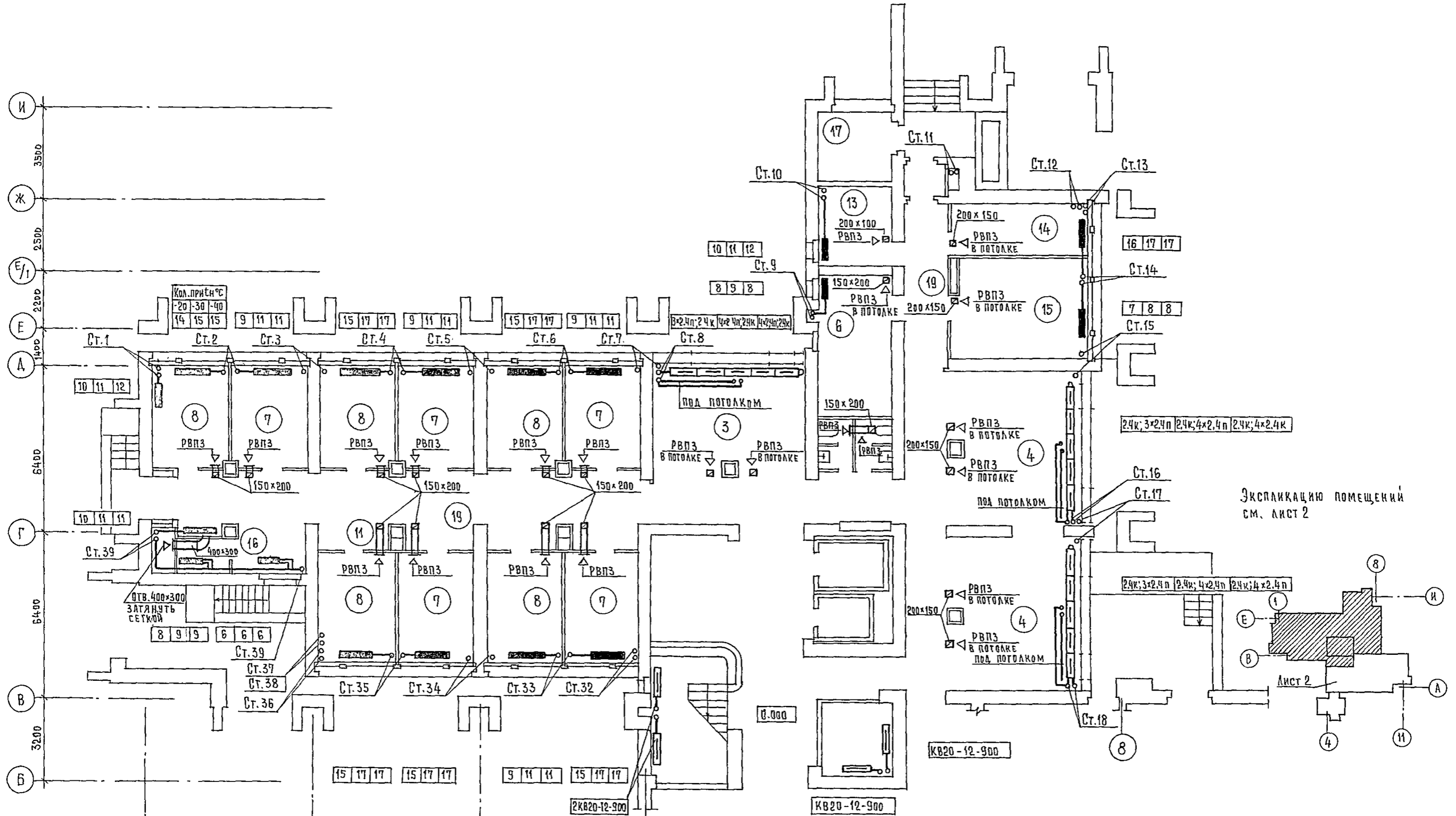
	НАИМЕНОВАНИЕ	КОЛ-ВО	
		Б	6
1	СПАЛЬНЫЕ КОМНАТЫ НА 1 МЕСТО	1А	8 6
2	СПАЛЬНЫЕ КОМНАТЫ НА 2 МЕСТА	2А	18 18
3		2Г	1 —
4		2А	1 —
5	КЛАДОВАЯ ДЛЯ ЧИСТОГО БЕЛЬЯ	1	1
6	УБОРНАЯ ОБЩЕГО ПОЛЬЗОВАНИЯ	1	1
7	КЛАДОВАЯ УБОРОЧНОГО ИНВЕНТАРЯ	1	1
8	ПОМЕЩЕНИЕ С МУСОРОПРИЕМНИКОМ	1	1
9	КОРИДОРЫ	1	1
10	ТАМБУР	1	1
11	ЛЕСТНИЧНО-ЛИФТОВОЙ ХОЛЛ	1	1
12	КОМНАТА ПЕРСОНАЛА	—	1
13	ПОМЕЩЕНИЕ ДЛЯ ЧИСТКИ И ГЛАЖЕНИЯ	1	—



		244-1-66.86		083	
ПРИВЯЗАН	НАЧ. ОТД. ЯХИС П. НИЖ. ОТД. ЛИПКИНА ГЛ. СПЕЦ. ВАЙЛЬ ПРОВЕРИЛ ВАЙЛЬ РАЗРАБОТ. АЛЕХОВИЧ И. КОНТР. ВАЙЛЬ	СПАЛЬНЫЙ КОРПУС НА 250 МЕСТ ДЛЯ САНАТОРНЕВ /СТЕНЫ КИРПИЧНЫЕ/	СТАДИЯ	ЛИСТ	ЛИСТОВ
		ПЛАН 6 ЭТАЖА МЕЖДУ ОСЯМИ А-В	Р	6	
			ЦНИИЭП КУРОРТНО-ТУРИСТИЧЕСКИХ ЗДАНИЙ И КОМПЛЕКСОВ		

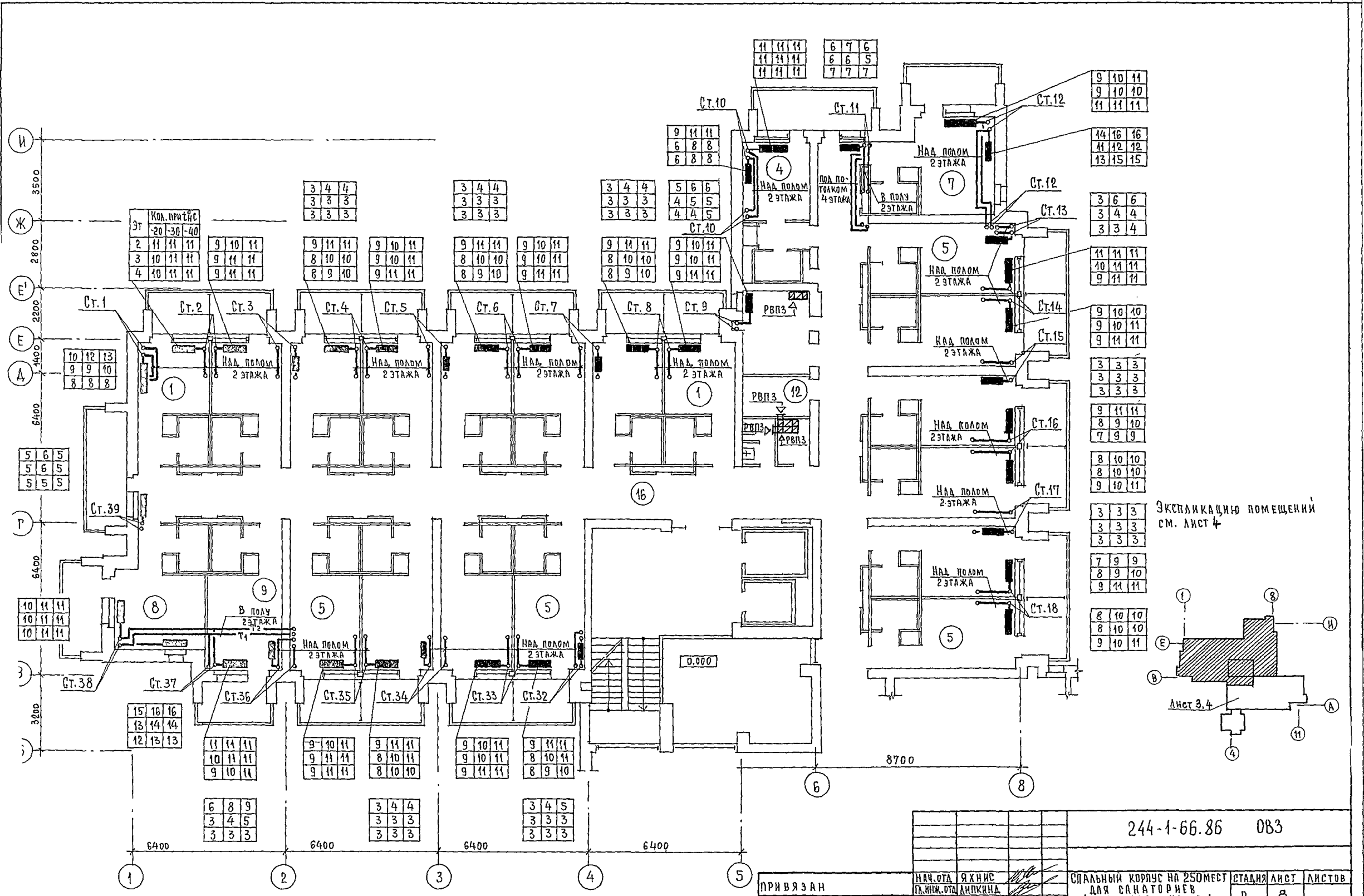
ИНЖЕНЕР ПРОЕКТ С.Ч.Ч. 1-100.00

АН 660М В-1

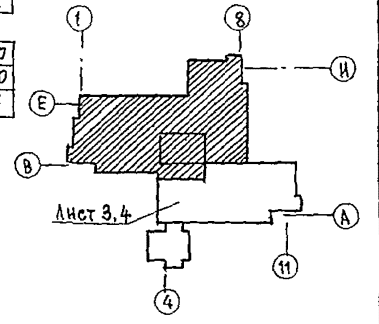


Экспликацию помещений см. лист 2

		244-1-66.86		ОВЗ	
ПРИВЯЗАН	НАЧ. ОТД.	ЯХИС	СПАЛЬНЫЙ КОРПУС НА 250 МЕСТ ДЛЯ САНАТОРИЕВ /СТЕНЫ КИРПИЧНЫЕ/	СТАДИЯ	ЛИСТ
	ГЛ. ИНЖ. ОТД.	ЛИПКИНА	ПЛАН 1 ЭТАЖА	Р	7
	ГЛ. СПЕЦ.	ВАЙЛЬ	МЕЖДУ ОСЯМИ В-И	ЦНИИЭП КУРОРТНО-ТУРИСТИЧЕСКИХ ЗДАНИЙ И КОМПЛЕКСОВ	
	ПРОВЕРИЛ	ВАЙЛЬ			
	РАЗРАБОТ	АЛЕХНОВИЧ			
ИНВ. №:	И. КОНТР.	ВАЙЛЬ			



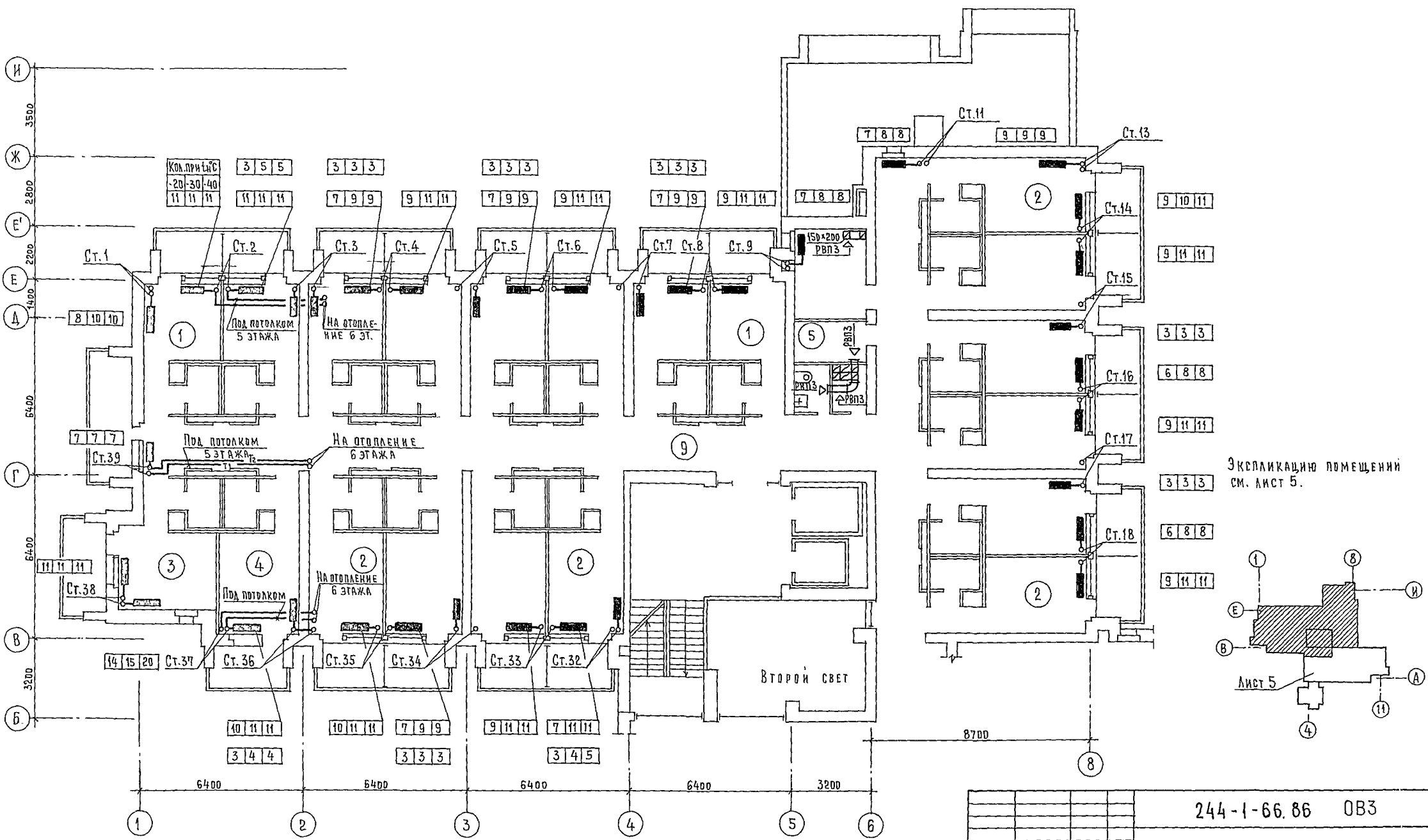
ЭКСПЛИКАЦИЮ ПОМЕЩЕНИЙ  
СМ. ЛИСТ 4



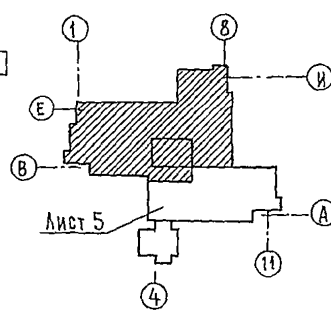
244-1-66.86 083

ПРИВЯЗАН	НАЧ.ОТД. ЯХНИС	СПАЛЬНЫЙ КОРПУС НА 250 МЕСТ ДЛЯ САНАТОРИЕВ /СТЕНЫ КИРПИЧНЫЕ /	СТАДИЯ	ЛИСТ	ЛИСТОВ
	ГЛАВ.ОТД. АНКИНА		Р	8	
	ПРОВЕРИЛ ВАЙЛЬ	ПЛАНЫ 2, 3, 4 ЭТАЖЕЙ МЕЖДУ ОСЯМИ В-И	<b>ЦНИИЭП</b> КУРОРТНО-ТУРИСТСКИХ ЗАДАНИЙ И КОМПЛЕКСОВ		
	РАЗРАБОТ. АЛЕХОВИЧ				
ИНВ.№	Н.КОНТР. ВАЙЛЬ				

ИПОВОЙ ПРОЕКТ 244-1-66.86 АЛЬБОМ VI



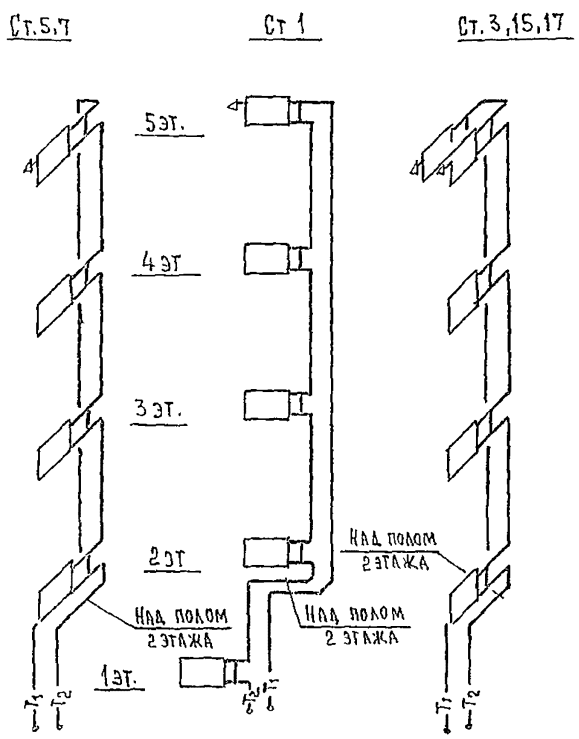
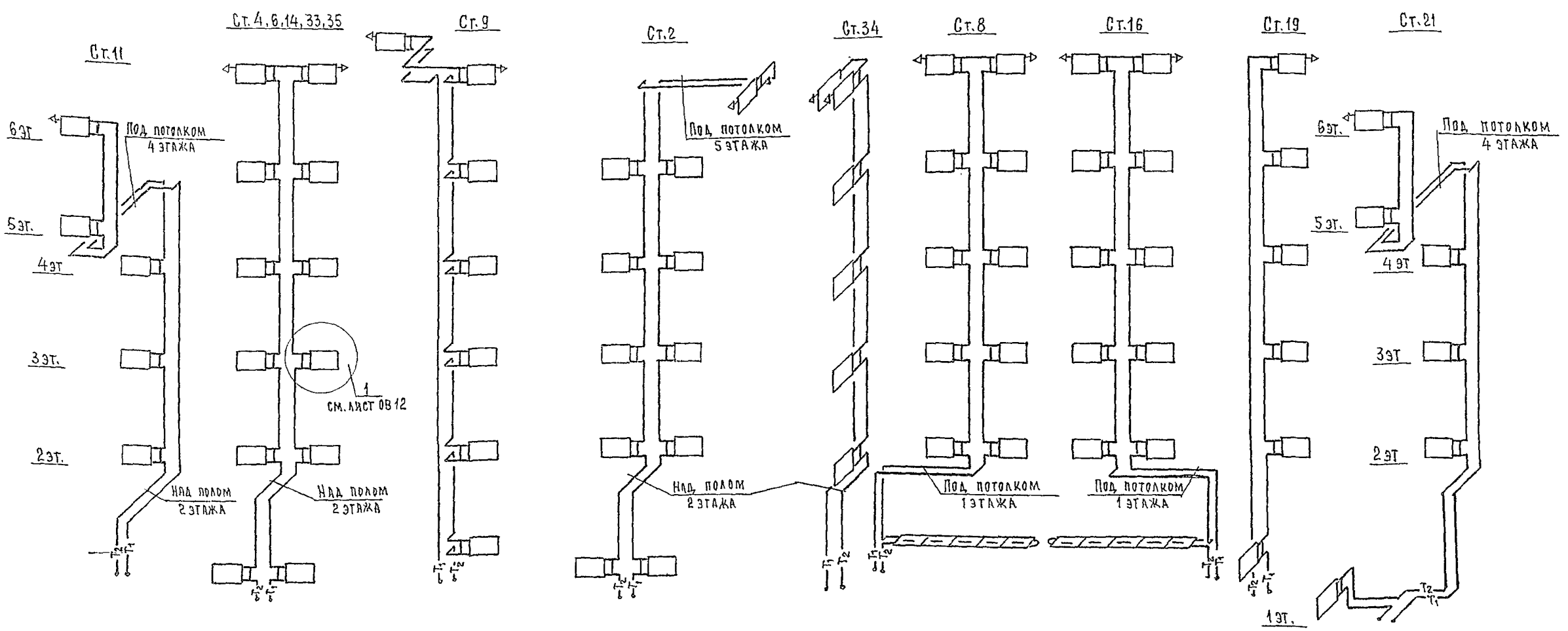
Экспликацию помещений см. лист 5.



244-1-66.86 0B3

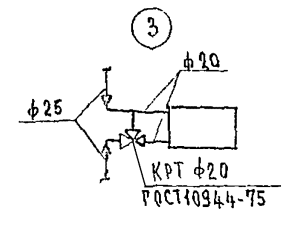
ПРИВЯЗАН	НАЧ. ОТА	ЯХНИС	СПАЛЬНЫЙ КОРПУС НА 250 МЕСТ ДЛЯ САНАТОРИЕВ / СТЕНЫ КИРПИЧНЫЕ / ПЛАН 5 ЭТАЖА МЕЖДУ ОСЯМИ В-И	СТАДИЯ	ЛИСТ	ЛИСТОВ
	ГЛАВ. СПЕЦ.	ВАЙЛЬ		Р	9	
	ПРОВЕРКА	ВАЙЛЬ		ЦНИИЭП КУРОРТНО-ТУРИСТИЧЕСКИХ ЗДАНИЙ И КОМПЛЕКСОВ		
РАЗРАБОТ.	АЛЕХНОВИЧ					
ИНВ. №	И. КОНТР.	ВАЙЛЬ				



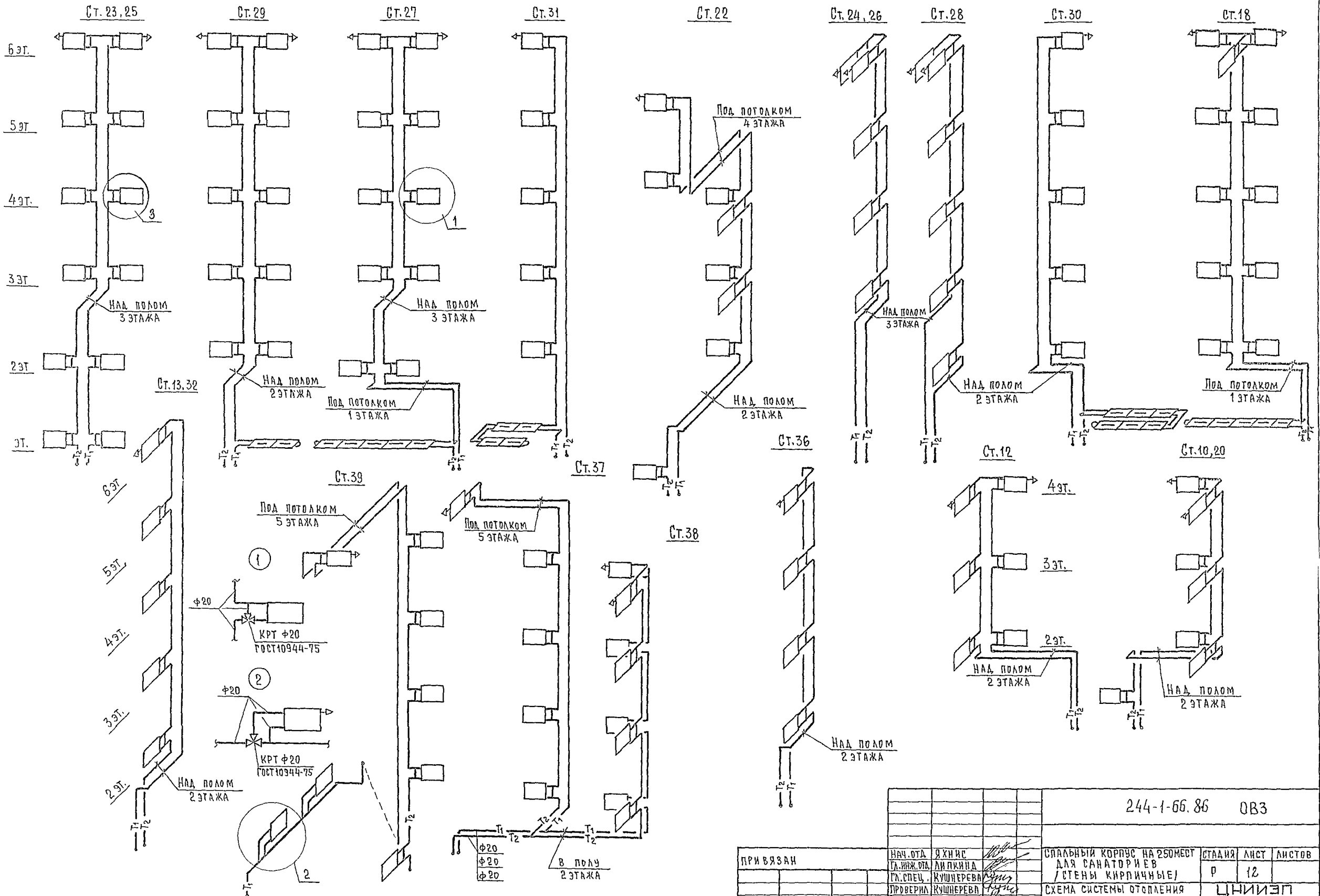


	t <sub>н</sub> °С					
	-20		-30		-40	
	ФСТОЯКА	ФШАЙБЫ	ФСТОЯКА	ФШАЙБЫ	ФСТОЯКА	ФШАЙБЫ
1	15	6	15	6	15	6
2	20	—	20	11	20	—
3	15	5	15	5	15	5
4	20	—	20	—	20	9
5	15	5	15	5	15	5
6	20	10	20	—	20	8
7	15	5	15	5	15	5
8	20	10	20	—	20	—
9	15	5	15	5	15	5
10	15	7	15	7	15	8
11	15	—	15	—	15	—
12	15	6	15	6	15	6
13	15	5	15	5	15	5
14	20	9	20	10	20	11
15	15	5	15	5	15	5
16	20	—	20	—	25	11
17	15	5	15	5	15	5
18	20	—	20	—	25	11
19	15	3	15	3	15	3
20	15	—	15	8	15	9
21	15	6	15	6	15	6
22	20	7	20	8	20	8
23	20	—	25	11	25	11
24	15	5	15	5	15	5
25	20	—	25	9	25	10
26	15	5	15	5	15	5
27	20	—	20	—	25	10

	t <sub>н</sub> °С					
	-20		-30		-40	
	ФСТОЯКА	ФШАЙБЫ	ФСТОЯКА	ФШАЙБЫ	ФСТОЯКА	ФШАЙБЫ
28	15	5	15	5	15	5
29	20	10	20	11	20	9
30	15	8	15	8	15	8
31	15	6	15	7	15	7
32	15	5	15	5	15	5
33	20	—	25	9	20	9
34	15	5	15	5	15	5
35	20	—	20	—	20	—
36	15	5	15	5	15	5
37	15	7	15	8	15	7
38	20	8	20	8	20	8
39	20	6	20	6	20	5



				244-1-66.86		083	
ПРИВЯЗАН	НАЧ. ОТА	ЯХНИС		СПАЛЬНЫЙ КОРПУС НА 250 МЕСТ ДЛЯ САНАТОРИЕВ /СТЕНЫ КИРПИЧНЫЕ/	СТАДИЯ	ЛИСТ	ЛИСТОВ
	ГЛАВ. ИНЖ. ОТА	ЛИДКИНА			Р	11	
	ПРОВЕРИЛ	ВАЙЛЬ		СХЕМА СИСТЕМЫ ОТОПЛЕНИЯ СПАЛЬНЫХ НОМЕРОВ, СТОЯКИ (НАЧАЛО)	ПЕНИЭП КУРОРТНО-ТУРИСТСКИХ ЗДАНИЙ И КОМПЛЕКСОВ		
ИНВ. №	РАЗРАБОТ	АЛЕХНОВИЧ					
	И. КОНТР.	ВАЙЛЬ					



Ведомость рабочих чертежей основного комплекта ВКЗ

Ведомость ссылочных и прилагаемых документов

Лист	Наименование	Примечание
1	Общие данные	
2	План 1 этажа между осями А-В	
3	План 1 этажа между осями В-И	
4	План 2 этажа между осями А-В	
5	План 2,3,4 этажей между осями В-И	
6	План 3,4 этажей между осями А-В	
7	План 5,6 этажей между осями А-В	
8	План 5 этажа и кровли между осями В-И	
9	План 6 этажа и кровли между осями В-И	
10	Схема холодного, горячего и циркуляционного водоснабжения по стоякам	
11	Схемы холодного, горячего и циркуляционного водоснабжения по стоякам	
12	Схемы по канализационным и водосточным стоякам	

Обозначение	Наименование	Примечание
	Ссылочные документы	
4.904-69	Детали крепления санитарно-технических приборов и трубопроводов	
Серия 1.288-1	Санитарно-технические кабины	
выпуск 2	полного заводского изготовления для спальных корпусов санаториев и учреждений отдыха	
	Прилагаемые документы	
ВКЗ СО	Спецификация оборудования	Альбом XI
ВКЗ ВМ	Ведомость потребности в материалах	Альбом X

6. Трубопроводы холодного и горячего водоснабжения должны быть испытаны гидравлическим давлением равным рабочему давлению плюс 500 кПа, но не более 1000 кПа СН 528-80.
7. Продолжительность нахождения системы под испытательным давлением должна составлять 10 мин, в течение которых давление не должно снижаться более, чем на 50 кПа.

Общие указания

1. Монтаж внутренних санитарно-технических устройств производить со СНиП III 28-75.
2. Трубопроводы холодного и горячего водоснабжения диаметром 150-50 мм монтируются из стальных водопроводных оцинкованных труб на сварке в среде углекислого газа или на резьбе, в качестве уплотнителя на резьбовых соединениях применяется при температуре перемещаемой среды до 105°C лента из фторпластового упругого материала /ФУМ/ или льняная пряжа, пропитанная свинцовым суриком или беллами, замешанными на натуральной олифе.
3. Неизолируемые трубопроводы холодного и горячего водоснабжения окрасить масляной краской за 2 раза.
4. Стальные трубопроводы горячего водоснабжения в местах пересечения их со стенами и перегородками надлежит заключать в гильзы, обеспечивающие свободное движение труб при изменении температуры транспортируемой среды.
5. Канализация монтируется из чугунных канализационных труб диаметром 50-100 мм. Раструбные стыки труб должны быть уплотнены просмоленной прядью с последующей зачеканкой цементом или природной расплавленной серой.

Основные показатели по чертежам водопровода и канализации

Наименование системы	Потребный напор на вводе м		Расчетный расход				Установлен для мощности электродвигателя кВт	Примечание
	хоз-питьев	при пожаре	м³/сут	м³/ч	л/с	при пожаре л/с		
Холодное водоснабжение	30	40	25.6	2.4	1.75	2.5		
Горячее водоснабжение	—	—	38.8	3.5	2.05	—		
Канализация	—	—	64.4	5.9	3.80	—	0.18 квт	

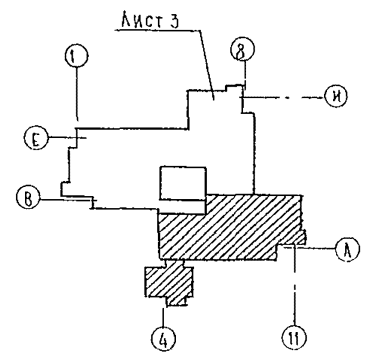
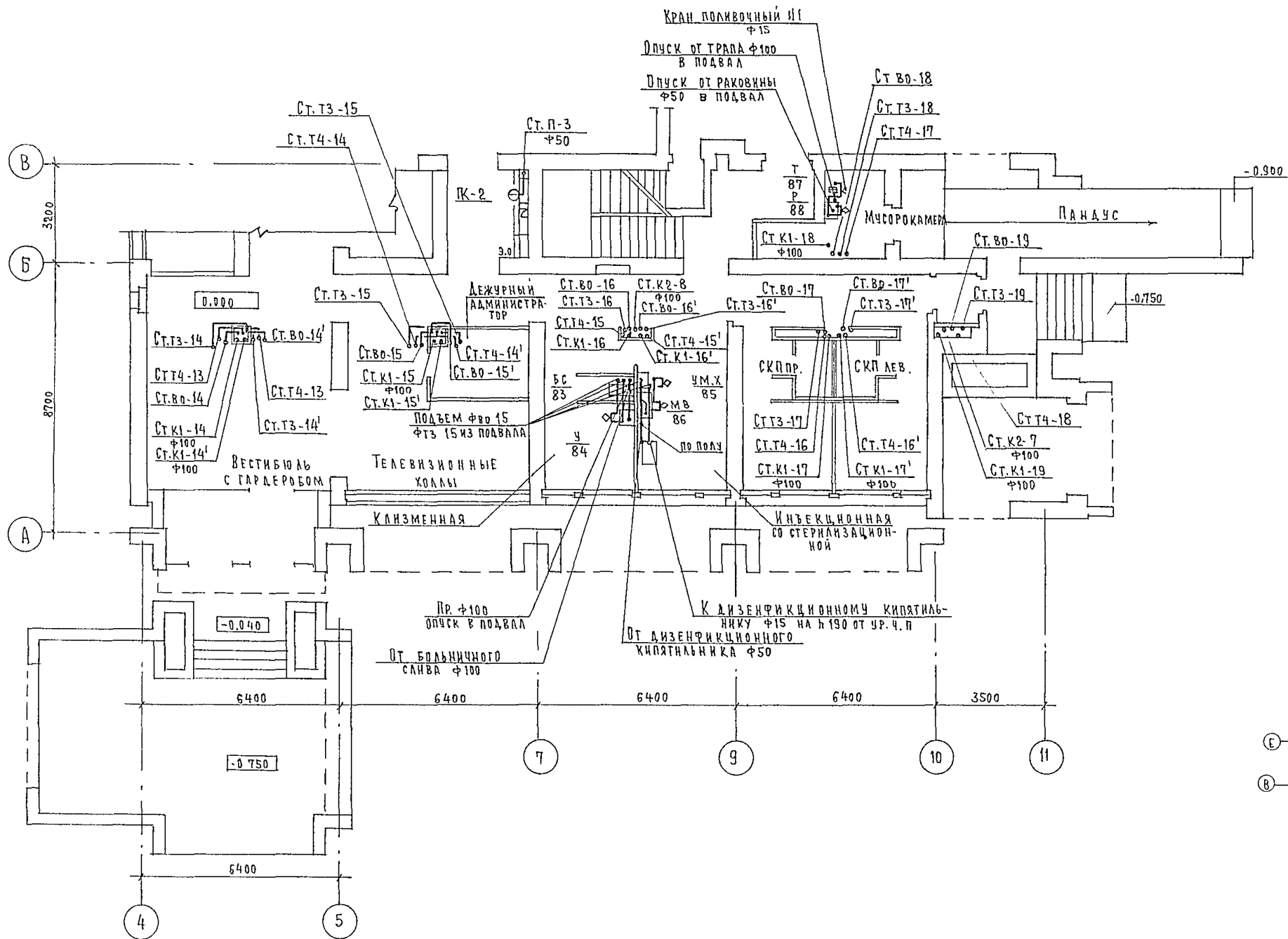
Расход тепла на горячее водоснабжение 231000 ккал/час; 267960 Вт

Привязка настоящего типового проекта выполнено в соответствии с действующими нормами и правилами и предусматривает мероприятия обеспечивающие взрывную, взрывопожарную и пожарную безопасность при эксплуатации здания  
 Гл. архитектор проекта  
 Гл. инженер проекта

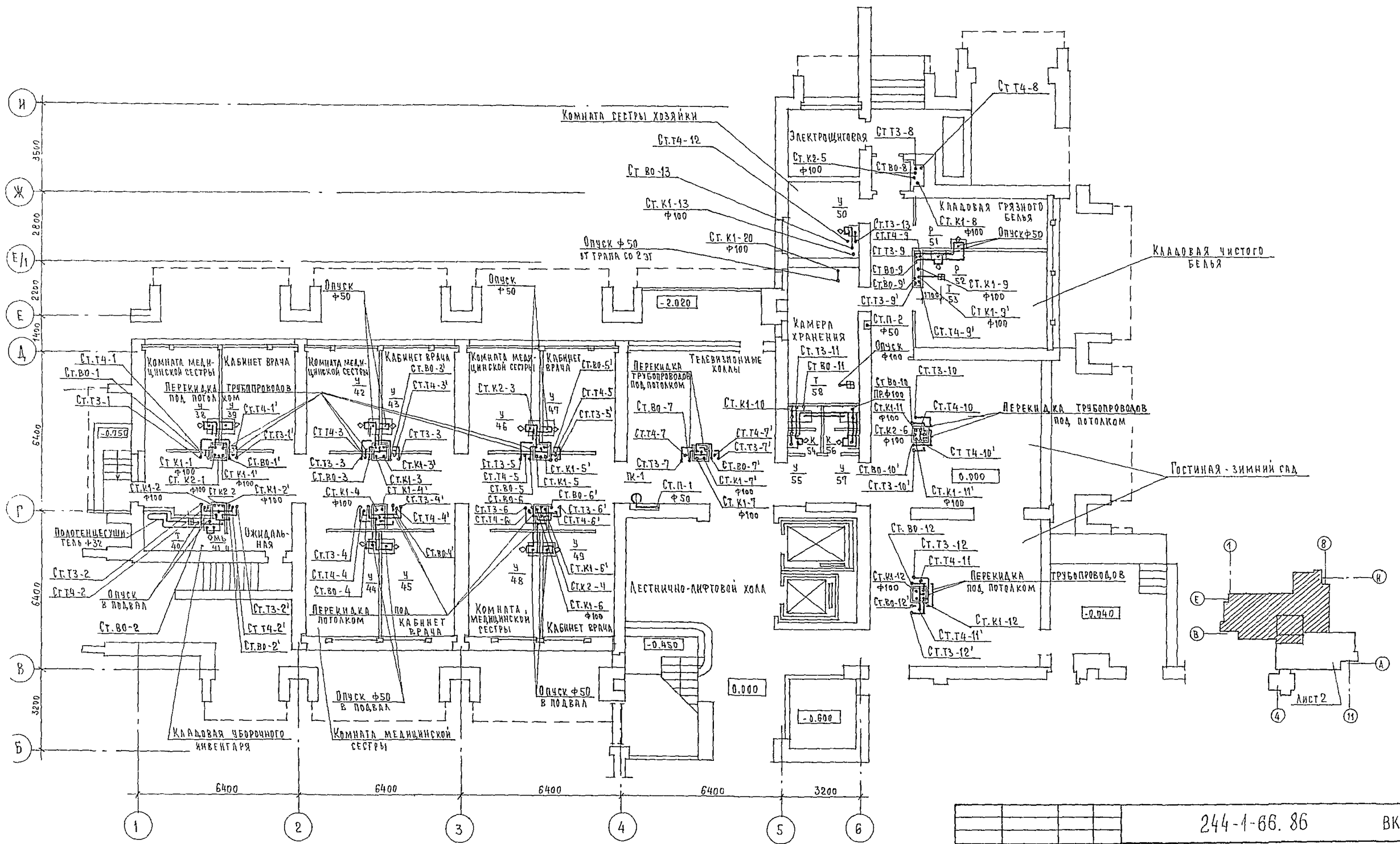
Типовой проект разработан в соответствии с действующими нормами и правилами и предусматривает мероприятия обеспечивающие взрывную, взрывопожарную и пожарную безопасность при эксплуатации здания  
 Гл. архитектор проекта /Бельман /  
 Гл. инженер проекта /Липкина /

		Привязан			
инв. №					
		244-1-66.86		ВКЗ	
Нач. отд.	Яхинс			Спальный корпус на 250 мест для санаториев /стены кирпичные/	Стация
Гл. спец.	Липкина				Лист
Проверил	Разживина				Листов
Разработ	Разживина				Р 1 12
Н. контр.	Разживина			Общие данные	ЦНИИЭП курортно-туристских зданий и комплексов



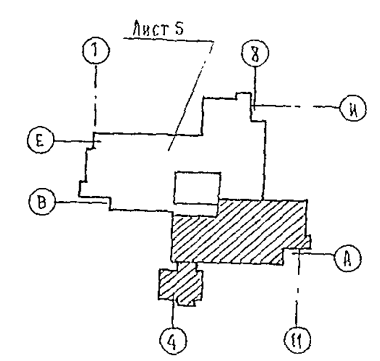
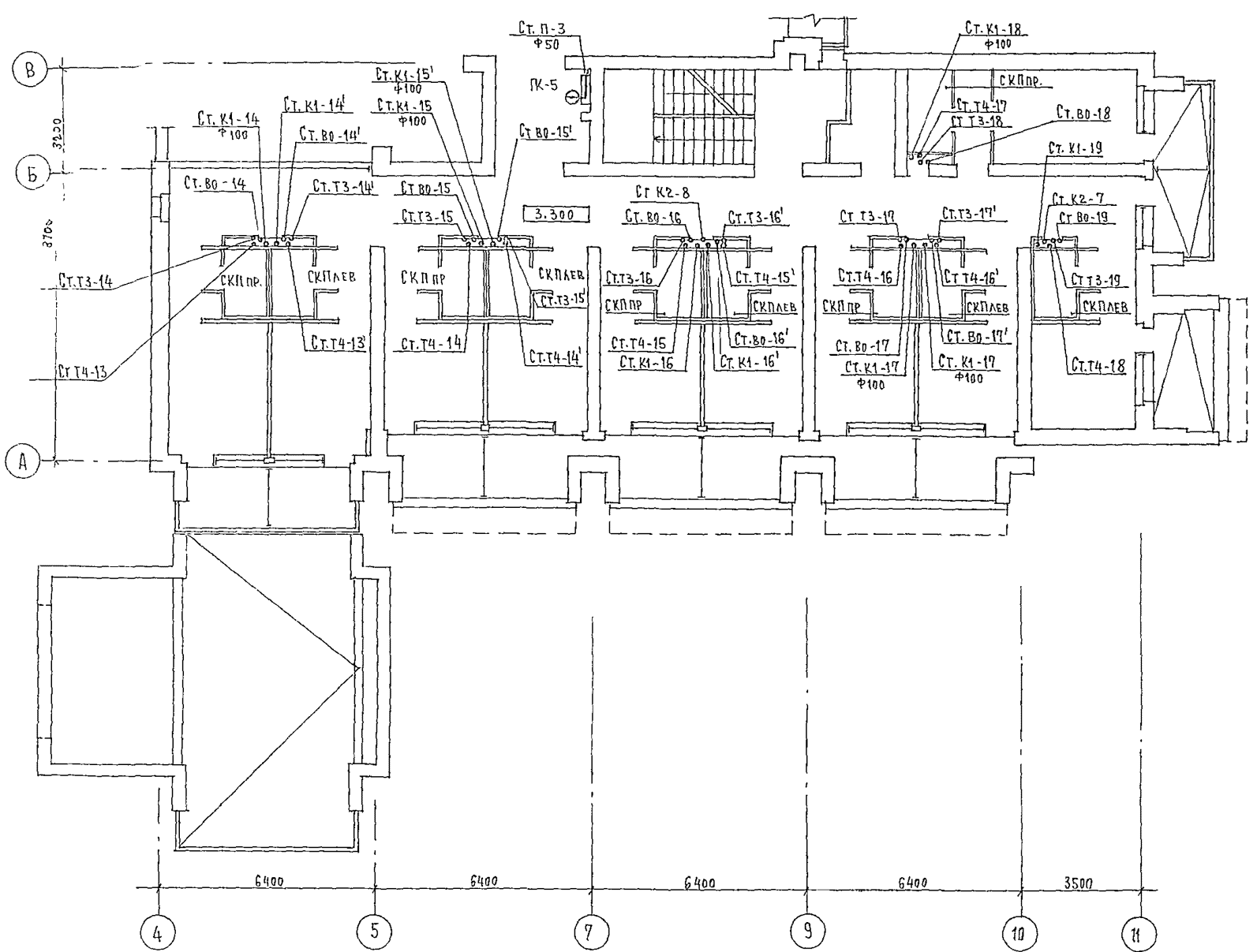


				244-1-66.86		ВКЗ	
ПРИВЯЗАН	ИЛЧ.ОТД	ЯХИМС	<i>[Signature]</i>	СПАЛЬНЫЙ КОРПУС НА 250 МЕСТ ДЛЯ САНАТОРИЕВ (СТЕНЫ КИРПИЧНЫЕ)	СТАДЯЯ	ЛИСТ	ЛИСТОВ
	ГЛ.ИНЖ.ОТД	АНПИНА	<i>[Signature]</i>		Р	2	
	ГЛ.СПЕЦ.	РАЗЖИВИНА	<i>[Signature]</i>		ПЕНЦ		
	ПРОВЕРКА	РАЗЖИВИНА	<i>[Signature]</i>				
РАЗРАБОТ	РАЖИВИНА	<i>[Signature]</i>	ПЛАН 1 ЭТАЖА МЕЖДУ ОСЯМИ А-В			КУРОРТНО-ТУРИСТСКИХ ЗДАНИЙ И КОМПЛЕКСОВ	
ИНВ.№	П.КОНТР	РАЗЖИВИНА	<i>[Signature]</i>				



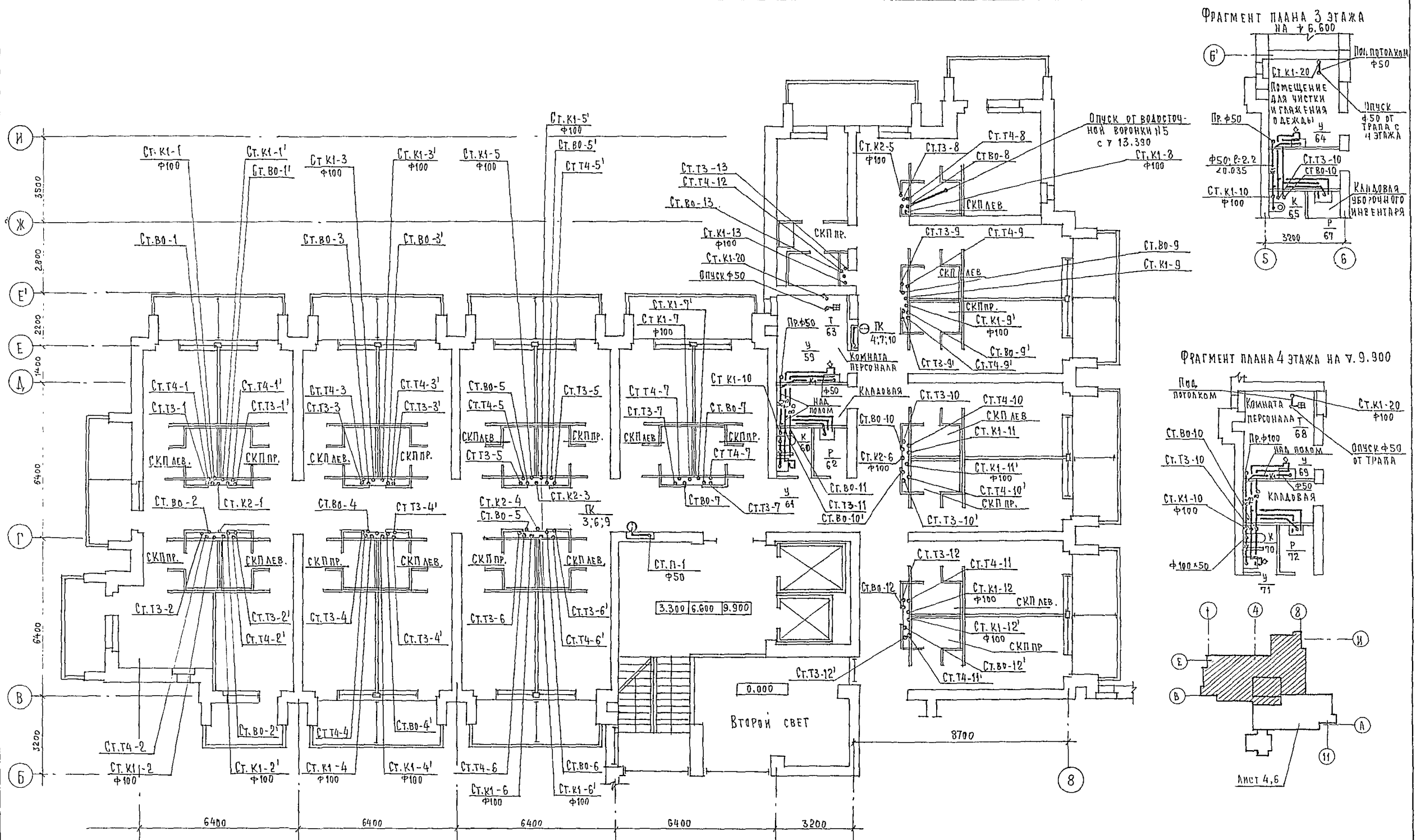
244-1-66. 86 ВКЗ

ПРИВЯЗАН	НАЧ.ОТД. ЯХНИС ГЛ.ИНЖ.ОТД. ЛАВКИНА П.СПЕЦ. РАЗЖИВИНА ПРОВЕРКА РАЗЖИВИНА РАЗРАБОТЧИК РИДНИКОВА И.КОНТР. РАЗЖИВИНА	СПАЛЬНЫЙ КОРПУС НА 250 МЕСТ ДЛЯ САНАТОРНИКОВ /СТЕНЫ КИРПИЧНЫЕ/ План 1 этажа Между всеми В-И	СТАДИЯ ЛИСТ ЛИСТОВ Р 3
ИНВ. №		ЦНИИЭП КУРОРТНО-ТУРИСТИЧЕСКИХ ЗДАНИЙ И КОМПЛЕКСОВ	

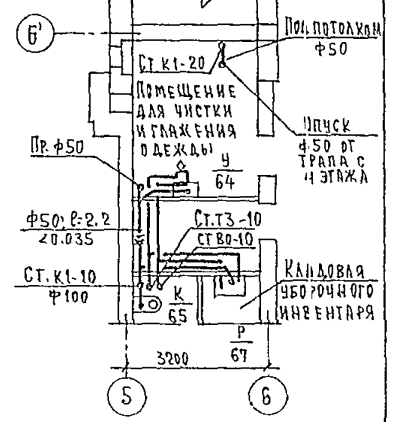


				244-1-66.85		ВКЗ	
ПРИВЯЗАН				НАЧ. ОТД.	ЯХНИС	СПАЛЬНЫЙ КОРПУС НА 250 МЕСТ ДЛЯ САНАТОРИЕВ (СТЕНЫ КИРПИЧНЫЕ)	
				ГЛА. ИНЖ. ОТД.	ЛИПКИН	СТАЛЬЯ	ЛИСТ
				ГЛА СПЕЦ.	РАЗЖИВНА	Р	4
				ПРОВЕРИЛ	РАЗЖИВНА	ЦНИИЭП	
				РАЗРАБОТ	РАЗЖИВНА	КВАРТИРНО-ТУРИСТСКИХ ЗДАНИЙ И КОМПЛЕКСОВ	
ИНВ. А=				И КОНТР.	РАЗЖИВНА		

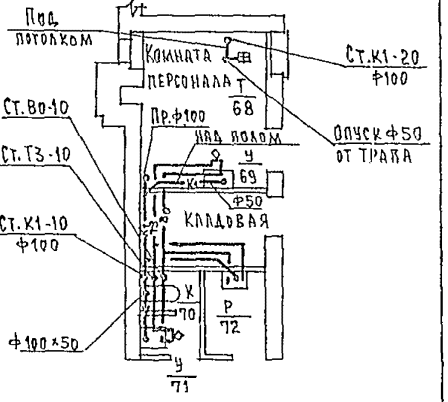
ПРОЕКТ  
ИНЖЕНЕР Г.Х. ЗАЕВА  
ИНЖЕНЕР ВАРВАРОВА



ФРАГМЕНТ ПЛАНА 3 ЭТАЖА НА Ч. 6.600



ФРАГМЕНТ ПЛАНА 4 ЭТАЖА НА Ч. 9.900

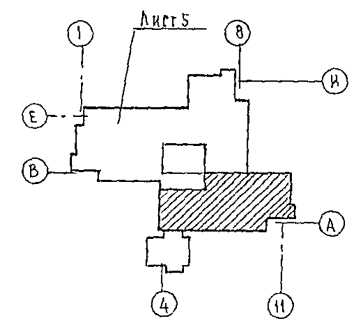
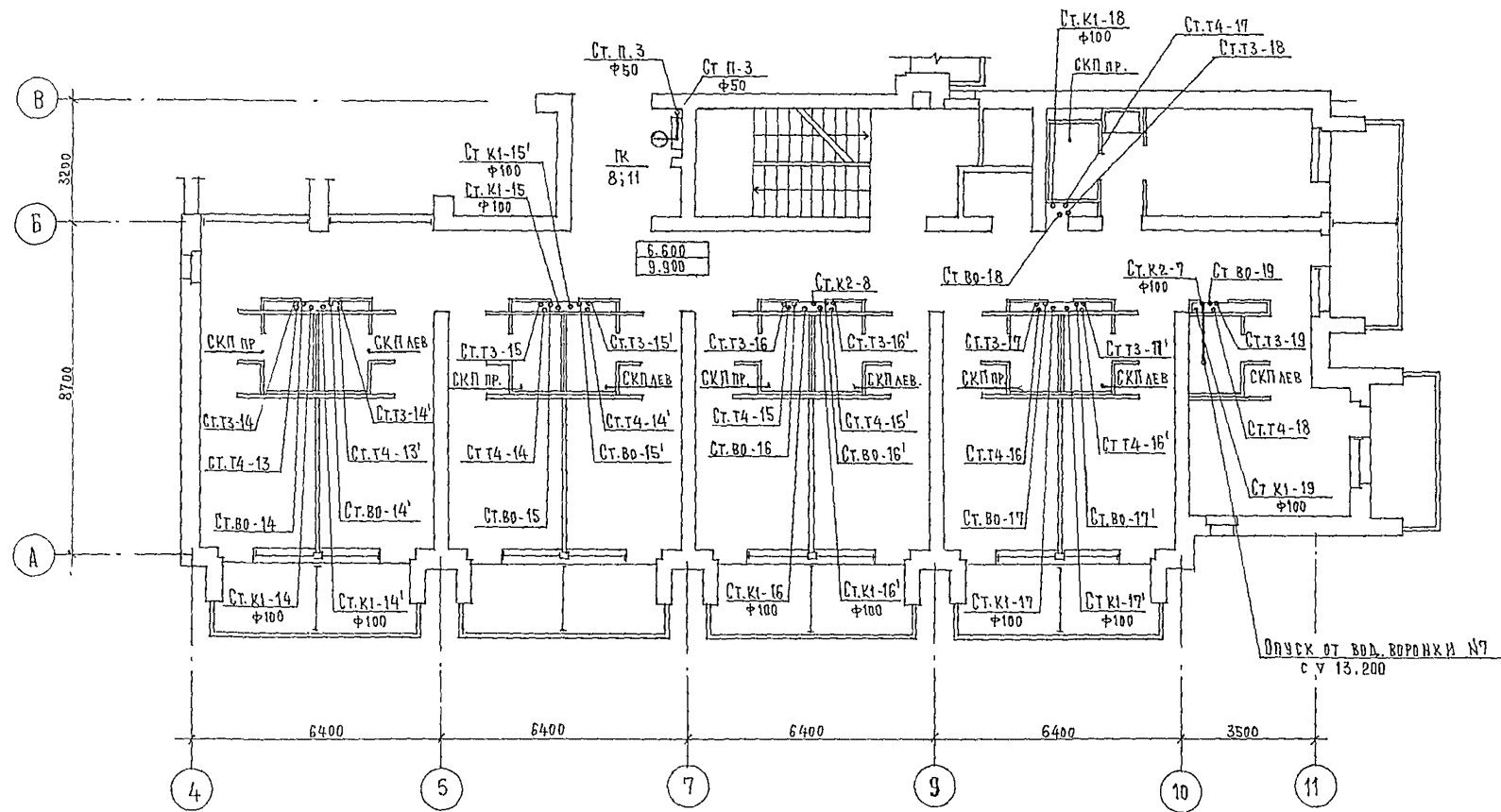


Лист 4,6

		244-1-66.86		ВК.3	
ПРИВЯЗАН	НАЧ. ОТД. ЯХНИС	СВАДЕБНЫМ КОРПУС НА 250 МЕСТ ДЛЯ САНАТОРИЕВ /СТЕНЫ КИРПИЧНЫЕ/	СТАДЯ	ЛИСТ	ЛИСТОВ
	ГЛАВН. ОЛ. АНДЖАН	ПЛАН 2,3,4 ЭТАЖЕЙ МЕЖДУ ОСЯМИ В-И	Р	5	
	ГЛАВ. СПЕЦ. РАЗЖИВНА		ЦНИИЭП КУРОРТНО-ТУРИСТИЧЕСКИХ ЗАДАНИЙ И КОМПЛЕКСОВ		
	ПРОВЕРИЛ РАЗЖИВНА				
	РАЗРАБОТ. РУДИЦКАЯ				
ИНВ. №:	Н. КОНТР. РАЗЖИВНА				

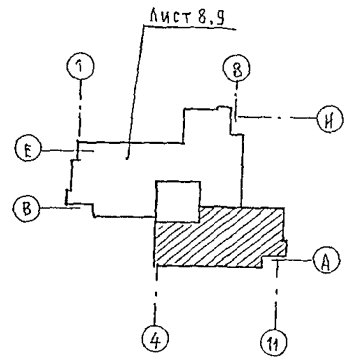
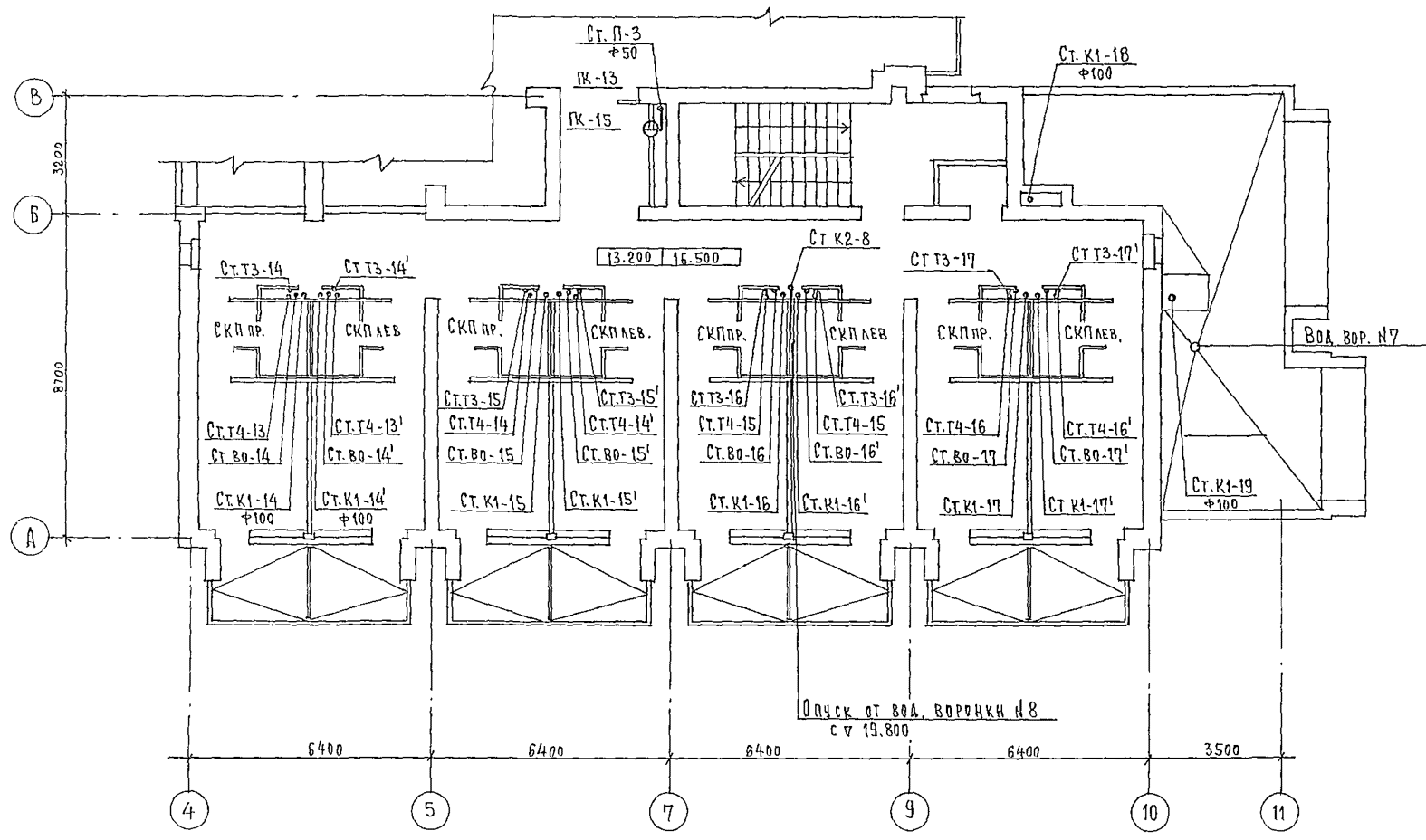
АБ560А

ПРОЕКТ С-44-1-00.00



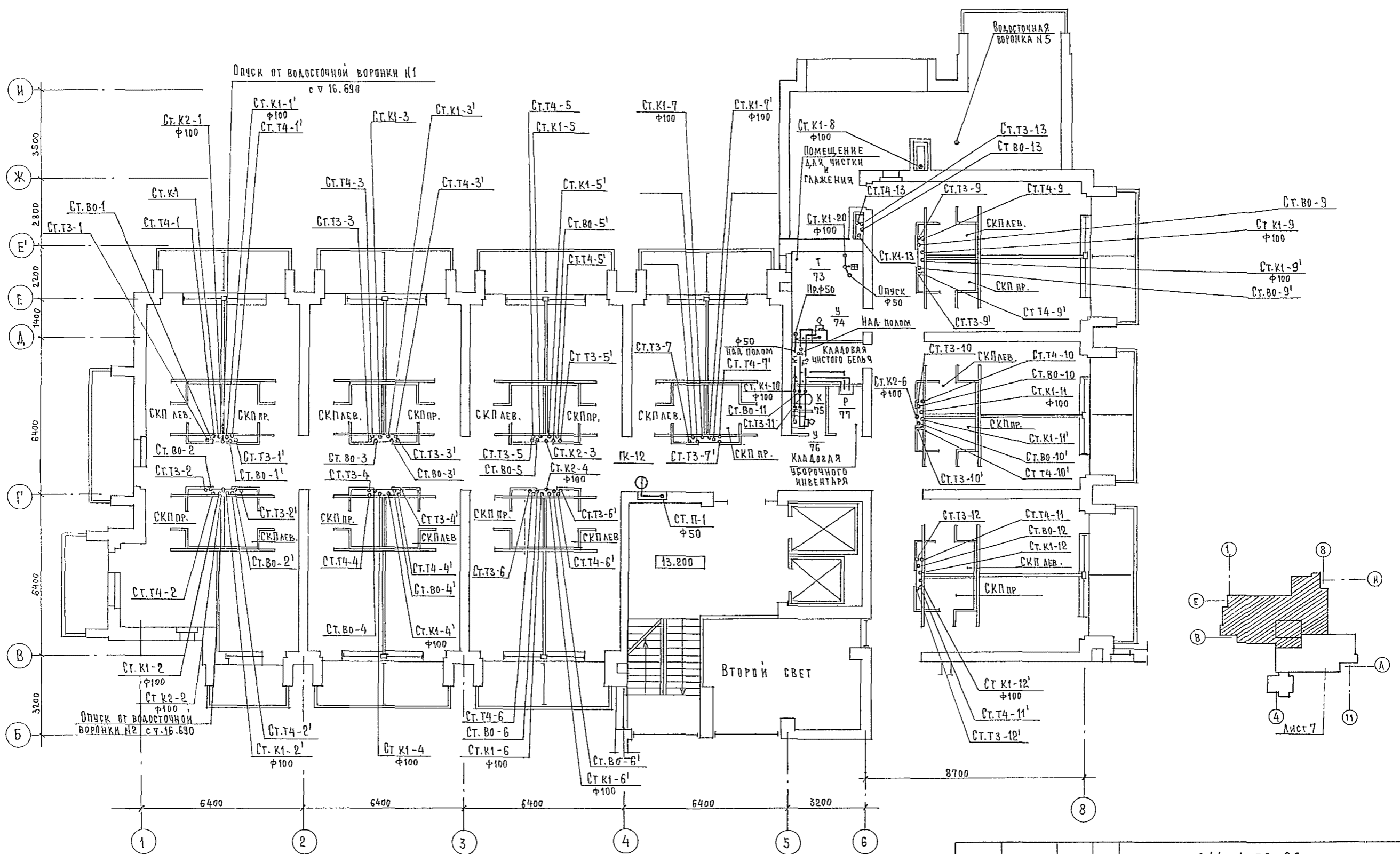
		244-1-66.86		ВКЗ	
ПРИ ВЯЗАН		ИВН. ОТД.	ЯХИНС	СПАЛЬНЫЙ КОРПУС НА 250 МЕСТ	СТАНАЯ
		ГЛ. ИНЖ. ОТД.	АНДЖИКА	ДЛЯ САНАТОРНЕВ	ЛИСТ
			РАЗЖИВИНА	(СТЕНЫ КИРПИЧНЫЕ)	Р 6
		ПРОВЕРИЛ	РАЗЖИВИНА	ПЛАН 3, 4 ЭТАЖЕЙ	ЛИСТОВ
		РАЗРАБОТ	РАЗЖИВИНА	МЕЖДУ ОСЯМИ А-В	ЦНИИЭП
ИНВ. №:		И. КОМП.	РАЗЖИВИНА		КУРОРТНО-ТУРИСТСКИХ
					ЗДАНИЙ И КОМПЛЕКСОВ

ЛИСТОВ ИЛИ ЧИСТОВЫХ ЛИСТОВ



		244-1-66. 86		ВКЗ	
ПРИВЯЗАН	НАЧ. ОФ. ЯХИНС	СПАЛЬНЫЙ КОРПУС НА 250 МЕСТ ДЛЯ САНАТОРИЕВ /СТЕНЫ КИРПИЧНЫЕ/	СТАДЯ	ЛИСТ	ЛИСТОВ
	САМЖ. ОТА. АНПКАНА		Р	7	
	ГЛА СПЕЦ. РАЗЖИВНА	ПЛАН 5, 6 ЭТАЖЕЙ МЕЖДУ ОСЯМИ А-В	ЦНИИЭП КУРОРТНО-ТУРИСТСКИХ ЗДАНИЙ И КОМПЛЕКСОВ		
	ПРОВЕРИЛ РАЗЖИВНА				
	РАЗРАБОТ. РАЧАНЦАЯ				
ИНВ. №	Н. КОНТ. РАЗЖИВНА				

Альбом VI  
ИПОВЫЙ ПРОЕКТ 244-1-66.86  
И.А. СЫСЬМАН  
И.А. ШЕНЕРТХ  
И.А. БАЕВА  
И.А. СЫСЬМАН  
И.А. ШЕНЕРТХ  
И.А. БАЕВА  
И.А. СЫСЬМАН  
И.А. ШЕНЕРТХ  
И.А. БАЕВА



		244-1-66.86		ВКЗ	
ПРИВЯЗАН	НАЧ. ОТА ГЛ. ИНЖ. ОТА ГЛ. СПЕЦ. ПРОВЕРИЛ РАЗРАБОТ И КОНТР.	ЯХНИС АИПКИНА РАЗЖИВИНА РАЗЖИВИНА РУДНИЦКАЯ РАЗЖИВИНА	СПАЛЬНЫЙ КОРПУС НА 250 МЕСТ ДЛЯ САНАТОРИЕВ /СТЕНЫ КИРПИЧНЫЕ/	СТАДИЯ Р	ЛИСТ 8
ИНВ. №			ПЛАН 5 ЭТАЖА И КРОВЛИ МЕЖДУ ОСЯМИ В-И	ЦНИИЭП КУРОРТНО-ТУРИСТСКИХ ЗДАНИЙ И КОМПЛЕКСОВ	

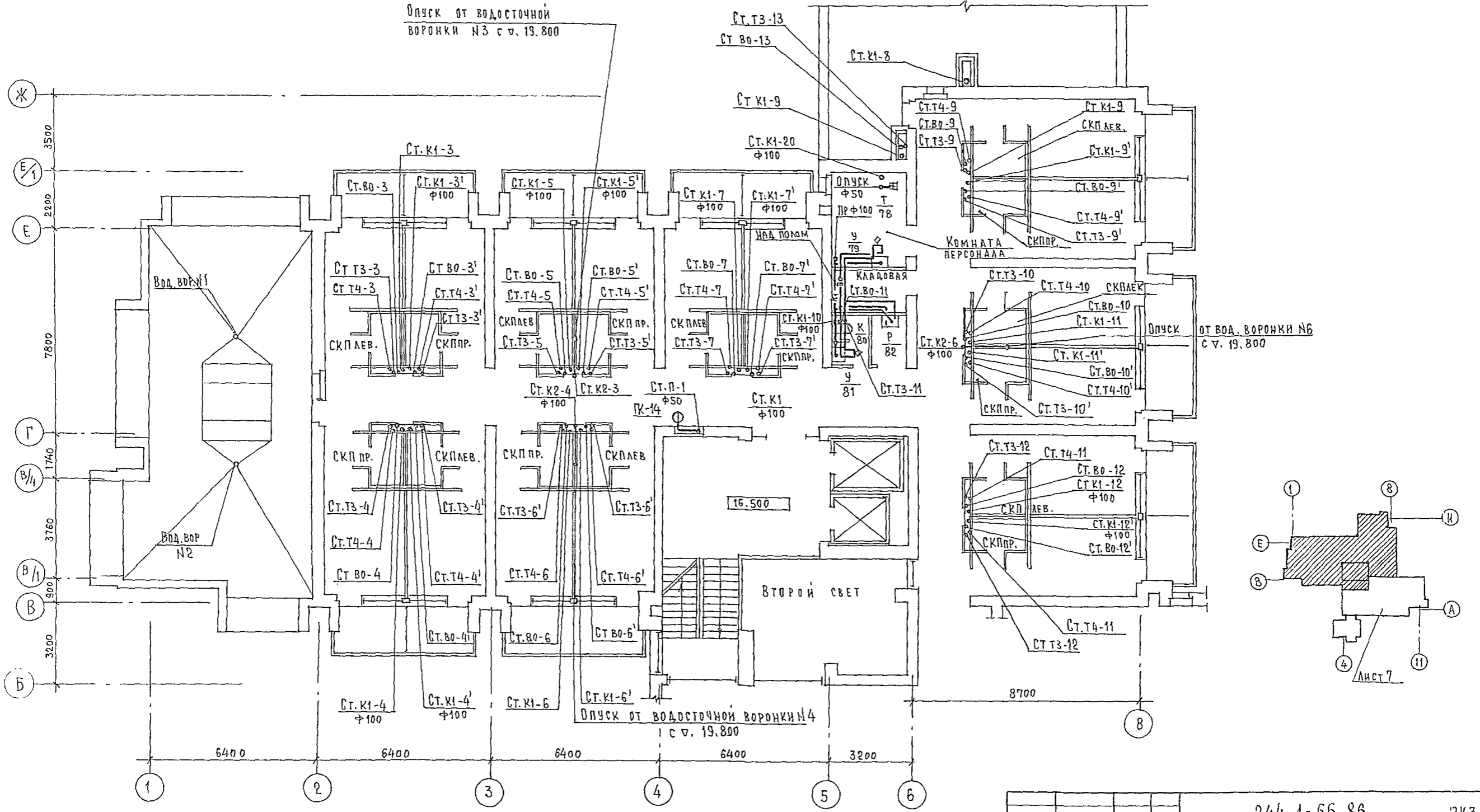
Альбом VI

Технический проект 244-1-66.86

И.А. СПЕЦ. СС. Ю.А. ДАВ. СС. И.А. ДАВ. СС. И.А. ДАВ. СС.

И.А. ДАВ. СС. И.А. ДАВ. СС. И.А. ДАВ. СС. И.А. ДАВ. СС.

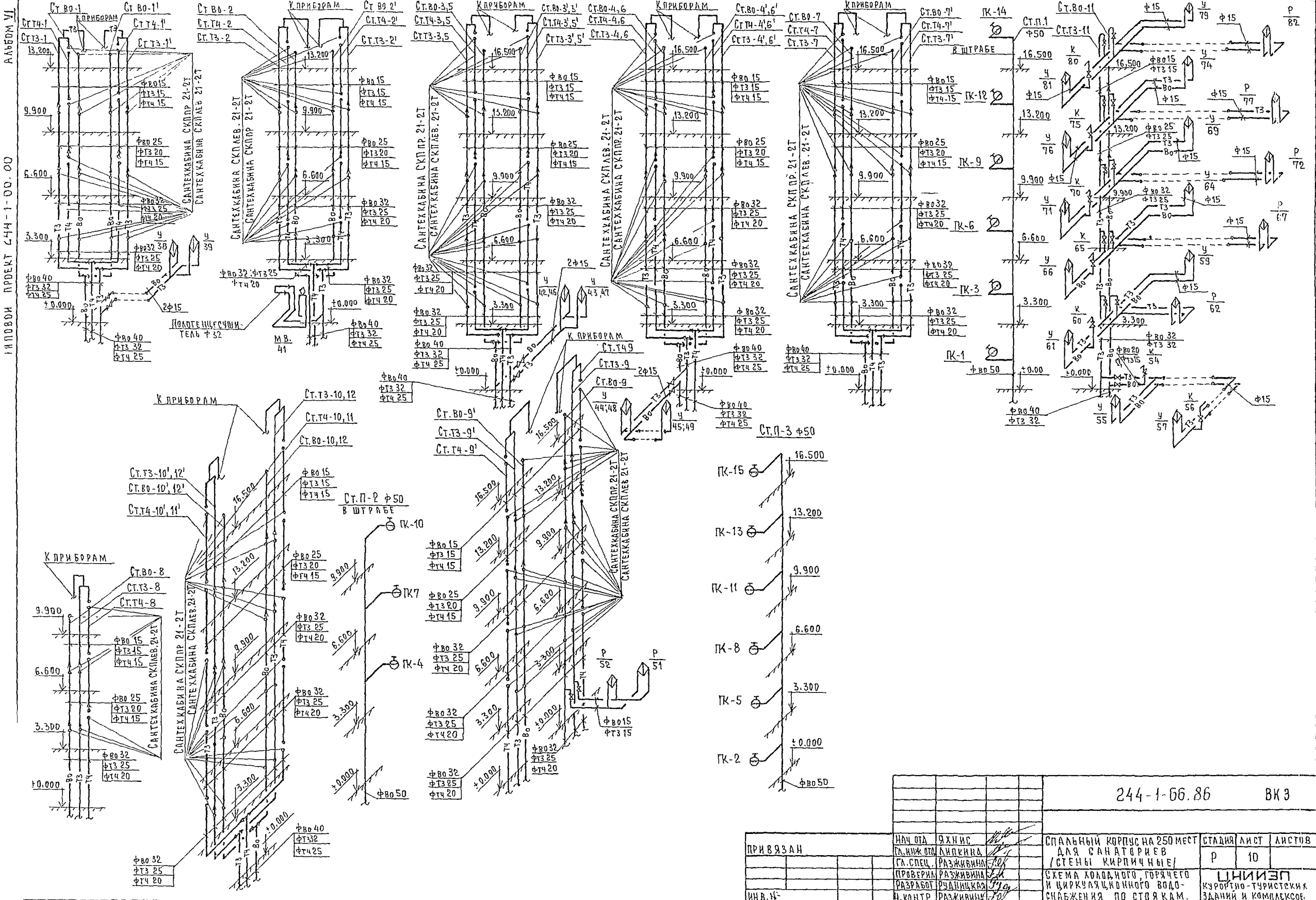
И.А. ДАВ. СС. И.А. ДАВ. СС. И.А. ДАВ. СС. И.А. ДАВ. СС.



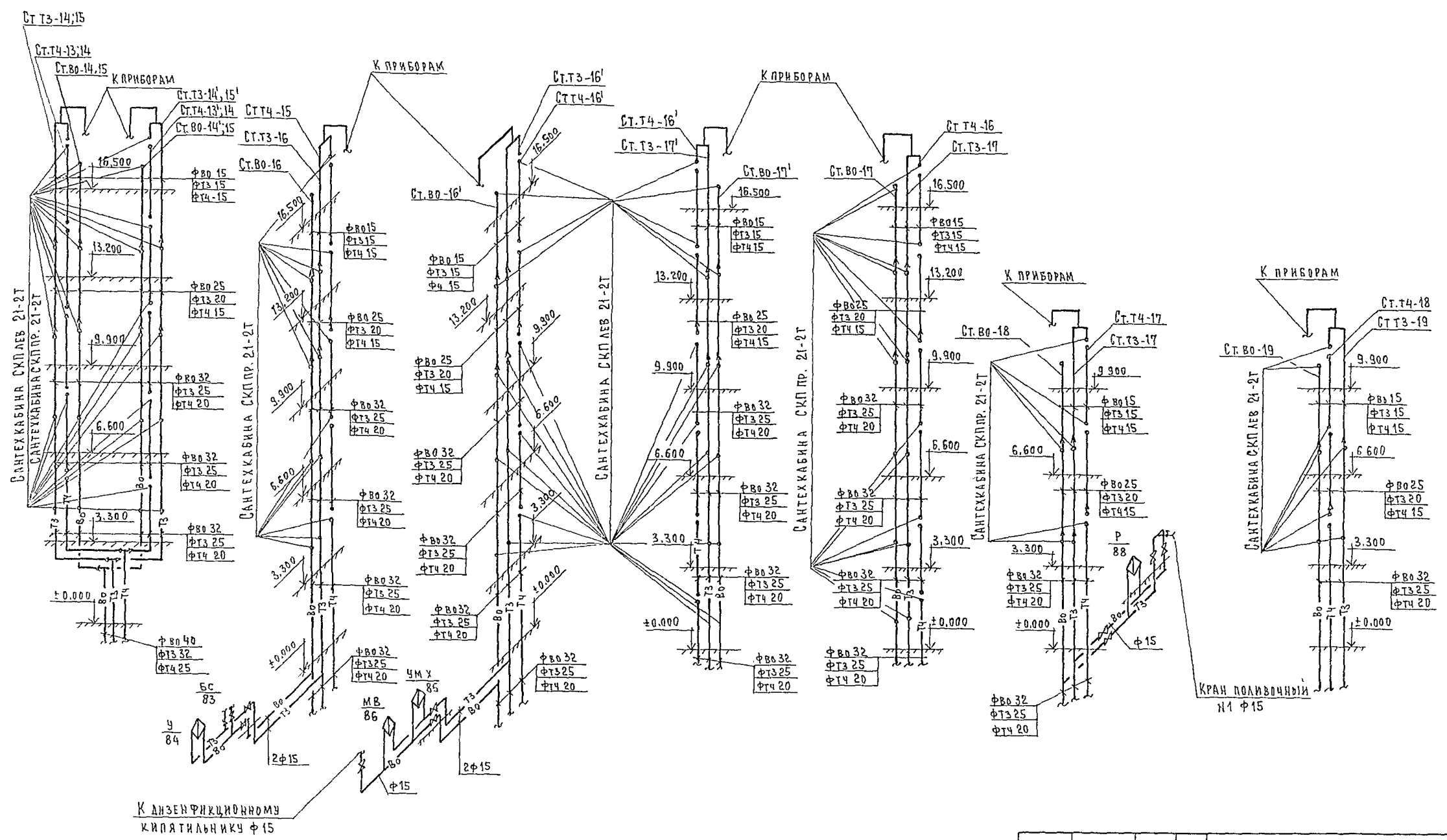
		244-1-66.86		3К3	
ПРИВЯЗАН	НАЧ. ОТД.	Я.Х. И.С.	СПАЛЬНЫЙ КОРПУС НА 250 МЕСТ ДЛЯ САНАТОРИЕВ / СТЕНЫ КИРПИЧНЫЕ /	СТАДИЯ	ЛИСТ
	РА. И.Н.Ж.О.А.	РА. И.Н.Ж.О.А.		Р	9
	РА. СПЕЦ.	РАЗЖИВИНА	ПЛАН 6 ЭТАЖА И КРОВЛИ МЕЖДУ ОСЯМИ В-И.	ЦНИИЭП КУРОРТНО-ТУРИСТИЧЕСКИХ ЗДАНИЙ И КОМПЛЕКСОВ	
	РАЗРАБОТ.	РАЗЖИВИНА			
ИНВ. Н.	И. КОНТР.	РАЗЖИВИНА			



ИПОВОИ ПРОЕКТ 244-1-00.00

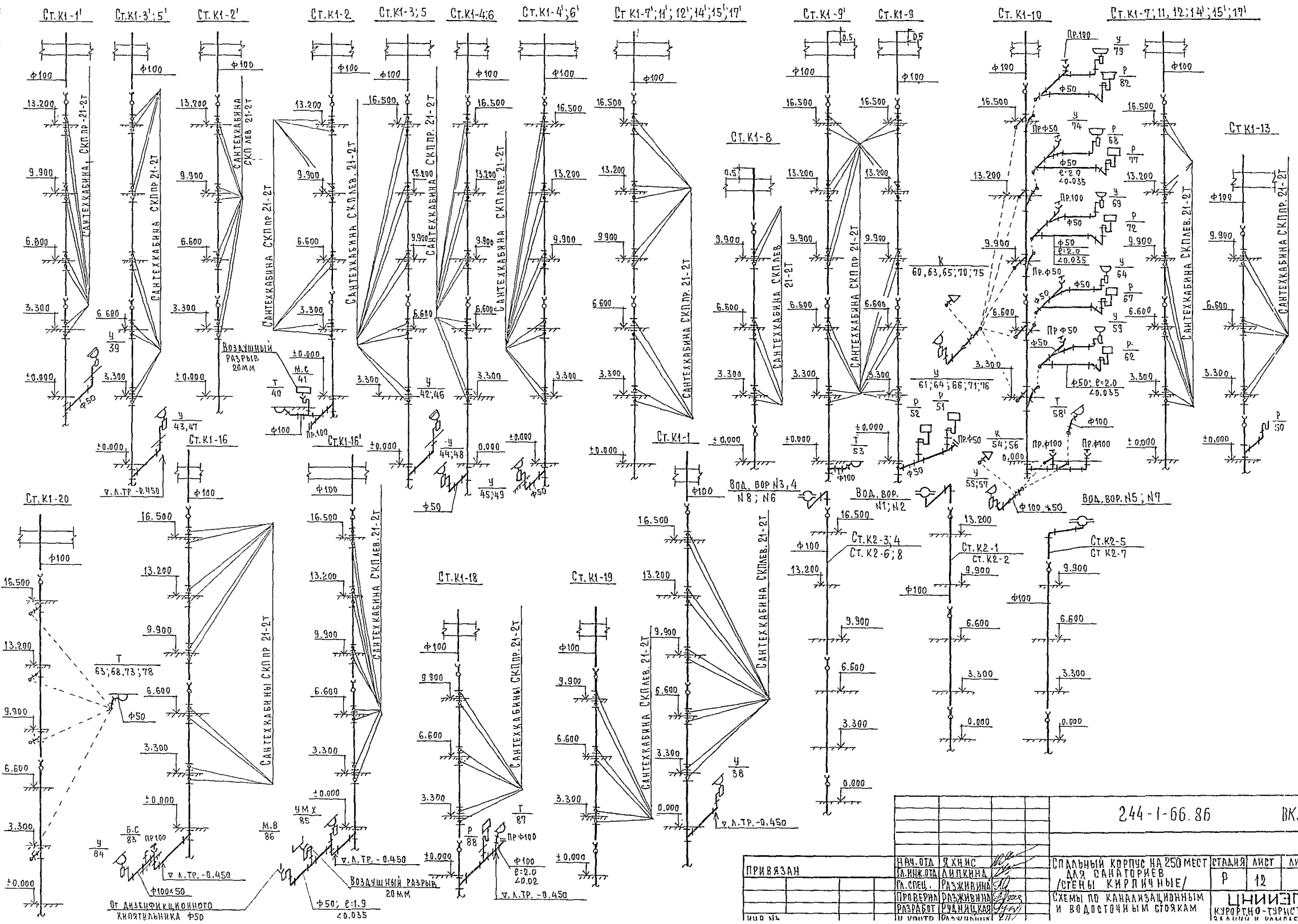


		244-1-00.86		ВКЗ	
НАЧ.ОТД.	ЯХИИС	СПАЛЬНЫЙ КОРПУС НА 250 МЕСТ	СТАДИЯ	ЛИСТ	ЛИСТОВ
П.ИЖ.ОТД.	ЛИДКИНА	ДЛЯ САНАТОРИЕВ	Р	10	
СЛ.СПЕЦ.	РАЗЖИВИНА	(СТЕНЫ КИРПИЧНЫЕ)			
ПРОВЕРИЛ	РАЗЖИВИНА	СХЕМА ХОЛОДНОГО, ГОРЯЧЕГО	ЦНИИЭП КЗОРТИНО-ТУРИСТСКИХ ЗДАНИЙ И КОМПЛЕКСОВ		
РАЗРАБОТ	РАЗЖИВИНА	И ЦИРКУЛЯЦИОННОГО ВОДО-			
ИН.В.И.	И.КОНТР. РАЗЖИВИНА	СНАБЖЕНИЯ ПО СТОЯКАМ.			



		244-1-66.86		ВКЗ	
ПРИВЯЗАН	НАЧ.ОТД. (Л.И.Ж.ОТД.)	Я.У.Н.И.С. А.И.Л.К.И.Н.А.	САЛЫНЫЙ КОРПУС НА 250 МЕСТ ДЛЯ САНАТОРНЕВ /СТЕНЫ КИРПИЧНЫЕ/ СХЕМА ХОЛОДНОГО, ГОРЯЧЕГО И ЦИРКУЛЯЦИОННОГО ВОДОСНАБ- ЖЕНИЯ ПО СТОЯКАМ.	СТАЛКА	ЛКСТ
	ПРОВЕРИЛ РАЗРАБОТ И КОНТР	РАЗЖИВНИК УЧЕНИК РАЗЖИВНИК		Р	14
ИНВ.№:				ЦНИИЭП КУРОРТНО-ТУРИСТИЧЕСКИХ ЗДАНИЙ И КОМПЛЕКСОВ	

АЛБСМ У  
ИПОВИ ПРОЕКТ 244-1-66.86



ПРИВЯЗАН		НАЧ. ОТА	Я ХН ИС	244-1-66.86		ВКЗ	
		ЛИНЖ. ОТА	ЛИПКИНА				
		П. СПЕЦ.	РАЗЖИВИНА				
		РАЗРАБОТ	С. А. И. КАВА				
				СПАЛЬНЫЙ КОРПУС НА 250 МЕСТ ДЛЯ САНАТОРИЕВ (СТЕНЫ КИРПИЧНЫЕ)		СТАЯНЯ ЛИСТ Р 12	
				СХЕМЫ ПО КАНАЛИЗАЦИОННЫМ И ВОДОСТОЧНЫМ СТОЯКАМ		ЦНИИЭП КУРОРТО-ТУРИСТИЧЕСКАЯ	

Ведомость рабочих чертежей основного комплекта марки ЭО

№№	Наименование	Примечания
1	Общие данные	
2	Главная расчетная схема	
3	План 1 этажа между осями А-В Электроосвещение	
4	План 1 этажа между осями В-И Электроосвещение	
5	План 2 этажа между осями А-В Электроосвещение	
6	План 2 этажа между осями В-И Электроосвещение	
7	План 3,4 этажей между осями А-В Электроосвещение	
8	План 3,4 этажей между осями В-И Электроосвещение	
9	План 5,6 этажей между осями А-В План кровли Электроосвещение	
10	План 5 этажа между осями В-И Электроосвещение	
11	План 6 этажа между осями В-И Электроосвещение	
12	План 1 этажа. Электросиловое оборудование	
13	План 4 этажа между осями Г-Е Электросиловое оборудование	
14	Расчетные схемы. Щиты 4ЩР, 5ЩР	
15	Расчетные схемы. Щит 3ЩР	

Привязка настоящего типового проекта выполнена в соответствии с действующими нормами и правилами и предусматривает мероприятия, обеспечивающие взрывную и пожарную безопасность при эксплуатации здания

Гл. архитектор проекта  
Гл. инженер проекта

Типовой проект разработан в соответствии с действующими нормами и правилами и предусматривает мероприятия, обеспечивающие взрывную, взрывопожарную и пожарную безопасность при эксплуатации здания.

Гл. архитектор проекта *Вильман* / Вильман /  
Гл. инженер проекта *Липкина* / Липкина /

Общие указания

Электроснабжение потребителей спального корпуса осуществляется по двум взаимно резервируемым кабельным вводам от отдельно-стоящей подстанции. По степени надежности электроснабжения спальный корпус относится ко II категории.

Вводно-распределительные устройства приняты ВРУ1. В качестве силовых щитов приняты щиты серии ПР11. Осветительные щиты приняты ЩО32. Групповая сеть силового и осветительного оборудования выполнены проводом АПВ в винилластовых трубах. Освещение выполнено лампами накаливания и люминесцентными лампами.

Монтаж сети выполняется в соответствии с «ПУЭ»-1976 г. Щиты 1ЩР, 2ЩР см. проект вариант с подвалом

Данные о групповых щитках с автоматическими выключателями

Номер щитка	Тип	Установленная мощность кВт	Номера автоматических выключателей				Ток расцепителя, А	
			Однополюсные		Трехполюсные		на вводе	на линиях
			Занятые	Резервные	Занятые	Резервные		
3ЩО	ЩО 32-32	8,2	7	5			100	16
4ЩО	ЩО 32-32	5,5	5	7			100	16
5ЩО	ЩО 32-32	14,4	7	5			100	16
6ЩО	ЩО 32-32	6,5	7	5			100	16
7ЩО	ЩО 32-32	14,4	8	4			100	16
8ЩО	ЩО 32-32	6,5	6	6			100	16
9ЩО	ЩО 32-32	14,4	8	4			100	16
10ЩО	ЩО 32-32	6,5	6	6			100	16
11ЩО	ЩО 32-32	13,2	12	—			100	16
12ЩО	ЩО 32-32	5,3	5	7			100	16
13ЩО	ЩО 32-32	12	9	3			100	16
14ЩО	ЩО 32-32	5,3	5	7			100	16
1ЩАО	ЩО 32-21	2,0	4	8			100	16
2ЩАО	ЩО 32-21	1,0	4	8			100	16
3ЩАО	ЩО 32-21	1,2	4	8			100	16

Ведомость ссылаемых и прилагаемых документов

Обозначение	Наименование	
	Прилагаемые документы	
ЭОЗ.00	Спецификация оборудования	Альбом XI
ЭОЗ.01	Задание завод-изготовителю на ВРУ	Альбом VI
ЭОЗ.02	Ведомость потребности в материалах	Альбом X

Основные показатели

№№	Наименование	Ед. измер.	Кол-во
1	Установленная мощность рабочего освещения	кВт	118,9
2	Установленная мощность силового оборудования и аварийного освещения	кВт	48,6
3	Потребная мощность рабочего освещения	кВт	109
4	Погребная мощность силового оборудования и аварийного освещения	кВт	33,8

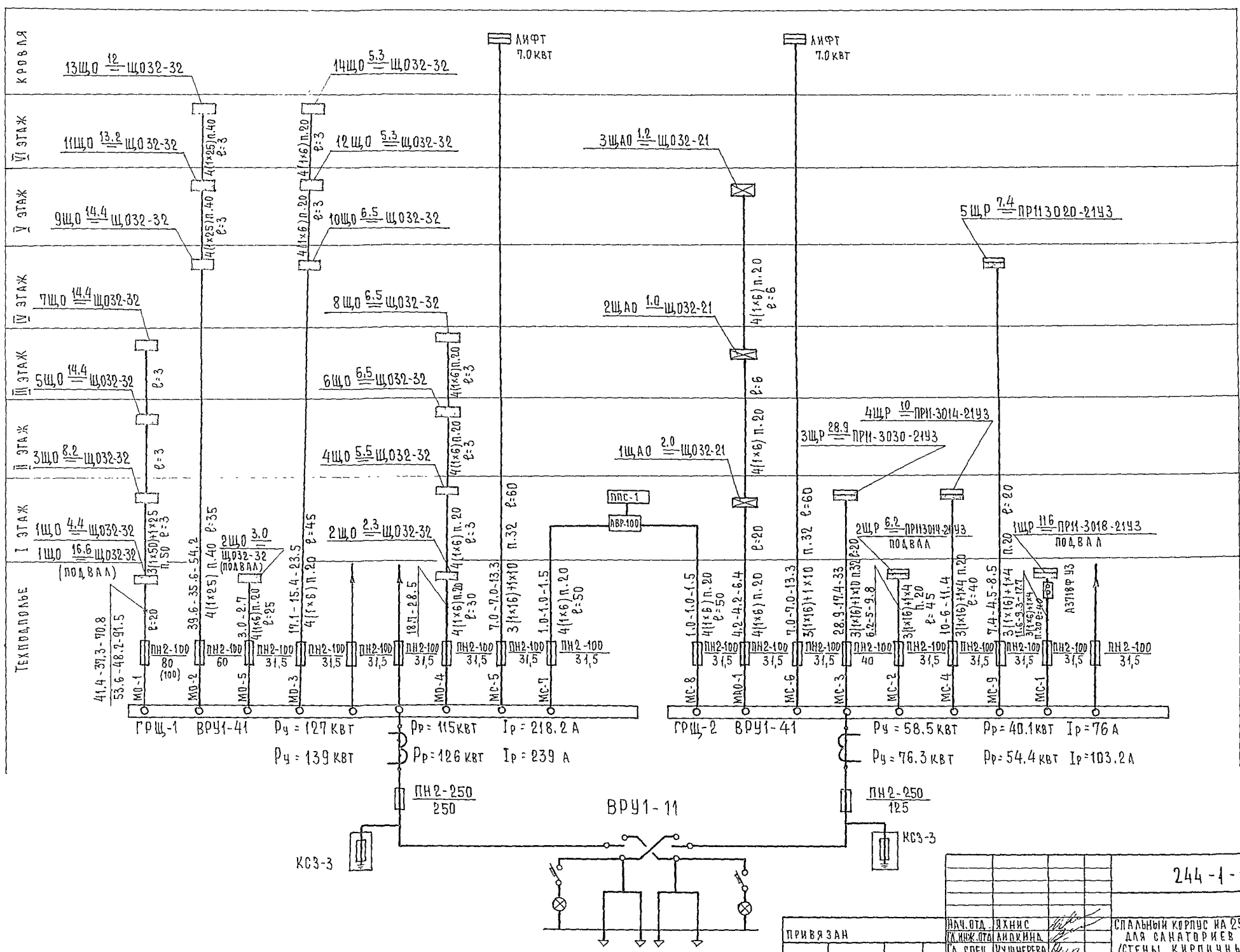
Привязан

ИНВ. № 244-1-66.86 303

Нач. отд.	Яхнис		Спальный корпус на 250 мест для санаториев / стены кирпичные /	Стандия	Лист	Листов
Гл. инж. отд.	Липкина			р	1	45
Гл. спец.	Кушнерева			ЦНИИЭП курортно-туристских зданий и комплексов		
Проверил	Кушнерева		Общие данные			
Разработ	Змиенко					
Н. контр.	Кушнерева					

АЛБЮМ XI

Альбом №  
Типовой проект 244-1-66.86

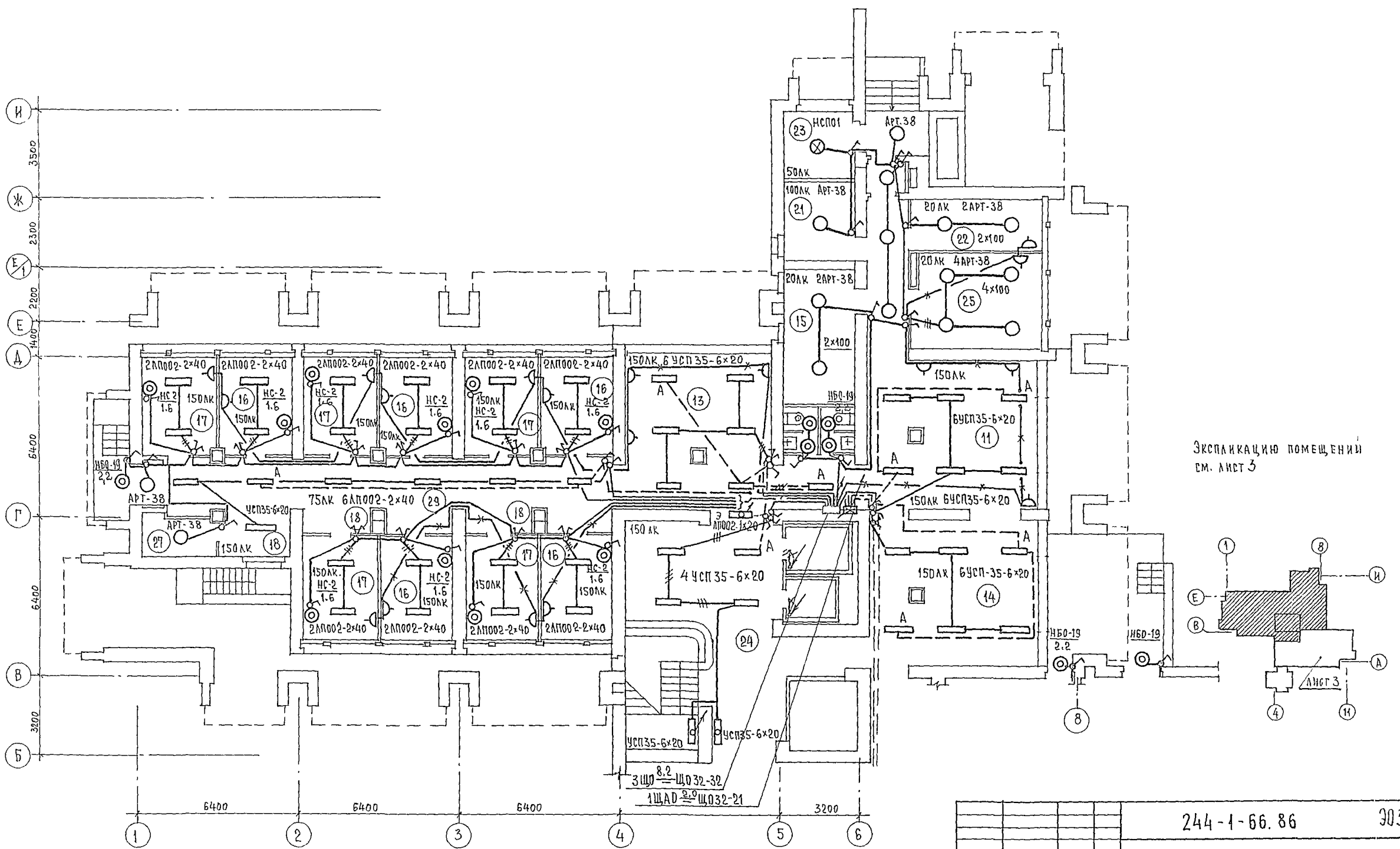


244-1-66.86 303

ПРИВЯЗАН	ИЛЧ.ОТД. ЯХНИС	СПАЛЬНЫЙ КОРПУС НА 250 МЕСТ ДЛЯ САНАТОРИЕВ /СТЕНЫ КИРПИЧНЫЕ/	СТАДИА Л И С Т	Л И С Т О В
	ГЛАВ. СПЕЦ. АНДЖИНА		Р	2
	ПРОВЕРИЛ КУШНЕРЕВА	ГЛАВНАЯ РАСЧЕТНАЯ СХЕМА	ЦНИИЭП ЖУРНАЛНО-ТУРИСТСКИХ ЗДАНИЙ И КОМПЛЕКСОВ	
	РАЗРАБОТ. ЗМЯЕНКО			
	И.КОНТ. КУШНЕРЕВА			



У.И.И. П.А. ДИ.Е.В. 23.01.86  
Л.А.С.Ч.Е.В.С.Е. В.А.Р.А.В.Е.В. 23.01.86  
И.Н.В.О.В.И. П.Р.О.Е.К.Т. 244-1-66.86  
А.Л.Б.О.М.И.

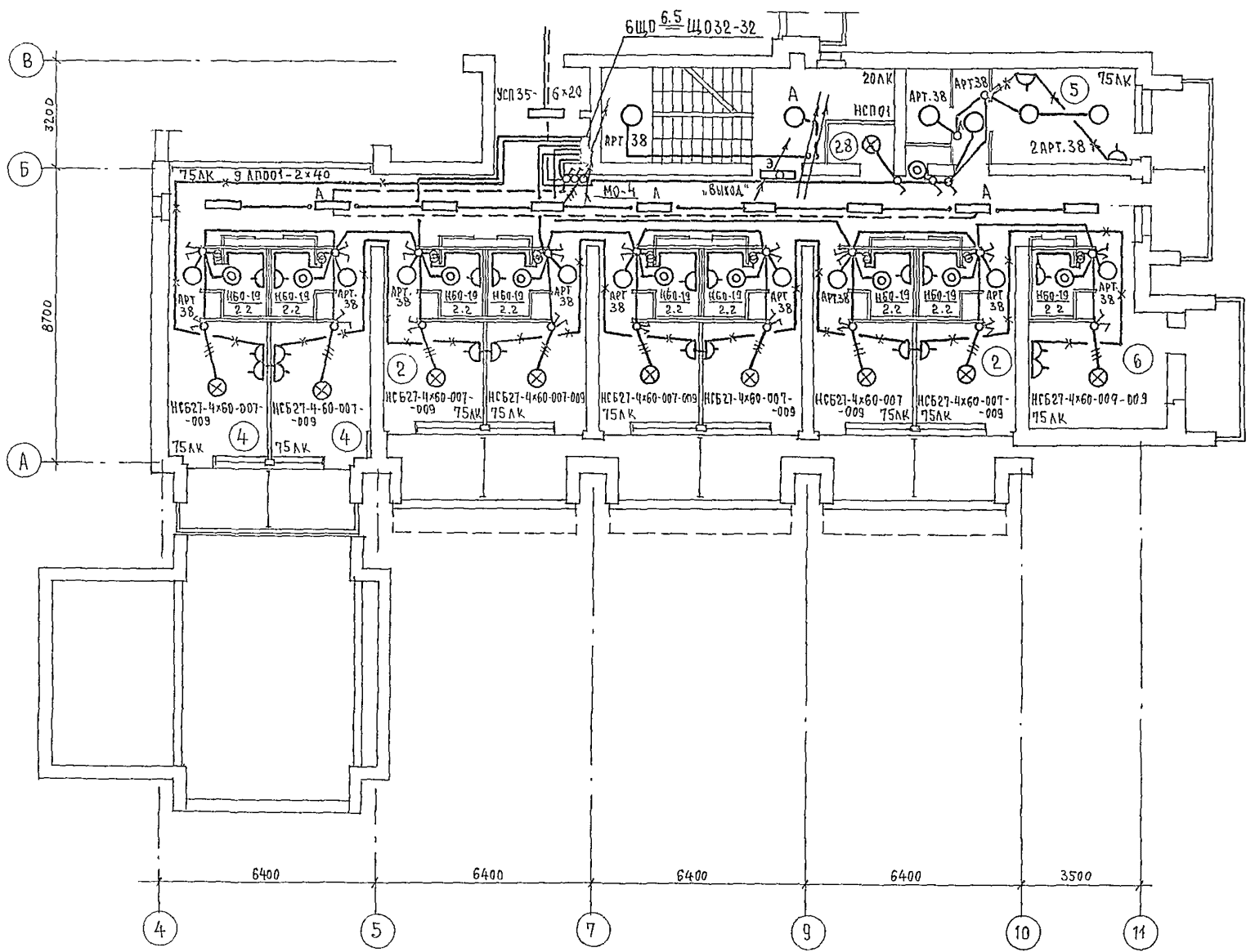


ЭКСПЛИКАЦИЮ ПОМЕЩЕНИЙ  
СМ. ЛИСТ 3

244-1-66.86 303

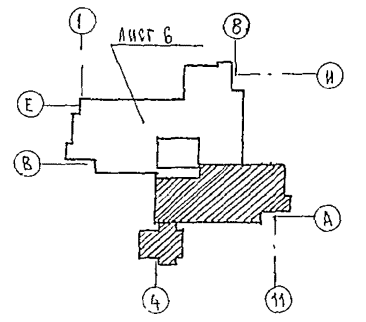
ПРИВЯЗАН	НАЧ.ОТД. Я.ХИ.С.	СПАЛЬНЫЙ КОРПУС НА 250МЕСТ ДЛЯ САНАТОРИЕВ /СТЕНЫ КИРПИЧНЫЕ/	СТАЯНКА	ЛИСТ	ЛИСТОВ
	ГЛАВ.И.Н.Ж.О.Т. Д.И.Л.Я.Х.И.Н.Д.		Р	4	
	ГЛА. СПЕЦ. КУШ.НЕРЕВА		ЦЕННИЗП КУРОРТНО-ТУРИСТСКИХ ЗДАНИЙ И КОМПЛЕКСОВ		
	ПРОВЕРИЛ КУШ.НЕРЕВА	ПЛАН 1ЭТАЖА МЕЖДУ ОСЯМИ В-И ЭЛЕКТРООСВЕЩЕНИЕ			
ИНВ. №-	РАЗРАБОТЧИК ЗМИЕНКО И.КОНТ.Р. КУШ.НЕРЕВА				

ИНВЕН. ПРОЕКТ 244-1-66.86



ЭКСПЛИКАЦИЯ ПОМЕЩЕНИЙ

№	НАИМЕНОВАНИЕ	ПЛОЩАДЬ
1	Спальная комната на 1 место 1А	
2		1Б
3		1В
4	Спальная комната на 2 места 2А	
5		2Б
6		2В
7		2Г
8		2Д
9	Санузел при спальном комнате	
10	Прихожая	
24	Лестнично-лифтовой холл	
25	Кладовая для чистого белья	
26	Уборная общего пользования	
27	Кладовая уборочного инвентаря	
28	Помещение с мусороприемником	
29	Коридоры	
30	Помещение для чистки и глажения	

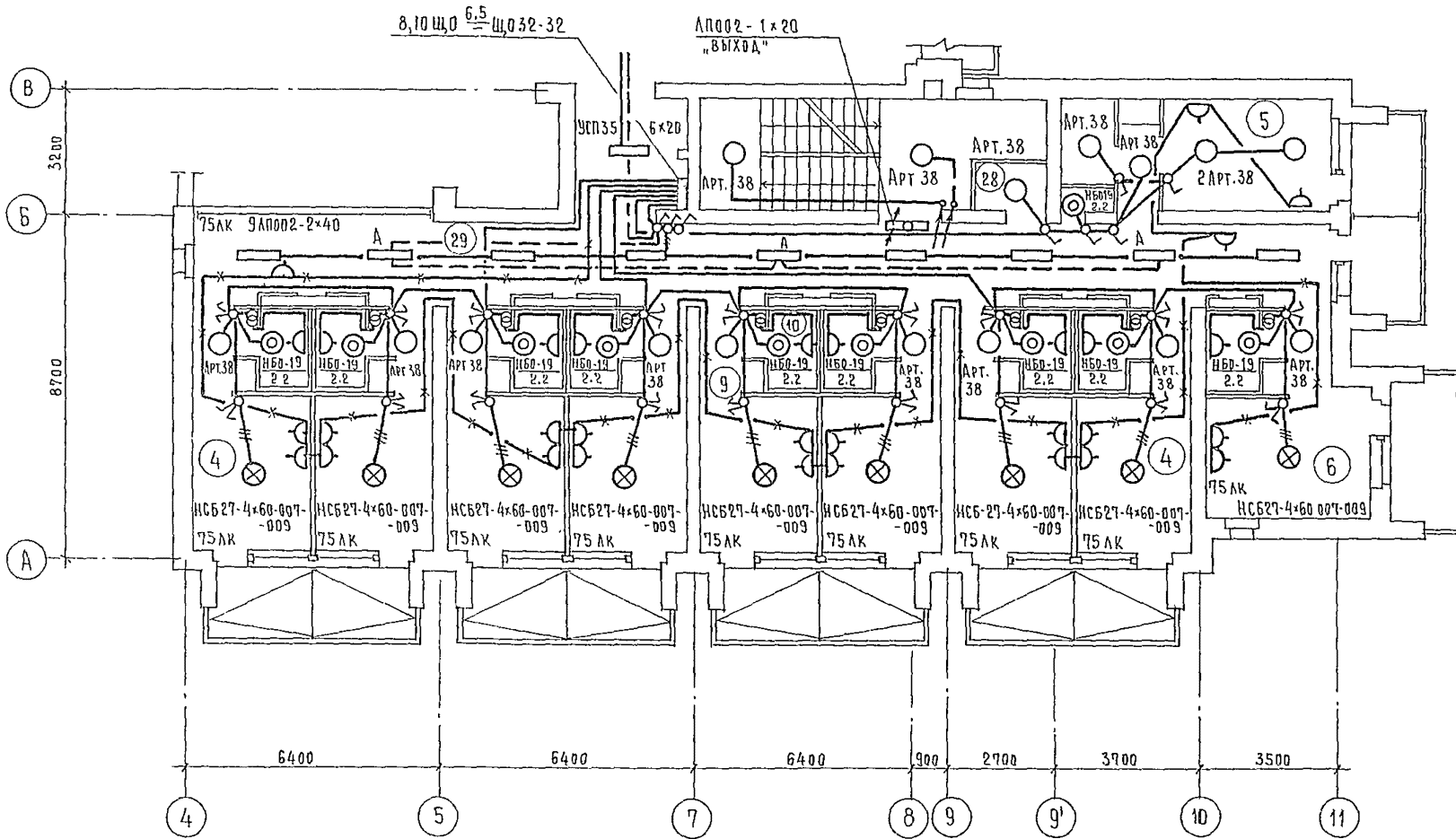


		244-1-66.86		303	
ПРИВЯЗАН	НАЧ. ОТА. ЯХИС	СПАЛЬНЫЙ КОРПУС НА 250 МЕСТ	СТАНЦИЯ	ЛИСТ	ЛИСТОВ
	ГА. ИНЖ. ОТА. АИПКИНА	ДЛЯ САНАТОРИЕВ	Р	5	
	ГА. СПЕЦ. КУШНЕРЕВА	/СТЕНЫ КИРПИЧНЫЕ/	ЦНИИЭП КУРОРТНО-ТУРИСТСКИХ ЗАДАНИЙ И КОМПЛЕКСОВ		
	ПРОВЕРИЛ КУШНЕРЕВА	ПЛАН 2 ЭТАЖА МЕЖДУ ОСЯМИ А-В			
ИНВ. №	РАЗРАБОТ. ЗМИЕНКО	ЭЛЕКТРООСВЕЩЕНИЕ			
	И. КОНТР. КУШНЕРЕВА				



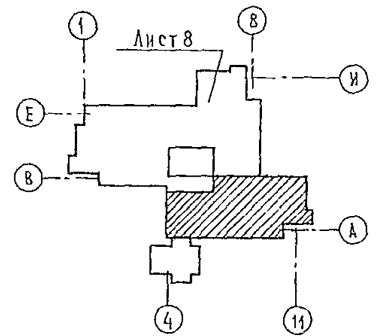


ИПОВОИ ПРОЕКТ '244-1-66.86 АЛБОУМ VI

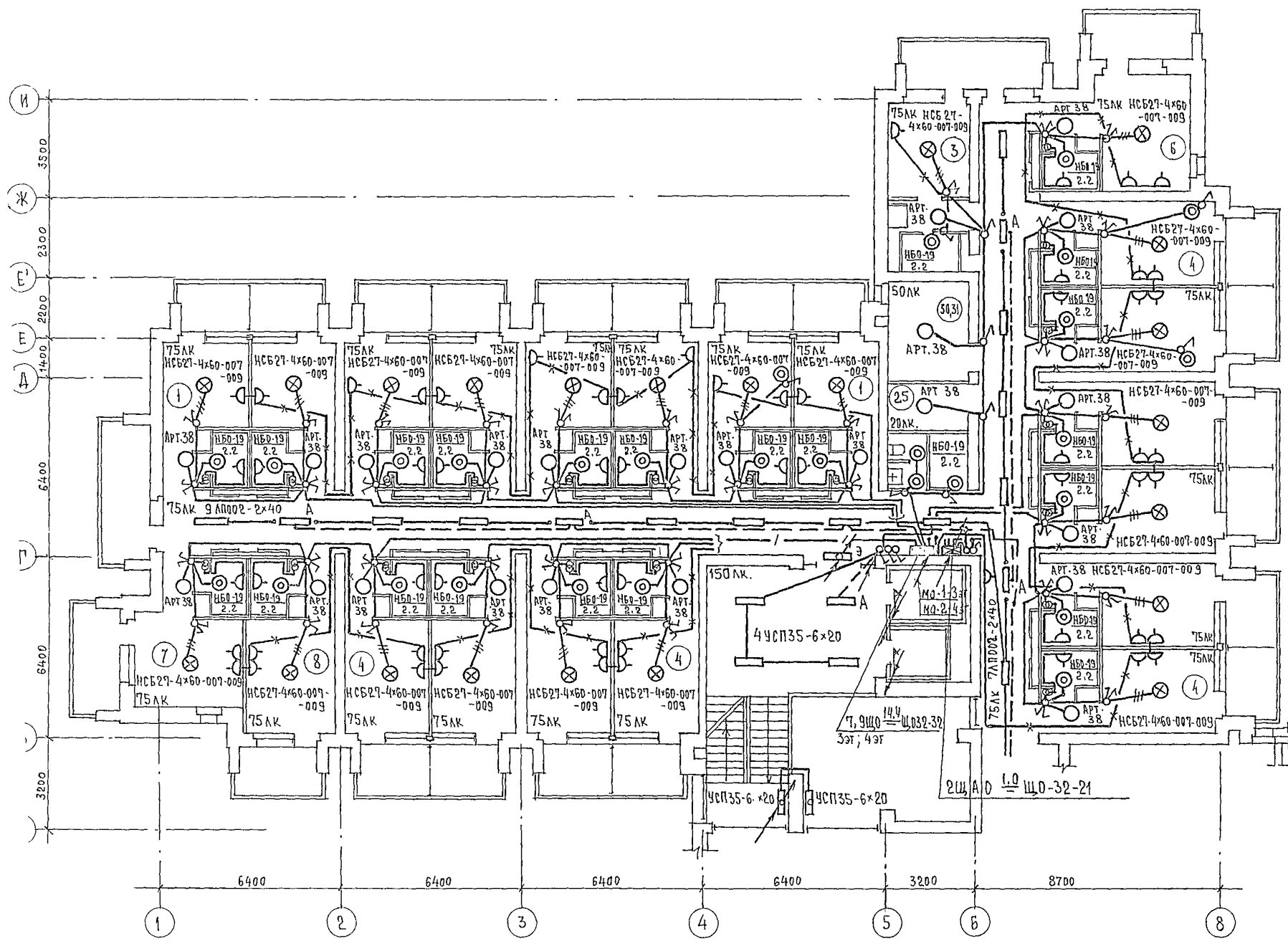


ЭКСПЛИКАЦИЯ ПОМЕЩЕНИЙ

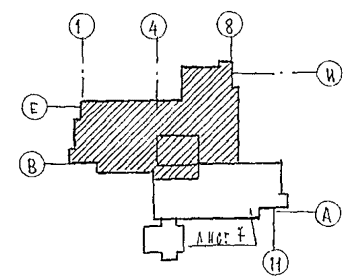
НОМЕР ПО ПЛАНУ	НАИМЕНОВАНИЕ	ПЛОЩАДЬ
1	Спальная комната на 1 место 1А	
2		1Б
3		1В
4	Спальная комната на 2 места 2А	
5		2Б
6		2В
7		2Г
8		2Д
9	Санузел при спальном комнате	
10	Прихожая	
24	Лестнично-лифтовой холл	
25	Кладовая для чистого белья	
26	Уборная общего пользования	
27	Кладовая уборочного инвентаря	
28	Помещение с мусороприемником	
29	Коридоры	
30	Помещение для чистки и глажения	
34	Комната персонала	



		244-1-66.86		303	
ПРИВЯЗАН	НАЧ. ОТА ЯХИС	ГЛАВН. ОТА ЛИПКИНА	ГЛ. СПЕЦ. КУШНЕРЕВА	ПРОВЕРИЛ КУШНЕРЕВА	РАЗРАБОТ ЗМИЕНКО
					И. КОНТР. КУШНЕРЕВА
			СПАЛЬНЫЙ КОРПУС НА 250 МЕСТ ДЛЯ САНАТОРИЕВ (СТЕНЫ КИРПИЧЯНЫЕ)	СТАДИЯ	ЛИСТ
				Р	7
			ПЛАН 3,4 ЭТАЖЕЙ МЕЖДУ ОСЯМИ А-В. ЭЛЕКТРООСВЕ- ЩЕНИЕ	ЦНИИЭП	
				КВЕРТНО-ТУРИСТСКИХ ЗДАНИЙ И КОМПЛЕКСОВ	



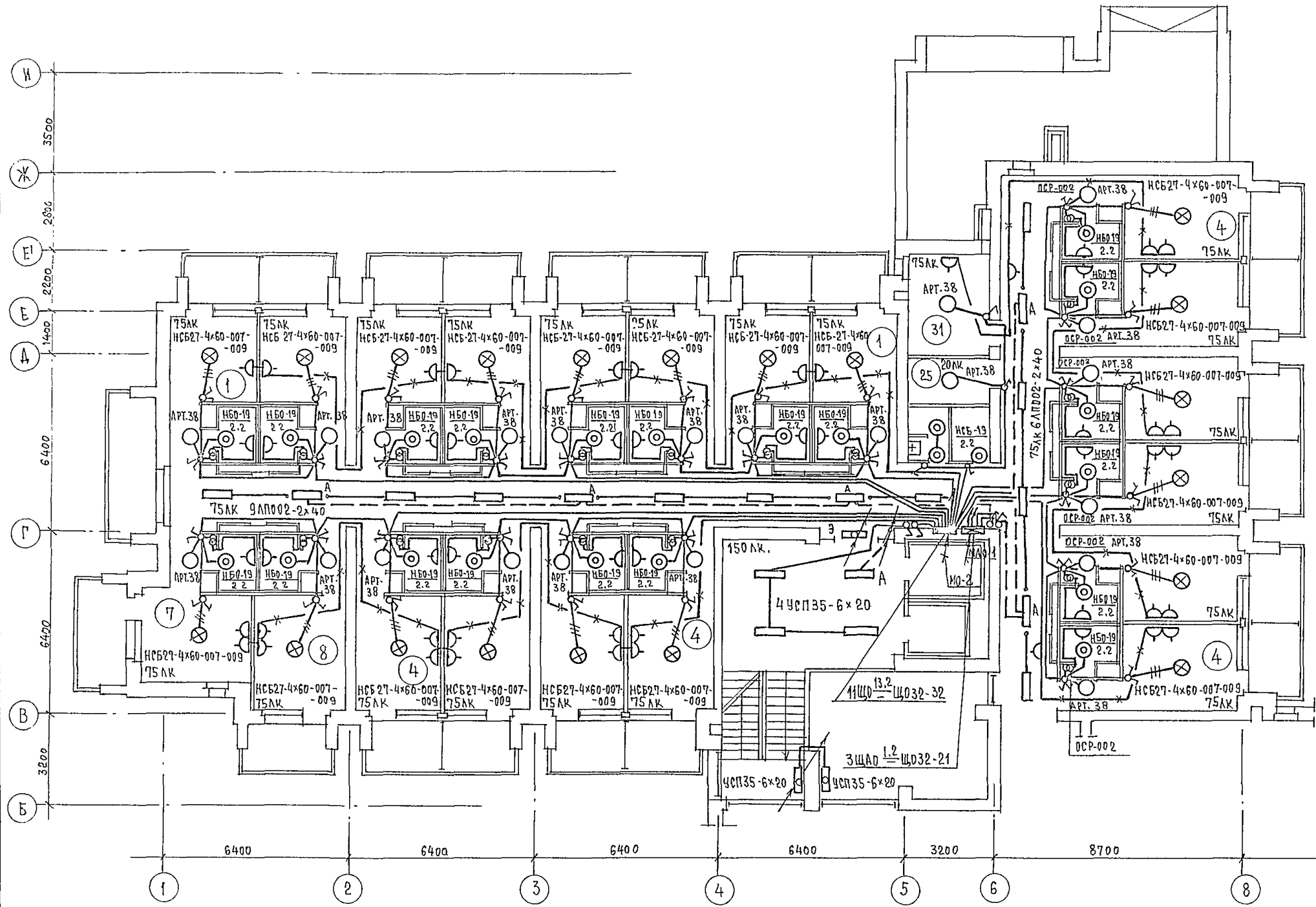
Экспликацию помещений см. лист 7



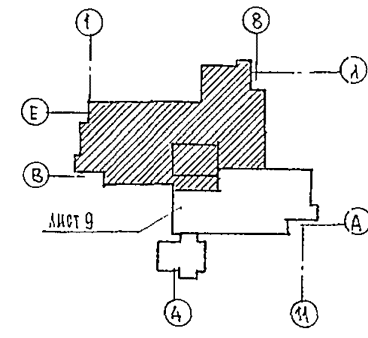
		244-1-66.86	303			
ПРИВЯЗАН	НАЧ. ОТД.	ЯХИНС	СПАЛЬНЫЙ КОРПУС НА 250 МЕСТ ДЛЯ САНАТОРИЯ /СТЕНЫ КИРПИЧНЫЕ/ ПЛАН 3, 4 ЭТАЖЕЙ МЕЖДУ ОСЯМИ В-И. ЭЛЕКТРООСВЕЩЕНИЕ			
	ГЛАВ. ИНЖ. МАСТЕР	ЛИПКИНА		СТАЯКА	ЛИСТ	ЛИСТОВ
	ГЛАВ. СПЕЦ. КОНСТРУКТОР	КУШНЕРОВА		Р	8	
ИНВ. №	ПРОВЕРЯЮЩИЙ	КУШНЕРОВА	ЦНИИЭП КУРОРТНО-ТУРИСТСКИХ ЗДАНИЙ И КОМПЛЕКСОВ			
	РАЗРАБОТЧИК	ЗМИЕВКО				
	НАЧ. КАНЦЕЛ.	КУШНЕРОВА				



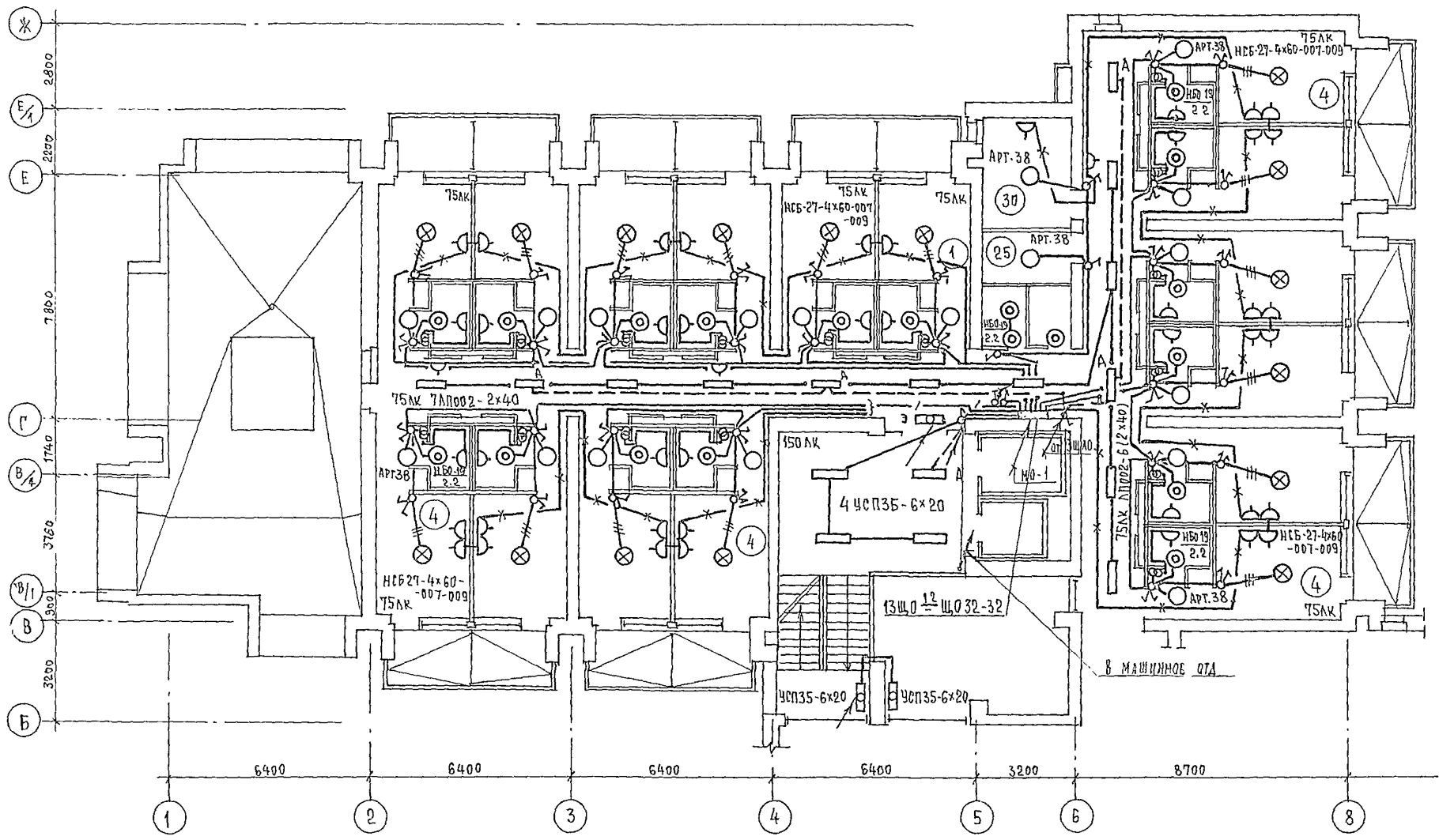
ИНВОИ ПРОЕКТ 244-1 00.00  
ТА. СПЕЦ. ОБ. ВАНЬ



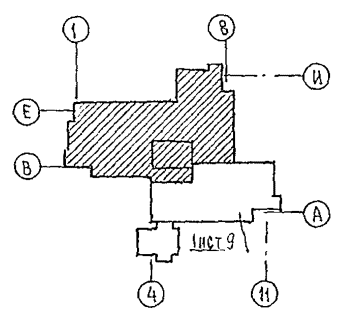
ЭКСПЛИКАЦИЮ ПОМЕЩЕНИЙ  
СМ. ЛИСТ 9



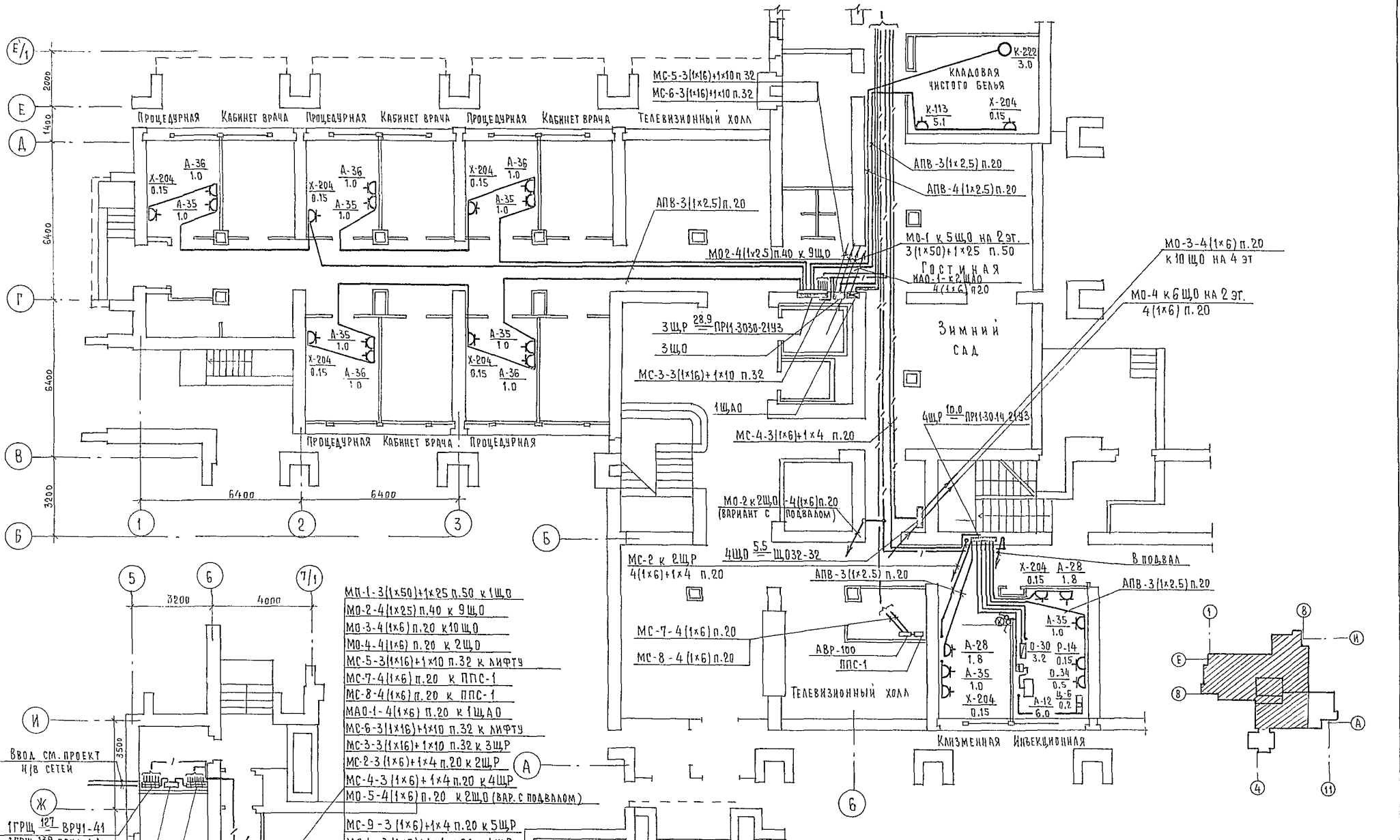
		244-1-66,86		303		
ПРИВЯЗАН	НАЧ. ОТА ГЛ. ИНЖ. ОТА ГЛ. СПЕЦ. ПРОВЕРИЛ РАЗРАБОТ И. КОНТР.	ЯХИЯС ЛИПКИНА КУШНЕРЕВА КУШНЕРЕВА ЭМИНКО КУШНЕРЕВА	СПАЛЬНЫЙ КОРПУС НА 250 МЕСТ ДЛЯ САНАТОРИЕВ /СТЕНЫ КИРПИЧНЫЕ/ ПЛАН 5 ЭТАЖА МЕЖДУ ДСЯМИ В-И. ЭЛЕКТРООСВЕЩЕНИЕ	СТАДИЯ Р	ЛИСТ 10	ЛИСТОВ 10
			ЦНИИЭП КУРОРТНО-ТУРИСТСКИХ ЗДАНИЙ И КОМПЛЕКСОВ			



ЭКСПЛИКАЦИЮ ПОМЕЩЕНИЙ  
СМ. ЛИСТ 9



		244-1-66.86		303	
ПРИВЯЗАН	НАЧ. ОТА	Я. ХИИС	СПАЛЬНЫЙ КОРПУС НА 250 МЕСТ ДЛЯ САНАТОРИЕВ /СТЕНЫ КИРПИЧНЫЕ/	СТАДИЯ	ЛИСТ
	ГЛАВ. ОТА	ЛИПКИНА		Р	II
	РА. СПЕЦ.	КУШНЕРЕВА		ЦНИИЭП	
	ИНВ. №	Н. КОНТР.		КУРОРТНО-ТУРИСТСКИХ ЗАДАНИЙ И КОМПЛЕКСОВ	
	ПРОВЕРИЛ	КУШНЕРЕВА	ПЛАН БЪТАЖА МЕЖДУ ОСЯМИ В-И ЭЛЕКТРООСВЕЩЕНИЕ		
	РАЗРАБОТ	ЗМИЕНКО			
	И. КОНТР.	КУШНЕРЕВА			



- МО-1-3(1x50)+1x25 п.50 к 1ЩО
- МО-2-4(1x25) п.40 к 9ЩО
- МО-3-4(1x6) п.20 к 10ЩО
- МО-4-4(1x6) п.20 к 2ЩО
- МС-5-3(1x16)+1x10 п.32 к лифту
- МС-7-4(1x6) п.20 к ППС-1
- МС-8-4(1x6) п.20 к ППС-1
- МАО-1-4(1x6) п.20 к 1ЩАО
- МС-6-3(1x16)+1x10 п.32 к лифту
- МС-3-3(1x16)+1x10 п.32 к 3ЩР
- МС-2-3(1x6)+1x4 п.20 к 2ЩР
- МС-4-3(1x6)+1x4 п.20 к 4ЩР
- МО-5-4(1x6) п.20 к 2ЩО (ВАР.С ПОДВАЛОМ)
- МС-9-3(1x6)+1x4 п.20 к 5ЩР
- МС-1-3(1x6)+1x4 п.20 к 1ЩР

ВВОД СМ.ПРОЕКТ Ч/В СЕТЕЙ

ГРЩ 127 ВРУ-41

ГРЩ 133 ВРУ-41 (ВАРИАНТ С ПОДВАЛОМ)

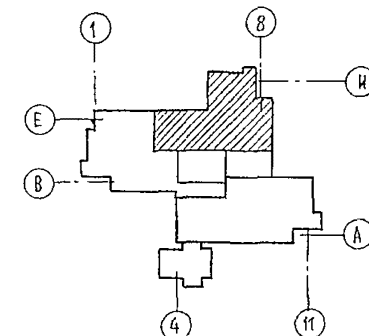
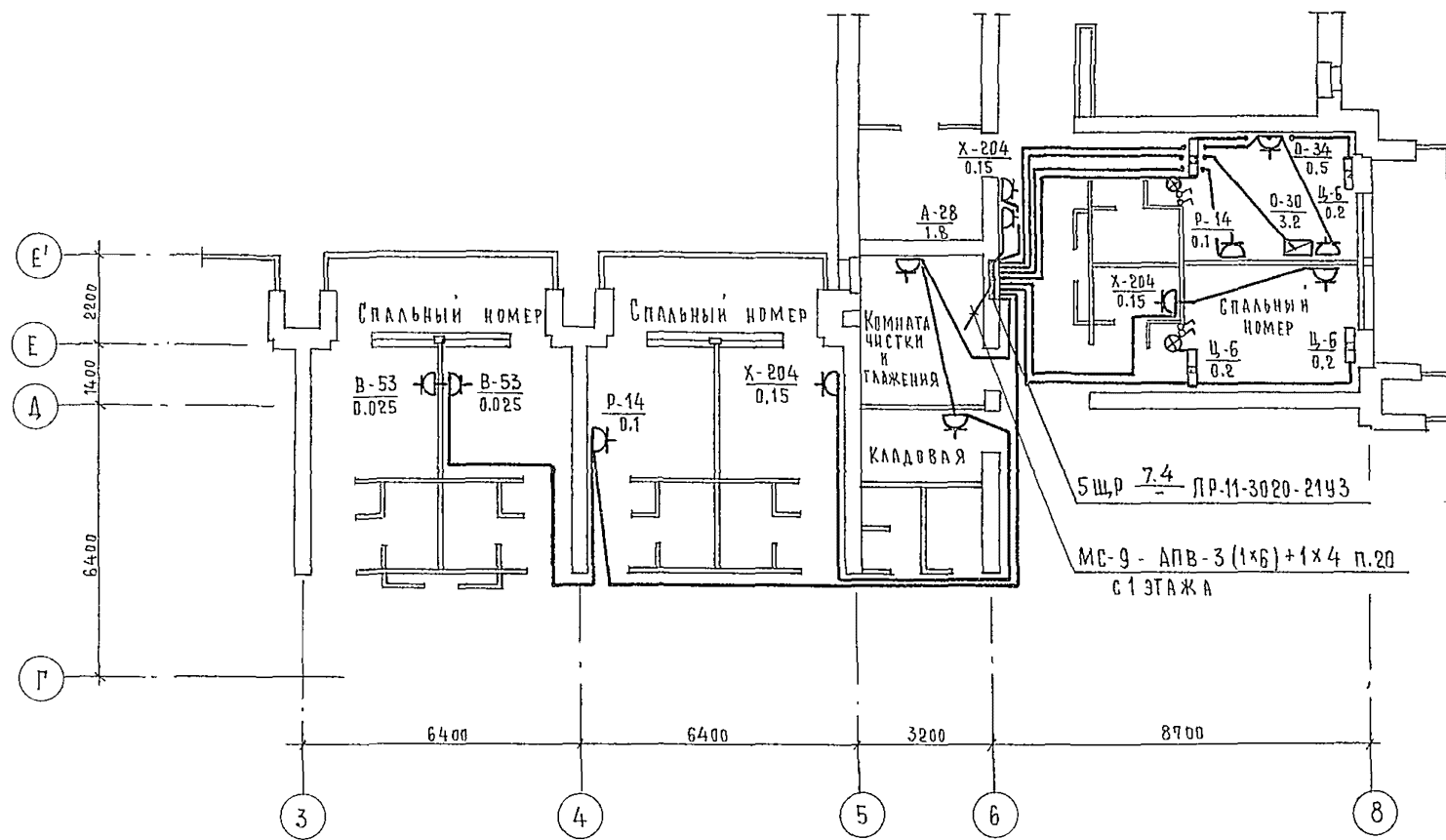
ВРУ-11

ГРЩ 58.5 ВРУ-41

ГРЩ 76.3 ВРУ-41 (ВАРИАНТ С ПОДВАЛОМ)

МС-9-3(1x6)+1x4 п.20 к 5ЩР

		244-1-66.86		303		
ПРИВЯЗАЧ	НАЧ.ОТД.	ЮХНИС	СПАЛЬНЫЙ КОРПУС НА 250 МЕСТ ДЛЯ САНАТОРИЕВ (СТЕНЫ КИРПИЧНЫЕ)	СТАДИЯ	ЛИСТ	ЛИСТОВ
	ЛИН.ОТД.	АПОУИНА		Р	12	
	П.СПЕЦ.	КУШЕРЕВА	ПЛАН 1 ЭТАЖА	ЦЕННИК		КУРОРТНО-ТУРИСТИЧЕСКИХ ЗДАНИЙ И КОМПЛЕКСОВ
	ПРОВЕРИЛ	КУШЕРЕВА				
	РАЗРАБОТ	ЗМИЕНКО	ЭЛЕКТРОСПЛОВОЕ ОБОРУДОВАНИЕ			
ИНВ.№	И.ХОНТР	КУШЕРЕВА				

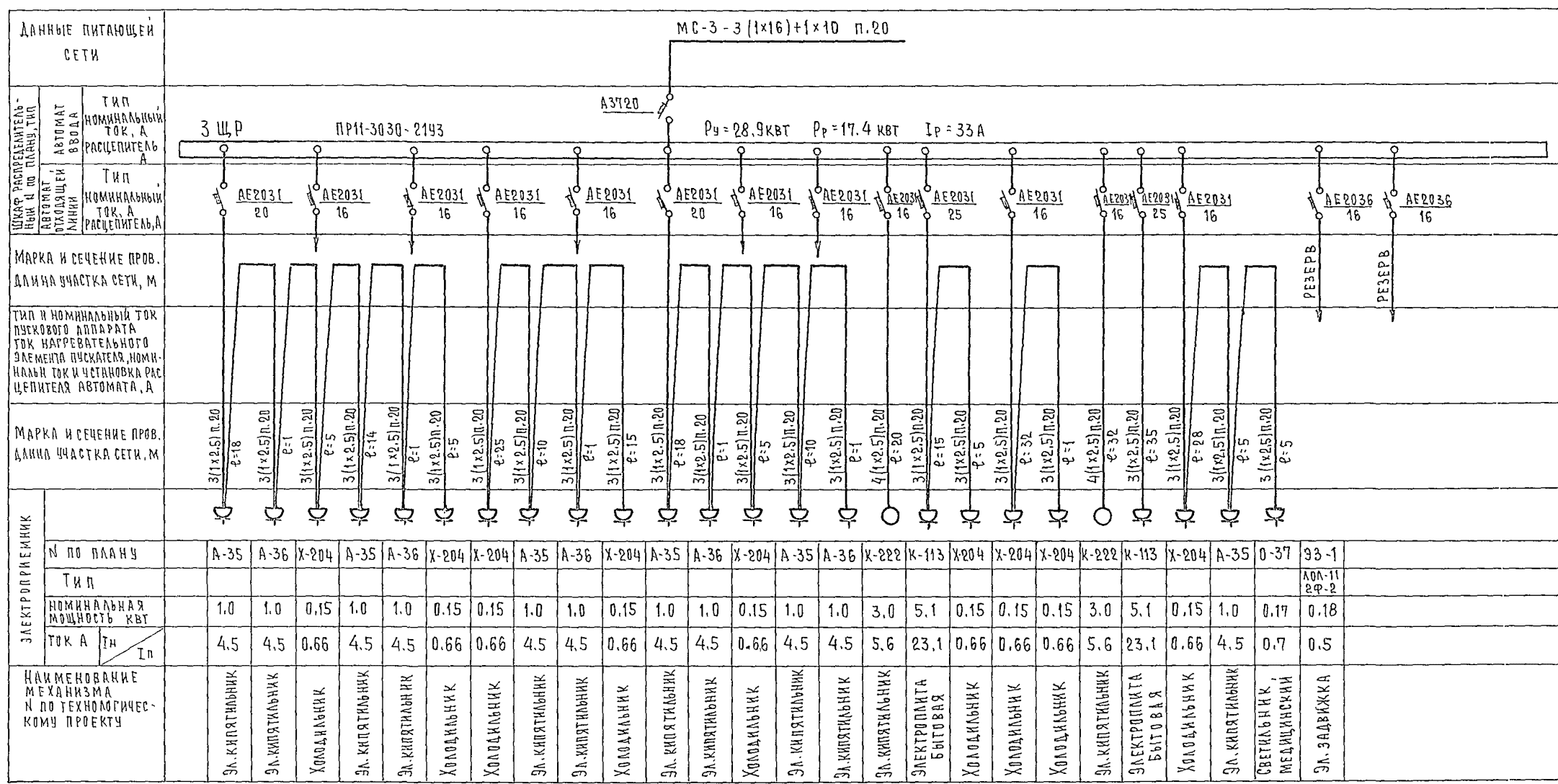


		244-1-66.86		303			
ПРИВЯЗАН	НАЧ. ОТА.	ЯХНИС		СПАЛЬНЫЙ КОРПУС НА 250 МЕСТ ДЛЯ САНАТОРИЕВ / СТЕНЫ КИРПИЧНЫЕ /	СТАЛЬЯ	ЛИСТ	ЛИСТОВ
	ГЛ. ИНЖ. ОТА.	АИПКИНА			Р	13	
	ГЛ. СПЕЦ.	КУШНЕРЕВА			ЦНИИЭП		
	ПРОВЕРКА	КУШНЕРЕВА			КУРОРТНО-ТУРИСТСКИХ ЗДАНИЙ И КОМПЛЕКСОВ		
	РАЗРАБОТ	ЗМНЕНКО		ПЛАН 4 ЭТАЖА МЕЖДУ ОСЯМИ 3-8, Г-Е. ЭЛЕКТРОСИЛОВОЕ ОБОРУДОВАНИЕ			
ИНВ. №:	Н. КОНТР.	КУШНЕРЕВА					





ИЗМЕРЕНИЯ, ПРОВЕРКИ 27.7.1 УС.00



244-1-66.86 903

ПРИВЯЗАН	НАЧ. ОТА	ЯХИС	Кушнерова	СПАЛЬНЫЙ КОРПУС НА 250 МЕСТ ДЛЯ САНАТОРИЕВ /СТЕНЫ КИРПИЧНЫЕ/ РАСЧЕТНЫЕ СХЕМЫ ЩИТ 3 ЩР	СТАДИЯ	АНСТ	ЛИСТОВ
	ГЛА. ИНЖ. ОТА	ЛИПКИНА	Кушнерова		Р	15	
	ПРОВЕРКА	КУШНЕРОВА	Кушнерова		ЦНИИ ЭП		
	РАЗРАБОТ	ЗМИЕНКО	Кушнерова		КУРОРТНО-ТУРИСТСКИХ ЗДАНИЙ И КОМПЛЕКСОВ		
ИНВ. №							

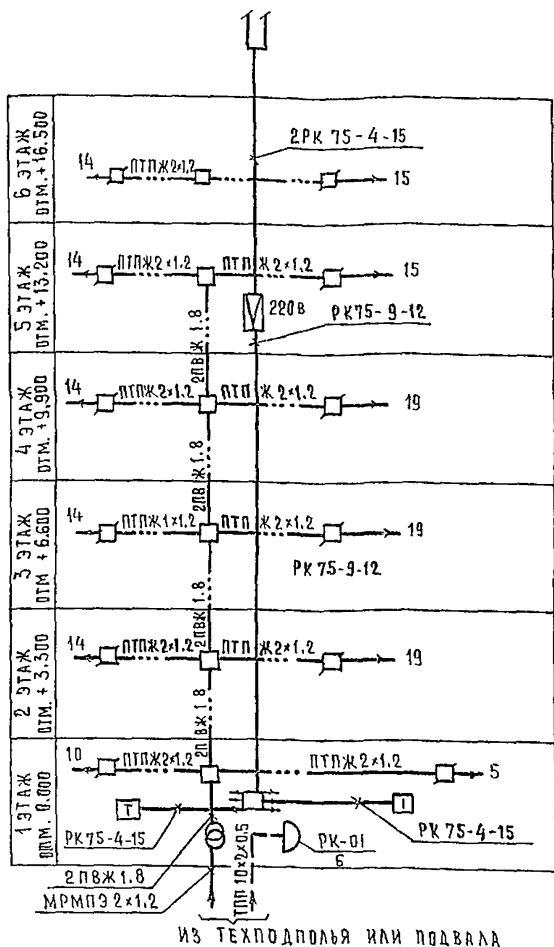
Ведомость рабочих чертежей основного комплекта марки ССЗ

Лист	Наименование	Примечание
1	Общие данные	
2	План 1 этажа между осями В-И	
3	План 1 этажа между осями А-В	
4	План 2, 3, 4 этажей между осями В-И	
5	План 2 этажа между осями А-В	
6	План 3, 4 этажей между осями А-В	
7	План 5, 6 этажей оси В-И План кровли на отм. 13.200	
8	План 5, 6 этажей оси А-В. План кровли на отм. 13.200	
9	План кровли. Разрез 2-2	
10	Узлы трубной разводки	

Ведомость прилагаемых документов

Обозначение	Наименование	Примечание
ССЗ.СО	Спецификация оборудования	
ССЗ.ВМ	Ведомость потребности в материалах	

Схема электрическая структурная сетей телефонизации, радификации, телевидения



Общие указания

Телефонизация

Для телефонизации спального корпуса предусматривается ввод кабеля марки ТПП 10x2x0.5 в техподполье. Кабель по техподполью прокладывается на лотках и на 1 этаже в шкафу СС оконцовывается телефонной распределительной коробкой типа КРТП-10. Монтаж абонентских сетей выполняется проводом марки ТРП, прокладываемым в виниловых трубах в конструкции пола. В корпусе устанавливается 6 телефонов. Телефонные розетки устанавливаются на высоте 0.3м от пола. Узлы трубной разводки даны на чертеже СС-10.

Радификация

Для радификации спального корпуса предусматривается ввод кабеля марки МРМПЭ 2x1.2 который по техподполью прокладывается на лотках и в шкафу СС включается в абонентский трансформатор типа ТАМУ-25.

Монтаж абонентских сетей выполняется проводом ПТПЖ 2x1.2, прокладываемым в виниловых трубах в конструкции пола. Радиорозетки устанавливаются на высоте 0.3м от пола. Места установки радиорозеток показаны на поэтажных планах.

Телевидение

Для приема программ телевидения на кровле спального корпуса устанавливаются телеантенны расширенного диапазона. Телеантенны крепятся на одной мачте, детали крепления которой см. А.С. часть. Монтаж сетей выполняется радиочастотными кабелями марки РК 75-9-12 и РК-75-4-15, прокладываемыми в виниловых трубах соответственно по стояку и на горизонтальных участках в конструкции пола. В шкафу СС устанавливается разветвительная коробка УАР-6. Телевизионные приемники приобретаются заказчиком и в проекте не предусматриваются.

Условные обозначения

- ⊙ — Аппарат телефонный
- ⊙/3 — Коробка телефонная распределительная с указанием номера и количества подключаемых аппаратов
- — Коробка разветвительно-ограничительная
- — Коробка разветвительная
- ⊞ — Громкоговоритель абонентский
- ⊞ — Коробка телевизионная, распределительная
- ⊞ — Коробка подпольная
- ⊞ — Телевизор
- ⊞ — Усилитель телевизионный
- ⊞ — Антенна телевизионная коллективная
- — Сеть телефонизации
- — Сеть радификации
- — Сеть телевидения
- — Трубы, прокладываемые в полу 1 этажа
- ТГ — Телефонизация городская
- РВ — Радификация
- ТВ — Телевидение
- ⊙ — Трансформатор абонентский

Привязка настоящего типового проекта выполнена в соответствии с действующими нормами и правилами и предусматривает мероприятия, обеспечивающие взрывную, взрывопожарную и пожарную безопасность при эксплуатации здания.

Гл. архитектор проекта  
Гл. инженер проекта

Типовой проект разработан в соответствии с действующими нормами и правилами и предусматривает мероприятия, обеспечивающие взрывную, взрывопожарную и пожарную безопасность при эксплуатации здания.

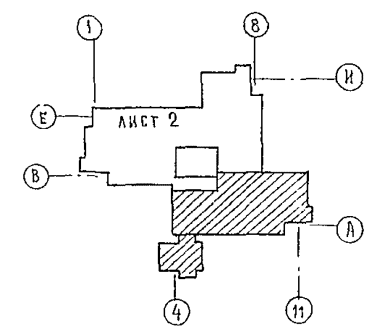
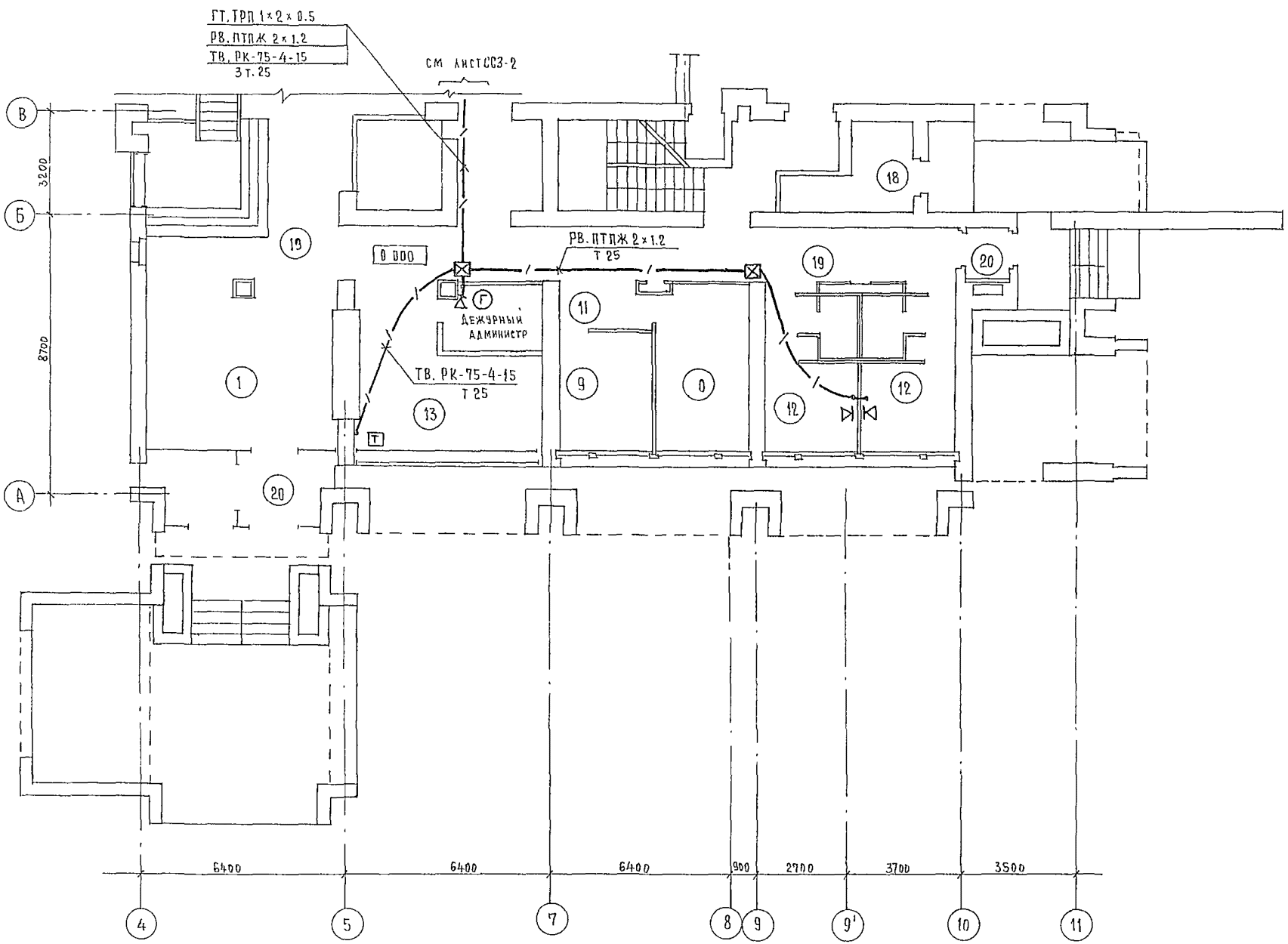
Гл. архитектор проекта *Бельман* / Бельман /  
Гл. инженер проекта *Липкина* / Липкина /

		Привязан	
ИМВ №			
		244-1-66.86 ССЗ	
Нач. ота.	Янис	Спальный корпус на 250 мест для санаториев / стены кирпичные /	Стандарт
Гл. инж. ота.	Липкина		Лист
Гл. спец.	Юданов		Листов
Проверка	Юданов		Р
Разработ	Аевашова		1
И контр.	Юданов	10	
		Общие данные	ЦНИИЭП Курортно-туристских зданий и комплексов

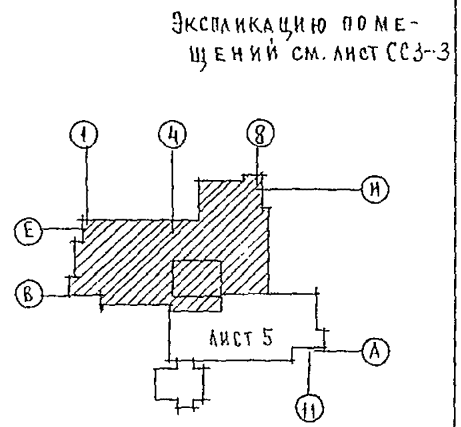
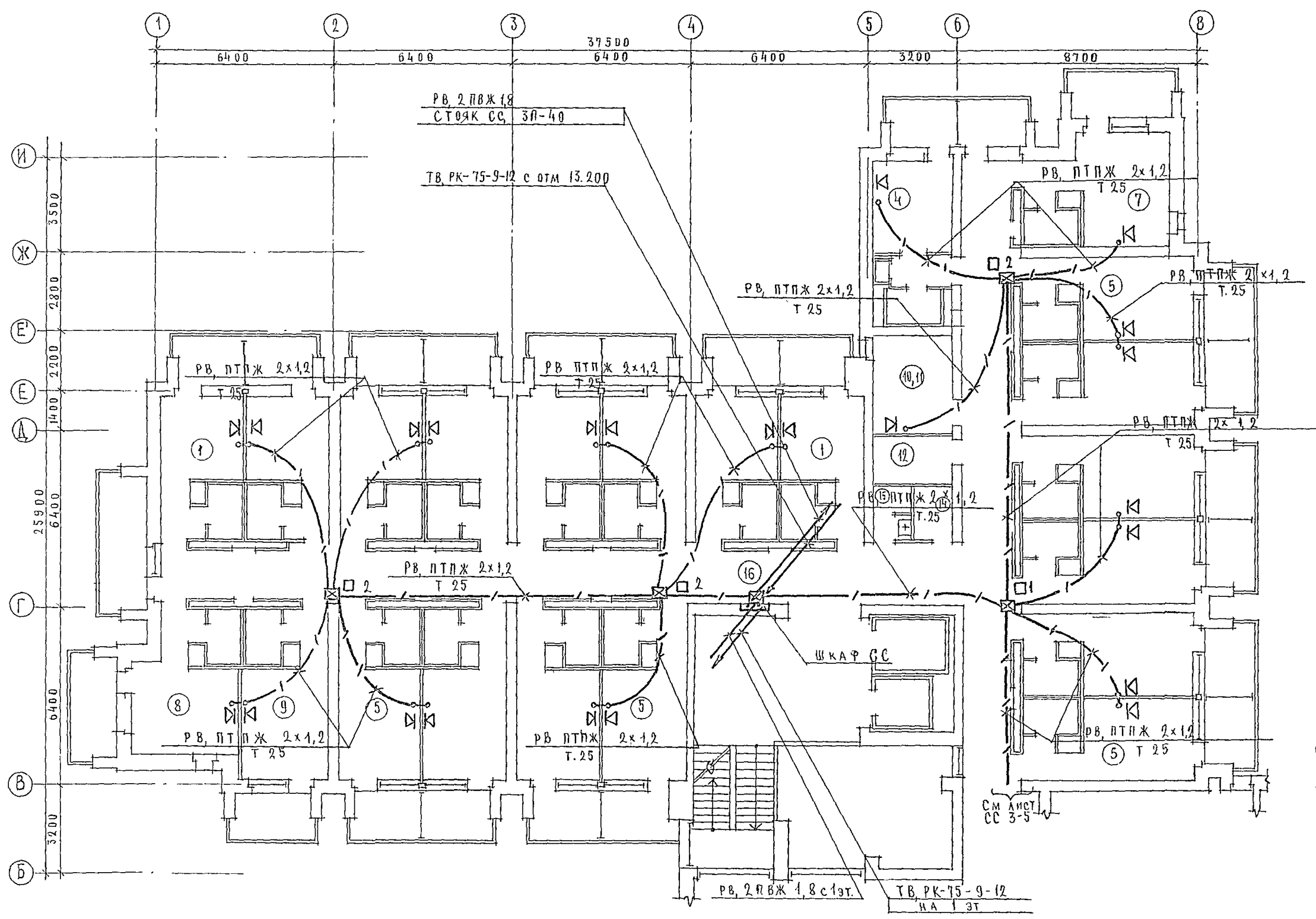


Экспликация помещений

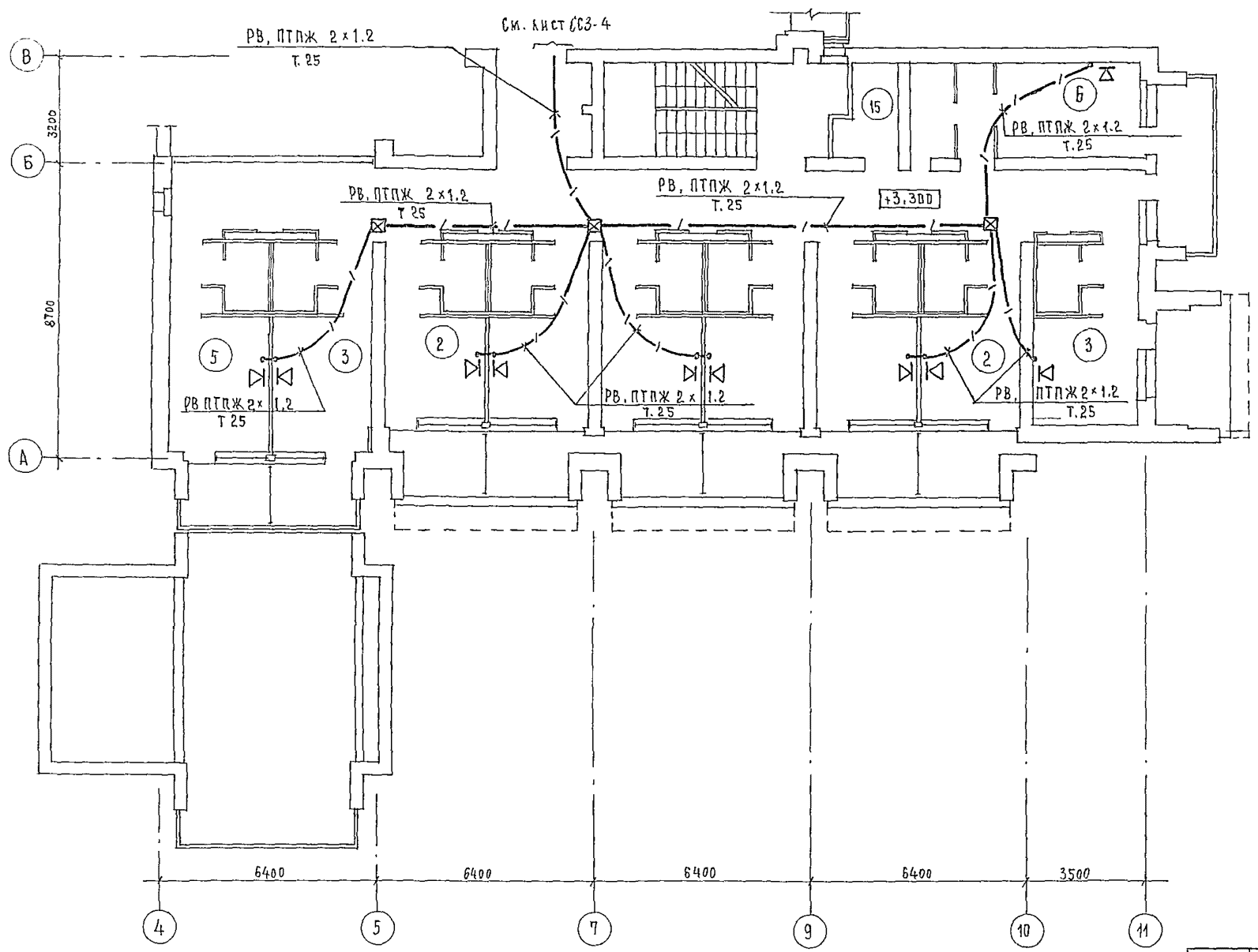
НОМЕР ПОЯНУ	НАИМЕНОВАНИЕ	К-во	ПЛОЩАДЬ ОДНОГО НОМЕРА	ВСЕГО
1	Вестибюль с гардеробом	1		
2	Дежурный администратор	1		
3	Телевизионные холлы	2		
4	Гостинная - зимний сад	1		
5	Уборные при вестибюле	1		
6	Камера хранения	1		
7	Кабинет врача	5		
8	Комната медицинской сестры	5		
9	Клизменная	1		
10	Инъекционная со стерилизационной	1		
11	Ожидательная	3		
12	Спальные комнаты на 1 место	15	2	
13	Комната сестры-хозяйки	1		
14	Кладовая грязного белья	1		
15	Кладовая чистого белья	1		
16	Кладовая уборочного инвентаря	1		
17	Электрощитовая	1		
18	Мусорокамера	1		
19	Коридоры и лестнично-лифтовой холл	1		
20	Тамбуры	3		



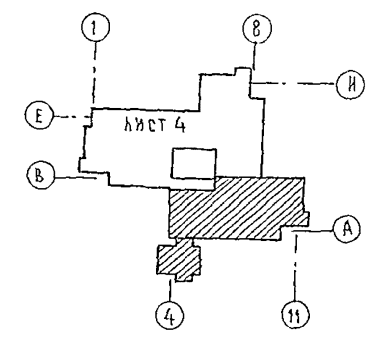
		244-1-66.86		ССЗ	
ПРИВЯЗАН	НАЧ. ОТА ГЛАВН. ОТА Г. СПЕЦ. ПРОВЕРИЛ РАЗРАБОТ. ИНВ. Н°	ЯХИС ЛИПКИНА ЮДАНОВ ЮДАНОВ ЛЕВШОВА ЮДАНОВ	СПАЛЬНЫЙ КОРПУС НА 250 МЕСТ ДЛЯ САНАТОРИЕВ /СТЕНЫ КИРПИЧНЫЕ/	СТАДИЯ	ЛИСТ
			ПЛАН 1 ЭТАЖА МЕЖДУ ОСЯМИ А-В	Р	3
				ЦНИИЭП КУРОРТНО-ТУРИСТСКИХ ЗДАНИЙ И КОМПЛЕКСОВ	



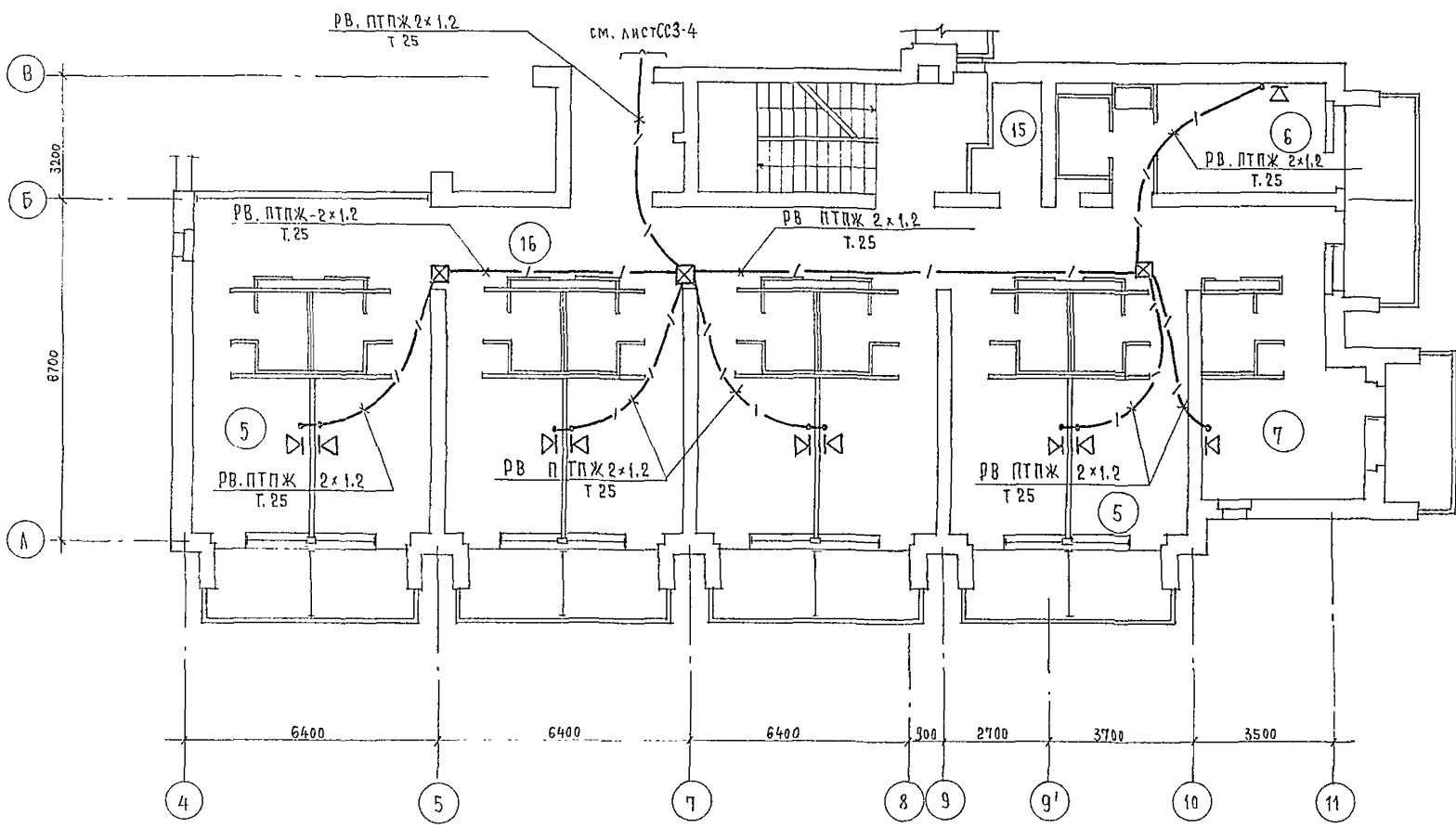
		244-1-66.86		ССЗ	
ПРИВЯЗКА		НАЧ. ОТД. ЯХИНС	СПАЛЬНЫЙ КОРПУС НА 250 МЕСТ ДЛЯ САНАТОРИЕВ (СТЕНЫ КИРПИЧНЫЕ)		СТАДИЯ Р
		ГЛАВ. ИНЖ. АНКИНА			ЛИСТ 4
		ГЛАВ. СПЕЦ. ЮДАНОВ	ПЛАН 2, 3, 4 ЭТАЖЕЙ		ЦНИИЭП КУРОРТНО-ТУРИСТСКИХ ЗДАНИЙ И КОМПЛЕКСОВ
		РУК. ГР. ЛЕВАШОВА	МЕЖДУ ВСЯМИ В-И		
ИВ. №		РАЗРАБ. ЛЕВАШОВА			
		И. КОИТО ЮДАНОВ			



Экспликацию помещений см лист СС-3

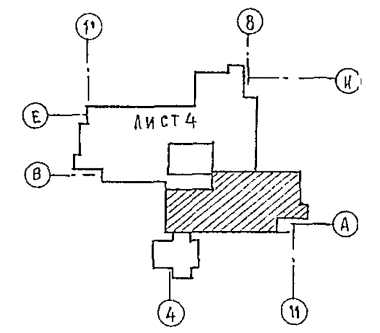


		244-1-66.86		СС3	
ПРИВЯЗАН		НАЧ.ОТД. ЯХНИС	СПАЛЬНЫЙ КОРПУС НА 250 МЕСТ	СТАЛИА	ЛИСТ
		П.И.Ж.ОТД. ЛИЛКИНА	ДЛЯ САНАТОРИЕВ	Р	5
		П. СПЕЦ. ЮДАНОВ	(СТЕНЫ КИРПИЧНЫЕ)	ЦНИИЭП	
		ПРОВЕРИЛ ЮДАНОВ	План 2 этажа	КУРОРТНО-ТУРИСТСКИХ	
		РАЗРАБОТ. ЛЕВАШОВА	МЕЖАУ Осями А-В	ЗДАНИЙ И КОМПЛЕКСОВ	
ИНВ. №:		И.КОНТР. ЮДАНОВ			



ЭКСПЛИКАЦИЯ ПОМЕЩЕНИЙ

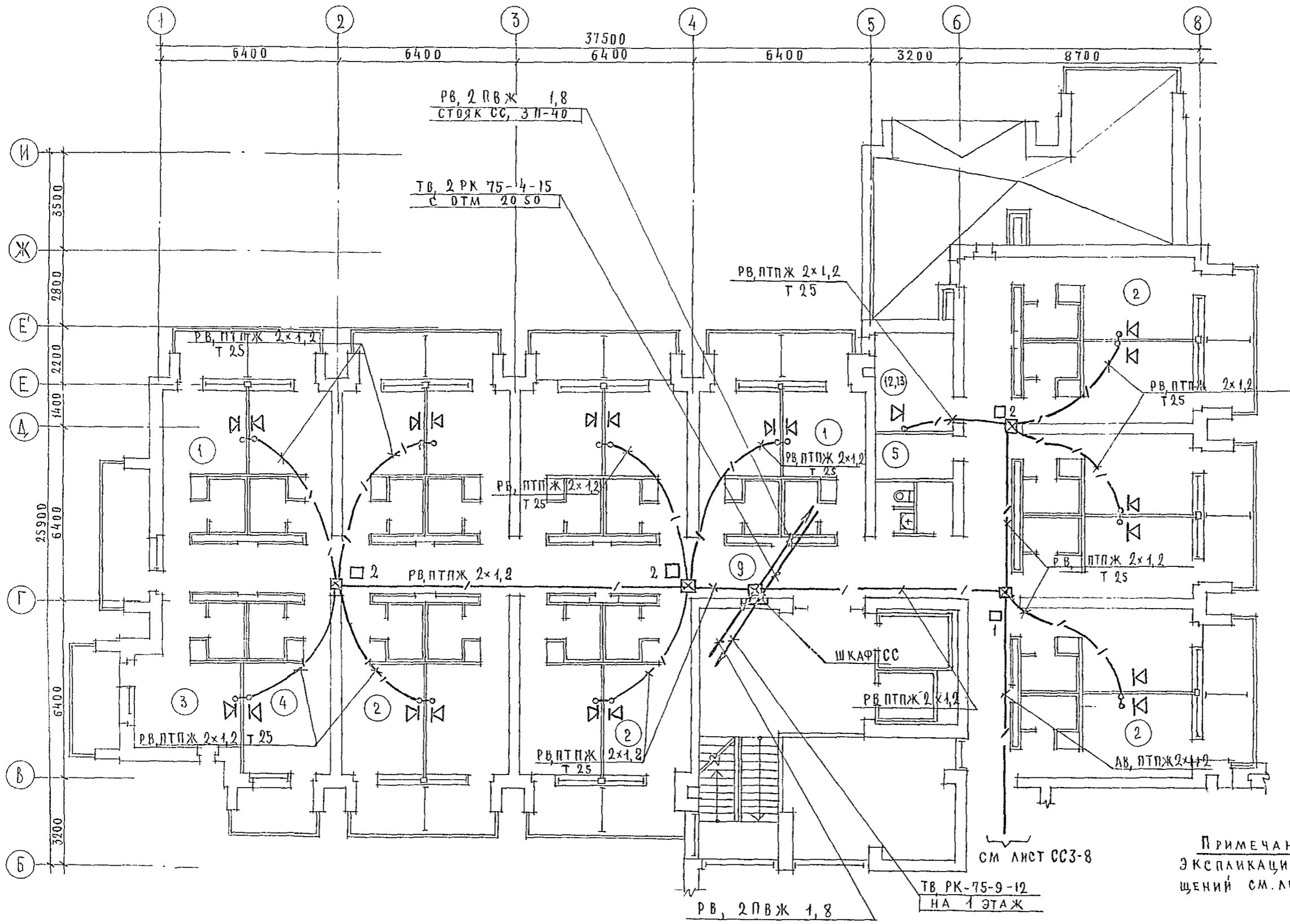
НОМЕР ПО ПЛАНУ	НАИМЕНОВАНИЕ	К-во на этаж			ПЛОЩАДЬ ОДНОГО НОМЕРА	ВСЕГО		
		2	3	4		2	3	4
1	СПАЛЬНЫЕ КОМНАТЫ НА 1 МЕСТО	1А	8	8	8			
2		1Б	6	—	—			
3		1В	1	—	—			
4		1Г	1	1	1			
5	СПАЛЬНЫЕ КОМНАТЫ НА 2 МЕСТА	2А	12	18	18			
6		2Б	1	1	1			
7		2В	1	2	2			
8		2Г	1	1	1			
9		2Д	1	1	1			
10	КОМНАТА ПЕРСОНАЛА		1	—	1			
11	ПОМЕЩЕНИЕ ДЛЯ ЧИСТКИ И ГЛАЖЕНИЯ		—	1	—			
12	КЛАДОВАЯ ДЛЯ ЧИСТОГО БЕЛЬЯ		1	1	1			
13	УБОРНАЯ ОБЩЕГО ПОЛЬЗОВАНИЯ		1	1	1			
14	КЛАДОВАЯ УБОРОЧНОГО ИНВЕНТАРЯ		1	1	1			
15	ПОМЕЩЕНИЕ С МУСОРОПРИЕМНИКОМ		1	1	1			
16	КОРИДОРЫ		1	1	1			
17	ЛЕСТНИЧНО-ЛИФТОВОЙ ХОЛЛ		1	1	1			



		244-1-66.86		СС3	
ПРИВЯЗАН	НАЧ.ОТД. ГЛ.ИНЖ.ОТД. ГЛ.СПЕЦ. ПРОВЕРКА РАЗРАБОТ. И.КОНТР.	ЯХИНС ЛИПКИНА ЮДАНОВ ЮДАНОВ ЛЕВАЩОВА ЮДАНОВ	СПАЛЬНЫЙ КОРПУС НА 250 МЕСТ ДЛЯ САНАТОРИЕВ (СТЕНЫ КИРПИЧНЫЕ)	СТАНЦИЯ	ЛИСТ Р 6
ИНВ. №			ПЛАН 3; 4 ЭТАЖЕЙ МЕЖДУ ОСЯМИ А-В	ЦНИИ ЭП КУРОРТНО-ТУРИСТСКИХ ЗАДАНИЙ И КОМПЛЕКСОВ	



ИПОВО, ПРОЕКТ 244-1-00:50, АЛД.  
 КУР. КИРОВА  
 ГЛА СПЕЦ. ОБ. БАКАВ  
 ГЛА СПЕЦ. ОБ. КУРОВА



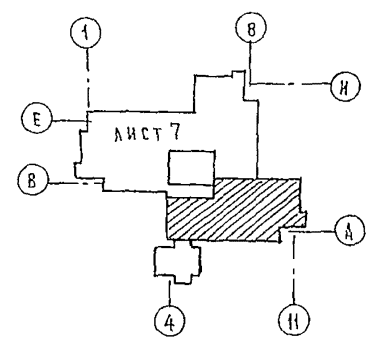
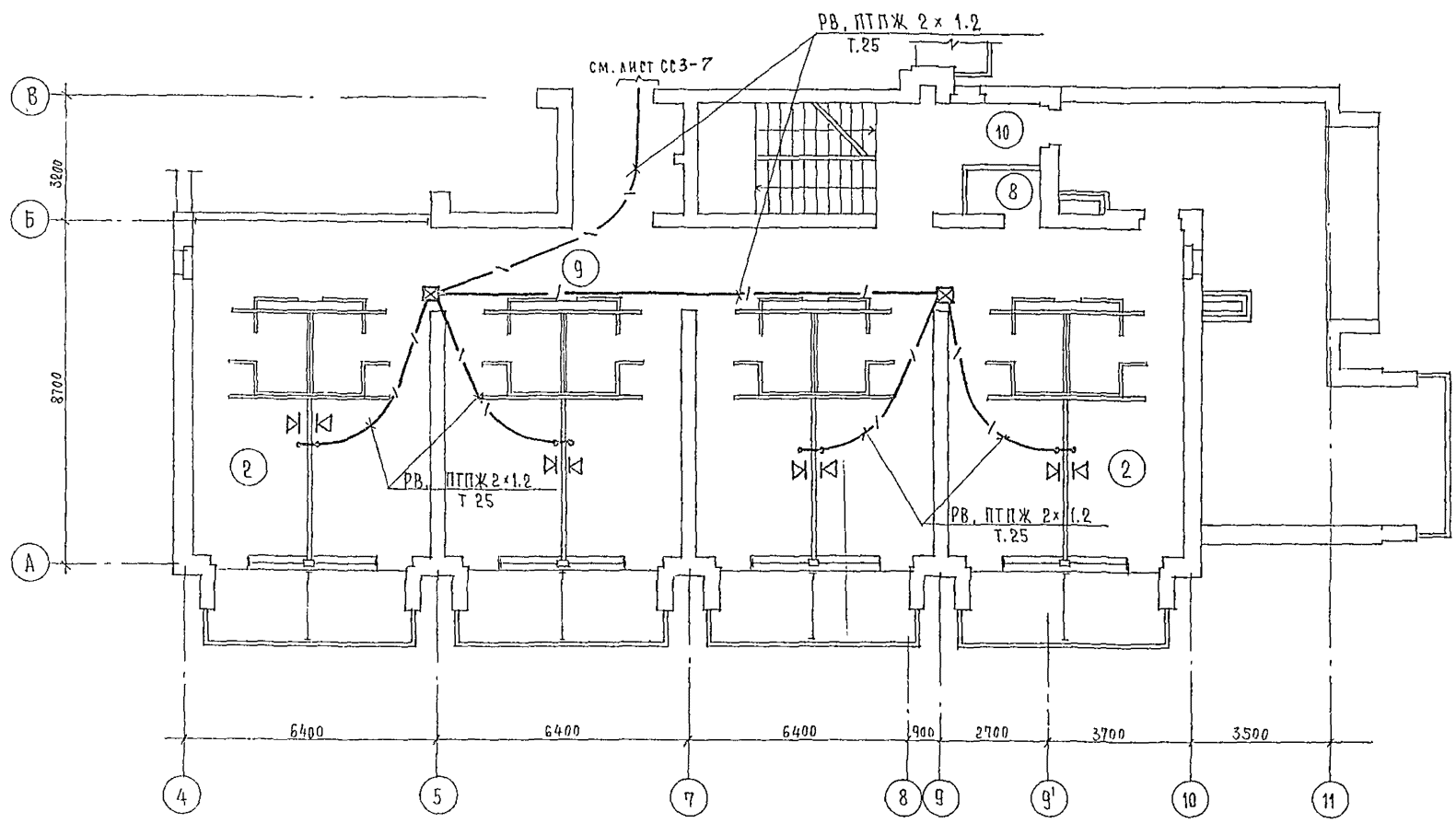
СМ ЛИСТ СС3-8

ПРИМЕЧАНИЕ:  
 ЭКСПЛИКАЦИЮ ПОМЕЩЕНИЙ СМ. ЛИСТ СС3-8

		244-1-66.85		СС3	
ПРИВЯЗАН	НАЧ. ОТД.	ЯХИНС	СПАЛЬНЫЙ КОРПУС НА 250 МЕСТ ДЛЯ САНАТОРИЕВ (СТЕНЫ КИРПИЧНЫЕ)	СТАДИЯ	ЛИСТ
	ГЛА СПЕЦ. ОБ.	КИРОВА		Р	7
	РУК. ГР.	ЛЕВАНОВА	ПЛАН 5,6 ЭТАЖЕЙ ОСИ В-И ПЛАН КРОВЛИ НА ОТМ. 13200	ЦНИИ ЭИТ КВРРРНО-ТУРИСТСКИХ ЗДАНИЙ И КОМПЛЕКСОВ	
	РАЗРАБ.	ЛЕВАНОВА			
ИНВЕНТ.	И КОНТ.	КУДАНОВ			

ЭКСПЛИКАЦИЯ ПОМЕЩЕНИЙ

НОМЕР ПО ПЛАНУ	НАИМЕНОВАНИЕ	КОЛ-ВО		ПЛОЩАДЬ ОДНОГО НОМЕРА	ВСЕГО	
		5	6		5	6
1	Спальные комнаты на 1 место	1А	8	6		
2	Спальные комнаты на 2 места	2А	18	18		
3		2Г	1			
4		2Д	1			
5	Кладовая для чистого белья		1	1		
6	Уборная общего пользования		1	1		
7	Кладовая уборочного инвентаря		1	1		
8	Помещение с мусороприемником		1	1		
9	Коридоры		1	1		
10	Гамбург		1	1		
11	Лестнично-лифтовой холл		1	1		
12	Комната персонала			1		
13	Помещение для чистки и глажения		1			



		244-1-66.86		СС3	
ПРЯВЯЗАН		НАЧ. ОТА ЯХНИС	СПАЛЬНЫЙ КОРПУС НА 250 МЕСТ	СТАДИЯ	ЛИСТ
		ГЛАВ. ИНЖ. ОТА ЛИПКИНА	ДЛЯ САНАТОРИЕВ	Р	8
		ГЛА. СПЕЦ. БОЛАНОВ	/СТЕНЫ КИРПИЧНЫЕ/		
		ПРОВЕРИЛ ЮДАНОВ	ПЛАН 5, 6 ЭТАЖЕЙ ОСИ А-В	ЦНИИЭП	
		РАЗРАБОТ ЛЕВАШОВА	ПЛАН КРОВЛИ НА ОМ 13.200	КЗРОРТО-ТУРИСТСКИХ	
ИНВ. №:		И КОНТР. ЮДАНОВ		ЗДАНИЙ И КОМПЛЕКСОВ	



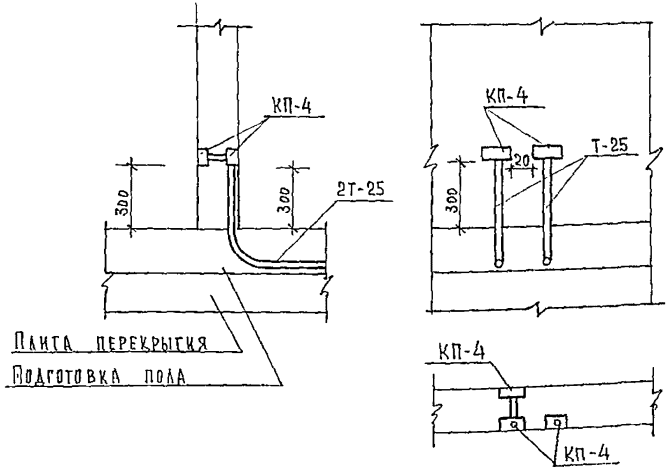
Альбом VI

Типовой проект 244-1-66.86



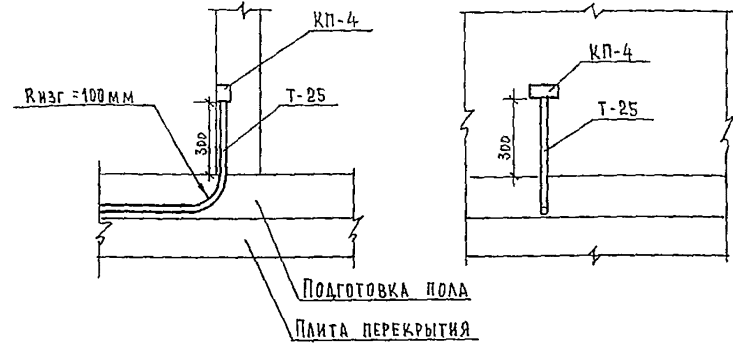
Узел 1

Установка абонентского гр-ля в смежных помещениях и подключение телефонного аппарата

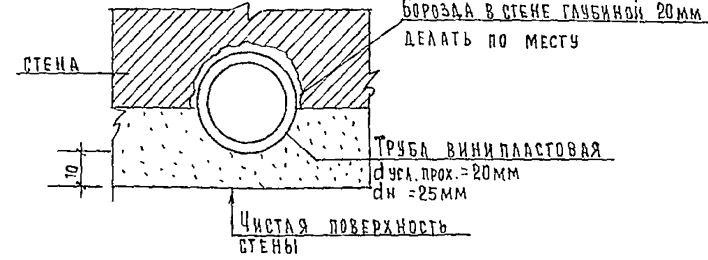


Узел 3

Установка абонентского гр-ля или коробки для ТВ приема в одном помещении

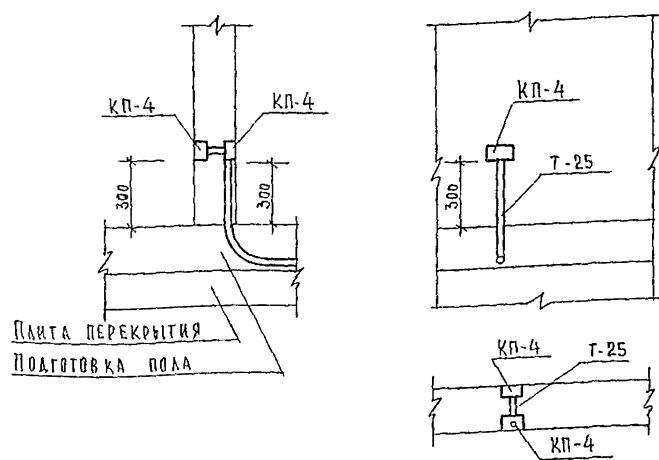


Скрытая проводка труб в борозде стены к подштукатурным коробкам КП-4; М1:1



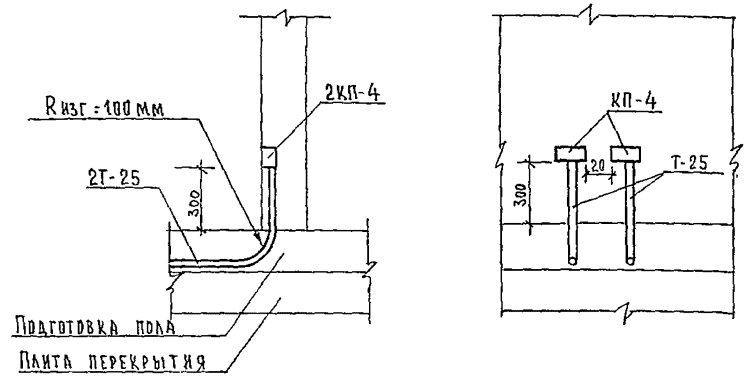
Узел 2

Установка абонентского гр-ля в смежных помещениях



Узел 4

Установка абонентского гр-ля и подключение телефонного аппарата в одном помещении



244-1-66 86 ССЗ

ПРИВЯЗАН	НАЧ. РАБ. ЯХИНС	СПАЛЬНЫЙ КОРПУС НА 250 МЕСТ ДЛЯ САНАТОРИКОВ (СТЕНЫ КИРПИЧНЫЕ)	СТАДИЯ	ЛИСТ	ЛИСТОВ
	ГЛ. ИНЖ. ОТА ЛЮБИНА		Р	10	
	ГЛ. СПЕЦ. ЮДАНОВ	УЗЛЫ ТРУБНОЙ РАЗВОДКИ	ЦНИИЭП КУРОРТНО-ТУРИСТСКИХ ЗАДАНИЙ И КОМПЛЕКСОВ		
	ПРОВЕРИЛ ЮДАНОВ				
	РАЗРАБОТ. АЛЕКСАНДРОВА				
ИНВ. Н-	И КОНТР. ЮДАНОВ				

ВЕДОМОСТЬ РАБОЧИХ ЧЕРТЕЖЕЙ ОСНОВНОГО КОМПЛЕКТА МАРКИ ПС2

Лист	Наименование	Примечание
1	Общие данные	
2	План 1 этажа между осями В-И	
3	План 1 этажа между осями А-В	
4	Планы 2,3,4 этажей оси В-И на отм. 3.300; 6.600; 9.900	
5	План 2 этажа между осями А-В	
6	Планы 3,4 этажей между осями А-В	
7	Планы 5,6 этажей оси В-И. План кровли на отм. 13.200	
8	Планы 5,6 этажей оси А-В. План кровли на отм. 13.200	

ВЕДОМОСТЬ ПРИЛАГАЕМЫХ ДОКУМЕНТОВ

Обозначение	Наименование	Примечание
ПС2 СО	Спецификация оборудования	
ПС2 ВМ	Ведомость потребности в материалах	

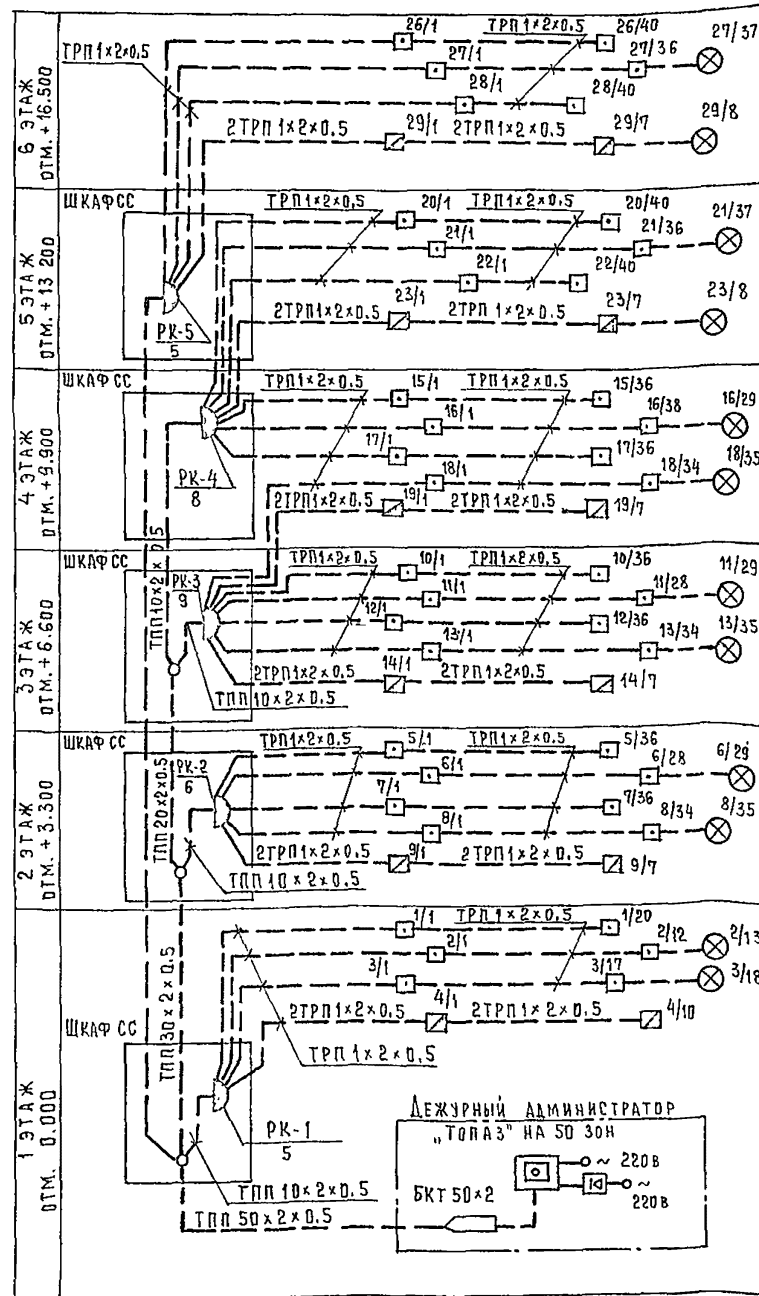
Привязка настоящего типового проекта выполнена в соответствии с действующими нормами и правилами и предусматривает мероприятия, обеспечивающие взрывную, взрывопожарную и пожарную безопасность при эксплуатации здания

Гл. архитектор проекта  
Гл. инженер проекта

Типовой проект разработан в соответствии с действующими нормами и правилами и предусматривает мероприятия, обеспечивающие взрывную, взрывопожарную и пожарную безопасность при эксплуатации здания

Гл. архитектор проекта *Бельман* / Бельман /  
Гл. инженер проекта *Липкина* / Липкина /

СХЕМА ЭЛЕКТРИЧЕСКАЯ СТРУКТУРНАЯ СЕТЕЙ ПОЖАРНОЙ СИГНАЛИЗАЦИИ



Общие указания

Для предупреждения возможности развития пожара в помещениях спального корпуса предусматривается сеть автоматической пожарной сигнализации в качестве приемного устройства используется концентратор "Топаз" на 50 зон, который размещается в помещении дежурного администратора. Электропитание концентратора выполняется от сети переменного тока 220 в от двух независимых источников питания.

До тепловых и дымовых извещателей сеть выполняется проводом марки ТРП, прокладываемым в виниловых трубах в подготовке пола вышележащего этажа.

Разветвительные коробки в сетях ПС используются для подключения отдельных участков луча, а не для разветвления. Подпольные коробки учтены в разделе СС.

План расположения оборудования ПС в помещении дежурного администратора дан на чертеже ПС-3.

Привязки извещателей в номерах см. лист ПС-24 в осях 2-3, В-Е.

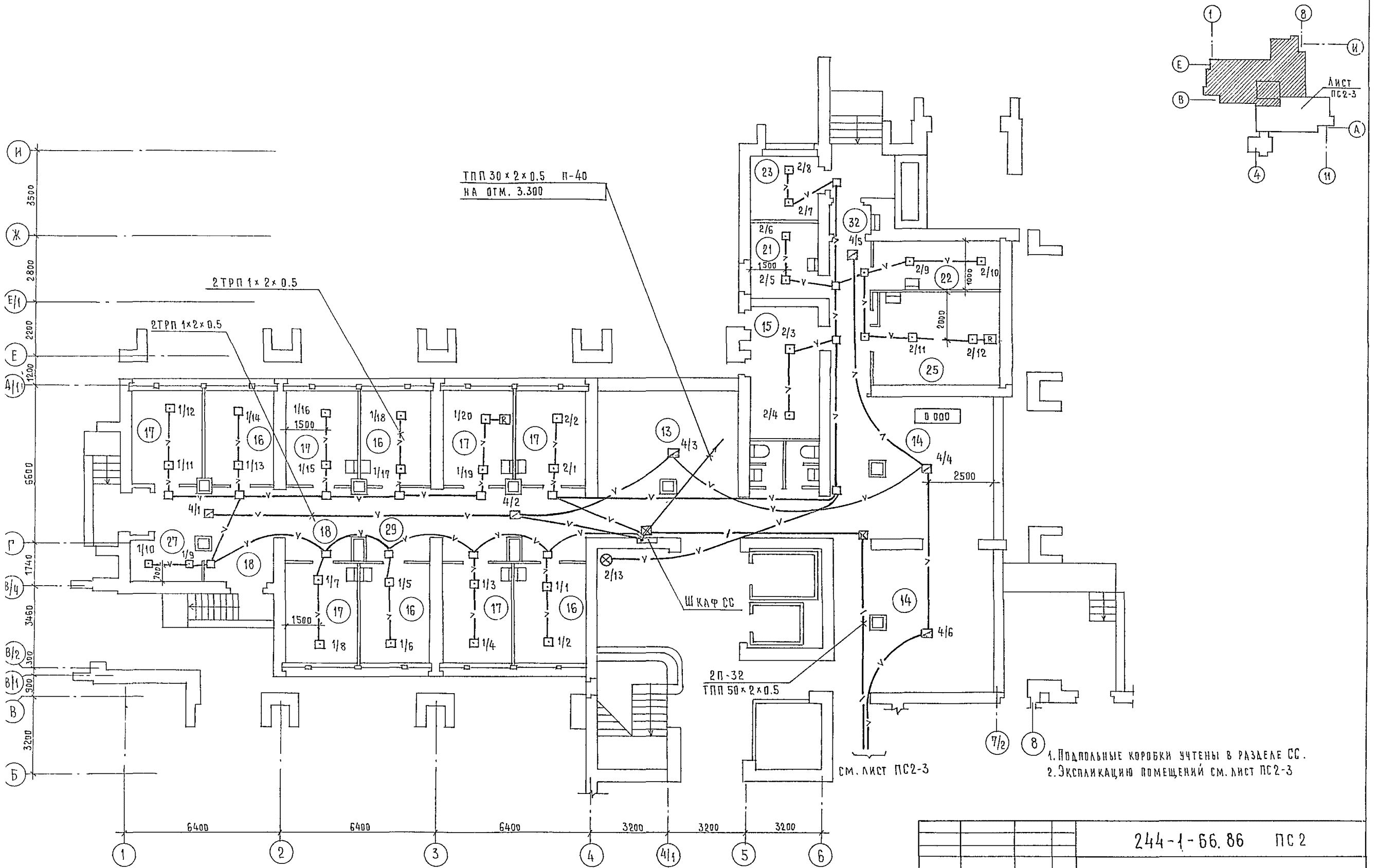
Оповещение о пожаре

Для оповещения о пожаре при привязке данного проекта необходимо использовать местный радиозвон, расположенный вне спального корпуса. От местного радиозвона в помещении дежурного администратора следует проложить микрофонную линию и линии дистанционного управления, необходимые для перевода местного радиозвона в режим работы от микрофона. Необходимая информация при этом передается по микрофону из помещения дежурного администратора.

Условные обозначения

- Станция пожарной сигнализации
- Коробка телефонная распределительная
- Коробка разветвительная
- Извещатель тепловой
- Извещатель дымовой
- Извещатель ручной
- Сеть пожарной сигнализации
- Трубы, прокладываемые в полу
- Коробка подпольная
- Резистор

Привязан			
ИНВ. №		244-1-66.86 ПС2	
ИЗДАТ	ЯХИС	СПАЛЬНЫЙ КОРПУС НА 250 МЕСТ	СТАДИЯ
ГЛАВ. ИНЖ. ОТА	ЛИПКИНА	ДЛЯ САНАТОРИЕВ	ЛИСТ
ГЛАВ. СПЕЦ.	ЮДАНОВ	/СТЕНЫ КИРПИЧНЫЕ/	ЛИСТОВ
ПРОВЕРКА	ЮДАНОВ		Р 1 8
РАЗРАБОТ	ЛЕВАШОВА	Общие данные	ЦНИИЭП
И. КОНТР.	ЮДАНОВ		КУРОРТНО-ТУРИСТСКИХ
			ЗДАНИЙ И КОМПЛЕКСОВ



1. Подпольные коробки учтены в разделе СС.  
 2. Экспликацию помещений см. лист ПС2-3

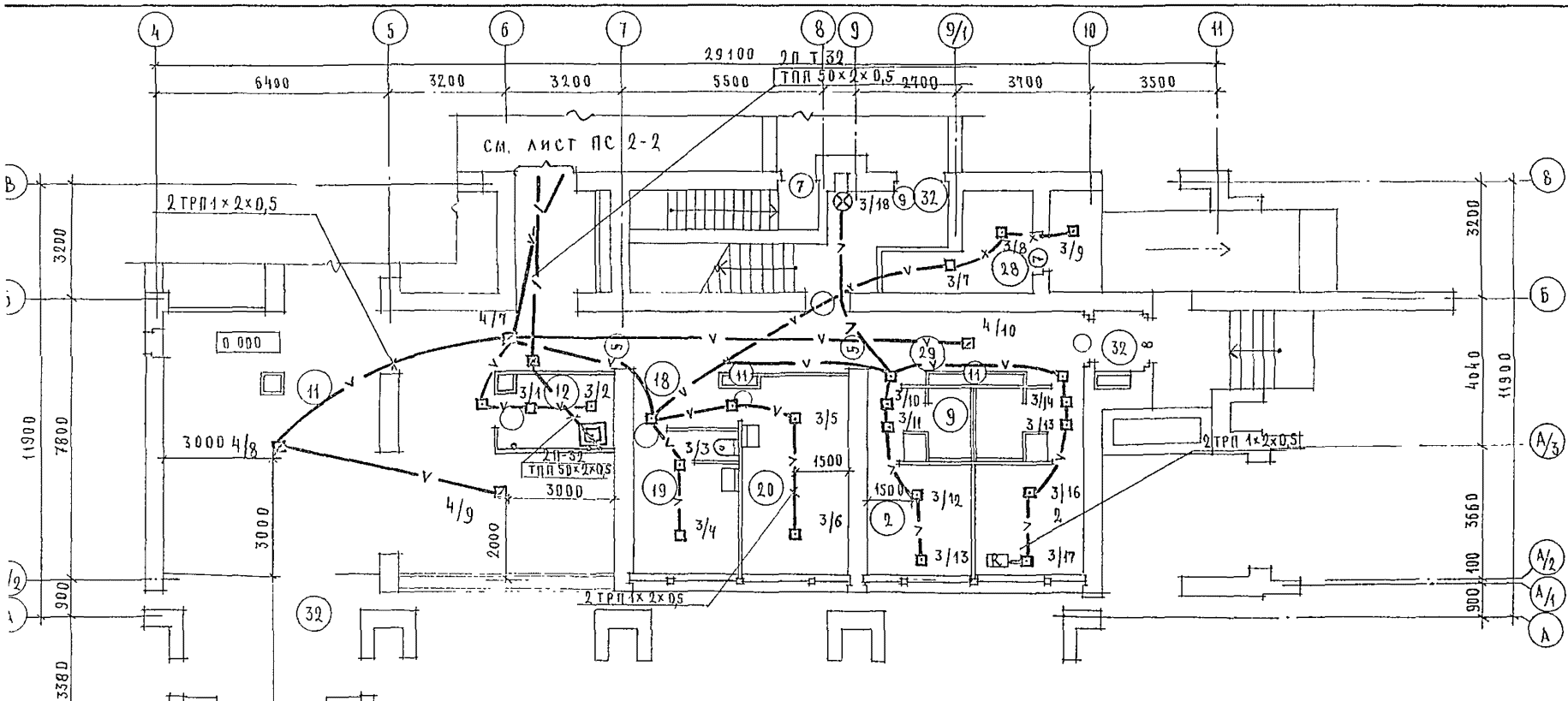
				244-1-66.86 ПС2	
ПРИВЯЗАН	НАЧ. ВГА ГЛ. ИНЖ. ВГА ГЛ. СПЕЦ.	ЯХНИС АНПКИНА ЮДАНОВ	<i>[Signature]</i>	СПАЛЬНЫЙ КОРПУС НА 250 МЕСТ ДЛЯ САНАТОРИЕВ /СТЕНЫ КИРПИЧНЫЕ/	СТАЦИЯ ЛИСТ Р 2
	ПРОВЕРИЛ	ЮДАНОВ	<i>[Signature]</i>	ПЛАН 1 ЭТАЖА МЕЖДУ ОСЯМИ В-И	ЦНИИЭП КУРОРТНО-ТУРИСТСКИХ ЗДАНИЙ И КОМПЛЕКСОВ
ИНВ. №	И. КОМП.	ЮДАНОВ	<i>[Signature]</i>		

ЭКСПЛИКАЦИЯ ПОМЕЩЕНИЙ

НОМЕР ПО ПЛАНУ	НАИМЕНОВАНИЕ	ПЛОЩАДЬ М <sup>2</sup>
2	СПАЛЬНАЯ КОМНАТА НА 1 МЕСТО 1Б	8.8
9	САМУЭЛ ПРИ СПАЛЬНОЙ КОМНАТЕ	3.0
10	ПРИХОЖАЯ	2.8
11	ВЕСТИБЮЛЬ С ГАРДЕРОБОМ	72.0
12	ДЕЖУРНЫЙ АДМИНИСТРАТОР	6.0
13	ТЕЛЕВИЗИОННЫЕ ХОЛЛЫ	77.0
14	ГОСТИНАЯ-ЗИМНИЙ САД	36.0
15	КАМЕРА ХРАНЕНИЯ	16.0
16	КАБИНЕТ ВРАЧА	11.8
17	КОМНАТА МЕДИЦИНСКОЙ СЕСТРЫ	11.8
18	ОЖИДАЛЬНАЯ	4.0
19	КЛИЗМЕННАЯ	11.3
20	ИНЕКЦИОННАЯ СО СТЕРИЛИЗАЦИОННОЙ	15.7
21	КОМНАТА СЕСТРЫ-ХОЗЯЙКИ	8.7
22	КЛАДОВАЯ ГРЯЗНОГО БЕЛЬЯ	10.4
23	ЭЛЕКТРОЦИТОВАЯ	7.2
24	ЛЕСТНИЧНО-ЛИФТОВЫЙ ХОЛЛ	70.3
25	КЛАДОВАЯ ЧИСТОГО БЕЛЬЯ	2.0
26	УБОРНАЯ ОБЩЕГО ПОЛЬЗОВАНИЯ	5.
27	КЛАДОВАЯ УБОРОЧНОГО ИНВЕНТАРЯ	6.4
28	МУСОРОКАМЕРА	7.1
29	КОРИДОРЫ	80.8
32	ТАМБУР	18,5

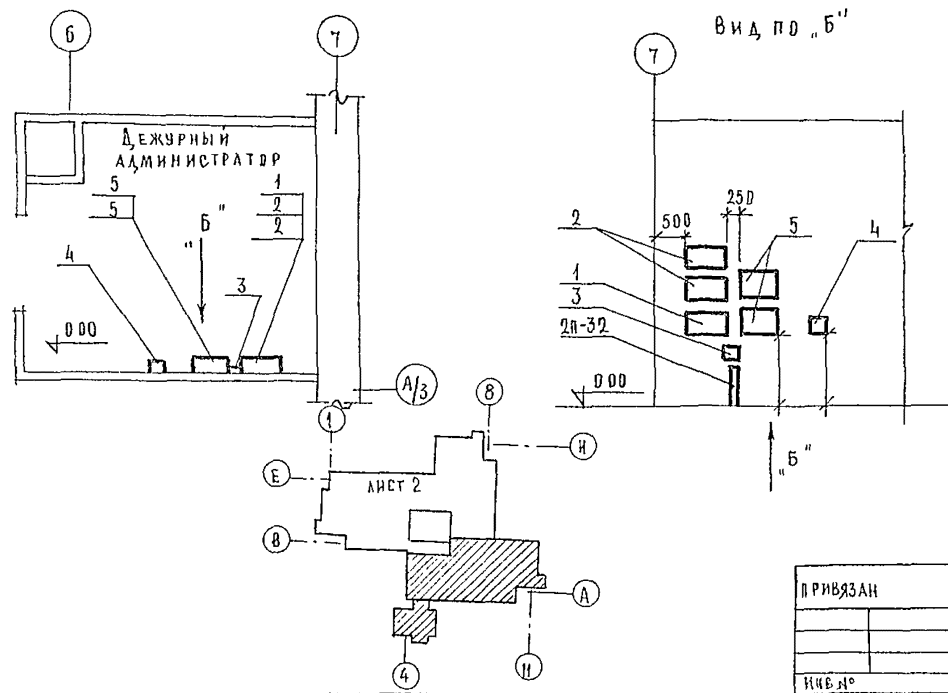
ЭКСПЛИКАЦИЯ

Поз. №/п	ТИП, МАРКА, № ЧЕРТЕЖА	НАИМЕНОВАНИЕ	К-ВО	ПРИМЕЧАНИЕ
1	Д В 2 136 004	УСТРОЙСТВО БАЗОВОЕ КОНЦЕНТРАТОРА ПРИЕМНО-КОНТРОЛЬНОГО "ТОПАЗ"	1	
2	Д В 2 135 003	БЛОК ЛИНЕЙНЫЙ КОНЦЕНТРАТОРА "ТОПАЗ"	2	
3	БКТ-50	БОКС КАБЕЛЬНЫЙ ТЕЛЕФОННЫЙ	1	
4	ШЗ-П2	ЩИТОК ЗАЗЕМЛЕНИЯ	1	
5	КВ-24 м	ВЫПРЯМИТЕЛЬ	2	



ПЛАН РАСПОЛОЖЕНИЯ ОБОРУДОВАНИЯ ПРИЕМНОГО УСТРОЙСТВА ПОЖАРНОЙ СИГНАЛИЗАЦИИ

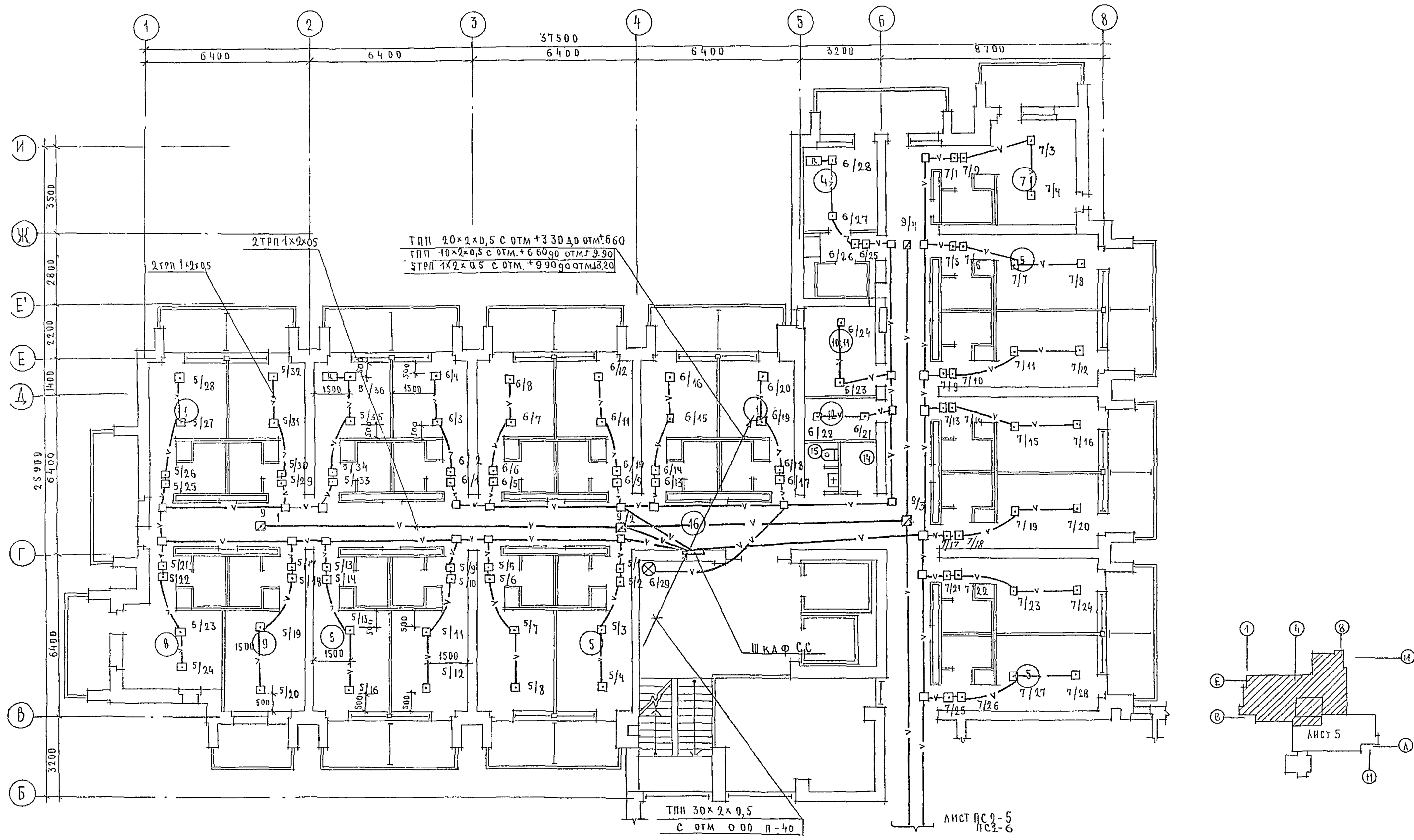
ВЫКОПИРОВКА ИЗ ПЛАНА НА ДТМ. Д.00 М 1:50



ПРИМЕЧАНИЯ

Монтаж оборудования уточнить по заводской документации. Подпольные коробки учтены в разделе СС.

244-1-66.86		ПС 2				
НАЧ. ОТД.	ЯХНИС	СПАЛЬНЫЙ КОРПУС НА 250 МЕСТ ДЛЯ САНАТОРИЕВ (СТЕНЫ КИРПИЧНЫЕ)	СТАДИЯ	ЛИСТ	ЛИСТОВ	
ДИР. ОТД.	ЛИПКИН		3			
РАСЧЕТ.	ЮДАНОВ		ПЛАН 1 ЭТАЖА МЕЖДУ ОСЯМИ А-В	ЦНИИ ЭП КОРРЕКТИВНО-ТУРИСТИЧЕСКИХ ЗДАНИЙ И КОМПЛЕКСОВ		
РУК. ГР.	ЛЕВАШОВА					
РАСЧЕТ.	АБРАМОВА					
ИНЖ. ДИП.	ЮДАНОВ					



ТПП 20x2x0,5 с отм.+3.30 до отм.+6.60  
 ТПП 10x2x0,5 с отм.+6.60 до отм.+9.90  
 ШТП 1x2x0,5 с отм.+9.90 до отм.+3.20

ТПП 30x2x0,5  
 с отм. 0,00 п-40

ЛИСТ ПС 2-5  
 ПС 2-6

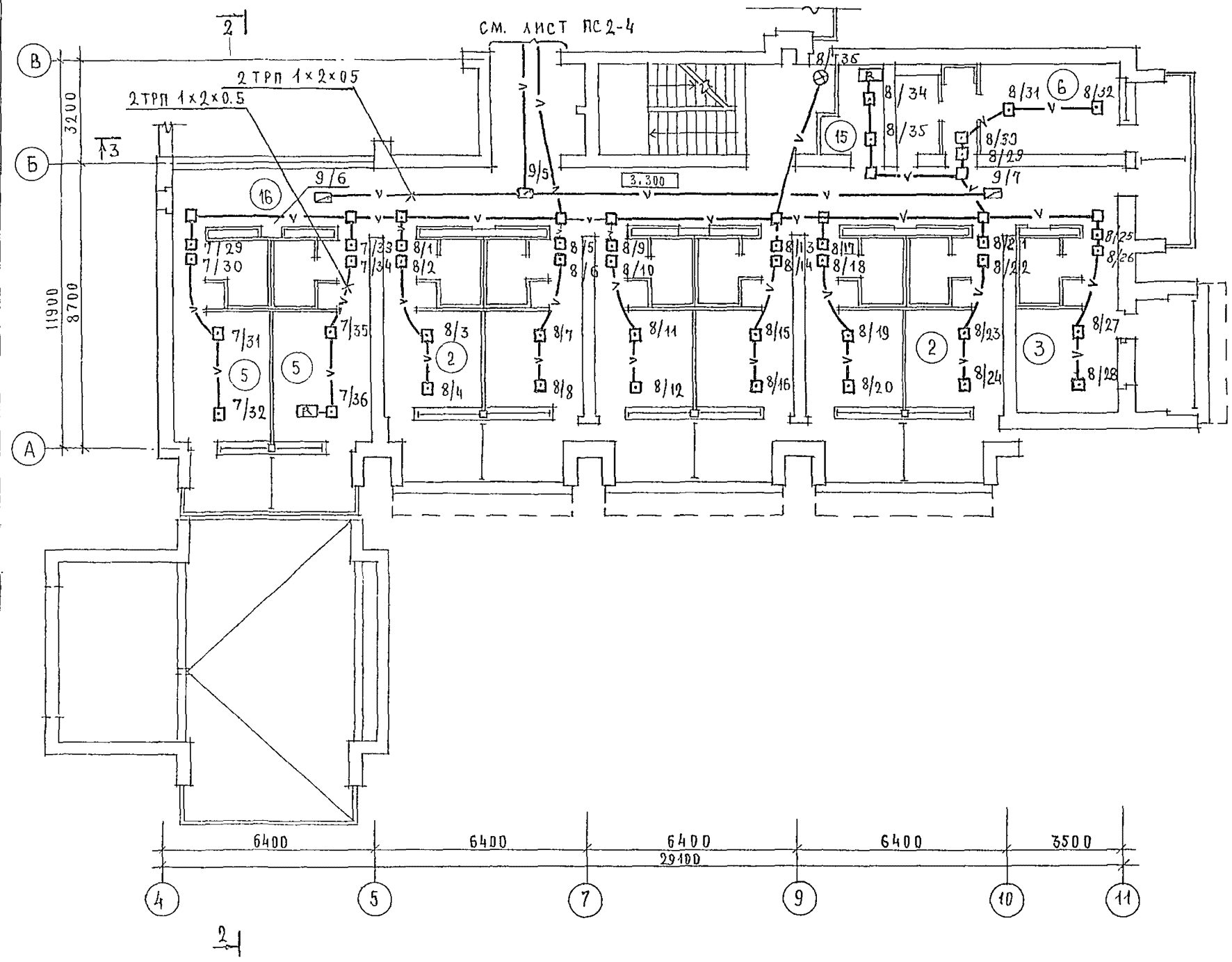
**ПРИМЕЧАНИЯ**

- В соответствии со схемой электрической структурной лучи ПС и 5, 6, 7 имеют номера:  
 для 3<sup>го</sup> этажа - 10, 11, 12  
 для 4<sup>го</sup> этажа - 15, 16, 17
- Укрупнение помещений см лист ПС 2-6

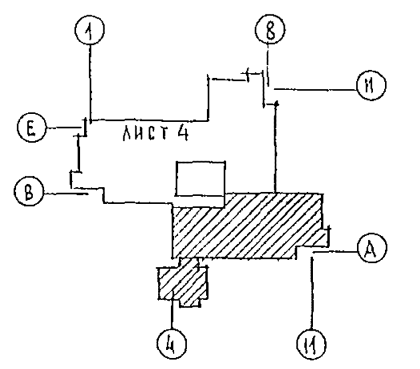
244-1-66.86 ПС 2

ПРИВЯЗАН	КАЧ. ОТГ	ЯХИИС	СПАЛЬНЫЙ КОРПУС НА 250 МЕСТ ДЛЯ САНАТОРНЕВ (СТЕНЫ КИРПИЧНЫЕ)	СТАЦИЯ	ЛИСТ	ЛИСТОВ
	КЛИНКАТО	АПКЕНГ		Р	4	
	РА СЛЕС.	ЮДАНОВ		ЦНИИ ЭП КРОДИО-ТУРИСТСКИХ ЗДАНИЙ И КОМПЛЕКСОВ		
	РУК ПР	ЛЕВАШОВА	ПЛАНЫ 2, 3, 4 ЭТАЖЕЙ ОСИ В-И НА ОТМ. +3,300, +6,600, +9,900			
ИНВ. Л	РАЗДАБ	ЛЕВАШОВА				
	И КО-Т	ЮДАНОВ				

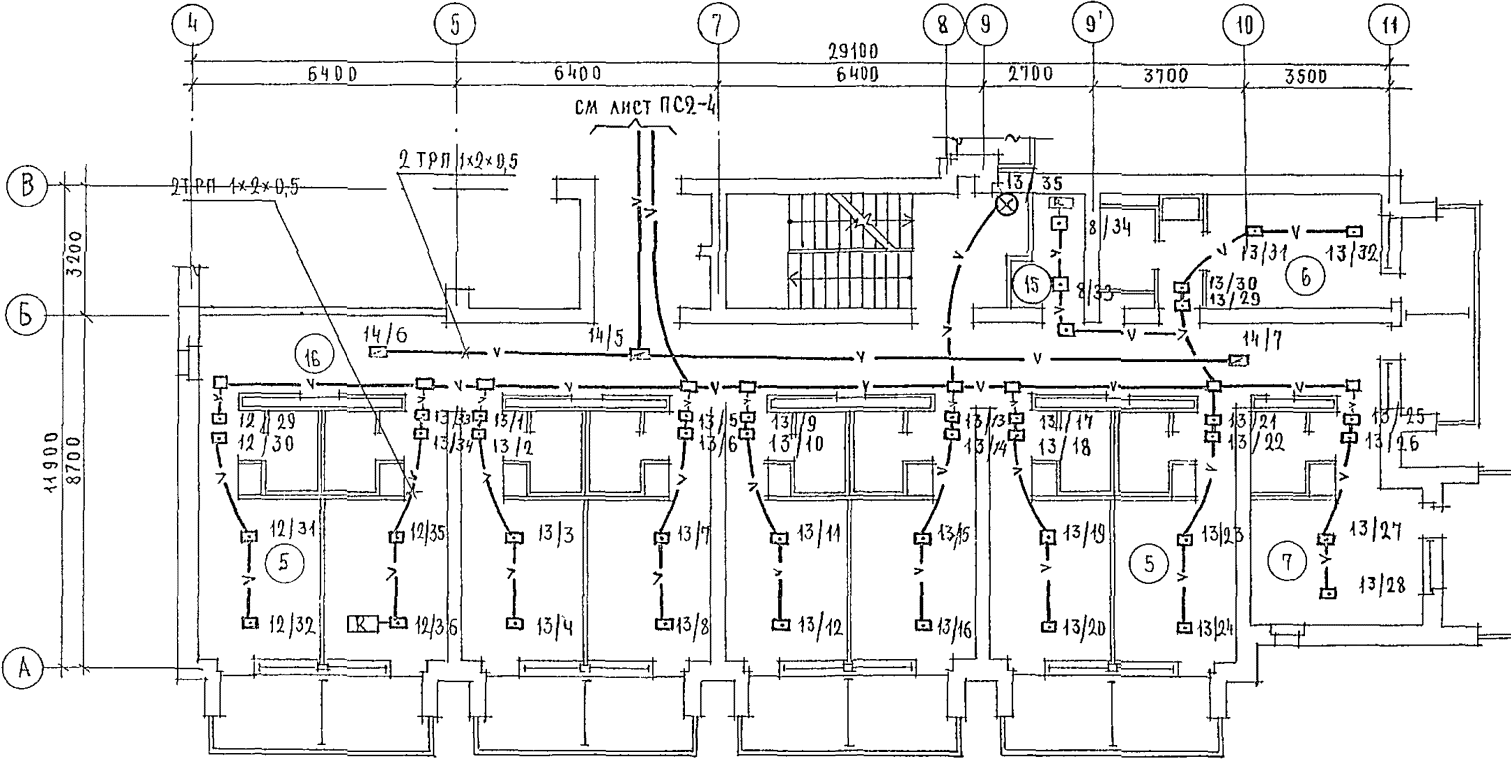




ЭКСПЛИКАЦИЮ ПОМЕЩЕНИЙ  
СМ ЛИСТ РС 2-6



		244-1-66.86		РС 2	
ПРИВЯЗАН	НАЧ. ОТД.	ЯХНИС	СПАЛЬНЫЙ КОРПУС НА 250 МЕСТ ДЛЯ САНАТОРНЕВ (СТЕНЫ КИРПИЧНЫЕ)	СТАДИЯ	ЛИСТ
	КАНЦ. ОБ.	ЛИПКИНА		Р	5
	РАСРЯБ.	ЛЕВАШОВА	ПЛАН 2 ЭТАЖА МЕЖДУ ОСЯМИ А-В	ЦНИИЭП КУРОРТНО-ТУРИСТСКИХ ЗДАНИЙ И КОМПЛЕКСОВ	
ИНВ. №	И КОНТР.	ЮДАНОВ			

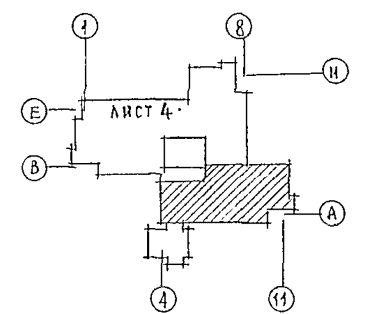


ЭКСПЛИКАЦИЯ ПОМЕЩЕНИЙ

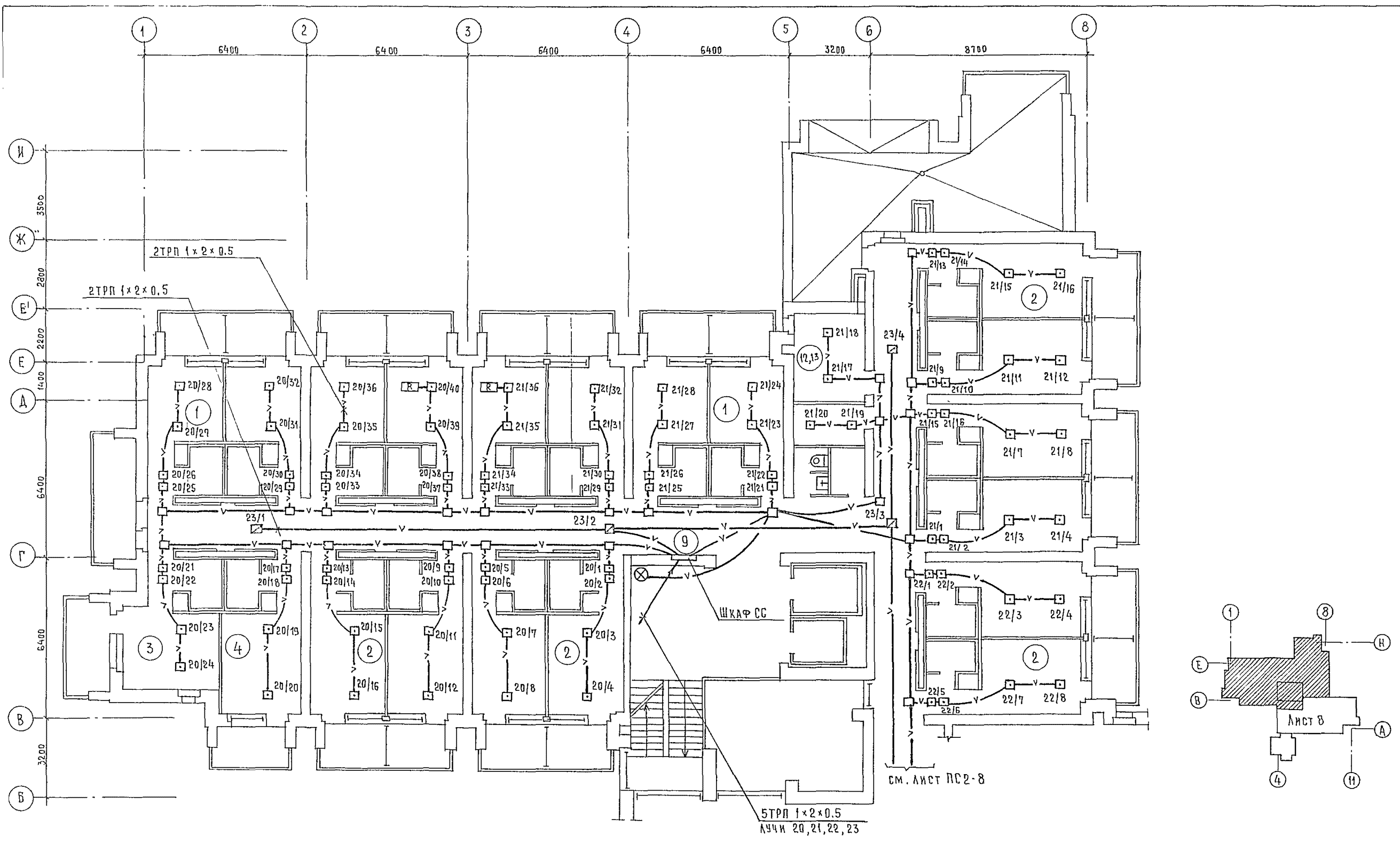
НОМЕР ПОЛЫТАНУ	НАИМЕНОВАНИЕ	КОЛ-ВО НА ЭТАЖ			ПЛОЩАДЬ М <sup>2</sup> ОДНОГО НОМЕРА	ВСЕГО		
		2	3	4		2	3	4
1	СПАЛЬНЫЕ КОМНАТЫ НА 1 МЕСТО	8	8	8				
2		16	6	—				
3		18	1	—				
4		1Г	1	1				
5	СПАЛЬНЫЕ КОМНАТЫ НА 2 МЕСТА	2А	12	18				
6		2Б	1	1				
7		2В	1	2				
8		2Г	1	1				
9		2Д	1	1				
10	КОМНАТА ПЕРСОНАЛА	1	—	1				
11	ПОМЕЩЕНИЕ ДЛЯ ЧИСТКИ И ГЛАЖЕНИЯ	—	1	—				
12	КЛАДОВАЯ ДЛЯ ЧИСТОГО БЕЛЬЯ	1	1	1				
13	УБОРНАЯ ОБЩЕГО ПЛЬЗОВАНИЯ	1	1	1				
14	КЛАДОВАЯ УБОРОЧНОГО ИНВЕНТАРЯ	1	1	1				
15	ПОМЕЩЕНИЕ С МУСОРОПРИЕМНИКОМ	1	1	1				
16	КОРИДОРЫ	1	1	1				
17	ЛЕСТНИЧНО-ЛИФТОВЫЙ ХОЛЛ	1	1	1				

Примечания.

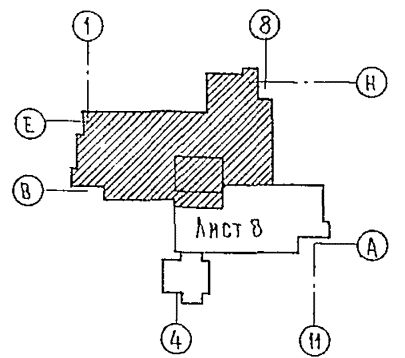
1 В СООТВЕТСТВИИ СО СХЕМОЙ ЭЛЕКТРИЧЕСКОЙ СТРУКТУРНОЙ ЛУЧИ ПС 3<sup>ГО</sup> ЭТАЖА ИМЕЮТ НОМЕРА 12, 13, 14; ЛУЧИ 4<sup>ГО</sup> ЭТАЖА - 17, 18, 19 СООТВЕТСТВЕННО



		244-1-66.86 ПС2	
НАЧ. ОТД.	ЯХНИС	СПАЛЬНЫЙ КОРПУС НА 250 МЕСТ	
ГЛАВ. ДИЗ.	ДИПКИНА	ДЛЯ САНАТОРИЕВ	
ГЛАВ. СПЕЦ.	ЮД. АПОП	(СТЕНЫ КИРПИЧНЫЕ)	
РУК. ГР.	ЛЕВАШОВА	ПЛАЦ 3; 4 ЭТАЖЕЙ	
РАЗРАБ.	ЛЕВАШОВА	МЕЖДУ ОСЯМИ А-В	
ИЗМ. №	ЮДАНОВ	СТАНЦИЯ ЛИСТ ЛИСТОВ	
		Р 6	
		ЦИНЦ	
		КУРОРТНО-ТУРИСТИЧЕСКИХ	
		ЗДАНИЙ И КОМПЛЕКСОВ	



1. В соответствии со схемой электрической структурной  
лучи РС 20, 21, 22, 23 имеют номера для 6 этажа  
- 26, 27, 28, 29 соответственно.



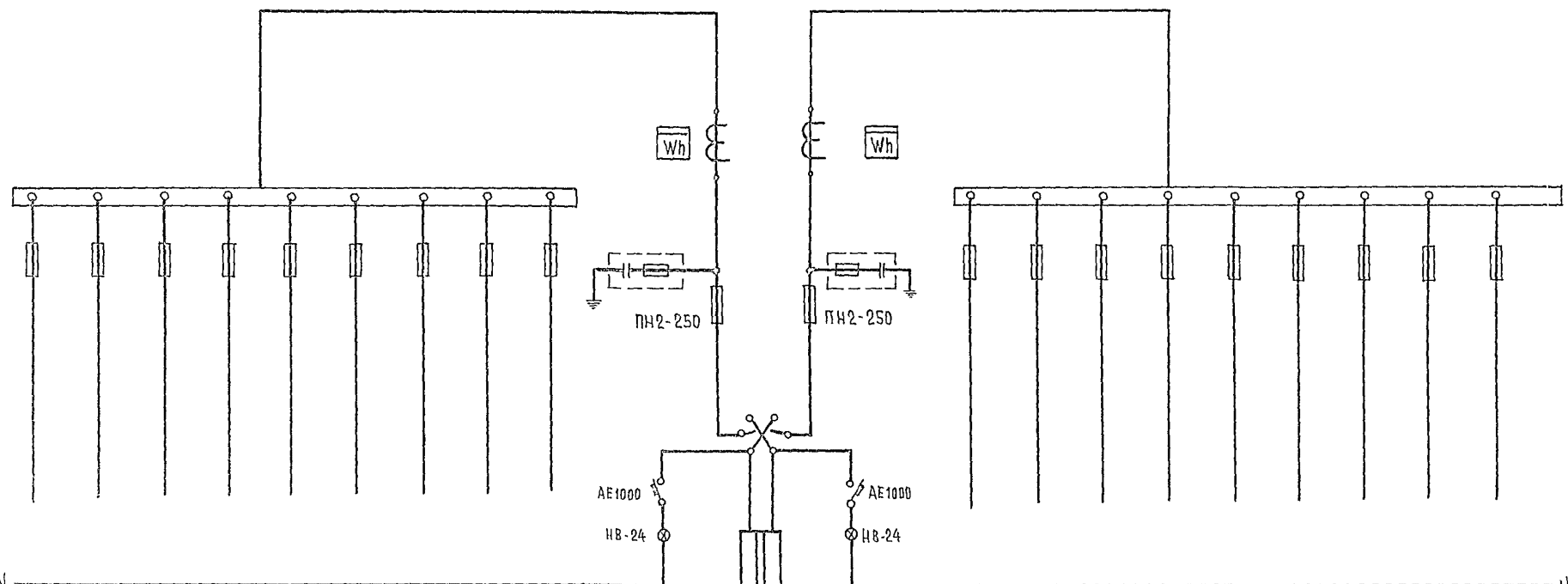
		244-1-66.86		РС 2	
ПРИВЯЗАН	НАЧ. ОТД. ЯХНИС Г. АНЖОТА ЛЮПКИНА Г. А. СПЕЦ. ЮДАНОВ ПРОВЕРКА ЮДАНОВ РАЗРАБОТКА ЛЕВАНОВА И КОНТРОЛЬ ЮДАНОВ	СПАЛЬНЫЙ КОРПУС НА 250 МЕСТ ДЛЯ САНАТОРНЕВ /СТЕНЫ КИРПИЧНЫЕ/ ПЛАН 5, 6 ЭТАЖЕЙ ОСИ В-И ПЛАН КРОВКИ НА ОТМ. 13.200	СТАДИАЯ	ЛИСТ	ЛИСТОВ
			Р	7	
			ЦНИИЭП КУРОРТНО-ТУРИСТСКИХ ЗДАНИЙ И КОМПЛЕКСОВ		



260 мм и  
244-1-66.86  
ИЗДЕЛИЕ

МЕЖПАХЕЛЬНЫЕ  
СВЯЗИ

СХЕМЫ  
ПАНЕЛЕЙ



№ КВАДРАТНЫЕ СВЯЗИ	ВРУ1-41									ВРУ1-11		ВРУ1-41								
	МО-1	МО-2	РЕЗЕРВ	МО-3	РЕЗЕРВ	РЕЗЕРВ	МО-4	МС-5	МС-7	Ввод №1	Ввод №2	МС-8	МО-1	МС-6	МС-3	МС-2	МС-4	МС-9	МС-1	РЕЗЕРВ
Площадь в кв. м	70.8	54.2	—	23.5	—	—	28.5	13.3	1.5	239	76	1.5	6.4	13.3	33.0	9.8	11.4	8.5	17.7	—
№ КВАДРАТНАЯ СВЯЗЬ	ПН2-100	ПН2-100	ПН2-100	ПН2-100	ПН2-100	ПН2-100	ПН2-100	ПН2-100	ПН2-100	ПН2 $\frac{250}{250}$	ПН2 $\frac{250}{125}$	ПН2-100	ПН2-100	ПН2-100	ПН2-100	ПН2-100	ПН2-100	ПН2-100	ПН2-100	ПН2-100
Площадь в кв. м	$\frac{100}{80}$	$\frac{100}{80}$	$\frac{100}{31.5}$	$\frac{100}{31.5}$	$\frac{100}{31.5}$	$\frac{100}{31.5}$	$\frac{100}{31.5}$	$\frac{100}{31.5}$	$\frac{100}{31.5}$			$\frac{100}{31.5}$	$\frac{100}{31.5}$	$\frac{100}{31.5}$	$\frac{100}{40}$	$\frac{100}{31.5}$	$\frac{100}{31.5}$	$\frac{100}{31.5}$	$\frac{100}{31.5}$	$\frac{100}{31.5}$
Площадь в кв. м										ТК-40-0.5-250/5А	ТК-40-0.5-200/5А									
Площадь в кв. м										САЧУ-И672	САЧУ-И672									

		244-1-66.86		303.00	
ПРИВЯЗАН	НАЧ. ОТД. ЯХИНС	Л. П. КИНА	Л. П. КИНА	СПАЛЬНЫЙ КОРПУС НА 250 МЕСТ ДЛЯ САНАТОРИЕВ (СТЕНЫ КИРПИЧНЫЕ)	СТАДИА   ЛИСТ   ЛИСТОВ
	ГЛАВ. СПЕЦ. КУШНЕРЕВА	Л. П. КИНА	Л. П. КИНА		Р   1   1
	ПРОВЕРИЛ КУШНЕРЕВА	Л. П. КИНА	Л. П. КИНА	ЗАДАНИЕ ЗАВОДУ- ИЗГОТОВИТЕЛЮ НА ВРУ	ЦНИИЭП
АНВ. №	РАЗРАБОТ. ЗМЯЧЕНКО	Л. П. КИНА	Л. П. КИНА	КОРПУСНО-ТУРИСТСКИХ ЗДАНИЙ И КОМПЛЕКСОВ	
	Н. РОМАН. КУШНЕРЕВА	Л. П. КИНА	Л. П. КИНА		