

ТИПОВОЙ ПРОЕКТ

903 - 1 - 24/71

**КОТЕЛЬНАЯ С 3 КОТЛАМИ ДКВР - 10 - 13
ТОПЛИВО - ГАЗ И МАЗУТ**

ТЕПЛОНОСИТЕЛИ - ВОДА И ПАР

/ОТОПИТЕЛЬНО-ПРОИЗВОДСТВЕННАЯ/

АЛЬБОМ I/1

АРХИТЕКТУРНО-СТРОИТЕЛЬНАЯ ЧАСТЬ
ЗДАНИЕ С ПАНЕЛЬНЫМИ СТЕНАМИ

ТИПОВОЙ ПРОЕКТ

903 - 1 - 24/71

КОТЕЛЬНАЯ С 3 КОТЛАМИ ДКВР - 10 - 13

ТОПЛИВО - ГАЗ И МАЗУТ

ТЕПЛОНОСИТЕЛИ ВОДА И ПАР

№ альбомов	Наименование альбомов
I/1	<u>Архитектурно-строительная часть</u> Здание с панельными стенами.
I/2	
I/3	
	Общие чертежи, узлы и детали для зданий с панельными и кирпичными стенами.
	<u>Тепломеханическая часть</u>
II	Сборочные чертежи котельной. Общекотельные трубопроводы. Газооборудование.
III	Деаэрационно-питательная установка. Водоподогревательная установка.
IV	Котлоагрегат. Водоподготовка.
V	
	<u>Электротехническая часть</u>
VI	Электроснабжение силовое электрооборудование и электроосвещение.
VI/1	Щиты станций управления. Задание заводу-изготовителю.

№ альбомов	Наименование альбомов
VII/1	<u>Регулирование и контроль</u> Котлоагрегат и вспомогательное оборудование. Задание заводу-изготовителю щитов.
VII/2	
VIII	<u>Санитарно-техническая часть</u> Отопление и вентиляция, водопровод и канализация.
IX	<u>Спецификации</u> Тепломеханическая и санитарно-техническая части. Спецификации на оборудование и изделия.
X	Регулирование и контроль. Спецификация на приборы, изделия и материалы. Опрасные листы.
XI	Электротехническая часть. Спецификация на оборудование и материалы.
XII	
XIII	<u>Техника - экономическая часть</u>
XIII/1	<u>Сметы. Строительные работы общие для котельной со зданиями из панельных и кирпичных стен.</u> Строительные работы здания котельной с панельными стенами. Строительные работы здания котельной с кирпичными стенами. Тепломеханическая, санитарно-техническая, регулирование и контроль, электротехническая части. <u>Применяемые материалы</u> Установка для мазутонасосной котельных с подземным размещением мазутных резервуаров емкостью 2*250
XIII/2	
XIII/3	

Типовой проект
903-2-2/71 тип III
Казахский филиал ЦИТИ

РАЗРАБОТАН
ГПИ САНТЕХПРОЕКТ
ГЛАВПРОМСТРОЙПРОЕКТА
ГВЕСТРОЯ СССР

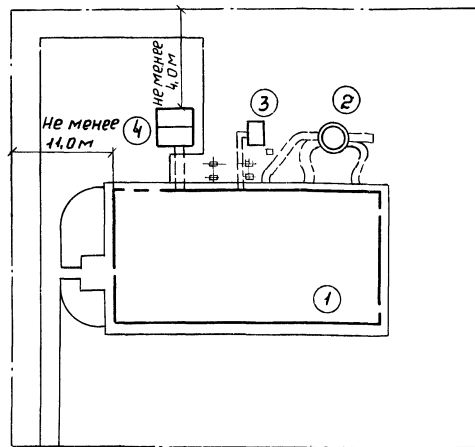
АЛЬБОМ I/1

УТВЕРЖДЕН И ВВЕДЕН В
ДЕЙСТВИЕ С 1/IX-72
ГЛАВПРОМСТРОЙПРОЕКТОМ
ГВЕСТРОЯ СССР
приказ от 16/VIII-72 г.

Содержание альбома

№ п/п	Наименование листа	Марка листа	№ стр.
Марка АР			
1	Содержание альбома. Пояснительная записка.	—	1
2	Пояснительная записка.	—	2
3	Заглавный лист.	АР-1	3
4	Планы на отм. 0.000 и 3.600.	АР-2	4
5	Разрезы 1-1; 2-2; 3-3. Планы полов и кровли. Фрагмент плана.	АР-3	5
6	Фасады 1-Г; 1-А; А-Г; Г-А. Схемы заполнения оконных проемов.	АР-4	6
Марка КЖ			
7	Заглавный лист.	КЖ-1	7
8	Фундаменты здания. Маркировочная схема фундаментов и фундаментных блоков.	КЖ-2	8
9	Фундаменты здания. ФМ 1 ÷ ФМ 9.	КЖ-3	9
10	Фундаменты здания. Таблица нагрузок.	КЖ-4	10
11	Маркировочные схемы стеновых панелей и элементов фахверка.	КЖ-5	11
12	Узлы крепления панелей. Соединительные элементы МС 11 ÷ МС 13.	КЖ-6	12

Схема генерального плана.



Размеры, указанные на схеме, от сооружений до границ участка даны из условия возможности устройства наружного контура заземления трансформаторной подстанции.

Экспликация.

Поз. по ген. плану	Наименование	Примечания
1	Котельная.	т. пр. 903-1-24/71
2	Дымовая труба.	т. пр. 901-2-35*
3	Продувочный колодец.	т. пр. 903-1-24/71
4	Склад мокрого хранения соли.	—

* Для IV ветрового района типовой проект 901-2-50.

Исходные данные.

- сейсмичность района - не выше 6 баллов;
- территория - без подрябки горными выработками;
- скоростной напор ветра - для I; II; III; IV географических районов;
- вес снегового покрова - для II; III; IV районов;
- рельеф территории спокойный, грунтовые воды отсутствуют;
- грунты в основании непучинистые, неопасные со следующими нормативными характеристиками:

$$\varphi^H = 28^\circ; \rho^H = 0,02 \text{ кг/см}^2; E = 150 \text{ кг/см}^2; \gamma_0 = 1,8 \text{ т/м}^3$$

- расчетная зимняя температура воздуха $-20^\circ\text{C}; -30^\circ\text{C}; -40^\circ\text{C}$.

I. Генеральный план.

1. Котельная размещается на территории промышленных предприятий или в иных районах. При привязке проекта генеральный план должен разрабатываться в соответствии с СНиП II - М.1 - 71 и СНиП II - Г.9 - 65. При выборе участка для строительства необходимо учесть возможность расширения котельной в обе стороны, а также предусмотреть размещение следующих зданий и сооружений по типовым проектам:

1. Установки для мазутоснабжения котельных по типов. пр. N 903-2-3/71 или N 903-2-2/71 (с наземным или подземным размещением резервуаров для мазута).

2. Установки для приема и ввода жидких присадок в мазут по тип. пр. N 903-2-4. Выбор емкости мазутных резервуаров и резервуаров для жидких присадок определяется техническими условиями на проектирование.

Вариант (наземный или подземный) размещения резервуаров определяется местными условиями.

Вертикальная планировка, благоустройство и озеленение выполняются при привязке проекта.

II. Объемно-планировочное решение.

Здание котельной относится по капитальности к II классу сооружений, по долговечности - II степени.

По пожарной опасности - к категории „Г“. Степень огнестойкости - II. По санитарной характеристике производственные процессы относятся к группе I^б (СНиП II - М.3 - 68).

Здание одноэтажное, прямоугольное в плане, с размерами в осях 18,0 x 36,0 м, с шагом колонн 6,0 м и высотой до низа ферм 7,2 м. На отм. 3,600 предусмотрена антресаль. На антресали располагаются административно-бытовые и технологические помещения.

Госстрой СССР САНТЕХПРОЕКТ г. Москва 1971 г.	Содержание альбома. Пояснительная записка.	Типовой проект 903-1-24/71 Альбом I / 1 Лист 1
Котельная с 3 котлами ДК ВР - 10 - 13. Топливо - газ и мазут.		

Оборудование бытовых помещений принято в соответствии со СН и П II-М.3-68 и штатным расписанием (см. таблицу на листе АР-1).

Проектом предусмотрена открытая установка баков деаэраторов.

Газоходы для котлов подземные.

III. Конструктивные решения.

Здание однопролетное каркасное с жестким диском в уровне плит покрытия. Каркас из сборных железобетонных элементов.

Антресаль на отм. 3.600 запроектирована из монолитного железобетона по металлическим балкам и колоннам.

Фундаменты - монолитные железобетонные по серии 1.412-1, вып. I-2 и II.

Фундаментные балки - сборные железобетонные по серии КЗ-01-23, вып. I. Ленточные фундаменты лестничной клетки - из блоков по серии 1.116-1, вып. I.

Колонны каркаса - сборные железобетонные по серии КЗ-01-49, вып. 2 и вып. 5.

Фермы - сборные железобетонные по серии ПК-01-129/68, вып. 2.

Плиты покрытия - сборные железобетонные размером 3,0x6,0 м. по серии 1.485-1, вып. I и ПК-01-119.

Кровля - скатная рулонная трехслойная с внутренним водостокот. Утеплитель - пенобетон $\gamma = 500 \text{ кг/м}^3$.

Наружные стены - из керамзитобетонных панелей по серии СТ-02-31, вып. 2,7.

Отдельные участки наружных стен и стены лестничной клетки из силикатного кирпича.

Перегородки - армокирпичные. Перемычки - железобетонные по серии 1.139-1, вып. I.

Окна - деревянные по ГОСТ 12506-67.

Двери - по ГОСТ 14624-69 и ГОСТ 6629-64.

Лестница между осями I и 2 - из сборных железобетонных элементов по серии ИИ-65.

Металлические лестницы по серии КЗ-03-1.

Каналы, прямки, фундаменты под оборудование железобетонные и бетонные.

Часть оборудования (насосы, емкости хвд) монтируется на пол. Конструкция полов, каналов, фундаментов под оборудование на участке, ограниченном осями 4, 7, А, В, разработана с учетом возможности монтажа котлов и другого оборудования посредством автотракана до устройства чистого пола.

Вокруг здания выполняется асфальтовая отмостка по щебеночному основанию шириной 750 мм.

Вне здания котельной располагаются:

Склад соли, пудрочный колодец, площадка под деаэраторы и бытовая труба.

Склад соли-железобетонный, монолитный резервуар с надстройкой выше уровня земли из силикатного кирпича.

Пудрочный колодец - из монолитного железобетона.

Площадка под деаэраторы - из рифленого стального настила по металлическим балкам и колоннам.

Бытовая труба - кирпичная с подземным расположением газоходов.

IV. Антикоррозионная защита.

На все металлоконструкции должны быть нанесены лакокрасочные покрытия соответственно указаниям на чертежах.

Антикоррозионную защиту закладных деталей и элементов крепления стеновых панелей производить в соответствии с СН 206-62 и сериями СТ-02-31, вып. 6.

V. Противопожарные мероприятия.

Из здания котельной предусмотрены два эвакуационных выхода. С перекрытия на отм. 3.600 - один выход через закрытую лестничную клетку, другой - по металлической лестнице на торце здания.

Все примененные конструкции здания негорючие.

В здании котельной предусмотрен хозяйственно-противопожарный водопровод.

VI. Указания по применению проекта.

Рабочие чертежи строительной части проекта выполнены для района с расчетной зимней температурой воздуха - 30°C, скоростного напора ветра - для I географического района, вес снегового покрова - для III района.

В проекте приведены дополнительные варианты маркировочных схем плит покрытия при снеговой нагрузке для IV района и колонн каркаса для II, III, IV ветровых районов.

Для расчета фундаментов приведена таблица сочетаний нагрузок для всех ветровых и снеговых районов, кроме сочетания IV снегового и IV ветрового районов.

Указания по подготовке оснований и теры по уплотнению грунтов при обратной засыпке разрабатываются при привязке проекта с учетом фактических характеристик грунта.

Проект разработан для летних условий производства работ.

Конструктивное решение здания (наличие каркаса и связей между колоннами и стенами, отсутствие карнизов с большим выносом и т.д.) дает возможность вести кирпичную кладку стен в зимних условиях любым способом, в том числе и методом затаривания. Конкретные указания по ведению работ в зимних условиях разрабатываются при привязке проекта в соответствии со СН и П II-В, 2-62*.

При привязке бытовой трубы руководствоваться временными указаниями по проектированию и привязке типовых проектов кирпичных бытовых труб котельных. "МСН-266-71 МПС СССР"

Верх	Линейка	Маска	Копировальник
Сред	Линейка	Маска	Копировальник
Низ	Линейка	Маска	Копировальник

Госстрой СССР САНТЕХПРОЕКТ г. Москва Котельная с 3 котлами ДКВР-10-13 Топливо - газ и мазут.	Пояснительная записка.	Титовод проект 903-Г-24/71
		Альбом I/1
		Лист 2

Общие указания.

1. За отметку 0.000 принята отметка чистого пола котельного зала.
2. Отметка уровня земли - 0,150.
3. Гидроизоляция стен на отм. -0,030 из цементного раствора состава 1:2 толщиной 30 мм.
4. Материалы стен и перегородок:
 - а) панели керамзитобетонные по серии СТ-02-31, вып. 2, с $\gamma = 900 \text{ кг/м}^3$, фактуренные с фасадной стороны в заводских условиях лицевым слоем с применением цветных смесей,
 - б) кирпичные участки стен и перегородки из силикатного кирпича М100 (гост 37,9-69) на растворе М25 (стены) и М50 (перегородки); перегородки в санузле из обыкновенного глиняного кирпича М75 (гост 330-54*) на растворе М50.
5. Фасадную сторону участков наружных кирпичных стен выкладывать из отборного кирпича с расшивкой возгнутым швом.
6. Швы между панелями с наружной стороны тщательно расшить цементным раствором со строгим соблюдением горизонтальных и вертикальных линий, с внутренней стороны затереть.
7. Перегородки толщиной 120 мм армировать всей длине 2 ф 4 мм через 5 рядов кладки по высоте.
8. При кладке стен и перегородок в откосах оконных и дверных проемов для крепления каробок заложить деревянные антисептированные пробки, не менее 2-х с каждой стороны.
9. Откосы оконных и дверных проемов штукатурить цементным раствором.
10. Деревянные изделия окрасить масляными красками за 2 раза.

Толщины стен и утеплителя.

Расчетная температура	Стены в мм				Утеплитель в мм	
	Производственных помещений	Административно-бытовых помещений	Панельные	Кирпичные	Керамзит	Панельных стен бытовых помещений
-20°C	200	380	200	380	60 (100)	—
-30°C	200	380	200	380 (с отм. 72-38)	80 (120)	40
-40°C	200	380	200	380 (с отм. 72-50)	100 (140)	60

* Над административно-бытовыми помещениями, расположенными на верхнем этаже, по плитам покрытия устраивается пароизоляция при -20°C и -30°C - обмазка слоем горячего битума; при -40°C - обмазка горячим битумом за 2 раза.
Толщину утеплителя над этими помещениями принять указанную в скобках.

Оборудование бытовых помещений

Списочный состав	Наиболее многочисленная смена	Шкафы, гардеробы, двойные 500x400 МЗ-40	Душевые сетки шт.	Краны умывальные шт.	Унитазы шт.	Электрооборудование			
						Холодильник	Электророзетка ER-3	Электр. прит. ка	Электр. кля. тырлык КНЗ-25
Для мужчин									
ТБ	11	5	11	1	1				1
Для женщин									
ТБ	8	4	8	1	1				1
Общее									
Всего	19	9	19	2	5	1	1	1	1

Сводная спецификация изделий по чертежам марки АР

Наименование изделий	Марка изделий	Кол. шт.	Стандарт или лист проекта
Деревянные изделия			
Оконный блок	Н4-94	18	гост 12506-67
"	НС4-94	14	"
"	НС2-94	6	"
Дверной блок	Д53-ПП	2	гост 14624-69
"	Д8-ПП	8	гост 6629-64
"	Д10-ПП	3	"
"	Д10-ЛП	3	"
"	Д4-ЛП	4	"
"	Д52	2	гост 14624-69
Варота	В-1	2	Тип. проект 903-1-24/11, Альбом 1/3, КМ-10, 11, 12

Примечание: Сводную спецификацию железобетонных перемычек см. на листе КЖ-1.
Спецификация ворот и дверей на здание

Тип проема по транчу	Размер проема в кладке ВxН мм	Кол. мест	Марка изделия	Стандарт или лист проекта	Примечания
1	1060x2400	2	Д53-ПП	гост 14624-69	
2; 2'	920x2070	9	Д8-ПП	гост 6629-64	2'-дверь по окн., 7 на отм. 3600 утеплить
3	720x2070	3	Д10-ПП	"	
4	720x2070	3	Д10-ЛП	"	
5	1020x2370	4	Д4-ЛП	"	
6	1550x2400	2	Д52	гост 14624-69	
7	1700x2500	2	В-1	Тип. проект 903-1-24/11, Альбом 1/3, КМ-10, 11, 12	

Отделка помещений

Наименование помещений	Потолок				Стены и перегородки				Панель				
	Затирка	Штукатурка	Масляная окраска	Известково-белая окраска	Затирка	Штукатурка	Масляная окраска	Силикатная окраска	Известково-белая окраска	Лазурная окраска	Максимальная окраска	Восстанов	Σ
Котельный зал													
Химводоочистка													
Насосная													
Трансформаторная													
Электрощитовая													
Лаборатории													2,1
Начальник котельной													2,1
Комната приема пищи													2,1
Уборная													2,1
Душевые													2,1
Коридоры													2,1
Тамбуры													2,1
Лестничная клетка													2,1
Дымососная													

Условные обозначения

Номер узла Шифр типового проектного материала Ссылка на узлы по стандартам и типовым чертежам

Основные строительные показатели

Наименование	Ед. изм.	Количество		
		Наземная часть	Подземная часть	Всего
Площадь застройки	м ²	672	—	672
Полезная площадь	м ²	950	—	950
Строительный объем	м ³	6.300	—	6.300

Спецификация стекла

Наименование и марка остекляемого изделия	Гост и вид стекла	Толщ. стекла мм	Размеры в мм.		Кол. шт.
			Длина	Ширина	
Оконный блок НС2-94	гост 111-65 листовое	3	1575	625	24
"	"	3	1575	650	36
"	"	3	1575	1175	18
"	"	3	1575	650	28
"	"	3	1575	1175	36

Перечень примененных в чертежах марки АР стандартов и типовых чертежей, не прилагаемых к проекту.

Шифр материала	Наименование материала	Шифр листов номера страниц
гост 12506-67	Окна деревянные для зданий промышленных предприятий	
гост 14624-69	Двери деревянные для зданий промышленных предприятий	
гост 6629-64	Двери деревянные для жилых и общественных зданий	
Серия 2.430-3	Типовые архитектурно-строительные детали промышленных зданий с кирпичными стенами.	
Серия КЗ-01-58	Сборные железобетонные облицовочные панели и перемычки для промышленных зданий	
Серия 1.139-1	Перемычки сборные железобетонные для жилых и общественных зданий	
Серия 2.460-5	Архитектурные детали утепленных покрытий одноэтажных промышленных зданий.	

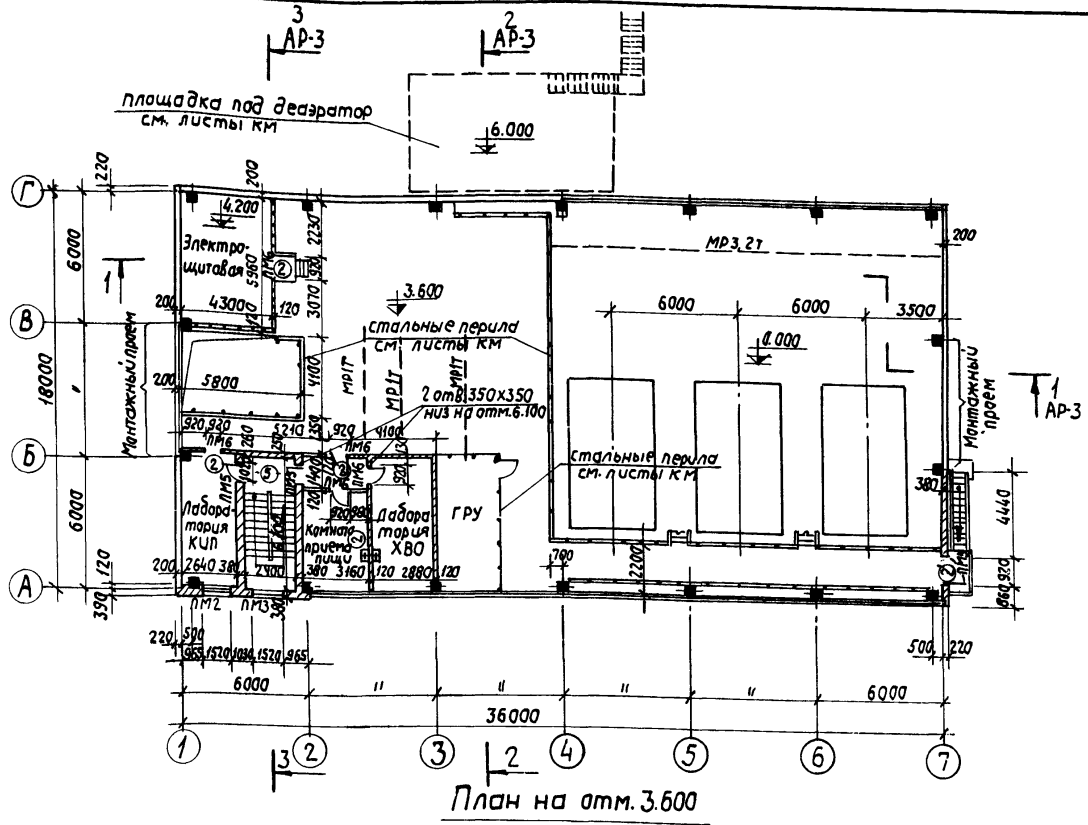
Перечень марок строительных рабочих чертежей проекта

Наименование марки проекта	Марка проекта	Примечания
Архитектурно-строительные чертежи	АР	
Железобетонные конструкции	КЖ	
Металлические конструкции	КМ	

Госстрой СССР САНТЕХПРОЕКТ г. Москва 1971г.	Заглавный лист	Типовой проект 903-1-24/11
Котельная с котлами ДКВР-10-13. Топливо-газ и мазут		Альбом I/1 Лист АР-1

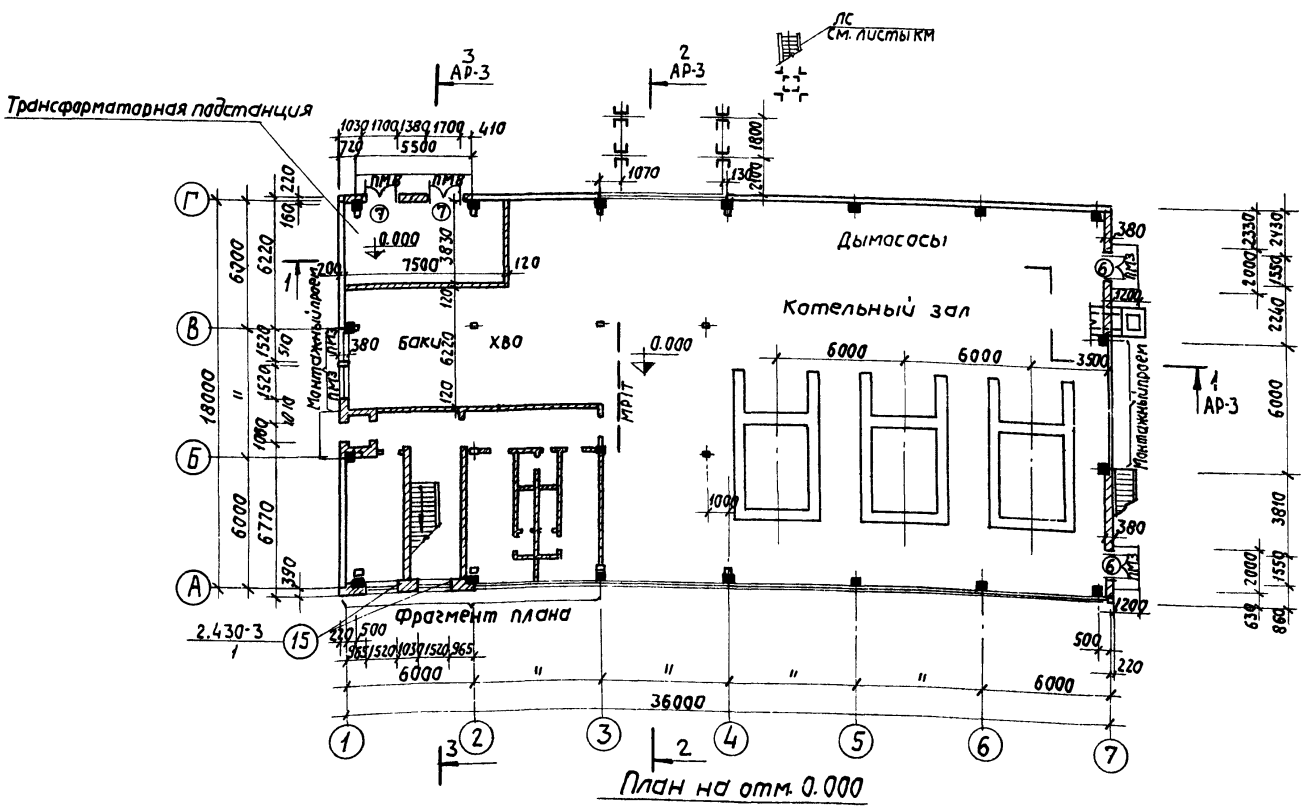
Спецификация перемычек на проем

Тип по проекту	Перемычки		Элементы перемычек			Примеч.
	Схема сечения для t -20°C; -30°C	Схема сечения для t -40°C	К-во мест	для t -20°C; -30°C марка кол-во	для t -40°C марка кол-во	
ПМ1			1	БУ30 1	БУ30 1	Серия 1.139-1 вып.1
ПМ2			1	Б18 4	Б18 5	"
ПМ3			6	Б18 3	Б18 3	"
ПМ4			1	Б13 2	Б13 2	"
ПМ5			4	Б13 3	Б13 3	"
ПМ6			14	Б13 1	Б13 1	"
ПМ7			1	Б22 1	Б22 1	"
ПМ8			2	Б19 3	Б19 3	"



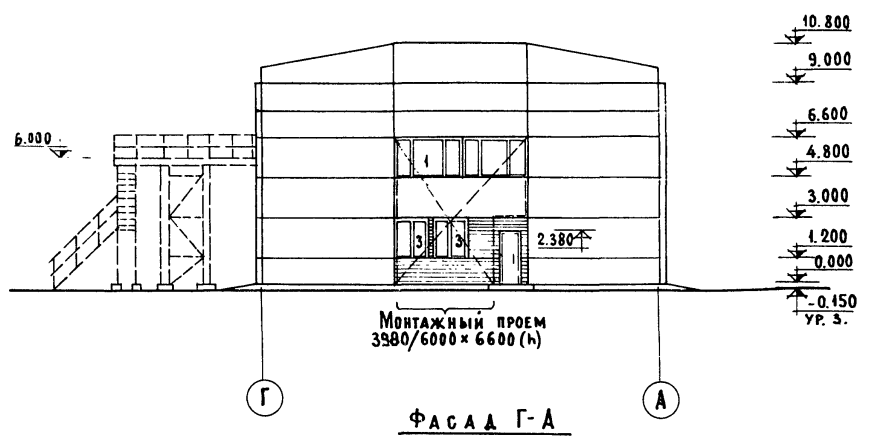
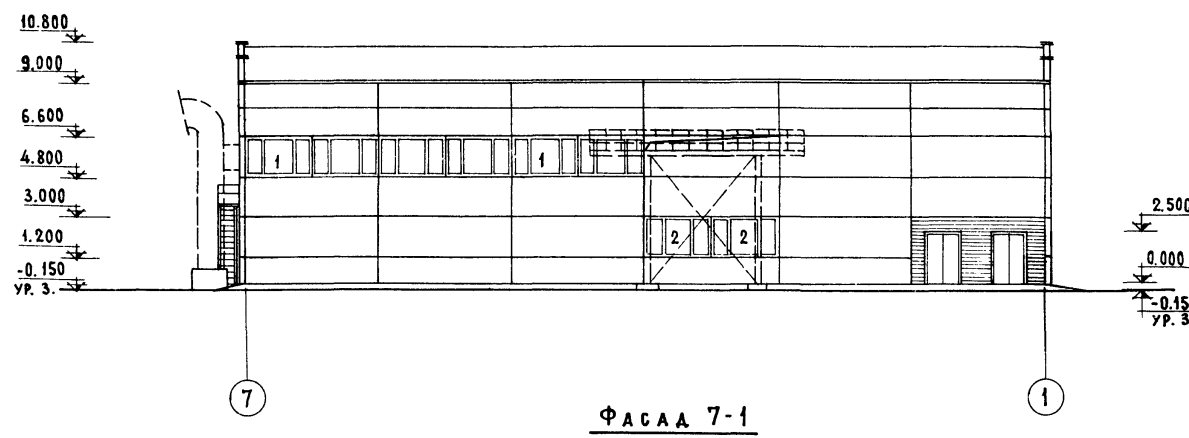
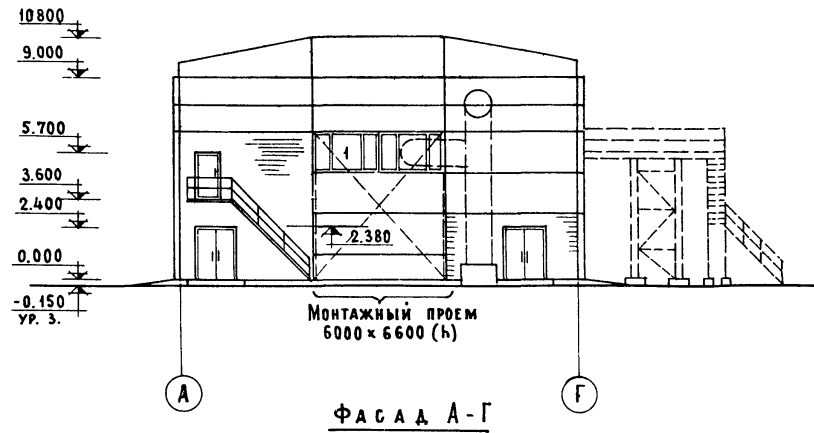
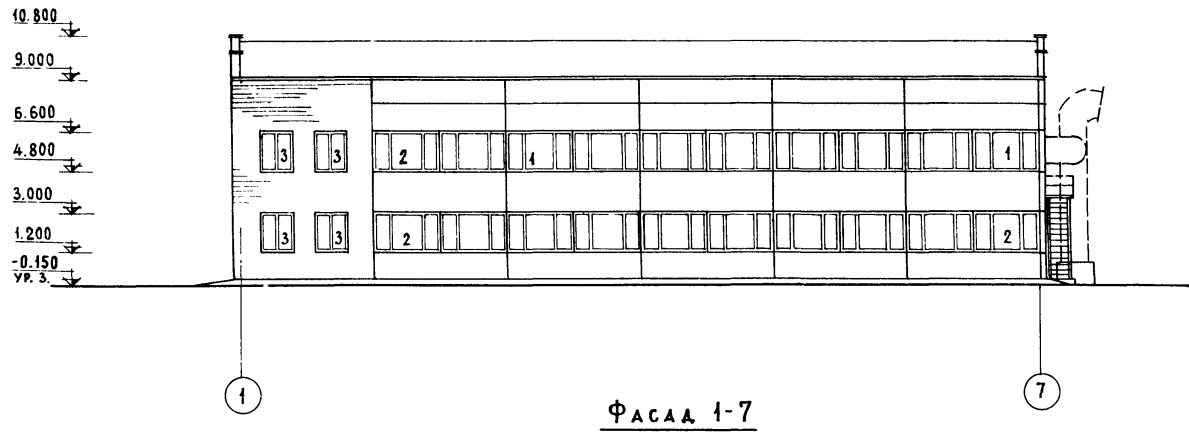
Примечание

Металлические несущие конструкции перекрытия с отм. 0.000 до отм. 3.600 в осях 1-3 и от оси А в сторону оси В на расстоянии 7500 мм обернуть сеткой и оштукатурить цементным раствором толщиной для колонн - 5см, для балок - 2см.



Госстрой СССР САНТЕХПРОЕКТ г.Москва 1971г.	Планы на отм. 0.000 и 3.600	типовой проект 903-1-24/171
Котельная с 3 котлами ДКВР-10-13. Топливо-газ и мазут.		Альбом I/1 Лист АР-2

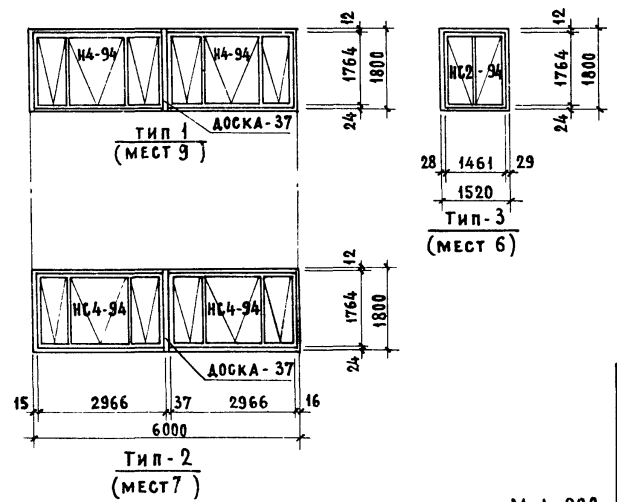
Сидячих Илья Александрович
Шевченко Александрович
Ульянов Александрович
Горбунов Александрович
Сабуров Александрович
Иванов Александрович
Петров Александрович
Смирнов Александрович
Соколов Александрович
Соловьев Александрович
Тараскин Александрович
Ельшин Александрович
Полосин Александрович
Полосин Александрович
Полосин Александрович



СПЕЦИФИКАЦИЯ ЭЛЕМЕНТОВ НА ОДИН ТИП ОКОННЫХ ПРОЕМОВ

ТИП ПРОЕМА	НАИМЕНОВАНИЕ ИЗДЕЛИЯ	МАРКА ИЗДЕЛИЯ	КОЛ. ШТ.	СТАНДАРТ ИЛИ ЛИСТ ПРОЕКТА	ПРИМЕЧАНИЯ
1	Оконный блок	Н4-94	2	ГОСТ 12506-67	
2	"	НС4-94	2	"	
3	"	НС2-94	1	"	

СХЕМЫ ЗАПОЛНЕНИЯ ОКОННЫХ ПРОЕМОВ



НАЧ. ОТДЕЛА *Смирнов* ТАРАСКИН
 ГЛА. АРХИТЕКТОР *Минин* ЕЛЫШИН
 ОРЛОВА
 СТ. ТЕХНИК *Муром*

ГОССТРОЙ СССР САНТЕХПРОЕКТ Г. МОСКВА 1974 Г. КОТЕЛЬНАЯ С 3 КОТЛАМИ ДКВР-10-13. ТОПЛИВО - ГАЗ И МАЗУТ.	ФАСАДЫ 1-7; 7-1; А-Г; Г-А СХЕМЫ ЗАПОЛНЕНИЯ ОКОННЫХ ПРОЕМОВ	ТИПОВОЙ ПРОЕКТ 903-1-24/71
		АЛЬБОМ I/1
		ЛИСТ АР-4

М 1:200

Общие указания.

- Исходные данные для проектирования и указания по применению проекта приведены в пояснительной записке.
- За отметку 0,000 принят уровень чистого пола котельного зала.
- Под опоры фундаментных балок выполнить подбетонку из бетона марки 200. Фундаментные балки уложить на слой цементного раствора марки 150 толщиной 30мм. Зазоры между торцами фундаментных балок и фундаментами заполнить цементным раствором.
- Под фундаменты выполнить бетонную подготовку толщиной 100 мм из бетона марки 50.
- Все стальные крепления стеновых панелей подвергнуть антикоррозионной защите - на опорные консоли марок ТК, РК, на элементы крепления марок Т, ИТ нанести цинковые покрытия в соответствии с СН 206-62 - стойки марок СФ, насадки торцевого фахверка марок НФ, НУ элементы Т11, Т31 окрасить 2 слоями ПХВ по одному слою грунта Н 138.

Расход бетона и стали

Группа конструкций	Бетон м ³				Сталь т								
	Керамзитобетон		Марка		Арматура стальная		Класс		Класс		Класс		Итого
	50	100	200	Итого	А I	А II	А III	В I	В II	В III	Итого		
Подземная часть													
Сборные конструкции принятые по стандарту железобетонные бетонные	—	—	8,4	18,7	0,1	—	0,1	0,2	0,06	—	—	0,36	
Сборные конструкции принятые по стандарту железобетонные	—	—	10,3	18,7	0,04	—	0,04	—	—	—	—	0,04	
Монолитные конструкции железобетонные	—	—	51,2	51,2	0,6	1,2	1,8	—	—	—	—	1,8	
Наземная часть													
Сборные конструкции принятые по стандарту железобетонные	157,0	—	1,4	1,4	0,2	—	2,4	2,6	—	0,97	0,81	4,40	
Стальные конструкции	—	—	—	—	0,02	—	0,02	—	—	—	—	3,52	

Сводная спецификация сборных железобетонных элементов.

Марка	Кол. шт.	Масса элем. кг.	Стандарт или лист проекта	Лист маркировочной схемы
Фундаментные балки				
ФБ-1	10	1,18	Серия КЭ-01-23 вып 1	КЖ-2
ФБ-1К	3	1,03		
ФБ-4	1	1,18		
ФБ-4К	3	1,25		
ФБ-8К	1	1,25		
Блоки стен подвала				
ФС6	9	1,96	Серия 1.116-1 выпуск 1	КЖ-2
ФС6-8	11	0,62		
Стеновые панели				
ПСП20-3 1,2x6	23	1,7	Серия СТ-02-31 выпуск 2	КЖ-5
ПСП20-3 1,8x6	13	2,6		
ПСП20-1а 1,2x6	11	1,7		
ПСП20-1 1,2x6	14	1,7		
ПСП20-1 1,8x6	17	2,6		
ПСП20-2Г 1,8x6	2	1,7		
ПСП20-2В 1,8x6	2	1,7		
Б 1а	9	0,1		
Б 3а	9	0,17		
Перекрытия				
Б 30	1	0,44	Серия 1.139-1, выпуск 1	АР-3
Б 18	22	0,075		
Б 13	28	0,025		
Б 22	1	0,095		
Б 19	6	0,085		

Сводная спецификация монолитных железобетонных элементов.

Марка	Кол. шт.	Масса элем. кг.	Стандарт или лист проекта	Лист маркировочной схемы
Фм 1	1	—	КЖ-3	КЖ-2
Фм 2	4	—		
Фм 3	2	—		
Фм 4	4	—		
Фм 5	1	—		
Фм 6	1	—		
Фм 7	1	—		
Фм 8	1	—		
Фм 9	6	—		
Фм 2а	2	—		
Фм 4а	1	—		

Сводная спецификация стальных элементов.

Марка	Кол. шт.	Масса элем. кг.	Стандарт или лист проекта	Лист маркировочной схемы
МН 1	40	2,6	КЖ-4	КЖ-3, КЖ-4
Т-1	206	1,6		
Т-3	19	3,7		
Т-4	63	2,8		
Т-7	10	3,0		
Т-8	8	1,2		
Т-9	8	0,8		
Т-11	8	5,0		
Т-31	16	3,6		
Т-12	3	0,4		
Т-16	22	1,4	Серия СТ-02-31 выпуск 6	КЖ-5
Т-17	22	0,9		
НУ-1	2	38,9		
НУ-2	2	38,9		
НФ-1	2	47,4		
НФ-2	2	47,4		
МК-5	15	0,46		
МК-6	15	0,46		
МС 11	64	1,0		
МС 12	32	1,2		
МС 13	2	10,0	КЖ-6.	
ТК-2	12	17,1		
РК-2	23	20,2		
СФ-3	4	414,2		

Перечень примененных в чертежах марки КЖ стандартов и типовых чертежей

Шифр материала	Наименование материала	Шифр листов, номера страниц
Серия КЭ-01-23 выпуск 1	Сборные железобетонные фундаментные балки	
Серия 1.116. выпуск 1	Блоки бетонные для стен подвала.	
Серия 1.412-1 вып. 1-1 вып. 1-2 вып. 11	Монолитные железобетонные фундаменты под типовые колонны прямоугольного сечения одноэтажных промышленных зданий	
Серия СТ-02-31 вып. 6. вып. 2 вып. 7	Унифицированные стеновые панели и детали их крепления при шаге колонн 6м при различных температурно-влажностных режимах	
ТДМ-5-01	Сопрежения стеновых и оконных панелей с колоннами.	
ТДМ-5-11	Сопрежения стеновых панелей с конструкциями покрытия при скатной кровле. Детали для панелей длиной 6м при нулевой привязке.	
Серия 2.430-3 выпуск 3	Типовые архитектурно-строительные детали промышленных зданий с кирпичными стенами.	
Серия 1.139-1 выпуск 1	Перекрытия железобетонные сборные для жилых и общественных зданий.	

Перечень листов марки КЖ

№ листа	Наименование листа	Примечание
КЖ-1	Заглавный лист.	
КЖ-2	Фундаменты здания. Маркировочная схема фундаментов и фундаментных балок.	
КЖ-3	Фундаменты здания ФМ 1-ФМ 7	
КЖ-4	Фундаменты здания. Таблица нагрузок.	
КЖ-5	Маркировочные схемы стеновых панелей и элементов фахверка.	
КЖ-6	Узлы крепления панелей. Соединительные элементы НД-1 ÷ НД-3.	

Условные обозначения.

Номер узла

Шифр типового проектного материала
Номер выпуска

Номер узла

Номер листа, где узел изображен

Ссылка на узлы по стандартам и типовым чертежам.

Ссылка на узлы в чертежах той же марки.

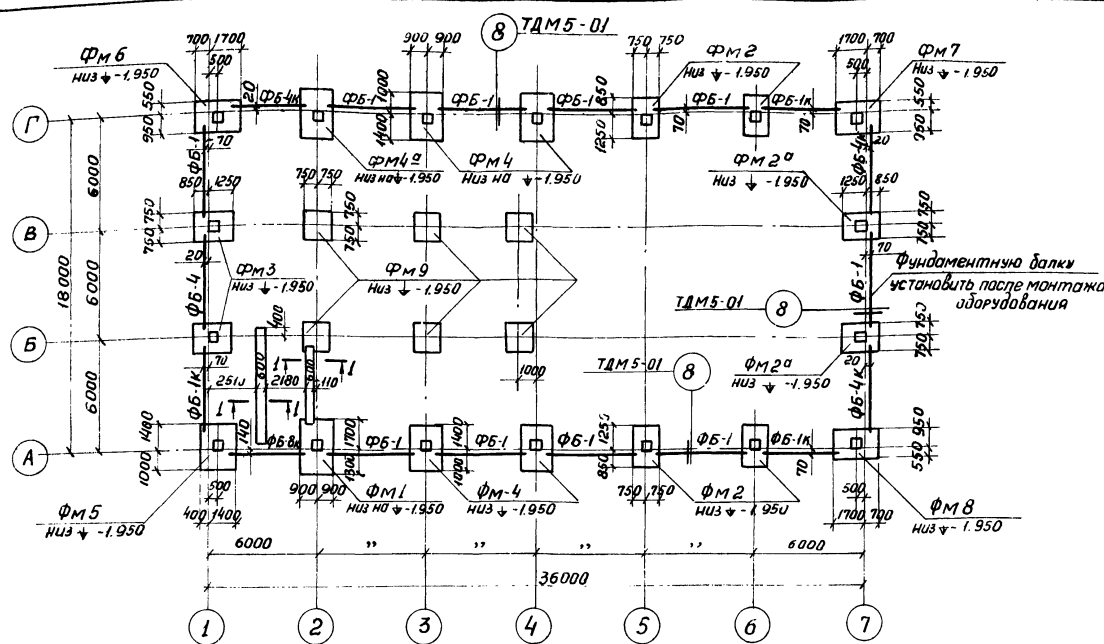
Госстрой СССР САНТЕХПРОЕКТ г. Москва 1971г.	Заглавный лист.	Типовой проект 903-1-24/71
Котельная с 3 котлами ДКВР-10-13. Топливо-газ и мазут		Альбом I 11 Лист КЖ-1

Спецификация бетона (подбетонки) на один фундамент

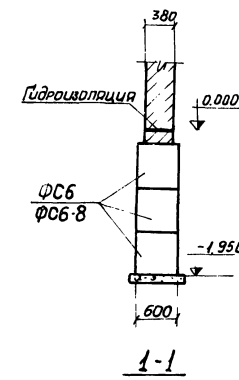
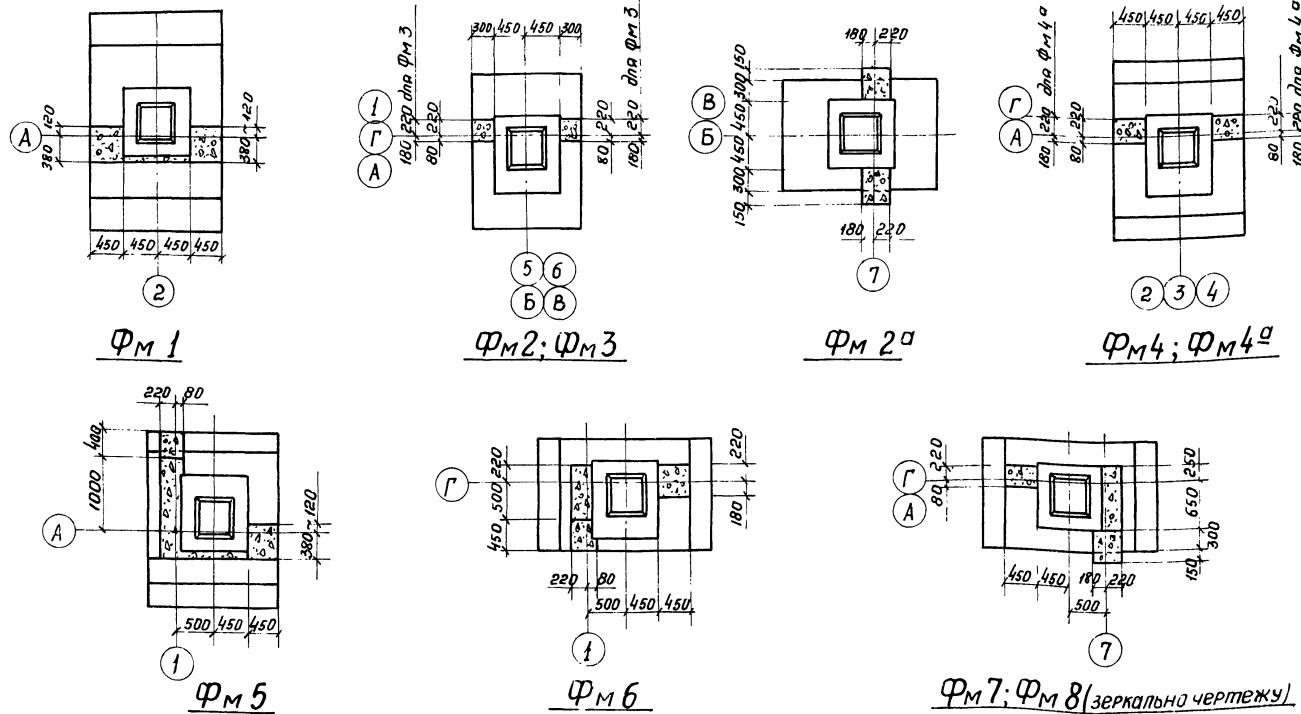
Марка элемента	Масса элемента т	Марка бетона	Объем бетона м ³
ФМ 1	—	200	0,40
ФМ 2	—	—	0,24
ФМ 2 ^а	—	—	0,49
ФМ 3	—	—	0,24
ФМ 4	—	—	0,32
ФМ 4 ^а	—	—	0,39
ФМ 5	—	—	1,04
ФМ 6	—	—	0,64
ФМ 7	—	—	0,50
ФМ 8	—	—	0,50

Спецификация монолитных железобетонных элементов

Марка элемента по схеме	Марка по стандарту	Кол. шт. элем.	Масса т	Стандарт или лист проекции	Лист Проекция
ФМ 1	ФА 44-1	1	—	—	Серия 1412-1 Вып. I-2
ФМ 2	ФА 20	4	—	—	
ФМ 2 ^а	ФА 20-1	2	—	—	
ФМ 3	ФА 20-2	2	—	—	
ФМ 4	ФА 32-1	4	—	—	
ФМ 5	ФА 32-1	1	—	—	
ФМ 6	ФА 26-1	1	—	—	
ФМ 7	ФА 26	1	—	—	
ФМ 8	ФА 26	1	—	—	
ФМ 9	—	6	—	—	КЖ-3
ФМ 4 ^а	ФА 32-1	1	—	Серия 1412-1 Вып. I-2	—



Маркировочная схема фундаментов и фундаментных балок



Спецификация сборных железобетонных элементов

Марка элемента	Кол. шт. элем.	Масса т	Стандарт или лист проекции	Лист марки-рабочей схемы
Фундаментные балки				
ФБ-1	10	118	—	КЖ-2
ФБ-1к	3	103	Серия КЭ-01-23	—
ФБ-4	1	125	выпуск 1	—
ФБ-4к	3	113	—	—
ФБ-8к	1	142	—	—
Фундаментные блоки				
ФС 6	9	195	Серия 1116-1	КЖ-2
ФС 6-8	11	0,62	выпуск 1	—

Госстрой СССР
САНТЕХПРОЕКТ
 г. Москва 1971
 Котельная с 3 котлами
 д.к.вр. 10-13
 топливо-газ и мазут

Фундаменты здания
 Маркировочная схема
 фундаментов и фунда-
 ментных балок.

Типовой проект
 903-1-24/71
 Альбом
 I 11
 Лист
 КЖ-2

Таблица нагрузок на фундаменты на отм. - 0,150.

Наименование фундаментов	Усилия	При ветровой нагрузке по районам							
		I район		II район		III район		IV район	
		Основное сочетание нормативных значений нагрузки	Расчетное значение	Основное сочетание нормативных значений нагрузки	Расчетное значение	Основное сочетание нормативных значений нагрузки	Расчетное значение	Основное сочетание нормативных значений нагрузки	Расчетное значение
ФМ 1	N т	53.80	70.20	53.80	70.20	53.80	70.20	53.80	70.20
	Mx тм	11.50	11.67	12.79	13.07	14.39	14.80	15.97	16.50
	My тм	6.20	6.82	6.20	6.82	6.20	6.82	6.20	6.82
	Qx т	1.17	1.26	1.52	1.64	1.95	2.10	2.38	2.57
ФМ 2	N т	36.20	48.70	36.20	48.70	36.20	48.70	36.20	48.70
	Mx тм	7.30	11.45	8.59	12.85	10.19	14.58	11.77	16.28
	Qx т	0.83	1.41	1.18	1.79	1.61	2.25	1.94	2.72
ФМ 2 ^а	N т	25.80	28.40	25.80	28.40	25.80	28.40	25.80	28.40
	Mx тм	7.30	8.20	7.69	9.17	8.17	9.24	8.57	9.73
	My тм	4.00	4.40	4.00	4.40	4.00	4.40	4.00	4.40
	Qx т	0.62	0.75	0.81	0.97	1.04	1.25	1.27	1.62
ФМ 3	N т	33.90	39.10	33.90	39.10	33.90	39.10	33.90	39.10
	Mx тм	-4.80	-6.90	-5.32	-7.53	-5.96	-8.31	-6.60	-9.08
	My тм	2.00	2.20	2.00	2.20	2.00	2.20	2.00	2.20
ФМ 4	N т	48.40	66.20	48.40	66.20	48.40	66.20	48.40	66.20
	Mx тм	-8.24	-11.42	-9.58	-12.86	-11.26	-14.72	-12.94	-16.52
	Qx т	-1.89	-2.10	-1.27	-2.52	-2.75	-3.04	-3.25	-3.56
ФМ 5	N т	45.00	55.60	45.00	55.60	45.00	55.60	45.00	55.60
	Mx тм	8.33	9.10	8.98	9.80	9.78	10.66	10.56	11.52
	My тм	3.70	4.10	3.70	4.10	3.70	4.10	3.70	4.10
	Qx т	0.65	0.70	0.83	0.89	1.04	1.12	1.21	1.35
ФМ 6	N т	39.50	46.00	39.50	46.00	39.50	46.00	39.50	46.00
	Mx тм	3.80	4.20	3.80	4.20	3.80	4.20	3.80	4.20
	My тм	-2.30	-2.69	-3.64	-4.13	-5.32	-5.99	-7.00	-7.79
	Qy т	-0.60	-0.63	-0.98	-1.05	-1.46	-1.57	-1.96	-2.09
ФМ 7	N т	29.90	38.20	29.90	38.20	29.90	38.20	29.90	38.20
	Mx тм	5.20	5.72	5.20	5.72	5.20	5.72	5.20	5.72
	My тм	-2.30	-2.69	-3.64	-4.13	-5.32	-5.99	-7.00	-7.79
	Qy т	-0.60	-0.63	-0.98	-1.05	-1.46	-1.57	-1.96	-2.09
ФМ 8	N т	40.30	48.20	40.30	48.20	40.30	48.20	40.30	48.20
	Mx тм	9.60	10.50	9.60	10.50	9.60	10.50	9.60	10.50
	My тм	1.73	2.20	2.38	2.90	3.18	3.76	3.96	4.62
ФМ 9	N т	34.00	37.50	34.00	37.50	34.00	37.50	34.00	37.50

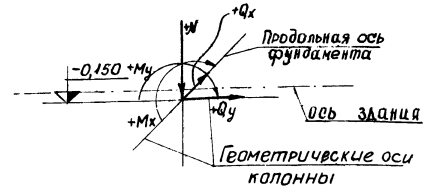


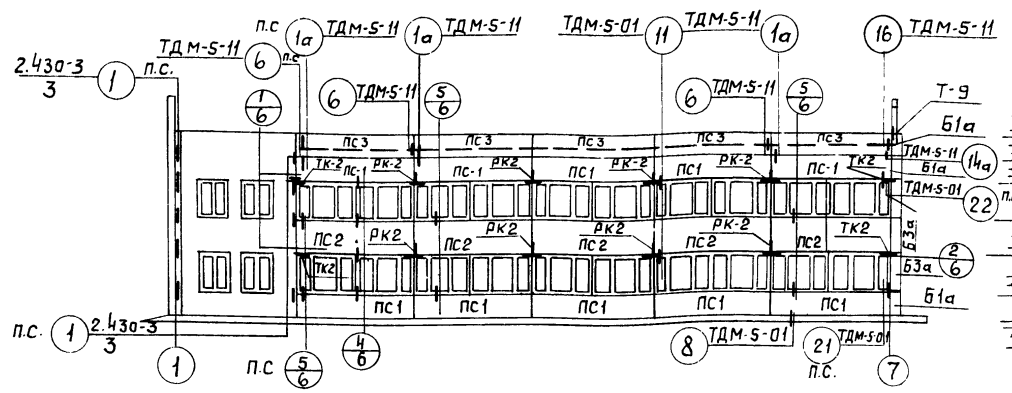
Схема нагрузок

Примечания:

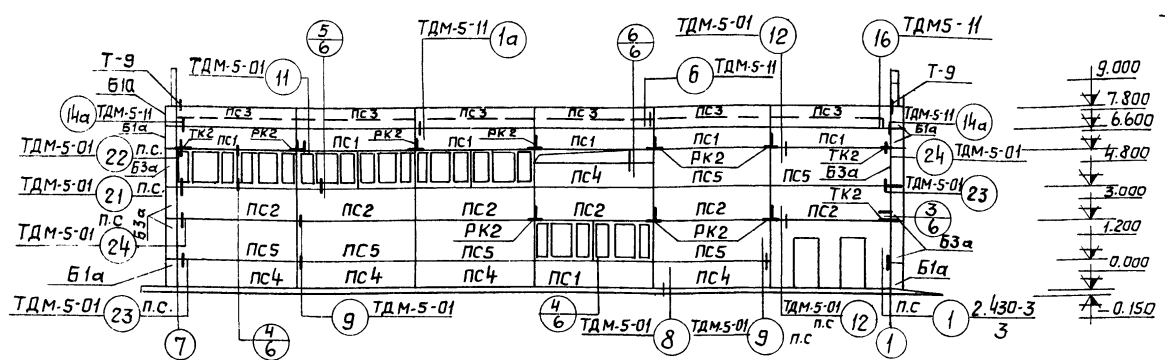
1. Расчет и подбор фундаментов выполнен по указаниям серии 1.412-1 в. I-1, I-2, в II
2. В таблице нагрузок значения нормальных сил при расчете фундаментов приняты для III снегового района.
3. В графе "расчетное значение" даны наибольшие усилия из основных или дополнительных расчетных сочетаний, необходимых для расчета тела фундамента
4. Сочетание IV снегового района и IV ветрового района проектом не рассматривается.

Участков: 1. Тараскинский, 2. Чапский, 3. Миксандровский, 4. Митинский, 5. Митинский, 6. Митинский, 7. Митинский, 8. Митинский, 9. Митинский, 10. Митинский, 11. Митинский, 12. Митинский, 13. Митинский, 14. Митинский, 15. Митинский, 16. Митинский, 17. Митинский, 18. Митинский, 19. Митинский, 20. Митинский, 21. Митинский, 22. Митинский, 23. Митинский, 24. Митинский, 25. Митинский, 26. Митинский, 27. Митинский, 28. Митинский, 29. Митинский, 30. Митинский, 31. Митинский, 32. Митинский, 33. Митинский, 34. Митинский, 35. Митинский, 36. Митинский, 37. Митинский, 38. Митинский, 39. Митинский, 40. Митинский, 41. Митинский, 42. Митинский, 43. Митинский, 44. Митинский, 45. Митинский, 46. Митинский, 47. Митинский, 48. Митинский, 49. Митинский, 50. Митинский, 51. Митинский, 52. Митинский, 53. Митинский, 54. Митинский, 55. Митинский, 56. Митинский, 57. Митинский, 58. Митинский, 59. Митинский, 60. Митинский, 61. Митинский, 62. Митинский, 63. Митинский, 64. Митинский, 65. Митинский, 66. Митинский, 67. Митинский, 68. Митинский, 69. Митинский, 70. Митинский, 71. Митинский, 72. Митинский, 73. Митинский, 74. Митинский, 75. Митинский, 76. Митинский, 77. Митинский, 78. Митинский, 79. Митинский, 80. Митинский, 81. Митинский, 82. Митинский, 83. Митинский, 84. Митинский, 85. Митинский, 86. Митинский, 87. Митинский, 88. Митинский, 89. Митинский, 90. Митинский, 91. Митинский, 92. Митинский, 93. Митинский, 94. Митинский, 95. Митинский, 96. Митинский, 97. Митинский, 98. Митинский, 99. Митинский, 100. Митинский, 101. Митинский, 102. Митинский, 103. Митинский, 104. Митинский, 105. Митинский, 106. Митинский, 107. Митинский, 108. Митинский, 109. Митинский, 110. Митинский, 111. Митинский, 112. Митинский, 113. Митинский, 114. Митинский, 115. Митинский, 116. Митинский, 117. Митинский, 118. Митинский, 119. Митинский, 120. Митинский, 121. Митинский, 122. Митинский, 123. Митинский, 124. Митинский, 125. Митинский, 126. Митинский, 127. Митинский, 128. Митинский, 129. Митинский, 130. Митинский, 131. Митинский, 132. Митинский, 133. Митинский, 134. Митинский, 135. Митинский, 136. Митинский, 137. Митинский, 138. Митинский, 139. Митинский, 140. Митинский, 141. Митинский, 142. Митинский, 143. Митинский, 144. Митинский, 145. Митинский, 146. Митинский, 147. Митинский, 148. Митинский, 149. Митинский, 150. Митинский, 151. Митинский, 152. Митинский, 153. Митинский, 154. Митинский, 155. Митинский, 156. Митинский, 157. Митинский, 158. Митинский, 159. Митинский, 160. Митинский, 161. Митинский, 162. Митинский, 163. Митинский, 164. Митинский, 165. Митинский, 166. Митинский, 167. Митинский, 168. Митинский, 169. Митинский, 170. Митинский, 171. Митинский, 172. Митинский, 173. Митинский, 174. Митинский, 175. Митинский, 176. Митинский, 177. Митинский, 178. Митинский, 179. Митинский, 180. Митинский, 181. Митинский, 182. Митинский, 183. Митинский, 184. Митинский, 185. Митинский, 186. Митинский, 187. Митинский, 188. Митинский, 189. Митинский, 190. Митинский, 191. Митинский, 192. Митинский, 193. Митинский, 194. Митинский, 195. Митинский, 196. Митинский, 197. Митинский, 198. Митинский, 199. Митинский, 200. Митинский, 201. Митинский, 202. Митинский, 203. Митинский, 204. Митинский, 205. Митинский, 206. Митинский, 207. Митинский, 208. Митинский, 209. Митинский, 210. Митинский, 211. Митинский, 212. Митинский, 213. Митинский, 214. Митинский, 215. Митинский, 216. Митинский, 217. Митинский, 218. Митинский, 219. Митинский, 220. Фундаменты здания.

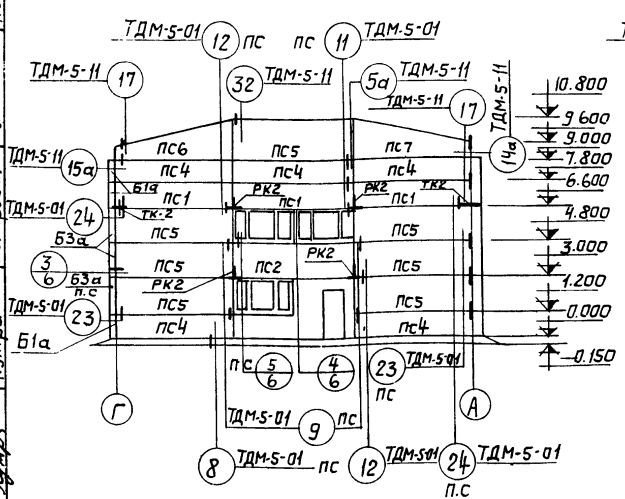
Госстрой СССР САНТЕХПРОЕКТ г. Москва 1971. Котельная с 3 котлами ДКВР-10-13 Тепловы-еоз и мазут	Фундаменты здания. Таблица нагрузок.	Типовой проект 903-1-24/71 Альбом I 1 Лист КЖ-4
---	---	--



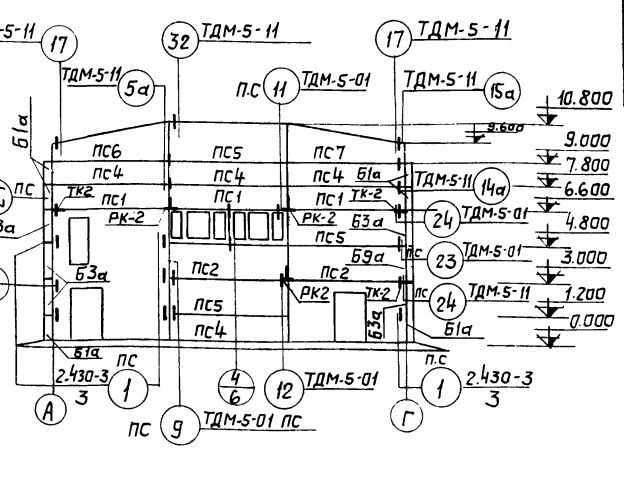
Маркировочная схема стеновых панелей и схема элементов крепления по оси А



Маркировочная схема стеновых панелей и схема элементов крепления по оси Г



Маркировочная схема стеновых панелей и схема элементов крепления по оси 1.



Маркировочная схема стеновых панелей и схема элементов крепления по оси 7.

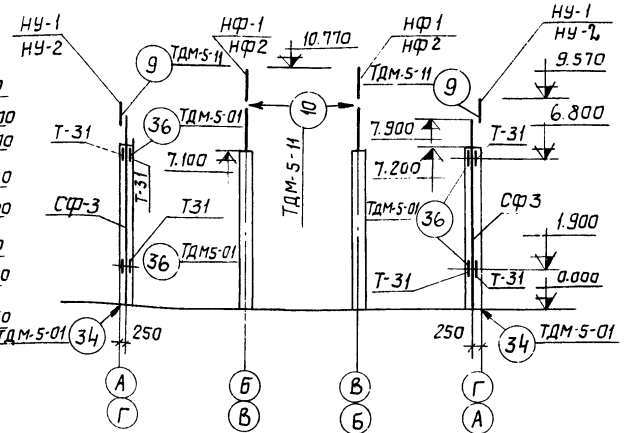


Схема элементов фахверка

Спецификация элементов, замаркированных на данном листе

Марка элемента	По стандарту	Кол. шт.	Масса т	Стандарт или лист пр-та	Лист маркировки схем
ПК 1	псл 20-3 1,2x6	23	1,7	СТ-02-31 6.2	КЖ-5
ПК 2	псл 20-3 1,8x6	14	2,6		
ПК 3	псл 20-1а 1,2x6	11	1,7		
ПК 4	псл 20-1 1,2x6	14	1,7		
ПК 5	псл 20-1 1,8x6	16	2,6		
ПК 6	псл 20-2г 1,8x6	2	1,7		
ПК 7	псл 20-2в 1,8x6	2	1,7	СТ-02-31 6.7	КЖ-5
Б1а	Б1а	9	0,1		
Б3а	Б3а	9	0,19		

Спецификация стальных элементов

Марка	Кол. шт.	Масса кг	Стандарт или лист проекта	Лист маркировки схем
СФ-3	4	44,2	СТ-02-31 6.6	КЖ-5
НУ-1	2	38,9		
НУ-2	2	38,9		
НФ-1	2	47,4		
НФ-2	2	47,4		
К-1	4	10,4		
РК-2	23	20,2		
ТК-2	12	17,1		
Т-1	206	1,6		
Т-2	15	3,7		
Т-3	19	3,7		
Т-4	63	2,8		
Т-7	10	3,0		
Т-8	8	1,2		
Т-9	8	0,8		
Т-11	8	5,0		
Т-12	3	0,4		
Т-16	22	1,4		
Т-17	22	0,9		
Т-31	16	3,6		
МК-5	15	0,46	Серия 2.430-3 Б3	КЖ-6
МК-6	15	0,46		
МС 11	64	1,0	КЖ-6	КЖ-6
МС 12	32	1,2		
МС 13	2	10,0		

нач. отдела
Ин. конструктор
Рук. группы
Ст. инженер

Савельев
Савельев
Мамонтов
Кузнецов

Тараскин
Паскиев
Менделеев
Кузнецов

Ланова
Тамм
Копылова

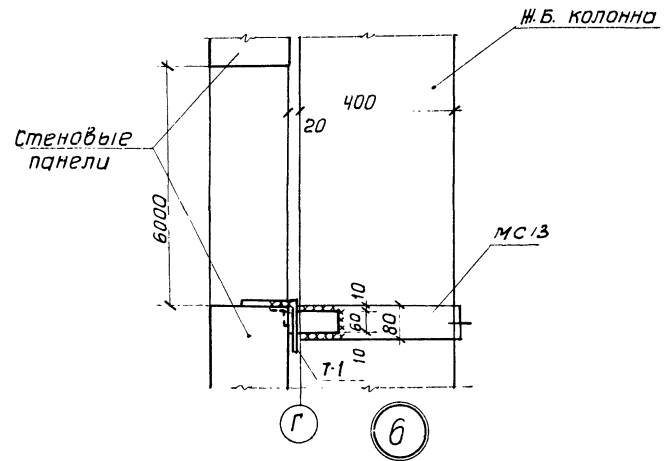
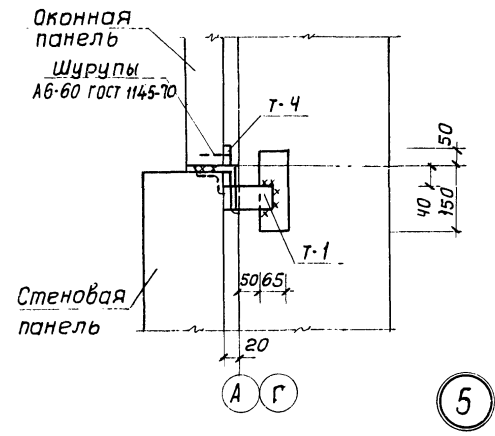
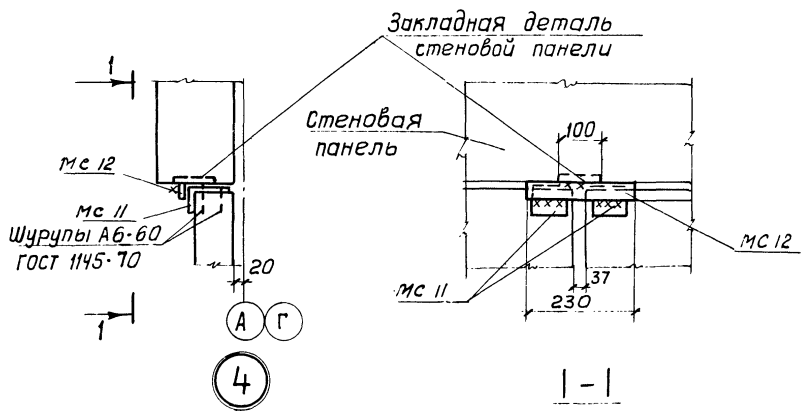
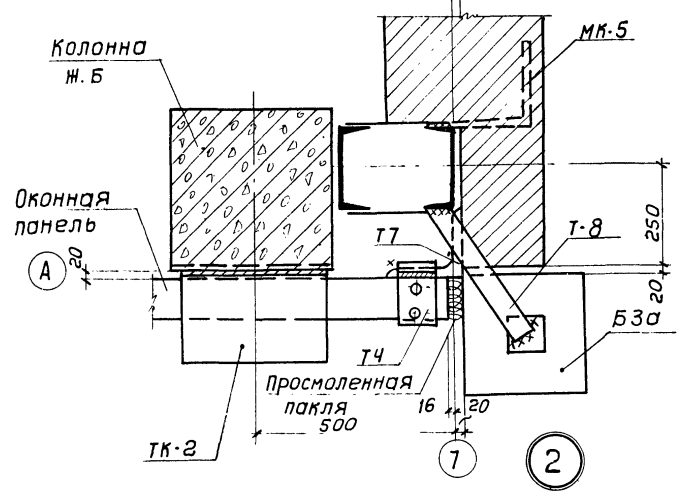
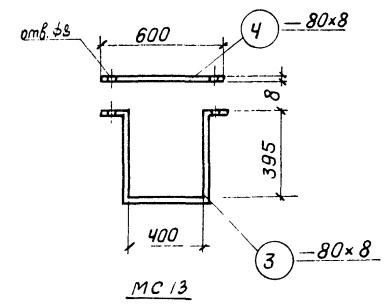
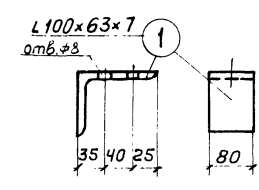
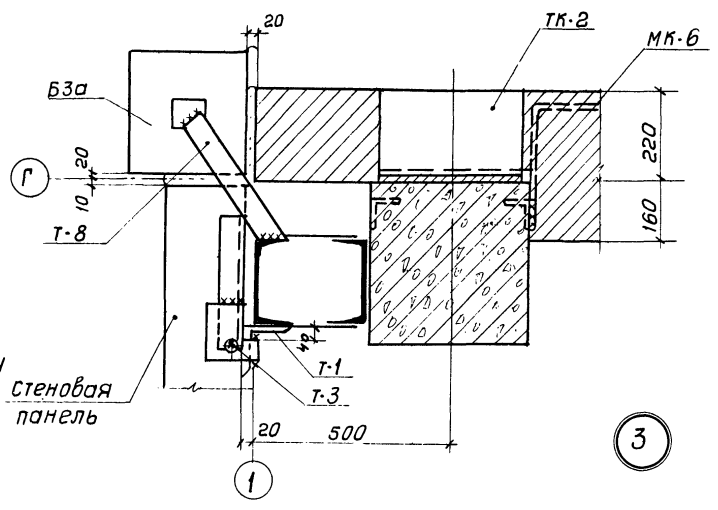
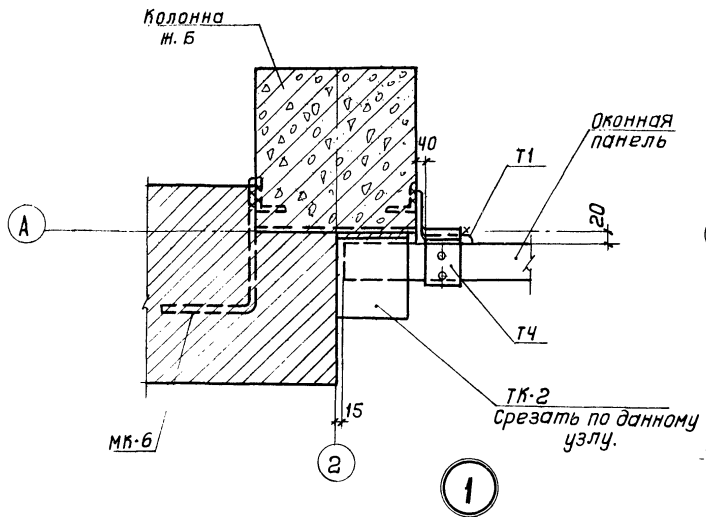
Госстрой СССР
САНТЕХПРОЕКТ
г. Москва 1971г.
Котельная с 3 котлами
ДКВР-10-13
Топливо-газ и мазут

Маркировочные схемы стеновых панелей и элементов фахверка

Типовой проект 903-1-24/71
Альбом
Т/1
Лист
КЖ-5

Спецификация стали на один элемент

Марка	№ поз.	Эскиз и сечение	ф мм класс	Длина мм	Кол шт	Общая длина м	Масса вес кг
МС 11	1	∟ 100×63×7	—	80	1	0,1	1,0
МС 12	2	— 40×16	—	230	1	0,2	1,2
МС 13	3	— 80×8	—	1400	1	1,4	7,0
	4	— 80×8	—	600	1	0,6	3,0



Примечание:

Монтажные швы принять высотой $h_{ш} = 8$ мм

Сл. конструкция
 Чл. группы
 Ст. инженер
 Чапский
 Александров
 Копылов
 Терехин
 Терехин
 Терехин

Госстрой СССР САНТЕХПРОЕКТ г. Москва 1971г	Узлы крепления панелей. Соединительные элементы МС 11 - МС 13	Типовой проект 903-1-24/71 Альбом I/1 лист КЖ-6
---	---	--

ЦЕНТРАЛЬНЫЙ ИНСТИТУТ ТИПОВОГО ПРОЕКТИРОВАНИЯ
ГОССТРОЯ СССР

Москва, А-445, Смольная ул., 22

Сдано в печать 1975 года

Заказ № 4402 Тираж 1500 экз