

ТИПОВОЙ ПРОЕКТ

903 - 1 - 24/71

**КОТЕЛЬНАЯ С 3 КОТЛАМИ ДКВР - 10 - 13
ТОПЛИВО - ГАЗ И МАЗУТ**

ТЕПЛОНОСИТЕЛИ - ВОДА И ПАР

/ ОТОПИТЕЛЬНО - ПРОИЗВОДСТВЕННАЯ /

АЛЬБОМ II

ТЕПЛОМЕХАНИЧЕСКАЯ ЧАСТЬ

СБОРОЧНЫЕ ЧЕРТЕЖИ КОТЕЛЬНОЙ, ОБЩЕКОТЕЛЬНЫЕ ТРУБОПРОВОДЫ.

ГАЗОБОРУДОВАНИЕ.

ТИПОВОЙ ПРОЕКТ
903 - 1 - 24/71

КОТЕЛЬНАЯ С 3 КОТЛАМИ ДКВР - 10 - 13
ТОПЛИВО - ГАЗ И МАЗУТ
ТЕПЛОНОСИТЕЛИ ВОДА И ПАР

№ Альбомов	Наименование альбомов
	<u>Архитектурно-строительная часть.</u>
I/1	Здание с панельными стенами.
I/2	Здание с кирпичными стенами.
I/3	Общие чертежи, узлы и детали для зданий с панельными и кирпичными стенами.
	<u>Тепломеханическая часть</u>
II	Сборочные чертежи котельной, общекотельные трубопроводы. Газооборудование.
III	Деаэрационно-питательная установка. Водоподогревательная установка.
IV	Котлоагрегат.
V	Водоподготовка.
	<u>Электротехническая часть.</u>
VI	Электроснабжение, силовое электрооборудование и электроосвещение.
VI/1	Щиты станций управления, задание заводу-изготовителю.

Разработан
институтом
Сантехпроект
Главпромстройпроекта
Госстроя СССР

АЛЬБОМ II
ТЕПЛОМЕХАНИЧЕСКАЯ ЧАСТЬ

№ Альбомов	Наименование альбомов
VII/1	<u>Регулирование и контроль.</u> Котлоагрегат и вспомогательное оборудование.
VII/2	Задание заводу-изготовителю щитов.
	<u>Санитарно-техническая часть.</u>
VIII	Отопление и вентиляция, водопровод и канализация.
	<u>Спецификации.</u>
IX	Тепломеханическая и санитарно-техническая части. Спецификации на оборудование и изделия.
X	Регулирование и контроль. Спецификация на приборы, изделия и материалы. Опросные листы.
XI	Электротехническая часть. Спецификация на оборудование и материалы.
XII	<u>Техника-экономическая часть.</u>
	<u>Сметы.</u>
XIII	Строительные работы общие для котельной со зданиями из панельных и кирпичных стен.
XIII/1	Строительные работы здания котельной с панельными стенами.
XIII/2	Строительные работы здания котельной с кирпичными стенами.
XIII/3	Тепломеханическая, санитарно-техническая, регулирование и контроль и электротехническая части. Применяемые материалы.
	Условья для мазутной котельной с подземным размещением мазутных резервуаров емкостью 2х250

Типовой проект
903-2-2/71 тип III
Казахский филиал ЦИП

Утвержден и введен в действие
с 1/IX-1972 г. Главпромстройпроектом
Госстроя СССР приказ от 16/VII-72 г

Наименование	№ листов	№ стр
Содержание альбома		2
пояснительная записка		3-7
Принципиальная тепловая схема котельной	ТМ-1	8
Сборочный чертеж котельной		
План на отн ±0,00.	ТМ-2	9
Сборочный чертеж котельной		
План на отн +3,60	ТМ-3	10
Сборочный чертеж котельной		
Разрезы А-А, Б-Б	ТМ-4	11
Спецификация на тепломеханическое оборудование.	ТМ-5	12
То же.	ТМ-6	13
Общекотельные магистральные и соединительные трубопроводы. Группа IV		
Схема.	ТМ-7	14
То же. План отн ±0,00		
Сечение а-а, б-б, г-г, д-д	ТМ-8	15
То же. План. Вид сверху.		
Перечень линий	ТМ-9	16
То же. Разрезы Б-Б, В-В, Г-Г	ТМ-10	17
То же. Разрезы А-А, Д-Д. Узел подключения теплообменника	ТМ-11	18
То же. Перечень опор и кпп.	ТМ-12	19
То же. Трубопроводы эрганажного конденсата, продувки и слива	ТМ-13	20
То же. Спецификация	ТМ-14	21
То же. Спецификация	ТМ-15	22
То же. Спецификация	ТМ-16	23
То же. Спецификация	ТМ-17	24
То же. Подвески трубопроводов	ТМ-18	25
То же. Сводная спецификация	ТМ-19	26
То же. Сводная спецификация	ТМ-20	27
Опора под сепаратор непрерывной продувки Ду600 V=0,7м ²	ТМ-21	28
Общекотельные магистральные.		

Наименование	№ листов	№ стр
и соединительные трубопроводы		
Группа IV Техномонтажная ведомость на изоляцию трубопроводов и оборудования	ТМ-22	29
То же. Техномонтажная ведомость на изоляцию трубопроводов газоборудованье. Группа VII.	ТМ-23	30
Схема газопроводов котельной	ТМ-24	31
То же. Схема газопроводов газорегуляторной установки.	ТМ-25	32
То же. Разводка газопроводов по котельной. План.	ТМ-26	33
То же.		
Разводка газопроводов по котельной		
Разрез А-А	ТМ-27	34
То же		
Газорегуляторная установка. План.		
Разрезы А-А и Б-Б	ТМ-28	35
То же.		
Спецификация на газоборудованье ГРУ.	ТМ-29	36
То же.		
Газоборудованье котла ДКВР-10-13	ТМ-30	37
То же.		
Спецификация на газоборудованье котла.	ТМ-31	38
То же.		
Изолирующее фланцевое соединение		
Фланцы Ду200 под трубу Ду150	ТМ-32	39
То же.		
Узел соединения газовых труб.		
Подставка под трубу. Футляр для прокладки газопровода	ТМ-33	40
То же.		
Установка электромагнита на ПМН-200.		
Общий вид	ТМ-34	41

Наименование	№ листов	№ стр
То же.		
Установка электромагнита на ПМН-200		
Детали.	ТМ-35	42
То же.		
Узлы крепления	ТМ-36	43
То же.		
Сводная спецификация на газоборудованье котельной	ТМ-37	44

ГОССТРОЙ СССР
САНТЕХПРОЕКТ
 г. Москва 1971 г.
 Котельная с 3 котлами ДКВР-10-13.
 Топлива - газ и мазут

Содержание альбома.

Типовой проект
 903-1-24/74
 Альбом
 II

№ проекта
303-1-24/71
Год
1971

Типовой проект № 903-1-24/71 котельной с тремя котлами ДКВР-10-13 разработан институтом „Сантехпроект“ по плану типового проектирования Госстроя СССР 1971 года.

При разработке типового проекта применены следующие новые технические решения:

1. Вспомогательное оборудование установлено без фундаментов, каналы выполнены только в пределах котлов с перекрытием их, рассчитанным на сосредоточенную нагрузку 9 т, что обеспечивает работу автокрана грузоподъемностью до 10 т.
2. Разработаны общие виды чертежей шести укрупненных блоков оборудования и трубопроводов;
 - а) блок фильтров водоподготовки;
 - б) блок подогревателей сетевой воды;
 - в) блок сетевых насосов;
 - г) блок питательных насосов;
 - д) блок подпиточных насосов;
 - е) блок подготовки исходной воды.

Эти решения позволяют осуществлять монтаж котельной с максимальным применением механизмов, а именно: монтаж котлов, экономайзеров, дымососов, вентиляторов и других крупных блоков может осуществляться автомобильным краном, заезд которого в котельной зал осуществляется через монтажный проем со стороны ряда 1 в осях Б-В. Монтаж блока подогревателей сетевой установки осуществляется через специальный монтажный проем в рядах 3-4 со стороны оси А от отметки 3,6 м до верха здания котельной автокраном, установленным вне здания котельной.

Монтаж котельно-вспомогательного оборудования и оборудования водоподготовки, расположенного на отметке 0,00 в осях Б-Г и 1-4, производится через монтажный проем со стороны ряда 1 в осях Б-В при помощи электролебедки грузоподъемностью 2,13 т, прикрепленной за металлические канатные перекрытия отметки 3,6 м.

Монтаж деаэратора производится автокраном, установленным вне здания котельной в рядах 1-3 со стороны оси Г. Перекрытие канала к бункеру мокрого хранения соли рассчитано на сосредоточенную нагрузку 9 т.

Таким образом, разработанные новые технические решения позволяют осуществлять промышленные методы монтажа и сократить сроки ввода в эксплуатацию котельных. Однако следует иметь в виду, что блоки оборудования и трубопроводов заводами не изготавливаются и чертежи общих видов блоков, разработанных „Сантехпроект“, могут служить заданием заводам-изготовителям или монтажным организациям

Общие сведения по котельной

Котельная на 3 котла ДКВР-10-13 паропроизводительностью 45 т/ч закрытого типа предназначается для централизованного теплоснабжения систем отопления, вентиляции и горячего водоснабжения жилых, общественных и промышленных зданий, а также технологических потребителей. Область применения - районы с расчетной температурой наружного воздуха - 20; -30; -40°С. В качестве основного вида топлива приняты: природный газ ($Q_H = 8200 \frac{\text{ккал}}{\text{м}^3}$) и мазут ($Q_H = 9170 \frac{\text{ккал}}{\text{кг}}$).

Теплоснабжение: перегретая вода с температурой 150 ± 70°С (60%) для систем отопления, вентиляции и горячего водоснабжения и насыщенный пар давлением 7 атм (40%) для технологических потребителей

Высокотемпературная вода готовится в водоподогревательной установке теплопроизводительностью 14,1 Гкал/ч. Схема теплоснабжения - закрытая.

Средний часовой расход тепла на горячее водоснабжение принят в размере 10% от суммарного отпуска тепла.

Конденсат от потребителей технологического пара парный, принят в количестве 50% от отпускаемого количества пара на технологию, поступает непосредственно в деаэратор.

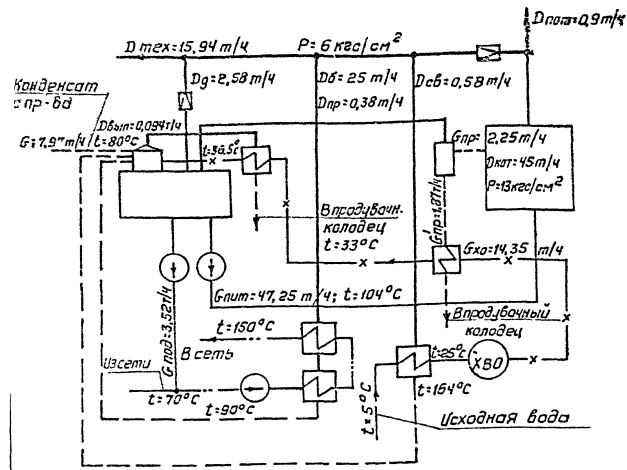
В случае поступления конденсата самотеком применяется отдельно-стоящая станция перекачки конденсата по типовому проекту 903-4-7.

Данные расчета тепловой схемы котельной приведены для максимально-зимнего периода (топливо - газ)

В случае выхода одного котла из строя оставшиеся должны обеспечивать нагрузку на отопление, вентиляцию и горячее водоснабжение при средней температуре наиболее холодного месяца, а также технологическую нагрузку.

При привязке проекта тепловая схема просчитывается на все режимы.

Госстрой СССР САНТЕХПРОЕКТ г. Москва 1971 г.	Пояснительная записка	Типовой проект 903-1-24/71
Котельная с 3 котлами ДКВР-10-13. Топлива - газ и мазут.		Альбом II



очищенной воды, регулируемый клапаном. Деаэрированная вода с температурой 104°C поступает к питательным насосам для подачи в экономайзеры котла. Питательные насосы - электрические ЧМСГ - 10 производительностью 55 м³/ч, напором 200 м. вод. ст., один рабочий, второй резервный. Резервный питательный паровой насос не предусмотрен, учитывая, что котельная имеет два независимых источника питания электроэнергии. При расширении на один котел оборудование деаэрационно-питательной установки остается без изменения, за исключением регулирующих клапанов на паре и воде, которые следует пересчитать.

Котлоагрегат комплектуется индивидуальным чугунным блочным экономайзером типа ЭП-1-330 неотключаемым по воде и газу, индивидуальным дымоходом Д-12 и индивидуальным дутьевым вентилятором ВД-10, который размещается под котлом. Котел оборудован двумя газомазутными горелками типа ГМГ-5,5/7, распыл мазута паромеханический. Забор воздуха на дутье осуществляется из верхней зоны котельной и снаружи; с торца расширения предусмотрена общая воздухозаборная шахта. Напорный воздухопровод от вентилятора к горелкам проходит под котлом по каналу в фундаменте.

Деаэрационно-питательная установка состоит из термического деаэратора ДСА-50/25 с барботажным устройством производительностью 50 м³/ч, охладителя выпара, блока питательных насосов БПН-55/200 и соединительных трубопроводов с арматурой. Деаэратор установлен на металлической площадке вне здания котельной. Запорная и регулировочная арматура, гидравлический затвор, охладитель выпара и пульт управления расположены внутри здания котельной. В деаэратор поступают: пар через регулирующий клапан, конденсат производства и от подогревателей, а также добавок химически

Водоподогревательная установка предназначена для приготовления воды с расчетными температурами в подающей линии тепловой сети - 150°C, в обратной линии - 70°C.

Водоподогревательная установка состоит из:
 а) блока подогревателей сетевой воды БПСВ-14,5 теплопроизводительностью 14,5 ккал/ч, включающего в себя два пароводяных подогревателя типа 05 ОСТ 34-577-68, поверхностью нагрева 53,9 м² каждый, два водоводяных подогревателя типа 2-14 ОСТ 34-588-68, поверхностью нагрева 40,6 м² каждый, два регулятора перелива Т-22-1 и комплект соединительных трубопроводов;
 б) блока сетевых насосов БСН-250/54 состоящего из 2х насосов БНДВ-60 производительностью 250 м³/ч, напором 54 м. вод. ст. (один резервный) и соединительных трубопроводов и арматуры;
 в) блока подпиточных насосов БПН-10/34,5 состоящего из 2х насосов 2К 6 (один резервный) производительностью 10 м³/ч, напором 34 м. вод. ст. с трубопроводами и арматурой;
 г) насоса сетевой воды на летний период типа ЧМС-10.

Схема водоподогревательной установки пре-

дусматривает регулирование температуры сетевой воды по температуре наружного воздуха путем подачи части её непосредственно в теплосеть. Подпитка теплосети осуществляется из деаэратора питательной воды. Во избежание закипания воды в трубах пароводяных подогревателей, давление сетевой воды за сетевыми насосами должно превышать на 1,2 атм давление пара, поступающего в подогреватель. Допускаемое давление греющего пара - 10 кгс/см². В проекте принято давление пара - 6 кгс/см².

Характеристика одного блока подогревателей сетевой воды.

Ч. №	Наименование	Единица измерения	Расчетная величина
1	Номинальная теплопроизводительность	Гкал/ч	7,25
2	Расчетная температура сетевой воды: а) в подающей линии б) в обратной линии	°C	150 70
3	Расход насыщенного пара в кгс/см ²	т/ч	12,7
4	Расход сетевой воды	м ³ /ч	88,5
5	Скорость сетевой воды в пароводяном подогревателе.	м/сек	1,63
6	Скорость сетевой воды в водоводяном подогревателе	м/сек	1,47
7	Температура конденсата	°C	90
8	Гидравлическое сопротивление блока по сетевой воде.	м вод. ст.	10,0

Госстроя СССР САНТЕХПРОЕКТ г. Москва 1971г Котельная 3-этажная ДКВР-10-13 топливо-газ и мазут.	Пояснительная записка	Тепловой проект 903-1-24/11
		Альбом II

Итого
3-1-24/71
всего
11

При расширении котельной на один котел предусмотрено резервное место для установки блока сетевой воды.

Насосы сетевой и подпиточной воды выбраны исходя из:

- 1) гидравлического сопротивления внешней тепловой сети-30м вод.ст.
- 2) статического давления в тепловой сети-30м вод.ст.

При привязке водоподогревательной установки к конкретным условиям строительства котельной необходимо проверить возможность принятых к установке сетевых и подпиточных насосов исходя из следующих условий:

- а) расхода сетевой воды, определяемого согласно СНиП II-Г-10-62 на фактической тепловой нагрузке с учетом схемы присоединения системы горячего водоснабжения;
- б) суммы потерь давления в водоподогревательной установке, в подающем и обратных трубопроводах, расчетного кольца тепловой сети;
- в) статического давления в тепловой сети.

При привязке проверяется регулирующий клапан на перепуске сетевой воды.

Редукционная установка. Отпуск пара потребителям осуществляется через редукционную установку, которая рассчитана на редуцирование всего пара, за исключением пара, подготавливаемого на разогрев расплавленной мазута.

Подача последнего производится через редукционные пружинные клапаны. При расширении на один котел требуется замена редукционной установки на большую производительность. При привязке проверить работу редукционной установки на летний период.

Грузоподъемные устройства. Для производства ремонтных работ в проекте предусмотрены тали ручные передвижные: грузоподъемностью 3,2т-над дымоотсосами; грузоподъемностью 1т-над блоком водоподогревательной установки и над блоком сетевых насосов.

Дымовая труба: В проекте принята дымовая труба диаметром устья 1,5м высотой 30м. Дымовая труба выбрана исходя из следующих условий:

- 1) секундный расход дымовых газов (при $d=1,4$ м, $t_{ух}=158^{\circ}C$);

-из расчета работы трех кипятильников - максимальный - 21 м³/ч; минимальный - 9,8 м³/ч.

Скорость газов на выходе из дымовой трубы: максимальная - 11,8 м/сек; минимальная - 5,6 м/сек.

При привязке дымовой трубы следует руководствоваться, временными указаниями по проектированию и привязке тепловых кирпичных дымовых труб котельных "МСН 266-71" ММСС СССР.

Высота дымовой трубы определяется при привязке теплого проекта котельной к местным условиям по СНиП II-Г-9-65, Котельные установки. Нормы проектирования.

Мазутоснабжение котельной может быть принято по типовым проектам 903-2-2/71-установка мазутоснабжения котельных с подземными резервуарами или 903-2-3/71-установка для мазутоснабжения котельных с надземными резервуарами в зависимости от способов хранения мазута в соответствии с местными условиями осуществления строительства.

Водоподготовка состоит из блока фильтров 5Ф-На-2-1500 (5Ф-блок фильтров, 2-двухступенчатое На-катитирование, 1500-диаметр фильтров) и блока подготовки исходной воды БЛУВ-34/46 (5 БЛУВ-блок подготовки исходной воды, 34-производительность и 46-напор насосов исходной воды).

Блок фильтров состоит из 4 На-катитированных фильтров ф 1500 и пульта управления.

Блок подготовки исходной воды БЛУВ-34/46 состоит из 2х насосов ЗМС-10, повышающих напор исходной воды с 25м вод.ст. до 56м вод.ст. и пароводяного подогревателя $Q=25$ т/ч и $F=3,97$ м², где исходная вода подогревается от 5° до 20-25°С.

Без блоков выполнены нижеследующие установки: 1. установка хранения и приготовления раствора поваренной соли, состоящая из резервуаров макрога хранения V=12 м³, насоса соли 1,5Х-БЛ, фильтры соли ф 1000 (салерастворителя) и расходного бака соли с эжектором.

2. Установки нитратирования, состоящей из бакс-мешалки V=0,5 м³ и насосов-дозаторов НД-100/10.

3. Установки гидрперегрузки, состоящей из бака гидрперегрузки V=8 м³ с водоструйным насосом.

4. Установки промывки фильтров, состоящей из бака промывки V=8 м³ и насоса типа 2К-6Б.

Производительность водоподготовки 16 м³/ч определена из расчета восполнения потерь конденсата на производстве в количестве 50% (от расхода пара на производство) и подпитки теплосети в количестве 0,5% от емкости системы (СНиП II-Г-10-62 Тепловые сети п. 4.10).

Емкость системы принимается из расчета 50 м³ на 1 г.кал.

Штатная ведомость персонала котельной.

№ п/п	Должность, профессия	Количество максимальное в смену	Общий списочный состав.
1	Начальник котельной	1	1
2	Старший машинист	1	4
3	Машинист	1	4
4	Слесарь по ремонту и обслуживанию оборудования.	1	4
5	Электромонтер	1	1
6	Приборист	1	1
7	Химик-лаборант.	1	1
8	Аппаратчик водоподготовки	1	2
9	Уборщица	1	1
	Итого:	9	19

Госстрой СССР САНТЕХПРОЕКТ г.Москва 1971г. Котельная с 3 котлами ДКВР-10-13. Топлива-газ и мазут.	Пояснительная записка.	Типовой проект 903-1-24/71 Альбом II
---	------------------------	---

Газоборудование котельной запроектировано с учетом работы котлов на газе низкого давления с автоматикой безопасности и регулирования. Снабжение газом котельной предусматривается от газовой сети давлением $P = 1 \pm 0,1 \text{ кгс/см}^2$. Удельный вес газа $\gamma = 0,73 \text{ кг/м}^3$, теплота сгорания 8200 ккал./м^3 . Средний расход газа на котельную составляет $340 \text{ м}^3/\text{ч}$.

Газоборудование котла

Котлы ДКВР - 10 - 13 комплектуются газомасут - пными горелками типа ГМГ - 5,5/3-да, "Ульмарине". Расход газа на один котел при производительности $15 \text{ т/ч} - 1137 \text{ м}^3/\text{ч}$. Давление перед горелками: газа $\approx 180 \text{ мм в.ст.}$, воздуха $\approx 80 \text{ мм.в.ст.}$. На коллекторе-газопроводе к каждому котлу устанавливаются отключающая задвижка, предохранительно-запорный клапан, регулирующая заслонка. На отводе к горелке - кран.

Предохранительно-запорный клапан ПКН-200 с электромеханизмом является исполнительным органом автоматики безопасности, регулирующая заслонка, управляемая гидравлическим механизмом является исполнительным органом автоматики регулирования.

Продувка газопроводов котлов осуществляется через кран и продувочные линии в атмосферу. Розжиг котла производится при помощи электро или переносного запальника.

Газорегуляторная установка (гру)

Снижение давления газа с $P = 1 \pm 0,1 \text{ кгс/см}^2$ до низкого рабочего $\approx 300 \text{ мм в.ст.}$ осуществляется в газорегуляторной установке, размещенной в котельной на площадке с отметкой + 3,6 м. Оборудование газорегуляторной установки состоит из регулятора давления, предохранительно-запорного клапана, пружинно-сбросного клапана, фильтра, контрольно-измерительных приборов и запорной арматуры. Для бесперебойной работы котельной предусмотрена обводная газопровод-байпас

Регулятор давления РДУК-2Н с командным прибором КН-2 предназначен для регулирования давления газа и поддержания заданного выходного давления при изменении входного давления или изменении расхода газа.

Настройка выходного давления на $P \approx 300 \text{ мм в.ст.}$ осуществляется изменением степени сжатия пружины регулятора давления КН-2, надмембранная камера которого соединяется с газопроводом входного давления.

Предохранительно-запорный клапан ПКН

предназначен для герметичного перекрытия подачи газа при выходе контролируемого давления за установленные верхний или нижний пределы. Открытие клапана производится вручную. Настройка верхнего контролируемого предела выходного давления на $P \approx 400 \text{ мм.в.ст.}$ осуществляется изменением степени сжатия пружины клапана, а нижнего контролируемого предела на $P \approx 130 \text{ мм.в.ст.}$ с помощью грузов в биде стальных шайб.

Клапан устанавливается после регулятора давления.

Пружинно-сбросной клапан СПК-50Н предназначен для исключения возможности превышения выходного давления сверх установленного предела.

Настройка контролируемого предела давления газа $P \approx 350 \text{ мм.в.ст.}$ осуществляется изменением степени сжатия пружины клапана, надмембранная камера которого соединяется с газопроводом выходного давления.

Фильтр дУ 200 предназначен для очистки газа от механических примесей. Допустимый перепад давления в фильтре до 1000 мм.в.ст. гру выполнено на базе типового проекта серии 4.905-6

Контрольно-измерительные приборы

Общий учет расхода газа на котельную осуществляется диафрагмой в комплекте с газометром.

Давление газа на вводе и степень засоренности фильтра замеряются техническим манометром типа ОБМ-160. Давление газа после регулятора контролируется напараметром типа НМ-11

Давление газа и воздуха перед горелками и разрежение в топке котла определяются жидкостными дифференциальными тягопараметрами, которые устанавливаются на фланце котла. Все приборы заказываются по спецификации КИП.

Предохранительные мероприятия:

Для безопасной работы котлов предусмотрена автоматика безопасности и установка взрывных клапанов.

Для продувки газопровода перед пуском, а также для сброса газа, просачивающегося через неплотности запорной арматуры, запроектированы сбросной и продувочный газопроводы. Пуск, останов и эксплуатация котлов должны производиться в строгом соответствии с утвержденной инструкцией по эксплуатации котлов, работающих на газовом топливе.

Указания по привязке:

1. Диаметр регулятора давления РДУК-2Н и его клапан определяются при привязке в зависимости от давления газа на вводе согласно таблицы №1. Диаметр предохранительного клапана ПКН принимается в соответствии с диаметром регулятора давления РДУК-2Н.
2. Диаметр газопровода до ввода в котельную определяется при привязке проекта.
3. Привязку проекта, производства и приемку работ в котельной осуществлять в соответствии с "Правилами безопасности в газовом хозяйстве", утвержденными Госгортехнадзором СССР 1969г и со СНиП-Г 8-66; Г.9-66; Г-Г. 11-66; Г-Г. 13-66; Г-Г. 2-66; Г-Г. 7-66.

Таблица №1

Диаметр газопровода до ввода в котельную, мм	Диаметр регулятора РДУК-2Н, мм	Диаметр предохранительного клапана ПКН, мм
1	—	6000
2	—	8000
3	4400	12000
4	5500	—
5	6600	—
6	7700	—

Госстрой СССР САНТЕХПРОЕКТ г. Москва 1971г. Котельная с котлами ДКВР-10-13 Топлива - газ и мазут	Пояснительная записка	Типовой проект 903-1-24/71 Альбом II лист
--	------------------------------	---

Проектом предусмотрена тепловая изоляция общекотельных магистральных и соединительных трубопроводов, трубопроводов деаэрационно-питательной и водоподогревательной установок, трубопроводов котлоагрегата и водоподогреватки, трубопроводов блоков питательных, сетевых и подпиточных насосов и блока подогревателей сетевой воды. А так же оборудования: дымососов, блока подогревателей сетевой воды, деаэрационно-питательной установки, пара и водоводяных подогревателей и др. Изоляция муфтовой и фланцевой арматуры предусмотрена теми же типами изоляции, что и трубопроводов, на которых она устанавливается.

Длина арматуры включена в протяженность трубопроводов. Толщина теплоизоляционного слоя принята по нормам научно-исследовательского и проектного института (ВНИИ) „Теплопроект“.

Объекты, подлежащие изоляции, расположены в помещении и на открытой площадке. В качестве основного изоляционного материала приняты изделия из минеральной ваты (гост 4640-65). Изоляционные конструкции выбираются в зависимости от диаметра трубопровода и температуры теплоносителя (см. таблицу)

Выбор теплоизоляционных конструкций производился по типовым деталям тепловой изоляции трубопроводов и оборудования серии 2.400-4, разработанным ВНИИ „Теплопроект“ в 1972 году с учетом рекомендаций по проектированию тепловой изоляции оборудования и трубопроводов треста „Стройтермоизоляция“. Для трубопроводов диаметром 40-125мм предусматривается 20% изоляции минераловатными мягкими плитами ПМ с покровным слоем из оцинкованной кровельной стали на изоляцию отводов и мест, подверженных механическим повреждениям. В качестве покровного слоя запроектированы лакокстеклоткань по выравнивающему слою из рубероида и

оцинкованная кровельная сталь. Конструкции изоляции, принятые в проекте, могут быть выполнены по типовым деталям серии 2.400-4, альбомы I; II; III, разработанным ВНИИ „Теплопроект“.

В типовых деталях приводятся все необходимые данные, позволяющие производить эквивалентную замену материалов и изделий, а также определять ориентировочные объемы теплоизоляционных работ и потребное количество материалов для заявки.

№№ п/п	Изолируемые объекты	Диаметр, мм	Температура, °С	Вид изоляционной конструкции.
1	Трубопроводы	325-377	170	Маты минераловатные прошивные марки 150 с обкладкой с 2-х сторон из металл. шестигранной сетки, лакокстеклоткань по рубероиду
2	—	159-273	70-104	Плиты минераловатные мягкие, ПМ марки 100 на синтетическую связь, лакокстеклоткань по рубероиду
3	—	57-108	70-104	Скорлупы минераловатные марки 150 на связке из фенольных стал, лакокстеклоткань по рубероиду
4	—	18-148	70-104	Полосы из непрерывного стекловолокна, лакокстеклоткань по рубероиду
5	Деаэрационный бак V=25м³ и деаэрационная колонка, дымосос Д-12, сепаратор №1 прудувки, газопроводы и воздухоподборная шахта	630x630	12-320	Маты минераловатные прошивные марки 150 с обкладкой с 2-х сторон из металл. сетки, покровный слой из оцинкованной кровельной стали
6	Подогреватель пароводяной и водоводяной, теплообменник №1 прудувки, РЧ и др.	100 104	100 104	Плиты минераловатные мягкие, ПМ марки 100 на синтетическую связь, лакокстеклоткань по рубероиду

Свободная ведомость объемов работ по теплоизоляционным конструкциям

№№ п/п	Наименование работ по конструкциям	Площадь изоляции по основной части, м²	Объем основного слоя, м³	Площадь изоляции по покровному слою, м²
1	Изоляция минераловатными прошивными матами марки 150 с обкладкой с 2-х сторон металл.			

	лической сеткой № 20-0,5	210	16	—
2	Изоляция плитами минераловатными мягкими ПМ марки 100 на синтетической связке	318	17,4	—
3	Изоляция скорлупами минераловатными 150 на фенольной связке	268	9	—
4	Изоляция полосами из стеклянного волокна	127,2	3,2	—
5	Покрытие поверхности изоляции тонколистовой оцинкованной сталью	—	—	250
6	Покрытие поверхности изоляции лакокстеклотканью по рубероиду	—	—	730

Общая поверхность, подлежащая изоляции - 526,3 м².
 Общая поверхность изоляции по основному слою - 713,2 м².
 Общая поверхность изоляции по покровному слою - 980 м².
 Общий объем изоляции по основному слою - 29,6 м³.

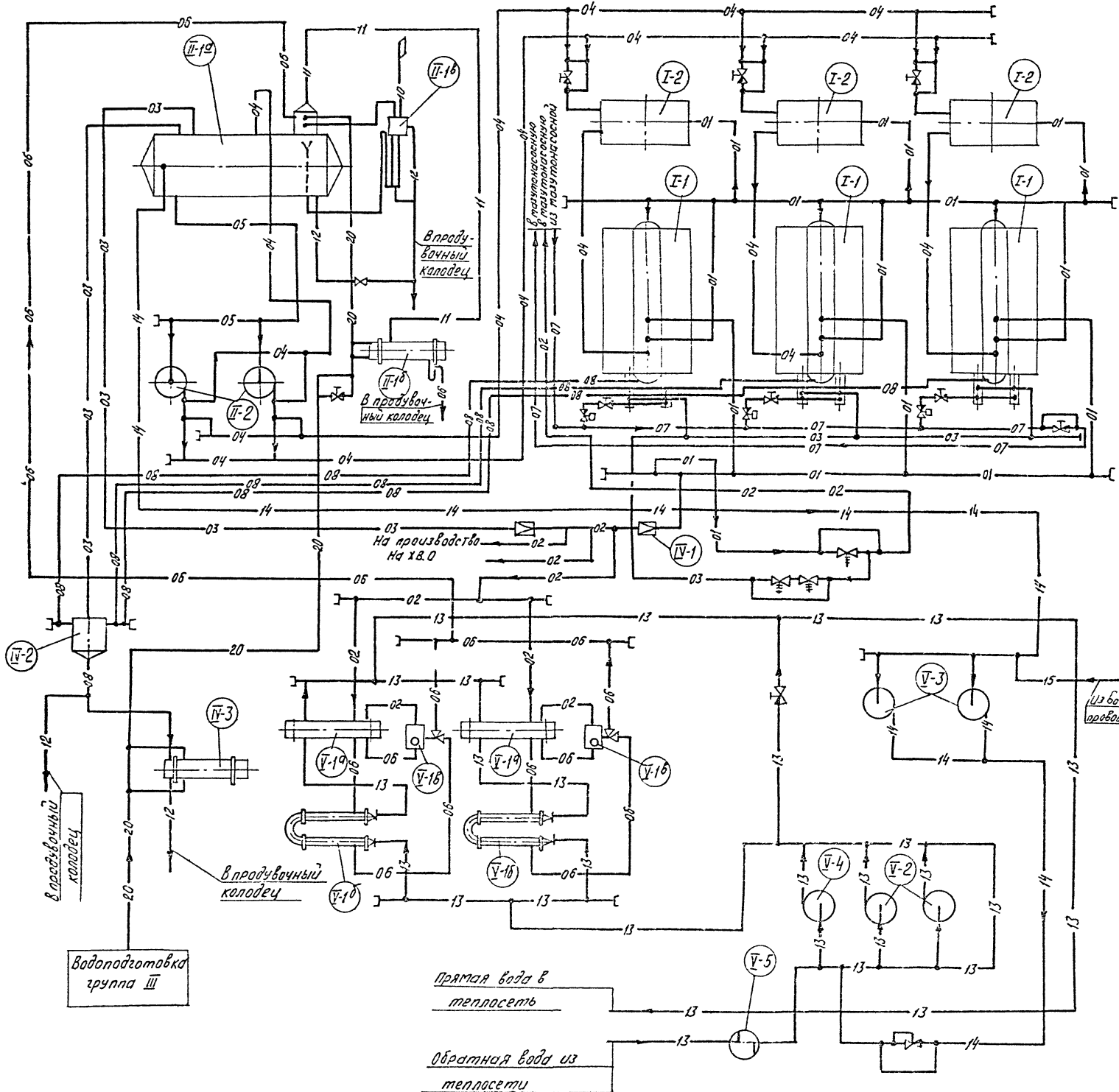
Примечания:

1. Заявочная спецификация на материалы в альбоме I-X - спецификация № 6.
2. Свободная ведомость объемов работ по теплоизоляционным конструкциям составлена на основании технико-монтажных ведомостей на изоляцию трубопроводов и оборудования.
3. Коэффициенты уплотнения и производственных потерь учтены в заявочной спецификации на материалы для тепловой изоляции.

Госстрой СССР САНТЕХПРОЕКТ г. Москва 1971г.	Пояснительная записка	Типовой проект 903-1-24/71 Альбом II
Котельная с 3 котлами ДКВР-10-13. Топливо-газ и мазут.		

ПРОЕКТ
24/71
00М
I

Дизайн
Авт. схема
Конструкция
Технико-монтажные ведомости
Смета
Список материалов
Список оборудования



Условные обозначения

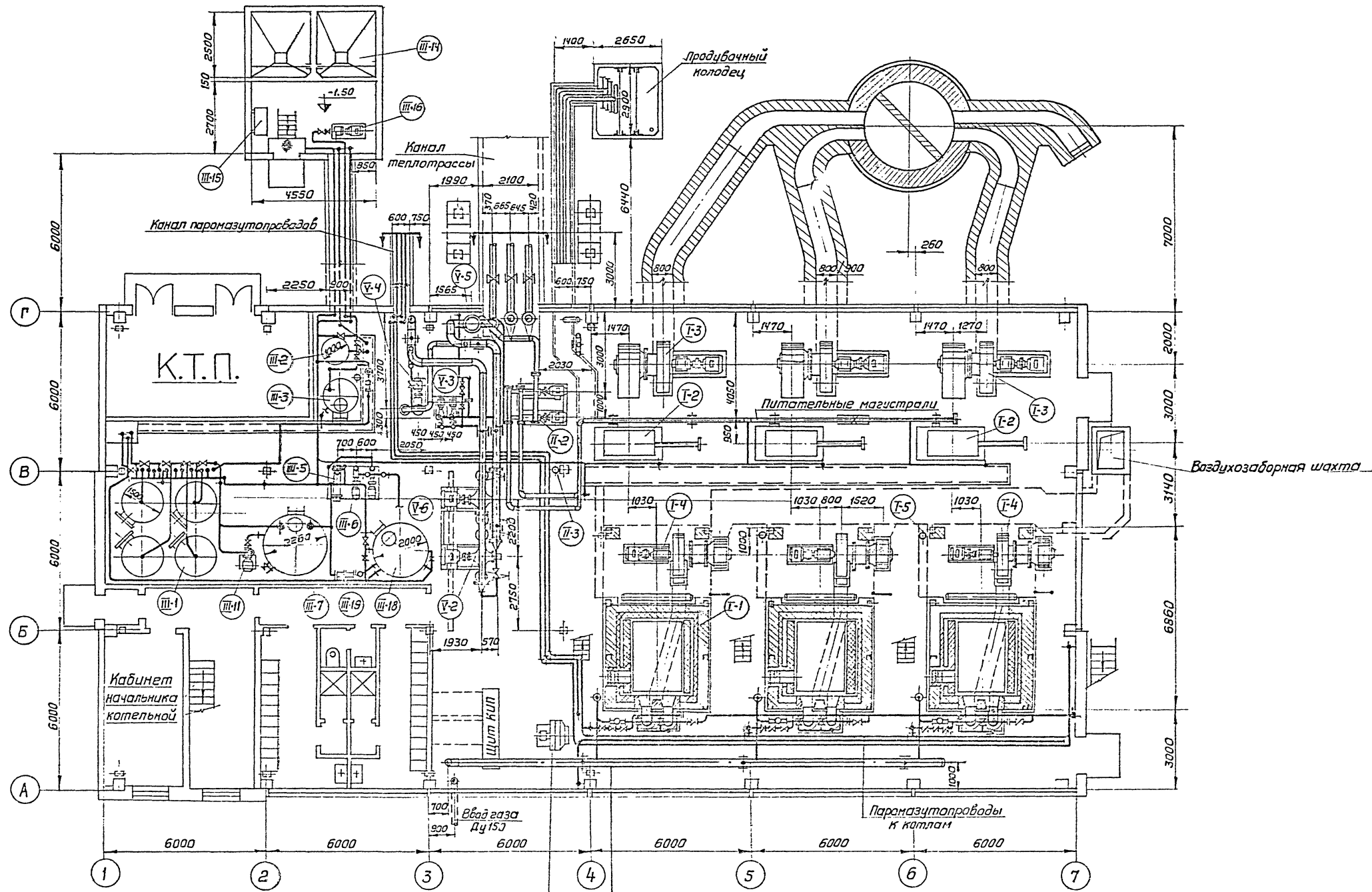
01	Паропровод P=13 кгс/см ²	15	Трубопровод сзади воды
02	Паропровод F=6 кгс/см	20	Трубопровод материки котельной, воды, системы
03	Испропровод P=0.6 кгс/см ²		Направление среды
04	Трубопровод питательный паропровод		соединение-трубопровод
05	Трубопровод питательный всасывающий		соединение отсутствует
06	Трубопровод конденсата		Клапан регулирующий
07	Трубопровод мазута		Вентиль 371 (для электропривода)
08	Непрерывная подбывка		Регуляционный клапан на паре
10	Трубопровод атмосферный		Пружинный клапан на паре
11	Трубопровод вытарад		Клапан регулирующий после сдвга
12	Трубопровод слобной		Заглушка
13	Трубопровод сетевой воды		
14	Трубопровод подпиточный		

V-5	Зрязевик Ду250	1	мвн 1264-14	
V-4	насос сетевой воды 4мс-10 (летний)	1	Q=60 м ³ /ч H=6 м N=2.8 кВт	Ясногорский машиностроит. завод
V-3	центробежный насос 2к-6	2	Q=10 м ³ /ч H=34.5 м N=4 кВт	Блок подпиточных насосов БПН-10х34.5
V-2	центробежный насос в н.д.в. 60	2	Q=250 м ³ /ч H=51 м N=350 кВт	Блок сетевых насосов БСН-250х54
V-1	Регулятор перепада В1Т-22-1; Ду80 Ру25	2		Блок подогревателей сетевой воды
	а) подогреватель конденсата 2-14 ост. 34-588-68	2	H=40 м ²	
	б) Подогреватель паровой ной 05 ост. 34-577-68	2	H=53.9 м ²	БПСВ-14.5
IV-3	Теплообменник непрерывной подбывки.	1	поверх. нагр. F=5.0 м ²	бийский котельный з-д
IV-2	Сепаратор непрерывной подбывки Ду 600.	1	V=0.7 м ³	бийский котельный з-д
IV-1	Редукционная установка	1	Q=40 т/ч P/P2=13/6 атм	барнаульский котельный з-д
II-2	центробежный насос 4мсг-10	2	Q=50-55 м ³ /ч H=21-20 м N=35 кВт	Блок пит. насосов БПН-55х200
II-1	а) устройство предохранительное	1		—
	б) охладитель вытарад	1	F=2 м ²	—
I-2	а) Двухконтурный теплообменник с 4-контурным устройством. Экономизер чугунный блочный ЭПТ-330 ост. 24.211 (2.	1	Q=50 т/ч H=330 м ²	Предприятие 480 г. Пакеевка Кузнецкий машиностроит. з-д
I-1	котел паровой ДКВР-10-13 без пароперегревателя.	3	Q=15 т/ч P=14 атм	бийский котельный завод
№№ поз.	Наименование	Колич.	Характер	Примечание.

Перечень оборудования

Госстрой СССР САНТЕХПРОЕКТ г. Москва 1971г.	Принципиальная тепловая схема котельной	Типовой проект 903-1-24/71
Котельная с 3 котлами ДКВР-10-13. Топлива-203 т/г. МАЗУТ.		Альбом II Лист ТМ-1

Этот проект
3-1-24/71
ИДБОМ
II
лист
1-2



Проектировщик: Г.И. РАСКИН
 Инженер: С.И. ГАБРИЯКИН
 Инженер: А.И. АКИМОВА
 Инженер: В.И. НЕКРАСОВ

Технический Подраздел
 ВНИИТЭНТЭЖСРЕЦСТРОЙ
 Заб.сектор: р.м. Эйфельман

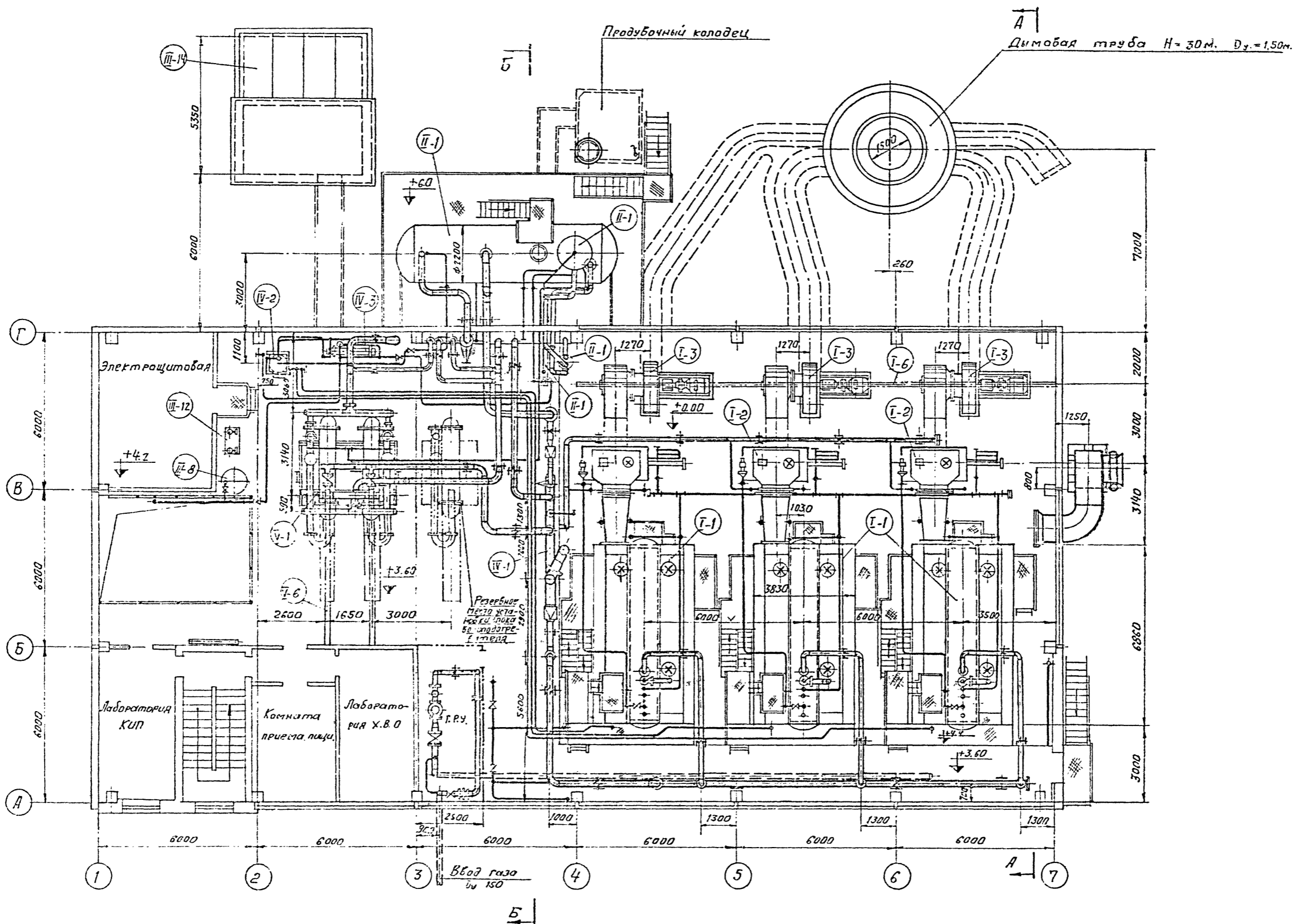
Проект: ИМУ-7
 Терентьева

Коллежский
 Терентьева

Агрегат воздушно-отопительный

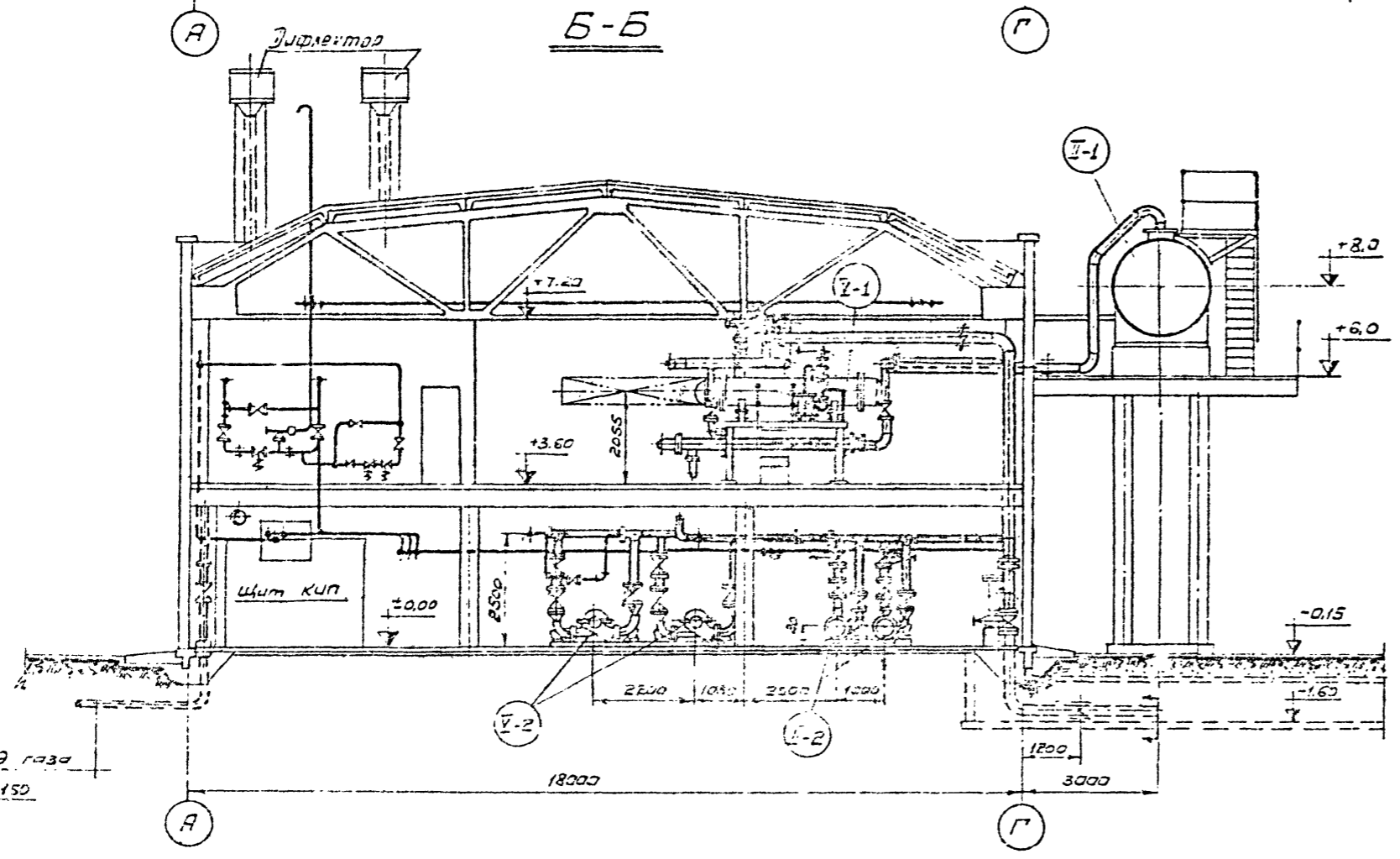
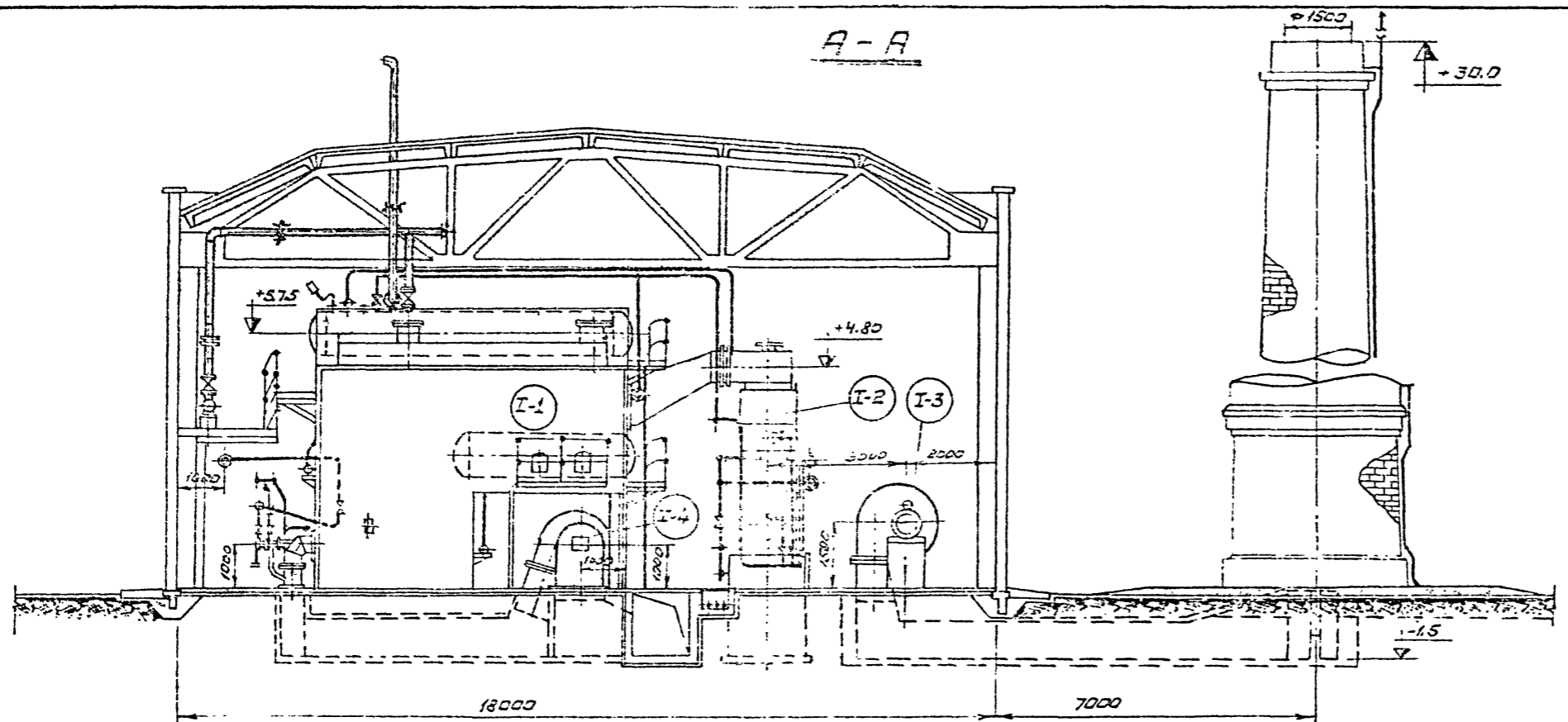
Газопровод к котлам Ду 250

Госстрой СССР САНТЕХПРОЕКТ г. Москва Котельная с 3 котлами ДКВР-10-13 Топливо-газ и мазут	Сборочный чертёж котельной. План на отм. ±0,00	Типовой проект 903-1-24/71 Альбом II лист ТМ-2
---	--	---



Госстрой СССР САНТЕХПРОЕКТ г. Москва 1971 г. Котельная с 3 котлами ДКВР-10-13, топливо-газ и мазут.	Сборочный чертеж котельной, План на отм. +3.60	Типовой проект 903-1-24/71
		Альбом II лист ТМ-3

№ проекта
 803-1-24/71
 Алгоритм
 II
 Лист
 М-4



Примечания:

1. Спецификацию на оборудование смотри альбом II. № лист М-5, М-6.
2. Сборочные чертежи котельной выполнены на 3-х листах см. №: М-2, 3, 4.

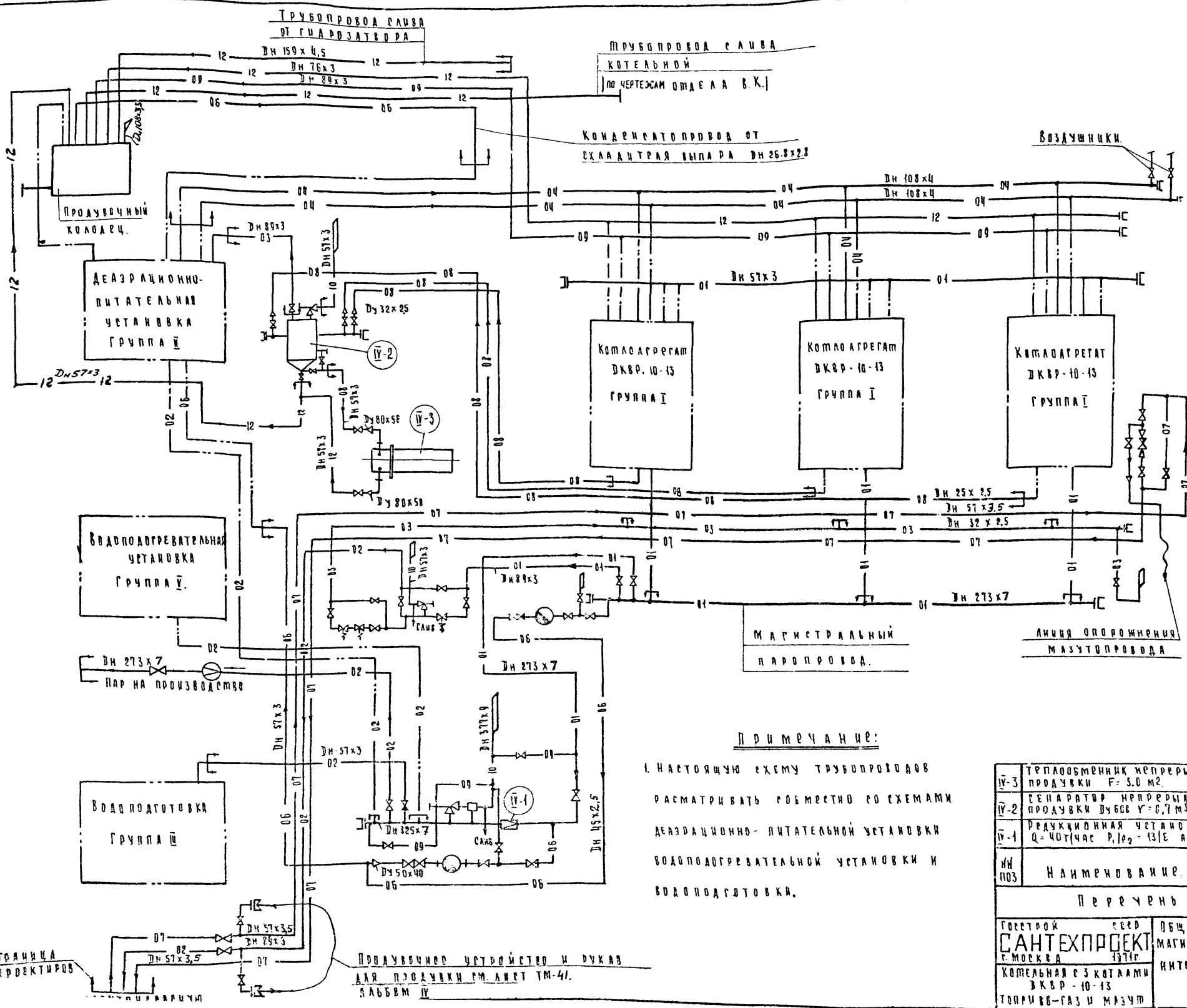
ГИСТРОЙ САНТЕЛПРОЕКТ г. Москва 1971г.	ССРС Сборочный чертеж котельной Разрезы А-А, Б-Б	Типовой проект 803-1-24/71 Альбом II Лист М-4
--	---	--

№ п/п	Наименование и тип	Един. изм.	Колич. честв.	Техническая характеристика	Завод изготовитель или № чертежа нормали	Примечание
Водоподготовка. Группа III.						
III-1	Блок фильтров БФ-ла-2-1500; Фильтр натрий-катионитный	компл.	4	φ 1500 мм Hсл = 2000 мм	Бийский котельный завод черт. № ХВ-040-2	Альбом V лист ТМ-11
III-2	Фильтр раствора соли (соле-растворитель)	компл. ЛЕКТ.	1	φ 1000 мм	Саратовский завод тяжелого машиностроит. черт. № 181899/с	
III-3	Расходный бак крепкого раствора соли	шт.	1	V = 2 м ³ φ 1350 мм H = 1509 мм	Альбом V лист ТМ-19	
III-4	Регулятор постоянного уровня раствора соли	шт.	1	—	Альбом V лист ТМ-21	
III-5	Блок подготовки исходной воды БПВ-34/46 подогреватель пароводяной	компл. ЛЕКТ.	1	Q = 25 м ³ /ч F = 3,97 м ²	Бийский котельный з-д черт. № ХВ-760	Альбом V лист ТМ-15
III-6	Блок подготовки исходной воды БПВ-34/46 насос исходной воды типа ЗМСИ с электродвигат. А51-2	компл. ЛЕКТ.	2	Q = 34 м ³ /ч H = 46 м вод. ст. N = 7 кВт n = 2890 об/мин.	Ясногорский машиностроит. завод	Альбом V лист ТМ-15
III-7	Бак промывочной воды натрий-катионитных фильтров	шт.	1	V = 8 м ³ φ 2260 мм H = 2000 мм	Альбом V лист ТМ-24	
III-8	Бак-мешалка раствора нитрата	шт.	1	V = 0,5 м ³ φ 1010 мм H = 710 мм	Альбом V лист ТМ-26	
III-9	Эжектор раствора соли.	шт.	1	для фильтра φ 1500 мм	Альбом V лист ТМ-31	
III-10	Гидротранспортер переувлажн.	шт.	1	—	Альбом V лист ТМ-33	

№ п/п	Наименование и тип	Един. изм.	Колич. честв.	Техническая характеристика	Завод изготовитель или чертежа нормали	Примечание
III-11	Насос промывочной воды типа 2К-6 Б с электродвиг. ЯД12-22-2	компл.	1	Q = 25 м ³ /ч H = 16,4 м вод. ст. N = 2,2 кВт. n = 2860 об/мин.	Ереванский насосный завод	
III-12	Насос-дозатор нитрата НД-100/10 с электродв. ВАО-071-4	компл. ЛЕКТ.	2	Q = 100 л/ч H = 10 кгс/см ² N = 0,27 кВт. n = 1380 об/мин.	Завод Ригихиммаш	
III-13	Воздушный колпак	шт.	1	—	Альбом V лист ТМ-38	
III-14	Резервуар макро хранения соли	шт.	1	V = 12 м ³ двухъячейковый железобетонный	Альбом V лист ТМ-5	строит. конструкция
III-15	Бачок постоянного уровня в резервуаре соли	шт.	1	—	Альбом V лист ТМ-39	
III-16	Насос крепкого раствора соли типа 1,5х-61-1-5 с электродвигателем Я02-31-2	компл.	1	Q = 5,4 м ³ /ч H = 20 м вод. ст. N = 3 кВт. n = 2880 об/мин	Свердловский насосный завод	
III-17	Насос водоструйный (для дренажных вод резервуара соли)	шт.	1	—	Альбом V лист ТМ-44	
III-18	Бак гидрперегрузки фильтрующего материала	шт.	1	V = 6 м ³ φ 2000 мм H = 2000 мм	Альбом V лист ТМ-48	
III-19	Насос водоструйный (для гидрперегрузки)	шт.	1	—	Альбом V лист ТМ-44	

ГОССТРОЙ СССР САНТЕХПРОЕКТ г. Москва 1471г. Котельная с 3 котлами ДКВР-10-13 топлива-газ и мазут	Спецификация на тепломеханическое оборудование.	Титульный проект
		503-1-24/71
		Альбом II
		Лист ТМ-6

ПРОЕКТ
1-24/71
560М
ИСТ
-7



УСЛОВНЫЕ ОБОЗНАЧЕНИЯ

— 01 —	Паропровод P ₁ = 13 кг/см ²
— 02 —	Паропровод P = 6 кг/см ²
— 03 —	Паропровод P = 2 кг/см ²
— 04 —	Трубопроводы напорные питательные
— 06 —	Конденсатопроводы
— 07 —	Мазутопроводы
— 08 —	Трубопроводы непрерывной продувки
— 09 —	Трубопроводы с приваивкой продувки
— 10 —	Трубопроводы атмосферные
— 12 —	Трубопроводы сдвига
	Вентиль, 3 А Д Винки
	Клапан обратный
	Клапан редукционный пружинный
	Клапан регулирующий на мазутопроводе
	Клапан регулирующий на паропроводе ру
	Измерительная диафрагма
	Конденсатоотводчик
	Переход
	Клапан аварийный и импульсный
	Клапан предохранительный
	Заглушка
	Граница проектирующей
	Соединение трубопровода
	Соединение отсутствует
	Выход в атмосферу
	Направление течения

ПРИМЕЧАНИЕ:

1. Настоящую схему трубопроводов рассматривать совместно со схемами деаэрационно-питательной установки водоподогревательной установки и водоподготовки.

IV-3	Теплообменник непрерывной продувки F = 3,0 м ²	шт.	1	Б и КЗ.
IV-2	Генератор непрерывной продувки Ду600 У = 0,7 м ³	шт.	1	Б и КЗ
IV-1	Редукционная установка Q = 40 т/час P ₁ /P ₂ = 13/6 ат	компл.	1	Б. К. З.
ИИ ПОЗ	Наименование	Единиц. изм.	к-во	Примечание

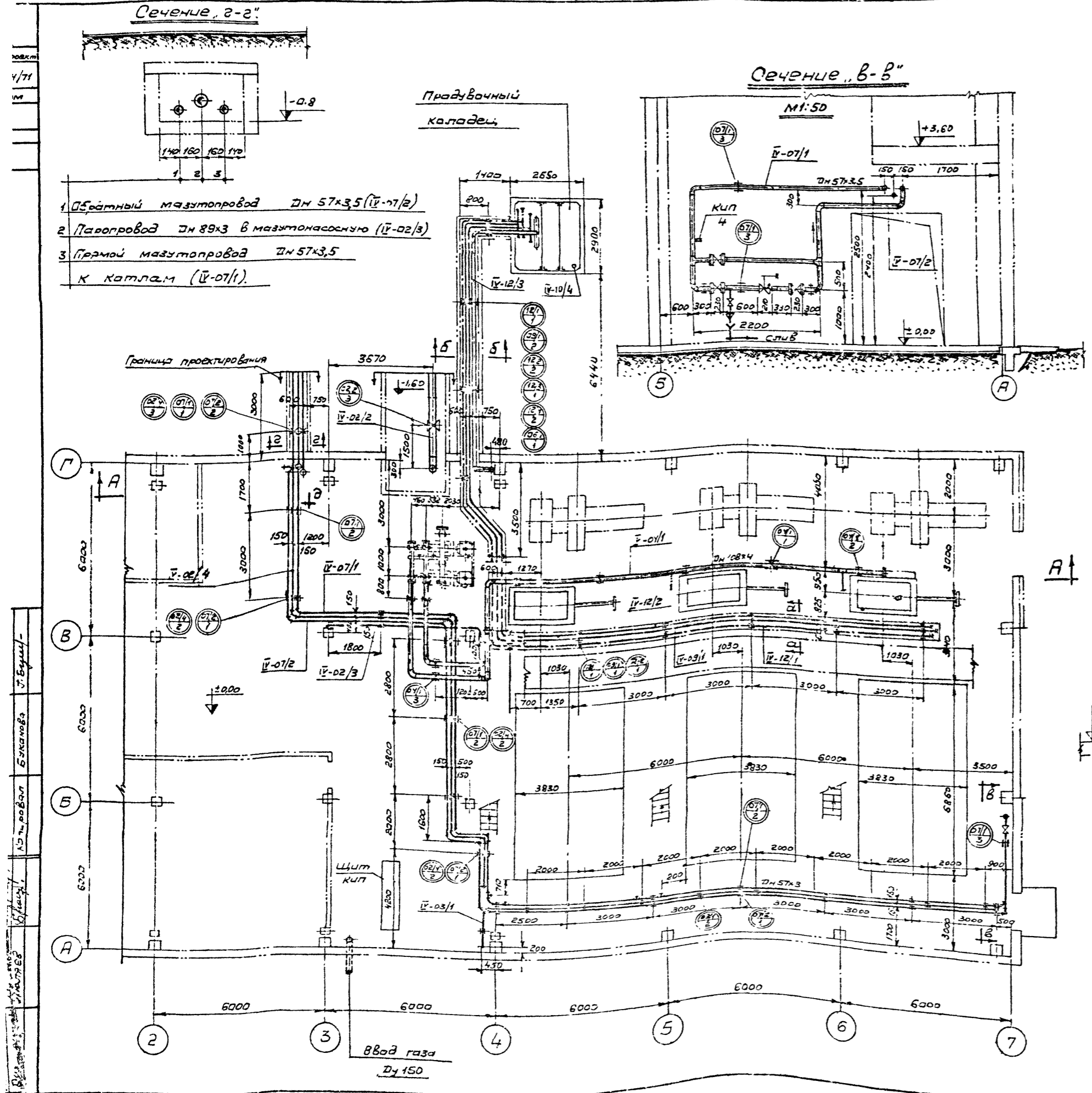
Перечень оборудования

Госстрой СССР САНТЕХПРОЕКТ г. Москва	Общекотельные магистральные и соединительные трубопроводы	Типовой проект 903 1-24/71
Котельная с котлами ДКВР-10-13 топочный газ и мазут	Группа IV, схема	Альбом II Лист 7

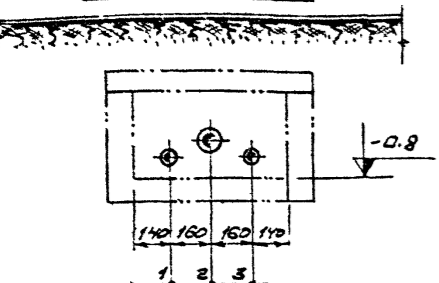
Специалист
И.К. Трубилин
Инженер
В.И. Шарапов

Граница проектиров

Подушечное устройство и рукав для продувки см. лист ТМ-41. Альбом IV

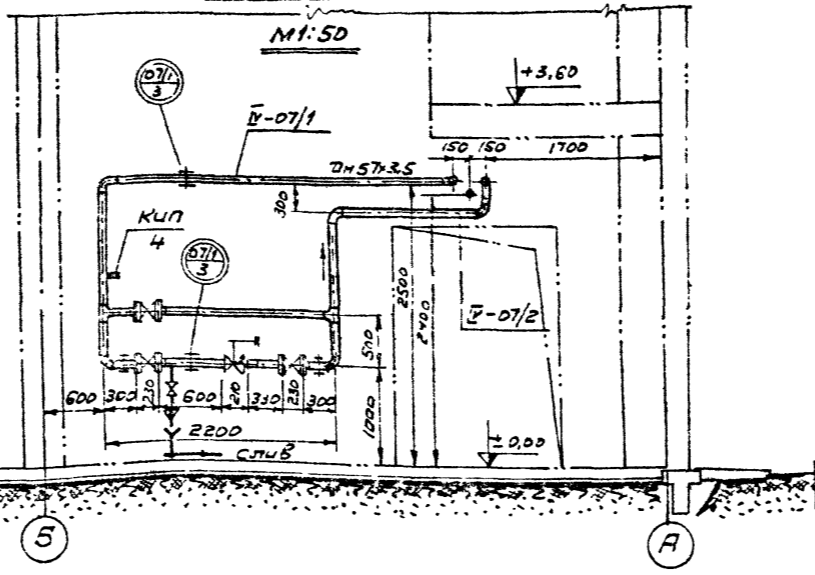


Сечение „г-г“

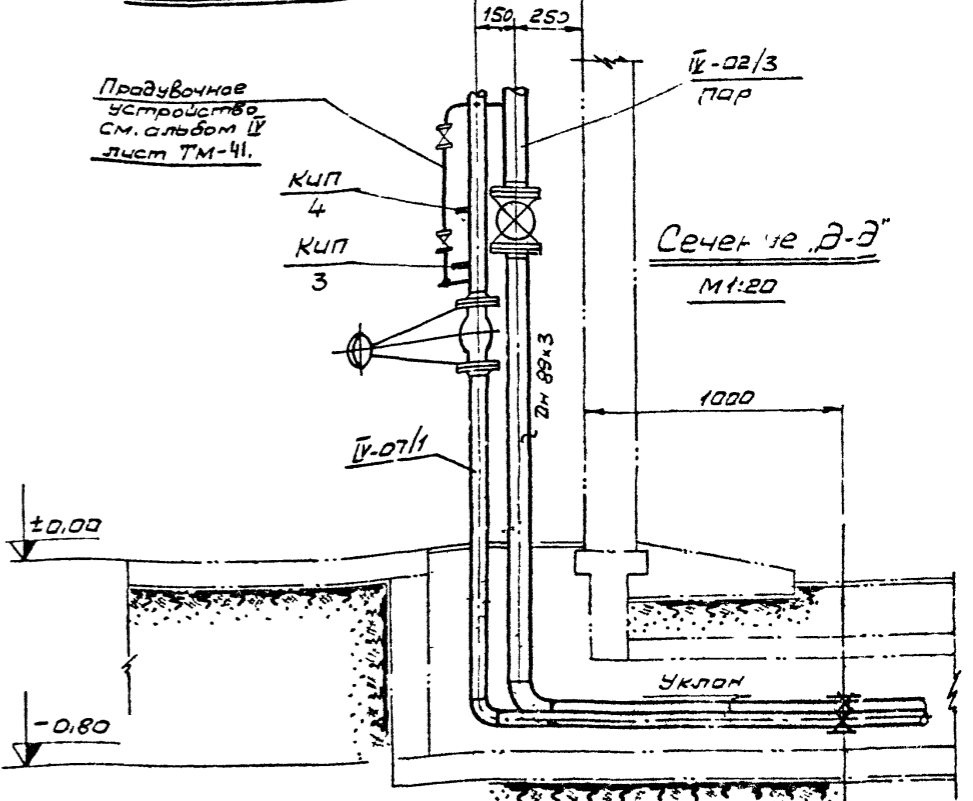


Продувочный
каладели

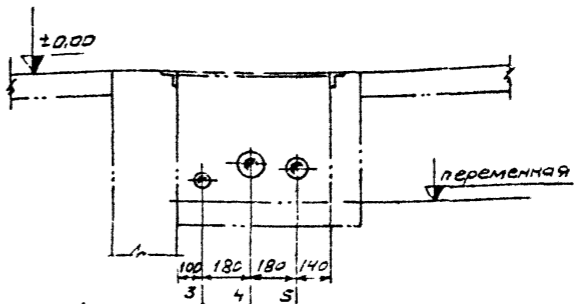
Сечение „в-в“



Сечение „д-д“



Сечение „а-а“



- 1 Обратный мазутопровод Дн 57x3,5 (IV-07/2)
- 2 Паропровод Дн 89x3 в мазутонасосную (IV-02/3)
- 3 Прямой мазутопровод Дн 57x3,5 к котлам (IV-07/1).

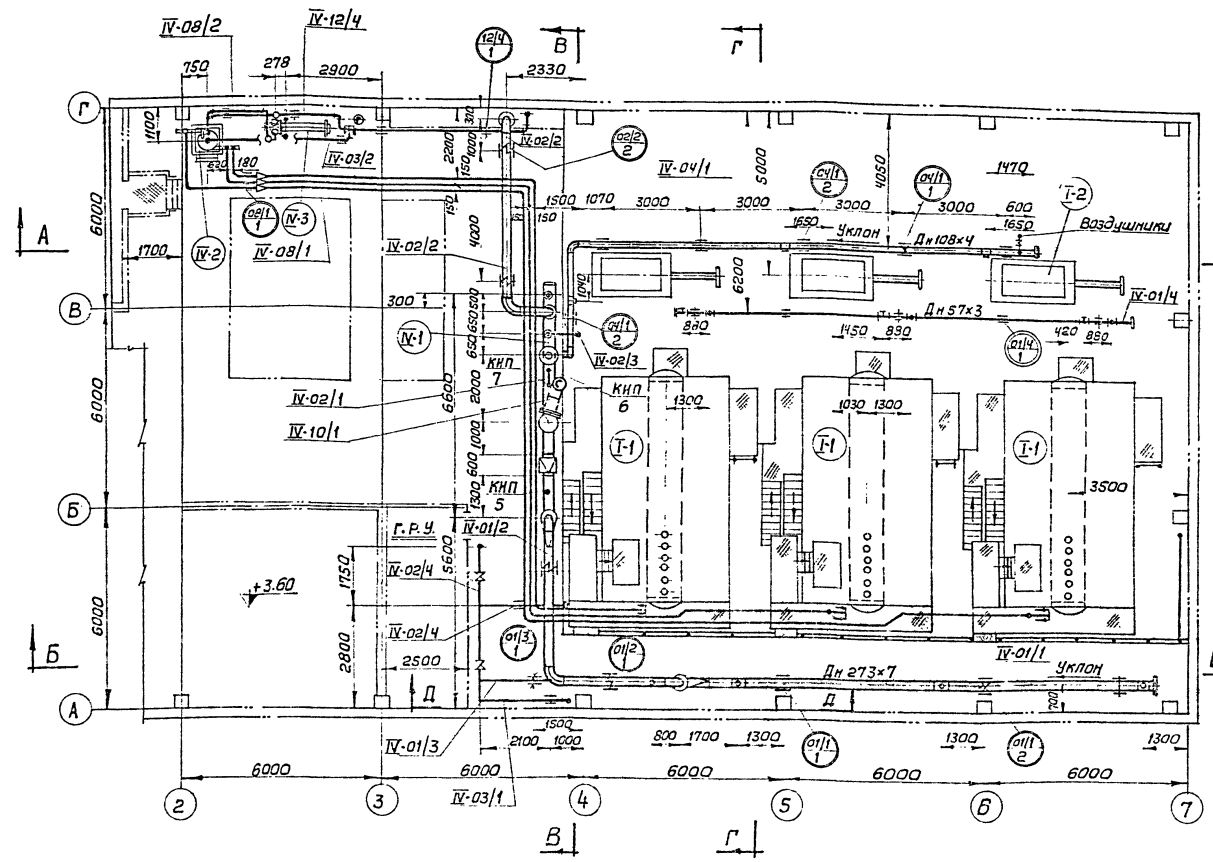
Продувочное устройство см. альбом IV лист ТМ-41.

- 3 Трубопровод Дн 57x3 слива котельной (по проекту отдела ВК).
- 4 Трубопровод Дн 89x3 периодической продувки котлов (IV-09/1).
- 5 Трубопровод Дн 76x3 слива экономайзеров и котлов (IV-12/2).

Проект выполнен: Л.С. Павлов, Е.А. Буканова, Ю.А. Бушуев, И.А. Мухоморова, И.А. Мухоморова.

Гострой СССР САНТЕХПРОЕКТ г. Москва 1971г. Котельная с 3-мя котлами ДКВР-10-13 Топливо-газ и мазут.	Общекотельные магистральные и соединительные трубопроводы. Группа IV План отм. ±0.00. Сечения: „а-а, в-в, г-г, д-д“	Типовой проект 503-1-24/171
		Альбом II Лист ТМ-8

План. Вид сверху.



Примечания:

1. Технические условия на изготовление деталей трубопроводов по МН 2863-62
2. Разделка концов кромок труб и деталей трубопроводов под сварку на Ру до 100 кг/см² по МН 2862-62.
3. Спецификацию на арматуру и трубопроводы, перечень опор смотри листы № ТМ-12,14,15,16,17.

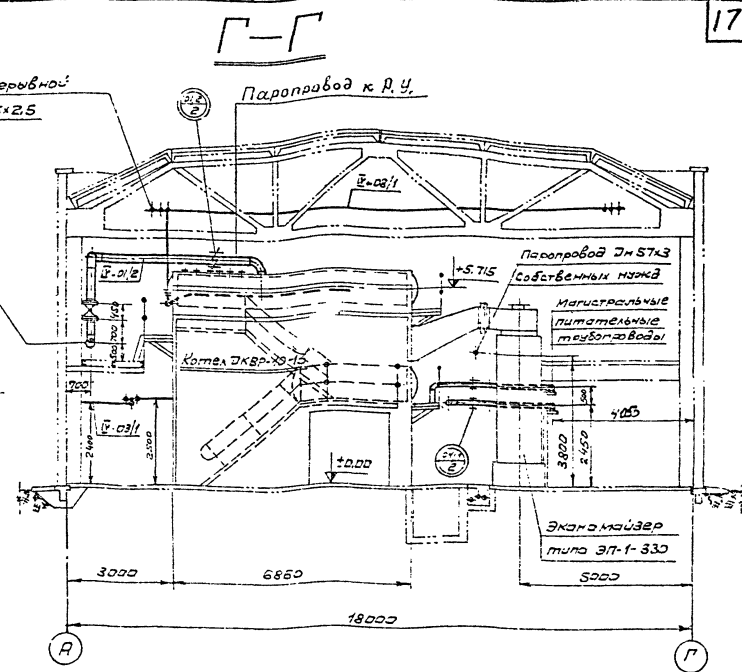
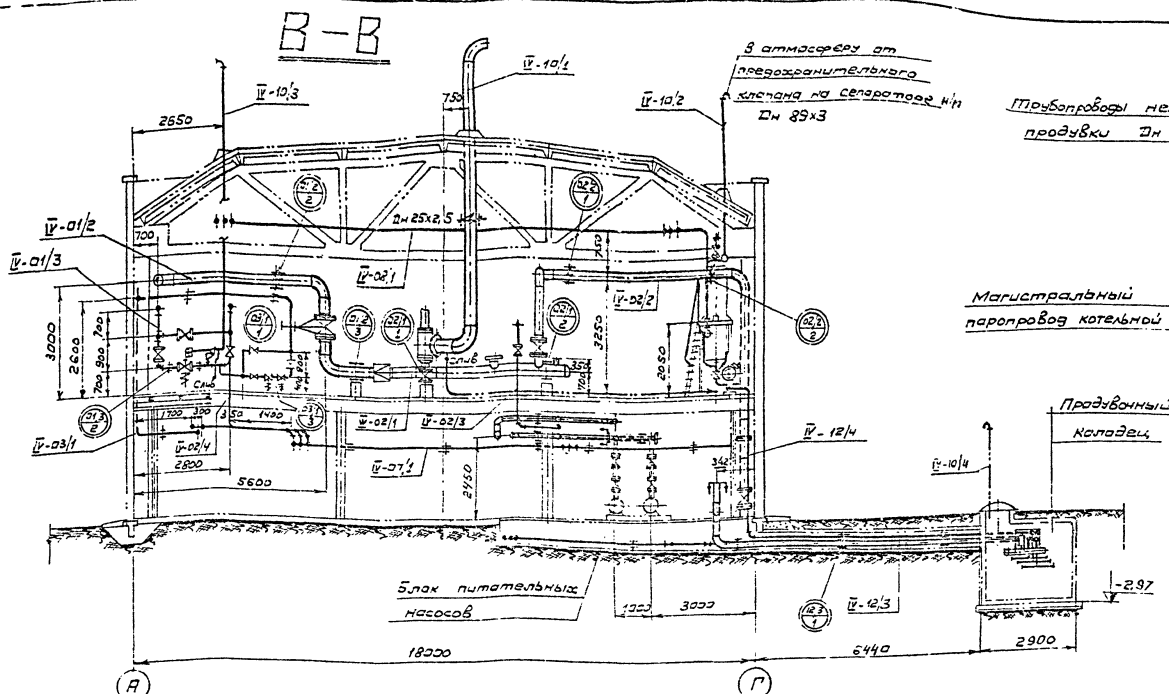
IV-10/4	Атмосферный трубопровод продувочного колодца	
IV-12/4	Трубопровод слива отсепарированной воды	
IV-12/3	Трубопровод слива от предохранительного устройства.	
IV-12/2	Трубопровод слива эконмайзера и котлов	
IV-12/1	Трубопровод слива котельной	по проекту отдела В.К.
IV-10/3	Атмосферный трубопровод от предохранительного клапана на паропроводе.	
IV-10/2	Атмосферный трубопровод от сепаратора Н/продувки	
IV-10/1	Атмосферный трубопровод от аварийного клапана Р.У.	
IV-09/1	Трубопровод периодической продувки.	
IV-08/2	Трубопровод отсепарированной воды от сепаратора Н/продувки в теплообменник Рраб = 1,6 кгс/см ²	
IV-08/1	Трубопроводы непрерывной продувки от котлов Рраб = 13 кгс/см ²	
IV-07/2	Обратный мажутпробод к регулирующему клапану в мажутнасосную Рраб = 5 кгс/см ²	
IV-07/1	Прямой мажутпробод к котлам из мажутнасосной до регулирующего клапана Рраб = 22 кгс/см ²	
IV-06/1	Конденсатопровод охладителя выпара	
IV-04/1	Напорные магистральные питательные трубопроводы Рраб = 20 кгс/см ²	
IV-03/2	Паропровод от сепаратора Н/продувки Рраб = 1,6 кгс/см ²	
IV-03/1	Паропровод от редукционных клапанов к горелкам котла Рраб = 2 кгс/см ²	
IV-02/4	Паропровод с редукционным клапаном в мажутнасосную Рраб = 10 кгс/см ²	
IV-02/3	Паропровод от Р.У. к подогревателю сырой воды х.в.О Рраб = 6 кгс/см ²	
IV-02/2	Паропровод от Р.У. на производство Рраб = 6 кгс/см ²	
IV-02/1	Паропровод редукционной установки Рраб = 6 кгс/см ²	
IV-01/4	Паропровод собственных нужд Рраб = 13 кгс/см ²	
IV-01/3	Паропровод от главного магистрального паропровода до редукционного клапана на мажутнасосную Рраб = 13 кгс/см ²	
IV-01/2	Паропровод от главного магистрального паропровода до Р.У. Рраб = 13 кгс/см ²	
IV-01/1	Главный магистральный паропровод Рраб = 13 кгс/см ²	
И №	Наименование линий	Примечание

Перечень линий

И №	Наименование	Ед.изм.	К-во	Примечание
IV-3	Теплообменник непрерывной продувки Q: 20-40 т/час Н: 5 м ²	компл.	1	Б и КЗ
IV-2	Сепаратор непрерывной продувки Ду 600 Ч: 0,7 м ² Рр: 7 кг/см ²	компл.	1	Т.К.З.
IV-1	Редукционная установка Q: 40 т/час Р1/Р2: 13/6 кг/см ²	компл.	1	Б.К.З.

Перечень оборудования.

Госстрой СССР САНТЕХПРОЕКТ г. Москва 1971г	Общекотельные магистральные и соединительные трубопроводы Група IV План. Вид сверху Перечень линий.	типовой проект 903-1-24/71 Альбом II Лист ТМ-9
---	--	---

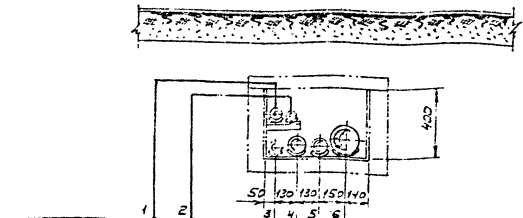
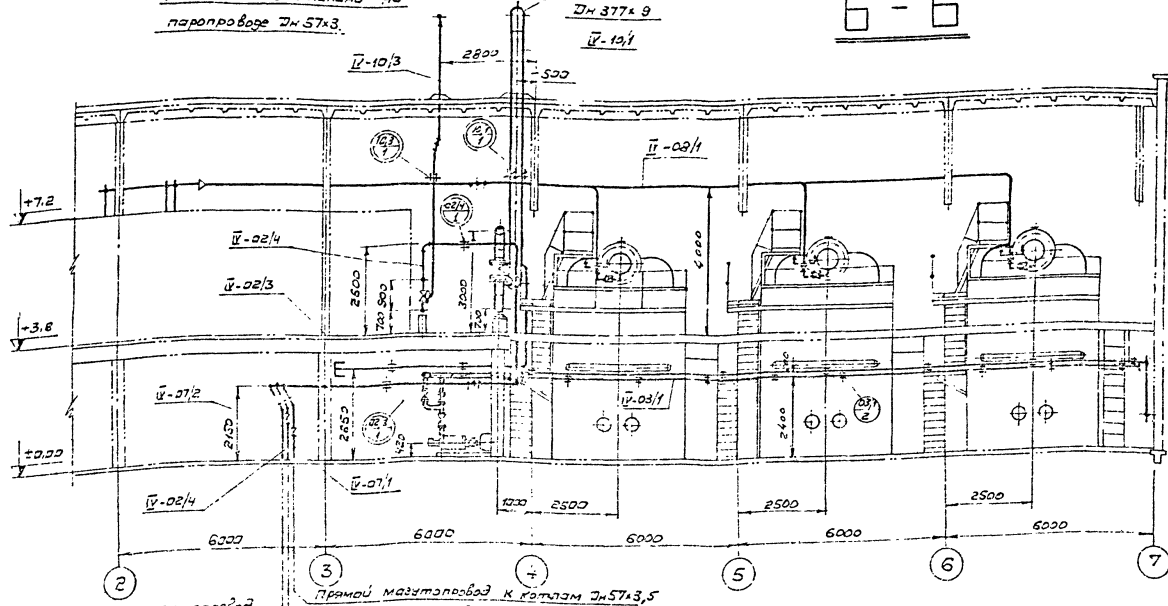


В атмосферу от предо-
рачительного клапана на
паропроводе Дн 57x3.

В атмосферу от Р.У.
Дн 377x9
Дн 19x1

Б - Б

Сечение Б-Б.

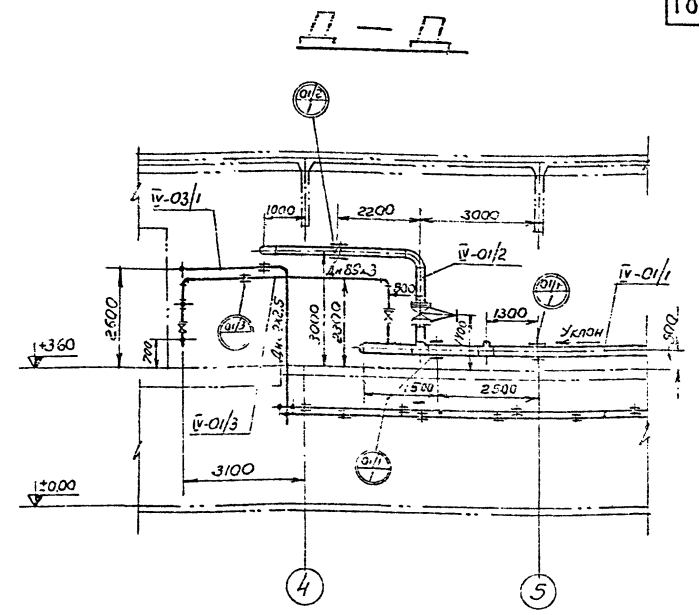
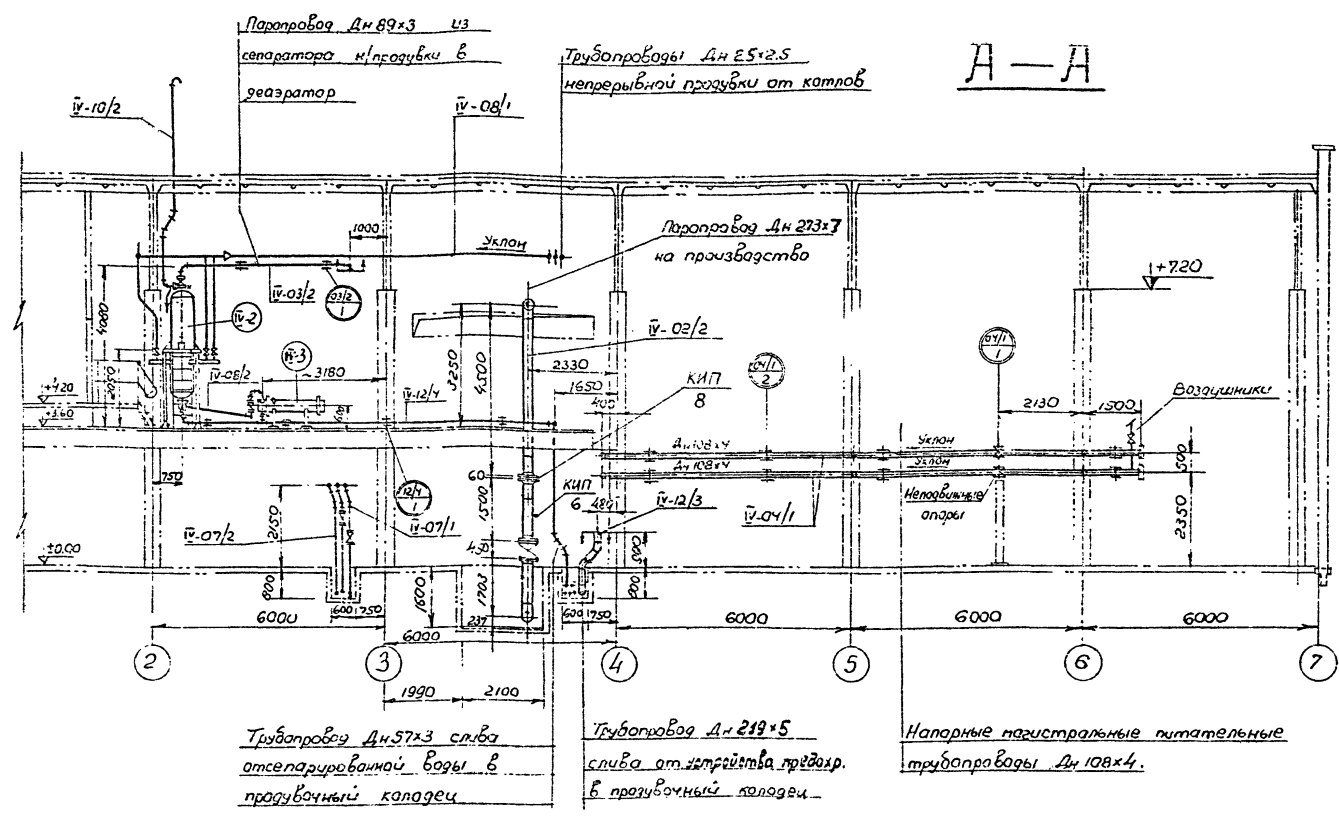


1. Трубопровод слива Дн 57x3 атмосферированной воды в п/колодезь.
2. Конденсатопровод Дн 250x2.8 из охладителя пара в п/колодезь.
3. Трубопровод слива котельной (по проекту отдела ВК).
4. Трубопровод Дн 89x3 периодической продувки котлов.
5. Трубопровод Дн 76x3 слива от котлов и экономизеров.
6. Трубопровод Дн 219x5 и перелива от устройства педер в п/колодезь.

Обратный магистральный паропровод Дн 57x3.5
Прямой магистральный паропровод к котлам Дн 57x3.5
Паропровод Дн 89x3 в магистральный.

ГИПРО САНТЕХПРОЕКТ Г. Москва 1971. Котельная с 3-мя котлами ДКВР-10-13. Тягило-газ и мазут.	Общекотельные магист- ральные и соединитель- ные трубопроводы. Группа IV. Разрезы Б-Б, В-В, Г-Г	Главный проект 903-1-24/71 А. Я. Яков II Лист ТМ-10
--	---	--

проект
1-24/71
ФОН
7
ст
-11

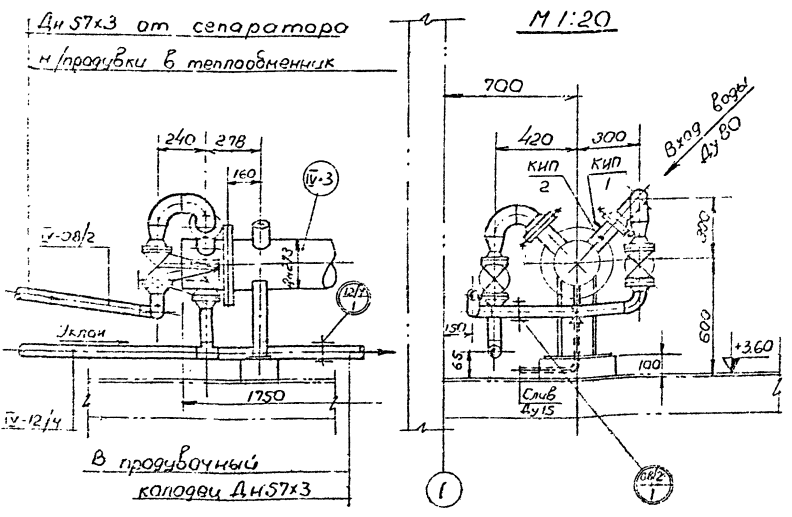


Узел подключения теплообменника
н/продувки по греющей воде.

Примечания:

1. Схему трубопроводов общекотельных магистральных и соединительных трубопроводов смотри лист № ТМ-7.
2. Настоящие чертежи общекотельных трубопроводов совместно рассматривать с чертежами бойлерной установки, деаэраторной установки и чертежами трубопроводов котлагрегата.
3. Трубопроводы прокладывать с уклоном указанным стрелкой и равным 0,002
4. Трубопроводы после сборки и приварки штуцеров для приборов КИП и автоматики испытать гидравлическим давлением равным 1,25 от P_{раб}.

Условные обозначения.	
	Вентиль, задвижка
	Клапан регулирующий
	Клапан редукционный
	Клапан предохранительный
	Вентиль-воздушник
	Граница поставки заводом
	Граница проектирования
	Неподвижная опора
	Опора подвижная
	Подвеска пружинная
	Подвеска
	Позиция оборудования
	Позиция опоры
	Позиция линий



ГОССТРОЙ СССР САНТЕХПРОЕКТ г. МОСКВА	Общекотельные магистральные и соединительные тр-ды Группа IV. Разрезы А-А; Д-Д. Узел подключения теплообменника	ТИПОВОЙ ПРОЕКТ 5034-24/71 АЛЬБОМ II ЛИСТ ТМ-11
Котельная с 3 котлами ДКВР-10-13 Топливо-газ и мазут.	1371г.	

Кип 8	Фланцевое соединение	1	09 МВН 2431-63	
Кип 7	Установка ртутного термометра	1	05 МВН 1543-63	
Кип 6	Установка отборного устройства	2	02 МВН 1666-65	
Кип 5	Установка манометра	1	01 МВН 1654-65	
Кип 4	Установка разделительной сосуда	2	02 МВН 1653-65	
Кип 3	Установка термо-баллона	1	МВН 1530-63	
Кип 2	Установка манометра	1	01 МВН 1655-65	
Кип 1	Установка ртутного термометра	1	02 МВН 1544-63	
ИУ ² отд- роб	Наименование	Кол. шт.	МН или МВН	Примечание

Перечень нормалей для установки отборных устройств КИП и средств автоматизации.

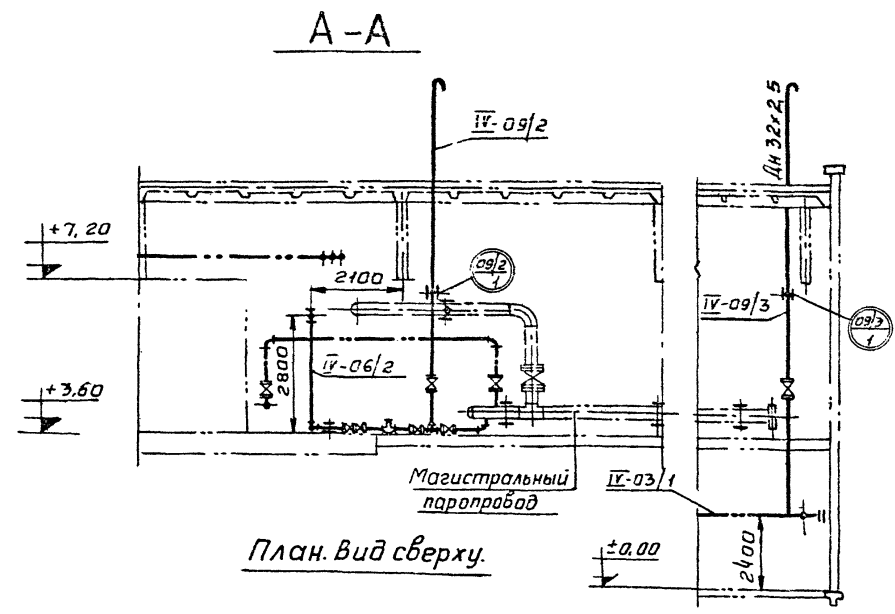
09/1 2	Опора ОПБ-1 89	Гост 14911-69	89	50	—	—	—	3	0,12	0,36	
12/1 2	Опора ОПБ-1 57	—	57	40	—	—	—	3	0,06	0,18	
12/1 1	Опора ОПП-2 100-57	—	57	50	—	—	—	4	1,19	4,76	
12/1 3	Опора ОПБ-1 219	—	219	200	—	—	—	3	0,37	1,11	
12/1 2	Опора ОПБ-1 76	Гост 14911-69	76	50	—	—	—	3	0,05	0,15	
12/1 1	Опора ОПП-2 100-76	Гост 14911-69	76	70	—	—	—	8	1,15	9,2	
12/1 2	Опора ОПБ-1 57	Гост 14911-69	57	40	—	—	—	3	0,06	0,18	
12/1 1	Опора ОПП-2 100-57	Гост 14911-69	57	50	—	—	—	8	1,19	9,52	
10/1 3	Подвеска ПМВ-57	Гост 16127-70	57	50	—	—	—	1	4,4	4,4	—
10/1 1	Подвеска пружинная вертикального трубопровода	тип II черт. № ТМ-18	377	800	815-184	142	2	1	62	62,0	черт. № ТМ-18
04/1 1	Опора ОПП-1 100-89	—	89	70	—	—	—	8	1,15	9,2	
10/1 2	Опора ОПП-2 100-57	Гост 14911-69	57	50	—	—	—	1	1,19	1,19	
04/1 1	Подвеска ПМ-38	Гост 16127-70	38	20	—	—	—	3	1,3	3,9	черт. № ТМ-18
04/1 2	Опора неподвижная 57-95	МН 4008-62	57	70	—	—	—	1	0,6	0,6	
04/1 1	Подвеска ПМ-57	Гост 16127-70	57	50	—	—	—	14	1,5	21	черт. № ТМ-18
04/1 3	Опора ОПП-2 100-57	Гост 14911-69	57	70	—	—	—	4	1,19	4,76	

04/1 2	Подвеска ПМ-57	Гост 16127-70	57	50	—	—	—	14	1,5	21	черт. № ТМ-18
04/1 1	Опора неподвижная 57-95	МН 4008-62	57	70	—	—	—	1	0,6	0,6	
04/1 1	Опора ОПБ-1 25,8	Гост 14911-69	25,8	15	—	—	—	3	0,03	0,09	
04/1 1	Подвеска ПМ-57	Гост 16127-70	57	50	—	—	—	5	1,5	7,5	—
04/1 3	Подвеска ПМ-108	Гост 16127-70	108	120	—	—	—	4	2,1	8,4	черт. № ТМ-18
04/1 2	Опора ОПП-2 100-108	Гост 14911-69	108	120	—	—	—	6	1,15	6,9	
04/1 1	Опора неподвижная 108-95	МН 4008-62	108	120	—	—	—	1	1,61	1,61	
03/1 1	Подвеска ПМ-89	Гост 16127-70	89	80	—	—	—	2	2,0	4,0	черт. № ТМ-18
03/1 3	Опора ОПП-1 100-32	Гост 14911-69	32	40	—	—	—	1	0,51	0,51	
03/1 2	Подвеска ПМ-32	—	32	20	—	—	—	10	1,2	12	—
03/1 1	Подвеска ПМ-32	Гост 16127-70	32	20	—	—	—	3	1,2	3,6	черт. № ТМ-18
04/1 3	Опора неподвижная 89-95	МН 4008-62	89	100	—	—	—	1	0,84	0,84	
04/1 2	Подвеска ПМ-89	Гост 16127-70	89	80	—	—	—	7	2,0	14	—
02/1 1	Подвеска пружинная горизонтального трубопровода	тип I черт. № ТМ-18	89	80	197-158	118	1	1	4,36	4,36	—
02/1 1	Подвеска ПМ-57	Гост 16127-70	57	40	—	—	—	2	1,5	3,0	черт. № ТМ-18
02/1 2	Опора ОПП-2 100-89	Гост 14911-69	89	80	—	—	—	2	1,15	2,3	
02/1 1	Подвеска ПМ-89	Гост 16127-70	89	100	—	—	—	1	2,0	2,0	черт. № ТМ-18
02/1 3	Опора неподвижная 273-95	МН 4008-62	273	1300	—	—	—	1	7,96	7,96	
02/1 2	Подвеска пружинная горизонтального трубо- провода	тип I черт. № ТМ-18	273	800	1153-216	161	1	1	17,18	17,18	—
02/1 1	Подвеска наружная горизонтального трубо- провода	тип I черт. № ТМ-18	273	600	815-184	127	1	1	14,84	14,84	черт. № ТМ-18
02/1 2	Опора ОПП-2 100×325	Гост 14911-69	325	1500	—	—	—	1	7,39	7,39	
02/1 1	Опора неподвижная 325-95	МН 4008-62	325	2000	—	—	—	1	10,3	10,3	
02/1 3	Опора ОПП-2 100-273	Гост 14911-69	273	600	—	—	—	1	2,86	2,86	
02/1 2	Подвеска пружинная горизонтального тр-га	тип I черт. № ТМ-18	273	450	815-184	140	1	1	14,84	14,84	—
02/1 1	Подвеска пружинная горизонтального тр-га	тип I черт. № ТМ-18	273	450	815-184	140	1	1	14,84	14,84	черт. № ТМ-18
01/1 2	Опора неподвижная 273-95	МН 4008-62	273	1200	—	—	—	1	7,96	7,96	
01/1 1	Опора ОПП-2 100×273	Гост 14911-69	273	1200	—	—	—	3	2,86	8,58	
Пози- ция опоры	Наименование и тип опоры.	Гост или № черт.	И	Нрав	Кол.	Кал.	Един.	Общ.	ИМ черт.	Приме- чания	
			Пружинны				Вес в кг.		Креплен.	опор	

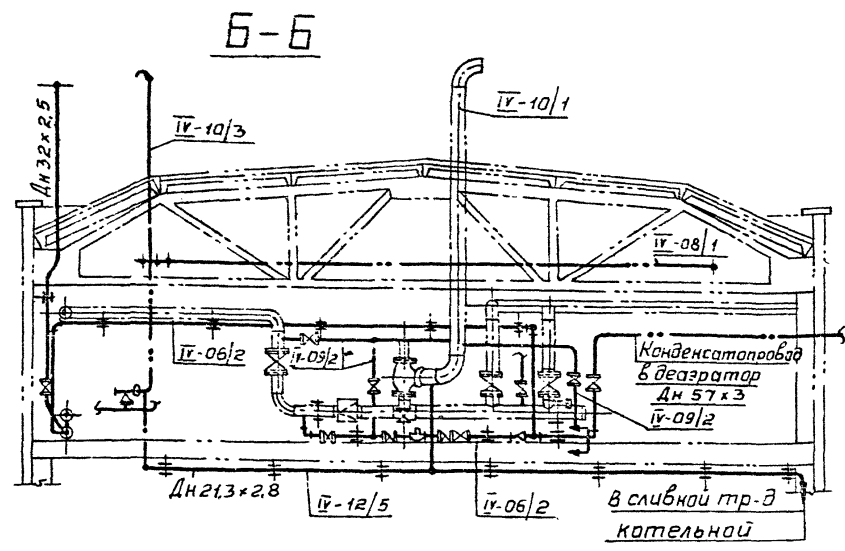
Перечень опор.

Гострой СССР САНТЕХПРОЕКТ г. Москва 1971г. Котельная с 3 котлами ДКВР-10-13 Топливо-газизмазут	Общекотельные магистральные и соединительные трубопроводы группа IV Перечень опор и КИП.	Тип. проект 903-1-24/71 Альбом II Лист ТМ-12
---	--	---

И. проект
-24/11
б.ом
И
ИСТ
1-13

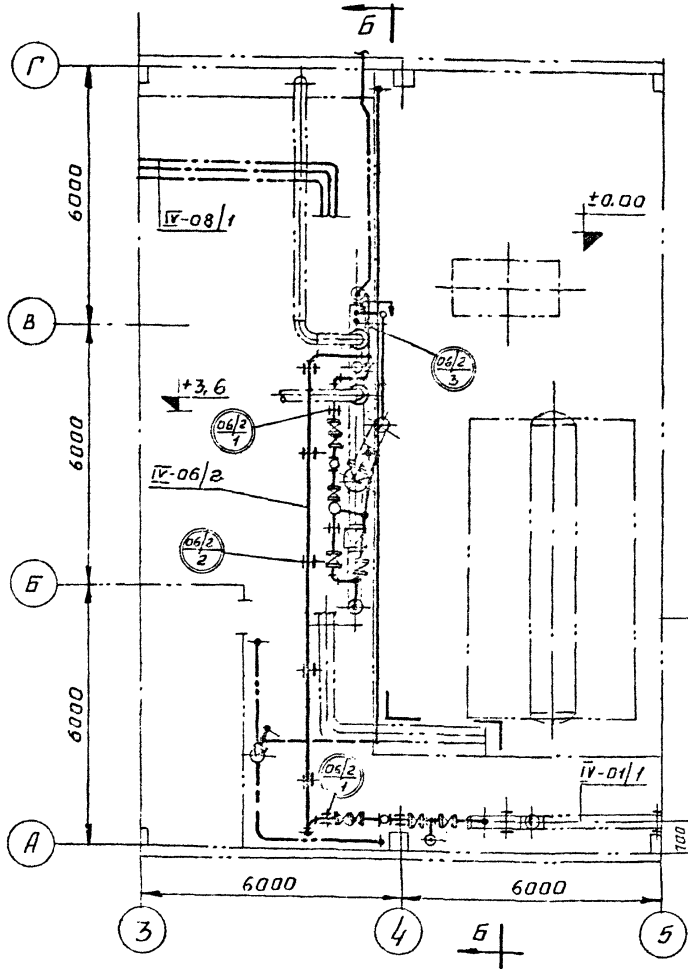


План. Вид сверху.



Условные обозначения

IV-06/2	Позиция линии трубопровода IV-группа оборудования
09/2	Об-транспортируемая среда
09/2	2-рядовый диаметр линии тр-да
09/2	Позиция опоры
09/2	Об-транспортируемая среда
09/2	2-рядовый н° линии тр-да
09/2	1-рядовый н° опоры тр-да
	Вентиль, задвижка
	Клапан обратный
	Конденсатоотводчик
	Переход
	Подвеска
	Опора подвижная



Примечание:

1. Схему трубопроводов общекотельных магистральных и соединительных трубопроводов см. лист № ТМ-7.
2. Трубопроводы проводить с уклоном, равным 0.002.
3. Разделка концов краев труб и деталей трубопроводов под сварку на Ру до 100 кг/см² по мн 2862-62.
4. Трубопроводы после сборки испытать гидравлическим давлением равным 1.25 от P_{раб}.
5. Технические условия на изготовление деталей трубопроводов по мн 2863-62.
6. Спецификацию на арматуру и трубопроводы см. лист № ТМ-17.
7. Арматуру ставить в местах удобных для обслуживания.

09/2	Подвеска вертикального трубопровода	—	—	32	20	—	—	—	1	1.0	1.0			
09/2	Подвеска вертикального трубопровода	—	—	32	20	—	—	—	1	1.0	1.0			
12/5	Подвеска	изготовл. на монтаже		213	10	—	—	—	7	0.2	1.4			
09/2	Опора ОП-2	100-57	Н911-69	57	40	—	—	—	1	1.19	1.19			
09/2	Подвеска ПМ-45		16127-70	45	25	—	—	—	5	1.3	6.5			
09/2	Опора ОП-1	100-45	Н911-69	45	30	—	—	—	4	0.62	2.48			
	Наименование и тип опоры	гост или н° черт.	4000000	4000000	4000000	4000000	4000000	4000000	Пружины	Кол.	Вес, кг	ед. общ.	мн черт крепления опор	примечания

Перечень опор

IV-12/5	Сливной трубопровод от предохранительного клапана на паропроводе и аварийного клапана Ру на выхлопном трубопроводе	
IV-09/3	Трубопровод продувки на паропроводе к жарелкам котла.	
IV-09/2	Трубопроводы продувки магистрального паропровода и редукционной установки.	
IV-06/2	Трубопроводы дренажного конденсата от магистрального паропровода и редукционной установки	
нн°	Наименование линий	Примечание

Перечень линий

Госстрой СССР САНТЕХПРОЕКТ г. Москва 1971г.	Общекотельные магистральные и соединительные трубопроводы. Группа IV. Трубопроводы дренажного конденсата, продувки и слива.	Типовой проект 903-1-24/11 Альбом II Лист ТМ-13
--	--	--

И. проект
-24/11
б.ом
И
ИСТ
1-13

№№ линий	Трубы							Отводы					Тройники					Переходы					Арматура															
	ДнхS	ГОСТ	Кол.		Вес в кг.		Размер	тсн	Кол.		Вес в кг.		Размер	тсн	Кол.		Вес в кг.		Размер	тсн	Кол.		Вес в кг.		Наименование	Обозначение	Кол.		Вес, кг									
			п.м.	Мат.	Ед.	Общ.			шт.	Мат.	Ед.	Общ.			шт.	Мат.	Ед.	Общ.			шт.	Мат.	Ед.	Общ.			шт.	Мат.	Ед.	Общ.	шт.	Мат.	Ед.	Общ.	шт.	Мат.	Ед.	Общ.
1	2	3	4	5	6	7	8	9	10	11	12	13	14	15	16	17	18	19	20	21	22	23	24	25	26	27	28	29	30									
Главный магистральный паропровод Р _{раб} = 13 кгс/см ²																																						
IV-01/1	273x7	10704-63	13,8	ст.3сп	4892	634							273x8-153x4,5	120-69	3	20	40,0	121,9																				
Паропровод от главного магистрального паропровода до Р.У. Р _{раб} = 13 кгс/см ²																																						
IV-01/2	273x7	10704-63	11	ст.3сп	4892	505	90°-273x9	120-69	4	20	34,5	138														Задвижка Ду 250 Рч 25	30с64нж	2	330	660								
Паропровод от главного магистрального паропровода до редукционного клапана Р _{раб} = 13 кгс/см ²																																						
IV-01/3	89x3	10704-63	8	ст.3сп	636	50,88	90°-89x4,5	120-69	3	20	1,8	5,4	89x3,5	120-69	1	20	1,3	1,3								Зенитиль запорный												
Паропровод собственных нужд Р _{раб} = 13 кгс/см ²																																						
IV-01/4	57x3	10704-63	13,5	ст.3сп	4	54							57x3,5	120-69	6	20	0,5	3,0																				
Паропровод редукционной установки Р _{раб} = 6 кгс/см ²																																						
IV-02/1	325x7	10704-63	5	ст.3сп	54,89	274,5																																
	273x7	10704-63	0,6	---	45,92	27,55							325x70-273x8	120-69	1	20	64,7	64,7																				
	108x3,5	10704-63	0,2	---	7,77	1,554																																
	57x3	10704-63	0,2	---	4	0,8																																
Паропровод от Р.У. на производство Р _{раб} = 6 кгс/см ²																																						
IV-02/2	273x7	10704-63	15,5	ст.3сп	48,92	712	90°-273x9	120-69	4	20	34,5	138													Францевое соединение	09 МВН 2431-63	1	103,4	103,4									
Паропровод от Р.У. к подогревателю сырой воды к.в.о. Р _{раб} = 6 кгс/см ²																																						
IV-02/3	57x3	10704-63	10	ст.3сп	4	40	90°-57x3,5	120-69	4	20	2,3	1,2													Зенитиль запорный													
Паропровод от редукционного клапана в мазутнасосную Р _{раб} = 10 кгс/см ²																																						
IV-02/4	89x3	10704-63	32	ст.3сп	636	203,5	90°-89x4,5	120-69	11	20	1,8	19,8	89x3,5	120-69	1	20	1,3	1,3							Зенитиль запорный	Францевый Ду 80 Рч 25	15кг 16бр.	2	32	64								
	32x2,5	8734-58	2,5	---	1,76	4,4	45°-89x4,5	120-69	1	20	0,9	0,9	89x3,5-57x3,5	120-69	1	20	1,1	1,1							Клапан редукционный Ду 80 Рч 16	18г 2бр.	1	48	48									
Паропровод от редукционных клапанов к горелкам котла Р _{раб} = 2 кгс/см ²																																						
IV-03/1	32x2,5	8734-58	33	ст.3сп	1,76	58																			Зенитиль запорный	Францевый Ду 25 Рч 16	15кг 19бр.	1	2,7	2,7								
Паропровод от сепаратора непрерывной продувки Р _{раб} = 16 кгс/см ²																																						
IV-03/2	89x3	10704-63	5	ст.3сп	636	318	90°-89x4,5	120-69	2	20	1,8	3,6													Задвижка Ду 80 Рч 10	30г 6бр.	1	29	29									
Напорные магистральные питательные трубопроводы Р _{раб} = 20 кгс/см ²																																						
IV-04/1	108x4	8732-70	43	ст.3сп	1928	441,2	90°-108x4	120-69	7	20	2,4	16,8													Зенитиль воздушный	Ду 6 Рч 64	7-2б.	2	0,35	0,7								
													108x4-89x3,5	120-69	4	20	2	8,0																				
Конденсатопровод охладителя быпара.																																						
IV-06/1	26,8x2,8	3252-62	12	ст.3	1,66	20																																

Госстрой СССР САНТЕХПРОЕКТ Гипровет 1971г.	Общекотельные магистральные и соединительные трубопроводы. Группа IV. Спецификация.	Техобой проект 903-1-24/71 Альбом II Лист 719-14
---	---	---

№ п/п	Трубы							Угловые				Трайники				Переходы					Арматура									
	Линии	Дн×S	Гост	Кол.	Вес, кг		Размер	Мгн	Кол.	Вес, кг		Размер	Мсн	Кол.	Вес, кг		Размер	Мсн	Кол.	Вес, кг		Наименование	Обозначение	К-во	Вес, кг					
					един.	общ.				един.	общ.				един.	общ.				един.	общ.				един.	общ.	един.	общ.		
1	2	3	4	5	6	7	8	9	10	11	12	13	14	15	16	17	18	19	20	21	22	23	24	25	26	27	28	29	30	
Прямой мазутопровод к котлам из мазутонасосной до регулирующего клапана P _{раб.} = 22 кг/см ²																														
IV-07/1	57×3.5	8732-70	50	Г73сп	4,62	231	90°-57×3.5	120-69	11	20	0,5	5,5	57×3.5	120-69	1	20	0,5	0,5	57×3.5-38×2	120-69	1	20	0,2	0,2	Вентиль запорный фланцевый Ду50 Ру25	15кч16бр	3	13,5	40,5	
	38×2,5	8734-58	1	Г73сп	2,19	1,39	45°-57×3.5	120-69	1	20	0,3	0,3							38×2,5-25×2,5	8734-58	1	Г73сп	0,3	0,3	Вентиль запорный фланцевый Ду32 Ру25	15кч16бр	1	6,5	6,5	
Обратный мазутопровод от регулирующего клапана в мазутонасосную P _{раб.} = 5 кг/см ²																														
IV-07/2	57×3,5	8732-70	50	Г73сп	4,62	231	90°-57×3.5	120-69	12	20	0,5	6,0	57×3.5	120-69	1	20	0,5	0,5	57×3.5-38×2	120-69	1	20	0,2	0,2	Клапан регулирующий Ду32 Ру64	9с-3-2	1	27	27	
							45°-57×3.5		1	20	0,3	0,3													Вентиль запорный фланцевый Ду50 Ру25	15кч16бр	1	13,5	13,5	
Трубопроводы непрерывной прудувки котлов P _{раб.} = 13 кг/см ²																														
IV-08/1	25×2,5	8734-58	97	Г73сп	1,33	134,83																			Вентиль запорный фланцевый Ду32 Ру25	15кч16бр	3	6,5	19,5	
	38×2,5	8734-58	14	Г73сп	2,19	30,66																								
	108×4	8732-70	1,2	Г73сп	10,26	12,31																								
Трубопровод отсепарированной воды от сепаратора и прудувки в теплообменник P _{раб.} = 1,6 кг/см ²																														
IV-08/2	57×3	10104-63	4	Г73сп	4	16	90°-57×3.5	120-69	3	20	0,5	1,5							39×3,5-57×3,5	120-69	1	20	0,5	0,5	Задвижка Ду50 Ру10	30ч6бр	1	18,4	18,4	
							90°-89×4,5	120-69	2	20	1,8	3,6																		
Трубопровод периодической прудувки P _{раб.} = 13 кг/см ²																														
IV-09/1	89×3	10104-63	33	Г73сп	6,36	209,9	90°-89×4,5	120-69	3	20	1,8	5,4	89×3,5	120-69	1	20	1,3	1,3												
							45°-89×4,5	120-69	2	20	0,9	1,8																		
Атмосферный трубопровод от аварийного клапана Р.У.																														
IV-10/1	377×9	8732-70	7	Г73сп	8,168	574,76	90°-377×10	120-69	2	20	74,6	149,2																		
Атмосферный трубопровод от сепаратора и прудувки																														
IV-10/2	57×3	10104-63	5	Г73сп	6,4	20	90°-57×3.5	120-69	2	20	0,5	1,0																		
							45°-57×3.5	120-69	2	20	0,3	0,6																		
Атмосферный трубопровод от предохранительного клапана на паропроводе																														
IV-10/3	57×3	10104-63	8	Г73сп	4	32	90°-57×3.5	120-69	2	20	0,5	1,0																		
							45°-57×3.5	120-69	2	20	0,3	0,6																		
Трубопровод слива эканамайзеров и котлов																														
IV-12/2	76×3	10104-63	33	Г73сп	5,4	178,2	90°-76×3.5	120-69	3	20	1,0	3,0	76×3.5	120-69	1	20	1,1	1,1												
							45°-76×3.5	120-69	2	20	0,5	1,0																		
Трубопровод слива от устройства предохранительного деаэратора в прудувочный колодец																														
IV-12/3	219×5	10104-63	12,5	Г73сп	26,39	330	90°-219×6	120-69	3	20	14,8	44,4																		
							45°-219×6	120-69	2	20	7,4	14,8	219×7	120-69	1	20	22,5	22,5												
Трубопровод слива отсепарированной воды																														
IV-12/4	57×3	10104-63	26	Г73сп	4	104	90°-57×3.5	120-69	3	20	0,5	4,5																		
							90°-89×4,5	120-69	1	20	1,8	1,8	57×3.5	120-69	2	20	0,5	1,0	89×3,5-57×3,5	120-69	1	20	0,5	0,5	Задвижка Ду50 Ру10	30ч6бр	1	18,4	18,4	
							45°-89×4,5	120-69	1	20	0,9	0,9																		
Атмосферный трубопровод прудувочного колодца																														
IV-10/4	108×3,5	10104-63	2,5	Г73сп	7,77	19,4	90°-108×4	120-69	1	20	2,4	2,4																		

2022
-21/71
бэм
ст
1-15

Инженер
Арматура
Машинист
Машинист

Гасстрой САНТЕХПРОЕКТ г. Москва Капительная с 3 котлами д.КВР-10-13. Топлива-газ и мазут.	СССР 1971г.	Общекапельные магистральные и соединительные трубопроводы. Группа IV. Спецификация.	Типовой проект 903-1-24/71 Альбом II Лист ТМ-15
---	----------------	---	--

Линия	Фланцы, заглушки, днища							Боаты, шпильки							Прокладки													
	Ду	Ру	ГОСТ	КЛА	ВЕС КР		РАЗМЕР	ГОСТ	ШТ	МАТ	ВЕС КР		РАЗМЕР	ГОСТ	ШТ	МАТ	ВЕС КР		Д	ДВН	ШИНА	ШТ	МАТЕРИАЛ		ВЕС КР			
					ЕДИН	ОБЩИЙ					ЕДИН	ОБЩИЙ					ЕДИН	ОБЩИЙ					НАПР	ГОСТ	ЕДИН	ОБЩИЙ		
31	32	33	34	35	36	37	38	39	40	41	42	43	44	45	46	47	48	49	50	51	52	53	54	55	56	57		
IV-01/1	ГЛАВНЫЙ МАРИСТРАЛЬНЫЙ ПАРПРОВОД РРАБ = 13 кгс/см ²																											
	250	16	12830-67	1	ВМ Ст3сп	17,36	17,36	М24x80	7798-70	12	ВМ Ст3сп	0,39	4,68	М24	5915-70	12	ВМ Ст3сп	0,11	1,32	320	273	2	1	ПАРПРОИТ	481-77	0,089	0,089	
	250	16	12836-67	1	ВМ Ст3сп	19,74	19,74																					
IV-01/2	ПАРПРОВОД ОТ ГЛАВНОГО МАРИСТРАЛЬНОГО ПАРПРОВОДА ДО РЧ РРАБ = 13 кгс/см ²																											
	250	16	12830-67	4	ВМ Ст3сп	19,36	69,44	М24x80	7798-70	48	ВМ Ст3сп	0,39	16,72	М24	5915-70	48	ВМ Ст3сп	0,11	5,28	320	273	2	4	ПАРПРОИТ	481-77	0,087	0,345	
IV-01/3	ПАРПРОВОД ОТ ГЛАВНОГО МАРИСТРАЛЬНОГО ПАРПРОВОДА ДО РЕДУЦИОННОГО КЛАПАНА РРАБ = 13 кгс/см ²																											
	80	15	12830-67	6	ВМ Ст3сп	4,44	26,64	М16x65	7798-70	48	ВМ Ст3сп	0,133	6,384	М16	5915-70	48	ВМ Ст3сп	0,034	1,632	138	89	2	6	ПАРПРОИТ	481-77	0,035	0,21	
IV-01/4	ПАРПРОВОД СОБСТВЕННЫХ НУЖД РРАБ = 13 кгс/см ²																											
	50	16	12830-67	2	ВМ Ст3сп	2,28	4,56	М16x50	7798-70	8	ВМ Ст3сп	0,11	0,88	М16	5915-70	8	ВМ Ст3сп	0,034	0,272	102	57	2	2	ПАРПРОИТ	481-77	0,022	0,044	
IV-02/1	ПАРПРОВОД РЕДУЦИОННОЙ УСТАНОВКИ РРАБ = 6 кгс/см ²																											
	250	25	12830-67	3	ВМ Ст3сп	1,4	73,2	М27x95	7798-70	24	ВМ Ст3сп	0,551	14,03	М27	5915-70	24	ВМ Ст3сп	0,166	3,984	335	269	2	2	ПАРПРОИТ	481-77	0,118	0,236	
IV-02/2	ПАРПРОВОД ОТ РЧ НА ПРОИЗВОДСТВО РРАБ = 6 кгс/см ²																											
	250	25	12830-67	3	ВМ Ст3сп	2,4	73,2	М27x95	7798-70	36	ВМ Ст3сп	0,587	21,13	М27	5915-70	36	ВМ Ст3сп	0,166	5,976	335	269	2	3	ПАРПРОИТ	481-77	0,118	0,354	
IV-02/3	ПАРПРОВОД ОТ РЧ К ПОДОГРЕВАТЕЛЮ СЫРОЙ ВОДЫ Х.В.О. РРАБ = 6 кгс/см ²																											
	50	16	12830-67	2	ВМ Ст3сп	2,28	4,56	М16x50	7798-70	3	ВМ Ст3сп	0,11	0,88	М16	5915-70	3	ВМ Ст3сп	0,034	0,272	102	57	2	2	ПАРПРОИТ	481-77	0,022	0,044	
IV-02/4	ПАРПРОВОД ОТ РЕДУЦИОННОГО КЛАПАНА В МАЗУТОНАСОСНУЮ РРАБ = 10 кгс/см ²																											
	50	16	12830-67	1	ВМ Ст3сп	2,28	2,28	М16x50	7798-70	4	ВМ Ст3сп	0,11	0,44	М16	5915-70	44	ВМ Ст3сп	0,034	1,496	102	57	2	1	ПАРПРОИТ	481-77	0,022	0,022	
	50	25	"	4	ВМ Ст3сп	4,44	17,76	М16x65	"	32	"	0,133	4,256	"	"	135	89	2	6	"	"	"	"	"	"	0,033	0,193	
	30	16	"	2	ВМ Ст3сп	4,24	8,42	М16x60	"	8	"	0,125	1,0	"	"	"	"	"	"	"	"	"	"	"	"	"	"	
IV-03/2	ПАРПРОВОД ОТ СЕПАРАТОРА НЕПРЕРЫВНОЙ ПРОДУВКИ РРАБ = 1,6 кгс/см ²																											
	80	10	12830-67	2	ВМ Ст3сп	3,67	7,34	М16x60	7798-70	8	ВМ Ст3сп	0,125	1,0	М16	5915-70	8	ВМ Ст3сп	0,034	0,272	138	89	2	2	ПАРПРОИТ	481-77	0,033	0,066	
IV-04/1	НАСОСНЫЕ МАРИСТРАЛЬНЫЕ ПИТАТЕЛЬНЫЕ ТРУБПРОВОДЫ РРАБ = 20 кгс/см ²																											
	100	25	12830-67	4	ВМ Ст3сп	5,51	26,64	М20x70	7798-70	16	ВМ Ст3сп	0,237	3,792	М20	5915-70	16	ВМ Ст3сп	0,065	1,04	162	108	2	2	ПАРПРОИТ	481-77	0,045	0,09	
IV-07/1	ПРЯМОЙ МАЗУТОПРОВОД К КОТЛАМ ИЗ МАЗУТОНАСОСНОЙ ДО РЕГУЛИРУЮЩЕГО КЛАПАНА РРАБ = 22 кгс/см ²																											
	50	25	12830-67	6	ВМ Ст3сп	2,78	16,68	М16x60	7798-70	24	ВМ Ст3сп	0,125	3,0	М16	5915-70	24	ВМ Ст3сп	0,034	0,816	102	57	2	6	ПАРПРОИТ	481-77	0,022	0,132	
IV-07/2	ОБРАТНЫЙ МАЗУТОПРОВОД ОТ РЕГУЛИРУЮЩЕГО КЛАПАНА В МАЗУТОНАСОСНУЮ РРАБ = 5 кгс/см ²																											
	50	25	12830-67	2	ВМ Ст3сп	2,78	5,56	М16x60	7798-70	8	ВМ Ст3сп	0,125	1,0	М16	5915-70	8	ВМ Ст3сп	0,034	0,272	102	57	2	2	ПАРПРОИТ	481-77	0,022	0,044	
IV-05/1	ТРУБПРОВОДЫ НЕПРЕРЫВНОЙ ПРОДУВКИ ОТ КОТЛА РРАБ = 13 кгс/см ²																											
	32	25	12830-67	6	ВМ Ст3сп	1,83	10,98	М16x65	7798-70	24	ВМ Ст3сп	0,117	2,8	М16	5915-70	24	ВМ Ст3сп	0,034	0,816	18	38	2	6	ПАРПРОИТ	481-77	0,014	0,084	
IV-05/2	ТРУБПРОВОД ОТСЕПАРИРОВАННОЙ ВОДЫ ОТ СЕПАРАТОРА В ТЕПЛООБМЕННИК РРАБ = 1,6 кгс/см ²																											
	50	10	12830-67	2	ВМ Ст3сп	2,28	4,52	М16x50	7798-70	8	ВМ Ст3сп	0,11	0,88	М16	5915-70	12	ВМ Ст3сп	0,034	0,408	102	57	2	2	ПАРПРОИТ	481-77	0,022	0,044	
IV-05/3	ТРУБПРОВОД ОТСЕПАРИРОВАННОЙ ВОДЫ ОТ СЕПАРАТОРА В ТЕПЛООБМЕННИК РРАБ = 1,6 кгс/см ²																											
	80	10	"	1	"	3,67	3,67	М16x55	"	4	"	0,117	0,468	"	"	138	89	2	1	"	"	"	"	"	"	0,033	0,033	

Линия	Фланцы, заглушки, днища							Боаты, шпильки											
	Ду	Ру	ГОСТ	КОЛ	ВЕС КР		РАЗМЕР	ГОСТ	ШТ	МАТ	ВЕС КР		РАЗМЕР	ГОСТ	ШТ	МАТ	ВЕС КР		
					ЕДИН	ОБЩИЙ					ЕДИН	ОБЩИЙ					ЕДИН	ОБЩИЙ	
1	31	32	33	34	35	36	37	38	39	40	41	42	43	44	45	46	47	48	
IV-09/1	ТРУБПРОВОД ЦЕРИДАИЧЕСКОЙ ПРОДУВКИ																		
	80	16	12830-67	1	ВМ Ст3сп	4,21	4,21	М16x60	7798-70	4	ВМ Ст3сп	0,125	0,5	"	"	"	"	"	"
	80	16	12830-67	1	"	2,44	2,44	"	"	"	"	"	"	"	"	"	"	"	"
IV-10/1	АТМОСФЕРНЫЙ ТРУБПРОВОД ОТ КОРДИОННОГО КЛАПАНА НА РЧ																		
	350	16	12830-67	1	ВМ Ст3сп	32,04	32,04	М24x85	7798-70	16	ВМ Ст3сп	0,408	6,528	"	"	"	"	"	"
IV-10/2	АТМОСФЕРНЫЙ ТРУБПРОВОД ОТ РЕПАРАТОРА И ПРОДУВКИ																		
	50	16	12830-67	1	ВМ Ст3сп	2,28	2,28	М16x50	7798-70	4	ВМ Ст3сп	0,11	0,44	"	"	"	"	"	"
IV-10/3	АТМОСФЕРНЫЙ ТРУБПРОВОД ОТ ПРЕДОХРАНИТЕЛЬНОГО КЛАПАНА																		
	50	16	12830-67	1	ВМ Ст3сп	2,28	2,28	М16x50	7798-70	4	ВМ Ст3сп	0,11	0,44	"	"	"	"	"	"
IV-12/2	ТРУБПРОВОД СИМВА ЭКОНОМАЙЗЕРОВ И КОТЛА																		
	65	16	12830-67	1	ВМ Ст3сп	3,19	3,19	М16x55	7798-70	4	ВМ Ст3сп	0,117	0,468	"	"	"	"	"	"
IV-12/3	ТРУБПРОВОД СИМВА ОТ УСТРОЙСТВА ПРЕДОХРАНИТЕЛЬНОГО																		
	219x7	10	120-69	2	20	4,1	8,2	"	"	"	"	"	"	"	"	"	"	"	"
IV-12/4	ТРУБПРОВОД СИМВА ОТСЕПАРИРОВАННОЙ ВОДЫ																		
	50	10	12830-67	3	ВМ Ст3сп	2,26	6,78	М16x50	7798-70	12	ВМ Ст3сп	0,11	1,32	"	"	"	"	"	"
IV-12/4	ТРУБПРОВОД СИМВА ОТСЕПАРИРОВАННОЙ ВОДЫ																		
	80	10	"	1	"	3,67	3,67	М16x55	"	4	"	0,117	0,468	"	"	"	"	"	

ГОСТЕХПРОЕКТ г. Москва 1916	ОБЩЕКОРПОРАТИВНЫЕ МАРИСТРАЛЬНЫЕ И СЕПАРИРУЮЩИЕ ТРУБПРОВОДЫ ГРУППА IV	ТИПОВОЙ ПРОЕКТ 985-1 24/11 АЛБДОМ II лист ТМ-16
КОТЕЛЬНАЯ В ЭКОЛАМИ АКВР-10-13 ТОПАКОВ - ГАЗ И МАЗУТ	СПЕЦИФИКАЦИЯ	

проект
3-1-24/71
ввод
II
ст
М-17

Линия	Гайки								Прокладки							
	Размер	Гост	Кол. шт.	Мат.	Вес кг	Эд.	Общ.	Дн	Двн	Тол. ш. на ш.	Кол. шт.	Материал	Вес кг	Эд.	Общ.	
<i>Трубопровод периодической продувки</i>																
IV-09/1	M16	5915-70	4	БМ Ст3	0,034	0,136	138	89	2	1	БМ Ст3	0,035	0,035			
<i>Атмосферный трубопровод от аварийного клапана Р.У.</i>																
IV-10/1	M24	5915-70	16	БМ Ст3	0,11	1,76	438	360	2	1	БМ Ст3	0,156	0,156			
<i>Атмосферный трубопровод от сепаратора Н/продушки</i>																
IV-10/2	M16	5915-70	4	БМ Ст3	0,034	0,136	102	57	2	1	БМ Ст3	0,022	0,022			
<i>Атмосферный трубопровод от предохранительного клапана на паропроводе</i>																
IV-10/3	M16	5915-70	4	БМ Ст3	0,034	0,136	102	57	2	1	БМ Ст3	0,022	0,022			
<i>Трубопровод слива эконормализеров и котлов</i>																
IV-12/2	M16	5915-70	4	БМ Ст3	0,034	0,136	122	76	2	1	БМ Ст3	0,028	0,028			
<i>Трубопровод слива отсепарированной воды</i>																
IV-12/4	M16	5915-70	15	БМ Ст3	0,034	0,544	0,2	57	2	3	БМ Ст3	0,022	0,066			
							138	89	2	1		0,035	0,035			

Линия	Фланцы, заглушки, днища						Болты, шпильки				Гайки				Прокладки																		
	Ду	Ру	Гост	Кол. шт.	Мат.	Вес кг	Размер	Гост	Кол. шт.	Мат.	Вес кг	Размер	Гост	Кол. шт.	Мат.	Вес кг	Эд.	Общ.	Дн	Двн	Тол. ш. на ш.	Кол. шт.	Материал	Вес кг	Эд.	Общ.							
<i>Трубопровод дренажного конденсата, от магистрального паропровода и редукционной установки</i>																																	
IV-06/2	40	16	42830-67	12	БМ Ст3	185	222	M16x50	7798-70	56	БМ Ст3	0,11	6,16	M16	5915-70	56	БМ Ст3	0,034	2,0	88	45	2	14	БМ Ст3	0,018	0,252							
	40	16	8966-58	2	Ст	0,23	0,46	<i>1 1/2 тр 8968-59 2 шт 0,11 0,224</i>																									
<i>Трубопроводы продувки магистрального паропровода и редукционной установки.</i>																																	
IV-09/2	25	16	12830-67	8	БМ Ст3	1,05	8,4	M12x45	7798-70	32	БМ Ст3	0,055	1,76	M12	5915-70	32	БМ Ст3	0,018	0,576	68	33	2	8	БМ Ст3	0,011	0,098							
<i>Трубопровод продувки на паропроводе к горелкам котлов.</i>																																	
IV-09/3	25	16	12830-67	2	БМ Ст3	1,05	2,1	M12x45	7798-70	8	БМ Ст3	0,055	0,44	M12	5915-70	8	БМ Ст3	0,018	0,144	68	33	2	2	БМ Ст3	0,011	0,022							

Исполнитель: [подпись]
Проверенный: [подпись]
Инженер: [подпись]

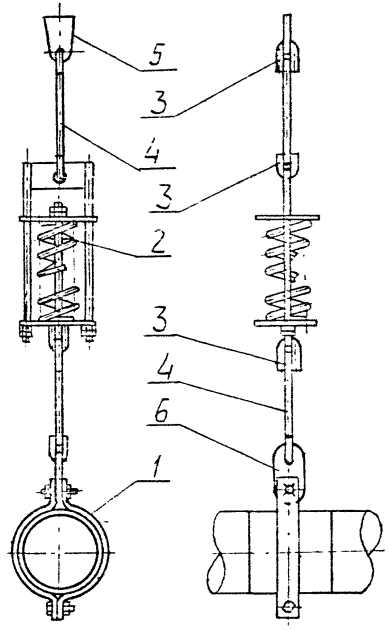
Линия	Трубы.							Отводы.				Тройники.				Переходы.				Арматура.								
	Дн x S	Гост	Кол. шт.	Мат.	Вес кг	Эд.	Общ.	Размер	Мен	Кол. шт.	Мат.	Вес кг	Эд.	Общ.	Размер	Мен	Кол. шт.	Мат.	Вес кг	Эд.	Общ.	Наименование	Объемное кол.	Вес кг	Эд.	Общ.		
<i>Трубопровод дренажного конденсата от магистрального трубопровода и редукционной установки</i>																												
IV-06/2	45x2,5	1070463	24	БМ Ст3	2,62	62,88	90°-45x2,5	120-69	10	20	0,3	3,0	45x2,5	120-69	2	20	0,3	0,6	45x2,5-32x2	120-69	2	20	0,1	0,2	Конденсатный фланец Ду 40 Ру 16	2	5,5	1,0
	48x3,5	3262-62	0,8	БМ Ст3	3,84	3,072	90°-57x3,5	20-69	1	20	0,5	0,5	57x3,5-45x2,5	—	1	20	0,5	0,5	Вентиль запорный фланцевый Ду 40 Ру 16	15 кг 195Б	6	6	36					
	57x3	10704-63	1,5	БМ Ст3	4	6,0																Клапан обратный фланцевый Ду 40 Ру 16	162	3бр	2	7	14	
<i>Трубопроводы продувки магистрального трубопровода и редукционной установки.</i>																												
IV-09/2	32x2,5	8734-70	20	БМ Ст3	1,76	35,2																Вентиль запорный фланцевый Ду 25 Ру 16	15 кг 19Б	4	2,7	10,8		
<i>Трубопровод продувки на паропроводе к горелкам котлов.</i>																												
IV-09/3	32x2,5	8734-70	12	БМ Ст3	1,76	21,12																Вентиль запорный фланцевый Ду 25 Ру 16	15 кг 19Б	1	2,7	2,7		
<i>Сливной трубопровод от предохранительного клапана на паропроводе и аварийного клапана Р.У. на фланцевом трубопроводе.</i>																												
IV-12/5	213x2,8	3262-62	25	БМ Ст3	1,28	32																						

Госстрой СССР
САНТЕХПРОЕКТ
г. Москва 1971г.
Котельная с 3 котлами
ДКБ-10-13.
Томль: - 202 и м 13 ул

Общекотельные магистральные и соединительные трубопроводы.
Группа IV.
Спецификация

Типовой проект
903-1-24/71
Альбом
II
Лист
ТМ-17

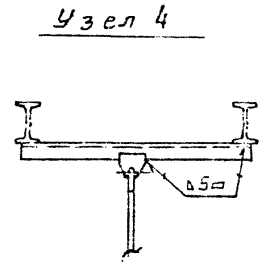
Тип I



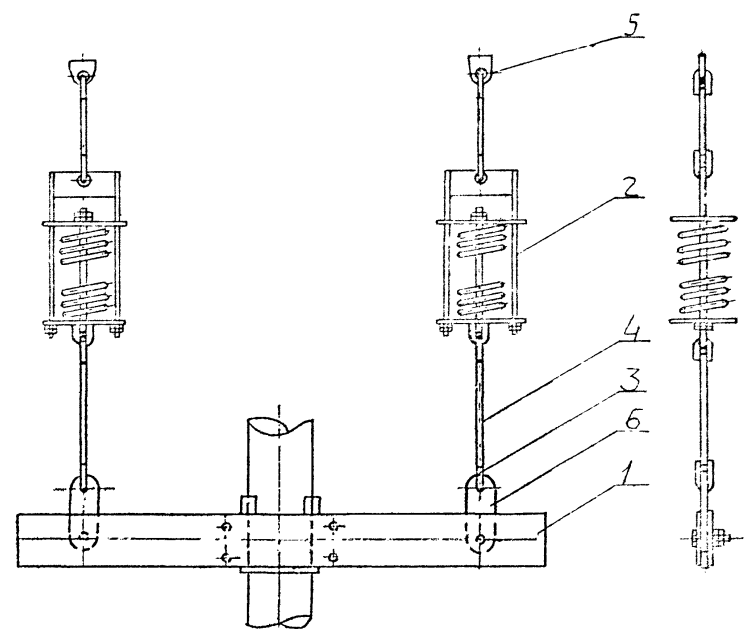
Тип I															
Размер трубы	Допустимая нагрузка Р, кг	Деталь 1	Деталь 2	Деталь 3	Деталь 4	Деталь 5	Деталь 6	К-во опор шт.	Вес В кг общ.	Количество					
		Хомут МН 3942-62	Блок МН 3956-62	Ушко МН 3960-62	Гвоздь ГОСТ 2590-57	Пружина МН 3963-62	Сервис МН 3965-62			1	1	4	2	1	1
89x3	197	89	0,6	197-158	2,0	10	0,26	2-900	0,66	14	0,10	120	0,26	1	4,36
273x8	315	273	3,0	185-184	7,69	16	0,26	2-750	1,19	18	0,3	140	0,42	3	14,84
273x8	1155	273	3,0	1155-216	10,0	16	0,26	2-750	1,19	18	0,3	140	0,42	1	17,18

Тип II															
Размер трубы	Допустимая нагрузка Р, кг	Деталь 1	Деталь 2	Деталь 3	Деталь 4	Деталь 5	Деталь 6	К-во опор шт.	Вес В кг общ.	Количество					
		Хомут МН 3952-62	Блок МН 3956-62	Ушко МН 3960-62	Гвоздь ГОСТ 2590-57	Пружина МН 3963-62	Сервис МН 3965-62			1	2	8	4	2	2
377x9	1630	377	3,3	185-184	7,69	16	0,26	2-500	0,78	18	0,3	140	0,42	1	62,0

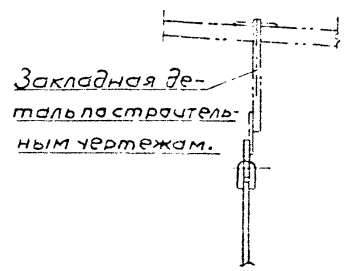
Узлы крепления опор трубопроводов.



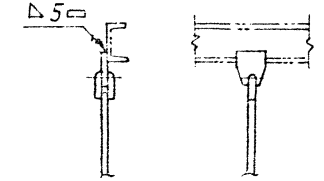
Тип II



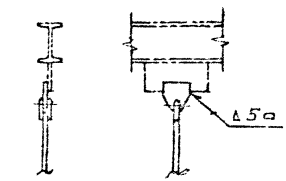
Узел 1.



Узел 2.



Узел 3.



Примечание

1. Перечень опор и подвесок для крепления трубопроводов см. лист № ТМ-12, 13.

ГОСТРАОИ СССР САЙТЕХПРОЕКТ г. Москва 1971г.	Общекотельные магистральные и соединительные тр-ды. Группа IV. Подвески трубопроводов.	Титовый проект 303-1-24/71 Альбом II Лист ТМ-18
---	--	--

Арматура

№ п/п	Наименование	Кол.	Вес в кг.		Примеч.
			шт.	общ.	
1	Задвижка Ду 250; Ру 25; 30ч б/нж	4	330	1320	
2	Задвижка Ду 80; Ру 10; 30ч б/нж	1	29	29	
3	Задвижка Ду 50; Ру 10; 30ч б/нж	3	18,4	55,2	
4	Вентиль запорный фланцевый Ду 80; Ру 25 15кч 18бр.	5	32	160	
5	Вентиль запорный фланцевый Ду 30; Ру 25 15кч 18бр.	4	13,5	54,0	
6	Вентиль запорный фланцевый Ду 50; Ру 15 15кч 18бр.	1	8	8	
7	Вентиль запорный фланцевый Ду 40; Ру 16 15кч 18бр.	6	6	36	
8	Вентиль запорный фланцевый Ду 32; Ру 25 15кч 18бр.	6	8	48	
9	Вентиль запорный фланцевый Ду 25; Ру 16 15кч 18бр.	8	2,7	21,8	
10	Вентиль турбовый Ду 25; Ру 16 15кч 18бр.	1	1,4	1,4	
11	Вентиль воздушный Ду 6; Ру 6ч Г-2Б	2	0,35	0,7	
12	Клапан регулирующий Ду 32 Ру 6ч ЗС-З-2	1	27	27	
13	Клапан редукционный Ду 80; Ру 16 18ч 2бр.	1	48	48	
14	Клапан редукционный Ду 25; Ру 16 18ч 2бр.	2	8,5	17	
15	Клапан предохранительный Ду 50; Ру 16 17ч 3бр.	1	15,2	15,2	
16	Клапан обратный фланцевый Ду 40; Ру 16 16ч 3бр.	2	7	14	
17	Конденсатоотводчик термодинамич. Ду 40; Ру 16 Тс 45ч 12нж 20ст 12866-67	2	5,5	11,0	
18	Фланцевое соединение Ду 250 Ру 16 09МН2431-63	1	103,4	103,4	

Итого: 1969,5 кг.

Трубы

№ п/п	Дн x S	ГОСТ	Кол. п.м.	Материал	Вес в кг.		Примеч.
					п.м.	общ.	
1	213 x 2,8	3262-62	25	Ст. 3СП	1,28	32	
2	268 x 2,8	—	12,5	—	1,66	20,75	
3	32 x 2,5	8734-58	67,5	Ст. 3СП	1,76	119	
4	38 x 2,5	—	15	—	2,19	32,85	
5	45 x 2,5	10704-63	24	—	2,62	62,9	
6	48 x 3,5	3262-62	1	Ст. 3	3,84	3,84	
7	57 x 3	10704-63	68	Ст. 3СП	4	272,8	
8	57 x 3,5	8732-70	100	—	4,62	462	
9	76 x 3	10704-63	33	—	5,4	178,2	
10	89 x 3	—	78	—	6,36	496,08	
11	108 x 4	8732-70	45	—	10,26	461,7	
12	219 x 5	10704-63	12,5	—	23,39	330	
13	273 x 7	—	41	—	52,28	2134,3	
14	325 x 7	—	5	—	54,83	274,15	

15	377 x 9	8732-70	7	Ст. 3СП	81,68	571,8	
16	35 x 4,5 С-150	8734-58	2	—	0,5	1,0	
17	Рукав резино-железобетонный паропров. 432	90-61	2	сб	—	—	с-2мт.
18	108 x 3,5	10704-63	3	Ст. 3СП	7,71	23,31	

Итого: 5481,0 кг.

Детали трубопроводов

№ п/п	Наименование	Размер	МН	Кол. шт.	Мат.	Вес в кг.		Примеч.
						шт.	общ.	
1	Отвод 90°	45 x 2,5	120-69	10	20	0,3	3,0	
2	—	57 x 3,5	—	45	—	0,5	22,5	
3	—	76 x 3,5	—	3	—	1,0	3,0	
4	—	89 x 3,5	—	22	—	1,4	30,8	
5	—	108 x 4	—	8	—	2,4	19,2	
6	—	219 x 6	—	3	—	14,8	44,4	
7	—	273 x 7	—	8	—	27	216	
8	—	377 x 10	—	2	—	74,6	149,2	
9	Отвод 45°	57 x 3,5	120-69	2	20	0,3	0,6	
10	—	76 x 3,5	—	2	—	0,5	1,0	
11	—	89 x 3,5	—	10	—	0,7	7,0	
12	Переход тип А	к 45 x 2,5-32 x 2	120-69	2	20	0,1	0,2	
13	Переход тип Б	к 57 x 3,5-38 x 2	—	3	—	0,2	0,6	
14	Переход тип А	к 89 x 3,5-57 x 3	—	2	—	0,5	1,0	
15	Тройник	45 x 2,5	120-69	2	20	0,3	0,6	
16	—	57 x 3,5-45 x 2,5	—	1	—	0,5	0,5	
17	—	57 x 3,5	—	10	—	0,5	5,0	
18	—	76 x 3,5	—	1	—	1,1	1,1	
19	—	89 x 3,5-57 x 3,5	—	1	—	1,1	1,1	
20	—	89 x 3,5	—	3	—	1,3	3,9	
21	—	108 x 4-89 x 3,5	120-69	4	20	2	8	
22	—	273 x 8	—	1	—	41,7	41,7	
23	—	273 x 8-192 x 4,5	—	3	—	40,6	121,8	
24	—	219 x 7	—	1	—	22,5	22,5	
25	—	325 x 10-273 x 8	120-69	1	20	64,7	64,7	
26	Отвод 45°	219 x 6	120-69	2	20	7,4	14,8	

Итого: 784,0 кг.

Фланцы, заглушки, днище

№ п/п	Наименование	Размер	ГОСТ или МН	Кол. шт.	Мат.	Вес в кг.		Примеч.
						шт.	общ.	
1	Фланец	Ду 25, Ру 16	12830-67	14	Ст. 3СП	1,05	14,7	

2	Фланец	Ду 32; Ру 16	12830-67	12	Ст. 3СП	1,05	12,6	
3	—	Ду 40; Ру 16	—	12	—	1,85	22,2	
4	—	Ду 50; Ру 16	—	5	—	2,26	11,3	
5	—	Ду 50; Ру 25	—	8	—	2,78	22,24	
6	—	Ду 50; Ру 16	—	1	—	2,28	2,28	
7	—	Ду 65 Ру 16	—	1	—	3,19	3,19	
8	—	Ду 80; Ру 10	—	4	—	3,67	14,68	
9	—	Ду 80; Р	—	3	—	4,21	12,63	
10	—	Ду 80 Ру 25	—	10	—	4,44	44,4	
11	—	Ду 100; Ру 25	—	4	—	6,51	26,04	
12	—	Ду 350; Ру 16	—	1	—	32,04	32,04	
13	—	Ду 250; Ру 25	—	8	—	24,4	195,2	
14	—	Ду 250; Ру 16	—	5	—	17,36	86,80	
15	Муфта короткая	Ду 40; Ру 16	8966-59	2	Ст.	0,23	0,46	
16	Заглушка	Ду 65; Ру 16	12836-67	1	—	2,04	2,04	
17	—	Ду 80; Ру 16	—	1	—	2,44	2,44	
18	—	Ду 100; Ру 25	—	2	—	5,07	10,14	
19	—	Ду 250; Ру 16	—	1	—	19,74	19,74	
20	Заглушка	76 x 3,5	МН 120-69	2	—	0,3	0,6	
21	—	89 x 3,5	—	2	—	0,4	0,8	
22	—	108 x 4	—	2	—	0,7	1,4	
23	—	219 x 7	—	2	—	4,1	8,2	
24	—	273 x 8	—	2	—	6,0	12,0	

Итого: 567,5 кг.

Госстрой СССР САНТЕХПРОЕКТ г. Москва Катальная с/з котлами ДКВР-10-13 Топливо-газ и мазут	Общекотельные машино- ральные и соединитель- ные трубопроводы. Группа IV. Сводная спецификация.	Типовой проект 903-1-24/17
		Альбом II Лист ТМ-19

Крепежные детали, прокладки.

№ п/п	Наименование	Размер	Гост	Кол шт.	Мат	1 шт	Общ	Примечан.
1	Болт	M10x35	7798-70	4	ВН 94сн	0,025	0,10	
2	—	M12x45	—	56	—	0,053	3,08	
3	—	M16x50	—	104	—	0,11	11,44	
4	—	M16x55	—	28	—	0,117	3,28	
5	—	M16x60	—	52	—	0,125	6,5	
6	—	M16x65	—	104	—	0,133	13,83	
7	—	M20x70	—	16	—	0,237	3,79	
8	—	M24x85	—	16	—	0,408	6,53	
9	—	M24x80	—	60	—	0,39	23,4	
10	—	M27x95	—	60	—	0,587	35,22	
11	Гайка	M10	5915-70	4	ВН 63сн	0,011	0,044	
12	—	M12	—	216	—	0,018	3,79	
13	—	M16	—	120	—	0,034	4,08	
14	—	M20	—	16	—	0,065	1,04	
15	—	M24	—	76	—	0,11	8,36	
16	—	M27	—	60	—	0,166	9,96	
17	Мурта соединительная	25	8959-59	4	Ковлок	0,54	2,16	
18	Контрагайка		8968-59	4	Бель	0,08	0,32	
19	Прокладка	68x32	48-71	14	Паранит	0,01	0,14	
20	—	78x38	—	6	—	0,016	0,094	
21	—	88x45	—	14	—	0,018	0,252	
22	—	102x57	—	20	—	0,022	0,44	
23	—	122x76	—	1	—	0,028	0,028	
24	—	138x89	—	17	—	0,035	0,6	
25	—	162x108	—	2	—	0,045	0,09	
26	—	320x273	—	5	—	0,087	0,435	
27	—	335x269	—	5	—	0,118	0,59	
28	—	438x360	—	1	—	0,156	0,156	

Итого: 140,0 кг.

Опоры трубопроводов.

№ п/п	Наименование	Гост или МН	Кол	Мат	1 шт	Общ	Примечан.
1	Опора ОПБ-1	26.8	3	Ст	0,03	0,09	
2	Опора ОПБ-1	—	6	Ст	0,06	0,36	

3	Опора ОПБ-1	гост 14811-69	3	Ст	0,05	0,15	
4	Опора ОПБ-1	89	3	—	0,12	0,36	
5	Опора ОПБ-1	219	3	—	0,37	1,11	
6	Опора ОПБ-1	100-32	1	—	0,51	0,51	
7	Опора ОПБ-2	100-57	17	—	1,94	32,5	
8	Опора ОПБ-2	100-75	8	—	1,51	12,08	
9	Опора ОПБ-2	100-89	10	—	1,15	11,5	
10	Опора ОПБ-2	100-108	6	—	1,47	8,82	
11	Опора ОПБ-2	100-213	4	—	2,85	11,44	
12	Опора ОПБ-2	100-325	1	—	7,39	7,39	
13	Подвеска ПМ-32	гост 16127-70	13	СБ	1,2	15,6	
14	Подвеска ПМ-38	—	3	—	1,3	3,9	
15	Подвеска ПМ-57	—	35	—	1,5	52,5	
16	Подвеска ПМВ-57	—	1	—	4,4	4,4	
17	Подвеска ПМ-89	—	10	—	2,0	20	
18	Подвеска ПМ-108	—	4	—	2,1	8,4	
19	Опора неподвижная	МН 4008-62	2	Ст	0,6	1,2	
20	Опора неподвижная	89-95	1	—	0,84	0,84	
21	Опора неподвижная	102-95	1	—	1,61	1,61	
22	Опора неподвижная	273-95	2	—	7,95	15,92	
23	Опора неподвижная	325-95	1	—	10,3	10,3	
24	Блок 197-158	МН 3955-62	1	СБ	2,04	2,04	
25	Блок 815-184	—	5	—	7,69	38,45	
26	Блок 1155-216	—	1	—	10,03	10,03	
27	Хомут 89-450	МН 3942-62	1	—	0,6	0,6	
28	Хомут 273-1500	—	4	—	3,0	12,0	
29	Хомут 377-3000	МН 3952-62	1	—	39,87	39,87	
30	Ушко 10	МН 3960-60	4	—	0,06	0,24	
31	Ушко 16	—	2,4	—	0,26	6,24	
32	Прочшина 14	МН 3963-62	1	—	0,1	0,1	
33	Прочшина 18	—	6	—	0,3	1,8	
34	Серьга 120	МН 3965-62	1	СБ	0,26	0,26	
35	Серьга 140	—	6	—	0,42	2,52	
36	Круц 10	гост 2590-57	2	М.Т.	0,617	1,23	
37	Круц 16	—	8	М.Т.	1,58	12,64	

27

Итого: 349,0 кг.

Электроармы

№ п/п	Наименование	Гост	Кол	Мат	1 шт	Общ	Примеч.
1	Электроармы	9467-60	—	3-42	—	94	

Общий вес = 9385 кг.

госстрой СССР

САНТЕХПРОЕКТ

Москва 1974

Котельная с 3 котлами ДКВР-10-13

Топлива - газ и мазут

Общекотельные магистральные и соединительные трубопроводы. Группа IV.

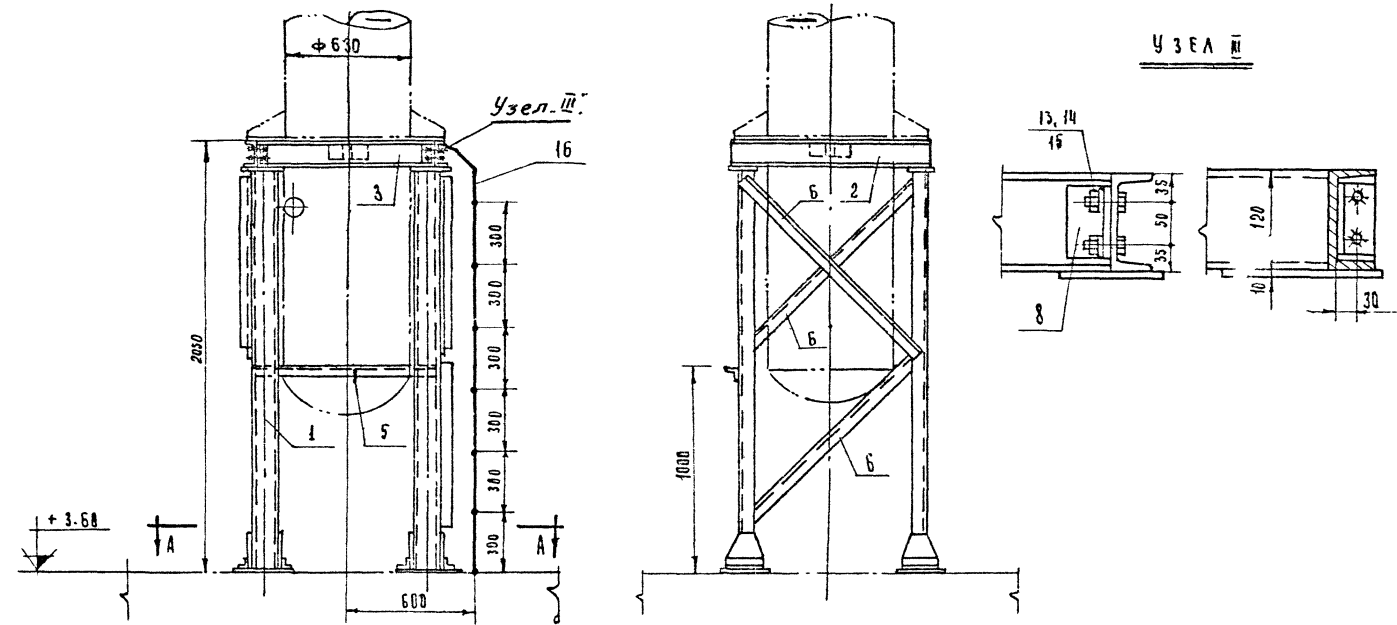
Сводная спецификация.

Типовой проект 903-1-24/71

Альбом II

Лист ТМ-20

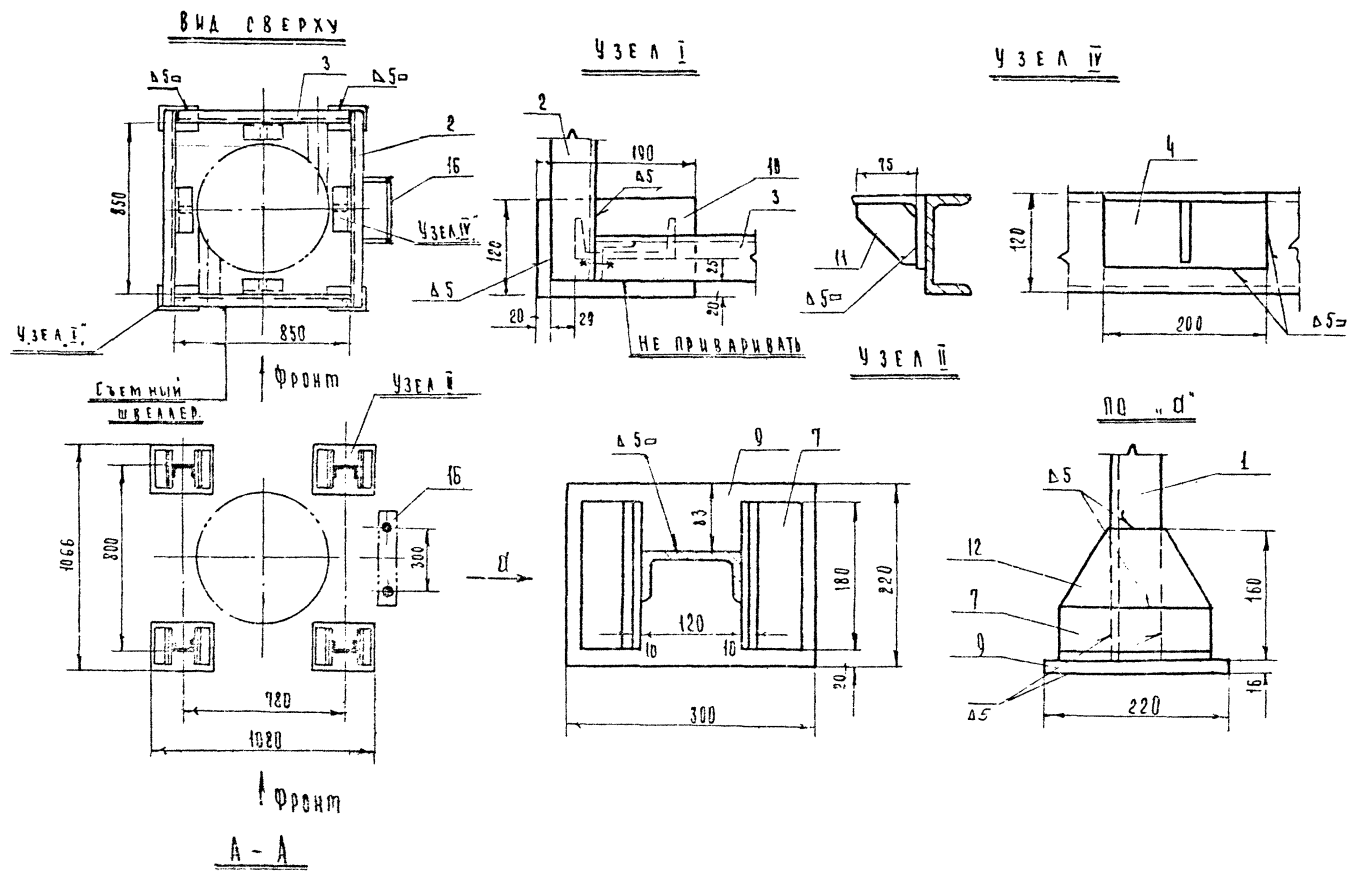
ПРОЕКТ
1-1-24/74
АЛЕБОМ
И
КЭП
М-21



ПРИМЕЧАНИЕ.

1. На котельную изготовить одну металлоконструкцию.
2. Конструкция сварная. Сварку производить электродами марки Э-42 ГОСТ 9467-60.

Общий вес ≈ 226 кг.



№	Код	Наименование	Кол-во	Единица	Вес	Прим.	
17	9467-60	Электроды Э-42	—	—	3.15		
16	2590-57	Лестница круг ф20	6,3 шт	шт	2.47	15,6	
15	ГОСТ 6959-54	Шайба 12	4	шт	0.006	0.024	
14	5915-70	Гайка М12	4	шт	0.018	0.072	
13	7198-70	Болт М12х40	4	шт	0.05	0.2	
12	"	Корытка б-10. 160х180	8	шт	2.0	16.0	
11	"	Ребро б-10 75х75	4	шт	0.4	1.6	
10	"	Лист б-10 120х190	4	шт	1.8	7.2	
9	5681-57	Лист б-10 220х300	4	шт	5.2	20.8	
8	"	Уголок 50х50х5; R=100	2	шт	0.38	0.76	
7	"	Уголок 63х63х6; R=180	8	шт	1.03	8.24	
6	"	Уголок 63х63х6; R=120	3	шт	6.86	20.58	
5	"	Уголок 63х63х6; R=80	1	шт	4.92	4.92	
4	2508-57	Уголок 90х90х9; R=200	4	шт	2.44	9.76	
3	"	" R=850	2	шт	8.85	17.7	
2	"	" R=960	2	шт	9.9	19.8	
1	8240-56	Швеллер А12 R=1910	4	шт	19.9	79.6	
Итого	ГОСТ или обозначения	Наименование	Кол-во	Материал	Единица	Общий вес в кг	Прим.

Спецификация

ГОССТРОЙ СССР САНТЕХПРОЕКТ Г. МОСКВА 1974	ОПОРА ПОД СЕПАРАТОР НЕПРЕРЫВНОЙ ПИЩАУВКИ Ду 600; У=0,7 м³	Типовой проект Ч03-1-24/74 АЛЕБОМ И А. И. КО ТМ-21
--	---	---

Исполнитель: [Signature]
 Проверен: [Signature]
 Главный инженер: [Signature]

раск
1/71
2
1/21
1/2
1/3
1/4
1/5
1/6
1/7
1/8
1/9
1/10
1/11
1/12
1/13
1/14
1/15
1/16
1/17
1/18
1/19
1/20
1/21
1/22
1/23
1/24
1/25
1/26
1/27

№ п/п	Наименование изолируемых объектов	Внешн. диаметр в мм	Калибр в мм	Температура теплоносителя	Поверхность подлежащ. изоляции		Основной изоляционный слой				Защитное покрытие				Отделка		Типовые чертежи по альбому 2.400-4 для основного слоя	Типовые чертежи по альбому 2.400-4 для защитного покрытия	ГОСТ, ОСТ, ТУ	Примечание						
					Ед.	Всего	Толщина мм	Площадь м ²	Объем м ³	Наименование	Толщина мм	Площадь м ²	Объем м ³	Объем м ³	Объем м ³	Объем м ³					Объем м ³	Объем м ³	Объем м ³			
1	2	3	4	5	6	7	8	9	10	11	12	13	14	15	16	17	18	19	20	21	22	23	24	25	26	27
Главный магистральный паропровод $P_{раб} = 13 \text{ кгс/см}^2$																										
1/1	Трубопровод	273	16	194	0,86	13,76	плиты минераловатные мягкие, ПМ марки 100 на синтетич. связке	70	1,297	20,8	0,0754	1,21	Лакостек. паткань до рубероида	2,2	1,328	21,25	0,082	1,31	—	—	—	1,31	2.400-4 вып.1 Л-Т 33-35	2.400-4 вып.1 Л-Т 95	ГОСТ 9573-60 ТУ 36-228-67 ГМСС СССР	
Паропровод от главного магистрального паропровода до РУ $P_{раб} = 13 \text{ кгс/см}^2$																										
1/2	"	273	14	194	0,86	12,04	"	70	1,297	18,16	0,0754	1,056	"	2,2	1,328	18,6	0,082	1,15	—	—	—	1,15	"	"	"	"
Паропровод от главного магистрального паропровода до редукционного клапана $P_{раб} = 13 \text{ кгс/см}^2$																										
1/3	"	89	9,7	194	0,28	2,72	скорлупы минераловатные марки 150 на фенольной связке	60	0,656	6,36	0,0281	0,273	"	2,2	0,663	6,43	0,034	0,3	—	—	—	0,3	2.400-4 вып.1 Л-Т 31	"	ТУ 136-63 ГМСС СССР	
Паропровод собственных нужд $P_{раб} = 13 \text{ кгс/см}^2$																										
1/4	"	57	14,2	194	0,18	2,6	"	60	0,556	7,9	0,022	0,31	"	2,2	0,586	8,32	0,029	0,36	—	—	—	0,36	"	"	"	"
Паропровод редукционной установки $P_{раб} = 6 \text{ кгс/см}^2$																										
1/5	"	325	5,7	170	1,02	5,8	плиты минераловатные прошивные марки 150 с обкладкой металлсеткой	80	1,523	8,66	0,1017	0,58	"	2,2	1,534	8,86	0,1094	0,62	—	—	—	0,62	2.400-4 вып.1 Л-Т 38	"	МРТУ 7-19-68 ГОСТРОЯ СССР	
1/6	"	273	0,6	"	0,86	0,52	плиты минераловатные мягкие ПМ марки 100 на синтетич. связке	70	1,297	0,78	0,0754	0,045	"	2,2	1,326	0,8	0,082	0,049	—	—	—	0,049	2.400-4 вып.1 Л-Т 33-35	"	ГОСТ 9573-66	
1/7	"	108	0,2	"	0,34	0,068	скорлупы минераловатные на фенольной связке марки 150	70	0,78	0,16	0,0391	0,008	"	2,2	0,81	0,162	0,0431	0,009	—	—	—	0,009	2.400-4 вып.1 Л-Т 31	"	ТУ 136-63 ГМСС СССР	
1/8	"	57	0,2	"	0,18	0,036	"	60	0,556	0,14	0,022	0,004	"	2,2	0,586	0,117	0,0249	0,005	—	—	—	0,005	"	"	"	"
Паропровод от РУ на производство $P_{раб} = 6 \text{ кгс/см}^2$																										
1/9	"	273	18,8	170	0,86	16,17	Плиты минераловатные мягкие, ПМ марки 100 на синтетич. связке	70	1,297	24,44	0,0754	1,42	"	2,2	1,328	24,97	0,082	1,54	—	—	—	1,54	2.400-4 вып.1 Л-Т 33-35	"	ГОСТ 9573-66	
Паропровод от РУ к подогреву теплоносителя сырой воды ХВО $P_{раб} = 6 \text{ кгс/см}^2$																										
1/10	"	57	10,7	170	0,18	1,93	Скорлупы минераловатные на фенольной связке марки 150	60	0,556	5,95	0,022	0,235	"	2,2	0,586	6,27	0,0249	0,268	—	—	—	0,268	2.400-4 вып.1 Л-Т 31	"	ТУ 136-63 ГМСС СССР	
Паропровод от редукционного клапана в мазутонасосную $P_{раб} = 10 \text{ кгс/см}^2$																										
1/11	"	89	35,4	170-180	0,28	9,91	"	60	0,656	23,22	0,0284	1,005	"	2,2	0,663	23,47	0,034	1,11	—	—	—	1,11	"	"	"	"
1/12	"	32	2,7	"	0,1	0,27	Полосы из стекловолокна	40	0,352	0,95	0,009	0,024	"	2,2	0,383	1,03	0,0109	0,03	—	—	—	0,03	2.400-4 вып.1 Л-Т 32	"	ГОСТ 2245-43	
Паропровод от редукционных клапанов к горелкам котла $P_{раб} = 2 \text{ кгс/см}^2$																										
1/13	"	32	33,4	120	0,1	3,34	"	30	0,289	9,65	0,0058	0,194	"	2,2	0,32	10,7	0,0074	0,25	—	—	—	0,25	"	"	"	"
Паропровод от сепаратора непрерывной продувки $P_{раб} = 1,6 \text{ кгс/см}^2$																										
1/14	"	89	5,6	112	0,28	1,57	Скорлупы минераловатные на фенольной связке марки 150	40	0,532	2,98	0,0162	0,091	"	2,2	0,562	3,15	0,0189	0,106	—	—	—	0,106	2.400-4 вып.1 Л-Т 31	"	ТУ 136-63 ГМСС СССР	
Напорные магистральные питательные трубопроводы																										
1/15	"	108	2,0	104	0,34	0,68	"	40	0,59	1,18	0,0186	0,037	"	2,2	0,623	1,25	0,0216	0,043	—	—	—	0,043	"	"	"	"
Прямой мазутопровод к котлам из мазутонасосной до регулирующего клапана $P_{раб} = 22 \text{ кгс/см}^2$																										
1/16	"	57	52,3	115	0,18	9,41	"	40	0,43	22,5	0,0122	0,64	"	2,2	0,463	24,2	0,0144	0,75	—	—	—	0,75	"	"	"	"
Обратный мазутопровод от регулирующего клапана в мазутонасосную $P_{раб} = 5 \text{ кгс/см}^2$																										
1/17	"	57	52,1	100	0,18	9,38	"	40	0,43	22,4	0,0122	0,64	"	2,2	0,463	24,12	0,0144	0,75	—	—	—	0,75	"	"	"	"

ГОССТРОЙ СССР САНТЕХПРОЕКТ МОСКВА 1371г. Котельная с 3 котлами ДКАР-10-13 Топливо - газ и мазут	Общекотельные магистральные и соединительные трубопроводы. Группа IV. Техномонтажная ведомость на изоляцию трубопроводов.	ТИПОВОЙ ПРОЕКТ С03-1-24/71 АЛЬБОМ II ЛИСТ ТМ-22
---	---	--

№ проекта
53-1-24/71
Лист
ТМ-23

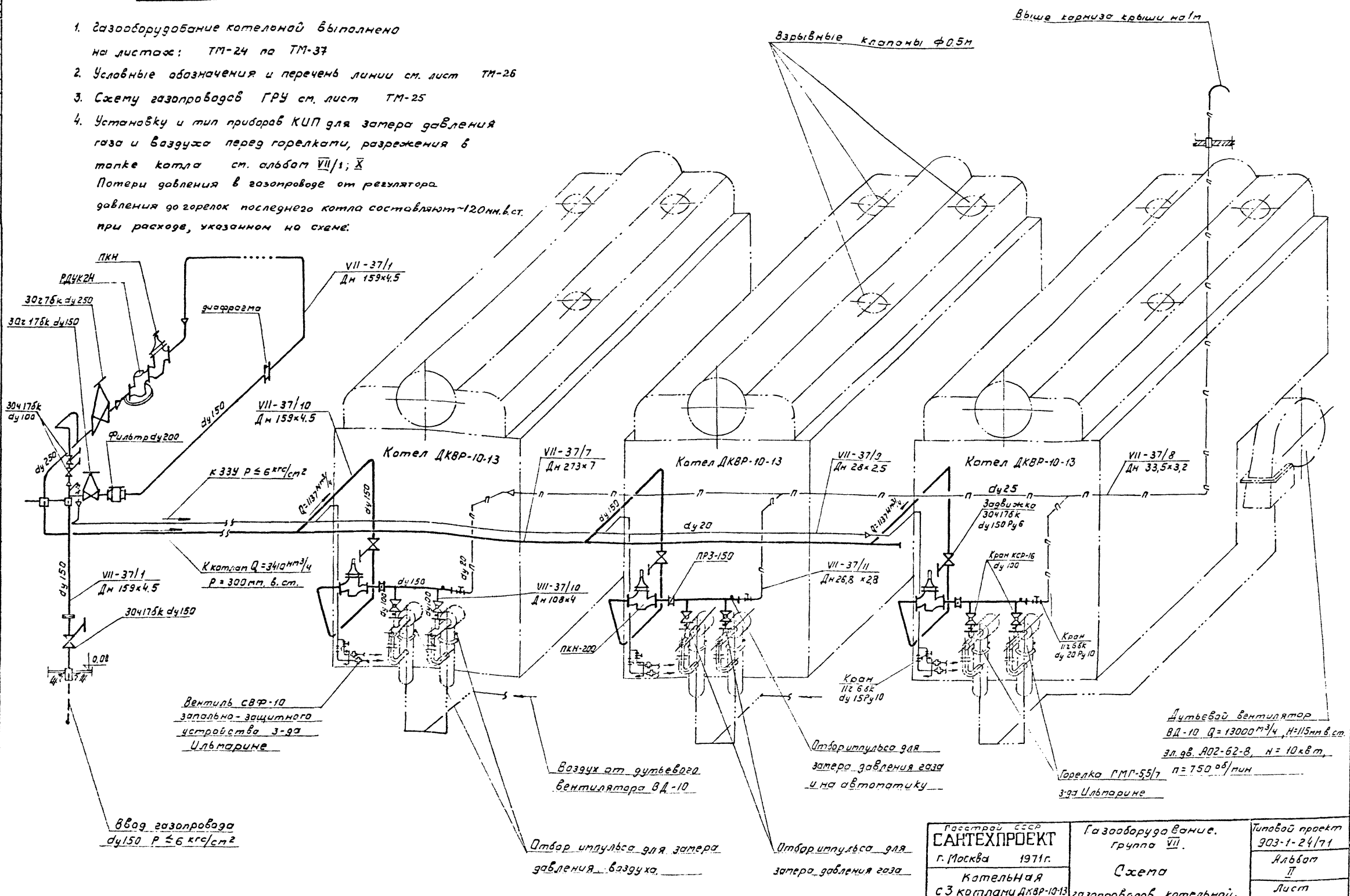
№ п/п	Наименование изолируемых объектов	Надлежащий диаметр в мм	Мощность в кВт	Температура пара Т _п , °С	Поверхность подлежащая изоляции К _г	Основной изоляционный слой	Защитное покрытие					Отделка		Плотность утеплителя по ГОСТ 2245-73	Плотность утеплителя по ГОСТ 2245-73	ГОСТ, Д.С.П., Т.Ч.	Примечание											
							Наименование					Толщина мм	Поверхность					Объем м ³	Поверхность	Объем м ³	Плотность краски	Поверхность						
							Ег.	Всего	Ег.	Всего	Ег.												Всего	Ег.	Всего			
Трубопроводы непрерывной прокладки котлов																												
1	Трубопровод	25	97	194	0,08	7,16	Полосы из стекловолокна	40	0,33	32,0	0,0082	0,8	Лакостеклоткань по рубероиду	2,2	0,36	34,92	0,0099	0,96	—	—	—	0,96	2.400-4 ботл 2.400-4 ботл	Л-т 32	Л-т 95	ГОСТ 2245-73	ТМ-23	
"	"	38	14,5	"	0,12	1,74	"	40	0,371	5,38	0,0098	0,142	"	2,2	0,402	5,53	0,0117	0,17	—	—	—	0,17	"	"	"	"		
"	"	108	1,2	"	0,34	0,41	Скорлупы минераловатные фенольной связке марк. ПМ 150	70	0,78	0,94	0,032	0,047	"	2,2	0,91	0,97	0,032	0,052	—	—	—	0,52	2.400-4 ботл 2.400-4 ботл	Л-т 31	"	"	"	
Трубопровод отсепарированной воды от сепаратора Н/процывки в теплообменник																												
2	"	57	4,5	104	0,18	0,81	"	40	0,43	1,94	0,0124	0,055	"	2,2	0,553	2,03	0,0144	0,055	—	—	—	0,665	"	"	"	"		
Атмосферный трубопровод от аварийного клапана Р.У.																												
3	"	377	2	170	1,184	2,37	Плиты минераловатные прошивные марк. ПМ 150, с обкл. мягкой льняной сеткой	80	1,695	3,37	0,1148	0,23	"	2,2	1717	3,43	0,1233	0,25	—	—	—	0,25	2.400-4 ботл 2.400-4 ботл	Л-т 38	"	"	"	
Атмосферный трубопровод от предохранительного клапана на паропроводе																												
4	"	57	2	170	0,18	0,36	Скорлупы минераловатные фенольной связке марк. ПМ 150	60	0,556	1,12	0,022	0,044	"	2,2	0,586	1,17	0,024	0,05	—	—	—	0,05	2.400-4 ботл 2.400-4 ботл	Л-т 31	"	"	"	
Трубопровод слива отсепарированной воды																												
5	"	57	27,3	70	0,18	4,91	Скорлупы минераловатные на фенольной связке ПМ 150	40	0,43	11,74	0,012	0,33	"	2,2	0,465	12,64	0,0144	0,393	—	—	—	0,393	"	"	"	"		
6	"	20%	на изоляцию отборот. и мест пазберж. мех. пазбер. трубопр. ФУ 40-125			8,96	Плиты мягкие минераловатные синтетической связке ПМ 150			21,7	0,74		Краска по рубероиду	0,8		22,9	0,94						0,94	2.400-4 ботл 2.400-4 ботл	Л-т 121	"	"	"
Оборудование																												
7	Теплообменник непер. прог. F=5 м ²	φ170	1	100	1,65	1,65	Плиты минераловатные мягкие ПМ 100 на синтетич. связке	50	2,4	2,4	0,105	0,105	Лакостеклоткань по рубероиду	2,2	2,45	2,45	0,116	0,116	—	—	—	0,116	2.400-4 ботл 2.400-4 ботл	Л-т 33-35	Л-т 95	ГОСТ 2245-73	ТМ-23	
8	Евпаратор непрерывной прог. V=0,7 м ³	φ330	1	104	6,6	6,6	Плиты минераловатные прошивные в обкл. с 2-х стор. мягкой сеткой	60	7,91	7,91	0,441	0,441	Краска по рубероиду	0,8	7,91	7,91	0,441	0,441	—	—	—	0,441	2.400-4 ботл 2.400-4 ботл	Л-т 30-34	Л-т 87-89	ГОСТ 2245-73	ТМ-23	
9	Редукционная установка Ц=40 ТН 13 б/л	φ325	1	194	1,02	6,12	"	80	1,525	9,14	0,1017	0,61	Лакостеклоткань по рубероиду	2,2	1,554	9,32	0,1094	0,66	—	—	—	0,66	2.400-4 ботл 2.400-4 ботл	Л-т 38	Л-т 95	ГОСТ 2245-73	ТМ-23	
Трубопровод дренажного конденсата от магистрального паропровода и редукционной установки																												
10	Трубопровод	45	26,5	190	0,14	3,74	Полосы из стекловолокна	50	0,452	11,93	0,0148	0,392	Лакостеклоткань по рубероиду	2,2	0,481	12,83	0,0171	0,453	—	—	—	0,453	2.400-4 ботл 2.400-4 ботл	Л-т 32	Л-т 95	ГОСТ 2245-73	ТМ-23	
"	"	48	0,92	"	0,15	0,188	"	50	0,465	0,43	0,0154	0,014	"	2,2	0,495	0,456	0,0178	0,016	—	—	—	0,016	"	"	"	"		
"	"	57	1,5	"	0,18	0,27	Скорлупы минераловатные фенольной связке ПМ 150	60	0,555	0,834	0,022	0,033	"	2,2	0,586	0,88	0,0248	0,037	—	—	—	0,037	2.400-4 ботл 2.400-4 ботл	Л-т 31	"	"	"	
Трубопроводы прог. магистрального трубопровода и редукционной установки																												
11	"	32	20,5	190	0,1	2,05	Полосы из стекловолокна	40	0,352	7,22	0,009	0,05	"	2,2	0,383	7,85	0,0099	0,223	—	—	—	0,223	2.400-4 ботл 2.400-4 ботл	Л-т 32	"	"	"	
Трубопровод прог. на паропроводе к горелкам котлов																												
12	"	32	12	102	0,1	1,2	"	30	0,289	3,47	0,0058	0,07	"	2,2	0,32	3,64	0,0074	0,089	—	—	—	0,089	"	"	"	"		

Исполнитель: А.И. Сидоров
Проверил: В.И. Петров
Инженер-проектировщик

ГОСТОВОЙ СССР САНТЕХПРОЕКТ г. МОСКВА 1971г.	Общественные магистральные и соединительные трубопроводы Группа №... Техноэкономическая ведомость на изоляцию трубопроводов и оборудования	Типовой проект 503-1-24/71 ЭЛЕВАТОР Лист ТМ-23
---	--	--

Примечания:

- газоборудование котельной выполнено на листах: ТМ-24 по ТМ-37
- Условные обозначения и перечень линии см. лист ТМ-26
- Схему газопроводов ГРУ см. лист ТМ-25
- Установку и тип приборов КИП для замера давления газа и воздуха перед горелками, разрежения в топке котла см. альбом VII/1; X
Потери давления в газопроводе от регулятора давления до горелок последнего котла составляют ~120 мм.в.ст. при расходе, указанном на схеме.



Выше карниза крыши на 1 м

Взрывные клапаны $\phi 0.5 \text{ м}$

Согласовано
 С.И. Сидоров
 Г.И. Сидорова
 В.К. Сидорова
 Э.И. Сидорова

Дутьевой вентилятор
ВД-10 $Q=13000 \text{ м}^3/\text{ч}$, $H=115 \text{ мм.в.ст.}$
эл. дв. А02-62-8, $N=10 \text{ кВт}$
3-93 Ильмарине

ввод газопровода
 $d=150$, $P \leq 6 \text{ кгс/см}^2$

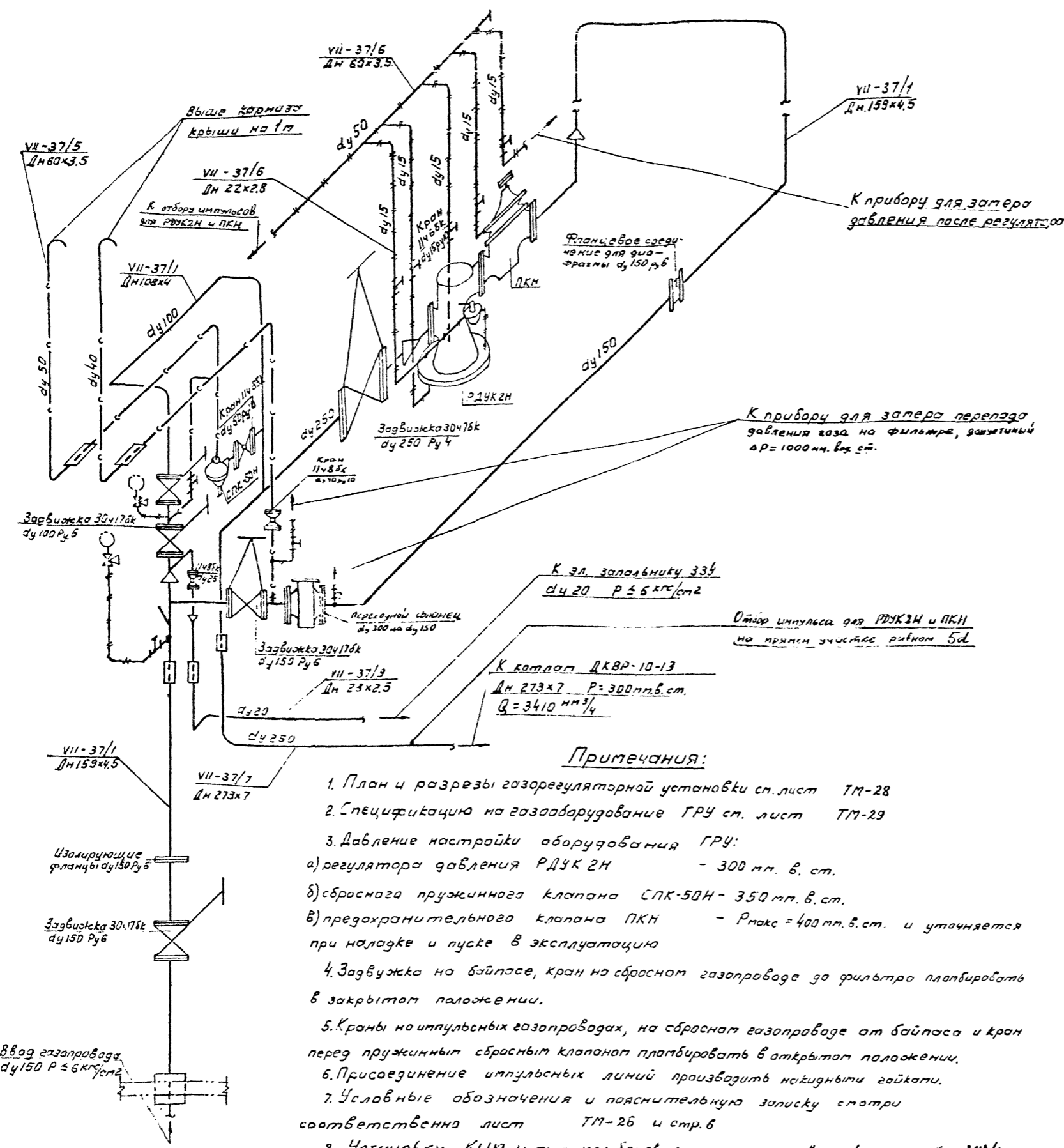
Вентиль СВФ-10
запально-защитного
устройства 3-93
Ильмарине

Датчик импульса для замера
давления воздуха

Датчик импульса для
замера давления газа

Проектное бюро САПТЕХПРОЕКТ г. Москва 1971 г. Котельная с 3 котлами ДКВР-10-13 топливо-гази мазут	Газоборудование, группа VII. Схема газопроводов котельной.	Типовой проект 903-1-24/71 Альбом II Лист ТМ-24
---	---	--

24/71
80 м
25



- Примечания:**
1. План и разрезы газорегуляторной установки см. лист ТМ-28
 2. Спецификация на газоборудование ГРУ см. лист ТМ-29
 3. Давление настройки оборудования ГРУ:
 - а) регулятора давления РДУКЗН - 300 мм. в. ст.
 - б) сбросного пружинного клапана СПК-50Н - 350 мм. в. ст.
 - в) предохранительного клапана ПКН - P_{макс} = 400 мм. в. ст. и уточняется при наладке и пуске в эксплуатацию
 4. Завушка на байпасе, кран на сбросном газопроводе за фильтром плабировать в закрытом положении.
 5. Краны на импульсных газопроводах, на сбросном газопроводе от байпаса и кран перед пружинным сбросным клапаном плабировать в открытом положении.
 6. Присоединение импульсных линий производить накидными гайками.
 7. Условные обозначения и пояснительную записку смотри соответственно лист ТМ-26 и стр. 6
 8. Установку КИП и тип приборов для замера давлений см. альбом VII/1

№ поз	Наименование	Кол.	МВН	Примеч.
КИП 7	Фланцевое соединение	1	06.78Н 2431-63	
КИП 3	Отборное устройства	2	01МВН 1665-65	
КИП 2	Установка манометра	4	01МВН 1651-65	
КИП 1	Установка ртутного термометра	1	03МВН 1544-63	

Перечень нормалей для установки отборных устройств КИП и средств автоматики.

№ поз	гост	Наименование	Диаметр	Кол.	Ед. Изм.	Общ.	Примеч.
37/6	ТМ-33	Погрузка под газопровод Ду 250 Н=500	250	200	1	4.88	4.88
37/5	ТМ-33	Погрузка под газопровод Ду 200 Н=500	200	100	2	5.03	10.06
37/4	ТМ-33	Погрузка под газопровод Ду 150 Н=500	159	50	3	3.48	10.44
37/3	"	Погрузка ПМ-57	57	30	2	1.5	3.0
37/2	"	Погрузка ПМ-108	108	50	1	2.1	2.1
37/1	гост 16127-70	Погрузка ПМ-159	159	150	1	4.7	4.7

Перечень узлов

№ поз	№ листа	Наименование	Кол.	Мат.	Ед. Изм.	Общ.	Примеч.
8	ТМ-36	Крепление манометра	1	Ст.	1,652	1,652	
7	ТМ-33	Узел соединения газовой импульсной трубы	10	Ст.3	0,16	1,6	
6	ТМ-33	Футляр для прокладки трубы Ду 25 через перекрытие	1	"	4,2	4,2	
5	ТМ-33	Футляр для прокладки трубы Ду 40 и Ду 50 через стену	3	"	5,1	15,3	
4	ТМ-33	Футляр для прокладки трубы Ду 250 через перекрытие	1	"	40,8	40,8	
3	ТМ-33	Футляр для прокладки трубы Ду 150 через перекрытие	2	"	23,0	46,0	
2	ТМ-32	Фланец Ду 200 под трубы Ду 150 Рч 10	2	"	9,3	18,6	
1	ТМ-32	Изолирующее фланцевое соединение Ду 150 Рч 6	1	ВМ Ст.3	12,1	12,1	

Перечень узлов

Госстрой СССР САНТЕХПРОЕКТ г. Москва 1971г. Котельная с 3 котлами ДКВР-10-13 Топлива - газ и мазут	Газоборудование. Группа VII. Схема газопроводов газорегуляторной установки. к.и.	Типовой проект 903-1-24/71 Альбом II Лист ТМ-25
---	---	--

Условные обозначения:

- Позиция трубопровода:**
 VII - группа оборудования
 37 - транспортируемая среда
 1 - участок трубопровода
- Позиция опоры:**
 7 - участок трубопровода
 2 - порядковый номер опоры
- Позиция КИП:**
 КИП
 3 - порядковый номер КИП
- 2 - порядковый номер узла, детали.

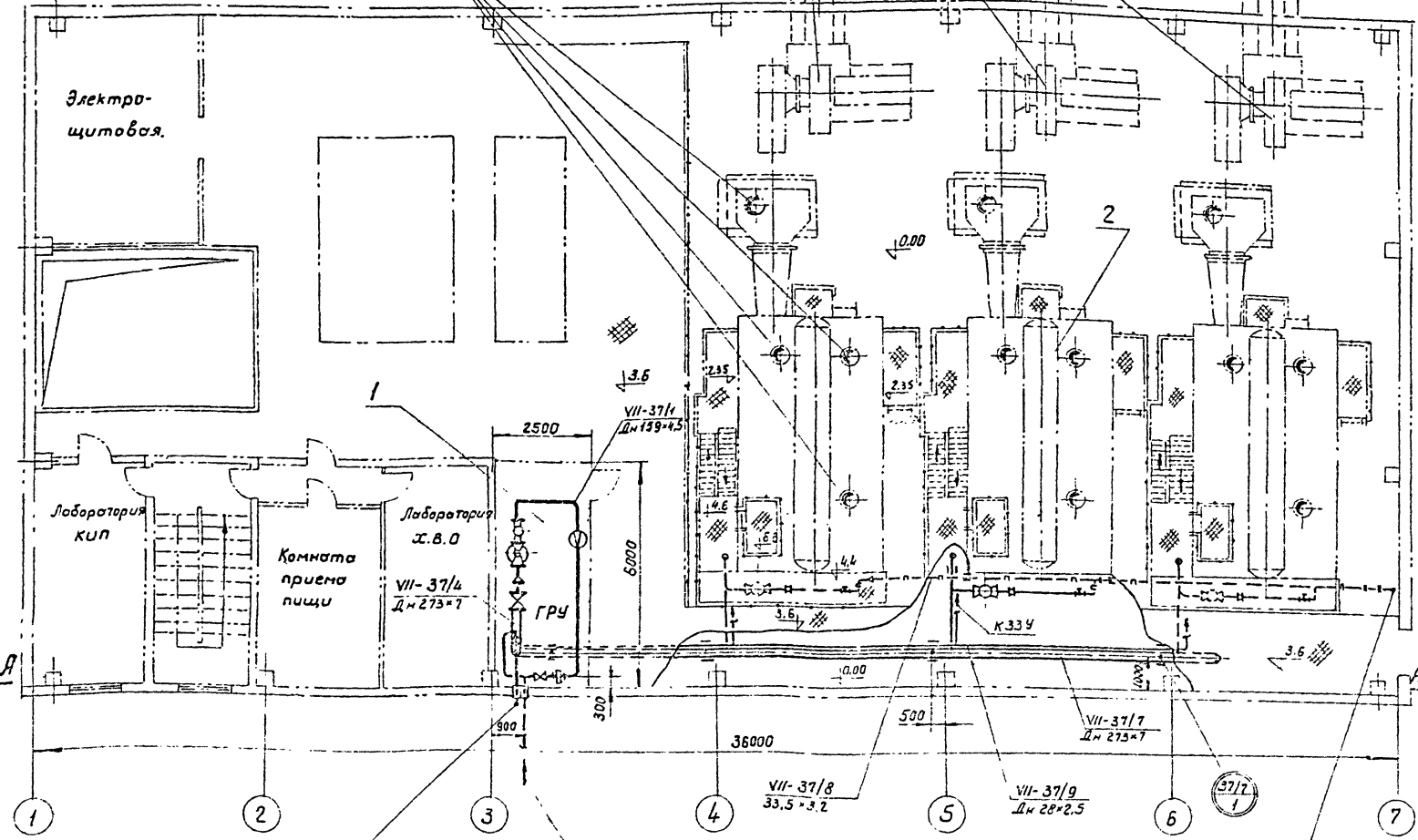
Высотная труба Ду 150 мм
 (высота определяется при привязке)

Высотос $\Delta - 12 \text{ Q} - 29000 \text{ } \frac{\text{мм}}{\text{ч}}$
 Н = 120 мм в ст. з. л. з. в.
 А02 - 81 - 8 № 22 кв. т.
 п = 750 об/мин.

Взрывные клапаны $\phi 500 \text{ мм}$

- Проектируемый газопровод
 Сбросной газопровод
 Проводочный газопровод
 Импульсный газопровод
 Воздух
 Переход
 Граница проектирования
 Предохранительный клапан ПКН
 Регулятор давления РДУК2Н-200
 Фильтр волосяной
 Задвижка
 Кран фланцевый
 Кран муфтовый
 Кран трехходовой с манометром
 Фланцевое соединение для диафрагмы
 Регулирующая заслонка
 Опора подвесная
 Изолирующее фланцевое соединение.

VII-37/12	Газопровод для разжига котла ДКВР-10-13	
VII-37/11	Проводочный газопровод котла ДКВР-10-13	
VII-37/10	Газопровод котла ДКВР-10-13	
VII-37/9	Газопровод для разжига котлов ДКВР-10-13	
VII-37/8	Проводочный газопровод котлов ДКВР-10-13	
VII-37/7	Газопровод низкого давления к котлам ДКВР-10-13	
VII-37/6	Импульсный газопровод низкого давления в ГРУ	
VII-37/5	Сбросной газопровод низкого давления в ГРУ	
VII-37/4	Газопровод низкого давления в ГРУ	
VII-37/3	Импульсный газопровод среднего давления в ГРУ	
VII-37/2	Сбросной газопровод среднего давления в ГРУ	
VII-37/1	Газопровод среднего давления до регулятора	
№ линии	Наименование линии	Прим.
Перечень линий		



Сбросной газопровод
 Ду 50 вывести выше карниза на 1 м.

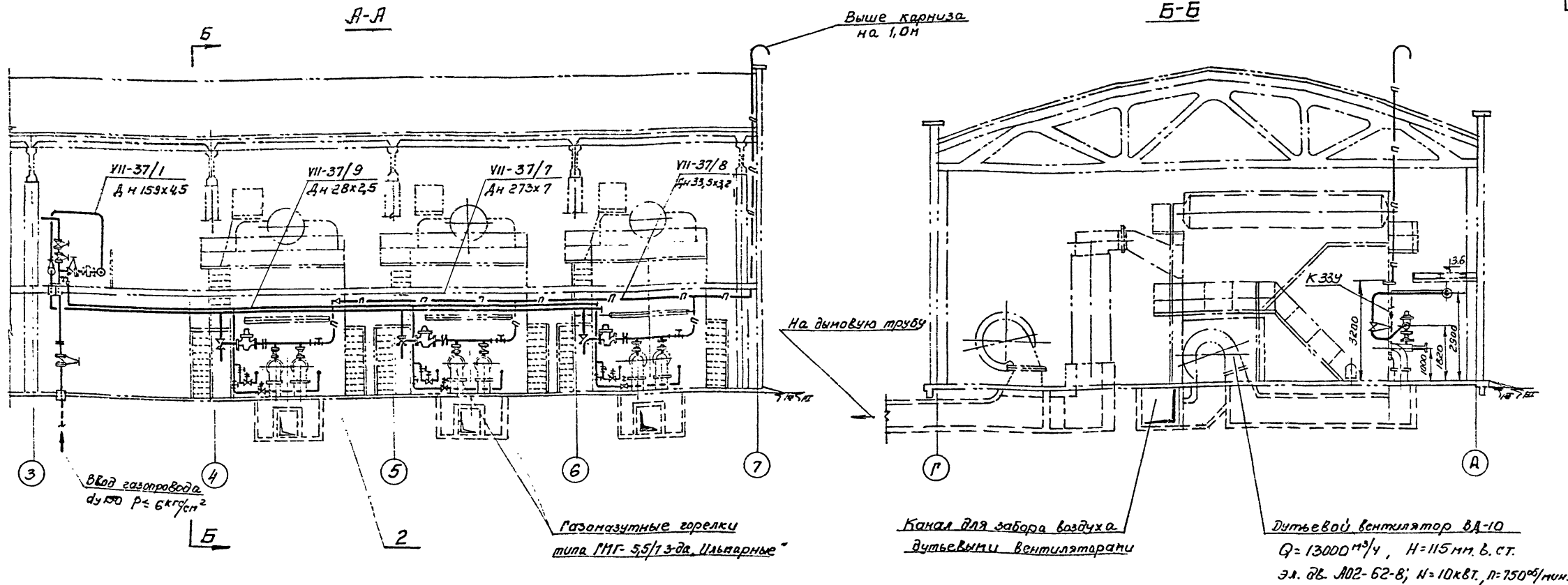
Ввод газопровода
 Ду 150 Ру 6 ≤ кгс/см²

Проводочный газопровод
 Ду 25 вывести выше карниза на 1 м.

1-24/71
 дом
 м
 ТМ-26

Состав: Аксенов, Пыттель, ...

Госстрой СССР САНТЕХПРОЕКТ г. Москва 1971г. Котельная с 3 котлами ДКВР-10-13 Топливо - газ и мазут	Газооборудование. Группа VII. Разводка газопроводов по котельной. План.	Тепловой проект 903-1-24/71 Альбом II лист ТМ-26
--	---	---



И.М. Линей	Трубы					Отводы					Заглушки					Переходы												
	Диаметр	Гост	Кол. шт.	Мат.	Вес в кг (Ед. Общий)	Размер	МШ	Кол. шт.	Мат.	Вес в кг (Ед. Общий)	Диаметр Ду	Радиус Ру	МШ	Кол. шт.	Мат.	Вес в кг (Ед. Общий)	Размер	МШ	Кол. шт.	Мат.	Вес в кг (Ед. Общий)							
Газопровод низкого давления к котлам ДКВР-10-13																												
VII-37/7	273x7	8732-70	20	Вн Ст.3сп	43,92	918,4	30°273x7	120-69	1	20	27,0	27,0	250	40	120-69	1	20	6,1	6,0									
Продувочный газопровод котлов ДКВР-10-13																												
VII-37/8	235x32	3262-62	25	Вн Ст.3сп	2,39	59,75																25x15		1				
Газопровод для разжига котлов ДКВР-10-13																												
VII-37/9	28x2,5	8734-58	20	Вн Ст.3сп	1,51	30,2																						

И.М. Линей	Гост	Наименование	Диаметр Ду	Нагр. на опоры	Кол. шт.	Ед. Общий	Примеч.
37/9-2	ТМ-36	Крепление газопровода ду20 на хомуте к газопроводу ду250			10	0,38	3,8
37/7-1	16127-70	Подвеска ПМ-273	273	300	4	7,9	31,6

Перечень опор

И.М. Линей	Гост	Наименование	Кол. шт.	Примеч.
2	ТМ-30	Газооборудование котла ДКВР-10-13	3	
1	ТМ-28	Газорегуляторная установка	1	

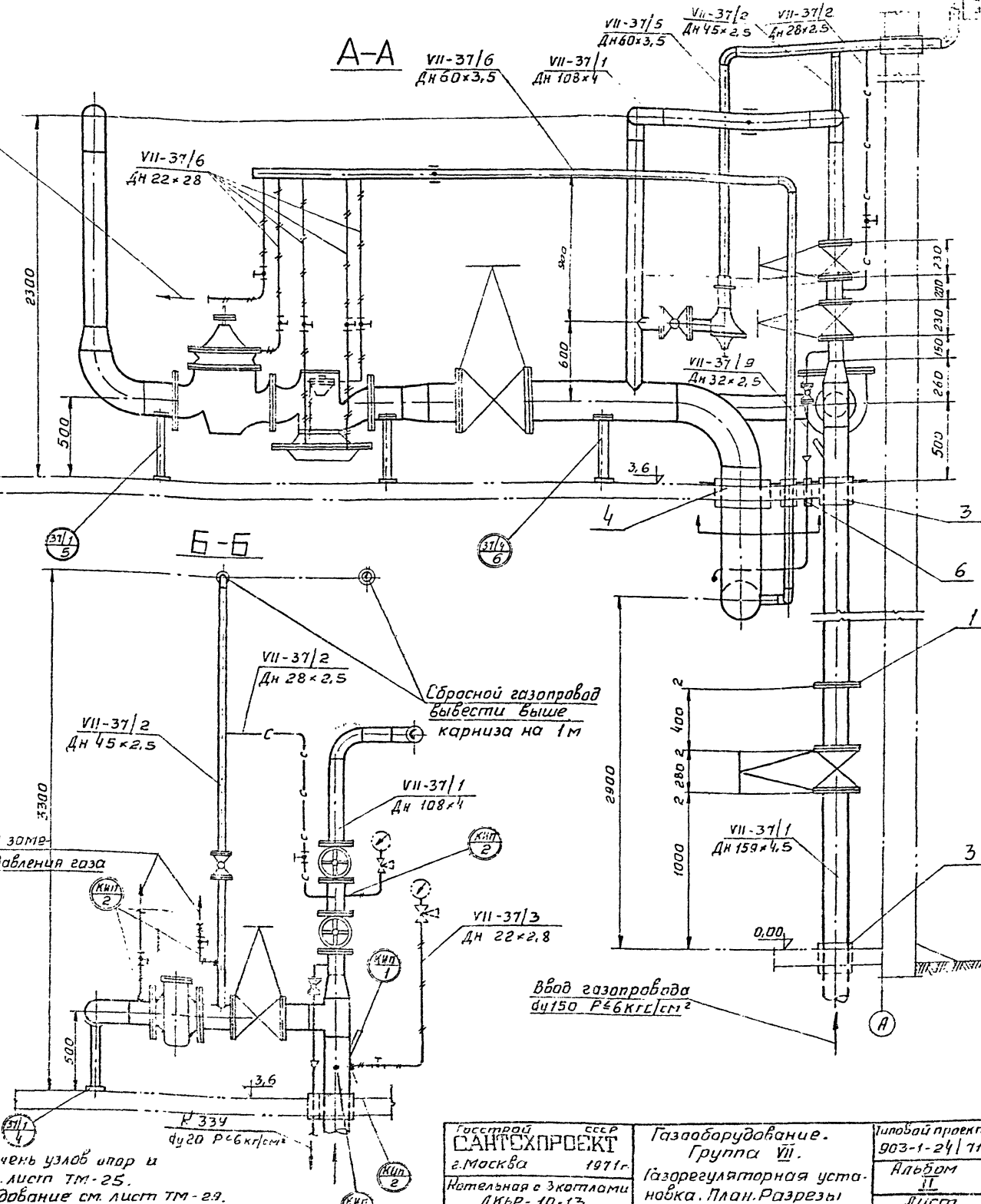
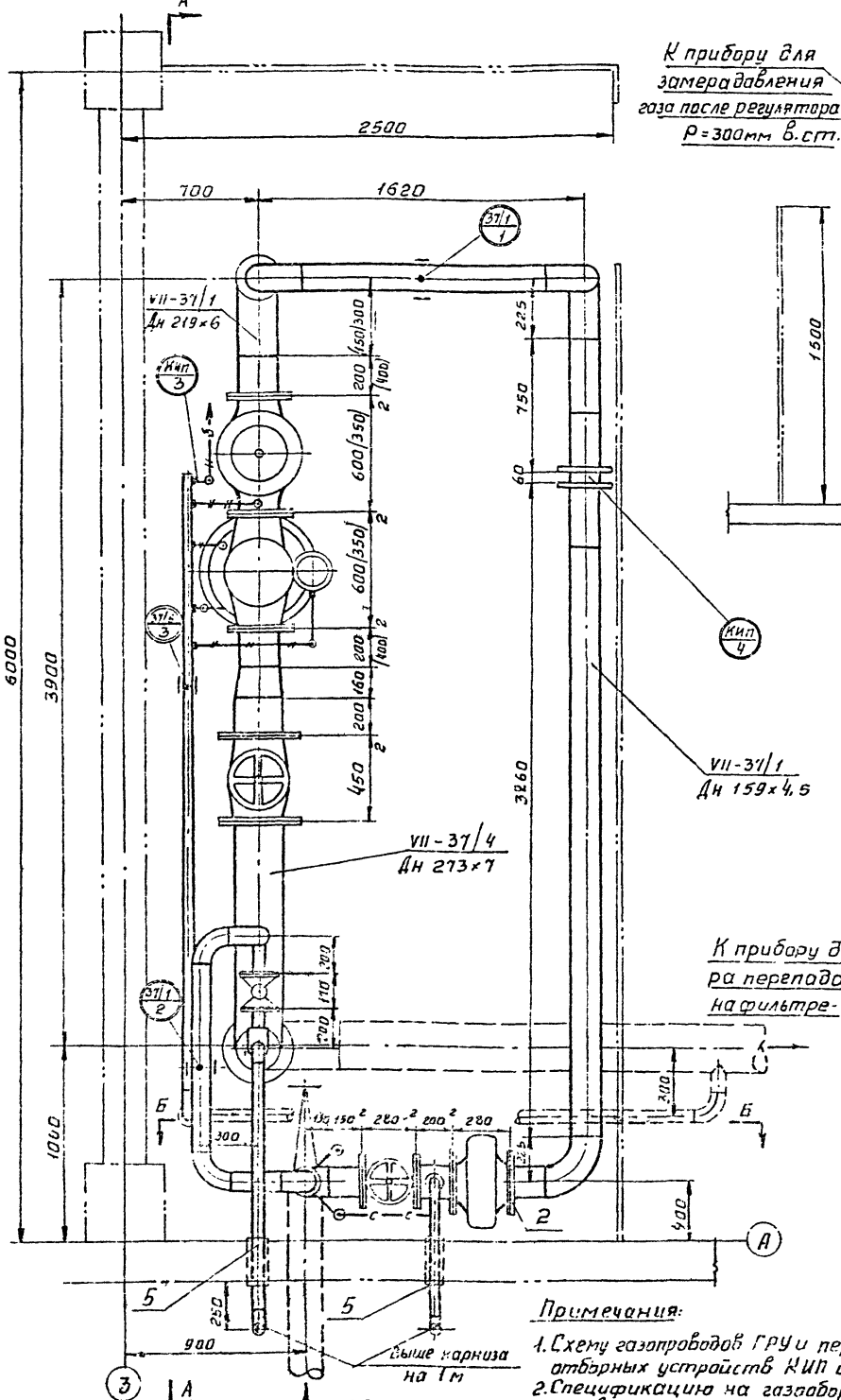
Перечень узлов

- Примечания:**
- Газооборудование котельной выполнено на листах ТМ-24 по ТМ-37
 - Условные обозначения см. на листе ТМ-26
 - Опоры для крепления газопроводов условно не показаны. Расположение опор см. на лист ТМ-26
 - Газопровод ду20 для разжига котлов ДКВР-10-13 крепить к газопроводу ду250 через 2,5м
 - Газопровод ср. давления ду150 крепится к закладным деталям перекрытия
 - Газопроводы после окончания монтажа и испытаний покрасить масляной краской желтого цвета за два раза.

госстрой СССР САНТЕХПРОЕКТ г. Москва 1971г. Котельная с 3 котлами ДКВР-10-13 Теплово-газ и мазут	Газооборудование. группа VII Разводка газопроводов по котельной. Разрез А-А.	Типовой проект 903-1-24/71 Альбом II лист ТМ-27
--	---	--

План на отг. 3,6

Условия
12/11
в дом
II
лист
11-28



- Примечания:**
1. Схему газопроводов ГРУ и перечень узлов и пар и атварных устройств КИП см. лист ТМ-25.
 2. Спецификацию на газоборудование см. лист ТМ-29.
 3. ГРУ выполнено с установкой РДК-2Н-100/12 и ПКН-100; указанные в скобках для установки РДК-2Н-100/12 и ПКН-100.

<p>Госстрой СССР САНТЕХПРОЕКТ г. Москва 1971г. Нательная с Экоклами ДКБР-10-13. Топливо- газ и мазут.</p>	<p>Газоборудование. Группа VII. Газорегуляторная уста- новка. План. Разрезы А-А и Б-Б</p>	<p>Типовой проект 903-1-24/71 Альбом II Лист ТМ-28</p>
---	---	--

проект 24/71
 ТМ-25
 М-25
 № 24/71
 ТМ-25

№ линий	Трубы							Отводы, переходы, тройники					Арматура					Фланцы					Болты					Гайки									
	Линия	ГОСТ	Класс	Мат.	Вес в кг	Длина		Размер	МШ	Кол. шт.	Мат.	Вес в кг	Сред.	Общий	Наименование	Обозначение	Кол. шт.	Вес в кг	Сред.	Общий	Диаметр	Резьба	ГОСТ	Кол. шт.	Мат.	Вес в кг	Сред.	Общий	Размер	ГОСТ	Кол. шт.	Мат.	Вес в кг	Сред.	Общий		
Газопровод среднего давления до регулятора в ГРУ																																					
VII-37/1	159x4,5	8732-70	20	Ст3сп	1715	343,0		Тройник 159x4,5	120-89	1	20	5,0	5,0	Задвижка Ду150 Рч6	30x17бк	2	88,0	176,0	150	10	1255-67	4	Ст3сп	6,62	26,5	М20x70	7198-70	32	Ст3сп	0,237	7,58	М20	5915-70	32	Ст3сп	0,085	2,08
								Отвод 90° 159x4,5	"	5	20	6,1	30,5	Фильтр волокнистый Ду200 Рч6	"	1	105,0	105,0	200	10	См. лист ТМ-32	"	"	"	16	"	М20x70	"	"	0,237	3,79	М20	"	"	0,055	1,64	
								Переход К159x4,5 213x7	"	1	20	4,7	4,7	Малогобаритный предохранит. клапан Ду200	ПКН-200	1	150	150	200	10	1255-67	2	"	8,05	16,1	М20x70*	"	"	0,237	3,79	М20*	"	"	0,065	1,04		
								Отвод 90° 213x7	"	1	20	14,8	14,8																								
	213x6	8732-70	0,2	Ст3сп	31,52	6,3		Переход 159x4,5 108x4	120-89	1	20	2,1	2,1	Задвижка Ду100 Рч6	30x17бк	2	40,5	81,0	100	10	1255-67	4		3,96	15,8	М16x60	7198-70	32	Ст3сп	0,125	4,0	М16	5915-70	32	Ст3сп	0,034	1,09
	108x4	"	6	"	10,26	61,6		Отвод 90° 108x4	"	4	20	2,4	9,6																								
Сбросной газопровод среднего давления в ГРУ																																					
VII-37/2	45x2,5	8732-70	12	Ст3сп	2,62	31,4		Отвод 90° 45x4	120-89	2	20	0,3	0,6	Кран саляниковый фланцевый Ду40 Рч10	11x8бк	1	7,3	7,3	40	10	1255-67	2	Ст3сп	1,71	3,42	М16x50	7198-70	8	Ст3сп	0,11	0,88	М16	5915-70	8	Ст3сп	0,034	0,27
	28x2,5	8734-58	3	"	1,51	5,53							Кран саляниковый муфтовый Ду20 Рч10	11x6бк	1	1,1	1,1																				
Газопровод для розжига котлов ДКВР-10-13 в ГРУ																																					
VII-37/9	32x2,5	8732-70	2	Ст3сп	1,76	3,5		Переход 25x20					Кран саляниковый фланцевый Ду25 Рч10	11x6бк	1	3,4	3,4	25	10	1255-67	2	Ст3сп	0,89	1,78	М12x50	7198-70	8	Ст3сп	0,055	0,44	М12	5915-70	8	Ст3сп	0,018	0,144	
								выполняется по месту																													
Газопровод низкого давления в ГРУ																																					
VII-37/4	213x6	8732-70	0,5	Ст3сп	31,52	15,8		Переход К213x6-213x7	120-89	1	20	6,9	6,9	Регулятор давления РДЖКМ-200,105 с клапаном ф 185 мм и редукционной пружиной	КПч-2	1	300	300	200	10	1255-67	2	Ст3сп	8,05	16,1	М20x70	7198-70	16	Ст3сп	0,237	3,79	М20*	5915-70	16	Ст3сп	0,065	1,04
	213x7	"	3,0	"	45,82	137,8		Отвод 90° 213x7	120-89	1	20	27,0	27,0	Задвижка Ду250 Рч4	30x7бк	1	171	171	250	10	1255-67	2	"	10,65	21,3	М20x70	"	24	"	0,237	7,58	М20	"	24	"	0,065	2,04
Сбросной газопровод низкого давления в ГРУ																																					
VII-37/5	60x3,5	3262-62	12	Ст3сп	4,88	58,6		Отвод 90° 57x3,5	120-89	2	20	0,5	1,0	Кран саляниковый фланцевый Ду50 Рч10	11x8бк	1	10,6	10,6	50	10	1255-67	2	Ст3сп	2,06	4,1	М16x50	7198-70	8	Ст3сп	0,11	0,88	М16	5915-70	8	Ст3сп	0,034	0,27
								Сбросной пропускной клапан Ду50 дпр=4,5мм		1				ПКК-50М	1	4,5	4,5																				
Импульсный газопровод низкого давления в ГРУ																																					
VII-37/6	50x3,5	3262-62	6	Ст3сп	4,88	29,3		Отвод 90° 57x3,5	120-89	2	20	0,5	1,0																								
	22x2,5	8734-58	20	"	1,33	26,6								Кран саляниковый муфтовый Ду15 Рч10	11x6бк	5	0,65	1,95																			
Импульсный газопровод среднего давления в ГРУ																																					
VII-37/3	22x2,8	8734-58	8	Ст3сп	1,33	10,64								Кран саляниковый муфтовый Ду15 Рч10	11x6бк	3	0,65	1,95																			

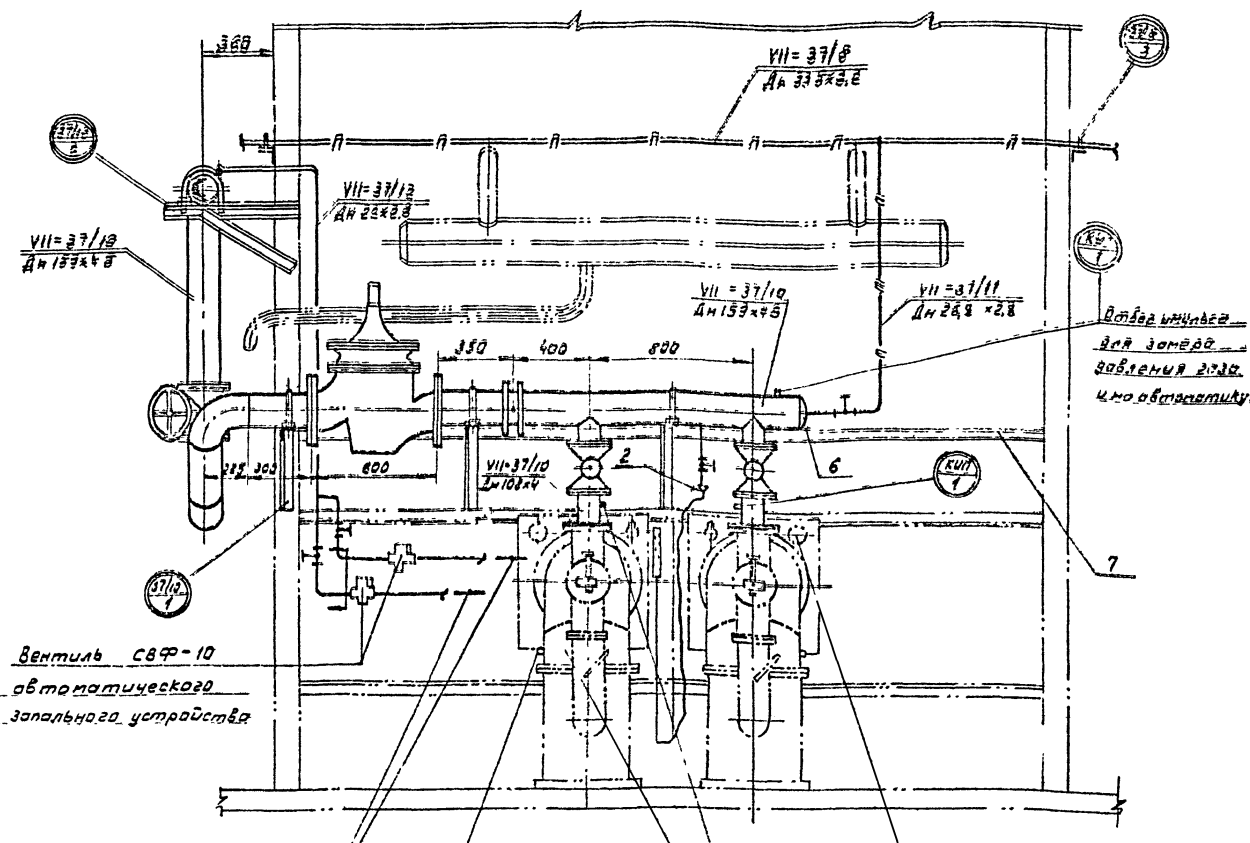
Примечания:

- План, разрезы газорегуляторной установки см. лист ТМ-28
- Продолжение спецификации см. лист ТМ-31
- Трубопроводы от отборных устройств для КИП и отключающие их краны включены в спецификацию альбома VII/1; X
- Спецификация составлена на вариант установки РДЖКМ-200,105 и ПКН-200. При установке РДЖКМ-100/10 и ПКН-100 оборудование, указанное значком * изменятся при привязке.

Государственный проект САНТЕХПРОЕКТ г. Москва 1971г.	Газоподготовка Группы VII Спецификация на газоподготовку ГРУ.	Исполнители 903-1-24/71 Альбом II Лист ТМ-29
---	---	---

Лист
№ 24/71
ЭФ
1-30

А-А



Вентиль СВР-10
автоматического
запального устройства

Отбор импульса
для замера давлени-
я воздуха

Отбор импульса
для замера давлени-
я газа

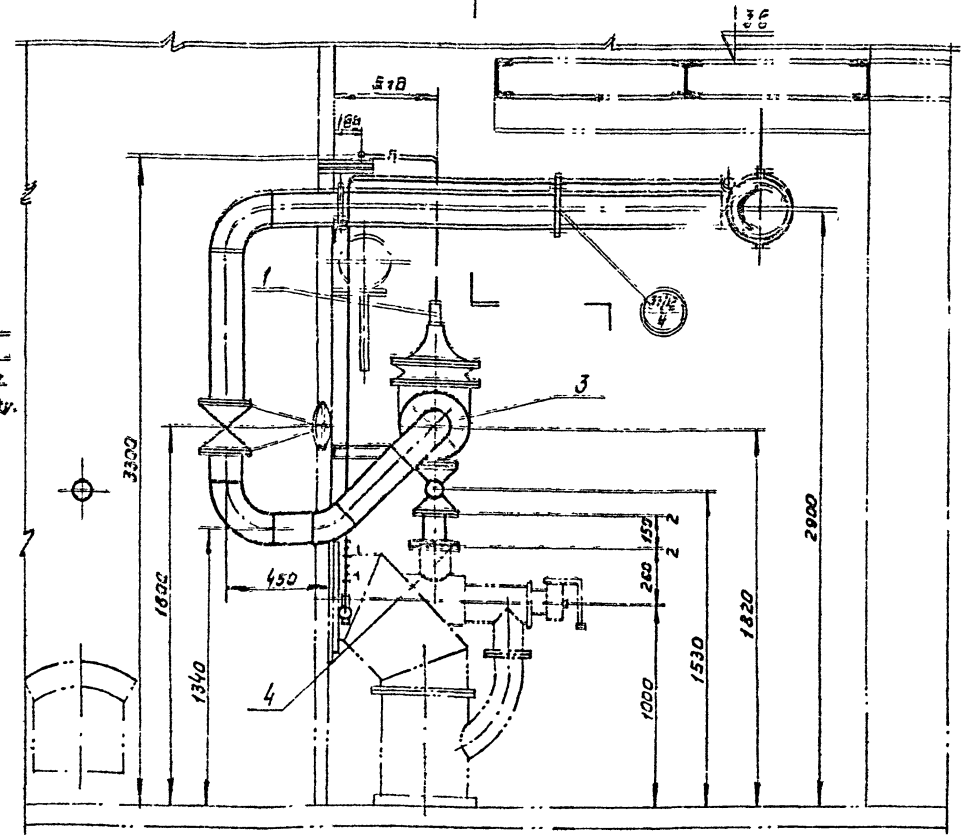
Установка стакана для электро-
запальника с фотодатчиком
выполняется по черт. завода
Ильмарине № 610.50.006

№ поз.	№ листа	Наименование	Кол	Мат.	Вес в кг	Прим
7	8/4	Уголок равносторонний 63x63x6 ГОСТ 8509-57 2-3800	1	Ст3	5.72 21.74	для крепления опор к фронту котла
5	8/4	Заглушка с д.у 150 с отверстием ф 28	1	20	1.32 1.32	выполнить из заготовки 1340 МН 120-67
5	ТМ-33	Болт соединения газопроводов	4	Ст.3	0.18 0.64	
4	ТМ-32	Фланец д.у 150 пог труба д.у 100	2	"	5.36 10.72	
3	ТМ-32	Фланец д.у 200 пог труба д.у 150	2	ВН Ст.3сп	9.3 18.6	
2	8/4	Штуцер для присоединения гибкого шланга	1	Ст3	0.16 0.16	
1	ТМ-34	Установка эл. магнита на предохранит. клапане КН-200	1	СБ	6.5 6.5	
Перечень узлов.						

Газопазутная горелка ГМГ-5,5/7
завода "Ильмарине"

№ поз.	№ листа	Наименование	Кол	Мат.	Ед	Общ.	Прим
37/2		ТМ-36 Крепление газопровода Ду15 на катушке к газопр. д.у 150	1	Ст2	0.234	0.234	
37/3		ТМ-36 Крепление газопровода д.у 25 к корпусу котла	2	"	1.0	2.0	
37/4		ТМ-36 Крепление газопровода д.у 150 к корпусу котла	1	"	6.3	6.3	
37/5		ТМ-36 Крепление газопровода д.у 150 по фронту котла	3	Ст3	7.02	21.06	
Перечень опор							

А



Примечания:

1. Спецификацию на газоборудование котла см. лист ТМ-31
2. Перечень узлов, опор и отборных устройств КИП дан на 1 котел. всего - 3
3. Газопровод к электрозапальнику выполнить и крепить по месту.
4. Установку взрывных клапанов на котле и дутьевых вентиляторов для горелок см. альбом IV.
5. Установку КИП и тип приборов для замера давлений см. альбом VII; X.

№ поз	Наименование	Кол.	МВН	Прим.
	Отборные устройства	3	01 МВН 1665-65	
Перечень нормалей для установки отборных устройств КИП и средств автоматики.				

госстрой СССР САРТЕХПРОЕКТ г. Москва 1971г. Котельная с 3 котлами ДКВР-10-13 Теплица-газификация	Газоборудование. Группа VII. Газоборудование котла ДКВР-10-13.	Типовой проект 903-1-24/71 Альбом II Лист ТМ-30
---	---	--

УДЕЛ
/71
м

№№ линий	Трубы						Отводы						Арматура						Фланцы						Балты						Гайки							
	Дн x S	ГОСТ	Кол. п.м.	Мат.	Вес в кг.		Размер	МСН	Кол. шт.	Мат.	Вес в кг.		Наименование	Обозначение	Кол. шт.	Вес в кг.		Ду	Рy	ГОСТ	Кол. шт.	Мат.	Вес в кг.		Размер	ГОСТ	Кол. шт.	Мат.	Вес в кг.		Размер	ГОСТ	Кол. шт.	Мат.	Вес в кг.			
Ед.	Общий	Ед.	Общий	Ед.	Общий	Ед.					Общий	Ед.				Общий	Ед.						Общий	Ед.					Общий	Ед.					Общий	Ед.	Общий	Ед.
1	2	3	4	5	6	7	8	9	10	11	12	13	14	15	16	17	18	19	20	21	22	23	24	25	26	27	28	29	30	31	32	33	34	35	36	37		
Газопровод котла ДКВР-10-13																																						
VII-37/10	159x4,5	8732-70	8	Ст.3сп	17,15	137,2	90°159x4,5	120-69	3	20	6,1	18,3	Задвижка ду 150 Рy 6	ЗДК-176к	1	88,0	88,0	150	6	1255-67	2	Ст.3сп	4,39	8,78	M16x60	7798-70	16	Ст.3сп	0,125	2,0	M16	5915-70	15	Ст.3сп	0,034	0,54		
							45°159x4,5	"	1	20	3,0	3,0	Поворотная регулирующая заслонка ду 150 Рy 2,5	ПРЗ-150	1	15,0	15,0	150	2,5	"	2	"	5,43	6,86	M16x110	"	8	"	0,2	1,5	M16	"	8	"	"	0,27		
													Малогобаритный предохранит. клапан ду 200	ПКН-200	1	150	150	200/150	10	Ст. лист ТМ-32				M20x70	"	16	"	0,24	3,84	M20	"	16	"	0,065	0,96			
	108x4	8732-70	1	Ст.3сп	10,26	10,26							Кран со смазкой флажковый ду 100 Рy 16	КСР-16	2	43,5	87,0	100	16	1255-67	4	Ст.3сп	4,73	18,92	M16x60	"	32	"	0,125	4,0	M16	"	32	"	0,034	1,09		
																		150/100	6	Ст. лист ТМ-32				M16x60	"	16	"	0,125	2,0	M16	"	16	"	0,034	0,54			
Продувочный газопровод котла ДКВР-10-13																																						
VII-37/11	258x28	3262-62	3	Ст.3сп	1,66	4,98							Кран сольникобый муфтовый ду 20 Рy 10	11з ББК	1	1,1	1,1																					
Газопровод для розжига котла ДКВР-10-13																																						
VII-37/12	22x2,8	8734-58	15	Ст.3сп	1,33	11,95							Кран сольникобый муфтовый ду 15 Рy 10	11з ВБК	3	0,65	1,95																					
													Интженционный переносной запальник	ИПЗ-2-006	1	1,76	1,76																					

Продолжение спецификации газорегуляторной установки
Начало см. лист ТМ-29

№№ линий	Прокладки						Фитинги						
	Дн	Дв	Толщина	Кол.	Мат.	Вес в кг.	Наим.	ГОСТ	Кол.	Мат.	Вес в кг.		
Ед.	Общ.	Ед.	Общ.	Ед.	Общ.	Ед.					Общ.	Ед.	Общ.
38	39	40	41	42	43	44	45	46	47	48	49	50	51
Газопровод среднего давления до регулятора в ГРУ													
VII-37/1	212	159	2	4	Пара нит 481-58	0,062	0,248						
	268	159	2	2	"	0,07	0,14						
	268	219	2	2	"	0,075	0,15						
	158	108	2	4	"	0,042	0,168						
Сбросной газопровод среднего давления в ГРУ													
VII-37/2	88	45	2	2	Пара нит 481-58	0,018	0,036						
					Муфта 20	8966-59	1	Ст.	0,075	0,075			
					Контргайка 20	8968-59	1	Ст.	0,044	0,044			
Газопровод для розжига котла ДКВР-10-13 в ГРУ													
VII-37/9	68	32	2	2	Пара нит 481-58	0,011	0,022						
Газопровод низкого давления в ГРУ													
VII-37/4	268	219	2	2	Пара нит 481-58	0,075	0,15						
	320	273	2	2	"	0,087	0,174						
Сбросной газопровод низкого давления в ГРУ													
VII-37/5	102	57	2	2	Пара нит 481-58	0,022	0,044						
					Муфта 50	8966-59	1	Ст.	0,516	0,516			
					Контргайка 50	8968-59	1	Ст.	0,174	0,174			
Импульсный газопровод низкого и среднего давления в ГРУ													
VII-37/6													
VII-37/3													

№№ линий	Прокладки						Фитинги						
	Дн	Дв	Толщина	Кол.	Мат.	Вес в кг.	Размер	ГОСТ	Кол.	Мат.	Вес в кг.		
Ед.	Общ.	Ед.	Общ.	Ед.	Общ.	Ед.					Общ.		
38	39	40	41	42	43	44	45	46	47	48	49	50	51
Газопровод котла ДКВР-10-13													
VII-37/10	202	159	2	2	Пара нит 481-58	0,049	0,098						
	202	159	2	2	"	0,049	0,098						
	268	159	2	2	"	0,075	0,15						
Продувочный газопровод котла ДКВР-10-13													
VII-37/11													
Газопровод для розжига котла ДКВР-10-13													
VII-37/12													

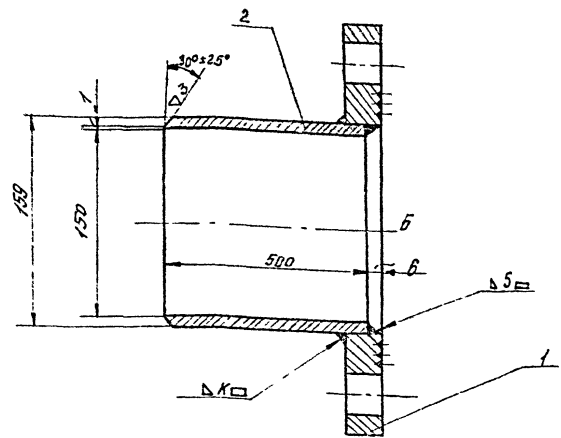
Примечания:

1. Газооборудование котла ДКВР-10-13 см. лист ТМ-30
2. Спецификация на газооборудование составлена на один котел, всего - 3 котла.
3. Трубопроводы от отборных устройств для КУП и отключающие их краны включены в спецификацию альбома VIII/1; X

Госстрой СССР
САНТЕХПРОЕКТ
 г. Москва 1971г.
 Котельная
 с 3 котлами ДКВР-10-13
 Топливе - газ и мазут.

Газооборудование.
 Группа VII.
Спецификация
 на газооборудование
 котла.

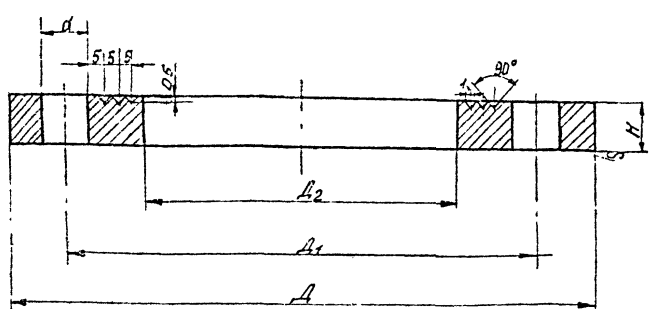
Типовой проект
 903-1-24/71
 Альбом
 II
 лист
 ТМ-31



2	ГОСТ 8732-71	Труба 159х4.5 С-500	—	—	—	—	В спец. листе ТМ-28
1	ГОСТ 1255-67	Фланец ду 150 р.б	1	Вм. Ст. Зст.	4.39	4.39	
М/П ноз.	ГОСТ или № листа	Наименование	Кол.	Мат.	Ев	Общий вес в кг	Прим.

Спецификация

Патрубок	М-б	Сборка	4.39	К листу ТМ-32-ноз.1
----------	-----	--------	------	---------------------

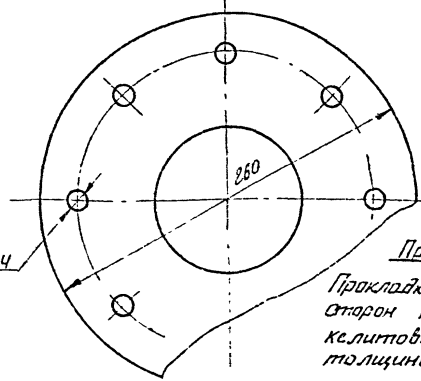
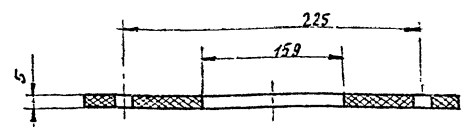


	D	D ₁	H	d
Фланец ду 200 под трубу ду 150	335	295	151	21
Фланец ду 150 под трубу ду 100	260	225	110	17

2	ТМ-32	Фланец ду 150 под трубу ду 100	1	И	5.36	5.36	
1	ТМ-32	Фланец ду 200 под трубу ду 150	1	Ст.3	9.9	9.9	
М/П ноз.	ГОСТ или № листа	Наименование	Кол.	Мат.	Ев	Общий вес в кг	Прим.

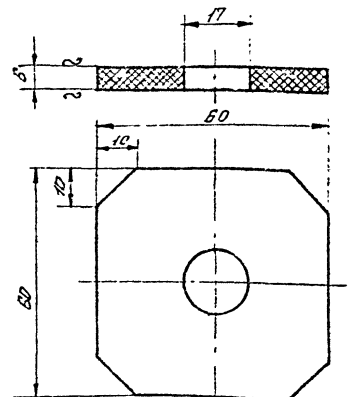
Спецификация

Патрубок	М-б	Сборка	—	К листу ТМ-25-ноз.2
----------	-----	--------	---	---------------------

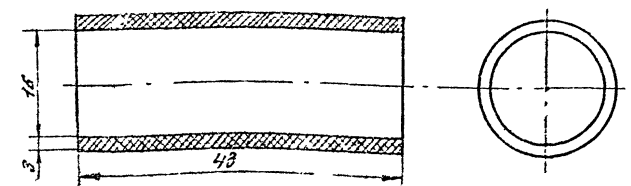


Примечание
Прокладку с двух сторон покрыть бакелитовым лаком толщиной 1 мм.

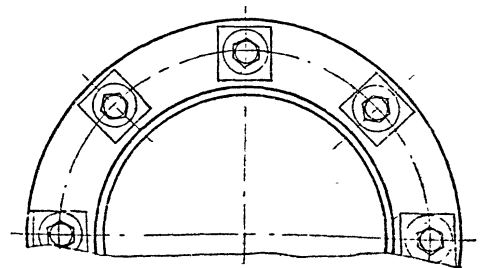
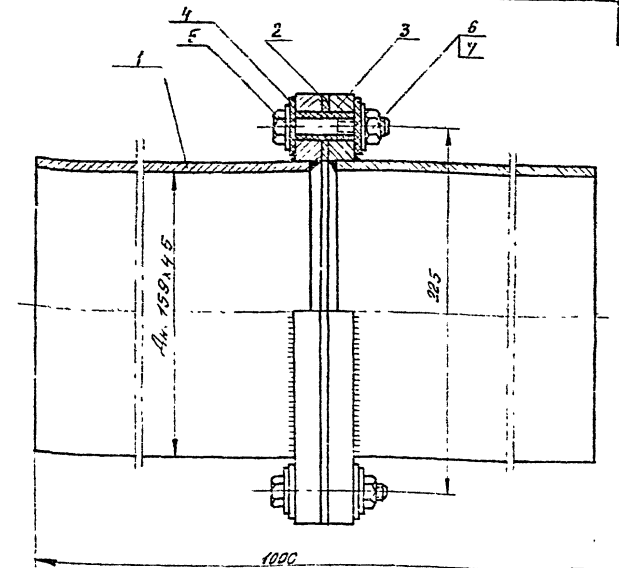
ТМ-32	2	ТМ-32	картонит ГОСТ 481-71	параметр	0.41	б/м	Прокладка
М/П сборочное	№ листа	№ наст. листа	Сортамент	Мат.	Вес в кг	М-б	Наименование



ТМ-32	4	ТМ-32	Текстолит ГОСТ 5-52	Текстолит	0.024	1.1	Шайба
М/П сборочное	№ листа	№ наст. листа	Сортамент	Мат.	Вес в кг	М-б	Наименование



ТМ-32	3	ТМ-32	Резина ГР-87	Резина	0.012	2.1	Втулка
М/П сборочное	№ листа	№ наст. листа	Сортамент	Мат.	Вес в кг	М-б	Наименование

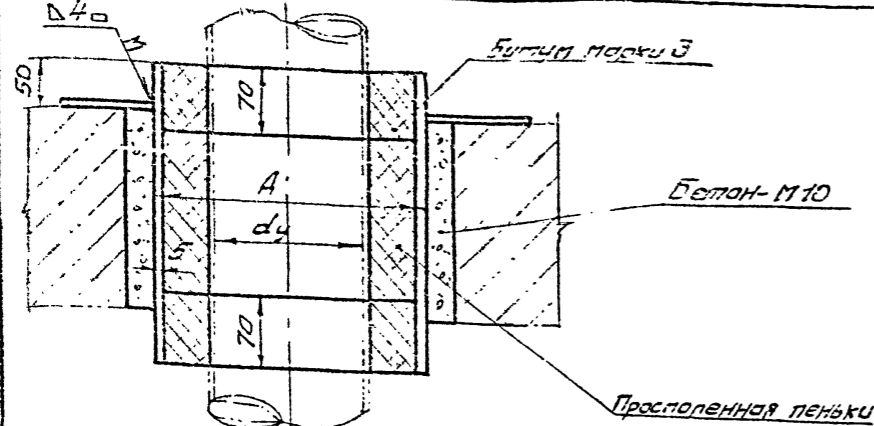


Примечание:
1. Сопротивление изоляции фланцевого соединения проверить мегаомметром. Минимальное допустимое сопротивление 30 мегом.

7.	ГОСТ 5915-70	Гайка М16	8	Вм. Ст. Зст.	0.034	0.272	
6.	ГОСТ 7798-70	Болт М16х80	8	Вм. Ст. Зст.	0.19	1.52	
5.	ГОСТ 11371-68	Шайба	16	Вм. Ст. Зст.	0.013	0.208	
4.	ТМ-32	Шайба	16	Текстолит	0.024	0.384	
3.	ТМ-32	Втулка	8	Трубка резиновая	0.012	0.096	
2.	ТМ-32	Прокладка	2	картонит	0.41	0.82	
1.	ТМ-32	Патрубок	2	Вм. Ст. Зст.	4.39	8.78	
М/П ноз.	ГОСТ или № листа	Наименование	Кол.	Мат.	Ев	Общий вес в кг	Прим.

Спецификация

Изолирующее фланцевое соединение ду 150 р.б	М-б	Сборка	12.08	К листу ТМ-25-ноз.1			
ГОСТРОЙ СССР САНТЕХПРОЕКТ г. Москва	Газооборудование. Группа VII.	ТИПОВОЙ ПРОЕКТ 903-1-24/71 АЛЬБОМ II ЛИСТ ТМ-32					
ТМ-32	3	ТМ-32	Резина ГР-87	Резина	0.012	2.1	Втулка
М/П сборочное	№ листа	№ наст. листа	Сортамент	Мат.	Вес в кг	М-б	Наименование



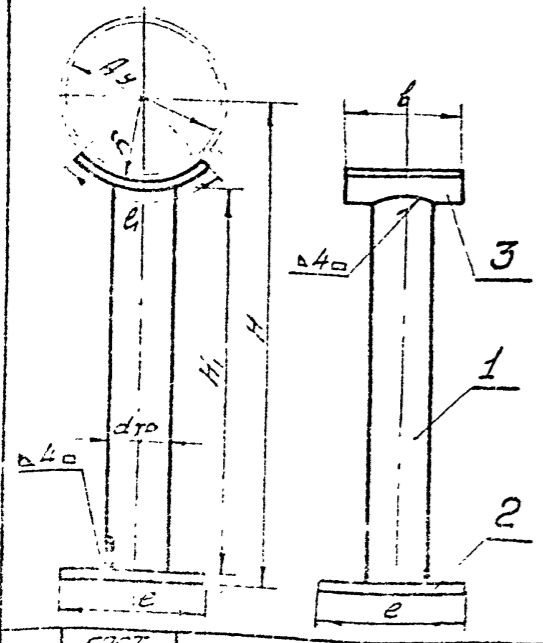
Примечание:
 1. К футляру для прохода электропровода через перекрытие приваривается опора из полосы поз.2

	25	50	150	250
A	55	108	273	377
δ	4	4	7	9
L мм	500	500	500	500
вес кг.	4,2	5,1	23,0	40,8

2	ГОСТ 103-57	Опора e=100 из полосы 5x50	4	Ст. 3	0,22	0,58	
1	ГОСТ 8732-70	Труба	1	Ст. 3 оп	-	-	См. таблицу
№ п.з.	ГОСТ и листа	Наименование	Кол.	Матер.	Ед. изм.	Вес в кг.	Примеч.

Спецификация

Футляр для прокладки электропровода	М-5 1:5	Сборка	-	К листу ТМ-25 поз. 3, 5, 6
-------------------------------------	------------	--------	---	----------------------------

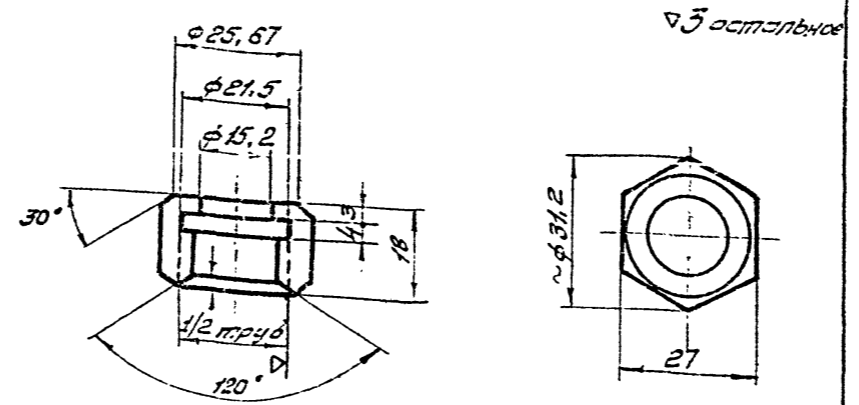


Числ. прохода электропровода	Размеры в мм.		
	150	200	250
d _{тр}	60x35	83x4	89x4
R	80	110	137
e	160	220	276
б	125	125	125
вес по поз. 3	0,5	0,85	1,0
e	150	150	150
вес по поз. 2	0,88	0,88	0,88
H ₁	426	385	360
вес по поз. 2	2,0	3,2	3,0
H ₂	3,48	5,03	4,88

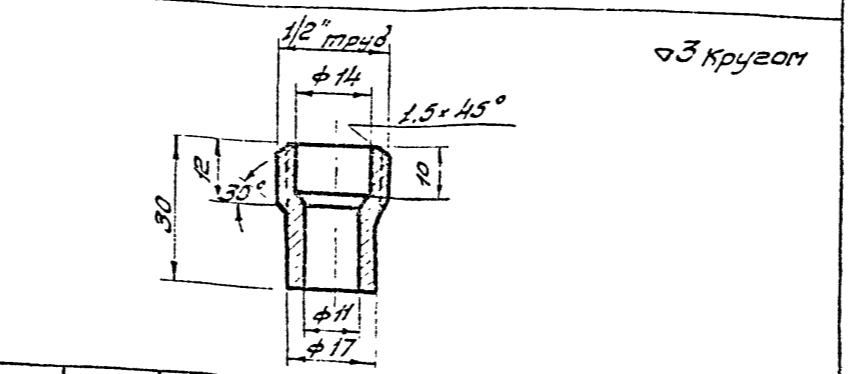
3	ГОСТ 5057-57	Лист δ5	1	Ст. 3	-	-	"
2	ГОСТ 5057-57	Плита δ8	1	Ст. 3	-	-	"
1	ГОСТ 8732-70	Стойка из трубы	1	Ст. 3	-	-	См. таблицу
№ п.з.	ГОСТ и листа	Наименование	Кол.	Матер.	Ед. изм.	Вес в кг.	Примеч.

Спецификация

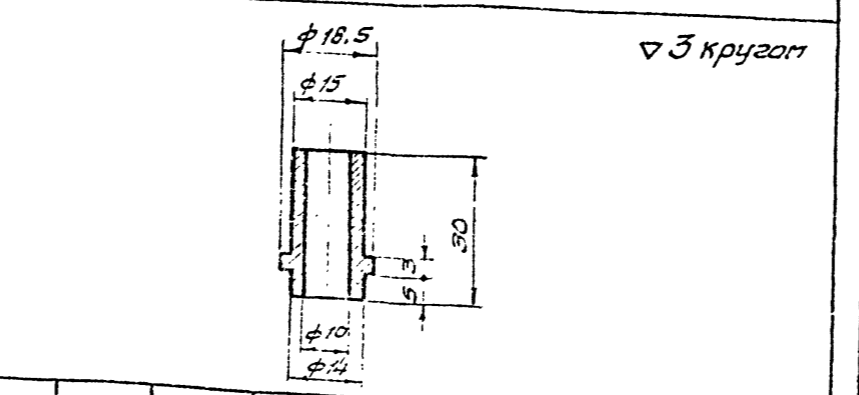
Подставка под трубу	М-5 1:5	Сборка	-	К листу ТМ-25
---------------------	------------	--------	---	---------------



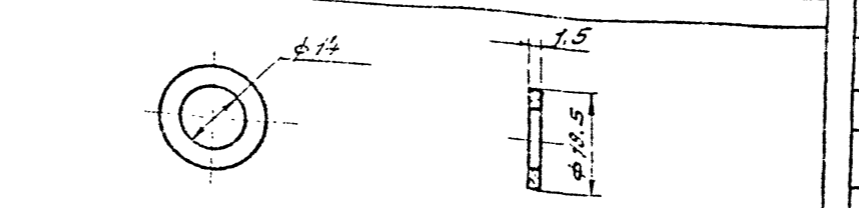
ТМ-33	1	ТМ-33	Шестигр. гайка ГОСТ 8550-57	Ст. 3	0,045	1:1	Накидная гайка
№ сбор. черт.	№ поз. детали	№ наст. черт.	Сортамент	Мат.	Вес в кг.	М-δ	Наименование



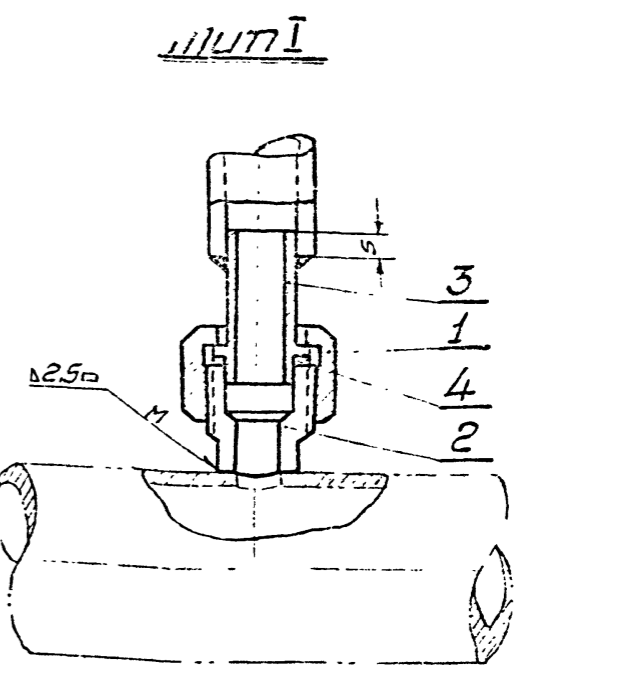
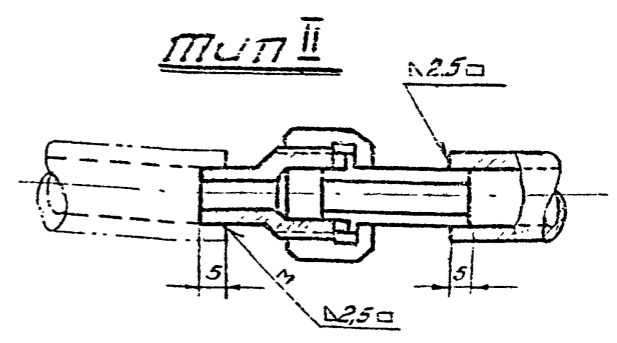
ТМ-33	2	ТМ-33	Штуцер круглой формы ГОСТ 2590-57	Ст. 3	0,03	1:1	Штуцер e=30 мм.
№ сбор. черт.	№ поз. детали	№ наст. черт.	Сортамент	Мат.	Вес в кг.	М-δ	Наименование



ТМ-33	3	ТМ-33	Штуцер круглой формы ГОСТ 2590-57	Ст. 3	0,083	1:1	Штуцер
№ сбор. черт.	№ поз. детали	№ наст. черт.	Сортамент	Мат.	Вес в кг.	М-δ	Наименование



ТМ-	4	ТМ-	Лист ГОСТ 101-58	Пара-лист	0,001	1:1	Прокладка
№ сбор. черт.	№ поз. детали	№ наст. черт.	Сортамент	Мат.	Вес в кг.	М-δ	Наименование

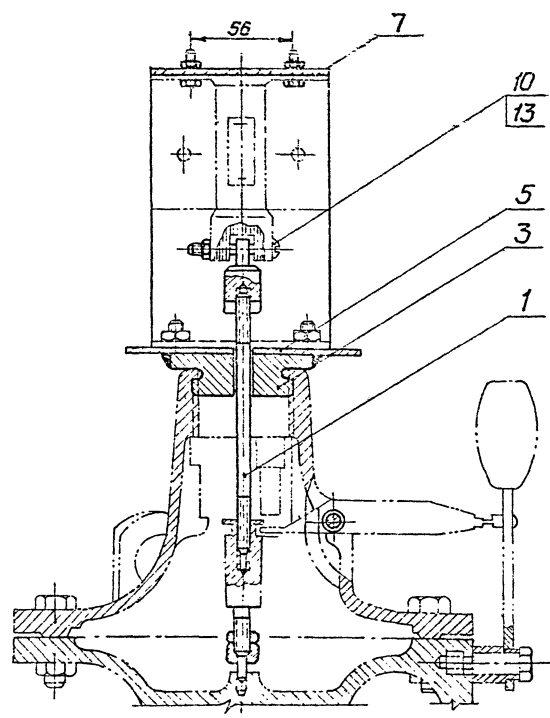
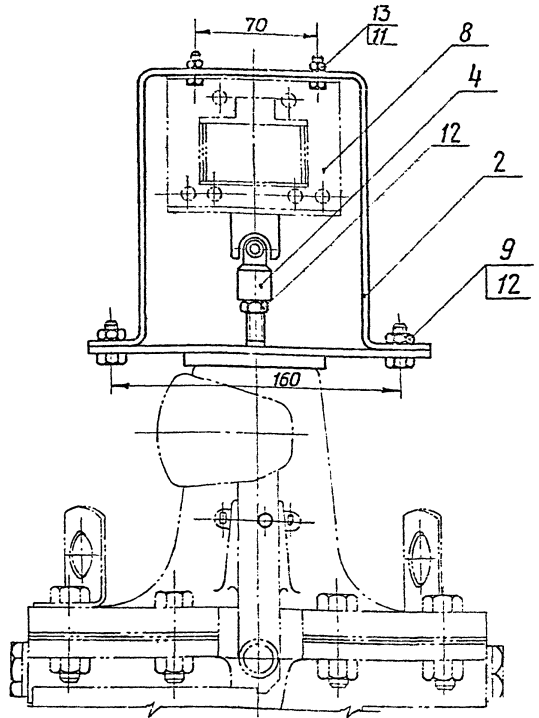


4	ТМ-33	Прокладка	1	Паранит	0,001	0,001	
3	ТМ-33	Штуцер	1	Ст. 3	0,063	0,063	
2	ТМ-33	Штуцер e=30 мм.	1	Ст. 3	0,03	0,03	
1	ТМ-33	Накидная гайка	1	Ст. 3	0,045	0,045	
№ п.з.	ГОСТ и листа	Наименование	Кол.	Мат.	Ед. изм.	Вес в кг.	Примеч.

Спецификация

Узел соединения газовых труб	М-5 1:1	СБ	-	С. 159	К листу ТМ-25 поз. 3, 5, 6
Госстрой СССР САНТЕХПРОЕКТ г. Москва 1971г.	Газоборудование. Группа VII.	Узел соединения газовых труб. Подставка под трубу. Футляр для прокладки электропровода	Лист ТМ-33	Лист ТМ-33	Лист ТМ-33

проект
24/71
ом
т
-34



Головка предохранительного клапана до реконструкции

Установка электромагнита

1. Снять с клапана детали, указанные на чертеже головки предохранительного клапана до реконструкции: груз, шток, регулировочный стакан, пружину, тарелку пружины, гайку штока, мембрану с тарелкой, шайбами и прокладками, гайку мембраны.
2. Обрезать шток (поз.1) на 60мм и на гладком конце нарезать резьбу М8 длиной 25мм.
3. Собрать шток, установив на нижний хвостовик его специальную гайку М8 (поз.6) с контргайкой М8 (поз.12), а на верхний хвостовик штока поставить сергу (поз.4) и закрепить ее контргайкой.
4. В резьбу корпуса головки ввернуть втулку (поз.3) с приваренной к ней пластиной (поз.5) на которой при помощи скобы (поз.2) закрепить корпус электромагнита, строго соблюдая соосность якоря со штоком клапана.
5. Соединить сергу штока (поз.4) с якорем электромагнита при помощи винта и гайки (поз.10,13).

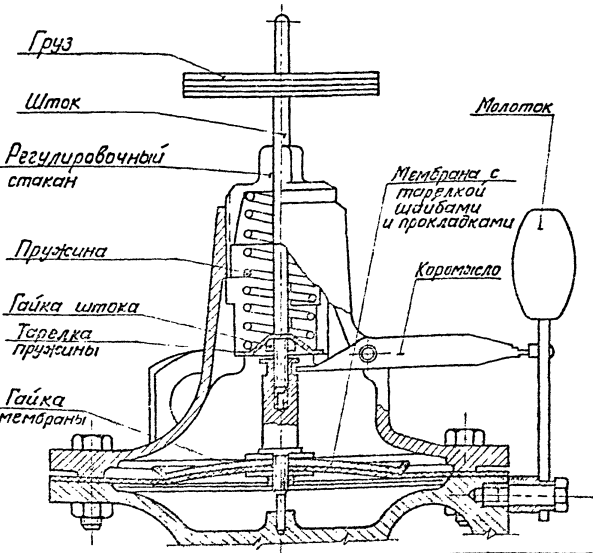
Регулировка

Регулировка положения штока по высоте производится гайкой (поз.6) таким образом, чтобы в верхнем положении якоря карман клапана находился в горизонтальном положении и было сцеплено со штифтом молотка. При падении якоря это сцепление должно нарушиться.

Примечания:

1. Установка электромагнита на малогабаритном предохранительном клапане ПКН-200 выполнена на основании чертежей №238698 и №238699 ин-та "Промэнергпроект".
2. После подключения кабеля к электромагниту контакты тщательно изолировать.
3. Электрическую схему включения см. альбом VII/1
4. Назначение электромагнита на клапане ПКН-200.

Электромагнит устанавливается при использовании малогабаритного клапана ПКН-200 в качестве отсекающего органа автоматики безопасности для немедленного прекращения подачи газа ко всем горелкам котла в случаях аварийного положения. При возникновении аварийного положения с катушки электромагнита снимается напряжение и в результате падения якоря магнита происходит расцепление рычагов и закрытие клапана.

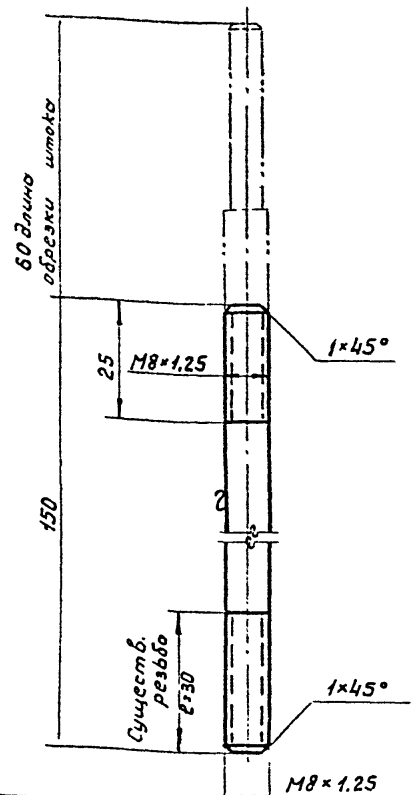


13	"	Гайка М6	5	"	0,003	0,015	
12	5915-70	Гайка М8	6	"	0,06	1,036	2шт.с.ш.
11	7798-70	Болт М6х20	4	"	0,07	0,28	
10	1489-62	Винт М6х40	1	"	0,01	0,01	
9	Гост 7798-70	Болт М8х18	4	Ст.3	0,013	0,052	
8		Якорный электромагнит	Сб.		3,0	3,0	Заказывает по спецификации альбомной автоматики и регулиров.
7	481-П	Прокладка 80х60х3	1	Паронит	0,001	0,001	5/4
6	ТМ-35	Гайка специальная М8	1	"	0,015	0,015	
5	ТМ-35	Пластина	1	"	0,53	0,53	
4	ТМ-35	Серга	1	"	0,1	0,1	
3	ТМ-35	Втулка	1	"	0,55	0,55	
2	ТМ-35	Скоба Взаг=500х100х4	1	Ст.3	0,85	0,85	
1	ТМ-35	Шток	1	Ст.0	0,055	0,055	
№ поз	№ листа или Гост	Наименование	Кол.	Мат.	Ед.	Общ. Вес в кг	Примеч.

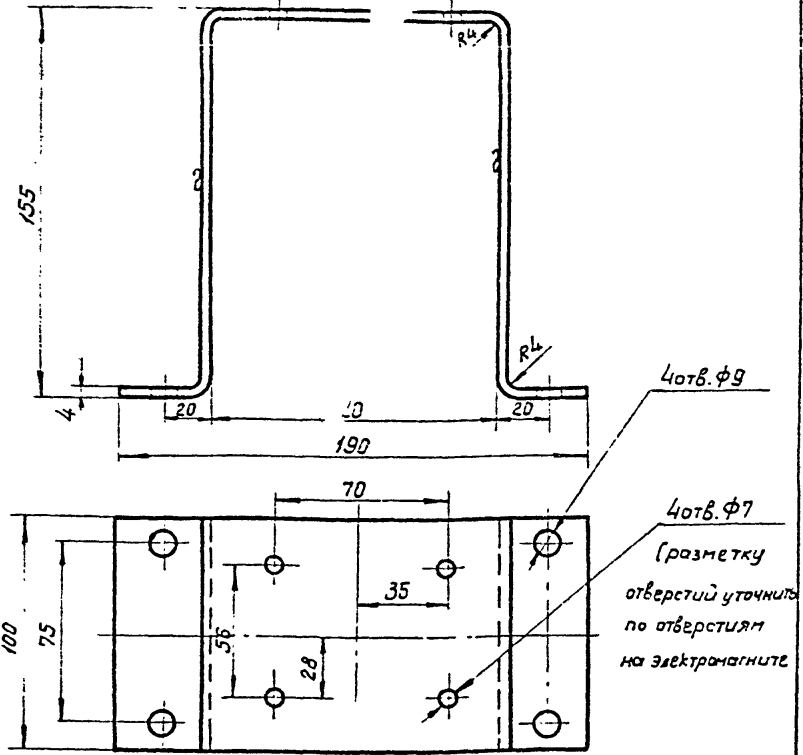
Спецификация

Госстрой СССР САНТЕХПРОЕКТ г. Москва 1971г	Газооборудование. Группа VII. Установка эл. магнита на предохранительном клапане ПКН-200 Общий вид.	Типовой проект 9С3-1-24/71 Альбом II Лист ТМ-34
---	--	---

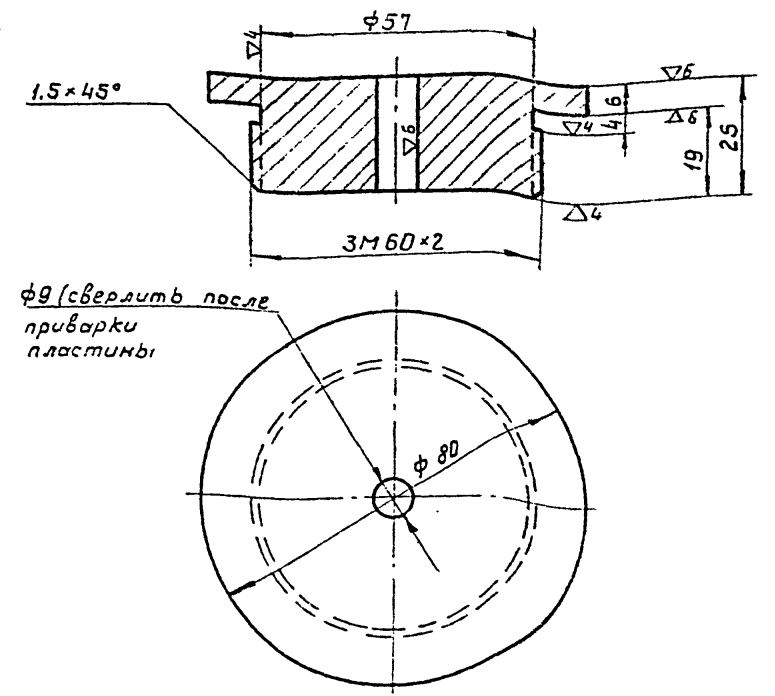
24/71
35



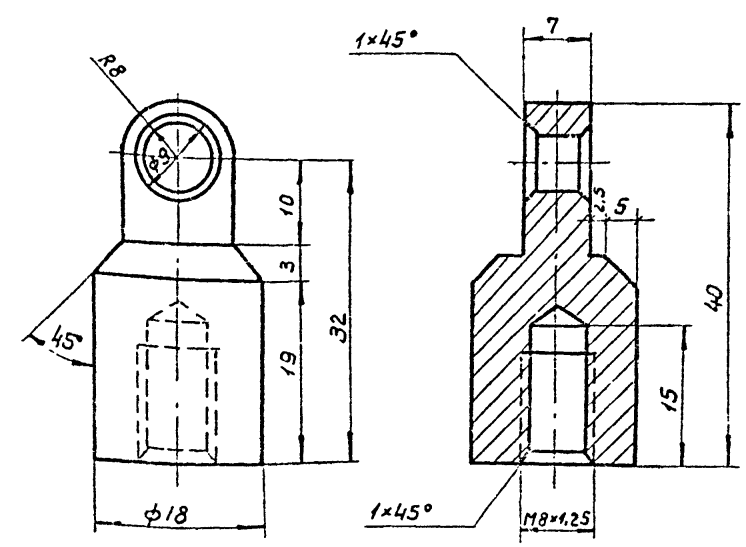
ТМ-34	1	ТМ-35	—	Ст.3	0,05	1:1	Шток
И. лист сборочного чертежа	И. поз. детали	И. наст. чертежа	Сортамент	Мат.	Вес в кг	Масш.	Наименование



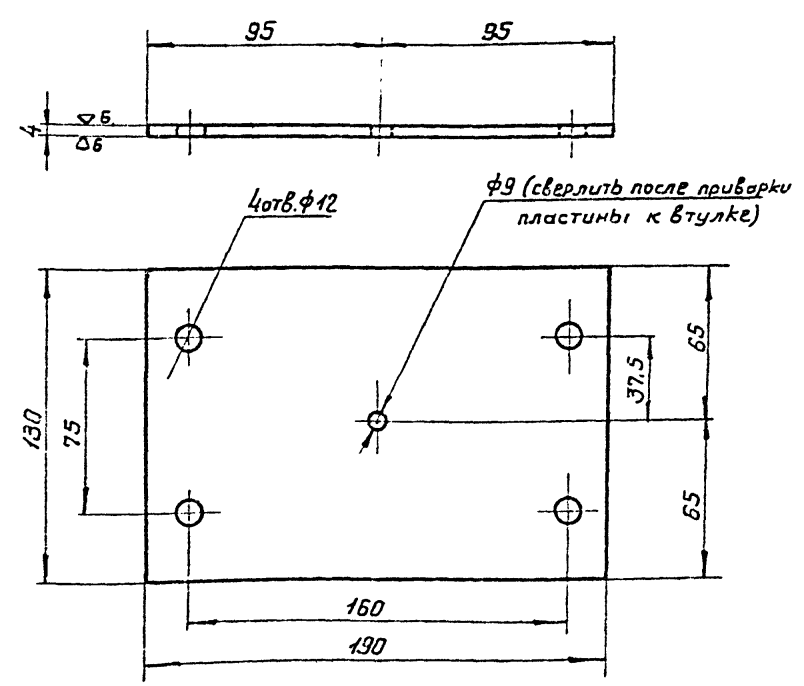
ТМ-34	2	ТМ-35	Сталь прокат листовая гост 5681-57	Ст.3	1,57	1:2	Скоба разр. 492x100x4
И. лист сборочного чертежа	И. поз. детали	И. наст. листа	Сортамент	Мат.	Вес в кг	Масш.	Наименование



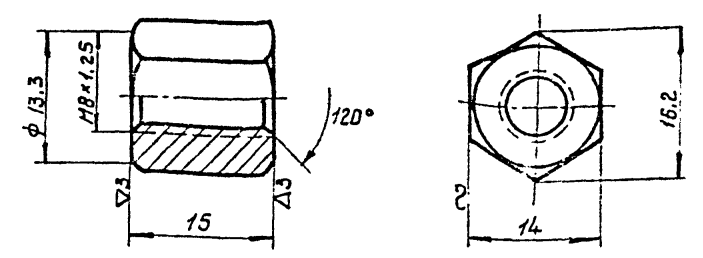
ТМ-34	3	ТМ-35	Сталь круглая гост 2590-57	Ст.3	0,55	1:1	Втулка
И. лист сборочного чертежа	И. поз. детали	И. наст. черт.	Сортамент	Мат.	Вес в кг	Масш.	Наименование



ТМ-34	4	ТМ-35	Сталь круглая ф18 гост 2590-57	Ст.3	0,1	2:1	Сервис
И. сбороч. чертежа	И. поз. детали	И. наст. черт.	Сортамент	Мат.	Вес в кг	Масш.	Наименование



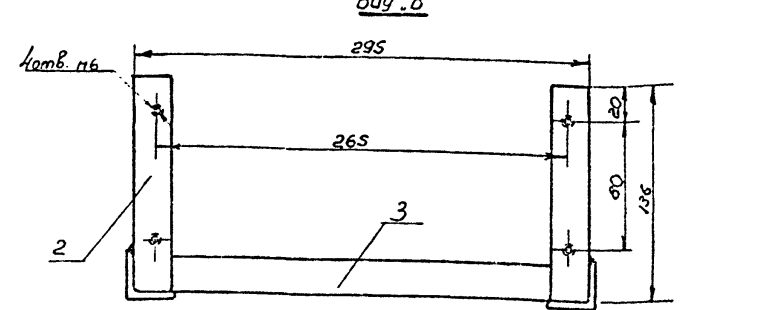
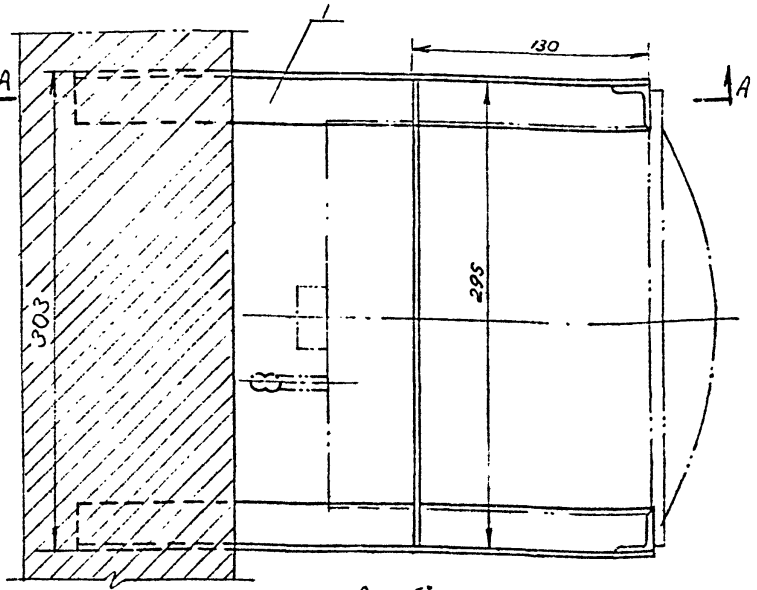
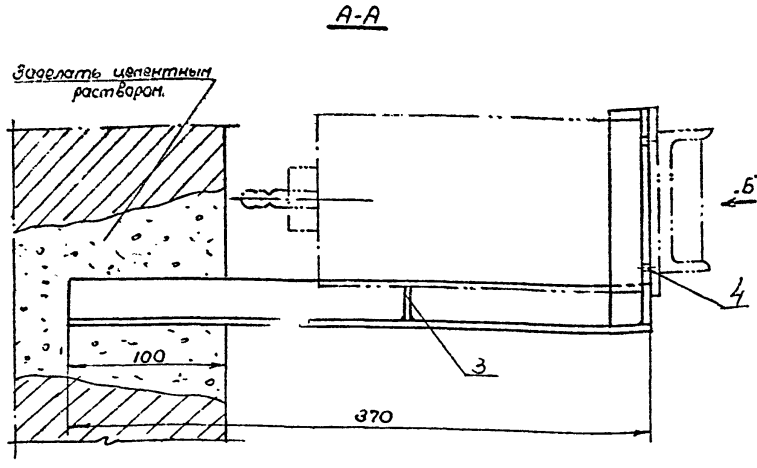
ТМ-34	5	ТМ-35	Сталь прокат листовая гост 5681-57	Ст.3	0,78	1:2	Пластина
И. сбороч. черт.	И. поз. детали	И. наст. черт.	Сортамент	Мат.	Вес в кг	Масш.	Наименование



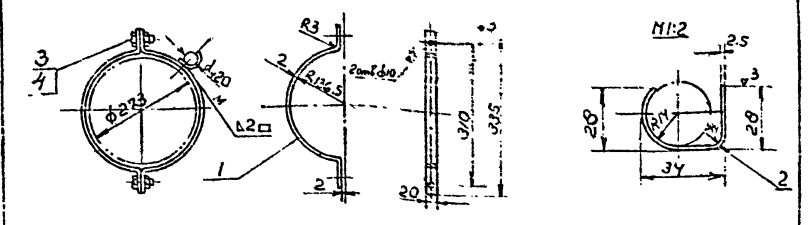
ТМ-34	6	ТМ-35	Шестигранник гост 8560-57	Ст.3	0,015	2:1	Гайка специальная
И. лист сборочного черт.	И. поз. детали	И. наст. черт.	Сортамент	Мат.	Вес в кг	Масш.	Наименование

Госстрой СССР САНТЕХПРОЕКТ г. Москва 1971г. Котельная с 3 котлами ДКВР 10-13 Топливо - газ и мазут	Газооборудование. группа VII. Установка эл. магнита на предохранительном клапане ПКН-200. Детали.	Типовой проект 903-1-24/71 Ялобам II Лист ТМ-35
--	---	--

Этот проект
 13-1-24/71
 Альбом
 II
 Лист
 ТМ-36

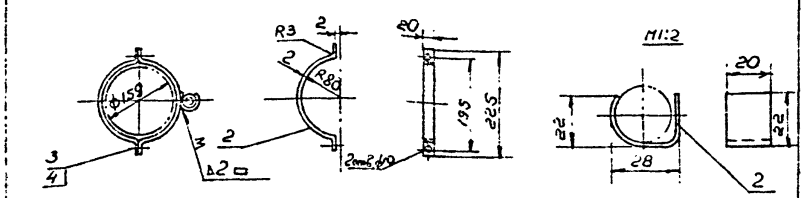


4	ГОСТ 1489-62	Винт М6x10	4	"	0.003	0.012		
3	ГОСТ 103-57	Полоса 25x4 L=295	1	"	0.24	0.24		
2	"	Уголок 25x25x4 L=136	2	"	0.2	0.4		
1	ГОСТ 8509-57	Уголок 25x25x4 L=370	2	Ст.3	0.5	1.0		
№ поз.	ГОСТ или № листа	Наименование	кол.	Материал	Е9	Д9ц	Примеч.	
Спецификация								
Крепление напарнера			№8	Сборка	1.652	к листу ТМ-25 поз. 8		



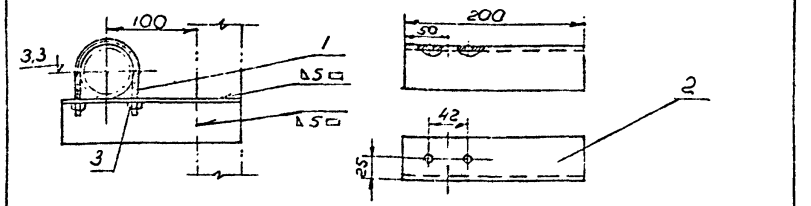
4	ГОСТ 5915-70	Гайка М8	2	Вн.Ст.Эсп	0.001	0.002		
3	ГОСТ 7798-70	Болт М8x16	2	Вн.Ст.4сп	0.006	0.012		
2	ГОСТ 6009-57	Крышечка 2.5x20	1	Ст.2	0.028	0.028		
1	ГОСТ 6009-57	Взаготовки 2x20 полукозмет 550мм	2	Ст.2	0.169	0.235		
№ поз.	ГОСТ или № листа	Наименование	кол.	Материал	Е9	Д9ц	Примеч.	

Спецификация							
Крепление газопровода		№8				к листу ТМ-27 поз. 37/2	
dу20 на хомуте к газопр. dу250		1:10	Сборка	0.38			



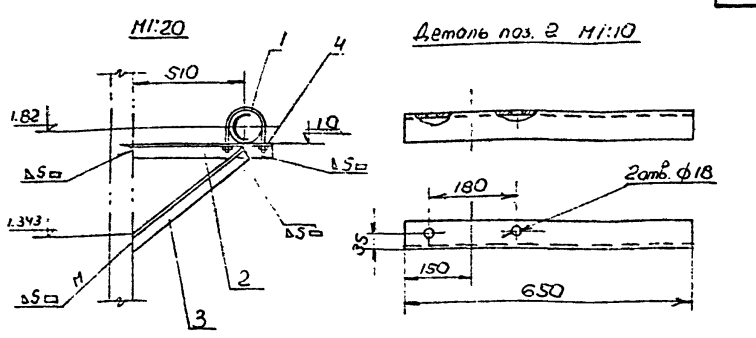
4	ГОСТ 5915-70	Гайка М8	2	Вн.Ст.Эсп	0.001	0.002		
3	ГОСТ 7798-70	Болт М8x16	2	Вн.Ст.4сп	0.006	0.012		
2	ГОСТ 6009-57	Крышечка 60	1	Ст.2	0.02	0.02		
1	ГОСТ 6009-57	Полухомут 2x20 взаимовки 310мм	2	Ст.2	0.1	0.2		
№ поз.	ГОСТ или № листа	Наименование	кол.	Материал	Е9	Д9ц	Примеч.	

Спецификация							
Крепление газопровода		№8				к листу ТМ-30 поз. 37/10	
dу15 на хомуте к газопр. dу150		1:10	Сборка	0.234			



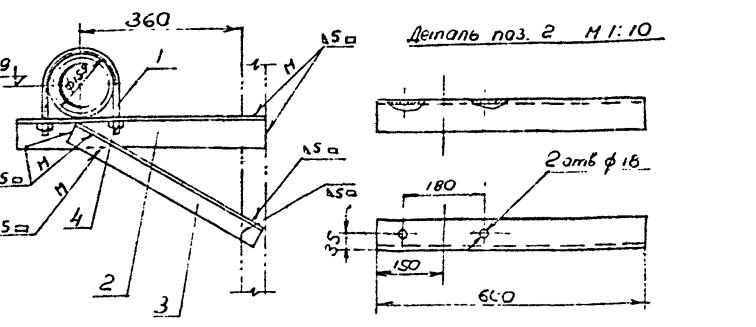
3	ГОСТ 5915-70	Гайка М8	2	Вн.Ст.Эсп	0.001	0.002		
2	ГОСТ 8509-67	Уголок 50x50x5 L=250	1	Ст.3	0.94	0.94		
1	МН-4016	Хомут 25/1	1	Ст.3	0.051	0.051		
№ поз.	ГОСТ или № листа	Наименование	кол.	Материал	Е9	Д9ц	Примеч.	

Спецификация							
Крепление газопровода		№8				к листу ТМ-30 поз. 37/8	
dу25 к каркасу котла		2:1	Сборка	1.0			



4	ГОСТ 5915-70	Гайка М16	2	Вн.Ст.3сп	0.034	0.068		
3	ГОСТ 8509-57	Уголок 50x50x5 L=650	1	Ст.3	2.45	2.45	δ/4	
2	ГОСТ 8509-57	Уголок 75x75x5 L=650мм	1	Ст.3	3.77	3.77		
1	МН-4016	Хомут 159/1	1	Ст.3	0.82	0.82		
№ поз.	ГОСТ или № листа	Наименование	кол.	Материал	Е9	Д9ц	Примеч.	

Спецификация							
Крепление газопровода		№8				к листу ТМ-30 поз. 37/10	
dу150 на фронте котла		1:10	Сборка	7.0			



4	ГОСТ 5915-70	Гайка М16	2	Вн.Ст.3сп	0.034	0.068		
3	ГОСТ 8509-57	Уголок 50x50x5 L=500	1	Ст.3	1.89	1.89	δ/4	
2	ГОСТ 8509-57	Уголок 75x75x5 L=600	1	Ст.3	3.48	3.48		
1	МН-4016	Хомут 159/1	1	Ст.3	0.82	0.82		
№ поз.	ГОСТ или № листа	Наименование	кол.	Сборка	Е9	Д9ц	Примеч.	

Спецификация							
Крепление газопровода		№8				к листу ТМ-30 поз. 37/10	
dу150 к каркасу котла		1:10	Сборка	6.28			

ГОССТРОЙ СССР САНТЕХПРОЕКТ г.МАСКВА 1971г	Газооборудование.	ТИПОВОЙ ПРОЕКТ
	Группа VII.	903-1-2 4/71
Котельная с 3 котлами ДКВР-10-13	Узлы крепления.	АЛЬБОМ
Топлива - газ и мазут.		II
		ЛИСТ
		ТМ-36

