

ТИПОВОЙ ПРОЕКТ
903-1-24/71

КОТЕЛЬНАЯ
с 3 котлами ДКВР-03
топливо газ и мазут

Альбом VII / I

ТИПОВОЙ ПРОЕКТ

903 - 1 - 24/71

КОТЕЛЬНАЯ С 3 КОТЛАМИ ДКВР - 10 - 13

ТОПЛИВО - ГАЗ И МАЗУТ

ТЕПЛОНОСИТЕЛИ ВОДА И ПАР

№ альбомов	Наименование альбомов	№ альбомов	Наименование альбомов
	Архитектурно-строительная часть.		регулирование и контроль котлоагрегат и вспомогательное оборудование
I/1	Здание с панельными стенами	VII/1	
I/2	Здание с кирпичными стенами	VII/2	Задание заводу-изготовителю щитов.
I/3	Общие чертежи, узлы и детали для зданий с панельными и кирпичными стенами.		Санитарно-техническая часть
	Тепломеханическая часть.		Отопление и вентиляция, водопровод и канализация.
II	Сборочные чертежи котельной. Общекотельные трубопроводы. Газооборудование.		Спецификация.
III	Деаэрационно-питательная установка. Водоподогревательная установка.		Тепломеханическая и санитарно-техническая части. Спецификации на оборудование и изделия.
IV	Котлоагрегат		регулирование и контроль. Спецификация на приборы, изделия и материалы. Паяльные листы, пояснительная записка.
V	Водоподготовка		Электротехническая часть. Спецификация на оборудование и материалы.
	Электротехническая часть.		Технико-экономическая часть. Сметы.
VI	Электроснабжение, силовое электрооборудование и электроосвещение.		Строительные работы общие для котельной со зданиями из панельных и кирпичных стен.
VI/1	Щиты станций управления. Задание заводу-изготовителю.		Строительные работы здания котельной с панельными стенами.
			Строительные работы здания котельной с кирпичными стенами.
			Тепломеханическая, санитарно-техническая, регулирование и контроль и электротехническая части.
			Применяемые материалы.
			Установка для мазутонасосной котельных с подземным размещением мазутных резервуаров емкостью 2x250

РАЗРАБОТАН
ИНСТИТУТОМ
САНТЕХПРОЕКТ
ГЛАВПРОМСТРОЙПРОЕКТА
ГОССТРОЯ СССР

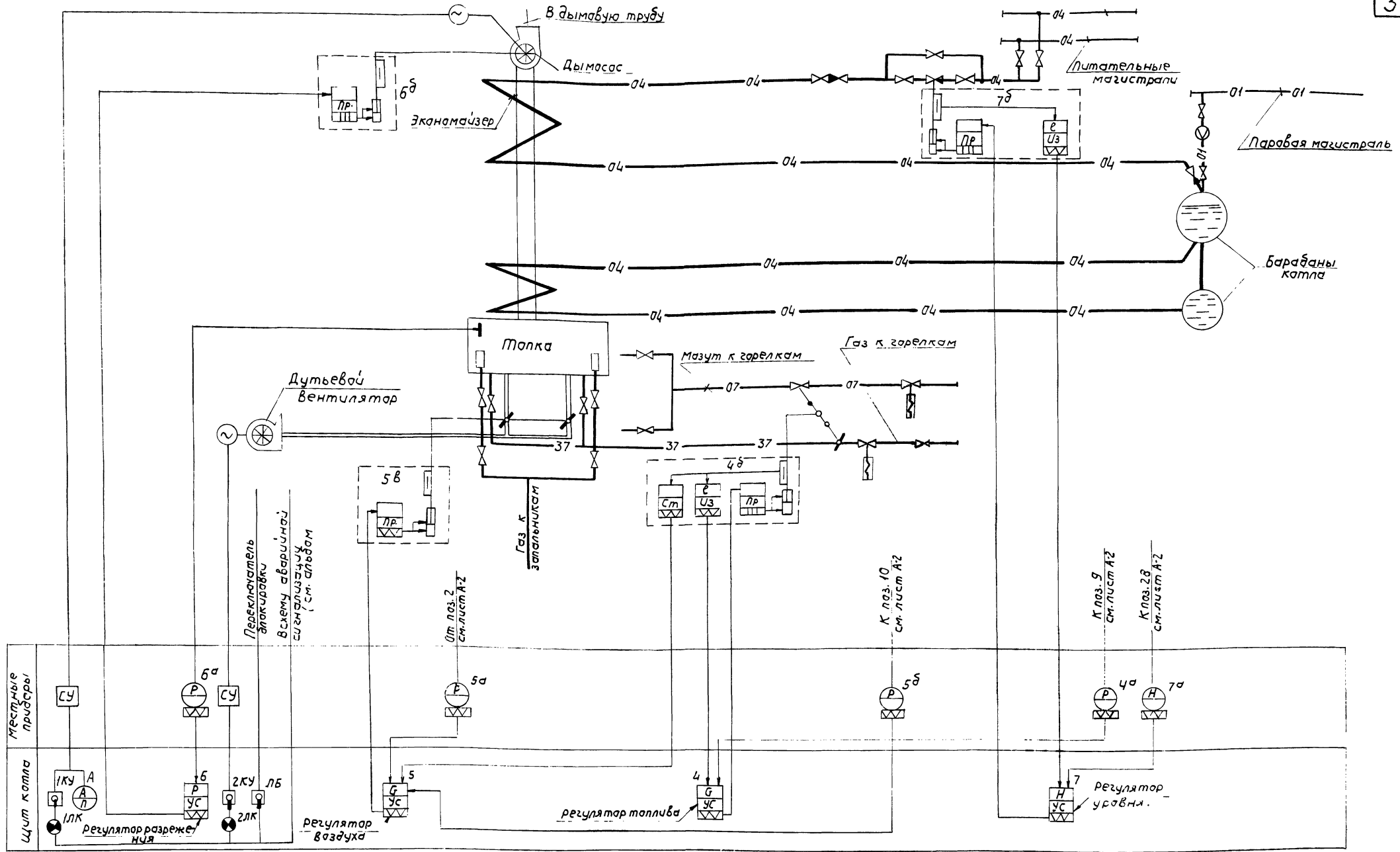
Типовой проект
903-2-2/71 тип III
Казахский филиал ЦИТИ

АЛЬБОМ VII/1

РЕГУЛИРОВАНИЕ И КОНТРОЛЬ
КОТЛОАГРЕГАТ И ВСПОМОГАТЕЛЬНОЕ ОБОРУДОВАНИЕ

УТВЕРЖДЕН И ВВЕДЕН В
ДЕЙСТВИЕ С 1/IX-72 г.
Главпромстройпроектом
Госстроя СССР
приказ от 16/VIII-72 г.

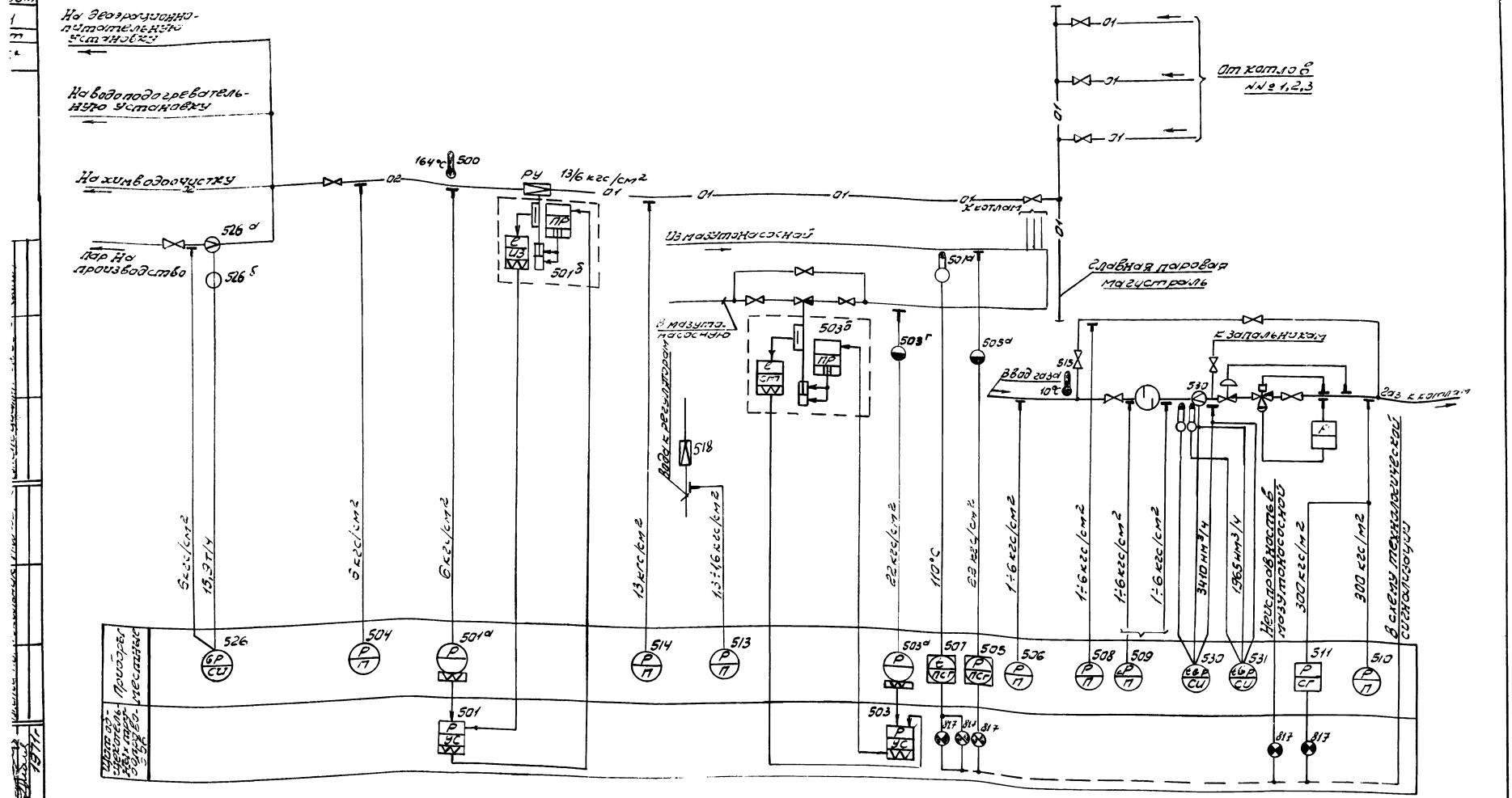
471
 ТМ
 м
 1971г. Ил. электросхем Шкафы-НУК
 Дата выпуска:



Примечания.

1. Условные обозначения приборов приняты по ГОСТу 3925-59.
2. Условные обозначения трубопроводов см. технологическую часть проекта.

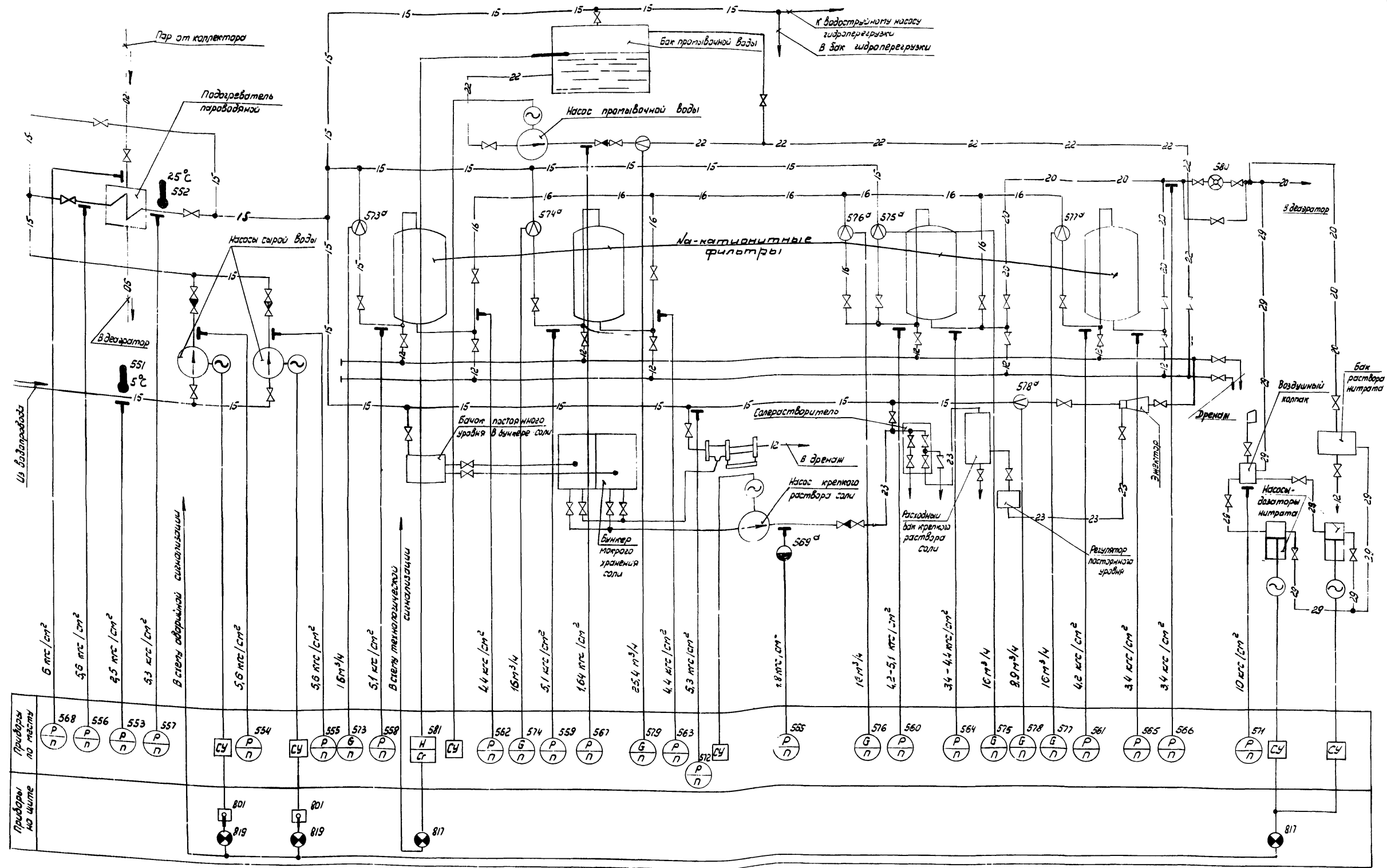
САНТЕХПРОЕКТ Котельная с 3 котлами ДКВР-10-13 топливом - газ и мазут.	Котел ДКВР-10-13м1 (м2,3) Принципиальная технологическая схема регулирования	Типовой проект 903-1-24/71 Альбом VII/1 Лист А-3.
	12238-10	
	5	



Примечания

1. Условные обозначения приборов приняты по ГОСТу 3925-59
2. Условные обозначения трубопроводов смотри тематическую часть проекта.

госпроект САНТЕХПРОЕКТ Ротельная З-этап м. ДКЗР-10-13 Теплово-газ маэула	Влакогательные абаруд ванне. Общеителные трубопроводы. Принци пиальная технологичес кая схема хонгараля и регулирование	пилвопроект 903-1-24/74 А.Лебод VII/1 лист 4-6 12238-10
--	--	---



Примечания:

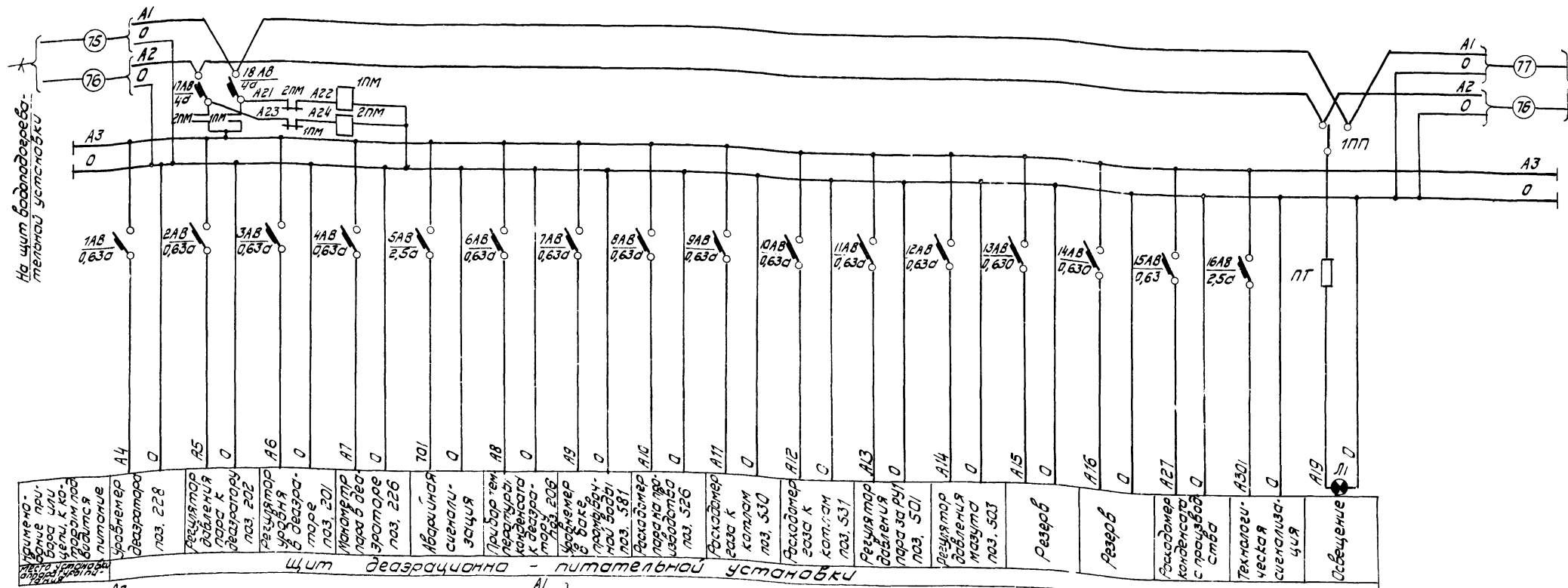
1. Приборы, позиции которых не указаны на системе, заказываются в электротехнической части проекта.
2. Приборы позиций 558, 562, 559, 563, 560, 564, 561, 565 - заказываются и поставляются комплектно с блоком фильтров.
3. Условные обозначения приборов приняты по Гост 3925-59.
4. Условные обозначения трубопроводов - смотрите технологическую часть проекта.

Госстрой СССР
САНТЕХПРОЕКТ
 2. Москва
 Кателляр с 3 - котлами
 ДКВР-10-13
 топливо - газ и мазут

Вспомогательное оборудование.
 Водоподготовка.
 Принципиальная технологическая
 схема контроля.

Типовой проект
 903-1-24/71
 2-этап
 VII/1
 лист
 А-7

24/71
70М

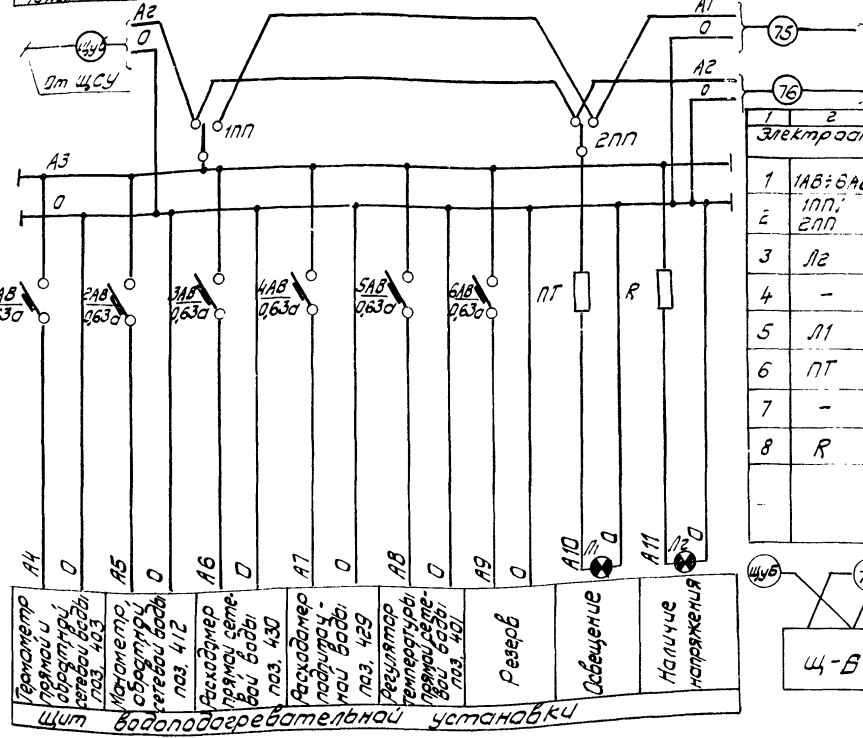


Щит деаэрационна - питательной установки

A4	0	1АВ 0,63а	Термометр
A5	0	2АВ 0,63а	Термометр
A6	0	3АВ 0,63а	Термометр
A7	0	4АВ 0,63а	Термометр
A8	0	5АВ 2,5а	Термометр
A9	0	6АВ 0,63а	Термометр
A10	0	7АВ 0,63а	Термометр
A11	0	8АВ 0,63а	Термометр
A12	0	9АВ 0,63а	Термометр
A13	0	10АВ 0,63а	Термометр
A14	0	11АВ 0,63а	Термометр
A15	0	12АВ 0,63а	Термометр
A16	0	13АВ 0,63а	Термометр
A17	0	14АВ 0,63а	Термометр
A18	0	15АВ 0,63а	Термометр
A19	0	16АВ 2,5а	Термометр
A20	0	1ПТ	Термометр
A21	0	1ПМ	Термометр
A22	0	2ПМ	Термометр
A23	0	1ПМ	Термометр
A24	0	2ПМ	Термометр
A25	0	1ПМ	Термометр
A26	0	2ПМ	Термометр
A27	0	1ПМ	Термометр
A28	0	2ПМ	Термометр
A29	0	1ПМ	Термометр
A30	0	2ПМ	Термометр
A31	0	1ПМ	Термометр
A32	0	2ПМ	Термометр
A33	0	1ПМ	Термометр
A34	0	2ПМ	Термометр
A35	0	1ПМ	Термометр
A36	0	2ПМ	Термометр
A37	0	1ПМ	Термометр
A38	0	2ПМ	Термометр
A39	0	1ПМ	Термометр
A40	0	2ПМ	Термометр
A41	0	1ПМ	Термометр
A42	0	2ПМ	Термометр
A43	0	1ПМ	Термометр
A44	0	2ПМ	Термометр
A45	0	1ПМ	Термометр
A46	0	2ПМ	Термометр
A47	0	1ПМ	Термометр
A48	0	2ПМ	Термометр
A49	0	1ПМ	Термометр
A50	0	2ПМ	Термометр
A51	0	1ПМ	Термометр
A52	0	2ПМ	Термометр
A53	0	1ПМ	Термометр
A54	0	2ПМ	Термометр
A55	0	1ПМ	Термометр
A56	0	2ПМ	Термометр
A57	0	1ПМ	Термометр
A58	0	2ПМ	Термометр
A59	0	1ПМ	Термометр
A60	0	2ПМ	Термометр
A61	0	1ПМ	Термометр
A62	0	2ПМ	Термометр
A63	0	1ПМ	Термометр
A64	0	2ПМ	Термометр
A65	0	1ПМ	Термометр
A66	0	2ПМ	Термометр
A67	0	1ПМ	Термометр
A68	0	2ПМ	Термометр
A69	0	1ПМ	Термометр
A70	0	2ПМ	Термометр
A71	0	1ПМ	Термометр
A72	0	2ПМ	Термометр
A73	0	1ПМ	Термометр
A74	0	2ПМ	Термометр
A75	0	1ПМ	Термометр
A76	0	2ПМ	Термометр
A77	0	1ПМ	Термометр
A78	0	2ПМ	Термометр
A79	0	1ПМ	Термометр
A80	0	2ПМ	Термометр
A81	0	1ПМ	Термометр
A82	0	2ПМ	Термометр
A83	0	1ПМ	Термометр
A84	0	2ПМ	Термометр
A85	0	1ПМ	Термометр
A86	0	2ПМ	Термометр
A87	0	1ПМ	Термометр
A88	0	2ПМ	Термометр
A89	0	1ПМ	Термометр
A90	0	2ПМ	Термометр
A91	0	1ПМ	Термометр
A92	0	2ПМ	Термометр
A93	0	1ПМ	Термометр
A94	0	2ПМ	Термометр
A95	0	1ПМ	Термометр
A96	0	2ПМ	Термометр
A97	0	1ПМ	Термометр
A98	0	2ПМ	Термометр
A99	0	1ПМ	Термометр
A100	0	2ПМ	Термометр

к щитку котла
ДКВР-10-13 №1

Науч. аттестационный центр
г. Москва
И. С. С. С. С.
1971



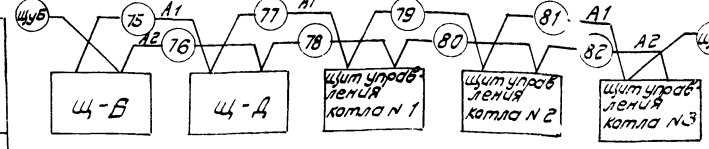
от щита деаэрационна-питательной установки

Электрораппаратура на щите водоподогревательной установки

№	Обозначение по схеме	Наименование	Тип	Технические данные	к-во	Примеч.
1	1АВ:6АВ	Автоматический выключатель	А-63-1М	~220В 0,63а	6	Ток отсечки 1,32 ном
2	1ПМ:2ПМ	Пакетный переключатель	ПММ-1-25/1Н2	~220В 16а	2	
3	1Л	Арматура сигнальная, цвет плафона - красный	АС-2	-	1	
4	-	Л. н. о. к арматуре АС-2	СЦ-21	~220В 861 110 ВТ	1	
5	1Л1	Лампа накаливания	-	~220В 110 Вт	1	
6	1ПТ	Предохранитель	ПТ	~220В 6А	1	
7	-	Патрон потолочный	-	-	1	
8	1R	Резистор	ПЗ-25	2000 ом	1	

Перечень электроаппаратуры

№	Обозначение по схеме	Наименование	Тип	Технические данные	к-во	Примеч.
1	1АВ:4АВ	Автоматический выключатель	А-63-1М	~220В 0,63а	4	
2	3АВ:19АВ	Автоматический выключатель	А-63-1М	~220В 16а	2	
3	1ПМ	Пакетный переключатель	ПММ-1-25/1Н2	~220В 16а	1	
4	17АВ:19АВ	Автоматический выключатель	А-63-1М	~220В 110 ВТ	2	
5	1П	Предохранитель	ПТ	~220В 6А	1	
6	1Л1	Лампа накаливания	-	~220В 110Вт	1	
7	-	Патрон потолочный	-	-	1	
8	1ПМ:2ПМ	Пускатель магнитный	ПМЕ-111	~220В	2	
9	1ШР	Штепсельная розетка	ШР	~12В	1	

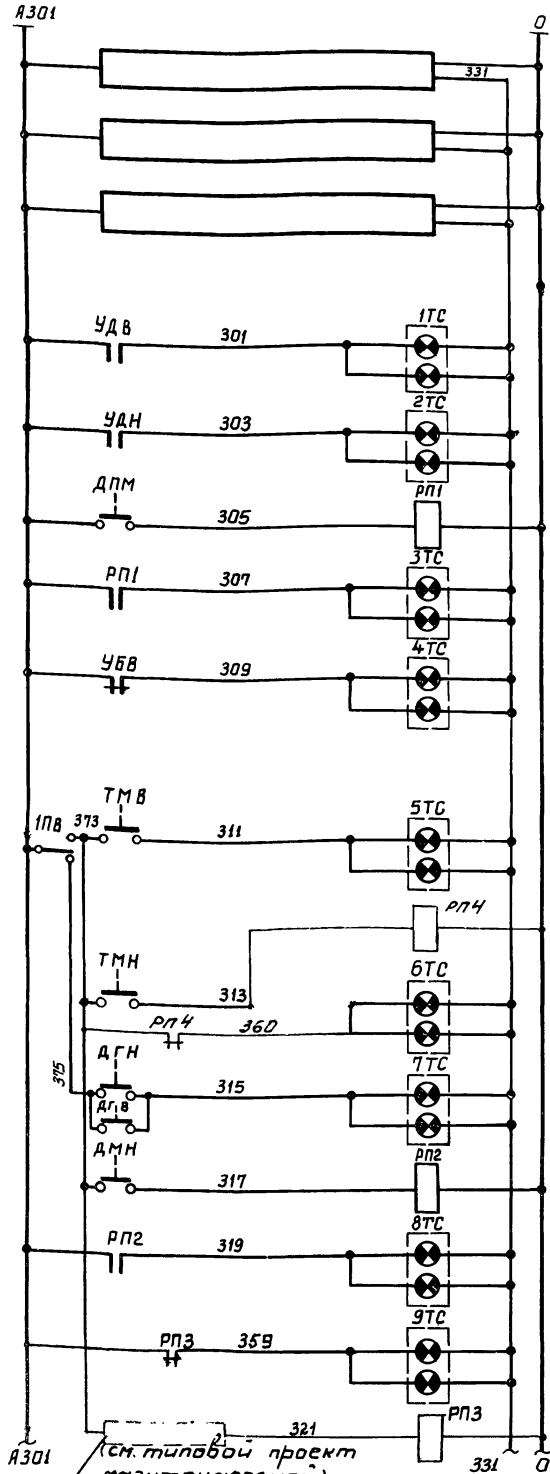


Госстрой СССР
САНТЕХПРОЕКТ
г. Москва

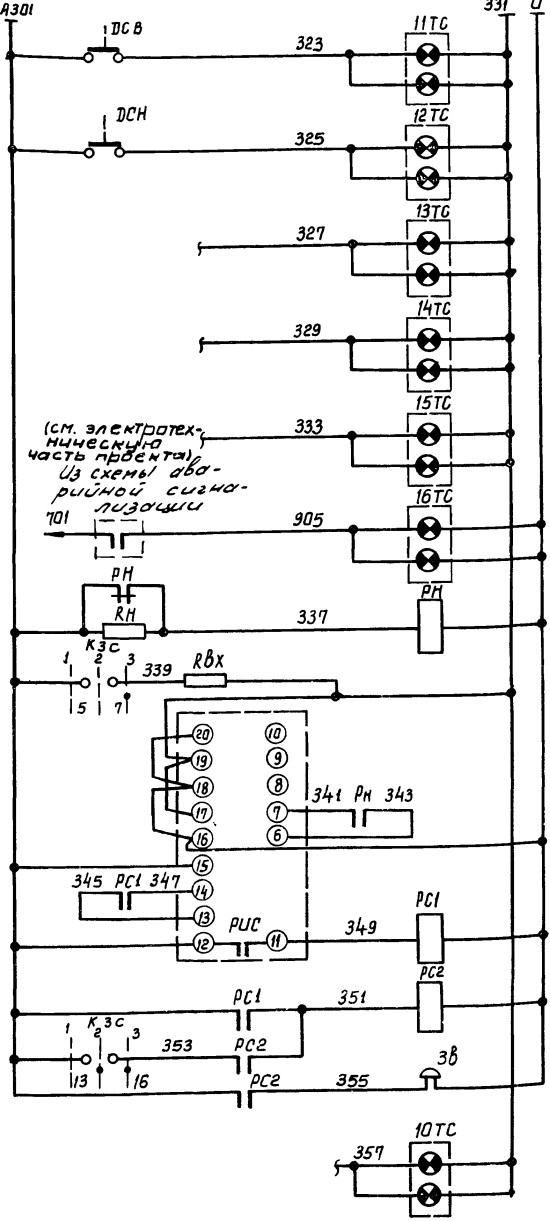
Вспомогательное оборудование
Электрическая схема питания

Литовый проект
903-1-24/71
Альбом
VII/1
Лист
А-8

Котельная СЗКотлами
ДКВР-10-13
Топливо - газ и мазут



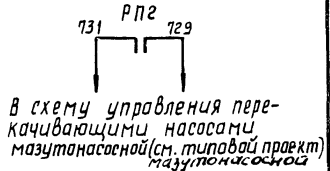
- Питание ~ 220в
- Котел №1
- Котел №2
- Котел №3
- Уровень в деаэраторе высок
- Уровень в деаэраторе низок
- давление в питательной магистрали низко
- Уровень в баке прамывочной воды мал
- Температура мазута в прямой магистрали высока
- Температура мазута в прямой магистрали низка
- Отклонение давления газа к котлам
- давление в мазутопроводе котельной низко
- Неисправность в мазутонасосной



- давление обратной сетевой воды высоко
- давление обратной сетевой воды низко
- Резерв
- Отключение насоса-дазатора нитрата
- Реле напряжения
- Опробование звукового сигнала
- Реле импульсной сигнализации
- Реле промежуточные
- Съем звукового сигнала
- Звонок
- Резерв

Схема и диаграмма ключа звуковой сигнализации „КЗС“

Туп подвиж-ного контак-та	Нагор. контак-та	положение ручки		
		Съем звука	Включе-но	Опробова-ние звука
2	1-3	-	-	X
2	2-4	X	-	-
2	5-7	-	-	X
2	6-8	X	-	-
2	9-11	-	-	X
5	10-12	X	-	-
5	13-14	X	X	-
5	13-16	X	-	X
5	17-18	X	-	-
5	17-20	X	X	-
5	21-22	X	-	X
5	21-24	-	X	X



В схему управления пере-ключающими насосами мазутонасосной (см. типовый проект) мазутонасосной

в схему аварийной сигна-лизации (см. электротехни-ческую часть проекта).

Перечень электроаппаратуры

№ п/п	Обозначение по схеме	Наименование	Тип	Техни-ческие данные	к-во	Приме-чание
Аппаратура на щите деаэрационно-питательной						
1	КЗС	Переключатель малогабаритный	ПМ0845-222555/ДД 62	~ 220В 23. Эр. 2П	1	
2	РП1-РП3 РС1, РС2	Реле промежуточное	ПЭ-21	~ 220В 6,3А	6	
3	1ПВ	Пакетный выключатель	ПММ-10/А2	~ 220В 6,3А	1	
4	1ТС, 12ТС, 13ТС, 14ТС, 15ТС, 16ТС	Табла световое двухламповое	ТСБ	-	12	
5	-	Лампа к табла	РНЦ-220-10	~ 220В 10Вт (модель 2Ш-15)	24	
6	РС1	Реле импульсной сигнализации	РС1	~ 220В 33М	1	
7	РН	Реле напряжения	РН 54/320	~ 220В 1р. 13.	1	
8	РН	Резистор	ВС-5	6,2 ком	1	
9	РВх	Резистор	ПЭ-25	200 Ом	1	
Аппаратура на щите водаподогревательной						
1	11ТС, 14ТС	Табла световое двухламповое	ТСБ	-	4	
2	-	Лампа к табла	РНЦ-220-10	~ 220В 10Вт (модель 2Ш-15)	8	
Аппаратура по месту						
1	УДВ, УДН	Дифманометр сигнализирующий	ДСП-778Н	-	1	
2	ДГН	Датчик реле напора	ДН-400	-	1	
3	ДПМ, ДМН	Электроконтактный манометр	ЭКМ-1У	-	2	
4	ТМВ, ТМН	терманетр манометриче-ский самопишущий	ТСМ-200	-	1	
5	ДГВ, ДСН	Датчик реле давления	ДД-4	-	1	
6	УБВ	Сигнализатор уровня	ЗРСУ-2	-	1	

ГОСТРОЙ СССР
САНТЕХПРОЕКТ
 г. Москва 1971г.

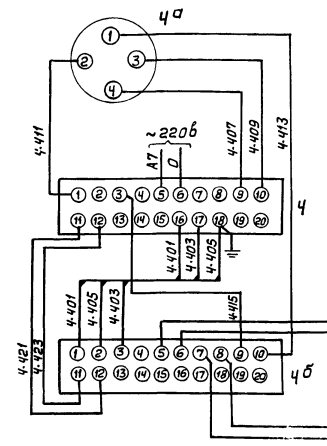
Вспомогательное оборудование.
 Схема технологической сигнализации.

Типовой проект
903-1-24/71
 Альбом
 №1/1
 Лист
 А-9

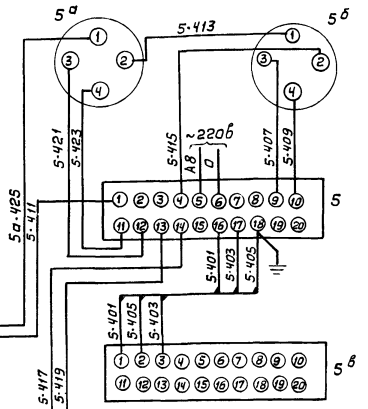
№ 1164, 1111, 1112, 1113, 1114, 1115, 1116, 1117, 1118, 1119, 1120, 1121, 1122, 1123, 1124, 1125, 1126, 1127, 1128, 1129, 1130, 1131, 1132, 1133, 1134, 1135, 1136, 1137, 1138, 1139, 1140, 1141, 1142, 1143, 1144, 1145, 1146, 1147, 1148, 1149, 1150, 1151, 1152, 1153, 1154, 1155, 1156, 1157, 1158, 1159, 1160, 1161, 1162, 1163, 1164, 1165, 1166, 1167, 1168, 1169, 1170, 1171, 1172, 1173, 1174, 1175, 1176, 1177, 1178, 1179, 1180, 1181, 1182, 1183, 1184, 1185, 1186, 1187, 1188, 1189, 1190, 1191, 1192, 1193, 1194, 1195, 1196, 1197, 1198, 1199, 1200, 1201, 1202, 1203, 1204, 1205, 1206, 1207, 1208, 1209, 1210, 1211, 1212, 1213, 1214, 1215, 1216, 1217, 1218, 1219, 1220, 1221, 1222, 1223, 1224, 1225, 1226, 1227, 1228, 1229, 1230, 1231, 1232, 1233, 1234, 1235, 1236, 1237, 1238, 1239, 1240, 1241, 1242, 1243, 1244, 1245, 1246, 1247, 1248, 1249, 1250, 1251, 1252, 1253, 1254, 1255, 1256, 1257, 1258, 1259, 1260, 1261, 1262, 1263, 1264, 1265, 1266, 1267, 1268, 1269, 1270, 1271, 1272, 1273, 1274, 1275, 1276, 1277, 1278, 1279, 1280, 1281, 1282, 1283, 1284, 1285, 1286, 1287, 1288, 1289, 1290, 1291, 1292, 1293, 1294, 1295, 1296, 1297, 1298, 1299, 1300, 1301, 1302, 1303, 1304, 1305, 1306, 1307, 1308, 1309, 1310, 1311, 1312, 1313, 1314, 1315, 1316, 1317, 1318, 1319, 1320, 1321, 1322, 1323, 1324, 1325, 1326, 1327, 1328, 1329, 1330, 1331, 1332, 1333, 1334, 1335, 1336, 1337, 1338, 1339, 1340, 1341, 1342, 1343, 1344, 1345, 1346, 1347, 1348, 1349, 1350, 1351, 1352, 1353, 1354, 1355, 1356, 1357, 1358, 1359, 1360, 1361, 1362, 1363, 1364, 1365, 1366, 1367, 1368, 1369, 1370, 1371, 1372, 1373, 1374, 1375, 1376, 1377, 1378, 1379, 1380, 1381, 1382, 1383, 1384, 1385, 1386, 1387, 1388, 1389, 1390, 1391, 1392, 1393, 1394, 1395, 1396, 1397, 1398, 1399, 1400, 1401, 1402, 1403, 1404, 1405, 1406, 1407, 1408, 1409, 1410, 1411, 1412, 1413, 1414, 1415, 1416, 1417, 1418, 1419, 1420, 1421, 1422, 1423, 1424, 1425, 1426, 1427, 1428, 1429, 1430, 1431, 1432, 1433, 1434, 1435, 1436, 1437, 1438, 1439, 1440, 1441, 1442, 1443, 1444, 1445, 1446, 1447, 1448, 1449, 1450, 1451, 1452, 1453, 1454, 1455, 1456, 1457, 1458, 1459, 1460, 1461, 1462, 1463, 1464, 1465, 1466, 1467, 1468, 1469, 1470, 1471, 1472, 1473, 1474, 1475, 1476, 1477, 1478, 1479, 1480, 1481, 1482, 1483, 1484, 1485, 1486, 1487, 1488, 1489, 1490, 1491, 1492, 1493, 1494, 1495, 1496, 1497, 1498, 1499, 1500, 1501, 1502, 1503, 1504, 1505, 1506, 1507, 1508, 1509, 1510, 1511, 1512, 1513, 1514, 1515, 1516, 1517, 1518, 1519, 1520, 1521, 1522, 1523, 1524, 1525, 1526, 1527, 1528, 1529, 1530, 1531, 1532, 1533, 1534, 1535, 1536, 1537, 1538, 1539, 1540, 1541, 1542, 1543, 1544, 1545, 1546, 1547, 1548, 1549, 1550, 1551, 1552, 1553, 1554, 1555, 1556, 1557, 1558, 1559, 1560, 1561, 1562, 1563, 1564, 1565, 1566, 1567, 1568, 1569, 1570, 1571, 1572, 1573, 1574, 1575, 1576, 1577, 1578, 1579, 1580, 1581, 1582, 1583, 1584, 1585, 1586, 1587, 1588, 1589, 1590, 1591, 1592, 1593, 1594, 1595, 1596, 1597, 1598, 1599, 1600, 1601, 1602, 1603, 1604, 1605, 1606, 1607, 1608, 1609, 1610, 1611, 1612, 1613, 1614, 1615, 1616, 1617, 1618, 1619, 1620, 1621, 1622, 1623, 1624, 1625, 1626, 1627, 1628, 1629, 1630, 1631, 1632, 1633, 1634, 1635, 1636, 1637, 1638, 1639, 1640, 1641, 1642, 1643, 1644, 1645, 1646, 1647, 1648, 1649, 1650, 1651, 1652, 1653, 1654, 1655, 1656, 1657, 1658, 1659, 1660, 1661, 1662, 1663, 1664, 1665, 1666, 1667, 1668, 1669, 1670, 1671, 1672, 1673, 1674, 1675, 1676, 1677, 1678, 1679, 1680, 1681, 1682, 1683, 1684, 1685, 1686, 1687, 1688, 1689, 1690, 1691, 1692, 1693, 1694, 1695, 1696, 1697, 1698, 1699, 1700, 1701, 1702, 1703, 1704, 1705, 1706, 1707, 1708, 1709, 1710, 1711, 1712, 1713, 1714, 1715, 1716, 1717, 1718, 1719, 1720, 1721, 1722, 1723, 1724, 1725, 1726, 1727, 1728, 1729, 1730, 1731, 1732, 1733, 1734, 1735, 1736, 1737, 1738, 1739, 1740, 1741, 1742, 1743, 1744, 1745, 1746, 1747, 1748, 1749, 1750, 1751, 1752, 1753, 1754, 1755, 1756, 1757, 1758, 1759, 1760, 1761, 1762, 1763, 1764, 1765, 1766, 1767, 1768, 1769, 1770, 1771, 1772, 1773, 1774, 1775, 1776, 1777, 1778, 1779, 1780, 1781, 1782, 1783, 1784, 1785, 1786, 1787, 1788, 1789, 1790, 1791, 1792, 1793, 1794, 1795, 1796, 1797, 1798, 1799, 1800, 1801, 1802, 1803, 1804, 1805, 1806, 1807, 1808, 1809, 1810, 1811, 1812, 1813, 1814, 1815, 1816, 1817, 1818, 1819, 1820, 1821, 1822, 1823, 1824, 1825, 1826, 1827, 1828, 1829, 1830, 1831, 1832, 1833, 1834, 1835, 1836, 1837, 1838, 1839, 1840, 1841, 1842, 1843, 1844, 1845, 1846, 1847, 1848, 1849, 1850, 1851, 1852, 1853, 1854, 1855, 1856, 1857, 1858, 1859, 1860, 1861, 1862, 1863, 1864, 1865, 1866, 1867, 1868, 1869, 1870, 1871, 1872, 1873, 1874, 1875, 1876, 1877, 1878, 1879, 1880, 1881, 1882, 1883, 1884, 1885, 1886, 1887, 1888, 1889, 1890, 1891, 1892, 1893, 1894, 1895, 1896, 1897, 1898, 1899, 1900, 1901, 1902, 1903, 1904, 1905, 1906, 1907, 1908, 1909, 1910, 1911, 1912, 1913, 1914, 1915, 1916, 1917, 1918, 1919, 1920, 1921, 1922, 1923, 1924, 1925, 1926, 1927, 1928, 1929, 1930, 1931, 1932, 1933, 1934, 1935, 1936, 1937, 1938, 1939, 1940, 1941, 1942, 1943, 1944, 1945, 1946, 1947, 1948, 1949, 1950, 1951, 1952, 1953, 1954, 1955, 1956, 1957, 1958, 1959, 1960, 1961, 1962, 1963, 1964, 1965, 1966, 1967, 1968, 1969, 1970, 1971, 1972, 1973, 1974, 1975, 1976, 1977, 1978, 1979, 1980, 1981, 1982, 1983, 1984, 1985, 1986, 1987, 1988, 1989, 1990, 1991, 1992, 1993, 1994, 1995, 1996, 1997, 1998, 1999, 2000, 2001, 2002, 2003, 2004, 2005, 2006, 2007, 2008, 2009, 2010, 2011, 2012, 2013, 2014, 2015, 2016, 2017, 2018, 2019, 2020, 2021, 2022, 2023, 2024, 2025, 2026, 2027, 2028, 2029, 2030, 2031, 2032, 2033, 2034, 2035, 2036, 2037, 2038, 2039, 2040, 2041, 2042, 2043, 2044, 2045, 2046, 2047, 2048, 2049, 2050, 2051, 2052, 2053, 2054, 2055, 2056, 2057, 2058, 2059, 2060, 2061, 2062, 2063, 2064, 2065, 2066, 2067, 2068, 2069, 2070, 2071, 2072, 2073, 2074, 2075, 2076, 2077, 2078, 2079, 2080, 2081, 2082, 2083, 2084, 2085, 2086, 2087, 2088, 2089, 2090, 2091, 2092, 2093, 2094, 2095, 2096, 2097, 2098, 2099, 2100, 2101, 2102, 2103, 2104, 2105, 2106, 2107, 2108, 2109, 2110, 2111, 2112, 2113, 2114, 2115, 2116, 2117, 2118, 2119, 2120, 2121, 2122, 2123, 2124, 2125, 2126, 2127, 2128, 2129, 2130, 2131, 2132, 2133, 2134, 2135, 2136, 2137, 2138, 2139, 2140, 2141, 2142, 2143, 2144, 2145, 2146, 2147, 2148, 2149, 2150, 2151, 2152, 2153, 2154, 2155, 2156, 2157, 2158, 2159, 2160, 2161, 2162, 2163, 2164, 2165, 2166, 2167, 2168, 2169, 2170, 2171, 2172, 2173, 2174, 2175, 2176, 2177, 2178, 2179, 2180, 2181, 2182, 2183, 2184, 2185, 2186, 2187, 2188, 2189, 2190, 2191, 2192, 2193, 2194, 2195, 2196, 2197, 2198, 2199, 2200, 2201, 2202, 2203, 2204, 2205, 2206, 2207, 2208, 2209, 2210, 2211, 2212, 2213, 2214, 2215, 2216, 2217, 2218, 2219, 2220, 2221, 2222, 2223, 2224, 2225, 2226, 2227, 2228, 2229, 2230, 2231, 2232, 2233, 2234, 2235, 2236, 2237, 2238, 2239, 2240, 2241, 2242, 2243, 2244, 2245, 2246, 2247, 2248, 2249, 2250, 2251, 2252, 2253, 2254, 2255, 2256, 2257, 2258, 2259, 2260, 2261, 2262, 2263, 2264, 2265, 2266, 2267, 2268, 2269, 2270, 2271, 2272, 2273, 2274, 2275, 2276, 2277, 2278, 2279, 2280, 2281, 2282, 2283, 2284, 2285, 2286, 2287, 2288, 2289, 2290, 2291, 2292, 2293, 2294, 2295, 2296, 2297, 2298, 2299, 2300, 2301, 2302, 2303, 2304, 2305, 2306, 2307, 2308, 2309, 2310, 2311, 2312, 2313, 2314, 2315, 2316, 2317, 2318, 2319, 2320, 2321, 2322, 2323, 2324, 2325, 2326, 2327, 2328, 2329, 2330, 2331, 2332, 2333, 2334, 2335, 2336, 2337, 2338, 2339, 2340, 2341, 2342, 2343, 2344, 2345, 2346, 2347, 2348, 2349, 2350, 2351, 2352, 2353, 2354, 2355, 2356, 2357, 2358, 2359, 2360, 2361, 2362, 2363, 2364, 2365, 2366, 2367, 2368, 2369, 2370, 2371, 2372, 2373, 2374, 2375, 2376, 2377, 2378, 2379, 2380, 2381, 2382, 2383, 2384, 2385, 2386, 2387, 2388, 2389, 2390, 2391, 2392, 2393, 2394, 2395, 2396, 2397, 2398, 2399, 2400, 2401, 2402, 2403, 2404, 2405, 2406, 2407, 2408, 2409, 2410, 2411, 2412, 2413, 2414, 2415, 2416, 2417, 2418, 2419, 2420, 2421, 2422, 2423, 2424, 2425, 2426, 2427, 2428, 2429, 2430, 2431, 2432, 2433, 2434, 2435, 2436, 2437, 2438, 2439, 2440, 2441, 2442, 2443, 2444, 2445, 2446, 2447, 2448, 2449, 2450, 2451, 2452, 2453, 2454, 2455, 2456, 2457, 2458, 2459, 2460, 2461, 2462, 2463, 2464, 2465, 2466, 2467, 2468, 2469, 2470, 2471, 2472, 2473, 2474, 2475, 2476, 2477, 2478, 2479, 2480, 2481, 2482, 2483, 2484, 2485, 2486, 2487, 2488, 2489, 2490, 2491, 2492, 2493, 2494, 2495, 2496, 2497, 2498, 2499, 2500, 2501, 2502, 2503, 2504, 2505, 2506, 2507, 2508, 2509, 2510, 2511, 2512, 2513, 2514, 2515, 2516, 2517, 2518, 2519, 2520, 2521, 2522, 2523, 2524, 2525, 2526, 2527, 2528, 2529, 2530, 2531, 2532, 2533, 2534, 2535, 2536, 2537, 2538, 2539, 2540, 2541, 2542, 2543, 2544, 2545, 2546, 2547, 2548, 2549, 2550, 2551, 2552, 2553, 2554, 2555, 2556, 2557, 2558, 2559, 2560, 2561, 2562, 2563, 2564, 2565, 2566, 2567, 2568, 2569, 2570, 2571, 2572, 2573, 2574, 2575, 2576, 2577, 2578, 2579, 2580, 2581, 2582, 2583, 2584, 2585, 2586, 2587, 2588, 2589, 2590, 2591, 2592, 2593, 2594, 2595, 2596, 2597, 2598, 2599, 2600, 2601, 2602, 2603, 2604, 2605, 2606, 2607, 2608, 260

КОЕЛТ
14/71
ОМ
/1
т
2

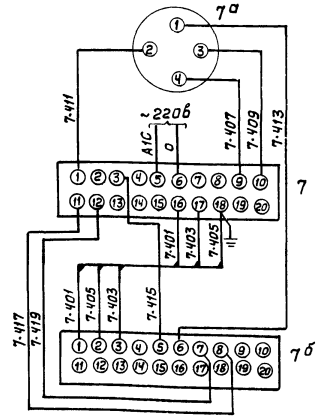
Регулятор топлива



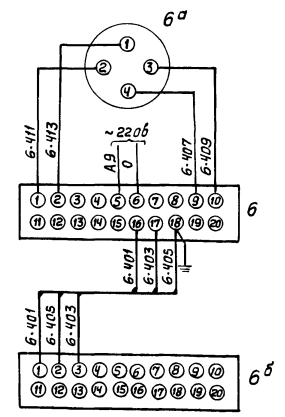
Регулятор воздуха



Регулятор уровня в барабане котла



Регулятор разрежения



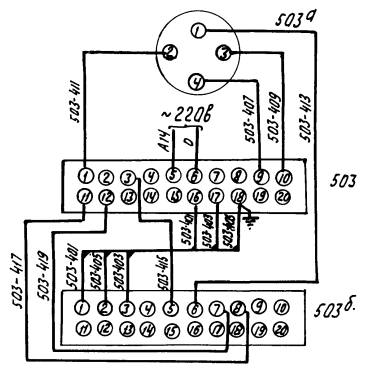
Перечень аппаратуры

№ поз. по спецификации	Наименование	Тип	К-во	Примеч.
Аппаратура по месту				
4 а	манометр дистанционный бесшкальный. Предел измерения 25 кгс/см ²	МЭД (2306)	1	
5 б	дифманометр мембранный бесшкальный. Перепад 630 кгс/м ²	ДМ (3564)	2	
5 а	Дифференциальный тягомер. Перепад 300 кгс/м ²	ДТ-2	1	
5 б	Гидравлический исполнительный механизм	ГИМ	2	
6 а	Дифференциальный тягомер	ДТ2-1-50	1	
4 б	Гидравлический исполнительный механизм	ГИМ	1	
7 б	Гидравлический исполнительный механизм	ГИМ-1а	1	
Аппаратура на щите котла				
4:7	Усилитель транзисторный	УТ	4	

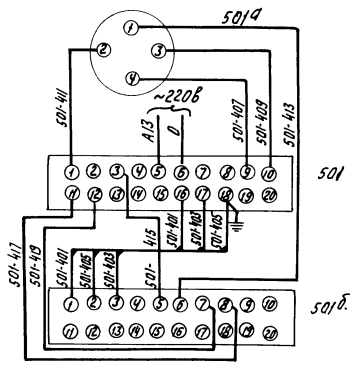
Ст. инженер Карлин
Дата выдачи 1972
Калиновал Терентьева Терч

госпроект СССР САНТЕХПРОЕКТ г. Москва	Котел ДКВР-10-13 №1 (№2, №3)	Типовой проект 903-1-24/71
Котельная с 3 котлами ДКВР-10-13	Монтажная схема регуляторов.	Альбом VII / 1
Топливо газ и мазут		Лист А-10

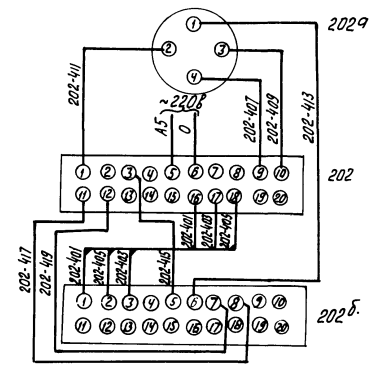
Регулятор давления
мазута



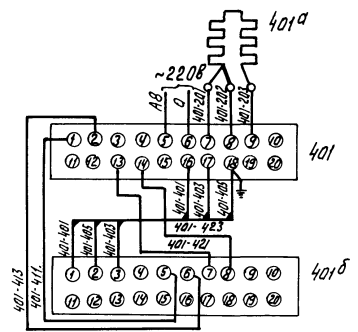
Регулятор давления пара за РУ



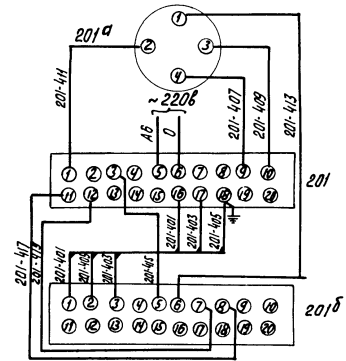
Регулятор давления пара в деаэраторе



Регулятор температуры прямой сетевой воды



Регулятор уровня в деаэраторе



Перечень аппаратуры

№ п.п.	Обозначения по схеме	Наименование	Тип	К-во	Примеч.
Аппаратура на щите деаэрационной питательной установки.					
1	501, 503, 201, 202	Усилитель транзисторный	УТ	4	
Аппаратура на щите водоподогревательной установки					
1	401	Усилитель транзисторный	УТ-ТС	1	
Аппаратура по месту.					
1	501 ^а , 503 ^а	Манометр дистанционный бесшкальный	МЗД (2306)	2	
2	201 ^а , 202 ^а	Дифманометр, мембранный бесшкальный	ДМ 13564	2	
3	401 ^а	Термометр с сопротивлением платиновый	ТСП-I	1	
4	201 ^а , 202 ^а , 501 ^а , 503 ^а	Гидравлический исполнительный механизм	ГИМ-1И	5	

Госстрой СССР САНТЕХПРОЕКТ г. Москва Котельная с 3 котлами ДКВР-10-13 Топливо-газ и мазут.	Вспомогательное оборудование Монтажная схема регуляторов	Типовой проект 903-1-24/71 Альбом VII/1 Лист А-11
---	--	--

Ул. Свердлова, 13, Ленинград
 И. С. Голубович
 1971 г.
 Коллежская ул.
 Ленинградская обл.
 191101

Перечень надписей на табло

№№ таб. ло	Текст	к-во	Примеч.
8ТС	Резерв	1	
2ТС	Отклонение давления топлива	1	
3ТС	Факела нет	1	
4ТС	Давление воздуха низко	1	
1ТС	Разрешение в топке низко	1	
5ТС	Давление пара в барабане котла высоко	1	
6ТС	Аварийный уровень	1	
7ТС	Котел отключен	1	

Спецификация изделий и материалов

№№ п/п	Наименование	Тип	к-во	Примеч.
1	Щит шкафной с задней дверью	Щ-К2 ГОСТ 3244-68	1	ГОСТ 3244-68 ИЗДЕЛИЕ ИЗ ТА
2.	Рамка для надписи	РПМ-60	14	

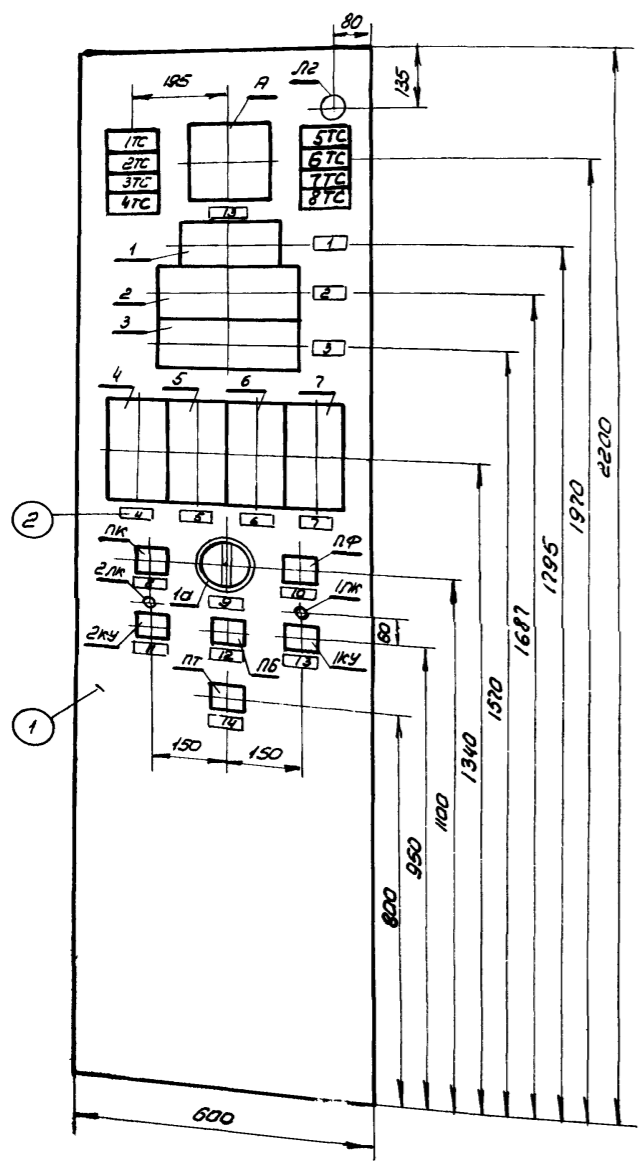
Перечень приборов и аппаратуры

Обозначение по схеме	Наименование	Тип	технические данные	к-во	Примеч.
A	Амперметр	Э378-3	Шкала 10-50-300	1	
1	Логометр	Л-64	Шкала 0-500°C кр. 21	1	
2	Напоромер	НМН-7	Шкала 0-160 кг/см²	1	
3	Тягонапоромер	ТНМН-7	Шкала ±12,5	1	
4-7	Усилитель транзисторный	УТ	-	4	
1ТС-2 10ТС	табло световое двухламповое	ТСБ	-	8	
Л2	Арматура сигнальная цвет плафона - красный	АС-2	-	1	
-	Лампа к арматуре АС-2	СЦ-21	~110В 8Вт	1	цоколь 2ш.15
-	Лампа к табло	РНЧ-220-10	~220В 10Вт	16	
1ПК 2ПК	Лампа коммутаторная	КМ-5	60В	2	
1а	Переключатель щеточный	ПМТ-4	-	1	
1КУ 2КУ	Переключатель малогабаритный	ПМОВФ 13663 2,102 / II Д126	-	2	
ПБ	Переключатель блокировки	ПМОФ-90 111111 II - Д-42	-	2	
-	Арматура коммутаторной лампы	АСКМ-3	-	2	
ПФ	переключатель малогабаритный	ПМОФ45-111777 II Д-6	-	1	
ПК	переключатель малогабаритный	ПМОФ 90-111333 II - Д70	-	1	

Перечень надписей в рамках

№№ рам. ку	Текст	к-во	Примеч.
1	Температура дымовых газов	1	
2.	Давление воздуха	1	
3.	Разрешение в топке	1	
4.	Регулятор топлива	1	
5.	Регулятор воздуха	1	
6.	Регулятор разрешения	1	
7.	Регулятор уровня	1	
8.	Остановка и пуск котла	1	
9.	Температура 1) Дымовые газы перед экономайзером 2) Дымовые газы за экономайзером 3.4) Резерв	1	
10.	Переключатель фотодатчиков	1	
11.	Дутьевой вентилятор	1	
12.	Переключатель блокировки	1	
13.	Дымосос	1	
14	Переключатель топлива	1	

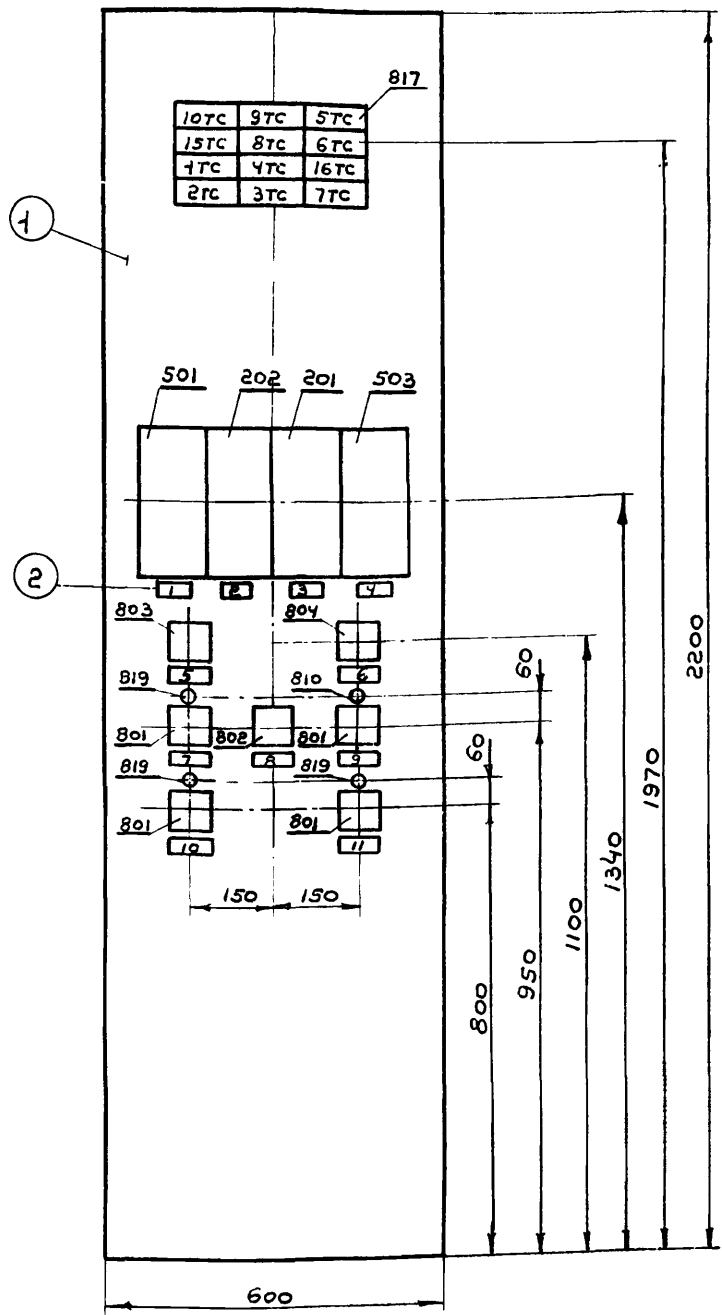
Фасад
М1:10



Ст. инженер Карлин Нурова
Ст. механик
1972г.
Штатный
Инженер
1972г.
Ст. механик
1972г.
Инженер
1972г.

<p>Госстрой СССР САЙНТЕХПРОЕКТ г. Москва</p>	<p>Котел ДКВР-10-13 НИ(Н2;Н3) Вид на фасадную сторону щита Щ-К2</p>	<p>Типовой проект 903-1-24/71 Листом VII/1 Лист А-12</p>
---	---	--

Фасад
М1:10



Перечень надписей на табло

№ таб. ло	текст	к-во	примеч.
1ТС	Уровень в деаэраторе высок	1	
2ТС	Уровень в деаэраторе низок	1	
3ТС	Давление в питательной магистрали низко.	1	
4ТС	Уровень в баке промывочной воды высок	1	
5ТС	температура мазута в прямой магистрали высока	1	
6ТС	температура мазута в прямой магистрали низка.	1	
7ТС	Отклонение давления газа к котлам	1	
8ТС	Давление в мазутопроводе котельной низко	1	
9ТС	Неисправность в мазутонасосной	1	
10ТС	резерв	1	
15ТС	резерв	1	
16ТС	отключение насоса деаэратора нитрата		

Перечень надписей в рамках

№ рамки	текст	к-во	примеч.
1	Регулятор давления пара за РУ1	1	
2	Регулятор давления пара к деаэратору	1	
3	Регулятор уровня в деаэраторе	1	
4	Регулятор давления мазута	1	
5	Аварийная сигнализация	1	
6	Технологическая сигнализация	1	
7	Питательный насос №1	1	
8	Узбиратель резерва питательных насосов	1	
9	Питательный насос №2	1	
10	Насос сырой воды №1	1	
11	Насос сырой воды №2	1	

Спецификация изделий и материалов

№ п/п	Наименование	тип	к-во	примеч.
①	Щит шкафов с задней дверью	щщ-3Д-600x600x2200 ГОСТ 3244-68	1	
②	Рамка для надписей	рлм-55	11	

Перечень приборов и аппаратуры

№ по слес. прик.	Наименование	тип	технические данные	к-во	№ устано- вочных чертежей
801, 202, 501, 503	Усилитель транзисторный	УТ	—	4	
801	Переключатель малогабаритный	ПМОВФ-136639,102 /II-D126		4	
802	Переключатель малогабаритный	ПМОФ45-334466 /II-D26		1	
803	Переключатель малогабаритный	ПМОФ45-222222 /II-D9		1	
804	Переключатель малогабаритный	ПМОФ45-222555 /II-D62		1	
817	табло световое двухламповое	ТСБ	—	12	
831	Лампа к табло	рнц-220-10	~220В 10а	24	
819	Арматура коммутаторной лампы	АСКМ-3	с красной линзой	4	
832	Лампа коммутаторная	КМ-5	~60В	4	

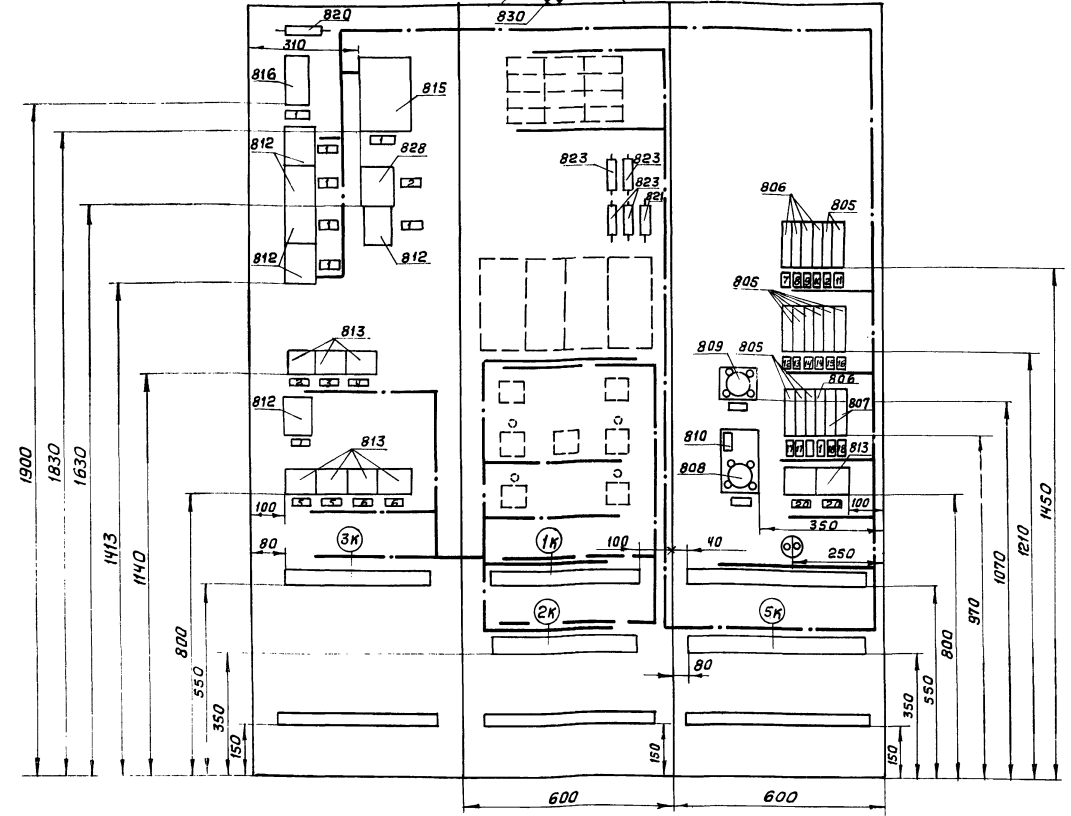
Примечание

Номера установочных чертежей вписывает завод - изготовитель.

Госстрой СССР САНТЕХПРОЕКТ г. Москва 1971г.	вспомогательное оборудование - деаэрационно-питательная установка Вид на фасадную сторону щита Щ-Д	типовой проект 903-1-24/71 Албом VII/1 Лист А-13
--	---	---

пр. 24
1971г.
Дата выпуска

Правая боковая стенка Передняя стенка (вид сзади) Левая боковая стенка



Перечень электроаппаратуры

№ по спец.	Наименование	Тип	Технические данные	К-во	№ установочных чертежей
Аппаратура на правой боковой стенке					
813	Пускатель магнитный	ПМЕ 411	~ 220В	7	
812	Реле промежуточное	ПЭ-21	~ 220В 2р.Э3,2п	6	
815	Реле импульсной сигнализации	РИС-ЭЗМ	~ 220В	1	
816	Реле напряжения	РН 54/320	~ 220В	1	
820	Резистор	ВС-5	6,2 Ом	1	
828	Реле промежуточное	РП-25	~ 220В 1р; 4з	1	
Аппаратура на передней стенке					
823	Резистор	ПЭ-25	2500 Ом	4	
821	Резистор	ПЭ-25	2000 Ом	1	
830	Лампа накаливания	—	~ 220В 110Вт	1	
Аппаратура на левой боковой стенке					
810	Предохранитель трубчатый	ПТ	~ 220В 0,5А	1	
805	Автоматический выключатель I _{отс} = 1,3 I _н	A-63-1M	~ 220В 0,63А	14	
806	Автоматический выключатель I _{отс} = 1,3 I _н	A-63-1M	~ 220В 2,5А	2	
807	Автоматический выключатель I _{отс} = 1,3 I _н	A-63-1M	~ 220В 4А	2	
808	Пакетный переключатель	ППМ1-25/1M2	~ 220В 16А	1	
809	Пакетный выключатель	ППМ1-10/1M2	~ 220В 6,3А	1	
813	Пускатель магнитный	ПМЕ-111	~ 220В	2	

Перечень надписей в рамках

№ рамки	Текст	К-во	Примеч.	1			
				1	2	3	4
1	2	3	4	11	Прибор температуры конденсата к деаэратору	1	
2	1	1	1	12	Уровнемер в баке промывочной воды	1	
1	1	1	1	13	Расходомер пара на производство	1	
2	1	1	1	14	Расходомер газа к котлам	2	
3	1	1	1	15	Регулятор давления пара за РУ1	1	
4	1	1	1	16	Регулятор давления мазута	1	
5	1	2	2	17	Резерв	2	
6	1	2	2	18	Ввод ~ 220В	2	
7	1	1	1	19	Расходомер конденсата с производства	1	
8	1	1	2	20	АВР питания	2	
9	1	1	1	21	Освещение	1	
10	1	1					

Примечания

1. На чертеже штрих-пунктирными линиями показано направление пакетов проводов цепей питания, управления и сигнализации. Пакеты проводов цепей до 36В показаны пунктирной линией и прокладываются отдельно от цепей 220В
 2. Номера установочных чертежей вписывает завод-изготовитель.

Госстрой СССР САНТЕХПРОЕКТ г. Москва	Вспомогательное оборудование. Деаэрационно-питательная установка. Вид на переднюю и боковые стенки щита Щ-Д	Типовой проект 903-1-24/71 Альбом VIII/1 Лист А-14
Котельная с 3 котлами ДКВР-10-13 Топливо-газ и мазут		

вент
 4/71
 ЭМ
 1
 Капирова Г. Терехова Т. Г.
 1971г.
 Ст. инженер-парали.
 Дата выпуска

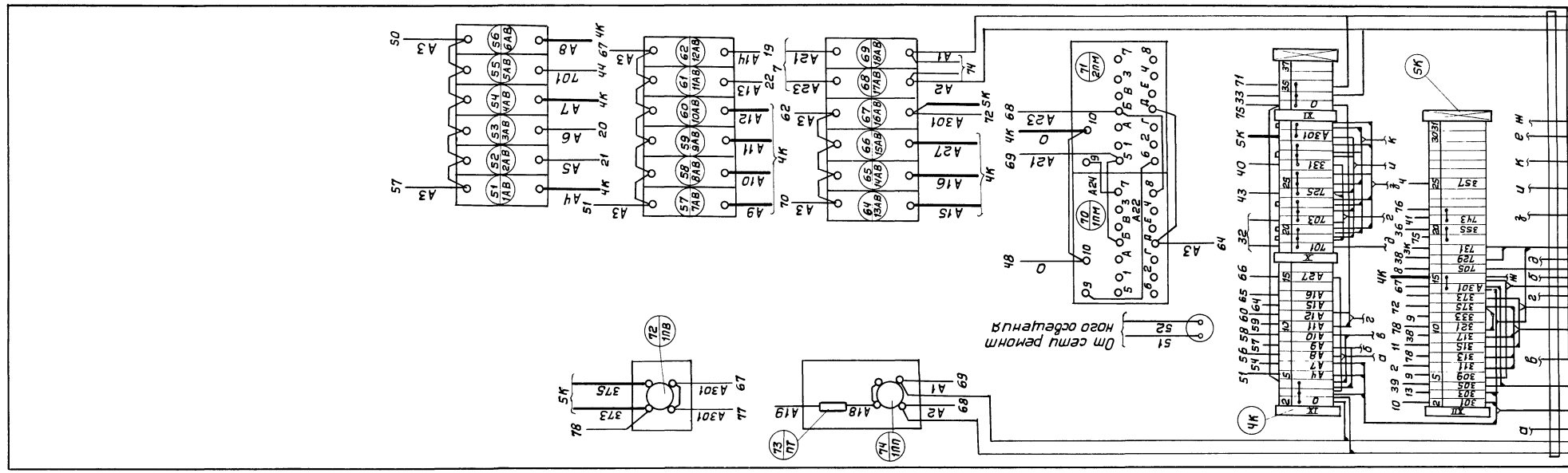
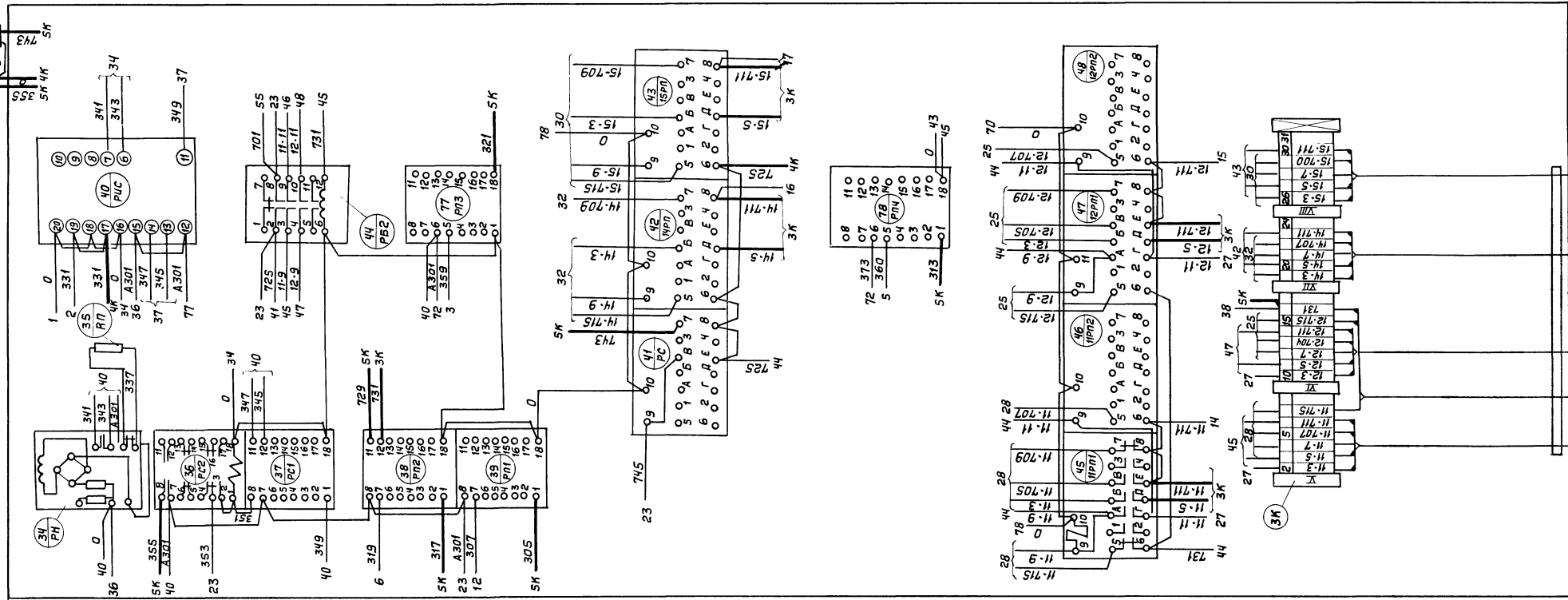
Рис. 3-ручные, Маслапо
Ст. инженер Марлин
Дата выпуска: 1971г

Копировал Теремьева Терем

ПРОЕКТ
24/171
ТОМ
11
Л. 1

Правая боковая стенка

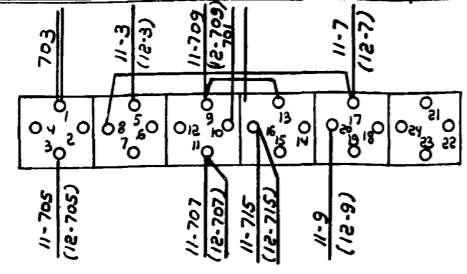
Левая боковая стенка



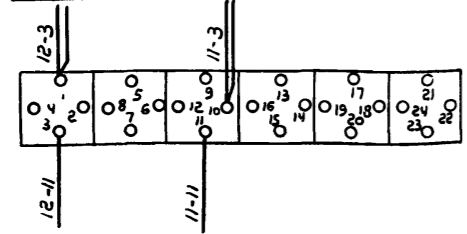
Примечание:
Схема выполнена на 3^х листах
см лист А-15 и А-17.

Госстрой СССР САНТЕХПРОЕКТ г. Москва	Вспомогательное оборуд. дополн. Деаэрационно- питательная установка. Монтажная схема щита щ-Д	Типовой проект 903-1-24/71 Альбом VII/1 Лист А-16
Котельная с 3 котлами ДКВР-10-13 Топливо-газ и мазут		

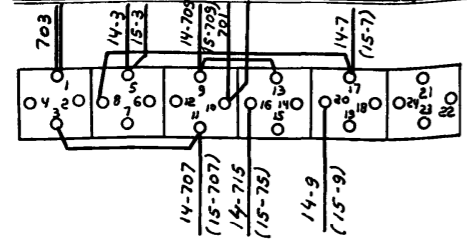
Переключатель „11кч“ „12кч“
 типа ПМОВР 13663 9, 102 /II-Д126



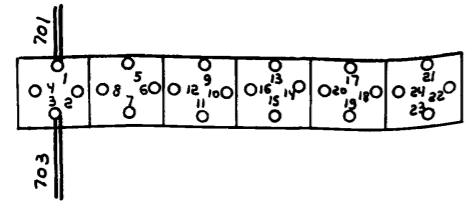
Переключатель „НУР“
 типа ПМОФ 45-334466 /II-Д126



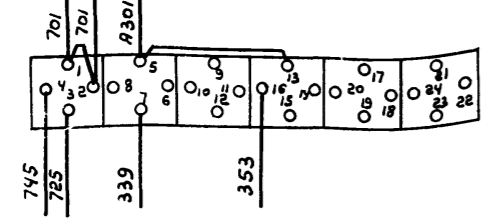
Переключатель „14кч“ „15кч“
 типа ПМОВР 13663 9, 102 /II-Д126



Переключатель „КСС“
 типа ПМОФ-45-22222 /II-Д19



Переключатель „КЗС“
 типа ПМОФ 45-222555 /II-Д62



Перечень надписей на маркировочных колодках

№ п/п	текст	к-во	Примеч.
I	регулятор давления азота	1	
II	регулятор уровня в деаэраторе	1	
III	регулятор давления пара к деаэратору	1	
IV	регулятор давления пара за РУ	1	
V	Питательный насос Н1	1	
VI	Питательный насос Н2	1	
VII	Насос сырой воды Н1	1	
VIII	Насос сырой воды Н2	1	
IX	Питание приборов	1	
X	Общие цепи сигнализации	1	
XI	Ввод ~220в	1	
XII	Сигнализация	1	

Спецификация изделий и материалов

№ п/п	Наименование	тип или Гост	технические данные	к-во	примеч.
1	Рейка зажимов	РЗ-6	—	2	
2	Рейка зажимов	РЗ-20	—	3	
3	Зажим коммутационный	ЗК-Н	—	117	
4	Колодка маркировочная	КМ	—	17	
5	Рейка зажимов	РЗ-32	—	2	
6	Зажим коммутационный	ЗК-П	—	20	
7	Скоба для крепления кабеля	—	—	3	
8	Рамка для надписей	РПМ-55	—	39	
9	Провод	ПВ	сечение 1,5мм ²	350 м	
10	Коврик резиновый 600х600	—	—	1	
11	Рейка зажимов	РЗ-16	—	1	

Таблица состава клеммников

Обозначение клемника	Количество изделий, входящих в клеммник						
	Рейки зажимов				Зажимы коммутационные		Колодки
	РЗ-32	РЗ-20	РЗ-16	РЗ-6	ЗК-Н	ЗК-П	
1к; 2к;	—	2	—	2	46	—	6
3к	1	—	—	—	27	—	5
4к	—	1	1	—	17	16	4
5к	1	—	—	—	27	4	2

Примечания:

1. Схема выполнена на 3^х листах см. чертеж А-15 и А-16
2. Вид на фасадную сторону щита см. лист А-14.
3. Данная схема составлена на основании чертежей А-8; А-9; А-11;

Госстрой СССР САНТЕХПРОЕКТ г. Москва 1971г	Вспомогательное оборудование. Деаэрационно-питательная установка. Монтажная схема щита Щ-Д	типовой проект 903-1-24/71 Албом VIII лист А-17
---	--	--

Дата выдачи 1971г.

Перечень надписей на табло

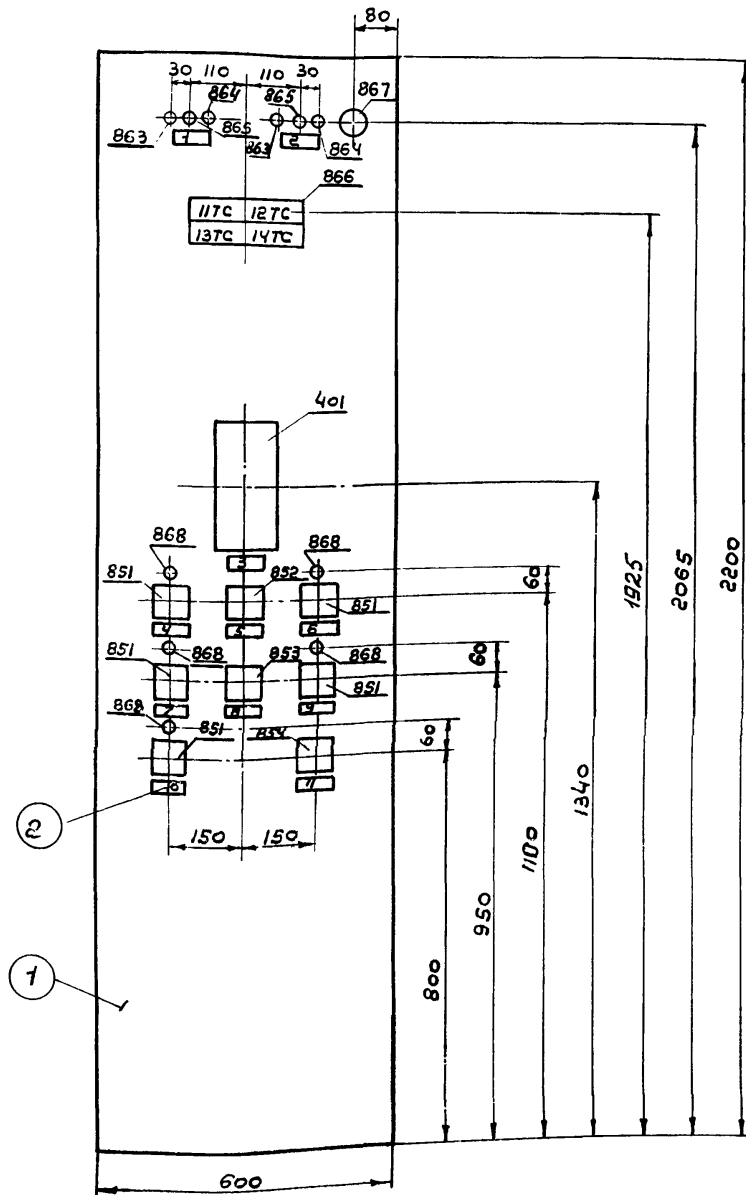
№ таб. до	текст	К-во	примеч.
11ТС	Давление обратной сетевой воды высоко	1	
12ТС	Давление обратной сетевой воды низко	1	
13ТС	Резерв	1	
14ТС	Резерв	1	

Спецификация изделий и материалов

№ п/п	Наименование	тип	К-во	примеч.
1	Щит шкафной с задней дверью	ЩШ-3Д 600 x 600 x 2200 Гост 3244-68	1	
2	Рамка для надписи	РПМ-56	11	

Фасад

М1:10



Перечень надписей в рамках

№ рам. ку	текст	К-во	примеч.
1	Задвижка на напоре сетевого насоса №1	1	
2	Задвижка на напоре сетевого насоса №2	1	
3	Регулятор температуры прямой сетевой воды.	1	
4	Подпиточный насос №1	1	
5	Избиратель резерва подпиточных насосов	1	
6	Подпиточный насос №2	1	
7	Сетевой насос №1	1	
8	Избиратель резерва сетевых насосов	1	
9	Сетевой насос №2	1	
10	Сетевой насос летнего режима	1	
11	Ключ опробования положения задвижек	1	

Перечень приборов и аппаратуры

№ по специф.	Наименование	тип	технические данные	К-во	установочные чертежи
401	Усилитель транзисторный	УТ-ТС	—	1	
863	Арматура коммутаторной лампы с красной линзой	ЯСКМ	—	2	
865	Арматура коммутаторной лампы с молочной линзой	ЯСКМ	—	2	
864	Арматура коммутаторной лампы с зеленой линзой	ЯСКМ	—	2	
867	Арматура сигнальная цвет плафона красный	АС-2	—	1	
866	табло световое двухламповое	ТСБ	—	4	
851	Переключатель малогабаритный	ПМОФ 1366391 103/II-Д126		5	
852	Переключатель малогабаритный	ПМОФ 45-334466 II-Д26		1	
853	Переключатель малогабаритный	ПМОФ 45-2244 66/II-Д13		1	
854	Переключатель малогабаритный	ПМОФ-90-11111/II-Д42		1	
870	Лампа к табло	РНЧ-220-10	~220В 10Вт	8	
873	Лампа к арматуре АС-2	СЧ-21	110В 8Вт	1	
872	Лампа коммутаторная	КМ-5	~60В	11	
868	Арматура коммутаторной лампы с красной линзой.	ЯСКМ-3	—	5	

Примечание:

Номера установочных чертежей вписывает завод-изготовитель.

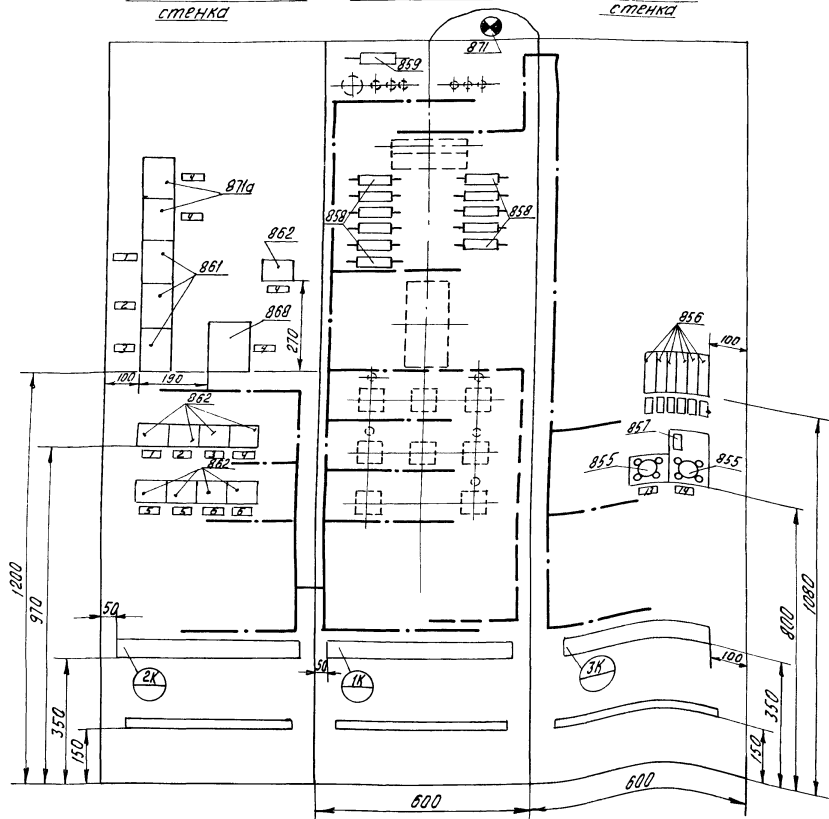
Нач. отдела Гражданский 1971 г. Зав. участка

Госстрой СССР САНТЕХПРОЕКТ г. Москва	Вспомогательное оборудование. Водоподогревательная установка. Вид на фасадную сторону щита Щ-Б	типовой проект 903-1-24/71 Албом УД/1 лист А-18
Котельная с 3 котлами ДКВР-10-13 топливо-газ и мазут		

Правая боковая стенка

М 1:10
передняя стенка

Левая боковая стенка



Примечания:

1. На чертеже штрих-пунктирными линиями показано направление пакетов проводов цепей питания, управления и сигнализации. Пакеты проводов цепей до 35В показаны пунктирной линией и прокладываются отдельно от цепей 220В.
2. Номера установочных чертежей вписывает завод-изготовитель.

Перечень надписей в рамках

№ п/п.	Текст	к-во	Примеч.
1.	Сетевой насос №1.	2	
2.	Сетевой насос №2	2	
3.	Сетевой насос летнего режима	2	
4.	Аварийная сигнализация	3	
5.	Подпиточный насос №1.	2	
6.	Подпиточный насос №2.	2	
7.	Термометр, прямой и обратной сетевой воды.	1	
8.	Манометр обратной сетевой воды	1	
9.	Расходомер прямой сетевой воды	1	
10.	Расходомер подпиточной воды	1	
11.	Регулятор температуры прямой сетевой воды.		
12.	Резерв	1	
13.	Ввод ~ 220В.	1	
14.	Освещение щита.	1	

Перечень аппаратуры

№ по спец.	Наименование	Тип	Технические данные	к-во	Примеч.
<u>Аппаратура на правой боковой стенке.</u>					
871а	Реле протечучное	РП-25	1р4з	2	
861	Реле протечучное	РП-25В	~220В	3	
869	Реле времени.	ЗВ-247	~220В	1	
862	Магнитный пускатель	ПМЕ-111	~220В	8	
<u>Аппаратура на передней стенке</u>					
871	Лампа накаливания	НГ-48	~220В 110Вт	1	
859	Резистор	ПЗ-25	2000 ом	1	
858	Резистор	ПЗ-25	2500 ом	11	
<u>Аппаратура на левой боковой стенке.</u>					
856	Автоматический выключатель	А-63-1м	~220В 0,63а	6	Ток отсечки 1,37А
857	Предохранитель трубчатый	ПТ	~220В 0,5а	1	
855	Пакетный переключатель	ППМ1-25/И2	~220В 16а.	2	

Госстрой СССР САНТЕХПРОЕКТ г. Москва Котельная с 3 котлами ДКВР-10-13 Топливо-газ и мазут	Вспомогательное оборудование. водоподогревательная установка. Вид на переключки и боковые стенки щита Ц-5	Тиловой проект 503-1-24/17 Альбом III /1 Лист А-19
---	---	---

Передняя стенка

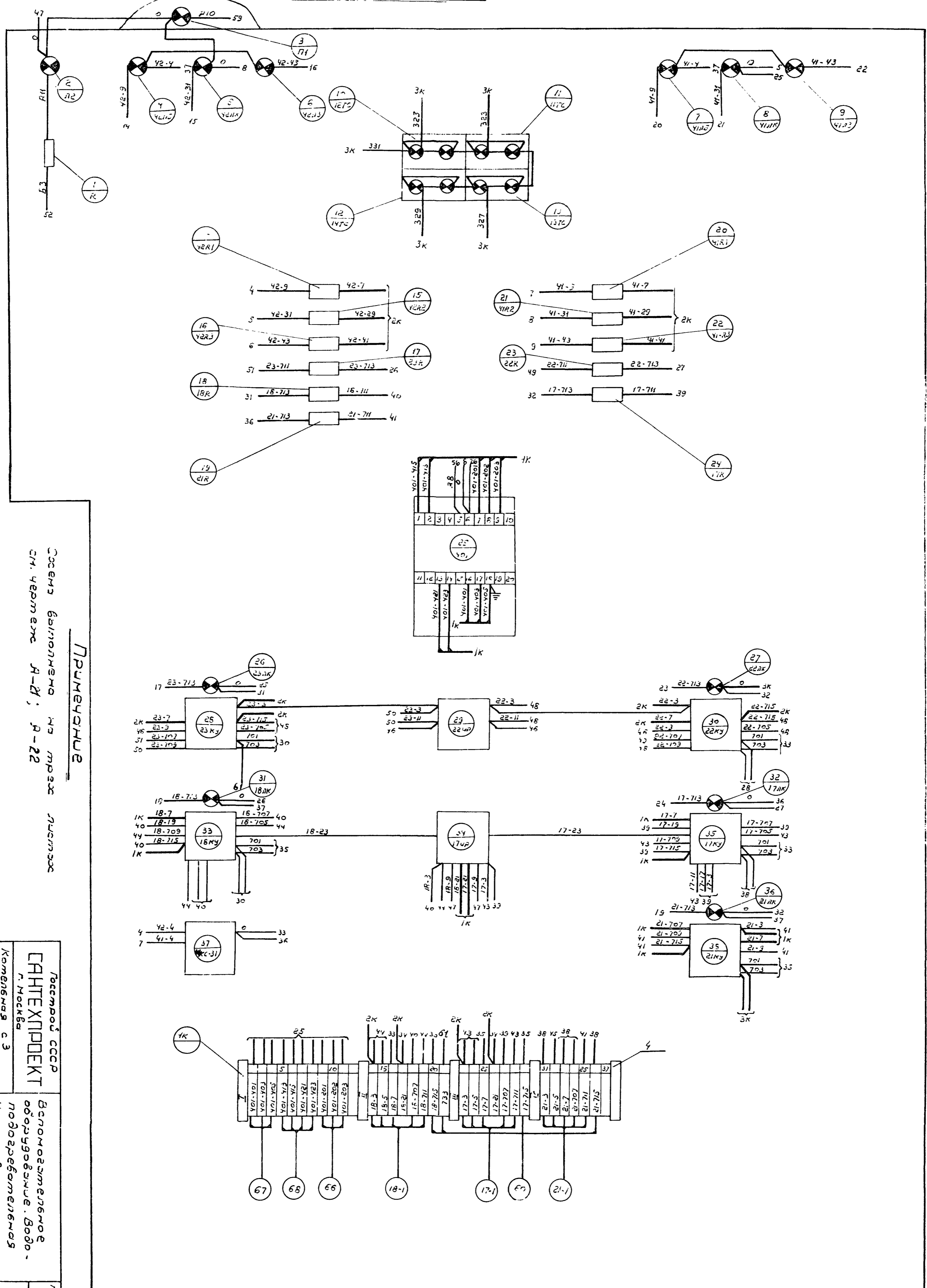


Схема выполнена на трех листах
см. чертёж А-А; А-22

Примечание

Госстрой СССР САНТЕХПРОЕКТ г. Москва	Вспомогательное оборудование для обслуживания автомобиля. Помощь на даче.	Технический проект 903-1-24/71	Лист 1/1
---	---	-----------------------------------	-------------

Проверил	Этинген	Гл. инж. пр.	РАСКИН	Желе
Рук. группы	Юганов			
Ст. инженер	Карлин			
Дата выпуска	1971г.	Копировал	Терентьева	Терц

Лист	1
Всего листов	1
Дата	1971
№ документа	1-24/71

Правая боковая стенка

Левая боковая стенка

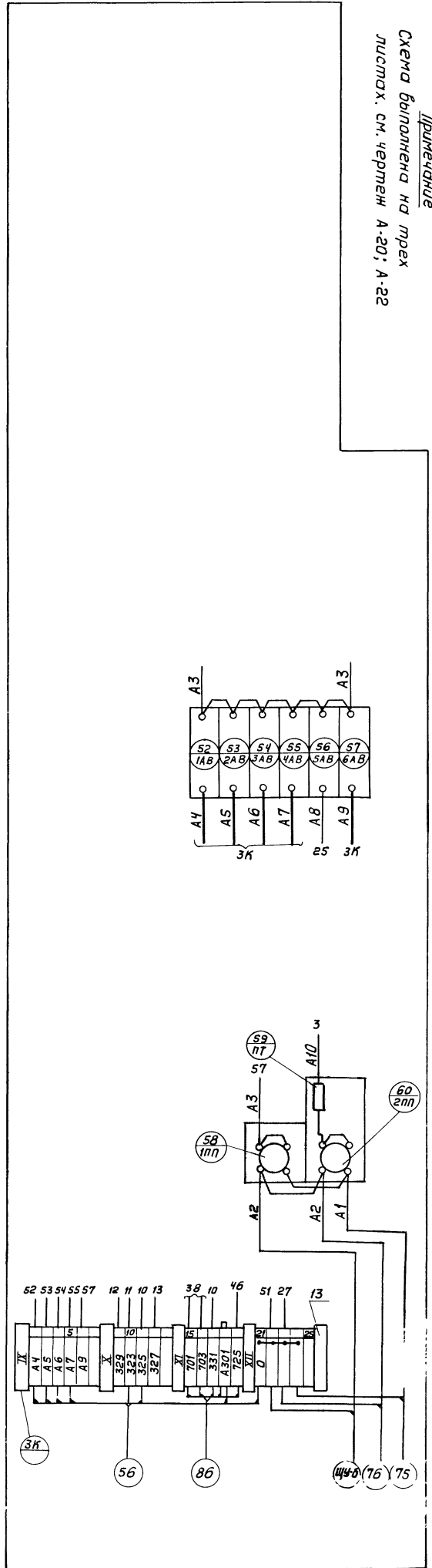
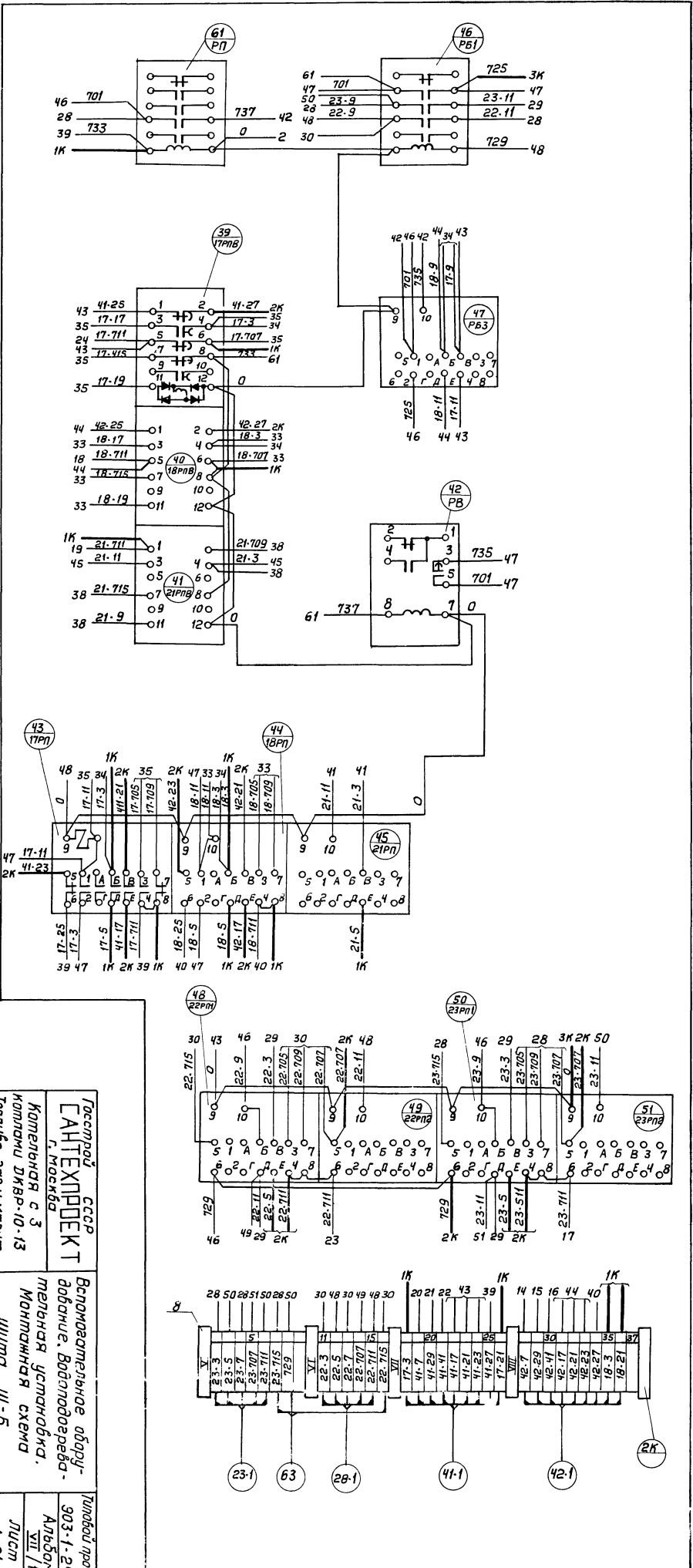


Схема выполнена на трех листах, см. черт. А-20; А-22

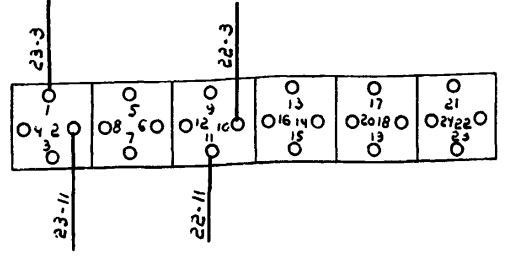
госпроект СССР
САЙТЕХПРОЕКТ
г. Москва
Комплекс с 3
лотами ДКВР-10-13
Таблица - дат и монтаж

Внедрительное оборуд.-
добавие, водоподогрева -
тепловая установка,
Монтажная схема
цума ц. - 5

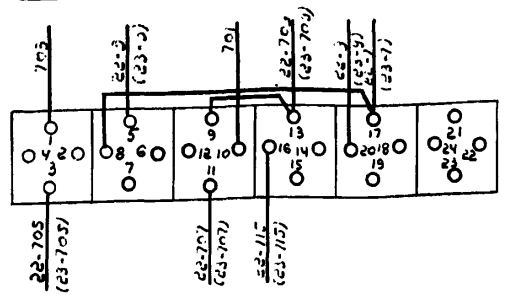
Таблица проекта
903-1-24/71
Альбом
Лист
1
А-21

1238-10 23

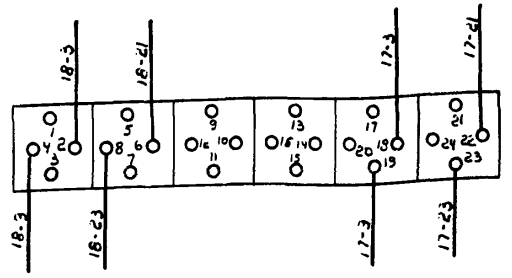
Переключатель „22УР“
 типа ПМОФ45-224466 / II-Д26



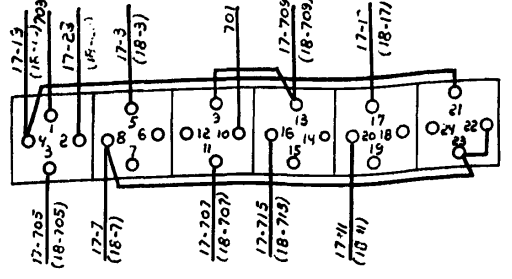
Переключатель „22КУ“, „23КУ“
 типа ПМОФФ 13663 9, 102 / II-Д126



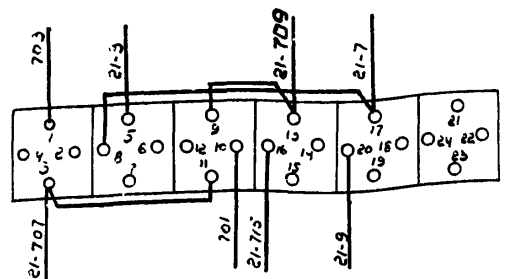
Переключатель „17УР“
 типа ПМОФ45-224466 / II-Д13



Переключатель „17КУ“, „18КУ“
 типа ПМОФФ 13663 9, 102 / II-Д126



Переключатель „21КУ“
 типа ПМОФФ 13663 9, 102 / II-Д126



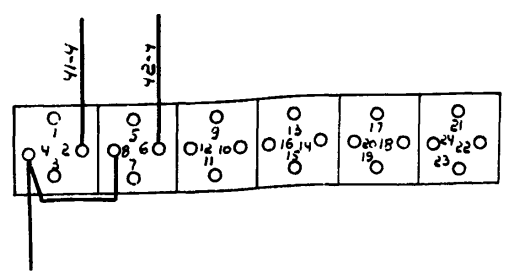
Перечень надписей на маркировочных колодках

№№ п/п	текст	к-во	примеч.
I	Регулятор температуры прямой сетевой воды	1	
II	Сетевой насос №2	1	
III	Сетевой насос №1	1	
IV	Сетевой насос летнего режима	1	
V	Подпиточный насос №2	1	
VI	Подпиточный насос №1	1	
VII	Задвижка на напорном трубопроводе сетевого насоса №1	1	
VIII	Задвижка на напорном трубопроводе сетевого насоса №2	1	
IX	Питание приборов	1	
X	Сигнализация	1	
XI	Общая цепь	1	
XII	Ввод ~ 220В	1	

Примечания:

1. Схема выполнена на 3-х листах (см. лист А-20 и А-21.)
2. Визу на фасадную сторону щита (см. лист А-18.)
3. Данная схема составлена на основании чертежей А-8 ; А-9 ; А-11

Переключатель „41 КС-31“
 типа ПМОФФ 90-11111 / II-Д42



Спецификация изделий и материалов

№№ п/п	Наименование	тип или Гост	технические данные	к-во	примеч.
1	Рейка зажимов	РЗ-16	—	2	
2	Рейка зажимов	РЗ-20	—	3	
3	Зажим коммутационный	ЗК-Н	—	83	
4	Колодка маркировочная	КМ	—	15	
5	Зажим коммутационный	ЗК-П	—	4	
6	Скоба для крепления кабеля	—	—	3	
7	Рамка для надписей	РПМ-55	—	21	
8	Провод	ПВ	сечение 1,5мм²	150 м	
Э	коврик резиновый бортовой	—	—	1	

Таблица состава клеммника

Обозначение клеммника	Количество изделий входящих в клеммник					
	Рейки зажимов РЗ-20	РЗ-16	РЗ-6	Зажимы коммут. ЗК-Н	ЗК-П	Колодка марк. КМ-Н
1К	1	1	—	33	—	5
2К	1	1	—	33	—	5
3К	1	—	1	17	4	5

Госстрой СССР
САНТЕХПРОЕКТ
 г. Москва

Копиленая с 3-котлами ДКВР-10-13 топливо-газозащит.

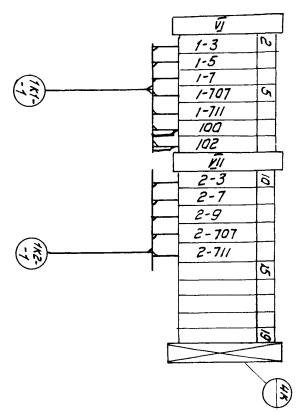
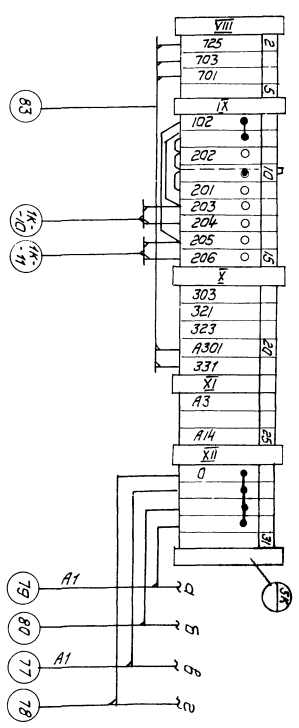
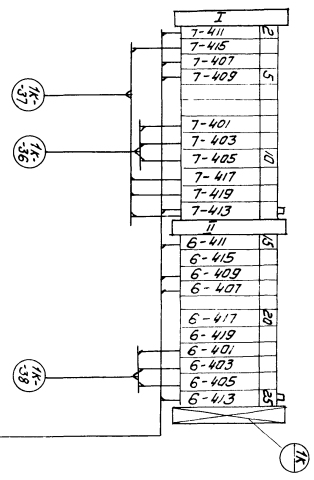
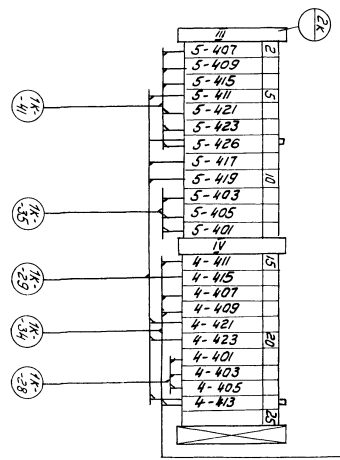
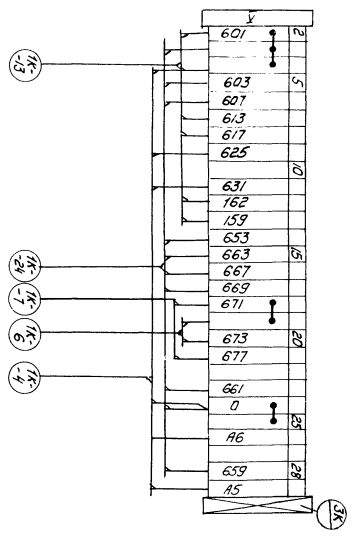
вспомогательное оборудование. водоподогревательная установка. монтажная схема щита Ц-5

типовой проект 303-1-24/71
 Ялбюм VI/11
 лист А-22
 12238-10 2

1971

19712

И. С. Мещ., инженер Козанов
 Руч. группы Козанов
 Дата выпуска: 1971г. Капирава Ягодкина Аста



СССР
 САЙТЕЛПРОЕКТ
 г. Москва
 Командная с. Улановичи
 ДСВР-10-13
 1710100-009 и модиф.

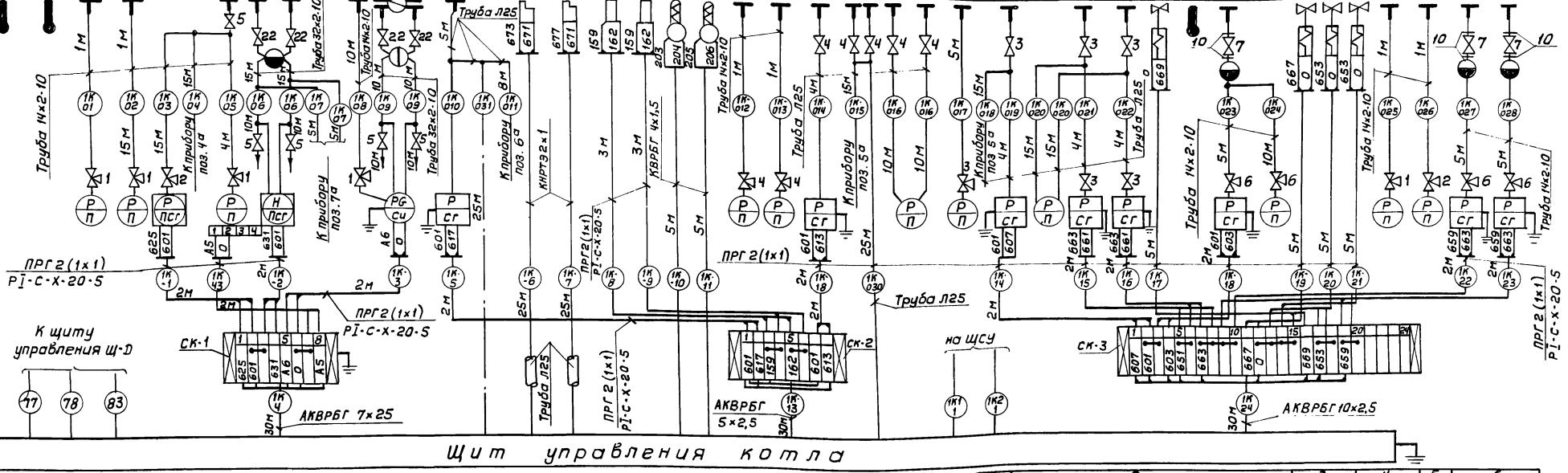
Камера ДСВР-10-13М1(К2М3)
 Кеминде рәддә шүмәшү-К2

Тарафат проектан
 803-1-24/171
 Ягодкина
 Аста

Котел ДКВР-10 - 13

ПРОЕКТ
 4/71
 АМ
 1
 П
 Ч

Агрегат	Котел ДКВР-10 - 13																																				
Измеряемая среда	Питательная вода				Насыщенный пар		Котловая вода		Насыщенный пар		Дымовые газы					Воздух			Газ			Мазут		Газ	Пар	Вода	Мазут										
Измеряемый параметр	Температура		Давление				Уровень		Расход		Разреженные		Факел			Температура		Давление					Температура		Давление		Давление		Давление								
Место установки местных приборов или отборных устройств	Труба-провод за Экономайзером		Барaban котла				Паровая магистраль		Топка котла			Газоход за котлом		Газоход за Экономайзером	Газоход за котлом	Газоход за Экономайзером	Воздухоход за вен-тиля-горел-ками		Воздухоход к горелкам			Газопровод к горелкам			Мазутопровод к горелкам		Газопровод к запаль-никам	Паропровод к горелкам	Трубопровод к регуляторам	Мазутопровод к горелкам							
МВН или отборного устройства местного прибора	02 МВН		01 МВН		01 МВН	02 МВН	01 МВН	01 МВН	04 МВН		МВН		03 МВН	01 МВН	01 МВН					02 МВН	01 МВН	—		01 МВН	01 МВН	01 МВН											
Местного прибора	1542-63		1666-65		1652-65	1666-65	1703-65	1654-65	1741-67		1660-65		1513-63	1664-65	1664-65					1542-63	1653-55	—		1654-65	1650-65	1653-65											
М позиции по спецификации	14	15	23 ^а	23	9	27	28	29		12	3	8 ^а	8 ^б	8 ^в	8 ^г	10 ^а	10 ^б	25	24	11	2	20	13	10	17	18	19	8к	16	22	22 ^б	8 ^д	8 ^е	21	26	31	32



Спецификация изделий и материалов

№ п/п	Наименование	Тип	Техни-ческие данные	К-во	Примеч.
1	2	3	4	5	6
1	Вентиль трехходовой	1014Б	Ду10	5	
2	Контрольный трехходовой кран	КТК	Ду4	3	
3	Вентиль запорный	11Б 6бк	Ду15	6	
4	Вентиль запорный сильфонный	15Б50р1	Ду10	7	
5	Вентиль запорный муфтовый	15к418п	Ду15	2	
6	Вентиль трехходовой	965Б	Ду4	2	
7	Вентиль запорный	15с27мм1	Ду15	3	
8	Соединительная коробка	СК-8	на 8 зажимов	2	
9	Соединительная коробка	СК-24	на 24 зажима	1	

№	2	3	4	5	6
10	Фланец	ГОСТ 12831-67	Ду15 Ру64	6	
11	Кабель контрольный с алюминиевыми жилами	АКВРБГ	5x2,5	30м	
12	Кабель контрольный с алюминиевыми жилами	АКВРБГ	10x2,5	30м	
13	Труба водогазопроводная	ГОСТ 3262-62	П25	170м	
14	Труба стальная бесшовная	ГОСТ 8734-58	14x2-10	90м	
15	Кабель контрольный с алюминиевыми жилами	АКВРБГ	7x25	40м	
16	Труба стальная бесшовная	ГОСТ 8734-58	32x2-10	100м	
17	Труба водогазопроводная	ГОСТ 3262-62	П15	70м	
18	Кабель контрольный экранированный	КНРТЭ	2x1	50м	
19	Кабель контрольный с медными жилами	КВРБГ	4x1,2	10м	
20	Провод гибкий	ПРГ	1x1	100м	
21	Металлорукав	ГОСТ 3575-47	—	40м	

1	2	3	4	5	6
1	Кабель контрольный с алюминиевыми жилами.		АКВРБГ	4x2,5	6м

Примечания

1. Схема выполнена на 2-х листах (см. лист А-25)
2. Вентили под поз. 22 поставляются комплектно с уравнительным сосудом.

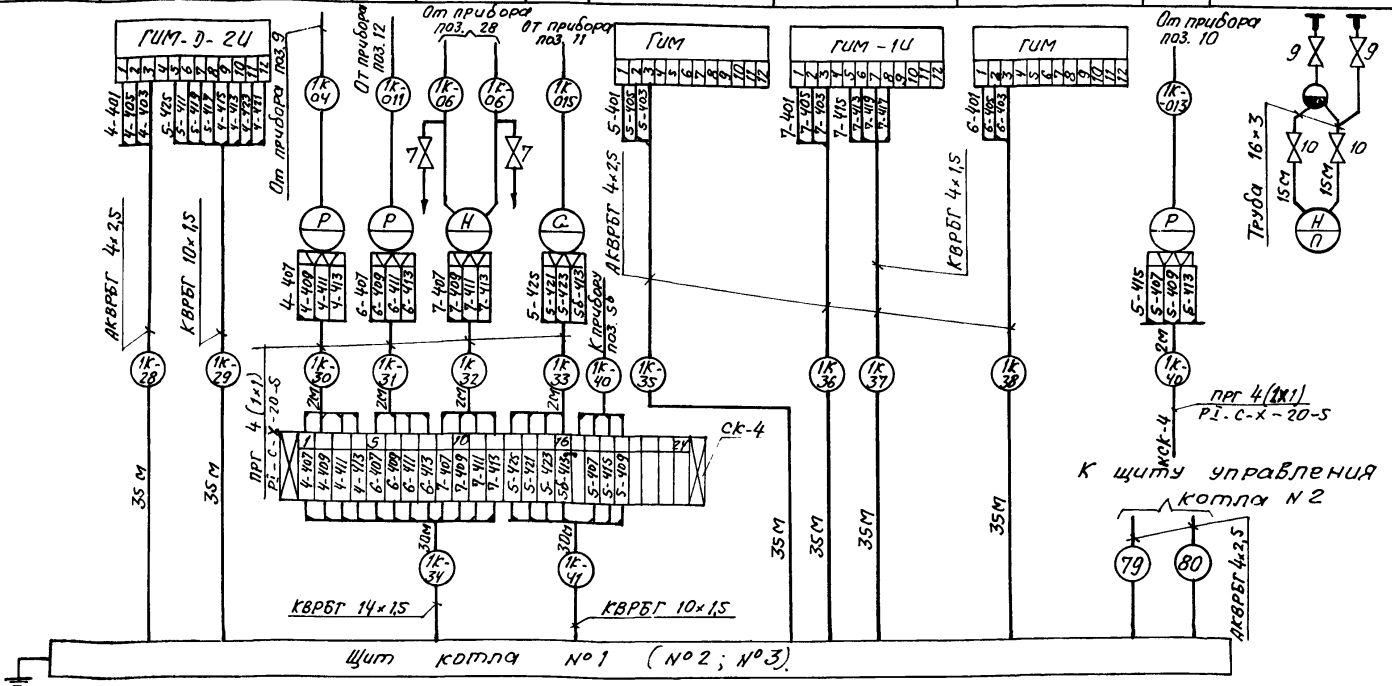
Госстроя СССР САНТЕХПРОЕКТ г. Москва Котельная с котлами ДКВР-10-13 Топливо-газ и мазут	Котел ДКВР-10-13 №1(№2, №3) Схема внешних соединений приборов	Типовой проект 903-1-24/71 Альбом VII/1 Лист А-24
---	--	--

Ил. спец.
 Рук. работ Исаганов
 Дата выпуска 1971г

Агрегат	Котел ДКВР-10-13									
Измеряемая среда	Топливо	Пар	Дымовые газы	Котловая вода	Воздух	Питательная вода	Дымовые газы	Газ	Котловая вода	
Измеряемый параметр	Расход	Давление	Разрежение	Уровень	Расход	Уровень	Разрежение	Давление	Уровень	
Места установки местных приборов и отборных устройств	Органы, регулирующие подачу топлива	Барaban котла	Топка котла	Барaban котла	Напорный патрубок котла	Регулирующее устройство на вторичности воздуха к горелкам	Клапан регулирующий питание котла	Направляющий аппарат дымососа	Барaban котла	
№ установки	Отборных устройств									
МВН	Местных приборов	A-35				A-34	A-32	A-33		
№ позиции по спецификации		4б	4а	6а	7а	5а	5б	7б	6б	5б

Спецификация изделий и материалов

№№ п/п	Наименование	Тип	Технические данные	к-во	Примеч.
1	Кабель контрольный с алюминиевыми жилами	ДКВРБГ	4х2,5	145м	
2	Кабель контрольный с медными жилами	КВРБГ	10х1,5	65м	
3	Кабель контрольный с медными жилами	КВРБГ	14х1,5	30м	
4	Кабель контрольный с медными жилами	КВРБГ	4х1,5	35м	
5	Соединительная коробка	СК-24	на 24 зажима	1	
6	Провод гибкий	ПРГ	1х1	40м	
7	Вентиль запорный	15кч18п	Ду 15	2	
8	Металлоручка РГ-С-Х-20-5	Гост 3575-47		10м	
9	Вентиль запорный	1с-10	Ду 10	2	
10	Вентиль запорный				Исполн. лается по проекту
11	Труба 16х3	Гост 8734.58	16х3	30м	



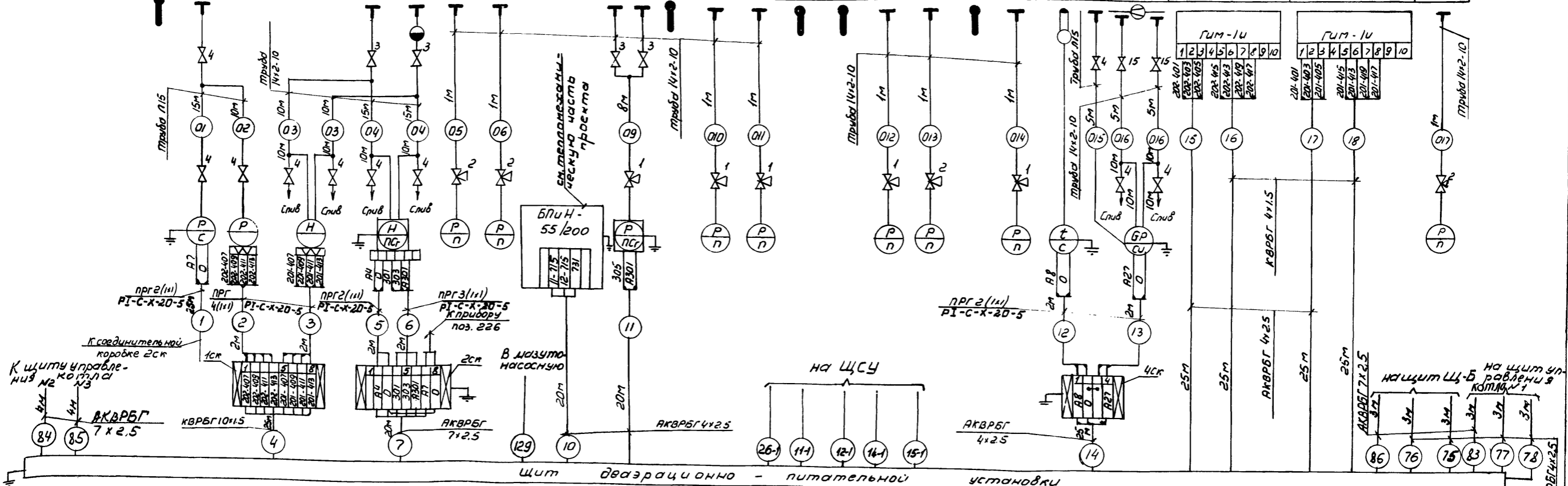
Примечания:

1. Данная схема действительна для котельной с расположением всего оборудования в здании.
2. Схема выполнена для котла №1 и применима для котлов №2,3, с заменой индекса, "1к" в маркировках кабелей и труб на "2к" и "3к".
3. Продувочные линии соединить с общими дренажами котельной.
4. Установка и заказ отборных устройств для приборов давления, фланцев под измерительную диафрагму выполняемы в теплотехнической части проекта.
5. До нарезки длины кабелей и труб уточнить по месту.
6. Схема выполнена на 2х листах (см. лист А-24).

Этими же
Инженер
Э.М. Грозный
1971г.
Валюкова
Копировал
1971г.

Госстрой СССР САНТЕХПРОЕКТ г. Москва Котельная с 3 котлами ДКВР-10-13. Топливо - газ и мазут	Котел ДКВР-10-13 №1 (№2; №3). Схема внешних соединений регулятора.	Типовой проект 203-1-24/71 Альбом VIII/1 Лист А-25
--	--	---

Агрегат		Деаэрационно - питательная установка																							
Измеряемая среда		Питательная вода						Химическая вода						Отсепаириванная вода		Водопроданная вода		Конденсат		Пар		Химическая вода		Отсепаириванная вода	
Измеряемый или регулируемый параметр	Температура	Давление		Уровень		Давление		Температура	Давление		Температура		Давление		Температура	Давление		Температура	Расход		Регулируемое давление в деаэраторе		Регулируемые уровни в деаэраторе		Вода
Место установки местных приборов, отборных устройств, исполнителных механизмов	Трубопровод от деаэратора	Деаэраторный бак						всасывающий патрубки питательных насосов	Напорные патрубки питательных насосов	Трубопровод к котлам	Трубопровод до охладителя отсепаириванной воды	Трубопровод после охладителя отсепаириванной воды	Трубопровод за охладителем выпара	Трубопровод охладителя отсепаириванной воды	Трубопровод из деаэратора	Трубопровод из деаэратора	Конденсатопровод производства		Регулирующий клапан на паропроводе к деаэратору		Регулирующий клапан на трубопроводе химической воды		Сепаратор первичной продукции		
ИИ МВН или установка на чертежах	Отборных устройств местных приборов	03МВН 1544-63	02МВН 1666-65	02МВН 1702-65		01МВН 1655-65	01МВН 1652-65		02МВН 1544-63	01МВН 1651-65	02МВН 1544-63		01МВН 1651-65	01МВН 1655-65	02МВН 1544-63	01МВН 1651-65	01МВН 1618-63	01МВН 1665-63	03МВН 1731-67	А-37		А-37		01МВН 1655-65	
ИИ позиции по спецификации		204	226	202 ^а	201 ^а	228	210	212	211	213	218	221	207	208	222	203	209	215	205	217	206	229 ^а	202 ^б	201 ^б	216



Спецификация изделий и материалов

ИИ п/п	Наименование	тип	технические данные	к-во	примечание
1	Контрольный трехходовой кран	КТК	Ду4	5	
2	Вентиль трехходовой	1014Б	Ду10	4	
3	Вентиль запорный	Б-1с-10	Ду10	4	
4	Вентиль запорный	15х418п	Ду15	10	
5	Провод гуджи	ПРГ	1x1	38м	
6	Металлорукав ПГ-С-Х-20-5	ГОСТ 3575-47	-	18м	
7	кабель контрольный с медными жилами	КВРБГ	4x1.5	50м	
8	кабель контрольный с медными жилами	КВРБГ	10x1.5	25м	
9	кабель контрольный с алюминиевыми жилами	АКВРБГ	4x2.5	130м	
10	кабель контрольный с алюминиевыми жилами	АКВРБГ	7x2.5	35м	

1	2	3	4	5	6
11.	Труба стальная бесшовная	ГОСТ 8734-58	14x2-10	11БН	
12.	Труба Л15	ГОСТ 3262-62	-	30м	
13.	Соединительная коробка	СК-8	На 8 зажимов	2	
14.	Соединительная коробка	СК-4	На 4 зажима	1	
15.	Вентиль запорный	Б-1с-10	ду10	2	комплектно приборами

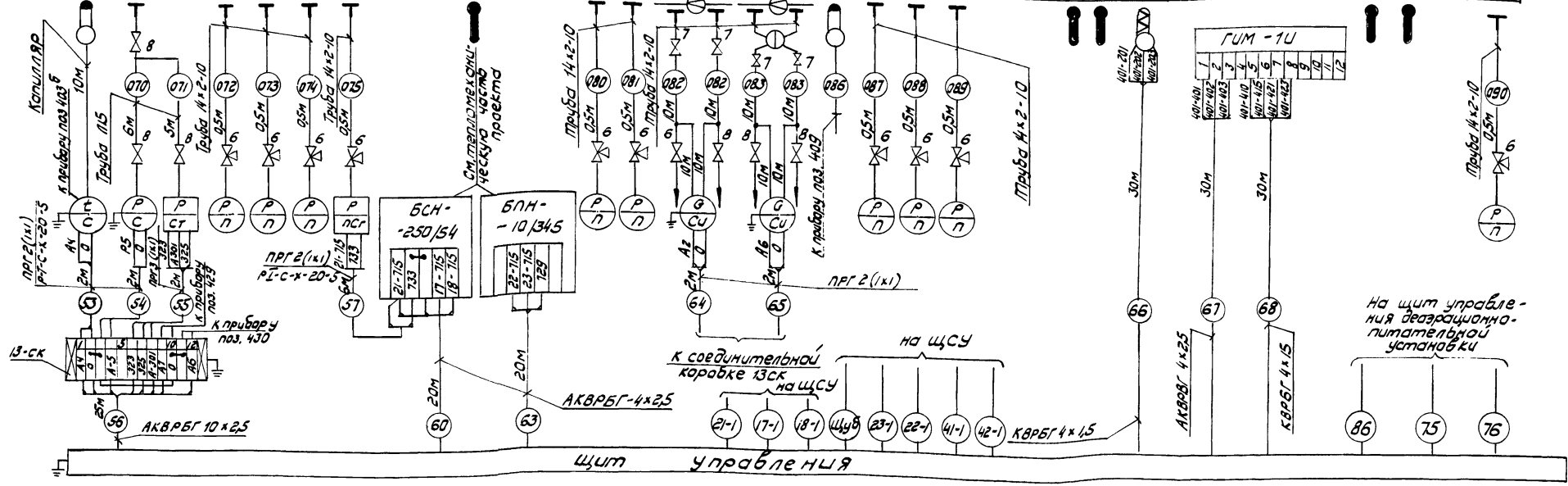
Примечания:

1. Продувочные линии соединить с общими дренажами котельной
2. Установка и заказ отборных устройств давления и уровня, вобшек для первичных приборов температуры выполнены в теплотехнической части проекта
3. Все индивидуальные заземлители присоединить к контуру заземления.
4. До нарезки длины кабелей и труб уточнить по месту.

Госстрой СССР САНТЕХПРОЕКТ 2. Москва Котельная с котлами ДКВР-10-13 Топливо - газ и воздух	Вспомогательное оборудование Деаэрационно-питательная установка Схема внешних соединений приборов и регуляторов	Типовой проект 903-1-24/71 Аловот VI/1 лист А-26
---	---	---

Ст. инженер Карлим Вилкуска

Агрегат		Водоподогревательная установка																										
Измеряемая среда		Обратная вода						Подпиточная вода						Прямая вода						Конденсат		Пар						
Измеряемый параметр		Температура			Давление			Температура			Давление			Расход			Температура			Давление								
Места установки местных приборов или отборных устройств	Трубопровод из теплосети	Всасывающие патрубки сетевых насосов			Выходные патрубки подогревателей			Трубопровод для регуляторов давления			Трубопровод в теплосеть			Трубопровод перепуска			Конденсат-проводы за бойлерами подогревателей		Паропроводы подогревателей									
МВН или установка на чертеже	МВН 1615-63	01 МВН 1666-65	01 МВН 1655-65			01 МВН 1652-63	Блок насосов БСН-250/54			Блок насосов БПН-10/345			01 МВН 1655-65			01 МВН 1731-67			01 МВН 1741-67			01 МВН 1655-65			01 МВН 1544-63		01 МВН 1655-65	
№ позиции по спецификации	403	412	411	413	414	415	416	417	418	424	423	424	426	425	429	430	403	422	419	420	405	406	401 а	401 б	408	409	427	



Спецификация на изделия и материалы:

№ п/п	Наименование	Тип	Техни-ческие данные	Кол-во	Приме-чание
1	2	3	4	5	6
1	Провод гибкий	ПРГ	1x1	33м	
2	Кабель с медными жилами	КВРБГ	4x1,5	60м	
3	Кабель с алюминиевыми жилами	АКВРБГ	4x2,5	70м	
4	Кабель с алюминиевыми жилами	АКВРБГ	10x2,5	25м	
5	Контрольный трехходовой кран	КТК	-	1шт	
6	Вентиль трехходовой Ду 10	1014Б	-	9шт	
7	Вентиль запорный	-	-	4шт	комплектно с прибором
8	Вентиль запорный Ду 15	15x418П	Ду 13	7шт	

1	2	3	4	5	6
10	Труба бесшовная	ГОСТ 8734-58	14x2-10	85м	
11	Труба 115	ГОСТ 3262-62	Ду 115	10м	
12	Соединительная коробка	СК-12	на 12 зажимов	1шт	
13	Металлорукав РТ-С-Х-20-5	ГОСТ 3575-47	-	20м	

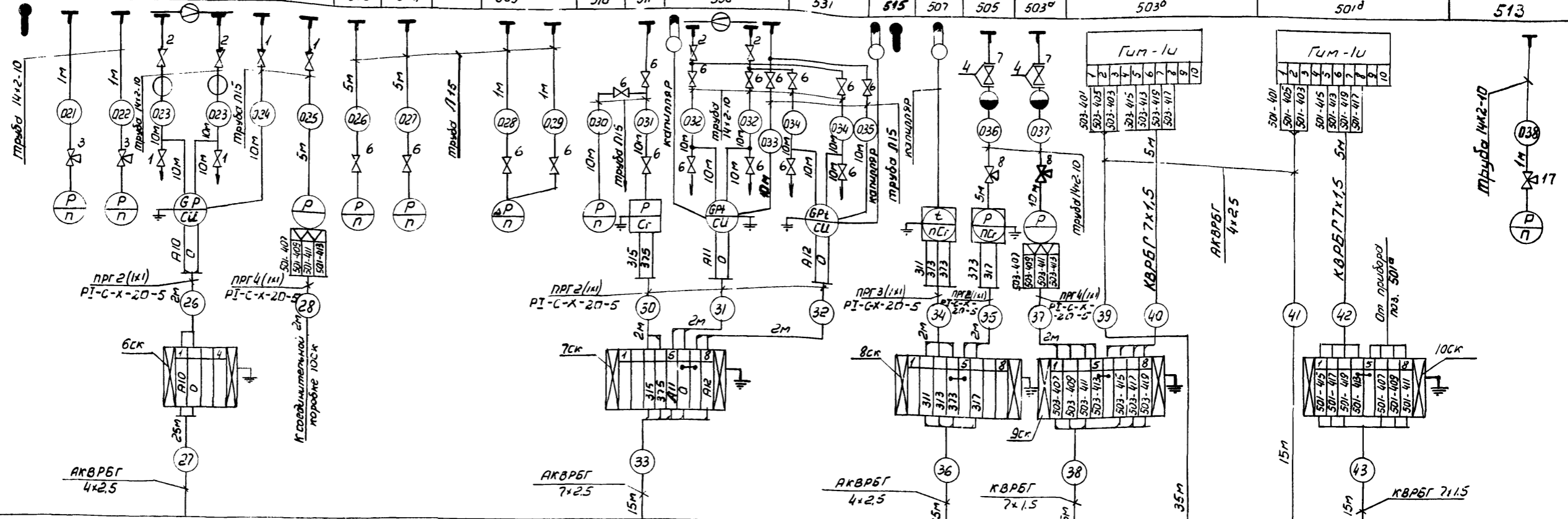
Примечания:

1. Продувочные линии соединить с общими дренажами котельной
2. Установка и заказ отборных устройств для приборов давления фланцев под измерительную диафрагму и бабблчек для первичных приборов температуры вытallenна в теплотехнической части проекта.
3. Все индивидуальные заземления присоединить к контуру заземления.
4. До нарезки длины кабелей и труб уточнить по месту.

Госстрой СССР САНТЕХПРОЕКТ г. Москва Котельная с 3 котлами ДКВР-10-13 Газ и мазут	вспомогательное оборудование Водоподогревательная установка. Схема внешних соединений приборов и регуляторов	Главной проект 903-1-24/71 Альбом VII / 1 Лист А-27
---	--	--

№ спецификации, дата выпуска, копировать, редакция, проект

Перегрет	Общекотельные трубопроводы										Мазут				Пар	Вода			
	Насыщенный пар					Газ					Мазут				Пар	Вода			
Измеряемый параметр	Температура	Давление	Расход	Давление					Температура	Давление	регулирующие давление мазута		регулирующие давление пара	Давление					
Место установки местных приборов отборных устройств и исполнительных механизмов	Паропровод за РУ	Паропровод перед РУ	Пар на производство	Паропровод за РУ	Газопровод перед ГРУ	Фильтр	Газопровод к котлам	Газопровод перед ГРУ	Мазут перед котлами	Мазут за котлами	Регулирующий клапан на мазутопроводе за котлами		Регулирующий клапан РУ.	Вода к регуляторам					
ИМВН или установка. место чертёжа	05 МВН 1543-63	01 МВН 1654-65	20 МВН 1741-67	02 МВН 1666-65	01 МВН 1665-65					01 МВН 1665-65	11 МВН 1742-67	01 МВН 1665-65	03 МВН 1544-63	МВН 1530-63	02 МВН 1653-65	А-36	А-38	01 МВН 1651-65	
И позиции по спецификации	500	504	503	526 ^а	501 ^а	506	508	509	510	511	530	531	515	507	505	503 ^а	503 ^б	501 ^б	513



Щит деаэрационно - питательной установки

Спецификация изделий и материалов

№ п/п	Наименование	Тип или ГОСТ	Техн. данные	к-во	Примечан.
1	Вентиль запорный	15х418п	dy 15	4	
2	Вентиль запорный	—	—	4	Комплектно приборам
3	Вентиль трехходовой	10145	dy 10	2	
4	Фланец	ГОСТ 12831-67	dy 15	4	
5	Труба стальная бесшовная	ГОСТ 8734-58	14x2-10	138м	
6	Кран муфтовый	11568к	dy 15	17	
7	Вентиль запорный	15с27нш1	dy 15	2	
8	Вентиль запорный	9656	—	2	

№	Наименование	ГОСТ	Диаметр	Длина	Примечан.
9	Труба водогазопроводная П15	ГОСТ 3262-62	dy 15	59м	
10	Провод шнуровый	ПРГ	1x1	42м	
11	Металлорукав PI-C-X-20-5	ГОСТ 3575-47	—	16м	
12	Кабель контрольный с медными жилами	КВРБГ	2x1.5	60м	
13	Кабель контрольный с алюминиевыми жилами	АКВРБГ	4x2.5	90м	
14	Кабель контрольный с алюминиевыми жилами	АКВРБГ	7x2.5	15м	
15	Соединительная коробка	СК-4	на 4 зажима	1	
16	Соединительная коробка	СК-8	на 8 зажимов	4	
17	Вентиль трехходовой	КТК	dy 4	1	

Примечания:

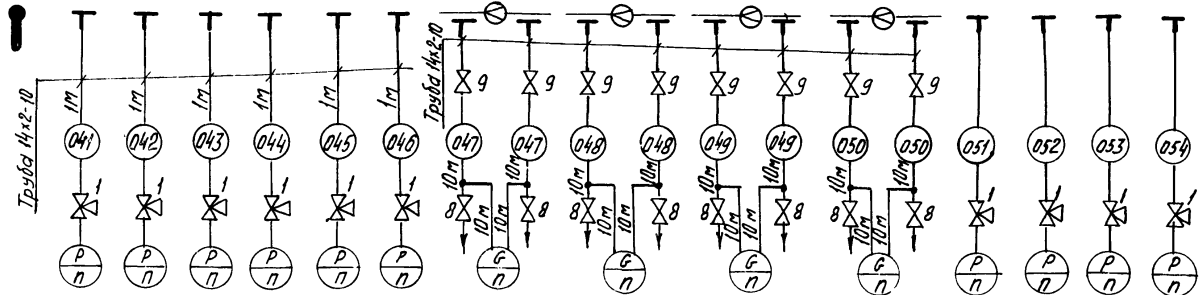
- Продувочные линии соединить с общими дренажами котельной
- Все индивидуальные заземлители присоединить к общей контуре заземления.
- Установка и заказ отборных устройств для приборов давления, фланцев под измерительные диафрагмы и довышек для первичных приборов температуры выпарными в теплотехнической части проекта.
- До нарезки длины кабелей, труб уточнить по месту.
- Продувочные линии приборов поз. 530, 531 соединить с продувочной свечой.

Госстрой СССР САНТЕХПРОЕКТ 2 Москва Котельная с 5 котлами ДКВР-10-13. топливо - газ и мазут	Вспомогательное оборудование общекотельные трубопроводы Схема внешних соединений приборов и регуляторов	Типовой проект 903-1-24/71 Альбом VII/1 лист А-28
---	--	--

Гл. спец. Дата 1971г. Изготовитель: Мосэнергосбыт.

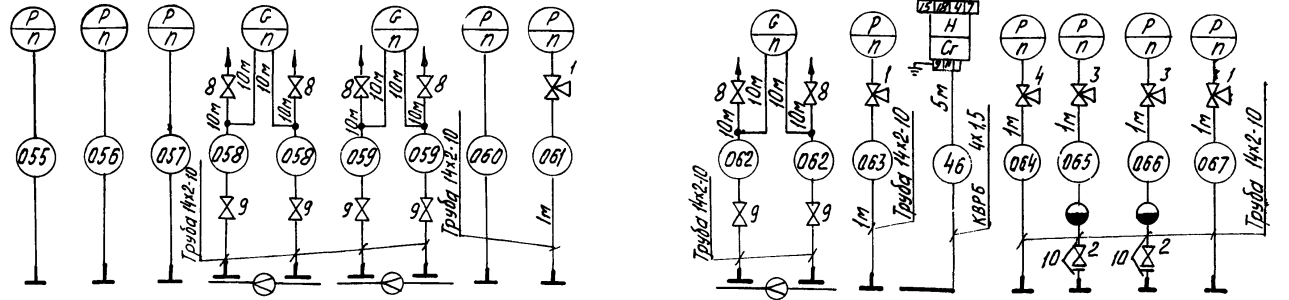
Проект
№ 24/71
ЭОМ
11
7
29

Агрегат	Водоподготовка															
Измеряемая среда	Сырая вода													Утяжеленная вода		
Измеряемый параметр	Температура	Давление					Расход					Давление				
Место установки местных приборов или отборных устройств	Трубопровод перед насосом	Трубопровод после подогревателя	Трубопровод перед насосом	Напорные патрубки насосов	Трубопровод перед подогревателем	Трубопровод к эжектору	Трубопроводы к на-катиионитовым фильтрам I ступени	Трубопроводы к на-катиионитовому резервному фильтру	Трубопровод перед фильтрами I ступени	Трубопровод перед резервными фильтрами II ступени	Трубопровод перед фильтрами II ступени					
N MВH или установка вачнодо чертееа	02 МВН 1544-63		01 МВН 1651-65					02 МВН 1731-67	06 МВН 1731-67			01 МВН 1652-65				
N позиции по спецификации	551	552	557	553	554	555	556	572	578 ^а	573 ^а	574 ^а	575 ^а	558	559	560	561



Спецификация изделий и материалов

N N п/п	Наименование	Тип или гост	Техничес кие данные	К-во	Примеч.
1.	Контрольный трехходовой кран	КТК	Ду 4	9	
2.	Вентиль запорный	15С27НЖ1	Ду 15	2	
3.	Вентиль трехходовой	9656	-	2	
4.	Вентиль трехходовой	10146	Ду 10	1	
3.	Труба стальная бесшовная	гост 8734-58	14x2-10	290м	
6.	Кабель контрольный с алюминиевыми жилами.	АКВРБГ	4x2,5	40м	
7.	Кабель контрольный с медными жилами	КВРБГ	4x1,5	5м	
8.	Вентиль запорный	15К418П	ду 15	14	
9.	Вентиль запорный	-	-	14	Комп.лектно с приборами
10.	Фланец	гост 12831-67	ду 15	4	



N позиции по спецификации	562	563	564	578 ^а	577 ^а	565	566	579 ^а	567	581	568	569	570	571
N MВH или установка вачнодо чертееа	01 МВН 1652-65		06 МВН 1731-67			01 МВН 1652-65	01 МВН 1651-65	05 МВН 1731-67	01 МВН 1651-65	-	01 МВН 1655-65	01 МВН 1653-65	01 МВН 1651-65	
Место установки местных приборов или отборных устройств	Трубопровод после на-катиионитовых фильтров I ступени	Трубопровод на-катиионитового резервного	Трубопровод на-катиионитовому фильтру резервному	Трубопровод на-катиионитовому фильтру II ступени	Трубопровод к подогревателю	Трубопровод к эжектору	Трубопровод бака противобачки	Трубопровод бака противобачки	Напорный патрубок насоса протмывки	Бак противобачки	Паропровод к подогревателю	Напорные патрубки насосов раствора соли	Воздушный калпак.	
Регулируемый параметр	Давление		Расход			Давление		Расход		Давление	Уровень	Давление		
Измеряемая среда	Утяжеленная вода					Химическиенная вода		Протмывочная вода		Вода	Пар	Раствор соли		
Агрегат	Водоподготовка.													

Примечание.

Приборы поз.558 - 565 поставляются комплектно с приборами.

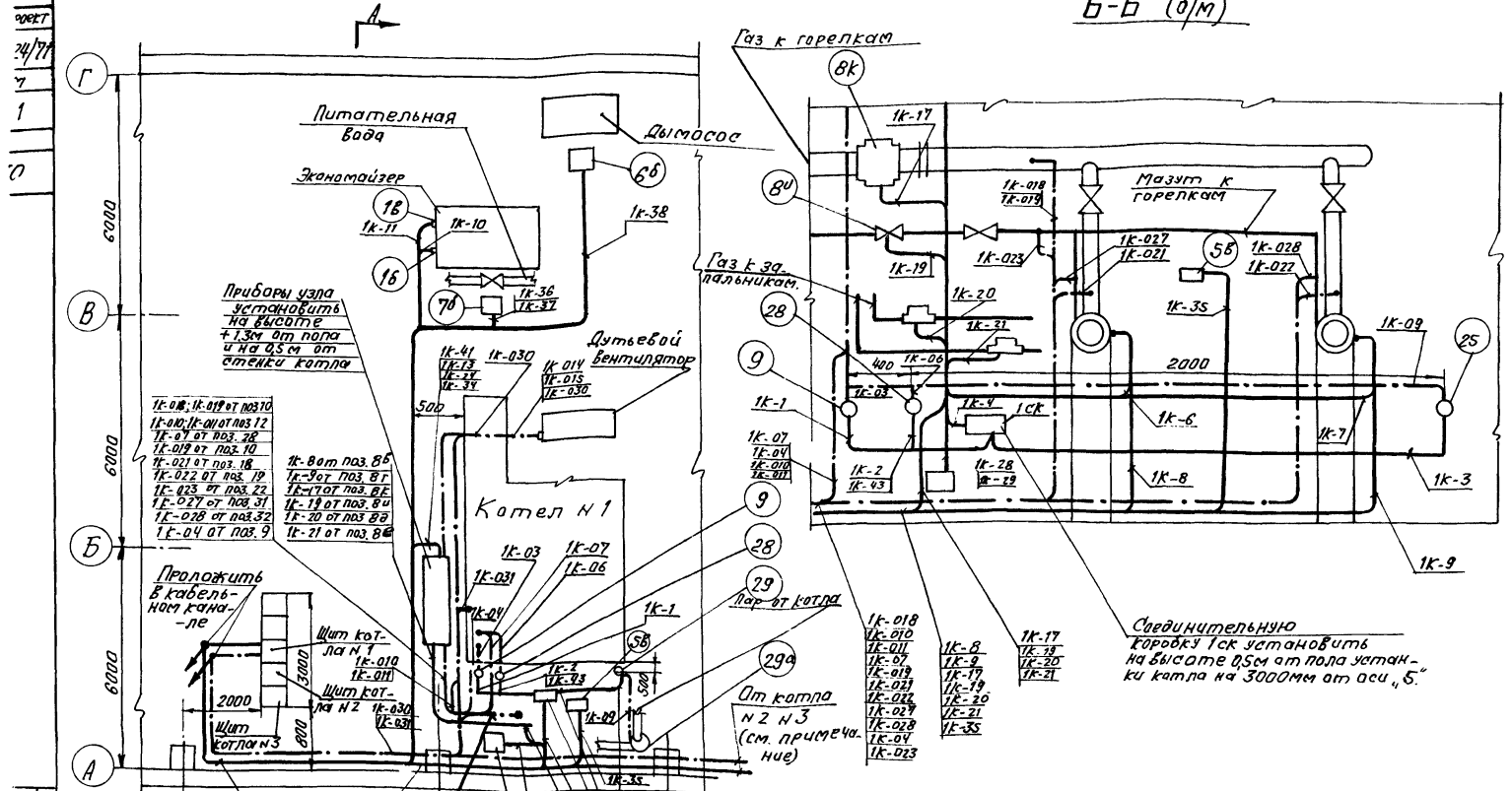
Нач. отделе Фильтростроител
 Г. специалит. Этванен
 рук. проект. Козлов
 Дата выпуса 1971г.

госстрой СССР САНТЕХПРОЕКТ г. Москва Котельная с 3 котлами ДКВР-10-13 Топливо-газ и мазут.	Вспомогательное оборудова ние. Водоподготовка. Схема внешних соедине ний приборв	Типовой проект 903-1-24/71 Альбом VII/1 Лист А-29.
--	---	---

План вид сверху

Б-Б (δ/м)

Условные обозначения:



Обозначение	Наименование
—	Кабельная линия
— · — · —	Импульсная линия
•	Отборное устройство давления температур.
□	Исполнительный механизм.
—	Соединительная коробка.
○	Местный прибор
↗	Направление линии вверх.
↘	Направление линий вниз.

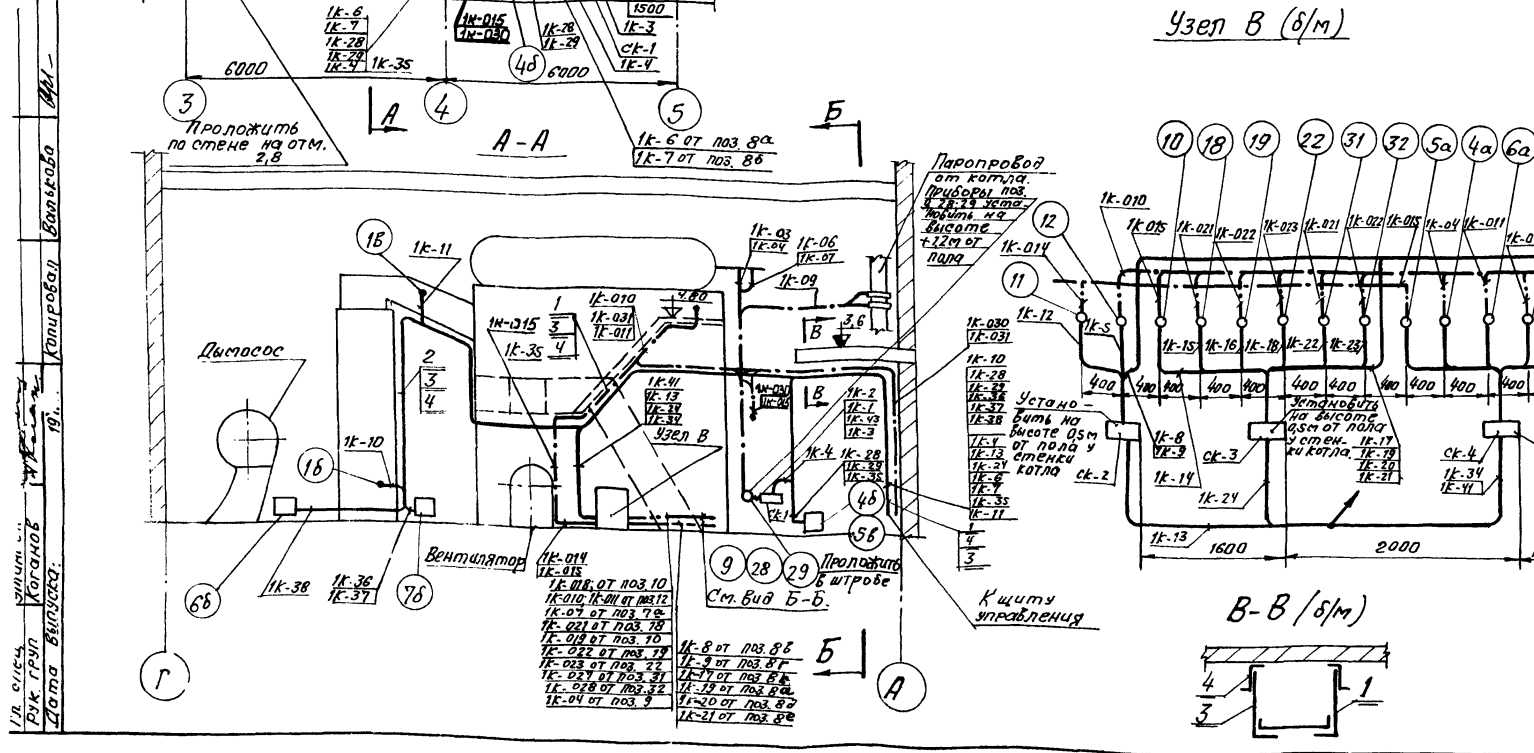
Спецификация изделий и материалов

№ по схеме	Наименование	Типовые конструкц. ции.	ед. изм.	к.во	Примеч.
1	Лоток перфорированный 210 × 2000	ТКЗ1-68	шт.	7	
2	Лоток перфорированный 80 × 2000	ТКЗЗ-68	шт.	2	
3	Подвеска 380	ОНУ-118-62	шт.	18	
4	Уголок Z образный 50×50	ТКУ-18-70	шт.	36	
5	Кронштейн	ТКУ-962-67	шт.	1	
6	Подставка	ТКУ-542-67	шт.	1	

Узел В (δ/м)

Примечания:

1. Цифра в кружке соответствует номеру позиции по спецификации.
2. Цифра у кабеля или трубы соответствует маркировке по схеме внешних соединений.
3. Разводка кабелей и труб в пределах котла №2; №3 выполняется по аналогии с котлом №1.
4. Монтаж электрических и трубных проводок выполнять в соответствии с СНиП III-7-67.
5. Размещение приборов и потоков электрических и трубных проводок уточнить при монтаже, исходя из местных эксплуатационных условий.
6. Соединительные коробки установить по чертежу ТК4-317-69 (нормаль ГМА)



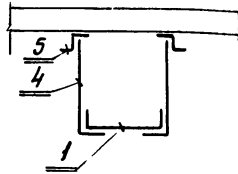
В-В (δ/м)

Госстрой СССР САНТЕХПРОЕКТ г. Москва	Котел ДКВР-10-13 м; (№2; №3). Трассы электрических и трубных проводок.	Типовой проект 903-1-24/71 Льдом VII/1 Лист А-30
--	---	---

Условные обозначения

Обозначение	Наименование
—	Кабельная линия
—	Импульсная линия
•	Идарное устройство давления разрежения
○	Местный прибор
□	Гидравлический исполнительный механизм
□	Соединительная коробка
▭	Диафрагма

Разрез I-I

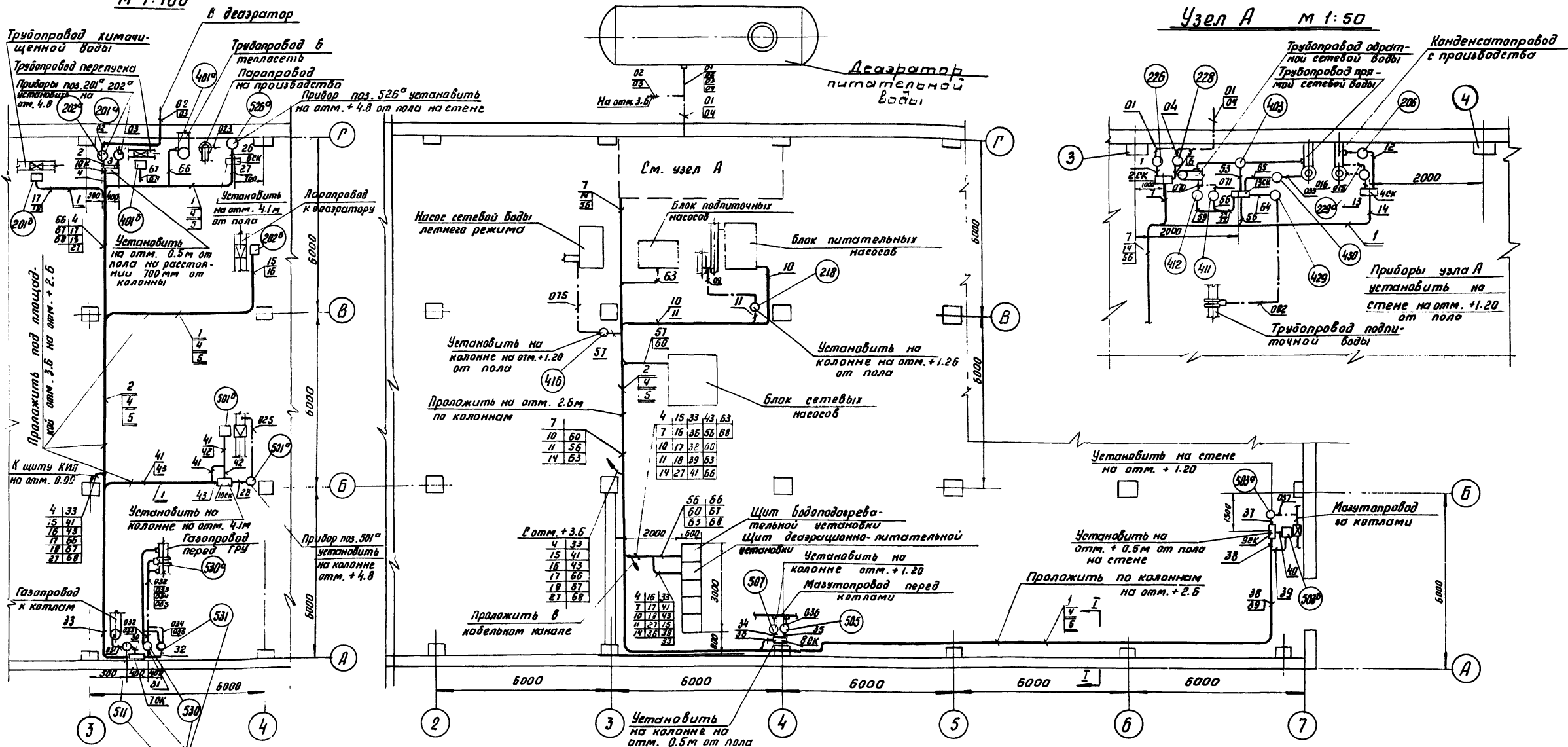


Перечень монтажных изделий

№ п.п.	Наименование	Типовые конструкции	Ед. изм.	К-во	Примечан.
1	Лоток 80	ТКЗ-3-68	шт.	50	
2	Мост усиленный	ТКЗ-3080-70	шт.	3	
3	Лоток перфорированный	ТКЗ-1-68	шт.	4	
4	Подвеска 380	АН-118-62	шт.	108	
5	Уголок 50x50	ТКЗ-12-70	шт.	216	
6	Подставка	ТКЧ-542-67	шт.	9	
7	Кронштейн	ТКЧ-562-67	шт.	2	

План на отм. +3.6
М 1:100

План на отм. 0.00 М 1:100



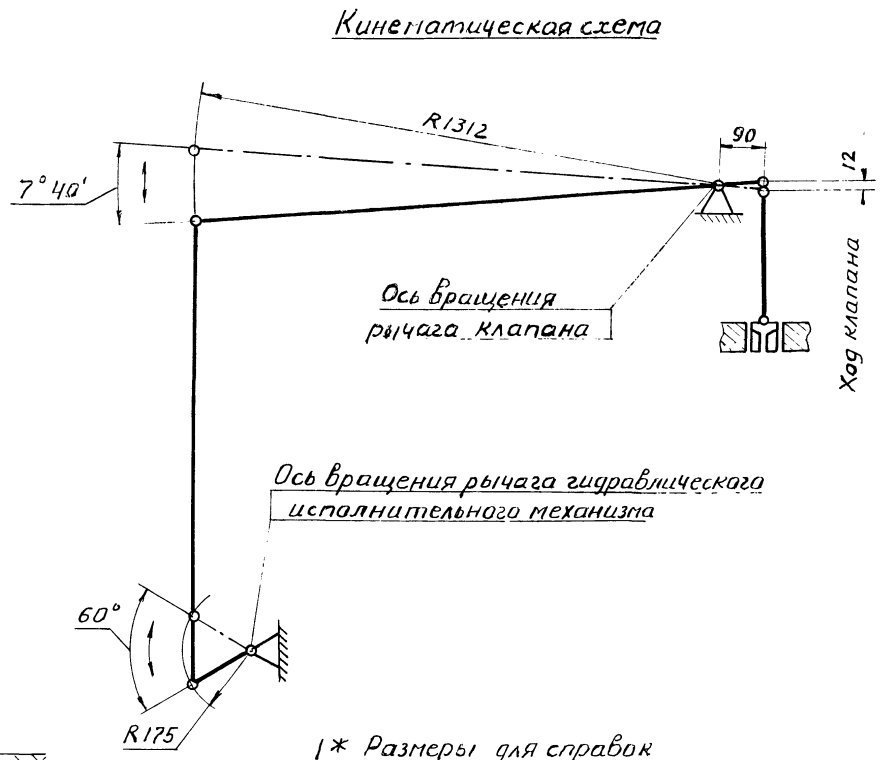
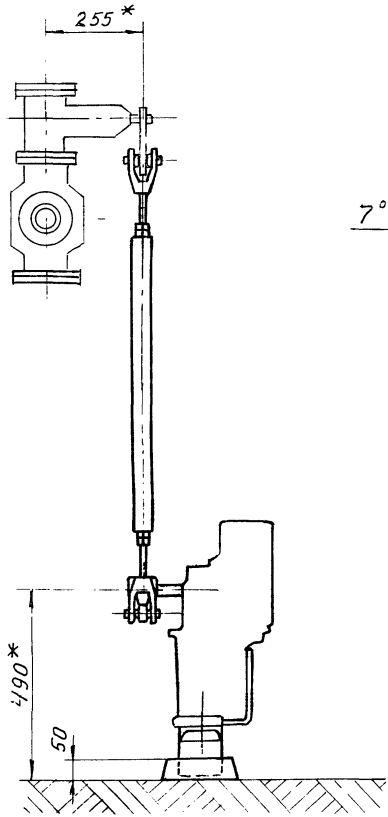
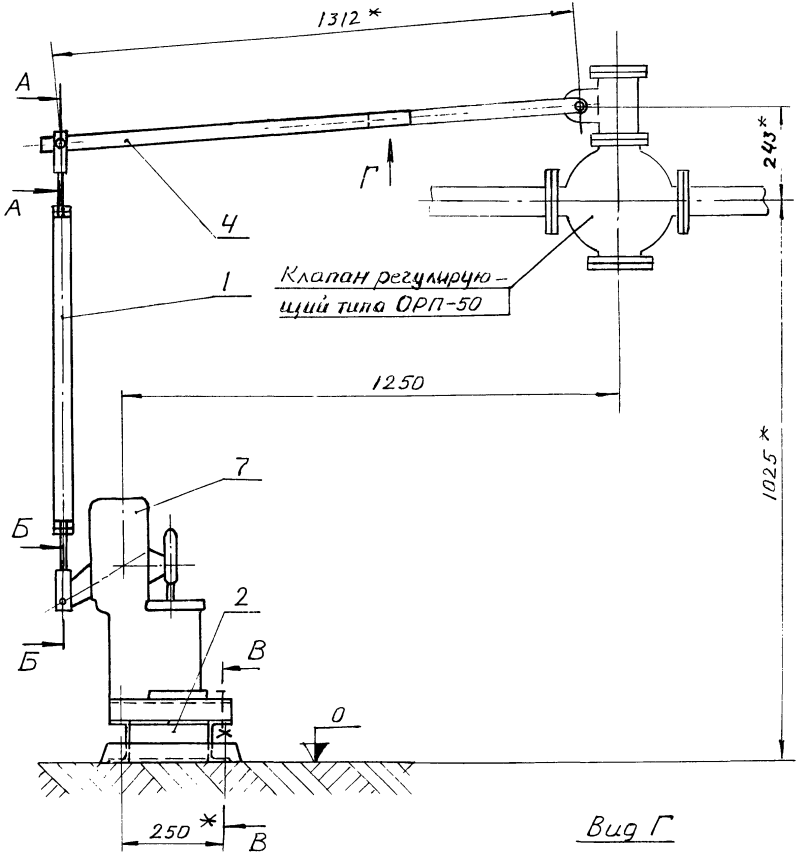
Примечания:

1. Направление трассы условно принято от прибора к щиту
2. Цифра в кружке соответствует N позиции на спецификации
3. Цифра у кабеля или трубы соответствует маркировке по схеме внешних соединений.
4. Схемы внешних соединений даны на листах А-26, А-27, А-28
5. Привязку исполнительных механизмов см. раздел нестандартного оборудования
6. Монтаж электрических и трубных пробок выполнить в соответствии с ЕИИП № ИТ-67

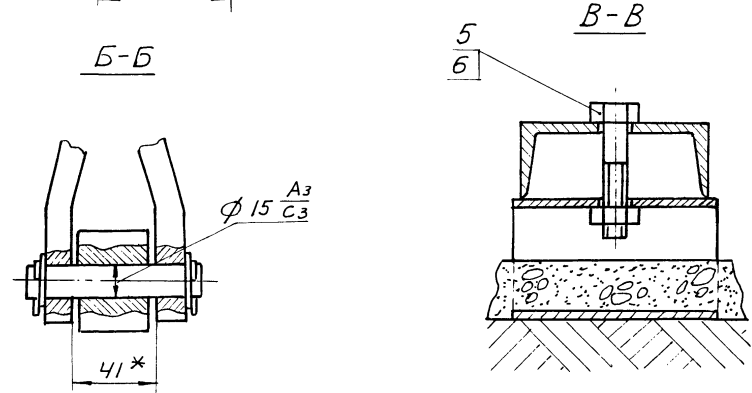
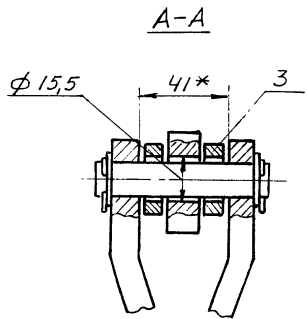
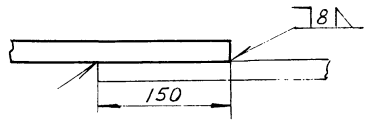
7. Размещение приборов и потоков электрических и трубных пробок уточнить при монтаже, исходя из местных эксплуатационных условий
 8. Соединительные коробки установить по чертежу ТК-4-317-69 (нормы ГМА)

<p>САНТЕХПРОЕКТ г. Москва</p> <p>Кстельня с 3 котлами 2квР-10-13. Тислицы. 203 и мизу п.</p>	<p>Вспомогательное оборудование. Трассы электрических и трубных пробок.</p>	<p>Типовой проект 903-1-24/71 Ильдом VII/1 Лист Д-31.</p>
--	---	---

Проект № 1971г.
 Исполнитель: [Имя]
 Проверил: [Имя]
 Инженер: [Имя]
 Дата выдана: [Дата]



Вид Г



- 1* Размеры для справок
- 2. Полосу 14×40 приварить к рычагу клапана, отверстие $\phi 15,5$ (см.разрез А-А) сверлить, выдержав размер от оси вращения 1312.

Масса - 70,5 кг

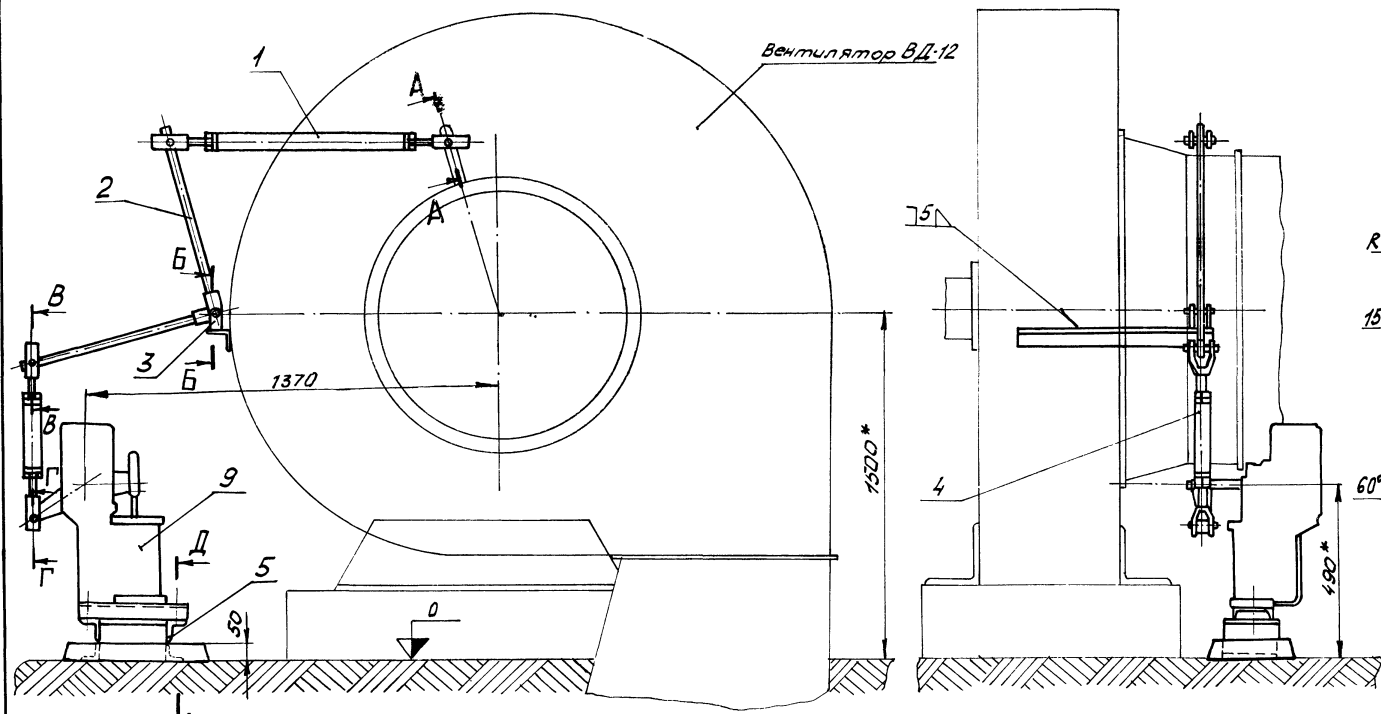
7	Гидравлический исполнительный механизм ГИМ	1		56,0	56,0		МЗТА г. Москва
6	Гайка М16-011 ГОСТ 5915-70	2		0,034	0,068		
5	Болт М16×70-011 ГОСТ 7798-70	2		0,14	0,28		
4	А12Г108-002 Полоса 14×40 ГОСТ 103-57 L=1070	1		4,7	4,7		Б.Ч.
3	А12Г108-001 Шайба	2	Сталь Ст3	0,08	0,16	А-40	
2	А12Г108-000-20 Опора	1		5,9	5,9	А-40	
1	А12Г108-000-010 Штанга	1		3,4	3,4	А-39	
Поз.	Обозначение	Наименование	Кол.	Материал	Лист	Общ. Масса кг.	Лист

Спецификация

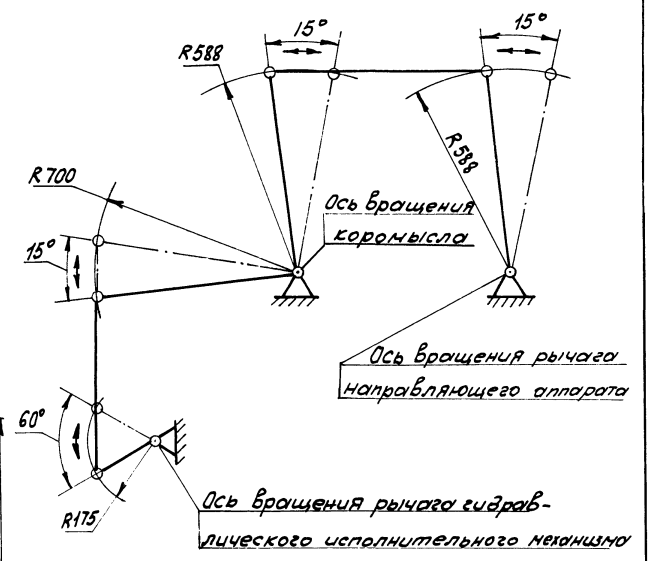
Госстрой СССР САНТЕХПРОЕКТ г. Москва 1971г.	Котел ДКВР-10-13 №1 (12,13) соединение гидравлического исполнительного механизма ГИМ с клапаном типа ОРП-50 на пилотном трубопроводе к котлу. А12Г108-000 сборочный чертеж	Типовой проект 903-1-24/71 Льбом VII / 1 Лист А-32
Котельная с 3 ^м этаж. Котланы ДКВР-10-13 Топливо-газ и наэут		

Проект № 4/71
 17
 1
 7
 2
 Штанга
 Цилиндрический болт
 Калибровый
 Шайба
 Опора
 Штанга
 Гайка
 Болт
 МЗТА г. Москва
 Б.Ч.
 А-40
 А-40
 А-39
 Лист
 Общ.
 Масса кг.
 Лист
 Принят
 Типовой проект
 903-1-24/71
 Льбом
 VII / 1
 Лист
 А-32

проект
24/71
10/7
/1
т
33



Кинематическая схема



*размеры для справок.

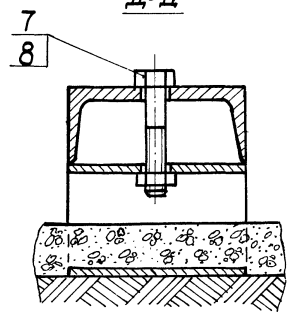
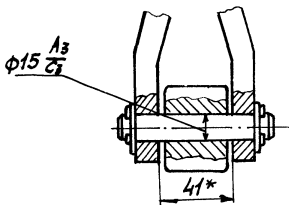
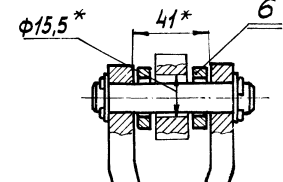
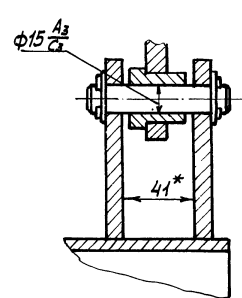
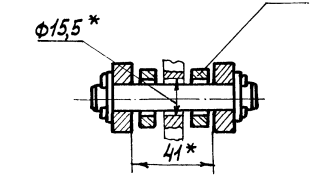
А-А

Б-Б

В-В

Г-Г

Д-Д



Масса - 78,1 кг

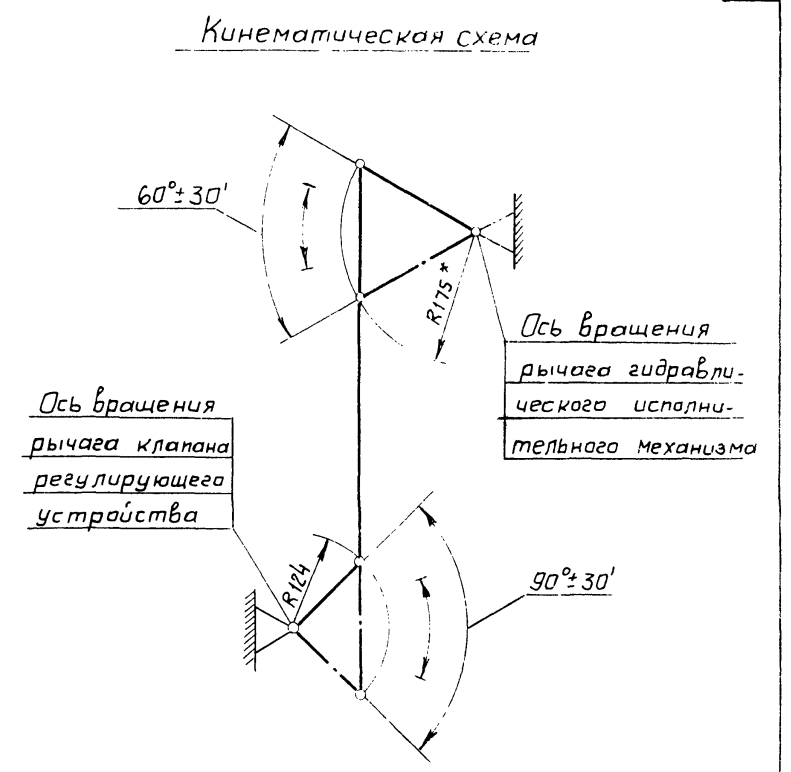
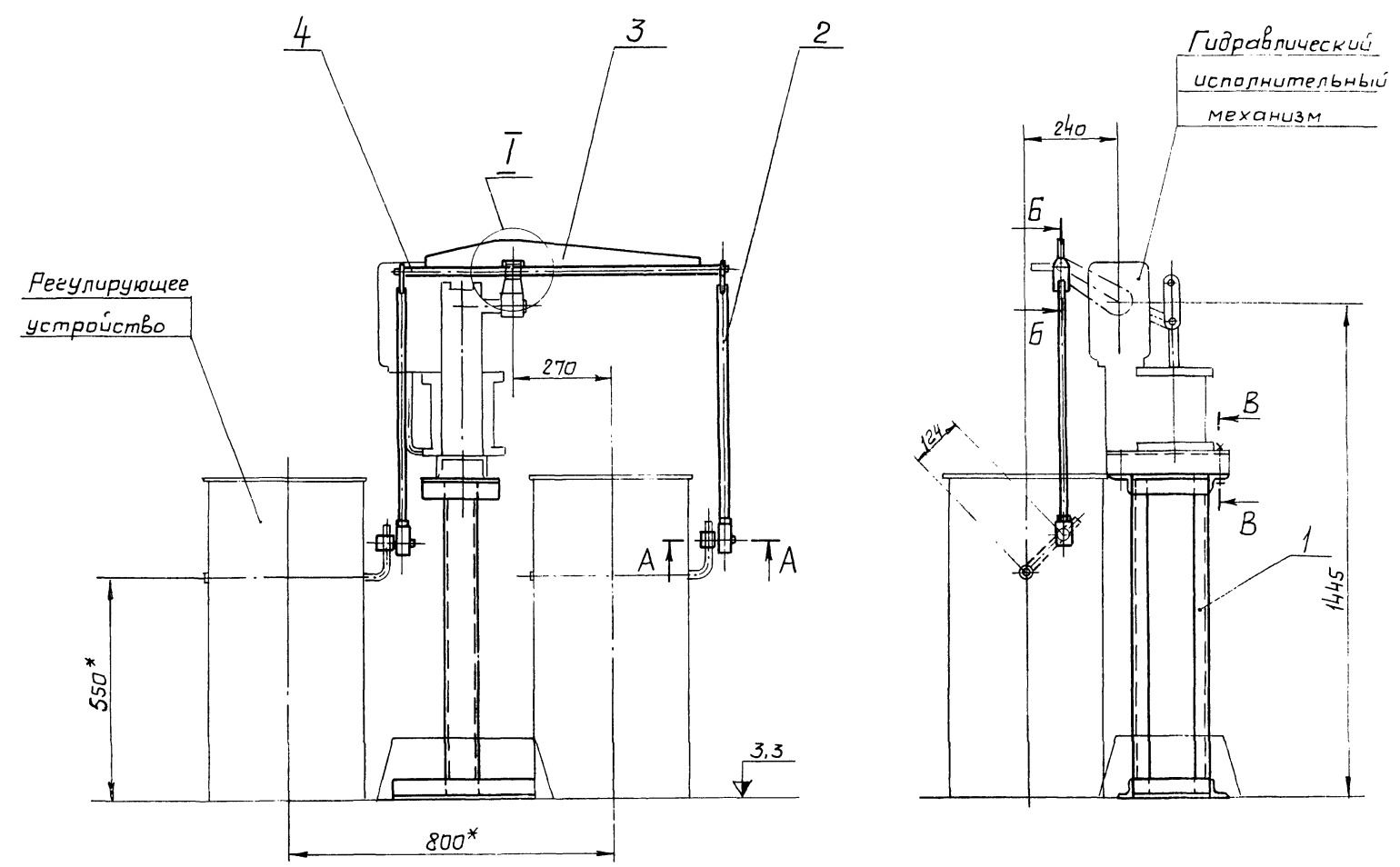
9	Гидравлический исполнительный механизм ГИМ	1	56,0	56,0	г. Москва
8	Гайка М16-011 ГОСТ 5915-70	2	0,34	0,68	
7	Болт М16x70-011 ГОСТ 7798-70	2	0,14	0,28	
6	А12Г108.001 Шайба	6	0,08	0,48	А-40
5	А12Г108.000.20 Опора	1	5,9	5,9	А-40
4	А12Г109.000.30 Штанга	1	3,8	3,8	А-39
3	А12Г109.000.20 Кронштейн	1	4,58	4,58	А-41
2	А12Г109.000.10 Коромысло	1	3,6	3,6	А-41
1	А12Г108.000.10 Штанга	1	3,4	3,4	А-39
Поз.	Обозначение	Наименование	кол.	Материал	лист Масса кг Примеч.

Спецификация

<p>Госстрой СССР САНТЕХПРОЕКТ г. Москва 1971г.</p> <p>Котельная с 3 котлами ДКВР-10-13 топливо - газ и мазут.</p>	<p>Котел ДКВР-10-13 м1 (м2, м3) Соединение гидравлического исполнительного механизма ГИМ с направляющим аппаратом дымоходов ДКВР-10-13.</p> <p>А12Г109.000 Сварочный чертеж.</p>	<p>Типовой проект 903-1-24/71</p> <p>Альбом VII / 1</p> <p>Лист А-33</p>
--	--	--

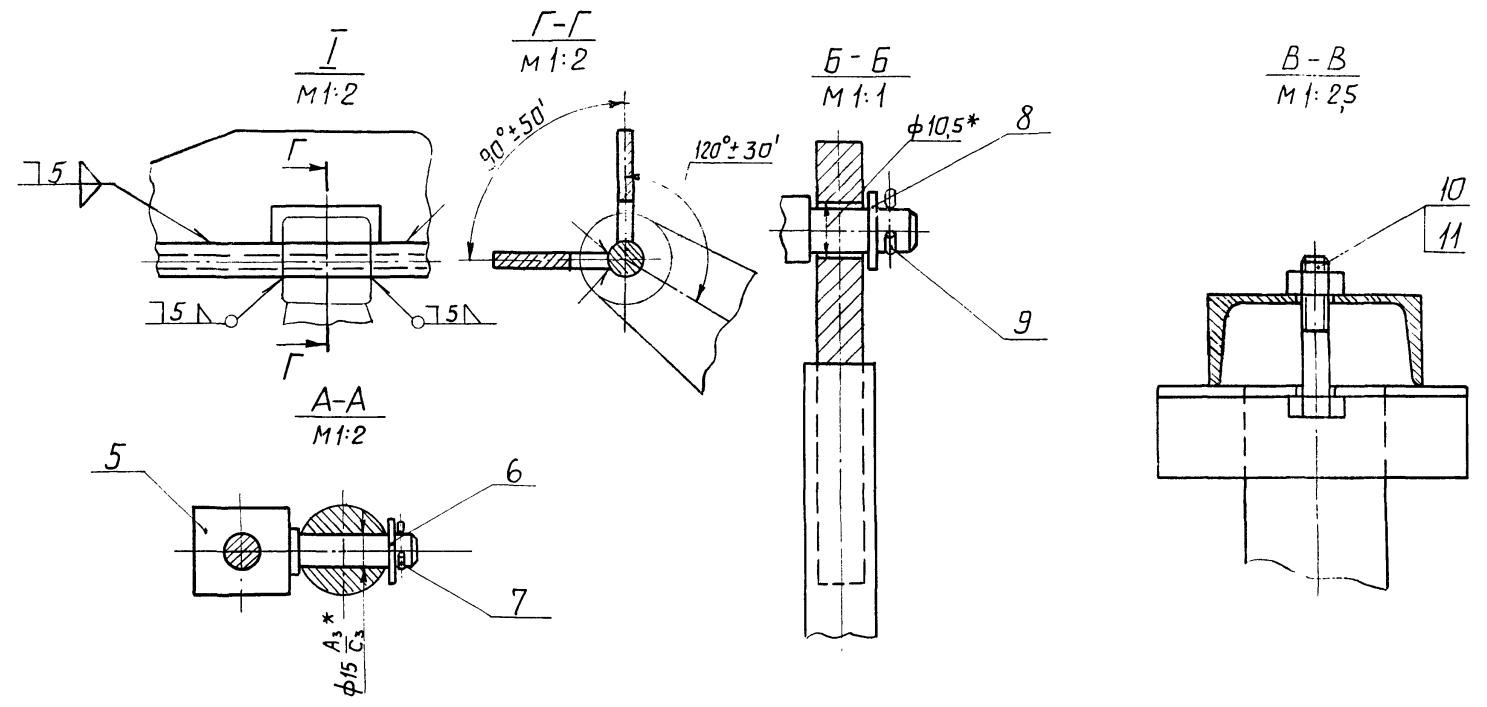
Инженер-проектировщик Шумовский

дект
24/71
лист
34
И



* Размеры для справок

Общая масса 34,5 кг

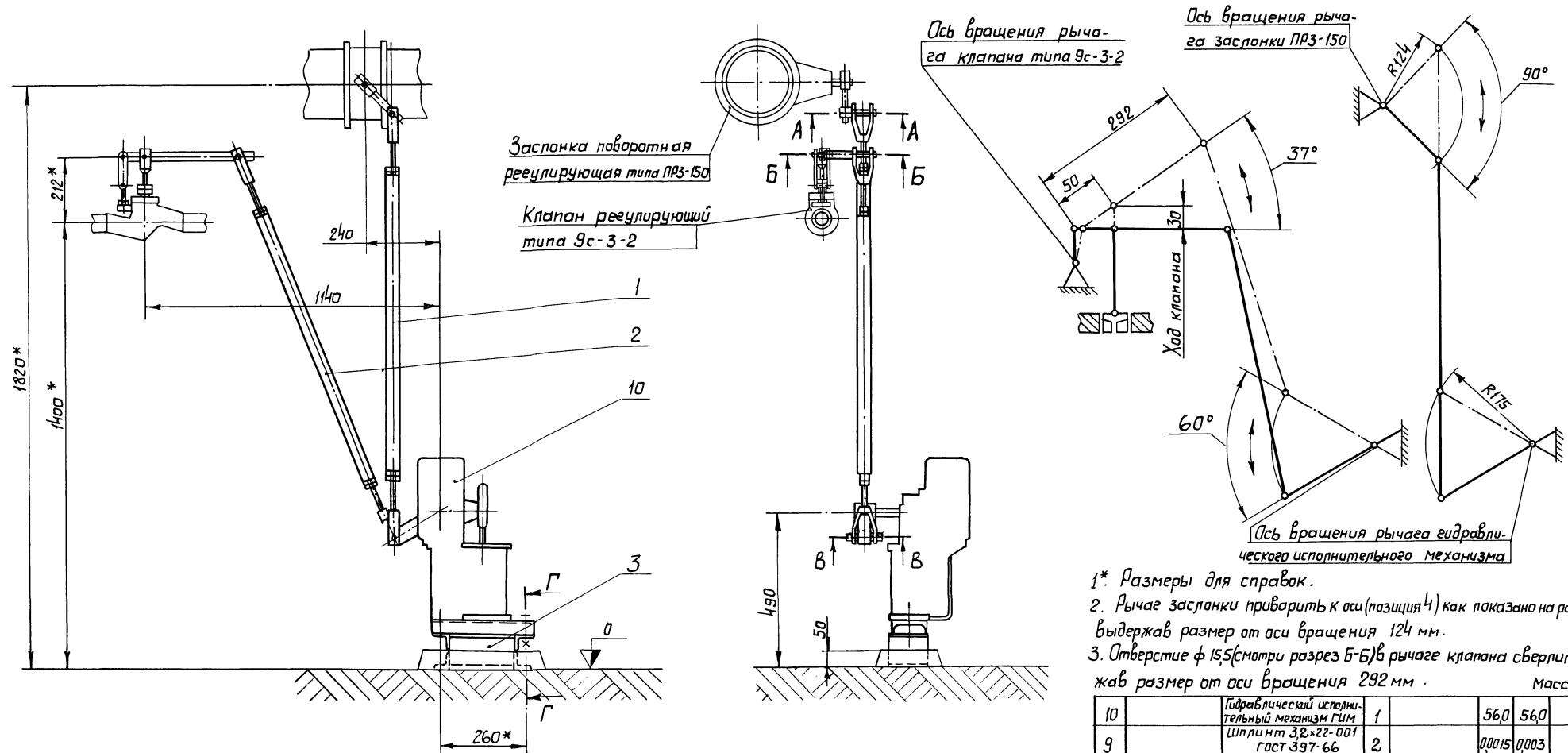


Поз.	Обозначение	Наименование	кол.	Материал	Масса шт.	Масса общ.	Лист	Примеч.
11		Гайка М16-011 гост 5915-70	2		0,03	0,06		
10		Болт М16×70-011 гост 7798-70	2		0,14	0,28		
9		Шпунт 32×20 гост 397-66	2		0,001	0,002		
8		Шайба 10-011 гост 11371-68	2		0,005	0,010		
7		Шпунт 32×25 гост 397-66	2		0,001	0,002		
6		Шайба 16-011 гост 11371-68	2		0,011	0,022		
5	A12Г203.003	Ось	2	Ст. 3	0,45	0,9	A-40	
4	A12Г203.002	Вал	1	Ст. 3	1,0	1,0	A-40	
3	A12Г203.001	Ребро	2	Ст. 3	3,7	7,4	A-40	
2	A12Г203.020	Тяга	2		2,0	4,0	A-43	
1	A12Г115.000.10	Опора	1		20,8	20,8	A-32	
Поз.	Обозначение	Наименование	кол.	Материал	Масса шт.	Масса общ.	Лист	Примеч.

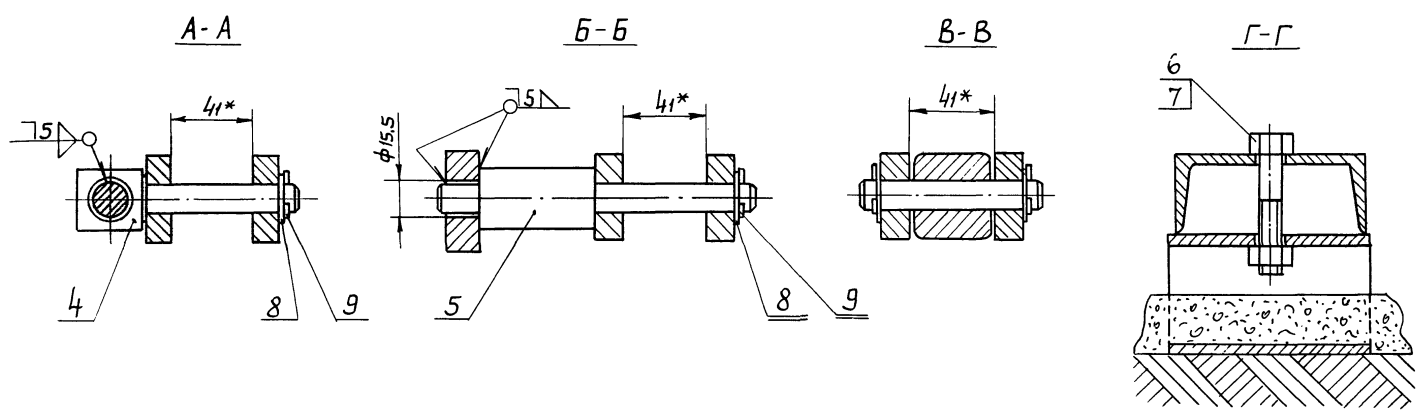
Госстрой СССР САНТЕХПРОЕКТ г. Москва	A12Г203.000. Сочленение гидравлического исполнительного механизма ГИМ с регулирующими устройствами на вторичном воздухе перед горелками.	Типовой проект 903-1-24/71 Альбом VII / 1 Лист А-34
Котельная с 3 котлами ДКВР-10-13. Топливо-газ и мазут		

Гл. специалист
рук. группы Косаинов
Каировал Панова

Кинематические схемы



- 1* Размеры для справок.
 2. Рычаг заслонки приварить к оси (позиция 4) как показано на разрезе А-А, выдержав размер от оси вращения 124 мм.
 3. Отверстие ф 15,5 (смотри разрез Б-Б) в рычаге клапана сверлить, выдержав размер от оси вращения 292 мм.
- Масса - 72,0 кг.



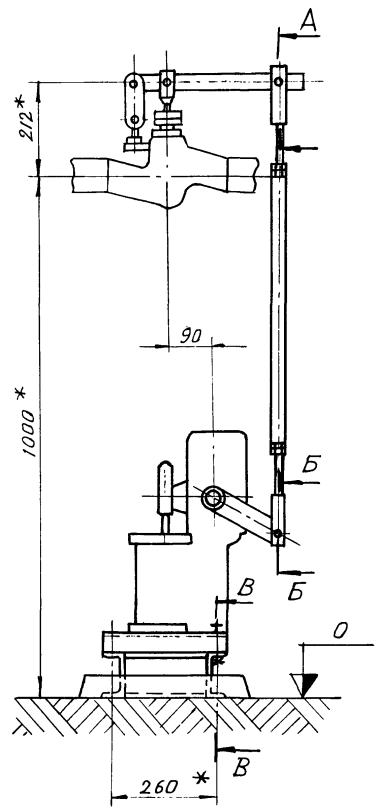
№	Обозначение	Наименование	Кол.	Материал	шт.	Общ.	Масса, кг	Лист	Примеч.
10		Гидравлический исполнительный механизм ГИМ	1		56,0	56,0			МЗТА г. Москва
9		Шплицт 3,2×22-001 ГОСТ 397-66	2		0,0015	0,003			
8		Шайба 16-011 ГОСТ 11371-70	2		0,01	0,02			
7		Гайка М16-011 ГОСТ 5915-70	2		0,034	0,068			
6		Болт М16×70-011 ГОСТ 7798-70	2		0,14	0,28			
5	A12Г11.002	Ось	1	Сталь Ст.3	0,37	0,37	A40		
4	A12Г11.001	Ось	1	Сталь Ст.3	0,52	0,52	A40		
3	A12Г108.00020	Опора	1		5,9	5,9	A40		
2	A12Г11.00020	Штанга	1		4,15	4,15	A39		
1	A12Г11.00010	Штанга	1		4,7	4,7	A39		

Спецификация

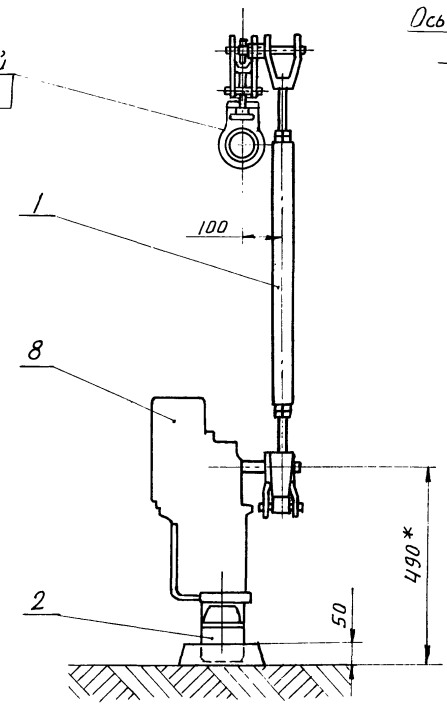
Госстрой СССР САНТЕХПРОЕКТ г. Москва 1971г.	Котел ДКВР-10-13 Н1 (Н2, Н3) Сочленение гидравлического исполнительного механизма ГИМС клапаном типа 9с-3-2 на мазутопроводе и регулирующей заслонкой ПРЗ-150 на газе котла ДКВР-10-13.	Типовой проект 903-1-24/71 Альбом VII / 1 Лист А-35
--	--	--

Ил. спец. отд. М.И.И. Вайнберг Исполнитель М.С.С. Капиров

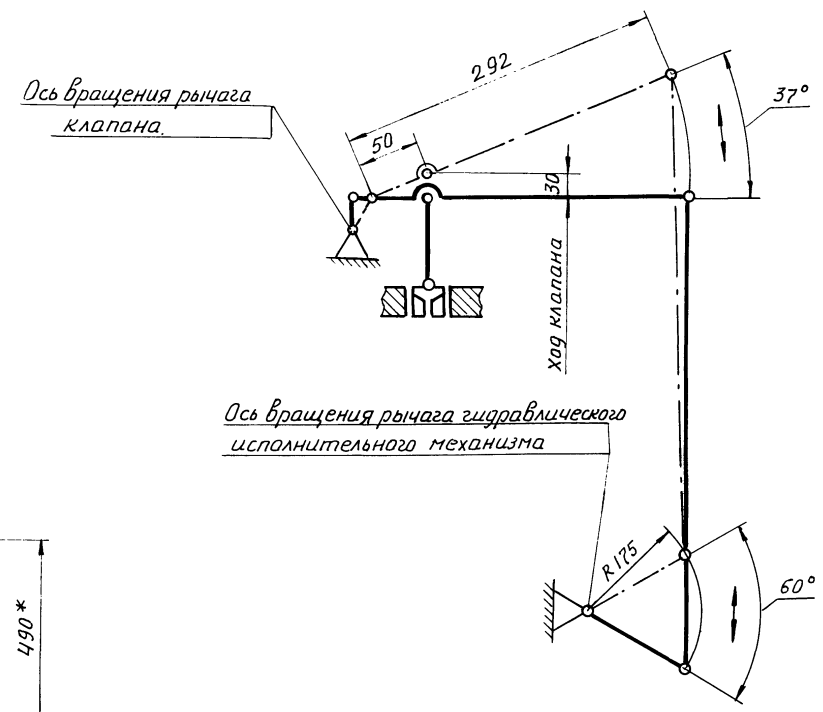
Проект
124/71
Юм
14
п
36



Клапан регулирующий
типа 9с-3-2



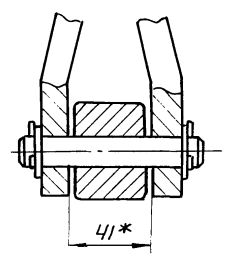
Кинематическая схема



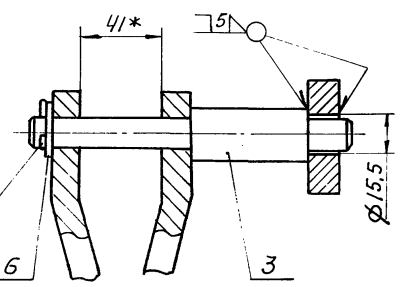
Ось вращения рычага гидравлического
исполнительного механизма

1* Размеры для справок
2. Отверстие $\phi 15,5$ (смотри разрез А-А) в рычаге
клапана, сверлить выдержав размер от оси
вращения 292мм. Масса - 66,0 кг.

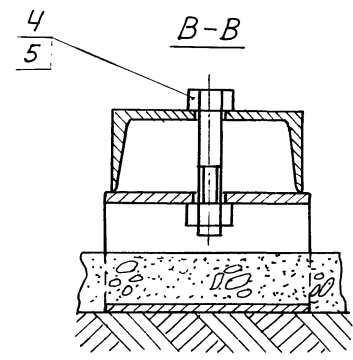
Б-Б



А-А



В-В



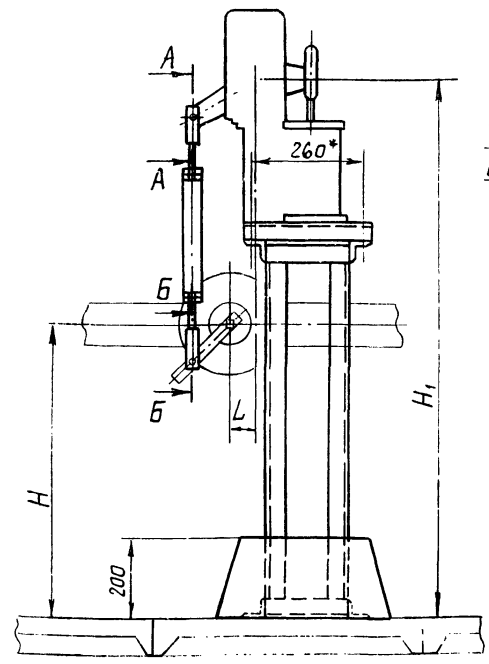
8	Гидравлический исполнительный механизм	1		56,0	56,0	МЗТА г. Москва
7	Шпилька 3,2x22-001 Гост 379-66	1		0,0015	0,0015	
6	Шайба 16-011 ГОСТ 11371-70	1		0,02	0,02	
5	Гайка М16-011 ГОСТ 5915-70	2		0,034	0,068	
4	Болт М16x70-011 ГОСТ 7798-70	2		0,14	0,28	
3	А12Г112-002 Ось	1	Сталь Ст.3	0,37	0,37	А40
2	А12Г108-00020 Опора	1		5,9	5,9	А40
1	А12Г112-000-10 Штанга	1		3,3	3,3	А39
Поз. Обозначения	Наименование	Кол.	Материал	шт.	одн.	Лист Масса кг.

Спецификация

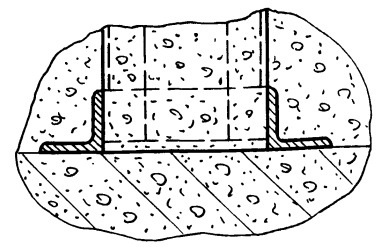
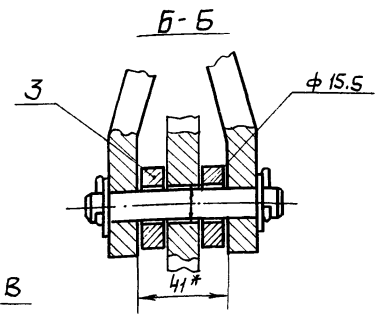
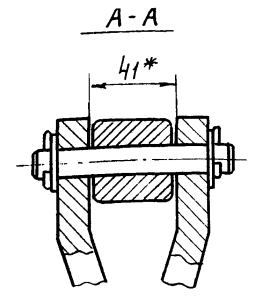
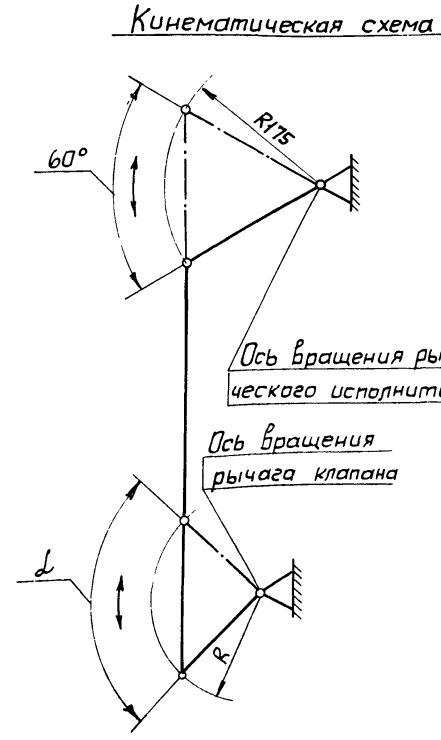
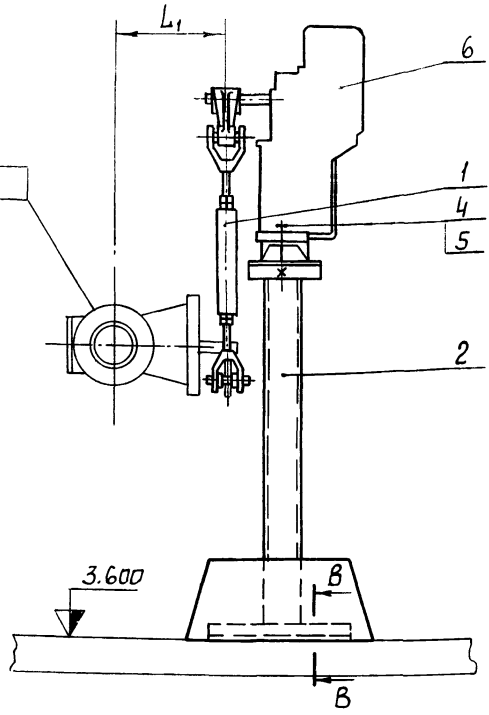
Госстрой СССР САНТЕХПРОЕКТ г. Москва 1971г.	Вспомогательное оборудование соединение гидравлического исполнительного механизма ГИМС клапаном типа 9с-3-2 на общем мазутопроводе А12Г112-000 Сборочный чертеж	Типовой проект 903-1-24/71 Альбом VII / 1 Лист А-36
Котельная с 3мя котлами ДКВР-10-13 Топлива-гази мазут		

Минаев
Трофимов
Успенская
Инженер
Исполнил
М.Ф.С.Г.
Копировал
Г.М.В.В.В.
В.И.В.
Нач. отдела
Г.С.С.С.

лект
171
1
1
57



Тип клапана см. таблицу



Содержание	Обозначение	Размеры, мм					L°	Позиция 2		Общая масса кг
		H	H ₁	L	L ₁	R		Обозначение	Масса кг	
Сочленение гидравлического исполнительного механизма ГИМ с клапаном типа Т-338 на трубопроводе хим.очищенной воды к питательному деаэратору	A12Г113.000	500	1100	20	230	187	56	A12Г113.000.10	17,2	76,7
Сочленение гидравлического исполнительного механизма ГИМ с клапаном типа 6с-9-1 на паропроводе к питательному деаэратору.	A12Г114.000	700	1300	50	256	124	90	A12Г114.000.10	20,0	79,5
Сочленение гидравлического исполнительного механизма ГИМ с клапаном типа 6с-9-2 на трубопроводе сетевой воды.	A12Г115.000	800	1400	50	308	124	90	A12Г115.000.10	21,4	80,9

1.* Размеры для справок.
2. Отверстие ф15,5 (смотри разрез Б-Б) в рычаге клапана сверлить выдержав размер от оси вращения R мм.

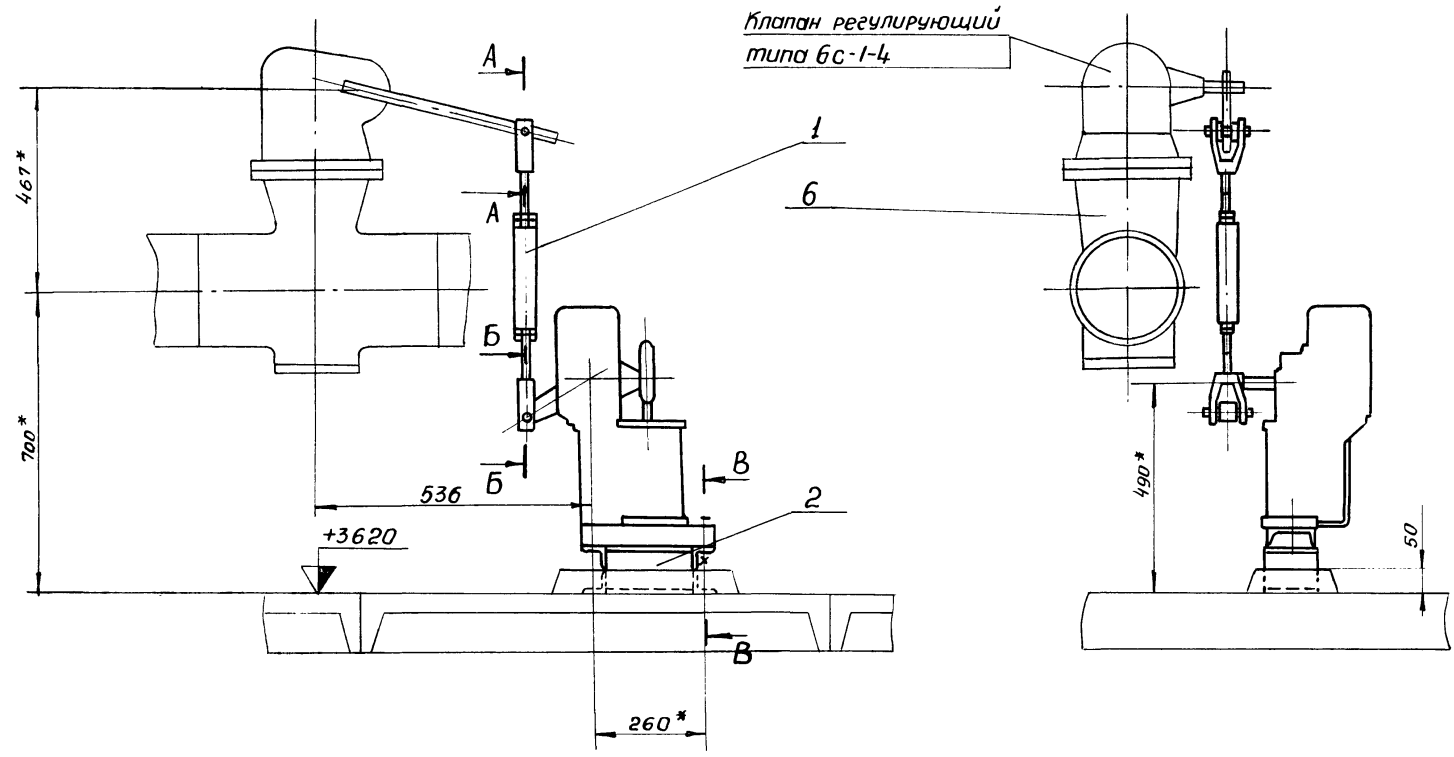
Поз.	Обозначение	Наименование	Кол.	Материал	l мм	Общ. Масса, кг	Лист	Примеч.
6		Гидравлический исполнительный механизм ГИМ	1		56,0	56,0		
5		Гайка М16-011 ГОСТ 5915-70	2		0,034	0,068		
4		Болт М16х70-011 ГОСТ 7789-70	2		0,14	0,28		
3	A12Г108.001	Шайба	2	Сталь Ст.3	0,08	0,16	A-40	
2	см. таблицу	Опора	1		см. таблицу		A-40	
1	A12Г110.000.20	Штанга	1		2,95	2,95	A-39	

Спецификация

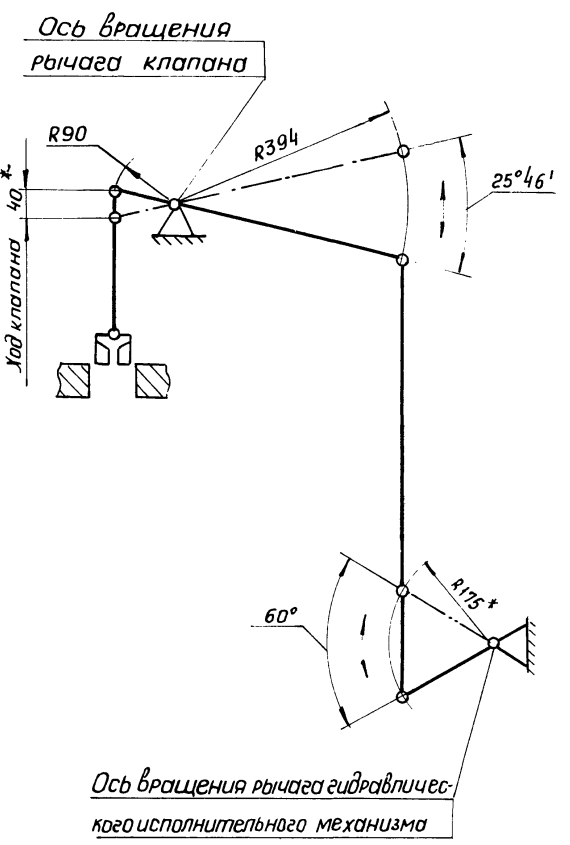
Госстрой СССР САНТЕХПРОЕКТ г. Москва 1971	Вспомогательное оборудование сочленение гидравлического исполнительного механизма ГИМ с регулирующими органами. (см. таблицу). Сварочный чертеж A12Г113.000 ÷ A12Г115.000.	Типовой проект 903-1-24/71 Альбом VII / 1 Лист А-37
---	--	--

Исполнитель: Прозимова Л.С. Инженер
Копирвал
Восстановитель: Л.С. Инженер

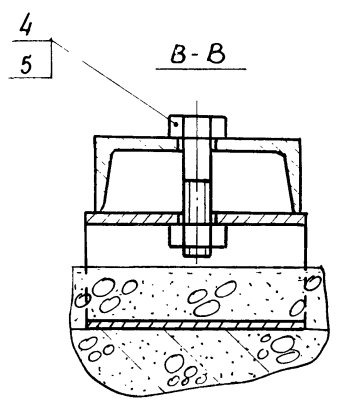
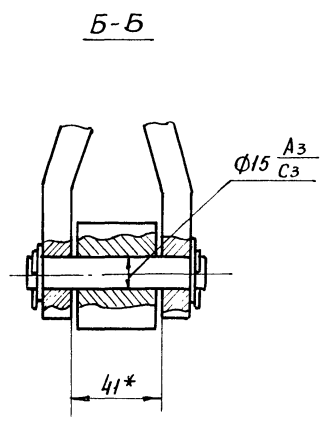
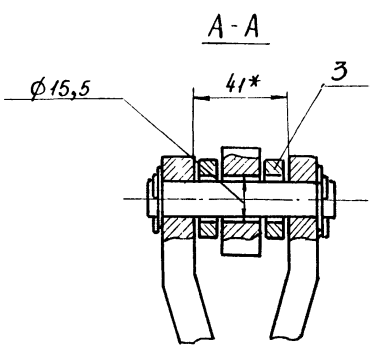
Кинематическая схема



Клапан регулирующий типа БС-1-4



- 1. * Размеры для справок.
- 2. Отверстие $\phi 15,5$ (смотри разрез А-А) в рычаге клапана сверлить, выдержав размер от оси вращения 394 мм



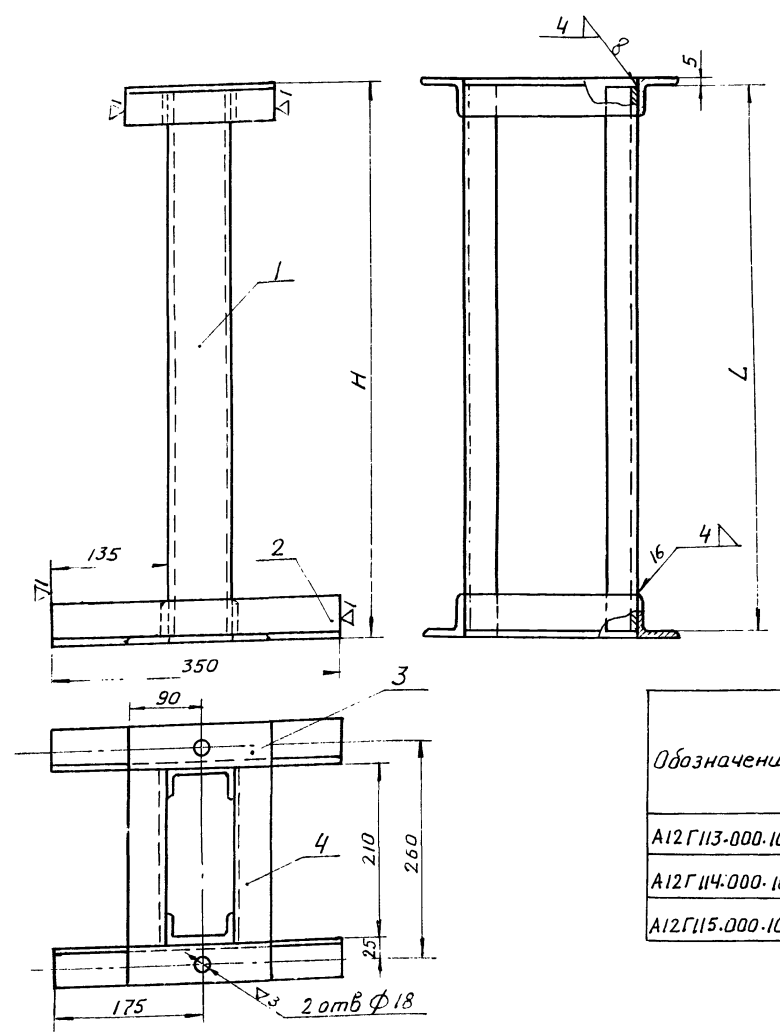
Масса - 65,6 кг.

№	Обозначение	Наименование	Кол	Материал	шт.	Масса, кг	Примеч.
6		Гидравлический исполнительный механизм ГИМ	1		56,0	56,0	МЗТА г. Москва
5		Вайка М16-011 ГОСТ 5915-70	2		0,034	0,068	
4		Болт М16х70-011 ГОСТ 7798-70	2		0,14	0,28	
3	А12Г108.001	Шайба	2	Сталь Ст.3	0,08	0,16	А-40
2	А12Г108.000.20	Опора	1		5,9	5,9	А-40
1	А12Г116.000.10	Штанга	1		3,15	3,15	А-39

Спецификация			
Госстрой СССР САНТЕХПРОЕКТ г. Москва 1971г.	Вспомогательное оборудование Сочленение гидравлического исполнительного меха- низма ГИМ с клапаном типа БС-1-4 на Р.У. А12Г116.000 сборочный чертеж.	Типовой проект 903-1-24171	Альбом VII / 1 Лист А-38

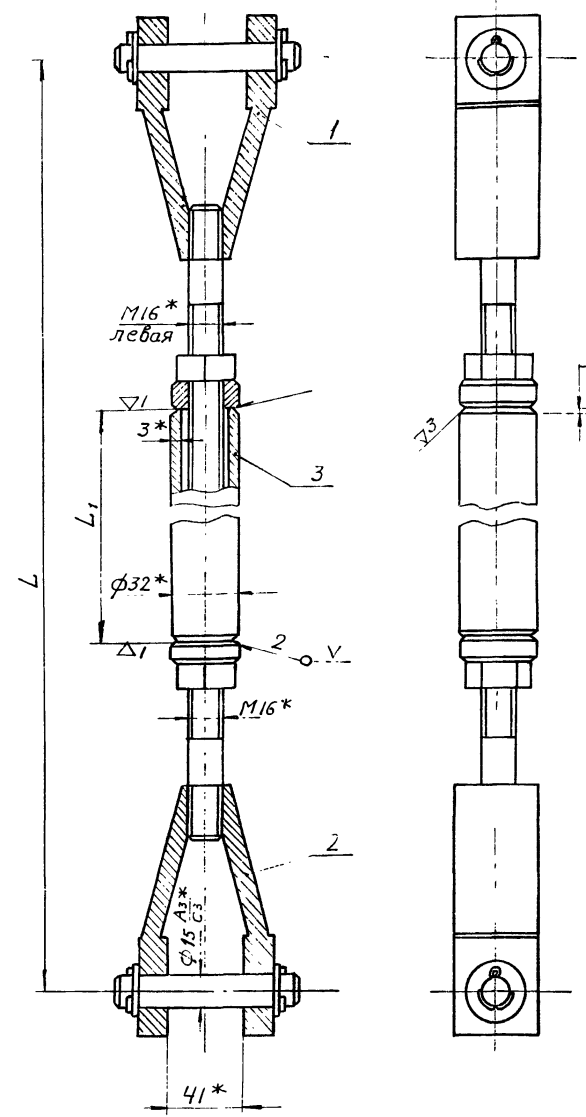
Проект 4/71
М 1
8
Центральное бюро
Копировал
Ин. спец. упр.

ИДЕНТИФИКАЦИОННЫЙ
4/171
1
9



Обозначение	H мм	Поз. 1		Общ. масса кг
		L мм	масса кг	
A12Г113-000-10	710	700	4,95	17,2
A12Г114-000-10	910	900	6,35	20,0
A12Г115-000-10	1010	1000	7,05	21,4

Поз.	Обозначение	Наименование	Кол.	Материал	1 шт. Общ. масса кг.	Лист	Прим.
4		Уголок 50*50*5 Гост 8509-57 L=210	4	Сталь Ст.3 Гост 535-58	0,8	3,2	Б.4.
3		Уголок 50*50*5 Гост 3509-57 L=180	2	Сталь Ст.3 Гост 535-58	0,7	1,4	Б.4.
2		Уголок 50*50*5 Гост 8509-57 L=350	2	Сталь Ст.3 Гост 535-58	1,35	2,7	Б.4.
1		Швеллер 8 Гост 8240-56 L= см. таблицу	2	Сталь Ст.3 Гост 535-58	см. таблицу		Б.4.
Поз. Обозначение Наименование Кол. Материал 1 шт. Общ. масса кг. Лист Прим.							
Обозначение см. таблицу Опора							



Обозначение	L мм	Поз. 3		Общ. масса кг
		L1 мм	масса кг	
A12Г108-000-10	800	550	1,2	3,4
A12Г109-000-30	1000	750	1,6	3,8
A12Г110-000-20	600	350	0,75	2,95
A12Г111-000-10	1400	1150	2,5	4,7
A12Г111-000-20	1150	900	1,95	4,15
A12Г112-000-10	750	500	1,1	3,3
A12Г116-000-10	700	450	0,95	3,15

* Размеры для справок

3	Труба 32*3 Гост 8732-70	1	Сталь	см. таблицу	Б.4.
2	Пружина правая	1		1,1	МЗТА г. Москва
1	Пружина левая	1		1,1	МЗТА г. Москва
Поз. Обозначение Наименование Кол. Материал 1 шт. Общ. масса кг. Лист Примеч.					
Обозначение см. таблицу Штанга					

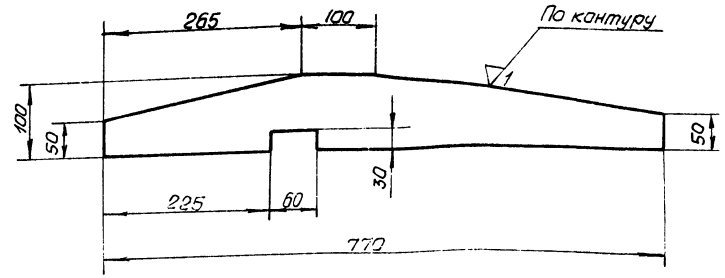
<p>Госстрой СССР САНТЕХПРОЕКТ г. Москва 1971г. Котельная с 3мя котлами ДКВР-10 Топливо- газы мазут</p>	<p>вспомогательное оборудование соединение гидравлического исполнительного механизма ГИМ с регулирующими органами котельной Узлы и детали</p>	<p>Типовой проект 903-1-24/71 Альбом VII/1 Лист А-39</p>
---	---	--

Эксплуатационная
Участок
У.г.г.
Копировать
Вайнберг
Л.С.
Гл. специалист

проект
1.24/71
2-лист

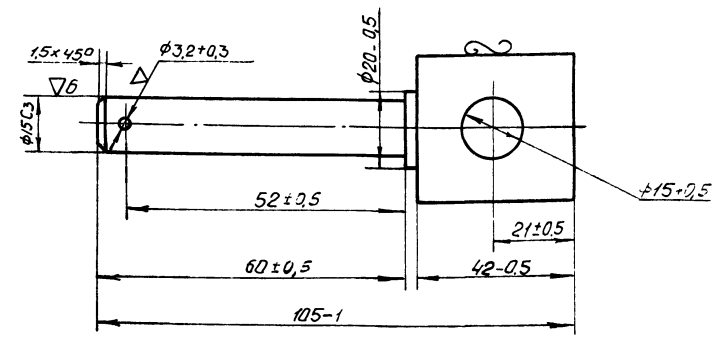
2 (▽)

▽3 (▽) 40



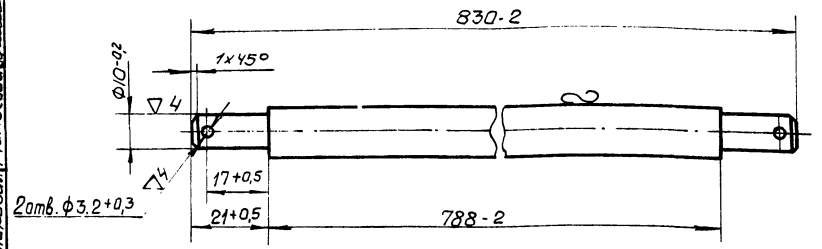
Предельные отклонения размеров $\pm \frac{1}{2}$ допуск Δ кл.

A12Г203.001	Ребро	Ст.3 ГОСТ 14637-69	Лист 8 ГОСТ 5681-57	3.7	A-40
Обозначение	Наименование	Материал	Сортамент	Масса	Лист



A12Г203.003	Ось	Ст.3 ГОСТ 535-58	Круг 40 ГОСТ 2590-57	0,45	A-40
Обозначение	Наименование	Материал	Сортамент	Масса	Лист

▽3 (▽)



A12Г203.002	Вал	Ст.3 ГОСТ 535-58	Круг 14 ГОСТ 2590-57	1,0	A-40
Обозначение	Наименование	Материал	Сортамент	Масса	Лист

Госстрой СССР САНТЕХПРОЕКТ г. Москва	Детали	Типовой проект 903-1-24/71
Котельная с котлами ДКВР-10-13		Альбом VIII 11
Топлива - газ и мазут		Лист A-40

Л.А. Савельев, А.В. Шенников, А.С. Косарев, Катков Валерий Иванович

ЦЕНТРАЛЬНЫЙ ИНСТИТУТ ТИПОВОГО ПРОЕКТИРОВАНИЯ
ГОССТРОЯ СССР

Москва, А-445, Смольная ул., 22

Сдано в печать 1976 года

Заказ № 872 Тираж 1100 экз.