

ТИПОВОЙ ПРОЕКТ  
903-1-275.89

КОТЕЛЬНАЯ  
с 6 котлоагрегатами „БРАТСК - М“  
для сельскохозяйственного строительства  
Топливоподача с применением  
ленточного конвейера.  
Топливо - каменный и бурый угли.  
Система теплоснабжения - закрытая.

Альбом 5  
часть I стр. 1-77

ЦЕНТРАЛЬНЫЙ ИНСТИТУТ ТИПОВОГО ПРОЕКТИРОВАНИЯ  
ГОССТРОЯ СССР

Москва, А-445, Смольная ул., 22

Сдано в печать IV 1990 года

Заказ № 4560 Тираж 1050 экз.

ТИПОВОЙ ПРОЕКТ  
903-1-275.89

КОТЕЛНЯЯ С 6 КОТЛОАГРЕГАТАМИ „БРАТСК - М”  
ДЛЯ СЕЛЬСКОХОЗЯЙСТВЕННОГО СТРОИТЕЛЬСТВА  
ТОПЛИВОПОДАЧА С ПРИМЕНЕНИЕМ ЛЕНТОЧНОГО КОНВЕЙЕРА  
ТОПЛИВО-КАМЕННЫЙ И БУРЫЙ УГЛИ. СИСТЕМА ТЕПЛОСНАБЖЕНИЯ - ЗАКРЫТАЯ

АЛЬБОМ 5 ч. 1

МЕТАЛЛОКОНСТРУКЦИИ ТЕХНОЛОГИЧЕСКИЕ  
РАБОЧИЕ ЧЕРТЕЖИ

РАЗРАБОТАН:  
ГПИ „ГОРЬКОВСКИЙ САНТЕХПРОЕКТ”

УТВЕРЖДЕН

ГЛАВНЫЙ ИНЖЕНЕР ИНСТИТУТА  
ГЛАВНЫЙ ИНЖЕНЕР ПРОЕКТА



Н. П. ФАЛАЛЕЕВ  
Т. Г. ГУСЕВА

## СОДЕРЖАНИЕ АЛЬБОМА

Начало

Обозначение	Наименование	Стр.	Обозначение	Наименование	Стр.
	Содержание	2-4			
Д1К.162.000	Люк для чистки воздуховода	5	Д20А.941.010 СБ	Короб	26
Д1К.162.000 СБ	Люк для чистки воздуховода		Д20А.941.020 СБ	Короб	27
Д1К.162.001	Прокладка		Д20А.941.020	Короб	28
Д1К.162.010	Заглушка	Д20А.941.017	Стенка		
Д1К.162.010 СБ	Заглушка	6	Д20А.941.018	Стенка	29
Д1К.162.003	Крышка		Д20А.942.000	Газоход	
Д1К.162.004	Крышка		Д20А.942.000 СБ	Газоход	
Д1К.162.005	Ручка	7	Д20А.944.000 СБ	Газоход	30-32
Д1К.162.020	Люк		Д20А.944.000	Газоход	32
Д1К.162.008	Стенка		Д20А.944.010	Карман всасывающий	33
Д1К.162.020 СБ	Люк	Д20А.944.003	Прокладка		
Д1К.162.009	Стенка	Д20А.944.020	Корпус		
Д1К.163.000	Лючок для замера давления воздуха	8	Д20А.944.005	Крюк	34
Д1К.163.000 СБ	Лючок для замера давления воздуха		Д20А.944.010 СБ	Карман всасывающий	
Д1К.163.001	Пружина	9	Д20А.944.020 СБ	Корпус	35
Д4А.231.000	Отсос местный		Д20А.944.006	Стенка	36
Д4А.231.000 СБ	Отсос местный	Д20А.944.007	Ребро		
Д4А.231.001	Корпус	10	Д20А.944.008	Фланец	37
Д4А.231.002	Фланец		Д20А.944.009	Конус	
Д4А.231.010	Фланец	11	Д20А.944.011	Обечайка	38
Д4А.231.010 СБ	Фланец		Д20А.944.012	Стенка	
Д10Е.022.004	Скоба	12	Д20А.944.015	Вставка	39
Д10Е.022.000	Решетка сороудерживающая		Д20А.944.014	Фланец	
Д10Е.022.000 СБ	Решетка сороудерживающая		Д20А.944.030	Крышка	
Д12А.033.000	Расширитель для установки ТУДЭ	13	Д20А.944.030 СБ	Крышка	40
Д12А.033.000 СБ	Расширитель для установки ТУДЭ		Д20А.944.021	Обечайка	
Д12А.033.003	Обечайка	14	Д20А.944.022	Фланец	41
Д12Б.061.000	Установка разделителя РМ 5320		Д20А.944.023	Ручка	
Д12Б.061.000 СБ	Установка разделителя РМ 5320		Д20А.944.028	Крышка	
Д12Б.061.001	Патрубок	15	Д20А.944.040	Короб с заслонкой	42
Д12Б.061.002	Фланец		Д20А.944.031	Подшипник задний	
Д20А.939.000 СБ	Газоход	16	Д20А.944.040 СБ	Короб с заслонкой	43
Д20А.939.000	Газоход		Д20А.944.029	Прокладка	
Д20А.939.010	Короб		Д20А.944.032	Шайба	
Д20А.939.010 СБ	Короб	17	Д20А.944.034	Подшипник передний	44
Д20А.939.001	Стенка		Д20А.944.033	Прокладка	
Д20А.939.020	Короб		Д20А.944.035	Втулка	
Д20А.939.020 СБ	Короб	18	Д20А.944.036	Вал	45
Д20А.939.003	Стенка		Д20А.944.041	Стенка	
Д20А.939.030 СБ	Короб	19	Д20А.944.050	Короб	46
Д20А.939.040	Короб		Д20А.944.044	Стенка	
Д20А.939.040 СБ	Короб		Д20А.944.048	Стенка	
Д20А.939.005	Стенка	20	Д20А.944.050 СБ	Короб	47
Д20А.939.008	Стенка		Д20А.944.060	Заслонка	
Д20А.940.000	Газоход	21	Д20А.944.060 СБ	Заслонка	48
Д20А.940.001	Прокладка		Д20А.944.053	Ребро	
Д20А.940.002	Серьга		Д20А.944.054	Полотно	
Д20А.940.000 СБ	Газоход	22	Д20А.944.070	Короб с заслонкой	49
Д20А.940.010	Фланец		Д20А.944.080	Короб	
Д20А.940.010 СБ	Фланец	23	Д20А.944.070 СБ	Короб с заслонкой	50
Д20А.940.020	Короб		Д20А.944.080 СБ	Короб	
Д20А.940.030	Короб		Д20А.944.058	Стенка	
Д20А.940.020 СБ	Короб	24	Д20А.944.062	Ребро	51
Д20А.940.012	Стенка		Д20А.944.063	Стенка	
Д20А.940.030 СБ	Короб	25	Д20А.944.090	Короб с заслонкой	52
Д20А.940.016	Стенка		Д20А.944.066	Болт откидной	
Д20А.940.017	Стенка		Д20А.944.078	Воздухораспределитель	
Д20А.941.000	Газоход	26	Д20А.944.090 СБ	Короб с заслонкой	53,54
Д20А.941.010	Короб		Д20А.944.100	Короб	
Д20А.941.004	Стенка		Д20А.944.079	Ушко	
Д20А.941.000 СБ	Газоход	27	Д20А.944.100 СБ	Короб	56,57
			Д20А.944.081	Фланец	

## СОДЕРЖАНИЕ АЛЬБОМА

Обозначение	Наименование	Стр.	Обозначение	Наименование	Стр.
Д20А.944.084	Ушко	58	Д20А.1036.020 СБ	Короб	86
Д20А.944.110	Устройство для продувки		Д20А.1036.030	Короб с заслонкой	87
Д20А.944.087	Ниппель		Д20А.1036.040	Короб	88,89
Д20А.944.110 СБ	Устройство для продувки	Д20А.1036.030 СБ	Короб с заслонкой	90,91	
Д20А.944.088	Ушко	59	Д20А.1036.040 СБ		Короб
Д20А.944.089	Фланец		Д20А.1036.050	Короб утилизатора	
Д20А.944.120	Заглушка		Д20А.1036.035	Пракладка	
Д20А.944.120 СБ	Заглушка	60	Д20А.1036.034	Крышка	93,94
Д20А.944.094	Стенка		Д20А.1036.050 СБ	Короб утилизатора	
Д20А.944.130	Короб	61	Д20А.1036.060	Короб	95
Д20А.944.130 СБ	Короб		Д20А.1036.038	Стенка	
Д20А.944.097	Ребро		Д20А.1036.042	Рамка	
Д20А.944.140	Короб	62	Д20А.1036.043	Стенка	96
Д20А.944.095	Стенка		Д20А.1036.060 СБ	Короб	
Д20А.944.107	Стенка	63	Д20А.1036.070	Водораспределитель	97
Д20А.944.114	Пракладка		Д20А.1036.070 СБ	Водораспределитель	
Д20А.944.140 СБ	Короб		Д20А.1036.047	Труба	
Д20А.944.150	Короб утилизатора	64	Д20Б.037.000	Компенсатор	98
Д20А.944.113	Крышка		Д20Б.037.003	Линза	
Д20А.944.150 СБ	Короб утилизатора	65,66	Д20Б.037.000 СБ	Компенсатор	99
Д20А.944.115	Пракладка	67	Д20Б.1036.048	Отросток	100
Д20А.944.160	Короб		Д20Б.037.010	Короб направляющий	
Д20А.944.118	Стенка		Д20Б.037.010 СБ	Короб направляющий	
Д20А.944.119	Рамка	68	Д20Б.039.000 СБ	Компенсатор 400 x 600	101
Д20А.944.160 СБ	Короб		Д20Б.039.000	Компенсатор 400 x 600	
Д20А.944.123	Шпилька	69	Д21А.774.000	Переход	102
Д20А.944.124	Стенка		Д21А.774.000 СБ	Переход	
Д20А.944.170	Водораспределитель		Д21А.774.002	Переход	103
Д20А.944.127	Трубопровод	Д21А.775.000	Карман всасывающий		
Д20А.944.170 СБ	Водораспределитель	70	Д21А.775.002	Стенка	104
Д20А.944.129	Ниппель		Д21А.775.000 СБ	Карман всасывающий	
Д20А.944.180	Колено		Д21А.775.003	Стенка	
Д20А.944.180 СБ	Колено	71	Д21А.775.006	Патрубок	105
Д20А.944.132	Ниппель		Д21А.959.000	Воздуховод	
Д20А.944.190	Перемышка	72	Д21А.959.000 СБ	Воздуховод	106
Д20А.944.190 СБ	Перемышка		Д21А.959.001	Переход	
Д20А.944.135	Патрубок		Д21А.959.002	Труба	
Д20А.944.200	Элемент нагревательный	73	Д21А.959.003	Переход	107
Д20А.944.200 СБ	Элемент нагревательный		Д21А.959.004	Труба	
Д20А.945.000	Газоход	74	Д21А.980.001	Труба	108
Д20А.945.003	Переход		Д21А.980.000	Воздуховод	
Д20А.945.000 СБ	Газоход		Д21А.980.002	Полусектор	
Д20А.945.004	Патрубок	75	Д21А.980.003	Сектор	109
Д20А.945.006	Переход		Д21А.980.000 СБ	Воздуховод	
Д20А.944.137	Шайба	76	Д21А.980.004	Труба	110
Д20А.945.009	Патрубок		Д21А.980.005	Фланец	
Д20А.946.000	Газоход		Д21А.980.006	Труба	
Д20А.946.000 СБ	Газоход	77	Д22А.027.001	Ручка	111
Д20А.946.003	Переход		Д22А.027.000	Заслонка	
Д20А.946.006	Серьга	78	Д22А.027.000 СБ	Заслонка	112
Д20А.947.000	Короб		Д22А.027.002	Упор	
Д20А.947.000 СБ	Короб		Д22А.027.003	Полуось	
Д20А.961.000 СБ	Патрубок	79	Д22А.027.004	Полуось	113
Д20А.961.000	Патрубок		Д22А.027.010	Корпус	
Д20А.1036.000	Газоход	80	Д22А.027.010 СБ	Корпус	114
Д20А.1036.005	Стенка		Д22А.027.006	Бобышка	
Д20А.1036.000 СБ	Газоход		Д22А.027.007	Кронштейн	
Д20А.1036.010	Короб с заслонкой	81,82,83	Д22А.027.008	Накладка	114
Д20А.1036.010 СБ	Короб с заслонкой	84	Д22А.027.009	Фланец	
Д20А.1036.020	Короб	85	Д22А.027.011	Обечайка	
Д20А.1036.011	Стенка		Д22А.027.020	Лопатка	
Д20А.1036.014	Стенка				

## СОДЕРЖАНИЕ АЛЬБОМА

Обозначение	Наименование	Стр.	Обозначение	Наименование	Стр.
Д22А. 027. 020 СБ	Лопатка	115	Д23Д. 561. 000 СБ	Опора под всасывающий карман	134
Д22А. 027. 013	Полотно		Д23Д. 561. 001	Лист	
Д22А. 027. 014	Накладка	116	Д23Д. 561. 002	Ребро	135
Д22А. 028. 000	Решетка		Д23Д. 561. 003	Ребро	
Д22А. 028. 000 СБ	Решетка	117	Д23Д. 562. 000	Подвеска газохода	136
Д22А. 028. 010	Фланец		Д23Д. 562. 000 СБ	Подвеска газохода	
Д22А. 028. 020	Рамка		Д23Д. 580. 000	Опора	
Д22А. 028. 010 СБ	Фланец	118	Д23Д. 580. 000 СБ	Опора	137
Д22А. 028. 020 СБ	Рамка		Д23Д. 580. 001	Уголок	
Д22А. 043. 000	Люк 600 x 500	119	Д23Д. 581. 000	Лестница с площадкой	138
Д22А. 043. 000 СБ	Люк 600 x 500		Д23Д. 581. 001	Касынка	
Д22А. 043. 010	Рама	120	Д23Д. 581. 010	Лестница	139
Д22А. 043. 001	Ушко		Д23Д. 581. 000 СБ	Лестница с площадкой	
Д22А. 043. 010 СБ	Рама	121	Д23Д. 581. 010 СБ	Лестница	140
Д22А. 043. 002	Швеллер		Д23Д. 581. 002	Тетива	
Д22А. 043. 020	Дверь	122	Д23Д. 581. 005	Связь	141
Д22А. 043. 008	Рамка		Д23Д. 581. 020	Площадка	
Д22А. 043. 020 СБ	Дверь	123	Д23Д. 581. 007	Стойка	142
Д22А. 043. 009	Прижим		Д23Д. 581. 011	Поручень	
Д22А. 043. 011	Петля	124	Д23Д. 581. 020 СБ	Площадка	143
Д22А. 043. 012	Полотно		Д23Д. 581. 012	Перекладина	
Д22А. 043. 030	Ручка	125	Д23Д. 581. 013	Перекладина	144
Д22А. 043. 030 СБ	Ручка		Д23Д. 582. 000	Лестница	
Д22Б. 139. 000	Привод заслонки ручной	126	Д23Д. 582. 001	Поручень	145
Д22Б. 139. 000 СБ	Привод заслонки ручной		Д23Д. 582. 000 СБ	Лестница	
Д22Б. 139. 001	Рукоятка	127	Д23Д. 582. 002	Труба	146
Д22Б. 139. 002	Кранштейн		Д23Д. 582. 003	Тетива	
Д22Б. 139. 003	Шпилька	128	Д23Д. 583. 000 СБ	Лестница	147
Д22Б. 139. 010	Рычаг с сектором		Д23Д. 583. 000	Лестница	
Д22Б. 139. 010 СБ	Рычаг с сектором	129	Д23Д. 583. 001	Поручень	148
Д22Б. 139. 006	Сектор		Д24А. 001. 000 СБ	Трубопровод	
Д22Б. 139. 007	Втулка	130	Д24А. 001. 000	Трубопровод	149
Д22Б. 139. 008	Рычаг		Д24А. 002. 000	Трубопровод	
Д22Г. 062. 000	Устройство задержания герметика	131	Д24А. 002. 000 СБ	Трубопровод	150
Д22Г. 062. 000 СБ	Устройство задержания герметика		Д24А. 002. 003	Труба	
Д22Г. 063. 000	Шкаф аккумуляторный	132	Д24А. 002. 005	Труба	151
Д22Г. 063. 000 СБ	Шкаф аккумуляторный		Д24А. 003. 000	Трубопровод	
Д22Г. 063. 001	Обечайка	133	Д24А. 003. 000 СБ	Трубопровод	152
Д22Г. 063. 002	Крышка		Д24А. 003. 003	Труба	
Д22Г. 063. 004	Фланец	134	Д24А. 004. 000	Трубопровод	153
Д22Г. 064. 005	Подкладка		Д24А. 004. 003	Труба	
Д22Г. 063. 006	Стойка	135	Д24А. 004. 000 СБ	Трубопровод	154
Д22Е. 048. 000	Патрубок		Д25В. 001. 000 СБ	Желоб шлакопускной	
Д22Е. 048. 000 СБ	Патрубок	136	Д25В. 001. 000	Желоб шлакопускной	155
Д22Е. 051. 000	Патрубок		Д25В. 001. 001	Желоб	
Д22Е. 051. 000 СБ	Патрубок	137	Д25В. 001. 002	Связь	156
Д23Д. 388. 000	Опора под всасывающий карман		Д25В. 001. 004	Связь	
Д23Д. 388. 001	Лист	138	Д25В. 001. 005	Связь	157
Д23Д. 388. 000 СБ	Опора под всасывающий карман		Д25В. 001. 006	Связь	
Д23Д. 388. 002	Лист	139	Д25В. 002. 000	Короб шлакопускной	158
Д23Д. 388. 003	Ребра		Д25В. 002. 001	Стенка	
Д23Д. 548. 000	Опора трубопровода	140	Д25В. 002. 000 СБ	Короб шлакопускной	159
Д23Д. 548. 000 СБ	Опора трубопровода		Д25В. 002. 003	Уголок	
Д23Д. 558. 000	Опора	141	Д25В. 002. 004	Стенка	160
Д23Д. 558. 000 СБ	Опора				
Д23Д. 558. 003	Ребро	142			161
Д23Д. 561. 000	Опора под всасывающий карман				

Альбом 5 часть 1  
Типовой проект 903-1-275.89

Формат	Зона	Поз.	Обозначение	Наименование	Кол.	Примечание
				<u>Документация</u>		
A3			Д 1К.162.000 СБ	Сборочный чертеж		
				<u>Сборочные единицы</u>		
A4	1		Д1К.162.010	Заглушка	1	
A4	2		Д1К.162.020	Люк	1	
				<u>Детали</u>		
A4	3		Д1К.162.001	Прокладка	1	
				<u>Стандартные изделия</u>		
	4			Болт М8×20.36 ГОСТ 7798-70	6	
	5			Гайка М8.4 ГОСТ 5915-70	6	

Изм	Лист	№ докум.	Подп.	Дата	Лит	Лист	Листов
Разраб.	Мюнтер			4.4.89	И	1	1
Проб.	Мюнтер						
Нач. отд.	Вольский						
Н. контр.	Мюнтер						
Утв.							

**Д1К.162.000**

Люк для чистки воздуховода

ГПИ ГОРЬКОВСКИЙ САНТЕХПРОЕКТ  
формат А4

Д1К.162.001

1.\* Размеры для справок.  
2.\*\* Обработать по сопрягаемой детали.

Изм	Лист	№ докум.	Подп.	Дата	Лит	Масса	Масштаб
Разраб.	Мюнтер			4.4.89	И	0,16	1:2,5
Проб.	Мюнтер						
Т. контр.							
Н. контр.	Мюнтер						
Утв.							

**Д1К.162.001**

Прокладка

Лист 1 Листов 1

Пластина 1, лист ТМкц-С-3-9.9  
ГОСТ 7338-77

ГПИ ГОРЬКОВСКИЙ САНТЕХПРОЕКТ  
формат А4

Д1К.162.000 СБ

1. Размеры для справок.  
2. Сварные швы по ГОСТ 5264-80.

Изм	Лист	№ докум.	Подп.	Дата	Лит	Масса	Масштаб
Разраб.	Мюнтер			4.4.89	И	3,2	1:2,5
Проб.	Мюнтер						
Т. контр.							
Нач. отд.	Вольский						
Н. контр.	Мюнтер						
Утв.							

**Д1К.162.000 СБ**

Люк для чистки воздуховода

ГПИ ГОРЬКОВСКИЙ САНТЕХПРОЕКТ

1. Размеры для справок.  
2. Сварные швы по ГОСТ 5264-80.

Изм	Лист	№ докум.	Подп.	Дата	Лит	Масса	Масштаб
Разраб.	Мюнтер			4.4.89	И	3,2	1:2,5
Проб.	Мюнтер						
Т. контр.							
Нач. отд.	Вольский						
Н. контр.	Мюнтер						
Утв.							

**Д1К.162.000 СБ**

Люк для чистки воздуховода

ГПИ ГОРЬКОВСКИЙ САНТЕХПРОЕКТ

Альбом 5, часть 1

Типовой проект 903-1-275.89

Формат	Зона	Поз.	Обозначение	Наименование	Кол.	Примечание
				Документация		
A3			Д1К.162.010 СБ	Сборочный чертеж		
				Детали		
A4	1		Д1К.162.003	Крышка	1	
A4	2		Д1К.162.004	Крышка	1	
A4	3		Д1К.162.005	Ручка	1	
Б4	4		Д1К.162.006	Ребро		
			Лист Б-ПН-3 ГОСТ19903-74 3-й-Н-ВСтЗсп ГОСТ16523-70			
			(38 x 150)	h16	12,5	1 0,2 кг

Изм. Лист				№ докум.				подп.				Дата			
Разраб.				Мюнтер				[Подпись]				14.89			
Пров.				Мюнтер				[Подпись]							
Нач. отд.															
Н.контр.				Мюнтер				[Подпись]							
Утв.															

**Д1К.162.010**

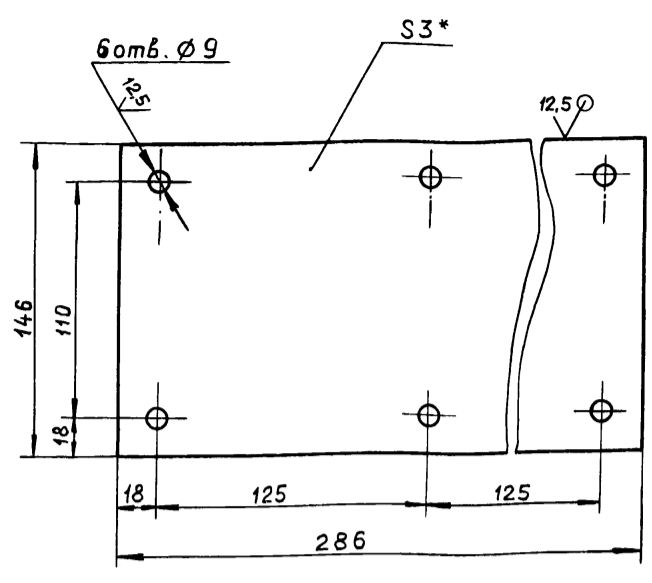
Заглушка

Лит.	Лист	Листов
		1

ГПИ ГОРЬКОВСКИЙ  
САНТЕХПРОЕКТ  
формат А4

Д1К.162.003

(V)

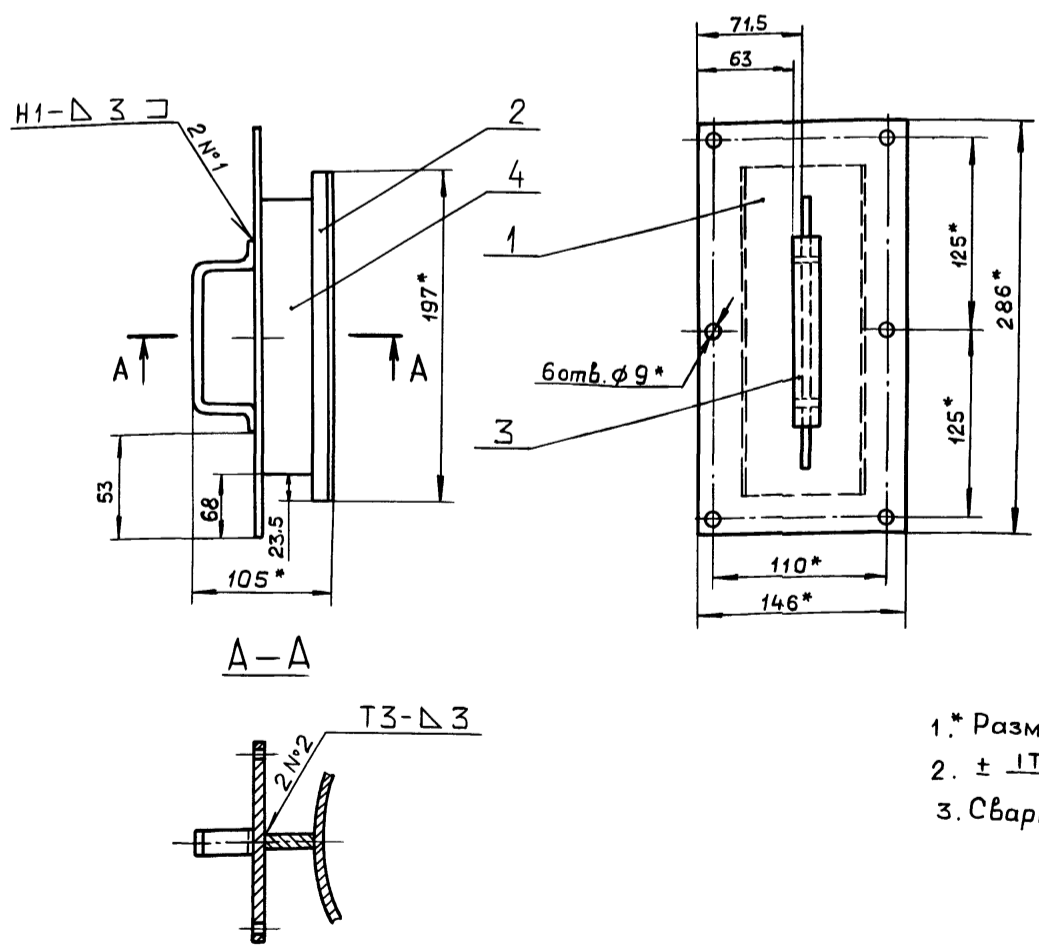


- 1.\* Размеры для справок.
2. H16, h16, ±  $\frac{IT16}{2}$

Инв. № подл. Подп. и дата Взам. инв. № Инв. № подл. Подп. и дата

				<b>Д1К.162.003</b>			
				Крышка			
Изм. Лист	№ докум.	подп.	Дата	Лит.	Масса	Масштаб	
Разраб.	Мюнтер	[Подпись]	14.89	И	1,03	1:2,5	
Пров.	Мюнтер	[Подпись]		Лист Листов 1			
Т.контр.							
Н.контр.	Мюнтер	[Подпись]		Лист Б-ПН-3 ГОСТ19903-74 3-й-Н-ВСтЗсп ГОСТ16523-70			
Утв.				ГПИ ГОРЬКОВСКИЙ САНТЕХПРОЕКТ формат А4			

Д1К.162.010 СБ



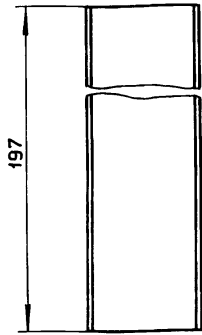
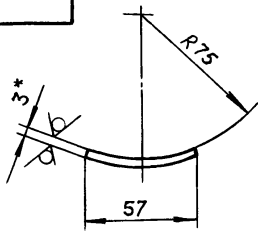
- 1.\* Размеры для справок.
2. ±  $\frac{IT16}{2}$
3. Сварные швы по ГОСТ 5264-80.

				<b>Д1К.162.010 СБ</b>			
				Заглушка			
Изм. Лист	№ докум.	подп.	Дата	Лит.	Масса	Масштаб	
Разраб.	Мюнтер	[Подпись]	14.89	И	1,72	1:2,5	
Пров.	Мюнтер	[Подпись]		Лист Листов 1			
Т.контр.							
Н.контр.	Мюнтер	[Подпись]		ГПИ ГОРЬКОВСКИЙ САНТЕХПРОЕКТ			
Утв.							



Д1К.162.004

12,5/√



- 1.\* Размеры для справок.
- 2.  $h16, \pm \frac{IT16}{2}$

Д1К.162.004

Изм.	Лист	№ докум.	Подп.	Дата	Лит.	Масса	Масштаб
Разраб.	Мюнтер	Лш	4.4.89		И	0,3	1:2
Проб.	Мюнтер	Лш					
Т.контр.							
Н.контр.	Мюнтер	Лш			Лист	Листов	1
Утв.					Лист 6-ПН-3 ГОСТ 19903-74 3-й-н ВСтЗсп ГОСТ 16523-79		

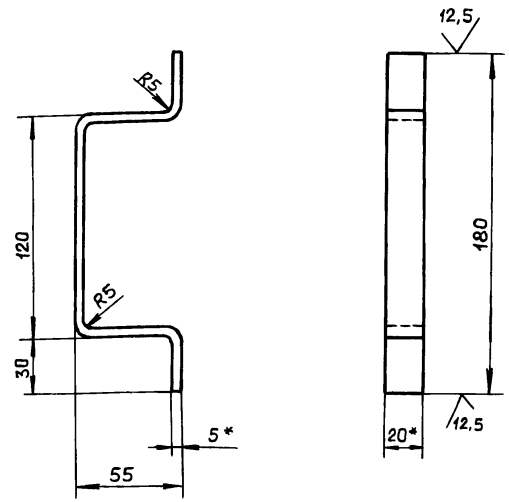
Крышка

ГПИ ГОРЬКОВСКИЙ  
САНТЕХПРОЕКТ

формат А4

Д1К.162.005

12,5/√



- 1.\* Размеры для справок.
- 2.  $h16, \pm \frac{IT16}{2}$

Д1К.162.005

Изм.	Лист	№ докум.	Подп.	Дата	Лит.	Масса	Масштаб
Разраб.	Мюнтер	Лш	4.4.89		И	0,2	1:2
Проб.	Мюнтер	Лш					
Т.контр.							
Н.контр.	Мюнтер	Лш			Лист	Листов	1
Утв.					Листа 2-Б-5х20 ГОСТ 103-76 ВСтЗсп ГОСТ 535-79		

Ручка

ГПИ ГОРЬКОВСКИЙ  
САНТЕХПРОЕКТ

формат А4

Формат	Зона	Поз.	Обозначение	Наименование	Кол.	Примечание
				Документация		
A3			Д1К.162.020 СБ	Сборочный чертеж		
				Детали		
A4	1		Д1К.162.008	Стенка	2	
A4	2		Д1К.162.009	Стенка	2	
Б4	3		Д1К.162.011	Полоса		
				Лист 6-ПН-4 ГОСТ 19903-74 ВСтЗсп ГОСТ 14637-79		
				(35x286) $h16$ $12,5/\sqrt$	2	
Б4	4		Д1К.162.012	Полоса		
				Лист 6-ПН-4 ГОСТ 19903-74 ВСтЗсп ГОСТ 14637-79		
				(35x76) $h16$ $12,5/\sqrt$	2	

Д1К.162.020

Изм.	Лист	№ докум.	Подп.	Дата	Лит.	Лист	Листов
Разраб.	Мюнтер	Лш	4.4.89				
Проб.	Мюнтер	Лш					
Т.контр.							
Н.контр.	Мюнтер	Лш			Лист	Листов	1
Утв.					Лист 6-ПН-3 ГОСТ 19903-74 3-й-н ВСтЗсп ГОСТ 16523-79		

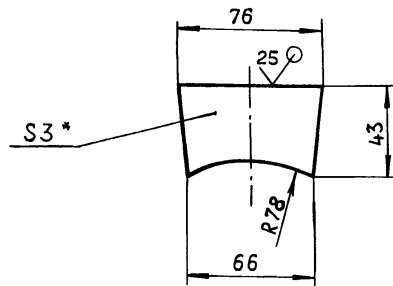
Люк

ГПИ ГОРЬКОВСКИЙ  
САНТЕХПРОЕКТ

формат А4

Д1К.162.008

12,5/√



- 1.\* Размеры для справок.
- 2.  $h16, \pm \frac{IT16}{2}$

Д1К.162.008

Изм.	Лист	№ докум.	Подп.	Дата	Лит.	Масса	Масштаб
Разраб.	Мюнтер	Лш	4.4.89		И	0,006	1:2
Проб.	Мюнтер	Лш					
Т.контр.							
Н.контр.	Мюнтер	Лш			Лист	Листов	1
Утв.					Лист 6-ПН-3 ГОСТ 19903-74 3-й-н ВСтЗсп ГОСТ 16523-79		

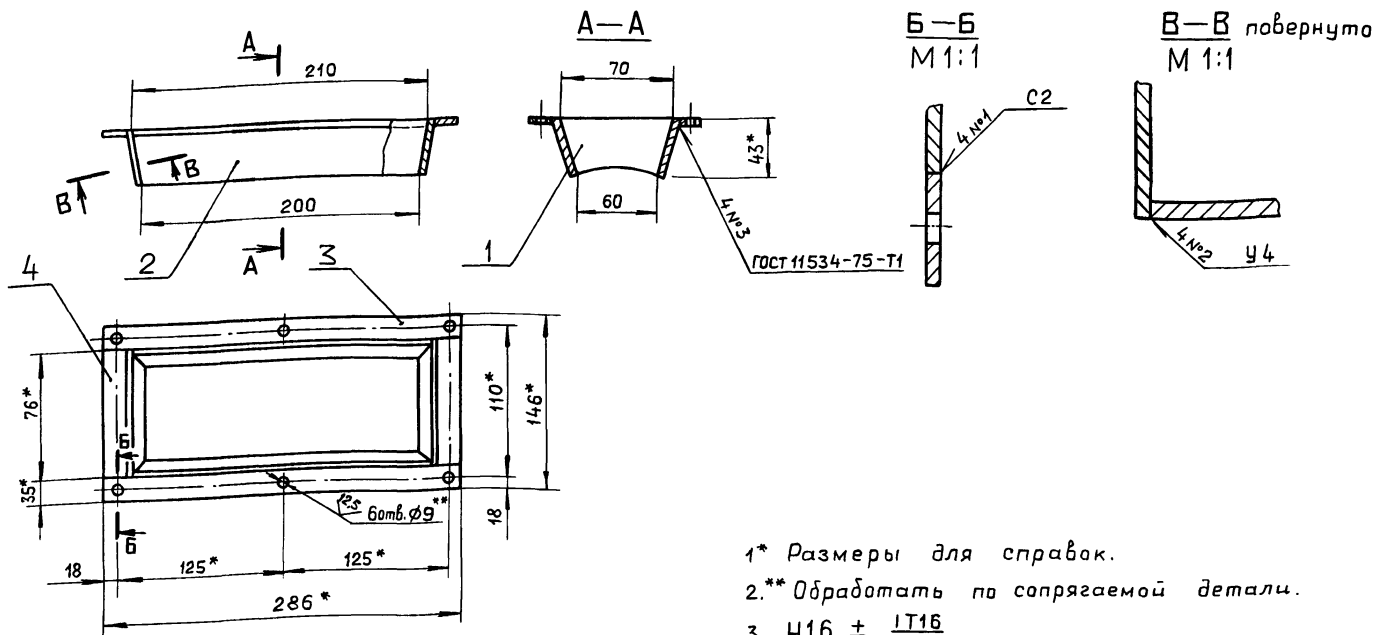
Стенка

ГПИ ГОРЬКОВСКИЙ  
САНТЕХПРОЕКТ

Копировал Ганкова

23947-05 8 формат А4

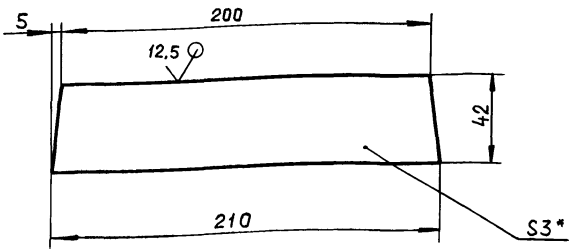
Д1К.162.020СБ



- 1\* Размеры для справок.
- 2.\*\* Обработать по сопрягаемой детали.
- 3. Н16, ±  $\frac{1Т16}{2}$

				<b>Д1К.162.020СБ</b>				
Изм	Лист	№ докум.	Подп.	Дата	Люк	Лит.	Масса	Масштаб
Разраб.	Мюнтер	Иванов	Иванов	24.3.89		И	1,25	1:4
Проб.	Мюнтер	Иванов	Иванов			Лист	Листов 1	
Т.контр.						ГПИ ГОРЬКОВСКИЙ САНТЕХПРОЕКТ		
Н.контр.	Мюнтер	Иванов	Иванов		формат А3			
Утв.								

Д1К.162.009



- 1.\* Размеры для справок
- 2. h16, ±  $\frac{1Т16}{2}$

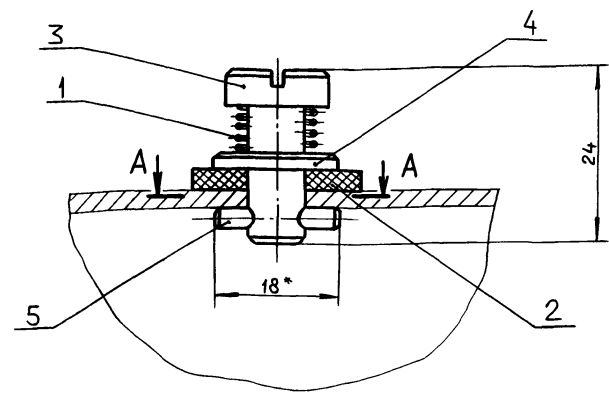
				<b>Д1К.162.009</b>				
Изм	Лист	№ докум.	Подп.	Дата	Стенка	Лит.	Масса	Масштаб
Разраб.	Мюнтер	Иванов	Иванов	24.3.89		И	0,2	1:2
Проб.	Мюнтер	Иванов	Иванов			Лист	Листов 1	
Т.контр.						Лист Б-ПН-3 ГОСТ 19903-74 3-й и-встсп ГОСТ 16523-70		
Н.контр.	Мюнтер	Иванов	Иванов		ГПИ ГОРЬКОВСКИЙ САНТЕХПРОЕКТ			
Утв.					формат А4			

Формат	Зона	Пос.	Обозначение	Наименование	Кол.	Примечание
				<u>Документация</u>		
А3			Д1К.163.000СБ	Сборочный чертеж		
				<u>Детали</u>		
А4		1	Д1К.163.001	Пружина	1	
Б4		2	Д1К.163.002	Прокладка		
				Пластина, лист 0МБ-М-3-99		
				ГОСТ 7338-77		
				Д28 x d 9	1	0,01 кг
Б4		3	Д1К.163.003	Палец		
				Круг 16-В-ГОСТ 2590-71		
				ВСтЗсп ГОСТ 535-79	1	0,015 кг
				<u>Стандартные изделия</u>		
		4		шайба 8.01.06	1	
				ГОСТ 11371-78		
		5		штифт 3Н8x20	1	
				ГОСТ 3128-70		

Изм. Лист № докум. Подп. Дата

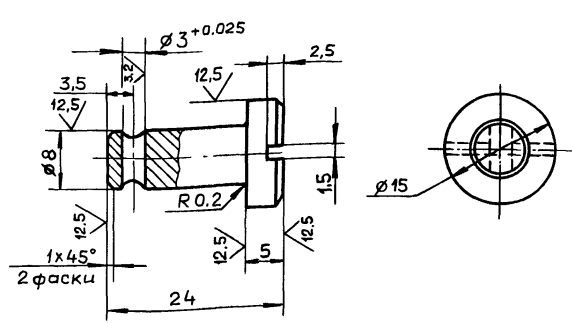
				<b>Д1К.163.000</b>				
Изм	Лист	№ докум.	Подп.	Дата	Лючок для замера давления воздуха.	Лит.	Лист	Листов
Разраб.	Мюнтер	Иванов	Иванов	24.3.89		И		1
Проб.	Мюнтер	Иванов	Иванов			ГПИ ГОРЬКОВСКИЙ САНТЕХПРОЕКТ		
Т.контр.								
Н.контр.	Мюнтер	Иванов	Иванов		формат А4			
Утв.								

Д1К.163.000 СБ

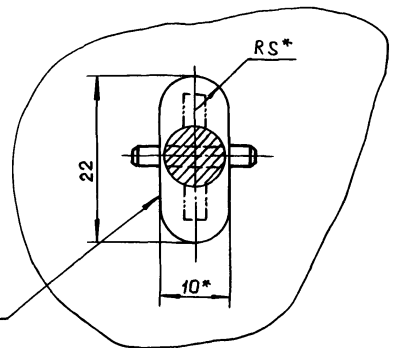


А-А  
М2:1

Поз. 3



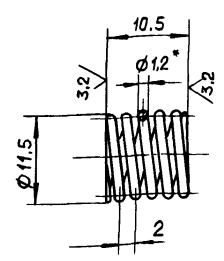
- 1.\* Размеры для справок.
- 2.  $h16, \pm \frac{IT16}{2}$



Прорезать в воздухе

				Д1К.163.000 СБ		
Изм.	Лист	№ докум.	Подп.	Дата	Лит.	Масса
Разраб.	Мюнтер	Иль-	Иль-	4.7.89	И	0,1
Проб.	Мюнтер	Иль-	Иль-		Лист	Листов 1
Т.контр.						
Начерт.	Вальский	Иль-	Иль-			
Н.контр.	Мюнтер	Иль-	Иль-			
Утв.						
Лючок для замера давления воздуха.						
					ГПИ ГОРЬКОВСКИЙ САНТЕХПРОЕКТ	
					формат А3	

Д1К.163.001



- 1. Пружина 266 гост 13766-68.
- 2. Направление навивки пружины - левое.
- 3.  $n = 4$ .
- 4.  $n_1 = 5.5$ .
- 5.\* Размеры для справок.
- 6.  $h16; \pm \frac{IT16}{2}$

Д1К.163.001

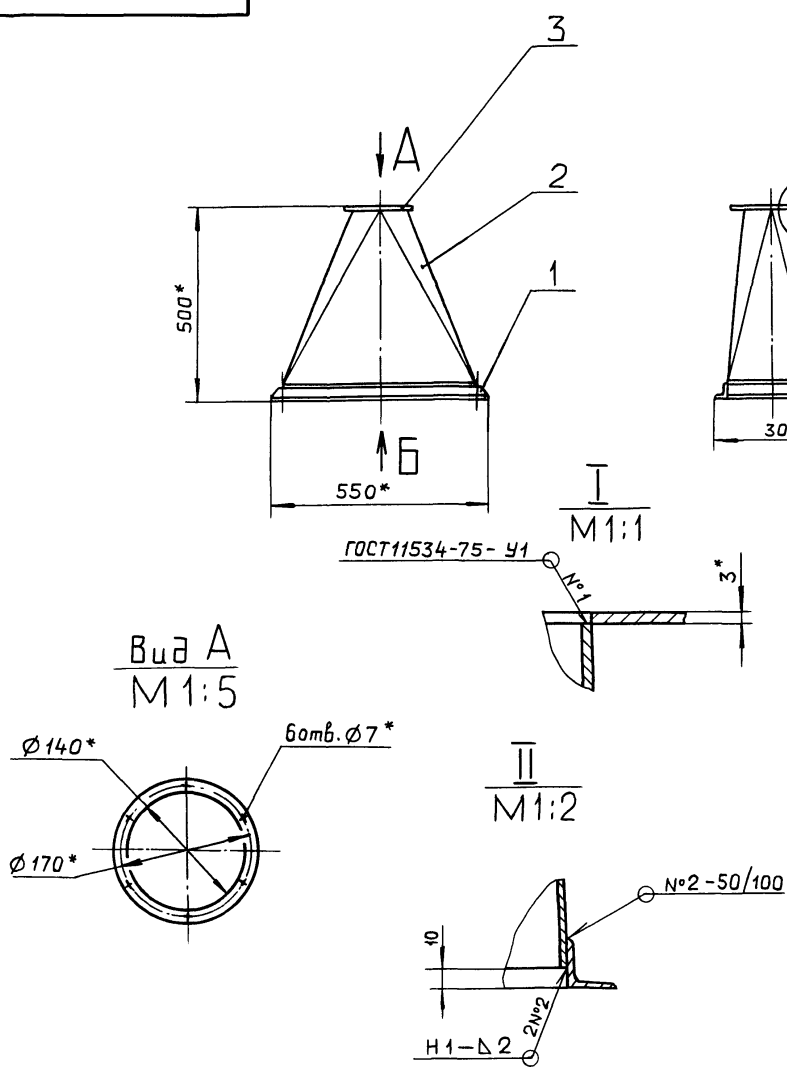
				Лит.	Масса	Масштаб
Изм.	Лист	№ докум.	Подп.	Дата	И	0,015
Разраб.	Мюнтер	Иль-	Иль-	4.4.89	Лист	Листов 1
Проб.	Мюнтер	Иль-	Иль-			
Т.контр.						
Н.контр.	Мюнтер	Иль-	Иль-			
Утв.						
Пружина						
Правовлака I - 1,2 Гост 9389 - 75				ГПИ ГОРЬКОВСКИЙ САНТЕХПРОЕКТ		
				формат А3		

Формат	Зона	поз.	Обозначение	Наименование	Кол.	Примечание
				Документация		
А3			Д 4 А. 231. 000 СБ	Сборочный чертеж		
				Сборочные единицы		
А4	1		Д 4 А. 231. 010	Фланец	1	
				Детали		
А3	2		Д 4 А. 231. 001	Корпус	1	
А4	3		Д 4 А. 231. 002	Фланец	1	

Д4А.231.000

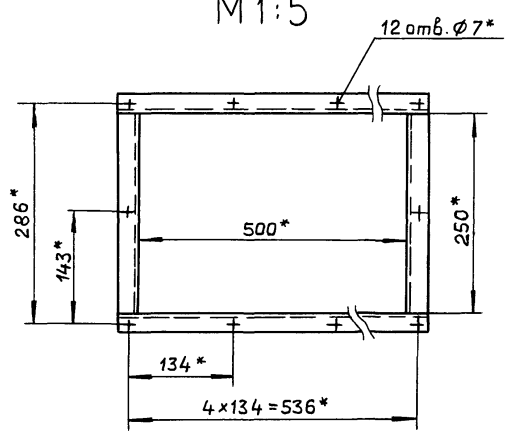
				Лит.	Лист	Листов
Изм.	Лист	№ докум.	Подп.	Дата	И	1
Разраб.	Мюнтер	Иль-	Иль-	4.4.89		
Проб.	Мюнтер	Иль-	Иль-			
Начерт.	Вальский	Иль-	Иль-			
Н.контр.	Мюнтер	Иль-	Иль-			
Утв.						
Отсос местный						
				ГПИ ГОРЬКОВСКИЙ САНТЕХПРОЕКТ		
				Копиравал. Ганкова		
				23947-05 10 формат А4		

Д 4 А . 231 . 000 СБ

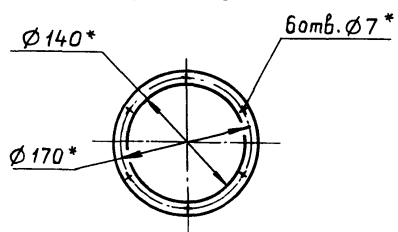


- 1.\* Размеры для справок.
2.  $\pm \frac{IT16}{2}$
3. Сварные швы по ГОСТ 5264-80, кроме швов указанных особо.

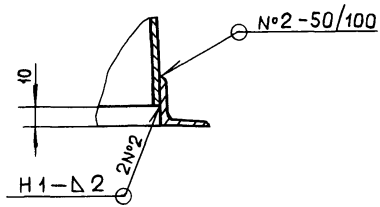
Вид Б  
М1:5



Вид А  
М1:5



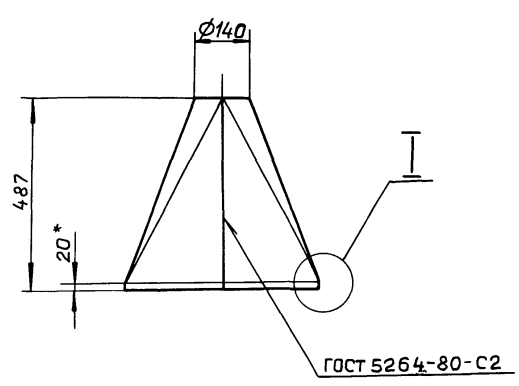
Вид II  
М1:2



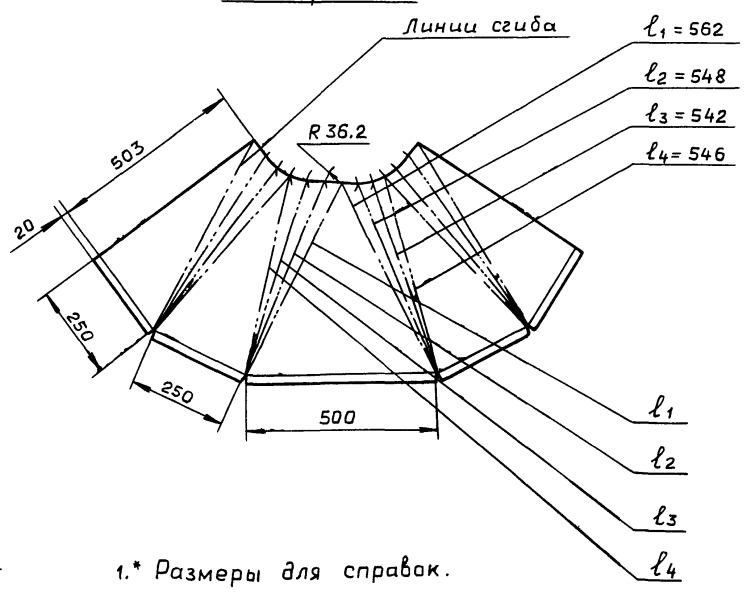
				Д 4 А . 231 . 000 СБ				
Изм	Лист	№ докум.	Подп.	Дата	Отсос местный	Лист	Масса	Масштаб
Разраб.	Мюнтер	Лш	Лш	4.8.89		И	15	1:10
Проб.	Мюнтер	Лш	Лш			Лист	Листов	
Т.контр.						ГПИ ГОРЬКОВСКИЙ САНТЕХПРОЕКТ		
Н.контр.	Мюнтер	Лш	Лш			формат А3		
Утв.								

Д 4 А . 231 . 001

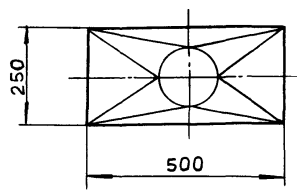
12,5 (✓)



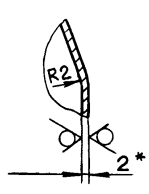
Развертка



- 1.\* Размеры для справок.
2.  $h16, \pm \frac{IT16}{2}$



Вид I  
М1:1



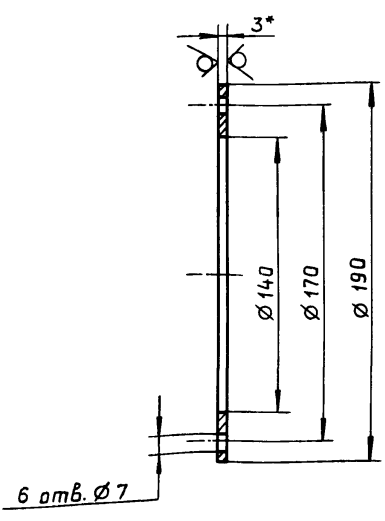
				Д 4 А . 231 . 001				
Изм	Лист	№ докум.	Подп.	Дата	Корпус	Лист	Масса	Масштаб
Разраб.	Мюнтер	Лш	Лш	4.8.89		И	12,6	1:10
Проб.	Мюнтер	Лш	Лш			Лист	Листов	
Т.контр.						ГПИ ГОРЬКОВСКИЙ САНТЕХПРОЕКТ		
Н.контр.	Мюнтер	Лш	Лш		Лист Б-ПН-2 ГОСТ19903-74 3-IV-Н-ВСтЗсп ГОСТ16523-70			
Утв.						формат А3		

Альбом 5, часть 1

Типовой проект 903-1-275.89

Д 4 А. 231. 002

12,5 (✓) (✓)



- 1.\* Размеры для справок.
- 2. H16, h16, ± 1T16 / 2

Изм. № подл. Подп. и дата

Изм. № подл. Подп. и дата

Изм. № подл. Подп. и дата

Изм.	Лист	№ докум.	Подп.	Дата
Разраб.	Мюнтер		Иль	4.89
Проб.	Мюнтер		Иль	
Т.контр.				
Н.контр.	Мюнтер		Иль	
Утв.				

Д 4 А. 231. 002		
Лит.	Масса	Масштаб
И	0,3	1:2
Лист Листов 1		
Лист Б-ПН-3 ГОСТ 19903-74		
3-П-Н-В СтЗсп ГОСТ 16523-70		
ГПИ ГОРЬКОВСКИЙ САНТЕХПРОЕКТ		
Формат А4		

Формат	Зона	Поз.	Обозначение	Наименование	Кол.	Примечание
				Документация		
A4			Д 4 А. 231. 010 СБ	Сборочный чертеж		
				Детали		
Б4	1		Д 4 А. 231. 004	Уголок		
				Уголок 25x25x3-Б-ГОСТ 8509-86		
				ВСтЗсп ГОСТ 535-79		
				L=550 h16 12,5 ✓	2	0,62 кг
Б4	2		Д 4 А. 231. 005	Уголок		
				Уголок 25x25x3-Б-ГОСТ 8509-86		
				ВСтЗсп ГОСТ 535-79		
				L=250 h16 25 ✓	2	0,28 кг

Изм. № подл. Подп. и дата

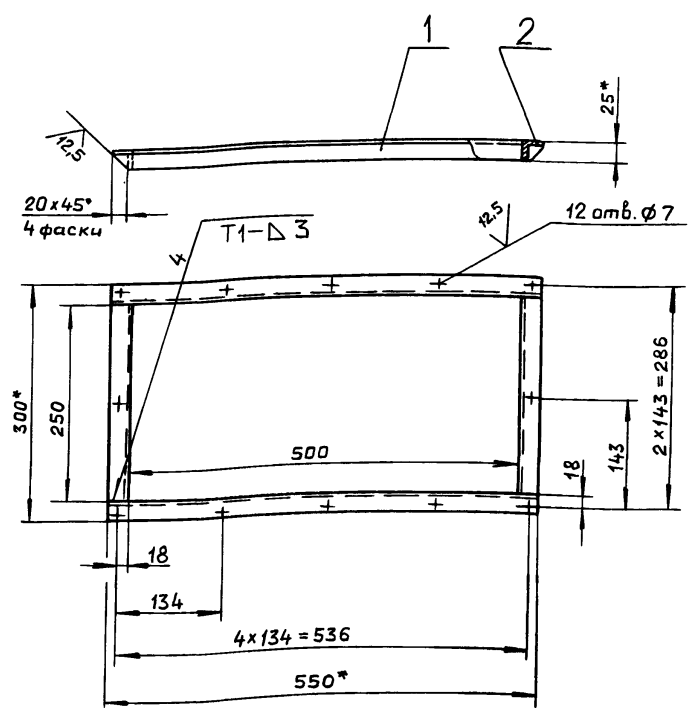
Изм. № подл. Подп. и дата

Изм. № подл. Подп. и дата

Изм.	Лист	№ докум.	Подп.	Дата
Разраб.	Мюнтер		Иль	4.89
Проб.	Мюнтер		Иль	
Нач. отд.				
Н.контр.	Мюнтер		Иль	
Утв.				

Д 4 А. 231. 010		
Лит.	Лист	Листов
И		1
Лист Б-ПН-3 ГОСТ 19903-74		
3-П-Н-В СтЗсп ГОСТ 16523-70		
ГПИ ГОРЬКОВСКИЙ САНТЕХПРОЕКТ		
Формат А4		

Д 4 А. 231. 010 СБ



- 1.\* Размеры для справок.
- 2. H16, h16, ± 1T16 / 2
- 3. Сварные швы по ГОСТ 5264-80.

Изм. № подл. Подп. и дата

Изм. № подл. Подп. и дата

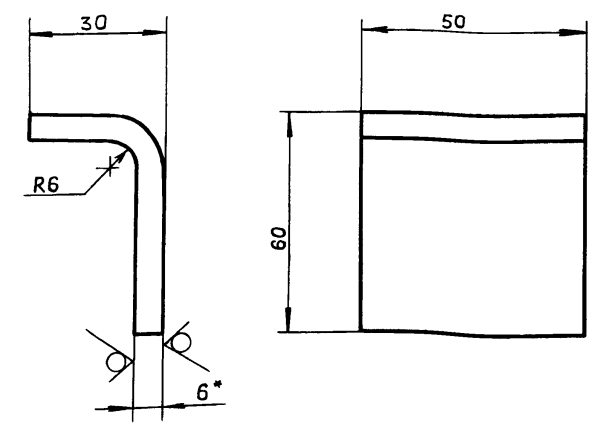
Изм. № подл. Подп. и дата

Изм.	Лист	№ докум.	Подп.	Дата
Разраб.	Мюнтер		Иль	4.89
Проб.	Мюнтер		Иль	
Т.контр.				
Н.контр.	Мюнтер		Иль	
Утв.				

Д 4 А. 231. 010 СБ		
Лит.	Масса	Масштаб
И	1,8	1:5
Лист Листов 1		
Лист Б-ПН-3 ГОСТ 19903-74		
3-П-Н-В СтЗсп ГОСТ 16523-70		
ГПИ ГОРЬКОВСКИЙ САНТЕХПРОЕКТ		
Формат А4		

Д 10 Е. 022. 004

25 (✓) (✓)



- 1.\* Размеры для справок.
- 2. ± 1T16 / 2

Изм. № подл. Подп. и дата

Изм. № подл. Подп. и дата

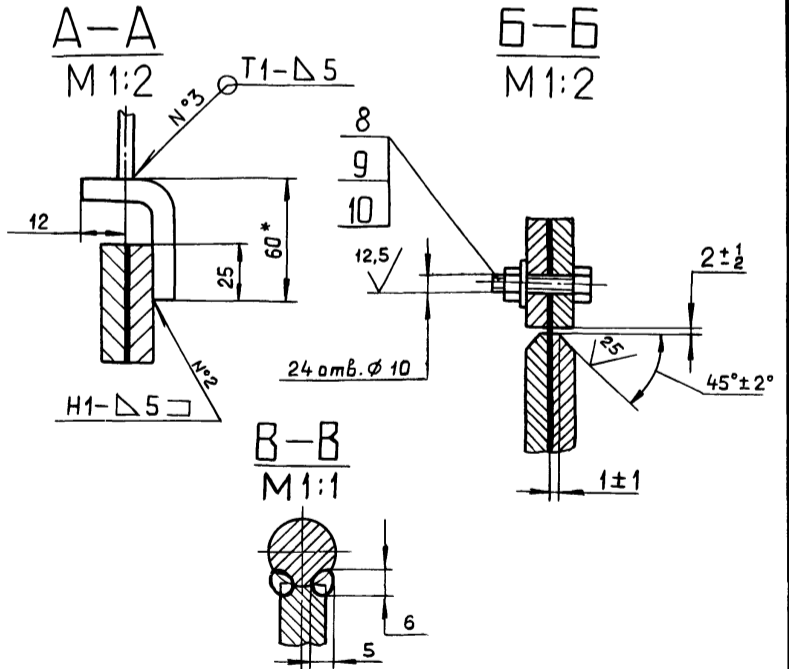
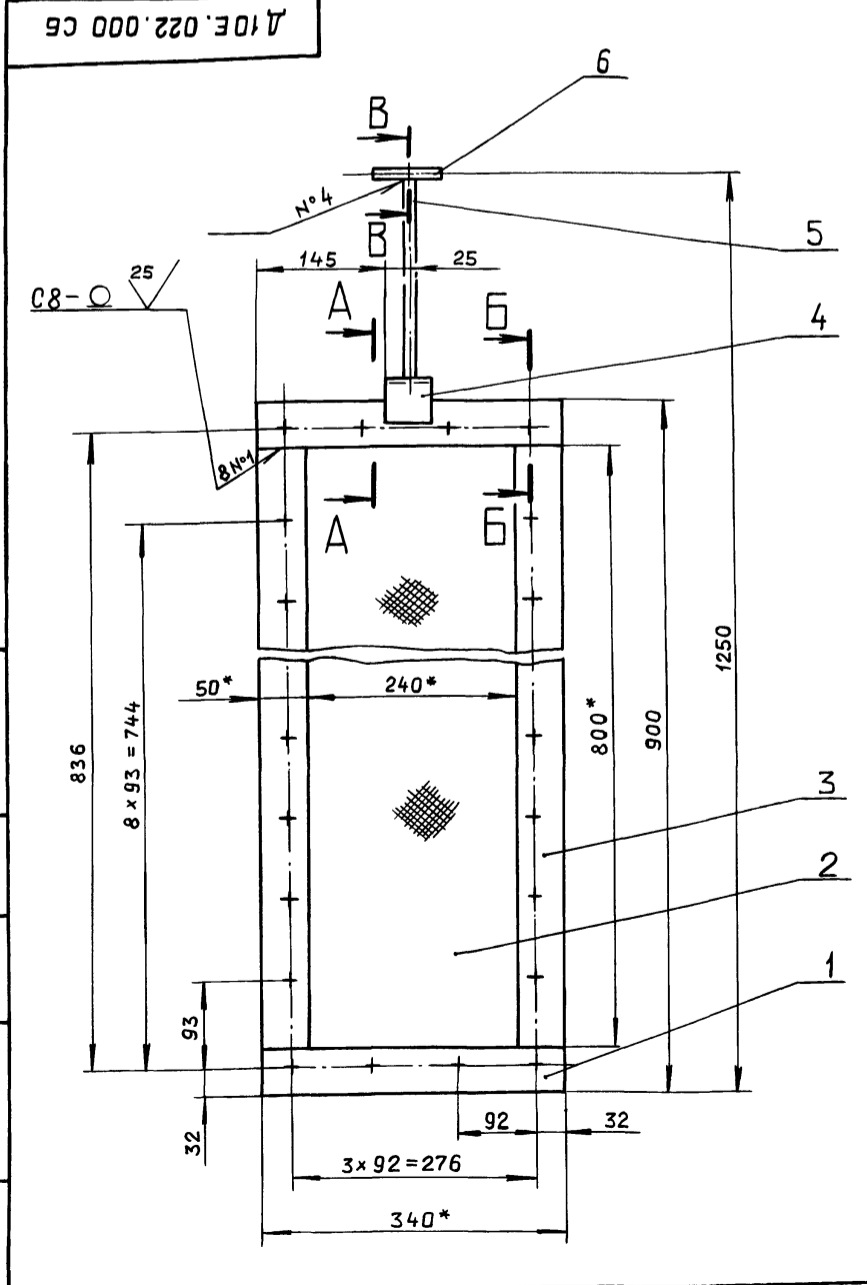
Изм. № подл. Подп. и дата

Изм.	Лист	№ докум.	Подп.	Дата
Разраб.	Шилина		Иль	4.89
Проб.	Шилина		Иль	
Т.контр.				
Н.контр.	Мюнтер		Иль	
Утв.				

Д 10 Е. 022. 004		
Лит.	Масса	Масштаб
И	0,3	1:1
Лист Листов 1		
Лист Б-ПН-6 ГОСТ 19903-74		
ВСтЗсп ГОСТ 14637-79		
ГПИ ГОРЬКОВСКИЙ САНТЕХПРОЕКТ		
Формат А4		

Формат	Зона	Поз.	Обозначение	Наименование	Кол.	Примечание	
Документация							
A3			Д 10Е. 022. 000 СБ	Сборочный чертеж			
Детали							
Б4	1		Д 10Е. 022. 001	Планка Полоса 2-Б-10x50 ГОСТ 103-76 ВСтЗсп ГОСТ 535-79 L=340 h16 $\sqrt{25}$	4	1,3 кг	
Б4	2		Д 10Е. 022. 002	Сетка Сетка P-5-1,2 ГОСТ 5336-80 (340x900) h16 $\sqrt{25}$	1	1,4 кг	
Б4	3		Д 10Е. 022. 003	Планка Полоса 2-Б-10x50 ГОСТ 103-76 ВСтЗсп ГОСТ 535-79 L=800 h16 $\sqrt{25}$	4	3,1 кг	
A4	4		Д 10Е. 022. 004	Скоба	1		
Д 10Е. 022. 000							
Изм.	Лист	№ докум.	Подп.	Дата			
Разраб.	Гольденберг	Лист	4/85				
Проб.	Мюнтер					Лист	1 2
Нач. отд.	Вольский					Решетка сороудерживающая	
Н. контр.	Мюнтер					ГПИ ГОРЬКОВСКИЙ САНТЕХПРОЕКТ	
Утв.						формат А4	

Формат	Зона	Поз.	Обозначение	Наименование	Кол.	Примечание
Б4	5		Д 10Е. 022. 005	Тяга Круг 10-В-ГОСТ 2590-71 ВСтЗсп ГОСТ 535-79 L=307 h16 $\sqrt{25}$	1	0,19 кг
Б4	6		Д 10Е. 022. 006	Рукоятка Круг 16-В-ГОСТ 2590-71 ВСтЗсп ГОСТ 535-79 L=100 h16 $\sqrt{25}$	1	0,06 кг
Стандартные изделия						
		8		Болт М8x30,56,019 ГОСТ 7798-70	24	
		9		Гайка М8,5,019 ГОСТ 5915-70	24	
		10		Шайба 8,01,019 ГОСТ 11371-78	24	
Д 10Е. 022. 000						
Изм.	Лист	№ докум.	Подп.	Дата		
					Лист	2
формат А4						

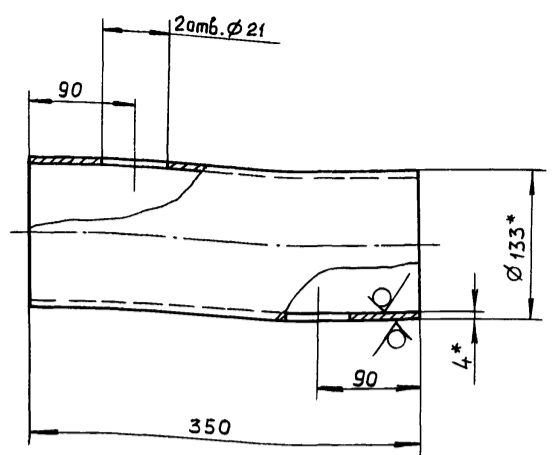


- \* Размеры для справок.
- H16 ;  $\pm \frac{IT16}{2}$
- Сварные швы по ГОСТ 5264-80.
- Сварка ручная дуговая.

Д 10Е. 022. 000 СБ				
Изм.	Лист	№ докум.	Подп.	Дата
Разраб.	Гольденберг	Лист	4/85	
Проб.	Мюнтер			
Т. контр.				
Нач. отд.	Вольский			
Н. контр.	Мюнтер			
Утв.				
Решетка сороудерживающая				Лит. Масса Масштаб
				И 19,6 1:5
				Лист Листов 1
				ГПИ ГОРЬКОВСКИЙ САНТЕХПРОЕКТ

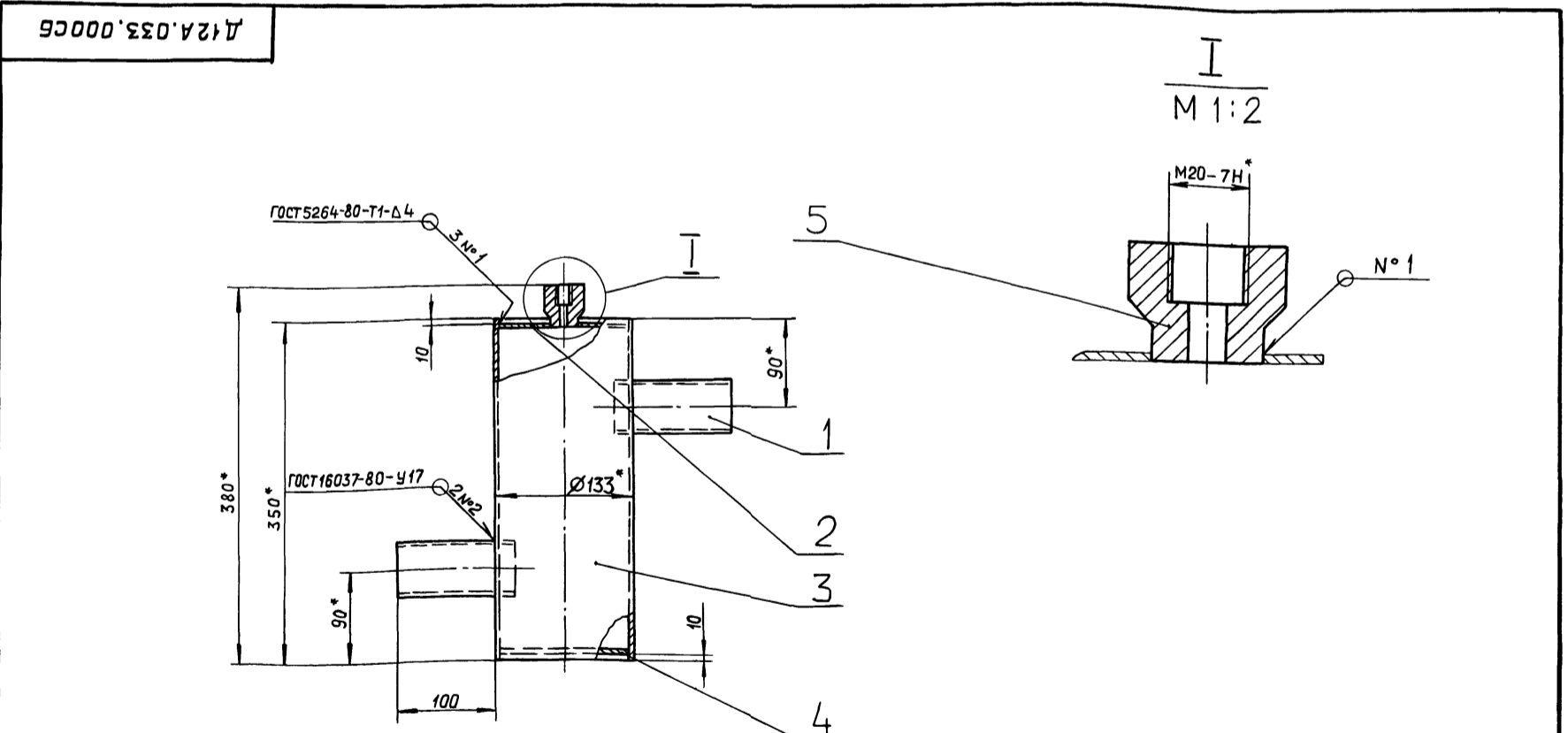
Формат	Зона	Поз.	Обозначение	Наименование	Кол.	Примечание
				Документация		
A3			Д 12 А. 033. 000 СБ	Сборочный чертеж		
				Детали		
Б4	1		Д 12 А. 033. 001	Патрубок Труба 20x2 ГОСТ 10704-76 Д ГОСТ 10705-80 L = 120 h16 $\sqrt{25}$	2	0,1 кг
Б4	2		Д 12 А. 033. 002	Крышка Лист Б-ПН-4 ГОСТ 19903-74 ВСт3сп ГОСТ 14637-79 D 123 <sup>-2,5</sup> x d 28 <sup>+1,3</sup> $\sqrt{25}$	1	0,35 кг
A4	3		Д 12 А. 033. 003	Обечайка	1	
Б4	4		Д 12 А. 033. 004	Дно Лист Б-ПН-4 ГОСТ 19903-74 ВСт3сп ГОСТ 14637-79 $\phi 123$ h16 $\sqrt{25}$	1	
				Стандартные изделия		
	5			Бобышка Б-1-М20-55 ТУ 36.1097-85	1	

Изм. Лист				№ докум.				Подп.				Дата			
Разраб. Шилина				Башкир				4.89				Расширитель для установки ТУДЭ.			
Проб. Шилина				Башкир								Лит. Лист Листов			
Нач. отд. Вольский												и 1			
Н.контр. Мюнтер				Шил								ГПИ ГОРЬКОВСКИЙ САНТЕХПРОЕКТ			
Утв.												формат А4			



1.\* Размеры для справок.  
2.  $\pm \frac{IT16}{2}$

Изм. Лист				№ докум.				Подп.				Дата			
Разраб. Шилина				Башкир				4.89				Обечайка			
Проб. Шилина				Башкир								Лит. Масса Масштаб			
Т.контр.												И 4,4 1:4			
Н.контр. Мюнтер				Шил								Лист Листов 1			
Утв.												Труба 133x4 ГОСТ 10704-76 Д ГОСТ 10705-80			
												ГПИ ГОРЬКОВСКИЙ САНТЕХПРОЕКТ			
												формат А4			



1.\* Размеры для справок.  
2.  $\pm \frac{IT16}{2}$

Изм. Лист				№ докум.				Подп.				Дата			
Разраб. Шилина				Башкир				4.89				Расширитель для установки ТУДЭ			
Проб. Шилина				Башкир								Лит. Масса Масштаб			
Т.контр.												И 6 1:4			
Нач. отд. Вольский				Шил								Лист Листов 1			
Н.контр. Мюнтер				Шил								ГПИ ГОРЬКОВСКИЙ САНТЕХПРОЕКТ			
Утв.												формат А3			

Альбом 5, часть 1  
Типовой проект 903-1-275.89

Формат	Зона	Поз.	Обозначение	Наименование	Кол.	Примечание
				<u>Документация</u>		
A4			Д12Б.061.000СБ	Сборочный чертеж		
				<u>Детали</u>		
A4	1		Д12Б.061.001	Патрубок	1	
A4	2		Д12Б.061.002	Фланец	1	
Б4	3		Д12Б.061.003	Дно		
				Лист Б-ПН-4 ГОСТ 19903-74 ВСмЗсп ГОСТ 14637-79		
				$D 162^{-1} \times d 52^{+1} \sqrt{25}$	1	0,56 кг
Б4	4		Д12Б.061.004	Обечайка		
				Труба 152x3,5 ГОСТ 10704-76 Д ГОСТ 10705-80		
				L=25 h 16 $\sqrt{25}$	1	0,32 кг

Изм. Лист				№ докум.			Подп.		Дата		Лит.			Лист			Листов		
Разраб.				Шилина			Левин		4.89		И			1			1		
Проб.				Шилина			Левин												
Нач. отд.				Вольский															
Н.контр.				Мюнтер															
Утв.																			

**Д12Б.061.000**

Установка  
разделителя РМ 5320

Лит. Лист Листов  
И 1 1

ГПИ ГОРЬКОВСКИЙ  
САНТЕХПРОЕКТ

формат А4

12Б.061.000СБ

1. Размеры для справок.  
2.\* Обработать по сопрягаемой детали.  
3. Сварные швы по ГОСТ 5264-80.

										<b>Д12Б.061.000СБ</b>									
Изм. Лист				№ докум.			Подп.		Дата		Лит.			Масса			Масштаб		
Разраб.				Шилина			Левин		2.89		И			3			1:2		
Проб.				Шилина			Левин												
Т.контр.																			
Н.контр.				Мюнтер															
Утв.																			

**Установка  
разделителя РМ5320**

Лит. Лист Листов  
И 1 1

ГПИ ГОРЬКОВСКИЙ  
САНТЕХПРОЕКТ

формат А4

12Б.061.001

1.\* Размеры для справок.  
2.  $\pm \frac{IT16}{2}$

										<b>Д12Б.061.001</b>									
Изм. Лист				№ докум.			Подп.		Дата		Лит.			Масса			Масштаб		
Разраб.				Шилина			Левин		4.89		И			0,1			1:1		
Проб.				Шилина			Левин												
Т.контр.																			
Н.контр.				Мюнтер															
Утв.																			

**Патрубок**

Лит. Лист Листов  
И 1 1

Труба 57x2,5 ГОСТ 10704-76  
Д ГОСТ 10705-80

ГПИ ГОРЬКОВСКИЙ  
САНТЕХПРОЕКТ

формат А4

12Б.061.002

1.\* Размеры для справок.  
2.\* Обработать по сопрягаемой детали.  
3. H14; h14;  $\pm \frac{IT14}{2}$

										<b>Д12Б.061.002</b>									
Изм. Лист				№ докум.			Подп.		Дата		Лит.			Масса			Масштаб		
Разраб.				Шилина			Левин		2.89		И			0,8			1:1		
Проб.				Шилина			Левин												
Т.контр.																			
Н.контр.				Мюнтер															
Утв.																			

**Фланец**

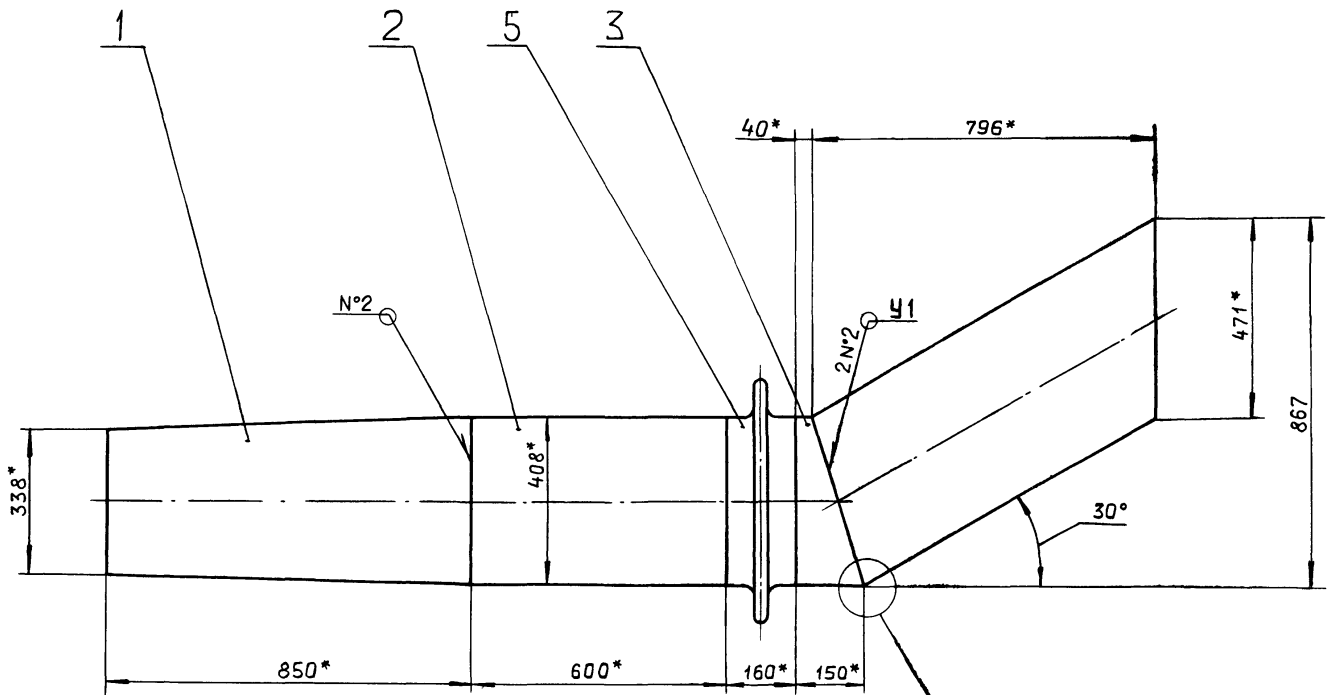
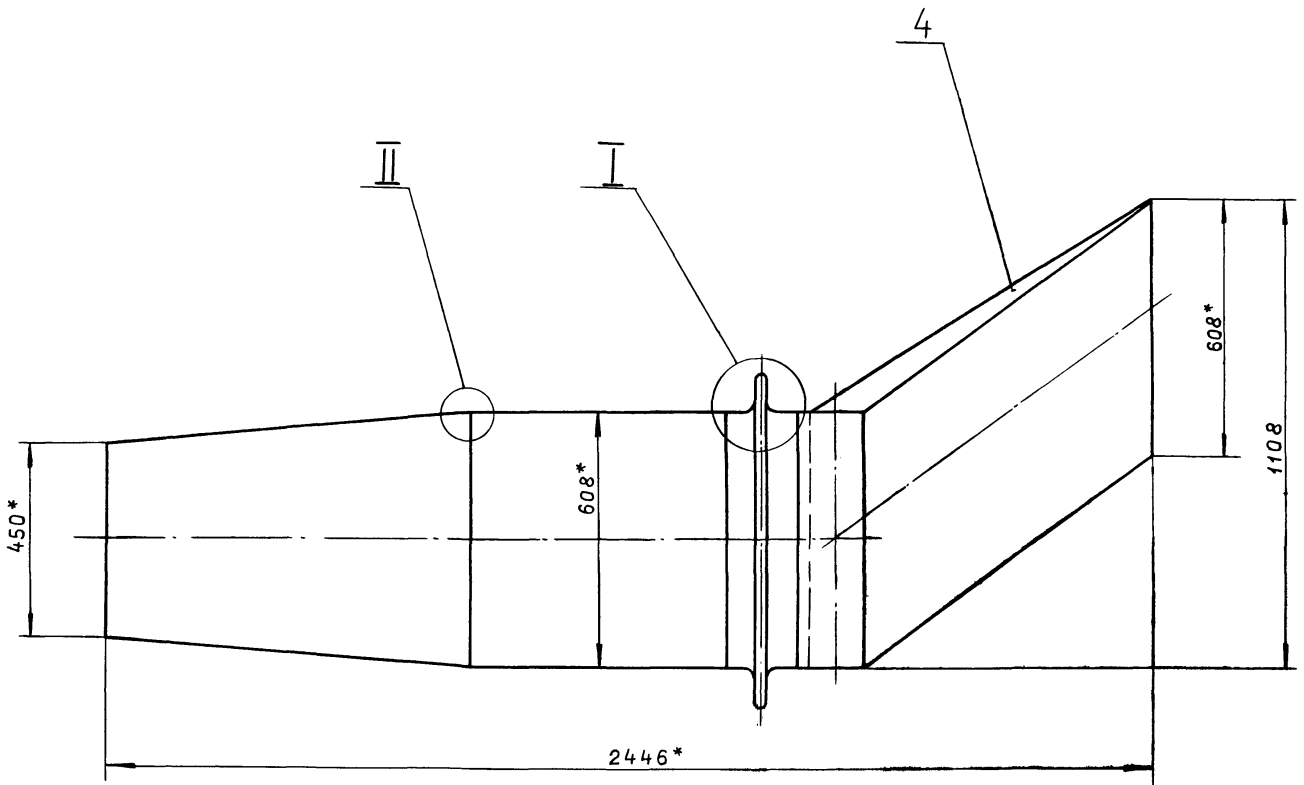
Лит. Лист Листов  
И 1 1

Лист Б-ПН-15 ГОСТ 19903-74  
ВСмЗсп ГОСТ 14637-79

ГПИ ГОРЬКОВСКИЙ  
САНТЕХПРОЕКТ

формат А4

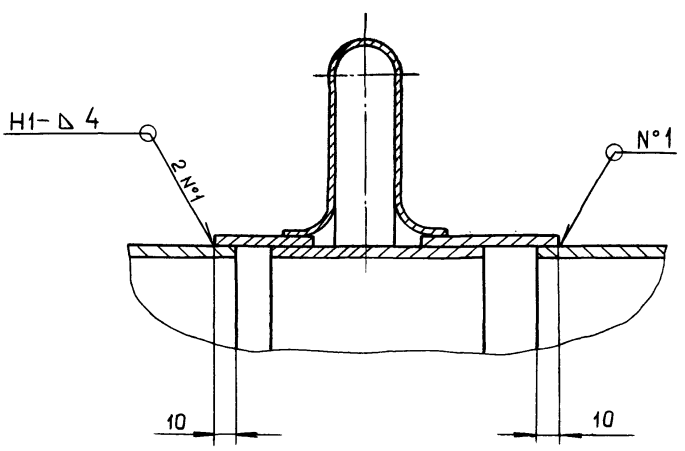




I  
M 1:2

II  
M 1:1

III  
M 1:1



1.\* Размеры для справок.

2.  $\pm \frac{IT16}{2}$

3. Сварные швы N°1 - по ГОСТ 5264-80, N°2 - по ГОСТ 11534-75.

					Д 20А. 939. 000 СБ			
Изм	Лист	№ докум.	Подп.	Дата	Газоход	Лит.	Масса	Масштаб
Разраб.	Ляпин	Ляпин	Ляпин	24.82		И	224	1:10
Проб.	Ляпин	Ляпин	Ляпин			Лист	Листов	1
Т.контр.						ГПИ ГОРЬКОВСКИЙ		
Нач.отд.	Вальский					САНТЕХПРОЕКТ		
Н.контр.	Мягтер							
Утв.								

Инв. № подл. Подл. ч. дата. Взам. инв. №. Инв. № докум. Подл. ч. дата.

Альбом 5, часть 1

Тыловой проект 903-1-275.89

Формат	Зона	Поз.	Обозначение	Наименование	Кол.	Примечание
				Документация		
A2			Д20А.939.000 СБ	Сборочный чертеж		
				Сборочные единицы		
A4	1		Д20А.939.010	Короб	1	
A4	2		Д20А.939.020	Короб	1	
A4	3		Д20А.939.030	Короб	1	
A4	4		Д20А.939.040	Короб	1	
A4	5		Д20Б.037.000	Компенсатор 400x600	1	

Д20А.939.000				
Изм.	Лист	№ докум.	Подп.	Дата
Разраб.	Ляпин			7.4.89
Проб.	Ляпин			
Нач. отд.	Вольский			
Н.контр.	Мюнтер			
Утв.				

Лит.	Лист	Листов
И		1

Газоход

ГПИ ГОРЬКОВСКИЙ  
САНТЕХПРОЕКТ

формат А4

Формат	Зона	Поз.	Обозначение	Наименование	Кол.	Примечание
				Документация		
A4			Д20А.939.010 СБ	Сборочный чертеж		
				Детали		
A4	1		Д20А.939.001	Стенка	2	
	2		-01	Стенка	2	

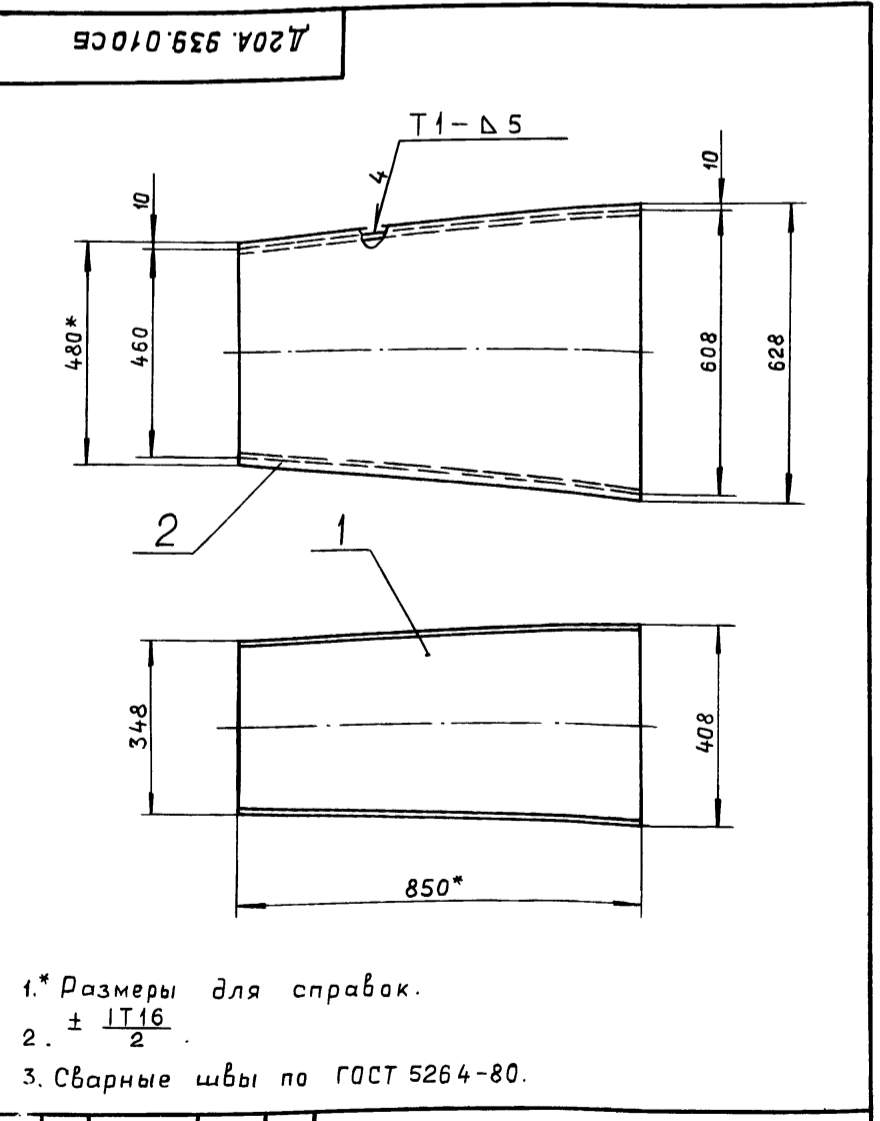
Д20А.939.010				
Изм.	Лист	№ докум.	Подп.	Дата
Разраб.	Ляпин			7.4.89
Проб.	Ляпин			
Нач. отд.	Вольский			
Н.контр.	Мюнтер			
Утв.				

Лит.	Лист	Листов
И		1

Короб

ГПИ ГОРЬКОВСКИЙ  
САНТЕХПРОЕКТ

формат А4



Д20А.939.010 СБ				
Изм.	Лист	№ докум.	Подп.	Дата
Разраб.	Ляпин			7.4.89
Проб.	Ляпин			
Т.контр.				
Н.контр.	Мюнтер			
Утв.				

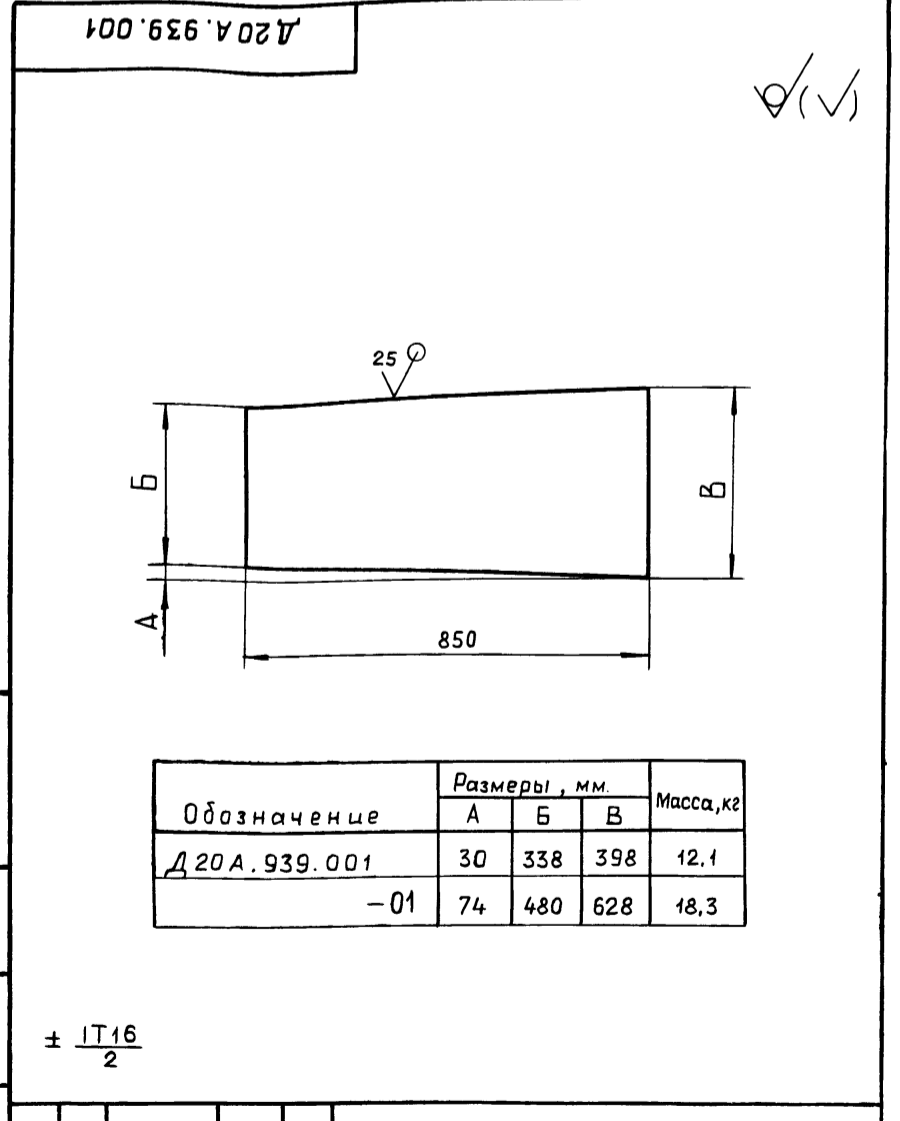
Лит.	Масса	Масштаб
И	61	1:10

Короб

Лист Листов 1

ГПИ ГОРЬКОВСКИЙ  
САНТЕХПРОЕКТ

формат А4



Д20А.939.001				
Изм.	Лист	№ докум.	Подп.	Дата
Разраб.	Ляпин			7.4.89
Проб.	Ляпин			
Т.контр.				
Н.контр.	Мюнтер			
Утв.				

Лит.	Масса	Масштаб
И	См. табл.	-

Стенка

Лист Б-ПН-5 ГОСТ 19903-74  
ВСтЗсп ГОСТ 14637-79

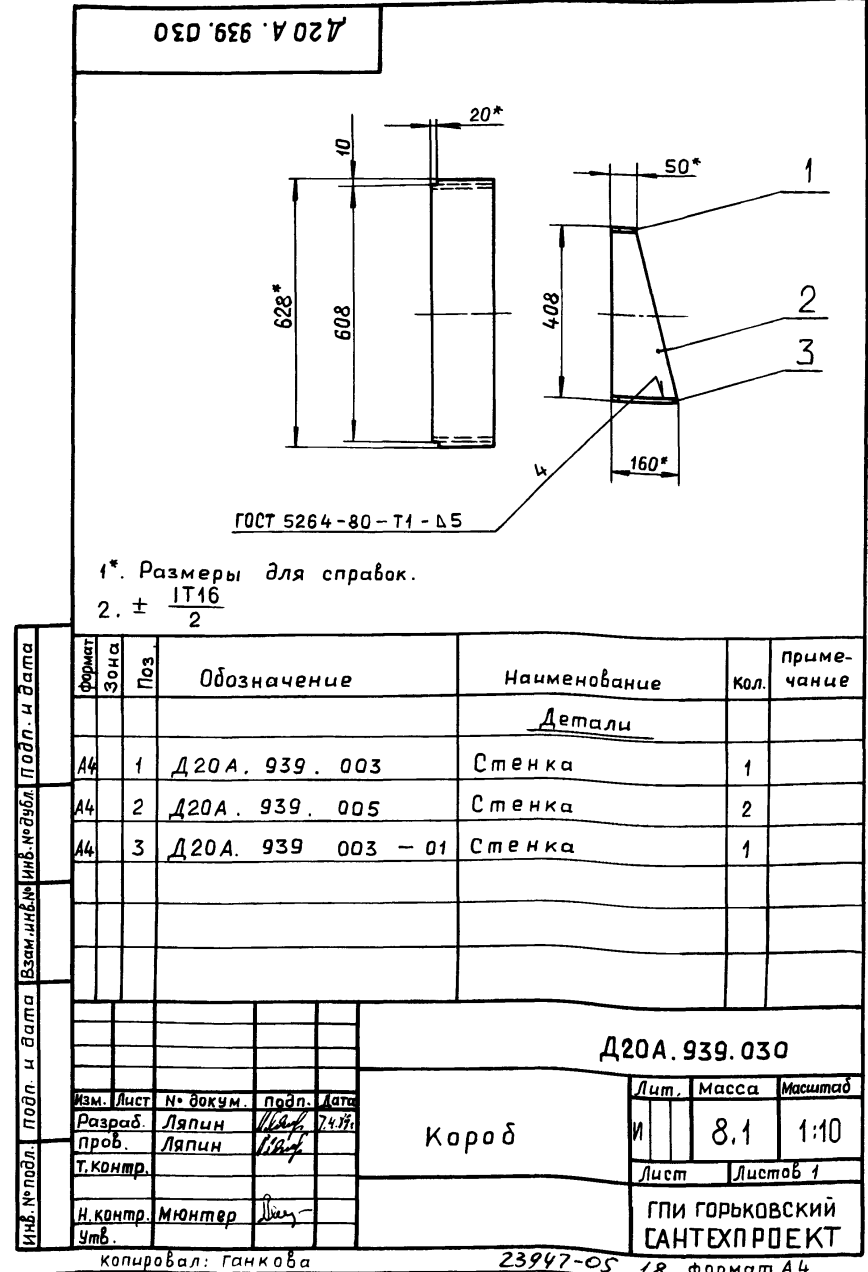
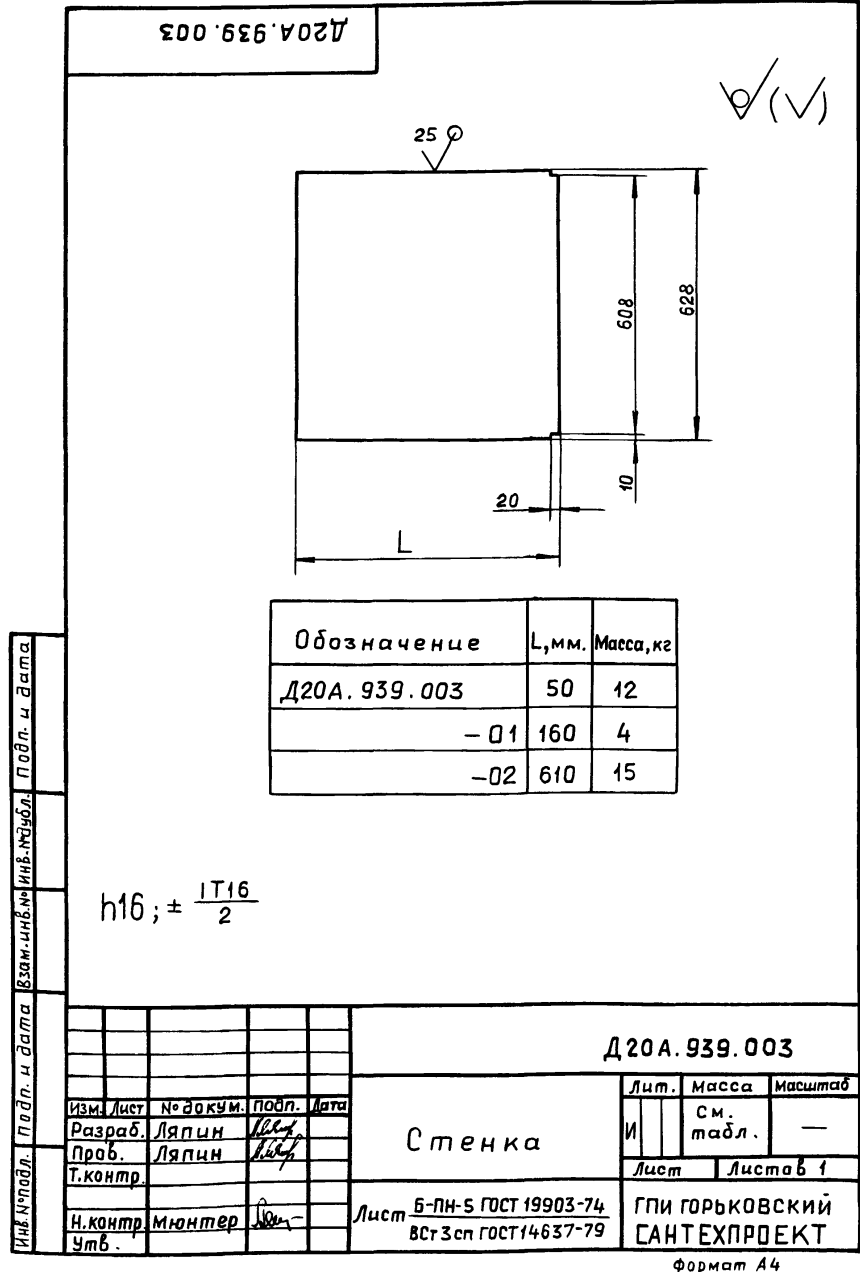
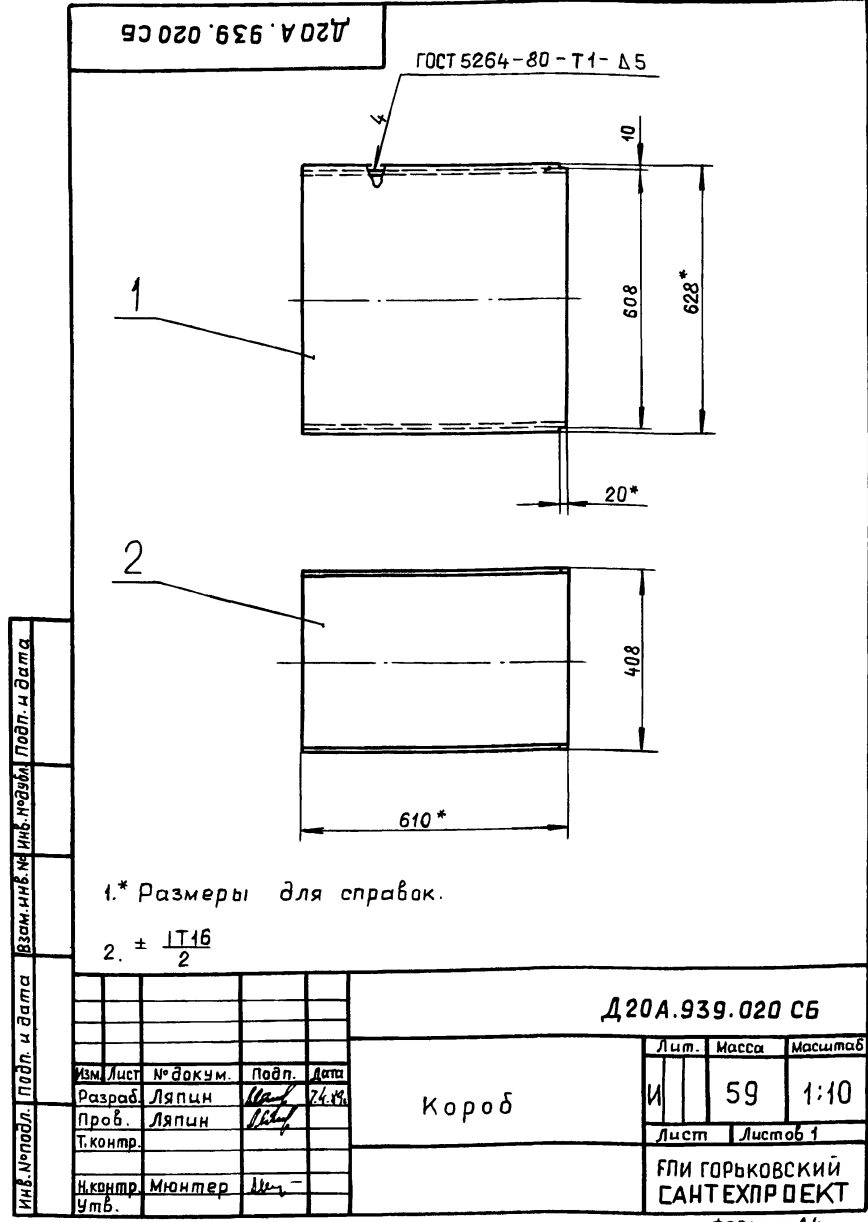
ГПИ ГОРЬКОВСКИЙ  
САНТЕХПРОЕКТ

Копировал: Ганкова 73947-05 17 формат А4

Формат	Зона	Поз.	Обозначение	Наименование	Кол.	Примечание
<u>Документация</u>						
A4			Д20А.939.020 СБ	Сборочный чертеж		
<u>Детали</u>						
A4	1		Д20А.939.003 - 02	Стенка	2	
B4	2		Д20А.939.004	Стенка		
Лист Б-ПН-5 ГОСТ 19903-74 ВСтЗсп ГОСТ 14637-79						
			(398 x 610) h16 $\sqrt{25}$		2	9,5 кг

Изм.	Лист	№ докум.	Подп.	Дата	<b>Д20А.939.020</b>  Короб  ГПИ ГОРЬКОВСКИЙ САНТЕХПРОЕКТ формат А4
Разраб.	Ляпин			74.9.	
Проб.	Ляпин				
Нач. отд.					
Н.контр.	Мюнтер				
Утв.					



формат	Зона	Поз.	Обозначение	Наименование	Кол.	Примечание
<u>Документация</u>						
A3			Д 20А.939.040 СБ	Сборочный чертеж		
<u>Детали</u>						
A4	1		Д 20А.939.008	Стенка	2	
	2		-01	Стенка	1	
	3		-02	Стенка	1	
Различия исполнений Д 20А.939.040 и Д 20А.939.040-01				по сборочному чертежу		
<b>Д 20А.939.040</b>						
Изм.	Лист	№ докум.	Подп.	Дата		
Разраб.	Ляпин			24.05		
Проб.	Ляпин					
Нач. отд.						
Н.контр.	Мянтер					
Утв.						
Лит. лист			Листов			
И			1			
Короб						ГПИ ГОРЬКОВСКИЙ САНТЕХПРОЕКТ формат А4

1с

V(✓)

$h_{16}; \pm \frac{IT_{16}}{2}$

**Д 20А.939.005**

Изм.	Лист	№ докум.	Подп.	Дата	Лит.	Масса	Масштаб
Разраб.	Ляпин			24.05		1,3	1:5
Проб.	Ляпин						
Т.контр.							
Н.контр.	Мянтер						
Утв.							
Лист					Б-ПН-5 ГОСТ 19903-74 ВСтЗсп ГОСТ 14637-79		
Короб					ГПИ ГОРЬКОВСКИЙ САНТЕХПРОЕКТ формат А4		

**Д 20А.939.040**

**Д 20А.939.040**

**Д 20А.939.040-01-зеркальное отражение**  
Остальное - см. Д 20А.939.040

1.\* Размеры для справок.  
2.  $\pm \frac{IT_{16}}{2}$   
3. Сварные швы по ГОСТ 5264-80.

**Д 20А.939.040 СБ**

Изм.	Лист	№ докум.	Подп.	Дата	Лит.	Масса	Масштаб
Разраб.	Ляпин					95	1:10
Проб.	Ляпин						
Т.контр.							
Н.контр.	Мянтер						
Утв.							
Короб					ГПИ ГОРЬКОВСКИЙ САНТЕХПРОЕКТ		

Копировал: Ганкова
23947-05

Альбом 5, часть 1  
Типовой проект 903-1-275,89

(✓) (✓)

Обозначение	Размеры, мм.				Масса, кг
	H	L	L <sub>1</sub>	L <sub>2</sub>	
Д20А. 039. 008	398	937	1063	1073	15,6
-01	628	1061			1346
-02			1446	33,5	

$h_{16}; \pm \frac{IT_{16}}{2}$

Д20А. 939. 008				
Изм.	Лист	№ докум.	Подп.	Дата
Разраб.	Ляпин			7.11.14
Проб.	Ляпин			
Т.контр.				
И.контр.	Мюнтер			
Утв.				

Лит.	Масса	Масштаб
И	См. табл.	—
Лист		Листов 1

Лист Б-ПН-5 ГОСТ 19903-74  
ВСтЗсп ГОСТ 14637-79

ГПИ ГОРЬКОВСКИЙ  
САНТЕХПРОЕКТ

формат А4

Формат	Зона	Поз.	Обозначение	Наименование	Кол.	Примечание
				<u>Документация</u>		
A2			Д20А.940.000СБ	Сборочный чертеж		
				<u>Сборочные единицы</u>		
A4	1		Д20А. 940. 010	Фланец	1	
A4	2		Д20А. 940. 020	Короб	1	
A4	3		Д20А. 940. 030	Короб	1	
A4	4		Д20Б. 037. 000	Компенсатор 400×1000	1	
A4	5		Д22А. 043. 000	Люк 600×500	1	
				<u>Детали</u>		
A4	6		Д20А. 940.001	Прокладка	1	
A4	7		Д20А. 940.002	Серьга	4	
				<u>Стандартные изделия</u>		
		8		Болт М16×40.36		
				ГОСТ 7798-70	14	
		9		Гайка М16.4		
				ГОСТ 5915-70	14	

Д20А. 940. 000				
Изм.	Лист	№ докум.	Подп.	Дата
Разраб.	Ляпин			7.11.14
Проб.	Ляпин			
Нач. отд.	Вольский			
Т.контр.	Мюнтер			
Утв.				

Лит.	Масса	Масштаб
И	См. табл.	—
Лист		Листов 1

Лист Б-ПН-8 ГОСТ 19903-74  
ВСтЗсп ГОСТ 14637-79

ГПИ ГОРЬКОВСКИЙ  
САНТЕХПРОЕКТ

формат А4

Д20А. 940. 001

$\phi 19^{**}$   
14 отв.

1\* Размеры для справок.  
2\* Обработать по сопрягаемой детали.

Д20А. 940. 001				
Изм.	Лист	№ докум.	Подп.	Дата
Разраб.	Ляпин			7.11.14
Проб.	Ляпин			
Т.контр.				
И.контр.	Мюнтер			
Утв.				

Лит.	Масса	Масштаб
И	1,03	1:10
Лист		Листов 1

Лист Б-ПН-5 ГОСТ 19903-74  
КАОН-1-3  
ГОСТ 2850-80

ГПИ ГОРЬКОВСКИЙ  
САНТЕХПРОЕКТ

формат А4

Д20А. 940. 002

$h_{16}; h_{16}; \pm \frac{IT_{16}}{2}$

Д20А. 940. 002				
Изм.	Лист	№ докум.	Подп.	Дата
Разраб.	Ляпин			7.11.14
Проб.	Ляпин			
Т.контр.				
И.контр.	Мюнтер			
Утв.				

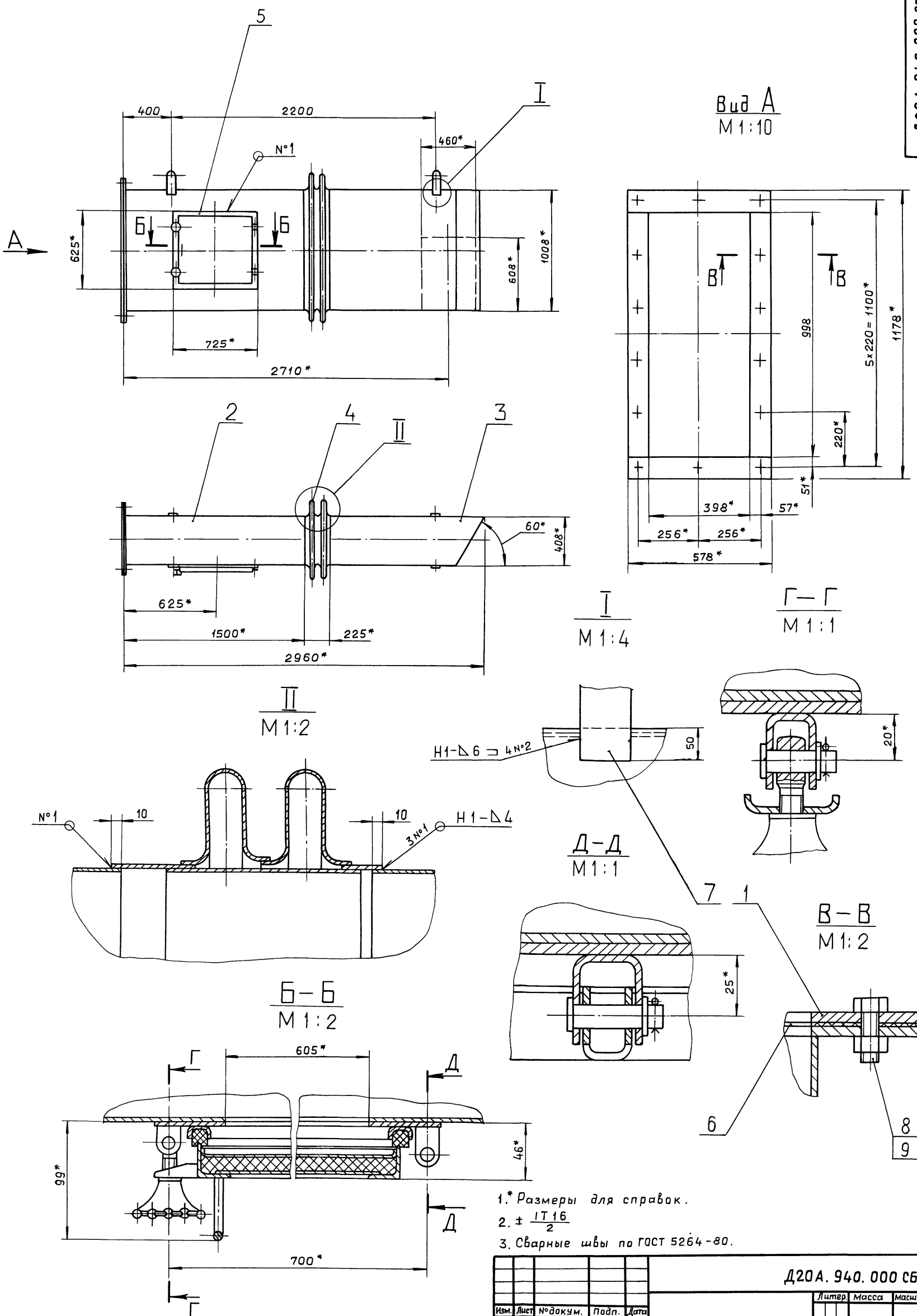
Лит.	Масса	Масштаб
И	0,88	1:2
Лист		Листов 1

Лист Б-ПН-8 ГОСТ 19903-74  
ВСтЗсп ГОСТ 14637-79

ГПИ ГОРЬКОВСКИЙ  
САНТЕХПРОЕКТ

формат А4

копировал: Ганкова  
23947-05 20



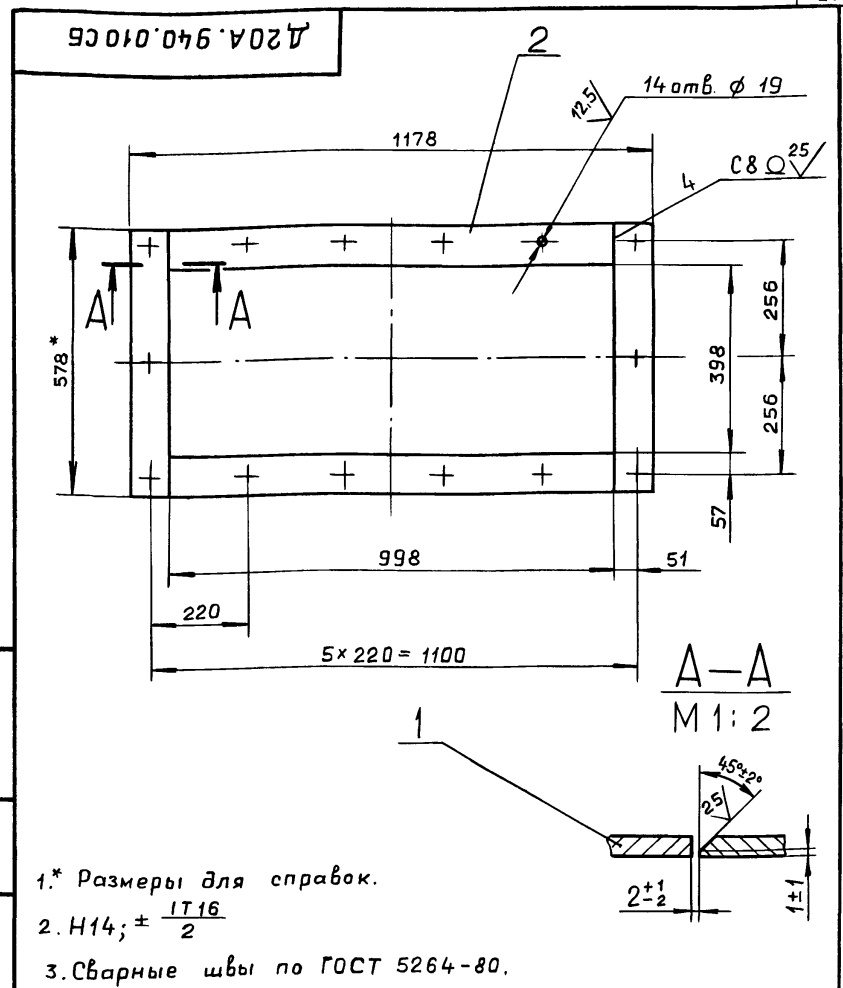
- 1.\* Размеры для справок.
- 2. ±  $\frac{IT16}{2}$
- 3. Сварные швы по ГОСТ 5264-80.

				<b>Д20А.940.000 СБ</b>				
Изм.	Лист	№ док.ум.	Подп.	Дата	Газоход	Литер.	Масса	Масштаб
Разраб.	Ляпин	Ляпин	Ляпин	21.12		И	387	1:20
Проб.	Ляпин					Лист	Листов 1	
Т.контр.								
Нач.отд.	Вольский							
Н.контр.	Мюнтер				ГПИ ГОРЬКОВСКИЙ САНТЕХПРОЕКТ			
Чтв.								

формат	Зона	Поз.	Обозначение	Наименование	Кол.	Примечание
				Документация		
A4			Д 20А.940.010 СБ	Сборочный чертеж		
				Детали		
Б4	1		Д 20А.940.005	Планка		
				Полоса 2-Б-10х90 ГОСТ 103-76 ВСтЗсп ГОСТ 535-79		
				L = 578 h 16 <sup>25</sup> √	2	4,24 кг
Б4	2		Д 20А.940.006	Планка		
				Полоса 2-Б-10х90 ГОСТ 103-76 ВСтЗсп ГОСТ 535-79		
				L = 998 h 16 <sup>25</sup> √	2	7,06 кг

Изм. Лист				№ докум.				Подп.				Дата			
Разраб. Ляпин				Ляпин				Ляпин				4.4.88			
Проб. Ляпин				Ляпин				Ляпин							
Нач. отд.				Мюнтер				Мюнтер							
Н.контр. Утв.				Мюнтер				Мюнтер							

Д 20А.940.010											
Фланец											
Лит. Лист Листов											
И 1 1											
ГПИ ГОРЬКОВСКИЙ САНТЕХПРОЕКТ											
Формат А4											



Д 20А.940.010 СБ											
Фланец											
Лит. Масса Масштаб											
И 23 1:10											
Лист Листов 1											
ГПИ ГОРЬКОВСКИЙ САНТЕХПРОЕКТ											
Формат А4											

- \* Размеры для справок.
- H14; ± 1/16
- Сварные швы по ГОСТ 5264-80.

формат	Зона	Поз.	Обозначение	Наименование	Кол.	Примечание
				Документация		
A3			Д 20А.940.020 СБ	Сборочный чертеж		
				Сборочные единицы		
A4	1		Д 20А.940.010	Фланец	1	
				Детали		
Б4	2		Д 20А.940.009	Ребро		
				Полоса 2-Б-5х50 ГОСТ 103-76 ВСтЗсп ГОСТ 535-79		
				L = 1088 h 16 <sup>25</sup> √	2	2,13 кг
Б4	3		Д 20А.940.011	Ребро		
				Полоса 2-Б-5х50 ГОСТ 103-76 ВСтЗсп. ГОСТ 535-79		
				L = 488 h 16 <sup>25</sup> √	2	0,96 кг
A3	4		Д 20А.940.012 - 01	Стенка	1	
A3	5		Д 20А.940.012	Стенка	1	
Б4	6		Д 20А.940.013	Стенка		
				Лист Б-ПН-5 ГОСТ 19903-74 ВСтЗсп ГОСТ 14637-79		
				(398 x 1500) h 16 <sup>25</sup> √	2	23,5 кг

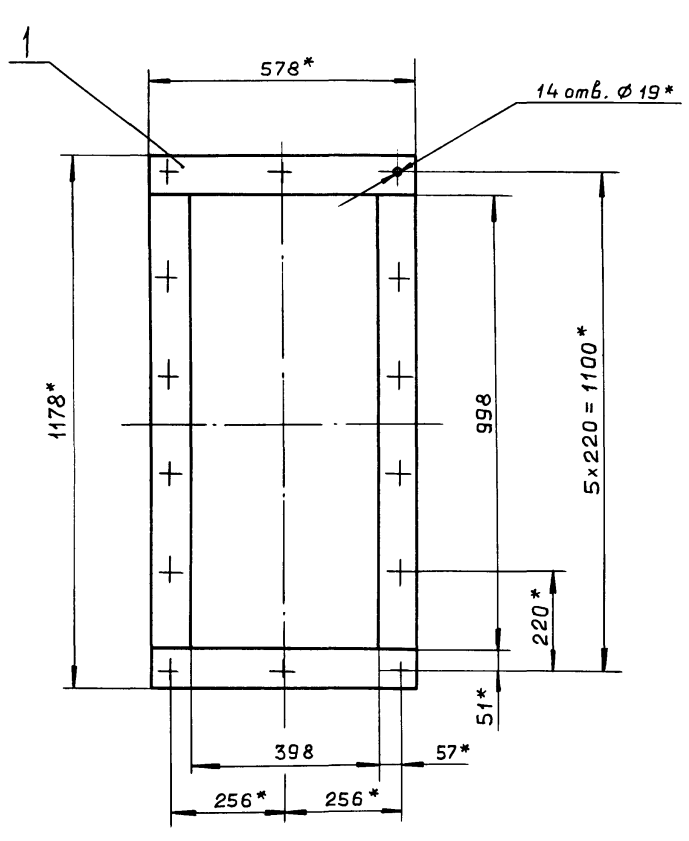
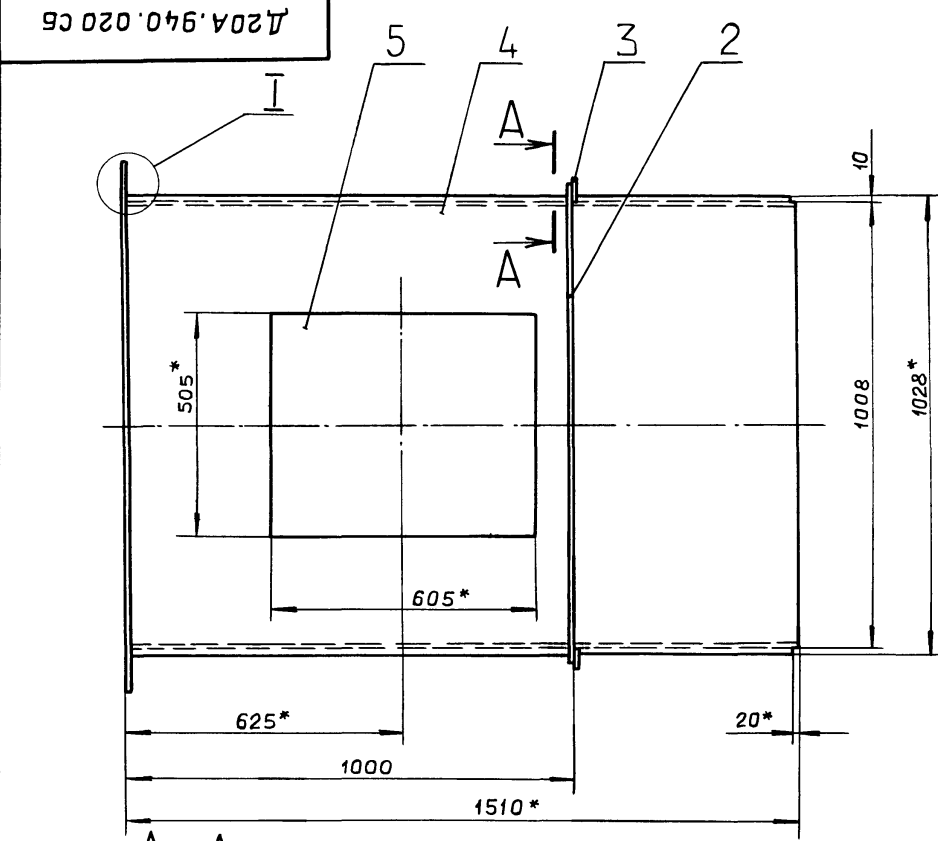
Д 20А.940.020											
Короб											
Лит. Лист Листов											
И 1 1											
ГПИ ГОРЬКОВСКИЙ САНТЕХПРОЕКТ											
Формат А4											

формат	Зона	Поз.	Обозначение	Наименование	Кол.	Примечание
				Документация		
A3			Д 20А.940.030 СБ	Сборочный чертеж		
				Детали		
A3	1		Д 20А.940.016	Стенка	1	
A4	2		Д 20А.940.017	Стенка	2	
A3	3		Д 20А.940.016 - 01	Стенка	1	
Б4	4		Д 20А.940.018	Стенка		
				Лист Б-ПН-5 ГОСТ 19903-74 ВСтЗсп ГОСТ 14637-79		
				(458 x 1028) h 16 <sup>25</sup> √	1	18,5 кг
Б4	5		Д 20А.940.019	Ребро		
				Полоса 2-Б-5х50 ГОСТ 103-76 ВСтЗсп ГОСТ 535-79		
				L = 1088 h 16 <sup>25</sup> √	2	2,13 кг
Б4	6		Д 20А.940.021	Ребро		
				Полоса 2-Б-5х50 ГОСТ 103-76 ВСтЗсп ГОСТ 535-79		
				L = 488 h 16 <sup>25</sup> √	2	0,96 кг

Д 20А.940.030											
Короб											
Лит. Лист Листов											
И 1 1											
ГПИ ГОРЬКОВСКИЙ САНТЕХПРОЕКТ											
Формат А4											

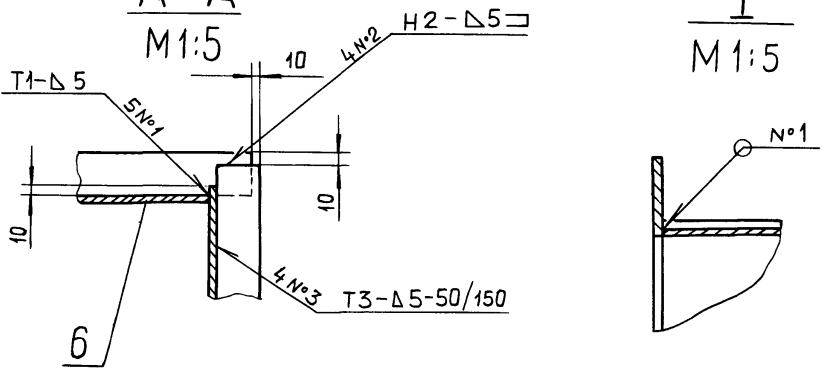
Титовый проект 903-1-275.89 Альбом 5, часть 1

Д20А.940.020 СБ



A-A  
M 1:5

I  
M 1:5



- 1.\* Размеры для справок.
- 2. ±  $\frac{IT16}{2}$
- 3. Сварные швы по ГОСТ 5264-80.

				Д20А.940.020 СБ				
Изм.	Лист	№ докум.	Подп.	Дата	Короб	Лит.	Масса	Масштаб
Разраб.	Ляпин	Ляпин	Ляпин	7.1.86		И	186	1:10
Проб.	Ляпин					Лист	Листов 1	
Т.контр.						ГПИ ГОРЬКОВСКИЙ САНТЕХПРОЕКТ		
Н.контр.	Мюнтер				формат А3			
Утв.								

Д20А.940.012

Рис. 1

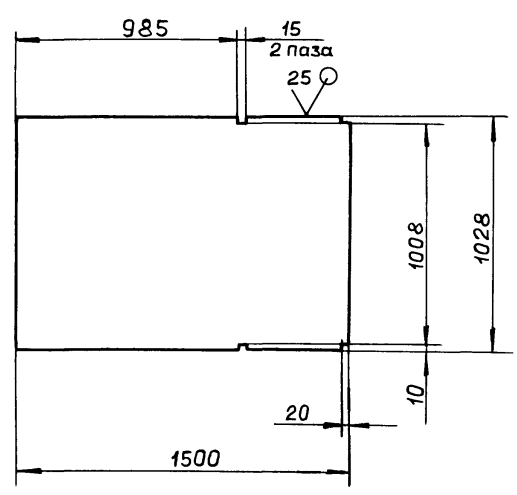
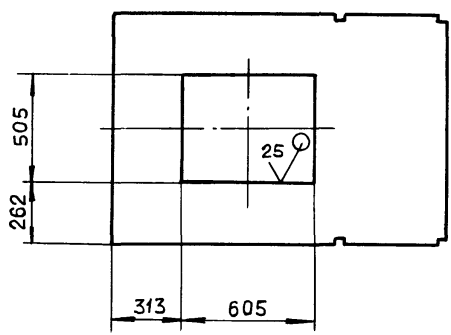


Рис. 2

Остальное см. Рис.1



Обозначение	Рис.	Масса, кг
Д20А.940.012	1	61
-01	2	49

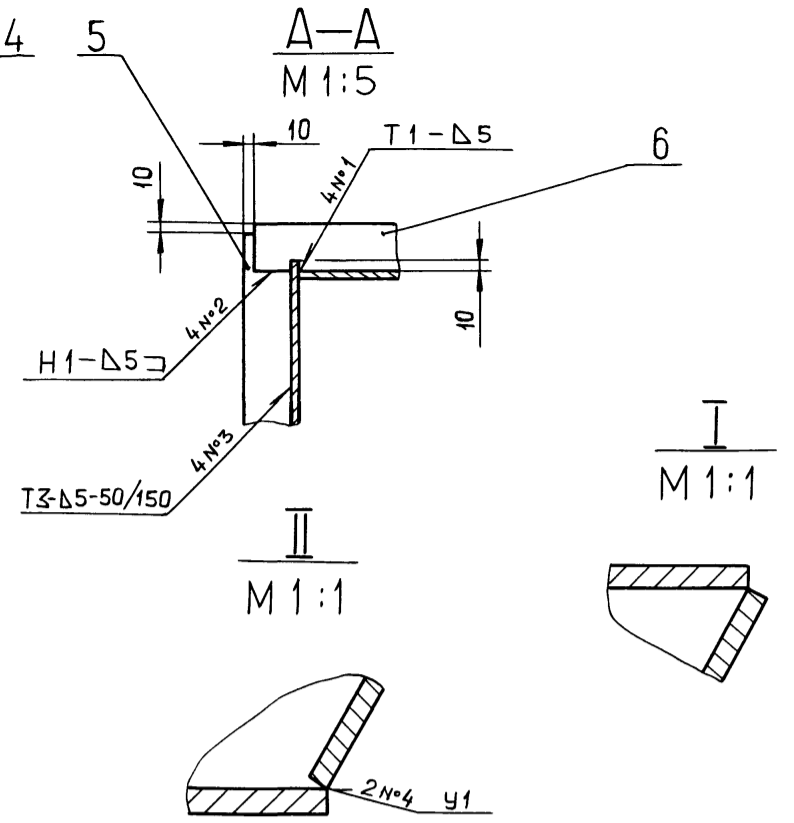
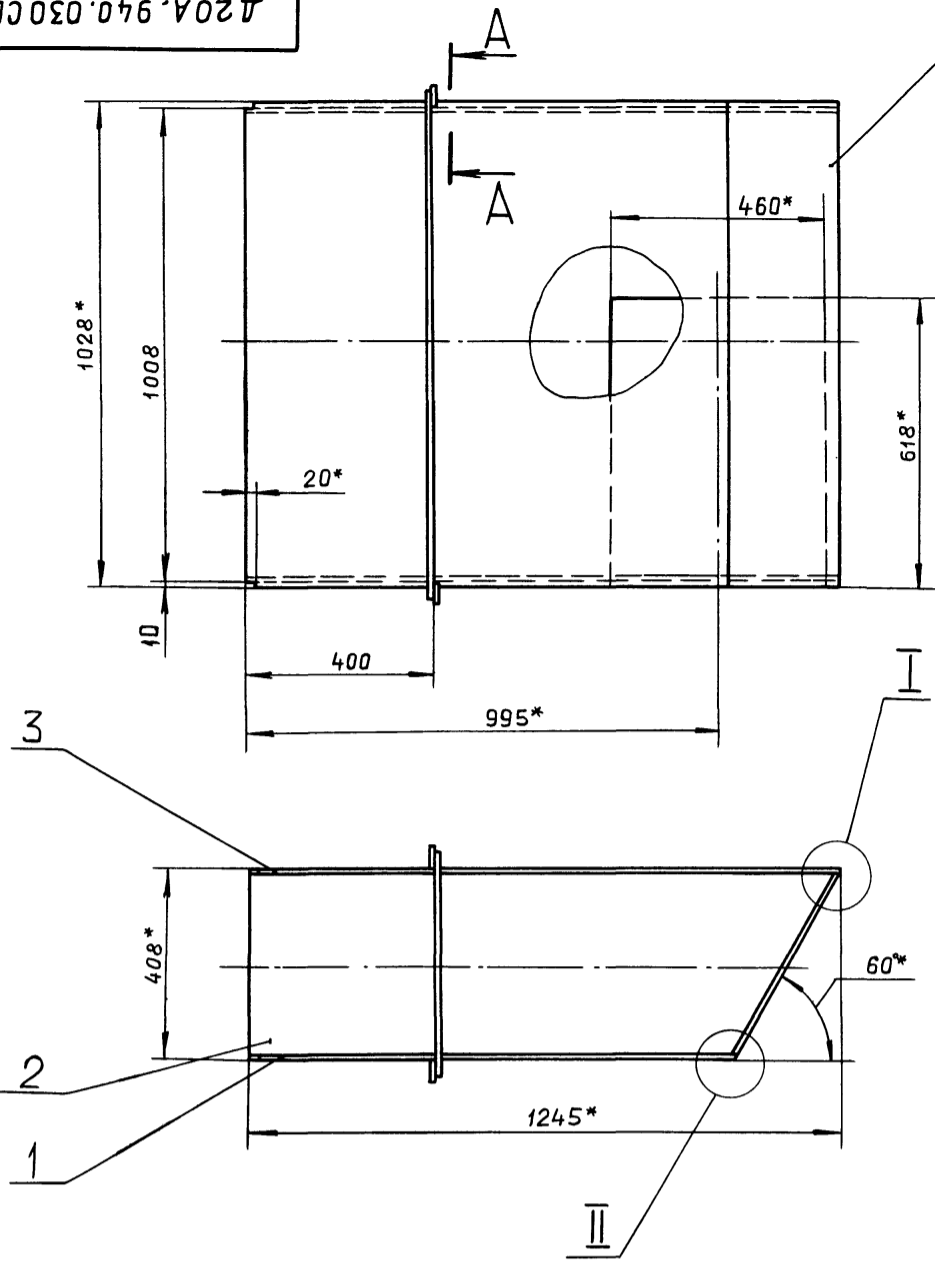
h16; ±  $\frac{IT16}{2}$

				Д20А.940.012				
Изм.	Лист	№ докум.	Подп.	Дата	Стенка	Лит.	Масса	Масштаб
Разраб.	Ляпин	Ляпин	Ляпин	24.89		И	см. табл.	1:20
Проб.	Ляпин					Лист	Листов 1	
Т.контр.						ГПИ ГОРЬКОВСКИЙ САНТЕХПРОЕКТ		
Н.контр.	Мюнтер				Лист	Б-ПН-5 ГОСТ 19903-74 ВСтЗ сп ГОСТ 14637-79		
Утв.					формат А3			



Инв. № подл. Подп. и дата  
 Инв. № докум. Подп. и дата  
 Инв. № подл. Подп. и дата  
 Инв. № докум. Подп. и дата  
 Типовой проект 903-1-275.89 Альбом 5, часть 1

Д20А.940.030СБ



- 1.\* Размеры для справок.
- 2.  $\pm \frac{IT16}{2}$ .
- 3. Сварные швы №1...№3 - по ГОСТ 5264-80, №4 - по ГОСТ 11534-75.

				Д20А.940.030СБ				
Изм.	Лист	№ докум.	Подп.	Дата	Короб	Лит.	Масса	Масштаб
Разраб.	Ляпин	Ляпин	Ляпин	2008		И	123	1:10
Проб.	Ляпин	Ляпин	Ляпин			Лист	Листов 1	
Т.контр.						гпи ГОРЬКОВСКИЙ САНТЭКПРОЕКТ		
Н.контр.	Мюнтер	Ляпин			формат А3			
Утв.								

Д20А.940.016

Рис. 1

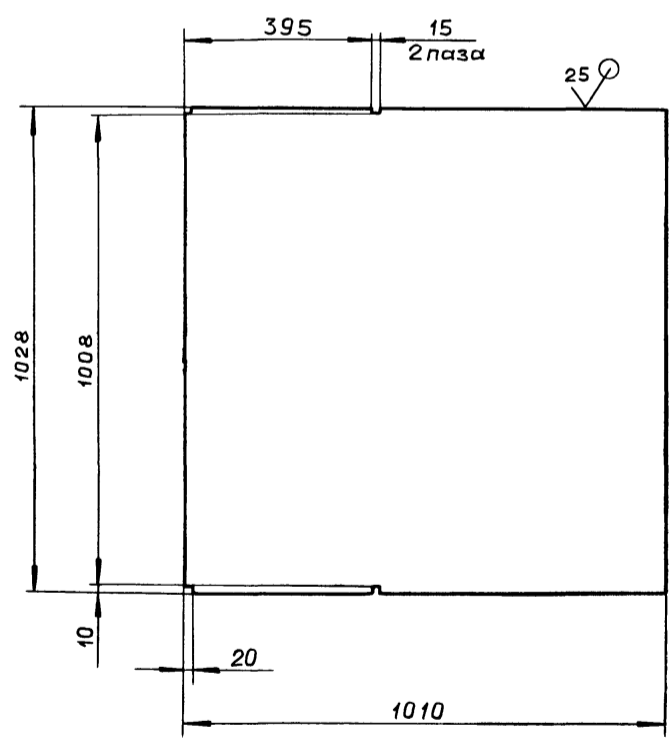
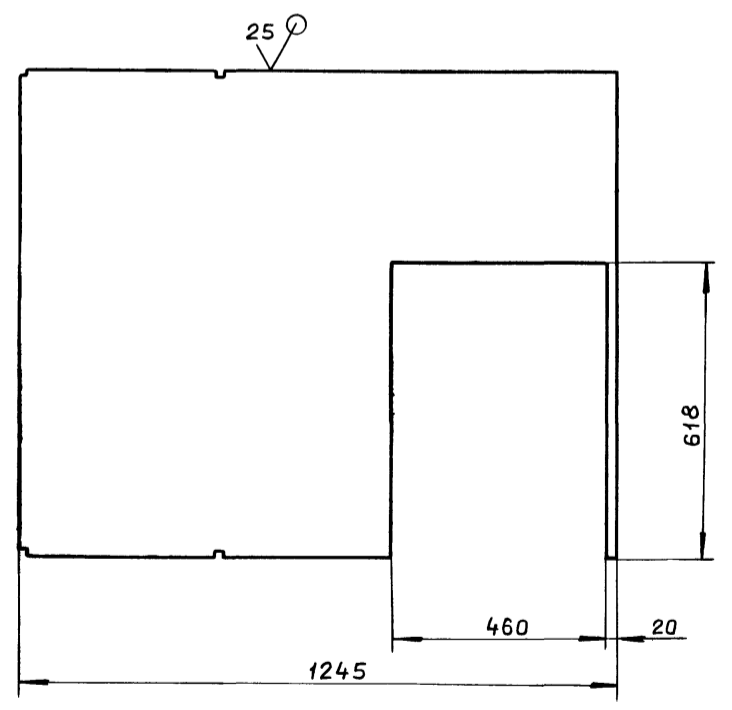


Рис. 2

Остальное см. Рис.1



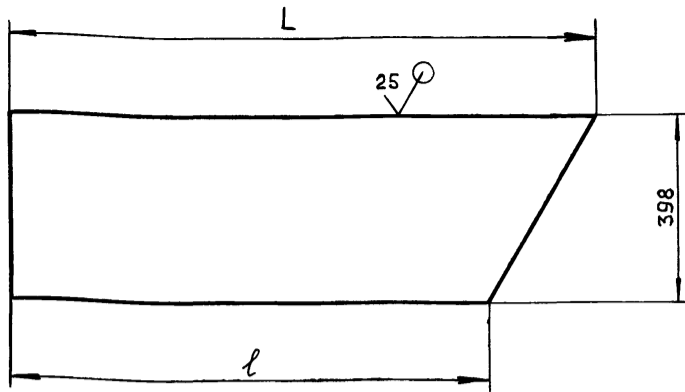
$h16; \pm \frac{IT16}{2}$

Обозначение	Рис.	Масса, кг
Д20А.940.016	1	41
-01	2	39

				Д20А.940.016				
Изм.	Лист	№ докум.	Подп.	Дата	Стенка	Лит.	Масса	Масштаб
Разраб.	Ляпин	Ляпин	Ляпин	2008		И	см. табл.	1:10
Проб.	Ляпин	Ляпин	Ляпин			Лист	Листов 1	
Т.контр.						гпи ГОРЬКОВСКИЙ САНТЭКПРОЕКТ		
Н.контр.	Мюнтер	Ляпин			Лист Б-ПН-5 ГОСТ 19903-74 ВСт3спГОСТ 14637-79			
Утв.					Копировал: Ганкова 23947-05 24 формат А3			

Инв. № подл. Подп. и дата  
 Инв. № докум. Подп. и дата  
 Инв. № подл. Подп. и дата  
 Инв. № докум. Подп. и дата

Д20А.940.017



Обозначение	l, мм	L, мм	Масса, кг
Д20А.940.017	1010	1245	18
-01	5000	5235	79

h16; ± IT16/2

Д20А.940.017

Изм	Лист	№ докум.	Подп.	Дата	Лит.	Масса	Масштаб
Разраб.	Ляпин	Ляпин	У.У.М.				
Пров.	Ляпин				Лист	Листов	1
Т.контр.					Лист 6-ПН-5 ГОСТ 19903-74 ВСмЗсп ГОСТ 14637-79		
И.контр.	Мюнтер				ГПИ ГОРЬКОВСКИЙ САНТЕХПРОЕКТ		
Утв.					формат А4		

Формат	Зона	Поз.	Обозначение	Наименование	Кол.	Примечание
				Документация		
		*	Д20А.941.000 СБ	Сборочный чертеж		*) А3; А2
				Сборочные единицы		
А4		1	Д20А.940.010	Фланец	1	
А4		2	Д20А.941.010	Короб	1	
А4		3	Д20А.941.020	Короб	1	
А4		4	Д206.037.000	Компенсатор 400x1000	1	
А4		5	Д22А.043.000	Люк 600x500	1	
				Детали		
А4		6	Д20А.940.001	Прокладка	1	
А4		7	Д20А.940.002	Серьга	4	
				Стандартные изделия		
		8		Болт М16x40.36		
				ГОСТ 7798-70	14	
		9		Гайка М16,4		
				ГОСТ 5915-70	14	

Д20А.941.000

Изм	Лист	№ докум.	Подп.	Дата	Лит.	Лист	Листов
Разраб.	Ляпин	Ляпин	У.У.М.				
Пров.	Ляпин				Лист 6-ПН-5 ГОСТ 19903-74 ВСмЗсп ГОСТ 14637-79		
Нач. отд.	Вольский				ГПИ ГОРЬКОВСКИЙ САНТЕХПРОЕКТ		
И.контр.	Мюнтер				формат А4		
Утв.							

Газоход

ГПИ ГОРЬКОВСКИЙ  
САНТЕХПРОЕКТ

формат А4

Формат	Зона	Поз.	Обозначение	Наименование	Кол.	Примечание
				Документация		
		А3	Д20А.941.010 СБ	Сборочный чертеж		
				Сборочные единицы		
А4		1	Д20А.940.010	Фланец	1	
				Детали		
А4		2	Д20А.940.012	Стенка	1	
Б4		3	Д20А.941.001	Ребро		
				Полоса 2-Б-5x50 ГОСТ 103-76 ВСмЗсп ГОСТ 535-79		
				L = 1088 h16 <sup>25</sup> ✓	2	2,13 кг
Б4		4	Д20А.941.002	Ребро		
				Полоса 2-Б-5x50 ГОСТ 103-76 ВСмЗсп ГОСТ 535-79		
				L = 488 h16 <sup>25</sup> ✓	2	0,96 кг
Б4		5	Д20А.941.003	Стенка		
				Лист 6-ПН-5 ГОСТ 19903-74 ВСмЗсп ГОСТ 14637-79		
				(398x1500) h16 <sup>25</sup> ✓	2	23,5 кг
А4		6	Д20А.941.004	Стенка	1	

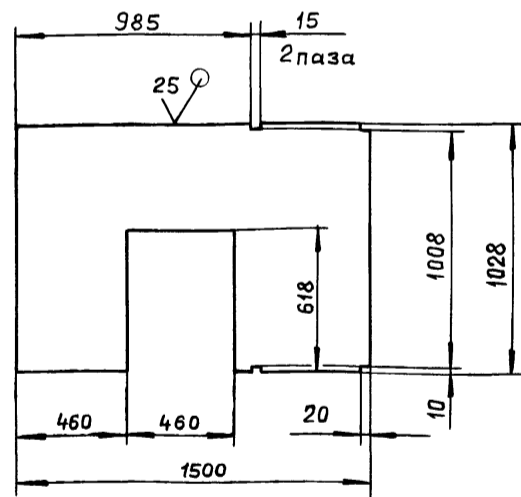
Д20А.941.010

Изм	Лист	№ докум.	Подп.	Дата	Лит.	Лист	Листов
Разраб.	Ляпин	Ляпин	У.У.М.				
Пров.	Ляпин				Лист 6-ПН-5 ГОСТ 19903-74 ВСмЗсп ГОСТ 14637-79		
Т.контр.					ГПИ ГОРЬКОВСКИЙ САНТЕХПРОЕКТ		
И.контр.	Мюнтер				формат А4		
Утв.							

Короб

формат А4

Д20А.941.004



h16; ± IT16/2

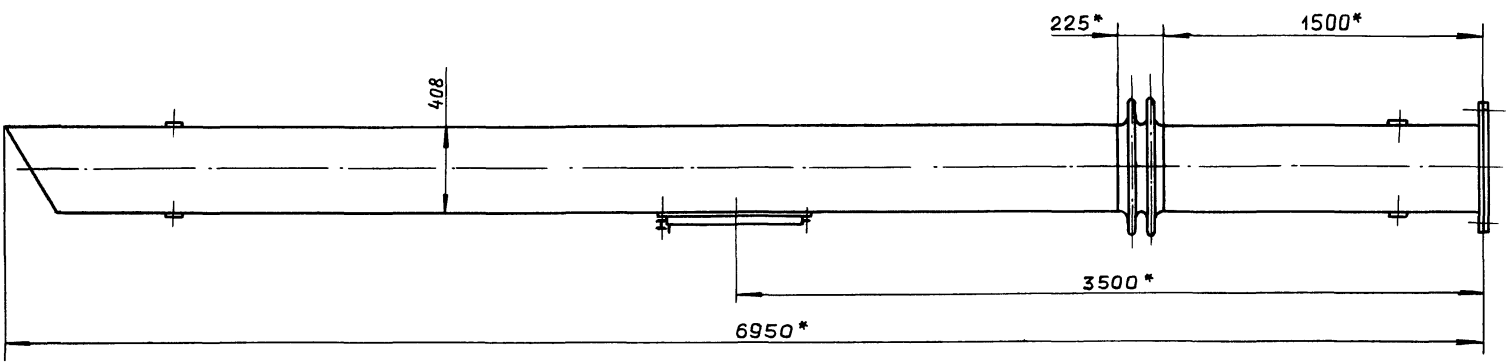
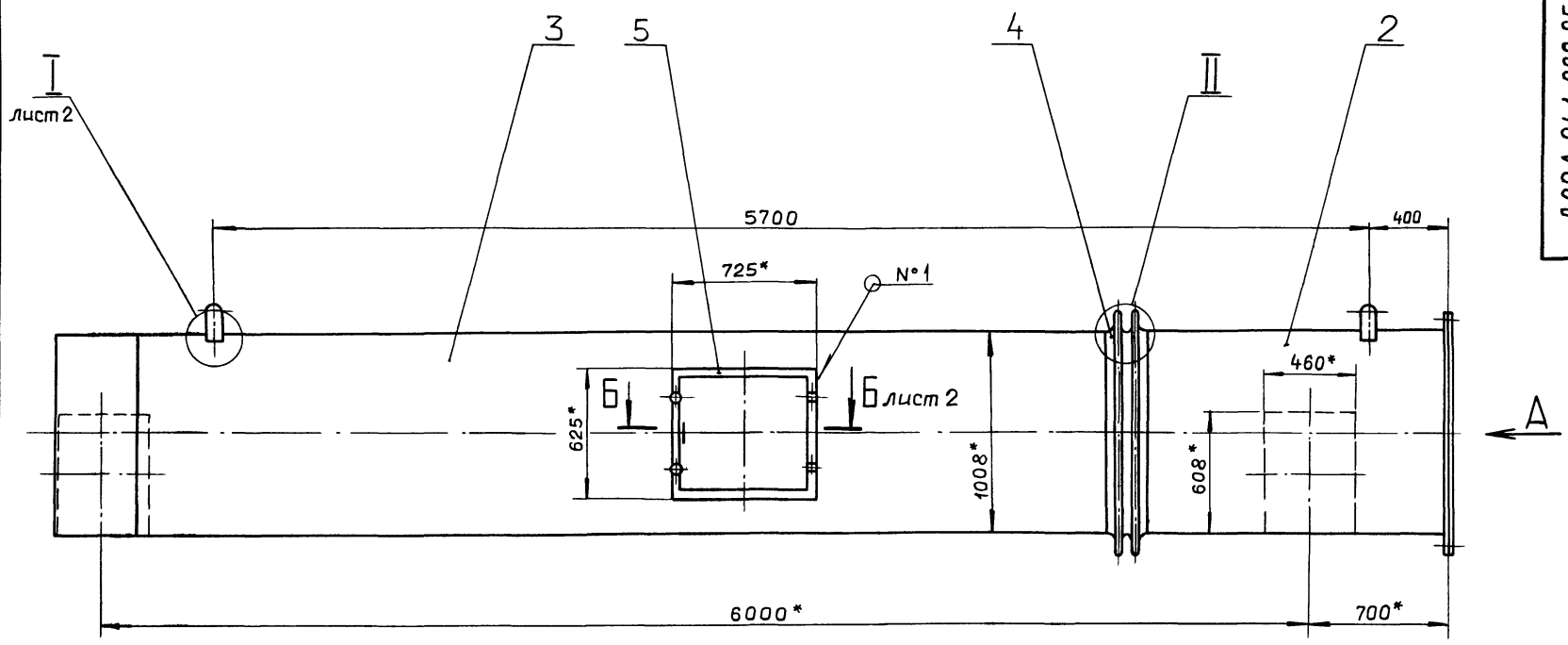
Д20А.941.004

Изм	Лист	№ докум.	Подп.	Дата	Лит.	Масса	Масштаб
Разраб.	Ляпин	Ляпин	У.У.М.				
Пров.	Ляпин				Лист 6-ПН-5 ГОСТ 19903-74 ВСмЗсп ГОСТ 14637-79		
Т.контр.					ГПИ ГОРЬКОВСКИЙ САНТЕХПРОЕКТ		
И.контр.	Мюнтер				формат А4		
Утв.							

Копировал: Ганкова

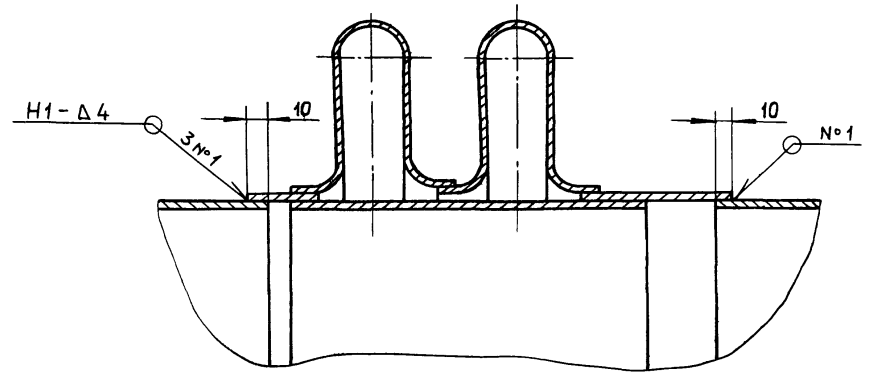
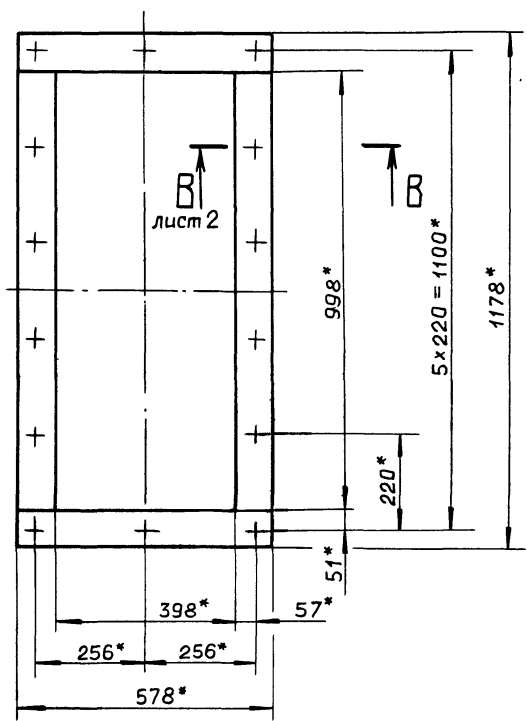
73967-05 25 формат А4

Туповой проект 903-1-275.89 Альбом 5, часть 1



Вид А  
М1:10

II  
М1:2



- 1\* Размеры для справок.
- 2, ± IT16/2.
- 3. Сварные швы по ГОСТ 5264-80.

Имя, №подл. Подп. и дата. Взам. инв. № Инв. №звуч. Подп. и дата.

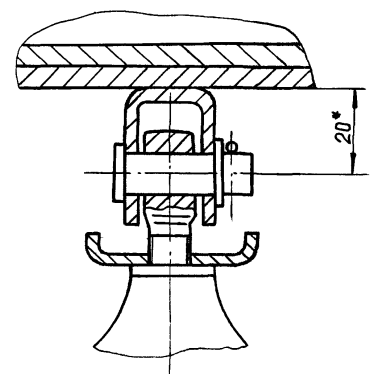
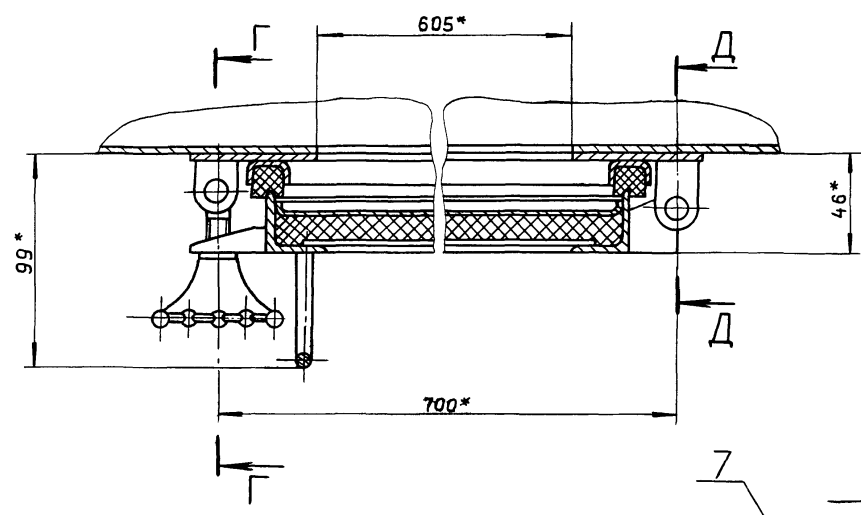
				Д20А.941.000 СБ				
Изм.	Лист	№ докум.	Подп.	Дата	Газоход	Лит.	Масса	Масштаб
						И	885	1:20
Разраб. Ляпин						Лист 1 Листов 2		
Проб. Ляпин								
Т.контр.								
Нач. отд. Вольский								
Н.контр. Мюнтер								
Утв.								
						ГПИ ГОРЬКОВСКИЙ САНТЕХПРОЕКТ		

Альбом 5, часть 1  
Тилобий проект 903-1-275.89

Д20А.941.000 СБ

Б-Б лист 1  
М 1:2

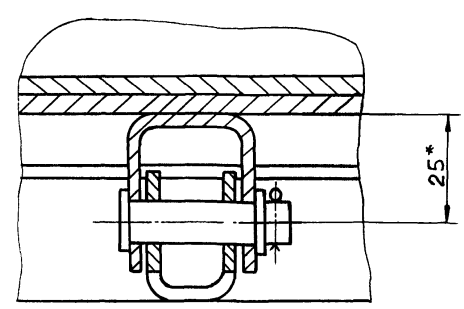
Г-Г  
М 1:1



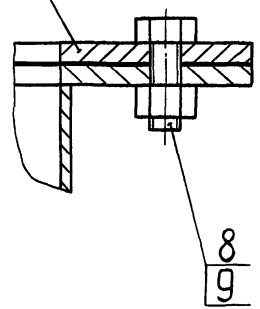
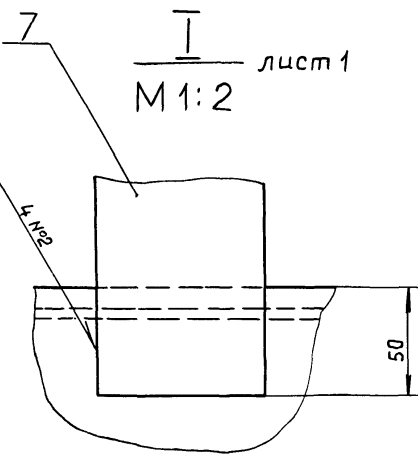
Д-Д  
М 1:1

И-И лист 1  
М 1:2

В-В лист 1  
М 1:2



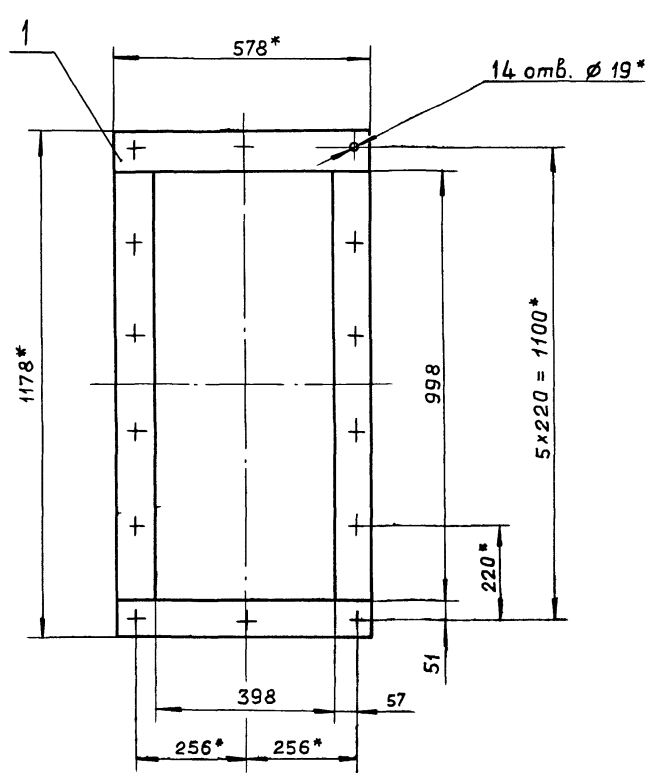
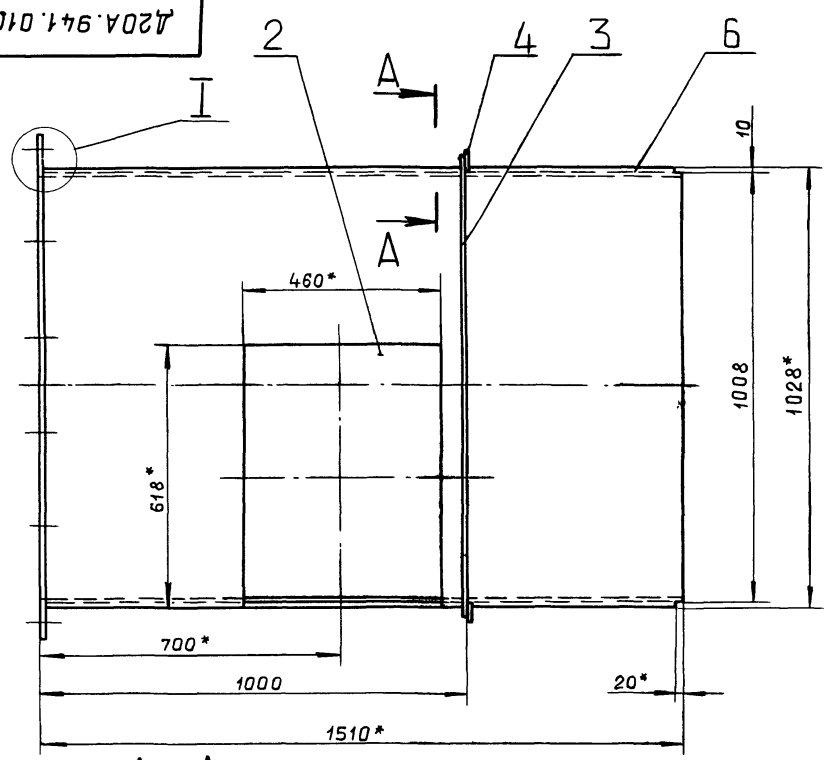
Н1-Д6Э



Изм.	Лист	№ докум.	Подп.	Дата	Д20А.941.000 СБ	Лист 2

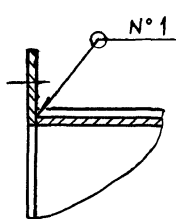
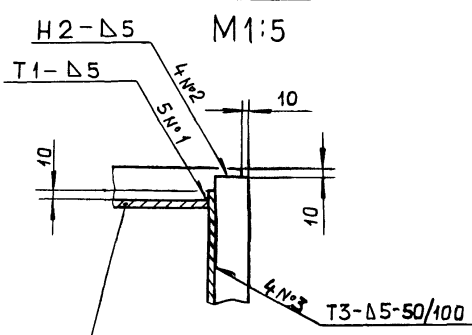
формат А3

Д20А.941.010 СБ



А-А  
М 1:5

И-И  
М 1:5

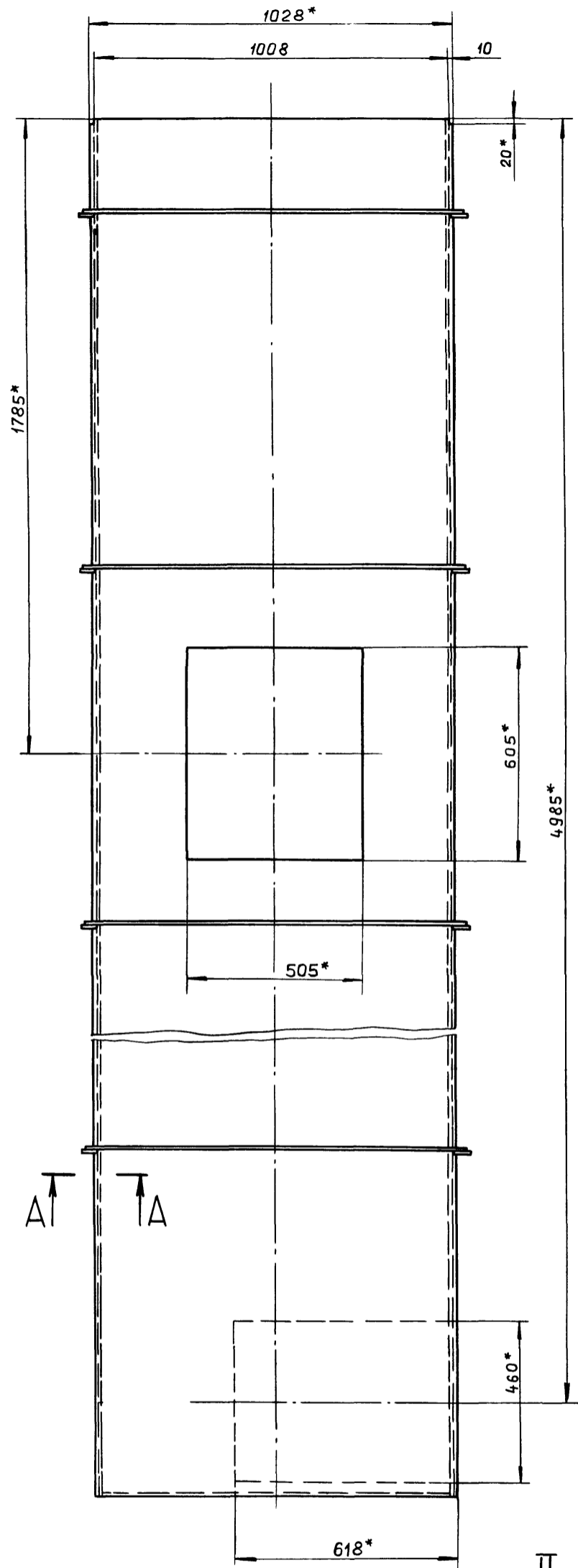


1. Размеры для справок.
2. ±  $\frac{IT16}{2}$
3. Сварные швы по ГОСТ 5264-80.

Д20А.941.010 СБ					Лит.	Масса	Масштаб	
Изм.	Лист	№ докум.	Подп.	Дата	И	187	1:10	
Разраб.	Ляпин	Ляпин	Ляпин	Ляпин	Лист Листов 1			
Пров.	Ляпин	Короб					ГПИ ГОРЬКОВСКИЙ САНТЕХПРОЕКТ	
Т.контр.								
Н.контр.	Мюнтер							
Утв.								

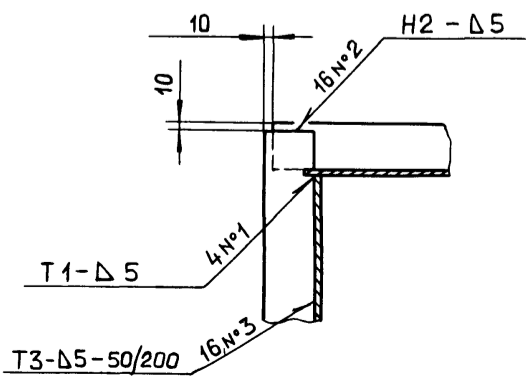
Копировал: Ганкова

23047-05 27 формат А3

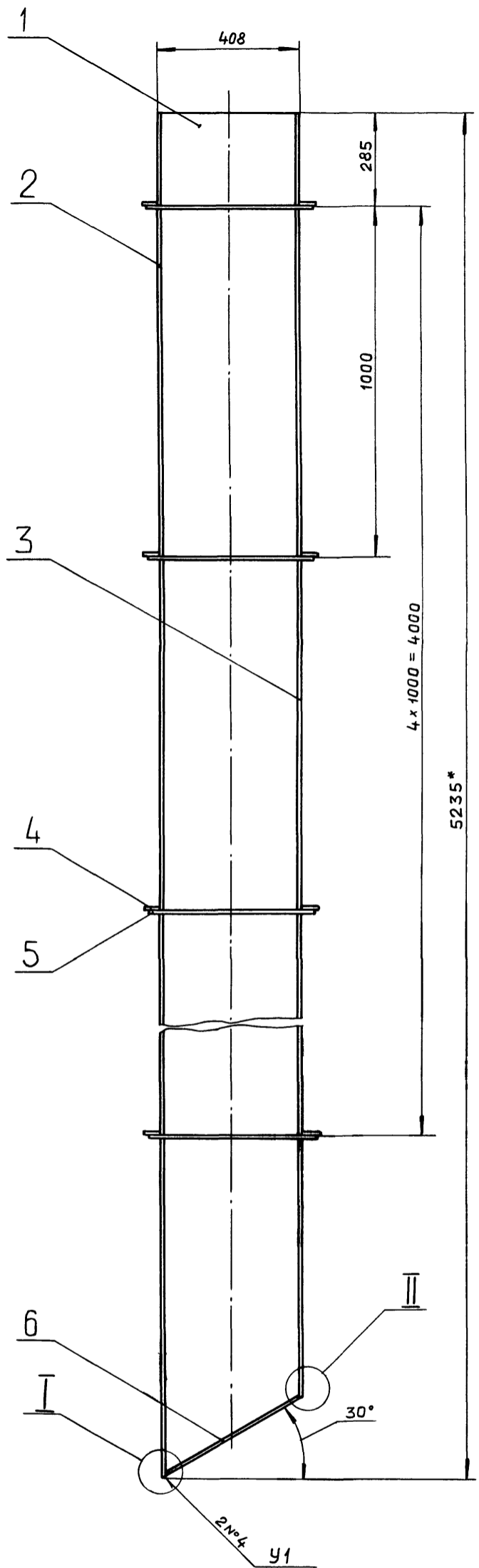
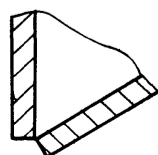


A-A  
M 1:5

II  
M 1:1



I  
M 1:1



1.\* Размеры для справок.

2. ±  $\frac{IT16}{2}$

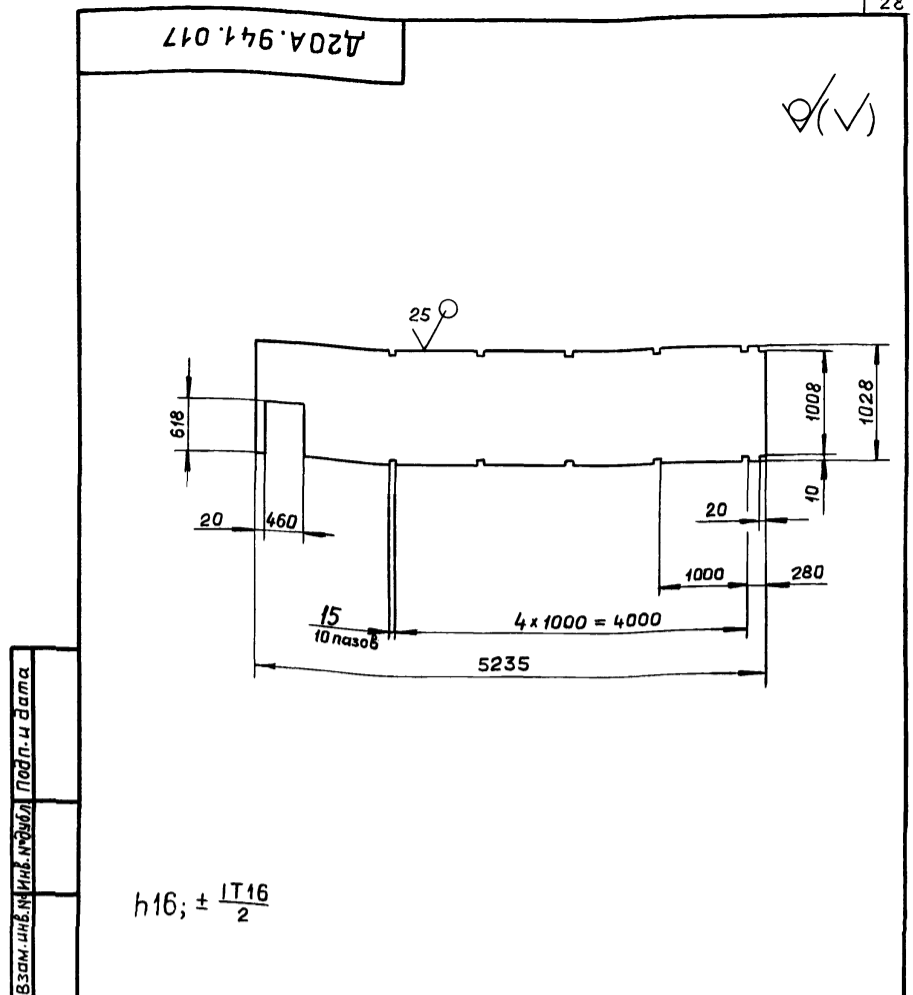
3. Сварные швы №1... №3 - по ГОСТ 5264-80, №4 - по ГОСТ 11534-75.

Изм.	Лист	№ докум.	Подп.	Дата
Разраб.	Ляпин			1989
Проб.	Ляпин			
Т.контр.				
И.контр.	Мянттер			
Утв.				

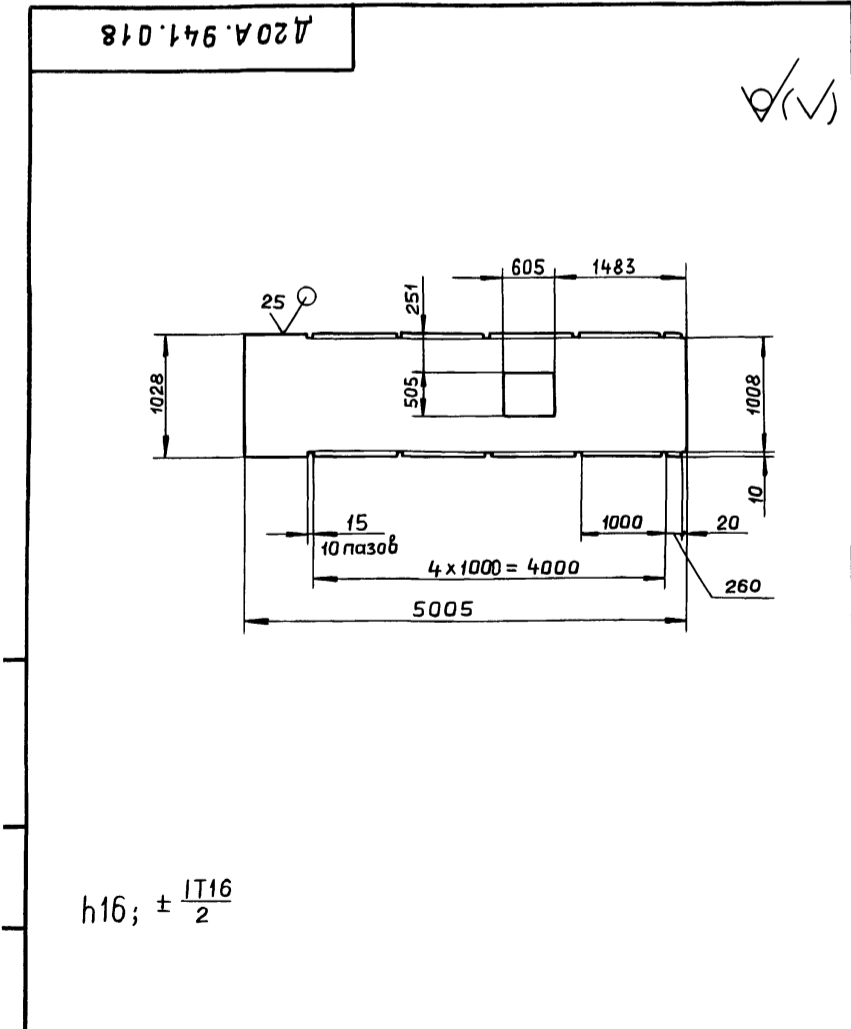
Д20А.941.020 СБ		
Короб	Лит.	И
	Масса	619
	Масштаб	1:10
	Лист	Листов 1
ГПИ ГОРЬКОВСКИЙ САНТЕХПРОЕКТ		

формат	Зона	Поз.	Обозначение	Наименование	Кол.	Примечание
				Документация		
A2			Д20А.941.020СБ	Сборочный чертеж		
				Детали		
A4	1		Д20А.940.017-01	Стенка	2	
A4	2		Д20А.941.017	Стенка	1	
A4	3		Д20А.941.018	Стенка	1	
B4	4		Д20А.941.019	Ребро		
				Полоса 2-б-5х50 ГОСТ 103-76 ВСтЗсп ГОСТ 535-79 $L=1088$ $h16$ $\sqrt{25}$	10	2,13 кг
B4	5		Д20А.941.021	Ребро		
				Полоса 2-б-5х50 ГОСТ 103-76 ВСтЗсп ГОСТ 535-79 $L=488$ $h16$ $\sqrt{25}$	10	0,96 кг
B4	6		Д20А.941.022	Стенка		
				Лист Б-ПН-5 ГОСТ 19903-74 ВСтЗсп ГОСТ 14637-79 $(458 \times 1028)$ $h16$ $\sqrt{25}$	1	18,5 кг

Изм.				Лист			№ докум.			Подп.		Дата	
				Д20А.941.020			Лит.		Лист		Листов		
				Короб			И		1		1		
				ГПИ ГОРЬКОВСКИЙ			САНТЕХПРОЕКТ						
				формат А4									



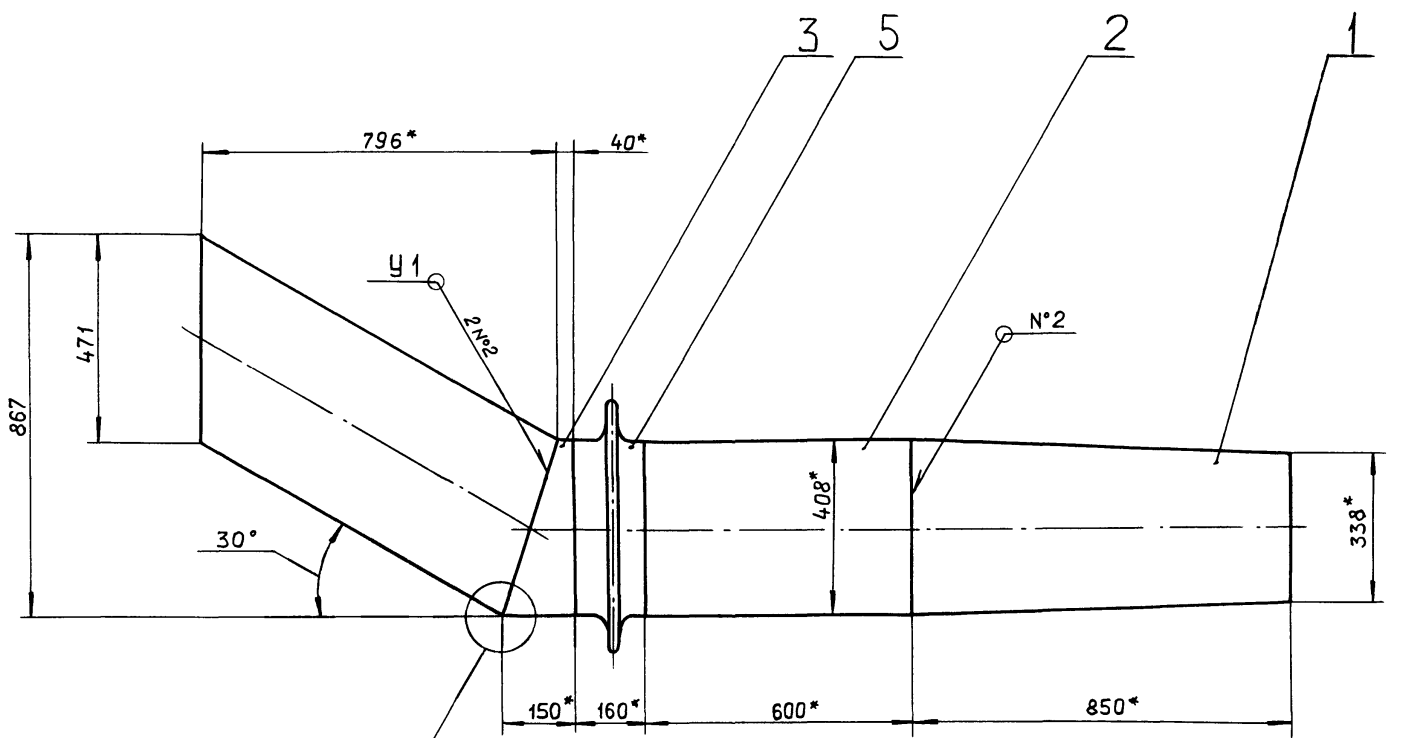
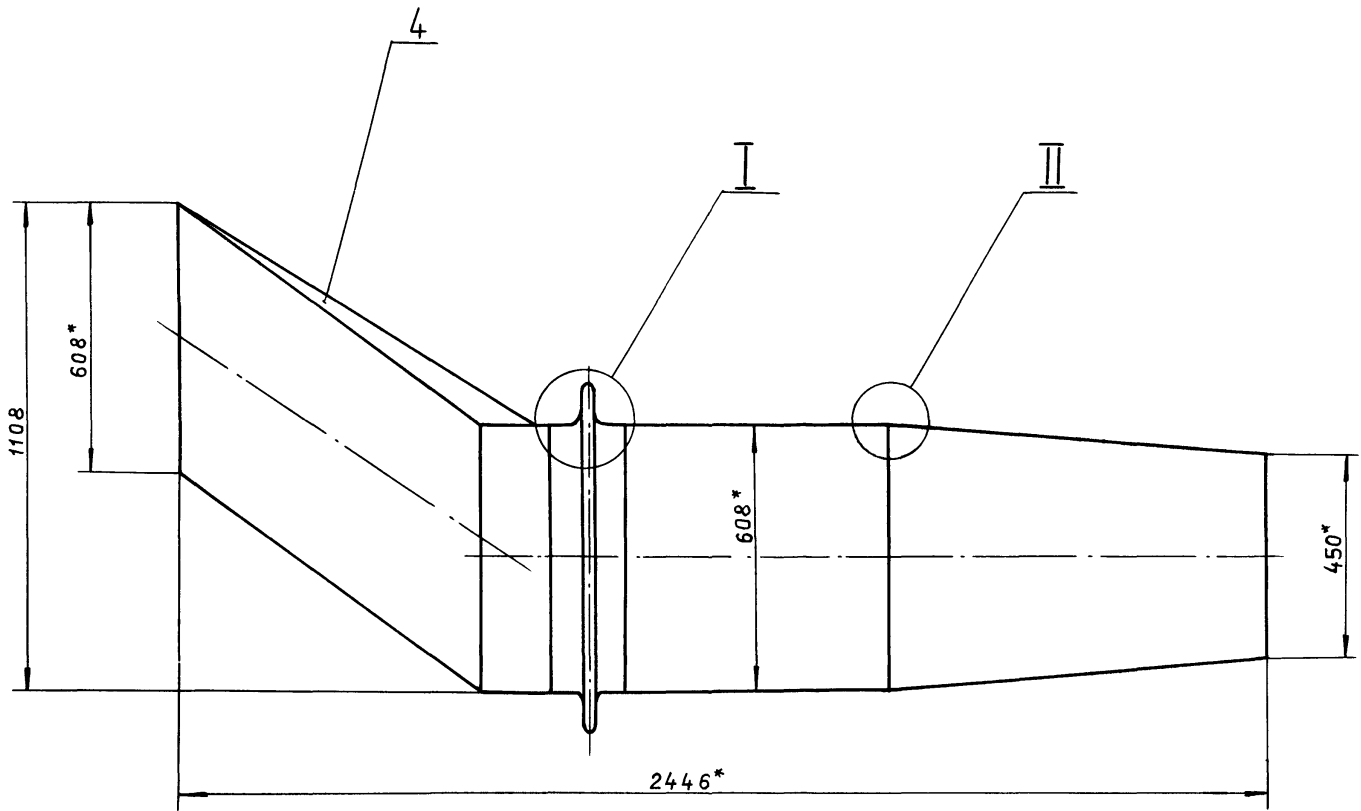
Изм.				Лист			№ докум.			Подп.		Дата	
				Д20А.941.017			Лит.		масса		масштаб		
				Стенка			И		211		1:50		
				Лист Б-ПН-5 ГОСТ 19903-74			ВСтЗсп ГОСТ 14637-79		ГПИ ГОРЬКОВСКИЙ		САНТЕХПРОЕКТ		
				формат А4									



Изм.				Лист			№ докум.			Подп.		Дата	
				Д20А.941.018			Лит.		масса		масштаб		
				Стенка			И		201		1:50		
				Лист Б-ПН-5 ГОСТ 19903-74			ВСтЗсп ГОСТ 14637-79		ГПИ ГОРЬКОВСКИЙ		САНТЕХПРОЕКТ		
				формат А4									

формат	Зона	Поз.	Обозначение	Наименование	Кол.	Примечание
				Документация		
A2			Д20А.942.000СБ	Сборочный чертеж		
				Сборочные единицы		
A4	1		Д20А.939.010	Короб	1	
A4	2		Д20А.939.020	Короб	1	
A4	3		Д20А.939.030	Короб	1	
A4	4		Д20А.939.040-01	Короб	1	
A4	5		Д20Б.037.000	Компенсатор 400х600	1	

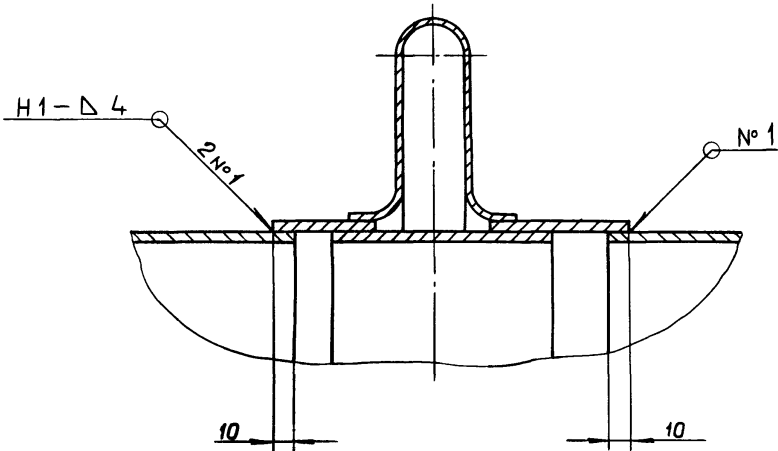
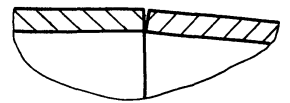
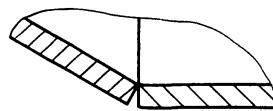
Изм.				Лист			№ докум.			Подп.		Дата	
				Д20А.942.000			Лит.		Лист		Листов		
				Газоход			И		1		1		
				Лист Б-ПН-5 ГОСТ 19903-74			ВСтЗсп ГОСТ 14637-79		ГПИ ГОРЬКОВСКИЙ		САНТЕХПРОЕКТ		
				формат А4									



I  
M 1:2

III  
M 1:1

II  
M 1:1



1.\* Размеры для справок.

2.  $\pm \frac{IT16}{2}$ .

3. Сварные швы №1 - по ГОСТ 5264-80, №2 - по ГОСТ 11534-75.

Д20А.942.000 СБ

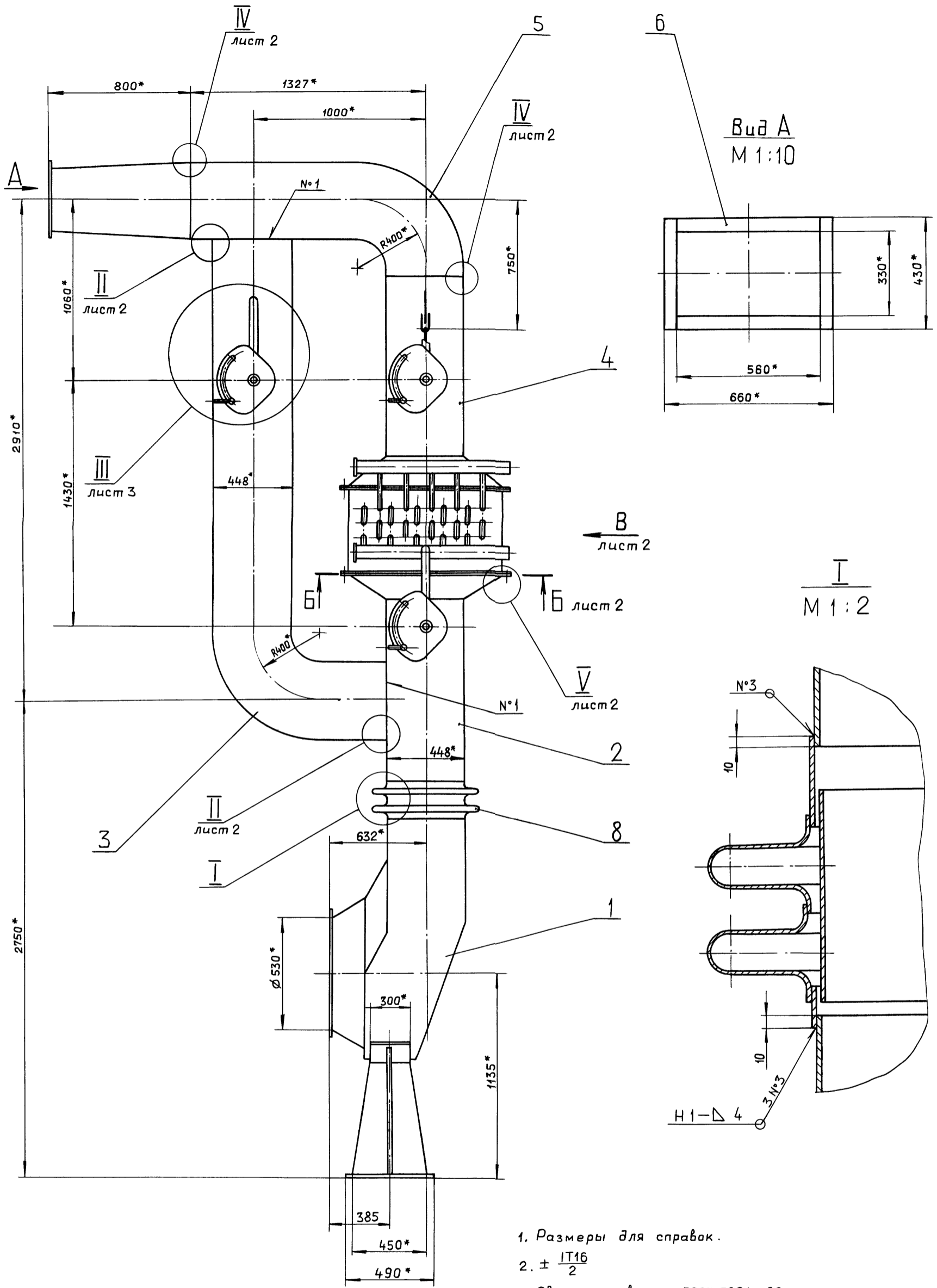
Изм.	Лист	№ докум.	подп.	Дата
Разраб.	Ляпин			
Проб.	Ляпин			
Т.контр.				
Нач.отд.	Вальский			
Н.контр.	Мягтер			
Утв.				

Газоход

Лит.	Масса	Масштаб
И	224	1:10
Лист		Листов 1

ГПИ ГОРЬКОВСКИЙ  
САНТЕХПРОЕКТ

Инв. № подл.	Подп. и дата	Инв. № подл.	Подп. и дата
Взам. инв. №	Инв. № докум.	Подп. и дата	

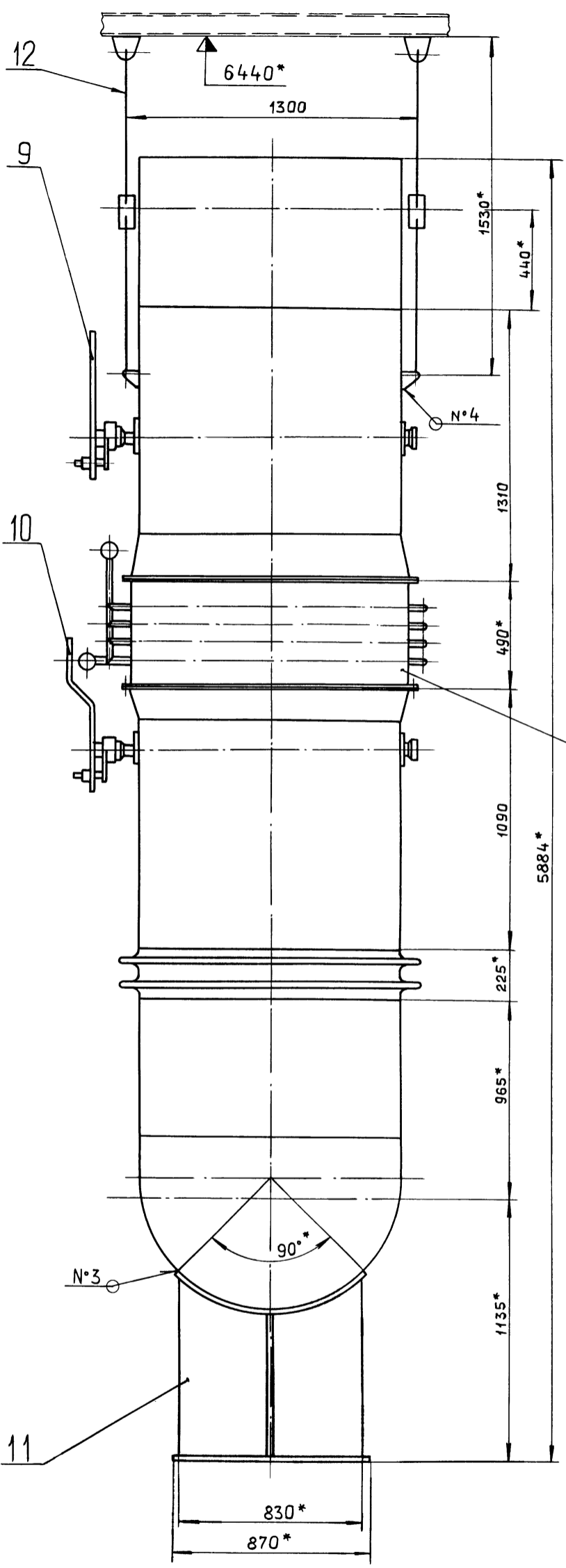


- 1. Размеры для справок.
- 2.  $\pm \frac{IT16}{2}$
- 3. Сварные швы по ГОСТ 5264-80.

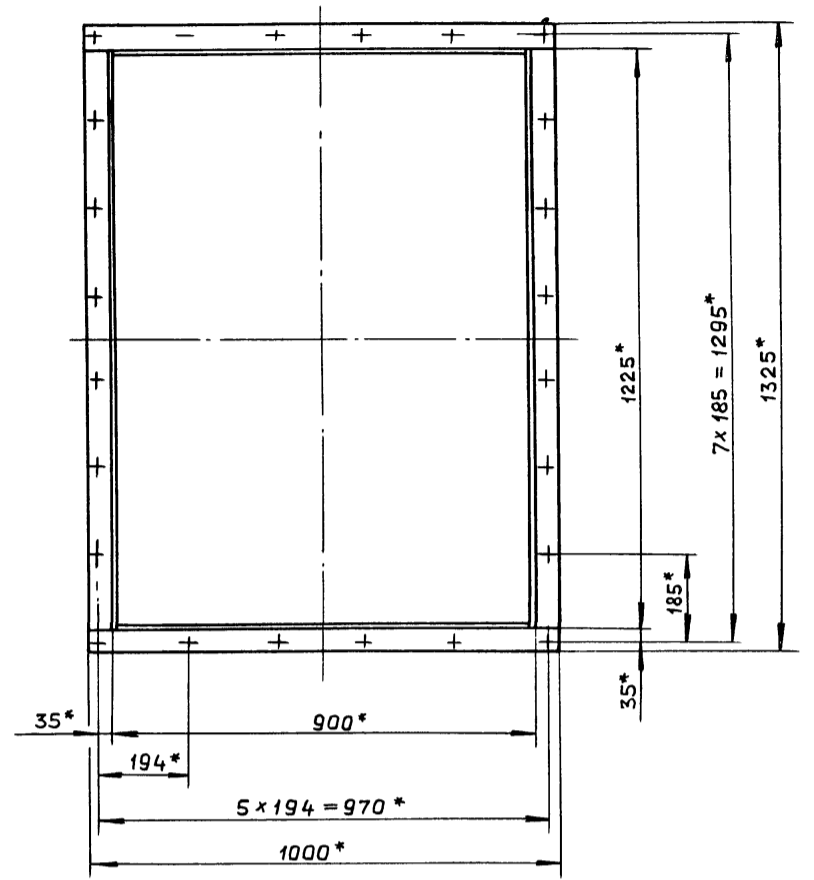
				Д20А.944.000 СБ				
Изм.	Лист	№ докум.	Подп.	Дата	Газоход	Лит.	Масса	Масштаб
Разраб.	Ляпин					И	1781	1:15
Проб.	Ляпин					Лист 1 Листов 3		
Т.контр.								
Нач.отд.	Вольский							
Н.контр.	Мюнтер				ГПИ ГОРЬКОВСКИЙ САНТЕХПРОЕКТ			
Утв.								



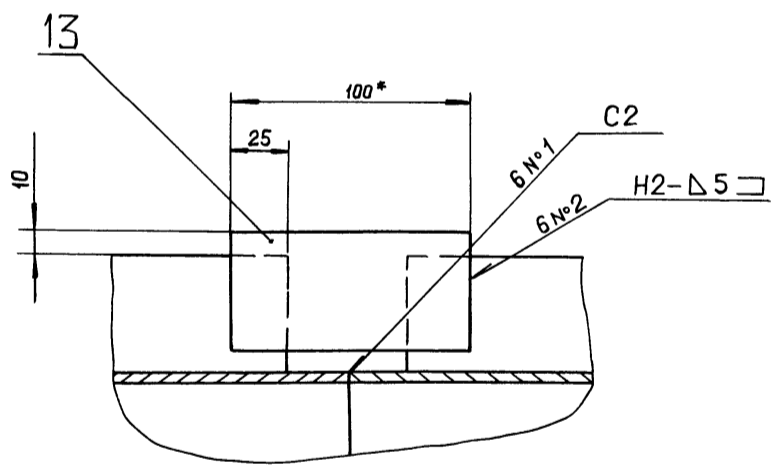
Вид В лист 1



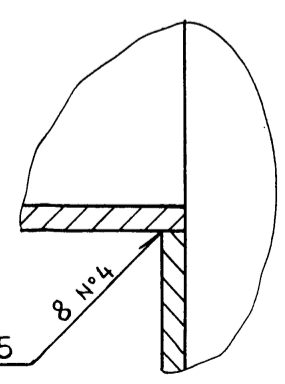
Б-Б лист 1  
М 1:10



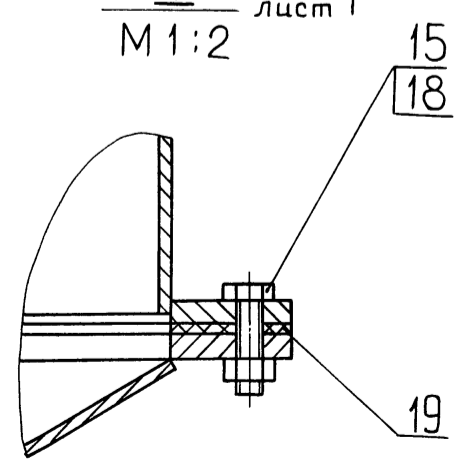
IV лист 1  
М 1:2



II лист 1  
М 1:1

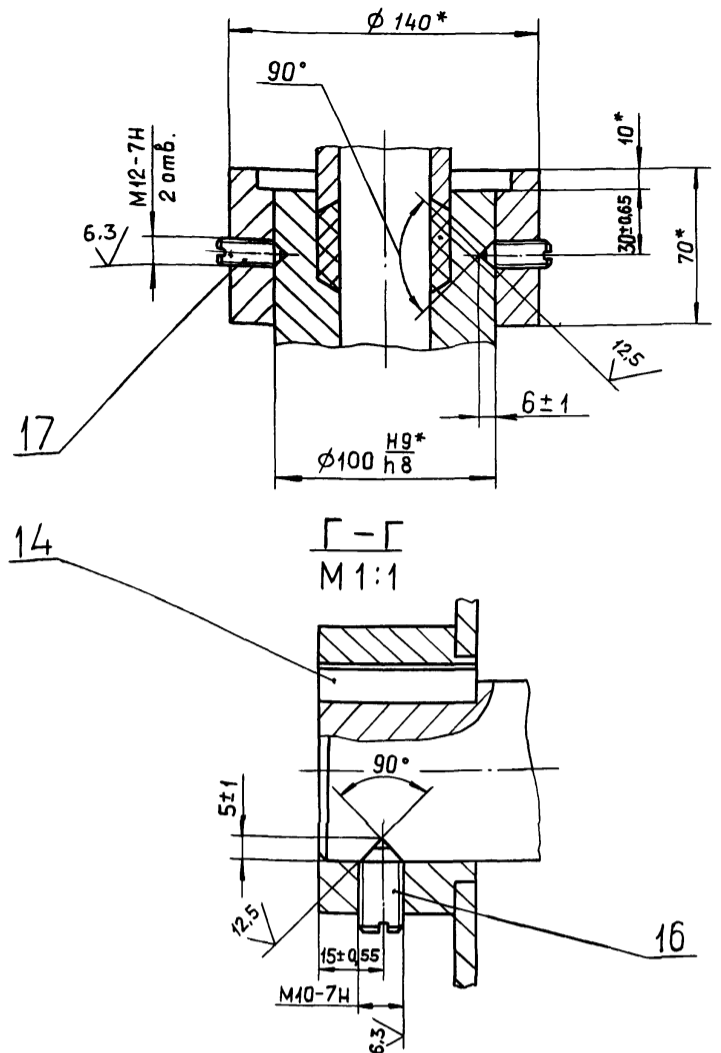
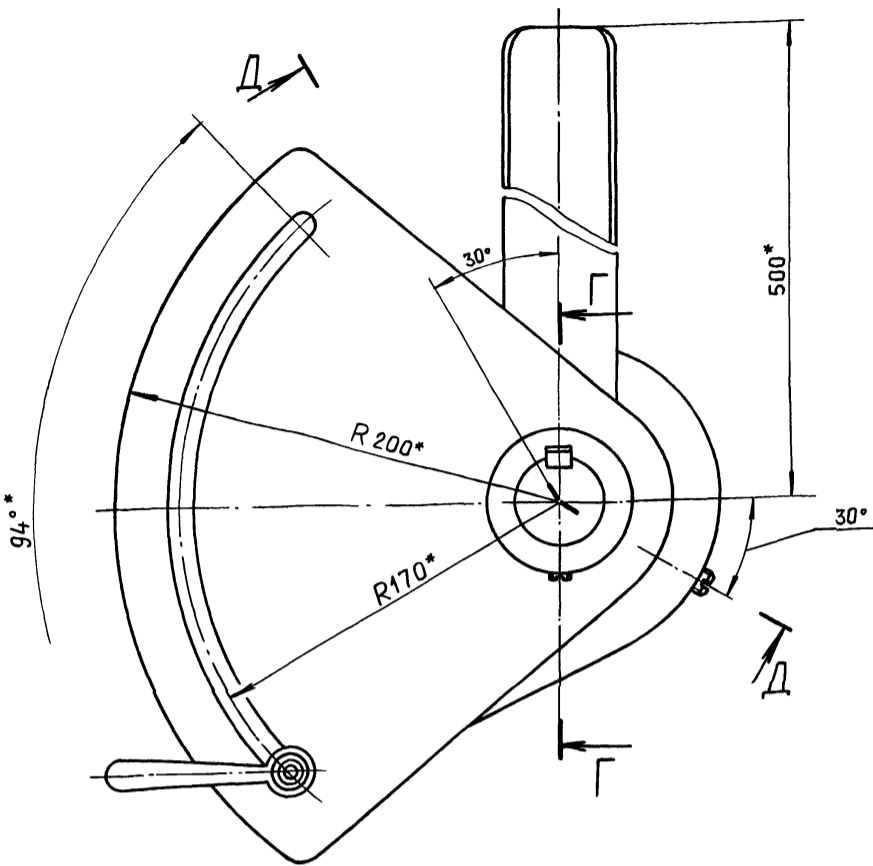


V лист 1  
М 1:2



Тиловай проект 903-1-275.89 Альбом 5, часть 1

Инв. № подл.	Подп. и дата
Инв. № докум.	Инв. № подл.
Взам. инв. №	Инв. № докум.
Подп. и дата	Подп. и дата



Изм	Лист	№ докум.	Подп.	Дата	Д20А.944.000 СБ	Лист 3
-----	------	----------	-------	------	-----------------	--------

формат А3

Формат	Зона	Поз.	Обозначение	Наименование	Кол.	Примечание
				Документация		
*			Д20А.944.000 СБ	Сборочный чертеж		*А3; А2
				Сборочные единицы		
А4		1	Д20А.944.010	Карман всасывающий	1	
А4		2	Д20А.944.040	Короб с заслонкой	1	
А4		3	Д20А.944.070	Короб с заслонкой	1	
А4		4	Д20А.944.090	Короб с заслонкой	1	
А4		5	Д20А.944.130	Короб	1	
А4		6	Д20А.944.140	Короб	1	
А4		7	Д20А.944.150	Короб утилизатора	1	
А4		8	Д20Б.037.000	Компенсатор 440x1190	1	
А4		9	Д22Б.139.000	Привод заслонки ручной	2	
А4		10	Д22Б.140.000	Привод заслонки ручной	1	
А4		11	Д23Д.561.000	Опора под всасывающий карман	1	
А4		12	Д23Д.562.000	Подвеска газохода	2	
				Детали		
Б4		13	Д20А.944.001	Накладка		
				Полоса 2-Б-5x50 ГОСТ 103-76		
				ВСт3сп ГОСТ 535-79		
				L=100 h16 <sup>25</sup> √	4	0,2 кг

Изм	Лист	№ докум.	подп.	Дата	Д20А.944.000		
Разраб.	Ляпин			14.8	Лит.	Лист	Листов
Проб.	Ляпин				И	1	2
Нач. отд.	Вольский				ГПИ ГОРЬКОВСКИЙ САНТЕХПРОЕКТ		
И.контр.	Мюнтер				формат А4		
Учб.							

Формат	Зона	Поз.	Обозначение	Наименование	Кол.	Примечание
				Стандартные изделия		
		14		Шпонка 12x8x36 ГОСТ 23360-78	1	
		15		Болт М10x40.36 ГОСТ 7798-70	24	
		16		Винт М10x25.36 ГОСТ 1476-84	1	
		17		Винт М12x30.36 ГОСТ 1476-84	2	
		18		Гайка М10.4 ГОСТ 5915-70	24	
				Материалы		
		19		Карман асбесто-вый КАОН-1-5 ГОСТ 2850-80	1	кг

Изм	Лист	№ докум.	Подп.	Дата	Д20А.944.000	Лист 2
					23947-05 33 формат А4	

Копировал: Ганкова

Формат	Зона	Поз.	Обозначение	Наименование	Кол.	Примечание
Документация						
A2			Д20А.944.010СБ	Сборочный чертеж		
Сборочные единицы						
A4	1		Д20А.944.020	Корпус	1	
A4	2		Д20А.944.030	Крышка	1	
Детали						
A4	3		Д20А.944.003	Прокладка	1	
Стандартные изделия						
	4			Болт М12х25,36		
				ГОСТ 7798-70	12	
	5			Гайка М12,4		
				ГОСТ 5915-70	12	

Д20А.944.010				
Изм.	Лист	№ докум.	Подп.	Дата
Разраб.	Ляпин			4.83
Проб.	Ляпин			
Нач. отд.				
Н.контр.	Мюнтер			
Утв.				
Карман		Лит.	Лист	Листов
всасывающий		И		1
ГПИ ГОРЬКОВСКИЙ САНТЕХПРОЕКТ				

Формат А4

Д20А.944.003

1.\* Размеры для справок.  
2.\* Обработать по сопрягаемой детали.

Д20А.944.003				
Изм.	Лист	№ докум.	Подп.	Дата
Разраб.	Ляпин			4.83
Проб.	Ляпин			
Т.контр.				
Н.контр.	Мюнтер			
Утв.				
Прокладка		Лит.	Масса	Масштаб
И			0,8	1:10
		Лист	Листов 1	
Картон асбестовый КА0Н-1-5 ГОСТ 2850-80				ГПИ ГОРЬКОВСКИЙ САНТЕХПРОЕКТ

Формат А4

Формат	Зона	Поз.	Обозначение	Наименование	Кол.	Примечание
Документация						
A2			Д20А.944.020СБ	Сборочный чертеж		
Детали						
A4	1		Д20А.944.005	Крюк	2	
A3	2		Д20А.944.006	Стенка	1	
A4	3		Д20А.944.007	Ребро	1	
A4	4		Д20А.944.008	Фланец	1	
A3	5		Д20А.944.009	Конус	1	
A3	6		Д20А.944.011	Обечайка	1	
A3	7		Д20А.944.012	Стенка	1	
Б4	8		Д20А.944.013	Ребро		
				Полоса 2-б-5х50 ГОСТ 103-76		
				Вст3сп ГОСТ 535-79		
				L=580 h16 <sup>25</sup> ✓	1	1,14кг
A4	9		Д20А.944.014	Фланец	1	
A3	10		Д20А.944.015	Вставка	1	

Д20А.944.020				
Изм.	Лист	№ докум.	Подп.	Дата
Разраб.	Ляпин			4.83
Проб.	Ляпин			
Нач. отд.				
Н.контр.	Мюнтер			
Утв.				
Корпус		Лит.	Лист	Листов
И				1
ГПИ ГОРЬКОВСКИЙ САНТЕХПРОЕКТ				

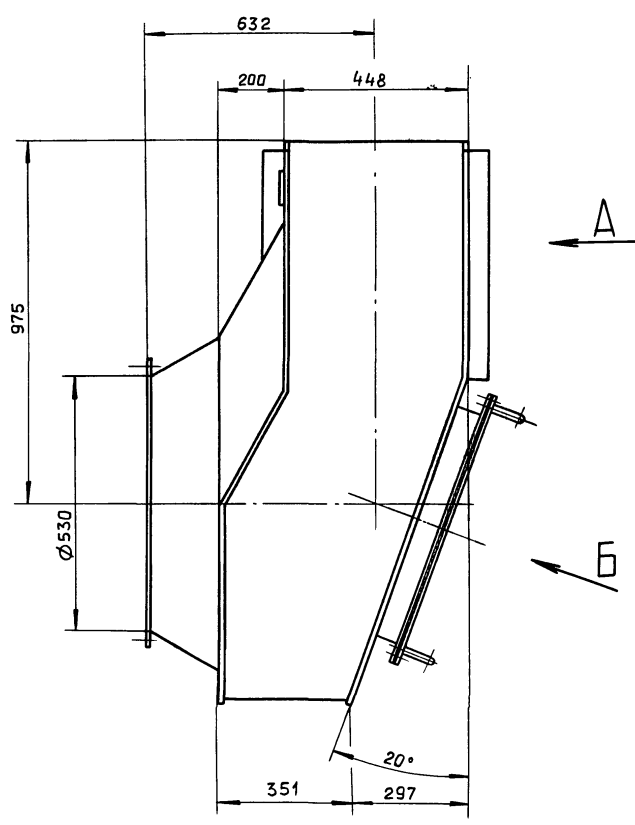
Формат А4

Д20А.944.005

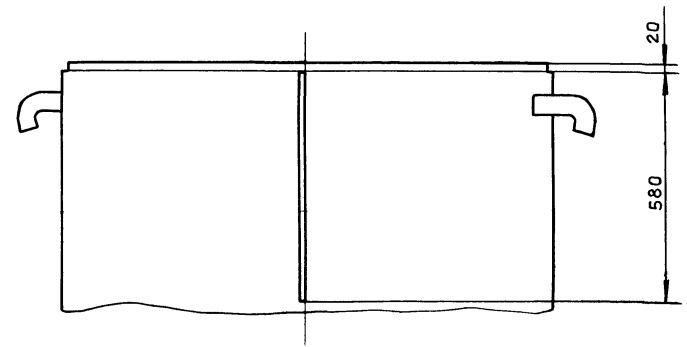
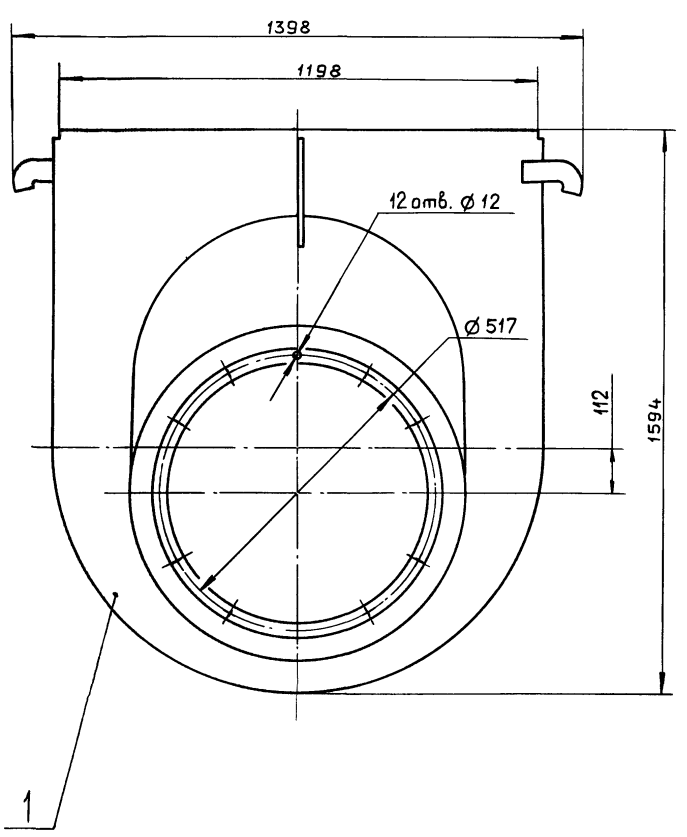
1.\* Размеры для справок.  
2. ± IT16/2

Д20А.944.005				
Изм.	Лист	№ докум.	Подп.	Дата
Разраб.	Ляпин			4.83
Проб.	Ляпин			
Т.контр.				
Н.контр.	Мюнтер			
Утв.				
Крюк		Лит.	Масса	Масштаб
И			0,55	1:1
		Лист	Листов 1	
ГПИ ГОРЬКОВСКИЙ САНТЕХПРОЕКТ				

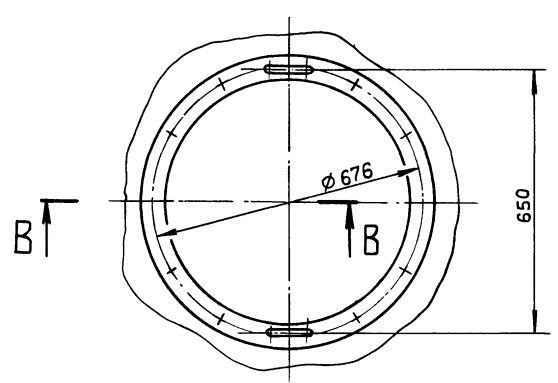
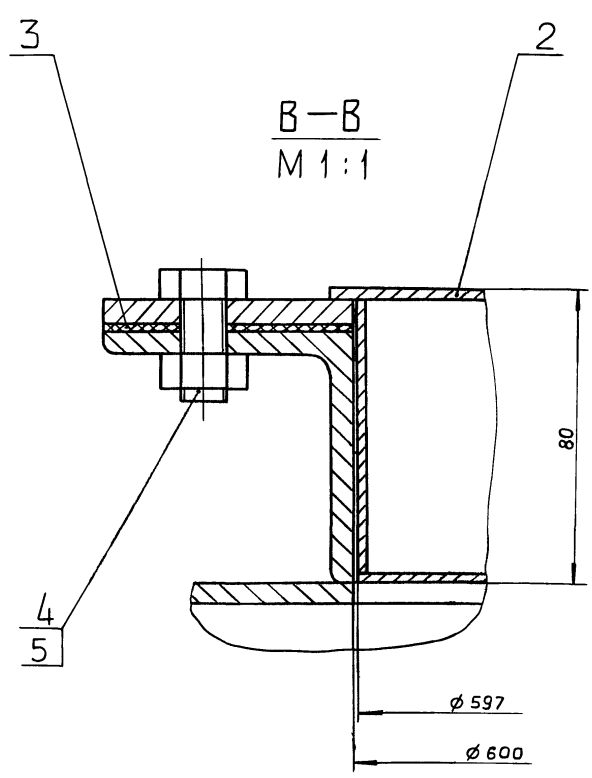
Формат А4



Вид А

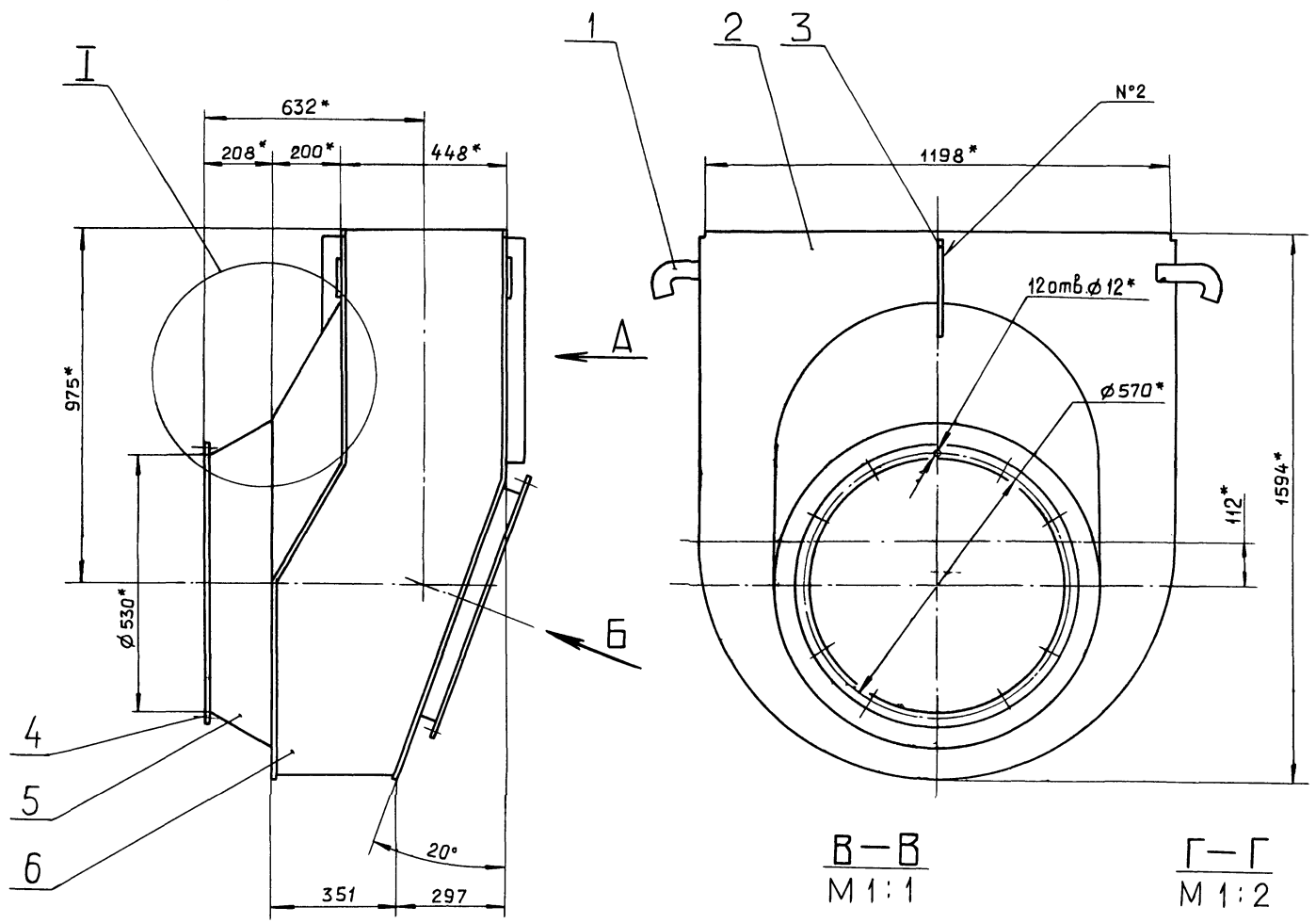


Вид Б повернуто



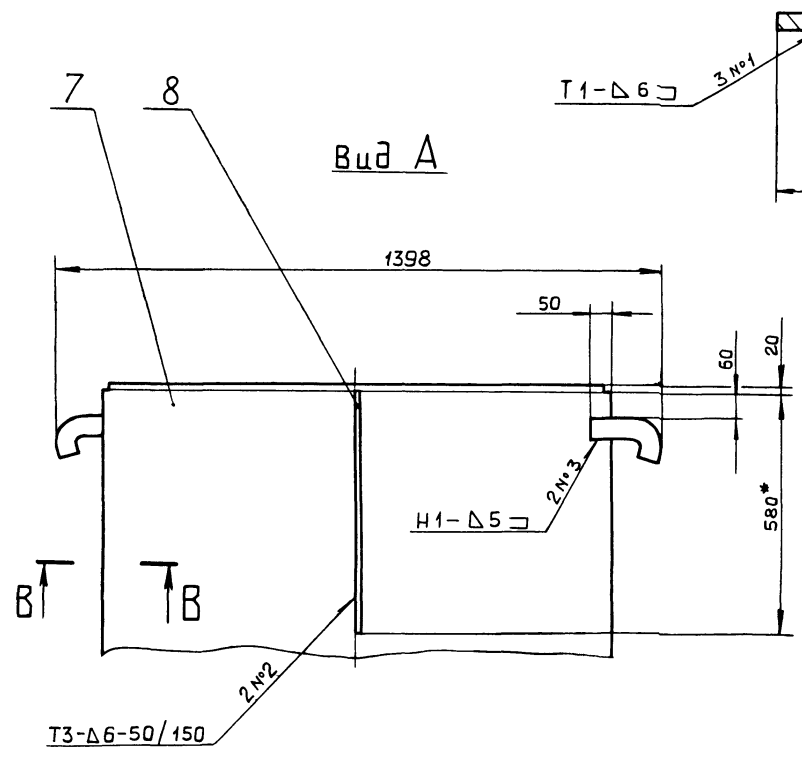
Размеры для справок.

				Д20А.944.010 СБ				
Изм.	Лист	№ докум.	Подп.	Дата	Карман	Лит.	Масса	Масштаб
					всасывающий	И	202	1:10
Разраб.	Ляпин					Лист	Листов 1	
Проб.	Ляпин					ГПИ ГОРЬКОВСКИЙ САНТЕХПРОЕКТ		
Т.контр.								
Н.контр.	Мюнтер							
Утв.								



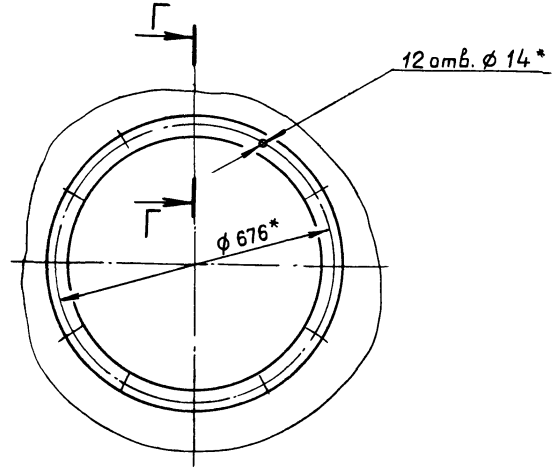
В-В  
М 1:1

Г-Г  
М 1:2



Вид А

Вид Б повернуто



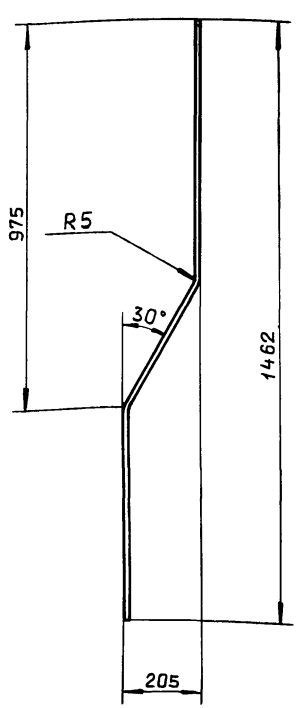
- 1.\* Размеры для справок.
- 2. ± IT16
- 3. Сварные швы №1... №3 - по ГОСТ 5264-80, №4... №6 - по ГОСТ 11534 - 75.

Инв. № подл.	Подп. и дата
Инв. № инж. № инж. № подл.	Подп. и дата
Инв. № инж. № инж. № подл.	Подп. и дата

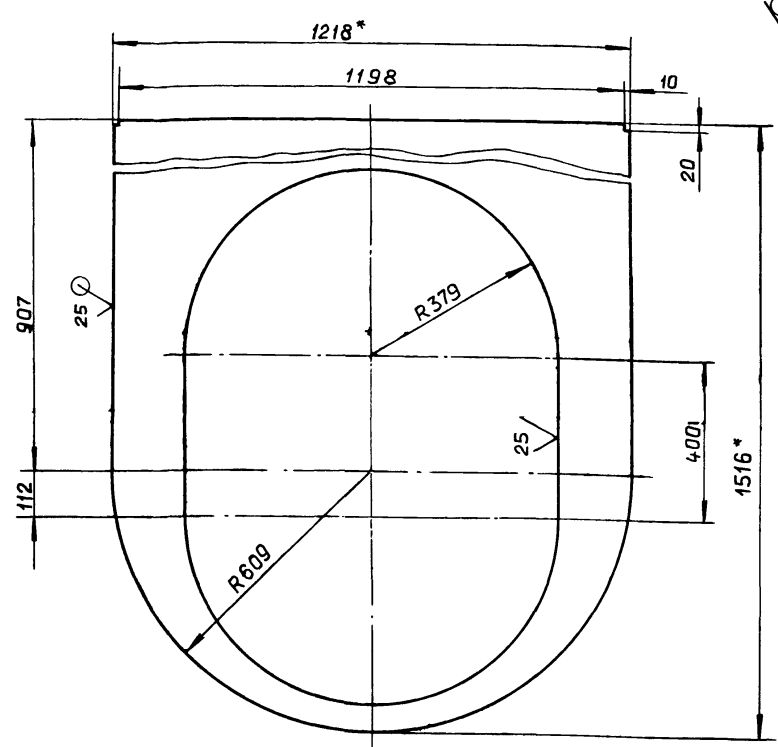
Д20А.944.020 СБ				
Изм.	Лист	№ докум.	Подп.	Дата
				1994
Корпус				
Разраб.	Ляпин			
Проб.	Ляпин			
Т.контр.				
И.контр.	Мянтер			
Утв.				
Лит.	И	Масса	186	Масштаб
				1:10
Лист		Листов 1		
ГПИ ГОРЬКОВСКИЙ САНТЕХПРОЕКТ				

Альбом 5, часть 1  
Типовой проект 903-1-275.89

Д20А.944.006



Развертка



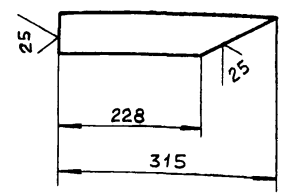
✓(✓)

1.\* Размеры для справок.

2.  $h16; \pm \frac{IT16}{2}$

				Д20А.944.006			
Изм. Лист	№ докум.	Подп.	Дата	Стенка	Лит.	Масса	Масштаб
Разраб.	Ляпин	Ляпин	19.04.88		И	32,5	1:10
Проб.	Ляпин	Ляпин			Лист	Листов 1	
Т.контр.							
И.контр.	Мюнтер	Мюнтер		Лист	Б-ПН-5 ГОСТ 19903-74 ВСтЗсп ГОСТ 14637-79		ГПИ ГОРЬКОВСКИЙ САНТЕХПРОЕКТ
Утв.							формат А3

Д20А.944.007



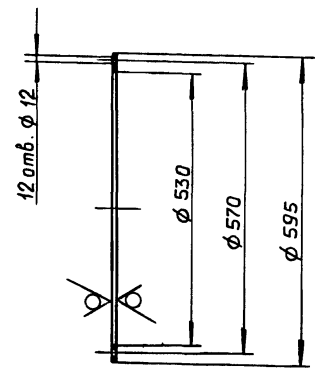
$\pm \frac{IT16}{2}$

✓(✓)

Д20А.944.007

				Д20А.944.007			
Изм. Лист	№ докум.	Подп.	Дата	Ребро	Лит.	Масса	Масштаб
Разраб.	Ляпин	Ляпин	19.04.88		И	0,5	1:5
Проб.	Ляпин	Ляпин			Лист	Листов 1	
Т.контр.							
И.контр.	Мюнтер	Мюнтер		Лист	Полоса 2-Б-5x50 ГОСТ 103-76 ВСтЗсп ГОСТ 535-79		ГПИ ГОРЬКОВСКИЙ САНТЕХПРОЕКТ
Утв.							формат А4

Д20А.944.008



$H14; h14; \pm \frac{IT14}{2}$

25 ✓(✓)

Д20А.944.008

				Д20А.944.008			
Изм. Лист	№ докум.	Подп.	Дата	Фланец	Лит.	Масса	Масштаб
Разраб.	Ляпин	Ляпин	19.04.88		И	4,5	1:10
Проб.	Ляпин	Ляпин			Лист	Листов 1	
Т.контр.							
И.контр.	Мюнтер	Мюнтер		Лист	Б-ПН-10 ГОСТ 19903-74 ВСтЗсп ГОСТ 14637-79		ГПИ ГОРЬКОВСКИЙ САНТЕХПРОЕКТ
Утв.							формат А4

Копировал: Ганкова

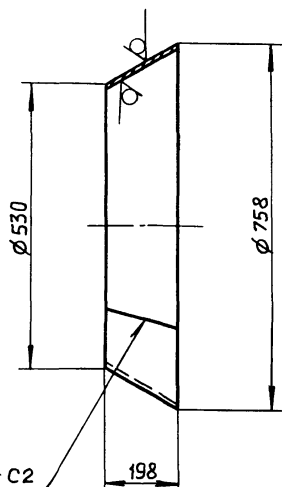
23947-05 37 формат А4

25 ✓(✓)

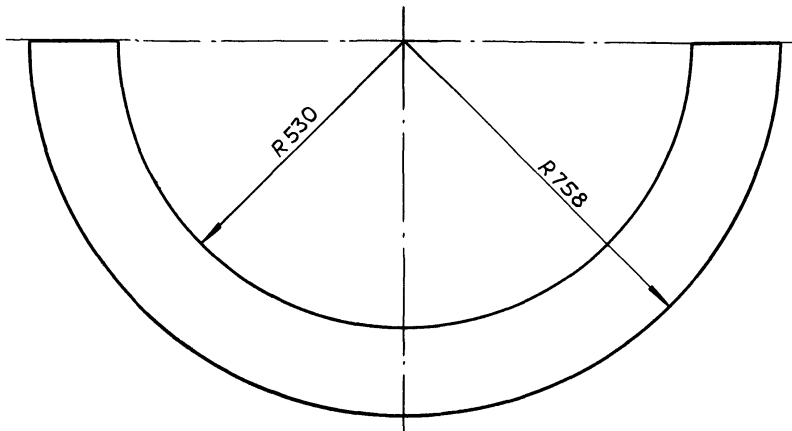
Д20А.944.009

Типовой проект 903-1-275.89

Альбом 5, часть 1



ГОСТ 5264-80 - С2



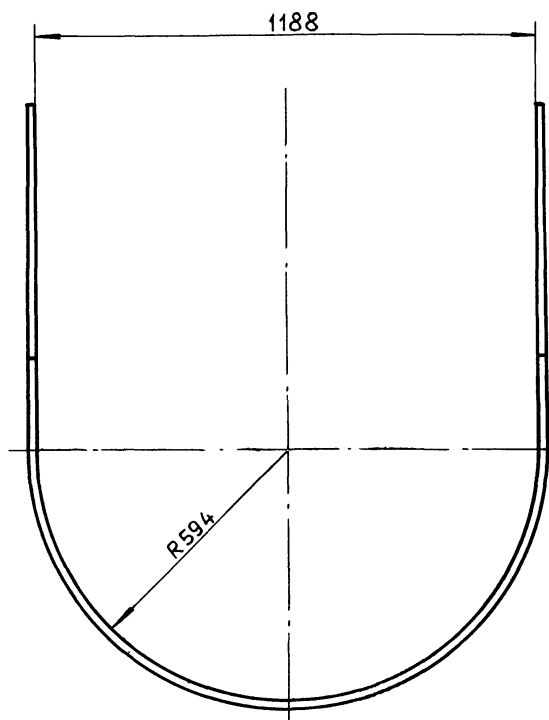
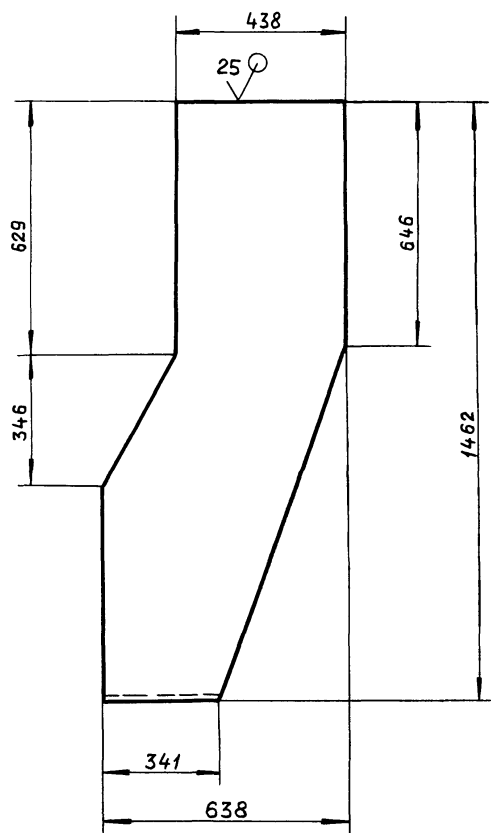
$h16; \pm \frac{IT16}{2}$

Изм. № подл.	Подп. и дата	Взам. инв. №	Изм. № докум.	Подп.	Дата

Д20А.944.009					
Изм. Лист	№ докум.	Подп.	Дата	Лит.	Масса
Разраб.	Ляпин	<i>Ляпин</i>	С.С.И.	И	14,5
Проб.	Ляпин	<i>Ляпин</i>			1:10
Т.контр.				Лист	Листов 1
И.контр.	Мюнтер	<i>Мюнтер</i>		Лист	Б-ПН-4 ГОСТ19903-74
Утв.					ВСтЗсп ГОСТ14637-79
				ГПИ ГОРЬКОВСКИЙ САНТЕХПРОЕКТ	

формат А3

Д20А.944.011



$h16; \pm \frac{IT16}{2}$

Изм. № подл.	Подп. и дата	Взам. инв. №	Изм. № докум.	Подп.	Дата

Д20А.944.011					
Изм. Лист	№ докум.	Подп.	Дата	Лит.	Масса
Разраб.	Ляпин	<i>Ляпин</i>	С.С.И.	И	55
Проб.	Ляпин	<i>Ляпин</i>			1:10
Т.контр.				Лист	Листов 1
И.контр.	Мюнтер	<i>Мюнтер</i>		Лист	Б-ПН-5 ГОСТ19903-74
Утв.					ВСтЗсп ГОСТ14637-79
				ГПИ ГОРЬКОВСКИЙ САНТЕХПРОЕКТ	

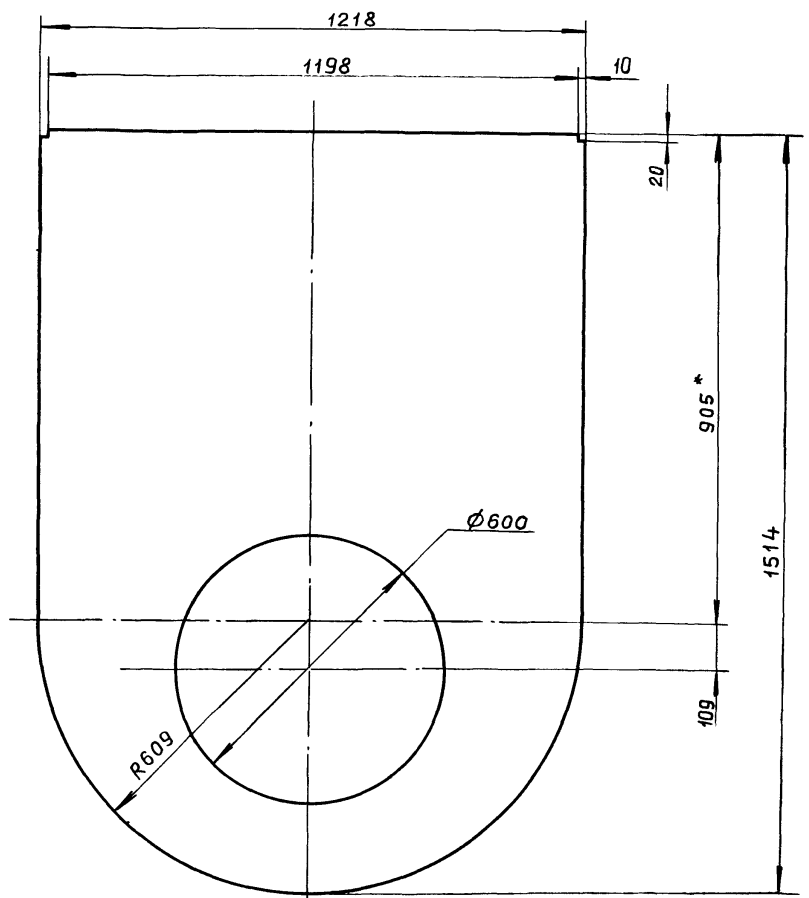
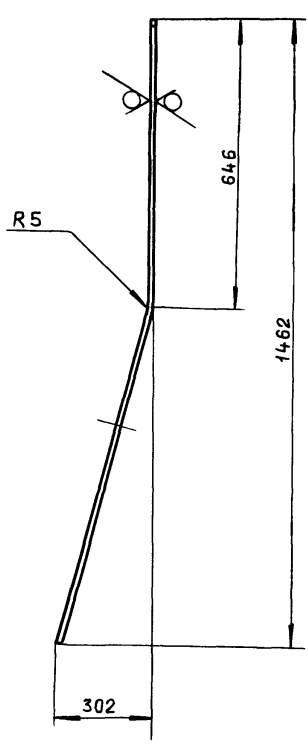
Копировал: Ганкова

23947-05 38 формат А3

Д20А.944.012

Развертка

25 (✓)



2. H16; h16; ± IT16/2

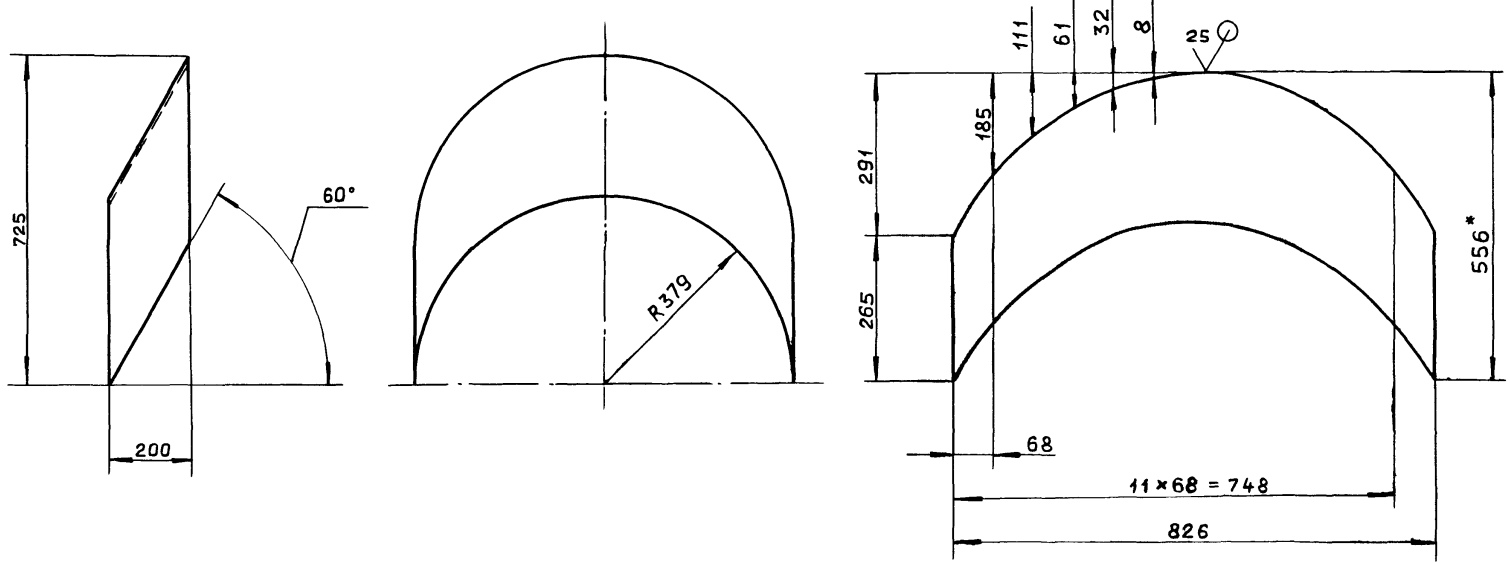
1\* Размеры для справок.

				Д20А.944.012				
Изм.	Лист	№ докум.	подп.	Дата	Стенка	Лит.	Масса	Масштаб
Разраб.	Ляпин			У.У.89		И	54	1:10
Проб.	Ляпин					Лист	Листов 1	
Т.контр.								
Н.контр.	Мюнтер				Лист	Б-ПН-5 ГОСТ 19903-74 ВСтЗсп ГОСТ 14637-79		ГПИ ГОРЬКОВСКИЙ САНТЕХПРОЕКТ
Утв.								Формат А3

Д20А.944.015

Развертка

25 (✓)



1\* Размеры для справок.

2. h16; ± IT16/2

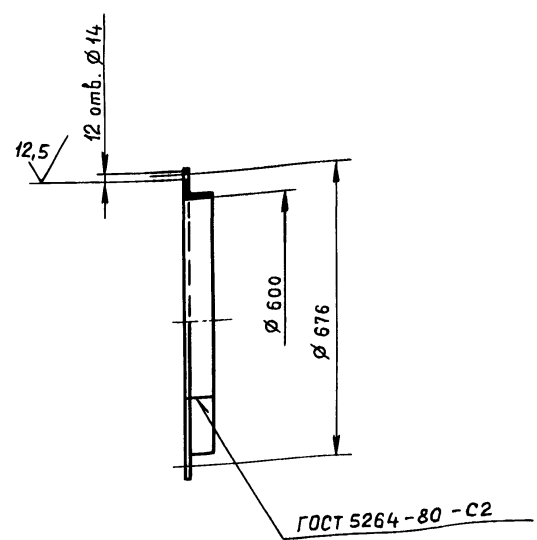
				Д20А.944.015				
Изм.	Лист	№ докум.	подп.	Дата	Стенка	Лит.	Масса	Масштаб
Разраб.	Ляпин			У.У.89		И	13.3	1:10
Проб.	Ляпин					Лист	Листов 1	
Т.контр.								
Н.контр.	Мюнтер				Лист	Б-ПН-5 ГОСТ 19903-74 ВСтЗсп ГОСТ 14637-79		ГПИ ГОРЬКОВСКИЙ САНТЕХПРОЕКТ
Утв.								Формат А3



Альбом 5, часть 1  
Типовой проект 903-1-275.89

Д20А.944.014

(V)A



H14; ± IT14/2

Д20А.944.014

Фланец

Лит.	И	Масса	9,6	Масштаб	1:10
Лист	Листов 1				

Узелок 63x63x4-Б ГОСТ 8509-86  
ВСтЗсп ГОСТ 535-79

ГПИ ГОРЬКОВСКИЙ  
САНТЕХПРОЕКТ  
Формат А4

Формат	Зона	Поз.	Обозначение	Наименование	Кол.	Примечание
				Документация		
A3	1		Д20А.944.030	Сборочный чертеж		
				Детали		
A4	1		Д20А.944.021	Обечайка	1	
A4	2		Д20А.944.022	Фланец	1	
A4	3		Д20А.944.023	Ручка	2	
Б4	5		Д20А.944.025	Крышка		
				Лист Б-ПН-2 ГОСТ 19903-74 3-й н-вСтЗсп ГОСТ 16523-70 Ø615 h16 <sup>25</sup> ✓	1	4,65кг
Б4	6		Д20А.944.026	Дно		
				Лист Б-ПН-3 ГОСТ 19903-74 3-й н-вСтЗсп ГОСТ 16523-70 Ø597 h16 <sup>25</sup> ✓	1	6,62кг

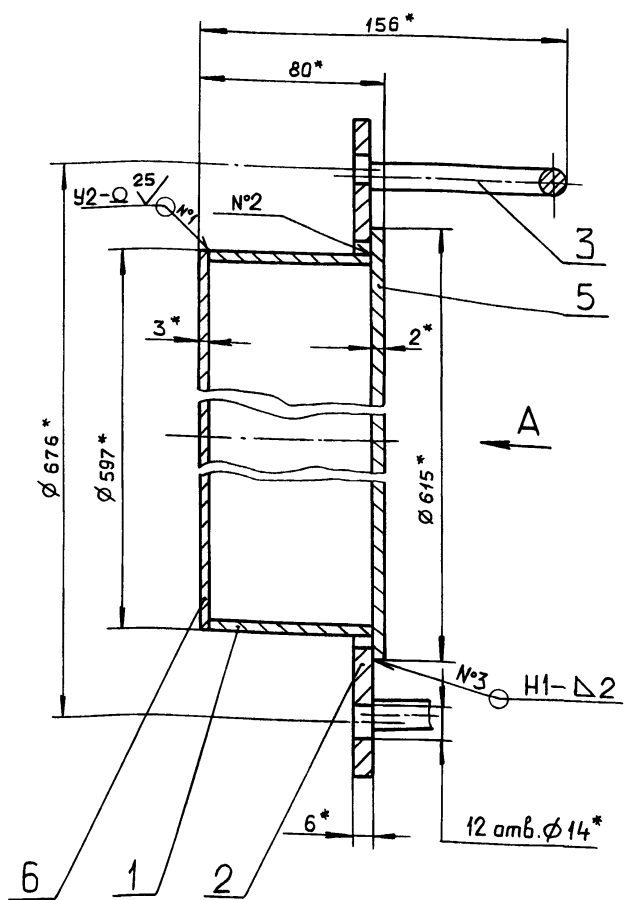
Д20А.944.030

Крышка

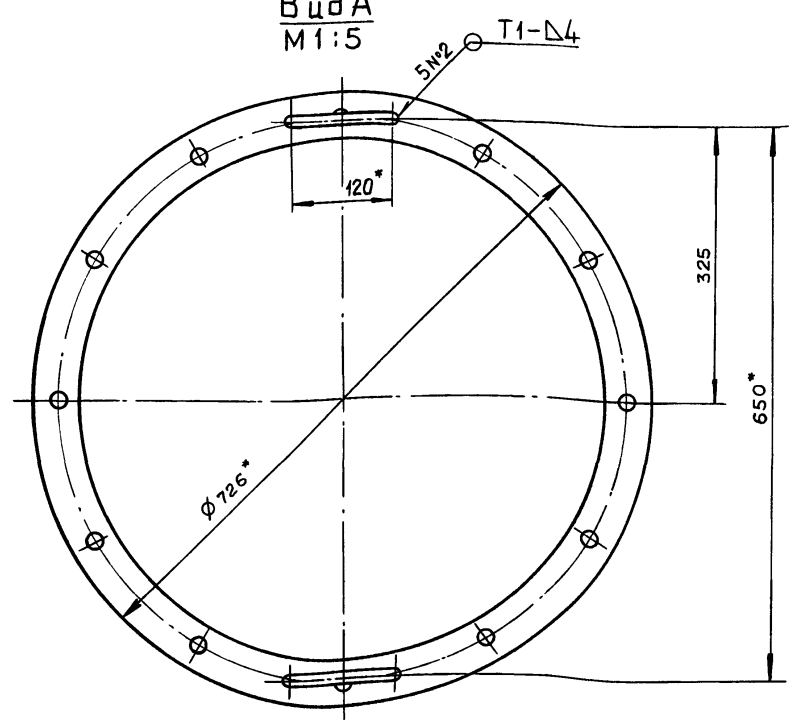
Лит.	И	Лист	Листов
			1

ГПИ ГОРЬКОВСКИЙ  
САНТЕХПРОЕКТ  
Формат А4

Д20А.944.030 СБ



Вид А  
М1:5



- 1.\* Размеры для справок.
- 2. ± IT16/2
- 3. Сварные швы по ГОСТ 5264-80.

Д20А.944.030 СБ

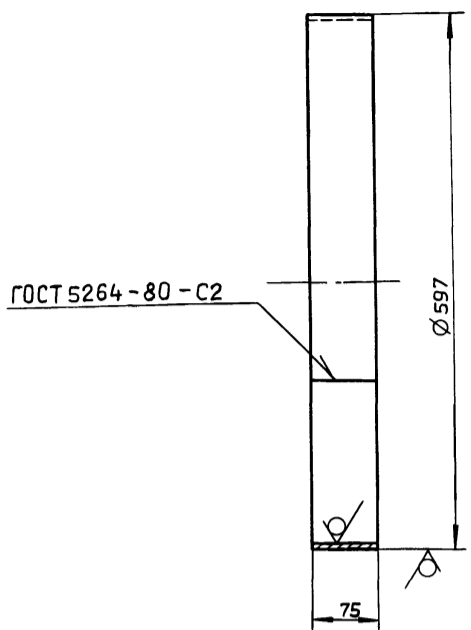
Крышка

Лит.	И	Масса	21,5	Масштаб	1:2
Лист	Листов 1				

ГПИ ГОРЬКОВСКИЙ  
САНТЕХПРОЕКТ

Д20А.944.021

25 ✓(✓)



h16

Д20А.944.021

Изм.	Лист	№ докум.	Подп.	Дата	Лит.	Масса	Масштаб
Разраб.	Ляпин	Ляпин	Ляпин	4.8.89	И	2.2	1:5
Проб.	Ляпин						
Т.контр.							
Н.контр.	Мянтер						
Утв.							

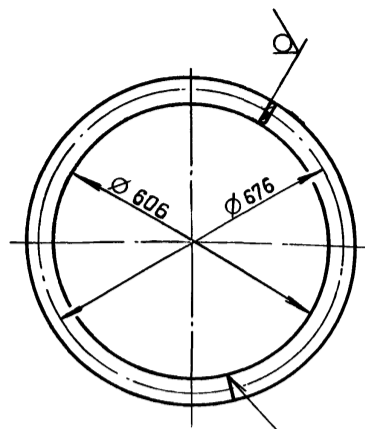
Лист 6-пн-2 ГОСТ 19903-74  
3-й-н-вст.3сп ГОСТ 16523-70

Лит. Листов 1

ГПИ ГОРЬКОВСКИЙ  
САНТЕХПРОЕКТ  
формат А4

Д20А.944.022

25 ✓(✓)



H16; ± IT16/2

Д20А.944.022

Изм.	Лист	№ докум.	Подп.	Дата	Лит.	Масса	Масштаб
Разраб.	Ляпин	Ляпин	Ляпин	4.8.89	И	5.9	1:10
Проб.	Ляпин						
Т.контр.							
Н.контр.	Мянтер						
Утв.							

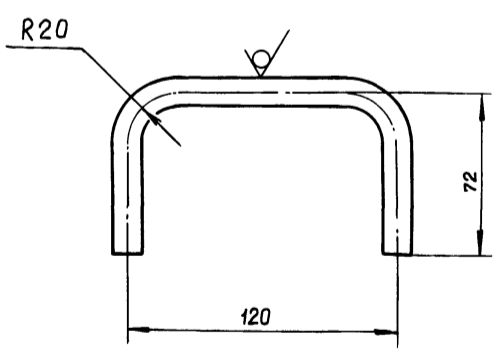
Лит. Листов 1

Полса 2-б-6x60 ГОСТ 103-76  
вст.3сп ГОСТ 535-79

ГПИ ГОРЬКОВСКИЙ  
САНТЕХПРОЕКТ  
формат А4

Д20А.944.023

25 ✓(✓)



± IT16/2

Д20А.944.023

Изм.	Лист	№ докум.	Подп.	Дата	Лит.	Масса	Масштаб
Разраб.	Ляпин	Ляпин	Ляпин	4.8.89	И	0.22	1:2
Проб.	Ляпин						
Т.контр.							
Н.контр.	Мянтер						
Утв.							

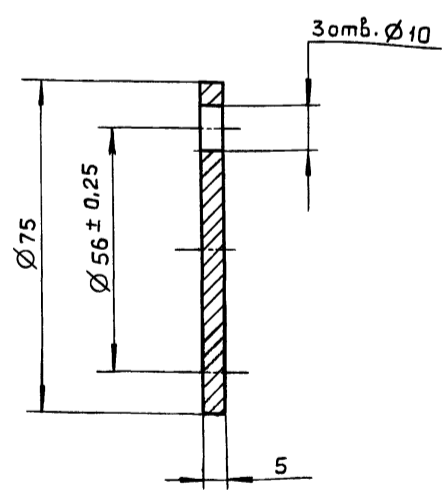
Лит. Листов 1

Круг 12-в ГОСТ 2590-71  
вст.3сп ГОСТ 535-79

ГПИ ГОРЬКОВСКИЙ  
САНТЕХПРОЕКТ  
формат А4

Д20А.944.028

12,5 ✓



H14; h14; ± IT14/2

Д20А.944.028

Изм.	Лист	№ докум.	Подп.	Дата	Лит.	Масса	Масштаб
Разраб.	Ляпин	Ляпин	Ляпин	4.8.89	И	0.18	1:1
Проб.	Ляпин						
Т.контр.							
Н.контр.	Мянтер						
Утв.							

Лит. Листов 1

вст.3сп ГОСТ 380-71

ГПИ ГОРЬКОВСКИЙ  
САНТЕХПРОЕКТ  
формат А4

Формат	Зона	Поз.	Обозначение	Наименование	Кол.	Примечание
				<u>Документация</u>		
A2			D20A.944.040CB	Сборочный чертеж		
				<u>Сборочные единицы</u>		
A4	1		D20A.944.050	Короб	1	
A4	2		D20A.944.060	Заслонка	1	
				<u>Детали</u>		
A4	3		D20A.944.028	Крышка	1	
A4	4		D20A.944.029	Прокладка	1	
A3	5		D20A.944.031	Подшипник задний	1	
A4	6		D20A.944.032	Шайба	2	
A4	7		D20A.944.033	Прокладка	2	
A3	8		D20A.944.034	Подшипник передний	1	
A4	9		D20A.944.035	Втулка	1	
A4	10		D20A.944.036	Вал	1	
				<u>Стандартные изделия</u>		
		11		Болт М8х16,36		
				ГОСТ 7798-70	3	
		12		Болт М12х65,36		
				ГОСТ 7798-70	7	
		13		Шпилька М10-6х45,36		
				ГОСТ 22036-76	2	
		14		Гайка М10.4		
				ГОСТ 5915-70	2	
<b>D20A.944.040</b>						
Изм.	Лист	№ докум.	Подп.	Дата		
Разраб.	Ляпин		Ляпин	Ч.Х.В.	Лит.	Лист
Проб.	Ляпин		Ляпин		И	1 2
Нач. отд.						
Н.контр.	Мянтер		Мянтер			
Утв.						
				Короб с заслонкой		
				ГПИ ГОРЬКОВСКИЙ	САНТЕХПРОЕКТ	
				формат А4		

Формат	Зона	Поз.	Обозначение	Наименование	Кол.	Примечание
		15		Гайка М12.4		
				ГОСТ 5915-70	11	
		16		Шайба 12.65Г.019		
				ГОСТ 6402-70	4	
				<u>Материалы</u>		
		17		Шнур асбестовый		
				ШАОН 10 ГОСТ 1779-83	0,8 м.	
<b>D20A.944.040</b>						
Изм.	Лист	№ докум.	Подп.	Дата		
				ГПИ ГОРЬКОВСКИЙ	САНТЕХПРОЕКТ	
				формат А4		

D20A.944.031

**D20A.944.031**

Изм.	Лист	№ докум.	Подп.	Дата		
Разраб.	Ляпин		Ляпин	Ч.Х.В.	Лит.	Лист
Проб.	Ляпин		Ляпин		И	1
Н.контр.	Мянтер		Мянтер			
Утв.						
				подшипник задний		
				СЧ 18 ГОСТ 1412-79		
				ГПИ ГОРЬКОВСКИЙ	САНТЕХПРОЕКТ	

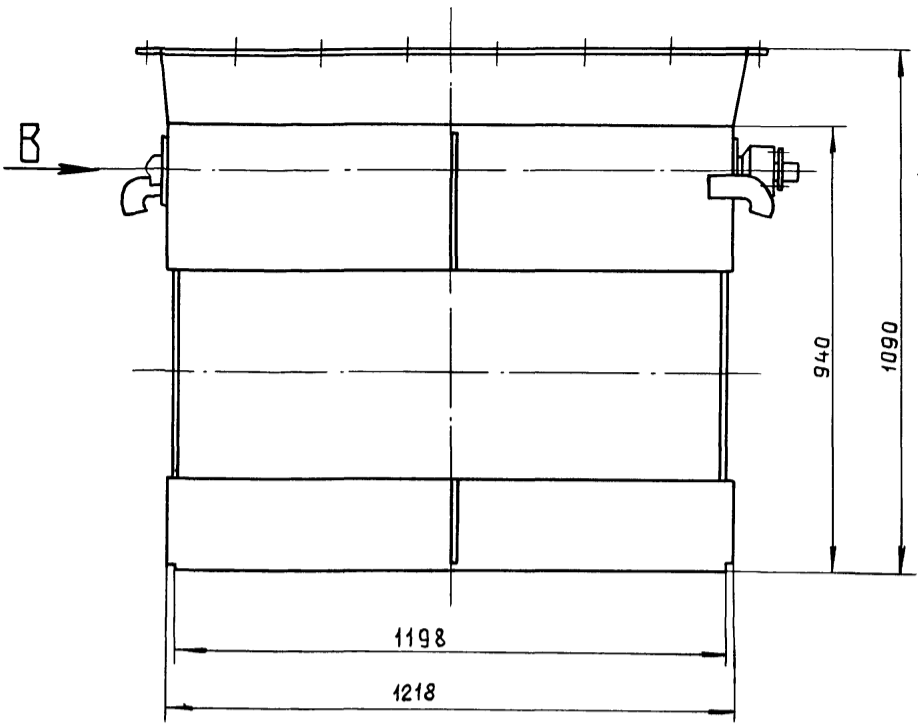
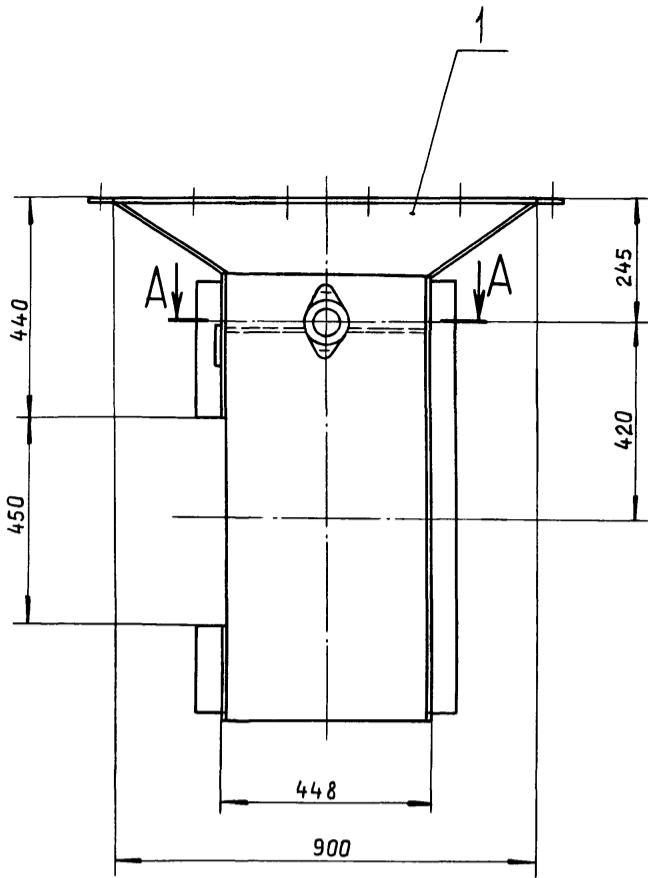
D20A.944.031

- Литейные радиусы 3...5мм.
- Формовочные уклоны по ГОСТ 3212-80.
- $H14;h14; \pm \frac{IT14}{2}$

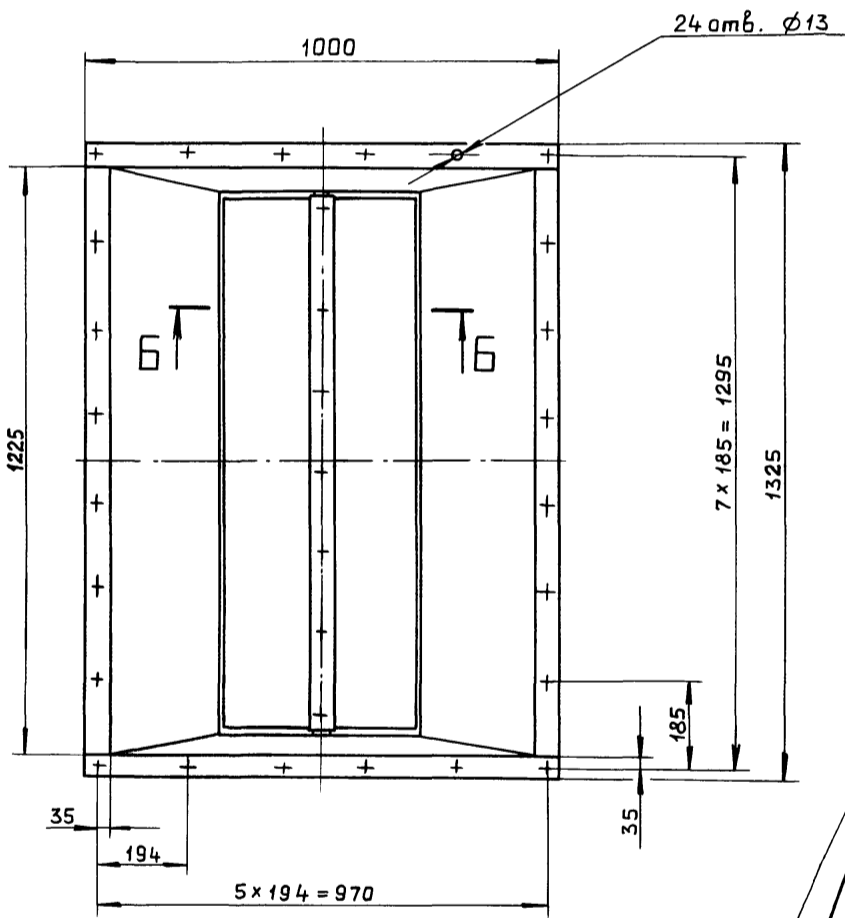
<b>D20A.944.031</b>		
Изм.	Лист	№ докум.
Разраб.	Ляпин	
Проб.	Ляпин	
Н.контр.	Мянтер	
Утв.		
		подшипник задний
		СЧ 18 ГОСТ 1412-79
		ГПИ ГОРЬКОВСКИЙ
		САНТЕХПРОЕКТ

Лит. И Масса Масштаб  
0,48 1:1  
Лист Листов 1

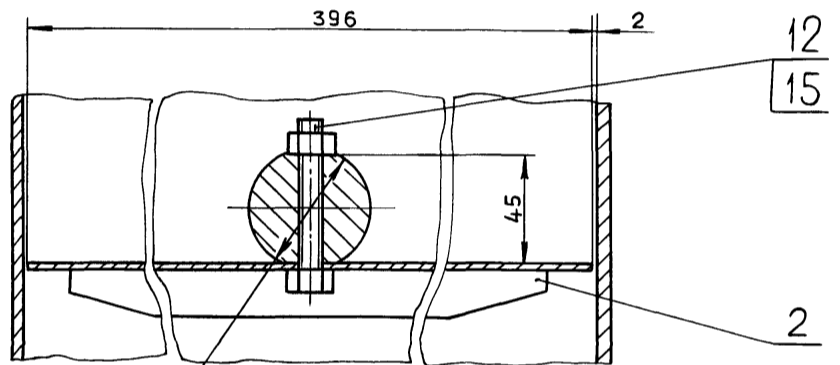
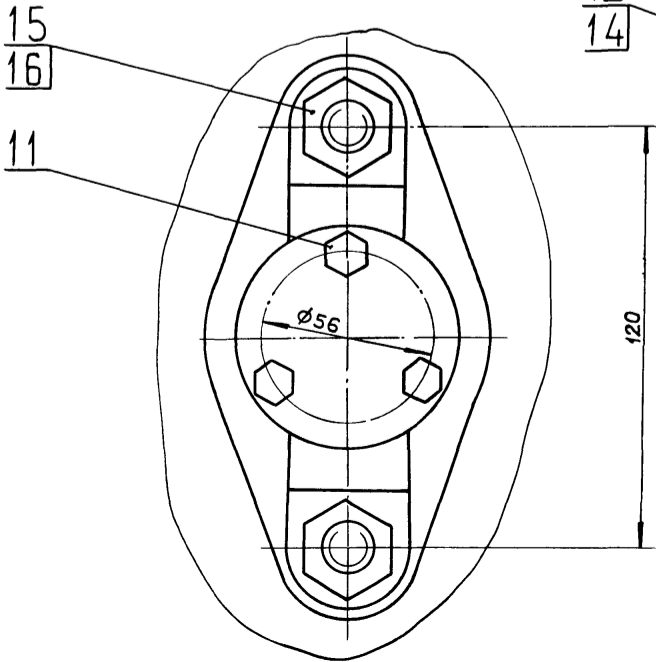
Копировал: Ганкова 23947-05 42 формат А4



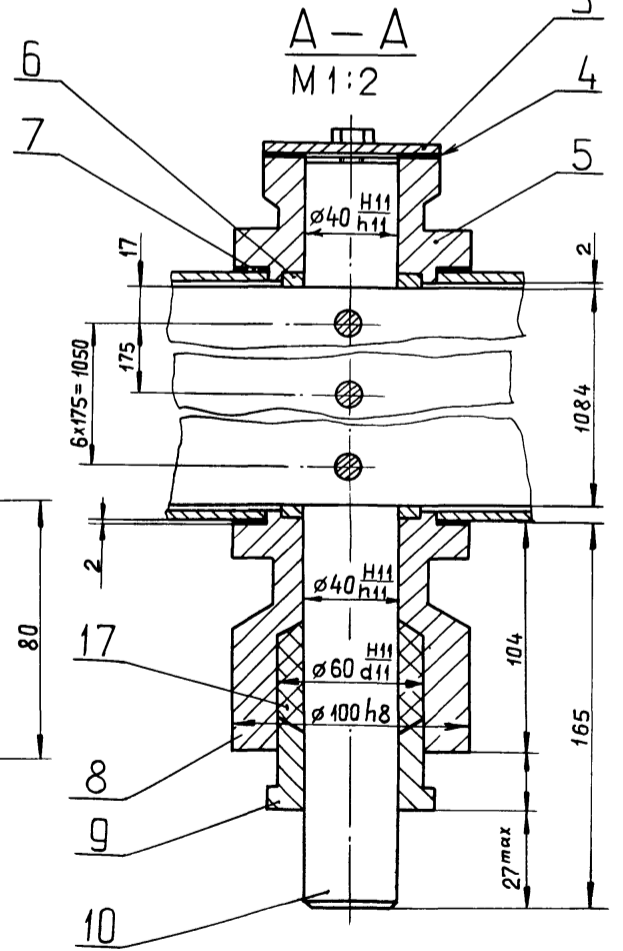
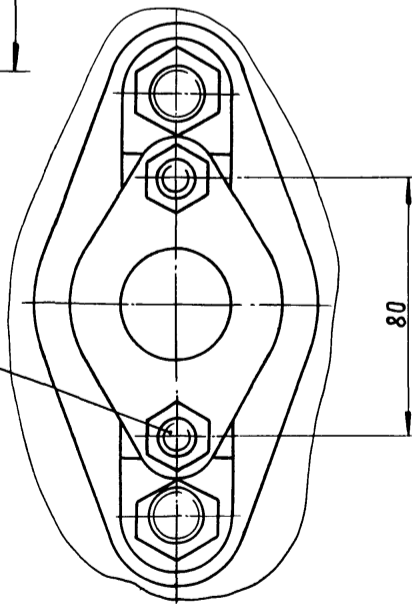
Б-Б  
М 1:2



Вид В  
М 1:1



Вид Г  
М 1:2



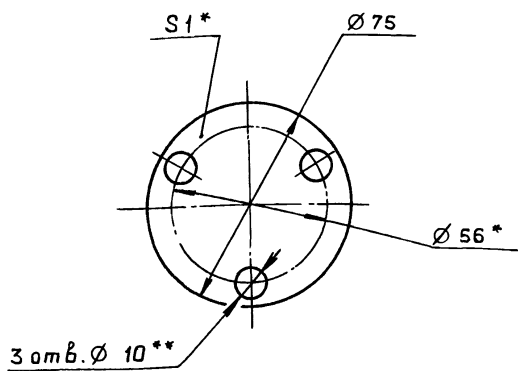
Размеры для справок.

				Д20А.944.040СБ				
Изм.	Лист	№ докум.	Подп.	Дата	Короб	Лит.	Масса	Масштаб
					с заслонкой	И	198	1:10
Разработ.	Ляпин					Лист	Листов	1
Проб.	Ляпин					ГПИ ГОРЬКОВСКИЙ САНТЕХПРОЕКТ		
Т.контр.								
Н.контр.	Мянтер							
Утв.								

Альбом 5, часть 1  
Типовой проект 903-1-275.89

Д20А.944.029

12,5 (✓) (✓)



- 1.\* Размеры для справок.
- 2.\*\* Обработать по сопрягаемой детали.

Д20А.944.029

Прокладка

Лит.	Масса	Масштаб
И	0.01	1:1

Лист Листов 1

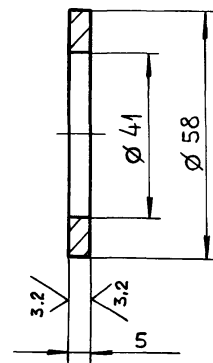
Картон Т-2-1,5Т  
гост 20376-74

ГПИ ГОРЬКОВСКИЙ  
САНТЕХПРОЕКТ  
формат А4

Изм.	Лист	№ докум.	Подп.	Дата
Разраб.	Ляпин			4.1.89
Проб.	Ляпин			
Т.контр.				
И.контр.	Мянтер			
Утв.				

Д20А.944.032

12,5 (✓) (✓)



H14; h14

Д20А.944.032

Шайба

Лит.	Масса	Масштаб
И	0.05	1:1

Лист Листов 1

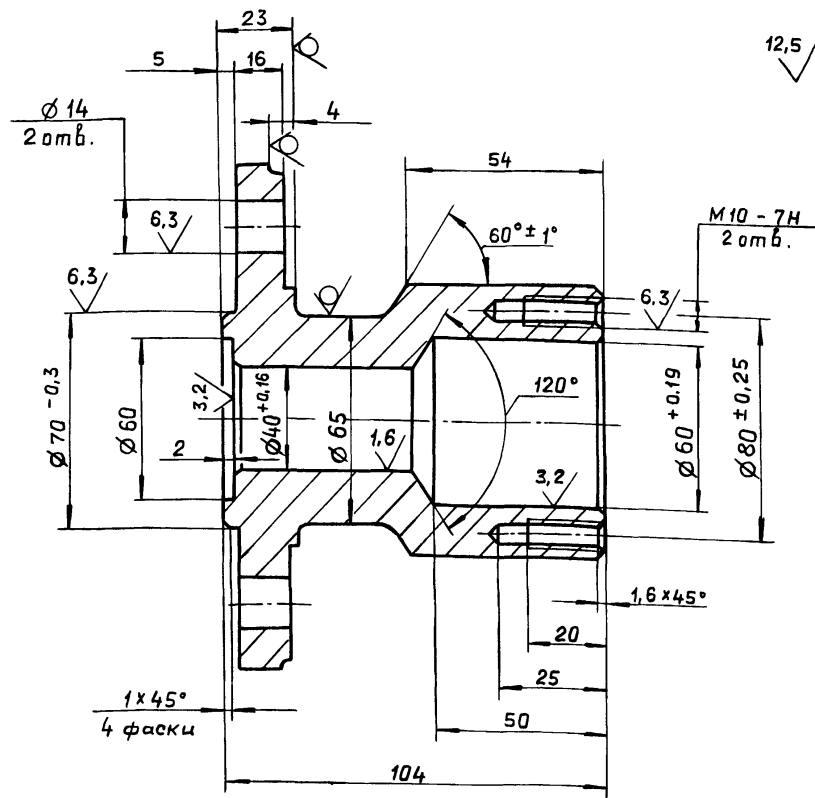
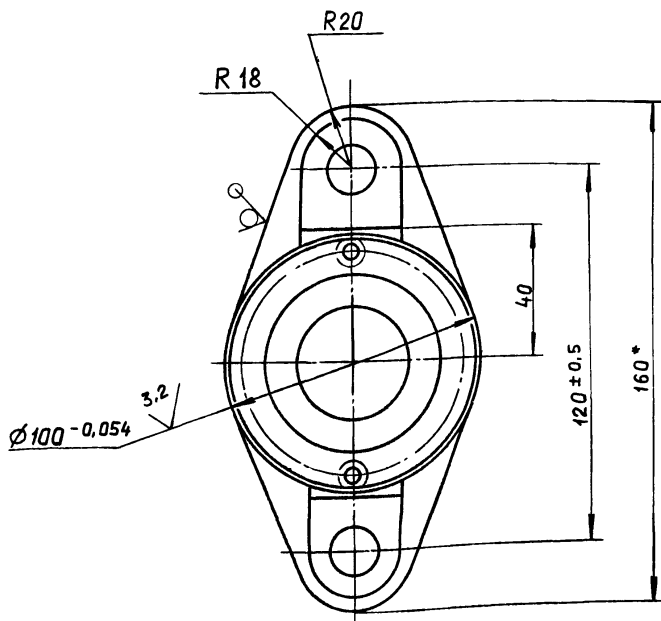
Сталь 5 ГОСТ 380-71

ГПИ ГОРЬКОВСКИЙ  
САНТЕХПРОЕКТ  
формат А4

Изм.	Лист	№ докум.	Подп.	Дата
Разраб.	Ляпин			4.1.89
Проб.	Ляпин			
Т.контр.				
И.контр.	Мянтер			
Утв.				

Д20А.944.034

12,5 (✓) (✓)



- 1. Литейные радиусы 3...5 мм.

- 2. Формовочные уклоны по ГОСТ 3212-80.

- 3. H14; h14; ± 1/14 / 2

Д20А.944.034

Подшипник  
передний

Лит.	Масса	Масштаб
И	1.68	1:1

Лист Листов 1

СЧ18 ГОСТ 1412-79

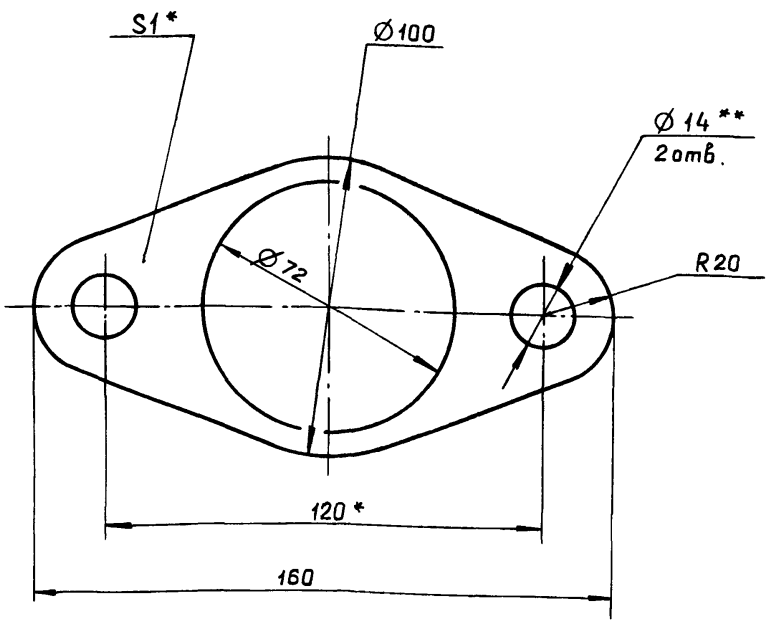
ГПИ ГОРЬКОВСКИЙ  
САНТЕХПРОЕКТ

Изм. № подл. Подп. и дата  
Изм. № подл. Подп. и дата  
Изм. № подл. Подп. и дата

Изм. № подл. Подп. и дата  
Изм. № подл. Подп. и дата  
Изм. № подл. Подп. и дата

Типовой проект 903-1-275.89 Альбом 5, часть 1

Д20А.944.033



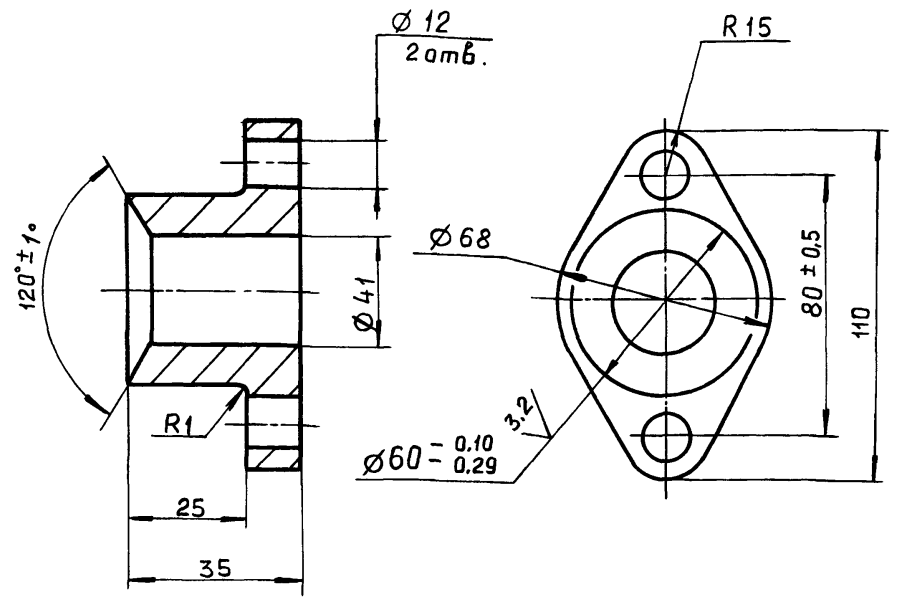
- 1\* Размеры для справок.
- 2.\*\* Обработать по сопрягаемой детали.

Д20А.944.033

Изм.	Лист	№ докум.	Подп.	Дата	Прокладка	Лит.	Масса	Масштаб
Разраб.	Ляпин	Ляпин	Ляпин	У.У.84		И	0.05	1:1
Проб.	Ляпин				Лист	Листов 1		
Т.контр.					Картон Т-2 - 1,5Т		ГПИ ГОРЬКОВСКИЙ САНТЕХПРОЕКТ	
Н.контр.	Мянтер				ГОСТ 20376-74		формат А4	
Утв.								

Д20А.944.036

12,5/ (✓)



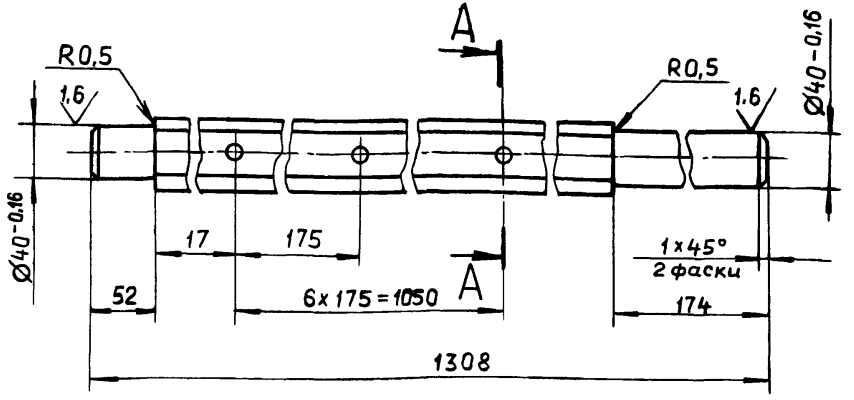
H14; h14; ± IT14/2

Д20А.944.035

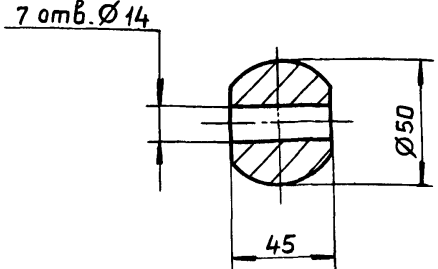
Изм.	Лист	№ докум.	Подп.	Дата	Втулка	Лит.	Масса	Масштаб
Разраб.	Ляпин	Ляпин	Ляпин	У.У.84		И	0.48	1:1
Проб.	Ляпин				Лист	Листов 1		
Т.контр.					СЧ18 ГОСТ 1412-79		ГПИ ГОРЬКОВСКИЙ САНТЕХПРОЕКТ	
Н.контр.	Мянтер						формат А4	
Утв.								

Д20А.944.036

6,3/ (✓)



A-A  
M1:2



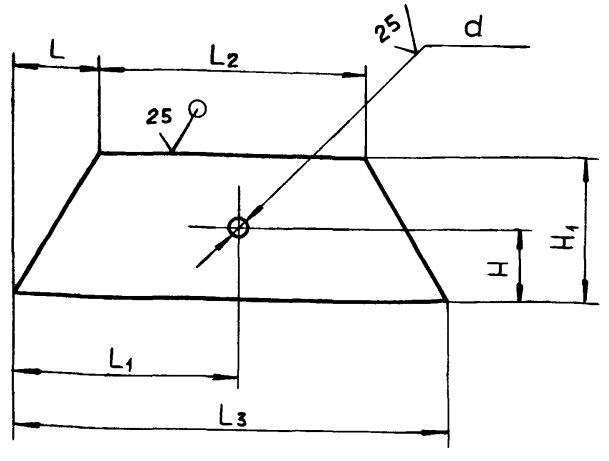
H14; h14; ± IT14/2

Д20А.944.036

Изм.	Лист	№ докум.	Подп.	Дата	Вал	Лит.	Масса	Масштаб
Разраб.	Ляпин	Ляпин	Ляпин	У.У.84		И	18	1:4
Проб.	Ляпин				Лист	Листов 1		
Т.контр.					Вс 3 сп ГОСТ 380-71		ГПИ ГОРЬКОВСКИЙ САНТЕХПРОЕКТ	
Н.контр.	Мянтер						формат А4	
Утв.								

Д20А.944.041

(✓)



Обозначение	Размеры, мм.							Масса, кг.
	H	H <sub>1</sub>	L	L <sub>1</sub>	L <sub>2</sub>	L <sub>3</sub>	d	
Д20А.944.041	—	155	231	—	448	910	—	5.1
-01	—	290	231	—	448	910	—	9.5
-02	—	265	13,5	—	1218	1245	—	11.7
-03	132	367	13,5	622	1218	1245	38	16,2

h16; ± IT16/2

Д20А.944.041

Изм.	Лист	№ докум.	Подп.	Дата	Стенка	Лит.	Масса	Масштаб
Разраб.	Ляпин	Ляпин	Ляпин	У.У.84		И	См. табл.	—
Проб.	Ляпин				Лист	Листов 1		
Т.контр.					Лист Б-ПН-5 ГОСТ 19903-74		ГПИ ГОРЬКОВСКИЙ САНТЕХПРОЕКТ	
Н.контр.	Мянтер				Вс 3 сп ГОСТ 14637-79			
Утв.					копировал: Ганкова			

22007-05 45 формат А4

Формат	Зона	Поз.	Обозначение	Наименование	Кол.	Примечание
				Документация		
A2			Д20А.944.050 СБ	Сборочный чертеж		
				Детали		
A4	1		Д20А.944.005	Крюк	2	
B4	2		Д20А.944.039	Планка		
				Полоса 2-Б-10x50 ГОСТ 103-76		
				ВСтЗсп ГОСТ 535-79		
				L = 1225 h16 <sup>25</sup> ✓	2	4,8 кг
A4	3		Д20А.944.041	Стенка	2	
	4		-02	Стенка	2	
B4	5		Д20А.944.042	Планка		
				Полоса 2-Б-10x50 ГОСТ 103-76		
				ВСтЗсп ГОСТ 535-79		
				L = 1000 h16 <sup>25</sup> ✓	2	3,92 кг
B4	6		Д20А.944.043	Ребро		
				Полоса 2-Б-5x50 ГОСТ 103-76		
				ВСтЗсп ГОСТ 535-79		
				L = 290 h16 <sup>25</sup> ✓	1	0,57 кг
A4	7		Д20А.944.044 - 01	Стенка	1	
B4	8		Д20А.944.045	Ребро		
				Полоса 2-Б-5x50 ГОСТ 103-76		
				ВСтЗсп ГОСТ 535-79		
				L = 1035 h16 <sup>25</sup> ✓	1	2,03 кг
<b>Д20А.944.050</b>						
Изм.	Лист	№ докум.	Подп.	Дата		
Разраб.	Ляпин			У.У.01		
Проб.	Ляпин					
Нач. отд.						
Н.контр.	Мюнтер					
Утв.						
				Лит.	Лист	Листов
				И	1	2
				ГПИ ГОРЬКОВСКИЙ САНТЕХПРОЕКТ		
				Короб		
				формат А4		

Формат	Зона	Поз.	Обозначение	Наименование	Кол.	Примечание
B4	9		Д20А.944.046	Ребро		
				Полоса 2-Б-5x50 ГОСТ 103-76		
				ВСтЗсп ГОСТ 535-79		
				L = 280 h16 <sup>25</sup> ✓	1	0,55 кг
B4	10		Д20А.944.047	Стенка		
				Лист 6-ПН-5 ГОСТ 19903-74		
				ВСтЗсп ГОСТ 14637-79		
				(290x1218) h16 <sup>25</sup> ✓	1	13,86 кг
A4	11		Д20А.944.044	Стенка	1	
A4	12		Д20А.944.048	Стенка	2	
				Стандартные изделия		
				Болт М12x40.36		
				ГОСТ 7798-70	4	
				13		
<b>Д20А.944.050</b>						
Изм.	Лист	№ докум.	Подп.	Дата		
Лист 2						
формат А4						

Д20А.944.044

Обозначение	H, мм	Масса, кг
Д20А.944.044	200	9,6
-01	940	44,9
-02	1035	49,5

h16; ± IT16/2

Д20А.944.044			
Изм.	Лист	№ докум.	Подп.
Разраб.	Ляпин		
Проб.	Ляпин		
Т.контр.			
Н.контр.	Мюнтер		
Утв.			
Лит.		Масса	Масштаб
И		См. табл.	—
Лист		Листов	1
Лист 6-ПН-5 ГОСТ 19903-74		ГПИ ГОРЬКОВСКИЙ САНТЕХПРОЕКТ	
ВСтЗсп ГОСТ 14637-79		формат А4	

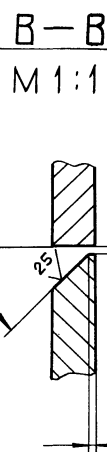
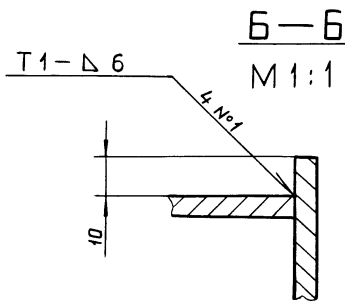
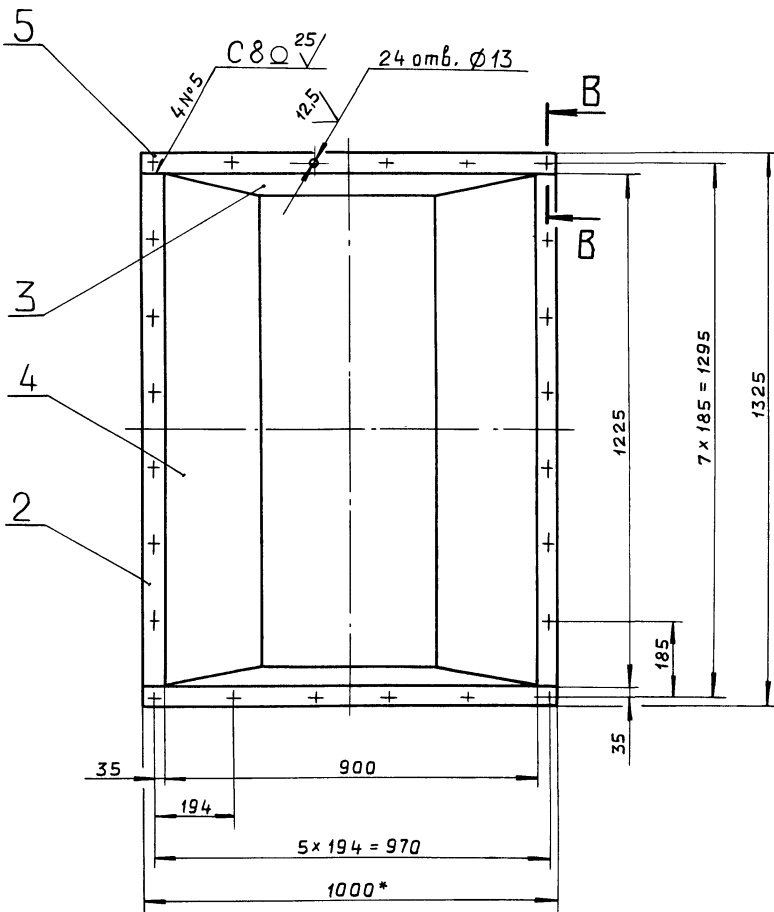
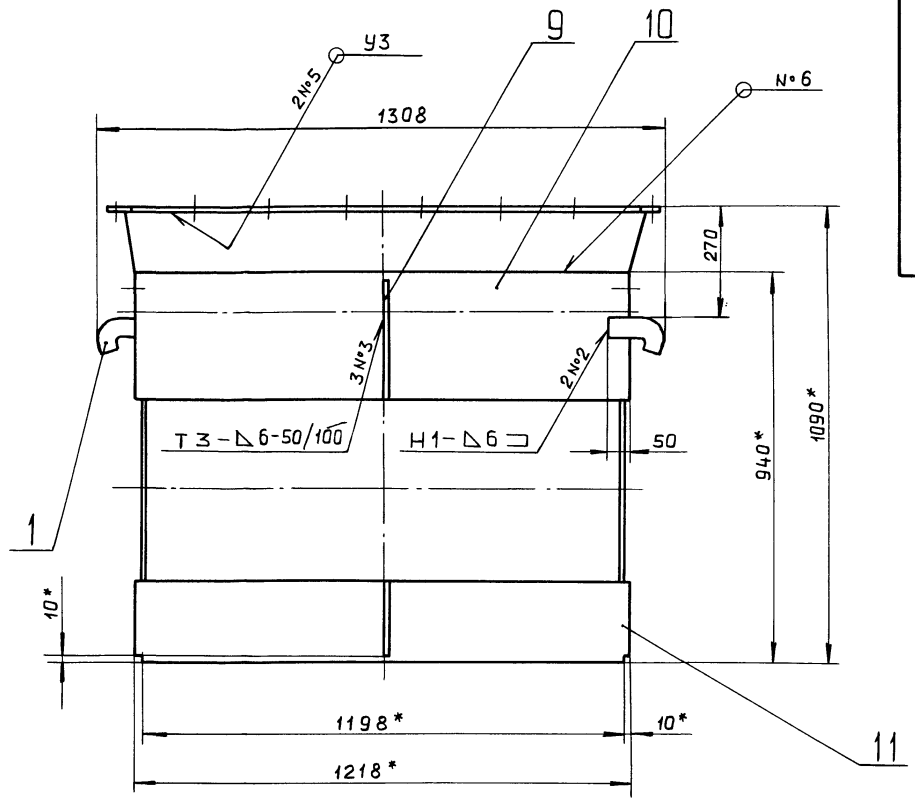
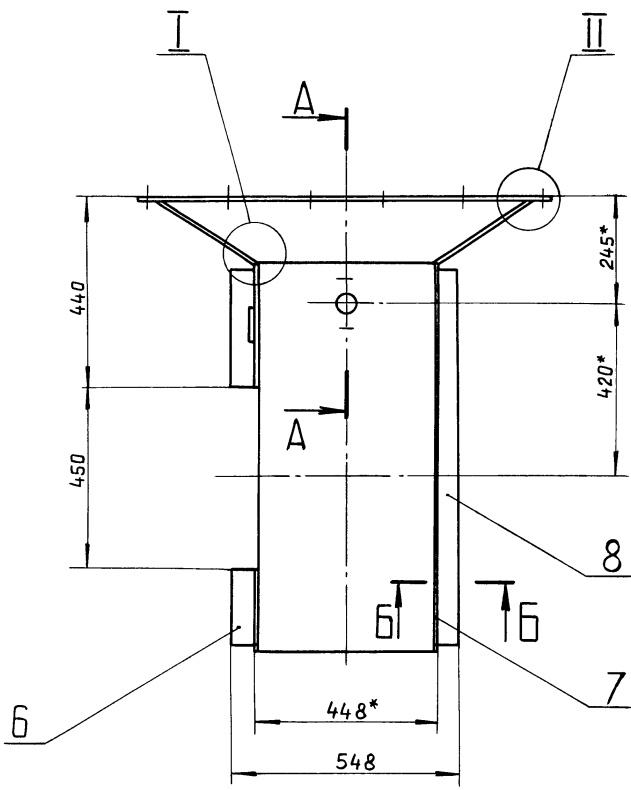
Д20А.944.048

Обозначение	H, мм	H1, мм	H2, мм	Масса, кг
Д20А.944.048	35	95	940	16,2
-01	355	415	1035	17,8

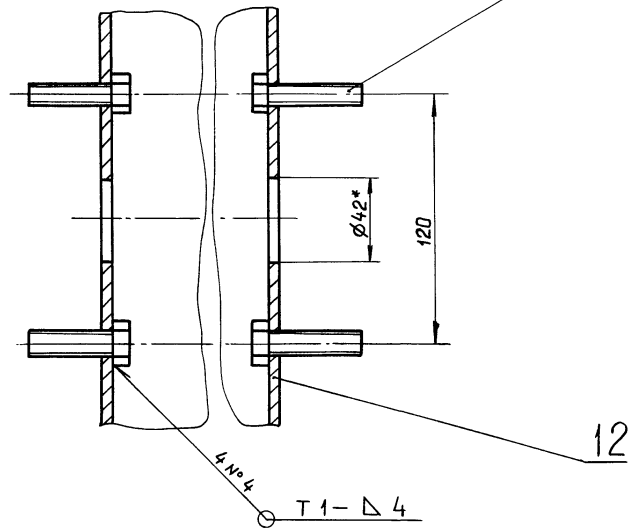
h16; ± IT16/2

Д20А.944.048			
Изм.	Лист	№ докум.	Подп.
Разраб.	Ляпин		
Проб.	Ляпин		
Т.контр.			
Н.контр.	Мюнтер		
Утв.			
Лит.		Масса	Масштаб
И		См. табл.	—
Лист		Листов	1
Лист 6-ПН-5 ГОСТ 19903-74		ГПИ ГОРЬКОВСКИЙ САНТЕХПРОЕКТ	
ВСтЗсп ГОСТ 14637-79		формат А4	

Копировал. Ганкова 23947-05 46 формат А4



A-A  
M 1:2



I  
M 1:1

II  
M 1:1

1.\* Размеры для справок.

2. H16; ±  $\frac{IT16}{2}$

3. Сварные швы №1... №5 - по ГОСТ 5264-80, №6 - по ГОСТ 11534-75

				Д20А.944.050СБ			
Изм.	Лист	№ докум.	Подп.	Дата	Лит.	Масса	Масштаб
					И	156	1:10
Короб					Лист 1 Листов 1		
И.контр. Мюнтер					гпи горьковский САИТ ЕХПРОЕКТ		
Утв.							



Формат	Зона	Поз.	Обозначение	Наименование	Кол.	Примечание
<u>Документация</u>						
А3			Д20А.944.060 СБ	Сборочный чертеж		
<u>Детали</u>						
А4	1		Д20А.944.053	Ребро	6	
А4	2		Д20А.944.054	Палатно	1	
<b>Д20А.944.060</b>						
Изм.	Лист	№ докум.	Подп.	Дата		
Разраб.	Ляпин	Ляпин	Ляпин	1989		
Проб.	Ляпин	Ляпин	Ляпин			
Нач. отд.						
Н.контр.	Мюнтер	Мюнтер	Мюнтер			
Утв.						
Лит.			Лист			Листов
И			1			1
Заслонка				ГПИ ГОРЬКОВСКИЙ САНТЕХПРОЕКТ		
Формат А4						

Д20А.944.053

(✓)

$h16; \pm \frac{1T16}{2}$

Д20А.944.053			Лит.	Масса	Масштаб
Изм.	Лист	№ докум.	Подп.	Дата	
Разраб.	Ляпин	Ляпин	Ляпин	1989	
Проб.	Ляпин	Ляпин	Ляпин		
Т.контр.					
Н.контр.	Мюнтер	Мюнтер	Мюнтер		
Утв.					
Ребро			И	0,34	1:1
			Лист	Листов 1	
Лист			Б-ПН-5 ГОСТ 19903-74 ВСтЗсп ГОСТ 14637-79		
			ГПИ ГОРЬКОВСКИЙ САНТЕХПРОЕКТ		
Формат А4					

Д20А.944.060 СБ

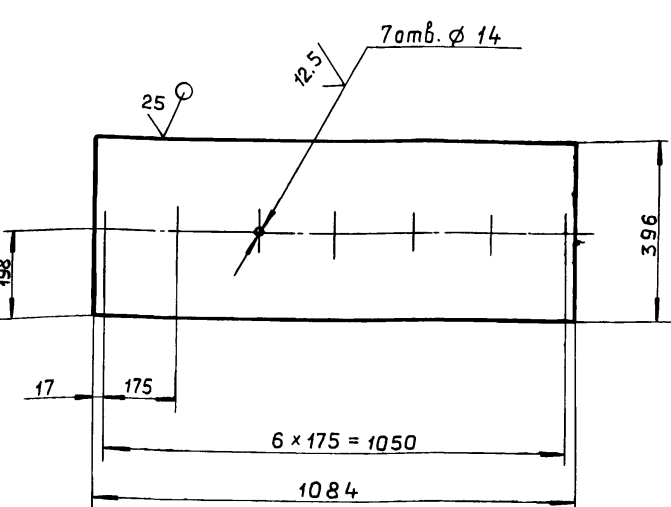
1.\* Размеры для справок.  
2.  $\pm \frac{1T16}{2}$

Д20А.944.060 СБ			Лит.	Масса	Масштаб
Изм.	Лист	№ докум.	Подп.	Дата	
Разраб.	Ляпин	Ляпин	Ляпин	1989	
Проб.	Ляпин	Ляпин	Ляпин		
Т.контр.					
Н.контр.	Мюнтер	Мюнтер	Мюнтер		
Утв.					
Заслонка			И	19	1:5
			Лист	Листов 1	
			ГПИ ГОРЬКОВСКИЙ САНТЕХПРОЕКТ		
Формат А3					

Копировал: Ганкова 23947-05 48

Альбом 5, часть 1  
Типовой проект 903-1-275.89

Д20А.944.054



7 отв.  $\phi$  14

25

175

1084

396

6 x 175 = 1050

198

17

Н14; h14;  $\pm \frac{IT14}{2}$

<b>Д20А.944.054</b>			
Изм.	Лист	№ докум.	Подп.
Разраб.	Ляпин		
Проб.	Ляпин		
Т.контр.			
Н.контр.	Мянтер		
Утв.			
Лист		6-ПН-5 ГОСТ 19903-74 ВСтЗсп ГОСТ 14637-79	
Лит.		И	
Масса		16.85	
Масштаб		1:10	
Лист		Листов 1	
ГПИ ГОРЬКОВСКИЙ <b>САНТЕХПРОЕКТ</b> Формат А4			

Формат	Зона	Поз.	Обозначение	Наименование	Кол.	Примечание
				<u>Документация</u>		
A2			Д20А.944.070 СБ	Сборочный чертеж		
				<u>Сборочные единицы</u>		
A4	1		Д20А.944.060	Заслонка	1	
A4	2		Д20А.944.080	Короб	1	
				<u>Детали</u>		
A4	3		Д20А.944.028	Крышка	1	
A4	4		Д20А.944.029	Прокладка	1	
A3	5		Д20А.944.031	Подшипник задний	1	
A4	6		Д20А.944.032	Шайба	2	
A4	7		Д20А.944.033	Прокладка	2	
A3	8		Д20А.944.034	Подшипник передний	1	
A4	9		Д20А.944.035	Втулка	1	
A4	10		Д20А.944.036	Вал	1	
				<u>Стандартные изделия</u>		
		11		Болт М8 x 16.36		
				ГОСТ 7798-70	3	
		12		Болт М12 x 65.36		
				ГОСТ 7798-70	7	
		13		Шпилька М10-69 x 45.36		
				ГОСТ 22036-76		
		14		Гайка М10.4		
				ГОСТ 5915-70	2	
<b>Д20А.944.070</b>						
Изм.	Лист	№ докум.	Подп.	Дата		
Разраб.	Ляпин				Лит.	Лист
Проб.	Ляпин				И	1
Нач. отд.					Листов	2
Н.контр.	Мянтер				ГПИ ГОРЬКОВСКИЙ <b>САНТЕХПРОЕКТ</b> Формат А4	
Утв.						

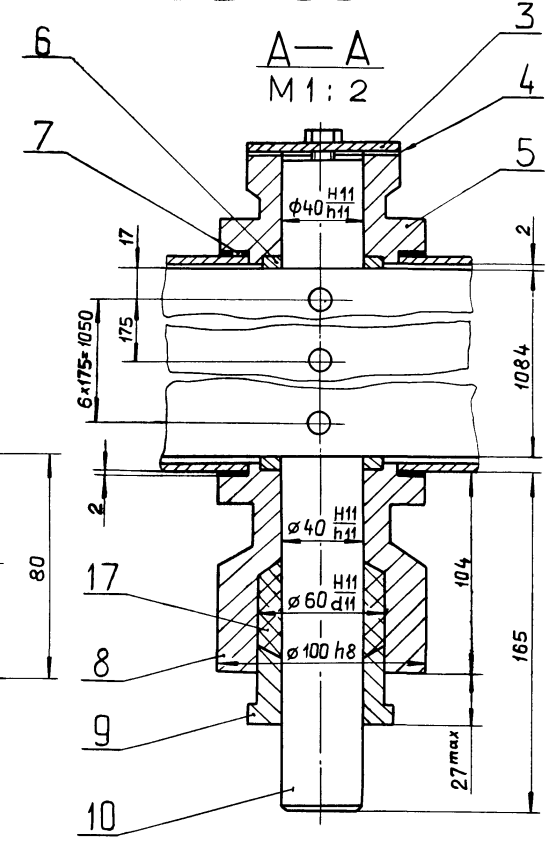
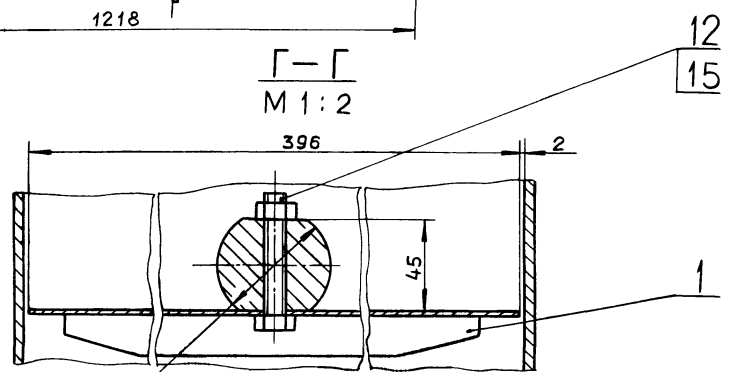
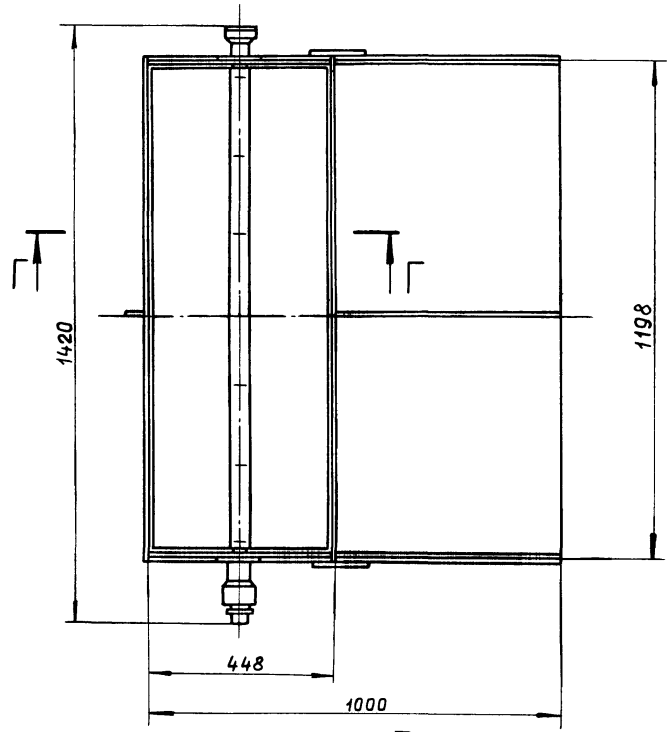
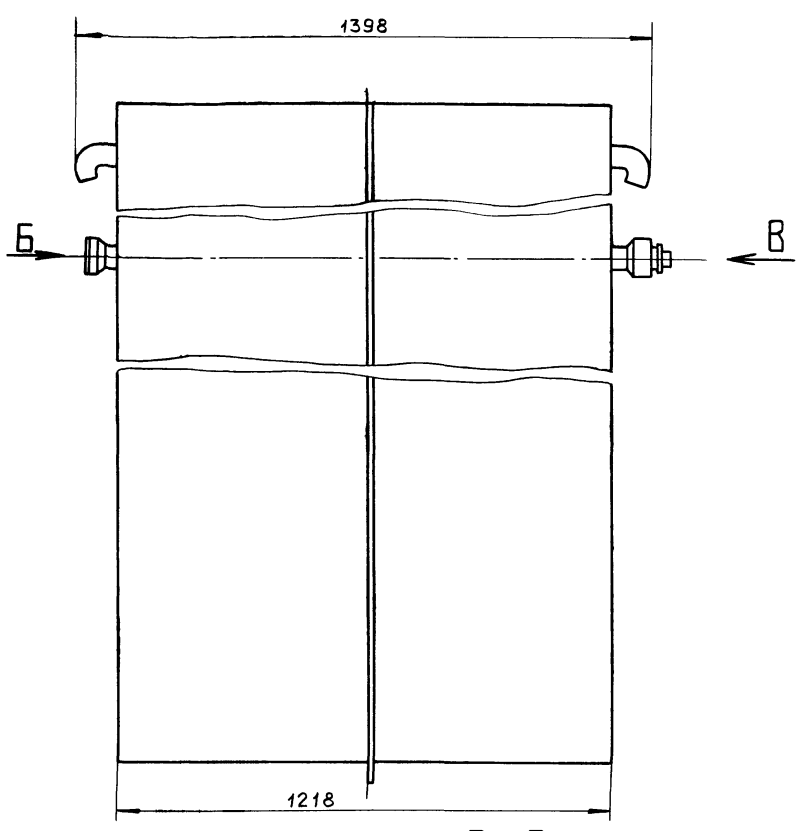
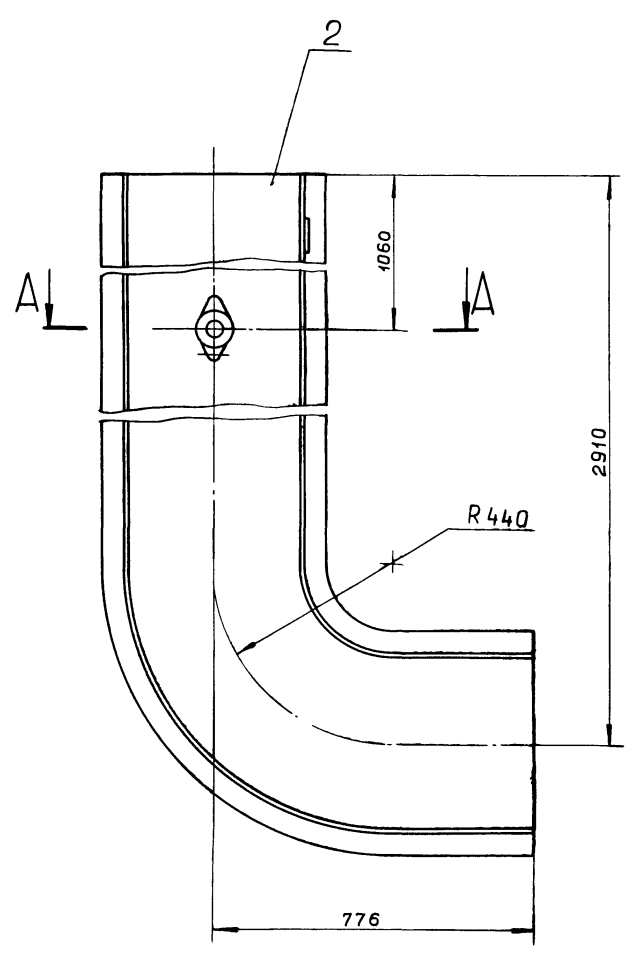
Формат	Зона	Поз.	Обозначение	Наименование	Кол.	Примечание
		15		Гайка М12.4		
				ГОСТ 5915-70	11	
		16		Шайба 12.65Г.019		
				ГОСТ 6402-70	4	
				<u>Материалы</u>		
		17		Шнур асбестовый		
				ШАОН 10 ГОСТ 1779-83	0.8 м	
<b>Д20А.944.070</b>						
Изм.	Лист	№ докум.	Подп.	Дата		
					Лит.	2
ГПИ ГОРЬКОВСКИЙ <b>САНТЕХПРОЕКТ</b> Формат А4						

Формат	Зона	Поз.	Обозначение	Наименование	Кол.	Примечание
				<u>Документация</u>		
A2			Д20А.944.080 СБ	Сборочный чертеж		
				<u>Детали</u>		
A4	1		Д20А.944.005	Крюк	2	
B4	2		Д20А.944.057	Ребро		
				Полоса 2-Б-5x50 ГОСТ 103-76		
				ВСтЗсп ГОСТ 535-79		
				L=649 h 16 $\sqrt{25}$	3	1.27 кг
A3	3		Д20А.944.058 - 01	Стенка	1	
B4	4		Д20А.944.059	Ребро		
				Полоса 2-Б-5x50 ГОСТ 103-76		
				ВСтЗсп ГОСТ 535-79		
				L=644 h 16 $\sqrt{25}$	3	1.26 кг
B4	5		Д20А.944.061	Ребро		
				Полоса 2-Б-5x50 ГОСТ 103-76		
				ВСтЗсп ГОСТ 535-79		
				L=528 h 16	6	1.03 кг
A4	6		Д20А.944.062	Ребро	1	
A4	7		Д20А.944.063	Стенка	2	
A4	8		Д20А.944.062-01	Ребро	1	
A3	9		Д20А.944.058	Стенка	1	
				<u>Стандартные изделия</u>		
		10		Болт М12 x 40.36		
				ГОСТ 7798-70	4	
<b>Д20А.944.080</b>						
Изм.	Лист	№ докум.	Подп.	Дата		
Разраб.	Ляпин				Лит.	Лист
Проб.	Ляпин					1
Нач. отд.					ГПИ ГОРЬКОВСКИЙ <b>САНТЕХПРОЕКТ</b> Формат А4	
Н.контр.	Мянтер					
Утв.						

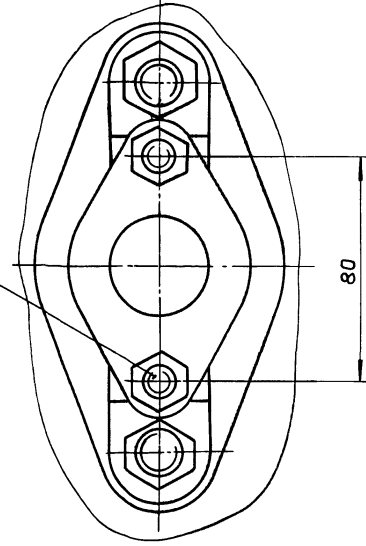
Изм. № подл. Подп. и дата. Взам. инв. №. Инв. № подл. Подп. и дата.

Изм. № подл. Подп. и дата. Взам. инв. №. Инв. № подл. Подп. и дата.

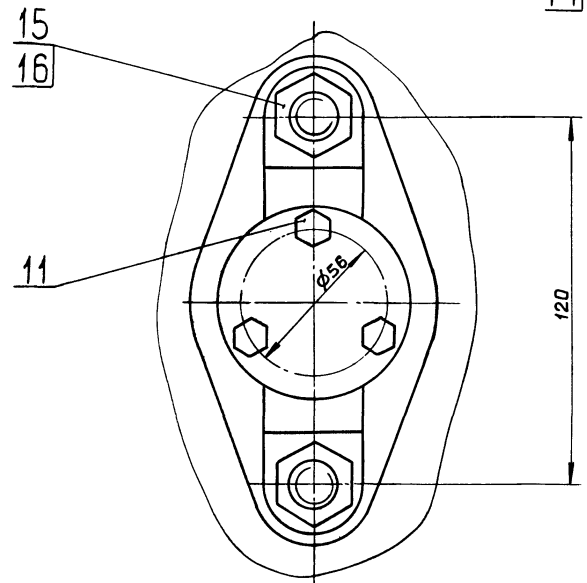
Типовой проект 903-1-275.89 Альбом Б, часть 1



Вид В  
M 1:2

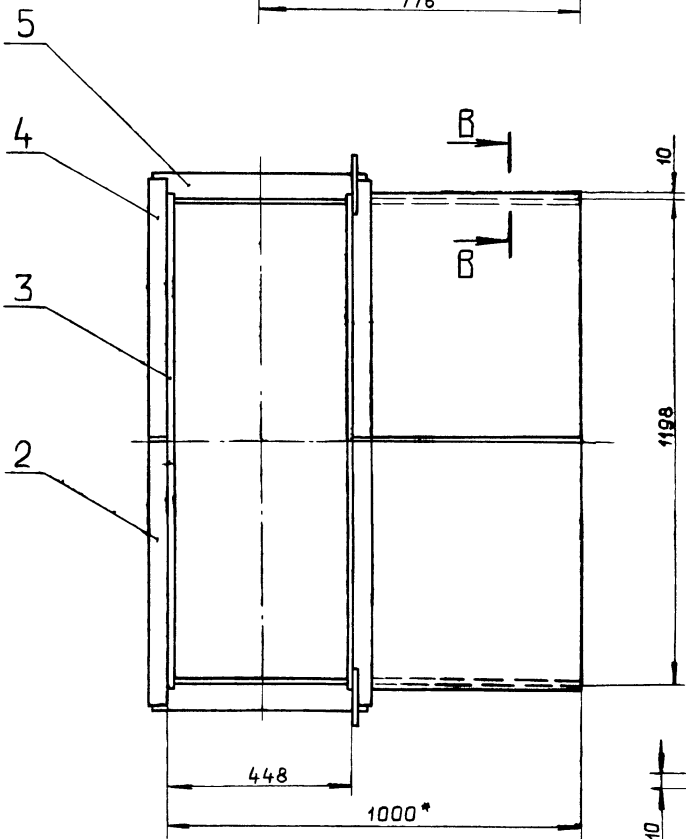
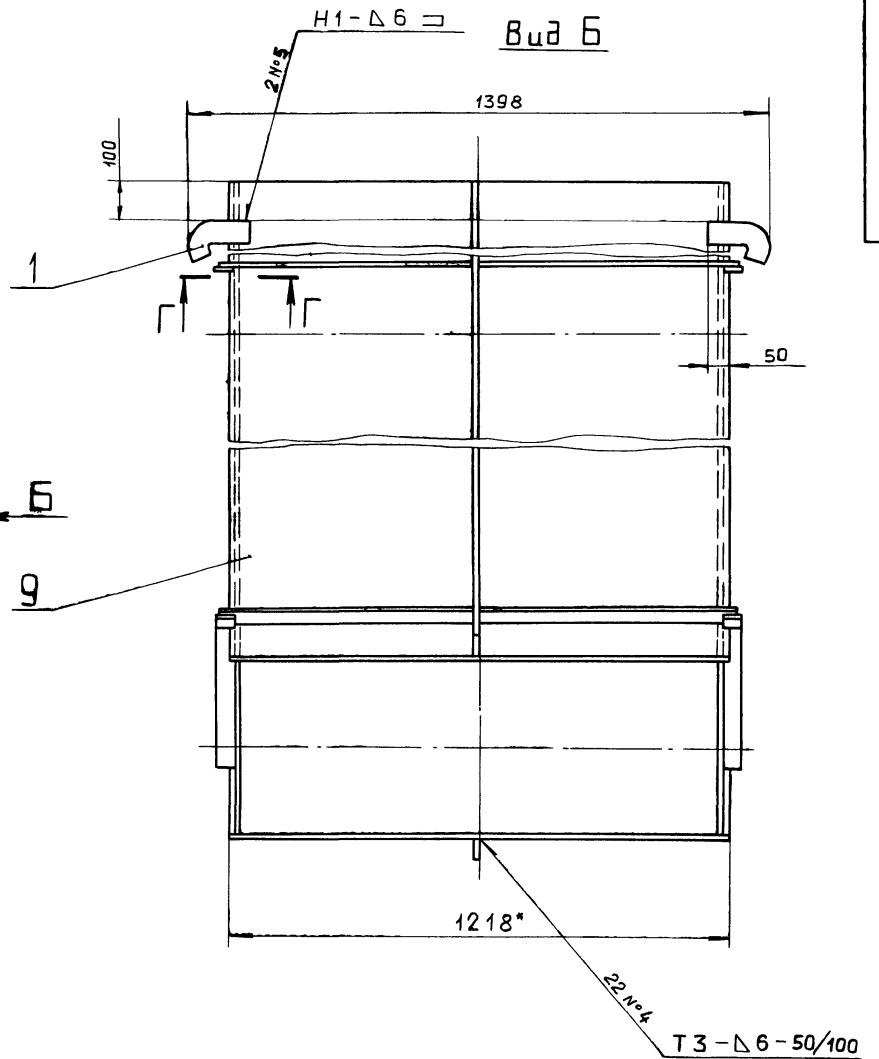
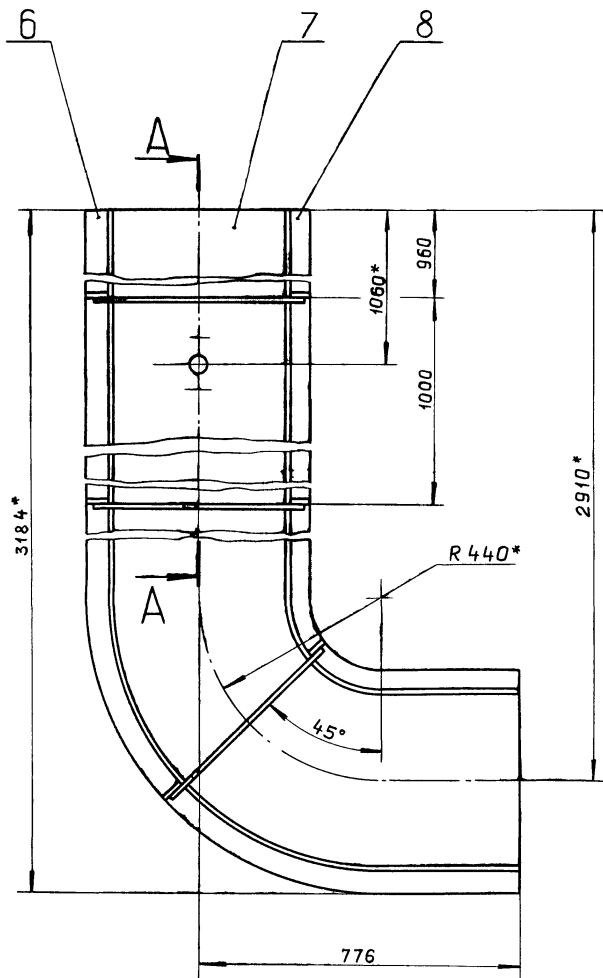


Вид Б  
M 1:1

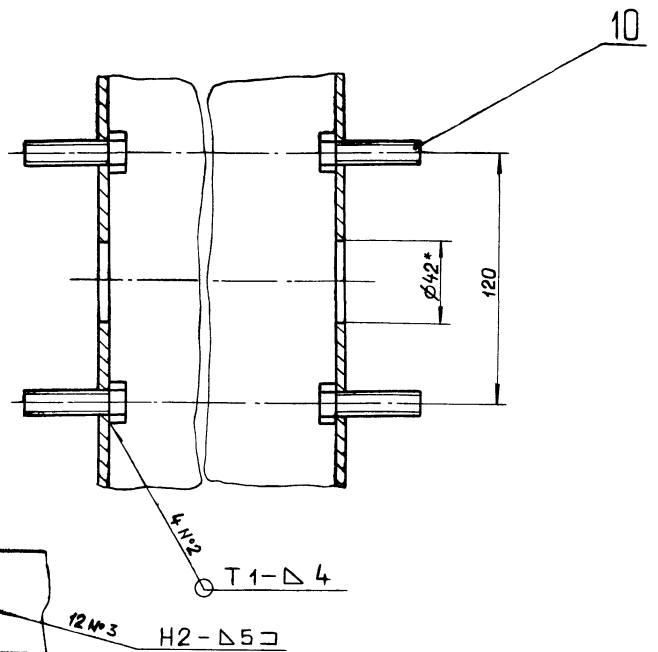


Размеры для справок

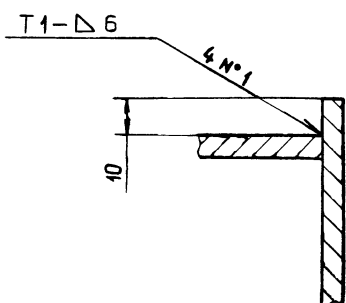
				<b>Д20А.944.070 СБ</b>			
Изм. Лист №	№ вакуум.	Подп.	Дата	Короб с заслонкой	Лит.	Масса	Масштаб
Разраб.	Ляпин	<i>[Signature]</i>	<i>[Date]</i>		И	461	1:10
Т.контр.	Ляпин			Лист	Листов 1		
Нач. отд.				ГПИ ГОРЬКОВСКИЙ САНТЕХПРОЕКТ			
Н.контр.	Мягковер	<i>[Signature]</i>					
Утв.							



Г-Г  
М 1:2



В-В  
М 1:1



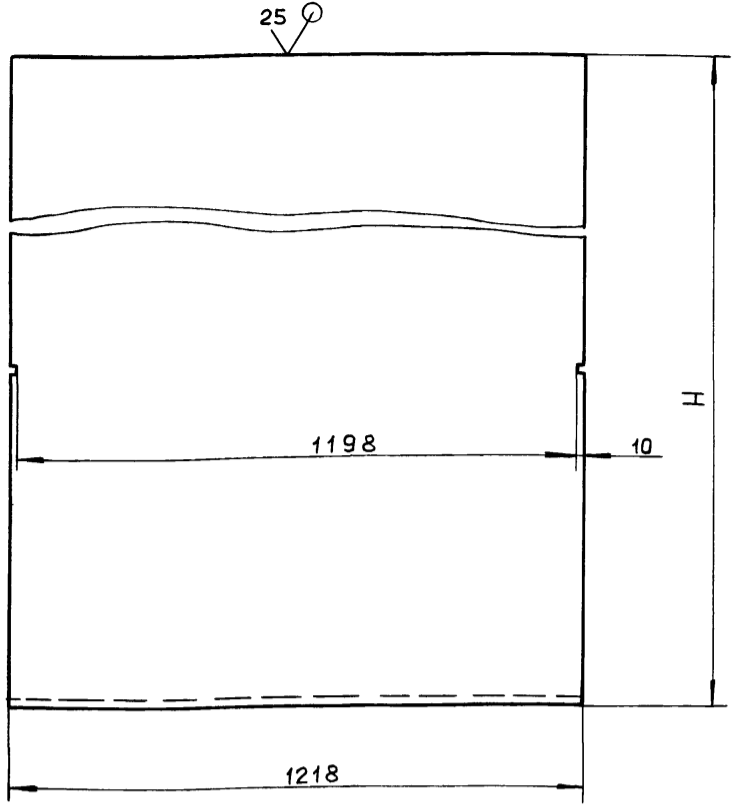
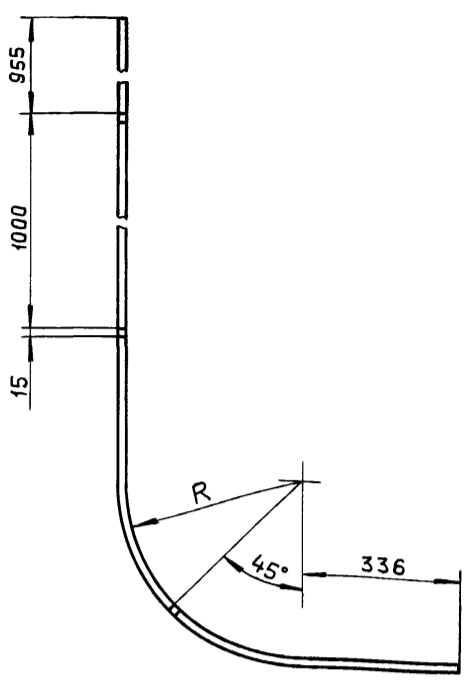
- 1\*. Размеры для справок.
2.  $\pm \frac{IT16}{2}$
3. Сварные швы по ГОСТ 5264-80.

				Д20А.944.080 СБ				
Изм.	Лист	№ докум.	подп.	Дата	Короб	Лит.	масса	масштаб
Разраб.	Ляпин			19.03.89		И	419	1:10
Проб.	Ляпин					Лист	Листов 1	
Т.контр.						ГПИ горьковский САНТЕХПРОЕКТ		
И.контр.	Мягнтер							
Утв.								

(V)

Д20А.944.058

Альбом 5, часть 1  
Типовой проект 903-1-275.89



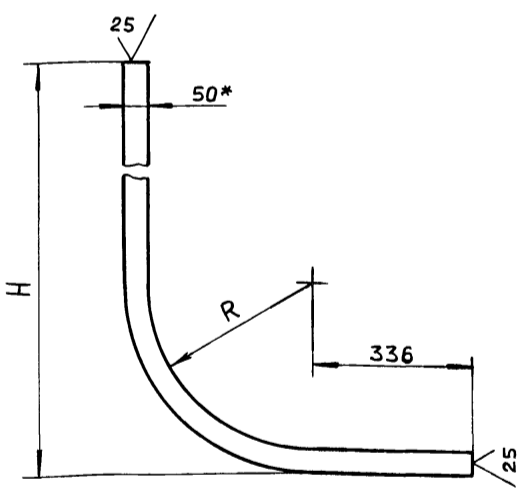
Обозначение	R, мм	H, мм	Масса, кг
Д20А.944.058	216	2691	150
-01	659	3134	183

h16; ± IT16/2

Д20А.944.058				Лит.	Масса	Масштаб
Изм. Лист	№ докум.	Подп.	Дата	И	См. табл.	—
Разраб.	Ляпин	Ляпин	Ляпин			
Проб.	Ляпин	Ляпин	Ляпин			
Т.контр.						
Лист Б-ПН-5 ГОСТ 19903-74 ВСтЗсп ГОСТ 14637-79				Листов 1		
И.контр. Мюнтер				ГПИ ГОРЬКОВСКИЙ САНТЕХПРОЕКТ		
Утв.				формат А3		

Д20А.944.062

(V)

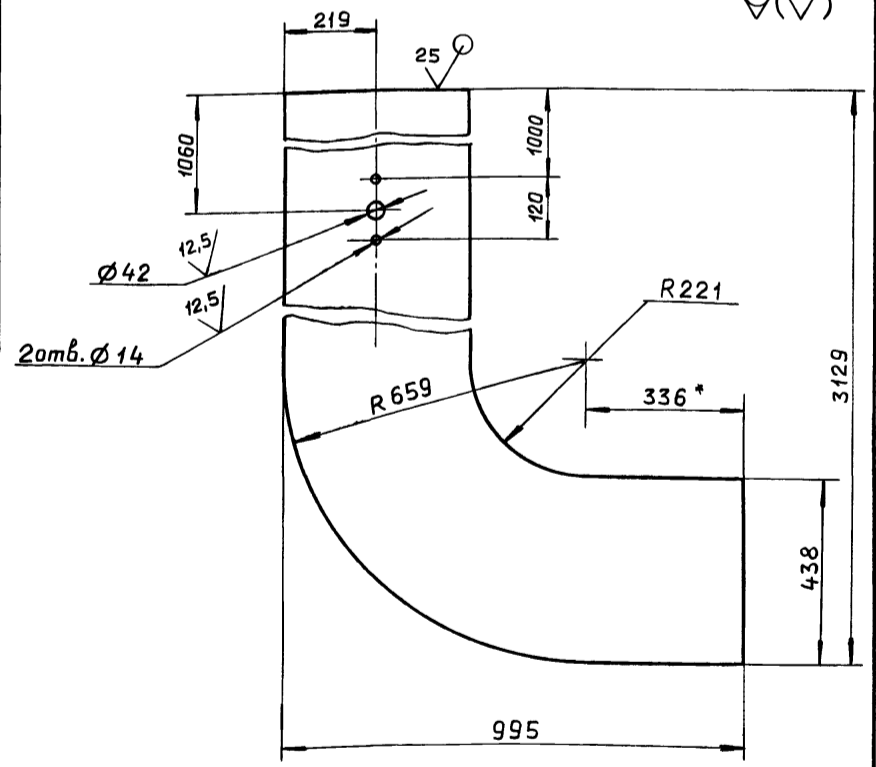


Обозначение	R, мм	H, мм	Масса, кг
Д20А.944.062	166	2688	5,27
-01	664	3184	6,24

1\* Размер для справок.  
2. ± IT16/2

Д20А.944.063

(V)



1\* Размер для справок.  
2. h16; ± IT16/2

Д20А.944.063				Лит.	Масса	Масштаб
Изм. Лист	№ докум.	Подп.	Дата	И	60	1:10
Разраб.	Ляпин	Ляпин	Ляпин			
Проб.	Ляпин	Ляпин	Ляпин			
Т.контр.						
Лист Б-ПН-5 ГОСТ 19903-74 ВСтЗсп ГОСТ 14637-79				Листов 1		
И.контр. Мюнтер				ГПИ ГОРЬКОВСКИЙ САНТЕХПРОЕКТ		
Утв.				формат А4		

Изм. № подл. Подп. и дата  
Взам. инв. № Инв. № дубл. Подп. и дата

Изм. № подл. Подп. и дата  
Взам. инв. № Инв. № дубл. Подп. и дата

Д20А.944.062				Лит.	Масса	Масштаб
Изм. Лист	№ докум.	Подп.	Дата	И	См. табл.	—
Разраб.	Ляпин	Ляпин	Ляпин			
Проб.	Ляпин	Ляпин	Ляпин			
Т.контр.						
Лист 2-Б-5x50 ГОСТ 103-76 ВСтЗсп ГОСТ 535-79				Листов 1		
И.контр. Мюнтер				ГПИ ГОРЬКОВСКИЙ САНТЕХПРОЕКТ		
Утв.				формат А4		

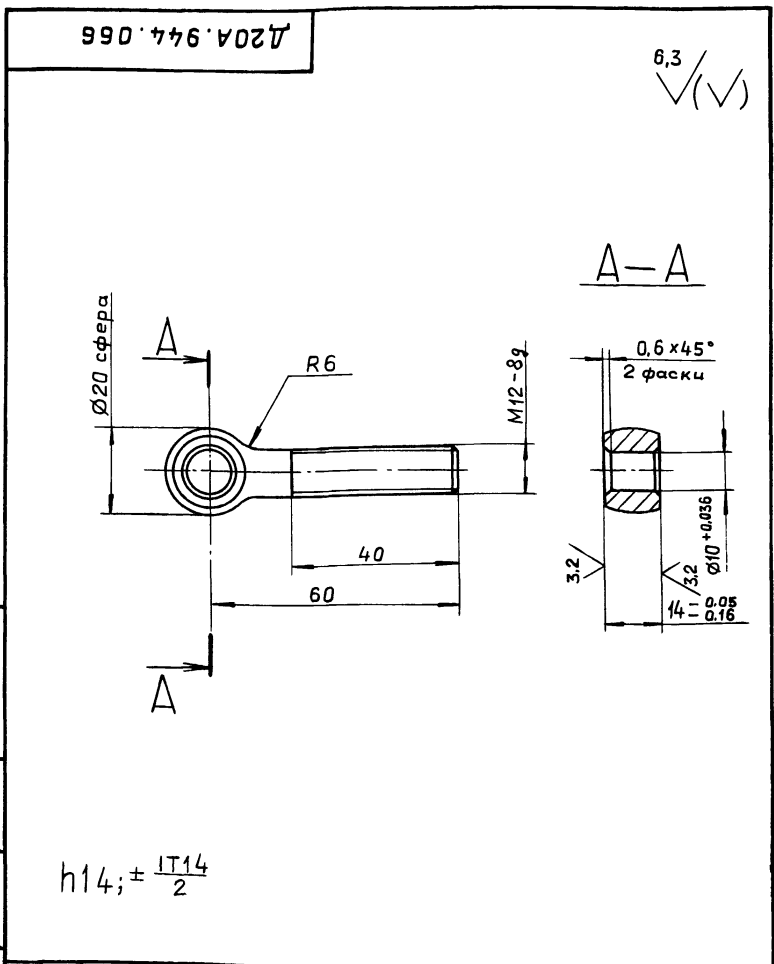
Альбом 5, часть 1

Типовой проект 903-1-275.89

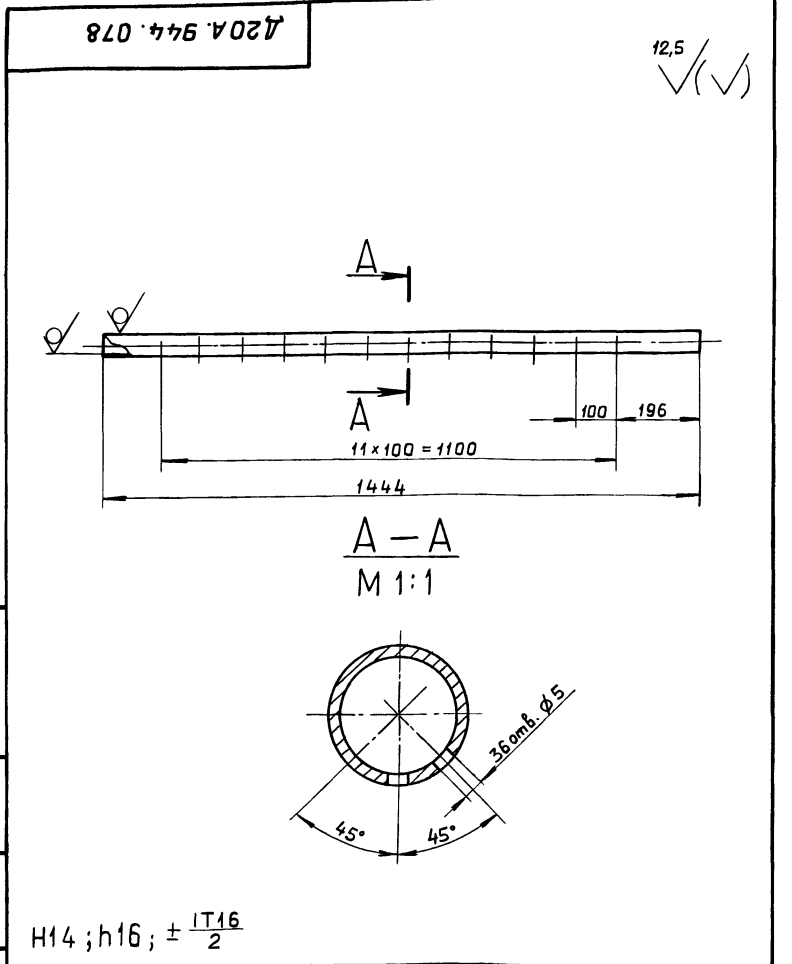
формат	Зона	Поз.	Обозначение	Наименование	Кол.	примечание
				<u>Документация</u>		
A2			Д20А.944.090 сб	Сборочный чертеж		
				<u>Сборочные единицы</u>		
A4	1		Д20А.944.060	Заслонка	1	
A4	2		Д20А.944.100	Короб	1	
A4	3		Д20А.944.110	Устройства для продувки		
A4	4		Д20А.944.120	Заглушка	1	
				<u>Детали</u>		
A4	5		Д20А.944.028	Крышка	1	
A4	6		Д20А.944.029	Прокладка	1	
A3	7		Д20А.944.031	Подшипник задний	1	
A4	8		Д20А.944.032	Шайба	2	
A4	9		Д20А.944.033	Прокладка	2	
A3	10		Д20А.944.034	Подшипник передний	1	
A4	11		Д20А.944.035	Втулка	1	
A4	12		Д20А.944.036	Вал	1	
A4	13		Д20А.944.066	Болт откидной	4	
A4	14		Д20А.944.067	Прокладка	1	
				Картон асбестовый		
				КАОН-1-2 ГОСТ 2850-80		
				Д 60 x d30	1	0,01 кг
				<u>Стандартные изделия</u>		
<b>Д20А.944.090</b>						
Изм	Лист	№ докум.	Подп.	Дата		
Разраб	Ляпин	Ляпин	Уч.из.		Лит.	Лист
Проб.	Ляпин	Ляпин			И	1 2
Нач.отд						
Н.контр	Мюнтер	Мюнтер				
Утв.						
Короб с заслонкой				ГПИ ГОРЬКОВСКИЙ САНТЕХПРОЕКТ		
формат А4						

Изм. № подл. Подп. и дата. Взам. инв. № подл. Подп. и дата.

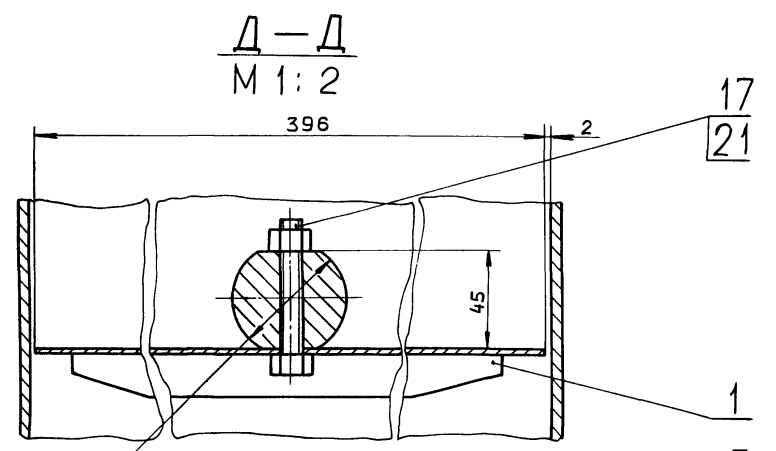
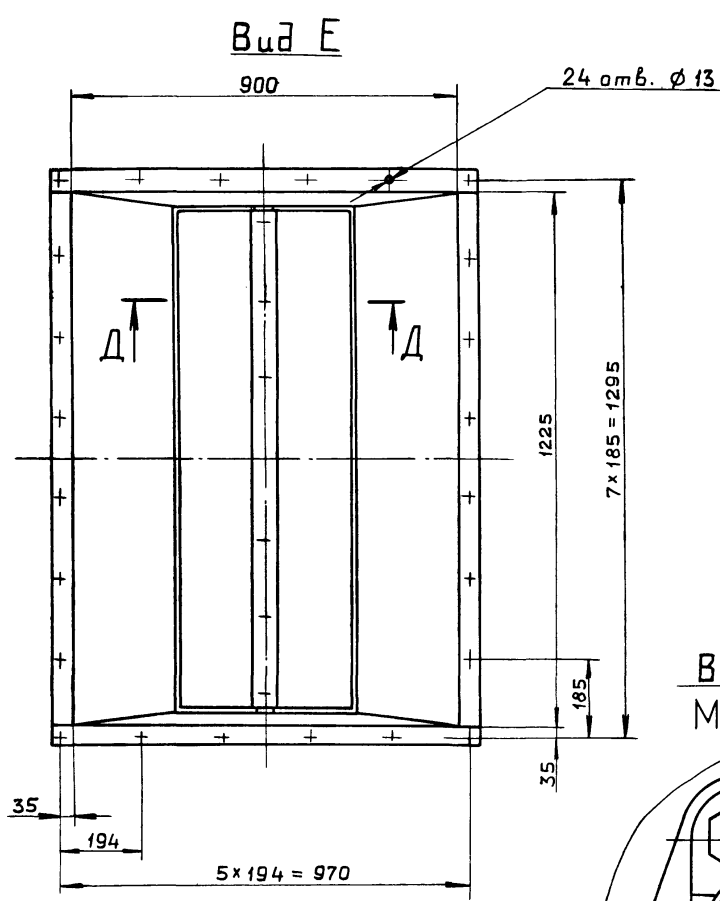
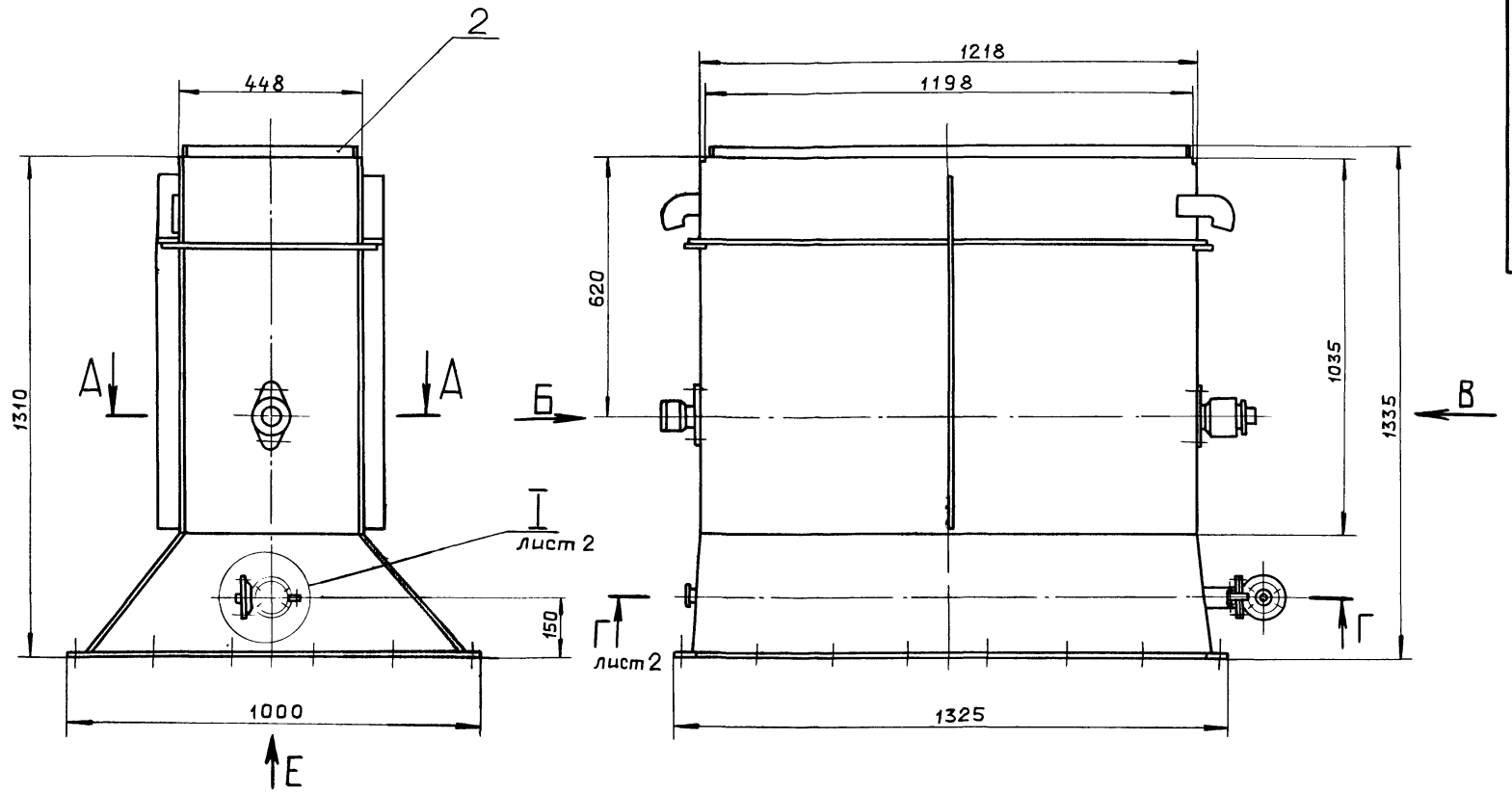
формат	Зона	Поз.	Обозначение	Наименование	Кол.	Примечание
		15		Ось - 10 h11 x 3 Ст 3сп		
				ГОСТ 9650-80	6	
		16		Болт М8x16.36		
				ГОСТ 7798-70	3	
		17		Болт М12x65.36		
				ГОСТ 7798-70	7	
		18		Шпилька М10-6gx45.36		
				ГОСТ 22036-76	2	
		19		Гайка М12.4		
				ГОСТ 3032-76	4	
		20		Гайка М10.4		
				ГОСТ 5915-70	2	
		21		Гайка М12.4		
				ГОСТ 5915-70	11	
		22		Шайба 12.65Г		
				ГОСТ 6402-70	4	
		23		Шайба 10.019		
				ГОСТ 11371-78	6	
		24		Шайба 12.019		
				ГОСТ 11371-78	4	
		25		Шплинт 2,5x16		
				ГОСТ 397-79	6	
				<u>Материалы</u>		
		26		шнур асбестовый		
				ШАОН 10 ГОСТ 1779-83	0,8 м	
<b>Д20А.944.090</b>						
Изм	Лист	№ докум.	Подп.	Дата		
					Лит.	Лист
					И	2
Короб с заслонкой				ГПИ ГОРЬКОВСКИЙ САНТЕХПРОЕКТ		
формат А4						



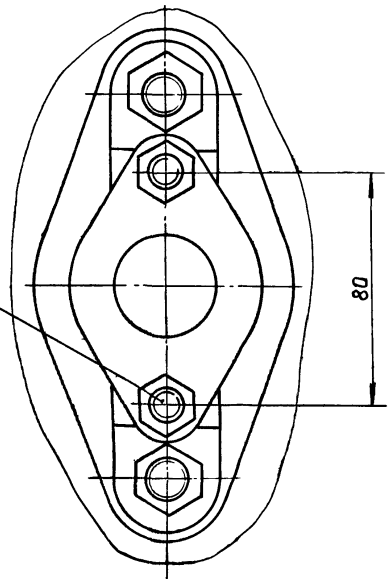
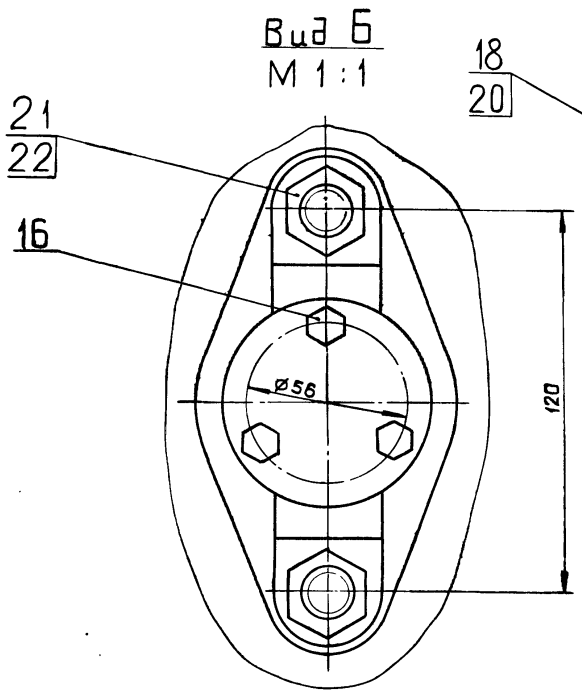
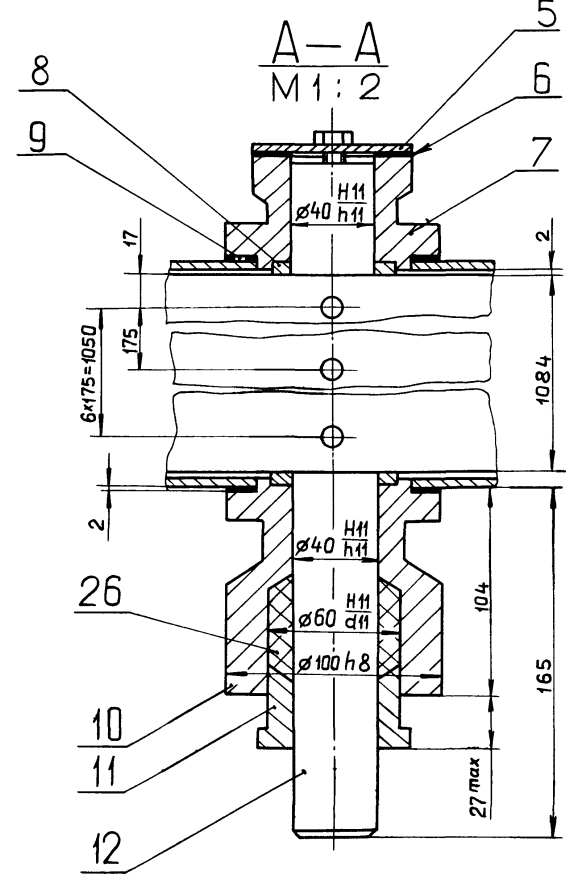
<b>Д20А.944.066</b>						
Изм	Лист	№ докум.	Подп.	Дата	Лит.	Масса
Разраб	Ляпин	Ляпин	Уч.из.		И	0.06
Проб.	Ляпин	Ляпин			Лист	Листов 1
Т.контр						
Н.контр	Мюнтер	Мюнтер				
Утв.						
Болт откидной				ГПИ ГОРЬКОВСКИЙ САНТЕХПРОЕКТ		
Сталь 35 ГОСТ 1050-74				формат А4		



<b>Д20А.944.078</b>						
Изм	Лист	№ докум.	Подп.	Дата	Лит.	Масса
Разраб	Ляпин	Ляпин	Уч.из.		И	3.1
Проб.	Ляпин	Ляпин			Лит	Листов 1
Т.контр						
Н.контр	Мюнтер	Мюнтер				
Утв.						
Воздухораспределитель				ГПИ ГОРЬКОВСКИЙ САНТЕХПРОЕКТ		
Труда 32x3 ГОСТ 10704-76 Д ГОСТ 10705-80				формат А4		



Вид В  
М 1:2

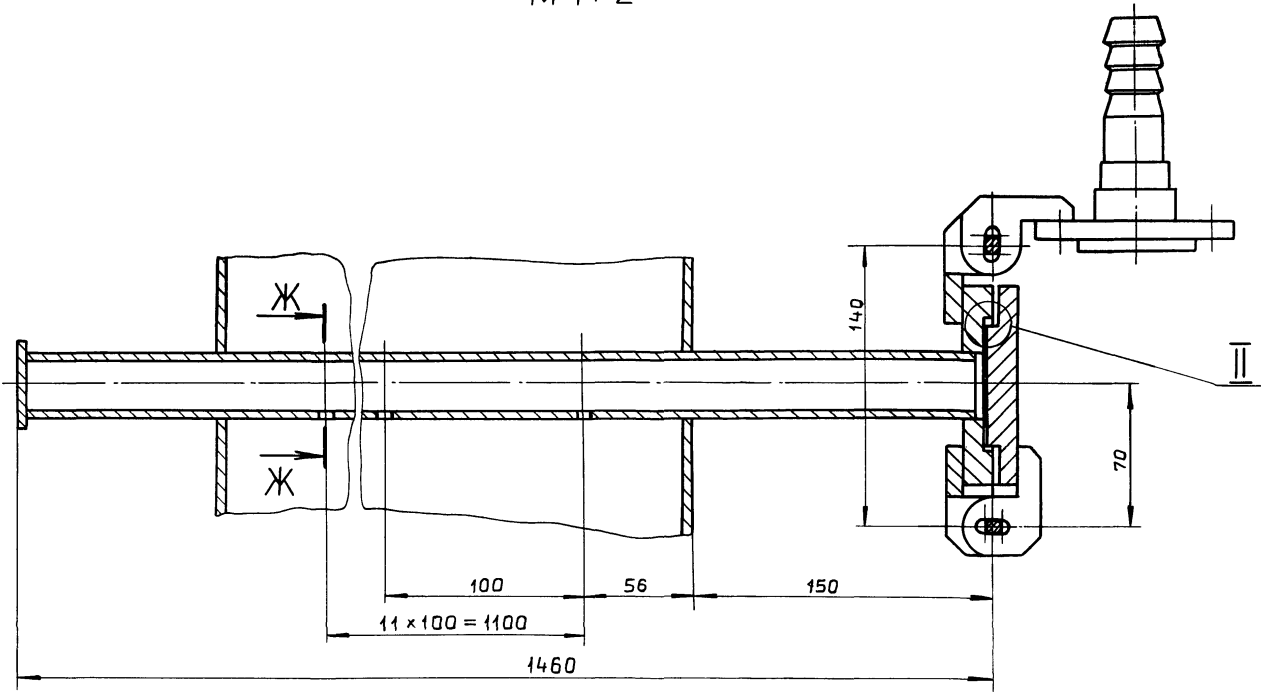


Размеры для справок.

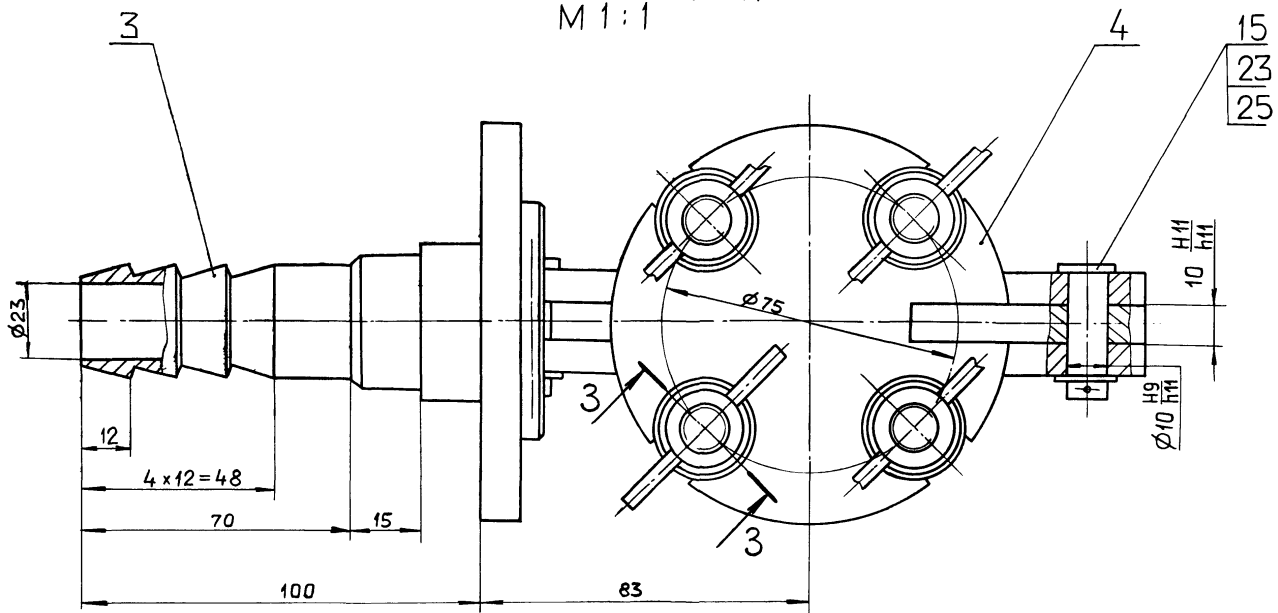
Инв. № подл. Подл. и дата. Изм. № в. М. Инв. № докум. Подл. и дата.

				Д20А.944.090.СБ		
Изм.	Лист	№ докум.	Подп.	Дата	Короб с заслонкой	Лит. Масса Масштаб
			Ляпин	12.01.89		И 271 1:10
			Ляпин			Лист 1 Листов 2
			Т.контр.			ГПИ ГОРЬКОВСКИЙ САНТЕХПРОЕКТ
			И.контр.			
			Утв.			

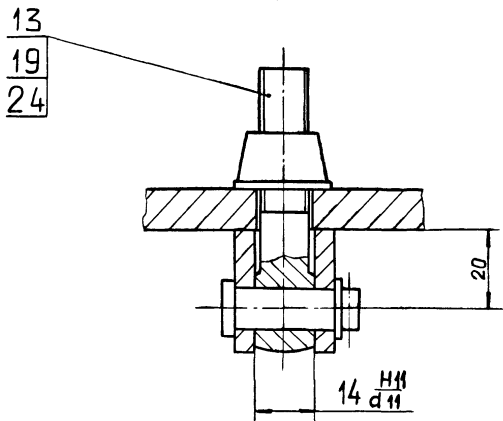
Г-Г лист 1  
М 1:2



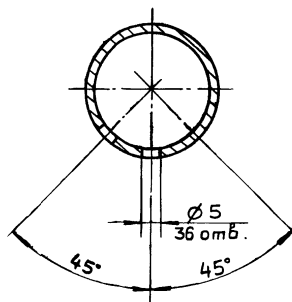
И лист 1  
М 1:1



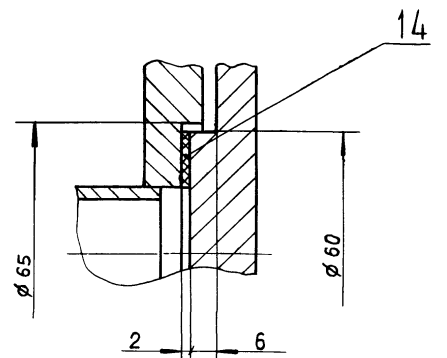
3-3 повернута  
М 1:1



Ж-Ж  
М 1:1



II  
М 1:1





Формат	Зона	Поз.	Обозначение	Наименование	Кол.	Примечание
				<u>Документация</u>		
A2			Д20А.944.100 СБ	Сборочный чертеж		
				<u>Детали</u>		
A4	1		Д20А.944.005	Крюк	2	
Б4	2		Д20А.944.071	Ребро Полоса 2-б-5х50 ГОСТ 103-76 ВСтЗсп ГОСТ 535-79 L=1000 h16 <sup>25</sup> ✓	2	1,96 кг
A4	3		Д20А.944.041 - 01	Стенка	2	
	4		- 03	Стенка	2	
Б4	5		Д20А.944.072	Планка Полоса 2-б-10х50 ГОСТ 103-76 ВСтЗсп ГОСТ 535-79 L=1225 h16 <sup>25</sup> ✓	2	4,8 кг
Б4	6		Д20А.944.073	Планка Полоса 2-б-10х50 ГОСТ 103-76 ВСтЗсп ГОСТ 535-79 L=1000 h16 <sup>25</sup> ✓	2	3,92 кг
<b>Д20А.944.100</b>						
Изм.	Лист	№ докум.	Подп.	Дата		
Разраб.	Ляпин		<i>Ляпин</i>	УЛ/88	Лит.	Лист
Проб.	Ляпин		<i>Ляпин</i>		И	1
Нач. отд.						3
Н.контр.	Мюнтер		<i>Мюнтер</i>		Короб	
Утв.					ГПИ ГОРЬКОВСКИЙ САНТЕХПРОЕКТ	
						Лист
						2

Формат А4

Формат	Зона	Поз.	Обозначение	Наименование	Кол.	Примечание
Б4	7		Д20А.944.074	Ребро Полоса 2-б-5х50 ГОСТ 103-76 ВСтЗсп ГОСТ 535-79 L=528 h16 <sup>25</sup> ✓	2	1,03 кг
A4	8		Д20А.944.044 - 02	Стенка	2	
A4	9		Д20А.944.048 - 01	Стенка	2	
Б4	10		Д20А.944.075	Ребро Полоса 2-б-5х50 ГОСТ 103-76 ВСтЗсп ГОСТ 535-79 L=649 h16 <sup>25</sup> ✓	2	1,27 кг
Б4	11		Д20А.944.076	Ребро Полоса 2-б-5х50 ГОСТ 103-76 ВСтЗсп ГОСТ 535-79 L=644 h16 <sup>25</sup> ✓	2	1,26 кг
Б4	12		Д20А.944.077	Заглушка Лист Б-ПН-6 ГОСТ 19903-74 ВСтЗсп ГОСТ 14637-79 φ40 h16 <sup>25</sup> ✓	1	0,06 кг
A4	13		Д20А.944.078	Воздухораспределитель	1	
A4	14		Д20А.944.079	Ушко	2	
A4	15		Д20А.944.081	Фланец	1	
Б4	16		Д20А.944.082	Вставка Полоса 2-б-5х50 ГОСТ 103-76 ВСтЗсп ГОСТ 535-79 L=1178 h16 <sup>25</sup> ✓	2	2,3 кг
<b>Д20А.944.100</b>						
Изм.	Лист	№ докум.	Подп.	Дата		
						Лист
						2

Формат А4

Формат	Зона	Поз.	Обозначение	Наименование	Кол.	Примечание
Б4	17		Д20А.944.083	Вставка Полоса 2-б-5х50 ГОСТ 103-76 ВСтЗсп ГОСТ 535-79 L=428 h16 <sup>25</sup> ✓	2	0,84 кг
A4	18		Д20А.944.084	Ушко Стандартные изделия	8	
	19			Болт М12х40,36 ГОСТ 7798-70	4	
<b>Д20А.944.100</b>						
Изм.	Лист	№ докум.	Подп.	Дата		
						Лист
						3

Формат А4

Д20А.944.079

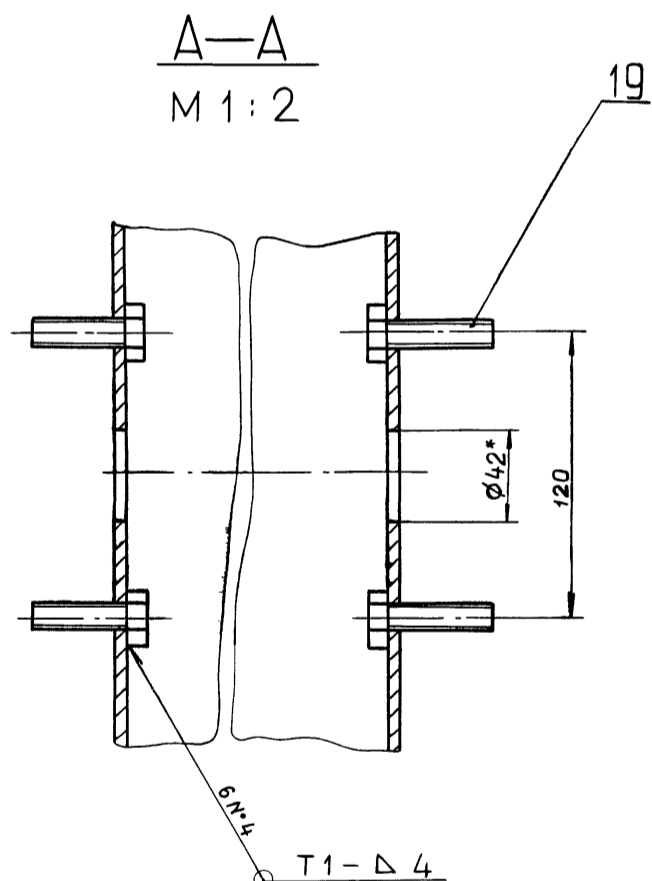
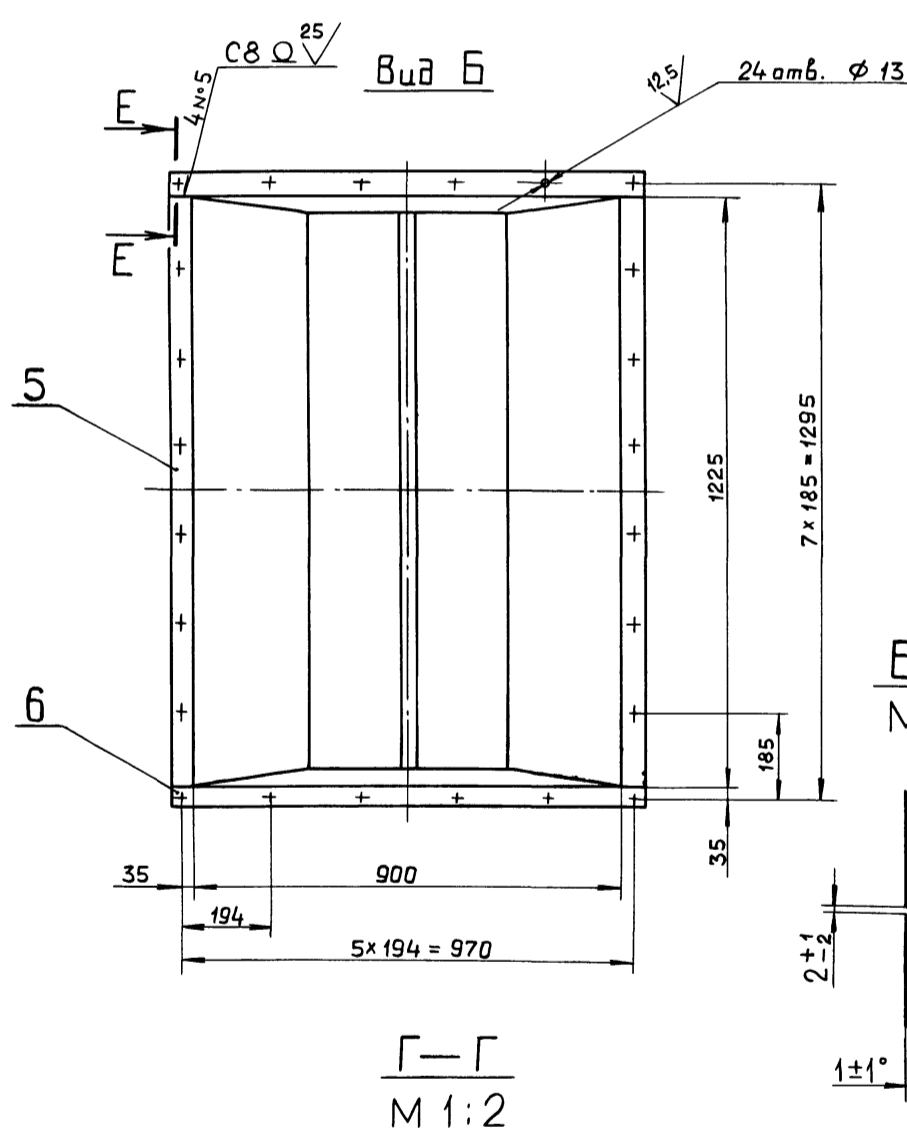
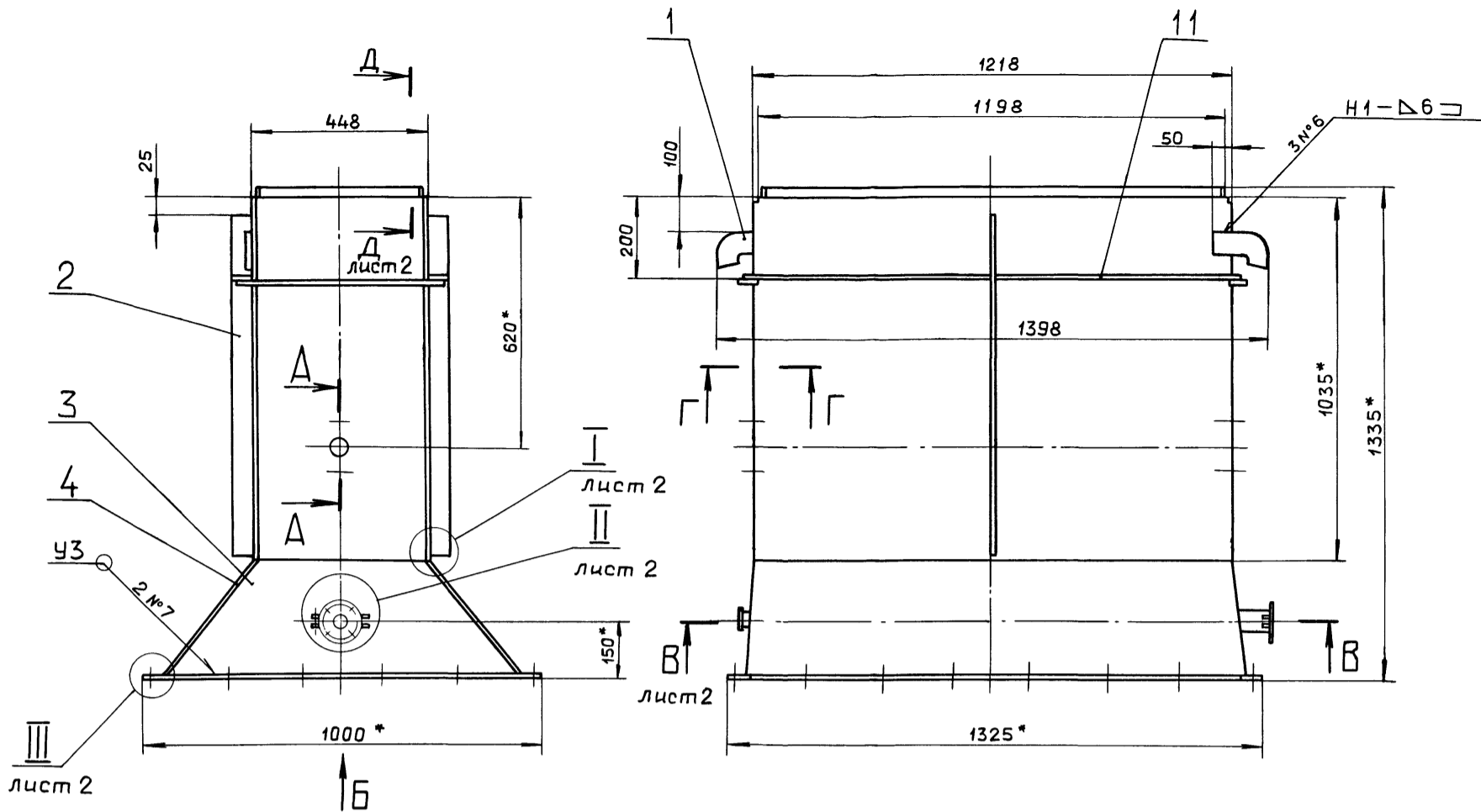
6,3 ✓

H14; ±IT14/2

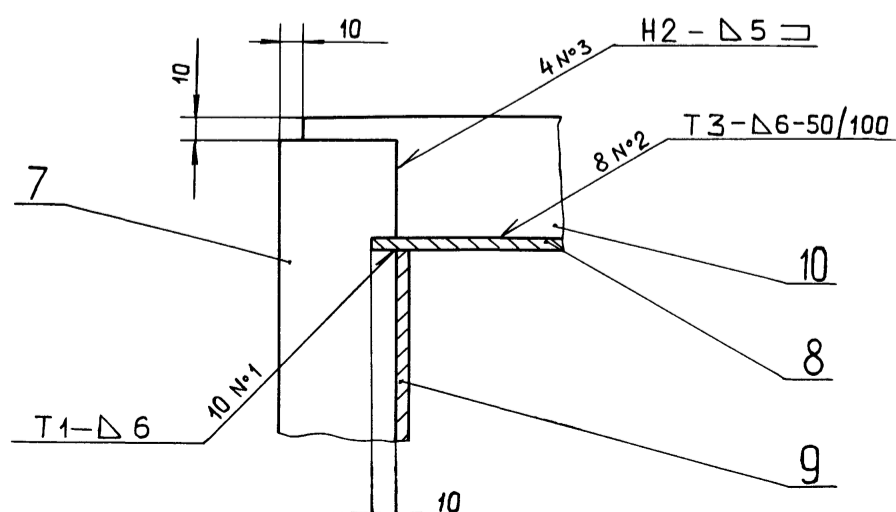
<b>Д20А.944.079</b>			
Изм.	Лист	№ докум.	Подп.
Разраб.	Ляпин		<i>Ляпин</i>
Проб.	Ляпин		<i>Ляпин</i>
Т.контр.			
Н.контр.	Мюнтер		<i>Мюнтер</i>
Утв.			
Ушко		Лит.	Масса
Сталь 35		И	0,05
ГОСТ 1050-74		Лист	Листов
ГПИ ГОРЬКОВСКИЙ САНТЕХПРОЕКТ			1

23947-05 56 формат А4

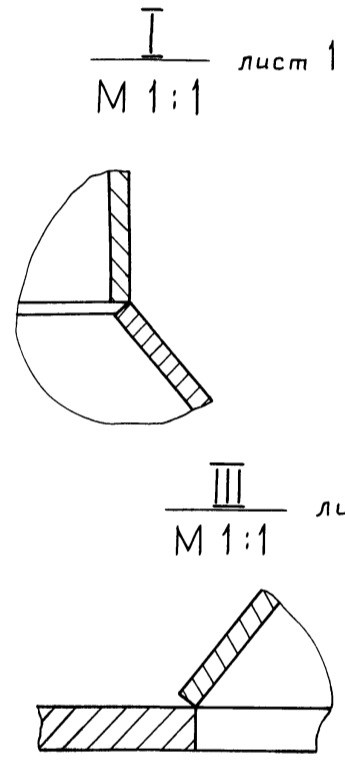
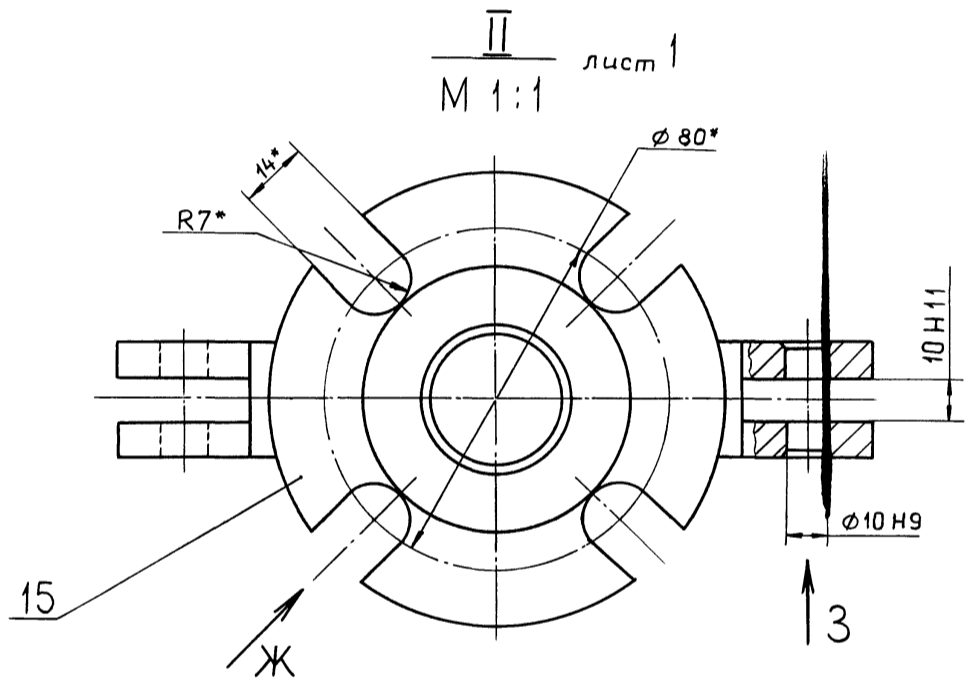
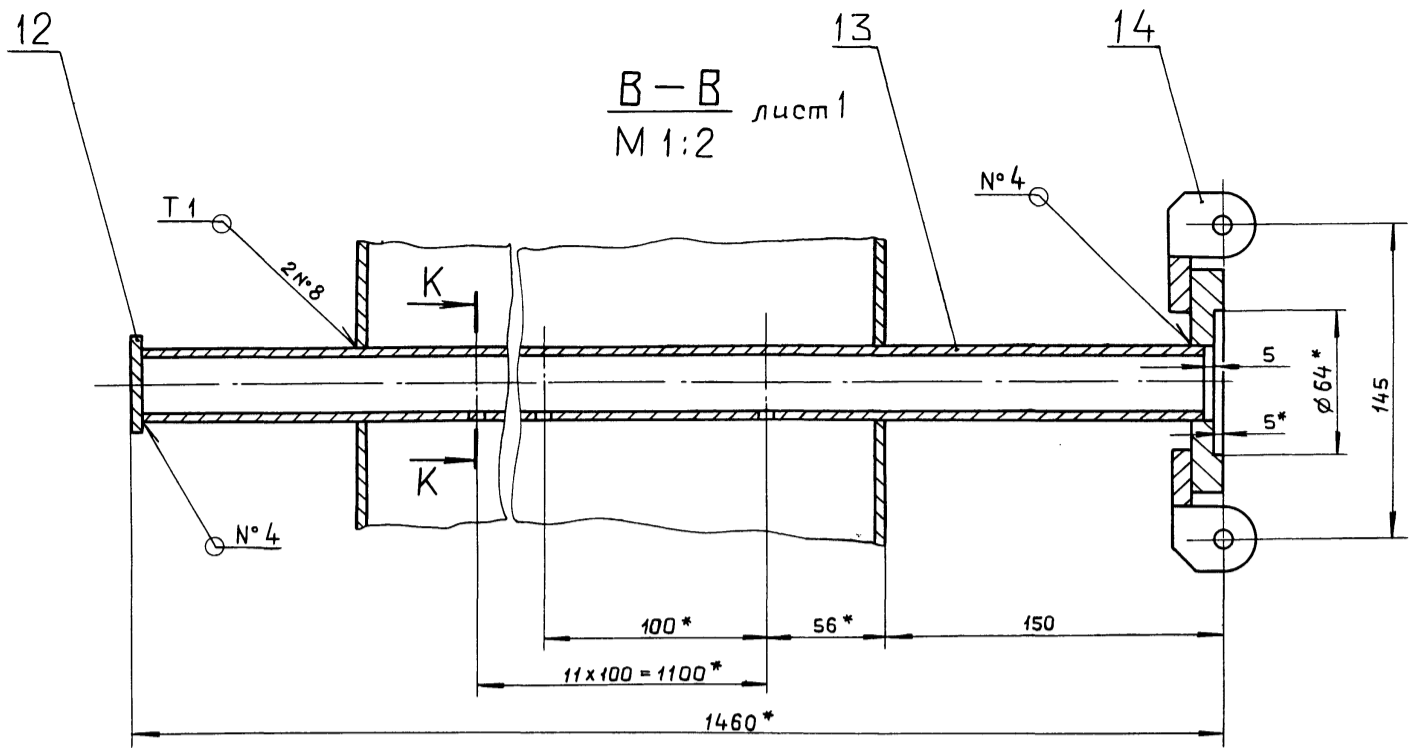
Копировал: Ганкова



- 1\*. Размеры для справок.
- 2. Н14; ±  $\frac{1T16}{2}$
- 3. Сварные швы №1...№5 - по ГОСТ 5264-80, №7 и №8 - по ГОСТ 11534-75.



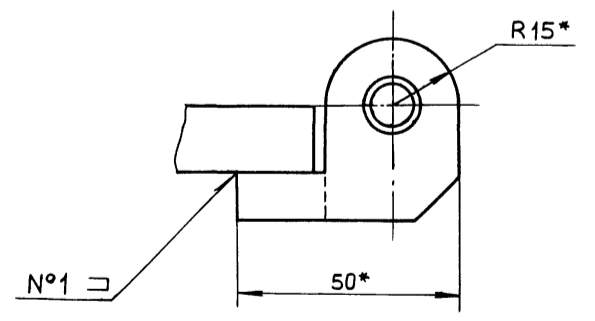
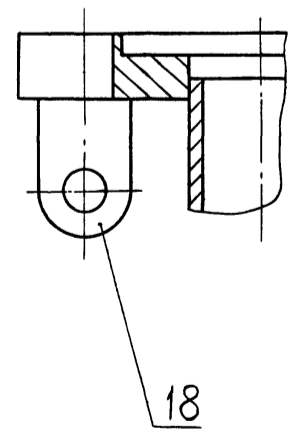
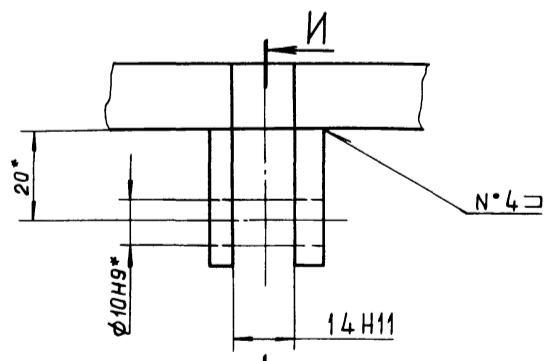
				Д20А.944.100 СБ			
Изм.	Лист	№ докум.	подп.	Дата	Лит.	Масса	Масштаб
Разраб.	Ляпин	Ляпин	Ухв.		И	227	1:10
Проб.	Ляпин	Ляпин			Лист 1   Листов 2		
Т.контр.					ГПИ ГОРЬКОВСКИЙ САНТЕХПРОЕКТ		
Н.контр.	Мянтер						
Утв.							



Вид Ж повернуто  
М 1:1

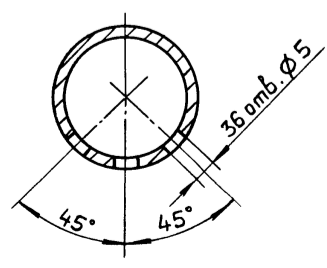
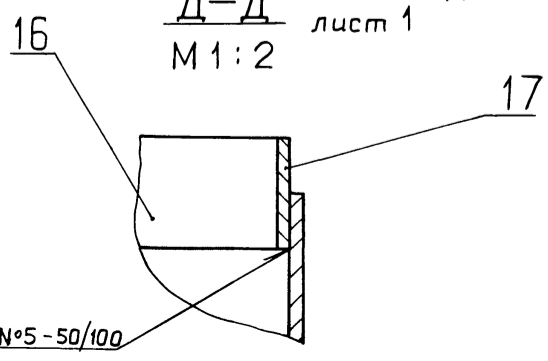
II-II  
М 1:1

Вид 3  
М 1:1



D-D лист 1  
М 1:2

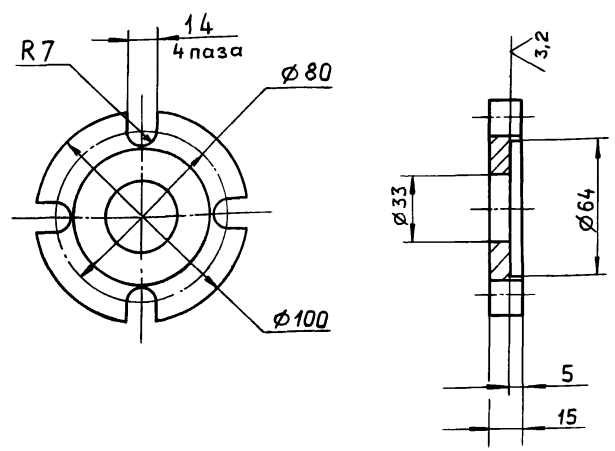
K-K  
М 1:1



Изм.	Лист	№ докум.	Подп.	Дата

Д20А.944.081

6,3  
✓(✓)



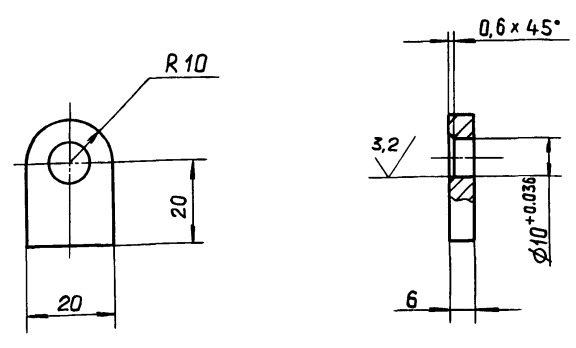
H14; h14; ±IT14/2

Д20А.944.081

Изм.	Лист	№ докум.	Подп.	Дата	Фланец	Лит.	Масса	Масштаб
Разраб.	Ляпин	Ляпин	УКР			И	0,52	1:2
Проб.	Ляпин					Лист	Листов	1
Т.контр.								
Н.контр.	Мюнтер				В Ст 3 сп.	ГПИ ГОРЬКОВСКИЙ САНТЕХПРОЕКТ		
Утв.					ГОСТ 380-71	формат А4		

Д20А.944.084

6,3  
✓(✓)



H14; h14; ±IT14/2

Д20А.944.084

Изм.	Лист	№ докум.	Подп.	Дата	Ушко	Лит.	Масса	Масштаб
Разраб.	Ляпин	Ляпин	УКР			И	0,024	1:1
Проб.	Ляпин					Лист	Листов	1
Т.контр.								
Н.контр.	Мюнтер				В Ст 3 сп.	ГПИ ГОРЬКОВСКИЙ САНТЕХПРОЕКТ		
Утв.					ГОСТ 380-71	формат А4		

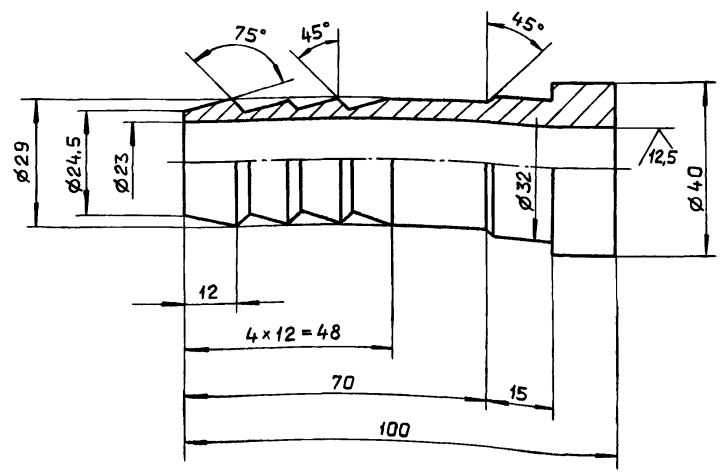
Формат	Зона	Поз.	Обозначение	Наименование	Кол.	Примечание
				Документация		
A3			Д20А.944.110 сб	Сборочный чертеж		
				Детали		
A4	1		Д20А.944.087	Ниппель	1	
A4	2		Д20А.944.088	Ушко	1	
A4	3		Д20А.944.089	Фланец	1	

Д20А.944.110

Изм.	Лист	№ докум.	Подп.	Дата	Устройство для продувки	Лит.	Лист	Листов
Разраб.	Ляпин	Ляпин	УКР			И		1
Проб.	Ляпин					Лист	Листов	1
Н.контр.	Мюнтер				В Ст 3 сп.	ГПИ ГОРЬКОВСКИЙ САНТЕХПРОЕКТ		
Утв.					ГОСТ 380-71	формат А4		

Д20А.944.087

6,3  
✓(✓)



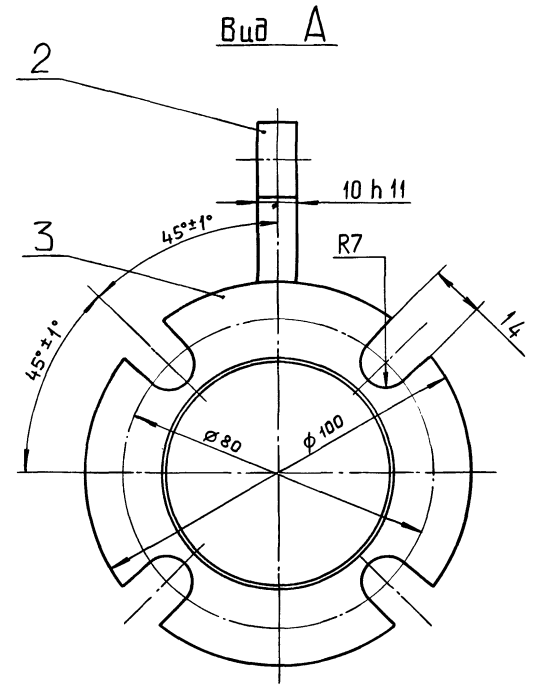
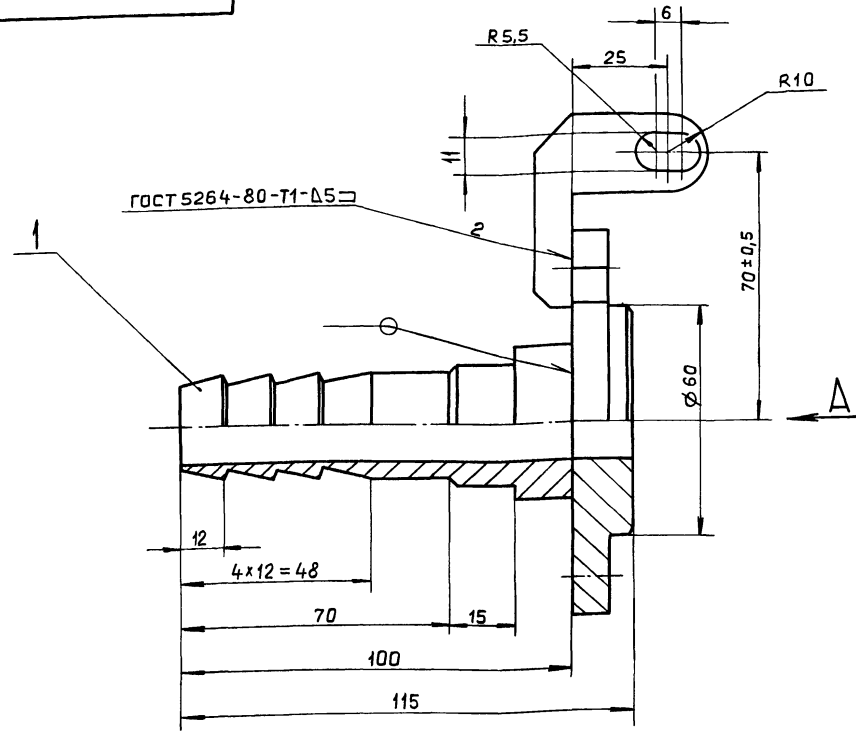
H14; h14; ±IT14/2

Д20А.944.087

Изм.	Лист	№ докум.	Подп.	Дата	Ниппель	Лит.	Масса	Масштаб
Разраб.	Ляпин	Ляпин	УКР			И	0,2	1:1
Проб.	Ляпин					Лист	Листов	1
Т.контр.								
Н.контр.	Мюнтер				В Ст 3 сп.	ГПИ ГОРЬКОВСКИЙ САНТЕХПРОЕКТ		
Утв.					ГОСТ 380-71	формат А4		

Альбом 5, часть 1  
 Титульный проект 903-1-275.89  
 Изм. № подл. Подп. и дата  
 Взам. инв. № инв. № докум. Подп. и дата

Д20А.944.110 С6

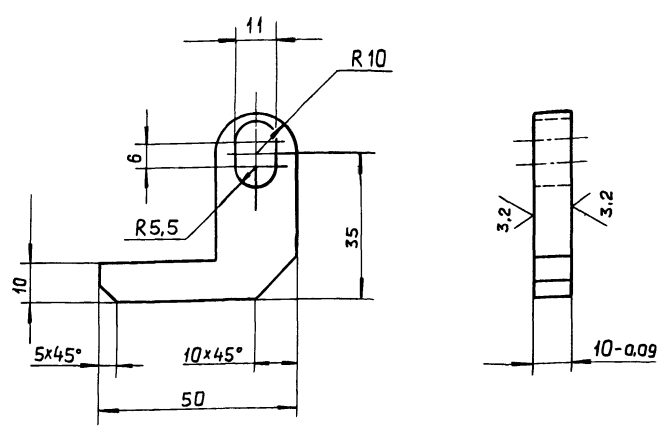


Размеры без допусков для справок.

				<b>Д20А.944.110 С6</b>				
Изм.	Лист	№ докум.	Подп.	Дата	Устройство для продувки	Лит.	Масса	Масштаб
Разраб.	Ляпин	Ляпин	Ляпин	11.11.89		И	0.8	1:1
Проб.	Ляпин					Лист	Листов 1	
Т.контр.						ГПИ ГОРЬКОВСКИЙ САНТЕХПРОЕКТ		
Нач. отд.	Вольский					формат А3		
Н.контр.	Мюнтер							
Утв.								

Д20А.944.088

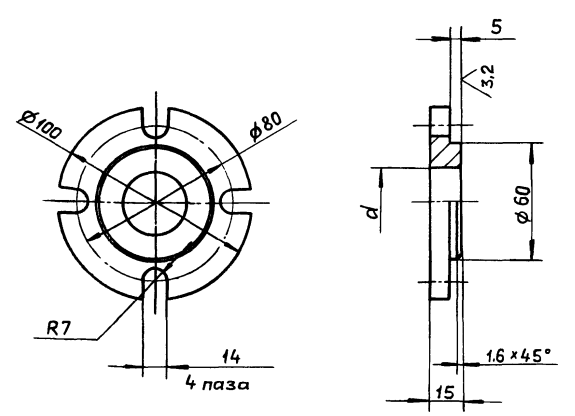
6.3 (✓) (✓)



$H14; h14; \pm \frac{IT14}{2}$

Д20А.944.089

6.3 (✓) (✓)



Обозначение	d, мм	Масса, кг
Д20А.944.089	33	0,52
- 01	-	0,54

$H14; h14; \pm \frac{IT14}{2}$

Изм. № подл. Подп. и дата  
 Взам. инв. № инв. № докум. Подп. и дата

				<b>Д20А.944.088</b>				
Изм.	Лист	№ докум.	Подп.	Дата	Ушко	Лит.	Масса	Масштаб
Разраб.	Ляпин	Ляпин	Ляпин	11.11.89		И	0.08	1:1
Проб.	Ляпин					Лист	Листов 1	
Т.контр.						ГПИ ГОРЬКОВСКИЙ САНТЕХПРОЕКТ		
Н.контр.	Мюнтер					В Ст.3 сп ГОСТ 380 - 71		
Утв.					формат А4			

Изм. № подл. Подп. и дата  
 Взам. инв. № инв. № докум. Подп. и дата

				<b>Д20А.944.089</b>				
Изм.	Лист	№ докум.	Подп.	Дата	Фланец	Лит.	Масса	Масштаб
Разраб.	Ляпин	Ляпин	Ляпин	11.11.89		И	См. табл.	-
Проб.	Ляпин					Лист	Листов 1	
Т.контр.						ГПИ ГОРЬКОВСКИЙ САНТЕХПРОЕКТ		
Н.контр.	Мюнтер					В Ст.3 сп ГОСТ 380 - 71		
Утв.					формат А4			

Копировал: Ганкова

23947-05 60

Альбом 5, часть 1	Формат	Зона	Поз.	Обозначение	Наименование	Кол.	Примечание
Типовой проект 903-1-275.89					Документация		
	A3			Д20А.944.120СБ	Сборочный чертеж		
					Детали		
	A4	1		Д20А.944.088	Ушко	1	
	A4	2		Д20А.944.089 - 01	Фланец	1	

Изм. Лист				№ докум.				Подп.				Дата			
Разраб.				Ляпин				И.И.				У.И.			
Проб.				Ляпин				И.И.				У.И.			
И.контр.				Мянтер				И.И.				У.И.			
Утв.															

Д20А.944.120											
Заглушка											
гпи горьковский САНТЕХПРОЕКТ											
формат А4											

Д20А.944.094

1\* Размеры для справок.  
2. ± IT16 / 2

Д20А.944.094															
Изм. Лист				№ докум.				Подп.				Дата			
Разраб.				Ляпин				И.И.				У.И.			
Проб.				Ляпин				И.И.				У.И.			
Т.контр.															
И.контр.				Мянтер				И.И.				У.И.			
Утв.															

Лит.			Масса			Масштаб		
И			19.3			1:10		
Лист			Листов			1		

Стенка											
Лист Б-ПН-5 ГОСТ 19903-74											
ВстЗсп ГОСТ 14 637-79											
гпи горьковский САНТЕХПРОЕКТ											
формат А4											

Д20А.944.120 СБ

Размеры без допусков для справок.

Д20А.944.120 СБ															
Изм. Лист				№ докум.				Подп.				Дата			
Разраб.				Ляпин				И.И.				У.И.			
Проб.				Ляпин				И.И.				У.И.			
Т.контр.															
И.контр.				Мянтер				И.И.				У.И.			
Утв.															

Лит.			Масса			Масштаб		
И			0.82			1:1		
Лист			Листов			1		

Заглушка											
гпи горьковский САНТЕХПРОЕКТ											
формат А3											

Альбом 5, часть 1  
Типовой проект 903-1-275.89

формат	зона	поз.	Обозначение	Наименование	кол.	Примечание
				<u>Документация</u>		
A3			Д20А.944.130 СБ	Сборочный чертеж		
				<u>Детали</u>		
A4	1		Д20А.944.002	Серьга	2	
A4	2		Д20А.944.094	Стенка	2	
A3	3		Д20А.944.095 - 01	Стенка	1	
B4	4		Д20А.944.096	Стенка		
				Лист Б-ПН-5 ГОСТ 19903-74		
				ВСтЗсп ГОСТ 14637-79		
				(102x1218) h16 <sup>25</sup> ✓	1	4,9 кг
A3	5		Д20А.944.095	Стенка	1	
A4	6		Д20А.944.097	Ребро	1	
	7		-01	Ребро	1	
B4	8		Д20А.944.098	Ребро		
				Полоса 2-Б-5x50 ГОСТ 103-76		
				ВСтЗсп ГОСТ 535-79		
				L=52 h16 <sup>25</sup> ✓	1	0,1 кг
B4	9		Д20А.944.099	Ребро		
				Полоса 2-Б-5x50 ГОСТ 103-76		
				ВСтЗсп ГОСТ 535-79		
				L=528 h1 <sup>25</sup> ✓	2	1,03 кг

Инв. № подл. Подп. и дата  
Взам. инв. № Инв. № дубл. Подп. и дата

Инв. Лист				№ докум.				Подп.				Дата			
Разработ				Ляпин				Ляпин				Ляпин			
Проб.				Ляпин				Ляпин				Ляпин			
Нач. отд.				Мюнтер				Мюнтер				Мюнтер			
Н. контр.				Мюнтер				Мюнтер				Мюнтер			
Утв.				Мюнтер				Мюнтер				Мюнтер			

Д20А.944.130

Короб

Лит.	Лист	Листов
И	1	2

ГПИ ГОРЬКОВСКИЙ  
САНТЕХПРОЕКТ

формат А4

формат	зона	поз.	Обозначение	Наименование	кол.	Примечание
B4	10		Д20А.944.101	Ребро		
				Полоса 2-Б-5x50 ГОСТ 103-76		
				ВСтЗсп ГОСТ 535-79		
				L=634 h16 <sup>25</sup> ✓	2	1,24 кг
B4	11		Д20А.944.102	Ребро		
				Полоса 2-Б-5x50 ГОСТ 103-76		
				ВСтЗсп ГОСТ 535-79		
				L=639 h16 <sup>25</sup> ✓	2	1,25 кг

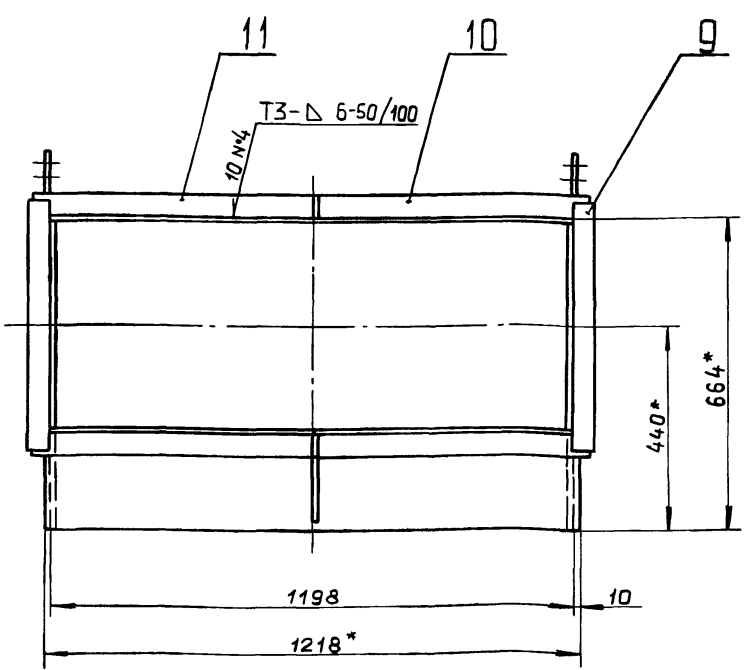
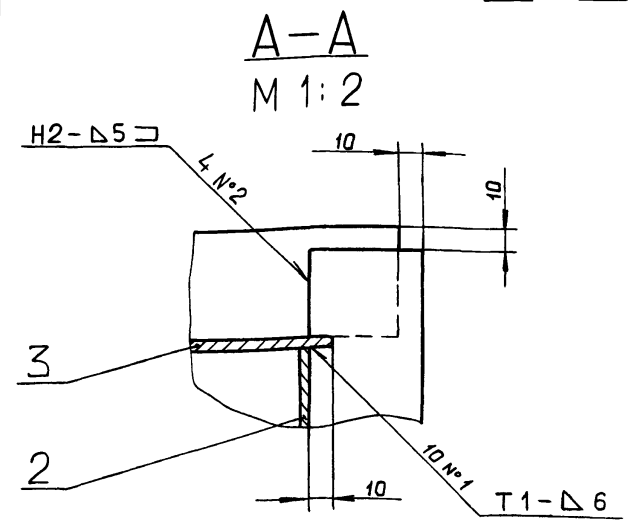
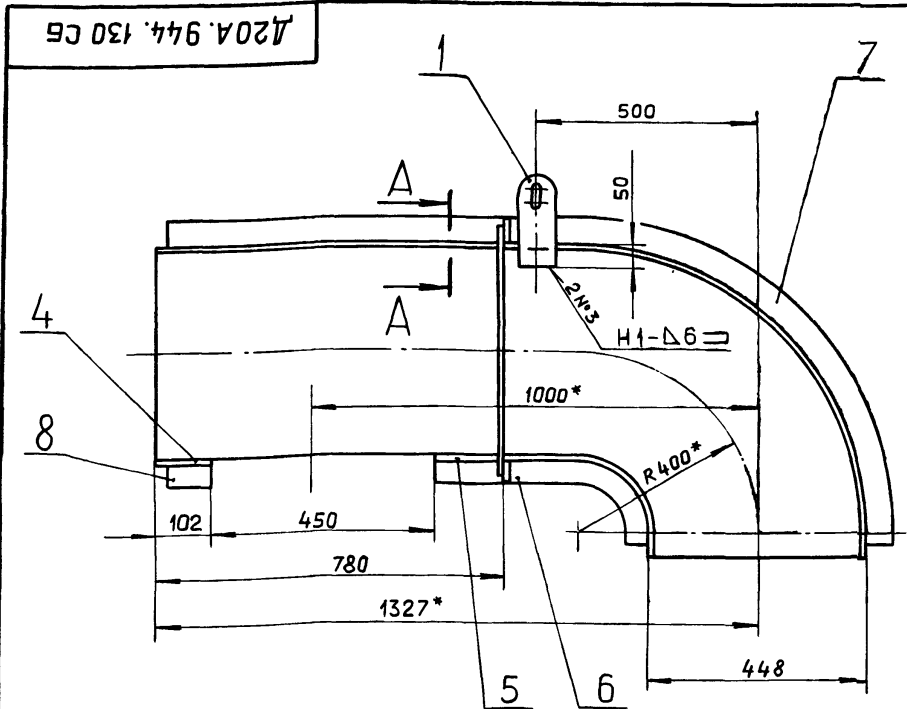
Инв. № подл. Подп. и дата  
Взам. инв. № Инв. № дубл. Подп. и дата

Инв. Лист				№ докум.				Подп.				Дата			
Разработ				Ляпин				Ляпин				Ляпин			
Проб.				Ляпин				Ляпин				Ляпин			
Н. контр.				Мюнтер				Мюнтер				Мюнтер			
Утв.				Мюнтер				Мюнтер				Мюнтер			

Д20А.944.130

Лист 2

формат А4



- 1. Размеры для справок.
- 2. ± IT16 / 2
- 3. Сварные швы по ГОСТ 5264-80.
- 4. В стенке поз.3 сделать прорезь для серьги поз.1 после сборки.

				Д20А.944.130 СБ											
Инв. Лист				№ докум.				Подп.				Дата			
Разработ				Ляпин				Ляпин				Ляпин			
Проб.				Ляпин				Ляпин				Ляпин			
Т.контр.				Мюнтер				Мюнтер				Мюнтер			
Н.контр.				Мюнтер				Мюнтер				Мюнтер			
Утв.				Мюнтер				Мюнтер				Мюнтер			

Короб

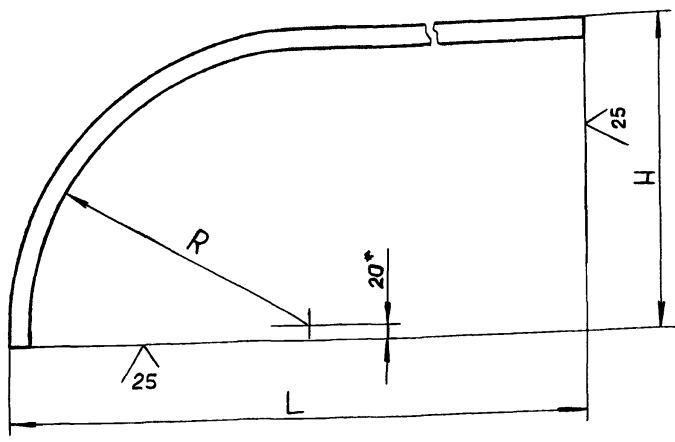
Лит.	Масса	Масштаб
И	1,82	1:10

Лист 1  
Листов 1  
ГПИ ГОРЬКОВСКИЙ  
САНТЕХПРОЕКТ

Альбом 5, часть 1  
Типовой проект 903-1-275.89

Д20А.944.097

(✓)(✓)



Обозначение	Размеры, мм.			Масса, кг
	R	H	L	
Д20А.944.097	126	196	551	1,25
-01	624	694	1601	2,85

1\* Размеры для справок.

2.  $\pm \frac{IT16}{2}$

Д20А.944.097				Лит.	Масса	Масштаб
Изм.	Лист	№ докум.	Подп.	Дата	И	См. табл.
Разраб.	Ляпин	Ляпин	Учуж	Учуж		
Проб.	Ляпин	Ляпин	Ляпин	Ляпин	Лист	Листов 1
Т.контр.						
И.контр.	Мюнтер	Мюнтер	Мюнтер	Мюнтер	Полоса 2-Б-5x50 ГОСТ 103-76 ВСтЗсп. ГОСТ 535-79	
Утв.					ГПИ ГОРЬКОВСКИЙ САНТЕХПРОЕКТ	

формат А4

Формат	Зона	Поз.	Обозначение	Наименование	Кол.	Примечание
				Документация		
А3			Д20А.944.140СБ	Сборочный чертеж		
				Детали		
Б4	1		Д20А.944.105	Планка		
				Полоса 2-Б-5x50 ГОСТ 103-76 ВСтЗсп. ГОСТ 535-79		
				L=70 h16 $\sqrt{25}$	2	0,14 кг
Б4	2		Д20А.944.106	Ребро		
				Полоса 2-Б-5x50 ГОСТ 103-76 ВСтЗсп. ГОСТ 535-79		
				L=750 h16 $\sqrt{25}$	2	1,5 кг
А4	3		Д20А.944.107	Стенка	2	
	4		-01	Стенка	2	
Б4	5		Д20А.944.108	Планка		
				Полоса 2-Б-8x50 ГОСТ 103-76 ВСтЗсп. ГОСТ 535-79		
				L=430 h16 $\sqrt{25}$	2	1,35 кг
Б4	6		Д20А.944.109	Планка		
				Полоса 2-Б-8x50 ГОСТ 103-76 ВСтЗсп. ГОСТ 535-79		
				L=560 h16 $\sqrt{25}$	2	1,76 кг

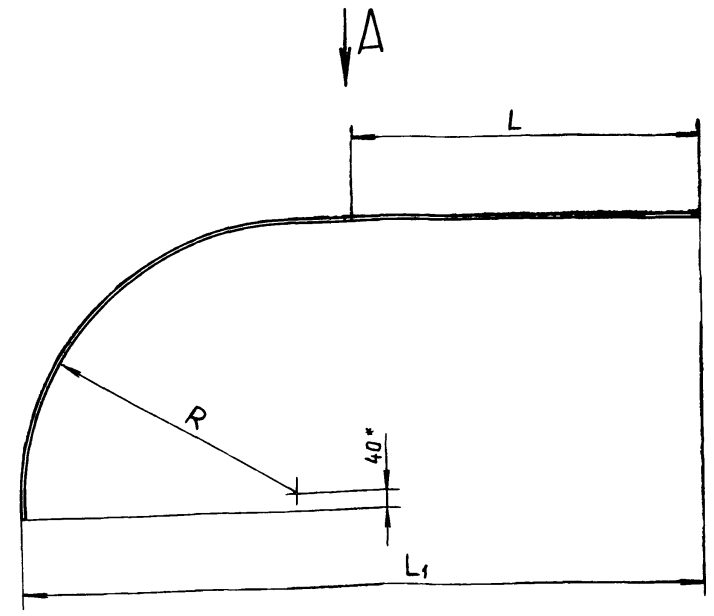
Изм. №, год, лит. и дата. Взам. инв. №, инв. №, год, лит. и дата. Подп. и дата.

Д20А.944.140				Лит.	Лист	Листов
Изм.	Лист	№ докум.	Подп.	Дата	И	См. табл.
Разраб.	Ляпин	Ляпин	Учуж	Учуж		
Проб.	Ляпин	Ляпин	Ляпин	Ляпин	Лист	Листов 1
Т.контр.						
И.контр.	Мюнтер	Мюнтер	Мюнтер	Мюнтер	Короб	
Утв.					ГПИ ГОРЬКОВСКИЙ САНТЕХПРОЕКТ	

формат А4

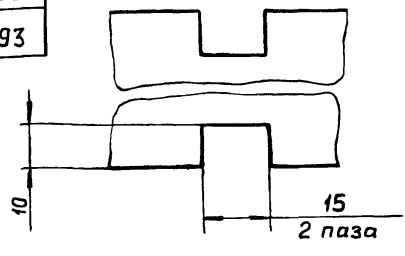
Д20А.944.095

(✓)(✓)

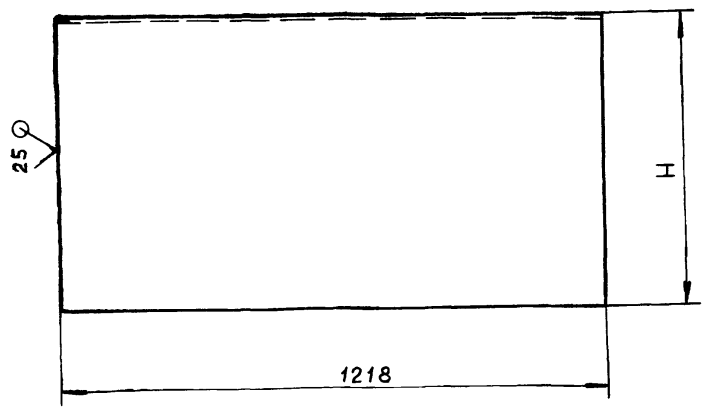


Обозначение	Размеры, мм.				Масса, кг
	L	L <sub>1</sub>	H	R	
Д20А.944.095	218	556	221	176	33
-01	770	1551	664	619	93

A-A  
M 1:1



1\* Размеры для справок.  
2. h16;  $\pm \frac{IT16}{2}$



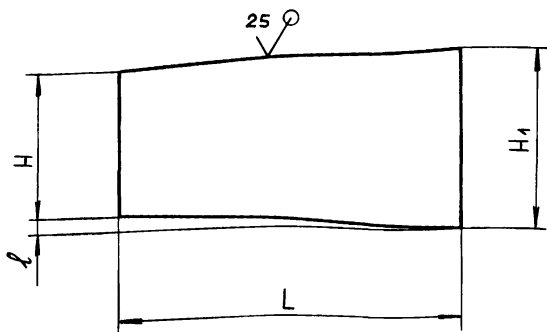
Д20А.944.095				Лит.	Масса	Масштаб
Изм.	Лист	№ докум.	Подп.	Дата	И	См. табл.
Разраб.	Ляпин	Ляпин	Учуж	Учуж		
Проб.	Ляпин	Ляпин	Ляпин	Ляпин	Лист	Листов 1
Т.контр.						
И.контр.	Мюнтер	Мюнтер	Мюнтер	Мюнтер	Лист Б-ПН-5 ГОСТ 19903-74 ВСтЗсп. ГОСТ 14637-79	
Утв.					ГПИ ГОРЬКОВСКИЙ САНТЕХПРОЕКТ	

Копировал: Ганкава

72047-05 63 формат А3



Д20А.944.107



Обозначение	H, мм	H <sub>1</sub> , мм	l, мм	L, мм	Масса, кг
Д20А.944.107	300	438	69	852	12,3
-01	560	1218	329	794	27,7

$h16; \pm \frac{IT16}{2}$

Д20А.944.107

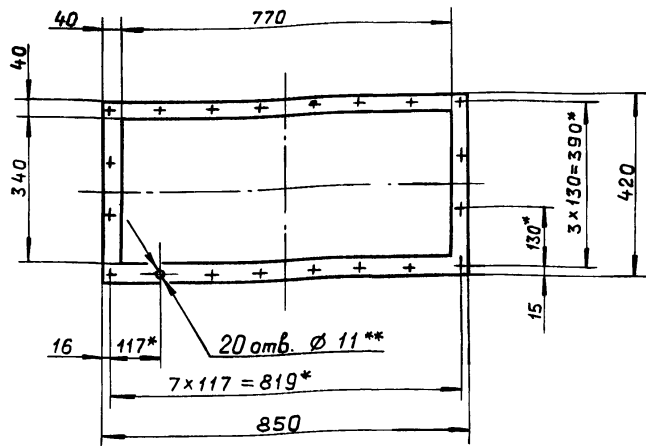
Изм. Лист	№ докум.	Подп.	Дата	Деталь		
				Лит.	Масса	Масштаб
Разраб.	Ляпин	Ляпин	Ух.89г.	И	См. табл.	—
Проб.	Ляпин	Ляпин		Лист	Листов	1
Т.контр.				Лист		
И.контр.	Мюнтер	Мюнтер		Лист		
Утв.				Лист		

Лист б-ПН-5 ГОСТ 19903-74  
ВСтЗсп. ГОСТ 14637-79

ГПИ ГОРЬКОВСКИЙ  
САНТЕХПРОЕКТ

формат А4

Д20А.944.114



- 1\*. Размеры для справок.
- 2.\*\* Обработать по сопрягаемой детали.

Д20А.944.114

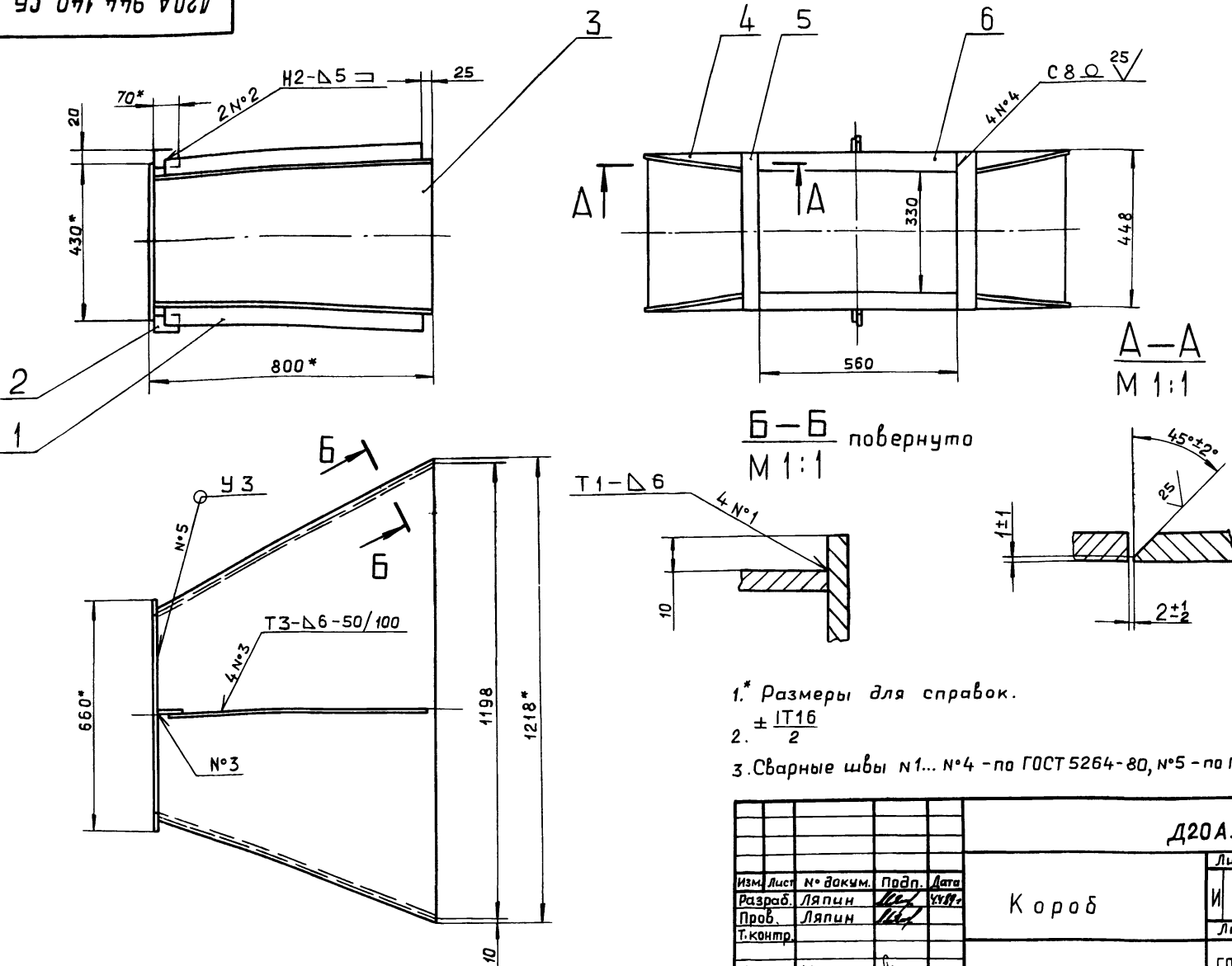
Изм. Лист	№ докум.	Подп.	Дата	Деталь		
				Лит.	Масса	Масштаб
Разраб.	Ляпин	Ляпин	Ух.89г.	И	0,34	1:10
Проб.	Ляпин	Ляпин		Лист	Листов	1
Т.контр.				Лист		
И.контр.	Мюнтер	Мюнтер		Лист		
Утв.				Лист		

Картон асбестовый  
КАОН-1-3 ГОСТ 2850-80

ГПИ ГОРЬКОВСКИЙ  
САНТЕХПРОЕКТ

формат А4

Д20А.944.140 СБ



- 1\*. Размеры для справок.
- 2.  $\pm \frac{IT16}{2}$
- 3. Сварные швы N1... N4 - по ГОСТ 5264-80, N5 - по ГОСТ 11534-75.

Д20А.944.140 СБ

Изм. Лист	№ докум.	Подп.	Дата	Деталь		
				Лит.	Масса	Масштаб
Разраб.	Ляпин	Ляпин	Ух.89г.	И	86	1:10
Проб.	Ляпин	Ляпин		Лист	Листов	1
Т.контр.				Лист		
И.контр.	Мюнтер	Мюнтер		Лист		
Утв.				Лист		

Короб

ГПИ ГОРЬКОВСКИЙ  
САНТЕХПРОЕКТ

Альбом 5, часть 1  
Титульный проект 903-1-275.89

Формат	Зона	Поз.	Обозначение	Наименование	Кол.	Примечание
				<u>Документация</u>		
A2			Д20А.944.150 СБ	Сборочный чертеж		
				<u>Сборочные единицы</u>		
A4	1		Д20А.944.160	Короб	1	
A4	2		Д20А.944.170 - 01	Водораспределитель	1	
A4	3		Д20А.944.180	Угольник	5	
A4	4		Д20А.944.190 - 01	Перемычка	20	
A4	5		Д20А.944.200	Элемент нагре- вательный	20	
A4	6		Д20А.944.190	Перемычка	20	
A4	7		Д20А.944.170	Водораспределитель	1	
				<u>Детали</u>		
A3	8		Д20А.944.113	Крышка	1	
A4	9		Д20А.944.114	Прокладка	1	

<b>Д20А.944.150</b>			
Изм.	Лист	№ докум.	Подп.
Разраб.	Ляпин	Ляпин	УУЖ
Проб.	Ляпин	Ляпин	
Нач. отд.			
Н.контр.	Мянттер	Ляпин	
Утв.			

Лит.	Лист	Листов
И	1	2

Короб  
утилизатора

ГПИ ГОРЬКОВСКИЙ  
САНТЕХПРОЕКТ

формат А4

Формат	Зона	Поз.	Обозначение	Наименование	Кол.	Примечание
A4	10		Д20А.944.115	Прокладка	40	
				<u>Стандартные изделия</u>		
	11			Муфта короткая 25		
				ГОСТ 8954-75	40	
	12			Контрогайка 25		
				ГОСТ 8968-75	40	
	13			Гайка М8.4		
				ГОСТ 5915-70	100	
	14			Шайба 8.65Г. 019		
				ГОСТ 6402-70	100	
	15			Шайба 8.019		
				ГОСТ 11371-78	100	

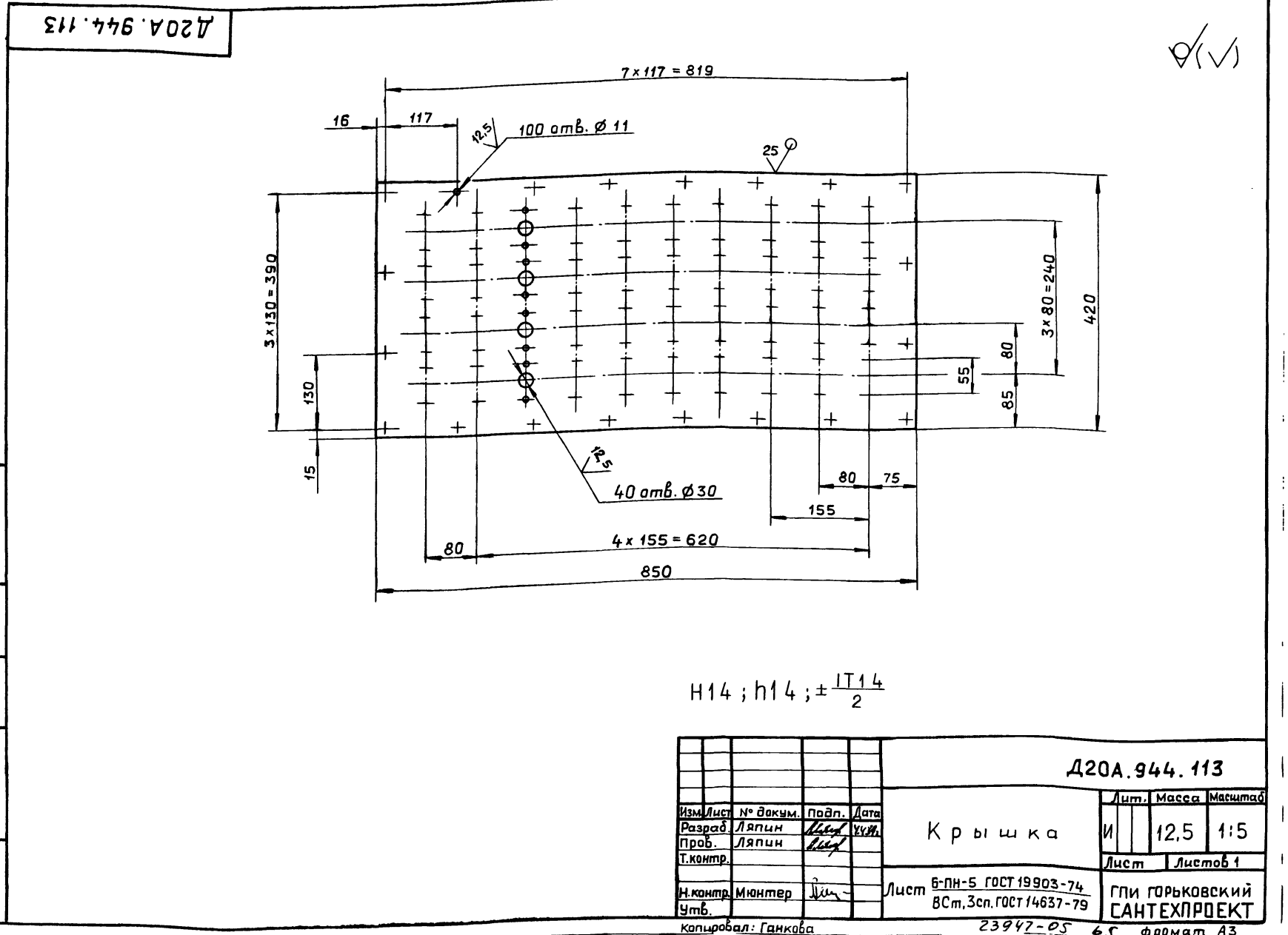
<b>Д20А.944.150</b>			
Изм.	Лист	№ докум.	Подп.
Разраб.	Ляпин	Ляпин	УУЖ
Проб.	Ляпин	Ляпин	
Нач. отд.			
Н.контр.	Мянттер	Ляпин	
Утв.			

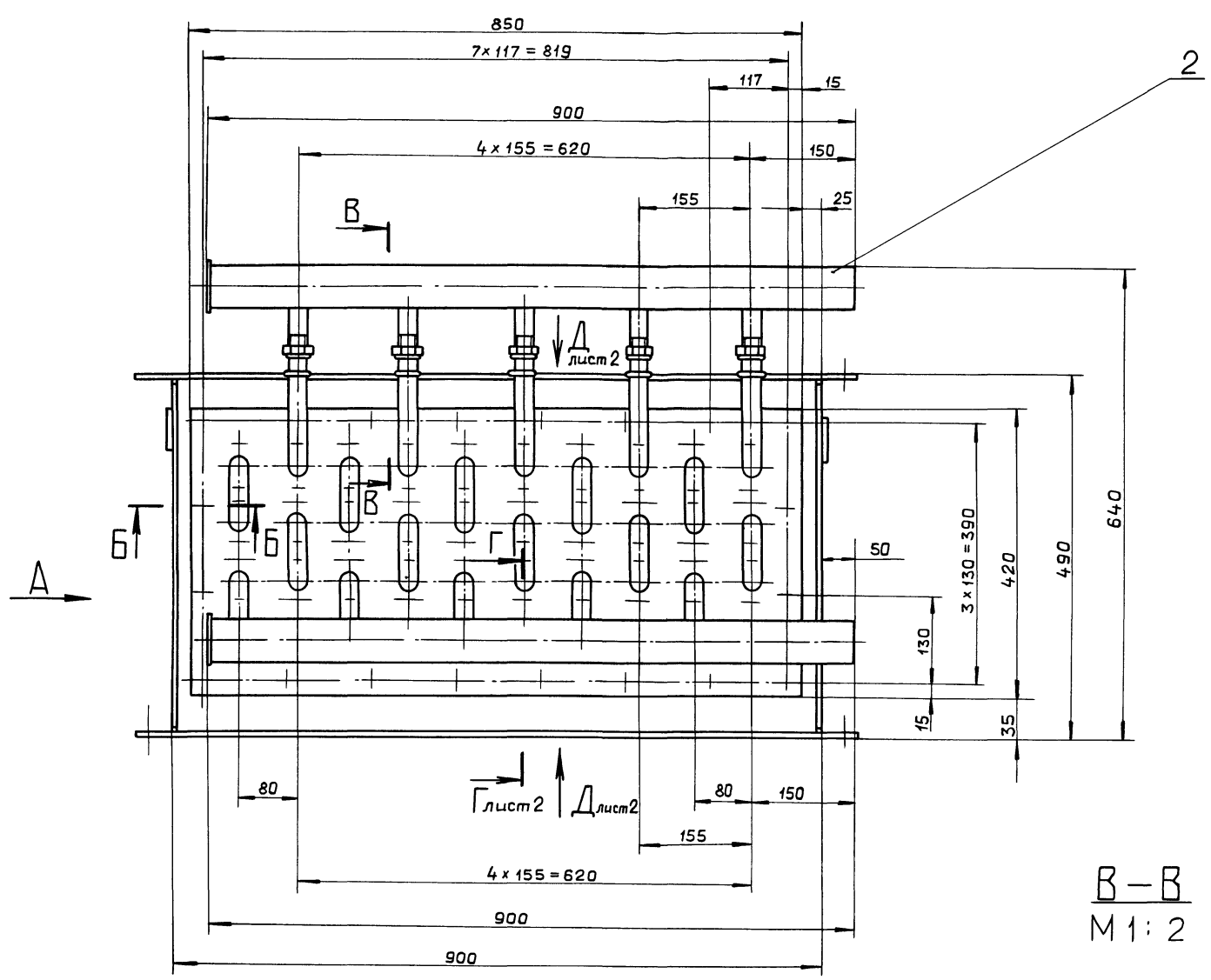
Лит.	Лист	Листов
И	1	2

Прокладка

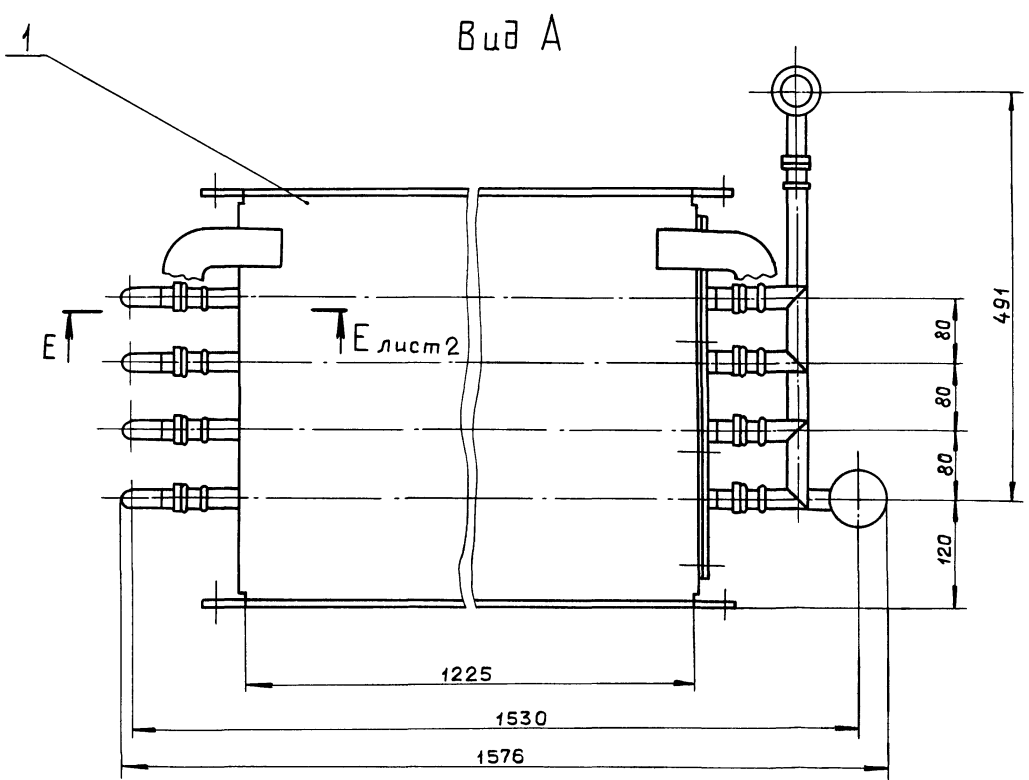
ГПИ ГОРЬКОВСКИЙ  
САНТЕХПРОЕКТ

формат А4

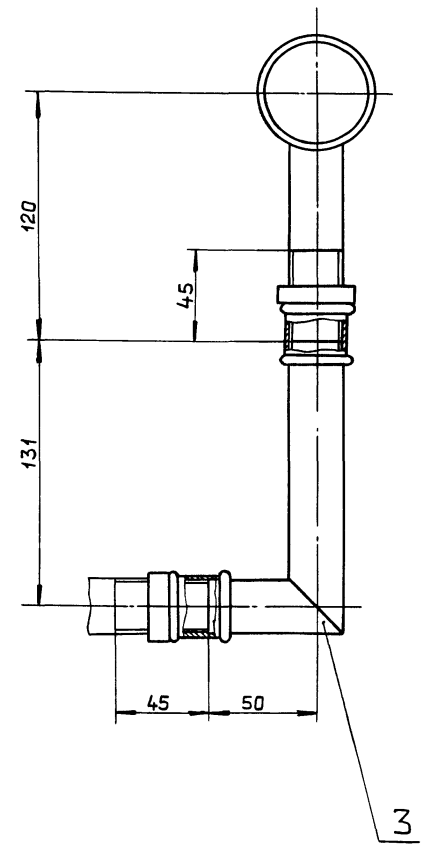




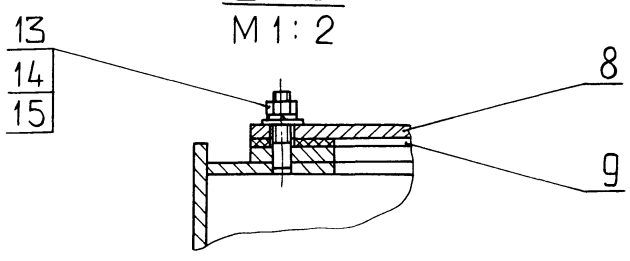
Б-Б  
 М 1: 2



Б-Б  
 М 1: 2



Размеры для справок.

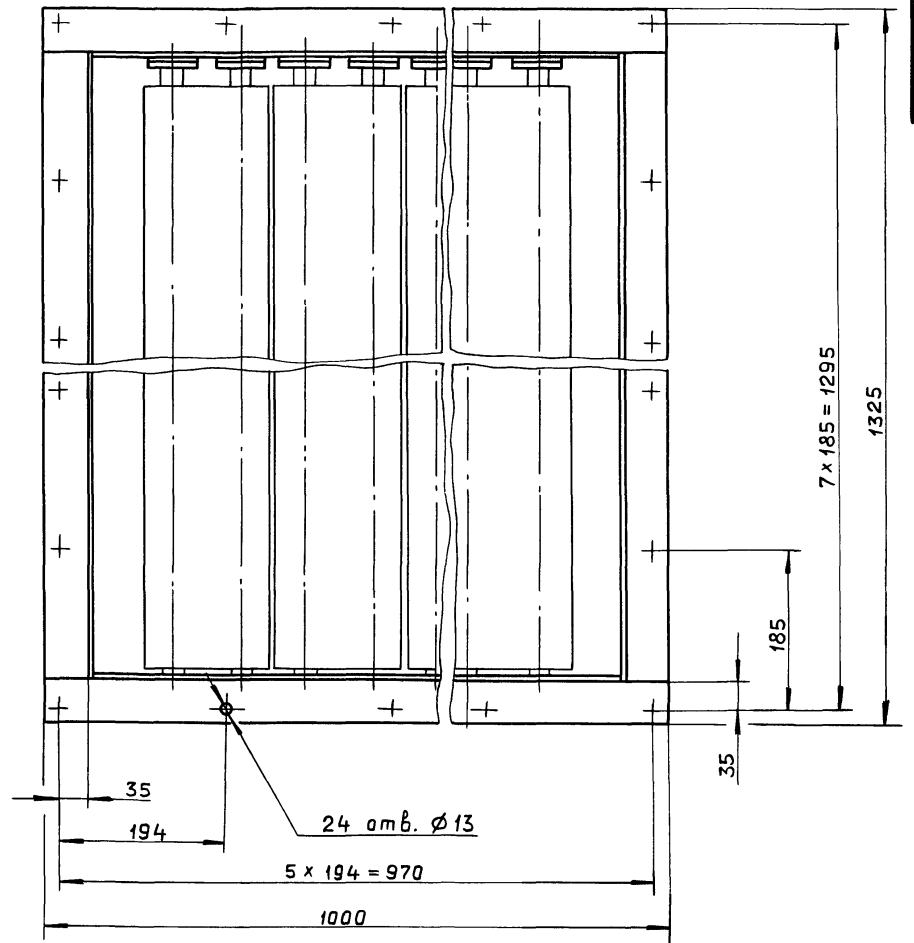
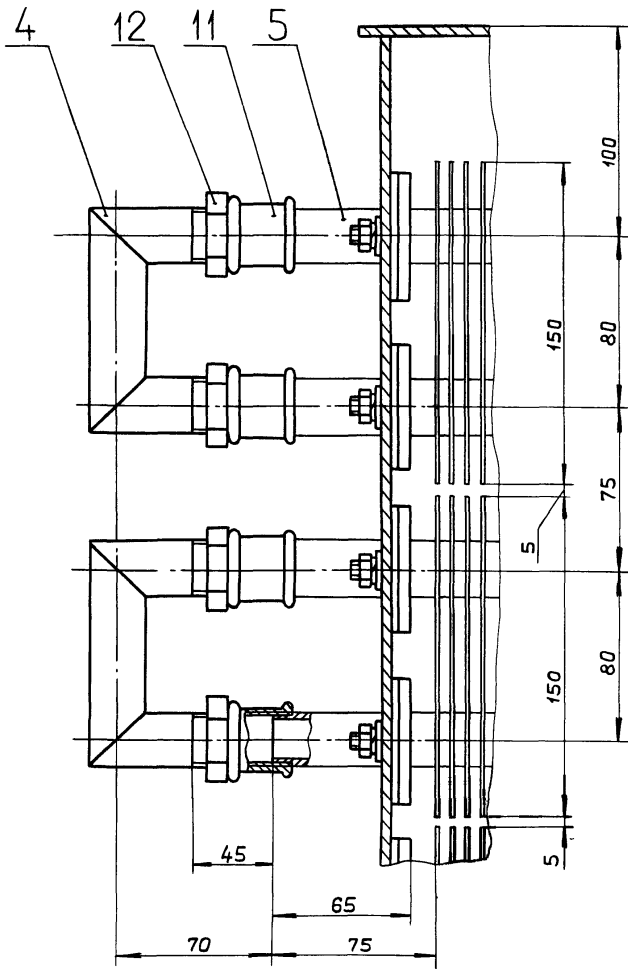


				<b>Д20А.944.150 СБ</b>			
Изм.	Лист	№ докум.	Подп.	Дата	Лит.	Масса	Масштаб
Разраб.	Ляпин	Лист 1	Кузнец		И	184	1:5
Проб.	Ляпин				Лист 1   Листов 2		
Т.контр.	Ляпин				ГПИ ГОРЬКОВСКИЙ САНТЕХПРОЕКТ		
И.контр.	Мягунтер						
Утв.							

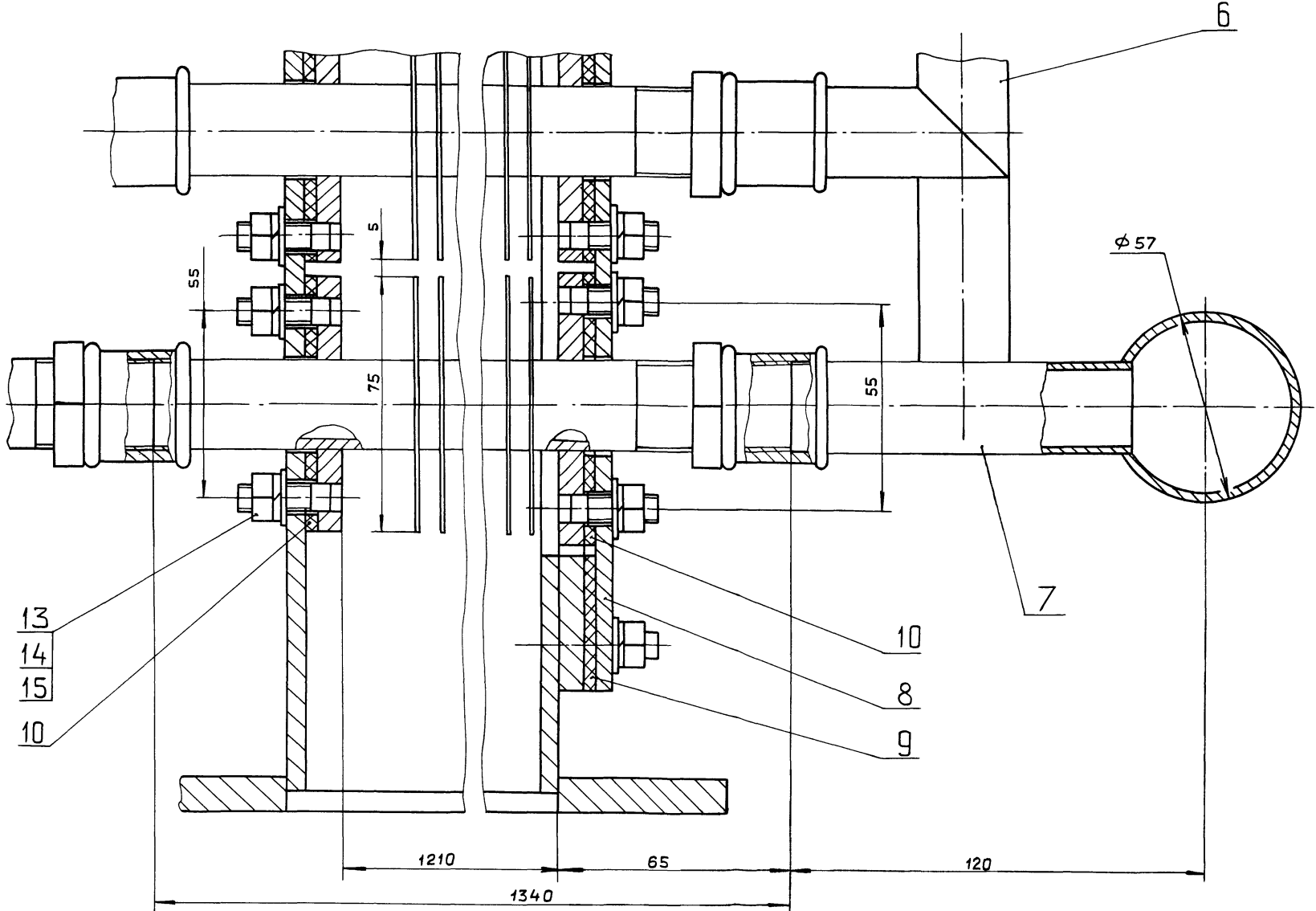
Изм. №	Подп.	и. дата	Взам. инв. №	Инв. № дубл.	Подп.	и. дата

Е-Е лист 1  
М 1:2

Вид Д лист 1



Г-Г лист 1  
М 1:1



Тылобой проект 903-1-275.89 Альбом 5, часть 1

Д20А.944.150 СБ

Изм	Лист	№ докум.	Повп.	Дата

Д20А.944.150 СБ

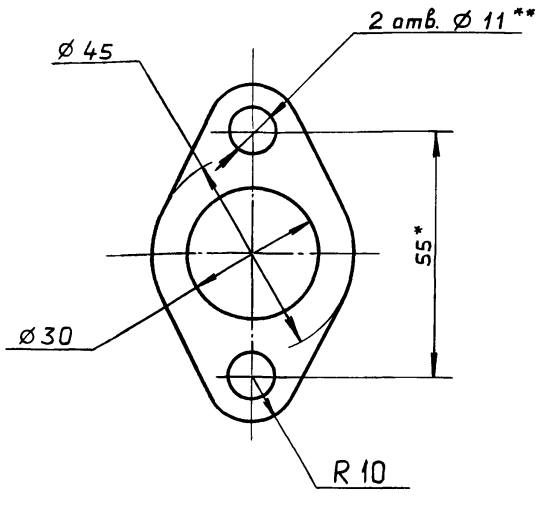
Лист 2

Копировал: Ганкова

23947-05 67 формат А2

Альбом 5, часть 1  
Тыловой проект 903-1-275.89

Д20А.944.115



1\* Размер для справок.  
2\*\* Обработать по сопрягаемой детали.

Д20А.944.115

Изм.	Лист	№ докум.	Подп.	Дата	Лит.	Масса	Масштаб
Разраб.	Ляпин	Ляпин	Ухля		И	0,012	1:10
Проб.	Ляпин				Лист	Листов 1	
Т.контр.							
Н.контр.	Мюнтер						
Утв.							

Прокладка  
Картон асбестовый  
КАОН-1-3 ГОСТ 2850-80  
ГПИ ГОРЬКОВСКИЙ  
САНТЕХПРОЕКТ  
формат А4

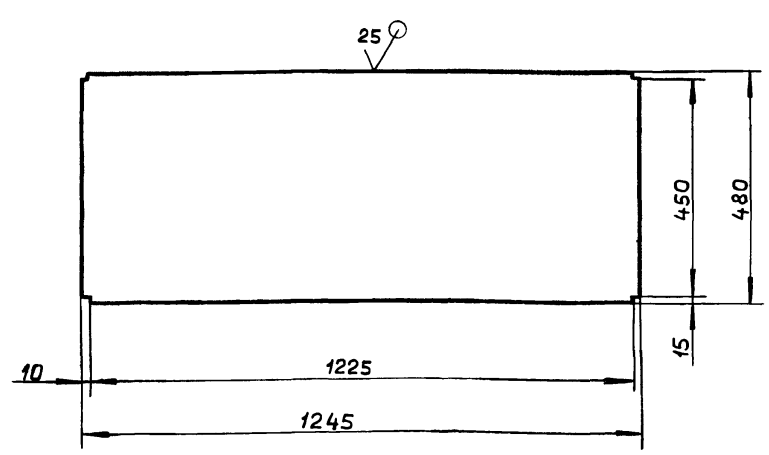
Формат	Зона	Поз.	Обозначение	Наименование	Кол.	Примечание
				Документация		
A2			Д20А.944.160 СБ	Сборочный чертеж		
				Детали		
A4	1		Д20А.944.005	Крюк	4	
A4	2		Д20А.944.118	Стенка	2	
A4	3		Д20А.944.119 - 01	Рамка	1	
Б4	4		Д20А.944.121	Планка		
				Полоса 2-Б-10x50 ГОСТ 103-76		
				ВСтЗсп ГОСТ 535-79		
				L=1325 h16 <sup>25</sup> ✓	2	5,2 кг
Б4	5		Д20А.944.122	Планка		
				Полоса 2-Б-10x50 ГОСТ 103-76		
				ВСтЗсп ГОСТ 535-79		
				L=900 h16 <sup>25</sup> ✓	2	3,5 кг
A4	6		Д20А.944.119	Рамка	1	
A4	7		Д20А.944.123	Шпилька	20	
A4	8		Д20А.944.124	Стенка	1	

Д20А.944.160

Изм.	Лист	№ докум.	Подп.	Дата	Лит.	Лист	Листов
Разраб.	Ляпин	Ляпин	Ухля		И		1
Проб.	Ляпин						
Нач.отв.							
Н.контр.	Мюнтер						
Утв.							

Короб  
ГПИ ГОРЬКОВСКИЙ  
САНТЕХПРОЕКТ  
формат А4

Д20А.944.118



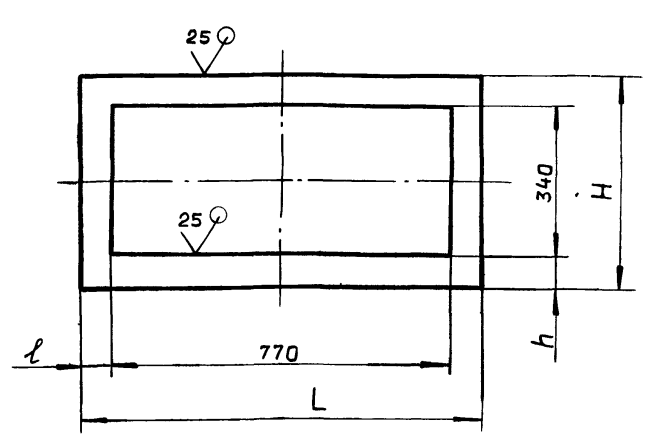
h16; ± IT16/2

Д20А.944.118

Изм.	Лист	№ докум.	Подп.	Дата	Лит.	Масса	Масштаб
Разраб.	Ляпин	Ляпин	Ухля		И	25	1:10
Проб.	Ляпин				Лист	Листов 1	
Т.контр.							
Н.контр.	Мюнтер						
Утв.							

Стенка  
Лист Б-ПН-5 ГОСТ 19903-74  
ВСтЗсп. ГОСТ 14637-79  
ГПИ ГОРЬКОВСКИЙ  
САНТЕХПРОЕКТ  
формат А4

Д20А.944.119

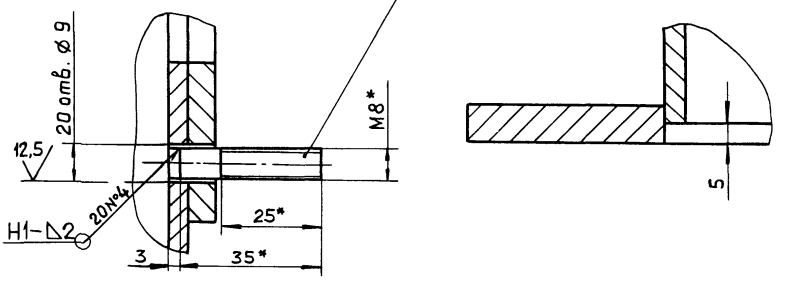
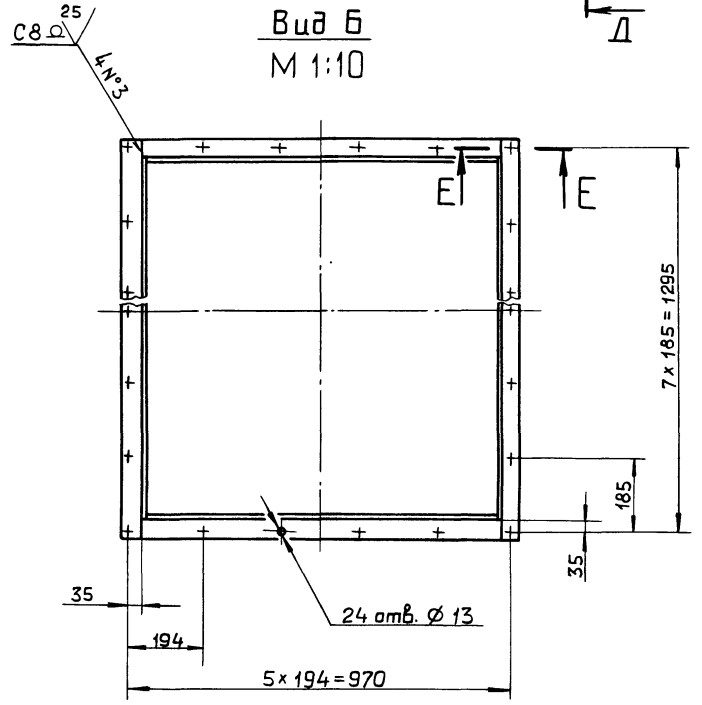
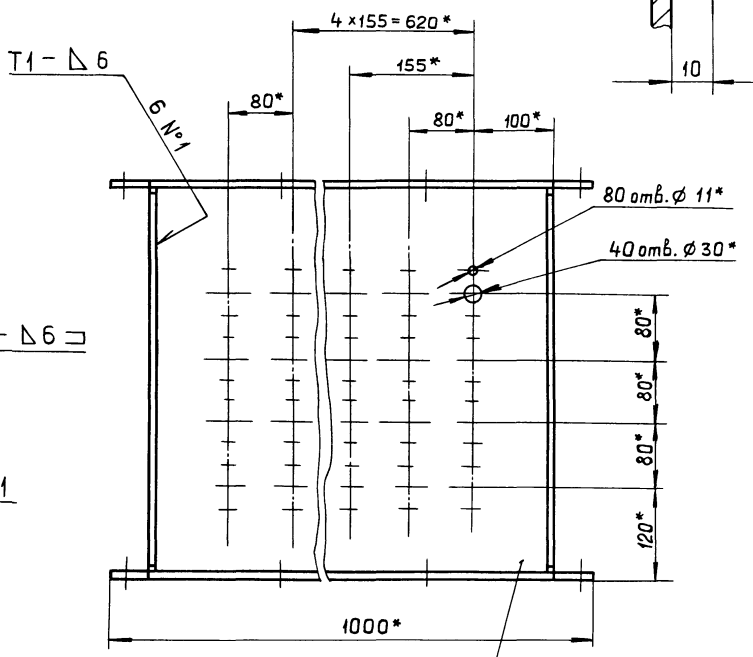
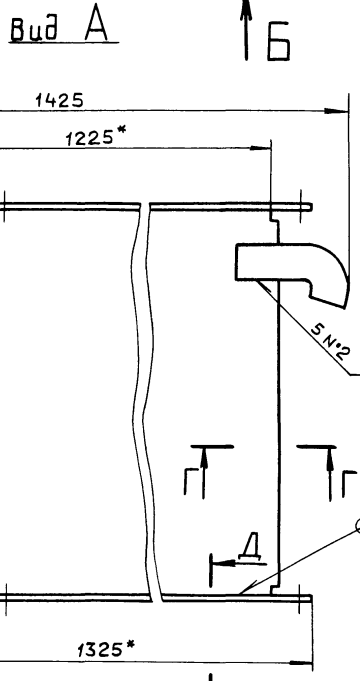
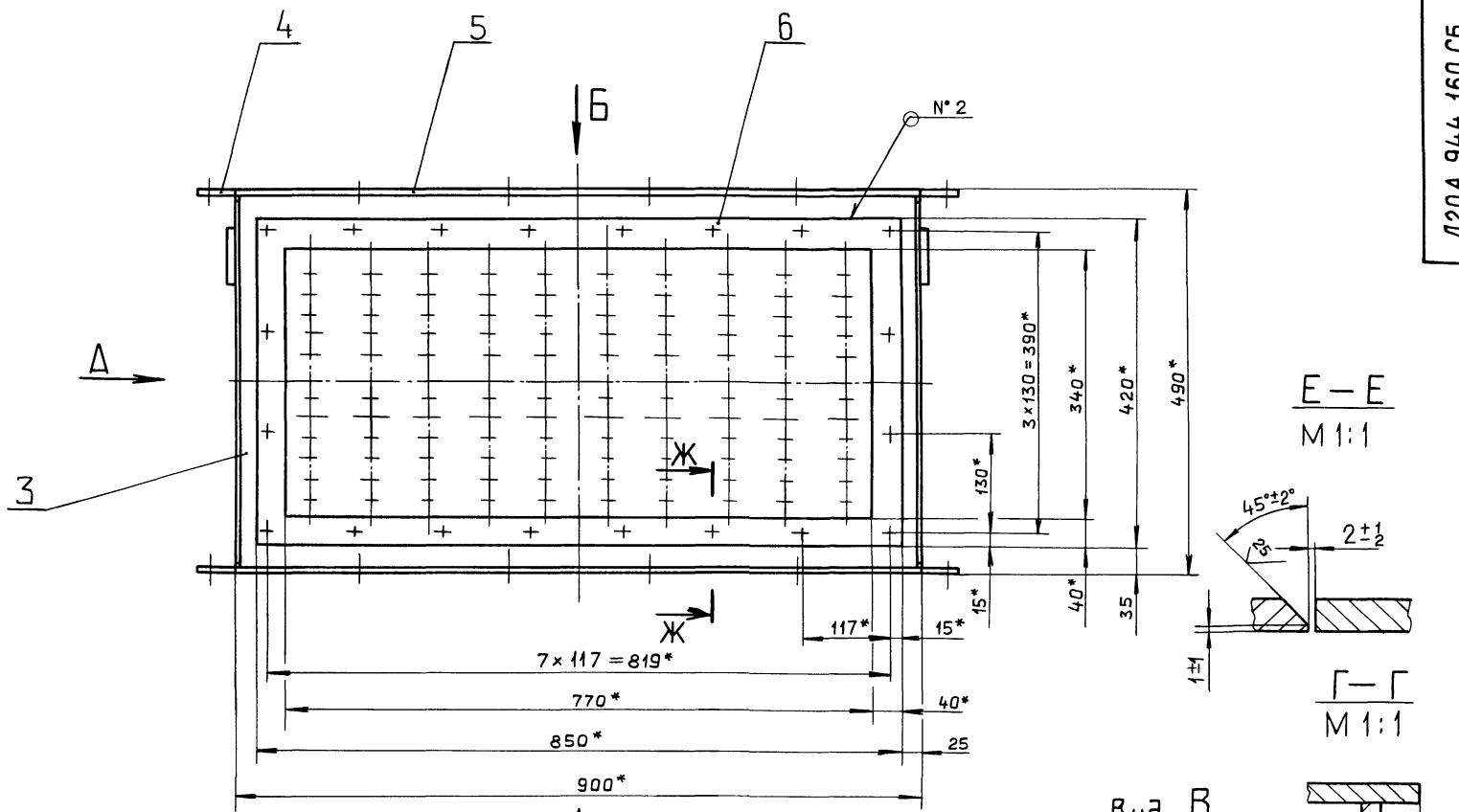


Обозначение	Размеры, мм					Масса, кг
	ℓ	L	h	H	S	
Д20А.944.119	40	850	40	420	7	3,7
01	60	890	70	480	5	6,5

Д20А.944.119

Изм.	Лист	№ докум.	Подп.	Дата	Лит.	Масса	Масштаб
Разраб.	Ляпин	Ляпин	Ухля		И	См. табл.	—
Проб.	Ляпин				Лист	Листов 1	
Т.контр.							
Н.контр.	Мюнтер						
Утв.							

Рамка  
Лист Б-ПН-5-ГОСТ 19903-74  
ВСтЗсп. ГОСТ 14637-79  
ГПИ ГОРЬКОВСКИЙ  
САНТЕХПРОЕКТ  
формат А4



- 1\*. Размеры для справок.
- 2. Н14; ± 1/14
- 3. Сварные швы по ГОСТ 5264-80.

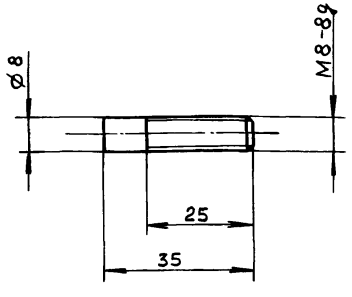
				<b>Д20А.944.160 СБ</b>		
Изм.	Лист	№ докум.	Подп.	Дата	Лит.	Масса
					И	96
Разраб.	Ляпин	И.И.	И.И.		Лист	1:5
Проб.	Ляпин	И.И.			Листов	1
Т.контр.						
Н.контр.	Мюнтер	И.И.			ГПИ ГОРЬКОВСКИЙ	
Чиб					САНТЕХПРОЕКТ	

Типовой проект 903-1-275.89

Альбом Б, часть 1

Д20А.944.123

6,3 ✓



$h_{14}; \pm \frac{IT_{16}}{2}$

Д20А. 944.123

Изм.	Лист	№ докум.	Подп.	Дата	Лит.	Масса	Масштаб
Разраб.	Ляпин		Ляп	УУУ	И	0,014	1:1
Проб.	Ляпин		Ляп		Лист		Листов 1
Т.контр.							
Н.контр.	Мюнтер		Мю				
Утв.							

Шпилька

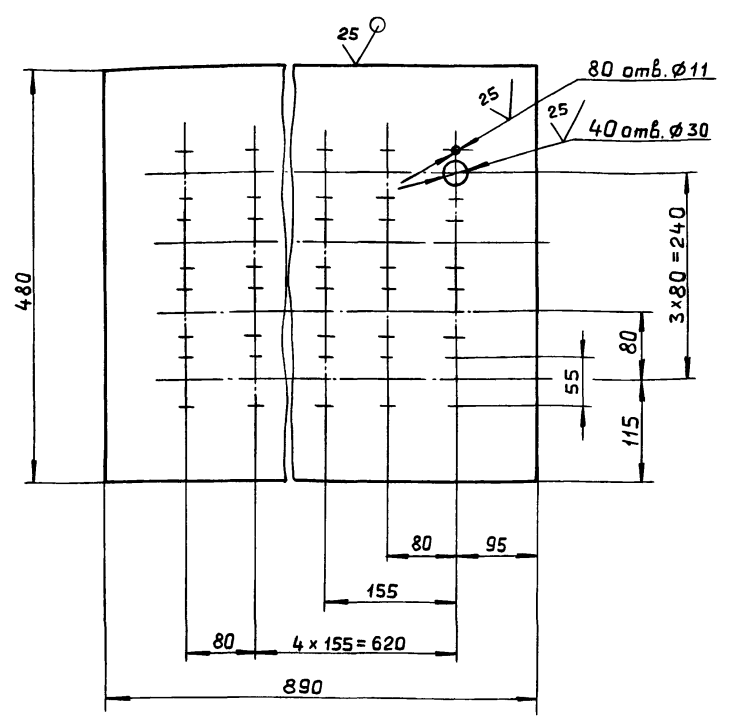
Вст. 3 сп. ГОСТ 380-71

ГПИ ГОРЬКОВСКИЙ САНТЕХПРОЕКТ

формат А4

Д20А.944.124

12,5 ✓



$H_{14}; h_{14}; \pm \frac{IT_{14}}{2}$

Д20А. 944. 124

Изм.	Лист	№ докум.	Подп.	Дата	Лит.	Масса	Масштаб
Разраб.	Ляпин		Ляп	УУУ	И	15,4	1:5
Проб.	Ляпин		Ляп		Лист		Листов 1
Т.контр.							
Н.контр.	Мюнтер		Мю				
Утв.							

Стенка

Лист Б-ПН-5 ГОСТ 19903-74

Вст. 3 сп. ГОСТ 14637-79

ГПИ ГОРЬКОВСКИЙ САНТЕХПРОЕКТ

формат А4

Формат	Зона	Поз.	Обозначение	Наименование	Примечание
				Документация	
A3			Д20А.944.170	Сборочный чертеж	
				Детали	
A4	1		Д20А.944.127	Трубопровод	1
B4	2		Д20А.944.128	Заглушка	
				Лист Б-ПН-5 ГОСТ 19903-74	
				Вст. 3 сп. ГОСТ 14637-79	
				$\phi 65 h_{16}$ ✓	1 8,13 кг
				Переменные данные для исполнений	
				Д20А.944.170	
				Детали	
A4	3		Д20А.944.129	Ниппель	5
				Д20А.944.170-01	
				Детали	
A4	3		Д20А.944.129 - 01	Ниппель	5

Д20А. 944. 170 СБ

Изм.	Лист	№ докум.	Подп.	Дата	Лит.	Лист	Листов
Разраб.	Ляпин		Ляп	УУУ	И		1
Проб.	Ляпин		Ляп				
Нач. отд.							
Н.контр.	Мюнтер		Мю				
Утв.							

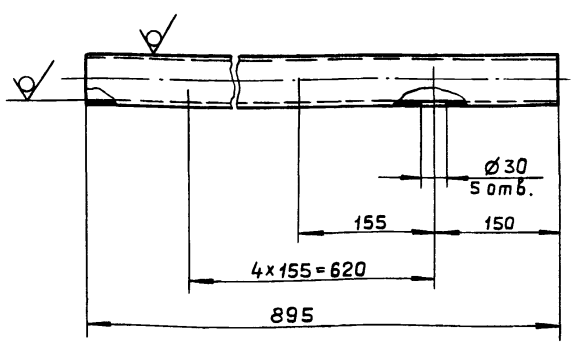
Водораспределитель

ГПИ ГОРЬКОВСКИЙ САНТЕХПРОЕКТ

формат А4

Д20А.944.127

12,5 ✓



$H_{14}; h_{14}; \pm \frac{IT_{14}}{2}$

Д20А. 944.127

Изм.	Лист	№ докум.	Подп.	Дата	Лит.	Масса	Масштаб
Разраб.	Ляпин		Ляп	УУУ	И	3,6	1:5
Проб.	Ляпин		Ляп		Лист		Листов 1
Т.контр.							
Н.контр.	Мюнтер		Мю				
Утв.							

Трубопровод

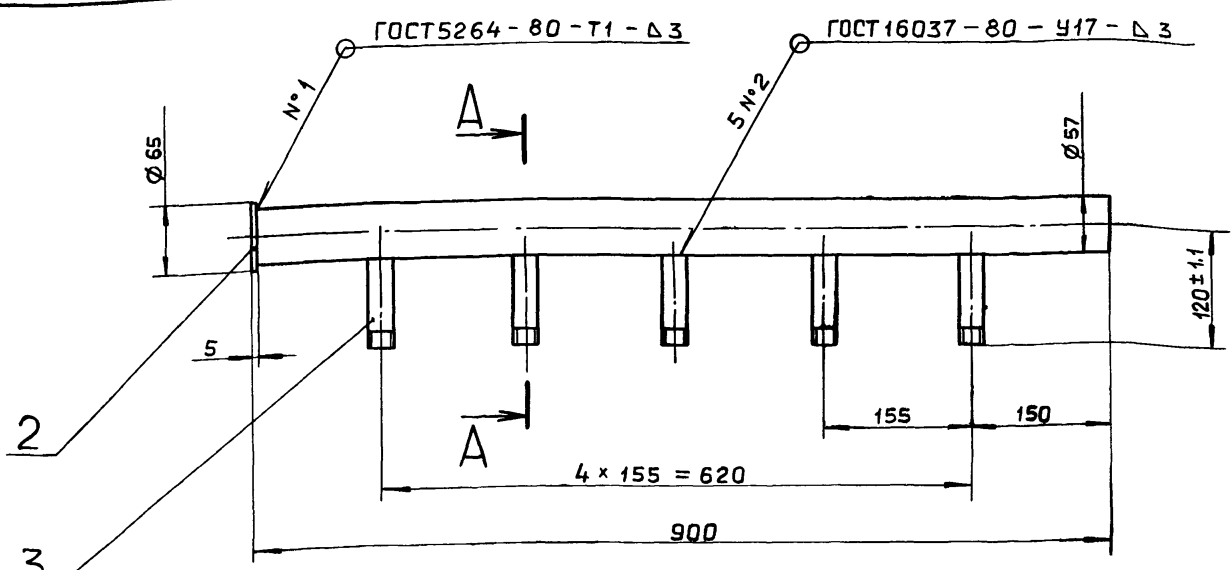
Труба 57x3 ГОСТ 10704-76

Д ГОСТ 10705-80

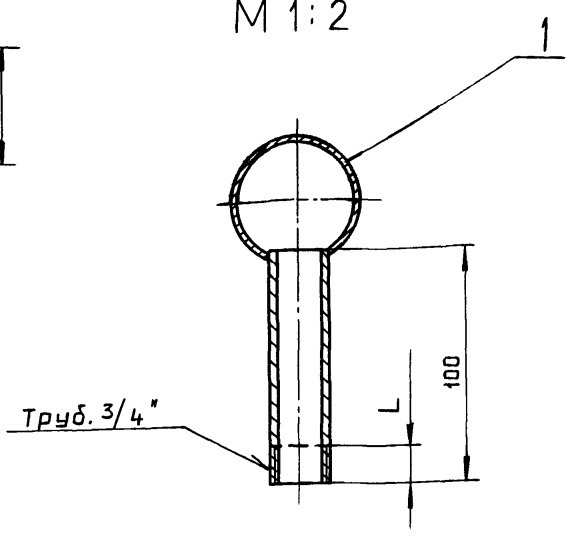
ГПИ ГОРЬКОВСКИЙ САНТЕХПРОЕКТ

формат А4

Д20А.944.170 СБ



А-А  
М 1:2



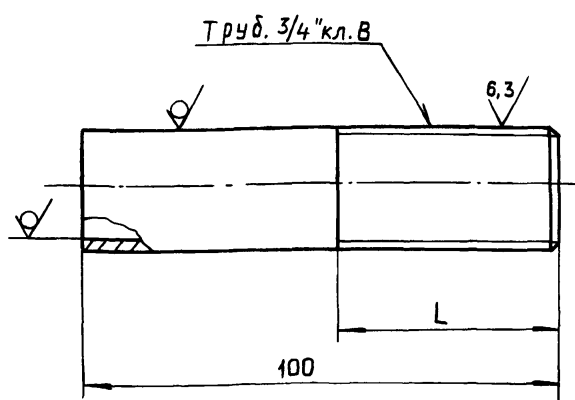
Обозначение	L, мм.
Д20А.944.170	10,5
-01	45

Размеры без допусков для справок.

				Д20А.944.170 СБ			
Изм.	Лист	№ докум.	Подп.	Дата	Лит.	Масса	Масштаб
Разраб.	Ляпин	Ляпин	Ляпин	4.9.89	И	12	—
Проб.	Ляпин	Ляпин	Ляпин		Лист Листов 1		
Т.контр.					ГПИ ГОРЬКОВСКИЙ САНТЕХПРОЕКТ		
Н.контр.	Мюнтер				формат А3		
Утв.							

Д20А.944.129

12,5  
✓(✓)



Обозначение	L, мм
Д20А.944.129	10,5
-01	45

h14; ± IT14/2

				Д20А.944.129			
Изм.	Лист	№ докум.	Подп.	Дата	Лит.	Масса	Масштаб
Разраб.	Ляпин	Ляпин	Ляпин	4.9.89	И	0,17	—
Проб.	Ляпин	Ляпин	Ляпин		Лист Листов 1		
Т.контр.					ГПИ ГОРЬКОВСКИЙ САНТЕХПРОЕКТ		
Н.контр.	Мюнтер				формат А4		
Утв.							

Формат	Зона	Поз.	Обозначение	Наименование	Кол.	Примечание
				Документация		
A4			Д20А.944.180 СБ	Сборочный чертеж		
				Детали		
A4		1	Д20А.944.132	Ниппель	1	
		2	-03	Ниппель	1	

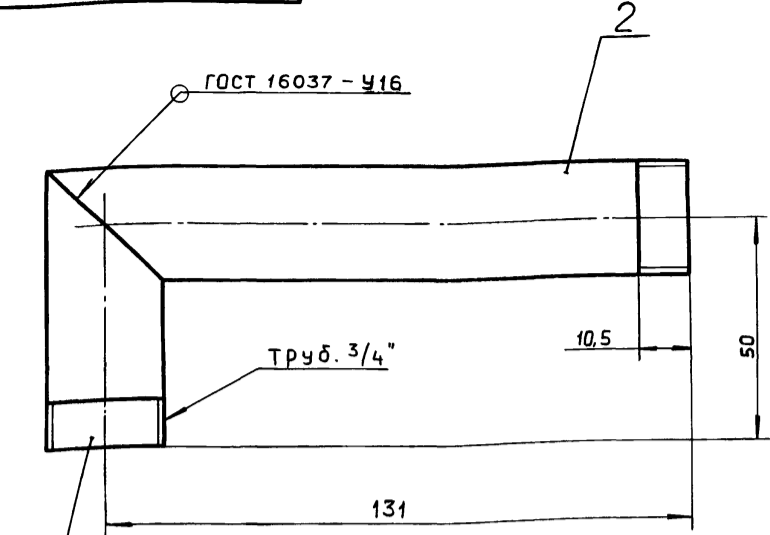
Изм. № табл. Подп. и дата

				Д20А.944.180			
Изм.	Лист	№ докум.	Подп.	Дата	Лит.	Лист	Листов
Разраб.	Ляпин	Ляпин	Ляпин	4.9.89	И		1
Проб.	Ляпин	Ляпин	Ляпин		Лист Листов 1		
Нач. отд.					ГПИ ГОРЬКОВСКИЙ САНТЕХПРОЕКТ		
Н.контр.	Мюнтер				формат А4		
Утв.							

Колена



Д20А.944.180 СБ



Размеры для справок.

Д20А.944.180 СБ

Колено

Лит.	Масса	Масштаб
И	0,3	1:1
Лист	Листов 1	

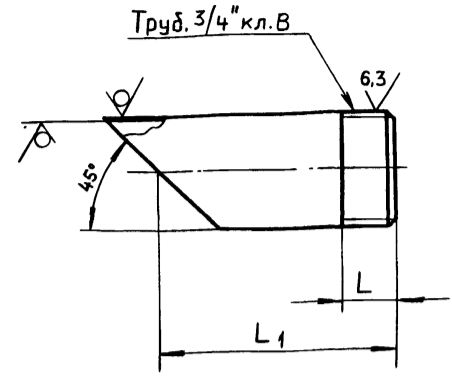
ГПИ ГОРЬКОВСКИЙ  
САНТЕХПРОЕКТ

формат А4

Изм. № лист. Подп. и дата  
Изм. № лист. Подп. и дата  
Изм. № лист. Подп. и дата  
Изм. № лист. Подп. и дата

Изм.	Лист	№ докум.	Подп.	Дата
Разраб.	Ляпин	Ляпин	Ляпин	УУВ
Проб.	Ляпин	Ляпин	Ляпин	
Т.контр.				
Н.контр.	Мянтер	Мянтер	Мянтер	
Утв.				

Д20А.944.132



Обозначение	L, мм.	L <sub>1</sub> , мм.	Масса, мм
Д20А.944.132	10,5	50	0,085
-01		70	0,12
-02	45		
-03	10,5	131	0,22

± IT16 / 2

Д20А.944.132

Ниппель

Лит.	Масса	Масштаб
И	См. табл.	—
Лист	Листов 1	

Труба 26×3 ГОСТ 10704-76  
Д ГОСТ 10705-80

ГПИ ГОРЬКОВСКИЙ  
САНТЕХПРОЕКТ

формат А4

Изм. № лист. Подп. и дата  
Изм. № лист. Подп. и дата  
Изм. № лист. Подп. и дата  
Изм. № лист. Подп. и дата

Изм.	Лист	№ докум.	Подп.	Дата
Разраб.	Ляпин	Ляпин	Ляпин	УУВ
Проб.	Ляпин	Ляпин	Ляпин	
Т.контр.				
Н.контр.	Мянтер	Мянтер	Мянтер	
Утв.				

Формат	Зона	Поз.	Обозначение	Наименование	Кол.	Примечание
				Документация		
A4			Д20А.944.190 СБ	Сборочный чертеж		
				Детали		
A4	1		Д20А.944.135	Патрубок	1	
			Переменные данные для исполнений			
			Д20А.944.190			
				Детали		
A4	2		Д20А.944.132 - 01	Ниппель	2	
			Д20А.944.190-01			
				Детали		
A4	2		Д20А.944.132 - 02	Ниппель	2	

Д20А.944.190

Перемышка

Лит.	Масса	Масштаб
И		1
Лист	Листов 1	

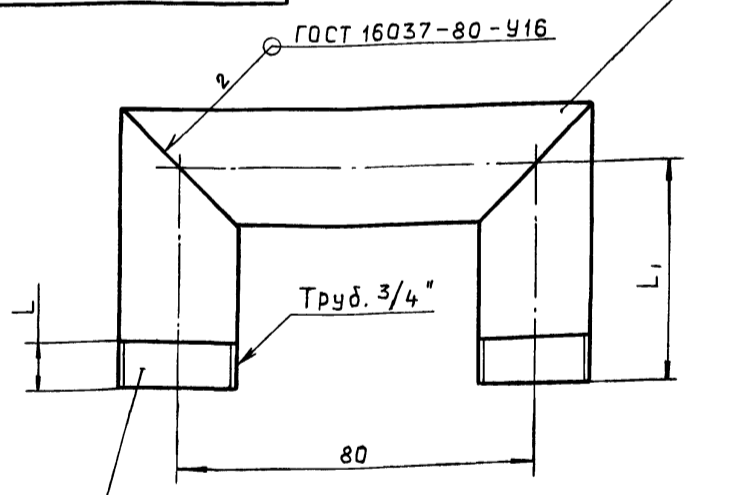
ГПИ ГОРЬКОВСКИЙ  
САНТЕХПРОЕКТ

формат А4

Изм. № лист. Подп. и дата  
Изм. № лист. Подп. и дата  
Изм. № лист. Подп. и дата  
Изм. № лист. Подп. и дата

Изм.	Лист	№ докум.	Подп.	Дата
Разраб.	Ляпин	Ляпин	Ляпин	УУВ
Проб.	Ляпин	Ляпин	Ляпин	
Нач. отв.				
Н.контр.	Мянтер	Мянтер	Мянтер	
Утв.				

Д20А.944.190 СБ



Обозначение	L, мм	L <sub>1</sub> , мм	Масса, мм
Д20А.944.190	10,5	50	0,31
-01	45	70	0,38

Размеры для справок.

Д20А.944.190 СБ

Перемышка

Лит.	Масса	Масштаб
И	См. табл.	—
Лист	Листов 1	

ГПИ ГОРЬКОВСКИЙ  
САНТЕХПРОЕКТ

формат А4

Изм. № лист. Подп. и дата  
Изм. № лист. Подп. и дата  
Изм. № лист. Подп. и дата  
Изм. № лист. Подп. и дата

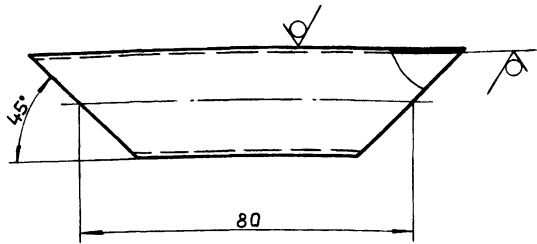
Изм.	Лист	№ докум.	Подп.	Дата
Разраб.	Ляпин	Ляпин	Ляпин	УУВ
Проб.	Ляпин	Ляпин	Ляпин	
Т.контр.				
Н.контр.	Мянтер	Мянтер	Мянтер	
Утв.				

Копировал Гачкова

23947-05 72

Д20А.944.135

25 ✓(✓)



$\pm \frac{IT16}{2}$

Д20А.944.135

Изм.	Лист	№ докум.	Подп.	Дата	Лит.	Масса	Масштаб
Разраб.	Ляпин	Ляпин	Ляпин	Ляпин			
Проб.	Ляпин				И	0,136	1:1
Т.контр.					Лист	Листов	1
И.контр.	Мюнтер				Труба 26x3 ГОСТ 10704-76		
Утв.					Д ГОСТ 10705-80		
					ГПИ ГОРЬКОВСКИЙ САНТЕХПРОЕКТ		
Формат А4							

Патрубок

Труба 26x3 ГОСТ 10704-76  
Д ГОСТ 10705-80

ГПИ ГОРЬКОВСКИЙ САНТЕХПРОЕКТ

Формат А4

Формат	Зона	Поз.	Обозначение	Наименование	Кол.	Примечание
				Документация		
A3			Д20А.944.200 СБ	Сборочный чертеж		
				Детали		
A4	1		Д20А.944.123	Шпилька	8	
A4	2		Д20А.944.137	Шайба	4	

Изм. №, подл., дата, взаим. замена, инв. №, дата, подл. и дата

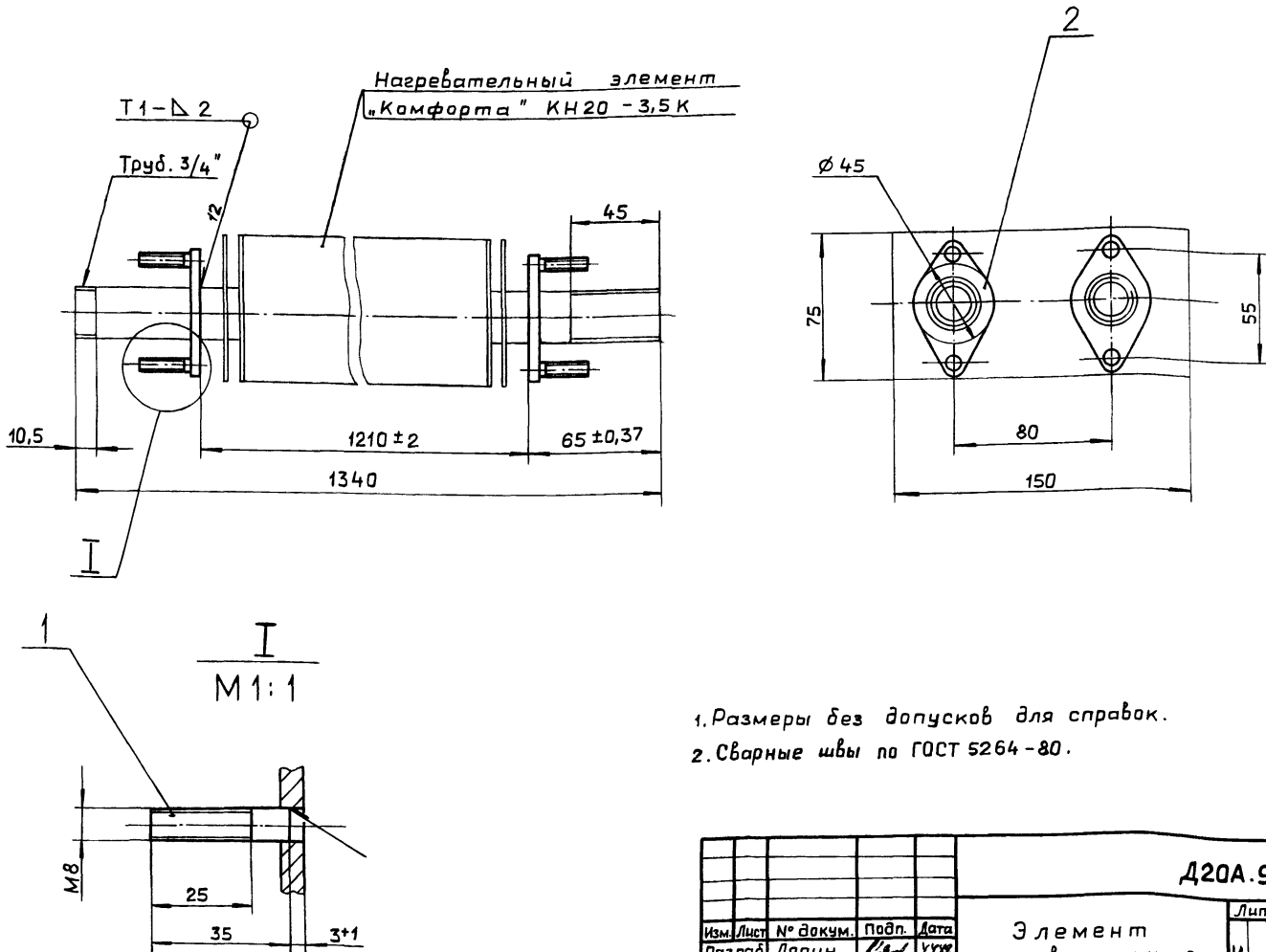
Д20А.944.200

Изм.	Лист	№ докум.	Подп.	Дата	Лит.	Масса	Масштаб
Разраб.	Ляпин	Ляпин	Ляпин	Ляпин			
Проб.	Ляпин				И		1
Т.контр.					Лист Листов 1		
И.контр.	Мюнтер				Элемент нагревательный		
Утв.					ГПИ ГОРЬКОВСКИЙ САНТЕХПРОЕКТ		
Формат А4							

Элемент нагревательный

ГПИ ГОРЬКОВСКИЙ САНТЕХПРОЕКТ

Д20А.944.200 СБ



1. Размеры без допусков для справок.
2. Сварные швы по ГОСТ 5264-80.

Д20А.944.200 СБ

Изм.	Лист	№ докум.	Подп.	Дата	Лит.	Масса	Масштаб
Разраб.	Ляпин	Ляпин	Ляпин	Ляпин			
Проб.	Ляпин				И	0,4	1:2
Т.контр.					Лист	Листов	1
И.контр.	Мюнтер				Элемент нагревательный		
Утв.					ГПИ ГОРЬКОВСКИЙ САНТЕХПРОЕКТ		
Формат А3							

Формат	Зона	Поз.	Обозначение	Наименование	Кол.	Примечание
				<u>Документация.</u>		
A2			Д20А.945.000 СБ	Сборочный чертеж		
				<u>Детали</u>		
A4	1		Д20А.940.002	Серьга	2	
B4	2		Д20А.945.001	Планка		
				Полоса 2-Б-10*70 ГОСТ 103-76		
				Вст.Зсп. ГОСТ 535-79		
				L=578 h16 <sup>25</sup> ✓	2	3,18 кг
B4	3		Д20А.945.002	Планка		
				Полоса 2-Б-10*70 ГОСТ 103-76		
				Вст.Зсп. ГОСТ 535-79		
				L=480 h16 <sup>25</sup> ✓	2	2,64 кг
A3	4		Д20А.945.003	Переход	1	
A3	5		Д20А.945.004	Патрубок	1	
B4	6		Д20А.945.005	Патрубок		
				Труба 530*8 ГОСТ 10704-76		
				Д ГОСТ 10705-80		
				L=1178 h16 <sup>25</sup> ✓	1	121 кг
A3	7		Д20А.945.006	Переход	1	

<b>Д20А.945.000</b>			
Изм.	Лист	№ докум.	Подп.
Разраб.	Ляпин		5.89.
Проб.	Ляпин		
Нач. отд.	Вольский		
Н.контр.	Мюнтер		
Утв.			

Газоход

Лит.	Лист	Листов
И	1	2

ГПИ ГОРЬКОВСКИЙ  
САНТЕХПРОЕКТ  
Формат А4

Формат	Зона	Поз.	Обозначение	Наименование	Кол.	Примечание
B4	8		Д20А.945.007	Патрубок		
				Труба 377*8 ГОСТ 10704-76		
				Д ГОСТ 10705-80		
				L=1425 h16 <sup>25</sup> ✓	1	103,8 кг
B4	9		Д20А.945.008	Патрубок		
				Труба 377*8 ГОСТ 10704-76		
				Д ГОСТ 10705-80		
				L=603 h16 <sup>25</sup> ✓	1	44 кг
A3	10		Д20А.945.009	Патрубок	1	
				Стандартные изделия		
				Отвод ГОСТ 17378-83		
				45° 377*9	1	
				90° 377*9	1	
				90° 530*9	2	

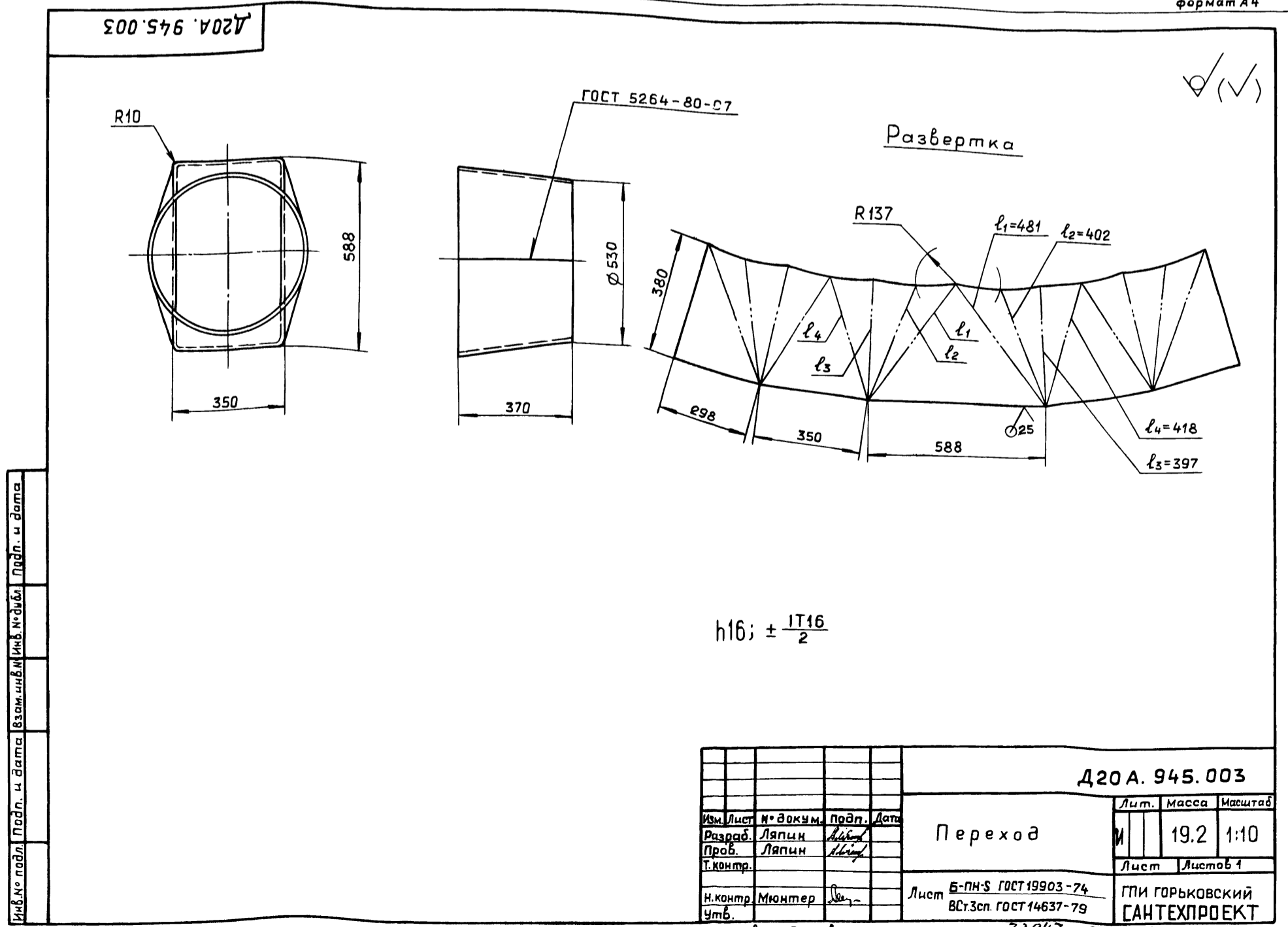
  

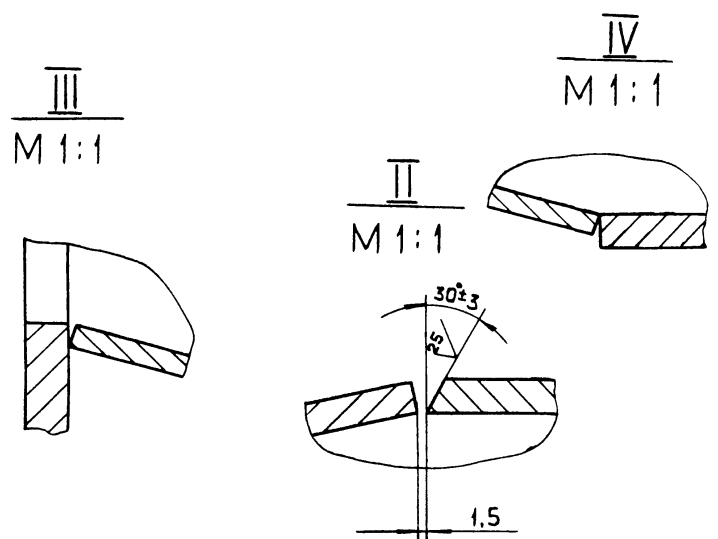
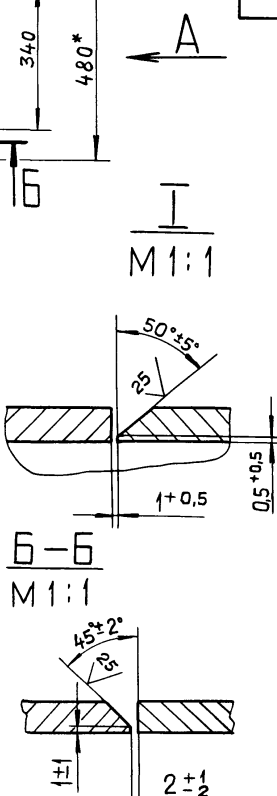
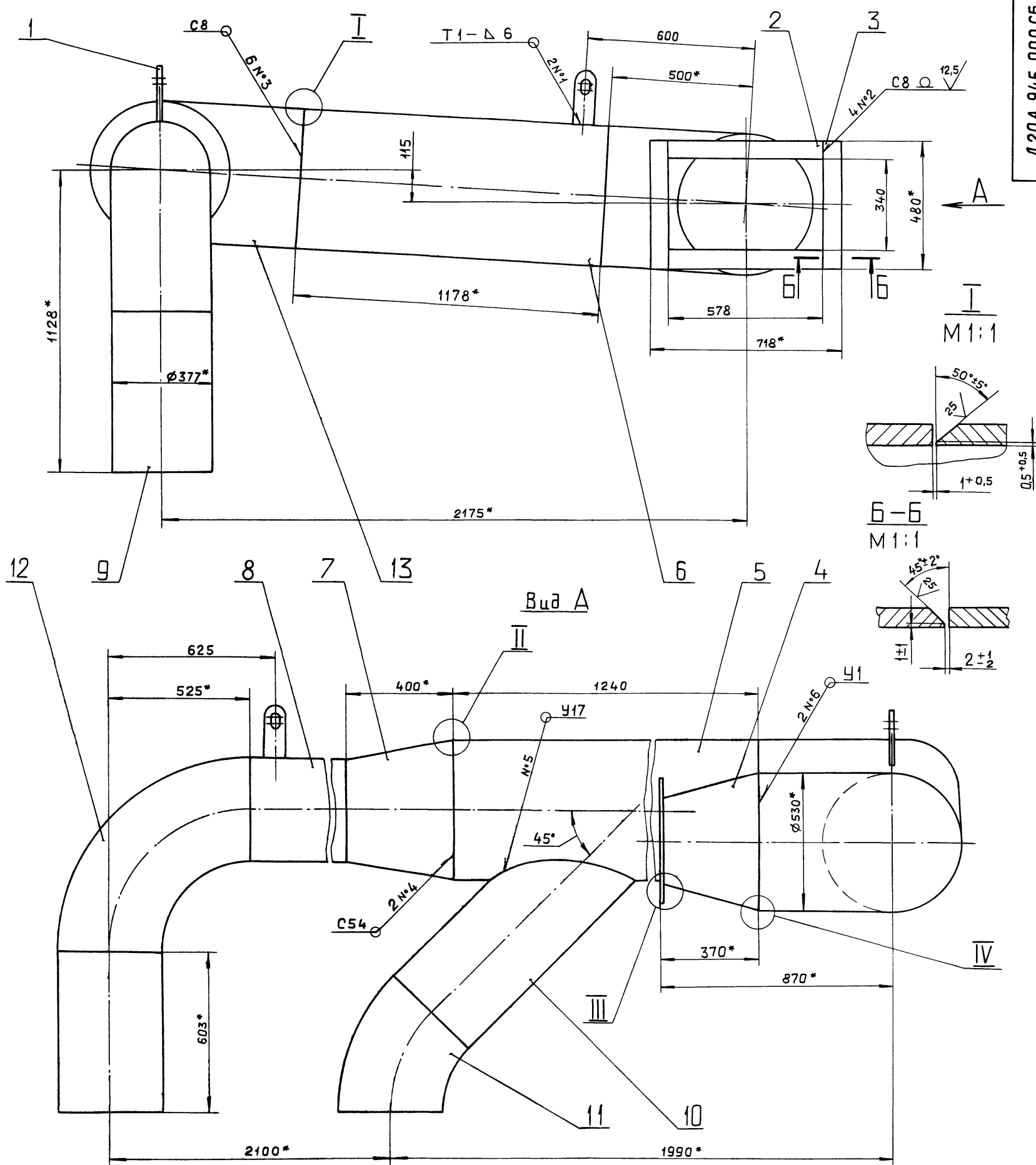
<b>Д20А.945.000</b>			
Изм.	Лист	№ докум.	Подп.
Разраб.	Ляпин		
Проб.	Ляпин		
Нач. отд.	Вольский		
Н.контр.	Мюнтер		
Утв.			

Газоход

Лит.	Лист	Листов
И	1	2

ГПИ ГОРЬКОВСКИЙ  
САНТЕХПРОЕКТ  
Формат А4





1.\* Размеры для справок.  
 2.  $\pm \frac{IT16}{2}$   
 3. Сварные швы №1 и №2 - по ГОСТ 5264-80, №3... №5 - по ГОСТ 16037-80, №6 - по ГОСТ 11534-75.

				<b>Д20А.945.000 СБ</b>				
Изм.	Лист	№ докум.	подп.	Дата	Газоход	Лист	Масса	Масштаб
		Ляпин	Ляпин	20.05.89		И	725	1:10
		Проб.	Ляпин			Лист	Листов 1	
		Нач. отд.	Вальский			ГПИ ГОРЬКОВСКИЙ САНТЕХПРОЕКТ		
		Н.контр.	Мягтер					
		Утв.						

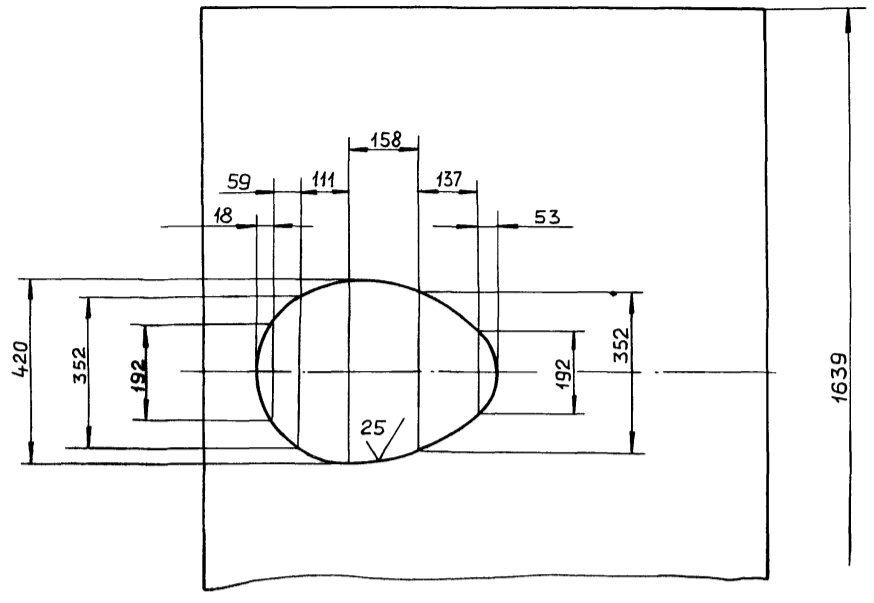
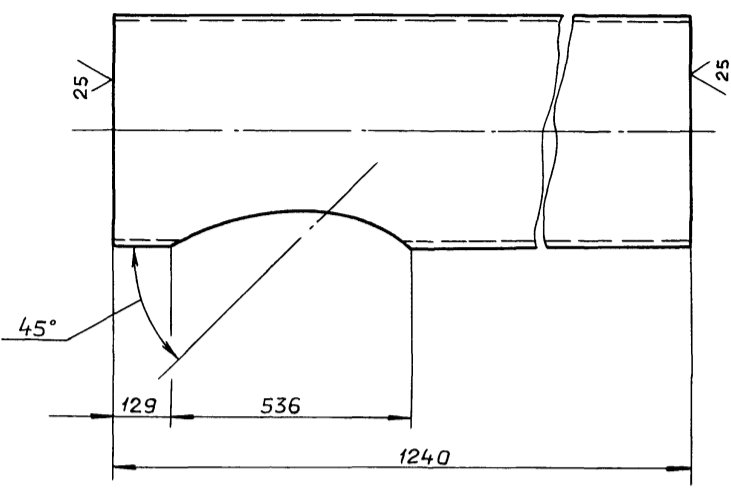
✓(✓)

Шаблон

Д20А.945.004

Альбом 5, часть 1

Типовой проект 903-1-275.89



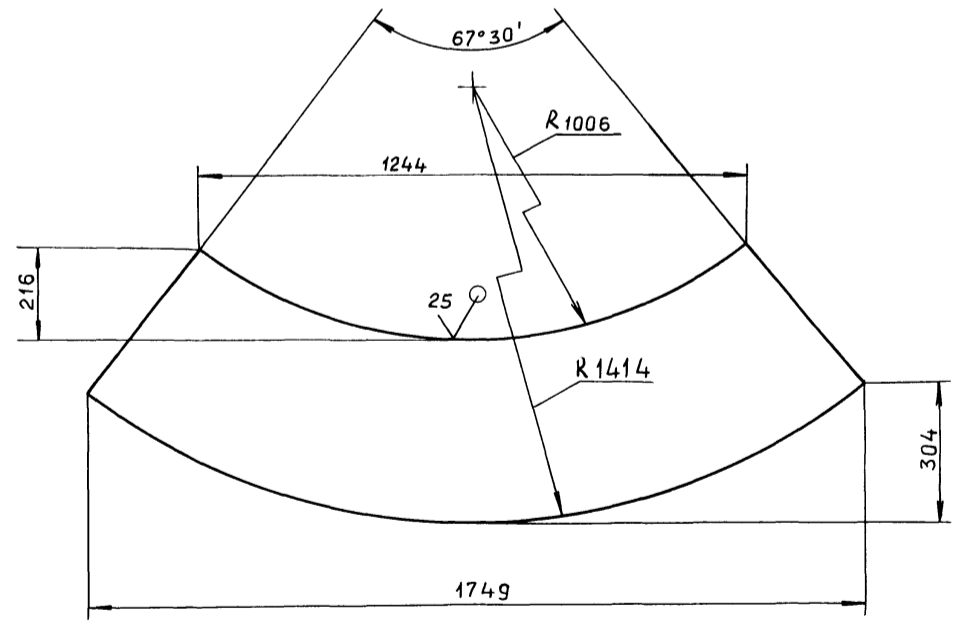
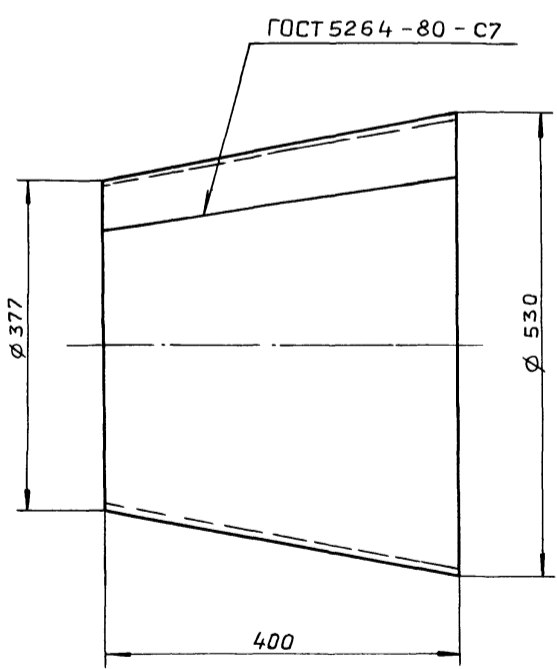
h16; ± IT16/2

Инв. № подл.	Подп. и дата	Взам. инв. №	Инв. № дубл.	Подп. и дата

				Д20А.945.004				
Изм.	Лист	№ докум.	Подп.	Дата	Патрубок	Лист	Масса	Масштаб
Разраб.	Ляпин	Ляпин	Ляпин	5.89		И	116	1:10
Проб.	Ляпин					Лист	Листов	1
Т.контр.						ГПИ ГОРЬКОВСКИЙ САНТЕХПРОЕКТ		
И.контр.	Мюнтер				Труба	530x8	ГОСТ 10704-76	формат А3
Утв.					Д	ГОСТ 10705-80		

Д20А.945.006

✓(✓)



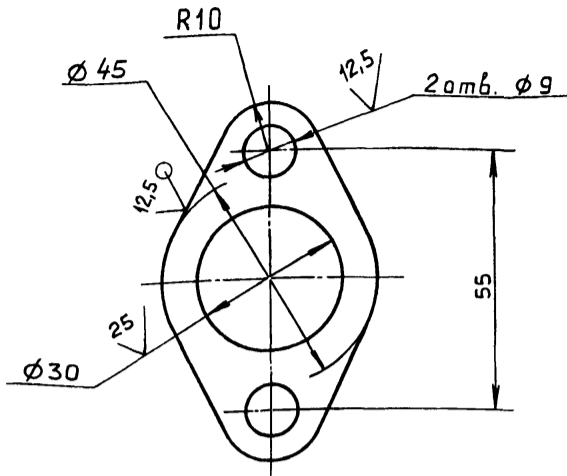
h16; ± IT16/2

Инв. № подл.	Подп. и дата	Взам. инв. №	Инв. № дубл.	Подп. и дата

				Д20А.945.006				
Изм.	Лист	№ докум.	Подп.	Дата	Переход	Лист	Масса	Масштаб
Разраб.	Ляпин	Ляпин	Ляпин	5.89		И	36	1:5
Проб.	Ляпин					Лист	Листов	1
Т.контр.						ГПИ ГОРЬКОВСКИЙ САНТЕХПРОЕКТ		
И.контр.	Мюнтер				Лист	Б-ПН-8	ГОСТ 19903-74	формат А3
Утв.					ВСтЗсп	ГОСТ 14637-79		

Д20А.944.137

(✓)(✓)



h14; h14; ± IT14/2

Д20А.944.137

Изм.	Лист	№ докум.	Подп.	Дата	Лит.	Масса	Масштаб
Разраб.	Ляпин	Ляпин	5.89.		И	0,075	1:1
Проб.	Ляпин				Лист		Листов 1
Т.контр.							
Н.контр.	Мюнтер				Лист		
Утв.							

Шайба

Лист 6-ПН-6 ГОСТ 19903-74  
ВСт.Зсп. ГОСТ 14637-79

гпи ГОРЬКОВСКИЙ  
САНТЕХПРОЕКТ

формат А4

формат	Зона	Поз	Обозначение	Наименование	кол.	Примечание
				Документация		
A2			Д20А.946.000 СБ	Сборочный чертеж		
				Детали		
Б4	1		Д20А.946.001	Планка		
				Полоса 2-Б-10x40 ГОСТ 103-76		
				ВСт.Зсп. ГОСТ 535-79		
				L=380 h16 <sup>25</sup> ✓	2	1,34 кг
Б4	2		Д20А.946.002	Планка		
				Полоса 2-Б-10x40 ГОСТ 103-76		
				ВСт.Зсп. ГОСТ 535-79		
				L=400 h16 <sup>25</sup> ✓	2	1,4 кг
A3	3		Д20А.946.003	Переход	1	
Б4	4		Д20А.946.004	Патрубок		
				Труба 377x9 ГОСТ 10704-76		
				Д ГОСТ 10705-80		
				L=110 h16 <sup>25</sup> ✓	1	9 кг
Б4	5		Д20А.946.005	Патрубок		
				Труба 377x9 ГОСТ 10704-76		
				Д ГОСТ 10705-80		
				L=220 h16 <sup>25</sup> ✓	1	18 кг
A4	6		Д20А.946.006	Серьга	1	
				Стандартные изделия		
				Отвод 60° 377x9		
				ГОСТ 17375-83	2	

Изм. № подл. Подп. и дата. Взам. инв. № Инв. № подл. Подп. и дата.

Д20А.946.000

Изм.	Лист	№ докум.	Подп.	Дата	Лит.	Лист	Листов
Разраб.	Ляпин	Ляпин	5.89.		И		1
Проб.	Ляпин						
Нач. отд.	Вольский						
Н.контр.	Мюнтер						
Утв.							

Газоход

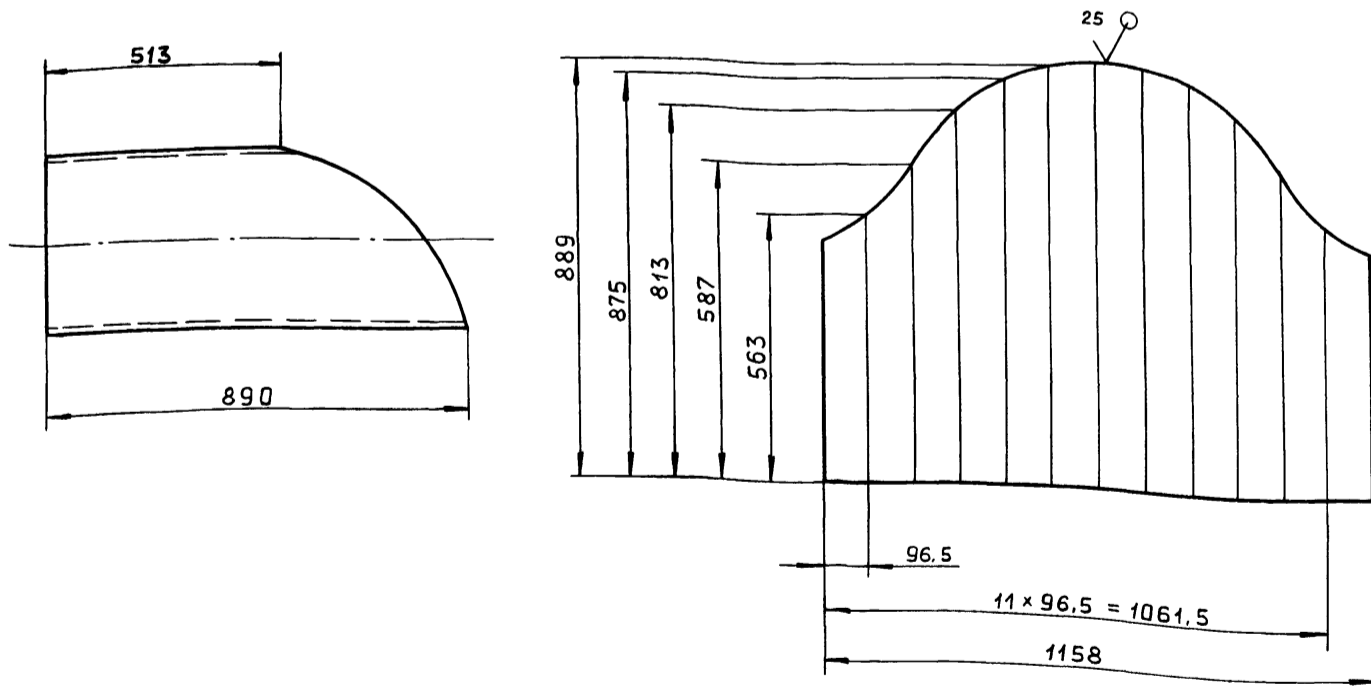
гпи ГОРЬКОВСКИЙ  
САНТЕХПРОЕКТ

формат А4

Д20А.945.009

(✓)(✓)

Шаблон



h16; ± IT16/2

Д20А.945.009

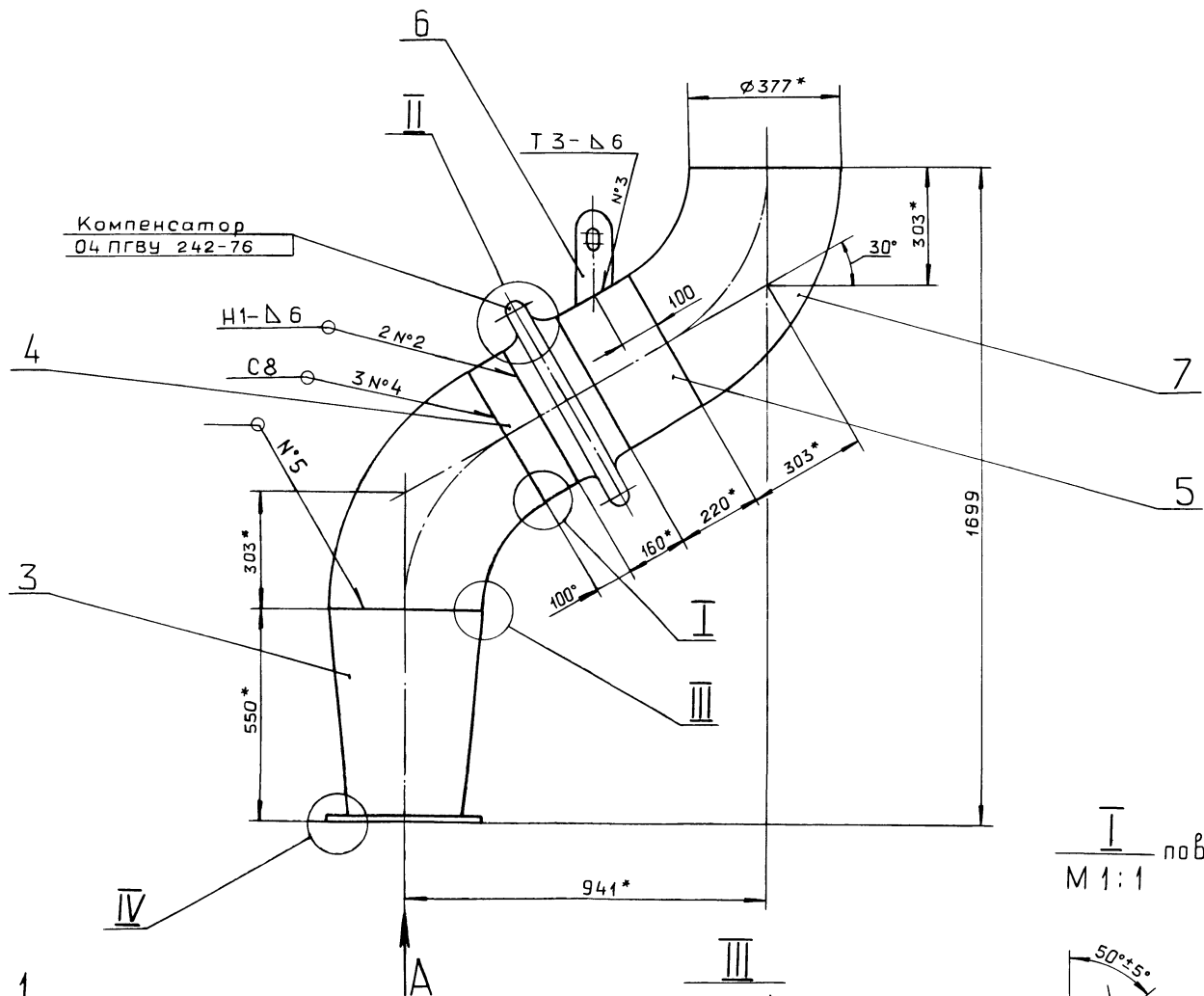
Изм.	Лист	№ докум.	Подп.	Дата	Лит.	Масса	Масштаб
Разраб.	Ляпин	Ляпин	5.89.		И	51	1:10
Проб.	Ляпин						
Т.контр.							
Н.контр.	Мюнтер				Лист		Листов 1
Утв.							

Патрубок

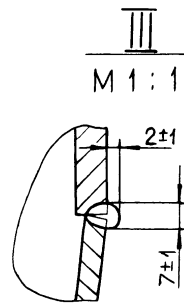
Труба 377x8 ГОСТ 10704-76  
Д ГОСТ 10705-80

гпи ГОРЬКОВСКИЙ  
САНТЕХПРОЕКТ

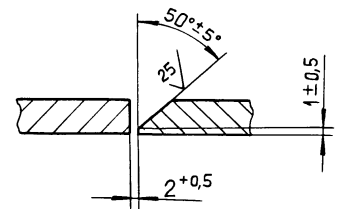
Копировал Ганкова



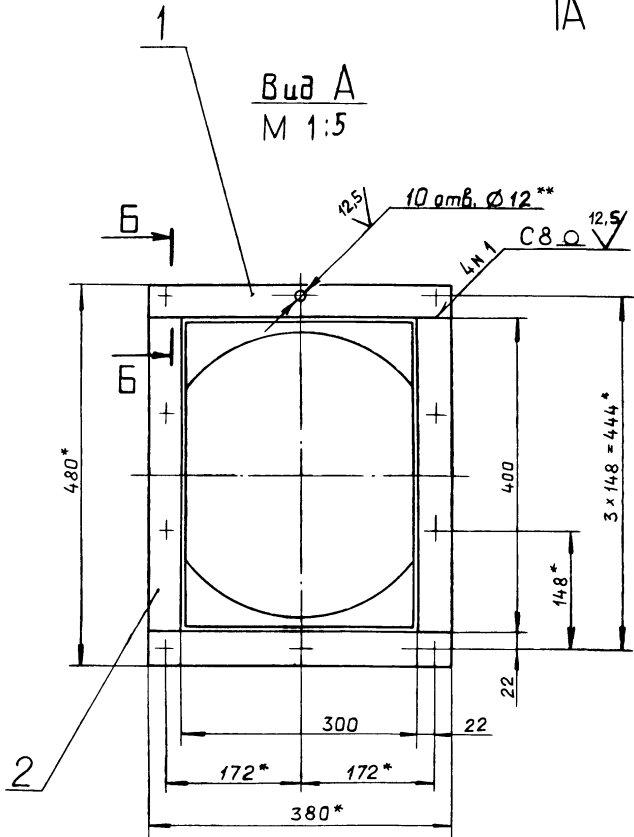
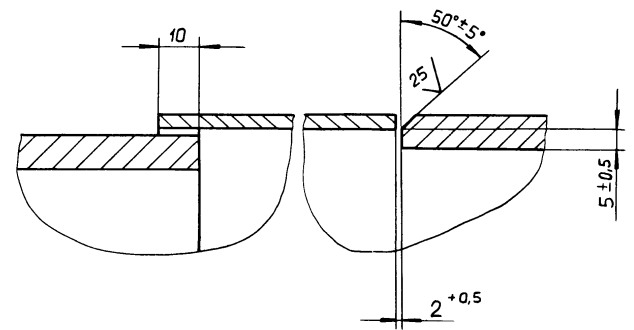
I повернуто  
М 1:1



III  
М 1:1



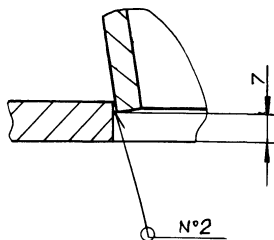
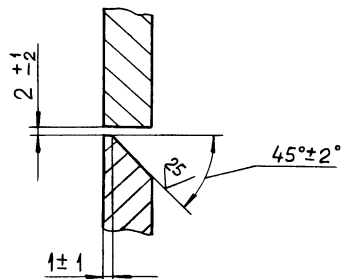
II повернуто  
М 1:1



Вид А  
М 1:5

Б-Б  
М 1:1

IV  
М 1:1



- 1.\* Размеры для справок.
- 2.\*\* Обработать по сопрягаемой детали.
3. Н14; ±  $\frac{IT16}{2}$ .
4. Сварные швы №1... №3 - по ГОСТ 5264-80, №4 - по ГОСТ 16037-80.
5. Сварка ручная дуговая.

Изм.	№ подл.	Подп.	и дата	Взам. инв.	№ инв.	№ подл.	Подп.	и дата

				Д20А.946.000 СБ			
Изм.	Лист	№ докум.	Подп.	Дата	Лит.	Масса	Масштаб
Разраб.	Ляпин				И	137	1:10
Проб.	Ляпин				Лист 1 из 1		
Т.контр.					ГПИ ГОРЬКОВСКИЙ САНТЕХПРОЕКТ		
Нач. отд.	Вольский						
Н.контр.	Монтер						
Утв.							