

ЦЕНТРАЛЬНЫЙ ИНСТИТУТ ТИПОВОГО ПРОЕКТИРОВАНИЯ
ГОССТРОЯ СССР

Москва А-445 Смоленская ул. 22

Сдано в печать IV 1990 года

Заказ № 4606 Тираж 600 экз

Содержание

альбома

Обозначение	Наименование	Стр.
	Содержание альбома	2
ТП 303-1-275.89-кж.и.ту	Технические условия.	3
001	Балка фундаментная 35Ф6-18АШВ-1	4
002	Колонна (1к 69.4-3-1, 1к 69.4-3-2)	5
003	Колонна (см. таблицу исполнения)	6+12
004	Колонна (1к 81.4-2-1)	13
005	Колонна (1к 39.3-2-1)	14
006	Балка (35С012-48рп-а; 36С012-58рп-а)	15
007	Плита покрытия (см. таблицу исполнения)	16, 17
008	Плита покрытия (1ПГЗЯТ-6-3028-2-400т; 1ПГ-4ЯТ-6-3028-2-400т; 1ПГ-5ЯТ-6-3028-2-400т)	18, 19
009	Плита перекрытия (см. таблицу исполнения)	20
010	Стеновая панель (см. таблицу исполнения)	21-24
011	Стеновая панель простеночная длиной 1,2 м	25
012	Стеновая панель простеночная длиной 0,6 м	26
013	Стеновая панель высотой 3,0 м	27
014	Стеновая панель члбовая длиной 1,5 м	28
015	Стеновая панель (ЛД 60.12.20-П-У-2)	29
016	Стеновая панель (ЛД 60.9.20-П-1)	30
017	Стеновая панель (см. таблицу исполнения)	31+33
018	Панель перегородки (ПГ 60.30-1-Т-Д1-1)	33
019	Впорные подушки (ОП1; ОП2)	34
020	Каркас пространственный (КП1, КП2)	35
021	Каркас пространственный (КП3)	36
022	Каркас плоский (КР1; КР2)	37
023	Каркас плоский (КР3; КР4)	38
024	Каркас плоский (КР7, КР9, КР5, КР11)	39
025	Каркас плоский (см. таблицу исполнения)	40
026	Каркас плоский (КР13; КР14)	41
027	Каркас плоский (КР16, КР18, КР19)	42

Обозначение	Наименование	Стр.
028	Сетка арматурная (С1±С3)	43
029	Узделе закладное (МН1, МН2)	44
030	Узделе закладное (МН3, МН4)	45
031	Узделе закладное (МН5±МН7; МН16)	46
032	Узделе закладное (МН8, МН9)	47
033	Узделе закладное (МН10)	47
034	Узделе закладное (МН11, МН12)	48
035	Узделе закладное (МН13)	49
036	Узделе закладное (МН14, МН15)	49
037	Узделе соединительное (МС1)	50
038	Узделе соединительное (МС2±МС7)	51
039	Узделе соединительное (МС8±МС10)	52
040	Узделе соединительное (МС11)	53
041	Узделе соединительное (МС12)	53
042	Узделе соединительное (МС13)	54
043	Узделе соединительное (МС14)	54
044	Узделе соединительное (МС15)	55
045	Узделе соединительное (МС16, МС17)	55
046	Узделе соединительное (МС18, МС18а)	56
047	Узделе соединительное (МС19)	56
048	Узделе соединительное (ТС1±ТС3)	57
049	Узделе соединительное (Т1; Т2)	58
050	Узделе соединительное (МС20)	58
051	Узделе соединительное (МС21)	59
052	Консоль опорная (РК4-1)	59
053	Впорный столик СМ1	60
054	Носадка (НМ1; НМ2)	60
055	Носадка (НМ3)	61
056	Решетка для втирания ног (Мр)	61
057	Решетка (Р1±Р3)	62
058	Рама металлическая (РМ1, РМ2)	63

17.02.11.13

Рис. 1

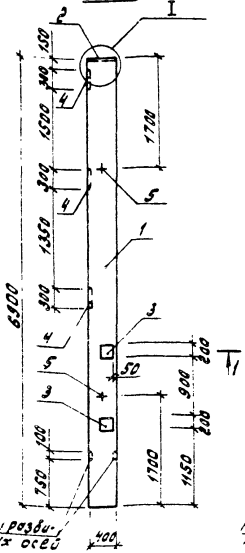
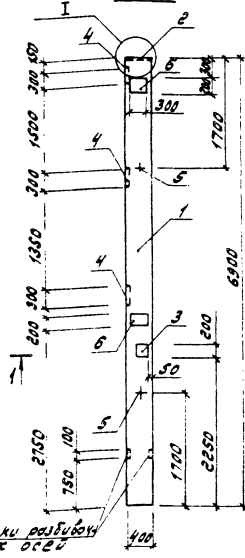


Рис. 2



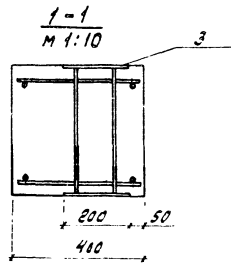
Риски разбивочных осей

Риски разбивочных осей

Ведомость расхода стали на дополнительные закладные изделия на элемент, кг

Марка элемента	Изделия закладные										
	Арматура класса					Показат марки					
	А-III		А-IV			Вет.заяв. (п.6)					
	ГОСТ 5781-82		ГОСТ 5781-82*			ГОСТ 18903-74*					
Ø6	Ø12	Ø16	Ø18	Ø20	Ø22	Ø25	Ø28	Ø30	Ø32	Ø35	Ø40
1К 69.4-3.1	0.6	1.8	2.4	4.1	2.2	6.3	7.5	12.4	39.3	51.7	60.4
1К 69.4-3.2	9.0	1.8	2.8	1.4	3.3	2.2	6.9	22.7	6.2	39.3	82.2

Формат	Зона	Табл.	Обозначение	Наименование	Таблица - кж.и.002 - 01	Примечание
				Документация		
	АВ		ТЛ 903-1-275.89-кж.и.т.у	Технические условия		
	АВ		ТЛ 903-1-275.89-кж.и.доц	Узел I		
				Сборочные единицы		
	1	1.823.1-2.1	100-40	Колонна 1К 69.4-3	1	1
				Изделия закладные		
	2	1.400-15	В.1 150-66	МН 144-1	1	1
	3	1.400-15	В.1 210-18	МН 204-4	2	1
	4	1.823.1-2.2		М10	4	4
	5	1.823.1-2.2		М14-150	2	2
	6	1.400-15	В.1 210-28	МН 206-4		2
				Детали		
64	7	ТЛ 903-1-275.89-кж.и.002 - 001	А-2-6	ГОСТ 5781-82 Ø 380	8	12 0.08 кг



Обозначение	Марка	Рис.	Масса
ТЛ 903-1-275.89-кж.и.002	1К 69.4-3-1	1	
	01 1К 69.4-3-2		172.

ТЛ 903-1-275.89-кж.и.002	
Колонна (1К 69.4-3-1)	Ø380
(1К 69.4-3-2)	Ø380

ведомость расхода стали на элемент, кг

НЛ-000000

Изделия закладные

Марка элемента	Арматура класса		Прокат марки												Общий расход				
	А I		А III																
	ГОСТ 5781-82*		В Ст 3 кл 2 (псб)																
	ГОСТ 19903-74*						ГОСТ 8509-86												
Ø14	Ø16	Ø10	Ø12	Ø16	Ø20	Ø20	Ø10	Ø12	Ø16	Ø20	Угров	Л63х8	Л75х6	Угров					
1К69.4-2-1 1К69.4-3-1	1.8		1.8		0.7	6.9					7.6	6.3	9.2	16.7	32.2	6.0		6.0	47.6
1К69.4-2-2 1К69.4-3-2	1.8		1.8		0.7	6.8	3.0				10.5	3.8	28.0	17.2	49.0	6.0		6.0	67.3
1К69.4-2-3 1К69.4-3-3	1.8		1.8		0.7	3.4	13.4				17.5	3.8	81.6	16.7	102.1	7.5		7.5	128.9
1К69.4-2-4 1К69.4-3-4	1.8		1.8		0.7	6.9	10.4				18.0	15.2	64.4	16.7	96.3	6.0		6.0	122.1
1К69.4-2-5 1К69.4-3-5	1.8		1.8		0.7	7.8	3.0				14.5	9.5	9.2	17.2	52.6	6.0		6.0	71.9
1К69.4-2-6 1К69.4-3-6	1.8		1.8	4.1	0.7	5.4	3.0				13.2	3.8	23.4	17.2	44.4	6.0	11.2	17.2	76.6
1К69.4-2-7 1К69.4-3-7	1.8		1.8		1.4	2.2	16.4				20.0	13.3	92.8		112.1	1.5		1.5	135.4
1К69.4-2-8 1К69.4-3-8	1.8		1.8		0.7	3.8	10.4				14.9	15.2	64.4		79.6				96.3
1К69.4-2-9 1К69.4-3-9	1.8		1.8		1.4	3.1	5.6				10.1	7.6	28.2	16.7	52.5	6.0		6.0	70.4
1К69.4-2-10 1К69.4-3-10	1.8		1.8				11.3				11.3	22.8		16.7	58.5	9.0		9.0	61.6

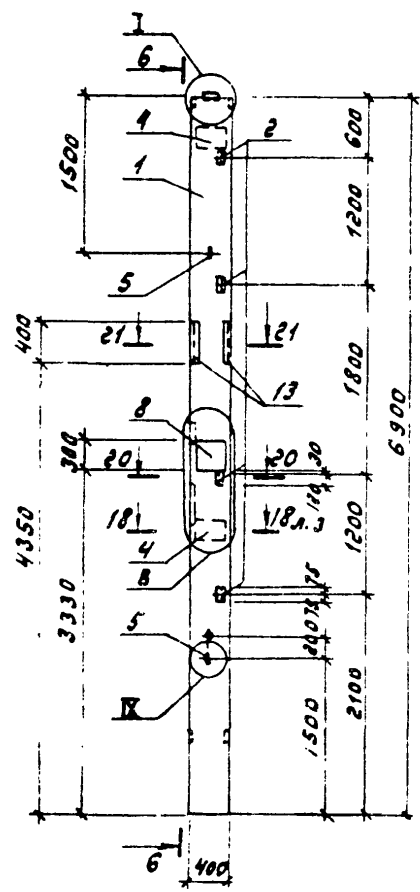
Обозначение	Марка	Рис.
7 903-1-21589-КЖ.И.003	1К69.4-2-1	1
	-01 1К69.4-3-1	1
	-02 1К69.4-2-2	2
	-03 1К69.4-3-2	2
	-04 1К69.4-2-3	3
	-05 1К69.4-3-3	3
	-06 1К69.4-2-3	4
	-07 1К69.4-3-4	4
	-08 1К69.4-2-5	5
	-09 1К69.4-3-5	5

Обозначение	Марка	Рис.
7 903-1-21589-КЖ.И.003-10	1К69.4-2-6	6
	-11 1К69.4-3-6	6
	-12 1К69.4-2-7	8
	-13 1К69.4-3-7	8
	-14 1К69.4-2-8	9
	-15 1К69.4-3-8	9
	-16 1К69.4-2-9	7
	-17 1К69.4-3-9	7
	-18 1К69.4-2-10	10
	-19 1К69.4-3-10	10

7 903-1-21589-КЖ.И.003

Таблица 6

Рис. 6



6-6

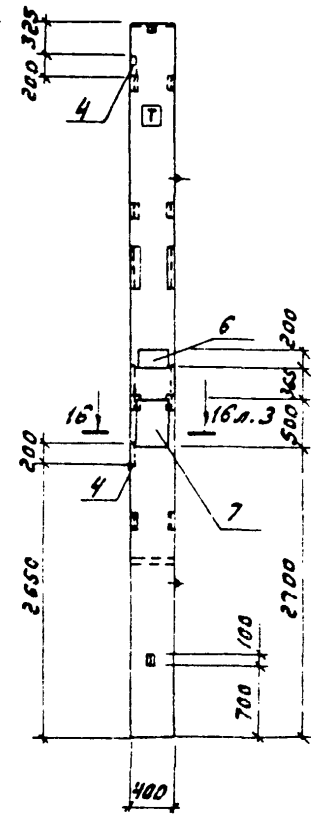
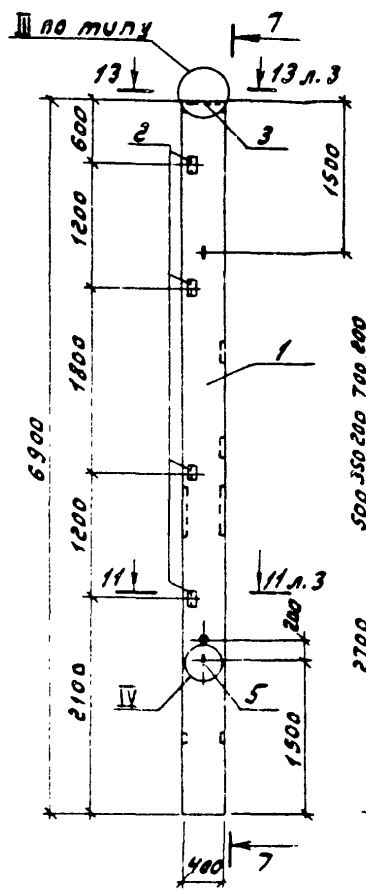


Рис. 7



7-7

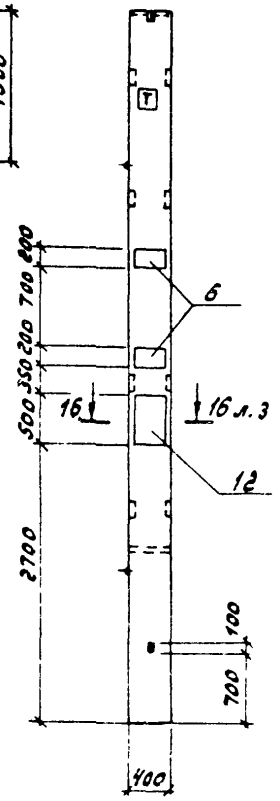
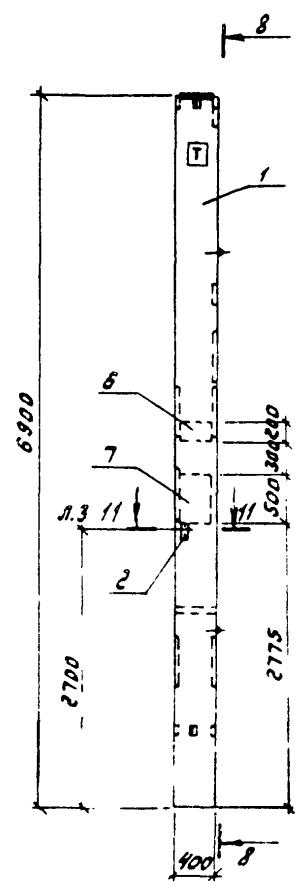
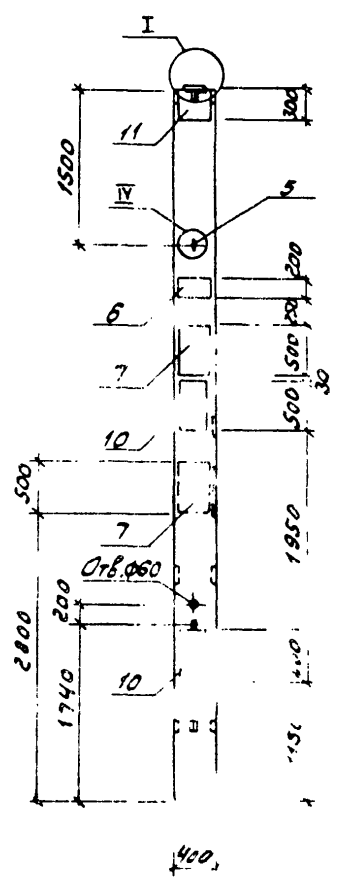


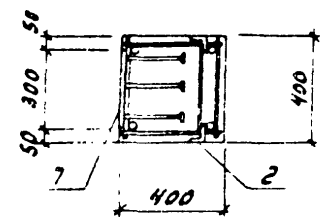
Рис. 8



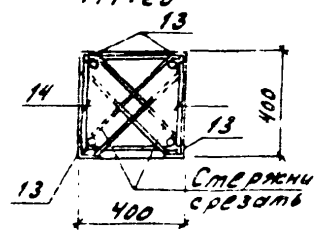
8-8



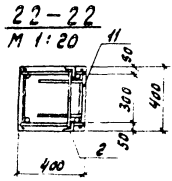
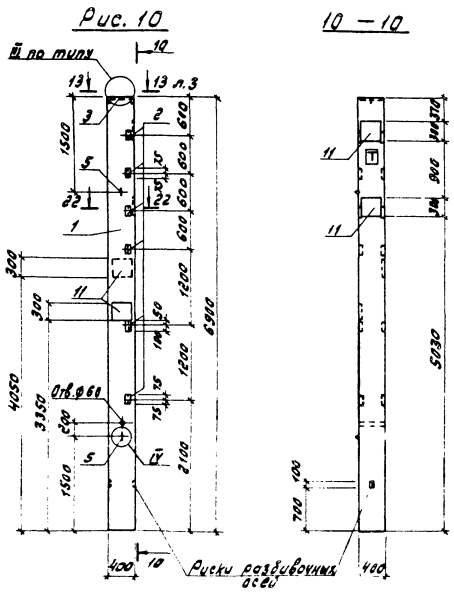
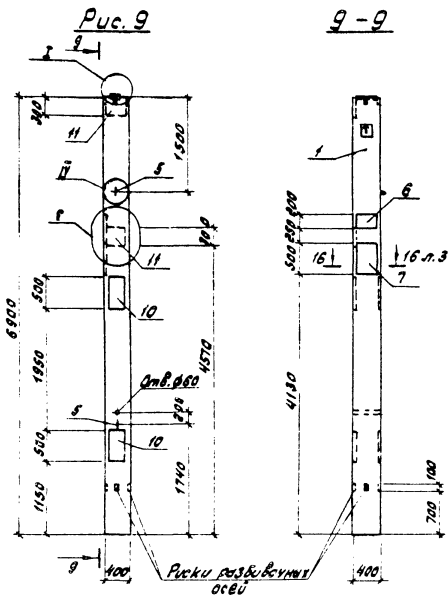
20-20
M 1:20



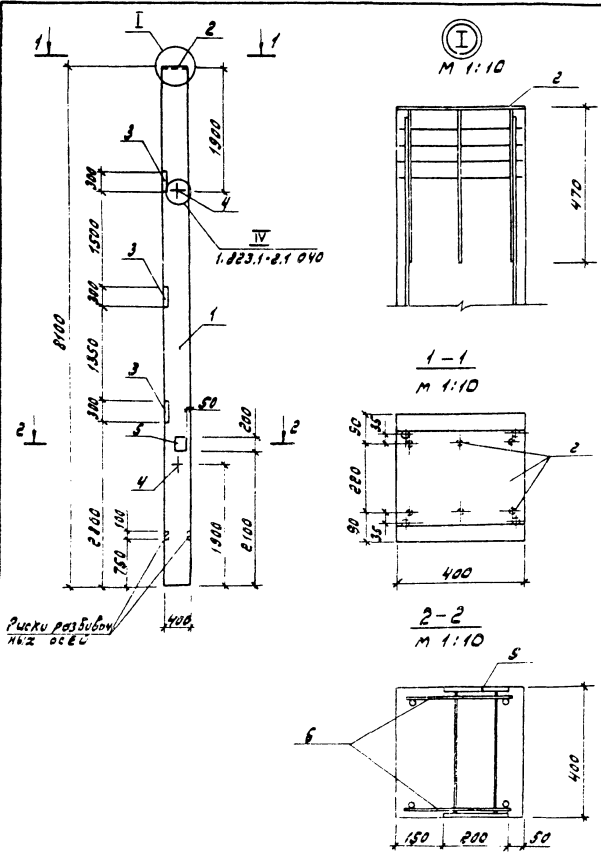
21-21
M 1:20



Randomly



К.16.000.1

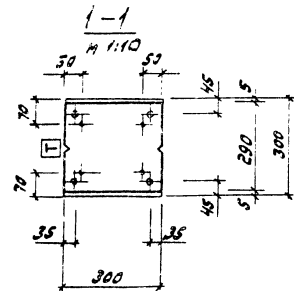
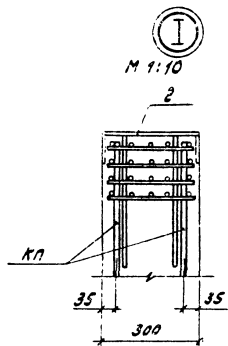
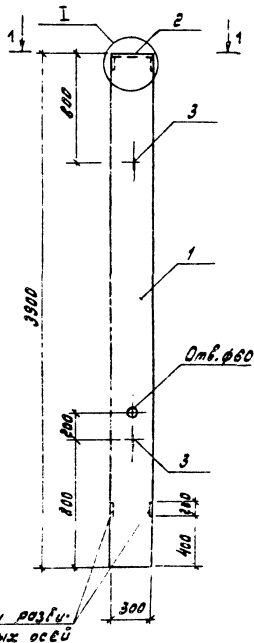


Формат	Зона	Лист	Обозначение	Наименование	Кол.	Примечание
				<u>Документация</u>		
A3			ТЛ 903-1-275.89 -КЖ.У.Т.У	Технические условия		
				<u>Сборочные единицы</u>		
	1		1.823.1-2.1-100-44	Колонна 1К81.4-2	1	
				<u>Изделия закладные</u>		
	2		1.400-15 8.1 150-66	МН 144-1	1	
	3		1.823.1-2.2	М 10	3	
	4		1.823.1-2.2	М 20-250	2	
	5		1.400-15 8.1 210-18	МН 204-4	1	
				<u>Детали</u>		
B4	6		ТЛ 903-1-275.89 -КЖ.У.004-001 А-Г-6	ГОСТ 5781-82* 2-380	4	0,08 кг

ведомость расхода стали на дополнительные закладные изделия, кг

Марка элемента	Изделия закладные						Длина	Вес		
	Арматура класса				Прокат марки					
	I		II		Вст 3кл 2 (псб)					
	ГОСТ 5781-82*	ГОСТ 5781-82*	ГОСТ 19903-74							
1К81.4-2	0,6	0,12	0,12	0,18	Учтено	6,10	6,14	6,28	Учтено	50,2
	0,3	1,8	3,3	1,6	7,0	6,2	24,5	7,5	43,2	

ТЛ 903-1-275.89 -КЖ.У.004			
Колонна (1.81.4-2.1)			
Масштаб	Масштаб	Масштаб	
P	3250	1	
Лист	Листов	ГЛП Гобковичев Сомтехгосек	



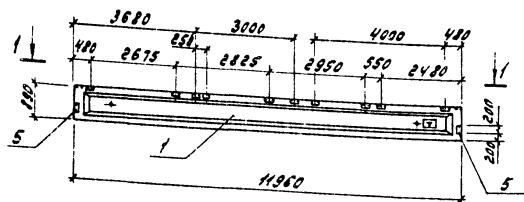
Руски разги
вочных осей

Кол	Обозначение	Наименование	Кол	Примечание
		Документация		
1	ТП 903-1-215.89 - КЖ.И.ТУ	Технические условия		
		Сборочные единицы		
1	1.823.1-2.1 100-10	Колонна 1К39.3-2	1	
		Изделия закладные		
2	1.400-6/76	М0-2-5	1	
3	1.823.1-2.2 090	М10-150	2	

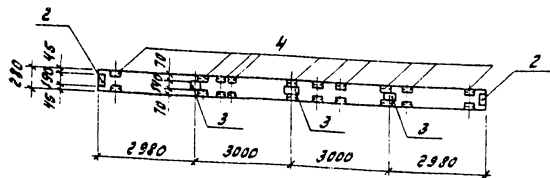
ведомость расхода стали на закладные изделия, кг

Марка элемента	Изделия закладные				Общий расход
	Арматура класса		Прокат марки		
	А-I	А-II	Вет.3 кл 2(106)	Вет.4 кл 2(106)	
	ГОСТ 5781-82*		Вет.ГОСТ 19003-74*		
1К39.3-2-1	0.9	1.5	2.4	0.8	9.2

ТП 903-1-215.89 - КЖ.И.005			
Колонна (1К39.3-2-1)		Страна	Масштаб
		Р	880 1:25
		Лист	Листов 1
		ГПИ Горьковский Самтежпроект	



1-1



№	Обозначение	Наименование	Кол. и уд. веса		Примечание
			к.к. и. 006	01	
		Документация			
13	ТЛ 903-1-275.89 -КЖ.У.У	Технические условия Сборочные единицы	×	×	
		Балка			
1	11962.1-1/01.01-33	3БС012-48рII	1		
	-44	3БС012-58рII		1	
		Изделия закладные			
2	1.400-6/76	М4-1	2	2	
3	1.400-6/76	М4-5	3	3	
4	1.400-6/76	М4-22-2	10	10	
5	1.400-6/76	М4-10-3	2	2	

Ведомость расхода стали на элемент, кг

Марка элемента	Изделия закладные								Об- щии рас- ход
	Арматура класса А-II				Прокат марки В ст3 кл2 (псб)				
	ГОСТ 5781-82*		ГОСТ 8510-78*		ГОСТ 8509-78		ГОСТ 19003-71		
	Ø 8	Ø 10	Угол ГО	Л180х	Л80х1	Л-6х6			
3БС012-48рII-а	5,3	3,6	8,9	52,0		6,8	8,0	66,8	75,7
3БС012-58рII-а	5,3	3,6	8,9	52,0		6,8	8,0	66,8	75,7

Обозначение	Марка	
ТЛ 903-1-275.89-КЖ.У.006	3БС012-48рII	
-М	3БС012-58рII	

ТЛ 903-1-275.89 -КЖ.У.006		Балка		№ табл./№ к.к. и. 006	
		3БС012-48рII-а; 3БС012-58рII-а		Р	4500 1:100
Нач. отд. тех. проэк. Г.И.И. Нач. отд. тех. проэк. Г.И.И. Нач. отд. тех. проэк. Г.И.И. Нач. отд. тех. проэк. Г.И.И. Нач. отд. тех. проэк. Г.И.И.				Лист	Листов 1
				ГПИ Госковбойкуй Самтехпроект	

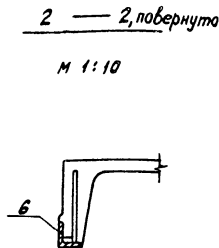
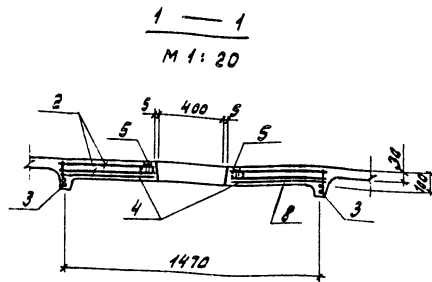
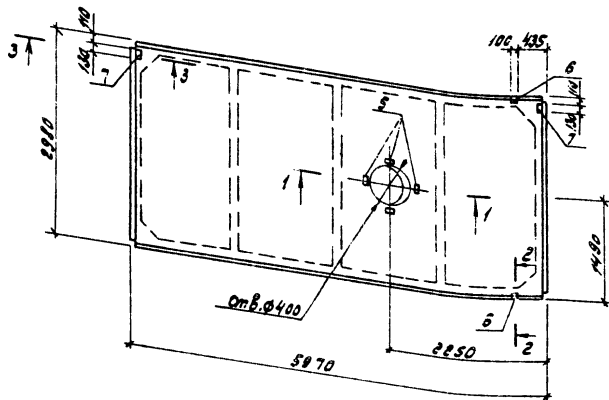
МАРШРУТ

Код	Знач	Поз	Обозначение	Наименование	Код на условн. ТП 903-1-275.89-КЖ.У.008			Примечание
					-	01	02	
				<u>Документация</u>				
13			ТП 903-1-275.89-КЖ.У.У	Технические условия	×	×	×	
				<u>Сборочные единицы</u>				
				<u>Плита</u>				
1			1.865.1-4/84.1-1-02	ИП-3АИТ-80Л2В-2-400м	1			
			1.865.1-11.1-1					
			1.865.1-4/84.1-1-03	ИП-4АИТ-80Л2В-2-400м	1			
			1.865.1-11.1-1					
			1.865.1-4/84.1-1-04	ИП-5АИТ-80Л2В-2-400м		1		
			1.865.1-11.1-1					
				<u>Каркас пространственный</u>				
2			1.865.1-4/84.2-070	КЛ1	1	1	1	
3			1.865.1-4/84.2-040-01	Каркас плоский КР10	2	2	2	
4			1.865.1-4/84.2-080-03	Сетка арматурная С4	1	1	1	
				<u>Узловые закладные</u>				
5			1.865.1-4/84.2-150	М5	4	4	4	
6			1.865.1-4/84.2-190	М11	2	2	2	
7			1.865.1-4/84.2-180	М10	2	2	2	
				<u>Материал</u>				
8				Бетон класса В 22.5	0,97	0,97	0,97	м ³

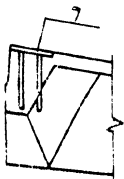
Обозначение	Марка
ТП 903-1-275.89-КЖ.У.008	ИП-3АИТ-80Л2В-2-400м
	-01 ИП-4АИТ-80Л2В-2-400м
	-02 ИП-5АИТ-80Л2В-2-400м

ТП 903-1-275.89 -КЖ.У.008		Состав массы	
Плита покрывная		ρ	3700
ИП-3АИТ-80Л2В-2-400м		1:50	
ИП-4АИТ-80Л2В-2-400м			
ИП-5АИТ-80Л2В-2-400м			
Листы		Листов	
ГПИ Горьковский Сантехобъект			

Лист 1 из 1



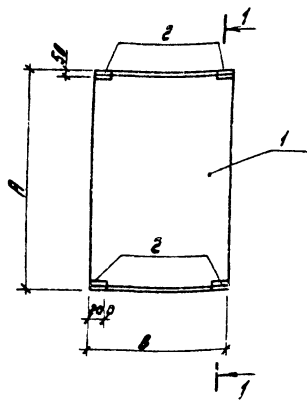
3 — 3
M 1:10



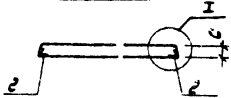
Ведомость расхода стали на дополнительные армирующие и закладные изделия на один элемент, кг

Марка Элемента	Изделия армирующие					Изделия закладные						Общий расход		
	Арматура класса					Арматура класса								
	A I		A III			Сорт марки								
	Всего		Всего			A II								
ГОСТ 5727-82*	ГОСТ 5781-82*	ГОСТ 5781-82*			ГОСТ 5781-82*		ГОСТ 5529-86		ГОСТ 19201-74*		Всего			
Ф4	Углы Ф10	Ф16	Углы	Ф10	Углы	Ф10Б	Углы	Ф10	Углы					
10С-3АЛТ-Б-Ф10-2-400	4,9	4,9	18,0	18,0	37,0	41,9	1,8	1,8	1,2	1,2	7,2	7,2	10,2	52,1
10С-3АЛТ-Б-Ф10-2-400	4,9	4,9	18,0	18,0	37,0	41,9	1,8	1,8	1,2	1,2	7,2	7,2	10,2	52,1
10С-3АЛТ-Б-Ф10-2-400	4,9	4,9	18,0	18,0	37,0	41,9	1,8	1,8	1,2	1,2	7,2	7,2	10,2	52,1

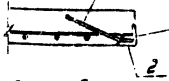
ТЛ 903-1-275.89 - КЖ. У.008



1 — 1, повернуто



Стержень для плит
толщиной 10 см отогнуть



Угол отгиба

Вероятность расхода стали на закладные
изделия на один элемент, кг

Марка элемента	Изделия закладные				Общий расход
	Веточная класификация		Прокат марки		
	А	В	Вет3кл2 (псб)	Вет3кл2 (псб)	
	ГОСТ 5781-82* ГОСТ 5781-85				
	Ф	Угол	50х5	Угол	
п1-5-1	0,9	0,1	3,2	3,2	4,0
п3-5-1	0,9	0,8	3,2	3,2	4,0
п5г-5-1	0,9	0,8	3,2	3,2	4,0
п7г-3-1	0,8	0,8	3,2	3,2	4,0
п10-3-1	3,2	2,8	3,2	3,2	4,0
п10г-3-1	0,8	0,8	3,2	3,2	4,0

Формы элементов	Код	Обозначение	Наименование	Код на исполн. ТП 903-1-215.89-КЖ.У.009					Примечание
				-	01	02	03	04	
			Документация						
п3		ТП 903-1-215.89-КЖ.У.74	Технические условия						
			Сборочные единицы						
			Плиты						
	1	3.006.1-2.87.2-1	п1-5	1					
		-3	п3-5		1				
		-5	п5г-5			1			
		-6	п7г-3				1		
		-34	п10-3					1	
		-10	п10г-3						1
			Изделия закладные						
	2	1.400-15.81.540-04	МН543	4	4	4	4	4	4

Обозначение	Марка	А мм	В мм	С мм	Масса т	
ТП 903-1-21589-КЖ.У.009	п1-5-1	740	420	50	0,04	
	-01	п3-5-1	740	570	50	0,05
	-02	п5г-5-1	740	780	70	0,1
	-03	п7г-3-1	740	1160	70	0,15
	-04	п10-3-1	2390	1480	70	0,77
	-05	п10г-3-1	740	1480	70	0,19

ТП 903-1-215.89		-КЖ.У.009	
Наименование исполнителя подпись дата	Единица измерения подпись дата	Плита перекрытия (см. таблицу исполнений)	
		Склад	Число
		Р	3м
		Лист	Число
		ГПИ Горьковский Сантехпроект	

Рис. 6
Остальное - см. рис. 4
М 1:50

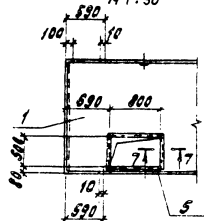
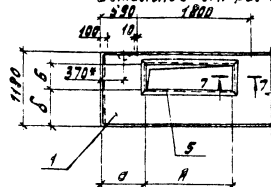
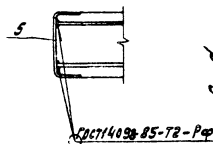


Рис. 7

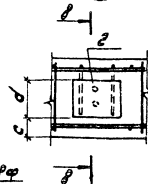
Остальное - см. рис. 5



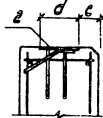
7-7



1



8 в. сверху

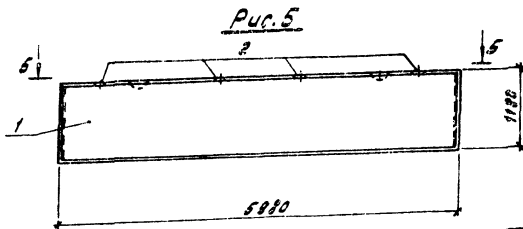
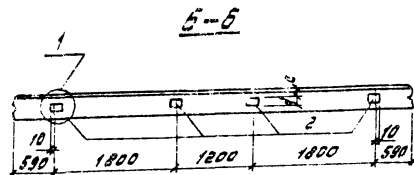
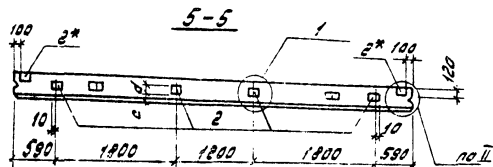
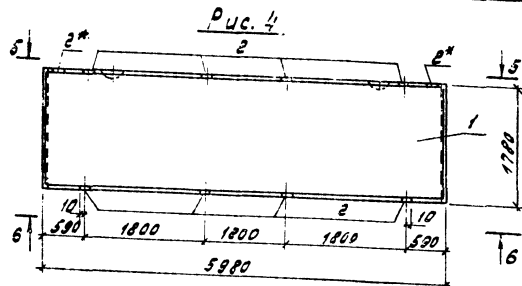


Обозначение	Марка	Рис.	Н мм	А мм	Б мм	а мм	а ₁ мм	а ₂ мм	б мм	в мм	с мм	д мм	Масса кг
ТЛ 903-1-27589 -КЖ.И.010	ПСД 60.18.20-П-1	1	—	—	—	—	—	—	—	—	—	—	3100
	-01 ПСА 60.18.20-П-1	2	1180	—	—	100	—	—	—	—	—	—	2000
	-02 ПСА 60.18.20-П-2	3	1180	—	—	100	890	2090	1000	1000	80	120	2000
	-03 ПСА 60.18.20-П-3	3	1180	—	—	100	590	590	1800	1200	80	120	2000
	-04 ПСА 60.18.25-П-1	4	—	—	—	—	—	—	—	—	120	120	3600
	-05 ПСА 60.18.30-П-1	4	—	—	—	—	—	—	—	—	120	150	4500
	-06 ПСА 60.18.40-П-1	4	—	—	—	—	—	—	—	—	120	150	5700
	-07 ПСА 60.18.20-П-2	4	—	—	—	—	—	—	—	—	80	120	3100
	-08 ПСА 60.18.25-П-1	5	—	—	—	—	—	—	—	—	120	120	3400
	-09 ПСА 60.18.30-П-1	5	—	—	—	—	—	—	—	—	120	150	3000
	-10 ПСА 60.18.40-П-1	5	—	—	—	—	—	—	—	—	120	150	3800
	-11 ПСА 60.18.20-П-4	5	—	—	—	—	—	—	—	—	80	120	2000
	-12 ПСА 60.18.20-П-3	6	—	—	—	—	—	—	—	—	80	120	3100
	-13 ПСА 60.18.20-П-5	7	—	1400	400	740	—	—	590	—	80	120	2600
	-14 ПСА 60.18.20-П-6	7	—	500	500	2395	—	—	290	—	80	120	2000
	-15 ПСА 60.6.20-П-1	3	590	—	—	100	590	590	1800	1200	80	120	1000
	-16 ПСА 60.18.25-П-2	2	1780	—	—	300	—	—	—	—	—	—	3600

* Петлю перенести только для исполнения 13

ТЛ 903-1-27589 -КЖ.И.010

13
3



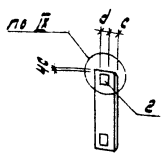
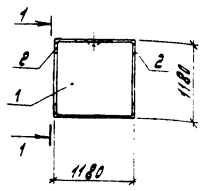
Ведомость расхода стали на закладные изделия, кг

Марка элемента	Изделия закладные							Общий расход		
	Артикул класса		Прокат марки							
	А III		Всгзкпв (псб)							
	ГОСТ 5781-82*		ГОСТ 19003-74		ГОСТ 2278-83					
Ф8	Ф10	Угрок-д=6-8		Угрок-д=6-8		Угрок	Всего			
ПСД60.18.20-П-1	0,7		0,7	1,4	6,3	7,7			8,4	8,4
ПСД60.18.20-П-2	2,3		2,3		7,8	7,8		10,1	10,1	
ПСД60.18.20-П-3	2,3		2,3		7,8	7,8		10,1	10,1	
ПСД60.18.25-П-1	4,6		4,6		15,6	15,6		20,2	20,2	
ПСД60.18.30-П-1	4,6		4,6		15,6	15,6		20,2	20,2	
ПСД60.18.40-П-1	4,6		4,6		15,6	15,6		20,2	20,2	
ПСД60.18.20-П-2	4,6		4,6		15,6	15,6		20,2	20,2	
ПСД60.12.25-П-1	2,3		2,3		7,8	7,8		10,1	10,1	
ПСД60.12.30-П-1	2,3		2,3		7,8	7,8		10,1	10,1	
ПСД60.12.40-П-1	2,3		2,3		7,8	7,8		10,1	10,1	
ПСД60.12.20-П-4	2,3		2,3		7,8	7,8		10,1	10,1	
ПСД60.18.20-П-3	4,6		4,6		15,6	15,6	35,0	35,0	55,2	55,2
ПСД60.18.20-П-5	2,3		2,3		7,8	7,8	45,6	45,6	55,7	55,7
ПСД60.18.20-П-6	2,3		2,3		7,8	7,8	24,4	24,4	38,5	38,5
ПСД60.6.20-П-1	2,3		2,3		7,8	7,8		10,1	10,1	

* в стеновых панелях изменена привязка закладного изделия М1.

ТЛ 903-1-275.89 - КЖ.У. 010

Листов 1



Код	Зона	Поз.	Обозначение	Наименование	Коды по ГОСТ 903-1-215.89 - АЖ.У.011				Примечание
					-	01	02	03	
				Документация					
93			ТЛ 903-1-215.89 - КЖ.У.ТУ	Технические условия	X	X	X	X	
			1.832.1-9.1.0140000	Узел II	X	X	X	X	
				Сборочные единицы					
				Стеновая панель					
1			1.832.1-9.1.0140000 -01	ПСД 12.12.20-П	1				
			-03	ПСД 12.12.25-П		1			
			-05	ПСД 12.12.30-П			1		
			1.832.1-9.1.0152000 -01	ПСД 12.12.40-П				1	
				Изделия закладные					
2			1.832.1-9.2.0012000	М1	2	2	2	2	

Ведомость расхода стали на дополнительные закладные изделия на элемент, кг

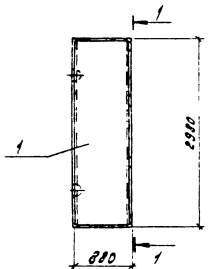
Марка элемента	Изделия закладные			Общий расход
	Формат	Класс	Прокат	
	А-III	ВетЗклЗ (ПСБ)	марки	
	ГОСТ 5781-82*	ГОСТ 19903-74*		
	Ф10	Утол - 6,6	Утол	
ПСД 12.12.20-П-1	0,8	0,8	2,6	3,4
ПСД 12.12.25-П-1	0,8	0,8	2,6	3,4
ПСД 12.12.30-П-1	0,8	0,8	2,6	3,4
ПСД 12.12.40-П-1	0,8	0,8	2,6	3,4

Обозначение	Марка	с мм	d мм	Масса кг
ТЛ 903-1-21589 - КЖ.У.011	ПСД 12.12.20-П-1	80	120	400
	-01 ПСД 12.12.25-П-1	120	120	480
	-02 ПСД 12.12.30-П-1	120	150	580
	-03 ПСД 12.12.40-П-1	120	150	740

ТЛ 903-1-215.89 - КЖ.У.011		Стеновая панель простеночная Злиной 1,2 м.		Сталь	Масса	Масса
Исполн.	Башинский	Р	см.			
Н.контр.	Морозов	Р	мех			
П.сдв.	Марков	Лист	1:50			
Р.к. пр.	Катаев	Лист	1:50			
И.м.з.	Ремачко	Лист	1:50			
И.м.к.	Морозов	Лист	1:50			

11.03.89

Рис. 1



1-1

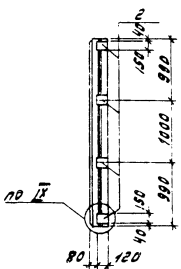
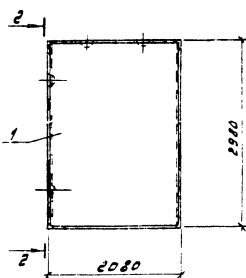
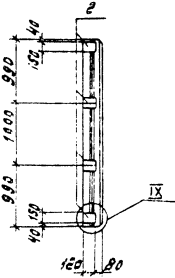


Рис. 2



2-2



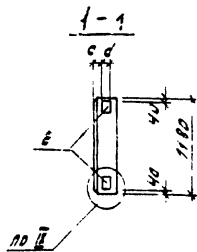
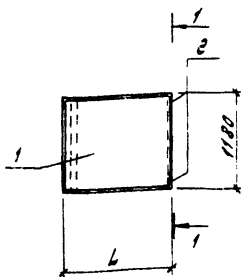
Рядовый номер	Лист	№ п.з.	Обозначение	Наименование	Квантитет		Примечание
					шт.	кг	
				Документация			
93			ТЛ 903-1-215.89 -КЖ.У.ТУ 1.832.1-9.1.0140000	Технические условия Узел IX			
				Сборочные единицы			
				Стеновая панель			
1			1.832.1-9.1.012 0000 -01 -05	ПСД 9.30.20-П ПСД 21.30.20-П	1		1
				Узлы для закладные			
2			1.832.1-9.2.012000	М1	4	4	

Ведомость расхода стали на дополнительные закладные узлы на элемент, кг

Марка элемента	Узлы закладные				Общий расход
	Арматура класса А-III		Прокат марки А ст 3кп2 (ПСБ)		
	ГОСТ 5781-82*	ГОСТ 19903-74*	ГОСТ 5781-82*	ГОСТ 19903-74*	
	φ10	Угел	φ28	Угел	
ПСД 9.30.20-П-1	1,6	1,6	5,2		5,2 6,8
ПСД 21.30.20-П-1	1,6	1,6	5,2		5,2 6,8

ТЛ 903-1-215.89 -КЖ.У. 013		
Стеновая панель	Стандарт	Масса
Высотой 3.0 м	Р	см. табл. 1:50
	Лист	Листов
		ГПИ Горьковский Силтехпроект

Обозначение	Марка	Рис.	Масса кг
ТЛ 903-1-215.89-КЖ.У.	ПСД 9.30.20-П-1	1	500
	-01 ПСД 21.30.20-П-1	2	1800



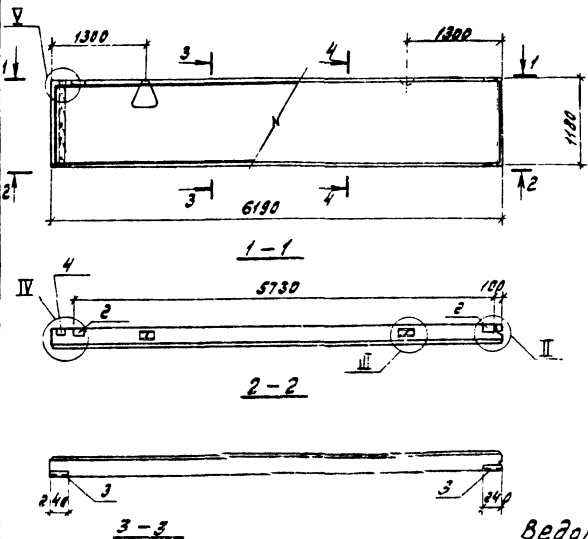
Код	Вид	Лист	Обозначение	Наименование	Код. №		Итого Л.И.		Примечание
					77	903-1-21589-КЖ.И.ТУ	01	02	
43			ТП 903-1-215.89 -КЖ.И.ТУ	Документация					
			1.832.1-9.1.014 0000	Технические условия					
				Узел II					
				Сборочные единицы					
				Стеновая панель					
1			1.832.1-9.1.009 0000-02	ПСД 15.12.25-П-У	1				
			-04	ПСД 15.12.30-П-У		1			
			1.832.1-9.1.010 0000	ПСД 15.12.40-П-У			1		
				Изделия закладные					
1			1.832.1-9.2.0012 000	М1	2	2	2		

Вводимость расхода стали на дополнительные закладные изделия на элемент, кг

Марка элемента	Изделия закладные				Общий расход	
	Арматура класса		Людкат марки			
	А II		ВстЗкл 2 (лс 4)			
	ГОСТ 5781-82*		ГОСТ 18903-11*			
	φ 10		Углов-δ 28		Углов	
ПСД 15.12.25-П-У-1	0,8	0,8	2,6	2,6	3,4	
ПСД 15.12.30-П-У-1	0,8	0,8	2,6	2,6	3,4	
ПСД 15.12.40-П-У-1	0,8	0,8	2,6	2,6	3,4	

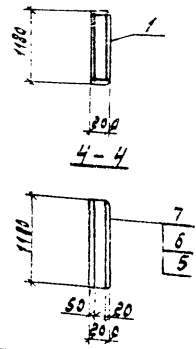
Обозначение	Марка	L мм	c мм	d мм	Масса кг
ТП 903-1-215.89 -КЖ.И.014	ПСД 15.12.25-П-У-1	1740	120	120	700
-01	ПСД 15.12.30-П-У-1	1780	120	150	880
-02	ПСД 15.12.40-П-У-1	1830	120	150	1210

ТП 903-1-215 89 -КЖ.И.014		Стенная панель	Угловая длиной 1,5 м	Углов	Масса	Углов
Код. №	Итого Л.И.	Р	Материал	Лист	Листов	Листов

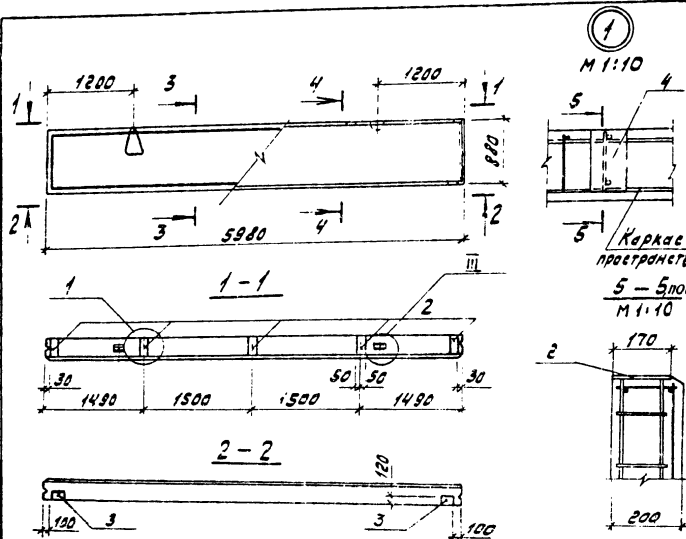


№	Обозначение	Наименование	Кол.	Примечание
		Документация		
1	1.832.1-9.1.0000000 ПЗ	Поляничная записка		
2	ТП 903-1-275.89 - КЖ.У.ТУ	Технические условия		
	1.832.1-9.1.00100000 СБ лист 1	Узлы II, III		
	1.832.1-9.1.0020000 СБ лист 1	Узлы IV, V		
		Сборочные единицы		
		Корпус пространственный		
1	ТП 903-1-275.89 - КЖ.У.020	КП1	1	
		Изделие закладное		
2	1.832.1-9.2.0012000	М1	2	
3	1.030.1-1.1-3 30-01	М2	2	
		Детали		
4	ГОСТ 24454-80Е	Брус 100х60 L=1180	1	0.007 м ³
		Материалы		
5		Изоляционный слой керамзитовый БС F50 L=1180 мм/м ²	0,36	м ³
6		Утеплитель минераловатный БС F35 L=900 мм/м ²	0,85	м ³
7		Цементно-песчаный раствор М100 L=1800 мм/м ² F50	0,15	м ³

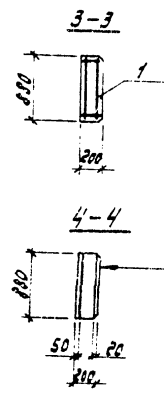
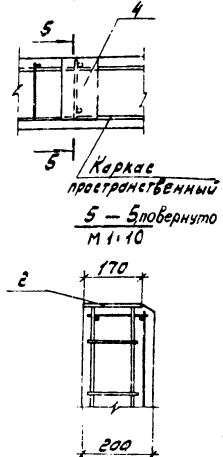
Ведомость расхода стали на элемент, кг



Марка элемента	Изделия арматурные						Изделия закладные						Общий расход				
	Арматура класса						Арматура класса		Прокат марки								
	ВР-1		А-1		А-II		Всего		А-II		ВСтЗкп2 (псб)			Всего			
	ГОСТ 6727-80*	ГОСТ 5781-82*	ГОСТ 5781-82*	ГОСТ 5781-82*	ГОСТ 5781-82*	ГОСТ 5781-82*	ГОСТ 5781-82*	ГОСТ 19903-74*	ГОСТ 4509-89	ГОСТ 19903-74*	ГОСТ 4509-89	ГОСТ 19903-74*		ГОСТ 4509-89			
	φ4	φ5	Углом φ16	Углом φ10	Углом φ10	Углом φ10	φ10	Углом φ26-φ28	Углом φ36	Углом φ28	Углом φ36	Углом φ28	Углом φ28	Углом φ28	8,2	55,7	
ПСД 60.12.20-П-У-2	3,4	1,4	4,8	4,2	4,2	38,5	38,5	47,5	1,6	1,6	1,2	2,6	3,8	2,8	2,8	8,2	55,7
	ТП 903-1-275.89 - КЖ.У.015																
	Стеновая панель (ПСД 60.12.20-П-У-2)												Гидроизоляция	Машинел			
													Р	2100	1:50		
													Лист	Листов 1			
													ГПИ Горьковский СНИИЭПРОЕКТ				



1
M 1:10



Код	Зона	Поз.	Обозначение	Наименование	Кол.	Примечание
				<u>Документация</u>		
			1.832.1-9.1.000.000 ПЗ	Пояснительная записка		
			ТЛ 903-1-275.89 -кж.и.т.у	Технические условия		
			1.832.1-9.1.001.0000 св.п.2	Узел III		
				<u>Сборочные единицы</u>		
				Каркас пространственный		
			1 ТЛ 903-1-275.89 -кж.и.т.у-п	КЛ2	1	
				<u>Изделие закладное</u>		
			2 1.030.1-1.1-3-33-02	М15	5	
			3 1.832.1-9.2.001.2000	М1	2	
				<u>Материалы</u>		
			4	Угловый стальной профиль		
			5	Артон В.15. 550 А-1800 А/1м ³	0.25	т
			6	Гипсокартонный лист	0.58	м ²
				Цементно-песчаный раствор	0.4	м ³

Ведомость расхода на элемент, кг

Марка элемента	Изделия арматурные						Изделия закладные			Общий расход			
	Арматура класса						Арматура класса	Прокат					
	Вр-1		А-I		А-III			А-II	ЧЗРК				
	φ4	φ5	Углов	φ12	Углов	φ12	Углов		φ10		Углов	φ8	Углов
ПСД 60.9.20-П-1	2.4	1.7	4.1	2.4	2.4	42.4	48.9	6.3	6.3	8.1	8.1	14.0	63.3

ТЛ 903-1-275.89 -кж.и.016			
Стеновая панель		Кладка	Масса
(ПСД 60.9.20-П-1)		Р	1500
		Лист	1:50
		Листов	
		ГПУ Грозненский	
		Самтежпроект	

Нач. отд. Ежелевский (ин.)
Н.Колотова
Л.Слепченко
Нач. отд. Котовский
И.И.К. (ин.)

Л.1102.М.1

Кол. на исполн.	ТЛ 903-1-275.89 -КЖ.У.017												Примечание
	01	02	03	04	05	06	07	08	09	10	11	12	
	Документация												
83	ТЛ 903-1-275.89-КЖ.У.ТУ		Технические условия										
	1.832.1-9.1.0010000 СБМ12		Узел II										
	Сборочные единицы												
	Стеновая панель												
1	1.832.1-9.1	002 0000 -04	ПСД 60.12.20-П-У										1
		002 0000 -05	ПСД 60.12.20-П-УП										1
		002 0000 -13	ПСД 60.12.25-П-УП										1
		002 0000 -21	ПСД 60.12.30-П-УП										1
		002 0000 -29	ПСД 60.12.40-П-УП										1
		002 0000 -14	ПСД 60.18.25-П-У										1
		002 0000-22	ПСД 60.18.30-П-У										1
		002 0000 -30	ПСД 60.18.40-П-У										1
		002 0000 -15	ПСД 60.18.25-П-УП										1
		002 0000 -23	ПСД 60.18.30-П-УП										1
		002 0000-31	ПСД 60.18.40-П-УП										1
		002 0000	ПСД 60.6.20-П-УП										1
2	1.832.1-9.2.0012000	Узел для закладных										MI	
													2
													2
													2
													4
													4

ТЛ 903-1-275.89 -КЖ.У.017		Стеновая панель	Масштаб	Москва
Исполн.	И.Хант	М.С.Морозов	СМ.	-
Провер.	Л.С.Иванов	М.С.Морозов	М.С.Морозов	-
Мат.г.	Л.С.Иванов	М.С.Морозов	М.С.Морозов	-
Инж.г.	С.А.Сидорова	М.С.Морозов	М.С.Морозов	-
Инж.г.	М.С.Морозов	М.С.Морозов	М.С.Морозов	-
		Лист 1		Листов 3
		ГПУ Горьковский Сантехпроект		

Рис. 1

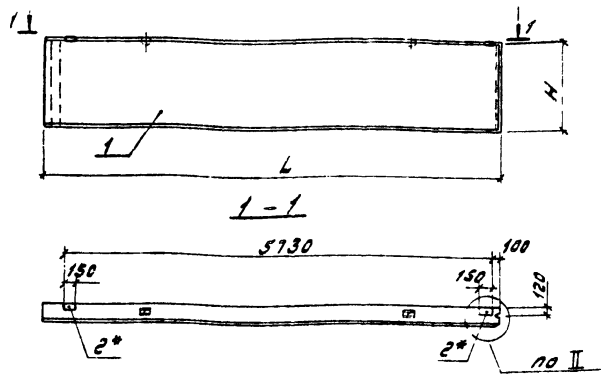
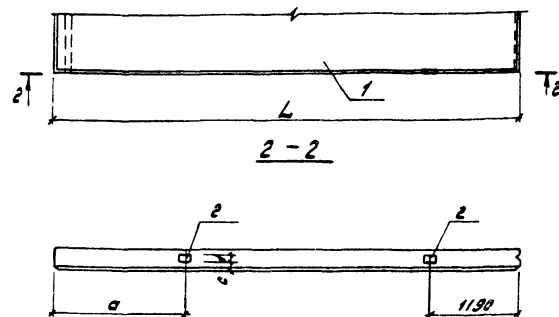


Рис. 2
остальное - см. Рис. 1



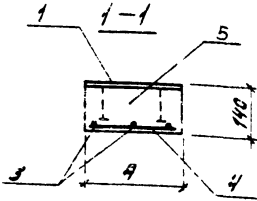
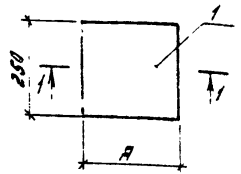
* В стеновых панелях изменена привязка закладного изделия М1

Обозначение	Марка	Рис.	H мм	L мм	σ мм	с мм	δ мм	Масса кг
ТЛ 903-1-275.89 - КЖ.У.017	ПСД 60.12.20-П-У-1	1	1180	6190	-	-	-	2100
-01	ПСД 60.18.30-П-У-1	1	1180	6190	-	-	-	2100
-02	ПСД 60.12.25-П-У-1	1	1180	6240	-	-	-	2500
-03	ПСД 60.12.30-П-У-1	1	1180	6290	-	-	-	3100
-04	ПСД 60.12.40-П-У-1	1	1180	6390	-	-	-	4000
-05	ПСД 60.18.25-П-У-1	2	1780	6240	1750	120	120	3800
-06	ПСД 60.18.30-П-У-1	2	1780	6290	1800	120	150	4700
-07	ПСД 60.18.40-П-У-1	2	1780	6390	1900	120	150	6100
-08	ПСД 60.18.25-П-У-1	1	1780	6240	-	-	-	3800
-09	ПСД 60.18.30-П-У-1	1	1780	6290	-	-	-	4700
-10	ПСД 60.18.40-П-У-1	1	1780	6390	-	-	-	6100
-11	ПСД 60.6.20-П-У-1	3	-	-	-	80	120	1000
-12	ПСД 60.12.20-П-У-2	4	-	-	-	80	120	2100

Ведомость расхода стали на дополнительные закладные изделия на элемент, кг

Марка элемента	Изделия закладные				Общий расход
	Эматура класса	Прокат мала		Лист	
		А-III	Безлп 2 (псб)		
	ГОСТ 5781-82* ГОСТ 19903-74				
	φ10	Утол.	δ-8	Утол	
ПСД 60.18.25-П-У-1	0,8	0,8	2,6	2,6	3,4
ПСД 60.18.30-П-У-1	0,8	0,8	2,6	2,6	3,4
ПСД 60.18.40-П-У-1	0,8	0,8	2,6	2,6	3,4
ПСД 60.6.20-П-У-1	1,6	1,6	5,2	5,2	6,8
ПСД 60.12.20-П-У-2	1,6	1,6	5,2	5,2	6,8
ТЛ 903-1-275.89 - КЖ.У.017					Лист 2

И. П. П. П. П.



Код	Зона	№з.	Обозначение	Наименование	Кол. на испол.		Примечание
					Таблицы	Желез.	
				<u>Документация</u>	-	01	
93			ТЛ 903-1-275.89-кж.и.т.у	Технические условия	×	×	
				<u>Сборочные единицы</u>			
				<u>Изделия закладные</u>			
94	1		1.400-15 6.1 130-35	МН 122-6	1		
94	2		120-35	МН 110-6		1	
				<u>Детали</u>			
			ТЛ 903-1-275.89-кж.и.019	6-А-I ГОСТ 5781-82*			
54	3		-001	ϕ=220	3	2	0,05 кг
54	4		-002	ϕ=110		3	0,024 кг
			-001	ϕ=220	3		0,05 кг
				<u>Материал</u>			
	5			Бетон класса В15	0,01	0,008	м³

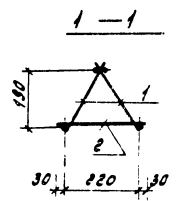
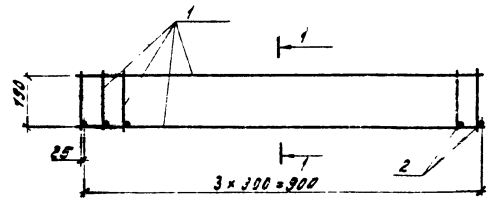
Ведомость расхода стали на элемент, кг

Марка элемента	Изделия арматурные		Изделия закладные				Общий расход		
	Арматура класса А-I		Арматура класса А-III		Прекит марки ВСт3кп2				
	ГОСТ 5781-82*		ГОСТ 5781-82*		ГОСТ 19904-79				
	ϕ6	Угюга	ϕ16	ϕ12	Угюга ϕ=8	ϕ=10		Угюга	
ОПм1	0,3	0,3	0,3	0,3	0,3	4,3	4,3	4,9	
ОПм2	0,17	0,17	0,17	0,6	0,6	1,6	0,8	2,4	3,17

Обозначение	Марка	А	Масса кг
ТЛ 903-1-275.89-кж.и.019	ОПм1	250	25,0
	ОПм2	130	12,5

ТЛ 903-1-275.89 -кж.и. 019		
Обозначение	Марка	Масштаб
Опорные подушки (ОПм1; ОПм2)	Р	1:10
Стадия: _____ Число листов: _____ Лист: _____		
Исполн: _____ Проект: _____ ГИИ Горьковский Сантехпроект		

Л1060.01.К



Формат	Зона	Лист	Обозначение	Наименование	Кол.	Примечание
				<u>Документация</u>		
13			ТН 903-1-275.89-КЖ.И.74	Технические условия сборочные единицы		
13	4		ТН 903-1-275.89-КЖ.И.201-03	Каркас плоский КЖС	2	1.9
				<u>Детали</u>		
				10-А-1 ГОСТ 5781-82*		
54	2		ТН 903-1-275.89-КЖ.И.021-001	Р=280	4	0.17кг

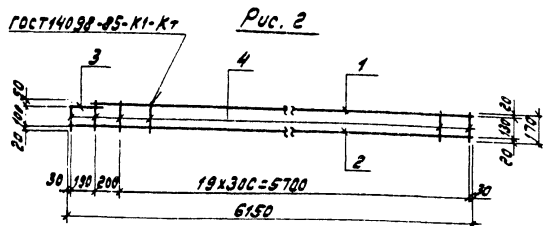
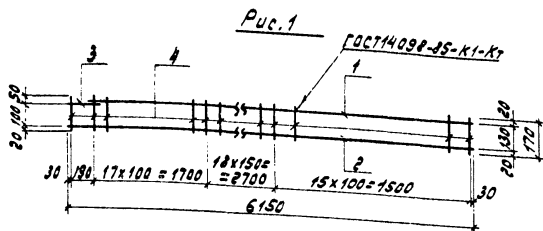
ТН 903-1-275.89-КЖ.И.021

Каркас пространственный (КПЗ)		Материал	Масса	Масштаб
		Р	4.4кг	-
Лист	Листов	ГПИ Горьковский Сантехпроект		

Начальник проекта
Инженер-проектировщик
Инженер-проектировщик
Инженер-проектировщик
Инженер-проектировщик

				Материал	Масса	Масштаб
Лист	Листов	ГПИ Горьковский Сантехпроект				

ПЛОСКИЙ



Код	Зона	Поз.	Обозначение	Наименование	Код по Число		Примечание
					ТН 903-1-275-89	У.022	
				Документация			
13			ТН 903-1-275.89-КЖ.У.ТУ	Технические условия	×	×	
				Автомат			
				10-А-III ГОСТ 5781-82*			
54	1		ТН 903-1-275.89-КЖ.У.022 -001	ℓ=6000	1	1	3,7 кг
54	2		-002	ℓ=6150	1	1	3,8 кг
54	3		-003	ℓ=250	1	1	0,2 кг
				Проволока 48р-1 ГОСТ 6782-80			
54	4		-004	ℓ=170	52	22	0,02 кг

Обозначение	Марка	Рис.	Масса кг
ТН 903-1-275.89-КЖ.У.022	КР1	1	8,8
-01	КР2	2	8,2

ТН 903-1-275-89 -КЖ.У.022		Содержание	Листов
Каркас плоский (КР1, КР2)		п. лев. и прав.	-
		лист	лист 1
		ГЛУ Горьковский СоюзПРОЕКТ	

1:1000000

Рис. 1

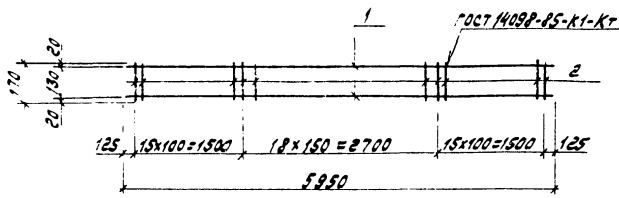
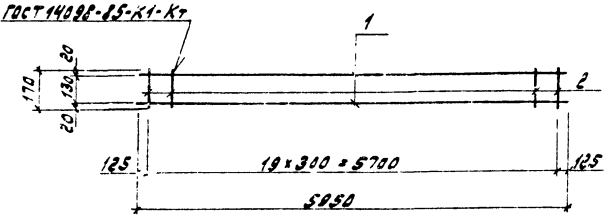


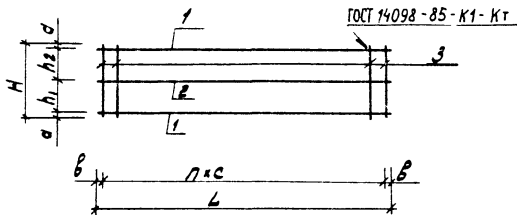
Рис. 2



Код документа	Вид документа	Лист	Обозначение	Наименование	Классификация документа		Примечание
					Классификация документа	Классификация документа	
				<u>Документация</u>			
А3			ТН 903-1-275.89 - КЖ.У.ТУ	Технические условия	×	×	
				<u>Детали</u>			
				12-А-III ГОСТ 5781-82*			
Б4	1		ТН 903-1-275.89 - КЖ.У.023-001	ϕ=5950	2	2	5,3 кг
				Проволока 4Вр-1 ГОСТ 6721-83*			
Б4	2		-002	ϕ=170	49	20	0,017 кг

Обозначение	Марка	Рис.	Масса кг
ТН 903-1-275.89 - КЖ.У.023	КР3	1	11,4
-01	КР4	2	10,9

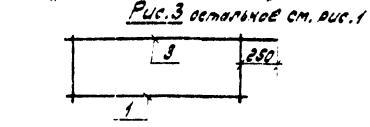
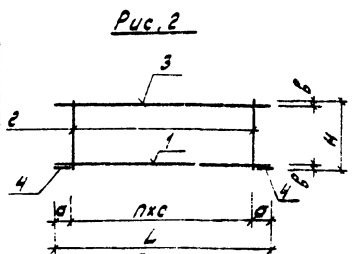
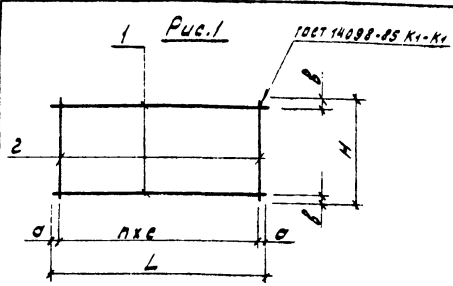
ТН 903-1-275.89 - КЖ.У.023		Классификация документа	
Каркас плоский (КР3, КР4)		Р	сн.
		мод.	испол.
		лист	листов
		ГПИ Горьковский Сопмвхпроект	



Код	Знач.	Поз.	Обозначение	Наименование	Код. № исполнения				Примечание
					-	01	02	03	
				Документация					
К3			ТЛ 903-1-215.89-КЖ.У.ТУ	Техническое условие	×	×	×	×	
				Аетопы					
	1			16-А-Ш ГОСТ 5781-82*					
Б4			ТЛ 903-1-215.89-КЖ.У.024-001	$\rho=3950$	2				6,3 кг
Б4			-002	$\rho=1350$		2			2,1 кг
Б4			-003	$\rho=3000$			2		4,75 кг
Б4			-004	10-А-Г ГОСТ 5781-82* $\rho=1000$				2	0,617 кг
Б4	2			10-А-Ш ГОСТ 5781-82*					
Б4			-005	$\rho=3950$	1				2,5 кг
Б4			-006	$\rho=1350$		1			0,8 кг
Б4			-007	$\rho=3000$			1		1,85 кг
	3			8-А-Г ГОСТ 5781-82*					
Б4			-008	$\rho=285$		27			0,11 кг
Б4			-009	$\rho=305$			9	20	0,12 кг
Б4			-010	10-А-Г ГОСТ 5781-82* $\rho=280$					4

Обозначение	Марка	L	H	h ₁	h ₂	a	b	n	c	Масса кг
ТЛ 903-1-215.89-КЖ.У.024	КР7	3950	285	175	80	15	25	26	150	18,1
	-01	КР9	1350	305	195	10	15	8	150	6,1
	-02	КР11	3000	305	195	10	15	19	150	13,5
	-03	КР5	1000	280	220	0	31	50	310	1,9

ТЛ 903-1-215.89 -КЖ.У.024		
Корпус плоский	Страна	Масса
(КР7, КР9, КР5, КР11)	Р	См. табл. 1
	Мет	Листов
		Листов
Изм. № 1	Исполн.	С.М. П.
Изм. № 2	Исполн.	С.М. П.
Изм. № 3	Исполн.	С.М. П.
Изм. № 4	Исполн.	С.М. П.
Изм. № 5	Исполн.	С.М. П.



Код	Поз	Обозначение	Наименование	Кол. на испол. ТР 903-1-275.89 - КЖ.У. 025								Примечание	
				01	02	03	04	05	06	07	08		
			Документация										
		ТЛ 903-1-275.89 - КЖ.У.Т.У	Технические условия										
			Детали										
64	1	ТЛ 903-1-275.89 - КЖ.У.025-001	10-А-III ГОСТ 5781-82* P=3850	2									2,5 кг
64		-002	P=1350	2									0,8 кг
64		-003	P=3000		2								1,25 кг
64		-004	P=1050								1		0,65 кг
64		-005	16-А-III ГОСТ 5781-82* P=2400			2							3,8 кг
64		-006	P=3350				2						5,4 кг
64		-007	P=1950					2					3,1 кг
64		-008	P=5430								1		8,6 кг
64		-009	P-А-III ГОСТ 5781-82* P=1140								2		0,45 кг
64	2	ТЛ 903-1-275.89 - КЖ.У.025-010	P-А-Г ГОСТ 5781-82* P=205	27									0,09 кг
64		-011	P=225	9	20								0,09 кг
64		-012	P=250			15							0,1 кг
64		-013	P=200				21						0,1 кг
64		-014	P=235					13					0,09 кг
64		-015	P=90						6				0,03 кг
64		-016	P=180							27			0,07 кг
64		-017	P=270								6		0,1 кг
64	3	ТЛ 903-1-275.89 - КЖ.У.025-010	10-А-III ГОСТ 5781-82* P=3500								1		3,4 кг
64		-019	P=1025								1		0,76 кг
64	4	ТЛ 903-1-275.89 - КЖ.У.025-020	16-А-III ГОСТ 5781-82* P=85								2		0,15 кг

Обозначение	Марка	Рис.	L	H	B	о	п	с	Масса, кг
ТЛ 903-1-275.89 - КЖ.У.025	КР 8	1	3850	205	15	25	26	150	7,4
-01	КР 10	1	1350	225	15	75	8	150	2,1
-02	КР 12	1	3000	225	15	75	19	150	9,5
-03	КР 15	1	2400	250	15	150	14	150	9,1
-04	КР 17	1	3350	200	15	75	20	150	12,9
-05	КР 20	1	1800	235	15	75	12	150	7,4
-06	КР 21	1	1140	90	10	70	5	200	1,08
-07	КР 6	2	5500	190	10	150	26	200	14,04
-А	КР 22	3	1050	270	20	25	5	200	2,01

ТЛ 903-1-275.89 - КЖ.У. 025

Каркас плоский

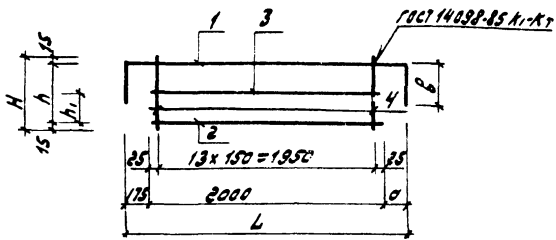
(см. таблицу исполнения)

Материал	Класс	Класс
Р	См. табл.	-
Исполн.	Исполн.	-
Изм.	Исполн.	-

ГПУ Горьковский
Самтехпроект

23947-10 41

Лист 01 из 01



Код	Зона	1702	Обозначение	Наименование	Коды		Условные	Примечание
					КР	01		
				<u>Документация</u>				
83			ТЛ 903-1-275.89-КЖ.У.ТУ	Технические условия	×	×		
				<u>Детали</u>				
64	1		ТЛ 903-1-275.89-КЖ.У.026-001	А-Ш-16 ГОСТ 5781-82* L=2850	1			4,7 кг
64			-002	А-Ш-10 ГОСТ 5781-82* L=2850		1		1,3 кг
64	2		ТЛ 903-1-275.89-КЖ.У.026-003	А-Ш-16 ГОСТ 5781-82* L=2000	1			3,2 кг
64			-004	А-Ш-10 ГОСТ 5781-82* L=2000		1		1,2 кг
64	3		ТЛ 903-1-275.89-КЖ.У.026-005	А-Ш-10 ГОСТ 5781-82* L=2000	1			1,2 кг
				8 А-Э ГОСТ 5781-82*				
64	4			-005	L = 325	14		0,13 кг
64				-006	L = 245	14		0,1 кг

Обозначение	Марки	L	H	h ₁	a	B	Масса кг
ТЛ 903-1-275.89-КЖ.У.026	КР 13	2350	325	215	175	300	10,9
-01	КР 14	2450	245	0	275	200	4,4

ТЛ 903-1-275.89 -КЖ.У.026		
Каркас плоский (КР13, КР14)		
Страна	Материал	Посметка
Р	СМ	-
ИУСМ	ИУСМ	
ГНУ Государственный Комитет по СТРОИТЕЛЬСТВУ		

Рис. 1

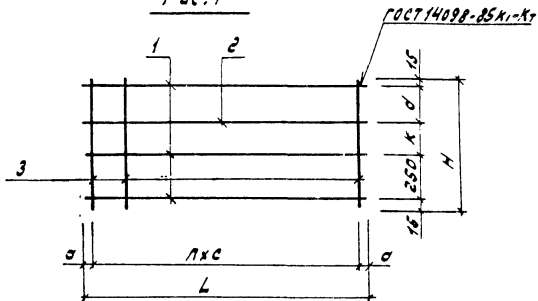
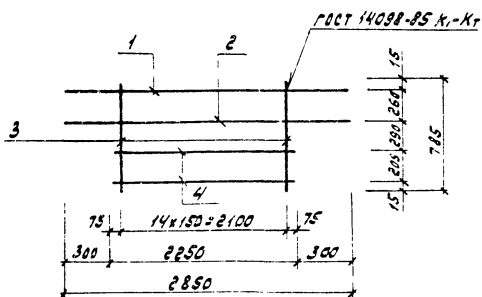


Рис. 2

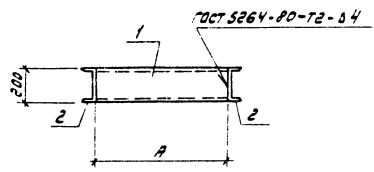
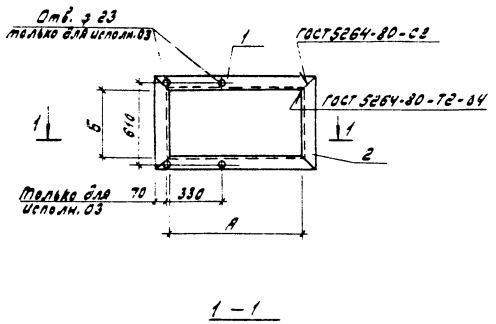


Формат листа	№2	Обозначение	Наименование	Кол. экз. в экз. по ТИ 903-1-275.89-КЖ.И.У.027				Примечание
				-	01	02	03	
			Документация					
А3		ТП 903-1-275.89 -КЖ.И.У	Технические условия	×	×	×	×	
			Астали					
			16-А-Ш ГОСТ 5781-82*					
Б4	1	ТП 903-1-275.89-КЖ.И.У.027-001	В=4450	3	2			7,1 кг
Б4		-002	В=2250		1			4,5 кг
			10-А-Ш ГОСТ 5781-82*					
Б4	2	-003	В=4450	1	1			2,8 кг
Б4		-004	В=2250		1			1,8 кг
			8-А-З ГОСТ 5781-82*					
Б4	3	-007	В=785	28	15			0,3 кг
Б4		-008	В=485		28			0,19 кг
			16-А-Ш ГОСТ 5781-82*					
Б4	4	-010	В=2250		2			3,6 кг

Обозначение	Марка	L	H	n	c	d	k	a	Рис.	Масса кг
ТП 903-1-275.89-КЖ.И.У.027	КР16	4450	785	27	150	300	205	200	1	32,5
-01	КР18	4450	485	27	150	205	0	200	1	22,4
-02	КР19								2	18,0

ТП 903-1-275.89 -КЖ.И.У.027		Корпус плоский (КР16, КР18; КР19)		Средн. масса изделия	
Исполн. С.И.С. (С.И.)		Р		г.ч.	
Исполн. М.И.С. (М.И.)				исполн.	
Исполн. М.В.С. (М.В.)				Лист	
Исполн. К.А.С. (К.А.)				Листов	
Исполн. П.А.С. (П.А.)				ГПУ Горьковский	
Исполн. С.А.С. (С.А.)				Самвелпроект	

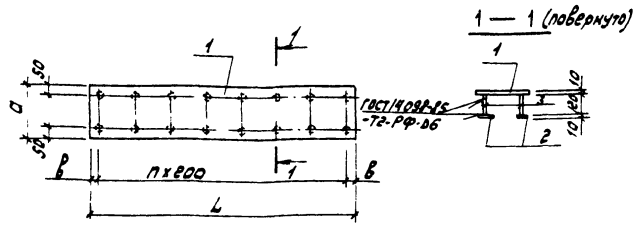
НАВ. ДУМ 4



Кол-во	Зона	Пос.	Обозначение	Наименование	Кл. по исполн.				Примечание
					-	01	02	03	
<u>Документация</u>									
13			ТЛ 903-1-275.89 -КЖ.У.ТУ	Технические условия					
<u>Асталу</u>									
Швеллер 200 по ГОСТ 8271-83									
54	1		ТЛ 903-1-275.89 -КЖ.У.031 -001	P=960	2				10,4 кг
54			-002	P=1560		2			16,8 кг
54			-003	P=660			2		7,1 кг
54			-004	Швеллер 200 по ГОСТ 8271-83				2	17,0 кг
54			-005	Швеллер 200 по ГОСТ 8271-83					17,0 кг
54	2		-003	P=660	2	2			7,1 кг
54			-005	P=560			2		6,0 кг
54			-005	Швеллер 200 по ГОСТ 8271-83				2	9,6 кг

Обозначение	Марка	Размеры		Масса кг
		A мм	B мм	
ТЛ 903-1-275.89 -КЖ.У.031	МН 5	800	500	35,0
-01	МН 6	1400	400	45,6
-02	МН 7	500	500	28,4
-03	МН 16	768	520	53,2

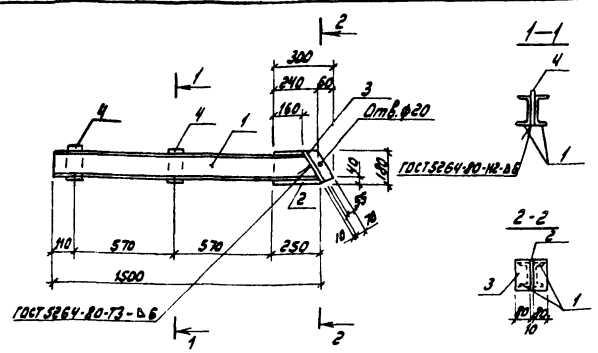
ТЛ 903-1-275.89 -КЖ.У.031			
Узелов закладное (МН 5 ± МН 7, МН 16)			Состав
Р	См. табл. 1	исполн	Место
Дум	Дум	Дум	Дум
ГПИ Горьковский Сантехпроект			



Обозначение	Марка	L	a	b	n	Масса кг
Т.п. 903-1-275.89-кж.у.032	МН8	1500	300	50	7	39,3
-01	МН9	1200	200	100	5	21,8

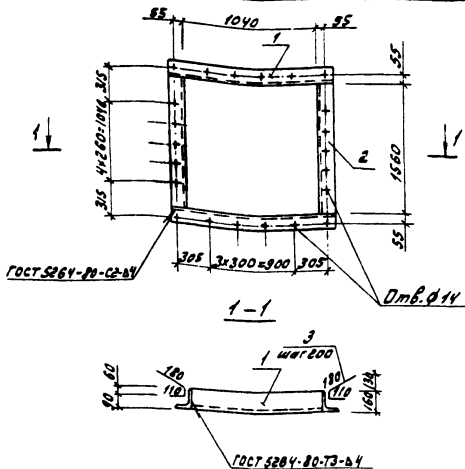
Формат	Зона	Лист	Обозначение	Наименование	Кол. на чертеж кж.у.032	Примечание
				Документация	-	31
А3			ТЛ 903-1-275.89-кж.у.т.у	Технические условия Детали	1	1
Б4	1		ТЛ 903-1-275.89-кж.у.032-00	Лист 6-10 ГОСТ 14084-75	1	35,3 кг
Б4			-002	Лист 6-10 ГОСТ 14084-75	1	18,8 кг
Б4	2		-003	Лист 6-10 ГОСТ 14084-75	16	12 0,2 кг
Б4	3		-004	Лист 6-10 ГОСТ 14084-75	16	12 0,05 кг

ТЛ 903-1-275.89 -кж.у.032		Узелные закладные (МН8, МН9)		Стадия Масса Масса/шт	
Нач. отд. Е.И.Иванов	Инж. В.К.Ремезко	Р	52,3	1:20	1:20
Инж. В.К.Ремезко	Инж. В.К.Ремезко	Лист	Листов 1		
Инж. В.К.Ремезко	Инж. В.К.Ремезко	ГПН Горьковский Сантехпроект			



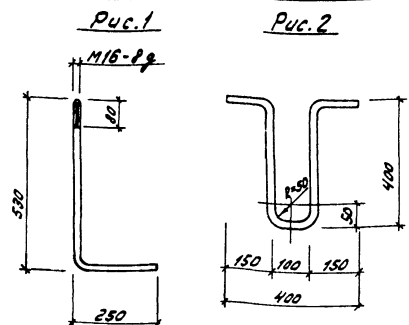
Формат	Зона	Лист	Обозначение	Наименование	Кол.	Примечание
А3			ТЛ 903-1-275.89-кж.у.т.у	Технические условия Документация		
Б4	1		ТЛ 903-1-275.89-кж.у.032-001	Лист 6-10 ГОСТ 14084-75	2	21,3 кг
Б4	2		-002	Лист 6-10 ГОСТ 14084-75	1	4,3 кг
Б4	3		-003	Лист 6-10 ГОСТ 14084-75	2	1,26 кг
Б4	4		-004	Лист 6-10 ГОСТ 14084-75	2	1,43 кг

ТЛ 903-1-275.89 -кж.у.032		Узелные закладные (МН10)		Стадия Масса Масса/шт	
Нач. отд. Е.И.Иванов	Инж. В.К.Ремезко	Р	52,3	1:50	1:50
Инж. В.К.Ремезко	Инж. В.К.Ремезко	Лист	Листов 1		
Инж. В.К.Ремезко	Инж. В.К.Ремезко	ГПН Горьковский Сантехпроект			



Фурн. зона	№	Обозначение	Наименование	Кол.	Примечание
			Документация		
13		ТП 903-1-275.89 - КЖ.И.ТУ	Техническое условие Б-160/1000-ГОСТ 5209-84 Угловая сетка для ГОСТ 5264-84		
54	1	ТП 903-1-275.89 - КЖ.И.036-01	Р=1240	2	24,55 кг
54	2	-002	Р=1760	2	34,85 кг
54	3	-103	8-А-III ГОСТ 5701-82	32	0,14 кг

ТП 903-1-275.89 - КЖ.И.036		Арматура класса А-I ГОСТ 5701-82	
Узлеие закладное (МН 13)		Студия ЧЗЭС. Масштаб	1:10
Лист 1 из 2		Лист 1 из 2	
ГПИ Горьковский Сантехпроект		ГПИ Горьковский Сантехпроект	

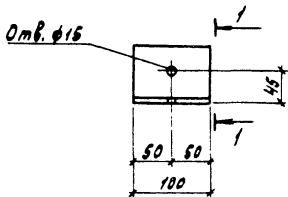


Обозначение	Марка	Рис.	Диаметр стержня мм	Масса кг
ТП 903-1-275.89 - КЖ.И.036	МН 14	1	16	1,3
-01	МН 15	2	14	1,5

Узел закладной. Горьковский и др. Сантехпроект

ТП 903-1-275.89 - КЖ.И.036		Арматура класса А-I ГОСТ 5701-82	
Узлеие закладное (МН 14; МН 15)		Студия ЧЗЭС. Масштаб	1:10
Лист 1 из 2		Лист 1 из 2	
ГПИ Горьковский Сантехпроект		ГПИ Горьковский Сантехпроект	

Рис. 1
М 1:5



1-1

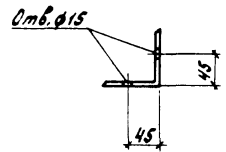
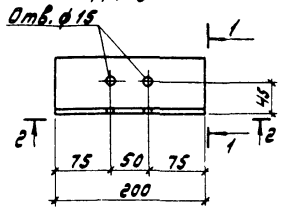


Рис. 2
М 1:5



2-2

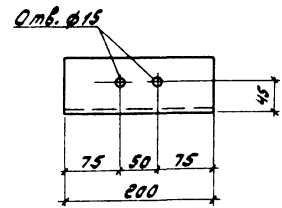


Рис. 3
М 1:10

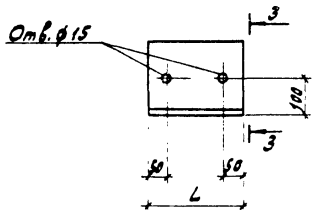
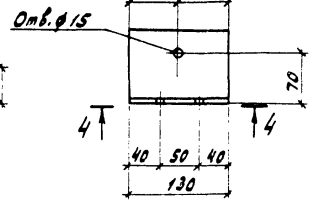
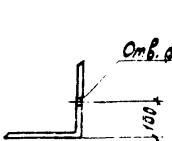


Рис. 4
М 1:5



3-3



4-4

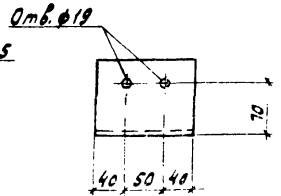
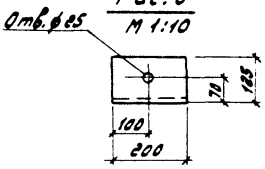


Рис. 5
М 1:10



Обозначение	Марка	Рис.	L мм	Профиль	Масса кг
ТЛ 903-1-275.89-к.ж.у.038	МС 6	1	-	Угловой стальной профиль 45х45х45	0,7
-01	МС 5	2	-	Угловой стальной профиль 75х75х45	1,4
-02	МС 2	3	250	Угловой стальной профиль 100х100х45	9,3
-03	МС 3	3	200	Угловой стальной профиль 100х100х45	7,4
-04	МС 4	4	-	Угловой стальной профиль 130х130х45	2,0
-05	МС 7	5	-	Угловой стальной профиль 200х200х45	2,5

ТЛ 903-1-275.89 - к.ж.у. 038

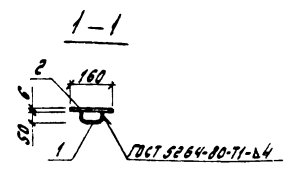
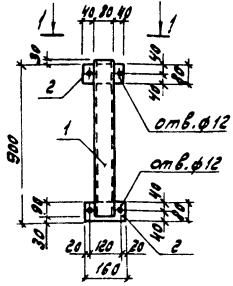
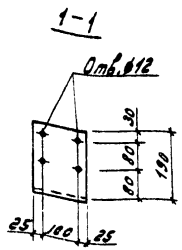
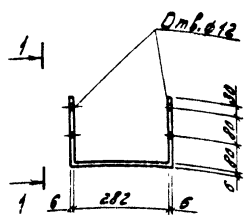
Узледе соединительное
(МС2 ÷ МС7)

Исполн. 8
Инж. Г.И. Морозов
Инж. Г.И. Морозов
Инж. Г.И. Морозов
Инж. Г.И. Морозов

Таблица масс	
Р	См. табл. 1
Лист	Листов 1

ГПИ Горьковский
Самтехпроект

ПРОБРУМ В



Формат	Шкала	№из	Обозначение	Наименование	Кол.	Приме- чание
				Документация		
Р3			ТЛ 903-1-275.89 -кж.и.7У	Технические условия		
				Детали		
Б4	1		ТЛ 903-1-275.89 -кж.и.04-001	Швеллер 8-3х2 ГОСТ 535-78 Р160	1	4,7 кг
Б4	2		-002	Линкор 8-3х2 ГОСТ 535-78 Р160	2	0,6 кг

ТЛ 903-1-275.89 -кж.и.042		
Изделие соединительное (МС13)		
Материал	Масса	Масштаб
Р	4,7	1:10
Лист	Листов	
Полоса 8-2 8х180 ГОСТ 103-76 8-3х2 ГОСТ 535-78 Р160		
ГПБ Гавриковский Сантехпроект		

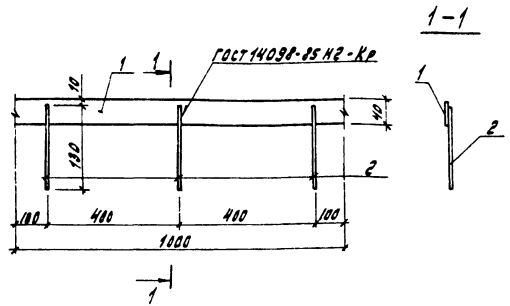
Нач. отд. Ежелевский (кж.)
 И.к.и.п. Морозов (кж.)
 Т.с.и.п. Морозов (кж.)
 Нач. пр. Котарев (кж.)
 Инж. В. Санакина (кж.)
 Тех. и.п. Санакина (кж.)

Инж. Санакина (кж.)

ТЛ 903-1-275.89 -кж.и.043		
Изделие соединительное (МС14)		
Материал	Масса	Масштаб
Р	5,9	1:20
Лист	Листов	
ГПБ Гавриковский Сантехпроект		

Нач. отд. Ежелевский (кж.)
 И.к.и.п. Морозов (кж.)
 Т.с.и.п. Морозов (кж.)
 Нач. пр. Котарев (кж.)
 Инж. В. Санакина (кж.)
 Тех. и.п. Санакина (кж.)

1100000

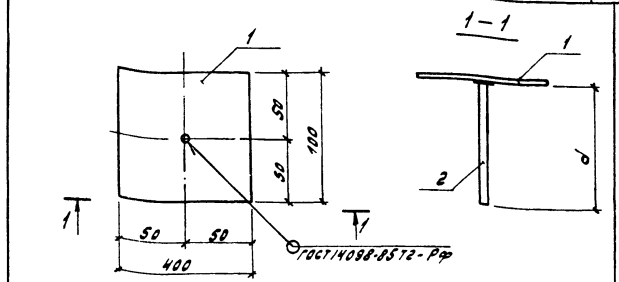


Формат	Зона	№03	Обозначение	Наименование	Кол.	Примечание
				<u>Документация</u>		
A3			ТП 903-1-275.89-КЖ.И.ТУ	Технические условия		
				<u>Детали</u>		
Б4	1		ТП 903-1-275.89-КЖ.И.ОЧУ-01	Листовая сталь ГОСТ 103-76	1	1,3 кг
Б4	2		-001 Проволока 4 в/л ГОСТ 722-80 В130		3	0,013 кг

Обозначение	Марка	d	Масса кг
ТП 903-1-275.89-КЖ.И.ОЧУ	МС 16	300	0,7
-01	МС 17	500	0,81

ТП 903-1-275.89 - КЖ.И.ОЧУ		Стандарт	Масса	Материал
Изделие соединительное	МС 15	Р	1,34	-
		Лист	Листов 1	
		ГПУ Горьковский Сантехпроект		

Исполн. Е.И.Савицкий
 Проверил: М.В.Морозов
 Т.И.Слепченко
 Инж. А.А.Козлов
 Инж. А.А.Сорокин
 Техн. И.А.Ворова



Формат	Зона	№03	Обозначение	Наименование	Кол. на исполн.	Прим.
				<u>Документация</u>		
A4			ТП 903-1-275.89-КЖ.И.ТУ	Технические условия	1	1
				<u>Детали</u>		
Б4	1		ТП 903-1-275.89-КЖ.И.ОЧУ-001	Листовая сталь ГОСТ 103-76	1	1,5 кг
Б4	2		-002 10-А-2 ГОСТ 5781-82 В-300		1	0,2 кг
			-003 10-А-2 ГОСТ 5781-82 В-500		1	0,7 кг

Обозначение	Марка	d	Масса кг
ТП 903-1-275.89-КЖ.И.ОЧУ	МС 16	300	0,7
-01	МС 17	500	0,81

ТП 903-1-275.89 - КЖ.И.ОЧУ		Стандарт	Масса	Материал
Изделие соединительное	МС 16 ; МС 17	Р	-	-
		Лист	Листов 1	
		ГПУ Горьковский Сантехпроект		

Исполн. Е.И.Савицкий
 Проверил: М.В.Морозов
 Т.И.Слепченко
 Инж. А.А.Козлов
 Инж. А.А.Сорокин
 Техн. И.А.Ворова

Рис. 1

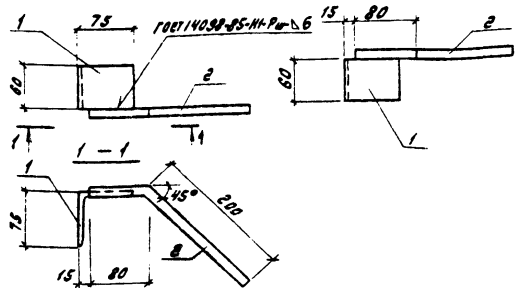
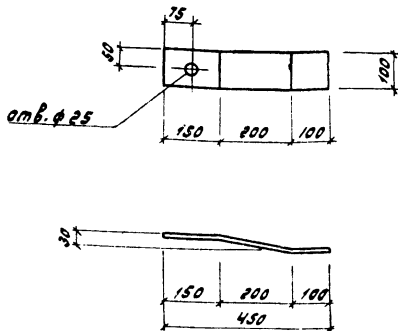


Рис. 2 - зеркальное отражение
остальное - см. Рис. 1



длина развертки 475 мм.

Код документа	Поз.	Обозначение	Наименование	Кол. по специф. экз. и. дуб.		Прочные
				-	01	
<u>Документация</u>						
43		ТП 903-1-275.89-кж.и.ту	Технические условия			
<u>Детали</u>						
44	1	ТП 903-1-275.89-кж.и.046	Уголок 63x63-100T 535-754 С=60	1	1	0.4 кг
44	2		Уголок 63x63-100T 535-754 С=60	1	1	0.3 кг

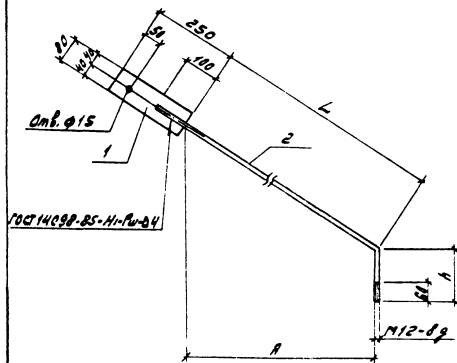
Обозначение	Марка	Рис.	Специф. Масса Масштаб		
			Р	0.7	1:15
ТП 903-1-275.89-кж.и.046	МС 18	1			
-01	МС 18а	2			
ТП 903-1-275.89 -кж.и. 046					
Изделие соединительное (МС 18, МС 18а)			Лист	Листов	
			ГПИ Горьковский Сантехпроект		

Натали Ежовский (См.)
Иванта Чарков (См.)
Иванта Чарков (См.)
Иванта Чарков (См.)
Иванта Чарков (См.)
Иванта Чарков (См.)
Иванта Чарков (См.)

Иванта Чарков (См.)

Обозначение	Марка	Рис.	Специф. Масса Масштаб		
			Р	4.5	1:10
ТП 903-1-275.89-кж.и. 047	МС 19				
Изделие соединительное МС 19			Лист	Листов	
			ГПИ Горьковский Сантехпроект		

Иванта Чарков (См.)
Иванта Чарков (См.)
Иванта Чарков (См.)
Иванта Чарков (См.)
Иванта Чарков (См.)
Иванта Чарков (См.)
Иванта Чарков (См.)

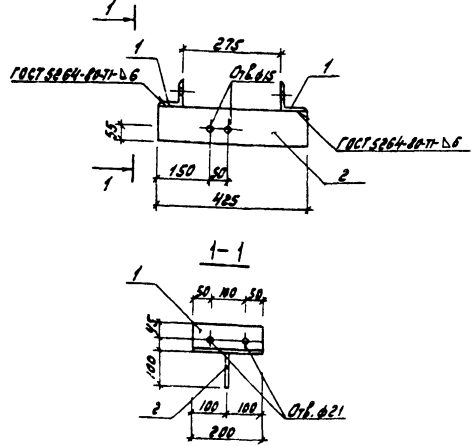


Код	Этап	Лист	Обозначение	Наименование	Кол. на чертёжнике				Примечание
					01	02	03	04	
				<u>Вакуметация</u>					
А3			ТЛ 903-1-275.89-КЖ.У.ТУ	Технические условия	×	×	×	×	
				<u>Детали</u>					
				Л-2 ВКР/ГОСТ 103-76* Палоса ВСТ/ГОСТ 103-76*					
Б4	1		ТЛ 903-1-275.89-КЖ.У.048-001	С=250	1	1	1	1	0,94 кг
				12-А-1 ГОСТ 5701-82*					
Б4	2		-002	С=2977	1				2,68 кг
Б4			-003	С=2765		1			2,42 кг
Б4			-004	С=2866			1		2,58 кг
Б4			-005	С=2909				1	2,62 кг
Б4			-006	С=2715				1	2,45 кг

Обозначение	Марка	L мм	h мм	A мм	Масса кг	
ТЛ 903-1-275.89-КЖ.У.048	ТС-1	2617	260	2332	3,62	
	-01	ТС-2	2405	260	2103	3,33
	-02	ТС-3	2606	160	2135	3,52
	-03	ТС-4	2649	160	2196	3,56
	-04	ТС-5	2455	160	1970	3,39

ТЛ 903-1-275.89 -КЖ.У.048		Узел массовый	
		Р	Сл. табл.
		(ТС-1 ÷ ТС-5)	-
		Лист	Листов
		ГЛУ Горьковский Сантехпроект	

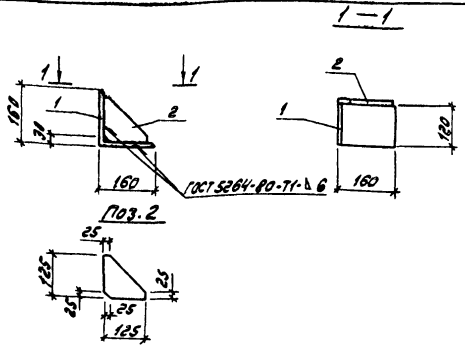
МАШИН. 0



Кол.	Зона	Поз.	Обозначение	Наименование	Кол.	Примечание
				<u>Документация</u>		
83			ТП 903-1-275.89 -кж.и.ту	Технические условия		
				<u>Детали</u>		
84	1		ТП 903-1-275.89 -кж.и.ос1-001	Уголок 75х75х6-ГОСТ 8762-86 С-200	2	1.38кг
84	2		-002	Полка 8-2 100х100х125-ГОСТ 8762-86 С-2-425	1	3.34кг

ТП 903-1-275.89 -кж.и.ос1

Изм. от: Ехилевский И.Контр. Мориков И.Сл. Мухомов И.Сл. Катяева	Лист 1 из 1	Узел соединения		Кодиф. масса	Масштаб
		МС 21		Р	6:1 1:10
				Лист	Листов
И.Сл. Г.В.Воробьева		Лист		ГПИ Горьковский Сантехпроект	



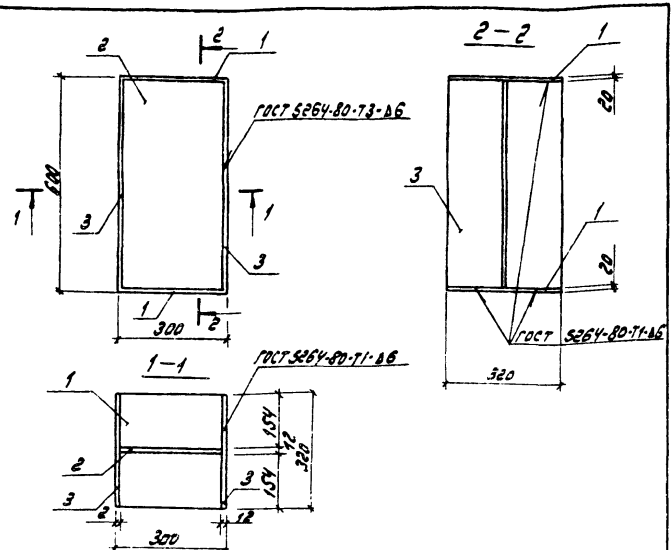
Кол.	Зона	Поз.	Обозначение	Наименование	Кол.	Примечание
				<u>Документация</u>		
83			ТП 903-1-275.89 -кж.и.ту	Технические условия		
				<u>Детали</u>		
84	1		ТП 903-1-275.89 -кж.и.ос2-001	Уголок 100х100х6-ГОСТ 8762-86 С-200	1	4.6кг
84	2		-002	Лист 8-140х100х125-ГОСТ 8762-86 С-110	1	1.6кг

ТП 903-1-275.89 -кж.и.ос2

И.Сл. Г.В.Воробьева

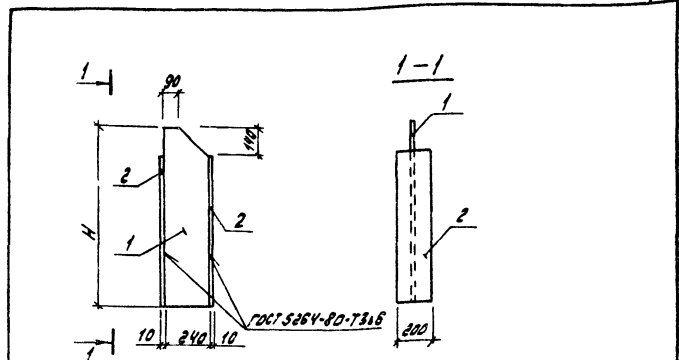
Изм. от: Ехилевский И.Контр. Мориков И.Сл. Мухомов И.Сл. Катяева	Лист 1 из 1	Консоль опорная (РЖ-1)		Кодиф. масса	Масштаб
				Р	6:2 1:10
				Лист	Листов
И.Сл. Г.В.Воробьева		Лист		ГПИ Горьковский Сантехпроект	

П.И.И.И.И.



Код	Зона	Поз.	Обозначение	Наименование	Кол.	Примечание
				<u>Документация</u>		
93			ТП 903-1-275.89 -КЖ.И.У.У	Технические условия		
				<u>Детали</u>		
94	1		ТП 903-1-275.89 -КЖ.И.О.54 -001	Лист 1-1 из 2 ГОСТ 14637-79	2	15,1 кг
94	2		-002	Лист 2-1 из 2 ГОСТ 14637-79	1	17,0 кг
94	3		-003	Лист 3-1 из 2 ГОСТ 14637-79	1	18,1 кг
ТП 903-1-275.89 -КЖ.И.О.54						
Опорный столик (СМ1)				Таблица	Масса	Масштаб
				Р	50,2	1:10
				Лист	Листов?	
				ГПИ Горьковский Сантехпроект		

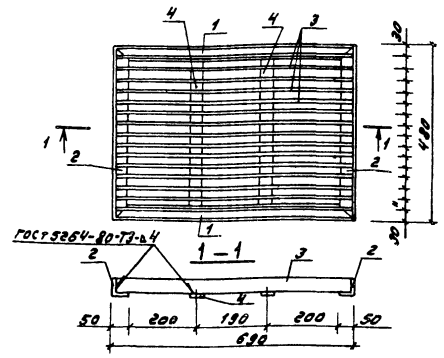
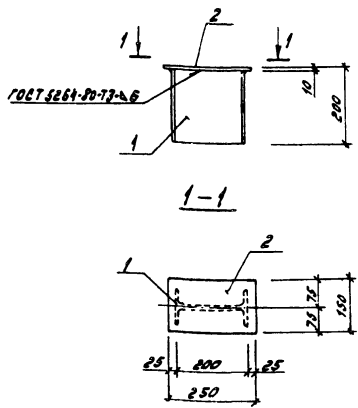
Инж. А. В. Зильберман
 И. Контр. М. Ю. Мухомов
 И. С. Савицкий
 И. С. Савицкий
 И. С. Савицкий
 И. С. Савицкий
 И. С. Савицкий



Код	Зона	Поз.	Обозначение	Наименование	Кол. усл.	Примечание
				<u>Документация</u>		
93			ТП 903-1-275.89 -КЖ.И.У.У	Технические условия		
				<u>Детали</u>		
94	1		ТП 903-1-275.89 -КЖ.И.О.54 -001	Лист 1-1 из 2 ГОСТ 14637-79	1	11,3 кг
94	2		-002	Лист 2-1 из 2 ГОСТ 14637-79	1	13,56 кг
94	3		-003	Лист 3-1 из 2 ГОСТ 14637-79	2	13,5 кг
94			-004	Лист 4-1 из 2 ГОСТ 14637-79	2	16,8 кг
			Обозначение	Марка	H	Масса
			ТП 903-1-275.89 -КЖ.И.О.54	НМ1	1000	38,3
			01	НМ2	1200	46,8
			ТП 903-1-275.89 -КЖ.И.О.54			
			Насадка (НМ1; НМ2)			
			Таблица	Масса	Масштаб	
			Р	см.	табл.	-
			Лист	Листов?		
			ГПИ Горьковский Сантехпроект			

Инж. А. В. Зильберман
 И. Контр. М. Ю. Мухомов
 И. С. Савицкий
 И. С. Савицкий
 И. С. Савицкий
 И. С. Савицкий
 И. С. Савицкий

ПЛАТУМ V



Внеш. Зона	№ п/п	Обозначение	Наименование	Кол.	Примечание
			Документация		
ВЗ		ТЛ 903-1-275.89 -КЖ.У.У	Технические условия		
			Детали		
Б4	1	ТЛ 903-1-275.89 -КЖ.У.О.С.С. -001	Швеллер 20 ГОСТ 8440-78	1	4.0 кг
Б4	2	-002	Палочка 6-2 10х150 ГОСТ 103-76	1	3.0 кг

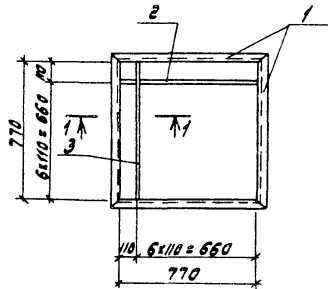
ТЛ 903-1-275.89 -КЖ.У.О.С.С.		Статус		Масса	Масштаб
Насадка (НМЗ)		Р	7.0	1:10	
Нов. от: Ежуровский Сп.м. И. Коня Морочков Сп.м. Д. Сидя Морочков Сп.м. Нов. от: Колташев К.С. Техник: Воробьева Ю.В.		Лист		Листов 1	
		ГПУ Горьковский СНИТЭПРОЕКТ			

Внеш. Зона	№ п/п	Обозначение	Наименование	Кол.	Примечание
			Документация		
ВЗ		ТЛ 903-1-275.89 -КЖ.У.У	Технические условия		
			Детали		
			Уголок 6-30х50х5 ГОСТ 8509-86		
Б4	1	ТЛ 903-1-275.89 -КЖ.У.О.С.С. -001	Р = 690	2	2.6
Б4	2	-002	Р = 480	2	1.8
Б4	3	-003	Палочка 6-2 10х150 ГОСТ 103-76	15	0.87 кг
Б4	4	-004	Палочка 6-2 10х150 ГОСТ 103-76	2	0.54 кг

И.И. Колташев, Д.С. Колташев, в. Воробьева

ТЛ 903-1-275.89 -КЖ.У.О.С.С.		Статус		Масса	Масштаб
Решетка для вытупания ног (МР)		Р	22.9	1:10	
Нов. от: Ежуровский Сп.м. И. Коня Морочков Сп.м. Д. Сидя Морочков Сп.м. Нов. от: Колташев К.С. Техник: Воробьева Ю.В.		Лист		Листов 1	
		ГПУ Горьковский СНИТЭПРОЕКТ			

Рис. 1



1 — 1
М 1:5

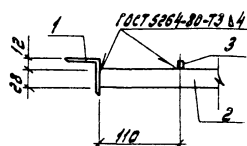
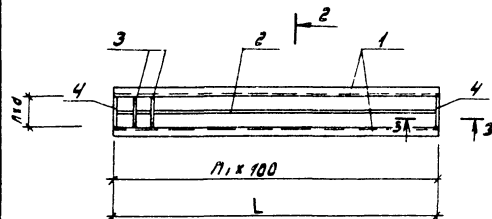
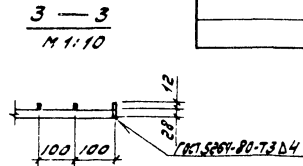
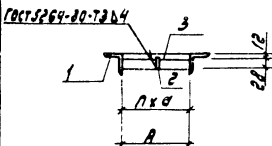


Рис. 2



2 — 2
М 1:10

3 — 3
М 1:10



Формат	Зона	Лист	Обозначение	Наименование	Хол. № изделия			Примечание
					—	01	02	
				<u>Документация</u>				
				<u>Технические условия</u>				
				<u>Астали</u>				
А3			ТЛ 903-1-275.89-КЖ.У.ТУ	Технические условия	×	×	×	
				<u>Углы</u>				
			1 ТЛ 903-1-275.89-КЖ.У.057	Углы 6-50-30 ГОСТ 8762-76 8-30-30 ГОСТ 8762-76				
Б4			-001	Р=870	4			3,3 кг
Б4			-002	Р=1900		2		7,2 кг
			-003	Р=2250			2	8,5 кг
		2		<u>Панели</u> 6-2 4x22 ГОСТ 103-76 8-30-30 ГОСТ 8762-76				
Б4			-004	Р=770	6			0,68 кг
Б4			-005	Р=1892		1		1,6 кг
			-007	Р=2242			2	2,13 кг
		3		<u>Панели</u> 6-2 4x12 ГОСТ 103-76 8-30-30 ГОСТ 8762-76				
Б4			-005	Р=770	6			0,29 кг
Б4			-006	Р=190		18		0,07 кг
Б4			-007	Р=390			21	0,15 кг
Б4		4		<u>Панели</u> 6-2 4x12 ГОСТ 103-76 8-30-30 ГОСТ 8762-76		2		0,24 кг
Б4				Р=390			2	0,5 кг

Обозначение	Марка	Рис.	L мм	A мм	σ мм	n шт	n ₁ шт	Масса кг
ТЛ 903-1-275.89-КЖ.У.057	Р1	1						19,0
	-01	2	1900	190	95	2	19	17,8
	-02	2	2250	390	130	3	22	24,4

ТЛ 903-1-275.89-КЖ.У. 057

Решетка
(Р1 ÷ Р3)

Науч.отр. Ежовский
И. Кант, Марков
А. С. Р. Ч. М. Л. М.
И. Кант, Марков
И. Кант, Марков
И. Кант, Марков
И. Кант, Марков

Средняя Масса Металл
Р см. табл. 1:20
использ
Лист Листов
ГПУ Горьковский
СинтезПРОЕКТ

